



2020

준설선 규칙

한 국 선 급



2020

준설선 규칙

“준설선 규칙”의 적용

1. 이 규칙은 별도로 명시하는 것을 제외하고 2020년 7월 1일 이후 건조 계약되는 선박에 적용한다.
2. 2017년판 규칙에 대한 개정사항 및 그 적용일자는 아래와 같다.

적용일자 : 2020년 7월 1일

제 1 장 총칙

- 제 1 절 일반사항
- 101. 의 3.을 신설함.
 - 103.을 개정함.

제 11 장 의장품

- 제 1 절 앵커, 체인 및 로프
- 전면 개정함.

- 부록 1 준설선의 감소된 견현지정에 대한 지침
- 신설함.

차 례

제 1 장 총칙	1
제 1 절 일반사항	1
제 2 절 선급등록	1
제 3 절 정의	1
제 2 장 등록 및 선급검사	3
제 1 절 일반사항	3
제 2 절 제조중 등록검사	3
제 3 절 정기적 검사	4
제 3 장 종강도	5
제 1 절 종강도	5
제 4 장 외판 및 갑판	7
제 1 절 외판	7
제 2 절 갑판	8
제 5 장 내부골재	11
제 1 절 횡식구조	11
제 2 절 종식구조	20
제 6 장 필러 및 트러스	25
제 1 절 일반	25
제 2 절 필러의 치수	25
제 3 절 트러스	26
제 7 장 수밀격벽 및 디프탱크	29
제 1 절 수밀격벽의 배치	29
제 2 절 수밀격벽의 구조	29
제 3 절 디프탱크 구조	31
제 4 절 디프탱크의 설비	32
제 8 장 선루 및 갑판실	33
제 1 절 일반	33
제 2 절 선루단 격벽	33
제 3 절 선루단 격벽에 설치하는 출입구	34
제 4 절 갑판실의 구조 등	35
제 9 장 창구갑판구 및 기타설비	37
제 1 절 일반	37
제 2 절 창구	37
제 3 절 승강구 및 기타의 갑판구	38
제 4 절 불워크 및 보호 난간	38
제 5 절 방수설비	39
제 6 절 통풍통	39
제 7 절 보행로	39
제 10 장 호퍼형 구조의 준설선	41

제 1 절	일반	41
제 2 절	구조 및 배치	41
제 3 절	중강도	42
제 4 절	외판 및 갑판	43
제 5 절	횡식구조	43
제 6 절	종식구조	43
제 7 절	트랜스버스 링	43
제 8 절	호퍼웰(hopper well) 구조	44
제 11 장	의장품	47
제 1 절	앵커, 체인 및 로프	47
제 12 장	항로를 제한받는 조건으로 등록하는 준설선	49
제 1 절	일반	49
제 2 절	연해 구역으로 등록하는 등록선	49
제 3 절	평수구역으로 등록하는 준설선	50
제 13 장	준설선의 기관	51
제 1 절	비자향준설선의 기관 및 준설설비	51
제 2 절	자향준설선의 기관	56
부록 1	준설선의 감소된 견현 지정에 대한 지침	57

제 1 장 총칙

제 1 절 일반사항

101. 적용

1. 이 규칙은 우리선급의 선급 및 강선규칙 1편 1장 13절 규정에 의하여 길이 150 m 이하의 비자항 준설선에 적용한다.
2. 자항 준설선으로서 우리선급의 등록을 받고자 하는 선박은 우리선급의 선급 및 강선규칙을 적용한다. 다만, 호퍼(hopper)구조에 대하여는 이 규칙을 적용할 수 있다.
3. 호퍼구조의 자항 준설선으로서 연안에서의 준설작업을 위하여 감소된 견현을 지정 받고자 하는 선박의 경우, 부록 1의 규정을 따라야 한다. (2020)

102. 선급 및 강선규칙의 준용

이 규칙에서 특히 규정하지 아니한 사항에 대하여는 우리선급의 선급 및 강선규칙을 준용한다.

103. 동등효력

이 규칙에 만족하지 않거나 적용할 수 없는 대체설계 및 신기술의 동등효력에 대해서는 선급 및 강선규칙 1편 1장 104.를 따른다. (2020)

104. 적용의 특례

전 101.의 규정에 관계없이 길이 30 m 미만과 150 m를 넘는 준설선 및 이 규칙의 적용이 곤란한 준설선의 구조, 의장, 배치 및 그 치수는 우리선급이 적당하다고 인정하는 바에 따른다.

제 2 절 선급등록

201. 선급등록

선급등록에 대하여는 1장에 따른다. 이 규칙에서 규정하는 것 이외에는 선급 및 강선규칙 1편 1장에 따른다.

202. 선급부호 및 부기

선급등록을 받은 준설선에 대하여는 선급 및 강선규칙 1편 1장 201.의 규정에 따라 선급부호 "Dredger"를 부기한다.

제 3 절 정의

301. 적용

이 규칙에 있어서 용어의 정의 및 기호는 별도로 규정하는 것 이외에는 3절에서 정하는 바에 따른다.

302. 준설선

준설선(dredger)이라 함은 강, 항만, 항로 등의 바닥에 있는 흙, 모래, 자갈, 돌등을 파내는 시설을 장비하고 있는 선박을 말한다.

303. 비자항 준설선

비자항 준설선이라 함은 추진기관을 갖지 아니하는 준설선을 말한다.

304. 길이

길이 (L)라 함은 307. 에서 규정하는 만재흡수선상에서 선수외판의 내면으로부터 선미외판의 내면까지 측정한 거리 (m) 를 말한다. 다만, 선형 형상을 가진 준설선에 대하여는 307. 에서 규정하는 만재흡수선상에 있어서 선수재의 전면으로부터 타주가 있는 준설선에서는 그 후면까지, 또는 타주가 없는 준설선에서는 타두재의 중심까지의 거리 (m)를 말한다.

305. 너비

너비 (B)라 함은 준설선의 가장 넓은 부분에 있어서 선측외판의 내면간의 수평거리 (m)를 말한다.

306. 깊이

깊이 (D)라 함은 L 의 중앙에서 용골의 상면으로부터 선측에 있어서의 상갑판 하면까지의 수직거리 (m)를 말한다.

307. 만재흡수선

만재흡수선이라 함은 만재흡수선의 표시를 필요로 하는 준설선에서는 계획하기 만재흡수선에 대한 흡수선을 말하고, 만재흡수선의 표시를 하지 않는 준설선에서는 계획 최대흡수선에 대한 흡수선을 말한다.

308. 만재흡수

만재흡수 (d)라 함은 L 의 중앙에서 용골의 상면으로부터 만재흡수선까지 측정한 수직거리 (m)를 말한다.

309. 상갑판

상갑판이라 함은 최상층의 전통 갑판을 말한다.

310. 선루

선루라 함은 상갑판상에 설치된 상부에 갑판을 갖인 구조물로서 선측으로부터 선측에 달하는 것 또는 선측외판으로부터 0.04 B 를 넘지 않는 위치에 그 측판을 갖는 것을 말한다.

311. 중앙부

중앙부라 함은 중앙부 0.4 L 간을 말한다. 다만 폰툰형 준설선 또는 이와 유사한 형상을 가진 준설선에 대하여는 중앙부 0.6 L 간을 말한다.

312. 선수미부

선수미부라함은 선수미 양쪽에 0.1 L 이내의 부분을 말한다.

313. 선수선저 보강부

선수선저보강부의 범위는 선수로부터 0.15 L 의 위치보다 전방의 선저 평평한 부분을 말한다.

314. 중요한 장치

중요한 장치라 함은 인명의 안전 또는 준설선의 안전에 관계되는 장치를 말한다.

315. 트러스

트러스라 함은 선저구조의 갑판구조를 필러 및 다이아고널로 연결하고 갑판하중을 유효하게 지지하는 구조를 말한다. ↓

제 2 장 등록 및 선급검사

제 1 절 일반사항

101. 일반

준설선의 등록 및 선급검사는 이 장에서 규정하는 것 이외에는 선급 및 강선규칙 1편의 규정에 따른다.

제 2 절 제조중 등록검사

201. 일반

제조중 등록검사에서는 선체, 기관, 의장 및 비품의 구조, 재료, 치수 및 공사에 대하여 상세한 검사를 행하여 해당 각장의 규정에 적합한지의 여부를 확인하고 또한 만재흡수선의 표시를 하는 준설선에 대하여는 그 지정을 행한다.

202. 제출도면

1. 제조중 등록검사를 받고자 하는 준설선에 대하여는 공사 착수전에 다음의 도면 및 기타 서류를 제출하여 우리선급의 승인을 받아야 한다.

(1) 선체관계

- ① 일반배치도
- ② 중앙단면도
- ③ 종단면구조도
- ④ 갑판구조도
- ⑤ 선루 및 갑판실 구조도
- ⑥ 외판구조도
- ⑦ 단저 및 이중저구조도
- ⑧ 수밀격벽구조도
- ⑨ 선수미창구조도
- ⑩ 횡단면구조도
- ⑪ 늑골구조도
- ⑫ 수밀문 및 창구 등의 배치 및 폐쇄장치를 포함한 상세도
- ⑬ 호퍼(저개식선창) 구조도
- ⑭ 보일러대, 주기대, 스티스트 및 중간축 받침대, 발전기대, 기타 중요보기대의 구조도
- ⑮ 준설장치 및 준설장치대 구조도
- ⑯ 계류설비 및 예항설비도
- ⑰ 조타 및 양묘장치도
- ⑱ 용접시공서
- ⑲ 방화구조와 소화설비에 관한 도면 및 자료
- ⑳ 기타 우리선급이 필요하다고 인정하는 도면 및 자료

(2) 기관관계

- ① 준설용 설비의 전체장치도, 동력전달 장치도, 설비계통도 및 작동계통도
- ② 기관과 보조기기, 펌프와 관장치의 도면 및 자료
- ③ 기타 우리선급이 필요하다고 인정하는 도면 및 자료

2. 제조중 등록검사를 받고자 하는 준설선에 대하여는 1항에 의한 승인용 도면 및 기타 서류외에 다음의 도면 및 서류를 제출하여야 한다.

(1) 사양서

- (2) 준설장치 및 기타 의장품으로부터 지지구조에 걸리는 중요한 작업시의 하중에 관한 계산서
- (3) 예항요령서

- (4) 탱크용적도 및 축심도표
- (5) 만재흡수선의 지정을 받고자 하는 준설선에서는 1항 (1)호 ①내지 ⑤ 및 ⑫의 도면과 다음의 도면
 - ① 선체 선도
 - ② 배수량 등곡선도
- (6) 기관 요목표
- (7) 용량 30 kW 이상의 발전기구동 축계비틀림 진동계산서
- (8) 항해등용 축진지 용량계산서
- (9) 종방향 경하중량 분포도
- (10) 각 하중상태에 따른 여러 이동식 준설장비 등에 대한 위치, 질량 및 제한조건 등
- (11) 각 하중상태에 따른 전단력 및 굽힘 모우먼트에 대한 계산서
- (12) 흡입관 및 깔로우(gallow)에 작용하는 수평력에 대한 계산서
- (13) 기타 우리선급이 필요하다고 인정하는 도면 또는 자료

제 3 절 정기적 검사

301. 일반

준설선의 연차검사, 중간검사 및 정기검사 시기는 선급 및 강선규칙 1편 2장의 규정에 따른다.

302. 연차검사

- 1. 우리선급 선급 및 강선규칙 1편 2장 202., 203.에 규정하는 것과 13장 102.에 규정된 안전설비 및 장치에 대하여 현상을 검사한다.
- 2. 준설용 설비의 외관 및 작동상태에 대하여 현상을 검사한다.

303. 중간검사

- 1. 전 302.와 우리선급 선급 및 강선규칙 1편 2장 302.과 303.에 규정하는 것
- 2. 준설용 설비의 분해 및 개방검사
- 3. 이 13장 102.에 규정된 안전설비 및 장치에 대하여 효력시험을 한다.

304. 정기검사

- 1. 전 303. 및 우리선급 선급 및 강선규칙 1편 2장 404. 내지 405.에 규정하는 것 ↓

제 3 장 종강도

제 1 절 종강도

101. 선체 횡단면계수

1. 선체중양부의 선체횡단면계수 Z 는 다음 2개의 식 중 큰 것 이상으로 하여야 한다.

$$Z_1 = 0.95K_1L^2B(C_b + 0.7) \quad (\text{cm}^3), \quad Z_2 = 6.63C \left\{ 1.28K_2L^2BC_b \left(1 + 0.04 \frac{L}{B} \right) + M_s \right\} \quad (\text{cm}^3)$$

K_1 : 계수로서 다음에 의한 값

$$L \geq 90 \text{ m의 경우} : 10.75 - \left(\frac{300 - L}{100} \right)^{\frac{3}{2}}, \quad L < 90 \text{ m의 경우} : 0.03L + 5$$

C_b : 방형계수로서 만재흘수선에 대한 형 배수용적을 LBd 로 나눈 값

K_2 : 계수로서 다음에 의한 값

$$0.0028L + 0.46$$

C : 계수로서 표 3.1에 따른다.

M_s : 정수(still water)중의 종굽힘모멘트(kN-m)로서 2항에 따른다.

표 3.1 계수 C

구분	새김상태	호깅상태
상갑판	1.00	1.03
선저	1.06	1.03

2. 정수중의 종굽힘 모우멘트 M_s 는 우리선급이 적당하다고 인정하는 계산법에 의하여 계획시의 정수중에 있어서 화물 및 평형수를 실은 상태 또는 작업상태에 대한 종굽힘 모우멘트를 계산하여 새김 및 호깅 모우멘트의 최대값을 취하여야 한다.
3. L 이 60 m 미만의 준설선에 대하여는 1항의 Z_2 를 적용할 필요는 없다. 다만, 특수한 경우에는 정수중의 종굽힘 모우멘트를 계산하여야 한다.
4. 전단응력이 높은 횡단면에서는 전단응력에 대하여 특별히 고려하여야 한다.

102. 선체횡단면 계수의 산정

선체횡단면 계수의 산정에 대하여는 다음 각 호의 규정에 따른다.

1. 상갑판에 대한 단면계수는 선체횡단면의 수평중성축에 대한 단면 2차 모우멘트를 그 축으로부터 상갑판 갑판보의 선 측에 있어서의 상면까지의 수직거리로 나눈 것으로 하고 선저에 대한 단면계수는 상기의 단면 2차 모우멘트를 중성축에서 용골상면까지의 수직거리로 나눈 것으로 한다.
2. 상갑판 이하에서는 선체종강도에 기여한다고 간주되는 모든 종통강재를 산입한다. 다만, 상갑판의 상방에서는 현측 후판의 연장부만을 산입할 수 있다.
3. 강력 갑판상의 개구는 갑판단면적으로부터 감하여야 한다. 다만, 작은개구(길이 2.5 m 이하, 너비 1.2 m 이하)를 설치할 경우, 강력갑판의 동일횡단면에 있는 작은 개구의 너비의 합계가 $0.06(B - \Sigma b)$ 이하이면 이들의 작은개구는 없는 것으로 보아도 무방하다. 또한 Σb 는 해당 횡단면에 있는 길이가 2.5 m를 넘는 개구 또는 너비가 1.2 m를 넘는 개

구의 너비의 합 (m)으로 한다.

4. 면적의 단위는 cm^2 로 하고 거리의 단위는 m로 한다.

103. 적하자료

선장이 준설선의 구조에 적합하지 않는 응력의 발생을 피할 수 있도록 화물의 평형수의 적재를 조정할 수 있게 하기 위하여 우리선급이 승인한 충분한 자료를 선장에게 공급하여야 한다. 다만, 우리선급이 필요없다고 인정하는 때에는 예외로 한다. ⚡

제 4 장 외판 및 갑판

제 1 절 외판

101. 일반

1. 부식의 고려

외판의 두께는 사용장소에 따라 특히 심한 부식이 예상될 때에는 이절의 규정에 의한 두께보다 증가시켜야 한다.

2. 접촉에 대한 특별한 고려

준설선의 작업조건에 따라 외판에 손상이 발생할 우려가 많다고 인정되는 경우에는 외판의 두께를 특별히 고려하여야 한다.

102. 평판용골

1. 평판용골의 치수

(1) 평판용골의 너비는 전 길이에 걸쳐 다음 산식에 의한 것 이상이어야 한다.

$$L \geq 90 \text{ m} : 2L + 1,000 \text{ (mm)}, \quad L < 90 \text{ m} : 4.5L + 775 \text{ (mm)}$$

(2) 평판용골의 두께는 전 길이에 걸쳐 103.의 4항에서 정하는 선저외판의 두께에 1.5 mm를 더한 것 이상이어야 한다. 다만, 인접하는 선저외판의 두께 미만이어서는 아니된다.

103. 중앙부의 외판

1. 최소 두께

중앙부에 있어서 상갑판 이하의 외판의 두께는 다음 산식에 의한 것 이상이어야 한다.

$$0.044L + 4.6 \text{ (mm)}$$

2. 선측 외판의 두께

(1) 현측외판을 제외한 선측외판의 두께는 다음 산식에 의한 것 이상이어야 한다.

$$4.1S\sqrt{d+0.04L}+1.5 \text{ (mm)}$$

S : 횡늑골 또는 종늑골의 간격 (m)

(2) 스퀘어 빌지(square bilge) 형상의 준설선의 경우, 그 최하부 선측외판의 두께는 상기 (1)호 및 103.의 4항에서 정하는 값중 큰 것 이상이어야 한다.

3. 현측외판의 두께

현측외판의 두께는 스트링거판 두께의 75 %이상이어야 한다. 다만, 두께는 인접하는 선측외판의 두께 미만이어서는 아니된다.

4. 선저외판의 두께

선저외판(만곡부 포함)의 두께는 다음 각 호에 따른다.

(1) 횡늑골식 구조일 때에는 다음 산식에 의한 것 이상이어야 한다.

$$4.7S\sqrt{d+0.035L}+1.5 \text{ (mm)}$$

S : 횡늑골의 간격 (m)

(2) 종늑골식 구조일 때에는 다음 산식에 의한 것 이상이어야 한다.

$$4.0S\sqrt{d+0.035L}+1.5 \text{ (mm)}$$

S : 종늑골의 간격 (m)

104. 전후부의 외판

1. 전후부의 외판

중앙부의 전후부에서는 점차 그 두께를 감소시킬 수 있다. 다만, 선수미부 0.1 L간에서의 두께는 다음 산식에 의한 것 이상이어야 한다.

$$0.044 L + 4.6 \quad (\text{mm})$$

2. 선수선저 보강부의 외판

선수선저 보강부의 선저외판의 두께는 다음 각 호에 따른다.

- (1) 평형수 적재상태시의 선수흘수가 0.025 L 이하일 때에는 다음 산식에 의한 것 이상이어야 한다.

$$2.15S\sqrt{L} + 1.5 \quad (\text{mm})$$

S : 늑골간격 및 거더 또는 종통 외판 보강재의 간격 중 작은 것 (m)

- (2) 평형수 적재상태시의 선수흘수가 0.037 L 이상일 때에는 104.의 1항에서 정하는 것으로 할 수 있다.
 (3) 평형수 적재상태시의 최소 선수흘수가 상기 각호의 중간에 있을 때에는 보간법에 의하여 정한 것 이상이어야 한다.

105. 선루측부의 외판

1. 선루측부의 외판

선루측부 외판의 두께는 다음 산식에 의한 것 이상이어야 한다. 다만, 5.5 m 미만 이어서는 아니된다.

$$\text{선수로부터 } 0.25 L \text{간} : 1.15S\sqrt{L} + 1.0 \quad (\text{mm}), \quad \text{기 타} : 0.94S\sqrt{L} + 1.0 \quad (\text{mm})$$

S : 그 곳에 있어서 종 또는 횡늑골의 간격 (m)

106. 외판의 국부보강

1. 호오스파이프를 부착하는 외판 그 하방의 외판

호오스파이프를 부착하는 외판 및 그 하방의 외판은 그 두께를 증가시키든가 또는 이중판을 설치하고 그 끝이 앵커 및 앵커체인에 의하여 손상을 받지 않도록 적당한 구조로 하여야 한다.

2. 횡식구조의 외판

횡식구조의 경우에는 외판의 좌굴방지에 대하여 충분한 고려를 하여야 한다. 또한 중앙부 0.4 L간의 선저에서는 그 곳의 늑골간격의 2배 이하의 간격으로 적당한 치수의 외판보강재를 설치하여야 한다. 다만, L이 60 m 미만일 때에는 적당히 참작할 수 있다.

제 2 절 갑판

201. 일반

1. 갑판의 수밀

특별히 우리선급의 승인을 받은 것을 제외하고는 갑판은 수밀구조로 하여야 한다.

2. 갑판구의 보강

갑판에 설치하는 창구 및 기타의 갑판구는 귀퉁이에 충분한 등금새를 주고 필요에 따라 적당한 방법으로 보강하여야 한다.

3. 국부보강

- (1) 레더웰 주위는 코퍼뎀을 설치하거나 또는 적절히 보강하여야 한다.
- (2) 중요한 준설용 기기대의 하부중량물이 놓이는 장소 또는 국부응력이 발생하는 장소는 적절히 보강하여야 한다.

202. 갑판하중

1. 갑판하중 h 의 값

갑판, 갑판보, 거더, 필러 및 트러스에 있어서 갑판하중 h 의 값은 다음 각 호에 따른다.

- (1) 화물 및 창고품을 적재하는 갑판에 대하여는, 해당되는 갑판으로부터 바로 위 갑판까지의 선측에서 측정한 갑판사이 높이(m) 또는 갑판의 창구코밍상단까지의 높이(m)를 화물의 적재높이로 하여 이것을 7배한 값 $h(\text{kN/m}^2)$ 를 표준으로 한다. 다만, 갑판의 단위면적당 계획최대화물 적재증량 $h(\text{kN/m}^2)$ 이 정하여지는 경우에는 그 값으로 하여야 하며, 이 경우에는 화물의 적재높이를 충분히 고려하여야 한다.
- (2) 노출되지 않는 갑판 및 플랫폼에 대한 갑판하중 h 는 거주구 갑판의 경우 3.0 kN/m^2 , 기타 갑판 및 플랫폼의 경우에는 10.0 kN/m^2 이상으로 설계자가 결정한다.
- (3) 노출부에 대한 갑판하중은 다음 산식에 따른다.

$$a(bf - y) \quad (\text{kN/m}^2)$$

a 및 b : 표 4.1에 의한 값

표 4.1 a , b 의 값

란	갑판의 위치	a					b
		갑판	보		갑판거더	필러	
			$L < 90 \text{ m}$	$90 \text{ m} \leq L \leq 150 \text{ m}$			
I	선수로부터 $0.15 L$ 인 위치보다 전방	14.7	9.80	$9.81(0.84 L/100+0.25)$	7.35	4.90	1.42
II	선수로부터 $0.15 L$ 인 위치와 선수로부터 $0.3 L$ 인 위치와의 사이	11.8	7.85	$9.81(0.69 L/100+0.2)$	5.90	3.9	1.20
III	선수로부터 $0.3 L$ 인 위치와 선미로부터 $0.2 L$ 인 위치와의 사이	6.90	4.60	$9.81(0.38 L/100+0.13)$	$2.25^{(1)}$ $3.45^{(2)}$	2.25	1.0
IV	선미로부터 $0.2 L$ 인 위치보다 후방	9.80	6.60	$9.81(0.38 L/100+0.13)$	4.90	3.25	1.15

(비고)

(1) 선박의 중앙부에 있어서 강력갑판의 갑판구 측선편에 설치하는 갑판 종거더인 경우
(2) (1)이외의 갑판 거더인 경우

다만, II란의 h 는 I란의 값을 넘을 필요는 없다.

f : 다음 산식에 의한 값

$$L < 90 \text{ m} : 0.067 L, \quad 90 \text{ m} \leq L \leq 150 \text{ m} : 0.051 L$$

y : 만재흡수선으로부터 폭로갑판까지의 선측에 있어서의 수직거리(m)로서 다음에 따른다.

(가) 선수로부터 $0.15 L$ 간에 있는 갑판에 대하여는 선수의 위치에서 측정한다.

(나) 선수로부터 $0.15 L$ 와 $0.3 L$ 사이에 있는 갑판에 대하여는 선수로부터 $0.15 L$ 의 위치에서 측정한다.

- (다) 선미로부터 0.2 L 간에 있는 갑판에 대하여는 선미에서 측정한다.
- (라) (가), (나) 및 (다)호 이외의 갑판에 대하여는 L의 중앙에서 측정한다.
- (4) (3)호의 규정에 관계없이 h는 의 산식에 의한 것 이상이어야 한다.

표 4.2 h의 최소값

란	갑판의 위치	h	C			
			갑판	보		트랜스버스, 종거더, 필러
				L < 90 m	90 m ≤ L ≤ 150 m	
I 및 II	선수로부터 0.3 L인 위치보다 전방	$C\sqrt{L+50}$	4.20	2.85	9.81/100(0.23 L+8.3)	1.37
III	선수로부터 0.3 L인 위치와 선미로부터 0.2 L인 위치와의 사이		2.05	1.37	9.81/100(0.12 L+3.2)	1.18
IV	선미로부터 0.2 L인 위치보다 후방	$C\sqrt{L}$	2.95	1.95	9.81/100(0.17 L+4.7)	1.47

203. 강력갑판의 유효단면적

1. 용어

강력갑판의 유효단면적이란 중앙부 0.5 L간 이상을 종통하든가 또는 종통한다고 인정되는 강갑판, 종갑판보 및 종거더 등의 선체 중심선의 각 측에서의 단면적을 말한다.

2. 강력갑판의 유효단면적

- (1) 선체 중앙부에서의 강력갑판의 유효단면적은 3장의 규정에 의하여 산정되는 선체 횡단면의 단면계수를 만족시키는 것 이상이 되도록 정하여야 한다.
- (2) 중앙부보다 전후에서는 그 단면적을 감소하여 선수미단으로부터 각각 0.15 L의 곳에 있어서는 중앙부의 규정의 유효단면적의 50 % 이상이어야 한다.

204. 강갑판의 두께

1. 강갑판의 두께

강갑판의 두께는 다음 각 호에 의한 것 이상이어야 한다. 다만, 선루, 갑판실 등으로 둘러싸인 곳에서는 1 mm를 감한 것으로 할 수 있다.

- (1) 중앙부에 있어서 갑판구 측선 밖의 강갑판은 다음 산식에 의한 것 이상이어야 한다.

$$\text{종식구조로 하는 갑판} : 1.47 S\sqrt{h} + 1.5 \text{ (mm)}, \quad \text{횡식구조로 하는 갑판} : 1.63 S\sqrt{h} + 1.5 \text{ (mm)}$$

S : 종갑판보 또는 횡갑판보의 간격 (m)

h : 표 4.1에 의한 값

- (2) (1)호 이외의 강갑판 및 기타의 강갑판의 두께는 다음 산식에 의한 것 이상이어야 한다.

$$1.25 S\sqrt{h} + 1.5 \text{ (mm)}$$

S 및 h : (1)호의 규정에 따른다.

2. 탱크를 구성하는 강갑판

탱크를 구성하는 강갑판의 두께는 갑판보의 간격을 보강재의 간격으로 간주했을 때의 7장 3절의 규정에 의한 두께 이상이어야 한다. ↓

제 5 장 내부골재

제 1 절 황식구조

101. 단저구조

1. 일반

단저구조인 경우에는 웨브와 면재를 구성하는 중심선거더를 설치하고 가급적 선수미로 연장하여야 한다.

2. 중심선거더

(1) 거더

(가) 거더의 두께는 다음 산식에 의한 것 이상이어야 한다.

다만, 중앙부보다 전후에서는 점차 그 두께를 감소하여 선수미부에서는 산식에 의한 두께의 85 %로 할 수 있다.

$$0.065 L + 4.2 \text{ (mm)}$$

(나) 거더의 높이는 늑판의 높이 이상으로 하여야 한다.

(2) 면재

(가) 면재는 선수격벽으로부터 선미격벽까지 달하게 하고 그 두께는 중앙부 거더의 두께 이상이어야 한다.

(나) 면재의 단면적은 다음 산식에 의한 것 이상이어야 한다. 다만, 중앙부보다 전후에서는 점차 그 두께를 감소하여 선수미부에서는 산식에 의한 두께의 85 %로 할 수 있다.

$$0.6 L + 9 \text{ (cm}^2\text{)}$$

(다) 면재의 너비는 다음 산식에 의한 것 이상이어야 한다.

$$2.3 L + 160 \text{ (mm)}$$

(라) 필러의 하부등에는 거더의 면재의 단면적을 증가시키는 등 적당히 보강하여야 한다.

3. 측거더

(1) 구조 및 배치

측거더는 거더와 면재로 구성하고 가능한 한 선수미로 연장하여야 하며 중심선거더와 선측과의 사이에 2.5 m를 넘지 않는 간격으로 배치하여야 한다.

(2) 거더

(가) 거더

중앙부에서의 거더의 두께는 다음 산식에 의한 것 이상이어야 한다. 다만, 101.의 2항 (1)호 (가)의 산식에 의한 값을 넘을 필요는 없다. 또한, 선수미부에서는 그 두께를 중앙부의 규정의 두께의 85 %로 할 수 있다.

$$0.042 L + 4.8 \text{ (mm)}$$

(나) 면재

면재는 그 두께를 측거더판의 두께 이상으로 하고 그 단면적을 중앙부에서는 다음 산식에 의한 것 이상이어야 한다. 또한 선수미부에서는 그 단면적을 중앙부 규정의 두께의 85 %로 할 수 있다.

$$0.45 L + 8.8 \text{ (cm}^2\text{)}$$

4. 늑판

(1) 배치

늑판의 간격은 103.의 2항 규정에 의한 값을 표준으로 한다.

(2) 형상

(가) 늑판의 상연은 어느 곳에서나 선체 중심선에 있어서의 상연보다 낮아서는 아니된다.

(나) 중앙부에서는 늑골 브래킷의 내단에서의 늑판의 깊이는 다음 (3)호 (가)의 규정에 의한 d_0 의 1/2 이상이어야 한다.

(다) 늑판의 상연에 부착하는 면재는 곡선모양을 갖는 늑판의 경우에는 만곡부의 상부로부터 반대편의 만곡부 상부까지, 브래킷으로 고착하는 늑판의 경우에는 늑판의 전 너비에 걸쳐 연속적으로 부착하여야 한다.

(3) 늑판의 치수

(가) 늑판의 치수는 다음 산식에 의한 것 이상이어야 한다.

선체중심선에 있어서의 늑판의 깊이(d_0) : $0.0625 l$ (m)

늑판의 두께 : $10 d_0 + 3.0$ (mm)와 12 mm 중 작은 것,

늑판의 단면계수 : $4.27 S h l^2$ (cm³)

S : 늑판의 간격 (m)

h : d 또는 $0.66 D$ 중 큰 것 (m)

l : L 의 중앙에 있어서 늑골 브래킷의 내단간의 거리(m)에 0.3을 더한 것. 다만, 상연이 곡선모양을 갖는 늑판의 경우에는 l 을 적당히 측정하여도 무방하다.

(나) 늑판의 상연에 부착하는 면재의 두께는 그 곳의 늑판의 두께이상으로 하고 그 너비는 횡방향의 안정에 대하여 충분한 것이어야 한다.

(다) 중앙부 0.5 L 간 보다 전후에서는 점차 늑판의 두께를 감소하여 선수미부에서는 (가)의 규정에 의한 것의 85%로 할 수 있다. 다만, 선수 선저 보강부에 대하여는 다음 (4)호의 규정에 따른다.

(4) 선수 선저 보강부

선수 선저 보강부에서는 늑판의 깊이를 증가시키든가 또는 상기 (1)호에서 규정하는 늑판의 계수를 적당히 증가시켜야 한다.

(5) 늑골 브래킷

늑골 브래킷의 치수는 다음 각 호의 규정에 따른다. 또한, 그 자유변은 적당히 보강하여야 한다.

(가) 용골의 상면으로부터 측정된 브래킷 상단의 높이는 선체중심선에 있어서 늑판 규정의 깊이의 2배 이상으로 한다.

(나) 늑골의 외면으로부터 늑판의 상연에 따라서 측정된 늑판의 너비는 선체중심선에 있어서 늑판의 규정의 깊이 이상으로 한다.

(다) 두께는 그 곳에 있어서 늑판의 규정의 두께 이상으로 한다.

(6) 벌지 구멍

늑판에는 선체 중심선의 각 선측 및 선저가 평평한 부선에서는 만곡부의 하부에 벌지 구멍을 뚫어야 한다.

(7) 경감 구멍

늑판에는 경감 구멍을 뚫어도 무방하다. 이 경우에는 늑판의 깊이를 증가 시키든가 또는 기타의 방법에 의하여 적당히 보강하여야 한다.

102. 이중저 구조

1. 일반

(1) L 이 90 m 이상인 준설선의 선저는 이중저 구조로 하여야 한다. 다만, 우리선급의 승인을 얻은 경우에는 단저 구조로 할 수 있다.

(2) 종통경벽을 설치하여 지지되는 이중저의 너비를 작게 할 때 또는 이중저를 부분적으로 설치할 때에는 본 102.의 규정을 적당히 참작할 수 있다.

(3) 종식구조로부터 횡식구조로 바뀌는 곳 또는 이중저의 높이가 급격히 변하는 곳에서는 거더 또는 늑판을 적당히 설치하는 등 강도의 연속성을 유지할 수 있도록 특히 주의하여야 한다.

(4) 수밀을 필요로 하지 않는 내부 부재에는 필터가 설치되어 있는 장소 및 규정에 의하여 개구가 제한되는 장소를 제외하고 맨홀 및 경감구멍을 뚫어 통행 및 통기의 편리를 도모하여야 한다.

(5) 내저판에 설치하는 맨홀은 이중저내의 통기를 확실히 할 수 있고 또한 이중저내 각 부분에 도달하는 필요한 수로 그치고, 주수밀 구획이 이중저를 통하여 서로 상통하지 않도록 배치하여야 한다.

- (6) 이중저상에는 빌지를 없애기 위한 적당한 방법을 강구하여야 하고 (1)호의 규정을 만족시키기 위하여 이중저상에 설치하는 빌지웰은 가능한 한 그 깊이를 이중저 깊이의 1/2 이내로 하고 그 바닥은 선저 외판으로부터 460 mm 이상 떨어져야 한다.
- (7) 수밀거더 및 늑판의 두께와 이에 부착되는 보강재의 치수는 각각 해당되는 거더 및 늑판의 규정에 따르는 이외에 7장 301. 및 7장 302.의 규정에도 만족하여야 한다.
- (8) 이중저의 모든 구조 부재의 두께는 6 mm 이상이어야 한다.

2. 중심선거더

(1) 배치 및 구조

- (가) 중심선거더는 가능한 한 선수미에 충분히 연장하여야 한다.
- (나) 연료유, 청수 또는 평형수를 이중저내에 적재하는 곳의 중심선거더가 수밀 구조가 아닌 경우에는 그 구획의 너비는 0.5 B를 넘어서는 아니된다. 다만, 선수미의 좁은 탱크의 내부나 기타 우리선급이 적당하다고 인정하는 곳에 대하여는 적당히 참작할 수 있다.

(2) 치수

- (가) 중심선거더의 높이는 특별히 우리선급의 승인을 얻은 경우를 제외하고 B/16 이상이어야 한다. 다만, 700 mm 미만이어서는 아니된다.
- (나) 중심선거더의 두께는 다음 산식에 의한 것 이상이어야 한다.

$$0.05 L + 5 \text{ (mm)}$$

(3) 맨홀

- (가) 중앙부 0.75 L간보다 전후에서는 늑골간격마다 중심선거더에 맨홀을 설치할 수 있다.
- (나) L이 90 m 미만인 경우에는 중앙부 0.75 L간에서도 늑골간격 1개 건너마다 중심선거더에 맨홀을 설치할 수 있다. 다만, 맨홀의 높이는 중심선거더 높이의 1/2을 넘어서는 아니된다.

3. 측 거더

(1) 배치

- (가) 중앙부 0.5 L간에서는 중심선거더와 선측과의 사이에는 약 4.6 m를 넘지 않는 간격으로 측거더를 설치하여야 한다.
- (나) 선수 선저 보강부 및 그 전후부에 있어서 측거더 및 반거더의 배치는 104.의 3항 규정에 따른다.

(2) 두께

측거더의 두께는 다음 산식에 의한 것 이상이어야 한다.

$$0.65 \sqrt{L} + 1.5 \text{ (mm)}$$

(3) 반거더의 두께

반거더의 두께는 상기 (2)호의 산식에 의한 것 이상이어야 한다.

(4) 수직 보강재 및 스트럿의 치수

- (가) 측거더에는 적당한 간격으로 수직보강재를 설치하여야 하며 반거더에는 각 조립늑판의 곳에 스트럿을 설치하여야 한다.
- (나) 상기 (가)의 보강재의 두께는 그 보강재가 부착되는 판의 두께와 같게 하고 깊이는 0.08 d_0 이상의 평강 또는 이와 동등 이상의 것이어야 한다. 여기서 d_0 는 중심선거더의 높이(mm)를 말한다.
- (다) 상기 (가)에서 규정하는 스트럿의 단면적은 202.의 5항에서 규정한 것 이상이어야 한다.

(5) 경감 구멍

횡격벽의 위치에서 선창길이의 약 10 %이내에 측거더에 설치하는 경감구멍의 지름은 그 곳의 측거더의 깊이의 1/2이하여야 한다. 다만, 적당히 보강을 하는 경우에는 중앙부 0.75 L보다 전후 및 선창의 길이가 특히 작은 경우에는 적당히 참작할 수 있다.

4. 실체늑판

(1) 배치

- (가) 이중저에는 약 3.5 m를 넘지 않는 간격으로 실체늑판을 설치하여야 한다.
- (나) 상기 (가)의 규정에 관계없이 다음의 위치에는 실체늑판을 설치하여야 한다.

- ① 횡격벽의 하부

② 선수격벽으로부터 선수선저 보강부 후단까지의 사이에는 104.의 3항에서 규정하는 곳
(다) 수밀늑판은 이중저의 구획이 가능한 한 선박의 구획과 일치하도록 배치하여야 한다.

(2) 두께

실체 늑판의 두께는 다음 산식에 의한 것 이상이어야 한다.

$$0.6\sqrt{L} + 1.5 \text{ (mm)}$$

(3) 수직보강재

(가) 실체 늑판의 횡식구조인 경우에는 적당한 간격으로, 종식구조인 경우에는 각 종늑골의 위치에 각각 수직보강재를 설치하여야 한다.

(나) (1)호의 수직보강재의 두께는 보강재가 부착되는 판의 두께와 같게 하고 깊이는 0.08 d_0 (m)이상의 평강 또는 이와 동등한 것이어야 한다. 여기서 d_0 는 중심선거더의 높이(m)를 말한다.

(4) 경감구멍

선창길이의 중앙부의 1/2 이내에 있는 실체늑판에 있어서, 선측에서 0.1 B 이내에 설치하는 경감구멍의 지름은 그 곳 실체 늑판의 깊이의 약 1/5 이하로 하여야 한다. 다만, 적당히 보강을 하는 경우에는 중앙부 0.75 L 간 보다 전후부 및 선창의 길이가 특히 작은 경우 등에는 적당히 참작할 수 있다.

5. 조립늑판

(1) 배치

횡식구조의 경우에는 실체 늑판을 설치하지 않는 늑골의 위치에서는 중심선거더 및 마아진판에 설치되는 브래킷과 정늑재 및 부늑재로 구성되는 조립늑판을 설치하여야 한다.

(2) 정늑재 및 부늑재의 치수

(가) 정늑재의 단면계수는 다음 산식에 의한 것 이상이어야 한다.

$$CSHl^2 \text{ (cm}^3\text{)}$$

l : 중심선거더에 붙이는 브래킷과 마아진판에 붙이는 브래킷과의 거리 (m). 다만, 측거더가 있을 때에는 측거더의 수직형강과 브래킷과의 거리 (m) 중 큰 것.

S : 늑골간격 (m)

h : 용골 상면상 0.026 $L + d$ 까지의 수직 거리 (m)

C : 계수로서 다음에 따른다.

다음 (3)호에 규정하는 스트럿을 설치하지 않을 때 : 6.0

다음 (3)호에 규정하는 스트럿을 설치할 때 :

디프탱크의 하부 : 4.4 , 상기 이외 : 2.9

(나) 부늑재의 단면계수는 (1)호의 계수 C 를 그 곳의 정늑재의 C 의 값의 85%로 하여 산정한 것 이상이어야 한다. 다만, 다이프탱크의 하부에 있어서 스트럿을 설치하지 않는 곳에서는 7장 302.에 규정한 것으로 하여야 한다.

(3) 스트럿

(가) (2)호에서 규정하는 스트럿은 평강 및 구평강 이외의 형강으로 하고 정늑재 및 부늑재와 충분히 겹치도록 하여야 한다.

(나) (가)의 스트럿의 단면계수는 202.의 5항의 규정에 의한 것 이상이어야 한다.

(4) 브래킷

(가) 정늑재 및 부늑재는 202.의 3항 (3)호 규정의 산식에 의한 것 이상의 두께를 갖는 브래킷으로 중심선거더 및 마아진판에 고착시켜야 한다.

(나) 상기의 브래킷은 그 너비를 B 의 5% 이상으로 하고 정늑재 또는 부늑재와 충분히 겹치도록 하여야 한다. 또한, 그 자유변은 적당히 보강하여야 한다.

6. 내저판 및 마아진판

(1) 내저판의 두께

내저판의 두께는 다음 산식에 의한 것 이상이어야 한다.

$$3.8S\sqrt{d} + 1.5 \text{ (mm)}$$

S : 횡식구조의 경우에는 늑판의 간격 (m)

(2) 마이진판과 외판과의 교선

마이진판과 외판과의 교선은 가급적 이중저로서 만곡부까지의 선저를 보호할 수 있는 적당한 높이로 하여야 하며 선수로부터 0.2 L 이 되는 곳과의 사이에서는 가능한 한 마이진판을 수평으로 선측까지 연장할 것을 권장한다.

(3) 마이진판의 두께

마이진판의 두께는 상기 (1)호의 산식에 의한 두께에 1.5 mm를 더한 것 이상이어야 한다.

(4) 마이진판의 너비

마이진판은 적당한 너비를 갖는 것으로 하고 외측 브래킷의 내단에서 내측으로 충분히 연장시켜야 한다.

7. 외측 브래킷

(1) 창내늑골과 마이진판을 고착하는 외측브래킷의 두께는 202.의 3항 (3)호의 산식에 의한 두께에 1.5 mm를 더한 것 이상이어야 한다.

(2) 외측 브래킷의 자유변은 적당히 보강하여야 한다.

103. 횡늑골

1. 일반

(1) 횡강도

횡격변간의 길이가 긴 경우에는 늑골의 치수를 증가시키든가 특설늑골을 증설하는 등의 방법으로 선체의 횡강도를 증가시켜야 한다.

(2) 디프탱크 부분의 늑골

디프탱크를 구성하는 부분의 늑골은 디프탱크 격벽의 보강재로 간주하여 정한 강도를 갖는 것이어야 한다.

(3) 늑골의 고착

늑골과 만곡부 브래킷 또는 이중저의 선측 브래킷과는 늑골 깊이의 1.5배 이상 겹쳐서 유효하게 고착시켜야 한다.

2. 늑골 간격

(1) 횡늑골의 간격은 다음 산식에 의한 것을 표준으로 한다.

$$L < 40 \text{ m의 경우 : } 530 \text{ (mm)}, \quad L \geq 40 \text{ m의 경우 : } 2L + 450 \text{ (mm)}$$

(2) 선수미창의 횡늑골의 간격은 610 mm와 (1)호의 표준간격중 작은 것을 넘어서는 아니된다.

(3) 구조 또는 치수가 적당히 고려되어 있는 경우에는 (2)호의 규정을 적당히 참작할 수 있다.

3. 늑골 치수

(1) 선수격벽으로부터 선미격벽까지 사이의 상갑판하 횡늑골의 단면계수는 다음 산식에 의한 것 이상이어야 한다. 다만, 30 cm³미만이어서는 아니된다.

$$CS hl^2 \quad (\text{cm}^3)$$

S : 늑골간격

l : 그 곳의 내저판 또는 단저늑판의 선측상면으로부터 늑골 정부의 갑판보의 선측상면까지의 수직거리 (m)

h : 각각의 늑골에 대하여 1의 하단에서 다음에 규정하는 점까지의 수직거리 (m)

L 이 30 m를 넘고 90 m 일 때 : 용골 상면상 $d + 0.004 L - 0.54$

L 이 90 m를 넘을 때 : 용골 상면상 $d + 0.038 L$

C : 계수로서

선수로부터 0.15 L 과 선미격벽간의 늑골 : 2.6, 선수로부터 0.15 L 과 선수격벽간의 늑골 : 3.4

(2) 선체 중심선에 있어서 늑판의 높이가 $B/16$ 미만일 때에는 (1)호에서 규정하는 늑골의 치수를 적당히 증가시켜야 한다.

4. 선수미 창내 늑골

(1) 선수창내 횡늑골

선수격벽으로부터 전방의 상갑판하의 횡늑골의 단면적은 다음 산식에 의한 것 이상이어야 한다. 다만, 30 cm³ 미만에서는 아니된다.

$$8Shl^2 \quad (\text{cm}^3)$$

S : 늑골간격

l : 늑골의 지점간 거리 (m). 다만, 2 m 미만일 때에는 2 m로 한다.

h : l 의 중앙으로부터 용골상면상 0.12 L 점까지의 수직거리 (m). 다만, 그 거리가 0.06 L (m) 미만일 때에는 0.06 L (m)로 한다.

(2) 선미창내의 횡늑골

선수격벽으로부터 후방 상갑판하의 횡늑골의 단면계수는 다음 산식에 의한 것 이상이어야 한다. 다만, 30 cm³ 미만에서는 아니된다.

$$8Shl^2 \quad (\text{cm}^3)$$

S : 늑골간격

l : 늑골의 지점간 거리 (m). 다만, 2 m 미만일 때에는 2 m로 한다.

h : l 의 중앙으로부터 다음에 규정하는 점까지의 수직거리 (m)

L 이 30 m를 넘고 90 m 일 때 : 용골 상면상 $d + 0.044 L - 0.54$

L 이 90 m를 넘을 때 : 용골 상면상 $d + 0.038 L$

104. 선수미 구조

1. 일반

(1) 선수미부의 선저 및 선측구조에 대하여는 본 규정에 적합하여야 하며, 선측늑골에 대하여는 103.의 규정에 따른다.

(2) 선수미부를 디프탱크로 사용할 때에는 7장 3절의 규정에도 따라야 한다.

(3) 제수판

디프탱크로서 사용하는 선수미창에는 선체중심선에 유효한 제수판을 설치하든가 또는 구조부재의 치수를 적당히 증가시켜야 한다.

2. 선수격벽 전방의 구조

(1) 구조 및 배치

(가) 선수격벽보다 전방에서는 깊은 중심선거더 또는 선체 중심선에 종통격벽을 설치하든가, 중심선거더와 갑판구조를 스트럿 또는 다이아고날로 연결하는 트러스구조로 하여야 한다.

(나) 횡식구조에서는 충분한 높이의 늑판을 늑골마다 설치하고 그 늑판은 약 2.5 m를 넘지 않는 간격으로 설치한 측거더에 의하여 지지되어야 한다. 또한 늑골은 상하간격이 약 2.5 m가 되도록 104.의 2항 (1)호 (마) 내지 (사)에서 규정하는 구조에 의하여 지지되어야 한다.

(2) 부재치수

(가) 중심선거더 및 늑판의 두께는 다음 산식에 의한 것 이상이어야 한다. 다만, 11 mm를 넘을 필요는 없다.

$$0.045 L + 4.5 \quad (\text{mm})$$

(나) 늑판은 적당한 깊이로 하고 필요에 따라 보강재를 적당히 설치하여야 한다.

(다) 늑판 및 중심선거더의 상면은 적당히 보강하여야 한다.

(라) 측거더의 두께는 중심선거더의 두께와 같게 하고 그 높이는 늑판의 높이에 따라 적당한 것으로 하여야 한다.

(마) 각 늑골마다 보강재를 설치하고 또한 여기에 경감구멍을 갖인 강판을 선측으로부터 선측까지 깔때의 보강재 및 강판의 치수는 다음 산식에 의한 것 이상이어야 한다.

보강재의 단면적 : $0.1 L + 5$ (cm^2), 강판의 두께 : $0.02 L + 4.5$ (mm)

(바) 선축 스트링거를 설치할 경우에는 그 치수는 다음 산식에 의한 것 이상이어야 한다.

스트링거의 깊이 : $0.2 l$ (m)과 종늑골 관통을 위한 슬롯의 깊이의 2.5배중 큰 것. 다만, 다음 산식에 의한 것 이상이어야 한다.

$L < 90$ m : $0.0053 L + 0.25$ (m), $L \geq 90$ m : $0.0025 L + 0.5$ (m)

스트링거의 단면계수 : $8Shl^2$ (cm^3)

웹브의 두께 : $0.02 L + 5.5$ (mm)

S : 선축스트링거가 지지하는 너비 (m)

h : S 의 중앙으로부터 용골 상면상 $0.12 L$ 까지의 수직거리 (m) 다만, $0.06 L$ (m) 미만일 경우에는 $0.06 L$ (m)로 한다.

l : 선축 스트링거의 고착부를 포함한 지지점간의 길이 (m)

(사) 늑골 한 개 건너마다 보강재를 설치하고 스트링거판으로 외판에 고착하는 경우의 보강재 및 스트링거판의 치수는 다음 각 호에 따른다.

① 보강재

보강재의 단면적은 다음 산식에 의한 것 이상이어야 한다. : $0.3 L$ (cm^3)

② 스트링거판

너비 : $L < 90$ m : $5.3 L + 250$ (mm), $L \geq 90$ m : $2.5 L + 500$ (mm)

두께 : $0.02 L + 5.5$ (mm)

(3) 트러스

선저구조 및 갑판구조를 트러스로 연결하는 경우에는 다음 각 호에 따른다.

(가) 스트럿의 단면적은 다음 산식에 의한 것 이상이어야 한다.

$$\frac{0.33SbL}{2.72 - \frac{l}{k}} \quad (\text{cm}^3)$$

S : 해당 스트럿으로부터 그 전후의 스트럿 또는 격벽에 이르는 스패의 중심간의 거리 (m)

b : 해당 스트럿으로부터 좌우의 스트럿 또는 선축에 있어서 브래킷의 내단에 이르는 스패의 중심간의 거리 (m)

l : 스트럿의 길이 (m)

$$k = \sqrt{\frac{I}{A}}$$

I : 스트럿의 최소단면 2차 모우먼트 (cm^4)

A : 스트럿의 단면적 (cm^2)

(나) 다이아고널

그 수평선과 이루는 각도를 약 45° 로 하고 단면적은 (1)호에서 규정하는 스트럿의 단면적의 75 % 이상이어야 한다.

(다) 선수창을 디프탱크로서 사용하는 경우의 스트럿 및 다이아고널 중실구조로 하여야 한다.

3. 선수 선저 보강부의 구조

(1) 일반

평형수 상태시의 선수흡수가 $0.037 L$ 미만의 선박에 대하여는 이 규정에 적합하여야 한다.

(2) 구조

- (가) 선수격벽과 선수로부터 0.2 L간은 측거더 또는 반거더를 표 5.1에 따라 배치하여야 한다. 다만, 반거더는 선수 격벽과 선수로부터 0.175 L간으로 할 수 있다.
- (나) 선수격벽과 선수로부터 0.15 L간은 표 5.1에 따라 실체능판을 설치하여야 한다.
- (다) 평형수 상태시의 선수흘수가 0.025 L을 넘고 0.037 L 미만의 선박으로서 선수선저 보강부의 구조배치가 전항에 규정에 의하기 곤란할 때에는 능판 및 측거더를 적당히 보강하여야 한다. 다만, 예항 또는 압진(押進) 속력이 L에 비하여 특히 작은 선박에 대하여는 예외로 한다.

표 5.1 선수선저 보강부의 구조

이중저구조 / 선측구조		부재		실체능판
		측 거더	반 거더	
횡식	횡식	2.5 m를 넘지 않는 간격으로 설치	측거더의 중간에 설치	창내 능골의 위치마다 설치
	종식			2.5 m를 넘지 않는 간격으로 설치
종식	횡식	횡식과 동일	-	창내 능골 하나 건너 설치
	종식			2.5 m를 넘지 않는 간격으로 설치

4. 선미격벽 후방의 구조

- (1) 능판
 - 선미창내의 능판의 치수 및 구조에 대하여는 104.의 2항 (2)호 규정을 준용한다.
- (2) 능골
 - 능골의 외면에서 측정한 능골의 지지점간의 거리가 2.5 m를 넘을 경우에는 능골의 치수를 증가시키든가 또는 적당한 방법으로 선측의 강도를 증가시켜야 한다.
- (3) 기타의 구조 부재
 - 선미창내를 104.의 2항에서 규정하는 선수창내와 같은 구조로 하는 경우의 트랜스버스, 스트링거, 종능골, 스트럿 및 다이아 고널의 치수는 104.의 2항에서 규정하는 것의 30 %를 감한 것으로 할 수 있다.

105. 갑판보

1. 일반

(1) 캠버

폭로된 갑판의 캠버는 부선의 길이의 중앙에 있어서 $\frac{B}{50}$ 를 표준으로 한다.

(2) 갑판보의 고착

(가) 횡갑판보는 브래킷으로 늑골에 고착시켜야 한다.

(나) 갑판간 또는 선루내에서 늑골이 없는 위치에 설치하는 횡갑판보는 브래킷으로 외판에 고착시켜야 한다.

(3) 종갑판보 구조에서 횡갑판보 구조로 바뀌는 곳

종갑판보 구조에서 횡갑판보 구조로 바뀌는 곳에서는 강도의 연속성이 유지될 수 있도록 특별히 주의하여야 한다.

2. 횡갑판보

(1) 배치 및 형상

(가) 횡갑판보는 늑골마다 설치하여야 한다. 횡갑판보는 길이와 깊이의 비가 가능한 한 강력갑판의 갑판보에서는 30 이하

(나) 선루갑판의 갑판보에서는 40 이하의 치수로 할 것을 권장한다.

(2) 단면 계수

횡갑판보의 단면계수는 다음 산식에 의한 것 이상이어야 한다.

$$0.43Shl^2 \quad (\text{cm}^3)$$

S : 횡갑판보의 간격 (m)

h : 4장 202.에서 규정하는 갑판하중 (kN/m²)

l : 갑판보 브래킷의 내단으로부터 가장 가까운 갑판 중거터까지의 거리 또는 갑판 중거터간의 거리(m)

3. 격벽 계단부의 갑판보

격벽 계단부를 구성하는 갑판에 설치하는 갑판보의 단면계수는 본장에 따르는 것 외에 7장 203.의 규정에도 적합하여야 한다.

4. 디프탱크 정부의 갑판보

디프탱크 정부를 구성하는 갑판에 설치하는 갑판보의 단면계수는 본장에 따르는 것 외에 7장 302.의 규정에도 적합하여야 한다.

5. 특히 큰 중량을 지지하는 갑판보

선루 또는 갑판실의 단부, 마스트, 사다리, 준설용기기, 양화기, 보조기기, 기타 특히 큰 중량을 지지하는 갑판보는 치수의 증가, 갑판거더 또는 필러의 증설 등에 의하여 적당히 보강하여야 한다.

106. 갑판 거더

1. 배치

(1) 갑판하에는 횡갑판보를 지지하기 위한 중거터를 설치하여야 한다.

(2) 격벽 계단부 및 탱크정부의 곳에서는 가능한 한 4.6 m를 넘지 않는 간격으로 갑판하 거더를 설치하여야 한다.

2. 구조

(1) 갑판하 거더에는 하연에 면재를 갖는 구조로 하여야 한다.

(2) 트리핑 브래킷은 약 3 m의 간격으로 설치하고 거더의 면재의 너비가 웹의 한쪽으로 180 m를 넘을 경우에는 면재를 지지하는 구조로 하여야 한다.

(3) 거더를 구성하는 면재는 그 두께를 웹의 두께 이상으로 하고 그 너비는 다음 산식에 의한 것 이상이어야 한다.

$$85.4\sqrt{d_0l} \quad (\text{mm})$$

d_0 : 거더의 깊이 (m)

l : 거더의 지지점간 거리(m). 다만, 유효한 트리핑브래킷이 있을 때에는 이를 지지점으로 간주할 수 있다.

- (4) 웨브의 깊이는 격벽에서 격벽에 이르는 구간을 통하여 같게 하고 슬롯의 깊이의 2.5배 이상이어야 한다.
 (5) 거더는 충분한 강성(剛性)을 갖는 것이어야 하고, 갑판이 과대하게 휘거나 또는 갑판보의 단부에 과대한 부가응력이 걸리지 않도록 주의하여야 한다.

3. 단면 계수

- (1) 강력갑판의 갑판구 측선 밖의 중앙부에 설치하는 갑판 종거더의 단면계수는 다음 산식에 의한 것 이상이어야 한다.

$$1.29 bhl^2 \quad (\text{cm}^3)$$

b : 해당 거더로부터 좌우의 거더 또는 갑판보 브래킷의 내면에 이르는 각 구간의 중심사이 거리(m)

h : 4장 202.에서 규정하는 갑판 하중(kN/m²)

l : 종거더의 지지점사이의 거리(m)

- (2) 강력갑판의 갑판구 측선 밖의 중앙부 전후에 설치하는 갑판 종거더의 단면계수는 (1)호에서 규정하는 식의 계수를 점차 감소시킬 수 있다. 다만, 다음 식에 의한 것 이상이어야 한다.

$$0.484 bhl^2 \quad (\text{cm}^3)$$

b, h 및 l : (1)호의 규정에 따른다.

- (3) (1)호 및 (2)호 이외의 곳에 설치하는 갑판 종거더의 단면계수는 (2)호의 산식에 의한 것 이상이어야 한다.

4. 웨브의 두께

거더의 웨브의 두께는 다음 산식에 의한 것 이상이어야 한다.

$$10 S_1 + 1.5 \quad (\text{mm})$$

S_1 : 거더의 보강재의 간격 또는 거더의 깊이중 작은 것 (m)

5. 단부 고착

- (1) 거더 단부를 격벽판, 탱크정판등에 고착할 경우에는 격벽판, 탱크정판 등의 이면에 유효한 지지재를 붙여야 한다.
 (2) 갑판하 거더를 고착시키는 격벽휨보강재나 보강거더는 그 거더를 지지하는데 충분한 것이어야 한다.
 (3) 갑판하 종거더는 연속구조로 하든가 혹은 그 단부에서 연속성을 유효하게 가지도록 하여야 한다.

제 2 절 종식구조

201. 일반사항

1. 일반

본 절에서 특별히 규정한 것 이외에는 1절의 각 규정에 따른다.

2. 적용

본 절의 규정은 주로 폰툰형의 종식구조에 대하여 적용한다.

202. 구조 및 치수

1. 구조 배치

- (1) 선체 중심선에는 중통격벽을 설치하든가 또는 이와 동등의 강도를 갖도록 특별한 고려를 하여야 한다.
- (2) 선저 트랜스버스, 선측 트랜스버스 및 갑판 트랜스버스는 동일 평면내에 약 3.5 m를 넘지 않는 간격으로 배치하여야 한다.
- (3) 종갑판보, 선저 및 선측능골의 간격은 다음 산식에 의한 것을 표준으로 한다.

$$2L + 550 \text{ (mm)}$$

- (4) 종갑판보에 평강을 사용할 경우에는 그 깊이와 두께의 비가 15를 넘어서는 아니된다.

2. 실제능판

이중저의 종식구조에 있어서 실제능판의 두께는 다음 산식에 의한 것 이상이어야 한다.

$$0.7\sqrt{L} + 1.5 \text{ (mm)}$$

3. 브래킷

- (1) 이중저의 종식구조에 있어서 중심선거더에는 실제능판 사이에 1.75 m를 넘지 않는 간격으로 인접하는 선저중능골에 도달하는 브래킷을 설치하고 중심거더, 외판 및 선저 중능골등에 고착시켜야 한다.
- (2) 이중저의 종식구조에 있어서 마아진판에는 각 창내능골의 위치마다 이와 인접하는 선저 및 내저중능골에 달하는 브래킷을 설치하고 마아진판, 외판 및 중능골등에 고착시켜야 한다.
- (3) 상기 브래킷의 두께는 다음 산식에 의한 것 이상이어야 한다. 다만, 그곳의 능판의 두께를 넘을 필요는 없다.

$$0.6\sqrt{L} + 1.5 \text{ (mm)}$$

- (4) (1)호의 규정에 의한 보강재의 두께는 보강재가 부착되는 판의 두께와 같게 하고 깊이는 $0.08 d_0$ (m) 이상의 평강 또는 이와 동등 이상의 것이어야 한다. 여기서 d_0 는 중심선거더의 깊이 (m)를 말한다.

4. 선저 중능골 및 내저 중능골

- (1) 선저 중능골의 단면계수는 다음 산식에 의한 것 이상이어야 한다.

$$9.5SDl^2 \text{ (cm}^3\text{)}$$

S : 중능골의 간격 (m)

l : 중능골의 지지점간의 거리 (m)

- (2) 이중저의 종식구조에 있어서 내저중능골의 단면계수는 상기 (1)호의 85 % 이상이어야 한다. 또한 디프탱크하부에 스트럿이 설치되어 있지 않은 곳에서는 7장 302.의 규정에 의한 것이어야 한다.

5. 스트럿

- (1) 능판 사이의 거리가 2.5 m를 넘을 때에는 그 중간에 스트럿을 설치하여야 한다. 이 스트럿은 평강 또는 구평강(球平鋼) 이외의 형강으로 하고 선저 및 내저 중능골의 웹과 충분히 겹치도록 하여야 한다.
- (2) (1)호의 스트럿의 단면적은 다음 산식에 의한 것 이상이어야 한다.

$$2.2Sbh \text{ (cm}^3\text{)}$$

S : 능골 간격 (m)

b : 스트럿으로 지지되는 부분의 너비 (m)

h : 용골 상면상 $d + 0.026L$ 인 점까지의 수직거리(m).

6. 선저 트랜스버스

선저 트랜스버스의 치수는 다음 산식에 의한 것 이상이어야 한다.

$$\text{단면계수} : 7.4SDI^2 \text{ (cm}^3\text{)}, \quad \text{웹브의 두께} : 10 d_0 + 1.5 \text{ (mm)}$$

- S : 트랜스버스의 간격 (m)
 l : 트랜스버스의 지지점 간의 거리 (m)
 d_0 : 웹브의 깊이 (m)

7. 내저판의 두께

내저판의 두께는 다음 산식에 의한 것 이상이어야 한다.

$$3.8S\sqrt{d} + 1.5 \text{ (mm)}$$

S : 내저 종늑골의 간격 (m)

8. 선저 종늑골

(1) 선저 종늑골의 단면계수는 다음에 따른다.

(가) 중앙부에서의 종늑골의 단면계수는 다음 산식에 의한 것 이상이어야 한다.

$$9.5Shl^2 \text{ (cm}^3\text{)}$$

- S : 종늑골의 간격 (m)
 l : 종늑골의 지지점간의 거리 (m)
 h : 각각의 종늑골의 위치로부터 용골 상면상 D 의 점까지의 수직거리 (m) 다만, 그 거리가 $0.3\sqrt{L}$ (m) 미만일 때에는 $0.3\sqrt{L}$ (m)로 한다.

(나) 중앙부보다 전후에 있어서의 종늑골의 단면계수는 점차 감하여 선수미부에 있어서는 (가)의 산식에 의한 것의 85%로 할 수 있다. 다만, 선수로부터 0.15 L 이 되는 곳과 선수격벽과의 사이에서는 (가)의 규정에 의한 것 이상이어야 한다.

- (2) 종늑골에 평강을 사용할 경우에는 그 깊이와 두께의 비율이 15를 넘어서는 아니된다.
 (3) 현측후판에 부착하는 종늑골은 중앙부에서 그 세장비가 60을 넘어서는 아니된다.

9. 선측 트랜스버스

(1) 선측 트랜스버스의 치수는 다음 산식에 의한 것 이상이어야 한다.

$$\text{단면계수} : 8Shl^2 \text{ (cm}^3\text{)}, \quad \text{웹브의 두께} : 10 d_0 + 1.5 \text{ (mm)}$$

- S : 선측 트랜스버스의 간격 (m)
 l : 선측 트랜스버스의 지지점 간의 거리 (m)
 h : l 의 중앙에서 용골상면상 D 의 점까지의 수직거리 (m)
 다만, 그 거리가 $0.3\sqrt{L}$ (m) 미만일 때에는 $0.3\sqrt{L}$ (m)로 한다.
 d_0 : 웹브의 깊이 (m)

(2) 선측 트랜스버스에는 약 3 m의 간격으로 트리핑 브래킷을 설치하든가 또는 종늑골이 관통하는 곳에는 웹브에 보강재를 설치하여 보강하여야 한다. 다만, 중앙 부근에서는 선측 트랜스버스의 지점 사이에 종늑골 하나 건너마다 보강재를 설치할 수 있다.

10. 종갑판보

(1) 중앙부 종갑판보의 단면계수는 다음 산식에 의한 것 이상이어야 한다.

$$1.14Shl^2 \text{ (cm}^3\text{)}$$

S : 종갑판보의 간격 (m)

l : 종갑판보의 지지점간의 거리 (m)

h : 4장 202.의 1항의 규정에 따른다.

- (2) 중앙부보다 전후에 설치하는 종갑판보의 단면계수는 점차 그 값을 감소시킬 수 있다. 다만, 다음 산식에 의한 것 이상이어야 한다.

$$0.43 Shl^2 \quad (\text{cm}^3)$$

S, h 및 l : (1)호의 규정에 따른다.

11. 갑판 트랜스버스

갑판 트랜스버스의 치수는 다음 산식에 의한 것 이상이어야 한다.

$$\text{단면계수} : 0.484 Shl^2 \quad (\text{cm}^3), \quad \text{웹브의 두께} : 10 d_0 + 1.5 \quad (\text{mm})$$

S : 갑판 트랜스버스의 간격 (m)

l : 갑판 트랜스버스의 지지점 간의 거리 (m)

h : 4장 202.의 1항의 규정에 따른다.

d_0 : 웹브의 깊이 (m)

203. 선수미 구조

1. 일반

- (1) 선저 및 선측 중늑골을 지지하는 선저 및 선측 트랜스버스는 약 2.5 m의 간격으로 배치하여야 한다. 선저 및 선측 트랜스버스는 각각 약 4.6 m의 간격으로 설치된 측거더 및 선측 종거더 또는 크로스타이로 지지되어야 한다. 또한 선측 트랜스버스는 선저 트랜스버스와 유효하게 고착하여야 한다.

2. 선수창내의 중늑골

선수격벽으로부터 전방의 상갑판하의 중늑골 단면계수는 다음 산식에 의한 것 이상이어야 한다. 다만, 30 cm^3 미만인 것은 아니된다.

$$8 Shl^2 \quad (\text{cm}^3)$$

S 및 l : 202.의 8항 (1)호에 따른다.

l : 해당늑골로부터 용골상면상 $0.12 L$ 까지의 수직거리 (m) 다만, $0.06 L$ (m) 미만일 경우에는 $0.06 L$ (m)로 한다.

3. 선수격벽 전방의 구조

- (1) 선체 중심선에서 지지되는 선저 트랜스버스의 치수는 다음 산식에 의한 것 이상이어야 한다.

트랜스버스의 깊이 : $0.2 l$ (m)와 $0.0085 L + 0.18$ (m)중 큰 것

트랜스버스의 단면계수 : $1.2SLl^2 \quad (\text{cm}^3)$

웹브의 두께 : $0.005 \frac{SLl}{d_1} + 1.5$ (mm)와 $0.6\sqrt{L} + 3$ (mm)중 큰 것

S : 트랜스버스의 간격 (m)

l : 트랜스버스의 지지점 간의 거리 (m)

d_1 : 트랜스버스의 깊이에서 슬롯의 깊이를 뺀 값 (m)

- (2) 중심선거더의 치수는 (1)호에서 규정하는 것 이상이어야 한다.
 (3) 중늑골을 지지하는 선측 트랜스버스의 치수는 다음 산식에 의한 것 이상이어야 한다.

트랜스버스의 깊이 : $0.2 l_0$ (m)와 중늑골 관통을 위한 슬롯깊이의 2.5배중 큰 것.

다만, 다음 산식에 의한 것 미만이어서는 아니된다.

$$L < 90 \text{ m} : 0.0053 L + 0.25 \text{ (m)}, \quad L \geq 90 \text{ m} : 0.0025 L + 0.5 \text{ (m)}$$

$$\text{트랜스버스의 단면계수} : 8Shl_0^2 \text{ (cm}^3\text{)}$$

$$\text{웹브의 두께} : 0.042 \frac{Shl_0}{d_1} + 1.5 \text{ (mm)와 } 0.02 L + 5.5 \text{ (mm)중 큰 것}$$

S : 트랜스버스의 간격 (m)

d_1 : 1항의 규정에 따른다.

h : l_0 의 중앙으로부터 용골상면상 0.12 L 점까지의 수직거리 (m). 다만, 그 거리가 0.06 L 미만일 때에는 0.06 L 로 한다.

l_0 : 선축 트랜스버스의 지지점간 거리 (m)

(4) 종늑골이 선축 트랜스버스를 관통하는 곳에는 보강재를 설치하여 보강하여야 한다.

(5) 선축 트랜스버스를 지지하는 선축 스트링거의 치수는 다음 산식에 의한 것 이상이어야 한다.

스트링거의 깊이 : 0.2 I_1 (m)와 다음 산식에 의한 값중 큰 것.

$$L < 90 \text{ m} : 0.0053 L + 0.25 \text{ (m)}, \quad L \geq 90 \text{ m} : 0.0025 L + 0.5 \text{ (m)}$$

$$\text{스트링거의 단면계수} : 4Shl_0l_1 \text{ (cm}^3\text{)}$$

$$\text{웹브의 두께} : 0.031 \frac{Shl_1}{d_1} + 1.5 \text{ (mm)와 } 0.02 L + 5.5 \text{ (mm)중 큰 것}$$

S : 선축 스트링거의 간격 (m)

h : S 의 중앙으로부터 용골상면상 0.12 L 점까지의 수직거리 (m). 다만, 그 거리가 0.06 L (m) 미만일 때에는 0.06 L (m)로 한다.

l_0 : 선축 트랜스버스의 지지점간 거리 (m)

l_1 : 선축 트랜스버스의 지지점간 거리 (m)

d : 선축 트랜스버스의 지지점간 거리 (m)

(6) 선축 트랜스버스를 지지하는 크로스타이의 단면적은 다음 산식에 의한 것 이상이어야 한다.

$$l/k \text{가 } 0.6 \text{ 이상의 경우} : \frac{0.77Sbh}{1-0.5(l/k)} \text{ (cm}^3\text{)}$$

$$l/k \text{가 } 0.6 \text{ 미만의 경우} : 1.1Sbh \text{ (cm}^3\text{)}$$

S : 선축 스트링거의 간격 (m)

h : S 의 중앙으로부터 용골상면상 0.12 L 점까지의 수직거리 (m)
다만, 0.06 L (m) 미만일 때에는 0.06 L (m)로 한다.

l : 크로스타이의 깊이 (m)

$$k = \sqrt{\frac{I}{A}}$$

I : 크로스타이의 최소단면 2차 모우먼트 (cm^4)

A : 크로스타이의 단면적 (cm^2) ↓

제 6 장 필러 및 트러스

제 1 절 일반

101. 배치

1. 필러 및 트러스는 단저 또는 이중저의 거더판 상이나 또는 가능한 한 이에 가까운 곳에 설치하고 그 하단부는 충분한 강력을 갖고 하중을 유효하게 분산시킬 수 있는 구조로 하여야 한다.
2. 격벽계단부 또는 디프탱크 정부 등을 지지하는 필러 및 트러스로서 인장하중을 받을 우려가 있는 것은 그 하중에 견딜 수 있도록 충분히 고착시켜야 한다.

제 2 절 필러의 치수

201. 필러의 단면적

필러의 단면적은 다음 산식에 의한 것 이상이어야 한다.

$$\frac{0.223w}{2.72 - \frac{l}{k}} \quad (\text{cm}^2)$$

l : 필러의 길이 (m)

k : 필러의 최소 회전반지름으로서 다음 식에 의한 것(cm)

$$k = \sqrt{\frac{I}{A}}$$

I : 필러의 최소단면 2차 모우먼트 (cm^4)

A : 필러의 단면적 (cm^2)

w : 필러가 지지하는 갑판하중(kN)으로 202.의 규정에 따른다.

202. 필러가 지지하는 하중

필러가 지지하는 하중 w 는 다음 산식에 의한 것 이상이어야 한다.

$$Sbh \quad (\text{kN})$$

S : 해당 필러로부터 그 전후의 필러 또는 격벽휨보강재 또는 보강거더의 내면에 이르는 각 구간 사이의 중심사이의 거리(m) (그림 6.1 참조)

b : 해당 필러로부터 그 좌우의 필러 또는 늑골의 내면에 이르는 각 구간 사이의 중심사이의 거리(m) (그림 6.1 참조)

h : 해당 갑판에 대하여 4장 202.에서 규정하는 갑판하중 (kN/m^2)

203. 필터의 판두께

1. 원통형 필터의 판두께는 다음 산식에 의한 것 이상이어야 한다. 다만, 거주구역내에 설치할 경우에는 적당히 참작할 수 있다.

$$0.022 dp + 3.6 \quad (\text{mm})$$

dp : 필터의 실제의 바깥 지름 (mm)

2. 조립필터의 웨브 및 플랜지의 두께는 국부좌굴에 대하여 충분한 것이어야 한다.

204. 원통형 필터의 바깥 지름

중실(中實) 원통형 필터 및 원통형 필터의 바깥지름은 50 mm 이상이어야 한다.

205. 디프탱크내의 필터

1. 디프탱크내에 설치하는 필터는 원통형 필터를 사용하여서는 아니된다.
2. 필터의 단면적은 201.에 규정하는 것과 다음 산식에 의한 것 중 큰 것 이상이어야 한다.

$$1.09Sbh \quad (\text{cm}^2)$$

S 및 b : 202.의 규정에 따른다.

h : 디프탱크의 정판으로부터 넘침판 상단상 2.0 m까지의 거리에 0.7을 곱한 것 (m)

제 3 절 트러스

301. 치수

트러스를 구성하는 필터의 치수는 2절의 규정에 적합하여야 한다.

302. 다이아고널

1. 다이아고널은 그 수평선과 이르는 각도가 약 45이어야 한다.
2. 다이아고널의 단면적은 8장 301.의 필터에 대한 규정의 값의 50 % 이상이어야 한다. ↓

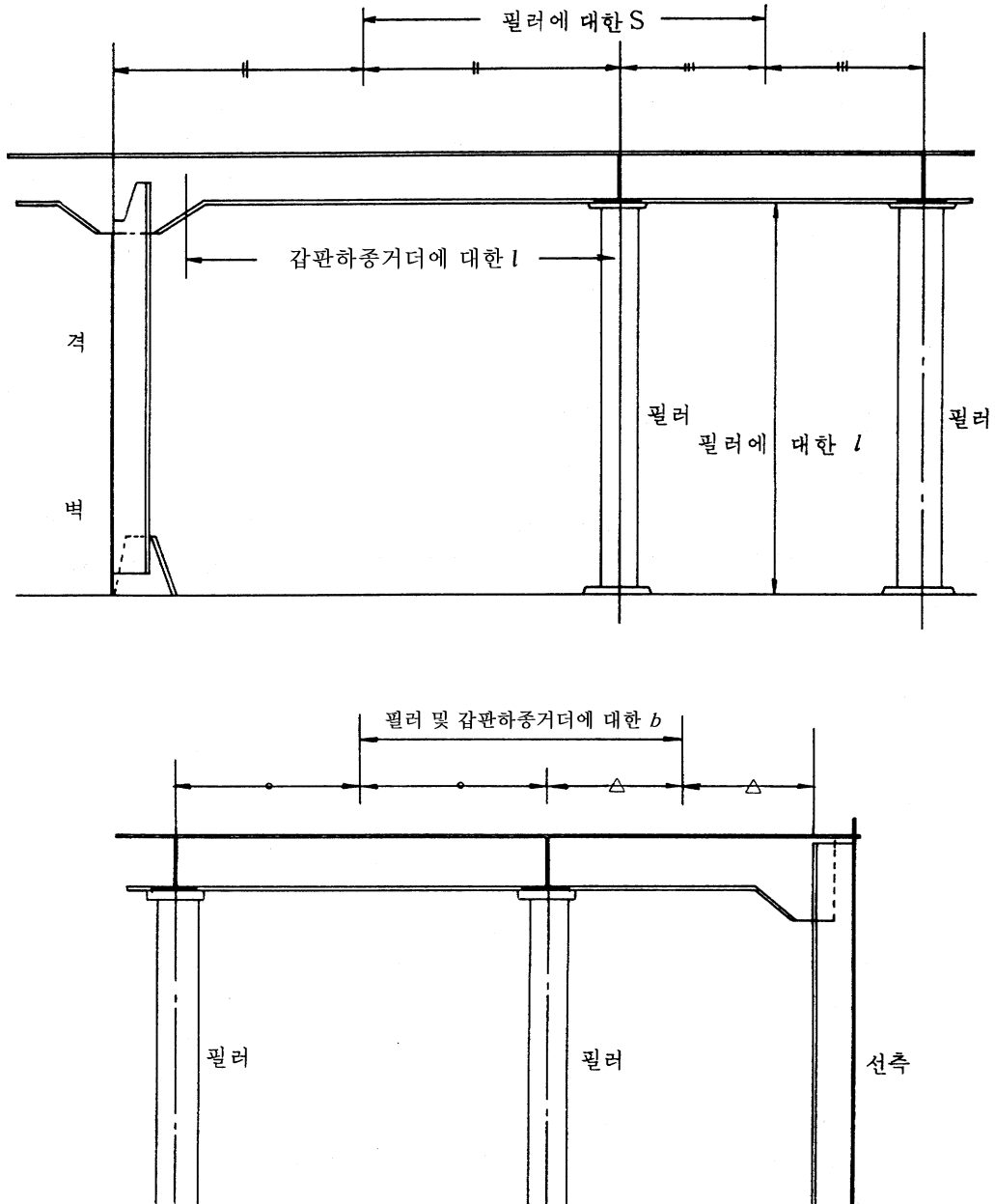


그림 6.1 필터 및 중형거더에 대한 S , b , l 의 측정방법

제 7 장 수밀격벽 및 디프탱크

제 1 절 수밀격벽의 배치

101. 선수격벽

계획흡수선에 있어서 L 의 전단으로부터 $0.05L$ 과 $0.08L$ 간에 선수격벽을 설치하여야 한다. 다만, 길이가 90 m 이하일 때에는 L 의 전단으로부터 최대거리를 $0.13L$ 로 할 수 있다.

102. 선미격벽

후부의 적절한 위치에 선미격벽을 설치하여야 한다.

103. 중앙부 격벽

선수 및 선미격벽이외에 중앙부에는 횡강도 및 침수구역등 필요에 따라 수밀격벽을 적절히 설치하여야 한다.

104. 체인로커

체인로커를 선수격벽의 후방에 설치하는 경우 또는 선수디프탱크내에 설치하는 경우에는 이를 수밀구조로 하고 또한 펌프에 의한 배수장치를 설치하여야 한다.

제 2 절 수밀격벽의 구조

201. 두께

격벽판의 두께는 다음 산식에 의한 것 이상이어야 한다.

$$3.2S\sqrt{h} + 1.5 \quad (\text{mm})$$

S : 격벽휨보강재의 간격 (m)

h : 체중심선에 있어서 각 격벽판의 아래 가장자리로부터 상갑판까지의 거리 (m). 다만, 3.4 m 미만으로 하여서는 아니된다.

202. 두께의 증가

1. 격벽의 최하부에 사용하는 판의 두께는 201. 규정의 두께에 1 mm 를 더한 것 이상으로 하여야 한다.
2. 격벽의 최하부에 사용되는 판의 높이는 이중저구조에서는 내저판의 상면으로부터 600 mm 이상, 단저구조에서는 용골의 상면으로부터 900 mm 이상으로 하고, 격벽의 한쪽만이 이중저구조일 경우에는 위에서 규정한 높이중 큰 것 이상으로 하여야 한다.
3. 빌지웰이 접하는 격벽판의 두께는 201. 규정에 의한 두께에 2.5 mm 더한 것 이상으로 하여야 한다.
4. 격벽계단부의 갑판의 두께는 이것과 동일한 높이의 격벽판으로 간주하고 갑판보의 간격을 보강재의 간격으로 보았을 때의 201.의 산식에 의한 두께에 1 mm 를 더한 것 이상으로 하여야 한다. 다만, 그 부분의 갑판의 두께 미만으로 하여서는 아니된다.

203. 보강재

격벽휨보강재의 단면계수는 다음 산식에 의한 것 이상이어야 한다.

$$2.8CSl^2 \quad (\text{cm}^3)$$

l : 보강재의 지지점간의 전길이 (m)로서 그 끝에서는 고착부의 길이를 포함하는 것으로 한다. 다만, 보강거더를

설치할 때에는 고착부의 끝에서부터 가장 가까운 보강거더까지의 거리 또는 보강거더간의 거리로 한다.

- S : 보강재의 간격(m)
- h : 선체중심선에 있어서 수직보강재는 l 의 중앙에서, 수평보강재는 상하 보강재간의 중앙에서 각각 상갑판까지의 수직거리(m). 다만, 그 거리가 6.0 m 미만일 때에는 그 거리의 0.8배에 1.2 m를 더한 것.
- C : 계수로서 표 7.1에서 정하는 값

표 7.1 C 의 값

일단 타단	거더로 지지, 러그고착 또는 브래킷고착	스닙
거더로 지지, 러그고착 또는 브래킷고착	1.00	1.35
스닙	1.35	2.00

204. 보강거더

1. 보강재를 지지하는 거더의 단면계수는 다음 산식에 의한 것 이상이어야 한다.

$$4.75Shl^2 \quad (\text{cm}^3)$$

- S : 거더가 지지하는 면적의 너비 (m)
- h : 선체 중심선에 있어서 수평거더일 때에는 S 의 중앙에서, 수직거더 일 때에는 l 의 중앙에서 각각 상갑판까지의 수직거리 b (m). 다만, 그 거리가 6.0 m 미만일 때에는 그 거리의 0.8배에 1.2 m를 더한 것.
- l : 거더의 지지점간의 거리 (m)

2. 거더의 단면 2차 모우먼트는 다음 산식에 의한 것 이상이어야 한다. 다만, 거더의 깊이는 슬롯깊이의 2.5배 미만에서는 아니된다.

$$10hl^4 \quad (\text{cm}^4)$$

h 및 l : 1항의 규정에 따른다.

3. 거더 판의 두께는 다음 산식에 의한 것 이상이어야 한다.

$$10 S_1 + 1.5 \quad (\text{mm})$$

S_1 : 거더의 보강재 간격 또는 거더의 깊이 중 작은 것 (m)

4. 트리핑 브래킷은 약 3 m의 간격으로 설치하고 거더의 면재를 지지하는 구조로 하여야 한다.

205. 선수격벽판

선수격벽의 판두께 및 보강재의 단면계수는 201. 및 203.의 산식중 h 를 규정에 의한 것의 1.25배로 하여 산정한 것 이상이어야 한다.

제 3 절 디프탱크 구조

301. 격벽판

격벽판의 두께는 다음 산식에 의한 것 이상이어야 한다.

$$3.6\sqrt{h} + 2.5 \quad (\text{mm})$$

S : 보강재의 간격 (m)

h : 다음중 큰 것 (m)

- (1) 격벽판의 하연으로부터 탱크 정판상, 넘침판 상단까지의 수직거리의 $\frac{1}{2}$ 이 되는 곳까지의 거리. 다만, 큰 탱크의 격벽은 적절한 부가수압을 고려하여야 한다.
- (2) 격벽판의 하연으로부터 넘침판 상단상 2.0 m 까지의 수직거리에 0.7을 곱한 것.

302. 보강재

보강재의 단면계수는 다음 산식에 의한 것 이상이어야 한다.

$$7CS hl^2 \quad (\text{cm}^3)$$

S 및 l : 203.의 규정에 따른다.

h : 수직 보강재 일때에는 l 의 중앙으로부터, 수평보강재 일 때에는 상하 보강재간의 중앙으로부터 다음의 거리중 큰 것 (m)

- (1) 하단으로부터 탱크의 정판상, 넘침판 상단까지의 수직거리의 $\frac{1}{2}$ 이 되는 곳까지의 거리. 다만, 큰 탱크의 격벽은 적절한 부가수압을 고려하여야 한다.
- (2) 하단으로부터 넘침판 상단상 2.0 m 까지의 수직거리 0.7을 곱한 것.

C : 계수로서 보강재의 끝부분의 고착조건에 따라 표 7.2에서 정하는 값

표 7.2 C 의 값

타단 \ 일단	브래킷고착	거더지지 또는 러그고착	스냅
브래킷 고착	0.70	0.85	1.30
거더지지 또는 러그고착	0.85	1.00	1.50
스냅	1.30	1.50	1.50

303. 보강거더

1. 보강재를 지지하는 거더의 단면계수는 다음 산식에 의한 것 이상이어야 한다.

$$7.13Shl^2 \quad (\text{cm}^3)$$

S : 거더가 지지하는 면적의 너비 (m)

h : 수평거더일 때에는 S 의 중앙으로부터, 수직거더일 때에는 l 의 중앙으로부터 203.에 규정하는 h 의 상단까지의 수직거리 (m)

l : 거더의 지지점간의 거리 (m)

2. 거더의 단면 2차 모우먼트는 다음 산식에 의한 것 이상이어야 한다. 다만, 거더의 깊이는 슬롯깊이의 2.5배 미만이어는 아니된다.

$$30hl^4 \quad (\text{cm}^4)$$

3. 거더 판의 두께는 다음 산식에 의한 것 이상이어야 한다.

$$10 S_1 + 2.5 \quad (\text{mm})$$

S_1 : 거더의 보강재의 간격 또는 거더의 깊이중 작은 것 (m)

304. 정부 및 저부의 구조 부재

디프탱크의 정부 및 저부의 구조부재의 치수는 이들을 그 위치에 있는 디프탱크 격벽으로 간주하여 3절의 규정에 적합한 것 이어야 한다. 다만, 그 곳의 갑판등의 규정에 의한 것 미만에서는 아니된다. 또한 디프탱크 정판의 두께에 대하여는 301.의 산식에 의한 두께에 1 mm를 더한 것 이상이어야 한다.

305. 해수에 접촉하지 않는 격벽판 및 거더판

항해중에 해수에 접촉하지 않는 격벽판 및 거더의 두께는 301. 및 303.의 3항의 두께에 다음 값을 감한 것으로 할 수 있다. 다만, 선저부등에 빌지가 고이기 쉬운 곳의 격벽판은 적용하지 않는다.

한쪽면이 해수에 접촉하지 않는 판 : 0.5 mm, 양쪽면이 해수에 접촉하지 않는 판 : 1.0 mm

제 4 절 디프탱크의 설비

401. 제수격벽

청수탱크, 연료유탱크, 기타 항해시에 만재되지 않는 디프탱크에는 그 구조부재에 미치는 동적인 힘을 최소한으로 줄이기 위해 필요한 정도의 제수격벽을 증설하든가 깊은 제수판을 적절히 설치하여야 한다.

402. 통수 및 통기구멍

디프탱크내의 모든 부재에는 적당한 통수구멍 및 통기구멍을 설치하여 물 또는 공기의 일부가 탱크내에 남아 있지 않게 하여야 한다. ↓

제 8 장 선루 및 갑판실

제 1 절 일반

101. 적용

1. 선루 또는 갑판실의 구조 및 치수는 본장에 규정하는 것 이외에는 해당 각장의 규정에 따른다.
2. 본장의 규정은 상갑판상 제1층까지의 선루 또는 갑판실에 대하여 규정한 것이다. 제2층 이상의 선루 또는 갑판의 구조 및 치수는 우리선급이 적당하다고 인정하는 바에 따른다.
3. 특히 견현이 큰 준설선의 선루 또는 갑판실은 우리선급의 승인을 얻어 단격벽 및 위벽의 구조를 적당히 경감할 수 있다.

제 2 절 선루단 격벽

201. 수두

1. 선루단 격벽의 치수를 산정하기 위한 수두 h 는 다음 산식에 의한 것 이상이어야 한다.

$$ac(bf-y) \quad (\text{t/m}^2)$$

a 및 b : 표 8.1에서 정하는 값
 c : 1.0

표 8.1 a 및 b 의 값

	선체 중앙부로부터 전방		선체 중앙부로부터 후방	
	a	b	a	b
전단벽	$\frac{L}{100} + 2$	1.2	$\frac{L}{100} + 2$	1.15
측벽	$\frac{L}{150} + 0.5$		$\frac{L}{150} + 0.5$	
후단벽	$\frac{L}{1000} + 0.4$		$\frac{L}{1000} + 0.7$	

f : 다음 산식에 의한 값

$$L \text{이 } 90 \text{ m 미만일 때 } 0.067 L$$

$$L \text{이 } 90 \text{ m 이상일 때 } 0.051 L + 1.45$$

y : 만재흡수선으로부터 보강재의 치수를 산정할 때에는 보강재의 스패의 중앙까지, 위벽판의 두께를 산정할 때에는 판의 중앙까지의 수직거리 (m)

2. 1항의 규정에 관계없이 수두 h 는 다음 산식에 의한 것 이상이어야 한다.

	보호되지 않는 전단벽	기타
L 이 50 m 이상일 때	3.0	1.5
L 이 50 m 미만일 때	$\frac{L}{100} + 2.5$	$\frac{L}{200} + 1.25$

202. 격벽판의 두께

1. 선루단 격벽판의 두께는 다음 산식에 의한 것 이상이어야 한다.

$$3S\sqrt{h} \quad (\text{mm})$$

h : 201.에 규정하는 수두
 S : 보강재의 간격 (m)

2. 1항의 규정에 관계없이 격벽판의 두께는 다음 산식에 의한 것 이상이어야 한다.

$$\frac{L}{100} + 4.0 \quad (\text{mm})$$

203. 보강재

1. 선루단 격벽의 보강재의 단면계수는 다음 산식에 의한 것 이상이어야 한다.

$$3.5Shl^2 \quad (\text{cm}^3)$$

S : 보강재의 간격 (m)
 h : 201.에 규정하는 수두
 l : 그 곳의 갑판간 거리 (m). 다만, 그 값이 2 m 미만일 때에는 2 m로 한다.

2. 선루의 폭로하는 격벽의 보강재의 양단은 우리선급의 승인을 얻은 경우를 제외하고는 갑판에 고착시켜야 한다.

제 3 절 선루단 격벽에 설치하는 출입구

301. 출입구의 폐쇄 장치

1. 폐워된 선루단 격벽의 출입구에 설치하는 문은 다음 각 호의 규정에 의한 것이어야 한다.
 - (1) 강 또는 이와 동등한 재료로서 상설적이며 견고하게 설치할 것.
 - (2) 구조는 견고하고 또한 개구가 없는 격벽과 동등한 강도를 갖고 이를 닫았을 때에는 비바람을 막을 수 있을 것.
 - (3) 비바람을 막는 방법으로는 가스킷 및 클램핑 장치 또는 이와 동등한 방법으로 구성된 것으로서 격벽 또는 문에 항구적으로 고착할 것.
 - (4) 문은 격벽의 양측에서 조작할 수 있을 것.
 - (5) 힌지문은 원칙적으로 밖으로 열도록 할 것.
2. 1항의 출입구 문지방의 갑판상 높이는 적어도 380 mm로 하여야 한다. 다만, 우리선급이 필요하다고 인정하는 경우에는 그 이상의 높이를 요구할 수 있다.

제 4 절 갑판실의 구조 등

401. 수두

갑판실 위벽의 치수를 산정하기 위한 수두 h 는 201.에 규정한 것 이상이어야 한다. 다만, 201.의 1항의 산식중 c 의 값은 다음 산식에 의한 것으로 할 수 있다.. b'/B' 값이 0.25 미만일 때에는 0.25로 한다.

$$0.7 b'/B' + 0.3$$

b' : 고려하는 위치에 있어서 갑판실의 너비 (m)

B' : 고려하는 위치에 있어서 폭로갑판상에서 측정한 선박의 너비 (m)

402. 위벽의 판두께 및 보강재

1. 위벽의 판두께 및 보강재의 치수는 401.에 규정하는 수두를 h 로 하여 202. 및 203.의 규정에 의한 값 이상이어야 한다.
2. 갑판실의 폭로하는 위벽의 보강재의 양끝은 우리선급의 승인을 얻은 경우를 제외하고 갑판에 고착하여야 한다.

403. 출입구의 폐쇄 장치

상갑판하의 장소 또는 폐워된 선루내의 장소로 통하는 승강구를 보호하는 갑판실의 출입구에는 적어도 3절에 규정하는 폐쇄장치를 설치하여야 한다.

404. 특히 무거운 의장품을 적재하는 장소의 하부

갑판 보기 등 특히 무거운 의장품을 적재하는 장소의 하부에 있는 갑판실은 적당히 보강하여야 한다. ↓

제 9 장 창구·갑판구 및 기타설비

제 1 절 일반

101. 적용

1. 본 장의 규정은 국제항해에 종사하지 아니하는 L 의 24 m 미만인 준설선의 상갑판 노출부에 있는 창구, 갑판구 및 기타설비에 대하여 적용한다.
2. L 이 24 m 이상인 준설선의 상갑판상 노출부에 있는 창구, 갑판구 및 기타의 설비에 대하여 각각 선급 및 강선규칙 4편 2장 및 4장의 규정에 따른다.
3. 특히 큰 건현을 갖는 부선에 대하여는 우리선급이 지장이 없다고 인정하는 경우에는 본장의 규정을 적당히 참작할 수 있다.

102. 풍우밀성

창구 및 기타의 갑판구는 모두 풍우밀로 폐쇄할 수 있는 것 이어야 한다.

103. 폭로 갑판구의 위치

본장의 규정을 적용함에 있어서 폭로 갑판구의 위치는 다음과 같이 정의한다.

위치 I : 상갑판 및 저선미루 갑판의 노출부와 선수로부터 0.25 L 사이에 있는 선루갑판의 노출부

위치 II : 선수로부터 0.25 L 의 곳보다 후방에 있는 선루갑판의 노출부

제 2 절 창구

201. 창구코밍

1. 창구코밍의 갑판상의 높이는 위치 I에서는 600 mm 이상, 위치 II에서는 450 mm 이상이어야 한다. 다만, L 이 30 m 미만의 준설선에서는 표 9.1의 높이로 할 수 있다..

표 9.1 창구코밍의 높이

	일반창구	창구의 면적이 1.5 m ² 이하의 창구
위치 I	450	380
위치 II	300	230

2. 창구코밍의 두께는 다음 산식에 의한 것 이상이어야 한다. 다만, 11 mm를 넘을 필요는 없다.

$$0.05 L + 5.0 \quad (\text{mm})$$

3. 창구코밍에는 적당한 위치에 수평보강재를 설치하고 코밍의 상연에는 반원형강을 붙이든가 또는 적당한 방법으로 보강하여야 한다.
4. 창구코밍은 수평보강재에서 갑판에 도달하는 견고한 브래킷 또는 스테이를 약 3 m 이하의 간격으로 설치하여 지지하도록 하여야 한다.
5. 슬라이딩식 창구덮개를 설치할 때에는 창구덮개의 중량에 따라서 적당히 보강하여야 한다.

202. 창구 덮개

1. 강제 창구 덮개판의 두께는 보강재 간격의 1 %와 6 mm 중 큰 것 이상이어야 한다.
2. 강제 창구 덮개에는 750 mm 를 넘지 않는 간격으로 보강재를 설치하고 그 단면계수는 다음 산식에 의한 것 이상이어야 한다.

$$CSl^2 \quad (\text{cm}^3)$$

- S : 보강재의 간격 (m)
- l : 보강재의 길이 (m)
- C : 다음 산식에 의한 값

$$0.15 L + 12$$

3. 강제 창구 덮개의 주위 가장자리에는 보강재를 설치하고 덮개판을 취급할 때 변형이 생기지 않도록 충분한 강성을 주어야 한다.
4. 창구 보의 치수는 2항의 규정에 따른다. 다만, S 는 창구 보의 간격 l 는 창구 보의 길이로 한다. 또 목재 덮개판의 두께는 다음 산식에 의한 것 이상이어야 한다. 다만, 그 두께는 어떠한 경우에도 60 mm 미만이어서는 아니된다.

$$40S \quad (\text{mm})$$

- S : 창구 보의 간격 (m)

203. 기타

1. 창구 보의 깊이 및 면재의 너비는 트리밍 및 변형을 고려하여 적당한 것으로 하여야 한다.
2. 창구 덮개 및 창구 보의 지지부분은 적당히 보강하여야 한다.
3. 창구 보를 지지하는 받침대는 강재로 하고 지지면의 너비는 75 mm 이상, 두께는 12.5 mm 이상으로 하여야 한다.
4. 측 코밍에 붙이는 각 받침대는 창구 보의 탈락을 방지할 수 있는 적당한 장치를 갖추어야 한다.

제 3 절 승강구 및 기타의 갑판구

301. 맨홀 및 평갑판구

맨홀 및 평갑판구로서 상갑판 및 선루갑판의 노출부 또는 폐워된 선루 이외의 선루내에 설치하는 것은 수밀구조로 폐쇄할 수 있는 강제덮개를 부착하여야 한다.

302. 승강구

승강구에 있어서 출입구 문지방의 갑판 상면상의 높이는 표 9.2에서 정한 높이 이상이어야 한다.

제 4 절 불워크 및 보호 난간

401. 일반

상갑판 및 선루 또는 이와 유사한 갑판실의 갑판의 모든 노출부에는 유효한 불워크 또는 보호 난간을 설치하여야 한다.

402. 치수

401.에 규정하는 불워크 또는 보호 난간의 갑판 상면상의 높이는 1 m 이상이어야 한다. 다만, 그 높이가 준설회선의 작업에 방해가 된다고 인정하는 때에는 우리선급의 승인을 얻어 낮게 할 수 있다.

403. 구조

1. 불워크는 그 높이에 따라 견고한 구조로 하고 그 상연은 유효하게 보강하여야 한다. 상갑판의 불워크판의 두께는 6 mm 이상이어야 한다.
2. 불워크에는 보의 위치에 튼튼한 스테이를 설치하여야 하며 상갑판에 있어서의 스테이의 간격은 1.8 m를 넘어서는 아니된다.

제 5 절 방수설비

501. 방수설비

상갑판 또는 선루갑판의 노출부에는 갑판상의 물을 신속하게 방출하기 위한 방수구를 설치하고 또한 배수를 위한 설비도 갖추어야 한다.

제 6 절 통풍통

601. 통풍통

1. 통풍통의 코밍의 갑판상의 높이는 L 과 103.에 규정하는 위치에 따라 표 9.3의 높이 이상으로 하여야 한다. 다만, 특히 큰 견현을 갖는 경우 및 폐위되지 않는 선루로 통하는 통풍통에 대하여는 적당히 참작할 수 있다.
2. 통풍통 코밍의 두께는 우리선급이 적당하다고 인정하는 바에 따른다.

제 7 절 보행로

701. 보행로

폭로 갑판에는 선원의 왕래를 보호하기 위하여 충분한 설비를 갖추어야 한다. ↓

표 9.2 출입구 문지방의 높이

위치	L	
	$L \geq 30 \text{ m}$	$L < 30 \text{ m}$
I	450	300
II	300	150

표 9.3 통풍통 코밍의 높이 (mm)

위치	L	
	$L \geq 30 \text{ m}$	$L < 30 \text{ m}$
I	900	760
II	760	450

제 10 장 호퍼형 구조의 준설선

제 1 절 일반

101. 적용

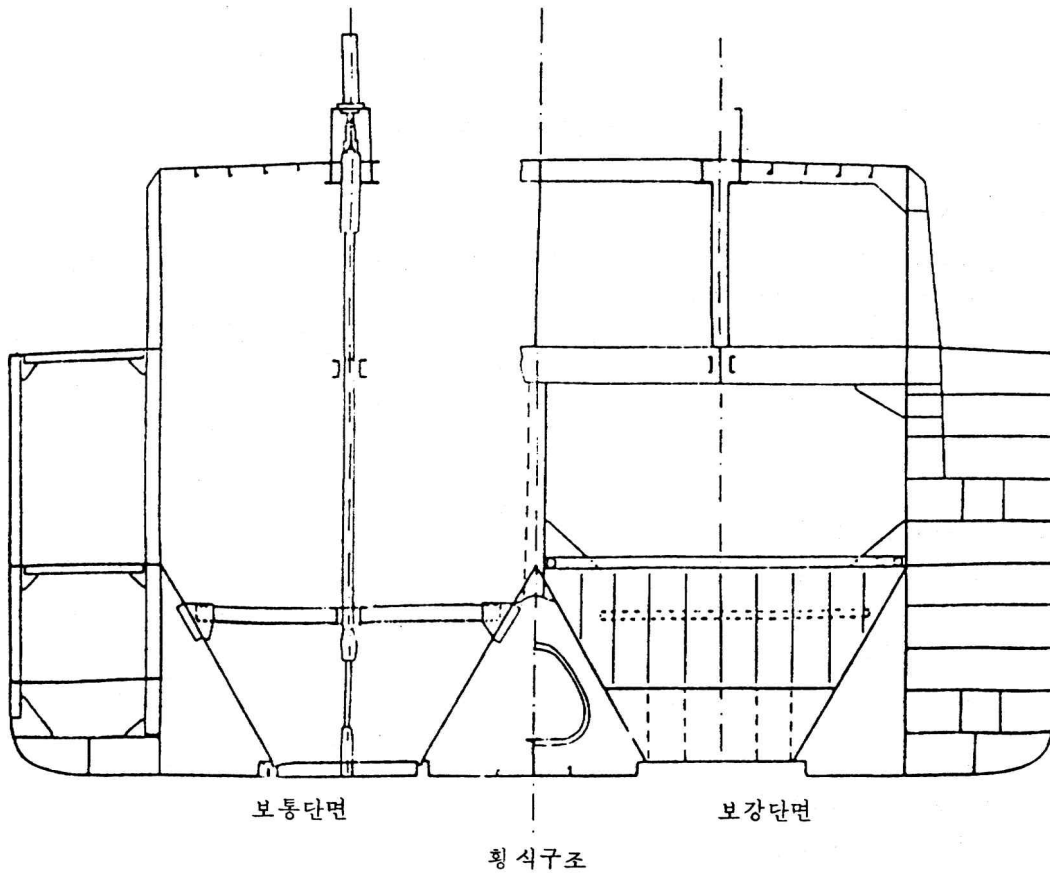
1. 이 장의 규정은 선창이 호퍼구조 형식의 준설선에 대하여 적용한다.
2. 이 장에 특별히 규정한 것 이외에는 해당 각 장에 따른다.

제 2 절 구조 및 배치

201. 구조

호퍼형의 구조는 그림 10.1과 같이 횡식 또는 종식 구조로 배치하여야 하고 다음과 같은 형식으로 구분한다.

1. 선체 중앙부에 1개 또는 2개의 호퍼창이 있는 형
2. 버킷웰(Bucket well)이 있는 형



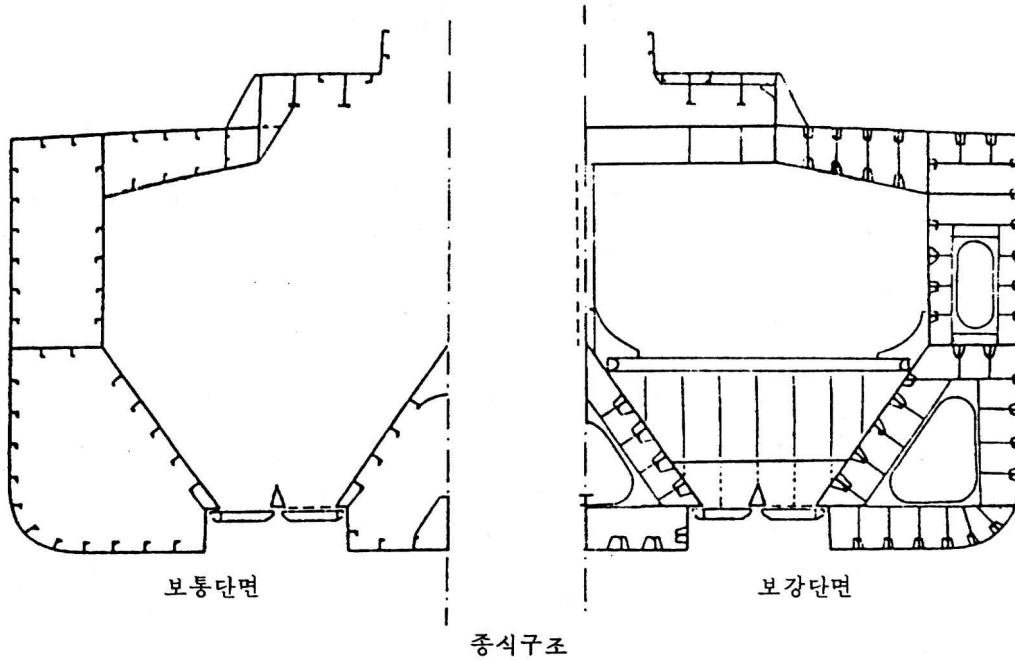


그림 10.1 호퍼 구조

202. 배치

1. 호퍼형 준설선의 경우는 많은 불연속부가 있으므로 부재의 연속성에 대하여 특별히 고려하여야 한다.
2. 호퍼창에는 물 또는 진흙이 빠지기 쉽게 웨어(weir)를 설치하여야 한다.
3. 준설선이 호퍼바지와 함께 작업할 경우에는 외판의 보호를 위하여 적절히 팬더(fender)를 설치하여야 한다. 팬더가 설치되는 곳에는 보강을 위하여 우리선급의 승인을 얻어야 한다.

203. 횡부재의 불연속

1. 셀루라 용골(cellular keel)은 트랜스버스 링에 견고히 연결시켜야 한다.
2. 셀루라 용골의 상부는 특설 보 또는 중심선 제수 격벽으로 갑판이나 트렁크 구조와 연결하여야 한다.
3. 종격벽을 포함한 호퍼창과 셀루라 용골은 연속성에 대하여 충분히 고려하여야 한다.

204. 종부재의 불연속

1. 호퍼창의 전후부 종격벽 끝에는 대형 브래킷으로 연장되어야 한다.
2. 셀루라 용골의 전후부 끝에는 용골과 같은 깊이의 브래킷을 설치하여야 한다.
3. 트렁크이 양면은 적어도 그 높이의 1.5배 이상으로 호퍼창 끝에 연장하여야 한다.
4. 기타의 다른 구조 배치들에 대하여는 특히 유의하여야 한다.

제 3 절 종강도

301. 특별고려

전단 응력이 높은 횡단면, 특히 호퍼창 끝단부에서는 전단응력에 대하여 특별히 고려하여야 한다.

제 4 절 외판 및 갑판

401. 갑판 두께 및 스트링저판

1. 상갑판 및 스트링저판은 호퍼창의 종격벽까지 연장하여야 한다.
2. 준설장비의 중량물과 기기들이 저장되는 장소의 갑판 두께는 다음 산식 이상이어야 한다. 다만, 이들 갑판에 특별 보호장치가 되어 있는 곳은 예외로 한다.

$$0.05 L + 9 \text{ (mm)}$$

3. 갑판과 같은 용도로 사용되는 트렁크 수평면의 구조치수는 갑판 규정에 따른다.

402. 트렁크의 개구

트렁크의 개구(cut out)나 위어(weir)의 개구는 진흙의 비중에 대하여 충분한 단면적으로 가져야 한다.

제 5 절 횡식구조

501. 늑판

1. 단저 구조에 있어서 호퍼창의 아래 부분에는 매 늑골마다 늑판을 설치하여야 한다.
2. 셀룰라 용골 내부에는 매 늑골마다 늑판과 같은 치수의 트랜스버스 링을 설치하여야 한다.
3. 이중저에 있어서 펌프실과 같은 큰 구역에서는 승인된 직접 강도 계산법에 의하여 정하여야 한다.

502. 늑골

트랜스버스 링에 의하여 스트링저가 지지될 때 늑골의 단면계수는 경감할 수 있다. 다만, 이때 스트링저의 치수는 승인된 직접 계산법에 의하여 정하여야 한다.

503. 갑판보

갑판 구역에 준설장비에 사용되는 중량물을 저장하는 장소의 갑판보의 치수는 직접 계산법에 의하여 정하여야 한다.

제 6 절 종식구조

601. 내저 종늑골

호퍼창밖의 이중저 구조에 있어서 내저 종늑골은 특별히 고려하여야 한다.

602. 갑판 종늑골

갑판에 집중 하중이 작용하는 곳에는 승인된 직접 계산법에 의하여 치수를 정하여야 한다.

제 7 절 트랜스버스 링

701. 배치

1. 호퍼창 내부의 특설 늑판 또는 갑판부에 특설갑판보로서 트랜스버스 링을 설치하여야 한다.
2. 호퍼창의 이중 선체 내면에 보강링으로서 트랜스버스 링을 설치하여야 한다.

702. 갑판에 특설갑판보가 없는 구조

갑판에 특설갑판보가 설치되지 않거나 트렁크부에만 설치되어 있을 때에는 갑판보, 현측 후판 및 웰(well)의 상부는 특별히 고려하여야 한다.

제 8 절 호퍼웰(hopper well) 구조

801. 일반

1. 호퍼창 끝에서는 횡격벽이 전 너비에 걸쳐 설치되거나 또는 충분한 강도를 가진 특설링을 설치하여야 한다.
2. 작업에 지장이 없는 한, 각판(호퍼창벽, 위어등)에는 마찰 여유를 줄 것을 권장한다.

802. 격벽판 및 셀룰라(cellular) 용골판

1. 격벽판 및 셀룰라 용골판의 두께는 다음중 큰 것 이상이어야 한다.

$$4S\sqrt{8h}+1 \text{ (mm) (다만, 10 mm 이상), } \quad 1.2L^{0.5} \text{ (mm)}$$

$$h = d + h_0 + 0.1b_1 + 0.03Lp$$

S : 보강재 간격 (m)

d : 해당 격벽판 또는 셀룰라 용골판의 하연으로부터 갑판선 까지의 간격 (m)

h_0 : 위어의 상단으로부터 갑판선 까지의 간격 (m)

(그 부위가 갑판선 하방에 위치할 경우에는 h_0 는 부(-)가 된다.)

b_1 : 종격벽간의 간격 (m)

Lp : 호퍼창의 길이 (m)

2. 버킷웰의 격벽판의 두께는 외판 두께와 같이 정하여야 한다.
3. 코밍의 구조 및 치수는 좌굴에 대하여 특별히 고려하여야 한다.

803. 보강재

호퍼웰에 있어서의 격벽 및 셀룰라 용골의 보강재의 치수는 진흙의 비중을 고려하여 적당히 증가시켜야 한다.

804. 늑판

1. 플랩(flap)이 있는 개구웰(open well)에 있어서의 늑판의 치수는 승인된 직접 계산에 의하여 정하여야 한다.
2. 플랩은 일반적으로 그림 10.2와 같이 5가지 형이 있으며 그 치수에 대하여는 계산서를 제출하여 승인을 받아야 한다.

805. 트렁크지지 거식 스테이 (gusset stays for trunk)

트랜스버스 링에는 트렁크지지 거식 스테이를 설치하여야 하고 양끝은 견고히 고착하여야 한다.

806. 유압기 지지 거더

호퍼창의 유압기를 지지하는 거더는 유압기에 의하여 전달하는 힘에 충분한 강도를 가져야 한다. ↓

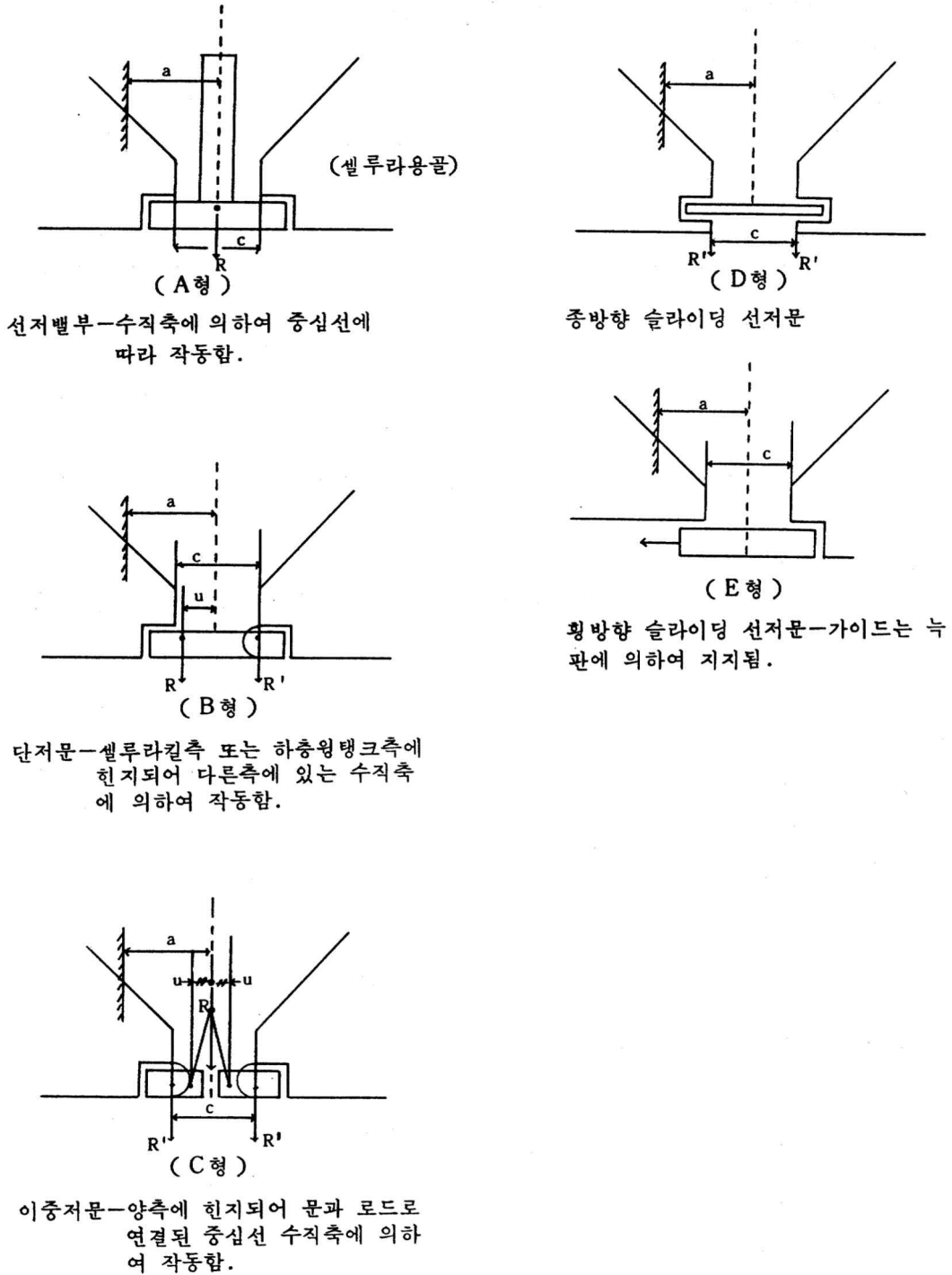


그림 10.2 홀랩의 종류

제 11 장 의장품

제 1 절 앵커, 체인 및 로프

101. 일반 (2020)

1. 의장수 및 의장품에 대하여는 선급 및 강선규칙 4편 8장에 따른다.
2. 의장수가 205 이하의 준설선에서는 앵커체인 대신에 와이어로프를 사용할 수 있다.

102. 의장수 (2020)

1. 선급 및 강선규칙 4편 8장 2절에 따른다.
2. 버킷 래더(bucket ladder) 및 깎로우(gallow)는 의장수 계산 시에 포함하지 않는다.

103. 앵커 (2020)

선급 및 강선규칙 4편 8장 2절에 따른다. ↓

제 12 장 항로를 제한받는 조건으로 등록하는 준설선

제 1 절 일반

101. 적용

1. 이 장의 규정은 항로를 제한받는 조건으로 등록하는 준설선에 대하여 적용한다.
2. 특히 이 장에서 규정하는 것 이외는 해당 각 장의 규정에 따른다.

제 2 절 연해 구역으로 등록하는 등록선

201. 적용

이 규정은 연해구역으로서 등록하고자 하는 준설선에 대하여 적용한다.

202. 부재 치수의 경감

1. 구조 부재의 치수는 해당 각장의 규정에 의한 값을 표 12.1의 비율로 감소시킬 수 있다. 다만, 동표에 기재하는 최소 치수 미만이어서는 아니된다.
2. 표 12.1 이외의 부재 치수의 경감에 대하여는 우리선급이 적당하다고 인정하는 바에 따른다.
3. 중량물을 적재 또는 집중하중을 받는 갑판보, 내저판 및 내저 종늑골, 디프탱크 탱크 등의 구조부재의 치수는 1항 및 2항의 규정에 관계없이 해당 각장의 규정에 의한 것 이상이어야 한다.

표 12.1 부재 치수의 경감 비율 및 최소 치수

항 목	연해구역	평수구역	최소치수
종강도	5 %	10 %	-
외판(평판용골포함)	5 %	10 %	6 mm 다만, 선루는 제외
갑판의 최소두께	1 mm	1 mm	5 mm
늑골의 단면계수(선저종늑골포함)	10 %	20 %	30 cm ²
보의 단면계수	15 %	15 %	-
갑판거더의 단면계수	15 %	15 %	-
이중저부재의 판두께	1 mm	1 mm	5.5 mm
단저부재의 판두께	0.5 mm	10 % 또는 1 mm 중 작은 쪽	-
선루단 격벽의 판두께 및 보강재	10 %	10 %	-

203. 의장품

1. 제11장의 규정에 의하여 산정되는 의장수에 따라 표 11.1의 의장품을 비치하여야 한다. 다만, 2개의 앵커중 1개의 중량을 표 11.1에 기재하는 것의 85 %로 할 수 있다.

제 3 절 평수구역으로 등록하는 준설선

301. 적용

이 규정은 평수구역으로서 등록하고자 하는 준설선에 대하여 적용한다.

302. 부재 치수의 경감

1. 평수 구역으로서 등록하고자 하는 부선의 구조 부재의 치수는 해당 각장의 규정에 의한 값을 표 12.1의 비율로 감소시킬 수 있다. 다만, 동표에 기재하는 최소 치수 미만이어서는 아니 된다.
2. 표 12.1 이외의 부재 치수의 경감에 대하여는 우리선급이 적당하다고 인정하는 바에 따른다.
3. 중량물을 적재 또는 집중하중을 받는 갑판 갑판보, 내저판 및 내저중늑골, 디프탱크 등의 구조부재의 치수는 1항 및 2항의 규정에 의한 것 이상이어야 한다.

303. 창구코밍 등의 높이

창구코밍 및 각 출입구등의 코밍은 표 12.2에 기재하는 높이 이상이어야 한다.

표 12.2 창구코밍, 각 출입구등의 코밍 높이

코밍 위치	일반 창구	작은 창구 (면적 1.5 cm ² 이하)	각 승강구	선루단 출입구	통풍통
I	450	380	300	300	760
II	300	230	100	100	450

304. 창구 덮개

1. 창구의 폐쇄는 비받이 정도로 할 수 있다..
2. 강제 창구 덮개의 덮개판은 위에 화물을 적재하지 않을 경우에는 4.5 mm로 할 수 있다..
3. 강제 창구 덮개에는 적당한 간격으로 보강재를 설치하고 그 단면계수는 위에 화물을 적재하지 않을 경우에는 9장 202.의 2항에서 규정하는 산식에 있어서 계수 C를 1.7로 산정한 것으로 할 수 있다..

305. 의장품

1. 11장의 규정에 의하여 산정되는 의장수에 따라 표 11.1에 기재하는 의장품의 1단 아래의 것으로 할 수 있다..
2. 앵커의 중량은 1개를 1항에 의한 중량의 것으로 하고, 다른 1개는 그 중량의 85%로 할 수 있다.

306. 공기관

상갑판의 노출부에 유도되는 공기관의 갑판으로 부터 개구부까지 높이 및 그 폐쇄장치에 대하여는 우리선급이 적당하다고 인정하는 바에 따른다. ↓

제 13 장 준설선의 기관

제 1 절 비자향준설선의 기관 및 준설설비

101. 일반

1. 기관은 통상의 사용상태에서 준설선의 안전 및 인명의 안전을 저해하는 일이 없도록 설계, 제작, 설비되어야 한다.
2. 기관의 회전부분, 왕복운동부분, 고온부분 및 구동부분에는 이들을 감시하고 조작하는 것 또는 이들에 접근하는데에 지장을 받지 아니하도록 적당한 보호장치를 설치하여야 한다.
3. 기관은 취급자의 건강에 장애를 주는 가스 또는 화재의 위험이 있는 가스가 될 수 있는 데로 누설되지 않는 것이어야 한다.
4. 기관의 거치장소는 전항의 가스가 재빨리 배출되도록 통풍이 양호한 장소이어야 한다.
5. 기관은 용이하게 정비, 점검을 할 수 있는 구조 및 배치의 것이어야 한다.

6. 적용

이 규정은 펌프식, 바켈식, 닷파식 또는 그래브식 비자향준설선의 원동기, 동력전달장치, 보일러, 압력용기, 보기 및 관장치와 전기설비등에 적용한다.

7. 용어

(1) 준설선 안전에 관계가 있는 설비 및 장치라 함은 다음에 기재한 설비 또는 장치를 말한다.

(가) 양요장치

(나) 계선장치

(다) 소방설비

(라) 발지 배출 장치

(마) 평형수 주배수 장치

(바) 선내 조명 장치

(사) 선내 통신 장치

(아) 내연기관 또는 보일러가 설치되는 구획 및 기타 통풍이 요구되는 구획의 통풍장치

(자) (가)부터 (아) 및 (차)호에 열거한 설비 또는 장치중 어느 것에도 증기를 공급하는 보일러의 급수장치 및 분연장치

(차) (가)부터 (자)호까지에 기재한 설비 또는 장치 및 국내법 또는 국제법에 의하여 준설선에 설치할 것이 요구되는 항해등, 신호등의 등화 및 무선 전신장치에 전력을 공급하는 전원장치와 그 시동장치

(카) 기타, 우리선급이 필요하다고 인정하는 장치

(2) 해역이 한정된 준설선이라 함은 항로 또는 가동해역을 연해구역 및 평수구역 또는 이에 준하는 구역으로 한정된 준설선을 말한다.

8. 특수한 설계 또는 설비

특수한 설계의 기관 또는 설비에 대하여는 우리선급이 적당하다고 인정하는 바에 따른다.

102. 원동기 및 동력전달장치

1. 내연기관

(1) 내연기관의 일반구조, 거치, 안전장치, 가스배출장치 및 연료유장치에 대하여는 각각 선급 및 강선규칙 5편 2장 및 6장의 각 규정에 따른다. 다만 선급 및 강선규칙 5편 2장 203. 10항에 규정되어 있는 윤활유 압력저하에 대한 경보장치는 전원장치로 사용되는 발전기의 구동원동기 및 준설설비의 동력원이 되는 기기의 구동원동기에 대하여서만 적용한다.

(2) 준설선의 안전에 관계가 있는 설비 및 장치에 사용하는 기관에 대하여는 선급 및 강선규칙 5편 3장의 규정에 따른다.

2. 증기터어빈

(1) 증기터어빈에는 과속도 방지장치를 붙이고 연속 최대 회전수의 115 %를 넘는 일이 없도록 조정하여야 한다.

(2) 준설선의 안전에 관계가 있는 설비 및 장치에 사용하는 증기터어빈에 대하여는 선급 및 강선규칙 5편 2장 3절의 규정에 따른다.

3. 가스터어빈

가스터어빈에 대하여는 선급 및 강선규칙 5편 2장 4절의 규정에 따른다.

4. 동력전달장치

준설선의 안전에 관계가 있는 설비 또는 장치에 사용하는 동력전달장치는 우리선급이 적당하다고 안정하는 구조이어야 한다.

5. 원동기의 시동장치

전원장치로 사용되는 발전기의 구동원동기 및 준설장치의 동력원이 되는 기기를 구동하는 원동기는 선외로부터 전력 또는 압축공기의 공급을 받지 아니하고도 시동될 수 있도록 시동장치를 배치하여야 한다. 다만, 해역이 한정된 준설선에 대하여는 제외한다.

103. 보일러 및 압력용기

1. 일반

보일러 및 압력용기에 대하여는 선급 및 강선규칙 5편 5장에 따른다. 다만, 준설선의 안전에 관계가 없는 설비 및 장치에 쓰여지는 제3종 압력용기에 대하여는 이에 따르지 아니한다. 또 보일러에 설치하는 급수관의 취부구는 1개로 하여도 좋다.

104. 보기 및 관장치

1. 일반

- (1) 준설선에 설치하는 보기 및 관장치에 대하여는 선급 및 강선규칙 5편 6장의 규정 및 이 규정에 따른다.
- (2) 관계통의 밸브가 동력으로 원격조작될 경우에는 수동으로도 조작할 수 있는 수단을 강구하여야 한다.

2. 보일러의 급수관 장치 및 분연장치

보일러의 급수관, 급수펌프 및 분연장치는 선급 및 강선규칙 5편 6장 5절 및 9절의 규정에 관계없이 각각 1조로 할 수 있다.

3. 냉각관장치, 윤활유관장치 및 내연기관의 연료유관장치

냉각펌프, 윤활유펌프 및 연료유공급펌프에 대하여는 선급 및 강선규칙 5편 6장 7절, 8절 및 9절의 규정에 관계없이 각각 예비펌프의 설치를 생략할 수 있다.

4. 작업용 보기 및 관장치

준설선이 목적으로 하는 작업에만 사용하는 보기 및 관장치의 재료 및 구조는 선급 및 강선규칙 5편 6장의 규정에 관계없이 우리선급이 적당하다고 인정하는 규격에 적합한 것으로 할 수 있다.

5. 해역을 한정받은 준설선의 연료유 이송장치

해역을 한정받은 준설선에 있어서는 선급 및 강선규칙 5편 5장 9절에 관계없이 연료유 이송펌프를 1대로 할 수 있다.

6. 발지관 장치

- (1) 준설선의 안전에 영향을 미칠 우려가 없다고 인정되는 구획에 대하여는 선급 및 강선규칙 5편 6장 4절의 규정에도 관계없이 발지관장치의 설치를 생략할 수 있다.
- (2) 비상발지 흡입관에 대하여는 선급 및 강선규칙 5편 6장 403. 6항의 규정에 관계없이 그 설치를 생략할 수 있다.
- (3) 선급 및 강선규칙 5편 6장 4절의 규정에 있어서 직접발지 흡입관의 설치가 요구되는 구획은 이 장의 규정을 적용받는 준설선에 있어서는 이 규칙 1장 307.에 정의된 만재흡수선하에 위치하고, 또한 전원장치가 거치된 구획으로 한다. 다만, 이 구획의 발지를 전용발지펌프를 사용하여 흡입할 계획의 준설선에 있어서는 직접 발지흡입관의 설치를 생략하여도 좋다.
- (4) 발지를 유효하게 흡입할 수 있도록 배치되어 있는 이젝터 및 그 부속펌프는 선급 및 강선규칙 5편 6장 4절에 규정된 동력발지펌프로 간주할 수 있다.
- (5) 발지흡입주관 및 지관의 안지름을 산출하는 경우, 5편 6장 4절에 규정하는 산식에 따르기가 곤란한 특수한 형상의 준설선에 있어서는 이 산식 대신에 다음에 따라야 한다.

(가) 발지흡입지관

$$d = 2.15\sqrt{A} + 25$$

d : 발지흡입지관의 안지름 (mm)

4 : 구획 깊이의 1/2까지 물이 들었다고 가정한 경우의 구획내의 침수표면적(m^2) 다만, 내부 부재는 침수표면적에 산입하지 아니한다.

(나) 발지흡입주관의 안지름의 단면적은 이것에 접속되는 발지흡입지관중 가장 안지름이 큰 2개의 관의 안지름 단면적의 합 이상의 것이어야 한다.

(6) 선급 및 강선규칙 5편 6장 4절의 규정에 관계없이 우리선급이 준설선의 사용목적, 사용방법 등을 고려하여 적당하다고 인정하는 경우 발지펌프의 수를 1대로 할 수 있다.

7. 평형수 주입 및 배수장치

(1) 준설선의 작업중, 항해중 또는 이들 사이를 통하여 평형수의 주입 및 배수가 준설선의 안전 조작상 불가피한 준설선에서는 평형수의 주입 및 배수가 안전하게 또한 신속하게 행하여지도록 적당한 평형수 주입 및 배수장치를 비치하여야한다.

8. 공기관 및 측심관

(1) 탱크의 공기관 수에 대하여는 우리선급이 준설선의 형식 및 사용조건을 고려하여 지장이 없다고 인정한 경우, 선급 및 강선규칙 5편 6장 2절의 규정에 관계없이 이것을 1개로 할 수 있다.

(2) 모든 탱크는 독립된 측심관이나 혹은 승인된 원격 액면 지시장치를 하여야 한다. 측심관의 길이가 20 m를 초과할 경우 선급 및 강선규칙의 규정에 관계없이 최소안지름을 적어도 50 mm로 하여야 한다.

(3) 항상 접근할 수 없는 탱크에 원격 액면 지시장치를 사용할 경우에는 예비 측심장치를 설치하여야 한다.

9. 해수흡입 및 배출밸브의 원격 조작

(1) 이 규칙 1장 307.에 규정된 만재 흡수선하에 위치한 구획 (일반적으로 사람이 없는 구획)에 부착된 해수흡입 및 배출 밸브는 원격조작밸브이어야 한다.

(2) 발전기를 위한 해수흡입 및 배출밸브가 전력으로 작동되고 원격조작일 경우에 제어시스템의 전력공급에 사고가 생겨도 열린 밸브가 닫히든가 닫힌밸브가 열리는 일이 없어야 한다.

10. 시험

기관, 기기 및 관장치의 시험에 대하여는 선급 및 강선규칙 5편 6장의 규정에 관계없이 본 109.에 따른다.

105. 준설설비

1. 일반

(1) 준설설비의 구동장치, 기구, 강도 및 안전장치는 우리선급이 적당하다고 인정하는 것이어야 한다.

(2) 준설설비는 그 일부 및 제어장치의 고장, 또는 구동장치의 동력원을 상실한 경우에 있어서도 준설선의 안전성을 저하시켜서는 아니된다.

(3) 준설설비의 동력원으로서 유압 또는 공기압을 쓰는 경우에는 이를 유압원 또는 공기압원을 2개 이상으로 하여 이중 어느 것 1개가 고장이 나도 준설설비를 안전하게 작동할 수 있도록 해두어야 한다. 다만, 해역의 한정을 받은 준설선에 있어서는 이들 유압원 또는 공기압원을 1개로 할 수 있다.

2. 펌프식 준설 설비

(1) 준설 펌프용의 흡입관 및 배출관에 대하여는 선급 및 강선규칙 5편 6장 301.의 규정을 적용하지 아니한다.

(2) 준설깊이 25 m 이상에서 작업하는 경우, 펌프의 캐비테이션 방지를 위해 흡입관 도중에 흡입부압을 감소시키는 장치를 설치하여야 한다.

3. 바킷식 준설 설비

(1) 바킷트 립(bucket lip)은 내마모성인 강재로 제작되어야 하고, 보수 또는 교환이 쉬운 구조이어야 한다.

4. 그레브식 준설 설비

(1) 그레브의 재질은 내마모, 내충격성을 가진 강재 이상이어야 한다.

106. 전기설비

1. 일반

(1) 준설선의 전기 설비에 대하여는 선급 및 강선규칙 6편 1장 17절 및 시험에 대한 각 절의 규정을 제외한 각 규정을 원칙으로 적용한다. 다만, 선박이 목적하는 작업에만 사용되는 전기 기기에 대하여는 이를 적용하지 아니하나, 우리선급은 적당하다고 인정한 국가 또는 국제규격에 적합할 것을 요구할 수 있다.

(2) 전항의 규정에 따라 선급 및 강선규칙 6편 1장 규정을 적용하는 경우, 선급 및 강선 규칙 6편 1장 및 우리선급이 인정하는 고압전기 설비의 규정에 대신하여 이 규정 106.의 2항부터 106.의 6항까지의 규정을 적용한다. 또 전기설비 시험에 대하여는 이 규정 109.에 따른다.

2. 전원장치

- (1) 준설선에는 적어도 2조 이상의 전원장치를 갖추고 이중 어느 것이든 1조가 발전기, 구동원동기, 또는 이들의 관련 보기의 어느 것인가가 고장으로 사용 불능이 된 경우에도 남은 전원장치에 의하여 아래의 부하 및 준설선의 안전에 관계가 있는 설비 또는 장치에 필요한 전력을 공급하기에 충분한 것으로 하여야 한다.
 - (가) 국내법 또는 국제법에 의하여 준설선에 요구되는 항해등, 신호등 등의 등화
 - (나) 무선 전신장치
- (2) 해역을 한정 받은 준설선에 있어서는 전원장치를 1조로 할 수 있다. 다만, 전 호 (가)에 의한 항해등, 신호등 등이 전기적인 것뿐인 준설선에 있어서는 전원장치가 고장이 났을 때 이들을 점등할 수 있도록 다른 적당한 전원장치를 따로 비치하여야 한다.
- (3) 전원장치가 교류 발전기인 경우에는 최대 출력의 전동기의 시동전류에 의하여 다른 전동기가 정지하거나 다른 전기장치에 악영향을 미치는 과도한 전압 강하가 생겨서는 아니된다.
- (4) 전력을 다른 선박 또는 육상의 전원 장치로부터 공급 받아서 작업을 하도록 계획된 준설선에 있어서는 (1)호에서 (3)호까지의 규정을 적용하지 아니한다. 다만, (1)호 (가)에 의한 항해등, 신호등 등을 갖는 준설선에 있어서는 다른 준설선 또는 육상의 전원장치 (복수의 전원 장치를 갖는 것은 제외한다)로부터 전력의 공급을 받지 아니하도록 점등할 수 있도록 하여야 한다
- (5) 해역을 한정받은 준설선에 설치하는 전원장치중 (2)호의 규정에 의하여 설비가 요구되는 전원장치 이외에 작업상의 필요에서 설치되는 전원장치로서의 발전기 및 원동기는 이들이 전원장치로서 사용할 수 있도록 설치되어 있는 경우일 지라도 이들을 작업에만 쓰여지는 기관으로 간주할 수 있다.

3. 동력 및 조명용 변압기의 용량과 대수

- (1) 준설선의 급전 회로에 사용하는 변압기의 용량과 대수는 2대중 1대가 사용할 수 없을 경우에도 준설선의 안전에 관계가 있는 설비 또는 장치 및 106.의 2항 (1)호 (가) 및 (나)에 의한 부하에 급전될 수 있는 충분한 것이어야 한다. 다만, 다른 적당한 방법에 의하여 이들의 부하를 급전할 수 있도록 고려되어 있는 경우에는 변압기를 1대로 할 수 있다.
- (2) 해역을 한정받은 준설선에 있어서는 우리선급이 적당하다고 안정한 경우, 전항의 규정을 적용하지 아니한다.

4. 비상 전기설비

- (1) 준설선에는 선급 및 강선규칙 6편 1장 203.의 규정에 적합한 비상 전기설비를 비치하여야 한다. 다만, 비상 전원 장치에 의한 급전 시간 및 비상 부하의 종류에 대하여는 준설선의 종류에 따라 증감할 수 있다.
- (2) 비상전원 장치는 각장에서 정하는 위험 장소로부터 떨어진 장소에 설치하고 또한 전원 장치가 설치되어 있는 장소에 화재, 침수, 또는 기타 사고가 발생한 경우라도 지장없이 비상부하에 대하여 전력을 공급할 수 있는 장소에 장비 하여야 한다.
- (3) 해역을 한정 받은 준설선에 있어서는 (1)호 및 (2)호의 규정을 적용하지 아니한다.

5. 최종 지회로

- (1) 준설선의 안전에 관계가 있는 설비 또는 장비로 쓰여지는 전동기에는 원칙적으로 각기 독립된 최종 지회로를 만들어야 한다.
- (2) 전등용 최종 지회로에는 전열기 및 전동기를 접속하여서는 아니된다. 다만, 선풍기등 일상생활에 사용하는 소형 전기 기기는 제외한다.
- (3) 전열기에는 개별적으로 최종 지회로를 만들어야 한다. 다만 정격이 15 A 이하의 최종 지회로에 있어서는 복수의 소형 전열기를 접속하여도 좋다.
- (4) 최종 지회로의 각 절 연극에는 휴즈 또는 차단기를 부착하여 이를 보호하여야 한다.

6. 고압 전기설비

- (1) 준설선의 안전에 관계있는 설비 또는 장치에 교류 500 V를 초과하는 고전압을 사용하는 경우에는 우리선급이 적당하다고 인정하는 바에 따른다.
- (2) 작업용기기로 사용되는 고압의 전기기기 및 케이블에 있어서는 우리선급이 적당하다고 인정하는 국가 및 국제규격에 적합한 것을 사용하여야 한다.

107. 기관의 자동제어 및 원격제어

1. 일반

- (1) 기관의 자동제어를 행하는 준설선에는 계획된 인원으로 안전운전이 가능하도록 제어장치 및 감시장치를 설치하여야 한다.

- (2) 제어장치는 고장이난 경우나 또는 그 동력원이 정지한 경우에도 될 수 있는대로 취급자 및 제어대상에 위험을 주지 아니하도록 안전쪽으로 동작하여야 한다. 더욱이 필요한 경우에는 그 장치로부터 독립된 안전장치를 설치하여야 한다.
- (3) 준설선의 안전에 관계가 있는 설비 또는 장치에 사용하는 기기는 자동제어 또는 원격제어 장치가 고장난 경우에도 다른 방법으로 지장없이 운전할 수 있어야 한다.

108. 예비품 및 일반비품

1. 일반

준설선에는 원칙적으로 이 규정에서 정하는 예비품 및 일반비품을 비치하여야 한다.

2. 예비품

- (1) 전원 장치의 동력원으로 사용되는 디젤기관, 증기터어빈 및 보일러에 대한 예비품에 대하여는 보조디젤기관, 보기용 증기터어빈 및 보조보일러의 예비품에 관한 선급 및 강선규칙 5편 1장 4절의 규정에 준한다.
- (2) 빌지 펌프에 대한 예비품에 대하여는 선급 및 강선규칙 5편 1장 4절의 규정에 따른다.
- (3) 106.의 6항에 규정한 평형수 펌프에 대한 예비품에 대하여는 빌지 펌프에 관한 선급 및 강선규칙 5편 1장 4절의 규정에 준한다.
- (4) 전원장치의 동력원으로 사용되는 디젤기관의 시동용 공기압축기에 대한 예비품에 대하여는 공기 압축기의 예비품에 관한 강선규칙 5편 1장 4절의 규정에 준한다.

3. 일반비품

전원으로 사용되는 보일러 및 모든 보일러에 대한 일반비품에 대하여는 중요한 보조보일러 및 모든 보조보일러에 대한 선급 및 강선규칙 5편 1장 4절의 각 규정에 준한다.

4. 해역을 한정받은 준설선의 예비품 및 일반비품

해역을 한정받은 준설선에 있어서는 108.의 2항 및 108.의 3항의 규정을 적당히 참작할 수 있다.

109. 시험

1. 일반

- (1) 기관에 관한 시험은 이 규정에 따른다.
- (2) **우리선급**은 특히 필요하다고 인정하는 경우, 이 규정에 규정되지 아니하는 시험을 요구할 수 있다.
- (3) **우리선급**이 적당하다고 인정하는 증명서를 가지는 기관에 있어서는 **우리선급**은 시험의 일부 또는 전부를 생략할 수 있다.
- (4) 다량 생산 방식 또는 특히 관리된 방식에 의하여 제조되는 기관에 있어서는 제조자의 신청에 따라 **우리선급**이 적당하다고 인정하는 제조공장에 대하여 그 생산 방식에 알맞은 시험방법을 채용한다.
- (5) **우리선급**은 적당하다고 인정한 경우, 109.에 규정하는 이외의 시험 방법을 채용할 수 있다.

2. 시험

- (1) 보일러, 제1종 및 제2종 압력용기, 관장치 및 전기설비는 해당 각장의 규정에 따라 시험을 행해야 한다. 다만, 관장치중 준설선이 목적하는 작업에만 사용되는 관장치로서 가연성 또는 독성을 가지는 유체이외의 것에 사용되는 것에 있어서는 이에 해당되지 아니한다. 또, 전기설비중 다음 (가)호에서 부터 (마)호까지에 기재한 기기에 대한 제조공장의 시험은 준설선의 안전에 관계가 있는 설비 및 장치에 사용되는 것에 대하여 행한다. 다만, 정격전압이 3,000 V를 초과하는 것에 있어서는 준설선의 안전에 관계가 있는 설비 및 장치 이외의 것에 쓰여지는 것 일지라도 **우리선급** 가 적당하다고 인정하는 내전압 시험을 행해야 한다.

(가) 발전기 및 전동기

(나) 전동기용 제어장치

(다) 배전반

(라) 동력 및 조명용 변압기

(마) 전력용 반도체 정류기 및 그 부속품

- (2) 준설선의 안전에 관계가 있는 설비 및 장치에 쓰여지는 원동기, 동력전달장치, 제 3종 압력용기 및 보기는 해당 각장의 규정에 따라 시험을 행해야 한다. 다만, **우리선급**이 적당하다고 인정하는 경우에는 이들의 기기의 용도에 따라서 시험의 내용을 적당히 참작할 수 있다.
- (3) 준설선의 안전에 관계가 있는 설비 및 장치는 준설선에 장비한 후, 작동시험을 행하여야 한다.

- (4) 준설선의 안전에 관계가 있는 설비 및 장치 및 보일러에 부착된 원격조정장치와 자동제어장치는 준설선에 장비한 후, 효력 시험을 행하여야 한다.
- (5) 이 규칙에서 요구하는 안전설비 및 장치는 준설선에 장비한 후, 효력 시험을 행하여야 한다.
- (6) 602.의 5항의 규정에 따라 작업에만 쓰여지는 기관으로서의 취급을 받는 전원장치 및 기타 준설선의 안전에 관계가 있는 설비 및 장치 이외에 사용되는 전원장치로서, 마음에 해당하는 것은 준설선에 장비한 후, 운전시험을 행하여야 한다.
 - (가) 전압이 직류 1,000 V, 교류 3,000 V를 넘는 것.
 - (나) 선내 전원장치와 병렬운전(전환시를 포함한다)을 행하는 것.

제 2 절 자항준설선의 기관

201. 일반

1. 적용

자항하는 준설선의 기관에 대하여는 본 규칙에 따르는 외에 선급 및 강선규칙에 따라 해당되는 규정을 적용한다.

2. 추진기관의 제어 및 감시

일반적으로 준설선의 이동중 추진기관 구획에 사람이 없을 경우에는 선급 및 강선규칙에 따라 제어장치 및 감시장치를 설치해야 한다. ↓

부록 1 준설선의 감소된 건현 지정에 대한 지침

1. 일반

(1) 목적

이 지침의 목적은 국제만재흡수선 협약에 규정된 최소 건현보다 더 작은 건현에서의 안전한 작업을 허용하는 준설선에 대한 설계 기준, 건조 및 검사 기준과 운영상의 안전 조치를 규정하기 위함이다. 이 지침에 따라 적합함이 검증된 준설선에 대하여는 추가특기사항 "Reduced Freeboard"를 부기한다.

(2) 적용

(가) 이 지침은 국제톤수협약(ITC)에 따라 측정되는 500톤(GT) 이상의 준설선에 적용한다.

(나) 이 지침의 7. (1)에 따라 화물을 배출 할 수 있는 유사한 선박도 준설선으로 취급 할 수 있다. 무인 또는 비자항 선박에 대한 적용은 10.의 규정에 따른다.

(다) 지침 4편 2장 104.의 규정에도 불구하고 이 지침의 규정을 따르는 경우, 창구덮개는 생략 가능하다.

(라) 국제만재흡수선 협약 및 선박만재흡수선 기준의 규정에도 불구하고 이 지침의 규정을 따르는 경우, 동 협약 및 기준에 규정된 최소 건현보다 더 작은 건현을 지정할 수 있다. 이 경우에는 기국의 승인을 받아야 한다.

(3) 정의

이 지침의 목적 상 다음의 정의가 적용된다.

- 준설선(dredger) : 선저도어를 가지거나 스플릿 유형인 자항, 유인 선박으로서 해상에서 준설토사를 적재 할 수 있는 선박. 준설토사를 해상에 배출하거나 텀핑하는 유사한 수단은 우리 선급이 인정하는 것 이어야 한다.
- 준설토사(dredging) : 토양(soil), 모래(sand), 자갈(gravel) 또는 암석(rock)으로 구성된 물질
- 화물(cargo) : 준설토사 및 유입된 물
- 협약 : 국제만재흡수선 협약(International Convention on Load Lines, as amended)

2. 흡수선 표시

- (1) 협약의 해당 조항에 규정된 만재흡수선 표시 및 만재흡수선에 추가하여, 이 지침의 규정에 따라 지정된 감소된 건현에 상응하는 준설선 만재흡수선(dredger load line) 및 준설선 담수만재흡수선(dredger fresh water load line)은 준설선의 양현에 영구적으로 표시되어야 하며, 두 흡수선은 각각 선미 및 선수로 연장되어야 하며 수직선으로 연결되어야 한다.
- (2) 수직선은 만재흡수선 중앙으로부터 540 mm 떨어져 위치해야 한다. 수직선 및 준설선 만재흡수선은 폭이 25 mm 이어야 하며, 준설선 만재흡수선은 길이가 230 mm이어야 한다.
- (3) 준설선 만재흡수선의 상부 가장자리에는 'DR', 준설선 담수만재흡수선의 상부 가장자리에는 'DRF'로 표시한다. 이 선들은 선체의 색상과 대비되는 색상으로 칠해야 한다.
- (4) 지정된 DRF 및 DR은 협약 제32규칙에 적용되는 갑판선 보정에 관계없이 건현 갑판의 상단을 기준으로 한다.
- (5) 이 지침의 부속서 1은 만재흡수선 표시의 세부 사항을 보여준다.

3. 건현

- (1) 준설선은 준설토사의 적재, 운반 또는 하역을 위하여 감소된 건현을 지정할 수 있다. 감소된 건현은 협약 제40규칙에 따라 Type B 선박에 대해 계산된 하기건현에서, 협약 제39규칙(최소 선수높이 및 예비 부력) 적용없이 계산된 하기건현의 2/3만큼 감소된다.
준설선 건현 계산을 할 경우, 감소 또는 증가 없이 산출된 Type B 선박에 대한 하기건현이 사용되어야 한다.
- (2) 준설선 만재흡수선의 최소 선수높이는 협약 제39조 (1)에 규정된 선수높이에서 (1)에서 계산된 감소량만큼 감소된다. 준설선의 건현 결정시 협약 제39. 5 규칙에 의해 요구되는 예비 부력은 고려할 필요가 없다.
- (3) 비중이 1인 담수에서의 최소 준설선 건현은 해수에서의 최소 준설선 건현에서 다음을 공제하여 얻는다.

$$\Delta / 40 T \text{ (cm)}$$

Δ : 준설선 만재흡수선에서의 해수의 배수량(ton)

T : 준설선 만재흡수선에서의 해수 1 센티미터 침수 당 톤수

호퍼가 일시적으로 해상에서 개방될 수 있는 호퍼 준설선의 경우, 호퍼는 선박 항배수량의 계산을 위하여 폐쇄된 것으로 간주되어야 한다.

4. 특정 만재흡수선 조항

- (1) 불워크는 개방 호퍼(open hopper)인 호퍼의 선박 측면을 따라 설치되어서는 안 된다.
- (2) 선원의 보호를 위하여 준설선의 선수단으로부터 선미단까지의 안전한 접근설비가 제공되어야 한다. 이러한 안전한 접근설비는 협약 제25-1의 관련 규정을 준수해야 한다. 이 접근설비가 견현갑판 상부에 위치 할 경우, 적어도 하기만재흡수선과 준설선 만재흡수선 견현과의 차이만큼 견현갑판 상부에 있어야 한다.
- (3) 프로세스 워터(process water)의 오버플로(overflow)를 위한 장치는 다음과 같이 배치되어야 한다.
 - (가) 호퍼 코밍의 유출 가장자리(spill-out edge)를 넘도록; 또는
 - (나) 호퍼 벽 내의 오버플로 덕트나 방수로(spillways)를 통해; 또는
 - (다) 조정 가능한 오버플로를 통해
 - (나) 및 (다)에 규정된 오버플로 장치는 적어도 다음의 면적 중 큰 면적을 가져야 한다.
 - $0.7(L_h)^2/1000$ (m²), L_h 는 호퍼의 최대길이(m), 또는
 - $Q/3$ (m²), Q 는 흡입 준설펌프의 전체 최대 물 용적 (m³/sec)
- (4) 적절한 호퍼의 형상은 다음으로 구성된다.
 - (가) 준설선 만재흡수선으로부터 호퍼의 유출 가장자리의 높이는 모든 지점에서 3. (2)에 따라 계산된 최소 선수높이 값을 초과하여야 한다. 또는,
 - (나) 해수의 급격한 유출을 보장 할 수 있는 충분한 면적의 방수구. 오버플로 덕트나 방수로의 상부 호퍼의 길이와 높이가 갑판상 불워크의 길이와 높이를 대신하는 경우, 이러한 방수구의 면적은 협약 부속서 제24조 (1)에 의해 요구되는 면적과 적어도 동등해야 한다. 또는
 - (다) 폐쇄호퍼(closed hopper)

적절한 호퍼 형상을 갖는 것을 조건으로, 준설선 만재흡수선에서의 호퍼의 내용물은 오버플로 장치의 하부 가장자리까지의 화물로 가정할 수 있으며, 고밀도(dense) 화물을 준설한 경우에는 화물 상부에는 해수층이 오버플로 장치의 하부 가장자리까지 형성되는 것으로 간주할 수 있다. : 오버플로 장치가 설치되지 않은 경우, 화물의 상부에는 해수층이 유출 가장자리까지 형성되는 것으로 가정해야 한다.
- (5) 협약 제21규칙 (재화문 및 기타 유사한 개구), 제22규칙 (배수관, 흡입관 및 배출관) 및 제23규칙 (현창, 창문 및 천창)에 언급된 개구부의 경우, “최고 만재흡수선(uppermost load line)”, “하기만재흡수선(summer load line)” 및 “만재흡수선(load waterline)”은 “준설선 만재흡수선(dredger load line)”으로 대체되어야 한다.

견현 갑판상에 있는 공기관 및 통풍동의 최소 코밍 높이는 하기견현과 준설선 만재흡수선에서의 견현간의 차이만큼 증가시켜야 한다.

선박에 설치된 통풍통 및 공기관의 코밍은 견현 갑판상의 공기관 및 통풍동의 코밍 높이에 대해 계산 된 것보다 낮으면 안 된다.

5. 건조

준설선 만재흡수선에서 운영되는 준설선의 구조강도는 승인을 받아야 한다.

6. 복원성

- (1) 비손상 복원성

선박의 비손상 복원성은 (가)에 규정된 계산 방법에 따라 (나)의 각 적재조건에 대하여 (다)에 규정된 기준에 적합하여야 한다.

 - (가) 계산방법

이 지침 4. (4) 규정에 추가하여, 복원정곡선(righting lever curves)의 계산은 다음을 고려해야 한다:

 - 경사로 인한 트림의 변화
 - 개방 호퍼의 경우, 해수의 유입 또는 호퍼의 유출 가장자리를 넘는 액체화물 및 해수의 유출
 - 개구의 하부 모서리 또는 화물/해수 경계면 중 낮은 곳에 있는 어떠한 오버플로, 방수로 또는 방수구를 통한 해수의 유입
 - 호퍼의 유출 가장자리 위로만 발생하는 화물의 유출. 이 가장자리는 호퍼의 양 측면 상 견현 갑판 상방의 일정한 높이에서 최대 호퍼 길이의 50 % 이상의 길이를 갖는다.

비손상 복원성 컴퓨터 프로그램은 우리 선급이 인정하는 것이어야 한다.

(나) 적재조건(loading conditions)

비손상 복원성의 계산에 대하여 화물 밀도의 전체 범위를 고려한 다음의 적재조건이 가정되어야 한다.

(a) 화물의 상태 : 액체

계산은 다음을 고려하여 각각의 적재 상태 i) 및 ii)에 대해 수행되어야 한다.

- 준설선 만재흡수선까지 적재된 선박
- 액체로서의 화물

i) 호퍼의 유출 가장자리까지 균일한 화물 밀도 ρ_m (kg/m^3)의 화물이 만재된 호퍼

$$\rho_m = M_1 / V_1$$

M_1 : 준설선 만재흡수선까지 적재 할 때의 호퍼에 적재되는 화물의 질량(kg)

V_1 : 호퍼의 유출 가장자리까지의 호퍼의 용적(m^3)

복원성 계산은 100 % 및 10 %에 해당하는 저장품(stores)과 연료(fuel) 조건 및 중간조건(100 % 및 10 % 보다 더 엄격한 경우)에 대해 계산된다.

ii) 호퍼는 1000, 1200, 1400, 1600, 1800, 2000 kg/m^3 밀도의 균일 화물로 만재 혹은 부분 적재된다. 화물 밀도로 인해 준설선 만재흡수선에 도달 할 수 없는 경우, 호퍼는 호퍼의 유출 가장자리까지 채운 것으로 간주된다.

복원성 계산은 i)에서 설명한 밀도 ρ_m 에 대한 복원성 계산에서 복원성 기준을 만족시키기 위해 가장 엄격한 저장품 및 연료 조건에 대해 수행된다.

(b) 화물의 상태 : 고체

계산은 다음을 고려하여 각각의 적재 상태 i) 및 ii)에 대해 수행되어야 한다.

- 준설선 만재흡수선까지 적재된 선박
- 고체로서의 화물

i) (a) i)에서 계산된 바와 같이, 호퍼의 유출 가장자리까지 균일한 화물 밀도 ρ_m 의 화물을 만재한 호퍼 복원성 계산은 100 % 및 10 %에 해당하는 저장품과 연료 조건 및 중간조건(100 % 및 10 %보다 더 엄격한 경우)에 대해 계산된다.

ii) 호퍼는 1400, 1600, 1800, 2000, 2200 kg/m^3 밀도(ρ_m 보다 큰 쪽)의 균일 화물로 만재 혹은 부분적재 된다.

복원성 계산은 i)에서 설명한 밀도 ρ_m 에 대한 복원성 계산에서 복원성 기준을 만족시키기 위해 가장 엄격한 저장품 및 연료 조건에 대해 수행된다.

iii) 우현 또는 좌현에 선저도어 또는 유사한 수단을 갖는 준설선의 경우, 다음에 서술하는 바와 같이 비대칭 배출(discharging)에 대한 추가 계산을 수행하여야 한다.

준설선은 밀도가 1900 kg/m^3 인 고체화물을 준설선 만재흡수선까지 적재하는 것으로 가정한다. 배출할 때는 호퍼의 종방향 중심선의 한쪽에서만 전체 호퍼 적재량의 20%를 배출하며, 배출된 측에서는 수평방향으로 균등하게 분배된다고 가정한다.

이러한 상황에서:

- 평형각(angle of equilibrium)은 25°를 넘지 않아야 한다.
- 평형각을 초과하는 30° 범위 내에서 복원정(righting lever) GZ는 최소 0.10 m 이상이어야 한다.
- 복원성의 범위는 30° 이상이어야 한다.

(c) 화물이 없는 상태

호퍼에 화물이 없고 선저덤핑 시스템이 바다 쪽으로 개방되어 있고 저장품과 연료가 각각 100 % 및 10 %인 조건 및 중간조건(100 % 및 10 %보다 더 엄격한 경우)에 대한 복원성 계산이 수행되어야 한다.

분할 호퍼 준설선의 경우, 저장품과 연료가 각각 100 % 및 10 %인 조건 및 중간조건(100 % 및 10 %보다 더 엄격한 경우)에서 분할 선체 구조의 추가적인 복원 계산이 수행되어야 한다.

(다) 비손상 복원성 기준

(나)에 규정된 적재조건에 대하여 준설선은, (나) (b) iii)에 포함된 기준을 만족하는 비대칭 배출을 포함하는 적재조건을 제외하고는, 다음과 같은 비손상 복원성 기준을 만족시켜야 한다.

- 최대복원정 GZ_{max} 가 15°에서 발생한다면, 복원정곡선 아래의 면적은 15°까지 0.07 m·rad 이상이고, 최대복원정 GZ_{max} 가 30° 이상에서 발생한다면, 복원정곡선 아래의 면적은 30°까지 0.055 m·rad 이상이어야 한다.
- 최대복원정 GZ_{max} 가 15°와 30° 사이에서 발생하는 경우, 복원정곡선 아래의 해당 면적은 $0.055 + 0.001(30 - \theta_{max})$ m·rad 이어야 한다.
- 횡경사각 30°와 40° 사이 또는 30°와 θ_f^{**} (이 각도가 40° 이하인 경우)사이인 경우, 복원정곡선 아래의 면적은 0.03 m·rad 이상이어야 한다.
- 30° 이상의 횡경사각에서 복원정 GZ 는 최소 0.20 m이어야 한다.
- 최대복원정 GZ_{max} 는 15° 이상의 횡경사각에서 나타나야 한다.
- 액체를 포함하는 탱크 및 호퍼의 자유표면효과에 대해 보정된 초기 메타센터 높이 GM_0 는 0.15m 이상이어야 한다.

- * θ_{max} : 복원정곡선이 최대에 도달할 때의 횡경사각(degree).
- ** θ_f : 풍우밀로 폐쇄되지 않는 선체, 선루 또는 갑판실의 개구에서의 횡경사각(degree).
이 기준을 적용할 때, 점진적인 범람이 일어날 수 없는 작은 개구는 개방된 것으로 간주할 필요는 없다.

(라) 극심한 바람 및 횡동요 기준(날씨기준)

준설선은 다음의 적재조건을 고려하여 하기만재흡수선에서 IMO의 비손상 복원성기준의 극심한 바람 및 횡동요 기준을 준수해야 한다:

- 화물 상태 : 액체
- 저장품 및 연료 : 10 %
- 화물 밀도가 1000 kg/m³ 이상인 경우, 호퍼는 호퍼의 유출 가장자리까지 균일화물을 적재;
- 화물 밀도가 1000 kg/m³ 미만인 보다 가벼운 화물인 경우, 호퍼는 1000 kg/m³ 화물 밀도의 화물로 부분 적재

하기만재흡수선에서의 극심한 바람 및 횡동요 기준 요구사항에 추가하여, 준설선은 감소된 풍압 $P = 270 \text{ N/m}^2$ 을 가정한 (나) (a), (나) (b) 및 (나) (c)에 따라 계산된 준설선 만재흡수선에서의 조건에 대해, IMO의 비손상 복원성기준의 극심한 바람 및 횡동요 기준을 만족하여야 한다.

(2) 손상 복원성

준설선은 1974 SOLAS II-1의 손상복원성 규정을 만족하여야 한다. 다만, 계산방법, 적재조건 및 손상복원성 기준은 (가)부터 (다)의 요건을 따른다. 구획길이(L_s)가 80 m 미만인 준설선의 경우, 구획지수 R 은 $L_s = 80 \text{ m}$ 의 값으로 한다.

(가) 계산방법

(a) 복원정 곡선의 계산은 다음 사항을 고려해야 한다.

- 경사로 인한 트림의 변화.
- 개방 호퍼의 경우, 해수의 유입 또는 호퍼의 유출 가장자리를 넘는 액체화물 및 해수의 유출
- 개구의 하부 모서리 또는 화물/해수 경계면 중 낮은 곳에 있는 어떠한 오버플로, 방수로 또는 방수구를 통한 해수의 유입. 항해선교에서 작동되는 조정 가능한 오버플로는 가장 높은 위치에 있는 것으로 간주 될 수 있다.
- 호퍼의 유출 가장자리 위로만 발생하는 화물의 유출. 이 가장자리는 호퍼의 양 측면 상 견현 갑판 상방의 일정한 높이에서 최대 호퍼 길이의 50 % 이상의 길이를 갖는다.
- 다음의 이동 규칙에 따른 호퍼 내 화물 표면의 횡방향 및 종방향 미끄러짐.

화물표면은 평면으로 가정한다. 그리고

$$\begin{aligned} \theta_r &= \theta_g & \rho &\leq 1400 \text{ (액체화물)} \\ \theta_r &= \theta_g (2000 - \rho) / 600 & 1400 &< \rho < 2000 \text{ (미끄러지는 화물)} \\ \theta_r &= 0 & \rho &\geq 2000 \text{ (고체화물)} \end{aligned}$$

- ρ (kg/m³) : 화물밀도
 θ_r (degree) : 화물표면의 이동각(shifting angle)
 θ_g (degree) : 경사각 또는 트림각

(b) 손상 복원성 계산은 가능한 모든 점진적 침수(progressive flooding)를 고려해야 한다. 점진적 침수는 손상된 것으로 가정한 구역과 연결된 구역의 추가 침수를 말한다.

이러한 추가 침수는 다음 조건에 명시된 바와 같이 개구부 또는 파이프를 통해 발생할 수 있다:

내부를 통한 점진적 침수:

- 가정된 손상 범위 내에 있는 파이프 및 연결 밸브로서, 손상 범위 외부에 밸브가 없는 경우.
- 손상 범위의 외부에 있더라도 다음 조건이 적용되는 파이프:
 - 손상된 구역을 하나 이상의 비손상 구역으로 연결하는 파이프
 - 연결된 구역 사이의 모든 지점에서 손상 흡수선 아래에 있는 파이프
 - 연결된 구역 간에 밸브가 없는 파이프
- 다음을 제외한 모든 내부 문
 - 원격 작동식 슬라이딩 수밀문
 - 항해 중에 통상적으로 폐쇄되는 수밀문

외부를 통한 점진적 침수:

- 침하 경사각 및 트림을 고려한, 손상 수선이 수밀폐쇄장치가 설치되지 않은 외부개구의 코밍 또는 문턱의 하부 가장자리까지 잠기는 경우. 이러한 비수밀 개구에는 공기관(자동 풍우밀 폐쇄장치의 설치여부와 상관없음), 통풍기, 창구 덮개(풍우밀 폐쇄장치의 설치여부와 상관없음)가 포함된다. 수밀로 간주하는 개구는 맨홀 덮개, 평갑판구(flush scuttles) 및 갑판의 높은 보전성을 유지하는 소형 수밀 창구 덮개와 비개방형의 현창을 포함한다.

(c) 손상 복원성 컴퓨터 프로그램은 우리 선급이 인정하는 것이어야 한다.

(d) 손상 복원성을 계산할 때는 준설선 적재흡수(loaded dredger draft) d_{dL} 과 경하운항흡수(light service draft) d_1 만을 고려해야 한다.

(나) 적재조건(loading conditions)

(a) 도달구획지수(attained subdivision index) A_1 은, 준설선에 50% 저장품과 연료를 적재하고 호퍼에는 화물을 적재하지 않으며, 호퍼는 바다와 바로 연결된 것으로 가정한, 경하운항흡수 d_1 및 상응하는 트림에 대해 계산해야 한다.

(b) 도달구획지수 A_{dL} 은 50% 저장품과 연료를 적재하고 준설선 만재흡수선 dL 까지 적재하는 것으로 가정하고, i) 및 ii)에 정의된 각 화물밀도에 대해 계산해야 한다.

손상 복원성 계산은 준설선 만재흡수선의 초기 트림과 화물이 적재된 호퍼 부분에 대해서는 침수율을 0%로 하고 그 상부 공간의 침수율은 100%로 하여 수행되어야 한다.

이 계산을 수행함에 있어서, 준설토사는 투수성이 없는 것으로 고려해야 하며, 손상으로 인해 유입되는 해수는 호퍼의 상부로부터 진입한다.

i) 준설선 만재흡수선에 상응하는 설계 밀도 ρ_d :

$$\rho_d = M_2 / V_2$$

M_2 : 50% 저장품과 연료를 적재하고 준설선 만재흡수선까지 적재 할 때의 호퍼에 적재되는 화물의 질량(kg)

V_2 : 가장 높은 오버플로 위치까지의 용적(m³)

ii) ρ_d 보다 큰 각각의 밀도 ρ_i

$$\rho_i = 2200 - 200(i) \quad (\text{여기서, } i = [0, 1, 2, 3, \dots, 6])$$

(다) 손상 복원성 기준

요구구획지수 R과 도달구획지수 A는 개정된 SOLAS 제II-1장에 따라 계산되지만, SOLAS 제II-1 7.1 규칙에 명시된 공식 대신 다음 사항이 고려되어야 한다.

$$A \geq R \quad (\text{나 (b)에 정의된 각 화물밀도에 따라})$$

$$A_1 \geq 0.7R$$

$$A_{dL} \geq 0.7R \quad (\text{나 (b)에 정의된 각 화물밀도에 따라})$$

$$A = 0.5(A_1 + A_{dL})$$

A_1 : 경하운항할수 d_1 에서 얻어진 도달구획지수

A_{dL} : (나) (b)에 정의된 화물밀도와 준설선 적재할수 d_{dL} 에서 얻어진 도달구획지수

7. 의장

(1) 덩핑 시스템(dumping system)

- (가) 화물덩핑 시스템은 덩핑 시스템의 정상 작동을 통해 준설선이 준설선 만재할수선에서 하기만재할수선까지 8분 이내에 견현을 늘리도록 중력에 의해 화물을 배출 할 수 있어야 한다. 방수로와 오버플로 설비는 화물 덩핑 시스템과 동등한 것으로 간주되지 않는다.
- (나) 항해선교에서 제어되는 비상 장치는 주전원 공급장치 및/또는 주유압 장치의 고장 및/또는 정상 제어시스템의 단일 고장 시에도 화물의 배출이 가능하도록 설치되어야 한다.
- (다) 덩핑 시스템에 대하여는 도면승인 시에 (가)에서 요구하는 화물배출시간에 대한 계산자료 또는 실적자료를 참고용으로 제출하여야 한다.
- (라) 덩핑 시스템에 대하여는 준설 제시험 및 시운전 시에 (가)에서 요구하는 화물배출시간에 대한 유효성이 확인되어야 한다.

(2) 홀수계(draught gauges)

준설선 홀수의 해당 위치를 표시할 수 있는 정확한 홀수지시기가 항해선교에 설치되어야 한다. 또한 홀수지시기는 시간의 함수로서 홀수의 기록을 제공할 수 있어야 한다.

(3) 준설밸브 비상 폐쇄

견현감판하의 외판을 관통하는 관장치의 준설밸브에는 비상 폐쇄장치가 제공되어야 하며, 화물을 적재할 때는 통상적으로 개방되어야 한다. 비상 폐쇄장치는 항해선교에서 조작 가능해야 하며, 주전원 공급장치 및/또는 주유압 장치의 고장 및/또는 정상 제어시스템의 단일 고장 시에도 작동 할 수 있어야 한다.

(4) 파고 정보(wave height information)

제한된 유의파고로 정의된 운항 지역에서 준설선 만재할수선으로 운항중에는, 선장은 유의파고와 관련한 기상 정보와 관련 항로상태의 예보를 제공받을 수 있어야 한다.

이러한 정보를 얻을 수 없는 경우, 우리 선급이 인정하는 파랑계측시스템을 사용해야 한다.

8. 선장에게 제공되는 정보

선장에게는 항해선교에 게시된 서면정보가 제공되어야 하며, 다음과 같은 다른 수단으로 보완될 수 있다.

- (1) 선체구조에 허용되지 않는 응력이 발생하지 않도록, 선장이 준설선의 적재 및 평형수를 조절할 수 있도록 선급이 승인한 형식의 충분한 정보. 이 정보는 준설선 만재할수선에서 운항할 때 최대 유의파고의 관점에서 어떤 해상상태의 제한으로 정의해야 한다.
- (2) 이 지침의 손상 및 비손상 복원성 요건을 준수하기 위하여, 선장에게 신속하고 간단한 방법으로 전달이 가능한, 우리 선급이 승인한 형식의 충분한 정보. 이 정보에는 다음 항목들이 포함되어야 한다.
 - 경하배수량 홀수에서 준설선 만재할수까지의 범위에 대한 유체정역학데이터
 - 방수로 상부 호퍼의 용적을 포함하여 탱크 및 호퍼의 용적, 중심 및 자유표면효과의 자세한 적재 보정량
 - 지정된 각 밀도에 대하여 6. (1) (나)에 명시된 적재조건의 복원정 곡선

- 6. (1) (다)에 있는 기준의 충족을 나타내는 적재조건의 세부 사항
- 6. (2)에 따른 확률론적 손상 복원성 계산으로 인해 야기되는 요구 및 도달구획지수의 요약
- 주 구획의 침수에도 준설선 흡수 및 양하 흡수에서 떠 있을 수 있는 손상 상태에 대한 관련 정보. 이 정보는 이 지침에 따라 계산되어지며, 조타실 포스터에 설명되어져 있어야 한다.
- 수밀문 및 밸브 폐쇄와 관련한 지침서
- 설치된 경우, 교차 침수 장치(cross flooding arrangements)의 작동에 관한 지침서
- 공소(void space)의 건조 빌지(dry bilge)를 유지하기 위한 지침서
- 손상 후 복원성을 유지하는 데 필요할 수 있는 모든 기타 데이터 및 보조 장치

비고 : 준설선이 6. (1) (나)에 정의된 모든 가능한 적재조건에 대한 손상 및 비손상 복원성 요건을 만족하는 경우, 흡수에 대한 최소 운항 메타센터 높이(GM)의 곡선 또는 최대 허용수직 중심(KG)의 곡선은 요구되지 않는다.

- (3) 준설선 만재흡수선의 잠김을 피하고 비손상 복원성 요건을 준수하기 위한 오버플로 시스템의 조정에 대한 정보
- (4) 응급 상황시 뱃핑 시스템, 준설 펌프 및 준설 밸브의 작동에 대한 명확한 지침서. 이 지침서의 사본은 항해선교에 영구적으로 게시되어야 한다.
- (5) 관찰해야 할 해역상태 제한에 대한 명확한 지침서와 파고 예측과 관련한 절차
- (6) 각 갑판 및 화물창 수밀 구획의 경계, 폐쇄 수단을 가진 개구 및 모든 제어와 관련된 위치, 그리고 침수로 인한 횡경사를 수정할 수 있는 장치를 명확히 보여주는 도면. 이러한 도면은 준설선의 당직사관이 이용할 수 있도록 하며, 항해선교에 영구적으로 전시되거나 즉시 이용 가능하여야 한다.

9. 동등규정(equivalents)

- (1) 이 지침에 따라 특정 부속품, 재료, 기구, 장치 또는 그러한 형식의 것들을 설치 또는 운송해야하거나 특정 규정을 마련해야하거나 절차 또는 협정을 만족해야하는 경우, 우리 선급은 시험에 의해 만족되는 경우에 다른 기타의 부속품, 재료, 기구, 장치 또는 그러한 형식의 것들을 설치 또는 운송해야하거나, 또는 마련된 기타의 규정 또는 협정을 만족하는 것으로 허용할 수 있다. 그렇지 않으면 그러한 부속품, 재료, 기구, 기구 또는 장치 또는 그러한 형식의 것들 또는 그러한 규정, 절차 또는 협정이 적어도 본 지침에서 요구하는 것만 큼 효과적이어야 한다.
- (2) 우리 선급이 (1)의 규정에 의한 대체를 허용하는 경우, 지침의 합의 사항에 대한 참가자의 정보, 상세한 내용 및 그러한 수단의 정당성에 관한 보고서를 전달해야 한다.
- (3) 우리 선급이 이 지침의 7. (1)에 따라 요구되는 뱃핑 시스템의 일부 또는 전부를 대체하는 것을 허용하는 경우, 우리 선급은 동등한 수준의 안전성이 유지되는지 확인해야 한다.

10. 준설선과 유사한 무인 또는 비자항 구조물에 대한 특별 검사

- (1) 견현 :
준설선과 유사한 무인 구조물은 협약 27(14) 규칙에서 허용하는 바와 같이 본 지침의 3. (2)에 규정된 최저 선수높이 요건의 만족을 요구하지 않는다. 호퍼 형상이 4. (4) (가)를 만족해야 하는 경우, 유출 가장자리는 유인 준설선에 대해 계산된 선수높이 요건을 초과하여야 한다.
- (2) 특정 만재흡수선 조항 :
4. (2)의 조항을 적용함에 있어서, 준설선과 유사한 무인 구조물은 4. (2)에 포함된 안전한 접근설비 요건의 높이를 만족하지 않아도 된다.
- (3) 비상 뱃핑 제어 :
준설선과 유사한 무인 구조물의 경우, 7. (1)의 요건을 만족하기 위해 설치된 원격작동 비상뱃핑제어는 무인 구조물이 보이는 안전하고 영구적인 유인위치에서 원격 제어되어야 한다.
- (4) 흡수계 :
준설선과 유사한 무인 구조물의 경우, 7. (2)의 요건을 만족하기 위해 설치된 흡수계는 무인 구조물이 보이는 안전하고 영구적인 유인위치에서 준설선 흡수를 표시하여야 한다.

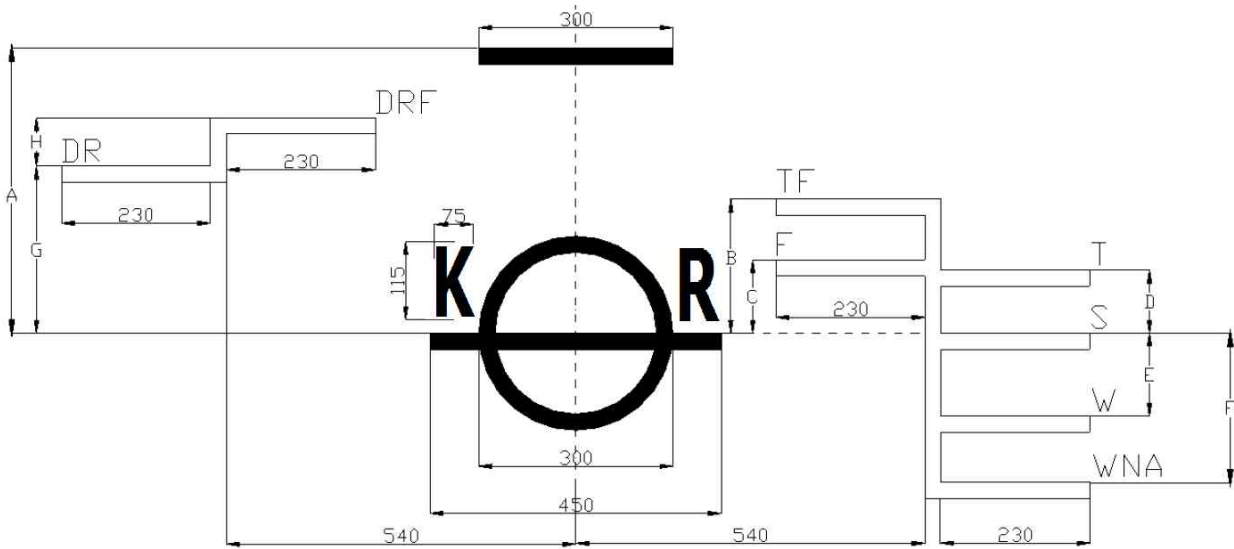
부속서 1: 만재흡수선 표시의 위치 결정에 대한 상세

“_____”의 견선에 대한 계산에 따르면, 건조번호:_____ 는 아래에 명시된 대로 선박의 양쪽현에 만재흡수선 표시가 위치하여야 한다.

국제만재흡수선 협약, 부속서 I, 제1장, 제3규칙에 명시된 길이(L)는 _____ 미터로 측정된다.

갑판선의 상연은 선측에 있어서 _____갑판 하방/상방 _____mm에 위치하여야 한다.

갑판선의 중심은 frame no. _____ 으로부터 _____ mm 이다.



- | | | | |
|--------|----|--------|----|
| 거리 A : | mm | 거리 B : | mm |
| 거리 C : | mm | 거리 D : | mm |
| 거리 E : | mm | 거리 F : | mm |
| 거리 G : | mm | 거리 H : | mm |

모든 선들의 두께는 25 mm이어야 한다.

만재흡수선은 좌현과 우현의 원의 전방에 위치하여야 한다. ↓

인 쇄 2020년 4월 6일

발 행 2020년 4월 17일

준설선 규칙

발행인 이 형 철

발행처 한 국 선 급

부산광역시 강서구 명지오션시티 9로 36

전화 : 070-8799-7114

FAX : 070-8799-8999

Website : <http://www.krs.co.kr>

신고번호 : 제 2014-000001호 (93. 12. 01)

Copyright© 2020, KR

이 규칙 및 적용지침의 일부 또는 전부를 무단전재 및 재배포
시 법적제재를 받을 수 있습니다.