

2022

선급 및 강선규칙

제1편 선급등록 및 검사

규
칙

2022

선급 및 강선규칙 적용지침

제1편 선급등록 및 검사

적
용
지
침



2022
선급 및 강선규칙

규칙 제 1 편
선급등록 및 검사

제 1 편 “선급등록 및 검사”의 적용

1. 이 규칙은 별도로 명시하는 것을 제외하고 2022년 7월 1일 이후 검사 신청되는 선박에 적용한다.
2. 2021년판 규칙에 대한 개정사항 및 그 적용일자는 아래와 같다.

적용일자 : 2021년 2월 1일

제 1 장 선급등록

- 제 1 절 일반사항
- 101. 8항과 9항을 개정함.
- 제 3 절 제조중등록검사
- 309.를 새롭게 추가함.

제 2 장 선급검사

- 제 1 절 일반사항
- 113.의 1항을 개정하고 2항을 새롭게 추가함.

적용일자 : 2021년 7월 1일 (건조 계약일 기준)

제 1 장 선급등록

- 제 3 절 제조중등록검사
- 306.을 개정함.

제 2 장 선급검사

- 제 2 절 연차검사
- 202. 1항의 (34)호를 새롭게 추가함.
- 제 4 절 정기검사(선체, 의장 및 소방설비)
- 403. 1항의 (18)호를 새롭게 추가함.

적용일자 : 2021년 7월 1일

제 2 장 선급검사

- 제 4 절 정기검사(선체, 의장 및 소방설비)
- 403. 1항의 (1)호를 개정함.
- 제 11 절 원격검사
- 1101.을 개정함.

적용일자 : 2021년 8월 1일

제 1 장 선급등록

- 제 9 절 선급정지, 탈급 및 재등록
- 901. 6항의 (4)호를 개정함.

제 2 장 선급검사

- 제 1 절 일반사항
- 112. 1항을 개정함.
- 제 19 절 대한민국 선박안전법 또는 어선법 적용대상선박에 대한 특별규정
- 1902. 3항을 개정함.

적용일자 : 2022년 1월 1일

제 2 장 선급검사

- 제 9 절 기관장치의 계속검사
- 902. 2항을 개정함.

적용일자 : 2022년 3월 22일

제 2 장 선급검사

- 제 9 절 기관장치의 계속검사
- 902. 2항을 개정함.

적용일자 : 2022년 7월 1일

제 1 장 선급등록

- 제 1 절 일반사항
- 101. 5항, 6항, 17항에서 22항을 새롭게 추가함
- 제 3 절 제조중등록검사
- 309.를 삭제함.
- 제 12 절 정부규정 및 국제협약 등 요건과 검사
- 1201.을 개정함.

제 2 장 선급검사

- 제 1 절 일반사항

- 101의 5항 및 6항을 개정하고 7항을 새롭게 추가함.
 - 109. 3항 (5)호에 (바)를 개정함.
 - 110.의 3항을 개정함.
- 제 2 절 연차검사
- 202. 1항을 개정함.
 - 203. 28항을 개정함.
 - 204. 3항의 (7)호를 개정함.
- 제 3 절 중간검사
- 301. 1항을 개정함.
 - 303. 10항을 개정함.
- 제 4 절 정기검사(선체, 의장 및 소방설비)
- 401. 4항 및 5항을 개정함.
 - 403.의 표 1.2.3, 표 1.2.4의 1.과 2. 및 표 1.2.6을 개정함.
- 제 5-1 절 정기검사(기관, 전기 및 추가설비)
- 501. 1항 (2)호를 개정함.
 - 502. 2항의 (15)호를 개정함.
- 제 5-2 절 정기검사(선종별 추가요건)
- 1항 (2)호를 개정함.
- 제 6 절 입거검사
- 601. 2항을 개정함.
 - 604. 3항의 (2)호 (라)를 개정함.
- 제 10 절 임시검사
- 1001.을 개정함.
- 제 15 절 일반건화물선의 선체검사
- 1502. 1항의 (2)호를 개정함.
- 제 16 절 액화가스 산적운반선의 선체검사
- 1602. 1항의 (2)호를 개정함.
 - 1602.의 3항을 개정함.
- 제 19 절 대한민국 선박안전법 또는 어선법 적용대상선박에 대한 특별규정
- 1901. 6항을 추가함.

제 3 장 검사강화제도 적용대상 선박의 선체검사

- 제 2 절 산적화물선
- 202. 1항 (2)호를 개정함.
 - 203. 4항 (4)호를 삭제함.
- 제 3 절 유조선
- 302. 1항 (2)호를 개정함.
- 제 4 절 위험화학품 산적운반선
- 402. 1항 (2)호를 개정함.
 - 404. 4항 (1)호를 개정함.

- 제 5 절 이중선체 유조선
- 502. 1항 (2)호를 개정함.
- 제 6 절 이중선체 산적화물선
- 602. 1항 (2)호를 개정함.
- 604.의 표 1.3.13의 1)과 2)를 개정함.

차 례

제 1 장 선급등록	1
제 1 절 일반사항	1
제 2 절 선급부호	4
제 3 절 제조중등록검사	6
제 4 절 제조후등록검사	8
제 5 절 증서 및 보고서	9
제 6 절 검사신청	10
제 7 절 선박소유자의 책임 및 협력의무	11
제 8 절 검사원의 권한과 의무 및 선급의 책임과 업무 범위	12
제 9 절 선급정지, 탈급 및 재등록	13
제 10 절 수수료	15
제 11 절 불복신청	15
제 12 절 정부규정 및 국제협약 등 요건과 검사	15
제 13 절 기타의 장치 또는 설비의 등록	16
제 14 절 외부감사	16
제 15 절 기타	16
제 2 장 선급검사	17
제 1 절 일반사항	17
제 2 절 연차검사	29
제 3 절 중간검사	38
제 4 절 정기검사(선체, 의장 및 소방설비)	41
제 5-1 절 정기검사(기관, 전기 및 추가설비)	50
제 5-2 절 정기검사(선종별 추가요건)	52
제 6 절 입거검사	54
제 7 절 프로펠러축 및 선미관측 등의 검사	59
제 8 절 보일러검사	66
제 9 절 기관장치의 계속검사	67
제 10 절 임시검사	68
제 11 절 원격검사	68
제 12 절 개조검사	69
제 13 절 위험물 기타 특수화물을 적재하는 선박	69
제 14 절 추가설비검사	69
제 15 절 일반건화물선의 선체검사	70
제 16 절 액화가스 산적운반선의 선체검사	78
제 17 절 로로선의 현측문 및 내측문 등에 대한 검사요건	83
제 18 절 추가요건	86
제 19 절 대한민국 선박안전법 또는 어선법 적용대상선박에 대한 특별규정	87

제 3 장	검사강화제도 적용대상선박의 선체검사	89
제 1 절	일반사항	89
제 2 절	산적화물선	99
제 3 절	유조선	111
제 4 절	위험화학품 산적운반선	117
제 5 절	이중선체 유조선	124
제 6 절	이중선체 산적화물선	130

제 1 장 선급등록

제 1 절 일반사항

101. 용어의 정의 (2020)

별도의 명문규정이 없는 한 1장, 2장 및 3장에서 사용하는 용어의 정의는 다음과 같다.

1. **선급등록(classification)**이라 함은 우리 선급기술규칙에 따라 등록검사를 받고 합격한 선박을 선급위원회의 승인 후 선명록(전산등록)에 등재하는 것을 말한다.
2. **선명록(register of ships)**이라 함은 우리선급에 등록된 모든 선박들의 선명과 주요요목을 수록한 문서를 말한다.
3. **선급기술규칙(Classification Technical Rules)**이라 함은 규칙 및 지침을 포함한다. (2021)
 - (1) **규칙(Rules)**이라 함은 우리 선급에서 선박, 해양구조물 및 관련기기 등에 대한 선급등록 및 검사를 시행하기 위하여 제정/개정된 제 규칙을 말한다.
 - (2) **지침(Guidances)**이라 함은 규칙에 대한 적용지침, 기타 지침 및 기준을 말한다.
4. **선급부호(class notations)**란 선박의 특성을 선종을 포함한 문자나 번호 등으로 나타낸 표기법으로서 특정규칙요건을 만족함을 의미하며, 이는 해당선종에 한정되거나 또는 이에 추가하여 표준선급요건을 초과하는 부가적인 자발적인 요건을 만족하고 있음을 나타낸다. 선급부호는 등록부호, 선체/기관부호, 의장부호, 선종, 특기사항, 추가특기사항 및 추가설비부호로 구성된다.
5. **건조계약일(the date of contract for construction)** (2022)
 - (1) 건조계약일은 예정된 선박소유자와 선박제조자가 건조계약서에 서명한 일자를 의미하며, 검사신청자는 검사신청 시 선급에 건조계약일 및 계약서에 포함된 모든 선박의 건조번호(즉, 선번)를 통보하여야 한다.
 - (2) 최종적으로 이루어진 특정 옵션 계약선박(optional vessel)을 포함한 시리즈선의 건조계약일은 예정된 선박소유자와 선박제조자가 시리즈선의 건조계약서에 서명한 일자를 의미한다.
 - (3) (2)호에서 건조를 위한 단일계약 하에 선급등록을 목적으로 동일한 내용으로 승인된 도면에 따라 건조되는 선박인 경우 시리즈선으로 본다. 다만, 시리즈선에서는 다음을 조건으로 본래설계로부터 설계변경이 있을 수 있다.
 - (가) 이러한 변경이 선급관련사항에 영향을 주지 아니하거나 또는
 - (나) 선급요건에 적용을 받아야 하는 경우 이러한 변경은 예정된 선박소유자와 선박제조자가 변경을 계약한 일자에 유효한 선급요건에 적합하여야 하며, 변경계약이 없는 경우에는 그 변경이 승인을 위하여 우리 선급에 제출된 일자에 유효한 선급요건에 적합하여야 한다. 옵션계약선박의 경우 시리즈선의 건조계약일 이후 1년 이내에 최종계약이 이루어져야 시리즈선으로 간주한다.
 - (4) 다만, 건조계약서에 선박을 추가하거나 추가 옵션선박에 대한 수정계약을 하는 경우 건조계약일은 수정계약일이 된다. 이러한 계약의 변경은 1항부터 3항의 적용에 있어서 새로운 계약으로 취급한다.
 - (5) 만일 건조계약이 선종을 변경하기 위하여 개정되는 경우 선종이 변경된 이 선박의 건조계약일은 선박소유자와 선박제조자가 개정된 건조계약서 또는 새로운 건조계약서에 서명한 일자를 의미한다.
6. **동형선(sister ship)**이라 함은 동일한 내용으로 승인된 도면에 따라 동일 건조자가 건조하는 선박으로서 우리 선급이 동일 또는 유사하다고 인정하는 선박을 말한다. (2022)
7. **제조중등록검사(classification survey during construction)**라 함은 우리선급에 등록을 목적으로 최초 건조단계부터 선급기술규칙에 따라 건조되는 신조선에 대한 검사를 말한다.
8. **중복선급선(double classed vessel)**이라 함은 두 개의 선급에 등록된 선박으로서 각 선급이 마치 그 선박의 유일한 선급인 것처럼 모든 검사를 각 선급의 요건과 일정에 따라서 시행하는 선박을 말한다. (2021)
9. **공동선급선(dual classed vessel)**이라 함은 두 개의 선급에 등록된 선박으로서 업무의 분담에 대하여 문서화된 협정을 맺은 선박을 말한다. (2021)
10. **선박소유자(the Owner)**라 함은 선박임차인, 선박소유자의 대리인 또는 선박임차인의 대리인 및 선장을 포함한다.
11. **정기적(인) 검사(periodical survey)**라 함은 정기검사, 중간검사 및 연차검사를 말한다.
12. **검증(verification)**이라 함은 특정 요구 사항이 충족되었다는 객관적인 증거(분석, 관찰, 측정, 테스트 또는 기록 또는 기타 증거)를 제공함으로써 확인하는 서비스.

13. 지적사항(Condition(s) of Class)이라 함은 선급을 유지하기 위하여 제한된 특정기간 내에 수행해야 하는 특정 조치, 수리 및 검사가 요구되는 사항을 말한다.
14. 대체설계(alternatives)라 함은 선급기술규칙의 규정에 적합하지 않은 설계를 말한다.
15. 신기술(novel features)이라 함은 사용하고자 하는 환경에서 사용 경험이 없는 기술로서 선급기술규칙을 직접적으로 적용할 수 없는 설계원칙 또는 특징에 기초한 기술을 말한다.
16. 불가항력(force majeure)이라 함은 선박의 손상, 사람의 접근이나 이동의 권리에 대한 정부의 제한 등으로 인하여 예상치 못하게 우리 선급이 본선에 입회할 수 없는 경우, 예상치 못하게 항구에서의 지연 또는 비정상적인 장기간의 약천후, 노동쟁의 또는 시민항쟁으로 인하여 양해를 할 수 없는 경우, 전쟁 또는 기타의 불가항력(예, 감염병 대 확산 등(Pandemic))을 말한다. (2021)
17. 수/유밀(water/oil-tight)이라 함은 어떤 구조가 지탱하여야 하는 최대수두에 상응하는 압력 하에서 적당한 저항 여부를 갖고 그 구조의 어느 방향으로도 물이 통과되는 것을 방지할 수 있음을 말한다. (2022)
18. 풍우밀(weathertight)이라 함은 어떠한 해상상태에서도 물이 선내에 침입하지 않는 것을 말한다. (2022)
19. 기밀(air/gas-tight)이라 함은 인접 구역(또는 경계)간의 공기나 가스가 통과되지 않는 것을 말한다. (2022)
20. 구조시험 또는 압력시험(structural testing or tank testing)이라 함은 일반적으로 탱크의 구조적합성 및 탱크 경계의 밀폐성을 검증하기 위한 시험을 말한다. (2022)
21. 화물구역(cargo space)이라 함은 화물을 위하여 사용되는 장소, 화물유탱크, 기타 액체화물 탱크 및 그 장소에 이르는 트렁크를 말한다. (2022)
22. 해양사고(sea casualty)라 함은 우리선급 등록선의 충돌, 좌초, 화재, 기관과 의장품의 고장 및 해양오염 등의 사고를 말한다. (2022)
23. 코퍼댐(Cofferdam)이라 함은 양측의 구획이 공통경계를 갖지 아니 하도록 배치된 빈 공간을 말하며 다음의 액체를 적재하는 탱크들이 서로 인접할 때는 코퍼댐을 설치하여 분리시켜야 한다. 다만, 연료유 탱크와 윤활유 탱크 사이의 격벽을 완전용입 용접하는 경우에는 코퍼댐의 설치를 면제할 수 있다. (2021)
 - (1) 연료유
 - (2) 윤활유
 - (3) 식물성 기름
 - (4) 청수코퍼댐에는 공기관 장치를 설치하여야 하며 검사가 용이하도록 적절한 크기의 맨홀을 설치하여야 한다.
24. 보이드 스페이스 또는 공소(Void space or Void)라 함은 선박에서 폐워된 빈 공간을 말한다. (2021)

102. 등록 및 선급의 유지 (2021)

1. 우리 선급의 규칙 또는 이와 동등하다고 인정되는 기준에 따라서 진조되고 검사를 받은 선박은 선급을 부여하고 선명록에 등록한다.
2. 우리 선급기술규칙에 규정된 시험 및 검사는 특별히 규정된 경우를 제외하고는 검사원의 입회하에 시행하여야 한다. (2021)
3. 우리 선급에 등록된 선박이 계속 선급을 유지하기 위해서는 우리 선급 규칙에 정하는 바에 따라 선급검사를 받고 유효한 상태로 유지되어야 한다.
4. 우리 선급에 등록된 선박이 선박의 성능에 영향을 주는 개조를 하고자 할 때는 공사 착수 전에 설계도면을 제출하여 승인을 얻어야 하며 개조공사 중에는 우리 선급 검사원의 검사를 받아야 한다.

103. 규칙의 표준

1. 우리 선급의 규칙은 선박이 적당하게 적하되고 취급되며, 선급부호에 명시되지 않는 한, 특수하게 분포되거나 집중된 하중을 받지 않는다는 것을 전제로 한다.
2. 특수한 상태 또는 모양의 선박으로 설계된 선박에 대하여는 우리 선급의 승인을 얻어야 한다.

104. 제외사항

우리 선급은 트림(trim), 선체진동 또는 규칙에 명시되지 않은 기타 기술적인 특성에 대하여는 책임을 지지 아니한다. 다만, 위의 사항에 대하여 신청이 있을 때는 자문에 응할 수 있다.

105. 동등효력 (2021)

이 규칙에 만족하지 않거나 적용할 수 없는 대체설계 및 신기술이 “이 규칙과 동등하다고 우리 선급이 인정하는 경우”, 이에 대한 허용을 고려할 수 있다.

비고 : “이 규칙과 동등하다고 우리 선급이 인정하는 경우”라 함은 다음의 경우 등을 포함한다. (2021)

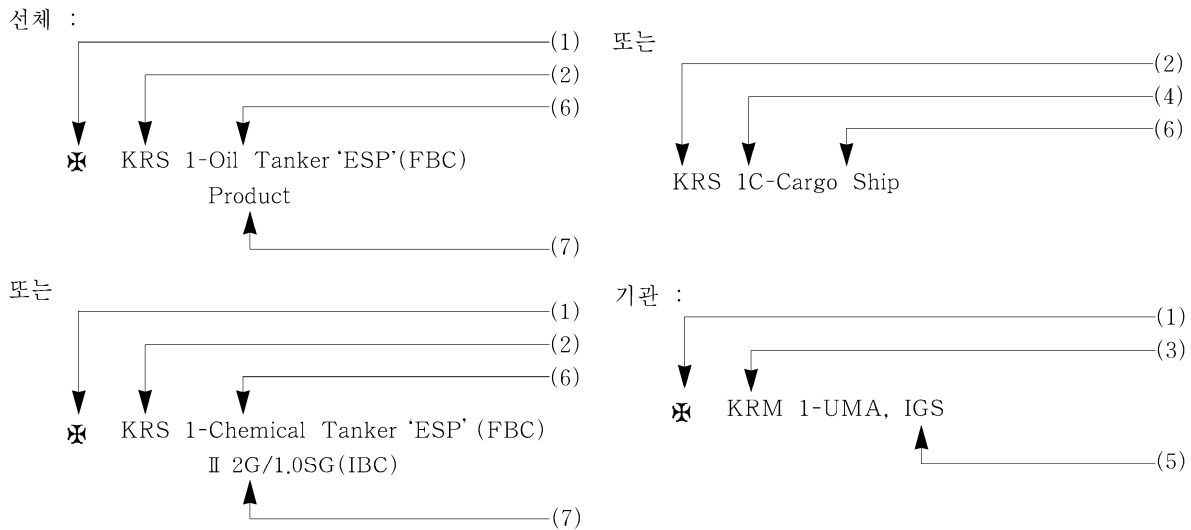
- (1) 우리 선급이 인정하는 공인된 국제 기준(ISO, IEC 등) 또는 국가 기준(KS, JIS, ASME 등)으로서, 선급기술규칙에서 각각 인용하고 있는 경우
- (2) 위험도기반 선택설계 승인지침에 따라 승인된 경우, 또는
- (3) 우리 선급이 인정하는 검증된 사용실적이 있는 경우, 여기서 검증된 사용실적이라 함은 충분한 기간 동안 손상 없이 요구되는 성능을 유지한 사용기록을 가지고 있음을 말한다.
- (4) 국제선급연합회(IACS)의 QSCS(Quality System Certification Scheme)에 적합함이 검증된 선급에서 이미 승인한 실적선의 동형선인 경우

제 2 절 선급부호

201. 선급부호 [지침 참조]

우리 선급에 등록된 선박에 부여하는 선급부호는 다음에 따른다. (2020)

1. 선급부호는 신청자(선박소유자 또는 건조자)의 신청에 따라 관련규정의 적합여부를 검토하고 만족하는 경우에 부여하며, 아래 (7)호 및 (8)호에 추가하여 신청자가 특정화물이나 용도 등에 대하여 특기사항을 신청하고 우리 선급이 적절하다고 인정하는 경우에도 이를 특기사항으로 부기 할 수 있다.
2. 우리 선급은 이미 부여된 선급부호가 의도한 서비스(선종 및 용도), 항해 및/또는 그 외의 요구된 규칙 등에 적합하지 않다는 것을 인지한 경우, 신청자와 협의해서 언제든지 선급부호를 변경하거나 최신화 할 수 있다.



(1) 등록부호

등록검사의 구분에 따라 부여하는 부호로서 다음에 따른다.

- ※ : 우리 선급의 제조중등록검사를 받고 등록하는 선박
- 무부호 : 상기 이외의 경우로서 우리 선급의 제조후등록검사를 받고 등록하는 선박

(2) 선체부호

선체구조 및 강도가 다음의 조건으로 우리 선급 규칙에 적합한 선박에 부여하는 부호

- KRS 1 : 항해구역에 제한을 받지 않는 선박
- KRS 0 : 항해구역에 제한을 받는 선박

(3) 기관부호 (주 추진기관을 갖는 선박에만 적용한다) (2021)

기관장치 및 전기설비가 다음의 조건으로 우리 선급 규칙에 적합한 선박에 부여하는 부호

- KRM 1 : 항해구역에 제한을 받지 않는 선박
- KRM 0 : 항해구역에 제한을 받는 선박

(4) 의장부호

선체 또는 기관의장이 다음의 조건으로 우리 선급 규칙에 적합한 선박에 부여하는 부호

- 무부호 : 항해구역에 제한을 받지 않는 선박
- C : 연해구역을 조건으로 하는 선박
- S : 평수구역을 조건으로 하는 선박

(5) 추가설비부호

(가) 추가설비에 대한 부기부호로서 LI, LG, HMS, HMS1 등과 같은 선체사항은 선체부호 다음에, CMA, UMA, DPS, NBS, IGS, COW, STCM, RMC 등과 같은 기관사항은 기관부호 다음에 부기한다. (2018)

(나) 이러한 부호는 선박제조사 또는 선박소유자의 신청이 있는 경우, 관련 요건에 만족함을 확인 후 부여할 수 있다. 다만, 선원 및 선박의 안전에 영향을 미치는 설비는 관련 요건을 만족함을 확인 후 해당부호를 부여하여야 한다. (2021)

(6) 선종부호

선박의 종류에 대한 부기부호로서 Oil Tanker 'ESP'(FBC), Bulk Carrier 'ESP', Cargo Ship, Passenger Ship, Tug Boat, Barge 등을 부기한다.

(7) 특기사항 (2020)

해당 선종부호에 적용 가능한 경우 부여되며 화물의 종류 또는 화물특성에 따른 선박의 구조, 탱크의 형식, 적재조건, 설계온도, 압력 및 화물의 겉보기 비중 등을 표시하는 부기부호로서 선종부호 아래에 부기하며, 또한 선박의 특정한 항해구역 또는 항해조건에 대하여도 특기사항으로 부기할 수 있다.

(8) 추가특기사항 (2020)

특정 선종에 관계없이 요건에 적합하면 부여되며, 구조강도평가, 피로강도평가, 선체건조감시, 대빙구조, 수중검사, 산적화물선의 침수상태 종강도/허용적재하중/파형횡격벽 등을 표시하는 부기부호로서 특기사항 다음의 위치에 부기한다.

(9) 선급부호의 선종, 특기사항, 추가설비부호의 부기상세는 **지침 부록 1-1**에 따른다. (2021)

202. 대형요트의 선급부호

우리 선급에 등록된 대형요트의 선급부호는 201.의 규정에 관계없이 **대형요트 지침 1편 1장 103.**의 규정에 따른다.

203. 해양레저선박의 선급부호

우리 선급에 등록된 해양레저선박의 선급부호는 201.의 규정에 관계없이 **해양레저선박 지침 1장 103.**의 규정에 따른다.

제 3 절 제조중등록검사 (2020)

301. 제조중등록검사 (2021)

제조중등록검사를 받고자 하는 선박은 선체, 기관, 의장 및 비품의 구조, 재료, 치수 및 공작 등에 관하여 제조과정 시에 규정에 정하는 바에 따라 정밀한 검사를 받아야 하며 해당 규정에 적합하여야 한다. 또한, **지침 부록 1-12** 적용대상선박에 대한 제조중등록검사 시의 선체검사는 **지침 부록 1-12**에 따른다.

302. 도면승인 [지침 참조]

제조중등록검사를 받고자 하는 선박은 공사 착수 전에 해당 규정에 정하는 바에 따라 선체, 기관, 의장 및 비품의 구조, 치수, 재질 및 요목을 명기한 도면 및 서류 3부를 우리 선급에 제출하여 승인을 받아야 한다. 승인된 도면 또는 서류를 변경하고자 할 때에도 또한 같다.

303. 재료 및 의장품

제조중등록검사를 받고자 하는 선박에 사용하는 모든 재료는 승인된 제조법 또는 이와 동등하다고 인정되는 과정에 의하여 제조된 것으로서 해당 규정에 적합한 것이어야 한다. 사용된 의장품 또는 재료의 확인을 위하여 우리 선급은 재료 또는 의장품증서 등 필요한 자료를 요구할 수 있다.

304. 기관장치 등 [지침 참조]

우리 선급에 등록하고자 하는 선박에 설치할 주기관, 축계, 보일러, 압력용기, 전기설비, 중요한 용도에 사용되는 보기 및 관장치는 제조검사를 받아야 한다. 제작 완성 후에는 선박에 설치되는 조건 또는 가능한 한 그와 가까운 상태 하에서 육상시운전을 하여야 한다. 또한 자동(또는 원격)제어장치 및 계측장치 중 우리 선급이 필요하다고 인정하는 것에 대하여는 제조공장에서 별도의 시험을 요구할 수 있다.

305. 공작

제조중등록검사에 있어서는 선박건조의 착수 시부터 완성될 때까지, 그리고 기계의 운전상태에 있어서의 최종시험이 끝날 때까지 재료, 공작 및 배치에 대하여 우리 선급 검사원의 입회하에 검사를 받아야 한다. 규칙 또는 승인된 도면에 부적합한 사항이 발견되거나 재료, 공작 및 배치에 불만족한 점이 발견될 경우에는 이를 교정하여야 한다.

306. 제반시험 [지침 참조]

제조중등록검사에 있어서는 해당 규정에 정하는 바에 따라 수압시험, 수밀시험 및 효력시험을 한다. 또한 제어장치 및 계측장치는 선내에 설치한 후 우리 선급이 필요하다고 인정하는 시험을 하여야 한다. 이에 추가하여 케이블 수밀 관통부 검사는 다음에 따른다. (2021)

1. 케이블 수밀 관통부 검사 (2021)

(1) 케이블 수밀 관통부는 제조자의 요건 및 관련 형식승인 요건에 따라 설치 및 정비되어야 한다.

(2) 케이블 관통부 밀봉시스템 기록부

(가) 선박에 장착된 모든 케이블 수밀 관통부에 대해 조선소측에서 케이블 관통부 밀봉시스템 기록부를 제공해야 한다. 기록부의 예는 **부록 1-12-4** “케이블 관통부 밀봉시스템 기록부 작성 예”를 참조한다. 기록부는 인쇄물 또는 전자파일 형태로 제공할 수 있다. 여기에는 선박에서 최종 검사 후 설치된 상태를 문서화하는 마크/식별 시스템, 설치된 각 케이블 관통부 형식에 대한 제조자 매뉴얼을 참조하는 문서, 관통부 형식에 대한 형식승인 증서, 적용 가능한 설치 도면 및 조선소에서 최종 설치 및 검사가 완료된 상태의 각 관통부에 대한 기록을 포함한다. 추가하여 검사, 변경, 수리 및 정비를 기록하기 위한 조항이 포함되어야 한다.

(나) 검사원은 기록부를 검토하여 케이블 수밀 관통부 목록, 적용된 케이블 관통부 정보 및 운항 중 정비 및 검사 기록을 유지하기 위한 조항이 포함되어 있는지 확인해야 한다.

(다) 유인 선박의 경우, 기록부는 선박의 선내에 보관하고, 무인 선박의 경우, 선내에 적당한 보관 장소가 없는 경우에는 육상에 보관할 수 있다. 기록부는 검사원이 쉽게 이용할 수 있어야 한다.

(3) 케이블 수밀 관통부의 설치 및 정비 시 다음을 확인해야 한다.

(가) 케이블 관통부가 설치되거나 수리 후 다시 복구된 경우, 제조자의 요건 및 형식승인의 요건에 따라야 한다.

(나) 특별히 언급된 경우, 적절한 전문 공구를 사용하여야 한다.

307. 복원성 (2020) [지침 참조]

1. 여객선 및 여객선 이외의 길이 24 m 이상인 선박에 대하여는 복원성시험을 실시하고 그 결과에 근거하여 운항하고자 하는 항해구역에 적합한 완성 복원성자료를 작성하여 우리 선급의 승인을 받은 후 선장에게 제공하여야 한다. 다만, 일정기간에 한하여 우리 선급의 승인을 받은 임시 복원성자료로 대체 제공할 수 있다.
2. 1항의 복원성자료의 작성 및 승인은 이들 선박의 비손상복원성이 의도하는 운항에 적절한지를 증명하는 것이다. 비손상 복원성이 적절하다고 함은 선박의 크기 및 종류에 따르는 해당 기국의 기준 또는 우리 선급의 기준에 적합하다는 것을 말한다. 길이 24 m 이상인 선박에 대한 비손상 복원성의 수준은 고려하는 선박의 종류에 따라 국제해사기구결의 (Part A of IMO Res.MSC.267(85) Adoption of the international code on intact stability, 2008)에서 제시하는 기준보다 낮아서는 아니 된다. 해당 기국이 다른 기준을 인정한 경우 이 기준을 선급등록의 목적으로 사용할 수 있다. 해당 기국의 승인에 관한 증거는 선급등록의 목적으로 인정될 수 있다. (2020)
3. 1항에 의한 복원성자료의 보조수단으로서 복원성 계산기능을 갖는 복원성 적하지침기기가 설치되는 경우 대표적인 운항상태에 대한 계산결과를 제출하여 승인을 받아야 하며, 등 복원성 적하지침기기는 비손상, 손상 및 곡류적재복원성 등 해당 선박에 적용되는 모든 복원성 관련규정을 계산할 수 있어야 한다. 다만, 복원성자료가 그 선박에서 발생할 수 있는 충분한 적하상태를 반영하고 있는 경우 일부 기능을 생략할 수 있다. 또한 본선 설치 후에는 승인된 계산결과에 따라 우리 선급 검사원 입회하에 확인을 받아야 한다. 이와 관련하여 복원성 적하지침기기를 설치하는 경우, 승인절차는 지침 부록 1-10에 따른다. (2021)

308. 시운전

선박을 완성한 후에는 선박의 모든 설비, 기계 및 전기설비에 대하여 운전상태 하에서 시운전을 실시하고 그 성능을 확인한다. 해상시운전에 있어서는 속력시험, 후진시험, 조타시험, 비상조타시험, 선회력시험 및 기관의 작동상태와 운전 중에 있어서의 선박의 상태를 검사한다.

309. 공동선급선의 경우 (2021)

1. 각 선급은 양 선급과 조선소가 채택한 3자 협정에 따라 다른 선급을 대신하여 활동한다. 이 협정에는 도면의 제출, 적용할 규칙, 선급간 도면승인 지적사항의 조율 및 결정 등 세부 원칙이 명확하게 정해져야 한다.
2. 각 선급은 3자 협정에 따라 적절하게 도면의 검토 및 승인을 수행해야 한다.
3. 각 선급은 3자 협정 및/또는 두 선급이 채택한 양자 협정(있는 경우)에 따라 선박의 제작, 건조 및 시험 중 검사를 수행해야 한다.
4. 각 선급은 규정에 따라 검사를 수행하고 관련 요건에 적합한지 검증하기 위하여 지적사항의 후속 조치 및 종료 를 포함한 도면승인, 검사(입회, 시험 등) 등 제조중등록검사와 관련된 정보와 기록을 공유해야 한다. 그리고
5. 각 선급은 제조중등록검사가 만족하게 완료되면 단기선급증서를 발급하여야 한다.

제 4 절 제조후등록검사

401. 제조후등록검사 [지침 참조]

제조후등록검사에 있어서는 등록하고자 하는 선박의 선령에 따라 그 선령에 해당하는 정기검사와 동등한 정도로 선체, 기관, 의장 및 비품의 구조, 재료, 공사 및 현상을 검사하고 필요에 따라 주요부분의 현재치수를 실측한다.

402. 도면의 제출 [지침 참조]

제조후등록검사에 있어서는 제조중등록검사에 준한 주요도면 및 서류를 제출하여야 한다. 만약 도면의 제출이 불가능할 때는 우리 선급 검사원이 선박에서 필요한 사항을 얻을 수 있도록 모든 편의를 제공하여야 한다.

403. 타선급선의 등록검사 또는 선급이전(TOC(Transfer of Classification)) (2017) [지침 참조]

국제선급연합회(IACS)의 QSCS(Quality System Certification Scheme)에 적합함이 검증된 선급에 등록되어 있는 선박을 우리 선급에 등록하고자 하는 경우 제출하여야 할 도면의 종류 및 검사사항 등은 우리 선급이 별도로 정하는 지침에 따른다. 다만, 여객선 및 어선의 경우, 타선급선의 등록검사(TOC) 절차를 적용하지만 검사항목은 401. 제조후등록검사 요건을 적용한다.

404. 제반시험

제조후등록검사에 있어서는 규칙에 정하는 바에 따라 압력시험, 수밀시험 및 효력시험 등을 하고 해상시운전을 한다. 다만, 해상시운전에 대한 자료를 보유하고 있고 또한 이들의 성적에 영향을 주는 변경사항이 없는 선박에 대하여는 이를 생략할 수 있다.

405. 복원성시험 [지침 참조]

여객선 및 길이 24 m 이상의 선박에 대하여는 복원성시험을 실시하고 그 결과에 근거하여 운항하고자 하는 항해구역에 적합한 완성 복원성자료를 작성하여 우리 선급의 승인을 받은 후 선장에게 제공하여야 한다. 다만, 일정기간에 한하여 우리 선급의 승인을 받은 임시 복원성자료로 대체 제공할 수 있으며, 우리 선급이 인정할 수 있는 복원성시험에 대한 자료를 보유하고 있고 복원성에 영향을 주는 변경이 없는 선박에 대하여는 복원성시험을 생략할 수 있다.

제 5 절 증서 및 보고서

501. 선급증서

1. 제조중등록검사를 받고 합격한 선박 및 제조후등록검사를 받고 합격한 선박은 선급위원회의 승인을 받은 후에 우리 선급의 선명록에 등록하고 선급증서를 발급한다.
2. 정기검사를 받고 합격한 선박에 대하여는 새로운 선급증서를 발급한다.

502. 단기선급증서 (2020)

제조중등록검사 또는 제조후등록검사를 받고 이에 합격한 때는 선급증서 발행하기 전까지 유효한 단기선급증서를 발급한다.

503. 조건부 선급증서 (2020)

1. 수리/검사장소/또 다른 계선장소 또는 폐선장소까지의 단일직항 등을 허용하는 경우 선급증서를 대신하여 조건부 선급증서를 발행한다. 여기서, 단일직항 등을 허용하는 경우라 함은 901. 5항 및 7항의 요건에 해당되는 경우를 말한다.
2. 그 외 우리 선급이 필요하다고 인정하는 경우로서, 이는 우리 선급이 별도로 정하는 바에 따라 조건부 선급증서를 발행한다.

504. 제조검사증서

선급등록을 목적으로 하지 아니하는 선박의 제조중검사 또는 선박용 기관, 보일러, 기타 보기 및 기자재의 제조중검사를 받고 합격한 것에 대하여는 제조검사증서를 발급한다.

505. 검사보고서

선박의 등록검사와 선급유지를 위한 지정된 검사를 받은 선박에 대하여는 선박검사보고서를 발급한다. 선박검사보고서에는 선박의 요목, 검사결과, 차기검사의 종류 및 시기 등을 기재한다. 선박소유자는 "KR e-Fleet"(Website)에서 관련 정보를 확인할 수 있다.

506. 증서 및 보고서의 보관 (2020)

선급증서(단기선급증서 또는 조건부 선급증서 포함), 견명서 및 검사보고서 등은 선장이 항시 선내에 보관하고 우리 선급 검사원이 요구할 경우에는 이를 제시하여야 한다. 선내보관 방법으로는 전자파일 또는 인쇄물 형태로 보관할 수 있다.

507. 증서상의 기재

1. 우리 선급 검사원은 선급에 등록된 선박에 대하여 연차, 중간 또는 정기검사를 시행하고 합격한 경우, 검사기준일이 변경된 경우 또는 증서의 효력을 연장시킨 경우에는 선급증서의 부록 또는 단기선급증서의 이면에 기록 서명한다.
2. 건조일의 지정
 - (1) 제조중등록검사가 완료된 년도, 월 및 일을 "건조일"로서 명시한다. 제조중등록검사 완료 후 선박의 운항개시가 상당히 지연되는 경우 운항개시일도 명시할 수 있다.
 - (2) 선박이 개조되는 경우 선박에 지정된 건조일은 그대로 유지하고 개조부분에 대하여는 2장 11절에 따른다.

508. 증서의 재발행 및 반환 (2020)

1. 선급증서(단기선급증서 또는 조건부 선급증서 포함), 견명서 및 검사보고서를 분실 또는 손상하였거나 기재사항에 변경이 생겼을 경우에는 즉시 재발행 신청을 하여야 한다.
2. 단기선급증서 또는 조건부 선급증서를 가진 선박이 선급증서를 받은 때, 증서가 분실된 때를 제외하고 증서재교부를 받은 때 또는 등록이 취소된 때는 선급증서, 구선급증서(단기선급증서 또는 조건부 선급증서 포함)를 즉시 우리 선급에 반환하여야 한다.

509. 관련설비의 증명서

우리 선급은 신청에 따라 선박에 관련되는 원동기, 축계, 보일러, 압력용기, 보조기계, 전기장치 및 기타의 기계설비에 대하여 검사를 하고, 이에 합격한 때는 해당증명서를 발급할 수 있다.

510. 선급유지증명서

우리 선급은 선박소유자 또는 선박소유자의 동의를 얻은 자가 신청할 경우 선급유지증명서를 발급한다.

제 6 절 검사신청

601. 등록검사 (2021)

제조중등록검사를 받고자 하는 선박에 있어서는 선박제조자가, 제조후등록검사를 받고자 하는 선박에 있어서는 선박소유자가 검사신청을 하여야 한다. 검사신청은 문서로 우리 선급에 접수 되어야 한다. 다만, 다음의 경우 우리 선급은 검사신청을 거절할 수 있다.

1. 우리 선급은 검사신청서가 접수된 후 신청된 검사가 계속하여 진행되지 않는 등 수검의사가 불명확한 경우
2. 검사수수료가 지불되지 아니한 경우
3. 본선이 우리 선급의 요건에 맞지 아니한 경우 등 우리 선급이 필요하다고 인정하는 경우

602. 등록 후 검사 (2021)

선급유지를 위하여 행하는 선박의 검사는 선박소유자가 검사신청을 하여야 한다. 검사신청은 문서로 우리 선급에 접수 되어야 한다. 다만, 다음의 경우 우리 선급은 검사신청을 거절할 수 있다.

1. 우리 선급은 검사신청서가 접수된 후 신청된 검사가 계속하여 진행되지 않는 등 수검의사가 불명확한 경우
2. 검사수수료가 지불되지 아니한 경우
3. 규칙 9절의 선급정지/탈급절차에 따라야 하는 경우 등 기타 우리 선급이 필요하다고 인정하는 경우

603. 증서의 재교부 (2020)

선급증서(단기선급증서 또는 조건부 선급증서 포함), 견명서 및 검사보고서의 재교부 신청과 반환은 선박소유자가 조치하여야 한다.

제 7 절 선박소유자의 책임 및 협력의무

701. 일반 (2020)

1. 선박소유자는 등록된 선박이 환경, 적재, 운항 및 그 외 선급규칙을 기본으로 한 요건에 따라 능력이 있고 자격을 갖춘 선원 또는 운항관리자에 의해 적합하게 선적, 운항 및 유지되도록 하여야 한다.
2. 선박소유자는 등록된 선박에 적용되는 모든 협약증서의 유효성의 보장을 포함하여 국제만재흡수선협약, 해상인명안전협약 및 기타 관련 협약 등이나 그 외 정부의 관계 제 규정이 준수되는 적절한 상태로 항상 유지되도록 해야 한다.
3. 선박소유자는 등록된 선박에 대한 선급증서의 유효성 보장을 포함하여 선급규칙에 요구되는 차기 검사 시까지 등록된 선박의 적절한 유지관리를 보장할 책임이 있다.

702. 보고사항

선급에 등록된 선박에 대하여 다음의 경우가 발생한 경우에는 지체 없이 우리 선급에 보고하여야 한다.

- (1) 선급유지에 영향을 주는 해양사고 (2020)
- (2) 2장 107. 2항에서 언급하는 “신속하고 완전한 수리”에 해당되는 부위가 발견되는 경우(최소 허용한도를 초과한 경우) (2020)
- (3) 수밀 또는 풍우밀의 보전성에 영향을 줄 수 있는 선체구조 손상이 식별된 경우 (2020)
- (4) 선박의 입거 또는 상가
- (5) 선박의 계선 또는 해체
- (6) 선박의 소유자 변경
- (7) 탈급
- (8) 기타 선급에 영향을 미치는 변경사항

703. 검사협력

1. 선급의 등록검사 또는 선급유지를 위한 검사를 받고자 할 때는 규칙에 정하는 바에 따라 검사 신청자는 검사준비를 하여야 한다. 이러한 검사준비는 안전하고 효과적인 검사를 위한 적합한 조명, 환기 및 접근설비의 업무환경과 안전 조치를 포함하여야 한다.
2. 검사를 받을 때는 검사사항에 따라 선박의 소유자, 선장, 기관장 또는 그 대리인이 검사에 입회하고 필요한 지원을 하여야 한다.
3. 검사를 받고자 하는 경우 신청자는 미리 우리 선급의 검사원에게 정확한 수검 장소와 수검사항을 통보하여야 한다.
4. 선박검사에 전문공급자를 사용하고자 하는 경우 원칙적으로 우리 선급의 승인을 받은 전문공급자를 사용하여야 하고, 승인절차 및 항목에 대하여는 전문공급자 승인 지침에 따른다. (2021)
5. 검사신청자는 신청서에 기재한 사항과 우리 선급에 고지한 사항 및 제출한 자료 등에 일체의 허위가 없음을 보증한다.

704. 협력의무

806.의 규정에 따라 고객에 대하여 우리 선급이 갖는 기밀유지의 일반적인 의무에도 불구하고, 우리 선급의 고객은 각 선급이 관련선급(사고와 관련된 선박과 유사한 선박 또는 동형선을 등록하고 있는 선급)에게 조기경보제도(국제선급연합회(IACS)의 절차요건(PR) No.2A Procedure for Hull Failure Incident Reporting과 No.2B Procedure for Early Warning of Serious Hull Failure Incidents - “Early Warning Scheme - EWS” 참조)에 정의된 중대한 선체구조 및 기관장치결함에 관한 관련기술정보(다른 기관의 특정 자산일 수 있는 선박의 도면은 제외)를 제공하도록 요구하는 조기경보제도에 우리 선급이 참여하는 것을 허용하여야 한다. 이는 이러한 유용한 정보가 공유 및 활용되어 조기경보제도가 제대로 가동될 수 있도록 하기 위함이다. 우리 선급은 관련선급에게 제공된 정보의 상세를 고객에게 서면으로 제공되어야 한다.

제 8 절 검사원의 권한과 의무 및 선급의 책임과 업무 범위 (2021)

801. 검사원의 권한 [지침 참조]

1. 우리 선급 검사원은 검사신청이 접수된 경우, 합리적인 시간에 임검할 수 있다. (2021)
2. 우리 선급 검사원은 선급기술규칙에 정하는 검사준비를 하지 아니할 때 또는 입회자가 없을 때는 검사를 중지할 수 있다. (2021)
3. 우리 선급 검사원이 선박의 상태에 따라 필요하다고 인정할 때는 해당 검사 종류에 따라 필요한 사항 이외의 사항에 대하여도 검사를 요구할 수 있다.
4. 우리 선급 검사원은 선박의 선체, 기관, 기타 설비가 우리 선급기술규칙의 규정에 저촉되거나, 손상 또는 마모되었을 때는 수리 또는 새 것으로 교환할 것을 검사 신청자에게 통고하고, 신청자는 이에 대한 검사를 받아야 한다. (2021)

802. 검사원의 의무

1. 우리 선급 검사원은 선급 등록검사 또는 등록된 선박, 재료, 의장품 및 기관장치 등에 대한 검사신청이 있을 때는 관련 검사에 임하여야 한다. (2021)
2. 우리 선급 검사원은 검사 집행에 있어서 선박소유자의 편의를 위하여 불필요하고 이중으로 되는 검사 또는 공사를 피하여야 한다.

803. 선급의 책임

1. (선급의 책임) 우리 선급의 과실로 인하여 선박소유자가 입은 손해 또는 손실에 대하여 우리 선급은 손해배상을 한다. 이때 손해배상액은 해당 검사수수료의 10배 또는 미화 100만 달러 중에서 큰 것으로 제한한다.
2. 1항의 손해배상액의 제한은 고의 또는 손해가 발생할 염려가 있음을 인식하면서 무모하게 행한 작위 또는 부작위로 인한 경우에는 적용하지 아니한다.
3. (시효) 우리 선급이 제공한 검사 또는 용역 기타 관련업무로 발생한 손해에 대한 손해배상 청구권은 그 손해를 안 날로부터 6개월이 지나면 소멸한다.
4. (전속관할 및 준거법) 우리 선급이 제공한 검사 또는 용역 기타 관련업무로 인하여 발생한 다툼은 대한민국의 법원이 전속적인 관할을 가지고 대한민국의 법률을 준거법으로 한다.

804. 선급의 범위 (2021)

1. 우리 선급은 선박과 그 선박에 설치된 의장품이나 기관장치 등의 무결성이나 안전을 보증하는 보증인이 아니다. 증서, 보고서, 도면 또는 문서의 검토나 승인에 대한 유효성, 적용 및 해석은 전적으로 우리 선급기술규칙에 따라 결정되며, 이에 대한 유일한 판단 권한은 우리선급이 가진다.
2. 우리 선급기술규칙의 적용 및 해석은 우리 선급이 한다. 우리선급을 배제한 상태에서 규칙에 대한 어떠한 언급도 유효하지 않다.
3. 우리 선급은 우리 선급이 제공하지 아니한 서비스 또는 관련된 정보의 사용에 대한 책임을 지지 아니한다.

805. 선급의 독립성

우리 선급 또는 우리 선급의 임직원은 그 서비스에 속한 항목의 설계자, 제조자, 공급자, 설치자, 구매자, 소유자, 사용자, 정비관리자 및 기타 어떠한 사람으로부터 영향을 받지 않고 독립된 입장에서 고객에게 제공하는 업무를 공정하게 수행하여야 한다.

806. 기밀유지

우리 선급 또는 우리 선급의 임직원은 기록의 취급 과정에서 인지한 기밀 사항을 해당 고객의 동의 없이 제3자에게 열람, 인도 또는 누설하여서는 아니 된다. 다만, 정부, 수사기관 또는 법원 등의 요청이 있는 경우에는 예외로 할 수 있다.

807. 선박정보의 활용

우리 선급은 선급 및 정부대행 증서발급의 상태와 관련된 특정 정보를 공개할 수 있다. 이 정보는 우리 선급의 웹사이트 또는 다른 미디어에 발표될 수 있으며, 선박의 선급, 우리 선급이 시행한 모든 검사의 종류, 일자 및 장소, 우리 선급이 발행한 모든 선급 및 정부대행증서의 만료일자, 검사지정일, 선급이전, 선급정지, 탈급, 회복에 관련된 정보를 포함할 수 있다.

808. 제출된 도면 및 서류의 제공

우리 선급에 제출된 도면 및 서류는 선박소유자의 사본교부 신청이 있고 선박의 유지 관리에 필요하다고 우리 선급이 인정하는 경우 제공할 수 있다.

제 9 절 선급정지, 탈급 및 재등록

901. 선급정지 및 회복

1. 다음의 경우 자동적으로 선급이 정지된다.

- (1) 지정일까지 또는 2장 401.의 1항에 따라 허용된 연장의 만료일까지 정기검사를 완료하지 아니한 경우. 다만, 운항을 재개하기 전에 정기검사를 완료하기 위하여 지정일까지 또는 2장 401.의 1항에 따라 허용된 연장의 만료일까지 검사원의 입회하에 있는 경우에는 그러하지 아니하다.
- (2) 해당 검사기간의 만료시점까지 연차검사 또는 중간검사를 완료하지 아니한 경우. 다만, 연차검사 또는 중간검사를 완료하기 위하여 해당 검사기간의 만료시점까지 검사원의 입회하에 있는 경우에는 그러하지 아니하다.

상기 지정된 검사를 만족하게 완료한 경우 선급은 회복된다. 이러한 검사의 차기 지정일은 원래 지정일로부터 산정한다. 다만 선급이 정지된 일자부터 회복된 일자까지 그 선박의 선급은 정지된 것으로 인정한다.

선급을 회복하기 위하여 시행하여야 하는 정기검사는 그 검사를 시행하는 시기의 선령에 기초하는 것이 아니라 기한이 지난 원래 검사지정일의 검사요건에 기초하여야 한다. (2021)

2. 다음의 경우 우리 선급의 선급정지절차에 따라 선급이 정지될 수 있다. (2020)

선급정지사유가 해소된 경우 또는 기한이 지난 검사가 만족하게 조치되었다고 확인한 경우 선급은 회복된다. 우리 선급이 결정한 선급정지는 선급정지사유가 발생한 일자부터 발효되며 지정된 항목 및/또는 검사가 조치되어 선급이 회복될 때까지는 유효하다.

- (1) 선급부호에 포함되지 아니한 용도나 조건 또는 지정된 항해구역을 넘어선 운항 등 규칙 요건에 적합하게 운항되지 아니한 경우
- (2) 우리 선급 규칙에서 정한 기준에 미달된다고 인정한 때
- (3) 선급유지에 영향을 주는 손상을 입고 우리 선급의 규정에 적합하게 수리하지 아니하거나 또는 선박을 우리 선급의 승인 없이 개조한 때
- (4) 지정된 만재흡수선 이상으로 적하하여 운항하거나 또는 견현표시를 지정된 것보다 높이 표기한 때
- (5) 연차검사, 중간검사 및 정기검사를 제외하고 선급유지를 위한 지정된 검사를 지정일까지 받지 아니하거나 또는 지정일까지 합의에 의하여 연기되지 아니한 경우
- (6) 연차검사 시 지정된 또는 기한이 지난 계속검사항목이 검사되지 아니하거나 또는 합의에 의하여 연기되지 아니한 경우
- (7) 1장, 702. 선박소유자의 책임 및 협력의무 중 “보고사항”에 언급된 항목에 대하여 지체 없이 우리 선급에 보고하지 않은 경우 (2020)
- (8) 항만국통제(PSC) 검사에서 심각한 결함사항으로 인하여 출항정지된 선박 (2021)
- (9) 기국으로부터 협약증서가 회수된 선박 또는 특별한 사유 없이 무국적 상태로 운항하는 선박 (2021)
- (10) UN 안전보장이사회의 결의 등을 포함한 국제적으로 승인된 제재규정을 위반한 것으로 국제기구 또는 국가기관으로부터 공표(또는 공지)된 선박 (2021)
- (11) 검사 수수료를 지불하지 아니한 경우 (2020)

3. 검사의 기한을 넘기기 전에 우리 선급의 규정에 따라서 계선된 선박인 경우 검사를 받지 않아 기한이 지났을지라도 선급이 정지되는 아니한다. 그러나 검사를 받지 아니하여 선급이 정지된 후에 계선된 선박인 경우 기한이 지난 검사를 완료하기 전까지는 선급이 정지된 상태로 유지된다.

4. 공동선급선으로서 상대선급의 선급이 기술적인 이유로 정지됨을 통보받은 경우 이러한 선급정지가 적합하지 아니하다고 문서화하지 않는 한 우리 선급도 이 선박에 대하여 선급정지절차에 따라 선급을 정지시킨다.

5. 정기적 검사의 기한을 넘긴 선박이 폐선을 위한 항해를 하고자 하는 경우 선박에 대한 선급정지는 보류될 수 있고 계선 또는 최종양하항에서 폐선장소까지 단일직항의 평형수항해를 허용할 수 있다. 이 경우 선박이 의도하는 항해에 만족한 상태임을 검사원이 인정하는 조건으로 관련 항해조건이 명시된 조건부 선급증서를 발행할 수 있다.

6. 불가항력(force majeure) (2020)

선박소유자 또는 우리 선급의 통제한계를 정당하게 넘어서는 불가항력의 상황으로 인하여 선박이 허용된 기간의 만료 시점에 기한이 지난 검사를 완료할 수 있는 항구에 있지 아니한 경우 우리 선급은 다음의 조건으로 합의된 양하항까지의 직항을 선급유지상태로 허용할 수 있다. 또한 필요한 경우 검사를 완료할 수 있는 합의된 항구까지의 평형수항해를 허용할 수 있다.

- (1) 선박기록의 검토
- (2) 현재 항구에서 예상치 못하게 검사원이 본선에 입회할 수 없는 경우 첫 번째 도착항에서 지정된 검사 및/또는 기한이 지난 검사 그리고 지적사항에 대한 검사 (2020)
- (3) 선박이 양하항까지의 단일항해 및 필요시 수리시설까지의 연이은 평형수항해를 할 수 있는 상태인지에 대한 우리 선급의 만족(현재 항구에서 예상치 못하게 검사원이 본선에 입회할 수 없는 경우 선장은 선박이 가장 가까운 도착항까지의 항해를 할 수 있는 상태인지를 확인하여야 한다.)
- (4) 감염병 대 확산 등(Pandemic)과 같은 불가항력의 상황으로 인하여 선박이 허용된 기간의 만료시점에 검사를 완료할 수 없는 경우, 우리 선급은 다음의 모든 조건으로 합의된 기한(최대 6개월, 최초 연기/연장시 최대 3개월, 추가 연기/연장시 최대 3개월)까지 선급유지상태를 허용할 수 있다. (2021)
 - (가) 기국의 승인(해당되는 경우)
 - (나) 선박기록의 검토
 - (다) 검사원이 정당하게 참석할 수 있는 이용 가능한 시설을 갖춘 첫 번째 도착항에서 지정된 검사 및/또는 기한이 지난 검사 그리고 지적사항에 대한 검사
 - (라) 선박의 합의된 연기 기간 동안 만족스럽게 선급을 유지할 수 있는 상태임을 확인하는 선박소유자가 제출한 증거에 대한 검토(여기서, 우리 선급은 원격검사나 수용 가능한 사진, 비디오 또는 기타 구조물/장비 상태에 대한 증거의 제출을 요구할 수 있다)
 - (마) 선박이 합의된 기간 동안 우리 선급의 규칙 및 규정을 준수하고, 만족스럽게 서비스를 계속할 수 있는 상태임을 알리는 선장의 진술서이때 시행하여야 하는 검사는 그 검사를 시행하는 시기의 선택에 기초하는 것이 아니라 기한이 지난 원래 검사지정일의 검사요건에 기초하여야 하며 이후 차기 검사지정일자는 원래의 지정일로부터 산정한다. (2021)
만일 이러한 불가항력으로 이미 선급이 자동적으로 정지된 경우 상기조건으로 선급이 회복될 수 있다.

7. 계선 중인 선박이 기한을 지난 정기적 검사가 있는 상태에서 계선위치로부터 수리/검사/또 다른 계선장소까지 항해를 하고자 하는 경우 선박에 대한 선급정지는 보류될 수 있고, 우리 선급이 기한이 지난 검사 및 계선기간을 고려한 범위에 대하여 검사를 하고 만족한 상태에 있다는 조건으로, 계선위치로부터 수리/검사/또 다른 계선장소까지 단일직항의 평형수항해를 허용할 수 있다. 이 경우 의도하는 항해에 대한 조건이 명시된 조건부 선급증서를 발행할 수 있다. 이 요건은 계선되기 전에 이미 선급이 정지된 선박에는 적용할 수 없다. (2020)

8. 선택적 부기부호와 관련된 요구사항을 만족시키지 못하는 경우, 해당 부기부호에 한해서만 정지 또는 철회시킬 수 있으며, 이 경우 선급은 계속 유지된다. (2018)

902. 탈급 (2021)

- 1. 다음의 경우 선급위원회의 승인을 거쳐 해당선박을 탈급시킬 수 있다.
 - (1) 6개월 동안 선급이 정지된 경우. 다만, 계선, 해양사고에 따른 처분대기 또는 선급회복을 위한 입회 등의 경우와 같이 선박이 운항을 하지 아니하는 경우, 보다 긴 선급정지 기간을 인정할 수 있다.
 - (2) 선박이 전손된 것으로 보고된 경우
 - (3) 선박이 행방불명된 경우
 - (4) 선박이 폐선된 것으로 보고된 경우
 - (5) 2장 102.에 규정된 선급유지를 위한 지정된 검사 시 우리 선급의 규칙에 적합하지 아니하다고 검사원이 보고한 경우
 - (6) 항만국통제(PSC) 검사에서 심각한 결함사항으로 인하여 출항정지된 선박
 - (7) 기국으로부터 협약증서가 회수된 선박 또는 특별한 사유 없이 무국적 상태로 운항하는 선박
 - (8) UN 안전보장이사회의 결의 등을 포함한 국제적으로 승인된 제재규정을 위반한 것으로 국제기구 또는 국가기관으로부터 공표(또는 공지)된 선박
- 2. 1항의 규정에도 불구하고, 선박소유자의 신청이 있는 경우 우리 선급은 해당선박을 탈급시킬 수 있다.

903. 탈급 유예 (Deferment for Class Withdrawal) (2021)

1. 장기간 조업 중인 어선의 경우, 검사계획서 및 조업 중임을 증명할 수 있는 서류 등을 제출할 시, 선급위원회의 승인을 거쳐 해당선박의 탈급을 유예할 수 있다.

904. 재등록

선급의 등록을 받은 선박이 탈급하였다가 재차 등록하고자 할 경우에는 선령, 선박의 현상 및 기타 사정을 고려하여 등록검사에 준한 검사를 하고 우리 선급이 합격을 인정한 때는 재등록 할 수 있다.

제 10 절 수수료

1001. 검사 수수료

1. 우리 선급의 검사원이 검사나 시험에 입회한 때는 별도로 정하는 수수료 규정에 따라 모든 검사와 재료시험 및 증서 발급에 대한 검사 수수료를 받는다.
2. 검사를 위하여 출장한 때는 여비, 검사로 인한 통신료 등 모든 경비를 받는다.
3. 정상 근무시간외 및 휴일에 검사를 한 때는 시간외 수당을 받는다.

1002. 도면심사 수수료

설계도면 및 기타 서류의 심사를 한 경우에는 별도로 정하는 수수료 규정에 따라 도면심사 수수료를 받는다.

제 11 절 불복신청

1101. 불복신청

우리 선급이 행한 검사에 대하여 선박소유자 및 조선소와 검사원간에 규정의 적용, 재료, 공작, 수리범위 등의 불복이 있을 때는 이의를 신청할 수 있다.

1102. 재검사

검사에 대한 불복이 있을 때는 우리 선급은 재검사를 실시하여야 한다.

1103. 재검사로

재검사를 한 경우의 검사 수수료는 불복신청을 한 측에서 부담한다.

제 12 절 정부규정 및 국제협약 등 요건과 검사 (2022)

1201. 정부규정 (2022)

우리 선급기술규칙에 규정되어 있지 아니한 사항에 대하여 정부의 관계 제 규정의 적용을 요구할 수 있다.

1202. 국제협약 등

1. 대한민국 및 기타 정부에 등록된 선박으로서 우리 선급에 등록된 선박 또는 등록하고자 하는 선박 중 다음의 선박은 국제만재흡수선협약, 해상인명안전협약 및 기타 관련 협약 등의 규정에 따라야 하며 우리 선급은 해당 정부의 권한의 위임에 따라 관련증서를 발행한다.
 - (1) 대한민국 국적선으로서 위 협약의 적용을 받는 선박
 - (2) 우리 선급이 위 협약에 의한 증서발급의 권한을 부여받은 나라의 국적을 가진 선박으로서 위 협약의 적용을 받는 선박에 대하여 협약증서 발급의 신청이 있는 경우
2. 별도의 명문규정이 없는 한 해상인명안전협약, 국제만재흡수선협약, 해양오염방지협약 및 이들 협약의 강제적인 코드에 규정된 거리는 형치수를 사용하여 계측되어야 한다.

1203. 국제선급연합회(IACS)의 통일해석(UI)

1. 우리 선급에 등록된 선박은 우리 선급이 기국을 대신하도록 위임된 인정기관인 경우 기국으로부터 다른 해석을 적용하여야 한다는 서면지시가 없는 한 국제선급연합회(IACS)의 통일해석(UI)에 명시된 시행일자 및 규정에 따라서 해당 선박, 기관 및 의장에 적용되는 국제선급연합회(IACS)의 통일해석(UI)에 적합하여야 한다.
2. 1항에 규정된 요건은 국제선급연합회(IACS)의 통일해석(UI)이 명백히 소급적용을 요구하는 경우 이외에는 소급하여 적용하지 아니한다.

제 13 절 기타의 장치 또는 설비의 등록

1301. 등록 (2021)

우리 선급은 신청에 따라 선박 이외에 이동식 해양굴착구조물, 이동식 해양구조물, 고정식 해양구조물, 준설선, 플로팅-독 및 기타의 장치 또는 설비에 대하여 검사를 하고 이에 합격하면 선명록에 등록하고 선급증서를 발급할 수 있다. 이 경우 표시하는 선급부호는 지침 부록 1-1에 따른다.

1302. 증서 및 보고서

1301.의 규정에 따라 제조중 또는 제조후등록검사를 받고 합격한 장치 또는 설비에 대한 증서 및 보고서는 5절의 규정을 준용한다.

1303. 제조 및 검사 [지침 참조]

이 절의 규정에 따라 우리 선급에 등록하고자 하는 장치 또는 설비에 대한 제조 및 검사에 관한 규정은 별도로 정하는 바에 따른다.

1304. 등록의 유지 [지침 참조]

이미 우리 선급에 등록된 장치 또는 설비가 우리 선급의 등록을 계속 유지하기 위하여 별도로 정하는 규정에 따라 선급 유지를 위한 지정된 검사를 받아야 한다. 이때의 검사신청은 장치 또는 설비의 소유자나 이의 관리책임자로서 소유자를 대신할 수 있는 사람이 하여야 한다.

1305. 관련규정

이 절에 따른 장치 또는 설비에 대하여는 7절부터 12절의 규정을 준용한다.

제 14 절 외부감사

1401. 외부감사

1. 기국 등 외부기관의 감사자는 우리 선급이 수행하는 선급업무가 해당 감사요건에 적합한지 여부를 평가하기 위한 감사를 할 수 있다.
2. 1항의 감사자는 감사와 관련된 선박, 조선소 또는 제조공장에의 출입을 요구할 수 있으며 이러한 경우 우리 선급은 해당 장소에 대한 감사자의 출입허가 및 필요한 지원을 요청할 수 있다.

제 15 절 기타

1501. 석면을 함유한 재료의 새로운 설치

1. 이 규정은 구조, 기계류, 전기장치 및 설비에 사용되는 재료에 적용한다.
2. 모든 선박에 대하여 석면을 함유한 재료의 새로운 설치는 금지되어야 한다. ⚓

제 2 장 선급검사

제 1 절 일반사항

101. 용어의 정의

별도의 명문규정이 없는 한 2장 및 3장에서 사용하는 용어의 정의는 다음과 같다.

1. **검사기준일(anniversary date)**이라 함은 등록검사 또는 정기검사 완료일로부터 차기 정기검사 지정일까지의 기간 중에서 차기 정기검사를 받아야 할 날짜에 해당되는 매년의 월일을 말한다.

2-1. **산적화물선(bulk carrier)**이라 함은 일반적으로 화물구역 내에 단일갑판, 이중저, 톱사이드탱크 및 호퍼사이드탱크를 가지는 구조로서 주로 건화물을 산적하여 운송하는 선박을 말하며 겸용선(combination carrier)을 포함한다. (2020)

2-2. **이중선체 산적화물선(double skin bulk carrier)**이라 함은 일반적으로 화물구역 내에 단일갑판, 이중저, 톱사이드탱크 및 호퍼사이드탱크를 가지는 구조로, 화물창은 윈탱크의 너비에 관계없이 이중선체로 이루어지고 주로 건화물을 산적하여 운송하는 선박을 말하며 광석운반선(ore carrier) 및 겸용선(combination carrier)과 같은 형태의 선박을 포함한다. (2020)

단일선체/이중선체 겸용선의 경우 3장 3절 또는 3장 5절의 규정에도 따라야 한다. 광석운반선 및 겸용선은 산적화물선에 대한 국제선급연합회(IACS)의 공통구조규칙(규칙 11편) 적용대상에는 포함되지 않는다.

다음의 선박은 산적화물선 및 유조선에 대한 국제선급연합회(IACS)의 공통구조규칙(규칙 13편) 적용대상에는 포함되지 않는다.

- 광석운반선
- 겸용선
- 우드칩운반선
- 10톤 이상의 그랩, 동력삽(power shovel) 또는 화물창구조에 손상을 줄 수 있는 다른 수단에 의하여 하역을 하지 않는 시멘트운반선, 비산회(fly ash)운반선 및 설탕운반선
- 자체 하역기능을 가진 내저판구조의 선박 (2020)

2-3. **자가 하역 산적화물선(self-unloading bulk carrier)**이라 함은 일반적으로 화물구역 내에 단일갑판, 이중저, 톱사이드탱크, 호퍼사이드탱크 및 단일 또는 이중선체구조를 가지고 건화물을 산적하여 운송하고 화물의 하역을 위하여 본선에 컨베이어시스템을 갖추고 규칙 7편 3장의 요건을 만족하는 선박을 말한다. (2021)

3-1. **유조선(oil tanker)**이라 함은 주로 기름을 산적하여 운송하기 위하여 건조된 선박을 말하며 광석 등과 기름을 겸용하여 운송하는 선박도 포함된다.

3-2. **이중선체 유조선(double hull oil tanker)**이라 함은 주로 기름을 산적하여 운송하기 위하여 건조된 선박으로 화물탱크가 화물지역의 전 길이에 걸쳐 보이드 스페이스용 또는 평형수용의 이중선체 및 이중저로 구성된 이중선체에 의하여 보호되는 선박을 말한다. (2020)

4. **기름(Oil)**이라 함은 원유, 연료유, 슬러지, 폐유 및 정제유를 포함한 모든 형태의 석유를 말하며 7편 6장 17절에 규정된 석유화학물질은 제외한다. (2020)

5. **위험화학품 산적운반선(chemical tanker)**라 함은 7편 6장 17절에 규정된 액체화물을 산적하여 운송하는 선박을 말한다. (2022)

6. **탱커(tanker)**라 함은 인화성이 있는 액체화물을 산적하여 운송하는 선박을 말하며, 유조선, 광석 등과 기름을 겸용하여 운송하는 겸용선, 위험화학품 산적운반선 및 액화가스 산적운반선이 이 범주에 포함된다. (2022)

7. **일반건화물선(general dry cargo ship)**이라 함은 고체화물을 운송하는 총톤수 500톤 이상의 모든 일반건화물선으로서, 대상선박은 제15절 1501. 1. (1)항의 “적용”에 따른다. (2022)

8. **액화가스 산적운반선(liquefied gas carrier)**이라 함은 7편 5장 19절에 규정된 액체화물을 산적하여 운송하는 선박을 말한다.

9. **평형수탱크(ballast tank)**라 함은 주로 해수평형수용으로 사용하는 탱크를 말한다.

3장 2절 및 6절의 적용을 받는 산적화물선 및 이중선체 산적화물선의 경우, 평형수탱크라 함은 전적으로 해수평형수용으로 사용하는 탱크를 말하며 평형수겸용 화물창에 과도한 부식이 있는 경우 평형수겸용 화물창도 평형수탱크로 취

급한다. 이중선측탱크는 톱사이드탱크 또는 호퍼사이드탱크와 연결되어 있을지라도 별개의 탱크로 간주한다.
또한 3장 3절, 4절 및 5절의 적용을 받는 유조선, 위험화학품 산적운반선 및 이중선체 유조선의 경우, 평형수탱크라 함은 전적으로 해수평형수용으로 사용하는 탱크를 말한다. (2020)

10. 구역(space)이라 함은 화물창, 탱크를 포함한 각각의 독립된 구획(compartment)을 말한다.

3장 2절 및 6절의 적용을 받는 산적화물선 및 이중선체 산적화물선의 경우, 구역(Space)이라 함은 화물창, 탱크, 화물창에 인접하는 코퍼덱 및 보이드 스페이스, 갑판 및 선체외부를 포함한 각각의 독립된 구획(compartment)을 말한다. (2020)

11. 횡단면(transverse section)에는 갑판, 선측외판, 선저외판, 내저판, 호퍼경사판, 톱사이드 경사판, 및 종격벽과 이들판에 붙어있는 종늑골 및 거더 등 종강도에 기여하는 모든 중통부재를 포함한다. 횡식 늑골구조의 선박인 경우 횡단면은 횡단면을 따라 인접한 늑골 및 그 단부 브래킷을 포함한다. 화물창의 대표적인 횡단면의 예는 그림 1.2.1과 같다. (2020)

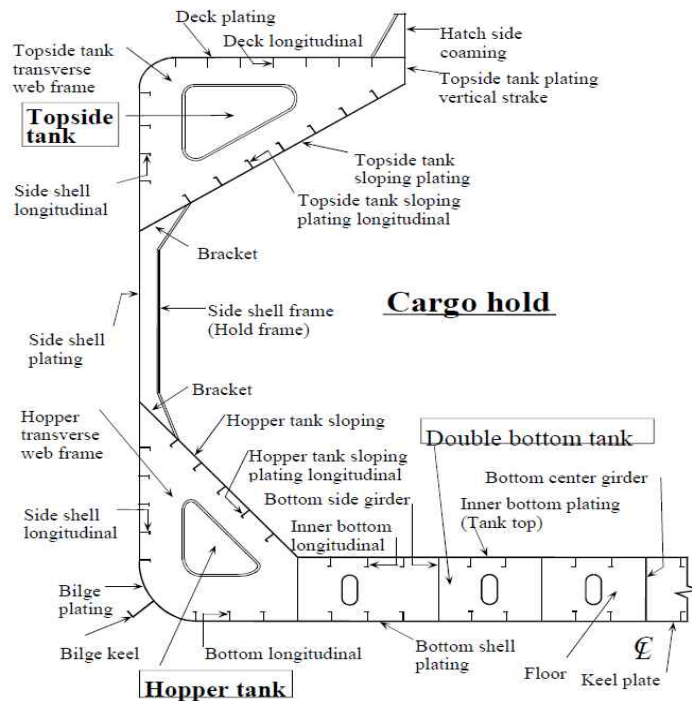


그림 1.2.1 화물창의 대표적인 횡단면 (from IACS Rec. 76)

12. 대표적인 구역/탱크(representative space/tank)라 함은 유사한 형식과 용도를 가지며, 유사한 부식방지시스템을 하고 있는 다른 구역/탱크의 상태를 반영할 수 있는 대표적인 구역/탱크를 말한다. 대표적인 구역/탱크를 선정할 때에는 본선의 운항 및 수리기록과 식별된 구조적으로 취약한 지역 및/또는 의심지역을 고려하여 선정한다. (2019)

13. 의심지역(suspect area)이라 함은 과도한 부식이 있는 지역이나 급격한 부식을 일으킬 가능성이 있다고 검사원이 인정하는 지역을 말한다. [지침 참조]

14. 과도한 부식(substantial corrosion)이라 함은 두께계측에 따른 부식의 유형을 평가한 결과 부식의 정도가 우리 선급이 정한 최모한도 이내에 있으나 최모한도의 75%를 초과하여 부식된 상태를 말한다. 국제선급연합회(IACS)의 공통 구조규칙(규칙 11편, 12편 또는 13편)에 의하여 건조된 선박인 경우 과도한 부식이라 함은 두께계측에 따른 부식의 유형을 평가한 결과 계측된 두께가 $t_{ren} + 0.5 \text{ mm}$ 와 t_{ren} 사이에 있는 부식된 상태를 말한다. 신환두께(t_{ren})라 함은 신환되어야 하는 구조부재의 최소허용두께(mm)를 말한다.

15. 최모한도를 초과한 부식(excessive corrosion)이라 함은 두께계측에 따른 부식의 유형을 평가한 결과 부식의 정도가 우리 선급이 정한 최모한도를 넘어서 부식된 상태를 말하며 해당 강재는 신환되어야 한다. (2020)

16. 광범위한 부식(extensive corrosion)이라 함은 고려하는 부위 중 강재 표면의 70% 이상이 피팅부식을 포함하여 심한부식(hard scale)이나 느슨한 스케일의 부식으로 얇아지는 증거를 수반한 부식된 영역을 말한다. (2020)

17. 현상검사(overall survey)라 함은 선체구조의 일반적인 현상을 파악하기 위한 검사이며, 검사결과에 따라 정밀검사의 범위를 확대할 수 있다.

18. 정밀검사(close-up survey)라 함은 통상 검사원의 손이 닿을 수 있는 거리에서 선체 구조부재의 상태를 육안검사에 의하여 시행하는 세밀한 검사를 말한다.
19. 부식방지시스템(corrosion prevention system)이라 함은 통상 전경화보호도장(full hard protective coating)을 말한다. 경화보호도장(hard protective coating)은 통상 에폭시(epoxy)도장 또는 이와 동등한 것을 말한다. 다른 도장시스템(연화도장이나 반경화도장을 말하는 것은 아님)은 제조자의 사양에 적합하게 적용되고 유지, 보수할 경우 인정할 수 있다. 여기서 연화도장이라 함은 통상 (식물성이나 석유)기름 또는 라놀린(lanolin : sheep wool grease)에 기초한 것으로서 접촉되거나 작은 기계적 충격에도 쉽게 벗겨지는 연질의 도장을 말하며, 반경화도장이라 함은 비록 접촉되거나 도장 위를 걸여 다닐 수 있을 정도로 충분히 단단하지만 건조되거나 고화된 후에도 계속하여 유연성을 가지는 도장을 말한다. (2019)
20. 도장상태(coating condition)¹⁾에 대한 구분은 다음과 같다. (2020)
- (1) 양호(good) : 점식(spot rusting)이 없거나 작은 점식만 있는 상태
 - (2) 보통(fair) : 휨보강재의 가장자리와 용접 결합부에 대하여 국부적인 도막의 탈락이 있거나 또는 고려하는 부위 중 20% 이상에 대하여 가벼운 부식(light rusting)이 있는 상태로 불량에서 정의한 것을 제외한 상태
 - (3) 불량(poor) : 고려하는 부위 중 20% 이상에 대하여 도막의 탈락이 있거나 10% 이상에 심한 부식(hard scale)이 있는 상태
- (비고) ¹⁾ 국제선급연합회(IACS)의 권고사항 Rec. 87(Guidelines for Coating Maintenance & Repairs for Ballast Tanks and Combined Cargo/Ballast Tanks on Oil Tanker) 참조. (2020)
21. 신속하고 완전한 수리(prompt and thorough repair)라 함은 해당 검사 시 완료하는 영구수리로서, 검사원이 만족하고 수리와 관련하여 어떠한 지적사항도 남기지 않는 수리를 말한다. (2020)
22. 검사강화제도(enhanced survey programme)라 함은 2장의 규정에 추가하여 화물지역 내에 있는 화물창/탱크, 펌프실, 코퍼덱, 파이프터널 및 보이드 스페이스와 모든 평형수탱크에 대한 선체구조 및 배관장치에 대하여 3장의 규정에 따라 강화된 검사방법을 적용하는 제도를 말한다. 또한, 해당 제도는 3장의 선종 중 화물지역 내에 일체형탱크를 가지는 선박에만 적용되며 3장 102. 1에 따라 검사를 시작하기에 앞서 선박소유자는 우리 선급과 협의하여 상세한 검사계획서(Survey Programme)를 작성하여야 한다. 추가하여 대한민국 선박안전법을 적용받는 선박의 경우 19절 1901.의 요건도 만족해야 한다. (2021)
23. 구조적으로 취약한 지역(critical structural area)이라 함은 계산으로부터 감시가 요구되는, 또는 본선이나 이용가능한 경우 유사한 선박 또는 동형선의 운항기록으로부터 선박의 구조적 보전성을 해칠 수 있는 균열, 좌굴, 변형 또는 부식에 민감하다고 식별된 위치를 말한다.
24. 특별고려(special consideration or specially considered)라 함은 (정밀검사 및 두께계측과 관련하여) 도장하부구조의 실제평균상태를 확인하기 위하여 충분한 정밀검사 및 두께계측을 시행하는 것을 말한다.
25. 공기관헤드(air pipe head)
노출갑판 상에 설치된 공기관헤드라 함은 견현갑판 또는 선루갑판 상부로 연장된 공기관헤드를 말한다.
- 26-1. 건화물을 운반하는 선박의 화물지역 (Cargo length area, ship carrying dry cargo)이라 함은 모든 화물창과 화물창에 인접하는 연료유탱크, 코퍼덱, 평형수탱크, 파이프터널, 및 보이드 스페이스를 포함한 선박의 부분을 말한다. (2020)
- 26-2. 액체를 산적하여 운반하는 선박의 화물지역(Cargo area, ship carrying liquid cargo in bulk)이라 함은 화물탱크, 슬롭탱크 및 화물탱크에 인접하는 화물/평형수 펌프실, 압축기실, 코퍼덱, 평형수탱크 및 보이드 스페이스 그리고 이들 장소가 있는 갑판구역을 포함한 선박의 부분을 말한다. (2020)

27. 일반부식(general corrosion or overall corrosion or uniform corrosion)이라 함은 코팅되지 않은 탱크 내부 표면 또는 코팅이 완전히 열화된 탱크 표면에서 균일하게 발생할 수 있는 비보호 녹으로 나타난다. 녹의 스케일은 끊어짐으로써 신선한 금속이 부식에 노출되지만 과도한 손실이 발생할 때까지 두께를 육안으로 판단 할 수 없다. 일반 부식은 그림 1.2.2과 같다. (2020)

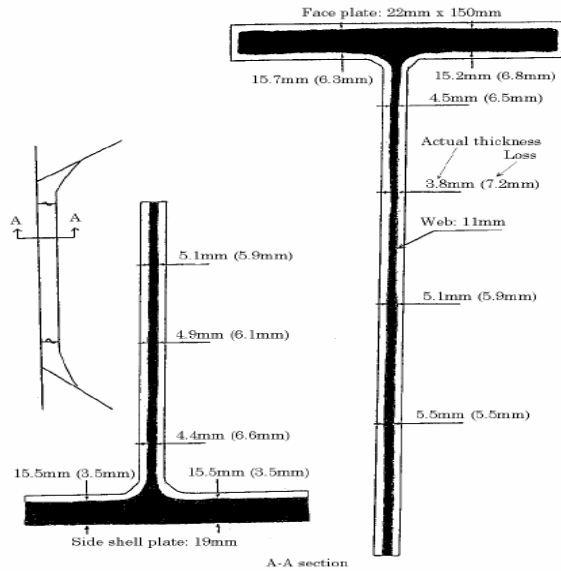


그림 1.2.2 일반부식 (from IACS Rec. 76)

28. 피팅부식(pitting corrosion)은 주위의 일반부식보다 많이 국부적으로 쇠모된 산재한 부식점 및/또는 부식된 부분을 말한다. 피팅강도는 그림 1.2.3과 같다. (2020)

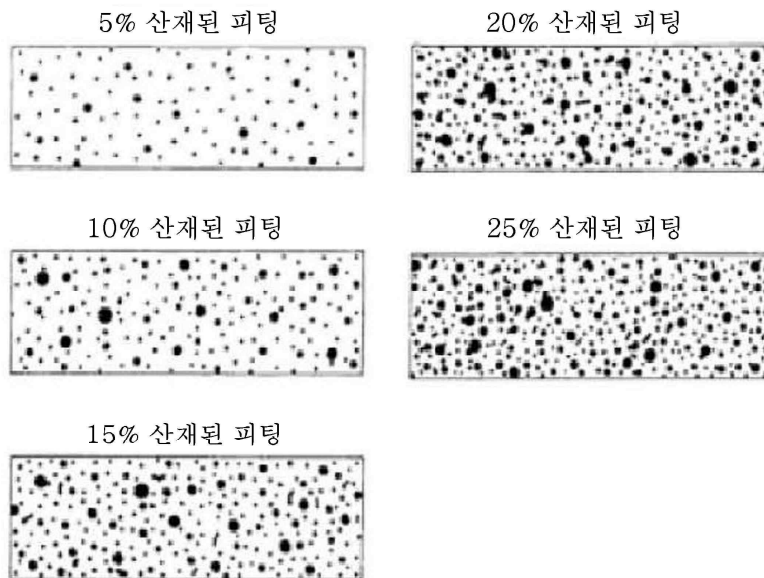


그림 1.2.3 피팅강도

29. 단부부식(edge corrosion)은 판, 보강재 및 1차 지지부재의 자유변과 개구 주위의 국부적인 부식을 말한다. 단부부식의 예는 그림 1.2.4와 같다. (2020)

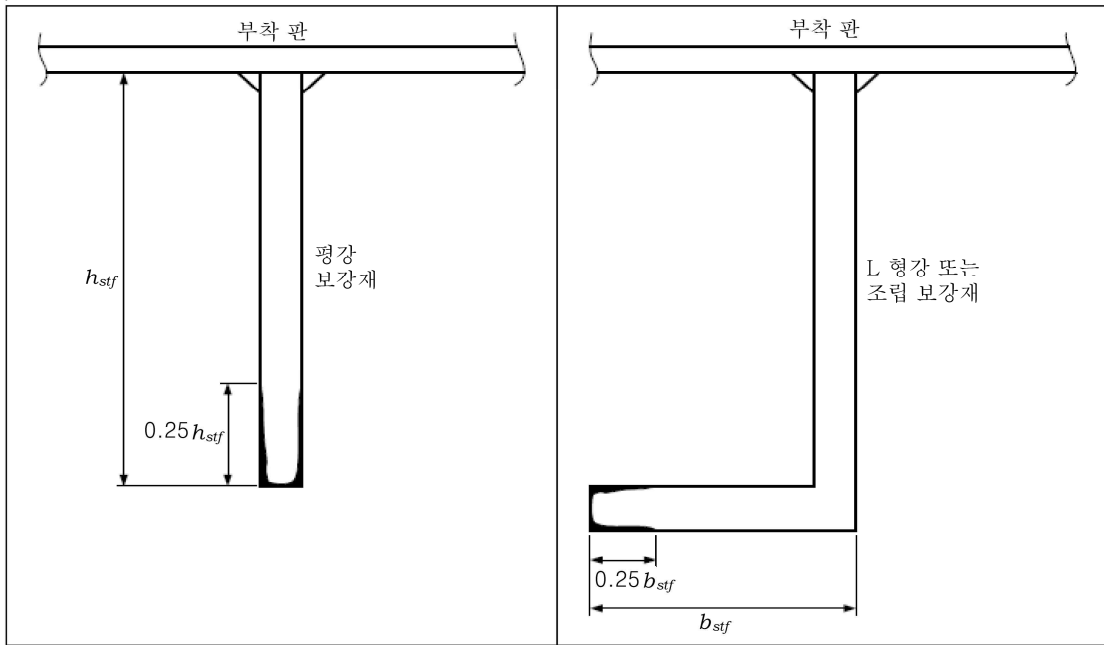


그림 1.2.4 단부부식

30. 홈부식(grooving corrosion)은 보강재나 판의 버트(butt)나 심(seam)에 있거나 인접한 보강재와의 용접연결부 주위에 있는 전형적인 국부식모를 말한다. 홈부식의 예는 그림 1.2.5과 같다. (2020)

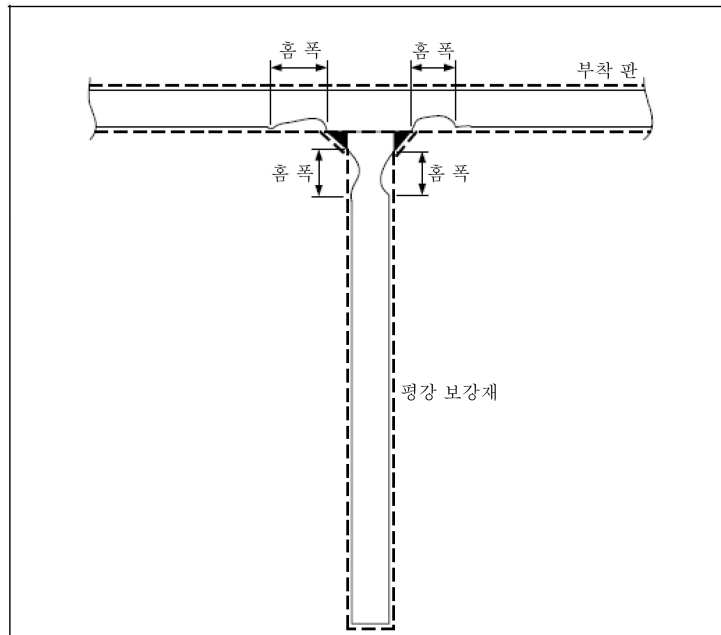


그림 1.2.5 홈부식

31. 선박의 길이(L)라 함은 만재흡수선 상에서 선수재의 전단으로 부터 타주가 있는 선박은 타주의 후단까지, 타주가 없는 선박에서는 타두재의 중심까지의 거리(m)를 말한다. L은 만재흡수선상 최대 길이의 96% 미만이어서는 아니 되며 97%를 넘을 필요는 없다.(규칙 3편 1장 1절 102. 참조) (2017)

32. 원격검사기술(Remote Inspection Techniques, RIT) (2019)
원격검사기술이라 함은 검사원의 직접적이고 물리적인 접근 없이 구조물의 모든 부분을 검사할 수 있는 기술을 말한다.(국제선급연합회(IACS)의 권고사항 Rec.42 참조)
33. 원격검사(Remote Survey)라 함은 검사원이 선박에 직접 입회하여 검사하는 대신에 우리 선급이 선박 소유자가 제출한 전자파일 형태(사진, 비디오, 문서 사본 등)의 자료를 검토하고, 필요한 경우 실시간 영상으로 해당 선박과 통신하여 수행하는 검사를 말한다. 이러한 원격검사를 인정하는 제도를 원격검사제도라 한다. (2019)
34. 평형수겸용 화물탱크(combined cargo /ballast tank)라 함은 선박운항의 일상적인 부분으로서 화물 또는 평형수의 운송에 사용되는 탱크를 말하며 평형수탱크로 취급한다. 해양오염방지협약(MARPOL) 부속서 I 제4장 18.3규칙에 따라서 예외적인 경우에 한하여 평형수를 운송할 수 있는 화물탱크는 화물탱크로 취급한다. (2020)
35. 일체형탱크(integral tank or tank of integral(structural) type)라 함은 선체구조의 일부를 구성하고, 인접하는 선체구조에 응력을 주는 하중에 의하여 인접하는 구조와 같은 영향을 받는 탱크를 말한다. (2020)
36. 독립형탱크(independent tank)라 함은 자가지지형 탱크로서 선체구조를 구성하지 아니하고 또한 선체강도상 필요로 하지 않는 것을 말한다. (2020)
37. 멤브레인탱크(membrane tank)라 함은 인접하는 선체구조에 의하여 단열재를 통하여 지지된 얇은 막으로 구성되는 비자가지지형의 탱크를 말한다. (2020)
38. 세미멤브레인탱크(semi-membrane tank)라 함은 적재상태에 있어서 비자가지지형의 탱크로서 인접하는 선체구조에 의하여 단열재를 통하여 지지되는 부분과 하나의 막으로 구성되는 탱크를 말한다. (2020)
39. 강력갑판(strength deck)이라 함은 선박의 길이의 어느 곳에서나 외판이 달하는 최상층의 갑판을 말한다. 다만, 저선수미루를 제외하고는 길이가 0.15L이하인 선루가 있는 곳에서는 선루갑판 바로 아래의 갑판을 그 곳의 강력갑판으로 간주한다. 설계상의 형편에 따라서 길이가 0.15L을 넘는 선루가 있는 곳에서도 선루갑판의 바로 아래의 갑판을 강력갑판으로 간주할 수 있다. (2020)
40. 건현갑판(freeboard deck)라 함은 일반적으로 최상층 전통갑판을 말한다. 다만, 최상층 전통갑판의 노출부에 상설 폐쇄장치를 갖지 아니한 개구가 있는 경우에는 그 갑판 바로 아래의 전통갑판을 말한다. 일반적이지 않은 형상의 건현갑판에 대하여는 규칙 3편 1장 114.를 참조한다. (2020)
41. 현측후판(sheer Strake)이라 함은 선측외판의 최상부판을 말한다. (2020)
42. 선루(superstructure)라 함은 건현갑판 상에 설치되고 상부에 갑판을 갖는 구조물로서 선측으로부터 선측까지 이르거나 또는 선측외판으로부터 0.04 B_f 넘지 아니하는 위치에 그 측판을 가지고 있는 것을 말하며 저선미루는 선루로 간주한다. (2020)
43. 갑판실(deck house)이라 함은 건현갑판 또는 선루갑판에 상에 설치된 상부에 갑판을 가지고 있는 구조물로서 선루의 정의에 맞지 않는 구조를 말한다. (2020)
44. 스트레이크(Strake)라 함은 종/횡 방향으로 이어진 외판, 갑판, 격벽 등의 단위 판을 말한다. (2021)
45. 바람 및 물막이 스트레이크 (Wind and Water Strakes)라 함은 평형수 흡수선과 만재흡수선 사이에 있는 선측외판의 스트레이크로서 통상 만재 흡수선(load waterline) 부근에 위치한 2개의 스트레이크이며, 선박의 트림으로 인해서 스트레이크는 선박 길이에 따라 다를 수 있다. 바람 및 물막이 스트레이크의 예는 그림 1.2.6와 같다. (2020)

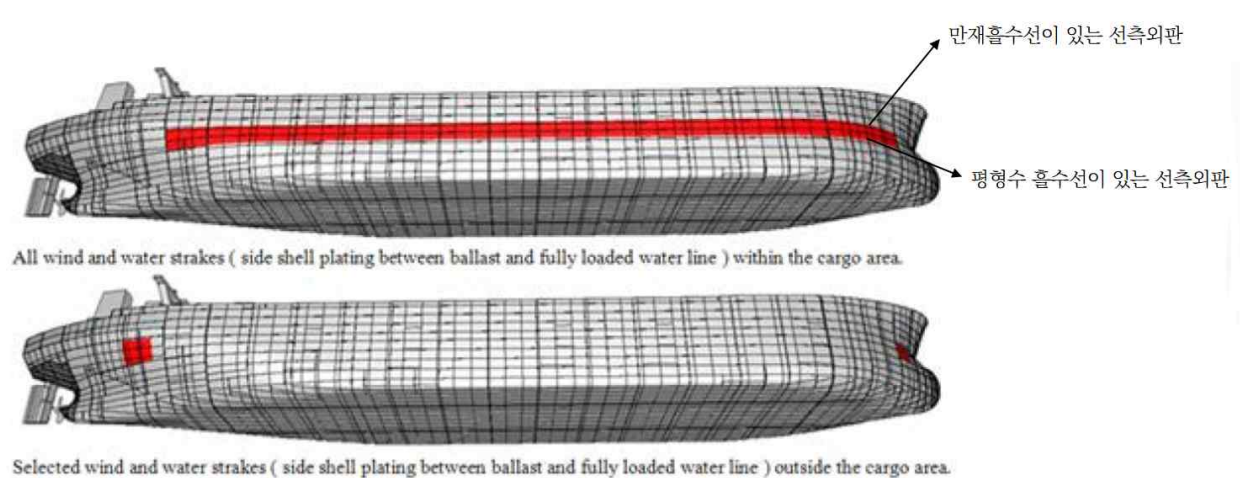


그림 1.2.6 바람 및 물막이 스트레이크(from the IACS Rec. 96)

- 46. 터릿계류(turret mooring)라 함은 선박이 바람 및 파도의 방향에 따라 터릿을 중심으로 회전운동을 할 수 있는 계류방식이다. 펼침방식의 계류장치(spread mooring system)에 의해 해저에 정박된다. (2020)
- 47. 터릿구획(turret compartments)이라 함은 분리 가능한 터릿계류장치의 회수 및 분리를 위한 설비와 기기, 고압용 유압조작장치, 화재방화설비 및 화물이송용 밸브를 포함하는 구역 및 트렁크를 말한다. (2020)

102. 검사구분

선급에 등록된 후 선급을 계속 유지하기 위하여 다음의 검사를 받는 것을 조건으로 한다.

- (1) 정기검사
- (2) 중간검사
- (3) 연차검사
- (4) 입거검사
- (5) 프로펠러축 및 선미관축 등의 검사
- (6) 보일러검사
- (7) 계속검사(예방정비제도에 따른 검사 포함)
- (8) 임시검사
- (9) 개조검사

103. 검사의 중복

정기적인 검사를 받아야 하는 경우 해당검사 종류보다 상위의 검사를 해당검사의 검사시기 또는 그 전에 받을 때는 해당검사는 하지 아니한다.

104. 상위의 검사 [지침 참조]

정기적인 검사에 있어서 특히 검사원이 필요하다고 인정하는 사항 또는 선박소유자의 신청이 있는 사항에 대하여는 상위의 검사에 준한 검사를 할 수 있다.

105. 계선 (2018)

- 1. 등록된 선박을 계선을 하고 우리 선급에 통보를 하는 경우, 계선기간 동안 선급유지를 위한 통상의(normal) 정기적 검사는 하지 아니한다.
- 2. 계선을 시작할 때에는 **지침 부록 1-17**에 따라 계선 검사를 받아야 한다. (2021)
- 3. 계선하였던 선박을 다시 운항하고자 할 때에는 **지침 부록 1-17**에 따라 재운항 검사를 받아야 한다. (2021)
- 4. 만약 선박소유자가 선박이 계선상태임 통지하지 않거나 이 조의 검사를 받지 않을 경우, **1장 9절 901**의 요건에 따라서 지정일까지 지정된 검사를 받지 않을 경우 선급 정지 또는 탈급될 수 있다.
- 5. 선주의 요청이 있는 경우, **지침 부록 1-17**에 따라 승인된 계선유지 프로그램에 따른 검사를 시행하고 계선증명서를 발급할 수 있다. (2021)

106. 시험

- 1. 정기적인 검사에 있어서 선박의 속력 또는 안전에 관한 사항에 영향을 주는 수리 또는 변경이 생겼을 때는 속력시험 및 경사시험을 한다.
- 2. 주기 및 보기 또는 조타장치에 대하여 “중대한 수리”를 하였을 때는 검사원이 해상시운전을 요구할 수 있다. (2021)
비고 : “중대한 수리”라 함은 주기관 또는 보조기관의 교체, 주기관 또는 보조기관 출력의 10% 이상 변경, 프로펠러의 형상 또는 주요치수 변경 및 조타장치 교체 또는 조타능력 변경 등과 같이 선속 또는 조타성능에 영향을 줄 수 있는 수리를 말한다.
- 3. 2항에서 명시한 중대한 수리가 추진장치의 응답특성에 영향을 미친다고 우리 선급이 판단한 경우, 해상 시운전의 범위는 장비 또는 장치가 신조선에 설치되는 경우에 요구되는 것에 기반한 후진 응답특성에 대한 시험계획을 포함하여야 한다. 후진 시험요건은 **규칙 5편 1장 103**의 5항을 적용한다. 시험은 최소한 추진장치의 조종 범위에 걸쳐 그리고 모든 제어위치로부터 전진 및 후진 방향에 대하여 실제 운전조건에서의 장비 또는 장치에 대해 만족스러운 운전을 검증하여야 한다. 수리의 실제 범위에 따라서 선급은 시험 계획의 감소를 인정할 수 있다. (2018)

107. 수리

1. 검사원이 검사결과 수리의 필요를 지적할 때는 검사원은 신청자에게 그 사유를 통고하며, 이 통지를 받은 신청자는 수리 중 검사원의 임검을 받아야 한다.
2. 허용한도를 넘어선 쇠모에 의해서 좌굴, 흠, 이탈 또는 파괴 등의 손상이 있는 경우 또는 광범위한 지역(areas)의 쇠모가 허용한도를 초과하여 “선체구조, 수밀 또는 풍우밀의 보전성에 영향을 주거나 영향을 줄 수 있다고 검사원이 판단하는 경우”에는 신속하고 완전한 수리를 하여야 한다. 이 경우 고려하여야 하는 지역(areas)은 다음을 포함하여야 하며, 보다 구체적인 지역(areas)은 부록 1-18을 참조한다. (2021)

- (1) 선측외판 늑골, 그 단부고착부재 및 인접외판
- (2) 갑판구조와 갑판
- (3) 선저구조와 선저외판
- (4) 수밀 또는 유밀격벽
- (5) 창구덮개 및 창구코밍
- (6) 202.의 1항 (1)호 (바), (사) 및 (6)호에 규정된 항목
- (7) 산적화물선 및 이중선체 산적화물선인 경우;

- 선저구조와 선저외판
- 선측구조와 선측외판
- 갑판구조와 갑판
- 내저판구조와 내저판
- 내측구조와 내측판
- 수밀 또는 유밀격벽
- 창구덮개 및 창구코밍
- 통풍통을 포함하여 연료유 및 통풍관장치

- (8) 유조선, 위험화학품 산적운반선 및 이중선체 유조선인 경우;
- 선저구조와 선저외판
 - 선측구조와 선측외판
 - 갑판구조와 갑판
 - 수밀 또는 유밀격벽
 - 창구덮개 및 창구코밍, 있는 경우

비고 : “선체구조, 수밀 또는 풍우밀의 보전성에 영향을 주거나 영향을 줄 수 있다고 검사원이 판단하는 경우”라 함은 선체구조에 좌굴, 흠, 이탈 또는 파괴 등의 손상이 발생하거나 수밀 또는 풍우밀 보전성을 상실하여 본선이 의도하는 항해나 운용을 안전하게 수행할 수 없다고 검사원이 판단하는 경우를 말한다.

3. 적절한 수리 시설이 없는 지역인 경우 수리 항까지의 항해를 허용할 수 있다. 이러한 경우에 화물의 양하 또는 이러한 항해를 위한 임시수리를 요구할 수도 있다.
4. 또한 검사 결과 구조적 결함 또는 부식이 발견되어 “검사원이 판단하기에 이러한 결함이 본선의 항행적합성을 저해한다고 인정되는 경우” 본선의 운항 전에 보수조치가 수행되어야 한다. (2021)

비고 : “검사원이 판단하기에 이러한 결함이 본선의 항행적합성을 저해한다고 인정되는 경우”라 함은 검사결과 발견된 결함 및/또는 부식으로 인하여 본선이 의도하는 항해나 운용을 안전하게 수행할 수 없다고 검사원이 판단하는 경우를 말한다.

5. 2항에 명시된 선체구조에서 발견된 손상이 격리된 것이고 선체구조의 보전성에 영향을 미치지 아니하는 국부적인 것인 경우(예를 들면, 크로스스테이크스트립 내의 작은 구멍), 검사원은 주위구조에 대하여 평가를 한 후 국제선급연합회(IACS)의 절차요건(PR) No.35(Procedure for Imposing and Clearing Condition of Class)에 따라 풍우밀 또는 수밀보전성을 다시 확보하기에 적합한 임시수리를 하고 이후 영구수리를 완료하고 선급을 계속 유지할 수 있도록 기한을 정하여 이와 관련된 지적사항을 지정할 수 있다. (2020)

6. 항해 중 수리

- (1) 선급유지에 영향을 주거나 줄 수 있는 선체, 기관장치 또는 설비 등에 대한 수리를 선원이 항해 중에 실시하고자 할 경우에는 사전에 계획되어야 하고 수리의 범위 및 검사원의 입회 등을 포함한 수리절차를 우리 선급에 제출하

여 승인을 받아야 하며, 수리절차에 대하여는 우리 선급에서 별도로 정하는 바에 따른다. 다만, “긴급을 요하는 위급상황”인 경우 즉시 비상수리를 하여야 한다. 이러한 수리는 본선의 항해일지에 기록되어야 하고 추가 검사여부를 판단하기 위하여 우리 선급에 제출되어야 한다. (2021)

비고 : “긴급을 요하는 위급상황”이라 함은 선박의 조종, 생존, 해양오염 및 화물의 보호에 직접적인 영향을 주거나 줄 수 있는 경우를 말한다.

- (2) 선급의 승인을 요구하지 아니하는 선체, 기관 및 의장에 대하여 제조자의 권고절차 및 해운관례에 따라서 정비보수 또는 개방을 하는 경우에는 그러하지 아니하다. 그러나 이러한 정비보수 또는 개방에 따른 수리가 선급유지에 영향을 주거나 줄 수 있는 경우 본선의 항해일지에 기록되어야 하고 추가검사여부를 판단하기 위하여 입회 검사원에게 제출되어야 한다.

108. 부재의 쇠모한도

선체 각 부재의 두께나 의장품의 치수 등이 쇠모한도를 넘는 경우에는 그 부재의 건조 당시의 치수 또는 “우리 선급이 적절하다고 인정하는 치수”의 새 것으로 교체하여야 한다. 다만, 건조 시에 규정을 상회하는 치수를 사용하는 경우 또는 “우리 선급이 지장이 없다고 인정하는 경우”에는 쇠모의 위치, 범위 및 종류 등에 따라서 적절히 참작할 수 있다. (2021)

비고 : “우리 선급이 적절하다고 인정하는 치수” 또는 “우리 선급이 지장이 없다고 인정하는 경우”라 함은 **규칙 2편 및 3편 등의 선급기술규칙** 요건을 만족하는 경우를 말한다.

109. 검사계획회의 및 안전회의 (2018)

- 1. 검사 전 및 검사 중 본선에서의 검사원과 선박소유자간의 긴밀한 협조 및 적절한 준비는 안전하고 효과적인 검사를 위하여 기본적인 사항이다. 본선에서 검사를 하는 동안 안전회의를 정기적으로 개최하여야 한다.
- 2. 안전하고 효과적인 검사를 위하여 정기, 중간 또는 연차검사를 시작하기에 앞서 검사원, 선박소유자, 해당되는 경우 두께계측요원/그 외의 전문공급자 및 선장 또는 선장이나 회사에 의하여 지명되고 “적절히 자격을 갖춘 대리인”은 검사계획서(ESP 선박만 해당됨) 또는 해당 검사와 관련하여 계획된 모든 준비가 제대로인지 확인하기 위하여 검사계획회의를 개최하여야 한다. (2021)

비고 : “적절히 자격을 갖춘 대리인”이라 함은 본선의 사관을 말한다.

- 3. 검사계획회의에서 다루어야 하는 항목은 다음과 같다.

- (1) 본선일정(예를 들면, 출항, 입거 및 하거, 접안기간, 하역 및 평형수작업, 등)
- (2) 검사 범위 및 내용, 검사종류에 따른 본선 준비사항 등 확인
- (3) 본선 책임자로부터 선체, 기관, 의장 전반에 대한 이상 유무 등 검사 참고사항 청취
- (4) 검사의 진행 순서, 검사 요구사항 및 필요시 단계별 검사입회 항목 협의
- (5) 두께계측 관련(해당되는 경우)
 - (가) 두께계측을 위한 설비 및 준비(예를 들면, 접근, 청소/녹제거, 조명, 환기, 개인안전)
 - (나) 두께계측범위
 - (다) 허용쇠모한도
 - (라) 도장상태 및 의심지역/과도한 부식지역을 고려한 정밀검사 및 두께계측 범위
 - (마) 두께계측의 시행
 - (바) 전반적 및 비균일 부식/피팅이 발견된 경우 대표적인 계측값의 선정 (2022)
 - (사) 과도한 부식지역의 도해
 - (아) 발견사항과 관련하여 검사원, 두께계측요원 및 선박소유자 사이의 연락
- (6) 그 외 필요한 항목

110. 두께계측 절차 (2021)

- 1. 우리 선급이 자체적으로 두께계측을 하지 않는 경우 검사원이 승선하여 계측과정을 통제하기 위하여 필요한 범위까지 입회하여야 한다. 이 경우 두께계측과정의 통제방법에 대하여는 **지침 부록 1-5**에 따른다.

2. 두께계측은 통상적으로 초음파 계측기를 이용하여 시행하며, 검사원이 요구하는 경우 장비의 정확성이 입증되어야 한다. 두께계측은 검사강화제도 적용대상이 아닌 총톤수 500톤 미만의 선박 및 모든 어선에 대한 두께계측을 제외하고 전문공급자 승인 지침에 따라 우리 선급의 승인을 받은 두께계측업자에 의하여 시행되어야 한다. (2019)
3. 두께계측 및 정밀검사
모든 종류의 검사, 즉 정기, 중간, 연차 또는 이와 같은 검사사항을 가지는 기타검사에서 정밀검사가 요구되는 지역의 구조에 대한 두께계측은, 표 1.2.9, 표 1.2.11, 표 1.3.2, 표 1.3.5, 표 1.3.8, 표 1.3.11 및 표 1.3.14에서 요구되는 경우, 정밀검사와 동시에 시행하여야 한다. (2019)
검사원은 정밀검사의 대체수단으로 원격검사기술(RIT)을 고려할 수 있다. 원격검사기술을 이용하여 실시된 검사결과는 규칙에서 요구하는 요건에 만족하여야 한다. (2017)
정밀검사의 대체수단으로 원격검사기술을 이용 시 요구되는 두께계측을 실시할 수 없을 경우, 표 1.2.9, 표 1.2.11, 표 1.3.2, 표 1.3.5, 표 1.3.8, 표 1.3.11 및 표 1.3.14에서 요구하는 두께계측을 위한 임시접근수단이 제공되어야 한다. (2019)
우리 선급은 강 이외의 재료인 FRP, Aluminum Alloy, 스테인리스강(다만, 클레드강판은 제외) 등과 같은 내식성 재료로 건조된 선체구조 부재 및 파이프에 대하여는 두께계측을 생략할 수 있다. (2022)
4. 모든 경우에 있어서 두께계측의 범위는 실제평균상태를 나타내기에 충분해야 한다.
5. 두께계측기록을 제출하여야 한다. 두께계측기록에는 계측위치, 해당 계측점의 원래두께 및 계측된 두께가 포함되어야 한다. 또한 계측일자과 계측장비의 형식, 계측자의 이름 및 자격, 계측자의 서명이 있어야 한다. 두께계측기록은 지침 부록1-5의 규정에 따라야 한다.
6. 검사원은 최종두께계측기록을 검토하고 해당페이지에 서명하여야 한다.

111. 두께계측에 대한 허용기준 (2019)

두께계측의 허용기준은 지침 부록 1-5의 표 1 및/또는 별도의 요건이 있는 경우 해당 요건(예를 들면, 국제선급연합회(IACS)의 통일규칙(UR) S21A(Evaluation of Scantlings of Hatch Covers and Hatch Coamings and Closing Arrangements of Cargo Holds of Ships, S21A applies for ships contracted for construction on or after 1 July 2012, Rev.1 of UR S21A applies for ships contracted for construction on or after 1 July 2016.)에 따른다.

112. 원격검사기술 (Remote Inspection Techniques, RIT) (2019)

1. 원격검사기술(RIT)은 일반적으로 정밀검사에서 얻을 수 있는 정보를 제공하여야 한다. 원격검사기술에 의한 검사는 아래의 요건을 포함하여 국제선급연합회(IACS)의 권고사항 Rec42(Guidelines for Use of Remote Inspection Techniques for surveys) 및 원격검사기술 지침의 요건에 따라 수행되어야 한다. 이러한 요건들은 검사에 앞서 제출되어야 하는 원격검사기술의 시행계획서에 포함되어야 하며 이 계획서는 선급에 의하여 승인되어야 한다. (2021)
2. 원격검사기술과 관련된 검사를 관찰하고 보고하는 장비와 절차는 원격검사기술의 검사에 앞서 관련 당사자들과 논의하고 합의해야 하며, 모든 장비가 설정, 교정 및 점검될 수 있도록 적절한 시간이 허용되어야 한다.
3. 원격검사기술을 정밀검사의 대체수단으로 이용 시, 우리 선급이 자체적으로 원격검사기술을 실시하지 않는 경우 전문공급자 승인 지침에 따라 우리선급의 승인을 받은 원격검사기술에 종사하는 전문공급자에 의하여 시행되어야 하며 담당검사원이 임회하여야 한다.
4. 원격검사기술에 의하여 검사할 선체구조는 실질적인 검사가 되도록 충분히 깨끗해야 하며, 시야(Visibility) 또한 실질적인 검사가 되기에 충분해야 한다. 구조에 대한 방향설정 방법은 검사원이 양호하다고 인정해야 한다.
5. 그림 표현을 포함한 자료제시 방법 또한 검사원이 양호하다고 인정해야 하며 검사원과 원격검사기술 작업자 사이에 양호한 양방향 통신수단이 제공되어야 한다.
6. 만약 원격검사기술에 의한 검사 시 주의를 요하는 손상이나 결함이 식별되는 경우, 담당검사원은 원격검사기술이 아닌 전통적인 검사방법을 요구할 수 있다.

113. 공동선급선의 경우 (2021)

1. 각 선급은 공동선급간에 채택된 양자 협정에 따라 다른 선급을 대신한다. 이 협정에는 각 선급의 업무 범위가 명확하게 정해져야 한다. (2021)
2. 각 선급은 협정대로 다른 선급이 대신하여 수행한 업무가 완료되었는지 검토해야 한다. (2021)
3. 공동선급선의 유지(정기적 검사 등)시 업무절차는 별도로 정하는 지침에 따른다.
4. 공동선급선이라고 할지라도 문서화된 협정이 없는 선박은 중복선급선으로 취급한다. (2021)

114. 검사준비 (2019)

1. 검사조건(Conditions for survey)

- (1) 선박소유자는 검사 시 안전을 위하여 필요한 설비를 제공하여야 한다.
- (2) 탱크 및 구역들은 가스를 제거하고 환기 및 조명을 하여 출입에 안전하도록 하여야 한다.
- (3) 검사 및 두께계측을 위한 그리고 상세한 시험을 위한 검사준비에 있어서 모든 구역은 표면의 모든 부식침전물제거를 포함하여 청소되어야 한다. 구역들은 부식, 변형, 파괴, 손상 또는 기타 구조적 결함 등이 노출되도록 물, 녹, 오물, 기름잔류물 등을 충분히 제거하여야 한다. 그러나 이미 선박소유자가 신환하기로 결정한 구조지역은 신환 부위 결정에 필요한 범위만 청소하고 부식을 제거할 수 있다.
- (4) 검사 시 부식, 변형, 파괴, 손상 또는 기타 구조적 결함 등이 잘 보이도록 충분한 조명설비를 하여야 한다.
- (5) 연화도장 또는 반경화도장을 적용한 곳에는 검사원이 도장의 유효성을 검증할 수 있도록 또한 도장의 탈락(spot removal)을 포함한 내부구조의 현상을 파악하기 위한 안전한 접근설비를 제공하여야 한다. 만일 안전한 접근설비를 제공할 수 없다면 연화도장 또는 반경화도장은 제거되어야 한다.
- (6) 케이싱, 내장판 또는 라이닝 및 헐거워진 방열재가 있는 경우 판 및 늑골을 검사하기 위하여 검사원이 요구하는 만큼 떼어내야 한다. 갑판컴퍼지션은 두드러져 검사하여야 하고 판에 만족스럽게 접착되어있다면 떼어낼 필요는 없다. **【지침 참조】**
- (7) 냉장화물구역의 대표적인 위치에서 방열재 뒤의 도장상태를 검사하여야 한다. 이 검사는 보호도장의 유효성 및 육안으로 구조적 결함이 없음을 확인하는 것으로 축소할 수 있다. 도장이 불량한 상태인 경우 “검사원이 필요하다고 인정하는 범위”까지 검사를 확대하여야 한다. 도장의 상태는 보고되어야 한다. 만일 검사 도중 변형, 스크래치 등이 외판의 바깥쪽으로부터 발견된 경우 판 및 인접한 늑골까지 검사를 확대하기 위하여 검사원이 요구하는 만큼 그 부위의 방열재를 떼어내야 한다. (2021) **【지침 참조】**

비고 : “검사원이 필요하다고 인정하는 범위”라 함은 방열재 뒤 불량한 상태인 도장의 범위를 결정하기 위하여 필요한 방열재의 범위를 말한다.

2. 선체구조부재로의 접근(Access to structures)

- (1) 검사 시 검사원이 안전하고 실질적인 방법으로 선체구조에 대한 검사를 할 수 있는 수단을 제공하여야 한다.
- (2) 화물창 및 평형수탱크의 검사를 위하여 다음 중 한 가지 이상의 검사원이 적합하다고 인정하는 접근설비를 제공하여야 한다.
 - (가) 영구적으로 설치한 발판 및 통로
 - (나) 임시발판 및 통로
 - (다) 전통적인 체리피커와 같은 유압승강장치, 승강기 및 이동식 플랫폼
 - (라) 보트 또는 뗏목
 - (마) 기타 동등한 장비
- (3) 검사가 원격검사기술에 의하여 실행될 경우, 검사원이 승인한 다음의 하나 또는 그 이상의 접근을 위한 장비가 제공되어야 한다. (2017)
 - (가) 무인 로봇 팔(Unmanned robot arm)
 - (나) 무인잠수정(Remote Operated Vehicles, ROV)
 - (다) 무인비행장치(Unmanned Aerial Vehicles) / 드론(Drones)
 - (라) 그 외 선급에서 인정하는 장비

3. 검사장비 (2018)

- (1) 검사원이 필요하다고 인정하는 경우 결함 부위를 찾아낼 수 있도록 다음 중 한 가지 이상의 방법에 대한 검사준비를 요구할 수 있다. **【지침 참조】**
 - (가) 방사선투과시험
 - (나) 초음파탐상시험
 - (다) 자분탐상시험
 - (라) 액체침투탐상시험

4. 해상 부양상태에서의 검사¹⁾ (2020)

- (1) 검사원이 선내에 있는 사람으로부터 필요한 지원을 받을 수 있는 경우 해상 부양상태에서의 검사를 인정할 수 있다. 검사를 시행하는 데 필요한 주의 및 절차는 1항, 2항 및 3항에 따른다.

- (2) 검사 시 탱크 또는 구역 내에 있는 검사원과 갑판상의 책임사관 사이에 서로 연락할 수 있는 통신장비를 준비하여야 한다. 보트와 뗏목을 이용하여 검사하는 경우 평형수펌프 취급자와도 연락할 수 있는 통신장비가 있어야 한다.
- (3) 검사 시 보트 또는 뗏목을 사용할 경우에는 검사에 직접 관련되는 모든 인원에게 구명동의를 제공하여야 한다. 보트와 뗏목은 한쪽의 공기실이 파손된 경우에도 충분한 여유 부력과 복원성을 가지는 것으로서 안전 점검표에 따라 점검이 된 것이어야 한다.
- (4) 보트 또는 뗏목을 이용한 탱크검사는 일기예보와 예상되는 해상상태에 따른 선체운동을 감안하고 안전장비 등을 고려하여 검사원이 충분히 안전하다고 인정하는 경우에 한하여 실시할 수 있다. **【지침 참조】**

(비고) ¹⁾ 국제선급연합회(IACS)의 권고사항 Rec. 39(Safe Use of Rafts or Boats for Survey) 참조. (2020)

115. 군용상선에 대한 특별고려 (2019)

정부가 소유 또는 임차하여 군사작전 또는 병역의 지원에 사용되는 상선에 대하여는 이 장의 관련 조항을 적용함에 있어서 특별고려를 할 수 있다.

116. 반경화도장이 적용된 평형수탱크에 대한 내부검사 (2019)

반경화도장과 관련된 요건에 있어서 평형수탱크에 반경화도장이 이미 적용된 경우 2010년 7월 1일 이후 시행되는 정기 검사 또는 중간검사 중 빠른 검사 시부터는 이러한 평형수탱크에 대하여 매년 시행하여야 하는 내부검사를 면제하는 것을 허용하지 아니한다.

제 2 절 연차검사

201. 검사시기

1. 연차검사는 매 검사기준일의 전후 3개월 이내에 시행한다.
2. 선박소유자의 요청에 따라 연차검사를 검사기준일로부터 3개월 보다 앞당겨 받은 경우에는 해당검사 완료일로부터 3개월이 되는 날을 새로운 검사기준일로 설정하고 새로운 검사기준일에 의거 차기 검사일을 지정한다.
3. 검사계획회의는 검사를 시작하기에 앞서 개최하여야 한다. (2018)

202. 선체, 의장 및 소방설비

1. 검사는 가능한 범위까지 선체, 창구덮개, 창구코밍, 폐쇄장치, 의장 및 관련 배관장치 등이 해당 규칙요건에 따라 유지된다는 것을 검증하기 위한 검사로 이루어진다. (2022)
 - (1) 노천갑판, 수선상부 선측외판, 창구덮개 및 코밍의 검사
 - (가) 전회 검사 이후 창구덮개, 창구코밍, 고박설비 및 폐쇄장치에 대하여 변경사항이 있는지의 여부
 - (나) 기계식 강재 창구덮개가 설치된 경우 다음 해당항목에 대하여 만족한 상태인지의 점검
 - (a) 창구덮개
 - (b) 폐쇄장치(개스킷, 개스킷립, 압축봉, 배수로 등)
 - (c) 클램핑장치, 지지대, 클리트, 체인 또는 로프폴리
 - (d) 가이드, 가이드레일 및 트랙휠, 스톱퍼 등
 - (e) 와이어, 체인, 집시(gypsy), 장력장치
 - (f) 폐쇄 및 고박에 필요한 유압장치
 - (g) 안전 잠금장치 및 지지장치
 - (다) 이동식 창구덮개, 목재 창구덮개 또는 강재 폰튼덮개가 설치된 경우 다음 해당항목에 대하여 만족한 상태인지의 점검
 - (a) 목재 창구덮개 및 이동식 보, 이동식 보의 해치빔받침(carrier) 또는 쇼켓 및 그 고박장치
 - (b) 강재 폰튼, 타폴린
 - (c) 클리트, 배튼 및 웨지
 - (d) 창구덮개 고정 바(bar)와 고박장치
 - (e) 로딩패드 및 바(bar), 측판 모서리
 - (f) 가이드플레이트 및 축(chock)
 - (g) 압축봉, 배수로 및 배수관(있는 경우)
 - (라) 해당되는 경우 창구코밍판 및 보강재의 상태
 - (마) 다음을 포함하여 기계식 창구덮개는 임의로 선택하여 작동검사
 - (a) 개방상태에서의 적재 및 고박상태
 - (b) 폐쇄상태에서의 고정 및 폐쇄상태의 유효성
 - (c) 와이어, 체인, 연결장치, 유압 및 동력장치의 작동검사
 - (바) 공기관과 갑판사이 용접연결에 대한 검사
 - (사) 노출갑판 상에 설치된 모든 공기관헤드에 대한 외관검사
 - (아) 모든 연료유탱크 공기관 개구단의 플레임스크린에 대한 검사
 - (2) 선체 또는 선루가 만재흡수선 위치에 영향을 주는 변경된 사항이 있는지 여부에 대한 점검
 - (3) 갑판선 및 만재흡수선의 표시위치를 점검하고, 필요한 경우 재 표시 또는 페인트칠을 한다.
 - (4) 견현갑판이나 선루갑판에 있는 화물창구를 비롯한 각종 창구 및 개구부의 풍우밀 폐쇄장치에 대한 검사
 - (5) 견현갑판 하방의 선체외판에 있는 개구의 폐쇄장치의 수밀 보전성에 대한 검사
 - (6) 코밍과 폐쇄장치를 포함하여 통풍통, 공기관에 대한 검사
 - (7) 배수구, 흡입구, 배출구에 대한 검사
 - (8) 쓰레기배출구에 대한 검사
 - (9) 스플링 및 체인로커를 통하여 해수가 유입되는 것을 최소화하기 위한 장치에 대한 검사
 - (10) 현장 및 데드라이트의 검사
 - (11) 불워크, 방수구, 방수구에 부착된 서터 등에 대한 검사

- (12) 선원의 보호 및 선원의 거주구와 업무구역 출입을 위해 설치된 보호난간, 갱웨이, 워크웨이 및 기타 장치에 대한 검사
- (13) 갑판에 목재 화물을 적재하는 경우 그 장치들에 대한 검사
- (14)
 - (가) 견현갑판 상에 있는 폐워된 화물구역으로부터 배수가 잘 되는지 확인
 - (나) 폐워된 차량구역, 로로구역 및 특수분류구역에 대하여 고정식 가압수분무장치가 사용되는 경우, 배수장치에 막힘이나 기타 손상이 있는지 육안검사 그리고 배수장치의 막힘을 방지하기 위한 수단이 마련되어 있는지 확인 (SOLAS 08, Reg.II-2/20.6.1.5)
- (15) 기관실 노출 주위 벽과 여기에 설치된 출입문, 기관실 천창, 통풍통구 및 그 폐쇄장치를 포함하여 기관실 및 보일러실에 대한 검사
- (16) 평갑판구 및 맨홀과 덮개에 대한 검사
- (17) 흡수선 상부의 선체에 대한 외부검사(노출갑판을 포함한다), 배수, 계류, 양묘의 각 장치(주위의 선체구조를 포함한다) 및 이들의 속구의 현상을 가능한 범위 내에서 검사한다. 2007년 1월 1일 이후 건조된 해상인명안전협약(SOLAS) 적용대상선박인 경우 예인 및 계류장치에 안전작동과 관련된 제한사항이 명백하고 적절히 표시되었는지 확인한다.
- (18) 선루단 격벽에 대하여 검사하고 선수격벽 및 나머지 수밀격벽에 대하여는 가능한 범위 내에서 검사한다.
- (19) 수밀격벽에 있는 모든 수밀문에 대한 검사 및 시험(기계측 및 원격)
- (20) 수밀격벽에 있는 각종 관통부와 밸브 및 선루단 격벽에 있는 개구의 폐쇄장치에 대한 검사, 또한 검사원이 필요하다고 인정하는 경우 선루단 격벽에 있는 개구의 폐쇄장치에 대한 효력시험 **【지침 참조】**
- (21) 해당되는 경우 감소된 견현으로 항해하는 것이 허용된 선박의 특별요건에 대한 검사
- (22) 각 빌지덱에 대한 검사 및 각 수밀구획의 빌지덱장치가 만족한지의 확인
- (23) 유조선 및 산적화물선의 내부구역에 대한 검사를 하는 경우 적절하고 가능한 범위 내에서 화물 및 기타 구역으로의 접근설비가 양호한 상태로 유지되는지의 확인 (SOLAS 74/00/02, Reg.II-1/3-6)
- (24) 모든 화물창 및 컨베이어터널의 빌지웰경보 기능에 대한 시험 (SOLAS 74/97/04, Reg.XII/9)
- (25) 산적화물선인 경우 화물창, 평형수탱크 및 건조구역의 수위감지기와 이들의 가시화정보에 대한 검사 (SOLAS 74/02, Reg.XII/12)
- (26) 산적화물선인 경우 선수격벽 전방의 배수 및 펌핑시스템의 가용성을 위한 배치에 대한 점검 (SOLAS 74/02, Reg.XII/13)
- (27) **7편 4장 1002**의 컨테이너 고박설비를 갖춘 선박의 컨테이너 고박설비
 - (가) 고박설비에 대한 일반적인 현상검사
 - (나) 고박설비에 대한 선내기록부 조사
- (28) **3편 3장 104**에 규정된 종강도 적하지침기기를 선내에 비치하여야 할 선박은 그 기기에 대한 비치 상태의 확인 및 효력시험. **1장 307**에 규정된 복원성 계산기능을 가진 기기가 설치된 경우에는 그 기기에 대한 효력시험을 한다.
- (29) 우리 선급이 승인한 복원성자료 등 선내에 비치하여야 할 자료의 비치상태의 확인
- (30) 화물구역, 차량구역, 로로구역에서 방화구조를 검사 하고, 압축 수소 또는 천연가스를 자주용 연료탱크에 보유한 차량을 화물로서 운송하는 차량운반선에 대해서는 화재안전장치가 **규칙 8편 13장 6절**에 적합하지 검사하여야 한다. 또한 실행 가능하고 적합한 경우 여러 개구를 폐쇄하는 제어수단의 작동을 확인한다. (2020)
- (31) 의심지역 (2017)

전회 검사 시 식별된 의심지역은 검사를 하여야 한다. 과도한 부식지역에 대하여는 두께계측을 시행하여야 하고 과도한 부식지역의 범위를 결정하기 위하여 두께계측의 범위를 증가시켜야 한다. 이러한 추가 두께계측은 표 1.2.5에 따를 수 있다. 이 증가된 두께계측은 연차검사가 완료되기 전에 시행되어야 한다. 다만, 국제선급연합회(IACS)의 공통구조규칙(규칙 11편 또는 13편)에 따라 건조된 산적화물선에서 식별된 과도한 부식지역은 단일선측 산적화물선인 경우에는 **3장 202**의 5항, **203**의 4항 (다), **204**의 5항 (2)에 따르고 이중선체 산적화물선인 경우에는 **3장 602**의 5항, **603**의 4항 (다), **604**의 5항 (2)에 따른다.

비고 : 이 규정은 **3장 3절**, **4절** 및 **5절**에 따라 검사되는 유조선, 위험화학품 산적운반선 및 이중선체 유조선의 화물탱크에는 적용하지 아니한다.

- (32) 평형수탱크 검사 (2017)

정기검사 및 중간검사의 결과에 따라 요구되는 경우 평형수탱크 검사를 시행하여야 한다. 검사원이 필요하다고 인정하는 경우 또는 광범위한 부식이 있는 경우 두께계측을 시행하여야 한다. 만일 이러한 두께계측 결과 과도한 부식이 있는 경우 과도한 부식지역의 범위를 결정하기 위하여 두께계측의 범위를 증가시켜야 한다. 이러한 추가 두께계측은 표 1.2.5에 따를 수 있다. 이 증가된 두께계측은 연차검사가 완료되기 전에 시행되어야 한다. **【지침 참조】**

- (33) 길이 150 m 이상인 산적화물선에 대하여, 해당되는 경우, 선박건조철에 특별한 주의가 필요하다고 식별된 부분을 고려한 선체구조에 대한 검사 (SOLAS 10, Reg.II-1/3-10 and MSC.287(87)) (2017)
- (34) 케이블 수밀 관통부 검사 (2021)
- (가) 케이블 수밀 관통부는 제조자의 요건 및 관련 형식승인 요건에 따라 설치 및 정비되어야 한다.
 - (나) 선박소유자는 케이블 관통부에 대한 수리, 변경 또는 개폐 시 또는 새로운 케이블 관통부의 설치 시 기록하여 기록부를 유지해야 한다.
 - (다) 케이블 관통부가 설치되거나 수리 후 다시 복구된 경우, 제조자의 요건 및 형식승인의 요건에 따라야 한다.
 - (라) 특별히 언급된 경우, 적절한 전문 공구를 사용하여야 한다.
 - (마) 기록부가 잘 유지되고 있는지를 확인하기 위하여 기록부를 검토하고, 가능한 한 관통부가 만족스러운 상태인지 확인하기 위하여 검사한다.
 - (바) 마지막 연차검사 이후 케이블 관통부에 어떤 문제점이나 새로운 케이블 관통부 설치가 기록부에 기록된 경우, 해당 관통부가 만족스러운 상태인지 여부가 기록부 검토를 통해 확인되어야 하며, 필요하다고 판단되는 경우, 검사를 통해 확인되어야 한다. 이러한 각각의 케이블 관통부에 대한 검사 결과는 기록부에 기록되어야 한다.
- (35) 4편 10장 101.의 7항에 규정된 일점계류용 계류장치를 설치하고 추가설비부호 "EQ-SPM"을 갖는 선박인 경우 일점계류용 계류장치 및 선체지지구조에 대하여 일반적인 작동 및 변형상태를 점검한다. (2017)

2. 소방설비에 대한 검사는 우리 선급이 별도로 정하는 지침에 따른다. **【지침 참조】**
3. 산적화물선, 유조선 및 위험화학품 산적운반선 등 검사강화제도 적용대상선박은 1항부터 2항에 추가하여 3장의 규정에도 적합하여야 한다. 다만, 중복되는 검사사항이 있는 경우 이를 이중으로 적용하지 아니한다.
4. 단일화물창 화물선에 설치된 수위감지기에 적용하는 추가요건에 대하여는 15절에 따른다.
5. 1항부터 2항에 추가하여 일반건화물선인 경우에는 15절, 액화가스 산적운반선인 경우에는 16절의 규정에도 적합하여야 한다. 다만, 중복되는 검사사항이 있는 경우 이를 이중으로 적용하지 아니한다.
6. 1항부터 2항에 추가하여 로로선의 현측문 및 내측문 등에 대하여는 17절의 규정에도 적합하여야 한다. 다만, 중복되는 검사사항이 있는 경우 이를 이중으로 적용하지 아니한다.
7. 1항부터 2항에 추가하여 해당되는 경우 18절 및/또는 19절의 관련규정에도 적합하여야 한다.

203. 기관, 전기 및 추가설비

1. 가동부분, 고온표면, 기타위험을 감안하여 기관, 보일러, 기타 압력용기, 관련 배관 및 부속품이 사람에게 어떠한 위험도 최소화하도록 보호 및 설치되었는지 확인한다.
2. 중요보기 중 한 개가 작동이 불가능하더라도 추진기관이 통상 운전을 유지 또는 복구될 수 있는지 확인한다.
3. 데드쉽상태에서 외부 도움 없이 기관장치가 작동할 수 있도록 수단을 갖추고 있는지 확인한다.
4. 기관, 보일러, 압력용기, 관련 배관장치 및 부속품 그리고 증기, 유압, 공기압, 기타장치 및 부속품이 적합하게 유지되고 있는지 일반적인 검사를 행하며 특히 화재와 폭발위험에 대하여 유의한다.
5. 주, 보조조타장치 및 관련설비와 제어장치의 작동검사 및 시험을 행한다.
6. 선교와 조타기실사이 통신수단과 조타기의 각도를 표시하는 수단이 만족하게 작동하는지 확인한다.
7. 비상조타장소가 있는 선박에서 선수방위정보의 전달수단이 있고 적합할 경우 비상조타장소에서 볼 수 있는 콤파스가 있는지 확인한다.
8. 유압작동식, 전기식, 전자유압식의 조타기에서 요구하는 여러 경보가 만족하게 작동하고 유압작동식 조타기의 재충전 배치가 유지되고 있는지 확인한다.
9. 선박의 안전과 추진에 필요한 주기관 및 보조기관의 작동수단에 대하여 검사한다. 또한 해당되는 경우 선교로부터 추진기관을 원격조정하기 위한 수단(제어, 감시, 보고, 경보 및 안전조치 포함)과 기관제어실로부터 주보조기관을 작동하기 위한 장치를 검사한다.
10. 기관구역 통풍의 작동을 확인한다.
11. 기관실 텔레그래프, 선교와 기관구역의 2차 통신수단 그리고 기관을 운전하는 기타 장소사이에 통신수단이 만족하게 작동하는지 확인한다.
12. 기관사의 거주실에서 기관사 경보가 명확히 가청되는지 확인한다.
13. 실행가능한 한 주전원 및 조명장치를 포함하여 전기설비의 육안검사와 작동검사를 한다.
14. 실행가능한 한 시동장치를 포함한 비상전원의 작동과 급전장치를 확인하고 적합할 경우 자동작동을 확인한다.
15. 일반적으로 전기적 원인으로 생기는 충격, 화재, 기타 위험에 대한 예방조치의 유지 여부를 검사한다.

16. 기관장치, 전기설비 또는 화재안전장치에 대하여 대체 설계 및 배치가 적용된 경우, 관련 승인문서에 명시된 시험, 검사 및 정비요건이 있다면 이에 따라서 검사한다.
17. 실행가능한 한 방화구조의 변경이 없는지 확인하고, 수동 및 자동 방화문을 검사하고 그 작동을 확인한다. 모든 통풍장치의 주요 흡입 및 배출구의 폐쇄수단을 시험하고 통풍되는 구역의 외부로부터 동력통풍장치를 정지하는 수단을 시험한다.
18. 거주구역, 기관 및 기타 장소로부터 탈출수단이 만족하는지 확인한다.
19. 선내 가스연료장치를 검사한다.
20. 해수관장치에서 모든 팽창 연결부의 상태에 대한 육안검사를 한다.
21. 보일러 및 열매체유가열기의 외관검사, 안전 및 보호장치의 작동검사 및 분출장치(relieving gear)를 사용한 안전밸브의 작동검사를 하여야 한다. 배기가스 이코노마이저인 경우 연차검사 시기 이내에 기관장이 해상에서 안전밸브를 시험하여야 한다. 이 시험내용을 항해일지에 기록하여 연차검사를 완료하기 전에 입회검사원이 확인하도록 한다.
22. 5편 6장 12절에서 정하는 냉동장치의 압력도출장치를 검사한다. 다만, 본선 측의 시험결과 등을 검토하여 검사원이 만족하는 경우 이 시험을 생략할 수 있다. **【지침 참조】**
23. 워터제트 추진장치 및 선회식 추진장치(azimuth or rotatable thruster)에 대한 검사는 **지침 부록 1-9**에 따른다. (2021)
24. 추가설비(냉장설비, 하역설비, 자동화설비, 자동위치제어설비, 항해선교설비, 선체감시장치, 잠수설비, 고전압 선외수전설비, 화물증기 배출제어장치 및 평형수관리 등)에 대한 검사는 **9편** 등의 각 해당 규정에 따른다.
25. 액화가스 산적운반선 및 압축천연가스(CNG) 산적운반선 이외에 가스를 연료로 사용하는 선박은 이 절의 요건에 추가하여 **저인화점연료선박 규칙 4장 301**의 요건에도 만족하여야 한다.
26. 검사원이 필요하다고 인정하는 경우 상기 항목의 개방검사를 요구할 수 있다. **【지침 참조】**
27. 선내 배전시스템의 주모선에 고조파필터가 설치되는 선박의 경우, 주모선에 가해지는 고조파 왜곡 수준에 대한 계속 기록을 확인한다. 다만, 펌프용 전동기와 같이 단일 용도의 주파수 드라이브에 설치되는 고조파필터는 제외한다. (2020) **【지침 참조】**
28. 배기가스 배출 저감장치(SCR, EGR 및 EGCS)에 대한 검사는 **선박의 환경 보호 설비에 관한 지침**의 각 해당 규정에 따른다. (2022)
29. 1항부터 28항에 추가하여 해당되는 경우 **19절**의 관련규정에도 적합하여야 한다. (2021)
30. **7편 9장 8절**에서 규정하는 예인 윈치의 비상풀림장치에 대해서는 다음과 같은 검사를 한다. (2021)
 - (1) 제조자가 제공하는 문서화된 검사지침서를 참고하여 예인 윈치의 비상풀림장치의 작동을 확인하여야 한다. 무부하 상태에서 비상풀림장치의 작동을 확인하여야 한다. 실행 가능한 경우, 윈치 브레이크를 관찰함으로써 비상풀림장치의 작동을 확인할 수 있다.
 - (2) 실행가능하고 합리적인 한, 비상풀림장치와 관련된 경보의 기능을 확인하여야 한다.
 - (3) 비상풀림장치의 상태를 육안으로 검사하여 만족스러운 상태를 확인하여야 한다.
 - (4) 블랙아웃 시에 예인삭을 비상으로 풀 수 있는 장치를 검사하여야 한다. 이러한 장치에 추가의 동력원이 사용된다면 이러한 에너지를 육안으로 검사하고 작동시험을 하여야 한다.
 - (5) 비상풀림장치의 성능 및 운전 지침은 문서화되어야 하며 윈치가 설치된 선박에 비치되어 있음을 확인하여야 한다.

204. 선종별 추가요건 **【지침 참조】**

1. 유조선(탱커 포함) :

추가로 다음과 같이 가능한 범위에서 전반적인 현상을 검사하여야 한다. 다만, 검사원이 필요하다고 인정하는 경우 효력시험 및 개방검사를 요구할 수 있다.

- (1) 갑판포말장치 및 포말용액 공급장치를 점검하고 시스템이 작동하는 상태에서 소화전에서 요구되는 압력으로 최소 요구 개수의 물분사가 가능한지 시험한다.
- (2) 불활성가스장치 검사 특히,
 - (가) 가스 또는 액의 누설 흔적이 있는지 외관검사한다.
 - (나) 양쪽 불활성가스송풍기의 적합한 작동상태를 확인한다.
 - (다) 가스세정기실의 통풍장치 작동을 관찰한다.
 - (라) 역류방지장치에 대해서는 다음을 검사한다. (2020)
 - (a) 데크 씰(deck seal) 및 역류방지밸브의 외관을 검사한다. 또한, 데크 씰의 자동공급 및 배출을 점검하고 결빙을 방지하기 위한 장치를 점검한다.

- (b) 이중차단 배출밸브가 설치된 경우에는 이중차단 배출밸브 및 역류방지밸브의 외관을 검사한다. 또한, 동력상실 시 자동작동을 포함한 이중차단 배출밸브의 작동을 점검하고, 역류방지밸브의 작동을 점검한다.
- (c) 역류방지장치로서 직렬로 된 2개의 차단 밸브 및 그 중간에 벤트 밸브를 설치하는 경우, 벤트밸브의 자동작동 및 밸브의 오작동에 대한 경보를 점검한다.
- (마) 모든 원격작동 또는 자동조절밸브 특히 연도가스차단밸브의 동작을 검사한다.
- (바) 그을음 송풍기의 연동안전장치 시험을 관찰한다.
- (사) 불활성가스송풍기의 사용을 마칠 때 가스압력조절밸브가 자동으로 닫히는지 관찰한다.
- (아) 실행가능한 한 불활성가스장치의 다음 경보와 안전장치를 점검하고 필요시에는 모의시험을 한다.
 - (a) 불활성가스주관의 산소 고농도
 - (b) 불활성가스주관의 가스저압
 - (c) 데크 썰로 공급 저압 (2019)
 - (d) 불활성가스주관의 가스 고온
 - (e) 공급수 저압 또는 자유량
 - (f) 교정용 가스에 의한 휴대식 또는 고정식 산소측정기의 정확성
 - (g) 세정기의 고수위
 - (h) 불활성가스송풍기의 실패
 - (i) 가스조절밸브의 자동제어장치에 전원공급실패 그리고 불활성가스주관에서 압력과 산소농도의 연속적인 표시와 기록을 하는 측정기기에 전원공급실패
 - (j) 불활성가스주관의 가스 고압
- (자) 불활성 가스주관으로부터 불활성화 되지 않는 화물탱크를 분리하는 수단을 점검한다. (2020)
- (차) 불활성 가스장치가 설치된 구역 내에 위치한 2개의 산소검지기의 경보 기능을 점검한다. (2020)
- (3) 실행가능한 한 상기에 열거된 점검 완료시 불활성가스의 적합한 동작을 점검한다. 이때 불활성가스장치로써 배기 가스를 이용하는 방식이외에 저장탄산가스 사용방식이나 연료유 연소방식 등인 경우에도 검사하여 작동상태가 양호한지 확인한다.
- (4) 화물펌프실의 고정식 소화장치를 검사하고 실행가능한 한 여러 가지 개구의 원격폐쇄수단의 작동을 확인한다.
- (5) 적어도 하나의 휴대식 산소농도측정기 및 하나의 휴대식 가연성증기 농도측정기를 비치하였는지 확인하여야 한다. 측정기는 충분한 예비품을 갖추어야 하고 교정을 위한 적절한 수단을 갖추어야 한다. (SOLAS 10 Reg.II-2/4.5.7.1)
- (6) 이중선측구역 및 이중저구역의 가스측정을 위한 장치(해당되는 경우, 영구적인 가스시료채취관을 포함)를 검사하여야 한다. (SOLAS 10 Reg.II-2/4.5.7.2)
- (7) 가능한 한 이중선측구역 및 이중저구역의 고정식 탄화수소가스 탐지장치의 검사 및 시험을 하여야 한다. (SOLAS 10 Reg. II-2/4.5.7.3 and FSSC Ch.16)
- (8) 화물펌프실의 보호상태를 점검한다. 특히,
 - (가) 격벽글랜드의 온도감지장치와 경보를 점검한다.
 - (나) 조명장치와 통풍사이의 인터록을 점검한다.
 - (다) 가스탐지장치를 점검한다.
 - (라) 밀지수위 감시장치와 경보를 점검한다.
- (9) 단일고장이 발생할 경우 조타능력을 회복할 수 있는 필수적인 장치가 유지되고 있는지 확인한다.
- (10) 화물탱크의 개구(개스킷, 덮개, 코밍, 스크린 포함)를 검사한다.
- (11) 화물탱크의 압력/진공 밸브 및 화염의 통과를 방지하기 위한 장치를 검사한다.
- (12) 연료유탱크, 화물유탱크에 인접한 평형수탱크, 슬롭탱크 및 화물유탱크에 인접한 보이드 스페이스의 공기관 개구단에 설치된 플레임스크린을 검사한다.
- (13) 화물탱크의 벤트장치, 퍼지, 가스프리 및 기타 통풍장치를 검사한다.
- (14) 갑판상 및 화물펌프실에서 화물유, 원유세정(COW), 평형수와 스트리핑장치를 검사하고 갑판상에서 연료유수급장치 검사한다.
- (15) 위험구역 내에 있는 모든 전기설비가 상태 양호하고 적절하게 유지되고 있는지 확인한다.
- (16) 화물펌프실 내 또는 근처에서 하역장구(loose gear), 가연성 물질 등과 같이 잠재적 발화원이 없는지 확인하고, 예기치 못한 누설 흔적이 없으며, 접근 사다리의 상태가 양호한지 확인한다.
- (17) 펌프실 격벽에서 누유, 균열 흔적에 대한 검사를 하며, 특히 화물펌프실 격벽의 모든 관통부 밀봉장치를 검사한다.

- (18) 실행가능한 한 화물유, 빌지, 평형수 및 스트리핑펌프의 글랜드시일에서 예기치 못한 누설을 검사한다. 화물펌프실 빌지장치의 작동과 전기적, 기계적 원격조작 및 차단장치의 작동을 점검하고, 펌프 거치부에 손상이 없는지 점검한다.
- (19) 펌프실 통풍장치가 작동하고, 덕트에 손상이 없으며, 댐퍼가 작동하고, 스크린이 깨끗한지 확인한다.
- (20) 화물유 배출라인에 설치된 압력계이지와 액면지시장치가 작동하는지 점검한다.
- (21) 선수로 접근설비를 검사한다.
- (22) 재화증량 2만톤 이상인 탱커의 경우 예인장치를 검사한다.
- (23) 2002년 7월 1일 이후에 건조된 탱커의 화물펌프실에 있는 비상등을 검사한다.
- (24) 7편 1장 1104.에 규정된 접지접속도체에 대하여 선체에 전기적으로 접지되었는지 확인하여야 한다.
- (25) 가능한 한 전용 평형수탱크에 설치된 부식방지시스템이 유지되는지 확인한다. (SOLAS 74/00 Reg.II-1/3-2)
- (26) 해당되는 경우, 원유운반선 화물탱크의 도장시스템이 유지되고 운항 중 유지 및 보수작업이 도장기술파일에 기록되는지를 확인한다.
- (27) 길이 150 m 이상인 유조선에 대하여, 해당되는 경우, 선박 건조철에 특별한 주의가 필요하다고 식별된 부분을 고려하여 선체구조에 대한 검사 (SOLAS 10, Reg.II-1/3-10 and MSC.287(87))

2. 위험화학품 산적운반선 :

추가로 다음과 같이 전반적인 현상을 검사하여야 한다. 다만, 검사원이 필요하다고 인정하는 경우 효력시험 및 개방검사를 요구할 수 있다.

- (1) 단일고장이 발생할 경우 조타능력을 회복할 수 있는 필수적인 장치가 유지되고 있는지 확인한다.
- (2) 화물탱크의 개구(개스킷, 덮개, 코밍, 스크린 포함)를 검사한다.
- (3) 화물탱크의 압력/진공 밸브 및 화염의 통과를 방지하기 위한 장치를 검사한다.
- (4) 연료유탱크, 화물탱크에 인접한 평형수탱크, 슬롭탱크 및 화물탱크에 인접한 보이드 스페이스의 공기관 개구단에 설치된 플레임스크린을 검사한다.
- (5) 화물탱크의 벤트장치, 퍼지, 가스프리 및 기타 통풍장치를 검사한다.
- (6) 갑판상 및 화물펌프실에서 화물, 탱크 세정, 평형수와 스트리핑장치를 검사하고 갑판상에서 연료유수급장치 검사한다.
- (7) 실행가능한 한 화물, 빌지, 평형수 및 스트리핑 펌프의 글랜드시일에서 비정상적인 누설을 검사한다. 화물펌프실 빌지장치의 작동과 전기적/기계적 원격조작 및 차단장치의 작동을 점검하고, 펌프 거치부에 손상이 없는지 점검한다.
- (8) 펌프실 통풍장치가 작동하고 덕트에 손상이 없으며, 댐퍼가 작동하고 스크린이 깨끗한지 확인한다.
- (9) 화물 배출라인에 설치된 압력계이지와 액면지시장치가 작동하는지 점검한다.
- (10) 화물지역에 인접하는 선교문과 창문, 선루와 갑판실의 현창과 창문이 만족한 상태인지 확인한다.
- (11) 화물펌프실 내 또는 근처에서 하역장구(loose gear), 가연성 물질 등과 같이 잠재적 발화원이 없는지 확인하고, 예기치 못한 누설 흔적이 없으며, 접근 사다리의 상태가 양호한지 확인한다.
- (12) 펌프실에서 화물 분리용으로 필요시 떼어낼 수 있는 배관이나 기타 설비를 이용할 수 있고 만족한 상태인지 확인한다.
- (13) 펌프실의 격벽에서 화물누설이나 균열 흔적을 검사하고 특히 펌프실 격벽의 모든 관통부 밀봉장치를 검사한다.
- (14) 화물펌프실 빌지장치의 원격작동이 만족하는지 확인한다.
- (15) 빌지 및 평형수장치를 검사하고 펌프와 배관이 식별되는지 확인한다.
- (16) 적용되는 경우 선수미하역장치가 양호한지 확인하고 통신수단과 화물펌프의 원격차단을 시험한다.
- (17) 화물 이송장치를 검사하고 모든 호스가 의도하는 목적에 적합하고 적절히 형식승인되거나 시험일자 표시되어 있는지 확인한다.
- (18) 적용되는 경우 샘플링장치를 포함하여 화물 가열 및 냉각장치를 검사하고 온도측정장치 및 관련경보가 만족하게 동작하는지 확인한다.
- (19) 실행가능한 한 과부압 방지를 위한 압력/부압 밸브 및 2차수단과 프레임스크린을 포함하여 화물탱크 벤트장치를 검사한다. 또한 적용되는 경우, 불활성가스로 화물탱크를 퍼징하는 장치를 검사한다. (2020)
- (20) 넘침제어와 관련된 계측장치, 고액면 경보장치 및 밸브를 검사한다.
- (21) 통상의 손실을 보상하기 위해 충분한 가스를 저장하거나 생산하기 위한 장치 및 열리지 공간을 감시하는 수단이 양호한지 확인한다.
- (22) 건조매체가 화물탱크의 공기입구에 사용되는 경우 충분한 매체를 저장할 수 있는 장치가 되어 있는지 확인한다.
- (23) 위험구역에서 전기설비가 적합하게 설치되고 양호한 상태이며 적절히 유지되고 있는지 확인한다.

- (24) 화물펌프실의 고정식소화장치와 화물지역의 갑판포말장치를 검사하고 그 작동수단이 명확히 표시되어 있는지 확인한다.
- (25) 화물지역에서 운송되는 화물용도의 휴대식 소화장치 상태가 양호한지 확인한다.
- (26) 실행가능한 한 화물을 취급하는 동안 통상 출입하는 구역과 화물지역의 기타구역의 통풍장치를 검사하고 작동이 양호한지 확인한다.
- (27) 실행가능한 한 모든 위험장소에서 측정, 감시, 제어와 통신목적으로 사용하는 본질안전형 장치와 회로가 적절히 유지되고 있는지 확인한다.
- (28) 인신보호장구. 특히 아래 사항을 검사하여야 한다.
 - (가) 적양하 작업에 종사하는 선원의 보호복과 보관상태가 양호하여야 한다.
 - (나) 안전장구와 관련 호흡구 및 관련 공기공급 그리고 비상탈출호흡구와 눈보호구의 상태가 양호하게 보관되어야 한다.
 - (다) 들것 및 산소소생기를 포함한 응급의료기구가 만족한 상태이어야 한다.
 - (라) 본선에 실제로 운송하는 화물의 해독제를 갖추어야 한다.
 - (마) 세척장치 및 세안기가 작동하여야 한다.
 - (바) 가스탐지장치를 본선에 갖추고 적합한 증기 탐지관을 공급하기 위한 장치가 갖추어져 있어야 한다.
 - (사) 화물시료의 보관 장치가 만족하여야 한다.
- (29) 화물펌프실에 설치된 가연성 증기의 농도를 연속적으로 감시하기 위한 장치가 양호한지 확인한다. 또한 잠재적으로 위험한 누설을 쉽게 탐지하기 위하여 시료 채취구 또는 탐지단이 적절한 위치에 배치되어 있는지 확인한다.
- (30) 펌핑, 배관장치 및 스트리핑장치 그리고 관련된 설비가 승인된 상태로 있는지 외관검사하고 확인한다.
- (31) 탱크세정 관을 외관검사하고 탱크세정기의 형식, 용량, 개수 및 배치가 승인된 상태인지 확인한다.
- (32) 세정수 가열장치를 외관검사한다.
- (33) 수면하배출장치를 실행가능한 한 외관검사한다.
- (34) 잔류물 배출을 제어수단이 승인된 상태인지 확인한다.
- (35) 유량지시장치가 작동하는지 확인한다.
- (36) 잔류물제거를 위한 통풍장치가 승인된 상태인지 확인한다.
- (37) 고형화 및 고점성물질의 가열장치를 접근가능한 한 외관검사한다.
- (38) 모든 화물탱크의 고액면경보가 작동하는지 확인한다.
- (39) 관련 증서에 등재된 화물의 운송에 대한 모든 추가요건을 확인한다.
- (40) 선수로 접근설비를 검사한다.
- (41) 재화중량 2만톤 이상인 탱커의 경우 예인장치를 검사한다.
- (42) 2002년 7월 1일 이후에 건조된 탱커의 화물펌프실에 있는 비상등을 검사한다.
- (43) 7편 1장 1104.에 규정된 접지접속도체에 대하여 선체에 전기적으로 접지되었는지 확인하여야 한다.
- (44) 가능한 한 전용 평형수탱크에 설치된 부식방지시스템이 유지되는지 확인한다. (SOLAS 74/00 Reg.II-1/3-2)

3. 액화가스 산적운반선 :

추가로 화물적재 또는 배출하는 동안 다음과 같이 전반적인 현상을 검사한다. 화물탱크 및 불활성 화물창 구역에 대하여 특별히 요구하지 않는 한 검사할 필요 없다. 다만, 검사원이 필요하다고 인정하는 경우 효력시험 및 개방검사를 요구할 수 있다.

- (1) 단일고장이 발생할 경우 조타능력을 회복할 수 있는 필수적인 장치가 유지되고 있는지 확인한다.
- (2) 화물탱크의 개구(개스킷, 덮개, 코밍, 스크린 포함)를 검사한다.
- (3) 연료유탱크, 화물탱크에 인접한 평형수탱크 및 화물탱크에 인접한 구획의 공기관 개구단에 설치된 플레임스크린을 검사한다.
- (4) 화물탱크의 벤트장치, 퍼지, 가스프리 및 기타 통풍장치를 검사한다.
- (5) 갑판상 및 화물압축기실에서 화물관장치를 검사하고 갑판상에서 연료유수급장치를 검사한다.
- (6) 위험구역 내에 있는 모든 전기설비가 상태 양호하고 적절하게 유지되고 있는지 확인한다.
- (7) 화물압축기실 내 또는 근처에서 하역장구(loose gear), 가연성 물질 등과 같이 잠재적 발화원이 없는지 확인하고, 비정상적인 누설 흔적이 없으며 접근 사다리의 상태가 양호한지 확인한다. (2022)
- (8) 화물압축기실 격벽에서 누유, 균열 흔적에 대한 검사를 하며 특히 화물압축기실 격벽의 모든 관통부 밀봉장치를 검사한다.

- (9) 압축기실, 전기모터실의 통풍장치가 올바른 방향으로 작동하고 덕트에 손상이 없으며, 댐퍼가 작동하고 스크린이 깨끗한지 확인한다. (2018)
- (10) 화물 배출라인에 설치된 압력계이지와 액면지시장치가 작동하는지 점검한다.
- (11) 손상시 생존 요건에 대한 특별한 배치가 양호한지 확인한다.
- (12) 화물지역의 격리에 대하여 대체설계 및 배치가 적용된 경우, 관련 승인문서에 명시된 시험, 검사 및 정비요건이 있다면 이에 따라서 검사한다. (2020)
- (13) 화물지역에 있는 선교문과 창문, 선루와 갑판실의 현창과 창문이 만족한 상태인지 확인한다.
- (14) 탈출로를 포함하여 화물기기구역 및 터렛구획(turret compartment)을 검사한다. (2020)
- (15) 화물펌프와 압축기의 수동 비상차단 및 자동차단장치가 양호한지 확인한다.
- (16) 화물제어실을 검사한다.
- (17) 화물제어실의 가스탐지장치를 검사하고 그러한 구역이 가스 안전 구역이 아닐 경우 점화원을 배제하는 조치가 되어 있는지 검사한다.
- (18) 에어록장치가 적절히 유지하고 있는지 확인한다.
- (19) 실행가능한 경우 빌지, 평형수, 연료유장치를 검사한다.
- (20) 적용되는 경우 선수미하역장치, 특히 전기설비, 소화장치 그리고 화물제어실과 육상과 통신수단을 검사한다.
- (21) 가스돔에서 밀폐장치가 양호한지 확인한다.
- (22) 가스누설용도의 이동식이나 고정식 드립트레이(drip-tray) 또는 갑판방열이 양호한지 확인한다.
- (23) 화물과 프로세스배관 및 팽창장치, 선체구조방열, 압력도출과 드레인장치를 검사한다.
- (24) 화물탱크와 방벽간구역의 압력과 도출밸브 그리고 안전장치와 경보가 양호한지 확인한다.
- (25) 모든 액체와 증기의 호스가 그 목적에 적합하고 적절히 형식승인되거나 또는 시험일자가 표시되어 있는지 확인한다.
- (26) 화물 압력/온도 제어와 설치된 냉각장치를 검사하고 관련경보가 양호한지 확인한다.
- (27) 실행 가능한 한 화물, 연료유, 평형수 및 벤트 관장치와 압력/진공 도출밸브, 벤트마스트 및 보호망을 검사한다. 압력도출밸브가 형식승인을 받았거나 시험 일자가 표기되어 있는지 확인하여야 한다. (2021)
- (28) 통상의 손실을 보상하기 위해서 충분한 불활성가스를 저장하기 위한 장치가 되어 있는지 확인하고 불활성화된 구역을 감시하는 수단을 갖추고 있는지 확인한다.
- (29) 불활성가스 사용기록 점검을 통하여 불활성가스의 사용량이 통상의 손실을 보상하기 위하여 필요한 양보다 증가하지 않았는지 확인한다.
- (30) 건조공기장치와 방벽간 구역 및 화물구역을 퍼징하는 불활성가스장치가 양호한지 확인한다.
- (31) 위험구역 및 영역에 있는 전기설비가 안전한 상태이고 적절히 유지되는지 확인한다.
- (32) 방화 및 소화장치를 검사하고 한 개의 주 소화펌프를 원격시동으로 시험하여야 한다.
- (33) 화물펌프실의 고정식 소화장치를 검사하고 그 작동수단을 명확히 표시하고 있는지 확인한다.
- (34) 냉각, 소방, 선원보호를 위해 물분무장치를 검사하고, 그 작동수단을 명확히 표시하고 있는지 확인한다.
- (35) 화물지역의 드라이케미컬 분말소화장치를 검사하고 그 작동 수단을 명확히 표시하고 있는지 확인한다.
- (36) 가스위험구역의 고정식소화장치를 검사하고 그 작동 수단을 명확히 표시하고 있는지 확인한다.
- (37) 실행가능한 경우 화물을 취급하는 동안 통상 사람이 출입하는 화물지역에서 기계적 통풍장치가 양호하게 작동하는지 확인하고 검사한다.
- (38) (36)호에 포함되지 아니하고 통상 사람이 출입하는 구역에서 기계적 통풍장치가 양호하게 작동하는지 확인하고 검사한다.
- (39) 실행가능한 경우, 화물탱크의 액위지시기, 넘침제어, 압력계이지, 고압(적용될 경우 저압) 경보장치, 온도지시장치를 검사하고 적절히 시험한다. (2018)
- (40) 가스탐지장치를 검사하고 적절히 시험한다.
- (41) 운송화물에 적합한 휴대식 가스탐지기 2조와 산소측정기구를 갖추고 있는지 확인한다.
- (42) 인신보호장구 특히 아래 사항을 조사한다.
 - (가) 사람이 가스가 있는 구역에 들어가서 작업할 수 있도록 안전장구 2조를 갖추고 적절히 보관한다.
 - (나) 필수적인 압축공기가 공급되고 적용가능한 모든 특별공기압축기장치와 저압공기관계통을 검사한다.
 - (다) 응급의료기구와 들것 그리고 산소소생기, 적용상 운송하는 화물의 해독제를 공급한다.
 - (라) 비상탈출 목적에 적합한 호흡구 및 눈보호구를 갖추어야 한다.
 - (마) 적용가능한 경우 거주구역내 특별히 적합하게 계획하여 설치된 구역에서 중요한 화물방출로부터 사람을 보호하기 위한 장치를 검사한다.

- (바) 화물을 연료로 사용하기 위한 배치와 시험이 적용가능한 경우 만약 배기통풍이 정확히 작동하지 아니한다면, 기관구역으로 가는 가스공급을 차단하고 기관구역내에서 주가스연료밸브를 원격차단할 수 있는지 검사한다.
- (43) 화물격납설비와 화물취급시스템의 정확한 기능에 대하여 항해일지를 검사하여야 한다. 재역화장치 또는 보일오프 비율의 일일 사용시간을 고려하여야 한다.
- (44) 가스밀축의 밀봉장치를 포함하여 모든 접근가능한 가스밀 격벽 관통부를 육안검사하여야 한다. (2018)
- (45) 선교문과 창문의 가스밀을 형성하는 수단을 시험하여야 한다. 고정식(비개폐식)을 요구하는 장소내에 있는 모든 창문과 현창에 대하여 가스밀 시험을 하여야 한다. 거주구역, 업무구역, 기관구역, 제어장소로 통하는 모든 공기흡입구와 개구의 잠금장치, 그리고 화물구역 또는 선수미하역장치와 인접하는 선루 및 갑판에서 승인된 개구의 잠금장치를 시험하여야 한다.
- (46) 화물취급시스템
화물취급배관 및 기관 예를 들면, 화물 및 프로세스배관, 화물열교환기, 증발기, 펌프, 압축기, 화물호스들은 일반적으로 가능한 한 작동 중에 육안검사를 하여야 한다.
- (47) 화물격납설비의 벤트장치
화물탱크, 방벽간 구역, 화물창구역에 대한 벤트장치의 외부를 육안 검사를 하여야 한다. 보호스크린이 있는 경우 이를 포함한다. 화물탱크도출밸브의 봉인상태와 도출밸브의 열림/닫힘에 관한 증서가 본선이 있는지 확인하여야 한다.
- (48) 화물측정기기와 안전장치
(가) 압력, 온도, 액위에 관한 화물측정기기의 양호한 상태를 다음 중 한 개 이상의 방법으로 확인하여야 한다.
- 외관 육안검사
- 다른 지시값과 비교
- 실제화물 또는 실제 조건에서 판독
- 화물플랜트 측정기기의 관리메뉴얼에 대한 관리기록을 검사
- 측정장비의 교정상태 검증
(나) 항해일지에서 비상차단장치 시험이 실시되었는지 확인하여야 한다. (2018)
- (49) 화물격납설비의 환경제어
(가) 화물증기가 가스안전구역으로 역류하는 것을 방지하는 수단을 포함하여 불활성가스/건조공기 장치가 만족한 작동상태임을 확인하여야 한다. (2018)
(나) 멤브레인 격납설비에 대해서 검사원은 방열 및 방벽간 구역용 질소제어장치가 정상작동상태임을 선장으로부터 확인하여야 한다.
- (50) 기타사항
(가) 모든 접근가능한 화물배관 장치가 선체외판에 전기적으로 접지되도록 확인하여야 한다.
(나) 실행가능한 한 연소용 메탄 보일오프의 장치를 육안검사를 하여야 한다. 측정기기와 안전장치는 전 (47)호 (가)에 따라 작동상태가 양호한지 확인하여야 한다.
(다) 화물취급계획, 적재제한정보, 냉각절차등과 같이 관련된 지침과 정보가 본선에 있는지 확인하여야 한다.
(라) 가스위험구역의 기계적 통풍팬을 육안 검사하여야 한다.
- (51) 선수로 접근하기 위한 설비를 검사한다.
(52) 재화중량 2만톤 이상인 탱커의 경우 예인장치를 검사한다.
(53) 2002년 7월 1일 이후에 건조된 탱커의 화물펌프실에 있는 비상등을 검사한다.
(54) 가능한 한 전용 평형수탱크에 설치된 부식방지시스템이 유지되는지 확인한다. (SOLAS 74/00 Reg.II-1/3-2)

4. 압항예부선 :

추가로 예선과 부선의 결합장치에 대하여 다음 사항을 검사한다.

- (1) 결합장치 작동절차에 따른 작동상태 확인
- (2) 결합된 상태에서 결합장치 지지구조에 대한 검사 및 결합상태 유지여부에 대한 검사
- (3) 유압장치의 누설여부 및 작동상태에 대한 검사(설치된 경우)
- (4) 힌지암 및 연결핀 상태에 대한 검사(설치된 경우)
- (5) 기계식 잠금 및 풀림장치의 상태 및 작동상태 검사(설치된 경우)

제 3 절 중간검사

301. 검사시기

1. 중간검사는 등록검사 또는 전회 정기검사 완료일로부터 2번째 또는 3번째 검사기준일의 전후 3개월 이내에 시행한다. 다만, 여객선, 잠수선, 원자력선, 고속선*, 및 여객용 수면비행선박은 매 검사기준일 전후 3개월 이내에 중간검사를 시행한다. (2022)

* 비고 : 여기서 고속선이란 HSC Code 적용선박이나 대한민국 선박안전법 대상 선박 중 고속선 기준 대상선박을 말한다.

2. 선박소유자의 요청에 따라 중간검사를 검사기준일로부터 3개월 보다 앞당겨 받은 경우에는 해당검사 완료일로부터 3개월이 되는 날을 새로운 검사기준일로 설정하고, 새로운 검사기준일에 의거 차기 검사일을 지정한다.
3. 연차검사의 요건에 추가된 “중간검사 사항의 일부” 항목은 2번째 또는 3번째 연차검사 시기 또는 그 사이에 검사를 할 수 있다. 다만, 1항에서 정하는 매년 중간검사를 받아야 하는 선박은 제외한다. (2021)

비고 : “중간검사 사항의 일부”라 함은 중간검사에서 요구하는 검사사항 중 다음의 검사를 말한다.

- 1) 구획검사 사항(다만, 매 정기적 검사 시 마다 검사를 시행하여야 하는 구획은 제외한다)
- 2) 두께측측
- 3) 중간검사사항의 일부로서의 입거검사
(다만, 매 정기적 검사 시 마다 입거검사를 시행하여야 하는 선박은 제외한다)
- 4) 기관장치 개방검사(다만, CMS 또는 PMS 대상선박은 제외한다)
4. 검사계획회의는 검사를 시작하기에 앞서 개최하여야 한다.
5. 구역에 대한 검사 및 두께측측을 중간검사 및 정기검사로써 양쪽에 동시에 인정하는 것은 허용되지 아니한다.

302. 선체, 의장 및 소방설비

중간검사는 연차검사에서 요구하는 사항에 추가하여 다음 사항에 대하여 검사한다.

1. 평형수탱크 및 화물구역에 대한 내부검사는 표 1.2.1에 따른다.

표 1.2.1 평형수탱크 및 화물구역 내부검사

	5년 < 선령 ≤ 10년	10년 < 선령 ≤ 15년	15년 < 선령
평형수탱크	대표적인 평형수탱크 ^{1), 2), 3), 4)}	모든 평형수탱크 ^{2), 3), 4)}	모든 평형수탱크 ^{2), 3), 4)}
화물창	-	1. 원목을 적재하는 선박 : 선수와 선미단에서 각 1개의 화물창을 임의로 선정	1. 원목을 적재하는 선박 : 선수와 선미단에서 각 1개의 화물창을 임의로 선정 2. 건화물을 적재하는 선박 ⁵⁾ : 화물창을 임의로 선정
화물탱크 ⁶⁾	-	화물탱크를 임의로 선정	화물탱크를 임의로 선정

(비고)

- 1) 경화보호도장을 하지 않았거나, 연화도장 또는 반경화도장을 한 경우, 또는 도장상태가 불량한 경우 추가로 같은 형식의 다른 평형수탱크까지 확대하여 검사한다.
- 2) 내부검사 시 육안으로 구조적 결함이 발견되지 않을 경우 부식방지시스템 유효성을 확인하는 것으로 검사의 범위를 축소할 수 있다. (2019)
- 3) 이중저 평형수탱크를 제외하고 평형수탱크에 대하여 경화보호도장을 하지 않았거나, 연화도장 또는 반경화도장을 한 경우, 또는 도장이 불량한 상태이나 재도장을 하지 않은 경우 해당탱크는 매년 내부검사를 하여야 한다. (2020)
- 4) 이중저 평형수탱크에서 3)과 같은 상태가 발견되는 경우 해당탱크는 매년 내부검사를 할 수 있다. (2020)
- 5) 15절의 적용을 받는 일반건화물선 또는, 3장 2절 또는 6절의 적용을 받는 산적화물선 또는 이중선체 산적화물선은 제외하고 각 해당규정에 따른다.
- 6) 16절의 적용을 받는 액화가스 산적운반선 또는, 3장 3절, 4절 또는 5절의 적용을 받는 유조선, 위험화학품 산적운반선 또는 이중선체 유조선은 제외하고 각 해당규정에 따른다.

2. 소방설비에 대한 검사는 우리 선급이 별도로 정하는 지침에 따른다. **【지침 참조】**
3. 산적화물선, 유조선 및 위험화학품 산적운반선 등 검사강화제도 적용대상선박은 1항부터 2항에 추가하여 3장의 규정에도 적합하여야 한다. 다만, 중복되는 검사사항이 있는 경우 이를 이중으로 적용하지 아니한다.
4. 1항부터 2항에 추가하여 일반건화물선인 경우에는 15절, 액화가스 산적운반선인 경우에는 16절의 규정에도 적합하여야 한다. 다만, 중복되는 검사사항이 있는 경우 이를 이중으로 적용하지 아니한다.
5. 1항부터 2항에 추가하여 해당되는 경우 18절 및/또는 19절의 관련규정에도 적합하여야 한다.

303. 기관, 전기 및 추가설비

연차검사에서 요구하는 사항에 추가하여 다음 사항에 대하여 검사를 한다.

1. 주기관용 증기터빈

- (1) 터빈 케이싱의 상반 및 로터축 베어링의 상반을 떼어내고 로터를 회전하여 검사한다. 다만, 검사원이 지장이 없다고 인정하는 경우 로터의 검사를 생략할 수 있다. **【지침 참조】**
- (2) 클러치 커플링을 검사한다.

2. 주기관용 내연기관

- (1) 일반적으로 한 개의 실린더부에 대하여 부분개방검사(partial open-up)를 다음과 같이 행하여야 한다. 다만, 검사원이 필요하다고 인정하는 경우 그 범위를 확대할 수 있다. **【지침 참조】**
 - (가) 실린더의 내부 및 실린더커버의 연소실측을 검사한다. 다만, 검사원이 필요하다고 인정하는 경우를 제외하고는 피스톤을 떼어낼 필요는 없다.
 - (나) 주베어링의 상반 및 크랭크핀 베어링을 분해하고 크랭크축을 회전하여 검사하고, 또한 크랭크암(arm)의 개폐량을 측정하고 필요하다고 인정하는 경우 베어링 중심선의 조정을 한다.
- (2) 특수한 구조의 고속내연기관도 (1)호의 검사를 실시하여야 하며 크랭크암 개폐량의 측정을 생략할 수 있다. 다만, 검사원이 내연기관의 운전시간기록을 확인하고 만족하는 경우 검사시기를 전회 분해검사 완료일로부터 엔진제조사 가 권장하는 차기 분해검사 시간까지 (1)호의 검사를 연장할 수 있다. **【지침 참조】**
- (3) 여객선에 대한 검사는 우리 선급이 별도로 정하는 지침에 따른다. **【지침 참조】**

3. 주기관용 가스터빈 **【지침 참조】**

주기관용 가스터빈의 검사는 우리 선급이 별도로 정하는 지침에 따른다. (2018)

4. 보조기관

발전기(비상용을 제외) 및 추진에 관계있는 보기를 구동하는 보조기관은 주기관에 준하여 검사한다.

5. 기타 중요보기 **【지침 참조】**

기타 중요보기에 대하여는 일반적인 검사를 한다. 다만, 검사원이 필요하다고 인정하는 경우 상세한 검사를 요구할 수 있다.

6. 전기설비 **【지침 참조】**

검사원이 필요하다고 인정하는 경우 전기설비의 절연저항시험을 한다.

7. 워터제트 추진장치 및 선회식 추진장치(azimuth or rotatable thruster)에 대한 검사는 **지침 부록 1-9**에 따른다. (2021)
8. 추가설비(냉장설비, 하역설비, 자동화설비, 자동위치제어설비, 항해선교설비, 선체감시장치, 잠수설비, 고전압 선외수전 설비, 화물증기 배출제어장치 및 평형수관리 등)에 대한 검사는 **9편** 등의 각 해당 규정에 따른다.
9. 액화가스 산적운반선 및 압축천연가스(CNG) 산적운반선 이외에 가스를 연료로 사용하는 선박은 이 절의 요건에 추가하여 **저인화점연료선박 규칙 4장 302.**의 요건에도 만족하여야 한다.
10. 배기가스 배출 저감장치(SCR, EGR 및 EGCS)에 대한 검사는 **선박의 환경 보호 설비에 관한 지침**의 각 해당 규정에 따른다. (2022)
11. 1항부터 10항에 추가하여 해당되는 경우 19절의 관련규정에도 적합하여야 한다. (2021)

304. 선종별 추가요건

연차검사에서 요구하는 사항에 추가하여 다음 검사를 하여야 한다.

1. 유조선(탱커 포함) : (2020)

다음과 같이 가능한 범위에서 추가로 검사하여야 한다.

- (1) 다양한 배관장치의 검사 시 그 상태에서 의심이 생기면 압력시험 및 측정을 요구할 수 있다. 예를 들면 이중판 용

접과 같은 수리에 대하여 특히 유의한다.

- (2) 위험구역(화물펌프실 및 화물탱크의 인접지역 등)에 있는 전기설비의 절연저항시험. 다만, 적절한 시험기록을 유지하고 있는 경우 최근 기록을 인정할 수 있다.

2. 위험화학품 산적운반선 :

추가로 다음과 같이 검사하여야 한다.

- (1) 펌핑 및 스트리핑 장치로 탱크를 효과적으로 비우고 작동상태가 양호한지 화물기록부를 확인한다.
- (2) 가능한 배출구가 양호한지 확인한다.
- (3) 기록장치의 적합한 상태를 확인하고 실제 유통시험을 하여 $\pm 15\%$ 또는 보다 나은 정확성을 검증하여야 한다.
- (4) 잔류물제거를 위한 통풍장치가 양호한지 확인하고 잔류물제거용 이동식 통풍팬의 구동매체 압력은 최소 팬 능력을 낼 수 있는지 확인한다.
- (5) 벤트관의 드레인장치를 검사한다.
- (6) 적용가능한 경우 배관 및 독립형탱크는 선체에 전기적으로 접지되었는지 확인한다.
- (7) 일반적으로 위험구역(화물펌프실 및 화물탱크의 인접지역 등)에서 설비, 시설, 전선의 결함을 조사하기 위해 전기설비와 케이블을 검사하고 회로선의 절연저항을 측정한다. 이때 적절한 시험기록을 유지하고 있으면 최근 기록을 인정할 수 있다.

3. 액화가스 산적운반선 :

추가로 다음과 같이 검사하여야 한다. 또한 가스프리상태에서 실시하여야 하며 통상 화물적재 또는 배출시 할 수 없는 시험범위이어야 한다. 또한 화물취급설비 및 정확한 성능을 위해 자동제어, 경보, 안전장치를 포함하여야 한다.

- (1) 적용가능한 경우 배관 및 독립형탱크는 선체에 전기적으로 접지되었는지 확인한다.
- (2) 일반적으로 위험구역(화물기기구역 및 화물탱크의 인접지역 등)에서 설비, 시설, 전선의 결함을 조사하기 위해 전기설비와 케이블을 검사하고 회로선의 절연저항을 측정한다. 이때 적절한 시험기록을 유지하고 있으면 최근 기록을 인정할 수 있다. (2020)
- (3) 해당되는 경우 강구조물의 가열장치가 만족한지 확인한다.
- (4) 압력, 온도, 액위에 관한 화물 측정기기를 육안검사를 하여야 하며 적용가능한 압력, 온도, 액위를 변화시키면서 시험하여야 한다. 접근할 수 없는 감지기 또는 화물탱크나 불활성 화물창 구역 내 설치된 감지기에 대해서는 모의시험을 인정할 수 있다. 이때 경보와 안전 성능을 포함하여야 한다.
- (5) 가스탐지장치 배관에 대하여 실행가능한 한 부식과 손상을 육안검사하여야 한다. 흡입점과 분석장치사이에 있는 흡입관의 보전성을 가능한 한 확인하여야 한다. 가스탐지기는 교정되거나 표본가스로 확인되어야 한다. (2018)
- (6) 비상차단장치는 이 장치가 화물펌프와 압축기의 정지를 유발하는지 확인하기 위하여, 배관에 유동이 없는 상태에서 시험되어야 한다. (2018)
- (7) 가스위험구역에 있는 전기설비를 검사하여야 하고 실행가능한 한 다음 사항을 특별히 검사하여야 한다.
 - (가) 보호 접지(스팟접점)
 - (나) 폐위 보전성
 - (다) 케이블 외장 손상
 - (라) 가압된 설비와 관련 경보의 성능시험
 - (마) 전기모터실, 화물제어실등과 같이 에어록으로 보호되는 구역에 설치된 비검사품의 안전형 전기설비에서 무통전 시스템을 시험
 - (바) 절연저항의 측정. 이러한 측정은 선박이 가스프리된 후에 시행하여야 한다. 적절한 기록을 유지하고 있는 경우 본선 선원에 의한 최근 기록을 인정할 수 있다.
- (8) 화물 연료 연소를 위한 계측기와 안전장치는 (5)호에 따라 검사하여야 한다. 위험구역에 설치된 전기설비는 IEC 60079-17, 제17편을 준용한다.
- (9) 우리 선급이 별도로 정하는 지침에 따라 화물탱크용 압력도출밸브의 비급속 멤브레인에 대한 검사를 한다. [지침 참조]

제 4 절 정기검사(선체, 의장 및 소방설비)

401. 검사시기

1. 첫 번째 정기검사는 최초 등록검사 완료일로부터 5년 이내에 시행되어야 하며, 그 이후의 정기검사는 전회 정기검사 지정일의 다음날로부터 5년 이내에 시행되어야 한다. 예외적인 경우 우리 선급은 다음 사항을 시행한 후 지적을 할 수 있도록 검사원이 본선에 입회하는 조건으로 정기검사를 완료하기 위하여 3개월 이내의 연장을 허용할 수 있다. 여기서 '예외적인 경우(exceptional circumstance)'라 함은 입거시설을 이용할 수 없는 경우, 수리시설을 이용할 수 없는 경우, 필요한 자재, 장비 또는 예비품이 없는 경우 또는 악천후를 피하기 위한 조치로 인하여 지연된 경우를 말한다.

- (1) 연차검사에 준하는 검사
- (2) 지적사항에 대한 재확인 (2020)
- (3) 시행 가능한 범위까지 정기검사의 진행
- (4) 입거검사 지정일이 선급검사연장의 마지막 일자 이전에 도래하는 경우 승인된 수중검사업자에 의한 수선하부 선체에 대한 검사를 시행하여야 한다. 입거검사의 연장이 전회 입거검사 완료일로부터 36개월을 넘지 아니하는 경우 수면하부에 대한 미결된 지적사항이 선박에 없는 조건으로 승인된 수중업자에 의한 수선하부 선체에 대한 검사는 면제될 수 있다. (2020)

이 경우 차기 정기검사의 지정일은 원래 지정된 정기검사일로부터 산정하여 지정한다.

2. 선박의 항해 중에 선급증서가 만료되는 것이 예상되는 경우 증서의 만료일 이전에 이러한 연장에 대한 문서화된 합의가 있고, 첫 번째 도착항에서의 검사원입회를 위한 적극적인 조치가 취하여지고, 이러한 연장이 기술적으로 정당하다고 우리 선급이 만족하는 조건으로 정기검사완료의 연장을 허용할 수 있다. 이러한 연장은 증서의 만료일 이후 첫 번째 도착항에 도착할 때까지만 인정된다. 그러나 '예외적인 경우'로 인하여 첫 번째 도착항에서 정기검사를 완료할 수 없는 경우 1항에 따를 수 있지만, 어떠한 경우에도 연장의 전체기간은 정기검사의 원래 지정일로부터 3개월보다 길어서는 아니 된다.
3. 정기검사 지정일전 3개월 이내에 정기검사를 시행한 경우 차기 정기검사 시기는 원래의 정기검사 지정일의 다음 날로부터 산정하며, 정기검사 지정일로부터 3개월 이상 앞당겨 정기검사를 시행한 경우에는 해당 정기검사 완료일로부터 5년이 되는 날을 차기 정기검사 일로 지정한다. 계선되었거나, 수리 또는 개조로 인하여 상당한 기간 동안 운항을 하지 아니한 선박에 대하여 선박소유자가 기한이 지난 검사만을 시행할 것을 선택한 경우, 차기 정기검사 시기는 원래의 정기검사 지정일의 다음 날로부터 산정하며, 만일 선박소유자가 차기 도래하는 정기검사를 시행할 것을 선택한 경우에는 해당 정기검사 완료일로부터 5년이 되는 날을 차기 정기검사 일로 지정한다. (2019)
4. 정기검사는 4번째 연차검사 시기부터 입거검사, 구획검사 및 두께계측 등을 포함한 검사를 시작하여 정기검사 지정일 까지 검사를 완료할 수 있도록 시행할 수 있다. (2022)
비고 : 1) 4항을 적용함에 있어서 여객선, 잠수선, 원자력선, 고속선 및 여객용 수면비행선박은 제외한다.
2) 상기 비고 1)을 적용함에 있어서 고속선이란 HSC Code 적용 선박이나 대한민국 선박안전법 대상선박 중 고속선 기준 대상선박을 말한다.
5. "정기검사 사항의 일부"를 4번째 연차검사 시기보다 앞당겨 검사를 시행하는 경우 그 시행일자로부터 15개월 이내에 해당 정기검사 사항을 모두 완료하여야 한다. (2022)
비고 : 1) 5항을 적용함에 있어서 여객선, 잠수선, 원자력선, 고속선 및 여객용 수면비행선박은 제외한다.
2) 상기 비고 1)을 적용함에 있어서 고속선이란 HSC Code 적용 선박이나 대한민국 선박안전법 대상 선박 중 고속선 기준 대상 선박을 말한다.
3) "정기검사 사항의 일부"라 함은 정기검사에서 요구하는 검사 사항 중 다음의 검사를 말한다.
(1) 구획검사 사항(다만, 매 정기적 검사 시 마다 검사를 시행하여야 하는 구획은 제외한다)
(2) 두께계측
(3) 입거검사(다만, 매 정기적 검사 시 마다 입거검사를 시행하여야 하는 선박은 제외한다)
(4) 기관장치 개방검사(다만, CMS 또는 PMS 대상선박은 제외한다)
(5) 규칙 403.의 1항 (3)호의 검사
(6) 규칙 5-2절 3항의 검사
6. 검사계획회의는 검사를 시작하기에 앞서 개최하여야 한다.
7. 구역에 대한 검사 및 두께계측을 중간검사 및 정기검사로써 양쪽에 동시에 인정하는 것은 허용되지 아니한다.

8. 선체계속검사

3장 검사강화제도 적용대상선박의 선체검사 및 15절 일반건화물선의 선체검사의 적용을 받는 선박을 제외한 선박에 대하여,

- (1) 선박소유자의 신청에 따라 우리 선급이 승인하는 경우 정기검사의 일부 선체항목에 대하여 계속검사방식으로 시행할 수 있다. 여기서 정기검사의 일부 선체항목(즉, 선체계속검사항목)이라 함은 내부검사, 두께측, 입거검사, 앵커/체인 배열검사, 탱크압력시험 및 창구덮개/코밍에 대한 검사를 말한다. 이 계속검사방식을 시행하는 선박이 다른 정기적 검사로부터 면제되는 것은 아니다.
- (2) 이러한 방식을 채택하는 경우 해당 정기검사의 모든 선체계속검사항목은 5년의 정기검사기간 내에 완료되어야 한다.
- (3) 각 검사주기 동안 모든 선체계속검사항목은 가능한 한 5년의 정기검사기간 내에 매년 균등하게 나누어서 정기적으로 순환되며 검사되어야 하고 요구되는 경우 시험되어야 한다. 일반적으로 정기검사의 선체계속검사항목 전체 수의 약 20%를 매년 완료하여야 한다.
- (4) 5년의 정기검사기간 끝에는 정기검사를 완료하기 위하여 최소한 연차검사 범위의 검사를 시행하여야 하고 검사원은 검사되어야 할 모든 항목이 만족한 결과로 빠짐없이 검사되었음을 확인하여야 한다. 검사원이 필요하다고 인정하는 경우 개별적인 부분에 대하여 재검사를 시행할 수 있다. **【지침 참조】**
- (5) 선박소유자는 각 선체계속검사항목들에 대하여 검사를 받고자 하는 순서를 정해야 한다. 그러나 각 검사주기 내의 순서는 각 선체계속검사항목별로 검사 사이의 간격이 두 검사주기 내에서 일반적으로 5년을 넘지 아니하도록 이전의 검사와 연계되어야 한다. 입거검사는 6절의 모든 규정에 적합하는 것을 조건으로 5년의 정기검사기간 내에 언제든지 시행될 수 있다. 선령이 10년을 넘는 선박인 경우 평형수탱크에 대하여는 매 5년의 정기검사기간 내에 두 번의 내부검사를 시행하여야 한다. 즉, 한 번은 중간검사의 항목으로서 시행하고 나머지 한 번은 정기검사에 대한 선체계속검사의 항목으로서 시행하여야 한다.
- (6) 검사원은 검사 시 어떠한 결함을 발견한 경우 판단에 따라 다른 항목으로 검사를 확대할 수 있다.
- (7) 계속검사방식으로 시행하는 검사에 대한 승인은 우리 선급의 판단에 따라 취소될 수 있다. **【지침 참조】**

402. 정기검사의 구분

제조중등록검사를 받은 선박의 최초의 정기검사를 제1차 정기검사로 하고 그 후부터 제2차, 제3차 등 차수를 순차적으로 부여한다. 제조후등록검사를 받은 선박의 정기검사는 선박의 선령에 따라 그 등록검사의 정도가 몇 차 정기검사에 해당하는가를 정하고 이를 기준으로 하여 상기 요령과 같이 순차적으로 적용한다.

403. 검사사항 (2018)

1. 정기검사에서는 연차검사에서 요구하는 사항에 추가하여 선체, 의장 및 (9)호에서 요구하는 관련 배관이 만족한 상태에 있으며, 본선이 적절하게 정비와 운항을 하고 정기적 검사를 정해진 기한 내에 받는 조건으로 지정되는 5년의 새로운 선급기간 동안 의도하는 목적에 적합함을 확인하기에 충분한 범위에 대하여 검사, 시험 및 점검을 하여야 한다. 선체에 대한 검사는 선체구조의 보전성이 유효함을 확인하기 위하여 (12)호 및 (13)호에서 요구하는 두께측 및 탱크 압력시험에 의하여 보충되어야 한다. 검사의 목적은 존재할 수 있는 과도한 부식, 심각한 변형, 파괴, 손상 또는 기타 구조적 결함을 발견하는 것이다. 정기검사는 다음 사항을 포함한다. (2021) **【지침 참조】**

- (1) 입거 또는 상가를 하여 603.에서 정하는 검사. 다만, 605.에 규정된 “입거주기 연장제도”의 적용을 받는 선박인 경우 이 검사는 605.의 규정에 따라 시행할 수 있다. (2021) **【지침 참조】**
- (2) 창구덮개 및 코밍
창구덮개 및 코밍은 다음 사항에 대하여 검사한다.
 - (가) 창구덮개판 및 창구코밍판에 대한 정밀검사를 포함하여, 202.의 1항 (1)호 및 (6)호의 항목에 대한 상세한 검사. 내부재로 접근할 수 없는 구조로 승인된 설계의 화물창구덮개인 경우 창구덮개구조의 접근 가능한 부분에 대하여 정밀검사를 하여야 한다.
 - (나) 모든 기계식 창구덮개의 작동검사 및 다음 사항 등의 검사
 - (a) 개방상태에서의 적재 및 고박상태
 - (b) 폐쇄상태에서의 고정 및 폐쇄상태의 유효성
 - (c) 와이어, 체인, 연결장치, 유압 및 동력장치의 작동검사
 - (다) 사수시험 또는 이와 동등한 방법에 의한 모든 창구덮개의 폐쇄장치의 유효성 검사

- (3) 앵커 및 체인을 배열하여 검사한다. 체인로커 및 고정장치, 호저파이프 및 체인스토퍼를 검사하고, 체인로커의 펌핑장치를 시험한다. 다만, 제2차 및 그 이후의 정기검사 시에는 앵커체인을 계측하고 계측결과 평균 지름이 규정에 의한 원래의 지름에서 12%를 초과하여 쇠모된 경우에는 교환한다. (2020) 【지침 참조】
- (4) 선체내부검사 시 선체에 고착되어 있지 아니한 물품은 가능한 한 정리하고, 림버보드, 머드박스, 빌지흡입관의 여과기 등을 개방하여, 선체내부를 청소한 후 검사한다.
- (5) 각 갑판을 검사하고 특히 강력갑판의 용접부, 구조의 불연속부 및 창구 등의 개구의 모서리를 주의해서 검사한다. 또한 갑판 피복재와 강판과의 부착상태를 검사한다.
- (6) 표 1.2.2에서 정하는 보호된 선체구조에 대하여 검사를 한다. 【지침 참조】

표 1.2.2 정기검사 시 보호된 선체구조의 검사

제1차 정기검사	제2차 정기검사	제3차 및 이후 정기검사
<p>1) 단저구조 부분은 선체중심선의 양측 및 만곡부에서 선저내장판을 적어도 1조씩 들어내고 기관실에서는 필요에 따라 바닥판을 들어내어 저부구조를 검사한다. 특히 선저외판 내면에 피복된 시멘트 등의 접착상태를 확인할 필요가 있다.</p> <p>2) 이중저 구조부분은 검사원이 필요하다고 인정하는 곳의 내장판을 들어내고 이중저판 상면의 상태를 검사한다.</p>	<p>제1차 정기검사사항에 추가하여,</p> <p>1) 선수미를 통하여 단저구조 부분에서는 측내용골 부근에서 내장판 1조씩을 떼어내고, 이중저 및 디프탱크 부분에서는 선체빌지부(림버구멍 포함)와 중심선부, 필러의 하부, 격벽판의 하부, 측로부 및 기타 검사원이 필요하다고 인정하는 곳의 내장판을 떼어 내고 하부 강재를 검사한다.</p> <p>2) 현창부분의 외판을 특히 주의하여 검사하고 검사원이 필요하다고 인정하는 경우 그 부분 및 기타 부식이 심한 부분에 대하여 두께를 계측한다.</p> <p>3) 강갑판 상면의 목갑판 마모부분에 시험구멍을 뚫어 강갑판의 상태를 검사한다.</p>	<p>제2차 정기검사사항에 추가하여,</p> <p>1) 모든 내장판, 선창내장재, 목재복판, 창내주위 벽, 기관실 바닥판을 그 하부의 강재를 검사하는데 지장이 없을 만큼 충분한 양을 떼어내고, 선체 내외부의 녹을 충분히 제거한 후 선체 각부의 강재를 검사하는 동시에 배출관, 공기관, 측심관 등을 검사한다.</p> <p>2) 강갑판 상면의 목갑판, 기타 피복재료는 검사원의 지시에 따라 떼어내고 검사한다. 만곡부 및 갑판의 선측에 있는 시멘트 축(chock)을 검사하고, 검사원이 필요하다고 인정하는 경우 그 일부를 제거해서 외판 및 인접 강재를 검사한다.</p> <p>3) 검사원이 필요하다고 인정하는 경우 선실 부분에서는 현창 하부의 내장판을 검사원 지시에 따라 떼어내고 외판의 상태를 검사한다.</p> <p>4) 냉장을 위하여 방열장치를 시공한 부분은 림버보드 및 덮개를 들어내고 검사원이 필요하다고 인정하는 경우 방열장치를 떼어내고 해당 부분의 늑골 및 강판을 검사한다.</p>

(7) 구역의 내부검사 (2020)

- (가) 표 1.2.3에서 정하는 선체 및 선루내의 모든 구역에 대하여 내부검사를 한다. (2020)
- (나) 탱크 내부검사 시에는 판 및 늑골, 빌지웰, 측심관, 통풍관, 흡입 및 배출장치도 검사한다.
- (다) 평형수탱크에 방식조치가 되어있는 경우 그 상태를 검사하여야 한다. 이중저 평형수탱크를 제외하고 평형수탱크에 대하여 경화보호도장이 불량한 상태이나 재도장을 하지 않은 경우, 연화도장 또는 반경화도장을 한 경우, 또는 건조 시부터 경화보호도장을 하지 않은 경우 해당탱크는 매년 검사를 하여야 한다. 검사원이 필요하다고 인정하는 경우 두께계측을 시행하여야 한다. 【지침 참조】

(라) 이중저 평형수탱크에서 이러한 경화보호도장의 탈락이 발견되었으나 재도장을 하지 않은 경우, 연화도장 또는 반경화도장을 한 경우, 또는 건조 시부터 경화보호도장을 하지 않은 경우 해당탱크는 매년 검사를 할 수 있다. 검사원이 필요하다고 인정하는 경우 또는 광범위한 부식이 있는 경우 두께계측을 시행하여야 한다. **[지침 참조]**

표 1.2.3 정기검사 시 구역의 내부검사 최소범위 (2020)

정기검사 구분		제1차 정기검사	제2차 정기검사	제3차 정기검사	제4차 및 이후 정기검사
화물창(이중갑판이 있는 경우 이를 포함), 화물탱크		○	○	○	○
이중저탱크, 디프탱크, 평형수탱크, 피크탱크		○	○	○	○
펌프실, 파이프터널, 덕트킬, 기관구역, 드라이스페이스, 코퍼덤, 보이드 스페이스		○	○	○	○
선박의 구조물에 통합된 해수유입 덕트, 통풍용 덕트 (설치된 경우) ³ (2022)		-	-	○	○
연료유탱크 [△]	기관실	-	-	1개	1개
	화물지역	-	1개	2개	절반, 최소한 2개
	기관실 및 화물지역 외(설치된 경우)	-	1개	1개	2개
유탄유탱크 [△]		-	-	-	1개
청수탱크 [△]		-	1개	○	○
빌지저장탱크 (Bilge Holding Tank) (2022)		○	○	○	○
기관실내 기타 탱크 (ex, waste-/sludge-/drain-/bilge- etc.) (2022)		-	-	1개	○
<p>(비고)</p> <ol style="list-style-type: none"> 적용은 탱크의 용도에 의한 분류를 우선으로 한다. ○ : 모든 구역에 대하여 내부검사를 시행한다. △ : 다음에 따른다. <ol style="list-style-type: none"> 이 요건은 (구조적)일체형탱크에 적용한다. 검사할 탱크를 선택하는 경우 순환적으로 매 정기검사 시 다른 탱크를 검사한다. (모든 용도의)피크탱크는 매 정기검사 시 내부검사를 하여야 한다. 제3차 및 이후 정기검사 시 설치된 경우 화물지역 내 한 개의 연료유디프탱크를 포함하여야 한다. 선체의 일부를 형성하지 아니하는 연료유탱크의 경우는 502.의 2항 (9)호 (다)에 따라 검사한다. (2020) 용어의 정의 : 선박의 구조물에 통합된 해수유입 덕트 및 통풍용 덕트 (IACS Rec. 111 참조). (2019) <ol style="list-style-type: none"> 해수유입 덕트(Downflooding ducts) SOLAS의 손상복원성 기준을 충족시키기 위해 설치되며, 설치의 목적은 침수시 물을 낮은 구획으로 옮겨서 손상 상태에서 복원성을 향상시키는 것이다. 해수유입 덕트는 일반적으로 선박의 측면에 설치되며 덕트의 경계(boundary)중 한 면은 외판(Side shell plating)으로 구성되어 선박의 구조물에 통합 된다. 통풍용 덕트(Structural ventilation ducts) 선체구조와 통합되거나 자체 지지되는 방식으로 주변이 보강된 통풍용 덕트를 말한다. 이 통풍용 덕트는 수밀 격벽을 통과하게 되는 경우 또는 선박에 대한 손상 시나리오에 따른 손상 시 물로 채워질 수 있는 구역에 사용 될 수 있다. (예, 선종부호가 RoRo Ship, Passenger Ship-RoRo나 Passenger Ship-Car Ferry 등의 차량을 운송하기 위한 화물구역에 설치된 통풍용 덕트로 그 경계(boundary) 중 한 면은 외판(side shell plating)으로 구성되어 선박의 구조물에 통합) (2021) 					

- (8) 계류장치 및 양묘장치를 검사하고 효력시험을 한다. 다만, 검사원이 지장이 없다고 인정하는 경우 효력시험을 생략할 수 있다. **【지침 참조】**
- (9) 수동 빌지펌프의 효력에 대하여 검사한다. 모든 빌지 및 평형수관장치에 대하여 밀폐성 및 만족한 상태로 유지되는지를 확인하기 위하여 검사를 하고 사용압력으로 작동시험을 하여 검사원이 만족하여야 한다.
- (10) 방화구조 및 소방설비에 관한 사항을 검사한다. 또한 해당설비에 대하여는 작동시험을 한다. (2018)
- (11) 7편 4장 1002.의 컨테이너 고박설비를 갖춘 선박의 컨테이너 고박설비에 대하여는 다음의 검사를 하여야 한다. (2018)
- (가) 셸가이드 및 고박설비에 대한 정밀 확인(용접부의 균열유무 등)
 - (나) 고박설비와 선내기록부의 비교 확인
- (12) 두께계측 (2018) **【지침 참조】**
- (가) 표 1.2.4에서 정하는 위치에 대하여 두께를 계측한다. 검사원이 필요하다고 인정하는 경우 두께계측을 확대할 수 있다. 두께계측 결과 과도한 부식이 있는 경우 과도한 부식지역을 결정하기 위하여 두께계측의 범위를 증가시켜야 한다. 이러한 추가 두께계측은 표 1.2.5에 따를 수 있다. 이 증가된 두께계측은 검사가 완료되기 전에 시행되어야 한다.
 - (나) (가)호에 따른 두께계측 후 우리 선급이 별도로 정하는 선박에 대하여는 종강도평가를 시행하여야 한다. 다만, 종강도평가를 위한 두께계측 결과는 종강도평가 시행 전 1년 이내에 계측된 것만 유효하다.

표 1.2.4 정기검사 시 두께계측 최소범위

1. 일반선박

제1차 정기검사	제2차 정기검사	제3차 정기검사	제4차 및 이후 정기검사
1. 선박 전체에 걸친 의심지역	1. 선박 전체에 걸친 의심지역 2. 중앙부 0.5 L 내의 화물구역에 있어서 1개의 횡단면에 대한 갑판의 각 판	1. 선박 전체에 걸친 의심지역 2. 중앙부 0.5 L 내의 화물구역에 있어서 2개의 횡단면(서로 다른 화물구역에서 1개씩 취한다) ^{4), 5), 6), 7)} 3. 모든 화물창의 창구덮개 및 코밍(판 및 보강재) ⁹⁾ 4. 선수 및 선미피크 평형수탱크 내부재 (2020) 5. 모든 화물탱크 내의 모든 횡격벽 ⁸⁾ 6. 모든 평형수탱크 내의 모든 횡격벽 ⁸⁾	1. 선박 전체에 걸친 의심지역 2. 중앙부 0.5 L 내의 화물구역에 있어서 최소한 3개의 횡단면 ^{5), 6), 7)} 3. 모든 화물창의 창구덮개 및 코밍(판 및 보강재) ⁹⁾ 4. 선수 및 선미피크 평형수탱크 내부재 (2020) 5. 선박의 전 길이에 대한 노출된 상갑판의 각 판 6. 대표적인 노출된 선루갑판(선미루, 선교루 및 선수루)의 각 판 7. 관련 내부재와 함께 화물구역 내 모든 횡격벽의 최하부판 및 이중갑판과 접하는 횡격벽판 8. 선박의 전 길이에 대한 평형수흡수선과 만재흡수선 사이의 모든 선측외판 9. 선박의 전 길이에 대한 평판용골, 코퍼덤 및 기관실의 선저외판과 모든 탱크 후단부의 선저외판 10. 해수흡입구의 판 및 검사원이 필요하다고 인정하는 경우 선외배출판 주위의 선체외판 11. 모든 화물탱크 내의 모든 횡격벽 및 각 1개의 웨브프레임링 ⁸⁾ 12. 모든 평형수탱크 내의 모든 횡격벽 및 모든 웨브프레임링 ⁸⁾
<p>(비고)</p> <p>1) 이 표의 적용상 일반선박*이라 함은 표 1.2.4의 2.의 기타선박을 제외한 선박을 말한다. (2022) (* : 해당 선급기술규칙에 별도의 두께계측 요건이 있는 경우, 관련 선급기술규칙을 적용한다.)</p> <p>2) 두께계측 위치는 화물 및 평형수 사용기록과 보호도장 상태를 고려하여 가장 부식이 심하다고 간주되는 대표적인 부위를 선정한다.</p> <p>3) 내부재에 대한 두께계측의 범위는 경화보호도장의 상태가 양호하다고 검사원이 인정하는 경우 도장하부구조의 실제평균상태를 확인하기에 충분한 정도로 감소시켜 시행할 수 있다. (2019)</p> <p>4) 길이 100 m를 넘는 선박인 경우 제3차 정기검사에서 중앙부 0.5 L 이내 노출갑판의 두께계측을 요구할 수 있다.</p> <p>5) 길이 100 m 미만인 선박은 제3차 정기검사에서 요구하는 횡단면의 개수는 1개, 제4차 및 이후 정기검사에서 요구하는 횡단면의 개수는 2개로 할 수 있다.</p> <p>6) 자동차전용운반선의 경우 횡단면 계측은 노출갑판, 선측외판, 선저외판, 내저판 및 내저판 하방에 있는 중통부재를 계측하는 것으로 할 수 있다.</p> <p>7) 종강도평가 대상선박인 경우 해당 위치에서의 모든 중통부재를 포함하여 계측하여야 한다.</p> <p>8) 이 규정은 액체화물을 운송하는 선박(강재부선 포함)에 대하여만 적용한다.</p> <p>9) 내부재로 접근할 수 없는 구조로 승인된 설계의 화물창구덮개인 경우 창구덮개구조의 접근 가능한 부분에 대하여 두께계측을 하여야 한다.</p>			

표 1.2.4 정기검사 시 두께계측 최소범위 (계속)
2. 기타선택

제1차 정기검사	제2차 정기검사	제3차 정기검사	제4차 및 이후 정기검사
1. 선박 전체에 걸친 의심지역	1. 선박 전체에 걸친 의심지역 2. 중앙부 0.5 L 내의 1개의 횡단면에서, 노출된 상갑판 ⁵⁾ , 선측외판 및 선저외판의 각 판	1. 선박 전체에 걸친 의심지역 2. 중앙부 0.5 L 내의 2개의 횡단면에서, 노출된 상갑판 ⁵⁾ , 선측외판 및 선저외판의 각 판 3. 선수 및 선미피크 평형수탱크 내부재 (2020)	1. 선박 전체에 걸친 의심지역 2. 중앙부 0.5 L 내의 2개의 횡단면에서 선측외판의 각 판 3. 선박의 전 길이에 대하여, 1) 노출된 상갑판의 각 판 ⁵⁾ 2) 대표적인 노출된 선루갑판(선미루, 선교루 및 선수루)의 각 판 3) 평형수흡수선과 만재흡수선 사이의 선택된 선측외판에 대하여 각 현마다 1조의 각 판 4) 선저외판 5) 평판용골 4. 선수 및 선미피크 평형수탱크 내부재 (2020)
<p>(비고)</p> <p>1) 이 표의 적용상 기타선택* 이라 함은 다음 선종을 말한다. 다만, 폐기물운반선은 제외한다. (2022) 지침 부록 1-1, 1.1의 선종 중 - 12, 13의 선종 - 15, 16, 17, 19, 20 및 26부터 30 및 31부터 32의 선종 중 총톤수 500톤 미만이고 국제항해를 하지 아니하는 선박 (* : 해당 선급기술규칙에 별도의 두께계측 요건이 있는 경우에는 관련 선급기술규칙에 따른다.)</p> <p>2) 두께계측 위치는 가장 부식이 심하다고 간주되는 대표적인 부위를 선정한다.</p> <p>3) 내부 구조부재의 두께계측 범위는 경화보호도장의 상태가 양호하다고 검사원이 인정하는 경우 도장하부구조의 실제평균상태를 확인하기에 충분한 정도로 감소시켜 시행할 수 있다. (2019)</p> <p>4) 종강도평가 대상선박인 경우 해당위치에서의 모든 종통부재를 포함하여 계측하여야 한다.</p> <p>5) 어선의 경우 갑판의 두께계측은 갑판외부에 목갑판이 설치되어 있고 이 사이에 콜타르가 시공되어 해수의 침입이 방지된다고 검사원이 인정하는 경우 갑판 폭의 양쪽 끝단부 거터배수로와 창구코밍 주위에 대하여만 계측하는 것으로 할 수 있다.</p>			

표 1.2.5 과도한 부식이 있는 지역에 대한 추가 두께계측 요건

구조부재	계측범위	계측점의 수
판재	의심지역 및 인접하는 판	판의 1 m ² 마다 5점
보강재	의심지역	웹브 : 각 3점 면재 : 각 3점

- (13) 탱크 압력시험 (2018)
 (가) 표 1.2.6에서 정하는 탱크에 대하여 압력시험을 한다.
 (나) 부양상태에서 선저부의 내부검사를 한 탱크는 압력시험을 부양상태에서 하여도 좋다.

표 1.2.6 정기검사 시 탱크 압력시험 범위

탱크	정기검사 구분	제1차 정기검사	제2차 정기검사	제3차 정기검사	제4차 및 이후 정기검사
모든 물탱크(평형수 겸용 화물창 포함 및 청수탱크 제외) 및 모든 화물탱크 (2018)		○	○	○	○
연료유탱크, 유회유탱크, 청수탱크, 빌지저장탱크(Bilge Holding Tank), 기관실 내 기타 탱크(ex, waste-/sludge-/drain-/bilge- etc.) (2022)		△	△	△	△
(비고)					
1. 적용은 탱크의 용도에 의한 분류를 우선으로 한다. 2. 탱크의 주위 벽은 공기관상단 또는 평형수겸용 화물창인 경우 창구상단 근처까지의 수두로 시험하여야 한다. 연료유탱크, 유회유탱크 및 청수탱크의 주위 벽은 사용상태에서 일어날 수 있는 최고액면의 수두로 시험하여야 한다. 3. ○ : 모든 탱크의 주위 벽에 대하여 압력시험을 시행한다. △ : (2020) 1) 이 요건은 일체형 탱크에 대하여 적용한다. 2) 연료유탱크, 유회유탱크 및 청수탱크 등의 압력시험은 탱크경계에 대한 외부검사가 만족스럽고, 선장으로부터 압력시험이 규정에 따라 만족한 결과로 시행되어 왔다는 것이 확인되는 경우 특별히 고려할 수 있다. (2022) 3) 선체의 일부를 형성하지 아니하는 연료유탱크는 502.의 2항 (9)호 (다)에 따라 검사한다. 4. 화물탱크(액화가스 산적운반선의 화물탱크 제외)의 경우 내부 및 외부 검사를 하고 검사원이 양호하다고 인정하는 경우 생략할 수 있다. 5. 검사원이 필요하다고 인정하는 경우 탱크 압력시험을 확대할 수 있다. 【지침 참조】					

- (14) 검사원이 필요하다고 인정하는 경우 외판, 수밀격벽, 축로 및 수밀문과 선루단 격벽에 있는 개구의 폐쇄장치에 대하여 유효성을 확인한다. (2018) **【지침 참조】**
- (15) 기관실의 선체구조에 대하여 검사한다. 특히 탱크정판, 탱크정판 주위의 선체외판, 선측늑골과 탱크 정판을 연결하는 브래킷, 탱크정판 및 빌지웰 주위의 기관실격벽에 대하여 주의하여 검사한다. 또한 해수흡입구, 해수냉각관과 선외배출관밸브 및 이들과 선체외판의 연결 상태에 대하여 주의하여 검사 한다. 쇠모된 또는 쇠모된 것으로 의심이 되는 경우 두께계측을 시행하고 쇠모한도를 초과한 경우 수리 또는 새 것으로 교체하여야 한다. (2018)
- (16) 여객선을 제외한 모든 선박의 자동공기관헤드에 대하여 표 1.2.7과 같이 외관 및 내부검사를 하여야 한다. 외부에서 내부를 적절히 검사할 수 없는 구조인 경우에는 공기관헤드를 개방하여야 하며, 아연도금이 된 헤드인 경우 도금의 상태에 특히 주의하여야 한다. (2018)

표 1.2.7 정기검사 시 자동공기관헤드의 검사요건

제1차 정기검사 ^{1), 2)}	제2차 정기검사 ^{1), 2)}	제3차 및 이후 정기검사 ³⁾
· 선수 0.25 L 전방의 노출갑판상에 위치한 각 현에서 1개씩 2개의 공기관헤드 (가능한 한 평형수탱크용)	· 선수 0.25 L 전방의 노출갑판상에 위치한 모든 공기관헤드	· 노출갑판상에 위치한 모든 공기관헤드
· 선수 0.25 L 후방구역의 노출갑판상에 위치한 각 현에서 1개씩 2개의 공기관헤드(가능한 한 평형수탱크용)	· 선수 0.25 L 후방구역의 노출갑판상에 위치한 최소한 20%의 공기관헤드 (가능한 한 평형수탱크용)	
(비고)		
1) 검사대상 공기관헤드의 선정은 검사원이 한다.		
2) 검사원은 검사결과에 따라 노출갑판상에 위치한 다른 헤드의 검사를 요구할 수 있다.		
3) 최근 정기검사 이후 신환되었다는 확실한 증거가 있는 공기관헤드에 대하여는 생략할 수 있다.		

(17) 복원성 적하지침기기가 설치된 경우 승인된 모든 시험적하상태에 대하여 검사한다. (2018)

(18) 케이블 수밀 관통부 검사 (2021)

(가) 정기검사 요건은 검사원 또는 **전문공급자 승인 지침**에 따른 전문공급자에 의해서 수행될 수 있다.

(나) 모든 관통부는 만족스러운 상태를 확인하기 위해 검사되어야 하고, 관통부가 잘 정비되고 있는지를 확인하기 위하여 기록부를 검토한다. 정기검사의 결과는 기록부에 기록되어야 하며, 한 번의 기록으로 모든 관통부에 대한 검사의 기록으로 간주할 수 있다.

(다) 마지막 정기검사 이후 케이블 관통부에 어떤 문제점(any disruption)이나 새로운 케이블 관통부 설치가 기록부에 기록된 경우(이전의 연차검사에서 검토 및 검사된 경우는 제외), 관통부가 만족스러운 상태인지 여부가 기록부 검토 및 관통부 검사를 통해 검사원에 의해 확인되어야 하며, 이러한 각각의 케이블 관통부에 대한 검사 결과는 기록부에 기록되어야 한다.

(라) 승인된 전문공급자에 의해 케이블 관통부가 검사된 경우, 검사원은 기록부를 검토하여 소유자에 의해 적절히 정비되고 전문공급자에 의해 올바르게 이서 되었는지 확인해야 한다.

(19) 4편 10장 101.의 7항에 규정된 일점계류용 계류장치를 설치하고 추가설비부호 "EQ-SPM"을 갖는 선박인 경우 일점계류용 계류장치 및 선체지지구조에 대하여 작동 및 변형상태를 정밀하게 점검하고, 만족한 상태로 유지하고 있는지를 확인하여야 한다. 필요시 비파괴 검사를 요구할 수 있다. (2018) **【지침 참조】**

2. 1항에 추가하여 산적화물선, 유조선 및 위험화학품 산적운반선 등 검사강화제도 적용대상선박은 3장의 규정에도 적합하여야 한다. 다만, 중복되는 검사사항이 있는 경우 이를 이중으로 적용하지 아니한다.
3. 단일화물창 화물선에 설치된 수위감지기에 적용하는 추가요건에 대하여는 15절에 따른다.
4. 1항에 추가하여 일반건화물선인 경우에는 15절, 액화가스 산적운반선인 경우에는 16절의 규정에도 적합하여야 한다. 다만, 중복되는 검사사항이 있는 경우 이를 이중으로 적용하지 아니한다.
5. 1항에 추가하여 로로선의 현측문 및 내측문 등에 대하여는 17절의 규정에도 적합하여야 한다. 다만, 중복되는 검사사항이 있는 경우 이를 이중으로 적용하지 아니한다.
6. 1항에 추가하여 해당되는 경우 18절 및/또는 19절의 관련규정도 적합하여야 한다.

404. 소방설비 **【지침 참조】**

소방설비에 대한 검사는 우리 선급이 별도로 정하는 지침에 따른다.

제 5-1 절 정기검사(기관, 전기 및 추가설비)

501. 검사시기

정기검사(기관, 전기 및 추가설비)의 시기에 관하여는 401.의 규정을 준용한다.

502. 검사사항

정기검사(기관, 전기 및 추가설비)는 중간검사에서 요구하는 사항에 추가하여 다음 사항에 대하여 검사를 한다.

1. 주기관 및 보조기관의 검사사항

(1) 주기관은 그 종류에 따라 다음 사항을 검사하며 검사원이 필요하다고 인정하는 경우 조종장치, 조속장치 및 안전장치에 대하여 작동시험을 한다. **【지침 참조】**

(가) 내연기관에 대하여는 실린더, 실린더커버, 피스톤, 피스톤로드, 연접봉, 크로스헤드(핀, 베어링 및 가이드 포함), 크랭크 축 및 모든 베어링, 탄성커플링, 캠축 및 구동장치, 밸브 및 밸브장치, 연료펌프 및 연료분사관, 소기펌프, 소기송풍기, 과급기, 공기냉각기, 여과기 또는 기름분리기와 안전장치, 클러치, 역전장치, 부속펌프, 냉각장치, 크랭크실 및 폭발안전장치를 개방하여 검사하고 크랭크암의 개폐량을 측정한다. 또한 진동감쇠장치의 유효성을 확인하고 밸런서에 대하여도 검사한다. 다만, 전회 분해검사 이후 운전시간이 제조자의 분해 권고시간에 미치지 못하는 내연기관에 대하여는 우리 선급이 별도로 정하는 지침에 따른다. **【지침 참조】**

(나) 검사를 하기 위해서 기관 전부를 분해하여야 하는 특수한 구조의 고속내연기관에 대한 검사는 우리 선급이 별도로 정하는 지침에 따른다. **【지침 참조】**

(다) 추진증기터빈이 잘 알려진 형식이며, 증기공급의 적절한 위치에서 증기압 측정장치는 물론 승인된 로터위치표시기와 진동표시기를 갖추고 비상운전 시 쉽게 전환할 수 있는 경우 제1차 정기검사 시 로터베어링, 추력베어링, 플렉시블커플링만을 검사할 수 있다. 다만, 그 검사 이후 작동기록과 시운전출력으로부터 그 터빈 상태가 양호함을 검사원이 만족하여야 한다. 터빈케이싱은 그 다음 제2차 및 이후 정기검사부터 개방하여야 한다.

(라) 주기관용 가스터빈의 검사는 우리 선급이 별도로 정하는 지침에 따른다. (2018) **【지침 참조】**

(2) 보조기관에 대하여는 주기관에 준하여 검사한다.

2. 주기관 및 보조기관 이외의 기관장치 검사사항 (2018)

(1) 프로펠러축을 제외한 모든 축과 스러스트 블록, 축베어링 및 커플링을 검사한다. 다만, 축의 중심선과 마모상태가 양호할 경우에는 하부베어링은 개방하지 않아도 좋다.

(2) 감속장치를 검사한다. 또한 검사원이 필요하다고 인정하는 경우 개방하여 기어휠, 피니온, 축 및 베어링을 검사한다. **【지침 참조】**

(3) 중간냉각기, 여과기, 기름분리기 및 안전장치를 포함한 공기압축기와 중요한 용도에 사용되는 모든 펌프를 검사한다. 또한 검사원이 필요하다고 인정하는 경우 개방하여 검사한다. **【지침 참조】**

(4) 조타기의 작동상태를 검사한다. 또한 검사원이 필요하다고 인정하는 경우 주요부를 개방하여 검사한다. **【지침 참조】**

(5) 윈들러스, 무어링원치 및 하역원치의 작동상태를 검사한다. 또한 검사원이 필요하다고 인정하는 경우 주요부를 개방하여 검사한다. **【지침 참조】**

(6) 증발기를 개방하여 검사한다. 또한 안전밸브의 작동상태를 점검한다.

(7) 주기관, 보조기관, 기어케이싱, 스러스트블록의 설치 볼트와 축(chock) 및 탄성지지를 검사한다.

(8) 중요 용도에 사용되는 공기탱크 및 기타 압력용기와 그 부착품 및 안전장치를 개방하여 내·외부를 검사한다. 다만, 내부검사를 할 수 없는 경우에는 승인된 사용압력의 1.5배의 압력으로 수압시험을 한다. 또한 검사원이 필요하다고 인정하는 경우 이들의 안전밸브에 대하여 효력시험을 한다. **【지침 참조】**

(9) 펌프 및 관장치

(가) 비상 빌지흡입밸브를 포함하여 빌지계통의 밸브, 콕 및 여과기를 검사하고 검사원이 필요하다고 인정하는 경우 개방검사를 하거나 빌지계통의 효력시험을 한다. **【지침 참조】**

(나) 연료유, 급수 및 윤활유 계통, 평형수겸용 화물창의 평형수관 연결 및 차단장치 그리고 중요한 용도에 사용되는 모든 여과기, 가열기, 냉각기 및 복수기를 개방하여 검사하고 검사원이 필요하다고 인정하는 경우 압력시험을 한다. 또한 이들의 안전장치를 검사한다. **【지침 참조】**

- (다) 선체의 일부를 형성하지 아니하는 연료유탱크는 내·외부를 검사하고 검사원이 필요하다고 인정하는 경우 압력시험 및 원격폐쇄장치의 작동시험을 한다. 제1차 정기검사 시에는 외부검사 결과 양호하다고 인정되면 내부검사를 생략할 수 있다. 또한 모든 부착품과 원격제어장치를 가능한 한 검사한다. **【지침 참조】**
- (10) 검사원이 필요하다고 인정하는 경우 각종 압력계, 회전계, 온도계의 효력시험을 한다. **【지침 참조】**
- (11) 중요기기에 자동 및 원격제어장치가 설치되었을 경우에는 이들의 작동상태를 점검한다.
- (12) 주 증기관은 검사원이 필요하다고 인정하는 경우 검사원이 지정하는 부분의 레깅을 떼어내어 검사한다. 또한 필요할 경우에는 관의 두께를 계측한다. **【지침 참조】**
- (13) 5편 6장 1201.의 1항에 규정하는 냉동장치에 대하여는 다음 사항에 대하여 안전검사를 한다.
- (가) 기기를 운전상태에서 검사하는 동시에 냉매의 누설유무를 시험한다.
- (나) 코일형 콘덴서와 증발기의 코일 및 셀 튜브형 콘덴서 및 리시버의 동체를 적어도 승인된 사용압력의 90%의 압력으로 압력시험을 한다. 다만, 이 기기에 부착된 도출밸브가 상기의 승인된 사용압력보다 낮은 압력으로 작동하도록 조정되어 있을 때는 시험압력을 도출밸브 조종압력의 90%까지 낮출 수 있다. 또한 암모니아 및 염화메틸을 냉매로 사용하는 것을 제외하고는 상기 압력시험을 생략할 수 있다.
- (14) 7편 9장 8절에서 규정하는 예인 윈치의 비상풀림장치에 대해서는 다음과 같은 검사를 한다. (2021)
- (가) 정기검사에 대한 제조자의 추가적인 지침을 적절히 따르면서 연차검사에서 요구하는 검사를 하여야 한다.
- (나) 비상풀림장치의 최대 성능을 시험하여야 한다. 시험은 블라드 풀(bollard pull) 시험 중에 시행하거나 또는 예인선 갑판의 보강된 부분 또는 육상에 적절한 하중으로 증명된 예인하중을 가함으로서 시행될 수 있다.
- (다) 비상풀림장치는 최대 설계 하중의 30% 미만의 하중 또는 정상 전원 상태 및 블랙아웃 시의 전원상태 모두에서 블라드 풀(bollard pull) 하중의 80% 중 적은 것으로, 검사원이 만족할 수 있게 예인 하중을 시험하여야 한다.
- (15) 배기가스 배출 저감장치(SCR, EGR 및 EGCS)에 대한 검사는 **선박의 환경 보호 설비에 관한 지침**의 각 해당 규정에 따른다. (2022)

3. 전기설비

전기설비에 대하여는 다음 사항에 대하여 검사한다.

- (1) 주배전반과 비상배전반, 구전반, 분전반을 검사하고 각 회로에 대하여 적절한 보호가 되어 있는가를 확인하기 위하여 과전류 보호장치와 퓨즈를 검사한다.
- (2) 발전기를 부하상태에서 단독 또는 병렬로 운전하여 조속기, 스위치, 회로차단기의 효력시험을 한다.
- (3) 발전기, 배전반, 전동기, 케이블 및 기타 전기기계체에 대하여 절연저항시험을 하고 그 값이 6편 1장 1701.의 1항에 만족하지 않은 경우에는 조정하여야 한다. 다만, 적절한 계측기록이 있고 그 값이 6편 1장 1701.의 1항에 만족하다고 인정되는 경우에는 이 시험을 생략할 수 있다.
- (4) 검사원이 필요하다고 인정하는 경우 조명장치, 선내통신 및 신호설비, 기계 통풍장치, 기타 전기기계 및 기구에 대하여 효력시험을 한다. **【지침 참조】**
4. 워터제트 추진장치 및 선회식 추진장치(azimuth or rotatable thruster)에 대한 검사는 **지침 부록 1-9**에 따른다. (2021)
5. 추가설비(냉장설비, 하역설비, 자동화설비, 자동위치제어설비, 항해선교설비, 선체감시장치, 잠수설비, 고전압 선외수전설비, 화물증기 배출제어장치 및 평형수관리 등)에 대한 검사는 9편 등의 각 해당 규정에 따른다.
6. 액화가스 산적운반선 및 압축천연가스(CNG) 산적운반선 이외에 가스를 연료로 사용하는 선박은 이 절의 요건에 추가하여 **저인화점연료선박 규칙 4장 303.**의 요건에도 만족하여야 한다.
7. 9절에 규정된 기관계속검사(CMS)를 적용하는 경우 CMS항목 이외의 기관사항을 포함하여 각종 안전장치의 효력시험에 대해서 검사하여야 한다.
8. 주기 및 보기의 만족할 만한 운전상태를 확인하기 위하여 검사원 입회 하에 안벽시운전을 하여야 한다.
9. 1항부터 8항에 추가하여 해당되는 경우 19절의 관련규정에도 적합하여야 한다.

제 5-2 절 정기검사(선종별 추가요건)

정기검사(선종별 추가사항)는 중간검사에서 요구하는 사항에 추가하여 다음 검사를 한다.

1. 유조선(탱커 포함) :

다음의 검사사항을 추가로 검사를 하여야 한다.

- (1) 펌프실에서 펌프의 고정상태, 축 스테어링박스, 격벽 관통부 및 통풍장치의 상태를 검사하여야 한다.
- (2) 화물탱크의 내저판에서 과도한 피팅이 없는지 확인하기 위해서 검사하여야 한다. (2022)
- (3) 화물탱크의 화물유 흡입관에서 벨마우스를 떼어내고 그 부근의 외판 및 격벽을 검사한다.
- (4) 구역의 모든 배관장치, 노출갑판상 화물유관, 브리더밸브, 벤트의 플레임스크린, 퍼지장치, 가스프리장치, 불활성가스장치, 기타 모든 관장치를 검사한다. 또한 검사원이 필요하다고 인정하는 경우 배관의 압력시험이나 계측을 실시하여야 한다. (2020) **【지침 참조】**
- (5) 불활성가스장치 중 아래사항을 검사하여야 하며 필요할 경우 개방검사를 시행한다. **【지침 참조】**
 - (가) 가스세정기의 중요부
 - (나) 불활성가스 송풍기의 중요부
 - (다) 워터시일 장치의 중요부
 - (라) 배기가스 차단밸브 및 불활성가스 제어밸브의 중요부
 - (마) 압력/진공 밸브의 중요부

2. 위험화학품 산적운반선 :

다음의 검사사항을 추가로 검사하여야 한다.

- (1) 지지부재, 키, 횡/종경사 방지장치를 포함하여 화물격납설비의 기반을 검사한다.
- (2) 갑판을 관통하는 화물격납 돛의 폐쇄장치 및 밀폐장치를 검사한다.
- (3) 화물펌프를 개방하여 검사한다.

3. 액화가스 산적운반선 :

다음의 검사사항을 추가로 검사하여야 한다.

(1) 화물격납설비검사

(가) 모든 화물탱크의 내부검사를 하여야 한다.

(나) 탱크의 기반을 이루는 축(chock), 지지대, 키 및 기타 부위의 방열과 화물탱크에 대하여 특별히 주의하여야 한다. 검사원이 필요하다고 인정하는 경우 방열재를 떼어내어 검사한다. 만약 항해계측기록을 검토하여 방열보전성이 충분히 입증되지 아니한다면 화물탱크 방열상태를 검사할 수 없는 윈탱크, 이중저탱크, 코퍼뎀의 주위 구조부재에 대하여 화물탱크가 냉각될 때 콜드스팟검사를 하여야 한다. **【지침 참조】**

(다) 비파괴검사 **【지침 참조】**

검사원이 필요하다고 인정하는 경우 화물탱크시험에 추가하여 주요 구조부재, 탱크외판, 고응력이 작용하는 부위 및 용접연결부에서 비파괴시험을 하여야 한다. 다만, 독립형탱크 형식 C에 대하여는 비파괴시험이 전체적으로 면제될 수는 없다. 특히 다음 항목을 고응력부위로 간주한다.

- 화물탱크 지지구조와 횡동요 방지장치
- 늑골 또는 보강링
- 제수격벽 경계면
- 탱크외판과 접한 상부덮개 및 밑동부의 연결부
- 펌프, 펌프타워, 사다리 등의 기반대
- 배관 연결부

독립형탱크 형식 B의 비파괴시험범위는 화물탱크의 설계에 대하여 특별히 마련된 프로그램에 따른다.

(라) 모든 화물탱크의 밀폐시험을 적절한 절차로써 확인하여야 한다. 만약 본선 가스탐지장치의 유효성이 확인될 경우 독립형탱크의 갑판 하부를 그 장치를 이용하여 밀폐시험으로 인정할 수 있다.

(마) (가)부터 (라)의 시험 또는 항해기록상 화물탱크 구조 보전성에 대해서 의심이 생길 경우 수압이나 수압-공기압 시험을 하여야 한다. 이때 일체형탱크나 독립형탱크 형식 A 및 B에서는 각 탱크의 설계압기준으로 시험하여야 하며 독립형탱크 형식 C에서는 도출밸브의 최대허용압력의 1.25배 이상으로 하여야 한다.

(바) 독립형탱크의 형식 C에 대하여는 2차, 4차, 6차 정기검사 등과 같이 격차로 하여 다음 중 하나로 시험되어야 한다.

- (a) 최대허용설압력의 1.25배 이상의 압력시험과 (다)에서 규정하는 비파괴시험 또는
- (b) 철저히 계획된 비파괴시험 조건하에 탱크 설계용으로 특별히 준비된 프로그램에 따라 시험하여야 한다. 만약 특별히 결정된 프로그램이 없는 경우에는 다음을 적용한다.

- 화물탱크 지지구조 및 횡동요 방지장치
- 보강링
- 탱크외판과 탱크의 중통격벽 사이의 Y형 연결부
- 제수격벽 경계면
- 탱크외판과 접한 상부덮개 및 밑동부의 연결부
- 펌프, 펌프타워, 사다리 등의 기반
- 배관 연결부

상기 각 용접부길이 중 최소 10%를 시험하여야 한다. 이 시험은 적용할 수 있는 내외부에서 실시하여야 한다. 비파괴시험을 위해서 필요한 경우 방열재 등을 제거하여야 한다.

(2) 실행 가능한 한 모든 화물창 구역 및 외판방열(만약 해당되는 경우), 2차 방벽과 탱크지지구조를 육안검사하여야 한다. 또한 압력/ 진공시험, 육안검사 또는 기타 적절한 방법으로써 2차 방벽의 유효성을 확인하여야 한다.

(3) 멤브레인탱크 및 세미멤브레인탱크

(가) 멤브레인탱크 및 세미멤브레인탱크에 대해서 각 탱크장치의 승인된 방법에 따른 특별히 마련된 프로그램으로 시험 및 검사하여야 한다.

(나) 멤브레인 격납설비에 대해서 우리 선급이 승인한 설비설계자의 절차 및 허용기준에 따라 1차 및 2차 방벽의 밀폐시험을 하여야 한다. 저차압시험(low differential pressure test)은 화물격납설비의 성능을 감시하기 위해 사용할 수 있으나, 2차 방벽의 밀폐시험으로서 인정하여서는 아니 된다.

(다) 접착형 2차 방벽(glued secondary barriers)으로 구성된 멤브레인 격납설비에 대하여 설계자의 허용치(threshold values)를 넘을 경우 조사를 하여야 하고 온도기록시험 또는 음향방출시험과 같은 추가시험이 수행되어야 한다.

(4) 방벽간 구역 및 화물창구역의 압력/진공 도출밸브, 파열판, 기타 압력도출장치에 대하여 필요한 경우 개방검사를 하고 설계조건에 따라 조정하여야 한다. **【지침 참조】**

(5) 화물탱크의 압력도출밸브를 개방하여 시험 및 재조정하며 성능시험을 하고 봉인하여야 한다. 만약 비금속멤브레인을 갖춘 도출밸브를 설치하였으면 그 비금속멤브레인을 교체하여야 한다. 이때 각각 도출밸브를 연속적으로 분해하고 재시험한 기록을 유지하고 있을 경우 대표적인 밸브를 개방하고 내부검사와 시험을 근거로 인정할 수 있다. 또한 액화가스 또는 증기도출밸브의 각 크기와 형식을 포함하여야 한다. 다만, 나머지 밸브들은 전번 정기검사이후 분해하고 시험한 증거로 향해일지가 있어야 한다.

(6) 화물관장치

(가) 필요한 경우 밸브, 작동장치, 조정장치를 포함하여 화물유, 질소액체, 프로세스배관장치의 개방검사를 하여야 한다. 이때 배관상태를 확인하기 위하여 필요한 경우 방열을 떼어내어야 한다. 만약 육안검사로써 완전한 배관상태에 대한 의심이 생기면 도출밸브의 최대허용압력의 1.25배 이상으로 압력시험을 하여야 한다. 조립 후 전체 배관장치의 누설시험을 하여야 한다. **【지침 참조】**

(나) 압력도출밸브의 성능시험을 하여야 한다. 이때 임의로 선택된 밸브를 개방하여 시험하고 재조정하여야 한다.

(7) 관련 구성품

화물 취급과 관련된 화물유펌프, 압축기, 프로세스압력용기, 액체질소탱크, 열교환기, 기타 구성품 및 원동기를 포함하여 메탄 보일오프의 연소장치를 검사하여야 한다.

(8) 기타 사항

(가) 필요한 경우 방벽간 구역 및 화물창으로부터 수분이나 화물을 제거하기 위한 장치를 검사하고 시험하여야 한다.

【지침 참조】

(나) 모든 가스밀 격벽을 검사하여야 한다. 가스밀축의 유효성을 확인하여야 한다.

(다) 화물유, 질소가스, 빌지장치를 위한 호스 및 배관을 분리하는 스플피스를 검사하여야 한다.

(라) 화물관장치가 선체외판에 전기적으로 접지되는지 확인하여야 한다.

제 6 절 입거검사

601. 검사시기 (2022) [지침 참조]

1. 선박은 5년의 정기검사기간 이내에 적어도 2회의 입거검사를 시행하여야 한다. 한 번의 입거검사는 정기검사와 연계하여 시행하여야 하며, 모든 경우에 있어서 두 입거검사 사이의 간격은 36개월을 넘어서는 아니 된다.
2. 1항에도 불구하고 여객선, 잠수선, 원자력선, 고속선* 및 여객용 수면비행선박에 대한 입거검사는 정기적 검사의 일부로 시행되어야 한다. 다만, 우리 선급이 별도로 정하는 경우는 이에 따른다. (2022)
* 비고 : 여기서 고속선이란 HSC Code 적용 선박이나 대한민국 선박안전법 대상 선박 중 고속선 기준 대상 선박을 말한다.
3. 1항부터 2항에 추가하여 해당되는 경우 19절의 관련규정에도 적합하여야 한다.

602. 검사시기의 연장

입거검사는 선박소유자의 신청이 있는 경우 다음과 같이 연장할 수 있다.

1. 401.의 1항 및 2항에 의거 정기검사가 연장되는 경우 입거검사 시기의 연장은 401.의 1항 (4)호에 따른다.
2. 401.의 1항에 정의된 예외적인 경우 입거검사는 우리 선급의 승인을 받아 지정일로부터 3개월 이내의 범위에서 연장할 수 있다.

603. 검사사항

1. 선박을 입거 또는 상가하여 선저외판, 선측외판, 선수외판, 선미골재, 타, 해수흡입구 및 밸브, 프로펠러 등을 검사할 수 있도록 충분한 높이에 있어야 하고 또한 필요한 경우 접근설비를 마련하여야 한다.
2. 외판에 대하여는 과도한 부식, 결함이나 좌초 시 접촉으로 인한 결함, 변형 및 좌굴 등을 검사한다. 발지킬은 “특히 주의”해서 검사한다. (2021)

비고 : “특히 주의”라 함은 발지외판과 발지킬의 연결부에 대하여 주의하여 검사하는 것을 말한다.

3. 타, 타 핀틀, 타두재, 커플링, 선미 골재 등을 검사한다. 검사원이 필요하다고 인정하는 경우 타는 들어 올리거나 또는 검사용 판을 떼어내어 핀틀을 검사한다. 타 베어링의 틈새간격을 측정하여 다음의 허용틈새 이상인 경우에는 베어링을 조정하여야 한다. 또한 검사원이 필요하다고 인정하는 경우 타의 압력시험을 요구할 수 있다. **【지침 참조】**

핀틀 (핀틀 지름 : d_p)	허용틈새
$d_p \leq 50 \text{ mm}$	3.0 mm
$50 \text{ mm} < d_p \leq 100 \text{ mm}$	5.0 mm
$100 \text{ mm} < d_p$	$0.01 d_p + 4.0 \text{ mm}$
넥 베어링 (타두재 지름 : d_s)	$0.01 d_s + 2.0 \text{ mm}$

4. 해수흡입구 및 격자, 선외로 통하는 모든 개구, 해수 흡입밸브, 선외 배출밸브 및 콕, 선체 또는 해수흡입구와의 결합부 등을 검사한다. 밸브와 콕은 검사원이 필요하다고 인정하는 경우를 제외하고는 정기검사시의 입거검사에 개방하여도 좋다. **【지침 참조】**
5. 프로펠러를 검사하고 또한 밀봉장치(설치된 경우)의 상태를 확인하고 선미관 베어링틈새 또는 마모량을 측정한다. 또한 가변피치 프로펠러 및 기타 특수한 구조를 가진 프로펠러장치에 대하여는 밀봉장치의 조임과 수밀 상태를 검사하고 변절기구가 있는 경우에는 작동상태를 확인한다. 다만, 검사원이 필요하다고 인정하는 경우 분해하여 검사한다. **【지침 참조】**
6. 사이드스러스터 및 횡요감쇠장치는 육안으로 보이는 부분에 대하여 검사한다. (워터제트 추진장치, 선회식 추진장치, 수직축 프로펠러와 같이) 조종특성을 갖는 기타의 추진장치에 대하여 기어하우징, 프로펠러날개, 볼트잠김 및 기타 조임장치의 상태에 주목하여 외관검사를 하고 프로펠러날개, 프로펠러축 및 조타컬럼(steering column)의 밀봉장치를 검증하여야 한다. 또한 지침 부록 1-9에 따라 검사하여야 한다. (2021)

7. 해수유회방식의 선미관에 대하여는 선미관 후단 및 축브래킷이 있는 경우 축브래킷 후단의 베어링부와 슬리브를 포함한 프로펠러축과의 틈새를 측정하여 다음의 허용틈새 이상인 경우에는 베어링을 교체하거나 수리하여야 하며 선미관축이 있는 경우에도 이에 따른다.

프로펠러축 지름 D_p	허용틈새
$D_p \leq 230 \text{ mm}$	6.0 mm
$230 \text{ mm} < D_p \leq 305 \text{ mm}$	8.0 mm
$305 \text{ mm} < D_p$	9.5 mm

8. IWS 부호를 가진 선박인 경우 604.의 3항 (8)호에 규정된 IWS 부호를 부기하기 위한 요건에 대하여 계속하여 만족한지 확인하여야 한다.
9. EDD 부호를 가진 선박인 경우 605.의 2항에 규정된 EDD 부호를 부기하기 위한 요건에 대하여 계속하여 만족한지 확인하여야 한다. (2020) **【지침 참조】**

604. 수중검사

1. 선령 15년 미만인 선박의 경우에는 5년의 정기검사 기간 이내의 2회의 입거검사 중 정기검사 사이의 중간에 해당되는 입거검사를 우리 선급이 적절하다고 인정하는 수중검사로 대신할 수 있다.
선령 15년 이상인 선박에 대하여 이러한 수중검사를 받고자 하는 경우에는 사전에 우리 선급으로부터 “별도의 승인”을 받아야 한다. 선령이 15년 이상인 검사강화제도(ESP) 부호를 갖는 선박인 경우에는 이러한 수중검사를 허용하지 아니한다. (2021)

비고 : “별도의 승인”을 하는 경우 검사현황, 전회 입거검사 보고서 및 두께측정기록 등을 고려하여야 한다.

2. 수중검사는 수선하의 외판, 타, 프로펠러, 프로펠러축, 해수흡입밸브 또는 선외배출밸브에 대하여 비정상적인 열화의 기록이나 징후, 미결된 수리지적사항 또는 손상이 있는 경우에는 우리 선급의 판단에 따라 제한될 수 있다.
3. 입거검사를 수중검사로 대신하는 경우에는 다음에 따른다.

(1) 도면 및 자료

다음의 도면 및 자료를 검사원 및 잠수부에게 제공하여야 한다.

(가) 이중판이나 덧판이 있는 경우 그 위치를 포함하여 수선하에 있는 외판개구의 위치 및 크기, 선저플러그의 위치, 부가물의 위치, 항해계기의 계측부의 위치, 빌지킬의 위치, 격벽의 위치 및 용접선(seam 및 butt)의 위치가 표시된 도면.

(나) (2)호의 내용이 포함된 각종구조, 장치 등의 상세도면.

(2) 구조 및 배치 등

입거검사를 대신하는 방법으로서 수중검사를 하는 선박은 다음의 구조 및 배치가 되어 있어야 한다.

(가) 타의 베어링틈새를 쉽게 확인하고 계측을 할 수 있는 구조이어야 한다.

(나) 로프가드는 프로펠러 부착부와 선미재 보스 사이의 프로펠러축을 검사할 수 있는 구조이어야 한다.

(다) 해수유회방식의 선미관 베어링에 대하여는 프로펠러축과 베어링 사이의 틈새를 확인하고 계측을 할 수 있는 구조이어야 한다.

(라) 기름유회방식의 선미관 베어링에 대하여는 선미관 밀봉장치의 성능을 확인할 수 있는 적절한 수단이 구비되어 있어야 한다. (2022)

(3) 검사조건

(가) 가능한 한 경하상태일 것.

(나) 수선하의 선체외판 및 선저의 상태를 확인할 수 있을 것.

(다) 해상상태(조류, 해류, 파고 등)가 평온하고 해수중의 시계 및 수선하 선체의 청결상태는 검사원 및 “선박 및 이 동식해양구조물에 대한 수중검사를 잠수부 또는 무인잠수정(ROV)에 의하여 시행하는 회사”가 외판, 부가물 및 용접의 상태를 판단할 수 있을 만큼 충분히 깨끗하여 실질적인 검사가 되도록 할 것. (2019)

- (라) 선저와 해저의 간격은 충분한 상태일 것.
- (마) 수중검사는 우리 선급의 승인을 받은 “선박 및 이동식해양구조물에 대한 수중검사를 잠수부 또는 무인잠수정(ROV)에 의하여 시행하는 회사”에 의하여 시행할 것. (2019)

(4) 검사사항

- (가) 수중검사결과 입거검사를 통하여 통상적으로 얻을 수 있는 정보를 얻을 수 있어야 한다. 타의 베어링 틈새 및 기름유회방식 선미관의 베어링 틈새계측은 운항기록, 본선시험 및 선미관 유회유 샘플기록을 검토하여 확인하는 것으로 특별히 고려할 수 있다. 이러한 고려는 검사의 시행에 앞서 제출되어야 하는 수중검사신청에 포함되어 우리 선급이 만족하는 협의가 이루어질 수 있도록 하여야 한다.
- (나) 해수흡입밸브와 선외배출밸브에 대한 현상검사를 선내에서 시행한다.

(5) 수중검사 요령

- (가) 수중검사는 검사원 입회하에 시행하고 선박소유자도 참여하여야 한다.
- (나) 수중검사에 대한 모든 검사준비는 선박소유자가 하여야 한다.
- (다) 검사원은 검사준비 및 사용 장비에 대한 작동상태를 확인하여야 한다.
- (라) 검사원은 본선에 대한 상황을 사전에 청취하고 잠수부가 잠수하기 전에 확인하여야 할 사항 및 계측사항 등 검사사항에 대하여 지시하여야 한다.
- (마) 검사원과 잠수부 사이에는 서로 통신을 할 수 있는 통신수단을 갖추고 검사원은 필요한 사항을 지시하여야 한다.
- (바) 검사사항은 수중사진촬영, 수중비디오촬영 또는 모니터 등에 의하여 확인한다.
- (사) 검사결과는 현장에서 선박소유자에게 알리고 잠수부 보고서에는 선박소유자 및 잠수부가 서명한다.

(6) 잠수부 보고서

- 잠수부 보고서에 기재하여야 할 사항은 다음과 같다.
- (가) “선박 및 이동식해양구조물에 대한 수중검사를 잠수부 또는 무인잠수정(ROV)에 의하여 시행하는 회사” 명칭 (2019)
 - (나) 잠수부의 성명 및 자격증 또는 교육수료증 번호
 - (다) 검사일자 및 장소
 - (라) 사용한 수중검사장비의 명칭
 - (마) 선명, 선급번호, 총톤수, 선적항, 선박소유자
 - (바) 홀수(선수미)
 - (사) 검사내용 및 결과(손상여부 및 상태 등)

(7) 수중검사 결과

- (가) 수중검사 결과 필요하다고 인정하는 경우 검사원은 내부검사, 두께계측 등 추가의 시험을 요구할 수 있다. **【지침 참조】**
- (나) 수중검사 결과 수리를 요하는 손상 또는 결함이 있는 경우 검사원은 선박을 입거하도록 하여 상세한 검사 및 수리를 요구할 수 있다.

(8) 선급부호의 추가특기사항 중 IWS 부호를 갖고자 하는 선박은 상기의 규정에 추가하여 다음의 구조 및 배치가 되어 있어야 한다.

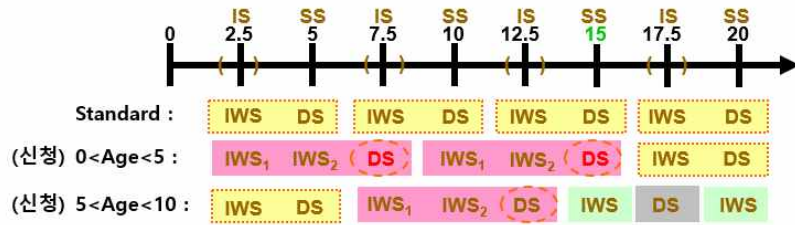
- (가) (1)호의 도면 및 자료와 (나)호부터 (라)호의 내용이 포함된 도면을 제출하여 승인을 받은 후 본선에 비치하여야 한다.
- (나) 아노드(anode)는 필요시 쉽게 교환할 수 있도록 부착하여야 한다.
- (다) 만재흡수선 아래의 외판에는 횡격벽의 위치를 쉽게 식별할 수 있는 표시를 하여야 한다.
- (라) 2011년 7월 1일 이후 건조계약되는 선박 또는 새로이 IWS 부호를 갖고자 하는 선박인 경우에는 다음의 요건을 추가로 만족하여야 한다.
 - (a) 프로펠러 각 날개의 위치 및 번호를 확인할 수 있는 적절한 수단이 제공되어야 한다.
 - (b) 해수흡입구에는 잠수부가 개방 및 폐쇄하기 용이한 구조의 힌지식 격자를 설치하여야 한다.
 - (c) 잠수부가 선박에 대한 자신의 위치를 올바르게 알 수 있도록 만재흡수선 아래의 외판에는 종격벽과 횡격벽의 위치 및 내부구역, 해수흡입 및 선외배출용 개구의 명칭을 나타내는 표시를 하여야 한다. 이러한 표시는 용접 비드나 중심편치, 그리고 대비되는 색상의 도장으로 할 수 있다. “우리 선급이 적절하다고 인정하는 경우” 이와 다른 적절한 장치나 수단도 동등한 것으로 고려할 수 있다. (2021)

비고 : “우리 선급이 적절하다고 인정하는 경우”라 함은 잠수부가 선박에 대한 자신의 위치를 올바르게 알 수 있도록 하는 명판, 신호장치 및/또는 위치정보장치 등이 제공되는 경우를 말한다.

605. 입거주기 연장제도

1. 일반

- (1) “입거주기 연장제도”는 어떠한 경우이든 관련된 기국의 승인을 받아야 한다. 다만, 관련된 기국이 이 규칙을 승인 또는 인정한 것이 해당 선박에 대한 입거주기 연장제도의 적용을 승인한 것은 아니며, 입거주기 연장제도의 적용에 대하여는 별도로 개별 기국의 승인을 받아야 한다.
- (2) “입거주기 연장제도”는 다음의 선종에 적용한다. (2019)
 - (가) Liquefied Gas Carrier,
 - (나) RoRo Ship,
 - (다) Container Ship,
 - (라) Cargo Ship(2장 15절에 규정된 일반건화물선 포함)
 - (마) Barge
- (3) 601.의 1항을 적용함에 있어서 선박소유자의 신청에 따라 검사기록, 손상기록 및 도장상태 등을 고려하여 우리 선급이 적절하다고 인정하는 경우 선령 15년까지 제조중등록검사 완료일 또는 전회 입거검사 완료일로부터 첫 번째 및 두 번째 도래하는 입거검사를 수중검사로 시행하고, 세 번째 도래하는 입거검사는 제조중등록검사 완료일 또는 전회 입거검사 완료일로부터 7.5년 이내에 반드시 입거 또는 상가를 하여 시행하도록 할 수 있다. **【지침 참조】**
- (4) 선박소유자는 선령이 10년을 넘기 전까지 “입거주기 연장제도”에 따를 것을 신청할 수 있다. 제1차 정기검사 이후에 “입거주기 연장제도”에 따를 것을 신청하여 선령 10년부터 15년 사이에 지정된 입거검사를 입거 또는 상가하여 시행한 경우 이후 입거검사는 수중검사부터 시작하여 입거검사와 수중검사를 번갈아 가며 시행하도록 할 수 있다. (2021) (아래 그림 참조)



비고 : 여기서 IS는 중간검사, SS는 정기검사, IWS는 수중검사 및 DS는 입거검사를 의미한다.

- (5) 선박소유자 또는 국적이 변경되는 경우에는 “입거주기 연장제도”의 적용에 대하여 다시 고려되어야 하고 입거검사가 지정되거나 즉시 요구될 수 있다.
- (6) 우리 선급은 입거가 필요하다고 인정하는 경우 언제든지 “입거주기 연장제도”를 정지시킬 권한을 가진다. **【지침 참조】**
- (7) “입거주기 연장제도”를 시행하는 선박에 대하여는 추가특기사항으로 EDD 부호를 부기한다.

2. 필수요건

“입거주기 연장제도”를 이행하기 위한 필수요건은 다음과 같다.

- (1) 지침 부록 1-13에 따른 선박소유자 선체 점검 및 정비 프로그램의 적용을 받을 것
- (2) 2011년 7월 1일 이후 건조계약되어 제조중등록검사를 받고 등록되는 선박은 604.의 3항 (8)호에 따른 IWS 부호를 가질 것. 그 외의 선박은 604.의 2항 및 3항에 따라 수중검사를 시행할 수 있을 것
- (3) STCM(Stern tube condition monitoring) 부호를 가질 것. STCM 부호가 없는 선박인 경우 승인된 설계의 축베어링 및 밀봉장치를 설치하고 정기적인 감시절차를 시행할 것
- (4) 2011년 7월 1일 이후 건조 계약되는 선박인 경우 방오도료를 제외하고 만재흡수선 아래 외판에 대한 도장시스템의 건도막 두께(DFT)는 300 μm 이상이고 그 외의 선박은 250 μm 이상일 것. 이에 추가하여 아노드(anode) 및/또는 외부전원식음극방식장치(impressed current cathodic protection system)가 설치되고 유지될 것
- (5) (4)호를 대신하여 적용된 도장시스템이 7.5년간 지속되도록 설계된 것임을 도장제조자가 관련자료를 제출하여 입증하는 경우 우리 선급은 다른 도장시스템을 인정할 수 있다.
- (6) 평형수탱크는 부식방지시스템이 되어있고 양호한 도장상태를 유지할 것 (2019)
- (7) 만재흡수선 아래의 선체에 대하여는 지적사항이 없을 것

3. 승인 및 검사

(1) 제출문서 및 승인

“입거주기 연장제도”의 시행을 위해서는 다음의 문서를 우리 선급에 제출하여야 한다. 우리 선급은 제출된 문서를 검토 후 “입거주기 연장제도”에 대한 승인문서를 발급한다. 이 승인문서는 본선에 비치되어야 한다.

(가) “입거주기 연장제도” 신청서

(나) “입거주기 연장제도”를 위한 회사 내의 조직도를 포함한 설명서

(다) 다음을 포함하여 선박이 2항에 규정된 “입거주기 연장제도”를 위한 필수요건에 만족함을 나타내는 도면 및/또는 자료

(a) 지침 부록 1-13에 따른 선박소유자 선체 점검 및 정비 매뉴얼

(b) 수중검사절차

(c) 선미관상태감시절차

(d) 만재흡수선 아래 외판에 대한 도장시스템

(라) 기타 우리 선급이 필요하다고 인정하는 문서

(2) 확인검사

(가) (1)호에 따른 승인에 추가하여 “입거주기 연장제도”가 승인문서에 따라서 시행되는지를 검증하기 위하여 “입거주기 연장제도”가 승인된 날로부터 1년 이내에 확인검사를 시행하여야 한다.

(나) 입회검사원은 확인검사 중 다음사항을 점검한다.

(a) “입거주기 연장제도”에 대한 승인문서

(b) 3항 (1)호 (나)부터 (라)에 규정된 문서

(c) 선장이 “입거검사 연장제도”에 익숙한지의 여부

(d) 다음을 포함하여 2항에 규정된 필수요건의 이행에 대한 임의의 점검

- 지침 부록 1-13에 따른 선박소유자 선체 점검 및 정비 프로그램이 만족하게 운용되었는지에 대한 점검

- 선미관상태감시에 대한 점검

- 설치된 경우 외부전원식음극방식장치(impressed current cathodic protection system)에 대한 점검

(3) 연차심사

(가) 정기적 검사 시 “입거주기 연장제도”의 운영을 점검하기 위하여 연차심사를 시행하여야 한다.

(나) 입회검사원은 연차심사 시 다음사항을 점검한다.

(a) “입거주기 연장제도”에 대한 승인문서

(b) 3항 (1)호 (나)부터 (라)에 규정된 문서

(c) 선장이 “입거검사 연장제도”에 익숙한지의 여부

(d) 다음을 포함하여 2항에 규정된 필수요건의 이행에 대한 점검

- 지침 부록 1-13에 따른 선박소유자 선체 점검 및 정비 프로그램이 만족하게 운용되었는지에 대한 점검 및 임의의 구획에 대한 확인

- 선미관상태감시에 대한 점검

- 설치된 경우 외부전원식음극방식장치(impressed current cathodic protection system)에 대한 점검

제 7 절 프로펠러축 및 선미관축 등의 검사

701. 일반 [지침 참조]

1. 프로펠러축의 상태를 확인할 수 있는 대체수단이 없는 한, 이 절의 요건은 프로펠러가 부착된 전통적 방식의 축이 설치된 모든 선박에 적용한다. (2018)
2. 워터제트 추진장치 및 선회식 추진장치(azimuth or rotatable thruster)에 대한 검사는 지침 부록 1-9에 따른다. (2021)
3. 용어의 정의
 - (1) 축(**shaft**)이라 함은 프로펠러축 및 선미관축을 말하며 선내 설치된 추진축계의 일부로 고려되는 중간축은 포함하지 않는다.
 - (2) 프로펠러축(**propeller shaft**)이라 함은 프로펠러가 부착된 축을 말한다.
 - (3) 선미관축(**stern tube shaft**)이라 함은 중간축과 프로펠러축사이에 있는 축을 말하며 통상 선미관내에 위치하거나 해수(또는 담수)에 노출되어 있다.
 - (4) 선미관(**stern tube**)이라 함은 선박의 수선하부 선미 외관에 설치되어 선미관축 또는 프로펠러축의 끝단부가 통과하는 관을 말한다.
 - (5) 기름윤활베어링(**oil lubricated bearing**)이라 함은 베어링의 윤활을 위해 기름을 사용하고 적절한 밀봉장치에 의해 해수 등의 환경으로부터 밀폐된 윤활방식의 베어링을 말한다.
 - (6) 물윤활베어링(**water lubricated bearing**)이라 함은 물(청수 또는 해수)에 의해 냉각 및 윤활되는 베어링을 말한다.
 - (7) 폐회로형 청수윤활베어링(**closed loop system fresh water lubricated bearing**)이라 함은 베어링의 윤활을 위해 청수를 사용하고 적절한 밀봉장치에 의해 해수 등의 환경으로부터 밀폐된 윤활방식의 베어링을 말한다.
 - (8) 개방형 물윤활베어링(**open system water lubricated bearing**)이라 함은 베어링의 윤활을 위해 해수 또는 담수를 사용하여 해수 등의 환경에 노출된 윤활방식의 베어링을 말한다.
 - (9) 부식으로 부터의 보호를 위한 적절한 수단(**adequate means for protection against corrosion**)이라 함은 우리 선급이 형식승인한 방식 수단을 말한다.
 - (10) 내식성 축(**corrosion resistant shaft**)이라 함은 승인된 내식성 재료를 사용하는 축을 말한다.
 - (11) 선미관축 밀봉장치(**stern tube sealing system**)라 함은 윤활시스템의 밀폐를 위하여 설치된 장치를 말하며 다음의 선내밀봉장치와 선외밀봉장치로 구성된다.
 - (가) 선내밀봉장치는 선미관의 선수쪽에 설치되어 윤활유체의 선내로의 누설을 막는 장치이다.
 - (나) 선외밀봉장치는 선미관의 선미쪽에 설치되어 해수의 유입 및 윤활유체의 누설을 막는 장치이다.
 - (12) 운전기록(**service record**)이라 함은 축의 운전상태를 나타내는 정보를 주기적으로 기록한 것을 말한다. 기름윤활 방식의 베어링에서는 윤활유 온도, 베어링온도 및 윤활유 소모량을 포함하고, 폐회로형 청수윤활방식의 베어링에서는 물의 흐름, 물의 온도, 염도(**salinity**), 산화도(**pH value**), 보충수 및 수압을 포함한다.
 - (13) 기름시료검사(**oil sample examination**)라 함은 검사원의 입회하에 채취한 선미관 윤활유 시료에 대한 육안 검사를 말하며 물의 함유 여부를 확인한다.
 - (14) 윤활유분석(**lubricating oil analysis**)이라 함은 국제선급연합회(IACS)의 권고사항 Rec.36(Recommended procedure for the determination of contents of materials and other contaminants in stern tube lubrication oil)을 고려하여 6개월을 초과하지 않는 간격으로 윤활유를 분석하는 것을 말한다. 윤활유분석자료는 선내에 비치하여야 하고 분석에 사용되는 시료는 운전상태에서 채취하여야 한다.
 - (15) 청수시료시험(**fresh water sample test**)이라 함은 다음에 따른 시험을 말한다.
 - (가) 청수시료시험은 6개월을 초과하지 않는 간격으로 시행하여야 한다.
 - (나) 시료는 운전상태에서 채취하여야 하고, 선미관을 순환하는 물의 표본이어야 한다.
 - (다) 분석결과를 선내에 비치하여야 하고 검사원이 확인할 수 있어야 한다.
 - (라) 검사 시의 시험을 위한 시료는 검사원의 입회하에 채취하여야 한다.
 - (마) 시료시험은 다음 항목을 포함하여야 한다.
 - (a) 염화물 함량
 - (b) 산화도(**pH value**)
 - (c) 베어링 마모입자 또는 기타 불순입자의 존재여부(실험실에서 분석하는 경우에만 요구되고 검사원의 입회 하에 시행되는 시험에서는 요구되지 않는다)

- (16) 키없는 연결(keyless connection)이라 함은 축과 프로펠러를 키를 사용하지 않고 프로펠러보스를 축 테이퍼 끝단부에 강제로 압입하여 연결하는 방법을 말한다.
- (17) 키 연결(keyed connection)이라 함은 축과 프로펠러를 키와 키홈을 이용하여 프로펠러보스를 축 테이퍼 끝단부에 강제로 압입하여 연결하는 방법을 말한다.
- (18) 플랜지 연결(flanged connection)이라 함은 프로펠러보스를 축 끝단부에 부착된 플랜지와 볼트로 체결하여 축과 프로펠러를 연결하는 방법을 말한다.
- (19) 대체수단(Alternative means)이라 함은 프로펠러축, 베어링, 밀봉장치 및 선미관 유힬장치를 감시하고 평가하기 위한 승인된 상태감시계획 또는 신뢰할 수 있는 기타의 승인된 수단을 말한다. 이 수단은 이 절의 검사방법과 동등한 수준의 안전성을 확보할 수 있도록 프로펠러 축 장치의 상태를 확인할 수 있어야 한다. (2017) **【지침 참조】**

702. 기름유힬 축 또는 폐회로형 청수유힬 축

1. 축검사 방법 **【지침 참조】**

(1) 방법1

- (가) 축을 발출하여 전체 축, 밀봉장치 및 베어링을 검사한다.
- (나) 키연결 및 키없는 연결에 대해서는 프로펠러를 분리한 후, 키홈을 포함한 테이퍼부의 전단부 근처의 축의 모든 둘레에 대하여 승인된 표면결함 탐상법으로 검사하여야 한다. 라이너가 부착된 축에 대하여는 라이너의 후부 끝단까지 비파괴검사를 하여야 한다. 키없는 연결의 경우, 프로펠러를 압입 시 압입량에 대하여는 우리 선급이 별도로 정하는 지침에 따른다.
- (다) 플랜지연결에 대하여는 다음의 경우 마다 부착볼트 및 플랜지 반경부(flange radius)를 승인된 표면결함 탐상법으로 검사하여야 한다.
 - (a) 분해 또는 수리와 관련하여 플랜지가 부착된 축의 부착볼트를 제거하거나 플랜지 반경부에 접근 가능해 질 때 마다
 - (b) 검사원이 필요하다고 인정하는 경우
- (라) 베어링 틈새를 점검하고 기록하여야 한다.
- (마) 프로펠러에 프로펠러의 불균형(out of balance)을 야기하는 손상이 없음을 확인하여야 한다.
- (바) 축 및 프로펠러를 다시 설치하는 동안, 선내밀봉장치 및 선외밀봉장치의 상태가 양호한지 확인하여야 한다.
- (사) 재설치 후에는 베어링 마모량을 기록하여야 한다.

(2) 방법2

- (가) 키연결 및 키없는 연결에 대해서는 프로펠러를 분리한 후, 키홈을 포함한 테이퍼부의 전단부 근처의 축의 모든 둘레에 대하여 승인된 표면결함 탐상법으로 검사하여야 한다. 키없는 연결의 경우, 프로펠러를 압입 시 압입량에 대하여는 우리 선급이 별도로 정하는 지침에 따른다.
 - (나) 플랜지연결에 대하여는 다음의 경우 마다 부착볼트 및 플랜지 반경부(flange radius)를 승인된 표면결함 탐상법으로 검사하여야 한다.
 - (a) 분해 또는 수리와 관련하여 플랜지가 부착된 축의 부착볼트를 제거하거나 플랜지 반경부에 접근 가능해 질 때 마다
 - (b) 검사원이 필요하다고 인정하는 경우
 - (다) 베어링 마모량을 점검하고 기록하여야 한다.
 - (라) 축계장치의 접근 가능한 모든 부분을 육안으로 검사한다.
 - (마) 프로펠러에 프로펠러의 불균형(out of balance)을 야기하는 손상이 없음을 확인하여야 한다.
 - (바) 밀봉라이너의 상태가 양호한지 확인하여야 한다.
 - (사) 선내 및 선외밀봉장치의 상태를 포함하여 프로펠러의 재설치 상태가 양호한지 확인하여야 한다.
- (아) 방법2를 적용하기 위한 조건으로 다음이 양호함을 확인하여야 한다.
- (a) 운전기록의 검토
 - (b) 다음 시험기록의 검토
 - (i) 유힬유분석(기름유힬 축) 또는
 - (ii) 청수시료시험(폐회로형 청수유힬 축)
 - (c) 기름시료검사(기름유힬 축), 또는 청수시료시험(폐회로형 청수유힬 축)
 - (d) 축 및 프로펠러에 대하여 보고된 그라인딩보수 또는 용접보수가 없음을 확인

(3) 방법3

- (가) 베어링 마모량을 점검하고 기록하여야 한다.
- (나) 축계장치의 접근 가능한 모든 부분을 육안으로 검사한다.
- (다) 프로펠러에 프로펠러의 불균형(out of balance)을 야기하는 손상이 없음을 확인하여야 한다.
- (라) 밀봉라이너의 상태가 양호한지 확인하여야 한다.
- (마) 선내 및 선외밀봉장치의 상태가 양호한지 확인하여야 한다.
- (바) 방법3을 적용하기 위한 조건으로 다음이 양호함을 확인하여야 한다.
 - (a) 운전기록의 검토
 - (b) 다음 시험기록의 검토
 - (i) 윤활유분석(기름윤활 축) 또는
 - (ii) 청수시료시험(폐회로형 청수윤활 축)
 - (c) 기름시료검사(기름윤활 축), 또는 청수시료시험(폐회로형 청수윤활 축)
 - (d) 축 및 프로펠러에 대하여 보고된 그라인딩보수 또는 용접보수가 없음을 확인

2. 축검사의 연장

- (1) 1항에서 요구하는 검사 대신에 다음 사항을 검사한 후 2.5년의 범위 내에서 검사기간을 연장할 수 있다.
 - (가) 실행 가능한, 베어링 마모량을 점검하고 기록하여야 한다.
 - (나) 축계장치의 접근 가능한 모든 부분을 육안으로 검사한다.
 - (다) 프로펠러에 프로펠러의 불균형(out of balance)을 야기하는 손상이 없음을 확인하여야 한다.
 - (라) 선내 및 선외밀봉장치의 유효성을 확인하여야 한다.
 - (마) 2.5년 연장을 위한 조건으로 다음이 양호함을 확인하여야 한다.
 - (a) 운전기록의 검토
 - (b) 다음 시험기록의 검토
 - (i) 윤활유분석(기름윤활 축) 또는
 - (ii) 청수시료시험(폐회로형 청수윤활 축)
 - (c) 기름 시료검사(기름윤활 축), 또는 청수 시료시험(폐회로형 청수윤활 축)
 - (d) 축 및 프로펠러에 대하여 보고된 그라인딩보수 또는 용접보수가 없음을 확인
 - (e) 축계장치의 운전상태가 양호함을 기관장이 확인
- (2) 1항에서 요구하는 검사 대신에 다음 사항을 검사한 후 1년의 범위 내에서 검사기간을 연장할 수 있다.
 - (가) 축계장치의 접근 가능한 모든 부분을 육안으로 검사한다.
 - (나) 프로펠러에 프로펠러의 불균형(out of balance)을 야기하는 손상이 없음을 확인하여야 한다.
 - (다) 선내 및 선외밀봉장치의 유효성을 확인하여야 한다.
 - (라) 1년 연장을 위한 조건으로 다음이 양호함을 확인하여야 한다.
 - (a) 마모 및 틈새에 대한 이전 기록의 검토
 - (b) 운전기록의 검토
 - (c) 다음 시험기록의 검토
 - (i) 윤활유분석(기름윤활 축) 또는
 - (ii) 청수시료시험(폐회로형 청수윤활 축)
 - (d) 기름시료검사(기름윤활 축의 경우), 또는 청수시료시험(폐회로형 청수윤활 축)
 - (e) 축 및 프로펠러에 대하여 보고된 그라인딩보수 또는 용접보수가 없음을 확인
 - (f) 축계장치의 운전상태가 양호함을 기관장이 확인
- (3) 1항에서 요구하는 검사 대신에 다음 사항을 검사한 후 3개월의 범위 내에서 검사기간을 연장할 수 있다.
 - (가) 축계장치의 접근 가능한 모든 부분을 육안으로 검사한다.
 - (나) 선내밀봉장치의 유효성을 확인하여야 한다.
 - (다) 3개월 연장을 위한 조건으로 다음이 양호함을 확인하여야 한다.
 - (a) 마모 및 틈새에 대한 이전 기록의 검토

- (b) 운전기록의 검토
- (c) 다음 시험기록을 검토
 - (i) 윤활유분석(기름윤활 축) 또는
 - (ii) 청수시료시험(폐회로형 청수윤활 축)
- (d) 기름시료검사(기름윤활 축), 또는 청수시료시험(폐회로형 청수윤활 축)
- (e) 축 및 프로펠러에 대하여 보고된 그라인딩보수 또는 용접보수가 없음을 확인
- (f) 축계장치의 운전상태가 양호함을 기관장이 확인

3. 기름윤활 축

(1) 검사시기

- (가) 축검사 지정일전 3개월 내에 완료된 검사에 대하여 차기 검사시기는 축검사 지정일로부터 계산된다.
- (나) 프로펠러의 연결방식에 따른 검사방법 및 검사시기는 다음과 같다.
 - (a) 플랜지 연결방식인 경우 방법1, 방법2 또는 방법3에 따라 검사할 수 있으며 각 방법에 따른 검사주기는 5년으로 한다.
 - (b) 키없는 연결방식인 경우 방법1, 방법2 또는 방법3에 따라 검사할 수 있으며 각 방법에 따른 검사주기는 5년으로 한다. 다만, 방법3은 연속 2회를 초과할 수 없으며, 방법1 또는 방법2에 따라 시행되는 두 검사의 최대 간격은 15년을 초과할 수 없다. 다만 3개월 이하 연장은 1회에 한하여 허용할 수 있다. (2018)
 - (c) 키 연결방식인 경우 방법1, 방법2에 따라 검사할 수 있으며 각 방법에 따른 검사주기는 5년으로 한다.

(2) 검사의 연장

- (가) 모든 프로펠러 연결방식에 대하여 2항에 규정된 축검사의 연장은 다음에 따른다.
 - (a) 2항 (1)호에 따른 연장(2.5년 연장)은 1회만 허용되며, 2항 (2)호 및 (3)호에 따른 추가의 연장은 허용되지 않는다.
 - (b) 2항 (2)호에 따른 연장(1년 연장)은 연속으로 2회까지만 허용되며, 추가적인 연장을 위해서는 2항 (1)호에 따른 검사가 시행되어야 한다. 이 경우 축검사 지정일은 이전의 연장기간을 포함해서 2.5년의 범위 내에서 연장될 수 있다. (2017)
 - (c) 2항 (3)호에 따른 연장(3개월 연장)은 1회만 허용되며, 추가적인 연장을 위해서는 2항 (2)호 또는 (1)호에 따른 검사가 시행되어야 한다. 이 경우, 축검사 지정일은 이전의 연장기간을 포함해서 1년 또는 2.5년의 범위 내에서 연장될 수 있다. (2017)

(나) 연장된 검사의 시기

- (a) 연장검사는 통상 축검사 지정일전 1개월 이내에 시행하며, 이 경우 연장기간은 축검사 지정일로 부터 계산된다.
- (b) 연장검사를 축검사 지정일로 부터 1개월 이상 앞당겨 시행한 경우, 연장기간은 연장검사의 완료일로부터 계산된다.

4. 폐회로형 청수윤활 축

(1) 검사시기

- (가) 축검사 지정일전 3개월 내에 완료된 검사에 대하여 차기 검사시기는 축검사 지정일로부터 계산된다.
- (나) 프로펠러의 연결방식에 따른 검사방법 및 검사시기는 다음과 같다.
 - (a) 플랜지 연결은 방법1, 방법2 또는 방법3에 따라 검사할 수 있으며 각 방법에 따른 검사주기는 5년으로 한다.
 - (b) 키없는 연결은 방법1, 방법2 또는 방법3에 따라 검사할 수 있으며 각 방법에 따른 검사주기는 5년으로 한다.
 - (c) 키 연결은 방법1, 방법2에 따라 검사할 수 있으며 각 방법에 따른 검사주기는 5년으로 한다.

(2) 검사의 연장

- (가) 모든 프로펠러 연결방식에 대하여 2항에 규정된 축검사의 연장은 다음에 따른다.
 - (a) 2항 (1)호에 따른 연장(2.5년 연장)은 1회만 허용되며, 2항 (2)호 및 (3)호에 따른 추가의 연장은 허용되지 않는다.
 - (b) 2항 (2)호에 따른 연장(1년 연장)은 연속으로 2회까지만 허용되며, 추가적인 연장을 위해서는 2항 (1)호에 따른 검사가 시행되어야 한다. 이 경우 축검사 지정일은 이전의 연장기간을 포함해서 2.5년의 범위 내에서 연장될 수 있다. (2017)
 - (c) 2항 (3)호에 따른 연장(3개월 연장)은 1회만 허용되며, 추가적인 연장을 위해서는 2항 (2)호 또는 (1)호에 따른 검사가 시행되어야 한다. 이 경우, 축검사 지정일은 이전의 연장기간을 포함해서 1년 또는 2.5년의 범위 내에서 연장될 수 있다. (2017)

(나) 연장된 검사의 시기

(a) 연장검사를 축검사 지정일전 1개월 이내에 시행한 경우, 연장기간은 축검사 지정일로 부터 계산된다.

(b) 연장검사를 축검사 지정일로 부터 1개월 이상 앞당겨 시행한 경우, 연장기간은 연장검사의 완료일로부터 계산된다.

(3) (1)호 및 (2)호의 적용에 있어서 방법1에 따라 시행된 두 검사사이의 최대 간격은 15년을 초과해서는 안 된다. 다만, 3개월을 넘지 않는 1회의 연장은 허용할 수 있다.

5. 1항부터 4항에서 규정한 기름유회 축 또는 폐회로형 청수유회 축의 검사시기 및 검사방법을 요약하면 다음과 같다.

기름유회 축 (2017)			
프로펠러 연결방식 검사시기	플랜지 연결	키없는 연결	키 연결 ^(b)
5년 마다 ^(a)	방법1, 방법2 또는 방법3	방법1, 방법2 또는 방법3 ^(c)	방법1 또는 방법2
2.5년 연장	가능 ^(d)	가능 ^(d)	가능 ^(d)
1년 연장	가능 ^(e)	가능 ^(e)	가능 ^(e)
3개월 연장	가능 ^(f)	가능 ^(f)	가능 ^(f)
폐회로형 청수유회 축			
프로펠러 연결방식 검사시기	플랜지 연결	키없는 연결	키 연결 ^(b)
5년 마다 ^(a)	방법1 ^(g) , 방법2 또는 방법3	방법1 ^(g) , 방법2 또는 방법3	방법1 ^(g) 또는 방법2
2.5년 연장	가능 ^(d)	가능 ^(d)	가능 ^(d)
1년 연장	가능 ^(e)	가능 ^(e)	가능 ^(e)
3개월 연장	가능 ^(f)	가능 ^(f)	가능 ^(f)

(비고)

(1) 축검사 지정일전 3개월 내에 완료된 검사(방법1, 방법2 또는 방법3)에 대하여 차기 검사시기는 축검사 지정일로부터 계산된다.

(2) 연장검사를 축검사 지정일전 1개월 이내에 시행한 경우, 연장기간은 축검사 지정일로 부터 계산된다. 연장검사를 축검사 지정일로 부터 1개월 이상 앞당겨 시행한 경우, 연장기간은 연장검사의 완료일로부터 계산된다.

(주석)

(a) 검사의 연장(2.5년 연장, 1년 연장 또는 3개월 연장)을 하지 않는 경우

(b) 방법3은 허용되지 않는다.

(c) 방법1 또는 방법2에 따라 시행된 두 검사 사이의 최대간격은 15년을 넘어서는 안 된다. 다만 3개월 이하의 1회 연장은 허용된다.

(d) 2.5년 연장은 1회만 허용되며, 다른 방식의 연장은 허용되지 않는다.

(e) 1년 연장은 연속으로 2회까지만 허용되며, 추가적인 연장을 위해서는 2.5년 연장에 따른 검사가 시행되어야 한다. 이 경우 축검사 지정일은 이전의 연장기간을 포함해서 2.5년의 범위 내에서 연장될 수 있다.

(f) 3개월 연장은 1회만 허용되며, 추가적인 연장을 위해서는 1년 또는 2.5년 연장에 따른 검사가 시행되어야 한다. 이 경우, 축검사 지정일은 이전의 연장기간을 포함해서 1년 또는 2.5년의 범위 내에서 연장될 수 있다.

(g) 방법1에 따라 시행된 두 검사사이의 최대간격은 15년을 초과해서는 안 된다.

703. 개방형 물유탄 축

1. 축검사방법

(1) 방법4 【지침 참조】

- (가) 축을 발출하여 전체 축(설치되는 경우 라이너, 부식방지장치 및 응력감소장치 포함), 선내밀봉장치 및 베어링에 대한 검사
- (나) 키연결 및 키없는 연결에 대해서는 프로펠러를 분리한 후, 키홈을 포함한 테이퍼부의 전단부 근처의 축의 모든 둘레에 대하여 승인된 표면결함 탐상법으로 검사하여야 한다. 라이너가 부착된 축에 대하여는 라이너의 후부 끝단까지 비파괴검사를 하여야 한다. 키없는 연결의 경우, 프로펠러를 압입 시 압입량에 대하여는 우리 선급이 별도로 정하는 지침에 따른다.
- (다) 플랜지연결에 대하여는 다음의 경우 마다 부착볼트 및 플랜지 반경부(flange radius)를 승인된 표면결함 탐상법으로 검사하여야 한다.
 - (a) 분해 또는 수리와 관련하여 플랜지가 부착된 축의 부착볼트를 제거하거나 플랜지 반경부에 접근 가능해 질 때 마다.
 - (b) 검사원이 필요하다고 인정하는 경우
- (라) 베어링 틈새를 점검하고 기록하여야 한다.
- (마) 프로펠러에 프로펠러의 불균형(out of balance)을 야기하는 손상이 없음을 확인하여야 한다.
- (바) 축 및 프로펠러를 다시 설치하는 동안, 선내밀봉장치의 상태가 양호한지 확인하여야 한다.

2. 축검사의 연장

- (1) 1항에서 요구하는 검사 대신에 다음 사항을 검사한 후 1년의 범위 내에서 검사기간을 연장할 수 있다.
 - (가) 축계장치의 접근 가능한 모든 부분을 육안으로 검사한다.
 - (나) 프로펠러에 프로펠러의 불균형(out of balance)을 야기하는 손상이 없음을 확인하여야 한다.
 - (다) 베어링 틈새를 점검하고 기록하여야 한다. (2017)
 - (라) 선내밀봉장치의 유효성을 확인하여야 한다.
 - (마) 1년 연장을 위한 조건으로 다음이 양호함을 확인하여야 한다.
 - (a) 틈새에 대한 이전 기록의 검토 (2017)
 - (b) 운전기록의 검토
 - (c) 축 및 프로펠러에 대하여 보고된 그라인딩보수 또는 용접보수가 없음을 확인
 - (d) 축계장치의 운전상태가 양호함을 기관장이 확인
 - (바) 1년 연장은 1회만 허용되며, (2)호에 따른 추가의 연장은 허용되지 않는다.
- (2) 다음 사항을 검사한 후 3개월의 범위 내에서 1항에서 요구하는 검사의 검사기간을 연장할 수 있다.
 - (가) 축계장치의 접근 가능한 모든 부분을 육안으로 검사한다.
 - (나) 프로펠러에 프로펠러의 불균형(out of balance)을 야기하는 손상이 없음을 확인하여야 한다.
 - (다) 선내밀봉장치의 유효성을 확인하여야 한다.
 - (라) 3개월 연장을 위한 조건으로 다음이 양호함을 확인하여야 한다.
 - (a) 틈새에 대한 이전 기록의 검토 (2017)
 - (b) 운전기록의 검토
 - (c) 축 및 프로펠러에 대하여 보고된 그라인딩보수 또는 용접보수가 없음을 확인
 - (d) 축계장치의 운전상태가 양호함을 기관장이 확인
 - (마) 3개월 연장은 1회만 허용되며, 추가적인 연장을 위해서는 (1)호에 따른 검사가 시행되어야 한다. 이 경우, 축검사 지정일은 이전의 연장기간을 포함해서 1년의 범위 내에서 연장될 수 있다.
- (3) 연장된 검사의 시기
 - (가) 연장검사를 축검사 지정일전 1개월 이내에 시행한 경우, 연장기간은 축검사 지정일로 부터 계산된다.
 - (나) 연장검사를 축검사 지정일로 부터 1개월 이상 앞당겨 시행한 경우, 연장기간은 연장검사의 완료일로부터 계산된다.

3. 검사시기

방법4에 따른 축검사의 시기는 다음에 따른다.

- (1) 축검사 지정일전 3개월 내에 완료된 검사에 대하여 차기 검사시기는 축검사 지정일로부터 계산된다.
- (2) 키없는 연결에 대하여, 프로펠러를 분리하여 시행하는 축 테이퍼부에 대한 비파괴검사의 최대 간격은 15년을 초과해서는 안 된다.
- (3) 다음 어느 하나의 경우에는 검사주기를 5년으로 한다.
 - (가) 담수에서만 운전하는 축
 - (나) 우리 선급이 형식승인한 방식 조치를 한 축 또는 승인된 내식성 재료를 사용한 축
 - (다) 모든 종류의 다축 배치(multiple shaft arrangements)
- (4) 상기 (3)호에 해당되지 않는 배치의 축검사는 검사주기를 3년으로 한다.

4. 1항부터 3항에서 규정한 개방형 물윤활 축의 검사시기 및 검사방법을 요약하면 다음과 같다.

- 담수에서만 운전하는 축 - 우리 선급이 형식승인한 방식 조치를 한 축 또는 승인된 내식성 재료를 사용한 축 - 모든 종류의 다축 배치(multiple shaft arrangements)		이외의 축 배치	
모든 프로펠러 연결방식 ^(d)		모든 프로펠러 연결방식 ^(d)	
5년마다 ^(a)	방법4	3년마다 ^(a)	방법4
1년 연장	가능 ^(b)	1년 연장	가능 ^(b)
3개월 연장	가능 ^(c)	3개월 연장	가능 ^(c)
(비고) (1) 축검사 지정일전 3개월 내에 완료된 검사(방법4)에 대하여 차기 검사시기는 축검사 지정일로부터 계산된다. (2) 연장검사를 축검사 지정일전 1개월 이내에 시행한 경우, 연장기간은 축검사 지정일로 부터 계산된다. 연장검사를 축검사 지정일로 부터 1개월 이상 앞당겨 시행한 경우, 연장기간은 연장검사의 완료일로부터 계산된다. (주석) (a) 검사의 연장(1년 연장 또는 3개월 연장)을 하지 않는 경우 (b) 1년 연장은 1회만 허용되며, 다른 방식의 추가 연장은 허용되지 않는다. (c) 3개월 연장은 1회만 허용되며, 추가적인 연장을 위해서는 1년 연장에 따른 검사가 시행되어야 한다. 이 경우, 축검사 지정일은 이전의 연장기간을 포함해서 1년의 범위 내에서 연장될 수 있다. (d) 키없는 연결에 대하여, 프로펠러를 분리하여 시행하는 축 테이퍼부에 대한 비파괴검사의 최대 간격은 15년을 초과해서는 안 된다.			

제 8 절 보일러검사

801. 검사시기

- 다음의 보일러(열매체유가열기 포함)는 5년의 정기검사기간 이내에 적어도 2회의 내부검사를 시행하여야 한다. 모든 경우에 있어서 두 검사 사이의 간격은 36개월을 넘어서는 아니 된다. 예외적인 경우, 보일러 내부검사는 802.의 2항의 검사를 시행하는 조건으로 지정된 날짜보다 3개월까지 연장할 수 있다. 여기서 “예외적인 경우”라 함은 수리시설을 이용할 수 없는 경우, 필요한 자재, 장비 또는 예비품이 없는 경우 또는 악천후를 피하기 위한 조치로 인하여 지연된 경우를 말한다.
 - 주추진장치 용도로 사용하는 수관식 보일러(재열 보일러 포함)
 - 모든 형식의 증요보조보일러
 - 사용압력이 3.5 bar를 초과하고 전열면적이 4.5 m²를 초과하는 기타 용도의 보일러
- 연관식 주보일러 또는 1대의 수관식 주보일러만 갖춘 선박으로서 제조 후 7.5년을 초과 시 매 1년마다 전후 3개월 범위 내에서 검사를 받아야 한다.

802. 검사사항

- 보일러는 다음 사항에 대하여 검사하여야 한다. 필요시 레깅을 떼어내고 검사하며 검사원이 필요하다고 인정하는 경우 검사를 추가할 수 있다. **【지침 참조】**
 - 매 검사 시 보일러, 과열기 및 이코노마이저의 물-증기측과 화염측을 내부 검사하여야 한다. 보일러부착품과 안전밸브를 검사하여야 하며 검사원이 필요하다고 인정하는 경우 개방하여야 한다. 소형 보일러 또는 작은 내부 공간을 가지는 보일러에 대하여 내부공간의 제한된 크기로 인하여 보일러의 내부를 육안으로 직접 검사하기가 불가능한 경우, 수압시험 또는 우리선급이 인정하는 대체방법으로 대신할 수 있다. (2017) **【지침 참조】**
 - 각 보일러의 내부검사 시 마다 안전밸브의 조정을 확인하여야 한다. 보일러 안전밸브와 분출장치를 검사하고 만족하게 작동하는지 확인 시험하여야 한다. 다만, 만약 배기가스 이코노마이저로서 항내에서 증기를 상승시킬 수 없을 경우에는 해상에서 기관장이 그 안전밸브를 조정할 수 있으며 검사원이 검토할 수 있도록 그 결과를 항해일지에 기록하여야 한다.
 - 이전 보일러 검사 이후 다음 기록의 검토사항을 검사의 일부로 실시하여야 한다.
 - 작동상태
 - 유지관리
 - 수리내역
 - 급수화학처리
- 801.의 1항에 따른 검사의 연장을 하기 위해서는 다음 검사를 시행하여야 한다.
 - 보일러 외관검사
 - 보일러 안전밸브 분출장치의 검사 및 작동시험
 - 보일러 안전장치의 작동시험
 - 이전 보일러 검사 이후 다음 기록검토
 - 작동상태
 - 유지관리
 - 수리내역
 - 급수화학처리
- 1항의 내부검사 요건에 추가하여 원통형 배기가스 이코노마이저인 경우 접근이 가능한 모든 용접부위의 결함을 육안으로 검사하여야 한다. 또한 필요한 경우 검사원은 비파괴검사를 요구할 수 있다. **【지침 참조】**
- 열매체유가열기는 다음 사항에 대하여 검사하며, 검사원은 필요하다고 인정하는 검사 사항을 요구할 수 있다. **【지침 참조】**
 - 플랜지연결부, 밸브 및 펌프패킹에 대한 동 설비의 조임 상태
 - 노통 내 코일의 외관검사
 - 조절 및 안전장치를 포함한 동 설비기구의 시험 및 검사
 - 도출밸브를 검사하고, 분출압력의 조정
 - 배기가스에 의한 열매체유가열기의 관에 대하여는 설계압력에 의한 압력시험
 - 연료유설비의 검사

803. 보일러 상태감시가 되는 선박의 검사 [지침 참조]

지침에서 규정하는 요건에 따라서 BCM 부호를 부여받은 선박에 대해서는 801.의 1항에 규정된 2회의 검사 중 1회에 한하여 일부 검사를 본선 기관장이 수행할 수 있으나 연속으로 적용할 수는 없다. (2021)

제 9 절 기관장치의 계속검사

901. 검사시기

1. 선박소유자의 신청에 의거하여 우리 선급이 승인하는 경우 정기검사 시 검사하여야 할 기관장치 항목에 대하여 계속 검사(이하 “CMS”라 한다)를 실시할 수 있다. 이를 채택할 경우 정기검사의 모든 항목을 5년 내에 나누어서 검사 완료되도록 한다.
2. CMS는 정기적 검사 시에 시행하여야 한다. 다만, 선박소유자의 요청에 따라 임시검사를 시행할 수 있다.

902. 검사사항 [지침 참조]

1. CMS의 검사절차는 지침 부록 1-7에 따른다. (2021)
2. 지침 부록 1-7에 따라 기관장치를 개방하여 자격이 인정된 기관장이 확인 점검한 경우에는 그 개방검사를 CMS로 인정할 수 있다. 다만, 대한민국 선박안전법 적용 대상 선박에 대해서는 기관장점검 대상 중 주내연기관의 각 부품 및 주발전기 구동용 내연기관에 대하여 2순회 중 최소 1회는 우리 선급 검사원에 의한 개방검사를 실시하여야 한다. (2022)
3. 만약 CMS 검사항목 중 어떠한 결함이 발견되어 검사원이 필요하다고 인정하는 경우 그 개방검사를 확대 실시하여야 한다.
4. 여객선에 대해서는 우리 선급이 별도로 정하는 지침에 따른다.
5. CMS 수검 시작은 우리 선급이 별도로 정하는 지침에 따라 우리 선급으로 등록된 이후부터 실시하여야 한다.
6. CMS를 취소하는 경우에는 우리 선급이 별도로 정하는 지침에 따른다.

903. 예방정비제도

1. 선박소유자의 신청에 따라 지침 부록 1-8에 따라 적절하다고 인정하는 경우 CMS 대신에 예방정비제도(이하 “PMS”라 한다)를 적용할 수 있다. 그러나 여객선은 PMS를 적용하지 아니하며, 선령이 15년을 넘는 선박에 대하여 본선 현상에 따라 PMS 검사를 특별히 적용할 수 있다. 다만, 검사원이 필요하다고 인정하는 경우 그 개방 검사를 요구할 수 있다. (2021) [지침 참조]
2. PMS 승인증서를 발급하여야 하고, 자격 인정된 기관장이 PMS 점검을 실시하여야 한다. 또한 우리 선급이 별도로 정하는 지침에 따라 확인검사 및 연차심사를 하여야 한다. [지침 참조]
3. PMS를 승인받은 선박으로 승인한 상태감시장치(이하 “CM”이라 한다)를 설치한 경우 및 상태 기반 정비(이하 “CBM”이라 한다)를 시행하는 경우, 지침 부록 1-8에 따른다. (2021)
4. PMS의 손상 및 수리에 대해서는 우리 선급이 별도로 정하는 지침에 따른다. [지침 참조]
5. PMS를 취소하는 경우에는 우리 선급이 별도로 정하는 지침에 따른다. [지침 참조]
6. 선박소유자 또는 선박관리자의 변경이 있는 경우 기승인 된 PMS를 재검토하여야 한다.

제 10 절 임시검사

1001. 임시검사 [지침 참조]

임시검사는 우리 선급에 등록된 선박이 정기적 검사를 받을 시기 이외에 다음에 해당하는 검사를 받고자 하는 경우에 실시한다. (2022)

- (1) 선급유지에 영향을 주는 선체, 기관, 의장품 또는 비품에 손상을 받은 때 및 수리 또는 변경을 하고자 할 때 (2022)
- (2) 기관의 일부 또는 전부를 이동하고자 할 때
- (3) 보일러의 안전밸브를 개방하거나 또는 조정을 다시 하고자 할 때
- (4) 프로펠러축을 발출하거나 입거 또는 상가하여 선박소유자로부터 신청이 있을 때
- (5) 만재흘수선을 변경하거나 또는 새로 표시할 때
- (6) 계선관련 검사시 (2022)
- (7) 검사기일을 연기하고자 할 때
- (8) 그 외 검사의 지정을 받았거나 검사의 필요성이 있다고 인정할 때 (2022)

1002. 검사사항

임시검사에서는 1001.의 규정에 따라 필요한 사항을 검사하거나 시험한다. (2022)

제 11 절 원격검사 (2019)

1101. 원격검사 (2021)

- (1) 적용 (2021)
 - (가) 선박소유자의 신청 및 관련 기국이 승인한 경우에만 원격검사를 실시할 수 있으며 보다 자세한 요건은 **원격검사 지침**에 따른다. 다만 선박의 용도, 상태 등에 따라 적용이 제한될 수 있다.
 - (나) 대한민국 선박안전법 적용대상 선박의 경우, 해양수산부 장관의 승인을 득하여야 한다.
 - (다) 원격검사시 요구되는 자료나 조건이 충족되지 못하거나 주의를 요하는 손상이나 결함이 식별되거나 우리 선급이 필요하다고 인정하는 경우 원격검사가 취소되며 전통적인 검사가 시행되어야 한다.
- (2) 원격검사의 조건 (2021)
 - (가) 일반적으로 허용한도를 넘어서는 쇠모에 의한 좌굴, 흠, 이탈 및 파괴 등의 손상이 있는 경우 또는 광범위한 지역의 쇠모가 허용한도를 초과하여 선체구조, 수밀 또는 풍우밀의 보전성에 영향을 주거나 줄 수 있다고 판단되는 경우에는 우리 선급 검사원의 임검이 요구된다.
 - (나) 선박소유자는 선급에서 요구하는 자료를 제출하여야 한다.
 - (다) 선박은 원격검사를 수행하는 동안 최소한 인터넷 연결이 가능하여야 한다.
 - (라) 필요한 경우, 우리 선급과 선박 사이에 실시간 양방향 통신(영상 및 음성)이 원활히 이루어질 수 있는 환경이 제공되어야 한다.

제 12 절 개조검사

1201. 개조검사

선급의 등록을 받은 선박이 선체, 기관 또는 설비를 개조하고자 할 때는 우리 선급의 개조검사를 받아야 한다.

1202. 도면승인

개조검사를 받고자 할 때는 공사 착수 전에 제조중등록검사에 준하여 도면 또는 기타 서류를 미리 우리 선급에 제출하여 승인을 받아야 한다.

1203. 검사사항

1. 개조검사에 있어서는 개조부분에 대하여 제조중등록검사에 준한 사항을 검사한다.
2. 개조 시 선체주요부분이 전면교체 또는 추가되는 경우(아래의 각주 참조) 이러한 새로운 구조에 대하여 별도의 검사 주기를 갖기로 선박소유자와 우리 선급이 합의하였다면 선급증서에 지정되어있는 원래의 선박 건조일에 추가하여 개조된 각 선체주요부분과 그 건조일(즉, 개조검사가 완료된 년도, 월 및 일)을 명시하고, 개조된 각 선체주요부분에 대한 검사요건은 이 건조일에 기초하여야 한다. 우리 선급의 판단에 따라 이러한 검사지정일을 선박의 검사지정일과 일치시킬 수 있다. **【지침 참조】**

〈각주〉

예를 들면, 선체주요부분에는 선수나 선미부분 전체, 주화물창부분 전체(화물선의 화물창/화물탱크 전체가 포함될 수 있다), 여객선에 있어서 하나의 갑판구조블록 전체 또는 단일선체로부터 이중선체 선박으로의 구조변경이 포함될 수 있다.

제 13 절 위험물 기타 특수화물을 적재하는 선박

1301. 검사기준 **【지침 참조】**

위험물 및 기타 특수화물을 적재하는 선박에 대하여는 이 규칙의 해당규정 이외에 선박안전법규, 관련 국제협약 및 우리 선급이 필요하다고 인정하는 기타의 규정에 따라 검사한다.

제 14 절 추가설비검사

1401. 검사기준

추가설비(냉장설비, 하역설비, 자동화설비, 자동위치제어설비, 항해선교설비, 선체감시장치, 잠수설비, 고전압 선외수전설비, 화물증기 배출제어장치 및 평형수관리 등)에 대한 검사는 9편 등의 각 해당 규정에 따른다.

제 15 절 일반건화물선의 선체검사

1501. 일반

1. 적용

(1) 이 규정은 2장의 다른 규정에 추가하여 자항으로 고체화물을 운송하는 총톤수 500톤 이상의 모든 일반건화물선에 대하여 적용한다. 다만, 다음 선박은 적용을 제외한다.

- 검사강화제도 적용대상 산적화물선 및 이중선체 산적화물선
- 컨테이너전용운반선
- 로로운반선
- 냉동운반선
- 우드칩전용운반선
- 시멘트전용운반선
- 가축운반선
- 갑판화물선(갑판 상부에만 화물을 적재하도록 설계된 선박)
- 상갑판(이중선측 구조를 갖는 선박임에도 불구하고 최전방 화물창의 선수단에서 여러 프레임의 단일선체를 갖는 선박에 대하여는 특히 주의하여 검사를 해야 한다.)까지 화물창의 높이 및 화물지역의 길이에 걸쳐 연장된 이중선측을 가지는 이중선측 구조의 일반건화물선 (2020)

그러나 이 규정의 적용으로부터 제외되는 상기 나열된 선박의 경우라 할지라도 단일화물창 화물선에 대하여는 1502.의 7항 및 1504.의 7항의 요건을 적용한다. (2019)

일반건화물선의 선체검사와 관련하여, 단일선측 화물창 및 이중선측 화물창이 혼합된(hybrid) 화물창 배치를 가지는 일반건화물선의 경우, 단일선측 화물창 구역에만 이 규정을 적용한다. (2019)

(2) 이 규정은 다음 사항에 대한 선체구조 및 배관장치의 검사에 적용한다.

- (가) 화물지역 내에 있는 화물창, 코퍼덱, 파이프터널, 보이드 스페이스 및 연료유탱크
- (나) 모든 평형수탱크

(3) 이 규정은 검사, 두께계측 및 탱크시험에 대한 최소한의 범위를 포함하고 있다. 과도한 부식 또는 구조적 결함이 발견되면 검사 범위를 확대할 수 있고, 검사원이 필요하다고 인정하는 경우 정밀검사를 추가할 수 있다. **【지침 참조】**

2. 용어의 정의

(1) 2장 1절 101. 용어의 정의를 참조한다. (2020)

3. 두께계측 절차

(1) 2장 1절 110. 두께계측 절차에 따른다. (2018)

1502. 연차검사

1. 일반

- (1) 연차검사 시기는 201.에 따른다.
- (2) 검사는 가능한 범위까지 선체, 창구덮개, 코밍 및 배관장치 등이 해당 규칙요건에 따라 유지된다는 것을 검증하기 위한 검사로 이루어진다. (2022)
- (3) 검사계획회의는 검사를 시작하기에 앞서 개최하여야 한다. (2018)

2. 선체검사

- (1) 볼 수 있는 한 선체의 판과 그 폐쇄장치를 검사한다.
- (2) 실행가능한 한 수밀 관통부를 검사한다.

3. 노천갑판, 창구덮개 및 코밍의 검사

- (1) 전회 검사 이후 창구덮개, 창구코밍, 고박설비 및 폐쇄장치에 대하여 변경사항이 있는지 여부를 확인한다.
- (2) 기계식 강제 창구덮개가 설치된 경우 다음 해당항목에 대하여 만족한 상태인지의 점검
 - (가) 창구덮개(덮개 판에 대한 정밀검사 포함)
 - (나) 폐쇄장치(개스킷, 개스킷립, 압축봉, 배수로 등)
 - (다) 클램핑장치, 지지대, 클릭, 체인 또는 로프풀리
 - (라) 가이드, 가이드레일 및 트랙휠, 스톱퍼 등
 - (마) 와이어, 체인, 집시(gypsy), 장력장치
 - (바) 폐쇄 및 고박에 필요한 유압장치
 - (사) 안전 잠금장치 및 지지장치
- (3) 이동식 창구덮개, 목재 창구덮개 또는 강제 폰튼덮개가 설치된 경우 다음 해당항목에 대하여 만족한 상태인지의 점검
 - (가) 목재 창구덮개 및 이동식 보, 이동식 보의 해치빔받침(carrier) 또는 소켓 및 그 고박장치
 - (나) 강제 폰튼
 - (다) 타폴린
 - (라) 클리트, 배튼 및 웨지
 - (마) 창구덮개 고정 바(bar)와 고박장치
 - (바) 로딩패드 및 바(bar), 축판 모서리
 - (사) 가이드플레이트 및 축(chock)
 - (아) 압축봉, 배수로 및 배수관(있는 경우)
- (4) 창구코밍판 및 보강재에 대한 정밀검사
- (5) 다음을 포함하여 기계식 창구덮개는 임의로 선택하여 작동검사
 - (가) 개방상태에서의 적재 및 고박상태
 - (나) 폐쇄상태에서의 고정 및 폐쇄상태의 유효성
 - (다) 와이어, 체인, 연결장치, 유압 및 동력장치의 작동검사

비고 : 공기관, 공기관 개구단의 플레임스크린 및 통풍통의 검사는 202.의 1항 (1)호 (바)부터 (아) 및 (6)호에 따른다.

4. 의심지역

전회 검사 시에 식별된 의심지역은 검사를 하여야 한다. 과도한 부식지역에 대하여는 두께계측을 시행하여야 하고 과도한 부식지역의 범위를 결정하기 위하여 두께계측의 범위를 증가시켜야 한다. 이러한 추가 두께계측은 표 1.2.5에 따를 수 있다. 이 증가된 두께계측은 연차검사가 완료되기 전에 시행되어야 한다.

5. 화물창 검사

연차검사 시기의 화물창에 대한 현상검사 및 정밀검사는 다음에 따른다.

	10년<선령≤15년 ³⁾	15년<선령 ^{1), 2), 3)}
현상검사	· 1개의 선수부 화물창 (이중갑판이 있는 경우 이를 포함) · 1개의 선미부 화물창 (이중갑판이 있는 경우 이를 포함)	모든 화물창(이중갑판이 있는 경우 이를 포함)
정밀검사	-	1. 화물창 : · 1개의 선수부 하부 화물창 · 1개의 다른 하부 화물창 2. 범위 : · 선측늑골 중 충분한 범위(최소한 늑골 25% 이상)에 대하여, 인접한 외판 및 하부 브레킷을 포함하여 늑골 하부로부터 1/3까지의 범위
기타	-	선외배출관을 포함한 화물창 내의 모든 관장치 및 관통부를 검사한다.
(비고)		
<p>1) 화물창내의 경화보호도장이 양호한 상태인 경우 정밀검사 범위를 도장하부구조의 실제평균상태를 확인하기에 충분한 정도로 감소시켜 시행할 수 있다. (2019)</p> <p>2) 정밀검사 결과 상태가 불량하여 수리를 요하는 경우에는 해당 화물창(이중갑판이 있는 경우 이를 포함)의 인접 외판을 포함한 모든 선측늑골과 나머지 모든 화물창(이중갑판이 있는 경우 이를 포함)에 대한 충분한 범위까지 정밀검사를 확대하여야 한다.</p> <p>3) 검사원이 필요하다고 인정하는 경우 또는 광범위한 부식이 있는 경우 두께계측을 시행하여야 한다. 만일 이러한 두께계측 결과 과도한 부식이 있는 경우 과도한 부식지역의 범위를 결정하기 위하여 두께계측의 범위를 증가시켜야 한다. 이러한 추가 두께계측은 표 1.2.5에 따를 수 있다. 이 증가된 두께계측은 연차검사가 완료되기 전에 시행하여야 한다. 【지침 참조】</p>		

6. 평형수탱크 검사 (2021) **【지침 참조】**

전회 정기검사 및 중간검사 결과에 따라 “검사가 필요하다고 인정되는 평형수탱크”에 대한 검사를 한다. 검사원이 필요하다고 인정하는 경우 또는 광범위한 부식이 있는 경우 두께계측을 시행하여야 한다. 만일 이러한 두께계측 결과 과도한 부식이 있는 경우 과도한 부식지역의 범위를 결정하기 위하여 두께계측의 범위를 증가시켜야 한다. 이러한 추가 두께계측은 표 1.2.5에 따를 수 있다. 이 증가된 두께계측은 연차검사가 완료되기 전에 시행하여야 한다.

비고 : “검사가 필요하다고 인정되는 평형수탱크”라 함은 중간검사 또는 정기검사 결과 매년 내부검사를 하도록 지정된 평형수탱크를 말한다.

7. 해상인명안전협약(SOLAS) 제2-1장 25규칙에 만족한 후의 단일화물창 화물선에 대한 추가 연차검사요건 (1501.의 1항 (1)호 참조) (2020)

화물창의 수위감지기에 대한 해상인명안전협약(SOLAS) 제2-1장 25규칙의 요건에 적합한 선박¹⁾의 경우, 연차검사는 임의의 수위감지장치 및 그 경보에 대한 검사 및 시험을 포함하여야 한다.

비고

1) 산적화물선 이외의 화물선으로서 건현갑판 아래에 단일의 화물창을 가지는 선박 또는 건현갑판 아래에 여러 개의 화물창이 있지만 건현갑판까지 달하는 최소한 1개 이상의 수밀격벽에 의하여 구분되지 아니하는 화물창을 가지는 선박(이하「단일화물창의 화물선」이라 한다)으로서 다음에 해당되는 선박은 규칙 7편 3장 14절 1403.의 3항에서 정하는 요건에 따라 관련 장치를 설치하여야 한다.

(1) 1998년 7월 1일 이후 건조된 길이 80미터 미만의 선박

(2) 1998년 7월 1일 전에 건조된 길이 100미터 미만의 선박

다만, 화물창 양쪽에 내저판에서 건현갑판에 달하는 적당한 폭을 가진 수직의 수밀구획을 가진 선박은 규칙 7편 3장 14절 1403.의 3항에서 요구되는 수위감지기를 설치하지 아니할 수 있다.

1503. 중간검사

1. 일반

- (1) 중간검사 시기는 301.에 따른다.
- (2) 중간검사는 연차검사서 요구하는 사항에 추가하여 다음 사항을 검사한다. 연차검사의 요건에 추가된 항목은 2번째 또는 3번째 연차검사 시기 또는 그 사이에 검사를 할 수 있다.
- (3) 검사계획회의는 검사를 시작하기에 앞서 개최하여야 한다.
- (4) 선령이 15년을 넘는 선박은 다음에 따른다.
 - (가) 중간검사의 요건은 표 1.2.9의 제4차 및 이후 정기검사 란의 2. 3) 항목을 제외하고, 1504.에서 요구하는 전회 정기검사와 동일한 범위로 한다. (주의 : 이 경우 1504.에서 별도로 요구하지 않는 한 403.의 요건을 적용하는 것은 아니다) 그러나 1504.의 6항에 규정된 탱크압력시험, 자동공기관헤드의 검사(1504.의 1항 (6)호 및 1504.의 4항 (4)호의 비고 참조) 및 연료유탱크, 윤활유탱크 및 청수탱크의 내부검사(1504.의 4항 (1)호 참조)는 검사원이 필요하다고 인정하지 않는 한 요구되지 아니한다. **【지침 참조】**
 - (나) (가)를 적용함에 있어서, 401.의 4항 및 5항의 적용을 대신하여 중간검사는 2번째 연차검사 시기부터 시작하여 3번째 연차검사 시기까지 완료할 수 있도록 진행할 수 있다.
 - (다) 1504.의 1항 (7)호의 규정을 대신하여 604.의 1항에 따르는 수중검사를 동등한 것으로 고려할 수 있다.

2. 평형수탱크 검사

중간검사 시기의 평형수탱크에 대한 검사는 다음에 따른다.

5년 < 선령 ≤ 10년 ^{1), 2), 3)}	10년 < 선령 ≤ 15년 ^{1), 3)}	15년 < 선령
· 대표적인 평형수탱크를 선정하여 현상검사 · 전회 검사 시에 식별된 의심지역에 대하여 1502.의 4항에 따른 검사	· 모든 평형수탱크에 대하여 현상검사 · 전회 검사 시에 식별된 의심지역에 대하여 1502.의 4항에 따른 검사	1503.의 1항 (4)호에 따른다.
(비고)		
1) 현상검사 시 육안으로 구조적 결함이 발견되지 않았을 경우 부식방지시스템의 유효성을 확인하는 것으로 검사의 범위를 축소할 수 있다. (2019)		
2) 평형수탱크의 도장이 불량한 상태, 연화도장 또는 반경화도장, 부식이나 기타 결함이 발견된 경우, 또는 건조 시부터 경화보호도장을 하지 아니한 경우 추가로 같은 형식의 다른 평형수탱크까지 확대하여 검사한다.		
3) 이중저 평형수탱크를 제외하고, 평형수탱크의 경화보호도장이 불량한 상태이나 재도장을 하지 않은 경우, 연화도장 또는 반경화도장을 한 경우, 또는 건조 시부터 경화보호도장을 하지 않은 경우 해당탱크는 매년 검사를 하여야 하고 필요시 두께계측을 시행하여야 한다. 이중저 평형수탱크에서 이러한 경화보호도장의 탈락이 발견되는 경우, 연화도장 또는 반경화도장을 한 경우, 또는 경화보호도장을 하지 않은 경우 해당탱크는 매년 검사를 할 수 있다. 검사원이 필요하다고 인정하는 경우 또는 광범위한 부식이 있는 경우 두께계측을 시행하여야 한다. 【지침 참조】		

3. 화물창 검사

중간검사 시기의 화물창에 대한 검사는 다음에 따른다.

5년 < 선령 ≤ 10년	10년 < 선령 ≤ 15년 ¹⁾	15년 < 선령
· 1개의 선수부 화물창 및 1개의 선미부 화물창에 대하여 현상검사 (이중갑판이 있는 경우 이를 포함) · 전회 검사 시에 식별된 의심지역에 대하여 1502.의 4항에 따른 검사	· 모든 화물창에 대하여 현상검사 (이중갑판이 있는 경우 이를 포함) · 전회 검사 시에 식별된 의심지역에 대하여 1502.의 4항에 따른 검사	1503.의 1항 (4)호에 따른다.
(비고)		
1) 검사원이 필요하다고 인정하는 경우 또는 광범위한 부식이 있는 경우 두께계측을 시행하여야 한다. 만일 이러한 두께계측 결과 과도한 부식이 있는 경우 과도한 부식지역의 범위를 결정하기 위하여 두께계측의 범위를 증가시켜야 한다. 이러한 추가 두께계측은 표 1.2.5에 따를 수 있다. 이 증가된 두께계측은 검사가 완료되기 전에 시행되어야 한다. 【지침 참조】		

1504. 정기검사

1. 일반

- (1) 정기검사 시기는 401.에 따른다.
- (2) 검사계획회의는 검사를 시작하기에 앞서 개최하여야 한다.
- (3) 정기검사는 연차검사에 추가하여 선체 및 (5)호에서 요구하는 관련 배관이 만족한 상태에 있으며, 본선이 적절하게 정비와 운항을 하고 정기적 검사를 정해진 기간 내에 받는 조건으로 지정되는 5년의 새로운 선급기간 동안 의도하는 목적에 적합함을 확인하기에 충분한 범위에 대하여 검사, 시험 및 점검을 하여야 한다.
- (4) 모든 화물창, 평형수탱크(이중저탱크 포함), 파이프터널, 화물창에 인접하는 코퍼덤 및 보이드 스페이스, 갑판 및 선체외부를 검사하고, 선체구조의 보전성이 유효함을 확인하기 위하여 5항 및 6항에서 요구하는 두께계측 및 시험에 의하여 보충되어야 한다. 검사의 목적은 존재할 수 있는 과도한 부식, 심각한 변형, 파괴, 손상 또는 기타 구조적 결함을 발견하는 것이다.
- (5) (4)호에서 정하는 구역 내의 모든 관장치에 대하여 밀폐성 및 만족한 상태로 유지되는지를 확인하기 위하여 검사를 하고 사용압력으로 작동시험을 하여 검사원이 만족하여야 한다.
- (6) 보이드 스페이스로 개조된 평형수탱크의 정밀검사 및 두께계측은 평형수탱크 요건에 따라 검사한다. 구역 내의 경화보호도장이 양호한 상태인 경우 정밀검사 및 두께계측의 범위를 도장하부구조의 실제평균상태를 확인하기에 충분한 정도로 감소시켜 시행할 수 있다. (2019)
비고 : 자동공기관헤드의 검사에 대하여는 403.의 1항 (17)호를 참조.
- (7) 입거검사는 정기검사의 일부로서 시행하여야 한다. 화물창 및 평형수탱크의 하부에 대한 현상검사, 정밀검사 및 두께계측을 아직 시행하지 않았을 경우 정기검사의 해당요건에 따라서 시행하여야 한다.
비고 : 화물창 및 평형수탱크의 하부라 함은 경화평형수흡수선 하방의 부분을 말한다.

다만, 605.에 규정된 “입거주기 연장제도”의 적용을 받는 선박인 경우 이 입거검사는 605.의 규정에 따라 시행할 수 있다.

2. 탱크 보호(tank protection)

- (1) 평형수탱크에 부식방지시스템이 되어있는 경우 그 상태를 검사하여야 한다. 이중저 평형수탱크를 제외하고 평형수탱크에 대하여 경화보호도장이 불량한 상태이나 재도장을 하지 않은 경우, 연화도장 또는 반경화도장을 한 경우, 또는 건조 시부터 경화보호도장을 하지 않은 경우 해당탱크는 매년 검사를 하여야 한다. 검사원이 필요하다고 인정하는 경우 두께계측을 시행하여야 한다. 【지침 참조】 (2019)
- (2) 이중저 평형수탱크에서 이러한 경화보호도장의 탈락이 발견되었으나 재도장을 하지 않은 경우, 연화도장 또는 반경화도장을 한 경우, 또는 건조 시부터 경화보호도장을 하지 않은 경우 해당탱크는 매년 검사를 할 수 있다. 검사원이 필요하다고 인정하는 경우 또는 광범위한 부식이 있는 경우 두께계측을 시행하여야 한다. 【지침 참조】
- (3) 탱크내의 경화보호도장이 양호한 상태인 경우 정밀검사 및 두께계측의 범위를 도장하부구조의 실제평균상태를 확인하기에 충분한 정도로 감소시켜 시행할 수 있다. (2020)

3. 창구덮개 및 코밍

1502.의 3항에서 요구하는 연차검사 사항에 추가하여 다음 사항을 검사한다.

- (1) 모든 기계식 창구덮개는 작동검사를 하고 다음 사항을 검사한다.
 - (가) 개방상태에서의 적재 및 고박상태
 - (나) 폐쇄상태에서의 고정 및 폐쇄상태의 유효성
 - (다) 와이어, 체인, 연결장치, 유압 및 동력장치의 작동검사
- (2) 사수시험 또는 이와 동등한 방법에 의한 모든 창구덮개의 폐쇄장치의 유효성을 검사한다.
- (3) 창구덮개와 코밍의 판 및 휨보강재에 대하여 표 1.2.8 및 표 1.2.9에 따라서 정밀검사 및 두께계측*을 하여야 한다.
* 내부재로 접근할 수 없는 구조로 승인된 설계의 화물창구덮개인 경우 창구덮개구조의 접근 가능한 부분에 대하여 정밀검사/두께계측을 하여야 한다.

4. 현상검사 및 정밀검사 범위

- (1) 각 정기검사 시에는 연료유탱크, 운할유탱크 및 청수탱크를 제외한 모든 구역에 대하여 현상검사를 하여야 한다. (2020)
비고 : 연료유탱크, 운할유탱크 및 청수탱크에 대하여는 표 1.2.3을 참조.
- (2) 정기검사 시 정밀검사 최소범위는 표 1.2.8과 같다.
- (3) 검사대상구역의 정비, 부식방지시스템의 상태 및 이용가능한 정보에 따라 유사한 구역이나 유사한 선박에 결함이 있는 구조적 배치 또는 상세를 가지는 경우를 고려하여 검사원이 필요하다고 인정하는 경우 정밀검사의 범위를 확대할 수 있다. (2019)
- (4) 경화보호도장이 양호한 상태인 구역 내의 지역인 경우 표 1.2.8에 따른 정밀검사의 범위를 도장하부구조의 실제평균상태를 확인하기에 충분한 정도로 감소시켜 시행할 수 있다. (2019)
비고 : 자동공기관헤드의 검사에 대하여는 표 1.2.7을 참조.

5. 두께 계측의 범위 (2017)

- (1) 각 정기검사 시에 시행하는 두께계측의 최소범위는 표 1.2.9와 같다.
- (2) 검사원이 필요하다고 인정하는 경우 두께계측의 범위를 확대할 수 있다. 과도한 부식이 있는 경우 과도한 부식지역의 범위를 결정하기 위하여 두께계측의 범위를 증가시켜야 한다. 이러한 추가 두께계측은 표 1.2.5에 따를 수 있다. (2017) **【지침 참조】**
- (3) 경화보호도장이 양호한 상태인 구역은 표 1.2.9에 따른 두께계측의 범위를 도장하부구조의 실제평균상태를 확인하기에 충분한 정도로 감소시켜 시행할 수 있다. (2019)
- (4) 횡단면의 위치는 부식이 심하게 발생할 의심이 되는 부위 또는 갑판의 판 계측결과 부식이 심하게 발생된 부위를 선정한다. (2017)

6. 탱크 압력시험 범위

- (1) 화물지역 내의 평형수탱크 및 평형수용 디프탱크의 모든 주위 벽에 대하여 압력시험을 하여야 하며, 화물지역 내의 연료유탱크인 경우 대표적인 탱크에 대하여 압력시험을 한다.
- (2) 검사원이 필요하다고 인정하는 경우 압력시험을 확대할 수 있다. **【지침 참조】**
- (3) 연료유탱크는 사용상태에서 일어날 수 있는 최고액면의 수두로 시험하여야 한다. 연료유탱크의 압력시험은 탱크 주위 벽에 대한 외부검사가 만족스럽고, 선장으로부터 압력시험이 규정에 따라 만족한 결과로 시행되어 왔다는 것이 확인되는 경우 특별히 고려할 수 있다.

7. 해상인명안전협약(SOLAS) 제2-1장 25규칙에 만족한 후의 단일화물창 화물선에 대한 추가 연차검사요건 (1501.의 1항 (1)호 참조) (2020)

화물창의 수위감지기에 대한 해상인명안전협약(SOLAS) 제2-1장 25규칙의 요건에 적합한 선박(1502. 7항 참조)의 경우, 정기검사는 모든 수위감지장치 및 그 경보에 대한 검사 및 시험을 포함하여야 한다.

표 1.2.8 일반건화물선의 정기검사 시 정밀검사 최소범위

제1차 정기검사	제2차 정기검사	제3차 정기검사	제4차 및 이후 정기검사
1. 1개의 선수부 및 1개의 선미부 화물창(이중갑판이 있는 경우 이를 포함) 내의 선택된 선측늑골 (*1)	1. 모든 화물창(이중갑판이 있는 경우 이를 포함) 내의 선택된 선측늑골 (*1)	1. 선수부 하부 화물창 내의 모든 선측늑골 및 나머지 화물창(이중갑판이 있는 경우 이를 포함) 내의 선측늑골 중 25%(상·하부의 단부 브래킷 및 인접외판 포함) (*1)	1. 모든 화물창(이중갑판이 있는 경우 이를 포함) 내의 모든 선측늑골(상·하부의 단부 브래킷 및 인접외판 포함) (*1)
2. 선택된 화물창 내의 1개의 횡격벽 (*2)	2. 모든 화물창 내의 1개의 횡격벽 (*2)	2. 모든 화물창 횡격벽 (*2)	2. 모든 화물창 횡격벽 (*2)
	3. 1개의 선측 평형수탱크 내의 전후부 횡격벽(휨보강재 포함) (*2)	3. 평형수탱크 내의 모든 횡격벽(휨보강재 포함) (*2)	3. 평형수탱크 내의 모든 횡격벽(휨보강재 포함) (*2)
	4. 각 탱크 형식(예 : 톱사이드, 호퍼사이드, 선측탱크 또는 이중저탱크)마다 2개의 대표적인 평형수탱크 내의 1개의 트랜스버스웨브(판 및 늑골 포함) (*3)	4. 각 평형수탱크 내의 모든 트랜스버스웨브(판 및 늑골 포함) (*3)	4. 각 평형수탱크 내의 모든 트랜스버스웨브(판 및 늑골 포함) (*3)
3. 모든 화물창의 창구덮개 및 코밍(판 및 휨보강재 포함) (*4)	5. 모든 화물창의 창구덮개 및 코밍(판 및 휨보강재 포함) (*4)	5. 모든 화물창의 창구덮개 및 코밍(판 및 휨보강재 포함) (*4)	5. 모든 화물창의 창구덮개 및 코밍(판 및 휨보강재 포함) (*4)
	6. 화물창구 사이 화물창구 축선 내에 있는 모든 갑판 및 갑판하구조의 선택된 부분 (*5)	6. 화물창구 사이 화물창구 축선 내에 있는 모든 갑판 및 갑판하구조 (*5)	6. 화물창구 사이 화물창구 축선 내에 있는 모든 갑판 및 갑판하구조 (*5)
	7. 내저판의 선택된 부분 (*6)	7. 내저판의 모든 부분 (*6)	7. 내저판의 모든 부분 (*6)

(비고)

1) 상기 표에서 정밀검사 최소범위인 (*1)부터 (*6)은 **지침 부록 1-6, 1항 (1)호**에 개략적인 그림으로 표시되어 있다. (2021)

(*1) 화물창 횡늑골

(*2) 화물창 횡격벽의 격벽판, 휨보강재 및 거더

(*3) 평형수탱크 내의 트랜스버스웨브 또는 수밀횡격벽

(*4) 화물창구덮개 및 코밍. 내부재로 접근할 수 없는 구조로 승인된 설계의 화물창구덮개인 경우 창구덮개구조의 접근 가능한 부분에 대하여 정밀검사/두께계측을 하여야 한다.

(*5) 화물창구 사이 화물창구 축선 내에 있는 갑판의 판 및 갑판하구조

(*6) 내저판의 판

2) 화물창 횡격벽의 정밀검사는 다음의 위치에 대하여 시행하여야 한다.

- 내저판 직상부 및 이중갑판이 있는 경우 이중갑판의 직상부
- 이중갑판이 없는 화물창 횡격벽의 중간높이 부분
- 상갑판 직하부 및 이중갑판이 있는 경우 이중갑판의 직하부

표 1.2.9 일반건화물선의 정기검사 시 두께계측 최소범위

제1차 정기검사	제2차 정기검사	제3차 정기검사	제4차 및 이후 정기검사
1. 의심지역	1. 의심지역 2. 중앙부 0.5 L 내의 화물지역에 있어서 1개의 횡단면에 대한 갑판의 각 판 3. 표 1.2.8의 정밀검사 대상부재(구조부재의 쇠모상태 및 그 경향을 파악하기 위하여 계측한다)	1. 의심지역 2. 중앙부 0.5 L 내의 화물지역에 있어서 2개의 횡단면(서로 다른 화물지역에서 1개씩 취한다) ²⁾ 3. 표 1.2.8의 정밀검사 대상부재(구조부재의 쇠모상태 및 그 경향을 파악하기 위하여 계측한다) 4. 화물지역 내에서 화물창구 측 선 밖에 있는 갑판의 각 판 5. 화물지역 내에 있는 평형수흡수선과 만재흡수선 사이의 모든 선측외판 6. 화물지역 밖에 있는 평형수흡수선과 만재흡수선 사이의 선택된 선측외판에 대하여 각 현마다 1조의 각 판	1. 의심지역 2. 화물지역 내에서 : 1) 중앙부 0.5 L 내의 최소한 3개의 횡단면 ²⁾ 2) 화물창구 측 선 밖에 있는 갑판의 각 판 3) 선저외판의 각 판(빌지플레이트의 하부 포함) 4) 덕트킬 또는 파이프터널의 판 및 내부재 3. 표 1.2.8의 정밀검사 대상부재(구조부재의 쇠모상태 및 그 경향을 파악하기 위하여 계측한다) 4. 선박의 전 길이에 대한 평형수흡수선과 만재흡수선 사이의 모든 선측외판
<p>(비고)</p> <p>1) 두께계측의 위치는 화물 및 평형수 기록과 보호도장의 상태를 고려하여 가장 부식이 심하게 발생할 것 같은 가장 대표적인 부위를 선정한다.</p> <p>2) 길이 100 m 미만의 선박은 제3차 정기검사에서 요구하는 횡단면의 개수는 1개, 제4차 및 이후 정기검사에서 요구하는 횡단면의 개수는 2개로 할 수 있다.</p>			

제 16 절 액화가스 산적운반선의 선체검사

1601. 일반

1. 적용

- (1) 이 규정은 2장의 다른 규정에 추가하여 자항으로 액화가스를 산적하여 운송하는 선박에 적용한다.
- (2) 이 규정은 204.의 3항, 304.의 3항 및 5-2절의 3항에 규정된 판을 제외하고, 다음 사항에 대한 선체구조 및 배관 장치의 검사에 적용한다.
 - (가) 화물지역 내에 있는 펌프실, 압축기실, 코퍼덤, 파이프터널, 보이드 스페이스 및 연료유탱크
 - (나) 모든 평형수탱크화물운반 및 이송설비에 대한 정기적 검사는 204.의 3항, 304.의 3항 및 5-2절의 3항의 규정에 따른다.
- (3) 이 규정은 검사, 두께측정 및 탱크시험에 대한 최소한의 범위를 포함하고 있다. 과도한 부식 또는 구조적 결함이 발견되면 검사 범위를 확대할 수 있고, 검사원이 필요하다고 인정하는 경우 정밀검사를 추가할 수 있다. **【지침 참조】**

2. 용어의 정의

- (1) 2장 1절 101. 용어의 정의를 참조한다. (2020)

3. 두께측정 절차

- (1) 2장 1절 110. 두께측정 절차에 따른다. (2018)

1602. 연차검사

1. 일반

- (1) 연차검사 시기는 201.에 따른다.
- (2) 검사는 가능한 범위까지 선체 및 배관장치 등이 해당 규칙요건에 따라 유지된다는 것을 검증하기 위한 검사로 이루어진다. (2022)
- (3) 검사계획회의는 검사를 시작하기에 앞서 개최하여야 한다. (2018)

2. 선체검사

- (1) 볼 수 있는 한 선체의 판과 그 폐쇄장치를 검사한다.
- (2) 실행가능한 한 수밀 관통부를 검사한다.

3. 노천갑판의 검사 (2022)

- (1) 모든 연료유탱크에 있는 공기관 개구단의 플레임스크린에 대한 검사
- (2) 연료유 및 벤트의 관장치에 대한 검사

4. 화물펌프실과 압축기실 및 실행가능한 한 파이프터널(설치된 경우)의 검사

- (1) 펌프실 및 압축기실 내의 모든 격벽에 있어서 누출 및 균열의 흔적에 대한 검사와 특히 모든 관통부의 밀폐에 대한 상태검사
 - (2) 204.의 3항, 304.의 3항 및 5-2절의 3항에 규정된 것을 제외한, 모든 관장치에 대한 상태검사
- 비고 : 공기관, 공기관 개구단의 플레임스크린 및 통풍통의 검사는 202.의 1항 (1)호 (바)부터 (아) 및 (6)호에 따른다.

5. 의심지역

전회 검사 시에 식별된 의심지역은 검사를 하여야 한다. 과도한 부식지역에 대하여는 두께측정을 시행하여야 하고 과도한 부식지역의 범위를 결정하기 위하여 두께측정의 범위를 증가시켜야 한다. 이러한 추가 두께측정은 표 1.2.5에 따를 수 있다. 이 증가된 두께측정은 연차검사가 완료되기 전에 시행되어야 한다.

6. 평형수탱크 검사 (2021) **【지침 참조】**

전회 정기검사 및 중간검사 결과에 따라 “검사가 필요하다고 인정되는 평형수탱크”에 대한 검사를 한다. 검사원이 필요하다고 인정하는 경우 또는 광범위한 부식이 있는 경우 두께측정을 시행하여야 한다. 만일 이러한 두께측정 결과 과도한 부식이 있는 경우 과도한 부식지역의 범위를 결정하기 위하여 두께측정의 범위를 증가시켜야 한다. 이러한 추가 두께측정은 표 1.2.5에 따를 수 있다. 이 증가된 두께측정은 연차검사가 완료되기 전에 시행하여야 한다.

비고 : “검사가 필요하다고 인정되는 평형수탱크”라 함은 중간검사 또는 정기검사 결과 매년 내부검사를 하도록 지정된 평형수탱크를 말한다.

1603. 중간검사

1. 일반

- (1) 중간검사 시기는 301.에 따른다.
- (2) 중간검사는 연차검사서에서 요구하는 사항에 추가하여 다음 사항을 검사한다. 연차검사의 요건에 추가된 항목은 2번째 또는 3번째 연차검사 시기 또는 그 사이에 검사를 할 수 있다.
- (3) 검사계획회의는 검사를 시작하기에 앞서 개최하여야 한다.

2. 평형수탱크 검사

- (1) 중간검사 시기의 평형수탱크에 대한 현상검사는 다음에 따른다.

5년 < 선령 ≤ 10년 ^{1), 2), 3)}	10년 < 선령 ^{1), 3)}
대표적인 평형수탱크를 선정하여 현상검사	모든 평형수탱크에 대하여 현상검사
<p>(비고)</p> <ul style="list-style-type: none"> 1) 현상검사 시 육안으로 구조적 결함이 발견되지 않았을 경우 부식방지시스템의 유효성을 확인하는 것으로 검사의 범위를 축소할 수 있다. (2019) 2) 경화보호도장을 하지 않았거나, 연화도장 또는 반경화도장을 한 경우, 또는 도장상태가 불량한 경우 추가로 같은 형식의 다른 평형수탱크까지 확대하여 검사한다. 3) 이중저 평형수탱크를 제외하고 평형수탱크에 대하여 경화보호도장을 하지 않았거나, 연화도장 또는 반경화도장을 한 경우, 또는 도장이 불량한 상태이나 재도장을 하지 않은 경우 해당탱크는 매년 내부검사를 하여야 한다. 4) 이중저 평형수탱크에서 3)과 같은 상태가 발견되는 경우 해당탱크는 매년 검사를 할 수 있다. 	

- (2) 중간검사 시기의 평형수탱크에 대한 정밀검사 최소범위는 다음에 따른다.

10년 < 선령 ≤ 15년	15년 < 선령
<p>다음에 대한 정밀검사:</p> <ul style="list-style-type: none"> 1. 1개의 대표적인 평형수탱크 내 모든 웹프레임 및 양측 횡격벽 (1) 및 (2) 2. 1항 이외의 다른 1개의 대표적인 평형수탱크 내 1개의 웹프레임 상부 3. 1항 이외의 다른 1개의 대표적인 평형수탱크 내 1개의 횡격벽 (2) 	<p>다음에 대한 정밀검사:</p> <ul style="list-style-type: none"> 1. 2개의 대표적인 평형수탱크 내 모든 웹프레임 및 양측 횡격벽 (1) 및 (2)
<p>(비고)</p> <ul style="list-style-type: none"> 1) 상기 표에서 (1) 및 (2)는 다음을 의미한다. (1) : 인접하는 구조부재를 포함한 트랜스버스 웹프레임 전체 (2) : 거더와 인접하는 구조부재 및 인접하는 종격벽구조를 포함한 횡격벽 전체 2) 평형수탱크는 톱사이드, 이중선측, 이중저, 호퍼사이드 또는 이들이 연결된 구조 및 피크탱크(있는 경우)를 포함한다. 3) 경화보호도장이 양호한 상태인 탱크 내의 지역인 경우 우리 선급은 정밀검사의 범위를 도장하부구조의 실제평균상태를 확인하기에 충분한 정도로 감소시켜 시행할 수 있다. (2019) 4) 중앙횡단면이 일반적인 화물선과 유사하고 독립형탱크 형식C를 갖는 선박인 경우 우리 선급은 정밀검사의 범위를 도장하부구조의 실제평균상태를 확인하기에 충분한 정도로 감소시켜 시행할 수 있다. (2019) 5) 검사대상탱크의 정비, 부식방지시스템의 상태 및 다음의 경우를 고려하여 검사원이 필요하다고 인정하는 경우 정밀검사의 범위를 확대할 수 있다. (2019) <ul style="list-style-type: none"> - 특히 이용가능한 정보에 따라 유사한 탱크나 유사한 선박에 결함이 있는 구조적 배치 또는 상세를 가지는 탱크 - 치수를 경감하여 승인받은 구조를 가지는 탱크 	

1604. 정기검사

1. 일반

- (1) 정기검사 시기는 401.에 따른다.
- (2) 검사계획회의는 검사를 시작하기에 앞서 개최하여야 한다.
- (3) 정기검사는 연차검사에 추가하여 선체 및 (5)호에서 요구하는 관련 배관이 만족한 상태에 있으며, 본선이 적절하게 정비와 운항을 하고 정기적 검사를 정해진 기간 내에 받는 조건으로 지정되는 5년의 새로운 선급기간 동안 의도하는 목적에 적합함을 확인하기에 충분한 범위에 대하여 검사, 시험 및 점검을 하여야 한다.
- (4) 평형수탱크(이중저탱크 포함), 펌프실, 압축기실, 파이프터널, 화물탱크에 인접하는 코퍼뎀 및 보이드 스페이스, 갑판 및 선체외부를 검사하고, 선체구조의 보전성이 유효함을 확인하기 위하여 4항 및 5항에서 요구하는 두께측측 및 시험에 의하여 보충되어야 한다. 검사의 목적은 존재할 수 있는 과도한 부식, 심각한 변형, 파괴, 손상 또는 기타 구조적 결함을 발견하는 것이다.
- (5) 204.의 3항, 304.의 3항 및 5-2절의 3항에 규정된 것을 제외하고, (4)호에서 정하는 구역 내의 모든 관장치에 대하여 밀폐성 및 만족한 상태로 유지되는지를 확인하기 위하여 검사를 하고 사용압력으로 작동시험을 하여 검사원이 만족하여야 한다.
- (6) 보이드 스페이스로 개조된 평형수탱크의 정밀검사 및 두께측측은 평형수탱크 요건에 따라 검사한다. 구역 내의 경화보호도장이 양호한 상태인 경우 정밀검사 및 두께측측의 범위를 도장하부구조의 실제평균상태를 확인하기에 충분한 정도로 감소시켜 시행할 수 있다. (2019)
비고 : 자동공기관헤드의 검사에 대하여는 403.의 1항 (17)호를 참조.
- (7) 입거검사는 정기검사의 일부로서 시행하여야 한다. 평형수탱크의 하부에 대한 현상검사, 정밀검사 및 두께측측을 아직 시행하지 않았을 경우 정기검사의 해당요건에 따라서 시행하여야 한다.
비고 : 평형수탱크의 하부라 함은 경하평형수흡수선 하방의 부분을 말한다.

2. 탱크 보호(tank protection)

- (1) 평형수탱크에 부식방지시스템이 되어있는 경우 그 상태를 검사하여야 한다. 이중저 평형수탱크를 제외하고 평형수탱크에 대하여 경화보호도장이 불량한 상태이나 재도장을 하지 않은 경우, 연화도장 또는 반경화도장을 한 경우, 또는 건조 시부터 경화보호도장을 하지 않은 경우 해당탱크는 매년 검사를 하여야 한다. 검사원이 필요하다고 인정하는 경우 두께측측을 시행하여야 한다. (2019) **[지침 참조]**
- (2) 이중저 평형수탱크에서 이러한 경화보호도장의 탈락이 발견되었으나 재도장을 하지 않은 경우, 연화도장 또는 반경화도장을 한 경우, 또는 건조 시부터 경화보호도장을 하지 않은 경우 해당탱크는 매년 검사를 할 수 있다. 검사원이 필요하다고 인정하는 경우 또는 광범위한 부식이 있는 경우 두께측측을 시행하여야 한다. **[지침 참조]**
- (3) 평형수탱크 내의 경화보호도장이 양호한 상태인 경우 정밀검사 및 두께측측의 범위를 도장하부구조의 실제평균상태를 확인하기에 충분한 정도로 감소시켜 시행할 수 있다. (2019)

3. 현상검사 및 정밀검사 범위

- (1) 각 정기검사 시에는 연료유탱크, 윤활유탱크 및 청수탱크를 제외한 모든 구역에 대하여 현상검사를 하여야 한다. (2020)
비고 : 연료유탱크, 윤활유탱크 및 청수탱크에 대하여는 표 1.2.3을 참조.
- (2) 정기검사 시 정밀검사 최소범위는 표 1.2.10과 같다.
- (3) 검사대상탱크의 정비, 방식조치의 상태 및 이용가능한 정보에 따라 유사한 구역이나 유사한 선박에 결함이 있는 구조적 배치 또는 상세를 가지는 경우를 고려하여 검사원이 필요하다고 인정하는 경우 정밀검사의 범위를 확대할 수 있다.
- (4) 경화보호도장이 양호한 상태인 탱크 내의 지역인 경우 표 1.2.10에 따른 정밀검사의 범위를 도장하부구조의 실제평균상태를 확인하기에 충분한 정도로 감소시켜 시행할 수 있다. (2019)
비고 : 자동공기관헤드의 검사에 대하여는 표 1.2.7을 참조.

4. 두께계측 범위

- (1) 각 정기검사 시에 시행하는 두께계측의 최소범위는 표 1.2.11과 같다.
- (2) 검사원이 필요하다고 인정하는 경우 두께계측의 범위를 확대할 수 있다. 과도한 부식이 있는 경우 과도한 부식지역의 범위를 결정하기 위하여 두께계측의 범위를 증가시켜야 한다. 이러한 추가 두께계측은 표 1.2.5에 따를 수 있다. **【지침 참조】**
- (3) 경화보호도장이 양호한 상태인 탱크 내의 지역인 경우 표 1.2.11에 따른 두께계측의 범위를 도장하부구조의 실제 평균상태를 확인하기에 충분한 정도로 감소시켜 시행할 수 있다. (2019)
- (4) 횡단면의 위치는 부식이 심하게 발생할 의심이 되는 부위 또는 갑판의 판 계측결과 부식이 심하게 발생된 부위를 선정한다.

5. 탱크 압력시험 범위

- (1) 화물지역 내의 평형수탱크 및 평형수용 디프탱크의 모든 주위 벽에 대하여 압력시험을 하여야 하며, 화물지역 내의 연료유탱크인 경우 대표적인 탱크에 대하여 압력시험을 한다.
- (2) 검사원이 필요하다고 인정하는 경우 압력시험을 확대할 수 있다. **【지침 참조】**
- (3) 연료유탱크는 사용상태에서 일어날 수 있는 최고액면의 수두로 시험하여야 한다. 연료유탱크의 압력시험은 탱크 주위 벽에 대한 외부검사가 만족스럽고, 선장으로부터 압력시험이 규정에 따라 만족한 결과로 시행되어 왔다는 것이 확인되는 경우 특별히 고려할 수 있다.

표 1.2.10 액화가스 산적운반선의 정기검사 시 정밀검사 최소범위

제1차 정기검사	제2차 정기검사	제3차 및 이후 정기검사
1. 톱사이드, 호퍼사이드 및 이중선측 형식마다 1개의 대표적인 평형수탱크 내 1개의 웹프레이밍 ⁽¹⁾	1. 1개의 평형수탱크(이중선측탱크 또는 톱사이드탱크) 내 모든 웹프레이밍. 이러한 탱크가 없는 경우 다른 평형수탱크를 선택한다. ⁽¹⁾ 2. 1항 이외의 나머지 평형수탱크 내 각 1개의 웹프레이밍 ⁽¹⁾	1. 모든 평형수탱크 내 모든 웹프레이밍 ⁽¹⁾
2. 1개의 평형수탱크 내 1개의 횡격벽 ⁽³⁾	3. 각 평형수탱크 내 1개의 횡격벽 ⁽²⁾	2. 모든 평형수탱크 내 모든 횡격벽 ⁽²⁾
<p>(비고)</p> <ul style="list-style-type: none"> 1) 상기 표에서 ⁽¹⁾부터 ⁽³⁾은 다음을 의미하고, 액화가스 산적운반선의 전형적인 중앙횡단면은 지침 부록 1-6에 그림으로 표시되어 있다. ⁽¹⁾ : 인접하는 구조부재를 포함한 트랜스버스 웹프레이밍 전체 ⁽²⁾ : 거더와 인접하는 구조부재 및 인접하는 종격벽구조를 포함한 횡격벽 전체 ⁽³⁾ : 거더와 인접하는 구조부재를 포함한 횡격벽 하부 2) 평형수탱크는 톱사이드, 이중선측, 이중저, 호퍼사이드 또는 이들이 연결된 구조 및 피크탱크(있는 경우)를 포함한다. 3) 경화보호도장이 양호한 상태인 탱크 내의 지역인 경우 우리 선급은 정밀검사의 범위를 도장하부구조의 실제평균상태를 확인하기에 충분한 정도로 감소시켜 시행할 수 있다. (2019) 4) 중앙횡단면이 일반적인 화물선과 유사하고 독립형탱크 형식C를 갖는 선박인 경우 우리 선급은 정밀검사의 범위를 도장하부구조의 실제평균상태를 확인하기에 충분한 정도로 감소시켜 시행할 수 있다. (2019) 5) 검사대상탱크의 정비, 부식방지시스템의 상태 및 다음의 경우를 고려하여 검사원이 필요하다고 인정하는 경우 정밀검사의 범위를 확대할 수 있다. (2019) <ul style="list-style-type: none"> - 특히 이용가능한 정보에 따라 유사한 탱크나 유사한 선박에 결함이 있는 구조적 배치 또는 상세를 가지는 탱크 - 치수를 경감하여 승인받은 구조를 가지는 탱크 		

표 1.2.11 액화가스 산적은반선의 정기검사 시 두계계측 최소범위

제1차 정기검사	제2차 정기검사	제3차 정기검사	제4차 및 이후 정기검사
<p>1. 의심지역</p> <p>2. 중앙부 0.5 L 내에 있는 1개의 평형수탱크(있는 경우)의 위치에 있어서, 선박의 전폭에 걸친 1개의 횡단면에 대한 갑판의 각 판</p> <p>3. 표 1.2.10의 정밀검사 대상부재(구조부재의 최종모상태 및 그 경향을 파악하기 위하여 계측한다)</p>	<p>1. 의심지역</p> <p>2. 화물지역 내에서 : 1) 갑판의 각 판 2) 중앙부 0.5 L 내에 있는 1개의 평형수탱크(있는 경우)의 위치에 있어서, 1개의 횡단면</p> <p>3. 화물지역 밖에 있는 평형수흡수선과 만재흡수선 사이의 선택된 선측외판에 대하여 각 현마다 1조의 각 판</p> <p>4. 표 1.2.10의 정밀검사 대상부재(구조부재의 최종모상태 및 그 경향을 파악하기 위하여 계측한다)</p>	<p>1. 의심지역</p> <p>2. 화물지역 내에서 : 1) 갑판의 각 판 2) 2개의 횡단면¹⁾ 3) 평형수흡수선과 만재흡수선 사이의 모든 선측외판</p> <p>3. 화물지역 밖에 있는 평형수흡수선과 만재흡수선 사이의 선택된 선측외판에 대하여 각 현마다 1조의 각 판</p> <p>4. 표 1.2.10의 정밀검사 대상부재(구조부재의 최종모상태 및 그 경향을 파악하기 위하여 계측한다)</p>	<p>1. 의심지역</p> <p>2. 화물지역 내에서 : 1) 갑판의 각 판 2) 3개의 횡단면¹⁾ 3) 선저외판의 각 판 4) 덕트킬의 판 및 내부재</p> <p>3. 선박의 전 길이에 대하여 평형수흡수선과 만재흡수선 사이의 모든 선측외판</p> <p>4. 표 1.2.10의 정밀검사 대상부재(구조부재의 최종모상태 및 그 경향을 파악하기 위하여 계측한다)</p>
<p>(비고)</p> <p>1) 최소한 1개의 횡단면은 중앙부 0.5 L 내의 평형수탱크(있는 경우)를 포함하여야 한다.</p> <p>2) 중앙횡단면이 일반적인 화물선과 유사하고 독립형탱크 형식C를 갖는 선박인 경우 검사원의 판단에 따라 탱크정판을 포함하는 것 까지 두계계측의 범위를 확대할 수 있다. 【지침 참조】</p> <p>3) 경화보호도장이 양호한 상태인 구역 내의 지역인 경우 우리 선급은 두계계측의 범위를 도장하부구조의 실제평균상태를 확인하기에 충분한 정도로 감소시켜 시행할 수 있다. (2019)</p> <p>4) 검사원이 필요하다고 인정하는 경우 두계계측의 범위를 확대할 수 있다. 과도한 부식이 있는 경우 검사원이 만족하는 범위까지 두계계측의 범위를 증가시켜야 한다. 【지침 참조】</p>			

제 17 절 로로선의 현측문 및 내측문 등에 대한 검사요건

1701. 일반

1. 적용

이 규정은 2장의 다른 규정에 추가하여 로로여객선 및 로로화물선의 선수문, 내측문, 현측문 및 선미문의 검사에 대하여 각 선박의 배치 및 장치에 적합한 범위까지 적용한다.

2. 용어의 정의

- (1) 로로선(RoRo ship)이라 함은 바퀴가 있는 차량이 선박에 화물을 싣고 내릴 수 있도록 하역램프를 사용하는 선박을 말한다.
- (2) 로로여객선(RoRo passenger ship)(Ro-Pax)이라 함은 로로구역 또는 특수분류구역을 가지는 여객선을 말한다.
- (3) 로로구역(RoRo space)이라 함은 통상 여하한 방법으로도 구획됨이 없이 선박의 상당한 길이 또는 전장에 걸쳐 연장되어 있고 자주용 연료를 탱크에 보유한 자동차 및/또는 화물(도로 또는 철도 차량, 자동차(도로 또는 철도 유조 차량을 포함한다), 트레일러, 컨테이너, 팔레트, 페어널 수 있는 탱크, 유사한 보관장치 또는 다른 용기 속에 넣거나 위에 적재된 포장된 화물 또는 산적화물)이 통상 수평방향으로 적양하될 수 있는 장소를 말한다.
- (4) 특수분류구역(Special category space)이라 함은 격벽갑판의 상방 또는 하방의 폐위된 장소로서 자동차를 운전해서 출입할 수 있으며 여객이 출입할 수 있는 구역을 말한다. 특수분류구역은 자동차를 위한 전체 통과 높이가 10 m를 넘지 않는 것을 조건으로 한 층 이상의 갑판으로 구성될 수 있다.
- (5) 잠금장치(Securing device)라 함은 힌지에 대하여 문의 회전을 방지하여 문을 폐쇄한 상태로 유지하는 장치를 말한다.
- (6) 지지장치(Supporting device)라 함은 문에 작용하는 외부하중 또는 내부하중을 문으로부터 잠금장치로, 또한 잠금장치로부터 선체구조로 전달하는 장치를 말하며 문으로부터 선체구조로 하중을 전달하는 것 중 잠금장치가 아닌 힌지, 스톱퍼 등을 포함한다.
- (7) 고정장치(Locking device)라 함은 문을 폐쇄한 상태에서 잠금장치를 고정하는 장치를 말한다.

3. 전형적인 선수문, 내측문, 현측문 및 선미문의 예는 지침 부록 1-14에 그림으로 표시되어 있다.

1702. 연차검사

1. 검사는 선수문, 내측문, 현측문 및 선미문이 만족한 상태로 유지되고 있음을 실행가능한 한 검증하기 위한 시험으로 이루어져야 한다.
2. 전회 검사 이후 선수문, 내측문, 현측문 및 선미문에 대하여 승인되지 않은 변경사항이 있었는지의 여부를 확인하여야 한다.

3. 문서

작동 및 정비지침서가 요구되는 경우, 승인된 사본이 본선에 비치되어있고 모든 변경 사항이 반영되어 있음을 검증하여야 한다. 문의 폐쇄 및 잠금을 위한 작동절차가 문서화되어 본선에 비치되어 있고 적합한 위치에 게시되어 있음을 검증하여야 한다. 검사원은 검사를 위한 기초로서 점검기록 및 그 내용에 대하여 특별히 주의하여 작동 및 정비지침서를 확인하여야 한다.

4. 구조에 대한 시험

선수문, 내측문, 현측문 및 선미문은 다음에 특히 주의하여 검사하여야 한다.

- (1) 판, 2차 보강재, 1차 구조부재, 힌지암 및 용접을 포함한 문의 구조적 배치
- (2) 문의 개구 주위를 이루는 외판구조와 외판, 2차 보강재, 1차 구조부재 및 용접을 포함한 잠금장치, 지지장치 및 고정장치
- (3) 힌지 및 베어링, 추력베어링
- (4) 잠금장치, 지지장치 및 고정장치를 위한 선체와 문 축의 지지구조
- (5) 용접을 포함한 잠금장치, 지지장치 및 고정장치에 대한 정밀검사, 표 1.2.12 참조

균열이 발견된 경우 그 주위에 대하여 비파괴시험을 하여야 하고, “검사원이 필요하다고 인정하는 유사한 부분”에 대하여도 비파괴시험을 하여야 한다. (2021)

비고 : “검사원이 필요하다고 인정하는 유사한 부분”이라 함은 균열이 발견된 부위와 유사한 구조 또는 배치를 가지고 있어서 유사한 균열이 의심되는 부분을 말한다.

5. 틈새계측 (2021)

힌지, 베어링 및 추력베어링의 틈새를 계측하여야 한다. 다만, 작동 및 정비지침서 또는 제조자의 권고에 틈새계측을 위하여 힌지, 베어링 및 추력베어링의 분해가 필요하다면 틈새의 계측은 하지 않아도 된다. 기능시험이 만족스럽지 못한 경우 틈새계측을 위하여 분해할 것이 요구될 수 있다. 만일 분해된 경우라면 힌지핀 및 베어링에 대한 육안검사 및 힌지핀에 대한 비파괴시험을 하여야 한다. 작동 및 정비지침서에 표시된 경우 잠금장치, 지지장치 및 고정장치의 틈새를 계측하여야 한다.

6. 밀봉장치

용접을 포함한 패키징재료/고무개스킷과 잠금바(retaining bar) 또는 홈(channel)을 검사하여야 한다.

7. 배수장치

설치된 경우 빌지웰 및 배수관을 포함한 배수장치에 대하여 검사하여야 한다. 내측문과 외측문 사이의 빌지장치에 대하여 시험을 하여야 한다.

8. 문에 대한 기능시험

완전한 개방 및 폐쇄 작동을 하는 동안에 선수문, 내측문, 현측문 및 선미문의 작동이 만족스러운지 해당되는 경우 다음을 포함하여 점검하여야 한다.

- (1) 힌지암 및 힌지의 올바른 작동
- (2) 추력베어링의 올바른 맞물림
- (3) 개방위치에서 문을 고정시키는 장치
- (4) 잠금장치, 지지장치 및 고정장치
- (5) 개방/폐쇄장치와 잠금 및 고정장치 사이 연동안전장치의 올바른 연동
- (6) 잠금장치의 기계적 고정
- (7) 유압이 상실된 경우 작동 및 정비지침서의 절차에 따른 유압잠금장치의 올바른 고정
- (8) 항해선교 및 다른 제어위치에서 문의 개방/폐쇄위치 및 잠금/고정장치에 대한 정확한 표시
- (9) 다른 유압장치로부터 유압 잠금/고정장치의 차단

- (10) 작동반은 허가되지 않은 사람이 접근할 수 없음에 대한 확인
- (11) 출항 전에 모든 잠금장치가 폐쇄되고 고정되어야 한다는 취지의 지침을 주는 지시판이 각 작동반에 위치하고 경고 표시등으로 보충되는지의 검증
- (12) 문을 개방, 폐쇄하고 잠그기 위한 전기설비에 대한 검사

9. 표시장치에 대한 기능시험

설치된 경우 표시장치의 작동이 만족스러우지 해당되는 경우 다음을 포함하여 점검하여야 한다.

- (1) “항내/항해”의 선택된 기능에 따라 항해선교의 제어반 및 작동반 상에 올바른 표시 및 가청경보
- (2) 항해선교의 제어반 및 작동반 상의 램프시험기능
- (3) 항해선교의 제어반 및 작동반 상의 표시등은 끌 수 없음을 검증
- (4) 작동 및 정비지침서의 절차에 따라 고장대비성능에 대한 검증
- (5) 표시장치를 위한 전력은 비상전원 또는 별도로 확보된 전원으로부터 급전되고 문의 작동을 위한 전원과는 독립되어 있음을 확인
- (6) 센서의 올바른 상태와 파도, 결빙 및 기계적 손상으로부터의 보호

10. 누수탐지장치에 대한 시험

설치된 경우 항해선교 제어반 및 기관제어실 제어반 상의 올바른 가청경보를 포함하여 작동 및 정비지침서의 절차에 따라 누수탐지장치에 대하여 시험하여야 한다.

11. 텔레비전 감시장치에 대한 시험

설치된 경우 항해선교 모니터 및 기관제어실 모니터 상의 올바른 표시를 포함하여 텔레비전 감시장치에 대하여 시험하여야 한다.

12. 밀폐성시험 [지침 참조]

사수시험 또는 이와 동등한 시험을 하여야 한다. 만일 육안검사 및 기능시험 결과가 만족스러운 경우 로로화물선의 현측문에 대한 밀폐성시험은 입회검사원이 필요하다고 인정하지 않는 한 시행할 필요가 없다.

13. 비파괴시험 및 두께계측 [지침 참조]

검사원이 필요하다고 인정하는 경우 육안검사 및 기능시험 후에 비파괴시험 및 두께계측이 요구될 수 있다.

표 1.2.12 문, 고정장치, 잠금장치, 지지장치 및 부속품의 정밀검사 최소범위
다음은 입회검사원이 정밀검사를 하여야 하는 장치, 부속품 및 관련 용접부에 대한 목록이다.

실린더 잠금핀, 지지브래킷, 백업브래킷(설치된 경우) 및 이들의 용접연결부
힌지핀, 지지브래킷, 백업브래킷(설치된 경우) 및 이들의 용접연결부
로킹훅, 잠금핀, 지지브래킷, 백업브래킷(설치된 경우) 및 이들의 용접연결부
로킹핀, 지지브래킷, 백업브래킷(설치된 경우) 및 이들의 용접연결부
격납장치, 멈춤장치 및 이들의 용접연결부

1703. 정기검사

1. 정기검사는 1702.에서 요구하는 연차검사에 추가하여, 선수문, 내측문, 현측문 및 선미문이 만족한 상태에 있으며, 정비 및 작동지침서 또는 제조자의 권고에 따라 적절하게 정비와 작동을 하고 다음 정기검사까지 5년의 기간 동안 정기적 검사를 정해진 기간 내에 받는 조건으로 해당 요건에 적합하게 유지될 수 있음을 확인하기에 충분한 범위에 대하여 시험 및 점검을 하여야 한다.
2. 문에 대한 검사는 해당 요건에 적합함을 확인하기 위하여 두께계측 및 시험에 의하여 보충되어 구조적 보전성 및 풍우밀 보전성이 유효하게 유지되도록 하여야 한다. 검사의 목적은 존재할 수 있는 부식, 심각한 변형, 파괴, 손상 또는 기타 구조적 결함을 식별하는 것이다.
3. 선수문, 내측문, 현측문 및 선미문에 대하여 다음 사항을 검사하여야 한다.

- (1) 용접과 잠금장치, 지지장치 및 고정장치에 대한 정밀검사를 포함하여 1702.의 4항에 나열된 항목에 대한 검사를 한다. 표 1.2.12 참조
- (2) 용접을 포함하여 잠금장치, 지지장치 및 고정장치에 대하여 “검사원이 필요하다고 인정하는 범위”¹⁾까지 비파괴시험 및 두께계측을 하여야 한다. 균열이 발견된 경우 그 주위에 대하여 비파괴시험을 하여야 하고, “검사원이 필요하다고 인정하는 유사한 부분”²⁾에 대하여도 비파괴시험을 하여야 한다. (2021)
비고 : 1) “검사원이 필요하다고 인정하는 범위”라 함은 정밀검사 결과 과도한 부식, 심각한 변형, 파괴, 손상 또는 기타 구조적 결함이 있거나 의심되는 잠금장치, 지지장치 및 고정장치를 말한다.
2) “검사원이 필요하다고 인정하는 유사한 부분”이라 함은 균열이 발견된 부위와 유사한 구조 또는 배치를 가지고 있어서 유사한 균열이 의심되는 부분을 말한다.
- (3) 힌지암, 잠금장치, 지지장치 및 고정장치의 최대최모한도는 우리 선급이 1차 구조부재에 대하여 정하는 바에 따른다. 그러나 건조두께의 15% 또는 “우리 선급이 별도로 정하는 최대최모한도” 중 적은 것을 초과할 수 없다. 우리 선급은 특정 설계에 대하여 특별히 고려할 수 있다. (2021)
비고 : “우리 선급이 별도로 정하는 최대최모한도”는 제조자의 요건에 따른다.
- (4) 사수시험 또는 이와 동등한 시험으로 밀봉장치의 유효성에 대하여 점검하여야 한다.
- (5) 힌지, 베어링 및 추력베어링의 틈새를 계측하여야 한다. 작동 및 정비지침서 또는 제조자의 권고에 별도로 명시되지 않는 한, 로로화물선에 대한 틈새계측은 틈새를 계측하기 위하여 분해하여야 하는 경우 대표적인 베어링에 국한될 수 있다. 만일 분해된 경우라면 힌지핀 및 베어링에 대한 육안검사 및 힌지핀에 대한 비파괴시험을 하여야 한다.
- (6) 배수장치의 체크밸브를 분해하고 검사하여야 한다.

제 18 절 추가요건

1801. 선수갑판 작은 창구, 설비 및 의장품의 강도 및 잠금장치

1. 4편 9장 101.의 1항에 규정된 2004년 1월 1일 이후 건조계약된 선박은 인도시기까지 4편 9장의 규정에 적합하여야 한다.
2. 4편 9장 101.의 2항에 규정된 2004년 1월 1일 전에 건조계약된 선박은 다음 기간 내에 4편 9장의 규정에 적합하여야 한다.
 - (1) 2004년 1월 1일을 기준으로 선령이 15년 이상인 선박의 경우 2004년 1월 1일 이후 지정된 첫 번째 중간검사 또는 정기검사의 지정일
 - (2) 2004년 1월 1일을 기준으로 선령이 10년 이상인 선박의 경우 2004년 1월 1일 이후 지정된 첫 번째 정기검사 지정일
 - (3) 2004년 1월 1일을 기준으로 선령이 10년 미만인 경우 선령이 10년이 되는 날.
3. 4편 9장 101.에 규정된 선박이 2007년 7월 1일 전에 건조계약된 경우에는 1항 또는 2항에 규정된 해당 적용일자, 또는 2007년 7월 1일 이후 지정된 첫 번째 정기검사 지정일 중 늦은 시기까지 지침 4편 9장 201.의 규정에도 적합하여야 한다. 이 규정의 적용을 연기하기 위하여 2007년 7월 1일 이후에 지정된 정기검사를 2007년 7월 1일 전에 완료하는 것은 허용되지 아니한다.

1802. 산적화물선 이외의 단일화물창 화물선의 수위감지기

7편 3장 1402.의 2항의 규정을 적용받는 선박 중 2007년 1월 1일 전에 건조된 선박은 2007년 1월 1일 이후 도래하는 첫 번째 중간검사 또는 정기검사 중 빠른 검사 시까지, 그러나 늦어도 2009년 12월 31일까지 7편 3장 1403.의 3항에 적합하여야 한다.

제 19 절 대한민국 선박안전법 또는 어선법 적용대상선박에 대한 특별규정

1901. 대한민국 선박안전법 적용대상 선박에 대한 특별규정 [지침 참조]

- 202.의 2항(연차검사 시의 소방설비), 302.의 2항(중간검사 시의 소방설비) 및 404.(정기검사 시의 소방설비)의 적용에 있어, 소방설비는 선박안전법의 관련규정에 따른다.
- 203.(연차검사 시의 기관, 전기 및 추가설비)의 적용에 있어 전기설비의 절연저항시험 및 효력시험을 한다. 절연저항에 대한 적절한 계측기록이 있고 그 값이 6편 1장 1701.의 1항에 만족한다고 인정되는 경우에는 이 시험을 생략할 수 있다. 다만, 국내항해에만 종사하는 여객선은 절연저항시험 및 효력시험을 생략할 수 없다. (2017)
- 301.(중간검사 시기)의 적용에 있어 선령 30년(산정은 진수일로 부터 기산) 이상의 선박으로서 길이 24 m 이상인 선박은 매 검사 기준일 전후 3개월 이내에 3절(중간검사)에 따른 중간검사 및 입거검사(수중검사 불가)를 시행한다. (2020)
 1503. (일반건화물선의 선체 중간검사)
 1603. (액화가스 산적운반선의 선체 중간검사)
 - 3장 201.의 1항 (3)호, (4)호, (6)호 및 203. (산적화물선의 일반 및 선체 중간검사)
 - 3장 303. (유조선의 선체 중간검사)
 - 3장 403. (위험화학품 산적운반선의 선체 중간검사)
 - 3장 503. (이중선체 유조선의 선체 중간검사)
 - 3장 603. (이중선체 산적화물선의 선체 중간검사)
- 3항의 규정에 따른 중간검사 시 다음 각 호의 해당 규정은 301.(중간검사 시기)에 따라 전회 정기검사 완료일로부터 2번째 또는 3번째 검사기준일의 전후 3개월 이내에 시행하는 중간검사 시에만 적용한다. (2020)
 - 3항의 규정에 따른 중간검사 시 303.(중간검사 시의 기관, 전기 및 추가설비)의 1항부터 4항의 검사는 301.에 따라 전회 정기검사 완료일로부터 2번째 또는 3번째 검사기준일의 전후 3개월 이내에 시행하는 중간검사 시에만 적용한다.
303. 2. (2)호 및 502. 1. (1)호를 적용함에 있어서, 국내항해에만 종사하는 선박에 설치된 내연기관의 개방검사 시기는 선박안전법의 관련규정에 따른다. (2022)
- 선령 15년 이상의 선박은 중간검사시 입거(또는 상가)검사를 수중검사로 대체할 수 없다. (2021)
- 303.(중간검사 시의 기관, 전기 및 추가설비)의 적용에 있어 선박의 예비품 등을 검사한다.
- 아스팔트 운반선 등 화물탱크가 일체형탱크가 아닌 독립형탱크에 기름을 운송하는 유조선의 경우, 선급기술규칙상 검사강화제도(ESP) 적용 대상은 아니지만 「선박안전법」 적용대상선박은 「강화검사 등에 관한 기준」이 적용되므로 이 선박은 유조선으로 분류되어 강화검사(Enhanced Survey)를 실시해야 한다. (2021)
- 3장 1절 101. 2항(특정 검사강화제도 적용대상선박의 선체검사에 대한 절차요건)의 적용에 있어, 재화중량이 100,000톤 이상인 유조선 및 이중선체 산적화물선으로 선령 10년과 15년 사이에 시행하는 중간검사시 과도한 부식 또는 구조적 결함이 발견된 경우 최소한 2명의 정검사원에 의하여 시행하여야 한다. (2019)
- 9편 2장(하역설비)의 적용에 있어 1톤 이상의 하역설비를 포함한다. 다만, 하역램프는 제외한다. (2019)

1902. 대한민국 어선법 적용대상선박에 대한 특별규정

- 대한민국 어선법 적용 대상선박은 관련 법규를 적용해야 한다. 또한 다음의 2항에서 9항까지의 사항이 적용되어야 한다. (2020)
- 대한민국 국적으로 원양어업의 허가를 받은 원양어선(가공 또는 운반선 제외)의 경우 연차검사 또는 중간검사 시기에 해외수역에서의 조업으로 인하여 검사를 받을 수 있는 장소에 있지 아니한 경우에는 해당 검사기준일로부터 12개월의 범위 내에서 우리 선급이 별도로 정하는 바에 따라 우리 선급의 승인을 거쳐 그 검사시기를 연기할 수 있다.
- 진수일로부터 선령 5년 미만이고 길이 24미터 이상인 어선에 대하여는 대한민국 정부대행 제2종 중간검사를 생략할 수 있다. (2021)
- 대한민국 어선법 적용대상 선박의 두께계측 범위, 두께계측 방법, 쇠퇴한도, 두께계측 결과의 조치 및 기록 등은 어선법 시행규칙 제 55조 제 2항, 3항 및 별표 14에 따라서 실시한다. (2019)

5. 진수일로부터 선령 30년 이상이고 길이 24미터 이상인 어선에 대하여 중간검사 시의 두께계측 요건은 전회 정기검사와 동일한 범위로 하여야 한다.
6. 203., 303. 및 502.(연차검사, 중간검사 및 정기검사 시의 기관, 전기 및 추가설비)의 적용에 있어 전기설비의 절연저항시험 및 효력시험을 한다.
7. 선령 15년 이상의 선박은 중간검사 시 입거(또는 상가)검사를 수중검사로 대체할 수 없다. (2021)
8. 303.(중간검사 시의 기관, 전기 및 추가설비)의 적용에 있어 303.의 2항 및 3항의 기관에 대하여는 경보장치 및 안전장치의 작동시험을 한다. 다만, 본선에 거치된 지 5년 미만의 기관에 대하여는 이 시험을 생략할 수 있다.
9. 9편 2장(하역설비)의 적용에 있어, 총톤수 300톤 이상 선박에 설치된 1톤 이상의 하역설비를 포함한다. (2019) ↓

제 3 장 검사강화제도 적용대상선박의 선체검사

제 1 절 일반사항

101. 적용

1. 이 장의 규정은 2장의 규정에 추가하여 산적화물선, 유조선 및 위험화학품 산적운반선 등 검사강화제도 적용대상선박의 선체검사에 대하여 적용한다.
2. 특정 검사강화제도 적용대상선박의 선체검사에 대한 절차요건
이 요건의 목적은 검사의 질을 향상시키고자 함이다. 이 요건은 화물지역 내에 있는 화물창/탱크, 펌프실, 코퍼덱, 파이프터널 및 보이드 스페이스와 모든 평형수탱크에 대한 선체구조 및 배관장치에 대한 검사에 적용한다. 산적화물선의 경우, 화물지역 내에 있는 임의로 선정된 연료유탱크는 3장 2절 산적화물선과 3장 6절 이중선체 산적화물선에 적용되는 조항에 따라서 검사되어야 한다. 아래에 명시된 선박크기 및 검사범위를 고려하여, 1명 이상의 검사원이 요구되는 구역, 화물창 또는 탱크 검사를 시행하는 것이 보다 효과적이며, 지적된 수리에 대한 검사 및 지적사항에 따라 요구되는 조치를 취하는 동안에 서로 협력하고 협의하는 것이 보다 더 효과적이다. (2020)
 - (1) 재화중량이 20,000톤 이상인 검사강화제도(ESP) 부호를 갖는 선박에 대하여 제3차 정기검사부터 시행하는 모든 정기검사 및 중간검사의 선체검사사항인 이 요건이 적용되는 선체구조와 배관장치의 검사는 최소한 2명의 정검사원에 의하여 시행하여야 한다. 재화중량이 100,000톤 이상인 산적화물선(이중선체 산적화물선 제외)인 경우 선령 10년과 15년 사이에 시행하는 중간검사의 선체사항인 이 요건이 적용되는 선체구조와 배관장치의 검사는 최소한 2명의 정검사원에 의하여 시행하여야 한다. (2017)
 - (2) (1)호는 최소한 2명의 정검사원이 요구되는 검사(항해 중 검사(voyage survey)에도 적용됨)를 수행하기 위해 동시에 본선에 입회해야 함을 의미한다. 공동선급선에 대한 2명의 정검사원 요건은 기국의 관련법규에 적합한 경우 각 선급으로부터 1명의 검사원이 입회하는 것으로 충족할 수 있다. (2020)
 - (3) 각 입회검사원이 요구되는 검사의 모든 검사항목을 시행하여야 하는 것은 아니지만, 이들은 서로 협의하여 요건이 적용되는 검사 부위의 상태를 파악하기 위하여 필요한 범위까지 공동으로 현상검사 및 정밀검사를 시행하여야 한다. 이러한 검사의 범위는 신환, 수리 및 기타 지적사항과 관련하여 검사를 완료하기 위하여 요구되는 조치에 대하여 검사원간에 충분히 합의되어야 한다. 각 검사원은 검사보고서에 공동서명을 하거나 동등한 방식으로 그들이 해당검사를 공동으로 수행하였음을 표시하여야 한다. (2020)
 - (4) 다음의 검사에 대하여는 한명의 검사원이 입회 할 수 있다.
 - 2장 110.에 따른 두께계측
 - 3장에 따른 탱크압력 시험
 - 중간검사 및 정기검사를 진행하는 동안, 요구된 2명의 검사원이 합의한 범위의 선체검사사항과 관련하여 시행되는 수리
 - (5) 이 요건을 수행하는 검사원들은 관련된 검사절차에 따라 자격을 갖추어야 한다.
 - (6) 검사원들의 본선입회는 우리 선급이 별도로 정하는 바에 따라 문서화 되어야 한다.

102. 검사준비

1. 검사계획서(survey programme)

(1) 다음의 검사를 시작하기에 앞서 선박소유자는 우리 선급과 협의하여 상세한 검사계획서를 작성하여야 한다.

- 정기검사
- 선령이 10년을 넘는 검사강화제도 적용대상선박의 중간검사

검사계획서는 지침 부록 1-3의 표 1에 기초한 문서로 작성하여야 한다. 검사계획서가 합의되기 전에 검사를 시작하여서는 아니 된다.

중간검사 시의 검사계획서는 전회 정기검사 시의 선체검사요약서 및 이후 관련 검사보고서에 의하여 보충되는 전회 정기검사 시의 검사계획서로 이루어질 수 있다. 검사계획서는 최근에 시행된 정기검사 이후 개정된 검사요건을 고려하여 작성하여야 한다.

검사계획서의 작성에 앞서 선박소유자는 지침 부록 1-3의 표 2에 기초한 검사계획질의서를 작성하여 우리 선급에 제출하여야 한다.

(2) 검사계획서를 작성할 때는 검사하여야 할 화물창/화물탱크, 탱크, 지역 및 구조부재 등을 선정하기 위하여 다음의 자료들을 수집하고 협의하여야 한다.

(가) 산적화물선 및 이중선체 산적화물선

- (a) 검사현황(survey status) 및 본선의 요목
- (b) 103.의 2항 및 3항에서 정하는 선내 비치서류
- (c) 주요 구조도면(고장력강 사용에 대한 자료 포함)
- (d) 우리 선급 및 선박소유자의 전회 검사보고서
- (e) 화물창 및 탱크의 사용기록, 대표적인 화물 및 기타 관련 자료
- (f) 신조 당시 부식방지시스템에 대한 자료 (2019)
- (g) 운항 중 본선의 유지보수에 관한 자료

(나) 유조선, 위험화학품 산적운반선 및 이중선체 유조선

- (a) 검사현황(survey status) 및 본선의 요목
- (b) 103.의 2항 및 3항에서 정하는 선내 비치서류
- (c) 화물탱크 및 평형수탱크의 주요 구조도면(고장력강 사용에 대한 자료 포함, 위험화학품 산적운반선인 경우 클래드강 및 스테인리스강 사용에 대한 자료도 포함)
- (d) 선체검사요약서(executive hull summary)
- (e) 전회 손상 및 수리 관련기록
- (f) 우리 선급 및 선박소유자의 전회 검사보고서
- (g) 유조선 및 이중선체 유조선인 경우 가열된 상태의 화물운송을 포함하여, 최근 3년간의 화물 및 평형수 기록, 위험화학품 산적운반선인 경우 탱크의 사용기록, 대표적인 화물 및 기타 관련 자료
- (h) 불활성가스장치 및 탱크세정절차의 상세
- (i) 건조 이후 선박의 화물탱크 및 평형수탱크의 개조 또는 수정에 관한 정보 및 기타 관련자료
- (j) 해당되는 경우 부식방지시스템의 명세 및 기록 (2019)
- (k) 일반적인 구조적 결함, 탱크경계 및 판의 누설과 해당되는 경우 부식방지시스템의 상태에 대한 최근 3년간의 선박소유자 검사기록. 보고서 작성을 위한 지침은 부록 1-4 “선박소유자 검사기록부”를 참조한다. (2019)
- (l) 관련 시정조치사항을 포함하여, 선체 유지보수에 대한 안전경영시스템의 부적합사항과 선체관련 결함사항에 대한 항만국통제(PSC) 검사보고서 등 운항 중 유지보수에 관한 자료
- (m) 의심지역 및 구조적으로 취약한 지역을 식별하는데 유용한 기타 자료

(3) 검사계획서에는 다음 자료들을 첨부하여야 한다.

(가) 산적화물선 및 이중선체 산적화물선

- (a) 본선의 주요 요목
- (b) 주요 구조도면(고장력강 사용에 대한 자료 포함)
- (c) 탱크 및 화물창 배치도
- (d) 탱크 및 화물창의 목록(용도, 보호도장 및 도장상태에 대한 자료 포함)
- (e) 검사조건(화물창 및 탱크 청소상태, 가스 프리, 환기, 조명 등)

- (f) 구조물에 접근할 수 있는 접근설비
 - (g) 검사장비
 - (h) 정밀검사 대상 범위의 선정
 - (i) 두께계측 대상 범위의 선정
 - (j) 탱크압력시험 대상 탱크 선정
 - (k) 본선의 손상 관련 자료
- (나) 유조선, 위험화학품 산적운반선 및 이중선체 유조선
- (a) 본선의 주요 요목
 - (b) 화물탱크 및 평형수탱크의 주요 구조도면(고장력강 사용에 대한 자료 포함, 위험화학품 산적운반선인 경우 클래드강 및 스테인리스강 사용에 대한 자료도 포함)
 - (c) 탱크 배치도
 - (d) 탱크 목록(용도, 부식방지시스템의 범위와 도장상태 포함) (2019)
 - (e) 검사조건(탱크 청소상태, 가스 프리, 환기, 조명 등)
 - (f) 구조물에 접근할 수 있는 접근설비
 - (g) 검사장비
 - (h) 정밀검사 대상 탱크 및 지역의 선정
 - (i) 두께계측 대상 지역 및 횡단면의 선정
 - (j) 탱크압력시험 대상 탱크의 선정, 위험화학품 산적운반선인 경우 404.의 6항에 따른 압력시험 대상 관도 포함
 - (k) 두께계측업자의 식별
 - (l) 본선의 손상 관련 자료
 - (m) 관련이 있는 경우 구조적으로 취약한 지역 및 의심지역
- (4) 우리 선급은 선박소유자에게 선박에 적용되는 구조부재의 최대 허용 쇄모한도를 알려주어야 한다.
- (5) 검사계획서의 작성과 관련하여 지침 부록 1-3의 1항에 규정된 절차를 이용할 수도 있다. 이 절차는 권고사항으로서 “우리 선급이 필요하고 적절하다고 인정하는 경우” 우리 선급의 판단에 따라 요구될 수 있다. (2021)
- 비고 : “우리 선급이 필요하고 적절하다고 인정하는 경우”라 함은 구조적으로 취약한 지역의 식별, 의심지역의 선정 및 쇄모 또는 손상을 받기 쉽거나 그 사례가 입증된 구조부재 또는 구조부재의 일부분에 주의를 집중하는데 도움을 줄 수 있는 경우를 말한다.

2. 검사조건(conditions for survey)

- (1) 선박소유자는 검사 시 안전을 위하여 필요한 설비를 제공하여야 한다.
- (가) 입회검사원이 검사를 시행할 수 있도록, 적당하고 안전한 접근을 위한 설비가 선박소유자와 우리 선급 간에 합의되어야 하며, 국제선급연합회(IACS)의 절차요건(PR) No.37(Procedural Requirement for Confined Space Safe Entry)에 따라야 한다.
 - (나) 접근설비의 상세는 검사계획질의서에 명시되어야 한다.
 - (다) 안전설비 및 요구되는 접근설비가 적당하지 아니하다고 입회검사원이 판단하는 경우 해당 구역의 검사를 진행하여서는 아니 된다.
- (2) 구역(화물창, 탱크 포함)들은 출입에 안전하도록 하여야 한다. 구역(화물창, 탱크 포함)들은 가스프리를 시키고 적절히 환기시켜야 한다. 탱크, 보이드 스페이스 또는 폐위구역에 들어가기에 앞서 그 구역 내의 공기에는 위험한 가스가 없고 충분한 산소가 있음이 검증되어야 한다. (2020)
- (3) 검사 및 두께계측을 위한 그리고 상세한 시험을 위한 검사준비에 있어서, 모든 구역은 표면의 모든 부식침전물제거를 포함하여 청소되어야 한다. 구역들은 도장상태 뿐만이 아니라 부식, 변형, 파괴, 손상 또는 기타 구조적 결함 등이 노출되도록 물, 녹, 오물, 기름잔류물 등을 충분히 제거하여야 한다. 그러나 이미 선박소유자가 신환하기로 결정한 구조지역은 신환 부위결정에 필요한 범위만 청소하고 부식을 제거할 수 있다.
- (4) 검사 시 도장상태 뿐만이 아니라 부식, 변형, 파괴, 손상 또는 기타 구조적 결함 등이 잘 보이도록 충분한 조명설비를 하여야 한다.

- (5) 연화도장 또는 반경화도장을 적용한 곳에는 검사원이 도장의 유효성을 검증할 수 있도록 또한 도장의 탈락(spot removal)을 포함한 내부구조의 현상을 파악하기 위한 안전한 접근설비를 제공하여야 한다. 만일 안전한 접근설비를 제공할 수 없다면 연화도장 또는 반경화도장은 제거되어야 한다.

3. 선체구조부재로의 접근(access to structures)

- (1) 현상검사 시 검사원이 안전하고 실질적인 방법으로 선체구조에 대한 검사를 할 수 있는 수단을 제공하여야 한다.
- (2) 정밀검사(산적화물선(이중선체 산적화물선 제외)의 경우는 화물창 선측능골을 제외한 선체구조에 대한 정밀검사)를 위하여 다음 중 한 가지 이상의 검사원이 적합하다고 인정하는 접근설비를 제공하여야 한다.

- (가) 영구적으로 설치한 발판 및 통로
- (나) 임시 발판 및 통로
- (다) 전통적인 체리피커와 같은 유압승강장치, 승강기 및 이동식 플랫폼
- (라) 보트 또는 뗏목
- (마) 휴대식 사다리
- (바) 기타 동등한 장비

- (3) 재화중량 100,000톤 미만의 산적화물선(이중선체 산적화물선 제외)의 화물창 선측능골에 대한 정밀검사인 경우 다음 중 한 가지 이상의 검사원이 적합하다고 인정하는 접근설비를 제공하여야 한다.

- (가) 영구적으로 설치한 발판 및 통로
- (나) 임시 발판 및 통로
- (다) 길이 5 m 이하로 제한되는 휴대식 사다리가 브래킷을 포함한 선측능골의 하부에 대한 검사에 허용될 수 있다.
- (라) 전통적인 체리피커와 같은 유압승강장치, 승강기 및 이동식 플랫폼
- (마) 화물창의 구조가 모든 수위의 정하중에 충분히 견딜 수 있다는 조건으로 보트 또는 뗏목
- (바) 기타 동등한 장비

- (4) 재화중량 100,000톤 이상의 산적화물선(이중선체 산적화물선 제외)의 화물창 선측능골에 대한 정밀검사인 경우 휴대식 사다리의 사용이 허용되지 아니하고, 다음 중 한 가지 이상의 검사원이 적합하다고 인정하는 접근설비를 제공하여야 한다.

- (가) 연차검사, 선령 10년 미만의 중간검사 및 제1차 정기검사
- (a) 영구적으로 설치한 발판 및 통로
 - (b) 임시 발판 및 통로
 - (c) 전통적인 체리피커와 같은 유압승강장치, 승강기 및 이동식 플랫폼
 - (d) 화물창의 구조가 모든 수위의 정하중에 충분히 견딜 수 있다는 조건으로 보트 또는 뗏목
 - (e) 기타 동등한 장비

(나) 이후 중간검사 및 정기검사

- (a) 최소한 화물창능골의 상부에 대한 정밀검사를 위하여 영구 또는 임시 발판 및 통로
- (b) 발판을 대신하여 선측능골의 하부 및 중간부분의 검사를 위하여 전통적인 체리피커와 같은 유압승강장치
- (c) 승강기 및 이동식 플랫폼
- (d) 화물창의 구조가 모든 수위의 정하중에 충분히 견딜 수 있다는 조건으로 보트 또는 뗏목
- (e) 기타 동등한 장비

상기 요건에도 불구하고:

- (a) 사다리의 상단부를 고정하는 기계장치를 갖춘 휴대식 사다리는 202.의 4항에서 요구하는 연차검사 시의 “선측능골 중 충분한 범위(최소한 능골 25% 이상)에 대하여, 인접한 외판 및 하부 브래킷을 포함하여 능골 하부로부터 1/3까지의 범위”에 대한 정밀검사 시에 사용할 수 있다. (2019)
- (b) 최대작업높이가 17m 이하의 경우, 화물창 선측능골 또는 그 외 구조부재의 상부에 대한 정밀검사시 담당검사원은 체리피커와 같은 유압승강장치나 승강기의 사용을 허용할 수 있다. (2019)

4. 검사장비

- (1) 두께측측은 통상적으로 초음파 계측기를 이용하여 시행하며, 검사원이 요구하는 경우 장비의 정확성이 입증되어야 한다.
- (2) 검사원이 필요하다고 인정하는 경우 결함 부위를 찾아낼 수 있도록 다음 중 한 가지 이상의 방법에 대한 검사준비를 요구할 수 있다. **【지침 참조】**
 - (가) 방사선투과시험
 - (나) 초음파탐상시험
 - (다) 자분탐상시험
 - (라) 액체침투탐상시험
- (3) 작동지침서 및 사용안내서를 포함하여 가연성가스측정기, 산소농도측정기, 호흡구, 구명줄, 로프와 혹이 달린 안전 띠 및 호각을 검사 중에 사용할 수 있도록 준비하여야 하며, 안전점검표가 제공되어야 한다.
- (4) 안전하고 효과적인 검사시행을 위하여 적절하고 안전한 조명이 제공되어야 한다.
- (5) 적절한 보호장구(예를 들면, 안전모, 장갑, 안전화, 등)를 검사 중에 사용할 수 있도록 준비하여야 한다.

5. 구조 및 비상대응 설비

만일 호흡구 및/또는 기타 설비가 '구조 및 비상대응 설비'로 사용된다면, 그 설비는 검사를 시행하는 구역에서 사용하는데 적합하여야 한다.

6. 해상 부양상태에서의 검사

- (1) 검사원이 선내에 있는 사람으로부터 필요한 지원을 받을 수 있는 경우 해상 부양상태에서의 검사를 인정할 수 있다. 검사를 시행하는 데 필요한 주의 및 절차는 1항, 2항, 3항 및 4항에 따른다.
- (2) 검사 시 탱크 또는 구역 내에 있는 검사원과 갑판상의 책임사관 사이에 서로 연락할 수 있는 통신장비를 준비하여야 한다. 보트와 뗏목을 이용하여 검사하는 경우 평형수펌프 취급자와도 연락할 수 있는 통신장비가 있어야 한다.
- (3) 보트 또는 뗏목을 이용한 탱크 또는 해당 화물창검사는 탱크 또는 화물창 내의 예상되는 수위상승이 0.25 m를 초과하지 아니하는 조건으로, 일기예보와 예상되는 해상상태에 따른 선체운동을 감안하고 안전장비 등을 고려하여 충분히 안전하다고 검사원과 합의한 경우에 한하여 실시할 수 있다.
- (4) 보트 또는 뗏목이 정밀검사에 사용되는 경우 다음조건에 적합하여야 한다.
 - (가) 개략적인 사항으로서, 한쪽의 공기실이 파손된 경우에도 충분한 여유 부력과 복원성을 가지는 팽창식 보트 또는 뗏목을 사용하여야 한다.
 - (나) 보트 또는 뗏목은 잘 보이도록 하여 접근사다리에 계류시키고 접근사다리 아래쪽에 추가의 인원을 배치하여야 한다.
 - (다) 모든 인원에게 적절한 구명동의를 제공하여야 한다.
 - (라) 탱크 또는 화물창내의 수면은 잔잔하여야 하고(예상되는 모든 상태에 대하여 탱크 또는 화물창 내의 예상되는 수위상승이 0.25 m를 초과하지 않아야 한다) 수위는 변화하지 않아야 한다. 보트 또는 뗏목을 사용하는 중에는 절대로 수위를 상승시켜서는 아니 된다.
 - (마) 탱크, 화물창 또는 구역에는 청정평형수만을 채워야 하며 수면상에 있는 소량의 화물 또는 기름기도 허용되지 아니한다.
 - (바) 탱크창구로 연결되는 직접 탈출경로에서부터 검사팀이 격리되지 아니하도록 어떠한 경우에도 가장 깊은 수위는 갑판웹브면재의 하방으로 1m 내에 있어서는 아니 된다. 갑판트랜스버스 상부로까지 평형수를 채우는 것은 검사팀이 언제든지 탈출경로로 탈출할 수 있도록 검사를 시행하는 베이 내의 갑판에 출입용 맨홀이 설치되어 개방된 경우에 한하여 고려되어야 한다. 이와 동등한 갑판으로의 탈출수단이 고려될 수 있다
 - (사) 탱크 또는 구역들이 공통의 통풍장치 또는 불활성가스장치로 연결되어 있는 경우 보트 또는 뗏목을 사용하는 탱크 또는 구역은 다른 탱크 또는 구역으로부터 가스가 이송되는 것을 방지되도록 격리되어야 한다.
- (5) 탱크 또는 구역의 갑판하부의 검사에 보트 또는 뗏목을 사용하고자 하는 경우 웹브의 깊이가 1.5 m 이하인 경우에 허용할 수 있다.
- (6) 웹브의 깊이가 1.5 m를 초과하는 경우에는 다음 중 하나에 적합하는 조건으로 보트 또는 뗏목을 사용할 수 있다.
 - (가) 갑판하부 도장상태가 양호하고 쇠퇴현상이 없는 경우
 - (나) 각 베이 내에 안전하게 출입할 수 있는 상설접근설비가 설치되는 경우. 즉,

- (a) 각 베이 내에서 수직사다리 및 갑판 아래 약 2 m 지점에 설치된 소형플랫폼을 통한 갑판으로부터의 직접접근, 또는
- (b) 탱크의 양단에 갑판으로 연결되는 사다리를 가지는 종방향 상설 플랫폼으로부터 갑판으로의 접근. 이 플랫폼은 탱크의 전 길이에 걸쳐 갑판하부구조를 뗏목을 사용하여 검사하기에 필요한 최대수위 또는 그 상부에 설치되어야 한다. 이를 위하여 최대수위에 상응하는 열리지는 갑판트랜스버스의 중간 및 탱크길이의 중간에서 계속하여 갑판으로부터 3 m 미만으로 가정되어야 한다.(유조선, 위험화학품 산적운반선 및 이중선체 유조선인 경우 그림 1.3.1 참조)

상기의 조건에 적합하지 않는 경우에는 갑판하부의 검사를 위한 발판 또는 이와 동등한 수단을 설치하여 탱크검사를 할 수 있다.

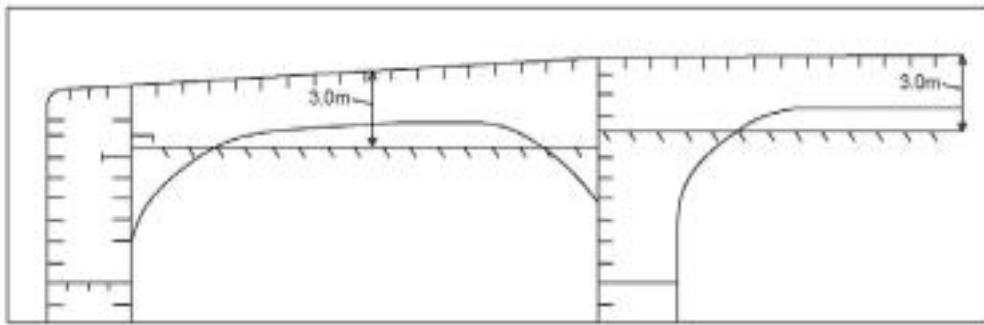


그림 1.3.1 탱크안에서 최대수위 (2019)

- (7) (5)호 및 (6)호의 규정은 검사 중에 보트 또는 뗏목을 탱크 내에서 이동하며 사용하는 것을 규제하는 것은 아니다.

7. 검사계획회의

2장 109. “검사계획회의”의 절차에 따른다. (2018)

103. 선내 비치서류(documentation on board)

1. 일반

- (1) 선박소유자는 2항 및 3항에서 정하는 서류들을 선내에 비치하여야 하며, 검사원이 쉽게 이용할 수 있도록 하여야 한다.
- (2) 이 서류들은 항상 선내에 비치되어야 한다.
- (3) 해상인명안전협약(SOLAS) 제2-1장 A-1편 3-10규칙 적용대상 유조선 및 산적화물선인 경우, 선박소유자는 선박의 일생에 걸쳐 선박건조철에 포함된 문서가 수정될 때마다 선박건조철을 최신화하도록 하여야 한다. 선박건조철의 최신화에 대한 문서화된 절차는 안전관리시스템 내에 포함되어야 한다.

2. 검사보고서철

- (1) 검사보고서철은 선내에 비치하는 서류 중 일부로서 다음과 같다.
 - (가) 구획검사 보고서
 - (나) 선체검사 요약서(executive hull summary)
 - (다) 두께계측기록
- (2) 검사보고서철은 선박소유자의 사무실에서도 이용할 수 있어야 한다.

3. 기타 서류(supporting documents)

- (1) 선내에는 다음의 자료들을 비치하여 이용할 수 있도록 하여야 한다.
 - (가) 화물창/화물탱크 및 평형수탱크의 주요 구조도면(국제선급연합회(IACS)의 공통구조규칙(규칙 11편, 12편 또는 13편)에 따라 건조된 선박인 경우 이들 도면은 각 구조요소에 대한 건조두께 및 신환두께를 포함하여야 한다. 모든 자발적인 추가두께에 대하여도 도면상에 명확히 표시되어야 한다. 본선에 제공되어야 하는 중앙횡단면도는 모든 화물창/화물탱크 내의 화물창/화물탱크 횡단면에 대한 최소 허용선체거더 단면특성값을 포함하여야 한다.)

- (나) 전회 수리기록
 - (다) 화물 및 평형수 기록
 - (라) 불활성가스장치 사용범위 및 탱크세정 절차
 - (리) 불활성가스장치 사용범위 및 탱크세정 절차
 - (마) 다음 사항에 대한 선박소유자의 검사기록부 (작성에 대한 지침은 **지침 부록 1-4** “선박소유자 검사기록부” 참조)
(2021)
 - (a) 일반적인 구조결함
 - (b) 격벽 및 관장치의 누설
 - (c) 있는 경우 부식방지시스템의 상태 (2019)
 - (바) 검사가 요구되는 구조적으로 취약한 지역 및/또는 의심지역으로 식별하는데 도움이 될 수 있는 기타 자료
 - (사) 해당 정기검사 또는 중간검사의 완료시점까지 102.의 1항에서 요구하는 검사계획서
- (2) 해상인명안전협약(SOLAS) 제2-1장 A-1편 3-10규칙 적용대상 유조선 및 산적화물선인 경우, 본선에 보관되어야 하는 항목에 대한 선박건조철을 본선에서 사용할 수 있어야 한다.

4. 선내 비치서류에 대한 검토

- (1) 검사원은 검사 전에 선내에 비치된 서류가 완전한지와 검사 시 참고할 내용을 검토하여야 한다.
- (2) 해상인명안전협약(SOLAS) 제2-1장 A-1편 3-10규칙 적용대상 유조선 및 산적화물선인 경우, 검사원은 검사를 완료할 때 선박건조철에 포함된 문서가 수정될 때마다 선박건조철이 최신화되었는지 검증하여야 한다.
 - (가) 본선에 비치된 선박건조철의 경우, 검사원은 본선의 정보를 조사하여야 한다. 이는 선박의 구조와 관련된 대폭적인 수리, 개조, 또는 변경에 국한되지는 않지만 이를 포함하여 주요 사건 또는 선체구조에 대한 변경이 발생된 경우, 검사원은 또한 관련 작업이 선박건조철에 최신화가 되었는지 검증하여야 한다. 만약 해당 정기적검사 완료시점에 관련정보가 최신화가 되지 않았을 경우, 검사원은 다음 정기적검사시 관련 내용이 확인될 수 있도록 검사보고서에 유의사항(Note)으로 기록하여야 한다. (2018)
 - (나) “선박건조철 육상보관소”에 비치된 선박건조철의 경우, 검사원은 선박건조철 육상보관소의 정보목록을 조사하여야 한다. 이는 선박의 구조와 관련된 대폭적인 수리, 개조, 또는 변경에 국한되지는 않지만 이를 포함하여 주요 사건 또는 선체구조에 대한 변경이 발생된 경우, 검사원은 또한 관련 작업이 선박건조철에 최신화하여 반영되었는지를 선박건조철 육상보관소의 선박건조철 정보목록 또는 본선에 보관중인 선박건조철 정보 목록을 조사하여 이를 검증하여야 한다.
추가하여, 검사원은 선박건조철 육상보관소와의 계약서가 유효 한지 확인하여야 한다. 만약 해당 정기적검사 완료시점에 육상보관소에만 비치된 선박건조철의 관련 정보가 최신화가 되지 않았을 경우, 검사원은 다음 정기적 검사시 관련 내용을 확인될 수 있도록 검사보고서에 유의사항(Note)로 기록하여야 한다. (2018)
- (3) 해상인명안전협약(SOLAS) 제2-1장 A-1편 3-10규칙 적용대상 유조선 및 산적화물선인 경우, 검사원은 검사를 완료할 때 선체구조에 재료가 추가 및/또는 신환되었다면 이것이 모두 선박건조철의 재료목록에 문서화되었는지 검증하여야 한다.

104. 두께측정 절차 (2021)

1. 일반

- (1) 2장 1절 110. 두께측정 절차에 따른다. (2018)

2. 측정위치 및 측정점의 수

- (1) 국제선급연합회(IACS)의 공통구조규칙(규칙 11편, 12편 또는 13편)에 따라 건조되지 아니한 선박의 두께측정위치 및 측정점의 수에 대한 요건은 **지침 부록 1-5의 표 3-1** 및/또는 별도의 요건이 있는 경우 해당요건(예를 들면, 국제선급연합회(IACS)의 통일규칙(UR) S31(Renewal Criteria for Side Shell Frames and Brackets in Single Side Skin Bulk Carriers and Single Side Skin OBO Carriers not Built in accordance with UR S12 Rev.1 or subsequent revisions))에 따른다.
- (2) 국제선급연합회(IACS)의 공통구조규칙(규칙 11편, 12편 또는 13편)에 따라 건조된 선박의 두께측정위치 및 측정점의 수에 대한 요건은 다음에 따른다.

- (가) 상이한 선박의 구조요소 및 검사(정기검사, 중간검사 및 연차검사)에 따른 두께계측의 범위를 고려할 때, 계측되어야 할 지점의 위치는 구조의 가장 중요한 부재들이다.
- (나) 선체저터강도계산을 위한 체계적인 두께계측과 정밀검사에 따른 특정 두께계측 요건의 적용을 위한 설명 및/또는 해석은 지침 부록 1-5의 표 3-2에 따른다.
- (다) 지침 부록 1-5의 표 3-2에 나타난 그림들은 이러한 설명 및/또는 해석의 이해를 돕고 전형적인 구조적 배치를 보여준다.

3. 두께계측기록

- (1) 2장 1절 110. 두께계측 절차에 따른다. (2018)

105. 쇱모에 대한 허용기준

1. 국제선급연합회(IACS)의 공통구조규칙(규칙 11편, 12편 또는 13편)에 따라 건조되지 아니한 선박인 경우 쇱모에 대한 허용기준은 지침 부록 1-5의 표 1 및/또는 별도의 요건이 있는 경우 해당요건(예를 들면, 국제선급연합회(IACS)의 통일규칙(UR) S18(Evaluation of Scantlings of Corrugated Transverse Watertight Bulkheads in Bulk Carriers Considering Hold Flooding), S19(Evaluation of Scantlings of the Transverse Watertight Corrugated Bulkhead between Cargo Holds Nos. 1 and 2, with Cargo Hold No. 1 Flooded, for Existing Bulk Carriers), S21(Evaluation of Scantlings of Hatch Covers and Hatch Coamings of Cargo Holds of Bulk Carriers, Ore carriers and Combination Carriers) 및 S31(Renewal Criteria for Side Shell Frames and Brackets in Single Side Skin Bulk Carriers and Single Side Skin OBO Carriers not Built in accordance with UR S12 Rev.1 or subsequent revisions))에 따른다. (2019)
2. 국제선급연합회(IACS)의 공통구조규칙(규칙 11편, 12편 또는 13편)에 따라 건조된 선박인 경우 쇱모에 대한 허용기준은 산적화물선에 대한 국제선급연합회(IACS)의 공통구조규칙(규칙 11편) 13장, 이중선체 유조선에 대한 국제선급연합회(IACS)의 공통구조규칙(규칙 12편) 12장, 산적화물선 및 유조선에 대한 국제선급연합회(IACS)의 공통구조규칙(규칙 13편) 1부 13장 및 다음에 따른다.

(1) 피팅부식에 대한 허용기준

- (가) 선측구조: 산적화물선 및 이중선체 산적화물선인 경우

산적화물선에 대한 국제선급연합회(IACS)의 공통구조규칙(규칙 11편) 3장 5절 또는 산적화물선 및 유조선에 대한 국제선급연합회(IACS)의 공통구조규칙(규칙 13편) 1부 3장 4절에 따라 도장이 요구되는 지역의 피팅강도가 15%를 초과하는 경우(2장, 그림 1.2.3 참조) 피팅부식의 범위를 파악하기 위하여 두께계측을 시행한다. 이 15%는 판의 한쪽 면에 대한 피팅 또는 홈부식에만 기초한다.

피팅이 상기와 같이 15%를 초과하는 경우 판의 가장 심하게 피팅된 부분에서 300 mm 이상의 범위에 대하여 모재가 보이도록 청소한 후 피팅이 가장 깊은 5점에 대하여 두께계측을 시행한다. 이러한 피팅에 대하여 계측된 최소두께를 기록하여야 한다.

피팅, 홈파기 또는 기타 국부적인 지역의 최소잔류두께는 다음 값보다 커야 한다. 다만, 신환두께(t_{ren})보다 클 필요는 없다.

- 건조두께의 75% : 늑골과 끝단브래킷의 웹 및 플랜지에 있는 경우(단일선체 산적화물선인 경우만 해당)
- 건조두께의 70% : 각 면으로 30 mm 폭에 걸쳐서 각 선측늑골에 부착된 선측외판, 호퍼팩 및 톱사이드 탱크의 판에 있는 경우

(나) 기타구조

피팅강도가 20% 미만인 판의 경우(2장, 그림 1.2.3 참조) 개별적으로 측정된 모든 계측두께 t_m 은 다음 기준 중에서 작은 값을 만족하여야 한다.

$$t_m \geq 0.7(t_{as-built} - t_{vol add}) \quad \text{mm}$$

$$t_m \geq t_{ren} - 1 \quad \text{mm}$$

여기서,
 $t_{as-built}$: 부재의 건조두께 (mm)

- $t_{vol\ add}$: 자발적 두께추가; t_c 에 추가하여 부식최모에 대한 선박소유자의 추가적인 여유로서 자발적으로 더해지는 두께 (mm)
- t_{ren} : 산적화물선에 대한 국제선급연합회(IACS)의 공통구조규칙(규칙 11편) 13장 2절, 이중선체 유조선에 대한 국제선급연합회(IACS)의 공통구조규칙(규칙 12편) 12장 12절 또는 산적화물선 및 유조선에 대한 국제선급 연합회(IACS)의 공통구조규칙 (규칙 13편) 1부 13장 2절에 정의된 신환두께(신환되어야 하는 구조부재의 최소허용두께 (mm)) (2019)
- t_c : 산적화물선에 대한 국제선급연합회(IACS)의 공통구조규칙(규칙 11편) 3장 3절, 이중선체 유조선에 대한 국제선급연합회(IACS)의 공통구조규칙(규칙 12편) 6장 또는 산적화물선 및 유조선에 대한 국제선급연합회(IACS)의 공통구조규칙(규칙 13편) 1부 3장 3절에 정의된 총 부식추가 (mm)
- t_m : 한 개의 부재에 대하여 계측된 두께, 즉 운항중인 선박의 정기적 검사 동안 그 한 개의 부재에 대하여 시행된 여러 계측을 평균한 두께 (mm)

해당 판 내에서 모든 단면에 걸친 평균두께는 산적화물선에 대한 국제선급연합회(IACS)의 공통구조규칙(규칙 11편) 13장, 이중선체 유조선에 대한 국제선급연합회(IACS)의 공통구조규칙(규칙 12편) 12장 또는 산적화물선 및 유조선에 대한 국제선급연합회(IACS)의 공통구조규칙(규칙 13편) 1부 13장에 주어진 일반부식에 대한 해당 신환기준 이상이어야 한다.

(2) 단부부식에 대한 허용기준

(가) 면재 또는 평강 보강재의 경우에는 웹의 단부부식의 전체부식 높이가 해당 보강재 면재의 폭 또는 웹의 높이의 25 % 미만인 경우(2장, 그림 1.2.4 참조) 계측두께 t_m 은 다음 기준 중에서 작은 값을 만족하여야 한다.

$$t_m \geq 0.7(t_{as-built} - t_{vol\ add}) \quad \text{mm}$$

$$t_m \geq t_{ren} - 1 \quad \text{mm}$$

여기서,

$t_{as-built}$, $t_{vol\ add}$, t_{ren} , t_c 및 t_m 은 3장 105. 2. (1), (나) 참조 (2019)

(나) 보강재의 폭 또는 높이에 걸친 평균 계측두께는 산적화물선에 대한 국제선급연합회(IACS)의 공통구조규칙(규칙 11편) 13장, 이중선체 유조선에 대한 국제선급연합회(IACS)의 공통구조규칙(규칙 12편) 12장 또는 산적화물선 및 유조선에 대한 국제선급연합회(IACS)의 공통구조규칙(규칙 13편) 1부 13장에 정의된 해당 신환기준 이상이어야 한다.

(다) 다음 조건이 충족되는 경우 맨홀, 경감구멍 등 개구에서 판의 단부는 산적화물선에 대한 국제선급연합회(IACS)의 공통구조규칙(규칙 11편) 13장, 이중선체 유조선에 대한 국제선급연합회(IACS)의 공통구조규칙(규칙 12편) 12장 또는 산적화물선 및 유조선에 대한 국제선급연합회(IACS)의 공통구조규칙(규칙 13편) 1부 13장에 주어진 해당 최소두께보다 작을 수 있다.

- (a) 산적화물선에 대한 국제선급연합회(IACS)의 공통구조규칙(규칙 11편) 13장, 이중선체 유조선에 대한 국제선급연합회(IACS)의 공통구조규칙(규칙 12편) 12장 또는 산적화물선 및 유조선에 대한 국제선급연합회(IACS)의 공통구조규칙(규칙 13편) 1부 13장에 주어진 해당 최소값보다 작게 감소된 판두께의 개구단으로부터의 최대 범위가 개구 최소치수의 20%이하이고 100 mm 이하인 경우
- (b) 개구의 최대치수가 10 % 이상 증가하지 않고 새로운 단부의 남아있는 두께가 $t_{ren} - 1$ mm 이상인 경우 울통 불통하거나 평탄하지 않은 단부를 깎아낼 수 있다.

(3) 홈부식에 대한 허용기준

(가) 홈의 폭이 웹높이의 최대 15 % 이지만 30 mm 이하인 경우 (2장, 그림 1.2.5 참조) 홈 부위 내의 계측두께 t_m 은 다음 기준 중에서 작은 값을 만족하여야 한다.

$$t_m \geq 0.75(t_{as-built} - t_{vol\ add}) \quad \text{mm}$$

$$t_m \geq t_{ren} - 0.5 \quad \text{mm}$$

다만, 다음 값 이상이어야 한다.

$$t_m = 6 \quad \text{mm}$$

여기서,

$t_{as-built}$, $t_{vol add}$, t_{ren} , t_c 및 t_m 은 3장 105. 2. (1), (나) 참조 (2019)

(나) (가)에 규정된 것보다 큰 흠부식을 갖는 구조부재는 판/보강재에 걸친 평균계측두께를 사용하여 산적화물선에 대한 국제선급연합회(IACS)의 공통구조규칙(규칙 11편) 13장, 이중선체 유조선에 대한 국제선급연합회(IACS)의 공통구조규칙(규칙 12편) 12장 또는 산적화물선 및 유조선에 대한 국제선급연합회(IACS)의 공통구조규칙(규칙 13편) 1부 13장에 정의된 일반부식에 대한 해당 기준에 기초하여 평가되어야 한다.

106. 검사보고서 및 평가

1. 검사보고서 평가

- (1) 검사를 수행하는 동안 수집된 선박의 구조상태에 관한 자료는 선박 구조의 보전성을 계속 유지할 수 있는지에 대하여 평가되어야 한다.
- (2) (3편 1장 103.에 정의된) 견현용 길이(L_p)가 130 m 이상인 유조선(이중선체 유조선 포함)인 경우 선령이 10년을 넘은 후에 시행되는 정기검사 동안에 계측, 신환 및 보강된 구조부재의 두께를 사용하여 우리 선급이 별도로 정하는 바에 따라 선박의 종강도를 평가하여야 한다. 다만, 종강도평가를 위한 두께계측 결과는 종강도평가 시행 전 1년 이내에 계측된 것만 유효하다.
- (3) 산적화물선에 대한 국제선급연합회(IACS)의 공통구조규칙(규칙 11편)에 따라 건조된 산적화물선(이중선체 산적화물선 포함)인 경우 선령이 15년을 넘은 후에 시행되는 정기검사 동안(또는 선령이 15년이 되기 전에 제3차 정기검사가 시행된다면 제3차 정기검사 동안)에 계측, 신환 및 보강된 구조부재의 두께를 사용하여 산적화물선에 대한 국제선급연합회(IACS)의 공통구조규칙(규칙 11편) 13장에 규정된 선체거더의 종강도기준에 따라 선박의 종강도를 평가하여야 한다. 다만, 종강도평가를 위한 두께계측 결과는 종강도평가 시행 전 1년 이내에 계측된 것만 유효하다.
- (4) (2)호 및 (3)호에도 불구하고, 산적화물선 및 유조선에 대한 국제선급연합회(IACS)의 공통구조규칙(규칙 13편)에 따라 건조된 선박인 경우 선령이 10년을 넘은 후에 시행되는 정기검사 동안에 계측, 신환 및 보강된 구조부재의 두께를 사용하여 산적화물선 및 유조선에 대한 국제선급연합회(IACS)의 공통구조규칙(규칙 13편) 1부 13장에 규정된 선체거더의 종강도기준에 따라 선박의 종강도를 평가하여야 한다. 다만, 종강도평가를 위한 두께계측 결과는 종강도평가 시행 전 1년 이내에 계측된 것만 유효하다.
- (5) (2)호부터 (4)호에서 요구하는 선박의 종강도평가의 최종결과는 검사요약서의 일부로서 보고되어야 한다. 초기평가의 결과에 따라 구조부재의 신환 또는 보강작업이 시행된 경우에는 그 작업 후의 최종결과가 보고되어야 한다.

2. 보고서

선체검사요약서 및 검사결과는 선박소유자에게 발행하여야 하며, 차기 검사 시 참고하기 위하여 선내에 비치하여야 한다. 선체검사요약서는 우리 선급에서 이서하여야 한다.

3. 검사가 두개 이상의 지부에서 실시되는 경우에 해당 검사보고서를 각 지부에서 작성하여야 하며, 먼저 검사를 실시하는 검사원이 완료한 검사 또는 시험의 항목 및 완료여부는 나중에 검사를 실시하는 검사원이 검사 시작 전에 인지할 수 있어야 한다.

제 2 절 산적화물선

201. 일반

1. 적용

- (1) 이 규정은 2장의 규정에 추가하여 601.의 2항 (1)호에 정의된 이중선체 산적화물선 이외의 검사강화제도(ESP) 부호를 갖는 모든 산적화물선에 대하여 다음 사항에 대한 선체구조 및 배관장치의 검사에 적용한다.
- (가) 화물지역 내에 있는 화물창, 코퍼덱, 파이프터널, 보이드 스페이스 및 연료유탱크
- (나) 모든 평형수탱크
- (2) 이 규정은 검사, 두께측 및 탱크시험에 대한 최소한의 범위를 포함하고 있다. 과도한 부식 및/또는 구조적 결함이 발견되면 검사 범위를 확대할 수 있고, 검사원이 필요하다고 인정하는 경우 정밀검사를 추가할 수 있다. **【지침 참조】**
- (3) 국제선급연합회(IACS)의 통일규칙(UR) S19(Evaluation of Scantlings of the Transverse Watertight Corrugated Bulkhead between Cargo Holds Nos. 1 and 2, with Cargo Hold No.1 Flooded, for Existing Bulk Carriers)에 적합할 것이 요구되는 **지침 7편 부록 7-5**, 1항에 규정된 선박은 통일규칙(UR) S23(Implementation of IACS UR S19 and S22 for Existing Single Side Skin Bulk Carriers)에 따라 아래에 규정된 해당기한 전에 통일규칙(UR) S19에 적합한지를 결정하기 위하여, 그리고 이후 중간검사(선령이 10년을 넘는 선박인 경우) 및 정기검사 시에 계속해서 통일규칙(UR) S19에 적합한지를 검증하기 위하여 제1번과 제2번 화물창 사이의 수직파형 횡수밀격벽에 대하여 **지침 부록1-5의 표 9**에 따라 추가의 두께계측을 시행하여야 한다.
- (가) 1998년 7월 1일을 기준으로 선령이 20년 이상인 선박의 경우에는 1998년 7월 1일 후로 지정된 첫 번째 중간검사 또는 첫 번째 정기검사 중 빠른 검사 시까지 **지침 7편 부록 7-5**의 규정에 적합함을 확인하여야 한다.
- (나) 1998년 7월 1일을 기준으로 선령이 15년 이상 20년 미만인 선박의 경우에는 1998년 7월 1일 후로 지정된 첫 번째 정기검사 시까지, 그러나 2002년 7월 1일 이전까지 **지침 7편 부록 7-5**의 규정에 적합함을 확인하여야 한다.
- (다) 1998년 7월 1일을 기준으로 선령이 10년 이상 15년 미만인 선박의 경우에는 선령이 15년이 되는 날짜 후로 지정된 첫 번째 중간검사 또는 첫 번째 정기검사 시까지, 그러나 선령이 17년이 되는 날짜 이전까지 **지침 7편 부록 7-5**의 규정에 적합함을 확인하여야 한다.
- (라) 1998년 7월 1일을 기준으로 선령이 5년 이상 10년 미만인 선박의 경우에는 2003년 7월 1일 후로 지정된 첫 번째 중간검사 또는 선령이 10년이 되는 날짜 후로 지정된 첫 번째 정기검사 중 빠른 검사 시까지 **지침 7편 부록 7-5**의 규정에 적합함을 확인하여야 한다.
- (마) 1998년 7월 1일을 기준으로 선령이 5년 미만인 선박인 경우에는 선령이 10년이 되는 날짜까지 **지침 7편 부록 7-5**의 규정에 적합함을 확인하여야 한다.
- (바) (가)부터 (마)의 적용을 연기하기 위하여 2003년 7월 1일 후에 지정된 중간검사 또는 정기검사를 2003년 7월 1일 전에 완료하는 것은 허용되지 아니한다. 다만, 2003년 7월 1일이 검사시기 내에 포함되는 중간검사를 2003년 7월 1일 전에 완료하는 것은 허용할 수 있다.
- (4) 국제선급연합회(IACS)의 통일규칙(UR) S31(Renewal Criteria for Side Shell Frames and Brackets in Single Side Skin Bulk Carriers and Single Side Skin OBO Carriers not Built in accordance with UR S12 Rev.1 or subsequent revisions)에 적합할 것이 요구되는 **7편 3장 17절**에 규정된 선박은 통일규칙(UR) S31에 따라 아래에 규정된 해당기한 전에 통일규칙(UR) S31에 적합한지를 결정하기 위하여, 그리고 이후 중간검사 및 정기검사 시에 계속해서 통일규칙(UR) S31에 적합한지를 검증하기 위하여 선측늑골 및 브래킷에 대하여 **7편 3장 17절** 및 우리 선급이 별도로 정하는 바에 따라 추가의 두께계측을 시행하여야 한다.
- (가) **7편 3장 17절**의 규정을 적용받는 산적화물선은 이 규정에 의하여 평가를 받아야 하며, 이 규정에서 요구하는 강제 교체, 보강 또는 도장을 시행하여야 한다. 이것은 다음의 일정에 따라 완료하여야 되고 또한 그 후의 매 중간검사 및 정기검사 시에 수행되어야 한다.
- (a) 2004년 1월 1일을 기준으로 선령이 15년 이상이 되는 산적화물선인 경우 2004년 1월 1일 이후 지정된 첫 번째 중간검사 또는 정기검사의 지정일
- (b) 2004년 1월 1일을 기준으로 선령이 10년 이상이 되는 산적화물선인 경우 2004년 1월 1일 이후 지정된 첫 번째 정기검사 지정일

- (c) 2004년 1월 1일을 기준으로 선령이 10년 미만인 산적화물선인 경우 선령이 10년이 되는 날까지 완료하여야 한다.
 - (d) 다만, 이 규정의 적용을 연기하기 위하여 2004년 1월 1일 이후에 지정된 중간검사 또는 정기검사를 2004년 1월 1일 전에 완료하는 것은 허용되지 않는다. 다만, 2004년 1월 1일이 검사시기 내에 포함되는 중간검사를 2004년 1월 1일 전에 완료하는 것은 허용할 수 있다.
- (나) 7편 3장 17절의 규정을 적용받는 OBO 운반선은 이 규정에 의하여 평가를 받아야 하며, 이 규정에서 요구하는 강재 교체, 보강 또는 도장을 시행하여야 한다. 이것은 다음의 일정에 따라 완료하여야 되고 또한 그 후의 매 중간검사 및 정기검사 시에 수행되어야 한다.
- (a) 2005년 7월 1일을 기준으로 선령이 15년 이상이 되는 OBO 운반선인 경우 2005년 7월 1일 이후 지정된 첫 번째 중간검사 또는 정기검사의 지정일
 - (b) 2005년 7월 1일을 기준으로 선령이 10년 이상이 되는 OBO 운반선인 경우 2005년 7월 1일 이후 지정된 첫 번째 정기검사 지정일
 - (c) 2005년 7월 1일을 기준으로 선령이 10년 미만인 OBO 운반선인 경우 선령이 10년이 되는 날까지 완료하여야 한다.
 - (d) 다만, 이 규정의 적용을 연기하기 위하여 2005년 7월 1일 이후에 지정된 중간검사 또는 정기검사를 2004년 1월 1일 전에 완료하는 것은 허용되지 않는다. 다만, 2005년 7월 1일이 검사시기 내에 포함되는 중간검사를 2005년 7월 1일 전에 완료하는 것은 허용할 수 있다.
- (5) 단일선측 화물창과 이중선측 화물창이 혼합된 화물창배치를 가지는 산적화물선인 경우 이중선측 화물창 및 관련 윈탱크구역에 대하여는 6절의 규정을 적용한다.
- (6) 국제선급연합회(IACS)의 통일규칙(UR) S30(Cargo Hatch Cover Securing Arrangements for Bulk Carriers not Built in accordance with UR S21(Rev.3))에 적합할 것이 요구되는 7편 3장 9절에 따라 건조되지 않은 모든 산적화물선은 아래 기간 내에 7편 3장 18절의 규정에 적합하여야 한다.
- (가) 2004년 1월 1일을 기준으로 선령이 15년 이상이 되는 경우 2004년 1월 1일 이후 지정된 첫 번째 중간검사 또는 정기검사의 지정일
 - (나) 2004년 1월 1일을 기준으로 선령이 10년 이상이 되는 경우 2004년 1월 1일 이후 지정된 첫 번째 정기검사 지정일
 - (다) 2004년 1월 1일을 기준으로 선령이 10년 미만인 경우 선령이 10년이 되는 날
 - (라) 이 규정의 적용을 연기하기 위하여 2004년 1월 1일 이후에 지정된 중간검사 또는 정기검사를 2004년 1월 1일 전에 완료하는 것은 허용되지 아니한다. 다만, 2004년 1월 1일이 검사시기 내에 있는 중간검사를 2004년 1월 1일 전에 완료하는 것은 허용할 수 있다.

2. 용어의 정의

- (1) 2장 1절 101. 용어의 정의를 참조한다. (2020)

202. 연차검사

1. 일반

- (1) 연차검사 시기는 2장 201.에 따른다.
- (2) 검사는 가능한 범위까지 선체, 노천갑판, 창구덮개, 코밍 및 배관장치 등이 해당 규칙요건에 따라 유지된다는 것을 검증하기 위한 검사로 이루어지고 정비기록 및 이전 검사보고서에서 식별된 평형수탱크나 지역(areas)의 부식방지 시스템의 상태와 범위에 대하여 고려하여야 한다. (2022)

2. 선체검사

- (1) 볼 수 있는 한 선체의 판과 그 폐쇄장치를 검사한다.
- (2) 실행가능한 한 수밀 관통부를 검사한다.

3. 노천갑판, 창구덮개 및 코밍의 검사

- (1) 전회 검사 이후 창구덮개, 창구코밍, 고박설비 및 폐쇄장치에 대하여 변경사항이 있는지 여부를 확인한다.
- (2) 창구덮개 및 코밍에 대한 상세한 검사는 폐쇄상태뿐만이 아니라 개방상태에서도 검사를 하여야하고 적절한 개방 및 폐쇄작동에 대한 검증을 포함하여야 한다. 따라서 매 연차검사 시 다음을 포함하여 선박길이의 25% 전방에 위치한 창구덮개와 이에 추가하여 최소한 1 조의 창구덮개에 대하여 검사를 하는 방식으로 모든 창구덮개가 5년의 기간 동안 최소한 한번은 평가되도록 하여, 개방 및 폐쇄상태에서 검사하고 각 방향으로 전 작동범위까지 작동시험을 하여야 한다.
 - (가) 개방상태에서의 적재 및 고박상태
 - (나) 폐쇄상태에서의 고정 및 폐쇄상태의 유효성
 - (다) 와이어, 체인, 연결장치, 유압 및 동력장치의 작동검사창구덮개의 폐쇄에는 모든 주변잠금장치 및 크로스조인트 클리트 또는 기타 고박장치를 잠그는 것을 포함하여야 한다. 통상 파랑하중이 최대로 걸리는 선박길이의 25% 전방에 위치한 창구덮개의 상태에 각별히 주의하여야 한다.
- (3) 창구덮개의 작동 및 고박에 이상이 있는 경우 검사원의 판단에 따라 (2)호에서 요구하는 추가의 창구덮개에 대하여 작동시험을 하여야 한다.
- (4) 창구덮개의 고박장치가 올바르게 작동하지 아니하는 경우 우리 선급과 협의하여 수리를 하여야 한다. 창구덮개 및 창구코밍이 대대적으로 수리된 경우, 고박장치의 강도는 규칙 7편 3장 9절 905. 폐쇄설비에 따라서 최신화되어야 한다. (2019)
- (5) 연차검사 시 각 창구덮개에 대하여 다음 사항을 검사하여야 한다.
 - (가) 개방되어 있어 접근이 가능한 덮개 판(측판 포함) 및 보강재에 대하여 정밀검사(부식, 균열 및 변형 점검)
 - (나) 창구주위 및 크로스조인트의 폐쇄장치(개스킷의 상태 및 영구변형, 검용선의 플렉시블시일, 개스킷립, 압축봉, 배수로 및 체크밸브)
 - (다) 클램핑장치, 지지대, 클리트(쇠모, 조정상태 및 고무부분의 상태 점검)
 - (라) 폐쇄 격납장치(변형 및 부착물)
 - (마) 체인 또는 로프폴리
 - (바) 가이드
 - (사) 가이드레일 및 트랙휠
 - (아) 스톱퍼
 - (자) 와이어, 체인, 장력장치 및 집시(gypsy)
 - (차) 유압장치, 전기안전장치 및 인터록장치
 - (카) 설치된 경우 패널끝단 및 내부의 힌지, 핀 및 스톱
- (6) 연차검사 시 판의 보강재 및 브래킷을 포함하여 각 창구 및 코밍에 쇠모, 균열 및 변형이 있는지를 점검하고, 특히 코밍상단에 주의하여, 정밀검사를 시행한다.
- (7) 필요한 경우 폐쇄장치의 유효성에 대하여 사수시험 또는 폐쇄를 위해 압축되는 부분에 대한 치수계측으로 보완되어야 하는 분필시험(chalk test)을 시행하여 검증하여야 한다. 【지침 참조】
- (8) 이동식 창구덮개, 목재 창구덮개 또는 강재 폰툰덮개가 설치된 경우 다음 해당항목에 대하여 만족한 상태인지의 점검
 - (가) 목재 창구덮개 및 이동식 보, 이동식 보의 해치빔받침(carrier) 또는 소켓 및 그 고박장치
 - (나) 강재 폰툰(덮개 판에 대한 정밀검사 포함)

- (다) 타폴린
- (라) 클리트, 배튼 및 웨지
- (마) 창구덮개 고정 바(bar)와 고박장치
- (바) 로딩패드 및 바(bar), 측판 모서리
- (사) 가이드플레이트 및 축(chock)
- (아) 압축봉, 배수로 및 배수관(있는 경우)

- (9) 모든 연료유탱크 공기관 개구단의 플레임스크린에 대한 검사
- (10) 통풍통을 포함하여 연료유 및 통풍관장치에 대한 검사

4. 화물창 검사 (2021)

연차검사 시기의 화물창에 대한 현상검사 및 정밀검사는 다음에 따른다.

	10년<선령≤15년 ^{2), 3)}	15년<선령 ^{2), 3)}
현상 검사	모든 화물창	모든 화물창
정밀 검사	1. 화물창 : . 선수부 화물창 2. 범위 : . 선측늑골 중 충분한 범위(최소한 늑골 25 % 이상)에 대하여, 인접한 외판 및 하부 브래킷을 포함하여 늑골 하부로부터 1/3 까지의 범위 ¹⁾	1. 화물창 : . 선수부 화물창 . 1개의 다른 화물창 2. 범위 : . 선측늑골 중 충분한 범위(최소한 늑골 25 % 이상)에 대하여, 인접한 외판 및 하부 브래킷을 포함하여 늑골 하부로부터 1/3 까지의 범위 ¹⁾
기타	선의 배출관을 포함한 화물창 내의 모든 관장치 및 관통부를 검사한다.	선의 배출관을 포함한 화물창 내의 모든 관장치 및 관통부를 검사한다.
(비고)		
<p>1) 정밀검사 결과 상태가 불량하여 수리를 요하는 경우 해당 화물창의 인접외판을 포함한 모든 선측늑골과 나머지 모든 화물창에 대한 충분한 범위까지 정밀검사를 확대하여야 한다.</p> <p>2) 검사원이 필요하다고 인정하는 경우 또는 광범위한 부식이 있는 경우 두께계측을 하여야 한다. 두께계측 결과 과도한 부식이 있는 경우 지침 부록 1-5의 표 14에 따라 두께계측의 범위를 증가시켜야 한다. 이 증가된 두께계측은 연차검사가 완료되기 전에 시행되어야 한다. 전회 검사 시에 식별된 의심지역은 검사를 하여야 한다. 전회 검사 시에 식별된 과도한 부식지역은 두께계측을 시행하여야 한다. 국제선급연합회(IACS)의 공통구조규칙(규칙 11편 또는 13편)에 따라 건조된 선박인 경우 도장제조자의 요건에 따른 경화보호도장을 하고 양호한 상태를 유지한다면 매년 시행하여야 하는 두께계측을 생략할 수 있다. (2021) 【지침 참조】</p> <p>3) 화물창 내의 경화보호도장이 양호한 상태인 경우 정밀검사 및 두께계측의 범위를 도장하부구조의 실제평균상태를 확인하기에 충분한 정도로 감소시켜 시행할 수 있다. (2019)</p>		

5. 평형수탱크 검사 (2021) **【지침 참조】**

전회 정기검사 및 중간검사 결과에 따라 “검사가 필요하다고 인정되는 평형수탱크”에 대한 검사를 한다. 검사원이 필요하다고 인정하는 경우 또는 검사 시 광범위한 부식이 있는 경우 두께계측을 시행하여야 한다. 만일 이러한 두께계측 결과 과도한 부식이 있는 경우 **지침 부록 1-5의 표 14**에 따라 두께계측의 범위를 증가시켜야 한다. 이 증가된 두께계측은 검사가 완료되기 전에 시행되어야 한다. 전회 검사 시에 식별된 의심지역은 검사를 하여야 한다. 전회 검사 시에 식별된 과도한 부식지역은 두께계측을 시행하여야 한다. 국제선급연합회(IACS)의 공통구조규칙(규칙 11편 또는 13편)에 따라 건조된 선박인 경우 도장제조자의 요건에 따른 경화보호도장을 하고 양호한 상태를 유지한다면 매년 시행하여야 하는 두께계측을 생략할 수 있다.

비고 : “검사가 필요하다고 인정되는 평형수탱크”라 함은 중간검사 또는 정기검사 결과 매년 내부검사를 하도록 지정된 평형수탱크를 말한다.

6. 해상인명안전협약(SOLAS) 제12장 9.1규칙 적용대상선박의 최전방 화물창에 대한 추가 연차검사요건

- (1) 해상인명안전협약(SOLAS) 제12장 9.1규칙 적용대상선박은 다음의 조건을 모두 만족하는 선박이다.
 - 길이 150 m 이상의 단일선측구조의 산적화물선으로서,
 - 밀도 1780 kg/m³ 이상의 고체산적화물을 운송하고,
 - 1999년 7월 1일 전에 건조계약되었고,
 - 해상인명안전협약(SOLAS) 제12장 4.3규칙에 규정된 바와 같이 모든 적하상태에서 최전방 화물창의 침수를 견딜 수 있고, 만족할 만한 평형상태로 떠 있을 수 있도록 횡수밀격벽의 수가 충분하지 못하게 건조된 것.
- (2) 해상인명안전협약(SOLAS) 제12장 9.1규칙에 따라서 이러한 선박의 최전방 화물창에 대한 추가 검사요건은 우리 선급이 별도로 정하는 지침에 따른다. **【지침 참조】**

7. 해상인명안전협약(SOLAS) 제12장 12규칙 및 13규칙에 만족한 후의 추가 연차검사요건

- (1) 화물창, 평형수탱크 및 건조구역의 수위감지기에 대한 해상인명안전협약(SOLAS) 제12장 12규칙의 요건에 적합한 선박의 경우 연차검사는 임의의 수위감지장치 및 그 정보에 대한 검사 및 시험을 포함하여야 한다.
- (2) 배수펌프장치의 가용성에 대한 해상인명안전협약(SOLAS) 제12장 13규칙의 요건에 적합한 선박의 경우 연차검사는 선수격벽 전방에 위치한 평형수탱크 및 건조구역의 어떤 부분이라도 최전방 화물창의 전방으로 연장되었다면 그 건조구역의 빌지를 배수 및 배출할 수 있는 수단 및 그 제어에 대한 검사 및 시험을 포함하여야 한다.

203. 중간검사

1. 일반

- (1) 중간검사 시기는 2장 301.에 따른다.
- (2) 중간검사는 연차검사에서 요구하는 사항에 추가하여 다음 사항을 검사한다. 연차검사의 요건에 추가된 항목은 2번째 또는 3번째 연차검사 시기 또는 그 사이에 검사를 할 수 있다.
- (3) 선령이 10년을 넘고 15년 이하인 산적화물선은 다음에 따른다.
 - (가) 중간검사의 요건은 102.의 1항 및 204.에서 요구하는 전회 정기검사와 동일한 범위로 한다. (주의 : 이 경우 2장 403.의 요건을 적용하는 것은 아니다) 그러나 연료유탱크의 내부검사 및 모든 탱크의 압력시험은 검사원이 필요하다고 인정하지 않는 한 요구되지 아니한다. **【지침 참조】**
 - (나) (가)를 적용함에 있어서, 2장 401.의 4항 및 5항의 적용을 대신하여 중간검사는 2번째 연차검사 시기부터 시작하여 3번째 연차검사 시기까지 완료할 수 있도록 진행할 수 있다.
 - (다) (가)를 적용함에 있어서, 204.의 1항 (6)호의 규정을 대신하여 수증검사를 고려할 수 있다.
- (4) 선령이 15년을 넘는 산적화물선은 다음에 따른다.
 - (가) 중간검사의 요건은 102.의 1항 및 204.에서 요구하는 전회 정기검사와 동일한 범위로 한다. (주의 : 이 경우 2장 403.의 요건을 적용하는 것은 아니다) 그러나 연료유탱크의 내부검사 및 모든 탱크의 압력시험은 검사원이 필요하다고 인정하지 않는 한 요구되지 아니한다. **【지침 참조】**
 - (나) (가)를 적용함에 있어서, 2장 401.의 4항 및 5항의 적용을 대신하여 중간검사는 2번째 연차검사 시기부터 시작하여 3번째 연차검사 시기까지 완료할 수 있도록 진행할 수 있다.
 - (다) (가)를 적용함에 있어서, 입거검사는 중간검사의 일부로서 시행하여야 한다. 화물창 및 평형수탱크의 하부에 대한 현상검사, 정밀검사 및 두께계측을 아직 시행하지 않았을 경우 중간검사(즉, 전회 정기검사)의 해당요건에 따라서 시행하여야 한다.

비고 : 화물창 및 평형수탱크의 하부라 함은 경하평형수흡수선 하방의 부분을 말한다.

2. 평형수탱크 검사

중간검사 시기의 평형수탱크에 대한 검사는 다음에 따른다.

5년<선령≤10년 ^{1), 2), 3)}	10년<선령≤15년	15년<선령
1. 대표적인 평형수탱크를 선정하여 현상검사 2. 전회 검사 시에 식별된 의심지역에 대한 현상검사 및 정밀검사	203.의 1항 (3)호에 따른다.	203.의 1항 (4)호에 따른다.
<p>(비고)</p> <p>1) 탱크의 선정에는 평형수탱크의 충수와 형식을 고려하여 선수미 피크탱크 및 일부의 기타탱크를 포함하여야 한다. 현상검사 시 육안으로 구조적 결함이 발견되지 않았을 경우 부식방지시스템의 유효성을 확인하는 것으로 검사의 범위를 축소할 수 있다. (2019)</p> <p>2) 평형수탱크의 도장이 불량한 상태, 부식이나 기타 결함이 발견된 경우, 또는 건조 시부터 경화보호도장을 하지 아니한 경우 추가로 같은 형식의 다른 평형수탱크까지 확대하여 검사한다.</p> <p>3) 이중저 평형수탱크를 제외하고 평형수탱크의 경화보호도장이 불량한 상태이나 재도장을 하지 않은 경우, 연화도장 또는 반경화도장을 한 경우, 또는 건조 시부터 경화보호도장을 하지 않은 경우 해당탱크는 매년 검사를 하여야 하고 필요시 두께계측을 시행하여야 한다. 이중저 평형수탱크에서 이러한 경화보호도장의 탈락이 발견되는 경우, 연화도장 또는 반경화도장을 한 경우, 또는 경화보호도장을 하지 않은 경우 해당탱크는 매년 검사를 할 수 있다. 검사원이 필요하다고 인정하는 경우 또는 광범위한 부식이 있는 경우 두께계측을 시행하여야 한다. [지침 참조]</p>		

3. 화물창 검사

중간검사 시기의 화물창에 대한 현상검사 및 정밀검사는 다음에 따른다.

	5년<선령≤10년 ¹⁾	10년<선령≤15년	15년<선령
현상검사	모든 화물창	203.의 1항 (3)호에 따른다.	203.의 1항 (4)호에 따른다.
정밀검사 (2019)	<p>1. 화물창 :</p> <ul style="list-style-type: none"> · 선수부 화물창 · 1개의 다른 화물창 <p>2. 범위 :</p> <ul style="list-style-type: none"> · 선측늑골 중 충분한 범위(최소한 늑골 25 % 이상)에 대하여, 늑골과 상·하부 브래킷, 인접 외판 및 횡격벽) <p>3. 전회 검사에서 식별된 의심지역</p>	203.의 1항 (3)호에 따른다.	203.의 1항 (4)호에 따른다.
<p>(비고)</p> <p>1) 현상검사 및 정밀검사 결과에 따라 검사원이 필요하다고 인정하는 경우 해당 화물창의 인접외판을 포함한 모든 선측늑골과 나머지 모든 화물창에 대해서도 충분한 범위의 정밀검사를 하여야 한다. [지침 참조]</p>			

4. 두께계측 범위 (2022)

(1) 선령이 5년을 넘고 10년 이하인 산적화물선은 다음에 따른다.

- (가) 3항에서 정하는 정밀검사 부위에 대하여 전반적이고 국부적인 부식 정도를 알기 위하여 충분한 범위에 대하여 두께계측을 실시하고 전회 정기검사에서 의심지역으로 지정된 곳이 있는 경우, 의심지역에 대하여 추가적으로 두께계측을 실시한다. (2017)
- (나) 정밀검사 결과 구조적 결함이 없고 경화보호도장의 상태가 양호하다고 검사원이 만족하는 경우 두께계측의 범위를 도장하부구조의 실제평균상태를 확인하기에 충분한 정도로 감소시켜 시행할 수 있다. (2019)

(다) 과도한 부식이 있는 경우 **지침 부록 1-5의 표 14**에 따라 두께계측의 범위를 증가시켜야 한다. 이 증가된 두께계측은 검사가 완료되기 전에 시행되어야 한다. 전회 검사 시에 식별된 의심지역은 검사를 하여야 한다. 전회 검사 시에 식별된 과도한 부식지역은 두께계측을 시행하여야 한다. 국제선급연합회(IACS)의 공통구조규칙(규칙 11편 또는 13편)에 따라 건조된 선박인 경우 식별된 과도한 부식지역은 다음에 따를 수 있다. (2021)

- (a) 도장제조자의 요건에 따른 경화보호도장을 하고 양호한 상태를 유지하는지를 확인하기 위하여 매년 검사를 하거나, 또는 이를 대신하여
- (b) 매년 두께계측을 시행

(라) 화물창 내의 경화보호도장이 양호한 상태인 경우 정밀검사 및 두께계측 범위를 도장하부구조의 실제평균상태를 확인하기에 충분한 정도로 감소시켜 시행할 수 있다. (2019)

비고 : 현존 산적화물선에 대하여 선박소유자가 화물창을 도장 또는 재도장하기로 결정한 경우 정밀검사 및 두께계측의 범위에 대하여 고려할 수 있다. 화물창의 도장에 앞서 부재치수에 대하여는 검사원 입회 하에 확인하여야 한다.

- (2) 선령이 10년을 넘고 15년 이하인 산적화물선은 1항 (3)호에 따른다.
- (3) 선령이 15년을 넘는 산적화물선은 1항 (4)호에 따른다.

204. 정기검사

1. 일반

(1) 정기검사 시기는 **2장 401**에 따른다.

(2) 정기검사는 연차검사에 추가하여, 선체 및 (4)호에서 요구하는 관련 배관이 만족한 상태에 있으며, 본선이 적절하게 정비와 운항을 하고 정기적 검사를 정해진 기간 내에 받는 조건으로 지정되는 5년의 새로운 선급기간 동안 의도하는 목적에 적합함을 확인하기에 충분한 범위에 대하여 검사, 시험 및 점검을 하여야 한다.

(3) 모든 화물창, 평형수탱크(이중저탱크 포함), 파이프터널, 화물창에 인접하는 코퍼뎀 및 보이드 스페이스, 갑판 및 선체외부를 검사하고, 선체구조의 보전성이 유효함을 확인하기 위하여 5항 및 6항에서 요구하는 두께계측 및 시험에 의하여 보충되어야 한다. 검사의 목적은 존재할 수 있는 과도한 부식, 심각한 변형, 파괴, 손상 또는 기타 구조적 결함을 발견하는 것이다.

(4) (3)호에서 정하는 구역 내의 모든 관장치에 대하여 밀폐성 및 만족한 상태로 유지되는지를 확인하기 위하여 검사를 하고 사용압력으로 작동시험을 하고 검사원이 만족하여야 한다.

(5) 보이드 스페이스로 개조된 평형수탱크의 정밀검사 및 두께계측은 평형수탱크 요건에 따라 검사한다. 구역 내의 경화보호도장이 양호한 상태인 경우 정밀검사 및 두께계측의 범위를 도장하부구조의 실제평균상태를 확인하기에 충분한 정도로 감소시켜 시행할 수 있다. (2019)

(6) 입거검사는 정기검사의 일부로서 시행하여야 한다. 화물창 및 평형수탱크의 하부에 대한 현상검사, 정밀검사 및 두께계측을 아직 시행하지 않았을 경우 정기검사의 해당요건에 따라서 시행하여야 한다.

비고 : 화물창 및 평형수탱크의 하부라 함은 경하평형수흡수선 하방의 부분을 말한다.

2. 탱크 보호

(1) 평형수탱크에 부식방지시스템이 되어있는 경우 그 상태를 검사하여야 한다. 이중저 평형수탱크를 제외하고 평형수탱크의 경화보호도장이 불량한 상태이나 재도장을 하지 않은 경우, 연화도장 또는 반경화도장을 한 경우, 또는 건조 시부터 경화보호도장을 하지 않은 경우 해당탱크는 매년 검사를 하여야 한다. 검사원이 필요하다고 인정하는 경우 두께계측을 시행하여야 한다. (2019) **【지침 참조】**

(2) 이중저 평형수탱크에서 이러한 경화보호도장의 탈락이 발견되었으나 재도장을 하지 않은 경우, 연화도장 또는 반경화도장을 한 경우, 또는 건조 시부터 경화보호도장을 하지 않은 경우 해당탱크는 매년 검사를 할 수 있다. 검사원이 필요하다고 인정하는 경우 또는 광범위한 부식이 있는 경우 두께계측을 시행하여야 한다. **【지침 참조】**

(3) 화물창에 경화보호도장이 되어있고 경화보호도장이 양호한 상태인 경우 정밀검사 및 두께계측의 범위를 도장하부구조의 실제평균상태를 확인하기에 충분한 정도로 감소시켜 시행할 수 있다. (2019)

3. 창구덮개 및 코밍

202.의 3항에서 요구하는 연차검사 사항에 추가하여 다음 사항을 검사한다.

- (1) 모든 기계식 창구덮개는 작동검사를 하고 다음 사항을 검사한다.
 - (가) 개방상태에서의 적재 및 고박상태
 - (나) 폐쇄상태에서의 고정 및 폐쇄상태의 유효성
 - (다) 와이어, 체인, 연결장치, 유압 및 동력장치의 작동검사
- (2) 사수시험 또는 이와 동등한 방법에 의한 모든 창구덮개의 폐쇄장치의 유효성을 검사한다.
- (3) 창구덮개와 코밍의 판 및 휨보강재에 대하여 표 1.3.1 및 표 1.3.2에 따라서 정밀검사 및 두께계측*을 하여야 한다.

* 내부재로 접근할 수 없는 구조로 승인된 설계의 화물창구덮개인 경우 창구덮개구조의 접근 가능한 부분에 대하여 정밀검사/두께계측을 하여야 한다.

4. 현상검사 및 정밀검사 범위

- (1) 각 정기검사 시에는 201.의 1항 (1)호 (가) 및 (나)에서 정하는 모든 구역에 대하여 현상검사를 하여야 한다. 화물 지역 내의 연료유탱크는 다음에 따라 검사를 하여야 한다. (2020)

제1차 정기검사	제2차 정기검사	제3차 정기검사	제4차 및 이후 정기검사
-	1개	2개	절반, 최소한 2개
(비고) 1. 이 요건은 (구조적)일체형탱크에 적용한다. 2. 검사할 탱크를 선택하는 경우 순환적으로 매 정기검사 시 다른 탱크를 검사한다. 3. (모든 용도의)피크탱크는 매 정기검사 시 내부검사를 하여야 한다. 4. 제3차 및 이후 정기검사 시 설치된 경우 화물지역 내 한 개의 연료유디프탱크를 포함하여야 한다.			

- (2) 정기검사 시 정밀검사 최소범위는 표 1.3.1과 같다.
- (3) 검사대상구역의 정비, 부식방지시스템의 상태 및 이용가능한 정보에 따라 유사한 구역이나 유사한 선박에 결함이 있는 구조적 배치 또는 상세를 가지는 경우를 고려하여 검사원이 필요하다고 인정하는 경우 정밀검사의 범위를 확대할 수 있다. (2019)
- (4) 경화보호도장이 양호한 상태인 구역 내의 지역인 경우 표 1.3.1에 따른 정밀검사의 범위를 도장하부구조의 실제평균상태를 확인하기에 충분한 정도로 감소시켜 시행할 수 있다. (204.의 2항 (3)호 참조) (2019)

5. 두께계측 범위

- (1) 각 정기검사 시에 시행하는 두께계측의 최소범위는 표 1.3.2와 같다. 국제선급연합회(IACS)의 통일규칙(UR) S19 및 S23 적용대상선박의 제1번과 제2번 화물창 사이의 수직파형 횡수밀격벽에 대한 추가 두께계측에 대하여는, 201.의 1항 (3)호 및 지침 부록 1-5의 표 9를 참고하여야 한다. 국제선급연합회(IACS)의 통일규칙(UR) S31 적용대상선박의 선측늑골 및 브래킷에 대한 추가 두께계측에 대하여는, 201.의 1항 (4)호 및 7편 3장 17절과 우리 선급이 별도로 정하는 바를 참고하여야 한다.
- (2) 과도한 부식지역에 대하여 증가된 계측요건은 지침 부록 1-5의 표 14에 따르고, 102.의 1항에서 요구하는 검사계획서에 추가로 명시될 수 있는 바에 따른다. 이 증가된 두께계측은 검사가 완료되기 전에 시행되어야 한다. 전회 검사 시에 식별된 의심지역은 검사를 하여야 한다. 전회 검사 시에 식별된 과도한 부식지역은 두께계측을 시행하여야 한다. 국제선급연합회(IACS)의 공통구조규칙(규칙 11편 또는 13편)에 따라 건조된 선박인 경우 식별된 과도한 부식지역은 다음에 따를 수 있다. (2021)
 - (가) 도장제조자의 요건에 따른 경화보호도장을 하고 양호한 상태를 유지하는지를 확인하기 위하여 매년 검사를 하거나, 또는 이를 대신하여
 - (나) 매년 두께계측을 시행

- (3) 검사원이 필요하다고 인정하는 경우 두께계측을 확대할 수 있다. **【지침 참조】**
- (4) 경화보호도장이 양호한 상태인 탱크 내의 지역인 경우 표 1.3.2에 따른 두께계측의 범위를 도장하부구조의 실제평균상태를 확인하기에 충분한 정도로 감소시켜 시행할 수 있다. (204.의 2항 (3)호 참조) (2019)
- (5) 횡단면의 위치는 부식이 심하게 발생할 의심이 되는 부위 또는 갑판의 판 계측결과 부식이 심하게 발생된 부위를 선정한다. 그 중 한 개는 선체의 중앙부에 있는 횡단면으로 한다.
- (6) 모든 화물창 및 평형수탱크 내의 선측늑골과 단부 브래킷의 전반적, 국부적 부식정도를 파악하기 위하여 검사원이 필요하다고 인정하는 부위에 대하여 대표적인 두께계측을 시행하여야 하며, 또한 횡격벽판의 부식정도를 파악하기 위하여 두께계측을 시행하여야 한다. 정밀검사 결과, 구조적 결함이 없고, 경화보호도장을 하였다면 “도장상태가 유효하게 유지된다고 검사원이 인정하는 경우” 두께계측의 범위를 도장하부구조의 실제평균상태를 확인하기에 충분한 정도로 감소시켜 시행할 수 있다. (2021)

비고 : “도장상태가 유효하게 유지된다고 검사원이 인정하는 경우”라 함은 도장상태가 양호한 경우를 말한다.

6. 탱크 압력시험 범위

각 정기검사 시에 시행하는 화물창 및 탱크 압력시험의 최소범위는 표 1.3.3과 같다.

7. 해상인명안전협약(SOLAS) 제12장 12규칙 및 13규칙에 만족한 후의 추가 정기검사요건

- (1) 화물창, 평형수탱크 및 건조구역의 수위감지기에 대한 해상인명안전협약(SOLAS) 제12장 12규칙의 요건에 적합한 선박의 경우 정기검사는 모든 수위감지장치 및 그 경보에 대한 검사 및 시험을 포함하여야 한다.
- (2) 배수펌핑장치의 가용성에 대한 해상인명안전협약(SOLAS) 제12장 13규칙의 요건에 적합한 선박의 경우 정기검사는 선수격벽 전방에 위치한 평형수탱크 및 건조구역의 어떤 부분이라도 최전방 화물창의 전방으로 연장되었다면 그 건조구역의 빌지를 배수 및 배출할 수 있는 수단 및 그 제어에 대한 검사 및 시험을 포함하여야 한다.

표 1.3.1 산적화물선의 정기검사 시 정밀검사 최소범위

제1차 정기검사	제2차 정기검사	제3차 정기검사	제4차 및 이후 정기검사
1. 선수부 화물창 내의 선측늑골 중 대표적인 위치에서의 25%와 나머지 모든 화물창 내의 선택된 선측늑골 (*1)	1. 선수부 화물창 내의 모든 선측늑골과 나머지 모든 화물창 내에서 선측늑골 중 25%(상·하부 브래킷 및 인접 외판 포함) 재화중량 100,000톤 이상의 산적화물선인 경우 선수부 화물창 내의 모든 선측늑골과 나머지 모든 화물창 내에서 선측늑골 중 50%(상·하부 브래킷 및 인접 외판 포함) (*1)	1. 선수부 화물창 및 선택된 다른 하나의 화물창내의 모든 선측늑골과 나머지 모든 화물창 내에서 선측늑골 중 50% (상·하부 브래킷 및 인접 외판 포함) (*1)	1. 모든 화물창 내의 모든 선측늑골(상·하부 브래킷 및 인접 외판 포함) (*1)
2. 각 탱크 형식(예 : 톱사이드 또는 호퍼사이드 탱크)마다 2개의 대표적인 평형수탱크 내에 있는 1개의 트랜스버스웨브(부근의 중늑골 및 판 포함) (*2)	2. 모든 평형수탱크 내의 각 1개의 트랜스버스웨브(부근의 중늑골 및 판 포함) (*2)	2. 모든 평형수탱크 내의 모든 트랜스버스웨브(부근의 중늑골 및 판 포함) (*2)	2. 모든 평형수탱크 내의 모든 트랜스버스웨브(부근의 중늑골 및 판 포함) (*2)
3. 임의로 선정된 2개의 화물창 횡격벽(상·하부 스톨의 내부구조 포함) (*3)	3. 1개의 평형수탱크 내의 전후부 횡격벽(휨보강재 포함) (*2)	3. 평형수탱크 내의 모든 횡격벽(휨보강재 포함) (*2)	3. 평형수탱크 내의 모든 횡격벽(휨보강재 포함) (*2)
4. 모든 화물창의 창구덮개와 코밍(판 및 휨보강재 포함) (*4)	4. 모든 화물창 횡격벽(상·하부 스톨의 내부구조 포함) (*3)	4. 모든 화물창 횡격벽(상·하부 스톨의 내부구조 포함) (*3)	4. 모든 화물창 횡격벽(상·하부 스톨의 내부구조 포함) (*3)
	5. 모든 화물창의 창구덮개와 코밍(판 및 휨보강재 포함) (*4)	5. 모든 화물창의 창구덮개와 코밍(판 및 휨보강재 포함) (*4)	5. 모든 화물창의 창구덮개와 코밍(판 및 휨보강재 포함) (*4)
	6. 모든 화물창구 사이 화물창구 축선 내에 있는 모든 갑판 및 갑판하부구조 (*5)	6. 모든 화물창구 사이 화물창구 축선 내에 있는 모든 갑판 및 갑판하부구조 (*5)	6. 모든 화물창구 사이 화물창구 축선 내에 있는 모든 갑판 및 갑판하부구조 (*5)

(비고)

- 상기 표에서 정밀검사 최소범위인 (*1)부터 (*5)는 지침 부록 1-6, 1항 (2)호에 개략적인 그림으로 표시되어 있다. (2021)
 (*1) : 화물창 횡늑골
 (*2) : 평형수탱크 내의 트랜스버스웨브 또는 수밀횡격벽
 (*3) : 화물창 횡격벽의 격벽판, 휨보강재 및 거더
 (*4) : 화물창구덮개 및 코밍. 내부재로 접근할 수 없는 구조로 승인된 설계의 화물창구덮개인 경우 창구덮개구조의 접근 가능한 부분에 대하여 정밀검사/두께측을 하여야 한다.
 (*5) : 화물창구 사이 화물창구 축선 내에 있는 갑판의 판 및 갑판하부구조
- 횡격벽에 대한 정밀검사는 다음의 4부위에 대하여 시행한다.
 Level(a) : 하부스톨이 없는 선박에 대하여 내저판의 직상부와 거싯판(있는 경우) 및 웨더판의 직상부
 Level(b) : 하부스톨이 있는 선박에 대하여 하부스톨정판의 직상하부 및 웨더판의 직상부
 Level(c) : 격벽의 중간높이부위
 Level(d) : 상갑판의 직하부와 상부원탱크에 인접하는 부위 및 상부스톨이 있는 선박에 대하여 상부스톨 하단판의 직하부 또는 톱사이드탱크의 직하부

표 1.3.2 산적화물선의 정기검사 시 두께계측 최소범위

제1차 정기검사	제2차 정기검사	제3차 정기검사	제4차 및 이후 정기검사
1. 의심지역	1. 의심지역 2. 화물지역 내에서 : 1) 화물창구 측선 밖에 있는 갑판에 있어서 2개의 횡단면에 대한 갑판의 각 판 3. 1) 2항에서 규정된 횡단면에 해당하는 평형수흡수선과 만재흡수선 사이의 선측외판 2) 화물지역 밖에 있는 평형수흡수선과 만재흡수선 사이의 선택된 선측외판에 대하여 각 현마다 1조의 각 판 4. 표 1.3.1의 정밀검사 대상 부재(구조부재의 쇠퇴상태 및 그 경향을 파악하기 위하여 계측한다) 5. 국제선급연합회(IACS)의 통일규칙(UR) S31 적용대상선박의 선측늑골 및 브래킷에 대한 추가 두께계측에 대하여는 201.의 1항 (4)호, 7편 3장 17절 및 우리 선급이 별도로 정하는 바에 따른다.	1. 의심지역 2. 화물지역 내에서 : 1) 화물창구 측선 밖에 있는 갑판의 각 판 2) 화물창구 측선 밖에 있는 2개의 횡단면(그 중 1개는 선체의 중앙부에 있는 횡단면으로 한다) 3) 평형수흡수선과 만재흡수선 사이의 모든 선측외판 3. 화물지역 밖에 있는 평형수흡수선과 만재흡수선 사이의 선택된 선측외판에 대해서 각 현마다 1조의 각 판 4. 표 1.3.1의 정밀검사 대상 부재(구조부재의 쇠퇴상태 및 그 경향을 파악하기 위하여 계측한다) 5. 국제선급연합회(IACS)의 통일규칙(UR) S19 및 S23 적용대상선박의 제1번과 제2번 화물창 사이의 수직파형 횡수밀격벽에 대한 추가 두께계측에 대하여는 201.의 1항 (3)호 및 지침 부록1-5의 표 9에 따른다.	1. 의심지역 2. 화물지역 내에서 : 1) 화물창구 측선 밖에 있는 갑판의 각 판 2) 화물창구 측선 밖에 있는 3개의 횡단면(그 중 1개는 선체의 중앙부에 있는 횡단면으로 한다) 3) 선저외판의 각 판 3. 선박의 전 길이에 대하여 평형수흡수선과 만재흡수선 사이의 모든 선측외판 4. 표 1.3.1의 정밀검사 대상 부재(구조부재의 쇠퇴상태 및 그 경향을 파악하기 위하여 계측한다) 5. 국제선급연합회(IACS)의 통일규칙(UR) S19 및 S23 적용대상선박의 제1번과 제2번 화물창 사이의 수직파형 횡수밀격벽에 대한 추가 두께계측에 대하여는 201.의 1항 (3)호 및 지침 부록1-5의 표 9에 따른다.
	6. 국제선급연합회(IACS)의 통일규칙(UR) S31 적용대상선박의 선측늑골 및 브래킷에 대한 추가 두께계측에 대하여는 201.의 1항 (4)호, 7편 3장 17절 및 우리 선급이 별도로 정하는 바에 따른다.	6. 국제선급연합회(IACS)의 통일규칙(UR) S31 적용대상선박의 선측늑골 및 브래킷에 대한 추가 두께계측에 대하여는 201.의 1항 (4)호, 7편 3장 17절 및 우리 선급이 별도로 정하는 바에 따른다.	6. 국제선급연합회(IACS)의 통일규칙(UR) S31 적용대상선박의 선측늑골 및 브래킷에 대한 추가 두께계측에 대하여는 201.의 1항 (4)호, 7편 3장 17절 및 우리 선급이 별도로 정하는 바에 따른다.

표 1.3.3 산적화물선의 정기검사 시 압력시험 최소범위

정기검사 구분 탱크 또는 화물창	제1차 정기검사	제2차 정기검사	제3차 정기검사	제4차 및 이후 정기검사
화물지역 내의 평형수탱크, 디프탱크 및 평형수검용 화물창의 모든 주위 벽	○	○	○	○
<p>(비고)</p> <ol style="list-style-type: none"> 1. 화물지역 내의 연료유탱크인 경우 대표적인 탱크에 대하여만 압력시험을 시행한다. 2. 검사원이 필요하다고 인정하는 경우 압력시험을 확대할 수 있다. 【지침 참조】 3. 평형수탱크의 주위 벽은 공기관 상단까지의 수두로 시험하여야 한다. 4. 평형수화물창의 주위 벽은 창구상단 근처까지의 수두로 시험하여야 한다. 5. 연료유탱크의 주위 벽은 사용 상태에서 일어날 수 있는 최고액면의 수두로 시험하여야 한다. 연료유탱크의 압력 시험은 탱크 주위 벽에 대한 외부검사가 만족스럽고, 선장으로부터 압력시험이 규정에 따라 만족한 결과로 시행되어 왔다는 것이 확인되는 경우 특별히 고려할 수 있다. 6. 액체운송을 위하여 설계되지 아니한 이중저구역 및 기타구역의 시험은 탱크정판에 대한 검사와 내부검사가 만족스러운 경우 생략할 수 있다. 				

제 3 절 유조선

301. 일반

1. 적용

- (1) 이 규정은 2장의 규정에 추가하여 501.의 2항 (1)호에 정의된 이중선체 유조선 이외의 검사강화제도(ESP) 부호를 갖는 모든 유조선에 대하여 다음 사항에 대한 선체구조 및 배관장치의 검사에 적용한다.
 - (가) 화물지역 내에 있는 화물탱크, 펌프실, 코퍼덱, 파이프터널 및 보이드 스페이스
 - (나) 모든 평형수탱크
- (2) 이 규정은 검사, 두께측 및 탱크시험에 대한 최소한의 범위를 포함하고 있다. 과도한 부식 및/또는 구조적 결함이 발견되면 검사 범위를 확대할 수 있고, 검사원이 필요하다고 인정하는 경우 정밀검사를 추가할 수 있다. **【지침 참조】**

2. 용어의 정의

- (1) 2장 1절 101. 용어의 정의를 참조한다. (2020)

302. 연차검사

1. 일반

- (1) 연차검사 시기는 2장 201.에 따른다.
- (2) 검사는 가능한 범위까지 선체 및 배관장치 등이 해당 규칙요건에 따라 유지된다는 것을 검증하기 위한 검사로 이루어지고 정비기록 및 이전 검사보고서에서 식별된 평형수탱크나 지역(areas)의 부식방지시스템의 상태와 범위에 대하여 고려하여야 한다. (2022)

2. 선체검사

- (1) 볼 수 있는 한 선체의 판과 그 폐쇄장치를 검사한다.
- (2) 실행가능한 한 수밀 관통부를 검사한다.

3. 노출갑판의 검사

- (1) 화물탱크의 개구에 대한 검사(개스킷, 덮개, 코밍, 플레임스크린 포함)
- (2) 화물탱크의 압력/진공밸브 및 플레임스크린에 대한 검사
- (3) 모든 연료유탱크에 있는 공기관 개구단의 플레임스크린에 대한 검사
- (4) 화물, 원유세정, 연료유 및 벤트의 관장치에 대한 검사(벤트마스트 및 헤더 포함)

4. 화물펌프실 및 파이프터널의 검사(설치된 경우)

- (1) 펌프실 내의 모든 격벽에 있어서 기름유출 및 균열의 흔적에 대한 검사와 특히 모든 관통부의 밀폐에 대한 상태검사
- (2) 모든 관장치에 대한 상태검사

5. 평형수탱크 검사 (2021)

전회 정기검사(304.의 2항 참조) 및 중간검사(303.의 3항 참조) 결과에 따라 “검사가 필요하다고 인정되는 평형수탱크”에 대한 검사를 한다. 검사원이 필요하다고 인정하는 경우 또는 검사 시 광범위한 부식이 있는 경우 두께계측을 시행하여야 한다. 만일 이러한 두께계측 결과 과도한 부식이 있는 경우 **지침 부록 1-5의 표 15**에 따라 두께계측의 범위를 증가시켜야 한다. 이 증가된 두께계측은 검사가 완료되기 전에 시행되어야 한다. 전회 검사 시에 식별된 의심 지역은 검사를 하여야 한다. 전회 검사 시에 식별된 과도한 부식지역은 두께계측을 시행하여야 한다.

비고 : “검사가 필요하다고 인정되는 평형수탱크”라 함은 중간검사 또는 정기검사 결과 매년 내부검사를 하도록 지정된 평형수탱크를 말한다.

303. 중간검사

1. 일반

- (1) 중간검사 시기는 2장 301.에 따른다.
- (2) 중간검사는 연차검사에서 요구하는 사항에 추가하여 다음 사항을 검사한다. 연차검사의 요건에 추가된 항목은 2번째 또는 3번째 연차검사 시기 또는 그 사이에 검사를 할 수 있다.
- (3) 선령이 10년을 넘고 15년 이하인 유조선은 다음에 따른다.
 - (가) 중간검사의 요건은 102.의 1항 및 304.에서 요구하는 전회 정기검사와 동일한 범위로 한다. (주의 : 이 경우 2장 403.의 요건을 적용하는 것은 아니다) 그러나 화물탱크와 평형수탱크의 압력시험 및 106.의 1항 (2)호에서 요구하는 선체거더의 종강도평가에 대한 요건은 검사원이 필요하다고 인정하지 않는 한 요구되지 아니한다. **【지침 참조】**
 - (나) (가)를 적용함에 있어서, 2장 401.의 4항 및 5항의 적용을 대신하여 중간검사는 2번째 연차검사 시기부터 시작하여 3번째 연차검사 시기까지 완료할 수 있도록 진행할 수 있다.
 - (다) (가)를 적용함에 있어서, 304.의 1항 (5)호의 규정을 대신하여 수중검사를 고려할 수 있다.
- (4) 선령이 15년을 넘는 유조선은 다음에 따른다.

- (가) 중간검사의 요건은 102.의 1항 및 304.에서 요구하는 전회 정기검사와 동일한 범위로 한다. (주의 : 이 경우 2장 403.의 요건을 적용하는 것은 아니다) 그러나 화물탱크와 평형수탱크의 압력시험 및 106.의 1항 (2)호에서 요구하는 선체거더의 종강도평가에 대한 요건은 검사원이 필요하다고 인정하지 않는 한 요구되지 아니한다. **【지침 참조】**
- (나) (가)를 적용함에 있어서, 2장 401.의 4항 및 5항의 적용을 대신하여 중간검사는 2번째 연차검사 시기부터 시작하여 3번째 연차검사 시기까지 완료할 수 있도록 진행할 수 있다.
- (다) (가)를 적용함에 있어서, 입거검사는 중간검사의 일부로서 시행하여야 한다. 화물탱크 및 평형수탱크의 하부에 대한 현상검사, 정밀검사 및 두께계측을 아직 시행하지 않았을 경우 중간검사(즉, 전회 정기검사)의 해당요건에 따라서 시행하여야 한다.

비고 : 화물탱크 및 평형수탱크의 하부라 함은 경하평형수흡수선 하방의 부분을 말한다.

2. 노출갑판의 검사

- (1) 화물, 원유세정, 연료유, 평형수, 증기 및 벤트의 관장치에 대한 검사(벤트마스트 및 헤더 포함)
- (2) 검사 결과 의심이 되는 관장치에 대하여는 압력시험이나 두께계측 또는 두 종류의 시험을 모두 요구할 수 있다.

3. 검사범위

중간검사 시기의 검사는 다음에 따른다.

5년<선령≤10년 ^{1), 2)}	10년<선령≤15년	15년<선령
1. 모든 평형수탱크 2. 전회 검사 시에 식별된 의심지역	303.의 1항 (3)호에 따른다.	303.의 1항 (4)호에 따른다.
(비고) 1) 검사원이 필요하다고 인정하는 경우 선체구조의 보전성이 유효함을 확인하기 위하여 두께계측 및 시험을 시행하여야 한다. 【지침 참조】 2) 다음의 경우 평형수탱크는 이후 매년 검사를 하여야 한다. <ul style="list-style-type: none"> - 건조 시부터 경화보호도장을 하지 않은 경우 또는 - 연화도장 또는 반경화도장을 한 경우 또는 - 탱크 내에 과도한 부식이 있는 경우 또는 - 경화보호도장이 양호한 상태 미만이나 검사원이 만족하는 수리를 하지 않은 경우 		

304. 정기검사

1. 일반

- (1) 정기검사 시기는 2장 401.에 따른다.
- (2) 정기검사는 연차검사에 추가하여, 선체 및 (4)호에서 요구하는 관련 배관이 만족한 상태에 있으며, 본선이 적절하게 정비와 운항을 하고 정기적 검사를 정해진 기간 내에 받는 조건으로 지정되는 5년의 새로운 선급기간 동안 의도하는 목적에 적합함을 확인하기에 충분한 범위에 대하여 검사, 시험 및 점검을 한다.
- (3) 모든 화물탱크, 평형수탱크(이중저탱크 포함), 펌프실, 파이프터널, 화물탱크에 인접하는 코퍼덱 및 보이드 스페이스, 갑판 및 선체의부를 검사하고, 선체구조의 보전성이 유효함을 확인하기 위하여 4항 및 5항에서 요구하는 두께계측 및 시험에 의하여 보충되어야 한다. 검사의 목적은 존재할 수 있는 과도한 부식, 심각한 변형, 파괴, 손상 또는 기타 구조적 결함을 발견하는 것이다.
- (4) 갑판상의 화물관장치(원유세정장치(COW)의 관장치 포함) 및 (3)호에서 정하는 구역 내의 화물 및 평형수 관장치에 대하여 밀폐성 및 만족한 상태로 유지되는지를 확인하기 위하여 검사를 하고 “사용압력으로 작동시험”을 하여 검사원이 만족하여야 한다. 화물탱크 내의 평형수관장치와 평형수탱크 및 보이드 스페이스 내의 화물관장치에 대하여는 특히 주의하여야 하고, 수리기간 동안 이러한 관장치(밸브 및 관부착품 포함)를 개방하는 모든 경우 검사원에게 알려져 내부검사를 할 수 있어야 한다. (2021)
비고 : “사용압력으로 작동시험”을 할 때는 누설이나 과도한 진동 등을 확인하는 것을 말한다.
- (5) 입거검사는 정기검사의 일부로서 시행하여야 한다. 화물탱크 및 평형수탱크의 하부에 대한 현상검사, 정밀검사 및 두께계측을 아직 시행하지 않았을 경우 정기검사의 해당요건에 따라서 시행하여야 한다.
비고 : 화물탱크 및 평형수탱크의 하부라 함은 경하평형수흡수선 하방의 부분을 말한다.

2. 탱크 보호 [지침 참조]

- 화물탱크에 부식방지시스템이 되어있는 경우 그 상태를 검사하여야 한다. 다음의 경우 평형수탱크는 이후 매년 검사를 하여야 한다. (2019)
- 건조 시부터 경화보호도장을 하지 않은 경우 또는
 - 연화도장 또는 반경화도장을 한 경우 또는
 - 탱크 내에 과도한 부식이 있는 경우 또는
 - 경화보호도장이 양호한 상태 미만이나 검사원이 만족하는 수리를 하지 않은 경우
- 검사원이 필요하다고 인정하는 경우 두께계측을 시행하여야 한다.

3. 현상검사 및 정밀검사 범위

- (1) 각 정기검사 시에는 301.의 1항 (1)호 (가) 및 (나)에서 정하는 모든 구역에 대하여 현상검사를 하여야 한다. (2020)
- (2) 각 정기검사 시에 시행하는 정밀검사의 최소범위는 표 1.3.4와 같다.
- (3) 검사대상 탱크의 정비, 부식방지시스템의 상태 및 다음의 경우를 고려하여 검사원이 필요하다고 인정하는 경우 정밀검사의 범위를 확대할 수 있다. (2019)
 - (가) 특히 이용가능한 정보에 따라 유사한 탱크나 유사한 선박에 결함이 있는 구조적 배치 또는 상세를 가지는 경우
 - (나) 승인된 방식제어시스템에 의거 강도경감을 허용한 구조부재를 가지는 탱크
- (4) 경화보호도장이 양호한 상태인 탱크 내의 지역인 경우 표 1.3.4에 따른 정밀검사의 범위를 도장하부구조의 실제평균상태를 확인하기에 충분한 정도로 감소시켜 시행할 수 있다. (2019)

4. 두께계측 범위

- (1) 각 정기검사 시에 시행하는 두께계측의 최소범위는 표 1.3.5와 같다.
- (2) 과도한 부식지역에 대하여 증가된 두께계측요건은 지침 부록 1-5의 표 15에 따르고, 102.의 1항에서 요구하는 검사계획서에 추가로 명시될 수 있는 바에 따른다. 이 증가된 두께계측은 검사가 완료되기 전에 시행되어야 한다. 전회 검사 시에 식별된 의심지역은 검사를 하여야 한다. 전회 검사 시에 식별된 과도한 부식지역은 두께계측을 시행하여야 한다. (2021)

- (3) 검사원이 필요하다고 인정하는 경우 두께계측을 확대할 수 있다. **【지침 참조】**
- (4) 경화보호도장이 양호한 상태인 탱크 내의 지역인 경우 표 1.3.5에 따른 두께계측의 범위를 도장하부구조의 실제평균상태를 확인하기에 충분한 정도로 감소시켜 시행할 수 있다. (2019)
- (5) 횡단면의 위치는 부식이 심하게 발생할 의심이 되는 부위 또는 갑판의 판 계측결과 부식이 심하게 발생한 부위를 선정한다.
- (6) 두 개 또는 세 개의 횡단면을 측정하는 경우 최소한 한 개는 중앙부 0.5L 내의 평형수탱크를 포함하여야 한다. (3 편 1장 103.에 정의된) 견현용 길이(L_f) 가 130 m 이상이고 선령이 10년을 넘는 유조선인 경우 106.의 1항 (2)호에서 요구하는 선박의 중강도평가를 위한 두께계측의 샘플링방법은 **지침 부록 1-5의 6항**에 따른다. (2021)

5. 탱크 압력시험 범위 【지침 참조】

- (1) 각 정기검사 시에 시행하는 탱크 압력시험의 최소범위는 표 1.3.6과 같다.
- (2) 검사원은 다음 사항을 만족하는 조건으로 선장의 관리 하에 본선 선원에 의하여 시행된 화물탱크 압력시험에 대하여 인정할 수 있다.
 - (가) 탱크 압력시험을 시행하기에 앞서 선박소유자가 주입되는 탱크, 적재높이 및 시험하고자 하는 격벽 등을 명시한 탱크시험절차를 제출하여 우리 선급의 검토를 받을 것
 - (나) 해당 탱크의 구조보전성에 영향을 주는 누설, 변형 또는 과도한 부식에 대한 기록이 없을 것
 - (다) 탱크 압력시험이 정기검사 시기 내에서 현상검사 또는 정밀검사가 완료된 일자 전 3개월 이내에 만족하게 시행되었을 것
 - (라) 탱크 압력시험의 만족결과가 본선의 항해일지에 기록되었을 것
 - (마) 해당 탱크 및 관련 구조의 내부 및 외부상태에 대하여 현상검사 및 정밀검사 시에 검사원이 만족하였을 것

표 1.3.4 유조선의 정기검사 시 정밀검사 최소범위¹⁾ [지침 참조]

제1차 정기검사	제2차 정기검사	제3차 정기검사	제4차 및 이후 정기검사
1. 1개의 텡 평형수탱크 (평형수탱크가 없는 경우에는 평형수검용 텡 화물유탱크) 내 웹프레임링 1개 (*1)	1. 1개의 텡 평형수탱크 (평형수탱크가 없는 경우에는 평형수검용 텡 화물유탱크) 내 모든 웹프레임링 (*1)	1. 모든 평형수탱크 내 모든 웹프레임링 (*1)	1. 모든 평형수탱크 내 모든 웹프레임링 (*1)
2. 1개의 화물유탱크 내 갑판트랜스버스 1개 (*2)	2. 1항 이외의 나머지 평형수탱크 내 각 1개의 갑판트랜스버스 (*2)	2. 1개의 텡 화물유탱크 내 모든 웹프레임링 (*1)	2. 1개의 텡 화물유탱크 내 모든 웹프레임링 (*1)
3. 1개의 평형수탱크 내 횡격벽 1개 (*4)	3. 1개의 텡 화물유탱크 내 갑판트랜스버스 1개 (*2)	3. 2항 이외의 나머지 각 텡 화물유탱크 내 최소 30%의 웹프레임링 (*1) ²⁾	3. 2항 이외의 나머지 각 텡 화물유탱크 내 최소 30%의 웹프레임링 (*1) ²⁾
4. 1개의 텡 화물유탱크 내 횡격벽 1개 (*4)	4. 2개의 중앙 화물유탱크 내 각 1개의 갑판트랜스버스 (*2)	4. 모든 화물유탱크 및 평형수탱크 내 모든 횡격벽 (*3)	4. 모든 화물유탱크 및 평형수탱크 내 모든 횡격벽 (*3)
5. 1개의 중앙 화물유탱크 내 횡격벽 1개 (*4)	5. 1개의 텡 평형수탱크 (평형수탱크가 없는 경우에는 평형수검용 텡 화물유탱크) 내 양쪽 횡격벽 (*3)	5. 모든 중앙 화물유탱크 내 최소 30%의 갑판 및 선저트랜스버스 및 인접한 구조강도부재 (*5)	5. 모든 중앙 화물유탱크 내 최소 30%의 갑판 및 선저트랜스버스 및 인접한 구조강도부재 (*5)
	6. 5항 이외의 나머지 평형수탱크 내 각 1개의 횡격벽 (*4)	6. 상기 이외의 검사원이 필요하다고 인정하는 부분 (*6)	6. 상기 이외의 검사원이 필요하다고 인정하는 부분 (*6)
	7. 1개의 텡 화물유탱크 내 횡격벽 1개 (*4)		7. 우리 선급이 필요하다고 인정하는 경우 추가의 트랜스버스
	8. 2개의 중앙 화물유탱크 내 각 1개의 횡격벽 (*4)		
<p>(비고)</p> <p>1) 상기 표에서 정밀검사 최소범위인 (*1)부터 (*6)는 지침 부록 1-6, 1항 (3)호에 개략적인 그림으로 표시되어 있다. (2021)</p> <p>(*1) : 인접하는 구조부재를 포함한 웹프레임링 전체 (*2) : 인접하는 갑판 구조부재를 포함한 갑판트랜스버스 (*3) : 거더 및 인접하는 구조부재를 포함한 격벽 전체 (*4) : 거더 및 인접하는 구조부재를 포함한 격벽의 하부 (*5) : 인접하는 구조부재를 포함한 갑판 및 선저트랜스버스 (*6) : 추가의 웹프레임링(추가로 검사하는 웹프레임링은 인접하는 구조부재를 포함한 웹프레임링 전체)</p> <p>2) 상기의 30%로 정해지는 검사수량은 소수 첫째자리에서 올림으로 계산한다.</p>			

표 1.3.5 유조선의 정기검사 시 두계계측 최소범위

제1차 정기검사	제2차 정기검사	제3차 정기검사	제4차 및 이후 정기검사
1. 의심지역 2. 화물지역 내에 있는 1개의 평형수탱크(평형수탱크가 없는 경우에는 평형수검용 화물유탱크)의 위치에 있어서, 선박의 전쪽에 걸친 1개 횡단면에 대한 갑판의 각 판 3. 표 1.3.4의 정밀검사 대상부재(구조부재의 쇠모 상태 및 그 경향을 파악하기 위하여 계측한다)	1. 의심지역 2. 화물지역 내에서 : 1) 갑판의 각 판 2) 1개의 횡단면 3. 표 1.3.4의 정밀검사 대상부재(구조부재의 쇠모 상태 및 그 경향을 파악하기 위하여 계측한다) 4. 화물지역 밖에 있는 평형수흡수선과 만재흡수선 사이의 선택된 선측외판에 대하여 각 현마다 1조의 각 판	1. 의심지역 2. 화물지역 내에서 : 1) 갑판의 각 판 2) 2개의 횡단면 ¹⁾ 3) 평형수흡수선과 만재흡수선 사이의 모든 선측외판 3. 표 1.3.4의 정밀검사 대상부재(구조부재의 쇠모 상태 및 그 경향을 파악하기 위하여 계측한다) 4. 화물지역 밖에 있는 평형수흡수선과 만재흡수선 사이의 선택된 선측외판에 대하여 각 현마다 1조의 각 판	1. 의심지역 2. 화물지역 내에서 : 1) 갑판의 각 판 2) 3개의 횡단면 ¹⁾ 3) 선저외판의 각 판 3. 표 1.3.4의 정밀검사 대상부재(구조부재의 쇠모 상태 및 그 경향을 파악하기 위하여 계측한다) 4. 선박의 전 길이에 대하여 평형수흡수선과 만재흡수선 사이의 모든 선측외판
(비고) 1) 최소한 1개의 횡단면은 중앙부 0.5 L 내의 평형수탱크를 포함하여야 한다.			

표 1.3.6 유조선의 정기검사 시 탱크 압력시험 최소범위

제1차 정기검사	제2차 및 이후 정기검사
1. 모든 평형수탱크 주위 벽 2. 화물탱크 주위 벽 중 평형수탱크, 보이드스페이스, 파이프터널, 펌프실 또는 코퍼댐과 접하는 화물탱크 주위 벽	1. 모든 평형수탱크 주위 벽 2. 모든 화물탱크 격벽
(비고) 1. 검사원이 필요하다고 인정하는 경우 압력시험을 확대할 수 있다. 【지침 참조】 2. 평형수탱크의 주위 벽은 공기관 상단까지의 수두로 시험하여야 한다. 3. 화물탱크의 주위 벽은 사용상태에서 일어날 수 있는 최고액면의 수두로 시험하여야 한다.	

제 4 절 위험화학품 산적운반선

401. 일반

1. 적용

- (1) 이 규정은 **2장**의 규정에 추가하여 검사강화제도(ESP) 부호를 갖는 일체형탱크로 된 모든 위험화학품 산적운반선에 적용한다. 일체형탱크와 독립형탱크 등 두 가지 형식으로 건조된 위험화학품 산적운반선인 경우에는 일체형탱크가 있는 화물지역 길이 범위에 대해서만 이 규정을 적용한다. 선체내에 독립형 탱크를 가진 겸용선(액화가스 산적운반선/위험화학품 산적운반선)의 경우, 액화가스 산적운반선의 요건에 따라 검사한다. (2021)
- (2) 이 규정은 다음 사항에 대한 선체구조 및 배관장치의 검사에 적용한다. 갑판상의 독립형탱크에 대하여는 이 규정을 적용하지 아니한다.
 - (가) 화물지역 내에 있는 화물탱크, 펌프실, 코퍼덱, 파이프터널 및 보이드스페이스
 - (나) 모든 평형수탱크
- (3) 이 규정은 검사, 두께계측 및 탱크시험에 대한 최소한의 범위를 포함하고 있다. 과도한 부식 및/또는 구조적 결함이 발견되면 검사 범위를 확대할 수 있고, 검사원이 필요하다고 인정하는 경우 정밀검사를 추가할 수 있다. **【지침 참조】**

2. 용어의 정의

- (1) 2장 1절 101. 용어의 정의를 참조한다. (2020)

402. 연차검사

1. 일반

- (1) 연차검사 시기는 **2장 201.**에 따른다.
- (2) 검사는 가능한 범위까지 선체 및 배관장치 등이 해당 규칙요건에 따라 유지된다는 것을 검증하기 위한 검사로 이루어지고 정비기록 및 이전 검사보고서에서 식별된 평형수탱크나 지역(areas)의 부식방지시스템의 상태와 범위에 대하여 고려하여야 한다. (2022)

2. 선체검사

- (1) 볼 수 있는 한 선체의 판과 그 폐쇄장치를 검사한다.
- (2) 실행가능한 한 수밀 관통부를 검사한다.

3. 노출갑판의 검사

- (1) 화물탱크의 개구에 대한 검사(개스킷, 덮개, 코밍, 플레임스크린 포함)
- (2) 화물탱크의 압력/진공밸브 및 플레임스크린에 대한 검사
- (3) 모든 연료유탱크에 있는 공기관 개구단의 플레임스크린에 대한 검사
- (4) 화물, 연료유 및 벤트의 관장치에 대한 검사(벤트마스트 및 헤더 포함)

4. 화물펌프실 및 파이프터널의 검사(설치된 경우)

- (1) 펌프실 내의 모든 격벽에 있어서 화물유출 및 균열의 흔적에 대한 검사와 특히 모든 관통부의 밀폐에 대한 상태검사
- (2) 모든 관장치에 대한 상태검사

5. 평형수탱크 검사 (2021) **【지침 참조】**

전회 정기검사(404.의 2항 참조) 및 중간검사(403.의 3항 참조) 결과에 따라 “검사가 필요하다고 인정되는 평형수탱크”에 대한 검사를 한다. 검사원이 필요하다고 인정하는 경우 또는 검사 시 광범위한 부식이 있는 경우 두께계측을 시행하여야 한다. 만일 이러한 두께계측 결과 과도한 부식이 있는 경우 **지침 부록 1-5의 표 16**에 따라 두께계측의 범위를 증가시켜야 한다. 이 증가된 두께계측은 검사가 완료되기 전에 시행되어야 한다. 전회 검사 시에 식별된 의심 지역은 검사를 하여야 한다. 전회 검사 시에 식별된 과도한 부식지역은 두께계측을 시행하여야 한다.

비고 : “검사가 필요하다고 인정되는 평형수탱크”라 함은 중간검사 또는 정기검사 결과 매년 내부검사를 하도록 지정된 평형수탱크를 말한다.

403. 중간검사

1. 일반

- (1) 중간검사 시기는 2장 301.에 따른다.
- (2) 중간검사는 연차검사에서 요구하는 사항에 추가하여 다음 사항을 검사한다. 연차검사의 요건에 추가된 항목은 2번째 또는 3번째 연차검사 시기 또는 그 사이에 검사를 할 수 있다.
- (3) 선령이 10년을 넘고 15년 이하인 위험화학품 산적운반선은 다음에 따른다.
 - (가) 중간검사의 요건은 102.의 1항 및 404.에서 요구하는 전회 정기검사와 동일한 범위로 한다. (주의 : 이 경우 2장 403.의 요건을 적용하는 것은 아니다) 그러나 화물탱크와 평형수탱크의 압력시험은 검사원이 필요하다고 인정하지 않는 한 요구되지 아니한다. **【지침 참조】**
 - (나) (가)를 적용함에 있어서, 2장 401.의 4항 및 5항의 적용을 대신하여 중간검사는 2번째 연차검사 시기부터 시작하여 3번째 연차검사 시기까지 완료할 수 있도록 진행할 수 있다.
 - (다) (가)를 적용함에 있어서, 404.의 1항 (5)호의 규정을 대신하여 수중검사를 고려할 수 있다.
- (4) 선령이 15년을 넘는 위험화학품 산적운반선은 다음에 따른다.

- (가) 중간검사의 요건은 102.의 1항 및 404.에서 요구하는 전회 정기검사와 동일한 범위로 한다. (주의 : 이 경우 2장 403.의 요건을 적용하는 것은 아니다) 그러나 화물탱크와 평형수탱크의 압력시험은 검사원이 필요하다고 인정하지 않는 한 요구되지 아니한다. **【지침 참조】**
- (나) (가)를 적용함에 있어서, 2장 401.의 4항 및 5항의 적용을 대신하여 중간검사는 2번째 연차검사 시기부터 시작하여 3번째 연차검사 시기까지 완료할 수 있도록 진행할 수 있다.
- (다) (가)를 적용함에 있어서, 입거검사는 중간검사의 일부로서 시행하여야 한다. 화물탱크 및 평형수탱크의 하부에 대한 현상검사, 정밀검사 및 두께계측을 아직 시행하지 않았을 경우 중간검사(즉, 전회 정기검사)의 해당요건에 따라서 시행하여야 한다.

비고 : 화물탱크 및 평형수탱크의 하부라 함은 경하평형수흡수선 하방의 부분을 말한다.

2. 노출감판의 검사

- (1) 화물, 연료유, 평형수, 증기 및 벤트의 관장치에 대한 검사(벤트마스트 및 헤더 포함)
- (2) 검사 결과 의심이 되는 관장치에 대하여는 압력시험이나 두께계측 또는 두 종류의 시험을 모두 요구할 수 있다.

3. 검사범위

중간검사 시기의 검사는 다음에 따른다.

5년 < 선령 ≤ 10년 ^{1), 2)}	10년 < 선령 ≤ 15년	15년 < 선령
1. 대표적인 평형수탱크를 선정하여 현상검사 2. 전회 검사 시에 식별된 의심지역에 대한 검사	403.의 1항 (3)호에 따른다.	403.의 1항 (4)호에 따른다.
(비고) 1) 현상검사 시 육안으로 구조적 결함이 발견되지 않았을 경우 경화보호도장이 양호한 상태인지를 확인하는 것으로 검사의 범위를 축소할 수 있다. (2019) 2) 다음의 경우 평형수탱크는 이후 매년 검사를 하여야 한다. - 건조 시부터 경화보호도장을 하지 않은 경우 또는 - 연화도장 또는 반경화도장을 한 경우 또는 - 탱크 내에 과도한 부식이 있는 경우 또는 - 경화보호도장이 양호한 상태 미만이나 검사원이 만족하는 수리를 하지 않은 경우		

404. 정기검사

1. 일반

- (1) 정기검사 시기는 2장 401.에 따른다.
- (2) 정기검사는 연차검사에 추가하여, 선체 및 (4)호에서 요구하는 관련 배관이 만족한 상태에 있으며, 본선이 적절하게 정비와 운항을 하고 정기적 검사를 정해진 기간 내에 받는 조건으로 지정되는 5년의 새로운 선급기간 동안 의도하는 목적에 적합함을 확인하기에 충분한 범위에 대하여 검사, 시험 및 점검을 한다.
- (3) 모든 화물탱크, 평형수탱크(이중저탱크 포함), 펌프실, 파이프터널, 화물탱크에 인접하는 코퍼덱 및 보이드스페이스, 갑판 및 선체외부를 검사하고, 선체구조의 보전성이 유효함을 확인하기 위하여 4항 및 5항에서 요구하는 두께계측 및 시험에 의하여 보충되어야 한다. 검사의 목적은 존재할 수 있는 과도한 부식, 심각한 변형, 파괴, 손상 또는 기타 구조적 결함을 발견하는 것이다.
- (4) 갑판상의 화물관장치 및 (3)호에서 정하는 구역 내의 화물 및 평형수 관장치에 대하여 밀폐성 및 만족한 상태로 유지되는지를 확인하기 위하여 검사를 하고 “사용압력으로 작동시험”을 하여 검사원이 만족하여야 한다. 화물탱크 내의 평형수관장치와 평형수탱크 및 보이드스페이스 내의 화물관장치에 대하여는 특히 주의하여야 하고, 수리기간 동안 이러한 관장치(밸브 및 관부착품 포함)를 개방하는 모든 경우 검사원에게 알려져 내부검사를 할 수 있어야 한다. (2021)
비고 : “사용압력으로 작동시험”을 할 때는 누설이나 과도한 진동 등을 확인하는 것을 말한다.
- (5) 입거검사는 정기검사의 일부로서 시행하여야 한다. 화물탱크 및 평형수탱크의 하부에 대한 현상검사, 정밀검사 및 두께계측을 아직 시행하지 않았을 경우 정기검사의 해당요건에 따라서 시행하여야 한다.
비고 : 화물탱크 및 평형수탱크의 하부라 함은 경하평형수흡수선 하방의 부분을 말한다.

2. 탱크 보호 [지침 참조]

화물탱크에 부식방지시스템이 되어있는 경우 그 상태를 검사하여야 한다. 다음의 경우 평형수탱크는 이후 매년 검사를 하여야 한다. (2019)

- 건조 시부터 경화보호도장을 하지 않은 경우 또는
- 연화도장 또는 반경화도장을 한 경우 또는
- 탱크 내에 과도한 부식이 있는 경우 또는
- 경화보호도장이 양호한 상태 미만이나 검사원이 만족하는 수리를 하지 않은 경우

검사원이 필요하다고 인정하는 경우 두께계측을 시행하여야 한다.

3. 현상검사 및 정밀검사 범위

- (1) 각 정기검사 시에는 401.의 1항 (2)호 (가) 및 (나)에서 정하는 모든 구역에 대하여 현상검사를 하여야 한다. (2020)
- (2) 각 정기검사 시에 시행하는 정밀검사의 최소범위는 표 1.3.7과 같다. 스테인리스강탱크에 대하여는 검사원이 필요하다고 인정하는 경우 현상검사에 추가하여 정밀검사를 할 수 있다. [지침 참조]
- (3) 검사대상탱크의 정비, 부식방지시스템의 상태 및 다음의 경우를 고려하여 검사원이 필요하다고 인정하는 경우 정밀검사의 범위를 확대할 수 있다. (2019)
(가) 특히 이용가능한 정보에 따라 유사한 탱크나 유사한 선박에 결함이 있는 구조적 배치 또는 상세를 가지는 경우
(나) 승인된 방식제어시스템에 의거 강도경감을 허용한 구조부재를 가지는 탱크
- (4) 경화보호도장이 양호한 상태인 탱크 내의 지역인 경우 표 1.3.7에 따른 정밀검사의 범위를 도장하부구조의 실제평균상태를 확인하기에 충분한 정도로 감소시켜 시행할 수 있다. (2019)

4. 두께계측 범위

- (1) 각 정기검사 시에 시행하는 두께계측의 최소범위는 표 1.3.8과 같다. (2022)
- (2) 과도한 부식지역에 대하여 증가된 두께계측요건은 지침 부록 1-5의 표 16에 따르고, 102.의 1항에서 요구하는 검사계획서에 추가로 명시될 수 있는 바에 따른다. 이 증가된 두께계측은 검사가 완료되기 전에 시행되어야 한다. 전

회 검사 시에 식별된 의심지역은 검사를 하여야 한다. 전회 검사 시에 식별된 과도한 부식지역은 두께계측을 시행 하여야 한다. (2021)

- (3) 검사원이 필요하다고 인정하는 경우 두께계측을 확대할 수 있다. **【지침 참조】**
- (4) 경화보호도장이 양호한 상태인 탱크 내의 지역인 경우 표 1.3.8에 따른 두께계측의 범위를 도장하부구조의 실제평균상태를 확인하기에 충분한 정도로 감소시켜 시행할 수 있다. (2019)
- (5) 횡단면의 위치는 부식이 심하게 발생할 의심이 되는 부위 또는 갑판의 판 계측결과 부식이 심하게 발생한 부위를 선정한다.
- (6) 두 개 또는 세 개의 횡단면을 측정하는 경우 최소한 한 개는 중앙부 0.5 L 내의 평형수탱크를 포함하여야 한다.

5. 탱크 압력시험 범위 **【지침 참조】**

- (1) 각 정기검사 시에 시행하는 탱크 압력시험의 최소범위는 표 1.3.9와 같다.
- (2) 검사원은 다음 사항을 만족하는 조건으로 선장의 관리 하에 본선 선원에 의하여 시행된 화물탱크 압력시험에 대하여 인정할 수 있다.
 - (가) 탱크 압력시험을 시행하기에 앞서 선박소유자가 주입되는 탱크, 적재높이 및 시험하고자 하는 격벽 등을 명시한 탱크시험절차를 제출하여 우리 선급의 검토를 받을 것
 - (나) 해당 탱크의 구조보전성에 영향을 주는 누설, 변형 또는 과도한 부식에 대한 기록이 없을 것
 - (다) 탱크 압력시험이 정기검사 시기 내에서 현상검사 또는 정밀검사가 완료된 일자 전 3개월 이내에 만족하게 시행 되었을 것
 - (라) 탱크 압력시험의 만족결과가 본선의 항해일지에 기록되었을 것
 - (마) 해당 탱크 및 관련 구조의 내부 및 외부상태에 대하여 현상검사 및 정밀검사 시에 검사원이 만족하였을 것

6. 선령 10년을 넘는 위험화학품 산적운반선

- (1) 화물탱크 외부에 있는 강재 화물관과 화물탱크를 관통하는 평형수관을 선정하여 다음과 같이 검사한다.
 - (가) 무작위로 두께를 계측하거나 또는 관의 어느 한 부분을 선택하여 개방하고 내부검사를 한다.
 - (나) 최대 사용압력에서의 압력시험
- (2) 평형수탱크 또는 보이드스페이스를 지나가는 화물/슬롭 배출관에 대해서는 특별히 유의하여야 한다.

표 1.3.7 위험화학품 산적운반선의 정기검사 시 정밀검사 최소범위¹⁾ 【지침 참조】

1) 단일선체 위험화학품 산적운반선

제1차 정기검사	제2차 정기검사	제3차 정기검사	제4차 및 이후 정기검사
1. 1개의 워밍 평형수탱크 내의 웨브프레임링 1개(*A)	1. 1개의 워밍 평형수탱크 또는 이중저 평형수탱크 내의 모든 웨브프레임링(*A)	1. 모든 평형수탱크 내 모든 웨브프레임링 (*A)	1. 모든 평형수탱크 내 모든 웨브프레임링 (*A)
2. 1개의 화물유탱크 내 또는 갑판상에 있는 갑판트랜스버스 1개(*B)	2. 1항 이외의 나머지 평형수탱크 내 또는 갑판상에 있는 각 1개의 갑판트랜스버스(*B)	2. 1개의 워밍 화물유탱크 내 모든 웨브프레임링 (*A)	2. 1개의 워밍 화물유탱크 내 모든 웨브프레임링 (*A)
3. 1개의 평형수탱크 내 1개의 횡격벽 하부(*D)	3. 1개의 워밍 화물유탱크 내 또는 갑판상에 있는 갑판트랜스버스 1개(*B)	3. 2항 이외의 나머지 화물유탱크 내 각 1개의 웨브프레임링(*A)	3. 2항 이외의 나머지 화물유탱크 내 각 1개의 웨브프레임링 (*A)
4. 1개의 워밍 화물유탱크 내 1개의 횡격벽 하부(*D)	4. 2개의 중앙 화물유탱크 내 또는 갑판상에 있는 각 1개의 갑판트랜스버스(*B)	4. 모든 화물유탱크 내 모든 횡격벽(*C)	4. 모든 화물유탱크 내 모든 횡격벽(*C)
5. 1개의 중앙 화물유탱크 ²⁾ 내 1개의 횡격벽 하부 (*D)	5. 1개의 워밍 평형수탱크 내의 양쪽 횡격벽(*C)	5. 모든 평형수탱크 내 모든 횡격벽(*C)	5. 모든 평형수탱크 내 모든 횡격벽(*C)
	6. 5항 이외의 나머지 평형수탱크 내 각 1개의 횡격벽 하부(*D)		6. 우리 선급이 필요하다고 인정하는 경우 추가의 횡방향부재
	7. 2개의 중앙 화물유탱크 ²⁾ 내 각 1개의 횡격벽 하부(*D)		
	8. 1개의 워밍 화물유탱크 내 1개의 횡격벽 하부(*D)		
<p>(비고)</p> <p>1) 상기 표에서 정밀검사 최소범위인 (*A)부터 (*D)는 지침 부록 1-6, 1항 (4)호에 개략적인 그림으로 표시되어 있다. (2021)</p> <p>(*A) : 인접하는 구조부재를 포함한 트랜스버스 전체 (*B) : 인접하는 갑판 구조부재를 포함한 갑판트랜스버스 (*C) : 거더 및 인접하는 구조부재를 포함한 격벽 전체 (*D) : 거더 및 인접하는 구조부재를 포함한 격벽의 하부</p> <p>2) 중앙종격벽이 있고 중앙 화물유탱크가 없는 경우 워밍 탱크 내의 횡격벽을 검사하여야 한다.</p>			

표 1.3.7 위험화학품 산적운반선의 정기검사 시 정밀검사 최소범위¹⁾ (계속) 【지침 참조】

2) 이중선체 위험화학품 산적운반선

제1차 정기검사	제2차 정기검사	제3차 정기검사	제4차 및 이후 정기검사
1. 1개의 이중선체 평형수탱크 ²⁾ 내의 웹프레임링 1개(*1)	1. 1개의 윈 평형수탱크 또는 이중선체 평형수탱크 ²⁾ 내의 모든 웹프레임링 (*1)	1. 모든 평형수탱크 내 모든 웹프레임링(*1)	1. 모든 평형수탱크 내 모든 웹프레임링(*1)
2. 1개의 화물유탱크 내 또는 갑판상에 있는 갑판트랜스버스 1개(*2)	2. 1항 이외의 나머지 평형수탱크 내 각 1개의 웹프레임에 대하여 너클지역 및 상부(약 3미터)(*6)	2. 1개의 윈 화물유탱크 내 모든 웹프레임링 (*7)	2. 1개의 윈 화물유탱크 내 모든 웹프레임링 (*7)
3. 1개의 평형수탱크 ²⁾ 내 횡격벽 1개(*4)	3. 2개의 화물유탱크 내 각 1개의 갑판트랜스버스(*2)	3. 2항 이외의 나머지 화물유탱크 내 각 1개의 웹프레임링(*7)	3. 2항 이외의 나머지 화물유탱크 내 각 1개의 웹프레임링(*7)
4. 1개의 윈 화물유탱크 내 횡격벽 1개(*5)	4. 각 평형수탱크 ²⁾ 내 각 1개의 횡격벽(*4)	4. 모든 화물유탱크 내 모든 횡격벽(*3)	4. 모든 화물유탱크 내 모든 횡격벽(*3)
5. 1개의 중앙 화물유탱크 ³⁾ 내 횡격벽 1개(*5)	5. 2개의 중앙 화물유탱크 ³⁾ 내 각 1개의 횡격벽(*5)	5. 모든 평형수탱크 내 모든 횡격벽(*4)	5. 모든 평형수탱크 내 모든 횡격벽(*4)
	6. 1개의 윈 화물유탱크 내 횡격벽 1개(*5)		6. 우리 선급이 필요하다고 인정하는 경우 추가의 횡방향부재

(비고)

- 1) 상기 표에서 정밀검사 최소범위인 (*1)부터 (*7)는 지침 부록 1-6, 1항 (4)호에 개략적인 그림으로 표시되어 있다. (2021)
 - (*1) 평형수탱크 내 웹프레임이라 함은 인접하는 구조부재를 포함한 선측탱크에서는 수직웹, 호퍼탱크에서는 호퍼웹, 이중저탱크에서는 늑판 및 이중갑판탱크(있는 경우)에서는 갑판트랜스버스를 말한다. 선수와 선미탱크 내 웹프레임이라 함은 인접하는 구조부재를 포함한 트랜스버스 웹프레임링 전체를 말한다.
 - (*2) 인접하는 갑판구조부재를 포함한 갑판트랜스버스(또는, 있는 경우 탱크 주위의 갑판상의 외부구조)
 - (*3) 화물유탱크 내 거더, 종격벽과 같은 인접하는 구조부재 및 하부/상부스틀(있는 경우)의 내부구조부재를 포함한 횡격벽 전체
 - (*4) 평형수탱크 내 거더 및 종격벽, 이중저 내의 거더, 내저판, 호퍼사이드, 연결브래킷과 같은 인접하는 구조부재를 포함한 횡격벽 전체
 - (*5) 화물유탱크 내 거더, 종격벽과 같은 인접하는 구조부재 및 하부스틀(있는 경우)의 내부구조부재를 포함한 횡격벽 하부
 - (*6) 인접하는 구조부재를 포함한 너클지역 및 상부(약 3 m). 너클지역이라 함은 슬롭호퍼판과 내부격벽 및 내저판과의 연결부위에 있는 웹프레임의 부분으로써 슬롭호퍼판의 양쪽 모서리로부터 격벽 및 이중저 양쪽으로 각각 2 m까지의 범위를 말한다.
 - (*7) 화물유탱크 내 웹프레임이라 함은 인접하는 구조부재를 포함한 갑판트랜스버스, 종격벽 구조부재 및 크로스타이(있는 경우)를 말한다.
- 2) 이중선체 평형수탱크라 함은 그 탱크들이 서로 분리되어 있을지라도 이중저탱크에 이중선측탱크 및 이중갑판탱크(있는 경우)를 합한 것을 말한다.
- 3) 중앙종격벽이 있고 중앙 화물유탱크가 없는 경우 윈탱크 내의 횡격벽을 검사하여야 한다.

표 1.3.8 위험화학품 산적운반선의 정기검사 시 두께계측 최소범위

제1차 정기검사	제2차 정기검사	제3차 정기검사	제4차 및 이후 정기검사
1. 의심지역 2. 화물지역 내에 있는 1개의 평형수탱크(평형수탱크가 없는 경우에는 평형수겸용 화물유탱크)의 위치에 있어서, 선박의 전 폭에 걸친 1개 횡단면에 대한 갑판의 각 판 3. 표 1.3.7의 1) 또는 2) 중 해당되는 표에 따른 정밀검사 대상부재(구조부재의 쇠모상태 및 그 경향을 파악하기 위하여 계측한다)	1. 의심지역 2. 화물지역 내에서 : 1) 갑판의 각 판 2) 1개의 횡단면 3. 표 1.3.7의 1) 또는 2) 중 해당되는 표에 따른 정밀검사 대상부재(구조부재의 쇠모상태 및 그 경향을 파악하기 위하여 계측한다) 4. 화물지역을 밖에 있는 평형수흡수선과 만재흡수선 사이의 선택된 선측외판에 대하여 각 현마다 1조의 각 판	1. 의심지역 2. 화물지역 내에서 : 1) 갑판의 각 판 2) 2개의 횡단면 ¹⁾ 3) 평형수흡수선과 만재흡수선 사이의 모든 선측외판 3. 표 1.3.7의 1) 또는 2) 중 해당되는 표에 따른 정밀검사 대상부재(구조부재의 쇠모상태 및 그 경향을 파악하기 위하여 계측한다) 4. 화물지역을 밖에 있는 평형수흡수선과 만재흡수선 사이의 선택된 선측외판에 대하여 각 현마다 1조의 각 판	1. 의심지역 2. 화물지역 내에서 : 1) 갑판의 각 판 2) 3개의 횡단면 ¹⁾ 3) 선저외판의 각 판 3. 표 1.3.7의 1) 또는 2) 중 해당되는 표에 따른 정밀검사 대상부재(구조부재의 쇠모상태 및 그 경향을 파악하기 위하여 계측한다) 4. 선박의 전 길이에 대하여 평형수흡수선과 만재흡수선 사이의 모든 선측외판
(비고) 1) 최소한 1개의 횡단면은 중앙부 0.5 L 내의 평형수탱크를 포함하여야 한다.			

표 1.3.9 위험화학품 산적운반선의 정기검사 시 탱크 압력시험 최소범위

제1차 정기검사	제2차 및 이후 정기검사
1. 모든 평형수탱크 주위 벽 2. 화물탱크 주위 벽 중 평형수탱크, 보이드스페이스, 파이프터널, 펌프실 또는 코퍼덱과 접하는 화물탱크 주위 벽	1. 모든 평형수탱크 주위 벽 2. 모든 화물탱크 격벽
(비고) 1. 검사원이 필요하다고 인정하는 경우 압력시험을 확대할 수 있다. 【지침 참조】 2. 평형수탱크의 주위 벽은 공기관 상단까지의 수두로 시험하여야 한다. 3. 화물탱크의 주위 벽은 사용 상태에서 일어날 수 있는 최고액면의 수두로 시험하여야 한다. 4. 액체운송을 위하여 설계되지 아니한 이중저구역 및 기타구역의 시험은 탱크정판에 대한 검사와 내부검사가 만족스러운 경우 생략할 수 있다.	

제 5 절 이중선체 유조선

501. 일반

1. 적용

(1) 이 규정은 2장의 규정에 추가하여 검사강화제도(ESP) 부호를 갖는 모든 이중선체 유조선에 대하여 다음 사항에 대한 선체구조 및 배관장치의 검사에 적용한다.

- (가) 화물지역 내에 있는 화물탱크, 펌프실, 코퍼덱, 파이프터널 및 보이드스페이스
- (나) 모든 평형수탱크

(2) 이 규정은 검사, 두께계측 및 탱크시험에 대한 최소한의 범위를 포함하고 있다. 과도한 부식 및/또는 구조적 결함이 발견되면 검사 범위를 확대할 수 있고, 검사원이 필요하다고 인정하는 경우 정밀검사를 추가할 수 있다. **【지침 참조】**

2. 용어의 정의

(1) 2장 1절 101. 용어의 정의를 참조한다. (2020)

502. 연차검사

1. 일반

- (1) 연차검사 시기는 2장 201.에 따른다.
- (2) 검사는 가능한 범위까지 선체 및 배관장치 등이 해당 규칙요건에 따라 유지된다는 것을 검증하기 위한 검사로 이루어지고 정비기록 및 이전 검사보고서에서 식별된 평형수탱크나 지역(areas)의 부식방지시스템의 상태와 범위에 대하여 고려하여야 한다. (2022)

2. 선체검사

- (1) 볼 수 있는 한 선체의 판과 그 폐쇄장치를 검사한다.
- (2) 실행가능한 한 수밀 관통부를 검사한다.

3. 노출감판의 검사

- (1) 화물탱크의 개구에 대한 검사(개스킷, 덮개, 코밍, 플레임스크린 포함)
- (2) 화물탱크의 압력/진공밸브 및 플레임스크린에 대한 검사
- (3) 모든 연료유탱크에 있는 공기관 개구단의 플레임스크린에 대한 검사
- (4) 화물, 원유세정, 연료유 및 벤트의 관장치에 대한 검사(벤트마스트 및 헤더 포함)

4. 화물펌프실 및 파이프터널의 검사(설치된 경우)

- (1) 펌프실 내의 모든 격벽에 있어서 기름유출 및 균열의 흔적에 대한 검사와 특히 모든 관통부의 밀폐에 대한 상태검사
- (2) 모든 관장치에 대한 상태검사

5. 평형수탱크 검사 (2021) **【지침 참조】**

전회 정기검사(504.의 2항 참조) 및 중간검사(503.의 3항 참조) 결과에 따라 “검사가 필요하다고 인정되는 평형수탱크”에 대한 검사를 한다. 검사원이 필요하다고 인정하는 경우 또는 검사 시 광범위한 부식이 있는 경우 두께계측을 시행하여야 한다. 만일 이러한 두께계측 결과 과도한 부식이 있는 경우 **지침 부록 1-5의 표 17**에 따라 두께계측의 범위를 증가시켜야 한다. 이 증가된 두께계측은 검사가 완료되기 전에 시행되어야 한다. 전회 검사 시에 식별된 의심 지역은 검사를 하여야 한다. 전회 검사 시에 식별된 과도한 부식지역은 두께계측을 시행하여야 한다.

비고 : “검사가 필요하다고 인정되는 평형수탱크”라 함은 중간검사 또는 정기검사 결과 매년 내부검사를 하도록 지정된 평형수탱크를 말한다.

6. 국제선급연합회(IACS)의 공통구조규칙(규칙 12편 또는 13편)에 따라 건조된 선박인 경우 식별된 과도한 부식지역은 검사를 하여야 하고 추가의 두께계측을 시행하여야 한다.

503. 중간검사

1. 일반

- (1) 중간검사 시기는 2장 301.에 따른다.
- (2) 중간검사는 연차검사에서 요구하는 사항에 추가하여 다음 사항을 검사한다. 연차검사의 요건에 추가된 항목은 2번째 또는 3번째 연차검사 시기 또는 그 사이에 검사를 할 수 있다.
- (3) 선령이 10년을 넘고 15년 이하인 이중선체 유조선은 다음에 따른다.
 - (가) 중간검사의 요건은 102.의 1항 및 504.에서 요구하는 전회 정기검사와 동일한 범위로 한다. (주의 : 이 경우 2장 403.의 요건을 적용하는 것은 아니다) 그러나 화물탱크와 평형수탱크의 압력시험 및 106.의 1항 (2)호에서 요구하는 선체거더의 종강도평가에 대한 요건은 검사원이 필요하다고 인정하지 않는 한 요구되지 아니한다. **【지침 참조】**
 - (나) (가)를 적용함에 있어서, 2장 401.의 4항 및 5항의 적용을 대신하여 중간검사는 2번째 연차검사 시기부터 시작하여 3번째 연차검사 시기까지 완료할 수 있도록 진행할 수 있다.
 - (다) (가)를 적용함에 있어서, 504.의 1항 (5)호의 규정을 대신하여 수중검사를 고려할 수 있다.
- (4) 선령이 15년을 넘는 이중선체 유조선은 다음에 따른다.
 - (가) 중간검사의 요건은 102.의 1항 및 504.에서 요구하는 전회 정기검사와 동일한 범위로 한다. (주의 : 이 경우 2장 403.의 요건을 적용하는 것은 아니다) 그러나 화물탱크와 평형수탱크의 압력시험 및 106.의 1항 (2)호에서 요구하는 선체거더의 종강도평가에 대한 요건은 검사원이 필요하다고 인정하지 않는 한 요구되지 아니한다. **【지침 참조】**
 - (나) (가)를 적용함에 있어서, 2장 401.의 4항 및 5항의 적용을 대신하여 중간검사는 2번째 연차검사 시기부터 시작하여 3번째 연차검사 시기까지 완료할 수 있도록 진행할 수 있다.
 - (다) (가)를 적용함에 있어서, 입거검사는 중간검사의 일부로서 시행하여야 한다. 화물탱크 및 평형수탱크의 하부에 대한 현상검사, 정밀검사 및 두께계측을 아직 시행하지 않았을 경우 중간검사(즉, 전회 정기검사)의 해당요건에 따라서 시행하여야 한다.

비고 : 화물탱크 및 평형수탱크의 하부라 함은 경하평형수흡수선 하방의 부분을 말한다.
- (5) 국제선급연합회(IACS)의 공통구조규칙(규칙 12편 또는 13편)에 따라 건조된 선박인 경우 식별된 과도한 부식지역은 검사를 하여야 하고 추가의 두께계측을 시행하여야 한다.

2. 노출갑판의 검사

- (1) 화물, 원유세정, 연료유, 평형수, 증기 및 벤트의 관장치에 대한 검사(벤트마스트 및 헤더 포함)
- (2) 검사 결과 의심이 되는 관장치에 대하여는 압력시험이나 두께계측 또는 두 종류의 시험을 모두 요구할 수 있다.

3. 검사범위

중간검사 시기의 검사는 다음에 따른다.

5년 < 선령 ≤ 10년 ^{1), 2)}	10년 < 선령 ≤ 15년	15년 < 선령
1. 대표적인 평형수탱크를 선정하여 현상검사 2. 전회 검사 시에 식별된 의심지역에 대한 검사	503.의 1항 (3)호에 따른다.	503.의 1항 (4)호에 따른다.
(비고) 1) 현상검사 시 육안으로 구조적 결함이 발견되지 않았을 경우 경화보호도장이 양호한 상태인지를 확인하는 것으로 검사의 범위를 축소할 수 있다. 2) 다음의 경우 평형수탱크는 이후 매년 검사를 하여야 한다. <ul style="list-style-type: none"> - 건조 시부터 경화보호도장을 하지 않은 경우 또는 - 연화도장 또는 반경화도장을 한 경우 또는 - 탱크 내에 과도한 부식이 있는 경우 또는 - 경화보호도장이 양호한 상태 미만이나 검사원이 만족하는 수리를 하지 않은 경우 		

504. 정기검사

1. 일반

- (1) 정기검사 시기는 2장 401.에 따른다.
- (2) 정기검사는 연차검사에 추가하여, 선체 및 (4)호에서 요구하는 관련 배관이 만족한 상태에 있으며, 본선이 적절하게 정비와 운항을 하고 정기적 검사를 정해진 기간 내에 받는 조건으로 지정되는 5년의 새로운 선급기간 동안 의도하는 목적에 적합함을 확인하기에 충분한 범위에 대하여 검사, 시험 및 점검을 한다.
- (3) 모든 화물탱크, 평형수탱크(이중저탱크 포함), 펌프실, 파이프터널, 화물탱크에 인접하는 코퍼뎀 및 보이드스페이스, 갑판 및 선체의부를 검사하고, 선체구조의 보전성이 유효함을 확인하기 위하여 4항 및 5항에서 요구하는 두께계측 및 시험에 의하여 보충되어야 한다. 검사의 목적은 존재할 수 있는 과도한 부식, 심각한 변형, 파괴, 손상 또는 기타 구조적 결함을 발견하는 것이다.
- (4) 갑판상의 화물관장치(원유세정장치(COW)의 관장치 포함) 및 (3)호에서 정하는 구역 내의 화물 및 평형수 관장치에 대하여 밀폐성 및 만족한 상태로 유지되는지를 확인하기 위하여 검사를 하고 “사용압력으로 작동시험”을 하여 검사원이 만족하여야 한다. 화물탱크 내의 평형수관장치와 평형수탱크 및 보이드 스페이스 내의 화물관장치에 대하여는 특히 주의하여야 하고, 수리기간 동안 이러한 관장치(밸브 및 관부작품 포함)를 개방하는 모든 경우 검사원에게 알려서 내부검사를 할 수 있어야 한다. (2021)

비고 : 사용압력으로 작동시험“을 할 때는 누설이나 과도한 진동 등을 확인하는 것을 말한다.

- (5) 입거검사는 정기검사의 일부로서 시행하여야 한다. 화물탱크 및 평형수탱크의 하부에 대한 현상검사, 정밀검사 및 두께계측을 아직 시행하지 않았을 경우 정기검사의 해당요건에 따라서 시행하여야 한다.

비고 : 화물탱크 및 평형수탱크의 하부라 함은 경하평형수흡수선 하방의 부분을 말한다.

2. 탱크 보호 [지침 참조]

화물탱크에 부식방지시스템이 되어있는 경우 그 상태를 검사하여야 한다. 다음의 경우 평형수탱크는 이후 매년 검사를 하여야 한다. (2019)

- 건조 시부터 경화보호도장을 하지 않은 경우 또는
- 연화도장 또는 반경화도장을 한 경우 또는
- 탱크 내에 과도한 부식이 있는 경우 또는
- 경화보호도장이 양호한 상태 미만이나 검사원이 만족하는 수리를 하지 않은 경우

검사원이 필요하다고 인정하는 경우 두께계측을 시행하여야 한다.

3. 현상검사 및 정밀검사 범위

- (1) 각 정기검사 시에는 501.의 1항 (1)호 (가) 및 (나)에서 정하는 모든 구역에 대하여 현상검사를 하여야 한다. (2020)
- (2) 각 정기검사 시에 시행하는 정밀검사의 최소범위는 표 1.3.10과 같다
- (3) 검사대상 탱크의 정비, 부식방지시스템의 상태 및 다음의 경우를 고려하여, 검사원이 필요하다고 인정하는 경우 정밀검사의 범위를 확대할 수 있다. (2019)
 - (가) 특히 이용가능한 정보에 따라 유사한 탱크나 유사한 선박에 결함이 있는 구조적 배치 또는 상세를 가지는 경우
 - (나) 승인된 방식제어시스템에 의거 강도경감을 허용한 구조부재를 가지는 탱크
- (4) 경화보호도장이 양호한 상태인 탱크 내의 지역인 경우 표 1.3.10에 따른 정밀검사의 범위를 도장하부구조의 실제 평균상태를 확인하기에 충분한 정도로 감소시켜 시행할 수 있다. (2019)

4. 두께계측 범위

- (1) 각 정기검사 시에 시행하는 두께계측의 최소범위는 표 1.3.11과 같다.
- (2) 과도한 부식지역에 대하여 증가된 두께계측요건은 지침 부록 1-5의 표 17에 따르고, 102.의 1항에서 요구하는 검사계획서에 추가로 명시될 수 있는 바에 따른다. 이 증가된 두께계측은 검사가 완료되기 전에 시행되어야 한다. 전회 검사 시에 식별된 의심지역은 검사를 하여야 한다. 전회 검사 시에 식별된 과도한 부식지역은 두께계측을 시행하

여야 한다. 국제선급연합회(IACS)의 공통구조규칙(규칙 12편 또는 13편)에 따라 건조된 선박인 경우 식별된 과도한 부식지역은 연차검사 및 중간검사 시에 검사되고 추가의 두께계측이 시행되도록 요구되어야 한다. (2021)

- (3) 검사원이 필요하다고 인정하는 경우 두께계측을 확대할 수 있다. **【지침 참조】**
- (4) 경화보호도장이 양호한 상태인 탱크 내의 지역인 경우 표 1.3.11에 따른 두께계측의 범위를 도장하부구조의 실제 평균상태를 확인하기에 충분한 정도로 감소시켜 시행할 수 있다. (2019)
- (5) 횡단면의 위치는 부식이 심하게 발생할 의심이 되는 부위 또는 갑판의 판 계측결과 부식이 심하게 발생한 부위를 선정한다.
- (6) 두 개 또는 세 개의 횡단면을 측정하는 경우 최소한 한 개는 중앙부 0.5L 내의 평형수탱크를 포함하여야 한다. (3편 1장 103.에 정의된) 견현용 길이(L_p)가 130 m 이상이고 선령이 10년을 넘는 유조선인 경우 106.의 1항 (2)호에서 요구하는 선박의 중강도평가를 위한 두께계측의 샘플링방법은 지침 부록 1-5의 6항에 따른다. 산적화물선 및 유조선에 대한 국제선급연합회(IACS)의 공통구조규칙(규칙 13편)에 따라 건조된 선박인 경우 106.의 1항 (4)호에서 요구하는 선박의 중강도평가를 위한 두께계측의 샘플링방법은 지침 부록 1-5의 6항에 따른다. (2021)

5. 탱크 압력시험 범위 **【지침 참조】**

- (1) 각 정기검사 시에 시행하는 탱크 압력시험의 최소범위는 표 1.3.12와 같다.
- (2) 검사원은 다음 사항을 만족하는 조건으로 선장의 관리 하에 본선 선원에 의하여 시행된 화물탱크 압력시험에 대하여 인정할 수 있다.
 - (가) 탱크 압력시험을 시행하기에 앞서 선박소유자가 주입되는 탱크, 적재높이 및 시험하고자 하는 격벽 등을 명시한 탱크시험절차를 제출하여 우리 선급의 검토를 받을 것
 - (나) 해당 탱크의 구조보전성에 영향을 주는 누설, 변형 또는 과도한 부식에 대한 기록이 없을 것
 - (다) 탱크 압력시험이 정기검사 시기 내에서 현상검사 또는 정밀검사가 완료된 일자 전 3개월 이내에 만족하게 시행되었을 것
 - (라) 탱크 압력시험의 만족결과가 본선의 항해일지에 기록되었을 것
 - (마) 해당 탱크 및 관련 구조의 내부 및 외부상태에 대하여 현상검사 및 정밀검사 시에 검사원이 만족하였을 것

표 1.3.10 이중선체 유조선의 정기검사 시 정밀검사 최소범위¹⁾ [지침 참조]

제1차 정기검사	제2차 정기검사	제3차 정기검사	제4차 및 이후 정기검사
1. 1개의 평형수탱크 ²⁾ 내 웹프레임 1개 (*1)	1. 1개의 평형수탱크 ²⁾ 내 모든 웹프레임 (*1)	1. 모든 평형수탱크 내 모든 웹프레임 (*1)	1. 제3차 정기검사 사항
2. 1개의 화물유탱크 내 갑판트랜스버스 1개 (*2)	2. 1항 이외의 나머지 평형수탱크 내 각 1개의 웹프레임에 대하여 너클지역 및 상부(약 5m) (*6)	2. 1개의 화물유탱크 내 모든 웹프레임(있는 경우 갑판트랜스버스 및 크로스타이 포함) (*7)	2. 우리 선급이 필요하다고 인정하는 경우 추가의 횡방향부재
3. 1개의 평형수탱크 ²⁾ 내 횡격벽 1개 (*4)	3. 2개의 화물유탱크 내 각 1개의 갑판트랜스버스 (*2)	3. 2항 이외의 나머지 화물유탱크 내 웹프레임 1개 (있는 경우 갑판트랜스버스 및 크로스타이 포함) (*7)	
4. 1개의 중앙 화물유탱크 ³⁾ 내 횡격벽 1개 (*5)	4. 각 평형수탱크 ²⁾ 내 각 1개의 횡격벽 (*4)	4. 모든 화물유탱크 (*3) 및 평형수탱크 (*4) 내 모든 횡격벽	
5. 1개의 윈 화물유탱크 내 횡격벽 1개 (*5)	5. 2개의 중앙 화물유탱크 ³⁾ 내 각 1개의 횡격벽 (*5)		
	6. 1개의 윈 화물유탱크 내 횡격벽 1개 (*5)		

(비고)

1) 상기 표에서 정밀검사 최소범위인 (*1)부터 (*7)은 지침 부록 1-6, 1항 (5)호에 개략적인 그림으로 표시되어 있다. (2021)

(*1) 평형수탱크 내 웹프레임이라 함은 인접하는 구조부재를 포함한 선측탱크에서는 수직웹, 호퍼탱크에서는 호퍼웹, 이중저탱크에서는 늑판 및 이중갑판탱크(있는 경우)에서는 갑판트랜스버스를 말한다. 선수와 선미탱크 내 웹프레임이라 함은 인접하는 구조부재를 포함한 트랜스버스 웹프레임링 전체를 말한다.

(*2) 인접하는 갑판구조부재를 포함한 갑판트랜스버스(또는, 있는 경우 탱크 주위의 갑판상의 외부구조)

(*3) 화물유탱크 내 거더, 종격벽과 같은 인접하는 구조부재 및 하부/상부스틀(있는 경우)의 내부구조부재를 포함한 횡격벽 전체

(*4) 평형수탱크 내 거더 및 종격벽, 이중저 내의 거더, 내저판, 호퍼사이드, 연결브래킷과 같은 인접하는 구조부재를 포함한 횡격벽 전체

(*5) 화물유탱크 내 거더, 종격벽과 같은 인접하는 구조부재 및 하부스틀(있는 경우)의 내부구조부재를 포함한 횡격벽 하부

(*6) 인접하는 구조부재를 포함한 너클지역 및 상부(약 5 m). 너클지역이라 함은 슬롭호퍼판과 내부격벽 및 내저판과의 연결부위에 있는 웹프레임의 부분으로써 슬롭호퍼판의 양쪽 모서리로부터 격벽 및 이중저 양쪽으로 각각 2 m까지의 범위를 말한다.

(*7) 화물유탱크 내 웹프레임이라 함은 인접하는 구조부재를 포함한 갑판트랜스버스, 종격벽 구조부재 및 크로스타이(있는 경우)를 말한다.

2) 평형수탱크(ballast tank)라 함은 선수 및 선미피크탱크와는 별도로 평형수탱크는 다음과 같음을 의미한다. (2019)

- 종방향 중앙거더가 수밀이 되지 않아서 이중저탱크가 좌현에서 우현까지의 독특한 구획일 경우, 좌현 또는 우현에 위치한 모든 평형수구획(호퍼탱크, 선측탱크 및 이중갑판탱크(이중저 탱크와 분리된 경우)에 추가하여 좌현 및 우현이 합쳐진 이중저탱크

- 종방향 중앙거더가 수밀이 되어서 우현 이중저탱크가 좌현 이중저탱크와 분리될 경우, 좌현 또는 우현에 있는 모든 평형수구획(이중저탱크, 호퍼탱크, 선측탱크 및 이중갑판탱크)

3) 중앙종격벽이 있고 중앙 화물유탱크가 없는 경우 윈탱크 내의 횡격벽을 검사하여야 한다.

표 1.3.11 이중선체 유조선의 정기검사 시 두께계측 최소범위

제1차 정기검사	제2차 정기검사	제3차 정기검사	제4차 및 이후 정기검사
1. 의심지역 2. 화물지역 내에서 선박의 전폭에 걸친 1개의 횡단면에 대한 갑판의 각 판 3. 표 1.3.10의 정밀검사 대상부재(구조부재의 쇠모상태 및 그 경향을 파악하기 위하여 계측한다)	1. 의심지역 2. 화물지역 내에서 : 1) 갑판의 각 판 2) 1개의 횡단면 4. 화물지역 밖에 있는 평형수출수선과 만재흡수선 사이의 선택된 선측외판에 대하여 각 현마다 1조의 각 판	1. 의심지역 2. 화물지역 내에서 : 1) 갑판의 각 판 2) 2개의 횡단면 ¹⁾ 3) 평형수출수선과 만재흡수선 사이의 모든 선측외판 4. 화물지역 밖에 있는 평형수출수선과 만재흡수선 사이의 선택된 선측외판에 대하여 각 현마다 1조의 각 판	1. 의심지역 2. 화물지역 내에서, 1) 갑판의 각 판 2) 3개의 횡단면 ¹⁾ 3) 선저외판의 각 판 4. 선박의 전 길이에 대하여 평형수출수선과 만재흡수선 사이의 모든 선측외판
(비고) 1) 최소한 1개의 횡단면은 중앙부 0.5 L 내의 평형수탱크를 포함하여야 한다.			

표 1.3.12 이중선체 유조선의 정기검사 시 탱크 압력시험 최소범위

제1차 정기검사	제2차 및 이후 정기검사
1. 모든 평형수탱크 주위 벽 2. 화물탱크 주위 벽 중 평형수탱크, 보이드스페이스, 파이프터널, 펌프실 또는 코퍼덱과 접하는 화물탱크 주위 벽	1. 모든 평형수탱크 주위 벽 2. 모든 화물탱크 격벽
(비고) 1. 검사원이 필요하다고 인정하는 경우 압력시험을 확대할 수 있다. 【지침 참조】 2. 평형수탱크의 주위 벽은 공기관 상단까지의 수두로 시험하여야 한다. 3. 화물탱크의 주위 벽은 사용상태에서 일어날 수 있는 최고액면의 수두로 시험하여야 한다. 4. 액체운송을 위하여 설계되지 아니한 이중저구역 및 기타구역의 시험은 탱크정판에 대한 검사와 내부검사가 만족스러운 경우 생략할 수 있다.	

제 6 절 이중선체 산적화물선

601. 일반

1. 적용

- (1) 이 규정은 2장의 규정에 추가하여 검사강화제도(ESP) 부호를 갖는 모든 이중선체 산적화물선에 대하여 다음 사항에 대한 선체구조 및 배관장치의 검사에 적용 한다.
 - (가) 화물지역 내에 있는 화물창, 코퍼덱, 파이프터널, 보이드스페이스 및 연료유탱크
 - (나) 모든 평형수탱크
- (2) 이 규정은 검사, 두께측정 및 탱크시험에 대한 최소한의 범위를 포함하고 있다. 과도한 부식 및/또는 구조적 결함이 발견되면 검사 범위를 확대할 수 있고, 검사원이 필요하다고 인정하는 경우 정밀검사를 추가할 수 있다. **【지침 참조】**
- (3) 일부의 화물창이 단일선측구조인 경우 이 부분과 국제선급연합회(IACS)의 통일규칙(UR) S19 또는 S30에 적합할 것이 요구되는 경우 해당 부분에 대하여는 2절을 적용하여야 한다.

2. 용어의 정의

- (1) 2장 1절 101. 용어의 정의를 참조한다. (2020)

602. 연차검사

1. 일반

- (1) 연차검사 시기는 2장 201.에 따른다.
- (2) 검사는 가능한 범위까지 선체, 노천갑판, 창구덮개, 코밍 및 배관장치 등이 해당 규칙요건에 따라 유지된다는 것을 검증하기 위한 검사로 이루어지고 정비기록 및 이전 검사보고서에서 식별된 평형수탱크나 지역(areas)의 부식방지 시스템의 상태와 범위에 대하여 고려하여야 한다. (2022)

2. 선체검사

- (1) 볼 수 있는 한 선체의 판과 그 폐쇄장치를 검사한다.
- (2) 실행가능 한 한 수밀 관통부를 검사한다.

3. 노천갑판, 창구덮개 및 코밍의 검사

- (1) 전회 검사 이후 창구덮개, 창구코밍, 고박설비 및 폐쇄장치에 대하여 승인받지 않은 변경사항이 있는지 여부를 확인한다.
- (2) 창구덮개 및 코밍에 대한 상세한 검사는 폐쇄상태뿐만 아니라 개방상태에서도 검사를 하여야하고 적절한 개방 및 폐쇄작동에 대한 검증을 포함하여야 한다. 따라서 매 연차검사 시 다음을 포함하여 선박길이의 25% 전방에 위치한 창구덮개와 이에 추가하여 최소한 1조의 창구덮개에 대하여 검사를 하는 방식으로 모든 창구덮개가 5년의 기간 동안 최소한 한번은 평가되도록 하여, 개방 및 폐쇄상태에서 검사하고 각 방향으로 전 작동범위까지 작동시험을 하여야 한다.
 - (가) 개방상태에서의 적재 및 고박상태
 - (나) 폐쇄상태에서의 고정 및 폐쇄상태의 유효성
 - (다) 와이어, 체인, 연결장치, 유압 및 동력장치의 작동검사창구덮개의 폐쇄에는 모든 주변잠금장치 및 크로스조인트 클리트 또는 기타 고박장치를 잠그는 것을 포함하여야 한다. 통상 파랑하중이 최대로 걸리는 선박길이의 25% 전방에 위치한 창구덮개의 상태에 각별히 주의하여야 한다.
- (3) 창구덮개의 작동 및 고박에 이상이 있는 경우 검사원의 판단에 따라 (2)호에서 요구하는 추가의 창구덮개에 대하여 작동시험을 하여야 한다.
- (4) 창구덮개의 고박장치가 올바르게 작동하지 아니하는 경우 우리 선급과 협의하여 수리를 하여야 한다. 창구덮개 및 창구코밍이 대대적으로 수리된 경우, 고박장치의 강도는 규칙 7편 3장 9절 905. 폐쇄설비에 따라서 최신화되어야 한다. (2019)
- (5) 연차검사 시 각 창구덮개에 대하여 다음 사항을 검사하여야 한다.
 - (가) 개방되어 있어 접근이 가능한 덮개 판(측판 포함) 및 보강재에 대하여 정밀검사(부식, 균열 및 변형 점검)

- (나) 창구주위 및 크로스조인트의 폐쇄장치(개스킷의 상태 및 영구변형, 겸용선의 플렉시블시일, 개스킷립, 압축봉, 배수로 및 체크밸브)
 - (다) 클램핑장치, 지지대, 클리트(쇠모, 조정상태 및 고무부분의 상태 점검)
 - (라) 폐쇄 격납장치(변형 및 부착물)
 - (마) 체인 또는 로프폴리
 - (바) 가이드
 - (사) 가이드레일 및 트랙휠
 - (아) 스토퍼
 - (자) 와이어, 체인, 장력장치 및 집시(gypsy)
 - (차) 유압장치, 전기안전장치 및 인터록장치
 - (카) 설치된 경우 패널끝단 및 내부의 힌지, 핀 및 스톱
- (6) 연차검사 시 판의 보강재 및 브래킷을 포함하여 각 창구 및 코밍에 쇠모, 균열 및 변형이 있는지를 점검하고, 특히 코밍상단에 주의하여, 정밀검사를 시행한다.
- (7) 필요한 경우 폐쇄장치의 유효성에 대하여 사수시험 또는 폐쇄를 위해 압축되는 부분에 대한 치수계측으로 보완되어야 하는 분필시험(chalk test)을 시행하여 검증하여야 한다. **【지침 참조】**
- (8) 이동식 창구덮개, 목재 창구덮개 또는 강재 폰툰덮개가 설치된 경우 다음 해당항목에 대하여 만족한 상태인지의 점검
- (가) 목재 창구덮개 및 이동식 보, 이동식 보의 해치빔받침(carrier) 또는 소켓 및 그 고박장치
 - (나) 강재 폰툰(덮개 판에 대한 정밀검사 포함)
 - (다) 타폴린
 - (라) 클리트, 배튼 및 웨지
 - (마) 창구덮개 고정 바(bar)와 고박장치
 - (바) 로딩패드 및 바(bar), 측판 모서리
 - (사) 가이드플레이트 및 축(chock)
 - (아) 압축봉, 배수로 및 배수관(있는 경우)
- (9) 모든 연료유탱크 공기관 개구단의 플레임스크린에 대한 검사
- (10) 통풍통을 포함하여, 연료유 및 통풍관장치에 대한 검사

4. 화물창 검사 (2021)

연차검사 시기의 화물창에 대한 검사는 다음에 따른다.

	10년<선령≤15년	15년<선령
현상검사	2개의 화물창	모든 화물창
기타	선의 배출관을 포함한 화물창 내의 모든 관장치 및 관통부를 검사한다.	선의 배출관을 포함한 화물창 내의 모든 관장치 및 관통부를 검사한다.

(비고)

1. 검사원이 필요하다고 인정하는 경우 또는 광범위한 부식이 있는 경우 두께계측을 하여야 한다. 두께계측 결과 과도한 부식이 있는 경우 **지침 부록 1-5의 표 18**에 따라 두께계측의 범위를 증가시켜야 한다. 이 증가된 두께계측은 연차검사가 완료되기 전에 시행되어야 한다. 전회 검사 시에 식별된 의심지역은 검사를 하여야 한다. 전회 검사 시에 식별된 과도한 부식지역은 두께계측을 시행하여야 한다. 국제선급연합회(IACS)의 공통구조규칙(규칙 11편 또는 13편)에 따라 건조된 선박인 경우 도장제조자의 요건에 따른 경화보호도장을 하고 양호한 상태를 유지한다면 매년 시행하여야 하는 두께계측을 생략할 수 있다. **【지침 참조】**

5. 평형수탱크 검사 (2021) 【지침 참조】

전회 정기검사 및 중간검사 결과에 따라 “검사가 필요하다고 인정되는 평형수탱크”에 대한 검사를 한다. 검사원이 필요하다고 인정하는 경우 또는 검사 시 광범위한 부식이 있는 경우 두께계측을 시행하여야 한다. 두께계측 결과 과도한 부식이 있는 경우 **지침 부록 1-5의 표 18**에 따라 두께계측의 범위를 증가시켜야 한다. 이 증가된 두께계측은 검사가 완료되기 전에 시행되어야 한다. 전회 검사 시에 식별된 의심지역은 검사를 하여야 한다. 전회 검사 시에 식별된 과도한 부식지역은 두께계측을 시행하여야 한다. 국제선급연합회(IACS)의 공통구조규칙(규칙 11편 또는 13편)에 따라 건조된 선박인 경우 도장제조자의 요건에 따른 경화보호도장을 하고 양호한 상태를 유지한다면 매년 시행하여야 하는 두께계측을 생략할 수 있다.

비고 : “검사가 필요하다고 인정되는 평형수탱크”라 함은 중간검사 또는 정기검사 결과 매년 내부검사를 하도록 지정된 평형수탱크를 말한다.

6. 해상인명안전협약(SOLAS) 제12장 12규칙 및 13규칙에 만족한 후의 추가 연차검사요건

- (1) 화물창, 평형수탱크 및 건조구역의 수위감지기에 대한 해상인명안전협약(SOLAS) 제12장 12규칙의 요건에 적합한 선박의 경우 연차검사는 임의의 수위감지장치 및 그 경보에 대한 검사 및 시험을 포함하여야 한다.
- (2) 배수펌핑장치의 가용성에 대한 해상인명안전협약(SOLAS) 제12장 13규칙의 요건에 적합한 선박의 경우 연차검사는 선수격벽 전방에 위치한 평형수탱크 및 건조구역의 어떤 부분이라도 최전방 화물창의 전방으로 연장되었다면 그 건조구역의 빌지를 배수 및 배출할 수 있는 수단 및 그 제어에 대한 검사 및 시험을 포함하여야 한다.

603. 중간검사

1. 일반

- (1) 중간검사 시기는 **2장 301.**에 따른다.
- (2) 중간검사는 연차검사에서 요구하는 사항에 추가하여 다음 사항을 검사한다. 연차검사의 요건에 추가된 항목은 2번째 또는 3번째 연차검사 시기 또는 그 사이에 검사를 할 수 있다.
- (3) 선령이 10년을 넘고 15년 이하인 산적화물선은 다음에 따른다.
 - (가) 중간검사의 요건은 **102.**의 1항 및 **604.**에서 요구하는 전회 정기검사와 동일한 범위로 한다. (주의 : 이 경우 **2장 403.**의 요건을 적용하는 것은 아니다) 그러나 연료유탱크의 내부검사 및 모든 탱크의 압력시험은 검사원이 필요하다고 인정하지 않는 한 요구되지 아니한다. 【지침 참조】
 - (나) (가)를 적용함에 있어서, **2장 401.**의 4항 및 5항의 적용을 대신하여 중간검사는 2번째 연차검사 시기부터 시작하여 3번째 연차검사 시기까지 완료할 수 있도록 진행할 수 있다.
 - (다) (가)를 적용함에 있어서, **604.**의 1항 (6)호의 규정을 대신하여 수중검사를 고려할 수 있다.
- (4) 선령이 15년을 넘는 산적화물선은 다음에 따른다.
 - (가) 중간검사의 요건은 **102.**의 1항 및 **604.**에서 요구하는 전회 정기검사와 동일한 범위로 한다. (주의 : 이 경우 **2장 403.**의 요건을 적용하는 것은 아니다) 그러나 연료유탱크의 내부검사 및 모든 탱크의 압력시험은 검사원이 필요하다고 인정하지 않는 한 요구되지 아니한다. 【지침 참조】
 - (나) (가)를 적용함에 있어서, **2장 401.**의 4항 및 5항의 적용을 대신하여 중간검사는 2번째 연차검사 시기부터 시작하여 3번째 연차검사 시기까지 완료할 수 있도록 진행할 수 있다.
 - (다) (가)를 적용함에 있어서, 입거검사는 중간검사의 일부로서 시행하여야 한다. 화물창 및 평형수탱크의 하부에 대한 현상검사, 정밀검사 및 두께계측을 아직 시행하지 않았을 경우 중간검사(즉, 전회 정기검사)의 해당요건에 따라서 시행하여야 한다.

비고 : 화물창 및 평형수탱크의 하부라 함은 경하평형수흡수선 하방의 부분을 말한다.

2. 평형수탱크 검사

중간검사 시기의 평형수탱크에 대한 검사는 다음에 따른다.

5년<선령≤10년 ^{1), 2), 3)}	10년<선령≤15년	15년<선령
1. 대표적인 평형수탱크를 선정하여 현상검사 2. 전회 정기검사 시에 식별된 의심지역에 대한 현상검사 및 정밀검사	603.의 1항 (3)호에 따른다.	603.의 1항 (4)호에 따른다.
<p>(비고)</p> <p>1) 탱크의 선정에는 평형수탱크의 총수와 형식을 고려하여 선수미피크탱크 및 일부의 기타탱크를 포함하여야 한다. 현상검사 시 육안으로 구조적 결함이 발견되지 않았을 경우 부식방지시스템의 유효성을 확인하는 것으로 검사의 범위를 축소할 수 있다. (2019)</p> <p>2) 평형수탱크의 도장이 불량한 상태, 부식이나 기타 결함이 발견된 경우, 또는 건조 시부터 경화보호도장을 하지 아니한 경우 추가로 같은 형식의 다른 평형수탱크까지 확대하여 검사한다. (2019)</p> <p>3) 이중저 평형수탱크를 제외하고 평형수탱크의 경화보호도장이 불량한 상태이나 재도장을 하지 않은 경우, 연화도장 또는 반경화도장을 한 경우, 또는 건조 시부터 경화보호도장을 하지 않은 경우 해당 탱크는 매년 검사를 하여야 하고 필요시 두께계측을 시행하여야 한다. 이중저 평형수탱크에서 이러한 경화보호도장의 탈락이 발견되는 경우, 연화도장 또는 반경화도장을 한 경우, 또는 경화보호도장을 하지 않은 경우 해당탱크는 매년 검사를 할 수 있다. 검사원이 필요하다고 인정하는 경우 또는 광범위한 부식이 있는 경우 두께계측을 시행하여야 한다. 【지침 참조】</p>		

3. 화물창 검사

중간검사 시기의 화물창에 대한 검사는 다음에 따른다.

5년<선령≤10년 ¹⁾	10년<선령≤15년	15년<선령
모든 화물창에 대한 현상검사	603.의 1항 (3)호에 따른다.	603.의 1항 (4)호에 따른다.
<p>(비고)</p> <p>1) 현상검사 결과에 따라 검사원이 필요하다고 인정하는 경우 선택된 화물창의 구조부재에 대한 정밀검사를 포함하여 그 검사를 확대한다. 【지침 참조】</p>		

4. 두께계측 범위

(1) 선령이 5년을 넘고 10년 이하인 이중선체 산적화물선은 다음에 따른다.

- (가) 2항 및 3항에서 정하는 정밀검사 부위에 대하여 전반적, 국부적인 부식 정도를 알기 위하여 충분한 범위에 대하여 두께계측을 한다.
- (나) 정밀검사 결과 구조적 결함이 없고 경화보호도장의 상태가 양호하다고 검사원이 만족하는 경우 두께계측의 범위를 도장하부구조의 실제평균상태를 확인하기에 충분한 정도로 감소시켜 시행할 수 있다. (2019)
- (다) 과도한 부식이 있는 경우 **지침 부록 1-5의 표 18**에 따라 두께계측의 범위를 증가시켜야 한다. 이 증가된 두께계측은 검사가 완료되기 전에 시행되어야 한다. 전회 검사 시에 식별된 의심지역은 검사를 하여야 한다. 전회 검사 시에 식별된 과도한 부식지역은 두께계측을 시행하여야 한다. 국제선급연합회(IACS)의 공통구조규칙(규칙 11편 또는 13편)에 따라 건조된 선박인 경우 식별된 과도한 부식지역은 다음에 따를 수 있다. (2021)
 - (a) 도장제조자의 요건에 따른 경화보호도장을 하고 양호한 상태를 유지하는지를 확인하기 위하여 매년 검사를 하거나, 또는 이를 대신하여
 - (b) 매년 두께계측을 시행

(라) 화물창 내의 경화보호도장이 양호한 상태인 경우 정밀검사 및 두께계측 범위를 도장하부구조의 실제평균상태를 확인하기에 충분한 정도로 감소시켜 시행할 수 있다. (2019)

비고 : 현존 산적화물선에 대하여 선박소유자가 화물창을 도장 또는 재도장하기로 결정한 경우 정밀검사 및 두께계측의 범위에 대하여 고려할 수 있다. 화물창의 도장에 앞서 부재치수에 대하여는 검사원 입회하에 확인하여야 한다.

- (2) 선령이 10년을 넘고 15년 이하인 이중선체 산적화물선은 1항 (3)호에 따른다.
- (3) 선령이 15년을 넘는 이중선체 산적화물선은 1항 (4)호에 따른다.

604. 정기검사

1. 일반

- (1) 정기검사 시기는 2장 401.에 따른다.
- (2) 정기검사는 연차검사에 추가하여, 선체 및 (4)호에서 요구하는 관련 배관이 만족한 상태에 있으며, 본선이 적절하게 정비와 운항을 하고 정기적 검사를 정해진 기간 내에 받는 조건으로 지정되는 5년의 새로운 선급기간 동안 의도하는 목적에 적합함을 확인하기에 충분한 범위에 대하여 검사, 시험 및 점검을 하여야 한다.
- (3) 모든 화물창, 평형수탱크(이중저 및 이중선측탱크 포함), 파이프터널, 화물창에 인접하는 코퍼덱 및 보이드스페이스, 갑판 및 선체외부를 검사하고, 선체구조의 보전성이 유효함을 확인하기 위하여 5항 및 6항에서 요구하는 두께계측 및 시험에 의하여 보충되어야 한다. 검사의 목적은 존재할 수 있는 과도한 부식, 심각한 변형, 파괴, 손상 또는 기타 구조적 결함을 발견하는 것이다.
- (4) (3)호에서 정하는 구역 내의 모든 관장치에 대하여 밀폐성 및 만족한 상태로 유지되는지를 확인하기 위하여 검사를 하고 사용압력으로 작동시험을 하여 검사원이 만족하여야 한다.
- (5) 보이드스페이스로 개조된 평형수탱크의 정밀검사 및 두께계측은 평형수탱크 요건에 따라 검사한다. 구역 내의 경화보호도장이 양호한 상태인 경우 정밀검사 및 두께계측의 범위를 도장하부구조의 실제평균상태를 확인하기에 충분한 정도로 감소시켜 시행할 수 있다. (2019)
- (6) 입거검사는 정기검사의 일부로서 시행하여야 한다. 화물창 및 평형수탱크의 하부에 대한 현상검사, 정밀검사 및 두께계측을 아직 시행하지 않았을 경우 정기검사의 해당요건에 따라서 시행하여야 한다.

비고 : 화물창 및 평형수탱크의 하부라 함은 경하평형수흡수선 하방의 부분을 말한다.

2. 탱크 보호

- (1) 평형수탱크에 부식방지시스템이 되어있는 경우 그 상태를 검사하여야 한다. 이중저 평형수탱크를 제외하고 평형수탱크의 경화보호도장이 불량한 상태이나 재도장을 하지 않은 경우, 연화도장 또는 반경화도장을 한 경우, 또는 건조 시부터 경화보호도장을 하지 않은 경우 해당탱크는 매년 검사를 하여야 한다. 검사원이 필요하다고 인정하는 경우 두께계측을 시행하여야 한다. (2019) **【지침 참조】**
- (2) 이중저 평형수탱크에서 이러한 경화보호도장의 탈락이 발견되었으나 재도장을 하지 않은 경우, 연화도장 또는 반경화도장을 한 경우, 또는 건조 시부터 경화보호도장을 하지 않은 경우 해당탱크는 매년 검사를 할 수 있다. 검사원이 필요하다고 인정하는 경우 또는 광범위한 부식이 있는 경우 두께계측을 시행하여야 한다. **【지침 참조】**
- (3) 화물창에 경화보호도장이 되어있고 경화보호도장이 양호한 상태인 경우 정밀검사 및 두께계측의 범위를 도장하부구조의 실제평균상태를 확인하기에 충분한 정도로 감소시켜 시행할 수 있다. (2019)

3. 창구덮개 및 코밍

602.의 3항에서 요구하는 연차검사 사항에 추가하여 다음 사항을 검사한다.

- (1) 모든 기계식 창구덮개는 작동검사를 하고 다음 사항을 검사한다.
 - (가) 개방상태에서의 적재 및 고박상태
 - (나) 폐쇄상태에서의 고정 및 폐쇄상태의 유효성
 - (다) 와이어, 체인, 연결장치, 유압 및 동력장치의 작동검사

- (2) 사수시험 또는 이와 동등한 방법에 의한 모든 창구덮개의 폐쇄장치의 유효성을 검사한다.
- (3) 창구덮개와 코밍의 판 및 휨보강재에 대하여 표 1.3.13 및 표 1.3.14에 따라서 정밀검사 및 두께계측*을 하여야 한다.
* 내부재로 접근할 수 없는 구조로 승인된 설계의 화물창구덮개인 경우 창구덮개구조의 접근 가능한 부분에 대하여 정밀검사/두께계측을 하여야 한다.

4. 현상검사 및 정밀검사 범위

- (1) 각 정기검사 시에는 601.의 1항 (1)호 (가) 및 (나)에서 정하는 모든 구역에 대하여 현상검사를 하여야 한다. 화물 지역 내의 연료유탱크는 다음에 따라 검사를 하여야 한다. (2020)

제1차 정기검사	제2차 정기검사	제3차 정기검사	제4차 및 이후 정기검사
-	1 개	2 개	절반, 최소한 2 개
(비고) 1. 이 요건은 (구조적)일체형탱크에 적용한다. 2. 검사할 탱크를 선택하는 경우 순환적으로 매 정기검사 시 다른 탱크를 검사한다. 3. (모든 용도의)피크탱크는 매 정기검사 시 내부검사를 하여야 한다. 4. 제3차 및 이후 정기검사 시 설치된 경우 화물지역 내 한 개의 연료유디프탱크를 포함하여야 한다.			

- (2) 각 정기검사 시에 시행하는 정밀검사의 최소범위는 광석운반선 이외 이중선체 산적화물선인 경우에는 표 1.3.13의 1)에, 광석운반선인 경우에는 표 1.3.13의 2)에 따른다.
- (3) 검사대상구역의 정비, 부식방지시스템의 상태 및 이용가능한 정보에 따라 유사한 구역이나 유사한 선박에 결함이 있는 구조적 배치 또는 상세를 가지는 경우를 고려하여 검사원이 필요하다고 인정하는 경우 정밀검사의 범위를 확대할 수 있다. (2019)
- (4) 경화보호도장이 양호한 상태인 구역 내의 지역인 경우 표 1.3.13에 따른 정밀검사의 범위를 도장하부구조의 실제 평균상태를 확인하기에 충분한 정도로 감소시켜 시행할 수 있다. (604.의 2항 (3)호 참조) (2019)

5. 두께계측 범위

- (1) 각 정기검사 시에 시행하는 두께계측의 최소범위는 표 1.3.14와 같다.
- (2) 과도한 부식지역에 대하여 증가된 계측요건은 지침 부록 1-5의 표 18에 따르고, 102.의 1항에서 요구하는 검사계획서에 추가로 명시될 수 있는 바에 따른다. 이 증가된 두께계측은 검사가 완료되기 전에 시행되어야 한다. 전회 검사 시에 식별된 의심지역은 검사를 하여야 한다. 전회 검사 시에 식별된 과도한 부식지역은 두께계측을 시행하여야 한다. 국제선급연합회(IACS)의 공통구조규칙(규칙 11편 또는 13편)에 따라 건조된 선박인 경우 식별된 과도한 부식지역은 다음에 따를 수 있다. (2021)
 - (가) 도장제조자의 요건에 따른 경화보호도장을 하고 양호한 상태를 유지하는지를 확인하기 위하여 매년 검사를 하거나, 또는 이를 대신하여
 - (나) 매년 두께계측을 시행
- (3) 검사원이 필요하다고 인정하는 경우 두께계측의 범위를 확대할 수 있다. 【지침 참조】
- (4) 경화보호도장이 양호한 상태인 탱크 내의 지역인 경우 표 1.3.14에 따른 두께계측의 범위를 도장하부구조의 실제 평균상태를 확인하기에 충분한 정도로 감소시켜 시행할 수 있다. (604.의 2항 (3)호 참조) (2019)
- (5) 횡단면의 위치는 부식이 심하게 발생할 의심이 되는 부위 또는 갑판의 판 계측결과 부식이 심하게 발생된 부위를 선정한다. 그 중 한 개는 선체의 중앙부에 있는 횡단면으로 한다.
- (6) 모든 평형수탱크 내의 트랜스버스 웹프레임의 전반적, 국부적 부식정도를 파악하기 위하여 검사원이 필요하다고

인정하는 부위에 대하여 대표적인 두께계측을 시행하여야 하며, 또한 횡격벽판의 부식정도를 파악하기 위하여 두께계측을 시행하여야 한다. 정밀검사 결과, 구조적 결함이 없고, 경화보호도장을 하였다면 “도장상태가 유효하게 유지된다고 검사원이 인정하는 경우” 두께계측의 범위를 도장하부구조의 실제평균상태를 확인하기에 충분한 정도로 감소시켜 시행할 수 있다. (2021)

비고 : “도장상태가 유효하게 유지된다고 검사원이 인정하는 경우”라 함은 도장상태가 양호한 경우를 말한다.

6. 탱크 압력시험 범위

각 정기검사 시에 시행하는 화물창 및 탱크 압력시험의 최소범위는 표 1.3.15와 같다.

7. 해상인명안전협약(SOLAS) 제12장 12규칙 및 13규칙에 만족한 후의 추가 정기검사요건

- (1) 화물창, 평형수탱크 및 건조구역의 수위감지기에 대한 해상인명안전협약(SOLAS) 제12장 12규칙의 요건에 적합한 선박의 경우 정기검사는 모든 수위감지장치 및 그 경보에 대한 검사 및 시험을 포함하여야 한다.
- (2) 배수펌핑장치의 가용성에 대한 해상인명안전협약(SOLAS) 제12장 13규칙의 요건에 적합한 선박의 경우 정기검사는 선수격벽 전방에 위치한 평형수탱크 및 건조구역의 어떤 부분이라도 최전방 화물창의 전방으로 연장되었다면 그 건조구역의 빌지를 배수 및 배출할 수 있는 수단 및 그 제어에 대한 검사 및 시험을 포함하여야 한다.

표 1.3.13 이중선체 산적화물선의 정기검사 시 정밀검사 최소범위 (2022)

1) 광석운반선 이외

제1차 정기검사	제2차 정기검사	제3차 정기검사	제4차 및 이후 정기검사
1. 각 탱크 형식마다 2개의 대표적인 평형수탱크(최전방 양현의 톱사이드 및 이중선측 평형수탱크 포함) 내에서 1 개의 트랜스버스 웨브(부근의 중늑골 및 판 포함) (*1) 2. 임의로 선정된 2 개의 화물창 횡격벽(상·하부 스텔의 내부 구조포함)(*3) 3. 모든 화물창의 창구덮개와 코밍(판 및 휨보강재 포함) (*4)	1. 모든 평형수탱크 내에서 각 1개의 트랜스버스 웨브(부근의 중늑골 및 판 포함) (*1) 2. 1 개의 횡단면(선박의 좌현 또는 우현의 한 쪽 현에서 톱사이드, 호퍼사이드 및 이중선측 평형수탱크 포함) 내의 전후부 횡격벽(휨보강재 포함) (*1) 3. 최전방 양현 이중선측 평형수탱크 내의 선수, 중앙 및 선미부에서 선측외판 및 내측판에 대하여 횡늑골 방식인 경우 횡늑골 25% 또는 중늑골방식인 경우 중늑골 25% (*2) 4. 각 화물창 내의 1개의 횡격벽(상·하부스텔의 내부구조 포함) (*3) 5. 모든 화물창의 창구덮개와 코밍(판 및 휨보강재 포함) (*4) 6. 모든 화물창구 사이 화물창구 축선 내에 있는 모든 갑판 및 갑판하부구조 (*5)	1. 모든 평형수탱크 내의 모든 트랜스버스웨브(부근의 중늑골 및 판 포함) (*1) 2. 모든 평형수탱크 내의 모든 횡격벽(휨보강재 포함) (*1) 3. 모든 이중선측 평형수탱크 내의 선수, 중앙 및 선미부에서 선측외판 및 내측판에 대하여 횡늑골방식인 경우 횡늑골 25% 또는 중늑골 방식인 경우 중늑골 25% (*2) 4. 모든 화물창 횡격벽(상·하부스텔의 내부구조 포함) (*3) 5. 모든 화물창의 창구덮개와 코밍(판 및 휨보강재 포함) (*4) 6. 모든 화물창구 사이 화물창구 축선 내에 있는 모든 갑판 및 갑판하부구조 (*5)	1. 모든 평형수탱크 내의 모든 트랜스버스웨브(부근의 중늑골 및 판 포함) (*1) 2. 모든 평형수탱크 내의 모든 횡격벽(휨보강재 포함) (*1) 3. 모든 이중선측 평형수탱크 내의 선수, 중앙 및 선미부에서 선측외판 및 내측판에 대하여 횡늑골방식인 경우 모든 횡늑골 또는 중늑골 방식인 경우 모든 중늑골 (*2) 4. 모든 화물창 횡격벽(상·하부스텔의 내부구조 포함) (*3) 5. 모든 화물창의 창구덮개와 코밍(판 및 휨보강재 포함) (*4) 6. 모든 화물창구 사이 화물창구 축선 내에 있는 모든 갑판 및 갑판하부구조 (*5)
(비고) 1. 상기 표에서 정밀검사 최소범위인 (*1)부터 (*5)는 지침 부록 1-6, 1항 (6)호에 개략적인 그림으로 표시되어 있다. (2021) (*1) : 톱사이드, 호퍼사이드 및 이중선측 평형수탱크의 트랜스버스웨브 또는 수밀횡격벽. 선수미피크탱크 내의 트랜스버스웨브는 인접하는 구조부재를 포함한 트랜스버스웨브링 전체를 말한다. (*2) : 이중선측탱크 내의 횡늑골 (*3) : 화물창 횡격벽판, 휨보강재 및 거더 (*4) : 화물창구덮개 및 코밍. 내부재로 접근할 수 없는 구조로 승인된 설계의 화물창구덮개인 경우 창구덮개구조의 접근 가능한 부분에 대하여 정밀검사/두께계측을 하여야 한다. (*5) : 화물창구 사이 화물창구 축선 내에 있는 갑판의 판 및 갑판하부구조 2. 횡격벽에 대한 정밀검사는 다음의 4부위에 대하여 시행한다. Level(a) : 하부스텔이 없는 선박에 대하여 내저판의 직상부와 거싯판(있는 경우) 및 쉘터판의 직상부 Level(b) : 하부스텔이 있는 선박에 대하여 하부스텔정판의 직상하부 및 쉘터판의 직상부 Level(c) : 격벽의 중간높이부위 Level(d) : 상갑판의 직하부와 상부원탱크에 인접하는 부위 및 상부스텔이 있는 선박에 대하여 상부스텔하단판의 직하부 또는 톱사이드탱크의 직하부			

표 1.3.13 이중선체 산적화물선의 정기검사 시 정밀검사 최소범위 (계속)

2) 광석운반선 (2022)

제1차 정기검사	제2차 정기검사	제3차 정기검사	제4차 및 이후 정기검사
1. 1개의 워 평형수탱크 내 1개의 웹프레임링 전체(인접하는 구조부재 포함) (°1)	1. 1개의 워 평형수탱크 내 모든 웹프레임링 전체(인접하는 구조부재 포함) (°1)	1. 모든 평형수탱크 내 모든 웹프레임링 전체(인접하는 구조부재 포함) (°1)	1. 모든 평형수탱크 내 모든 웹프레임링 전체(인접하는 구조부재 포함) (°1)
2. 1개의 평형수탱크 내 1개의 횡격벽 하부(거더 및 인접하는 구조부재 포함) (°1)	2. 1항 이외의 나머지 평형수탱크 내 각 1개의 갑판 트랜스버스(인접하는 갑판 구조부재 포함) (°1)	2. 모든 평형수탱크 내 모든 횡격벽 전체(거더 및 인접하는 구조부재 포함) (°1)	2. 모든 평형수탱크 내 모든 횡격벽 전체(거더 및 인접하는 구조부재 포함) (°1)
3. 임의로 선정된 2 개의 화물창 횡격벽(상·하부 스텔의 내부구조 포함) (°3)	3. 1개의 워 평형수탱크 내 전후부 횡격벽 전체(거더 및 인접하는 구조부재 포함) (°1)	3. 모든 워 보이드스페이스 내 1개의 웹프레임링 전체(인접하는 구조부재 포함) (°1)	3. 모든 워 보이드스페이스 내 1개의 웹프레임링 전체(인접하는 구조부재 포함) (°1)
4. 모든 화물창의 창구덮개와 코밍(판 및 힙보강재 포함) (°4)	4. 3항 이외의 나머지 평형수탱크 내 각 1개의 횡격벽 하부(거더 및 인접하는 구조부재 포함) (°1)	4. 우리 선급이 필요하다고 인정하는 경우 보이드스페이스 내 추가의 웹프레임링 (°1)	4. 우리 선급이 필요하다고 인정하는 경우 보이드스페이스 내 추가의 웹프레임링 (°1)
	5. 각 화물창 내 1개의 횡격벽(상·하부스텔의 내부구조 포함) (°3)	5. 모든 화물창 횡격벽(상·하부스텔의 내부구조 포함) (°3)	5. 모든 화물창 횡격벽(상·하부스텔의 내부구조 포함) (°3)
	6. 모든 화물창의 창구덮개와 코밍(판 및 힙보강재 포함) (°4)	6. 모든 화물창의 창구덮개와 코밍(판 및 힙보강재 포함) (°4)	6. 모든 화물창의 창구덮개와 코밍(판 및 힙보강재 포함) (°4)
	7. 모든 화물창구 사이 화물창구 축선 내에 있는 모든 갑판 및 갑판하부구조 (°5)	7. 모든 화물창구 사이 화물창구 축선 내에 있는 모든 갑판 및 갑판하부구조 (°5)	7. 모든 화물창구 사이 화물창구 축선 내에 있는 모든 갑판 및 갑판하부구조 (°5)

(비고)

- 상기 표에서 정밀검사 최소범위인 (°1), (°3), (°4) 및 (°5)는 지침 부록 1-6, 1항 (6)호에 개략적인 그림으로 표시되어 있다. (2021)
 - (°1) : 워 평형수탱크 및 보이드스페이스의 트랜스버스 웹프레임 또는 수밀횡격벽. 선수미 피크탱크 내의 트랜스버스웹브는 인접하는 구조부재를 포함한 트랜스버스웹브링 전체를 말한다.
 - (°3) : 화물창 횡격벽판, 힙보강재 및 거더
 - (°4) : 화물창구덮개 및 코밍. 내부재로 접근할 수 없는 구조로 승인된 설계의 화물창구덮개인 경우 창구덮개구조의 접근 가능한 부분에 대하여 정밀검사/두께측을 하여야 한다.
 - (°5) : 화물창구 사이 화물창구 축선 내에 있는 갑판의 판 및 갑판하부구조
- 횡격벽에 대한 정밀검사는 다음의 4부위에 대하여 시행한다.
 - Level(a) : 하부스텔이 없는 선박에 대하여 내저판의 직상부와 거싯판(있는 경우) 및 웨더판의 직상부
 - Level(b) : 하부스텔이 있는 선박에 대하여 하부스텔정판의 직상하부 및 웨더판의 직상부
 - Level(c) : 격벽의 중간높이부위
 - Level(d) : 상갑판의 직하부와 상부워탱크에 인접하는 부위 및 상부스텔이 있는 선박에 대하여 상부스텔하단판의 직하부 또는 톱사이드탱크의 직하부

표 1.3.14 이중선체 산적화물선의 정기검사 시 두께계측 최소범위

제1차 정기검사	제2차 정기검사	제3차 정기검사	제4차 및 이후 정기검사
1. 의심지역	1. 의심지역 2. 화물지역 내에서, 1) 화물창구 측선 밖에 있는 갑판에 있어서 2개의 횡단면에 대한 갑판의 각 판 3. 2항에서 규정된 횡단면에 해당하는 평형수흡수선과 만재흡수선 사이의 선측외판 4. 화물지역 밖에 있는 평형수흡수선과 만재흡수선 사이의 선택된 선측외판에 대하여 각 현마다 1조의 각 판 5. 표 1.3.13의 1) 또는 2) 중 해당되는 표에 따른 정밀검사 대상부재(구조부재의 쇠모상태 및 그 경향을 파악하기 위하여 계측한다)	1. 의심지역 2. 화물지역 내에서, 1) 화물창구 측선 밖에 있는 갑판의 각 판 2) 화물창구 측선 밖에 있는 2개의 횡단면(그 중 1개는 선체의 중앙부에 있는 횡단면으로 한다) 3) 평형수흡수선과 만재흡수선 사이의 모든 선측외판 3. 화물지역 밖에 있는 평형수흡수선과 만재흡수선 사이의 선택된 선측외판에 대하여 각 현마다 1조의 각 판 4. 표 1.3.13의 1) 또는 2) 중 해당되는 표에 따른 정밀검사 대상부재(구조부재의 쇠모상태 및 그 경향을 파악하기 위하여 계측한다)	1. 의심지역 2. 화물지역 내에서, 1) 화물창구 측선 밖에 있는 갑판의 각 판 2) 화물창구 측선 밖에 있는 3개의 횡단면(그 중 1개는 선체의 중앙부에 있는 횡단면으로 한다) 3) 선저외판의 각 판 3. 선박의 전 길이에 대하여 평형수흡수선과 만재흡수선 사이의 모든 선측외판 4. 표 1.3.13의 1) 또는 2) 중 해당되는 표에 따른 정밀검사 대상부재(구조부재의 쇠모상태 및 그 경향을 파악하기 위하여 계측한다)

표 1.3.15 이중선체 산적화물선의 정기검사 시 압력시험 최소범위

정기검사 구분	제1차 정기검사	제2차 정기검사	제3차 정기검사	제4차 및 이후 정기검사
탱크 또는 화물창				
화물지역 내의 평형수탱크, 디프탱크 및 평형수겸용 화물창의 모든 주위 벽	○	○	○	○
(비고) 1. 화물지역 내의 연료유탱크인 경우 대표적인 탱크에 대하여만 압력시험을 시행한다. 2. 검사원이 필요하다고 인정하는 경우 압력시험을 확대할 수 있다. 【지침 참조】 3. 평형수탱크의 주위 벽은 공기관 상단까지의 수두로 시험하여야 한다. 4. 평형수화물창의 주위 벽은 창구상단 근처까지의 수두로 시험하여야 한다. 5. 연료유탱크의 주위 벽은 사용상태에서 일어날 수 있는 최고액면의 수두로 시험하여야 한다. 연료유탱크의 압력 시험은 탱크 주위 벽에 대한 외부검사가 만족스럽고, 선장으로부터 압력시험이 규정에 따라 만족한 결과로 시행되어 왔다는 것이 확인되는 경우 특별히 고려할 수 있다. 6. 액체운송을 위하여 설계되지 아니한 이중저구역 및 기타구역의 시험은 탱크정판에 대한 검사와 내부검사가 만족스러운 경우 생략할 수 있다.				



2022
선급 및 강선규칙 적용지침

지침 제 1 편
선급등록 및 검사

「적용지침의 적용」

이 적용지침은 선급 및 강선규칙을 적용함에 있어 규칙 적용상 통일을 기할 필요가 있는 사항 및 규칙에 상세히 규정하지 않은 사항 등에 대하여 정한 것으로서 해당 규정에 추가하여 이 적용지침에서 정하는 바에 따르는 것을 원칙으로 한다.

다만, 이 적용지침에서 정하는 것과 동등하다고 우리 선급이 인정하는 경우에는 별도로 고려할 수 있다.

제 1 편 "선급등록 및 검사"의 적용

1. 이 지침은 별도로 명시하는 것을 제외하고 2022년 7월 1일 이후 검사 신청되는 선박에 적용한다.
2. 2021년판 지침에 대한 개정사항 및 그 적용일자는 아래와 같다.

적용일자 : 2021년 7월 1일

제 2 장 선급검사

- 제 4 절 정기검사(선체, 의장 및 소방설비)
- 403.의 3항을 새롭게 추가함.

<부록>

- 부록 1-1 선급부호의 선종, 특기사항, 추가설비부호의 부기상세
- 추가특기사항 중 Ice II 및 Remote를 새롭게 추가함.

적용일자 : 2021년 7월 1일 (건조 계약되는 선박)

<부록>

- 부록 1-12 제조중 등록검사시의 선체검사
- 부록 1-12-3의 4항을 개정함.

적용일자 : 2021년 8월 1일

제 2 장 선급검사

- 제 2 절 연차검사
- 202.의 3항 (6)호를 개정함.

적용일자 : 2022년 1월 1일

<부록>

- 부록 1-7 기관장치의 계속검사 절차(CMS)
- 표 2를 개정함.

적용일자 : 2022년 2월 20일

제 1 장 선급등록

- 제 4 절 제조후등록검사
- 401.의 3항을 개정함.

적용일자 : 2022년 3월 22일

〈부록〉

- 부록 1-7 기관장치의 계속검사 절차(CMS)
 - 표 2를 개정함.

적용일자 : 2022년 7월 1일

제 1 장 선급등록

- 제 3 절 제조중등록검사
 - 302.의 2항 (1)호를 개정함.

제 2 장 선급검사

- 제 10 절 임시검사
 - 1001. 4항을 개정함.
- 제 17 절 대한민국 선박안전법 또는 어선법 적용대상선박에 대한 특별규정
 - 1901. 2항을 삭제함.

〈부록〉

- 부록 1-1 선급부호의 선종, 특기사항, 추가설비부호의 부기상세
 - 1항 1.1의 선종 No. 2-1, No. 3-1, No. 5, No. 6, No. 11, No. 18을 개정하고 No. 8-3을 새롭게 추가함.
 - 추가특기사항 중 CEmN 관련 부호를 개정함.
 - 추가특기사항 중 CEmS 관련 부호를 개정함.
 - 추가특기사항 중 CLEAN 관련 부호의 적용규정을 개정함.
 - 추가특기사항 중 EEDI 관련 부호를 신설함.
 - 추가특기사항 중 ES-Wind 관련 부호를 신설함.
 - 추가특기사항 중 URN 관련 부호를 신설함.
 - 추가특기사항 중 LNG Ready D(A)를 신설함.
 - 추가특기사항 중 LNG Ready 관련 부호를 개정함.
 - 추가특기사항 중 PID를 신설함.
 - 추가특기사항 중 ESA 관련 부호를 신설함.
 - 추가특기사항 중 Methanol and/or Ethanol Ready 관련 부호를 신설함.
 - 추가설비부호 중 GCU, Reliquefaction, DFDE (LNG, LPG)의 적용규정을 개정함.
 - 추가설비부호 중 PMS-CBM 을 신설함.
 - 추가설비부호 중 Smart(INFRA) 을 신설함.
- 부록 1-3 검사계획서 및 검사계획질의서 양식 작성의 예
 - 표 1 검사계획서의 작성 예 중 7항을 개정함.
- 부록 1-5 선체구조부재의 두께계측 방법
 - 1항 (1)호 (나)를 삭제함.
 - 표 1번을 개정함.
 - 표 9번을 개정함.

- 부록 1-7 기관장치의 계속검사 절차(CMS)
 - 표 2의 4항 (9)호를 추가함.
 - 표 3의 대상기기를 추가함.

- 부록 1-8 예방정비제도 절차(PMS)
 - 표 2의 보조기관 및 기타 요건을 개정함.
 - 3항 (3)호의 (나) 및 (4)호의 (다)를 개정함.

- 부록 1-12 제조중 등록검사 시의 선체검사
 - 7항 (6)호를 개정함.

- 부록 1-16 탱크 및 밀폐경계에 대한 시험절차
 - B편 2항 (5)호 (나)를 개정함.

- 부록 1-17 선박의 계선 및 재운항
 - 202. 2항의 (2)호 및 (3)호를 개정함.

차 례

제 1 장 선급등록	1
제 2 절 선급부호	1
제 3 절 제조중등록검사	2
제 4 절 제조후등록검사	4
제 8 절 검사원의 권한 및 의무	10
제 13 절 기타의 장치 또는 설비의 등록	11
제 2 장 선급검사	13
제 1 절 일반사항	13
제 2 절 연차검사	13
제 3 절 중간검사	15
제 4 절 정기검사(선체, 의장 및 소방설비)	16
제 5-1 절 정기검사(기관, 전기 및 추가설비)	17
제 5-2 절 정기검사(선종별 추가요건)	18
제 6 절 입거검사	19
제 7 절 프로펠러축 및 선미관축 등의 검사	20
제 8 절 보일러검사	21
제 9 절 기관장치의 계속검사	23
제 10 절 임시검사	25
제 12 절 개조검사	25
제 13 절 위험물 기타 특수화물을 적재하는 선박	25
제 15 절 일반건화물선의 선체검사	26
제 17 절 로로선의 현측문 및 내측문 등에 대한 검사요건	27
제 19 절 대한민국 선박안전법 또는 어선법 적용대상선박에 대한 특별규정	27
제 3 장 검사강화제도 적용대상선박의 선체검사	29
제 1 절 일반사항	29
제 2 절 산적화물선	29
제 3 절 유조선	30
제 4 절 위험화학품 산적운반선	32
제 5 절 이중선체 유조선	33
제 6 절 이중선체 산적화물선	33
<부록>	
부록 1-1 선급부호의 선종, 특기사항, 추가설비부호의 부기상세	35
부록 1-2 비손상 복원성 지침 - <Void>	55
부록 1-3 검사계획서 및 검사계획질의서 작성 예	56
부록 1-4 선박소유자 검사기록부	79
부록 1-5 선체구조부재의 두께계측 방법	80
부록 1-6 정밀검사 대상부위	161

부록 1-7 기관장치의 계속검사 절차(CMS)	172
부록 1-8 예방정비제도 절차(PMS)	182
부록 1-9 워터제트 추진장치 및 선회식 추진장치에 대한 검사기준	190
부록 1-10 복원성 적하지침기기	192
부록 1-11 전문공급자 승인지침 - 〈Void〉 (2019)	200
부록 1-12 제조중등록검사 시의 선체검사	201
부록 1-12-1 조선소 검토 기록	222
부록 1-12-2 해상인명안전협약(SOLAS) 제2-1장 A-1편 3-10규칙(산적화물선 및 유조선에 대한 목표기반 선박건조기준) 적용대상 유조선 및 산적화물선에 대한 요건	230
부록 1-12-3 선박건조철 양식 예	239
부록 1-12-4 선종별 대표적인 취약한 지역	246
부록 1-12-5 케이블 관통부 밀봉시스템 기록부 작성 예	255
부록 1-13 선박소유자 선체 점검 및 정비 프로그램	256
부록 1-14 전형적인 선수문, 내측문, 현측문 및 선미문의 예	258
부록 1-15 CLEAN 부여를 위한 요건 - 〈Void〉	274
부록 1-16 탱크 및 밀폐경계에 대한 시험절차	275
부록 1-17 선박의 계선 및 재운항	287
부록 1-18 신속하고 완전한 수리의 경우 고려하여야 하는 지역(구조부재)	294

제 1 장 선급등록

제 2 절 선급부호

201. 선급부호 (2021) 【규칙 참조】

1. 규칙 201.의 (2)호부터 (4)호의 규정 중 연해구역 및 평수구역에 대한 구분은 다음에 따른다. 다만, 각 기국정부에서 명시된 정의가 있을 경우에는 기국정부의 정의에 따른다.

(가) 연해구역 : 해안으로부터 20마일(1마일을 1852 m로 한다) 이내의 구역.
(나) 평수구역 : 호수, 하천 및 항내의 구역.

2. 규칙 201.의 (2)호부터 (4)호의 규정 중 항해구역에 제한을 받는 선박의 선체부호, 기관부호 및 의장부호에 적용하는 규정은 다음에 따른다.

(1) 선체부호

KRS 0 : 다음의 규정에 따라 선체구조 및 강도를 경감하여 항해구역에 제한(연해구역 또는 평수구역)을 받는 선박.

- (가) 지침 3편 1장 201.의 (1)호
(나) 강제부선 규칙 23장 202. 또는 302.
(다) 지침 10편 1장 201.의 1항 (1)호부터 (3)호 및 2항 (1)호부터 (3)호

(2) 기관부호

KRM 0 : 다음의 규정에 따라 기관장치 및 전기설비를 경감하여 항해구역에 제한을 받는 선박

- (가) 지침 5편 3장 203. 및 204.의 2항
(나) 지침 6편 1장 101.의 1항 (4)호 및 (5)호

(3) 의장부호

다음의 규정에 따라 선체의의장 또는 기관의의장을 경감한 선박에 대하여는 선체부호 및 기관부호에 C 또는 S를 부기한다.

- (가) C : 연해구역을 조건으로 하는 선박에 부여한다.

(a) 선체의의장:

- (i) 지침 3편 1장 201.의 (2)호 및 (3)호
(ii) 지침 10편 1장 201.의 1항 (4)호 및 (5)호
(iii) 강제부선 규칙 23장 203.

(b) 기관의의장:

- (i) 지침 5편 1장 401.의 1항, 지침 8편 부록 8-3의 1항 (3)호 (다) (b), 지침 5편 6장 702.의 2항 (2)호, 802.의 1항 (2)호, 804.의 1항 (2)호 및 2항 (1)호, 903.의 1항 (1)호 및 (3)호, 지침 5편 7장 204.의 1항 (2)호, 206.의 1항 (2)호, 207.의 2항 (2)호, 209.의 2항 (2)호, 301.의 6항 (2)호 및 지침 5편 8장 101.의 1항 (1)호

- (나) S : 평수구역을 조건으로 하는 선박에 부여한다.

(a) 선체의의장:

- (i) 지침 3편 1장 201.의 (2), (3)호 및 지침 4편 8장 101.의 1항
(ii) 지침 10편 1장 201.의 2항 (4)호부터 (7)호
(iii) 강제부선 규칙 23장 303., 304., 305. 및 306.

(b) 기관의의장:

- (i) 지침 5편 1장 401.의 1항, 지침 5편 6장 702.의 2항 (1)호, 802.의 1항 (1)호, 901.의 5항 (2)호, 903.의 1항 (1)호, 지침 5편 7장 201.의 1항, 409. 및 지침 5편 8장 101.의 1항 (1)호
(ii) 강제부선 규칙 23장 307.

제 3 절 제조중등등록검사 (2021)

302. 도면승인 [규칙 참조]

1. 선체관계의 승인신청 도면에는 다음의 사항도 명시하여야 한다.

(1) 중앙횡단면도

- (가) 강도상의 흘수(scantling draft : ds), 또는 $ds - d$ (3편 1장 111.에 정의된 만재흘수) > 300mm의 경우는 ds에 대응하는 선박의 길이(L)(기타 주요도면에도 명시한다) (2017)
- (나) 건현의 종류(기타 건현의 지정조건에 관계가 있는 도면에도 명시한다)
- (다) 다층 갑판선에서는 건현 갑판의 위치
- (라) 목재 만재흘수선을 표시하는 선박에서는 그것에 대응하는 흘수
- (마) 갑판상에 특수한 화물(목재를 포함)을 적재하는 선박에서는 그 갑판하중(kN/m²)
- (바) 산적화물선에는 그 적재조건(화물의 비중 등)
- (사) 규칙 1편 2장 101.에서 정하는 선박의 길이(L) (2017)

(2) 강재배치도

Lf(3편 1장 103.에 정의된 건형용 길이) 및 Lf의 전후단점 또는 Lf의 최단점에서 1/4 Lf의 점 (2017)

(3) 외판전개도

표준 현호와 노출갑판의 웰 부의 현호와의 비교표

(4) 배수관 장치도

- (가) 계획 만재흘수선상 0.01 L_f 및 0.02 L_f의 선
- (나) 계획 만재흘수선상 600 mm의 선
- (다) 건현 갑판 하 450 mm의 선

2. 제출도면의 생략 및 추가

(1) 동형선을 건조하는 경우 제출도면을 생략할 때에는 승인도면 생략 신청서와 다음의 도면을 각 3부 제출하여야 한다. (2022)

- (가) 일반배치도
- (나) 중앙횡단면도
- (다) 강재배치도
- (라) 외판전개도
- (마) 기관실 전체장치도
- (바) 축계장치도
- (사) 기관실 배관계통도
- (아) 동력계통도
- (자) 원도면과 개정이 있는 부분의 개정도
- (차) 승인도면에 대한 적용규칙이 변경되었을 경우에는 그 변경에 관한 도면

(2) (1)호의 도면 중 (자) 및 (차)에 대하여는 계산서 등의 참고자료도 제출하여야 한다. 또한 제출도면의 일부 생략이 승인된 경우에 생략된 도면은 최종적으로 승인된 원도면과 동일한 것으로 취급한다.

(3) (1)호 이외의 경우에도 우리 선급으로부터 이미 승인된 도면으로 건조하고자 하는 경우에는 (1)호 및 (2)호에 따라 제출도면을 생략할 수 있다.

(4) 검사원의 입회가 두 개 이상의 지역에서 이루어져야 할 것이 예상되는 경우에는 추가부수의 도면제출을 요구할 수 있다.

3. 건현을 변경하는 경우의 도면 재조사

도면 승인을 끝낸 선박으로 건현 계산을 시행한 결과, 형상건현에 여유가 있기 때문에 d에 대응하는 건현보다 작은 건현지정을 희망할 경우에는 다음의 서류에 희망하는 흘수(d_f)와 d_f에 대한 선체 각 부재 및 종강도계산서를 첨부하여 미리 신청하여야 한다.

- (1) $d_f - d \leq 300$ mm 경우
 흘수 증가를 위한 도면 재조사 신청서
 다만, $d_s \geq d_f$ 인 경우에는 제외한다.
- (2) $d_f - d > 300$ mm 경우
 계획 변경에 따른 도면 재조사 신청서
- (3) 계획 변경에 따른 도면 재조사 신청서에는 d_f 에 대응하는 선박의 길이를 기재하고, 선체 주요치수를 정정한 주요 도면을 제출한다.
- (4) 의장수 및 의장품에 대하여는 지침 4편 8장에 따른다.

4. 검사 및 시험방안서 (2020)

조선소는 다음을 포함한 검사 및 시험을 받고자 하는 항목에 대한 방안을 해당 검사 및 시험에 앞서 검사원에게 승인용 또는 참고용으로 제출하여야 한다.

- (1) 승인용
 - (가) 검사 및 시험 방안서(ITP : Inspection and Test Plan)
 - (나) 용접 전 조립검사 방안 (필요한 경우)
 - (다) 모든 수밀 및 풍우밀 폐쇄장치를 포함한 구조시험(누설 및 사수시험 포함) 방안서
 - (라) 비파괴 검사방안
 - (마) 복원성시험 방안서
 - (바) 시운전 방안서
 - (사) 도장시공 사양서 및 품질관리방안(PSPC 부기부호를 갖는 선박인 경우 표면처리에 대한 검사 및 도장절차 포함)
 - (아) 하역설비 검사 방안서 (해당되는 경우)
 - (자) 선상검사 방안서(Onboard Test Procedure)
 - (차) 선체건조감시 계획서 (해당되는 경우)
 - (카) 특정 선박형식 또는 정부대행요건에 대한 기타 방안 (해당되는 경우)
- (2) 참고용
 - (가) 완결된 강재작업의 검사를 위한 방안 - 일반적으로 블록분할도를 말하며 선행탐재 및 탐재 또는 기타 관련단계에서 블록 상호간의 연결에 대한 상세를 포함

304. 기관장치 【규칙 참조】

규칙 304.에서 “우리 선급이 필요하다고 인정하는 시험”이라 함은 규칙 6편 2장 301.의 1항 및 2항(규칙 9편에서 정의하는 CMA선 또는 UMA선에 대하여는 규칙 9편 3장 203.)의 시험을 말한다.

306. 제반시험 (2021) 【규칙 참조】

규칙 306.에서 “우리 선급이 필요하다고 인정하는 시험”이라 함은 규칙 6편 2장 302. 및 303.(규칙 9편에서 정의하는 CMA선 또는 UMA선에 대하여는 규칙 9편 3장 204. 및 205.)의 시험을 말한다.

307. 복원성 (2021) 【규칙 참조】

1. 규칙 307.의 1항을 적용함에 있어서 국제항해에 종사하지 아니하는 선박으로서 선박길이가 24 m 미만인 다음 각 호에 해당되는 선박은 적용을 제외한다.
 - (1) 예인, 해난구조, 준설 또는 측량에 사용되는 선박
 - (2) 부선
 - (3) 여객선이 아니거나 카페리선이 아닌 선박으로서 호수, 하천, 항만 안에서만 항해하는 선박
 - (4) 기름 또는 폐기물 등을 산적하여 저장하는 해상구조물
 - (5) 위험물을 산적하여 저장하는 해상구조물
2. 복원성시험이라 함은 경사시험과 동요시험을 말한다. 다만, 2008 IS Code Part A에 규정된 계산식에 의하여 선박의 횡요주기를 산출할 수 있는 경우에는 특별히 요구되는 경우를 제외하고 동요시험을 생략할 수 있다. (2020)

제 4 절 제조후등록검사

401. 제조후등록검사 【규칙 참조】

1. 우리 선급에 등록하고자 하는 선박이 우리 선급에서 정하는 사전검사 대상선박인 경우에는 등록검사를 착수하기 전에 사전검사를 실시하고 그 결과에 따라 등록검사 여부를 결정한다. 검사사항에 대하여는 우리 선급이 별도로 정하는 바에 따른다.
2. 규칙 401.에서 선체, 기관 및 의장 등에 대하여 필요에 따라 현재치수를 실측하는 주요부분은 등록 자료를 검토하여 건명서의 기재에 필요한 사항을 말한다.
3. 규칙 401.을 적용함에 있어서 “정기검사와 동등한 정도”라 함은 선박의 선령 및 선종에 따라 두께계측을 포함한 선체 및 기관에 대한 정기검사, 입거검사, 프로펠러축 및 선미관축 등의 검사와 보일러검사의 해당 검사를 시행하는 것을 말한다. 단, 국제선급연합회(IACS)의 QSCS(Quality System Certification Scheme)에 적합함이 검증된 선급으로부터 개조나 변경이 없이 선급이전(TOC)되는 선령 5년 미만의 여객선의 경우 아래의 검사를 적용할 수 있다. (2022)
 - (1) 입거검사
선령, 운항기록, 선박 수리 기록 등을 검토 후 수중검사로 대신할 수 있다.
 - (2) 주기관 및 보조기관 개방검사
전회 개방검사 이후 제조자가 권고하는 개방시기를 넘지 않는 경우 규칙 2장 303.의 1~4항에 따라 검사하여야 한다.
 - (3) 프로펠러 축 및 선미관 축검사
 - (가) 기름윤활 방식 축이나 폐회로형 청수윤활 축인 경우 규칙 2장 702.의 2항 (2) 호에 따라 검사하여야 한다.
 - (나) 개방형 물윤활 방식의 축인 경우 규칙 2장 703.의 2항 (2)호에 따라 검사하여야 한다.
 - (4) 보일러검사
규칙 2장 802.의 2항에 따라 검사하여야 한다.
4. 우리 선급은 재료시험, 비파괴시험, 수압시험 및 해상시운전 등을 포함한 추가적인 검사, 시험 및 측정을 요구할 수 있다.
5. 등록신청을 하기 전 5년의 어느 일부 기간 동안에 선박이, 우리선급 또는 국제선급연합회(IACS)의 품질시스템 인증체계(QSCS)의 적합함이 검증된 선급에 등록되었었고 탈급 후 개조나 변경이 없을 경우, 검사요건은 특별히 고려할 수 있으나 다음에서 요구하는 것 보다 작아서는 아니 된다. (2019)
 - (1) 우리선급에 등록되었던 선박의 경우, 기한이 지난 모든 검사 및 기한이 지난 지적사항
 - (2) 국제선급연합회(IACS)의 품질시스템 인증체계(QSCS)의 적합함이 검증된 선급에 등록되었던 선박의 경우, 적용지침 403.(선급이전) 요건과 동일한 검사
6. 선급이전(TOC)되는 여객선 및 어선의 경우, 검사항목은 상기 항목중 1, 2, 3 및 4항까지만 적용한다. (2017)

402. 도면의 제출 【규칙 참조】

1. 제조후등록검사 시에는 다음의 (1) ~ (5)의 도면 및 자료((1)의 (자) 및 (타) 는 제외)를 승인용으로 제출하여야 하며, 아래 (1)의 (자), (타) 및 (6)은 참고용으로 제출하여야 한다. 또한 선박의 특성 및 용도에 따라 우리 선급이 필요하다고 인정하는 도면 및 자료의 목록을 추가로 선박소유자에게 통보하여 제출받아야 한다. (2020)
 - (1) 선체관계 : 각 3부씩 제출(다만, (자), (차), (타), (하) 및 (거)는 2부 제출)
 - (가) 일반배치도
 - (나) 중앙횡단면도
 - (다) 강재배치도
 - (라) 외판전개도
 - (마) 횡격벽 구조도
 - (바) 타 및 타두재 구조도
 - (사) 선미재 구조도
 - (아) 창구덮개 구조도 (해당 선박에 한함)
 - (자) 용적도 - 참고용 (2020)
 - (차) 적하지침서 (해당 선박에 한함)
 - (카) 적하지침기기 시험성적서 (해당 선박에 한함)
 - (타) 선체선도 또는 이와 동등한 자료 (해당선박에 한함) - 참고용 (2020)
 - (파) 목재 적재 장치도 (목재 만재흡수선의 지정을 희망하는 경우)
 - (하) 복원성자료 (배수량등록선도 또는 표 포함)
 - (거) 손상복원성자료 (해당 선박에 한함)
 - (2) 기관관계 : 각 3부씩 제출
 - (가) 기관실 전체 장치도
 - (나) 축계장치도
 - (다) 전로계통도
 - (라) 동력전달장치, 중간축, 추력축 및 프로펠러축의 도면
 - (마) 프로펠러 도면
 - (바) 제관장치도
 - (사) 주기관, 추진용 기어 및 클러치장치(또는 제조자 사양, 형식 및 출력에 대한 자료)
 - (아) 조타장치 배관 및 배치도와 조타장치 제조자 사양 및 형식에 대한 자료
 - (자) 증기터빈선인 경우 주보일러, 과열기 및 이코노마이저(또는 제조자 사양, 형식 및 출력에 대한 자료) 및 증기관장치도
 - (차) 선령 2년 미만의 선박에 대하여 주축계 비틀림 진동계산서
 - (카) 무인자동화 설비선박에 대한 추가자료
 - 설비 및 경보목록
 - 화재경보장치
 - 자동안전장치 (예를 들면, 감속, 비상차단 등)의 목록
 - 작동시험방안서
 - (3) 대빙구조 부기부호를 가진 선박인 경우 신축이음 및/또는 추진계통 축의 비틀림 제한장치에 대한 도면(또는 제조자의 사양, 형식 및 출력에 대한 자료)을 제출하여야 한다.
 - (4) 유조선인 경우 선수미단의 펌핑장치도 및 코퍼덱과 펌프실의 배수장치도
 - (5) 기국정부 또는 협약에서 요구하는 도면 (해당 선박에 한함) : 3부
 - (6) 기타
 - (가) 검사보고서(건명서 및 최초기록부 포함)의 사본 : 1부
 - (나) 본선이 보유하는 선급, 검사, 협약 등에 관한 증서의 사본 : 1부
 - (다) 필요한 경우 본선의 경력, 현상을 구체적으로 표시하는 자료 : 1부
2. 1항에 규정된 도면 및 자료에 상응하는 도면 또는 자료가 제출되는 경우 이를 해당도면 또는 자료로서 인정할 수 있다.
3. 도면, 자료 등의 심사 결과의 통지
우리 선급은 1항에 정하는 도면 및 자료를 심사한 후 그 결과를 신청자에게 통지한다. 다만, 이들의 자료로서 심사가 곤란한 경우에는 본선에 대하여 현상조사를 할 수 있다.

403. 타선급선의 등록검사 또는 선급이전(TOC(Transfer of Classification)) (2020) 【규칙 참조】

국제선급연합회(IACS)의 QSCS(Quality System Certification Scheme)에 적합함이 검증된 선급에 등록되어 있는 선박을 우리 선급에 등록하고자 할 경우에 제출하여야 할 도면의 종류 및 검사사항은 다음과 같으며, 선박의 특성 및 용도에 따라 우리 선급이 필요하다고 인정하는 도면 및 자료의 목록을 추가로 선박소유자에게 통보하여 참고용으로 제출 받아야 한다.

1. 제출도면 및 자료 (2020)

(1) 선체관계 : 각 1부씩 제출

- (가) 일반배치도
- (나) 중앙횡단면도
- (다) 강제배치도
- (라) 외판전개도
- (마) 횡격벽 구조도
- (바) 타 및 타두재 구조도
- (사) 창구덮개 구조도 (해당 선박에 한함)
- (아) 용적도
- (자) 적하지침서 (해당 선박에 한함)
- (차) 목재 적재 장치도(목재 만재흡수선의 지정을 희망하는 경우)
- (카) 복원성자료(배수량등곡선도 또는 표 포함)
- (타) 손상복원성자료 (해당 선박에 한함)
- (파) 국제선급연합회(IACS)의 공통구조규칙(규칙 11편, 12편 또는 13편)에 따라 건조된 선박인 경우 각 구조요소에 대한 건조두께, 신환두께 및 모든 자발적인 추가두께를 나타내는 도면

(2) 기관관계 : 각 1부씩 제출

- (가) 기관실 전체 장치도
- (나) 축계장치도
- (다) 전로계통도
- (라) 동력전달장치, 중간축, 추력축 및 프로펠러축의 도면
- (마) 프로펠러도면
- (바) 제관장치도
- (사) 주기관, 추진용 기어 및 클러치장치(또는 제조사 사양, 형식 및 출력에 대한 자료)
- (아) 조타장치 배관 및 배치도와 조타장치 제조사 사양 및 형식에 대한 자료
- (자) 증기터빈선인 경우 주보일러, 과열기 및 이코노마이저(또는 제조사 사양, 형식 및 출력에 대한 자료) 및 증기관 장치도
- (차) 선령 2년 미만의 선박에 대하여 주축계 비틀림 진동계산서
- (카) 무인자동화 설비선박에 대한 추가자료
 - 설비 및 경보목록
 - 화재경보장치
 - 자동안전장치(예들 들면, 감속, 비상차단, 등)의 목록
 - 작동시험방안서

(3) 대빙구조 부기부호를 가진 선박인 경우 신축이음 및/또는 추진계통 축의 비틀림 제한장치에 대한 도면 (또는 제조사의 사양, 형식 및 출력에 대한 자료)을 제출하여야 한다.

(4) 유조선인 경우 선수미단의 펌핑장치도 및 코퍼덱과 펌프실의 배수장치도

(5) 기국정부 또는 협약에서 요구하는 도면 (해당선박에 한함) : 각 1부씩 제출

(6) 타선급선의 선급이전 (TOC) 업무협정에 따라 타선급의 Survey Status 및 자료를 입수하는데 선박소유자가 동의한 다는 공문형식의 선박소유자 동의서. 선박소유자 동의서는 우리 선급에 등록신청한 선박소유자가 작성하여도 된다.

(7) 기타

- (가) 검사보고서(견명서 및 최초기록부 포함)의 사본 : 1부
- (나) 본선이 보유하는 선급, 검사, 협약 등에 관한 증서의 사본 : 1부
- (다) 필요한 경우 본선의 경력, 현상을 구체적으로 표시하는 자료 : 1부
- (라) 선체검사요약서 (해당선박에 한함) : 1부

(8) 대체설계 및 배치의 승인을 위하여 요구되는 추가 문서

- (가) 대체설계 및 배치에 대한 승인문서가 있는 경우 제출하여야 한다.

2. 1항에 규정된 도면 및 자료에 상응하는 도면 또는 자료가 제출되는 경우 이를 해당도면 또는 자료로서 인정할 수 있다.

3. 타선급선의 등록검사 시 다음 각 호에 해당되는 경우 관련도면에 대하여는 402.에 따른다. (2018)

- (1) 상위 항해구역으로 변경되는 경우
- (2) 개조사항이 있는 경우
- (3) 선박의 용도가 변경되는 경우
- (4) 국적이 변경되어 추가의 규정이 적용되는 경우

4. 등록검사

등록검사는, 선급유지를 위한 정기적 검사로 시행하도록 요구되는 것은 아니지만, 선급유지를 위한 정기적 검사로서 시행할 수 있다. 선급유지를 위한 특정 정기적 검사 시까지 적합하여야 하는 지적사항은 등록검사를 선급유지를 위한 특정 정기적 검사로 시행하지 아니하는 이상, 또는 지적사항이 기한이 지나지 아니하는 이상 등록검사 시에 시행/적합할 필요는 없다. (2020)

(1) 선급이전으로 우리 선급에 등록하는 경우

- (가) 모든 검사가 최신화되었다는 기록에도 불구하고, 다음과 같이 선령 및 탈급선급의 선급현황에 기초하여 범위가 정해져야 하는 등록검사를 최소 기술요건으로써 시행하여야 한다. 다만, 우리 선급은 선박의 상태에 따라 필요하다고 인정할 때에는 다음에서 요구하는 것보다 더 엄격한 범위의 검사를 요구할 수 있다.

(a) 선체 등록검사

- (i) 선령 5년 미만의 선박은 연차검사와 동등한 정도로 검사한다.
- (ii) 선령 5년 이상 10년 미만의 선박은 연차검사 항목 및 대표적인 평형수구역에 대하여 검사한다.
- (iii) 선령 10년 이상 20년 미만의 선박은 다음을 제외하고 연차검사 항목, 대표적인 평형수구역 및 대표적인 화물구역에 대하여 검사한다. (2019)

① 가스운반선인 경우, 화물구역에 대한 내부검사를 대신하여 다음에 따른다.

- 가능한 범위까지 독립형 화물탱크와 관련지지 구조에 대한 외부검사를 포함하여, 주위의 평형수 탱크 및 보이드스페이스에 대한 검사
- 화물적납설비가 올바르게 작동하는지를 검증하기 위하여 화물일지 및 작업기록에 대한 검토

② 선령이 10년 이상 15년 미만의 위험화학품 산적운반선의 경우, 내부 보강재와 늑골이 없는 화물탱크의 내부검사를 대신하여 주위의 평형수탱크, 보이드스페이스 및 갑판구조에 대하여 검사한다.

(iv) 선령 15년 이상 20년 미만인 산적화물선, 유조선 및 케미컬탱커 등 검사강화제도(ESP) 적용대상선박은 차기검사 중 먼저 도래하는 정기검사 또는 중간검사 항목을 검사한다.

(v) 선령 20년 이상인 모든 선박은 정기검사 항목을 검사한다. 이 요건은 선체계속검사를 시행하는 선박에도 적용한다.

(vi) (i)부터 (v)의 요건을 대신하여 특정지역에서 운용될 목적으로 건조된 부유식 생산 및/또는 저장 선박은 다음에 따른다.

- ① 선령 5년 미만의 선박은 연차검사 항목을 검사를 한다.
- ② 선령 5년 이상 10년 미만의 선박은 연차검사 항목 및 평형수탱크 중 20 %에 대하여 검사한다.
- ③ 선령 10년 이상 20년 미만의 선박은 연차검사 항목, 평형수탱크 중 20 % 및 화물구역 중 20%에 대하여 검사한다.
- ④ 선령 20년 이상의 선박은 정기검사 항목을 검사한다.

- (vii) 특정지역에서 운용될 목적으로 건조된 부유식 생산 및/또는 저장 선박 중 다른 선종으로부터 개조된 경우는 다음에 따른다.
- ① 개조 후 20년이 경과될 때 까지는 연차검사 항목, 평형수탱크 중 20% 및 화물구역 중 20%에 대하여 검사한다.
 - ② 개조 후 20년이 경과된 후에는 정기검사 항목을 검사한다.
- (viii) (iv) 및 (v)를 적용함에 있어서, 타선급선의 등록검사를 시행하는 시점이 선박의 입거검사 시기가 아닌 경우 입거검사(선체검사항목)를 대신하여 승인된 수중검사업자에 의한 수선하부 선체에 대한 검사를 시행할 수 있다. (2018)
- (ix) (iv) 및 (v)를 적용함에 있어서, 선령이 15년을 넘는 선박에 대한 앵커와 앵커체인 배열 및 계측은 등록 검사를 선급유지를 위한 정기적 검사로 시행하지 않는 이상 등록검사의 일부로서 시행될 것이 요구되지 않는다. 만일, 등록검사를 선급유지를 위한 정기적 검사로 시행하는 경우 탈급선급에 의해 시행된 앵커와 앵커체인의 배열 및 계측이 해당 정기적 검사의 검사기한 내에 시행되었다는 것을 조건으로 우리 선급은 탈급선박에 의해 시행된 앵커와 앵커체인의 배열 및 계측을 인정하는 것에 대하여 고려할 수 있다.
- (x) (i)부터 (viii)를 적용함에 있어서, 해당되는 경우 우리 선급은 탈급선급에 의해 시행된 두께계측을 인정하는 것에 대하여 다음과 같이 고려할 수 있다.
- ① 등록검사를 선급유지를 위한 정기적 검사로서 시행하는 경우 탈급선급의 두께계측은 해당 정기적 검사의 검사기한 내에 계측된 것이어야 한다.
 - ② 등록검사를 선급유지를 위한 정기적 검사로서 시행하지 아니하는 경우 탈급선급의 두께계측은 다음의 기한 내에 계측된 것이어야 한다.
 - 정기검사 항목을 시행하는 등록검사를 시행하는 경우 등록검사 완료 전 15개월 이내
 - 중간검사 항목을 시행하는 등록검사를 시행하는 경우 등록검사 완료 전 18개월 이내
- 상기 ① 및 ②의 두 경우에 있어서, 탈급선급의 두께계측은 해당 검사요건에 적합함이 우리 선급에 의하여 검토되어야 하며, 우리 선급이 만족하는 확인계측을 시행하여야 한다.
- (xi) (iii)부터 (viii)를 적용함에 있어서, 선령이 15년을 넘는 선박에 대한 탱크 압력시험은 등록검사를 선급유지를 위한 정기적 검사로 시행하지 아니하는 이상 등록검사의 일부로서 시행될 것이 요구되지 아니한다. 만일, 등록검사를 선급유지를 위한 정기적 검사로 시행하는 경우 탈급선급에 의해 시행된 압력시험이 해당 정기적 검사의 검사기한 내에 시행되었다는 것을 조건으로 우리 선급은 탈급선급에 의해 시행된 압력시험을 인정하는 것에 대하여 고려할 수 있다.
- (xii) (i)부터 (viii)를 적용함에 있어서, 해당되는 경우 (S26(Strength and Securing of Small Hatches on the Exposed Fore Deck) 및 S27(Strength Requirements for Fore Deck Fittings and Equipment)과 같이) 이후 도래하는 정기적 검사 시에 만족할 것을 요구하는 국제선급연합회(IACS)의 통일규칙(UR)은 등록검사를 선급유지를 위한 정기적 검사로 시행하지 아니하는 이상 등록검사의 일부로서 시행/완료될 것이 요구되지 아니한다.
- (b) 기관 등록검사
- 모든 주요 기관장치에 대하여 전반적인 검사를 시행하여야 하며 이 검사는 다음의 사항을 포함하는 것이어야 한다.
- (i) 모든 보일러, 이코노마이저 및 증기 발생장치의 안전밸브 조정을 확인하고 연료 연소장치는 실제 작동상태에서 검사하여야 한다.
 - (ii) 모든 압력용기는 제출된 도면 또는 증서로서 확인하여야 한다.
 - (iii) 절연저항, 발전기 보호용 차단기, 우선차단 장치, 발전기 원동기의 조속기를 시험하고 병렬 및 부하분담이 확인되어야 한다.
 - (iv) 모든 경우에 있어서 항해등 및 지시기는 그 작동상태를 확인하여야 하고 비상전원의 급전 상태를 확인하여야 한다.
 - (v) 빌지 배출장치 및 연료유 연소장치들은 연료유밸브, 연료유펌프, 윤활유펌프 및 강제 환풍장치에 대한 폐쇄장치 및 비상소화펌프를 포함하여 작동상태에서 검사 및 시험을 하여야 한다.
 - (vi) 재순환 및 결빙 제거장치가 해당 규칙의 요건에 적합인지 확인하여야 한다.(대빙구조에 대한 선급부호를 요구한 경우)

- (vii) 주요제어 및 조타장치를 포함하여 선박이 해상에서 운항하는데 필요한 주 및 모든 보조기관장치를 작동상태에서 시험하여야 하며 보조 조타장치를 시험하여야 한다. 만일 선박이 장기간 계선하고 있었다면 검사원의 판단에 따라 짧은 해상 시운전을 시행하여야 한다.
- (viii) 시동장치를 확인하여야 한다.
- (ix) 유조선의 경우 화물유 장치 및 위험구역내의 전기장치에 대하여 해당규칙의 요건에 적합한지 확인하여야 한다. 방폭형 전기설비가 설치되어 있는 경우 검사원은 이 장치들이 인정된 기관에 의해 승인된 것인지 확인하여야 한다. 불활성가스장치의 안전장치, 경보장치 및 기타 주요장치들에 대하여 검사하고 이 장치가 선박에 위험을 초래하지 아니하는 것을 확인하기 위하여 전반적인 검사를 시행하여야 한다.

비고 : 타선급의 제조증등록검사를 받은 후 선박의 인도 시 선급이전으로 또는 중복선급선이나 공동선급선으로 우리 선급에 등록하는 경우 (iii) 및 (ix)항목은 선박의 기록을 검토하는 것으로 검증될 수 있다.

- (나) 선령이 15년 미만인 선박의 경우 (가)에 규정된 모든 해당검사를 만족하게 완료하기 전까지, 그리고 기한이 지난 모든 검사 및 기한이 지난 모든 지적사항을 선박소유자에게 탈급선급이 명시한 바대로 완료 및 시정하기 전까지는 단기선급증서 또는 화물을 운송할 수 있게 하는 다른 문서를 발급하여서는 아니 된다.
선령이 15년 이상인 선박의 경우 (가)에 규정된 모든 해당검사를 만족하게 완료하기 전까지, 그리고 기한이 지난 모든 검사 및 기한이 지난 모든 지적사항을 탈급선급이 완료 및 시정하기 전까지는 단기선급증서 또는 화물을 운송할 수 있게 하는 다른 문서를 발급하여서는 아니 된다.
검사를 시행하는 첫 번째 항구에서 시설을 이용할 수 없는 경우 (가)에서 요구하는 검사의 완료를 위하여 시설을 이용할 수 있는 항구까지의 직항을 허용하는 단기선급증서를 발급할 수 있다. 이러한 경우 (가)에 규정된 검사는 검사를 시행하는 첫 번째 항구에서 시행가능한 최대한의 범위까지 시행하되, 어떠한 경우에도 연차검사 선제항목 및 (가) (b)에서 요구하는 기관 검사항목보다 작아서는 아니 된다. (2020)
- (다) 단기선급증서 및 선급증서의 유효성은 탈급선급이 지정한 날짜 및 명시한 바대로 완료하여야 하는 미결된 모든 지적사항에 따라 제약을 받는다. 미결된 모든 지적사항은 그 검사지정일과 함께 다음에 명시되어야 한다. (2020)
 - (a) 단기선급증서 및/또는 선급검사보고서 및
 - (b) 선급증서가 발급되는 경우 검사현황
- (라) 탈급선급으로부터 추가의 미결된 검사 또는 지적사항이 접수되는 경우에도 해당되는 경우 (나) 및 (다)에 따라야 한다. 만일 이러한 추가의 정보가 단기선급증서를 발급한 후에 접수되는 경우 기한이 지난 모든 검사 또는 지적사항에 대하여 첫 번째 도착항에서 다음에 따라 처리되어야 한다. (2020)
 - (a) 선령이 15년 미만인 경우 우리 선급에 의하여 또는
 - (b) 선령이 15년 이상인 경우 탈급 선급에 의하여
- (2) 중복선급선으로 우리 선급에 등록하는 경우 (2020)
 - (가) 첫 번째 선급에 의하여 제공된 선급현황의 지적사항을 고려하여 (1) (가)의 요건에 따라서 등록검사를 시행한다.
- (3) 공동선급선으로 우리 선급에 등록하는 경우 (2020)
 - (가) 최소한 연차검사 수준의 등록검사를 시행한다.
- (4) 타선급의 제조증등록검사를 받은 후 선박의 인도 시 중복선급선 또는 공동선급선으로 우리 선급에 등록하는 경우 (1) (가)에 규정된 모든 해당 검사를 시행하고 만족하게 완료하여야 한다.

5. 우리 선급의 중복선급선으로서 상대선급에서 탈급하는 경우 (2020)

- (1) 선령이 15년 미만인 선박의 경우 상대선급의 기한이 지난 모든 지적사항에 대하여 검사가 가능한 첫 번째 도착항에서 완료하고 상대선급의 미결된 모든 지적사항에 대하여는 상대선급의 지정일까지 완료하여야 한다.
선령이 15년 이상인 선박의 경우 상대선급의 기한이 지난 모든 지적사항은 상대선급에 의하여 완료되어야 하고 상대선급의 미결된 모든 지적사항에 대하여는 상대선급의 지정일까지 완료하여야 한다.
- (2) 선급증서의 유효성은 상대선급이 지정한 날짜 및 명시한 바대로 완료하여야 하는 미결된 모든 지적사항에 따라 제약을 받는다. 미결된 모든 지적사항은 그 검사지정일과 함께 다음에 명시되어야 한다.
 - (a) 선급검사보고서 및
 - (b) 검사현황

- (3) 상대선급으로부터 추가의 지적사항이 접수되는 경우에도 해당되는 경우 (1) 및 (2)에 따라야 한다. 만일 이러한 추가의 지적사항이 단기선급증서를 발급한 후 또는 선급증서에 이서한 후에 접수되는 경우 기한이 지난 모든 지적사항에 대하여 검사가 가능한 첫 번째 도착항에서 선박의 선령에 따른 해당선급에 의하여 처리되어야 한다.
- (4) 검사를 시행하는 첫 번째 항구에서 시설을 이용할 수 없는 경우 상대선급이 기한이 지난 지적사항에 대한 검사를 완료하기 위하여 시설을 이용할 수 있는 항구까지의 직항을 허용할 수 있다.

405. 복원성시험 【규칙 참조】

- 1. 비손상 시의 복원성기준 및 복원성자료 작성기준은 지침 307.의 규정에 따른다.
- 2. 규칙 405.에서 “우리 선급이 인정할 수 있는 복원성시험에 대한 자료”라 함은 국제선급연합회(IACS)의 QSCS (Quality System Certification Scheme)에 적합함이 검증된 선급 또는 해당 기국(해당 기국이 검사권을 위임한 단체 포함)이 승인한 복원성시험에 대한 자료를 말한다.

제 8 절 검사원의 권한 및 의무

801. 검사원의 권한 【규칙 참조】

1. 추가검사의 요구

검사원은 다음 사항 등을 고려하여 필요하다고 인정하는 경우 해당 검사종류에 따른 검사항목 이외의 사항에 대하여도 추가의 검사를 요구하거나 해당 검사범위를 확대할 수 있다.

- (1) 해당 검사종류에 따른 검사항목에 대한 검사결과 이상상태가 감지된 경우
- (2) 비정상적인 열화의 기록이나 징후 등 이상상태가 감지된 경우
- (3) 과도한 부식, 심각한 변형, 파괴, 손상 또는 기타 결함이 있거나 의심되는 경우
- (4) 운항, 운전, 정비, 계측기록 등의 정보 및 본선(승무원, 선원)이나 제조자로부터 입수한 정보
- (5) 이용가능한 정보에 따라 유사한 선박이나 유사한 검사대상으로부터의 결함에 대한 관련기술정보

2. 비파괴시험의 요구

검사원은 다음 사항 등을 고려하여 필요하다고 인정하는 경우 비파괴시험을 요구하거나 확대할 수 있다.

- (1) 재료, 용접 또는 보수한 결함 등의 표면 및/또는 내부에 유해한 결함이 있거나 의심되는 경우
- (2) 제작품질이 의심되는 부위, 새로운 제작법/용접법을 채용한 부위, 결함이 발생하기 쉬운 부위 및 접근성과 같은 작업조건이 나쁜 부위 등
- (3) 전 1항 (1)호부터 (5)호에 규정된 사항

3. 두께계측의 요구

검사원은 다음 사항 등을 고려하여 필요하다고 인정하는 경우 두께계측을 요구하거나 확대할 수 있다.

- (1) 쇠모된 또는 쇠모된 것으로 의심되는 경우
- (2) 쇠모의 진행이 현저하다고 판단되는 경우
- (3) 경화보호도장을 하지 아니하였거나 도막의 탈락 등 경화보호도장 상태에 이상이 있거나 의심되는 경우 (2019)
- (4) 전 1항 (1)호부터 (5)호에 규정된 사항

4. 압력시험의 요구

검사원은 다음 사항 등을 고려하여 필요하다고 인정하는 경우 압력시험을 요구하거나 확대할 수 있다.

- (1) 외부검사 결과 이상상태가 감지된 경우
- (2) 압력시험을 대신하여 시행하는 누설시험에 대하여 검사신청자가 충분한 자체검사를 하지 않은 경우
- (3) 전 1항 (1)호부터 (5)호에 규정된 사항

5. 정밀검사의 요구

검사원은 다음 사항 등을 고려하여 필요하다고 인정하는 경우 정밀검사를 요구하거나 확대할 수 있다.

- (1) 현상검사 결과 과도한 부식 또는 구조적 결함 등 이상상태가 감지된 경우
- (2) 해당구역의 정비 및 부식방지시스템의 상태 (2019)
- (3) 전 1항 (1)호부터 (5)호에 규정된 사항

6. 개방검사, 내부검사 및/또는 효력시험의 요구

검사원은 다음 사항 등을 고려하여 필요하다고 인정하는 경우 개방검사, 내부시험 및/또는 효력시험을 요구하거나 확대할 수 있다.

- (1) 외부검사 및/또는 작동검사 결과 이상상태가 감지된 경우
- (2) 전 1항 (1)호부터 (5)호에 규정된 사항

7. 우리 선급 검사원은 업무환경이 안전하지 않거나 검사원의 안전을 저해할 수 있는 경우, 안전한 검사를 시행할 수 있을 때 까지 즉시 검사를 중지하거나 거절할 수 있다.

제 13 절 기타의 장치 또는 설비의 등록 (2021)

1303. 제조 및 검사 【규칙 참조】

규칙 1303.에서 “별도로 정하는 바”라 함은 우리 선급의 해당 기술규칙 등에서 정한 요건을 말한다.

1304. 등록의 유지 【규칙 참조】

규칙 1304.에서 “별도로 정하는 규정”이라 함은 우리 선급의 해당 기술규칙 등에서 정한 요건을 말한다. ↓

제 2 장 선급검사

제 1 절 일반사항 (2021)

101. 용어의 정의 【규칙 참조】

규칙 101.의 13항에서 “급격한 부식을 일으킬 가능성이 있는 지역”이라 함은 지침 부록 1-5의 표 2의 내용 중 다음 중 어느 하나에 해당되는 경우를 말한다.

- (1) 빌지가 고이기 쉬운 곳
- (2) 가열하는 연료유 탱크에 접하는 벽면

104. 상위의 검사 【규칙 참조】

규칙 104.에서 “검사원이 필요하다고 인정하는 사항”이라 함은 지침 1장 801.에 해당되는 경우를 말한다.

114. 검사의 준비 (2021)

1. 규칙 114.의 1항 (6)호 및 (7)호를 적용함에 있어서 검사원은 케이싱, 내장판이나 라이닝 및/또는 방열재를 떼어낼 것을 요구하는 경우 다음 사항 등을 고려하여야 한다. 【규칙 참조】

- (1) 비정상적인 열화의 기록이나 징후 등 이상상태가 감지된 경우
- (2) 과도한 부식, 심각한 변형, 파괴, 손상 또는 기타 구조적 결함이 있거나 의심되는 경우
- (3) 쇠모된 또는 쇠모된 것으로 의심되는 경우
- (4) 쇠모의 진행이 현저하다고 판단되는 경우

2. 규칙 114.의 3항 (1)호에서 “검사원이 필요하다고 인정하는 경우”라 함은 지침 1장 801.의 2항에 해당되는 경우를 말한다. (2018) 【규칙 참조】

3. 규칙 114.의 4항 (4)호에서 “검사원이 충분히 안전하다고 인정하는 경우”라 함은 규칙 3장 102.의 6항 (3)호에 해당되는 경우를 말한다. (2018) 【규칙 참조】

제 2 절 연차검사

202. 선체, 의장 및 소방설비

1. 규칙 202.의 1항 (20)호에서 “검사원이 필요하다고 인정하는 경우”라 함은 지침 1장 801.의 6항에 해당되는 경우를 말한다. 【규칙 참조】

2. 규칙 202.의 1항 (32)호에서 “검사원이 필요하다고 인정하는 경우”라 함은 지침 1장 801.의 3항에 해당되는 경우를 말한다. 【규칙 참조】

3. 규칙 202.의 2항을 적용함에 있어서 다음을 검사하여야 한다. (2017) 【규칙 참조】

- (1) 소화펌프, 소화주관, 소화전, 호스 및 노즐, 국제육상시설연결구를 검사하고, 비상소화펌프를 포함한 각 소화펌프가 개별적으로 작동될 수 있고 소화주관에 요구되는 압력이 유지되면서 다른 소화전으로부터 동시에 두 줄기 사수가 선박의 어느 부분에도 도달 할 수 있음을 점검한다.
- (2) 휴대식과 비휴대식 소화기의 비치상태를 점검하고 임의로 선택하여 그 상태를 검사한다.
- (3) 소방원장구와 비상탈출용 호흡구가 완전하고 양호한 상태인지 확인하고 예비실린더를 포함하여 모든 자장식 호흡구의 실린더가 적절히 충전되어 있는지를 확인하고 훈련에 사용된 호흡구의 공기병을 충전할 수 있는 수단이 제공되거나 사용된 호흡구의 공기병을 대체할 수 있는 적절한 개수의 예비 공기병이 본선에 제공되어야 한다. 또한 방폭형 또는 본질안전형의 쌍방향 휴대식 무전기가 본선에 제공되어야 한다. (SOLAS 74/00/12, Reg.II-2 /10.10) (2017)

- (4) 소화장치의 작동준비와 유지상태를 점검한다. (SOLAS 74/00 Reg. II-2/14) (SOLAS 74/88/91 Reg.II-2/21) (2021)
- (5) 고정식 소화장치(기관구역, 화물구역, 차량구역, 특수분류구역과 로로구역)를 검사하고 작동방법이 명확하게 표시되어 있는지를 확인한다.
- (6) 기관구역의 소화장치와 특별배치를 검사하고, 실행가능하고 적합한 경우 천창개폐, 연기방출, 연돌과 통풍개구의 폐쇄(내부 검사를 시행하고 우리 선급 검사원이 필요하다고 인정할 때는 분해 검사를 실시), 동력으로 작동되는 문과 기타 문의 폐쇄, 통풍 및 보일러 강제유도팬의 정지, 가연성액체용 펌프와 연료유펌프의 정지에 대한 원격제어수단의 작동을 확인한다.
- (7) 해당되는 경우, 기관구역 및 화물 펌프실의 보호를 위한 고정식 탄산가스 소화장치에 두 개의 독립된 제어장치가 제공되어 그 중 하나는 가스배관을 열기 위하여 사용되고 다른 하나는 저장용기로부터 가스를 배출하기 위하여 사용되며 이 둘은 대상구역을 명확히 식별한 방출제어함 안에 설치되었는지 점검한다.
- (8) 가능한 한 모든 화재탐지 및 경보장치와 모든 시료채취연기탐지장치를 검사하고 실행 가능한 한 시험한다.
- (9) 페인트 및/또는 가연성액체가 있는 구역과 거주 및 업무구역의 튀김 기름을 사용하는 요리설비가 있는 구역의 소화장치를 검사한다.
- (10) 헬리콥터 설비를 검사한다.
- (11) 연료유, 윤활유 및 기타 가연성기름의 원격차단밸브를 검사하고, 실행 가능하고 적합한 경우 그 작동을 확인한다.
- (12) 총비상경보장치를 검사하고 시험한다.
- (13) 화재안전 설비 및 장비에 대하여 대체 설계 및 장치가 적용된 경우, 관련 승인문서에 명시된 시험, 검사 및 정비 요건이 있다면 이에 따라서 검사한다. (2017)
- (14) 적합한 경우 전기설비 및 전선, 통풍, 보호복 및 휴대장비의 준비상태에 대한 점검과 급수, 발지배출 및 물분부장치의 시험을 포함하여 위험물 운송을 위한 특별배치를 검사한다. (2017)
- (15) 노출감판 상부에 컨테이너를 운송하도록 설계된 선박에 대해서는, 해당되는 경우, 물분부 창(water mist lance)을 검사하고, 적합한 경우, 이동식 물모니터, 모든 필요한 호스, 장치 및 요구되는 고정 장구를 검사한다. (2020)
- (16) 압축 수소 또는 천연가스를 자주용 연료탱크에 보유한 차량을 화물로서 운송하는 차량운반선에 대하여 가스연료의 탐지에 적합한 휴대용 가스탐지기를 점검하고 시험한다. (2020)

203. 기관, 전기 및 추가설비 (2021)

- 1. 규칙 203.의 22항에서 “검사원이 만족하는 경우”라 함은 지침 1장 801.의 6항에서 정하는 경우가 아닌 경우를 말한다. 【규칙 참조】
- 2. 규칙 203.의 26항에서 “검사원이 필요하다고 인정하는 경우”라 함은 지침 1장 801.의 6항에 해당되는 경우를 말한다. 【규칙 참조】
- 3. 규칙 203.의 27항을 적용함에 있어서 선내 배전시스템에 고조파필터가 포함되었으나 주모선에 가해지는 고조파 왜곡 수준을 지속적으로 감시하는 장치가 설치되지 않은 경우, 고조파 왜곡 수준의 계측은 다음 사항을 따른다. (2017) 【규칙 참조】
 - (1) 고조파 왜곡 수준은 전체 설비의 명확한 상태를 검사원에게 제공하도록 가능한 한 연차검사에 가까운 시기에 계측한다. (2017)
 - (2) 고조파 왜곡 기록은 계측장비에 왜곡량의 최대값이 표시될 때 시행한다. (2017)
 - (3) 운전 중인 설비 및 사용 중인 필터의 항목은 다음의 연차검사에서도 반복 이용될 수 있도록 로그에 기록되어야 한다. (2017)
 - (4) 선내 배전시스템 또는 관련 전력소모기기의 개조 후에도 적절히 훈련된 선내 담당자 또는 공인된 외부 공급자에 의해 고조파 왜곡 수준이 계측되어야 한다. (2017)

204. 선종별 추가요건 【규칙 참조】

- 1. 규칙 204.의 1항부터 3항에서 “검사원이 필요하다고 인정하는 경우”라 함은 지침 1장 801.의 6항에 해당되는 경우를 말한다.
- 2. 규칙 204.의 1항 (2)호 (아)에서 “필요시”라 함은 지침 1장 801.의 6항에 해당되는 경우를 말한다.

제 3 절 중간검사 (2021)

302. 선체, 의장 및 소방설비 【규칙 참조】

규칙 302.의 2항에서 “우리 선급이 별도로 정하는 지침”이라 함은 지침 202.를 말한다. 또한 이 경우 포말소화장치에 대하여는 원액을 포말제조자 또는 인정된 시험소에서 시험하고 그 성적서를 제출하여야 한다.

303. 기관, 전기 및 추가설비 (2021)

1. 규칙 303.의 1항 (1)호에서 “검사원이 지장이 없다고 인정하는 경우”라 함은 지침 1장 801.의 6항에서 정한 경우가 아닌 경우를 말한다. 【규칙 참조】
2. 규칙 303.의 2항 (1)호 및 (1)호 (가)에서 “검사원이 필요하다고 인정하는 경우”라 함은 지침 1장 801.의 6항에 해당되는 경우를 말한다. 【규칙 참조】
3. 규칙 303.의 2항 (2)호에서 “특수한 구조의 고속내연기관”이라 함은 다음의 조건식을 동시에 만족하는 기관을 말하며, 기관을 들어내어 전부를 개방하지 아니하고는 크랭크축 및 베어링 등의 검사를 시행하기 곤란하게 되어있는 구조를 말한다. 【규칙 참조】

$$C_s = \frac{S \cdot n^2}{1.8 \times 10^6} \geq 90, \quad V = \frac{\pi \cdot d \cdot n}{6 \times 10^4} \geq 6$$

여기서,

- S : 행정(mm)
- n : 연속최대회전수(rpm)
- d : 크랭크축 저널의 지름(mm)

4. 규칙 303.의 2항 (3)호에서 “우리 선급이 별도로 정하는 지침”이라 함은 902.의 2항을 적용하고 있는지 확인하는 것을 말한다. 【규칙 참조】
5. 규칙 303.의 3항을 적용함에 있어서 다음 항목을 개방하여 검사하여야 한다. 다만 제조자의 정비지침을 참고하여 검사항목을 적절히 가감할 수 있다. (2018) 【규칙 참조】
 - (1) 터빈의 케이싱, 로터, 디스크, 임펠러 및 블레이드, 압축기, 연소챔버, 버너
 - (2) 축 및 플렉시블 커플링
6. 규칙 303.의 5항에서 “검사원이 필요하다고 인정하는 경우”라 함은 지침 1장 801.의 6항에 해당되는 경우를 말한다. (2018) 【규칙 참조】
7. 규칙 303.의 6항에서 “검사원이 필요하다고 인정하는 경우”라 함은 지침 1장 801.의 6항에 해당되는 경우를 말한다. (2018) 【규칙 참조】

304. 선종별 추가요건 【규칙 참조】

규칙 304.의 3항 (9)호를 적용함에 있어서 액화가스 산적운반선용 화물탱크 압력도출밸브의 비금속 멤브레인 검사 시 원칙적으로 비금속재료의 멤브레인의 경화 또는 이상이 발생할 우려가 있는 경우에는 반드시 3년마다 교체하여야 한다. 다만, 아래의 조건을 만족하는 경우에는 이후 3년까지 연장하여 사용할 수 있다.

- (1) 해당 압력도출밸브의 작동시험을 실시하여 이상이 없음을 확인한다. 다만, 지침 1장 801.에 따라 검사원이 필요하다고 인정하는 경우 개방검사를 실시한다.
- (2) 항해일지 또는 선원으로부터 항해 중에 해당 압력도출밸브의 누설이 없음을 확인한다.
- (3) (1) 및 (2)의 검사 결과 압력도출밸브의 외관 및 작동특성상 이상이 없어야 한다.

제 4 절 정기검사(선체, 의장 및 소방설비)

401. 검사시기 (2021)

1. 규칙 401.의 8항 (4)호에서 “검사원이 필요하다고 인정하는 경우”라 함은 지침 1장 801.의 1항에 해당되는 경우를 말한다. 【규칙 참조】
2. 규칙 401.의 8항 (7)호에서 우리 선급의 판단에 따라 선체계속검사방식의 승인을 취소하고자 하는 경우 우리 선급은 다음 사항 등을 고려하여야 한다. 【규칙 참조】
 - (1) 선체계속검사가 만족스럽게 시행되지 않은 경우
 - (2) 연차검사 시 지정된 또는 기한이 지난 선체계속검사항목이 검사되지 않거나 또는 합의에 의하여 연기되지 아니한 경우
 - (3) 선박소유자가 선체계속검사 방식의 취소를 요청한 경우
 - (4) 선박소유자가 변경되어 기 승인된 선체계속검사 방식의 채택을 재검토한 결과

403. 검사사항

1. 규칙 표 1.2.2를 적용함에 있어서 검사원은 내장판, 선창내장재, 목재복판/목갑판, 바닥판 및/또는 방열재 등을 떼어낼 것을 요구하는 경우 다음 사항 등을 고려하여야 한다. 【규칙 참조】
 - (1) 비정상적인 열화의 기록이나 징후 등 이상상태가 감지된 경우
 - (2) 과도한 부식, 심각한 변형, 파괴, 손상 또는 기타 구조적 결함이 있거나 의심되는 경우
 - (3) 쇠모된 또는 쇠모된 것으로 의심되는 경우
 - (4) 쇠모의 진행이 현저하다고 판단되는 경우
2. 규칙 표 1.2.2에서 두께계측과 관련하여 “검사원이 필요하다고 인정하는 경우”라 함은 지침 1장 801.의 3항에 해당되는 경우를 말한다. 【규칙 참조】
3. 규칙 403.의 1항 (1)호를 적용함에 있어서 아래의 모든 조건을 만족하는 경우, 입거 또는 상가하여 선저검사를 실시하는 대신 수중검사로 대체할 수 있다. (2021) 【규칙 참조】
 - (1) 기국의 승인이 있는 경우
 - (2) 이전 정기검사 사이 및 이후 정기검사 사이 중간에 실시하는 선저검사는 입거검사로 실시
 - (3) 그 외 구획검사, 두께계측, 앵커 및 앵커체인 배열 및 계측과 결함이 발견되면 수리를 포함 등 모든 정기검사 사항 완료

Note : 다만 아래의 선박의 경우는 제외한다.

- 1) 매 정기적검사시 입거검사를 실시해야 하는 선박
- 2) 일반건화물선, 액화가스 산적운반선 및 검사강화제도 적용선박
- 3) 대한민국 선박안전법 적용대상 선박

4. 규칙 403.의 1항 (7)호 (다) 및 (라)에서 “검사원이 필요하다고 인정하는 경우”라 함은 지침 1장 801.의 3항에 해당되는 경우를 말한다. 【규칙 참조】
5. 규칙 605.에 규정된 “입거주기 연장제도”의 적용대상 선박으로서 정기검사시 입거검사를 대신하여 수중검사를 실시하는 경우, 규칙 403.의 1항 (3)호 항목 중 가능한 범위까지 육안검사 및 작동검사를 실시하여 상태가 만족하다면, 앵커/체인 배열 및 검사(해당되는 경우, 계측 포함), 체인로커 내부검사 및 체인로커의 펌핑장치 시험은 다음에 계획된 입거검사시에 실시할 수 있다. (2020) 【규칙 참조】
6. 규칙 403.의 1항 (8)호에서 “검사원이 지장이 없다고 인정하는 경우”라 함은 지침 1장 801.의 6항에서 정한 경우가 아닌 경우를 말한다. 【규칙 참조】
7. 규칙 403.의 1항 (12)호에서 “검사원이 필요하다고 인정하는 경우”라 함은 지침 1장 801.의 3항에 해당되는 경우를 말한다. (2018) 【규칙 참조】
8. 규칙 표 1.2.6의 비고 5에서 “검사원이 필요하다고 인정하는 경우”라 함은 지침 1장 801.의 4항에 해당되는 경우를 말한다. 【규칙 참조】

9. 규칙 403.의 1항 (14)호에서 “검사원이 필요하다고 인정하는 경우”라 함은 지침 1장 801.의 6항에 해당되는 경우를 말한다. (2018) 【규칙 참조】
10. 규칙 403.의 1항 (18)호에서 “필요시”라 함은 지침 1장 801.의 2항에 해당되는 경우를 말한다. (2018) 【규칙 참조】
11. 규칙 403.의 1항을 적용함에 있어서 고강도 극후강판을 사용한 컨테이너선에 대한 안전조치로서 지침 부록 7-8의 3항에 적합해야 하는 선박인 경우, 제2차 정기검사 및 이후 매 짝수 정기검사(즉, 제4차, 제6차 정기검사 등)시에 지침 부록 7-8의 3항 및 표 1에 따라서 비파괴검사를 하여야 한다.
(다만, 2020년 1월 1일 이후 건조계약되는 선박의 경우에는 적용하지 않는다.) (2020)

404. 소방설비 【규칙 참조】

규칙 404.에서 “우리 선급이 별도로 정하는 지침”이라 함은 지침 302.를 말한다.

제 5-1 절 정기검사(기관, 전기 및 추가설비)

502. 검사사항 (2021)

1. 규칙 502.의 1항 (1)호 (가)를 적용함에 있어서 검사원이 내연기관의 운전시간기록을 확인하고 만족하는 경우 검사시기를 전회 분해검사 완료일로부터 엔진제조자의 분해 권고시간까지 연장할 수 있다. 다만, 전회 분해검사 완료일로부터 5년을 초과할 수 없다. 또한 밸브 및 밸브장치에는 규칙 5편 2장 203.의 7항에 규정된 시동공기주관의 폭발방지용 체크밸브를 포함한다. 【규칙 참조】
2. 규칙 502.의 1항 (1)호의 (나)를 적용함에 있어서 “우리 선급이 별도로 정하는 지침”은 다음을 말한다. 【규칙 참조】
 - (1) 특수한 구조의 고속내연기관의 정의는 지침 303.의 3항에 따르며 검사시기는 전 1항에 따른다.
 - (2) 특수한 구조의 고속내연기관은 규칙 502.의 1항 (1)호의 (가)의 검사를 실시하여야 한다. 다만, 크랭크암 개폐량의 측정은 생략할 수 있다.
3. 규칙 502.의 1항 (1)호 (라)를 적용함에 있어서 다음 항목을 개방하여 검사하여야 한다. 다만 제조자의 정비지침을 참고하여 검사항목을 적절히 가감할 수 있다. 또한 여객선에 대한 기관의 개방검사 시기는 902.의 2항 (2)호를 적용할 수 있다. (2018) 【규칙 참조】
 - (1) 터빈의 케이싱, 로터, 디스크, 임펠러 및 블레이드, 압축기, 연소챔버, 버너
 - (2) 축 및 플렉시블 커플링
4. 규칙 502.의 1항 (1)호에서 “검사원이 필요하다고 인정하는 경우”라 함은 지침 1장 801.의 6항에 해당되는 경우를 말한다. (2018) 【규칙 참조】
5. 규칙 502.의 2항 (2)호부터 (5)호, (8)호, (10)호 및 (12)호에서 “검사원이 필요하다고 인정하는 경우”라 함은 지침 1장 801.의 6항에 해당되는 경우를 말한다. (2018) 【규칙 참조】
6. 규칙 502.의 2항 (9)호 (가) 및 (다)에서 “검사원이 필요하다고 인정하는 경우”라 함은 지침 1장 801.의 4항 및/또는 6항에 해당되는 경우를 말한다. 또한 규칙 502.의 2항 (9)호 (나)에서 필요하다고 인정하는 경우의 적용은 개방할 경우에 규칙 5편 6장 1305.를 적용한다. (2018) 【규칙 참조】
7. 규칙 502.의 2항 (9)호 (나)를 적용함에 있어서, 냉각기가 원통 튜브형이 아닌 개방된 형식의 공냉식인 경우에는 개방검사 대신에 외관검사를 한다. (2018) 【규칙 참조】
8. 규칙 502.의 2항 (12)호에서 “필요할 경우”라 함은 지침 1장 801.의 3항에 해당되는 경우를 말한다. (2018) 【규칙 참조】

9. 규칙 502.의 3항 (4)호에서 “검사원이 필요하다고 인정하는 경우”라 함은 지침 1장 801.의 6항에 해당되는 경우를 말한다. (2018) 【규칙 참조】

제 5-2 절 정기검사(선종별 추가요건)

1. 규칙 5-2절의 1항 (4)호에서 “검사원이 필요하다고 인정하는 경우”라 함은 지침 1장 801.의 3항 및/또는 4항에 해당되는 경우를 말한다. 【규칙 참조】
2. 규칙 5-2절의 1항 (5)호에서 “필요할 경우”라 함은 지침 1장 801.의 6항에 해당되는 경우를 말한다. 【규칙 참조】
3. 규칙 5-2절의 3항 (1)호 (나)를 적용함에 있어서 검사원은 방열재를 떼어낼 것을 요구하는 경우 다음 사항 등을 고려하여야 한다. 【규칙 참조】
 - (1) 비정상적인 열화의 기록이나 징후 등 이상상태가 감지된 경우
 - (2) 과도한 부식, 심각한 변형, 파괴, 손상 또는 기타 구조적 결함이 있거나 의심되는 경우
 - (3) 쇠모된 또는 쇠모된 것으로 의심되는 경우
 - (4) 쇠모의 진행이 현저하다고 판단되는 경우
4. 규칙 5-2절의 3항 (1)호 (다)에서 “검사원이 필요하다고 인정하는 경우”라 함은 지침 1장 801.의 2항에 해당되는 경우를 말한다. 【규칙 참조】
5. 규칙 5-2절의 3항 (4)호에서 “필요한 경우”라 함은 지침 1장 801.의 6항에 해당되는 경우를 말한다. 【규칙 참조】
6. 규칙 5-2절의 3항 (6)호 (가)를 적용함에 있어서 검사원은 방열재를 떼어낼 것을 요구하는 경우 다음 사항 등을 고려하여야 한다. 【규칙 참조】
 - (1) 비정상적인 열화의 기록이나 징후 등 이상상태가 감지된 경우
 - (2) 과도한 부식, 심각한 변형, 파괴, 손상 또는 기타 구조적 결함이 있거나 의심되는 경우
 - (3) 쇠모된 또는 쇠모된 것으로 의심되는 경우
 - (4) 쇠모의 진행이 현저하다고 판단되는 경우
7. 규칙 5-2절의 3항 (8)호 (가)에서 “필요한 경우”라 함은 지침 1장 801.의 1항에 해당되는 경우를 말한다. 【규칙 참조】

제 6 절 입거검사

601. 검사시기 【규칙 참조】

국제항해에 종사하는 여객선의 입거검사 시기는 해상인명안전협약(SOLAS)의 관련규정에 따른다. 다만, 5년의 정기검사 기간 이내에 36개월을 초과하지 않는 2회의 입거검사를 하고, 그 외의 3회는 규칙 604.에 따르는 수중검사로 대신할 수 있다. 선박 선적국의 별도 규정이 있는 경우에는 해당 규정에 따라야 한다.

603. 검사사항 (2021)

1. 규칙 603.의 3항에서 “검사원이 필요하다고 인정하는 경우 타를 들어 올리거나 또는 검사용판을 떼어내어 핀들을 검사한다.” 중에서 “검사원이 필요하다고 인정하는 경우”라 함은 지침 1장 801.의 1항에 해당되는 경우를 말한다.
2. 규칙 603.의 3항에서 “검사원이 필요하다고 인정하는 경우 타에 대한 압력시험을 요구할 수 있다.”중에서 “필요한 경우”라 함은 타의 기밀에 영향을 주는 수리를 한 경우 및/또는 지침 1장 801.의 1항에 해당되는 경우를 말한다. 【규칙 참조】
3. 규칙 603.의 4항 및 5항에서 “검사원이 필요하다고 인정하는 경우”라 함은 지침 1장 801.의 6항에 해당되는 경우를 말한다. 【규칙 참조】
4. 규칙 603.의 9항에 추가하여 입거주기 연장제도 적용대상 선박으로서 이전의 정기검사시 입거검사를 대신하여 수중검사를 실시한 선박의 경우, 규칙 403.의 1항 (3)호에 따른 검사를 하여야 한다. (2020) 【규칙 참조】

604. 수중검사 (2021)

1. 규칙 604.의 3항 (7)호 (가)에서 “필요하다고 인정하는 경우”라 함은 내부 구조부재의 손상이 있거나 의심되는 경우, 지침 1장 801.의 3항 및/또는 6항에 해당되는 경우를 말한다. 【규칙 참조】

605. 입거주기 연장제도

1. 규칙 605.의 1항 (3)호에서 “우리 선급이 적절하다고 인정하는 경우”라 함은 규칙 605.의 모든 요건에 만족하는 경우를 말한다. 【규칙 참조】
2. 규칙 605.의 1항 (6)호에서 “우리 선급은 입거검사가 필요하다고 인정하는 경우”라 함은 다음에 해당되는 경우 등을 말한다. 【규칙 참조】
 - (1) 규칙 605.의 2항의 입거주기 연장제도에 대한 필수요건에 만족하지 않은 경우
 - (2) 수중검사 결과 만재흡수선 아래에 항행적합성에 영향을 주는 수리를 요하는 손상 또는 결함이 있어 입거검사가 필요한 경우 (2021)
 - (3) 선박소유자가 입거주기 연장제도 적용의 취소를 요청한 경우
 - (4) 선박소유자 또는 국적이 변경되어 기 승인된 입거주기 연장제도의 적용에 대하여 재검토한 결과 입거검사가 필요한 경우

제 7 절 프로펠러축 및 선미관축 등의 검사

701. 일반 (2021) 【규칙 참조】

1. 규칙 701.의 3항 (15)호를 적용함에 있어서 청수시료시험은 국제선급연합회(IACS)의 권고사항 Rec.143(Recommended procedure for the determination of contents of metals and other contaminants in a closed fresh water system lubricated stern tube)을 참조한다.
2. 규칙 701.의 3항 (19)호를 적용함에 있어서 승인된 상태감시계획을 적용하는 기름유회방식의 축을 갖춘 선박은 다음을 만족하여야 하고 추가설비부호로서 STCM부호를 부기한다. (2017) 【규칙 참조】
 - (1) 다음의 설비를 갖추고 관련 도면을 승인 받아야 한다.
 - (가) 선미관 후부 베어링에는 2개의 온도감지기를 설치하거나 또는 1개만 설치하는 경우에는 사용 중인 감지기가 고장이 난 경우 쉽게 대체하여 사용할 수 있는 예비온도감지기를 갖출 것.
 - (나) 선미관 베어링의 마모량 측정장치를 갖출 것.
 - (다) 선미관 밀봉장치를 프로펠러를 발출하지 않고 교환할 수 있을 것
 - (2) 규칙 702.의 3항 (1)호에 따른 축검사 시기에 다음을 시행하여야 한다.
 - (가) 방법2에 따른 검사를 시행할 시, 규칙 702.의 1항 (2)호 (가) 또는 (나)에 따른 검사 및 (다), (라), (마), (바), (사)에 따른 검사를 한다. (2021)
 - (나) 방법3에 따른 검사를 시행할 시, 규칙 702.의 1항 (3)호 (가), (나), (다), (라) 및 (마)에 따른 검사를 한다. (2021)
 - (3) 정기적 검사 시 다음의 상태감시기록이 양호함을 확인하여야 한다.
 - (가) 규칙 701.의 3항 (14)호에 따른 유회유분석
 - (나) 유회유의 소모량
 - (다) 선미관 후부 베어링의 온도
 - (라) 선미관 베어링의 마모량

702. 기름유회 축 또는 폐회로 청수유회 축 【규칙 참조】

1. 규칙 702.의 1항에서 “표면결합 탐상법”이라 함은 원칙적으로 자분탐상법을 말한다. 비자성체로 된 축 등의 부득이한 경우에는 액체침투탐상법으로 할 수 있다.
2. 규칙 702.의 1항 (2)호를 적용함에 있어서, 완전한 축발축이 요구되지 아니하고 또한 프로펠러를 가능한 범위까지만 밀어낸 상태로 검사가 가능하다면 프로펠러를 완전히 떼내지 않을 수 있다. 다만, 검사원이 필요하다고 인정할 경우에는 완전한 분리를 요구할 수 있다. (2017)
3. 규칙 702.의 1항 (1)호 및 (2)호에서 프로펠러를 키 없이 압입하여 프로펠러축에 부착시키는 경우에는 검사원 입회하에 그 압입량이 지침 5편 3장 305.에서 규정하는 허용범위 내에 있음을 확인하여야 한다. (2017)

703. 개방시스템 물유회축 (2017) 【규칙 참조】

1. 규칙 703.의 1항에서 “표면결합 탐상법”이라 함은 원칙적으로 자분탐상법을 말한다. 비자성체로 된 축 등의 부득이한 경우에는 액체침투탐상법으로 할 수 있다.
2. 규칙 703.의 1항 (1)호에서 프로펠러를 키 없이 압입하여 프로펠러축에 부착시키는 경우에는 검사원 입회하에 그 압입량이 지침 5편 3장 305.에서 규정하는 허용범위 내에 있음을 확인하여야 한다. (2017)

제 8 절 보일러검사

802. 검사사항

1. **규칙 802.**의 1항 및 4항에서 “검사원이 필요하다고 인정하는 경우”라 함은 **지침 1장 801.**의 1항에 해당되는 경우를 말하며 아래 사항을 포함한다. **【규칙 참조】**
 - (1) 보일러판의 두께, 지주의 지름 및 관의 두께계측
 - (2) 보일러를 수리한 후 허용압력에서 수압시험
 - (3) 화염에 닿지 아니하는 증기발생장치, 배기가스가열기 및 어획물처리 등에 사용되는 압력용기로서 내부에 증기를 저장하는 경우 보일러에서 정한 요건과 같은 검사
2. **규칙 802.**의 1항을 적용함에 있어서 검사원은 레깅을 떼어낼 것을 요구하는 경우 다음 사항 등을 고려하여야 한다. **【규칙 참조】**
 - (1) 비정상적인 열화의 기록이나 징후 등 이상상태가 감지된 경우
 - (2) 과도한 부식, 심각한 변형, 파괴, 손상 또는 기타 구조적 결함이 있거나 의심되는 경우
 - (3) 쇠모된 또는 쇠모된 것으로 의심되는 경우
 - (4) 쇠모의 진행이 현저하다고 판단되는 경우
3. **규칙 802.**의 1항 (1)호에서 “검사원이 필요하다고 인정하는 경우”라 함은 **지침 1장 801.**의 6항에 해당되는 경우를 말한다. **【규칙 참조】**
4. **규칙 802.**의 3항에서 “필요한 경우”라 함은 **지침 1장 801.**의 2항에 해당되는 경우를 말한다. **【규칙 참조】**

803. 보일러 상태감시가 되는 선박의 검사 (2021)

1. 일반사항

- (1) 우리 선급의 승인된 PMS를 운영하는 선박은 2항에서 요구하는 감시장치 및 경보장치를 설치하고 정비를 함으로서 추가특기사항으로서 BCM 부호를 부여할 수 있다.
- (2) BCM 부호는 기름/가스 보일러, 배기가스 보일러에 대하여 제조 중 등록검사 시에 또는 운항중인 선박에 부여할 수 있다.
- (3) BCM 부호를 부여받은 선박은 **규칙 803.**에서 규정한 1회의 보일러검사에 대하여 물-증기측 검사를 기관장이 점검하는 대체검사를 인정할 수 있다.
- (4) 다음의 도면 및 자료를 제출하여야 한다.
 - (가) 공급수 및 응축수의 염도측정기, 유분측정기, 시료채취구의 배치도 및 시료채취의 시기 및 방법 (승인용)
 - (나) 배기가스보일러의 경우, 배기가스 차압 감시 장치의 배치도(승인용)
 - (다) 보일러수, 급수 및 복수의 감시 및 처리 지침서 (승인용)
 - (라) 예방정비제도에서 적용해야할 정비작업 (승인용)
 - (마) 보일러가 가동정지 상태 동안의 보일러 수 감시계획 및 유지계획 (참조용)

2. BCM 부호를 부여 받고자 하는 선박은 다음의 요건을 만족하여야 한다.

- (1) 등록검사 시 보일러의 상태
 - (가) 보일러는 건전한 구조보존성을 가져야 한다.
 - (나) 보일러에 영구적으로 막아는 튜브(plugged tube)가 없어야 하고, 변형 또는 다른 손상 징후가 없어야 한다.
 - (다) 보일러는 화염측에 그을음, 수축에 스케일(scale) 및 슬러지가 없어야 한다.
 - (라) PMS정비기록에 보일러의 손상 또는 정비누락이 없을 것
- (2) 장치요건
 - (가) 급수 및 복수장치의 적절한 위치에 적절한 간격으로 화학품을 주입할 수 있는 장치를 마련하여야 한다.
 - (나) 적합한 시료채취구로부터 적절한 온도로 시료를 채취할 수 있는 수단(예를 들면, 시료 냉각기의 설치)을 갖추어야 한다.
 - (다) 응축수의 염분을 탐지하고 경보하는 수단을 갖추어야 한다.
 - (라) 응축수의 유분을 탐지하고 경보하는 수단을 갖추어야 한다.

- (3) 정비요건
- (가) 보일러의 급수 및 복수는 24시간 마다 감시하고 제조자의 권고에 따라 화학처리를 하여야 한다. 선박의 제조 중에 사용된 보일러 수는 제조자의 권고에 따라 유지되고 문서화 되어야 한다.
 - (나) 보일러 및 급수의 감시 기록을 최신화하여 선내 비치하여야 한다. 또한 보일러 급수 및 응축수의 분석 기록을 12개월을 초과하지 않는 주기로 보일러수 분석업체에게 보내야 한다. 분석에 대한 제조자의 검토결과 및 권고 사항을 따라야 하며 이를 선내에 비치하여 검사원이 검토할 수 있도록 하여야 한다.
 - (다) 기관장은 최소 12개월 마다 보일러의 물-증기측의 내부 검사를 시행하여야 하고 예방정비제도에 포함된 작업이 시행되어야 한다. 내부검사에 거울, CCTV, 내시경, 카메라를 사용할 수 있다. 소형 보일러 또는 작은 내부 공간을 가지는 보일러에 대하여 내부공간의 제한된 크기로 인하여 보일러의 내부를 육안으로 검사하기가 불가능한 경우, 수압시험으로 대신할 수 있다.
 - (라) 기관장은 연소실 및 화염 측의 검사를 최소 6개월 마다 시행하여야 하고 예방정비제도에 포함된 작업이 시행되어야 한다.
 - (마) 제조자가 권고하는 보일러, 버너 및 제어장치의 정비가 예방정비제도에 포함되어 시행되어야 한다.
 - (바) 2대 이상의 보일러가 설치되는 경우, 운전하지 않는 보일러에 대하여 보일러수(boiler water) 감시를 위한 절차를 마련하고 시행하여야 한다.
 - (사) 배기가스 보일러의 배기가스 차압을 감시하는 장치가 마련되어야 한다 배기가스 차압을 측정하는 수단으로 U-튜브 압력계를 사용할 수 있다.

- (4) 등록검사
- (가) 다음의 검사를 하여야 한다.
 - (a) 규칙 2장 8절에 따른 완전한 보일러 검사
 - (b) 보일러에 막힌 튜브, 변형 및 다른 손상 흔적 확인
 - (c) 보일러에 그을음, 스케일 및 슬러지가 없음을 확인
 - (d) 공급수 및 응축수 감시 및 처리가 시행되었는지 확인
 - (e) 예방정비제도에서 적용할 수 있는 예방작업을 확인
 - (나) 경우에 따라, 우리 선급은 (가)에서 요구하는 보일러의 상태를 확인하는 방법에 대하여 다음과 같은 동등 방법을 고려할 수 있다.
 - (a) BCM부호를 부여하기 전에 (1)호에서 요구하는 보일러의 만족스러운 상태를 확인할 수 있도록 최소한 다음을 확인 하여야 한다.
 - (i) 보일러의 증기측 및 수측의 상태를 보여주는 사진/비디오 증빙자료의 검토와 함께 우리 선급이 만족하는 보일러 검사
 - (ii) 내부검사, 수리, 정비에 대하여 문서화된 기록
 - (iii) 보일러수의 관리 기록 및 보일러수 분석업체의 지적사항의 검토
 - (b) 보호층을 형성하는 화학처리 효과의 이전 기록을 제출하여야 한다.
 - (c) 보일러가 결함이 없음을 확인하는 기관장의 진술서가 제출되어야 한다.
 - (다) BCM 기록철
 - 기록철을 선내 비치하여야 하고 검사사진, 조치요구사항 및 수리 기록을 최신화하여야 한다.

3. 정기적 검사

- (1) BCM을 부여받은 선박은 정기검사 시에 수행하는 보일러 검사에 한하여 보일러의 수/증기측 검사를 기관장이 수행하고 문서화하는 것을 허용할 수 있다. 문서는 보일러를 검사하는 입회한 검사원이 확인할 수 있도록 준비되어야 한다.
- (2) 연차검사
 - (가) 예방정비제도에서 계획된 보일러 정비작업이 수행되었는지 확인하여야 한다.
 - (나) BCM 기록철을 확인하여야 한다.
 - (다) 염분 및 유분 오염을 탐지하는 경보장치의 만족스러운 기능을 확인하여야 한다.
- (3) BCM에 따른 대체 보일러 검사
 - (가) 보일러의 물-증기 측 내부검사는 기관장이 수행할 수 있다. 다만, 다음을 만족하여야 한다.
 - (a) (2)호의 연차검사가 만족스럽게 수행되었음을 확인하여야 한다.
 - (b) 검사원의 입회 전에 보일러의 물-증기측 내부검사를 기관장이 수행하였음을 확인하여야 한다. 보일러의 검사

- 는 선박의 항해일지에 기록하여야 한다.
- (c) 물-증기축의 만족스러운 상태를 확인할 수 있는 적절한 문서가 검사원에게 제출되어야 한다. 날짜와 시간이 표시된 선명한 사진 또는 비디오가 문서에 포함될 수 있다.
 - (d) 물-증기축의 검사가 만족스럽고, 손상, 스케일 또는 슬러지가 발견되지 않았음이 명시된 기관장이 서명한 선언서를 확인하여야 한다.
 - (e) 기관장의 자격이 만족스러움을 확인하여야 한다.
- (나) 물-증기축 검사를 제외하고 **규칙 2장 8절**에서 요구하는 검사를 검사원 입회하에 시행하여야 한다.
- (4) 대체 보일러검사 이외의 보일러 검사
규칙 2장 8절에 따른 검사를 시행하여야 한다.

제 9 절 기관장치의 계속검사

902. 검사사항 (2021) 【규칙 참조】

1. **규칙 902**의 3항에서 “검사원이 필요하다고 인정하는 경우”라 함은 **지침 1장 801**의 6항에 해당되는 경우를 말한다.
2. **규칙 902**의 4항에서 여객선의 CMS 적용 시 다음에 적합하여야 한다.
 - (1) **부록 1-7**의 **표 2**를 적용함에 있어 주 및 보조기관에 대하여 본선 기관장의 점검은 인정되지 않으며 검사원의 입회하에 검사를 실시하여야 한다. (2020)
 - (2) 여객선의 주 및 보조기관의 개수별 개방검사 시기는 아래 표를 따를 수 있다. 다만, 특수한 구조의 고속내연기관에 대하여는 **규칙 303**의 2항 (2)호 및 **규칙 502**의 1항 (1)호 (나)에 따를 수 있다.

여객선의 주 및 보조기관의 개방검사 시기

주기관/보조기관수	개방검사 시기
1대	정기검사 시
2대	1대는 정기검사 시, 다른 1대는 세 번째 중간검사 시
3대	1대는 정기검사 시, 다른 1대는 두 번째 중간검사 시, 나머지 1대는 세 번째 중간검사 시
4대	1대는 정기검사 시, 나머지 3대는 각각 첫 번째, 세 번째, 네 번째 중간검사 시

여객선의 주기관 및 보조기관 개방검사 범위 적용 예(정기적 검사 시)

주기관/보조기관수		S	I ₁	I ₂	I ₃	I ₄	S
E×1의 경우		○	△	△	△	△	○
E×2의 경우	E ₁	△	△	△	○	△	△
	E ₂	○	△	△	△	△	○
E×3의 경우	E ₁	△	△	△	○	△	△
	E ₂	○	△	△	△	△	○
	E ₃	△	△	○	△	△	△
E×4의 경우	E ₁	△	○	△	△	△	△
	E ₂	△	△	△	○	△	△
	E ₃	△	△	△	△	○	△
	E ₄	○	△	△	△	△	○

(비고)

○ : 완전개방(**규칙 2장 502**에 따름)

△ : 연소실 검사, 크랭크축 베어링부 검사 및 크랭크 암 개폐량 계측(**규칙 2장 303**에 따름)

I₁, I₂, I₃, I₄: 정기검사 사이의 기간 중 각각 첫 번째, 두 번째, 세 번째 및 네 번째 중간검사

3. **규칙 902.**의 5항에서 “우리 선급이 별도로 정하는 지침”이란 다음 요건을 만족하여야 한다.
 - (1) 제조중등록검사 이후부터 CMS를 실시한다.
 - (2) 우리 선급이 적절하다고 인정하는 경우에는 제조중등록검사 이후부터 CMS를 실시하거나 또는 선급이전 시 타선급에서 실시한 CMS 검사사항을 연속하여 실시할 수 있다.
 - (3) 선박소유자의 요청이 의거 이미 등록된 선박에서 CMS를 적용하고자 할 경우 정기검사 완료 후 차회 정기검사일까지 모든 CMS 수검항목을 일회 순환하는 조건이어야 한다.
4. **규칙 902.**의 6항에서 CMS를 취소하는 경우에 다음 요건을 만족하여야 한다.
 - (1) 선박소유자가 CMS 취소를 요청하거나 또는 CMS가 시행되지 않을 경우에 CMS 적용을 취소할 수 있다.
 - (2) CMS 취소 후 만약 CMS 대상 중 검사예정일이 차기 정기검사 시에 5년을 초과하는 경우에는 이전 검사일로부터 5년째 이내에 검사 실시되도록 지적한다.
 - (3) 차기 정기검사 부터 정기검사서에서 요구되는 모든 항목을 검사하도록 한다.

903. 예방정비제도

1. “검사원이 필요하다고 인정하는 경우”라 함은 **지침 1장 801.**의 6항에 해당되는 경우를 말한다. (2021) **【규칙 참조】**
2. **규칙 903.**의 2항을 적용함에 있어서 확인검사 및 연차심사는 다음과 같다. **【규칙 참조】**
 - (1) 확인검사
 - (가) PMS를 승인한 후 12개월 이내에 우리 선급에서 확인검사를 하여야 한다. (2019)
 - (나) 확인검사를 하는 동안 검사원은 다음 사항을 검증하여야 한다.
 - (a) PMS가 승인된 자료에 따라 실행되고 있으며 본선에 있는 구성품과 시스템의 형식 및 복잡성이 적합하여야 한다.
 - (b) PMS는 연차심사에서 요구하는 서류를 제출하여야 하고 선급 유지를 위한 검사와 시험요건을 만족하여야 한다.
 - (c) 본선 선원이 PMS를 숙지하여야 한다.
 - (d) 기관장이 해당 국가가 발행한 최상급 면허를 소지하고 있는지 확인하여야 한다.
 - (다) 검사를 실시하고 확인 상태가 양호할 경우 PMS를 기술한 보고서를 우리 선급에 제출하고 승인된 PMS는 CMS를 대체할 수 있다. (2019)
 - (라) 확인검사 시 PMS 승인증서를 확인하여야 한다.
 - (2) 연차심사
 - (가) PMS 연차심사를 우리 선급 검사원이 실시하여야 하며 되도록 기관의 연차검사와 동시에 실시하여야 한다.
 - (나) 검사원이 연차보고서를 검토하거나 또는 우리 선급에 의해 검토되었는지 확인하여야 한다.
 - (다) 이 검사의 목적으로서 그 계획이 정확히 실행되고, 전번검사 이후로 기관의 성능이 양호한지 확인하여야 한다. 해당되는 항목의 일반적인 검사를 실시하여야 한다.
 - (라) 이행 및 관리유지의 기록을 검사하며 전번검사이후 기관의 성능이 양호한지를 확인하거나, 허용범위를 벗어난 기관 운전변수에 대하여 조치가 취하여졌는지 확인하며, 기관 개방 간격을 유지하고 있는지 확인하도록 한다.
 - (마) 기기의 고장 및 작동불능에 대하여 상세한 기록을 이용할 수 있어야 한다.
 - (바) 정비 보수 기록을 검사하여야 한다. 손상으로 인해 예비품으로 교체된 모든 기관부품은 가능한 우리 선급 검사원이 검사하기 전까지 본선에 비치하여야 한다.
 - (사) 기관장이 해당 국가가 발행한 최상급 면허를 소지하고 있는지 확인하여야 한다.
 - (아) 상기 요건을 만족하게 완료하면 PMS를 유지하도록 한다.
3. **규칙 903.**의 4항을 적용함에 있어서 PMS의 손상 및 수리에 대해서는 다음사항을 만족하여야 한다. **【규칙 참조】**
 - (1) 기관 또는 그 구성품에 손상이 발생한 경우 우리 선급에 보고하여야 하며, 그 손상에 대한 수리결과는 검사원이 만족하는 것이어야 한다.
 - (2) PMS의 기관에 대한 모든 수리 및 시정조치는 PMS기록부에 기재하여야 하고, 연차심사 시 검사원이 수리를 확인하여야 한다.
 - (3) 검사지정일이 지난 중요한 지적사항인 경우 또는 PMS에 영향을 줄 수 있는 미수리된 손상에 대한 기록이 있을 경우 지적사항이 완료되거나 또는 수리가 실시될 때까지 PMS로부터 해당 항목을 정지시켜야 한다.

4. 규칙 903.의 5항을 적용함에 있어서 PMS 취소에 대해서는 다음 사항을 만족하여야 한다. 【규칙 참조】
- (1) 만약 PMS 관리유지기록이나 기관의 일반상태가 만족하게 이행되지 아니하거나 또는 허용된 개방 간격을 초과하는 경우 우리 선급에서 PMS의 기관검사를 취소할 수 있다.
 - (2) 선박소유자는 언제든지 우리 선급으로 서류 통보하면 PMS의 기관검사를 취소할 수 있다. 이 경우 지난 연차심사 이후 시행된 PMS에 의한 검사항목을 우리 선급에서 인정할 수 있다.

제 10 절 임시검사

1001. 임시검사 (2022) 【규칙 참조】

1. 디프탱크(물, 기름)점 화물창의 용도변경

검용 창을 화물창 전용으로 변경하는 경우에는 선박소유자는 용도변경 신청서를 우리 선급에 제출한다. 그 이후에는 수압시험은 행하지 않으며 탱크 흡입관은 일부를 떼어내고 단부에 맹판을 부착한다.

2. 각 탱크의 용도변경

각 탱크의 용도를 변경할 경우에는 종강도를 다시 계산하고 경우에 따라서는 보강할 필요가 있으므로 그 취지를 우리 선급에 통고한다. 다만, 규칙 3편 3장 101.에 따라 처리한 선박은 제외한다.

3. 적재조건의 변경

도면승인 시의 조건과 현저하게 다른 적재를 할 경우에는 종강도, 전단력 및 국부강도를 계산하여 우리 선급의 승인을 받을 필요가 있다.

4. 규칙 1001.의 (8)호에서 “필요성이 있다고 인정할 때”라 함은 지침 1장 801.의 1항에 해당되는 경우를 말한다. (2022)

제 12 절 개조검사

1203. 검사사항 【규칙 참조】

규칙 1203.의 2항을 적용함에 있어서, “개조 시 선체주요부분이 전면교체 또는 추가되는 경우”라 함은 하나 이상의 구획 전체가 전면교체 또는 추가된 경우를 말하며, 그 구획에 대하여 적용한다.

제 13 절 위험물 기타 특수화물을 적재하는 선박

1301. 검사기준 【규칙 참조】

규칙 1301.에서 “우리 선급이 필요하다고 인정하는 기타의 규정”이라 함은 다음의 요건 등을 말한다.

- (1) 국제위험화학품 산적운반선의 구조 및 설비에 관한 규칙(International Code for the Construction and Equipment of Ships Carrying Dangerous Chemicals in Bulk : IBC Code)
- (2) 국제액화가스 산적운반선의 구조 및 설비에 관한 규칙 (International Code for the Construction and Equipment of Ships Carrying Liquefied Gases in Bulk : IGC Code)
- (3) 국제해상위험물규칙 (International Maritime Dangerous Goods Code : IMDG Code)
- (4) 포장된 형태의 폐핵연료, 플루토늄 및 고준위 방사능 폐기물의 안전한 선박운송에 관한 국제코드 (International Code for the Safe Carriage of Packaged Irradiated Nuclear Fuel, Plutonium and High-level Radioactive Wastes on Board Ships : INF Code)

제 15 절 일반건전화물선의 선체검사

1501. 일반 【규칙 참조】

규칙 1501.의 1항 (3)호에서 “검사원이 필요하다고 인정하는 경우”라 함은 지침 1장 801.의 5항에 해당되는 경우를 말한다.

1502. 연차검사 (2021)

1. 규칙 1502.의 5항 표 비고 3)에서 “검사원이 필요하다고 인정하는 경우”라 함은 지침 1장 801.의 3항에 해당되는 경우를 말한다. 【규칙 참조】
2. 규칙 1502.의 6항에서 “검사원이 필요하다고 인정하는 경우”라 함은 지침 1장 801.의 3항에 해당되는 경우를 말한다. 【규칙 참조】

1503. 중간검사

1. 규칙 1503.의 1항 (4)호 (가)를 적용함에 있어서 검사원은 내부검사를 요구하고자 하는 경우 지침 1장 801.의 6항의 경우를 고려하여야 한다. 【규칙 참조】
2. 규칙 1503.의 2항 표 비고 3)에서 “필요시” 및 “검사원이 필요하다고 인정하는 경우”라 함은 지침 1장 801.의 3항에 해당되는 경우를 말한다. 【규칙 참조】
3. 규칙 1503.의 3항 표 비고 1)에서 “검사원이 필요하다고 인정하는 경우”라 함은 지침 1장 801.의 3항에 해당되는 경우를 말한다. 【규칙 참조】

1504. 정기검사 (2021)

1. 규칙 1504.의 2항 (1)호에서 “검사원이 필요하다고 인정하는 경우”라 함은 지침 1장 801.의 3항에 해당되는 경우를 말한다. 【규칙 참조】
2. 규칙 1504.의 2항 (2)호에서 “검사원이 필요하다고 인정하는 경우”라 함은 지침 1장 801.의 3항에 해당되는 경우를 말한다. 【규칙 참조】
3. 규칙 1504.의 5항 (2)호에서 “검사원이 필요하다고 인정하는 경우”라 함은 지침 1장 801.의 3항에 해당되는 경우를 말한다. (2017) 【규칙 참조】
4. 규칙 1504.의 6항 (2)호에서 “검사원이 필요하다고 인정하는 경우”라 함은 지침 1장 801.의 4항에 해당되는 경우를 말한다. (2017) 【규칙 참조】

제 16 절 액화가스 산적운반선의 선체검사

1601. 일반 【규칙 참조】

규칙 1601.의 1항 (3)호에서 “검사원이 필요하다고 인정하는 경우”라 함은 지침 1장 801.의 5항에 해당되는 경우를 말한다.

1602. 연차검사 (2021) 【규칙 참조】

1. 규칙 1602.의 6항에서 “검사원이 필요하다고 인정하는 경우”라 함은 지침 1장 801.의 3항에 해당되는 경우를 말한다.

1604. 정기검사

1. 규칙 1604.의 2항 (1)호에서 “검사원이 필요하다고 인정하는 경우”라 함은 지침 1장 801.의 3항에 해당되는 경우를 말한다. 【규칙 참조】
2. 규칙 1604.의 2항 (2)호에서 “검사원이 필요하다고 인정하는 경우”라 함은 지침 1장 801.의 3항에 해당되는 경우를 말한다. 【규칙 참조】
3. 규칙 1604.의 4항 (2)호에서 “검사원이 필요하다고 인정하는 경우”라 함은 지침 1장 801.의 3항에 해당되는 경우를 말한다. 【규칙 참조】
4. 규칙 1604.의 5항 (2)호에서 “검사원이 필요하다고 인정하는 경우”라 함은 지침 1장 801.의 4항에 해당되는 경우를 말한다. 【규칙 참조】

5. 규칙 표 1.2.11의 비고 2)를 적용함에 있어서 검사원은 두께계측의 확대를 요구하고자 하는 경우 지침 1장 801.의 3항의 경우를 고려하여야 한다. 【규칙 참조】
6. 규칙 표 1.2.11의 비고 4)에서 “검사원이 필요하다고 인정하는 경우”라 함은 지침 1장 801.의 3항에 해당되는 경우를 말한다. 【규칙 참조】

제 17 절 로로선의 현측문 및 내측문 등에 대한 검사요건

1702. 연차검사

1. 규칙 1702.의 12항을 적용함에 있어서 검사원은 밀폐성시험을 요구하고자 하는 경우 지침 1장 801.의 1항의 경우를 고려하여야 한다. 【규칙 참조】
2. 규칙 1702.의 13항에서 “검사원이 필요하다고 인정하는 경우”라 함은 지침 1장 801.의 2항 및/또는 3항에 해당되는 경우를 말한다. 【규칙 참조】

제 19 절 대한민국 선박안전법 또는 어선법 적용대상선박에 대한 특별규정

1901. 대한민국 선박안전법 적용선박에 대한 특별규정 (2022) 【규칙 참조】

1. 규칙 301.(중간검사의 검사시기)의 3항 및 규칙 401.(정기검사의 검사시기)의 4항 및 5항을 적용함에 있어서, 규칙 1901.의 3항의 선박은 적용하지 아니한다.
2. 내수면 안에서만 항해하는 선박의 입거검사는 정기검사와 연계하여 시행하여야 하는 경우를 제외하고 수중검사로 대신할 수 있으나, 여객선에 대하여는 연속하여 3회를 대신할 수 없다.
3. 규칙 1901.의 2항을 적용함에 있어서, 계측기록에는 계측자의 회사명 및 회사 직인과 계측자의 서명, 계측장비, 측정된 설비 목록, 측정값, 계측장비의 유효성 확인(교정 기록 등) 및 기관장의 서명 등이 포함되어야 한다. (2017)
4. 규칙 1901.의 3항을 적용함에 있어서, 중간검사 시에 입거 또는 상가를 하여 규칙 603.에 규정된 검사사항에 대하여 검사를 하여야 한다. 다만, 해수운항방식의 선미관 베어링 및 타의 베어링 틈새계측은 생략할 수 있으나 연속하여 3회를 생략할 수 없다.
5. 902.의 3항 (1)을 적용함에 있어서, 대한민국 선박안전법 적용 여객선에는 원칙적으로 CMS를 적용하지 아니한다. 다만, 주 및 보조기관 이외의 보기에 대하여는 CMS 제도를 적용할 수 있다. (2019) ↓

제 3 장 검사강화제도 적용대상선박의 선체검사

제 1 절 일반사항 (2021)

102. 검사준비 (2021)

1. 규칙 102.의 4항 (2)호에서 “검사원이 필요하다고 인정하는 경우”라 함은 지침 1장 801.의 2항에 해당되는 경우를 말한다. 【규칙 참조】

제 2 절 산적화물선

201. 일반 【규칙 참조】

규칙 201.의 1항 (2)호에서 “검사원이 필요하다고 인정하는 경우”라 함은 지침 1장 801.의 5항에 해당되는 경우를 말한다.

202. 연차검사 (2021)

1. 규칙 202.의 3항 (7)호를 적용함에 있어서 검사원은 밀폐성시험을 요구하고자 하는 경우 지침 1장 801.의 1항의 경우를 고려하여야 한다. 【규칙 참조】
2. 규칙 202.의 4항 표 비고 2)에서 “검사원이 필요하다고 인정하는 경우”라 함은 지침 1장 801.의 3항에 해당되는 경우를 말한다. 【규칙 참조】
3. 규칙 202.의 5항에서 “검사원이 필요하다고 인정하는 경우”라 함은 지침 1장 801.의 3항에 해당되는 경우를 말한다. 【규칙 참조】
4. 규칙 202.의 6항 (2)호에서 “우리 선급이 별도로 정하는 지침”이라 함은 다음을 말한다. 【규칙 참조】

(1) 일반

(가) 선령이 5년을 넘는 산적화물선인 경우 연차검사는 규칙 202.에 규정된 연차검사의 요건에 추가하여, 다음 항목의 검사를 포함하여야 한다.

(나) 검사범위

(a) 선령이 5년 이상 15년 이하의 산적화물선인 경우

- (i) 다음의 상태를 파악하기 위하여 충분한 범위(최소한 늑골의 25%)에 대한 정밀검사를 포함하여 최전방화물창에 대하여 현상검사를 시행하여야 한다.
 - 외판에 인접한 상하부 끝단 브래킷을 포함하여 선측늑골 및 횡격벽
 - 전회 검사 시에 식별된 의심지역

(ii) (i)에 규정된 현상검사 및 정밀검사 결과에 따라 검사원이 필요하다고 인정하는 경우 검사는 해당 화물창의 모든 선측늑골 및 인접외판에 대한 정밀검사를 포함하여 확대되어야 한다.

(b) 선령이 15년을 넘는 산적화물선인 경우

- (i) 다음의 상태를 파악하기 위하여 정밀검사를 포함하여 최전방화물창에 대하여 현상검사를 시행하여야 한다.
 - 외판에 인접한 상하부 끝단 브래킷을 포함하여 모든 선측늑골 및 횡격벽
 - 전회 검사 시에 식별된 의심지역

(다) 두께계측범위 (2018)

(a) (나) (a) (i) 및 (b) (i)에서 정하는 정밀검사 대상지역에 대하여 전반적이고 국부적인 부식 정도를 알기 위하여 충분한 범위에 대하여 두께계측을 실시하고 전회 검사에서 의심지역으로 지정된 곳이 있는 경우, 의심지역에 대해서도 추가적으로 두께계측을 실시한다. 과도한 부식이 있는 경우 지침 부록 1-5의 표 14에 따라 두께계측의 범위를 증가시켜야 한다.

(라) 특별고려

(a) 최전방 화물창 내의 경화보호도장이 양호한 상태인 경우 정밀검사 및 두께계측의 범위를 도장하부구조의 실제 평균상태를 확인하기에 충분한 정도로 감소시켜 시행할 수 있다. (2019)

비고 : 현존 산적화물선에 대하여 선박소유자가 화물창을 도장 또는 재도장하기로 결정한 경우 정밀검사 및

두께계측의 범위에 대하여 고려할 수 있다. 화물창의 도장에 앞서 부재치수에 대하여는 검사원 입회 하에 확인하여야 한다.

203. 중간검사 (2021)

1. 규칙 203.의 1항 (3)호 (가)를 적용함에 있어서 검사원은 내부검사 또는 압력시험을 요구하고자 하는 경우 지침 1장 801.의 6항 또는 4항의 경우를 고려하여야 한다. 【규칙 참조】
2. 규칙 203.의 1항 (4)호 (가)를 적용함에 있어서 검사원은 내부검사 또는 압력시험을 요구하고자 하는 경우 지침 1장 801.의 6항 또는 4항의 경우를 고려하여야 한다. 【규칙 참조】
3. 규칙 203.의 2항 표 비고 3)에서 “검사원이 필요하다고 인정하는 경우”라 함은 지침 1장 801.의 3항에 해당되는 경우를 말한다. 【규칙 참조】
4. 규칙 203.의 3항 표 비고 1)에서 “검사원이 필요하다고 인정하는 경우”라 함은 지침 1장 801.의 5항에 해당되는 경우를 말한다. 【규칙 참조】

204. 정기검사 (2021)

1. 규칙 204.의 2항 (1)호에서 “검사원이 필요하다고 인정하는 경우”라 함은 지침 1장 801.의 3항에 해당되는 경우를 말한다. 【규칙 참조】
2. 규칙 204.의 2항 (2)호에서 “검사원이 필요하다고 인정하는 경우”라 함은 지침 1장 801.의 3항에 해당되는 경우를 말한다. 【규칙 참조】
3. 규칙 204.의 5항 (3)호에서 “검사원이 필요하다고 인정하는 경우”라 함은 지침 1장 801.의 3항에 해당되는 경우를 말한다. 【규칙 참조】
4. 규칙 표 1.3.3의 비고 2)에서 “검사원이 필요하다고 인정하는 경우”라 함은 지침 1장 801.의 4항에 해당되는 경우를 말한다. 【규칙 참조】

제 3 절 유조선

301. 일반 【규칙 참조】

규칙 301.의 1항 (2)호에서 “검사원이 필요하다고 인정하는 경우”라 함은 지침 1장 801.의 5항에 해당되는 경우를 말한다.

302. 연차검사 (2021) 【규칙 참조】

1. 규칙 302.의 5항에서 “검사원이 필요하다고 인정하는 경우”라 함은 지침 1장 801.의 3항에 해당되는 경우를 말한다.

303. 중간검사

1. 규칙 303.의 1항 (3)호 (가)를 적용함에 있어서 검사원은 압력시험 또는 선체거더의 종강도평가를 요구하고자 하는 경우 지침 1장 801.의 4항 또는 1항의 경우를 고려하여야 한다. 【규칙 참조】
2. 규칙 303.의 1항 (4)호 (가)를 적용함에 있어서 검사원은 압력시험 또는 선체거더의 종강도평가를 요구하고자 하는 경우 지침 1장 801.의 4항 또는 1항의 경우를 고려하여야 한다. 【규칙 참조】
3. 규칙 303.의 3항 표 비고 1)에서 “검사원이 필요하다고 인정하는 경우”라 함은 지침 1장 801.의 3항에 해당되는 경우를 말한다. 【규칙 참조】

304. 정기검사 (2021)

1. 규칙 304.의 2항에서 “검사원이 필요하다고 인정하는 경우”라 함은 지침 1장 801.의 3항에 해당되는 경우를 말한다. 【규칙 참조】
2. 규칙 304.의 4항 (3)호에서 “검사원이 필요하다고 인정하는 경우”라 함은 지침 1장 801.의 3항에 해당되는 경우를 말한다. 【규칙 참조】
3. 규칙 304.의 5항을 적용함에 있어서 선장의 관리 하에 시행하는 화물탱크 주위 벽에 대한 압력시험은 다음의 지침에 따라야 한다. 【규칙 참조】
(1) 선박이 조선소 내에 있거나 또는 검사원의 입회 하에 있는 경우 화물탱크 압력시험은 검사원의 참석 및 관리 하에

시행되어야 한다. 화물탱크에 인접한 모든 평형수탱크에 대한 압력시험은 검사원에 의하여 시행되어야 함에 주의하여야 한다.

- (2) 이 지침에 따라 시행된 화물탱크 압력시험은 선장이 만족하는 것이어야 한다.
- (3) “실패한 압력시험”: 화물탱크 압력시험의 결과 구조적 손상 또는 누설이 발견된 경우 즉시 우리 선급에 통보되어야 하고 검사원의 본선 입회가 준비되어야 한다.
- (4) 화물을 이용한 압력시험
 - (가) 의도된 적하상태 및 복원성상태가 선장에 의하여 점검되고 확인되는 것을 조건으로 해당 주위 벽을 시험하기 위하여 각 화물탱크 내부격벽에 만재압력이 걸리도록 선박이 체커보드패턴(checker board pattern)으로 적하될 수 있다(그림 1).



그림 1 지그재그시험(stagger test) - 체커보드패턴

- (나) 본선의 항해일지로부터 상기 (가) 및 아래 (5)호가 성공적으로 시행되었고 선장에 의하여 서명되었음을 확인할 수 있어야 한다.
- (5) 평형수를 이용한 압력 및 누설시험

선박의 운항측면을 고려하여 실행할 수 있는 경우 상기 (4)호의 관련 요건에 적합하고 관련 탱크의 주위 벽을 점검하기 위하여 접근할 수 있다는 것을 조건으로 평형수를 이용한 압력 및 누설시험을 병행하여 시행할 수 있다. 주위 벽을 통과하여 누설된 흔적이 없음을 보장하기 위하여 시험을 하는 화물탱크와 인접한 화물탱크 사이의 주위 벽 및 관련 용접은 모두 점검되어야 한다.
- (6) 화물탱크에 면하는 주위 벽을 가지는 평형수탱크는 관련 규칙에 따라 시험되어야 한다. 이들 시험에는 검사원이 입회하여야 하며 모든 주위 벽은 입회 검사원에 의하여 시험되어야 한다.
- (7) 선장의 점검, 평가 및 보고
 - (가) 일반

다음 요건은 정수압시험을 하고자 제출되어야 하는 화물탱크 주위 벽들에 대한 점검을 수행할 때 선장에게 요구되는 활동을 나타낸다. 모든 안전예방책 및 시설(조명, 환기 등)은 본선의 안전관리시스템(SMS)문서 및 우리 선급이 승인한 화물탱크 압력시험방안서에 따라 제공되어야 한다.
 - (나) 점검되어야 하는 부분
 - (a) 시험하고자 하는 화물탱크의 모든 주위 벽은 화물탱크 주위 벽 외부의 장소로부터 시험되어야 한다. 일반적인 모양의 탱크 주위 벽은 다음으로 구성된다.
 - (i) 한 개의 선미 횡격벽 및 관련 구조
 - (ii) 한 개의 선수 횡격벽 및 관련 구조
 - (iii) 두 개의 종격벽 및 해당 관련 구조, 그리고
 - (iv) 한 개의 내저판 및 관련 구조
 - (b) 이들 각 주위 벽은 시험하고자 하는 화물탱크와 다음의 다른 구획 사이의 공통경계이다.
 - (i) 화물탱크 또는
 - (ii) 평형수탱크/이중저 또는
 - (iii) 연료유탱크 또는
 - (iv) 보이드 스페이스 또는 펌프실
 - (c) 이 점검은 다음을 검증하는 것이다.
 - (i) 각 주위 벽의 판 및 구조는 정수압이 가해졌을 때 주위 벽의 판을 지지하는 구조의 처짐/변형과 같은 분명한 기하학적 결함이 없어야 한다. 그리고
 - (ii) 각 주위 벽의 밀폐성이 손상되어서는 안 된다. 즉, 각 주위 벽의 표면상 어디에서도, 특히 주위 벽 자체를 구성하는 판을 연결하는 용접부에서, 누설이 있어서는 안 된다.

(d) 각 주위 벽은 정밀하게 점검되어야 하고 상기 두 분류의 어느 결합사항도 있어서는 안 된다.

(다) 보고서

(a) 시험하고자 하는 화물탱크의 모든 주위 벽에 대하여 점검을 한 후 선장은 점검의 결과를 간략하게 보고하여야 한다. 이 보고는 본선의 항해일지에 기록되어야 하고 다음에 관련된 모든 자료가 포함되어야 한다.

- (i) 시험된 화물탱크에 대한 식별
- (ii) 시험된 화물탱크 주위 구획에 대한 식별
- (iii) 시험일자, 시간 및 장소
- (iv) 본선의 트림을 포함하여 시험 중 본선의 적하상태
- (v) 시험 중 시행된 점검의 결과

보고서는 검사원의 주의를 위하여 본선에 보관되어야 한다.

(b) 아무런 결함도 발견되지 않거나 인지되지 않은 경우 화물탱크 압력시험이 만족스러운 결과로 수행되었다고 인정될 수 있다.

- 4. 규칙 표 1.3.4에서 “검사원이 필요하다고 인정하는 부분” 및 “우리 선급이 필요하다고 인정하는 경우”라 함은 지침 1장 801.의 5항에 해당되는 경우를 말한다. 【규칙 참조】
- 5. 규칙 표 1.3.6의 비고 1에서 “검사원이 필요하다고 인정하는 경우”라 함은 지침 1장 801.의 4항에 해당되는 경우를 말한다. 【규칙 참조】

제 4 절 위험화학품 산적은반선

401. 일반 【규칙 참조】

규칙 401.의 1항 (3)호에서 “검사원이 필요하다고 인정하는 경우”라 함은 지침 1장 801.의 5항에 해당되는 경우를 말한다.

402. 연차검사 (2021) 【규칙 참조】

1. 규칙 402.의 5항에서 “검사원이 필요하다고 인정하는 경우”라 함은 지침 1장 801.의 3항에 해당되는 경우를 말한다.

403. 중간검사

- 1. 규칙 403.의 1항 (3)호 (가)를 적용함에 있어서 검사원은 압력시험을 요구하고자 하는 경우 지침 1장 801.의 4항의 경우를 고려하여야 한다. 【규칙 참조】
- 2. 규칙 403.의 1항 (4)호 (가)를 적용함에 있어서 검사원은 압력시험을 요구하고자 하는 경우 지침 1장 801.의 4항의 경우를 고려하여야 한다. 【규칙 참조】

404. 정기검사 (2021)

- 1. 규칙 404.의 2항에서 “검사원이 필요하다고 인정하는 경우”라 함은 지침 1장 801.의 3항에 해당되는 경우를 말한다. 【규칙 참조】
- 2. 규칙 404.의 3항 (2)호에서 “검사원이 필요하다고 인정하는 경우”라 함은 지침 1장 801.의 5항에 해당되는 경우를 말한다. 【규칙 참조】
- 3. 규칙 404.의 4항 (3)호에서 “검사원이 필요하다고 인정하는 경우”라 함은 지침 1장 801.의 3항에 해당되는 경우를 말한다. 【규칙 참조】
- 4. 규칙 404.의 5항을 적용함에 있어서 선장의 관리 하에 시행하는 화물탱크 주위 벽에 대한 압력시험은 304.의 5항에 규정된 지침에 따라야 한다. 【규칙 참조】
- 5. 규칙 표 1.3.7에서 “우리 선급이 필요하다고 인정하는 경우”라 함은 지침 1장 801.의 5항에 해당되는 경우를 말한다. 【규칙 참조】
- 6. 규칙 표 1.3.9의 비고 1에서 “검사원이 필요하다고 인정하는 경우”라 함은 지침 1장 801.의 4항에 해당되는 경우를 말한다. 【규칙 참조】

제 5 절 이중선체 유조선

501. 일반 【규칙 참조】

규칙 501.의 1항 (2)호에서 “검사원이 필요하다고 인정하는 경우”라 함은 지침 1장 801.의 5항에 해당되는 경우를 말한다.

502. 연차검사 (2021) 【규칙 참조】

1. 규칙 502.의 5항에서 “검사원이 필요하다고 인정하는 경우”라 함은 지침 1장 801.의 3항에 해당되는 경우를 말한다.

503. 중간검사

1. 규칙 503.의 1항 (3)호 (가)를 적용함에 있어서 검사원은 압력시험 또는 선체거더의 종강도평가를 요구하고자 하는 경우 지침 1장 801.의 4항 또는 1항의 경우를 고려하여야 한다. 【규칙 참조】
2. 규칙 503.의 1항 (4)호 (가)를 적용함에 있어서 검사원은 압력시험 또는 선체거더의 종강도평가를 요구하고자 하는 경우 지침 1장 801.의 4항 또는 1항의 경우를 고려하여야 한다. 【규칙 참조】

504. 정기검사 (2021)

1. 규칙 504.의 2항에서 “검사원이 필요하다고 인정하는 경우”라 함은 지침 1장 801.의 3항에 해당되는 경우를 말한다. 【규칙 참조】
2. 규칙 504.의 4항 (3)호에서 “검사원이 필요하다고 인정하는 경우”라 함은 지침 1장 801.의 3항에 해당되는 경우를 말한다. 【규칙 참조】
3. 규칙 504.의 5항을 적용함에 있어서 선장의 관리 하에 시행하는 화물탱크 주위 벽에 대한 압력시험은 304.의 5항에 규정된 지침에 따라야 한다. 【규칙 참조】
4. 규칙 표 1.3.10에서 “우리 선급이 필요하다고 인정하는 경우”라 함은 지침 1장 801.의 5항에 해당되는 경우를 말한다. 【규칙 참조】
5. 규칙 표 1.3.12의 비고 1에서 “검사원이 필요하다고 인정하는 경우”라 함은 지침 1장 801.의 4항에 해당되는 경우를 말한다. 【규칙 참조】

제 6 절 이중선체 산적화물선

601. 일반 【규칙 참조】

규칙 601.의 1항 (2)호에서 “검사원이 필요하다고 인정하는 경우”라 함은 지침 1장 801.의 5항에 해당되는 경우를 말한다.

602. 연차검사 (2021)

1. 규칙 602.의 3항 (7)호를 적용함에 있어서 검사원은 밀폐성시험을 요구하고자 하는 경우 지침 1장 801.의 1항의 경우를 고려하여야 한다. 【규칙 참조】
2. 규칙 602.의 4항 표 비고 1에서 “검사원이 필요하다고 인정하는 경우”라 함은 지침 1장 801.의 3항에 해당되는 경우를 말한다. 【규칙 참조】
3. 규칙 602.의 5항에서 “검사원이 필요하다고 인정하는 경우”라 함은 지침 1장 801.의 3항에 해당되는 경우를 말한다. 【규칙 참조】

603. 중간검사 (2021)

1. 규칙 603.의 1항 (3)호 (가)를 적용함에 있어서 검사원은 내부검사 또는 압력시험을 요구하고자 하는 경우 지침 1장 801.의 6항 또는 4항의 경우를 고려하여야 한다. 【규칙 참조】
2. 규칙 603.의 1항 (4)호 (가)를 적용함에 있어서 검사원은 내부검사 또는 압력시험을 요구하고자 하는 경우 지침 1장 801.의 6항 또는 4항의 경우를 고려하여야 한다. 【규칙 참조】
3. 규칙 603.의 2항 표 비고 3)에서 “검사원이 필요하다고 인정하는 경우”라 함은 지침 1장 801.의 3항에 해당되는 경우를 말한다. 【규칙 참조】

4. 규칙 603.의 3항 표 비고 1)에서 “검사원이 필요하다고 인정하는 경우”라 함은 지침 1장 801.의 5항에 해당되는 경우를 말한다. 【규칙 참조】

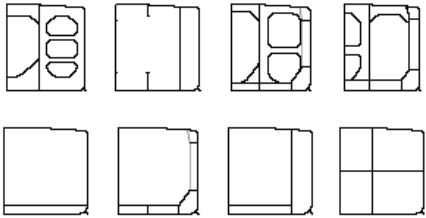
604. 정기검사 (2021)

1. 규칙 604.의 2항 (1)호에서 “검사원이 필요하다고 인정하는 경우”라 함은 지침 1장 801.의 3항에 해당되는 경우를 말한다. 【규칙 참조】
2. 규칙 604.의 2항 (2)호에서 “검사원이 필요하다고 인정하는 경우”라 함은 지침 1장 801.의 3항에 해당되는 경우를 말한다. 【규칙 참조】
3. 규칙 604.의 5항 (3)호에서 “검사원이 필요하다고 인정하는 경우”라 함은 지침 1장 801.의 3항에 해당되는 경우를 말한다. 【규칙 참조】
4. 규칙 표 1.3.13에서 “우리 선급이 필요하다고 인정하는 경우”라 함은 지침 1장 801.의 5항에 해당되는 경우를 말한다. 【규칙 참조】
5. 규칙 표 1.3.15의 비고 2에서 “검사원이 필요하다고 인정하는 경우”라 함은 지침 1장 801.의 4항에 해당되는 경우를 말한다. 【규칙 참조】 ↕

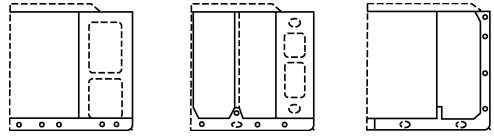
부록 1-1 선급부호의 선종, 특기사항, 추가설비부호의 부기상세 (2020)

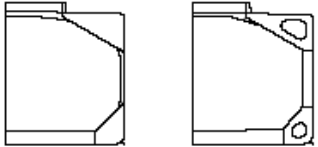
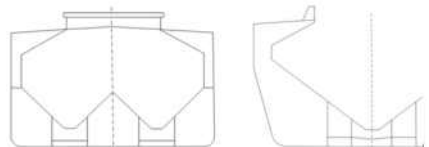
1. 선급부호

1.1 선종 및 특기사항

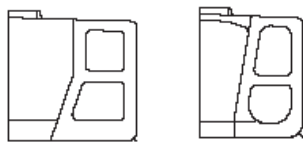
선종	특기사항	비고
1. Oil Tanker ⁽²⁻⁰⁾ 'ESP' ⁽²⁻¹⁾ (2021) (Double Hull) ⁽²⁻²⁾ (Double Hull)(EXP) ⁽²⁻³⁾ (FAC) ⁽¹⁾ (FAO) ⁽¹⁾ (FBC) ⁽¹⁾ (CSR) ⁽²⁻⁴⁾	Crude Product Crude/Product Product/Asphalt Asphalt	<p>⁽¹⁾ : 선종 중 1, 3, 4, 8, 9 및 18란에서의 FA, FB, FAC, FAO 및 FBC의 의미는 각각 다음과 같다. FA : Flash point above 60°C FB : Flash point of 60°C and below FAC : FA with controlled tank vents FAO : FA with open tank vents FBC : FB with controlled tank vents</p> <p>⁽²⁻⁰⁾ : 2.0의 기재요령 참조</p> <p>⁽²⁻¹⁾ : 일반적으로 일체형탱크를 가지고 주로 기름을 산적하여 운송하기 위하여 건조된 선박으로 중간갑판과 같은 특이한 구조적배치를 가지는 경우를 포함하여 단일 및 이중선체구조의 탱커에 부기한다.(그림 1 참조) (2021)</p> <p>주의: 1) 해양오염방지협약(MARPOL) 부속서 I 제19규칙에 적합하지 아니한 Oil Tanker는 해양오염방지협약(MARPOL) 부속서 I 제20규칙 및/또는 제21규칙에 의하여 단계적으로 퇴출될 것을 요구하는 국제 및/또는 국내 법규에 따라야 할 수 있다.</p> <p>2) 아스팔트 운반선과 같이 화물탱크가 일체형탱크가 아닌 독립형탱크에 기름을 운반하는 유조선은 검사강화제도(ESP)의 적용 범위에 포함되지 않는다. (2021)</p> <div style="text-align: center;">  </div> <p>그림 1 Oil Tanker 'ESP'의 중앙횡단면 예</p> <p>⁽²⁻²⁾ : 주로 기름을 산적하여 운송하기 위하여 건조된 선박으로 화물탱크가 화물지역의 전 길이에 걸쳐 보이드 스페이스용 또는 평형수용의 이중선층 및 이중저로 구성된 이중선체의 배치가 1973/78 해양오염방지협약(Marpol) Annex 1 Reg. 19.3 및 관련규정에 적합한 선박에 부기한다. (2021)</p> <p>⁽²⁻³⁾ : ⁽²⁻²⁾에 해당되지 않는 선박으로서, 주로 기름을 산적하여 운송하기 위하여 건조된 선박으로 화물탱크가 화물지역의 전 길이에 걸쳐 보이드 스페이스용 또는 평형수용의 이중선층 및 이중저로 구성된 이중선체의 배치가 1973/78 해양오염방지협약(Marpol) Annex 1 Reg. 19.6 및 관련규정에 적합한 선박에 부기한다. (2021)</p> <p>⁽²⁻⁴⁾ : 규칙 12편 또는 규칙 13편의 요건에 적합한 선박에 부기한다.</p>

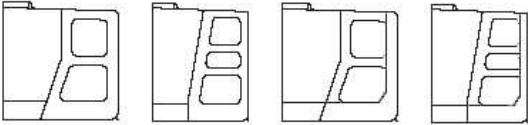
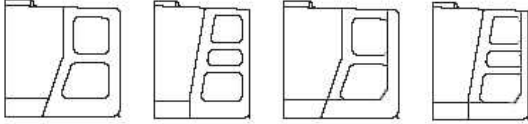
선종	특기사항					비고
2-1. Liquefied Gas Carrier (2022)	A	B	(C)	D or P	IMO Code ⁽⁵⁾	⁽⁴⁾ : IGC 또는 GC Code에 적합하지 않은 현존선으로서 Propane 및 Butane만을 운송하는 선박에 부기한다. 다만, Propane 및 Butane 이외의 화물을 운송하고자 하는 경우에는 우리 선급의 승인을 득한 후 LPG 대신에 다음과 같이 특정화물명을 부기할 수 있다. (예) : Ammonia, Butadiene, Propylene, VCM, Ethylene Oxide, Ethylene 등 ⁽⁵⁾ : 다음에 따른다. 1) NIGC : 2016.7.1. 이후 개정된 규칙 7편 5장 에 적합한 선박에 부기한다.(2021) 2) IGC : 1986.7.1 이후 건조된 선박으로서 규칙 7편 5장 에 적합한 선박에 부기한다. 3) GC : IMO Res.A328(IX)에 적합한 선박에 부기한다. 4) GCX : IMO Res.A329(IX)에 적합한 선박에 부기한다. 5) 상기 이외의 선박은 별도의 부호를 부기하지 않는다.
	1G 2G 2PG 3G	2I 3M 3S	(R) (P) (RP)	Maximum Vapour Pressure, Minimum Temperature and Specific Gravity(SG)	(NIGC) (IGC) (GC) (GCX)	
	LPG ⁽⁴⁾					
2-2. Compressed Natural Gas Carrier	A		B			CNG 산적운반선 지침에 적합한 선박에 부기한다. ⁽³⁻³⁾ : CNG 산적운반선 지침 3장 402.의 1항 (2)호 (가)에 따른 코일형 화물탱크를 갖는 선박에 부기한다. ⁽³⁻⁴⁾ : CNG 산적운반선 지침 3장 402.의 1항 (2)호 (나)에 따른 실린더형 화물탱크를 갖는 선박에 부기한다.
	CO ⁽³⁻³⁾ CY ⁽³⁻⁴⁾	Design Pressure, Minimum Temperature				

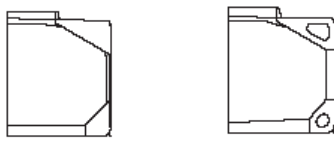
선종		특기사항				비고
	'ESP' ⁽⁷⁻¹⁾	A	B	D or P	IMO Code ⁽⁸⁾	<p>⁽⁷⁻¹⁾ : 일반적으로 일체형탱크를 가지고 주로 위험화합품(규칙 7편 6장 17절에 규정된 액체화물)을 산적하여 운송하기 위하여 건조된 선박으로 특이한 구조적배치를 가지는 경우를 포함하여 단일 및 이중선체구조의 탱커에 부기한다.(그림 2 참조)</p>  <p>그림 2 Chemical Tanker 'ESP'의 중앙횡단면 예</p>
		I II III II&III ⁽⁹⁾	1G 2G 1P	Apparent Specific Gravity (SG) Name of Chemical when exclusively carried	(IBC) (BCH) (BCX)	
3-1. Chemical Tanker (2022) (FAC) ⁽¹⁾ (FAO) ⁽¹⁾ (FBC) ⁽¹⁾						<p>⁽⁷⁻²⁾ : 규칙 7편 6장 17절에 규정된 액체화물을 제외한 규칙 7편 6장 18절에 규정된 IBC Code의 적용을 받지 않는 Category Z로 분류된 물질만을, 또는 Category Z로 분류된 물질과 Category OS로 분류된 물질을 산적하여 운송하는 선박에 부기한다.</p>
3-2. NLS Tanker		Category Z(18) ⁽⁷⁻²⁾				<p>⁽⁸⁾ : 다음에 따른다.</p> <ol style="list-style-type: none"> 1) IBC : 1986.7.1 이후 건조된 선박으로서 규칙 7편 6장에 적합한 선박에 부기한다. 2) BCH : 1972.4.12부터 1986.6.30 사이에 건조된 선박으로서 규칙 7편 6장에 적합한 선박에 부기한다. 3) BCX : 1972.4.11 이전에 건조된 선박으로서 BCH Code 1.7.3에 적합한 선박에 부기한다. <p>⁽⁹⁾ : 선박소유자의 신청에 따라 Type II 선박 및 Type III 선박에 대한 요건을 동시에 만족하는 경우에 부기할 수 있으며, 예를 들어 아래와 같은 경우에 해당된다 (2022)</p> <ol style="list-style-type: none"> 1) Type II와 Type III의 화물탱크 배치가 혼합되어 있는 선박 2) Type II 선박 중 각 탱크 volume 3000 m³ 초과하는 선박
4. Oil/Chemical Tanker (2020) (Double Hull) ⁽²⁻²⁾ (D o u b l e Hull)(EXP) (2-3) 'ESP' ⁽²⁻¹⁾⁽⁷⁻¹⁾ (FAC) ⁽¹⁾ (FAO) ⁽¹⁾ (FBC) ⁽¹⁾ (CSR) ⁽²⁻⁴⁾		선종 1란 및 3란의 특기사항				

선종	특기사항		비고
<p>5-1. (2017) Bulk Carrier (Double Skin)⁽¹¹⁻¹⁾ 'ESP'⁽¹¹⁻²⁾ 'ESP'(EXP)⁽¹¹⁻²⁾ (CSR)⁽¹¹⁻⁴⁾</p> <p>5-2. (2017) Bulk Carrier⁽¹⁴⁾ (Double Skin)⁽¹¹⁻¹⁾ (CSR)⁽¹¹⁻⁴⁾</p> <p>5-3. (2017) Self-Unloading Bulk Carrier 'ESP'⁽¹¹⁻³⁾ (Double Skin)⁽¹¹⁻¹⁾</p>	<p style="text-align: center;">A</p> <p>- HC⁽¹²⁻¹⁾ HC/E⁽¹³⁾ BC-A^{*1} BC-B^{*2} BC-C^{*3}</p> <p>GRAB[X]^{*4} max cargo density (t/m³)^{*5} no MP^{*6} Holds Nos. ... may be empty^{*7} Block loading^{*8}</p>		<p>(11-1) : 다음의 경우에 부기한다. (주의: Double Skin부호를 갖지 아니하더라도 해당되는 경우 규칙 1편 3장 6절의 이중선체 산적화물선에 대한 관련 규정을 적용하여야 한다.)</p> <p>(1) 1999년 7월 1일 전에 건조된 선박으로 이중선체구조인 경우 (2) 2000년 1월 1일 전에 건조된 선박으로 선측외판에서 수직으로 측정된 거리가 화물창 길이 내의 어느 위치에서나 폭이 760 mm 이상인 이중선체구조를 갖는 경우 (3) 2000년 1월 1일 이후에 건조된 선박으로 선측외판에서 수직으로 측정된 거리가 화물창 길이 내의 어느 위치에서나 폭이 1000 mm 이상인 이중선체구조를 갖는 경우</p> <p>(11-2) : 일반적으로 화물구역 내에 단일갑판, 이중저, 톱사이드뱅크, 호퍼사이드뱅크 및 단일 또는 이중선체구조를 가지는 선박으로서 주로 건화물을 산적하여 운송하는 선박에 'ESP'부호를 부기한다. 다만, 2010년 7월 1일 이후 건조되는 선박인 경우 상기 기술된 구조적 특성의 일부 또는 전부가 상기 구조에 부합하지 않는 선박에도 'ESP'를 부기하며 이에 추가하여 (EXP)를 부기한다.(그림 3-1 참조)</p> <div style="text-align: center;">  <p>그림 3-1 Bulk Carrier 'ESP'의 중앙횡단면 예</p> </div> <p>(11-3) : 일반적으로 화물구역 내에 단일갑판, 이중저, 톱사이드뱅크, 호퍼사이드뱅크 및 단일 또는 이중선체구조를 가지는 선박으로서 건화물을 산적하여 운송하고 자체 하역하는 선박에 'ESP'부호를 부기한다.(그림 3-2 참조)</p> <div style="text-align: center;">  <p>그림 3-2 Self-Unloading Bulk Carrier 'ESP'의 중앙횡단면 예</p> </div> <p>(11-4) : 규칙 11편 또는 규칙 13편의 요건에 적합한 선박에 부기한다.</p> <p>(12-1) : HC라 함은 화물밀도가 1.0(t/m³) 이상인 화물을 싣고자 화물창 내 이중저구조가 보강된 경우를 말함. (2022)</p> <p>(13) : HC/E라 함은 상기 (12-1)에 추가하여 격창적하를 하고자 하는 경우를 말함. (2022)</p> <p>(14) : 단면형상이 상기 (11-2)에 규정된 구조형상과는 상이한 구조를 가지는 선박으로서 2010년 7월 1일 전에 건조된 선박에 한하여 선박소유자가 Bulk Carrier 부호의 지정을 신청하고 규칙 7편 3장의 규정에 만족하는 경우에 있어서, 우리 선급이 특별히 인정하는 경우에는 Bulk Carrier 부호를 부여할 수 있다. 다만, 이 경우에 있어서 규칙 1편의 적용 시 산적화물선 또는 이중선체 산적화물선에 대한 부가적 요건(ESP 요건)은 적용하지 아니한다.</p>

선종	특기사항		비고 (계속)
- HC ⁽¹²⁻¹⁾ HC/E ⁽¹³⁾ BC-A ^{*1} BC-B ^{*2} BC-C ^{*3}	A		
	GRAB[X] ^{*4} max cargo density (t/m ³) ^{*5} no MP ^{*6} Holds Nos. may be empty ^{*7} Block loading ^{*8}		*1 : 규칙 7편 3장 2절, 규칙 11편 1장 1절 또는 규칙 13편 1부 1장 1절에 따라 BC-B의 조건에 추가하여 최대흡수에서 화물밀도가 1.0 t/m ³ 이상인 건화물을 지정된 화물창을 공창으로 하여 화물을 운송하도록 설계된 산적화물선에 부여하는 부호
			*2 : 규칙 7편 3장 2절, 규칙 11편 1장 1절 또는 규칙 13편 1부 1장 1절에 따라 BC-C의 조건에 추가하여 화물밀도가 1.0 t/m ³ 이상의 건화물을 모든 화물창에 균일적재하여 운송하도록 설계된 산적화물선에 부여하는 부호
			*3 : 규칙 7편 3장 2절, 규칙 11편 1장 1절 또는 규칙 13편 1부 1장 1절에 따라 화물밀도가 1.0 t/m ³ 미만의 건화물을 운송하도록 설계된 산적화물선에 부여하는 부호
			*4 : 규칙 11편 12장 1절 또는 규칙 13편 2부 1장 6절에 따라 최대무게 [X]톤의 그래프로 양하/적하 하도록 설계된 화물창을 가지는 선박에 부여하는 부호로서, 규칙 11편 1장 1절 또는 규칙 13편 1부 1장 1절에 따라 BC-A 또는 BC-B를 갖는 선박은 의무적으로 GRAB[X] 부호를 가져야 하며 이러한 선박은 20톤 이상인 그래프로의 하역에 적합하여야 한다. 다른 모든 선박에 대하여 GRAB[X]는 선택사항이다.
			*5 : 규칙 7편 3장 2절 또는 규칙 11편 4장 7절 또는 규칙 13편 1부 4장 8절에 따라 최대 화물밀도가 3.0 t/m ³ 미만인 경우, 특기사항 BC-A 및 BC-B에 대하여 부여하는 부호.
			*6 : 규칙 7편 3장 2절 또는 규칙 11편 4장 7절 또는 규칙 13편 1부 4장 8절에 규정하는 조건에 따라 여러 항구에서의 적하 및 양하에 대한 설계를 하지 않는 선박인 경우, 모든 특기사항에 대하여 부기한다.
			*7 : 규칙 7편 3장 2절 또는 규칙 11편 4장 7절 또는 규칙 13편 1부 4장 8절에 따라 특기사항 BC-A에 대하여 부기한다.
*8 : 규칙 13편 1부 4장 8절에 따라 특기사항 BC-A에 대하여 격창블록 적재조건이 있는 경우에 부기한다.			

선종	특기사항	비고		
<p>6. Cargo Ship (2017)</p>	<p>- HC⁽¹²⁻²⁾ General Dry Cargo⁽¹⁵⁻¹⁾ Wood Chip Carrier⁽¹⁵⁻²⁾ Cement Carrier⁽¹⁵⁻³⁾ Livestock Carrier⁽¹⁵⁻⁴⁾ Deck Cargo Ship⁽¹⁵⁻⁵⁾ General Dry Cargo(Double Skin)⁽¹⁵⁻⁶⁾ Liquid Cargo(Category OS only)⁽¹⁵⁻⁷⁾ Container⁽¹⁵⁻⁸⁾ (2019)</p>	<p>⁽¹²⁻²⁾ : HC라 함은 규칙 3편 7장 101.의 7항에 따른 겹보기 비중, γ 가 1.25(t/m³) 이상인 화물을 싣고자 화물창 내 이중저구조가 보강된 경우를 말함. (2022)</p> <p>⁽¹⁵⁻¹⁾ : 자항으로 고체화물을 운송하는 총톤수 500톤 이상의 모든 일반건화물선에 부기하며, 규칙 1편 2장 14절의 일반건화물선에 대한 부가적인 규정을 적용하여야 한다. 다만, 다음의 선박은 적용을 제외한다.</p> <ul style="list-style-type: none"> - 검사강화제도 적용대상 산적화물선 및 이중선체 산적화물선 - 컨테이너전용운반선 - 로로운반선 - 냉동운반선 - 우드칩전용운반선 (우드칩을 전용으로 운반하기 위하여 특별히 설계된 선박)⁽¹⁵⁻²⁾ - 시멘트전용운반선 (시멘트를 전용으로 운반하기 위하여 특별히 설계된 선박)⁽¹⁵⁻³⁾ - 가축운반선 (가축을 운반하기 위하여 특별히 설계된 선박)⁽¹⁵⁻⁴⁾ - 갑판화물선 (갑판 상부에만 화물을 적재하도록 설계된 선박)⁽¹⁵⁻⁵⁾ - 상갑판까지 화물창의 전 높이 및 화물지역의 전 길이에 걸쳐 연장된 이중선체를 가지는 이중선체 구조의 일반건화물선⁽¹⁵⁻⁶⁾ <p>⁽¹⁵⁻⁷⁾ : 규칙 7편 6장 18절에 규정된 IBC Code의 적용을 받지 않는 Category OS로 분류된 액체화물만을 산적하여 운송하는 선박에 부기한다.</p> <p>⁽¹⁵⁻⁸⁾ : 본선에 셸가이드가 설치되어 있지는 않으나 지침 7편 부록 7-2에 따라 승인된 컨테이너 고박설비 및 적재방법에 의해 컨테이너를 전반적으로 적재하는 선박에 부기한다. (예, 다목적선(Multi-Purpose Ship))</p>		
<p>7. Ore Carrier 'ESP'⁽¹⁶⁾ (2018)</p>	<p style="text-align: center;">A</p> <table border="1" style="width: 100%; border-collapse: collapse;"> <tr> <td style="width: 50%; padding: 5px;">no MP^{*1}</td> <td style="width: 50%; padding: 5px;">GRAB[X]^{*2}</td> </tr> </table>	no MP ^{*1}	GRAB[X] ^{*2}	<p>⁽¹⁶⁾ : 일반적으로 화물구역 내에 단일갑판, 이중저 및 2열 중격벽을 가지는 선박으로서 주로 광석을 중앙화물창에 산적하여 운송하는 선박에 부기한다. (그림 4 참조)</p> <div style="text-align: center;">  </div> <p style="text-align: center;">그림 4 Ore Carrier 'ESP'의 중앙횡단면 예</p> <p>^{*1} : 지침 7편 부록7-10에 규정하는 조건에 따라 여러 항구에서의 적하 및 양하에 대한 설계를 하지 않는 선박에 부여한다.</p> <p>^{*2} : 지침 7편 2장 101.의 2항에 따라 최대무게 [X]톤의 그램으로 양하/적하 하도록 설계된 화물창을 가지는 선박에 부여한다.</p>
no MP ^{*1}	GRAB[X] ^{*2}			

선종	특기사항	비고
8-1. Ore/Oil Carrier 'ESP' ⁽¹⁷⁻¹⁾ (FAC) ⁽¹⁾ (FAO) ⁽¹⁾ (FBC) ⁽¹⁾ (2017)	선종 1란 및 7란의 특기사항	<p>⁽¹⁷⁻¹⁾ : 일반적으로 화물구역 내에 단일갑판, 이중저 및 2열 종격벽을 가지는 선박으로서 주로 광석은 중앙화물창에, 유류는 중앙화물창 및 윈탱크에 산적하여 운송하는 선박에 부기한다. 다만, 유류와 광석을 동시에 운송하지 않는다. (그림 5-1 참조)</p> <p>주의: 해양오염방지협약 (MARPOL) 부속서 I 제19규칙에 적합하지 아니한 Ore/Oil Carrier는 단계적으로 퇴출될 것을 요구하는 국제 및/또는 국내 법규에 따라야 할 수 있다.</p>  <p>그림 5-1 Ore/Oil Carrier 'ESP'의 중앙횡단면 예</p>
8-2. Ore/Chemical Carrier 'ESP' ⁽¹⁷⁻²⁾ (FAC) ⁽¹⁾ (FAO) ⁽¹⁾ (FBC) ⁽¹⁾ (2017)	선종 3란 및 7란의 특기사항	<p>⁽¹⁷⁻²⁾ : 일반적으로 화물구역 내에 단일갑판, 이중저 및 2열 종격벽을 가지는 선박으로서 주로 광석은 중앙화물창에, 위험화학품은 중앙화물창 및 윈탱크에 산적하여 운송하는 선박에 부기한다. 다만, 위험화학품과 광석을 동시에 운송하지 않는다.(그림 5-2 참조)</p>  <p>그림 5-2 Ore/Chemical Carrier 'ESP'의 중앙횡단면 예</p>
8-3. Oil/Liquefied Gas Carrier(2022) 'ESP'* (Double Hull) (Double Hull)(EXP) (FAC) (FAO) (FBC) (CSR)	선종 1란 및 2-1란의 특기사항	<p>* 선체내에 독립형 탱크를 가진 겸용선(이중선체 유조선/액화가스 산적운반선)의 경우, 독립형 탱크에 대하여는 액화가스 산적운반선의 요건에 따라 검사하고, 일체형탱크가 있는 화물지역에 대하여만 이중선체 유조선의 요건을 적용한다.</p>

선종	특기사항	비고
9. Oil/Bulk/Ore Carrier 'ESP' ⁽¹⁸⁾ 'ESP'(EXP) ⁽¹⁸⁾ (FAC) ⁽¹⁾ (FAO) ⁽¹⁾ (FBC) ⁽¹⁾ (2017)	선종 1란, 5란 및 7란의 특기사항	<p>(18) : 일반적으로 화물구역 내에 단일갑판, 이중저, 톱사이드탱크, 호퍼사이드탱크 및 단일 또는 이중선측구조를 가지는 선박으로서, 유류, 건화물 및 광석을 산적하여 운송하는 선박에 'ESP'부호를 부기한다. 다만, 유류, 광석 및 건화물을 동시에 운송하지 않는다. 2010년 7월 1일 이후 건조되는 선박인 경우 상기 기술된 구조적 특성의 일부 또는 전부가 상기 구조에 부합하지 않는 선박에도 'ESP'부호를 부기하며 이에 추가하여 (EXP)를 부기한다. (그림 6 참조)</p> <p>주의: 해양오염방지협약 (MARPOL) 부속서 I 제19규칙에 적합하지 아니한 Oil/Bulk/Ore Carrier는 단계적으로 퇴출될 것을 요구하는 국제 및/또는 국내 법규에 따라야 할 수 있다.</p> <div style="text-align: center;">  </div> <p style="text-align: center;">그림 6 Oil/Bulk/Ore Carrier 'ESP'의 중앙형단면 예</p>
10. RoRo Ship Car Carrier ⁽¹⁹⁻¹⁾ Car/Cargo ⁽¹⁹⁻²⁾⁽¹⁹⁻⁴⁾ Car/Container ⁽¹⁹⁻²⁾⁽¹⁹⁻⁴⁾ Car/Bulk ⁽¹⁹⁻²⁾⁽¹⁹⁻⁴⁾ Car Ferry ⁽¹⁹⁻³⁾⁽¹⁹⁻⁴⁾ Cassette ⁽¹⁹⁻⁵⁾	-	<p>- : 차량을 운송하지 않는 경우 별도 기재 불요</p> <p>(19-1): 지침 7편 부록 7-3을 적용받는 국내항해 카페리선박 이외의 선박으로서 주로 차량을 차량갑판에 로로방식으로 하역하여 운송하는 선박에 부기한다. 주로 차량을 견현갑판 하방 및 선박의 너비 전체에 걸친 전통폐위선루 내 여러 층의 차량갑판에 로로방식으로 하역하여 운송하는 자동차 또는 자동차/트럭 전용운반선인 경우 Car Carrier 부호 뒤에 PCC를 추가로 부기한다.</p> <p>(19-2): 주로 차량을 로로방식으로 하역하여 운송할 뿐만 아니라 해당 화물을 일반화물선, 컨테이너선 또는 산적화물선과 같이 로로방식 이외의 방식으로 하역하여 운송하는 선박에 부기한다. 이들 선박이 지침 7편 부록 7-3을 적용받는 국내항해 카페리선박인 경우 이들 부호를 대신하여 Car Ferry/Cargo, Car Ferry/Container 또는 Car Ferry/Bulk로 부기한다.</p> <p>(19-3): (19-2)에 해당하지 않는 선박으로서 지침 7편 부록 7-3을 적용받는 국내항해 카페리선박에 부기한다.</p> <p>(19-4): 국내항해 카페리선박의 차량구역이 모두 개방된 차량구역인 경우 Car Ferry부호 뒤에 (open space)를 추가로 부기한다.</p> <p>(19-5): 주로 cassette를 이용하여 화물을 로로방식으로 하역하여 운송하는 선박에 부기한다.</p>

선종	특기사항	비고
11. Container Ship ⁽²⁰⁾	LS ⁽²⁰⁻¹⁾ LS(CL) ⁽²⁰⁻²⁾ LS(CL, RS) ⁽²⁰⁻³⁾ LS(CL, RS+) ⁽²⁰⁻⁴⁾ LS(CL, RS, HHS 또는 HHT) ⁽²⁰⁻⁵⁾	<p>⁽²⁰⁾ : Container만을 전용으로 운송하도록 계획된 선박에 부기한다.</p> <p>⁽²⁰⁻¹⁾ : 지침 7편 부록 7-2에 따라 설계 및 제작된 컨테이너 고박설비가 설치된 선박에 부기한다.</p> <p>⁽²⁰⁻²⁾ : 상기 ⁽²⁰⁻¹⁾에 추가하여, 지침 7편 부록 7-2에 따라 우리 선급에 의하여 승인된 고박강도계산프로그램이 설치 및 유지되는 선박에 부기한다.</p> <p>⁽²⁰⁻³⁾ : 상기 ⁽²⁰⁻²⁾에 추가하여, 지침 7편 부록 7-2에 따라 화물고박지침서에 우리 선급에서 제공한 항로별 경감계수의 적용과 관련된 내용이 포함되어 있고 설치된 고박강도계산프로그램에 항로별 경감계수가 반영된 선박에 부기한다.</p> <p>⁽²⁰⁻⁴⁾ : 상기 ⁽²⁰⁻²⁾에 추가하여, 지침 7편 부록 7-2에 따라 화물고박지침서에 우리 선급에서 제공한 임의의 항로에 대한 경감계수의 적용과 관련된 내용이 포함되어 있고, 임의의 항로에 대한 경감계수를 산출 할 수 있는 기능이 포함된 고박강도계산프로그램이 설치된 선박에 부기한다. (2019)</p> <p>⁽²⁰⁻⁵⁾ : 제조법 및 형식승인 등에 관한 지침 제3장 제25절 2504 또는 2505에 따라 설계 및 제작된 컨테이너 고박설비를 적용한 선박에 부기한다. (2022)</p>

선종	특기사항			비고
12. Fishing Vessel	Long Liner(연승) Stern Trawler(선미트롤) Side Trawler(선측트롤) Whaler(포경선) Purse Seiner(선망) Gill Net(유자망) Angling(채낚기) Stick-held Dip Net(봉수망) Bottom Long Liner(저연승) Trap(통발) Stow Net(안강망) Lift Net(부망) Dredge Net(형망) Seiner(인망) Stab Net Lighting(등선) Pole and Line(대낚기) (2021)			
13. Fish Carrier	Fresh and Live Fish(활선어운반선) Fresh Fish(빙장운반선) Live Fish(활어운반선) Fish Factory(어획물가공선)			
14. Passenger Ship	A (형태)	B (부가사용목적)	C	- : 여객운송 전용의 경우 별도기재 불요 (23-1) : 지침 7편 부록 7-3에 의한 차량구역을 갖는 선박 또는 SOLAS 적용대상 선박 중 SOLAS Ch.II-2에 의한 특수분류구역이나 로로구역이 아닌 차량을 적재하는 구역을 갖는 선박 (23-2) : SOLAS Ch.II-2 또는 IMO HSC Code(고속선의 안전에 관한 국제 코드)에 의한 특수분류구역을 갖는 선박 (23-3) : SOLAS Ch.II-2 또는 IMO HSC Code(고속선의 안전에 관한 국제 코드)에 의한 로로구역을 갖는 선박
	- Hydrofoil Side Wall Air Cushion Vehicle Hover Craft Catamaran Submersible	- Cargo Container Leisure Car Ferry ⁽¹⁹⁻⁴⁾⁽²³⁻¹⁾ Car Ferry(SCS) ⁽²³⁻²⁾ RoRo ⁽²³⁻³⁾	형태가 Submersible의 경우 최대 사용 잠수깊이 및 최대 잠수시간	
15-1. Tug Boat (2020)	A* (용도)			A* : 특기사항, A(용도)와 관련하여, 해양작업지원선 지침 제 8장 “소방선”의 요건을 만족하면서 Offshore Support Vessel(OSV)의 특기사항 부호인 FFS1, FFS2, FFS3 또는 FF의 요건을 만족하는 경우, OSV의 특기사항 부호를 부여할 수 있다. (2021) - : Tug 또는 Pusher 전용의 경우 별도 기재 불요 (24) : “선박의 입항 및 출항 등에 관한 법률 시행규칙 별표2 소화설비 등 시설기준”에 적합한 경우 “Fire-Fighting” 특기사항을 부여하며 GA 또는 GC는 다음에 따른다.
	- Salvage Supply Anchor Fire-Fighting(GA 또는 GC) ⁽²⁴⁾ Oil Recovery(GA, GB 또는 GC) ⁽²⁵⁾			
15.2 Pusher (2018)	- (Type A) (Type B) Pusher/Tug (Type A) (Type B)			1) GA : 타선소화설비와 관련하여 노출감판상에 요구되는 방폭요건을 만족하는 선박에 부기한다. 2) GC : 타선소화설비와 관련하여 노출감판상에 방폭요건을 적용하지 않는 선박에 부기한다. Type A : permanent connection 형식 Type B : removable connection 형식

선종	특기사항	
16. Work Vessel	<p style="text-align: center;">A* (용도)</p> <hr/> <p>- Launch Cable Layer Crane Anchor Ice Breaker Supply Oil Recovery(GA, GB 또는 GC)⁽²⁵⁾ Salvage Repair Work Tender Dredging (2019)</p>	<p>A* : 해양작업지원선 지침 제 8장 “소방선”의 요건을 만족하면서 Offshore Support Vessel(OSV)의 특기사항 부호인 FFS1, FFS2, FFS3 또는 FF의 요건을 만족하는 경우, OSV의 특기사항 부호를 부여할 수 있다. (2021)</p> <p>- : Work 전용인 경우에는 기재불요 (25) : 다음에 따른다.</p> <p>1) GA : 누출유를 수거, 저장하고 누출유 처리작업 구역, 저장구역 및 노출 갑판 상에 요구되는 방폭요건을 만족하는 선박에 부기한다.</p> <p>2) GB : 누출유를 수거, 저장하고 누출유 처리작업 구역 및 저장구역에 요구되는 방폭요건을 만족하는 선박에 부기한다.</p> <p>3) GC : 누출유를 수거, 저장하고 방폭요건을 적용하지 않는 선박에 부기한다.</p>
17. Special Purpose Ship	<p style="text-align: center;">A* (용도)</p> <hr/> <p>- (2019) Soil Geological Survey Boat Submersible Support Diving Support Hopper/Waste Waste(폐기물 운반선) Hospital(병원선) Hydro Survey(수로측량선) Seismic Survey(해저탐사선) Fire-Fighting(소방선)(GA 또는 GC)⁽²⁴⁾ Buoy Laying(항로표지선) Fishery Training(어업 실습선) Fishery Patrol(어업 감시·지도선) Fishery Research(어업 조사선) Patrol(감시·지도선) Pilot(Pilot선) Observation(해양조사선) Training(연습선) Research(해양조사선)</p>	<p>A* : 해양작업지원선 지침 제 8장 “소방선”의 요건을 만족하면서 Offshore Support Vessel(OSV)의 특기사항 부호인 FFS1, FFS2, FFS3 또는 FF의 요건을 만족하는 경우, OSV의 특기사항 부호를 부여할 수 있다. (2021)</p> <p>- : Special Purpose Ship 전용인 경우에는 기재불요</p>

선종	특기사항		
	A(형태)	B(적재 화물명 및 부가사용목적)	
18. Barge (FAC) ⁽¹⁾ (FAO) ⁽¹⁾ (FBC) ⁽¹⁾	-	Chemical ⁽²⁶⁾	- : 3가지 형태이외의 부선 즉 갑판에 창구를 갖고 화물창에 화물을 적재하는 부선으로서 기재불요 (26) : 선종 중 3란 Chemical Tanker의 특기사항 참조 (27) : 선종 중 2-1란 Liquefied Gas Carrier의 특기사항 참조 (2022) Type A : permanent connection 형식 Type B : removable connection 형식
	Pontoon Integrated Pusher Barge (Type A) (Type B) Hopper (또는 Dump)	Liquefied Gas ⁽²⁷⁾ Oil Container Sand Crane Pipe-Laying Piling Cable-Laying Salvage Submersible Accommodation Waste Log Heavy Cargo Oil Recovery(GA, GB 또는 GC) ⁽²⁵⁾ Power Plant (2019) Wind Turbine Transportation (2019)	
19-1. Dredger	Trailing Suction Cutter Suction Grab Bucket		
19-2. Dredger (Self-propelled)	Dipper Suction/Dump Reduced Freeboard		

선종	특기사항				비고
20. Special Purpose Submersible	A	B	C	D	⁽²⁸⁾ : 승객 13인 미만에 한함.
	Manned Unmanned	Self-propelled Non-propelled	Research Rescue Leisure ⁽²⁸⁾ Special Work	최대사용 잠수깊이 및 최대 잠수시간	
21. Fixed Offshore Structure	A(형식)		B(용도)		
	Jacket GBS Compliant Tower Articulated Tower		Drilling Production		
22. Mobile Offshore Unit	A(형식)		B(용도)		
	Self-elevating Column-stabilized Ship Type Barge Type		Crane Accommodation Floating Pier		
23. Mobile Offshore Drilling Unit	A(형식)				
	Self-elevating Column-stabilized Ship Type Barge Type				
24-1. Floating Production, Storage and Offloading Unit	A(형식)	B	C	(C) : 현존선을 부유식 생산구조물로 개조하여 우리 선급에 등록하는 경우에 부기한다. Disconnectable : 계류장치와 라이저로부터 구조물을 분리하는 수단을 갖춘 자항 부유식 생산구조물인 경우에 부기한다.	
24-2. Floating Production and Offloading Unit	Ship Type Barge Type Column-stabilized Spar TLP	(C) Disconnectable	Production Import Export Import-Export		
24-3. Floating Storage and Offloading Unit					
25-1-1. Floating LNG Storage and Regasification Unit (2019)	A		B		(C) : 현존선을 부유식 액화가스구조물로 개조하여 우리 선급에 등록하는 경우에 부기한다.
	(C) Disconnectable		Regasification Export		
25-1-2. Floating LNG Regasification Unit (2019)	(C) Disconnectable		Regasification Export		Disconnectable : 계류장치와 라이저로부터 구조물을 분리하는 수단을 갖춘 자항 부유식 액화가스구조물인 경우에 부기한다.
25-1-3. Floating LNG Storage Unit (2019)	(C) Disconnectable		Export		
25-2. Floating LNG Production, Storage and Offloading Unit	(C) Disconnectable		Process Import		

선종	특기사항		비고
26. Offshore Support Vessel	A	B	
	Supply AH Tow HL WTIMR FFS1 FFS2 FFS3 FF Oil Spill Recovery	HDC(<i>P</i> , Locations) HLC(<i>ρ</i> , Tanks)	
27-1. Floating Dock			
27-2. Dock Gate			
27-3. Launching Skid Barge			
28. Refrigerated Cargo Carrier			
29. Single Point Mooring (2017)	(31)	A (형식)	(31) : 일점계류장치 지침 1장 103. 1항의 기재요령 참조
	CALM SALM VALM SPMT	B (기자재) Buoy Body Sub-sea Pipeline Anchor Leg PLEM Floating Hose	
30. Floating Structure	Hotel Restaurant Leisure		
31. Shiplift and Transfer System (2018)	(32)	A (설치될 항구)	(32) : 상가대 지침 1장 1절 및 2절의 기재요령 참조
	(port to be specified)	B (설비의 총 순수 인양 능력)	
32. WIG Craft (2019)	A (형식) ⁽³³⁾	B (용도) ⁽³⁴⁾	(33) : WIG선 형식은 WIG선 기준의 1장 104.를 참조. (34) : WIG선 용도는 WIG선 기준의 1장 103. 11, 12 및 13항을 참조
	A-type	Passenger	
	B-type	General Small(Commercial) Small(Non-commercial)	
33. Floating LNG Bunkering Terminal (2018)			부유식 액화천연가스 병커링 터미널 지침의 요건에 적합한 부선

(비고) ⁽³⁵⁾ : 다음의 추가특기사항은 해당 규정에 적합한 경우 부기한다. 추가특기사항은 선체사항인지 기관사항인지에 관계없이 선체부호 아래 특기사항 다음의 위치에 부기한다.

추가특기사항		적용규정
SeaTrust (DSA1, DSA2, FSA1, FSA2, FSA3, SPR1, SPR2, HCM) (2020)	DSA1, DSA2, FSA1, FSA2, FSA3	지침 3편 부록 3-2 및 3-3에서 규정하는 선박의 구조강도평가, 피로강도평가에 대한 지침에 따라 건조된 선박. 다만, (CSR)부호를 갖는 선박은 SeaTrust(DSA1, FSA2[NA])를 포함하며 추가로 부기하지 않는다. 규칙 14편에 따라 건조되는 컨테이너선은 규칙 14편 7장 및 9장의 규정을 만족하는 경우, SeaTrust(DSA1, FSA2)을 부기한다. FSA1 ~ FSA3 부호는 다음의 피로강도평가 해역 부호를 포함하여 부기한다. [NA] : 북대서양 해역, [WW] : 세계 전역의 해역 (예: SeaTrust(FSA1[NA]), SeaTrust(FSA1[WW])) FSA1 ~ FSA3 부호는 다음을 초과하는 설계 피로 수명을 갖는 선박에 대하여 [XX years]를 추가로 부기할 수 있다. 규칙 13편 및 14편 적용 대상선박 : 25년, 그 외의 선박 : 20년 (예: SeaTrust(FSA1[WW], 30 years))
	SPR1, SPR2,	스프링잉을 고려한 피로강도 평가 지침에서 규정하는 선박의 피로강도 평가 기준에 적합한 선박
	HCM	지침 3편 부록 3-4에서 규정하는 선체건조감시에 대한 지침에 따라 건조된 선박. 다만, 산적 화물선 및 유조선 공통규칙(규칙 13편)에 따라 건조되는 선박에는 선체건조감시 부기부호 SeaTrust(HCM)을 강제로 부기한다.
WHIP (2017)		휘핑을 고려한 컨테이너선의 강도평가 지침에서 규정하는 강도평가 기준에 적합한 선박
IA Super		빙해운항선박 지침 1장에서 규정하는 IA Super 등급의 대빙구조를 가지는 선박
IA		빙해운항선박 지침 1장에서 규정하는 IA 등급의 대빙구조를 가지는 선박
IB		빙해운항선박 지침 1장에서 규정하는 IB 등급의 대빙구조를 가지는 선박
IC		빙해운항선박 지침 1장에서 규정하는 IC 등급의 대빙구조를 가지는 선박
ID		빙해운항선박 지침 1장에서 규정하는 ID 등급의 대빙구조를 가지는 선박
Ice II (2021)		빙해운항선박 지침 1장에서 규정하는 II 등급의 대빙구조를 가지는 선박
PC1, PC2, PC3, PC4, PC5, PC6, PC7		빙해운항선박 지침 2장에서 규정하는 극지등급에 적합한 선박
Icebreaker3, Icebreaker4, Icebreaker5, Icebreaker6		빙해운항선박 지침 3장에서 규정하는 Icebreaker등급에 적합한 쇄빙선
Arctic4 Arctic5, Arctic6, Arctic7, Arctic8, Arctic9 (2017)		빙해운항선박 지침 3장에서 규정하는 Arctic등급에 적합한 쇄빙기능을 갖는 선박. 주기적으로 쇄빙작업을 하고 쇄빙선의 요건에 적합한 경우 Icebreaker3 또는 Icebreaker4 부호를 추가하여 부기할 수 있다.
Winterization (H(t), M(t), E1(t), E2(t), E3(t), S(A), S(B), S(C), D(t), IR) (2018)	H(t)	선체구조의 재료가 외부설계 대기온도(t)와 관련하여 빙해운항선박 지침 4장 2절의 요건에 적합한 선박
	M(t)	선체구조의 의장품 및 구성품의 재료가 외부설계 대기온도(t)와 관련하여 빙해운항선박 지침 4장 3절의 요건에 적합한 선박
	E1(t), E2(t), E3(t),	의장품 및 구성품이 외부설계 대기온도(t)와 관련하여 빙해운항선박 지침 4장 4절, 5절 및 6절의 요건에 적합한 선박
	S(A), S(B), S(C)	선박의 복원성이 빙해운항선박 지침 4장 7절에 명시된 착빙값과 관련하여 빙해운항선박 지침 4장 7절의 요건에 적합한 선박
	D(t)	외부설계 대기온도(t)와 관련하여 빙해운항선박 지침 4장 8절에 따라 대안설계가 적용된 선박
IR	빙 제거수단 요건과 관련하여 빙해운항선박 지침 4장 9절의 요건에 적합한 선박	

추가특기사항	적용규정	
PL10, Icebreaker PL10, PL20, Icebreaker PL20, PL30, Icebreaker PL30	2015년 1월 1일 전까지 규정되어 있던 지침 3편 22장 에서 규정하는 극지등급 (POLAR 등급)에 적합한 선박	1. 다만, 중간얼음 조건값이 적합한 특별업무를 하는 극지등급선박은, 특별히 고려하여, 중간 부호 (예를 들어, PL25)를 받을 수 있다. 2015년 1월 1일 전까지 규정되어 있던 지침 3편 22장 에 따라 해당되는 경우 설계대기온도, 최대운항속력 및/또는 최대중앙부홀수를 부기할 수 있으며, 설계대기온도는 DAT(-x°C)로 부기한다.
ICE05, Icebreaker ICE05, ICE10, Icebreaker ICE10, ICE15, Icebreaker ICE15	2015년 1월 1일 전까지 규정되어 있던 지침 3편 22장 에서 규정하는 극지등급 (ICE 등급)에 적합한 선박	2. 2015년 1월 1일 전에 이들 부호를 부여받은 선박에 한하여 이들 부호를 계속 유지할 수 있으나, 2015년 1월 1일 이후에는 어떤 선박에도 이들 부호를 새로이 부기하지 아니한다.
FH	규칙 7편 3장 10절부터 12절에서 규정하는 산적화물선에 대한 침수상태에서의 종강도, 허용적재하중 및 파형횡수밀격벽에 대한 규정을 적용한 선박	
IWS	규칙 2장 604.의 규정에 따라 입거검사를 대신하여 수중검사를 시행하는 선박으로 규칙 2장 604.의 3항 (8)호 에 적합한 선박	
ERS	우리 선급의 선박긴급응답서비스 (Emergency Response Service)에 등록된 선박	
CDG	규칙 8편 12장의 요건에 적합한 선박	
AFP-A	규칙 8편 부록 8-9의 2절 요건에 적합한 선박	
AFP-M	규칙 8편 부록 8-9의 3절 요건에 적합한 선박	
AFP-C AFP-C(1) AFP-C(2) AFP-C(3) AFP-C(FSC)	AFP-C: 화물구역에 규칙 8편 부록 8-9의 4절 의 선종별 해당 요건이 추가 적용된 선박. AFP-C(1): 화물구역에 규칙 8편 부록 8-9의 405.의 2항 의 요건이 추가 적용된 컨테이너선 AFP-C(2): 화물구역에 규칙 8편 부록 8-9의 405.의 3항 의 요건이 추가 적용된 컨테이너선 AFP-C(3): 화물구역에 규칙 8편 부록 8-9의 405.의 4항 의 요건이 추가 적용된 컨테이너선 AFP-C(FSC): 화물구역에 규칙 8편 부록 8-9의 405.의 5항 의 요건이 추가 적용된 컨테이너선	
SPS	특수목적선코드 (SPS Code)에 적합한 선박	
Grab	지침 7편 부록 7-7의 2항 의 규정에 따라 양하역 장비로부터 화물창이 보호된 선박	
PCP	지침 7편 1장 1002.의 4항 의 규정에 따라 화물유관이 보호된 선박	
IHM	안전하고 친환경적인 선박재활용을 위한 홍콩 국제협약에 적합한 선박	
CLEAN1, CLEAN2, CLEAN3	선박의 환경보호 설비에 관한 지침 1장 에서 규정하는 환경보호 설비를 갖춘 선박	
PSPC	지침 3편 1장 801.에서 규정하는 보호도장성능기준에 적합한 선박	
BLU	지침 3편 부록 3-1의 3항 (3)호 에서 규정하는 안전한 적하 및 양하를 위한 추가요건에 적합한 선박	
EDD	규칙 2장 605.에서 규정하는 입거주기 연장제도를 시행하는 선박	
OHIMP	지침 부록 1-13 에서 규정하는 선박소유자 선체 점검 및 정비 프로그램에 적합한 선박	
(LC), (LC-G), (HSLC-SA0, SA1, SA2, SA3, SA4, SA5) (2018)	LC : 고속경구조선규칙 1편 1장 103.의 (1)호에 정의된 경구조선 LC-G : 고속경구조선규칙 적용지침 (1998년판)의 부록1 및 부록2에 따라 건조된 선박 HSLC : 고속경구조선규칙 1편 1장 103.의 (2)호에 정의된 고속경구조선 SA0, SA1, SA2, SA3, SA4, SA5 : 고속경구조선규칙 3편 1장 121.에 따른 항해범위제한	

추가특기사항	적용규정								
(HSC), (HSC-A), (HSC-B), (FGHSC)	(HSC) : IMO HSC Code (고속선의 안전에 관한 국제 코드)를 적용받는 고속 여객선 이외의 고속선 (HSC-A) : IMO HSC Code (고속선의 안전에 관한 국제 코드)를 적용받는 A류 고속여객선 (HSC-B) : IMO HSC Code (고속선의 안전에 관한 국제 코드)를 적용받는 B류 고속여객선 (FGHSC) : IMO HSC Code (고속선의 안전에 관한 국제 코드)를 적용받지 않고 기국의 국내 고속선 관련법을 적용받는 국내항해 고속선								
LFFS (DF-LNG, SF-LNG) (2020)	액화가스 산적운반선 이외의 선박 중 저인화점 연료를 사용하는 기관을 설치한 선박으로서 저인화점연료선박 규칙의 요건에 적합한 선박 <table border="1" style="width: 100%;"> <tr> <td>DF-LNG</td> <td>LNG를 연료로 사용하는 이중연료기관을 설치한 선박</td> </tr> <tr> <td>SF-LNG</td> <td>LNG를 연료로 사용하는 가스전용기관을 설치한 선박</td> </tr> </table>	DF-LNG	LNG를 연료로 사용하는 이중연료기관을 설치한 선박	SF-LNG	LNG를 연료로 사용하는 가스전용기관을 설치한 선박				
DF-LNG	LNG를 연료로 사용하는 이중연료기관을 설치한 선박								
SF-LNG	LNG를 연료로 사용하는 가스전용기관을 설치한 선박								
LNG Ready D(A) (2022)	액화천연가스연료 준비선박 지침 2장 2절 에 따라 액화천연가스연료의 사용을 위하여 개념설계를 수행한 선박								
LNG Ready D	액화천연가스연료 준비선박 지침 2장 3절 에 따라 액화천연가스연료의 사용을 위하여 기본설계를 수행한 선박								
LNG Ready I (SR, FT, TV, FS, BS, ME, AE, B, ME-C, AE-C, B-C) (2017)	액화천연가스연료 준비선박 지침 2장 4절 에 따라 액화천연가스연료의 사용을 위하여 부분적으로 상세설계를 수행하고 설치를 한 선박								
FC, FC-PWR	보조 또는 주전원으로 사용하는 선박용 연료전지 시스템을 설치한 선박으로서 선박용 연료전지 시스템 지침 의 요건에 적합한 선박								
RP1, RP2, RP1-S, RP2-S	지침 5편 부록 5-10 에서 규정하는 복수 추진 및 조타장치를 위한 추가요건에 적합한 선박								
CEmN-SCR (2021)	선박의 환경보호 설비에 관한 지침 2장 2절 에서 규정하는 선택적 촉매환원장치를 위한 요건에 적합한 선박								
CEmN-EGR(R, S) (2021)	선박의 환경보호 설비에 관한 지침 2장 3절 에서 규정하는 배기가스 재순환장치를 위한 요건에 적합한 선박 EGR : 배기가스 재순환장치를 위한 기본요건에 적합한 선박 EGR(R) : 기본요건에 추가하여 이중화 요건에 적합한 선박 EGR(S) : 기본요건에 추가하여 형식승인 또는 시험 및 검사 요건에 적합한 선박								
CEmN-E&F (2021)	선박의 환경보호 설비에 관한 지침 2장 1절 에서 규정하는 질소산화물 배출 저감 설비 없이 기관에 사용되는 연료와 연소 환경 조정을 통해 질소산화물 배출을 저감한 선박								
CEmS-EGC(R, S) -D, O, C, H (2021)	선박의 환경보호 설비에 관한 지침 3장 2절 에서 규정하는 배기가스 세정장치를 위한 요건에 적합한 선박 EGC : 배기가스 세정장치를 위한 기본요건에 적합한 선박 EGC(R) : 기본요건에 추가하여 이중화 요건에 적합한 선박 EGC(S) : 기본요건에 추가하여 형식승인 또는 시험 및 검사 요건에 적합한 선박 배기가스 세정장치 종류별로 부호를 추가로 부기한다. <table border="1" style="width: 100%;"> <tr> <td>-D</td> <td>Dry type</td> </tr> <tr> <td>-O</td> <td>Wet open type</td> </tr> <tr> <td>-C</td> <td>Wet closed type</td> </tr> <tr> <td>-H</td> <td>Wet hybrid type</td> </tr> </table>	-D	Dry type	-O	Wet open type	-C	Wet closed type	-H	Wet hybrid type
-D	Dry type								
-O	Wet open type								
-C	Wet closed type								
-H	Wet hybrid type								
CEmS-EGC(R)- D, O, C, H (2021)	선박의 환경보호 설비에 관한 지침 3장 2절 에서 규정하는 배기가스 세정장치를 위한 추가요건에 적합한 선박 (이중화 요건) (2021)								
CEmS-EGC(S)- D, O, C, H (2021)	선박의 환경보호 설비에 관한 지침 3장 2절 에서 규정하는 배기가스 세정장치를 위한 추가요건에 적합한 선박 (형식승인 및 기자재 검사) (2021)								

추가특기사항	적용규정
EGC Ready D-D, O, C, H (2019)	선박의 환경보호 설비에 관한 지침 3장 3절에 따라 배기가스 세정장치의 사용을 위하여 기본설계를 수행한 선박
EGC Ready I(SR, EX, WR, CH, SD, EG)-D, O, C, H (2019)	선박의 환경보호 설비에 관한 지침 3장 3절에 따라 배기가스 세정장치의 사용을 위하여 부분적으로 상세설계를 수행하고 설치를 한 선박
CEmS-LSF (2021)	배기가스 세정장치가 설치되지 않은 상태에서 선박의 환경보호 설비에 관한 지침 3장 4절에 적합하게 저유황 연료를 사용하는 선박
EEDI-P3, EEDI-ER[x] (2022)	선박의 환경보호 설비에 관한 지침 4장에서 규정하는 에너지 효율설계지수(EEDI)에 대한 추가요건에 적합한 선박
ES-Wind, ES-Wind1 (2022)	선박의 환경보호 설비에 관한 지침 5장에 따라 선박의 추진 성능을 도와주는 추진보조풍력장치를 설치한 선박 ES-Wind : 추진보조풍력장치의 기본요건을 준수하는 선박 ES-Wind1 : 기본요건과 함께 추가요건을 준수하는 선박
NVH-N1, NVH-N2, NVH-N3 (2017)	소음 및 진동 지침 3장에서 규정하는 소음기준에 대한 추가요건에 적합한 선박
NVH-V1, NVH-V2, NVH-V3 (2017)	소음 및 진동 지침 4장에서 규정하는 진동기준에 대한 추가요건에 적합한 선박
URN-T(XX), URN-Q(XX) (2022)	수중 방사 소음 지침 3장에서 규정하는 수중방사소음에 대한 추가요건에 적합한 선박
CS1, CS2, CS3, (2020)	해상 사이버보안 시스템 지침에서 규정하는 해상 사이버보안 시스템을 운용하는 선박
CS READY (2019)	해상 사이버보안 시스템 지침에서 규정하는 해상 사이버보안 시스템을 갖춘 선박
AL1, AL2, AL3, AL4, AL5 (2019)	자율운항선박 지침에서 규정하는 자율화시스템을 갖춘 선박
CSAP (2019)	지침 7편 부록 7-11에서 규정하는 갑판 상 컨테이너 고박을 위한 안전한 작업조건 제공에 대한 기준을 만족하는 선박
FTS (2019)	지침 5편 6장 부록 5-13의 요건에 따라 연료유처리시스템을 설치한 선박
ISPM(0), ISPM(1), ISPM(2), ISPM(3) (2020)	통합 소프트웨어 프로세스 관리 지침에서 규정하는 통합 소프트웨어 프로세스를 갖춘 선박
PID (2022)	감염병 확산 방지 설계 선박 지침에서 규정하는 선내 감염병 발생시 감염병 확산을 방지하기 위한 요건을 만족하는 선박 (Prevention of the spread of Infectious Disease)
ESA1, ESA2 (2022)	지침 5편 부록 5-12-1에서 규정하는 강화된 축계정렬 요건을 만족하는 선박 (Enhanced Shaft Alignment)
Remote (2021)	원격검사 지침 4장에서 규정하는 요건에 적합한 선박

추가특기사항	적용규정							
Methanol and/or Ethanol Ready D(A) (2022)	<p>저인화점연료선박 규칙 적용지침 부록 5 18절에 따라 메틸 알코올 및/또는 에틸 알코올의 사용을 위하여 개념설계를 수행한 선박 (Approval in principle)</p> <table border="1" data-bbox="523 360 1422 510"> <tr> <td data-bbox="523 360 884 432">Methanol and Ethanol Ready D(A)</td> <td data-bbox="888 360 1422 432">메틸 알코올 및 에틸 알코올 연료 준비수준에 적합한 선박</td> </tr> <tr> <td data-bbox="523 439 884 465">Methanol Ready D(A)</td> <td data-bbox="888 439 1422 465">메틸 알코올 연료 준비수준에 적합한 선박</td> </tr> <tr> <td data-bbox="523 472 884 510">Ethanol Ready D(A)</td> <td data-bbox="888 472 1422 510">에틸 알코올 연료 준비수준에 적합한 선박</td> </tr> </table>		Methanol and Ethanol Ready D(A)	메틸 알코올 및 에틸 알코올 연료 준비수준에 적합한 선박	Methanol Ready D(A)	메틸 알코올 연료 준비수준에 적합한 선박	Ethanol Ready D(A)	에틸 알코올 연료 준비수준에 적합한 선박
Methanol and Ethanol Ready D(A)	메틸 알코올 및 에틸 알코올 연료 준비수준에 적합한 선박							
Methanol Ready D(A)	메틸 알코올 연료 준비수준에 적합한 선박							
Ethanol Ready D(A)	에틸 알코올 연료 준비수준에 적합한 선박							
Methanol and/or Ethanol Ready D (2022)	<p>저인화점연료선박 규칙 적용지침 부록 5 18절에 따라 메틸 알코올 및/또는 에틸 알코올의 사용을 위하여 기본설계를 수행한 선박 (Design)</p> <table border="1" data-bbox="523 607 1422 757"> <tr> <td data-bbox="523 607 884 678">Methanol and Ethanol Ready D</td> <td data-bbox="888 607 1422 678">메틸 알코올 및 에틸 알코올 연료 준비수준에 적합한 선박</td> </tr> <tr> <td data-bbox="523 685 884 712">Methanol Ready D</td> <td data-bbox="888 685 1422 712">메틸 알코올 연료 준비수준에 적합한 선박</td> </tr> <tr> <td data-bbox="523 719 884 757">Ethanol Ready D</td> <td data-bbox="888 719 1422 757">에틸 알코올 연료 준비수준에 적합한 선박</td> </tr> </table>		Methanol and Ethanol Ready D	메틸 알코올 및 에틸 알코올 연료 준비수준에 적합한 선박	Methanol Ready D	메틸 알코올 연료 준비수준에 적합한 선박	Ethanol Ready D	에틸 알코올 연료 준비수준에 적합한 선박
Methanol and Ethanol Ready D	메틸 알코올 및 에틸 알코올 연료 준비수준에 적합한 선박							
Methanol Ready D	메틸 알코올 연료 준비수준에 적합한 선박							
Ethanol Ready D	에틸 알코올 연료 준비수준에 적합한 선박							
Methanol and/or Ethanol Ready I (SR, FT, TV, FS, BS, ME, AE, ME-C, AE-C) (2022)	<p>저인화점연료선박 규칙 적용지침 부록 5 18절에 따라 메틸 알코올 및/또는 에틸 알코올의 사용을 위하여 부분적으로 상세설계를 수행하고 설치한 선박 (I : partail Installation)</p> <table border="1" data-bbox="523 882 1422 1032"> <tr> <td data-bbox="523 882 884 954">Methanol and Ethanol Ready I</td> <td data-bbox="888 882 1422 954">메틸 알코올 및 에틸 알코올 연료 준비수준에 적합한 선박</td> </tr> <tr> <td data-bbox="523 960 884 987">Methanol Ready I</td> <td data-bbox="888 960 1422 987">메틸 알코올 연료 준비수준에 적합한 선박</td> </tr> <tr> <td data-bbox="523 994 884 1032">Ethanol Ready I</td> <td data-bbox="888 994 1422 1032">에틸 알코올 연료 준비수준에 적합한 선박</td> </tr> </table> <p>(SR : hull Structure Reinforcement for fuel tank FT : Fuel Tank TV : fuel Tank Venting systems FS : Fuel Supply systems BS : fuel Bunkering Systems ME : Methyl alcohol and/or Ethyl alcohol fired Main Engines AE : Methyl alcohol and/or Ethyl alcohol fired Auxiliary Engines ME-C : Methyl alcohol and/or Ethyl alcohol fired Main Engine - Conversion AE-C : Methyl alcohol and/or Ethyl alcohol fired Auxiliary Engines - Conversion)</p>		Methanol and Ethanol Ready I	메틸 알코올 및 에틸 알코올 연료 준비수준에 적합한 선박	Methanol Ready I	메틸 알코올 연료 준비수준에 적합한 선박	Ethanol Ready I	에틸 알코올 연료 준비수준에 적합한 선박
Methanol and Ethanol Ready I	메틸 알코올 및 에틸 알코올 연료 준비수준에 적합한 선박							
Methanol Ready I	메틸 알코올 연료 준비수준에 적합한 선박							
Ethanol Ready I	에틸 알코올 연료 준비수준에 적합한 선박							

1.2 추가설비부호

다음의 추가설비부호는 해당 규정에 적합한 경우 부기할 수 있다.

추가설비부호		적용규정	
선제사항	HMS, HMS1	규칙 9편 6장에서 규정하는 선체감시장치를 설치한 선박	
	LG (2017)	규칙 9편 2장에서 규정하는 하역설비를 설치한 선박	
	PA (2017)	규칙 9편 2장에서 규정하는 인원용 승강장치를 설치한 선박	
	LI	규칙 1장 307.에서 규정하는 "복원성 적하지침기기" 또는 규칙 3편 3장 104.에서 규정하는 "중강도 적하지침기기"를 설치한 선박	
	EQ-SPM	규칙 4편 10장 101.의 7항에서 규정하는 일점계류용 계류장치를 설치한 선박	
	PKS	이동식 해양구조물 규칙 4장 6절 또는 이동식 해양굴착구조물 규칙 3장 415.에서 규정하는 위치유지장치를 설치한 해양구조물	
	SUR, BOU, SAT	규칙 9편 7장 602.의 1항에서 규정하는 잠수설비를 설치한 선박	
	ADUW (2019)	지침 4편 부록 4-3의 심해 및 비보호수역에서 규정하는 모박설비를 설치한 선박	
기관사항	UMA	규칙 9편 3장에서 규정하는 기관구역을 정기적으로 무인화하기 위한 설비를 설치한 선박	
	UMA1, UMA2, UMA3	규칙 9편 3장에서 규정하는 자동화설비를 설치한 선박	
	CMA	규칙 9편 3장에서 규정하는 주추진기관 등의 집중감시 제어설비를 설치한 선박	
	PMS	규칙 1편 2장 903.에서 규정하는 예방정비제도를 적용한 선박	
	PMS-CBM (2022)	규칙 1편 2장 903.의 3항에서 규정하는 상태 기반 정비를 적용한 선박	
	STCM (2017)	지침 2장 701.의 3항에서 규정하는 선미관 상태감시가 이루어지는 선박	
	DPS(0), DPS(1), DPS(2), DPS(3)	규칙 9편 4장에서 규정하는 자동위치 제어설비를 설치한 선박	
	NBS, NBS1, NBS2	규칙 9편 5장에서 규정하는 선교배치 및 작업환경, 항해기기, 사고예방시스템 및 선교작업지원시스템을 설치한 선박	
	HVSC	규칙 9편 8장에서 규정하는 고전압 선외수전설비를 설치한 선박	
	HVSC-Partial	지침 9편 8장에서 규정하는 고전압 선외수전설비의 일부 설비만 설치한 선박	
	BWE	규칙 9편 10장 2절의 요건에 따라 평형수를 교환하는 장치를 설치한 선박 다만, 규칙 9편 10장 2절을 적용받지 아니하는 선박에 대하여는 2015년판 지침 1편 부록 1-1의 1.1항의 BWE에 대한 적용규정을 따른다.	다만, 선박소유자의 신청에 따라 "선박의 평형수 및 침전물의 통제 및 관리를 위한 국제협약"의 발효 전에 한하여 IBWM적합확인서를 발급받지 아니한 선박이 2007년판 규칙 9편 7장에 적합한 경우 BWMP(T, F, S, D)를 부기할 수 있다.
	BWT	규칙 9편 10장 3절의 요건에 따라 평형수를 처리하는 장치를 설치한 선박 다만, 규칙 9편 10장 3절을 적용받지 아니하는 선박에 대하여는 2015년판 지침 1편 부록 1-1의 1.1항의 BWT에 대한 적용규정을 따른다.	
	VEC1	규칙 9편 9장 2절의 요건에 따라 화물증기배출제어장치를 설치한 선박 다만, VEC2를 부여받은 선박에 대하여는 VEC1을 부여하지 아니한다. (Vapor Emission Control system)	
	VEC2	규칙 9편 9장 3절의 요건에 따라 화물증기배출제어장치를 설치한 선박 다만, VECL을 부여받은 선박에 대하여는 VEC2를 부여하지 아니한다.	

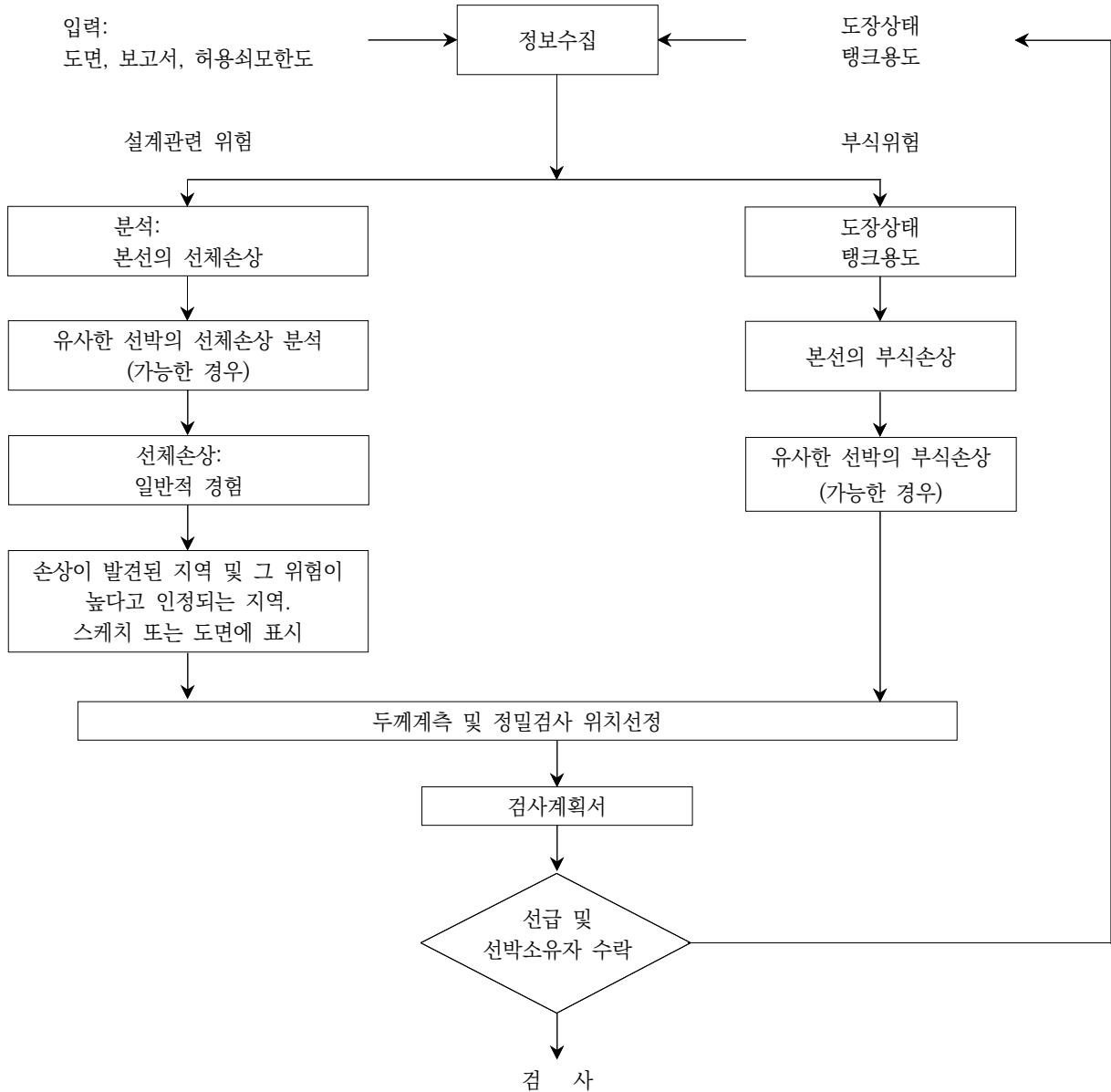
추가설비부호		적용규정
기관사항	VECL	육상시설과 다른 선박 간에 화물을 운송하는 선박으로서 선박대 선박 화물이송 작업을 위하여 규칙 9편 9장 4절에 적절한 증기균형(vapour balancing) 설비를 설치한 선박 (Vapor Emission Control system - Lightering operation)
	IGS	규칙 8편 2장 405.에서 규정하는 불활성가스장치를 설치한 선박. 다만, 액화가스 산적운반선은 지침 7편 5장 905.의 1항에서 규정하는 불활성 가스장치를 설치한 선박 (Inert Gas System)
	COW	"해양오염방지협약(MARPOL) 부속서 1"에서 규정하는 원유세정장치를 설치한 선박 (Crude Oil Washing)
	RMC	규칙 9편 1장에서 규정하는 냉장설비를 설치한 선박 (Refrigerating Machinery for Cargo)
	ns-NH3	지침 5편 6장 1201.의 1항 (14)호 (나)의 요건에 따라 암모니아 냉동장치를 기관실에 설치한 어선
	GCU	지침 7편 5장 701.의 1항에서 규정하는 화물증기를 연소하여 처리하는 가스 연소장치를 설치한 액화가스 산적운반선 (Gas Combustion Unit)
	Reliquefaction	지침 7편 5장 703.의 2항에서 규정하는 화물증기의 재액화장치를 설치한 액화 가스 산적운반선 (Reliquefaction plant)
	DFDE (LNG, LPG)	지침 7편 5장 1607. 또는 지침 7편 5장 부록 7A-5 207.의 4항에서 규정하는 이중연료 디젤기관을 설치한 액화가스 산적운반선 (Dual Fuel Diesel Engine)
	Drilling System	이동식 해양굴착구조물 규칙 적용지침 부록 1에서 규정하는 굴착장치를 설치한 선박
	Battery-M, Battery-A	선박용 배터리시스템 지침에서 규정하는 50kWh 이상의 용량을 가진 배터리 시스템을 설치한 선박 (M : Main, A : Additional)
	LNG Bunker	선급 및 강선규칙 적용지침 부록 7A-3에서 규정하는 LNG병커링 장치를 설치한 선박
	VRS	선급 및 강선규칙 적용지침 부록 7A-3 203.의 2항 및 부유식 액화천연가스 병커링 터미널 지침 1장 102.의 2항에서 규정하는 과잉증기를 처리할 수 있는 장치를 갖춘 선박 (Vapour Recovery System)
Smart(INFRA) (2022)	스마트선박 인프라에 대한 지침에서 요구하는 스마트 인프라를 갖춘 선박 (INFRAstructure)	



부록 1-2 비손상 복원성 지침 - 〈Void〉 (2020)

부록 1-3 검사계획서 및 검사계획질의서 작성 예

1. 검사계획서의 작성과 관련하여 구조적으로 취약한 지역의 식별, 의심지역의 선정 및 쇠퇴 또는 손상을 받기 쉽거나 그 사례가 입증된 구조부재 또는 구조부재의 일부분에 주의를 집중하는데 도움을 주고자 다음의 절차를 고려할 수 있으며, 검사계획서의 작성 예는 표 1과 같다.
(필요시 국제선급연합회(IACS)의 통일규칙(UR) Z10's Annex I을 참조할 수 있다.)



2. 검사계획서의 작성에 앞서 선박소유자는 표 2에 기초한 검사계획질의서를 작성하여 우리 선급에 제출하여야 한다.

SURVEY PROGRAMME

Outlines of each commencement-completion survey

Date	Place	Docking (Yes/No)	Overall Survey	Close-up Survey	Thickness measurement	Tank Testing	Suspect Area

1. Preamble

1.1 Scope

1.1.1 The present survey programme covers the minimum extent of Overall Surveys, Close-up Surveys, thickness measurements and pressure testing within the cargo (length) area, cargo holds/tanks, ballast tanks, including fore and aft peak tanks, required by the Rules.

1.1.2 The arrangements and safety aspects of the survey are to be acceptable to the attending Surveyor(s).

1.2 Documentation

All documents used in the development of the survey programme are to be available onboard during the survey as required by the relevant requirements specified in the Rules.

SURVEY PROGRAMME

2. Arrangement of cargo holds, tanks and spaces

This section of the survey programme is to provide information(either in the form of plans or text) on the arrangement of cargo holds, tanks and spaces that fall within the scope of the survey.

SURVEY PROGRAMME

**3. List of cargo holds, tanks and spaces with information on their use,
extent of coatings and corrosion prevention system**

This section of the survey programme is to indicate any changes relating to (and is to update) the information on the use of the holds and tanks of the ship, the extent of coatings and the corrosion prevention system provided in the survey planning questionnaire.

SURVEY PROGRAMME

4. Conditions for survey

This section of the survey programme is to provide information on the conditions for survey, e.g. information regarding cargo hold and tank cleaning, gas freeing, ventilation, lighting, etc.

Hold/Tank/Space	Cleaning	Gas freeing	Ventilation	Lighting	Etc.

SURVEY PROGRAMME

5. Provisions and method of access to structures

This section of the survey programme is to indicate any changes relating to (and is to update) the information on the provisions and methods of access to structures provided in the survey planning questionnaire.

SURVEY PROGRAMME

6. List of equipment for survey

This section of the survey programme is to identify and list the equipment that will be made available for carrying out the survey and the required thickness measurements.
(e.g. thickness measurement equipment, fracture detection equipment, explosimeter, oxygen-meter, breathing apparatus, lifelines, riding belts with rope and hook, whistles, safe lighting, protective clothing(safety helmet, gloves, safety shoes, etc.), etc.)

Equipment	Sets	Description	Used for

SURVEY PROGRAMME

7. Survey requirements

7.1 Overall Survey (2022)

This section of the survey programme is to identify and list the spaces that are to undergo an Overall Survey for the ship in accordance with the Rules.

Hold/Tank/Space	Remarks	Extent of Joint Survey

SURVEY PROGRAMME

7.2 Close-up Survey (2022)

This section of the survey programme is to identify and list the hull structures that are to undergo a Close-up Survey for the ship in accordance with the Rules.

Hold/Tank/Space	Areas for Close-up Survey	Extent of Joint Survey

SURVEY PROGRAMME

8. Identification of tanks for tank testing and pipes for pipe testing

This section of the survey programme is to identify and list the cargo holds and tanks that are to undergo tank testing for the ship and the pipes that are to undergo pipe testing(for chemical tankers) in accordance with the Rules.

Hold/Tank/Pipe	Remarks

SURVEY PROGRAMME

9. Identification of areas and sections for thickness measurements

This section of the survey programme is to identify and list the areas and sections where thickness measurements are to be taken in accordance with the Rules.

Hold/Tank	Areas and sections for thickness measurement

SURVEY PROGRAMME

10. Minimum thickness of hull structures

This section of the survey programme is to specify the minimum thickness for hull structures of the ship that are subject to survey. (indicate either (a) or preferably (b), if such information is available):

- (a) Determined from the attached wastage allowance table and the original thickness to the hull structure plans of the ship;
- (b) Given in the following table(s):

Area or location	Original as-built thickness(mm)	Minimum thickness(mm)	Substantial corrosion thickness(mm)

Note: The wastage allowance tables are to be attached to the survey programme.

For vessels built under IACS Common Structural Rules(Pt 11, Pt 12 or Pt 13), the renewal thickness of the hull structure elements is indicated in the appropriate drawings.

SURVEY PROGRAMME

11. Thickness measurement firm (2019)

This section of the survey programme is to identify changes, if any, relating to the information on the thickness measurement firm provided in the survey planning questionnaire.

SURVEY PROGRAMME

12. Damage experience related to the ship

This section of the survey programme is to, using the tables provided below, provide details of the hull damages for at least the last three years in way of the cargo holds/tanks, ballast tanks and void spaces within the cargo (length) area. These damages are subject to survey.

Hull damages sorted by location for the ship

Cargo hold, tank or space number or area	Possible cause, if known	Description of the damages	Location	Repair	Date of repair

Hull damages for sister or similar ships (if available) in the case of design related damage

Cargo hold, tank or space number or area	Possible cause, if known	Description of the damages	Location	Repair	Date of repair

SURVEY PROGRAMME

13. Areas identified with substantial corrosion from previous surveys

This section of the survey programme is to identify and list the areas of substantial corrosion from previous surveys.

Hold/Tank/Space	Areas of substantial corrosion	Date and kind of survey

SURVEY PROGRAMME

14. Critical structural areas and suspect areas

This section of the survey programme is to identify and list the critical structural areas and the suspect areas, when such information is available.

Hold/Tank/Space	Critical structural areas	Suspect areas

SURVEY PROGRAMME

15. Other relevant comments and information

This section of the survey programme is to provide any other comments and information relevant to the survey.

SURVEY PROGRAMME

16. Appendices

Appendix 1 - List of plans

The Rules require that main structural plans of cargo holds/tanks and ballast tanks (scantling drawings), including information regarding use of high tensile steel (HTS), clad steel and stainless steel(for chemical tankers) are to be available. This appendix of the survey programme is to identify and list the main structural plans which form part of the survey programme.

Appendix 2 - Survey planning questionnaire

The survey planning questionnaire, which has been submitted by the Owner, is to be appended to the survey programme.

Appendix 3 - Other documentation

This part of the survey programme is to identify and list any other documentation that forms part of the plan.

표 2 검사계획서질의서 작성 예

SURVEY PLANNING QUESTIONNAIRE



The following information will enable the Owner in co-operation with the Society to develop a survey programme complying with the requirements of the Rules. It is essential that the Owner provides, when completing the present questionnaire, up-to-date information. The present questionnaire, when completed, is to provide all information and material required by the Rules.

Basic information and particulars (2019)

Name of ship :	
Class No. :	IMO No. :
Class Notation :	
Flag State :	
Port of registry :	
Gross tonnage :	
Deadweight(metric tones) :	
Length between perpendiculars(m) :	
Shipbuilder :	
Hull number :	
Date of delivery of the ship :	
Date of build / major conversion : /	
Owner :	
Thickness measurement firm (2019) :	

Owner's representative :
Signature _____ Name (Place / Date)

SURVEY PLANNING QUESTIONNAIRE

1. Information on access provisions for Close-up Surveys and thickness measurement

The Owner is to indicate, in the table below, the means of access to the structures subject to Close-up Survey and thickness measurement. A Close-up Survey is an examination where the details of structural components are within the close visual inspection range of the attending Surveyor, i.e. normally within reach of hand.

Hold/Tank /Space	Structure	C(Cargo)/ B(Ballast)	Access provisions					
			Permanent Means of Access	Temporary staging	Rafts/Boats	Ladders	Direct access	Other means (please specify)

* Each structural components which have different type of access provisions are to be specified. (e.g. Fore peak/Aft peak/Under deck/Side shell/Bottom transverse/Longitudinal/Transverse/Hatch side coamings/Topside slopping plate/Upper stool plating/Cross deck/Side shell, frames & brackets/Transverse bulkhead/Hopper slopping plating/Lower stool/Tank top/Double bottom structure/Upper stool internal structure/Lower stool internal structure, etc.)

History of bulk cargoes of a corrosive nature(e.g. high sulphur content) / History of cargo with H₂S content or heated cargo for the last 3 years together with indication as to whether cargo was heated and, where available, Marine Safety Data Sheets(MSDS)*

* Refer to resolution MSC.150(77) on Recommendation for material safety data sheets for MARPOL Annex I cargoes and marine fuel oils.

SURVEY PLANNING QUESTIONNAIRE

2. Owner's inspections

Using a format similar to that of the table below (which is given as an example), the Owner is to provide details of the results of their inspections for the last 3 years on all cargo holds/tanks, ballast tanks and void spaces within the cargo (length) area, including peak tanks.

Hold/Tank/Space	Use	Corrosion prevention system (1)	Coating extent (2)	Coating condition (3)	Structural deterioration (4)	Hold/tank/space history (5)

- (1) HC=hard coating, SC=soft coating, SH=semi-hard coating, NP=no prevention
- (2) U=upper part, M=middle part, L=lower part, C=complete
- (3) G=good, F=fair, P=poor, RC=recoated(during the last 3 years)
- (4) N=no findings recorded, Y=findings recorded, description of findings is to be attached to the questionnaire
- (5) DR=damage & repair, L=leakages, CV=conversion(description is to be attached to the questionnaire)

Owner's representative :

Signature

Name

(Place / Date)

SURVEY PLANNING QUESTIONNAIRE

3. Reports of Port State Control inspections

List the reports of Port State Control inspections containing hull structural related deficiencies and relevant information on rectification of the deficiencies:

4. Safety Management System

List non-conformities related to hull maintenance, including the associated corrective actions:

5. Name and address of the approved thickness measurement firm (2019)

Name	Address	Approved by



부록 1-4 선박소유자 검사기록부

산적화물선, 유조선 및 위험화학품 산적운반선 등 검사강화제도(ESP) 적용대상선박의 경우 선박소유자는 규칙 3장 103.의 규정에 따라 선박소유자 검사기록부를 작성, 선내에 비치하여야 하며 작성 예는 표 1과 같다.

표 1 선박소유자 검사기록부 작성 예

선박소유자 검사기록부(구조현상) Owners Inspection Report(Structural Condition)							
○ 선 명 : _____ (Ship's Name)				○ 탱크번호/화물창번호 : _____ (Tank No./Hold No.)			
○ 강재의 등급(Grade of Steel) :							
· 갑판(Deck) : _____				· 선측(Side) : _____			
· 선저(Bottom) : _____				· 종격벽(Longi. BHD) : _____			
· 횡격벽(Trans. BHD) : _____							
구조부재 (Elements)	균열 (Cracks)	좌 굴 (Buckling)	부 식 (Corrosion)	도장상태 (Coating Cond.)	피 텅 (Pitting)	수리, 개조 (Rep., Mod.)	기타 (Other)
갑 판 (Deck)							
선 저 (Bottom)							
선 측 (Side)							
종격벽 (Longi. BHD)							
횡격벽 (Trans BHD)							
○ 수리원인(Repairs carried out due to) :							
○ 두께계측(Thickness measurements carried out) :							
· 일자(Date) :							
· 결과(Result in General) :							
○ 지연된 검사(Overdue Survey) :							
○ 선급지적사항(Outstanding Conditions of Class) :							
○ 의견(Comments) :							
○ 검사일자(Date of Inspection) : _____							
○ 검사수행자(Inspected by) : _____							
○ 서명(Signature) : _____							



부록 1-5 선체구조부재의 두께계측 방법

1. 일반

(1) 두께계측의 목적 (2022)

(가) 선체구조부재의 부식, 쇠퇴가 심하게 진행되면 그 부재의 강도가 열화에 의한 중대한 손상을 일으켜 선체, 화물은 물론 인명 등의 안전을 위협하게 된다. 선급 및 강선규칙 (이하 “규칙”이라 한다)에서 규정하는 두께계측의 목적은 이와 같은 사고를 미연에 방지하기 위하여, 취항 후의 선박의 선체 구조부재의 부식, 쇠퇴에 관하여 선급계속검사 시에 주요 구조부재의 두께 계측을 실시하여 선박의 전체강도 및 국부강도의 저하정도를 알기 위한 자료를 얻는데 있다. 한편, 이 자료로부터 얻은 결과에 따라 필요한 경우 부재를 신환하는 수리를 하게 된다. 이와 같은 두께계측 자료는 선체강도(또한 일부는 수밀성)에 대한 안정성의 확인을 정량적으로 평가할 수 있을 뿐만 아니라, 선박소유자가 선박의 보수관리를 계획적으로 수행하는데 유효하게 이용할 수 있으므로 신중히 취급하는 것이 바람직하다.

(2) 두께계측 범위

규칙을 만족하기 위한 표준 두께계측의 범위는 표 4부터 표 13에 따른다. 다만, 도장상태 및 부식상태에 따라 두께계측 범위를 증감할 수 있다.

(3) 두께계측 기록

(가) 우리 선급에 제출되어야 할 두께계측 기록에는 표 19와 같은 일반요목 및 계측위치, 계측위치를 나타내는 상세 스케치, 원래 두께, 최대허용 쇠퇴량, 현재의 쇠퇴량 및 쇠퇴율 등이 포함되어야 한다. 이들 중 계측위치, 원래 두께, 최대허용 쇠퇴량, 계측치, 쇠퇴량 및 쇠퇴율 등은 표 20과 같은 양식에 기록하여 제출하여야 한다.

(나) 두께계측 기록은 검사원이 서명을 하여야 하며, 이 기록은 본선과 선급이 유지하고 있어야 한다.

2. 쇠퇴한도

(1) 일반

(가) 이 부록은 쇠퇴된 선체 주요 구조부재의 보수 여부를 판단할 때의 쇠퇴한도 기준치를 나타내는 것이며, 쇠퇴한도 또는 허용 쇠퇴량이라 함은 허용되는 쇠퇴 한계치를 나타낸다.

(나) 두께계측 결과 구조부재에 허용 쇠퇴량을 넘는 쇠퇴가 발생한 경우에는 상세한 조사를 시행하고 검사원이 지시하는 기일까지 신환하여야 한다.

(다) 이 부록에서의 쇠퇴한도는 특이한 것 이외에는 그 부재의 건조 시 규정 및 도면치수에 대한 것을 기준으로 한다. 따라서 건조 시에 규정치수를 대폭 상회한 치수의 것이 사용되어 있는 등 강도에 여유가 있는 부재는 쇠퇴한도를 적절히 참작할 수 있다.

(라) 이 부록에 규정되어 있지 않은 선체 구조부재에 관한 쇠퇴한도는 검사원이 적절하다고 인정하는 바에 따른다.

(2) 선체 주요 구조부재의 쇠퇴한도

(가) 선체 구조부재에 대한 쇠퇴한도는 표 1에 따른다. 다만, 국제선급연합회(IACS)의 공통구조규칙(규칙 11편, 규칙 12편 또는 규칙 13편)에 따라 건조된 선박인 경우 규칙 3장 105.의 2항에 따른다.

(나) 쇠퇴한도의 값은 부재의 균등 쇠퇴시의 한계치를 표시한다.

(다) 응력 집중부(브래킷 끝부분 등)에 국부적인 부식이 있을 때는 표 1과 관계없이 부분적인 신환 또는 보강을 하여야 한다.

표 1 부재별 쇠모한도

	부재명칭	쇠모한도		
		분류 I ¹⁾	분류 II ¹⁾	분류 III ¹⁾
국 부	강력갑판과 현측후판 및 이들 부재에 붙어있는 중통부재, 외판, 선저외판, 디프탱크 ⁴⁾ 의 격벽판, 톱사이드 경사판, 호퍼사이드 경사판, 내저판	원래두께의 20 %	(원래두께의 20%) + 1 mm	1 mm
	이중저의 늑판 및 거더, 1차 지지부재의 웹 및 면재	원래두께의 20 %	원래두께의 25 %	
	유효갑판 ⁵⁾ , 선루갑판, 화물창구 측선 내의 갑판, 디프탱크의 격벽판 이외의 수밀격벽판, 창구덮개(휨보강재 포함), 창구코밍(휨보강재 포함), 2차 보강재 ³⁾ 의 웹, 면재 및 브래킷	원래두께의 25 %	원래두께의 30 %	
	화물창/탱크 늑골의 웹, 면재 및 브래킷	원래두께의 20 % 또는 1.5 mm 중 큰 값	원래두께의 25 % 또는 2.5 mm 중 큰 값	
	피팅 등의 국부적인 부식 (2022)	원래두께의 30 %	원래두께의 35 %	
쇠 모 한 도	<p>(비고)</p> <p>1) 제조중등록선박인 경우 : 분류 I, 분류 II 및 분류 III에 대한 적용구분은 다음과 같다.</p> <p>(가) 분류 I: 다음사항 중 어느 하나에 해당되는 선박을 말한다.</p> <p>(a) 선박의 길이가 90 m 이상인 선박으로서 1998년 7월 1일 이후의 규칙에 의하여 제조중등록검사를 받고 등록된 선박</p> <p>(b) 액체화물을 운송하는 모든 선박으로서 1998년 7월 1일 이후의 규칙에 의하여 제조중등록검사를 받고 등록된 선박</p> <p>(나) 분류 II : 분류 I 및 분류 III에 속하지 않는 선박</p> <p>(다) 분류 III : 고속경구조선규칙 및 고속경구조선규칙 적용지침을 적용한 선박 중에서 강재로 되어 있는 선박</p> <p>2) 제조후등록선박인 경우 우리 선급이 별도로 정하는 바에 따른다.</p> <p>3) 2차 보강재라 함은 1차 지지부재에 의하여 지지되는 보강재를 말하며 다른 보강재를 지지하지 않는 부재를 말한다.</p> <p>4) 디프탱크의 정의는 규칙 3편 15장 101.에 따른다.</p> <p>5) 유효갑판의 정의는 규칙 3편 5장 103.에 따른다.</p>			
전 단 강 도 관 련 쇠 모	<p>우리 선급이 별도로 정하는 종강도평가를 위한 두께계측 시 다음 중 하나에 해당되는 경우 전단강도평가를 시행하여야 한다.</p> <p>1) 유조선(위험화학품 산적운반선 포함)에 대하여 선체외판 및 중격벽판 중 어느 한 판의 평균쇠모가 다음을 초과하는 경우</p> <p> 분류 I 선박 : 2.0 mm</p> <p> 분류 II 선박 : 3.0 mm</p> <p>2) 액화가스 산적운반선에 대하여 선체외판 중 어느 한 판의 평균쇠모가 다음을 초과하는 경우 또는</p> <p> 분류 I 선박 : 1.5 mm</p> <p> 분류 II 선박 : 2.5 mm</p> <p>3) 격창적하를 하는 산적화물선(광석운반선 포함)에 대하여 선체외판 및 중격벽판 중 어느 한 판의 평균쇠모가 다음을 초과하는 경우</p> <p> 분류 I 선박 : 1.5 mm</p> <p> 분류 II 선박 : 2.5 mm</p>			

(3) 1998년 7월 1일 이후 2004년 1월 1일 전에 건조계약된 산적화물선으로서 **규칙 7편 3장 9절**에 따라 설계된 화물창의 창구덮개에 대한 최모한도 적용요령은 다음에 따른다.

(가) 단판 창구덮개와 폰튼형 창구덮개판

- (a) 계측된 판의 두께가 원래두께로부터 1.5 mm 이상 최모된 경우($t_{net} + 0.5$ mm 미만인 경우)에 대하여는 강제신환을 하여야 한다. 여기에서 t_{net} 는 부식여유두께를 제외한 강도요구두께를 말한다.
- (b) 계측된 판의 두께가 원래두께로부터 1.0 mm 이상 1.5 mm 내에서 최모된($t_{net} + 0.5$ mm 부터 $t_{net} + 1.0$ mm 내에 있는) 경우에는 강제신환을 하거나 강제신환을 하지 않을 경우 도료제조자의 요건에 따른 도장을 한 후 방식도장의 유효성을 매 정기적 검사 시 확인하여야 한다. 방식도장을 하지 않는 경우 매 정기적 검사 시 두께계측을 하여야 한다.

(나) 폰튼형 창구덮개판의 내부부재

(가)에 따라 폰튼형 창구덮개판이 신환되거나 판의 부식 및 변형에 따라 판의 신환이 필요하다고 인정하는 경우 내부부재에 대한 두께계측을 하여야 하며, 두께계측 결과 원래두께로부터 1.5 mm 이상 최모된(t_{net} 미만인) 내부부재는 신환하여야 한다.

(4) 2004년 1월 1일 이후 건조계약된 모든 산적화물선, 광석운반선 및 겸용선으로서 **규칙 7편 3장 9절**에 따라 설계된 화물창의 창구덮개 및 창구코밍에 대한 최모한도 적용요령은 다음에 따른다.

(가) 단판 창구덮개와 복판 창구덮개의 판

- (a) 계측된 판의 두께가 원래두께로부터 1.5 mm 이상 최모된 경우($t_{net} + 0.5$ mm 미만인 경우)에 대하여는 강제신환을 하여야 한다.
- (b) 계측된 판의 두께가 원래두께로부터 1.0 mm 이상 1.5 mm 내에서 최모된($t_{net} + 0.5$ mm 부터 $t_{net} + 1.0$ mm 내에 있는) 경우에는 도료제조자의 요건에 따른 도장을 하거나 매 정기적 검사 시 두께계측을 하여야 한다. 도장은 **규칙 2장 101.의 16항**에 정의된 “양호” 상태를 유지하여야 한다.

(나) 복판 창구덮개의 내부부재

(가)에 따라 복판 창구덮개의 판이 신환되거나 판의 부식 및 변형에 따라 판의 신환이 필요하다고 인정하는 경우 내부부재에 대한 두께계측을 하여야 하며, 두께계측 결과 원래두께로부터 1.5 mm 이상 최모된(t_{net} 미만인) 내부부재는 신환하여야 한다.

(다) 창구코밍

- (a) 계측된 판의 두께가 원래두께로부터 1.0 mm 이상 최모된 경우($t_{net} + 0.5$ mm 미만인 경우)에 대하여는 강제신환을 하여야 한다.
- (b) 계측된 판의 두께가 원래두께로부터 0.5 mm 이상 1.0 mm 내에서 최모된($t_{net} + 0.5$ mm 부터 $t_{net} + 1.0$ mm 내에 있는) 경우에는 도료제조자의 요건에 따른 도장을 하거나 매 정기적 검사 시 두께계측을 하여야 한다. 도장은 **규칙 2장 101.의 16.항**에 정의된 “양호” 상태를 유지하여야 한다.

(5) 2005년 1월 1일 이후 용골거치된 산적화물선 이외의 선박으로서, **규칙 4편 2장**의 적용을 받는 노출갑판상 위치 I 및 II에 있는 창구덮개, 창구전방 및 측면의 코밍에 대한 신환두께($t_{renewal}$)는 다음에 따른다.

(**규칙 4편 2장 107.의 2항** 참조)

$$t_{renewal} = t_{as-built} - t_c + 0.5 \quad (\text{mm})$$

여기서,

$t_{as-built}$: 건조시의 두께

t_c : **규칙 4편 2장 105.의 표 4.2.1**에 따른 부식추가

다만, t_c 를 1.0 mm로 한 경우에는 $t_{renewal} = t_{as-built} - t_c$ (mm)로 하여도 좋다.

- (6) 1998년 7월 1일 이후 건조계약되고 규칙 7편 3장 1201.의 적용을 받는 산적화물선의 수직파형 횡수밀격벽에 대한 최모한도 적용요령은 다음에 따른다.
 - (가) 계측된 판의 두께가 원래 두께로부터 3.0 mm 이상 최모한 경우($t_{net} + 0.5$ mm 미만인 경우)에 대하여는 강제신환을 하여야 한다.
 - (나) 계측된 판의 두께가 원래두께로부터 2.5 mm 이상 3.0 mm 내에서 최모된($t_{net} + 0.5$ mm 부터 $t_{net} + 1.0$ mm 내에 있는) 경우에는 강제신환을 하거나 강제신환을 하지 않을 경우 도료제조자의 요건에 따른 도장을 한 후 방식도장의 유효성을 매 정기적 검사 시 확인하여야 한다. 방식도장을 하지 않는 경우 매 정기적 검사 시 두께 계측을 하여야 한다.
- (7) 지침 7편 부록 7-5의 1항 (1)호 (가)의 적용을 받는 산적화물선의 1번과 2번 화물창 사이의 수직파형 횡수밀격벽에 대한 최모한도 적용요령은 지침 7편 부록 7-5의 1항 (6)호에 따른다.
- (8) 2007년 1월 1일 이후 용골거치된 선박으로서, 규칙 4편 10장의 적용을 받는 예인 및 계류관련 선체지지구조의 최모허용치는 규칙 4편 10장 201.의 6항 및 202.의 6항에 따른 부식추가를 초과하여서는 아니 된다.

3. 두께계측 방법

두께계측의 방법에 대하여는 현재 일반적으로 널리 사용되는 비파괴검사에 의한 방법으로서 펄스반사식 초음파 계측기의 아날로그방식 또는 시험구멍에 의한 방법도 인정할 수 있다. 초음파 계측기로 두께를 계측할 경우 주된 문제점은 다음과 같으며 현장 입회 시 주의를 요한다.

- (1) 계측면의 표면상태
스케일의 들뜬 상태 또는 떨어짐, 이물질의 부착, 도장 및 부식에 의한 표면의 요철은 탐촉자와 계측물 사이의 초음파 전달에 영향을 미쳐 계측결과에 직접 영향을 주므로 계측면을 평활하게 하는 등의 사전처리를 할 필요가 있다. 특수한 예는 특정의 초음파 계측기와 탐촉자를 조합하여 피막의 위에서 계측하는 방법도 있다.
- (2) 접촉매질의 선정
탐촉자와 계측면과의 사이에 초음파 통과를 양호하게 하기 위하여 사용하는 접촉매질로서는 초음파의 전달 특성을 고려하여 글리세린 75 % 이상의 것이 효과적이나, 녹이 생길 우려가 있는 경우에는 기계유를 사용하여도 좋다. 계측면이 수직방향 또는 상방향일 때는 적절한 점도를 가지는 페이스트나 액체를 사용하여 접촉매질이 흐르지 않도록 할 필요가 있다.
- (3) 초음파 계측기의 교정
계측에 사용하는 장치는 사전에 교정용 시험편으로 그의 성능이 확인된 것을 사용하여야 하며, 계측을 하기 전·후 또는 계측 도중에도 교정을 할 필요가 있다.

4. 두께계측 위치

- (1) 의심지역의 두께계측
검사원은 각 탱크 및 구획의 정밀검사 시 부식이 현저하거나 또는 최모의 진행이 현저하다고 생각되는 부분에 대하여 두께계측을 요구할 수 있으며, 이들의 예는 표 2와 같다.
- (2) 계측위치 및 계측점의 수
두께계측 시 계측위치 및 계측점의 수에 대한 표준은 표 3과 같다. 이 그림들은 산적운반선과 유조선 등의 전형적인 선박 형태를 나타낸 것으로 이를 그림이 없는 다른 종류의 선박에 대한 지침으로 사용할 수 있다. 이 부록에 별도로 명시되지 아니한 기타 선체구조부재에 대한 두께계측위치 및 계측점의 수는 선령 및 선체구조 등을 고려하여 검사원이 적절하다고 인정하는 바에 따른다.
- (3) 정기검사 시의 두께계측
각 정기검사 시의 계측 위치는 표 4부터 표 13에 따른다.

5. 추가 두께계측 요건

산적화물선, 유조선 및 위험화학품 산적운반선 등 검사강화제도(ESP) 적용대상선박의 과도한 부식이 있는 지역에 대한 추가적인 두께계측은 표 14부터 표 18에 따른다.

6. 검사강화제도 적용대상 유조선 또는 이중선체 유조선의 종강도평가를 위한 두께계측의 샘플링방법 및 수리방법

(1) 종강도평가의 범위

탱크를 포함하는 선체저터길이의 범위에 대하여 증양부 0.4L 이내, 증양부 0.4L을 넘어서 연장될 수 있는 인접한 탱크에 대하여는 증양부 0.5L 이내에서 종강도가 평가되어야 한다. 이때 탱크는 평형수탱크 및 화물탱크를 말한다.

(2) 두께계측의 샘플링방법

- (가) 규칙 3장 304.의 4항 또는 504.의 4항의 해당규정에 따라서, 히팅코일이 설치된 화물탱크와 공통 경계면을 가지는 평형수탱크, 해수로 채워지는 것이 허용된 화물탱크 및 기타탱크와 같이 부식환경에 놓여있는 가능한 많은 다른 탱크에 대하여 두께계측을 할 수 있도록 횡단면이 선정되어야 한다. 히팅코일이 설치된 화물탱크와 공통 경계면을 가지는 평형수탱크 및 해수로 채워지는 것이 허용된 화물탱크가 있는 경우에는 이들 탱크가 선정되어야 한다.
- (나) 선정되어야 하는 횡단면의 최소수는 규칙 3장 표 1.3.5 또는 표 1.3.11의 해당규정에 따라야 한다. 횡단면은 부식이 가장 심하게 발생할 의심이 되는 부위 또는 (다)에 규정된 갑판 및 선저외판의 판 계측결과 부식이 가장 심하게 발생한 부위를 선정하여야 하고, 국부 신환 또는 보강된 부위와 떨어져 있어야 한다.
- (다) 규칙 3장 표 1.3.5 또는 표 1.3.11의 해당규정에 따라서 계측되어야 하는 화물지역 내의 각 갑판 및/또는 선저외판에 대하여 최소한 2점이 계측되어야 한다.
- (라) 규칙 3장 표 1.3.5 또는 표 1.3.11의 해당규정에 따라서 계측되어야 하는 각 횡단면에서 갑판 및 선저외판의 0.1 D(여기서 D는 선박의 형깊이를 말한다) 이내의 모든 종통재 및 거더의 웹 및 면재가 계측되어야 하고, 모든 판은 종통재 사이에서 1점이 계측되어야 한다.
- (마) 규칙 3장 표 1.3.5 또는 표 1.3.11의 해당규정에 따라서 각 횡단면에서 계측되어야 하는 (라)에 규정된 것 이외의 종통재인 경우 모든 종통재 및 거더의 웹 및 면재가 계측되어야 하고, 모든 판은 판당 최소한 1점이 계측되어야 한다.
- (바) 각 부재의 두께는 그 횡단면의 각 부재에 대하여 계측된 모든 계측값을 평균함으로써 결정되어야 한다.

(3) 종강도가 부족한 경우의 추가계측

- (가) 한 개 또는 그 이상의 횡단면이 종강도 요건 상 부족한 경우 두께계측을 위한 횡단면의 수는 증양부 0.5 L 이내의 각 탱크가 선정되도록 증가시켜야 한다. 그 일부가 증양부 0.5 L 이내에 있으나 이를 넘어서 연장된 탱크 구역도 선정되어야 한다.
- (나) 수리된 단면의 경계부분도 규칙에 적합함을 확인하기 위하여 각 수리지역의 전방에 한 개 및 후방에 한 개의 횡단면에 대하여 필요한 범위까지 추가두께계측을 시행하여야 한다.

(4) 유효한 수리방법

- (가) 규칙에 적합하기 위하여 시행된 신환 또는 보강의 범위는 (나)에 따라야 한다.
- (나) 신환 또는 보강된 구조부재의 최소연속길이는 인접한 일차부재간격의 두 배보다 적어서는 아니 된다. 추가하여, 교체된 부재(판, 보강재, 거더 웹 및 플랜지, 등)의 전방 및 후방의 각 연결부재의 맞대기이음에 대한 두께감소는 과도한 부식범위(각 특정부재와 관련하여 허용최모량의 75%) 내에 있어서서는 아니 된다. 맞대기이음의 두께차가 얇은 두께의 15%를 초과하는 경우 테이퍼를 주어야 한다.
- (다) 스트랩 설치를 포함한 대체수리방법 또는 구조부재 변경은 특별히 고려되어야 한다. 스트랩의 설치는 다음 경우로 제한되어야 한다.
 - (a) 종강도 복구 및/또는 증가를 위하여
 - (b) 보강되어야 하는 갑판 또는 선저외판의 두께감소는 과도한 부식범위(갑판에 대한 허용최모량의 75%) 내에 있어서서는 아니 된다.
 - (c) 스트랩의 끝을 포함하여 얼라인먼트 및 배치는 우리 선급이 별도로 정하는 바에 따라야 한다.
 - (d) 스트랩은 증양부 0.5 L 길이의 전체에 걸쳐 연속되어야 한다.
 - (e) 맞대기이음 및 스트랩의 폭에 따라서 슬롯용접에는 연속필렛용접 및 완전용입용접을 사용하여야 한다. 적용하는 용접법은 우리 선급이 인정하는 것이어야 한다.
- (라) 신환부위에 인접한 기존의 구조 및 설치된 스트랩 등에 연결된 기존의 구조는 좌굴저항 및 종통부재와 선체외판 사이의 용접상태를 고려하여 작용하는 하중에 견딜 수 있어야 한다.

표 2 의심지역의 두께계측

구분	계측위치	
갑판 및 상부구조	강력갑판의 선수부(중양부 0.5 L 사이보다 전방의 부분)와 다음에 명시하는 장소에 쇠모가 발생하기 쉽다. 특히 빌지가 고이기 쉬운 곳은 쇠모의 진행이 빠르다. 또한 원래 두께가 얇은 부재는 쇠모에 의한 영향이 크므로 주의를 요한다.	
	선수루, 선미루, 갑판실	선루전후단벽, 갑판실 주위 벽의 하단부, 파이프 관통부 주변, 드레인 플러그 부근, 선루갑판, 갑판실 정판의 빌지통로 부근, 갑판기계(원치, 윈들러스 등), 페어리더 및 볼라드의 하부
	창구측선내, 선루내 및 갑판실내의 상갑판	창구측선내, 선루내 및 갑판실내의 상갑판 창구측선내 갑판, 선루 전후단벽 부근 및 갑판실 주위 벽 주변 및 통로 부근
	창구코밍 및 창구코밍 스테이	상갑판과 만나는 부분. 특히 증기 파이프가 근접하는 장소
	불워크판 및 불워크 스테이	상갑판과 만나는 부분. 특히 선루와 갑판실 전단 및 방수구 주변
	원치 받침대	특히 증기 원치의 받침대 주위
	강재 창구덮개	폰툰창구덮개(클리트 등을 포함)
외판	평형수흡수선과 만재흡수선 사이의 선측외판	특히 선수미부에 원래 두께가 얇은 위치
	외측브래킷 부근의 외판	특히 림버보드 및 시멘트축(chock)를 떼어내고 선박의 내측에서 정밀검사를 할 필요가 있음
	창내 늑골에서 그 부근의 외판	특히 그루빙(grooving)발생 유무 확인
	체인로커의 외판	-
	내부부재와 관련하여 하드스팟(hard spot)된 외판	특히 평형수탱크 내의 위치
내부부재	다음 위치에 쇠모가 심하며 특히 습기가 차고 공기의 유통이 나쁜 위치와 빌지가 고이기 쉬운 위치에는 쇠모의 진행이 빠르다	
	창내늑골과 외측브래킷이 접하는 부분	노령선에서 제일 문제가 되는 위치이기 때문에 반드시 림버보드를 떼어내고 응력부식에 의한 이상 쇠모와 결손의 유무를 확인 요함
	횡격벽과 내저판이 만나는 부분	여기도 창내늑골과 같이 문제가 되는 위치이므로 반드시 내장재를 들어내어 검사를 요함
	평형수탱크로서 사용하는 이중저탱크 및 디프탱크의 정판	-
	창내늑골과 외판의 용접선 부분	특히 단속 용접된 늑골은 주의를 요함
	빌지웰	특히 기관실 내의 빌지웰 및 빌지웰 내에 파이프가 배치된 경우에는 주의를 요함
	내저판과 필러가 접하는 부분	-
	기관실 내 해수펌프 부근의 부재	-
	기관실 내 해수흡입구 부근	-
	샤프트터널과 내저판이 만나는 부분	-
	갑판사이의 늑골 또는 갑판사이의 횡격벽과 하층갑판과의 접하는 부분	노령선에서 문제가 되는 위치이므로 정밀검사를 요함

표 2 의심지역의 두께계측 (계속)

구분	계측위치	
내부부재	선수격벽의 하단부와 체인로커 바닥판	-
	팬팅스트링거와 선측스트링거의 전후단, 늑골과 접합부 및 슬롯 주변	-
탱크내부	다음 위치에 쇠파가 심하고 특히 평형수탱크 및 연료유와의 겸용 탱크는 쇠파의 진행이 빠르다	
	기관실 전방의 평형수탱크 전반	특히 외판, 갑판을 겸용하지 않는 탱크정판, 저판 및 격벽 등의 정밀검사 필요. 또한 내부재에는 늑골과 브래킷과 만나는 부분, 거더의 양단 브래킷부와 경감구멍 및 슬롯 주변에 주의 요함
	이중저의 평형수탱크와 샤프트터널, 양현 평형수탱크	특히 격벽 하의 저판, 늑판 뒷면에 연한 정판, 늑판과 거더의 경감구멍과 슬롯 주변에 주의 요함
	고온의 벽면	기관실에 접하는 벽면과 가열하는 연료유탱크에 접하는 벽면에 주의
	측심판 하부	특히 기관실 내 빌지탱크에 주의
	선수탱크 내 체인로커	체인로커 바닥판 및 주위 벽에 주의 요함

표 3-1 두께계측 시 계측위치 및 계측점의 수 - Non-CSR 선박

표 3-1은 국제선급연합회(IACS)의 공통구조규칙(규칙 11편, 규칙 12편 또는 규칙 13편)에 따라 건조되지 아니한 선박(즉, Non-CSR 선박)에 적용한다.

항목	계측위치 및 계측점의 수
<p>횡단면</p>	<ol style="list-style-type: none"> 1. 검사강화제도 적용대상 유조선, 위험화학품 산적운반선 또는 이중선체 유조선인 경우 (그림 1 및 그림 2 참조) <ol style="list-style-type: none"> (1) 각 횡단면에서 갑판 및 선저외판의 0.1D(여기서 D는 선박의 형깊이를 말한다) 이내의 모든 판은 중통부재 사이에서 1점을 계측하고 그 외의 모든 판은 각 판마다 최소한 1점을 계측한다. (2) 횡단면 계측이 모든 중통부재를 포함해야 하는 경우에는 모든 중늑골의 웹브와 면재에 대해서도 각각 1점을 계측한다. 2. 단일선체 산적화물선, 이중선체 산적화물선 또는 일반건화물선인 경우 (그림 3 및 그림 4 참조) <ol style="list-style-type: none"> (1) 각 횡단면에서 갑판 및 내저판의 모든 판은 중통부재 사이에서 1점을 계측하고 그 외의 모든 판은 각 판마다 최소한 1점을 계측한다. (2) 횡단면 계측이 모든 중통부재를 포함해야 하는 경우에는 모든 중늑골의 웹브와 면재에 대해서도 각각 1점을 계측한다. 3. 1항 및 2항 이외의 일반선박인 경우 (그림 5 참조) <ol style="list-style-type: none"> (1) 각 횡단면에서 각 판마다 최소한 2점을 계측한다. (2) 횡단면 계측이 모든 중통부재를 포함해야 하는 경우에는 모든 중늑골의 웹브와 면재에 대해서도 각각 1점을 계측한다. 4. 횡식 늑골구조의 선박인 경우 횡단면은 횡단면을 따라 인접한 늑골 및 그 단부브래킷을 포함한다. (검사강화제도 적용대상 유조선, 위험화학품 산적운반선 또는 이중선체 유조선인 경우 그림 1 및 그림 2 참조, 단일선체 또는 이중선체 산적화물선인 경우 그림 6 및 그림 8 참조, 이외의 선박인 경우 그림 7 참조)
<p>횡단면에 대한 갑판, 선측외판 및 선저외판</p>	<p>고려하는 횡단면 내의 각 판(판의 각 1/4 끝단 또는 평균부식을 대표하는 지역)에서 최소한 2점을 계측한다.</p>
<p>선택된 판: 갑판(화물창구 측선 안쪽에 있는 갑판 포함), 탱크정판, 선저외판, 내저판 등의 판 및 평형수흡수선과 만재흡수선 사이 선측외판의 선택된 판</p>	<p>평균부식을 대표하는 지역에서 각 판에 대하여 최소한 2점을 계측한다. 판 길이가 6 m를 초과하는 경우에는 6 m 또는 그 단수마다 2점을 추가한다. 계측하여야 하는 판이 평형수탱크와 화물탱크 또는 화물창의 경계에 걸쳐있는 경우에는 각 구획에 대해 별도의 계측을 시행하여야 한다. 선측외판의 계측은 정기검사의 종류에 따라 평형수흡수선과 만재흡수선 사이의 1 스트레이크 또는 2 스트레이크의 계측을 한다. 계측장소의 선택에 대하여는 각 판의 쇠모상태에 따라 검사원이 적절하다고 인정하는 스트레이크를 계측한다.</p>
<p>모든 판: 갑판(화물창구 측선 안쪽에 있는 갑판 포함), 탱크정판, 선저외판, 내저판 등의 판 및 평형수흡수선과 만재흡수선 사이 선측외판의 모든 판</p>	<p>각 판(판의 각 1/4 끝단 또는 평균부식을 대표하는 지역)에서 최소한 2점을 계측한다. 판 길이가 6 m를 초과하는 경우에는 6 m 또는 그 단수마다 2점을 추가한다. 계측하여야 하는 판이 평형수탱크와 화물탱크 또는 화물창의 경계에 걸쳐있는 경우에는 각 구획에 대해 별도의 계측을 시행하여야 한다.</p>
<p>선택된 내부재: 늑골, 중늑골, 횡늑골, 웹브프레임, 갑판보, 거더 등과 같은 선택된 내부재</p>	<p>내부검사를 하는 각 구역에서 계측되는 내부구조부재는</p> <ol style="list-style-type: none"> 1. 화물지역 밖에서 최소한 10%, 2. 화물지역 내에서 최소한 20%를 계측한다. <p>(검사강화제도 적용대상 유조선, 케미컬탱커 또는 이중선체 유조선인 경우 그림 1 및 그림 2 참조, 단일선체 또는 이중선체 산적화물선인 경우 그림 6 참조, 이외의 선박인 경우 그림 7 참조)</p>

표 3-1 두께계측 시 계측위치 및 계측점의 수 - Non-CSR 선박 (계속)

항목	계측위치 및 계측점의 수
<p>단일선체 산적화물선 또는 일반건화물선의 화물창 내 선측늑골</p>	<p>1. 선측늑골, 상하부 단부브래킷 및 인접한 선측외판을 포함 2. 늑골 25% : 각 현에서 화물창 길이에 걸쳐 4개 중 1개의 늑골 3. 늑골 50% : 각 현에서 화물창 길이에 걸쳐 2개 중 1개의 늑골 4. “선택된 늑골”이라 함은 화물창 각 현에서 적어도 3개의 늑골 (단일선체 산적화물선인 경우 그림 6 참조, 일반건화물선인 경우 그림 7 참조)</p>
<p>단일선체 산적화물선, 이중선체 산적화물선 또는 일반건화물선의 평형수탱크의 트랜스버스웹</p>	<p>선수부에서 각 종류(즉, 톱사이드 또는 호퍼 또는 선측탱크)마다 대표적인 탱크 하나를 선정 (단일선체 또는 이중선체 산적화물선인 경우 그림 6 참조, 일반건화물선인 경우 그림 7 참조)</p>
<p>이중선체 산적화물선의 이중선측탱크의 횡늑골</p>	<p>횡늑골 25% : 이중선측탱크 길이에 걸쳐 4개 중 1개의 횡늑골 (그림 8 참조)</p>
<p>횡격벽</p>	<p>1. 검사강화제도 적용대상 유조선, 위험화학품 산적운반선 또는 이중선체 유조선인 경우: 그림 1 및 그림 2 참조 2. 단일선체 산적화물선, 이중선체 산적화물선 또는 일반건화물선인 경우 (그림 9부터 그림 11 참조) (1) 화물창의 횡격벽 - 상하부스틀이 있는 경우 그 내부재를 포함하여 격벽판, 보강재 및 거더를 포함 - 두 개의 선택된 격벽 : 최전방 두 개의 화물창 사이 격벽과 다른 위치에서 선택된 격벽 (2) 각 화물창에서 한 개의 횡격벽 - 정밀검사 및 관련두께계측은 양측에 대한 전반적인 현상검사결과에 따라 선택된 한쪽 격벽에 대하여 실시한다. 검사원이 필요하다고 인정하는 경우 다른 쪽도(부분적으로) 정밀검사 및 관련두께계측을 실시한다. (3) 1 개의 평형수탱크 내의 횡격벽 - 평형수적재이력에 따라 최악의 상태인 평형수탱크를 선정한다.</p>
<p>화물창 창구덮개 및 코밍</p>	<p>그림 12 참조</p>
<p>화물창구 사이 화물창구 축선안쪽에 있는 모든 갑판하부구조</p>	<p>각 짧은 종거더에 대하여 웹에서 3점(선수/중양/선미), 면재에서 1점 그리고 인접한 갑판보의 웹에서 1점, 면재에서 1점. 각 갑판보의 끝단에 대하여 웹에서 1점, 면재에서 1점 (그림 13 참조)</p>
<p>(비고)</p> <p>1. ○ 표시는 계측위치를 나타낸다. 2. ×, √ 표시는 계측점을 나타낸다.</p>	

표 3-1 두께계측 시 계측위치 및 계측점의 수 - Non-CSR 선박 (계속)

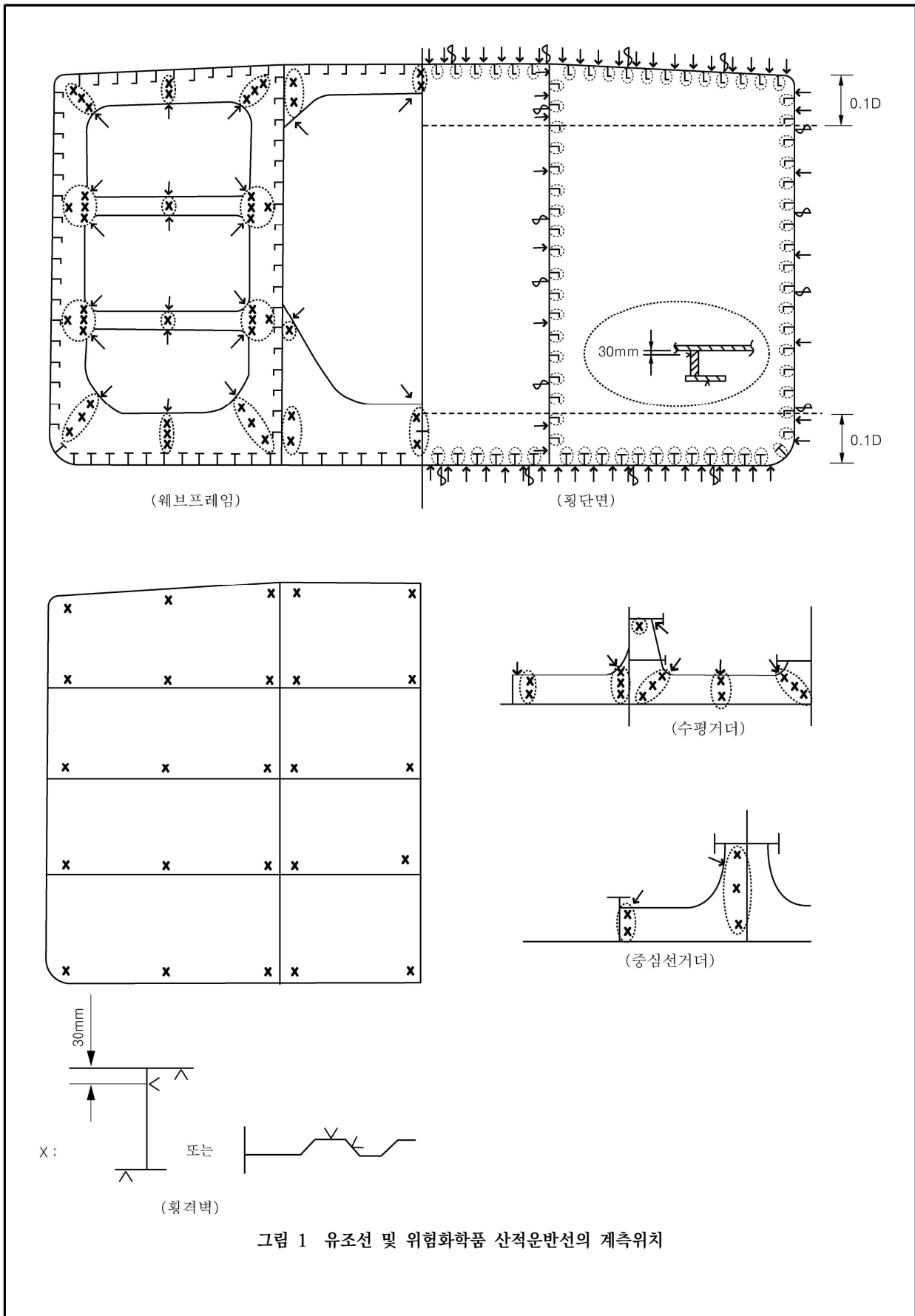


표 3-1 두께계측 시 계측위치 및 계측점의 수 - Non-CSR 선박 (계속)

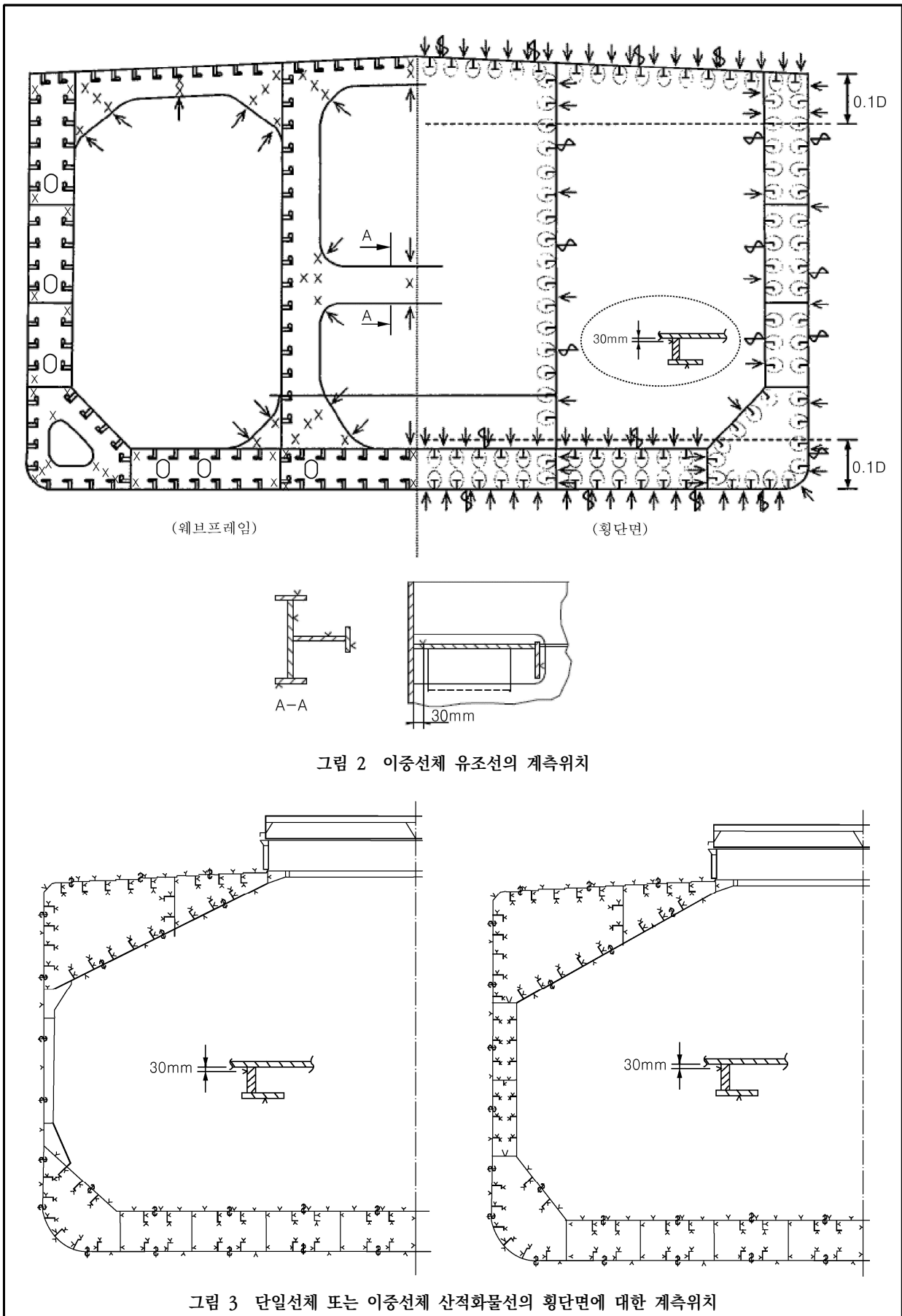


표 3-1 두께계측 시 계측위치 및 계측점의 수 - Non-CSR 선박 (계속)

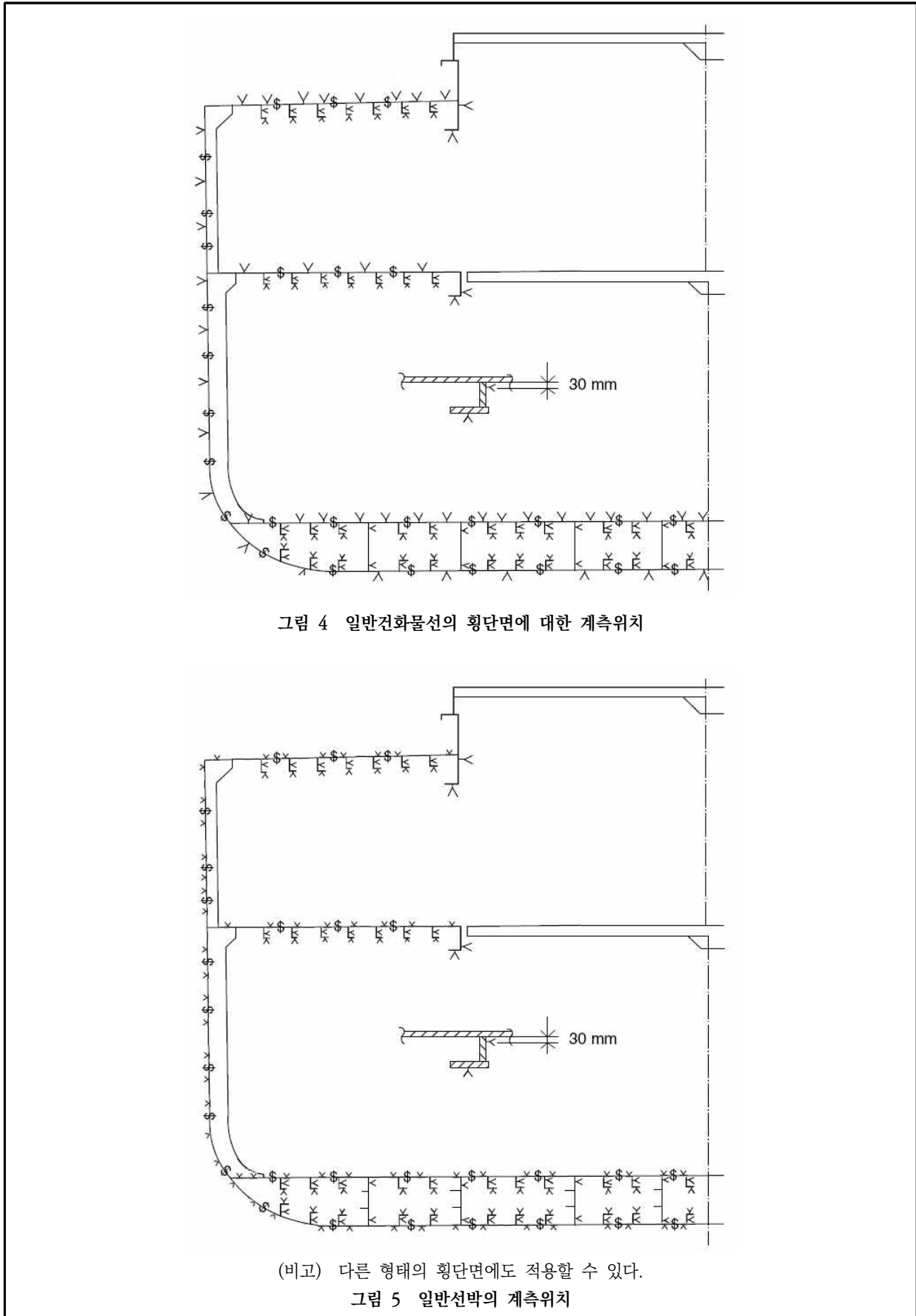


표 3-1 두께계측 시 계측위치 및 계측점의 수 - Non-CSR 선박 (계속)

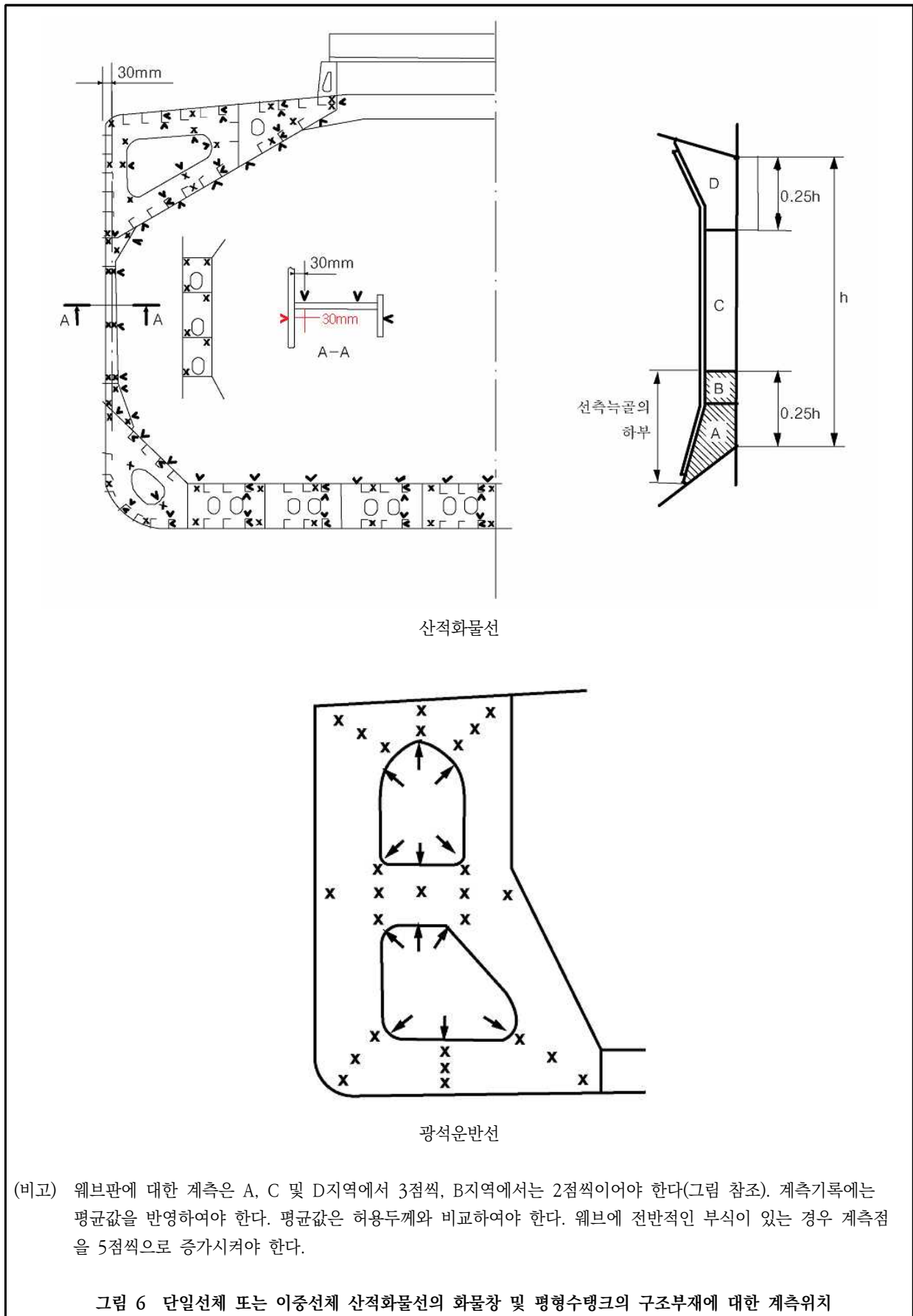


표 3-1 두께계측 시 계측위치 및 계측점의 수 - Non-CSR 선박 (계속)

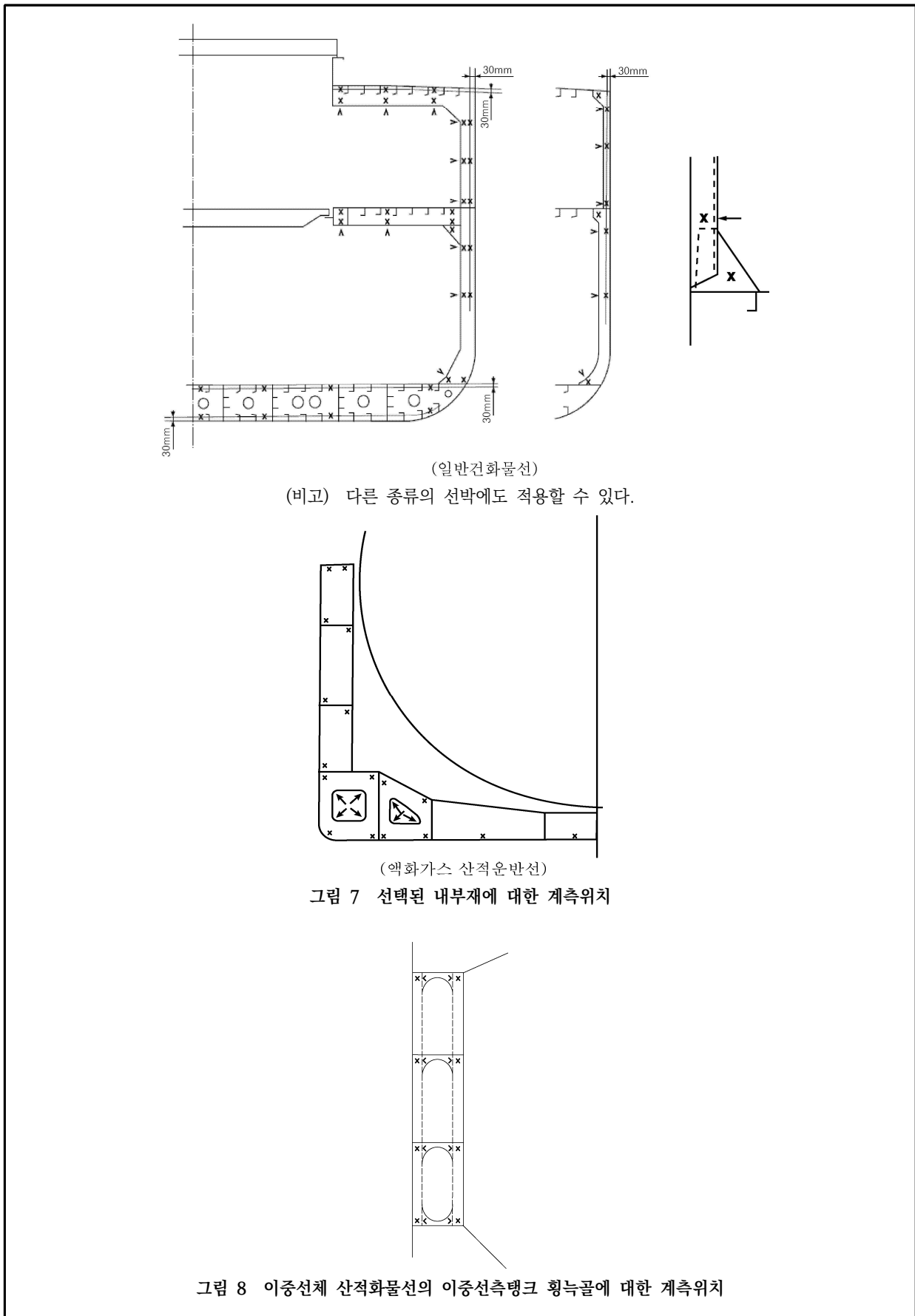


표 3-1 두께계측 시 계측위치 및 계측점의 수 - Non-CSR 선박 (계속)

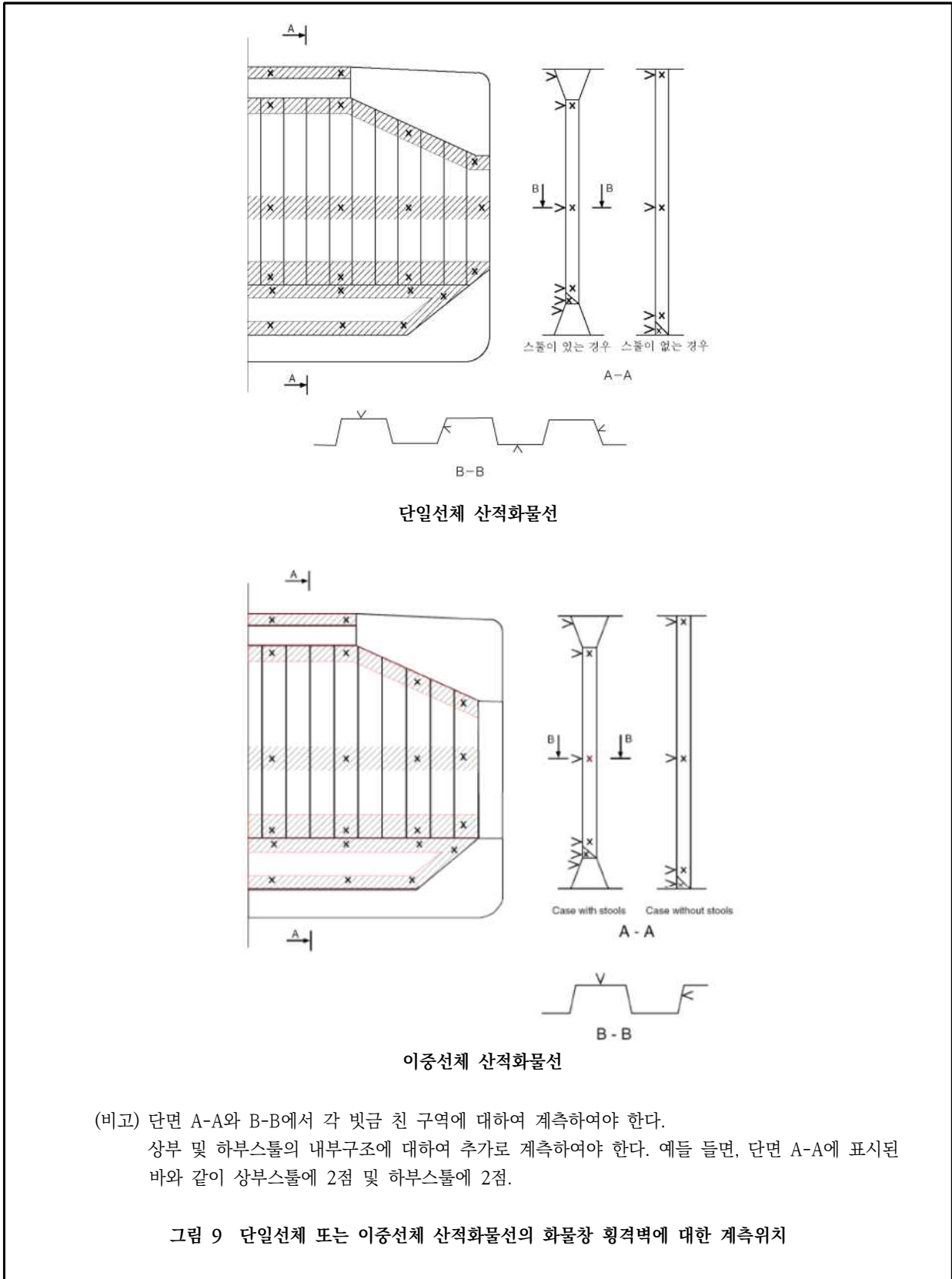


표 3-1 두께계측 시 계측위치 및 계측점의 수 - Non-CSR 선박 (계속)

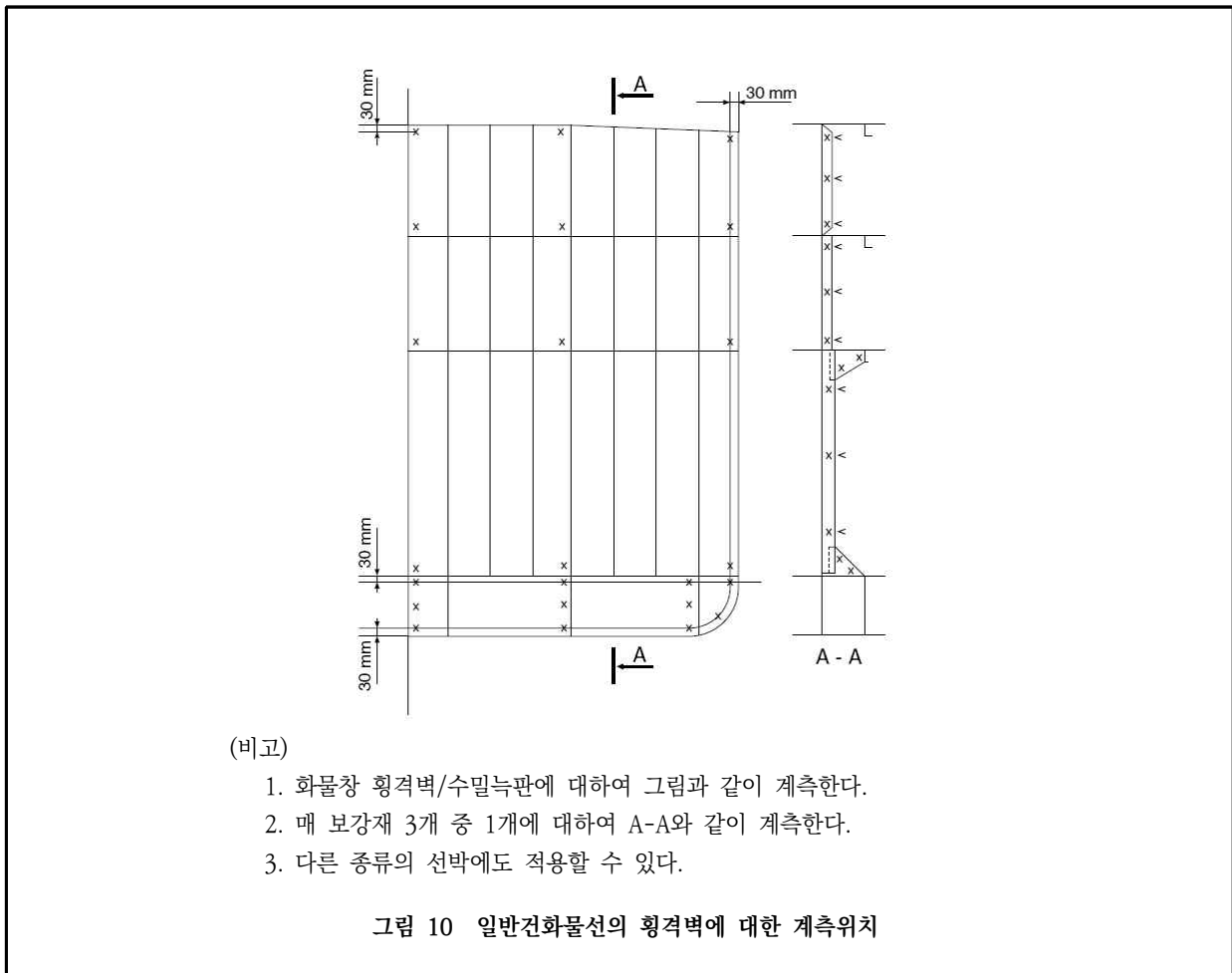


표 3-1 두께계측 시 계측위치 및 계측점의 수 - Non-CSR 선박 (계속)

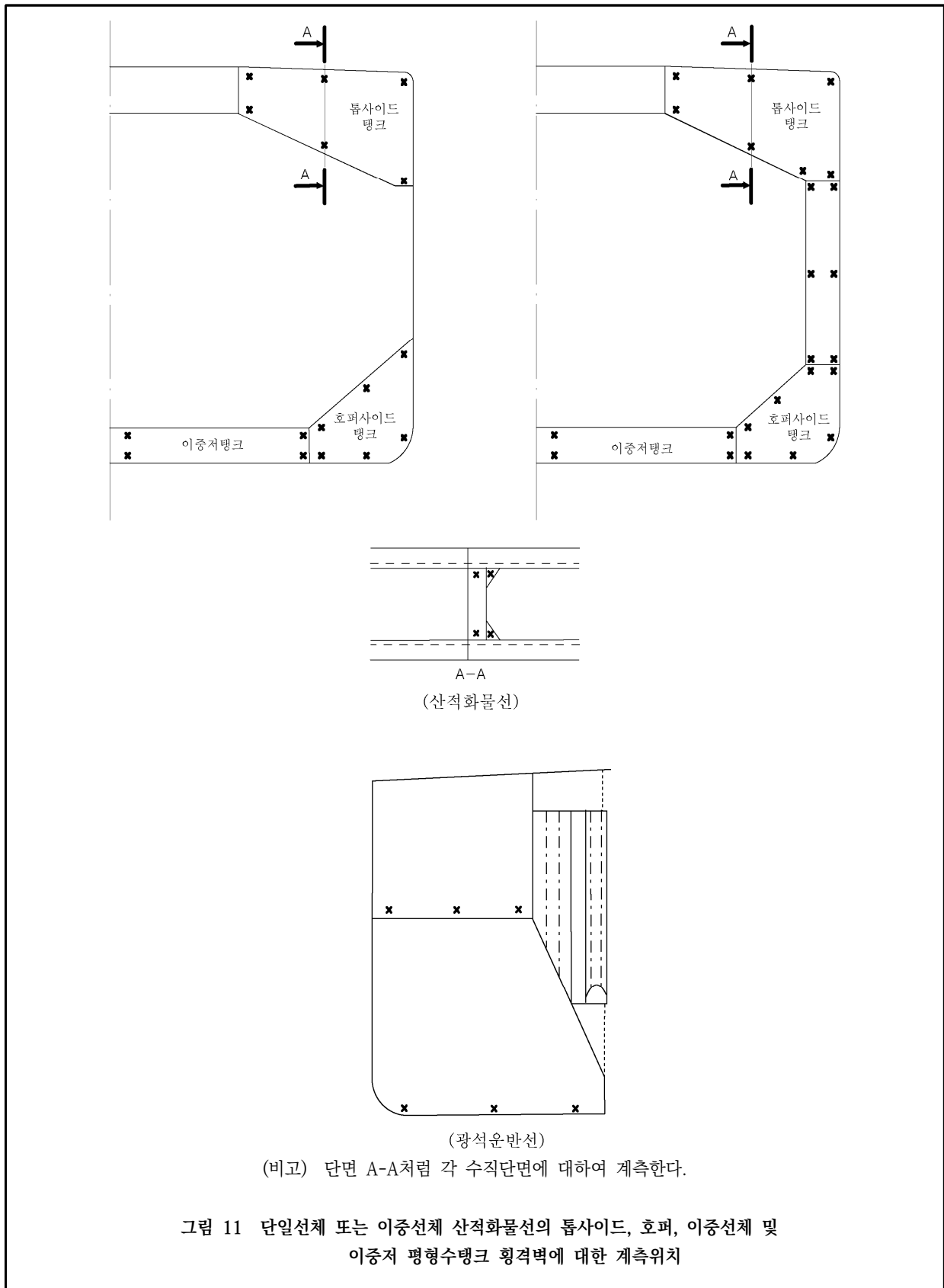
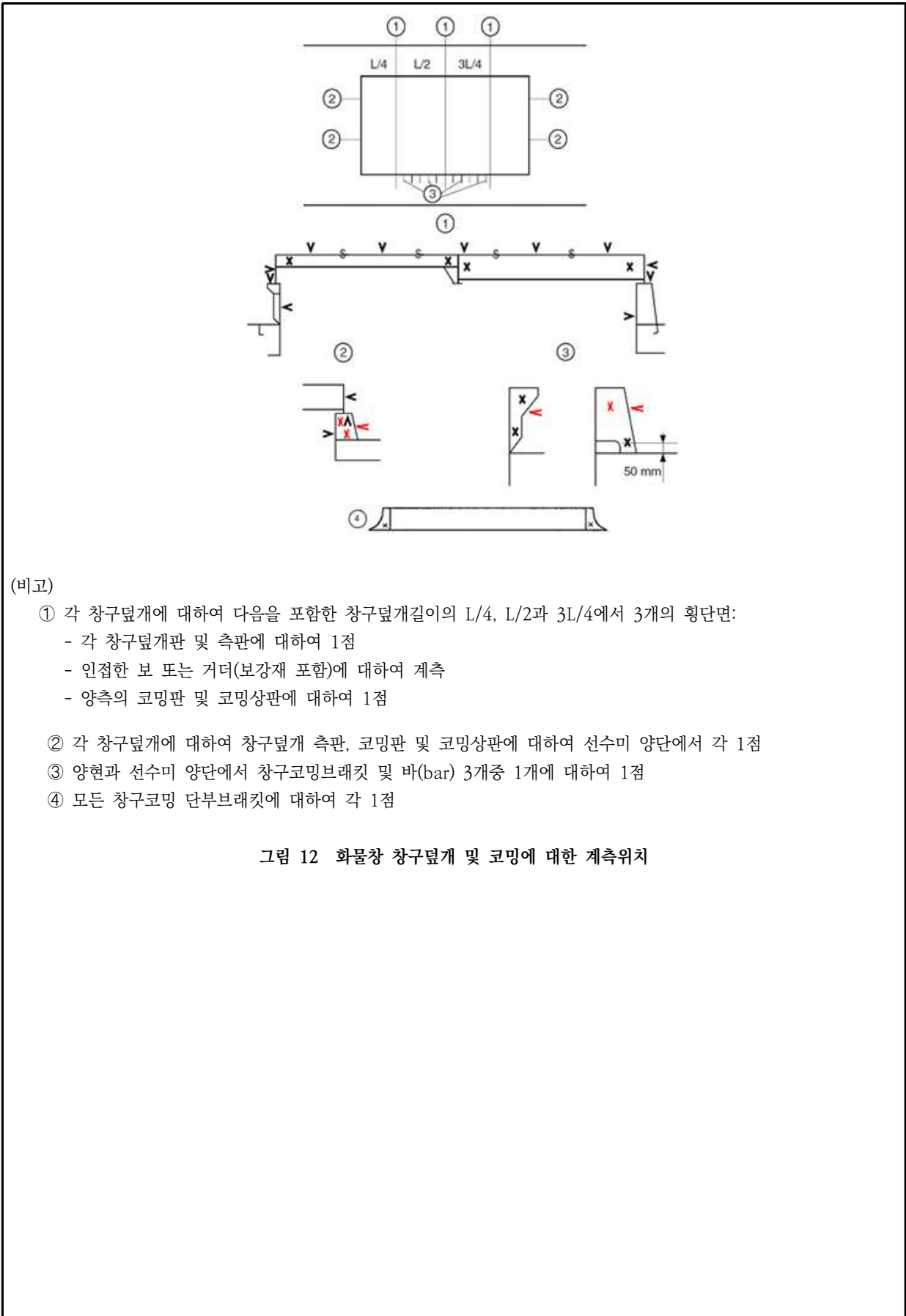


표 3-1 두께계측 시 계측위치 및 계측점의 수 - Non-CSR 선박 (계속)



(비고)

- ① 각 창구덮개에 대하여 다음을 포함한 창구덮개길이의 L/4, L/2과 3L/4에서 3개의 횡단면:
 - 각 창구덮개판 및 측판에 대하여 1점
 - 인접한 보 또는 거더(보강재 포함)에 대하여 계측
 - 양측의 코밍판 및 코밍상판에 대하여 1점
- ② 각 창구덮개에 대하여 창구덮개 측판, 코밍판 및 코밍상판에 대하여 선수미 양단에서 각 1점
- ③ 양현과 선수미 양단에서 창구코밍브래킷 및 바(bar) 3개중 1개에 대하여 1점
- ④ 모든 창구코밍 단부브래킷에 대하여 각 1점

그림 12 화물창 창구덮개 및 코밍에 대한 계측위치

표 3-1 두께계측 시 계측위치 및 계측점의 수 - Non-CSR 선박 (계속)

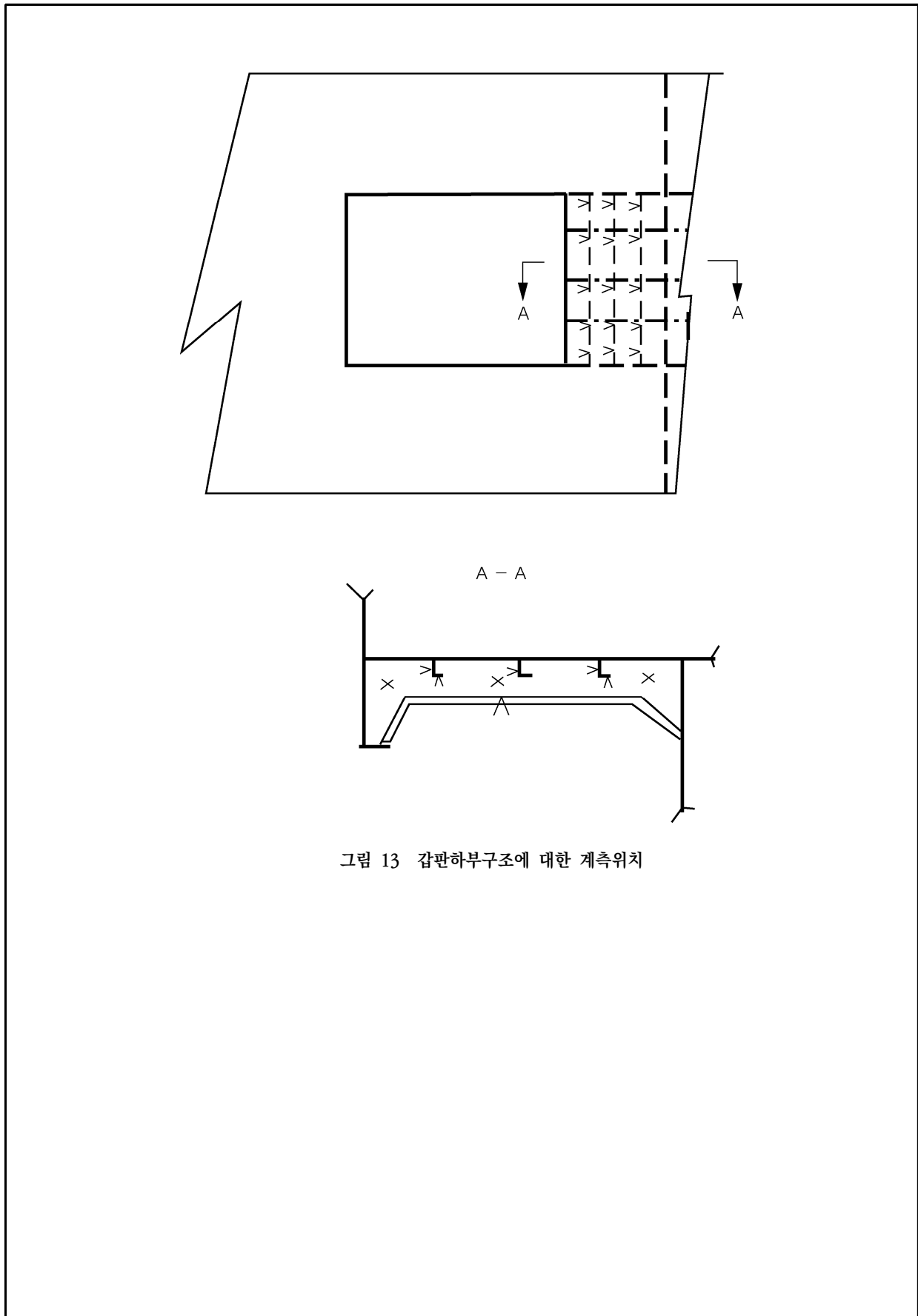


그림 13 갑판하부구조에 대한 계측위치

표 3-2 두께계측 시 계측위치 및 계측점의 수 - CSR 선박

표 3-2는 국제선급연합회(IACS)의 공통구조규칙(규칙 11편, 규칙 12편 또는 규칙 13편)에 따라 건조된 선박(즉, CSR 선박)에 적용한다.

1) CSR 산적화물선

항목	계측위치 및 계측점의 수	그림 참조
갑판, 탱크정판, 선저외판, 내저판 및 평형수출수선과 만재출수선 사이 선저외판의 선택된 판	“선택된”이라 함은 평균부식을 대표하는 지역에서 판 3장중 1장에서 적어도 1점	
갑판, 탱크정판, 선저외판 및 평형수출수선과 만재출수선 사이 선저외판의 모든 판	각 판(판의 각 1/4 끝단 또는 평균부식을 대표하는 지역)에서 적어도 2점	
횡단면	<ul style="list-style-type: none"> - 단일선체 산적화물선: 횡단면에는 갑판, 선저외판, 선저외판, 내저판 및 호퍼사이드 판, 종격벽 및 톱잉탱크의 하부판에 있는 판, 종늑골, 거더 등과 같은 모든 중통부재를 포함한다. - 이중선체 산적화물선: 횡단면에는 갑판, 선저외판, 선저외판, 내저판 및 호퍼사이드 판, 내측판 및 톱잉내측판에 있는 판, 종늑골, 거더 등과 같은 모든 중통부재를 포함한다. 	그림 1
모든 화물창 창구덮개 및 코밍	판 및 보강재를 포함	계측점의 위치는 그림 2
화물창구 측선밖에 있는 갑판의 횡단면	고려하는 횡단면 내의 선측과 창구코밍사이의 각 갑판(판의 각 1/4 끝단 또는 평균부식을 대표하는 지역)에서 2점	
화물창구 사이 화물창구 측선안쪽에 있는 모든 갑판 및 갑판하부구조	<p>“모든 갑판”이라 함은 각 판(판의 각 1/4 끝단 또는 평균부식을 대표하는 지역)에서 적어도 2점</p> <p>“갑판하부구조”: 각 짧은 종거더에 대하여 웹에서 3점(선수/중앙/선미), 면재에서 1점 그리고 인접한 갑판보의 웹에서 1점, 면재에서 1점. 각 갑판보의 끝단에 대하여 웹에서 1점, 면재에서 1점</p>	<p>지역의 범위는 지침 부록 1-6의 1항 (2)호 또는 (6)호</p> <p>계측점의 위치는 그림 6</p>

표 3-2 두께계측 시 계측위치 및 계측점의 수 - CSR 선박 (계속)

항목	계측위치 및 계측점의 수	그림 참조
단일선체 산적화물선: 화물창 내 선측늑골	선측늑골, 상하부 단부브래킷 및 인접한 선측외판을 포함 늑골 25%: 각 현에서 화물창 길이에 걸쳐 4개 중 1개의 늑골 늑골 50%: 각 현에서 화물창 길이에 걸쳐 2개 중 1개의 늑골 “선택된 늑골”이라 함은 화물창 각 현에서 적어도 3개의 늑골	지역의 범위는 지침 부록 1-6의 1항 (2)호 (2019) 계측점의 위치는 그림 3
이중선체 산적화물선: 이중선측탱크 내 횡늑골		지역의 범위는 지침 부록 1-6의 1항 (6)호 (2019) 계측점의 위치는 그림 3 (2019)
화물창의 횡격벽	상하부스틀이 있는 경우 그 내부재를 포함하여 격벽판, 보강재 및 거더를 포함 두개의 선택된 격벽: 최전방 두 개의 화물창 사이 격벽과 다른 위치에서 선택된 격벽	계측지역은 지침 부록 1-6의 1항 (2)호 또는 (6)호 계측점의 위치는 그림 4
각 화물창에서 한 개의 횡격벽	정밀검사 및 관련두께계측은 양측에 대한 전반적인 현상검사결과에 따라 선택된 한쪽 격벽에 대하여 실시한다. 검사원이 필요하다고 인정하는 경우, 다른 쪽도(부분적으로) 정밀검사 및 관련두께계측을 실시한다.	계측지역은 지침 부록 1-6의 1항 (2)호 또는 (6)호 계측점의 위치는 그림 4
톱사이드, 호퍼 및 이중저 평형수탱크 내의 횡격벽	격벽 및 보강재를 포함 평형수적재이력에 따라 최악의 상태인 평형수탱크를 선정한다.	계측점의 위치는 그림 5
평형수탱크의 트랜스버스 웹	웹, 면재, 보강재 및 인접한 판과 중동부재를 포함 선수부에서 각 종류(즉, 톱사이드 또는 호퍼 또는 선측탱크) 마다 대표적인 탱크중의 하나를 선정	계측지역은 지침 부록 1-6의 1항 (2)호 또는 (6)호 계측점의 위치는 그림 3
(비고) 1. ○ 표시는 계측위치를 나타낸다. 2. x, v 표시는 계측점을 나타낸다.		

표 3-2 두께계측 시 계측위치 및 계측점의 수 - CSR 선박 (계속)

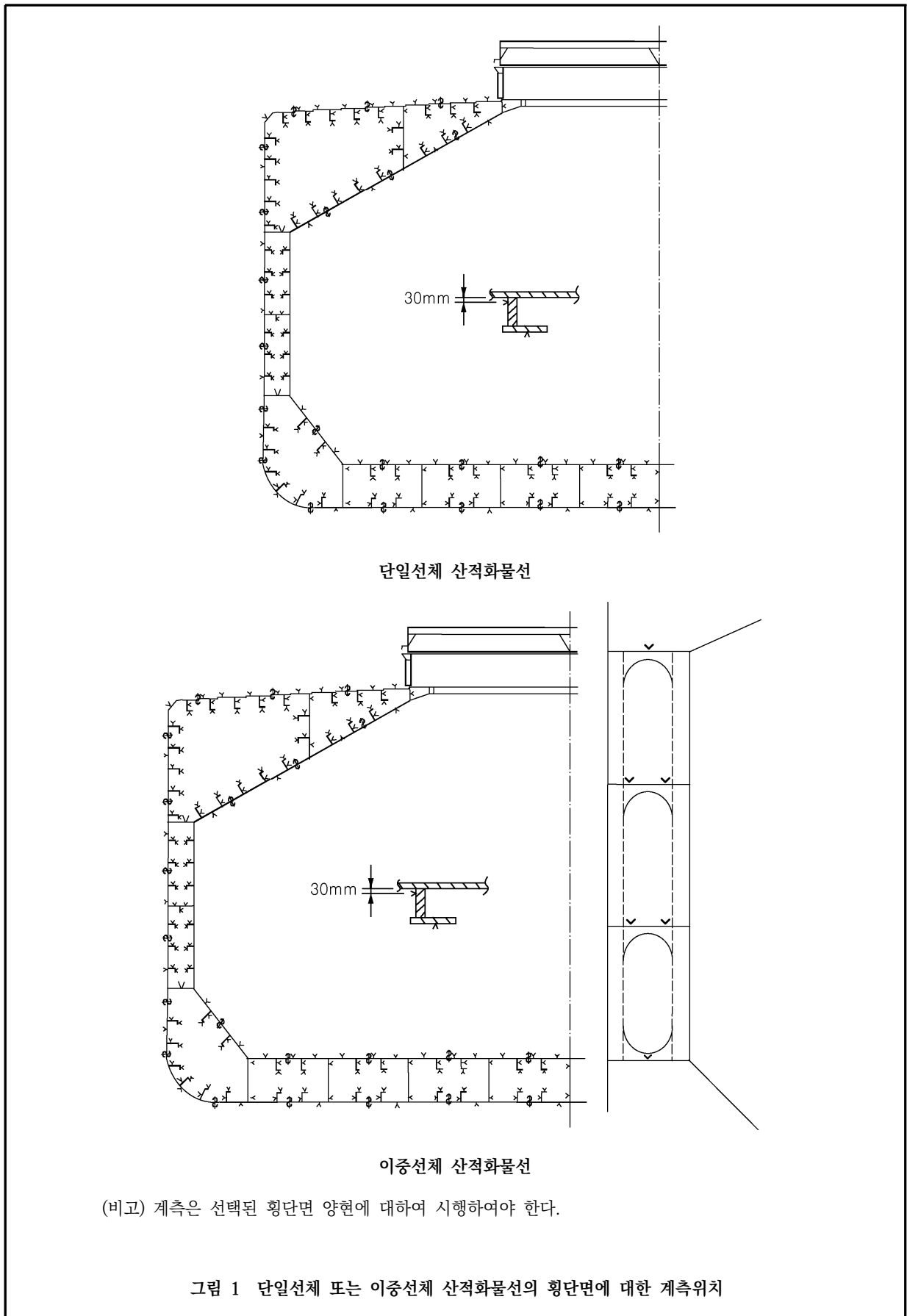


표 3-2 두께계측 시 계측위치 및 계측점의 수 - CSR 선박 (계속)

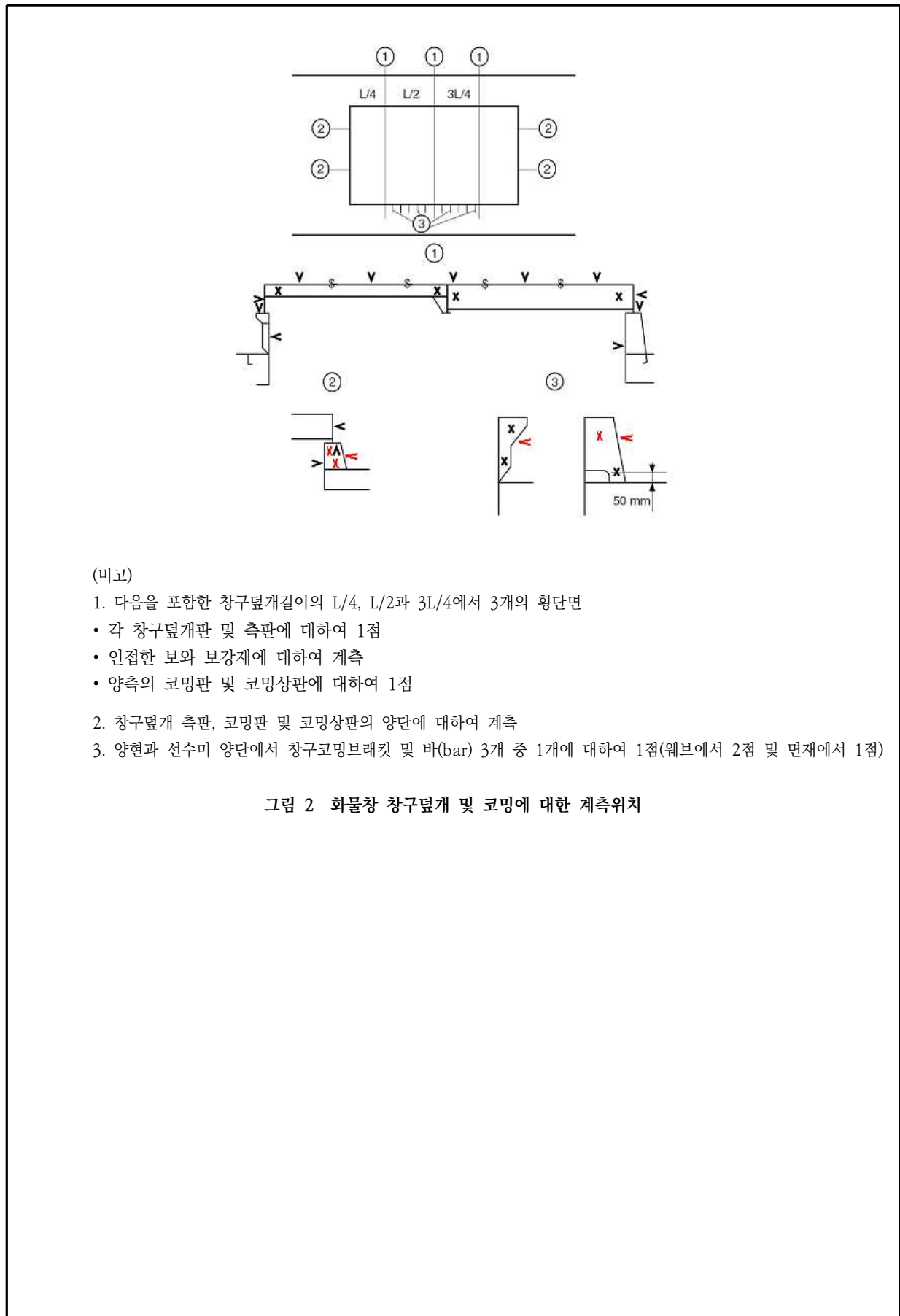


표 3-2 두께계측 시 계측위치 및 계측점의 수 - CSR 선박 (계속)

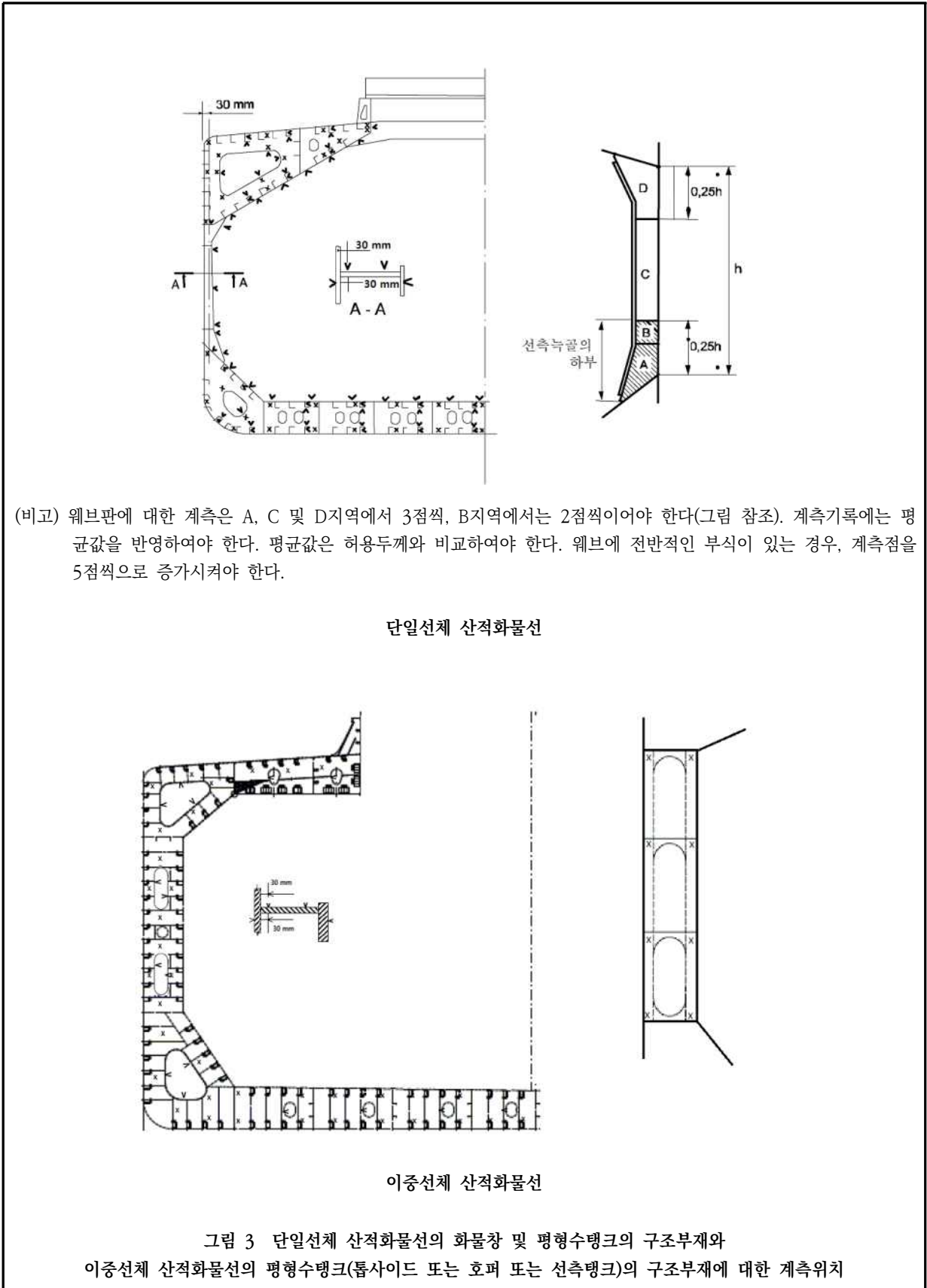


표 3-2 두께계측 시 계측위치 및 계측점의 수 - CSR 선박 (계속)

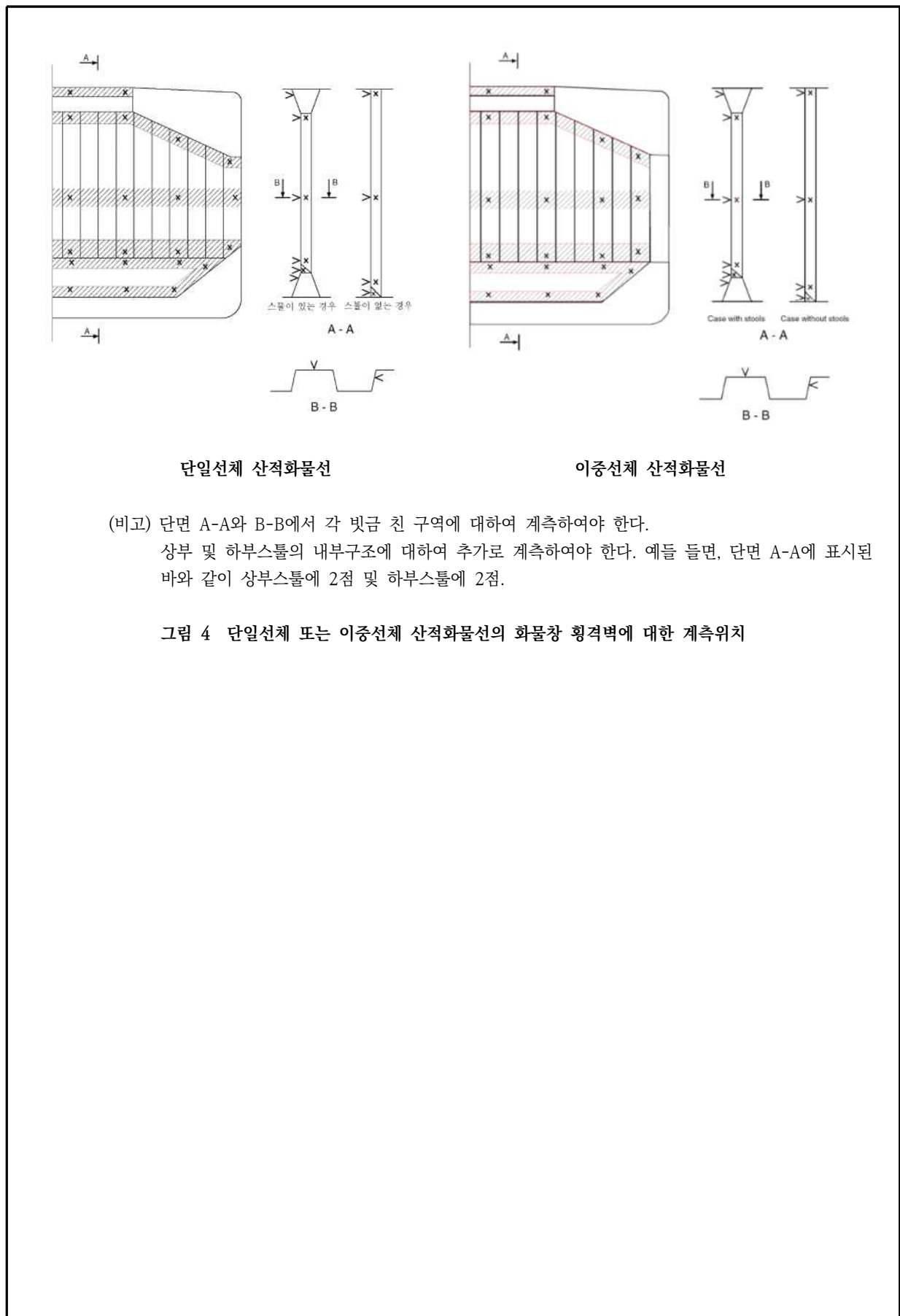
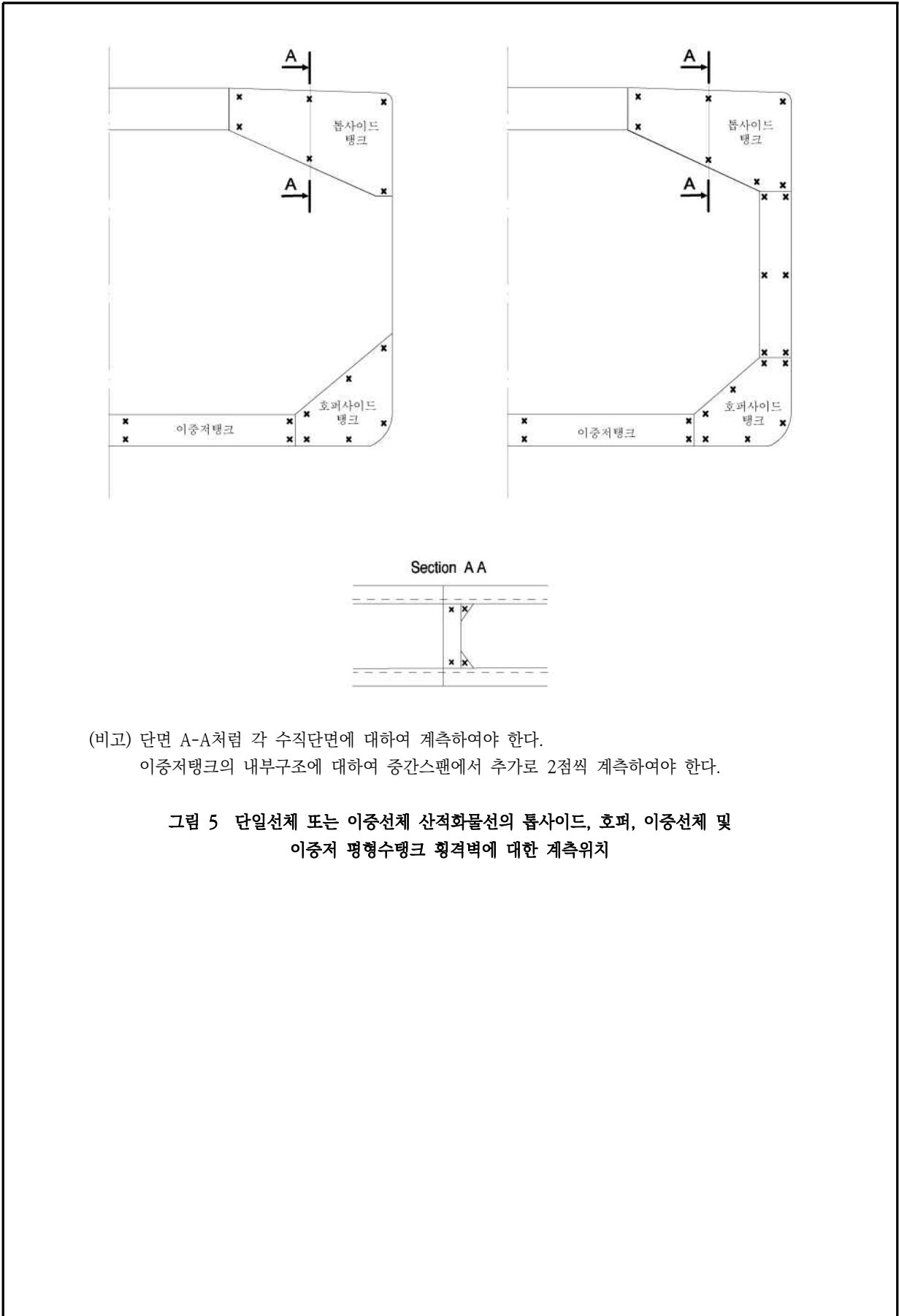


표 3-2 두께계측 시 계측위치 및 계측점의 수 - CSR 선박 (계속)



(비고) 단면 A-A처럼 각 수직단면에 대하여 계측하여야 한다.
 이중저탱크의 내부구조에 대하여 중간스팬에서 추가로 2점씩 계측하여야 한다.

그림 5 단일선체 또는 이중선체 산적화물선의 톱사이드, 호퍼, 이중선체 및 이중저 평형수탱크 횡격벽에 대한 계측위치

표 3-2 두께계측 시 계측위치 및 계측점의 수 - CSR 선박 (계속)

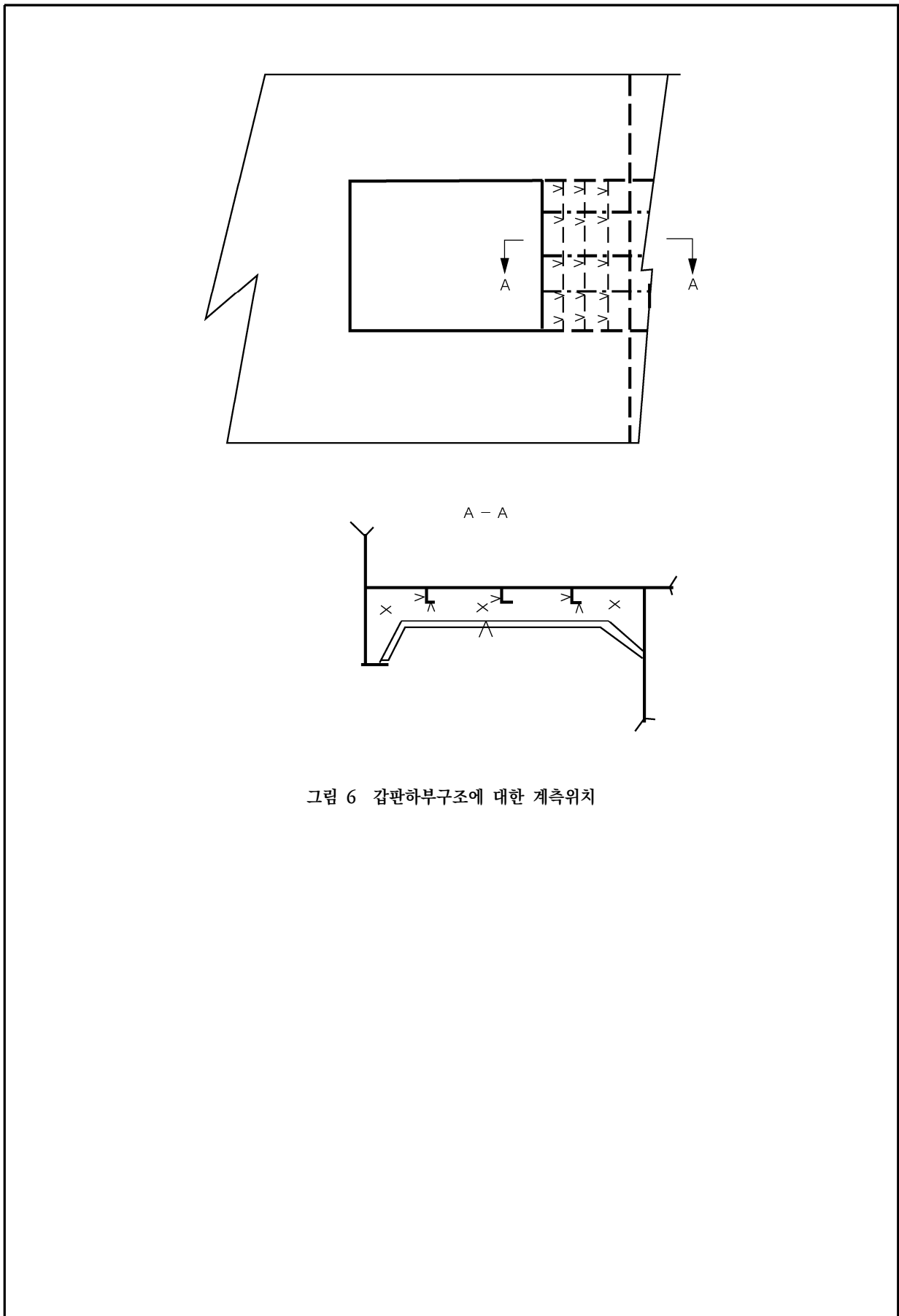


그림 6 갑판하부구조에 대한 계측위치

표 3-2 두께계측 시 계측위치 및 계측점의 수 - CSR 선박 (계속)

2) CSR 이중선체 유조선

항목	계측위치 및 계측점의 수	그림 참조
선택된 판	“선택된”이라 함은 평균부식을 대표하는 지역에서 판 3장중 1장에서 적어도 1점	
갑판, 선저외판 및 평형수흡수선과 만재흡수선 사이 선측외판의 모든 판	각 판(판의 각 1/4 끝단 또는 평균부식을 대표하는 지역)에서 적어도 2점	
횡단면	갑판, 선측외판, 선저외판, 종격벽, 내저판 및 호퍼판에 있는 판, 중늑골 및 거더 등과 같은 모든 중통부재를 계측한다. 각 판에 대하여 1점을 계측한다. 중늑골의 웹브와 면재에 대해서도 계측한다. 선령이 10년을 넘는 유조선인 경우; 각 횡단면에서 갑판 및 선저외판의 0.1D(여기서 D는 선박의 형깊이를 말한다) 이내의 모든 중늑골 및 거더의 웹브와 면재를 계측하고 모든 판은 중통부재 사이에서 1점을 계측한다.	그림 1
화물탱크 및 평형수탱크의 트랜스버스링	각 판에 대하여 서로 엇갈리는 방식으로 적어도 2점 및 인접한 면재에서 2점. 갑판 아래 첫 번째 판에서는 적어도 4점. 굽은 부분에서는 추가로 계측. 스트링거/중거더 사이 보강재 2개마다 적어도 1점	그림 2

표 3-2 두께계측 시 계측위치 및 계측점의 수 - CSR 선박 (계속)

항목	계측위치 및 계측점의 수	그림 참조
화물탱크의 횡격벽	각 판에서 적어도 2점. 주갑판 아래 첫 번째 판에서는 적어도 4점 각 스트링거 사이 보강재 3개마다 적어도 1점 스트링거 및 거더의 각 판에서 적어도 2점 및 인접한 면재에서 2점. 굽은 부분에서는 추가로 계측 설치된 경우 스텔의 각 칸막이판(diaphragm plate)에서 2점	그림 3
평형수탱크의 횡격벽	스트링거/중거더 사이 판에서 또는 스트링거/중거더가 설치되지 않은 경우 각 판에서 적어도 4점 스트링거 및 거더의 각 판에서 적어도 2점 및 인접한 면재에서 2점. 굽은 부분에서는 추가로 계측 각 스트링거/중거더 사이 보강재 2개마다 적어도 1점	그림 4
인접한 구조부재	인접한 구조부재에 대하여 판에서 1점 및 보강재/중늑골 3개마다 1점	
(비고) 1. ○ 표시는 계측위치를 나타낸다. 2. ×, √ 표시는 계측점을 나타낸다. 3. 트랜스버스링이라 함은 선박의 횡단면을 형성하는 이중저늑판, 수직웹 및 갑판트랜스버스와 같은 모든 횡부재를 말한다.(이중선체 유조선에 대한 국제선급연합회(IACS)의 공통구조규칙(규칙 12편 또는 규칙 13편)의 정의)		

표 3-2 두께계측 시 계측위치 및 계측점의 수 - CSR 선박 (계속)

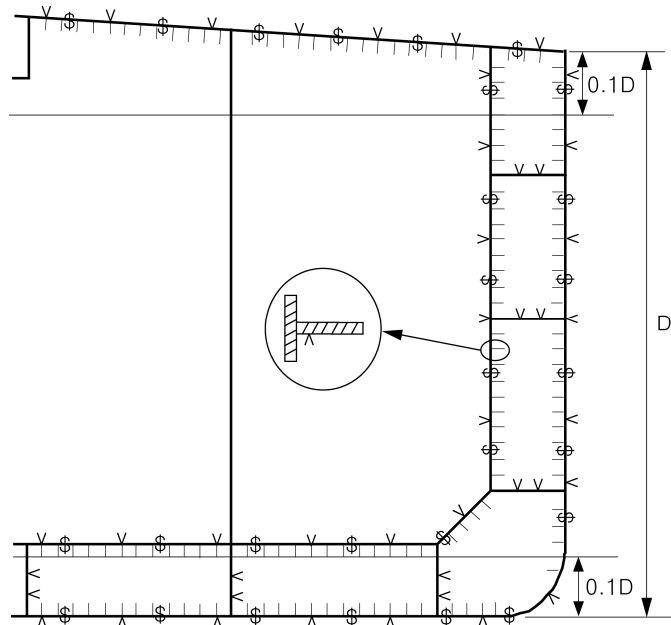


그림 1 이중선체 유조선의 횡단면에 대한 계측위치

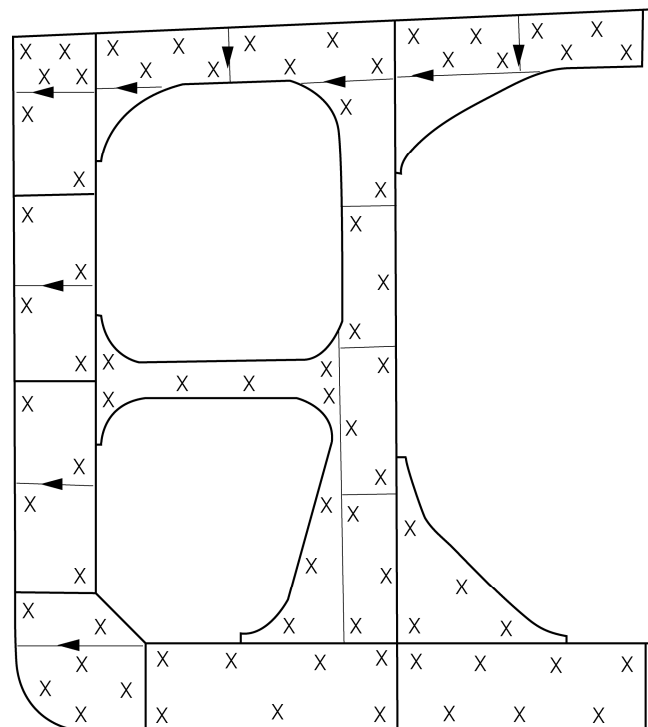


그림 2 이중선체 유조선의 화물탱크 및 평형수탱크의 트랜스버스링에 대한 계측위치

표 3-2 두께계측 시 계측위치 및 계측점의 수 - CSR 선박 (계속)

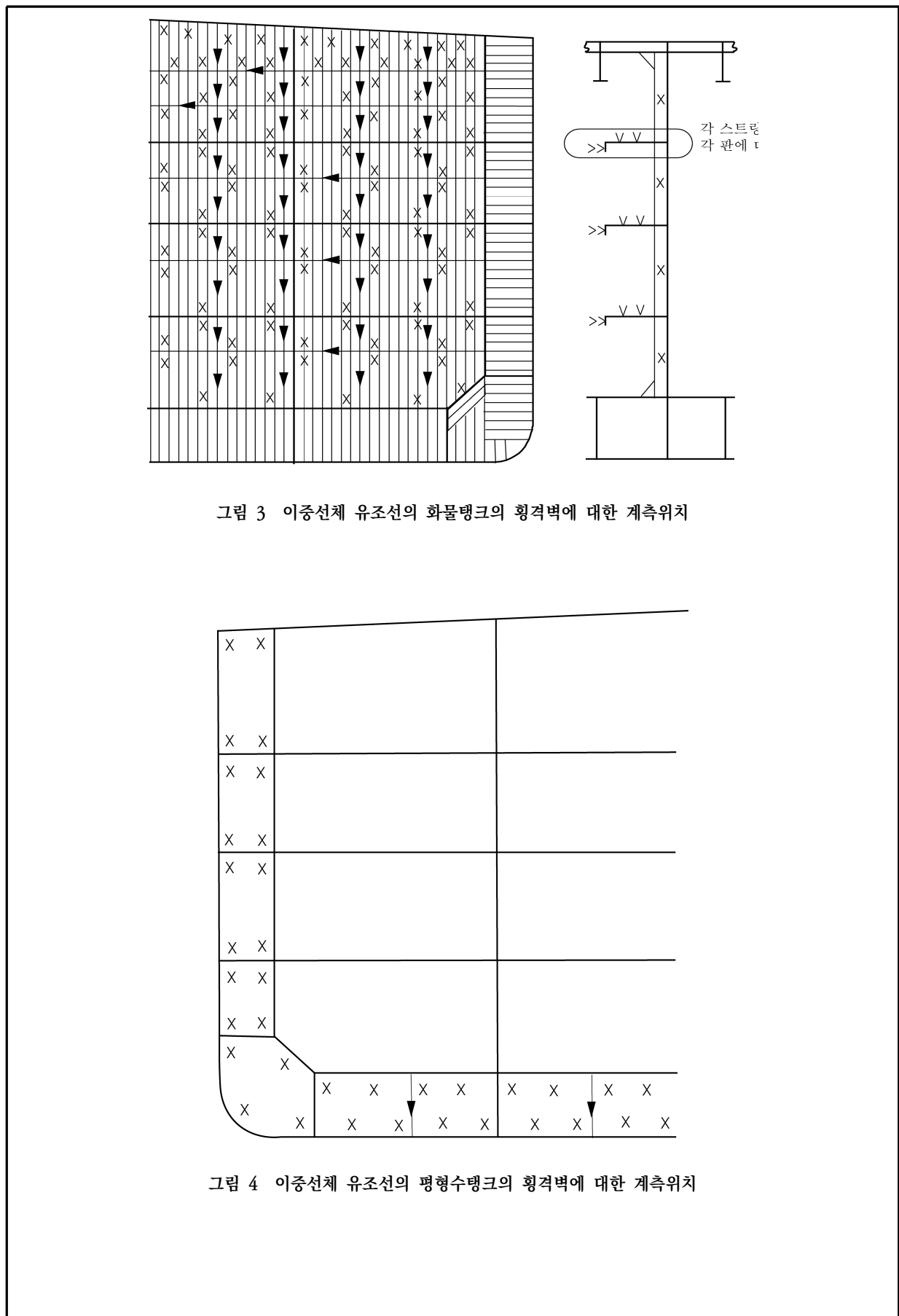


표 4 정기검사 시의 두께계측 - 일반선박

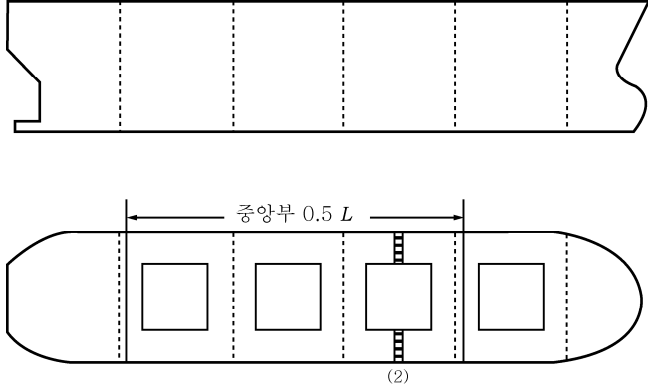
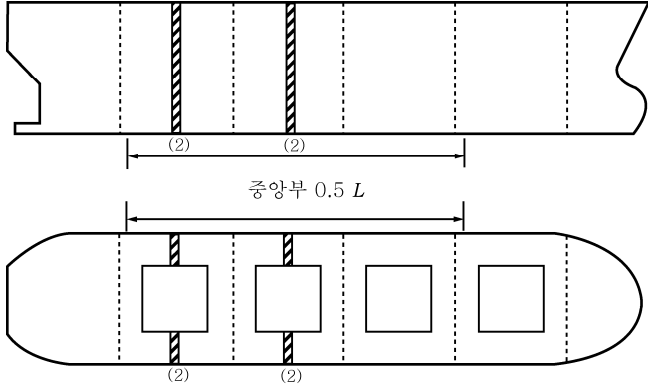
정기검사	계측범위 및 위치
제1차	(1) 선박 전체에 걸친 의심지역
제2차	 <p>(1) 선박 전체에 걸친 의심지역 (2) 중앙부 0.5 L 내의 화물구역에 있어서 1개의 횡단면에 대한 갑판의 각 판</p>
제3차	 <p>(1) 선박 전체에 걸친 의심지역 (2) 중앙부 0.5 L 내의 화물구역에 있어서 2개의 횡단면(서로 다른 화물구역에서 1개씩 취한다)^{4), 5), 6), 7)} (3) 모든 화물창의 창구덮개 및 코밍(판 및 보강재)⁹⁾ (4) 선수 및 선미피크탱크 내부재 (5) 모든 화물탱크 내의 모든 횡격벽⁸⁾ (6) 모든 평형수탱크 내의 모든 횡격벽⁸⁾</p>

표 4 정기검사 시의 두께계측 - 일반선박 (계속)

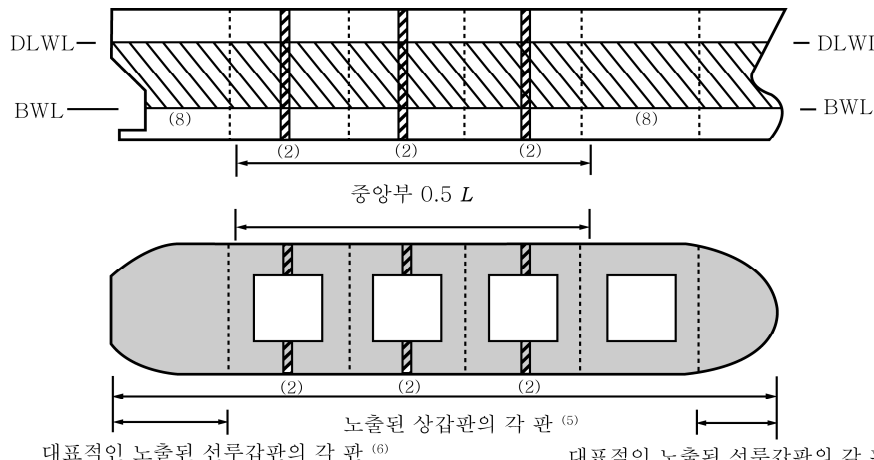




정기검사	계측범위 및 위치
제4차 및 이후	 <ol style="list-style-type: none"> (1) 선박 전체에 걸친 의심지역 (2) 중양부 0.5 L 내의 화물구역에 있어서 최소한 3개의 횡단면^{5), 6), 7)} (3) 모든 화물창의 창구덮개 및 코밍(판 및 보강재)⁹⁾ (4) 선수 및 선미피크탱크 내부재 (5) 선박의 전 길이에 대한 노출된 상갑판의 각 판 (6) 대표적인 노출된 선루갑판(선미루, 선교루 및 선수루)의 각 판 (7) 관련 내부재와 함께 화물구역의 모든 횡격벽의 최하부판 및 이중갑판과 접하는 횡격벽판 (8) 선박의 전 길이에 대한 평형수흡수선과 만재흡수선 사이의 모든 선측외판 (9) 선박의 전 길이에 대한 평판용골, 코퍼댐 및 기관실의 선저외판과 모든 탱크 후단부의 선저외판 (10) 해수흡입구의 판 및 검사원이 필요하다고 인정하는 경우 선외배출관 주위의 선체외판 (11) 모든 화물탱크 내의 모든 횡격벽 및 각 1개의 웹프레임링⁸⁾ (12) 모든 평형수탱크 내의 모든 횡격벽 및 모든 웹프레임링⁸⁾
(비고)	<ul style="list-style-type: none">  : 갑판의 계측  : 선측외판의 계측  : 횡단면 계측(판에 대해서만 계측)  : 횡단면 계측(중통부재 포함, 횡식 늑골구조의 선박인 경우 인접한 늑골 및 그 단부 브래킷을 포함) <ol style="list-style-type: none"> 1) 이 표의 적용상 일반선박이라 함은 규칙 표 1.2.4의 2.의 기타선박을 제외한 선박을 말한다. 2) 두께계측 위치는 화물 및 평형수 사용기록과 보호도장 상태를 고려하여 가장 부식이 심하다고 간주되는 대표적인 부위를 선정한다. 3) 내부 구조부재의 두께계측의 범위는 경화보호도장의 상태가 양호하다고 검사원이 인정하는 경우 도장하부구조의 실제평균상태를 확인하기에 충분한 정도로 감소시켜서 시행 할 수 있다. (2019) 4) 길이 100 m를 넘는 선박인 경우 제3차 정기검사에서 중양부 0.5L 이내 노출갑판의 두께계측을 요구할 수 있다. 5) 길이 100 m 미만인 선박은 제3차 정기검사에서 요구하는 횡단면의 개수는 1개, 제4차 및 이후 정기검사에서 요구하는 횡단면 개수는 2개로 할 수 있다. 6) 자동차전용운반선의 경우 횡단면 계측은 노출갑판, 선측외판, 선저외판, 내저판 및 내저판 하방에 있는 중통부재를 계측하는 것으로 할 수 있다. 7) 종강도평가 대상선박인 경우 해당 위치에서의 모든 중통부재를 포함하여 계측하여야 한다. 8) 이 규정은 액체화물을 운송하는 선박(강재부선 포함)에 대하여만 적용한다. 9) 내부재로 접근할 수 없는 구조로 승인된 설계의 화물창구덮개인 경우 창구덮개구조의 접근 가능한 부분에 대하여 두께계측을 하여야 한다.

표 5 정기검사 시의 두께계측 - 기타선박

정기검사	계측범위 및 위치
제1차	(1) 선박 전체에 걸친 의심지역
제2차	<p>(1) 선박 전체에 걸친 의심지역 (2) 중양부 0.5 L 내의 1개의 횡단면에서, 노출된 상갑판⁵⁾, 선측외판 및 선저외판의 각 판</p>
제3차	<p>(1) 선박 전체에 걸친 의심지역 (2) 중양부 0.5 L 내의 2개 횡단면에서 노출된 상갑판⁵⁾, 선측외판 및 선저외판의 각 판 (3) 선수 및 선미피크탱크 내부재</p>

표 5 정기검사 시의 두께계측 - 기타선박 (계속)

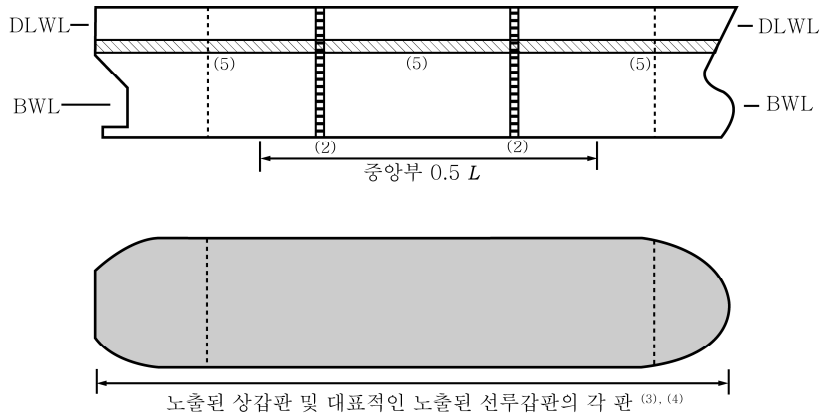
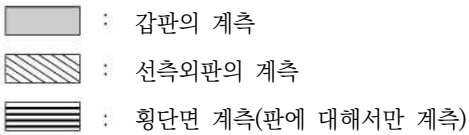
정기검사	계측범위 및 위치
제4차 및 이후	 <p>(1) 선박 전체에 걸친 의심지역 (2) 중양부 0.5 L 내의 2개의 횡단면에서 선측외판의 각 판 (3) 선박의 전 길이에 대하여, 노출된 상갑판의 각 판⁵⁾ (4) 선박의 전 길이에 대하여, 대표적인 노출된 선루갑판(선미루, 선교루 및 선수루)의 각 판 (5) 선박의 전 길이에 대하여, 평형수흡수선과 만재흡수선 사이의 선택된 선측외판에 대하여 각 현마다 1조의 각 판 (6) 선박의 전 길이에 대하여, 선저외판 및 평판용골 (7) 선수 및 선미피크탱크 내부재</p>
(비고)	<p>  </p> <p>1) 이 표의 적용상 기타선박이라 함은 다음 선박을 말한다. 다만, 폐기물운반선은 제외한다. 지침 부록 1-1, 1.1의 선종 중 - 12, 13의 선박 - 15, 16, 17, 19, 20 및 26부터 30의 선박 중 총톤수 500톤 미만이고 국제항해를 하지 아니하는 선박</p> <p>2) 두께계측 위치는 가장 부식이 심하다고 간주되는 대표적인 부위를 선정한다. 3) 내부 구조부재의 두께계측은 경화보호도장의 상태가 양호하다고 검사원이 인정하는 경우 특별히 고려할 수 있다. 4) 종강도평가 대상선박인 경우 해당위치에서의 모든 종통부재를 포함하여 계측하여야 한다. 5) 어선의 경우 갑판의 두께계측은 갑판외부에 목갑판이 설치되어 있고 이 사이에 콜타르가 시공되어 해수의 침입이 방지된다고 인정하는 경우 갑판 폭의 양쪽 끝단부 거터배수루와 창구코밍 주위에 대하여만 계측하는 것으로 할 수 있다.</p>

표 6 정기검사 시의 두께계측 - 일반건화물선

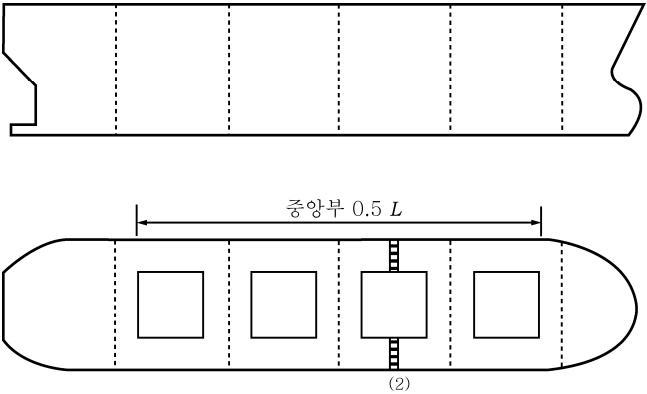
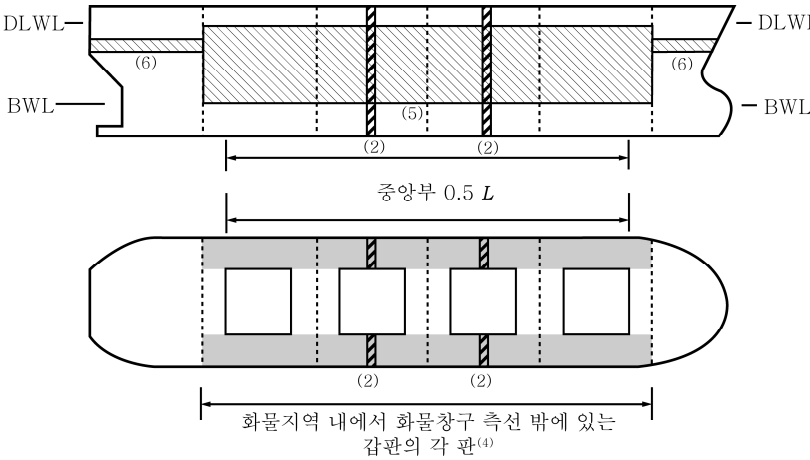
정기검사	계측범위 및 위치
제1차	(1) 의심지역
제2차	 <p>(1) 의심지역 (2) 중앙부 0.5 L 내의 화물지역에 있어서 1개의 횡단면에 대한 갑판의 각 판 (3) 정밀검사 대상부재(구조부재의 쇠퇴상태 및 그 경향을 파악하기 위하여 계측)</p>
제3차	 <p>(1) 의심지역 (2) 중앙부 0.5 L 내의 화물지역에 있어서 2개의 횡단면(서로 다른 화물지역에서 1개씩 취한다)²⁾ (3) 정밀검사 대상부재(구조부재의 쇠퇴상태 및 그 경향을 파악하기 위하여 계측) (4) 화물지역 내에서 화물창구 측선 밖에 있는 갑판의 각 판 (5) 화물지역 내에 있는 평형수흡수선과 만재흡수선 사이의 모든 선측외판 (6) 화물지역 밖에 있는 평형수흡수선과 만재흡수선 사이의 선택된 선측외판에 대하여 각 현마다 1조의 각 판</p>

표 6 정기검사 시의 두께계측 - 일반건화물선 (계속)

정기검사	계측범위 및 위치
제4차 및 이후	<p>(1) 의심지역 (2) 화물지역 내에서 중앙부 0.5 L 내의 최소한 3개의 횡단면²⁾ (3) 화물지역 내에서 화물창구 측선 밖에 있는 갑판의 각 판 (4) 화물지역 내에서 선저외판의 각 판(벌지플레이트의 하부 포함) (5) 화물지역 내에서 덕트킬 또는 파이프터널의 판 및 내부재 (6) 정밀검사 대상부재(구조부재의 쇠모상태 및 그 경향을 파악하기 위하여 계측) (7) 선박의 전 길이에 대한 평형수출수선과 만재출수선 사이의 모든 선측외판</p>
(비고)	<p> </p> <p> 1) 두께계측의 위치는 화물 및 평형수 기록과 보호도장의 상태를 고려하여 가장 부식이 심하게 발생할 것 같은 가장 대표적인 부위를 선정한다. 2) 길이 100 m 미만의 선박은 제3차 정기검사에서 요구하는 횡단면의 개수는 1개, 제4차 및 이후 정기검사에서 요구하는 횡단면의 개수는 2개로 할 수 있다. </p>

표 7 정기검사 시의 두께계측 - 액화가스 산적운반선

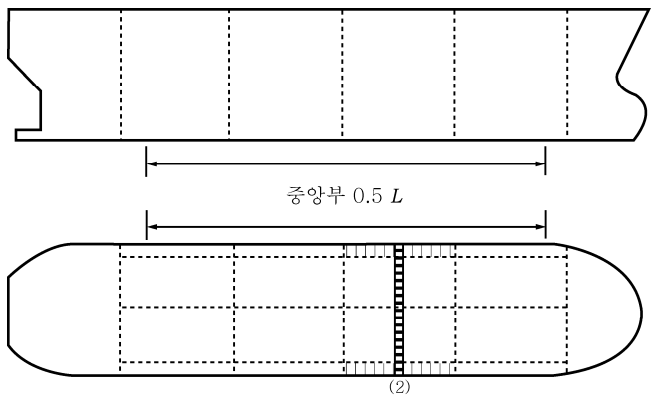
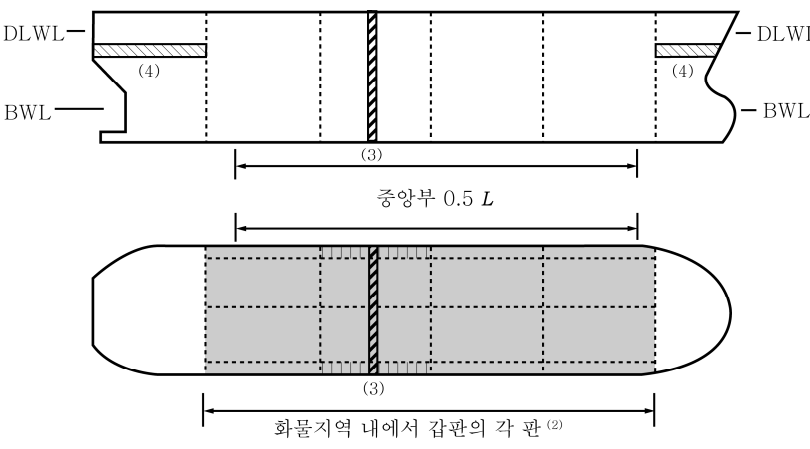
정기검사	계측범위 및 위치
제1차	 <p>(1) 의심지역 (2) 중앙부 0.5 L 내에 있는 1개의 평형수탱크(있는 경우)의 위치에 있어서, 선박의 전폭에 걸친 1개의 횡단면에 대한 갑판의 각 판 (3) 정밀검사 대상부재(구조부재의 쇠퇴상태 및 그 경향을 파악하기 위하여 계측)</p>
제2차	 <p>(1) 의심지역 (2) 화물지역 내에서 갑판의 각 판 (3) 화물지역 내에서 중앙부 0.5 L 내에 있는 1개의 평형수탱크(있는 경우)의 위치에 있어서, 1개의 횡단면 (4) 화물지역 밖에 있는 평형수흡수선과 만재흡수선 사이의 선택된 선측외판에 대하여 각 현마다 1조의 각 판 (5) 정밀검사 대상부재(구조부재의 쇠퇴상태 및 그 경향을 파악하기 위하여 계측)</p>

표 7 정기검사 시의 두께계측 - 액화가스 산적은반선 (계속)

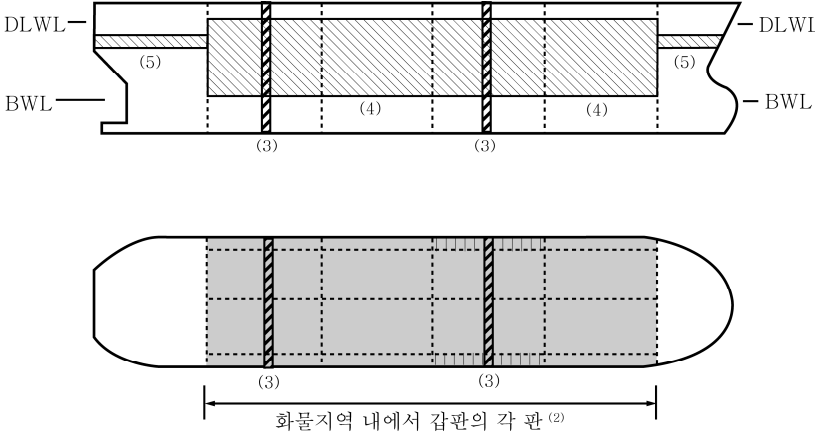
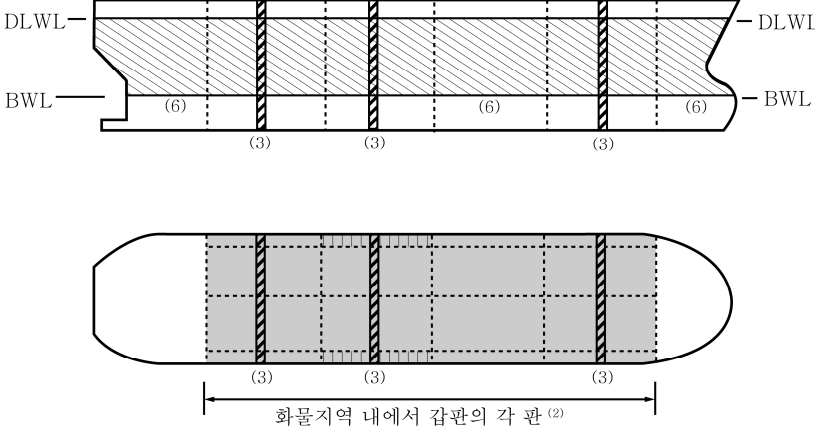
정기검사	계측범위 및 위치
제3차	 <p>(1) 의심지역 (2) 화물지역 내에서 갑판의 각 판 (3) 화물지역 내에서 2개의 횡단면¹⁾ (4) 화물지역 내에서 평형수흡수선과 만재흡수선 사이의 모든 선측외판 (5) 화물지역 밖에 있는 평형수흡수선과 만재흡수선 사이의 선택된 선측외판에 대하여 각 현마다 1조의 각 판 (6) 정밀검사 대상부재(구조부재의 쇠모상태 및 그 경향을 파악하기 위하여 계측)</p>
제4차 및 이후	 <p>(1) 의심지역 (2) 화물지역 내에서 갑판의 각 판 (3) 화물지역 내에서 3개의 횡단면¹⁾ (4) 화물지역 내에서 선저외판의 각 판 (5) 화물지역 내에서 덕트킬의 판 및 내부재 (6) 선박의 전 길이에 대하여 평형수흡수선과 만재흡수선 사이의 모든 선측외판 (7) 정밀검사 대상부재(구조부재의 쇠모상태 및 그 경향을 파악하기 위하여 계측)</p>

표 7 정기검사 시의 두께계측 - 액화가스 산적운반선 (계속)





(비고)	
	: 갑판의 계측
	: 선측외판의 계측
	: 횡단면 계측(판에 대해서만 계측)
	: 횡단면 계측(중통부재 포함, 횡식 늑골구조의 선박인 경우 인접한 늑골 및 그 단부 브래킷을 포함)
<p>1) 최소한 1개의 횡단면은 중앙부 0.5 L 내의 평형수탱크(있는 경우)를 포함하여야 한다.</p> <p>2) 중앙횡단면이 일반적인 화물선과 유사하고 독립형탱크 형식C를 갖는 선박인 경우 검사원의 판단에 따라 탱크정판을 포함하는 것 까지 두께계측의 범위를 확대할 수 있다.</p> <p>3) 경화보호도장이 양호한 상태인 구역 내의 지역인 경우 두께계측의 범위를 도장하부구조의 실제평균상태를 확인하기에 충분한 정도로 감소시켜 시행할 수 있다. (2019)</p> <p>4) 검사원이 필요하다고 인정하는 경우 두께계측의 범위를 확대할 수 있다. 과도한 부식이 있는 경우 검사원이 만족하는 범위까지 두께계측의 범위를 증가시켜야 한다.</p>	

표 8 정기검사 시의 두께계측 - ESP 부호를 갖는 산적화물선

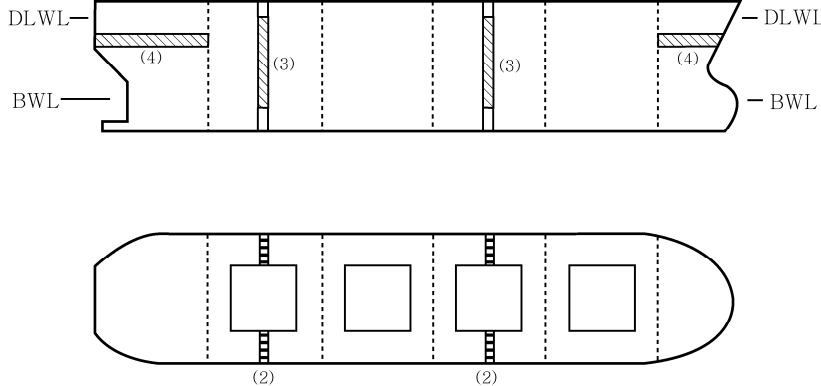
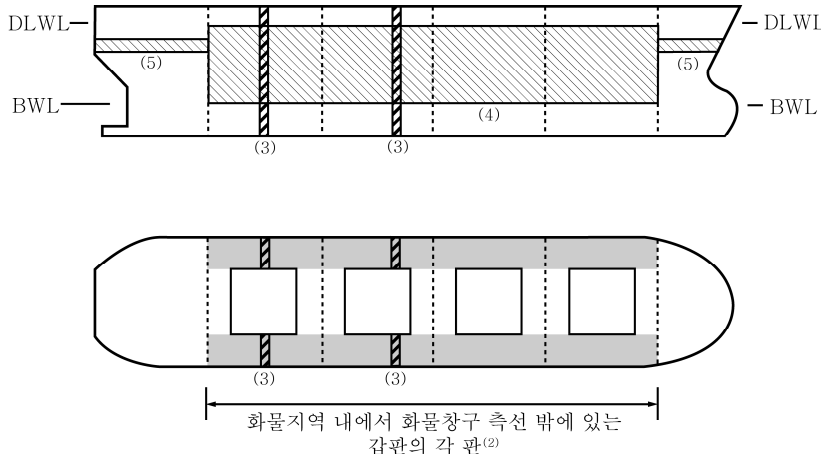
정기검사	계측범위 및 위치
제1차	(1) 의심지역
제2차	 <p>(1) 의심지역 (2) 화물지역 내에서 화물창구 측선 밖에 있는 갑판에 있어서 2개의 횡단면에 대한 갑판의 각 판 (3) (2)에서 규정된 횡단면에 해당하는 평형수흡수선과 만재흡수선 사이의 선측외판 (4) 화물지역 밖에 있는 평형수흡수선과 만재흡수선 사이의 선택된 선측외판에 대하여 각 현마다 1조의 각 판 (5) 정밀검사 대상부재(구조부재의 쇠퇴상태 및 그 경향을 파악하기 위하여 계측) (6) 국제선급연합회(IACS)의 통일규칙(UR) S31 적용대상선박의 선측늑골 및 브래킷에 대한 추가 두께계측에 대하여는 규칙 201.의 1항 (4)호, 규칙 7편 3장 17절 및 우리 선급이 별도로 정하는 바에 따른다.</p>
제3차	 <p>(1) 의심지역 (2) 화물지역 내에서 화물창구 측선 밖에 있는 갑판의 각 판 (3) 화물지역 내에서 화물창구 측선 밖에 있는 2개의 횡단면(그 중 1개는 선체의 중앙부에 있는 횡단면으로 한다) (4) 화물지역 내에서 평형수흡수선과 만재흡수선 사이의 모든 선측외판 (5) 화물지역 밖에 있는 평형수흡수선과 만재흡수선 사이의 선택된 선측외판에 대해서 각 현마다 1조의 각 판 (6) 정밀검사 대상부재(구조부재의 쇠퇴상태 및 그 경향을 파악하기 위하여 계측) (7) 국제선급연합회(IACS)의 통일규칙(UR) S19 및 S23 적용대상선박의 제1번과 제2번 화물창 사이의 수직 파형 횡수밀격벽에 대한 추가 두께계측에 대하여는 규칙 3장 201.의 1항 (3)호 및 지침 부록 1-5의 표 9에 따른다. (8) 국제선급연합회(IACS)의 통일규칙(UR) S31 적용대상선박의 선측늑골 및 브래킷에 대한 추가 두께계측에 대하여는 규칙 3장 201.의 1항 (4)호, 규칙 7편 3장 17절 및 우리 선급이 별도로 정하는 바에 따른다.</p>

표 8 정기검사 시의 두께계측 - ESP 부호를 갖는 산적화물선 (계속)

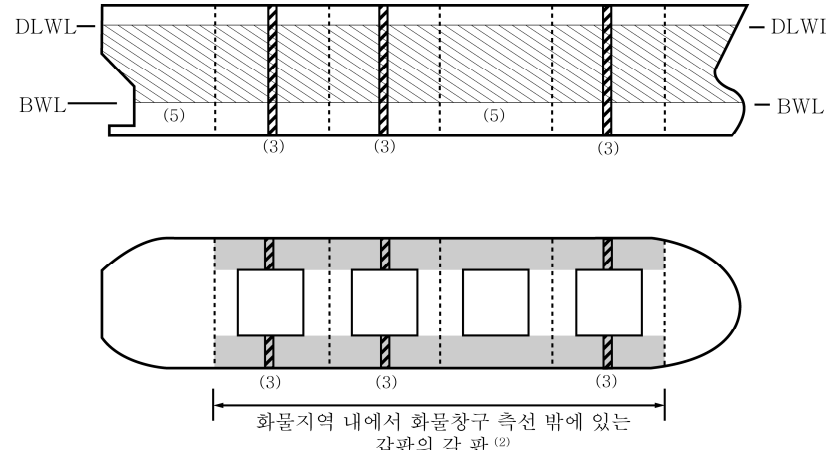
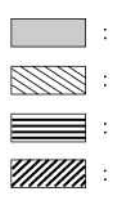
정기검사	계측범위 및 위치
제4차 및 이후	 <p>(1) 의심지역 (2) 화물지역 내에서 화물창구 측선 밖에 있는 갑판의 각 판 (3) 화물지역 내에서 화물창구 측선 밖에 있는 3개의 횡단면(그 중 1개는 선체의 중앙부에 있는 횡단면으로 한다) (4) 화물지역 내에서 선저외판의 각 판 (5) 선박의 전 길이에 대하여 평형수출수선과 만재출수선 사이의 모든 선측외판 (6) 정밀검사 대상부재(구조부재의 쇠모상태 및 그 경향을 파악하기 위하여 계측) (7) 국제선급연합회(IACS)의 통일규칙(UR) S19 및 S23 적용대상선박의 제1번과 제2번 화물창 사이의 수직 파형 횡수밀격벽에 대한 추가 두께계측에 대하여는 규칙 3장 201.의 1항 (3)호 및 지침 부록 1-5의 표 9에 따른다. (8) 국제선급연합회(IACS)의 통일규칙(UR) S31 적용대상선박의 선측늑골 및 브래킷에 대한 추가 두께계측에 대하여는 규칙 3장 201.의 1항 (4)호, 규칙 7편 3장 17절 및 우리 선급이 별도로 정하는 바에 따른다.</p>
(비고)	 <p>갑판의 계측 선측외판의 계측 횡단면 계측(판에 대해서만 계측) 횡단면 계측(중통부재 포함, 횡식 늑골구조의 선박인 경우 인접한 늑골 및 그 단부 브래킷을 포함)</p>

표 9 제1번과 제2번 화물창 사이의 수직파형 횡수밀격벽에 대한 추가 두께계측 (IACS UR S19 적용대상 선박에만 해당) (2022)

계측범위	제1번과 제2번 화물창 사이의 수직파형 횡수밀격벽
계측위치	<p>1. 두께계측 위치는 다음과 같다. 정확한 두께 계측을 위하여 두께 계측위치에 있는 면재, 웹, 웨더판 및 거싯판 등 모든 구조부재를 계측해야 한다.</p> <p>(1) A구역 : 하부스틀이 없는 경우(그림 1 참조)</p> <p>(가) 웨더판 상방 200 mm에서 면재의 횡방향 범위 부위</p> <p>(나) 설치되어 있는 경우 면재사이의 거싯판 중간 부위</p> <p>(다) 웨더판의 중간 부위</p> <p>(라) 웨더판 상방 200 mm에서 웹의 횡방향 범위 부위</p> <p>(2) B구역 : 하부스틀이 있는 경우(그림 2 참조)</p> <p>(가) 웨더판 상방 200 mm에서 면재의 횡방향 범위 부위</p> <p>(나) 설치되어 있는 경우 면재 사이의 거싯판 중간 부위</p> <p>(다) 웨더판의 중간 부위</p> <p>(라) 웨더판 상방 200 mm에서 웹의 횡방향 범위 부위</p> <p>(3) C구역 : 모든 경우(그림 1 및 그림 2 참조)</p> <p>(가) 격벽의 중간부위에서 면재, 웹의 횡방향 범위 부위</p> <p>2. 수평방향으로 두께가 일정하지 않는 경우는 더 얇은 판을 계측해야 한다.</p>

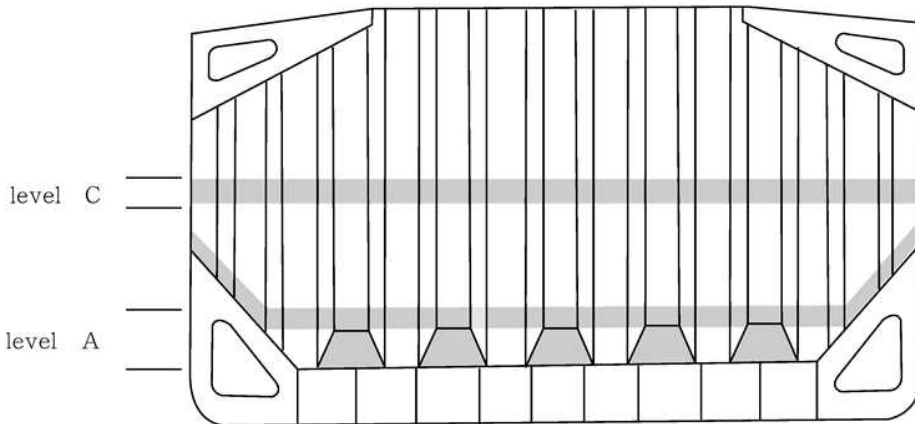


그림 1 하부스틀이 없는 경우

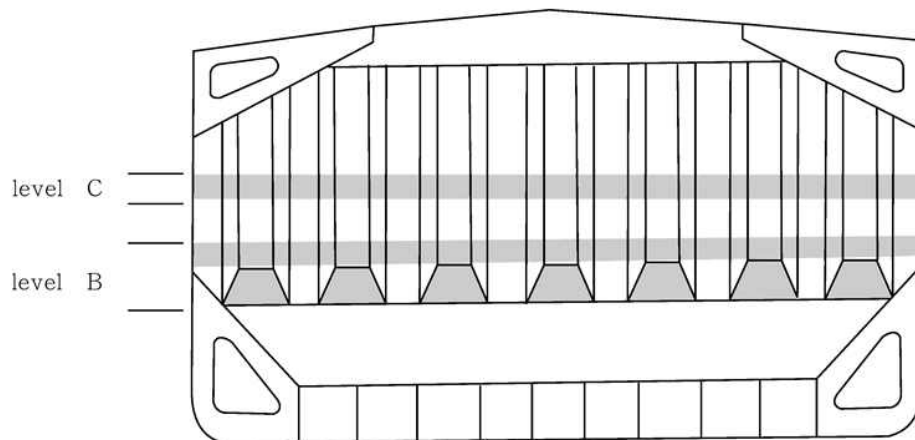


그림 2 하부스틀이 있는 경우

표 10 정기검사 시의 두께계측 - ESP 부호를 갖는 유조선

정기 검사	계측범위 및 위치
제1차	<p>(1) 의심지역 (2) 화물지역 내에 있는 1개의 평형수탱크(평형수탱크가 없는 경우에는 평형수겸용 화물유탱크)의 위치에 있어서, 선박의 전 쪽에 걸친 1개의 횡단면에 대한 갑판의 각 판 (3) 정밀검사 대상부재(구조부재의 쇠모상태 및 그 경향을 파악하기 위하여 계측)</p>
제2차	<p>(1) 의심지역 (2) 화물지역 내에서 갑판의 각 판 (3) 화물지역 내에서 1개 횡단면 (4) 정밀검사 대상부재(구조부재의 쇠모상태 및 그 경향을 파악하기 위하여 계측) (5) 화물지역 밖에 있는 평형수흡수선과 만재흡수선 사이의 선택된 선측외판에 대하여 각 현마다 1조의 각 판</p>

표 10 정기검사 시의 두께계측 - ESP 부호를 갖는 유조선 (계속)

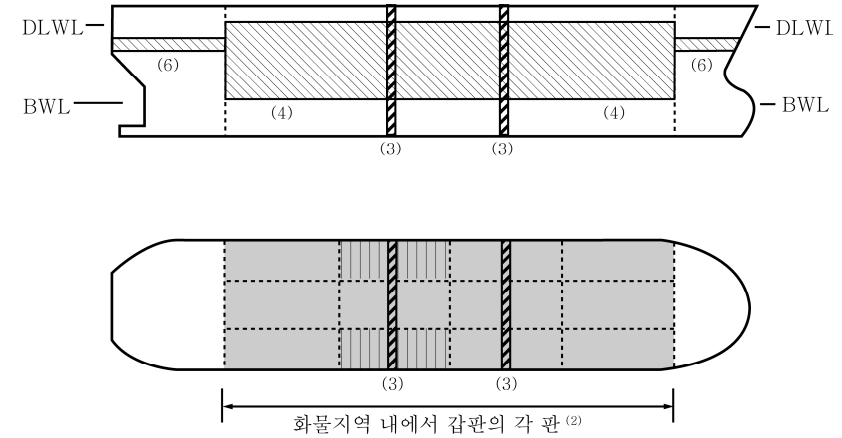
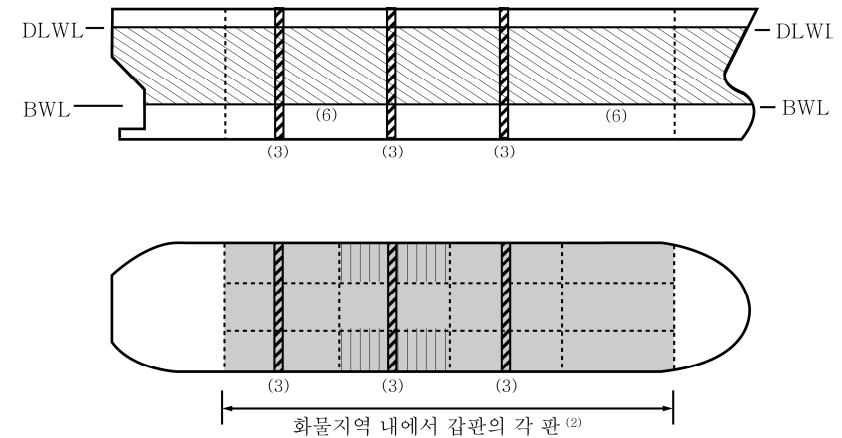





정기검사	계측범위 및 위치
제3차	 <p>(1) 의심지역 (2) 화물지역 내에서 갑판의 각 판 (3) 화물지역 내에서 2개의 횡단면¹⁾ (4) 화물지역 내에서 평형수흡수선과 만재흡수선 사이의 모든 선측외판 (5) 정밀검사 대상부재(구조부재의 쇠모상태 및 그 경향을 파악하기 위하여 계측) (6) 화물지역 밖에 있는 평형수흡수선과 만재흡수선 사이의 선측외판에 대하여 각 현마다 1조의 각 판</p>
제4차 및 이후	 <p>(1) 의심지역 (2) 화물지역 내에서 갑판의 각 판 (3) 화물지역 내에서 3개의 횡단면¹⁾ (4) 화물지역 내에서 선측외판의 각 판 (5) 정밀검사 대상부재(구조부재의 쇠모상태 및 그 경향을 파악하기 위하여 계측) (6) 선박의 전 길이에 대하여 평형수흡수선과 만재흡수선 사이의 모든 선측외판</p>
<p>(비고)</p> <ul style="list-style-type: none">  : 갑판의 계측  : 선측외판의 계측  : 횡단면 계측(판에 대해서만 계측)  : 횡단면 계측(중통부재 포함, 횡식 늑골구조의 선박인 경우 인접한 늑골 및 그 단부 브래킷을 포함)  : 평형수탱크 <p>1) 최소한 1개의 횡단면은 중앙부 0.5 L 내의 평형수탱크를 포함하여야 한다.</p>	

표 11 정기검사 시의 두께계측 - ESP 부호를 갖는 위험화학품 산적운반선

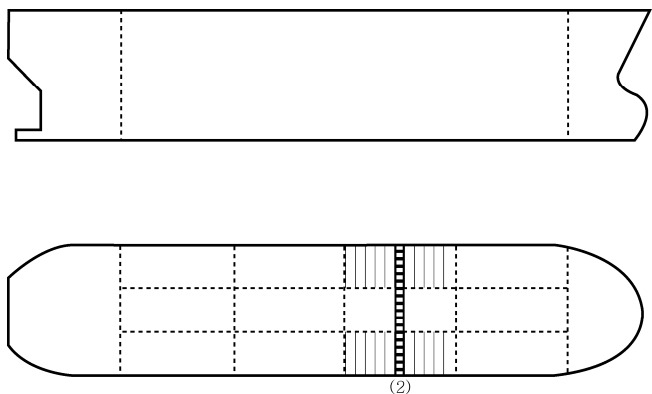
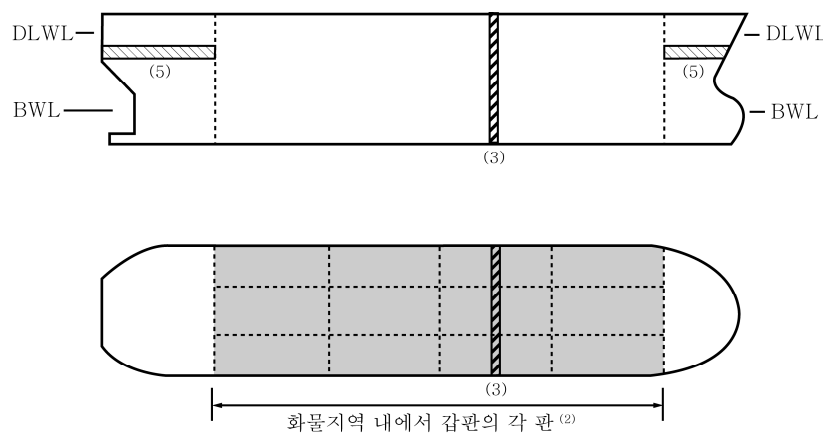
정기검사	계측범위 및 위치
제1차	 <p>(1) 의심지역 (2) 화물지역 내에 있는 1개의 평형수탱크(평형수탱크가 없는 경우에는 평형수검용 화물유탱크)의 위치에 있어서, 선박의 전 폭에 걸친 1개의 횡단면에 대한 갑판의 각 판 (3) 정밀검사 대상부재(구조부재의 쇠모상태 및 그 경향을 파악하기 위하여 계측)</p>
제2차	 <p>(1) 의심지역 (2) 화물지역 내에서 갑판의 각 판 (3) 화물지역 내에서 1개 횡단면 (4) 정밀검사 대상부재(구조부재의 쇠모상태 및 그 경향을 파악하기 위하여 계측) (5) 화물지역 밖에 있는 평형수흡수선과 만재흡수선 사이의 선택된 선측외판에 대하여 각 현마다 1조의 각 판</p>

표 11 정기검사 시의 두께계측 - ESP 부호를 갖는 위험화학품 산적운반선 (계속)

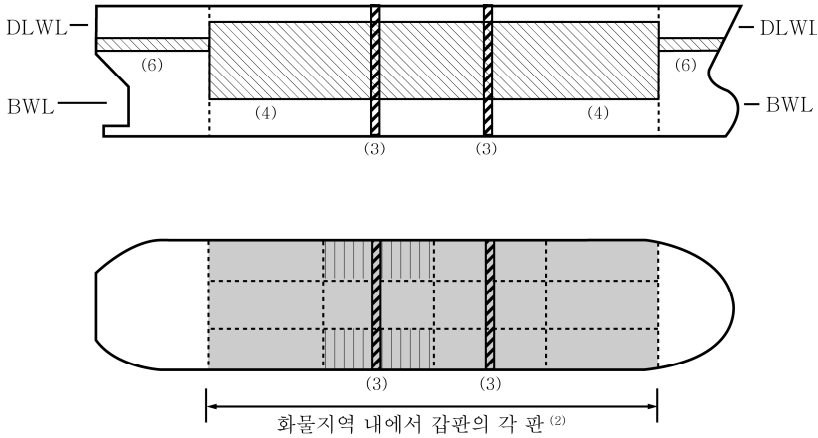
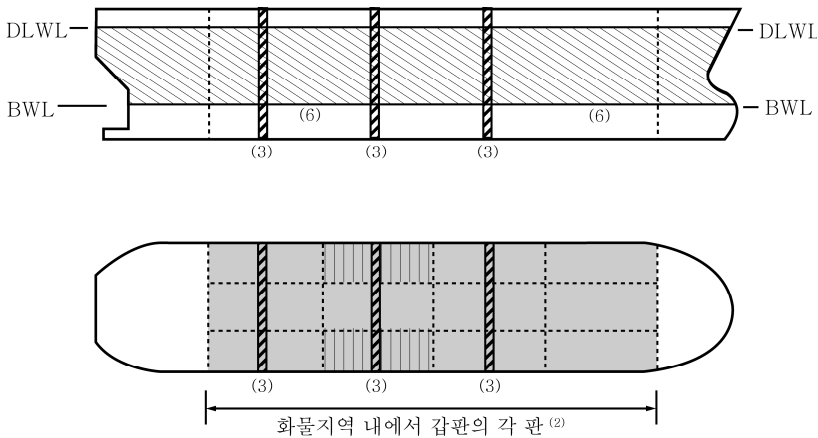





정기검사	계측범위 및 위치
제3차	 <p>(1) 의심지역 (2) 화물지역 내에서 갑판의 각 판⁽²⁾ (3) 화물지역 내에서 2개의 횡단면⁽¹⁾ (4) 화물지역 내에서 평형수흡수선과 만재흡수선 사이의 모든 선측외판 (5) 정밀검사 대상부재(구조부재의 쇠모상태 및 그 경향을 파악하기 위하여 계측) (6) 화물지역 밖에 있는 평형수흡수선과 만재흡수선 사이의 선택된 선측외판에 대하여 각 현마다 1조의 각 판</p>
제4차 및 이후	 <p>(1) 의심지역 (2) 화물지역 내에서 갑판의 각 판 (3) 화물지역 내에서 3개의 횡단면⁽¹⁾ (4) 화물지역 내에서 선측외판의 각 판 (5) 정밀검사 대상부재(구조부재의 쇠모상태 및 그 경향을 파악하기 위하여 계측) (6) 선박의 전 길이에 대하여 평형수흡수선과 만재흡수선 사이의 모든 선측외판</p>
<p>(비고)</p> <ul style="list-style-type: none">  : 갑판의 계측  : 선측외판의 계측  : 횡단면 계측(판에 대해서만 계측)  : 횡단면 계측(중통부재 포함, 횡식 늑골구조의 선박인 경우 인접한 늑골 및 그 단부 브래킷을 포함)  : 평형수탱크 <p>1) 최소한 1개의 횡단면은 중앙부 0.5 L 내의 평형수탱크를 포함하여야 한다.</p>	

표 12 정기검사 시의 두께계측 - ESP 부호를 갖는 이중선체 유조선

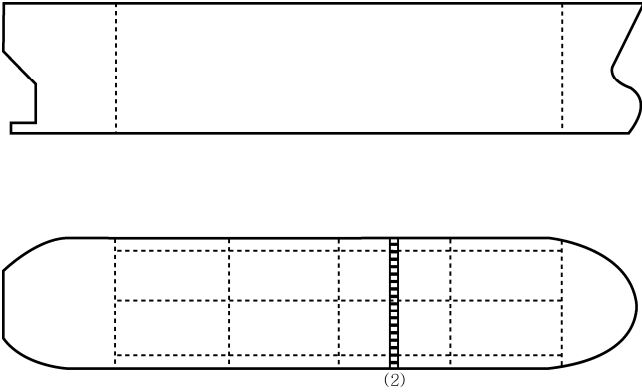
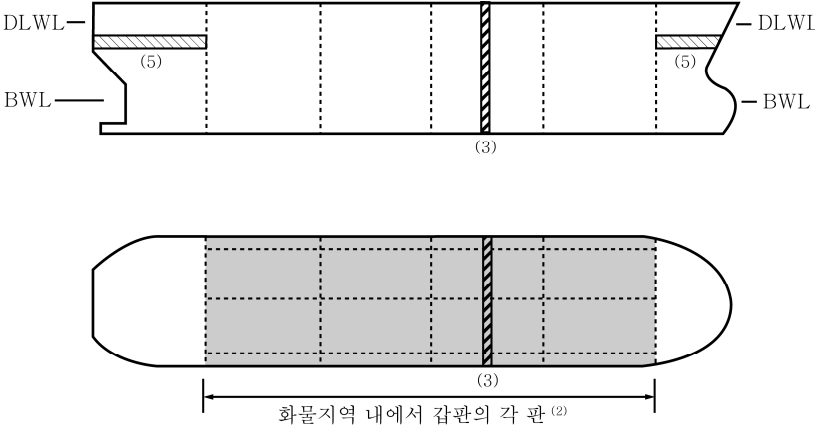
정기검사	계측범위 및 위치
제1차	 <p>(1) 의심지역 (2) 화물지역 내에서 선박의 전폭에 걸친 1개의 횡단면에 대한 갑판의 각 판 (3) 정밀검사 대상부재(구조부재의 쇠모상태 및 그 경향을 파악하기 위하여 계측)</p>
제2차	 <p>(1) 의심지역 (2) 화물지역 내에서 갑판의 각 판 (3) 화물지역 내에서 1개의 횡단면 (4) 정밀검사 대상부재(구조부재의 쇠모상태 및 그 경향을 파악하기 위하여 계측) (5) 화물지역 밖에 있는 평형수흡수선과 만재흡수선 사이의 선택된 선측외판에 대하여 각 현마다 1조의 각 판</p>

표 12 정기검사 시의 두께계측 - ESP 부호를 갖는 이중선체 유조선 (계속)

정기검사	계측범위 및 위치
제3차	<p>(1) 의심지역 (2) 화물지역 내에서 갑판의 각 판 (3) 화물지역 내에서 2개의 횡단면¹⁾ (4) 화물지역 내에서 평형수흡수선과 만재흡수선 사이의 모든 선측외판 (5) 정밀검사 대상부재(구조부재의 최종상태 및 그 경향을 파악하기 위하여 계측) (6) 화물지역 밖에 있는 평형수흡수선과 만재흡수선 사이의 선택된 선측외판에 대하여 각 현마다 1조의 각 판</p>
제4차 및 이후	<p>(1) 의심지역 (2) 화물지역 내에서 갑판의 각 판 (3) 화물지역 내에서 3개의 횡단면¹⁾ (4) 화물지역 내에서 선측외판의 각 판 (5) 정밀검사 대상부재(구조부재의 최종상태 및 그 경향을 파악하기 위하여 계측) (6) 선박의 전 길이에 대하여 평형수흡수선과 만재흡수선 사이의 모든 선측외판</p>
<p>(비고)</p> <ul style="list-style-type: none"> : 갑판의 계측 : 선측외판의 계측 : 횡단면 계측(판에 대해서만 계측) : 횡단면 계측(중통부재 포함, 형식 늑골구조의 선박인 경우 인접한 늑골 및 그 단부 브래킷을 포함) : 평형수탱크 <p>1) 최소한 1개의 횡단면은 중앙부 0.5 L 내의 평형수탱크를 포함하여야 한다.</p>	

표 13 정기검사 시의 두께계측 - ESP 부호를 갖는 이중선체 산적화물선

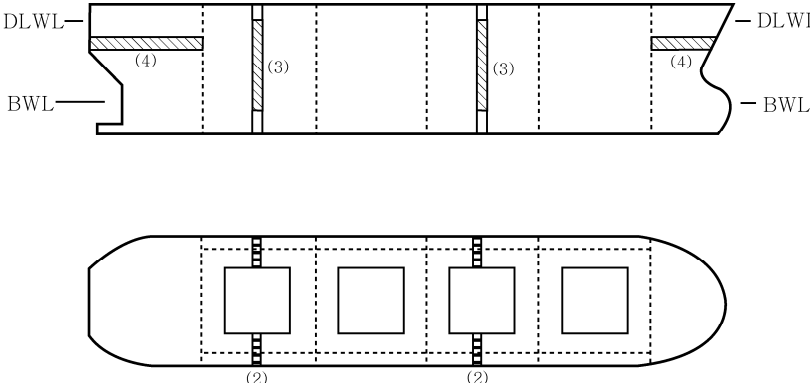
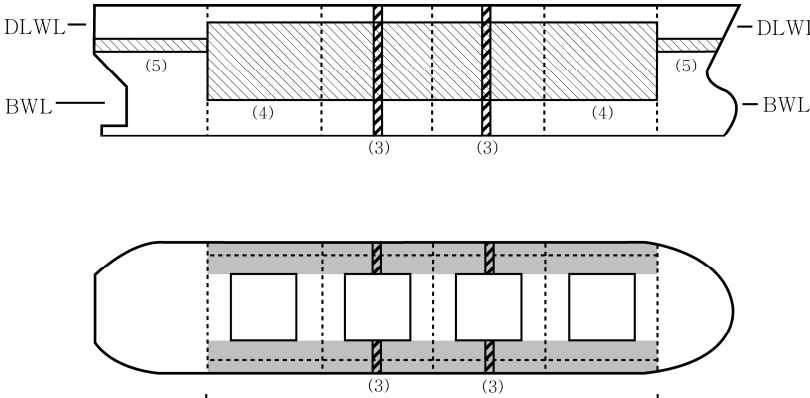
정기검사	계측범위 및 위치
제1차	(1) 의심지역
제2차	 <p>(1) 의심지역 (2) 화물지역 내에서 화물창구 측선 밖에 있는 갑판에 있어서 2개의 횡단면에 대한 갑판의 각 판 (3) (2)에 규정된 횡단면에 해당하는 평형수흡수선과 만재흡수선 사이의 선측외판 (4) 화물지역 밖에 있는 평형수흡수선과 만재흡수선 사이의 선택된 선측외판에 대하여 각 현마다 1조의 각 판 (5) 정밀검사 대상부재(구조부재의 최종상태 및 그 경향을 파악하기 위하여 계측)</p>
제3차	 <p>(1) 의심지역 (2) 화물지역 내에서 화물창구 측선 밖에 있는 갑판의 각 판 (3) 화물지역 내에서 화물창구 측선 밖에 있는 2개의 횡단면(그 중 1개는 선체의 중앙부에 있는 횡단면으로 한다) (4) 화물지역 내에서 평형수흡수선과 만재흡수선 사이의 모든 선측외판 (5) 화물지역 밖에 있는 평형수흡수선과 만재흡수선 사이의 선택된 선측외판에 대하여 각 현마다 1조의 각 판 (6) 정밀검사 대상부재(구조부재의 최종상태 및 그 경향을 파악하기 위하여 계측)</p>

표 13 정기검사 시의 두께계측 - ESP 부호를 갖는 이중선체 산적화물선 (계속)

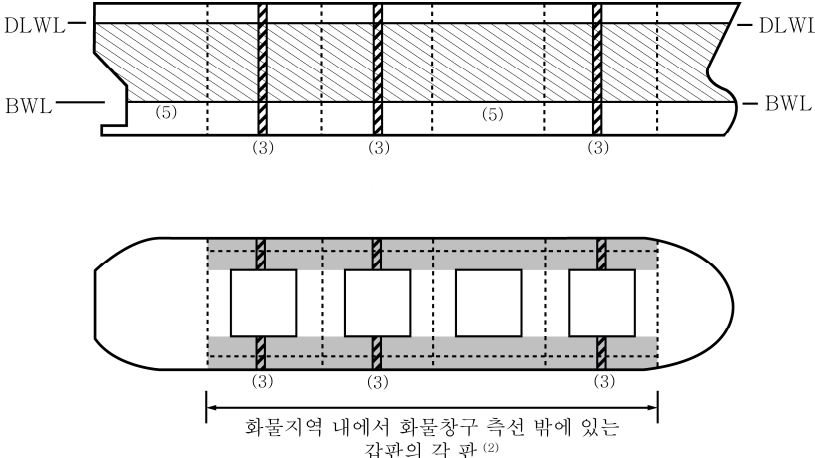



정기검사	계측범위 및 위치
제4차 및 이후	 <p>(1) 의심지역 (2) 화물지역 내에서 화물창구 측선 밖에 있는 갑판의 각 판 (3) 화물지역 내에서 화물창구 측선 밖에 있는 3개의 횡단면(그 중 1개는 선체의 중앙부에 있는 횡단면으로 한다) (4) 화물지역 내에서 선저외판의 각 판 (5) 선박의 전 길이에 대하여 평형수흡수선과 만재흡수선 사이의 모든 선측외판 (6) 정밀검사 대상부재(구조부재의 쇠모상태 및 그 경향을 파악하기 위하여 계측)</p>
(비고)	<p>■ : 갑판의 계측  : 선측외판의 계측  : 횡단면 계측(판에 대해서만 계측)  : 횡단면 계측(중통부재 포함, 횡식 늑골구조의 선박인 경우 인접한 늑골 및 그 단부 브래킷을 포함)</p>

표 14 과도한 부식이 있는 지역에 대한 추가 두께계측 요건 - ESP 부호를 갖는 산적화물선

1) 외판구조

구조부재	계측범위	계측점의 수
1. 선저 및 선측외판	1) 의심되는 판 및 인접하는 4조의 판 2) 탱크 또는 화물창 내의 경우 해당되는 별도의 표를 참조	1) 종늑골로 둘러싸인 각 판에 대하여 5점
2. 선저 종늑골 및 선측 종늑골	의심지역 부근에서 최소한 3개의 종늑골	웹브 : 동일 단면 내 각 3점 면재 : 각 3점

2) 화물창 내 횡격벽

구조부재	계측범위	계측점의 수
1. 하부스틀	1) 내저판과 용접된 부위로부터 25 mm 범위 내에서 횡방향 밴드(band) 2) 하부스틀의 상판과 용접된 부위로부터 25 mm 범위 내에서 횡방향 밴드(band)	1) 보강재 사이에서 1 m 마다 5점 2) 보강재 사이에서 1 m 마다 5점
2. 횡격벽	1) 중간높이 정도에서 전폭에 걸친 횡방향 밴드(band) 2) 상갑판 또는(상부스틀이 있는 경우) 상부스틀에 인접하는 격벽판의 전폭에 걸친 횡방향 밴드(band)	1) 판의 1 m ² 에 대하여 5점 2) 판의 1 m ² 에 대하여 5점

3) 갑판구조(크로스데크, 화물창구, 창구덮개, 코밍 및 톱사이드탱크 포함)

구조부재	계측범위	계측점의 수
1. 화물창구 측선 내에 있는 갑판	의심되는 갑판의 판	갑판하 보강재 사이에서 1 m 마다 5점
2. 갑판하 보강재	1) 횡보강재 2) 종보강재	1) 양단 및 스패의 중앙부에 있어서 5점 2) 웹브 : 각 5점 면재 : 각 5점
3. 창구덮개	1) 전·후 및 양측의 측벽에 있어서의 각 3개소 2) 양단 및 중앙부에 있어서 중통하는 각 1조의 판	1) 각 위치에 있어서 5점 2) 각 조의 판에 있어서 5점
4. 창구코밍	코밍의 전·후 및 양측에서 각각 하부 1/3 및 상부 2/3	각 위치에 있어서 5점
5. 톱사이드 평형수탱크	1) 수밀횡격벽 a) 격벽의 하부 1/3 b) 격벽의 상부 2/3 c) 보강재 2) 2개의 대표적인 계수격벽 a) 격벽의 하부 1/3 b) 격벽의 상부 2/3 c) 보강재 3) 경사판에서 대표적인 3 베이(bay) a) 탱크의 하부 1/3 b) 탱크의 상부 2/3 4) 의심되는 종보강재 및 인접하는 종보강재	1) a) 판의 1 m ² 마다 5점 b) 판의 1 m ² 마다 5점 c) 1 m 마다 5점 2) a) 판의 1 m ² 마다 5점 b) 판의 1 m ² 마다 5점 c) 1 m 마다 5점 3) a) 판의 1 m ² 마다 5점 b) 판의 1 m ² 마다 5점 4) 웹브 : 1 m 마다 5점 면재 : 1 m 마다 5점
6. 갑판	의심되는 판 및 인접하는 4조의 판	판의 1 m ² 마다 5점
7. 갑판 종늑골	전 6에 의하여 계측되는 판에서 최소 3개의 종늑골	웹브 : 1 m 마다 5점 면재 : 1 m 마다 5점
8. 특설늑골/ 트랜스버스	의심되는 판	판의 1 m ² 마다 5점

표 14 과도한 부식이 있는 지역에 대한 추가 두께계측 요건 - ESP 부호를 갖는 산적화물선 (계속)

4) 이중저 및 빌지호퍼탱크

구조부재	계측범위	계측점의 수
1. 내저판	의심되는 판 및 인접하는 모든 판	중늑골 사이에서 각 판 1 m 마다 5점
2. 내저 중늑골	전 1에 의하여 계측되는 판에서 3개의 중늑골	웹브 : 각 3점 면재 : 각 1점
3. 종방향 거더 또는 늑판	의심되는 판	판의 약 1 m ² 마다 5점
4. 수밀격벽(수밀늑판)	1) 탱크의 하부 1/3 2) 탱크의 상부 2/3	1) 판의 1 m ² 마다 5점 2) 하나 걸러서 판의 1 m ² 마다 5점
5. 특설늑골	의심되는 판	판의 1 m ² 마다 5점
6. 선저 중늑골	의심되는 중늑골 최소한 3개	웹브 : 각 3점 면재 : 각 3점

5) 화물창

구조부재	계측범위	계측점의 수
1. 창내늑골	의심되는 늑골 및 인접한 늑골	a) 양단 및 스펠의 중앙부에 있어서, 웹브 : 각 5점 면재 : 각 5점 b) 선측외판과 빌지호퍼 경사판과의 용접된 부위로부터 25 mm 범위 내에서 5점

표 15 과도한 부식이 있는 지역에 대한 추가 두께계측 요건 - ESP 부호를 갖는 유조선

1) 선저구조

구조부재	계측범위	계측점의 수
1. 선저외판	해당 탱크에 있어서 가장 선미 쪽에 있는 1개의 베이(bay)를 포함하여 최소한 베이(bay) 3개(모든 벨마우스의 주위 및 하부에 대한 계측 포함)	중늑골과 웨브로 둘러싸인 각 판에서 5점
2. 선저 중늑골	전 1의 계측범위에서 정하는 각 베이(bay)마다 최소한 3개	웨브 : 깊이방향으로 각 3점 면재 : 동일 단면 내 각 3점
3. 선저 거더 및 브래킷	전·후단 횡격벽 부근, 브래킷의 끝단 및 탱크의 중앙	웨브 : 해당되는 계측범위의 위치에서 각 1점 및 각 판의 보강재 사이마다 각 1점 또는 최소한 3점 이상 면재 : 각 2개 거더 및 브래킷 : 각 5점
4. 선저 트랜스버스웨브	전 1의 계측범위에서 정하는 각 베이(bay)마다 3개(계측위치는 해당 선저 트랜스버스웨브의 양단 및 중앙부로 한다)	웨브 : 해당위치의 판면적 2 m ² 마다 5점 면재 : 각 1점
5. 보강재	보강재가 있는 경우	각 1점

2) 갑판구조

구조부재	계측범위	계측점의 수
1. 갑판	해당 탱크에 있어서 2개의 밴드(band)	각 밴드(band)의 각 판마다 3점 이상
2. 갑판 중늑골	전 1의 계측범위에서 정하는 2개의 밴드(band)에서 각 밴드(band)마다 최소한 3개	웨브 : 깊이방향으로 각 3점 면재 : 각 2점(있는 경우)
3. 갑판 거더 및 브래킷	전·후단 횡격벽 부근, 브래킷의 끝단 및 탱크의 중앙	웨브 : 해당되는 계측범위의 위치에서 각 1점 및 각 판의 보강재 사이마다 각 1점 또는 최소한 3점 이상 면재 : 각 2개 거더 및 브래킷 : 각 5점
4. 갑판 트랜스버스웨브	2개 이상 (계측위치는 해당 갑판 트랜스버스웨브의 양단 및 중앙부로 한다)	웨브 : 해당위치의 판면적 2 m ² 마다 5점 면재 : 각 1점
5. 보강재	보강재가 있는 경우	각 1점

표 15 과도한 부식이 있는 지역에 대한 추가 두께계측 요건 - ESP 부호를 갖는 유조선 (계속)

3) 외판 및 종격벽

구조부재	계측범위	계측점의 수
1. 상단 및 하단의 각 판, 스트링거 플랫폼위치의 판	최소한 3개의 베이(bay)에서 종늑골 사이의 각 판	각 1점
2. 기타 모든 판	전 1의 계측범위에서 정하는 3개의 베이(bay)에서 종늑골 3개의 간격마다 1개소	각 1점
3. 상단 및 하단의 판에 부착된 종늑골	전 1의 계측범위에서 정하는 3개의 베이(bay)에 있는 모든 종늑골	웹 : 각 3점 면재 : 각 1점
4. 기타 모든 판에 부착된 종늑골	전 1의 계측범위에서 정하는 3개의 베이(bay)에서 종늑골 3개당 각 1개	웹 : 각 3점 면재 : 각 1점
5. 종늑골에 부착된 브래킷	전 1의 계측범위에서 정하는 3개의 베이(bay)에 있는 탱크의 상단, 하단 및 중앙에서 최소한 3개소	각 브래킷 마다 5점
6. 특설늑골 및 크로스타이	3개의 특설늑골(각 특설늑골 당 3개소 크로스타이의 연결부 포함)	웹 : 해당위치의 판면적 2 m ² 마다 5점 면재 : 특설늑골 및 크로스타이의 각 면재마다 각 1점

4) 횡격벽 및 제수격벽

구조부재	계측범위	계측점의 수
1. 상단 및 하단의 각 판, 스트링거 플랫폼위치의 판	해당 탱크의 횡방향으로 1/4, 1/2 및 3/4의 3개소 부근의 보강재 사이의 각 판	보강재 사이의 각판 1 m 마다 5점
2. 기타 모든 판	폭방향 중앙부의 보강재 사이의 각 판	각 1 점
3. 파형격벽의 각 판	판의 두께가 다른 각각의 부분에서 중앙부 면재 그리고 플랜지 또는 조립격벽판	약 1 m ² 의 면적마다 5점
4. 보강재	최소한 대표적인 보강재 3개 이상	웹 : 브래킷 사이의 각 스펠마다 5점 (브래킷의 양쪽 고착부에서 각 2 점, 스펠의 중앙에서 1 점) 면재 : 각 브래킷의 끝단 및 보강재 스펠의 중앙에서 각 1 점
5. 브래킷	해당 탱크의 상단, 하단 및 중앙에서 최소한 3개소	각 브래킷 마다 5 점
6. 디프웹 및 거더	브래킷 끝단 및 거더 스펠의 중앙에서 계측	웹 : 웹 면적 1 m ² 마다 5 점 면재 : 각 3 점
7. 스트링거 플랫폼	모든 스트링거 (계측위치는 해당 스트링거의 양단 및 중앙부로 한다)	면적 1 m ² 마다 각 5 점, 부근에 있는 브래킷의 끝단 및 면재마다 각 1 점

표 16 과도한 부식이 있는 지역에 대한 추가 두께계측 요건 - ESP 부호를 갖는 위험화학품 산적운반선

1) 선저외판, 내저판 및 호퍼구조

구조부재	계측범위	계측점의 수
1. 선저외판, 내저판 및 호퍼구조의 판	해당 탱크에 있어서 가장 선미 쪽에 있는 1개의 베이(bay)를 포함하여 최소한 3개의 베이(bay)(모든 벨마우스의 주위 및 하부에 대하여 계측)	중늑골 및 늑판 사이의 각 판에서 5점
2. 선저외판, 내저판 및 호퍼구조의 중늑골	선저외판이 계측되는 각 베이(bay)마다 최소한 3개의 중늑골	· 웹 : 수직웹에서 각 3점 · 면재 : 동일단면 내 각 3점
3. 선저거더(수밀선저거더 포함)	전·후단 수밀늑판 및 탱크의 중앙	거더판에서 수직으로 각 보강재 사이마다 각 1점 또는 최소한 3점 면재(있는 경우) : 각 2점
4. 선저늑판(수밀선저늑판 포함)	선저외판이 계측되는 베이(bay)에서 3개의 늑판(계측위치는 해당 늑판의 양단 및 중앙부로 한다)	판면적 2 m ² 마다 5점
5. 호퍼구조 웹프레임링	선저외판이 계측되는 베이(bay)에서 3개의 늑판	웹 : 판면적 1 m ² 마다 5점 면재 : 각 1점
6. 호퍼구조 횡수밀격벽 또는 제수격벽	·격벽 하부 1/3	· 판면적 1 m ² 마다 5점
	·격벽 상부 2/3	· 판면적 2 m ² 마다 5점
	·보강재(최소한 3개)	· 웹 : 스패마다 각 5점(각 끝단에서 2점 및 중앙에서 1점) · 면재 : 스패의 끝단 및 중앙에서 각 1점
7. 판의 보강재	보강재가 있는 경우	각 1점

2) 갑판구조

구조부재	계측범위	계측점의 수
1. 갑판	해당 탱크에 있어서 2개의 횡방향 밴드(band)	각 밴드(band)의 각 판마다 최소한 3점
2. 갑판중늑골	각 2개의 밴드(band)에서 매 3번째 중늑골(최소한 1개의 중늑골)	웹 : 깊이방향으로 각 3점 면재(있는 경우) : 각 2점
3. 갑판거더 및 브래킷	전·후단, 횡격벽, 브래킷의 끝단 및 탱크의 중앙	웹 : 수직으로 각 보강재 사이마다 각 1점 또는 최소한 3점 면재 : 각 2점 거더/격벽 브래킷 : 각 5점
4. 갑판 트랜스버스웹	최소한 2개의 웹(계측위치는 양단 및 스패의 중앙부로 한다)	웹 : 판면적 1 m ² 마다 5점 면재 : 각 1점
5. 이중선체인 경우 윈 평형수탱크 내의 수직웹 및 횡격벽(갑판으로부터 2 m)	최소한 2개의 웹 및 양단의 횡격벽	판면적 1 m ² 마다 5점
6. 판의 보강재	보강재가 있는 경우	각 1점

표 16 과도한 부식이 있는 지역에 대한 추가 두께계측 요건 - ESP 부호를 갖는 위험화학품 산적운반선 (계속)

3) 선측외판 및 종격벽

구조부재	계측범위	계측점의 수
1. 선측외판 및 종격벽판 · 상단 및 하단의 각 판, 수평거더 주위의 판 · 기타 모든 판	· 최소한 3개의 베이(bay)에서 각 종늑골 사이의 판(해당 탱크 내) · 동일한 3개의 베이(bay)에서 매 3번째 종늑골 사이의 판	· 각 1점 · 각 1점
2. 다음 위치에서 선측외판 및 종격벽의 종늑골 : · 상단 및 하단의 판 · 기타 모든 판	· 동일한 3개의 베이(bay)에서 각 종늑골 · 동일한 3개의 베이(bay)에서 매 3번째 종늑골	· 웹 : 각 3점, 면재 : 각 1점 · 웹 : 각 3점, 면재 : 각 1점
3. 종늑골에 부착된 브래킷	동일한 3개의 베이(bay)에서 탱크 상단, 중앙 및 하단에서 최소한 3개	각 브래킷 마다 5점
4. 이중선측탱크의 수직웹 및 횡격벽(상단부위는 제외): · 수평거더 주위의 판 · 기타의 판	· 최소한 2개의 웹 및 양단의 횡격벽 · 최소한 2개의 웹 및 양단의 횡격벽	· 판면적 약 2 m ² 마다 5점 · 각 수직보강재 사이마다 2점
5. 이중선측탱크 이외의 탱크내의 웹프레임 및 크로스타이	3개의 웹(각 웹 당 최소한 3개소, 크로스타이 연결부 및 하부 끝단브래킷 포함)	웹 : 판면적 약 2 m ² 마다 5점 면재 : 웹프레임 및 크로스타이의 각 면재마다 각 1점
6. 수평거더	최소한 3개의 베이(bay)에서 각 거더의 판	각 종거더보강재 사이마다 2점
7. 판의 보강재	보강재가 있는 경우	각 1점

4) 횡수밀격벽 및 제수격벽

구조부재	계측범위	계측점의 수
1. 상부 및 하부스틀 (있는 경우)	· 내저판/갑판과 용접된 부위로부터 25 mm 범위 내의 횡방향 밴드(band) · 스텔정판과 용접된 부위로부터 25 mm 범위 내에서 횡방향 밴드(band)	보강재 사이에서 1 m 마다 5점
2. 상단 및 하단의 각 판, 수평스트링거 주위의 판	해당 탱크의 횡방향으로 약 1/4, 1/2 및 3/4의 3개소에서 보강재 사이의 판	보강재 사이에서 1 m 마다 5점
3. 기타 모든 판	중앙부에서 보강재 사이의 판	각 1점
4. 파형격벽의 판	판의 중앙부 및 조립연결부의 플랜지에서 판의 두께가 다른 각 판	판면적 약 1 m ² 마다 5점
5. 보강재	최소한 3개의 대표적인 보강재	웹 : 브래킷 사이의 각 스펠마다 5점 (브래킷 양쪽 연결부에서 각 2점, 스펠의 중앙에서 1점) 면재 : 각 브래킷의 끝단 및 스펠의 중앙부에서 각 1점
6. 브래킷	해당 탱크의 상단, 하단 및 중앙에서 최소한 3개소	각 브래킷마다 5점
7. 수평스트링거	모든 스트링거(계측위치는 양단 및 중앙부로 한다)	면적 1 m ² 마다 5점, 브래킷의 끝단 주위 및 면재에서 각 1점
8. 디프웹 및 거더	브래킷 끝단 및 스펠의 중앙에서 계측	웹 : 웹 면적 1 m ² 마다 5점 면재 : 각 3점

표 17 과도한 부식이 있는 지역에 대한 추가 두께계측 요건 - ESP 부호를 갖는 이중선체 유조선

1) 선저외판, 내저판 및 호퍼구조

구조부재	계측범위	계측점의 수
1. 선저외판, 내저판 및 호퍼구조의 판	이중저탱크에 있어서 가장 선미 쪽에 있는 1개의 베이(bay)을 포함하여 최소한 3개의 베이(bay)(모든 벨마우스의 주위 및 하부에 대하여 계측)	중늑골 및 늑판 사이의 각 판에서 5점
2. 선저외판, 내저판 및 호퍼구조의 중늑골	선저외판이 계측되는 각 베이(bay)마다 최소한 3개의 중늑골	웹 : 수직웹에서 각 3점 면재 : 동일단면 내 각 3점
3. 선저거더(수밀선저거더 포함)	전·후단 수밀늑판 및 탱크의 중앙	거더판에서 수직으로 각 보강재 사이마다 각 1점 또는 최소한 3점
4. 선저늑판(수밀선저늑판 포함)	선저외판이 계측되는 베이(bay)에서 3개의 늑판(계측위치는 해당 늑판의 양단 및 중앙부로 한다)	판면적 2 m ² 마다 5점
5. 호퍼구조 웹프레임링	선저외판이 계측되는 베이(bay)에서 3개의 늑판	웹 : 판면적 1 m ² 마다 5점 면재 : 각 1점
6. 호퍼구조 횡수밀격벽 또는 제수격벽	·격벽 하부 1/3	·판면적 1 m ² 마다 5점
	·격벽 상부 2/3	·판면적 2 m ² 마다 5점
	·보강재(최소한 3개)	·웹 : 스펠마다 각 5점(각 끝단에서 2점 및 중앙에서 1점) ·면재 : 스펠의 끝단 및 중앙에서 각 1점
7. 판의 보강재	보강재가 있는 경우	각 1점

2) 갑판구조

구조부재	계측범위	계측점의 수
1. 갑판	해당 탱크에 있어서 2개의 횡방향 밴드(band)	각 밴드(band)의 각 판마다 최소한 3점
2. 갑판 중늑골	각 2개의 밴드(band)에서 매 3번째 중늑골(최소한 1개의 중늑골)	웹 : 깊이방향으로 각 3점 면재(있는 경우) : 각 2점
3. 갑판 거더 및 브래킷 (일반적으로 화물탱크 내에서만 계측)	전·후단, 횡격벽, 브래킷의 끝단 및 탱크의 중앙	웹 : 수직으로 각 보강재 사이마다 각 1점 또는 최소한 3점 면재 : 각 2점 거더/격벽 브래킷 : 각 5점
4. 갑판 트랜스버스웹	최소한 2개의 웹(계측위치는 양단 및 스펠의 중앙부로 한다)	웹 : 판면적 1 m ² 마다 5점 면재 : 각 1점
5. 윈 평형수탱크 내의 수직웹 및 횡격벽(갑판으로부터 2 m)	최소한 2개의 웹 및 양단의 횡격벽	판면적 1 m ² 마다 5점
6. 판의 보강재	보강재가 있는 경우	각 1점

표 17 과도한 부식이 있는 지역에 대한 추가 두께계측 요건 - ESP 부호를 갖는 이중선체 유조선 (계속)

3) 잉 평형수탱크구조

구조부재	계측범위	계측점의 수
1. 선측외판 및 종격벽판 · 상단의 각 판 및 수평거더 주위의 판 · 기타 모든 판	· 최소한 3개의 베이(bay)에서 각 종늑골 사이의 판(해당 탱크 내) · 동일한 3개의 베이(bay)에서 매 3번째 종늑골 사이의 판	· 각 1점 · 각 1점
2. 다음 위치에서 선측외판 및 종격벽의 종늑골 : · 상단의 판 · 기타 모든 판	· 동일한 3개의 베이(bay)에서 각 종늑골 · 동일한 3개의 베이(bay)에서 매 3번째 종늑골	· 웨브 : 각 3점, 면재 : 각 1점 · 웨브 : 각 3점, 면재 : 각 1점
3. 종늑골에 부착된 브래킷	동일한 3개의 베이(bay)에서 탱크 상단, 중앙 및 하단에서 최소한 3개	각 브래킷 마다 5점
4. 수직웨브 및 횡격벽 (상단부위는 제외) : · 수평거더 주위의 판 · 기타 모든 판	· 최소한 2개의 웨브 및 양단의 횡격벽 · 최소한 2개의 웨브 및 양단의 횡격벽	· 판면적 약 2 m ² 마다 5점 · 각 수직보강재 사이마다 2점
5. 수평거더	최소한 3개의 베이(bay)에서 각 거더의 판	각 종거더보강재 사이마다 2점
6. 판의 보강재	보강재가 있는 경우	각 1점

4) 화물탱크 내의 종격벽

구조부재	계측범위	계측점의 수
1. 상단 및 하단의 각 판, 횡격벽의 수평스트링거 주위의 판	최소한 3개의 베이(bay)에서 각 종늑골 사이의 판	각 1점
2. 기타 모든 판	동일한 3개의 베이(bay)에서 매 3번째 종늑골 사이의 판	각 1점
3. 상단 및 하단의 판에 부착된 종늑골	동일한 3개의 베이(bay)에서 각 종늑골	웨브 : 각 3점 면재 : 각 1점
4. 기타 모든 종늑골	동일한 3개의 베이(bay)에서 매 3번째 종늑골	웨브 : 각 3점 면재 : 각 1점
5. 종늑골에 부착된 브래킷	동일한 3개의 베이(bay) 내 탱크 상단, 중앙 및 하단에서 최소한 3개	각 브래킷 마다 5점
6. 웨브프레임 및 크로스 타이	3개의 웨브(각 웨브 당 3개소, 크로스 타이의 연결부 포함)	웨브 : 판면적 약 2 m ² 마다 5점 면재 : 웨브프레임 및 크로스 타이의 각 면재마다 각 1점
7. 최하단 브래킷 (웨브프레임의 반대편)	최소한 3개의 브래킷	브래킷면적 약 2 m ² 마다 5점, 브래킷의 면재에서 각 1점

표 17 과도한 부식이 있는 지역에 대한 추가 두께계측 요건 - ESP 부호를 갖는 이중선체 유조선 (계속)

5) 화물탱크 내의 횡수밀격벽 및 계수격벽

구조부재	계측범위	계측점의 수
1. 상부 및 하부스틀 (있는 경우)	· 내저판/갑판과 용접된 부위로부터 25 mm 범위 내에서 횡방향 밴드(band) · 스텔징판과 용접된 부위로부터 25 mm 범위 내에서 횡방향 밴드(band)	보강재 사이에서 1 m 마다 5점
2. 상단 및 하단의 각 판, 수평스트링거 주위의 판	해당 탱크의 횡방향으로 약 1/4, 1/2 및 3/4의 3개소에서 보강재 사이의 판	보강재 사이에서 1 m 마다 5점
3. 기타 모든 판	중양부에서 보강재 사이의 판	각 1점
4. 파형격벽의 판	판의 중앙부 및 조립연결부의 플랜지에서 판의 두께가 다른 각 판	판면적 약 1 m ² 마다 5점
5. 보강재	최소한 3개의 대표적인 보강재	웹 : 브래킷 사이의 각 스펠마다 5점 (브래킷 양쪽 연결부에서 각 2점, 스펠의 중앙에서 1점) 면재 : 각 브래킷의 끝단 및 스펠의 중앙부에서 각 1점
6. 브래킷	해당 탱크의 상단, 하단 및 중앙에서 최소한 3개소	각 브래킷마다 5점
7. 수평스트링거	모든 스트링거(계측위치는 양단 및 중앙부 로 한다)	면적 1 m ² 마다 5점, 브래킷의 끝단 주위 및 면재에서 각 1점

표 18 과도한 부식이 있는 지역에 대한 추가 두께계측 요건 - ESP 부호를 갖는 이중선체 산적화물선

1) 선저외판, 내저판 및 호퍼구조

구조부재	계측범위	계측점의 수
1. 선저외판, 내저판 및 호퍼구조의 판	이중저탱크에 있어서 가장 선미 쪽에 있는 1개의 베이(bay)를 포함하여 최소한 3개의 베이(bay)(모든 벨마우스의 주위 및 하부에 대하여 계측)	중늑골 및 늑판 사이의 각 판에 대하여 5점
2. 선저외판, 이중저 및 호퍼구조의 중늑골	선저외판이 계측되는 각 베이(bay)마다 최소한 3개의 중늑골	· 웹 : 수직웹에서 각 3점 · 면재 : 동일단면 내 각 3점
3. 선저거더 (수밀선저거더 포함)	전·후단 수밀늑판 및 탱크의 중앙	거더판에서 수직으로 각 보강재 사이마다 각 1점 또는 최소한 3점
4. 선저늑판 (수밀선저늑판 포함)	선저외판이 계측되는 베이(bay)에서 3개의 늑판(계측위치는 해당 늑판의 양단 및 중앙부로 한다)	판면적 2 m ² 마다 5점
5. 호퍼구조 웹프레임링	선저외판이 계측되는 베이(bay)에서 3개의 늑판	· 웹 : 판면적 1 m ² 마다 5점 · 면재 : 각 1점
6. 호퍼구조 횡수밀격벽 또는 계수격벽	· 격벽 하부 1/3	· 판면적 1 m ² 마다 5점
	· 격벽 상부 2/3	· 판면적 2 m ² 마다 5점
	· 보강재(최소한 3개)	· 웹 : 스펠마다 각 5점 (양단에서 2점 및 스펠의 중앙에서 1점) · 면재 : 양단 및 스펠의 중앙에서 각 1점
7. 판의 보강재	보강재가 있는 경우	각 1점

표 18 과도한 부식이 있는 지역에 대한 추가 두께계측 요건 - ESP 부호를 갖는 이중선체 산적화물선 (계속)

2) 갑판구조(크로스데크, 화물창구, 창구덮개, 코밍 및 톱사이드탱크 포함)

구조부재	계측범위	계측점의 수
1. 크로스데크	의심되는 크로스데크	갑판하 보강재 사이에서 1 m 마다 5점
2. 갑판하 보강재	1) 횡부재 2) 종부재	1) 양단 및 스펠의 중앙에서 5점 2) 웹 : 각 5점 면재 : 각 5점
3. 창구덮개	1) 전·후 및 양측의 측벽에 있어서 각 3개소 2) 양단 및 중앙부에 있어서 종통하는 각 1조의 판	1) 각 위치에 있어서 5점 2) 각 조의 판에 있어서 5점
4. 창구코밍	코밍의 전·후 및 양측에서 각각 하부 1/3 및 상부 2/3	각 위치에 있어서 5점
5. 톱사이드 평형수탱크	1) 수밀횡격벽 a) 격벽의 하부 1/3 b) 격벽의 상부 2/3 c) 보강재 2) 2개의 대표적인 계수격벽 a) 격벽의 하부 1/3 b) 격벽의 상부 2/3 c) 보강재 3) 경사판에서 대표적인 3 베이(bay) a) 탱크의 하부 1/3 b) 탱크의 상부 2/3 4) 의심되는 종보강재 및 인접하는 종보강재	1) a) 판의 1 m ² 마다 5점 b) 판의 1 m ² 마다 5점 c) 1 m 마다 5점 2) a) 판의 1 m ² 마다 5점 b) 판의 1 m ² 마다 5점 c) 1 m 마다 5점 3) a) 판의 1 m ² 마다 5점 b) 판의 1 m ² 마다 5점 4) 웹 : 1 m 마다 5점 면재 : 1 m 마다 5점
6. 갑판	의심되는 판 및 인접하는 4조의 판	판의 1 m ² 마다 5점
7. 갑판 종늑골	의심되는 판	웹 : 1 m 마다 5점 면재 : 1 m 마다 5점
8. 특설늑골/트랜스버스	의심되는 판	판의 1 m ² 마다 5점

표 18 과도한 부식이 있는 지역에 대한 추가 두께계측 요건 - ESP 부호를 갖는 이중선체 산적화물선 (계속)

3) 이중선측구역(광석운반선의 텡 보이드 스페이스 포함)

구조부재	계측범위	계측점의 수
1. 선측외판 및 내측판 : · 상단의 각 판 및 수평거더 주위의 판 · 기타 모든 판	· 최소한 3개의 베이(bay)에서 각 횡늑골 /종늑골 사이의 판(해당 탱크 내) · 동일한 3개의 베이(bay)에서 매 3번째 종늑골 사이의 판	· 각 1점 · 각 1점
2. 다음 위치에서 선측외판 및 이중선측 횡늑골/종늑골 · 상단의 판 · 기타 모든 판	· 동일한 3개의 베이(bay)에서 각 횡늑골/종늑골 · 동일한 3개의 베이(bay)에서 매 3번째 횡늑골/종늑골	· 웹 : 각 3점, 면재 : 각 1점 · 웹 : 각 3점, 면재 : 각 1점
3. 횡늑골/종늑골에 부착된 브래킷	동일한 베이(bay) 내 탱크 상단, 중앙 및 하단에서 최소한 3개	각 브래킷마다 5점
4. 수직웹 및 횡격벽 : · 수평거더 주위의 판 · 기타 모든 판	· 최소한 2개의 웹 및 양단의 횡격벽 · 최소한 2개의 웹 및 양단의 횡격벽	· 판면적 약 2 m ² 마다 5점 · 각 수직보강재 사이마다 2점
5. 수평거더	최소한 3개의 베이(bay)에서 각 거더의 판	각 종거더보강재 사이마다 2점
6. 판의 보강재	보강재가 있는 경우	각 1점

4) 화물창 내의 횡격벽

구조부재	계측범위	계측점의 수
1. 하부스틀	· 내저판과 용접된 부위로부터 25 mm 범위 내에서 횡방향 밴드(band) · 하부스틀정판과 용접된 부위로부터 25 mm 범위 내에서 횡방향 밴드(band)	· 보강재 사이에서 1 m 마다 5점 · 보강재 사이에서 1 m 마다 5점
2. 횡격벽	· 중간높이 정도에서 전폭에 걸친 횡방향 밴드(band) · 상갑판 또는 상부스틀하단판(상부스틀이 있는 경우)에 인접하는 격벽판의 전폭에 걸친 횡방향 밴드(band)	· 판의 1 m ² 마다 5점 · 판의 1 m ² 마다 5점

표 19 일반요목

GENERAL PARTICULARS (2019)

Ship's name :
IMO Number :
Class Identification number :
Port of registry :
Gross tons :
Deadweight :
Date of build :
Classification society :

Name of firm performing thickness measurement :
Thickness measurement firm certified by :
Certificate No. :
Certificate valid from _____ to _____
Place of measurement :
First date of measurement :
Last date of measurement :
Special survey/intermediate survey due :*
Details of measurement equipment :
Qualification of operator :

Report Number : _____ consisting of _____ Sheets

Name of operator : _____ Name of surveyor : _____
Signature of operator : _____ Signature of surveyor : _____
Firm official stamp : _____ Classification Society _____
Official Stamp : _____

* Delete as appropriate

표 20-1 두께계측 기록표 - Non-CSR 선박

표 20-1은 국제선급연합회(IACS)의 공통구조규칙(규칙 11편, 규칙 12편 또는 규칙 13편)에 따라 건조되지 아니한 선박(즉, Non-CSR 선박)에 사용한다.

TM1-T/DHT/BC/DSBC/GE*

Report on THICKNESS MEASUREMENT of ALL DECK PLATING / ALL BOTTOM SHELL PLATING / ALL SIDE SHELL PLATING*

Ship's Name : Class Identity No. : Report No. :

STRAKE POSITION	PLATE POSITION	No. or Letter	Org. Thk. mm	Forward Reading						Aft Reading						Mean Diminution %		M.A.D mm
				Gauged		Diminution P		Diminution S		Gauged		Diminution P		Diminution S		P	S	
				P	S	mm	%	mm	%	P	S	mm	%	mm	%			
15th forward																		
14th																		
13th																		
12th																		
11th																		
10th																		
9th																		
8th																		
7th																		
6th																		
5th																		
4th																		
3rd																		
2nd																		
1st																		
Amidships																		
1st aft																		
2nd																		
3rd																		
4th																		
5th																		
6th																		
7th																		
8th																		
9th																		
10th																		
11th																		
12th																		
13th																		
14th																		
15th																		

Operators Signature :

(NOTES)

- This report form is to be used for recording the thickness measurement of :
All strength deck plating within the cargo (length) area
All keel, bottom shell plating and bilge plating within the cargo (length) area
Side shell plating including selected wind and water strakes outside cargo (length) area
All wind and water strakes within cargo (length) area
- The strake position is to be clearly indicated as follow :
2.1 For strength deck indicate the number of the strake of plating inboard from the stringer plate.
2.2 For bottom plating indicate the number of the strake of plating outboard from the keel plate.
2.3 For side shell plating give number of the strake of plating below sheerstrake and letter as shown on shell expansion.
- For the ships which have no wide cargo openings i.e oil tankers all deck plating strakes are to be recorded, for the ships which have wide cargo openings i.e ore/oil ships and bulk carriers only the deck plating strakes outside line of openings are to be recorded.
- Measurements are to be taken at the forward and aft areas of all plates and where plates cross ballast and cargo tank /hold boundaries separate measurements for the area of plating in way of each type of tank/hold are to be recorded.
- The single measurements recorded are to represent the average of multiple measurements.
- The maximum allowable diminution could be stated in an attached document.

- * : delete as appropriate
- T : Oil Tankers and Chemical Tankers with ESP notation
- DHT : Double Hull Oil Tankers with ESP notation
- BC : Bulk Carriers with ESP notation
- DSBC : Double Skin Bulk Carriers with ESP notation
- GE : Others
- M.A.D : Maximum Allowable Diminution

표 20-1 두께측정 기록표 - Non-CSR 선박 (계속)

TM2-T/DHT/BC/DSBC/GE(i)*

Report on THICKNESS MEASUREMENT OF SHEERSTRAKE AND DECK PLATING AT TRANSVERSE SECTIONS
 (one, two or three transverse sections)

Ship's Name : _____ Class Identity No. : _____ Report No. : _____

STRENGTH DECK AND SHEERSTRAKE PLATING																										
STRAKE POSITION	FIRST TRANSVERSE SECTION AT FRAME NUMBER :								SECOND TRANSVERSE SECTION AT FRAME NUMBER :								THIRD TRANSVERSE SECTION AT FRAME NUMBER :									
	No. or Letter	Org. Thk.	M.A.D	Gauged	Diminution P		Diminution S		No. or Letter	Org. Thk.	M.A.D	Gauged	Diminution P		Diminution S		No. or Letter	Org. Thk.	M.A.D	Gauged	Diminution P		Diminution S			
		mm	mm	P	S	mm	%	mm		%	mm	mm	P	S	mm	%		mm	%	mm	mm	P	S	mm	%	mm
Stringer Plate																										
1st strake inboard																										
2nd																										
3rd																										
4th																										
5th																										
6th																										
7th																										
8th																										
9th																										
10th																										
11th																										
12th																										
13th																										
14th																										
centre strake																										
sheer strake																										
TOPSIDE TOTAL																										

Operators Signature :

(NOTES)

1. This report form is to be used for recording the thickness measurements of :
 - Strength deck plating and sheerstrake plating transverse sections :
 - One, two or three sections within the cargo (length) area comprising of the following structural items :
 - (1) Strength deck plating
 - (2) Stringer plate
 - (3) Sheerstrake
2. For the ships which have no wide cargo openings i.e oil tankers all deck plating strakes are to be recorded, for the ships which have wide cargo openings i.e ore/oil ships and bulk carriers only the deck plating strakes outside line of openings are to be recorded.
3. The topside area comprises deck plating, stringer plate and sheerstrake (including rounded gunwales)
4. The exact frame station of measurement is to be stated.
5. The single measurements recorded are to represent the average of multiple measurements.
6. The maximum allowable diminution could be stated in an attached document.

* : delete as appropriate

표 20-1 두께측정 기록표 - Non-CSR 선박 (계속)

TM2-T/DHT/BC/DSBC/GE(ii)*

Report on THICKNESS MEASUREMENT OF SHELL AND BOTTOM PLATING AT TRANSVERSE SECTIONS
(one, two or three transverse sections)

Ship's Name : _____ Class Identity No. : _____ Report No. : _____

SHELL AND BOTTOM PLATING																											
STRAKE POSITION	FIRST TRANSVERSE SECTION AT FRAME NUMBER :								SECOND TRANSVERSE SECTION AT FRAME NUMBER :								THIRD TRANSVERSE SECTION AT FRAME NUMBER :										
	No. or Letter	Org. Thk.	M.A.D	Gauged		Diminution P		Diminution S		No. or Letter	Org. Thk.	M.A.D	Gauged		Diminution P		Diminution S		No. or Letter	Org. Thk.	M.A.D	Gauged		Diminution P		Diminution S	
		mm	mm	P	S	mm	%	mm	%		mm	mm	P	S	mm	%	mm	%		mm	mm	P	S	mm	%	mm	%
1st below sheer strake																											
2nd																											
3rd																											
4th																											
5th																											
6th																											
7th																											
8th																											
9th																											
10th																											
11th																											
12th																											
13th																											
14th																											
15th																											
16th																											
17th																											
18th																											
19th																											
20th																											
keel strake																											
BOTTOM TOTAL																											

Operators Signature :

(NOTES)

- This report form is to be used for recording the thickness measurements of :
 - Shell and bottom plating transverse sections :
 - One, two or three sections within the cargo (length) area comprising of the following structural items :
 - Side shell plating
 - Bilge plating
 - Bottom shell plating
 - Keel plate
- The bottom area comprises keel, bottom and bilge plating.
- The exact frame station of measurement is to be stated.
- The single measurements recorded are to represent the average of multiple measurements.
- The maximum allowable diminution could be stated in an attached document.

* : delete as appropriate

표 20-1 두께계측 기록표 - Non-CSR 선박 (계속)

TM3-T/DHT/BC/DSBC/GE*

Report on THICKNESS MEASUREMENT OF LONGITUDINAL MEMBERS AT TRANSVERSE SECTIONS
 (one, two or three transverse sections)

Ship's Name : _____ Class Identity No. : _____ Report No. : _____

STRUCTURE MEMBER	FIRST TRANSVERSE SECTION AT FRAME NUMBER :								SECOND TRANSVERSE SECTION AT FRAME NUMBER :								THIRD TRANSVERSE SECTION AT FRAME NUMBER :								
	Item No.	Org. Thk.	M.A.D		Gauged		Diminution		Item No.	Org. Thk.	M.A.D		Gauged		Diminution		Item No.	Org. Thk.	M.A.D		Gauged		Diminution		
		mm	mm	P	S	mm	%	mm		%	mm	mm	P	S	mm	%		mm	%	mm	mm	P	S	mm	%

Operators Signature : _____

(NOTES)

1. This report form is to be used for recording the thickness measurements of :
 - Longitudinal members at transverse sections :
 - One, two or three sections within the cargo (length) area comprising of the following structural items :
 - (1) Deck longitudinals
 - (2) Deck girders
 - (3) Sheerstrake longitudinals
 - (4) Longitudinal bulkhead top strake
 - (5) Bottom longitudinals
 - (6) Bottom girders
 - (7) Bilge longitudinals
 - (8) Longitudinal bulkhead lower strake
 - (9) Side shell longitudinals
 - (10) Longitudinal bulkhead plating (remainder)
 - (11) Longitudinal bulkhead longitudinals
 - (12) Inner bottom plating
 - (13) Inner bottom longitudinals
 - (14) Topside tank sloping plating
 - (15) Topside tank sloping plating longitudinals
 - (16) Hopper side plating
 - (17) Hopper side longitudinals
 - (18) 2nd deck plating (including all lower decks)
 - (19) 2nd deck plating longitudinals (including all lower decks)
 - (20) 2nd deck girders (including all lower decks)
 - (21) Horizontal girders in wing ballast tanks
 - (22) Inner side plating
 - (23) Inner side longitudinals
2. The exact frame station of measurement is to be stated.
3. The single measurements recorded are to represent the average of multiple measurements.
4. The maximum allowable diminution could be stated in an attached document.

* : delete as appropriate

표 20-1 두께계측 기록표 - Non-CSR 선박 (계속)

TM4-T/DHT/BC/DSBC/GE*

Report on THICKNESS MEASUREMENT OF TRANSVERSE STRUCTURAL MEMBERS
in the cargo oil and ballast tanks within the cargo tank length /
in the double bottom, hopper side and topside ballast tanks

Ship's Name : _____ Class Identity No. : _____ Report No. : _____

TANK DESCRIPTION :									
LOCATION OF STRUCTURE :									
STRUCTURAL MEMBER	ITEM	Org. Thk. (mm)	M.A.D (mm)	Gauged		Diminution P		Diminution S	
				P	S	mm	%	mm	%

Operators Signature :

(NOTES)

- This report form is to be used for recording the thickness measurements of transverse structural members comprising of the following structural items :
 - Deck transverses centre tank
 - Bottom transverses centre tank
 - Deck transverses wing tank
 - Side shell vertical webs
 - Longitudinal bulkhead vertical webs
 - Bottom transverses wing tank
 - Struts
 - Transverse web face plates
 - Doble bottom tank floors
 - Topside tank transverses
 - Hopper side tank transverses
 - Vertical web in wing ballast tank
 - Longitudinal bulkhead vertical web
 - Cross ties
- The single measurements recorded are to represent the average of multiple measurements.
- The maximum allowable diminution could be stated in an attached document.

* : delete as appropriate

표 20-1 두께측정 기록표 - Non-CSR 선박 (계속)

TM5-T/DHT/BC/DSBC/GE*

Report on THICKNESS MEASUREMENT OF W.T/O.T TRANSVERSE BULKHEADS
within the cargo tanks/holds and ballast tanks

Ship's Name :

Class Identity No. :

Report No. :

TANK/HOLD DESCRIPTION :								
LOCATION OF STRUCTURE :						FRAME NO:		
STRUCTURAL COMPONENT (PLATING/STIFFENER)	Org. Thk. (mm)	M.A.D (mm)	Gauged		Diminution P		Diminution S	
			P	S	mm	%	mm	%

Operators Signature :

(NOTES)

1. This report form is to be used for recording the thickness measurement of W.T / O.T transverse bulkheads or cargo hold transverse bulkheads including bulkhead stiffeners and internal stiffeners of upper and lower stools.
2. The single measurements recorded are represent the average of multiple measurements.
3. The maximum allowable diminution could be stated in an attached document.

* : delete as appropriate

표 20-1 두께계측 기록표 - Non-CSR 선박 (계속)

TM6-T/DHT/BC/DSBC/GE*

Report on THICKNESS MEASUREMENT OF MISCELLANEOUS STRUCTURAL MEMBERS

Ship's Name : _____ Class Identity No. : _____ Report No. : _____

STRUCTURAL MEMBER :								SKETCH	
LOCATION OF STRUCTURE :									
Description	Org. Thk. (mm)	M.A.D (mm)	Gauged		Diminution P		Diminution S		
			P	S	mm	%	mm	%	

Operators Signature :

(NOTES)

1. This report form is to be used for recording the thickness measurement of miscellaneous structural members including the following structural items :
 - (1) Hatch coamings (including stiffeners)
 - (2) Deck plating between hatches
 - (3) Hatch covers (including stiffeners)
 - (4) Inner bulkhead plating
 - (5) Superstructure deck plating
 - (6) Forepeak tank internal members
 - (7) Aftpeak tank internal members
2. The single measurements recorded are to represent the average of multiple measurements.
3. The maximum allowable diminution could be stated in an attached document.

* : delete as appropriate

표 20-1 두께계측 기록표 - Non-CSR 선박 (계속)

TM8-BC/S31

Report on THICKNESS MEASUREMENT OF CARGO HOLD SIDE SHELL FRAMES

Ship's Name :

Class Identity No. :

Report No. :

CARGO HOLD NO. :																									
Frame No.	ZONE A					ZONE B					ZONE C					ZONE D									
	Org. Thk.	t_{REN}	t_{COAT}	t_M	Diminution		Org. Thk.	t_{REN}	t_{COAT}	t_M	Diminution		Org. Thk.	t_{REN}	t_{COAT}	t_M	Diminution		Org. Thk.	t_{REN}	t_{COAT}	t_M	Diminution		
	mm	mm	mm	mm	mm	%	mm	mm	mm	mm	mm	%	mm	mm	mm	mm	mm	%	mm	mm	mm	mm	mm	%	

Operators Signature :

(NOTES)

1. This report is to be used for recording the thickness measurement of Cargo Hold Transverse Frames for application of UR S31
2. The gauging pattern for zones A, B & D are to be a five point pattern and for zone C may be measured by taking 3 reading over the length of zone C. If the web plating of zone C has general corrosion then it should be expanded to a five pattern. The gauging pattern is to be over the depth web and the same area vertically. The gauging report is to reflect the average reading.

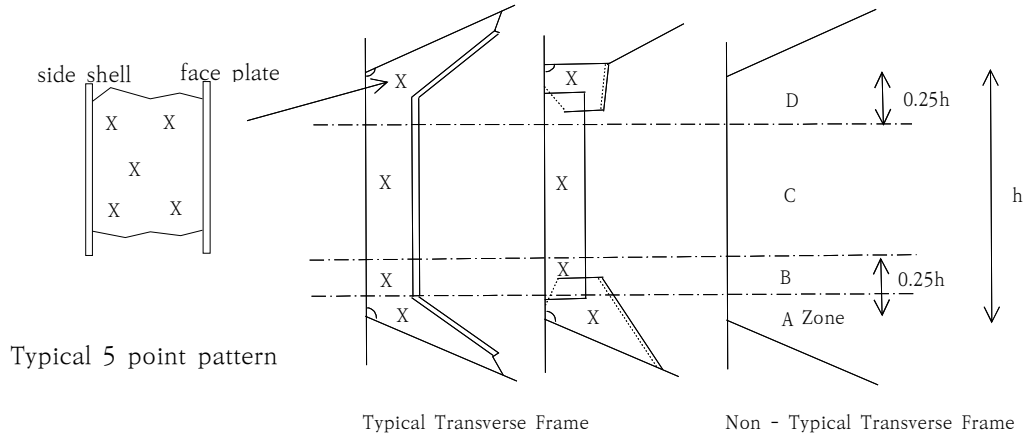


표 20-2 두께계측 기록표 - CSR 선박

표 20-2는 국제선급연합회(IACS)의 공통구조규칙(규칙 11편, 규칙 12편 또는 규칙 13편)에 따라 건조된 선박(즉, CSR 선박)에 사용한다.
TM1-DHT/BC/DSBC*(CSR)

Report on THICKNESS MEASUREMENT of ALL DECK PLATING / ALL BOTTOM PLATING / ALL SIDE SHELL PLATING*

Ship's Name : _____ Class Identity No. : _____ Report No. : _____

STRAKE POSITION															
	PLATE POSITION	No. or Letter	As Built Thk. mm	Voluntary Thickness Addition mm	Renewal Thickness mm (a)	Forward Reading				Aft Reading				Mean Remaining Corr. Addition, mm [(c1)+(c2)]/2	
						Gauged Thk. mm (b1)		Remaining Corr. Addition, mm (c1)=(b1)-(a)		Gauged Thk. mm (b2)		Remaining Corr. Addition, mm (c2)=(b2)-(a)			
						P	S	P	S	P	S	P	S		
15th forward															
14th															
13th															
12th															
11th															
10th															
9th															
8th															
7th															
6th															
5th															
4th															
3rd															
2nd															
1st															
Amidships															
1st aft															
2nd															
3rd															
4th															
5th															
6th															
7th															
8th															
9th															
10th															
11th															
12th															
13th															
14th															
15th															

Operators Signature :

(NOTES)

- This report form is to be used for recording the thickness measurement of :
All strength deck plating within the cargo (length) area
All keel, bottom shell plating and bilge plating within the cargo (length) area
Side shell plating including selected wind and water strakes outside cargo (length) area
All wind and water strakes within cargo (length) area
 - The strake position is to be clearly indicated as follow :
2.1 For strength deck indicate the number of the strake of plating inboard from the stringer plate.
2.2 For bottom plating indicate the number of the strake of plating outboard from the keel plate.
2.3 For side shell plating give number of the strake of plating below sheerstrake and letter as shown on shell expansion.
 - For BC/DSBC(CSR), only the deck plating strakes outside line of openings are to be recorded.
 - Measurements are to be taken at the forward and aft areas of all plates and where plates cross ballast and cargo tank /hold boundaries separate measurements for the area of plating in way of each type of tank/hold are to be recorded.
 - The single measurements recorded are to represent the average of multiple measurements.
 - The remaining corrosion addition is to be recorded with result of gauged thickness minus renewal thickness. If the result is negative, the structure in way shall be renewed, and the mark "R" is to be indicated in the right-hand column. If the result is between 0 and 0.5 mm (0 included), the structure in way shall be additional gauged, and the mark "S" is to be indicated in the right-hand column.
- * : delete as appropriate
DHT : Double Hull Oil Tankers with ESP notation
BC : Bulk Carriers with ESP notation
DSBC : Double Skin Bulk Carriers with ESP notation

표 20-2 두께측정 기록표 - CSR 선박 (계속)
TM2-DHT/BC/DSBC*(CSR)(i)

Report on THICKNESS MEASUREMENT OF SHEERSTRAKE AND DECK PLATING AT TRANSVERSE SECTIONS
(one, two or three transverse sections)

Ship's Name : _____ Class Identity No. : _____ Report No. : _____

STRENGTH DECK AND SHEERSTRAKE PLATING																								
		FIRST TRANSVERSE SECTION AT FRAME NUMBER :						SECOND TRANSVERSE SECTION AT FRAME NUMBER :						THIRD TRANSVERSE SECTION AT FRAME NUMBER :										
STRAKE POSITION	No. or Letter	As Built Thk. mm	Vol. Thk. Add. mm	Ren. Thk. mm (a)	Gauged Thk. mm (b)		Remaining Corr. Addition, mm (b)-(a)		No. or Letter	As Built Thk. mm	Vol. Thk. Add. mm	Ren. Thk. mm (a)	Gauged Thk. mm (b)		Remaining Corr. Addition, mm (b)-(a)		No. or Letter	As Built Thk. mm	Vol. Thk. Add. mm	Ren. Thk. mm (a)	Gauged Thk. mm (b)		Remaining Corr. Addition, mm (b)-(a)	
					P	S	P	S					P	S	P	S					P	S	P	S
Stringer Plate																								
1st strake inboard																								
2nd																								
3rd																								
4th																								
5th																								
6th																								
7th																								
8th																								
9th																								
10th																								
11th																								
12th																								
13th																								
14th																								
centre strake																								
sheer strake																								
TOPSIDE TOTAL																								

Operators Signature :

(NOTES)

1. This report form is to be used for recording the thickness measurements of :
 - Strength deck plating and sheerstrake plating transverse sections :
 - One, two or three sections within the cargo (length) area comprising of the following structural items :
 - (1) Strength deck plating
 - (2) Stringer plate
 - (3) Sheerstrake
 2. For BC/DSBC(CSR), only the deck plating strakes outside line of openings are to be recorded.
 3. The topside area comprises deck plating, stringer plate and sheerstrake (including rounded gunwales)
 4. The exact frame station of measurement is to be stated.
 5. The single measurements recorded are to represent the average of multiple measurements.
 6. The remaining corrosion addition is to be recorded with result of gauged thickness minus renewal thickness. If the result is negative, the structure in way shall be renewed, and the mark "R" is to be indicated in the right-hand column. If the result is between 0 and 0.5 mm (0 included), the structure in way shall be additional gauged, and the mark "S" is to be indicated in the right-hand column.
- * : delete as appropriate

표 20-2 두께측정 기록표 - CSR 선박 (계속)

TM2-DHT/BC/DSBC*(CSR)(ii)

Report on THICKNESS MEASUREMENT OF SHELL AND BOTTOM PLATING AT TRANSVERSE SECTIONS
 (one, two or three transverse sections)

Ship's Name : Class Identity No. : Report No. :

SHELL AND BOTTOM PLATING																									
STRAKE POSITION	FIRST TRANSVERSE SECTION AT FRAME NUMBER :						SECOND TRANSVERSE SECTION AT FRAME NUMBER :						THIRD TRANSVERSE SECTION AT FRAME NUMBER :												
	No. or Letter	As Built Thk. mm	Vol. Thk. Add. mm	Ren. Thk. mm (a)	Gauged Thk. mm (b)		Remaining Corr. Addition, mm (b)-(a)		No. or Letter	As Built Thk. mm	Vol. Thk. Add. mm	Ren. Thk. mm (a)	Gauged Thk. mm (b)		Remaining Corr. Addition, mm (b)-(a)		No. or Letter	As Built Thk. mm	Vol. Thk. Add. mm	Ren. Thk. mm (a)	Gauged Thk. mm (b)		Remaining Corr. Addition, mm (b)-(a)		
					P	S	P	S					P	S	P	S					P	S			
1st below sheer strake																									
2nd																									
3rd																									
4th																									
5th																									
6th																									
7th																									
8th																									
9th																									
10th																									
11th																									
12th																									
13th																									
14th																									
15th																									
16th																									
17th																									
18th																									
19th																									
20th																									
keel strake																									
BOTTOM TOTAL																									

Operators Signature :

(NOTES)

- This report form is to be used for recording the thickness measurements of :
 - Shell and bottom plating transverse sections :
 - One, two or three sections within the cargo (length) area comprising of the following structural items :
 - (1) Side shell plating
 - (2) Bilge plating
 - (3) Bottom shell plating
 - (4) Keel plate
- The bottom area comprises keel, bottom and bilge plating.
- The exact frame station of measurement is to be stated.
- The single measurements recorded are to represent the average of multiple measurements.
- The remaining corrosion addition is to be recorded with result of gauged thickness minus renewal thickness. If the result is negative, the structure in way shall be renewed, and the mark "R" is to be indicated in the right-hand column. If the result is between 0 and 0.5 mm (0 included), the structure in way shall be additional gauged, and the mark "S" is to be indicated in the right-hand column.

* : delete as appropriate

표 20-2 두께계측 기록표 - CSR 선박 (계속)

TM3-DHT/BC/DSBC*(CSR)

Report on THICKNESS MEASUREMENT OF LONGITUDINAL MEMBERS AT TRANSVERSE SECTIONS
(one, two or three transverse sections)

Ship's Name :

Class Identity No. :

Report No. :

STRUCTURAL MEMBER	FIRST TRANSVERSE SECTION AT FRAME NUMBER :								SECOND TRANSVERSE SECTION AT FRAME NUMBER :								THIRD TRANSVERSE SECTION AT FRAME NUMBER :							
	No. or Letter	As Built Thk. mm	Vol. Thk. Add. mm	Ren. Thk. mm (a)	Gauged Thk. mm (b)		Remaining Corr. Addition, mm (b)-(a)		No. or Letter	As Built Thk. mm	Vol. Thk. Add. mm	Ren. Thk. mm (a)	Gauged Thk. mm (b)		Remaining Corr. Addition, mm (b)-(a)		No. or Letter	As Built Thk. mm	Vol. Thk. Add. mm	Ren. Thk. mm (a)	Gauged Thk. mm (b)		Remaining Corr. Addition, mm (b)-(a)	
					P	S	P	S					P	S	P	S					P	S	P	S

Operators Signature :

(NOTES)

- This report form is to be used for recording the thickness measurements of :
 - Longitudinal members at transverse sections :
 - One, two or three sections within the cargo (length) area comprising of the following structural items :
- | | |
|--|---|
| <p>For DHT(CSR)</p> <ol style="list-style-type: none"> (1) Deck longitudinals (2) Sheerstrake longitudinals (3) Side shell longitudinals (4) Bilge longitudinals (5) Bottom longitudinals (6) Deck girders (7) Horizontal girders in wing ballast tanks (8) Bottom girders (9) Longitudinal bulkhead top strake (10) Longitudinal bulkhead bottom strake (11) Longitudinal bulkhead plating (remainder) (12) Longitudinal bulkhead longitudinals (13) Inner side plating (14) Inner side longitudinals (15) Hopper plating (16) Hopper longitudinals (17) Inner bottom plating (18) Inner bottom longitudinals (19) Topside tank plating (20) Topside tank longitudinals | <p>For BC/DSBC(CSR)</p> <ol style="list-style-type: none"> (1) Deck longitudinals (2) Deck girders (3) Sheerstrake longitudinals (4) Topside tank sloping plate (5) Topside tank sloping plate longitudinals (6) Bottom longitudinals (7) Bottom girders (8) Bilge longitudinals (9) Side shell longitudinals, if any (10) Inner bottom plating (11) Inner bottom longitudinals (12) Hopper plating (13) Hopper longitudinals (14) Inner side plating
Inner side longitudinals, if any
Horizontal girders in wing ballast tanks |
|--|---|
- The exact frame station of measurement is to be stated.
 - The single measurements recorded are to represent the average of multiple measurements.
 - The remaining corrosion addition is to be recorded with result of gauged thickness minus renewal thickness. If the result is negative, the structure in way shall be renewed, and the mark "R" is to be indicated in the right-hand column. If the result is between 0 and 0.5 mm (0 included), the structure in way shall be additional gauged, and the mark "S" is to be indicated in the right-hand column.

* : delete as appropriate

표 20-2 두께계측 기록표 - CSR 선박 (계속)

TM4-DHT/BC/DSBC*(CSR)

Report on THICKNESS MEASUREMENT OF TRANSVERSE STRUCTURAL MEMBERS
 in the cargo oil and ballast tanks within the cargo tank length /
 in the double bottom, hopper side and topside ballast tanks

Ship's Name : Class Identity No. : Report No. :

TANK DESCRIPTION :									
LOCATION OF STRUCTURE :									
STRUCTURAL MEMBER	ITEM	As Built Thickness mm	Voluntary Thickness Addition mm	Renewal Thickness mm (a)	Gauged Thickness mm (b)		Remaining Corr. Addition mm (b)-(a)		
					P	S	P	S	

Operators Signature :

(NOTES)

- This report form is to be used for recording the thickness measurements of transverse structural members comprising of the following structural items :

For DHT(CSR) <ol style="list-style-type: none"> (1) Deck transverses - centre tank (2) Deck transverses - wing tank (3) Vertical web in wing ballast tank (4) Doble bottom floors - wing tank (5) Doble bottom floors - centre tank (6) Longitudinal bulkhead vertical webs (7) Cross ties 	For BC/DSBC(CSR) <ol style="list-style-type: none"> (1) Doble bottom tank floors (2) Topside tank transverses (3) Hopper side tank transverses (4) Transverse web frame Ordinary transverse frame in double skin tank
---	---
 - The single measurements recorded are to represent the average of multiple measurements.
 - The remaining corrosion addition is to be recorded with result of gauged thickness minus renewal thickness. If the result is negative, the structure in way shall be renewed, and the mark "R" is to be indicated in the right-hand column. If the result is between 0 and 0.5 mm (0 included), the structure in way shall be additional gauged, and the mark "S" is to be indicated in the right-hand column.
- * : delete as appropriate

표 20-2 두께계측 기록표 - CSR 선박 (계속)

TM5-DHT/BC/DSBC*(CSR)

Report on THICKNESS MEASUREMENT OF W.T/O.T TRANSVERSE BULKHEADS
within the cargo tanks/holds and ballast tanks

Ship's Name : _____ Class Identity No. : _____ Report No. : _____

TANK/HOLD DESCRIPTION :									
LOCATION OF STRUCTURE :						FRAME NO:			
STRUCTURAL COMPONENT (PLATING/STIFFENER)	As Built Thickness mm	Voluntary Thickness Addition mm	Renewal Thickness mm (a)	Gauged Thickness mm (b)		Remaining Corr. Addition mm (b)-(a)			
				P	S	P		S	

Operators Signature :

(NOTES)

1. This report form is to be used for recording the thickness measurement of W.T / O.T transverse bulkheads within the cargo tanks/holds and ballast tanks including bulkhead stiffeners and internal stiffeners of upper and lower stools.
2. The single measurements recorded are represent the average of multiple measurements.
3. The remaining corrosion addition is to be recorded with result of gauged thickness minus renewal thickness. If the result is negative, the structure in way shall be renewed, and the mark "R" is to be indicated in the right-hand column. If the result is between 0 and 0.5 mm (0 included), the structure in way shall be additional gauged, and the mark "S" is to be indicated in the right-hand column.

* : delete as appropriate

표 20-2 두께계측 기록표 - CSR 선박 (계속)

TM6-DHT/BC/DSBC*(CSR)

Report on THICKNESS MEASUREMENT OF MISCELLANEOUS STRUCTURAL MEMBERS

Ship's Name : Class Identity No. : Report No. :

STRUCTURAL MEMBER :							SKETCH			
LOCATION OF STRUCTURE :										
Description	As Built Thk. mm	Voluntary Thickness Addition mm	Renewal Thickness mm (a)	Gauged Thickness mm (b)		Remaining Corr. Addition mm (b)-(a)				
				P	S	P	S	P	S	

Operators Signature :

(NOTES)

1. This report form is to be used for recording the thickness measurement of miscellaneous structural members including the following structural items :
 - (1) Hatch coamings (including stiffeners)
 - (2) Deck plating between hatches
 - (3) Hatch covers (including stiffeners)
 - (4) Inner bulkhead plating
 - (5) Superstructure deck plating
 - (6) Forepeak tank internal members
 - (7) Aftpeak tank internal members
2. The single measurements recorded are to represent the average of multiple measurements.
3. The remaining corrosion addition is to be recorded with result of gauged thickness minus renewal thickness. If the result is negative, the structure in way shall be renewed, and the mark "R" is to be indicated in the right-hand column. If the result is between 0 and 0.5 mm (0 included), the structure in way shall be additional gauged, and the mark "S" is to be indicated in the right-hand column.

* : delete as appropriate

표 20-2 두께계측 기록표 - CSR 선박 (계속)

TM7-BC(CSR)

Report on THICKNESS MEASUREMENT OF CARGO HOLD TRANSVERSE FRAMES

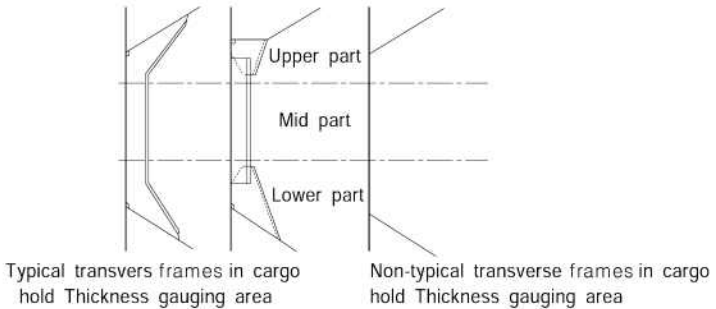
Ship's Name : Class Identity No. : Report No. :

CARGO HOLD NO. :																					
FRAME NUMBER	UPPER PART						MID PART						LOWER PART								
	As Built Thk. mm	Vol. Thk. Add. mm	Ren. Thk. mm (a)	Gauged Thk. mm (b)		Remaining Corr. Addition, mm (b)-(a)		As Built Thk. mm	Vol. Thk. Add. mm	Ren. Thk. mm (a)	Gauged Thk. mm (b)		Remaining Corr. Addition, mm (b)-(a)		As Built Thk. mm	Vol. Thk. Add. mm	Ren. Thk. mm (a)	Gauged Thk. mm (b)		Remaining Corr. Addition, mm (b)-(a)	
				P	S	P	S				P	S	P	S				P	S	P	S

Operators Signature :

(NOTES)

1. This report form is to be used for recording the thickness measurement of :
 Cargo hold transverse frames or diaphragms
2. The location and pattern of measurements is to be indicated on the sketches of hold frames shown below.



3. The single measurements recorded are to represent the average of multiple measurements.
4. The remaining corrosion addition is to be recorded with result of gauged thickness minus renewal thickness. If the result is negative, the structure in way shall be renewed, and the mark "R" is to be indicated in the right-hand column. If the result is between 0 and 0.5 mm (0 included), the structure in way shall be additional gauged, and the mark "S" is to be indicated in the right-hand column.

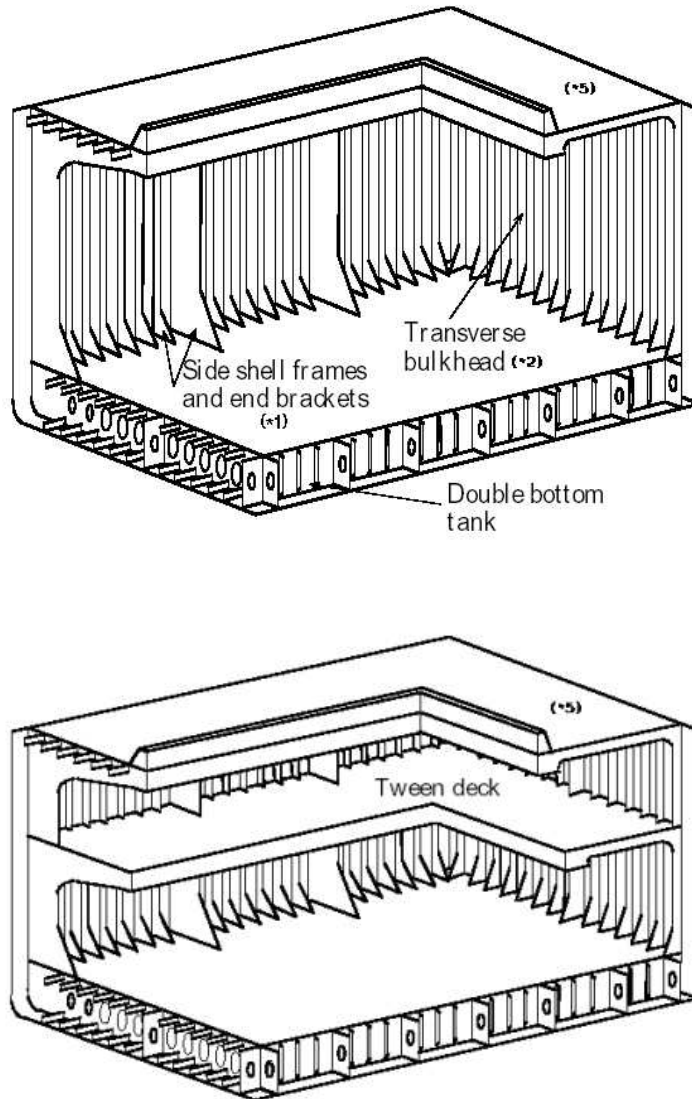
* : delete as appropriate

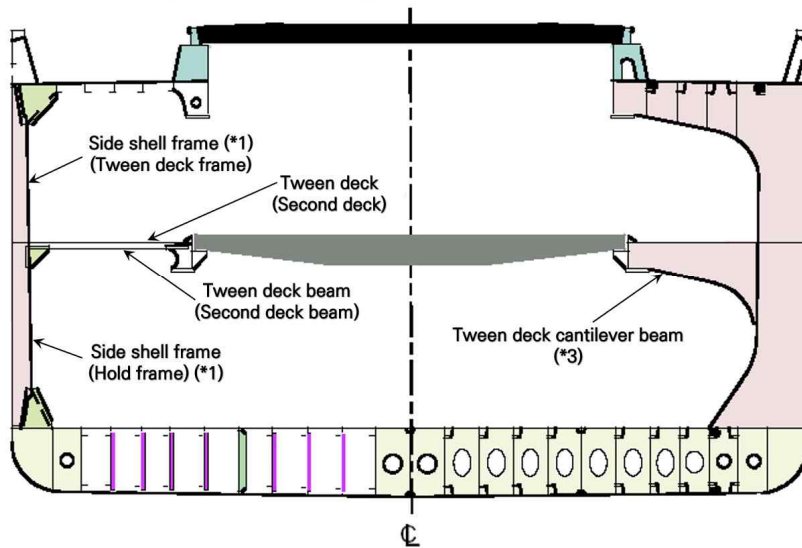
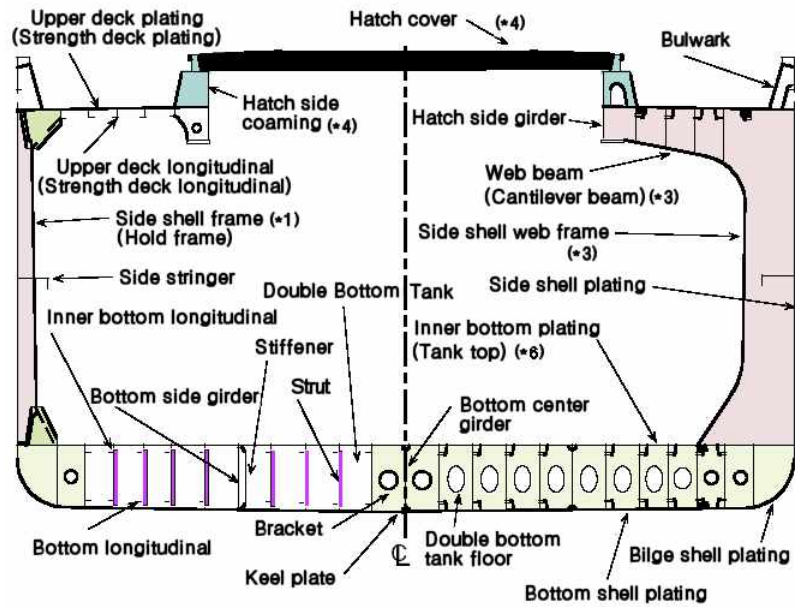


부록 1-6 정밀검사 대상부위

1. 규칙 표 1.2.8, 표 1.3.1, 표 1.3.4, 표 1.3.7, 표 1.3.10 및 표 1.3.13에서 정하는 일반건화물선, 산적화물선, 유조선, 위험화학품 산적운반선, 이중선체 유조선 및 이중선체 산적화물선의 정밀검사 부위를 개략적인 그림으로 나타내면 다음과 같다.

(1) 일반건화물선의 정밀검사 대상부위

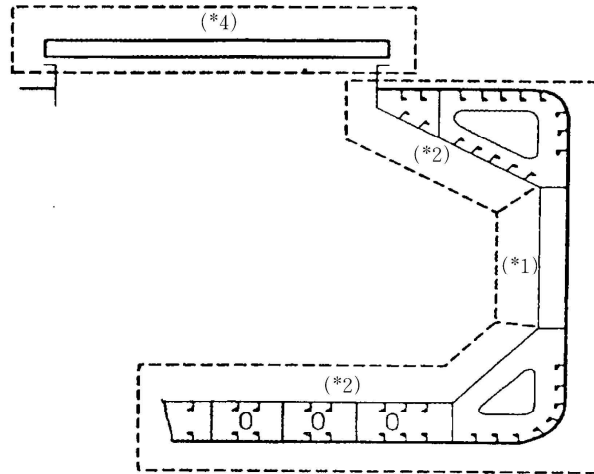




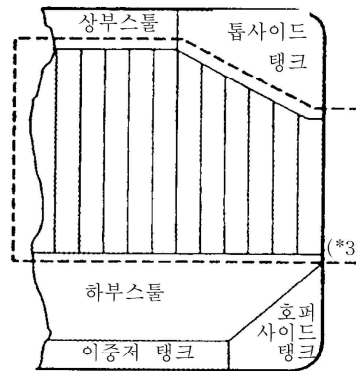
비고 (*1)부터 (*6)은 규칙 표 1.2.8 참조

(2) ESP 부호를 갖는 산적화물선의 정밀검사 대상부위

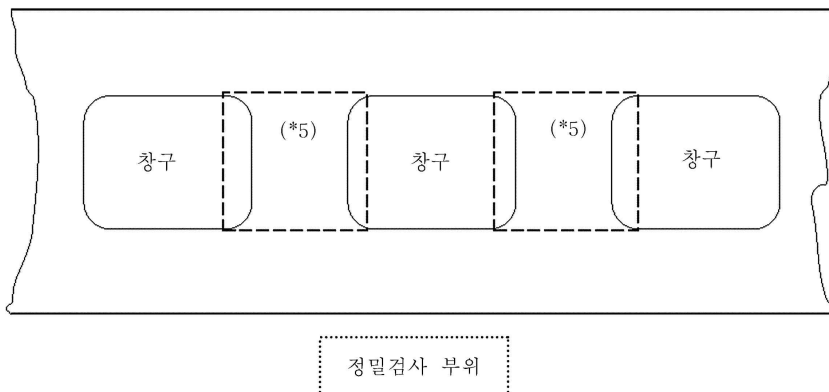
(횡단면 형상)



(화물창, 횡격벽 형상)

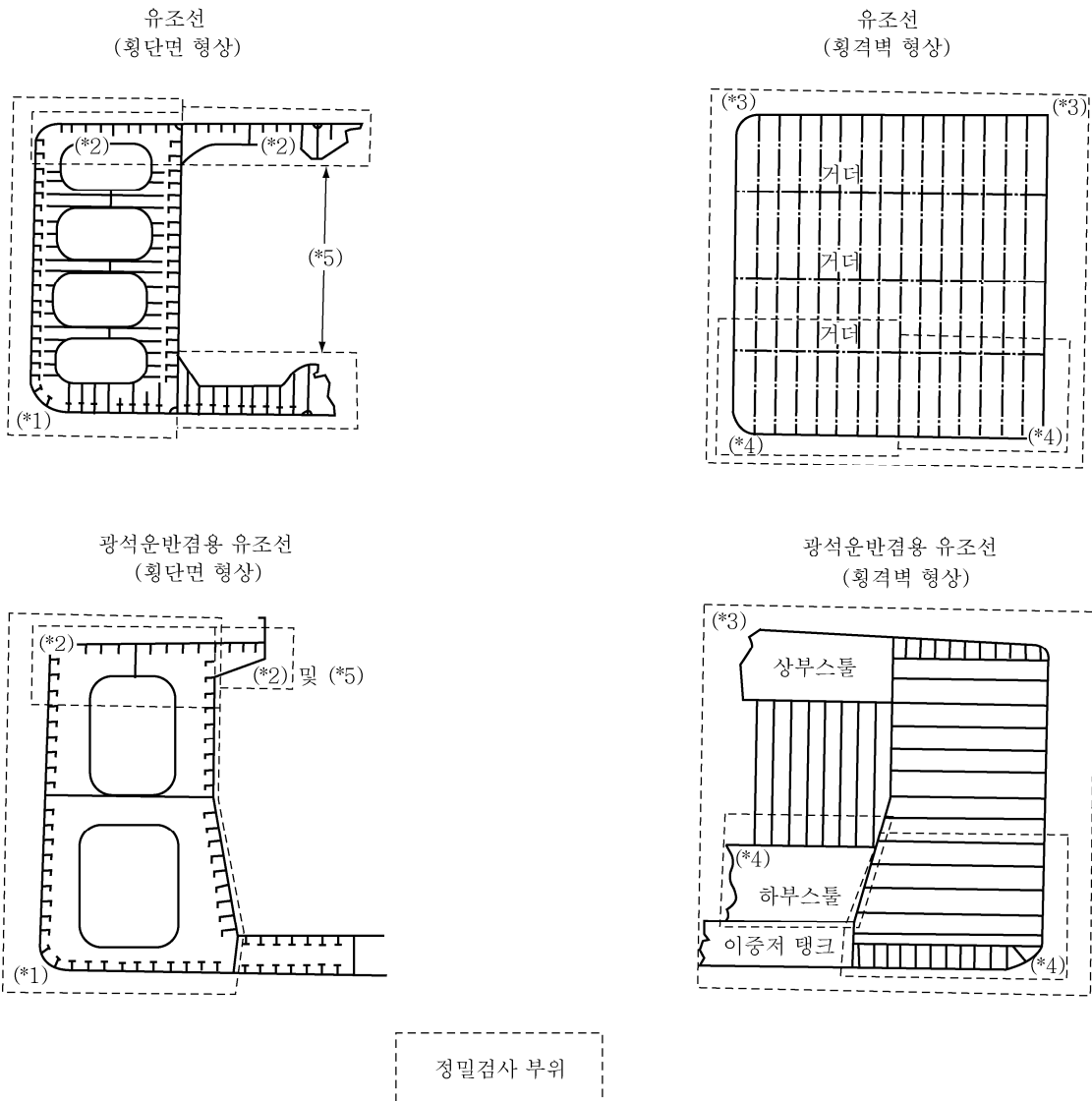


(화물창구 측선내에 있는 갑판의 판)



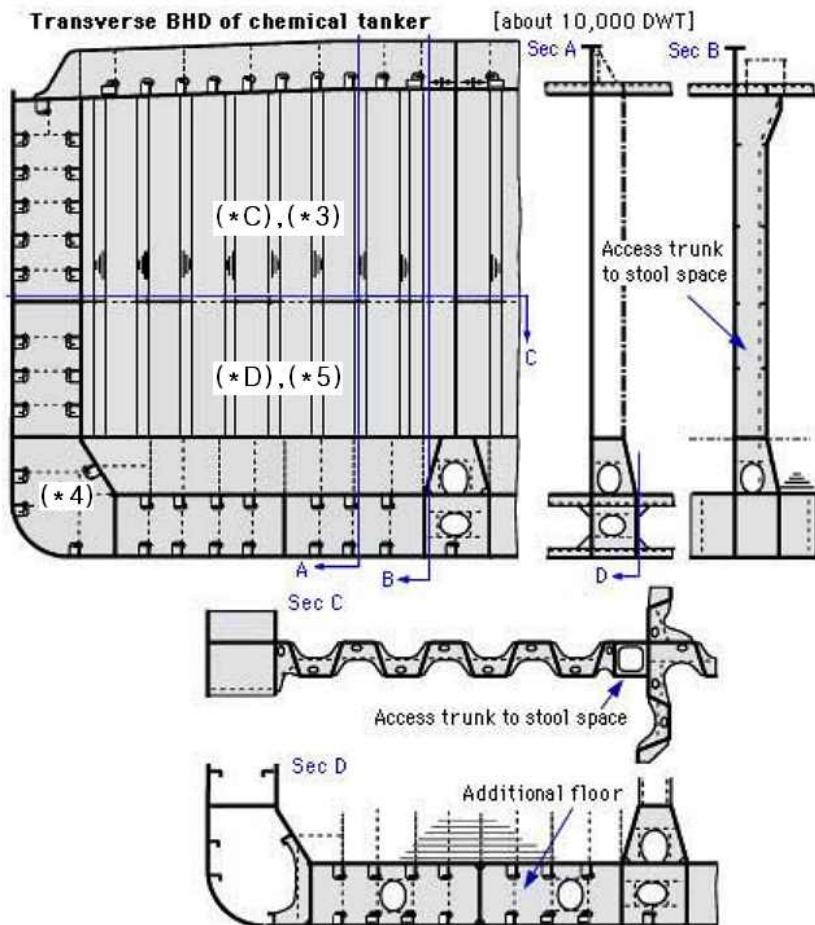
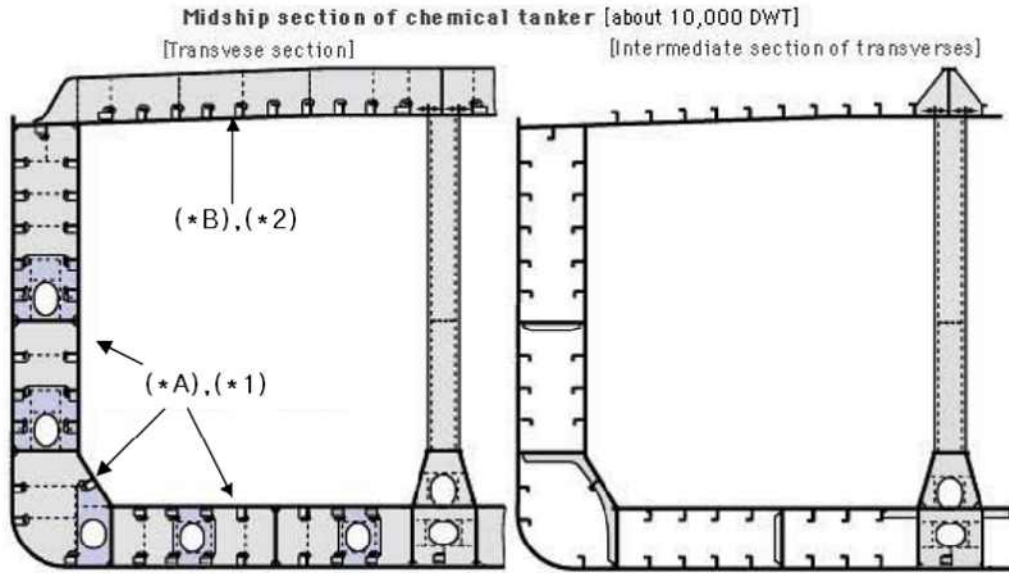
비고 (*1)부터 (*5)는 규칙 표 1.3.1 참조

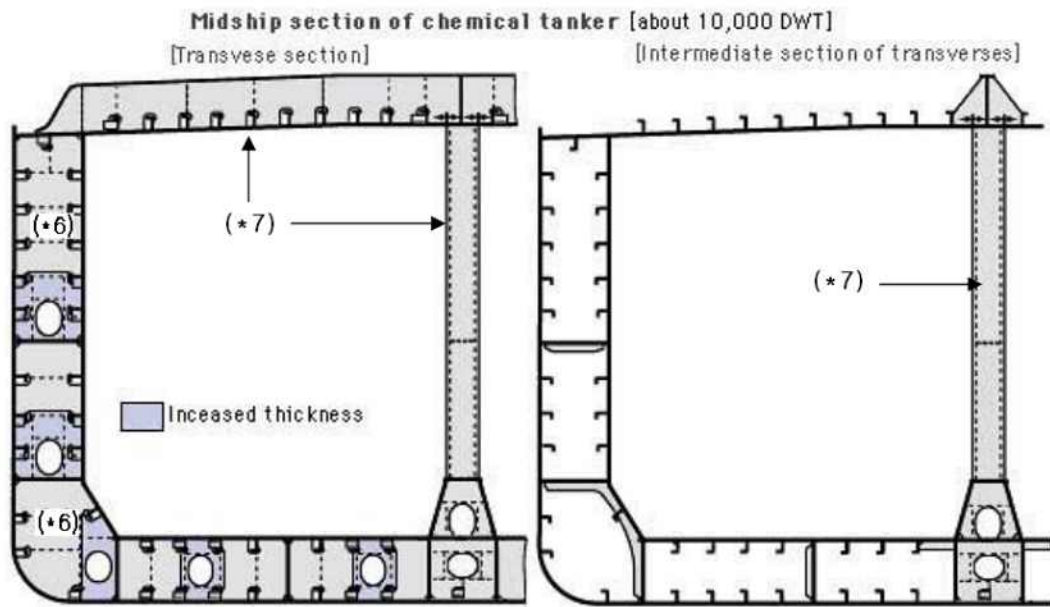
(3) ESP 부호를 갖는 유조선의 정밀검사 대상부위



비고 (*1)부터 (*5)는 규칙 표 1.3.4 참조

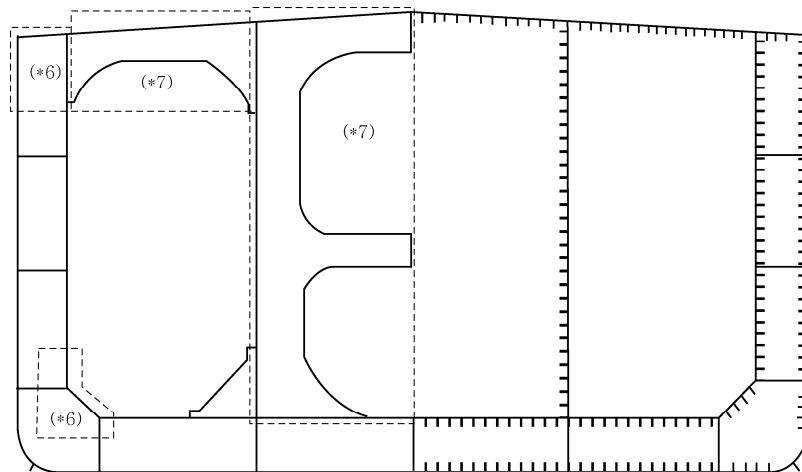
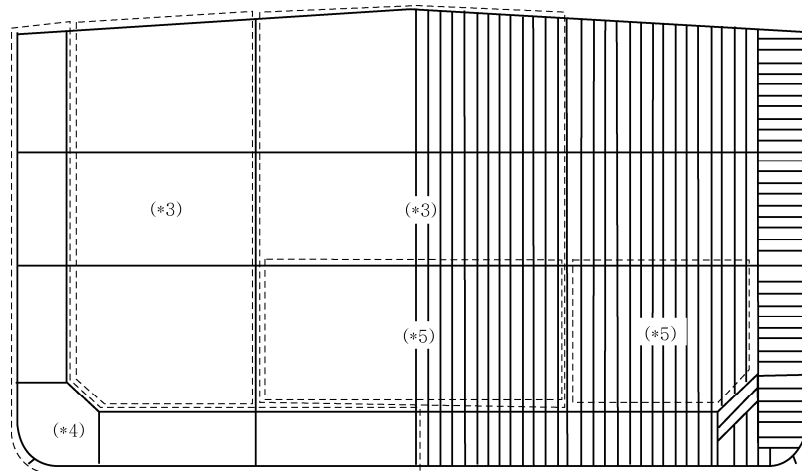
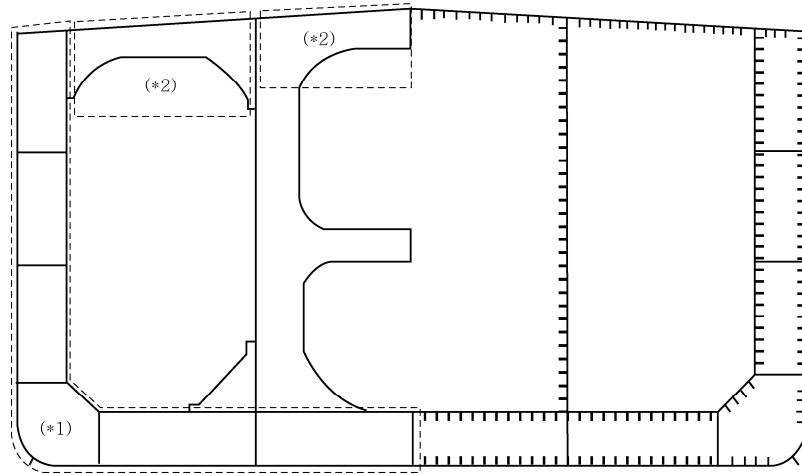
(4) ESP 부호를 갖는 케미컬탱커의 정밀검사 대상부위





비고 (*1)부터 (*7) 및 (*A)부터 (*D)는 규칙 표 1.3.7 참조

(5) ESP 부호를 갖는 이중선체 유조선의 정밀검사 대상부위



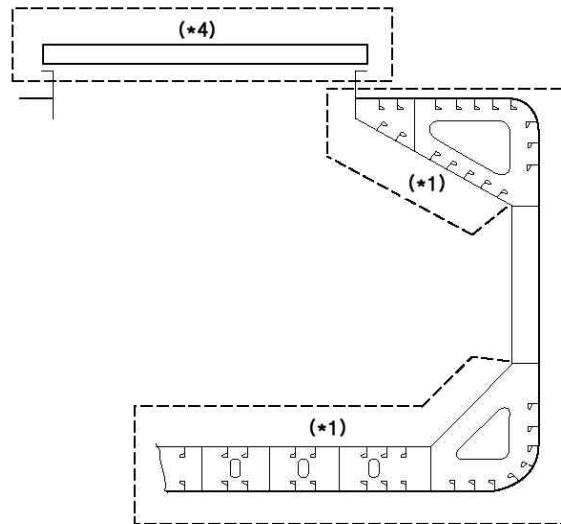
정밀검사 부위

비고 (*1)부터 (*7)은 규칙 표 1.3.10 참조

(6) ESP 부호를 갖는 이중선체 산적화물선의 정밀검사 대상부위

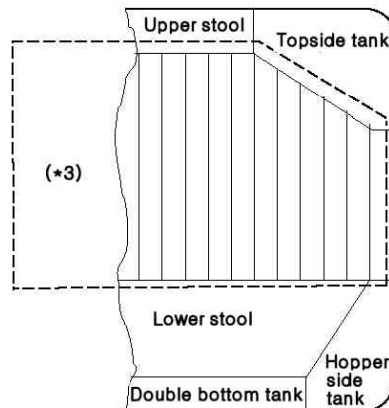
Typical transverse section

Areas (*1) and (*4)



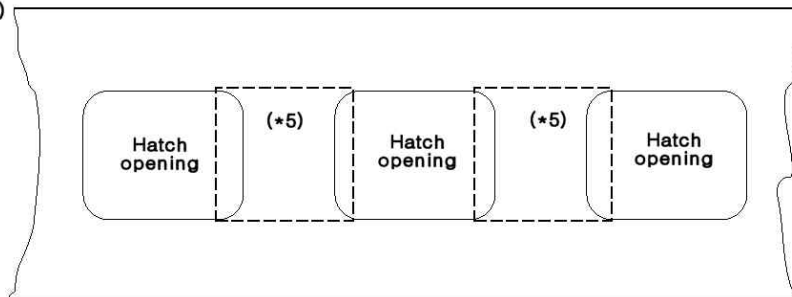
A cargo hold, transverse bulkhead

Area (*3)



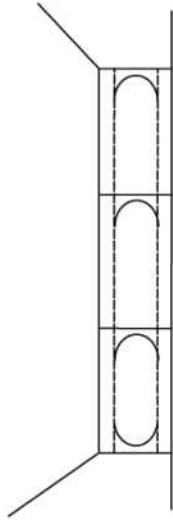
Typical areas of deck plating and underdeck structure inside line of hatch openings between cargo hold hatches

Area (*5)

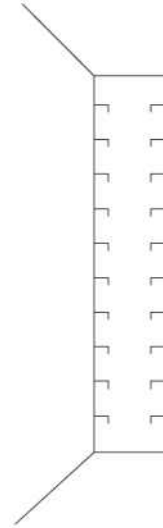


Area(*2)

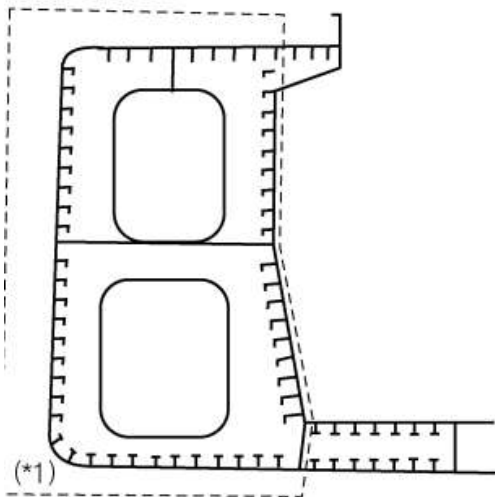
Ordinary transverse frame in double skin tank



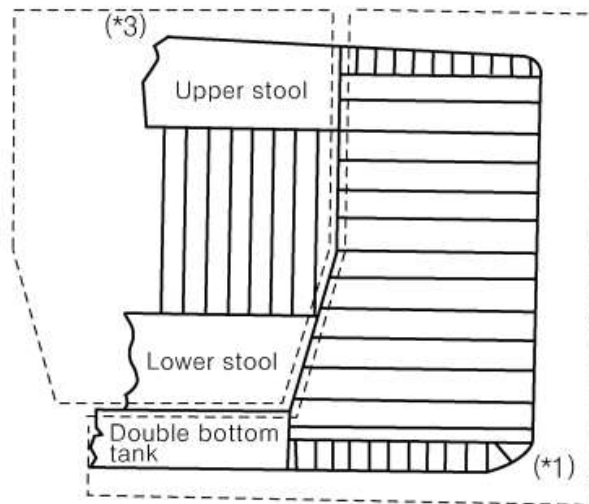
Ordinary longitudinal structure in double skin tank



Typical transverse section



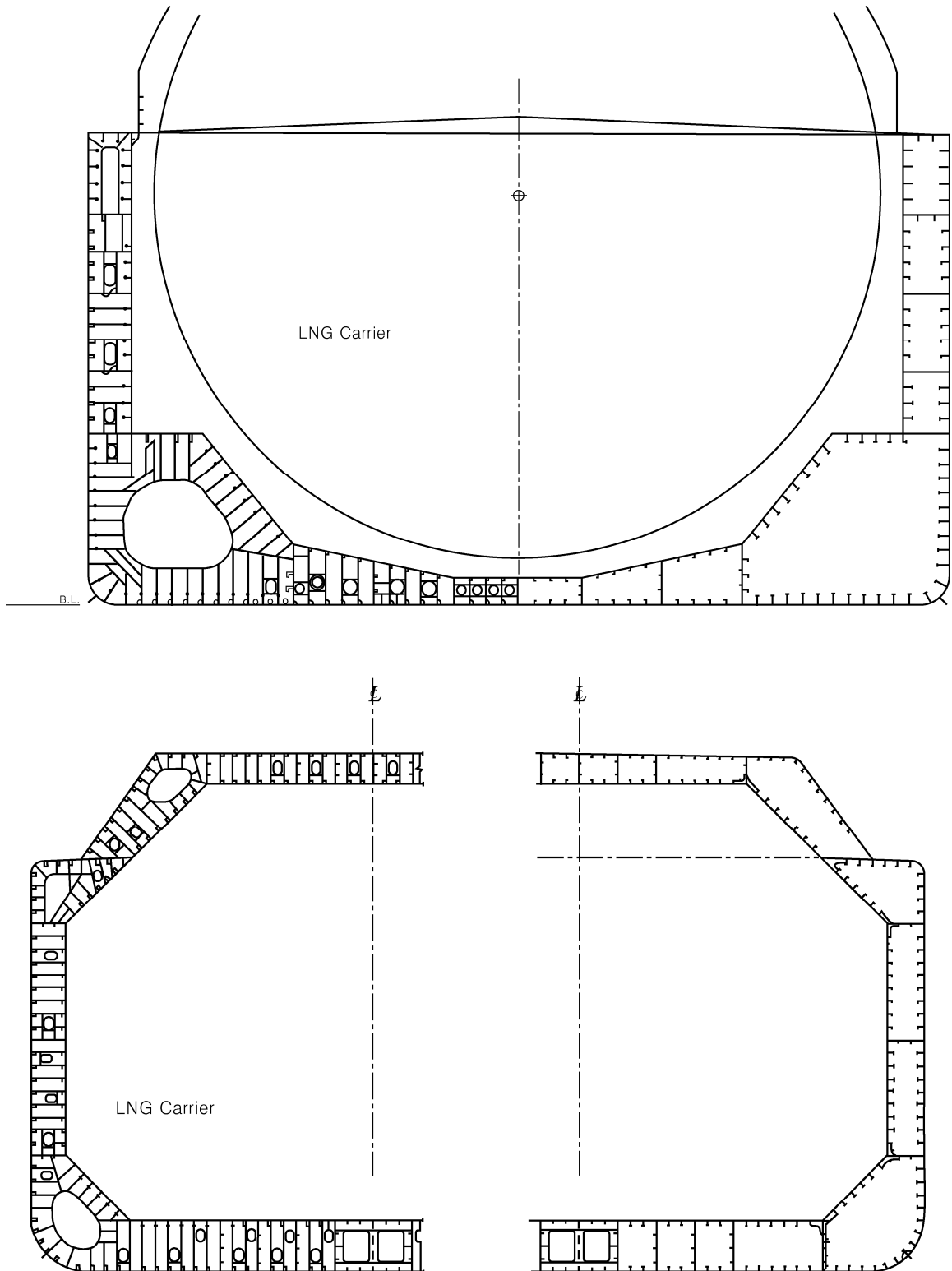
Typical transverse bulkhead

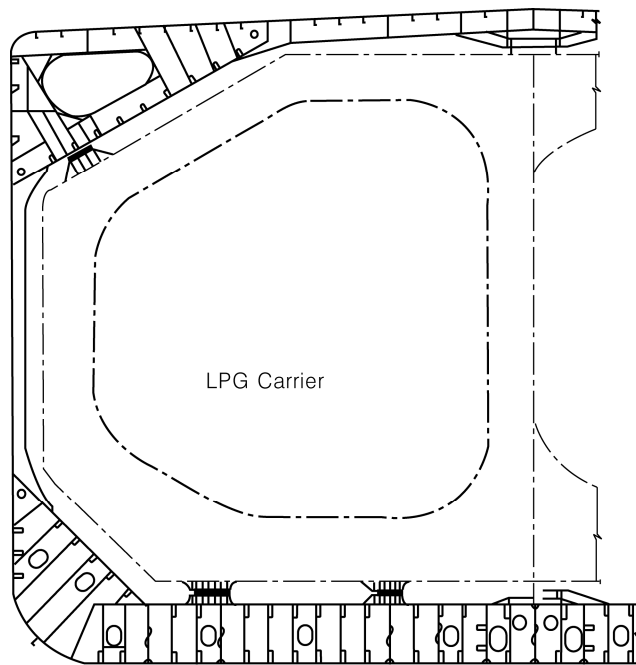
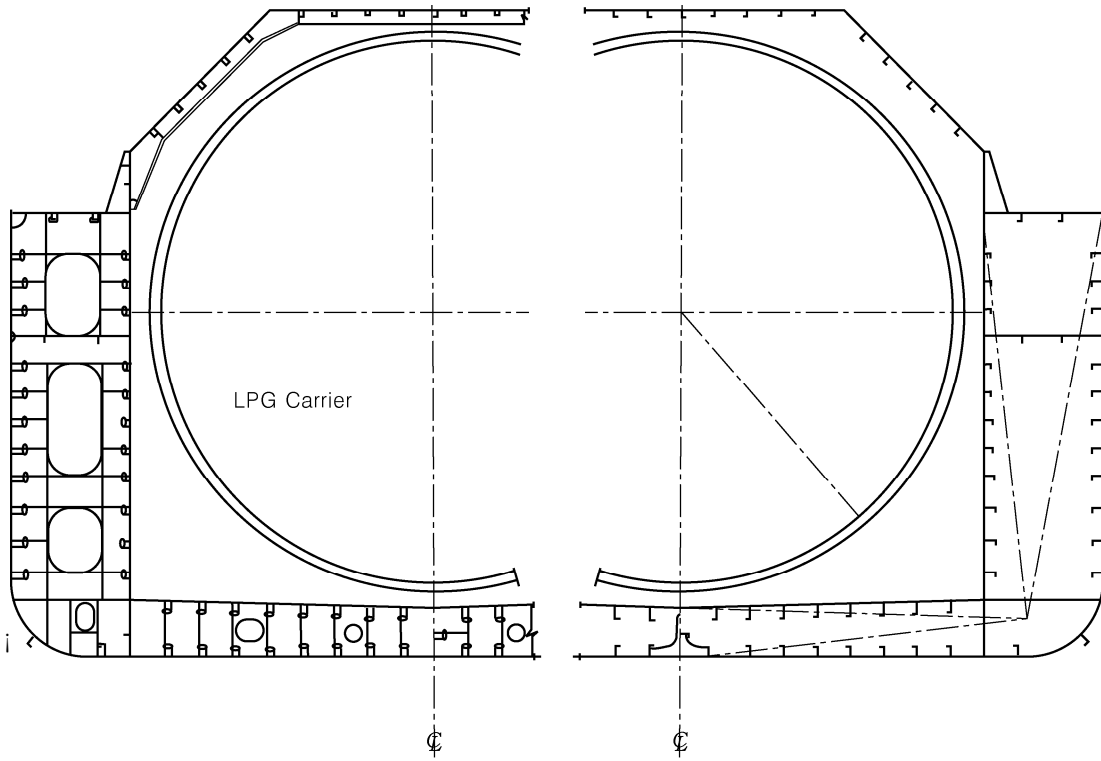


Close-up Survey area

비고 (*1)부터 (*5)는 규칙 표 1.3.13 참조.

2. 규칙 표 1.2.10에서 정하는 액화가스 산적운반선의 전형적인 중앙횡단면을 그림으로 나타내면 다음과 같다.





부록 1-7 기관장치의 계속검사 절차(CMS) (Continuous Machinery Survey Procedure : CMS)

1. CMS 검사 일반

- (1) CMS을 적용하고자 하는 선박소유자는 CMS수검계획서를 포함하여 우리 선급에 CMS신청서를 제출하여야 한다. 이때 CMS는 원칙적으로 실적이 있는 기관장치에 적용하지만, 비자항선의 기관장치에 대하여는 우리 선급이 특별히 승인한 것을 제외하고 적용하지 아니한다. 또한 수검계획서에는 아래 사항이 포함되어야 한다.
 - (가) 원칙적으로 CMS대상 전체항목이 포함되어야 함.
 - (나) 대상기기별 검사주기는 5년을 초과하지 않게 분할하여 검사함.
 - (다) 일부 기기를 개방함으로써 다른 부분을 추정할 수 있는 개방계획을 세울 것.
 - (라) 수검계획서대신 본선의 기관보수정비계획서를 이용할 수 있다. 또 이 수검계획서는 시행과정에 보수정비계획의 변경이 생긴 때에는 그 일부 또는 전부를 변경할 수 있다.
- (2) 우리 선급은 CMS수검계획서를 근거로 CMS수검목록을 작성하고, 이후 CMS검사가 완료되면 선박소유자에게 송부한다. 또한 선박소유자는 최근의 CMS수검목록을 본선에 보관하고 검사원이 요구할 때에는 이를 제시하여야 한다.
- (3) CMS적용대상기기는 표 1과 같다.
- (4) 중요보기가 2대 이상 설치되어 있는 경우에는 같은 간격으로 교대로 검사함을 원칙으로 하고 특히 발전기 구동 내연기관 및 빌지펌프 등은 가능한 한 정기 및 중간검사 시에 시행토록 한다.
- (5) 검사한 개소에 결함이 발견되었을 때는 수검계획서에도 불구하고 다른 유사기기에 대하여 상세한 검사를 요구할 수 있다.

2. CMS 기관장 점검의 확인검사

- (1) 기관장의 자격 요건
 - (가) 등록국이나 선적국의 최상급면허를 소지하거나 또는 기관장으로서 3년 이상 승선경력이 있는 자 및
 - (나) 동형 추진기관(주내연기관 또는 주터빈을 말한다)을 갖는 선박에 최소 1년 이상 승선 경력이 있어야한다
- (2) 표 2에서 정한 기관장 점검 대상 기기에 대하여 항해 중에 보수유지상태를 점검한 경우 CMS를 위한 개방검사로 인정할 수 있다. 또한 입항 중에 개방한 기기에 대하여도 그 항구에서 우리 선급 검사원에 의한 검사가 대단히 곤란한 경우에는 이와 동일한 방법으로 취급할 수 있다.
- (3) CMS기관장 점검항목은 원칙적으로 차기 정기적 검사 시까지 우리 선급의 검사원에 의하여 다음과 같이 확인검사를 받아야 한다.
 - (가) 작동상태에서 기기를 검사한다.
 - (나) 기관 Log book의 관련 기재사항 또는 정비기록(인정 가능한 전산기록 등)을 조사하고 기관장의 의견을 청취한다. 특히 아래 기기의 검사 시 여과기, 기름의 성분상태, Log book 등의 조사 및 운전검사에 의하여 이상이 없는 것으로 확인되면 CMS개방검사를 대신할 수 있다. 이때 그 내용을 보고서에 기재하여야 한다.
 - (a) 유펌프(화물유펌프 제외) 및 유가열기
 - (b) 갑판보기용 유압펌프 및 모터
 - (c) 유택크(용량이 1 m³미만인 것)
 - (다) 기관장이 작성한 점검 결과보고서로써 아래 사항을 포함한다.
 - (a) 기관장의 서명, 면허장번호
 - (b) 점검 년월일 및 장소
 - (c) 점검항목 및 결과
 - (라) 기관장보고서 및 기기 현상을 조사한 결과 검사원이 필요가 있다고 인정하는 경우에는 해당 기기에 대하여 개방검사를 요구할 수 있다.

3. CMS 기기의 통일명칭 및 일련번호

- (1) 각 선박별 유사한 용도로 사용하는 CMS기기가 있을 경우 표 3에 따라 같이 명칭을 통일하여야 한다.
- (2) CMS기기가 동일용도로 2대 이상이며 기기 일련번호가 미정이거나 불분명한 경우에는 소유자 또는 조선소에게 아래와 같은 순서로 배열하도록 권장한다. 다만, 현존선인 경우 가능한 CMS기기의 Name Plate번호 또는 본선에서 사용하는 번호와 일치시킨다.
 - (가) Stb'd에서 Port로
 - (나) Fore에서 Aft로
 - (다) Upper에서 Lower로
- (3) CMS대상선박이 아닌 경우에도 (2)호와 동일하게 적용할 수 있다.

표 1 CMS 적용대상기기

검사항목	세부사항
1. 주기 디젤기관	(a) 실린더커버, 실린더라이너, 피스톤(피스톤핀 및 피스톤로드 포함), 크로스헤드(핀, 베어링 및 가이드 포함), 연접봉, 크랭크 축 및 베어링, 캠축 및 구동장치, 과급기, 소기펌프 또는 블로어, 공기냉각기, 부속 중요펌프(빌지, 윤활유, 연료유, 냉각수)
2. 주기 증기터빈	(a) 터빈 로터, 블레이드, 베어링, 케이싱, 노즐, 노즐밸브, 조종밸브
3. 동력전달장치 및 축계장치	(a) 감속장치, 역전장치, 클러치, 탄성커플링 (b) 중간축, 추력축 및 그 베어링
4. 보조기관	(a) 발전기(비상용 제외) 및 중요보기를 구동하는 보조기관을 주기에 준하여 검사
5. 보기	(a) 압축기, 송풍기 : 주기관 및 보조기관 시동용 공기압축기(비상용 제외), 제어용 공기압축기, 주보일러용 송풍기, 가스압축기 및 가스블로어 (b) 중요한 용도에 사용되는 펌프 : - 주·보조기관용 냉각채수펌프, 냉각해수펌프, 연료유펌프 및 윤활유펌프 - 주보일러용 연료유펌프, 급수펌프 및 순환수펌프 - 보조보일러 급수펌프 및 순환수펌프 - 열매체유 펌프 - 복수펌프(주기용) - 해수 서비스펌프 - 감속기 윤활유펌프 - 선미관 윤활유펌프 - 가변피치 프로펠러 작동유펌프 - 조타기용 작동유펌프 - 양묘기 및 계류기용 작동유펌프 - 빌지펌프(유수분리기용 제외), 평형수펌프, 소화펌프(비상용 제외) - 화물유펌프(케미컬펌프, 액화가스펌프 포함), 스트리핑펌프, 스프레이펌프, 탱크 클리닝펌프 (c) 양묘기, 계류기 (d) 냉동기기(식품창고용 제외) : 압축기, 펌프, 증발기 및 응축기 (e) 주보일러용 조수장치 (f) 연료유 가열기(청정기용 제외), 탱크 클리닝가열기 (g) 복수기, 급수가열기 (h) 냉각기(공기압축기용 제외) (i) 불활성가스장치 (j) 배기가스 배출 저감장치(SCR, EGR 및 EGCS) - 펌프, 배기 팬, 송풍기, 환원제 또는 케미컬 저장탱크 및 잔류물 탱크 및 SCR chamber/스크러버 내부 (k) 중요 용도에 사용되는 공기탱크(비상용 제외) 및 기타 압력용기 (l) 선체 일부를 형성하지 않는 연료유탱크 (m) 그 밖의 우리 선급이 기관계속검사 대상으로 인정하는 것

표 2 CMS 기관장 점검대상

구분	항목	비고
본선 기관장 점검 대상기기	1. 주내연기관 2. 보조내연기관(비고) 3. 주보일러의 송풍기 및 분연펌프 4. 보조기기 (1) 공기압축기 (2) 보조 Blower (3) 펌프류 (4) 열교환기 (5) 자기지지형 연료유탱크 (6) 조수장치 (7) 갑판기계 (8) 조타기의 유압펌프 (9) 배기가스 배출 저감장치(SCR, EGR 및 EGCS) (2022) ※ 다만, 대한민국 선박안전법 적용 대상 선박에 대해서는 기관장점검 대상 중 주내연기관의 각 부품 및 주발전기 구동용 내연기관에 대하여 2 순회 중 최소 1회는 우리 선급 검사원에 의한 개방검사를 실시하여야 한다.	- 보조내연기관의 기관장 점검사항 - • 기관을 개방하고 모든 실린더, 라이너, 커버, 부속벨브, 피스톤, 피스톤링, 연접봉과 상하베어링, 피스톤핀, 캠축구동장치, 과급기, 공기냉각기, 크랭크케이스와 도어, 기관거치볼트, 크랭크케이스 과압방지장치에 대하여 검사되어 있을 것. • 모든 메인베어링의 상반부를 개방하고 하반부 메탈은 1, 2개를 발출하여 검사되어 있을 것. • 크랭크 핀 및 저널의 균열의 유무가 검사되어 있을 것. 특히 필릿부와 유공, 오일 그루브의 부근을 주의하고 필요하면 액체침투탐상법에 의한 점검을 시행할 것. • 크랭크암의 개폐량을 측정하고 기록되어 있을 것. • 실린더라이너는 마모량을 측정하고 기록되어 있을 것. • 부속의 윤활유 냉각기, 기관부착의 윤활유펌프나 냉각수펌프 등이 개방점검되어 있을 것. • 안전장치의 작동이 양호하다고 확인되어 있을 것. • 크랭크 핀볼트의 사용시간이 기록되어 있을 것.
기관장 점검불가 대상기기	1. 주내연기관의 크랭크축 및 크랭크핀 베어링, 저널베어링, 크랭크핀 볼트 및 캠축 구동장치(비고) 2. 증기터빈(주, 보조 및 기타) 3. 동력전달장치 4. 축계장치 5. 공기탱크 6. 기타 CMS적용제외 대상기기 (1) 식품창고용 냉동기기 (2) 전기장치 (3) 보일러 (4) 갑판기계 중 하역장치 (5) 예비품 (6) 비상공기압축기, 비상공기탱크 비상발전기, 비상소화펌프 등 (7) 조타기 (8) 유수분리기용 빌지펌프 (9) 청정기용 가열기 (10) 공기압축기용 냉각기 (11) 기타 우리 선급이 계속검사의 대상으로 인정하지 아니하는 기기	• 주기판의 크랭크 개폐량의 측정 및 거치볼트의 점검

표 3 CMS 대상기기의 통일명칭

* 우리 선급의 CMS 대상기기 중 선박별로 여러 가지 명칭이지만 같은 목적을 갖는 경우 다음의 통일명칭을 사용한다.

계통구분	CMS 통일명칭	선박에서 실제로 사용하는 다양한 명칭
Cooling Sea Water System	Main Cooling S.W. Pump	- Main Cooling S.W. Pump - Main Condenser Cooling S.W. Pump
	Reserve Cooling S.W. Pump	- Reserve Cooling S.W. Pump - Stand-by Cooling S.W. Pump
	A/E Cooling S.W. Pump	- A/E Cooling S.W. Pump - Aux. Machinery Cooling S.W. Pump - Aux. G/T Cooling S.W. Pump
	Aux. Condenser Cooling S.W. Pump	- Aux Condenser Cooling S.W. Pump - Dumping Condenser Cooling S.W. Pump - Vacuum Condenser Cooling S.W. Pump - Atmospheric Condenser Cooling S.W. Pump - Drain Cooler Cooling S.W. Pump
	M/E F.W. Generator(Cooling) S.W Pump	
	S.W. Circulating Pump	
	I.G.G Cooling Water Pump	
Sea Water Service System	S.W. Service Pump	
Cooling Fresh Water System	M/E Cooling F.W. Pump	- M/E Cooling F.W. Pump - Main Cooling F.W. Pump
	M/E Reserve Cooling F.W. Pump	- Reserve Cooling F.W. Pump - Cooling F.W. Service Pump
	Aux. Cooling F.W. Pump	- Aux Cooling F.W. Pump - Air Intercooler Cooling F.W. Pump - Turbo Charger Cooling F.W. Pump
	M/E Jacket Cooling F.W. Pump	
	M/E Piston Cooling F.W. Pump	
	Central Cooling F.W. Pump	
	A/E Cooling F.W. Pump	- A/E Cooling F.W. Pump - Harbour Cooling F.W. Pump
Fuel Oil System	M/E F.O.V. Cooling Pump	- M/E F.O.V. Cooling Pump - M/E F.O.V. Cooling F.W (or Oil) Pump
	A/E F.O.V. Cooling Pump	
	M/E F.O. Supply/Booster Pump	
	M/E F.O. Supply pump	- M/E F.O. Supply Pump - Main H.F.O. Supply pump - Main I.F.O. Supply pump - Main M.D.O. Supply pump - Reserve F.O. Supply pump - F.O. Feed pump - Res. F.O. Supply & F.O. Valve Cooling pump - F.O. Supply & F.O. Transfer pump - Stand-by F.O. Supply Pump
	M/E F.O. Booster Pump	
	M/E F.O. Service Pump	- M/E F.O. Service Pump - M/E C Oil Service Pump
	A/E F.O. Supply Pump	
	A/E F.O. Service Pump	- A/E F.O. Service Pump - A/E C Oil Service Pump

표 3 CMS 대상기기의 통일명칭 (계속)

계통구분	CMS 통일명칭	선박에서 실제로 사용하는 다양한 명칭
Fuel Oil System (Cont'd)	D.O. Service Pump	- D.O. Service Pump - A Oil Service Pump
	F.O. Transfer Pump	- F.O. Transfer Pump - C Oil Transfer Pump - H.F.O. Transfer Pump - I.F.O. Transfer Pump - F.O. Shift Pump - F.O. Transfer & Shift Pump - H.F.O. & M.D.O. Transfer Pump
	D.O. Transfer Pump	- D.O. Transfer Pump - A Oil Transfer Pump - M.D.O. Transfer Pump
	M/E F.O. Circulating Pump	- F.O. Circulating Pump - F.O. Recycle Pump
	Main Boiler F.O. Service Pump	- Boiler F.O. Service Pump - Boiler F.O. Feed Pump - Boiler F.O. Supply Pump - Boiler F.O. Transfer Pump
	Main Boiler D.O. Service Pump	- Boiler D.O. Service Pump - Boiler D.O. Feed Pump - Boiler D.O. Supply Pump - Boiler D.O. Transfer Pump
	Main Boiler Burning Pump	- Boiler Burning Pump - Boiler Pilot Burner F.O. Pump
Lub. Oi System	M/E L.O. Pump	
	A/E L.O. Pump	- A/E L.O. Pump - A/E Reserve L.O. Pump - A/E L.O. Service Pump
	M/E Reserve L.O. Pump	- Reserve L.O. Pump - Aux. L.O. Pump - Stand-by L.O. Pump
	M/E L.O. Service Pump	- L.O. Service Pump - Rocker Arm L.O. Pump - Priming L.O. Pump
	M/E Crosshead L.O. Pump	
	M/E Camshaft L.O. Pump	
	M/E Piston rod Stuffing Box L.O. Pump	
	M/E Turbo-charger L.O. Pump	
	Reduction Gear L.O. Pump	
	L.O. Transfer Pump	- L.O. Transfer Pump - L.O. Shift Pump
	Stern Tube L.O. Pump	- Stern Tube L.O. Pump - Forward Seal Cooling L.O. Pump - After Seal Cooling L.O. Pump
C.P.P. Hyd. Oil Pump		
Bilge System	Bilge Pump	- Bilge Pump - Aux. Bilge Pump - Bilge & Sanitary Pump - Bilge Transfer Pump

표 3 CMS 대상기기의 통일명칭 (계속)

계통구분	CMS 통일명칭	선박에서 실제로 사용하는 다양한 명칭
Bilge System (Cont'd)	Fire & Bilge Pump	- Bilge & Fire Pump - Bilge, Fire & G.S. Pump - Bilge, Fire & Cooling S.W. Pump - Fire, G.S. & S.W. Service Pump - G.S. (& Fire) & Pump
	Bilge & Ballast (& Fire) Pump	- Bilge & Ballast Pump - Bilge, Ballast & Fire Pump - Bilge, Ballast (& Fire) & Cooling S.W. Pump
Ballast System	Ballast Pump	- Ballast Pump - Ballast & Cooling S.W. Pump - Ballast & G.S. Pump - Ballast & S.W. Service Pump
	Stripping Pump	
	Heeling Pump	- Heeling Pump - Heeling & Trimming Pump
Feed Water System	Main Boiler Feed Water Pump	- Main Boiler Feed Water Pump - Exh. Gas Boiler Feed Water Pump - Exh. Gas Economizer Feed Water Pump - L.P. Steam Generator Feed Water Pump
	Aux. Boiler Feed Water Circulating Pump	- Aux. Boiler Feed Water Pump - Aux. Exh. Gas Economizer Feed Water Pump - Aux. L.P. Steam Generator Feed Water Pump
	Main Boiler Water Circulating Pump	- Main Boiler Water Circulating Pump - Exh. Gas Boiler Water Circulating Pump - Exh. Gas Economizer Water Circulating Pump - Hot Water Circulating Pump
	Aux. Boiler Water Circulating Pump	- Aux. Boiler Water Circulating Pump - Aux. Exh. Gas Boiler Water Circulating Pump - Aux. Exh. Gas Economizer Water Circulating Pump - Hot Water Circulating Pump
	Main Condensate Pump	
	Condensate Pump for Aux. Turbine	
	Reserve Condensate Pump	- Reserve Condensate Pump - Aux. Condensate Pump - Condensate & Drain Transfer Pump
	Dump drain Transfer Pump	
Fresh Water System	F.W. Generator for Main Boiler	
Air System	Main Air Compressor	- Main Air Compressor - Main Engine Starting Air Compressor
	Reserve Air Compressor	- Aux. Air Compressor - Working Air Compressor - Topping up Air Compressor - Instrument Air Compressor - Reserve Air Compressor
	Control Air Compressor	

표 3 CMS 대상기기의 통일명칭 (계속)

계통구분	CMS 통일명칭	선박에서 실제로 사용하는 다양한 명칭
Fresh Water Cooler	M/E Main Cooling F.W. Cooler	- M/E Main Cooling F.W. Cooler - Central F.W. Cooler
	M/E Jacket Cooling F.W. Cooler	
	M/E Piston Cooling F.W. Cooler	
	A/E F.O.V. Cooling F.W. Cooler	- F.O.V. F.W. Cooler
	A/E F.O.V. Cooling F.W. Cooler	- Fuel Valve & Turbo Charger F.W. Cooler - F.O.V. & Exh. V. Cooling F.W. Cooler
	A/E Cooling F.W. Cooler	
	A/E Turbo-charger Cooling F.W. Cooler	
	Exh. Valve Cooling F.W. Cooler	
	F.W. Cooler for Air Compressor	
Oil Cooler	M/E F.O.V. Cooling Oil Cooler	
	A/E F.O.V. Cooling Oil Cooler	
	M/E L.O. Cooler	- M/E L.O. Cooler - Main Turbine L.O. Cooler
	A/E L.O. Cooler	- A/E L.O. Cooler - Aux. Turbine L.O. Cooler
	M/E Turbo-charger L.O. Cooler	
	A/E Turbo-charger L.O. Cooler	
	Stern Tube L.O. Cooler	
	Reduction Gear L.O. Cooler	
	M/E Camshaft L.O. Cooler	
C.P.P. Hyd. Oil Cooler		
Feed Water Cooler	Aux. Turbine Condenser	- Aux. Turbine Condenser - G/T Condenser
	Atmospheric Condenser	- Aux. Atmospheric Condenser - Aux. Condenser - Aux. Condenser & Drain Cooler
	Vacuum Condenser	- Vacuum Condenser
	Dump Condenser	- Dump Condenser
	Drain Cooler	- Drain Cooler - Oil Heating Drain Cooler
	Main Condenser	
Oil Heater	M/E F.O. Heater	
	A/E F.O. Heater	
	Main Boiler F.O. Heater	- Boiler F.O. Heater (Steam)
	Aux. Boiler F.O. Heater	- Boiler F.O. Heater (Electric)
Thermal Oil Heater	Thermal Oil Heater	
Feed Water Heater	Main Boiler Feed Water Heater	
	Aux. Boiler Feed Water Heater	- Aux. Feed Water Heater - Aux. Boiler Feed Water Heater
	Deaerator	- Deaerator
	Deaerating Feed Water Heater	- Deaerating Feed Water Heater
L.P. Feed Water Heater	1st Feed Water Heater	
	2nd Feed Water Heater	
	3rd Feed Water Heater	
	4th Feed Water Heater	

표 3 CMS 대상기기의 통일명칭 (계속)

계통구분	CMS 통일명칭	선박에서 실제로 사용하는 다양한 명칭
Fresh Water Heater	Hot Water Heater	- Hot Water Heater - Calorifier
	Main Engine F.W. Heater	
Other Heat Exchanger	F.W. Generator for Main Boiler	
	Refrigerator Condenser	
Air Reservoir	Main Air Reservoir	- Main Air Reservoir - Main Engine Starting Air Reservoir
	A/E Air Reservoir	- Aux. Air Reservoir - Working Air Reservoir - Aux. Engine Starting Air Reservoir - Cargo Pump Engine Starting Air Reservoir - Em'cy Air Reservoir
	Service Air Reservoir	
	Control Air Reservoir	
F.O. Tank	M/E F.O. Settling Tank	- M/E F.O. Settling Tank - M/E H.F.O. Settling Tank - M/E I.F.O. Settling Tank - M/E M.D.O. Settling Tank
	M/E F.O. Service Tank	- M/E F.O. Service Tank - M/E H.F.O. Service Tank - M/E I.F.O. Service Tank - M/E M.D.O. Service Tank
	A/E F.O. Settling Tank	- A/E F.O. Settling Tank - A/E A Oil Settling Tank
	A/E F.O. Service Tank	- A/E F.O. Service Tank - A/E A Oil Service Tank - A/E F.O. Tank
	Boiler F.O. Settling Tank	- Boiler F.O. Settling Tank - Boiler H.F.O. Settling Tank - Boiler M.D.O. Settling Tank
	Boiler F.O. Service Tank	- Boiler F.O. Service Tank - Boiler H.F.O. Service Tank - Boiler M.D.O. Service Tank
	D.O. Settling Tank	
	D.O. Service Tank	
Cargo System	Cargo Pump	- Cargo (Oil) Pump - Cargo Pump (Motor) - Aux. Cargo Pump - Cargo & Ballast Pump
	Stripping Pump	
	Spray Pump	
Pump in Pump Room	Ballast Pump in Pump Room	
	Clean Ballast Pump in Pump Room	
	Ballast Pump in FWD. Pump Room(or F'CLE)	- Ballast Pump in FWD. Pump Room - Ballast Pump in F'CLE
	Bilge Pump	
	S.W. Service Pump	

표 3 CMS 대상기기의 통일명칭 (계속)

계통구분	CMS 통일명칭	선박에서 실제로 사용하는 다양한 명칭
Tank Cleaning System	Tank Cleaning Pump	- Tank Cleaning Pump - Butterworth Pump - Tank Cleaning & Fire Pump - Butterworth & Tank Cleaning Pump - Tank Cleaning & Bilge, Fire, (G.S.) Pump - Butterworth & Bilge, Fire, (G.S.) Pump
	Tank Cleaning Heater	- Tank Cleaning Heater - Butterworth heater
	Tank Cleaning Drain Cooler	- Tank Cleaning Drain Cooler - Butterworth Drain Cooler
Other Machinery in Pump Room	Ventilation Fan	
Deck Machinery	Hyd. Pump for Steering Gear	
	Windlass	
	Mooring Winch	- Mooring Winch - Auto Tension Winch
	Hyd. Pump for Deck Machinery	
	Capstan	
Refrigerating Machinery	Compressor	
	Condenser Cooling Pump	- Condenser Cooling Pump - Ref. Cooling S.W. (or F.W.) Pump - Ref. & Aux. Cooling S.W. (or F.W.) Pump
	Brine Pump	
	Refrigerant Pump	
	Condenser	
	Evaporator	
	Evaporator Cooling S.W. Pump	
Machinery for Gas Carrier	Gas Compressor	
	High Duty Compressor	
	Low Duty Compressor	
	Vacuum Pump	
	Main Vaporizer	
	Forced Vaporizer	
	Boil-off/Warm-up Heater	
	Vent Gas Heater	
	N2 Generator Unit	
	N2 Buffer Tank	
	Inert Gas Generator	
	Cargo Heating Drain Cooler	
	Glycol Water Steam Heater	
	Glycol Water Electric Heater	
Glycol Water Circulating pump		

표 3 CMS 대상기기의 통일명칭 (계속)

계통구분	CMS 통일명칭	선박에서 실제로 사용하는 다양한 명칭
SCR	SCR Chamber	
	Air Compressor for SCR	
	S.W. Pump for SCR	
	Air Blower for SCR	
EGR	S.W. Pump for EGR	
	EGR Sludge Discharge Pump	
	EGR Sludge Tank	
EGCS	S.W. Pump for EGCS	
	Seal Air Fan for EGCS	
	S.W. Booster Pump for EGCS	
	Scrubber Wash Water Discharge Pump	
	Scrubber Wash Water Sludge Pump	
	Scrubber Wash Water Discharge Tank	
	Scrubber Wash Water Sludge Tank	
	EGCS Scrubber (Body)	
Chemical for SCR, EGR, EGCS	Urea Supply Pump	
	Urea Tank	
	NaOH Dosing Pump	
	NaOH Pump	
	NaOH Tank	
	Chemical Injection Pump	
	Make-up Pump	
	Process Tank	
	Mixing Tank	



부록 1-8 예방정비제도 절차(PMS) (Planned Maintenance System Procedure : PMS)

1. 일반사항

- (1) 선박소유자의 요청에 의거 그림 1 승인절차 흐름도에 따라 우리 선급의 승인을 받아야 한다. 또한 다음 서류를 포함하여 표 1에 의한 자료를 제출하여야 한다. (2019)
 - (가) 책임을 식별한 조직도
 - (나) 문서 기재 절차
 - (다) 우리 선급에서 검토할 PMS 설비 목록
 - (라) 기관 식별 절차
 - (마) 검토하여야 할 각 기기의 예방정비서
 - (바) 예방정비절차의 목록 및 계획
- (2) 상기 서류에 추가하여 본선에 다음 서류를 활용하여야 한다. (2019)
 - (가) (1)의 최신판
 - (나) 보수유지검사(제조사 또는 조선소)
 - (다) 참고 문서(동향 조사 절차 등)
 - (라) 수리 및 신환을 포함한 보수유지 기록
- (3) (1)호 (다) 및 (마)에 따라 요구되는 정보와 (1)호의 나머지 항목의 변경사항에 대한 정보를 포함하여, 해당 연도 운전을 포함하는 연간 보고서는 우리 선급에서 검토하여야 한다. (2019)
- (4) 일반적으로 PMS의 간격은 CMS의 간격을 초과하지 아니하여야 한다. 다만, 긴 시간의 보수유지를 요구하는 부품은 제조자의 권고사항을 근거로 연장할 수 있다. (2019)
- (5) PMS는 컴퓨터시스템으로 프로그램화하고 유지 관리하여야 한다. 다만, 현재 이미 승인된 제도에는 적용하지 아니할 수 있다. 컴퓨터시스템은 디스크/테이프, CD와 같은 백업장치를 포함하여야 하며 일정한 간격으로 최신화하여야 한다.

2. PMS 기관장 책임

- (1) 선박소유자(또는 선박관리회사)는 기관장이 PMS 대상 기기를 유지 보수할 자격이 있는지 확인해야 할 책임이 있으며, 기관장은 최상급 면허를 소지하고 있어야 한다.
- (2) 기관장이 PMS의 본선 책임자이어야 한다.
- (3) 기관장이 PMS에 있는 개방 항목의 문서를 작성하고 서명하여야 한다.
- (4) 보수유지 문서와 관리프로그램의 최신용 컴퓨터시스템으로 접속할 경우 기관장 또는 다른 위임자만 허용되어야 한다.
- (5) 승인된 PMS에 따른 기관장 정비보수의 항목은 표 2에 따르며 개방 검사한 항목을 기록 유지하여야 한다. 다만, 표 2에서 기관장의 정비보수점검을 인정할 수 없는 항목은 검사원 입회하에 가능한 한 연차검사 시기에 검사하여야 한다.

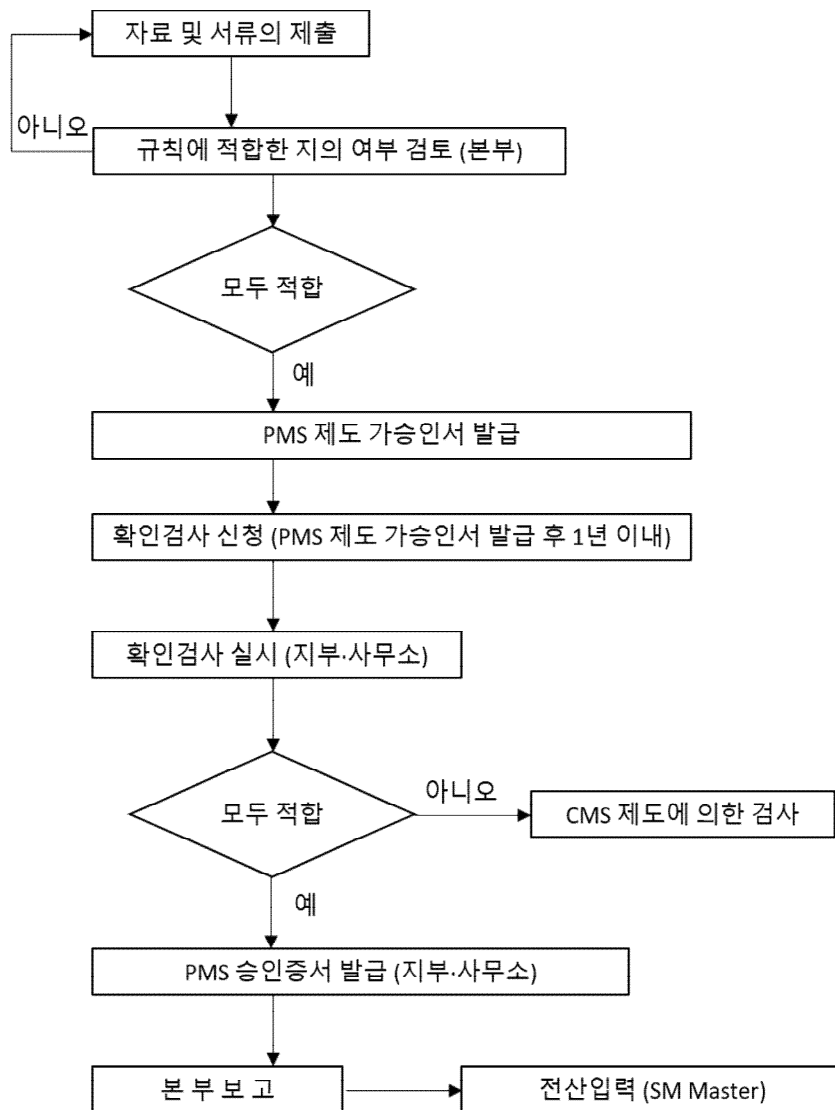


그림 1 승인절차 흐름도

표 1 제출자료

제출자료	비고
(1) 정비기기 항목 : 선박에 설치된 모든 정비대상 기기명 및 기기별 목록 또는 코드	<ul style="list-style-type: none"> ● 기기 명칭을 선급의 통일된 명칭으로 가능한 일치시킬 것 ● 기기 목록 또는 코드는 CMS 코드와 상호 참고할 것 ● 기관장 점검할 수 없는 항목에 대한 구분 표시 및 확인할 것
(2) 정비보수계획서 (가) PMS에 대하여 다음 사항이 각 기기별로 기술되어 있을 것 - 개방검사 구분, 시험의 종류, 계측기록 내용 - 개방검사, 시험 및 계측 시기의 간격 (나) 상태감시장치(CM)에 대하여는 다음 사항이 기술되어 있을 것. - 상태감시장치의 배치, 제조자명 및 모델, 사양 - 기기별 계측 위치, 사용 계측 장비명 계측 파라메타 - 기기별 계측 간격 - 기기별 감시 조건에 대한 허용한계치 - 입력 및 출력 자료의 대표적인 예	<ul style="list-style-type: none"> ● 각 기기는 규칙에 의한 개방검사, 시험 및 계측 등의 요건에 충족할 것 ● 개방검사 간격이 5년을 초과하지 않을 것 ● 매년의 검사기기 수량이 모든 PMS 대상기기의 약 20% 이상이 되는지를 확인할 것. ● 상태감시장치의 배치, 계측 파라메타의 실행 가능성을 검토할 것 ● 출력 형식은 본선 기관장이 판단하기 쉽도록 되어 있을 것 ● 허용한계치의 실행가능성 검토할 것
(3) 보고서 시스템 (가) 다음 사항이 프로그램에 수록되어 있을 것. - 보수 정비기록 - 예비품 (나) 정기적으로 본선과 선사(육상 지원부서)간의 보고체제 등이 기술되어 있을 것.	<ul style="list-style-type: none"> ● 모든 보고서 및 기록 절차는 PMS가 정확히 실시되고 있음을 확인하기 쉽도록 되어 있을 것.
(4) 기관장 자격 요건에 관한 서류 (가) 기관장 면허장 사본 (나) 기관장의 경력 사항	<ul style="list-style-type: none"> ● 기관장 자격 요건에 만족할 것.

표 2 PMS의 기관장 정비보수점검 항목

항목	기관장 정비보수점검 항목	기관장 정비보수점검 불인정되고 검사원 입회하여야 하는 항목
디젤주기관	<ol style="list-style-type: none"> 1. 실린더커버 2. 밸브 및 밸브구동장치 3. 실린더블록 및 실린더라이너 4. 피스톤 및 피스톤로드 5. 연접봉, 크로스헤드, 상부베어링, 가이드, 거전핀 및 부시 6. 크랭크축 및 베어링 7. 소기펌프, 소기송풍기, 공기냉각기 8. 캠축 및 캠축구동장치 	<ol style="list-style-type: none"> 1. 도출밸브(크랭크실, 소기실, 캠축구동실 등) 2. 기관시운전 3. 짐볼트 및 축(chock)
주터빈	케이싱, 로터, 블레이드, 베어링, 노즐, 노즐밸브 및 조종밸브 - 다만, 상태감시장치가 설치되어 있는 선박으로 검사원 입회하에 운전 파라메타를 감시하고 진동 계측결과가 만족한 상태임이 확인될 경우에 한함.	<ol style="list-style-type: none"> 1. 짐볼트 및 축(chock) 2. 상태감시장치가 설치되어 있지 않은 경우에는 터빈의 상부케이싱을 개방하고 검사함.
보조기관	보조기관, 보조터빈 및 부속 냉각기와 펌프 - 다만, 발전기 구동용의 경우 1대의 정비증에도 정비증이지 않은 나머지 발전기(들)에 의하여 선박의 추진과 안전 및 냉동화물의 냉각유지에 필요한 보기에 전력을 공급할 수 있는 경우에 한함. (2022)	발전기 구동용 보조 내연기관 또는 보조 증기기관 - 다만, 기관장 검사 인정 조건의 좌측 단서 조항에 만족할 경우에는 기관장의 검사를 인정할 수 있음.
축계	<ol style="list-style-type: none"> 1. 중간축 및 베어링 2. 추력축 및 베어링 	<ol style="list-style-type: none"> 1. 감속/증속장치 2. 탄성커플링 및 클러치
원격제어 및 자동시스템	오작동, 이상 경보 등에 대한 기록 작성 및 우리 선급에 제출	<ol style="list-style-type: none"> 1. 선교, 집중 또는 자동용 주기관제어장치 2. 집중제어 또는 기관실무인화의 최소요건
압력용기 및 보기류	<ol style="list-style-type: none"> 1. 주기불이펌프(빌지, 윤활유, 연료유, 냉각수용) 2. 독립구동펌프(빌지, 평형수, 청수냉각, 해수냉각, 윤활유, 연료유이송용) 3. 냉각기 및 복수기(주기의 청수 및 윤활유냉각기, 주 및 보조 복수기, 드레인 냉각기용) 4. 가열기(연료유, 윤활유, 급수용) 5. 기타 보기(공기압축기-안전장치 포함, 윈들러스 및 무어 링윈치, 강제통풍팬, 독립형 연료유탱크) 6. 공기탱크 	<ol style="list-style-type: none"> 1. 1차 시동장치 시운전 2. 배관장치 증기관 시동공기관, 해수연결 및 밸브, 조작밸브, 격벽스톱밸브, 빌지역지밸브(foot 밸브포함) 3. 조타장치 4. 전기설비
기타	불활성가스장치의 스크라버장치, 송풍기, 독립가스발생장치 배기가스 배출 저감장치(SCR, EGR 및 EGCS) (2022)	기관장 검사 항목 제외한 불활성가스장치의 모든 구성품

3. 상태 감시(CM) 및 상태 기반 정비(CBM) (2019)

(1) 일반사항

(가) 적용

- (a) 이 항은 상태 감시(Condition Monitoring) 결과가 선급 검사의 범위 또는 주기에 사용되는 경우 승인된 상태 감시 및 상태 기반 정비(Condition Based Maintenance) 절차에 적용한다.
- (b) 이 항은 CMS(Continuous survey of machinery)가 적용되는 장비 및 시스템과 선박 소유자가 요청하는 다른 장비 및 시스템에 적용될 수 있다. 유지 보수 절차에 포함될 상태 기반 정비 및 관련 감시 장비의 범위는 선박 소유자에 의해 결정된다.
- (c) 이 항은 승인된 PMS 검사 절차를 운영하는 선박에 적용할 수 있다.
- (d) 이 항은 모든 개별 항목과 시스템에 적용될 수 있다. 이 항에서 규정하지 아니한 사항에 대하여는 규칙의 관련 규정에 따른다.

(2) 정의

(가) 다음의 표준 용어는 ISO 13372에 정의되어 있다.

- (a) 상태 감시(CM) : 시간 경과에 따른 기계의 상태를 나타내는 정보 및 데이터의 수집과 처리
- (b) 진단 : 결함 또는 고장의 본질을 결정하기 위한 증상과 징후 검사
- (c) 상태 기반 정비(CBM) : 상태 감시 프로그램에 의한 정비

(3) 상태 감시(CM)

- (가) 승인된 상태 감시(CM)시스템이 설치된 경우, 검사에 대한 신뢰도는 허용 가능한 상태 감시 결과에 기초할 수 있다. 상태 감시(CM) 결과는 연차 심사에서 검토되어야 한다.
- (나) 제한 파라미터는 원 장비 제조사 지침(OEM) 또는 인정된 국제 표준을 기반으로 해야 한다. 이 때, 표 3의 파라미터를 고려할 수 있다. (2022)
- (다) 상태 감시시스템은 기관장치의 상태에 대한 기존의 검사 기술과 동등 이상 수준의 신뢰를 제공해야 한다.
- (라) 시스템은 우리 선급의 절차에 따라 승인되어야 한다.
- (마) 장비의 상태를 잘 감시하기 위해 상태 감시시스템을 사용할 수 있으며, 정비에 대한 효율을 높이기 위해 상태 기반 정비 절차를 사용할 수 있다. 선박 소유자가 CM/CBM을 기준으로 검사 주기를 변경하는 경우 선급 승인이 필요하다.
- (바) 소프트웨어 시스템은 복잡한 알고리즘, 기계 학습 및 종합적인 장비/결함 데이터를 사용하여 지속적인 서비스에 대한 수용 가능성 또는 유지 보수 요건을 식별할 수 있다. OEM에서 권장하는 정비 및 상태 감시 제한과는 독립적일 수 있다. 이러한 유형의 소프트웨어 승인은 OEM 권장사항, 산업계 표준 및 선급 경험을 기반으로 한다.
- (사) 우리 선급은 CM 결과와 관계없이 필요하다고 인정되는 경우 기관장치를 시험 또는 개방할 수 있다.

(4) 상태 기반 정비(CBM)

- (가) 선박 소유자가 CBM 접근법을 기반으로 설비 유지 보수를 원할 경우, 이는 ISM CODE의 요구 사항에 만족해야 한다.
- (나) 합의된 계획 정비(planned maintenance) 및 CBM 절차를 운용하는 경우, CMS 및 기타 검사 간격은 OEM 유지 보수 권장 사항 및 수용 가능한 상태감시 결과에 따라 연장될 수 있다.
- (다) 제한 파라미터 (경보 및 경고)는 OEM 지침 또는 인정된 국제 표준을 기반으로 해야 한다. 이 때, 표 3의 파라미터를 고려할 수 있다. (2022)
- (라) CBM 절차는 전통적인 정비 기술에 대한 기관장치의 상태에 대해 동등하거나 더 높은 정도의 신뢰성을 제공해야 한다.
- (마) 절차는 우리 선급 절차에 따라 승인되어야 한다.
- (바) 소프트웨어 시스템은 복잡한 알고리즘, 기계 학습 및 종합적인 장비/결함 데이터를 사용하여 지속적인 서비스에 대한 수용 가능성 또는 유지 보수 요건을 식별할 수 있다. OEM에서 권장하는 정비 및 상태 감시 제한과는 독립적일 수 있다. 이러한 유형의 소프트웨어 승인은 OEM 권장사항, 산업계 표준 및 선급 경험을 기반으로 한다.

(5) 상태 감시(CM) 및 상태 기반 정비(CBM)의 승인 절차 및 조건

(가) 선박 책임

- (a) 기관장은 CM 및 CBM을 담당하는 선박의 책임자이어야 한다.

- (b) CM 및 CBM 절차에 다루어지는 항목의 개방 검사에 대한 문서는 기관장에 의해 보고되어야 한다.
- (c) 정비 문서 및 정비 프로그램을 업데이트하기 위한 전산 시스템에 대한 접근은 기관장 또는 다른 인가된 사람에 의해서만 허용되어야 한다.
- (d) CM 및 CBM에 관련된 모든 인원은 적절한 훈련과 능력을 갖추어야 한다.
- (e) CM은 일상적인 감시 또는 그의 판단에 따라 결정을 내리는 기관장의 책임을 대체하지 않는다.

(나) 장비 및 시스템 요구사항

- (a) CM 장비 및 시스템은 우리 선급 절차에 따라 승인되어야 한다.
- (b) CM / CBM 절차와 그 범위는 우리 선급의 승인을 받아야한다.
- (c) CBM 절차는 상태의 보고 및 정비에 대한 권고를 작성할 수 있어야 한다.
- (d) 절차의 운영 중에 제한 파라메타(경보 및 경고)가 수정되는 곳을 식별하기 위한 시스템이 제공되어야 한다.
- (e) 상태감시 및 상태기반 정비 절차가 원격 감시 및 진단을 사용하는 경우 (즉, 데이터가 선박에서 전송되고 원격으로 분석되는 경우) 시스템은 사이버 안전 및 보안에 대한 해당 표준을 충족해야 한다. 이러한 유형의 시스템을 작동시키는 선박은 통신 기능이 상실된 경우 선박을 운영하고 유지할 수 있어야 한다
- (f) CBM 절차는 CM 시스템에 의해 예방되지 않은 결함과 예기치 않은 고장을 식별해야 한다.
- (g) 시스템은 일정한 간격으로 데이터를 백업하는 방법을 포함해야 한다.

(다) 문서 및 정보

- (a) 절차의 승인을 위해 다음의 문서가 제출되어야 한다.
 - (i) 소프트웨어 시스템 및 CM 매개 변수 변경 절차
 - (ii) 절차에 포함될 장비의 목록
 - (iii) 수용 가능한 상태 모니터링 매개 변수
 - (iv) CBM 절차에 대한 설명
 - (v) 상태 감시 장비의 리스팅, 사양 및 유지 보수 절차
 - (vi) 상태 모니터링 기능이 있는 장비의 기준 데이터
 - (vii) CM 결과 분석 책임자 및 회사 자격
- (b) 상기 문서 이외에도 다음 정보가 선내에 제공되어야 한다.
 - (i) 상기 (가)의 모든 문서에 대한 최신화
 - (ii) 유지 보수 지침 (제조업체 및 조선소);
 - (iii) 기계의 이전 개방 이후의 모든 데이터와 원본 기본 데이터를 포함하는 상태 감시 데이터
 - (iv) 참조 문서 (추세 조사 절차 등)
 - (v) 보수 및 갱신을 포함한 유지 보수 기록
 - (vi) 소프트웨어 시스템 및 매개 변수 변경 기록
 - (vii) 센서 교정 기록 / 인증 / 상태

(라) 승인 유효성

- (a) 연차 심사는 CM / CBM 절차의 유효성을 유지하기 위하여 수행되어야 한다.
- (b) 이 절차가 유지 보수 기록 또는 기관장치의 일반적인 상태에서부터 만족스럽게 수행되지 않는 경우 CM/ CBM 검사는 우리 선급이 취소할 수 있다.
- (c) 선박의 매매, 선박 관리자의 변경 또는 선급의 변경이 있는 경우에는 본 절차에 대해 재승인되어야 한다.
- (d) 선박 소유자는 서면으로 선급에 통보함으로써 CM/CBM의 기관 검사를 취소할 수 있다. 그리고, 이 경우 지난 연차 심사 이후 절차에 따라 검사된 항목은 검사원의 입회하에 확인을 받은 후 인정될 수 있다.

(6) 검사

(가) 설치 검사

상태 감시 장치는 우리 선급 규칙에 따라 설치 및 검사되어야 하며, 일련의 기준 계측 값이 설치 검사 시에 확보되어야 한다.

(나) 확인 검사

- (a) 설치 검사 후 6 개월 이후에 우리 선급 검사원의 입회하에 확인 검사를 실시하여야 하며 늦어도 첫 번째 연차 검사 때까지 실시하여야 한다.
- (b) 확인 검사중에 다음 사항이 검사원에 의해 확인되어야 한다.

- (i) 기준 데이터와의 비교를 포함하여 승인 문서에 따라 CM / CBM 절차가 확인되어야 한다.
 - (ii) 본 절차는 연차 심사에 필요한 문서를 작성하고, 선급 유지를 위한 검사 및 시험에 만족하여야 한다.
 - (iii) 승선 선원은 본 절차의 운영에 익숙해야 한다.
 - (iv) 절차의 운영 중에 변경된 모든 제한 매개 변수(경보 및 경고)의 기록
 - (v) 감시 장비의 고장 기록은 상태 감시 체계가 효과적/ 충분함을 보장하기 위해 검토되어야 한다.
- (c) 확인 검사가 실시되고 순서대로 확인이 되면 그 절차를 기술한 보고서를 우리 선급에 제출하여 시스템을 운영할 수 있다.
- (다) 연차 심사
- (a) CM 및 CBM 절차에 대한 연차 심사는 연차 검사와 동시에 수행해야 한다.
 - (b) 이 심사의 목적은 절차가 올바르게 작동하고 기관장치가 만족스럽게 기능을 발휘했는지 확인하는 것이다. 여기에는 마지막 심사 이후 수정된 모든 제한 파라메타 (경보 및 경고)가 포함된다. 해당 항목의 일반적인 검토가 수행되어야 한다.
 - (c) 성능 및 유지 관리 기록은 이전 조사 이후 기관장치가 만족스럽게 기능했는지 또는 허용 공차를 초과하는 기관장치 작동 매개 변수에 대한 조치가 취해 졌는지 확인하기 위해 검사해야 한다.
 - (d) 고장 또는 오작동에 대한 상세 정보가 제공되어야 한다.
 - (e) 검사원의 재량에 따라, 상태 감시 / 상태 기반 유지 보수 장비가 사용되는 기능 검사, 확증 검사 및 무작위 검사 판독은 가능한 한 합리적으로 수행되어야 한다.
 - (f) CM시스템과 관련된 기관장 및 기타 선원의 친밀도가 검증되어야 한다.
 - (g) 센서와 장비의 교정 상태가 검증되어야 한다.
 - (h) 결함 및 고장 이후 CM / CBM 시스템의 적합성이 검토되었는지 확인
- (라) 손상 및 수리
- (a) 구성 부품 또는 기관장치의 손상은 선급에 보고되어야 한다. 그러한 손상된 부품 또는 기관장치의 수리는 검사원이 만족할 때까지 하여야 한다.
 - (b) 수행된 수리 및 유지 보수에 대한 세부 사항을 조사해야 한다. 예비품으로 교체된 모든 기관장치의 부품은 우리 선급 검사원이 검사할 때까지 가능한 한 선상에 비치하여야 한다.
 - (c) 결함 및 고장 데이터는 시스템 출력이 적절함을 보장하기 위해 검토되어야 한다. 필요하다면 고장 데이터를 검토 한 후 CM 및 CBM 체계를 개정할 수 있는 방법이 있어야 한다.

표 3 상태감시장치를 위한 기관 운전파라메타

항목	운전파라메타
디젤주기관	<ol style="list-style-type: none"> 1. 축마력 2. 기관 및 축 회전수 3. 실린더 압력-시간 곡선 4. 연료유 분사압력-시간곡선 5. 연료유 온도 및 점도 6. 급기압력 7. 배기온도 8. 기관냉각계통 : 온도 및 압력 9. 엔진 윤활유계통: 온도 및 압력 10. 과급기 회전수 및 진동 11. 윤활유 분석자료 12. 크랭크축 암 개폐량 13. 주베어링 온도
증기주터빈	<ol style="list-style-type: none"> 1. 터빈 로터 진동 2. 터빈 로터 횡축방향 변위 3. 축마력 4. 축 및 터빈로터 회전수 5. 성능 자료 <ol style="list-style-type: none"> (1) 각 터빈의 입, 출구 증기상태 (2) 보일러 성능자료 (3) 복수기 진공 (4) 해수 온도 (5) 기타 주요 증기용 보조기관의 증기 상태
보조증기터빈	증기주터빈과 동일
보조기관	<ol style="list-style-type: none"> 1. 배기가스온도 2. 엔진 냉각계통 : 온도 및 압력 3. 엔진 윤활유 계통 : 온도 및 압력 4. 과급기 회전수 및 진동 5. 윤활유 분석자료 6. 크랭크축 암 개폐량
보기류	<ol style="list-style-type: none"> 1. 냉각기 효율, 입출구 온도 2. 가열기 온도 3. 펌프 및 통풍팬 : 진동 및 성능 4. 여과기의 차압



부록 1-9 워터제트 추진장치 및 선회식 추진장치에 대한 검사기준 (azimuth or rotatable thruster)

1. 워터제트 추진장치 및 선회식 추진장치(azimuth or rotatable thruster)에 대한 검사는 다음에 따른다.

(1) 워터제트 추진장치

(가) 연차검사

- (a) 추진장치 전반에 대한 현상을 검사한다.
- (b) 조타성능에 대한 확인검사를 한다.
- (c) 리버서에 대한 작동검사를 한다.
- (d) 임펠러의 현상을 검사한다.
- (e) 디플렉터 위치, 리버서 위치 및 임펠러 속도에 대한 경보, 안전장치 및 지시기, 및 유압동력장치용 전동기의 운전지시기에 대한 성능시험을 한다. (2017)
- (f) 선교와 보조조타실 사이 간 제어장치의 전환시험, 수동조타와 자동조타 간 전환시험을 포함하는 조타 및 역전 장치의 제어 작동검사를 한다. (2017)
- (g) **지침 5편 부록 5-1 1항 (4)호 (바)**에 따라 대체동력원이 설치되는 경우, 대체동력원의 효력시험을 한다. (2017)
- (h) 유압관장치 및 윤활유관장치의 외관을 검사한다. (2017)

(나) 중간검사

연차검사에서 요구하는 사항에 대하여 검사한다. (2017)

(다) 정기검사 (2017)

- (a) 중간검사에서 요구하는 사항에 대하여 검사한다.
- (b) 유압펌프의 주요부분에 대한 개방검사를 한다.
- (c) 디플렉터 및 리버서의 지지부와 핀을 개방하여 상태를 확인한다.

(라) 입거검사 (2017)

- (a) 우리 선급이 적절하다고 인정하는 방법으로 베어링의 상태를 검사한다.
- (b) 주축의 선수축 밀봉장치를 검사한다. 검사원이 필요하다고 인정하는 경우 개방검사를 요구할 수 있다. (2017)
- (c) 디플렉터 및 리버서를 검사한다. (2017)
- (d) 물 흡입관로부가 양호한 상태임을 확인하여야 한다. (2017)
- (e) 워터제트 펌프의 상태를 검사한다. (2017)
- (f) **규칙 2장 603.의 6항**에서 요구하는 검사를 한다. (2017)

(마) 주축검사 (2017)

- (a) 검사시기는 전회검사 완료일로부터 5년으로 한다.
- (b) 주축을 발출한 후 주축의 상태를 검사한다. 여기서, 발출이란 주축의 상태를 충분히 검사할 수 있도록 준비하는 것을 말한다.
- (c) 커플링볼트의 상태를 점검한다.
- (d) 주축의 선수축 및 선미축 베어링상태를 점검한다.
- (e) 주축 선수축 밀봉장치의 주요부분을 개방하여 검사한다.
- (f) 스러스트 베어링을 개방하여 검사한다.
- (g) 임펠러 보스와 주축의 접촉부분을 검사한다.(키 및 스플라인으로 부착한 경우)

(바) 연장검사 (2021)

- (a) 선사가 요청하는 경우, (e)항목을 검사한 후 검사지정일로부터 최대 3개월까지 연장 할 수 있다.
- (b) 연장검사는 통상 축검사 지정일전 1개월 이내에 시행하며, 이 경우 연장기간은 축검사 지정일로부터 계산된다.
- (c) 연장검사를 축검사 지정일로부터 1개월 이상 앞당겨 시행한 경우, 연장기간은 연장검사의 완료일로부터 계산된다.
- (d) (a)항에 추가하여, **규칙 2장 6절 602.에** 따라 입거검사의 연기가 가능한 경우, 입거검사의 연기가 가능한 범위 내에서 추가 연장을 고려 할 수 있다.
- (e) (a) 및 (d)에 따른 검사 연장시 (가)항의 연차검사 항목에 추가하여, 아래의 항목이 만족스럽게 확인되어야 한다.
 - (i) 운전기록의 검토

- (ii) 축 및 임펠러에 대하여 보고된 그라인딩 보수 또는 용접보수가 없음을 확인
- (iii) 축계장치의 운전상태가 양호함을 기관장이 확인

(2) 선회식 추진장치(azimuth or rotatable thruster) (2017)

(가) 연차검사

- (a) 스티어링의 전반에 대한 현상을 검사한다.
- (b) 선회식 조타장치에 대한 성능검사를 한다.
- (c) 선회각, 프로펠러 속도, 회전방향 및 프로펠러 날개각에 대한 지기기를 포함한 경보 및 안전장치의 작동시험 및 선회식 조타장치 용 전동기의 운전지시기의 성능시험을 한다.
- (d) 다음을 포함하는 조타용 제어장치의 작동시험을 하여야 한다.
 - (i) 선교와 선회식 추진장치 구획 간 제어장치의 전환시험
 - (ii) 자동조타장치를 설치한 경우, 자동조타와 수동조타 간의 전환시험
- (e) 지침 5편 부록 5-1 2항 (4)호 (바)에 따라 대체동력원이 설치되는 경우, 대체동력원의 효력시험을 한다.
- (f) 포드에 전동기가 설치된 경우, 다음 장치의 성능시험을 한다.
 - (i) 포드로의 해수유입 감지장치
 - (ii) 추진모터용 냉각 송풍기를 설치하는 경우, 송풍기, 송풍기 의 제어장치 및 송풍 입출구의 폐쇄수단의 제어장치

(나) 중간검사

연차검사에서 요구하는 사항에 대하여 검사한다.

(다) 정기검사

- (a) 중간검사에서 요구하는 사항에 대하여 검사한다.
- (b) 선회식 조타장치의 지지부를 검사한다.

(라) 입거검사

- (a) 규칙 2장 603.의 6항에서 요구하는 검사를 한다.

(마) 프로펠러 축검사 및 기어장치 검사 (2019)

- (a) 검사주기는 전회검사일로부터 5년으로 한다.
- (b) 프로펠러축의 밀봉장치를 개방하여 검사한다.
- (c) 규칙 2장 702.의 1항 (1)호 (나) 및 (다)에 따라 표면결함 탐상법에 의한 검사를 한다.
- (d) 다음을 포함하는 운전기록을 검토하여야 한다. (2019)
 - (i) 윤활유 분석 기록 (이 때, 윤활유 분석에 대한 기준은 제조사의 지침 또는 이와 동등한 표준을 따를 수 있다.) (2021)
 - (ii) 운전상태에 대한 기관장 진술서
- (e) 분해하지 않고도 확인 가능한 기어장치의 내부를 검사한다. 다만, (d)의 검토결과가 만족스럽지 않거나 검사원이 필요하다고 판단하는 경우, 기어장치를 개방하여 검사하여야 한다. (2019)

(바) 연장검사 (2021)

- (a) 선사가 요청하는 경우, (e)항목을 검사한 후 검사지정일로부터 최대 3개월까지 연장 할 수 있다.
- (b) 연장검사는 통상 축검사 지정일전 1개월 이내에 시행하며, 이 경우 연장기간은 축검사 지정일로부터 계산된다.
- (c) 연장검사를 축검사 지정일로부터 1개월 이상 앞당겨 시행한 경우, 연장기간은 연장검사의 완료일로부터 계산된다.
- (d) (a)항에 추가하여, 규칙 2장 6절 602.에 따라 입거검사의 연기가 가능한 경우, 입거검사의 연기가 가능한 범위 내에서 추가 연장을 고려 할 수 있다.
- (e) (a) 및 (d)에 따른 검사 연장시 (가)항의 연차검사 항목에 추가하여, 아래의 항목이 만족스럽게 확인되어야 한다.
 - (i) 운전기록의 검토 (윤활유 분석 기록 포함)
 - (ii) 축 및 프로펠러에 대하여 보고된 그라인딩 보수 또는 용접보수가 없음을 확인
 - (iii) 축계장치의 운전상태가 양호함을 기관장이 확인

2. 1항에서 특별히 규정하지 아니한 사항에 대하여는 규칙 2장 2절부터 7절의 프로펠러축, 프로펠러, 조타장치 및 선미관 밀봉장치에 대한 관련규정을 준용한다. ↓

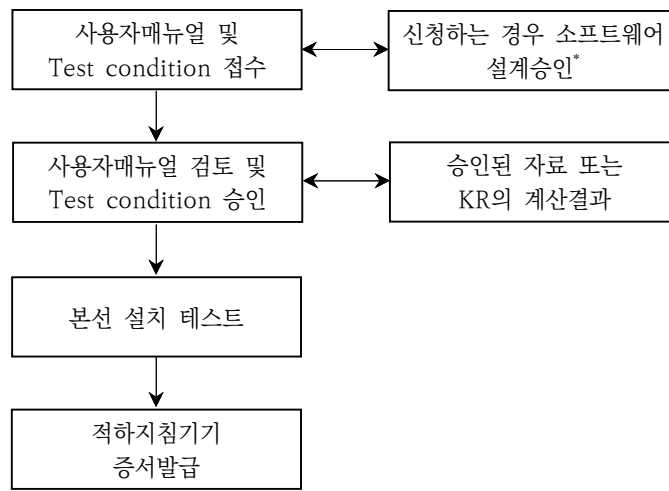
부록 1-10 복원성 적하지침기기

1. 적용

- (1) 이 규정은 **규칙 1장 307**의 요건에 따라 선박의 길이가 24 m 이상인 선박으로서 복원성을 계산할 수 있는 능력을 갖춘 적하지침기기(복원성 적하지침기기)를 신선에 설치하는 경우 또는 현존선에 새로 설치되는 경우에 적용한다.
- (2) 이 지침의 적용상 2021년 7월 1일 이후에 제조증등등록검사 신청된 선박은 신선으로 간주하고 그 이전에 제조증등등록검사 신청된 선박은 현존선으로 간주한다. (2021)

2. 승인절차 (2017)

- (1) 복원성 적하지침기기의 승인을 받기 위한 절차는 그림 1과 같다.



* 소프트웨어의 승인은 제조법 및 형식승인 등에 관한 기준에 따른다.

그림 1 특정선박에 대한 복원성 적하지침기기의 승인에 관한 절차

- (가) 사용자 매뉴얼 및 test condition 3부를 우리 선급의 본부로 제출하여야 한다. 다만, 복원성자료가 임시자료로 승인된 경우 test condition은 이에 따라 임시자료로 승인될 수 있으며 본선 설치검사에 따른 증서도 PROVISIONAL로 발급될 수 있다.
- (나) 사용자 매뉴얼 검토 및 test condition의 승인 시 검토되는 요건은 다음과 같다.
 - 예시된 test conditions에 대한 기기의 복원성 출력결과는 정확함.
 - 사용자 매뉴얼의 기술적 내용과 형식은 적합함.
- (2) 복원성 기기가 육상 사무실에서 사용될 목적인 경우(이 경우 여러 척의 다른 선박의 복원성 계산에 사용될 수 있을 것임) 다음 조건들을 만족해야 한다.
 - 본 부록의 절차가 만족스럽게 완결되어야 한다.
 - 기기가 사용되는 각 선박에 대한 사용자 매뉴얼의 검토 및 test condition들이 승인되어야 한다.
 - 하드웨어의 작동성능은 테스트되어야 하나 환경테스트는 통상 요구되지 않는다.
 - 설치 테스트를 실시하고 이에 적합하면 증서를 발행한다.
- (3) 우리 선급으로부터 설계승인을 받은 적하지침기기 소프트웨어의 경우 별도로 요구하지 않는 한 사용자 매뉴얼의 제출은 면제된다.

3. 선박의 복원성 계산을 위한 소프트웨어 (2021)

(1) 적용

- (가) 우리선급에 등록 예정인 또는 등록된 선박 및 해양구조물(예, MODU)에 설치되는 실제 적재조건의 복원성을 계산하는 소프트웨어에 적용한다.
- (나) 복원성 계산을 위해 본선에 설치되는 컴퓨터가 형식승인된 기기인 경우에는 1대, 형식승인 기기가 아닌 경우에는 2대를 설치하여야 한다.
- (다) 복원성 소프트웨어는 선박에 적용되는 선급기술규칙, 협약의 손상/비손상 복원성 요건을 다루어야 한다. 이 요건은 복원성 계산을 수행 할 수 있는 본선의 컴퓨터에 설치된 소프트웨어의 승인을 득 하여야한다.
- (라) 능동 및 수동 시스템은 (3)호에 정의되어 있다. 이 요건은 수동시스템 및 능동시스템의 오프라인 작동모드에만 적용된다.

(2) 일반

- (가) 복원성 계산 소프트웨어의 범위는 우리 선급이 승인한 복원성자료에 따르며, 적용 가능한 복원성요건을 확인하기 위해 계산에 필요한 최소한의 모든 정보를 포함하여야 한다.
- (나) 승인된 복원성 소프트웨어는 승인된 복원성자료를 대체하지 않으며 복원성 계산을 용이하게 하고 승인된 복원성자료를 보완한다.
- (다) 입력/출력 정보는 사용자가 혼동하거나 오해의 가능성을 피할 수 있도록 승인된 복원성자료와 쉽게 비교할 수 있어야 한다.
- (라) 본선에 설치된 복원성 소프트웨어에 대한 사용자 매뉴얼이 제공되어야 한다.
- (마) 화면에 나타나고 인쇄되는 복원성정보의 언어와 사용자 매뉴얼에 쓰여진 언어는 승인된 복원성자료에 사용된 언어와 동일해야 한다. 단, 적하지침기상의 언어가 영어일 경우에는 사용된 언어가 동일하지 않더라도 인정할 수 있다. 우리 선급은 적절한 언어로 번역을 요구할 수 있다.
- (바) 선박에 따라 복원성계산을 위하여 본선의 컴퓨터에 관련 소프트웨어를 설치하며 계산 결과는 승인된 선박에만 적용 할 수 있다.
- (사) 선박의 주요 정보의 변경을 가져오거나 내부 배치가 변경되는 경우, 기존의 승인된 복원성 계산 소프트웨어는 유효하지 않으며 수정 후 우리 선급에 재승인을 득해야 한다.

(3) 계산 체계

- (가) 수동시스템에는 수동으로 데이터 입력이 필요하다.
- (나) 능동시스템은 센서가 탱크의 내용물을 읽고 입력하는 것으로서 수동입력을 대체한다.
- (다) 세 번째 시스템인 통합시스템은 센서 제공 입력을 기반으로 작업을 제어하거나 시작하며 이 요건에서 규정하지는 않는다.

(4) 복원성 소프트웨어의 형식

선박의 복원성 요건에 따라 복원성 소프트웨어로 수행되는 4가지 형식의 계산이 인정된다.

(가) 형식 1(Type 1)

비손상 복원성만 계산하는 소프트웨어 (손상복원성 기준을 충족하지 않아도 되는 선박)

(나) 형식 2(Type 2)

비손상 복원성을 계산하고 한계곡선 (예 : SOLAS Part B-1 손상복원성 계산에 적용되는 선박 등)을 기준으로 손상복원성을 확인하는 소프트웨어 또는 한계곡선(a limit curve)을 기준으로 모든 복원성요건 (손상 및 비손상 복원성)을 인하는 소프트웨어

(다) 형식 3(Type 3)

비손상 복원성을 계산하고 각 적재조건(일부 유조선 등)에 대한 관련협약 또는 Code에 따른 사전에 정의된 손상 사례를 직접 적용하여 손상복원성을 계산하는 소프트웨어

(라) 형식 4(Type 4)

안전귀항(SRtP)을 위한 운영정보를 제공하기 위해 사용자가 정의한 손상을 직접 적용하여 실제 적재조건 및 실제 침수사례와 관련된 손상복원성을 계산하는 소프트웨어.

형식 3과 형식 4의 복원성 소프트웨어의 손상복원성은 선형모델을 기반으로 해야 한다, 즉 완전한 3차원 기하모델로부터 직접계산 되어야 한다.

(5) 기능적 요건

(가) 모든 형식의 복원성 소프트웨어에 대한 일반 요건

(a) 계산 프로그램은 선박이 승인된 적재조건 내에서 적재되는지의 여부에 대하여 선장의 판단을 돕기 위해 각각의 적재상태와 관련된 매개변수를 표시해야 한다. 주어진 적재상태에 대해 다음의 파라미터가 표시되어야한다.

- 재화중량 데이터
- 경화중량 데이터
- 트림
- draft mark와 수선에서의 흘수
- 적재상태 배수량, 수직방향 무게중심(VCG), 종방향 무게중심(LCG) 및 해당되는 경우, 횡방향 무게중심(TCG)
- 해수유입(Downflooding) 각도 및 해당되는 해수유입 개구부 (모든 복원성 요건을 확인하기 위해 한계곡선을 사용하는 형식 2 소프트웨어에는 해당되지 않는다. 그러나 한계곡선에 추가하여 비손상 복원성 기준이 제시 되면 해수유입 각도 및 해당되는 해수유입 개구부가 표시 되어야 한다.)

- 복원성 기준 만족 :

모든 계산된 복원성 기준, 한계 값, 결과값 및 결론(기준이 충족되었거나 충족되지 않은)의 목록 (모든 복원성 요건을 확인하기 위해 한계곡선을 사용하는 형식 2 소프트웨어에는 해당되지 않는다. 그러나 한계곡선에 추가하여 비손상복원성 기준이 제시되면 한계 값, 획득된 값 및 결론이 표시되어야한다)

(b) 적재조건이 기준에 만족되지 않으면 화면과 인쇄본에 명확한 경고가 표시되어야 한다. 적재조건에는 다음이 포함되지만 이에 국한되지는 않는다.

- 트림, 흘수, 액체 밀도, 탱크 레벨, 초기 횡경사
- 형식 2에 대해 상기 (1)과 관련된 제한 KG/GM 곡선 사용
- 목재만재흘수선이 지정된 경우 목재의 적재높이 제한

(c) 형식 3 소프트웨어는 주어진 적재조건에서 적용되는 규칙에 따른 자동점검을 위해 선박의 양쪽에 대해 사전에 정의된 손상사례가 포함되어야 한다.

(d) 저장된 계산과 관련된 날짜 및 시간은 화면 디스플레이 및 하드카피 출력물의 일부이다.

(e) 각각의 하드카피 출력물에는 소프트웨어의 버전번호 및 식별정보가 포함되어야 한다.

(f) 측정단위는 loading 계산 시 명확하게 식별되고 일관되게 사용되어야 한다.

(g) 형식 3 및 형식 4 소프트웨어의 경우 시스템은 부속물을 포함한 완전한 선체, 모든 구획, 탱크 및 손상복원성 계산에 고려되는 선루부분에 대해 모델링 되어야 하고 적용될 경우 wind profile, down-flooding 및 up-flooding 개구부, cross flooding 배치, 내부 구획 연결과 탈출경로 등이 모델링 되어야 한다.

(h) 형식1 및 형식 2 소프트웨어와 관련하여, 전체 3차원 모델이 복원성 계산에 사용되는 경우, 컴퓨터 모델의 요건은 상기 (g)의 적용 가능한 범위까지와 복원성 소프트웨어의 형식에 따른다.

(나) 형식 4 복원성 소프트웨어에 대한 추가 요건

(a) 일반(형식 1, 2 및 3) 소프트웨어와 안전귀항(SRtP, 형식 4) 소프트웨어는“완전히 분리”될 필요는 없다. 일반 소프트웨어와 안전귀항 소프트웨어가 완전히 분리되지 않은 경우:

- 일반 소프트웨어와 안전귀항 소프트웨어 간 변환 기능이 제공되어야 한다.
- 실제 비손상 적재조건은 두 기능 (정상 작동 및 안전귀항)에 대해 동일해야 한다. 그리고
- 안전귀항 모듈은 사고가 발생한 경우에만 활성화해야 한다.

안전귀항(형식 4)의 소프트웨어는 복원성만 승인한다.

(b) 안전귀항이 적용되는 여객선에서 본선에 설치된 복원성 컴퓨터 소프트웨어와 육상-기반지원 소프트웨어는 동일할 필요는 없다.

(c) 승인된 복원성자료에 보다 정확한 침수율이 반영되지 않는 한, 각 내부구역에는 아래와 같은 침수율이 적용되어야 한다.

구역	침수율(Permeability)			
	Default(고정)	Full	Partially filled	Empty
컨테이너 구역	0.95	0.70	0.80	0.95
건화물 구역	0.95	0.70	0.80	0.95
Ro-Ro 구역	0.95	0.90	0.90	0.95
액체화물 구역	0.95	0.70	0.80	0.95
소모성 액체용 구역	0.95	0.95	0.95	0.95
저장용품 구역	0.95	0.60	(0.60)	0.95
기관이 있는 구역	0.85			
보이드 스페이스	0.95			
거주설비가 있는 구역	0.95			

- (d) 이 시스템은 바람, 구멍정 진수, 화물 이동 및 승객 재배치 등에 따른 모멘트(moment)를 고려할 수 있어야 한다.
- (e) 이 시스템은 기본적으로 SOLAS II-1/7-2.4.1.2의 방법을 사용하여 바람의 영향을 고정값으로 고려해야 하지만, 현장에서의 상황이 확연히 다를 경우 풍속/풍압을 수동으로 입력 할 수 있다. ($P = 120 \text{ N/m}^2$ 는 Beaufort 6과 같으며 약 13.8m/s 또는 27 노트 임).
- (f) 이 시스템은 개방된 주 수밀문이 복원성에 미치는 영향을 평가할 수 있어야 한다. (예 : 검증을 위해 제공된 각각의 손상 사례와 관련하여, 손상된 구획 내에 위치한 수밀문을 고려한 추가의 손상복원성 계산이 수행되고 제시 되어야 한다)
- (g) 이 시스템은 최근의 승인된 경화중량 및 무게중심정보를 이용할 수 있어야 한다.
- (h) 소프트웨어의 출력물은 실제손상에 대한 선박의 복원성, 탈출수단에 대한 침수의 영향 및 선박의 복원성을 관리 및/또는 통제하는데 필요한 장치의 제어를 신속하고 정확하게 평가할 수 있도록 충분히 명확한 정보를 선장에게 제공하여야 한다.

안전귀항 소프트웨어에 실제 적재조건이 입력되면 다음과 같은 출력물(비손상 복원성)을 이용할 수 있어야 한다.

- 재화중량 데이터
- 경화중량 데이터
- 트림
- 횡 경사
- draft mark와 수선에서의 흘수
- 적재조건 배수량, VCG, LCG 및 해당되는 경우, TCG
- Downflooding 각도 및 대응하는 downflooding 개구부
- 자유 표면
- 메타센터높이(GM) 값
- 다음 간격으로 표시 할 수 있는 적절한 범위의 횡경사 (60° 이상)와 관련된 복원정(GZ) 값 :
0, 5, 10, 15, 20, 25, 30, 40, 50, 60 deg.
- 적절한 비손상 복원성 기준 (즉, 2008 IS 코드) 만족여부 :
모든 계산된 비손상 복원성 기준, 한계 값, 획득된 값 및 평가 (기준이 충족되는지 또는 충족되지 않은지) 관련 목록
- SOLAS II-2/Reg. 5-1에 따른 GM/KG 한계곡선

사고로 인한 실제 하중조건에서의 손상사례와 관련하여, 다음 출력물 (손상 복원성)을 사용할 수 있어야 한다.

- 트림
- 횡 경사
- draft mark와 수선에서의 흘수
- 점진적인 침수 각도 및 대응하는 점진적인 침수 개구부
- 메타센터높이(GM) 값
- 다음 간격으로 표시 할 수 있는 적절한 범위의 횡경사 (60° 이상)와 관련된 복원정(GZ) 값 :
0, 5, 10, 15, 20, 25, 30, 40, 50, 60 deg.
- 복원성 기준 준수 :
모든 계산된 복원성 기준, 한계 값, 획득된 값 및 결론 (기준이 충족되는지 또는 충족되지 않은지) 관련 목록
- 형식 4 소프트웨어(안전귀항)의 생존성 기준은 기국이 인정하는 바에 따른다.
- 손상시 수선에서 침수지점(비보호 또는 풍우밀)까지의 각 거리
- 침수율이 고려된 모든 침수된 구획의 목록
- 각 침수된 구획의 수량(amount of water)
- 탈출경로 몰입 각도
- 침수된 수선면(water-plane) 및 손상된 구획을 나타내는 선박의 측면도, 평면도, 단면도.

(i) 로로 여객선의 경우 갑판상에 축적된 물(WOD)의 영향을 평가하기 위한 소프트웨어 내에 알고리즘이 있어야 한다.

(예 : 승인된 복원성자료에서 취한 사전에 정의된 유의파고에 추가하여,

- 승조원이 시스템 내에 본선 항해구역의 유의파고를 수동으로 입력 할 수 있어야 하며,
- 갑판상에 축적된 물의 영향을 평가하는 소프트웨어 알고리즘의 정확성을 점검하기 위하여 2개의 추가 유효 파고에 대한 계산서 제출)*

* (i)항은 스톡홀름 협정에 따라 Ro-Ro 여객선에 적용된다.(IMO Circular Letter No. 1891)

(6) 허용 범위

(가) 프로그램의 형식과 범위에 따라 허용 범위는 (6) 나.호 또는 (6) 다.호에 따라 결정된다. 허용범위로 부터의 편차는 충분한 설명이 있고 선박의 안전에 악영향을 미치지 않는다고 우리 선급이 인정하는 경우 허용될 수 있다.

(a) 사전 프로그래밍 된 입력 데이터의 예는 다음과 같다.

- Hydrostatic 데이터 : 배수량, LCB, LCF, VCB, KMt 및 흘수에 따른 MCT.
- 복원성 데이터 : 적절한 횡경사/트림 각도에서의 배수량별 KN 또는 MS 값. 복원성 제한
- 구획 데이터 : Volume, LCG, VCG, TCG 및 FSM/구획 높이별에 따른 곡물적재 횡경사 모멘트

(b) 출력 데이터의 예는 다음과 같다.

- Hydrostatic 데이터 : 흘수에 해당하는 배수량, LCB, LCF, VCB, KMt 및 MCT, 실제 흘수 및 트림
- 복원성 데이터 : 자유 표면 보정(FSC), 복원정 값, KG, GM, KG/GM 한계, 허용 가능한 곡물적재 횡경사 모멘트, 관련 복원성 기준 (예 : 복원정(GZ) 곡선하 면적, 풍압 기준)
- 구획 데이터 : 구획의 레벨에 따른 계산된 볼륨, LCG, VCG, TCG 및 FSM/곡물적재 횡경사 모멘트

계산 프로그램 결과의 계산 정확도는 독자적인 프로그램 또는 동일한 입력으로 승인된 복원성자료를 사용한 결과의 허용범위((6) 나.호와 (6) 다.호에 명시된) 내에 있어야 한다.

(나) 복원성 계산에 대한 근간으로 승인된 복원성자료로부터 사전 프로그래밍 된 데이터만 사용하는 프로그램은 입력데이터의 출력물에 대해서는 허용범위가 0이다. 출력 데이터의 허용범위는 0에 가까워야 하지만 계산 반올림 또는 요약된 입력데이터와 관련된 작은 차이는 허용된다. 승인된 복원성자료에 있는 것과 다른 트림에 대한 hydrostatic 및 복원성 데이터의 사용과 관련된 추가의 차이는 우리 선급의 검토를 받는 것을 조건으로 인정될 수 있다.

(다) 복원성 계산의 기초로 선형모델을 사용하는 프로그램의 출력물은 승인된 복원성자료 또는 승인된 모델을 사용하여 얻은 데이터와 허용범위의 오차를 가져야한다. 허용 범위는 표 1에 따른다.

표 1

선형 부가물	
배수량 (Displacement)	+/- 2%
종부심(Longitudinal center of buoyancy), from AP	+/- 1% / 50 cm
수직부심(Vertical center of buoyancy)	+/- 1% / 5 cm
횡부심(Transverse center of buoyancy)	+/- 0.5% of B / 5 cm
Longitudinal center of flotation, from AP	+/- 1% / 50 cm
Moment to trim 1cm	+/- 2%
횡메타센터 높이 (Transverse metacentric height)	+/- 1% / 5 cm
종메타센터 높이 (Longitudinal metacentric height)	+/- 1% / 50 cm
복원성 교차곡선도 (Cross curves of stability)	+/- 5 cm
독립된 구획	
용적(Volume) or 재화중량(deadweight)	+/- 2%
중중심(LCG), from AP	+/- 1% / 50 cm
수직중심(VCG)	+/- 1% / 5 cm
횡중심(TCG)	+/- 0.5% of B / 5 cm
자유표면 모멘트	+/- 2%
Shifting moment	+/- 5%
레벨(Level of contents)	+/- 2%
트림 및 복원성	
흘수(선수, 선미, 평균)	+/- 1% / 5 cm
GMt (both solid and corrected for free surfaces)	+/- 1% / 5 cm
복원정(GZ) 값	+/- 5% / 5 cm
Downflooding 각도	+/- 2°
평형 각도(Equilibrium angles)	+/- 1°
WL에서 비보호 및 풍우밀 개구부 또는 기타 해당지점까지의 거리 (해당되는 경우)	+/- 5% / 5 cm
복원정 곡선하의 면적	+/- 5% / 0.0012mrad
비교: 1. 편차(%) = (기본 값-제출 값)/기본 값 * 100 여기서 “기본 값”은 승인된 복원성자료 또는 우리 선급의 컴퓨터 모델로부터 나온 것일 수 있다. 2. 표 1의 허용 범위를 적용할 때, 2개의 값 중에서 큰 값을 적용한다. 3. 비교에 사용된 프로그램 사이에 계산 방법론의 차이가 존재하는 경우, 소프트웨어 검사가 기술적으로 정당하다는 것을 명확하게 문서화할 수 있을 정도로 충분히 상세하게 수행된다면 이는 표 1에 명시된 것보다 큰 편차를 인정하는 근거가 될 수 있다. 4. 우리 선급은 충분한 설명이 있고 이 편차가 고려하는 선박에 요구되는 복원성기준의 준수에 영향을 미치지 않는 것이 우리 선급의 복원성 계산으로부터 명확하게 입증되었다고 우리 선급이 간주하는 경우 허용범위로 부터의 편차는 인정될 수 있다.	

(7) 승인 절차

(가) 복원성 계산을 위하여 본선에 설치된 소프트웨어 승인 조건

복원성 계산에 사용되는 본선에 설치되는 소프트웨어는 승인을 받아야 하며 여기에는 다음이 포함된다.

- (a) 설계승인의 검증, 적용되는 경우
- (b) 사용된 데이터가 선박의 현재 상태와 일치하는지 확인 ((7.2)항 참조)
- (c) Test conditions 검증 및 승인
- (d) 요구되는 선종 및 복원성 계산에 적합한 소프트웨어의 검증
- (e) (5) (가), (b)에 따른 기능적 요구사항의 검증

복원성 계산을 위해 본선의 컴퓨터에 설치된 소프트웨어가 제대로 작동하는지는 설치시 테스트하여 확인해야 한다.
(9)항 참조. 승인된 test condition 사본과 컴퓨터/소프트웨어의 사용자 매뉴얼이 본선에서 이용할 수 있어야 한다.

(7.1) 일반 승인 (선택 사항)

- (가) 계산 프로그램의 일반적인 승인을 위해 우리 선급에 신청할 때, 우리 선급은 2개 이상의 설계데이터 세트에 구성된 시험데이터를 신청자에게 제공 할 수 있으며, 각각은 선박 및 적재조건을 정확하게 정의하기에 충분히 상세한 선형 데이터, 구획 데이터, 경하상태 특성 및 재하중량 데이터를 포함한다.
- (나) 허용 가능한 선형과 구획 데이터는 선형과 구획경계를 모델링하기 위한 표면 좌표 형태, 예를 들어 off-sets 테이블 또는 사전에 계산된 테이블 형식 데이터 (예 : hydro 테이블, 용량 테이블 등) 일 수 있으며 이는 승인을 위해 제출된 소프트웨어에서 사용하는 데이터 형식에 따른다.
- (다) 대안으로는 신청자와 우리선급 사이에 합의된 적어도 2개의 시험선에 기초하여 일반승인이 제공 될 수 있다.
- (라) 일반적으로, 소프트웨어는 승인이 요청된 2가지 유형의 선박에 대해 테스트 되어야하며, 2가지 유형 각각에 대해 최소한 하나의 설계 데이터 세트가 있어야한다. 한 유형의 선박에 대해서만 승인이 요청되는 경우, 해당 유형의 선박의 다른 선형에 대한 최소 2개의 데이터 세트를 테스트해야한다.
- (마) 선형데이터의 입력을 기반으로 하는 계산 소프트웨어의 경우, 소프트웨어가 승인될 3가지 유형의 선박에 대해 설계데이터 세트가 제공되거나 만약 한 종류의 선박에만 승인이 요청 될 경우 다른 선형에 대해 최소 3개의 데이터 세트가 제공되어야 한다.
- (바) 선형, 전형적인 배열 및 화물의 특성으로 인해 다른 설계데이터 세트가 필요한 대표적인 선종으로는 탱커, 산적 화물선, 컨테이너선 및 기타 건화물선 및 여객선이 포함된다.
- (사) 시험데이터 세트는 시험선박에 대한 계산 프로그램을 실행하기 위해 신청자가 사용해야한다. 얻어진 결과(적절한 경우 프로그램에 의해 개발된 정수압 데이터 및 교차곡선 데이터와 함께)는 프로그램의 계산 정확도 평가를 위해 우리 선급에 제출되어야한다.
- (아) 우리 선급은 동일한 데이터 세트를 사용하여 병렬계산을 수행하고, 이 결과를 신청자가 제출한 프로그램 결과와 비교해야 한다.

(7.2) 특정 승인

- (가) 우리 선급은 프로그램이 설치될 특정 선박에 대한 계산 프로그램에 의해 사용된 계산결과 및 실제 선박 데이터의 정확성을 검증해야한다.
- (나) 데이터 검증을 위해 우리 선급에 신청할 때, 신청자는 선박의 승인된 복원성자료에서 test condition으로 사용될 최소 4개의 적재조건이 있어야 한다.

액체를 산적하여 운반하는 선박의 경우, 조건 중 적어도 하나는 부분적으로 채워진 탱크가 포함되어야 한다.
곡물을 산적하여 운송하는 선박의 경우, 곡물 적재조건 중 하나는 곡물이 부분적으로 채워진 화물창을 포함해야 한다. Test condition 내에서 각 구획은 적어도 한 번은 적재되어야한다. Test condition은 일반적으로 만재상태에서 경하상태 조건에 이르기까지 흘수의 범위를 포함하며, 최소 하나의 출항 및 입항 condition을 포함해야 한다. 안전귀항을 위한 형식 4 복원성 소프트웨어의 경우, 우리 선급은 최소 3개의 손상사례를 조사해야하며, 각각의 경우는 선박의 승인된 복원성자료와 관련된 3개 이상의 적재조건이어야 한다. 소프트웨어의 출력은 승인된 손상 복원성자료 또는 대체 소프트웨어 소스의 해당 로드/손상 사례 결과와 비교해야 한다.
- (다) 우리 선급은 신청자가 제출한 다음 자료가 우리 선급에 제출된 현재의 도면 및 문서에 따라 선박의 배치 및 가장 최근에 승인된 경하중량 특성과 일치하는지를 본선에서 추가의 검증이 가능하다는 조건으로 검증해야 한다.
 - (a) 프로그램 버전번호를 포함한 계산 프로그램의 식별;
 - (b) 주요 치수, hydrostatic 특성 및 해당되는 경우 선박의 profile
 - (c) 선수수선 및 선미수선의 위치, 그리고 해당되는 경우, 선박 흘수표시의 실제 위치에서 선수 및 선미흘수를 도출하기 위한 계산 방법
 - (d) 가장 최근에 승인된 경사시험 또는 경하중량시험에서 얻어진 경량중량 및 무게 중심
 - (e) 선체선도, off-set 테이블 또는 우리 선급이 선박을 모델링하기 위해 필요한 선형 데이터
 - (f) 용량표(사운딩/얼리지 테이블), 해당된다면, 자유 표면효과 수정과 함께 프레임 간격 및 볼륨중심을 포함한 구

회 정의

(g) 각 적재조건에 대한 화물 및 소모품 분포

우리 선급의 검증은 본선 컴퓨터 소프트웨어에 프로그래밍 된 정보가 선박의 현재 상태와 일치하는지 확인하는 데에 대한 신청자 및 선주의 책임을 면제하는 것은 아니다.

(8) 사용자 매뉴얼

최소한 다음에 대한 설명과 지시사항이 포함된 간단하고 쉬운 사용자 매뉴얼이 제공되어야 한다.

(가) 설치

(나) 기능 키

(다) 메뉴 표시

(라) 입력 및 출력 데이터

(마) 소프트웨어를 작동하는데 필요한 하드웨어 최소사양

(바) test loading condition의 사용

(사) 컴퓨터 안내 대화 단계

(아) 경고 목록

(9) 설치 시험

(가) 최종 또는 업데이트된 소프트웨어가 설치된 후 컴퓨터의 정확한 작동을 보장하기 위해, 현장 검사원의 입회하에 다음에 따라 시험계산을 수행하는 것은 선장의 책임이다.

승인된 test condition으로부터 최소 하나의 loading case(경하중량 제외)가 계산되어야 한다.

비고 : 실제 적재상태에 대한 결과는 컴퓨터가 바르게 작동하는지 확인하는 데 적합하지 않다.

일반적으로 test condition은 컴퓨터에 영구적으로 저장된다.

수행해야할 단계 :

(a) Test load case를 검색하고 계산실행을 시작한다. 계산된 복원성 결과 와 문서내의 복원성 결과를 비교한다.

(b) 흘수나 배수량을 최소한 10% 변경하기에 충분한 재화중량(탱크 중량 및 화물 중량)의 항목들을 변경한다. 승인된 test condition과 다른 결과가 나오는지 검토해야 한다.

(c) 위의 변경된 적재조건을 수정하여 초기 시험조건을 복원하고 결과를 비교 한다. 승인된 test condition관련 입력 및 출력 데이터가 복구되었는지 확인 한다.

(d) 대안으로, 1개 이상의 test condition이 선택되고 시험계산은 선택된 각 test condition에 대한 모든 재화중량 데이터를 동일하게 프로그램에 입력한다. 그 결과를 test condition의 승인된 사본 결과와 동일하지 검증 한다.

(10) 정기적 테스트

(가) 최소한 1개의 승인된 test condition을 이용하여 연차검사 시 복원성계산을 위해 본선에 설치된 컴퓨터의 정확성을 점검하는 것은 본선 선장의 책임이다. 현장 검사원이 본선 컴퓨터 시험에 참석하지 않을 경우, 컴퓨터 시험으로 부터 얻은 test condition 결과의 사본은 현장 검사원의 검증을 위한 충분한 test 문서로서 본선에 보관되어야 한다.

(나) 정기검사 시 승인된 모든 test loading condition에 대한 검증은 현장 검사원의 입회하에 실시해야 한다.

(다) 시험절차는 (9)호에 따라 수행되어야한다.

(11) 기타 요건

(가) 의도하지 않거나 무단으로 프로그램 및 데이터를 수정하지 못하도록 보호되어야 한다.

(나) 프로그램은 프로그램이 잘못 또는 비정상적으로 사용될 때 작동을 모니터링하고 경보를 발하여야 한다.

(다) 시스템에 저장된 프로그램 및 데이터는 전력손실로 인해 손상되지 않도록 보호되어야 한다.

(라) 용량을 초과하여 구획이 채워지거나 지정된 만재흘수선을 초과하는 등의 제한과 관련된 오류 메시지가 포함되어야 한다. ⚡

부록 1-11 전문공급자 승인지침 - 〈Void〉 (2019)

(별책 - 전문공급자 승인 지침 참조)

부록 1-12 제조중등록검사 시의 선체검사

1. 범위

이 부록의 범위는 다음 주요활동을 포함한다.

- (1) 선체구조에 대한 선급규칙 및 관련 정부규정에 적용받는 선박의 부분에 대한 시험. 이는 승인된 관련도면에 따라 선급규칙 및 관련 정부규정에 적합하게 건조되었다는 적절한 증거를 확보하기 위함이다.
- (2) 관련 승인시험의 표시를 통하여 용접용재료, 용접절차, 용접이음 및 조립을 포함한 제작, 건조, 관리 및 자격절차에 대한 평가
- (3) 재료, 용접 및 조립을 포함한 선박건조에 적용되는 선급규칙에서 요구하는 검사/시험의 입회, 그리고 검사/시험항목, 방법 (예를 들면, 구조시험, 사수시험 또는 누설시험, 비파괴시험, 치수검증) 및 담당자의 설정
- (4) 선박건조를 위한 재료 및 의장에 대한 평가와 이들에 대한 공장에서의 검사는 이 부록에 포함되지 아니한다. 선체/기관용 주조품, 단강품 및 선체구조용 일반강/고장력강에 대한 상세요건은 각각 국제선급연합회(IACS)의 통일규칙(UR) W7(Hull and Machinery Steel Forging), W8(Hull and Machinery Steel Casting) 및 W11(Normal and High Strength Hull Structural Steels)에 따른다. 이들 항목에 대한 인정은 제조자의 공장에서 시행되는 검사절차 및 적절한 증서의 발급을 통하여 검증된다.
- (5) (1)호부터 (4)호에 추가하여, 해상인명안전협약(SOLAS) 제2-1장 A-1편 3-10규칙(산적화물선 및 유조선에 대한 목표기반 선박건조기준) 적용대상 유조선 및 산적화물선인 경우 부록 1-12-2를 참조할 것.

2. 정의

(1) 선체구조는 다음과 같이 정의된다.

- (가) 모든 내부 및 외부구조를 포함한 선체
- (나) 선루, 갑판실 및 케이싱
- (다) 용접된 거치대, 예를 들면, 주기거치대
- (라) 창구코밍, 불워크
- (마) 격벽, 갑판 및 외판에 설치되고 용접된 모든 관통부
- (바) 공기관 및 선외밸브와 같이 갑판, 격벽 및 외판에 연결되는 모든 설비 - 개정된 국제만재흡수선협약(ILLC) 1966의 모든 항목
- (사) 크레인거치대, 비트 및 볼라드와 같이 외판, 갑판 및 일차부재에 용접된 부착물. 다만, 선체구조에 대한 이들의 상호작용에 대하여만 고려한다.

(2) 문서에 대한 참조는 전자송부된 것 또는 저장된 것을 포함한다.

(3) 검사원이 직접 관여되는 검사방법의 정의 : 패트룰, 검토, 입회

- (가) **패트룰** : 표 1에 식별된 선박건조기능의 해당절차, 활동 및 관련문서가 계속해서 선급 및 정부요건에 적합한지를 독립적이고 예정에 없이 시행하는 것을 기본으로 하여 점검하는 행위.
- (나) **검토** : 추적성 및 식별을 위하여, 그리고 공정이 지속적으로 선급 및 정부대행요건에 적합한지를 확인하기 위하여 문서를 검토하는 행위.
- (다) **입회** : 검사요건에 적합한지를 점검하기 위하여 필요한 범위까지 합의된 검사 및 시험방안서에 따른 예정된 검사에의 참관.

3. 적용

- (1) 이 부록은 다음을 제외하고 우리 선급에 등록하고 국제항해를 하고자 하는 모든 강선의 제조중등록검사에 적용한다.
 - (가) 해상인명안전협약(SOLAS) 제1장 3규칙에 정의된 선박
 - (나) 고속선의 안전에 관한 국제 코드(HSC) 2000 제1장 1.3.1에 정의된 고속선
 - (다) MODU 코드 제1장 1.2.1에 정의된 이동식 해저자원 시추선
- (2) 이 부록은 국제만재흡수선협약(ILLC) 및 해상인명안전협약(SOLAS)의 안전구조 등 선체구조 및 도장에 관련된 모든 정부대행항목을 포함한다.

(3) 이 부록은 조선소 내부 또는 외부에서 제작되었는지에 관계없이 의장, 설비 및 부가물의 제작은 포함하지 아니하며, 그 예는 다음과 같다. 인정의 증거는 검사원의 관련문서에 의하여 제조자에게 제공되어야 하고 조선소에서 검증되어야 한다.

- (가) 창구덮개
- (나) 외판 또는 격벽을 구성하는 문 또는 램프
- (다) 타 및 타두재
- (라) 선체를 구성하는 모든 구조품 및 단강품

(4) 이 부록은 다음을 선박에 설치, 용접 및 시험하는데 적용한다.

- (가) (3)호에 나열된 항목
- (나) 선박의 수밀 및 풍우밀보전성을 구성하는 설비

(5) 이 부록은 다음 중 어느 한 곳에서 건조되는 선체구조 및 도장에 적용한다.

- (가) 조선소의 시설
- (나) 외주업체가 조선소의 시설에서
- (다) 외주업체가 그들의 시설 또는 떨어진 다른 장소에서

4. 요원의 자격 및 감시

(1) 선박이 승인도면을 사용하여 관련규칙 및 정부대행요건에 적합하게 건조되었는지는 국제선급연합회(IACS)의 절차요건 PR5(Definition of Exclusive Surveyor and Non-Exclusive Surveyor and Procedure for Employment and Control of Non-Exclusive Surveyors)에 정의된 정검사원이 2항 (3)호에 정의된 패트롤, 검토 및 입회를 통하여 확인하여야 한다. 검사원은 임무를 수행할 수 있는 자격을 갖추어야 하며, 그들의 활동이 감시되는지를 확인할 수 있도록 관련 절차를 적소에 갖추고 있어야 한다. 상세는 국제선급연합회(IACS)의 절차요건 PR6 (Procedure for Activity Monitoring of Surveyors/ISM Code Auditor) 및 PR7(Procedure for Qualification and Training of Surveyors)에 따른다.

5. 선체구조 검사

(1) 표 1은 이 부록에 포함되는 선체구조 및 도장에 대한 검사항목의 목록을 제공하며, 다음을 포함한다.

- (가) 선박건조기능의 설명
- (나) 선급 및 정부대행검사요건
- (다) 선급 검사방법
- (라) 관련 국제선급연합회(IACS) 및 정부대행요건에 관한 문서

(마) 건조 중 검사원이 사용가능하여야 하는 문서

(a) 조선소는 우리 선급이 요구하는 문서에 검사원이 접근할 수 있도록 제공하여야 하며, 여기에는 조선소 또는 다른 제3자가 보유한 문서를 포함한다.

(b) 특정 신조를 위하여 우리 선급의 승인 또는 검토를 받아야 하는 문서목록은 다음과 같다.

- (i) 도면 및 관련문서
- (ii) 검사 및 시험방안서
- (iii) 비파괴시험 방안서
- (iv) 용접용재료 상세
- (v) 용접절차 시방서
- (vi) 용접도면 또는 상세
- (vii) 용접사기량자격 기록
- (viii) 비파괴시험요원의 자격 기록

(바) 선박건조절에 포함되어야 하는 문서. 상세는 10항을 참조.

(사) 선박건조기능에 관련되는 특정활동에 대한 목록. 이 목록은 전부를 총망라한 것은 아니며 건조시설 또는 특정선박형식을 반영하기 위하여 수정될 수 있다.

- (2) 조선소는 선박에 공급되는 재료 및 의장이 관련 선급규칙 및 정부대행요건에 따른 검사를 받고 건조 또는 제작되었다는 것을 증명하기 위한 근거자료를 건조공정이 진행되는 동안 검사원이 요구하는 대로 제공하여야 한다.

6. 건조시설의 검토

- (1) 다음의 경우 우리 선급은 어떠한 강제작업 또는 건조가 이루어지기 앞서 부록 1-12-1의 “조선소 검토 기록” 또는 이와 동등한 것을 사용하고 표 1의 요건에 따라야 하는 것을 고려하여 조선소의 생산시설, 관리절차 및 안전에 익숙해져야 한다.
 - (가) 우리 선급이 그 건조시설에 대하여 경험이 없거나 최근(대략 1년 이내)에 경험이 없는 경우 또는 중대한 새 산업기반이 추가된 경우
 - (나) 선박건조과정에 영향을 주는 중대한 경영상의 변동 또는 인원변동이 있는 경우
 - (다) 조선소가 다른 형식의 선박 또는 전혀 다른 설계의 선박건조를 계약한 경우

7. 신조검사계획

- (1) 모든 신조업무에 대한 검사를 시작하기에 앞서, 우리 선급은 시작회의에서 조선소와 표 1에 나열된 항목들에 대하여 협의하여야 한다. 이 회의의 목적은 표 1에 규정된 특정활동의 처리방법에 대하여 검토 및 합의하는데 있다. 이 회의는 사용하고자 하는 외주업체의 목록을 포함하여 조선소의 건조시설과 선박의 형식을 고려하여야 한다. 표 1의 내용에 기초한 회의기록이 작성되어야 한다. 표 1의 적절한 칸에 지적사항을 기재하여 회의기록으로 사용할 수 있다. 우리 선급이 특정신조업무에 대하여 검사원을 지정한 경우 그 검사원은 시작회의에 참석하여야 한다. 조선소는 우려되는 사항이 발생한 경우에 우리 선급에 의하여 요구될 수 있는 건조 중 특별조사를 시행하는 것과 조사의 진행상황을 우리 선급에게 지속적으로 알리는 것에 동의하여야 한다. 언제든 조사가 착수된 경우 문제가 심각하다면 관련 건조활동을 중지하는 것에 동의할 것을 원칙적으로 조선소에 요구하여야 한다.
- (2) 발행된 특정 정부요건 및 정부대행요건의 해석에 주의하여 회의기록을 작성하여야 한다.
- (3) 시작회의에서 합의된 활동에 어떠한 변경사항이 있는 경우 이를 알리도록 조선소에 요구하여야 하며 이들 변경사항은 검사계획서에 문서화되어야 한다. 예를 들면, 조선소가 외주업체의 사용 또는 변경을 선택하거나, 또는 생산이나 검사방법, 규칙 및 규정, 구조변경에 따른 변경사항에 대하여 상용하기 위하여, 또는 심각한 부적합이나 기타 결과에 따라 검사요건을 확대할 필요가 있는 경우이다.
- (4) 신조를 하는 동안의 선체구조에 대한 건조품질기준이 시작회의에서 검토되고 합의되어야 한다. 선체구조의 제작은 국제선급연합회(IACS)의 권고사항 Rec 47 "건조 및 수리 품질기준(Shipbuilding and Repair Quality Standard)" 또는 제작/건조를 시작하기에 앞서 우리 선급이 인정한 제작기준(Recognized Fabrication Standard, RFS)에 따라 시행되어야 한다. 작업은 규칙에 적합하게 시행되어야 하며 우리 선급의 검사를 받아야 한다. (2021)

우리선급은 (4.1) 또는 (4.2)에 해당되는 경우, 국제선급연합회(IACS)의 권고사항 Rec. 47 "건조 및 수리 품질기준(Shipbuilding and Repair Quality Standard)"의 대안으로 우리 선급이 인정한 제작기준을 인정할 수 있다. (2021)

- (4.1) 인정한 제작기준이 잘 확립되어 있고 신조선과 유사한 설계에 성공적으로 적용한 기록(신조선 건조계약 전 3년 이상)이 잘 문서화 되어 있고 해당기록이 신조선과 동일한 조선소에 대한 경우.
조선소는 건조에 사용할 인정한 제작기준을 참조하고 선택한 인정한 제작기준의 사용에 대한 제한사항을 강조하는 요약 문서를 작성해야 한다. 이 요약문서는 선박의 "시작회의 기록"에 포함되어야 한다.
해당되는 경우, 요약문서는 선박건조철에 포함되어야 한다. (해상인명안전협약(SOLAS) 제2-1장 A-1편 제 3-10규칙 적용대상 유조선 및 산적화물선의 경우, 부록 12-2-2, 표 A Tier II항목 11에 포함).
- (4.2) 인정한 제작기준이 신설 또는 개정 또는 (4.1)에 따르지 않은 경우, 다음 단계를 수행해야 한다.
 - (a) 인정한 제작기준의 허용오차 및 구성기준은 국제선급연합회(IACS)의 권고사항 Rec 47 "건조 및 수리 품질기준(Shipbuilding and Repair Quality Standard)"의 허용오차 및 구성기준과 비교해야 한다. 그리고 Rec 47의 요건보다 덜 엄격한 조항은 식별되어야 한다.

(b) (4.2) (a)에서 식별된 인정한 제작기준의 허용오차 및 제작 표준을 평가하여 관련(또는 제안된) 설계에 대한 사용 제한 및/또는 사용 허용 가능성을 결정한다.

사용 및/또는 제한에 대한 허용 가능성에 대한 세부정보는 기록되어야 한다. 그리고

(c) 상기 (a)와 (b)의 결과를 포함한 요약문서를 작성되어야 한다. 이 문서는 또한 인정한 제작기준에 대한 참조, (4.2) (b)의 일부로 분석되지 않은 허용오차 및 제작 표준의 상세 및 인정한 제작기준의 사용에 대한 모든 제한사항이 포함되어야 한다.

요약문서는 선박의 "시작회의" 기록에 포함되어야 한다. 또한 요약문서는 해당하는 경우 선박건조철에 포함되어야 한다. (해상인명안전협약(SOLAS) 제2-1장 A-1편 제3-10규칙 적용대상 유조선 및 산적화물선의 경우, 부록 12-2-2, 표 A Tier II항목 11에 포함). (2021)

(5) 시작회의에는 조선소의 합의에 따라 국제선급연합회(IACS)의 절차요건 PR3(Transparency of Classification and Statutory Information)에 정의된 다른 기관(선박소유자, 정부 등)이 참석할 수 있다.

(6) 시리즈선 건조*하는 경우*, 첫 번째 선박에 대한 시작회의에서 합의된 특정활동에 어떠한 변경사항도 없다는 것을 조건으로 두 번째 및 이후의 후속호선들에 대하여는 (1)호에 규정된 시작회의에 관한 요건이 면제될 수 있다. 만일 어떠한 변경사항이 있는 경우 이들은 새로운 회의를 통하여 합의되어야 하며 이 회의기록에 문서화되어야 한다.

* 시리즈선 건조 : (2022)

첫 번째 선박(모선) 이후의 시리즈 선박, 즉 동일한 조선소에서 건조된 동형선

8. 신조활동에 대한 검사 및 시험방안서

(1) 조선소는 검사 및 시험을 받고자 하는 항목에 대한 방안서를 제공하여야 한다. 이들 방안서를 시작회의 때 검토 및 승인을 위하여 제출할 필요는 없다. 이 방안서는 다음을 포함하여야 한다. (2020)

(가) 완결된 강재작업의 검사를 위한 방안 - 일반적으로 블록분할도를 말하며 선행탐재 및 탐재 또는 기타 관련단계에서 블록 상호간의 연결에 대한 상세를 포함한다. (참고용)

(나) 필요한 경우 용접 전 조립검사방안 (승인용)

(다) 모든 수밀 및 풍우밀폐쇄장치 뿐만이 아니라 구조시험(누설 및 정수압)방안 (승인용)

(라) 비파괴 검사방안 (승인용)

(마) 특정 선박형식 또는 정부대행요건에 대한 기타 방안 (승인용)

(2) 방안서 및 이 방안서에 대한 모든 변경사항은 해당 검사활동이 진행되기 전에 검토할 수 있도록 충분한 시간을 두고 검사원에게 제출되어야 한다.

(3) (1)호 및 (2)호에 추가하여, 해상인명안전협약(SOLAS) 제2-1장 A-1편 3-10규칙 적용대상 유조선 및 산적화물선인 경우 부록 1-12-2를 참조할 것.

9. 검사의 진실함에 대한 증명

(1) 우리 선급은 검사원이 신조검사계획의 요건에 적합하고 조선소의 검사 및 시험방안서의 관련 활동에 정히 참여하였다는 증거, 예를 들면 기록, 점검표, 검사 및 시험기록 등을 제공할 수 있어야 한다.

(2) 이에 추가하여, 우리 선급은 표 1에서 요구되고 2항 (3)호 (가)에 규정된 페트롤활동을 하는 동안에 발견된 결함에 대하여 기록을 유지하여야 한다. 이 기록에는 결함의 발견일자, 결함에 대한 설명 및 결함이 해결된 일자가 포함되어야 한다.

10. 선박건조철(Ship Construction File)

이 항의 목적은 부록 1-12-2의 3항을 적용하여야 하는 해상인명안전협약(SOLAS) 제2-1장 A-1편 3-10규칙 적용대상 유조선 및 산적화물선을 제외한 모든 선박에 적용하고자 함이다.

(1) 조선소는 선박건조철에 대한 문서를 전달하여야 한다. 선박소유자와 같은 다른 기관에 의하여 항목이 제공되는 경우 및 조선소를 제외시킨 문서전달에 관한 별도의 조치가 있는 경우 그 기관에 책임이 있다. 검사원은 선박건조철에 (2)호의 요건에 따르는 항목들이 포함되었는지를 검토하여야 한다.

- (2) 본선의 선박 건조에 보관되는 문서의 목적은 검사, 수리 및 정비를 원활하게 하는 것이고, 따라서 다음에 국한되는 것은 아니지만 표 1에 나열된 문서에 추가하여 다음을 포함하여야 한다.
- (가) 치수상세, 재료상세 및 실행가능한 경우 쇠파이프용치, 버트와 시임의 위치, 횡단면상세 및 모든 부분/완전용입용 접위치, 정밀검사가 필요하다고 식별된 지역 (일반건화물선, 액화가스 산적운반선 및 검사강화제도 적용대상선박인 경우) 및 타를 포함한 선체구조 완성도
 - (나) 선급 및 정부대행요건에서 요구되는 지침서, 예를 들면 적하 및 복원성, 선수문/내측문/선측문/선미문 - 작동 및 정비보수지침서(국제선급연합회(IACS)의 통일규칙(UR) S8(Bow Doors and Inner Doors) 및 S9(Side Shell Doors and Stern Doors))
 - (다) 해당되는 경우 선체구조 접근지침서
 - (라) 선체에 용접된 단강품 및 주조품 증서사본(국제선급연합회(IACS)의 통일규칙(UR) W7(Hull and Machinery Steel Forging) 및 W8(Hull and Machinery Steel Casting))
 - (마) 선박의 수밀 및 풍우밀보전성의 일부를 형성하는 설비의 상세 (2021)
케이블 수밀 관통부 밀봉시스템 기록부는 조선소측에서 준비해야 하며 인쇄물 또는 전자파일 형태로 제공될 수 있다. 기록부 예는 부록 1-12-5 “케이블 관통부 밀봉시스템 기록부 작성 예”를 참조한다.
여기에는 선박에서 최종 검사 후 설치된 상태를 문서화하는 마크/식별 시스템, 설치된 각 케이블 관통부 형식에 대한 제조자 매뉴얼을 참조하는 문서, 관통부 형식에 대한 형식승인 증서, 적용 가능한 설치 도면 및 조선소에서 최종 설치 및 검사가 완료된 상태의 각 관통부에 대한 기록을 포함한다.
추가하여, 기록부에는 검사, 변경, 수리 및 정비를 기록하기 위한 조항이 포함되어야 한다.
 - (바) 시험요건의 상세를 포함한 탱크시험방안서(국제선급연합회(IACS)의 통일규칙(UR) S14(Testing Procedures of Watertight Compartments))
 - (사) 부식방지시스템의 사양(국제선급연합회(IACS)의 통일규칙(UR) Z8(Corrosion Protection Coating for Salt Water Ballast Spaces) 및 Z9(Corrosion Protection Coatings for Cargo Hold Spaces on Bulk Carriers))
 - (아) 해당되는 경우 수중검사를 위한 상세, 잠수부를 위한 정보, 틸트계측지침 등, 탱크/구획경계
 - (자) 입거계획서 및 입거 시 통상적으로 시험되는 모든 관통부의 상세
 - (차) 국제선급연합회(IACS)의 공통구조규칙에 따른 선급요건으로서 국제해사기구(IMO)의 도장성능기준(Performance Standard for Protective Coatings: PSPC) 적용대상선박인 경우 도장기술파일(Coating Technical File)

표 1 선체검사항목활동 표

- 부록 1-12-1 조선소 검토 기록
- 부록 1-12-2 해상인명안전협약(SOLAS) 제2-1장 A-1편 3-10규칙(산적화물선 및 유조선에 대한 목표기반 선박건조기준) 적용대상 유조선 및 산적화물선에 대한 요건
- 부록 1-12-3 선박 건조 양식 예
- 부록 1-12-4 선종별 대표적인 취약지역 (2018)
- 부록 1-12-5 케이블 관통부 밀봉시스템 기록부 작성 예 (2021)

표 1 선체검사항목활동 표									
참조	건조기능	선급 검사요건	선급 검사방법	IACS 문서*	정부대행요건 및 관련 문서	건조 중 검사원이 사용가능하여야 하는 문서	선박건조철 을 위한 문서	특정활동	이 신조업무를 위한 선급의 제안
	건조품질관리 기능								
1	용접								
1.1	용접용재료	제조지에서 우리 선급의 별도 승인	승인현황의 검토 및 제조자의 요건에 따라 보관, 사용 및 취급되는지에 대한 패트를 및 검증	UR W17		용접용재료의 상세 및 승인현황	요구 안함	승인목록에 따른 용접용재료의 식별	
								입시 및 영구보관시설에 대한 검증	예를 들면, 건조, 포장, 필요시 가열
								추적성에 대한 검증	예를 들면, 임의의 묶음번호 점검
1.2	용접사 기량자격	자격이 있는 용접사	용접사기량자격증의 검토 및 패트를	Rec 47		개인 신분증과 조선소의 기록	요구 안함	용접사기량자격 기준에 대한 검증, 예를 들면, 선급 또는 인정된 기준에 따라 승인되었는가?	
								용접자세에 따라 승인된 용접사에 대한 검증	
								자격증서 유효기간에 대한 검증	

표 1 선체검사항목활동 표

참조	건조기능	선급 검사요건	선급 검사방법	IACS 문서*	정부대행요건 및 관련 문서	건조 중 검사원이 사용가능하여야 하는 문서	선박건조철 을 위한 문서	특정활동	이 신조업무를 위한 선급의 제안
1.3	용접-기계특성 (용접절차)	모든 용접이음상세, 자세 및 재료는 우리 선급 또는 다른 IACS정회원 선급에 승인된 용접절차에 포함되어야 한다.	검토 및 패트를	UR W28		선박 또는 공정에 관련되는 승인된 용접절차의 상세 및 용접도면	요구 안함	관련 작업장에서 용접절차가 사용가능한지에 대한 검증	
		우리 선급이 조선소 내에서 검사를 하고 있을 때 우리 선급은 언제나 조선소 내에서 시행되는 모든 새로운 용접절차 시험에 입회하여야 한다.	입회					선급 또는 인정된 기준에 따라 용접절차 기록이 승인되었으며 모든 용접법 및 자세를 포함하는지 그리고 검사원 참고용으로 사용가능한지에 대한 검증	

표 1 선체검사항목활동 표

참조	건조기능	선급 검사요건	선급 검사방법	IACS 문서*	정부대행요건 및 관련 문서	건조 중 검사원이 사용가능하여야 하는 문서	선박건조철 을 위한 문서	특정활동	이 신조업무를 위한 선급의 제안
1.3a	용접 설비	정확한 교정 및 유지	패트롤 및 검토			조선소의 유지 및 교정기록	요구 안함	기계 및 설비 상태에 대한 검증	
								설비는 적절한 요원에 의하여 교정되었는지에 대한 검증	
								교정은 제조자의 권고에 따라 시행되었는지에 대한 검증	
								교정은 정비계획에 따라 시행되었는지에 대한 검증	
1.3b	용접 환경	만족스런 환경	패트롤	Rec 47			요구 안함	용접장소는 양호하게 청소, 건조, 조명되었는지에 대한 검증	
								용접에 앞서 예열 또는 후열처리, 표면의 건조를 위한 관련 조치가 취해졌는지의 확인	
								피복가스, 플럭스가 보호되는지의 확인	
1.3c (2021)	용접 감독	자격이 있는 감독자의 충분한 수	검토 및 패트롤	UR W33, Rec 47				감독이 효과적인지에 대한 검증	

표 1 선체검사항목활동 표									
참조	건조기능	선급 검사요건	선급 검사방법	IACS 문서*	정부대행요건 및 관련 문서	건조 중 검사원이 사용가능하여야 하는 문서	선박건조철 을 위한 문서	특정활동	이 신조업무를 위한 선급의 제안
1.4 (2021)	용접-표면의 불연속성	사실상 중대한 결함이 없음, 단면 및 크기에 대한 만족	육안검사, 표면탐상기술, 문서의 검토 및 작업자에 대한 패트롤	UR W33, Rec 47		해당 조선소기준 및 인정된 기준 및 규칙, 용접 및 NDE 방안서, NDE 보고서, 작업자 기량자격	요구 안함	NDE가 시행되는 작업장의 식별, 예를 들면, 판의 맞대기용접선, 선체구조와 구조품의 용접선	
								해당되는 경우, NDE가 승인된 방안서에 따라 시행되었는지에 대한 검증	
								NDE방법의 적적성에 대한 검증	
								특히 외주업체가 고용된 경우, 작업자는 적절히 자격을 갖추었는지에 대한 검증	
								NDE가 인정되는 절차에 따라 시행되었는지에 대한 검증	
								NDE기록의 검토	

표 1 선체검사항목활동 표

참조	건조기능	선급 검사요건	선급 검사방법	IACS 문서*	정부대행요건 및 관련 문서	건조 중 검사원이 사용가능하여야 하는 문서	선박건조철 을 위한 문서	특정활동	이 신조업무를 위한 선급의 제안
1.5 (2021)	용접-불연속성	NDE는 용접에 사실상 중대한 결함이 없음을 확신할 수 있는 유자격 작업자에 의하여 시행되어야 한다.	방사선투과시험 및 초음파탐상시험, 문서의 검토 및 작업자에 대한 패트론티, 필름검사	UR W33, Rec 47		해당 조선소기준 및 인정된 기준 및 규칙, 용접 및 NDE방안서, NDE보고서, 작업자 기량자격	요구 안함	NDE가 시행되는 작업장의 식별, 예를 들면, 판의 맞대기용접선, 선체구조와 주조품의 용접선	
								해당되는 경우, NDE가 승인된 방안서에 따라 시행되었는지에 대한 검증	
								NDE방법의 적적성에 대한 검증	
								특히 외주업체가 고용된 경우, 작업자는 적절히 자격을 갖추었는지에 대한 검증	
								기록이 작성되었고 이는 상질계(Image Quality Indicator)와 같이 인정된 기준에 적합함과 기록된 감광도에 대한 검증	
								보고서 및 방사선사진이 조선소에 의하여 정확히 평가되어 왔는지에 대한 검증. 방사선사진에 대한 규칙적인 검사원 검토	
								제조사 및 인정되는 기준요건에 따라 설비가 만족하게 교정되었는지에 대한 검증	
								NDE가 인정되는 절차에 따라 시행되었는지에 대한 검증	

표 1 선체검사항목활동 표									
참조	건조기능	선급 검사요건	선급 검사방법	IACS 문서*	정부대행요건 및 관련 문서	건조 중 검사원이 사용가능하여야 하는 문서	선박건조철 을 위한 문서	특정활동	이 신조업무를 위한 선급의 제안
2	강재준비 및 조립								
2.1	표면준비, 표시 및 절단	재료의 추적성 및 허용성, 강판 및 형강 재료의 형식, 치수식별, 시험표시의 확인	패트롤	Rec 47		재료증서, 작업장에서의 조선소 표시/절단 작업 문서 - 그 시설에 보관되는 문서	요구 안함	야적장에서의 보관이 만족한지에 대한 검증	
								재료의 추적성에 대한 검증, 예를 들면, 재료증서에 스탬핑하여 식별, 기록 확보	
								처리공정 후 전송표시에 대한 검증	
								숫블라스팅 및 프라이머도장 기준에 대한 검증	
								프라이머의 적정성에 대한 검증	
								강재등급이 식별될 수 있는지에 대한 검증	
								기계가 IACS 또는 제조자의 권고 내에 유지되도록 조정되었는지에 대한 검증	
								표시 및 절단의 정확성에 대한 검증	
								절단된 부재의 보관에 대한 검증	
2.2	곡직	변형에 대한 곡직방법/절차에 대한 승인	패트롤 및 검토	Rec 47		인정된 기준, 승인된 절차	요구 안함	예를 들어 TMCP강, Z강 등의 강재의 등급 및 형식에 따라 곡직절차가 승인되었는지에 대한 검증	
								판 및 형강이 인정된 허용기준 내에 있음을 검증	
2.3	성형	재료특성의 유지. 적합하지 아니한 변형방지를 위한 성형법의 인정	패트롤	Rec 47		열간성형을 위한 조선소의 절차	요구 안함	온도제어가 작업자에 의하여 이행되었는지에 대한 검증	
								특수강 및 재료를 성형하는 경우, 적합한 온도제어법이 사용가능한지에 대한 검증	
								성형절차가 인정가능한지에 대한 검증	

표 1 선체검사항목활동 표

참조	건조기능	선급 검사요건	선급 검사방법	IACS 문서*	정부대행요건 및 관련 문서	건조 중 검사원이 사용가능하여야 하는 문서	선박건조철 을 위한 문서	특정활동	이 신조업무를 위한 선급의 제안
2.4	정렬/조립/간격 에 대한 기준의 적합성	참조기준에 따라 정렬/조립/간격 점검	패트럴	Rec 47		해당 조선소기준 및 인정된 기준 및 규칙	요구 안함	모든 작업장에서 만족한 조립 및 정렬을 확보하기 위한 공정에 대한 검증	
								조립작업 중에 끝단가공이 없어진 경우, 다시 가공되는지에 대한 검증	
								큰 간격 및 정렬의 차이를 보상하기위한 수정절차가 정위치에 있는지에 대한 검증	
2.5 (2018)	정렬/조립 또는 용접배치 에 취약한 지역 ¹⁾ , (정의된 경우), 에 대한 적합성	승인된 도면에 따라 정렬/조립/간격 의 점검	입회 및 검토	Rec 47		해당 조선소기준 및 인정된 기준 및 규칙, 승인된 도면 또는 기준, 조선소검사기록	해당되는 경우, 취약지역에 대한 승인도면	최신 승인도에 관련된 정보가 작업장에서 사용가능함에 대한 검증	
								모든 작업장에서 만족한 조립 및 정렬을 확보하기 위한 공정에 대한 검증	
								조립작업 중에 끝단가공이 없어진 경우, 다시 가공되는지에 대한 검증	
								큰 간격 및 정렬의 차이를 보상하기위한 수정절차가 정위치에 있는지에 대한 검증	

(비고)

¹⁾ 취약한 지역에 대하여는 다음의 자료를 이용할 수 있다. (2018)

a) 선체건조감사 부기부호 "Sea Trust(HCM)"를 부여받은 선박의 경우 승인된 선체건조감사계획서 또는,
b) 해당되는 경우, 승인된 선체구조접근 지침서 또는,
c) 기타 참고 자료 (2020)

i) 선종별 대표적인 취약부위(부록 1-12-4) 또는,
ii) 다음의 인쇄물을 참고한다.

- 유조선 : Guidance Manual for Tanker Structures by TSCF나 Double Hull Oil Tankers - Guidelines for Surveys, Assessment and Repair of Hull Structures By IACS(Rec 96) 또는 최신 IMO 총회 결의 A1047(27)(2011 ESP Code)
- 산적화물선 : Bulk Carriers Guidelines for Surveys, Assessment and Repair of Hull Structure by IACS(Rec 76) 또는 최신 IMO 총회 결의 A1047(27)(2011 ESP Code)
- 일반건화물선 : General Dry Cargo Ships - Guidelines for Surveys, Assessment and Repair of Hull Structure By IACS(Rec. 55)
- 컨테이너선 : Container Ship - Guidelines for Surveys, Assessment and Repair of Hull Structure By IACS(Rec. 84) 등

표 1 선체검사항목활동 표

참조	건조기능	선급 검사요건	선급 검사방법	IACS 문서*	정부대행요건 및 관련 문서	건조 중 검사원이 사용가능하여야 하는 문서	선박건조철 을 위한 문서	특정활동	이 신조업무를 위한 선급의 제안
3	강제작업과정, 예를 들면, 소조립, 블록, 대조립 및 메가블록조립, 선행탑재 및 탑재, 덮개판	승인도에의 적합, 용접 및 재료에 대한 육안검사, 정렬 및 변형에 대한 점검	공정 패트를 및 완결된 항목에 대한 입회	Rec 47		승인도, 조선소 검사기록, 해당 조선소기준 및 인정된 기준 및 규칙, 작업도(강제작업 부서용)		최신 승인도에 관련된 정보가 작업장에서 사용가능한지에 대한 검증	
								정확한 용접크기가 채택되었는지에 대한 검증	
								다른 작업 단계에서 용접공정의 작업이 만족한지에 대한 검증	
								절단된 부재의 식별에 대한 검증	
								조립이 인정된 허용기준 내에 있는지에 대한 검증	
								이 표의 참조 1에 명시된 정확한 용접요건이 채택되었는지에 대한 검증	
								덮개판 등을 위한 공정이 인정가능한지에 대한 검증	
								강제작업이 승인도에 적합한지에 대한 확인	

표 1 선체검사항목활동 표

참조	건조기능	선급 검사요건	선급 검사방법	IACS 문서*	정부대행요건 및 관련 문서	건조 중 검사원이 사용가능하여야 하는 문서	선박건조철 을 위한 문서	특정활동	이 신조업무를 위한 선급의 제안
4	보수작업 및 개조	용접, 변형에 대한 점검, 정렬	기록검토 및 입회	Rec 47		조선소 검사항목의 영구기록		개구오작, 의장항목의 변경 등의 상황에 대하여, 승인도의 중요한 변경사항의 기록이 유지되는지에 대한 검증	
								조선소가 시행하여 우리 선급의 주목을 받은 모든 변경사항이 인정가능한지에 대한 검증	
5	누설 및 사수시험을 포함한 밀폐성시험, 수압-공기압 시험	누설이 없음	검토 및 시험입회	UR S14	Reg. II-1/11 of SOLAS as amended	승인된 탱크시험방안서, 조선소검사기록	승인된 탱크시험방 안서	탱크시험이 승인된 방안서에 따라 시행되었는지에 대한 확인	
								누설시험의 시행에 사용된 방법에 대한 확인	
								누설, 사수, 정수압 및 수압-공기압시험을 위한 정확한 시험압력이 만족하게 유지되었는지에 대한 확인	
								탱크시험의 적절한 기록이 유지되었는지에 대한 검증	
6	구조시험	설계의 구조적적합성	검토 및 시험입회	UR S14	Reg. II-1/11 of SOLAS as amended	승인된 탱크시험방안서, 조선소검사기록	승인된 탱크시험방 안서	탱크시험이 승인된 방안서에 따라 시행되었는지에 대한 확인	
								시험을 위한 정확한 시험압력이 만족하게 유지되었는지에 대한 확인	
								탱크시험의 적절한 기록이 유지되었는지에 대한 검증	

표 1 선체검사항목활동 표

참조	건조기능	선급 검사요건	선급 검사방법	IACS 문서*	정부대행요건 및 관련 문서	건조 중 검사원이 사용가능하여야 하는 문서	선박건조철 을 위한 문서	특정활동	이 신조업무를 위한 선급의 제안
7	PSPC에 따른 도장시스템을 제외한 부식보호시스템, 예를 들면, 도장, 음극방식, 외부전원식 (2019)	선체의부를 형성하는 평형수탱크의 경계 및 산적화물선 화물창내부표면, 창구덮개 및 코밍에는 유효한 보호도장이 되어야 한다. 음극방식장치의 안전성은 별도로 취급되어야 한다.	조선소 및 제조자의 문서에 대한 검토 및 보고	UR Z8 및 Z9, UI SC122, UR F1	Reg. II-1/3-2 of SOLAS as amended	제조자 및 조선소의 사양	부식방지사 양서	적용된 도장이 승인되었는지에 대한 검증 및 시공기록에 대한 검토	
								적절한 기록이 유지되었으며 선박건조철에 사본이 보관되었는지에 대한 검증	
	방오시스템의 적용		검토		AFS 협약	도장사양서	도장사양서 및 제조자 선언서	적절한 기록이 유지되었으며 선박건조철에 사본이 보관되었는지에 대한 검증	
7.1	PSPC 적용대상인 모든 형식의 선박의 전용 평형수탱크 및 산적화물선의 이중선축 공간에 대한 경화보호도장 (2019)	도장검사요건의 이행을 감시	패트롤 및 검토	UI SC223	Reg. II-1/3-2 of SOLAS as amended	서명되고 검증된 삼자합의서	도장기술파 일	적용된 도장이 승인되었는지에 대한 검증 및 MSC.215(82) 부록 7장을 적용한 기록에 대한 검토	

표 1 선체검사항목활동 표

참조	건조기능	선급 검사요건	선급 검사방법	IACS 문서*	정부대행요건 및 관련 문서	건조 중 검사원이 사용가능하여야 하는 문서	선박건조철 을 위한 문서	특정활동	이 신조업무를 위한 선급의 제안
8	다음의 설치, 용접 및 시험								
8.1	창구덮개	밀폐성 및 고정	입회	UR S14 및 Rec 14	Reg. 13-14-15 and 16 of ILLC '66	승인된 탱크시험방안서, 조선소검사기록	상세가 요구됨, 구조도면	창구덮개 누설시험에 대한 확인	
								작동 및 고정시험에 대한 확인	
8.2	외판 및 격벽의 일부를 형성하는 문 및 램프	밀폐성 및 고정	입회	UR S14	Reg. II-1/18 of SOLAS as amended, Reg. 12 and 21 of ILLC '66	승인된 탱크시험방안서, 조선소검사기록	상세가 요구됨	누설시험에 대한 확인	
								작동 및 고정시험에 대한 확인	
								안전장치작동에 대한 확인	
								선박건조철에 정확한 정비일지/지침서가 제공되었는지에 대한 확인	

표 1 선체검사항목활동 표									
참조	건조기능	선급 검사요건	선급 검사방법	IACS 문서*	정부대행요건 및 관련 문서	건조 중 검사원이 사용가능하여야 하는 문서	선박건조철 을 위한 문서	특정활동	이 신조업무를 위한 선급의 제안
8.3	타	설치	입회	UR S14		승인도, 조선소검사기록	상세가 요구됨, 구조도면	틸러와의 연결을 위한 정렬, 거치 및 조립에 대한 확인	
								작동시험에 대한 확인	
								핀틀 및 모든 고정볼트 설치에 대한 검증	
								모든 틈새계측기록을 포함하여 모든 설치기록이 유지되고 선박건조철에 포함되었는지에 대한 검증	
8.4	주조품 및 단강품	승인도에의 적합, 용접 및 재료의 육안검사, 정렬 및 변형에 대한 점검	공정 패트를 및 완성된 항목의 입회	UR W7 및 W8		승인도, 조선소검사기록, 해당 조선소기준 및 인정된 기준 및 규칙, 작업도(강재작업부서 용)	주조품 및 단강품 증서사본	재료증서에 따라 단강품 및 주조품에 대한 검증	
								이 표의 참조 1, 2.4 및 2.5에 명시된 정확한 용접 및 조립요건이 채택되었는지에 대한 검증	
								선박건조철에 재료증서가 포함되었는지에 대한 검증	
	부가물							이 표의 참조1, 2.4 및 2.5에 명시된 정확한 용접 및 조립요건이 채택되었는지에 대한 검증	

표 1 선체검사항목활동 표

참조	건조기능	선급 검사요건	선급 검사방법	IACS 문서*	정부대행요건 및 관련 문서	건조 중 검사원이 사용가능하여야 하는 문서	선박건조철을 위한 문서	특정활동	이 신조업무를 위한 선급의 제안
8.5	선박의 수밀 및 풍우밀 보전성을 형성하는 설비, 예를 들어, 선외배출관, 공기관, 통풍통	밀폐성 및 고정	입회		Reg. II-1/16 and Reg. II-1/16-1 of SOLAS as amended; Reg. 17-18-19-20-22-23 of ILLC '66	승인된 탱크시험방안서, 조선소검사기록	상세가 요구됨	이 표의 참조1, 2.4 및 2.5에 명시된 정확한 용접 및 조립요건이 채택되었는지에 대한 검증	
								개정된 ILLC 1966에 적합한지에 대한 검증, 즉, 건현지정기록부에 따르는 모든 설비	
								공기관, 벤트 등의 폐쇄장치가 승인된 형식인지에 대한 검증	
								해당되는 경우, 선외밸브의 재료증서에 대한 검증	
				UR P3				공기관, 벤트 등의 폐쇄장치가 승인된 형식인지에 대한 검증	
								해당되는 경우, 선외밸브의 재료증서에 대한 검증	
								건현지정기록부 및 선박건조철에 포함된 모든 재료증서에 대한 검증	
	건현표시 및 홀수표시	허용치 내에 있고 건현지정서에 따라야 함	입회	UI LL4	Reg. 4-5-6-7 and 8 of ILLC '66		상세가 요구됨	건현지정서에 따라 건현표시에 대한 검증	
								보다 엄격한 기국의 요건이 있지 아니하는 한, 홀수표시가 조선소가 규정하여 합의된 허용치 내에 있음에 대한 검증	

표 1 선체검사항목활동 표									
참조	건조기능	선급 검사요건	선급 검사방법	IACS 문서*	정부대행요건 및 관련 문서	건조 중 검사원이 사용가능하여야 하는 문서	선박건조철을 위한 문서	특정활동	이 신조업무를 위한 선급의 제안
	주요치수	허용치 내에 있음	검토 및 입회	Rec 47			상세가 요구됨	인정된 기준에 따라 주요치수에 대한 검증	
								선박건조철에 포함된 주요치수에 대한 검증	
	안전구조증서	미결된 결점 또는 결함이 없음	입회		Reg. I/7 or Reg. I/10 of SOLAS as amended, as appropriate			기국요건이 선체구조에 적용되었음에 대한 검증	
8.6 (2021)	케이블 수밀 관통부 밀봉시스템	(형식)승인된 도면 준수, 조립에 대한 육안 검사, 정렬 및 고정 확인	공정 중 파트를 및 완료된 시스템의 입회		Reg. II-1/13 and 13-1 of SOLAS as amended	조선소의 검사 기록, 제조업체의 시방서	케이블 관통부 밀봉시스템 기록부	이 표의 참조 1, 2.4 및 2.5에 명시된 것을 포함하여 올바른 용접 및 조립 요건의 적용 여부 검증	
								케이블 수밀 관통부 밀봉시스템의 형식승인 여부 검증	
								기록부의 형식과 내용 검증	

조선소명칭	
프로젝트	
프로젝트 기간	
시작회의 일자	
조선소대표	
선급대표	

* IACS Recommendations는 필수요건이 아님.

〈 표 1 의 추 록 〉

- 모든 신조업무에 대한 검사를 시작하기에 앞서, 우리 선급은 시작회의에서 조선소와 표 1에 나열된 항목들에 대하여 협의하여야 한다. 이 회의의 목적은 표 1에 규정된 특정활동의 처리방법에 대하여 검토 및 합의하는데 있다. 이 회의는 사용하고자 하는 외주업체의 목록을 포함하여 조선소의 건조시설과 선박의 형식을 고려하여야 한다.
 - 표 1의 내용에 기초한 회의기록이 작성되어야 하며, 표 1의 적절한 칸에 지적사항을 기재하여 회의기록으로 사용할 수 있다.
 - 시작회의에서 합의된 활동에 어떠한 변경사항이 있는 경우 이를 알리도록 조선소에 요구하여야 하며 이들 변경사항은 검사계획서에 문서화되어야 한다.(예를 들면, 조선소가 외주업체의 사용 또는 변경을 선택하거나, 또는 생산이나 검사방법, 규칙 및 규정, 구조변경에 따른 변경사항에 대하여 상응하기 위하여, 또는 심각한 부적합이나 기타결과에 따라 검사요건을 확대할 필요가 있는 경우이다.)
 - 시리즈션을 건조하는 경우* 첫 번째 선박에 대한 시작회의에서 합의된 특정활동에 어떠한 변경사항도 없다는 것을 조건으로 두 번째 및 이후의 후속호선들에 대하여는 시작회의에 관한 요건이 면제될 수 있다. 만일 어떠한 변경사항이 있는 경우 이들은 새로운 회의를 통하여 합의되어야 하며 이 회의기록에 문서화되어야 한다.
- * 시리즈션: 규칙 1편 1장 309. 참조.
- 추가 협의사항 등 :

번호	항목	결과	
1	담당 검사원이 지정된 경우, 그 검사원은 시작회의에 참석하여야 한다.	담당 검사원이 지정되었고 참석하였음. (Yes / No)	
2	시작회의에는 조선소의 합의에 따라 선박소유자, 정부 등이 참석할 수 있다.	선박소유자, 정부 등이 참석하였음.	(Yes / No)
		참석자 :	
3	조선소는 우려되는 사항이 발생한 경우에 우리 선급에 의하여 요구될 수 있는 건조 중 특별조사를 시행하는 것과 조사의 진행상황을 우리 선급에게 지속적으로 알리는 것에 동의하여야 한다. (문제가 심각하다면 관련 건조활동을 중지할 것에 동의하는지 요구되어야 한다.)	요구되었고 동의하였음. (Yes / No)	
4	신조를 하는 동안의 선체구조에 대한 건조품질기준이 검토되고 합의되어야 한다.	선체구조에 대한 건조품질기준이 검토되고 합의됨.	(Yes / No)
		건조품질기준 :	
5	발행된 특정 정부요건 및 정부대행요건의 해석에 주의하여 회의기록을 작성하여야 한다.	주의하여야 하는 특정 정부요건 및 정부대행요건의 해석이 있고 관련문서를 첨부함. (Yes / No)	

부록 1-12-1 조선소 검토 기록

조선소명	일자

1. 경영시스템의 상세(Details of any management systems)

취득한 승인	승인기관	만료일자	비고(범위, 등)
ISO-9001			
ISO 14001			
ISO 45001			
기타:			

2. 건조시설(Construction Equipment): (이 항목을 작성하는 대신 조선소의 브로슈어와 같은 문서를 첨부할 수 있다)

2.1 선대 (B) 또는 독 (D)

* 선대인 경우, 깊이는 해당 없음.

B / D	명칭	길이 (m)	폭 (m)	깊이* (m)	건조 능력 (Gross Tonnage)	크레인 (톤 x 개수)

2.2 의장안벽(Outfitting Quays)

명칭	길이 (m)	폭 (m)	깊이 (m)	접안 능력 (Gross Tonnage)	크레인 (톤 x 개수)

2.3 주요 제조 및 탑재시설(Main Fabrication and Erection Facilities)

(1) 강판의 표시 및 절단(내부재 포함)	
- 표시방법	(Manual, Photo x _____, EPM x _____, NC x _____ others _____)
- NC 절단기계	(Gas x _____, Plasma x _____, Laser x _____)
NC 관리절차	(On-line, _____ other)
- 절단설비	(Edge planer x _____, Roll-shear x _____)
(2) 형강(section bar)의 표시 및 절단	
- 표시방법	(Manual, NC) - 참조곡선의 표시 (Manual, NC)
- 절단방법	(Manual, NC) - NC의 경우 (Gas x _____, Plasma x _____)
(3) 일면 자동용접기 (Yes, No)	
- 용접기의 형식	(Flax Backing x _____, Flux and Copper Backing x _____ other _____)
- 판 용접을 위한 특수표면판의 유무	(Yes, No)
(4) 필릿용접기 (Gravity, Automatic) 중력식을 제외한 자동화 비율 : 약 _____%	
- 선 용접기	(No, Yes: submerged arc x _____ heads, CO ₂ x _____ heads)
- 소형 자동필릿용접기	(No, Yes: 명칭: _____ x _____)
- 용접로봇	(No, Yes: Portal x _____, Rectangular x _____, Articulated x _____)
(5) 도장설비	
- 판 슛블라스팅/프라이머 도장기계	(No, Yes: 최대폭 _____ m, 길이 _____ m)
- 형강 슛블라스팅/프라이머 도장기계	(No, Yes: 최대길이 _____ m)
- 특수도장 공장	(No, Yes: _____ m x _____ m x _____ sections)
(6) 수직자동용접기 (No, Yes: EG x _____, SEG x _____, ES x _____)	
EG: Electrogas SEG: Simplified Electrogas ES: Electroslag	
(7) 기타 주요제조시설	

3. 유자격 용접사에 대한 조선소의 관리(Shipyard control of Qualified Welders)

(1) 일반강재(Normal steel)

		증서	추적성	감독	기량자격의 유지
조선소 작업자	confirm system in place	Yes/No	Yes/No	Yes/No	Yes/No
외주 작업자	confirm system in place	Yes/No	Yes/No	Yes/No	Yes/No

4. 건조절차의 특징(Feature of Construction Procedure)

(1) 선체블록의 외주(중량)
 - 조립부재 (No, Yes: 외주작업비율 _____ %, 외주업체 수 _____)
 - 블록 (No, Yes: 외주작업비율 _____ %, 외주업체 수 _____)

(2) 판블록 조립방법
 - 연결된 패널 상에 종통재 및 트랜스버스웨브를 조립하고 용접하는 방법
 - 트랜스버스웨브의 조립 및 용접 전에 연결된 패널 상에 종통재를 용접하는 방법
 - 연결된 패널 상에 종통재 및 트랜스버스웨브로 구성된 프레임을 조립하고 용접하는 방법
 - 트랜스버스웨브를 조립하고 용접하기 전에 선행 조립된 종통재와 함께 패널을 용접으로 연결하는 방법
 - 기타(상세는 아래 (5)에 명기할 것)

(3) - 선행의장 시행
 그랜드블록/메가블록 채택

 선대/독에서 탑재하는 방법
 - 탑재블록의 최대 무게 : _____ 톤
 - 선대/독/육상(land) 내 건조방법 (1척, 1.5척: Semi-tandem, dual entrance)
 - 블록탑재절차 (single starting block, multi starting blocks, inserting block : No, Yes)

(4) 최종입거 (No, Yes: In-house, Other place of the same company, Use other company)

(5) 건조절차의 기타특징

5. 품질관리체계(Quality Control System): (사용가능한 경우, 품질매뉴얼 참조)

항목 및 설명	결과	비고
(1) 설계, 구매, 생산 및 품질보증부서를 포함한 조직도의 유무 - 조직의 기능, 책임 및 권한이 명확한가?		
(2) 품질관리조직 - 품질관리조직의 유무 - 이 조직의 인원수 - 시험 및 검사와 관련된 절차 또는 방안서의 유무	부서장을 포함한 인원수 _____ 명	
(3) 조선소의 자체검사체계 - 선급검사 전에 자체검사가 시행되는가? - 자체검사자가 지명되었는가? (목록 점검) - 자체검사자의 수 (선체관련 전담) - 검사결과가 검사대상에 표시 및/또는 점검표에 기록되는가?	_____ 명	
(4) 검사 및 시험의 기록 - 기록이 적절히 작성되고 유지되는가? - 책임자가 기록을 검증하는가? - 발생된 부적합사항에 대하여 필요한 시정조치를 취하는 것이 점검되는가?		
(5) 검사원 입회검사 시의 상태 - 검사계획이 자주 변경되는가? - 자체검사, 조선소검사 및 수리가 미리 종결되는가? - 발판, 조명, 청소 등 검사를 위한 충분한 준비가 이루어지는가?		
(비고) (3) 및 (4)는 외주된 항목에 대한 검사에도 적용한다.		

6. 안전 및 위생조치(Measures for Safety and Health)

항목 및 설명	결과	비고
(1) 발판, 안전망, 안전벨트, 조명 및 환기상태가 양호한가?		
(2) 방사선투과시험 및 체리피커운행에 충분한 주의가 기울여지는가?		
(비고)		

7. 비파괴검사의 관리체계(Control System of Non-Destructive Testing(NDT))

항목 및 설명	결과	비고
(1) 조선소의 NDT 감독자 수(판정결과 책임자 포함)	_____ 명	
(2) 외주된 NDT 작업 의존도 - 조선소 작업자의 수 - 외주 작업자의 수	_____ 명 _____ 명	
(3) NDT 외주업체 명칭 및 공식기술자격	명칭 _____ (승인기관) _____ 명칭 _____ (승인기관) _____	
(4) 조선소 NDT 요원의 공식기술자격 등급 및 수 방사선투과시험 전문 초음파탐상시험 전문 표면탐상시험 전문	_____ 등급 _____ 명 _____ 등급 _____ 명 _____ 등급 _____ 명	
(5) 만일 비파괴시험이 외주된다면, 공식기술자격요원의 등급 및 수 방사선투과시험 전문 초음파탐상시험 전문 표면탐상시험 전문	_____ 등급 _____ 명 _____ 등급 _____ 명 _____ 등급 _____ 명	
(6) 비파괴시험장비(조선소 보유) - 방사선투과시험 장비의 수 - 초음파탐상시험 장비의 수	_____ _____	
(비고) 모든 작업이 외주된 경우에도, 작업을 검증할 수 있는 자격요원을 배정할 것을 권고한다.		

8. 생산라인의 품질관리(Quality Control on Production Line)

항목 및 설명	결과	비고
8.1 잘못된 재료사용에 대한 방지책		
(1) 주문강판과 입고강판의 대조 및 재료시험성적서 검토의 감독관 및 담당자의 직책	감독관의 직책: _____ 담당자의 직책: _____	
(2) 높은 등급의 강으로 넘겨지는 재료의 등급을 확인하는 방법이 규정되었는가?		
(3) 고장력강 및 저온용강의 재료등급을 확인하는 규정이 명시되었는가? 고장력강의 표면에 고장력강임을 표시하는 규정 및 저온용강에 특정 표시를 하는 규정이 있는가?		
(4) 절단하고 남은 연강의 재사용을 위한 절차가 규정되었는가?		
(5) 절단하고 남은 고장력강의 재사용을 위한 절차가 규정되었는가?		
(6) (4) 및 (5)의 경우, 연강과 대조를 할 수 있는가?		
(7) 절단하고 남은 강재의 목록을 관리하는 부서는?	부서명: _____	
(비고) - 고장력강의 경우, 다른 등급을 식별하는 방법은? - (3) 및 (4)의 경우, 타선급에 의하여 승인된 재료도 유사하게 관리되는가?		
8.2 슛블라스팅/프라이머 도장		
(1) 표면처리기준의 유무		
(2) 도장두께관리기준의 유무 - 두께계측기록의 유무		
(비고) - 기준에는 슛블라스팅 및 프라이머 도장 이후의 추적성과 관련된 설명이 포함되어야 한다.		

8.3 표시 및 절단(조립작업)		
(1) 줄자, 줄, 형판 등의 정확성 및 정기적 검사에 대한 기준의 유무		
(2) 절단치수 및 끝단가공의 정확성에 대한 기준의 유무		
(3) 절단면의 마감에 대한 기준의 유무		
(4) NC 절단기 및/또는 플레임플레이너의 정확성을 보증하기 위하여 시행되는 정비 및 검사의 범위 및 주기는?		
(5) NC의 경우에 디스크, 테이프 등은 양호한 상태로 유지되는가?		
(6) 정확성을 유지하기 위하여 작업자가 절단작업의 기준에 정통하도록 채택된 조치 및 주어진 지침은 무엇인가?		
<p>(비고)</p> <ul style="list-style-type: none"> - (2) 및 (3)의 경우, 점검항목에는 관통구멍(piercing hole)이 없도록 끝단가공이 되었는지에 대한 확인이 포함되어야 한다. - 형강의 NC에 대하여도 이를 준용한다. 		
8.4 굽힘 및 변형방지(Bending and strain free)		
(1) 수냉 중 및 급속가열/냉각으로 강의 굽힘 및 변형을 제거할 때의 최대가열온도에 대한 기준의 유무		
(2) 판두께 및 플랜지가공 시 굽힘곡률에 대한 규정의 유무		
(3) 굽힘가공 중에 작업자가 품질과 정확성을 유지하는데 정통하도록 채택된 조치 및 주어진 지침은 무엇인가?		
<p>(비고)</p>		

8.5 용접절차의 관리(Control of Welding Procedure)		
(1) 본선에 적용되는 모든 용접절차는 우리 선급 또는 다른 IACS 정회원선급의 승인을 득하였는가?		
(비고)		
8.6 중대 부적합사항의 취급(Treatment of serious non-conformities)		
(1) 중대한 부적합사항이 발생한 경우, 수리방안서가 우리 선급에 제출되는가?		
(2) 비파괴시험방안서(NDT(RT/UT))는 적절한 시기에 제출되는가?		
(3) 시험결과에 따라 시험의 범위는 확대되는가?		
(비고)		
8.7 정수압 및 수밀시험(Hydrostatic and Watertight Tests)		
(1) 시험방안서는 우리 선급에 제출되는가?		
(2) 진공시험(vacuum test)이 적용되는가?		
(3) 소조립 작업 중에 부분 공기주입 시험(local air injection test)이 적용되는가?		
(4) (2) 또는 (3)이 적용되는 경우, 시험절차는 우리 선급의 승인을 득하였는가?		
(비고)		

부록 1-12-2 해상인명안전협약(SOLAS) 제2-1장 A-1편 3-10규칙(산적화물선 및 유조선에 대한 목표기반 선박건조기준) 적용대상 유조선 및 산적화물선에 대한 요건

1. 신조활동에 대한 검사 및 시험방안서

- 1.1 조선소는 선박의 종류 및 설계를 고려하여 우리 선급의 규칙에 따라 검사 및 시험을 받고자 하는 항목에 대하여 검사계획서로 알려져 있는 문서화된 계획을 제공하여야 한다. 이 검사계획서는 시작회의에서 검토되어야 하며 다음을 포함하여야 한다.
 - 1.1.1 강제적으로 따라야 하는 선박건조기준에 적합하게 건조됨을 확실히 하기 위하여, 건조 중 검사의 범위와 항목의 명시 및 검사 동안에 특별한 주의가 필요한 부분의 식별을 포함한 일련의 요건
 - .1 위치, 재료, 용접, 주조, 도장 등에 따른 검사의 종류(육안검사, 비파괴검사 등).
 - .2 시작회의부터 모든 주요건조단계를 걸쳐 인도까지의 모든 조립단계에 대한 건조 중 검사일정의 설정
 - .3 설계도면을 승인하는 동안에 식별된 취약지역에 대한 조항을 포함한 시험/검사 계획
 - .4 검사합격에 대한 판정기준
 - .5 검사결과에 대한 통보 및 문서화를 포함한 조선소와의 상호교류
 - .6 건조결함을 고치기 위한 수정절차
 - .7 일정이나 공식적인 검사를 요구하는 항목에 대한 목록
 - .8 결정하는데 사용되는 판정기준을 포함하여, 선박의 일생동안 특별한 주의가 필요한 부분에 대한 결정 및 문서화
 - 1.1.2 시험 판정기준을 포함하여, 검사 동안의 모든 종류의 시험을 위한 요건에 대한 설명.

2. 설계투명성

- 2.1 국제해사기구결의 IMO Res.MSC.287(87)(Adoption of the international goal-based ship construction standards for bulk carriers and oil tankers), IMO Res.MSC.290(87)(Adoption of amendments to the international convention for the safety of life at sea, 1974, as amended), IMO Res.MSC.296(87)(Adoption of the guidelines for verification of conformity with goal-based ship construction standards for bulk carriers and oil tankers) 및 IMO MSC.1/Circ.1343(Guidelines for the information to be included in a ship construction file)에 적합하여야 하는 선박인 경우, 즉시 사용할 수 있어야 하는 문서에는 주요 목표기반 변수 및 선박의 운항을 제한할 수 있는 모든 관련 설계변수를 포함하여야 한다.

3. 선박건조철(SCF)

- 3.1 산적화물선 및 유조선에 대한 목표기반 선박건조기준의 기능적 요건이 선박설계 및 건조에 어떻게 적용되었는지에 대한 구체적인 정보가 포함된 선박건조철(SCF)은 신조선의 인도 시에 제공되어야 하며, 선박이 운항하는 동안 선박 및/또는 육상에 보관되고 적절히 최신화되어야 한다. 선박건조철의 내용은 다음 요건에 적합하여야 한다.
 - 3.1.1 다음의 설계특정정보가 선박건조철(SCF)에 포함되어야 한다:
 - .1 선박의 일생동안 특별한 주의가 필요한 부위.(구조적으로 취약한 지역 포함)
 - .2 선박의 운항을 제한하는 모든 설계변수.
 - .3 구조상세 및 계산서를 포함하여 규칙을 대체한 방안.
 - .4 치수상세, 재료상세, 버트와 시임의 위치, 횡단면상세 및 모든 부분/완전 용입용접위치를 포함하고 건조공정 중에 인장기관 또는 기구에 의하여 승인된 모든 개조가 포함되었음이 검증된 완성도 및 정보.
 - .5 모든 구조요소부분에 대한 순(신환)치수, 건조치수 및 자발적인 추가두께.
 - .6 중립축구역의 신환치수, 갑판구역 및 선저구역의 면적 값과 같은 횡단면 상세를 포함하여 선박의 일생동안 유지되어야 하는 선박의 길이에 걸친 최소 선체거더 단면계수.
 - .7 선체구조의 건조에 사용된 재료의 목록 및 선박운항의 일생동안 상기 사항의 변경을 문서화하기 위한 조항.
 - .8 선체에 용접된 단강품 및 주조품 증서사본(국제선급연합회(IACS)의 통일규칙 (UR) W7(Hull and Machinery Steel Forging) 및 W8(Hull and Machinery Steel Casting)).

- 9 선박의 수밀 및 풍우밀보전성의 일부를 형성하는 설비의 상세.
- 9.1 케이블 수밀 관통부 밀봉시스템 기록부는 조선소측에서 준비해야 하며 인쇄물 또는 전자파일의 형태로 제공 될 수 있다. 기록부의 예는 부록 1-12-5 “케이블 관통부 밀봉시스템 기록부 작성 예”를 참조한다. 여기에는 선박에서 최종 검사 후 설치된 상태를 문서화하는 마크/식별 시스템, 설치된 각 케이블 관통부 형식에 대한 제조사 매뉴얼을 참조하는 문서, 관통부 형식에 대한 형식승인 증서, 적용 가능한 설치 도면 및 조선소에서 최종 설치 및 검사가 완료된 상태의 각 관통부에 대한 기록을 포함한다. 추가하여 기록부에는 검사, 변경, 수리 및 정비를 기록하기 위한 조항이 포함 되어야 한다. (2021)
- 10 시험요건의 상세를 포함한 탱크시험방안서(국제선급연합회 (IACS)의 통일규칙 (UR) S14 (Testing Procedures of Watertight Compartments)).
- 11 해당되는 경우 수중검사를 위한 상세, 잠수부를 위한 정보, 틸트계측지침 등, 탱크/구획경계.
- 12 입거검사계획서 및 입거 시 통상적으로 시험되는 모든 관통부의 상세.
- 13 국제해사기구(IMO)의 보호도장 성능기준(Performance Standard for Protective Coatings: PSPC2) 적용 대상선박인 경우 도장기술파일(Coating Technical File).
- 3.1.2 이에 추가하여 포함되어야 하는 정보의 상세는 이 부록의 표 A에 따른다. 이 정보는 안전운항, 정비, 검사, 수리 및 비상조치를 원활하게 하기 위하여 선박의 일생동안 선박 및/또는 육상에 보관되고 적절히 최신화 되어야 한다.
- 3.1.3 선박건조철 내용의 일부는 여러 등급으로 접근에 제한을 받을 수 있으므로 이러한 문서는 적절히 육상에 보관 될 수 있다.
- 3.1.4 선박건조철에는 선박건조철을 구성하는 문서 및 선박의 안전운항, 정비, 검사, 수리와 비상상황을 위하여 요구 되는 이 부록의 표 A에 나열된 모든 정보의 목록이 포함되어야 한다. 안전에 특별히 영향을 미치지 않는다고 여겨지는 특정 정보의 상세는 직접적으로 포함되거나 또는 다른 문서를 참조하도록 하여 포함될 수 있다.
- 3.1.5 선박건조철을 개발할 때는 모든 필요한 정보가 제공되었는지 확인하기 위하여 이 부록 표 A의 모든 칸에 대하여 검토되어야 한다.
- 3.1.6 둘 이상의 Tier II¹⁾ 기능적 요건에 대하여 이 부록에 나열된 정보는 선박건조철 내에서 하나의 항목으로서 제공될 수 있다. 예를 들어, 보호도장 성능기준(PSPC²⁾) 에서 요구하는 도장기술파일은 “도장수명” 및 “건조중 검사”의 양쪽에 해당된다.
- 3.1.7 선박건조철은 선박의 일생동안 본선에 보관되어야 하고, 이에 추가하여 우리 선급 및 기국에서 사용가능하여야 한다. 본선에 보관될 필요가 없다고 여겨지는 정보가 육상에 보관되는 경우, 이러한 정보에 접근하기 위한 절차가 본선의 선박건조철에 명시되어야 한다. 선박건조철의 범위 안에서 지적소유권에 대한 규정은 정히 적용되어야 한다.
- 3.1.8 선박건조철은 선박의 일생동안 대폭적인 수리나 개조에 국한되지는 않지만 이를 포함하여 주요 사건 또는 선체구조에 대한 변경이 있는 경우 최신화되어야 한다.
- 3.2 선박건조철은 신조시 3.1.1 및 3.1.2의 요구사항에 따라 검토³⁾ 되어야 하며 통상의 보관장소는 식별되어야 한다. (2018)
- 3.2.1 본선에 비치된 선박건조철의 경우, 검사원은 선박건조 완료시 해당정보가 본선에 비치된 선박건조철 내에 포함되어 있는지 검증하여야 한다.
- 3.2.2 선박건조철 육상보관소에 비치된 선박건조철의 경우, 검사원은 또한 선박건조 완료시 육상보관소의 선박건조철 정보목록을 검사하여 해당정보가 포함되어 있는지 검증하여야 한다.
- (비고)
- 1) Tier II 항목이라 함은 국제해사기구결의(IMO Res. MSC.287(87))로 채택된 산적화물선 및 유조선에 대한 목표기반 선박건조기준(GBS)에 포함된 기능적 요건을 말한다.
- 2) 국제해사기구결의(IMO Res.MSC.215(82))로 채택된 모든 형식의 선박의 전용 해수평형수탱크 및 산적화물선의 이중선측구역의 보호도장에 대한 성능기준 및 국제해사기구결의(IMO Res.MSC.288(87))로 채택된 원유탱커 화물유탱크의 보호도장에 대한 성능기준

3) 검토란 신조검사의 마지막 절차로 다음의 항목을 확인하기 위하여 검사원이 실시하는 선박건조철의 검사를 의미한다.

- 이 부록 3.항 “선박건조철(SCF)”에서 요구하는 도면 과 서류 및
- 선박건조철의 도면/문서 목록에 따라 조선소가 본선 및 선박건조철 육상보관소에 사본의 형태로 추가 제공한 도면 및 서류

검토는 적용되는 규칙이나 규정이 적합한지를 검증하기 위하여 도면/문서를 평가하는 것은 아니다. (2018)

4. 검사원의 수에 대한 결정

우리 선급은 신조업무에 대하여 검사계획에서 합의된 검사 및 시험의 적절한 범위에 대응하기 위하여 각 선박의 건조 절차에 따라서 적절한 수의 유자격 검사원을 선정한다.

표 A 선박건조철(SCF)에 포함되어야 하는 정보의 목록

Tier II 항목		포함되어야 하는 정보	내용에 대한 추가 설명	문서 예	통상 보관 위치
설계					
1	설계수명	<ul style="list-style-type: none"> 가정된 설계수명 연수 	<ul style="list-style-type: none"> 중앙횡단면도 상의 서술 또는 메모 	<ul style="list-style-type: none"> 선박건조철-상세 중앙횡단면도 	본선 본선
2	환경조건	<ul style="list-style-type: none"> 가정된 환경조건 	<ul style="list-style-type: none"> 데이터 출처 또는 규칙을 참조하는 서술(특정 규칙 및 데이터) 또는; 규칙에 따름(일자 및 개정판) 	<ul style="list-style-type: none"> 선박건조철-상세 	본선
3	구조강도				
3.1	일반설계	<ul style="list-style-type: none"> 적용된 규칙(일자 및 개정판) 규칙을 대체하여 적용된 요건 	<ul style="list-style-type: none"> 규칙을 대체하여 적용된 설계방법 및 대상구조 	<ul style="list-style-type: none"> 선박건조철-상세 용적도 	본선 본선
3.2	변형 및 파괴 모드	<ul style="list-style-type: none"> 계산 조건 및 결과; 가정된 적하상태 	<ul style="list-style-type: none"> 허용 적재방식 최대 허용 선체거더 굽힘모멘트 및 전단력 	<ul style="list-style-type: none"> 적하지침서 트림 및 복원성 자료 	본선 본선
3.3	최종강도	<ul style="list-style-type: none"> 구조강도에 기인한 운항제한 	<ul style="list-style-type: none"> 최대 허용 화물밀도 또는 적재계수 	<ul style="list-style-type: none"> 적하지침기기 사용 매뉴얼 작동 및 정비 매뉴얼 	본선 본선

3.4	안전여유	<ul style="list-style-type: none"> • 강도계산결과 • 총 선체거더 단면계수 • 중립축구역의 신환치수, 갑판구역 및 선저구역이 면적 값과 같은 횡단면 상세를 포함하여 선박의 일생동안 유지되어야 하는 선박길이에 걸친 최소 선체거더 단면계수 • 구조요소부분의 총치수 • 구조요소부분의 순치수, 건조치수 및 자발적인 추가두께 • 선형 	<ul style="list-style-type: none"> • 강도계산의 대량산출물 • 높은 응력을 받아 항복 및/또는 좌굴이 일어나기 쉬운 지역(예를 들면, 구조적으로 취약한 지역)을 나타내는 도면 • 구조도면 • 타 및 선미재 • 전형적인 부재의 구조상세 • 기본구조도에 나타난 선형정보 • 트림과 복원성 및 종강도 계산에 필요한 본선의 적하지침기 내에 저장된 선형자료 	<ul style="list-style-type: none"> • 강도계산 • 항복 및/또는 좌굴이 일어나기 쉬운 지역 • 일반배치도 • 기본구조도 • 타 및 타두재 도면 • 구조상세 • 작업도 • 위험지역도면 • 선체선도 또는 이를 대체하는 동등한 것 	<ul style="list-style-type: none"> 육상기록보관소 본선 본선 본선 본선 육상기록보관소 본선 육상기록보관소 본선
-----	------	--	---	--	---

4	피로수명	<ul style="list-style-type: none"> • 적용된 규칙(일자 및 개정판) • 규칙을 대체하여 적용된 요건 • 계산 조건 및 결과; • 가정된 적하상태 • 피로수명계산결과 	<ul style="list-style-type: none"> • 규칙을 대체하여 적용된 설계방법 및 대상구조 • 가정된 적하상태 및 적하속도 • 피로수명계산의 대량산출물 • 피로가 일어나기 쉬운 지역(예를 들면, 구조적으로 취약한 지역)을 나타내는 도면 	<ul style="list-style-type: none"> • 선박건조철-상세 • 구조상세 • 피로수명계산 • 피로가 일어나기 쉬운 지역 	<p>본선</p> <p>본선</p> <p>육상기록보관소</p> <p>본선</p>
	잔존강도	<ul style="list-style-type: none"> • 적용된 규칙(일자 및 개정판) 		<ul style="list-style-type: none"> • 선박건조철-상세 	<p>본선</p>
	6	부식방지			
6.1 6.2	도장수명 부식추가	<ul style="list-style-type: none"> • 화물창, 화물 및 평형수탱크, 기타 일체형 디프탱크 및 보이드 스페이스 내의 도장된 지역과 목표도장수명 및 부식방지를 위한 기타조치 • 화물창, 화물 및 평형수탱크, 기타 일체형 디프탱크 및 보이드 스페이스 내의 도장 및 부식방지를 위한 기타조치에 대한 사양 • 구조요소부분의 총치수 • 구조요소부분의 순치수, 건조치수 및 자발적인 추가두께 	<ul style="list-style-type: none"> • 최모한도를 초과한 부식이 일어나기 쉬운 지역(예를 들면, 구조적으로 취약한 지역)을 나타내는 도면 	<ul style="list-style-type: none"> • 선박건조철-상세 • PSPC(국제해사기구결의(IMO Res.MSC.215(82))로 채택된 모든 형식의 선박의 전용 해수평형수탱크 및 산적화물선의 이중선측구역의 보호도장에 대한 성능기준, 그리고 국제해사기구결의(IMO Res.MSC.288(87))로 채택된 원유탱커의 화물탱크의 보호도장을 위한 성능기준)에 따라 요구되는 도장기술파일 • 최모한도를 초과한 부식이 일어나기 쉬운 지역 • 기본구조도 	<p>본선</p> <p>본선</p> <p>본선</p>

7	구조잉여성	<ul style="list-style-type: none"> 적용된 규칙(일자 및 개정판) 		<ul style="list-style-type: none"> 선박건조철-상세 	본선
8	수밀 및 풍우밀 보전성	<ul style="list-style-type: none"> 적용된 규칙(일자 및 개정판) 수밀 및 풍우밀 보전성에 대한 주요요인 	<ul style="list-style-type: none"> 수밀 및 풍우밀 보전성의 부분을 형성하는 설비의 상세 	<ul style="list-style-type: none"> 선박건조철-상세 외판이나 격벽의 일부를 형성하는 창구덮개, 문 및 기타폐쇄장치의 구조상세 	본선 본선
9	인적요인에 대한 고려	<ul style="list-style-type: none"> 선박의 운항, 검사 및 정비 중의 안전을 향상시키기 위하여 선박구조설계에 적용된 인간공학설계원칙의 목록 		<ul style="list-style-type: none"> 선박건조철-상세 	본선
10	설계투명성	<ul style="list-style-type: none"> 적용된 규칙(일자 및 개정판) 설계투명성 및 IP 보호에 대하여 적용할 수 있는 산업표준 육상에 보관된 선박건조철의 해당 부분에 대한 참조 		<ul style="list-style-type: none"> 지적소유권에 대한 규정 육상에 보관된 선박건조철의 해당 부분에 대한 요약, 위치 및 접근절차 	본선 본선
건조					
11	건조품질절차	<ul style="list-style-type: none"> 적용된 건조품질기준 	<ul style="list-style-type: none"> 인정된 국내 또는 국제 건조품질기준 	<ul style="list-style-type: none"> 선박건조철-상세 	본선
12	건조중 검사	<ul style="list-style-type: none"> 건조중 적용된 검사체제(선박소유자 및 선급의 모든 예정된 건조중 검사를 포함) 비파괴시험에 대한 정보 	<ul style="list-style-type: none"> 적용된 규칙(일자 및 개정판) 선체에 용접된 단강품 및 주조품 증서사본 	<ul style="list-style-type: none"> 선박건조철-상세 탱크시험방안서 비파괴시험방안서 PSPC에 따라 요구되는 도장기술파일 	본선 본선 본선

재활용 고려					
15	재활용	<ul style="list-style-type: none"> • 환경 및 안전과 관련하여 특별한 취급을 필요로 할 수 있는⁹ 건조에 사용된 모든 물질에 대한 식별 	<ul style="list-style-type: none"> • 선체구조의 건조에 사용된 물질목록⁹ 	<ul style="list-style-type: none"> • 선박 건조철-상세 	본선
<p>(비고)</p> <ol style="list-style-type: none"> 1. "선박 건조철-상세"라 함은 이들 GBS guideline(MSC.1/Circ.1343)의 요건에 적합하기 위하여 특별히 마련되어야 하는 문서를 말한다. 2. "기본구조도"라 함은 중앙횡단면도, 주요 유밀 및 수밀 횡격벽도, 강제배치도, 외판전개도, 화물탱크(화물창)구역의 전방 및 후방단면도, 기관실구조도, 선수 및 선미구조도와 같은 도면을 말한다. 3. "작업도"라 함은 모든 구조부재의 치수정보를 포함하는 구조도면일체를 말한다. 4. "선형"이라 함은 선체형상에 대한 도식적 또는 수치적 표현을 말한다. 이에 대한 예로서 선체선도로 제공되는 도식적 설명 및 본선의 적하지침기 내에 저장된 선형자료로 제공되는 수치적 설명을 포함한다. 5. "선체선도"라 함은 선박의 전체선형을 나타내려는 목적만을 위한 특별한 도면을 말한다. 6. "(선체선도를 대체하는) 동등한 것"이라 함은 선박 건조철을 위하여 기본구조도에 포함되어야 하는 선형정보일체를 말한다. 선체구조의 어떤 부분에 대한 수리라도 이를 원활하게 하기 위하여 기하학적 정의를 제공하는 도면에 충분한 정보가 포함되어야 한다. 7. "통상보관위치"라 함은 선박 건조철정보의 각 항목이 보관되어야 하는 표준위치를 말한다. 그러나 선박소유자가 변경되는 경우 선박과 함께 전달되는 것을 확실히 할 수 있도록 최소한 상기 표 내에 본선이라고 표시된 항목은 본선에 보관되어야 한다. 8. "육상기록보관소"는 적용가능한 국제기준에 따라 운영되어야 한다. 9. "선체구조의 건조에 사용된 물질목록"은 다음에 따른다. <ol style="list-style-type: none"> 1) "환경 및 안전과 관련하여 특별한 취급을 필요로 할 수 있는 물질"이라 함은 선박재활용협약의 부록 1 및 2에 나열된 유해물질을 말한다. 2) 물질목록은 최소한 선체구조의 명칭, 위치, 물질명, 물질이 사용된 부분 및 대략적인 양에 대한 정보를 포함하여야 한다. 					

부록 1-12-3 선박건조철 양식 예

Ship Construction File

M / V	" "
IMO No.:	
Hull No.:	

Shipbuilder :

The shipbuilder is to deliver documents for the Ship Construction File. In the event that items have been provided by another party such as the shipowner and where separate arrangements have been made for document delivery which excludes the shipbuilder, that party has the responsibility.

It is recognized that the purpose of documents held in the Ship Construction File on board the ship, is to facilitate inspection(survey) and repair and maintenance, and therefore, is to include but not to limited to:

* : requirements for tankers and bulk carriers subject to SOLAS Ch II-1 Pt A-1 Reg.3-10(Goal-based ship construction standards for bulk carriers and oil tankers) only

1. Final Drawings:

As-built structural drawings including scantling details, material details, and, as applicable, wastage allowances, location of butts and seams, cross section details and locations of all partial and full penetration welds, areas identified for close attention(for general dry cargo ships, liquefied gas carriers and ships subject to the enhanced survey programme) and rudders

And the followings are to be included.

- (1) Approved plans of critical areas if applicable
- (2) Hatch cover structural drawings and details if applicable
- (3) Rudder structural drawings and details
- (4) Freeboard marks and draft marks details
- (5) Principal dimensions details
- (6) Areas requiring special attention throughout the ship's life(including critical structural areas)*
- (7) All design parameters limiting the operation of a ship*
- (8) Any alternatives to the Rules, including structural details and equivalency calculations*
- (9) Plan showing highly stressed area(e.g. critical structural area) prone to yielding, buckling, fatigue and/or excessive corrosion*
- (10) Dangerous area plan*
- (11) Non-destructive testing plan*

List of Final Drawings

Serial No.	DWG No.	Title of DWG	DWG Box No.

2. Manuals required for classification and statutory requirements, e.g. loading and stability, bow doors and inner doors and side shell doors and stern doors - operations and maintenance manuals(IACS UR S8(Bow Doors and Inner Doors) and S9(Side Shell Doors and Stern Doors)), including ship structures access manual, as applicable.

List of Manuals

Serial No.	Manual No.	Title of Manual	Manual Box No.

3. Copies of certificates of forgings and castings welded into the hull(IACS UR W7(Hull and Machinery Steel Forging) and W8(Hull and Machinery Steel Casting))

List of Copies of Certificates

Serial No.	Cert. No.	Title of Certificate	Remarks

(Note: Copies of Certificates are attached)

4. Details of equipment forming part of the watertight and weather tight integrity of the ship(e.g. overboard discharges, air pipes, ventilators, cable transit sealing systems) (2021)

1) List of Drawings or Copies of Certificates

Serial No.	DWG/Cert. No.	Title of DWG/Certificate	Box No.

(Note: Details(drawings, copies of certificates, etc.) of the relevant equipments are attached, or kept at specified box)

2) A cable transit sealing systems register (refer to Appendix 1-12-5) (2021)

5. Tank testing plan including details of the test requirements(IACS UR S14 (Testing Procedures of Watertight Compartments))
6. Corrosion prevention specifications(IACS UR Z8(Corrosion Protection Coating for Salt Water Ballast Spaces) and Z9(Corrosion Protection Coatings for Cargo Hold Spaces on Bulk Carriers))
7. Details for the in-water survey, if applicable, information for divers, clearances measurements instructions etc., tank and compartment boundaries.
8. Docking plan and details of all penetrations normally examined at drydocking.
9. Coating Technical File, for ships subject to compliance with the IMO Performance Standard for Protective Coatings(PSPC)
10. Lines plan or equivalent(hull form data stored within an onboard computer necessary for trim and stability and longitudinal strength calculations)*
11. Intellectual property provisions*
12. Summary, location and access procedure for part of Ship Construction File (SCF) information on shore*
13. Documents required by Table A in Annex 1-12 of KR Guidance Relating to the Rules for the Classification of Steel Ships, Pt 1 as "SCF-specific" (see, NOTE 1 of the Table A)*

〈For on shore archive〉*

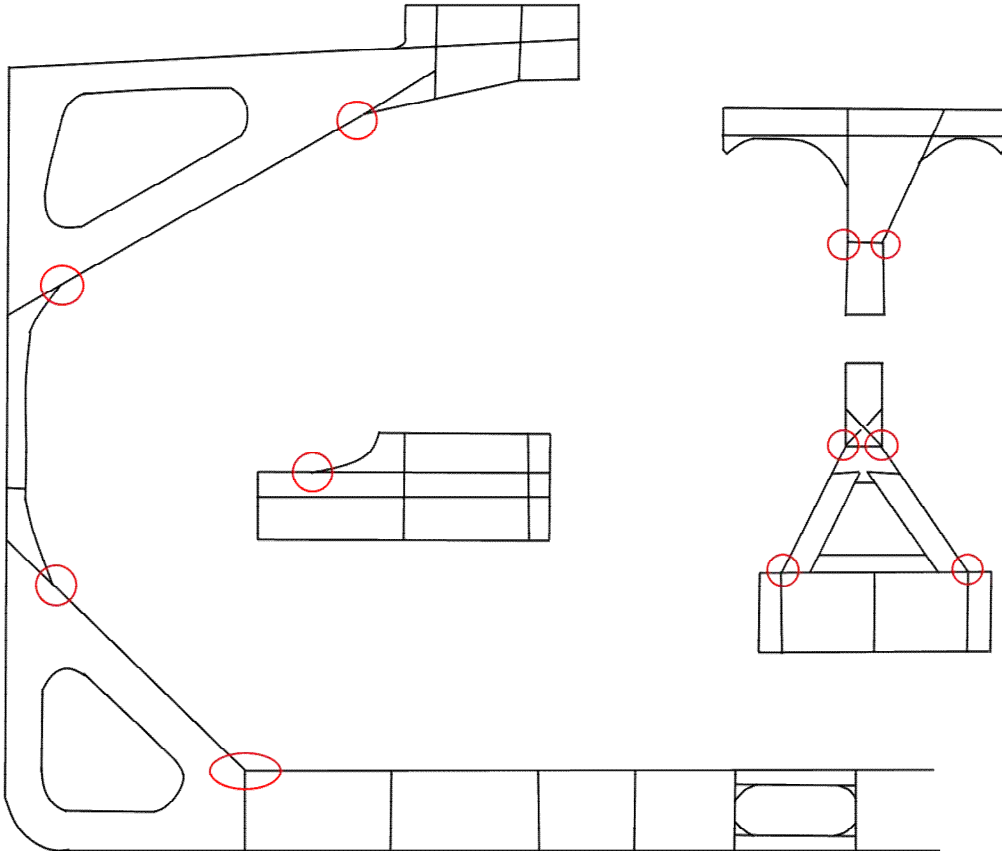
- A. Strength calculation
- B. Yard plans
- C. Lines plan if applicable(see para 10. above)
- D. Fatigue life calculation



부록 1-12-4 선종별 대표적인 취약한 지역 (2018)

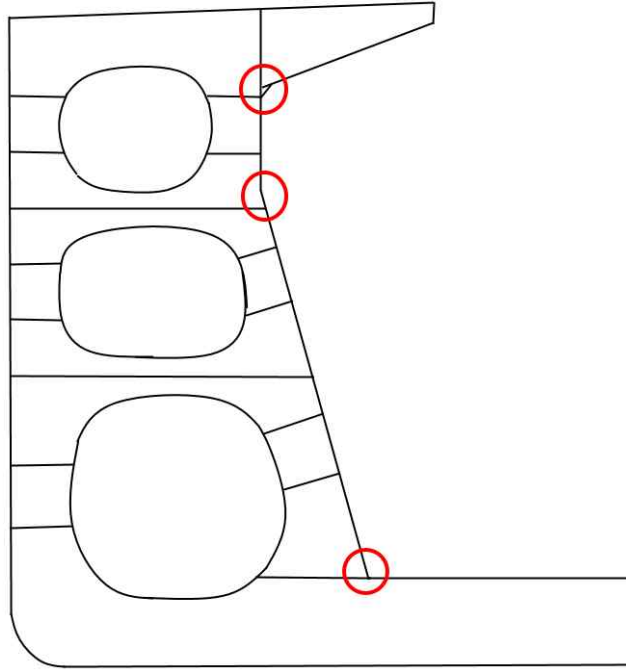
1. 지침 1-12 표 1에서 언급하는 산적화물선, 광석운반선, 유조선/케미컬 탱커, 초대형 유조선 및 액화가스 산적운반선, 자동차운반선 및 컨테이너선의 대표적인 취약한 부위의 예를 개략적인 그림으로 나타내면 다음과 같다.

(1) 산적화물선

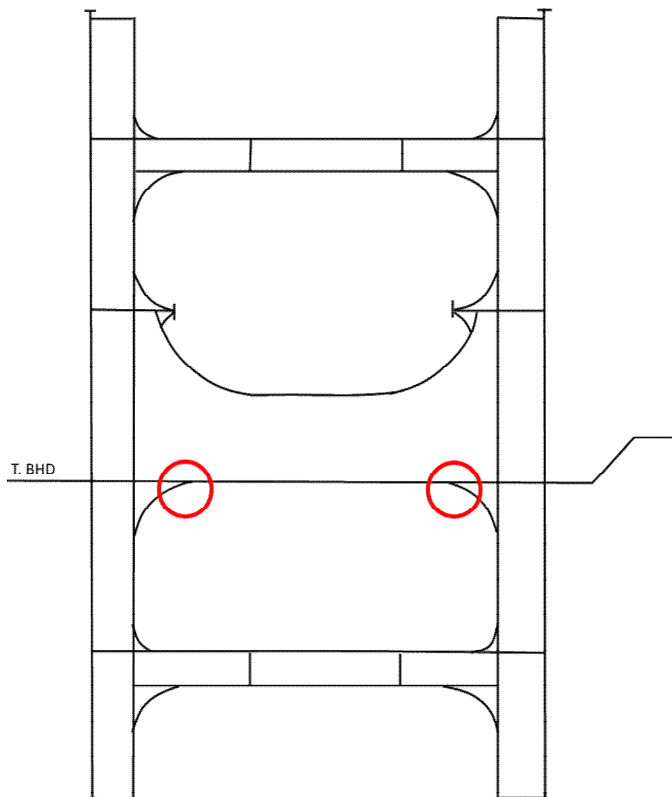


(2) 광석운반선

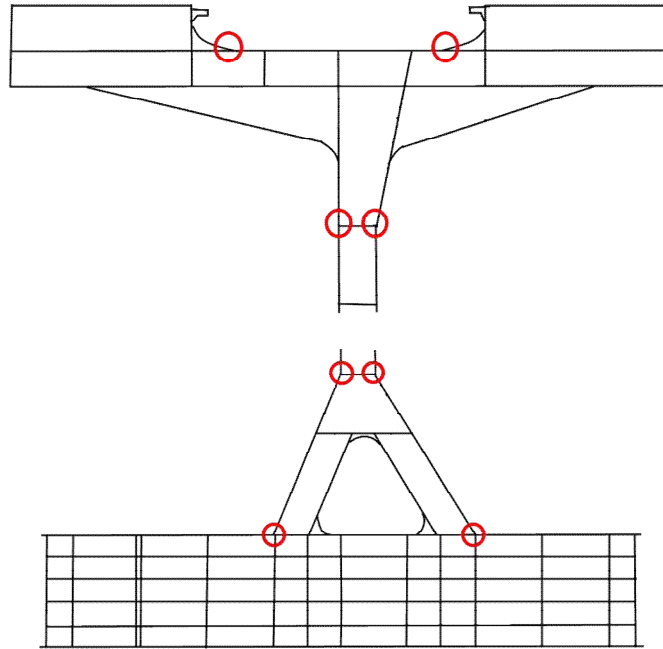
1. Critical Web Section



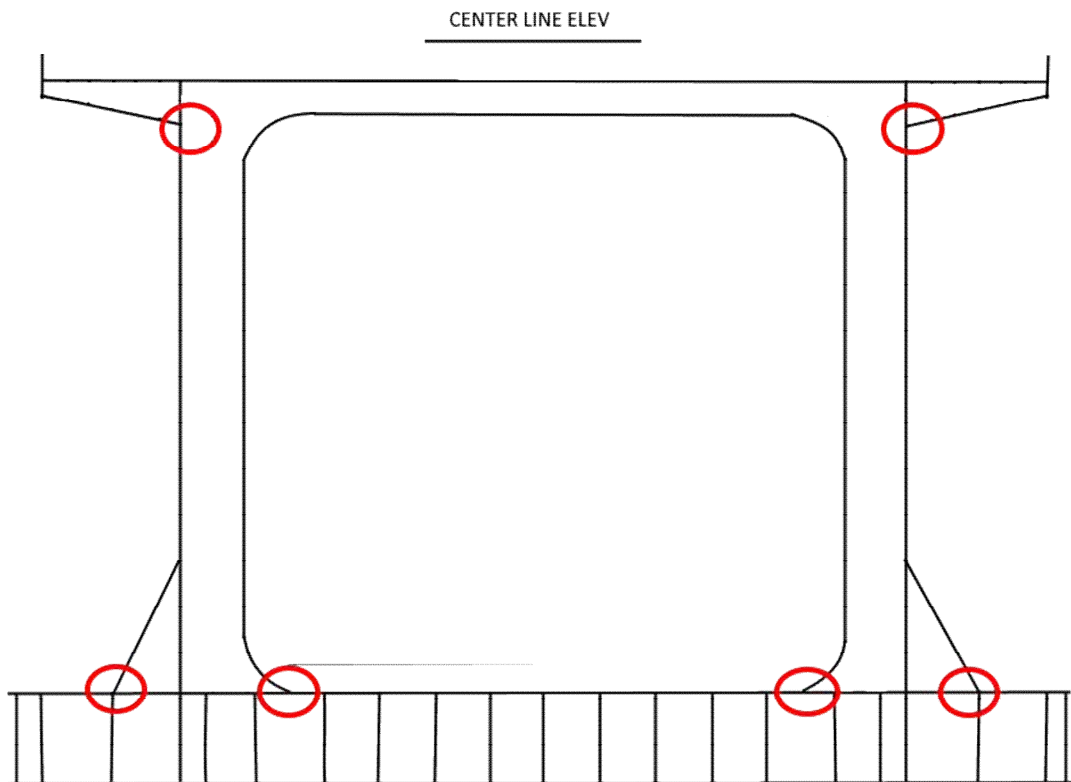
2. Stringer



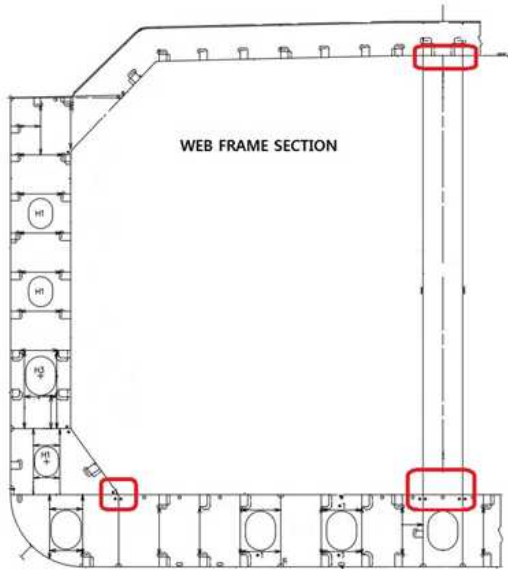
3. Hatch Coming, Upper Stool and Lower Stool



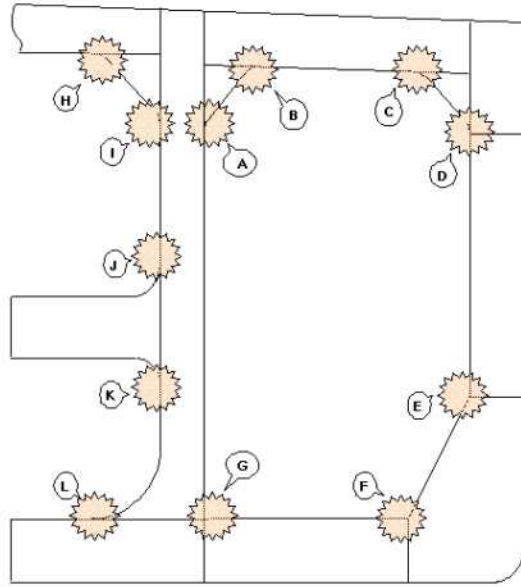
4. Typical Girder Elevation



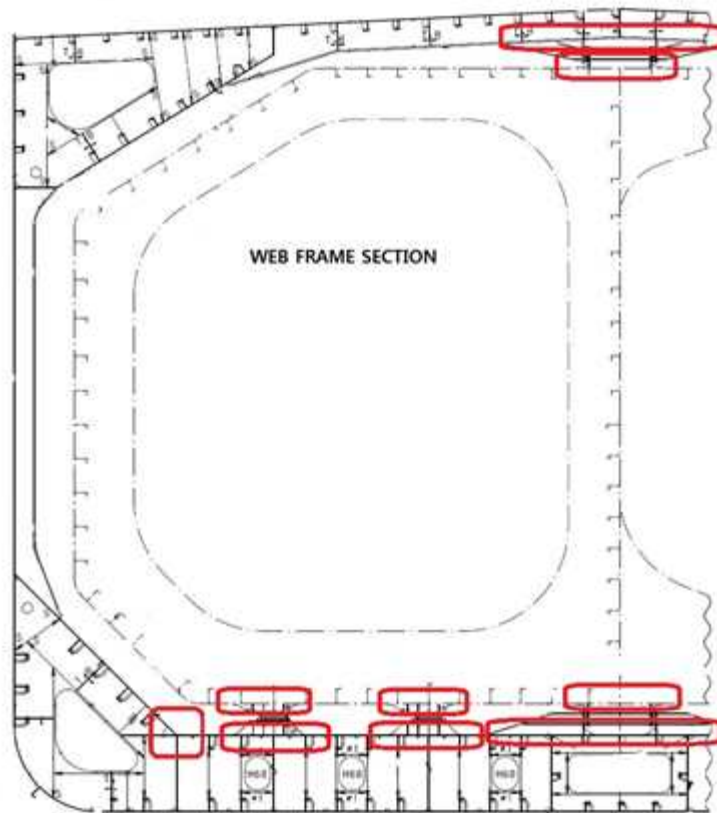
(3-1) 유조선/케미컬탱커



(3-2) 초대형 유조선(VLCC)

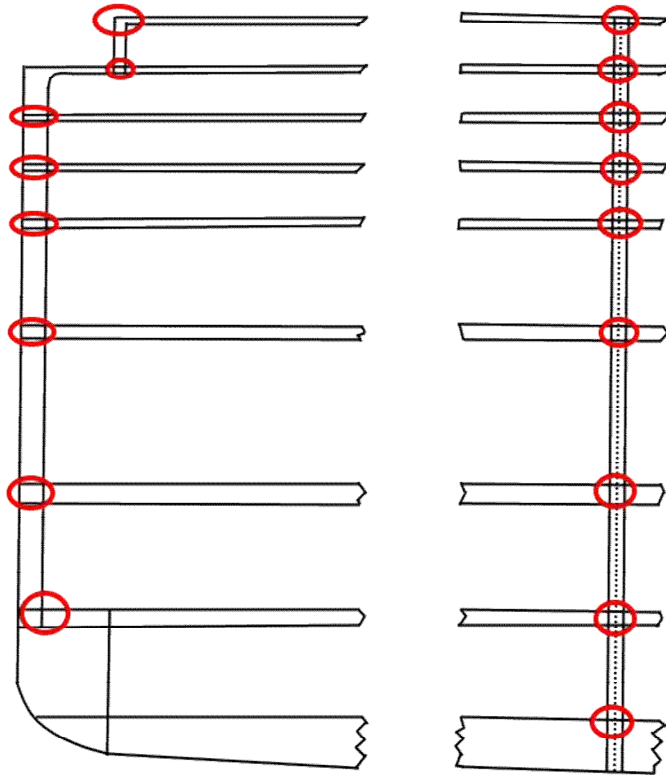


(4) 액화가스 산적운반선



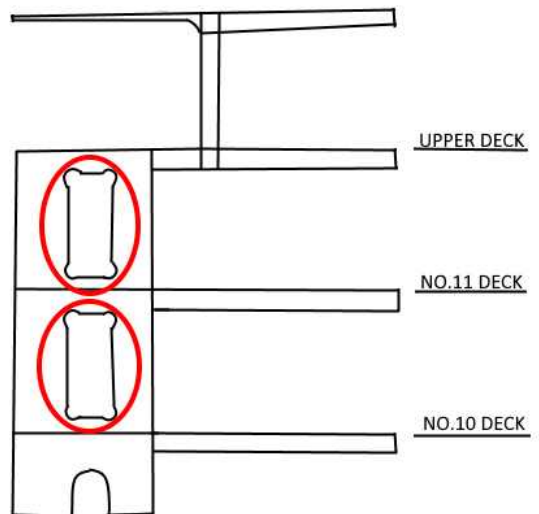
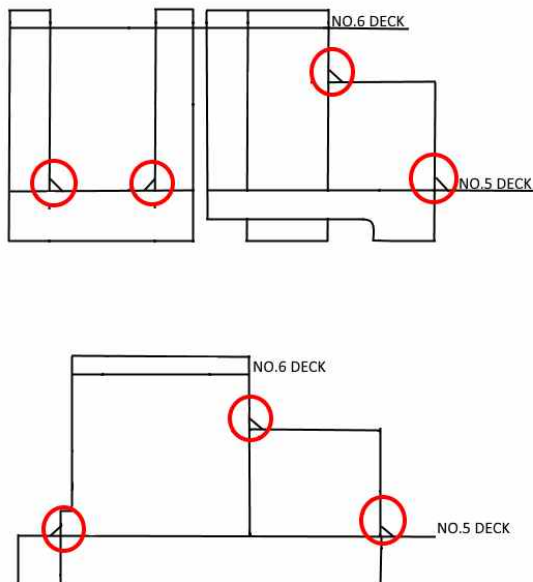
(5) 자동차 운반선

1. Typical Web Section

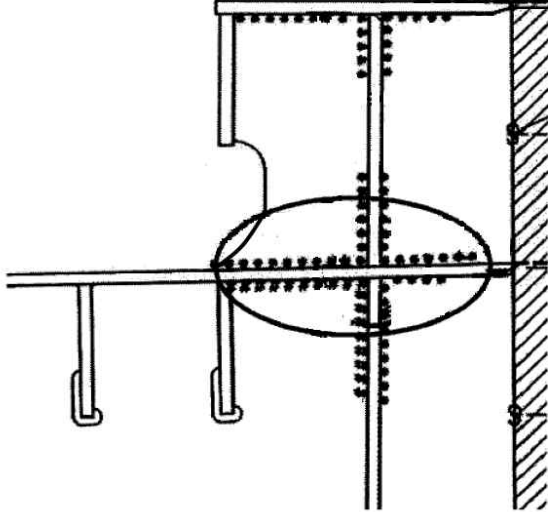
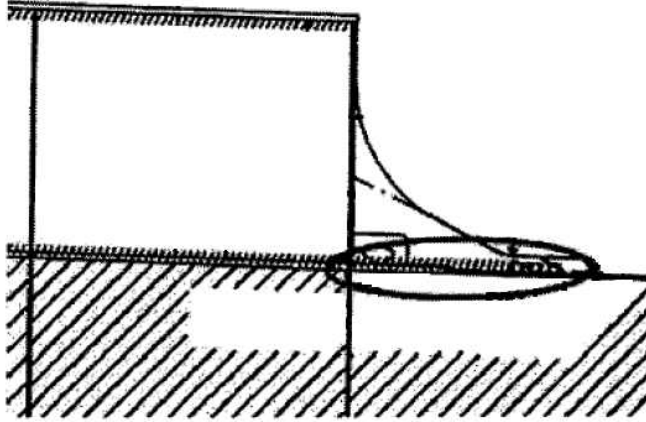
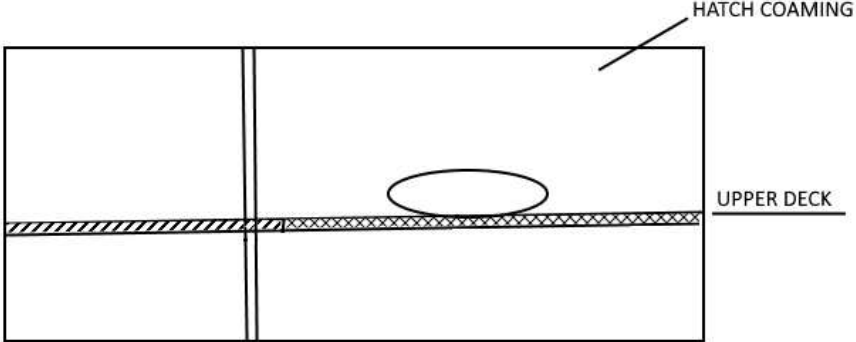


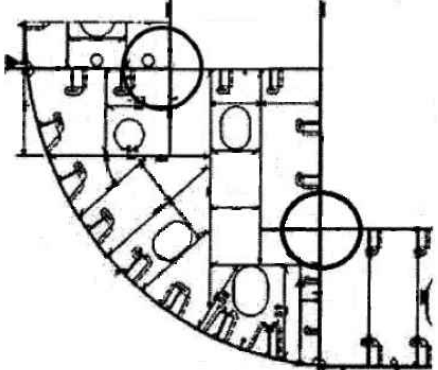
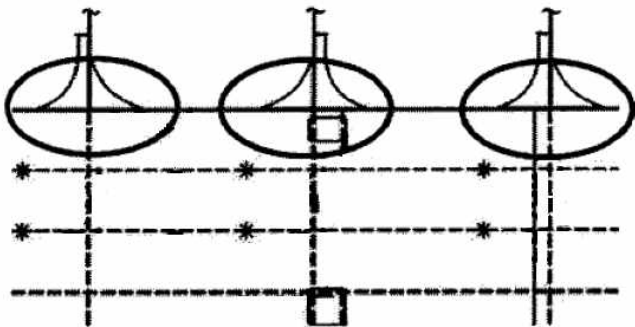
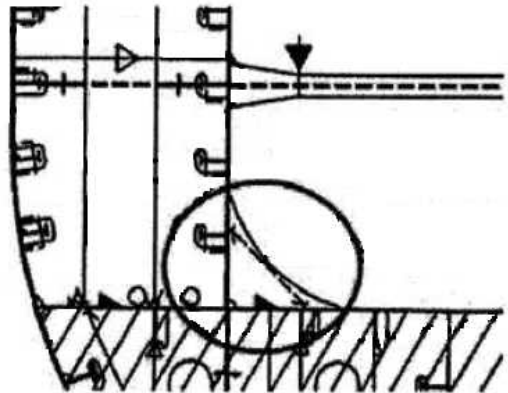
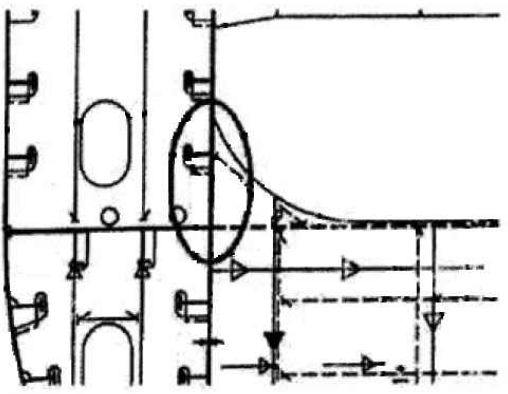
2. Side Girder Elevation

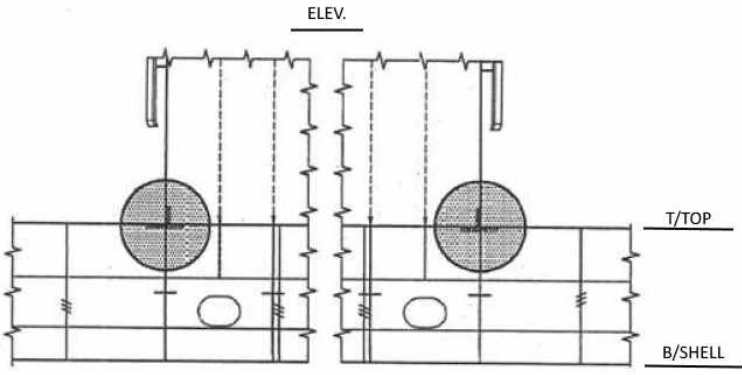
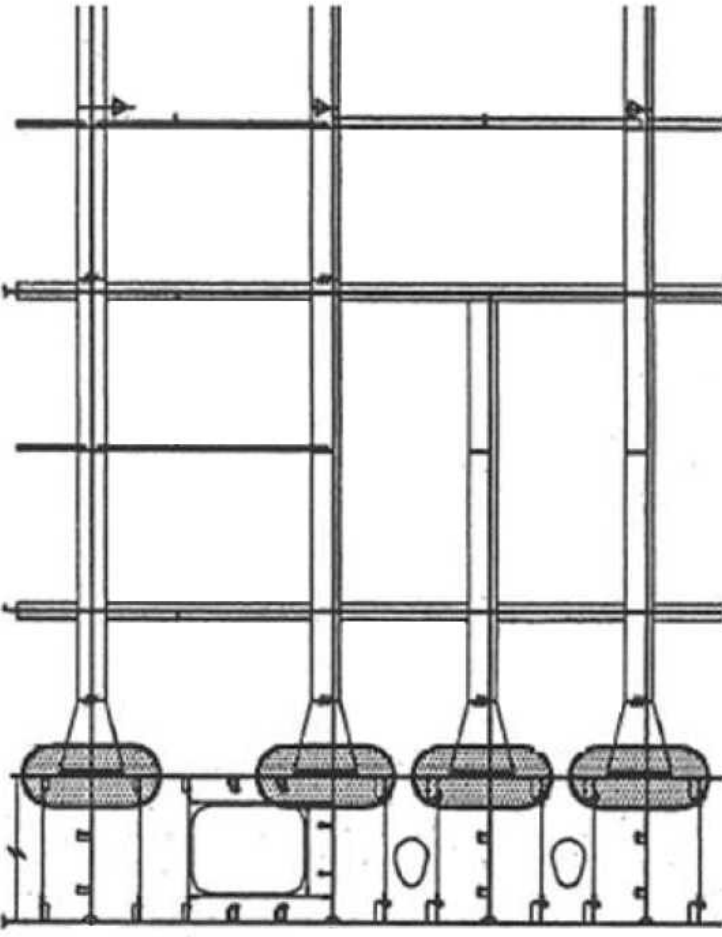
3. Web Section in Engine Room Area

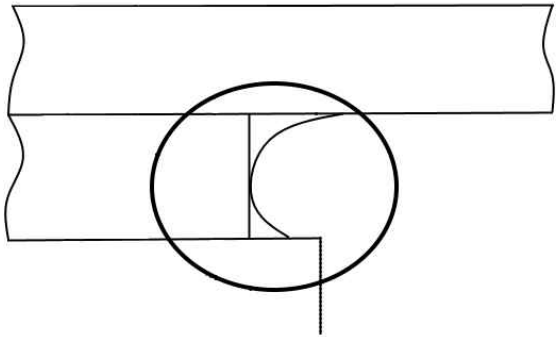
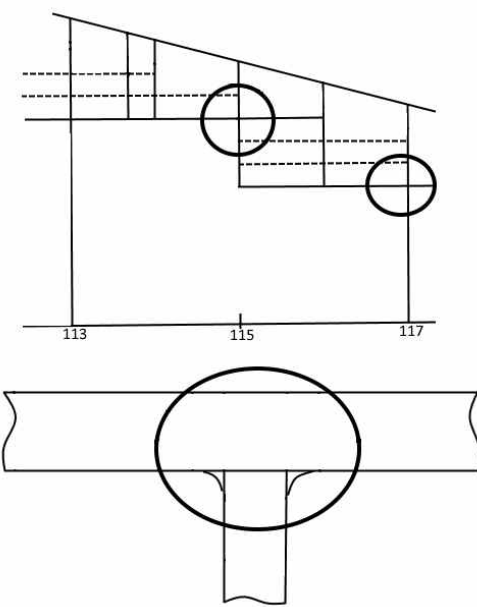
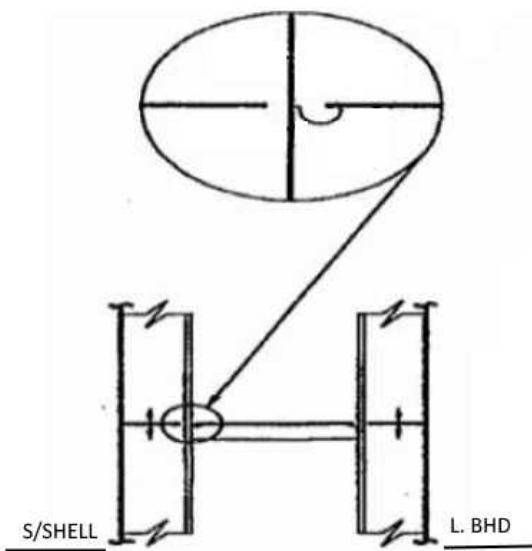


(6) 컨테이너선

1. Hatch Coaming	
<p>Continuous both side welding area of extremely thick steel plates</p>	
<p>Hatch Coaming Extension Bracket Area</p>	
<p>Hatch Coaming Drain Hole</p>	

2. Trans Web Section	
<p>Joint between Inner Bottom and Hopper or Joint between Longi. BHD and Bench Deck</p>	
<p>Bench구조 이면의 Web보강 Bracket (Web Reinforcement Bracket Behind Bench Structure)</p>	
3. Bracket + Bulkhead	
<p>Bracket provided between Longi. BHD and Transverse BHD</p>	
<p>Bracket provided between Longi. BHD and Transverse BHD</p>	

<p>4. Double Bottom Girder & Vertical Web (W. T. BHD)</p> <p>Double Bottom Girder + Vertical Web (W. T. BHD)</p>	 <p style="text-align: center;">ELEV.</p> <p style="text-align: right;">T/TOP</p> <p style="text-align: right;">B/SHELL</p>
<p>5. W. T. BHD + Double Bottom Floor</p> <p>Support Bulkhead</p>	

6. Upper Deck + Hatch End Coaming (Cargo Hatch Corners)	
Cargo Hatch Corners	
7. Upper Deck + Cross Deck	
Upper Deck + Cross Deck	
8. Side shell Longitudinal + Transverse Web	
Side Shell Longitudinal + Transverse Web	

부록 1-12-5 케이블 관통부 밀봉시스템 기록부 작성 예 (2021)

Name of Ship:	Sample
IMO No:	12345
Place:	Hamburg
Date:	XX/XX/2017
Inspected by:	Smith

Transits 4
 Total Openings 4

TRANSIT			Inspected side	BRAND	FRAME	Type Approved	CONDITION(G - F - P)	INSPECTED	REPAIRED	MODIFIED	MAINTAINED	NOTES:	Checked by	DATE
Drawing number	ID	Location												
			F	B										
GIA-07-1047-000-88 3	TT-MCT-011				C	d= 50	x					NVD	PTO	2015-02-26
GIA-07-1047-000-88 3	TT-MCT-012				C	450x200	x					NVD	PTO	2015-02-26
GIA-07-1047-000-88 3	TT-MCT-013				C	550x200	x					NVD	PTO	2015-02-26
GIA-07-1047-000-88 3	TT-MCT-014				C	750x200	x					Open, drilled hole not closed	PTO	2015-02-26

부록 1-13 선박소유자 선체 점검 및 정비 프로그램

1. 일반

- (1) 선박소유자 선체 점검 및 정비 프로그램은 선박소유자가 선체구조 및 방식조치에 대한 점검 및 정비를 규칙적으로 수행함으로써 우리 선급의 정기적 검사 사이에도 선급요건에 적합함을 계속 유지하기 위한 보조수단으로 권고된다. 이 프로그램이 선급유지를 위한 정기적 검사를 대신할 수는 없다.
- (2) 이 프로그램은 선박소유자의 신청에 따라 모든 종류의 선박에 적용할 수 있다. 다만, 현존선이 이 프로그램의 적용을 신청하는 경우 선박의 검사기록, 손상기록, 도장상태 등을 고려하여 우리 선급이 적절하다고 인정하는 경우 이 프로그램을 적용할 수 있다.
- (3) 이 선박소유자 선체 점검 및 정비 프로그램에 적합한 선박에 대하여는 추가특기사항으로 OHIMP 부호를 부기한다.
- (4) 우리 선급은 이 프로그램이 만족하게 시행되지 않거나, 정비기록 또는 선체구조의 일반적인 상태가 적절하지 못하다고 판단하는 경우 OHIMP 부호 및 이 프로그램의 적용을 취소할 수 있다.
- (5) 선박소유자가 변경되는 경우에는 이 프로그램의 적용에 대하여 다시 고려되어야 한다.
- (6) 이 프로그램은 우리 선급이 적절하다고 인정하는 컴퓨터시스템에 의하여 보조되고 유지될 수 있다.

2. 요건

- (1) 선체에 관련된 미결된 지적사항은 이 프로그램의 적용을 받기 전에 완료되어야 한다. (2020)
- (2) 선급유지를 위한 정기적인 검사는 이 프로그램에 영향을 주는 선체구조 및 방식조치에 관련된 미결된 지적사항이 없이 최신화되어야 한다. (2020)
- (3) 선박소유자 선체 점검 및 정비 프로그램에 따른 규칙적인 점검 및 정비에 추가하여, 선급유지에 영향을 줄 수 있는 손상이 선체구조 또는 방식조치에 있는 경우 임시 또는 추가의 점검을 하고 기회가 있는 대로 즉시 검사원의 검사를 받아야 한다. 만일 항해 중 수리가 필요한 경우 규칙 2장 107.의 6항에 따라야 한다. 이와 관련된 상세는 선박소유자 선체 점검 및 정비 프로그램에 따른 보고서의 일부로 기록되어야 한다.

3. 승인 및 검사

(1) 제출문서 및 승인

선박소유자는 다음의 내용을 포함하는 상세한 선박소유자 선체 점검 및 정비 프로그램 매뉴얼을 제출하여야 한다. 우리 선급은 제출된 문서를 검토 후 선박소유자 선체 점검 및 정비 프로그램에 대한 승인증서를 발급한다.

- (가) 회사의 안전정책 및 폐위구역 출입절차 (참고용)
- (나) 일반배치도
- (다) 중앙단면도
- (라) 선박소유자 선체 점검 및 정비 프로그램에 포함되는 각 구역 및 지역의 총목록(즉, 화물창, 화물탱크, 평형수탱크, 보이드 스페이스, 코퍼뎀, 파이프터널, 등)
- (마) (라)에 규정된 각 구역 및 지역에 대한 방식조치 및 도장상태에 대한 상세
- (바) (라)에 규정된 각 구역 및 지역 또는 각 구역 및 지역의 그룹에 대한 점검주기
- (사) 각 구역 및 지역의 만족한 점검에 필요한 최소작업의 상세를 명시한 정비설명서
- (아) 선박소유자 선체 점검 및 정비 프로그램이 본선에서 원활히 운용되고 있음을 확인하기 위한 보고서샘플 및 보고절차. 다음의 정보를 선박소유자 사무실 및 본선보관용으로 보고할 수 있는 시스템이 있어야 한다.
 - (a) 시행된 점검의 상세(상세에는 본선의 도면상에 식별된 대로 탱크/창의 정보, 누출번호, 갑판, 외판, 스트러거, 격벽 및 통풍부재에 대한 적절한 구조적 식별을 포함하여야 한다)
 - (b) 점검 상태
 - (c) 발견사항, 시행된 수리 또는 정비
- (자) 성명, 직위 및 최근 관련교육일자를 포함하여 점검을 시행하도록 지정된 점검자의 선정
- (차) 점검을 시행하기 위한 점검자의 교육에 대한 정보
- (카) 기타 우리 선급이 필요하다고 인정하는 문서

(2) 확인검사

(가) 선박소유자 선체 점검 및 정비 프로그램에 대한 승인이 본선에서 유효함을 검증하기 위하여 선박소유자 선체 점검 및 정비 프로그램이 승인된 날로부터 1년 이내에 확인검사를 시행하여야 한다.

(나) 입회검사원은 확인검사 중 다음사항을 점검한다.

- (a) 선박소유자 선체 점검 및 정비 프로그램에 대한 승인증서
- (b) (1)호에 규정된 문서
- (c) 선장 및 지정된 점검자가 선박소유자 선체 점검 및 정비 프로그램에 익숙한지의 여부
- (d) 선박소유자 선체 점검 및 정비 프로그램이 만족하게 운용되었는지에 대한 점검

(3) 연차심사

(가) 정기적 검사 시 선박소유자 선체 점검 및 정비 프로그램의 운영을 점검하기 위하여 연차심사를 시행하여야 한다.

(나) 입회검사원은 연차심사 시 다음사항을 점검한다.

- (a) 선박소유자 선체 점검 및 정비 프로그램에 대한 승인증서
- (b) 검토된 선박소유자 선체 점검 및 정비 프로그램 매뉴얼
- (c) 선장 및 지정된 점검자가 선박소유자 선체 점검 및 정비 프로그램에 익숙한지의 여부
- (d) 본선의 검사현황 및 이력
- (e) 선박소유자 선체 점검 및 정비 프로그램의 세부사항을 요건대로 유지할 책임이 있는 점검자에 의하여 이 프로그램에 대한 정보가 최신화되고 계획된 점검이 시행되며 보고되었는지
- (f) 이전 1년 내에 시행된 선박소유자 선체 점검 및 정비 프로그램에 따른 점검에 대하여 일반적인 검토를 시행하여야 한다.
- (g) 만일 점검보고서에 선급유지에 영향을 주거나 줄 수 있는 손상 또는 다른 결함이 있는 경우 그 부위를 검사하여야 한다.

4. 점검자 교육

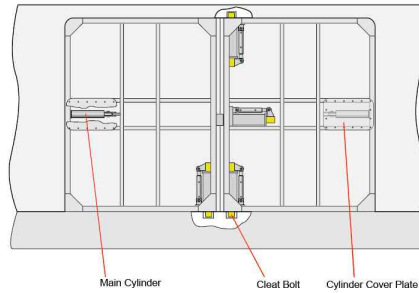
(1) 선박소유자 선체 점검 및 정비 프로그램에 따른 점검을 시행하도록 지정된 본선의 점검자는 이 프로그램에 대한 점검자로 인정되기 전에 우리 선급이 적절하다고 인정하는 교육을 받아야 한다. 다만, 항해사관이 점검자로 지정되는 경우 이러한 교육을 이미 받은 것으로 고려할 수 있다.

(2) 교육은 선박소유자의 결정에 따라 내부 또는 외부교육으로 시행될 수 있다. 교육프로그램에는 최소한 접근설비, 도장평가, 선체구조용어, 선급검사, 선박 종류에 따른 대표적인 선체결함 및/또는 구조적으로 취약한 지역, 허용 및 평가기준, 보고 등이 포함되어야 한다. ↓

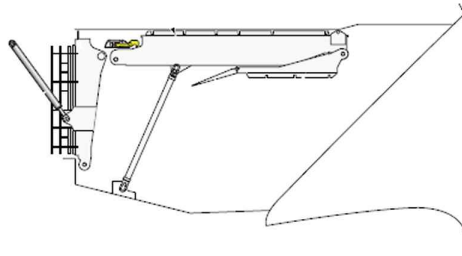
부록 1-14 전형적인 선수문, 내측문, 현측문 및 선미문의 예

규칙 2장 16절에서 규정하는 선수문, 내측문, 현측문 및 선미문의 전형적인 예를 그림으로 나타내면 다음과 같다.

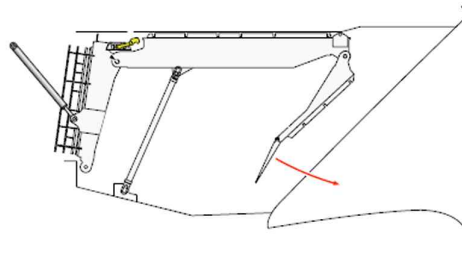
1. 내측선수문 - 측면힌지 쌍립문



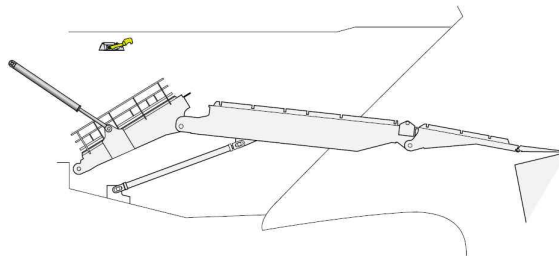
2. 선수램프 - 격납위치, 선미부(내측문) 연결 안 됨



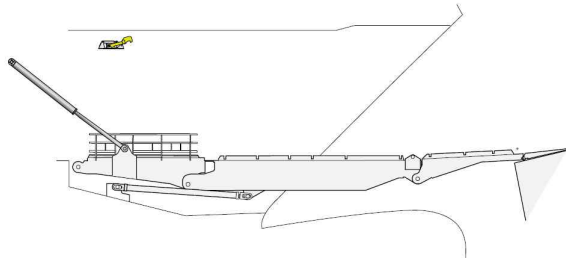
3. 선수램프 - 개방의 시작, 유압힌지핀에 의하여 선미부(내측문) 연결됨



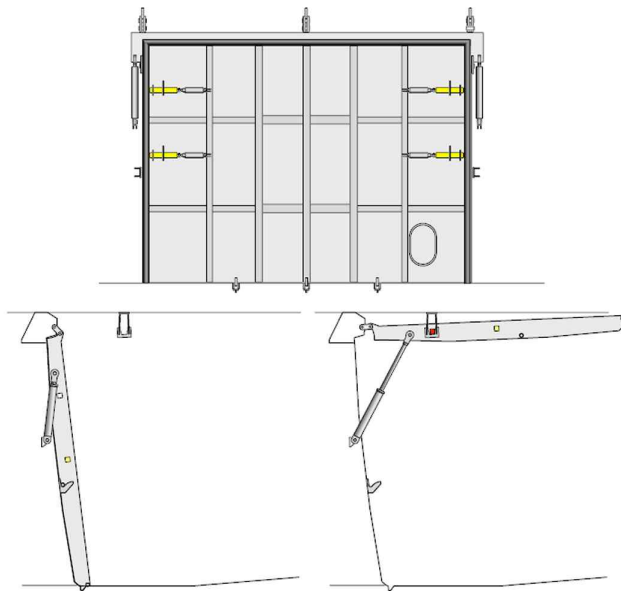
4. 선수램프 - 안벽으로 일부 전개됨



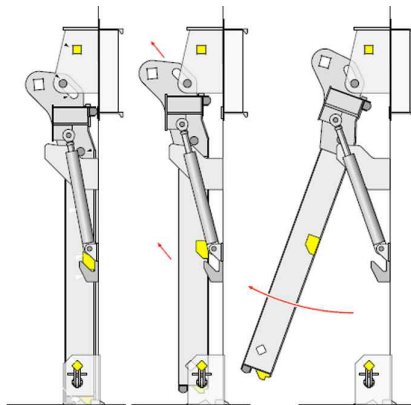
5. 선수램프 - 안벽으로 완전히 전개됨



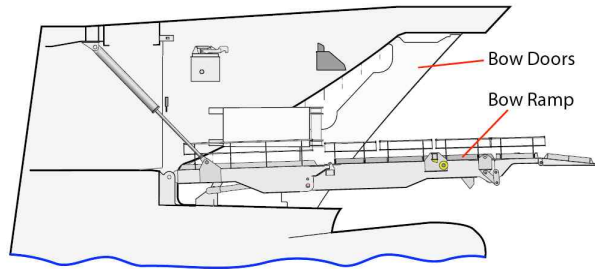
6. 내측선수문 - 상부힌지 단일문, 형식 1



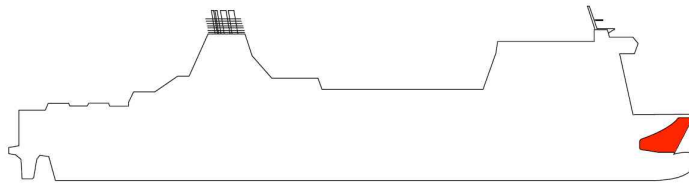
7. 내측선수문 - 상부힌지 단일문, 형식 2



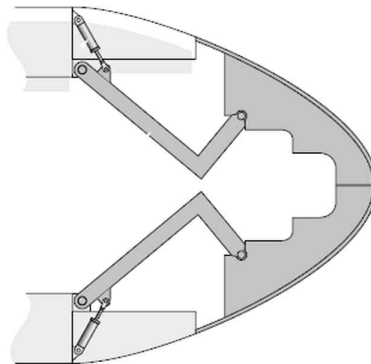
8. 선수램프 - 현측개방형 선수문



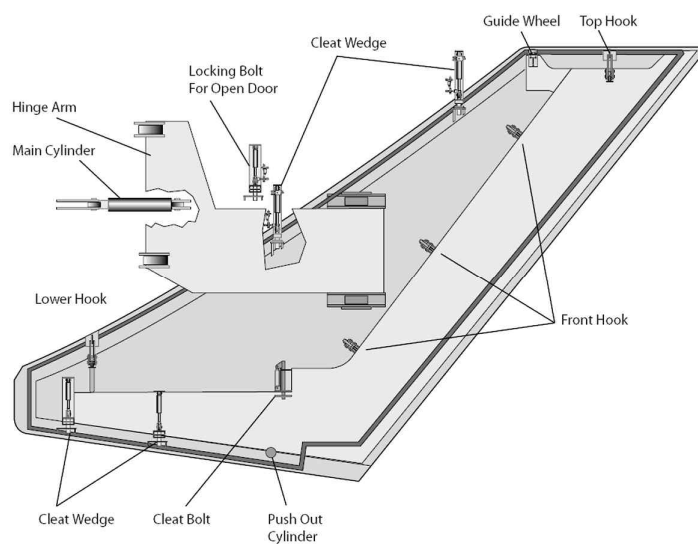
9. 현측개방형 선수문 - 폐쇄됨, 측면도



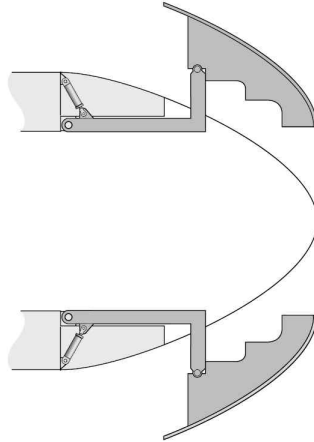
10. 현측개방형 선수문 - 폐쇄됨, 평면도



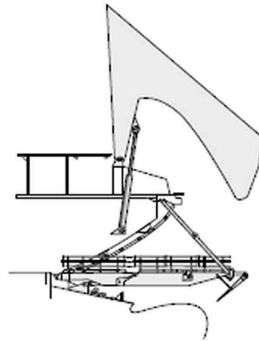
11. 현측개방형 선수문 - 문의 판에 대한 상세



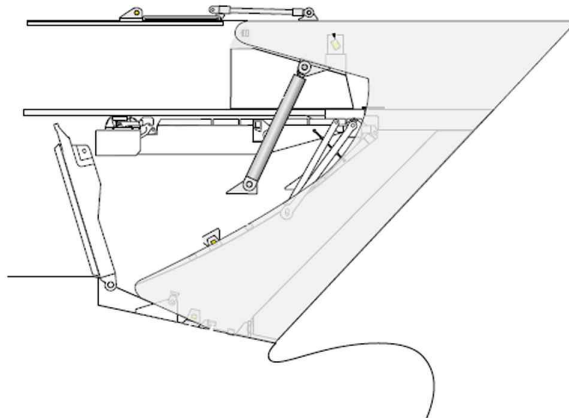
12. 현측개방형 선수문 - 개방됨, 평면도



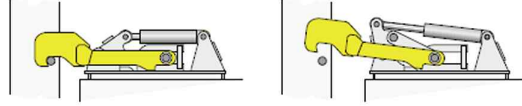
13. 선수램프 - 바이저형 선수문, 일반배치



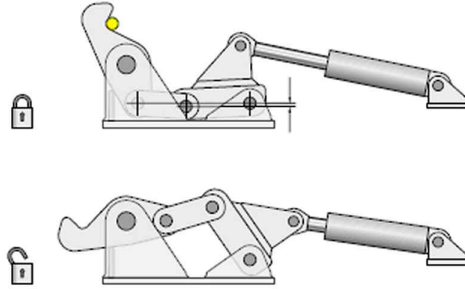
14. 바이저형 선수문 - 일반배치



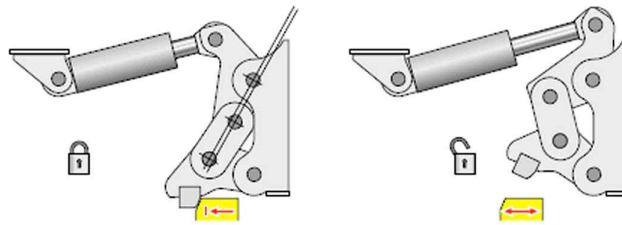
15. 클리팅훅 1



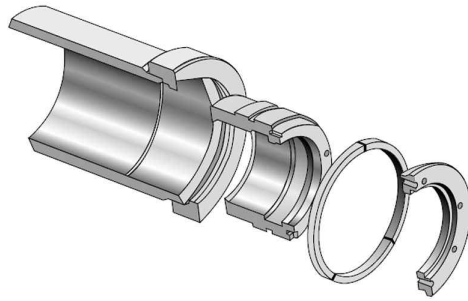
16. 클리팅훅 2



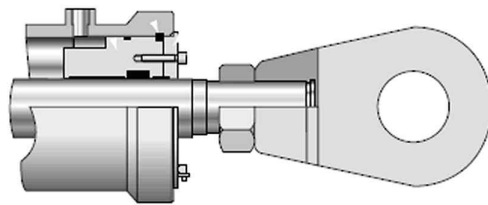
17. 클리팅웨지



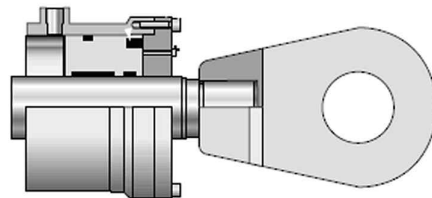
18. 유압구동기 1



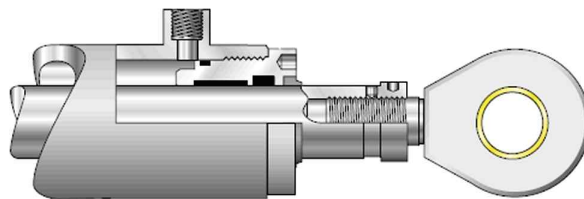
19. 유압구동기 2



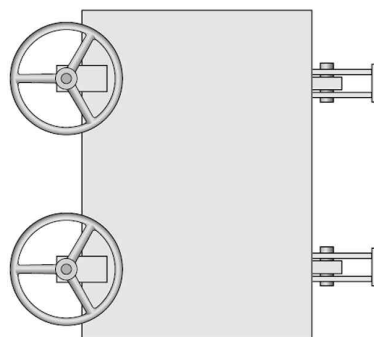
20. 유압구동기 3



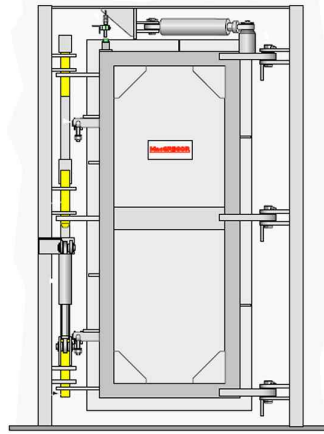
21. 유압구동기 4



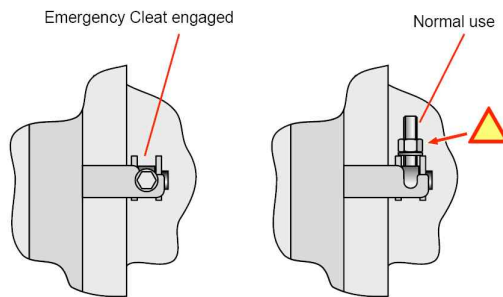
22. 제어반 - 폐쇄문



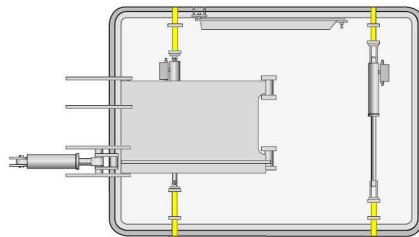
23. 연료문(Bunker Door) - 폐쇄, 내측



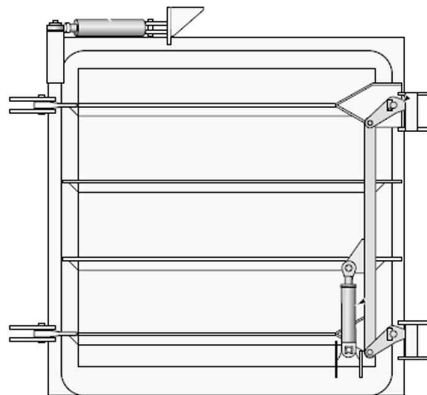
24. 연료문(Bunker Door) - 비상 클리트



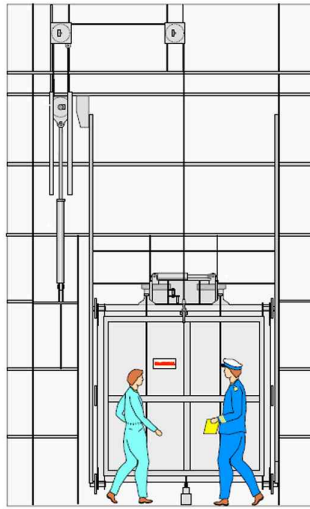
25. 연료구(Bunker Port) - 형식 1, 폐쇄, 내측



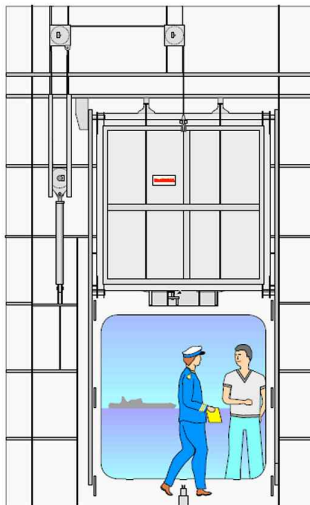
26. 연료구(Bunker Port) - 형식 2, 폐쇄, 내측



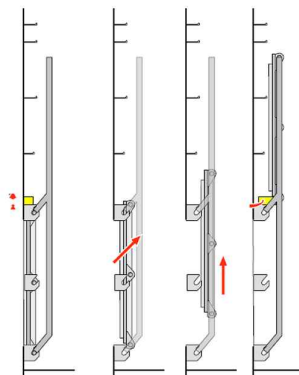
27. 재화문 - 폐쇄, 내측



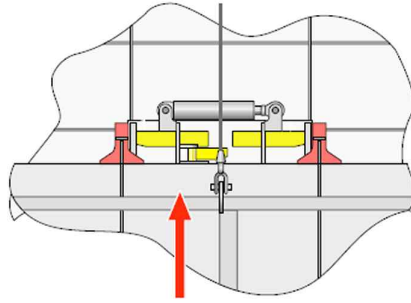
28. 재화문 - 개방, 내측



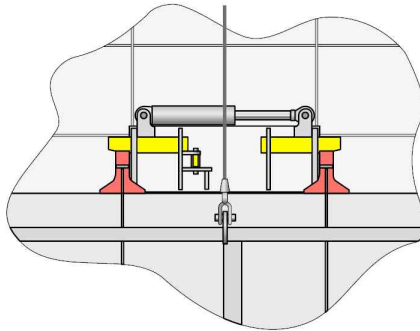
29. 재화문 - 기본 기능



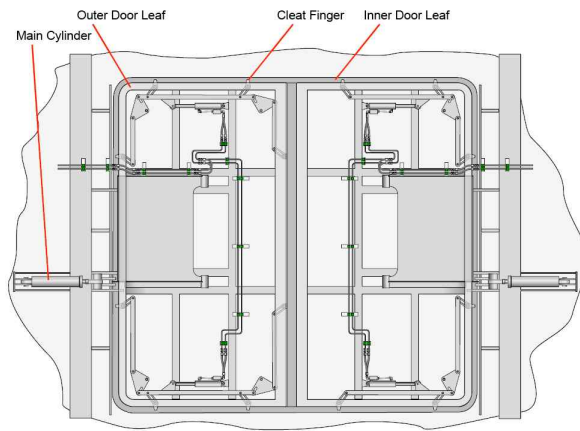
30. 재화문 - 유압잠금장치 풀림



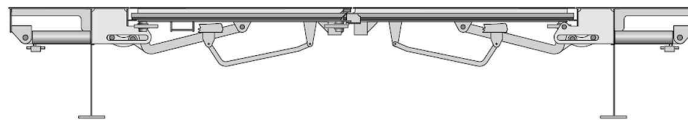
31. 재화문 - 유압잠금장치 닫힘



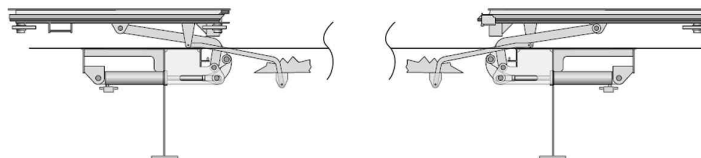
32. 현측문 - 쌍립문, 폐쇄, 내측



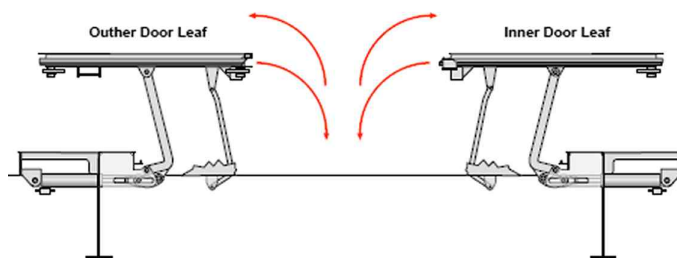
33. 현측문 - 쌍립문, 폐쇄, 평면도



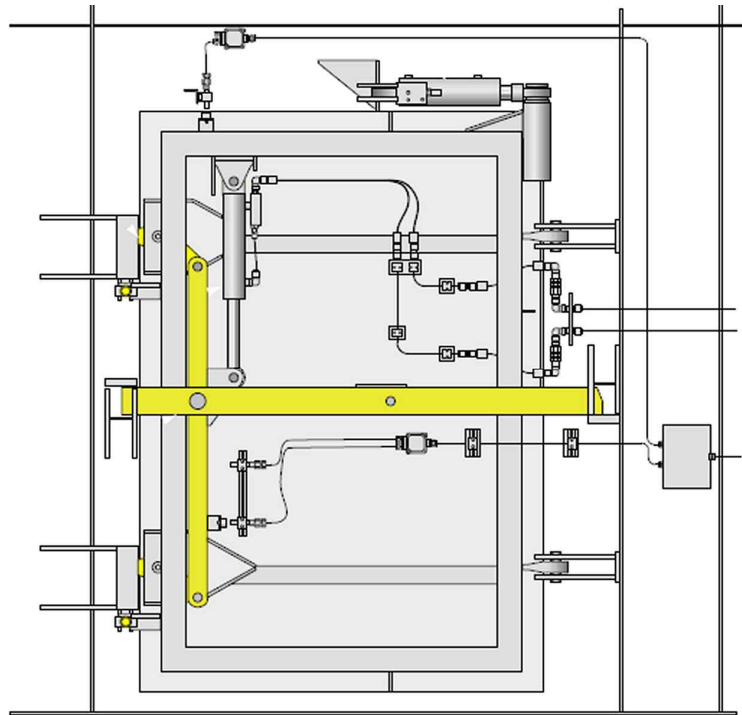
34. 현측문 - 쌍립문, 완전개방, 평면도



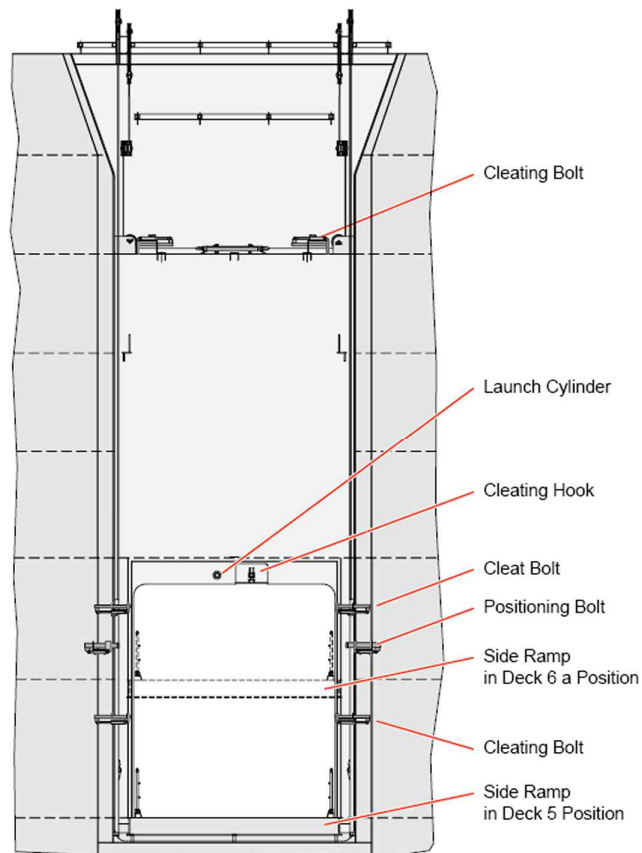
35. 현측문 - 쌍립문, 1/2 개방, 평면도



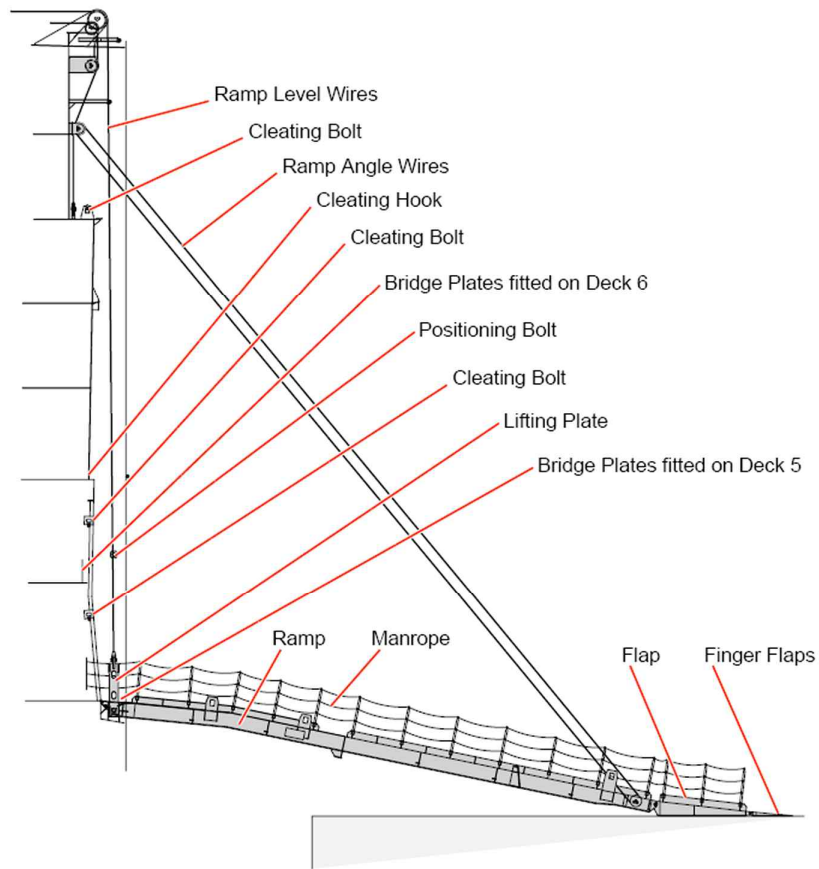
36. 도선사문 - 내측



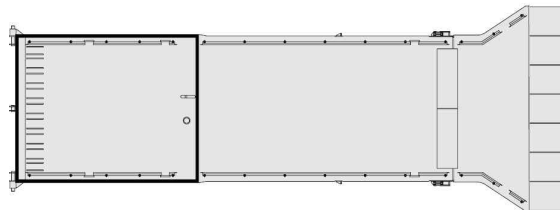
37. 현측램프 - 외측



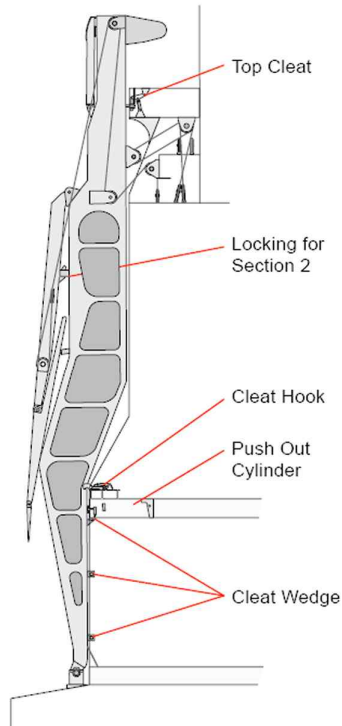
38. 현측램프 - 측면도



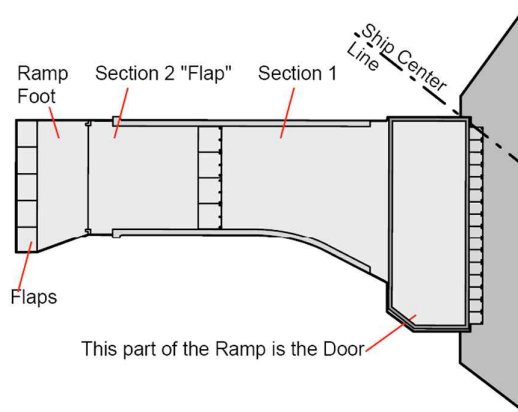
39. 현측램프 - 평면도



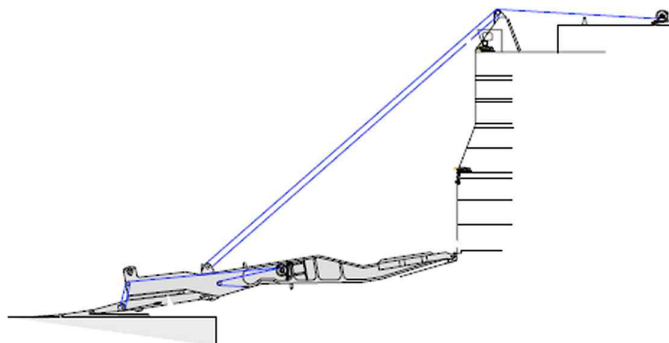
40. 선미문 - 단일문, 폐쇄, 자동차운반선 형식



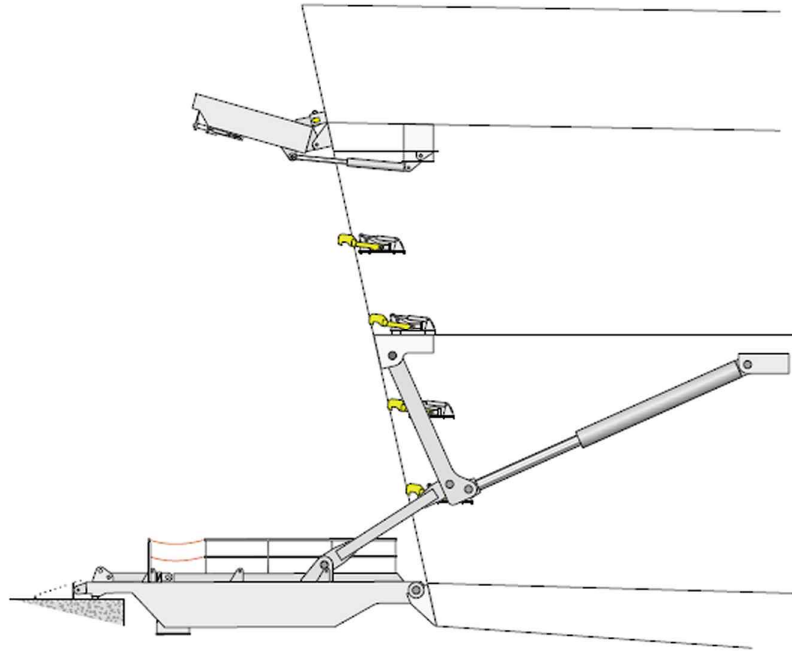
41. 선미문 - 단일문, 개방, 자동차운반선 형식, 평면도



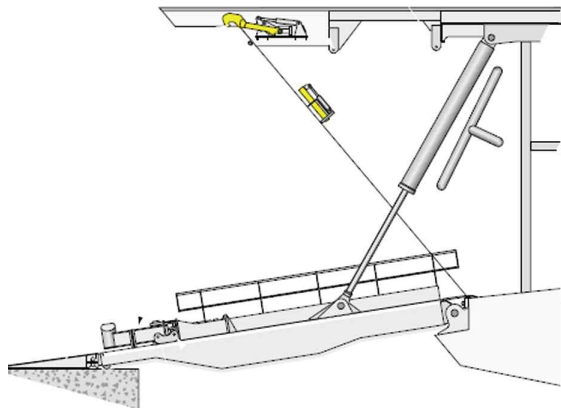
42. 선미문 - 단일문, 개방, 자동차 운반선 형식



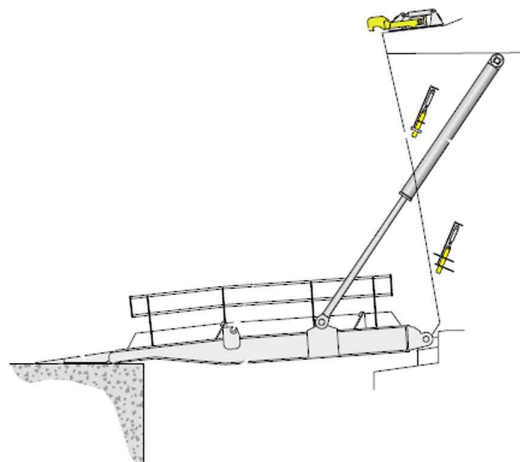
43. 선미문 - 쌍립문, 개방, 전형적인 클리핑 배치



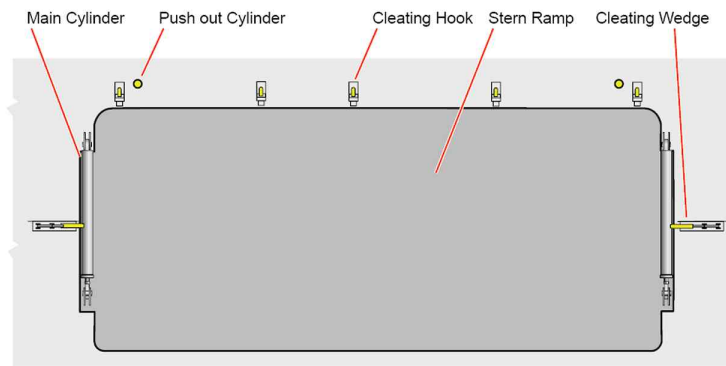
44. 선미문 - 단일문, 개방, 전형적인 클리핑 배치, 형식 1



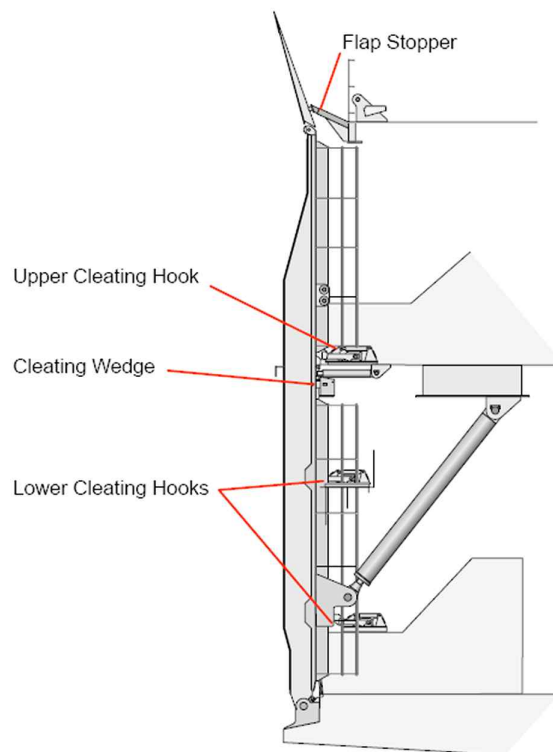
45. 선미문 - 단일문, 개방, 전형적인 클리핑 배치, 형식 2



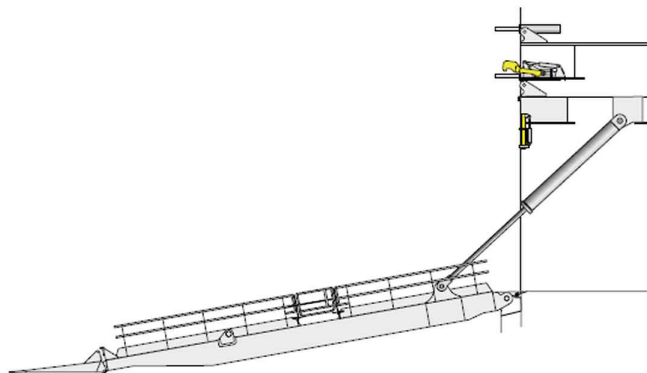
46. 선미문 - 단일문, 폐쇄, 내측, 전형적인 클리팅 배치, 형식 3



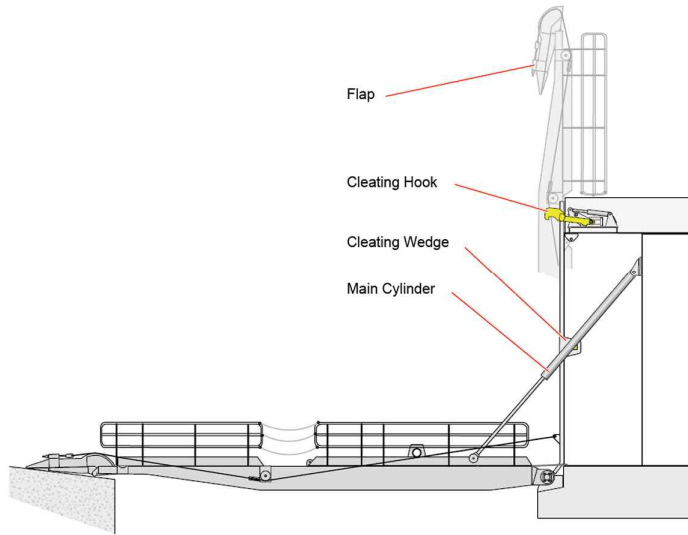
47. 선미문 - 단일문, 폐쇄, 전형적인 클리팅 배치, 형식 3



48. 선미문 - 단일문, 개방, 실린더 배치



49. 선미문 - 단일문, 개방, 전형적인 클리팅 배치, 형식 3



부록 1-15 CLEAN 부여를 위한 요건 - 〈Void〉 (2021)

(별책 - 선박의 환경보호 설비에 관한 지침 참조)

부록 1-16 탱크 및 밀폐경계에 대한 시험절차 (2018)

제조중 등록검사에 있어서 구조시험, 누설시험 및 사수시험은 다음에 따른다.

1. 일반사항

- (1) 탱크 및 밀폐경계에 대한 시험절차는 아래와 같이 A편 및 B편으로 구분한다.
 - (가) A편 - 해상인명안전협약(SOLAS) 적용대상선박(산적화물선 및 유조선에 대한 국제선급연합회(IACS) 공통구조규칙(규칙 13편) 포함)
 - (나) B편 - 해상인명안전협약(SOLAS) 비 적용대상선박 및 해상인명안전협약(SOLAS) 면제 또는 동등물 규정이 적용되는 선박.
- (2) 해상인명안전협약(SOLAS) 적용대상선박(산적화물선 및 유조선에 대한 국제선급연합회(IACS) 공통구조규칙(규칙 13편) 포함)에 대한 수밀구획(watertight compartments)의 시험절차는 다음의 경우를 제외하고는 A편에 따른다. (2021)
 - (가) 선주가 기국에 해상인명안전협약(SOLAS) 제2-1장, 11 규칙 적용의 면제를 기국으로 요청하는 것에 동의하거나 또는 B편의 내용이 해상인명 안전협약(SOLAS) 제2-1장, 11 규칙과 동등하다는 것에 대하여 기국으로 동등물의 인정을 요청하는 것에 관한 선주동의서를 조선소가 제출하고
 - (나) 위에서 언급한 면제 또는 동등물 규정과 관련하여 기국이 승인한 경우
- (3) 해상인명안전협약(SOLAS) 비 적용대상선박 및 아래의 조건에 포함되는 해상인명안전협약(SOLAS) 적용대상선박(산적화물선 및 유조선에 대한 국제선급연합회(IACS) 공통구조규칙(규칙 13편 포함)은 B편에 따라 수밀구획(watertight compartments)의 시험절차가 시행되어야 한다. (2021)
 - (가) 선주가 기국에 해상인명안전협약(SOLAS) 제2-1장, 11규칙 적용의 면제를 기국으로 요청하는 것에 동의하거나 또는 B편의 내용이 해상인명 안전협약(SOLAS) 제2-1장, 11규칙과 동등하다는 것에 대하여 기국으로 동등물의 인정을 요청하는 것에 관한 선주동의서를 조선소가 제출하고
 - (나) 위에서 언급한 면제 또는 동등물 규정과 관련하여 기국이 승인한 경우

A편 - 해상인명안전협약(SOLAS) 적용대상선박

1. 일반사항

- (1) 이 시험절차의 목적은 탱크와 수밀경계의 수밀성 및 선박의 수밀구획(watertight subdivisions, 여기서 수밀구획(watertight subdivision)은 SOLAS 제2-1장의 구획요건에 만족하기 위하여 요구되어지는 주 횡격벽과 종격벽을 의미한다.)을 구성하는 탱크의 구조적 적합성을 확인하기 위함이다. 이 시험 절차는 구조 및 갑판의장의 풍우밀성을 검증하는데도 적용될 수 있다. 신조선 및 주요 개조 또는 주요 수리(구조건전성에 영향을 주는 수리)에 해당하는 선박의 모든 탱크와 수밀경계의 밀폐성은 선박의 인도전에 이 시험절차에 따라 확인되어야 한다.(2021)
- (2) 해상인명안전협약(SOLAS) 적용대상선박(산적화물선 및 유조선)에 대한 국제선급연합회(IACS) 공통구조규칙(규칙 13편) 포함)에 대한 수밀구획(watertight compartments)의 시험절차는 다음의 경우를 제외하고는 A편에 따른다.(2021)
 - (가) 선주가 기국에 해상인명안전협약(SOLAS) 제2-1장, 11규칙 적용의 면제를 기국으로 요청하는 것에 동의하거나 또는 B편의 내용이 해상인명 안전협약(SOLAS) 제2-1장, 11규칙과 동등하다는 것에 대하여 기국으로 동등물의 인정을 요청하는 것에 관한 선주동의서를 조선소가 제출하고
 - (나) 위에서 언급한 면제 또는 동등물 규정과 관련하여 기국이 승인한 경우

2. 적용

- (1) 모든 중력식 탱크(70 kPa을 넘지 않는 증기압을 받는 탱크)와 수밀 또는 풍우밀이 요구되는 경계는 이 절차에 따라 시험되어야 하고, 다음의 밀폐성과 구조적합성이 확인되어야 한다.
 - 중력식 탱크에 대한 밀폐성 및 구조적합성
 - 탱크경계가 아닌 수밀경계에 대한 수밀성
 - 풍우밀 경계에 대한 풍우밀성
- (2) 액화가스 산적운반선의 화물격납설비의 시험은 7편 5장 420.에서 426.의 시험요건에 따른다.
- (3) 표 3.1.1 또는 표 3.1.2에 명시되지 않은 구조의 시험은 특별히 고려되어야 한다.

3. 시험의 종류 및 정의

- (1) 시험 유형
 - (가) 구조시험 : 탱크의 구조적합성을 검증하기 위한 시험이며 수압시험 또는 수압-공기압시험(상황이 보증되는 경우)으로 할 수 있다.
 - (나) 누설시험 : 경계의 밀폐성을 검증하기 위한 시험으로 특정시험이 지정되지 않은 경우, 수압시험, 수압-공기압시험 또는 공기압시험으로 할 수 있다. 사수시험은 표 3.1.1의 비고 (3)에 규정된 바와 같이, 특정 경계에 대한 누설시험의 허용 가능한 형식으로 고려 될 수 있다.
- (2) 각 시험의 정의는 다음에 따른다.

시험방법	시험유형	정의
수압시험 (hydrostatic)	누설 및 구조	구역에 특정 수두(water head)까지 액체를 채우는 시험
수압-공기압시험 (hydropneumatic)	누설 및 구조	구역에 부분적으로 액체를 채우고 공기압을 부가하는, 수압시험과 공기압시험을 조합한 시험
사수시험(hose)	누설	물분사하는 반대편에서 용접이음부를 육안으로 확인하여 용접이음부의 밀폐성을 검증하기 위한 시험
공기압시험(air)	누설	공기압 차이와 누설 탐지 용액을 사용하여 밀폐성을 검증하는 시험으로 탱크 공기압시험 및 용접이음부 공기압시험 (압축공기압 필릿용접부 시험과 진공상자시험)을 포함한다.
압축공기압 필릿용접부 시험 (compressed air fillet weld)	누설	필릿용접부상에 누설 탐지 용액을 적용하는 필릿용접 이음부의 공기압시험
진공상자시험 (vacuum box)	누설	용접부에 누설 탐지 용액을 도포하고 용접이음부를 상자로 덮는 시험. 누설을 탐지하기 위하여 상자 내부는 진공을 형성한다.
초음파시험 (ultrasonic)	누설	초음파 탐지기술을 이용하여 창구뿔개와 같은 폐쇄장치의 밀폐를 검증하는 시험
침투시험 (penetration)	누설	저 표면장력 유체(low surface tension liquids)를 사용하여 구획의 경계에 존재하는 연속적인 누설을 액체침투지시가 없음을 육안으로 확인하여 검증하는 시험(즉, 액체침투탐상검사)

4. 시험절차

(1) 일반

시험은 모든 창구, 문, 창문 등이 설치되고 관의 연결부를 포함한 모든 관통부가 설치되어 작업이 거의 완료된 단계에서, 그리고 용접이음부 위로 어떠한 내장(ceiling) 및 시멘트 작업이 적용되기 전에 검사원이 현장에 입회하여 진행되어야 한다. 특정 시험 요건은 (4)호 및 표 3.1.1에 따른다. 도장 적용 시기와 용접이음부로의 안전한 접근설비의 준비에 대하여는 (5)호, (6)호 및 표 3.1.2-1을 참조한다.

(2) 구조시험 절차

(가) 시험의 유형 및 시기

- (a) 표 3.1.1 또는 표 3.1.2에 구조시험이 명시되어있는 경우, (4)호 (가)에 따른 수압시험을 할 수 있다. 실제적인 제한(선대의 강도, 액체의 밀도 등)으로 수압시험의 시행이 어려운 경우, (4)호 (나)에 따른 수압-공기압시험으로 대신 할 수 있다.
- (b) 선박이 진수되기 전에 누설시험이 만족스러운 것으로 확인된 경우, 구조적합성을 확인하기 위한 수압시험 또는 수압-공기압시험은 선박이 진수된 상태에서 수행할 수 있다.
- (c) 규칙 13편 1부 2장 3절 1.2.4에 따라 코퍼댐이 면제된 경우, 규칙 13편 1부 2장 3절 1.2.4에 따라 1m 증가된 시험 압력으로 구조시험이 실시되어야 한다.

(나) 신조선 또는 주요 구조개조에 대한 시험일정

- (a) 액체를 넣을 것을 목적으로 하는 탱크로서 선박의 수밀구획(watertight compartments)의 일부를 형성하는 것은 수밀 및 구조강도의 확인을 위하여 표 3.1.1 및 표 3.1.2에 따른 시험을 실시해야 한다. (2021)
- (b) 탱크경계는 최소한 한쪽면을 시험하여야 한다. 구조시험에서는 예상되는 인장과 압축에 대하여 대표적인 구조 부재가 모두 시험될 수 있도록 탱크를 선택하여야 한다.
- (c) 탱크가 아닌 구역의 수밀경계의 경우 구조시험은 면제될 수 있으며, 면제된 구역의 경계에 대하여는 누설시험 및 검사로써 수밀성이 검증되어야 한다. 평형수화물창, 체인로커 및 항내에서 평형수를 적재하도록 지정된 화물창 중에서 하나의 화물창은 구조시험이 면제되지 않으며 (a)에서 (b)까지의 탱크 구조시험 요건을 적용하여야 한다.
- (d) 수밀구획(watertight compartments)의 일부를 형성하지 않는 탱크의 경우, 면제된 구역의 수밀경계면을 누설시험과 검사로 확인이 되었다면 구조시험은 면제될 수도 있다. (2021)

(3) 누설시험 절차

- (가) 표 3.1.1에 명시된 누설시험의 경우, (4)호 (라)부터 (바)까지에 따른 탱크 공기압시험, 압축공기압 필릿용접부 시험, 진공상자시험 또는 이 시험들의 조합이 적용 가능하다. 수압시험 또는 수압-공기압시험이 (5)호, (6)호 및 (7)호를 따르는 경우, 누설시험으로 적용가능하다. 표 3.1.1에서 비고 (3)이 부기된 위치의 경우 (4)호 (다)에 따른 사수시험도 가능하다. 각 형상별 용접이음부에 대한 누설시험의 적용에 대하여는 표 3.1.2-1에 명시되어 있다.
- (나) 용접이음부의 밀폐성에 영향을 미칠 수 있는 블록에 대한 모든 작업이 시험 이전에 완결된다면, 용접이음부의 공기압시험은 블록 단계에서 시행할 수 있다.(최종 도장 적용에 관하여는 (5)호 (가), 용접이음부로의 안전한 접근설비에 관하여는 (6)호, 그리고 표 3.1.2-1의 요약 참조)

(4) 시험방법

(가) 수압시험

- (a) 승인된 다른 액체가 없는 한, 수압시험은 시험구역에 적절한 청수 또는 해수를 표 3.1.1 또는 표 3.1.2에 규정한 수위까지 채워서 시행한다. 또한 4. (7) “수압 또는 수압-공기압 밀폐성 시험”을 참조한다.
- (b) 해수보다 더 큰 화물밀도를 가지는 탱크로 설계된 경우, 청수 또는 해수로서 시험을 하여야 하며, 시험 압력 높이는 가능한 한 큰 화물밀도에 대한 실제 하중에 가깝게 시험을 한다.
- (c) 시험구역의 모든 외부표면은 구조적인 변형, 팽창, 좌굴, 기타의 관련된 손상 및 누출의 유무를 확인 하여야 한다.

(나) 수압-공기압시험

- (a) 수압-공기압시험은 승인된 액체의 수두에 공기압을 추가한 시험 조건이 실행 가능한 한 실제 하중을 나타낼 수 있어야 한다. (라)의 규정은 수압-공기압 시험에도 적용한다. 또한 4. (7) “수압 또는 수압-공기압 밀폐성 시험”을 참조한다.
- (b) 시험구역의 모든 외부표면은 구조적인 변형, 팽창, 좌굴, 기타의 관련된 손상 및 누출의 유무를 확인 하여야 한다.

(다) 사수시험

- (a) 사수시험은 시험 동안에 호스 노즐압력을 최소한 0.2 MPa로 유지하여야 한다. 노즐은 내부 지름이 최소 12 mm이어야 하며 용접이음부와 수직거리는 1.5 m를 넘지 않아야 한다. 물분사는 용접부에 직접 사수하여야 한다.
- (b) 기 설치된 기관, 전기설비 절연재 또는 의장품에 손상을 주지 않고 사수시험을 할 수 없는 경우, 용접 연결부에 대한 주의 깊은 육안검사로 대체 할 수 있다. 필요한 경우 침투탐상시험 또는 초음파 누설시험 이나 동등한 시험을 요구할 수 있다.

(라) 탱크 공기압 시험

- (a) 모든 경계의 용접부, 탑재용접이음부 및 관의 연결부를 포함한 관통부는 승인된 절차에 따르며, 대기압과의 차이가 +15 kPa 이상의 안정된 압력 하에 비눗물/세제 또는 전용제품과 같은 누설탐지용액을 도포하여 검사 하여야 한다.

- (b) 시험압력에 해당하는 수두를 유지하기 위하여 충분한 높이의 U자관을 설치하여야 한다. U자관의 횡단면적은 탱크에 공기를 공급하는 관의 횡단면적보다 커야한다. U자관 대신에 두 개의 압력계이지를 사용하는 경우, 요구되는 시험압력을 검증하기 위해 두 개의 교정된 압력계이지의 배치는 국제선급연합회(IACS)의 권고사항 Rec. No.140(Recommendation for Safe Precautions during Survey and Testing of Pressurized Systems)의 조항 F5.1과 F7.4를 고려해서 인정할 수 있다. (2020)
- (c) 시험 용접부는 이중검사를 실시하여야 한다. 첫 번째 검사는 누설탐지용액을 도포하는 즉시 실시하며, 두 번째 검사는 나타나는데 시간이 걸릴 수 있는 작은 누설을 검출하기 위하여 약 4~5분 후에 실시하여야 한다.
- (마) 압축공기압 필릿용접부 시험
이 공기압 시험에서, 압축공기를 필릿 용접이음부의 한쪽 끝단에서 주입하며, 용접이음부의 다른 쪽 끝단에서 압력계이지로서 검증한다. 압력계이지는 시험되는 부분내의 모든 공기통로의 각 끝단에서의 공기압이 최소 15 kPa 이상인지를 검증할 수 있도록 배치되어야 한다.
(비고) 누설시험이 부분용입용접부에 요구되고 루트면이 큰(6~8 mm) 경우, 압축공기압 시험이 필릿용접부에서와 동일한 방식으로 적용되어야 한다.
- (바) 진공상자시험
공기연결부, 게이지와 검사창을 가진 상자(진공 시험상자)를 누설탐지액을 도포한 용접이음부 위에 설치한다. 배출기로 상자 내부의 공기를 제거하여 상자 내부를 20 kPa ~ 26 kPa의 진공상태로 만들어야 한다.
- (사) 초음파시험
초음파 반향 전달장치(ultrasonic echo transmitter)는 구획의 내부에, 수신장치는 외부에 배치되어야 한다. 구획의 수밀/풍우밀 경계는 초음파 누설 결합지시를 찾아내기 위하여 수신장치로 탐상하여야 한다. 수신장치에 의하여 음향이 탐지된 위치는 구획의 밀폐에 누설이 있음을 나타낸다.
- (아) 침투시험
맞대기 용접부 또는 기타 용접이음부의 시험은 저 표면장력 유체를 구획 경계 또는 구조배치의 한쪽에 도포하는 방법을 사용한다. 규정된 시간 이후에 경계의 반대쪽에서 액체가 발견되지 않는 경우, 구획 경계의 밀폐성이 검증된 것으로 본다. 특정한 경우, 누설검출을 돕기 위하여 반대쪽에 현상액을 칠하거나 뿌릴 수 있다.
(그림 1 참조) (2020)

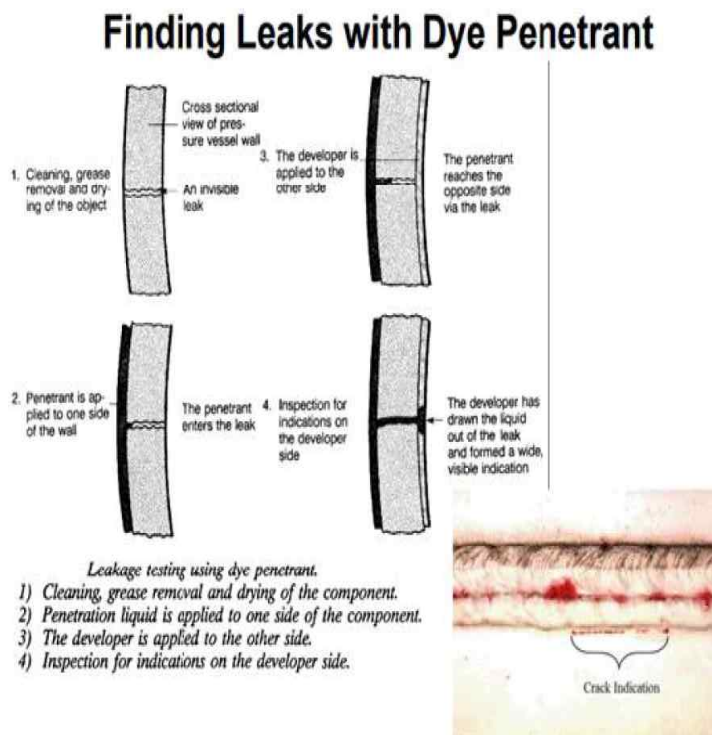


그림 1 침투시험 방법 (from IACS Hull Panel)

(자) 기타 시험 (2020)

(a) 시험 시작 전에 상세 명세서를 제출하면, 우리 선급은 그 외 기타의 시험방법을 고려할 수 있다.

(5) 도장의 적용

(가) 최종도장

(a) 자동용접에 의한 맞대기 용접이음부 및 FCAW(flux cored arc welding) 반자동 맞대기 용접부(완전용입)의 경우, 검사원이 육안으로 주의 깊게 검사한 용접이음부로 구획된 구역에 대한 최종도장은 누설시험 완료 이전에도 가능하다.

(b) 검사원은 자동 탑재 맞대기 용접부의 최종도장 적용 이전에 누설시험을 요구할 수 있다.

(c) 다른 모든 용접이음부의 경우, 최종도장은 용접이음부의 누설시험이 완료된 이후에 적용되어야 한다.

(표 3.1.2-1 참조)

(나) 임시도장

결함이나 누설을 감출 수 있는 모든 임시도장은 최종도장으로 지정된 시점에 적용되어야 한다.((가) 참조) 숏프라 이머에는 이 요건을 적용하지 않는다.

(6) 용접이음부로의 안전한 접근설비

누설시험의 경우, 시험되는 모든 용접이음부로의 안전한 접근설비가 제공되어야 한다. (표 3.1.2-1 참조)

(7) 수압 또는 수압-공기압 밀폐성 시험

특정한 누설시험 대신에 수압 또는 수압-공기압 시험을 실시한 경우, 작은 누설을 확인하기 위하여 검사 경계는 물기가 없어야 한다.

표 3.1.1 탱크 및 경계에 대한 시험요건

번호	시험대상	시험유형	시험 수두 또는 압력	참고
1	이중저 탱크 ⁽⁴⁾	누설 및 구조 ⁽¹⁾	다음 중 큰 값 : - 넘침관 상단 - 탱크정부에서 상방 2.4 m ⁽²⁾ - 격벽갑판	-
2	이중저 공소 (void) ⁽⁵⁾	누설	4항 (4)호 (라)부터 (바)까지 참조하여 해당 시험방법에 따라 적용	펌프룸 이중저 및 MARPOL Annex I에서 요구하는 연료유탱크 보호용 이중선체를 포함한다.
3	이중선측 탱크	누설 및 구조 ⁽¹⁾	다음 중 큰 값 : - 넘침관 상단 - 탱크정부에서 상방 2.4 m ⁽²⁾ - 격벽갑판	-
4	이중선측 공소	누설	4항 (4)호 (라)부터 (바)까지 참조하여 해당 시험방법에 따라 적용	-
5	이 표에서 명시하지 않은 디프탱크	누설 및 구조 ⁽¹⁾	다음 중 큰 값 : - 넘침관 상단 - 탱크정부에서 상방 2.4 m ⁽²⁾	
6	화물유 탱크	누설 및 구조 ⁽¹⁾	다음 중 큰 값 - 넘침관 상단 - 탱크정부에서 상방 2.4 m ⁽²⁾ - 탱크정부 ⁽²⁾ 에 압력도출밸브의 정격 압력을 더한 값	-
7	산적화물선의 평형수창	누설 및 구조 ⁽¹⁾	- 창구코밍 상단	-
8	피크탱크	누설 및 구조 ⁽¹⁾	다음 중 큰 값 - 넘침관 상단 - 탱크정부에서 상방 2.4 m ⁽²⁾	선미피크는 선미관 설치 이후에 시험한다.
9	1. 의장품이 설치되어 있는 선수 피크 구역	누설	4항 (4)호 (다)부터 (바)까지 참조하여 해당 시험방법에 따라 적용	-
	2. 선수 피크 공소	누설	4항 (4)호 (라)부터 (바)까지 참조하여 해당 시험방법에 따라 적용	
	3. 의장품이 설치되어 있는 선미 피크 구역	누설	4항 (4)호 (다)부터 (바)까지 참조하여 해당 시험방법에 따라 적용	
	4. 선미 피크 공소	누설	4항 (4)호 (라)부터 (바)까지 참조하여 해당 시험방법에 따라 적용	선미피크는 선미관 설치 이후에 시험한다.
10	코퍼댐	누설	4항 (4)호 (라)부터 (바)까지 참조하여 해당 시험방법에 따라 적용	-
11	1. 수밀격벽	누설 ⁽⁸⁾	4항 (4)호 (다)부터 (바)까지 참조하여 해당 시험방법에 따라 적용 ⁽⁷⁾	-
	2. 선루단격벽	누설	4항 (4)호 (다)부터 (바)까지 참조하여 해당 시험방법에 따라 적용	-

표 3.1.1 일반적인 시험규정(계속)

번호	시험대상	시험유형	시험 수두 또는 압력	참고
12	건현 또는 격벽갑판 하방의 수밀문	누설 ^{(6),(7)}	4항 (4)호 (다)부터 (바)까지 참조하여 해당 시험방법에 따라 적용	-
13	복판 타	누설	4항 (4)호 (라)부터 (바)까지 참조하여 해당 시험방법에 따라 적용	-
14	디프탱크와 접하고 있지 아니하는 축로 (shaft tunnel)	누설 ⁽³⁾	4항 (4)호 (다)부터 (바)까지 참조하여 해당 시험방법에 따라 적용	-
15	현문(Shell doors)	누설 ⁽³⁾	4항 (4)호 (다)부터 (바)까지 참조하여 해당 시험방법에 따라 적용	-
16	풍우밀 창구덮개 및 기타 폐쇄장치	누설 ^{(3),(7)}	4항 (4)호 (다)부터 (바)까지 참조하여 해당 시험방법에 따라 적용	타폴린과 배튼으로 폐쇄되는 창구덮개는 제외
17	이중 목적 탱크/건화물 창구덮개	누설 ^{(3),(7)}	4항 (4)호 (다)부터 (바)까지 참조하여 해당 시험방법에 따라 적용	항목 6 또는 7에 명시된 구조시험에 추가하여 실시
18	체인로커	누설 및 구조 ⁽¹⁾	체인파이프 상단	-
19	주기관 하부의 L.O. sump 탱크와 기타의 유사탱크/구역	누설 ⁽⁹⁾	4항 (4)호 (다)부터 (바)까지 참조하여 해당 시험방법에 따라 적용	-
20	평형수 덕트	누설 및 구조 ⁽¹⁾	다음 중 큰 값 - 평형수 펌프 최대 압력 - 압력도출밸브의 정격 압력	-
21	연료유 탱크	누설 및 구조 ⁽¹⁾	다음 중 큰 값 - 넘침관 상단 - 탱크정부에서 상방 2.4 m ⁽²⁾ - 탱크정부 ⁽²⁾ 에 압력도출밸브의 정격 압력을 더한 값 - 격벽갑판	-

(비고):

- (1) 4항 (2)호 (나) 참조.
- (2) 탱크정부라 함은 모든 창구를 제외한 탱크의 상단을 구성하는 갑판을 말한다.
- (3) 사수시험은 누설시험의 한 방법으로 고려될 수 있다. 3항 (2)호 참조
- (4) SOLAS Ch.II-1/9.4의 규정에 따라 배치된 탱크를 포함한다.
- (5) SOLAS Ch.II-1/11.2와 II-1/9.4의 규정에 따라 배치된 덕트킬과 건구획을 포함한다. 그리고/또는 MARPOL Annex I, Ch 3, Part A Reg. 12A와 Ch 4, Part A Reg. 22의 규정에 따라 배치된 연료유 탱크와 펌프룸 선저의 보호 구역을 포함한다.
- (6) 수밀문의 수밀성이 원형시험에서 검증되지 않은 경우, 수밀구역을 물로 채우는 시험이 수행되어야 한다. SOLAS Ch.II-1/16.2 및 MSC/Circ.1176 참조.
- (7) 사수시험의 대안으로서, 시험방법의 적합성이 검증된 4항 (4)호 (사)부터 (자)까지에 명시된 다른 시험방법을 적용할 수 있다. SOLAS Ch.II-1/11.1 참조. 수밀격벽(번호 11의 1)의 경우, 사수시험에 대한 대안은 사수시험이 불가능할 경우에만 사용될 수 있다.
- (8) 항내에서 평형수를 적재하도록 지정된 화물창 중에서 하나의 화물창은 “누설 및 구조시험” (4항 (2)호 (나) 참조)을 실시하여야 한다. 항내에서 평형수를 적재하도록 지정된 화물창 중에서 하나의 화물창의 시험을 위한 수위의 요구치는 적하지침서에 규정된 항내에서 발생하는 최대 하중으로 한다.
- (9) 액체를 넣을 것을 목적으로 선박의 수밀 구획(watertight subdivision)의 일부를 이루고 있는 주기관 하부의 L.O. sump 탱크와 기타의 유사한 구역의 경우, 이들은 특별히 명시하지 않는 한 5번인 ‘이표에서 명시하지 않은 디프탱크’의 요건에 따라 시험되어야 한다.

표 3.1.2 전용 선박/탱크에 대한 추가적인 시험규정

번호	선박/탱크의 종류	시험대상	시험유형	시험수두 또는 압력	참고
1	액화가스 산적운반선	일체형탱크	누설 및 구조	7편 5장 420. 부터 426. 참조	-
		멤브레인 또는 세미멤브레인탱크를 지지하는 선체구조			
		독립형탱크 형식 A			
		독립형탱크 형식 B			
		독립형탱크 형식 C			
2	식용액체 운반 탱크	독립형 탱크	누설 및 구조 ⁽¹⁾	다음 중 큰 값 - 넘침판 상단 - 탱크정부에서 상방 0.9 m ⁽²⁾	-
3	케미컬 탱커	일체형 탱크 또는 독립형 탱크	누설 및 구조 ⁽¹⁾	다음 중 큰 값 - 탱크정부에서 상방 2.4 m ⁽²⁾ - 탱크정부 ⁽²⁾ 에 압력도출밸브의 정격 압력을 더한 값	비중이 1.0 이상인 화물을 적재토록 설계된 화물탱크의 경우, 적절한 추가수두를 고려하여야 한다. ⁽³⁾
<p>비고: ⁽¹⁾ 4. (2) (나) 참조</p> <p>⁽²⁾ 탱크정부라 함은 모든 창구를 제외한 탱크의 상단을 구성하는 갑판을 말한다.</p> <p>⁽³⁾ 비중이 1.0이상인 화물을 적재토록 설계된 중력식 탱크의 경우, 탱크정부로부터 아래의 수식에서 얻어진 높이의 수두로 수압시험을 실시해야 한다.</p> $\frac{H}{2}(\gamma - 1) + 2.4 \text{ (m)}$ <p>H: 해당 탱크 격벽판의 하단으로부터 탱크정부까지 측정수직거리 (m) γ: 해당 탱크에 실린 화물의 비중</p> <p>여기서 선박의 길이(L)이 150m를 초과하거나, H가 선박의 길이(L)와 비교하여 예외적으로 큰 경우, 수압시험의 방법은 선급에 의하여 고려되어야 한다.</p>					

표 3.1.2-1 누설시험, 도장 및 용접이음부 유형에 따른 안전한 접근설비의 적용

용접이음부의 유형		누설시험	도장 ⁽¹⁾		안전한 접근설비 ⁽²⁾	
			누설시험 이전	누설시험 이후이고 구조시험 이전	누설시험	구조시험
맞대기	자동 및 FCAW 반자동 ⁽⁴⁾	비요구	허용 ⁽³⁾	N/A	비요구	비요구
	수동 및 FCAW를 제외한 반자동	요구	비허용	허용	요구	비요구
펠릿	관통부를 포함한 경계	요구	비허용	허용	요구	비요구

비고:

(1) 도장은 적용된 경우의 내부(탱크/화물창 도장)와 외부(외판/갑판) 페인팅을 의미한다. 슝 프라이머는 포함하지 않는다.

(2) 누설시험의 검증을 위한 임시 접근수단을 의미한다.

(3) 검사원에 의해 용접부가 육안으로 검사되어야 한다.

(4) FCAW 반자동 맞대기 용접부는 연속적이고 일정한 용접부 형상이 육안검사로 확인되고, 보수가 필요 없고, 현저한 결함이 없음을 보여주는 비파괴검사 결과가 있다면 시험을 하지 않아도 된다.

B편 - 해상인명안전협약(SOLAS) 비 적용대상선박 및 해상인명안전 협약(SOLAS) 면제 또는 동등물 규정이 적용되는 선박

1. 일반사항

- (1) 이 시험절차의 목적은 탱크와 수밀경계의 수밀성 및 선박의 수밀구획(watertight subdivisions, 여기서 수밀구획(watertight subdivision)은 해상인명안전협약(SOLAS) 제2-1장의 구획요건에 만족하기 위하여 요구되어지는 주 횡구획과 종구획을 의미한다)을 구성하는 탱크의 구조적 적합성을 확인하기 위함이다. 이 시험 절차는 구조 및 갑판의장의 풍우밀성을 검증하는데도 적용할 수 있다. 신조선 및 주요 개조 또는 주요 수리(구조건전성에 영향을 주는 수리)에 해당하는 선박의 모든 탱크와 수밀경계의 밀폐성은 선박을 인도하기 전에 이 시험절차에 따라 확인되어야 한다. (2021)
- (2) 해상인명안전협약(SOLAS) 비적용 선박 및 아래의 조건에 포함되는 해상인명안전협약(SOLAS) 선박(산적화물선 및 유조선에 대한 국제선급연합회(IACS) 공통구조규칙(규칙 13편) 포함)은 B편에 따라 시행되어야 한다.
 - (가) 선주가 기국에 해상인명안전협약(SOLAS) 제2-1장, 11규칙 적용의 면제를 기국으로 요청하는 것에 동의하거나 또는 B편의 내용이 해상인명 안전협약 (SOLAS) 제2-1장, 11규칙과 동등하다는 것에 대하여 기국으로 동등물의 인정을 요청하는 것에 관한 선주동의서를 조선소가 제출하고
 - (나) 위에서 언급한 면제 또는 동등물 규정과 관련하여 기국이 승인한 경우

2. 적용

- (1) 시험절차는 A편 4. (2) (나)의 “신조선 또는 주요 구조개조에 대한 시험일정”에 대한 다음의 대체절차와 관련한 A편의 요건과 A편, 표 3.1.1의 대체시험요건에 따라 수행되어야 한다.
- (2) 탱크경계는 최소한 한쪽면을 시험하여야 한다. 구조시험에서는 예상되는 인장과 압축에 대하여 대표적인 구조부재가 모두 시험될 수 있도록 탱크를 선택하여야 한다.
- (3) 각 선박에서 구조적 유사성(즉, 동일 설계조건, 입회 검사원이 인정하는 소규모의 국부적인 차이가 있는 구조적 배치)을 가지는 탱크 그룹 중 적어도 하나의 탱크에 대하여는 구조시험을 시행하여야 하며, 이 경우 나머지 모든 탱크는 공기압시험으로 누설을 확인하여야 한다.

다음의 경계에 대하여는 구조시험 대신에 공기압시험에 의한 누설시험은 허용되지 않는다.

 - (가) 탱커와 겸용선에 있어서, 다른 구획과 접하는 화물구역 경계
 - (나) 기타 다른 형식의 선박에 있어서, 분리화물탱크 또는 오염화물탱크의 경계
- (4) 첫 번째 탱크에 대한 구조시험에서 필요성이 발견된 경우, 추가 탱크에 대하여 구조시험을 요구할 수 있다.
- (5) 어느 한 선박의 탱크의 구조적합성이 A편, 표 3.1.1에서 요구하는 구조시험으로 검증되었다면, 시리즈선박의 후속 호선(즉, 동일 조선소에서 동일 도면으로 건조되는 동형선)은 다음에 적합한 경우 탱크의 구조시험이 면제될 수 있다:
 - (가) 모든 탱크 경계의 수밀성이 누설시험에 의해 검증되고 상세한 검사가 시행되어야 한다.
 - (나) 동형선의 모든 탱크에 대하여 “각 탱크 형식” 중 최소한 하나의 탱크에 대한 구조시험을 시행하여야 한다. (2022)

비고 : “각 탱크 형식(tank of each type)”이라 함은 표 3.1.1의 각 시험대상 중 시험유형으로 구조시험이 요구되는 탱크를 말한다.

- (다) 첫 번째 탱크에 대한 구조시험에서 필요성이 발견된 경우 또는 입회 검사원이 필요하다고 인정한 경우, 추가 탱크에 대하여 구조시험을 요구할 수 있다.

탱커와 겸용선에서의 다른 구획과 접하는 화물구역경계 또는 다른 형식의 선박에서의 분리화물 또는 오염화물탱크 경계의 경우, B편의 2. (5) (나) 규정이 아닌 2. (3) 규정이 적용되어야 한다.

- (6) 시리즈의 마지막 선박이 인도되고 2년 이후에 건조되는(즉, 용골거치) 동형선은 B편의 2. (5)에 따라 시험을 할 수 있으며, 다음을 시행하여야 한다:
 - (가) 제작품질이 유지되고 있어야 한다.(즉, 선박건조의 중단 또는 조선소의 건조공법이나 기술에 현저한 변화가 없어야 하며, 조선소 건조자는 적합한 자격과 제작품질이 적절한 수준임을 증명하여야 한다.)
 - (나) 구조시험을 받지 않는 탱크에 대하여는 비파괴검사방안이 시행되어야 하며 우리선급에 의하여 평가되어야 한다. 제조중등등록검사 중 선체구조에 대한 건조품질기준은 시작회의(Kick-off meeting)시 검토되고 합의되어야 한다.

구조물의 제작은 국제선급연합회(IACS) 권고사항 Rec. No. 47(Shipbuilding and Repair Quality Standard) 또는 제작/건조 개시 전에 우리선급이 인정하는 제작표준에 따라 수행하여야 한다. 이는 우리선급 규칙에 따라서 건조되고 우리선급의 검사를 받아야 한다.

부록 1-17 선박의 계선 및 재운항 (2018)

제 1 절 일반사항

101. 일반사항

1. 규칙 2장 105.에서 요구하는 선박의 계선 동안의 선급 유지 및 선박의 계선 해제 시 재운항을 위한 요건은 이 부록을 따른다.
2. 계선의 상태는 5절에 따라 콜드 계선(cold laid-up)과 핫 계선(hot laid-up)으로 구분된다.
3. 이 부록의 요건은 통상적으로 12개월 이상으로 계선하는 선박(즉, 콜드 계선)에 대하여 정하는 것이므로 12개월 미만으로 계선하는 선박(즉, 핫 계선)에 대해서는 그 선박의 계선 상황을 고려하여 적절히 적용되어야 한다.
4. 이 부록에서는 선급유지에 대한 최소요건만을 다루며 보험이나 항만 당국에서 추가로 요구하는 사항이 있을 수도 있다.

제 2 절 검사

201. 계선검사

1. 계선을 시작할 때 다음의 검사를 시행하여야 한다.
 - (1) 흡수선 상부 선체의 일반적인 상태
 - (2) 계선 상태 및 양묘 설비
특히 계선에 직접 영향을 주는 지적사항 등에 대하여는 유의하여 검사하고 계선에 지장이 없는 범위 내에서 처리한다.
 - (3) 비상시를 위한 주 추진기관 사용 가능 여부에 대한 검사
 - (4) 충돌방지를 위한 조명 설비 및 무증신호 설비
 - (5) 승무원을 위한 거주 및 위생설비
 - (6) 소방설비 및 구명설비
 - (7) 배수설비
 - (8) 육지와와의 통신을 위한 적당한 설비
 - (9) 기관실 시체스트 부위 및 이중저 맨홀덮개의 폐쇄상태 등을 유의하여 검사한다.

202. 재운항 검사

1. 재운항 검사 전에 선박소유자는 보존 조치를 위해 임시로 설치한 계선장치, 보호 재료 및 코팅(그리스, 반응억제물질, 건조제)을 제거해야 한다. 선급의 범위를 벗어나는 선박의 장비들이 만족스러운 운전상태에서 재가동되는 것을 확인하는 것은 선주의 책임이다.
2. 재운항 검사의 범위는 다음을 포함하여야 한다. (2022)
 - (1) 선체, 갑판의장, 안전장치 및 기관장치
 - (2) 재운항 검사 시, 검사시기가 지난 모든 검사 (단, 2종류 이상 정기적 검사의 검사시기가 지난 경우에는 그 중 상위의 검사)
 - (3) 재운항 검사 시, 기한이 지난 지적사항에 대한 검사
3. 모든 선체에 대하여 다음을 수행하여야 한다.
 - (1) 수선상부의 선체외판, 갑판, 해치커버 및 코밍 등의 검사
 - (2) 만재흡수선 항목의 검사
 - (3) 화물탱크/화물창의 전반적인 검사
 - (4) 계선기간이 2년을 초과하지 않은 경우 대표적인 평형수 탱크의 전반적인 검사
 - (5) 계선기간이 2년 이상인 경우 모든 평형수 탱크의 전반적인 검사
 - (6) 발지 및 평형수 장치의 기능시험
4. 갑판의장에 대해서는 다음을 수행하여야 한다.

- (1) 사용압력 하에서 주소화관의 검사
 - (2) 가능한 경우 사용압력 하에서 갑판 배관의 검사
 - (3) 선급 항목의 기능검사
 - (4) 해당되는 경우, 데크 썰의 검사, 갑판 역류방지밸브 및 PV밸브의 기능시험을 한 후에 불활성가스 장치를 사용상태에서 점검
5. 기관장치는 다음을 점검하여야 한다.
- (1) 주기관, 보조기관, 감속기어, 주 추진 베어링, 보일러 및 선미관의 윤활유
 - (2) 디젤기관의 크랭크케이스, 크랭크축, 피스톤 로드 및 커넥팅 로드의 전반적 상태
 - (3) 디젤기관의 크랭크암의 개폐량
 - (4) 검사 도어(inspection door)를 통한 터빈 블레이드의 상태
 - (5) 응축기 및 열교환기의 물층 공간의 상태
 - (6) 신축장치의 상태
 - (7) 검사 도어(inspection door)를 통한 감속기어의 상태
 - (8) 압력도출장치를 분해한 후 상태
 - (9) 설치된 경우, 빌지 경보장치의 검사
6. 주 전기설비 및 비상전기설비를 시험하여야 한다. 주 발전기의 병렬운전 및 주 배전반 안전장치가 점검되어야 한다. 전기장치의 절연저항시험을 시행하여야 한다.
7. 방화, 탐지 및 소화장치에 대해서는 다음을 검사하거나 시험하여야 한다.
- (1) 연료유 밸브의 신속차단을 위한 원격제어, 연료유 펌프 및 통풍장치의 정지, 방화문 및 수밀문의 닫힘
 - (2) 화재탐지 및 경보
 - (3) 소화설비
8. 자동화 장비가 정상적으로 작동하는지 점검하여야 한다.
9. 냉동설비가 입급된 경우, 냉동화물에 대한 냉동장치를 사용상태에서 시험하여야 한다. 계선기간이 2년을 초과한 경우 장치의 대표적인 구성품을 분해하여야 한다.
10. 그 외의 특정 선급대상 장치에 대해서는 선주가 선급에 검사프로그램을 제출하여야 한다.
11. 상기 검사 완료한 후 다음의 시험을 하여야 한다.
- (1) 여객선의 경우, 계선 해제 시 반드시 해상시운전을 실시하여야 한다. 상세 검사내용은 **선급검사요령 2편 4장 605. "여객선 시운전 지침"**을 참조한다.
 - (2) 기관 개개의 작동시험에 추가하여, 엔진시운전 및 필요하다고 판단될시 선급검사원 입회 하에 해상시운전 실시한다.

203. 계선증명서 발급 신청이 있는 경우

1. 규칙 2장 105.의 5항에 따라 선주의 요청으로 계선 증명서 발급 신청이 있을 경우, 계선검사를 시행하고 만족하는 경우 계선증명서를 발급할 수 있다. 계선검사 시에는 안전조건, 유지수단, 계선장소 및 계류설비가 3절에 따른 선급이 승인한 계선유지 프로그램에 따르고 있는지를 확인하여야 한다.
2. 3절에 따른 유지보수 프로그램에 의한 계선이 계속해서 만족된 상태로 유지되고 있는 지를 확인하기 위하여, 통상의 정기적 검사를 대신하여 연차 계선상태 검사를 시행하여야 한다. 연차 계선상태 검사 시에는 계선을 위해 설치된 장치가 변경이 없고 안전조건, 보존조치 및 유지보수가 우리 선급이 승인한 유지보수 프로그램에 따라 수행되고 계선기록부에 기록되는지를 점검하여야 한다.

제 3 절 계선유지 프로그램

301. 일반

규칙 2장 105.의 5항에서 요구하는 계선유지 프로그램의 세부 내용은 이 절의 요건을 따른다.

302. 안전조건

1. 계선기간 전반에 걸쳐 유지해야 할 안전조건은 다음과 같다.

(1) 전원공급

선내에 이동식 발전기를 설치하여 전원을 공급하거나 육상으로부터 적절한 전원이 공급되어야 한다. 또는 그러한 방법으로 전원의 공급이 즉시 가능하여야 한다.

(2) 인원배치

당직자가 선내에 있어야 한다. 당직자의 수는 선박의 크기, 계선 장소 및 계류설비, 화재, 누수 또는 침수 시 가능한 육상의 지원, 적절한 보존을 제공하기 위해 요구되는 유지보수에 따라 정해진다.

(3) 안전

(가) 화재경보장치에 대해서는 계선에 앞서 그 효력을 확인하고, 계선기간 중에는 당직을 하고 있는 장소에 경보가 가능토록 설비한다.

(나) 비상용소화펌프에 대해서는 계선 전에 그 효력을 확인하고, 계선기간 중에는 1주일에 1번 그 효력을 확인한다.

(다) 그 외 안전설비 및 장비에 대해서는 계선 기간 중에도 본선 선원의 안전을 유지하기 위해 필요하다고 인정되는 것은 준비되어야 한다.

303. 계선에 대한 보존조치 및 유지보수

1. 계선 기간 동안 수행된 유지보수 작업 및 각종 시험항목 등이 수행된 날짜와 함께 기록된 계선기록부가 본선에 비치 되어야 한다. 계선기록부에는 선주의 안전관리체제 하에 수립된 유지보수, 검사 및 시험의 종류 및 주기가 또한 정의 되어져야 한다.

2. 선박소유자는 선박의 형식, 선체의장, 기관장치 및 계선조건의 특정경우에 따라 보존과 유지보수에 대한 다음의 조치를 취해야 한다.

(1) 선체의 노출 부분

(가) 선체의 수선하부는 부식에 대해 보호되어야 한다.

(나) 내부구역으로 들어가는 모든 출입구는 닫혀있어야 한다.

(다) 모든 벤트관 및 통풍통은 닫혀있어야 한다.

(2) 내부 구역

(가) 화물탱크와 화물창은 비워지고, 청소되고, 건조되어 있어야 한다.

(나) 평형수 탱크는 가득 차있거나 비워져 있어야 한다. 평형수 탱크가 해수로 차있는 경우, 그러한 공간이 가득차 있는 상태를 유지하고 부식으로부터 보호하기 위하여 특별한 조치를 하여야 한다.

(다) 체인로커는 배수, 청소되고 건조상태를 유지하여야 한다. 역청(bituminous)도료로 코팅할 것을 권고한다.

(라) 사용되는 연료유 및 윤활유 탱크는 정기적으로 드레인 되어야 한다.

(마) 비워진 연료유 및 윤활유 탱크는 청소되고 건조상태를 유지해야 한다.

(바) 청수 또는 증류수 탱크는 가득 채워져 있거나 비워져 있어야 한다. 비워진 탱크는 청소되고 건조상태를 유지해야 한다.

(사) 기관실의 빌지 및 탱크정부는 청소되고 건조 상태를 유지해야 한다.

(아) 사용되지 않는 해수 입/출구의 선체붙이 밸브는 잠겨져 있어야 한다.

(3) 갑판 의장품

(가) 윈드라스, 캡스틴 및 윈치는 정기적으로 그리스를 발라주고 일주일에 한번 씩 돌려주어야 한다.

(나) 화물배관은 드레인되고 필요한 경우, 전체를 블로우 하여야 한다. 그리고 드레인 플러그를 개방하여 건조된 상태를 유지하여야 한다.

(다) 전기기기 및 항해장비는 정기적으로 보존상태를 점검한다.

(4) 기관

(가) 기관구역

- (a) 기관구역의 내부공기온도는 통상 0°C 이상을 유지하여야 한다.
- (b) 습도는 가능한 낮게 유지하여야 하고 수용한계치 내에 있어야 한다.

(나) 기관- 일반

- (a) 기관의 노출된 기계부분은 그리스를 발라야 한다.
- (b) 디젤기관, 왕복형 기관, 펌프, 터빈 전기 모터 및 발전기와 같은 모든 회전기기는 주기적 간격으로 제한된 회전수만큼 돌려줘야 한다.(윤활유 장치가 정상적인 작동상태이거나 적절한 프라이밍이 적용되어야 한다.) 장치는 이전과 같은 위치에서 정지해 있지 않아야 한다.

(다) 주터빈

- (a) 터빈은 건조된 상태를 유지하여야 한다.
- (b) 신축장치는 그리스를 적절히 발라야 한다.

(라) 보조터빈 구동기관

- (a) 고정자는 드레인되고 건조상태를 유지하여야 한다.
- (b) 축 밀봉 글랜드는 윤활되어야 한다.
- (c) 배출증기 배관은 건조상태를 유지하여야 한다.

(마) 응축기 및 열교환기

- (a) 응축기 및 열교환기는 드레인되고 건조상태를 유지하여야 한다.

(바) 보기

- (a) 공기탱크는 드레인 되고 개방되고 청소되어야 한다. 압력도출밸브는 청소되고 약하게 윤활되어야 한다.
- (b) 공기압축기의 크랭크케이스는 드레인 되고 청소된 후 깨끗한 윤활유로 채워져야 하고 실린더 및 밸브는 윤활되어야 한다. 압축기의 냉각기는 드레인 되고 건조되어야 한다. 압축기의 공기 드레인 은 개방되고 드레인 장치는 건조되어야 한다.
- (c) 시동공기관은 드레인되고 건조되어야 한다.
- (d) 증기, 급수 및 응축수 장치는 드레인 되고 건조되어야 한다.
- (e) 회전기계의 회전부분에는 그리스 또는 윤활유를 공급하고 적어도 1개월에 한번은 회전시킨다.

(사) 배관

사용되지 않는 배관은 드레인 되고 건조상태를 유지하여야 한다.

(아) 디젤기관

- (a) 해수냉각 배관은 드레인 되어야 한다.
- (b) 시동밸브는 내/외부로 윤활되어야 한다.
- (c) 실린더 및 부식될 수 있는 외부에 방청제를 뿌려야 한다.
- (d) 과급기의 볼베어링에 기름을 뿌려야 하고, 정수의 회전수에 1/4을 더한 만큼 회전시켜야 한다.
- (e) 소기구역은 청소되어야 한다.
- (f) 기관은 매주 회전 시켜야 한다.

(자) 축

- (a) 축은 그리스로 코팅되어야 한다.
- (b) 축베어링 냉각 배관은 드레인 되어야 한다.
- (c) 해수윤활 프로펠러 축의 경우 기관실 스테핑박스의 글랜드패킹은 밀폐되어야 한다.
- (d) 기름윤활 선미관의 경우 윤활유 중에 해수가 침입하지 아니했는가를 정기적으로 확인한다. 탱크 내 윤활유의 액면이 정기적으로 검증되어야 한다.
- (e) 프로펠러 축은 정수의 회전수에 1/4을 더한 만큼 회전시켜야 한다.
- (f) 베어링 박스는 비워져야 하고 청소되고 새로운 오일로 교체하여야 한다.

(5) 전기설비

- (가) 배전판, 구전반, 분전반 및 시동기는 밀폐식이어야 하며 건조제가 비치되어야 한다,

- (나) 각 장치의 전기절연은 최소 200 kΩ을 유지하여야 하고 일반적인 절연은 50 kΩ 이상이어야 한다. 절연의 수준을 향상시키기 위하여, 특히 발전기 및 대형모터에서, 부분(local) 전기히팅이 필요할 수도 있다.
 - (다) 절연저항 측정은 정기적으로 수행되어야 한다.
- (6) 조타장치
- (가) 조타장치를 매일 작동하는 것을 권고한다.
- (7) 보일러
- (가) 계선기간 중에 보일러를 사용하는 경우에는 보일러의 안전장치를 양호한 상태로 보존한다.
 - (나) 보일러는 건조보관법, 만수보관법, 불활성가스를 봉입하는 등의 보관방법으로 보관하여야 한다.
 - (다) 장기간 계선할 경우에는 탈습제 등을 사용한 건조보관법을 채택하는 것이 바람직하다. 또한, 탈습제는 정기적으로 새것으로 바꾸든지 재 건조를 시켜야 한다.
 - (라) 만수보관법을 채용하는 경우에는 과열기, 이코노마이저를 포함하여 방청제를 첨가한 증류수를 가득 채울 수 있다. 단, 동결의 가능성이 있는 경우에는 만수보관법을 채용하여서는 아니 된다.
- (8) 자동화 장치
- (가) 전자기기의 권고사항은 전기설비에서 권고한 바와 동일하다.
 - (나) 공압장치에 대해서는 제조사의 권고를 따라야 하고 장치는 주기적으로 점검되어야 한다.
 - (다) 압력, 온도 및 액면감지기는 일반적으로 사용 중이 아닐 때에는 손상에 의한 영향은 없다. 다만, 가능하다면 제조사의 권고를 따라야 한다.

제 4 절 계선 장소 및 계류장치

401. 일반

계선기간 동안 계선장소의 선택 및 적합성뿐만 아니라 계선의 형식, 계선배치 및 관련 효과성은 선박소유자의 책임이다. 다만, 선박소유자의 요청에 따라 선급이 계류장치에 대하여 검토할 수 있다.

402. 계선장소에 대한 권고

1. 계선장소의 선택 및 적합성과 관련하여 선주가 고려해야할 권고사항은 다음과 같다.

- (1) 외해, 강한 조류 및 파도로부터 보호되어야 한다.
- (2) 소용돌이 바람 또는 해일에 노출되어서는 아니 된다.
- (3) 움직이는 해빙에 노출되어서는 아니 된다.
- (4) 부식성의 폐수로부터 떨어져 있어야 한다.
- (5) 적합한 선박/육상 통신장치를 갖추어야 한다.

403. 계류장치에 대한 권고사항

1. 계류장치와 관련하여 선주가 고려해야할 권고사항은 다음과 같다.

- (1) 해저면 지지가 적합하여야 한다.
- (2) 부이 또는 앵커로 계선하는 선박은 통상의 바람 및 조수의 변화로 흔들리는 것을 방지하도록 계류하여야 한다.
- (3) 체인케이블은 상호 접촉하거나 비틀어 저서는 아니 되고 일반적으로 선미 정박지가 제공되어야 한다.
- (4) 계선된 선박은 바람의 영향을 줄이기 위하여 평형수적재 상태이어야 한다. 정수 굽힘모멘트에 대하여 적절한 고려를 하여야 한다. 안내를 하자면, 통상의 평형수 흘수는 최대 흘수에서 대략 30%에서 50% 사이가 되어야 한다.

2. 선박은 통상 단독으로 계류된다. 다만, 몇 척의 선박이 같이 계류되는 경우에는 다음을 따라야 한다.

- (1) 선박들은 선수에서 선미로 계류되어야 한다.
- (2) 선박들은 대략 같은 크기이어야 한다.
- (3) 함께 계류되는 선박의 수는 원칙적으로 6척을 초과해서는 아니 된다.
- (4) 계류사들은 비슷한 탄성을 가져야 한다.
- (5) 펜더가 설치되어야 한다.

404. 계류장치(mooring arrangements)의 검토

1. 선주의 요구에 따라 계류장치를 우리 선급이 검토할 수 있다. 그러한 경우, 선주는 다음 정보를 포함하는 계류장치의 제안서를 제출하여야 한다.
 - (1) 계류장소
 - (가) 지리학적 지역(지도에 표시되어야 한다.)
 - (나) 해저면의 특성
 - (다) 수심
 - (라) 통계연구에 따라 나타나는 바람/조수/조류의 영향
 - (마) 파도 특성(진폭, 주기)
 - (2) 계류장치의 기하학적 구조
 - (가) 선박의 위치 및 방향
 - (나) 육상 정박지
 - (다) 계류설비(선수 및 선미)를 나타내는 계통도
 - (라) 체인 케이블과 선박 중심선의 각도
 - (3) 계류설비의 특성
 - (가) 각 앵커의 최대지지 강도
 - (나) 계류사의 형식(체인, 케이블, 싱커, 등)
 - (다) 각 섹션의 길이, 무게 및 기계적 특성(절단하중)
 - (라) 싱커의 무게
2. 설치가 완료된 후에 계류장치는 선급의 검사를 받아야 한다. 선박이 앵커를 내린 경우, 수선 하부의 장치는 잠수부에 의해 검사되어야 하고 보고서를 우리 선급에 제출하여야 한다.
3. 계선기간 동안 계류장치의 효율성을 확인하는 것은 선주의 책임이다. 계류설비는 주기적 간격(선박이 앵커로 정박된 경우 1년 단위로)으로 재검사되어야 하고 계선지역에 비정상적인 기상조건이 발생하는 경우에도 재검사되어야 한다.

제 5 절 계선의 상태

501. 일반

1. 계선의 상태의 선택

- (1) 선박 소유자는 다음과 같은 다양한 요인을 고려하여 선박의 계선 상태를 선택한다.
 - (가) 예상되는 계선 기간
 - (나) 간접비 및 운영비용 절감 필요
 - (다) 운항재개 예상 시간
 - (라) 재운항에 필요한 시간과 비용
 - (마) 재운항 후 의도된 상황(운항, 수리장소, 폐선장소)
 - (바) 선령
 - (사) 폐선 또는 재활용관점에서의 선박의 가치

2. 계선의 상태

- (1) 502. 및 503.에 설명된 핫 계선 또는 콜드 계선에 따라 관련 위험도가 다양하며 반환신청(return of calls)에 대한 보험사의 정책이 이 두 종류의 계선조건에 따라 다르다. 화물의 부재 및 아래에 열거된 기준이 이외에, 선원들의 본선 승선유무는 계선종류의 결정, 보험위험의 연속되는 증가 또는 감소에 대한 중요한 차이점이다.

502. 핫 계선

1. 기간

이 계선의 조건은 통상적으로 최대 12개월 까지다. 보험사(P&I) 정책은 통상적으로 계선을 위한 자격을 얻기 위해서는 선박이 최소한 30일 동안 계선되어야 한다.

2. 선내인원

선박은 일반적으로 기국의 최소승무원증서와 지방당국 및 보험회사와 같은 다른 관련 당사자의 적용가능한 요구사항에 따라 요구되는 승조원 수보다 낮아짐에 따라 승조원 수를 줄일 수 있다.

3. 기관 작동

선박의 일부 장비는 작동상태로 유지되어야 하며 최소한도의 승조원에 의하여 운전될 수 있어야 한다.

4. 재 운항(re-commissioning)

선박은 절감된 비용, 시간 및 노력으로 다시 재운항 될 수 있다. 통상적으로 재 운항(re-commissioning) 시간은 1주일보다 작은 범위에 있다.

503. 콜드 계선

1. 기간

이 계선 조건은 통상적으로 12개월 이상 경과한 경우에 적합하다.

2. 선내인원

- (1) 소화, 침수, 계선 및 보안등의 주요관점과 관련된 비상요건을 다루기 위한 계선에 특정화된 한명 또는 그 이상의 선원이 아닌 당직자를 고용할 수도 있다.
- (2) 최종 승조원배치에 대하여 결정하기 전에 선박소유자는 기국, 항만당국 및 보험사의 요건 및 지침(guidance)에 대하여 조사하고 그 요건 등에 적합해야 한다.

3. 기관 작동

기관은 통상적으로 정지(shutdown)시킨다.

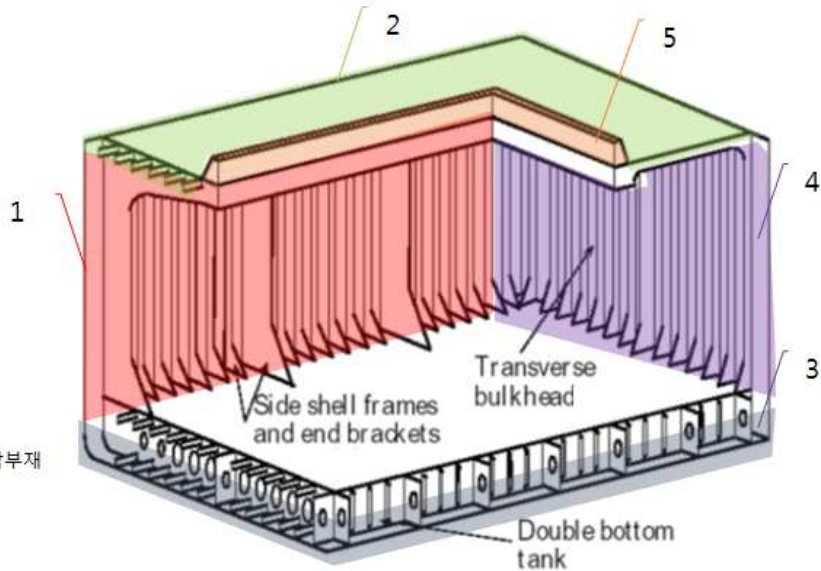
4. 재 운항

- (1) 선박은 통상적으로 계선의 유효기간 또는 선박소유자에 실시된 유지보수 및 보존조치의 범위 및 단계에 따라서 3주 또는 그 이상의 기간 내에 재 운항(re-commissioned) 된다.
- (2) 계선기간 동안의 선체보존의 효과성, 선체의 상태의 하락(degradation) 가능성에 따라서 및 계선기간 동안 입거검사의 기한이 지난 경우 선급의 유지위한 선급 요구사항에 따라서, 선박이 운항 전에 바로 입거검사가 요구될 수도 있다.
- (3) 최신 선박의 자동화시스템, 컴퓨터 장비와 전자식기어의 효율적인 유지관리는 이 정교한 시스템이 악화되지 않고 정확히 재 시동될 수 있게 하기 위하여 선박소유자가 신중하게 계획하고 고려해야 한다.
- (4) 보다 일반적으로 말하면, 콜드 계선조건은 기관 및 선체의 품질하락, 기관의 장기간 손상 및 그로 인한 많은 비용과 장기간의 재운항 등을 피하기 위하여, 승조원배치, 계선장소, 계선 배치, 안점 및 보안조건, 보존, 유지보수 및 검사방법 및 선급의 검사요건 등의 측면에서 선박소유자가 모든 다른 당사국과 협의하여 신중하게 준비해야 한다.

부록 1-18 신속하고 완전한 수리의 경우 고려하여야 하는 지역(구조부재) (2019)

1. 규칙 2장 107.의 2항에서 언급하는 일반선박, 산적화물선, 이중선체 산적화물선 및 이중선체 유조선의 대표적인 “신속하고 완전한 수리의 경우 고려하여야 하는 지역, 구조부재 등의 예를 개략적인 그림 또는 사진으로 나타내면 다음과 같다.

(1) 일반선박



- 1. 선측외판 늘림, 그 단부고착부재 및 인접외판
- 2. 갑판구조와 갑판
- 3. 선저구조와 선저외판
- 4. 수밀 또는 유밀격벽
- 5. 창구코밍

<p style="text-align: center;">(Gooseneck with steel flap type)</p>	
<p>6. 공기관과 갑판사이 용접연결에 대한 검사 (규칙 2장 202.의 1항 (1)호 (바))</p>	

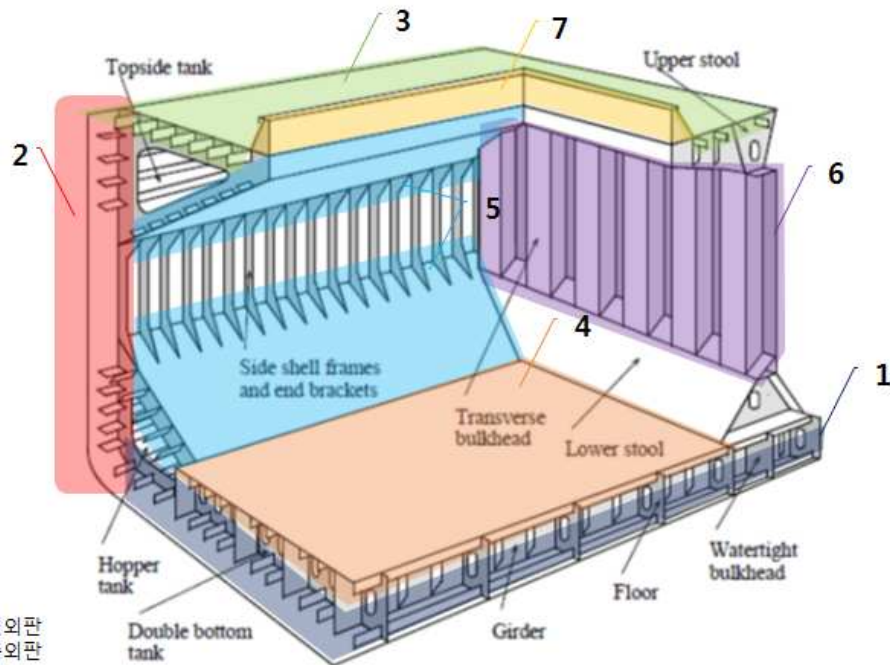


7. 노출감판 상에 설치된 모든 공기관헤드에 대한 외관검사 (규칙 2장 202.의 1항 (1)호 (사))



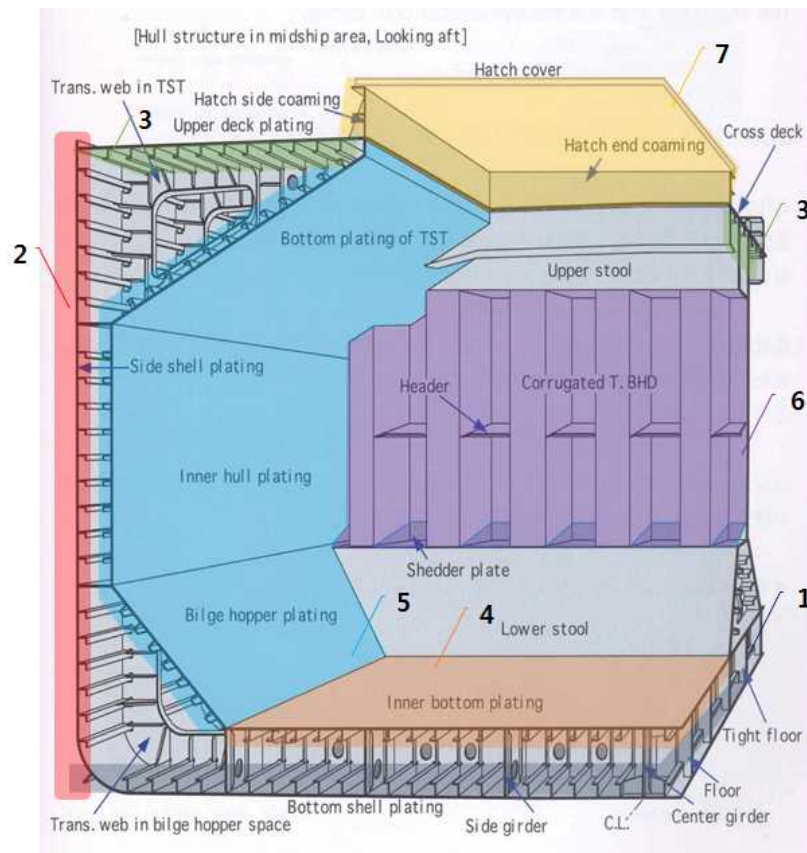
8. 코밍과 폐쇄장치를 포함하여 통풍통, 공기관에 대한 검사 (규칙 2장 202.의 1항 (6)호)

(2) 산적화물선



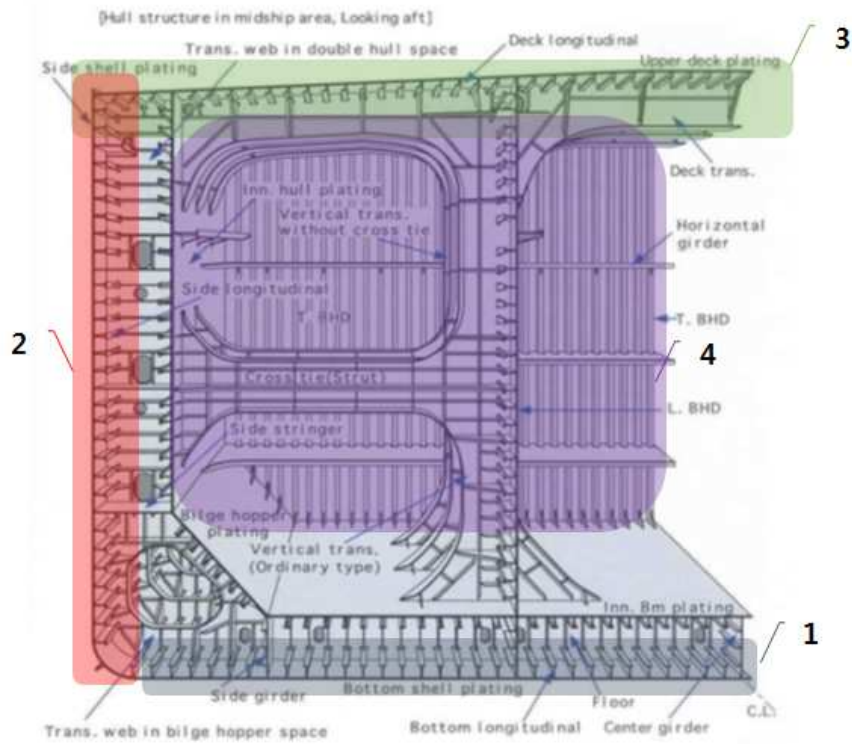
1. 선저구조와 선저외판
2. 선측구조와 선측외판
3. 갑판구조와 갑판
4. 내저판구조와 내저판
5. 내측구조와 내측판
6. 수밀 또는 유밀격벽
7. 창구조밍

(3) 이중선체 산적화물선



1. 선저구조와 선저외판
2. 선측구조와 선측외판
3. 갑판구조와 갑판
4. 내저판구조와 내저판
5. 내측구조와 내측판
6. 수밀 또는 유밀격벽
7. 창구덮개 및 창구조밍

(4) 이중 선체 유조선



1. 선저구조와 선저외판
2. 선측구조와 선측외판
3. 갑판구조와 갑판
4. 수밀 또는 유밀격벽

선급 및 강선규칙
선급 및 강선규칙 적용지침

인 쇄 2022년 3월 24일
발 행 2022년 4월 1일

제1편 선급등록 및 검사

발행인 이 형 철
발행처 한 국 선 급
부산광역시 강서구 명지오션시티 9로 36
전화 : 070-8799-7114
FAX : 070-8799-8999
Website : <http://www.krs.co.kr>

신고번호 : 제 2014-000001호 (93. 12. 01)

Copyright© 2022, KR

이 규칙 및 적용지침의 일부 또는 전부를 무단전재 및 재배포
시 법적제재를 받을 수 있습니다.