

2022

선급 및 강선규칙

제2편 재료 및 용접

규
칙

2022

선급 및 강선규칙 적용지침

제2편 재료 및 용접

적
용
지
침



2022
선급 및 강선규칙

제 2 편
재료 및 용접

RA-02-K

한 국 선 급

선급 및 강선규칙 중 “제 2 편 재료 및 용접”의 개정부분 및 시행일자

1. 이 규칙은 별도로 명시하는 것을 제외하고 2022년 7월 1일 이후 건조 계약되는 선박/해양구조물 또는 2022년 7월 1일 이후 승인 신청되는 재료 및 용접에 적용한다.
2. 2021년판 규칙에 대한 개정사항 및 그 적용일자는 아래와 같다.

적용일자 : 2022년 1월 1일 (승인 신청되는 용접 기준, 관련 회보번호 : 2021-10-E)

제 2 장	용접
제 5 절	용접사 기량자격제도
	- 501.의 6항을 개정함.
	- 502.의 표 2.2.19를 개정함.
	- 503.의 3항 (1)호 (나)를 개정함.
	- 503.의 3항 (4)호 (가)를 개정함.
	- 503.의 3항 (5)호 (가) 및 (다)를 개정함.
	- 503.의 5항 (1)호를 개정함.
	- 504.의 2항 (1)호를 개정함.
	- 504.의 2항 (1)호 (가) 및 (다)를 개정함.
	- 504.의 2항 (3)호를 개정함.

적용일자 : 2022년 7월 1일

제 1 장	재료
제 2 절	시험편 및 시험방법
	- 202.의 1항 그림 2.1.1을 개정함.
제 4 절	강관
	- 403.의 4항 표 2.1.62를 개정함.
제 5 절	주조품
	- 501.의 5항 (1)호 및 (2)호를 개정함.
제 6 절	단강품
	- 601.의 4항 (4)호를 개정함.
	- 601.의 18항 표 2.1.90을 개정함.
제 8 절	알루미늄 합금재
	- 801.의 5항 표 2.1.105 및 표 2.1.106을 개정함.

제 2 장	용접
제 3 절	용접시공 및 검사
	- 303.의 표 2.2.3을 개정함.
제 4 절	용접절차 인정시험
	- 404.의 3항 그림 2.2.6을 개정함.

- 404.의 5항 표 2.2.5를 개정함.
- 404.의 8항 (5)호를 개정함.
- 405.의 4항 (4)호를 개정함.
- 405.의 7항을 개정함.

제 5 절

용접사 기량자격제도

- 502.의 6항 표 2.2.22-2를 개정함.
- 502.의 7항 표 2.2.23-1을 개정함.
- 503.의 3항 표 2.2.24를 개정함.
- 503.의 3항 (2)호 (나)를 개정함.
- 503.의 3항 (4)호 (가)를 개정함.
- 503.의 3항 (5)호 (가) 및 (다)를 개정함.
- 504.의 2항 (1)호 (나)를 개정함.

차 례

제 1 장 재료	1
제 1 절 일반사항	1
101. 적용	1
102. 제조법 승인 및 제조관리	1
103. 화학성분	1
104. 시험 및 검사	1
105. 시험 및 검사의 시행	2
106. 재료의 확인	2
107. 시험증명서 등	2
108. 품질 및 결함의 보수	2
109. 재시험	3
110. 합격재의 표시	3
제 2 절 시험편 및 시험방법	4
201. 일반사항	4
202. 시험편의 모양 및 치수	4
203. 시험방법	9
제 3 절 압연강재	10
301. 선체 구조용 압연강재	10
302. 보일러용 압연강판	20
303. 압력용기용 압연강판	22
304. 저온용 압연강재	25
305. 압연 스테인리스 강재	29
306. 체인용 봉강	31
307. 보일러용 압연봉강	34
308. 용접구조용 초고장력 압연강재	36
309. 스테인리스강 클래드 강판	44
310. 두께방향 특성에 관한 특별규정	46
311. YP47강	48
312. 취성균열 정지강	49
제 4 절 강관	51
401. 보일러 및 열교환기용 강관	51
402. 압력배관용 강관	55
403. 스테인리스 강관	60
404. 저온용 강관	63
405. 헤더용 재료	65
제 5 절 주조품	67
501. 주강품	67
502. 체인용 주강품	72
503. 스테인리스강 주강품	73
504. 저온용 주강품	74
505. 프로펠러용 스테인리스 주강품	75
506. 회주철품	78

507. 구상흑연주철품	80
제 6 절 단강품	84
601. 단강품	84
602. 스테인리스강 단강품	95
603. 체인용 단강품	96
604. 저온용 단강품	98
제 7 절 동 및 동합금	100
701. 동관 및 동합금관	100
702. 동합금 주물	101
제 8 절 알루미늄 합금재	105
801. 알루미늄 합금재	105
제 2 장 용접	110
제 1 절 일반사항	110
101. 적용	110
102. 승인사항	110
103. 특수용접	110
104. 용어의 정의	110
제 2 절 시험편 및 시험방법	111
201. 일반사항	111
202. 시험편의 채취	111
203. 시험편의 모양 및 치수	111
204. 시험방법	111
제 3 절 용접시공 및 검사	116
301. 이음의 상세	116
302. 용접표준(welding practice)	116
303. 용접용재료의 사용구분	116
304. 용접준비	118
305. 용접순서 및 그 진행방향	118
306. 분용접	119
307. 자동용접	119
308. 고장력강의 용접	119
309. 용접부의 품질	119
310. 용접부의 보수	119
311. YP47강의 용접	120
312. 취성균열정지강의 용접	120
제 4 절 용접절차 인정시험	121
401. 일반사항	121
402. 용접절차 시방서	121
403. 용접절차 인정시험	122
404. 맞대기용접 이음시험	122
405. 필릿용접 이음시험	133
406. 재시험 및 인정시험 기록서	135
407. 승인된 용접절차 시방서의 허용범위	136
제 5 절 용접사 기량자격제도	141

501. 일반사항	141
502. 기량자격의 구분 및 승인범위	141
503. 기량자격시험	149
504. 기량자격의 유지 및 취소	153
제 6 절 용접용재료	155
601. 일반사항	155
602. 연강, 고장력강 및 저온용강의 피복아크 용접봉	157
603. 연강, 고장력강 및 저온용강의 자동용접용재료	166
604. 연강, 고장력강 및 저온용강의 반자동 용접용재료	176
605. 일렉트로 슬래그 및 일렉트로 가스 용접용재료	181
606. 연강, 고장력강 및 저온용강의 일면 자동용접용재료	185
607. 스테인리스강 용접용재료	191
608. 알루미늄합금재의 용접용재료	200
609. 용접구조용 초고장력강의 용접용재료	204

제 1 장 재료

제 1 절 일반사항

101. 적용 [지침 참조]

1. 이 장의 규정은 선체구조, 의장품 및 기관장치 등의 각 편에서 규정하는 재료에 대하여 적용한다.
2. 이 장에 규정한 규격과 다른 재료는 설계와 관련하여 특별히 승인한 경우에 한하여 사용할 수 있다. 이 경우에는 해당 재료의 제조법, 화학성분 및 기계적 성질 등에 대한 상세한 자료를 제출하여 우리 선급의 승인을 받아야 한다.
3. FRP선 및 복합용기 등의 제조 또는 수리에 사용되는 강화플라스틱 재료 등에 대하여는 우리 선급이 별도로 정하는 지침에 따른다. (2017)

102. 제조법 승인 및 제조관리

1. 제조법 승인

- (1) 이 장에 규정하는 철강재료는 특별히 규정한 것을 제외하고 우리 선급의 승인을 받은 제조공장에서 평로, 전기로, 순산소전로 또는 기타 제조법에 따라 제조한 것이어야 한다. 이 경우, 철강재료의 제조법(제강, 조괴, 압연, 주조, 단조, 열처리 등)에 대하여는 우리 선급이 별도로 정한 지침에 따라 승인을 받아야 한다.
- (2) 선체구조용 압연강재의 압연 또는 단조 등에 사용되는 강괴, 슬래브, 블룸 및 빌릿 등 반제품의 제조법에 대하여는 우리 선급이 별도로 정한 지침에 따라 제조법승인을 받아야 한다.
- (3) 다른 제조공장에서부터 강괴 등 반제품을 공급받아 압연을 하는 압연공장 또는 열연코일을 공급받아 가공하는 가공공장의 경우에는 (1)호의 규정을 준용한다.
- (4) 이 장에 규정하는 비철재료에 대하여는 전 각 호의 규정을 준용한다.

2. 제조관리

- (1) 제조자는 제품의 제조사양을 준수하고 제조공정에 대한 관리가 유효함을 보장하여야 할 책임이 있다.
- (2) 제조자는 제조공정관리의 불안정으로 제품의 품질이 저하할 가능성이 있는 경우 그에 대한 원인을 조사하고 재발방지 대책을 수립하여야 한다. 또한, 관련 조사 보고서를 검사원에게 제출하여야 한다. [지침 참조]
- (3) (2)호에 의해 영향을 받은 제품을 사용하고자 하는 경우에는 추가적인 시험을 하고 검사원이 만족하여야 한다. 또한 우리 선급이 필요하다고 인정하는 경우 후속제품에 대하여 시험의 빈도를 증가시킬 수 있다. [지침 참조]
- (4) 강재가 그것을 압연한 제조공장이 아닌 다른 제조공장에서 최종 생산되는 경우, 압연공장에서는 제조공정, 그것을 공급한 제조자의 명칭, 주조 식별번호 또는 기호 및 화학성분(레이들분석치)을 기재한 제조증명서를 검사원에게 제출하여야 한다.

103. 화학성분

1. 화학성분의 분석은 적절한 설비와 숙련된 기술자를 갖춘 제조자의 실험실에서 원칙적으로 각 용탕에 대한 레이들마다 하고 이 장에 규정하는 화학성분에 관한 규격에 적합하여야 한다. [지침 참조]
2. 제조자가 발행한 레이들 화학성분 분석보고서는 인정이 가능하다. 다만, 우리 선급이 필요하다고 인정하는 경우에는 주기적인 확인 점검을 요구할 수 있다. [지침 참조]
3. 최종 제품의 화학성분이 레이들의 화학성분과 상이한 경우와 같이 우리 선급이 필요하다고 인정하는 경우에는 제품분석 시험을 요구할 수 있다. [지침 참조]

104. 시험 및 검사

1. 이 장에 규정한 재료는 특별히 규정한 것을 제외하고, 이 장의 규정에 따라 우리 선급 검사원의 입회하에 시험 및 검사를 하고 이에 합격하여야 한다.
2. 이 장에 규정한 규격과 다른 재료의 시험 및 검사는 101.의 2항에 따라 우리 선급이 승인한 시험규격에 따라야 한다.
3. 우리 선급이 적절하다고 인정하는 시험증명서를 가진 재료에 대하여는 해당 재료의 재료시험을 생략할 수 있다.
4. 우리 선급이 별도로 정하는 품질보증제도의 승인을 받고 제조한 재료에 대하여는 우리 선급 검사원의 입회하에 실시하는 시험 및 검사의 일부 또는 전부를 제조자에게 위임할 수 있다. [지침 참조]

105. 시험 및 검사의 시행

1. 제조자는 검사원이 제조공장에서 승인을 받은 제조법을 제조자가 준수하고 있는지의 여부를 확인할 수 있도록 모든 편의를 제공함과 동시에 이 장의 규정에 따라 요청되는 시험재의 선정, 시험의 입회 및 시험기의 정밀도 등의 확인을 위해 공장 내의 필요하다고 생각되는 곳에 출입하는 것을 인정하여야 한다.
2. 재료의 시험 및 검사는 그 제조공장에서 재료의 발송전에 하여야 한다. 시험편 및 시험방법은 이 장 2절에 따르고, 별도로 규정하는 경우와 특히 우리 선급이 승인한 경우를 제외하고, 검사원이 부호를 각인하기 전에 시험재를 모재로부터 떼어 내어서는 안 된다.
3. 제조자는 주문자의 특별한 요구사항이 있는 경우에는 재료의 시험 및 검사에 앞서 이를 검사원에게 제시하여야 한다.
4. 별도로 규정하는 경우를 제외하고, 재료의 표면검사 및 치수의 확인은 제조자의 책임하에 하는 것을 원칙으로 한다. 검사원에 의한 승인이 이러한 제조자의 책임을 면제하는 것은 아니다.

106. 재료의 확인

1. 제조자는 재료에 적절한 번호 또는 기호를 붙이고 제품의 용해, 압연, 열처리 등의 관련사항을 명백히 하는 조치를 취하여야 한다.
2. 제조자는 모든 최종 제품에 대하여 최초 레이들 용강(또는 용탕)을 추적할 수 있는 식별시스템을 적용하여야 한다. 검사원이 요구하는 경우 재료를 추적하기 위한 모든 정보 및 기회가 제공되어야 한다.
3. 소형 주철품과 같이 다량으로 생산되는 경우, 우리 선급의 승인을 받아 수정된 재료의 확인 방법이 사용될 수 있다.

107. 시험증명서 등 (2017) [지침 참조]

1. 이 장의 규정에 따라 우리 선급은 시험 및 검사를 받아 합격한 재료에 대하여는 재료검사증서를 발급한다.
2. 전항의 규정에도 불구하고 압연강재 등과 같이 대량 생산되는 제품의 경우, 시험에 합격한 재료에 대하여는 그 재료기호별로 시험증명서(mill sheets)를 제출받아 검사원이 서명함으로써 1항의 재료검사증서 발급을 생략할 수 있다. 이 경우 제조자는 시험증명서에 제조자의 명칭 또는 기호 및 그 강재가 승인된 방법에 따라 제조되고 각 규정의 시험에 합격한 것을 나타내는 아래의 내용을 국문 또는 영문으로 기재하여야 하며 또한, 제조공장의 품질보증 또는 검사 책임자가 이 시험증명서에 서명하여야 한다.

「이 재료는 승인된 방법으로 제조되고 시험결과가 사단법인 한국선급의 규칙에 적합하다는 것을 증명한다.」

3. 제조자가 발행하는 시험증명서에는 적어도 다음의 사항을 기재하여야 한다.
 - (1) 시험증명서번호
 - (2) 발주자의 명칭
 - (3) 발주번호
 - (4) 재료가 사용될 선박명 혹은 공사명(확정된 경우)
 - (5) 제조자의 명칭 및 주소
 - (6) 재료 기호
 - (7) 제품의 치수 및 수량
 - (8) 용해 또는 용강까지 추적할 수 있는 식별번호
 - (9) 화학성분(잔류원소를 포함한 규정된 모든 성분 및 의도적으로 첨가된 성분)
 - (10) 기계적 성질
 - (11) 열처리 상태 또는 조건(해당되는 경우)
 - (12) 기타 관련 표준에서 요구하는 정보
4. 제조자는 시험증명서의 식별, 관리 등을 고려하여 공급일로부터 10년 이상 보관하여야 한다. (2019)

108. 품질 및 결함의 보수

1. 재료는 품질이 균일하고 사용에 유해한 표면 또는 내부결함이 없는 것이어야 한다. 또한 표면 마무리 상태는 사용목적에 적합해야 한다.
2. 시험 및 검사에 합격한 재료라도 후속의 가공공정이나 시험중에 재료에 기인한 결함을 발견하였을 때에는 이전의 시험결과나 증서의 발급 여부에 관계없이 검사원의 재량에 따라 불합격으로 할 수 있다.
3. 결함을 보수할 목적으로 용접 및 기타의 가공을 할 경우에는 보수개소, 보수방법(용접법 및 열처리 등 포함)에 대하여 검사원의 승인을 받아야 한다. 특히 검사원의 동의를 얻은 경우를 제외하고 이 보수공사는 검사원의 입회하에 하여야 한다.

4. 그라인딩으로 보수를 하는 경우, 그라인딩후의 잔존 두께는 치수허용차 범위 내에 있어야 한다.

109. 재시험

1. **충격시험 이외의 기계시험** 시험성적의 일부가 규격에 합격하지 아니하더라도 기타의 성적이 양호할 경우에는 그 시험편을 채취한 시험재료로부터 규격에 합격하지 못한 시험마다 소정의 시험편수의 2배수의 시험편을 채취하여 다시 시험을 할 수 있다. 이 경우의 성적이 모두 규격에 합격하였을 때에는 합격으로 한다.
2. **충격시험**
 - (1) 충격시험 결과가 규격에 합격하지 아니한 경우에는 다음 (가) 또는 (나)의 경우를 제외하고 그 시험편을 채취한 시험재료로부터 다시 1조의 시험편을 채취하여 재시험을 할 수 있다.
 - (가) 시험편 3개 모두가 규정의 평균흡수에너지값에 미치지 못한 경우
 - (나) 시험편 중 2개 이상이 규정의 평균흡수에너지값의 70 % 미만인 경우
 - (2) 재시험은 최초 불합격한 시험편의 값을 포함하여 합계 6개의 시험편의 흡수에너지 평균치가 규정의 평균흡수에너지 값 이상이고, 동시에 해당시험편 중 규정의 평균흡수에너지값보다 작은 시험편의 수가 2개 이하이고 규정의 평균흡수에너지값의 70 % 미만인 시험편의 수가 1개 이하이면 동일 로트에 속한 재료는 전부 합격으로 한다.
3. 열처리를 한 시험재의 성적이 불량할 경우에는 그 재료에 2회(최초 포함 3회)까지를 한도로 열처리 및 재시험을 할 수 있다. 이 경우에는 기계시험의 전부를 최초 시험과 동일한 시험편 수로 다시 하여야 한다. (2018)
4. 인장시험의 경우 시험편이 표점사이의 중앙으로부터 양단 방향으로 각각 표점거리의 1/4을 초과하는 곳에서 절단되고 연신율에 대한 성적이 규정에 합격하지 아니하였을 경우에는 그 시험을 무효로 하고 최초의 시험편을 채취한 시험재에서 소정의 시험편을 채취하여 다시 시험을 할 수 있다. **【지침 참조】**

110. 합격재의 표시

1. 규정의 시험 및 검사에 합격한 모든 재료에는 제품마다 우리 선급 소정의 합격인 **ㄹ** 및 재료기호를 각인하고, 또한 다음의 사항을 제조자가 명확히 표시하여야 한다.
 - (1) 제조자의 명칭 또는 그 기호
 - (2) 식별번호 또는 그 기호
 - (3) 발주자의 명칭 또는 그 기호(발주자가 요구할 경우)
2. 전 101.의 2항에 따라 특별히 승인된 재료에 대하여는 재료기호 뒤에 “S”를 각인 또는 적절히 표시하여야 한다.
3. 각인하기에 적당하지 아니한 재료에 대하여는 재료의 종류에 따라 소인(燒印), 압인(押印) 등 적절한 방법으로 표시를 하여도 좋다.
4. 최종제품에 양각되는 제조자의 명칭 또는 등록상표를 제외한 각인 및 표시내용들은 페인트로 외곽선을 둘러싸거나 다른 방법으로 표시하여 쉽게 확인할 수 있도록 해야 한다.
5. 치수가 작기 때문에 전 각 항의 규정과 같이 표시할 수 없는 재료는 일괄하여 적절히 표시를 하여도 좋다.
6. 무게가 가벼운 다수의 재료들을 한 개의 번들로 견고하게 묶을 경우, 제조자는 우리 선급의 승인을 받아, 각 번들의 최상위 판에만 합격표시를 하거나 또는 각각의 번들에 합격표시가 된 라벨을 견고하게 부착할 수 있다.
7. 우리 선급의 합격표시가 부착된 어떠한 재료가 108.의 2항에 따라 불합격된 경우, 제조자는 합격표시를 빠짐없이 제거하여야 한다.

제 2 절 시험편 및 시험방법

201. 일반사항

1. 적용

- (1) 이 장에 규정하는 재료에 대한 시험편 및 시험방법에 대하여는 각 절에서 별도로 규정한 경우를 제외하고 이 절의 규정에 따른다.
- (2) 이 장에서 규정하지 않는 시험편 또는 시험방법을 적용할 경우에는 우리 선급의 승인을 받아야 한다. **【지침 참조】**

2. 시험기

- (1) 이 장에 따라서 시험에 사용하는 모든 시험기는 숙련된 기술자에 의해 취급되어야 한다.
- (2) 인장/압축시험기는 ISO 7500-1 또는 우리 선급이 인정하는 기준에 따라 교정되어야 한다. **【지침 참조】**
- (3) 충격시험기는 ISO 148-2 또는 우리 선급이 인정하는 기준에 따라 교정되어야 한다. **【지침 참조】**
- (4) 인장시험기의 하중 정밀도는 $\pm 1\%$ 이내이어야 한다.

3. 시험편의 채취

- (1) 이 장에 규정하는 재료에 대한 시험편의 채취방법은 각 절의 규정에 따른다.
- (2) 별도로 규정하는 경우와 특히 우리 선급이 승인한 경우를 제외하고, 검사원이 부호를 각인하기 전에 시험재를 모재로부터 떼어 내어서는 안 된다. **【지침 참조】**
- (3) 시험재를 가스가공 또는 전단가공으로 모재에서 절단할 경우에는 충분한 가공여유를 주어야 한다.
- (4) 시험편의 가공은 과도한 냉간변형 또는 가열을 하여서는 안 된다.
- (5) 시험편의 가공이 불량하든지 또는 재질에 관계가 없다고 인정되는 결함이 있을 때에는 시험 전에 이것을 폐기하고 다른 시험편으로 바꾸든지 또는 그 재료에서 시험재를 다시 채취할 수 있다.

202. 시험편의 모양 및 치수

1. 인장시험편

- (1) 인장시험편은 그 모양 및 치수에 따라 다음 표 2.1.1과 같이 비례시험편 및 정형시험편으로 분류한다.

표 2.1.1 시험편의 종류

시험편의 모양	판 모양	봉 모양	관 모양
비례시험편	R14B호	R14A호	R14B호, R14C호
정형시험편	R1A호, R1B호 R5호, R13B호	R4호, R8C호 R10호	-

- (2) 인장시험편은 재료의 종류에 따라 그림 2.1.1의 모양 및 치수로 가공하여야 한다. **【지침 참조】**

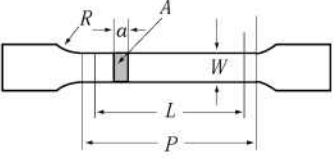
구분	종류	기호	시험편의 모양 ⁽¹⁾	시험편의 치수 ⁽²⁾	적용재료
판모양 ⁽³⁾	비례 시험편	R14B		$a = t$ $W = 25 \text{ mm}$ $L = 5.65 \sqrt{A}^{(4)}$ $P \cong L + 2\sqrt{A}$ $R = 25 \text{ mm}$	두께 3mm 이상의 압연강재
	정형 시험편	R1A		$a = t$ $W = 40 \text{ mm}$ $L = 200 \text{ mm}$ $P \cong 220 \text{ mm}$ $R = 25 \text{ mm}$	보일러용 압연강판 압력용기용 압연강판
		R1B		$a = t$ $W = 25 \text{ mm}$ $L = 200 \text{ mm}$ $P \cong 212.5 \text{ mm}$ $R = 25 \text{ mm}$	두께 3mm 이상의 압연강재

그림 2.1.1 인장시험편의 모양 및 표시기호 (계속) (단위 : mm) (2022)

구분	종류	기호	시험편의 모양	시험편의 치수	적용재료	
판모양 ⁽³⁾		R5		$a = t$ $W = 25 \text{ mm}$ $L = 50 \text{ mm}$ $P \cong 60 \text{ mm}$ $R = 15 \text{ mm}$	압력용기용 압연강판 두께 12.5mm 이하의 알루미늄 합금	
		R13B		$a = t$ $W = 12.5 \text{ mm}$ $L = 50 \text{ mm}$ $P \cong 60 \text{ mm}$ $R = 25 \text{ mm}$	두께 3 mm 미만의 압연강재 두께 12.5mm 이하의 알루미늄 합금	
봉모양	비례 시험편	R14A		$L = 5 d^{(5)}$ $P \cong L + 0.5d$ $R = 10 \text{ mm}^{(6)}$	압연강재, 주강품, 단강품, 구상흑연주철품, 동합금, 두께 12.5mm를 넘는알루미늄 합금	
		정형 시험편	R4		$d = 14 \text{ mm}$ $L = 50 \text{ mm}$ $P \cong 60 \text{ mm}$ $R = 15 \text{ mm}$	압력용기용 압연강판 두께 12.5mm 이하의 알루미늄 합금
			R10		$d = 12.5 \text{ mm}$ $L = 50 \text{ mm}$ $P \cong 60 \text{ mm}$ $R = 15 \text{ mm}$	보일러용 압연강판 두께 12.5mm 이하의 알루미늄 합금
		R8C		$d = 20 \text{ mm}$ $R = 25 \text{ mm}$	회주철품	
관모양		R14B		$a = t$ $W \geq 12 \text{ mm}$ $L = 5.65 \sqrt{A}$ $P \cong L + 2W$ $R = 25 \text{ mm}$	강관, 동관	
		R14C		$L = 5.65 \sqrt{A}$ $P \cong L + 0.5D$ 이때 P 는 처크 사이의 거리로 한다.		

(비고)

(1) 그림의 기호는 다음에 따른다.

d : 지름, A : 단면적, a : 시험편의 두께, R : 어깨의 반지름, W : 너비, D : 관의 바깥지름

L : 표점거리, t : 원재료의 두께, P : 평행부의 길이

(2) 시험편의 양단은 시험기에 따라서 적합한 모양으로 가공할 수 있다.

(3) 원재료의 두께가 시험기의 용량을 초과할 경우에는 한쪽면만을 가공하여 그 두께를 경감할 수 있다.

(4) 표점거리 L 은 20 mm보다 커야 한다.

(5) 지름 d 는 10 mm 이상, 20 mm 미만의 범위로 하고, 14 mm를 원칙으로 한다.

(6) 구상흑연주철 및 규정된 연신율이 10 % 이하인 재료에 대하여는 R 을 $1.5 d$ 이상으로 한다.

그림 2.1.1 인장시험편의 모양 및 표시기호 (단위 : mm) (2022)

- (3) 전호에서 산출된 표점거리 L 은 5 mm 단위의 정수값으로 할 수 있다. 이 경우 정수값과 L 과의 차는 0.1 L 이상이어서는 안 된다.
- (4) 제조자는 우리 선급의 승인을 받아 (2)호의 시험편 이외에 임의의 시험편을 사용할 수 있다. 이 경우 연신율 n 에 대하여는 다음 식에 따라서 보정하여야 한다. **【지침 참조】**

$$n = a \cdot E \cdot \left(\frac{\sqrt{A}}{L} \right)^b$$

n : 임의의 시험편을 사용할 경우의 연신율.
 E : (1)호에 규정한 비례치수 시험편을 사용할 경우의 상당 연신율.
 A : 임의의 시험편의 단면적.
 L : 임의의 시험편의 표점거리.
 a 및 b : 재료에 따른 계수로서 다음에 따른다.

재료 \ 계수	a	b
재료 1	2.0	0.40
재료 2	2.6	0.55

(비고)

- (1) 재료 1은 인장강도 590 N/mm² 이하의 탄소강 및 저합금강으로 열간 압연한 것 또는 어닐링, 노멀라이징 또는 노멀라이징 후 템퍼링을 하는 것으로 한다.
- (2) 재료 2는 탄소강 및 저합금강으로서 담금질 후 템퍼링을 하는 것으로 한다.
- (3) 재료 1 및 재료 2에 해당되지 아니하는 재료에 대한 a 및 b 의 값은 우리 선급이 적절하다고 인정하는 바에 따른다.

- (5) 기계가공을 한 평행부는 전체 길이에 걸쳐 균일하여야 하며, 허용편차(최대와 최소값의 차이)는 표 2.1.2에 따른다.

표 2.1.2 평행부의 허용편차

(단위 : mm)

원형단면시험편		두께 6 이상의 직사각형 단면시험편				두께 6 미만의 직사각형 단면시험편			
호칭치름	허용편차	호칭두께	허용편차	호칭너비	허용편차	호칭두께	허용편차	호칭너비	허용편차
10이상 12미만	0.025	6이상 12미만	0.02	25이상 40미만	0.05	0.6이상 1.2미만	0.002	12.5이상 25미만	0.02
12이상 16미만	0.03	12이상 20미만	0.04	40이상	0.10	1.2이상 2.5미만	0.004	25이상	0.04
16이상	0.04	20이상	0.05			2.5이상 6미만	0.01		

- 2. 굽힘시험편 굽힘시험편은 그림 2.1.2에 규정하는 모양 및 치수로 가공하여야 한다.

3. 충격시험편

- (1) 충격시험편은 1조를 3개로 하며 제품의 단면두께(section thickness)가 12 mm보다 작지 않는 한 그림 2.1.3 및 표 2.1.3에 표시한 모양 및 치수로 가공하여야 한다.
- (2) 충격시험편은 노치(notch) 길이가 재료의 종류에 따라 압연면, 단조면 또는 주조면에 수직이 되도록 시험편의 면에서 잘라낸다. 노치의 위치는 가스절단면 또는 전단면에서 25 mm 이상 떨어져야 한다.
- (3) (1)호에서 규정한 치수의 충격시험편을 채취할 수 없는 압연강재 및 강관의 경우에는 시험편의 너비 W 를 표 2.1.4에 규정한 서브사이즈 시험편의 너비로 하여도 좋다. 이 경우의 압연강재 및 강관의 흡수에너지는 규정의 흡수에너지에 시험편의 너비에 따라 각각 표 2.1.4에 정한 값을 곱한 것(소수점 2째 자리 이하는 반올림) 이상으로 한다.

【지침 참조】

종 류	모 양	치 수	적 용 재 료
R1호		$a = 20$ $W = 25$ $r = 1 \sim 2$	헤더용 재료 (4절 405.)
		$a = t$ $W = 30$ $r = 1 \sim 2$ 원재료의 두께 t 가 25mm를 넘는 경우에는 한쪽면(압축응력을 받는 쪽)만을 기계가공하여 시험편의 두께를 25mm까지 경감할 수 있다.	압연강재(강판) (3절)
R2호		$a = d$ 원재료의 지름 또는 대변거리 d 가 35mm를 넘는 경우에는 기계가공하여 시험편의 지름을 35mm까지 경감할 수 있다.	봉강(3절)
(비 고) 그림의 기호는 다음에 따른다. a : 시험편의 두께, 지름 또는 대변거리 W : 시험편의 나비. t : 원재료의 두께. d : 원재료의 지름 또는 대변거리 r : 시험편 모서리의 등급새의 반지름. D : 맨드릴의 지름			

그림 2.1.2 굽힘시험편의 모양 및 치수 (단위 : mm)

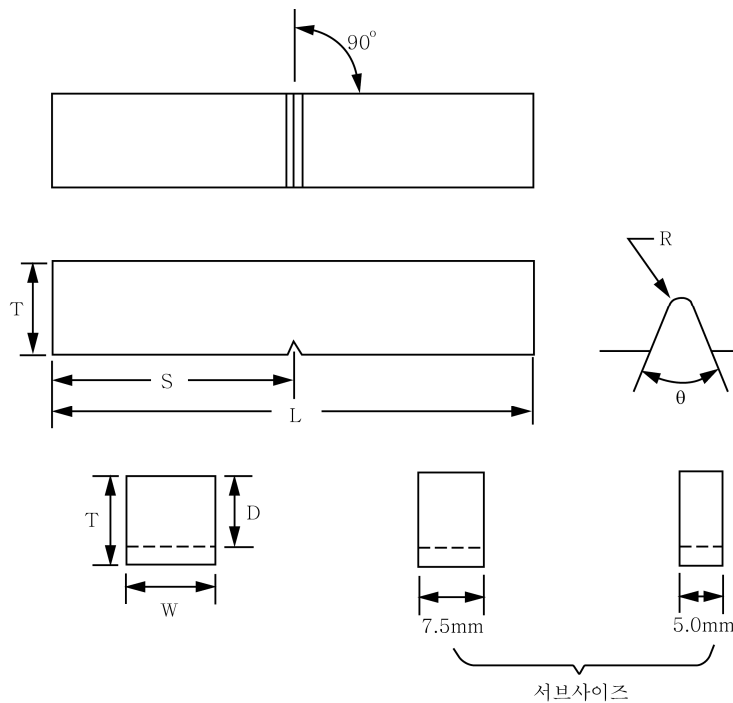


그림 2.1.3 충격시험편의 모양

표 2.1.3 충격시험편의 치수

치수	종류	샤르피 V-노치 시험편
길이	L	55 ± 0.6
너비	W	10 ± 0.11
두께	T	10 ± 0.06
노치의 각도(deg)	θ	45 ± 2
노치 아래 단면두께	D	8 ± 0.06
노치 밑부분의 반지름	R	0.25 ± 0.025
시험편 한쪽 끝에서 노치 중심까지 거리	S	27.5 ± 0.42
노치부의 대칭평면과 시험편의 길이방향 중심축선과의 각도(deg)		90 ± 2

표 2.1.4 규정의 흡수에너지에 곱하는 값

서브사이즈 시험편의 두께와 너비 $T \times W$ (mm)	흡수에너지의 곱수	
	평균흡수 에너지 값	
$10 \times 5 \pm 0.06$	2/3	
$10 \times 7.5 \pm 0.11$	5/6	

- (4) 시험재의 두께가 6 mm 미만인 경우와 강관의 용접부에서 표 2.1.4에 규정된 서브사이즈 시험편을 채취할 수 없는 경우에는 충격시험을 생략할 수 있다.
- (5) 어떠한 경우라도 재료두께에 대하여 가능한 한 가장 큰 크기의 충격시험편을 채취 및 가공하여야 한다. **【지침 참조】**

4. 시험편 치수의 확인 시험편의 모양 및 치수는 시험을 하기 전에 적절한 방법으로 검사하고 확인하여야 한다.

203. 시험방법 **【지침 참조】**

1. 인장시험

- (1) 항복현상이 명료하게 나타나는 경우의 항복강도(항복응력)는 상항복점으로 하고, 항복현상이 명료하게 나타나지 아니하는 경우의 항복강도(내력)는 0.2 % 영구 변형시의 강도($Rp0.2$)로 한다. 다만, 오스테나이트계 스테인리스강 및 듀플렉스 스테인리스강의 경우 우리 선급의 승인을 받아 0.2% 내력($Rp0.2$) 대신 1% 내력($Rp1$)을 적용할 수 있다.
- (2) 항복점 또는 항복강도를 측정할 경우의 응력증가율은 다음에 따른다.

재료의 탄성율(E) (N/mm^2)	응력증가율 ($N/mm^2 \cdot s^{-1}$)	
	최소	최대
$< 150,000$	2	20
$\geq 150,000$	6	60

- (3) 항복점 또는 항복강도에 도달한 이후 연성재료의 인장강도를 측정할 경우 인장속도는 변형증가율이 $0.008s^{-1}$ 이하에 상당하는 속도로 하여야 한다. 다만, 주철 등과 같이 연성이 없는 재료인 경우에는 응력증가율이 초당(per second) $10 N/mm^2$ 이하로 하여야 한다.
- 2. 충격시험 충격시험은 용량이 150 J 이상인 샤르피 충격시험기를 사용하고 충격속도는 4.5~6 m/sec로 하며, 규정된 온도의 $\pm 2^\circ C$ 로 조절된 온도에서 하여야 한다.

제 3 절 압연강재

301. 선체 구조용 압연강재

1. 적용

- (1) 이 규정은 선체구조에 사용하는 두께 100 mm 이하의 선체 구조용 압연강재(이하 강재라고 한다)에 대하여 적용한다.
- (2) 또한 이 규정은 SOLAS 협약 II-1장, A-1부, 제3-11규칙(원유운반선의 화물유탱크의 방식)의 성능기준 MSC.289(87)에 규정된, 화물유탱크에 대한 방식 대체방법으로서 연강 및 고장력강 내식강(이하 “내식강”이라 한다)이 사용되는 두께 50mm까지의 강판 및 평강, 형강에 적용한다. 이 규정 내에 정의되는 내식강은 선체구조용 강재, 구조강도 및 건조에 대한 기타 관련 요건에 추가하여 화물유탱크 저부 및 상부에서 그 내식성능이 MSC.289(87)의 요건에 만족스럽게 시험 및 승인된 강을 의미한다.
- (3) 내식강을 SOLAS 협약 II-1장, A-1부, 제3-11규칙의 성능기준 MSC.289(87)에 규정된 이외의 선박의 다른 영역에 적용하고자 하는 경우에는 우리 선급의 별도 승인을 받아야 한다.
- (4) 표 2.1.5에 규정된 적용두께를 넘는 강재에 대하여는 우리 선급이 적절하다고 인정하는 바에 따른다. **【지침 참조】**
- (5) 사용용도에 따라 특별히 두께방향의 기계적 성질을 요구하는 두께 15 mm 이상의 강재(이하 두께방향특성 강재라고 한다)에 대하여는 301.의 규정에 따르는 이외에 310.에 규정된 두께방향특성시험에도 합격하여야 한다.
- (6) 취성균열 정지특성을 가지는 취성균열 정지강은 추가로 312.의 요건을 만족해야 한다. (2021)
- (7) 301.에 규정하지 아니한 강재에 대하여는 101.의 2항에 따른다.

2. 종류 강재의 종류는 표 2.1.5에 따른다.

표 2.1.5 강재의 종류

종 류		재 료 기 호	적용두께 t(mm)
연강 ⁽¹⁾	강판 ⁽³⁾	A, B, D, E	t ≤ 100
	형강 및 봉강		t ≤ 50
고장력강 ⁽²⁾	강판 ⁽³⁾	AH 32, DH 32, EH 32, FH 32 AH 36, DH 36, EH 36, FH 36 AH 40, DH 40, EH 40, FH 40	t ≤ 100
	형강 및 봉강	AH 32, DH 32, EH 32, FH 32 AH 36, DH 36, EH 36, FH 36 AH 40, DH 40, EH 40, FH 40	t ≤ 50
(비고)			
(1) 충격시험 여부 및 충격시험 온도규정에 따라 A, B, D, E의 4종류로 구분한다.			
(2) 항복강도에 따라 3등급(315, 355, 390 N/mm ²)으로 구분하며, 동일 강도내에서도 충격시험 온도규정에 따라 4개의 종류(예 : AH 32, DH 32, EH 32, FH 32)로 구분한다.			
(3) 강판에는 너비 600 mm 이상의 평강을 포함한다.			

3. 제조법

- (1) 연속주조 슬래브를 압연한 강재의 압연비는 원칙적으로 6:1 이상이어야 한다. 다만, 제조법을 감안하여 압연비를 4:1(판두께 50 mm 초과하는 강재의 경우는 3:1)까지로 할 수 있다
- (2) 강재의 탈산방법 및 화학성분은 표 2.1.6에 따른다. 다만, 두께가 50 mm를 넘는 강판(너비 600 mm 이상의 평강을 포함)과 열처리가 열가공제어법(이하 TMCP라고 한다)인 경우의 화학성분은 우리 선급의 승인을 받아 표 2.1.6의 규격과 다르게 할 수 있다. **【지침 참조】**

4. 열처리 강재의 열처리는 표 2.1.8 및 표 2.1.9에 따른다. **【지침 참조】**

5. 기계적 성질 강재의 기계적 성질은 표 2.1.7에 따른다.

6. 시험재의 채취

- (1) 시험재는 동일한 주조의 것이고 또한 동일한 열처리를 한 강판, 평강, 형강 등과 같이 동일한 제품형상이어야 하며, 열처리가 완료되기 전까지는 채취되어서는 안 된다.

(2) 인장시험편을 채취하는 시험재는 특히 우리 선급이 승인한 경우를 제외하고 50톤을 넘지 않는 강재(동일 용강에 속하고 제조공정이 같은 것으로서 두께 또는 지름의 차이가 10 mm 이내의 것)를 1로트로 하고 로트마다 1개씩 채취한다.

표 2.1.6 탈산방법 및 화학성분(%) (2021)

종류	재료 기호	두께 <i>t</i> (mm)	탈산 방법	화학성분(%) ⁽⁵⁾													
				<i>C</i>	<i>Si</i>	<i>Mn</i>	<i>P</i>	<i>S</i>	<i>Cu</i>	<i>Cr</i>	<i>Ni</i>	<i>Mo</i>	<i>Al</i> ₍₈₎	<i>Nb</i>	<i>V</i>	<i>Ti</i>	<i>N</i>
연강 (1)	<i>A</i>	<i>t</i> ≤ 50	킬드 및 세미킬드 (1)	0.21 이하 (3)(4)	0.50 이하	2.5× <i>C</i> 이상 ⁽⁴⁾	0.035 이하	0.035 이하	-	-	-	-	-	-	-	-	-
		<i>t</i> > 50	킬드														
	<i>B</i>	<i>t</i> ≤ 50	킬드 및 세미킬드	0.21 이하 (4)	0.35 이하	0.8이상 (4)(6)											
		<i>t</i> > 50	킬드														
	<i>D</i>	<i>t</i> ≤ 25	킬드	0.21 이하 (4)	0.35 이하	0.6이상 (4)											
<i>t</i> > 25		세립킬드 (2)															
<i>E</i>	<i>t</i> ≤ 100	킬드 및 세립킬드	0.18 이하 (4)	0.35 이하	0.7이상 (4)		0.015 이상 ⁽⁹⁾										
고장력강 (13)	<i>AH32</i>	<i>t</i> ≤ 100	킬드 및 세립킬드	0.18 이하	0.50 이하	0.90~1.60 ⁽⁷⁾	0.035 이하	0.035 이하	0.35 이하	0.20 이하	0.40 이하	0.08 이하	0.015 이상 (10)	0.02~0.05 (10)(11)	0.05~0.10 (10)(11)	0.02 이하 (11)	-
	<i>DH32</i>																
	<i>EH32</i>																
	<i>AH36</i>																
	<i>DH36</i>																
	<i>EH36</i>																
	<i>t</i> ≤ 100	<i>AH40</i>		0.16 이하	0.90~1.60	0.025 이하	0.025 이하	0.80 이하	0.009 이하 (12)								
		<i>DH40</i>															
		<i>EH40</i>															
		<i>FH32</i>															
		<i>FH36</i>															
		<i>FH40</i>															

(비고)

- (1) 두께가 12.5 mm 이하인 형강에 대하여는 우리 선급의 승인을 받아 립드강으로 할 수 있다.
- (2) 두께가 25 mm를 넘을 경우에는 알루미늄 처리에 따른 세립킬드강으로 한다. 다만, 두께 50 mm까지는 우리 선급의 승인을 받아 킬드강으로 할 수 있다.
- (3) 형강의 경우 탄소의 함유량은 0.23 % 이하로 할 수 있다.
- (4) *C+Mn/6*의 함유량은 0.40 %를 넘어서는 안 된다.
- (5) 기타의 원소가 제강과정에서 첨가되는 경우 함량을 표시하여야 한다.
- (6) 킬드강으로서 충격시험을 하는 경우 *Mn*의 최소함유량을 0.60 %까지 감소시켜도 좋다.
- (7) 두께가 12.5 mm 이하인 강재에 대하여는 *Mn*의 최소함유량을 0.70 %까지 감소시켜도 좋다.
- (8) *Al*의 함유량은 산에 용해되는 *Al*의 양으로 하지만 전 함유량으로 하여도 좋다. 다만, 이 경우에는 *Al*의 전 함유량은 0.020 % 이상이어야 한다.
- (9) 우리 선급의 승인을 받아 기타의 세립화원소를 사용할 수 있다.
- (10) 강재에는 *Al*, *Nb*, *V* 또는 기타의 세립화 원소를 단독 또는 조합으로 함유시켜야 한다. 다만, 단독으로 함유시키는 경우에는 세립화 원소성분의 하한 규정을 적용하지만 조합하여 함유시키는 경우에는 각각의 세립화 원소성분의 하한 규정은 적용하지 아니한다.
- (11) *Nb*, *V* 및 *Ti*의 합계 함유량은 0.12 % 이하이어야 한다.
- (12) 알루미늄 처리에 따른 세립킬드강은 0.012 % 이하로 할 수 있다.
- (13) 고장력강이 *TMCP*로 제조되는 경우의 각 강재에 대한 탄소당량(Ceq.) 또는 균열감수성지수(Pcm)는 우리 선급이 적절하다고 인정하는 지침에 따른다. **【지침 참조】**

표 2.1.7 기계적 성질 (2021)

재료 기호	인 장 시 험			충 격 시 험						
	항복강도 (N/mm ²)	인장강도 (N/mm ²)	연신율 ⁽⁶⁾ ($L = 5.65\sqrt{A}$) (%)	시험 온도 (℃)	평균흡수에너지 ⁽¹⁾ (J)					
					두께, t (mm)					
					$t \leq 50$		$50 < t \leq 70$		$70 < t \leq 100$	
$L^{(2)}$	$T^{(2)}$	$L^{(2)}$	$T^{(2)}$	$L^{(2)}$	$T^{(2)}$					
A	235이상	400~520 ⁽⁵⁾	22이상	+20	-	-	(4)	(4)	(4)	(4)
B				0 ⁽⁵⁾						
D				-20	27이상	20이상	34이상	24이상	41이상	27이상
E				-40						
AH32	315이상	440~570	22이상	0						
DH32				-20	31이상	22이상	38이상	26이상	46이상	31이상
EH32				-40						
FH32				-60						
AH36	355이상	490~630	21이상	0						
DH36				-20	34이상	24이상	41이상	27이상	50이상	34이상
EH36				-40						
FH36				-60						
AH40	390이상	510~660	20이상	0						
DH40				-20	39이상	26이상	46이상	31이상	55이상	37이상
EH40				-40						
FH40				-60						

(비고)

- 1조의 시험편 중에서 2개 이상이 규정의 평균흡수에너지값 미만이거나 어느 하나라도 규정의 평균흡수에너지값의 70% 미만인 경우는 불합격으로 한다.
- L 및 T 는 시험편의 길이 방향이 압연방향과 평행 또는 직각인 경우를 나타낸다.
- A급 형강에 대한 인장강도는 규격상한치를 넘어도 좋다.
- 열처리가 ARS 또는 CRS인 L , 두께가 50mm를 넘는 A급 연강에 대하여는 충격시험을 하여야 한다. 이 경우 평균흡수 에너지값은 B급 연강의 기준과 동일하게 적용한다.
- 두께가 25mm 이하인 B급 연강의 경우에는 충격시험을 생략하여도 좋다.
- R1B호 시험편($L=200\text{mm}$)에 대한 연신율의 최소값은 다음에 따른다.

재료기호 \ 두께 t (mm)	$3 \leq t \leq 5$	$5 < t \leq 10$	$10 < t \leq 15$	$15 < t \leq 20$	$20 < t \leq 25$	$25 < t \leq 30$	$30 < t \leq 40$	$40 < t \leq 50$
A, B, D, E								
AH32, DH32, EH32, FH32	14	16	17	18	19	20	21	22
AH36, DH36, EH36, FH36	13	15	16	17	18	19	20	21
AH40, DH40, EH40, FH40	12	14	15	16	17	18	19	20

표 2.1.8 연강의 열처리 및 충격시험의 로트

재료기호	탈산방법	제품 ⁽⁴⁾	열처리 및 충격시험의 로트 ⁽¹⁾⁽²⁾⁽³⁾					
			두께(mm)					
			0	12.5	25	35	50	100
A	립드 ⁽⁵⁾	형강	AR <->					
	세미킬드	전제품	AR <->					
	킬드	강판	AR <->					N<-> TMCP<-> CRS<50> ⁽⁶⁾ ARS<50> ⁽⁶⁾
		형강 및 봉강	AR <->					
B	세미킬드	전제품						
	킬드	강판	AR <->	AR <50>			N<50> TMCP<50> CRS<25> ARS<25>	
		형강 및 봉강						
D	킬드	전제품	AR <50>	TMCP<50> N<50> CR<50>				
	세립킬드	강판	AR <50>	TMCP<50> N<50> CR<50>			TMCP<50> N<50> CRS<25>	
		형강 및 봉강		TMCP<50> N<50> CR<50> ARS<25>				
	E	킬드 및 세립킬드	강판	TMCP<P> N<P>				
		형강 및 봉강	TMCP<25> N<25> CRS<15> ARS<15>					

(비고)

- 열처리 표시기호는 다음에 따른다. (이하 동일하다)
 AR : 압연 그대로
 CR : 온도제어압연
 N : 노멀라이징
 TMCP : 열가공제어법
 ARS : 우리 선급에 의해 특별히 승인된 압연 그대로
 CRS : 우리 선급에 의해 특별히 승인된 온도제어압연
- 표 중 열처리 기호 다음의 부호는 로트의 크기를 나타내는 것으로 < > 표시 안의 숫자는 각각 50 t, 25 t 및 15 t을 넘지 아니하는 강재(동일용강에 속하고 열처리 및 제조공정이 같은 것)를 1 로트로, < P >는 1 피스(piece)를 1 로트로 하는 것을 표시하며 <->는 충격시험이 요구되지 않는 것을 표시한다. 피스라 함은 1개의 강판(slab), 1개의 빌릿 또는 1개의 강괴로부터 직접 압연된 그대로의 강판, 형강 또는 봉강 전체를 말한다.
- AR 대신에 TMCP, N 또는 CR을 적용할 수 있으며 이들 강재에 대한 로트는 AR과 동일한 것으로 한다.
- 강판에는 너비 600 mm 이상의 평강을 포함한다.
- 두께가 12.5 mm 이하의 형강에 대하여는 우리 선급의 승인을 받아 립드강으로 할 수 있다.
- 표 2.1.7의 비고 (4) 참조

표 2.1.9 고장력강의 열처리 및 충격시험 로트

재료 기호	탈산방법 및 세립화 원소		제품 ⁽⁴⁾	열처리 및 충격시험의 로트 ⁽¹⁾⁽²⁾⁽³⁾						
				두께 (mm)						
				0	12.5	20	25	35	50	100
AH 32 AH 36	킬드 및 세립 킬드	Nb 및/또는 V처리 ⁽⁵⁾	강판	AR<50>	TMCP <50> N<50> CR <50>				TMCP <50> N<50> CR <25>	
			형강 및 봉강		TMCP <50> N<50> CR <50> ARS <25>					
	세립 킬드	Al 또는 Al+ Ti 처리	강판	AR<50>	ARS <50>					
			형강 및 봉강		TMCP <50> N<50> CR <50>		TMCP <50> N<50> CR <25>			
DH 32 DH 36	킬드 및 세립 킬드	Nb 및/또는 V처리 ⁽⁵⁾	강판	AR<50>	TMCP <50> N<50> CR <50>				TMCP <50> N<50> CR <25>	
			형강 및 봉강		TMCP <50> N<50> CR <50> ARS <25>					
	세립 킬드	Al 또는 Al+ Ti 처리	강판	AR <50>	ARS<25 >					
			형강 및 봉강		TMCP <50> N<50> CR <50>		TMCP <50> N<50> CR <25>			
EH 32 EH 36			강판	TMCP <P> N<P>						
			형강 및 봉강	TMCP <25> N<25> CR <15> ARS <15>						
FH 32 FH 36			강판	TMCP <P> N<P> QT <P>						
			형강 및 봉강	TMCP <25> N<25> QT <25> ARS <15>						
AH 40	킬드 및 세립 킬드	모든 세립화 원소	강판	AR<50>	TMCP <50> N<50> CR <50>				TMCP <50> N<50> QT <P>	
			형강 및 봉강	AR<50>	TMCP <50> N<50> CR <50>					
DH 40			강판	TMCP <50> N<50> CR <50>				TMCP <50> N<50> QT <P>		
			형강 및 봉강	TMCP <50> N<50> CR <50>						
EH 40			강판	TMCP <P> N<P> QT <P>						
			형강 및 봉강	TMCP <25> N<25> QT <25>						
FH 40			강판	TMCP <P> N<P> QT <P>						
			형강 및 봉강	TMCP <25> N<25> QT <25>						

(비고)

(1) 열처리 표시기호는 다음에 따른다. (이하 동일하다) **【지침 참조】**

- AR : 압연 그대로 CR : 온도제어압연
- N : 노멀라이징 TMCP : 열가공제어법
- QT : 담금질 후 템퍼링
- ARS : 우리 선급에 의해 특별히 승인된 압연 그대로
- CRS : 우리 선급에 의해 특별히 승인된 온도제어압연

(2) 표 중 열처리 기호 다음의 부호는 로트의 크기를 나타내는 것으로 <> 표시 안의 숫자는 각각 50 t, 25 t 및 15 t을 넘지 아니하는 강재(동일용강에 속하고 열처리 및 제조공정이 같은 것)를 1 로트로, <P>는 1 피스(piece)를 1 로트로 하는 것을 표시하며 <->는 충격시험이 요구되지 않는 것을 표시한다. 피스라 함은 1개의 강편(slab), 1개의 빌릿 또는 1개의 강괴로부터 직접 압연된 그대로의 강판, 형강 또는 봉강 전체를 말한다.

(3) AR 대신에 TMCP, N 또는 CR을 적용할 수 있으며 이들 강재에 대한 로트는 AR과 동일한 것으로 한다.

(4) 강판에는 너비 600 mm 이상의 평강을 포함한다.

(5) 세립화를 위해 함유량에 관계없이 단독 또는 조합으로 Nb를 첨가하는 것을 말한다.(표 2.1.6의 비고 (10)참조)

- (3) 별도로 규정하는 경우와 특히 우리 선급이 승인한 경우를 제외하고 충격시험편을 채취하는 시험재는 탈산방법, 제품의 종류 및 열처리 방법에 따라 표 2.1.8 및 표 2.1.9에 규정하는 로트마다 해당 로트의 최대 두께의 것에서 1개를 채취한다. **【지침 참조】**
- (4) 별도로 규정하는 경우를 제외하고 시험재는 다음 (가)부터 (다)까지의 규정에 따라 그림 2.1.4와 같이 채취한다.
- (가) 강판 및 너비 600 mm 이상의 평강 : 모서리로부터 너비의 대략 1/4의 위치로 한다.
 - (나) 형강 및 너비 600 mm 미만의 평강 : 플랜지 모서리로부터 플랜지 너비의 대략 1/3(H형강의 경우 1/6)의 위치로 한다. 다만, C형강, 구평형강 및 H형강에 대하여는 웨브의 중심선으로부터 웨브깊이의 대략 1/4의 위치로 할 수 있다.
 - (다) 봉강 : 시험편의 중심선이 가능한 한 다음에 규정하는 위치가 되도록 시험재를 채취한다. 다만, 단면치수가 작아서 해당 로트 중 최대치름의 제품에서 적당한 길이로 절단한 것을 그대로 인장시험편으로 하는 경우에는 제외한다.
 - (i) 단면이 원형이 아닌 것에 대하여는 외면으로부터 장지름선상의 해당 길이의 대략 1/6의 위치로 한다.
 - (ii) 단면이 원형인 것에 대하여는 외면으로부터 지름의 대략 1/6의 위치로 한다.

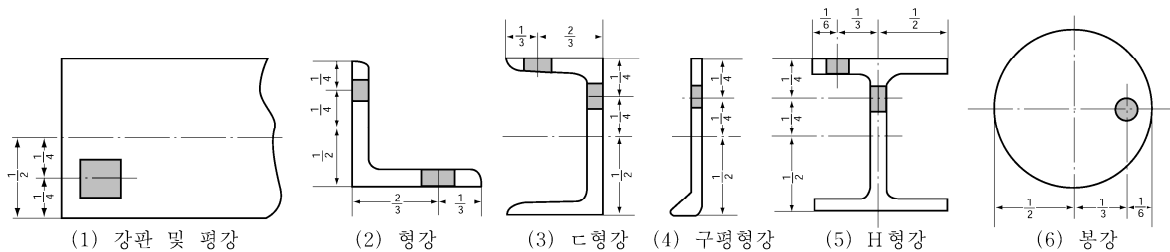


그림 2.1.4 시험재의 채취위치

7. 시험편의 채취

- (1) 시험편은 본체와 별도로 열처리를 하여서는 안 된다.
- (2) 인장시험편은 다음 (가)부터 (다)까지에 따라 채취한다.
 - (가) 1개의 시험재로부터 1개를 채취한다.
 - (나) 시험편의 길이방향을 압연방향에 직각(T방향)으로 채취한다. 다만, 형강, 봉강, 너비가 600 mm 미만인 평강 및 우리 선급이 특별히 승인한 경우에는 길이방향을 압연방향에 평행(L방향)으로 채취할 수 있다.
 - (다) 시험편은 일반적으로 판모양의 인장시험편을 사용하지만, 봉강 또는 두께 40 mm를 넘는 강판 및 형강에 대하여는 봉모양의 인장시험편을 사용할 수 있다. 강판 및 형강으로부터 봉모양 인장시험편을 채취하는 경우, 채취 위치는 표면으로부터 두께의 대략 1/4에 위치하도록 한다.
- (3) 충격시험편은 다음 (가)부터 (다)까지에 따라 채취한다.
 - (가) 1개의 시험재로부터 1조(3개)를 채취한다.
 - (나) 시험편의 길이방향을 압연 방향에 평행(L방향)으로 채취한다. 다만, 우리 선급이 필요하다고 인정하는 경우에는 그 길이방향을 압연방향에 직각(T방향)으로 채취한다.
 - (다) 시험편은 강재의 두께가 40 mm 이하의 경우에는 강재의 표면과 시험편의 표면과의 간격이 2 mm 이하가 되도록 채취하고, 강재의 두께가 40 mm를 넘는 경우에는 강재의 표면으로부터 두께의 대략 1/4의 위치와 시험편의 중심선이 일치하도록 채취한다. 다만, 봉강의 경우에는 외면으로부터 지름의 대략 1/6의 위치와 시험편의 중심선이 일치하도록 한다.

8. 치수허용차 **【지침 참조】**

- (1) 일반사항
 - (가) 8항의 규정은 두께 5mm 이상의 강판(너비 600mm 이상의 평강 포함)의 두께 허용차에 대하여 적용한다. 두께 5mm 미만의 강판의 두께 허용차는 ISO 7452의 B등급 또는 이와 동등한 국가 또는 국제표준에 따르며, 음의 허용차는 0.3 mm를 넘을 수 없다. 너비 600mm 미만의 평강은 주문자와 제조자간의 협의에 따를 수 있다. (2019)
 - (나) 강판(평강 포함)의 두께 허용차에 대하여 ISO 7452:2013의 C등급 또는 이와 동등한 국가 또는 국제표준을 적용하는 경우에는 (4)호 및 (5)호의 요건을 적용하지 않을 수 있다. (2019)

- (다) 두께 이외의 길이, 너비 및 편평도에 대한 치수허용차에 대하여는 우리 선급이 적절하다고 인정하는 규격에 따른다.
- (라) 강판(평강 포함)이외의 강재의 두께 허용차에 대하여는 우리 선급이 적절하다고 인정하는 바에 따른다.
- (2) 책임
 - (가) 제조자는 강판(평강 포함)의 치수를 허용차 이내에서 유지하고 검증할 책임이 있다. 검사원은 필요한 경우 확인을 요구할 수 있다.
 - (나) 조선소(사용자)는 입고된 강판(평강 포함)의 표면상태를 제작에 사용하기 전까지 적합한 수준으로 유지하고 보관할 책임이 있다.
- (3) 두께 허용차
 - (가) 두께 허용차와 관련한 용어의 정의는 다음에 따른다. 다만 호칭두께는 발주시 구매자에 의해 결정되는 두께이다.
 - ① 음의 허용차는 호칭두께 미만의 허용 하한을 말한다.
 - ② 양의 허용차는 호칭두께를 넘는 허용 상한을 말한다.
 - (나) 강판(평강 포함)의 개별 측정값의 호칭두께에 대한 음의 허용차는 호칭두께에 관계없이 0.3 mm로 한다.
 - (다) 우리 선급 또는 구매자가 특별히 요구하는 규격이 없다면, 강판(평강 포함)의 호칭두께에 대한 양의 허용차는 국가 또는 국제표준에 따른다. (2019)
 - (라) 우리 선급 또는 구매자가 특별히 요구하는 규격이 없다면, 그라인더로 보수한 부위에 대하여는 두께허용차를 적용하지 않고 301. 9항 (2)호에 따른다. (2019)
- (4) 평균두께
 - (가) 강판(평강 포함) 또는 피스의 평균두께는 (5)호에 따라 측정된 값의 산술평균으로 정의된다.
 - (나) 강판(평강 포함) 또는 피스의 평균두께는 호칭두께보다 작아서는 안된다.
- (5) 두께측정
 - (가) 두께는 **그림 2.1.4-1**에 규정한 위치에서 적어도 2열 이상 그리고 각 열에 대하여 3점 이상 선정하여 자동 또는 수동으로 측정하여야 한다.

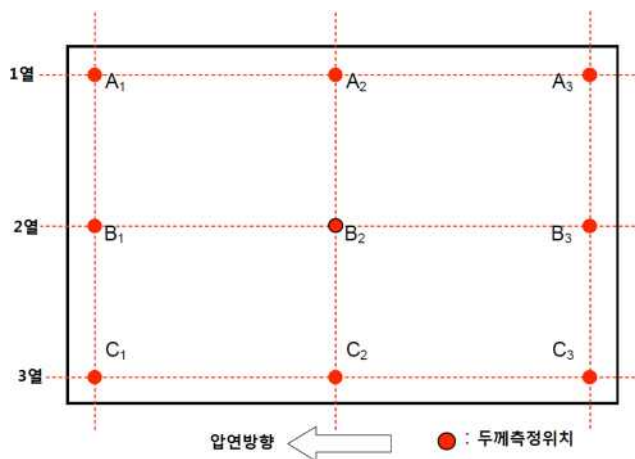


그림 2.1.4-1 두께 측정 위치

- (나) 가장자리로부터의 두께측정 위치는 자동측정의 경우 모서리로부터 10mm이상 300mm미만, 수동측정의 경우 모서리로부터 10mm이상 100mm미만 떨어진 위치이어야 한다.
- (다) 각 열에 대하여 3점 이상 측정할 경우에는 나머지 열에서도 동일한 수량만큼 측정하여야 한다.
- (라) **그림 2.1.4-2**와 같이 강판(평강 포함)이 추후 절단되어 공급되는 경우에도, 두께 측정위치는 (가)부터 (다)까지와 같이 한다.

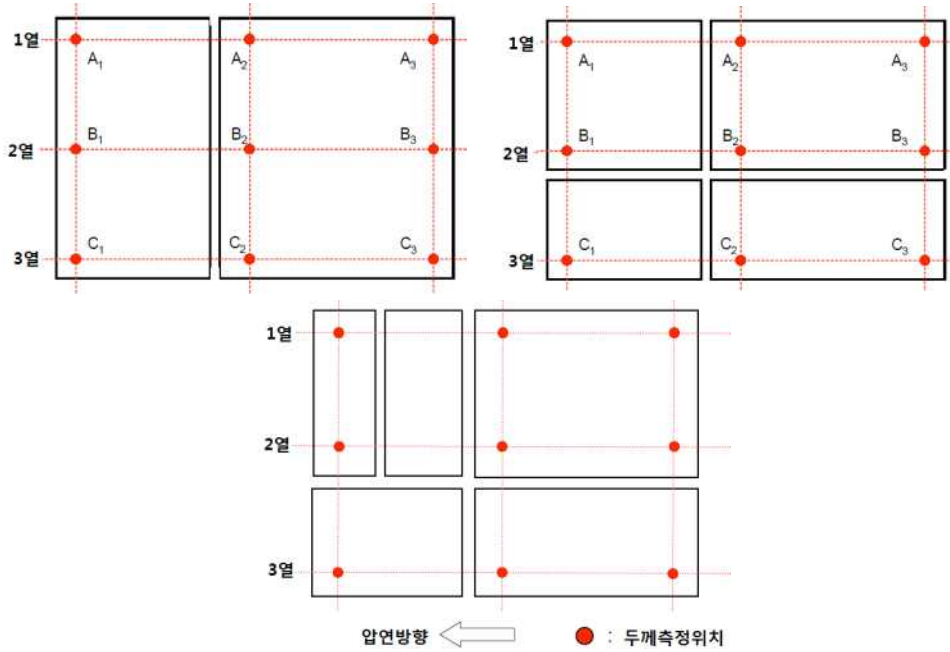


그림 2.1.4-2 추후 절단될 강판의 두께측정위치

(마) 제조자는 검사원이 요청하는 경우, 측정절차 및 기록을 제공하여야 한다.

9. 품질 및 결함의 보수 (2018)

(1) 강재의 품질에 대하여는 108.의 1항, 2항 및 다음에 따른다.

- (가) 강재는 선박 건조에 유해한 표면 결함이 없어야 한다. 9항에서 별도로 규정하는 요구조건을 제외하고 최종 제품은 EN 10163의 1,2 및 3편(PART)또는 우리 선급이 이와 동등하다고 인정하는 국제/국가표준에 따른 표면 품질을 만족해야 한다.
- (나) 강재의 최종 표면 품질에 대한 책임은 제조자에게 있으며, 제조자는 제조과정에서 필요한 예방조치를 취하고 인도 전에 검사해야 한다. 그러나 강재의 인도 전 검사 과정에서 압연 또는 열처리에 따른 흑피 등으로 표면의 불연속부 및 결함이 확인되지 않을 수도 있다. 따라서 흑피 제거 공정 등 후속 공정에서 강재의 결함이 발견된다면, 우리 선급은 그 강재의 불합격 또는 보수를 요구할 수 있다.
- (다) 표면검사 방법은 우리 선급이 인정하고 주문자와 제조자 간에 협의된 국제 또는 국가 표준에 따라 실시해야 한다.
- (라) 주문자와 제조자의 협의에 따라 이러한 요구조건을 상회하는 표면 품질로 발주될 수 있다.

(마) 표면결함의 판정기준

(a) 불완전부

피팅, 흑피, 자국, 압연 자국, 스크래치 및 흠과 같이 제조과정에서 발생할 수 있고 강재의 사용 목적에 유해하지 않는 불완전부는 개수와 상관없이 EN 10163-2의 A등급 또는 우리 선급이 동등하다고 인정하는 국제/국가 표준의 최대 허용치를 초과해서는 안 된다. 그리고 강판(평강 포함) 두께의 음의 허용차 및 평균두께는 8항에 따른다. 불완전부를 포함하는 면적은 해당 강판의 전체 면적의 15%를 초과해서는 안 된다.

(b) 결함

EN 10163-2의 A등급 또는 우리 선급이 동등하다고 인정하는 국제/국가 표준의 최대 허용치를 초과하는 깊이 of 불완전부는 개수와 상관없이 보수되어야 한다. 강판의 표면 및/또는 모서리에 육안으로 발견되는 균열, 유해한 표면 결점, 껌질(비금속 개재물을 동반한 오버랩), 샌드패치(sand patches), 층상흠(lamination) 및 날카로운 솔기(가늘고 긴 결함)를 결함으로 간주하며, 그 크기와 개수에 상관없이 불합격 또는 보수해야 한다.

(2) 표면결함의 보수

(가) 그라인딩 보수

표면결함을 그라인더로 부분적으로 제거할 수 있으며, 다음에 따른다.

- (a) 보수의 깊이는 어떠한 장소에도 결함을 제거한 후의 강재의 두께가 호칭두께의 93% 이하이어서는 아니 되며 또한 어떠한 경우에도 보수의 깊이가 3 mm를 넘어서는 아니 된다.
- (b) 결함을 제거한 후의 개개의 보수 넓이는 0.25 m² 이하이어야 하며, 보수 넓이의 총 합계는 강판 표면적의 2%

를 넘어서는 안 된다.

- (c) 그라인더로 보수한 두 지역 간의 거리가 평균 너비보다 작은 경우에는 하나의 보수지역으로 간주한다.
- (d) 강판 양면의 서로 반대쪽에 위치한 표면결함을 그라인더로 보수하는 경우, 양면의 결함을 제거 한 후의 잔여두께는 전 (a)에 규정하는 값 이상으로 판두께를 감소시켜서는 안 된다.
- (e) 결함의 완전한 제거를 확인하기 위하여 제조자는 자분탐상검사 또는 액체침투탐상검사를 해야 한다. (2020)
- (f) 결함을 그라인딩으로 완전히 제거하고 남은 강판(평강 포함)의 두께는 8항에 따른 평균두께를 만족해야 한다. 그라인더로 보수한 영역은 주위 표면과 매끄럽게 연결되어야 한다.

(나) 용접 보수

전 (가)호의 보수로써 제거할 수 없는 결함은 우리 선급 검사원의 승인을 받고 다음에 따라 결함을 제거한 후에 용접으로 보수할 수 있다. 허용되지 않는 불완전부, 균열, 껍질(shells) 또는 돌기(seams)와 같은 결함의 보수 후에 자분탐상검사 또는 액체침투탐상검사를 실시한다.

- (a) 어느 한 용접보수의 넓이는 0.125 m² 이하이어야 하며, 용접보수 넓이의 총 합계는 강판 표면적의 2%를 넘어서는 안된다. 또한 두 용접보수 사이의 거리는 그들의 평균 너비보다 작아서는 안된다.
- (b) 용접전의 상태에 있어서 결함을 제거한 깊이가 호칭두께의 20 %를 넘어서는 안 된다. 20 %를 넘는 경우에는 검사원이 적절하다고 인정하는 바에 따른다.
- (c) 용접보수 깊이가 3 mm를 초과하는 경우에는 우리 선급이 초음파탐상검사를 요구할 수 있다. 초음파탐상검사는 승인된 절차에 따라 실시한다.
- (d) 용접은 알맞은 강재등급으로 미리 승인된 방법에 따라서 우리 선급이 승인한 기량자격을 가진 용접사가 승인된 용접봉으로 하여야 한다. 용접봉은 저수소계의 적절히 건조된 것으로 용접 전 및 용접 중에 흡습되지 않도록 보호하여야 한다.

(다) 형강에서의 결함의 보수는 다음에 따른다.

- (a) 두께 9.5 mm 미만의 경우, 보수깊이가 0.8 mm 이하인 표면결함은 그라인더로 부분적으로 제거할 수 있다.
- (b) 두께 9.5 mm 이상의 경우, 보수깊이가 1.6 mm 이하인 표면결함은 그라인더로 부분적으로 제거할 수 있다.
- (c) 전 (a) 또는 (b)의 보수로써 제거할 수 없는 결함은 우리 선급 검사원의 승인을 받고 다음에 따라 결함을 제거한 후 용접으로 보수할 수 있다. 이 보수는 특별히 우리 선급의 승인을 받은 경우를 제외하고는 검사원의 입회 하에 하여야 한다.
 - ① 용접보수 넓이의 총 합계는 형강 표면적의 2%를 넘어서는 안 된다.
 - ② 용접전의 상태에 있어서 결함을 제거한 깊이는 호칭두께의 30% 또는 12.5 mm를 넘어서는 안 된다.

(라) 전 (나)호 또는 (다)호 (c)의 규정에 따라 용접보수를 하기 전에, 제조자는 다음의 자료를 제출하고 그 보수방법에 대하여 우리 선급의 승인을 받아야 한다. (2020)

- (a) 보수대상 결함의 종류, 제거방법 및 용접방법 등을 포함하는 용접보수절차서
- (b) 전 (a)호의 절차서에 기재된 용접보수 방법에 따라 시험재에 보수를 하고 그 부분에 대한 인장시험, 굽힘시험, 충격시험, 매크로시험 및 경도시험의 성적서 (2020)

(3) 내부결함

- (가) 강재에 대하여 초음파탐상검사를 하도록 발주된 경우 또는 우리 선급이 요구하는 경우, 초음파탐상검사 방법 및 판정기준에 대하여는 우리 선급이 적당하다고 인정하는 바에 따른다. 다만, 탐촉자의 주파수는 일반적으로 4 MHz를 사용한다. **【지침 참조】**
- (나) 강재의 내부 건전성을 보증할 책임은 제조자에게 있다. 검사원에 의한 합격 결과가 제조자의 이러한 책임을 면제하는 것은 아니다.

10. 재시험

- (1) 인장시험 결과가 규격에 합격하지 아니한 경우에는 그 시험편을 채취한 피스에서 다시 2개의 시험편을 채취하여 재시험을 할 수 있다. 이 경우에 시험성적이 모두 규격에 합격하였을 때에는 동일 로트에 속한 피스는 전부 합격으로 한다.
- (2) 전 호의 시험에서 2개 중 1개 이상이 불합격된 경우에는 시험편을 채취한 피스는 불합격으로 하지만 남은 피스에 대하여는 다시 2개의 피스를 선정하여 각각 1개의 시험편을 채취하여 재시험을 할 수 있다. 이 경우의 성적이 모두 규격에 합격하였을 때에는 동일 로트에 속하는 나머지 피스는 합격으로 한다.
- (3) (가) 충격시험 결과가 규격에 합격하지 아니한 경우에는 다음 (i) 또는 (ii)의 경우를 제외하고 그 시험편을 채취한 피스로부터 다시 1조의 시험편을 채취하여 재시험을 할 수 있다.
 - (i) 시험편 3개 모두가 규정의 평균흡수에너지값에 미치지 못한 경우

- (ii) 시험편 중 2개 이상이 규정의 평균흡수에너지값의 70% 미만인 경우
- (나) 재시험은 최초 불합격한 시험편의 값을 포함하여 합계 6개의 시험편의 흡수에너지 평균치가 규정의 평균흡수에너지값 이상이고, 동시에 해당시험편 중 규정의 평균흡수에너지값보다 작은 시험편의 수가 2개 이하이고 규정의 평균흡수에너지값의 70% 미만인 시험편의 수가 1개 이하이면 동일 로트에 속한 피스는 전부 합격으로 한다.
- (4) (3)호의 시험에서 불합격한 경우에는 시험편을 채취한 피스는 불합격으로 하지만 동일 로트에 속하는 두께가 최대인 2개의 피스로부터 다시 2조의 시험편을 채취하여 재시험을 할 수 있으며 각조에 대한 시험결과가 모두 규격을 만족할 때는 동일 로트에 속하는 나머지 피스에 대하여는 합격으로 한다. 다만, 2조 중 어느 1조라도 불합격일 때에는 그 로트에 속하는 피스는 불합격으로 한다.
- (5) 시험이 시험편 가공의 잘못이나 눈에 보이는 결함 또는 인장시험의 경우에서와 같이 시험편이 표점사이의 증상으로 부터 양단 방향으로 각각 표점거리의 1/4을 초과하는 곳에서 절단되고 연신율에 대한 성적이 규정에 합격하지 아니하였을 경우에는 그 시험을 무효로 하고 동일 로트에 속하는 피스로부터 소정의 시험편을 채취하여 다시 시험을 할 수 있다.
- (6) 전 각호의 재시험에도 불합격한 경우에는 그 시험편을 채취한 피스는 불합격으로 하나 주문자와 제조자의 협의에 따라 대표된 로트의 각 피스에 대하여 피스마다 따로 규정된 모든 시험을 하고 그 성적이 규격에 합격하였을 경우에는 그 피스에 한해서 합격으로 할 수 있다.
- (7) 주문자와 제조자의 협의에 따라 불합격된 피스를 열처리하거나 또는 재열처리를 하고 시험을 다시 하든지 또는 낮은 등급으로 사용하고자 하는 경우 그 성적이 규격에 적합하면 그 피스를 합격으로 할 수 있다.

11. 표시

- (1) 규정의 시험에 합격한 강재의 표시는 110.에 따른다.
- (2) 열처리가 TMCP인 경우에는 재료기호의 뒤에 “TM” 을 부기한다.(예 : EH40 TM)
- (3) 내식강의 강판에는 재료기호의 뒤에 내식성능에 관한 표시기호(이하 “내식기호”라 한다)를 부기하여야 한다. 또한 화물유탱크에서 승인이 요구되는 내식강의 적용 영역에 따라서 다음과 같이 내식기호를 부여한다.(예 : AH32 TM RCU Z35)
 - (가) 강력 갑판 하부 및 주위 구조 : RCU
 - (나) 내저판의 상부 및 주위 구조 : RCB
 - (다) 강력 갑판과 내저판의 양쪽 모두 : RCW

12. 가공 선체구조용 압연강재의 냉간 가공 한계에 대하여는 우리 선급이 별도로 정하는 기준에 따른다. 【지침 참조】

13. 시험증명서 제조자는 모든 시험에 합격한 재료의 시험증명서를 검사원에게 제출해야 한다. 우리 선급은 각 재료기호 별로 시험증명서를 요구할 수 있다. 시험증명서에는 재료의 치수 이외에 적어도 다음의 사항을 기재하여야 한다.

- (2017)
- (1) 발주자의 명칭 또는 구매번호 및 재료가 사용될 선박명 또는 그 공사번호(확정된 경우)
- (2) 주조 및 압연 식별번호 또는 기호
- (3) 제조자의 명칭 또는 그 기호
- (4) 재료 기호
- (5) 화학성분(규정된 성분의 레이블분석치)
- (6) 내식강의 경우, 내식성 향상을 위하여 첨가되거나 의도적으로 제어되는 각 합금원소의 중량비
- (7) 기계적 성질
- (8) 열처리 상태(예, 노멀라이징, 온도제어압연 등. 다만, 압연 그대로인 경우는 제외한다.)
- (9) 탈산방법(립드강인 경우에만 표시)
- (10) 310.에 따른 두께방향 특성(해당되는 경우)

302. 보일러용 압연강판

1. 적용

- (1) 이 규정은 보일러용 및 고온에서 사용하는 압력용기용 압연강판(이하 강판이라 한다)에 대하여 적용한다.
- (2) 302.에 규정하지 아니한 강판에 대하여는 101.의 2항에 따른다.

2. 종류 강판의 종류는 표 2.1.10에 따른다.

표 2.1.10 강판의 종류 (2019)

재료기호	적용두께 (mm)
RSP24	6~200
RSP30	
RSP32	
RSP30A	6~150
RSP32A	

3. 열처리

- (1) 두께 50 mm 이하의 RSP24, RSP30 및 RSP32 강판과 두께 38 mm 이하인 RSP30A 및 RSP32A 강판은 압연 그대로 한다. 다만, 필요에 따라 노멀라이징 또는 응력제거 어닐링의 열처리를 하여도 좋다. (2019)
- (2) 두께 50 mm를 넘는 RSP24, RSP30 및 RSP32 강판과 두께 38 mm를 넘는 RSP30A 및 RSP32A 강판은 정상적인 결정립도를 얻을 수 있는 노멀라이징을 하든가 또는 열간성형 가공시에 노멀라이징과 같은 효과를 얻을 수 있는 온도로 균일한 가열을 하여야 한다. 이 경우 노멀라이징은 원칙적으로 제조자가 하는 것으로 한다. (2019)

4. 화학성분 강판의 화학성분은 표 2.1.11에 따른다.

표 2.1.11 화학성분 (2019)

재료 기호	화학성분(%)							
	두께 t (mm)	C	Si	Mn	P	S	Mo	
RSP24	$t \leq 25$	0.24 이하	0.15 ~ 0.40	0.90 이하	0.030 이하	0.030 이하	-	
	$25 < t \leq 50$	0.27 이하						
	$50 < t \leq 200$	0.30 이하						
RSP30	$t \leq 25$	0.28 이하		1.20 이하	0.025 이하	0.025 이하		0.45 ~ 0.60
	$25 < t \leq 50$	0.31 이하						
	$50 < t \leq 200$	0.33 이하						
RSP32	$t \leq 25$	0.31 이하	0.90 이하	0.020 이하	0.020 이하	0.45 ~ 0.60		
	$25 < t \leq 50$	0.33 이하						
	$50 < t \leq 200$	0.35 이하						
RSP30A	$t \leq 25$	0.18 이하	0.90 이하	0.020 이하	0.020 이하		0.45 ~ 0.60	
	$25 < t \leq 50$	0.21 이하						
	$50 < t \leq 100$	0.23 이하						
	$100 < t \leq 150$	0.25 이하						
RSP32A	$t \leq 25$	0.20 이하	0.90 이하	0.020 이하	0.020 이하	0.45 ~ 0.60		
	$25 < t \leq 50$	0.23 이하						
	$50 < t \leq 100$	0.25 이하						
	$100 < t \leq 150$	0.27 이하						
(비고)								
(1) RSP30 (두께 25 mm 이하는 제외)은 C 를 0.30 %이하, Mn 을 1.00 % 이하로 할 수 있다.								

5. 기계적 성질 강판의 기계적 성질은 표 2.1.12에 따른다.

표 2.1.12 기계적 성질 (2019)

재료기호	항복강도 (N/mm ²)	인장강도 (N/mm ²)	연신율(%)	
			R1A호	R10호
RSP 24	235이상	410~550	21이상	25이상
RSP 30	295이상	450~590	19이상	23이상
RSP 32	315이상	490~620	17이상	21이상
RSP 30A	295이상	450~590	19이상	23이상
RSP 32A	315이상	490~620	17이상	21이상

(비고)
 (1) 인장시험편은 두께 50mm 이하의 강판의 경우는 R1A호 시험편, 두께 50mm를 넘는 강판의 경우는 R10호 시험편을 사용한다. 다만, 두께 40mm를 넘는 것은 R10호 시험편을 사용할 수 있다.
 (2) 두께 8mm 미만의 강판의 연신율은 두께 1mm 또는 그 단수를 감할 때마다 이 표의 연신율 값에서 1%를 감소시킬 수 있다.
 (3) 두께가 90 mm를 넘는 강판의 연신율은 90 mm를 초과하는 두께 12.5 mm 또는 그 단수마다 이 표의 연신율 값에서 0.5 %를 감소시킬 수 있다. 다만, 감소한도는 3 %로 한다.
 (4) 두께 6 mm 초과 20 mm 미만의 RSP30A 및 RSP32A 강판의 연신율이 이 표의 연신율 값에서 3 % 이내로 부족한 경우, 파단부를 포함하는 표점거리 50 mm의 연신율 값이 25% 이상이면 합격으로 간주할 수 있다.

6. 시험재의 채취 【지침 참조】

- (1) 열처리를 하지 아니한 강판에 대하여는 1개의 강편 또는 강괴로부터 직접 압연된 그대로의 강판마다 1개의 시험재를 채취한다.
- (2) 열처리를 한 강판에 대하여는 1개의 강편 또는 강괴로부터 직접 압연되고 또한 동일한 열처리를 한 강판마다 1개의 시험재를 채취한다.
- (3) 주문자가 용접 후 또는 가공 과정에서 응력제거 어닐링을 하는 경우, 제조자는 전 각호에 따라 채취한 시험재에 대하여 주문자의 지시(주문자는 주문서에 응력제거 어닐링 상세를 명시하여야 한다)에 따라 해당 응력제거 어닐링에 대응하는 열처리를 하여야 한다. 다만, 주문자로부터 응력제거 어닐링 방법에 대한 지시가 없는 경우에는 시험재를 600℃~650℃로 서서히 가열하고 두께 25 mm 마다 1시간 이상의 비율로 온도를 유지시킨 다음 300℃까지 노중에서 냉각시킨 후 대기 중에서 냉각한다.
- (4) 시험재는 강판의 모서리로부터 너비의 대략 1/4의 위치에서 채취한다.

7. 시험편의 채취 인장시험편은 다음 (1)부터 (3)까지에 따른다.

- (1) 1개의 시험재로부터 1개를 채취한다.
- (2) 시험편의 길이방향을 압연방향에 직각(7방향)으로 채취한다.
- (3) 봉모양 인장시험편을 채취하는 경우에는 시험편의 축을 표면으로부터 두께의 대략 1/4에 위치하도록 한다.

8. 치수허용차 치수허용차에 대하여는 301.의 8항에 따른다. 다만, 강판의 호칭두께에 대한 음의 허용차는 0.25 mm로 한다.

9. 재시험 인장시험 결과가 규격에 합격하지 아니한 경우에는 109.에 따라 재시험을 할 수 있다.

10. 표시

- (1) 규정의 시험에 합격한 강판의 표시는 110.에 따르는 이외에 다음 (2)호에 규정하는 열처리에 관한 표시기호를 재료 기호의 뒤에 부기하여야 한다.
- (2) 열처리에 관한 표시기호는 다음에 따른다. (2019)
 - (가) 강판에 노멀라이징을 한 경우 : N (예 : RSP30N)
 - (나) 시험편에만 노멀라이징을 한 경우 : TN (예 : RSP30TN)
 - (다) 시험편에 용접후열처리에 상당하는 열처리를 한 경우 : SR (예 : RSP30N-SR, RSP30TN-SR)

303. 압력용기용 압연강판

1. 적용

- (1) 이 규정은 주로 상온에서 사용하는 압력용기용 압연강판(이하 강판이라 한다)에 대하여 적용한다.
- (2) 303.에 규정하지 아니한 강판에 대하여는 101.의 2항에 따른다.

2. 종류 강판의 종류는 표 2.1.13과 같이 6종류로 한다.

표 2.1.13 강판의 종류

재료기호	적용두께 (mm)
RPV24	6~200
RPV32, RPV36, RPV42, RPV46, RPV50	6~150

3. 열처리

- (1) RPV24 강판은 압연 그대로 한다. 다만, 필요에 따라 노멀라이징을 할 수 있다.
- (2) RPV 32 및 RPV36 강판은 압연 그대로 하거나 필요에 따라 노멀라이징을 할 수 있다. 다만, 우리 선급의 승인을 받아 TMCP 또는 담금질 후 템퍼링을 할 수 있다.
- (3) RPV 42 강판은 TMCP로 한다. 다만, 또한 우리 선급의 승인을 받아 노멀라이징 또는 담금질 후 템퍼링을 할 수 있다.
- (4) RPV46 및 RPV50 강판은 담금질 후 템퍼링을 하는 것으로 한다. 다만, 우리 선급의 승인을 받아 TMCP로 할 수 있다.

4. 화학성분

- (1) 강판의 화학성분은 표 2.1.14에 따른다.
- (2) 강판의 열처리에 따른 탄소당량(Ceq) 및 용접균열감수성(Pcm)은 표 2.1.14-1에 따른다.

표 2.1.14 화학성분

재료기호	화학성분 (%)					
	C		Si	Mn	P	S
RPV24	$t \leq 100$ mm	0.18 이하	0.35 이하	1.40 이하	0.030 이하	0.030 이하
	$t > 100$ mm	0.20 이하				
RPV32	0.18 이하		0.55 이하	1.60 이하		
RPV36	0.20 이하					
RPV42	0.18 이하		0.75 이하			
RPV46	0.18 이하					
RPV50	0.18 이하					

(비고)

- (1) 필요에 따라 이 표에 규정한 것 이외의 원소를 첨가할 수 있다. 이 경우에는 이것을 시험성적서에 기재하여야 한다.
- (2) 담금질 후 템퍼링 열처리를 하지 않는 RPV46 및 RPV50 강판의 화학성분은 우리 선급의 승인을 받아 이 표와 다르게 할 수 있다.

표 2.1.14-1 탄소당량(Ceq) 및 용접균열감수성(Pcm)

재료기호	열처리	탄소당량(%)					용접균열감수성(%)			
		$t \leq 50$ (mm)	$50 < t \leq 75$ (mm)	$75 < t \leq 100$ (mm)	$100 < t \leq 125$ (mm)	$125 < t \leq 150$ (mm)	$t \leq 50$ (mm)	$50 < t \leq 75$ (mm)	$75 < t \leq 100$ (mm)	$100 < t \leq 150$ (mm)
RPV32	TMCP ⁽¹⁾	0.39 이하	0.41 이하		0.43 이하		0.24 이하	0.26 이하		0.28 이하
RPV36		0.40 이하	0.42 이하		0.44 이하		0.26 이하	0.27 이하		0.29 이하
RPV42		0.43 이하	0.45 이하		-		0.27 이하	0.28 이하	0.29 이하	-
RPV46	담금질 후 템퍼링 ⁽²⁾	0.44 이하	0.46 이하	0.49 이하	0.52 이하	0.54 이하	0.28 이하	0.30 이하		
RPV50		0.45 이하	0.47 이하	0.50 이하	0.53 이하	0.55 이하				

(비고)
 (1) 담금질 후 템퍼링 열처리를 한 RPV32, RPV36 및 RPV42 강판의 탄소당량 및 용접균열감수성은 우리 선급이 적절하다고 인정하는 바에 따른다. **【지침 참조】**
 (2) 담금질 후 템퍼링 열처리를 하지 않는 RPV46 및 RPV50 강판의 탄소당량 및 용접균열감수성은 우리 선급이 적절하다고 인정하는 바에 따른다. **【지침 참조】**

5. 기계적 성질 강판의 기계적 성질은 표 2.1.15에 따른다.

표 2.1.15 기계적 성질

재료 기호	인장시험							충격시험		
	항복강도 (N/mm ²)			인장강도 (N/mm ²)	연신율(%)			시험 온도 (°C)	평균흡수 에너지 (J)	개개의 흡수 에너지 (J)
	강판의 두께 t (mm)				강판의 두께 t (mm)					
	$t \leq 50$	$50 < t \leq 100$	$100 < t \leq 200$		$t \leq 16^{(2)}$	$16 < t \leq 40^{(2)}$	$40 < t^{(3)}$			
RPV24	235이상	215이상	195이상	400~510	17이상	21이상	24이상			
RPV32	315이상	290이상	275이상 ⁽¹⁾	490~610	16이상	20이상	23이상			
RPV36	355이상	335이상	315이상 ⁽¹⁾	520~640	14이상	18이상	21이상			
RPV42	410이상	390이상	370이상 ⁽¹⁾	550~670	12이상	16이상	18이상	-10	47이상	27이상
RPV46	450이상	430이상	410이상 ⁽¹⁾	570~700	19이상 ⁽⁴⁾	26이상 ⁽⁴⁾	20이상			
RPV50	490이상	470이상	450이상 ⁽¹⁾	610~740	18이상 ⁽⁴⁾	25이상 ⁽⁴⁾	19이상			

(비고)
 (1) 두께 150 mm 이하에 적용한다.
 (2) RIA호 시험편으로 시험한다.
 (3) RIA호 시험편으로 한다. 재료의 두께가 시험기의 용량을 초과할 경우 R4호 시험편으로 시험할 수 있다.
 (4) R5호 시험편으로 시험한다.
 (5) TMCP로 제조된 RPV 32, RPV 36 및 RPV 42 강판은 시험온도를 -20 °C로 한다.

6. 시험재의 채취 【지침 참조】

- (1) 열처리를 하지 않은 강판에 대하여는 1개의 강편 또는 강괴로부터 직접 압연된 그대로의 강판마다 1개의 시험재를 채취한다.
- (2) 열처리를 한 강판에 대하여는 1개의 강편 또는 강괴로부터 직접 압연되고 또한 동일한 열처리를 한 강판마다 1개의 시험재를 채취한다.
- (3) 주문자가 용접후 또는 가공 과정에서 응력제거 어닐링을 하는 경우의 시험재에 대한 열처리는 302.의 6항 (3)호에 따른다.
- (4) 시험재는 강판의 모서리로부터 너비의 대략 1/4의 위치에서 채취한다.

7. 시험편의 채취

- (1) 인장시험편은 다음 (가)부터 (다)까지에 따른다.
 - (가) 1개의 시험재로부터 1개를 채취한다.
 - (나) 시험편의 길이방향을 압연방향에 직각(T방향)으로 채취한다.
 - (다) 봉모양 인장시험편을 채취하는 경우에는 시험편의 축을 표면으로부터 두께의 대략 1/4에 위치하도록 한다.
- (2) 충격시험편은 다음 (가)부터 (다)까지에 따른다. 【지침 참조】
 - (가) 1개의 시험재로부터 1조(3개)를 채취한다.
 - (나) 시험편의 길이방향을 압연방향에 평행(L방향)으로 채취한다. 다만, 우리 선급이 필요하다고 인정하는 경우에는 그 길이방향을 압연방향에 직각(T방향)으로 채취한다.
 - (다) 시험편은 표면으로부터 두께의 대략 1/4의 위치와 시험편의 중심선이 일치하도록 채취한다.

8. 치수허용차 치수허용차에 대하여는 301.의 8항에 따른다. 다만, 강판의 호칭두께에 대한 음의 허용차는 0.25 mm로 한다.

9. 재시험 인장 및 충격시험 결과가 규격에 합격하지 아니한 경우에는 109.에 따라 재시험을 할 수 있다.

10. 표시

- (1) 규정의 시험에 합격한 강재의 표시는 110.에 따르는 이외에 다음 (2)호에 규정하는 열처리에 관한 표시기호를 재료 기호의 뒤에 부기하여야 한다.
- (2) 열처리에 관한 표시기호는 다음에 따른다.
 - (가) 강판에 노멀라이징을 한 경우 : *N* (예 : *RPV32N*)
 - (나) 강판에 담금질후 템퍼링을 한 경우 : *QT* (예 : *RPV46QT*)
 - (다) 강판을 *TMCP*로 제조한 경우 : *TM* (예 : *RPV36TM*)
 - (라) 강판을 압연한 그대로 하고 시험편에만 노멀라이징을 한 경우 : *TN* (예 : *RPV32TN*)
 - (마) 강판에 노멀라이징을 하고 시험편에 응력제거 어닐링에 대응하는 열처리를 한 경우 : *NSR* (예 : *RPV32NSR*)

11. 동등 규격재

- (1) 전 301.에 규정한 선체용 압연강재 중 *D*, *E*급 연강판 및 고장력 강판으로서 6항 및 7항의 규정에 따라서 시험편을 채취하여 301.에 규정한 시험을 하고 합격한 것은 303.에 규정하는 강판과 동등한 것으로 간주한다. 이 경우 재료의 종류를 나타내는 표시기호는 301.에 규정하는 재료기호의 뒤에 [-*PV*]를 부기한다.
- (2) (1)호에 규정한 강판의 열처리 방법은 우리 선급이 적절하다고 인정하는 바에 따른다.

304. 저온용 압연강재

1. 적용

- (1) 이 규정은 액화가스 산적운반선의 탱크, 탱크 주위 선체구조 및 냉동운반선 등의 저온에 노출되는 장소에 사용하는 두께가 40 mm 이하인 저온용 압연강재(이하 강재라 한다)에 대하여 적용한다.
- (2) 두께가 40 mm를 넘는 강재에 대하여는 우리 선급이 적절하다고 인정하는 바에 따른다. **【지침 참조】**
- (3) 304.에 규정하지 아니한 사항에 대하여는 301.에 따른다.
- (4) 304.에 규정하지 아니한 강재에 대하여는 101.의 2항에 따른다.

2. 종류 강재의 종류는 표 2.1.16에 따른다.

표 2.1.16 종류 및 화학성분 (2017)

종류	재료기호	탈산 방법	화학성분(%)													
			C	Si	Mn	P	S	Ni	Cr	Cu	Mo	Al ⁽³⁾	Nb	V	Ti	
탄소강	RL 235A	세립 킬드 (Al처리)	0.15	0.15	0.70	0.035	0.035	0.8	(1)			0.02	-			
	이하		~0.30	~1.50												
	0.16		0.15	0.80												
	이하		~0.50	~1.60												
RL 325A		0.16	0.15	0.80												
RL 325B		이하	~0.50	~1.60												
RL 360		0.16	0.15	0.80												
			이하	~0.50	~1.60											
니켈 합금강	RL 1N355	세립 킬드	0.18	0.35	0.80	0.025	0.010	1.30	(2)			-	-	0.05	-	
	이하		이하	~1.50	이하		0.010	~1.70								
	RL 2N255		0.17	0.30	0.70	이하	0.020	2.10	0.30	0.40	0.12		0.02			0.03
	이하		이하	이하		이하	~2.50	이하	이하	이하			이하			이하
	RL 3N355		0.15	0.35	0.30	0.020	0.005	3.25	(2)				-		-	0.05
이하	~3.75															
RL 5N390	0.15	~5.25														
이하	~5.25															
RL 9N490	0.10					8.50										
	이하					~10.0										
						0										

(비고)

- (1) 소량을 첨가할 수 있으며, 첨가된 화학성분은 성적서에 기재해야 한다.
- (2) Cr+Cu+Mo의 함유량은 0.50%를 넘을 수 없으며, RL 9N490의 Mo 함유량은 0.10%를 넘을 수 없다.
- (3) Al 함유량은 전함유량으로 한다. 다만, 산에 용해되는 Al 함유량일 때는 최소 0.015%로 한다.

3. 열처리 강재의 열처리는 표 2.1.17에 따른다.

표 2.1.17 강재의 열처리 (2017)

종류	재료기호	열처리
탄소강	RL 235A	노멀라이징 또는 <i>TMCP</i>
	RL 235B	
	RL 325A	
	RL 325B	담금질 후 템퍼링 또는 <i>TMCP</i> ⁽¹⁾
	RL 360	
니켈 합금강	RL 1N355	노멀라이징 또는 노멀라이징 후 템퍼링 또는 담금질 후 템퍼링 ⁽²⁾
	RL 2N255	노멀라이징 또는 노멀라이징 후 템퍼링 ⁽²⁾
	RL 3N355	노멀라이징 또는 노멀라이징 후 템퍼링 또는 담금질 후 템퍼링 ⁽²⁾
	RL 5N390	
	RL 9N490	2회 노멀라이징 후 템퍼링 또는 담금질 후 템퍼링 ⁽²⁾
(비고) (1) 우리 선급의 승인을 받아 노멀라이징으로 할 수 있다. (2018) (2) 우리 선급의 승인을 받아 <i>TMCP</i> 로 할 수 있다.		

4. 탈산방법 및 화학성분

- (1) 강재의 탈산방법 및 화학성분은 표 2.1.16에 따른다. 다만, 필요에 따라 표 2.1.16에 규정한 이외의 원소를 첨가할 수 있다.
- (2) 열처리를 *TMCP*로 하는 경우의 화학성분은 우리 선급의 승인을 받아 표 2.1.16의 규격과 다르게 할 수 있다.

5. 기계적 성질 강재의 기계적 성질은 표 2.1.18에 따른다. 또한 우리 선급이 필요하다고 인정하는 경우에는 노치인성을 확인하기 위한 시험을 요구할 수 있다.

표 2.1.18 기계적 성질 (2017)

종류	재료기호	인장시험					충격시험 ⁽⁴⁾⁽⁵⁾			
		항복강도 (N/mm ²)		인장강도 (N/mm ²)	연신율(%) ($L=5.65\sqrt{A}$)			시험온도 ⁽⁶⁾ (℃)	평균흡수 에너지(J)	
		강판의 두께 t (mm)			강판의 두께 t (mm)				L	T
		$6 < t \leq 30$	$30 < t$		$6 < t \leq 16^{(2)}$	$16 < t \leq 40^{(2)}$	$40 < t^{(3)}$			
탄소강	RL 235A	235 이상 ⁽¹⁾		400~510	18 이상	22 이상	24 이상	41 이상	27 이상	
	RL 235B									-40
	RL 325A	325 이상		440~560	22 이상	30 이상	22 이상			-50
	RL 325B									-60
	RL 360	360 이상		490~610	20 이상	28 이상	20 이상			-60
니켈 합금강	RL 1N355	355 이상	345 이상	490~640	22 이상		-80	41 이상	27 이상	
	RL 2N255	255 이상		450~590	21 이상		-70			
	RL 3N355	355 이상	345 이상	490~640	22 이상		-100			
	RL 5N390	390 이상	380 이상	530~710	20 이상		-120			
	RL 9N490	490 이상	480 이상	640~840	18 이상		-196			

(비고)

- 두께가 40 mm를 넘는 경우에는 215 N/mm² 이상으로 한다.
- 탄소강은 R5호 시험편으로 시험한다. 다만, RL 235A 및 RL 235B 강재의 경우에는 R1A호 시험편으로 시험한다.
- 탄소강은 R4호 시험편으로 시험한다.
- L 및 T는 시험편의 길이방향이 압연방향과 각각 평행 또는 직각인 경우를 나타낸다.
- 1조의 시험편 중에서 2개 이상이 규정의 평균흡수에너지값 미만이거나 어느 한 개라도 규정의 평균 흡수에너지값의 70% 미만인 경우는 불합격으로 한다.
- 규칙 7편 5장의 규정이 적용되는 강재의 충격시험 온도는 표 2.1.18-1에 따른다.

표 2.1.18-1 규격 7편 5장의 규정이 적용되는 강재의 충격시험온도 (2017)

재료기호	두께 t (mm)	시험온도 (°C) ⁽¹⁾
RL 235A RL 235B RL 325A RL 325B RL 360	$t \leq 25$	-20 또는 $(Td - 5)$ ⁽²⁾
	$25 < t \leq 30$	-20 또는 $(Td - 10)$ ⁽²⁾
	$30 < t \leq 35$	-20 또는 $(Td - 15)$ ⁽²⁾
	$35 < t \leq 40$	$(Td - 20)$
	$40 < t$	⁽³⁾
RL 1N355	$t \leq 25$	-65
	$25 < t \leq 30$	-65 또는 $(Td - 10)$ ⁽²⁾
	$30 < t \leq 35$	-65 또는 $(Td - 15)$ ⁽²⁾
	$35 < t \leq 40$	-65 또는 $(Td - 20)$ ⁽²⁾
RL 2N255	$t \leq 25$	-70
	$25 < t \leq 30$	-70 또는 $(Td - 10)$ ⁽²⁾
	$30 < t \leq 35$	-70 또는 $(Td - 15)$ ⁽²⁾
	$35 < t \leq 40$	-70 또는 $(Td - 20)$ ⁽²⁾
RL 3N355	$t \leq 25$	-95
	$25 < t \leq 30$	-95 또는 $(Td - 10)$ ⁽²⁾
	$30 < t \leq 35$	-95 또는 $(Td - 15)$ ⁽²⁾
	$35 < t \leq 40$	-95 또는 $(Td - 20)$ ⁽²⁾
RL 5N390	$t \leq 25$	-110
	$25 < t \leq 30$	-110 또는 $(Td - 10)$ ⁽²⁾
	$30 < t \leq 35$	-110 또는 $(Td - 15)$ ⁽²⁾
	$35 < t \leq 40$	-110 또는 $(Td - 20)$ ⁽²⁾
RL 9N490	$t \leq 40$	-196

(비고)
 (1) Td는 설계온도(°C)를 표시한다.
 (2) 낮은 쪽을 시험온도로 한다.
 (3) 우리 선급의 승인을 받아 사용할 수 있으며, 시험온도는 우리 선급이 적절하다고 인정하는 바에 따른다.

6. 시험재의 채취

- (1) 강판에 대하여는 1개의 강편 및 강괴로부터 직접 압연된 강판마다 1개의 시험재를 채취한다.
- (2) 강판 이외의 강재에 대하여는 10톤을 넘지 않는 강재(동일 용강에 속하고 제조공정을 같이 하는 것으로 단면치수가 동일한 것)를 1로트로 하고 로트마다 1개의 시험재를 채취한다.
- (3) 시험재의 채취위치는 301.의 6항 (4)호에 따른다.

7. 시험편의 채취

- (1) 인장시험편은 301.의 7항 (2)호에 따라 채취한다.
- (2) 충격시험편은 다음 (가) 및 (나)에 따라 채취한다.
 - (가) 301.의 7항 (3)호에 따른다.
 - (나) 강판에 대하여는 시험편의 길이방향을 압연방향과 직각(T방향)으로, 강판 이외의 강재에 대하여는 시험편의 길이 방향을 압연방향과 평행(L방향)으로 채취한다.

8. 치수허용차 치수허용차에 대하여는 301.의 8항에 따른다. 다만, 강판의 호칭두께에 대한 음의 허용차는 0.25 mm로 한다.

9. 재시험 인장시험 및 충격시험 결과가 규격에 합격하지 아니한 경우에는 109.에 따라 재시험을 할 수 있다.

10. 표시 규정의 시험에 합격한 강재의 표시는 110.에 따른다. 또한, 표 2.1.17의 비고 (2) 및 표 2.1.18의 비고(6)을 적용한 강재에는 재료기호의 뒤에 각각 "TM" 및 "충격시험 온도 T"를 부기한다.(예 : RL325ATM-50 T)

305. 압연 스테인리스 강재

1. 적용

- (1) 이 규정은 액화가스 산적운반선의 탱크 또는 내식성을 필요로 하는 탱크에 사용하는 압연 스테인리스 강재(이하 강재라 한다)에 대하여 적용한다.
- (2) 판두께 75 mm 이하의 오스테나이트-페라이트계 스테인리스강(이하 듀플렉스 스테인리스강이라 한다)에 대하여는 우리 선급이 별도로 정하는 지침에 따른다. **【지침 참조】**
- (3) 305.에 규정하지 아니한 사항에 대하여는 301.에 따른다.
- (4) 305.에 규정하지 아니한 강재에 대하여는 101.의 2항에 따른다.

2. 종류 강재의 종류는 표 2.1.19에 따른다.

3. 열처리 강재는 원칙적으로 고용화열처리를 하여야 한다.

4. 화학성분 강재의 화학성분은 표 2.1.19에 따른다.

표 2.1.19 종류 및 화학성분 (2020) (2021)

재료기호	화학성분(%)											
	C	Si	Mn	P	S	Ni	Cr	Mo	N	기타		
RSTS 304	0.08 이하	1.00 이하	2.00 이하			8.00~10.50	18.00~20.00		-	-		
RSTS 304L	0.030이하					8.00~13.00						
RSTS 304M1	0.08 이하					2.50 이하					7.00~10.50	
RSTS 304N2											7.50~10.50	
RSTS 304LN	0.030이하	1.50 이하	2.00 이하	0.040 이하	0.030 이하	8.50~11.50	17.00~19.00	0.12~0.22				
RSTS 309S	0.08 이하					12.00~15.00	22.00~24.00					
RSTS 310S						19.00~22.00	24.00~26.00					
RSTS 316	0.030이하					2.00 이하	0.040 이하	0.030 이하		10.00~14.00	16.00~18.00	2.00~3.00
RSTS 316L		10.00~15.00										
RSTS 316N		0.08 이하	10.00~14.00	0.10~0.22								
RSTS 316LN		0.030이하	10.50~14.50	16.50~18.50	0.12~0.22							
RSTS 317	0.08 이하	1.00 이하						-				
RSTS 317L	0.030이하									11.00~15.00	18.00~20.00	3.00~4.00
RSTS 317LN										0.10~0.20		
RSTS 321	0.08 이하								Ti≥5×C			
RSTS 347									Nb≥10×C			

5. 기계적 성질

- (1) 강재의 기계적 성질은 표 2.1.20에 따른다.
- (2) 우리 선급의 승인을 받아 최소 항복강도를 표 2.1.20에서 정하는 값보다 크게 할 수 있다. 이 경우 재료기호 뒤에 최소항복 강도 및 301.의 4항에 따른 열처리기호를 부기하여야 한다. (예 : RSTS 316LN - 400TM) (2019)
- (3) 경도시험의 결과는 그 시험방법에 따라 표 2.1.20에 따른다.
- (4) 우리 선급이 필요하다고 인정하는 경우에는 강재의 용도에 따라 내식성시험 및 충격시험을 요구할 수 있다. **【지침 참조】**

6. 시험재의 채취

- (1) 시험재는 1개의 강편, 빌릿 또는 강괴로부터 직접 압연되고 또한 동일한 열처리를 한 강재마다 1개의 시험재를 채취한다.

(2) 시험재의 채취 위치는 301.의 6항 (4)호에 따른다.

표 2.1.20 기계적 성질

재료기호	인장시험			경도시험			
	항복강도 (N/mm ²)	인장강도 (N/mm ²)	연신율(%) ($L = 5.65\sqrt{A}$)	브리넬 H_{BW}	로크웰 H_{RB}	비커스 H_V	
RSTS 304	205이상	520이상	40이상	187이하	90이하	200이하	
RSTS 304L	175이상	480이상					
RSTS 304N1	275이상	550이상	35이상	217이하	95이하	220이하	
RSTS 304N2	345이상	690이상		248이하	100이하	260이하	
RSTS 304LN	245이상	550이상	40이상	217이하	95이하	220이하	
RSTS 309S	205이상	520이상		187이하	90이하	200이하	
RSTS 310S							
RSTS 316							
RSTS 316L							
RSTS 316N	275이상	550이상		35이상	217이하	95이하	220이하
RSTS 316LN	245이상			40이상	187이하	90이하	200이하
RSTS 317	205이상	520이상	217이하		95이하	220이하	
RSTS 317L	175이상	480이상	187이하		90이하	200이하	
RSTS 317LN	245이상	550이상	217이하		95이하	220이하	
RSTS 321	205이상	520이상	187이하		90이하	200이하	
RSTS 347							

7. 시험편의 채취

- (1) 인장시험편은 301.의 7항 (2)호에 따라 채취한다.
- (2) 경도시험편은 인장시험편의 일부로서 대신할 수 있다.

8. 치수허용차 치수허용차에 대하여는 301.의 8항에 따른다. 다만, 강판의 호칭두께에 대한 음의 허용차는 0.25 mm로 한다.

9. 표시 규정의 시험에 합격한 강재의 표시는 110.에 따른다.

10. 가공 압연 스테인리스 강재의 냉간 가공 한계에 대하여는 우리 선급이 별도로 정하는 기준에 따른다. **【지침 참조】**

306. 체인용 봉강

1. 적용

- (1) 이 규정은 4편 8장 4절에 규정하는 체인의 제조에 사용하는 압연봉강(이하 봉강이라 한다)에 대하여 적용한다.
- (2) 해양구조물용 체인의 제조에 사용하는 봉강에 대하여는 우리 선급이 별도로 정하는 지침에 따른다. **[지침 참조]**
- (3) 306.에 규정하지 아니한 사항에 대하여는 301.에 따른다.
- (4) 306.에 규정하지 아니한 봉강에 대하여는 101.의 2항에 따른다.

2. 종류 체인용 봉강의 종류는 표 2.1.21에 따른다.

표 2.1.21 종류

종류	재료기호	적용	용도
제 1 종 체인용 봉강	RSBC 31	스터드가 없는 체인 제 1 종 체인	선박용 체인
제 2 종 체인용 봉강	RSBC 50	제 2 종 체인	
제 3 종 체인용 봉강	RSBC 70	제 3 종 체인	

3. 탈산방법 및 화학성분 탈산방법 및 화학성분은 표 2.1.22에 따른다. 다만, 우리 선급의 승인을 받아 표 2.1.22에 규정한 이외의 원소를 첨가할 수 있다.

표 2.1.22 탈산방법 및 화학성분 (%)

재료기호	탈산방법	C	Si	Mn	P	S	Al ⁽¹⁾
RSBC 31	킬드	0.20 이하	0.15~0.35	0.40 이상	0.040 이하	0.040 이하	-
RSBC 50 ⁽²⁾	세립킬드	0.24 이하	0.15~0.55	1.60 이하	0.035 이하	0.035 이하	0.020 이상
RSBC 70 ⁽²⁾		0.36 이하	0.15~0.55	1.00~1.90	0.035 이하	0.035 이하	0.020 이상

(비고)
 (1) Al의 함유량은 전 함유량으로 하며 일부를 기타의 세립화 원소로 치환할 수 있다.
 (2) 우리 선급의 승인을 받은 경우, 합금원소를 추가로 첨가할 수 있다.

4. 열처리 봉강은 압연한 그대로 한다.

5. 기계적 성질

봉강의 기계적 성질은 표 2.1.23에 따른다.

표 2.1.23 기계적 성질

재료기호	인장시험				충격시험 ⁽¹⁾	
	항복강도 (N/mm ²) ⁽³⁾	인장강도 (N/mm ²) ⁽³⁾	연신율(%) (L = 5d)	단면수축률 (%)	시험온도(℃)	평균흡수에너지(J)
RSBC 31	-	370~490 ⁽⁴⁾	25 이상	-	-	-
RSBC 50	295이상	490~690	22 이상	-	0	27 이상 ⁽²⁾
RSBC 70	410 이상	690 이상	17 이상	40 이상	0 ⁽⁴⁾	60 이상 ⁽⁴⁾

(비고)

- (1) 1조의 시험편 중에서 2개 이상이 규정의 평균흡수에너지값 미만이거나 어느 한 개라도 규정의 평균흡수에너지값의 70 % 미만인 경우는 불합격으로 한다.
- (2) **규칙 4편 8장 406.**에 따라 열처리를 한 RSBC 50에 대하여는 충격시험을 생략할 수 있다.
- (3) RSBC 70의 경우 우리 선급의 승인을 받아 -20℃에서 충격시험을 실시할 수 있다. 이 경우 평균 흡수에너지는 35J 이상이어야 한다.
- (4) RSBC 31은 우리 선급의 승인을 받아 인장강도의 하한값을 300 N/mm² 이상으로 할 수 있다.

6. 시험재의 채취

- (1) 시험재는 50 톤을 넘지 않는 봉강(동일 용강에 속하고 제조공정을 같이하는 것)을 1로트로 하고 로트마다 최대지름의 봉강에서 1개씩 채취한다.
- (2) 제조자는 (1)호에 따라 채취한 시험재에 대하여 주문자의 지시(주문자는 주문서에 시험재의 열처리 상세를 명시하여야 한다)에 따라 채인과 동일한 열처리를 하여야 한다. 다만, 주문자로부터 열처리방법에 대한 지시가 없는 경우에는 **규칙 4편 8장 406.**에 따라 시험재를 열처리 하여야 한다.

7. 시험편의 채취

- (1) 시험편의 채취는 **표 2.1.24**에 따른다.

표 2.1.24 시험편의 수

재료기호	인장시험편의 수	충격시험편의 수
RSBC 31	1개	-
RSBC 50	1개	1조(3개) ⁽¹⁾
RSBC 70	1개	1조(3개)

(비고)

- (1) **표 2.1.23**의 비고 (2)를 적용하는 경우는 제외

- (2) 시험편의 길이방향을 압연방향에 평행(L방향)으로 채취한다.
- (3) 시험편은 **그림 2.1.5**와 같이 시험재의 외면으로부터 지름의 대략 1/6의 위치에서 채취한다.
- (4) 충격시험편의 노치는 봉강의 반지름 방향과 대략 일치시킨다.

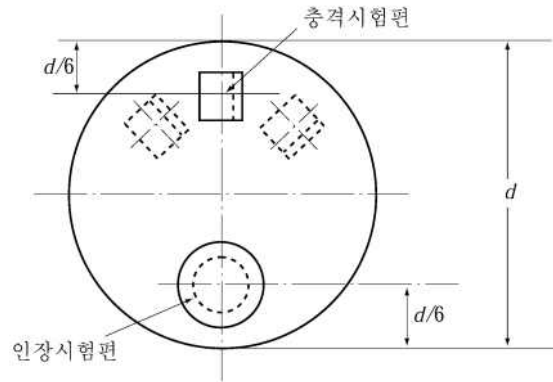


그림 2.1.5 시험편의 채취위치

8. 표면검사 및 치수 허용차

- (1) 모든 봉강에 대하여는 표면검사를 실시하여야 하며 유해한 결함이 없어야 한다.
- (2) 봉강의 치수 허용차는 표 2.1.25에 따른다.

9. 재시험

- (1) 인장시험 또는 충격시험의 결과가 규격에 합격하지 아니한 경우에는 109.에 따라 재시험을 할 수 있다.
- (2) 시험재에 대한 부적절한 열처리 때문에 인장시험 또는 충격시험의 결과가 규격에 합격하지 아니한 경우에는 동일 로트에 속하는 봉강에서 새로운 시험재를 채취하여 열처리를 한 후 모든 시험을 다시 할 수 있다.

10. 표시 규정의 시험에 합격한 봉강의 표시는 110.에 따른다.

표 2.1.25 치수 허용차

호칭치수 (mm) ⁽¹⁾	지름에 대한 허용차 (mm)	진원도($d_{max} - d_{min}$) (mm) ⁽²⁾
25미만	-0, +1.0	0.6이하
25이상 35이하	-0, +1.2	0.8이하
36이상 50이하	-0, +1.6	1.1이하
51이상 80이하	-0, +2.0	1.50이하
81이상 100이하	-0, +2.6	1.95이하
101이상 120이하	-0, +3.0	2.25이하
121이상 160이하	-0, +4.0	3.00이하

(비고)

- (1) 호칭치수 161 mm 이상인 경우는 우리 선급이 적절하다고 인정하는 바에 따른다.
- (2) d_{max} 및 d_{min} 은 봉강의 최대 및 최소 지름이다.

307. 보일러용 압연봉강

1. 적용

- (1) 이 규정은 보일러용 스테이볼트에 사용하는 열간압연봉강(이하 **봉강**이라 한다)에 대하여 적용한다.
- (2) 307.에 규정하지 아니한 봉강에 대하여는 101.의 2항에 따른다.

2. 종류 봉강의 종류는 표 2.1.26에 따른다.

3. 열처리 봉강의 열처리는 우리 선급이 적절하다고 인정하는 바에 따른다. **【지침 참조】**

4. 화학성분 봉강의 화학성분은 표 2.1.26에 따른다.

표 2.1.26 종류 및 화학성분

재료기호	화학성분(%)		
	<i>C</i>	<i>S</i>	<i>P</i>
<i>RSB 42</i>	0.30 이하	0.04 이하	0.05 이하
<i>RSB 46</i>	0.33 이하		

5. 기계적 성질 봉강의 기계적 성질은 다음에 따른다.

- (1) 인장시험 규격치는 표 2.1.27에 따른다.

표 2.1.27 인장시험

재료기호	항복강도 (N/mm ²)	인장강도 (N/mm ²)	연신율(%) ($L = 5.65 \sqrt{A}$)
<i>RSB 42</i>	225 이상	410~490	24 이상
<i>RSB 46</i>	245 이상	450~540	22 이상
(비고) 지름이 100 mm를 넘는 봉강의 항복강도 규격치는 상기 표에 관계없이 <i>RSB 42</i> 에 대하여는 205 N/mm ² 이상, <i>RSB 46</i> 에 대하여는 225 N/mm ² 이상으로 할 수 있다.			

- (2) 굽힘시험은 시험편을 상온에서 표 2.1.28에 정하는 안쪽 반지름으로 180° 굽혀도 바깥쪽에 흠 또는 균열이 생겨서는 안 된다.

표 2.1.28 굽힘 안쪽 반지름의 시험편 지름에 대한 비율

봉강의 지름 <i>d</i> (mm)	굽힘 안쪽 반지름의 시험편 지름에 대한 비율	
	<i>RSB 42</i>	<i>RSB 46</i>
$d \leq 25$	0.75	1
$25 < d \leq 50$	1.25	1.25
$50 < d \leq 75$		
$75 < d$	1.5	1.5

- 6. 시험재의 채취 시험재는 동일 용강에 속하고 제조공정을 같이 하는 것으로서 지름의 차이가 10 mm 미만인 것을 1로 트로 하고 해당로트의 크기에 따라 표 2.1.29와 같이 채취한다.

표 2.1.29 시험재의 수

1로트의 중량(ton)	시험재의 수
25이하	각 1 개
25를 넘고 30이하	각 2 개
30을 넘는 것	각 2개+초과분 10톤 또는 그 단수마다 각1개

7. 시험편의 채취

- (1) 1개의 시험재에서 인장시험편 및 굽힘시험편을 각각 1개씩 채취한다.
- (2) 시험편의 길이방향을 압연방향에 평행(L방향)으로 채취한다.
- (3) 인장시험편은 그림 2.1.5와 같이 시험재의 외면으로부터 지름의 대략 1/6의 위치에서 채취한다.

8. 치수의 허용차 봉강의 지름의 허용차는 표 2.1.30에 따른다.

표 2.1.30 치수의 허용차

봉강의 지름 d (mm)	허 용 차
$d < 16$	$\pm 0.4 \text{ mm}$
$16 \leq d < 28$	$\pm 0.5 \text{ mm}$
$28 \leq d$	$\pm 1.8 \%$

9. 표시 규정의 시험에 합격한 봉강의 표시는 110.에 따른다.

308. 용접구조용 초고장력 압연강재 (2017)

1. 적용

- (1) 이 규정은 해양구조물, 액화가스산적운반선의 탱크 및 프로세스용 압력용기 등에 사용하는 열간압연 및 세립화 처리된 용접구조용 초고장력 압연강재(이하 강재라 한다)에 대하여 적용한다.
- (2) 두께가 표 2.1.32의 최대 두께를 넘는 강재에 대하여는 우리 선급이 적절하다고 인정하는 바에 따른다. **【지침 참조】**
- (3) 이음매 없는 관과 같이 압연강재 이외의 제품의 경우에도 이 요건을 적용할 수 있다.
- (4) 308.에 규정하지 아니한 사항에 대하여는 301.에 따른다.
- (5) 308.에 규정하지 아니한 강재는 101.의 2항에 따른다.

2. 종류 강재의 종류는 표 2.1.31에 따른다.

표 2.1.31 강재의 종류

종 류		재 료 기 호
용접구조용 초고장력강	강판, 평강, 형강, 봉강 및 이음매 없는 관	AH 43, AH 47, AH 51, AH 56, AH 63, AH 70, AH 90, AH 97 DH 43, DH 47, DH 51, DH 56, DH 63, DH 70, DH 90, DH 97 EH 43, EH 47, EH 51, EH 56, EH 63, EH 70, EH 90, EH 97 FH 43, FH 47, FH 51, FH 56, FH 63, FH 70

3. 제조법

- (1) 연속주조로 제조하는 슬래브(slab), 빌릿 혹은 블룸의 최대 두께는 제조자가 정하는 바에 따른다. 슬래브(slab), 빌릿, 블룸 혹은 강괴(ingot)를 압연한 강재의 압연비는 특별히 승인을 받지 않는 한 3:1 이상이어야 한다.
- (2) 열처리 및 강재 종류에 따른 최대 두께는 표 2.1.32에 따른다.
- (3) 두께방향 특성이 요구되는 강재 및 규격 최소항복강도 690 N/mm², 890 N/mm² 및 960 N/mm² 강재는 진공탈가스법으로 제조하여야 한다.
- (4) 강재는 세립화 처리 및 세립 결정구조를 가져야 한다. 세립화 방법은 승인된 제조사양에 따라야 한다. **【지침 참조】**
- (5) 질소 결합원소의 상제는 강재의 승인된 제조사양에 따라야 하며, 표 2.1.33의 비고 (4)를 참조한다.
- (6) 가공 및 제작에 필요한 열처리의 제조법 승인을 받은 강재는 취성파괴의 위험 감소, 피로수명 향상 및 가공 시 치수 안정성을 위해 냉간 가공 후에 실시되는 응력제거열처리 및 용접후열처리 등에 적합해야 한다. **【지침 참조】**

표 2.1.32 열처리 및 강재 종류에 따른 최대 두께

열처리 ⁽¹⁾	최대두께(mm)			
	강판	형강	봉강	관
N	250 ⁽³⁾	50	250	65
CR	150	⁽²⁾		
TMCP	150	50	-	-
QT	150 ⁽³⁾	50	-	50

(비고)

- (1) 열처리 표시기호의 정의는 301.의 표 2.1.9 비고 (1)에 따른다.
- (2) CR로 제조되는 형강, 봉강 및 관의 최대두께는 노멀라이징으로 제조되는 각 제품의 최대 두께보다 작아야 하며, 우리 선급이 인정하는 바에 따른다.
- (3) 두께가 250 mm 보다 큰 노멀라이징 강판 및 두께가 150 mm 보다 큰 QT 강판의 승인은 우리 선급이 적절하다고 인정하는 바에 따른다.

4. 탈산방법 및 화학성분

(1) 강재의 탈산방법 및 화학성분은 표 2.1.33에 따른다. 다만, 필요에 따라 표 2.1.33에 규정한 이외의 원소를 첨가할 수 있다. 합금, 질소결합 및 세립화로 사용된 화학성분들과 잔류원소들은 우리 선급에 승인된 제조사양에 따라 첨가되어야 한다.

(2) 탄소당량(C_{eq} 또는 CET) 및 용접균열감수성(P_{cm})의 최대값은 표 2.1.34에 따른다.

5. 열처리 강재는 표 2.1.33에 따라 우리 선급의 승인을 받은 다음의 열처리에 따라 제조해야 한다.

(1) 노멀라이징(N)

(2) 온도제어압연(CR)

(3) 열가공제어($TMCP$)

(가) 열가공압연(TM)

(나) 열가공압연 후 가속냉각($TM+Acc$)

(다) 열가공압연 후 직접소입 및 템퍼링($TM+DQ+T$)

(4) 퀘칭 후 템퍼링(QT)

표 2.1.33 열처리, 탈산방법 및 화학성분

열처리 (1)	재료기호	탈산 방법	화학성분 ⁽²⁾⁽⁸⁾														
			C (%)	Si (%)	Mn (%)	P ⁽³⁾ (%)	S ⁽³⁾ (%)	Cu (%)	Cr ⁽⁵⁾ (%)	Ni ⁽⁶⁾ (%)	Mo ⁽⁵⁾ (%)	Al 전함유량 ⁽⁴⁾ (%)	Nb ⁽⁵⁾ (%)	V ⁽⁵⁾ (%)	Ti ⁽⁵⁾ (%)	N ^(%) (%)	O ⁽⁷⁾ (ppm)
N, CR	AH 43, AH 47, DH 43, DH 47	세 립 킬드	0.20 이하	0.6 이하	1.0~ 1.70	0.03 이하	0.025 이하	0.55 이하	0.30 이하	0.80 이하	0.10 이하	0.02 이상	0.05 이하	0.20 이하	0.05 이하	0.025 이하	-
	0.18 이하		0.025 이하			0.02 이하											
TM CP	AH 43, AH 47, AH 51, AH 56, AH 63, AH 70, AH 90, DH 43, DH 47, DH 51, DH 56, DH 63, DH 70	세 립 킬드	0.16 이하	0.60 이하	1.0~ 1.70	0.025 이하	0.015 이하	0.55 이하	0.50 이하	2.0 이하	0.50 이하	0.02 이상	0.05 이하	0.12 이하	0.05 이하	0.025 이하	-
	0.14 이하		0.02 이하			0.01 이하	50 이하										
QT	AH 43, AH 47, AH 51, AH 56, AH 63, AH 70, AH 90, AH 97, DH 43, DH 47, DH 51, DH 56, DH 63, DH 70	세 립 킬드	0.18 이하	0.80 이하	1.70 이하	0.025 이하	0.015 이하	0.50 이하	1.50 이하	2.0 이하	0.70 이하	0.018 이상	0.06 이하	0.12 이하	0.05 이하	0.015 이하	-
	0.02 이하					0.01 이하	30 이하										

(비고)

- (1) 열처리 표시기호의 정의는 301의 표 2.1.9 비고 (1)에 따른다.
- (2) 화학성분은 레이들분석값이며, 승인된 제조사양의 범위에 적합해야 한다.
- (3) 행강의 경우, P와 S의 최대 함유량은 이 표의 값보다 0.005% 높게 적용할 수 있다.
- (4) Al 전함유량과 N 함유량의 비율은 2:1 이상이어야 한다. N결합원소가 첨가되는 경우에는 Al 최소값과 Al/N 비율 요건은 적용하지 않는다.
- (5) $Nb+V+Ti \leq 0.26\%$ 및 $Mo+Cr \leq 0.65\%$ 이어야 한다. 단, QT강재는 제외한다.
- (6) 우리 선급의 승인을 받아 Ni함유량을 증가시킬 수 있다.
- (7) 최대 산소량 요건은 DH90, EH90, DH97 및 EH97에만 적용한다.
- (8) 붕소(B)를 강재의 경화능 향상을 위해 첨가한 경우에는 붕소(B)의 최대 함유량이 0.005%이어야 하며 분석 결과는 기재되어야 한다.

표 2.1.34 탄소당량(C_{eq} 또는 CET) 및 용접균열감수성(P_{cm})

재료기호	열처리	탄소당량(%)							용접균열 감수성 (%)	
		$C_{eq}^{(1)}$						$CET^{(1)(2)}$	$P_{cm}^{(1)(3)}$	
		강판			형강	봉강	관	전 종류	전 종류	
		$t \leq 50$ (mm)	$50 < t \leq 100$ (mm)	$100 < t \leq 250$ (mm)	$t \leq 50$ (mm)	$t \leq 250$ (mm)	$t \leq 65$ (mm)	전 두께	전 두께	
AH 43, DH 43, EH 43, FH 43	N, CR	0.46 이하	0.48 이하	0.52 이하	0.47 이하	0.53 이하	0.47 이하	-	-	
	TMCP	0.43 이하	0.45 이하	0.47 이하	0.44 이하	-	-	-	-	
	QT	0.45 이하	0.47 이하	0.49 이하	-	-	0.46 이하	-	-	
AH 47, DH 47, EH 47, FH 47	N, CR	0.50 이하	0.52 이하	0.54 이하	0.51 이하	0.55 이하	0.51 이하	0.25 이하	-	
	TMCP	0.45 이하	0.47 이하	0.48 이하	0.46 이하	-	-	0.30 이하	0.23 이하	
	QT	0.47 이하	0.48 이하	0.50 이하	-	-	0.48 이하	0.32 이하	0.24 이하	
AH 51, DH 51, EH 51, FH 51	TMCP	0.46 이하	0.48 이하	0.50 이하	-	-	-	0.32 이하	0.24 이하	
	QT	0.48 이하	0.50 이하	0.54 이하	-	-	0.50 이하	0.34 이하	0.25 이하	
AH 56, DH 56, EH 56, FH 56	TMCP	0.48 이하	0.50 이하	0.54 이하	-	-	-	0.34 이하	0.25 이하	
	QT	0.56 이하	0.60 이하	0.64 이하	-	-	0.56 이하	0.36 이하	0.28 이하	
AH 63, DH 63, EH 63, FH 63	TMCP	0.50 이하	0.52 이하	-	-	-	-	0.34 이하	0.26 이하	
	QT	0.56 이하	0.60 이하	0.64 이하	-	-	0.58 이하	0.38 이하	0.30 이하	
AH 70, DH 70, EH 70, FH 70	TMCP	0.56 이하	-	-	-	-	-	0.36 이하	0.30 이하	
	QT	0.64 이하	0.66 이하	0.70 이하	-	-	0.68 이하	0.40 이하	0.33 이하	
AH 90, DH 90, EH 90	TMCP	0.60 이하	-	-	-	-	-	0.38 이하	0.28 이하	
	QT	0.68 이하	0.75 이하	-	-	-	-	0.40 이하	-	
AH 97, DH 97, EH 97	QT	0.75 이하	-	-	-	-	-	0.40 이하	-	

(비고)

(1) C_{eq} , CET 및 P_{cm} 은 각각 다음 식에 따라 계산한다.

$$C_{eq} = C + \frac{Mn}{6} + \frac{Cr + Mo + V}{5} + \frac{Ni + Cu}{15} (\%), \quad CET = C + \frac{(Mn + Mo)}{10} + \frac{(Cr + Cu)}{20} + \frac{Ni}{40} (\%),$$

$$P_{cm} = C + \frac{Si}{30} + \frac{Mn}{20} + \frac{Cu}{20} + \frac{Ni}{60} + \frac{Cr}{20} + \frac{Mo}{15} + \frac{V}{10} + 5B$$

(2) 규격 최소항복강도 460 N/mm²이상의 강재는 제조자가 필요하다고 인정하는 경우에 C_{eq} 를 대신하여 CET 를 사용할 수 있다.

(3) 탄소 함유량이 0.12% 이하인 $TMCP$ 및 QT 강재는 제조자가 필요하다고 인정하는 경우에 탄소당량(C_{eq} 혹은 CET) 대신에 용접성을 평가하기 위한 P_{cm} 을 사용할 수 있다.

6. 기계적 성질

- (1) 강재의 기계적 성질은 표 2.1.35에 따른다.
- (2) 우리 선급이 필요하다고 인정하는 경우에는 표 2.1.35의 시험 이외에 용접성 또는 노치인성을 확인하기 위한 시험을 요구할 수 있다. **【지침 참조】**

7. 시험재의 채취

- (1) 인장시험편을 채취하는 시험재는 25톤을 넘지 않는 강재(동일 용강에 속하고 제조공정이 같은 것으로서 동일 두께의 것)를 1로트로 하고 로트마다 임의로 선정된 강재에서 채취한다. **【지침 참조】**
- (2) 충격시험편을 채취하는 시험재는 아래에 따라 채취한다.
 - (가) N/CR 혹은 $TMCP$ 로 열처리된 강판은 각 피스마다 시험재를 채취한다.
 - (나) QT 로 열처리된 강재는 개별 열처리 단위마다 시험재를 채취한다.
 - (다) 형강, 봉강 및 관은 25톤마다 혹은 그 단수마다 시험재를 채취한다. **【지침 참조】**
- (3) 시험재의 채취위치는 301.의 6항 (4)호에 따른다.

8. 시험편의 채취

- (1) 인장시험편은 다음에 따른다.
 - (가) 시험편의 길이방향은 압연방향에 직각(T방향)으로 채취한다. 형강, 봉강, 관 및 너비 600 mm 이하의 평강은 시험편을 압연방향(L방향)에 평행하게 채취한다.
 - (나) 시험편은 일반적으로 전체 두께를 가지는 판 모양의 인장시험편을 적어도 한쪽면에 압연 스케일을 유지하는 방식으로 가공한다.
 - (다) 시험편의 두께가 시험기의 용량을 초과하는 경우, 압연된 한쪽면을 남겨두고 전체 두께 혹은 제품 두께의 반을 대표하는 서브사이즈 판모양의 인장시험편을 사용해야 한다. 이 경우에 봉모양의 인장시험편도 사용 가능하며, 채취위치는 표면으로부터 두께의 대략 1/4에 위치하도록 하고 두께가 100 mm가 넘는다면 표면으로부터 두께의 대략 1/2에 위치하는 시험편을 추가로 채취한다.
- (2) 충격시험편은 다음에 따른다.
 - (가) 강판 및 너비가 600 mm가 넘는 평강의 샤르피 V-노치 시험편은 최종 압연방향과 직각(T방향)으로 채취하고, 그 외 제품들의 샤르피 V-노치 시험편은 최종 압연방향과 평행(L방향)하게 채취한다.
 - (나) 충격시험편은 강재의 표면과 시험편의 표면과의 간격이 2 mm 이하가 되도록 채취하며, 두께 50 mm가 넘는 제품은 표면으로부터 두께의 1/4 위치 및 1/2 위치에 충격시험편 중심선이 각각 일치하도록 채취한다.
 - (다) 호칭두께가 6 mm 미만인 제품은 충격시험을 생략한다.

9. 시험 및 검사

- (1) 강판(평강 포함)의 치수 허용차에 대하여는 301.의 8항에 따른다.
- (2) 우리 선급이 요구하는 경우, 제조자는 승인된 표준에 따라 초음파탐상검사를 하여야 하고 301.의 9항 (2)호에 따라 판정해야 한다.
- (3) 두께방향 특성이 요구되는 강재는 두께방향 인장시험을 310.에 따라 하여야 한다. 이 때 우리 선급이 필요하다고 인정하는 경우에 두께방향 인장강도는 요구되는 최소 인장강도의 80%를 최소값으로 요구할 수 있다.

10. 재시험

- (1) 인장시험 결과가 규격에 합격하지 아니한 경우의 재시험에 대하여는 109.의 1항에 따른다.
- (2) 충격시험 결과가 규격에 합격하지 아니한 경우의 재시험에 대하여는 109.의 2항에 따른다.

표 2.1.35 기계적 성질

재료 기호	열 처 리	인장시험 ⁽¹⁾						충격시험 ⁽¹⁾⁽²⁾				
		항복강도 (N/mm ²)			인장강도 (N/mm ²)			연신율(%) ⁽³⁾ ($L = 5.65\sqrt{A}$)		시험 온도 ⁽⁴⁾ (°C)	평균흡수 에너지 (J)	
		호칭두께 t(mm) ⁽⁵⁾			호칭두께 t(mm) ⁽⁵⁾							
		3≤t≤50	50<t≤100	100<t≤250	3≤t≤100	100<t≤250	L	T ⁽⁶⁾	L	T		
AH 43	N, CR, TMCP, QT	420이상	390이상	365이상	520~680	470~650	21이상	19이상	0	42이상	28이상	
DH 43									-20			
EH 43									-40			
FH 43									-60			
AH 47	N, CR, TMCP, QT	460이상	430이상	390이상	540~720	500~710	19이상	17이상	0	46이상	31이상	
DH 47									-20			
EH 47									-40			
FH 47									-60			
AH 51	TMCP, QT	500이상	480이상	440이상	590~770	540~720	19이상	17이상	0	50이상	33이상	
DH 51									-20			
EH 51									-40			
FH 51									-60			
AH 56	TMCP, QT	550이상	530이상	490이상	640~820	590~770	18이상	16이상	0	55이상	37이상	
DH 56									-20			
EH 56									-40			
FH 56									-60			
AH 63	TMCP, QT	620이상	580이상	560이상	700~890	650~830	17이상	15이상	0	62이상	41이상	
DH 63									-20			
EH 63									-40			
FH 63									-60			
AH 70	TMCP, QT	690이상	650이상	630이상	770~940	710~900	16이상	14이상	0	69이상	46이상	
DH 70									-20			
EH 70									-40			
FH 70									-60			
AH 90	TMCP, QT	890이상	830이상	-	940~1100	-	13이상	11이상	0	69이상	46이상	
DH 90									-20			
EH 90									-40			
AH 97	QT	960이상	-	-	980~1150	-	12이상	10이상	0	69이상	46이상	
DH 97									-20			
EH 97									-40			

(비고)

- (1) L 및 T는 시험편의 길이방향이 압연방향과 각각 평행 및 직각인 경우를 나타낸다.
- (2) 1조의 시험편 중에서 2개 이상이 규정의 평균흡수에너지값 미만이거나 어느 한 개라도 규정의 평균흡수에너지값의 70% 미만인 경우는 불합격으로 한다.
- (3) R1B호 시험편(L=200mm)을 사용하는 경우의 연신율 최소값은 표 2.1.36에 따른다.
- (4) 규칙 7편 5장의 규정을 적용하는 강재의 충격시험 온도는 표 2.1.37에 따른다.
- (5) 해양 플랫폼의 랙(rack) 등과 같이 설계에서 두께방향 인장특성을 요구하는 강판 및 형강의 경우, 두께 증가에 따른 최소항복강도 및 최소인장강도의 감소는 허용하지 않는다.
- (6) 강판 및 평강을 제외하고, 인장시험편을 압연방향에 평행(L방향)하게 채취하는 제품의 경우, 연신율 값은 T방향 값보다 2% 더 큰 값이어야 한다.

표 2.1.36 R1B호 시험편(L=200 mm)의 최소 연신율⁽¹⁾

재료기호	두께 t(mm)						
	t≤10	10<t≤15	15<t≤20	20<t≤25	25<t≤40	40<t≤50	50<t≤70
AH43, DH 43, EH 43, FH 43	11	13	14	15	16	17	18
AH47, DH 47, EH 47, FH 47	11	12	13	14	15	16	17
AH51, DH 51, EH 51, FH 51	10	11	12	13	14	15	16
AH56, DH 56, EH 56, FH 56	10	11	12	13	14	15	16
AH63, DH 63, EH 63, FH 63	9	11	12	12	13	14	15
AH70, DH 70, EH 70, FH 70	9 ⁽²⁾	10 ⁽²⁾	11 ⁽²⁾	11	12	13	14

(비고)
 (1) 이 표의 최소 연신율은 강재의 압연방향과 직각(T)방향인 인장시험편에 사용한다. 규격 최소항복강도 890 N/mm², 960 N/mm² 강재 및 이 표에 없는 강재 등급의 인장시험편은 $L = 5.65\sqrt{A}$ 의 비례시험편을 사용한다.
 (2) 두께 20 mm 이하의 규격 최소항복강도 690 N/mm² 강재는 판모양의 인장시험편 대신에 봉모양인 R14A의 비례시험편을 사용할 수 있다. 이때에 압연방향과 직각(T)방향인 인장시험편을 사용하여 연신율이 14% 이상이어야 한다.

표 2.1.37 규칙 7편 5장의 규정을 적용하는 강재의 충격시험 온도

재료기호	두께 t (mm)	충격시험		
		시험온도 (℃)	평균흡수에너지 (J)	
			L	T
AH 43, DH 43, AH 47, DH 47 AH 51, DH 51, AH 56, DH 56 AH 63, DH 63, AH 70, DH 70	t ≤ 20	0	41이상	27이상
	20 < t ≤ 40	-20		
	40 < t ≤ 50	-30		
	50 < t	(1)		

(비고)
 (1) 우리 선급이 적절하다고 인정하는 바에 따른다.

11. 표시 규정의 시험에 합격한 강재의 표시는 110.에 따른다. 또한, 표 2.1.35의 비고 (4)를 적용한 강재에는 재료기호 뒤에 “충격시험온도 T” 를 부기한다.(예 : DH 63-30 T)

12. 시험증명서 제조자는 합격재의 시험증명서 2부를 검사원에게 제출해야 한다. 시험증명서에는 재료의 치수 이외에 적어도 다음의 사항을 기재하여야 한다.

- (1) 구매번호
- (2) 주조 및 강재 식별번호 또는 기호
- (3) 제조자 명칭 또는 기호
- (4) 재료기호
- (5) 화학성분
- (6) 탄소당량(Ceq 혹은 CET) 혹은 용접균열감수성(Pcm)
- (7) 열처리 상태 또는 조건
- (8) 시험편 번호 및 시험결과

- (9) 표면품질의 검사결과
- (10) 초음파탐상검사 결과(해당되는 경우)
- (11) 310.에 따른 두께방향 특성(해당되는 경우)

309. 스테인리스강 클래드 강판

1. 적용

- (1) 이 규정은 위험화학품 산적운반선의 탱크 및 탱크주위 선체구조와 내식성을 필요로 하는 탱크 등에 사용하는 두께 50 mm 이하의 스테인리스강 클래드 강판(이하 강판이라 한다)에 대하여 적용한다.
- (2) 309.에 규정하지 아니한 사항에 대하여는 301.에 따른다.
- (3) 두께가 50 mm를 초과하는 강판 및 309.에 규정하지 아니한 강판에 대하여는 101.의 2항에 따른다.

2. 제조방법

- (1) 강판의 제조방법은 다음 (가)부터 (마)까지에 따른다.
 - (가) 압연법
 - (나) 폭착압연법
 - (다) 육성압연법
 - (라) 주입압연법
 - (마) 폭착법
- (2) 전 호에 규정한 것 이외의 제조방법에 대하여는 우리 선급이 적절하다고 인정하는 바에 따른다. **【지침 참조】**

3. 구성재료

- (1) 강판의 모재 및 접합재는 각각 301.에 규정한 선체용 압연강재의 연강판 및 305.에 규정하는 압연스테인리스 강재의 강판으로 한다. 다만 육성압연 및 주입압연법의 경우에는 표면으로부터의 규정 두께에 대하여 접합재에 해당하는 스테인리스 주강 및 용접재료 규격의 화학성분에 따른다.
- (2) 강판의 기호는 모재와 접합재의 재료기호를 조합하여 나타낸다. (예 : A + RSTS 316)

4. 열처리 강판의 열처리는 모재의 규정에 따른다.

5. 기계적 성질 **【지침 참조】**

- (1) 강판의 기계적 성질은 표 2.1.38에 따른다.

표 2.1.38 기계적 성질

모재	인장시험 ⁽¹⁾			전단강도시험 ⁽³⁾	충격시험
	항복강도(N/mm ²)	인장강도(N/mm ²)	연신율(%)	전단강도(N/mm ²)	
A, B, D, E	235이상	σ_B 이상 ⁽²⁾	모재의 규격에 적합할 것	200 이상	모재의 규격에 적합할 것

(비고)

- (1) 인장시험편은 R 1B호 시험편(L=200mm)으로 한다.
- (2) σ_B 는 다음 식에 따라 산출한다.

$$\sigma_B = \frac{t_1\sigma_1 + t_2\sigma_2}{t_1 + t_2}$$
 - σ_B : 강판의 인장강도 (N/mm²)
 - σ_1 : 모재 인장강도의 규격최소치 (N/mm²)
 - σ_2 : 접합재 인장강도의 규격최소치 (N/mm²)
 - t_1 : 모재의 두께 (mm)
 - t_2 : 접합재의 두께 (mm)
- (3) 전단강도 시험방법은 우리 선급이 적절하다고 인정하는 바에 따른다. 다만, 육성압연법의 경우에는 전단강도시험을 생략할 수 있다.

- (2) 우리 선급이 필요하다고 인정하는 경우 강재의 용도에 따라 내식성 시험을 요구할 수 있다. **【지침 참조】**

6. 시험재의 채취

- (1) 시험재는 동일 압연원판에 속하고 제조공정이 같은 것을 1 로트로 하고 로트마다 1개씩 채취한다. 다만, 육성압연법의 경우에는 제조공정과 동일한 조건으로 별도의 시험재를 제작할 수 있다.
- (2) 시험재의 채취위치는 301.의 6항 (4)호에 따른다.

7. 시험편의 채취

- (1) 인장시험편은 301.의 7항 (2)호에 따라 채취한다.

- (2) 충격시험편은 301의 7항 (3)호에 따라 접합재를 제거한 모재로부터 채취한다. 이 경우 접합재를 제거한 모재의 두께를 판두께로 한다.
- (3) 전단시험편은 다음 (가)부터 (나)까지에 따라 채취한다.
 - (가) 1개의 시험재에서 1개를 채취한다.
 - (나) 시험편의 치수 및 모양은 그림 2.1.6에 따른다.

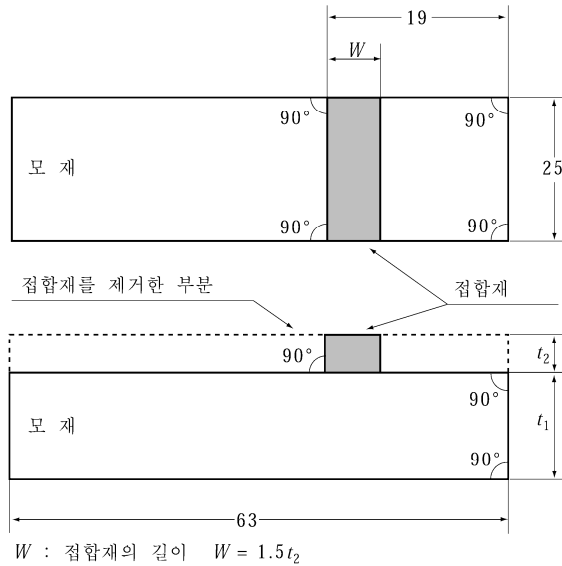


그림 2.1.6 전단강도시험편의 치수 및 모양(단위: mm)

- 8. 치수허용차 강판의 호칭두께에 대한 음의 허용차는 우리 선급이 적절하다고 인정하는 바에 따른다. 【지침 참조】
- 9. 품질 및 결함의 보수 【지침 참조】
 - (1) 강판의 접합상태를 확인하기 위하여 강판마다 초음파탐상검사를 하여야 한다. 검사방법에 대하여는 우리 선급이 적절하다고 인정하는 바에 따른다.
 - (2) 1개의 비접합부의 길이는 50 mm, 면적은 20 cm² 이하이어야 하며, 비접합부의 총 면적은 강판 표면적의 1.5% 이내이어야 한다.
 - (3) (2)호의 규정을 초과하는 비접합부는 301의 9항 (3)호에 따라 우리 선급의 승인을 받고 용접보수 할 수 있다.

10. 표시 등

- (1) 시험 증명서는 107.에 따르는 이외에 강판의 제조방법 및 접합재의 두께를 기재하여야 한다.
- (2) 규정의 시험에 합격한 강판의 표시는 110.에 따르는 이외에 제조방법에 관한 다음의 표시기호를 재료기호의 뒤에 부기하여야 한다. (예 : A + RSTS 316 - R)
 - 압연법 : [-R]
 - 폭착압연법 : [-BR]
 - 육성압연법 : [-WR]
 - 주입압연법 : [-ER]
 - 폭착법 : [-B]

310. 두께방향 특성에 관한 특별규정

1. 적용

- (1) 이 규정은 제조중 라멜라균열의 발생 가능성을 최소화하기 위하여 두께방향의 특성이 특별히 요구되는 두께 15 mm 이상의 선체용 압연강재와 용접구조용 초고장력 압연강재의 강판 및 평강 (이하 **두께방향 특성강재**라 한다)에 대하여 적용한다.
 - (2) 우리 선급이 적절하다고 인정하는 경우에는 (1)호 이외의 강재에 대하여도 이 규정을 적용할 수 있다. **【지침 참조】**
2. 두께방향 특성 등 두께방향 특성강재는 두께방향 인장시험을 하고 등급별로 표 2.1.39의 규격에 적합하여야 한다.

표 2.1.39 두께방향 특성

두께방향 특성등급	적용	두께방향 인장시험 ⁽¹⁾	
		3개의 단면수축률의 평균치 (%)	개개의 단면수축률 (%)
Z25	일반적인 사용 환경	25 이상	15 이상
Z35	가혹한 사용 환경	35 이상	25 이상

(비고)
(1) 3개의 단면수축률의 평균치가 규정의 평균치 이상이고 동시에 해당시험편 중 규정의 평균치보다 작은 시험편의 수가 1개 이하이면 합격으로 한다. 다만 개개의 단면수축률 값보다 작은 것이 있어서는 안 된다.

3. 탈산방법 및 화학성분 두께방향 특성강재의 탈산방법 및 화학성분은 강재의 종류별로 각각 301. 및 308.에 따른다. 다만 S의 함유량은 0.008% 이하이어야 한다.

4. 시험재의 채취

- (1) 두께방향인장시험편을 채취하는 시험재는 제품의 종류별로 표2.1.40에 정한 로트마다 1개씩 채취한다.

표 2.1.40 두께방향 인장시험의 로트

제품의 종류	S>0.005%	S≤0.005%
강판	<P>	<50>
두께 25 mm 이하의 평강	<10>	<50>
두께 25 mm 초과인 평강	<20>	<50>

(비고)
(1) 표 중 < > 표시 안의 숫자는 각각 50 t, 20 t 및 10 t을 넘지 아니하는 강재(동일용강에 속하고 열처리 및 두께가 같은 것)를 1 로트로, <P>는 1 피스(piece)를 1 로트로 하는 것을 표시한다. 피스라 함은 한 개의 강편(slab) 또는 강괴로부터 직접 압연된 그대로의 강판 제품 전체를 말한다.

- (2) 시험재는 그림 2.1.7과 같이 주 압연방향의 중앙단부에서 채취한다.

5. 시험편의 채취

- (1) 두께방향 인장시험편은 우리 선급이 인정하는 규격에 따른 봉모양 시험편으로 하고, 1개의 시험재에서 3개를 채취한다. **【지침 참조】**
- (2) 시험편의 치수는 표 2.1.41에 따른다.
- (3) 강재의 두께에 따라 시험편의 단부(접합부)를 용접으로 접합할 수 있다. 이 경우 시험편의 평행부가 용접에 의한 영향을 받아서는 안 된다.

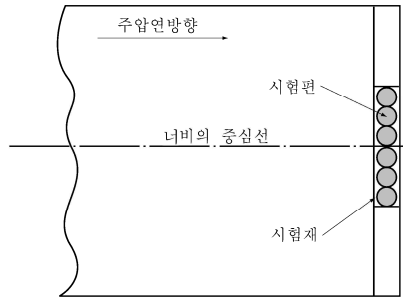


그림 2.1.7 시험재의 채취위치

표2.1.41 두께방향 인장시험편의 치수

재료 두께 t (mm)	시험편 지름 d (mm)	평행부 길이 P (mm)
$15 \leq t \leq 25$	$d = 6$	$P \geq 2d$
$t > 25$	$d = 10$	$P \geq 2d$

6. 재시험

(1) 두께방향 인장시험의 합부 판정방법 및 재시험 허용기준은 그림 2.1.8에 따른다.

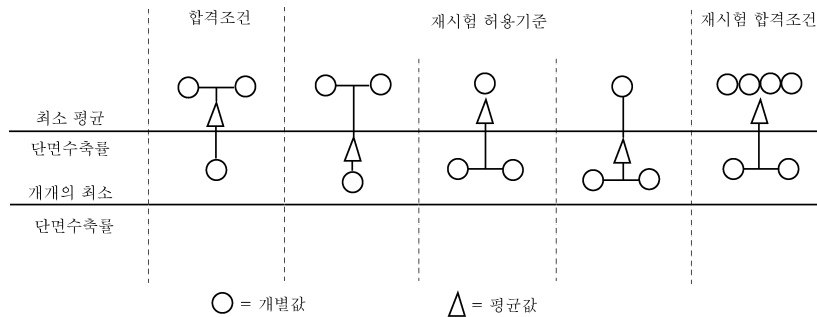


그림 2.1.8 두께방향 인장시험의 합부 판정방법 및 재시험 허용기준

- (2) 두께방향 인장시험에 불합격하였으나 그림 2.1.8의 재시험 허용기준을 충족하는 경우에는 시험재의 남은 부분 또는 동일 피스의 나머지 부분으로부터 다시 3개의 시험편을 채취하여 재시험을 할 수 있다. 이 경우 최초 불합격한 시험편의 값을 포함하여 합계 6개의 시험편의 단면수축률의 평균치가 규정의 평균치 이상이고, 동시에 해당시험편 중 규정의 평균치보다 작은 시험편의 수가 2개 이하이면 동일 로트에 속한 강재는 합격으로 한다.
- (3) (2)호의 재시험에도 불합격된 경우에는 시험편을 채취한 피스는 불합격으로 하지만 동일 로트에 속하는 각 피스마다 시험편을 채취하여 시험을 하고 그 성적이 규격에 합격하였을 때에는 그 피스에 한해서 합격으로 할 수 있다.
- (4) 시험편이 용접부나 용접열영향부에서 파단되고, 단면수축률에 대한 성적이 규격에 합격하지 아니하였을 경우에는 그 시험을 무효로 하고 동일 로트에 속하는 피스로부터 소정의 시험편을 채취하여 다시 시험을 할 수 있다.

7. 초음파탐상검사 [지침 참조]

- (1) 두께방향 특성강재에 대하여는 최종 열처리 후 매 피스마다 초음파탐상검사를 실시하여야 한다.
- (2) 초음파탐상검사 방법 및 판정기준에 대하여는 우리 선급이 적당하다고 인정하는 바에 따른다. 다만, 탐촉자의 주파수는 일반적으로 4 MHz를 사용한다.

8. 표시 규정의 시험에 합격한 강재의 표시는 재료기호의 뒤에 “Z25” 또는 “Z35” 를 부기한다.(예 : EH36Z25, EH36Z35)

311. YP47강

1. 적용

- (1) 이 규정은 컨테이너선의 상부갑판 영역의 종방향 구조부재(해치사이드 코밍, 해치코밍 정판 및 그에 연결되는 중통부재 등)에 사용되는 두께 50mm를 넘고 100mm이하인 최소 항복강도가 460 N/mm²인 강재에 대하여 적용한다.
- (2) 선체구조용 이외의 용도에 사용하거나 상기 (1)의 두께 범위를 벗어난 YP47강에 대하여는 우리 선급이 적절하다고 인정하는 바에 따른다. (2021)
- (3) 311.에 규정하지 아니한 사항에 대하여는 301.에 따른다.
- (4) 취성균열 정지특성을 가지는 취성균열 정지강은 추가로 312.의 요건을 만족해야 한다. (2017) (2021)

2. 종류 강재의 종류는 표 2.1.42에 따른다.

3. 열처리 강재의 열처리는 표 2.1.43에 따른다.

4. 화학성분 강재의 화학성분은 표 2.1.42에 따른다.

표 2.1.42 종류 및 화학성분 (2021)

강종	탈산 방법	화학성분(%) ⁽¹⁾⁽²⁾														
		C	Si	Mn	P	S	Ni	Cr	Cu	Mo	Al ⁽³⁾⁽⁴⁾	Nb ⁽⁴⁾ ₍₅₎	V ⁽⁴⁾⁽⁵⁾	Ti ⁽⁵⁾	C _{eq} ⁽⁶⁾	P _{cm} ⁽⁷⁾
EH47-H	킬드 및 세립킬드	0.18 이하	0.55 이하	0.90 ~ 2.00	0.020 이하	0.020 이하	1.0 이하	0.25 이하	0.35 이하	0.08 이하	0.015 이상	0.02 ~ 0.05	0.05 ~ 0.10	0.02 이하	0.49 이하	0.22 이하

(비고)

- (1) 우리 선급의 승인을 받아 다른 화학성분을 첨가할 수 있으며, 첨가된 화학성분은 성적서에 기재해야 한다.
- (2) 규정된 화학성분은 우리 선급의 승인을 받아 변경할 수 있다.
- (3) 산에 용해되는 Al 함유량으로 한다. 다만, Al 함유량이 전함유량일 때는 최소 0.020%로 한다.
- (4) 강재에는 Al, Nb, V 또는 기타의 세립화 원소를 단독 또는 조합으로 함유시켜야 한다. 다만, 단독으로 함유시키는 경우에는 세립화 원소성분의 하한 규정을 적용하지만 조합하여 함유시키는 경우에는 각각의 세립화 원소성분의 하한 규정은 적용하지 아니한다.
- (5) Nb, V 및 Ti의 합계 함유량은 0.12 % 이하이어야 한다.
- (6) 탄소당량 C_{eq}는 레이들 분석치로 다음 식에 따라 계산한다.

$$C_{eq} = C + \frac{Mn}{6} + \frac{Cr + Mo + V}{5} + \frac{Ni + Cu}{15} (\%)$$

- (7) 저온균열 감수성 지수값 P_{cm}은 다음 식에 따라 계산한다.

$$P_{cm} = C + \frac{Si}{30} + \frac{Mn}{20} + \frac{Cu}{20} + \frac{Ni}{60} + \frac{Cr}{20} + \frac{Mo}{15} + \frac{V}{10} + 5B (\%)$$

5. 기계적 성질 강재의 기계적 성질은 표 2.1.43에 따른다.

표 2.1.43 열처리 및 기계적 성질

강종	기계적 성질			시험 온도 (°C)	충격시험			열처리	
	항복 강도 (N/mm ²)	인장 강도 (N/mm ²)	연신율 (%)		평균 흡수에너지 (J)				
					L				
EH47-H	460 이상	570~720	17 이상	-40	50 < t ⁽¹⁾ ≤ 70	70 < t ⁽¹⁾ ≤ 85	85 < t ⁽¹⁾ ≤ 100	75 이상	TMCP ⁽²⁾

(비고)

- (1) t : 두께 (mm)
- (2) TMCP 이외의 열처리를 적용하고자 하는 경우에는 우리 선급의 승인을 받아야 한다.

312. 취성균열 정지강 (2021)

1. 적용

- (1) 이 규정은 취성균열 정지특성을 추가적으로 가지는 취성균열 정지강(EH36-BCA, EH40-BCA 및 EH47-H-BCA)에 대하여 적용한다.
- (2) 적용지침 7편 부록 7-8에서 규정하는 컨테이너선의 상부갑판 영역인 종방향 구조부재(헤치사이드 코밍, 상부갑판 등)에 사용되는 두께 50mm를 넘고 100mm이하인 취성균열 정지강에 대하여 적용한다.

2. 정의

취성균열 정지강이란 K_{ca} (취성균열 정지인성, brittle crack arrest toughness) 또는 CAT(균열정지온도, crack arrest temperature)를 측정하여 규정된 취성균열 정지특성을 보유하는 강재를 말한다.

3. 화학성분

취성균열 정지강의 화학성분은 표 2.1.44에 따른다.

표 2.1.44 종류 및 화학성분

강종	탈산 방법	화학성분(%) ⁽¹⁾⁽²⁾⁽³⁾														
		C	Si	Mn	P	S	Ni	Cr	Cu	Mo	Al ⁽⁴⁾⁽⁵⁾	Nb ⁽⁵⁾⁽⁶⁾	V ⁽⁵⁾⁽⁶⁾	Ti ⁽⁶⁾	C _{eq} ⁽⁷⁾	P _{cm} ⁽⁸⁾
EH36-BCA	킬드 및 세립 킬드	0.18	0.50	0.90	0.020	0.020	2.0	0.25	0.50	0.08	0.015	0.02	0.05	0.02	0.47	-
EH40-BCA		이하	이하	~ 2.00	이하	이하	이하	이하	이하	이하	이상	~ 0.05	~ 0.10	이하	0.49	
EH47-H-BCA		0.18	0.55	0.90	0.020	0.020	2.0	0.50	0.50	0.08	0.015	0.02	0.05	0.02	0.55	
		이하	이하	~ 2.00	이하	이하	이하	이하	이하	이하	이상	~ 0.05	~ 0.10	이하	이하	하

(비고)

- (1) 취성균열 정지강은 301. 및 311.의 화학성분을 배제하고 이 표의 규정을 따라야 한다.
- (2) 우리 선급의 승인을 받아 다른 화학성분을 첨가할 수 있으며, 첨가된 화학성분은 성적서에 기재해야 한다.
- (3) 규정된 화학성분은 우리 선급의 승인을 받아 변경할 수 있다.
- (4) 산에 용해되는 Al 함유량으로 한다. 다만, Al 함유량이 전함유량일 때는 최소 0.020%로 한다.
- (5) 강재에는 Al, Nb, V 또는 기타의 세립화 원소를 단독 또는 조합으로 함유시켜야 한다. 다만, 단독으로 함유시키는 경우에는 세립화 원소성분의 하한 규정을 적용하지만 조합하여 함유시키는 경우에는 각각의 세립화 원소성분의 하한 규정은 적용하지 아니한다.
- (6) Nb, V 및 Ti의 합계 함유량은 0.12% 이하이어야 한다.
- (7) 탄소당량 C_{eq}는 레이들 분석치로 다음 식에 따라 계산한다.

$$C_{eq} = C + \frac{Mn}{6} + \frac{Cr+Mo+V}{5} + \frac{Ni+Cu}{15} (\%)$$

- (8) 저온균열 감수성 지수값 P_{cm}은 다음 식에 따라 계산한다.

$$P_{cm} = C + \frac{Si}{30} + \frac{Mn}{20} + \frac{Cu}{20} + \frac{Ni}{60} + \frac{Cr}{20} + \frac{Mo}{15} + \frac{V}{10} + 5B (\%)$$

4. 취성균열 정지특성

- (1) 취성균열 정지강은 301. 및 311.에서 요구하는 기계적 성질에 추가하여 표 2.1.45의 취성균열 정지특성을 만족해야 한다.
- (2) 우리 선급이 승인한 절차에 따라 표 2.1.45에 명시된 강재의 취성균열 정지특성을 평가한다. 우리 선급이 별도 동의하지 않는 한, 시험편은 각 피스(piece)마다 채취한다. 이 때 피스(piece)란 슬래브(slab) 또는 강괴(ingot)로부터 바로 압연하여 만들어진 강판을 말한다.

표 2.1.45 추가 부기되는 재료기호 및 취성균열정지 특성

추가 부기되는 재료기호 ⁽¹⁾	두께 범위(mm)	취성균열정지 특성 ⁽²⁾⁽⁶⁾	
		-10℃에서의 균열정지 파괴인성 K_{ca} ($N/mm^{3/2}$) ⁽³⁾	균열정지온도 CAT (℃) ⁽⁴⁾
BCA1	$50 < t \leq 100$	최소 6,000	-10 이하
BCA2	$80 < t \leq 100$	최소 8,000	(5)

(비고)

- (1) 재료기호 뒤에 추가로 부기한다. (예 EH40-BCA1, EH47-H-BCA1, EH47-H-BCA2 등)
- (2) 취성균열 정지특성은 균열정지 파괴인성 K_{ca} 또는 균열정지온도 CAT 로 취성균열 정지강을 검증한다.
- (3) K_{ca} 값은 우리 선급이 별도로 정하는 지침에 따른 방법으로 구한다. **【지침 참조】**
- (4) CAT는 우리 선급이 별도로 정하는 지침에 따른 방법으로 구한다. **【지침 참조】**
- (5) $K_{ca}=8,000N/mm^{3/2}$ 에 대응하는 CAT는 우리 선급의 승인을 받아 결정한다.
- (6) 소형화 대체 시험(배치(batch)별 시험)을 사용하는 경우, 시험방법은 우리 선급의 승인을 받아야 한다.

5. 표시

4항의 취성균열 정지특성을 보유한 강재의 표시는 재료기호의 뒤에 “BCA(Brittle Crack Arrest)”를 부기한다. (예 : EH47-H-BCA1)

제 4 절 강관

401. 보일러 및 열교환기용 강관

1. 적용

- (1) 이 규정은 보일러의 연관, 수관, 지주관, 과열기의 관 및 기타 고온용 열교환기의 관 등 주로 관의 내외에서 열교환을 목적으로 하는 장소에 사용하는 강관(이하 관이라 한다)에 대하여 적용한다.
- (2) 401.에 규정하지 아니한 관에 대하여는 101.의 2항에 따른다.

2. 종류 관의 종류는 표 2.1.46에 따른다.

표 2.1.46 관의 종류

관의 종류	재료 기호
보일러 및 열교환기용 탄소강 강관	RSTH 35 RSTH 42 RSTH 52
보일러 및 열교환기용 합금강 강관	RSTH 12 RSTH 22 RSTH 23 RSTH 24

3. 열처리 관의 열처리는 표 2.1.47에 따른다.

표 2.1.47 열처리 [지침 참조]

재료기호	이음매 없는 강관		전기저항 용접강관		
	열간가공	냉간가공	열간·냉간가공 이외	열간가공	냉간가공
RSTH 35	제한한 그대로	저온어닐링	노멀라이징	제한한 그대로	노멀라이징 ⁽¹⁾
RSTH 42		노멀라이징 또는 완전어닐링		저온어닐링	
RSTH 52	노멀라이징				
RSTH 12	저온어닐링, 등온어닐링, 완전 어닐링, 노멀라이징 또는 노멀라이징 후 템퍼링 ⁽²⁾				
RSTH 22	저온어닐링, 등온어닐링, 완전 어닐링 또는 노멀라이징 후 템퍼링 ⁽²⁾				
RSTH 23 RSTH 24	등온어닐링, 완전 어닐링 또는 노멀라이징 후 650℃ 이상의 템퍼링		-		
(비고)					
(1) 냉간가공 전에 노멀라이징을 하는 것은 어닐링으로 마무리 할 수 있다.					
(2) 전기저항 용접강관에는 저온어닐링을 적용하지 않는다.					

4. 화학성분 관의 화학성분은 표 2.1.48에 따른다. [지침 참조]

표 2.1.48 화학성분

재료기호	화학성분(%)						
	C	Si	Mn	P	S	Cr	Mo
RSTH 35	0.18 이하	0.10~0.35	0.30~0.60	0.035 이하	0.035 이하	-	-
RSTH 42	0.32 이하		0.30~0.80				
RSTH 52	0.25 이하		1.00~1.50				
RSTH 12	0.10~0.20	0.10~0.50	0.30~0.80	0.030 이하	0.030 이하	0.80~1.25	0.45~0.65
RSTH 22	0.15 이하	0.50 이하	0.30~0.60				
RSTH 23		0.50~1.00				1.90~2.60	0.87~1.13
RSTH 24	0.50 이하						
(비고)							
RSTH 35 및 RSTH 42는 우리 선급의 승인을 받은 경우 Si가 0.10% 미만인 킬드강으로 할 수 있다.							

5. 기계적 성질 관의 기계적 성질은 다음 각 호의 규정에 따른다. 【지침 참조】

(1) 인장시험 : 관의 인장시험 규격치는 표 2.1.49에 따른다.

표 2.1.49 인장시험

종 류	항복강도 (N/mm ²)	인장강도 (N/mm ²)	연신율(%) ($L = 5.65\sqrt{A}$)
RSTH 35	175 이상	340 이상	26(22) 이상
RSTH 42	255 이상	410 이상	21(17) 이상
RSTH 52	295 이상	510 이상	
RSTH 12	205 이상	380 이상	
RSTH 22		410 이상	
RSTH 23			
RSTH 24			

(비고)

- 연신율의 팔호내의 값은 시험편을 압연방향과 직각으로 채취한 경우에 적용한다. 이 경우 시험편을 편평하게 한 후 600℃~650℃로 가열하여 응력제거 어닐링을 하여야 한다.
- 전기저항 용접강관에서 관모양이 아닌 시험편을 채취할 경우에는 용접선을 포함하지 아니하는 부분에서 채취하여야 한다.

(2) 편평시험 : 관의 끝에서 관모양 그대로의 시험편을 채취하여 상온에서 2개의 평판 사이에 끼워 평판의 거리가 다음 식의 값 H 가 될 때까지 편평하게 눌러도 관의 벽에 흠 또는 균열 등이 생겨서는 아니 된다. 이 경우 시험편의 길이 L 은 50 mm 이상으로 하나 100 mm를 넘을 필요는 없다. 또한 전기저항 용접강관의 경우에는 그림 2.1.9 (a)와 같이 용접선을 압축방향에 직각이 되도록 하여야 한다. 다만, 두께가 바깥지름의 15 % 이상인 관에 대하여는 그림 2.1.9 (b)와 같이 관모양 시험편의 원주의 일부를 절단한 C형 시험편으로 할 수 있다.

$$H = \frac{(1+e)t}{e + \frac{t}{D}}$$

- H : 2개의 평판 사이의 거리(mm)
- t : 관의 두께(mm)
- D : 관의 바깥지름(mm)
- e : 계수로서 관의 종류에 따라 표 2.1.50에 정하는 값

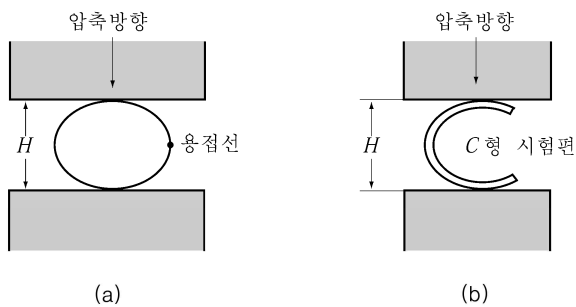


그림 2.1.9 관의 편평시험

표 2.1.50 계수 e

재 료 기 호	e 값
RSTH 35	0.09
RSTH 42	0.08
RSTH 12	
RSTH 22	
RSTH 23	
RSTH 24	
RSTH 52	0.07

(3) **확관시험**

관의 끝에서 관모양 시험편을 채취하고, 상온에서 각도가 60°인 원추형 공구로 관끝의 바깥지름이 표 2.1.51의 값이 될 때까지 50 mm/min을 넘지 않는 속도로 확관 시켜도 흠 또는 균열 등이 생겨서는 아니 된다. 이 경우 시험편의 길이 L 은 1.5 D 로 하든가 50 mm 이상이어야 한다.

표 2.1.51 확관후의 관 끝의 바깥지름

종 류	관 끝의 바깥지름
<i>RSTH 35, RSTH 42, RSTH 52</i>	관의 바깥지름의 1.2배
<i>RSTH 12, RSTH 22, RSTH 23, RSTH 24</i>	관의 바깥지름의 1.14배

(4) **전개시험**

관의 끝에서 길이 100 mm의 관모양 시험편을 채취하고 용접선의 반대쪽을 용접선에 평행하게 관의 길이방향으로 절단하고 시험편을 벌려서 편평하게 되도록 눌러도 용접선 내면에 흠 또는 균열 등이 생겨서는 안 된다. 또한 용접이음의 어긋남, 용입불량 및 겹침 등의 불량이 있어서는 안 된다. 다만, 이 시험은 전기저항 용접강관에만 적용한다.

6. **수압시험**

- (1) 관은 제조소에서 최고 사용압력의 2배 이상의 압력으로 수압시험을 하고 이에 합격하여야 한다. 다만, 최저수압 시험압력은 7 MPa로 한다.
- (2) (1)의 수압시험압력 P 는 다음 식의 압력을 넘을 필요는 없다.

$$P = \frac{2.0St}{D} \text{ (MPa)}$$

t : 관의 두께(mm)

D : 관의 바깥지름(mm)

S : 항복강도 규격치(최소값)의 60 % (N/mm²)

- (3) 제조자가 여러 개의 관을 연속하여 제조하고, 그 제조과정에서 각 관마다 수압시험을 하고 그 성적서를 제출하는 경우에는 검사원의 입회시험을 생략할 수 있다.
- (4) (1)의 수압시험은 우리 선급이 적절하다고 인정하는 비파괴검사로 대신할 수 있다. **【지침 참조】**

7. **시험편의 채취** 시험편은 열처리를 한 관에 대하여는 동일 가열로에서 동시에 열처리를 한 동일종류, 동일치수의 관들 중에서, 열처리를 하지 아니한 관에 대하여는 동일종류, 동일치수의 관들 중에서 각각 다음 각 호의 규정에 따라 채취한다. 동일치수라 함은 바깥지름과 두께가 동일한 것을 말한다. **【지침 참조】**

(1) **이음매 없는 강관**

관 50개 또는 그 단수마다 1개의 비율로 시험용 관을 채취하고 각 시험용 관에서 인장시험편, 편평시험편 및 확관 시험편을 1개씩 채취한다.

(2) **전기저항 용접강관**

전기저항 용접강관은 (1)호에 규정하는 시험편 외에 관 100개 또는 그 단수마다 1개의 비율로 시험용관을 추가로 채취하고 여기에서 전개시험편 각 1개를 채취한다.

8. **치수허용차** 관의 바깥지름 허용차는 표 2.1.52에 따르고, 두께의 허용차는 표 2.1.53에 따른다.

9. **품질**

- (1) 관마다 수압시험 또는 비파괴검사를 실시하고 누설이나 유해한 결함이 없어야 한다.
- (2) 관은 다듬질이 양호하여야 한다. 특히 전기저항 용접강관의 경우, 그 용접부 바깥면의 용접돌기는 평탄하고 매끈하게 제거하여야 하며 용접부 내면의 돌기는 그 높이가 0.25 mm 이하로 가공하여야 한다.

10. **재시험** 관의 인장시험, 편평시험, 확관시험 또는 전개시험의 결과가 규격에 합격하지 아니한 경우에는 109.에 따라 재시험을 할 수 있다.

표 2.1.52 관의 바깥지름 허용차

바깥지름의 구분 (mm)	바깥지름의 허용차 (mm)			
	이음매 없는 강관		전기저항 용접강관	
	열간가공	냉간가공	냉간가공 이외	냉간가공
$D < 25$	+0.4 -0.8	±0.10	±0.15	±0.10
$25 \leq D < 40$		±0.15	±0.20	±0.15
$40 \leq D < 50$		±0.20	±0.25	±0.20
$50 \leq D < 60$		±0.25	±0.30	±0.25
$60 \leq D < 80$		±0.30	±0.40	±0.30
$80 \leq D < 100$		±0.40	+0.40, -0.60	±0.40
$100 \leq D < 120$	+0.4 -1.2	+0.40, -0.60	+0.40, -0.80	+0.40, -0.60
$120 \leq D < 160$		+0.40, -0.80	+0.40, -1.00	+0.40, -0.80
$160 \leq D < 200$	+0.4 -1.6	+0.40, -1.20	+0.40, -1.20	+0.40, -1.20
$200 \leq D$	+0.4 -1.8	+0.40, -1.60	+0.40, -1.60	+0.40, -1.60

표 2.1.53 두께의 허용차

구분	두께 t (mm) 바깥지름 D (mm)	$t < 2$	$2 \leq t < 2.4$	$2.4 \leq t < 3.8$	$3.8 \leq t < 4.6$	$4.6 \leq t$
		열간가공이음매 없는 강관	$D < 100$	-	+40 % 0 %	+35 % 0 %
	$D \geq 100$	-				
냉간가공 이음매 없는 강관 및 냉간가공 전기저항 용접강관	$D < 40$	+0.4 mm 0 mm	+22 % 0 %			
	$D \geq 40$		+22 % 0 %			
냉간가공 이외의 전기저항용접강관	$D < 40$	+0.3 mm 0 mm	+18 % 0 %			
	$D \geq 40$		+18 % 0 %			

(비고)
열간가공 이음매 없는 강관의 편심의 허용차는 두께의 22.8% 이하로 한다. 다만, 두께 5.6 mm 미만의 강관에는 적용하지 아니한다.

11. 표시

- 규정의 시험에 합격한 관에는 출하에 앞서 바깥지름 30 mm 이상의 관은 매 관마다, 바깥지름 30 mm미만의 관은 묶음 또는 용기마다 제조자의 명칭 또는 상표, 관의 종류 및 치수를 표시하여야 하며 다음 (2)호에 규정하는 제조방법에 관한 표시기호를 재료기호의 뒤에 부기하여야 한다. 또한, 우리 선급의 합격각인은 상기의 표시근처에 하여야 한다.
- 제조방법에 관한 표시기호는 다음에 따른다.
 열간가공 이음매 없는 강관 : -S -H
 냉간가공 이음매 없는 강관 : -S -C
 열간가공 및 냉간가공 이외의 전기저항 용접강관 : -E -G
 열간가공 전기저항 용접강관 : -E -H
 냉간가공 전기저항 용접강관 : -E -C

402. 압력배관용 강관

1. 적용

- (1) 이 규정은 주로 규칙 5편 6장에서 규정하는 배관에 사용하는 이음매 없는 강관 및 전기저항 용접강관(이하 관이라 한다)에 대하여 적용한다.
- (2) 규칙 5편 6장 102.의 2항 (4)호에 규정하는 배관용 탄소강관은 KS D 3507 (SPP) 또는 이와 동등 이상의 규격에 적합한 것이어야 한다. 다만, 검사원의 입회시험은 필요하지 아니하다.
- (3) 402.에 규정하지 아니한 관에 대하여는 101.의 2항에 따른다.

2. 종류 관의 종류는 표 2.1.54에 따른다.

표 2.1.54 관의 종류

관의 종류	재료 기호	적용 스케줄
제1종 압력 배관용 탄소강관	RST 138	Sch.10~Sch.80
	RST 142	
제2종 고압 배관용 탄소강관	RST 238	Sch.40~Sch.160
	RST 242	
	RST 249	
제3종 고온 배관용 탄소강관	RST 338	Sch.10~Sch.160
	RST 342	
	RST 349	
제4종 배관용 합금강관	RST 412	
	RST 422	
	RST 423	
	RST 424	

3. 열처리 관의 열처리는 표 2.1.55에 따른다.

표 2.1.55 열처리

종류 및 재료기호		이음매 없는 강관		전기저항 용접강관				
		열간가공	냉간가공	제조한 그대로	열간가공	냉간가공		
제1종	RST 138 RST 142	제조한 그대로 ⁽¹⁾	어닐링	제조한 그대로	제조한 그대로	어닐링		
	제2종						RST 238 RST 242 RST 249	저온어닐링 또는 노멀라이징
제3종			RST 338 RST 342 RST 349	저온어닐링 또는 노멀라이징	저온어닐링 또는 노멀라이징	제조한 그대로	저온어닐링 또는 노멀라이징	
	제4종	RST 412	저온어닐링, 등온어닐링, 완전 어닐링, 노멀라이징 또는 노멀라이징 후 템퍼링					-
		RST 422						
RST 423 RST 424		등온어닐링, 완전 어닐링 또는 노멀라이징 후 650°C 이상의 템퍼링						
(비고) (1) 제2종 및 제3종의 경우, 필요에 따라 저온어닐링 또는 노멀라이징을 할 수 있다. (2021)								

4. 화학성분 관의 화학성분은 표 2.1.56에 따른다.

표 2.1.56 화학성분

종류 및 재료기호		화학성분 (%)								
		<i>C</i>	<i>Si</i>	<i>Mn</i>	<i>P</i>	<i>S</i>	<i>Cr</i>	<i>Mo</i>		
제1종	RST138	0.25이하	0.35 이하	0.30~0.90	0.040 이하	0.040 이하	-	-		
	RST142	0.30이하		0.30~1.00						
제2종	RST238	0.25이하	0.10~0.35	0.30~1.10	0.035 이하	0.035 이하				
	RST242	0.30이하		0.30~1.40						
	RST249	0.33이하		0.30~1.50						
제3종	RST338	0.25이하		0.30~0.90						
	RST342	0.30이하		0.30~1.00						
	RST349	0.33이하								
제4종	RST412	0.10~0.20	0.10~0.50	0.30~0.80	0.030 이하	0.030 이하			0.80~1.25	0.45~0.65
	RST422	0.15이하	0.50 이하	0.30~0.60					1.00~1.50	
	RST423		0.50~1.00				1.90~2.60	0.87~1.13		
	RST424		0.50이하							

5. 기계적 성질 관의 기계적 성질은 다음 각 호에 따른다.

(1) 인장시험 : 관의 인장시험 규격치는 표 2.1.57에 따른다.

표 2.1.57 인장시험

종류 및 기호	항복강도(N/mm ²)	인장강도(N/mm ²)	연신율(%)($L = 5.65\sqrt{A}$)
제1종 RST138	215 이상	370 이상	24(20) 이상
제2종 RST238			
제3종 RST338			
제1종 RST142	245 이상	410 이상	21(17) 이상
제2종 RST242			
제3종 RST342			
제2종 RST249	275 이상	480 이상	19(15) 이상
제3종 RST349			
제4종 RST412	205 이상	380 이상	21(17) 이상
제4종 RST422		410 이상	
RST423 RST424			

(비고)

(1) 연신율의 괄호내의 값은 시험편을 압연방향과 직각으로 채취한 경우에 적용한다. 이 경우 시험편을 편평하게 한 후 600℃ ~ 650℃로 가열하여 응력제거 어닐링을 하여야 한다.

(2) 전기저항 용접강관에서 관모양이 아닌 시험편을 채취할 경우에는 용접선을 포함하지 아니하는 부분에서 채취하여야 한다.

(2) 편평시험 :

(가) 제1종 전기저항 용접강관 이외의 강관 : 관의 끝에서 관 모양 그대로의 시험편을 채취하여 상온에서 2개의 평판 사이에 끼워 평판의 거리가 다음 식의 값 H 가 될 때까지 편평하게 눌러도 관의 벽에 흠 또는 균열이 생겨서는

안 된다. 이 경우 시험편의 길이 L 은 401.의 5항 (2)호에 따른다. 다만, 두께가 바깥지름의 15% 이상인 관에 대하여는 그림 2.1.9 (b)와 같이 상기의 관 모양 시험편의 원주의 일부를 절단한 C형 시험편으로 할 수 있다.

$$H = \frac{(1+e)t}{e + \frac{t}{D}}$$

H : 두 평판 사이의 거리(mm).

t : 관의 두께(mm).

D : 관의 바깥지름(mm).

e : 계수로서 관의 종류에 따라 표 2.1.58에 정하는 값.

표 2.1.58 계수 e

재료기호	RST142, RST242, RST249, RST342, RST349	RST138, RST238, RST338, RST412 RST422, RST423, RST424
e	0.07	0.08

(나) 제1종 전기저항 용접강관의 경우에는 용접부를 압축방향에 직각으로 놓고, 그림 2.1.10과 같이 $H = \frac{2}{3}D$ 에서 용접부를, $H = \frac{1}{3}D$ 에서는 용접부 이외의 상태를 조사한다.

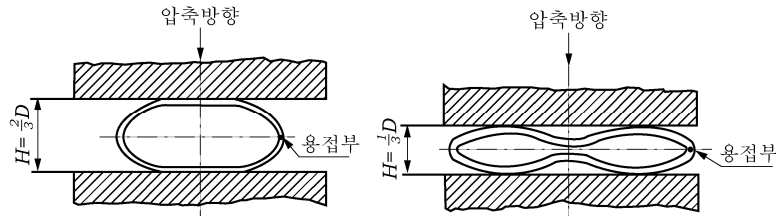


그림 2.1.10 제1종 전기저항 용접강관의 편평시험

(3) 굽힘시험 : 관의 바깥지름이 50 mm 이하인 관에서는 편평시험 대신에 굽힘시험으로 할 수 있다. 이 경우, 관의 끝에서 적절한 길이의 관 모양 시험편을 채취하고 상온에서 표 2.1.59에 정하는 값까지 굽혀도 관의 벽에 흠 또는 균열 등이 생겨서는 안 된다. 다만, 제4종의 관에 대하여는 이 시험을 하지 아니한다.

표 2.1.59 굽힘 각도 및 굽힘 안쪽 반지름

종류	굽힘 각도	굽힘 안쪽 반지름
제1종, 제2종, 제3종	90°	관의 바깥지름의 6배
(비고) 전기저항 용접강관에 대하여는 용접선이 제일 바깥에 오도록 위치시킨 후 굽혀야 한다.		

6. 수압시험

(1) 관은 제조소에서 표 2.1.60에 정하는 압력으로 수압시험을 하고 이에 합격하여야 한다.

표 2.1.60 스케줄 및 수압시험

호칭지름 (A)	바깥지름 (mm)	호칭두께 (mm)									
		Sch.10 (10S)	Sch.20 (20S)	Sch.30	Sch.40	Sch.60	Sch.80	Sch.100	Sch.120	Sch.140	Sch.160
6	10.5	(1.2)	(1.5)	-	1.7	2.2	2.4	-	-	-	-
8	13.8	(1.65)	(2.0)	-	2.2	2.4	3.0	-	-	-	-
10	17.3	(1.65)	(2.0)	-	2.3	2.8	3.2	-	-	-	-
15	21.7	(2.1)	(2.5)	-	2.8	3.2	3.7	-	-	-	4.7
20	27.2	(2.1)	(2.5)	-	2.9	3.4	3.9	-	-	-	5.5
25	34.0	(2.8)	(3.0)	-	3.4	3.9	4.5	-	-	-	6.4
32	42.7	(2.8)	(3.0)	-	3.6	4.5	4.9	-	-	-	6.4
40	48.6	(2.8)	(3.0)	-	3.7	4.5	5.1	-	-	-	7.1
50	60.5	(2.8)	3.2(3.5)	-	3.9	4.9	5.5	-	-	-	8.7
65	76.3	(3.0)	4.5(3.5)	-	5.2	6.0	7.0	-	-	-	9.5
80	89.1	(3.0)	4.5(4.0)	-	5.5	6.6	7.6	-	-	-	11.1
90	101.6	(3.0)	4.5(4.0)	-	5.7	7.0	8.1	-	-	-	12.7
100	114.3	(3.0)	4.9(4.0)	-	6.0	7.1	8.6	-	11.1	-	13.5
125	139.8	(3.4)	5.1(5.0)	-	6.6	8.1	9.5	-	12.7	-	15.9
150	165.2	(3.4)	5.5(5.0)	-	7.1	9.3	11.0	-	14.3	-	18.2
200	216.3	(4.0)	6.4(6.5)	7.0	8.2	10.3	12.7	15.1	18.2	20.6	23.0
250	267.5	(4.0)	6.4(6.5)	7.8	9.3	12.7	15.1	18.1	21.4	25.4	28.6
300	318.5	(4.5)	6.4(6.5)	8.4	10.3	14.3	17.4	21.4	25.4	28.6	33.3
350	355.6	6.4	7.9	9.5	11.1	15.1	19.0	23.8	27.8	31.8	35.7
400	406.4	6.4	7.9	9.5	12.7	16.7	21.4	26.2	30.9	36.5	40.5
450	457.2	6.4	7.9	11.1	14.3	19.0	23.8	29.4	34.9	39.7	45.2
500	508.0	6.4	9.5	12.7	15.1	20.6	26.2	32.5	38.1	44.4	50.0
550	558.8	6.4	9.5	12.7	15.9	22.2	28.6	34.9	41.3	47.6	54.0
600	609.4	6.4	9.5	14.3	17.5	24.6	31.0	38.9	46.0	52.4	59.5
650	660.4	7.9	12.7	-	18.9	26.4	34.0	41.6	49.1	56.6	64.2
시험압력 (Mpa)	1종관	2.0	3.5	5.0	6.0	9.0	12.0	-	-	-	-
	2종관	-	-	-	6.0	9.0	12.0	15.0	18.0	20.0	20.0
	3종관 및 4종관	2.0	3.5	5.0	6.0	9.0	12.0	15.0	18.0	20.0	20.0

(비고)
호칭두께 난의 ()의 값은 스테인리스 강관에만 적용한다.

(2) 주문자에 의해 특히 (1)의 시험압력 이상의 압력이 지정된 2종부터 4종관까지의 경우에는 그 압력으로 시험을 한다. 다만, 다음 식에 의한 압력을 넘을 필요는 없다.

$$P = \frac{2.0St}{D} \text{ (MPa)}$$

t : 관의 두께(mm).

D : 관의 바깥지름(mm).

S : 항복강도 규격치의 60% (N/mm²)

(3) 제조자가 여러 개의 관을 연속하여 제조하고, 그 제조과정에서 각 관마다 수압시험을 하고 그 성적서를 제출하는 경우에는 검사원의 입회시험을 생략할 수 있다.

(4) (1)의 수압시험은 우리 선급이 적절하다고 인정하는 비파괴검사로 대신할 수 있다. **[지침 참조]**

7. 시험편의 채취 시험편은 열처리를 한 관에 대하여는 동일 가열로에서 동시에 열처리를 한 동일종류, 동일치수의 관들 중에서, 열처리를 하지 아니한 관에 대하여는 동일종류, 동일치수의 관들 중에서 각각 다음 각 호의 규정에 따라 채취한다.
- (1) 제1종 관 : 표 2.1.60에 정하는 관의 호칭지름에 따라 다음과 같이 시험용 관을 채취하고 각 시험용 관에서 인장시험편 및 편평시험편 또는 굽힘시험편을 1개씩 채취한다.
 - (가) 호칭지름이 50A 이하인 것 : 동일치수의 관 1000 개 또는 그 단수마다 1 개
 - (나) 호칭지름이 65A 이상 125A 이하인 것 : 동일치수의 관 500 개 또는 그 단수마다 1 개
 - (다) 호칭지름이 150A 이상 300A 이하인 것 : 동일치수의 관 250 개 또는 그 단수마다 1 개
 - (라) 호칭지름이 350A 이상인 것 : 동일치수의 관 150 개 또는 그 단수마다 1 개
 - (2) 제2종 관 : 열처리를 한 관에 대하여는 동일 가열로에서 동시에 열처리를 한 동일종류, 동일치수의 관 50개 또는 그 단수마다, 제조한 그대로의 관에 대하여는 동일종류, 동일치수의 관 50개 또는 그 단수마다 1개의 비율로 시험용 관을 채취하고 각 시험용 관에서 인장시험편 및 편평시험편 또는 굽힘시험편을 1개씩 채취한다.
 - (3) 제3종 관 : (2)호의 규정에 따른다.
 - (4) 제4종 관 : 동일 가열로에서 동시에 열처리를 한 동일종류, 동일치수의 관 50개 또는 그 단수마다 1개의 비율로 시험용 관을 채취하고 각 시험용 관에서 인장시험편 및 편평시험편을 1개씩 채취한다.
8. 치수허용차 관의 바깥지름 및 두께의 허용차는 표 2.1.61에 따른다.

표 2.1.61 치수허용차

구 분	관의 바깥지름 D (mm)	바깥지름의 허용차	두께의 허용차					
			제1종		제2종, 제3종, 제4종			
열간가공이음매 없는 강관	$D < 50$	± 0.5 mm	관 의 두 께	4 mm미만	+0.6 mm -0.5 mm	관 의 두 께	4 mm미만	± 0.5 mm
	$D \geq 50$	± 1 %		4 mm 이상	+15 % -12.5%		4 mm이상	± 12.5 %
냉간가공이음매 없는 강관 및 전기저항 용접강관	$D < 40$	± 0.3 mm	관 의 두 께	3 mm미만	± 0.3 mm	관 의 두 께	2 mm미만	± 0.2 mm
	$D \geq 40$	± 0.8 %		3 mm이상	± 10 %		2 mm이상	± 10 %
(비고) 제2종, 제3종 및 제4종의 열간가공 이음매 없는 강관에 대한 두께의 편차는 두께의 20 % 이하로 한다. 다만, 두께 5.6 mm 미만의 관에는 적용하지 아니한다.								

9. 품질

- (1) 관마다 수압시험 또는 비파괴검사를 실시하고 누설이나 유해한 결함이 없어야 한다.
- (2) 관은 다듬질이 양호하고 유해한 결함이 없는 것이어야 한다.

10. 재시험 관의 인장시험, 편평시험 또는 굽힘시험의 결과가 규격에 합격하지 아니한 경우에는 109.에 따라 재시험을 할 수 있다.

11. 표시

- (1) 규정의 시험에 합격한 관에는 출하에 앞서 바깥지름 60 mm 이상의 관은 매 관마다, 바깥지름 60 mm 미만의 관은 묶음마다 제조자의 명칭 또는 상표, 관의 종류 및 치수를 표시하여야 하며 다음 (2)호에 규정하는 제조방법에 관한 표시기호를 재료기호의 뒤에 부기하여야 한다. 또한, 우리 선급의 합격각인은 상기의 표시 근처에 하여야 한다.
- (2) 제조방법에 관한 표시기호는 401.의 10항 (2)호에 따른다.

403. 스테인리스 강관

1. 적용

- (1) 이 규정은 저온용 또는 내식용의 배관에 사용하는 스테인리스 강관(이하 관이라 한다)에 대하여 적용한다.
- (2) 듀플렉스 스테인리스 강관에 대하여는 우리 선급이 별도로 정하는 지침에 따른다. (2018) 【지침 참조】
- (3) 403.에 규정하지 아니한 관에 대하여는 101.의 2항에 따른다.

2. 종류 관의 종류는 표 2.1.62에 따른다.

3. 열처리 관은 원칙적으로 표 2.1.62에 따라 고용화 열처리를 하여야 한다. 또한 RSTS 321TP 및 RSTS 347TP에 대하여는 안정화 열처리를 요구할 수 있다. 이 경우 열처리온도는 850℃ ~ 930℃로 한다.

4. 화학성분 관의 화학성분은 표 2.1.62에 따른다.

표 2.1.62 종류 및 화학성분 (2020) (2022)

재료기호	고용화열처리 (°C)	화학성분(%)									
		C	Si	Mn	P	S	Ni	Cr	Mo	기타	
RSTS 304TP	1010이상, 급랭	0.080이하	1.00이하	2.00이하	0.040이하	0.030이하	8.00~11.00	18.00~20.00	-	-	
RSTS 304LTP	1010이상, 급랭	0.030이하					8.00~13.00				
RSTS 309STP	1030이상, 급랭	0.080이하	12.00~15.00				22.00~24.00				
RSTS 310STP	1030이상, 급랭		15.00~22.00				24.00~26.00				
RSTS 316TP	1010이상, 급랭	0.030이하	10.00~14.00				16.00~18.00	2.00~3.00			
RSTS 316LTP	1010이상, 급랭		10.00~16.00								
RSTS 317TP	1010이상, 급랭	0.080이하	1.00이하				11.00~15.00	18.00~20.00			3.00~4.00
RSTS 317LTP	1010이상, 급랭						0.030이하				
RSTS 321TP	920이상, 급랭	0.080이하	9.00~13.00				17.00~19.00	-			Ti≥5×C
RSTS 347TP	980이상, 급랭										Nb≥10×C

5. 기계적 성질

- (1) 관의 기계적 성질은 다음에 따른다.
 - (가) 인장시험 : 관의 인장시험 규격치는 표 2.1.63에 따른다.
 - (나) 편평시험 : 402.의 5항 (2)호에 따른다. 다만, 이 규정을 적용함에 있어 e의 값은 0.09로 한다.
 - (다) 용접부 형굽힘시험 : 200A 이상의 용접강관은 편평시험을 대신하여 형굽힘시험을 할 수 있다. (2019)
- (2) 우리 선급은 관의 용도에 따라 충격시험 및 내식성 시험을 요구할 수 있다.

표 2.1.63 인장시험

재료기호	항복강도(N/mm ²)	인장강도(N/mm ²)	연신율(%)($L = 5.65 \sqrt{A}$)	
			<i>L</i>	<i>T</i>
<i>RSTS 304TP</i>	205 이상	520 이상	26 이상	22 이상
<i>RSTS 304LTP</i>	175 이상	480 이상		
<i>RSTS 309STP</i>	205 이상	520 이상		
<i>RSTS 310STP</i>				
<i>RSTS 316TP</i>				
<i>RSTS 316LTP</i>	175 이상	480 이상		
<i>RSTS 317TP</i>	205 이상	520 이상		
<i>RSTS 317LTP</i>	175 이상	480 이상		
<i>RSTS 321TP</i>	205 이상	520 이상		
<i>RSTS 347TP</i>				

(비고)
 (1) *T*는 시험편의 길이방향이 압연방향과 직각인 경우를, *L*는 시험편의 길이방향이 압연방향과 평행인 경우를 표시한다.
 (2) 호칭지름 200 mm 이상인 관에 대하여는 *T*방향에서 시험편을 채취할 수 있다.
 (3) 자동 아크용접 강관 및 전기저항 용접강관에서 관모양이 아닌 인장시험편을 채취할 경우에는 용접선을 포함하지 아니한 부분에서 채취하여야 한다.

6. 수압시험

(1) 관은 제조소에서 표 2.1.64에 정하는 압력으로 수압시험을 하고 이에 합격하여야 한다.

표 2.1.64 수압시험압력

스케줄 번호	Sch.10S	Sch.20S	Sch.40	Sch.80	Sch.120	Sch.160
시험압력 (MPa)	2.0	3.5	6.0	12.0	18.0	20.0

(2) 주문자가 특히 (1)의 시험압력 이상의 압력으로 지정한 경우에는 그 압력으로 시험을 한다. 다만, 다음 식에 의한 압력을 넘을 필요는 없다.

$$P = \frac{2.0St}{D} \text{ (Mpa)}$$

P : 수압시험압력

t : 관의 두께(mm)

D : 관의 바깥지름(mm)

S : 항복강도 규격치의 60 % (N/mm²)

(3) 제조자가 여러 개의 관을 연속하여 제조하고 그 제조 과정에서 각 관마다 수압시험을 하고 그 성적서를 제출하는 경우에는 검사원의 입회시험을 생략할 수 있다.

(4) (1)의 수압시험은 우리 선급이 적절하다고 인정하는 비파괴검사로 대신할 수 있다.

7. 시험편의 채취

시험편은 동일 용강에 속하고 동일 가열로에서 동시에 열처리를 한 동일종류, 동일치수의 관들 중에서 50개 또는 그 단수마다 1개의 시험용관을 채취하고 각 시험용 관에서 인장시험편 및 편평시험편을 1개씩 채취한다.

8. 치수의 허용차 관의 바깥지름 및 두께의 허용차는 표 2.1.65에 따른다.

표 2.1.65 치수의 허용차

구 분	바깥지름의 허용차	두께의 허용차
열간가공 이음매 없는 강관	50 mm미만 : ± 0.5 mm	4 mm미만 : ± 0.5 mm
	50 mm이상 : ± 1 %	4 mm이상 : ± 12.5 %
냉간가공 이음매 없는 강관, 자동 아크 용접 강관 및 전기저항 용접강관	30 mm미만 : ± 0.3 mm	2 mm미만 : ± 0.2 mm
	30 mm이상 : ± 1 %	2 mm이상 : ± 10 %
(비고) 열간가공 이음매 없는 강관의 편심의 허용차는 두께의 20 % 이하로 한다. 다만, 두께 5.6 mm 미만의 관에는 적용하지 아니한다.		

9. 품질

- (1) 관마다 수압시험 또는 비파괴검사를 실시하고 누설이나 유해한 결함이 없어야 한다.
- (2) 관은 다듬질이 양호하고 유해한 결함이 없는 것이어야 한다.

10. 재시험 관의 인장시험 또는 편평시험의 결과가 규격에 합격하지 아니한 경우에는 109.에 따라 재시험을 할 수 있다.

11. 표시 규정의 시험에 합격한 관의 표시는 402.의 10항에 따른다. 다만, 자동 아크 용접강관의 제조방법에 관한 표시기호는 다음에 따른다.

- 자동 아크 용접강관 : -A
- 냉간가공 자동 아크 용접강관 : -A -C
- 용접부 가공 다듬질 자동 아크 용접강관 : -A -B

404. 저온용 강관

1. 적용

- (1) 이 규정은 액화가스산적온반선에 사용되는 설계온도가 0℃보다 낮은 온도에서 사용하는 강관으로서 두께가 25 mm 이하인 이음매 없는 강관 및 전기저항 용접강관(이하 관이라 한다)에 대하여 적용한다.
- (2) 두께가 25 mm를 넘는 관에 대하여는 우리 선급이 적절하다고 인정하는 바에 따른다. **[지침 참조]**
- (3) 404.에 규정하지 아니한 관에 대하여는 101.의 2항에 따른다.

2. 종류 관의 종류는 표 2.1.63에 따른다.

3. 탈산방법 및 화학성분 관의 탈산방법 및 화학성분은 표 2.1.66에 따른다.

표 2.1.66 종류 및 화학성분

재료기호	탈산방법	C	Si	Mn	P	S	Ni
RLPA	세립킬드	0.23 이하	0.35 이하	1.60 이하	0.035 이하	0.035 이하	-
RLPB		0.18 이하	0.35 이하	1.60 이하	0.035 이하	0.035 이하	-
RLPC		0.18 이하	0.35 이하	1.60 이하	0.035 이하	0.035 이하	-
RLP2		0.19 이하	0.10~0.35	0.90 이하	0.035 이하	0.035 이하	2.00~2.60
RLP3		0.16 이하	0.10~0.35	0.90 이하	0.030 이하	0.030 이하	3.20~3.80
RLP9		0.10 이하	0.10~0.35	0.90 이하	0.030 이하	0.030 이하	8.40~9.50

4. 열처리 관의 열처리는 표 2.1.67에 따른다.

5. 기계적 성질

- (1) 관의 기계적 성질은 다음 (가)부터 (라)까지의 규정에 따른다.
- (가) **인장시험** : 관의 인장시험 규격치는 표 2.1.67에 따른다.

표 2.1.67 열처리 및 기계적 성질

재료기호	열처리	인장시험 ⁽¹⁾⁽²⁾⁽³⁾				굽힘시험		충격시험	
		항복강도 (N/mm ²)	인장강도 (N/mm ²)	연신율(%) ($L = 5.65\sqrt{A}$)		굽힘 반지름	굽힘 각도 (°)	시험 온도 (°C)	평균흡수 에너지(J) ⁽⁴⁾
				L	T				
RLPA	노멀라이징, 노멀라이징 후 템퍼링 또는 담금질 후 템퍼링	205 이상	380 이상	26 이상	19 이상	관의 바깥 지름의 6배	90	-40 ⁽⁵⁾	27 이상
RLPB								-50 ⁽⁵⁾	
RLPC				-60 ⁽⁵⁾					
RLP2		245 이상	450 이상	20 이상	14 이상			-70	34 이상
RLP3								-95	
RLP9	2회 노멀라이징 후 템퍼링 또는 담금질 후 템퍼링	520 이상	690 이상	15 이상	11 이상	-196	41 이상		

(비고)

- (1) L 및 T는 각각 시험편의 길이방향이 압연방향과 평행 또는 직각인 경우를 나타낸다.
- (2) 호칭지름 200 mm 이상의 관에 대하여는 T방향에서 인장시험편을 채취할 수 있다.
- (3) 전기저항 용접강관에서 관모양이 아닌 인장시험편을 채취하는 경우에는 용접선을 포함하지 아니하는 부분에서 채취하여야 한다.
- (4) 1조의 시험편 중에서 2 개 이상이 규정의 평균흡수에너지값 미만이거나 어느 한 개라도 규정의 평균흡수에너지값의 70 % 미만인 경우는 불합격으로 한다.
- (5) 규칙 7편 5장의 규정이 적용되는 관에 대한 충격시험 온도는 설계온도보다 5℃ 낮은 온도 또는 -20℃ 중 낮은 온도로 한다.

- (나) **충격시험** : 관의 충격시험 규격치는 표 2.1.64에 따른다.
- (다) **편평시험** : 편평시험은 402.의 5항 (2)호에 따른다. 다만, 이 규정을 적용함에 있어 e의 값은 0.08로 한다. 다만, 관의 바깥지름이 50 mm 이하인 관에서는 편평시험 대신에 굽힘시험으로 할 수 있다. 이 경우, 관의 끝에서 적절한 길이의 관모양 시험편을 채취하고 상온에서 표 2.1.64에 정하는 값까지 굽혀도 관의 벽에 흠 또는 균열 등이 생겨서는 안 된다. 또한 전기저항 용접강관에 대하여는 용접선이 제일 바깥쪽에 오도록 굽혀야 한다.

(2) 우리 선급은 관의 용도에 따라 다른 종류의 시험을 요구할 수 있다.

6. **수압시험** : 수압시험은 402.의 6항에 따라 모든 관에 대하여 한다.

7. **시험편의 채취**

- (1) 시험편은 동일용강에 속하고 동일 가열로에서 동시에 열처리를 한 동일종류, 동일치수의 관들 중에서 50개 또는 그 단수마다 1개의 시험용관을 채취하고 각 시험용 관에서 인장시험편 및 편평시험편을 1개씩 채취한다.
- (2) 시험용관으로부터 그림 2.1.11과 같이 충격시험편 1조(3개)를 채취한다. 또한 전기저항 용접강관인 경우에는 추가로 그림 2.1.12와 같이 용접부에서 충격시험편 1조(3개)를 채취한다.

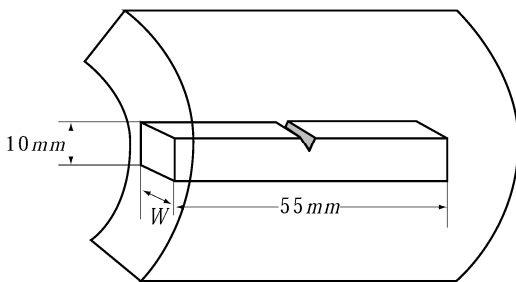


그림 2.1.11 이음매 없는 강관 및 전기저항 용접강관의 용접부 이외의 충격시험편 채취위치

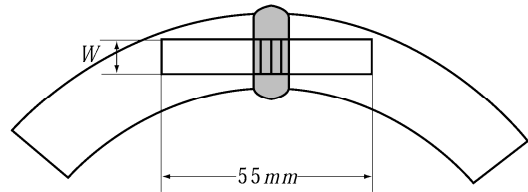


그림 2.1.12 전기저항 용접강관의 용접부에서의 충격시험편 채취위치

8. **치수허용차** 관의 바깥지름 및 두께의 허용차는 표 2.1.68에 따른다.

표 2.1.68 치수 허용차

구 분	바깥지름 D (mm)	두께 t (mm)
열간가공 이음매 없는 강관	$D < 50 : \pm 0.5 \text{ mm}$ $50 \leq D < 250 : \pm 1 \%$ (다만, 최대치는 2.0 mm) $250 \leq D : \pm 0.8 \%$	$t < 4 : \pm 0.5 \text{ mm}$ $t \geq 4 : \pm 12.5 \%$
냉간가공 이음매 없는 강관 및 전기저항 용접강관	$\pm 0.8 \%$ (다만, 최대치는 0.3 mm)	$t < 2 : \pm 0.2 \text{ mm}$ $t \geq 2 : \pm 10 \%$
(비고) 열간가공 이음매 없는 강관의 편심의 허용차는 두께의 20 % 이하로 한다. 다만, 두께 5.6 mm 미만의 강관에는 적용하지 아니한다.		

9. **품질** 관은 다듬질이 양호하고 유해한 결함이 없는 것이어야 한다.

10. **재시험**

- (1) 충격시험 이외의 기계시험에 불합격한 경우에는 109.의 규정에 따라 재시험을 할 수 있다.
- (2) 충격시험의 재시험은 301.의 10항 (3)호에 따른다.

11. **표시** 규정의 시험에 합격한 관의 표시는 402.의 10항에 따른다. 또한, 표 2.1.64의 비고 (5)를 적용한 관에는 재료 기호의 뒤에 “충격시험온도 T ” 를 부기한다. (예 : RLPA-25 T)

405. 헤더용 재료

1. 적용

- (1) 이 규정은 보일러에 사용하는 헤더용 재료(이하 재료라 한다)에 대하여 적용한다.
- (2) 405.에 규정하지 아니한 재료에 대하여는 101.의 2항에 따른다.

2. 종류 재료의 종류는 표 2.1.69에 따른다.

표 2.1.69 종류

종류	제 1 종	제 2 종	제 3 종	제 4 종	제 5 종	제 6 종
재료기호	RBH 1	RBH 2	RBH 3	RBH 4	RBH 5	RBH 6

3. 열처리 재료는 어닐링 또는 노멀라이징을 하는 것으로 한다.

4. 화학성분 재료의 화학성분은 표 2.1.70에 따른다.

표 2.1.70 화학성분

재료기호	화학성분 (%)						
	C	Si	Mn	P	S	Cr	Mo
RBH 1	0.25 이하	0.10~0.35	0.30~0.80	0.040이하	0.040이하	-	-
RBH 2	0.30 이하						
RBH 3	0.10~0.20	0.10~0.50	0.30~0.60	0.030이하	0.030이하	0.80~1.20	0.45~0.65
RBH 4							0.20~0.45
RBH 5	0.15 이하	0.10~0.50	0.30~0.60	0.030이하	0.030이하	2.00~2.50	0.45~0.65
RBH 6							0.90~1.10

5. 기계적 성질 재료의 기계적 성질은 다음 각 호에 따른다.

- (1) 인장시험 : 인장시험은 표 2.1.71에 따른다.

표 2.1.71 인장시험

재료기호	항복강도(N/mm ²)	인장강도(N/mm ²)	연신율(%)($L = 5.65 \sqrt{A}$)	단면수축률 (%)
RBH 1	205 이상	410 이상	24 이상	38 이상
RBH 2	225 이상	450 이상	23 이상	40 이상
RBH 3	205 이상	380 이상	22 이상	
RBH 4		410 이상	21 이상	
RBH 5				
RBH 6				

(비고)

시험편을 압연방향과 직각으로 채취할 경우에는 항복강도 및 인장강도의 값은 표와 같이 하고 연신율의 값은 표의 값에서 5 % 감한 것으로 한다. 또한 단면수축률의 값은 단지 참고사항으로 기록한다.

- (2) 굽힘시험 : 시험편을 상온에서 안쪽 반지름 20 mm로 180° 굽혀도 바깥쪽에 흠 또는 균열이 생겨서는 안 된다. 다만, 시험편의 두께를 20 mm로 할 수 없을 경우에는 원재료의 두께를 사용하여도 좋다. 이 경우 시험편의 너비는 두께의 1.5 배 이상으로 하고 굽힘 안쪽 반지름은 두께와 같도록 하여야 한다.

6. 시험편의 채취

- (1) 인장시험편은 압연방향 또는 이와 직각방향으로, 굽힘시험편은 압연방향과 직각으로 각각 재료의 개구단에서 채취하여야 한다.

- (2) 인장시험편 및 굽힘시험편은 동일 용강에 속하고 동일 가열로에서 동시에 열처리를 한 동일치수의 것 중에서 표 2.1.72에 따라 채취하여야 한다.

표2.1.72 시험편의 수

종류	길이 l (mm)	시험편의 수
RBH 1 RBH 2	$3000 \leq l$	1개마다 1조
	$2000 \leq l < 3000$	3개마다 1조
	$2000 > l$	5개마다 1조
RBH 3 RBH 4 RBH 5 RBH 6	$3000 \leq l$	1개마다 양끝에서 1조
	$3000 > l$	1개마다 1조

- (3) 재료의 양쪽 끝을 밀폐한 것은, 오므리기 전에 개구 끝에서 적절한 시험재를 채취할 수 있다.
- (4) 원통형 재료 등에서 편평하게 할 필요가 있을 때에는 열처리 전에 시험재를 채취하여 편평하게 한 후 본체와 동일 가열로에서 동시에 열처리를 한 시험재에서 시험편을 채취하든지 또는 열처리 후에 시험재를 채취하여 상온에서 편평하게 한 후 600℃~650℃로 가열하여 편평가공에 의한 응력을 제거한 시험재에서 소정의 시험편을 채취하여야 한다.
7. 치수허용차 두께의 허용차는 ± 12.5 %로 한다. 다만, 원통형 또는 각형 재료의 밀폐부, 각형 재료의 필릿부 및 파형 재료에 대하여는 예외로 한다.
8. 품질 재료는 품질이 균일하고 유해한 결함이 없는 것이어야 한다.
9. 표시 규정의 시험에 합격한 재료의 표시는 401.의 10항에 따른다.

제 5 절 주조품

501. 주강품

1. 적용

- (1) 이 규정은 선체구조, 의장품, 기관장치 등의 각 편에 규정된 부분에 사용하는 주강품(다만, 502, 503. 및 504.에 규정한 것은 제외)에 대하여 적용한다.
- (2) 501.에 규정하지 아니한 주강품에 대하여는 101.의 2항에 따른다.

2. 종류 주강품의 종류는 표 2.1.73에 따른다.

표 2.1.73 종류 및 기계적 성질 (2019)

종 류	재료기호	항복강도 (N/mm ²)	인장강도 (N/mm ²)	연신율(%) ($L = 5.65\sqrt{A}$)	단면수축률 (%)
탄소강 주강품	RSC 410	205 이상	410 이상	24 이상	38 이상
	RSC 450	225 이상	450 이상	22 이상	29 이상
	RSC 480	245 이상	480 이상	20 이상	27 이상
	RSC 520	265 이상	520 이상	18 이상	25 이상
	RSC 560	305 이상	560 이상	15 이상	20 이상
	RSC 600	325 이상	600 이상	13 이상	20 이상
저합금강 주강품	RSC 440A	245 이상	440 이상	22 이상	40 이상
	RSC 480A	275 이상	480 이상	17 이상	35 이상
	RSC 550A	345 이상	550 이상	16 이상	35 이상

(비고)
(1) 이 표의 중간에 해당하는 인장강도 값에 대한 항복강도, 연신율 및 단면수축률은 보간법에 의한다. 다만, 소수점 한자리에서 반올림한다.

3. 제조법

- (1) 주강품의 압탕, 여유치수를 제거하기 위한 가스절단, 스카핑 또는 아크 가우징은 공인된 방법에 따라 최종 열처리 전에 하여야 한다. 주강품의 화학성분 또는 치수에 따라 필요한 경우, 예열처리를 하여야 한다. 또한, 필요하다고 인정된 경우, 영향을 받은 부분에 대하여는 기계가공 또는 그라인딩으로 매끈하게 가공하여야 한다.
- (2) 주강품의 표면을 고주파담금질, 질화, 냉간롤 가공 등의 방법으로 경화 처리할 경우에는 제조방법에 대하여 우리 선급의 승인을 받아야 한다.
- (3) 2개 이상의 주강품을 용접으로 조립하고자 하는 경우에는 적용하는 용접절차시방서를 우리 선급에 제출하여 승인을 받아야 하며, 용접절차 인정시험이 요구될 수 있다.

4. 화학성분 [지침 참조]

- (1) 주강품은 킬드강으로 제조하여야 하며 화학성분은 표 2.1.74에 따른다.
- (2) 각 용강에 대한 화학성분은 제조자가 주입과정에서 적당하게 채취한 시험재를 사용하여 결정하여야 한다. 여러 개의 용강을 하나의 레이드에 합하여 제조하는 경우 레이드분석치를 적용한다.
- (3) 제조자는 AI 등과 같은 적절한 세립화 원소를 첨가할 수 있다. 이때 이들 원소의 레이드 분석결과를 성적서에 기록하여야 한다.

5. 열처리

- (1) 주강품은 완전 어닐링, 노멀라이징, 노멀라이징 후 템퍼링 또는 담금질 후 템퍼링의 열처리를 하여야 한다. 완전 어닐링의 경우 455℃ 이하가 될 때까지 노냉하여야 하며, 템퍼링 온도는 550 ℃ 이상이어야 한다. (2022)
- (2) 주강품을 최종 열처리 후 국부적으로 재가열 또는 교정하는 경우, 유해한 잔류 응력의 가능성을 피하기 위하여 응력 제거 열처리가 요구될 수 있다. (2022)
- (3) 크랭크 축 및 기관거치대와 같이 치수의 안정성과 내부응력이 중요한 주강품에 대하여는 응력제거 열처리를 하여야 한다. 이때 가열온도 550℃ 이상이어야 하고 300℃ 이하로 될 때까지 노냉하여야 한다.

표 2.1.74 화학성분 (2017)

종 류	용 도	화 학 성 분 (%)										
		C	Si	Mn	S	P	Cu	Cr	Ni	Mo	W	잔류원소 합계
탄소강 주강품	일반구조용 주강품	0.40 이하	0.60 이하	0.50~ 1.60	0.040 이하	0.040 이하	0.30 이하 ⁽²⁾	0.30 이하 ⁽²⁾	0.40 이하 ⁽²⁾	0.15 이하 ⁽²⁾	-	0.80 이하
	용접구조용 주강품	0.23 이하 ⁽¹⁾	0.60 이하	1.60 이하	0.040 이하	0.040 이하	0.30 이하 ⁽²⁾	0.30 이하 ⁽²⁾	0.40 이하 ⁽²⁾	0.15 이하 ⁽²⁾	-	0.80 이하
저합금강 주강품		0.25 이하	0.60 이하	0.50~ 0.80	0.030 이하	0.030 이하	0.50 이하 ⁽²⁾	0.3~ 1.50 ⁽³⁾	0.50 이하 ⁽²⁾	0.15~ 1.20 ⁽³⁾	0.10 이하 ⁽²⁾	1.00 이하

(비고)

(1) 탄소당량(Ceq)이 0.41%이하인 경우 우리 선급의 승인을 받아 탄소량을 이 표의 값 이상으로 증가시킬 수 있다.
【지침 참조】
 (2) 이들 성분은 잔류원소로 고려한다.
 (3) 최소한 한 개 이상의 원소 함량이 규정치를 만족해야 한다.

- (4) 열처리 는 효율적으로 유지되고 적합한 온도조절 및 기록 장치를 가진 열처리로에서 행하여야 한다. 열처리로는 주강품 전체를 필요로 하는 온도까지 균일하게 가열할 수 있는 크기의 것이어야 한다. 대형 주강품의 경우, 우리 선급의 승인을 받아 적절한 방법으로 열처리할 수 있다. 노내의 온도가 균일하다는 것을 일정한 주기로 검증할 수 없는 경우, 온도의 균일성을 확인하기 위하여 충분한 수의 열전대를 노내 주강품에 연결하여 온도를 측정 하고 기록하여야 한다.
- (5) 제조자는 각 주강품에 대하여 사용한 가열로, 노내 주강품, 일자, 온도 및 가열시간을 식별할 수 있도록 열처리 기록을 유지하여야 하며, 검사원이 요구하는 경우 이를 제시하여야 한다.

6. 기계적 성질

- (1) 주강품의 기계적 성질은 표 2.1.73에 따른다.
- (2) 선미재, 러더혼 및 슈피스 등의 용접구조용 주강품의 경우에는 충격시험을 추가로 실시하여야 한다. 이 경우 충격시험 규격치는 우리 선급이 별도로 정하는 바에 따른다. **【지침 참조】**

7. 시험편의 채취

- (1) 본체에 붙여 주조(본체와 별도로 주조하더라도 탕구가 동일한 경우를 포함)한 시험재에서 1개의 인장시험편을 채취하며 특별히 인정하는 경우를 제외하고 시험재의 두께는 30 mm 이상이어야 한다. 또한 시험재는 요구되는 시험편의 수와 재시험을 감안한 충분한 크기의 것이어야 한다.
- (2) 시험편은 본체와 동시에 열처리한 것이어야 하며, 최종 열처리가 끝나고 적절히 식별될 때까지 본체에서 떼어내서는 안 된다.
- (3) 3항 (2)호에 따라 주강품의 표면처리방법에 대하여 우리 선급의 승인을 받은 경우, 사용된 제조방법을 감안한 시험재의 수와 채취위치에 대하여 우리 선급의 승인을 받아야 한다.
- (4) 시험편의 수는 표 2.1.75에 따른다.

표 2.1.75 인장시험편 채취수

주강품의 상태	시험편의 수
단위중량이 1톤을 넘고 10톤 이하의 주강품	제품마다 1개 ⁽¹⁾
모양이 복잡한 주강품 또는 1개의 중량이 10톤을 넘는 주강품	제품마다 2개 ⁽¹⁾
대형주강품을 1개의 레이블에서 합하지 아니하고 2개 이상의 용강으로 주입할 때	각 용강마다 1개 ⁽¹⁾
동일용강에 속하고 동시에 열처리한 비슷한 모양 및 치수의 것으로 단위중량이 1톤 이하의 주강품을 여러 개 생산할 때	용강마다 1개 ⁽²⁾
(비고)	
(1) 시험재는 본체에 붙여 주조하여야 하며, 그 위치는 가능한 한 서로 멀리 떨어져 있도록 하여야 한다.	
(2) 시험재는 본체와 별도로 주조할 수 있으며, 시험재의 치수는 적절한 것이어야 한다.	

8. 육안검사 및 치수검사 【지침 참조】

- (1) 주강품은 열처리 후 및 최종 다듬질 가공 후 또는 필요하다면 중간가공 공정의 적절한 때에, 가능하다면 내면 및 구멍을 포함하여 육안검사를 하여야 한다. 검사방법 및 판정기준에 대하여는 우리 선급이 별도로 정하는 지침에 따른다.
- (2) 모든 주강품에 대하여 검사 전에 산세처리(pickling), 소작세척(caustic cleaning), 와이어 브러싱, 국부적인 그라인딩, 쇼트블라스팅 또는 샌드블라스팅을 포함하는 적절한 방법으로 세정 및 검사를 위한 준비를 하여야 한다. 다만, 주강품의 표면에는 햄머링이나 피닝 또는 결함을 가릴 수 있는 방법을 적용해서는 안 된다.
- (3) 특별히 규정하는 경우를 제외하고, 주강품의 치수검사는 제조자의 책임 하에 하는 것으로 한다.

9. 품질

- (1) 주강품은 품질이 균일하고 사용에 유해한 표면 또는 내부결함이 없는 것이어야 한다.
- (2) 주강품의 후속가공 또는 시험중에 유해한 결함이 발견된 경우에는 이전의 시험 결과에 관계없이 불합격으로 처리한다.

10. 비파괴 검사

- (1) 제조자는 선미재, 타골재, 선체의 중요한 구조부재로 사용되는 주강품 및 규칙 5편 2장 201.의 1항에 규정하는 주강품에 대하여 적절한 공정에서 초음파탐상검사를 하고 그 성적서를 검사원에게 제시 또는 제출하여야 한다. 검사방법 및 판정기준에 대하여는 우리 선급이 별도로 정하는 지침에 따른다. 【지침 참조】
- (2) 다음 주강품의 중요부분에 대하여는 적절한 공정에서 자분탐상검사를 하여야 한다. 다만, 기계가공면에 대하여는 액체침투 탐상검사로 대신할 수 있다. 검사방법 및 판정기준에 대하여는 우리 선급이 별도로 정하는 바에 따른다.

【지침 참조】

- (가) 선미재, 타골재 및 선체의 중요한 구조부재에 사용하는 주강품
 - (나) 규칙 5편 2장 201.의 1항에 규정하는 주강품
 - (다) 프로펠러
 - (라) 터빈 케이싱
- (3) 우리 선급은 관련 규칙에 규정된 경우 최종 판정 전에 수압시험을 요구할 수 있다. 수압시험은 검사원의 입회하에 실시하여야 한다.
 - (4) 우리 선급은 전 각호의 시험방법에 관계없이 적절하다고 인정하는 비파괴검사 방법의 채용을 승인할 수 있다.
 - (5) 우리 선급은 (1)호 및 (2)호에 규정하는 주강품 이외에 우리 선급이 필요하다고 인정하는 주강품에 대하여 방사선투과검사, 초음파탐상검사, 자분탐상검사, 액체침투 탐상검사 등의 비파괴검사를 요구할 수 있다.
 - (6) 용접구조에 사용하는 주강품의 용접부에 대하여는 우리 선급이 필요하다고 인정하는 비파괴검사를 하여야 한다.

11. 결함의 보수

(1) 일반사항

- (가) 결함을 제거한 주강품을 그대로 사용하거나 또는 용접보수를 하여 사용하고자 하는 경우에는 미리 우리 선급의 승인을 받아야 한다.
- (나) 결함의 제거 및 용접보수절차에 대하여는 우리 선급이 별도로 정하는 지침에 따른다. 【지침 참조】
- (다) 용접보수를 필요로 하는 부분은 그라인딩 등으로 용접보수에 적합한 모양으로 수정하여야 한다. 또한 흠을 매끈하게 그라인딩하고 자분탐상검사 또는 액체침투 탐상검사로 결함이 완전히 제거되었는가를 확인하여야 한다.
- (라) 결함을 제거한 부분의 얇은 흠 또는 합몰부가 주강품의 강도 감소에 영향을 주지 않는다고 검사원이 인정하는

경우에는 그대로 사용할 수 있다. 흠 또는 함몰부는 매끈하게 그라인딩하여야 하며 자분탐상검사 또는 액체침투 탐상검사로 결함이 완전히 제거되었는가를 확인하여야 한다.

(마) 제조자는 각 주강품마다 보수 범위 및 위치, 용접절차 및 보수에 적용한 열처리 방법에 대한 상세한 기록을 유지하여야 한다. 검사원이 요구하는 경우 이를 제출하여야 한다.

(2) 용접보수

주강품을 용접보수하는 경우 다음의 규정을 따른다.

(가) 용접을 시작하기 전에 용접보수의 범위 및 위치, 적용 용접절차, 열처리 및 그에 따른 검사절차에 대한 상세한 사항을 제출하여 승인을 받아야 한다.

(나) 모든 저합금강주강품 및 크랭크축용 주강품은 용접보수 전에 적절한 예열처리를 하여야 한다. 탄소강 주강품에 대하여도 그 화학성분, 치수 및 용접보수 부위를 고려하여 예열처리를 요구할 수 있다.

(다) 보수용접은 적합한 감독하에 기량자격을 가진 용접사가 외풍 및 용접에 나쁜 영향을 미치는 기후조건을 피하여 실내에서 실시하여야 한다. 가능한 한 모든 용접은 아래보기 자세로 실시하여야 한다.

(라) 용접용재료는 용착금속의 기계적 성질이 모재와 동등이상의 것을 가질 수 있는 조성을 가져야 한다. 제조자는 5항에 따라 열처리를 실시한 후 만족스러운 기계적 성질을 나타낼 수 있는 용접절차 인정시험을 실시하여야 한다.

(마) 용접보수가 끝난 주강품은 5항 (1)호에 정한 열처리를 하든지 또는 550℃ 이상의 온도에서 응력제거 열처리를 하여야 한다. 이때 열처리의 종류는 주강품의 화학성분과 결함의 치수, 위치, 및 특성 종류에 따라 정한다.

(바) 보수범위가 작고 주강품에 대한 기계가공이 상당히 진행된 단계에 있는 경우, 미리 우리 선급의 승인을 받아 후 열처리를 생략하거나 또는 국부 응력 제거 열처리의 실시를 특별히 고려할 수 있다.

(사) 열처리가 끝난 후 용접보수부와 그 주변 모재부는 매끄럽게 그라인딩 하고 자분탐상검사 또는 액체침투 탐상검사를 하여야 한다. 또한, 최초 결함의 상태, 치수에 따라 초음파탐상 또는 방사선투과검사를 추가로 요구할 수 있다. 이 경우 적용된 모든 비파괴검사에 합격하여야 한다.

12. 재시험

(1) 인장시험의 결과가 규격에 합격하지 아니한 경우에는 109.에 따라 재시험을 할 수 있다.

(2) 재시험을 위한 시험편은 최초의 시험편을 채취한 부분과 인접한 부분에서 채취하는 것이 바람직하다. 다만, 부득이한 경우에는 우리 선급의 승인을 받아 주강품 또는 주강 로트를 대표할 수 있는 다른 위치 또는 시험재에서 채취할 수 있다.

(3) 주강품 또는 주강 로트에 대한 시험결과가 불합격한 경우, 제조자는 재열처리하여 시험을 다시 요청할 수 있다.

13. 표시

(1) 규정의 시험에 합격한 주강품에는 그 재료기호, 제조자의 명칭 또는 상표를 주조하든가 또는 각인하여야 한다. 또한, 1개당 250 kg 이상의 주강품에 대하여는 해당제품의 용해번호를 각인하여야 하며 우리 선급의 합격각인은 상기의 표시 근처에 하여야 한다.

(2) 표 2.1.73의 비고 (1)이 적용되는 경우, 재료기호 표시는 RSC-(또는 RSC-A)의 -에 요구되는 인장강도값을 기입한다.

(예 : 요구되는 인장강도가 420 N/mm²인 탄소강 주강품 : RSC 420)

(3) 표 2.1.74의 규정에서 용접구조에 사용하는 탄소강 주강품에 대하여는 재료기호의 뒤에 “W” 를 부기한다. (예 : RSC 420-W)

14. 시험증명서 제조자는 모든 시험에 합격한 주강품에 대해 개별 혹은 배치별로 다음의 사항이 기재된 시험증명서를 검사원에게 제출해야 한다. (2017)

- (1) 구매자 명칭 및 구매번호
- (2) 주조 상세 및 강재 품질
- (3) 식별번호
- (4) 강재 제조법, 주조 번호 및 화학성분(레이들 분석치)
- (5) 시험편 번호 및 시험결과
- (6) 비파괴검사 결과(해당되는 경우)
- (7) 열처리 상세(온도 및 유지시간 등)
- (8) 시험 압력(해당되는 경우)

15. 크랭크스로우(crank throw)에 대한 특별규정

(1) 디젤기관에 사용하는 반조립형 크랭크스로우를 주강으로 제조할 때에는 제조자는 그 제조방법에 대하여 우리 선급의

승인을 받아야 한다.

- (2) 크랭크스로우의 치수를 경감하기 위하여 특수한 제조방법을 택할 경우(규칙 5편 2장 208.)에는 미리 우리 선급이 지정하는 시험을 받아야 한다.

502. 체인용 주강품

1. 적용

- (1) 이 규정은 규칙 4편 8장에 규정하는 체인케이블 및 체인용 부품에 사용하는 주강품(이하 주강품이라 한다)에 대하여 적용한다.
- (2) 해양구조물용 체인의 제조에 사용하는 주강품에 대하여는 우리 선급이 별도로 정하는 지침에 따른다. **【지침 참조】**
- (3) 502.에 규정하지 아니한 주강품에 대하여는 101.의 2항에 따른다.

2. 종류 주강품의 종류는 표 2.1.76에 따른다.

표 2.1.76 종류

종 류	재료기호	용 도
제 2 종 체인용 주강품	RSCC 50	제 2 종 체인
제 3 종 체인용 주강품	RSCC 70	제 3 종 체인

3. 열처리

- (1) 주강품은 노멀라이징, 노멀라이징 후 템퍼링, 담금질 후 템퍼링 또는 우리 선급의 승인을 받은 방법에 따라 열처리를 하여야 한다.
- (2) 열처리를 한 후 주강품에 국부가열 또는 냉간 중에 과도한 교정을 한 경우에는 우리 선급의 승인을 받은 방법에 따라 응력제거를 위한 처리를 하여야 한다.
- (3) 주강품의 압탕, 여유두께 등을 제거하기 위한 가스가공 등은 열처리 전의 적절한 시기에 하여야 한다.

4. 화학성분 주강품의 화학성분은 우리 선급의 승인을 받아야 한다.

5. 기계적 성질 주강품의 기계적 성질은 표 2.1.77에 따른다.

표 2.1.77 기계적 성질

재료기호	인 장 시 험				충 격 시 험 ⁽¹⁾	
	항복강도 (N/mm ²)	인장강도 (N/mm ²)	연신율(%) (L = 5d)	단면수축률 (%)	시험온도 (℃)	평균흡수 에너지(J)
RSCC 50	295 이상	490~690	22 이상	-	-	-
RSCC 70	410 이상	690 이상	17 이상	40 이상	0	60 이상

(비고)
(1) 1조의 시험편 중에서 2개 이상이 규정의 평균흡수에너지값 미만이거나 어느 한 개라도 규정의 평균흡수에너지값의 70 % 미만인 경우는 불합격으로 한다.

6. 시험편의 채취

- (1) 주강품의 시험재는 동일 용강, 동일 열처리 조건의 주강품 본체 또는 본체에 부착하여 주조한 본체와 동일한 단면적 이상의 시험재에서 그림 2.1.5와 같이 시험재의 외주로부터 대략 지름의 1/6의 위치에서 채취한다.
- (2) RSCC 50은 인장시험편 1개, 기타 체인용 주강품은 인장시험편 1개와 충격시험편 1조(3개)를 채취한다.

7. 표면검사 주강품은 열처리 후 표면검사를 하여야 한다.

8. 품질 주강품은 품질이 균일하고 유해한 결함이 없어야 한다.

9. 비파괴 검사 체인용 주강품은 우리 선급이 필요하다고 인정하는 경우, 초음파탐상검사와 같은 비파괴검사를 요구할 수 있다.

10. 결함의 보수 주강품의 결함 보수방법은 501.의 11항에 따른다.

11. 재시험 인장시험 또는 충격시험의 결과가 규격에 합격하지 아니한 경우에는 306.의 9항에 따라 재시험을 할 수 있다.

12. 표시 규정의 시험에 합격한 주강품의 표시는 501.의 13항 (1)호에 따른다.

503. 스테인리스강 주강품

1. 적용

- (1) 이 규정은 설계온도 -165℃ 이상의 저온용 또는 내식용 관장치의 밸브, 부착품 등에 사용하는 스테인리스강 주강품 (이하 주강품이라 한다)에 대하여 적용한다.
- (2) 503.에 규정하지 아니한 주강품에 대하여는 101.의 2항에 따른다.

2. 종류 주강품의 종류는 표 2.1.78에 따른다.

표 2.1.78 종류 및 화학성분

재료 기호	화 학 성 분 (%)								
	C	Si	Mn	P	S	Ni	Cr	Mo	기타
RSSC 13	0.08 이하	2.00 이하	2.00 이하	0.040 이하	0.030 이하	8.00~11.00	18.00~21.00	—	—
RSSC 14		1.50 이하				10.00~14.00	17.00~22.00	2.00~3.00	—
RSSC 16	0.030 이하		2.00 이하	0.040 이하	0.030 이하	12.00~16.00			22.00~26.0
RSSC 17	0.08 이하	2.00 이하				0.040 이하	0.030 이하	12.00~15.00	23.00~27.0
RSSC 18			19.00~22.00	17.00~21.0	—			—	
RSSC 19	0.030 이하	2.00 이하	0.040 이하	0.030 이하	8.00~12.00	18.00~21.0	1.35≥Nb+Ta≥10×C	—	—
RSSC 21	0.08 이하				9.00~12.00	18.00~21.0	1.35≥Nb+Ta≥10×C	—	—

3. 열처리 주강품은 원칙적으로 고용화 열처리를 하여야 한다.

4. 화학성분 주강품의 화학성분은 표 2.1.78에 따른다.

5. 기계적 성질

- (1) 주강품의 기계적 성질은 표 2.1.79에 따른다.
- (2) 우리 선급은 주강품의 용도에 따라 충격시험 또는 내식성시험을 요구할 수 있다.

표 2.1.79 기계적 성질

재료기호	인장시험			경도시험
	항복강도(N/mm ²)	인장강도(N/mm ²)	연신율(%)(L = 5.65√A)	브리넬 H _{BW}
RSSC 13	185 이상	440 이상	26 이상	183 이하
RSSC 14				
RSSC 16	175 이상	390 이상	31 이상	
RSSC 17	205 이상	440 이상	26 이상	
RSSC 18	185 이상			
RSSC 19				
RSSC 21	205 이상	440 이상	26 이상	

6. 시험편의 채취

- (1) 1개의 중량이 500 kg 이상의 것은 주강품 1개마다 인장시험편 및 경도시험편을 1개씩 채취한다.
- (2) 1개의 중량이 500 kg 미만으로서 비슷한 치수 및 모양의 것을 동일 용강에서 여러 개 주조하는 것은 동일 가열로에 서 동시에 열처리를 한 것들에 대하여 인장시험편 및 경도시험편을 2개씩 채취한다.
- (3) 경도시험편은 인장시험편의 일부로서 대응할 수 있다.

7. 표시 규정의 시험에 합격한 주강품의 표시는 110.에 따른다.

504. 저온용 주강품

1. 적용

- (1) 이 규정은 설계온도가 0℃보다 낮은 온도에서 사용하는 액화가스 탱크선의 관장치의 밸브 및 관부착품 등에 사용하는 주강품(이하 주강품이라 한다)에 대하여 적용한다.
- (2) 504.에 규정하지 아니한 주강품 또는 전 호 이외의 장소에 사용하는 주강품에 대하여는 101.의 2항에 따른다.

2. 종류 주강품의 종류는 표 2.1.80에 따른다.

3. 열처리 주강품은 노멀라이징, 노멀라이징 후 템퍼링 등의 열처리를 하여야 한다.

4. 탈산방법 및 화학성분 주강품의 탈산방법 및 화학성분은 표 2.1.80에 따른다.

표 2.1.80 종류 및 화학성분

종류	탈산방법	화 학 성 분 (%)						
		C	Si	Mn	P	S	Ni	Mo
RLCA	세립킬드	0.30 이하	0.60 이하	1.00 이하	0.035 이하	0.035 이하	-	-
RLCB		0.25 이하		0.45~0.65				
RLC 2		0.25 이하		0.50~0.80	0.030 이하	0.030 이하	2.00~3.00	
RLC 3		0.15 이하					3.00~4.00	-

5. 기계적 성질

- (1) 주강품의 기계적 성질은 표 2.1.81에 따른다.
- (2) 우리 선급은 주강품의 용도에 따라 다른 시험을 요구할 수 있다.

표 2.1.81 기계적 성질

재료기호	인 장 시 험				충 격 시 험 ⁽²⁾	
	항복강도 (N/mm ²)	인장강도 (N/mm ²)	연신율(%) (L = 5d)	단면수축률 (%)	시험온도 (℃)	평균흡수 에너지(J)
RLCA	245 이상	450 이상	21 이상	35 이상	- 40 ⁽¹⁾	27 이상
RLCB					- 50 ⁽¹⁾	
RLC 2	275 이상				- 70	34 이상
RLC 3					- 95	

(비고)

- (1) 규칙 7편 5장의 규정이 적용되는 주강품에 대한 충격시험 온도는 설계온도보다 5℃ 낮은 온도 또는 -20℃ 중 낮은 온도로 한다.
- (2) 1조의 시험편 중에서 2개 이상이 규정의 평균흡수에너지값 미만이거나 어느 한 개라도 규정의 평균흡수에너지값의 70% 미만인 경우는 불합격으로 한다.

6. 시험편의 채취

- (1) 1개의 중량이 500 kg 이상의 것은 주강품 1개마다 인장시험편 1개 및 충격시험편 1조를 채취한다.
- (2) 1개의 중량이 500 kg 미만으로서 비슷한 치수 및 모양의 것을 동일 용강에서 여러 개 주조하는 것은 동일 가열로에서 동시에 열처리를 한 것들에 대하여 인장시험편 2개 및 충격시험편 2조를 채취한다.

7. 재시험

- (1) 인장시험의 결과가 규격에 합격하지 아니한 경우에는 109.에 따라 재시험을 할 수 있다.
- (2) 충격시험에 대하여는 301.의 10항 (3)호에 따라 재시험을 할 수 있다.

8. 표시 규정의 시험에 합격한 주강품의 표시는 501.의 13항 (1)호에 따른다. 또한 표 2.1.81의 비고 (1)을 적용한 주강품에는 재료기호의 뒤에 “충격시험온도 T” 를 부기한다.(예 : RLCA-25 T)

505. 프로펠러용 스테인리스 주강품

1. 적용

(1) 이 규정은 프로펠러, 프로펠러 블레이드 및 보스에 사용하는 스테인리스 주강품(이하 프로펠러 주강품이라 한다.)의 제조, 검사 및 보수 절차에 대하여 적용한다. 또한 우리 선급이 적당하다고 인정하는 경우, 사용 중 손상을 입은 프로펠러 주강품의 보수에도 적용할 수 있다. (2021) **【지침 참조】**

(2) 505.에 규정하지 아니한 프로펠러 주강품에 대하여는 101.의 2항에 따른다.

2. 종류 프로펠러 주강품의 종류는 표 2.1.82에 따른다.

3. 화학성분 (2021)

(1) 프로펠러 주강품의 화학성분은 다음 표 2.1.82에 따른다. 화학성분이 표 2.1.82와 다른 프로펠러 주강품은 특별히 우리 선급의 승인을 받아야 한다.

(2) 제조자는 프로펠러 주강품의 화학성분이 규정된 범위 내에 만족되는 것을 검사원이 확인할 수 있도록, 화학성분을 분석한 기록을 보관해야 한다.

표 2.1.82 종류 및 화학성분

종류 및 재료기호		화 학 성 분 (%)				
		C	Mn	Cr	Mo ⁽¹⁾	Ni
12Cr1Ni	마르텐사이트계	0.15 이하	2.0 이하	11.5 - 17.0	0.5 이하	2.0 이하
13Cr4Ni		0.06 이하	2.0 이하	11.5 - 17.0	1.0 이하	3.5 - 5.0
16Cr5Ni		0.06 이하	2.0 이하	15.0 - 17.5	1.5 이하	3.5 - 6.0
19Cr11Ni	오스테나이트계	0.12 이하	1.6 이하	16.0 - 21.0	4.0 이하	8.0 -13.0

(비고)
(1) 최소값은 우리 선급의 승인을 받아 공인된 국가 또는 국제규격을 따를 수 있다.

4. 열처리 마르텐사이트계 주강품은 담금질 후 템퍼링을 하며 오스테나이트계 주강품은 고용화 열처리를 하여야 한다.

5. 기계적 성질 프로펠러 주강품의 기계적 성질은 표 2.1.83에 따른다. 이 표의 값은 프로펠러 블레이드 또는 허브와 일체로 주조한 시험재료로부터 채취한 시험편에 대하여 적용한다. 시험재의 두께는 우리 선급이 인정하는 표준에 따른다. (2021)

표 2.1.83 기계적 성질

종 류	인 장 시 험				충 격 시 험
	항복강도 ⁽¹⁾ (N/mm ²)	인장강도 (N/mm ²)	연신율 (%)	단면수축률 (%)	평균흡수에너지(J) ⁽³⁾
12Cr1Ni	440 이상	590 이상	15 이상	30 이상	20 이상
13Cr4Ni	550 이상	750 이상	15 이상	35 이상	30 이상
16Cr5Ni	540 이상	760 이상	15 이상	35 이상	30 이상
19Cr11Ni	180 이상 ⁽²⁾	440 이상	30 이상	40 이상	-

(비고)
(1) 0.2 % 내력으로 한다.
(2) 1.0 % 내력인 경우에는 205 N/mm²이상으로 한다.
(3) 대빙구조의 선급부호를 가지는 선박에 대하여만 적용하며 이 경우 충격시험을 -10℃에서 실시한다. 단, 일반용도 및 가장 낮은 대빙구조 선급부호(ID등급)를 가지는 선박에는 요구되지 않는다.

6. 시험재 및 시험편의 채취

(1) 시험재는 가능한 한 0.5~0.6R(R은 프로펠러의 반지름)에 위치한 블레이드에 부착하여 주조하여야 한다.

- (2) 시험재는 최종 열처리가 완료된 후 프로펠러 주강품에서 분리하여야 하며 이때 열영향을 받지 않는 방법을 이용하여야 한다.
- (3) 시험재를 별도로 주조하는 경우에는 사전에 우리 선급의 승인을 받아야 하며 시험재는 대표하는 프로펠러 주강품과 동일 용탕으로 주조하며 동일한 열처리를 하여야 한다.
- (4) 시험재는 프로펠러 주강품마다 1개씩 채취한다. 다만, 동일 용탕으로 부터 지름이 1m 미만인 동일 크기의 소형 프로펠러를 여러 개 주조하고 동일 열처리로에서 동시에 열처리하는 경우에는 5개의 프로펠러 주강품을 1로트로 하고 로트마다 1개씩 채취한다.

7. 주강품의 품질 (2021)

- (1) 모든 주강품은 정교하게 마무리되어야 하며, 사용상의 지장을 주는 결함이 없어야 한다.
- (2) 작은 모래 및 슬래그 개재물, 작은 탕경계(cold shut) 및 스캐프(scab)과 같이 기계가공 후에도 여전히 보일 수 있는 사소한 주조결함들은 10항에 따라 제조자에 의해 다듬어져야 한다.
- (3) 주강품의 사용 중에 손상시킬 수 있는 주조 결함(예 : 주요 비금속 개재물, 수축공, 기공 및 균열)은 허용되지 않는다. 이러한 결함들은 10항에 따라 제거할 수 있으며, 검사 영역별 제한 범위 내에서 보수할 수 있다. 보수에 대한 전체적인 설명을 문서화하여 검사원에게 제공해야 한다.

8. 육안검사 및 치수검사

- (1) 제조자는 최종 가공 후의 프로펠러 주강품에 대하여 육안으로 100% 표면검사를 하여야 한다. 검사원은 일반적인 육안검사를 실시한다. (2021)
- (2) 프로펠러 주강품에는 균열, 고온터짐(hot tear) 또는 기타 사용상 지장을 줄 수 있을 정도의 유해한 결함이 없어야 한다.
- (3) 프로펠러 주강품의 치수검사 및 치수/기하학적 형상의 허용범위 확인은 제조자의 책임으로 하되, 그 결과를 검사원에게 제출하여야 한다. 검사원은 그 결과의 확인을 위해 입회를 제조자에게 요구할 수 있다. (2021)

9. 비파괴 검사

- (1) 프로펠러 주강품의 중요부분에 대하여는 우리 선급이 별도로 정하는 지침에 따른 액체침투 탐상검사를 실시하여야 한다. **【지침 참조】**
- (2) 비파괴 검사자의 자격은 **전문공급자 승인지침 부록 B편의 1.4, 1.5 및 1.9**를 따른다. (2021)
- (3) 프로펠러 주강품의 영역별 중요도에 따른 구분은 우리 선급이 별도로 정하는 지침에 따른다. **【지침 참조】**
- (4) 프로펠러 주강품의 내부품질이 의심스러운 경우, 검사원은 초음파탐상검사 및/또는 방사선투과검사를 추가로 요구할 수 있다. 이 경우, 합격기준은 제조자와 우리 선급간의 협의에 따른다.
- (5) 제조자는 각각의 프로펠러 주강품에 대하여 추적 가능한 검사기록을 유지하여야 하며, 이 기록은 검사원에 의해 검토되어야 한다. 또한, 제조자는 비파괴 검사 결과가 만족하였음을 확인 할 수 있는 기록을 검사원에게 제시하여야 한다.

10. 결함의 보수

- (1) 프로펠러 주강품의 결함은 그라인딩, 칩핑(chipping) 또는 밀링과 같은 기계적인 방법으로 제거할 수 있다. 다만, 결함의 제거 후에도 치수 요건을 만족하여야 하며 또한 그 사용 여부에 대하여 우리 선급 검사원의 승인을 받아야 한다. (2021)
- (2) 결함을 제거한 부분은 주위의 표면과 매끄럽게 가공되어 날카로운 형상을 피해야 하며 또한 결함이 완전히 제거되었는지를 확인하기 위해 액체침투 탐상검사 또는 자분탐상검사(가능한 경우)를 하여야 한다. (2021)
- (3) 결함 제거부의 용접보수는 필요한 경우에 한하여 우리 선급 검사원의 승인을 받은 경우에는 허용될 수 있다. 다만, 용접 보수부의 단면적이 5 cm² 미만인 경우는 피하여야 한다.
- (4) 용접보수방법에 대하여는 우리 선급이 별도로 정하는 지침에 따라 미리 우리 선급 검사원의 승인을 받아야 한다. **【지침 참조】**
- (5) 제조자는 각 주강품의 검사, 용접 및 후속 열처리에 대해 추적 가능하도록 관련 기록을 보관해야 한다. 용접 전에 보수 범위와 위치, 제안된 용접 절차, 열처리 및 후속 검사 절차에 대한 상세를 승인을 위해 우리 선급에게 제출해야 한다. (2021)

11. 재시험 인장시험의 결과가 규격에 합격하지 아니한 경우에는 109.에 따라 재시험을 할 수 있다.

12. 식별 및 표시 (2021)

- (1) 제조자는 모든 주강품을 식별하는 시스템을 적용하여 주물의 재료를 추적할 수 있어야 한다. 검사원이 주물을 추적할 수 있도록 모든 편의를 제공해야 한다.

- (2) 규정의 시험에 합격한 프로펠러 주강품의 표시는 110.에 추가하여 다음을 표시해야 한다.
- (가) 용강(heat) 번호 또는 주강품의 전체 이력을 추적할 수 있는 기호
 - (나) 주물의 재료기호 또는 이에 대응하는 기호
 - (다) 대빙구조 선급부호(적용되는 경우)
 - (라) 하이 스큐우(high skew) 프로펠러인 경우, 스큐우 각
 - (마) 최종 검사일자

13. 시험증명서 제조자는 모든 시험에 합격한 주강품마다 다음의 사항이 기재된 시험증명서를 검사원에게 제출해야 한다. (2017)

- (1) 구매자 명칭 및 구매번호
- (2) 선박명(확정된 경우)
- (3) 주조 상세 및 도면 번호
- (4) 치수, 블레이드 및 피치 수, 회전 방향
- (5) 하이 스큐우 프로펠러의 스큐우 각
- (6) 최종 중량
- (7) 재료 기호, 열처리번호 및 화학성분
- (8) 주조 식별번호
- (9) 열처리 상세(온도 및 유지시간 등)
- (10) 시험편 번호 및 시험결과
- (11) 비파괴검사 결과 및 검사 절차 상세(해당되는 경우) (2021)

506. 회주철품

1. 적용

- (1) 이 규정은 프로펠러 및 기관장치의 중요부분에 사용하는 회주철품(이하 주철품이라 한다)에 대하여 적용한다.
- (2) 우리 선급이 인정할 경우, KS규격 또는 이와 동등 이상의 규격을 적용할 수 있다. 【지침 참조】
- (3) 소형의 주철품을 다량으로 생산하는 경우, 제조자는 우리 선급의 승인을 받아 이 규정에서 정하는 요건과 동등한 시험 및 검사방법을 적용할 수 있다.

2. 제조법

- (1) 주철품의 제조자는 적절한 제조설비와 시험설비를 갖추어야 하며, 그 제조법에 대하여 우리 선급의 승인을 받아야 한다.
- (2) 주철품의 잉여(surplus) 덧살을 제거할 때에는 적절한 기계가공 방법으로 하여야 하며, 기계가공 전의 예비적인 처리 이외의 열적 절단방법을 사용해서는 안된다.
- (3) 다량생산방식으로 생산되는 소형 주철품의 시험 및 검사에 대하여는 우리 선급의 승인을 받아 검사원의 입회하에 정기적인 품질확인 등으로 대체할 수 있다.

3. 종류 및 기계적 성질 주철품의 종류 및 기계적 성질은 ISO 185에 따른다. 다만, 최소인장강도는 200 N/mm² 이상이어야 한다.

4. 화학성분

- (1) 주철품의 화학성분은 제조자가 정하는 바에 따른다. 다만, 제조자는 주철품의 화학성분이 당해 주철품에 대하여 규정된 기계적 성질을 얻는데 적합함을 보증하여야 한다.
- (2) 제조자는 화학분석(레이들 분석) 결과를 우리 선급 검사원에게 제출하여야 한다.

5. 열처리

- (1) 다음 (2)호에서 요구되는 경우를 제외하고, 주철품은 주조 그대로 또는 열처리를 한 상태로 공급될 수 있다.
- (2) 고온에서 사용되는 주철품 또는 치수의 안정성이 요구되는 경우에는, 적절한 템퍼링 또는 응력제거열처리가 요구될 수 있다.

6. 시험편의 채취

- (1) 주철품의 각 용탕 또는 배치에 대하여 요구되는 시험과 예상되는 재시험에 충분한 시험재가 준비되어야 한다.
- (2) 시험재는 본체와 별도로 주조하는 것을 원칙으로 하며, 주물 본체의 주조에 사용하는 것과 동일한 주형재료를 사용하여 동일 레이들의 탕에서 채취하여야 한다.
- (3) 회주철품의 시험재는 지름 30 mm의 봉모양을 적절한 길이로 주조하여야 한다.
- (4) 회주철품의 시험재를 동일 주형으로 2개 이상 동시에 주조하는 경우, 시험재의 간격은 적어도 50 mm이상이어야 한다.(그림 2.1.13 참조)

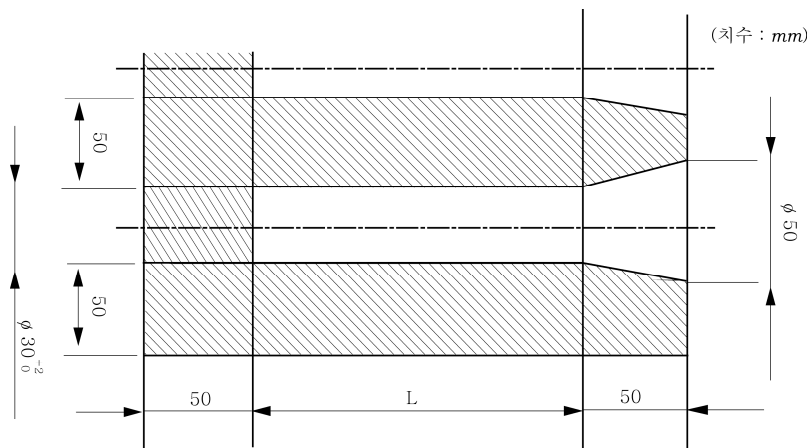


그림 2.1.13 회주철품 시험재의 간격

- (5) 시험재는 주입 후 온도가 500℃ 이하가 될 때까지 주형에서 빼어내어서는 안 된다.
- (6) 주조품의 중량이 200 kg을 넘고 두께가 20 mm 이상인 경우로서, 구매자가 동의한 경우에는 시험재를 본체와 일체로 주조할 수 있다. 시험재의 모양과 위치는 본체와 동일한 냉각조건을 갖도록 선택되어야 한다.

(7) 시험편의 수는 다음에 따른다.

(가) 다음 (라)호에 규정한 경우를 제외하고는, 각 배치에 대하여 적어도 1개의 시험재를 주조하여야 한다.

(나) 다음 (다)호에 규정한 경우를 제외하고는, 배치는 동일 레이들로부터 주조된 주철품으로 구성된다. 다만, 모양 및 치수가 비슷하여야 한다. 배치는 통상적으로 2톤을 넘어서는 안되며, 단일 주철품의 무게가 2톤 이상인 경우에는 하나의 배치로 간주한다.

(다) 동일한 등급의 주철품을 연속적으로 다량 주조하는 경우, 배치의 중량은 2시간동안 주조한 량으로 증가될 수 있다.

(라) 동일한 등급의 주철품을 다량 주조하고, 또한 생산 공정을 백선화시험(chill test), 화학성분 분석 또는 열분석과 같은 시스템적인 점검방법으로 적절하게 관리하는 경우, 시험재는 좀 더 긴 간격으로 채취될 수 있다.

【지침 참조】

(8) 모든 시험재에는 그들이 대표하는 주철품을 식별할 수 있도록 적절히 표시하여야 한다.

(9) 주조품에 대하여 열처리를 하는 경우, 시험재에 대하여도 동일한 열처리를 하여야 한다. 본체와 일체로 주조한 시험편의 경우에는 열처리를 완료한 후에 시험편을 본체로부터 분리하여야 한다.

(10) 각 시험재에서 1개의 인장시험편을 기계가공하여 채취한다. 다른 치수의 시험재가 특별히 요구되는 경우, 인장시험편은 요구되는 치수로 가공하여야 한다.

(11) 모든 인장시험은 203.의 1항에 규정된 시험방법에 따라 실시되어야 한다.

7. 시험 및 검사

(1) 모든 주철품은 청결하여야 하며, 검사를 위하여 적절히 가공되어야 한다. 모든 표면은 망치질을 하거나 피닝을 하거나 또는 결함을 가릴 수 있는 방법으로 처리되어서는 안된다.

(2) 회주철품에 대하여는 설계와 관련하여 특히 지정하는 것을 제외하고 시험 및 검사시 검사원의 입회가 필요 없다.

(3) 프로펠러용 주철품의 시험 및 검사에는 검사원이 입회하여야 한다.

(4) 관련 구조규칙에 의해 요구되는 경우, 주철품은 최종 합격 전에 압력시험이 되어야 한다.

(5) 특별히 규정하는 경우를 제외하고, 주조품의 치수검사는 제조자의 책임하에 하는 것으로 한다.

(6) 주철품에 대한 비파괴검사는 주철품의 건전성에 의문이 있는 경우를 제외하고는 일반적으로 요구되지 않는다.

8. 결함의 보수

(1) 국부적인 작은 결함은 검사원의 승인을 받아 연마기로 제거할 수 있다.

(2) 국부적인 기공(porosity)결함으로서 이 기공이 연장되어도 주철품의 강도상 문제가 없다고 인정될 경우, 검사원의 사전승인을 받아 플라스틱 충전제(plastic filler)로 충전하여 보수할 수 있다.

(3) 주철품의 용접보수는 원칙적으로 인정하지 아니한다.

9. 재시험 인장시험의 결과가 규격에 합격하지 아니한 경우에는 109.에 따라 재시험을 할 수 있다.

10. 표시 규정의 시험에 합격한 주철품의 표시는 110.에 따른다.

11. 시험증명서 제조자는 모든 시험에 합격한 주철품에 대해 개별 혹은 배치별로 다음의 사항이 기재된 시험증명서를 검사원에게 제출해야 한다. (2017)

(1) 구매자 명칭 및 구매번호

(2) 주조 상세 및 주철품 품질

(3) 주조 식별번호

(4) 시험편 번호 및 시험결과

(5) 열처리 상세(해당되는 경우)

(6) 화학성분(레이들 분석치)

(7) 시험 압력(해당되는 경우)

507. 구상흑연주철품

1. 적용

- (1) 이 규정은 프로펠러 및 기관장치의 중요부분에 사용하는 구상흑연주철품(이하 주철품이라 한다)에 대하여 적용한다.
- (2) 이 규정은 설계 및 승인시험이 상온에서의 기계적 성질과 관련된 경우에만 적용한다. 다른 용도 특히, 저온 또는 고온에서 사용되는 주철품에 대하여는 우리 선급이 적절하다고 인정하는 바에 따른다. **【지침 참조】**
- (3) 우리 선급이 인정할 경우, KS규격 또는 이와 동등 이상의 규격을 적용할 수 있다. **【지침 참조】**
- (4) 소형의 주철품을 다량으로 생산하는 경우, 제조자는 우리 선급의 승인을 받아 이 규정에서 정하는 요건과 다른 시험 및 검사방법을 적용할 수 있다.

2. 제조법

- (1) 주철품의 제조자는 적절한 제조설비와 시험설비를 갖추어야 하며, 그 제조법에 대하여 우리 선급의 승인을 받아야 한다.
- (2) 주철품의 잉여(surplus) 덧살을 제거할 때에는 적절한 기계가공 방법으로 하여야 하며, 기계가공 전의 예비적인 처리 이외의 열적 절단방법을 사용해서는 안된다.
- (3) 다량생산방식으로 생산되는 소형 주철품의 시험 및 검사에 대하여는 우리 선급의 승인을 받아 검사원의 입회하에 정기적인 품질확인 등으로 대체할 수 있다.

3. 종류 및 기계적 성질 주철품의 종류 및 기계적 성질은 표 2.1.84에 따른다. 다만, 브리넬 경도값은 참고로 한다.

표 2.1.84 기계적 성질

인장강도 (N/mm ²)	항복강도 (N/mm ²)	연신율(%) (5.65√A)	브리넬 경도	충격시험		금속조직	
				시험온도 (℃)	평균흡수 에너지 ⁽²⁾ (J)		
보통 품질	370 이상	230 이상	17 이상	120-180	-	-	페라이트
	400 이상	250 이상	12 이상	140-200	-	-	페라이트
	500 이상	320 이상	7 이상	170-240	-	-	페라이트/펄라이트
	600 이상	370 이상	3 이상	190-270	-	-	페라이트/펄라이트
	700 이상	420 이상	2 이상	230-300	-	-	펄라이트
	800 이상	480 이상	2 이상	250-350	-	-	펄라이트 또는 템퍼드
고급 품질	350 이상	220 이상	22 이상 ⁽³⁾	110-170	+20	17(14)	페라이트
	400 이상	250 이상	18 이상 ⁽³⁾	140-200	+20	14(11)	페라이트

(비고)

(1) 이 표의 중간에 해당하는 인장강도 값에 대한 항복강도(0.2% 내력) 및 연신율은 보간법에 의한다.

(2) 3개의 샤르피 V-노치 시험편으로 측정한 평균값. 한 개의 결과는 평균값보다 작을 수 있으나 표의 () 안에 나타낸 최소값보다 작아서는 안된다.

(3) 본체에 붙여 주조하는 경우, 연신율 값을 2% 낮게 할 수 있다.

4. 화학성분

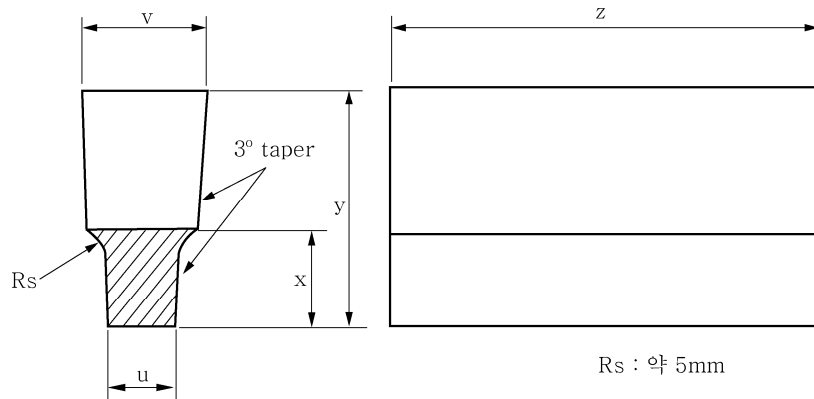
- (1) 주철품의 화학성분은 제조자가 정하는 바에 따른다. 다만, 제조자는 주철품의 화학성분이 당해 주철품에 대하여 규정된 기계적 성질을 얻는데 적합함을 보증하여야 한다.
- (2) 제조자는 화학분석(레이들 분석) 결과를 우리 선급 검사원에게 제출하여야 한다.

5. 열처리

- (1) 다음 (2)호에서 요구되는 경우를 제외하고, 주철품은 주조 그대로 또는 열처리를 한 상태로 공급될 수 있다.
- (2) 고온에서 사용되는 주철품 또는 치수의 안정성이 요구되는 경우에는, 적절한 템퍼링 또는 응력제거열처리가 요구될 수 있다.
- (3) 열처리는 입자미세화 열처리 후에 그리고 기계가공 전에 실시하여야 한다. 350 N/mm² 및 400 N/mm²의 공칭 인장강도를 가지고 충격시험을 해야 하는 고품질의 주철품에 대하여는 페라이트화 열처리를 하여야 한다.
- (4) 국부적으로 표면경화처리를 하는 경우에는 시공 및 시험방안에 대하여 우리 선급의 승인을 받아야 한다.

6. 시험편의 채취

- (1) 주철품의 각 용탕 또는 배치에 대하여 요구되는 시험과 예상되는 재시험에 충분한 시험재가 준비되어야 한다.
- (2) 시험재는 일반적으로 그림 2.1.14부터 그림 2.1.16까지에 규정된 두께 25 mm의 표준시험편중의 어느 하나로 한다.
25 mm 이외의 치수를 사용하는 경우에는 그림 2.1.14 또는 그림 2.1.16에 규정된 치수로 채취하여야 한다.



	표준치수	표준치수 이외의 것을 사용하는 경우의 치수		
		경우 1	경우 2	경우 3
u(mm)	25	12	50	75
v(mm)	55	41	90	125
x(mm)	40	30	60	65
y(mm)	100	80	150	165
z	시험기에 따른 적당한 길이			

그림 2.1.14 U형 시험재

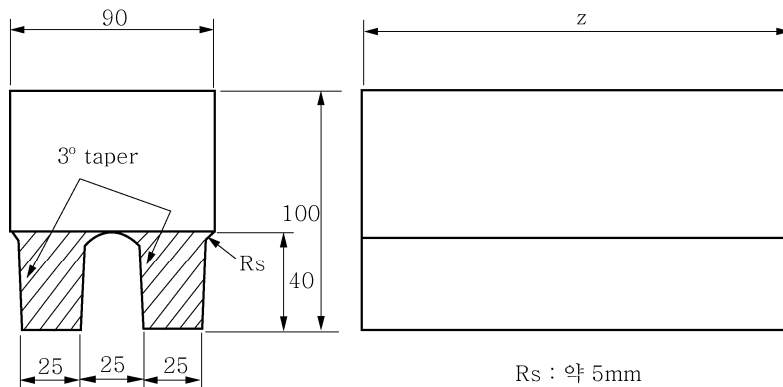
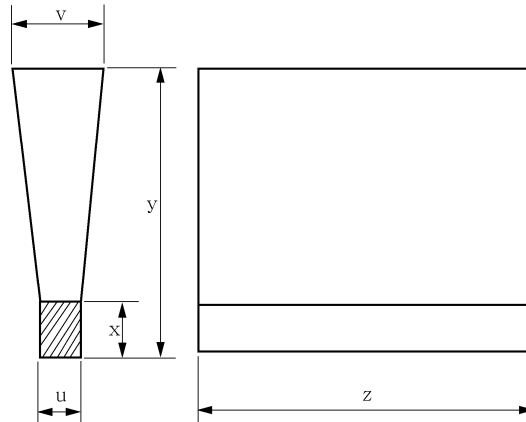


그림 2.1.15 Double U형 시험재



	표준치수	표준치수 이외의 것을 사용하는 경우의 치수		
		경우 1	경우 2	경우 3
u(mm)	25	12	50	75
v(mm)	55	40	100	125
x(mm)	40	25	50	65
y(mm)	140	135	150	175
z	시험기에 따른 적당한 길이			

그림 2.1.16 Y형 시험재

- (3) 각 주철에 대하여 적어도 하나의 시험재를 채취하며, 별도로 요구하지 않는 한 시험재는 본체와 별도로 또는 본체와 일체로 주조할 수 있다. 대안으로 다른 적절한 치수의 시험재를 본체와 일체로 주조할 수 있다.
- (4) 본체와 별도로 시험재를 주조하는 경우, 주물 본체의 주조에 사용하는 것과 동일한 주형재료를 사용하여 주조하여야 하며, 주조의 용탕주입 단부를 향하여 채취되어야 한다.
- (5) 시험재는 주입 후 온도가 500℃ 이하가 될 때까지 주형에서 빼어내어서는 아니 된다.
- (6) 대형 주철품으로 1개 이상의 레이들의 용탕을 주입할 경우, 사용된 각 레이들을 대표할 수 있도록 레이들수마다 시험재가 주조되어야 한다.
- (7) (3)호의 대안으로, 단위중량이 1톤 이하인 주철품을 여러 개 생산할 경우 배치시험절차를 적용할 수 있다. 배치에 속하는 모든 주철품은 동일 레이들의 용탕으로서 모양 및 치수가 비슷하여야 한다. 배치에 속하는 주철품 2톤마다 한 개의 시험재를 본체와 별도로 주조하여야 한다.
- (8) 모든 시험재에는 그들이 대표하는 주철품을 식별할 수 있도록 적절히 표시하여야 한다.
- (9) 주철품에 대하여 열처리를 하는 경우, 시험재에 대하여도 동일한 열처리를 하여야 한다.
- (10) 각 시험재에서 1개의 인장시험편을 기계가공하여 채취한다.
- (11) 모든 인장시험은 203.의 1항에 규정된 시험방법에 따라 실시되어야 한다. 별도로 동의되지 않는 한 모든 시험은 검사원의 입회하에 실시되어야 한다.
- (12) 구상흑연주철에 대하여 충격시험이 요구되는 경우에는 1조 3개의 충격시험편을 추가로 채취한다. 샤르피 V-노치 시험편이 사용되는 경우 시험편의 치수 및 시험절차는 규칙 2편 1장 제2절에 따른다.

7. 시험 및 검사

- (1) 모든 주철품은 청결하여야 하며, 검사를 위하여 적절히 가공되어야 한다. 모든 표면은 망치질을 하거나 피닝을 하거나 또는 결함을 가릴 수 있는 방법으로 처리되어서는 안된다.
- (2) 승인전에 모든 주철품에 대하여 가능하면 내부를 포함하여 외관검사를 하여야 한다. 또한 특별히 규정하는 경우를 제외하고, 주조품의 치수검사는 제조자의 책임하에 하는 것으로 한다.
- (3) 관련 구조규칙에 의해 요구되는 경우, 주철품은 최종 합격 전에 압력시험이 되어야 한다.
- (4) 주철품에 대한 비파괴검사는 주철품의 건전성에 의문이 있는 경우를 제외하고는 일반적으로 요구되지 않는다. 다만, 주철제 크랭크축에 대하여는 자분탐상검사를 실시하여야 한다. 균열과 같은 지시는 허용되지 않는다.
- (5) 주철제 크랭크축에 대하여는 다음에 따라 조직시험을 실시하여야 한다.
 - (가) 조직시험이 요구되는 경우, 각 레이들 용탕을 대표하는 샘플을 준비하여야 한다. 이 샘플들은 편의를 위하여 인

장시험편으로부터 채취될 수 있다. 그러나 샘플의 준비를 위한 대체 방법이 적용될 수 있다. 다만, 그 샘플들은 주조기간의 끝 무렵의 레이들로부터 채취되어야 한다.

(나) 샘플에 대한 시험은 적어도 90% 이상의 흑연이 분산된 구상으로 나타나야 한다. 전형적인 조직을 표 2.1.81에 나타낸다. 이는 참고 목적으로만 사용되어야 한다.

8. 결함의 보수

- (1) 국부적인 작은 결함은 검사원의 승인을 받아 연마기로 제거할 수 있다.
- (2) 국부적인 기공(porosity)결함으로서 이 기공이 연장되어도 주철품의 강도상 문제가 없다고 인정될 경우, 검사원의 사전승인을 받아 플라스틱 충전제(plastic filler)로 충전하여 보수할 수 있다.
- (3) 주철품의 용접보수는 원칙적으로 인정하지 아니한다.

9. 재시험 인장시험의 결과가 규격에 합격하지 아니한 경우에는 109.에 따라 재시험을 할 수 있다.

10. 표시 규정의 시험에 합격한 주철품의 표시는 110.에 따른다.

11. 시험증명서 제조자는 모든 시험에 합격한 주철품에 대해 개별 혹은 배치별로 다음의 사항이 기재된 시험증명서를 검사원에게 제출해야 한다. (2017)

- (1) 구매자 명칭 및 구매번호
- (2) 주조 상세 및 주철품 품질
- (3) 주조 식별번호
- (4) 시험편 번호 및 시험결과
- (5) 열처리 상세(해당되는 경우)
- (6) 화학성분(레이들 분석치)
- (7) 시험 압력(해당되는 경우)

제 6 절 단강품

601. 단강품

1. 적용

- (1) 이 규정은 선체구조, 의장품, 기관장치 등의 각 편에 규정된 부분에 사용하는 단강품(다만, 602., 603. 및 604.에 규정된 것은 제외)에 대하여 적용한다. 또한, 단순한 형상의 부품에 사용되는 압연봉강 및 기타 단강품(이하 단강품이라 한다)에 대하여도 적용한다.
- (2) 601.에 규정하지 아니한 단강품에 대하여는 101.의 2항에 따른다.

2. 종류 단강품의 종류는 표 2.1.85 및 표 2.1.86에 따른다.

3. 제조법

- (1) 단강품은 킬드강으로 제조하여야 한다.
- (2) 강괴는 유해한 파이프 및 편석을 제거하기 위하여 상·하부를 적절히 제거하여야 한다.
- (3) 단강품은 강괴, 강괴를 단조 또는 압연한 강재 또는 강괴를 단조와 압연을 조합하여 제조한 강재로부터 프레스, 해머 등으로서 열간가공을 하여야 한다.
- (4) 열간가공은 각부가 중심까지 균일하게 가공되도록 하고 단강품의 사용응력 조건에 적합한 금속유동(metal flow)을 얻을 수 있도록 최종 모양 및 치수에 될 수 있는 한 가까워야 한다.
- (5) 단강품의 단조비는 다음에 따른다.
 - (가) 금속유동(metal flow)이 길이 방향인 단강품 단조비는 표 2.1.85에 정한 것 이상이어야 한다. **【지침 참조】**

표 2.1.85 단면수축률

제조방법	제품의 모양 ⁽¹⁾	단조비 ⁽²⁾⁽³⁾
직접 강괴로부터 또는 단조블룸(bloom)이나 단조빌릿(billet)으로부터 제조할 경우	$L > D$	3 : 1
	$L \leq D$	1.5 : 1
압연품으로부터 제조할 경우	$L > D$	4 : 1
	$L \leq D$	2 : 1
(비고)		
(1) L 및 D 는 각각 단강품 주요부의 길이 및 지름을 나타낸다.		
(2) 단조비는 강괴의 단면적에 대한 비로 계산한다. 다만, 이미 업세팅 방법으로 가공된 재료를 사용할 경우에는 업세팅 가공 후의 평균단면적을 기준으로 하여 계산한다.		
(3) 단순모양의 부품에 사용되는 봉강의 단조비는 6:1 이상이어야 한다.		

(나) 업세팅(upsetting) 방법으로 제조하는 디스크형 단강품

- (i) 디스크의 어느 부위의 두께도 단련전의 빌릿길이의 1/2 이하이어야 한다. 다만, 이 빌릿은 1.5 이상의 단조비를 가진 것이어야 한다.
- (ii) 전 (i)에서 다만 강괴를 절단만을 한 재료 또는 1.5 미만의 단조비를 가진 빌릿을 사용하여 제조할 경우에는 디스크의 어느 부위의 두께도 단련전의 빌릿(또는 재료) 길이의 1/3 이하이어야 한다.
- (6) 단강품을 가스절단, 스카핑 또는 아크 가우징 하는 경우, 공인된 방법에 따라 하여야 하며, 특별히 승인을 받지 않는 한 최종 열처리 전에 하여야 한다. 단강품의 화학성분 및 두께에 따라 필요하다고 인정될 때에는 예열처리를 하여야 한다. 또한 특정부품에 대하여는 가스절단부의 표면에 대하여 기계가공을 추가로 요구할 수 있다. **【지침 참조】**
- (7) 2개 이상의 단강품을 용접으로 결합하고자 하는 경우에는 적용하는 용접절차시방서를 우리 선급에 제출하여 승인을 받아야 하며, 용접절차 인정시험이 요구될 수 있다.

4. 열처리

- (1) 단강품은, 다음 (5)호에 정하는 경우를 제외하고, 모든 열간가공을 완료한 후 적절한 제조단계에서 입자미세화 및 요구되는 기계적 성질을 얻기 위하여 표 2.1.86와 같은 열처리를 하여야 한다. 어닐링의 경우 455℃ 이하가 될 때까지 노냉하여야 하며, 템퍼링 온도는 550℃ 이상이어야 한다. **【지침 참조】**
- (2) 합금강 단강품으로 노멀라이징 후 템퍼링 열처리를 하는 경우에는 그 기계적 성질에 대하여 우리 선급의 승인을 받아야 한다.

표 2.1.86 열처리 (2017)

종 류	열 처 리
탄소강단강품	어닐링, 노멀라이징, 노멀라이징 후 템퍼링, 담금질 후 템퍼링
합금강단강품	담금질 후 템퍼링

- (3) 단강품에 열처리를 한 후 열간가공을 한 경우에는 재열처리를 하여야 한다.
- (4) 단강품을 최종 열처리 후 국부적으로 재가열 또는 교정하는 경우에는 응력제거를 위한 열처리를 고려하여야 한다. (2022)
- (5) 단강품에 고주파 침탄, 질화의 표면경화처리를 할 때에는 적절한 단계에서 이에 적합한 열처리를 하여야 한다.
- (6) 단강품에 침탄 처리를 할 경우, 기계가공 및 침탄처리를 위해 적절한 단계에서 적당한 조건으로 열처리(일반적으로 완전어닐링 또는 노멀라이징 후 템퍼링중 하나)를 하여야 한다.
- (7) 단강품에 표면경화 처리를 하는 경우, 제조방법 및 사양에 대한 상세한 자료를 우리 선급에 제출하여 승인을 받아야 한다. 또한, 우리 선급이 필요하다고 인정하는 경우, 이 승인을 위해서 제안된 제조방법이 요구되는 경도 및 깊이를 가진 균일한 표면층을 이루며, 단강품의 특성 및 건전성에 해가 없다는 것을 나타내는 시험을 요구할 수 있다.

[지침 참조]

- (8) 열처리는 효율적으로 유지되고 적합한 온도조절 및 기록 장치를 가진 열처리로에서 행하여야 한다. 열처리로는 노내 단강품을 필요로 하는 온도까지 균일하게 가열할 수 있는 크기의 것이어야 한다. 대형단강품의 경우, 우리 선급의 승인을 받아 적절한 방법으로 처리할 수 있다. 노내의 온도가 균일하다는 것을 일정한 주기로 검증할 수 없는 경우, 충분한 수의 열전대를 노내 단강품에 연결하여 온도를 측정하고 기록하여 온도의 균일성을 확인하여야 한다.
- (9) 각 단강품에 대하여 사용한 가열로, 노내 장입물, 온도, 일자 및 가열시간을 식별할 수 있는 열처리 기록을 유지하여야 하며, 검사원이 요구하는 경우 이를 제시하여야 한다.

5. 화학성분

- (1) 단강품의 화학성분은 표 2.1.87에 따른다.

표 2.1.87 화학성분 (2021)

종 류		화학성분 (%)									
		C	Si	Mn	P	S	Cr	Mo	Ni	Cu ⁽³⁾	잔류원소 합계
선제 및 일반용 단강품 ⁽⁴⁾	탄소강	0.23 ⁽¹⁾⁽²⁾ 이하	0.45 이하	0.30- 1.50	0.035 이하	0.035 이하	0.30 ⁽³⁾ 이하	0.15 ⁽³⁾ 이하	0.40 ⁽³⁾ 이하	0.30 이하	0.85 이하
	합금강	0.23 이하	0.45 이하	0.30- 1.00	0.035 이하	0.035 이하	0.40 ⁽⁶⁾ 이상	0.15 ⁽⁶⁾ 이상	0.40 ⁽⁶⁾ 이상	0.30 이하	-
기관용 단강품	탄소강	0.65 ⁽¹⁾ 이하	0.45 이하	0.30- 1.50	0.035 이하	0.035 이하	0.30 ⁽³⁾ 이하	0.15 ⁽³⁾ 이하	0.40 ⁽³⁾ 이하	0.30 이하	0.85 이하
	합금강 ⁽⁵⁾	0.45 이하	0.45 이하	0.30- 1.00	0.035 이하	0.035 이하	0.40 ⁽⁶⁾ 이상	0.15 ⁽⁶⁾ 이상	0.40 ⁽⁶⁾ 이상	0.30 이하	-

(비고)

- (1) 용접구조물에 사용하고자 하는 탄소강 단강품의 탄소량은 0.23% 이하이어야 한다. 다만, 탄소당량(Ceq.)이 0.41%이하인 경우 탄소량을 이 표의 값 이상으로 증가시킬 수 있다.
- (2) 용접구조물에 사용하지 않는 탄소강 단강품의 탄소량은 0.65%이하로 할 수 있다.
- (3) 이들 성분은 잔류원소로 고려한다.
- (4) 타두재와 핀들은 용접성이 좋은 품질이어야 한다.
- (5) 합금강단강품을 용접용구조물에 사용하고자 하는 경우 상세한 화학성분은 우리 선급의 승인을 받아야 한다. (2017)
- (6) 최소한 한개 이상의 원소 함량이 규정치 이상이어야 한다.

- (2) 각 용강에 대한 화학성분은 제조자가 제강공정에서 적당하게 채취한 시험재를 사용하여 결정하여야 한다. 여러 개의 용강을 하나의 레이들에 합하여 제조하는 경우 레이들분석치를 적용한다.
- (3) 제조자는 Al, Nb 또는 V 등과 같은 적합한 세립화 원소를 첨가할 수 있다. 이때 이들 원소의 레이들 분석결과를 성적서에 기록하여야 한다.

6. 기계적 성질

(1) 단강품의 기계적 성질은 표 2.1.88 및 2.1.89에 따른다.

표 2.1.88 선체 및 일반용 단강품의 종류 및 기계적 성질 (2017)

종 류	재료기호	인 장 시 험					
		인장강도 ⁽¹⁾⁽²⁾⁽³⁾ (N/mm ²)	항복강도 (N/mm ²)	연신율(%) ($L = 5.65\sqrt{A}$)		단면수축률(%)	
				$L^{(4)}$	$T^{(4)}$	$L^{(4)}$	$T^{(4)}$
탄소강 단강품	RSF 400H	400 이상	200 이상	26 이상	19 이상	50 이상	35 이상
	RSF 440H	440 이상	220 이상	24 이상	18 이상	50 이상	35 이상
	RSF 480H	480 이상	240 이상	22 이상	16 이상	45 이상	30 이상
	RSF 520H	520 이상	260 이상	21 이상	15 이상	45 이상	30 이상
	RSF 560H	560 이상	280 이상	20 이상	14 이상	40 이상	27 이상
	RSF 600H	600 이상	300 이상	18 이상	13 이상	40 이상	27 이상
합금강 단강품	RSF 550AH	550 이상	350 이상	20 이상	14 이상	50 이상	35 이상
	RSF 600AH	600 이상	400 이상	18 이상	13 이상	50 이상	35 이상
	RSF 650AH	650 이상	450 이상	17 이상	12 이상	50 이상	35 이상

(비고)

(1) 이 표의 중간에 해당하는 최소인장강도를 갖는 재료를 사용하고자 할 경우 그 재료의 기계적 성질은 보간법에 따른다. 다만, 소수점 이하는 소수점 한자리에서 반올림한다.

(2) 인장강도의 상한값은 각 최소 인장강도로부터 다음에 정하는 범위에내일 것을 추가로 요구할 수 있다.

최소인장강도(N/mm ²)	상한범위(N/mm ²)
600 미만	120
600 이상	150

(3) 2개의 인장시험편이 요구되는 대형 단강품의 경우, 최대와 최소 인장강도의 차이는 70 N/mm²를 넘어서는 안된다.

(4) L 및 T는 각각 단조방향 및 접선방향을 말한다.

(5) 대방구조의 선급부호를 가지는 선박[가장 낮은 등급(ID등급)은 제외]에 사용하는 타두재에 대하여는 충격시험을 -10℃에서 실시하여야 하며 평균흡수 에너지는 27 J 이상이어야 한다. 이 경우, 시험편의 길이방향을 단조방향에 평행하게 채취한다.

(2) 다음의 경우에 대하여 경도시험을 요구할 수 있다. 시험결과를 기록하여 보고하여야 하며 참고값으로서 브리넬 경도 값은 표 2.1.89에 따른다.

- (i) 열처리 완료하고 톱니를 가공하기 전의 기어용 단강품에 대하여는 톱니가공 표면의 원주부를 동일한 간격으로 4 등분하여 경도를 측정한다. 톱니 가공부의 계획가공지름이 2.5 m를 초과하는 경우 측정위치를 8 개소로 증가시켜야 한다. 기어림의 폭이 1.25 m를 초과하는 경우에는 기어 단강품의 양쪽 끝부분을 8등분한 위치에서 경도를 측정하여야 한다.
- (ii) 로트단위로 시험을 실시하는 기어용 단강품 및 소형 크랭크축에 대하여는 각 단강품에 대하여 최소한 1개 이상의 경도시험을 실시하여야 한다.

(3) 단강품의 표면을 고주파 담금질, 질화, 탄화 처리하는 경우에도 경도시험을 요구할 수 있다. 기어용 단강품의 경우, 최종 가공이 끝난 톱니면에 대하여 가능하다면 표면경화처리 후 경도시험을 실시하여야 한다. 시험의 결과는 승인된 기준에 만족하여야 한다.

표 2.1.89 기관용 단강품의 종류 및 기계적 성질 (2017)

종 류	인 장 시 험							경도시험
	재료기호	인장강도 (N/mm ²)	항복강도 (N/mm ²)	연신율(%) ($L=5.65\sqrt{A}$)		단면수축률(%)		경 도 (H_{BW})
				L	T	L	T	
탄소강 단강품	RSF 400M	400 이상	200 이상	26 이상	19 이상	50 이상	35 이상	110 - 150
	RSF 440M	440 이상	220 이상	24 이상	18 이상	50 이상	35 이상	125 - 160
	RSF 480M	480 이상	240 이상	22 이상	16 이상	45 이상	30 이상	135 - 175
	RSF 520M	520 이상	260 이상	21 이상	15 이상	45 이상	30 이상	150 - 185
	RSF 560M	560 이상	280 이상	20 이상	14 이상	40 이상	27 이상	160 - 200
	RSF 600M	600 이상	300 이상	18 이상	13 이상	40 이상	27 이상	175 - 215
	RSF 640M	640 이상	320 이상	17 이상	12 이상	35 이상	27 이상	185 - 230
	RSF 680M	680 이상	340 이상	16 이상	12 이상	35 이상	24 이상	200 - 240
	RSF 720M	720 이상	360 이상	15 이상	11 이상	35 이상	24 이상	210 - 250
	RSF 760M	760 이상	380 이상	14 이상	10 이상	35 이상	24 이상	225 - 265
합금강 단강품	RSF 600AM	600 이상	360 이상	18 이상	14 이상	50 이상	35 이상	175 - 215
	RSF 700AM	700 이상	420 이상	16 이상	12 이상	45 이상	30 이상	205 - 245
	RSF 800AM	800 이상	480 이상	14 이상	10 이상	40 이상	27 이상	235 - 275
	RSF 900AM	900 이상	630 이상	13 이상	9 이상	40 이상	27 이상	260 - 320
	RSF 1000AM	1000 이상	700 이상	12 이상	8 이상	35 이상	24 이상	290 - 365
	RSF 1100AM	1100 이상	770 이상	11 이상	7 이상	35 이상	24 이상	320 - 385

(비고)

(1) 이 표의 중간에 해당하는 최소인장강도를 갖는 재료를 사용하고자 할 경우 그 재료의 기계적 성질은 보간법에 따른다. 다만, 소수점 이하는 소수점 한자리에서 반올림한다.

(2) 인장강도의 상한값은 각 최소 인장강도로부터 다음에 정하는 범위내일 것을 추가로 요구할 수 있다.

최소인장강도(N/mm ²)	상한범위(N/mm ²)
900 미만	150
900 이상	200

(3) L 및 T는 각각 단조방향 및 접선방향을 말한다.

(4) 대빙구조의 선급부호를 가지는 선박[가장 낮은 등급(ID등급)은 제외]에 사용하는 프로펠러축에 대하여는 충격시험을 -10℃에서 실시하여야 하며 평균흡수 에너지는 27 J 이상이어야 한다. 이 경우, 시험편의 길이방향을 단조방향에 평행하게 채취한다. 또한, 기관용 중요부품에 대한 충격시험은 우리 선급이 별도로 정하는 지침에 따른다. **[지침 참조]**

(5) 경도값은 참고로 한다.

7. 시험편의 채취

- (1) 단강품의 시험편은 열처리 후 다음 (10)호 및 (11)호에 규정된 것을 제외하고 본체보다 작지 아니한 단면적을 가진 연장부(prolongations) 또는 볼트구멍 관통부(through bolt hole)에서 채취하여야 한다. (10)호에 따라 로트단위로 시험하는 경우, 시험편은 제품 본체에서 또는 별도로 단조한 시험체에서 채취할 수 있다. 다만 별도로 단조한 시험체는 본체와 동일한 단조비를 가져야 한다.
- (2) 1조의 시험편이란 인장시험편 1개 및 규정된 경우, 충격시험편 1조를 말한다.
- (3) 시험편은 일반적으로 단조방향(L방향) 또는 접선방향(T방향)으로 채취하여야 한다.
- (4) 특별히 협의된 경우를 제외하고 단조방향 시험편의 축이 다음에 위치하도록 한다. 다만, 접선방향 시험편의 경우에는 시험편의 길이방향이 가능한 한 단조표면에 가깝게 채취한다.
 - (가) 지름 또는 두께가 50 mm 이하인 경우, 시험편의 축이 단면의 중심부 또는 두께의 1/2부에 오도록 한다.
 - (나) 두께 또는 지름이 50 mm를 넘는 경우, 열처리된 표면으로부터 두께 또는 지름의 1/4부 또는 80 mm 중 작은 쪽에 위치하도록 한다.
- (5) 다음 (10)호에 규정된 경우를 제외하고 시험편의 수 및 방향은 다음 (가)부터 (아)까지에 따른다.

(가) 타두재, 핀틀 등의 선체부품 및 축, 연결봉 등의 일반기계부품 : 단강품의 한쪽 끝에서 1조의 시험편을 길이방향으로 채취한다. 다만, 1개의 열처리 후 본체의 중량(이하 중량이라 한다)이 4톤 이상이고 본체의 길이가 3 m 이상인 경우에는 단강품의 양쪽 끝에서 각각 1조의 시험편을 채취하여야 한다. 또한 제조자의 요청이 있는 경우에는 그림 2.1.17 부터 그림 2.1.19 까지 등과 같이 시험편을 채취할 수 있다.

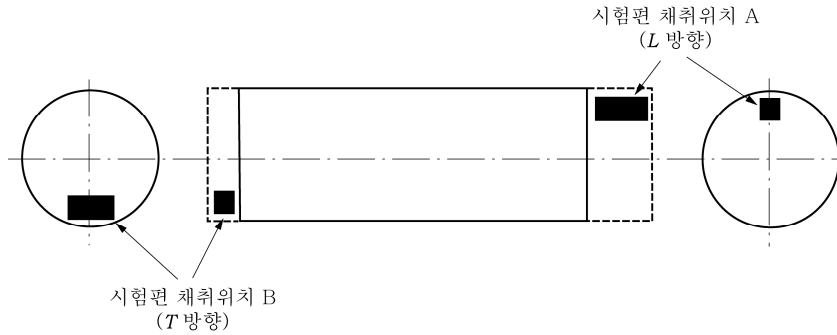


그림 2.1.17 평 축

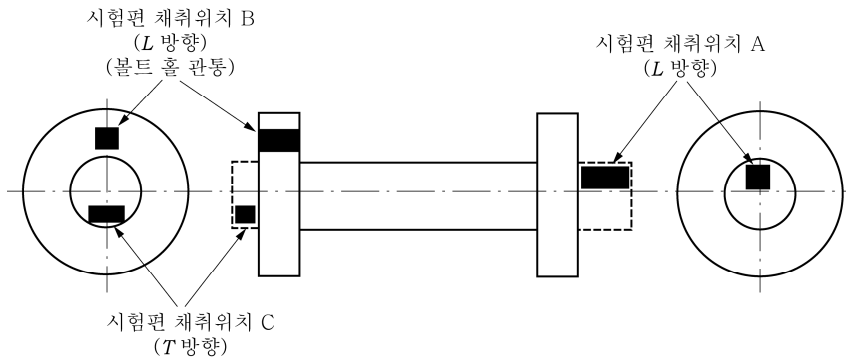


그림 2.1.18 플랜지 축

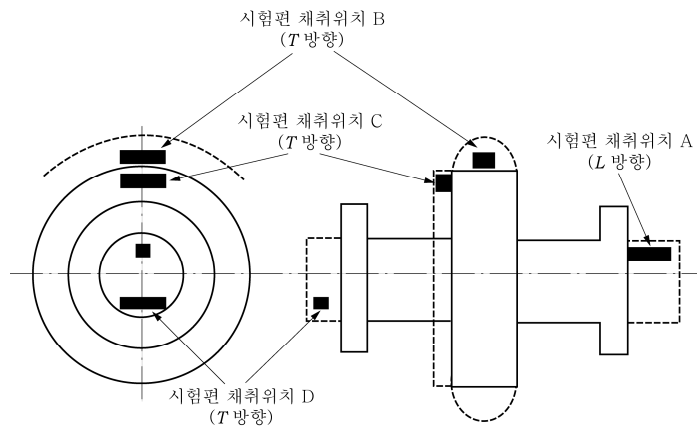


그림 2.1.19 칼라가 있는 플랜지 축

(나) 피니언 : 톱니가공부의 계획가공 지름이 200 mm를 넘는 경우에는 톱니가공부에 근접하는 위치에서 접선방향으로 1조의 시험편을 채취한다. (그림 2.1.20 B 참조) 다만, 축부(저널)의 크기로 인하여 톱니가공부에서 시험편의 채취가 곤란할 경우에는 축의 한쪽 끝에서 접선방향으로 1조의 시험편을 채취한다. (그림 2.1.20 C 참조) 그러나 축부의 지름이 200 mm 이하의 경우에는 축의 한쪽 끝에서 길이 방향으로 1조의 시험편을 채취한다. (그림 2.1.20 A 참조) 계획가공 길이가 1.25 m를 넘을 때에는 양쪽 끝에서 각각 1조씩 채취한다.

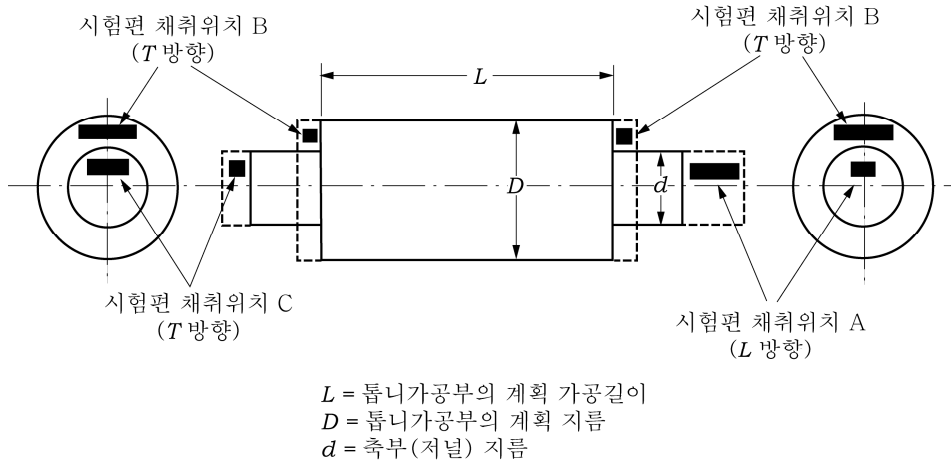


그림 2.1.20 피니언

- (다) 소형 피니언 : 톱니가공부의 계획가공 지름이 200 mm 이하의 경우에는 기어축부에서 길이방향으로 1조의 시험편을 채취한다. (그림 2.1.20 A 참조)
- (라) 기어 휠 : 단강품의 한쪽 끝에서 1조의 시험편을 접선방향으로 채취한다. (그림 2.1.21 A 또는 B 참조)

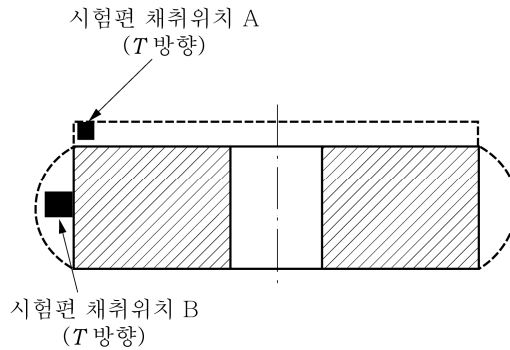


그림 2.1.21 기어 휠

- (마) 감속기어에 사용되는 기어림 및 디젤기관의 캠축구동장치에 사용되는 기어림(규칙 5편 2장 201.의 1항 참조)은 다음의 규정에 따른다.
 - (i) 중량이 3톤 또는 계획가공 지름이 2.5 m를 넘는 립은 지름방향의 반대위치에서 각각 1조의 시험편을 채취한다. (그림 2.1.22 A 및 B 참조) 이 경우, 기계적 성질은 단조방향에 평행하게 채취한 경우의 규정을 적용한다.
 - (ii) 중량 및 계획가공 지름이 (i)에 해당되지 아니하는 경우에는 (i)의 규정 중 어느 한 위치에서 1조의 시험편을 채취한다.
- (바) 피니언 슬리브 : 단강품의 한쪽 끝에서 1조의 시험편을 접선방향으로 채취한다. (그림 2.1.23 A 또는 B 참조) 다만 계획가공 길이가 1.25 m를 넘을 때에는 양쪽 끝에서 각각 1조씩 채취한다.

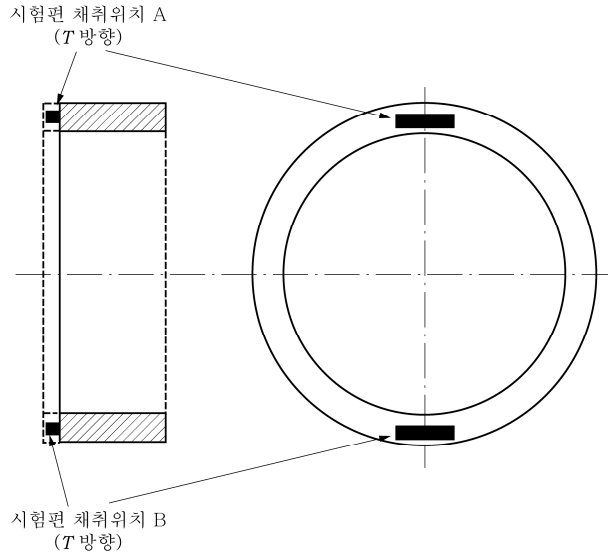


그림 2.1.22 기어 링

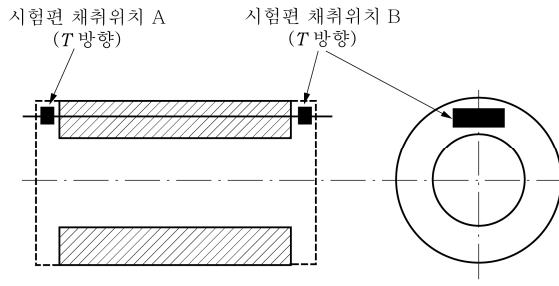


그림 2.1.23 피니언 슬리브

- (사) **크랭크 웹** (crank web) : 단강품의 한쪽 끝에서 1조의 시험편을 접선방향으로 채취한다.
- (아) **자유단조 크랭크축** (solid open die forged crankshaft) : 단강품의 회전축 쪽 끝부에서 1조의 시험편을 길이방향으로 채취한다. (그림 2.1.24 (a) 참조) 또한 중량이 3톤을 넘는 경우에는 축의 양끝에서 축의 길이방향으로 각각 1조씩의 시험편을 채취한다. (그림 2.1.24 A 및 B 참조) 다만, 크랭크스로우(crankthrows)를 가스절단이나 기계가공으로 제작하는 경우, 한 조의 시험편은 회전축 반대쪽 끝부의 가공으로 제거될 부분에서 접선방향으로 채취한다.(그림 2.1.24 C 참조)

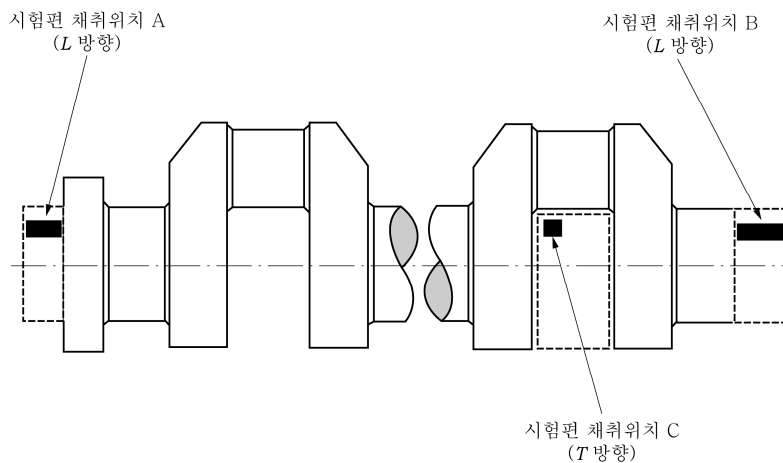


그림 2.1.24 자유단조 크랭크축

- (6) 형단조 크랭크축 및 우리 선급의 승인을 받은 특별한 제조방법에 따라 제조되는 크랭크축 단강품에 대한 시험편의 수 및 채취위치는 제조방법과 관련하여 우리 선급의 별도 승인을 받아야 한다.
- (7) 하나의 단조품이 후속 공정에서 여러 개의 부품으로 나누어지고, 이들 모든 부품들이 가열로에서 동시에 열처리 되는 경우에는 시험목적상 한 개의 단조품으로 '간주하고 이들 모든 부품들의 총 길이 및 합계중량에 따라 시험편의 수를 결정한다.
- (8) 시험편은 최종 열처리가 끝날 때까지 본체에서 떼어내서는 아니 된다. 다만, 형단조나 표면경화처리를 하는 경우 등 검사원이 부득이하다고 인정하는 경우에는 최종열처리 전에 적절한 단계에서 떼어낼 수 있다.
- (9) 단조품을 침탄처리 하는 경우에는 단조상태에서의 예비시험과 침탄처리 완료 후의 최종 시험 모두를 위하여 충분한 시험편을 준비하여야 한다. 이러한 목적으로 (5)호에 규정한 위치에서 규정된 시험편의 수의 2배를 채취한다. 다만, 단조품의 치수나 중량에 관계없이 시험편은 한 쪽 위치에서만 채취한다. 또한 일체형 저널을 가진 단조품의 경우, 시험편은 길이방향으로 채취한다. 시험편은 톱나가공부의 계획가공지름의 1/4 또는 60 mm 중 작은 수치까지 기계가공되어야 한다. 단조상태에서의 예비시험에서는 1조의 시험편을 공침탄(blank carburizing, 침탄제 대신에 증성제 또는 보호 도포제를 사용하여 침탄할 때와 같은 조작을 하는 처리) 및 단조품에 대하여 적용되는 것과 같은 열처리 사이클을 적용하여야 한다. 최종인정시험에서는 두 번째의 시험편을 공침탄 및 단조품과 함께 열처리한다. 제조자의 사정에 따라 시험편의 큰 단면부는 공침탄 또는 침탄처리를 할 수 있다. 그러나 이들 시험편은 최종 담금질 및 템퍼링 열처리 전에 요구되는 지름까지 기계가공되어야 한다. 침탄 처리되는 단조품에 대한 다른 시험방법에 대하여는 우리 선급의 특별한 승인을 받아야 한다. **【지침 참조】**
- (10) 단위질량이 1000 kg 이하인 노멀라이징 처리 단조품 및 각각의 질량이 500 kg 이하인 담금질 후 템퍼링 처리 단조품에 대하여는 로트단위로 시험할 수 있다. 이 때 로트는 동일한 형상과 치수의 것으로, 동일 용강에서 만들어지고 또한 동일 가열로에서 동시에 열처리한 것으로 노멀라이징 처리 단조품의 경우는 6톤 이하, 담금질 후 템퍼링 처리 단조품의 경우에는 3톤 이하로 한다.
- (11) 단순모양의 부품에 사용하는 압연봉강에 대한 로트는 다음에 따른다.
 - (가) 동일 슬래브에 속하고 동일 가열로에서 동시에 열처리한 것, 또는
 - (나) 동일 용강에 속하고 동일 지름이며, 동일 가열로에서 동시에 열처리한 것으로 총중량 2.5톤 또는 그 단수

8. 육안검사 및 치수검사 【지침 참조】

- (1) 단강품은 열처리 후 및 최종다듬질 가공 후 또는 필요하면 중간가공 공정 중에서 적절한 때에, 가능하다면 내면 및 구멍을 포함하여 육안검사를 하여야 한다. 검사방법 및 판정기준에 대하여는 우리 선급이 별도로 정하는 지침에 따른다.
- (2) 특별히 규정하는 경우를 제외하고 단강품의 치수검사는 제조자의 책임 하에 하는 것으로 한다.

9. 품질

- (1) 단강품은 품질이 균일하고 사용에 유해한 표면 또는 내부결함이 없는 것이어야 한다.
- (2) 4항 (7)호에 따라 단강품에 표면처리를 하는 경우, 단강품을 대표하는 시험편을 추가로 준비하여 단강품과 동시에 표면처리한 후 단면을 절단하여 국부경화역의 모양, 깊이 및 경도를 측정하고, 승인된 사양의 요건에 적합한지를 확인하여야 한다.
- (3) 단강품을 후속 가공 중 또는 시험 중 유해한 결함이 발견된 경우에는 이전의 시험 결과에 관계없이 불합격으로 처리한다.

10. 비파괴 검사

- (1) 제조자는 다음의 단강품에 대하여 적절한 공정에서 초음파탐상검사를 하고 그 성적서를 검사원에게 제시 또는 제출하여야 한다. 검사방법 및 판정기준에 대하여는 우리 선급이 별도로 정하는 지침에 따른다. **【지침 참조】**
 - (가) 타두재, 핀틀
 - (나) 규칙 5편 2장 201.의 1항에 규정하는 단강품
 - (다) 추력축, 중간축, 프로펠러축
 - (라) 감속기어, 감속기어축
 - (마) 터빈 로터, 터빈 디스크, 터빈 블레이드
- (2) 다음 단강품의 중요부분에 대하여는 적절한 공정에서 자분탐상검사 또는 액체침투 탐상검사를 하여야 한다. 검사방법 및 판정기준에 대하여는 우리 선급이 별도로 정하는 지침에 따른다. **【지침 참조】**
 - (가) 규칙 5편 2장 201.의 1항에 규정하는 단강품
 - (나) 프로펠러축
 - (다) 감속기어

(라) 터빈 로터, 터빈 디스크, 터빈 블레이드

- (3) 우리 선급은 기어의 톱니부에 상당하는 부분에 대하여 유황프린트의 채취를 요구할 수 있다.
- (4) 우리 선급은 전 각호의 시험방법에 관계없이 적절하다고 인정하는 비파괴검사 방법의 채용을 승인할 수 있다.

【지침 참조】

- (5) 우리 선급은 (1)호 및 (2)호에 규정하는 단강품 이외에 우리 선급이 필요하다고 인정하는 단강품에 대하여 비파괴검사를 요구할 수 있다. **【지침 참조】**
- (6) 용접구조에 사용하는 단강품의 용접부에 대하여는 우리 선급이 적절하다고 인정하는 비파괴검사를 하여야 한다.

【지침 참조】

11. 결함의 보수

- (1) 단강품의 결함은 그라인딩으로 제거할 수 있다. 다만 결함 제거 후에도 치수 요건을 만족하여야 한다.
- (2) 결함 제거부는 적절한 비파괴검사 방법으로 결함이 완전히 제거되었는지를 확인하여야 한다.
- (3) 결함을 제거한 부분은 그 밑면이 깊이의 대략 3배 정도의 곡률반경을 가져야 하며, 또한 주위의 표면과 매끄럽게 가공되어 날카로운 형상을 피해야 한다. 또한 그 사용 여부에 대하여 우리 선급 검사원의 승인을 받아야 한다.
- (4) 크랭크축 이외의 단조품에 대한 결함제거부의 용접보수는 우리 선급의 사전 승인을 받는 경우 허용될 수 있다. 이 경우 용접보수부의 위치 및 범위에 대한 상세, 용접시공방법, 열처리 및 후속의 검사방법 등에 대하여 우리 선급의 승인을 받아야 한다. **【지침 참조】**
- (5) 제조자는 보수를 실시한 단강품에 대한 보수내용 및 후속검사결과를 기록하여 유지하여야 하며, 검사원이 요구하는 경우, 이를 제시하여야 한다.

12. 재시험

- (1) 인장시험 또는 경도시험의 결과가 규격에 합격하지 아니한 경우에는 109.에 따라 재시험을 할 수 있다.
- (2) 충격시험에 대하여는 301.의 10항 (3)호에 따라 재시험을 할 수 있다.
- (3) 재시험을 위한 시험편은 최초의 시험편을 채취한 부분과 인접한 부분에서 채취하는 것이 바람직하다. 다만, 부득이한 경우에는 우리 선급의 승인을 받아 단조품 또는 단조 로트를 대표할 수 있는 다른 위치 또는 시험재에서 채취할 수 있다.
- (4) 단조품 또는 로트에 대한 시험결과가 불합격인 경우, 제조자는 재열처리하여 시험을 다시 요청할 수 있다.

13. 표시

- (1) 규정의 시험에 합격한 단강품의 표시는 110.에 따른다.
- (2) 표 2.1.88 및 2.1.89의 비고 (1)이 적용되는 경우, 재료기호 표시는 *RSF*- (또는 *RSF-A*)의 -에 요구되는 인장강도값을 기입한다. (예 : 요구되는 인장강도가 420 N/mm²인 선체 및 일반용 탄소강 단강품 : *RSF 420H*)
- (3) 용접구조에 사용하는 단강품은 재료기호 뒤에 “W” 를 부기한다. (예 : *RSF 440H-W*, *RSF 440M-W*)
- (4) 압연봉강의 재료기호의 표시는 「*RSF*」 다음에 “B” 를 부기한다. (예 : 요구되는 인장강도가 440 N/mm²인 기관용 압연봉강 : *RSFB 440M*)
- (5) 중간축에 사용하는 단강품 중에서 18항에 따라 승인된 단강품의 재료기호 뒤에는 “I” 를 부기한다. (예 : *RSF 900AM-I*) (2017)

14. 시험증명서 제조자는 모든 시험에 합격한 단강품에 대해 개별 혹은 배치별로 다음의 사항이 기재된 시험증명서를 검사원에게 제출해야 한다. (2017)

- (1) 구매자 명칭 및 구매번호
- (2) 단조 상세 및 강재 품질
- (3) 식별번호
- (4) 강재 제조법, 단조 번호 및 화학성분(레이들 분석치)
- (5) 시험편 번호 및 시험결과
- (6) 비파괴검사 결과(해당되는 경우)
- (7) 열처리 상세(온도 및 유지시간 등)

15. 크랭크축에 대한 특별규정

- (1) 일반적인 제조방법으로 제조된 축의 계획가공 지름이 250 mm 이상인 일체형 크랭크축은 원칙적으로 크랭크부를 다듬질 모양에 가까운 상태로 가공한 후 열처리를 하여야 한다. **【지침 참조】**
- (2) 일반적인 제조방법과 다른 특수한 방법으로 제조한 일체형 크랭크축 및 반조립형 크랭크축의 크랭크스로우 및 전조립형 크랭크암의 제조방법 및 시험편의 채취요령에 대하여는 미리 우리 선급이 지정하는 시험을 받아야 한다. **【지침 참조】**

- (3) 크랭크축의 치수를 경감하기 위하여 특수한 제조방법을 적용하고자 할 경우(규칙 5편 2장 208. 참조)에는 미리 우리 선급이 지정하는 시험을 받아야 한다.

16. 터빈 로터 등에 대한 특별규정

- (1) 터빈 로터는 다음 각 호의 규정에 따라 시험편을 채취하여야 한다.

- (가) 중량이 3톤을 넘는 경우 : 축의 양끝에서 축의 길이방향 및 동체부에서 접선방향으로 각각 1조씩의 시험편을 채취한다. (그림 2.1.25 참조)

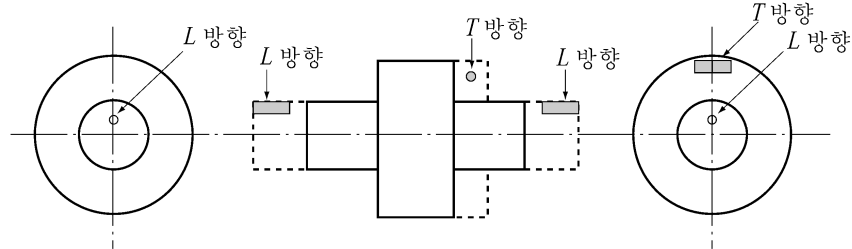
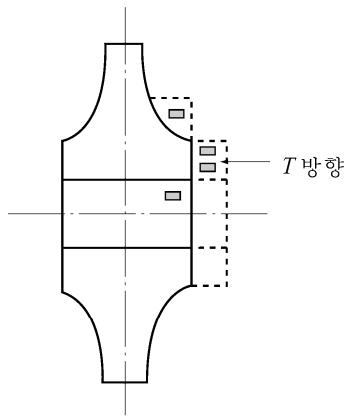


그림 2.1.25 터빈로터에서 시험편을 채취하는 방법

- (나) 중량이 3톤 이하의 경우 : 축의 한쪽 끝에서 축의 길이방향 및 동체부에서 접선방향으로 각각 1조씩의 시험편을 채취한다.

- (2) 터빈 디스크는 그 보스부에서 접선방향으로 1조의 시험편을 채취하여야 한다. (그림 2.1.26 참조)

- (3) 증기의 입구온도가 400℃를 넘는 추진용 일체형 터빈 로터(용접구조를 포함)는 황삭, 열처리 후 또는 그 후의 적절한 시기에 적어도 1회의 가열계측 시험을 하여야 한다. 가열계측 시험방법에 대하여는 우리 선급의 승인을 받아야 한다.



(비고) 시험편은 상기 어느 곳에서 채취하여도 좋다.

그림 2.1.26 터빈 디스크에서의 시험편의 채취방법

17. 터빈 블레이드에 대한 특별규정 터빈 블레이드는 승인된 시험규격으로 시험을 하여야 한다.

18. 중간축에 대한 특별규정 (2017)

- (1) 중간축 재료로 규격 최소인장강도가 800 N/mm²를 넘고 950 N/mm² 미만인 합금강 중에서 중간축의 치수 경감 및 허용 비틀림진동 응력을 높이고자 할 경우(규칙 5편 3장 203. 및 4장 202. 참조)에는 다음을 따른다.

- (가) 미리 우리 선급이 지정하는 비틀림 피로시험을 제조법 승인 시에 실시하여 재료의 피로수명을 입증해야 한다.

- (나) 청정도(cleanliness)시험을 실시하고 표 2.1.90의 요건을 만족해야 한다. 시험재는 단조 또는 압연 제품의 각 용강마다 채취해야 한다. 청정도 요건을 만족하기 위하여 황, 인, 산소의 국부 집중이 최소화되도록 제조하여야 한다. 화학성분도 우리 선급의 승인을 받아야 한다.

표 2.1.90 청정도 요건(ISO 4967:2013 방법 A 적용) (2022)

개재물 그룹	계열	도표 그림 지수 <i>I</i>
A	얇음	1 이하
	두꺼움	1 이하
B	얇음	1.5 이하
	두꺼움	1 이하
C	얇음	1 이하
	두꺼움	1 이하
D	얇음	1 이하
	두꺼움	1 이하
DS	-	1 이하

602. 스테인리스강 단강품

1. 적용

(1) 이 규정은 설계온도 -165℃ 이상의 저온용 또는 내식용의 관장치의 밸브, 부착품 등에 사용하는 스테인리스강 단강품(이하 단강품이라 한다)에 대하여 적용한다.

(2) 602.에 규정하지 아니한 단강품에 대하여는 101.의 2항에 따른다.

2. 종류 단강품의 종류는 표 2.1.91에 따른다.

3. 열처리 단강품은 원칙적으로 고용화 열처리를 하여야 한다.

4. 화학성분 단강품의 화학성분은 표 2.1.91에 따른다.

표 2.1.91 종류 및 화학성분

종 류	화학성분 (%)										
	C	Si	Mn	P	S	Cr	Ni	기타			
RSSF304	0.08 이하	1.00 이하	2.00 이하	0.040 이하	0.030 이하	18.00~20.00	8.00~12.00	-			
RSSF304 L	0.030 이하										
RSSF309 S	0.08 이하								22.00~24.00	12.00~15.00	
RSSF310 S						24.00~26.00	19.00~22.00				
RSSF316	0.030 이하					16.00~18.00	10.00~14.00		Mo 2.00~3.00		
RSSF316 L									Mo 2.00~3.00		
RSSF317	0.08 이하					18.00~20.00	10.00~15.00		Mo 3.00~4.00		
RSSF321									17.00~19.00	9.00~12.00	Ti≥5×C
RSSF347										9.00~13.00	Nb+Ta≥10×C

5. 기계적 성질

(1) 단강품의 기계적 성질은 표 2.1.92에 따른다.

(2) 우리 선급은 단강품의 용도에 따라 충격시험 또는 내식성 시험을 요구할 수 있다.

표 2.1.92 기계적 성질

재료기호	인 장 시 험			
	항복강도(N/mm ²)	인장강도(N/mm ²)	연신율%($L = 5.65\sqrt{A}$)	단면수축률(%)
RSSF304 L	175 이상	450 이상	37 이상	50 이상
RSSF316 L				
상기 이외	205 이상	520 이상	37 이상	50 이상

6. 시험편의 채취

(1) 인장시험편의 수는 601.의 7항에 따른다.

(2) 인장시험편은 우리 선급이 특히 지정하는 경우를 제외하고 그 길이방향을 단조방향과 평행으로 채취한다.

(3) 601.의 7항 (5)호의 (다) 및 (라)의 대표제품에 대하여 시험을 할 경우 검사원은 제품마다 경도시험을 요구할 수 있다.

7. 표시 규정의 시험에 합격한 단강품의 표시는 110.에 따른다.

603. 체인용 단강품

1. 적용

- (1) 이 규정은 규칙 4편 8장에 규정하는 체인케이블 및 체인용 부품에 사용하는 단강품(이하 단강품이라 한다)에 대하여 적용한다.
- (2) 해양구조물용 체인의 제조에 사용하는 단강품에 대하여는 우리 선급이 별도로 정하는 지침에 따른다. **【지침 참조】**
- (3) 603.에 규정하지 아니한 단강품에 대하여는 101.의 2항에 따른다.
- (4) 본 규정 이외의 사항에 대하여는 우리 선급이 적절하다고 인정하는 바에 따른다. **【지침 참조】**

2. 종류 단강품의 종류는 표 2.1.93에 따른다.

표 2.1.93 종류

종 류	재료기호	용 도
제 2 종 체인용 단강품	RSFC 50	제 2 종 체인
제 3 종 체인용 단강품	RSFC 70	제 3 종 체인

- 3. 열처리 단강품은 노멀라이징, 노멀라이징 후 템퍼링, 담금질 후 템퍼링 또는 우리 선급의 승인을 받은 방법에 따라 열처리를 하여야 한다.
- 4. 탈산방법 및 화학성분 단강품의 탈산방법 및 화학성분은 표 2.1.94에 따른다. 다만, 우리 선급의 승인을 받아 표 2.1.92에 규정한 이외의 원소를 첨가할 수 있다.

표 2.1.94 탈산방법 및 화학성분 (%)

재료기호	탈산방법	C	Si	Mn	P	S	Al ⁽¹⁾
RSFC 50	세립킬드	0.24 이하	0.15~0.55	1.60 이상	0.035 이하	0.035 이하	0.020 이상
RSFC 70		0.36 이하	0.15~0.55	1.00~1.90	0.035 이하	0.035 이하	0.020 이상

(비고)
(1) Al의 함유량은 전함유량으로 하며 일부를 세립화 원소로 치환할 수 있다.

5. 기계적 성질 단강품의 기계적 성질은 표 2.1.95에 따른다.

표 2.1.95 기계적 성질

재료기호	인장시험				충격시험 ⁽¹⁾	
	항복강도 (N/mm ²) ⁽²⁾	인장강도 (N/mm ²)	연신율(%) (L = 5d)	단면수축률 (%)	시험온도 (℃)	평균흡수에너지 (J)
RSFC 50	295 이상	490~690	22 이상	-	-	-
RSFC 70	410 이상	690 이상	17 이상	40 이상	0	60 이상

(비고)
(1) 1조의 시험편 중에서 2개 이상이 규정의 평균흡수에너지값 미만이거나 어느 한 개라도 규정의 평균흡수에너지값의 70%미만인 경우는 불합격으로 한다.

6. 시험편의 채취

- (1) 단강품의 시험재는 동일 용강에 속하는 제품 25개마다 본체에서 채취하며 작은 지름을 갖는 단강품에 대하여는 우리 선급의 승인을 받아 그 수를 감할 수 있다. 다만, 우리 선급의 승인을 받은 경우에는 단조 공정 중의 적절한 시기에 채취하거나 또는 제품 본체와 같은 정도의 단조효과를 가진 것으로 할 수 있다. 이때 시험재의 열처리는 제품 본체에 한 것과 같은 조건이어야 한다.
- (2) 시험편은 (1)호의 시험재료부터 단조방향으로, 제 1 종 및 제 2 종 체인용 단강품에 대하여는 인장시험편 1개, 기타 체인용 단강품에 대하여는 인장시험편 1개와 충격시험편 1조를 채취한다.

-
- (3) 시험편은 그림 2.1.5와 같이 외주로부터 지름의 대략 1/6의 위치에서 채취한다.
 - 7. 표면검사 단강품은 열처리 후 표면검사를 실시하여야 하며 유해한 결함이 없어야 한다.
 - 8. 재시험 인장시험 또는 충격시험 결과가 규격에 합격하지 아니한 경우에는 306.의 9항에 따라 재시험을 할 수 있다.
 - 9. 표시 규정의 시험에 합격한 단강품의 표시는 110.에 따른다.

604. 저온용 단강품

1. 적용

- (1) 이 규정은 저온용 관장치의 밸브, 부착품 등에 사용하는 단강품(이하 단강품이라 한다)에 대하여 적용한다.
- (2) 604.에 규정하지 아니한 단강품 또는 전호 이외의 장소에 사용되는 단강품에 대하여는 101.의 2항에 따른다.

2. 종류 단강품의 종류는 표 2.1.96에 따른다.

3. 열처리 단강품은 노멀라이징, 노멀라이징 후 템퍼링, 담금질 후 템퍼링 또는 2회 노멀라이징 후 템퍼링 등의 열처리를 하여야 한다.

4. 탈산방법 및 화학성분 단강품의 탈산방법 및 화학성분은 표 2.1.96에 따른다.

표 2.1.96 종류 및 화학성분

종류	탈산방법	화 학 성 분 (%)								
		C	Si	Mn	P	S	Ni	Cr	Cu	Al
RLFA	세립킬드	0.23 이하	0.15~0.35	1.10 이하	0.030 이하	0.030 이하	-	-	-	-
RLFB		0.20 이하	0.15~0.35	1.60 이하			-	-	-	-
RLFC		0.12 이하	0.10~0.35	0.55~1.00			0.50~0.95	0.50~0.95	0.40~0.75	0.04~0.30
RLF3		0.20 이하	0.15~0.35	0.90 이하			3.25~3.75	-	-	-
RLF9		0.10 이하	0.10~0.35	0.90 이하			8.50~9.60	-	-	-

5. 기계적 성질

- (1) 단강품의 기계적 성질은 표 2.1.97에 따른다.
- (2) 우리 선급은 단강품의 용도에 따라서 기타의 시험을 요구할 수 있다.

표 2.1.97 기계적 성질

재료기호	인장시험			충격시험 ⁽²⁾		
	항복강도 (N/mm ²)	인장강도 (N/mm ²)	연신율(%) ($L = 5.65\sqrt{A}$)	단면수축률 (%)	시험온도 (℃)	평균흡수에너지 (J)
RLFA	205 이상	410 이상	23 이상	40 이상	-40 ⁽¹⁾	27 이상
RLFB	275 이상	490 이상	20 이상		-50 ⁽¹⁾	
RLFC	205 이상	410 이상	23 이상		-60 ⁽¹⁾	
RLF3	275 이상	490 이상	23 이상	50 이상	-95	34 이상
RLF9	520 이상	680 이상	19 이상	45 이상	-196	41 이상

(비고)

- (1) 규칙 7편 5장의 규정이 적용되는 단강품에 대한 충격시험온도는 설계온도보다 5℃ 낮은 온도 또는 -20℃ 중 낮은 온도로 한다.
- (2) 1조의 시험편 중에서 2개 이상이 규정의 평균흡수에너지값 미만이거나 어느 하나라도 규정의 평균흡수에너지값의 70% 미만인 경우는 불합격으로 한다.

6. 시험편의 채취

- (1) 시험편의 수는 601.의 7항에 따른다.
- (2) 인장시험편 및 충격시험편은 특별히 인정하는 경우를 제외하고 그 길이방향을 단조방향에 평행으로 채취한다.
- (3) 601.의 7항 (5)호의 (다) 및 (라)의 대표제품에 대하여 시험을 할 경우에는 검사원은 제품마다 경도시험을 요구할 수 있다.

7. 재시험

- (1) 인장시험의 결과가 규격에 합격하지 아니한 경우에는 109.에 따라 재시험을 할 수 있다.

(2) 충격시험에 대하여는 304.의 9항에 따라 재시험을 할 수 있다.

8. 표시 규정의 시험에 합격한 단강품의 표시는 601.의 13항 (1)호에 따른다. 또한, 표 2.1.97의 비고 (1)을 적용한 단강 품에는 재료기호의 뒤에 “충격시험온도 T ” 를 부기한다. (예 : RLFA-25 T)

제 7 절 등 및 동합금

701. 동관 및 동합금관

1. 적용

- (1) 이 규정은 동관 및 동합금관에 대하여 적용한다.
- (2) 동관 및 동합금관은 KS D5301의 규격 또는 이와 동등 이상의 규격에 적합하여야 한다.
- (3) 701.에 규정하지 아니한 동관 및 동합금관에 대하여는 101.의 2항에 따른다.

2. 종류 동관 및 동합금관의 종류는 표 2.1.98에 따른다.

표 2.1.98 종류

구 분	종 류	재 료 기 호
동 관	이음매 없는 인탈산 동관	C 1201, C 1220
동합금관	이음매 없는 황동관	C 2600, C 2700, C 2800
	이음매 없는 복수기용 황동관	C 4430, C 6870, C 6871, C 6872
	이음매 없는 복수기용 백동관	C 7060, C 7100, C 7150

3. 기계적 성질 동관 및 동합금관의 기계적 성질은 표 2.1.99에 따른다.

표 2.1.99 기계적 성질

종 류	재료기호	인장시험 ⁽¹⁾	
		인장강도(N/mm ²)	연신율(%)
이음매 없는 인탈산 동관	C 1201, C 1220	206 이상	40 이상
이음매 없는 황동관	C 2600	275 이상	45 이상
	C 2700	294 이상	40 이상
	C 2800	314 이상	35 이상
이음매 없는 복수기용 황동관	C 4430	314 이상	30 이상
	C 6870, C 6871, C 6872	373 이상 ⁽²⁾	40 이상
		353 이상 ⁽³⁾	
이음매 없는 복수기용 백동관	C 7060	275 이상	30 이상
	C 7100	314 이상	30 이상
	C 7150	363 이상	30 이상

(비고)

- (1) 어닐링으로 열처리를 한 동관 및 동합금관의 기계적 성질
- (2) 관의 바깥지름이 5~50(mm)인 것.
- (3) 관의 바깥지름이 51~200(mm)인 것.

4. 시험 및 검사 시험 및 검사는 KS D 5301의 규정에 따른다. 다만, 최고사용압력이 1 MPa 이하의 것에 대하여는 검사원의 입회를 필요로 하지 아니한다.

5. 표시 규정의 시험에 합격한 동관 및 동합금관의 표시는 110.에 따른다.

702. 동합금 주물

1. 적용

- (1) 이 규정은 프로펠러, 프로펠러 블레이드 및 보스부에 사용하는 동합금주물(이하 **프로펠러 주물**이라 한다)의 제조, 검사 및 보수 절차에 대하여 적용한다. 또한, 우리 선급이 적절하다고 인정하는 경우에는 사용 중 손상을 입은 프로펠러 주물의 보수 및 검사에도 적용할 수 있다. (2021) **【지침 참조】**
- (2) 프로펠러 이외의 중요부분에 사용하는 동합금 주물은 한국산업규격(KS) 또는 이와 동등 이상의 규격에 적합한 것이어야 한다. 이 경우 설계와 관련하여 특별히 지정한 것에 대하여는 검사원의 입회하에 시험 및 검사를 실시하여야 한다.
- (3) 702.에 규정하지 아니한 프로펠러 주물에 대하여는 101.의 2항에 따른다.

2. 종류 프로펠러 주물의 종류는 표 2.1.100에 따른다.

표 2.1.100 종류

종 류	재료기호
고강도 황동주물 제 1 종	CU1
고강도 황동주물 제 2 종	CU2
알루미늄 청동주물 제 3 종	CU3
알루미늄 청동주물 제 4 종	CU4

3. 제조법

- (1) 용탕은 가스가 제거된 용융 금속을 사용하여 건조된 주형에 주입되어야 한다.
- (2) 용탕주입은 액체의 흐름을 교반하지 않도록 잘 제어되어야 하며, 주형내로 슬래그가 혼입되지 않도록 특별한 장치 및/또는 방법이 사용되어야 한다.
- (3) 잔류응력을 감소시키기 위하여 응력완화 열처리를 할 수 있다. 이 경우 제조자는 열처리의 상세에 대하여 우리 선급의 승인을 받아야 한다. 응력완화 열처리온도 및 유지시간은 우리 선급이 별도로 정하는 지침에 따른다.

【지침 참조】

4. 화학성분

(1) 프로펠러 주물의 화학성분은 표 2.1.101에 따른다.

표 2.1.101 화학성분

재료기호	Cu(%)	Al(%)	Mn(%)	Zn(%)	Fe(%)	Sn(%)	Ni(%)	Pb(%)
CU1	52~62	0.5~3.0	0.5~4.0	35~40	0.5~2.5	1.5 이하	1.0 이하	0.5 이하
CU2	50~57	0.5~2.0	1.0~4.0	33~38	0.5~2.5	1.5 이하	3.0~8.0	0.5 이하
CU3	77~82	7.0~11.0	0.5~4.0	1.0 이하	2.0~6.0	0.1 이하	3.0~6.0	0.03 이하
CU4	70~80	6.5~9.0	8.0~20.0	6.0 이하	2.0~5.0	1.0 이하	1.5~3.0	0.05 이하

- (2) 제조자는 검사원이 확인할 수 있도록, 화학성분을 분석한 기록을 보관해야 한다. (2021)
- (3) CU1 및 CU2에 대하여는 다음 각 호에도 적합하여야 한다.
 - (가) 다음에서 정하는 아연당량(%)은 45%를 초과하여서는 아니 된다.

$$\text{아연당량(}\%) = 100 - \frac{100 \times \text{Cu(}\%)}{100 + A}$$

이 경우

$$A = \text{Sn} + 5\text{Al} - 0.5\text{Mn} - 0.1\text{Fe} - 2.3\text{Ni(}\%)$$

(나) 미세 구조를 α 상의 비율 결정에 의해 검증해야 한다. 이를 위해 적어도 하나의 시험편을 각 용강(heat)마다 채취해야 한다. α 상의 비율은 5개소의 평균값으로 결정된다. (2021)

(다) 각 시험봉(test bar)에 대하여 동일 단면상 5개소의 α 상을 측정하여 이로부터 평균치가 25% 이상이어야 한다.

5. 기계적 성질 프로펠러 주물의 기계적 성질은 표 2.1.102에 따른다. 다만, 이 표의 값은 본체와 별도로 주조한 시험재에 대하여 적용하며 본체에 붙여 주조한 시험재의 기계적 성질에 대하여는 우리 선급이 적당하다고 인정하는 바에 따른다. [지침 참조]

표 2.1.102 기계적 성질

재료기호	항복강도 ⁽¹⁾ (N/mm ²)	인장강도 (N/mm ²)	연신율(%) ($L = 5d$)
CU1	175 이상	440 이상	20 이상
CU2	175 이상	440 이상	20 이상
CU3	245 이상	590 이상	16 이상
CU4	275 이상	630 이상	18 이상

(비고)
 (1) 항복강도는 0.2% 내력으로 측정되며, 설계와 관련하여 우리 선급이 요구하는 경우에 대하여 적용한다.
[지침 참조]
 (2) 대빙구조의 선급부호를 가지는 선박에 사용하는 프로펠러에 대하여는 R14A호 시험편에 의한 연신율이 19% 이상이어야 하며, 샤르피 V노치 충격시험편에 의한 흡수에너지는 -10℃에서 21J 이상이어야 한다.

6. 시험재 및 시험편의 채취

- (1) 시험재는 프로펠러 주조용 주형과 동일한 재질로 만든 주형으로, 프로펠러 주물과 별도로 주조하는 것을 원칙으로 하며, 주물 본체를 주조하는데 사용하는 레이들의 용탕을 사용하여 주조하고 동일 조건으로 냉각 및 열처리를 하여야 한다.
- (2) 시험재의 형상 및 치수는 그림 2.1.27의 실선 또는 점선모양의 시험재로 하여도 좋다.

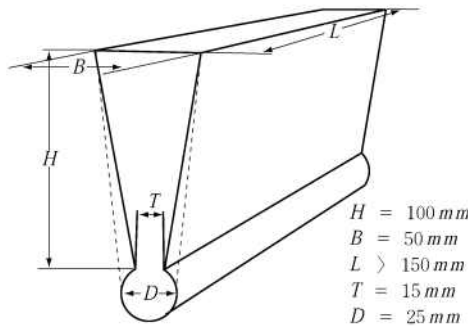


그림 2.1.27 시험재의 모양

- (3) 인장시험편은 시험재를 본체와 일체로 주조한 경우에는 제품마다 1개 또는 별도 주입한 경우에는 각 레이들에서 채취한 시험재마다 1개를 채취하여야 한다.
- (4) CU1 및 CU2의 α 상을 측정하기 위하여 각 레이들마다 1개의 시험봉을 채취하여야 한다. 다만, 인장시험편으로 대체할 수 있다.
- (5) 시험재를 본체와 일체로 주조한 경우 시험재의 채취위치는 블레이드의 중심으로부터 0.5 ~ 0.6 R사이로 (R은 프로펠러의 반지름) 한다. 또한, 시험재를 프로펠러 주물로부터 제거하고자 하는 경우에는 열영향을 받지 않는 방법을 사용하여야 한다.

7. 표면검사 및 치수검사

- (1) 제조자는 최종 가공 후의 프로펠러 주물에 대하여 육안으로 100% 표면검사를 하여야 한다. 검사원은 일반적인 육안 검사를 실시한다. (2021)

- (2) 프로펠러 주물에는 균열, 고온터짐(hot tear) 또는 기타 사용상 지장을 줄 수 있을 정도의 유해한 결함이 없어야 한다. (2021)
- (3) 제조자는 프로펠러 주물의 치수검사를 하고, 치수검사 성적서를 검사원에게 제출하여야 한다. 검사원은 치수검사의 입회를 요구할 수 있다. 또한 교정을 하는 경우, 교정방법에 대하여는 우리 선급이 적당하다고 인정하는 지침에 따른다. **【지침 참조】**
- (4) 검사원은 용접보수를 조사할 목적으로 에칭(예 : 염화철)을 요구할 수 있다.

8. 품질 프로펠러 주물은 품질이 균일하고 사용상 문제를 일으킬 수 있는 유해한 결함이 없는 것이어야 한다. 모래 및 슬래그 혼입이 적고, 탕경계(cold shut) 및 스캐브(scab)가 작은 것과 같은 기계가공 후에도 여전히 보일 수 있는 사소한 구조결함들은 10항 (5)호에 따라 제조자에 의해 다듬어져야 한다.

9. 비파괴검사

- (1) 프로펠러 주물의 중요부분에 대하여는 우리 선급이 별도로 정하는 지침에 따른 액체침투 탐상검사를 실시하여야 한다. **【지침 참조】**
- (2) 비파괴 검사자의 자격은 전문공급자 승인지침 부록 B편의 1.4, 1.5 및 1.9를 따른다. (2021)
- (3) 프로펠러 주물의 영역별 중요도에 따른 구분은 우리 선급이 별도로 정하는 지침에 따른다. **【지침 참조】**
- (4) 우리 선급이 요구하거나 제조자가 필요하다고 판단한 경우, 추가 비파괴검사(예 : 방사선투과검사 및/또는 초음파 탐상검사)를 실시해야 한다. 합격기준 또는 적용되는 품질수준은 인정되는 표준(recognized Standards)에 따라 제조자와 우리 선급이 협의하여 결정한다. (2021)
- (5) 프로펠러 주물에 용접보수를 실시하는 경우, 모든 결함에 대하여 그 위치 및 치수를 도면상에 표시하여야 한다. 또한, 제조자는 추가로 검사 절차를 작성하여야 하며 용접보수를 실시하기 전에 이를 검사원에게 제출하여야 한다.

10. 결함의 보수

- (1) 프로펠러 주물에 결함을 발견하였을 경우에는 이것을 그라인딩 등으로 제거할 수 있다. 또한, 결함을 제거한 부분은 액체침투 탐상검사로 결함이 완전히 제거되었는가를 확인하여야 한다.
- (2) 결함을 제거한 부분을 그대로 사용할 경우에는 그 사용여부에 대하여, 결함을 제거한 부분에 용접보수를 할 경우에는 그 여부에 대하여 우리 선급 검사원의 승인을 받아야 한다.
- (3) 용접보수부는 용접 후 응력제거를 위한 처리를 하여야 한다.
- (4) 용접보수부는 액체침투 탐상검사 등의 비파괴검사 방법으로 유해한 결함이 없는가를 확인하여야 한다.
- (5) 용접보수방법에 대하여는 우리 선급이 별도로 정하는 지침에 따라 미리 우리 선급 검사원의 승인을 받아야 한다. **【지침 참조】**
- (6) 제조자는 각 프로펠러 주물의 검사, 용접 및 후속 열처리에 대해 추적 가능하도록 관련 기록을 보관해야 한다. 용접 전에 보수 범위와 위치, 제안된 용접 절차, 열처리 및 후속 검사 절차에 대한 상세를 승인을 위해 우리 선급에게 제출해야 한다. (2021)

11. 재시험 인장시험의 결과가 규격에 합격하지 아니한 경우에는 109.에 따라 재시험을 할 수 있다.

12. 식별 및 표시

- (1) 제조자는 모든 프로펠러 주물을 식별하는 시스템을 적용하여 주물의 재료를 추적할 수 있어야 한다. 검사원이 주물을 추적할 수 있도록 모든 편의를 제공해야 한다. (2021)
- (2) 제조자는 완성된 각 프로펠러 주물에 대하여 적어도 다음의 사항들을 표시하여야 한다.
 - (가) 주물 재료의 종류 또는 이에 대응하는 기호 (2021)
 - (나) 제조자의 표시
 - (다) 열처리번호, 주조번호 또는 제조공정을 추적할 수 있도록 해주는 기타 표시
 - (라) 최종검사일
 - (마) 선급의 시험증서번호
 - (바) 대빙구조 선급부호(적용되는 경우)
 - (사) 하이 스큐우(high skew) 프로펠러인 경우, 스큐우 각

13. 시험증명서

제조자는 각 프로펠러 주물에 대하여 다음의 상세를 포함하는 성적서를 검사원에게 제출하여야 한다.

- (1) 구매 또는 발주번호
- (2) 알려진 경우 신조번호
- (3) 도면번호와 함께 프로펠러 주물의 상세
- (4) 지름, 블레이드의 수, 피치, 회전 방향

- (5) 화학성분
- (6) 열처리 또는 주조번호
- (7) 최종 증량
- (8) 해당되는 경우, 비파괴검사방법 및 결과의 상세
- (9) CU1 및 CU2 합금의 경우, 알파(α)상의 비율
- (10) 기계적 시험의 결과
- (11) 프로펠러 주물의 식별번호
- (12) 하이 스퀴우 프로펠러의 경우, 스퀴우 각

제 8 절 알루미늄 합금재

801. 알루미늄 합금재

1. 적용

- (1) 이 규정은 선체구조, 선루, 해상구조물 및 액화가스 산적 운반선의 탱크에 사용하는 알루미늄 합금 압연재 및 압출형재(이하 **알루미늄 합금재**라 한다)에 대하여 적용한다.
- (2) 표 2.1.104 및 표 2.1.105에 규정한 최대치수를 넘는 알루미늄 합금재를 제조하는 경우에는 별도로 우리 선급의 승인을 받아야 한다. **【지침 참조】**
- (3) 801.에 규정하지 아니한 알루미늄 합금재에 대하여는 101.의 2항에 따른다.

2. 종류 알루미늄 합금재의 종류는 표 2.1.103에 따른다.

표 2.1.103 종류

제 품		재료기호	열처리
압연재	5000 계열	5083P, 5086P, 5383P 5059P, 5754P, 5456P	O, H111, H112, H116, H321
압출형재	5000 계열	5083S, 5383S, 5059S, 5086S	O, H111, H112
	6000 계열	6005AS ⁽¹⁾ , 6061S ⁽¹⁾ , 6082S	T5, T6
(비고)			
(1) 희생양극이나 방식도장으로 보호되지 않는 한 해수와 직접 접촉하는 곳에 사용하여서는 안된다.			

3. 화학성분

- (1) 알루미늄 합금재의 화학성분은 표 2.1.104에 따른다.
- (2) 알루미늄 합금이 반제품으로 제조되는 동일한 공장에서 주조되지 않는 경우, 제조자는 열처리번호와 화학성분을 나타내는 증서를 검사원에게 제출하여야 한다.

표 2.1.104 화학성분

재료기호	화학성분(%)										
	Si	Fe	Cu	Mn	Mg	Cr	Zn	Ti	불순물 ⁽¹⁾		Al
									각각	합계	
5083 P 5083 S	0.40 이하	0.40 이하	0.10 이하	0.40~1.0	4.0~4.9	0.05~0.25	0.25 이하	0.15 이하	0.05 이하	0.15 이하	나머지
5383 P 5383 S	0.25 이하	0.25 이하	0.20 이하	0.70~1.0	4.0~5.2	0.25 이하	0.40 이하	0.15 이하	0.05 이하 ⁽⁴⁾	0.015 이하 ⁽⁴⁾	
5059 P 5059 S	0.45 이하	0.50 이하	0.25 이하	0.60~1.2	5.0~6.0	0.25 이하	0.4~0.90	0.20 이하	0.05 이하 ⁽⁵⁾	0.015 이하 ⁽⁵⁾	
5086 P 5086 S	0.40 이하	0.50 이하	0.10 이하	0.20~0.7	3.5~4.5	0.05~0.25	0.25 이하	0.15 이하	0.05 이하	0.15 이하	
5754 P ⁽²⁾	0.40 이하	0.40 이하	0.10 이하	0.50 이하	2.6~3.6	0.30 이하	0.20 이하	0.15 이하	0.05 이하	0.15 이하	
5456 P	0.25 이하	0.40 이하	0.10 이하	0.50~1.0	4.7~5.5	0.05~0.2	0.25 이하	0.20 이하	0.05 이하	0.15 이하	
6005 AS ⁽³⁾	0.50~0.9	0.35 이하	0.30 이하	0.50 이하	0.40~0.7	0.30 이하	0.20 이하	0.10 이하	0.05 이하	0.15 이하	
6061 S	0.40~0.8	0.7 이하	0.15~0.40	0.15 이하	0.8~1.2	0.04~0.35	0.25 이하	0.15 이하	0.05 이하	0.15 이하	
6082 S	0.7~1.3	0.50 이하	0.10이하	0.40~1.0	0.6~1.2	0.25 이하	0.20 이하	0.10 이하	0.05 이하	0.15 이하	
(비고)											
(1) 불순물은 Ni, Ga, V 등을 포함하며, 통상의 분석과정에서 함유된 것으로 추정되는 경우에 한하여 분석한다.											
(2) $0.10 \leq Mn + Cr \leq 0.60$											
(3) $0.12 \leq Mn + Cr \leq 0.50$											
(4) %Zr는 최대 0.20 %. 단, 불순물의 합계에는 포함하지 않는다.											
(5) %Zr는 0.05 ~ 0.250 %. 단, 불순물의 합계에는 포함하지 않는다.											

4. 열처리 알루미늄 합금재의 열처리는 표 2.1.105 및 표 2.1.106에 따른다.

5. 기계적 성질

- (1) 알루미늄 합금재의 기계적 성질은 표 2.1.105 및 표 2.1.106에 따른다.
- (2) 우리 선급은 알루미늄 합금재의 용도에 따라 다른 시험을 요구할 수 있다. **【지침 참조】**

표 2.1.105 압연재의 기계적 성질⁽¹⁾ (2021) (2022)

재료기호	열처리 ⁽²⁾	두께 t (mm)	인장시험			
			항복강도 (N/mm^2)	인장강도 (N/mm^2)	연신율(%) ⁽⁴⁾	
					($L=50$)	($L=5d$)
5083 P	O	$3 \leq t \leq 50$	125 이상	275~350	16 이상	14 이상
	H111	$3 \leq t \leq 50$	125 이상	275~350	16 이상	14 이상
	H112	$3 \leq t \leq 50$	125 이상	275 이상	12 이상	10 이상
	H116	$3 \leq t \leq 50$	215 이상	305 이상	10 이상	10 이상
	H321	$3 \leq t \leq 50$	215~295	305~385	12 이상	10 이상
5383 P	O	$3 \leq t \leq 50$	145 이상	290 이상	-	17 이상
	H111	$3 \leq t \leq 50$	145 이상	290 이상	-	17 이상
	H116 또는 H321	$3 \leq t \leq 50$	220 이상	305 이상	10 이상	10 이상
5059 P	O	$3 \leq t \leq 50$	160 이상	330 이상	24 이상	24 이상
	H111	$3 \leq t \leq 50$	160 이상	330 이상	24 이상	24 이상
	H116 또는 H321	$3 \leq t \leq 20$	270 이상	370 이상	10 이상	10 이상
		$20 < t \leq 50$	260 이상	360 이상	-	10 이상
5086 P	O	$3 \leq t \leq 50$	95 이상	240~305	16 이상	14 이상
	H111	$3 \leq t \leq 50$	95 이상	240~305	16 이상	14 이상
	H112	$3 \leq t \leq 12.5$	125 이상	250 이상	8 이상	-
		$12.5 < t \leq 50$	105 이상	240 이상	-	9 이상
	H116	$3 \leq t \leq 50$	195 이상	275 이상	10 이상 ⁽³⁾	9 이상
5754 P	O	$3 \leq t \leq 50$	80 이상	190~240	18 이상	17 이상
	H111	$3 \leq t \leq 50$	80 이상	190~240	18 이상	17 이상
5456 P	O	$3 \leq t \leq 6.3$	130~205	290~365	16 이상	-
		$6.3 < t \leq 50$	125~205	285~360	16 이상	14 이상
	H116	$3 \leq t \leq 30$	230 이상	315 이상	10 이상	10 이상
		$30 < t \leq 40$	215 이상	305 이상	-	10 이상
		$40 < t \leq 50$	200 이상	285 이상	-	10 이상
	H321	$3 \leq t \leq 12.5$	230~315	315~405	12 이상	-
		$12.5 < t \leq 40$	215~305	305~385	-	10 이상
		$40 < t \leq 50$	200~295	285~370	-	10 이상

(비고)

- (1) 우리 선급의 승인을 얻은 경우 이 표와 다른 규격값을 적용할 수 있다.
- (2) 열처리 표시기호는 다음과 같다. **【지침 참조】**
O: 어닐링, H111, H112, H116: 가공경화, H321: 가공경화 후 안정화 처리
- (3) 두께 6.3 mm 이하인 경우 연신율은 8%로 한다.
- (4) 두께 12.5 mm 이하인 경우에는 $L=50$ 을 적용하고, 두께 12.5 mm를 넘는 경우에는 $L=5d$ 를 적용한다.

표 2.1.106 압출형재의 기계적 성질⁽¹⁾ (2022)

재료기호	열처리 ⁽²⁾	두께 t (mm)	인장시험			
			항복강도 (N/mm ²)	인장강도 (N/mm ²)	연신율(%) ⁽³⁾⁽⁴⁾	
					($L = 50$)	($L = 5d$)
5083 S	O	$3 \leq t \leq 50$	110 이상	270~350	14 이상	12 이상
	H 111	$3 \leq t \leq 50$	165 이상	275 이상	12 이상	10 이상
	H 112	$3 \leq t \leq 50$	110 이상	270 이상	12 이상	10 이상
5383 S	O/H 111	$3 \leq t \leq 50$	145 이상	290 이상	17 이상	17 이상
	H 112	$3 \leq t \leq 50$	190 이상	310 이상	-	13 이상
5059 S	H 112	$3 \leq t \leq 50$	200 이상	330 이상	-	10 이상
5086 S	O	$3 \leq t \leq 50$	95 이상	240~315	14 이상	12 이상
	H 111	$3 \leq t \leq 50$	145 이상	250 이상	12 이상	10 이상
	H 112	$3 \leq t \leq 50$	95 이상	240 이상	12 이상	10 이상
6005 AS	T5	$3 \leq t \leq 50$	215 이상	260 이상	9 이상	8 이상
		$3 \leq t \leq 10$	215 이상	260 이상	8 이상	6 이상
	T6	$10 < t \leq 50$	200 이상	250 이상	8 이상	6 이상
6061 S	T6	$3 \leq t \leq 50$	240 이상	260 이상	10 이상	8 이상
6082 S	T5	$3 \leq t \leq 50$	230 이상	270 이상	8 이상	6 이상
		$3 \leq t \leq 5$	250 이상	290 이상	6 이상	-
	T6	$5 < t \leq 50$	260 이상	310 이상	10 이상	8 이상

(비고)
 (1) 우리 선급의 승인을 얻은 경우 이 표와 다른 규격값을 적용할 수 있다.
 (2) 열처리 표시기호는 다음과 같다. 【지침 참조】
 O : 어닐링, H 111 : 가공경화, H 112 : 가공경화
 T5 : 고온가공에서 냉각 후 인공시효경화처리,
 T6 : 용체화처리 후 인공시효경화처리
 (3) 이 값은 가로방향 및 길이방향 인장시험편에 대하여 모두 적용한다.
 (4) 두께 12.5 mm 이하인 경우에는 $L = 50$ 을 적용하고, 두께 12.5 mm를 넘는 경우에는 $L = 5d$ 를 적용한다.

6. 시험재의 채취

- 압연재에 대한 시험재는 우리 선급이 특별히 지정한 경우를 제외하고 2톤을 넘지 않는 압연재(동일합금 및 용탕에 속하고, 제조공정이 같은 것으로 열처리 및 두께가 동일 한 것)를 1 로트로 하고 로트마다 1개씩을 채취한다. 단, 중량이 2톤을 넘는 단일 압연재나 단일 코일의 경우에는 개개의 제품을 1 로트로 하고 로트마다 1개씩을 채취한다.
- 압출형재에 대한 시험재는 우리 선급이 특별히 지정한 경우를 제외하고 단위길이당 호칭중량이 1 kg/m 미만인 경우에는 1톤을 넘지 않는 압출형재 (동일합금 및 용해에 속하고, 제조공정이 같은 것으로 열처리 및 치수가 동일 한 것)를, 단위길이당 호칭중량이 1 kg/m 이상 5 kg/m 이하인 경우에는 2톤을 넘지 않는 압출형재를, 단위길이당 호칭중량이 5 kg/m을 넘는 경우에는 3톤을 넘지 않는 압출형재를 1 로트로 하고 로트마다 1개씩을 채취한다.
- 시험재의 채취위치는 압연재의 경우에는 모서리로부터 너비의 대략 1/3의 위치 또한 압출형재의 경우에는 가장 두꺼운 부분의 모서리로부터 너비의 1/3~1/2의 위치로 한다.
- 시험재를 채취한 후 시험재에는 각 시험편을 표시하여 시험편의 동일성과 위치 및 방향성을 유지하도록 하여야 한다.

7. 시험편의 채취

인장시험편의 채취는 다음 (1)부터 (4)에 따른다.

- 1개의 시험재로부터 1개를 채취한다.

- (2) 압연재의 시험편은 시험편의 길이 방향을 압연방향과 직각으로 채취한다. 다만, 압연재의 너비가 작기 때문에 시험편을 채취할 수 없는 경우나 가공경화형 압연재의 경우에는 압연방향에 평행으로 채취할 수 있다.
- (3) 압출형재의 경우 시험편의 길이 방향을 압출방향과 평행하게 채취한다.
- (4) 시험편의 채취위치는 시험재의 두께가 40 mm 이하의 경우에는 표면에서 두께의 대략 1/2의 위치에서 또한 40 mm를 넘는 경우에는 표면에서 두께의 대략 1/4의 위치로 한다.

8. 확관시험

폐위된 형상을 가지는 제품(이하 폐위형상제품이라 한다)에 대하여는 각 배치에 대하여 매크로조직시험 또는 다음 각 호에 따라 확관시험을 실시하여 프레스 용접부에 용합부족이 없음을 입증하여야 한다.

- (1) 폐위형상제품에 대한 시험재의 채취를 위하여 최종 열처리 후 매 다섯 번째 제품을 선정한다. 다만, 제품의 수가 5개 이하인 경우에는 1개를 선정하고, 길이가 6m를 넘는 경우에는 매 제품마다로 한다. 최초 3~5 제품에 대한 시험결과가 적합한 경우에는 시험의 수를 경감할 수 있다.
- (2) 선정된 폐위형상제품마다 제품의 전단 및 후단부에서 시험재를 2개 채취한다.
- (3) 시험편의 양 끝은 제품의 축에 수직이어야 한다. 시험편 끝의 가장자리는 줄질(filing)하여 둥글게 할 수 있다.
- (4) 시험편의 길이는 (KS B) ISO 8493에 따라 시험편 바깥지름(D)의 1.5배로 한다. 확관 후 시험편의 남아있는 원통 길이가 0.5D 이상이면 시험편의 길이는 이보다 짧아도 좋다.
- (5) 시험은 상온에서 행하여야 하며 60° 이상의 원추각을 가지고 충분한 경도를 가진 원추형 심봉으로 요구되는 바깥지름에 도달할 때까지 충격 없이 시험편 내부로 밀어 넣는다.
- (6) 시험편의 용접선을 따라 용합부족으로 간주되는 갈라짐이 발생한 경우 불합격으로 간주되어야 한다.

9. 부식저항시험

(1) 시험방법

- (가) 표 2.1.103의 열처리 표시기호가 H116 및 H321이며 재료기호가 5083, 5383, 5059, 5086 및 5456인 알루미늄합금 압연재를 해수와 직접적으로 빈번하게 접촉되는 해양구조물이나 선박에 사용하는 경우, 제조자는 부식저항시험을 실시하고 현미경조직과 부식에 대한 저항 사이의 관계를 확립하여야 한다.
- (나) ASTM B928의 9.4.1에 규정된 조건에 따라 500배율로 촬영한 기준 현미경사진은 열처리 및 두께범위 별로 작성되어야 한다.
- (다) ASTM G66(ASSET)에 따라 부식시험을 하는 경우, 기준 현미경사진은 부식에 의한 박리(exfoliation)가 없고, 점식의 등급이 ASTM G66에서 규정하는 PB 이하인 시험재로 촬영되어야 한다.
- (라) ASTM G67(NAMLT)에 따라 부식시험을 하는 경우, 시험재는 입계부식으로 인한 질량 손실이 15 mg/cm² 보다 커서는 안 된다.
- (마) 현미경조직과 부식에 대한 저항 사이의 관계가 만족스럽게 확립되면, 현미경 조직사진과 부식시험 결과를 우리 선급에 제출하여 승인을 받아야 한다. 기준 현미경사진의 승인 후에는 제품검사방법이 변경되어서는 안 된다.
- (바) 우리 선급의 인정을 받는 경우, 다른 시험방법의 적용이 가능하다.

(2) 판정기준

- (가) 표 2.1.105의 열처리 표시기호가 H116 및 H321인 알루미늄 합금에 대하여는 6항 (1)호에서 정하는 로트마다 코일의 한 끝단 또는 임의의 시트 또는 판의 너비의 중앙부에서 1개의 시험재를 채취하여 ASTM B928 또는 우리 선급이 인정하는 방법에 따라 현미경조직시험을 실시하고, 검사원의 입회하에 기준 현미경조직사진과 비교 및 판정되어야 한다. 【지침 참조】
- (나) 현미경조직사진의 결정립계에 알루미늄-마그네슘 석출물의 연속적인 망(network)이 기준 현미경조직사진을 초과하는 경우 그 로트는 불합격 처리되거나 또는 검사원의 동의를 받아 박리부식 및 입계부식 시험을 하여야 한다.
- (다) 부식 시험은 ASTM G66 및 G67 또는 우리 선급이 인정하는 방법으로 실시하고 판정기준은 다음에 따른다.

【지침 참조】

- (i) ASTM G66에 따라 부식시험을 하는 경우, 시험재에는 부식에 의한 박리(exfoliation)가 없어야 하며, 점식의 등급은 ASTM G66에서 규정하는 PB 이하이어야 한다.
- (ii) ASTM G67에 따라 부식시험을 하는 경우, 시험재는 입계부식으로 인한 질량 손실이 15 mg/cm² 보다 커서는 안 된다.

시험결과가 합격으로 판정되면 그 로트는 합격으로 인정되나 그렇지 않은 경우에는 불합격으로 처리되어야 한다.

- (라) 현미경조직시험에 대한 대안으로, 각각의 배치에 대하여 ASTM B928 또는 동등 표준에 규정된 조건하에 ASTM G66 및 G67에 따라 박리 및 입계부식 저항성에 대한 시험을 실시할 수 있으며, 시험의 결과는 (다)의 판정기준을 만족하여야 한다.

10. 표면검사 및 치수 허용차

- (1) 표면검사 및 치수검사는 원칙적으로 제조자의 책임하에 한다.
- (2) 압연재의 호칭두께에 대한 음의 허용차는 표 2.1.107에 따른다. 다만, 압출재의 호칭두께에 대한 음의 허용차 및 그 외의 치수허용차에 대하여는 우리 선급이 적절하다고 인정하는 바에 따른다. **【지침 참조】**

표 2.1.107 압연재의 호칭두께에 대한 음의 허용차

호칭두께 t (mm)	호칭너비 W (mm)		
	$W \leq 1500$	$1500 < W \leq 2000$	$2000 < W \leq 3500$
	음의 허용차 (mm)		
$3 \leq t < 4$	0.10	0.15	0.15
$4 \leq t < 8$	0.20	0.20	0.25
$8 \leq t < 12$	0.25	0.25	0.25
$12 \leq t < 20$	0.35	0.40	0.50
$20 \leq t < 50$	0.45	0.50	0.65

- (3) (2) 이외의 치수 허용차는 우리 선급이 적절하다고 인정하는 바에 따른다. **【지침 참조】**

11. 품질

- (1) 알루미늄 합금재는 품질이 균일하고 사용상 유해하다고 생각되는 내부결함 및 표면결함이 없는 것이어야 한다.
- (2) 표면결함은 연마기에 의해 부분적으로 제거하여도 좋다. 다만, 연마기에 의한 결함제거부의 깊이는 표 2.1.106에 규정하는 두께의 허용차 이내로 한다.

12. 재시험

- (1) 인장시험 결과가 표 2.1.106 및 표 2.1.107에 합격하지 아니한 경우에는 그 시험편을 채취한 알루미늄 합금재로부터 다시 2개의 시험편을 채취하여 재시험을 할 수 있다. 이 경우에 시험 성적이 규격에 합격하였을 때에는 동일 로트에 속하는 알루미늄 합금재는 합격으로 한다.
- (2) (1)호의 시험에서 2개중 1개 또는 모두 불합격된 경우에는 시험편을 채취한 알루미늄 합금재는 불합격으로 하지만 나머지의 알루미늄 합금재에 대하여는 다시 2개의 알루미늄합금재를 선정하여 각각 1개의 시험편을 채취하여 재시험을 할 수 있다. 이 경우의 성적이 모두 합격하였을 때에는 동일 로트에 속하는 나머지의 알루미늄 합금재는 합격으로 한다.

13. 표시

- (1) 규정의 시험에 합격한 알루미늄 합금재의 표시는 110.의 1항에 따른다. 이 경우 재료기호의 뒤에 열처리의 표시기호를 부기 한다. (예 : 5083 PH 321)
- (2) 9항에 규정한 부식저항시험을 하고 이에 합격한 경우에는 (1)호의 표시기호 뒤에 [M]을 부기한다. (예 : 5083 PH 321 M)

14. 시험증명서 제조자는 모든 시험에 합격한 제품에 대해 각 배치마다 다음의 사항이 기재된 시험증명서를 검사원에게 제출해야 한다. (2017)

- (1) 구매자 명칭 및 구매번호
- (2) 선박명 또는 공사번호(확정된 경우)
- (3) 제품 치수 및 중량, 번호
- (4) 재료기호 및 열처리
- (5) 화학성분
- (6) 제조 배치번호 또는 식별기호
- (7) 시험이력을 확인할 수 있는 기계적 성질
- (8) 부식시험 결과(필요 시) ⇓

제 2 장 용접

제 1 절 일반사항

101. 적용

1. 선체구조 및 중요한 의장품에 사용되는 용접은 별도로 규정된 경우를 제외하고 이 장의 규정에 따른다.
2. 보일러 및 압력용기, 주기관 및 보조기관 그리고 관장치 등의 용접에 대하여는 이 장의 규정에 따르는 이외에 각각 규칙 5편 2장, 5장 및 6장의 규정에 따른다.

102. 승인사항

1. 용접은 미리 승인을 받은 용접법에 따라 승인된 용접봉, 용접와이어 및 플럭스(이하 용접용재료라 한다) 또는 이와 동등하다고 인정되는 것을 사용하고 우리 선급의 기량자격을 가진 용접사에 의하여 실시하여야 한다.
2. 이 장의 규정 대신에 우리 선급이 적당하다고 인정하는 경우에는 국가규격, 공인된 국제규격 또는 이와 동등하다고 인정하는 규격을 적용할 수 있다. **【지침 참조】**

103. 특수용접

이 장에 규정하지 아니한 특수한 용접을 하거나 또는 특수한 재료에 용접을 할 때에는 용접법을 포함하는 용접절차 및 용접용재료 등에 대하여 미리 우리 선급의 승인을 받아야 한다. **【지침 참조】**

104. 용어의 정의

1. 수동용접 : 수동용접이란 피복 아크 용접과 같이 용접은 손으로 하고 용접봉도 수동으로 공급하는 것을 말한다.
2. 반자동용접 : 반자동용접이란 메탈아크용접 또는 플럭스 코어드 아크용접과 같이 용접은 손으로 하고 용접와이어만을 자동으로 공급하는 것을 말한다.
3. 자동용접 : 자동용접이란 서브머지드 아크용접 또는 일렉트로 가스용접 등과 같이 용접과 용접용재료의 공급이 자동인 것을 말한다.

제 2 절 시험편 및 시험방법

201. 일반사항

1. 이 장에서 규정하는 용접절차 인정시험, 용접사 기량시험, 용접용재료의 승인시험과 정기검사에 사용하는 시험편 및 시험방법은 이 절의 규정에 따른다.
2. 이 절에서 규정하지 아니하는 시험편 및 시험방법을 적용하는 경우에는 우리 선급의 승인을 받아야 한다.

202. 시험편의 채취

1. 시험편의 채취요령은 각 절의 규정에 따른다.
2. 특히 검사원의 동의를 얻은 경우를 제외하고 검사원이 각인한 후에 시험재에서 시험편을 절단하여야 한다.
3. 시험재에서 시험편을 절단할 경우에는 충분한 가공여유를 갖도록 하여야 한다.
4. 시험편을 가공할 때에는 과도한 냉각 또는 가열을 하여서는 안 된다.
5. 시험편의 다듬질이 불량하거나 또는 용접에 관계가 없다고 인정되는 흠이 있는 경우에는 시험 전에 이들을 폐기하고 다른 시험편으로 바꾸든가 또는 그 재료에서 시험재를 다시 채취할 수 있다.

203. 시험편의 모양 및 치수

1. 인장시험편

- (1) 인장시험편의 모양과 치수는 표 2.2.1에 따른다. 이 경우 시험편의 양단은 시험기에 적합한 모양으로 가공할 수 있다.
- (2) 용접이음부는 모재면까지 다듬질한다.
- (3) 시험기의 용량을 초과하는 두꺼운 시험편의 경우에는 시험편의 두께방향으로, 분할된 두 개 이상의 시험편으로 시험을 실시할 수 있다. 이 경우에는 분할된 모든 시험편이 규정의 인장강도값을 만족하여야 한다.

2. 굽힘시험편

- (1) 굽힘시험편의 모양과 치수는 표 2.2.2에 따른다.
- (2) 앞면굽힘시험편, 뒷면굽힘시험편에서 시험편의 두께가 시험재의 두께와 다를 때에는 굽히는 안쪽부를 가공한다.
- (3) 용접이음부는 모재면까지 다듬질한다.

3. **충격시험편** 충격시험편은 1장 202.의 3항의 샤프피 V-노치 시험편으로 하고 그 모양 및 치수는 그림 2.1.3, 표 2.1.3 및 표 2.1.4에 따른다.

4. **시험편 치수의 확인** 시험편의 모양 및 치수는 시험을 하기 전에 적절한 방법에 따라 확인하여야 한다.

204. 시험방법

1. **인장시험 및 충격시험** 인장시험 및 충격시험 방법은 1장 203.의 규정에 따른다.

2. 굽힘시험

- (1) 특히 형굽힘시험이 요구되는 경우를 제외하고 굽힘시험은 각 절에 규정하는 굽힘반지름을 가진 플런저(plunger)와 적절히 그 스패이 조정될 수 있는 지지롤러를 가진 롤러굽힘시험으로 한다.
- (2) 형굽힘시험용 지그(Jig)는 그림 2.2.1 및 그림 2.2.2에 따른다.
- (3) 롤러굽힘시험용 지그는 그림 2.2.3에 따른다.

표 2.2.1 인장시험편의 모양 및 치수(단위 : mm)

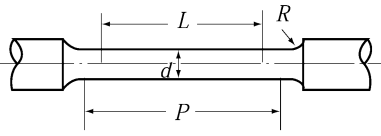
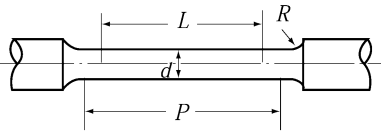
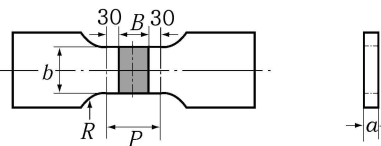
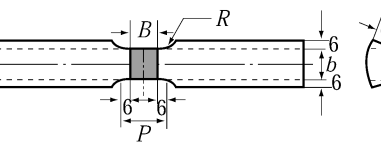
기 호	시험편의 모양	시험편의 치수	적 용
R 14A호		$d = 10$ $L = 50$ $P = 55$ $R \geq 10$ 원칙적으로 상기의 시험편을 사용하나 다음과 같은 수의 시험편을 사용하여도 좋다. $L = 5d$ $P \cong L + 0.5d$ $R = 10$	용착금속인장시험 세로방향인장시험
R 10호		$t = 12$ $d = 6.0$ $L = 24$ $P = 32$ $R \cong 6$	용착금속인장시험 (스테인리스강용 용접용재료)
		$t = 19 \sim 25$ $d = 12.5$ $L = 50$ $P = 60$ $R \cong 15$	
R 2A호		$a = t,$ $b = 12 (t \leq 2)$ $b = 25 (t > 2)$ $P = B + 60$ $R > 25$	판의 맞대기 용접 인장시험
R 2B호		$a = t$ $b = 38 (t \leq 25)$ $b = 25 (t > 25)$ $P = B + 12$ $R \geq 50$	판의 맞대기 용접 인장시험
(비고) 이 표의 기호는 다음에 따른다.			
	d : 시험편의 지름	a : 시험편의 두께	b : 시험편의 너비
	P : 평행부의 거리	B : 용접부의 너비	R : 턱의 반지름
			L : 표점거리
			t : 시험재의 두께

표 2.2.2 굽힘시험편의 모양 및 치수(단위 : mm)

용도	기호	시험편의 모양	시험편의 치수 ⁽¹⁾	적용
용접절차인정시험	앞면·뒷면 굽힘시험편 RB1호		$t < 12$ 인 경우 $a = t$ $b = 30$ $L \geq 200$ $R = 1 \sim 2$	판의 맞대기 용접 굽힘시험 판의 맞대기 용접의 세로 방향 굽힘시험 ⁽²⁾
	측면 굽힘시험편 RB2호		$12 \leq t$ 인 경우 $a = t$ ⁽³⁾ $b = 10$ $L \geq 200$ $R = 1 \sim 2$	판 및 판의 맞대기 용접 굽힘시험
	앞면·뒷면 굽힘시험편 RB3호		① $0 < t < 9$ 인 경우 $a = t$ $b = t + D/10$ $L \approx 250$ $R \leq a/6$ ② $9 \leq t < 12$ 인 경우 $a = 9$ $b = 40$ $L \approx 250$ $R \leq 1.5$	판의 맞대기 용접 굽힘시험
용접용재료의 승인 시험 및 정기 검사	앞면·뒷면 굽힘시험편 RB4호		$a = t$ $b = 30$ $L \geq 200$ $R \leq 1.5$ 시험재의 두께 t가 25 mm를 넘는 경우에는 압축응력측을 기계가공하여 두께를 25 mm로 한다.	맞대기 용접시험
	측면 굽힘시험편 RB5호 RB6호		$a = t$ $b = 10$ $L \geq 200$ $R \leq 1.5$ $a = t$ $b = 9$ $L \geq 200$ $R \leq 1.5$	일렉트로슬래그 및 일렉트로가스 용접의 굽힘시험 맞대기 용접의 굽힘시험(알루미늄합금 용접용재료의 MIG 양면 각 1층 용접)
용접사기량시험	앞면·뒷면 굽힘시험편 RB7호		$t < 12$ 인 경우 $a = t$ $b = 40$ $L \approx 150$ $R \leq 1.5$	판의 맞대기 용접 굽힘시험

표 2.2.2 굽힘시험편의 모양 및 치수(단위 : mm)(계속)

용도	기호	시험편의 모양	시험편의 치수 ⁽¹⁾	적용
용접 사기 량 시험	측면 굽힘 시험편		$12 \leq t$ 인 경우 $a = t^{(3)}$ $b = 10$ $L \approx 150$ $R \leq 1.5$	판의 맞대기 용접 굽힘시험
	RB 9호		$t \leq 9.5$ 인 경우 $a = t$ $L \approx 150$ $R \leq 1.5$ $b = 40(D > 100)$ 또는 $25(D \leq 100)$	판의 맞대기 용접 굽힘시험
	앞면·뒷면 굽힘 시험편		$t > 9.5$ 인 경우 $a = 10$ $L \approx 150$ $R \leq 1.5$ $b = 40(D > 100)$ 또는 $25(D \leq 100)$	
	측면 굽힘 시험편		$12 \leq t$ 인 경우 $a = t^{(3)}$ $b = 10$ $L \approx 150$ $R \leq 1.5$	
RB 11호				
(비고) (1) 이 표의 기호는 다음에 따른다. a : 시험편의 두께, b : 시험편의 너비, L : 시험편의 길이, R : 모서리의 반지름, t : 시험재의 두께, D : 판의 시험재의 바깥지름 (2) 9% N강 용접용재료의 세로방향굽힘시험에도 적용한다. 다만 용접부의 너비 B 가 26 mm 이상인 경우에는 $b = B + 12$ (한쪽면 6 mm)로 한다. (3) 시험재의 두께 t 가 40 mm를 넘는 경우에는 시험편을 최소 20 mm의 두께로 분할하고 각 시험편마다 시험을 실시할 수 있다.				

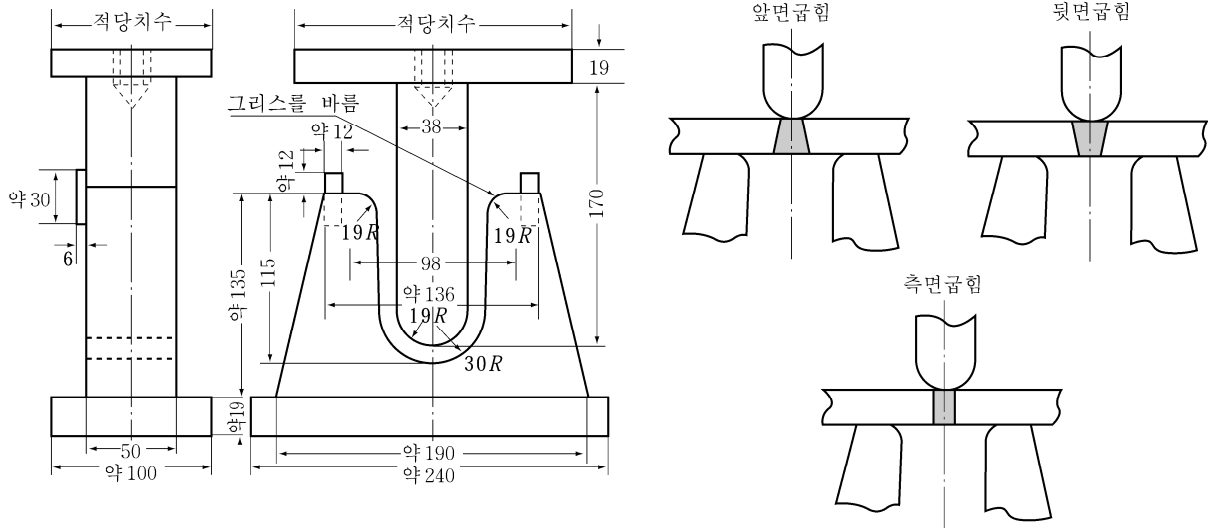


그림 2.2.1 형굽힘시험용 지그 (두께 9 mm의 굽힘시험편용, 단위 : mm)

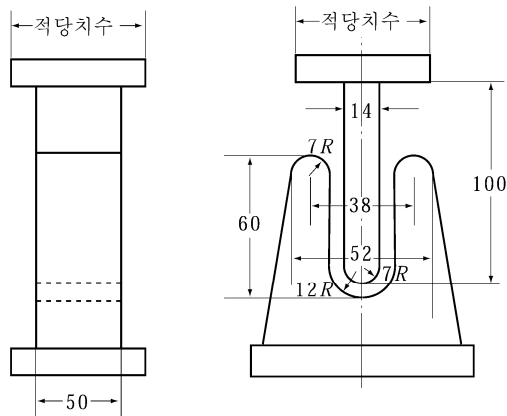


그림 2.2.2 형굽힘시험용 지그
(두께 3.2 mm용, 단위 : mm)

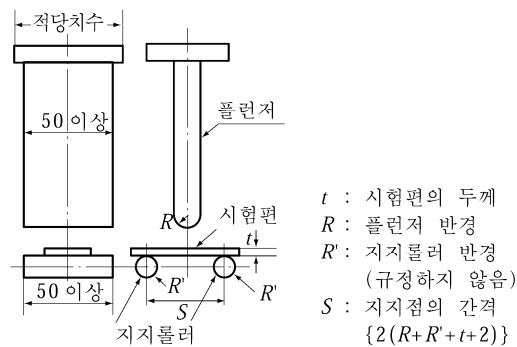


그림 2.2.3 롤러 굽힘시험용 지그
(단위 : mm)

제 3 절 용접시공 및 검사

301. 이음의 상세

1. 적용 수동용접 이음의 상세는 다음의 각 항에 따라야 한다. 자동용접 등 다른 용접법에 대한 이음의 상세는 우리 선급의 승인을 받아야 한다.
2. 맞대기이음
 - (1) 맞대기이음의 모양 및 치수는 그림 2.2.4에 따르는 것을 원칙으로 한다.
 - (2) 판두께의 차가 4 mm를 넘는 판의 맞대기이음에 대하여는 두꺼운 판 쪽에 적절한 경사를 주어야 한다.
3. 두꺼운 부재의 맞대기이음 주강품과 같은 매우 두꺼운 부재의 홈(groove)은 그림 2.2.5에 따르는 것을 원칙으로 한다.

판두께 (mm)	이음의 모양	치 수 (mm)
$t \leq 6.0$		$S \leq 3.0$
$t > 6.0$		$S \leq 5.0$ $a \leq 3.0$ $\theta \geq 50^\circ$

그림 2.2.4 이음의 모양

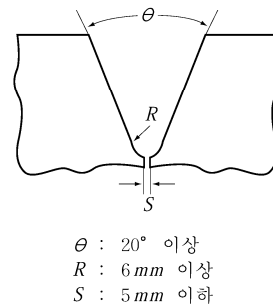


그림 2.2.5 두꺼운 부재의 이음

4. 겹이음

- (1) 겹이음에 있어서 굽힘을 고려하여야 할 때에는 겹쳐지는 너비 b 는 다음 식에 의한 것 이상으로 한다. 다만, 50 mm를 넘을 필요는 없다.

$$b = 2t + 25 \quad (\text{mm})$$

t : 판의 얇은 쪽의 두께(mm)

- (2) 판을 조글링한 겹이음의 겹쳐지는 너비 b 는 굽힘을 고려하여야 할 때에는 다음 식에 의한 것 이상으로 한다. 다만, 40 mm를 넘을 필요는 없다.

$$b = t + 25 \quad (\text{mm})$$

t : 판의 얇은 쪽의 두께(mm)

302. 용접표준(welding practice)

1. 용접표준은 선체구조에 적용하는 용접작업에 대한 전반적인 사항을 상세하게 기술한 것으로서 적용 용접법, 용접용재료의 사용구분, 용접작업표준, 시공관리, 용접절차 시방서(WPS) 및 선체의 주요 구조부의 용접순서 등을 기재하고 우리 선급에 제출하여야 한다.
2. 전 항에 규정하는 용접절차 시방서는 4절에 규정하는 용접절차 인정시험에 합격한 것이어야 한다.

303. 용접용재료의 사용구분

선체구조의 용접이음에 대하여는 다음 각 호의 규정에 따라서 6절에 규정하는 용접용재료를 사용하여야 한다.

- (1) 각종 강재의 용접이음에 대한 용접용재료의 사용구분은 표 2.2.3에 따른다.

표 2.2.3 용접용재료의 사용구분 (2019) (2022)

강재의 종류 및 재료기호		용접용재료의 기호 ⁽¹⁾	
선 체 용 압 연 강 재	연강	A	1, 2, 3, 1Y, 2Y, 3Y, 4Y, 5Y, 2Y40, 3Y40, 4Y40, 5Y40, L1, L2, L3
		B, D	2, 3, 2Y, 3Y, 4Y, 5Y, 2Y40, 3Y40, 4Y40, 5Y40, L1, L2, L3
		E	3, 3Y, 4Y, 5Y, 3Y40, 4Y40, 5Y40, L1, L2, L3
	고장력 강	AH32, AH36	1Y ⁽²⁾ , 2Y, 3Y, 4Y, 5Y, 2Y40, 3Y40, 4Y40, 5Y40, L2 ⁽³⁾ , L3, 2Y42, 3Y42, 4Y42, 5Y42
		DH32, DH36	2Y, 3Y, 4Y, 5Y, 2Y40, 3Y40, 4Y40, 5Y40, L2 ⁽³⁾ , L3, 3Y42, 4Y42, 5Y42
		EH32, EH36	3Y, 4Y, 5Y, 3Y40, 4Y40, 5Y40, L2 ⁽³⁾ , L3, 4Y42, 5Y42
		FH32, FH36	4Y, 5Y, 4Y40, 5Y40, L2 ⁽³⁾ , L3, 4Y42, 5Y42
		AH40, DH40	2Y40, 3Y40, 4Y40, 5Y40, 3Y42, 4Y42, 5Y42, 2Y46, 3Y46, 4Y46, 5Y46, 3Y47
		EH40	3Y40, 4Y40, 5Y40, 3Y42, 4Y42, 5Y42, 3Y46, 4Y46, 5Y46, 3Y47
		FH40	4Y40, 5Y40, 4Y42, 5Y42, 4Y46, 5Y46
EH47-H	3Y47, 4Y46 ⁽⁶⁾ , 5Y46 ⁽⁶⁾		
저온용 압연강재	RL235A	4Y, 4Y40, L1, L2, L3	
	RL235B, RL325A, RL325B	5Y42 ⁽⁴⁾ , L2, L3	
	RL360	5Y42, L3	
	RL5N390	L51, L91	
	RL9N490	L91	
용접구조용 초고장력 압연강재 ⁽⁵⁾	AH43	2Y42, 3Y42, 4Y42, 5Y42, 2Y46, 3Y46, 4Y46, 5Y46, 2Y50, 3Y50, 4Y50, 5Y50	
	DH43	3Y42, 4Y42, 5Y42, 3Y46, 4Y46, 5Y46, 3Y50, 4Y50, 5Y50	
	EH43	4Y42, 5Y42, 4Y46, 5Y46, 4Y50, 5Y50	
	FH43	5Y42, 5Y46, 5Y50	
	AH47	2Y46, 3Y46, 4Y46, 5Y46, 2Y50, 3Y50, 4Y50, 5Y50	
	DH47	3Y46, 4Y46, 5Y46, 3Y50, 4Y50, 5Y50	
	EH47	4Y46, 5Y46, 4Y50, 5Y50	
	FH47	5Y46, 5Y50	
	AH51	2Y50, 3Y50, 4Y50, 5Y50, 2Y55, 3Y55, 4Y55, 5Y55	
	DH51	3Y50, 4Y50, 5Y50, 3Y55, 4Y55, 5Y55	
	EH51	4Y50, 5Y50, 4Y55, 5Y55	
	FH51	5Y50, 5Y55	
	AH56	2Y55, 3Y55, 4Y55, 5Y55, 2Y62, 3Y62, 4Y62, 5Y62	
	DH56	3Y55, 4Y55, 5Y55, 3Y62, 4Y62, 5Y62	
	EH56	4Y55, 5Y55, 4Y62, 5Y62	
	FH56	5Y55, 5Y62	
	AH63	2Y62, 3Y62, 4Y62, 5Y62, 2Y69, 3Y69, 4Y69, 5Y69	
	DH63	3Y62, 4Y62, 5Y62, 3Y69, 4Y69, 5Y69	
	EH63	4Y62, 5Y62, 4Y69, 5Y69	
	FH63	5Y62, 5Y69	
AH70	2Y69, 3Y69, 4Y69, 5Y69		
DH70	3Y69, 4Y69, 5Y69		
EH70	4Y69, 5Y69		
FH70	5Y69		

표 2.2.3 용접용재료의 사용구분 (2019) (2022) (계속)

강재의 종류 및 재료기호		용접용재료의 기호 ⁽¹⁾
용접구조용 초고장력 압연강재 ⁽⁵⁾	AH90	2Y89, 3Y89, 4Y89, 2Y96, 3Y96, 4Y96
	DH90	3Y89, 4Y89, 3Y96, 4Y96
	EH90	4Y89, 4Y96
	AH97	2Y96, 3Y96, 4Y96
	DH97	3Y96, 4Y96
	EH97	4Y96
(비고)		
(1) 용접용재료의 기호에 대하여는 표 2.2.25, 표 2.2.35, 표 2.2.43, 2.2.49 및 표 2.2.77에 따른다.		
(2) 1Y 용접용재료로 고장력강을 용접하는 경우, 강재의 두께는 25 mm를 넘어서는 안된다.		
(3) “L2” 용접용재료는 AH32, DH32, EH32 또는 FH32에만 적용한다.		
(4) “5Y42” 용접용재료는 RL325B에만 적용한다.		
(5) 설계에서 언더매치(undermatching) 용접부를 인정하는 경우에는 용접용재료 제조사의 의견을 고려하여 609.에서 규정하는 범위 내의 용접용재료를 선택할 수 있다.		
(6) 우리 선급이 별도로 정하는 지침에 따라 사용할 수 있다. 【지침 참조】		

- (2) 동일강도로서 인성이 다른 강재 상호간의 이음에 사용하는 용접용재료는 인성이 낮은 강재에 대한 것을 사용할 수 있다.
- (3) 강도가 다른 강재 상호간의 이음에 대한 용접용재료에는 균열의 발생을 방지하는 대책을 고려할 것을 조건으로 하여 강도가 낮은 강재에 대한 것을 사용할 수 있다.
- (4) 고장력강재 상호간의 용접 또는 고장력강과 연강재의 피복아크 용접에는 저수소계 용접용재료를 사용하여야 한다. 다만, 우리 선급이 인정하고 또한 강의 탄소당량(Ceq)이 0.41 % 이하일 때에는 보통의 용접봉을 사용할 수 있으며, 이 경우 우리 선급은 수소균열에 대한 시험을 요구할 수 있다. **【지침 참조】**

304. 용접준비

1. 흠 가공

- (1) 흠 가공은 그 모양을 도면과 같은 것으로 하고 용접부에 유해한 결함이 생길 우려가 있는 수분, 유지, 녹, 도료 또는 기타의 불순물은 제거하여야 한다.
- (2) 흠 가공면은 평탄하고 균일해야 하며 노치, 층상흡(lamination) 또는 균열 등과 같은 결함이 없어야 한다.
- (3) 흠 가공면에 결함이 있는 경우에는 이를 제거하여야 하며 살붙임 용접은 가능한 한 저수소계 용접용재료로 시행한 후 평탄하고 균일하게 연마하여야 한다.

2. 가용접

- (1) 가용접은 우리 선급의 기량자격을 보유한 자가 시행하여야 한다.
- (2) 가용접은 강력갑판, 현측후판, 외판 또는 기타 중요한 맞대기이음에 있어서는 본용접 전에 제거하든가 또는 본용접과 같은 방법으로 결함이 생기지 않게 하여야 하며 가용접에 사용되는 용접용재료는 본용접에 사용되는 용접용재료와 등급 이상의 것이어야 한다.
- (3) 가용접의 용접비드 길이 및 피치는 우리 선급이 적절하다고 인정하는 바에 따른다. **【지침 참조】**
- (4) 가용접부에 유해한 결함이 있을 때에는 충분히 제거하여야 하며 가용접으로 인한 흠, 형상의 변화로 본용접에 영향을 미칠 때에는 본용접에 지장이 없도록 제거되어야 한다.
- (5) 고장력강, 용접구조용 초고장력강 및 잔류응력이 클 것으로 예상되는 부위에는 가용접 전에 적절히 예열하여야 한다.

3. 고정구(fixture)

- (1) 용접이음의 조립에 쓰이는 고정구는 용접부에 균열 등의 결함을 남기지 아니할 정도의 구속을 주는 것으로 한다.
- (2) 고정구를 붙이기 위한 것 등의 가용접은 떼고 난 후 모재에 상처를 남기지 아니하여야 한다.

305. 용접순서 및 그 진행방향

- 1. 용접순서 및 그 진행방향은 용접부에 결함이 생기지 아니하도록 하고 가능한 한 용접에 따른 변형이 적게 되도록 택하여야 한다.

- 용접에 의한 수축이 큰 이음은 가능한 한 수축이 작은 이음보다 먼저 용접하여야 한다.
- 용접은 가능한 한 자유단을 향하여 진행하도록 하여야 하며 특별한 경우를 제외하고는 수직하진용접을 하여서는 안 된다. **【지침 참조】**

306. 본용접

- 용접은 그 내부에 유해하다고 인정되는 결함이 남지 아니하도록 시공하여야 한다.
- 용접은 습기, 비, 바람, 눈을 피하여 실시하고 한냉시에는 필요에 따라 예열하여야 한다. **【지침 참조】**
- 중요한 맞대기이음의 끝부분에는 붙임편(run-off tabs)을 붙이든지 또는 용접부의 길이에 여유를 두고 모든 용접이 완료된 후에는 이들을 절단하여야 한다.
- 맞대기이음은 일면용접 등 특히 승인된 것을 제외하고 원칙적으로 뒷면 다듬질을 실시하여 표면 용접부의 결함을 제거한 후 뒷면용접을 하여야 한다.
- 과대한 구속상태에서의 용접, 매우 두꺼운 강판이나 주단강품 등의 용접에 대하여는 균열의 발생을 방지하기 위하여 필요에 따라 예열이나 저수소계 용접봉 사용 등의 특별한 고려를 하여야 한다.
- 응력집중이 현저한 부분의 필릿용접 끝부분은 용접을 돌려야 하며 기타 개소의 필릿용접의 끝부분은 크레이터를 메워 처리할 수 있다.
- 맞대기이음의 홈의 틈이 과다할 때에는 홈 면을 용접으로 살붙임(weld up)하든가, 뒷담판(backing strip)을 붙이고 용접하든지 또는 모재를 일부 바꾸어 용접하여야 하며 그대로 용접하여 메우거나 쇳조각을 넣어서는 안 된다.
- 필릿이음으로서 모재 사이에 틈이 있을 경우, 틈의 크기가 2 mm 이하일 때에는 규정의 각장으로 용접할 수 있다. 틈이 2 mm를 넘을 때에는 필릿용접의 각장을 틈의 크기에 따라서 적절히 증가하여 용접할 수 있으나 틈이 5 mm를 넘을 때에는 적당한 라이너를 넣어 용접하든지, 뒷담판을 대고 용접하든지 또는 모재의 일부를 바꾸어 용접하여야 한다. **【지침 참조】**
- 예열처리, 층간온도 및 후열처리는 승인된 용접법 또는 우리 선급이 적절하다고 인정하는 바에 따른다. **【지침 참조】**

307. 자동용접

- 자동용접의 홈의 모양은 특히 정확하게 시공하여야 한다.
- 자동용접은 용접절차 인정시험시에 승인된 경사 내에서 실시하여야 한다.
- 두께가 16 mm를 넘고 강판이 교차하는 맞대기이음에서는 원칙적으로 한방향의 맞대기이음의 앞면 및 뒷면의 자동용접 종료 후 다른 방향의 맞대기이음의 자동용접을 실시하여야 한다.
- 립드강의 자동용접에서 균열 발생의 우려가 있는 것에 대하여는 특별한 고려를 하여야 한다.

308. 고장력강의 용접

- 아크 스트라이크(arc strike)는 극력 피하여야 한다.
- 쇼트 비드(short bead), 용접보수 최소길이, 선상가열온도 등에 대하여는 우리 선급이 인정하는 용접관리기준에 따른다.

309. 용접부의 품질

- 용접부의 표면은 모양이 일정하여야 하며 과대한 용접, 유해하다고 인정되는 언더컷(under-cut), 겹침(over-lap) 등의 결함이 있어서는 안 된다.
- 용접 구조부에는 용접에 의한 현저한 변형이 있어서는 안 된다.
- 용접이음에 대하여는 별도로 정하는 지침에 따라 비파괴검사를 하여야 한다. **【지침 참조】**
- 외관검사를 포함하여 적절한 비파괴검사 및 수압검사 등으로 발견된 용접결함 중 검사원이 유해하다고 인정한 것은 떼어내고 보수하여야 한다.

310. 용접부의 보수

- 유해한 용접 결함의 제거는 가우징, 그라인딩, 치핑 등의 적절한 방법으로 모재에 손상을 주지 않도록 하여야 한다. 다만 용접구조용 초고장력강에는 산소가우징을 하여서는 안 된다.
- 결함제거 부위는 깨끗이 다듬질하여 보수용접에 나쁜 영향을 주지 않도록 하여야 한다. 또한 보수용접은 가능한 한 저수소계 용접봉을 사용하고 본용접에 사용한 것보다 크기가 작은 용접봉을 사용하여야 한다.
- 용접으로 인하여 변형된 부재의 수정은 기계적인 방법이나 국부가열에 의하여 수정하여야 한다. 다만, 국부가열을 하는

경우의 가열 부위의 온도는 모재의 기계적 성질을 열화시키지 않는 범위 내에서 하여야 한다.

311. YP47강의 용접 (2021)

1. 짧은 비드(Short bead)

가용접이나 용접보수 시의 용접비드 길이는 50mm 이상이어야 한다. 다만, P_{cm} 이 0.19% 이하인 경우에는 우리 선급의 승인을 받아 용접비드의 길이를 25mm 이상으로 할 수 있다.

2. 예열

대기온도가 5°C 이하인 경우, 50°C 이상으로 예열을 하여야 한다. 다만, P_{cm} 이 0.19% 이하이며 대기온도가 0°C보다 높고 5°C미만인 경우에는 우리 선급의 승인을 받아 다른 예열 규정을 적용할 수 있다.

3. 기타

- (1) 최종 층 용접시에는 해로운 결함이 남지 않도록 특별한 주의를 기울여야 한다.
- (2) 일반적으로 장착된 지그(Jig)들은 결함 없이 완전히 제거되어야 한다. 그렇게 하지 않는 경우, 장착된 부위(mounting)의 처리에 대하여는 우리 선급의 승인을 받아야 한다.

312. 취성균열정지강의 용접 (2021)

취성균열정지강의 용접사 기량자격, 짧은 비드(Short bead), 예열, 용접용재료 선택 등과 관련된 요구사항은 재료기호에 $BCA1$ 또는 $BCA2$ 를 제외한 재료와 동일하게 적용한다.

제 4 절 용접절차 인정시험

401. 일반사항

1. 적용

- (1) 이 절의 규정은 선체구조, 기관용 재료 및 관장치에 적용하는 용접의 용접절차 인정시험에 대하여 적용한다. (2019)
- (2) 액화가스 산적운반선의 화물탱크, 프로세스용 압력용기 및 저인화점연료탱크의 용접절차 인정시험의 요건은 규칙 7편 5장 6절 및 저인화점연료선박 규칙을 각각 따른다. (2019)

2. 용어의 정의

- (1) 용접절차 시방서(WPS) : 특정 용접이음부에 적용하는 용접특성, 용접방법 및 재료 등을 상세히 기술한 것을 말한다.
- (2) 용접절차 인정시험(WPQT) : 규정된 용접절차 시방서에 따라 만들어진 용접이음부가 주어진 요구조건에 만족함을 확인하기 위하여 실시되는 시험을 말한다.
- (3) 인정시험 기록서(PQR) : (2)호의 규정에 따라 승인용 시험재를 용접하는 동안 적용되는 실제 용접특성에 대한 기록과 비파괴검사 및 기계적 시험에 대한 결과를 말한다.

3. 용접절차 인정시험의 요건

- (1) 제조자는 다음 (가)부터 (나)에 해당하는 경우, 용접시공을 하기 전에 해당 용접절차에 대하여 승인을 받아야 한다.
 - (가) 해당 용접방법이 1항에 규정한 장소 및 다음에 규정한 용접시공에 처음 적용되는 경우 (2019)
 - (i) 용접구조의 보일러, 제1급 및 제2급 압력용기의 용접시공
 - (ii) 기관 주요부품(규칙 5편 2장 표 5.2.4 및 3장에 규정된 주요부품을 말한다.) 및 관 장치의 용접시공
 - (iii) 특수한 재료를 사용한 용접시공
 - (iv) 특수한 용접법을 채용한 용접시공
 - (나) 402.의 2항 (1)호부터 (11)호에 규정된 용접변수가 승인된 용접절차 시방서에 기재되어 있는 범위를 넘어 변경되는 경우
- (2) 용접절차 승인을 위해서는 402.에 규정하는 예비 용접절차 시방서에 대하여 우리 선급의 검토를 받은 후 404. 또는 405.에 규정하는 용접절차 인정시험에 합격하여야 한다. 또한 승인된 용접절차 시방서에는 시험재를 용접하는 동안 적용되는 실제 용접특성에 대한 기록과 비파괴검사 및 기계적 시험에 대한 결과를 기록한 인정시험 기록서가 첨부되어야 한다.

402. 용접절차 시방서

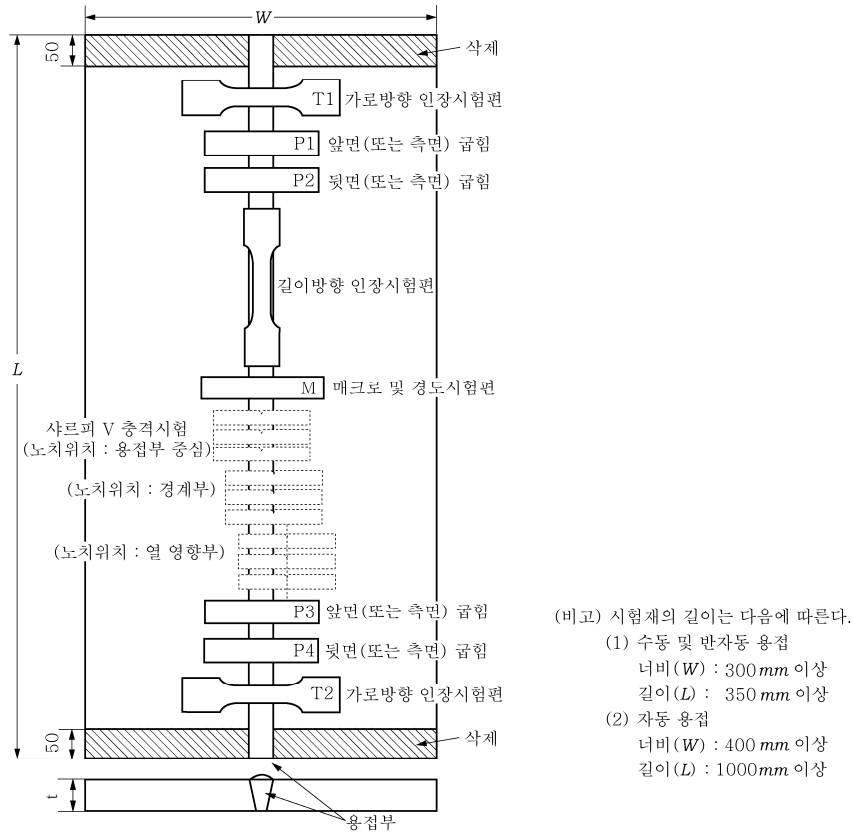
1. 용접절차 인정시험을 하고자 하는 조선소 또는 제조자는 용접절차 인정시험을 실시하기 전에 용접절차 시방서를 우리 선급에 제출하여 검토를 받아야 하며, 이 시방서는 예비 용접절차 시방서로 간주된다.
2. 용접절차 시방서에는 최소한 다음의 용접변수를 기재하여야 하며, 필요한 경우 용접절차 인정시험중에 수정 또는 개정될 수 있다.
 - (1) 모재의 종류
 - (2) 모재두께 및 바깥지름의 범위
 - (3) 용접법
 - (4) 용접이음의 상세(허용오차 포함)
 - (5) 용접자세 및 진행방향
 - (6) 용접용재료(종류, 봉/와이어 지름, 보호가스, 플럭스 등)
 - (7) 용접전기 특성(전류, 전압 및 극성 등)
 - (8) 용접속도 및 용접입열 범위
 - (9) 예열 및 최대 층간온도
 - (10) 후열처리 온도(필요시)
 - (11) 기타 해당 용접절차에 필요한 사항
3. 용접절차 인정시험에 사용되는 용접용재료는 6절에 규정된 요건에 따라 우리 선급의 승인을 받은 것이어야 한다.
4. 예비용접절차 시방서에 따라 용접한 시험재가 시험에 불합격한 경우, 조선소 또는 제조자는 예비 용접절차 시방서를 수정하여 새로운 예비 용접절차 시방서를 작성하고 그에 따라 시험을 하여야 한다.
5. 용접절차 시방서는 제품용접을 위한 근거로 사용되어야 하며, 예비 용접절차 시방서에 따른 시험결과가 적합한 경우, 우리 선급은 예비 용접절차 시방서를 용접절차 시방서로 승인할 수 있다. 우리 선급이 용접절차 시방서를 승인한 경우, 승인 범위는 407.에 따른다.

403. 용접절차 인정시험

1. 용접절차 인정시험이 요구되는 경우, 시험재의 용접은 실제 시공과 동일한 환경에서 실시되어야 하며 또한, 예비 용접 절차 시방서에 기재되어 있는 용접조건 내에서 실시하여야 한다.
2. 용접절차 인정시험(시험재의 용접 및 시험편에 대한 시험)은 우리 선급 검사원의 입회하에 실시하여야 한다.
3. 시험실 및 시험기는 용접절차 인정시험을 수행하기에 적절해야 하며 **규칙 2편 1장 201.**을 만족해야 한다. (2019)
4. 실제 용접시공에 있어서 가용접 및/또는 용접의 멈춤 및 재시작 부위가 본용접에 포함되는 경우, 시험재의 용접에서도 이들이 포함되어야 한다.
5. 스테인리스 클래드강의 용접절차 인정시험은 **404.** 및 **405.**의 규정을 준용한다. 다만, 스테인리스 클래드강의 모재에 대하여 동일한 용접시공조건으로 이미 용접절차를 승인받은 경우에는 충격시험을 생략할 수 있다.
6. 이 절에 규정하지 아니한 재료에 대한 용접절차 인정시험은 우리 선급이 승인한 시험규격에 따라서 실시되어야 한다. 다만 듀플렉스 스테인리스강의 용접절차 인정시험에 대하여는 우리 선급이 별도로 정하는 지침에 따른다. **【지침 참조】**
7. 재료의 사용조건을 고려하여 우리 선급이 필요하다고 인정하는 경우에는 이 절의 규정과 다른 시험조건인 시험 또는 이 절에 규정하지 아니한 시험을 요구할 수 있다.
8. 취성균열 정지강(BCA강)을 50 kJ/cm가 넘는 입열량으로 용접할 때에는 별도의 용접절차 인정시험이 요구된다. 이 때 인정시험의 요구사항은 재료기호에 **BCA1** 또는 **BCA2**를 제외한 재료와 동일하게 적용한다. 다만, 경도시험은 **404.**의 9항 및 **405.**의 6항을 따른다. (2021)

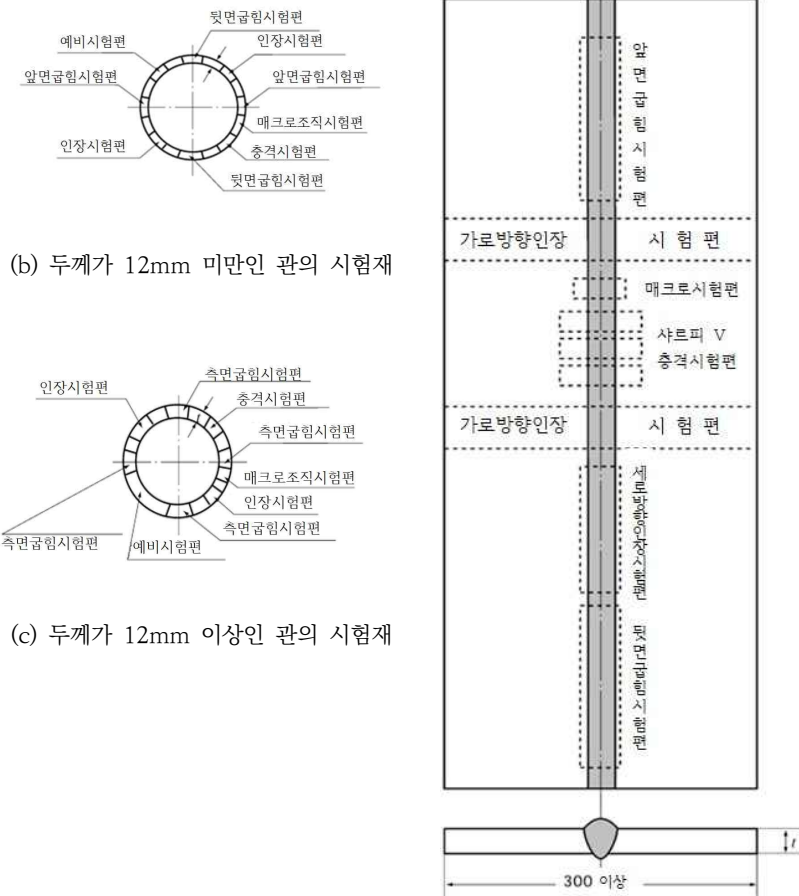
404. 맞대기용접 이음시험

1. **적용** 이 규정은 수동용접, 반자동 또는 자동용접에 의한 맞대기용접 이음시험에 적용한다.
2. **시험의 종류** 시험의 종류는 시험재에 따라서 **표 2.2.4**에 따른다. 또한 우리 선급이 필요하다고 인정할 때에는 이들 이외의 시험을 요구할 수 있다. **【지침 참조】**
3. **시험재**
 - (1) 시험재는 실제 시공에 사용하는 재료와 동일하든지 또는 이와 동등한 것으로 한다.
 - (2) 시험재의 치수 및 모양은 **그림 2.2.6**에 따른다.



(a) 선체구조용 압연강재, 용접구조용 초고장력 압연강재, 스테인리스강, 알루미늄 합금재, 저온용 압연강재 또는 보일러용 및 압력용기용 강판의 시험재 (2019)

그림 2.2.6 용접절차 인정시험의 시험재의 모양 및 치수 (단위 : mm) (계속)



(b) 두께가 12mm 미만인 관의 시험재

(c) 두께가 12mm 이상인 관의 시험재

(비고)

1. 모재와 용접용재료의 강도 특성이 현저히 다르지 않다면, 세로방향 굽힘시험편을 가로방향 굽힘시험편으로 대체할 수 있다. (2019)

(d) R19N490의 시험재

그림 2.2.6 용접절차 인정시험의 시험재의 모양 및 치수 (단위 : mm) (2022)

- (3) 시험재의 용접은 실제 공사에서 적용하는 각각의 용접자세로서 한다.
- (4) 관의 용접절차 인정시험이 승인된 경우에는 바깥지름이 500mm를 넘는 관의 용접도 허용된다. 또한 바깥지름이 25mm를 넘는 관의 용접절차 인정시험이 승인된 경우에는 판 용접도 허용된다. (2019)
- (5) 관의 시험재의 맞대기 용접의 경우 시험재의 압연방향에 따른 용접방향은 다음에 따른다.
 - (가) 모재의 충격시험시 충격시험편의 길이방향을 압연방향과 평행(L방향)하게 채취하도록 규정되어 있는 강재를 시험재로 사용하는 경우에는 시험재의 용접방향을 시험재의 압연방향과 직각으로 한다.
 - (나) 모재의 충격시험시 충격시험편의 길이방향을 압연방향과 직각(T방향)으로 채취하도록 규정되어 있는 강재(예:용접 구조용 초고장력 강판)를 시험재로 사용하는 경우에는 시험재의 용접방향을 시험재의 압연방향과 평행하게 한다.

4. 인장시험

- (1) 시험재로부터 채취하는 인장시험편의 수는 재료의 종류에 따라서 표 2.2.4 및 표 2.2.5에 따른다. (2019)

표 2.2.4 맞대기용접 이음시험의 종류 (2019)

시험재의 종류 및 재료기호			시험의 종류 및 시험편의 수(개) ⁽¹⁾							
			외관 검사	인장 시험	굽힘 시험	충격 시험	마크 로시험	경도 시험	비파 괴검 사 (4)	취성 파괴 시험
선체구조 용 압연강재	연강	A, B, D, E	2	4 ⁽²⁾				1 ⁽¹⁰⁾	-	-
	고장력강	AH 32, DH 32, EH 32, FH 32, AH 36, DH 36, EH 36, FH 36, AH 40, DH 40, EH 40, FH 40 EH 47-H								
저온용 압연강재		RL 235A, RL 235B, RL 325A, RL 325B, RL 360, RL 1N355, RL 2N255, RL 3N355, RL 5N390 RL 9N490	3 ⁽⁵⁾	2	3 ⁽³⁾			1		1 ⁽¹³⁾
용접구조용 초고장력 압연강재		AH 43, DH 43, EH 43, FH 43, AH 47, DH 47, EH 47, FH 47, AH 51, DH 51, EH 51, FH 51, AH 56, DH 56, EH 56, FH 56, AH 63, DH 63, EH 63, FH 63, AH 70, DH 70, EH 70, FH 70, AH 90, DH 90, EH 90, AH 97, DH 97, EH 97	용접 부 전장	4 ⁽²⁾				1	용접 부 전장	-
용접구조용 주강품 및 선체용 단강품		RSC 410, RSC 450, RSC 480, RSC 520, RSC 560, RSC 600, RSC 440A, RSC 480A, RSC 550A, RSF 400H, RSF 440H, RSF 480H, RSF 520H, RSF 560H, RSF 600H, RSF 550AH, RSF 600AH, RSF 650AH								
스테인리스 압연강재		RSTS 304, RSTS 304L, RSTS 304N1, RSTS 304N2, RSTS 304LN, RSTS 309S, RSTS 310S, RSTS 316, RSTS 316L, RSTS 316N, RSTS 316LN, RSTS 317, RSTS 317L, RSTS 317LN, RSTS 321, RSTS 347	2	2	-			-		-
알루미늄 합금재 ⁽⁶⁾	5000계열	5083P, 5383P, 5059P, 5086P, 5754P, 5083S, 5383S, 5059S, 5086S ⁽⁷⁾								
	6000계열	6005AS, 6061S, 6082S ⁽⁸⁾								
보일러용 압연강판 및 압력용 기용 압연 강판	보일러 및 제1 급 압력용기 ⁽¹¹⁾	RSP 24, RSP 30, RSP 32, RSP 30A, RSP 32A, RPV 24, RPV 32, RPV 36, RPV 42, RPV 46, RPV 50	4 ⁽²⁾	3조 (12)				1		
	제2급 압력용기 ⁽¹¹⁾									
	제3급 압력용기 ⁽¹¹⁾									
용접법 및 모재의 종류 등을 고려하여 우리 선급이 필요하다고 인정하는 경우 외에는 생략할 수 있다.										
(비고)										
<p>(1) 우리 선급이 필요하다고 인정하는 경우, 마이크로 조직시험 등 기타 다른 시험을 요구할 수 있다. [지침 참조]</p> <p>(2) 2개의 앞면굽힘시험과 2개의 뒷면굽힘시험을 한다. 두께가 12 mm 이상인 경우에는 4개의 측면굽힘시험으로 할 수 있다. 다만 보일러용 및 압력용기용 압연강판은 19mm 이상인 경우에 4개의 측면굽힘시험으로 할 수 있다.</p> <p>(3) 시험재료로부터 채취하는 시험편의 수 및 노치의 위치는 그림 2.2.8에 따른다.</p> <p>(4) 방사선 투과검사 또는 초음파 탐상검사에 의한 내부결함 탐상과 자분탐상검사 또는 액체침투 탐상검사에 의한 표면결함 탐상 검사를 실시하여야 한다. 단, 보일러용 압연강판 및 압력용기용 압연강판은 내부결함 탐상을 위해 방사선 투과검사를 실시한다.</p> <p>(5) 가로방향 2개와 세로방향 1개의 시험편을 채취한다.(그림 2.2.6 참조)</p> <p>(6) 알루미늄 합금재의 재료기호에는 열처리 표시기호를 포함하여야 한다.</p> <p>(7) 동일한 재료기호와 열처리 표시기호를 가지는 알루미늄 합금 압연재를 사용할 수 있다.</p> <p>(8) 인장강도가 260 N/mm² 이상인 6000 계열의 다른 알루미늄 합금 압연재를 사용할 수 있다.</p> <p>(9) 용접구조용 주강품 및 단강품에 대하여 충격치가 규정된 경우에만 적용한다.</p> <p>(10) 항복강도가 355 N/mm² 이상인 선체구조용 압연강재에 대하여는 경도(H_v10)시험을 하여야 한다.</p> <p>(11) 압력용기의 분류는 규칙 5편 5장을 따른다.</p> <p>(12) 노치의 위치는 그림 2.2.8의 a, b, c로 한다.</p> <p>(13) 디프노치시험(Deep notch test) 또는 균열선단 개구변위(CTOD)시험을 한다. 다만, 용접입열량이 200 kJ/cm 이하인 경우에는 취성파괴시험을 생략할 수 있다.</p>										

표 2.2.5 관의 맞대기용접 이음시험의 종류 (2019)

시험재의 종류 및 재료기호		시험의 종류 및 시험편의 수 (개) ⁽¹⁾⁽²⁾⁽³⁾						
		외관 검사	인장 시험	굽힘 시험 ⁽⁵⁾	충격 시험 ⁽⁶⁾	매크로 조직 시험	경도 시험	비파괴 검사
배관용 강관	<i>RSTH 35, RSTH 42, RSTH 52, RSTH 12,</i>	용접부 전장	2	4	-	1	1	용접부 전장 ⁽⁹⁾
고온·고압용 강관 ⁽⁴⁾	<i>RSTH 22, RSTH 23, RSTH 24,</i> <i>RST 138, RST 142, RST 238, RST 242, RST 249,</i> <i>RST 338, RST 342, RST 349, RST 412, RST 422,</i> <i>RST 423, RST 424, RBH 1, RBH 2, RBH 3, RBH 4,</i> <i>RBH 5, RBH 6</i>				(7)			
	저온용 강관				<i>RLPA, RLPB, RLPC, RLP2, RLP3, RLP9</i>			(8)
스테인리스 강관	<i>RSTS 304TP, RSTS 304LTP, RSTS 309STP,</i> <i>RSTS 310STP, RSTS 316TP, RSTS 316LTP,</i> <i>RSTS 317TP, RSTS 317LTP, RSTS 321TP,</i> <i>RSTS 347TP</i>	-						

(비고)

- (1) 우리 선급이 필요하다고 인정하는 경우, 마이크로 조직시험 등 기타 다른 시험을 요구할 수 있다. **【지침 참조】**
- (2) 바깥지름이 50 mm 미만의 관의 경우에는 2개의 시험재를 제작하여 상기의 시험 종류에 관계없이 1개에 대해서는 인장시험을 하고 또 다른 1개에 대해서는 매크로 및 경도시험을 할 수 있다.
- (3) 고온에서 사용되는 재료에 대하여는 크리프 시험 또는 고온인장시험을 요구할 수 있다.
- (4) 설계압력이 30 kgf/cm² 이상으로 설계온도가 400 ℃ 를 넘는 장소에 사용되는 증기관과 플랜지의 용접에 적용한다.
- (5) 관지름에 따라 상기 시험편의 채취가 불가능한 경우, 두께 12 mm 이하의 것에 대해서는 앞면굽힘시험편 및 뒷면굽힘시험편을 각 1조를, 또한 두께 12 mm를 넘는 것에 대해서는 측면굽힘시험편 1조를 경감할 수 있다. (2022)
- (6) 충격치의 규격이 없는 모재를 용접하는 경우 또는 관의 치수에 따라 충격시험편의 채취가 불가능한 경우에는 우리 선급의 승인을 얻어 충격시험을 생략할 수 있다.
- (7) 노치의 위치는 **그림 2.2.8**의 a로 한다.
- (8) 시험재로부터 채취하는 시험편의 수 및 노치의 위치는 **그림 2.2.8**에 따른다.
- (9) 바깥지름이 130 mm 이상이고 설계압력이 30 kgf/cm² 이상으로서 설계온도가 400 ℃ 를 넘는 관에 대하여 방사선투과검사를 실시한다. 단, 바깥지름이 130 mm 미만의 관이라도 사용재료, 사용조건에 따라서는 방사선투과검사를 요구할 수 있다.
- (10) 방사선 투과검사 또는 초음파 탐상검사에 의한 내부결함 탐상과 자분탐상검사 또는 액체침투 탐상검사에 의한 표면결함 탐상검사를 실시하여야 한다.

(2) 시험편의 모양은 표 2.2.1에 따른다. 인장강도는 표 2.2.6에 규정하는 이외의 것에 대하여는 모재에 규정하는 인장강도의 최소값 이상이어야 한다. 다만, 강도가 다른 강재 상호간의 맞대기용접이음에서의 인장강도는 강도가 낮은 강재에 대한 것을 사용할 수 있다. 이때 “강도가 낮은 강재” 라 함은 그림 2.2.7 (2)의 경우 E급 연강재를 말한다. (2019)

표 2.2.6 맞대기용접 인장시험 규격치

시험재의 종류	재료기호	인장강도 (N/mm ²)	항복강도 (N/mm ²)
저온용 강재	RL9N490	590 이상 ⁽¹⁾	315 이상
		630 이상 ⁽²⁾	-
저온용 강관	RLP9	630 이상	-
알루미늄 합금재	5754	190 이상	-
	5086	240 이상	-
	5083	275 이상	-
	5383	290 이상	-
	5059	330 이상	-
	6005A, 6061, 6082 ⁽³⁾	170 이상	-

(비고)
(1) 세로방향 인장시험편 (2) 가로방향 인장시험편 (3) 표 2.2.4의 비고 (9) 참조.

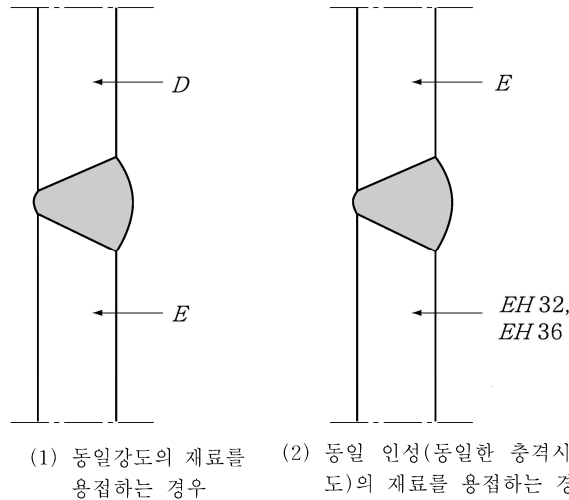


그림 2.2.7 이종금속간의 맞대기 용접 (2019)

- (3) 아래의 경우와 같이 부득이하게 우리 선급의 승인을 받지 못한 용접용재료에 대하여는 용접부에서 표 2.2.1의 R 14A호 세로방향 인장시험편 1개를 추가로 채취하고, 기계적성질은 사용된 용접용재료에 대하여 규정하는 최소값 이상이어야 한다. (2019)
- (가) 공정이 긴박한 경우
(나) 향후 적용 빈도가 희박할 것으로 예상되는 소규모 용접용재료인 경우
해당 용접용재료가 우리 선급의 승인을 받지 않는 한, 승인된 용접절차 시방서는 사용된 용접용재료의 로트(lot)에 한해서 유효한 것으로 간주되며, 해당 로트를 용접절차 시방서에 기재해야 한다.
- (4) 시험재의 용접에 두 개 이상의 용접법 또는 용접용재료를 사용하는 경우에는 시험편을 각각의 용접부마다 채취하여야 한다. 다만, 첫 번째 층의 용접 또는 이면 루트부에 사용된 용접법 또는 용접용재료의 경우에는 시험편 채취를 생략한다. (2017)

5. 굽힘시험

- (1) 시험재로부터 채취하는 시험편의 수는 재료의 종류에 따라 표 2.2.4 및 표 2.2.5에 따르고 시험편의 채취위치는 그림 2.2.6에 따른다.
- (2) 앞면굽힘시험편 및 뒷면굽힘시험편 또는 측면굽힘시험편의 모양과 치수는 표 2.2.2의 RB1호, RB2호 및 RB3호에 따른다. 굽힘시험방법 및 안쪽 지름은 표 2.2.7에 따른다. 시험편을 굽힌 후 표면에는 어떠한 방향으로도 길이 3 mm 초과인 균열 또는 기타의 결함이 생겨서는 안 된다. (2018)
- (3) 서로 종류가 다른 모재들을 맞대기용접하는 경우, 가로방향 굽힘시험편 대신에 길이방향의 앞면 및 뒷면굽힘시험편을 사용할 수 있다.

표 2.2.7 굽힘시험의 안쪽지름 (2018)

시험재의 종류	재료기호	안쪽지름 (mm) ⁽¹⁾	굽힘 각도
저온용 강판	RLP9	$\frac{20}{3}t$	180°
용접구조용 초고장력강	AH 43, DH 43, EH 43, FH 43, AH 47, DH 47, EH 47, FH 47, AH 51, DH 51, EH 51, FH 51	5t	
	AH 56, DH 56, EH 56, FH 56, AH 63, DH 63, EH 63, FH 63, AH 70, DH 70, EH 70, FH 70	6t	
알루미늄 합금재	5754, 5086, 5083, 5383, 5059, 6005A, 6061, 6082 ⁽²⁾	(3)	
상기 이외의 재료		4t	
<p>(비고)</p> <p>(1) t는 시험편의 두께</p> <p>(2) 표 2.2.4의 비고 (9) 참조.</p> <p>(3) 알루미늄합금재에 대한 굽힘시험편은 아래의 식으로 주어지는 최대 지름을 가지는 맨드릴로 굽혀야 한다.</p> $d = \frac{100 \times t_s}{A} - t_s$ <p>d : 최대 굽힘지름</p> <p>t_s : 굽힘시험편의 두께(측면굽힘을 포함)</p> <p>A : 알루미늄합금의 종류, 열처리조건 및 두께에 의해 요구되는 최소 인장 연신율(서로 종류가 다른 알루미늄합금들의 경우에는 가장 값이 낮은 것을 사용한다)</p>			

6. 충격시험

(1) 선체구조용 압연강재

- (가) 충격시험편은 1장 표 2.1.3의 샤르피 V-노치 시험편으로 하고 그 채취위치는 그림 2.2.6에 따른다.
- (나) 시험재로부터 채취하는 시험편의 수 및 노치의 위치는 그림 2.2.8에 따른다.
- (다) 충격시험편은 모재의 표면으로부터 1~2 mm 아래에서 용접부에 직각으로, 그리고 측면이 용접 최종층을 포함하도록 채취한다.

입열량	두께	노치의 위치 ⁽³⁾
통상의 용접입열 ≤ 50 kJ/cm	$t \leq 50\text{mm}^{(1)}$	
	$t > 50\text{mm}$	
대입열 > 50 kJ/cm	$t \leq 50\text{mm}^{(2)}$	
	$t > 50\text{mm}$	
<p>(비고)</p> <p>(1) 두께 20 mm를 넘는 일면 일층용접의 경우에는 이면측에 대하여도 "a" 노치 위치를 추가하여야 한다.</p> <p>(2) 두께 20 mm를 넘는 일면 용접의 경우에는 이면측에 대하여도 "a", "b" 및 "c" 노치 위치를 추가하여야 한다.</p> <p>(3) 노치위치: a : 용접부 중심 "WM" b : 용융선상 "FL" c : 용융선으로부터 2 mm의 용접열영향부 d : 용융선으로부터 5 mm의 용접열영향부 e : 용접입열이 200 kJ/cm를 넘는 경우, 용융선으로부터 10 mm의 용접열영향부</p>		

그림 2.2.8 시험재료로부터 채취하는 시험편의 수 및 노치의 위치

(라) 시험온도 및 평균흡수에너지값은 표 2.2.8에 따른다.

표 2.2.8 맞대기용접 이음의 충격시험 합격기준 ($t \leq 50\text{mm}$)⁽¹⁾⁽²⁾ (2019)

강재의 종류	시험온도 (°C)	평균흡수에너지 (J) ⁽⁴⁾		
		수동 및 반자동 용접이음		자동용접 이음
		아래보기, 수평	수직상진, 수직하진	
A ⁽³⁾	20	47 이상	34 이상	34 이상
B ⁽³⁾ , D	0			
E	-20			
AH 32, AH 36	20			
DH 32, DH 36	0			
EH 32, EH 36	-20			
FH 32, FH 36	-40			
AH 40	20	39 이상	39 이상	
DH 40	0			
EH 40	-20			
FH 40	-40			
EH 47-H (50mm <t)	-20	64 이상		

(비고)
 (1) 모재의 두께가 50 mm 초과인 경우(EH-47-H 제외), 우리 선급이 적절하다고 인정하는 바에 따른다. **【지침 참조】**
 (2) 이 규격은 시험재의 맞대기용접이 판의 압연방향과 직각인 경우에 적용한다.
 (3) 용융선 및 열영향부에서의 충격시험의 평균흡수에너지값은 27 J 이상으로 한다.
 (4) 1조의 시험편 중에서 2개 이상이 규정의 평균흡수에너지값 미만이거나 어느 한 개의 시험편이라도 규정의 평균흡수에너지값의 70 % 미만인 경우는 불합격으로 한다.

(마) 서로 종류가 다른 강판들을 맞대기 용접하는 경우, 시험편은 인성이 낮은 강 of 이음부 측에서 채취하여야 한다. 시험온도 및 평균흡수에너지값은 인성이 낮은 강에 대한 규격값에 따른다. 이 때, “인성이 낮은 강재” 라 함은 그림 2.2.7의 (1)의 경우 D급 연강재를 말한다. (2019)

(바) 시험재의 용접에 두 개 이상의 용접법 또는 용접용재료를 사용하는 경우, 시험편은 각각을 대표하는 위치에서 각각 채취하여야 한다. 다만, 첫 번째 층의 용접 또는 이면 루트부에 사용된 용접법 또는 용접용재료를 경우에는 시험편 채취를 생략한다. (2017)

(사) 용착금속부의 크기나 형상 때문에 표준 샤르피 V-노치 충격시험편을 채취할 수 없는 경우에는 1장 202.의 3항을 준용한다.

(2) 용접구조용 초고장력 압연강재

(가) 충격시험편, 채취위치, 시험편의 수 및 노치의 위치는 (1)호에 따른다.

(나) 시험온도 및 평균흡수에너지값은 모재의 규정에 따른다.

(3) 용접구조용 주강품 및 선체용 단강품

용접구조용 주강품 및 선체용 단강품에 대하여 충격치가 규정된 경우, 시험온도 및 평균흡수에너지값은 모재의 규정에 따른다.

(4) 저온용 압연강재 및 저온용 강판

(가) 충격시험편은 1장 표 2.1.3의 샤르피 V-노치 시험편으로 하고 그 채취위치는 그림 2.2.8에 따른다.

(나) 시험재료로부터 채취하는 시험편의 수, 노치의 위치, 시험온도 및 평균흡수에너지값은 표 2.2.9에 따른다.

(5) 보일러 및 제1급 압력용기용 압연강판 (2019)

(가) 충격시험편, 채취위치, 시험편의 수는 (1)호에 따른다. 노치의 위치는 그림 2.2.8의 a,b,c로 한다.

(나) 시험온도 및 평균흡수에너지값은 모재의 규정에 따른다.

(6) 고온·고압용 강판 (2019)

- (가) 충격시험편, 채취위치, 시험편의 수는 (1)호에 따른다. 노치의 위치는 그림 2.2.8의 a로 한다.
- (나) 시험온도 및 평균흡수에너지값은 모재의 규정에 따른다.

표 2.2.9 맞대기용접 이음의 충격시험 (저온용강) (2019)

재료기호	시험온도 (°C)	$A^{(1)}$		
		평균흡수에너지 (J) ⁽³⁾		
		$B, C, D, E^{(1)}$		
		$L^{(2)}$	$T^{(2)}$	
RL 235A	- 40	27 이상	41 이상	27 이상
RL 235B	- 50			
RL 325A	- 50			
RL 325B	- 60			
RL 360	- 60			
RL 1N355	- 80			
RL 2N255	- 70			
RL 3N355	- 100			
RL 5N390	- 120			
RL 9N490	- 196			
RLPA	- 40	-	-	-
RLPB	- 50			
RLPC	- 60			
RLP 2	- 70			
RLP 3	- 95			
RLP 9	- 196			

(비고)
 (1) 그림 2.2.8에 표시한 시험편의 노치의 위치
 (2) L은 시험편의 압연방향이 용접방향과 직각인 경우, T는 시험편의 압연방향이 용접방향과 평행인 경우를 표시한다.
 (3) 1조의 시험편 중에서 2개 이상이 규정의 평균흡수에너지값 미만이거나 어느 한 개의 시험편이라도 규정의 평균흡수에너지값의 70 % 미만인 경우는 불합격으로 한다.

7. 매크로조직 시험

- (1) 시험편은 용접금속, 용융선 및 열영향부가 분명히 나타나도록 용접부의 횡단면을 부식시킨다. 또한 용접열영향을 받지 않은 모재부의 약 10 mm를 포함하여야 한다.
- (2) 시험은 모재와 용접층간의 용융 형상을 드러내어야 하며, 균열, 용입불량, 융합(融合)불량 또는 기타 유해하다고 인정되는 결함이 있어서는 안 된다.

8. 외관검사 및 비파괴검사 (2019)

- (1) 시험편을 채취하기 전에 시험재 용접부의 전 길이(그림 2.2.6의 시험재의 제거부분 제외)에 대하여 외관검사 및 비파괴검사를 하여야 한다. 외관검사 및 비파괴검사는 어떠한 요구되는 후열처리, 자연 또는 인공시효 후에, 그리고 시험편을 절단하기 전에 실시하여야 한다.
- (2) 항복강도 420 N/mm² 이상의 용접구조용 초고장력강의 경우에는 열처리를 하지 않는 한 용접완료 후 최소한 48시간 후에 외관검사 및 비파괴검사를 하여야 한다.
- (3) 비파괴검사 방법에 대하여는 우리 선급의 승인을 받아야 한다. 용접부의 전 길이에 대한 외관검사 및 비파괴 검사 결과 균열 또는 기타의 유해한 결함이 없어야 한다.
- (4) 판정기준은 아래 각 규칙의 관련 규정에 따른다. 다만, 우리 선급이 인정하는 경우에는 (KS B) ISO 5817을 적용할 수 있으며, 판정기준은 B등급으로 한다. 이 경우, 과잉용접(excess weld metal), 과잉용입(excess penetration)은 C등급으로 평가한다.
 - (가) 선체용 압연강재 - 부록 2-7
 - (나) 용접구조용 초고장력강재 - 부록 2-7 또는 규칙 7편 5장

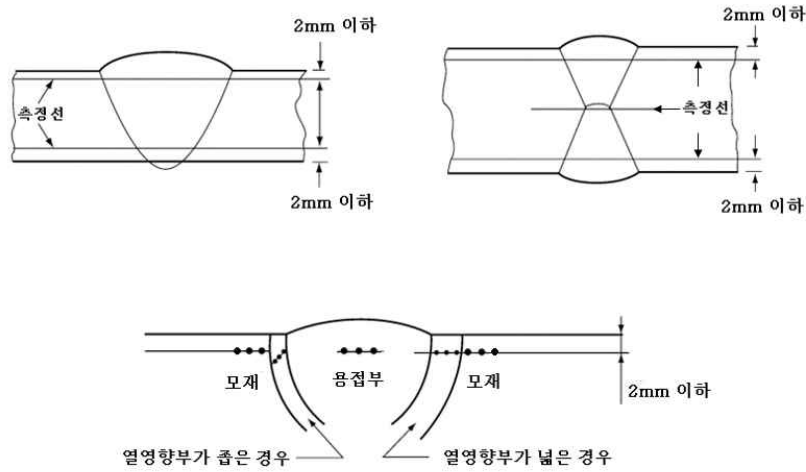
(다) 저온용 강재 - 규칙 7편 5장

(라) 기관용(보일러, 압력용기 및 관장치)재료 - 규칙 5편 5장 또는 6장

(5) 알루미늄 합금의 경우, 외관 검사 및 비파괴검사에서 검출된 불완전부는 ISO 10042의 B등급에 따라 평가하며, 과잉 용접(excess weld metal), 과잉용입(excess penetration)은 C등급으로 평가한다. (2022)

9. 경도시험 (2019)

(1) 그림 2.2.9에 가리키는 부위에서 경도분포를 측정한다.



(비고)

1. 측정하중은 비커스 10 kg, 측정간격은 1 mm로 한다.
2. EH47-H 및 취성균열정지강(BCA강)은 두께 중앙부를 추가해야 한다. (2021)

그림 2.2.9 맞대기용접부의 경도시험

(2) 경도 값은 표 2.2.10에 따른다.

표 2.2.10 맞대기용접 이음의 경도시험 합격기준 (2019) (2021)

시험재의 종류	재료기호	경도 (Hv10)
선체구조용 압연강재	AH 36, DH 36, EH 36, FH 36, AH 40, DH 40, EH 40, FH 40, EH47-H	350 이하
	EH47-H-BCA1/2	380 이하
용접구조용 초고장력강	AH 43 ~ FH 70	420 이하
	AH 90, DH 90, EH 90, AH 97, DH 97, EH 97	450 이하
저온용 압연강재 및 저온용 강관	RL 235A, RL 235B, RL 325A, RL 325B, RLPA, RLPB, RLPC	380 이하
	RL 360	450 이하
	RL 1N355, RL 2N255, RLP 2	350 이하
	RL 3N355, RL 5N390, RLP 3	450 이하
	RL 9N490, RLP 9	
보일러용 압연강판, 압력용기용 압연강판, 배관용 강관, 고온·고압용 강관		380 이하

10. 취성파괴시험(EH47-H) (2019)

- (1) 시험재는 가장 입열이 큰 용접자세와 가장 입열이 작은 용접자세에서 각각 용접되어야 하며, 이들 시험재로 모든 시험을 하여야 한다.
- (2) 시험방법 및 결과
 - (가) 디프노치시험(Deep notch test) 또는 균열선단 개구변위(CTOD)시험 후, 그 결과는 기록되어야 한다.
 - (나) 균열선단 개구변위(CTOD) 시험은 ISO 15653 또는 이와 동등한 방법에 따른다.
 - (다) 디프노치시험(Deep notch test)를 하는 경우, 제조자는 시험절차를 우리 선급에 제출해야 한다.
 - (라) 제조자는 시험편의 치수, 시험조건 등에 대하여 우리 선급과 미리 협의해야 한다.

405. 필릿용접 이음시험

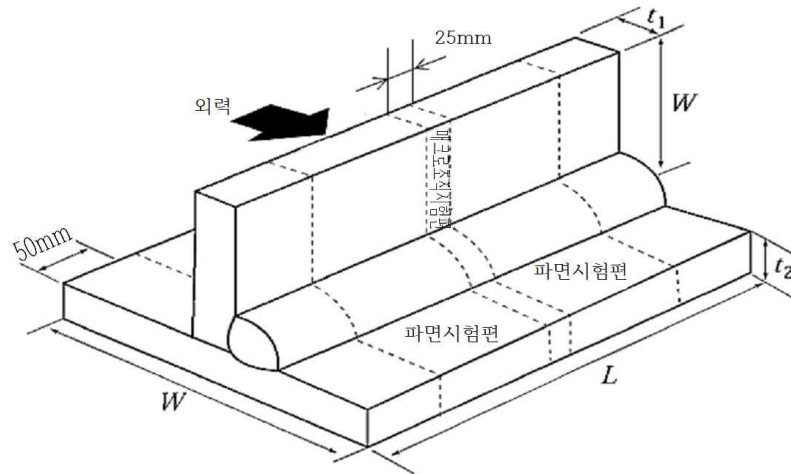
- 1. 적용 이 절의 규정은 수동용접, 반자동용접 또는 자동용접 등에 의한 각 용접자세의 필릿 용접이음부 시험에 적용한다.
- 2. 시험의 종류 시험의 종류는 외관검사, 표면균열 검출시험, 매크로 조직시험, 경도시험 및 파면시험으로 한다. 다만 기관용 재료의 시험 종류는 표 2.2.11을 따른다. 또한 우리 선급이 필요하다고 인정할 때에는 이들 이외의 시험을 요구할 수 있다. 【지침 참조】

표 2.2.11 기관용 재료의 시험 종류 및 시험편의 수 (2019)

구 분		시험의 종류 및 시험편의 수 (개) ⁽¹⁾⁽²⁾		
		매크로 조직시험	외관검사	파면검사
보일러 및 압력용기의 용접	보일러 및 제1급 압력용기	1	용접부	2
	제2급 압력용기			
	제3급 압력용기	우리 선급이 특히 필요하다고 인정하는 경우 이외에는 생략할 수 있다.		
관의 용접	배관용 강관	1	-	2
	고온·고압용 강관 ⁽³⁾			
(비고)				
(1) 특수한 재료 또는 용접법이 적용되는 경우 또는, 우리 선급이 필요하다고 인정하는 경우에는 이 절의 규정과 다른 시험조건을 시험 또는, 이 절에 규정하지 아니한 시험을 요구할 수 있다.				
(2) 고온에서 사용되는 재료에 대하여는 크리프 시험 또는 고온인장시험을 요구할 수 있다.				
(3) 설계압력이 30 kgf/cm ² 이상으로 설계온도가 400℃ 를 넘는 장소에 사용되는 증기관과 플랜지의 용접에 적용한다.				

3. 시험재 및 용접

- (1) 시험재는 실제시공에 사용되는 재료와 동일하든지 또는 이와 동등한 것으로 한다.
- (2) 시험재의 모양 및 치수는 그림 2.2.10에 따른다.



(비 고)

1. 시험재의 길이는 다음에 따른다

- (1) 수동 및 반자동 용접의 경우: 너비(W) : $3 \times t$ 단 150 mm 이상
길이(L) : $6 \times t$ 단 350 mm 이상
- (2) 자동용접의 경우: 너비(W) : $3 \times t$ 단 150 mm 이상
길이(L) : 1000 mm 이상

- 2. 시험재의 웨브 및 플랜지의 판두께 t_1 및 t_2 는 실제공사에 사용되는 보통의 판두께의 것으로 한다.
- 3. 시험재에는 가용접을 하여도 좋다.
- 4. 필릿의 각장은 실제공사에서 사용되는 보통의 것으로 한다.

그림 2.2.10 필릿용접이음 시험재 (단위 : mm)

- (3) 용접은 실제시공에서 적용하는 각각의 용접자세에 따라서 한다.
- (4) 시험재는 검사원이 필요하다고 인정하는 경우를 제외하고 한쪽면 만을 용접한다.
- (5) 일층 수동용접 및 반자동 용접의 경우 시험재 길이의 중앙부에 용접의 멈춤 및 재시작 부위를 만들어야 하며, 다음 시험을 위하여 그 위치를 분명히 표시하여야 한다.

4. 외관검사 및 비파괴 검사 (2019)

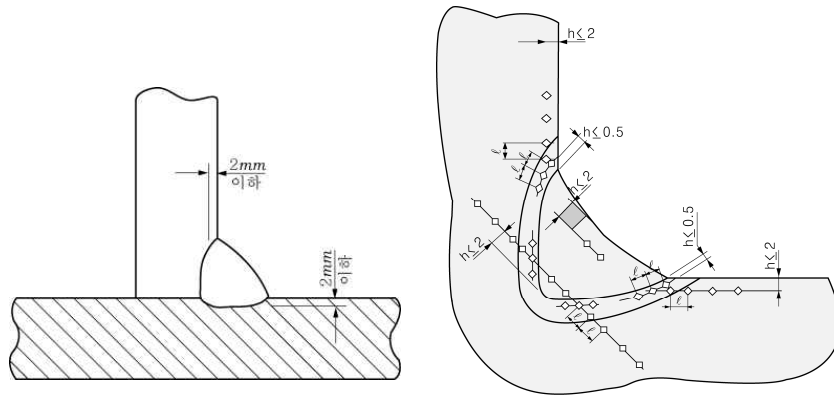
- (1) 시험편을 채취하기 전에 시험재 용접부의 전 길이에 대하여 표면균열 검출을 위한 외관검사 및 비파괴검사(액체침투 탐상 또는 자분탐상검사)를 하여야 한다. 후열처리가 요구되거나 규정된 경우, 외관검사 및 비파괴검사는 열처리 후에 하여야 한다.
- (2) 항복강도 420 N/mm^2 이상의 용접구조용 초고장력강의 경우에는 열처리를 하지 않는 한 용접완료 후 최소한 48시간 후에 외관검사 및 비파괴검사를 하여야 한다.
- (3) 비파괴검사 방법에 대하여는 우리 선급의 승인을 받아야 한다. 용접부의 전 길이에 대한 외관검사 및 비파괴 검사 결과 균열 또는 기타의 유해한 결함이 없어야 한다.
- (4) 판정기준은 (KS B) ISO 5817의 B등급을 적용한다(알루미늄 합금의 경우, ISO 10042의 B등급). 이 경우, 과잉 용접비드(excessive convexity), 과잉 목두께(excessive throat thickness)는 C등급을 적용한다. (2022)

5. 매크로 조직시험

- (1) 매크로 조직시험편의 채취위치는 그림 2.2.10에 따른다. 다만, 선체구조용 압연강재, 용접구조용 초고장력강 및 알루미늄 합금재의 경우에는 2개의 매크로 조직시험편을 채취한다. 또한, 수동용접 및 반자동 용접의 경우 매크로 조직 시험편 중 한 개는 용접의 멈춤 및 재시작 부위에서 채취하여야 한다.
- (2) 시험편은 용접금속, 용융선 및 열영향부가 분명히 나타나도록 용접부의 횡단면을 부식시킨다. 또한 용접열영향을 받지 않은 모재부의 약 10 mm를 포함하여야 한다.
- (3) 시험은 모재와 용접층간의 용융 형상을 드러내어야 하며, 균열, 용입불량, 융합(融合)불량 또는 기타 유해하다고 인정 되는 결함이 있어서는 안 된다.

6. 경도시험 (2019)

- (1) 그림 2.2.11에 가리키는 부위에서 경도분포를 측정한다.



(비고)

1. 측정하중은 비커스 10 kg, 측정간격은 1 mm로 한다.

그림 2.2.11 필릿용접부의 경도시험

(2) 경도 값은 표 2.2.10을 따른다.

7. 파면시험 매크로 조직시험편을 채취한 후 나머지 시험재를 그림 2.2.10에 표시한 방향으로 외력을 가해 파단하고 파면에 균열, 기공(blow hole), 용입불량 등의 유해하다고 인정되는 결함을 평가한다. 다만, 평가기준은 (KS B) ISO 5817의 품질등급 B 기준을 따른다(알루미늄 합금의 경우, ISO 10042의 B등급). (2022)

406. 재시험 및 인정시험 기록서

1. 재시험

- (1) 외관검사 또는 비파괴검사에 불합격한 경우에는 동일 용접조건으로 새로이 용접된 시험재에 대하여 재시험을 실시하고 이에 합격하여야 한다. 재시험에도 불합격한 경우, 예비 용접절차 시방서는 수정을 하지 않는 한 이 규칙의 요건에 부적합한 것으로 간주한다.
- (2) 인장시험 또는 굽힘시험에 불합격한 경우 그 해당 시험에 대하여 2배수의 시험편을 채취하여 재시험을 하고 모든 시험편이 시험에 합격할 경우에 합격으로 한다.
- (3) 허용 최대 경도값을 초과하는 부위가 1개소인 경우에는 시험편의 반대쪽 또는 시험면을 충분히 연마한 후 재시험을 할 수 있다. 재시험 결과 측정된 경도값들은 요구되는 최대경도값을 초과해서는 안된다.
- (4) (가) 충격시험 결과가 규격에 합격하지 아니한 경우에는 다음 (i) 또는 (ii)의 경우를 제외하고 그 시험편을 채취한 시험재로부터 다시 1조의 시험편을 채취하여 재시험을 할 수 있다.
 - (i) 시험편 3개 모두가 규정의 평균흡수에너지값에 미치지 못한 경우
 - (ii) 시험편 중 2개 이상이 규정의 평균흡수에너지값의 70% 미만인 경우
 (나) 재시험은 최초 불합격된 시험편의 값을 포함하여 합계 6개의 시험편의 흡수에너지 평균치가 규정의 평균흡수에너지값 이상이고, 동시에 해당시험편 중 규정의 평균 흡수에너지 값보다 작은 시험편의 수가 2개 이하이고 규정의 평균흡수에너지값의 70% 미만인 시험편의 수가 1개 이하이면 합격으로 한다.
- (5) 남은 시험재에서 재시험용 시험편을 채취할 수 없는 경우에는 새로운 시험재를 동일 용접조건으로 용접하여 재시험용 시험편을 채취하여야 한다.
- (6) 재시험에도 불합격한 경우에는 용접조건을 변경하여 다시 시험을 받을 수 있다. 이때에는 그 시험재에 대하여 모든 시험을 하고 이에 합격할 경우에 합격으로 한다.

2. 인정시험기록서

- (1) 시험재에 대한 용접조건 및 시험의 결과를 종합한 인정시험 기록서 3부를 우리 선급에 제출하여야 한다. 용접절차 인정시험 기록서의 서식은 우리 선급이 적절하다고 인정하는 바에 따른다. **[지침 참조]**
- (2) 각 용접절차 인정시험에 대하여 재시험을 포함하는 각 시험재를 평가한 결과가 기록되어야 한다. 이 절에서 용접절차 시방서에 대하여 규정한 항목도 포함되어야 한다.
- (3) 시험재가 예비용접절차서에 따라 용접되었다는 기록은 입회한 검사원에 의해 서명되어야 하며, 우리 선급의 승인표

시가 되어야 한다.

407. 승인된 용접절차 시방서의 허용범위

1. 일반

- (1) 제조자에 대하여 승인된 용접절차 시방서는 동일한 용접기술과 품질관리를 적용받는 제조자의 다른 공장에도 적용할 수 있다.
- (2) 승인된 용접절차 시방서에 기재되어 있는 용접변수는 실제 용접시공시 허용된 범위 내에서 적용되어야 한다. 이미 승인된 용접절차 시방서의 내용 중 다음 2항에 정한 한 개 이상의 용접 필수변수가 규정된 허용범위를 넘어 변경되는 경우에는 용접절차 인정시험을 다시 실시하고 용접절차 시방서를 재승인 받아야 한다.
- (3) 숄프라이머는 필릿용접의 품질에 영향을 미칠 수 있으므로 고려되어야 한다. 숄프라이머를 한 강재에 대한 용접절차 승인은 숄프라이머를 하지 않은 강재에 대하여도 승인한 것으로 본다. 그러나 그 반대는 허용되지 않는다.

2. 용접절차 시방서의 재승인이 필요한 용접변수의 허용범위는 다음의 규정에 따른다. 단 국제적으로 공인된 규격(AWS, ASME, ISO, EN 등)에 따른 사항일 경우 이를 동등하게 인정할 수 있다.

- (1) **모재** 모재의 종류 및 허용범위는 다음에 따른다. 다만, 여기에 규정되지 아니한 재료에 대하여는 우리 선급이 적절하다고 인정하는 바에 따른다. **【지침 참조】**

(가) 선체구조용 압연강재

- (i) 연강(A, B, D 및 E) 또는 이와 동등한 인장강도 400 ~ 520 N/mm²에 상당하는 구조용 강재
- (ii) 고장력강, YP47강 및 취성균열정지강(AH32, DH32, EH32, FH32, AH36, DH36, EH36, FH36, AH40, DH40, EH40, FH40, EH47-H, EH36-BCA1, EH40-BCA1/2 및 EH47-H-BCA1/2) 또는 이와 동등한 최소 항복강도 315~460 N/mm²에 상당하는 구조용 강재 (2018) (2021)
- (a) 각 강도그룹에 대하여 승인된 용접절차는 그보다 인성이 같거나 낮은 강에 대하여 적용할 수 있다.
- (b) 각 인성 그룹에 대하여 승인된 용접절차는 그보다 강도가 같거나 두 단계 낮은 강에 대하여 적용할 수 있다.
- (c) (a) 및 (b)의 규정을 자동 또는 반자동 2층 용접법, 일렉트로 슬래그 및 일렉트로 가스용접과 같이 50 kJ/cm을 넘는 대입열용접에 적용하는 경우, 승인된 용접절차는 인성이 같고 또한 강도레벨이 한 단계 낮은 강에 대하여 적용할 수 있다.
- (d) EH47-H로 승인된 용접절차는 그보다 강도가 같거나 한 단계 낮은 강(규격 최소항복강도 390 N/mm²) 및 그보다 인성이 같거나 낮은 강에 대하여 적용할 수 있다. (적용 예시 : AH40, DH40, EH40) (2019)
- (e) 취성균열정지강(BCA강)을 50 kJ/cm가 넘지 않는 입열량으로 용접하는 경우, non-BCA강(재료기호에 BCA1 또는 BCA2를 제외한 강재)에 대하여 승인된 용접절차는 해당 재료기호의 BCA강에 적용할 수 있다. (2021)

(나) 용접구조용 초고장력 압연강재 (규칙 2편 1장 308.의 용접구조용 초고장력강재 또는 이와 동등한 최소 항복강도 365~960 N/mm²에 상당하는 구조용 강재)

- (a) 각 강도그룹에 대하여 승인된 용접절차는 그보다 인성이 같거나 낮은 강에 대하여 적용할 수 있다.
- (b) 각 인성레벨에 대하여 승인된 용접절차는 그보다 강도가 같거나 한 단계 낮은 강에 대하여 적용할 수 있다.
- (c) (a) 및 (b)의 규정을 자동 또는 반자동 2층 용접법, 일렉트로 슬래그 및 일렉트로 가스용접과 같이 50 kJ/cm을 넘는 대입열용접에 적용하는 경우, 승인된 용접절차는 인성이 같고 또한 강도레벨이 한 단계 낮은 강에 대하여 적용할 수 있다.
- (d) 각 열처리마다 각각 별도로 승인되어야 한다. (2017)

(다) C 및 C-Mn계 용접구조용 주강품

- (a) 승인된 용접절차는 그보다 규격 강도가 같거나 낮은 주강품에 대하여 적용할 수 있다.
- (b) 조질처리한 용접구조용 주강품에 대한 승인은 다른 열처리의 용접구조용 주강품에 대하여 적용할 수 없으며, 반대도 역시 같다.

(라) C 및 C-Mn계 선체 및 일반용 단강품

- (a) 승인된 용접절차는 그보다 규격 강도가 같거나 낮은 단강품에 대하여 적용할 수 있다.
- (b) 조질처리한 선체 및 일반용 단강품에 대한 승인은 다른 열처리의 선체 및 일반용 단강품에 대하여 적용할 수 없으며, 반대도 역시 같다.

(마) 저온용 압연강재 및 강관 (2019)

- (a) 탄소강의 승인된 용접절차는 그보다 규격 강도 및 인성이 같거나 낮은 탄소강에 대하여 적용할 수 있다.
- (b) 니켈합금강의 승인된 용접절차는 그보다 규격 강도 및 인성이 같거나 낮은 니켈합금강에 대하여 적용할 수 있다.

- (바) 오스테나이트계 스테인리스 압연강재 및 강관 (2019)
 승인된 용접절차는 그보다 규격 강도 및 합금성분이 동등하거나 낮은 오스테나이트계 스테인리스강에 대하여 적용할 수 있다.
- (사) 알루미늄 합금재 (2019)
- (i) 그룹 A : Mg 합금의 함유량이 3.5%인 Al-Mg계 합금(5754 합금)
 - (ii) 그룹 B : Mg 합금의 함유량이 4% 이상, 5.6% 이하인 Al-Mg계 합금(5059, 5083, 5086, 5383 및 5456 합금)
 - (iii) 그룹 C : Al-Mg-Si계 합금(6005A, 6061 및 6082 합금)
- (a) 각각의 그룹에 있어서, 한 합금에 대하여 승인된 용접절차는 동일 그룹 내의 그보다 강도가 같거나 낮은 합금에 대하여 적용할 수 있다.
- (b) 그룹 B에 대하여 승인된 용접절차는 그룹 A에 대하여 적용할 수 있다.
- (아) 보일러용 압연강판(RSP24, RSP30, RSP32, RSP30A, RSP32A) (2019)
 승인된 용접절차는 그보다 규격 강도가 같거나 낮은 보일러용 압연강판에 대하여 적용할 수 있다.
- (자) 압력용기용 압연강판(RPV24, RPV32, RPV36, RPV42, RPV46, RPV50) (2019)
- (a) 승인된 용접절차는 그보다 규격 강도 및 인성이 같거나 낮은 압력용기용 압연강판에 대하여 적용할 수 있다.
 - (b) QT로 열처리된 강판의 승인된 용접절차는 다른 열처리의 강판에 적용할 수 없으며, 그 반대도 마찬가지이다.
- (2) 모재두께 및 바깥지름
- (가) 두께 t 의 판 및 관의 시험재에 대하여 수행한 용접절차 시방서에 대한 허용 두께 범위는 표 2.2.12 및 표 2.2.13에 따른다.

표 2.2.12 판 및 관의 맞대기용접 이음, T-이음 및 필릿용접이음의 모재두께 승인범위 (2019)

시험재의 두께, $t(\text{mm})$ ⁽¹⁾	승인 두께범위, $t(\text{mm})$ ⁽²⁾	
	맞대기 용접이음 및 T-이음의 일층용접 또는 양면 일층용접	맞대기 용접이음 및 T-이음의 다층용접 및 필릿용접이음
$t \leq 3$	$0.7t \sim 1.1t$	$0.7t \sim 2t$ 까지
$3 < t \leq 12$	$0.7t \sim 1.1t$	$3 \sim 2t$ 까지
$12 < t \leq 100$	$0.7t \sim 1.1t^{(3)}$	$0.5t \sim 2t$ (최대 150)
$100 < t$	$0.7t \sim 1.1t^{(3)}$	$0.5t \sim 2t$

(비고)

- (1) 여러 용접법을 사용하는 용접절차의 경우, 각 용접법에 대하여 기록된 두께를 기초로 각 용접법에 대한 승인두께범위를 정한다.
- (2) 수직하진 용접에서 승인범위의 상한은 시험재의 두께 " t "로 한다.
- (3) 50 kJ/cm를 넘는 대입열용접의 경우, 승인두께범위의 상한은 $1.0t$ 로 한다.

표 2.2.13 알루미늄 합금재의 모재두께 승인범위 (2019)

시험재의 두께 $t(\text{mm})$	승인 두께 범위
$t \leq 3$	$0.5t \sim 2t$
$3 < t \leq 20$	$3 \sim 2t$
$t > 20$	$\geq 0.8t$

- (나) 승인 범위를 정하는 모재 두께 t 의 기준은 다음을 따른다. (2019)
- (a) 맞대기 용접
 두께가 얇은 모재를 기준으로 한다.
 - (b) T-이음 완전 용입 용접
 개선 가공을 실시한 모재를 기준으로 한다.
 - (c) 필릿 용접 및 T-이음 부분 용입 용접

양쪽 모재를 모두 기준으로 한다. 단, 알루미늄 합금재는 두께가 두꺼운 모재를 기준으로 한다.
(다) 표 2.2.12 및 표 2.2.13의 요건에 추가하여 필릿용접의 목두께(a)에 대한 승인의 범위는 표 2.2.14에 따른다.

표 2.2.14 필릿용접의 목두께 허용 범위 (2019)

구분(a =시험재의 목두께)		승인 범위(mm)
알루미늄 합금재 이외의 모재	일층용접	$0.75a \sim 1.5a$
	다층용접	다층용접의 맞대기 용접이음과 같이 한다 (즉 $a=t$)
알루미늄 합금재 ⁽¹⁾	$a < 10$	$0.75a \sim 1.5a$
	$a \geq 10$	≥ 7.5
(비고) (1) 맞대기용접 시험으로 필릿용접이 인정된 경우, 목두께의 허용범위는 용착금속의 두께를 기준으로 한다.		

(라) 관의 시험재에 대하여 수행한 용접절차 시방서에 대한 허용 바깥지름 범위는 표 2.2.15에 따른다.

표 2.2.15 관의 바깥지름 승인범위 (2019)

시험재의 바깥지름 D (mm)	승인 범위 (mm) ⁽¹⁾
$D \leq 25$	$0.5D \sim 2D$
$D > 25$	$\geq 0.5D$ (최소 25 mm)
(비고) (1) 바깥지름이 500 mm가 넘는 관의 용접은 판 용접의 승인으로 허용된다.	

(마) 위의 규정에도 불구하고, 열영향부에서의 3개의 경도값이 404.의 9항 (2)호 및 405.의 6항 (2)호에 규정한 허용 최대값의 25 Hv 이내인 경우(예, 허용최대값 : 350 Hv, 결과 : 325~350 Hv), 승인최대두께는 시험재의 두께로 제한한다. (2017) (2019)

(3) 용접자세

(가) 어떠한 자세로 용접된 시험에 대한 승인은 당해 자세로 한정된다. (규칙 표 2.2.23-2 및 표 2.2.23-3 참조) 다만 알루미늄 합금재의 승인 범위는 표 2.2.16에 따른다. (2019)

표 2.2.16 알루미늄 합금재의 맞대기용접 자세 승인범위

시험 자세	인정되는 용접자세
PA(아래보기)	PA
PC(수평)	PA, PC
PE(위보기)	PA, PC, PE
PF(수직상진)	PA, PC, PF
(비고) (1) 맞대기 용접에 대하여 승인된 용접자세는 전 (2)호 (가)에 규정된 모재 두께 승인범위 내에서 필릿용접에 대하여도 승인된 것으로 간주한다. 그러나 그 반대는 허용되지 않는다.	

(나) 여러 자세를 승인받기 위해서는 시험재는 가장 입열이 큰 용접자세와 가장 입열이 작은 용접자세에서 각각 용접

되어야 하며, 또한 각 자세로 용접된 시험재에 대하여 모든 시험을 하여야 한다. 완전용입되는 판의 맞대기용접에서는 일반적으로 가장 입열이 큰 용접자세로 수직상진을 선택하고, 가장 입열이 작은 용접자세로 수평을 선택한다. 또한 완전용입되는 판의 맞대기용접에서의 경사원주상진(PH-45)으로 승인된 용접절차 시방서는 여러 자세를 허용한다. 다만 수직하진(PG), 원주하진(PJ) 및 경사원주하진(PJ-45) 용접자세는 별도의 시험이 요구된다. (2019)

- (다) 맞대기 용접으로 승인된 용접자세는 표 2.2.17에 따라 필릿, T-이음(완전 용입 및 부분 용입)의 용접자세에 대해 승인된 것으로 한다. (2019)

표 2.2.17 맞대기 용접에 따른 필릿 및 T-이음(완전용입 및 부분용입)의 자세 승인범위 (2019)

맞대기 용접 자세	필릿 및 T-이음(완전용입 및 부분용입)
PA(아래보기)	PA(아래보기), PB(수평수직)
PC(수평)	PB(수평수직), PC(수평)
PE(위보기)	PD(수평위보기), PE(위보기)
PF(수직상진)	PF(수직상진)
PG(수직하진)	PG(수직하진)

(4) 용접법

- (가) 승인은 용접절차 인정시험에 사용된 용접법에 대하여만 유효하다. 다층용접법에서 일층용접법으로의 변경은 인정되지 않는다.
- (나) 둘 이상의 용접법을 사용하는 경우, 용접절차 승인은 각 용접법에 대하여 별도의 용접절차 인정시험을 하여야 한다. 둘 이상의 용접법을 사용하여 용접절차 인정시험을 할 수 있으나, 승인은 용접절차 인정시험동안 행해진 용접순서를 유지하는 경우에 한해 유효하다.

(5) 용접용재료

- (가) 시험된 용접재료와 관련하여 6절에 규정된 모든 부기기호를 포함하는 동일 용접재료기호의 우리 선급의 승인을 받은 다른 용접용재료에 대하여 인정이 가능하다. 50 kJ/cm를 넘는 대입열용접의 경우, 용접절차 인정시험에 사용된 용접재료의 재료기호 및 상표의 변경은 허용되지 않는다. 다만 선체구조용 및 용접구조용 용접절차 인정시험이 아닌 경우, 용접용재료의 승인범위는 우리 선급이 적절하다고 인정하는 바에 따른다. (2019)
- (나) 표 2.2.3 용접용재료의 사용구분에 규정된 용접용재료 외의 변경은 인정되지 않는다. (2017)
- (다) 603.의 3항 (4)호에 규정하는 이외의 보호가스의 변경은 인정되지 않는다.

(6) 용접조건

- (가) 전류의 종류(교류, 직류, 펄스) 변경 및 극성의 변경은 새로운 용접절차 인정시험이 요구된다. (2019)
- (나) 최저 예열온도는 인정시험에 사용된 온도로 하며, 최대 층간온도는 인정시험에 사용된 온도로 한다. (2019)
- (다) 인정시험에 사용된 후열처리 는 제조동안에도 유지되어야 한다. 유지시간은 두께에 따라 적절히 조정되어야 한다. 6000계열 알루미늄 합금재의 인정시험에서 승인된 인공시효는 장시간의 상온(자연)시효를 허용한다. (2019)

(7) 용접입열량

- (가) 승인된 입열량의 상한은 시험재의 용접에 사용된 것보다 25% 큰 값 또는 55 kJ/cm 중 작은 값으로 한다. 다만 50 kJ/cm을 넘는 대입열용접의 경우에는 상한값을 10% 큰 값으로 한다.
- (나) 승인된 입열량의 하한은 시험재의 용접에 사용된 것보다 25% 작은 값으로 한다.

(8) 이음의 형태

- (가) 시험재의 용접이음의 형태에 따른 승인의 범위는 표 2.2.18에 따른다.
- (나) 맞대기용접에 대하여 승인된 용접절차는 (2)호 (가)에 규정된 승인두께 범위 내에서 필릿용접, T-이음 완전용입/부분용입 용접에 대하여도 승인된 것으로 간주한다. 그러나 그 반대는 허용되지 않는다. (2019)

표 2.2.18 용접이음의 형태에 따른 승인의 범위

시험재의 용접이음의 형태				승인의 범위
맞대기용접	일면용접	뒷땀판이 있는 경우	A	A, C
		뒷땀판이 없는 경우	B	A, B, C, D
	양면용접	뒷면 다듬질을 하는 경우	C	C
		뒷면 다듬질을 하지 않는 경우	D	C, D ⁽¹⁾
(비고) (1) 알루미늄 합금재의 경우에는 A를 승인의 범위에 포함한다. (2019)				

(다) 용접부의 용입 및 용융 등에 중대한 영향을 미칠 수 있는 용접 흠 및 개선형상의 변경은 허용되지 않는다. 다만, 흠 개선각도, 루트 간격 및 루트면에 대한 허용오차는 우리 선급이 적절하다고 인정하는 바에 따른다.

【지침 참조】

(9) 기타

(1)부터 (8)호에 규정되지 아니한 필수 용접변수에 대한 용접 허용범위는 공인된 국제, 국가규격(AWS, ASME, ISO, EN 등)에 따를 수 있다.

3. 2항 이외의 사항이 변경되는 경우에는 용접절차 인정시험을 생략할 수 있으며, 이 경우 관련 인정시험기록서가 첨부된 용접절차 시방서를 재승인 받아야 한다.

제 5 절 용접사 기량자격제도 (2018)

501. 일반사항

1. 선박 건조 및 보수에 종사하는 용접사는 적용하는 용접방법 및 재료에 대하여 각각 정하여진 기량자격시험에 합격하고 그 기량자격을 가진 자이어야 한다.
2. 가용접에 종사하는 가용접사(tack welder)는 이 절의 규정에 따라 기량자격시험에 합격하고 그 기량자격을 가진 자이어야 한다. 다만 맞대기용접 또는 필릿 용접의 기량자격을 가진 자는 그 승인범위에 대응되는 가용접에 대해서도 기량자격을 가진 것으로 인정한다.
3. 서브머지드 아크(submerged arc) 용접, 그라비티(gravity) 용접, 일렉트로가스(electro-gas) 용접 및 자동 이송장치(auto-carriage)를 탑재한 MAG 용접 등과 같이 완전 기계화 및 자동화 장치를 작동하거나 조정에 책임이 있는 자동 용접사는 장치의 작동과 관련된 기량자격을 가진 자이어야 한다. 다만, 장치의 작동이나 조정에 책임이 없는 자동 용접사는 기량자격을 보유할 필요는 없지만 종사하는 작업에 대하여 숙련된 자이어야 하며, 생산된 용접부가 요구되는 품질을 만족해야 한다.
4. 이 절에 규정되지 아니하는 특수한 재료 및/또는 용접에 종사하는 용접사의 기량자격시험에 대하여는 우리 선급이 적절하다고 인정하는 바에 따른다.
5. 용접사의 교육, 훈련, 자격관리 및 기량 유지에 관한 책임은 해당 용접사를 고용한 회사에게 있다. 검사원은 용접사의 자격이 적절한지를 확인하고 판정해야 한다.
6. 국가 또는 국제 표준에 따른 용접사 기량자격을 보유한 용접사는 해당 표준이 검사, 승인 범위, 기량자격시험 요건을 포함하는 기술적인 관점에서 이 절과 동등하다고 우리 선급이 인정한 경우에는 기량자격시험을 생략하고 용접 공사에 종사할 수 있다. 표준에 규정된 요건이 적용되더라도 용접사 기량자격의 갱신 요건은 504.의 2항을 따른다. 또한 대체되는 용접 표준 또는 규격의 전체가 자격 인정에 적용되어야 하며, 교차/혼합 적용은 허용되지 않는다. (2022)

502. 기량자격의 구분 및 승인범위

1. 용접사는 모재, 용접법, 용접용재료, 용접이음의 형태, 모재두께 및 용접자세별로 기량자격이 인정되어야 한다.
2. 용접법의 종류
 - (1) 용접사 기량자격을 위한 용접법의 종류는 표 2.2.19에 따른다.

표 2.2.19 용접사 기량자격을 위한 용접법의 종류 (2019) (2022)

기호	실제 용접공사에서의 용접법 ⁽¹⁾⁽²⁾		ISO 4063:2009
M	수동용접	피복아크용접(SMAW)	111
G	가스용접	가스용접(GA)	31
S	반자동용접	(1) 메탈불활성가스용접(MIG) (2) 메탈활성가스용접(MAG) (3) 플럭스코어드 아크용접(FCAW)	131 135(solid wire), 138(metal cored wire) 136
T	TIG용접	텅스텐 불활성가스용접(GTAW)	141
A	자동용접	(1) 서브머지드 아크용접(SAW) (2) 그래비티 용접(GRW) (3) 일렉트로가스용접(EGW) (4) 일렉트로슬래그용접(ESW)	12 112 73 72
(비고)			
(1) 승인된 용접법의 승인범위는 기량자격시험에서 사용한 용접법만을 인정한다. 단, 반자동용접 및 TIG용접으로 승인된 기량자격은 해당 용접법에 자동 이송장치(auto-carriage)를 탑재한 자동용접도 인정할 수 있다.			
(2) 다수의 용접법을 사용하는 경우, 용접사는 다수의 용접법을 적용한 한 번의 기량자격시험 또는 각 용접법별로 별개의 기량자격시험에 의해 승인될 수 있다. 다만 시험제에 적용한 용접법의 순서가 변경될 수 없다.			

3. 용접용재료

- (1) 용접용재료의 승인범위는 5항에 따라 인정되는 재료그룹과 알맞은 용접용재료로 한다.
- (2) 피복아크용접의 기량자격시험에는 베이직계(basic), 엑시드계(acid) 및 루틸계(rutile)의 피복 용접봉이 사용되어야 한다.
- (3) 용가재를 사용한 용접의 자격이 부여되면 용가재 없이 용접하는 것이 허용되지만 그 반대의 경우는 허용되지 않는다.

4. 용접이음의 형태

- (1) 용접사 기량자격을 위한 용접이음의 형태는 표 2.2.20에 따른다.

표 2.2.20 용접기량자격을 위한 용접이음의 형태

기량자격시험을 위한 시험재에 사용되는 용접이음의 형태			인정되는 용접이음의 형태	
맞대기용접	일면용접 (SS)	뒷담판이 있는 경우	SS MB	SS MB, DS MB, SL, ML
		뒷담판 대신 가스를 사용하는 경우	SS GB	SS MB, SS GB, DS MB, SL, ML
		뒷담판이 없는 경우	SS NB	SS MB, SS NB, SS GB, DS MB, DS NB, SL, ML
	양면용접 (DS)	가우징을 하는 경우	DS MB	SS MB, DS MB, SL, ML
		가우징을 하지 않는 경우	DS NB	SS MB, DS MB, DS NB, SL, ML
필릿용접	단층용접	-	SL	SL
	다층용접	-	ML	SL, ML

(2) T자 이음형태의 용접에서 완전용입/부분용입으로 용접하는 용접사는 해당 용접법 및 용접자세의 맞대기용접 자격을 보유해야 한다.

(3) 맞대기용접으로 승인된 가용접사는 필릿용접이 허용되지만 그 반대는 허용되지 않는다. (2019)

5. 모재

(1) 용접사 기량자격 인정을 위한 재료그룹은 표 2.2.21에 따른다.

표 2.2.21 용접기량자격을 위한 재료그룹

기량자격시험을 위한 시험재에 사용되는 재료 ⁽¹⁾			인정되는 재료그룹 ⁽¹⁾⁽²⁾	
탄소강 ⁽¹⁾	선체구조용 압연강재 보일러용 압연강판 압력용기용 압연강판 저온용 압연강재(니켈합금강 제외) 체인용 봉강 보일러용 압연봉강 용접구조용 초고장력 압연강재 YP47강판 보일러 및 열교환기용 강관 압력배관용 강관 저온용 강관(니켈합금강 제외) 탄소강 주강품 저합금강 주강품 체인용 주강품 저온용 주강품(RLC2 및 RLC3 제외) 탄소강 단강품 합금강 단강품 체인용 단강품 저온용 단강품(RLF3 및 RLF9 제외)	A ~ FH 40 RSP42 ~ RSP49A RPV24 ~ RPV50 RL 235A ~ RL 360 RSBC 31 ~ RSBC 70 RSB 42 ~ RSB 46 AH 43 ~ FH 70 EH47-H RSTH 12 ~ RSTH 52 RST138 ~ RST424 RLPA ~ RLPC RSC 410 ~ RSC 600 RSC 440A ~ RSC 550A RSCC 50, RSCC 70 RLCA, RLCB RSF400 ~ RSF760(H/M) RSF550AM ~ RSF1100AM RSFC 50, RSFC 70 RLFA ~ RLFC	CS	CS
스테인리스강	스테인리스 압연강재 스테인리스 강관 스테인리스강 주강품 프로펠러용 스테인리스 주강품 스테인리스강 단강품 듀플렉스 스테인리스강	RSTS 304 ~ RSTS 347 RSTS 304TP ~ RSTS 347TP RSSC 13 ~ RSSC 21 12Cr1Ni, 19Cr11Ni RSSF 304 ~ RSSF 347 S31803, S32750	STS	STS
니켈합금강	저온용 압연강재(탄소강 제외) 저온용 강관(탄소강 제외) 저온용 주강품(RLCA 및 RLCB 제외) 저온용 단강품(RLFA ~ RLFC 제외)	RL 1N355 ~ RL 9N490 RLP 2 ~ RLP 9 RLC 2, RLC 3 RLF 3, RLF 9	NI	NI
동 및 동합금	동관 및 동합금관 동합금 주물	C 1201 ~ C 7150 CU 1 ~ CU 4	CU	CU
알루미늄 합금	알루미늄 합금재	5083 ~ 6082 (P/S)	AL	AL
(비고)				
(1) 선체구조용으로 사용되며 규격 최소항복강도 460 N/mm ² 을 초과하는 재료에 대해서는 이 표의 재료그룹과 다른 그룹으로 간주되어 새로운 용접사 기량자격을 보유해야 한다.				
(2) 2개의 서로 다른 재료그룹에 속하는 재료를 용접하는 경우에는 별개의 그룹으로 자격인정을 요구할 수 있다.				

6. 모재두께 및 바깥지름

- (1) 모재두께 T의 판 및 관의 시험재에 대하여 수행한 기량자격시험에 대한 허용두께 범위는 표 2.2.22-1에 따른다. 가용접의 모재두께 승인범위는 3 mm 이상으로 한다.

표 2.2.22-1 판 및 관의 모재두께 승인 범위 (2020)

구분	시험재의 두께 T(mm)	승인두께범위 t(mm)
판의 맞대기/필릿 용접, 관의 맞대기 용접	$T < 3$	$T \leq t \leq 2T$
	$3 \leq T < 12$	$3 \leq t \leq 2T$
	$12 \leq T$	$3 \leq t$
관의 필릿 용접	$T < 3$	$T \leq t \leq 2T$ 또는 3mm 중 큰값
	$3 \leq T$	$3 \leq t$

(2) 관의 시험재에 대하여 수행한 기량자격시험에 대한 허용 바깥지름 범위는 표 2.2.22-2에 따른다.

표 2.2.22-2 관의 바깥지름 승인 범위

시험재의 바깥지름 D(mm) ⁽¹⁾⁽²⁾	승인 범위 d(mm)
$D \leq 25$	$D \leq d \leq 2D$
$25 < D$	$0.5D \leq d(\text{최소 } 25 \text{ mm})$
(비고)	
(1) 관의 바깥지름이 500 mm를 넘을 때의 기량자격 시험재는 강판에 대한 시험재로 할 수 있다. 단, 관의 가용접은 관의 바깥지름과 상관없이 강판에 대한 시험재로 할 수 있다. (2022)	
(2) 비원형 단면인 경우에 바깥지름의 측정은 가장 짧은 거리를 선택하여 측정한다.	

7. 용접자세

기량자격시의 시험자세와 실제 용접공사 시의 인정자세는 표 2.2.23-1에 따른다.

표 2.2.23-1 용접기량자격의 자세

시험자세 ⁽¹⁾⁽²⁾			실제 용접시공에 인정되는 용접자세 ⁽¹⁾⁽²⁾																								
			판의 용접 ⁽³⁾										관의 용접 ⁽⁴⁾														
			맞대기이음					필릿이음					맞대기이음					필릿이음									
			PA	PC	PE	PF	PG	PA	PB	PC	PD	PE	PF	PG	PA	PC	PH	PJ	PH-45	PJ-45	PA	PB	PD	PH	PJ	PH-45	PJ-45
판의 용접 ⁽⁴⁾	맞대기이음	아래보기	PA	●						●	●								●		●	●					
		수평	PC	●	●						●	●	●							●	●						
		위보기	PE	●	●	●					●	●	●	●						●	●	●					
		수직상진	PF	●			●				●	●			●					●	●						
		수직하진	PG																					●			
	필릿이음	아래보기	PA								●											●					
		수평수직	PB								●	●										●	●				
		수평	PC								●	●	●									●	●				
		수평위보기	PD								●	●	●	●	●							●	●	●			
		위보기	PE								●	●	●	●	●							●	●	●			
관의 용접 ⁽³⁾	맞대기이음	아래보기	PA	●						●	●								●		●	●					
		수평	PC	●	●						●	●	●							●	●						
		원주상진	PH	●		●	●				●	●	●	●						●	●	●	●				
		원주하진	PJ	●		●		●			●	●		●	●					●	●	●		●			
		경사 원주상진	PH-45	●	●	●	●				●	●	●	●	●					●	●	●	●		●		
	경사 원주하진	PJ-45	●	●	●		●			●	●	●	●	●					●	●	●		●		●		
	필릿이음	아래보기	PA								●											●					
		수평수직	PB								●	●										●	●				
		수평위보기	PD								●	●	●	●	●							●	●	●			
		원주상진	PH								●	●		●	●	●						●	●	●	●		
원주하진		PJ								●	●		●	●							●	●	●		●		
경사 원주상진	PH-45								●	●	●	●	●							●	●	●	●		●		
경사 원주하진	PJ-45								●	●	●	●	●							●	●	●		●	●		

(비고)

- 는 실제 용접시공에 인정되는 용접자세를 나타낸다.
- 표 2.2.23-2 및 표 2.2.23-3에 따른다.
- 바깥지름이 25 mm를 넘는 판의 용접으로 합격한 용접기량자격의 경우에 판의 용접을 인정한다.
- 판의 용접기량자격으로 인정되는 판의 용접 범위는 판의 바깥지름이 500 mm 이상인 경우에 인정한다. 단, 판의 가용접은 판의 바깥지름과 상관없이 판의 용접기량자격으로 인정된다. (2022)

표 2.2.23-2 판용접의 자세


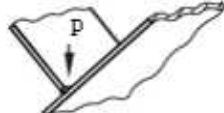
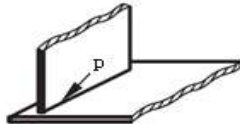

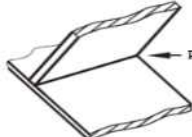
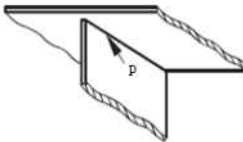
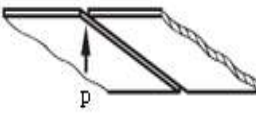
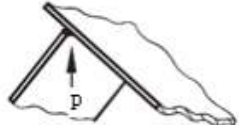
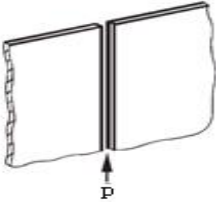
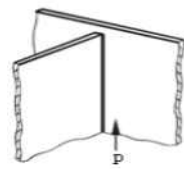
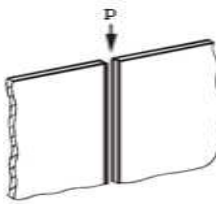
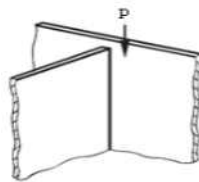
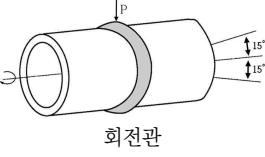


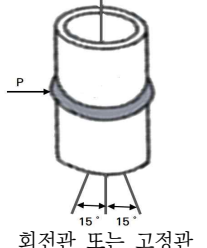

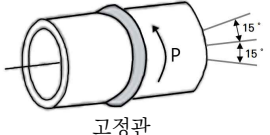
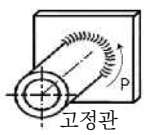
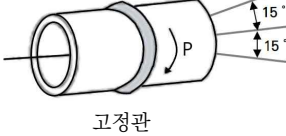
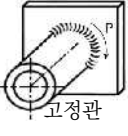
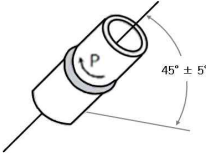

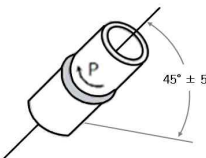
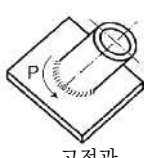
용접자세		판용접의 자세상세	
		맞대기이음	필릿이음
아래보기	PA		
수평수직	PB	-	
수평	PC		
수평위보기	PD	-	
위보기	PE		
수직상진	PF		
수직하진	PG		
원주상진	PH	-	-
원주하진	PJ	-	-
경사원주상진	PH-45	-	-
경사원주하진	PJ-45	-	-

표 2.2.23-3 관용접의 자세

용접자세		관용접의 자세상세	
		맞대기이음	펼럿이음
아래보기	PA	 회전관	 회전관
수평수직	PB	-	 회전관 또는 고정관
수평	PC	 회전관 또는 고정관	-
수평위보기	PD	-	 회전관 또는 고정관
위보기	PE	-	-
수직상진	PF	-	-
수직하진	PG	-	-
원주상진	PH	 고정관	 고정관
원주하진	PJ	 고정관	 고정관
경사원주상진	PH-45	 고정관	 고정관
경사원주하진	PJ-45	 고정관	 고정관

503. 기량자격시험

1. 일반사항

- (1) 용접을 시작하여 완료할 때까지 시험재의 상하좌우의 방향을 바꾸어서는 안 된다.
- (2) 시험재는 모든 용접의 전후를 통하여 열처리, 피닝(peening) 등을 하여서는 안 된다.
- (3) 시험재에 사용하는 뒷담판으로는 관련 용접절차 시방서 또는 예비 용접절차 시방서에 사용된 것과 동일한 강판, 동판, 세라믹 또는 충분한 용입을 얻을 수 있는 유사한 재료 또는 뒷담판용 가스를 사용할 수 있다.
- (4) 검사원은 시험재의 용접 및 시험편의 시험에 입회하여야 한다.

2. 시험재

- (1) 각 기량자격시험에서 맞대기 및 필릿용접 시험재는 그림 2.2.12 부터 그림 2.2.19 까지에 따라 준비되어야 한다.

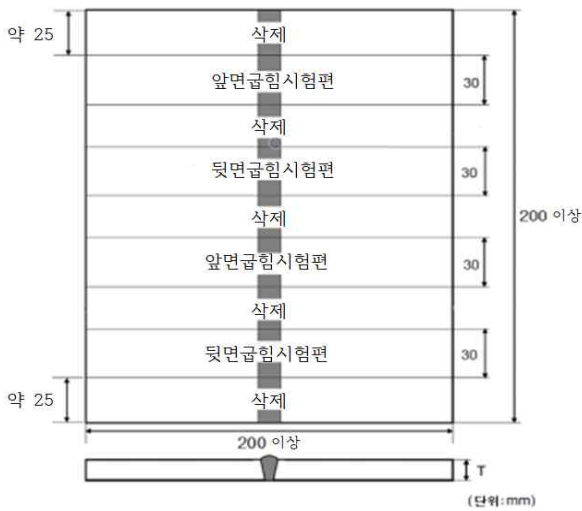


그림 2.2.12 판의 맞대기 용접시험재의 치수 및 형상(T<12mm)

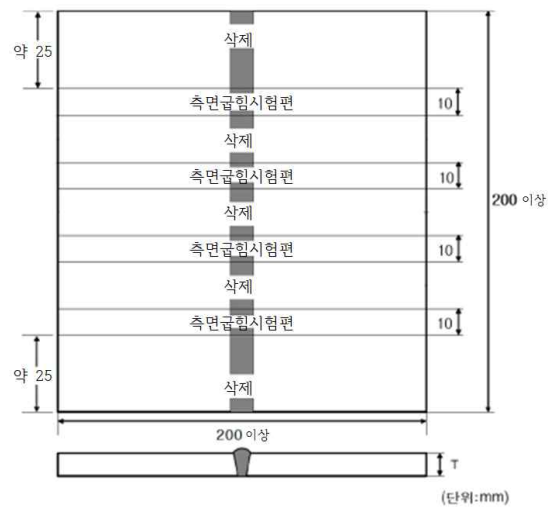


그림 2.2.13 판의 맞대기 용접시험재의 치수 및 형상(T≥12mm)

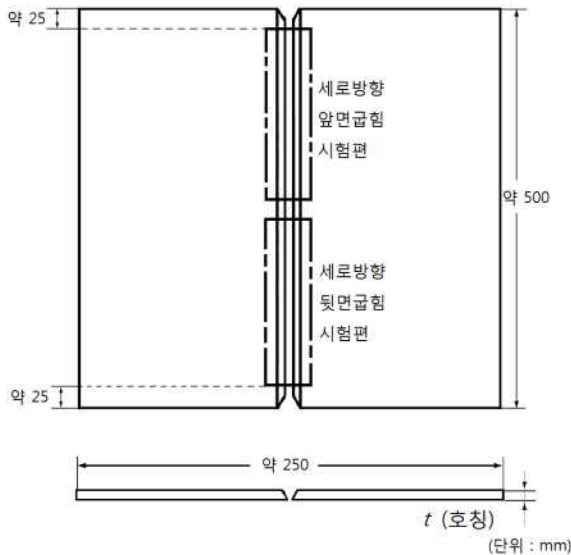


그림 2.2.14 판의 맞대기 용접시험재의 치수 및 형상 (9%니켈합금강)

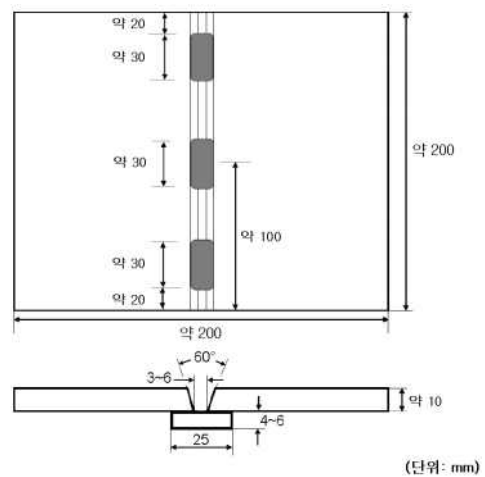


그림 2.2.15 판의 맞대기 가용접시험재의 치수 및 형상

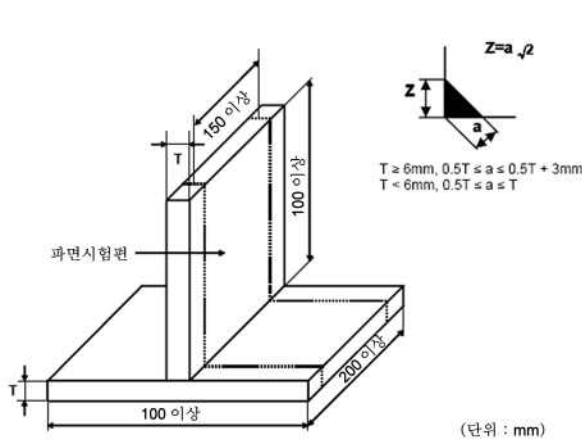


그림 2.2.16 판의 필릿 용접시험재의 치수 및 형상

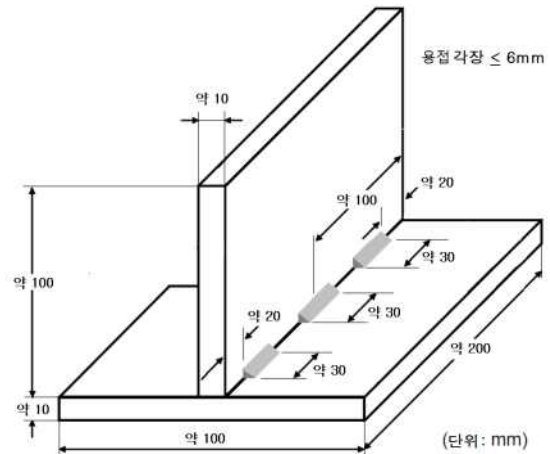


그림 2.2.17 판의 필릿 가용접시험재의 치수 및 형상

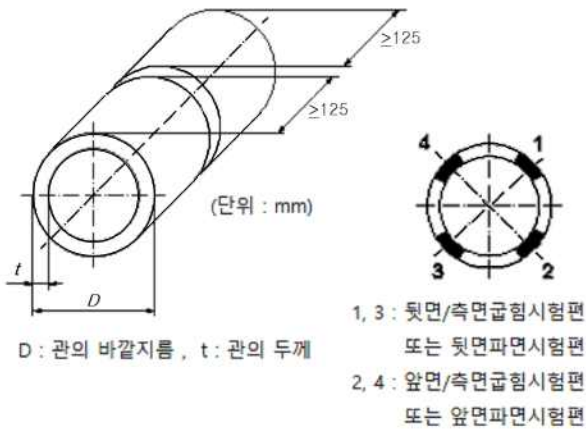


그림 2.2.18 관의 맞대기 용접시험재의 치수 및 형상

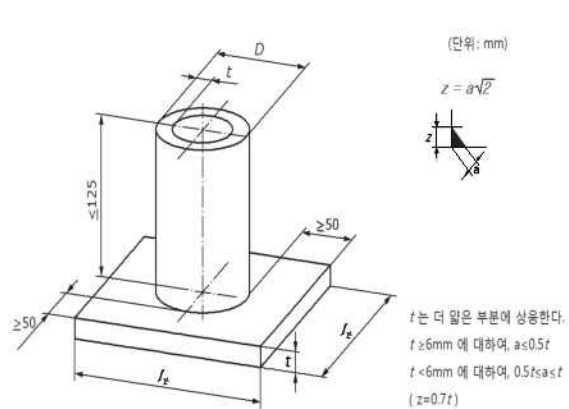


그림 2.2.19 관의 필릿 용접시험재의 치수 및 형상

- (2) 강재는 502.의 5항에 규정하는 재료이거나 또는 우리선급이 동등하다고 인정하는 등급의 것이어야 한다.
- (3) 용접이음부의 개선허상 및 치수는 실제 용접공사에 적용하는 용접절차 시방서 또는 예비 용접절차 시방서에 따라 준비되어야 한다.
- (4) 시험에 사용하는 용접용재료는 우리 선급의 승인을 받은 것 또는 우리 선급이 이와 동등하다고 인정하는 것이어야 한다.
- (5) 수동 및 반자동용접 시험재의 루트 용접부 및 표면 마지막 용접부는 각각 최소 한 번씩 용접을 멈추고 다시 시작하여야 한다. 용접사들은 용접 재시작 전에 용접이 멈췄던 부위의 작은 결함에 대해서만 그라인딩으로 제거할 수 있다. (2019)
- (6) 자동용접의 시험재는 404.의 3항 및 405.의 3항에 따른다. 다만, 판의 맞대기용접 시험재의 너비는 최소 300 mm 이상, 길이는 최소 400 mm 이상으로 하고 판의 필릿용접 시험재의 너비는 최소 150 mm 이상, 길이는 최소 400 mm 이상으로 할 수 있다.
- (7) 가스용접 기량자격시험의 시험재는 뒷담판을 사용하지 않으며, 가스용접봉은 KS D 7005(연강용 가스 용접봉) 또는 EN 12536에 따른 것 또는 우리 선급이 적절하다고 인정하는 것으로 한다.

3. 시험 및 검사

- (1) 시험재의 시험 및 검사는 표 2.2.24에 따른다.

표 2.2.24 시험 및 검사항목 (2022)

구분	시험 및 검사 ⁽⁶⁾
맞대기용접	외관검사, 굽힘시험 ⁽¹⁾⁽²⁾⁽³⁾⁽⁴⁾
필릿용접	외관검사, 파면시험 ⁽⁵⁾
가용접	외관검사, 파면시험

(비 고)

(1) 아래표의 용접법을 제외하고 굽힘시험을 대신하여 방사선투과검사 또는 파면시험을 실시할 수 있다.

재료	용접법(규칙 표 2.2.19 참조)
탄소강, 스테인리스강	131, 135, 138, 311(산소아세틸렌 용접)
니켈합금강	131, 135
알루미늄 합금	131
동 및 동합금	모든 용접법

또한 두께 8 mm 이상인 페라이트강(탄소강 등)에 대해서는 방사선투과검사를 대신하여 초음파 탐상검사로 실시할 수 있다.

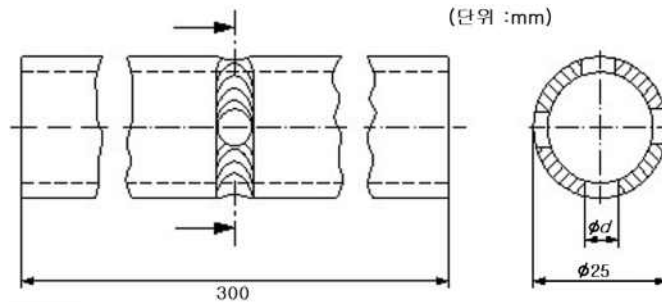
(2) 9%니켈합금강의 판용접에서는 **그림 2.2.14**와 같이 세로방향앞면굽힘시험 및 세로방향뒷면굽힘시험을 할 수 있다.

(3) 상기 (1)에도 불구하고 니켈합금강의 판용접에서는 굽힘시험을 대신하여 방사선투과검사 또는 파면시험을 할 수 있다.

(4) 판의 바깥지름이 25 mm 이하인 경우에는 굽힘시험 또는 파면시험을 대신하여 노치인장시험을 **그림 2.2.20**과 같이 실시할 수 있다.

(5) 파면시험 대신에 2개의 매크로 단면시험을 할 수 있다.

(6) 우리 선급이 필요하다고 인정하는 경우 추가의 시험을 요구할 수 있다. **【지침 참조】**



(비고)

1. d 의 크기는 다음을 따른다.

(1) $t \geq 1.8$ mm인 경우, $d = 4.5$ mm

(2) $t < 1.8$ mm인 경우, $d = 3.5$ mm

d : 용접부의 홀 직경

(홀들은 용접부 멈춤 및 재시작 부위에 위치해선 안 된다)

2. ISO 9017의 s 및 q 형상 노치도 허용된다.

그림 2.2.20 바깥지름이 25 mm 이하인 판의 노치인장시험편의 치수 및 형상

(2) 외관검사

(가) 굽힘시험을 위하여 시험편을 절단하기 전에 외관검사를 하여야 한다.

(나) 용접부에는 균열이나 기타 심각한 결함이 없어야 하며, 검출된 결함은 (KS B) ISO 5817:2014의 품질등급 B에 따라 평가되어야 한다(알루미늄 합금의 경우, ISO 10042의 품질등급 B). 다만, 과잉용접(excess weld metal), 과잉용입(excess penetration), 과잉용접비드(excessive convexity) 및 과잉 목두께(excessive throat thickness)

에 대하여는 품질등급 C를 적용한다. (2022)

(3) 굽힘시험

- (가) 최초 기량자격시험은 판 또는 관의 시험재에서 앞면굽힘시험편과 뒷면굽힘시험편을 각각 2개씩 채취하여 굽힘시험을 한다. 다만, 두께가 12 mm 이상인 경우에는 너비 10 mm를 가지는 4개의 측면굽힘시험편으로 시험할 수 있다.
- (나) 기량자격의 갱신을 위해서는 판 또는 관의 시험재에서 앞면굽힘시험편과 뒷면굽힘시험편을 각각 1개씩 채취하여 굽힘시험을 한다. 다만, 두께가 12 mm 이상인 경우에는 너비 10 mm를 가지는 2개의 측면굽힘시험편으로 시험할 수 있다.
- (다) 최소한 굽힘시험편 한 개는 루트부 또는 표면 마지막 용접부의 멈춤 및 재시작 부위를 포함해야 한다.
- (라) 굽힘시험편의 모양과 치수는 표 2.2.2에 따른다.
- (마) 두께에 대한 맨드릴 지름의 비(D/t)는 규칙 2편 2장 6절의 각 조에서 규정하는 값 +1로 한다. 다만, 알루미늄 합금의 경우에는 규칙 2편 2장 608.의 표 2.2.74에 따른다.
- (바) 시험편을 180°로 굽힌 후 시험편의 표면에는 어떠한 방향으로든 길이 3 mm를 넘는 균열 또는 현저한 결함이 있어서는 안된다. 시험중에 시험편의 모서리에 나타나는 결함은 사안별로 조사 및 우리 선급이 적절하다고 인정하는 바에 따른다. 【지침 참조】
- (사) 가스용접 시험편의 굽힘시험은 플러 굽힘시험용 지그를 사용하며, 플러저(plunger) 및 지지롤러의 반지름은 10 mm로 하고, 지지롤러의 간격은 53 mm로 한다.

(4) 비파괴검사

- (가) 맞대기용접에 대하여 굽힘시험 대신 방사선투과검사 또는 초음파탐상검사를 적용하는 경우, 판정기준은 (KS B) ISO 5817:2014의 품질등급 B를 따른다(알루미늄 합금의 경우, ISO 10042의 품질등급 B). (2022)
- (나) 용접 후 외관검사 시 용접입열량이 많다고 인정될 때에는 방사선 투과검사와는 별도로 굽힘시험을 할 수 있다.

(5) 파면시험

- (가) 맞대기용접의 파면시험은 ISO 9017:2017 및 ISO 9606-1:2012,9606-2/3/4에 따라 실시하며 전길이 시험편을 사용한다. 판정기준은 (KS B) ISO 5817:2014의 품질등급 B를 따른다(알루미늄 합금의 경우, ISO 10042의 품질등급 B). (2022)
- (나) 필릿용접의 파면시험에 대하여는 규칙 2편 2장 405.의 7항을 준용한다.
- (다) 파면에서 검출된 균열, 기공, 개재물, 용합부족 및 용입불량 등의 결함은 (KS B) ISO 5817:2014의 품질등급 B에 따라 평가되어야 한다(알루미늄 합금의 경우, ISO 10042의 품질등급 B). (2022)

(6) 매크로시험

- 필릿용접에 대하여 파면시험대신 매크로시험을 적용하는 경우, 검사방법 및 판정기준은 다음에 따른다.
- (가) 2 개의 매크로시험편들을 서로 다른 부위에서 채취해야 하며, 최소한 1 개의 시험편은 루트부 또는 표면 마지막 용접의 멈춤 및 재시작이 된 부위에서 채취해야 한다.
- (나) 시험편은 용접금속, 용융선, 루트용입 및 열영향부를 분명히 드러낼 수 있도록 한 쪽에서 가공 및 부식시켜야 한다.
- (다) 매크로 단면은 열영향을 받지 않은 모재부 10 mm를 포함하여야 한다.
- (라) 용접부 횡단면의 매크로 조직을 표시하는 시험편에는 과대한 상하 각 장의 차이, 용입불량 및 균열, 기타 유해한 결함이 있어서는 안 된다.

4. 재시험

- (1) 용접사가 기량자격시험에 불합격한 경우 다음에 따른다.
 - (가) 시험의 일부에 불합격한 용접사는 불합격한 용접이음 및 자세와 동일한 조건으로 다른 시험재를 바로 용접한 후에 재시험을 할 수 있다. 이 경우에 2배수의 시험편을 채취하여 시험해야 한다. 모든 재시험용 시험편들은 관련 요건을 모두 만족해야 한다.
 - (나) 최초 시험의 전부 또는 (가)호의 재시험에 불합격한 용접사는 재훈련되어야 한다.
 - (다) 용접사의 기량이 의심되는 명확한 증거가 발견되거나 자격의 효력이 만료된 경우에 해당 용접사는 재시험이 아닌 자격을 재취득해야 한다.
- (2) 시험편이 가공 부적합으로 치수 요건에 부적합한 경우, 다른 시험재로 다시 용접하고 시험하여야 한다.

5. 기량자격증서

- (1) 용접사가 이 규정에 따라 기량자격시험이 합격한 경우, 용접사의 기량자격증명서는 발급된다. 각 조선소 또는 제조사는 용접사 기량자격의 승인 범위 및 자격 유효성을 관리할 책임이 있다. (2022)

- (2) 기량자격증명서에는 다음의 항목이 규정되어야 한다:
 - (가) 재료, 용접법, 용접용재료, 용접이음부 형식, 판두께 및 용접자세에 대한 승인 범위
 - (나) 기량자격증명서 발급일 및 만료일
 - (다) 용접사의 성명, 생년월일, 식별번호 및 사진
 - (라) 조선소 또는 제조자 명
- (3) 기량자격증명서를 발급할 때에는 기량자격시험 및 갱신시험과 관련된 보고서/기록서를 증명서의 사본과 함께 보관해야 한다.

504. 기량자격의 유지 및 취소

1. 최초 승인의 효력 및 유지

- (1) 용접사기량자격 승인의 효력은 요구되는 모든 기량자격시험들을 합격한 후에 기량자격증명서가 발급된 날로부터 시작된다.
- (2) 용접사가 해당직종에서 6개월을 넘겨 종사하지 아니한 경우 그 기량자격이 상실된다. 따라서 기량자격의 유지를 위해서는 다음의 모든 조건을 충족해야 하며, 하나라도 충족되지 않는다면 우리 선급으로 통보해야 하며 해당 증명서는 취소된다.
 - (가) 용접사는 승인된 범위 내에서 용접작업에 연속적으로 종사해야 하며, 용접사의 작업은 원칙적으로 승인시험이 수행된 기술적인 조건에 따른 것이어야 한다.
 - (나) 조선소/제조자의 품질책임자는 용접사의 기량자격 유지상황을 6개월 간격으로 확인하고 기량자격증명서에 서명해야 한다.
 - (다) 검사원이 요청하는 경우 조선소/제조자는 개별 용접기량자격에 대한 승인 상황을 제출하여야 한다.
 - (라) 용접사의 기량과 지식에 의문을 제기할 특별한 이유가 없어야 한다.
- (3) 용접사가 다음과 같이 우리 선급기준에 미달한다고 우리 선급이 인정하는 경우에는 그 용접사의 기량자격은 정지된다.
 - (가) 용접사가 기량자격을 취득한 회사에서 이직하였을 때
 - (나) 기량자격자의 용접능력에 의문이 생겼을 때
- (4) 다만 전 (3)호 (가)의 경우에 이직한 용접사의 기량자격 유효성은 다음 각 호의 모든 조건을 만족할 때 계속 유지되며, 새로운 조선소 또는 제조자 명으로 기량자격증명서를 재발급할 수 있다.
 - (가) 용접사는 이직 전의 회사에서 기량자격을 보유하고 있었음을 입증할 것
 - (나) 용접조건은 이직 전 회사에서 종사했던 용접 분야에서의 조건과 유사해야 하며 기 보유한 용접자격에 대응하는 분야의 용접에 종사함을 입증할 것
 - (다) 이직 전 6개월간 계속해서 동 자격분야의 용접에 종사한 경력을 입증할 수 있을 것

2. 자격의 갱신

- (1) 기량자격의 갱신은 우리 선급이 실시한다. 이를 위해 용접사의 기량자격은 다음 (가) ~ (다) 중 한 가지를 선택하여 정기적으로 갱신되어야 한다. 선택된 자격 갱신 방법은 기량자격증명서 발급 시에 명시되어야 한다. (2022)
 - (가) 용접사는 3년마다 용접사 기량자격시험을 재실시해야 한다. 용접사는 유효기간인 3년의 마지막 6개월 이내에 갱신을 위한 용접사 기량자격시험을 실시해야 한다. 이 시험을 합격하면 만료일로부터 3년을 더 연장할 수 있다.
 - (나) 매 2년마다 유효기간인 2년의 마지막 6개월 이내에 두 개의 용접부에 방사선투과검사 또는 초음파탐상검사 또는 파괴시험을 실시하고 기록하여 검사원에게 제출하여야 한다. 해당 용접부는 두께 및 바깥지름 조건을 제외하고 최초 승인시험의 조건에 따라 용접되어야 한다. 이러한 시험을 통해 용접사의 기량자격은 만료일로부터 2년을 더 연장할 수 있다. (2022)
 - (다) 모든 기량자격증명서의 용접사 기량자격은 아래 (a)~(c) 조건이 모두 충족된다는 것에 대해 상기 1항 (2)호에 따라 서명하는 한 유지된다. 모든 조건의 충족은 우리 선급에 의해 확인되어야 한다. 우리 선급의 확인 주기는 3년 이내로 하며, 우리 선급과 조선소/제조자 간에 합의해야 한다. 이는 우리 선급이 인정하는 방법으로 대체될 수 있다. (2022) **【지침 참조】**
 - (a) 용접사는 기량자격증명서에 기재되어 있는 생산 용접 품질에 책임 있는 동일한 조선소/제조자를 위해 종사해야 한다.
 - (b) 우리 선급은 최소한 다음 조건을 포함하는 용접사 품질 관리 시스템을 확인해야 한다.
 - (i) 용접사 품질 관리 시스템의 조정(coordination)에 책임 있고 해당 업무에 임명된 사람
 - (ii) 조선소/제조자의 용접사 및 용접 감독자 명단

- (iii) 해당되는 경우, 협력업체 용접사 명단
 - (iv) 용접사 기량자격증명서 및 관련 관리 시스템에 대한 설명
 - (v) 용접사 자격 프로그램을 위한 교육 요구사항
 - (vi) 용접에 적용되는 WPS 및 용접사 식별 시스템
 - (vii) 재시험 없이 용접사 기량자격 유지를 허용하는 기준을 포함하여, 용접 검사 기록(예: 보수율 등)의 결과를 기반으로 각 용접사 기량을 모니터링하기 위한 시스템 절차
- (c) 조선소/제조자는 용접사가 기량자격증명서의 자격 범위 내의 용접 자세, 용접 종류 및 뒷담판(backing) 조건으로 합격품질의 용접을 시공품질표준 및 우리 선급의 요구 사항에 따라 생산했음을 적어도 연 1회 문서화해야 한다. 요구되는 문서 및 증빙 문서화 방법은 우리 선급과 조선소/제조자 간에 합의해야 한다.
- (라) 전 (가)부터 (다)에도 불구하고 만료일 이후 1개월 이내에 기량자격의 갱신을 완료한다면, 만료일로부터 갱신을 완료할 때까지의 기간에 한해 승인을 유지하고 있는 것으로 간주할 수 있다. 갱신이 완료되면 기량자격의 유효 기간은 전 (가)부터 (다)에 따른다.
- (2) 검사원은 전 (1)호의 준수 여부를 확인하고 자격 유지의 확인을 위해 용접사 기량자격증명서에 서명한다.
- (3) 선체구조용 판 용접에 종사하지 않는 용접사는 자격의 갱신을 생략할 수 있다. 이 때 조선소/제조자는 선체구조용 판 용접에 종사하는 용접사와 그 외 용접사를 구별하여 관리해야 한다. (2019) (2022)

제 6 절 용접용재료

601. 일반사항

1. 적용

- (1) 이 절에서 규정하는 각종 구조물의 용접에 사용되는 수동 및 그래비티 용접용 피복용접봉, 가스실드(gas shield) 아크 용접용재료(용접와이어/보호가스), 이층 또는 다층 서브머지드(submerged) 아크 용접용재료(용접와이어/플럭스), 플럭스코어드(flux cored) 아크 용접용재료(플럭스코어드 와이어), 일렉트로슬래그(electro slag) 및 일렉트로가스(electro gas) 용접용재료는 이 절에서 규정하는 승인된 용접용재료이어야 한다.
- (2) 전 호에 규정하는 이외의 용접법에 사용하는 용접용재료 또는 전 호의 규정을 적용하는 것이 적절하지 아니하다고 생각되는 특수한 용접용재료는 우리 선급의 승인을 받은 것이어야 한다.
- (3) 이 절에서 규정하지 아니한 용접용재료에 대한 승인시험은 우리 선급이 적절하다고 인정하는 바에 따른다.

【지침 참조】

2. **제조법** 승인용접용재료는 우리 선급의 승인을 받은 제조공장에서 승인을 받은 방법으로 제조자의 책임하에서 품질이 균일하게 제조되는 것이어야 한다.

3. 시험재

- (1) 시험재의 준비 및 모든 시험은 검사원의 입회하에 하여야 한다.
- (2) 용접이음이 수행되는 경우, 판의 가장자리는 기계적인 가공이나 또는 산소절단의 어느 한 가지 방법으로 개선가공되어야 한다. 산소절단의 경우에는 개선면에 대하여 스케일 제거처리를 할 필요가 있다.
- (3) 용접전류, 용접전압 및 용접속도 등 용접조건은 제조자가 지정하는 범위내로 한다. 또한 교류 및 직류겸용인 것에 대하여는 교류를 사용한다.

4. 승인시험

- (1) 용접용재료의 승인시험에 대하여는 602. 부터 609.의 규정에 따라 승인시험을 하고 이에 합격하여야 한다.
- (2) 용접용재료는 각각의 제품에 대하여 각 제조공장마다 승인을 받아야 한다. 다만, 다음 (가) 부터 (나)까지의 경우로서, 사용되는 재료와 제조공정이 승인을 받은 용접용재료에 대한 것과 동일함을 입증할 수 있는 경우, 우리 선급의 승인을 받아 정기검사와 동등한 수준으로 시험을 경감할 수 있다. 그러나 어떠한 의문이라도 있는 경우에는 전체적인 시험이 요구될 수 있다.
 - (가) 승인을 받은 용접용재료의 제조자가 다른 제조공장에서 해당 용접용재료를 제조하는 경우
 - (나) 승인을 받은 용접용재료의 제조자와 기술제휴에 의하여 해당 용접용재료를 제조하는 경우
- (3) 서브머지드 아크 용접용재료의 경우로서, 동일한 회사에 속하는 여러 공장에서 공급된 다른 용접와이어들과 한 종류의 플럭스를 조합해서 사용하는 경우, 우리 선급의 승인을 받아 하나의 용접와이어-플럭스 조합에 대해서만 시험할 수 있다. 다만, 서로 다른 용접와이어들은 동일한 기술사양에 적합한 것이어야 한다.
- (4) 우리 선급이 필요하다고 인정하는 경우에는 규정의 시험검사 이외에 또 다른 시험검사를 요구할 수 있다.

5. **정기검사** 용접용재료의 제조자는 매년 우리 선급 검사원 입회하에 각 용접용재료마다 정해진 시험 및 검사를 받아야 한다.

6. 승인내용의 변경

- (1) 승인내용의 변경에 대하여 그 종류, 용접자세, 용접봉 또는 와이어의 최대지름 및 가스의 종류 등 승인증서에 기재된 사항을 변경한 경우에 제조자는 형식승인 변경신청을 하여야 한다. 이때 우리 선급은 변경내용에 따라 추가의 승인시험을 요구할 수 있다.
- (2) 승인용접용 재료에 대하여 와이어, 플럭스 등의 성분변경, 제조공정의 변경 및 제조공장이 이전된 경우에 제조자는 형식승인 변경신청을 하여야 한다. 이때 우리 선급은 변경 내용에 따라 필요한 공장조사 및 확인시험을 요구할 수 있다.
- (3) 제조자의 요청이 있는 경우, 이미 승인을 받은 용접용재료에 대하여 강도나 인성 또는 수소함량에 관한 종류를 변경할 수 있다. 다만, 변경 시기는 원칙적으로 정기검사 시에 한다. 강도 또는 인성에 관한 종류 변경 시에는 일반적으로 통상적인 정기검사에 추가하여 맞대기 용접이음에 대한 시험이 추가로 요구된다. 수소함량을 변경 시에는 일반적으로 통상적인 정기검사에 추가하여 수소시험이 추가로 요구된다. (2017)

7. 재시험

(1) 인장 및 굽힘시험

- (가) 인장시험 또는 굽힘시험에 불합격한 경우 그 해당 시험에 대하여 2배수의 시험편을 채취하여 재시험을 하고 모

든 시험편이 시험에 합격하였을 때에는 합격으로 한다.

- (나) 최초의 용접시험재료로부터 시험편 채취가 어려운 경우에는 동일 배치의 용접용재료를 사용하여 새로운 시험재를 준비하여야 한다.
- (다) 새로운 시험재가 최초의 시험재와 동일한 방법(특히 용접층수)으로 용접된 경우, 그 해당 시험에 대하여만 2배수의 시험편을 채취하여 재시험을 한다. 그렇지 않은 경우에는 모든 시험에 대하여 재시험을 하여야 한다.

(2) 충격시험

- (가) 충격시험 결과가 규격에 합격하지 아니한 경우에는 다음 (i) 또는 (ii)의 경우를 제외하고 그 시험편을 채취한 시험재료로부터 다시 1조의 시험편을 채취하여 재시험을 할 수 있다.
 - (i) 시험편 3개 모두가 규정의 평균흡수에너지값에 미치지 못한 경우
 - (ii) 시험편 중 2개 이상이 규정의 평균흡수에너지값의 70 % 미만인 경우
- (나) 재시험은 최초 불합격된 시험편의 값을 포함하여 합계 6개의 시험편의 흡수에너지 평균치가 규정의 평균흡수에너지값 이상이고, 동시에 해당시험편 중 규정의 평균흡수에너지값보다 작은 시험편의 수가 2개 이하이고 규정의 평균흡수에너지값의 70 % 미만인 시험편의 수가 1개 이하이면 합격으로 한다.
- (3) 재시험에서도 불합격이 되는 경우에는 용접조건을 변경하고 다시 시험을 받을 수 있다. 이때에는 그 시험재에 관한 모든 시험을 하고 이것에 합격하였을 때에 합격으로 한다.

8. 승인의 취소 승인받은 용접용재료가 다음 각 호의 어느 것에 해당할 때에는 제조자에 통지하고 승인을 취소할 수 있다.

- (1) 품질이 승인할 때보다 현저하게 저하 또는 균일하지 아니하다고 인정될 때
- (2) 소정의 정기검사에 합격하지 아니하였을 때
- (3) 소정의 정기검사를 받지 아니하였을 때

9. 자료 우리 선급이 필요할 때에는 용접용재료의 특성에 관한 자료의 제출을 요구할 수 있다.

10. 승인용접용재료의 포장 및 표시

- (1) 용접용재료는 수송 및 저장에 대하여 품질을 보장할 수 있도록 적절히 포장되어야 한다.
- (2) 포장에는 다음의 사항을 표시하여야 한다. (2019)
 - (가) 상표
 - (나) 등급(specification and classification)
 - (다) 제조공장 및 공급자명
 - (라) 제조년월일 및 제조번호(lot, control or heat number)
 - (마) 특별히 주의를 요하는 사항

602. 연강, 고장력강 및 저온용강의 피복아크 용접봉

1. 적용

(1) 다음 (가) 및 (나)의 연강, 고장력강 및 저온용강용 피복아크 용접봉(이하 용접봉이라 한다)에 대한 승인시험 및 정기 검사는 602.의 규정에 따른다.

(가) 수동용접봉

(i) 맞대기용접 전용

(ii) 필릿용접 전용

(iii) 맞대기용접 및 필릿용접 겸용

(나) 그래비티 또는 이와 유사한 용접 기구를 사용하는 경우의 용접봉

(i) 필릿용접 전용

(ii) 맞대기용접 및 필릿용접 겸용

(2) 이파 용접봉에 대하여는 우리 선급이 적절하다고 인정하는 바에 따른다. **【지침 참조】**

2. 종류 및 기호

(1) 용접봉의 종류 및 기호는 표 2.2.25에 따른다.

(2) 저수소계 용접봉으로서 6항에 규정하는 수소시험에 합격한 것에는 해당 용접봉의 기호 뒤에 표 2.2.32의 표시기호를 부기한다. (예 : 2Y H5)

표 2.2.25 종류 및 기호 (2017) (2021)

연강용	고장력강용	저온용강용
1, 2, 3	2Y, 3Y, 4Y, 5Y, 2Y40, 3Y40, 4Y40, 5Y40, 3Y47	L 1, L 2, L 3, L 51, L 91

3. 시험일반

(1) 1항 (1)호 (가)의 (i) 및 (iii)의 용접봉에 대한 시험의 종류, 시험재의 개수, 판두께, 모양 및 치수, 시험재의 용접에 사용하는 용접봉의 지름, 용접자세 그리고 각 시험재로부터 채취하는 시험편의 종류와 갯수는 표 2.2.26에 따른다. 다만, 우리 선급이 필요하다고 인정하는 경우에는 이 표에 규정하는 시험 외에 우리 선급이 적절하다고 인정하는 고온균열시험을 요구할 수 있다. **【지침 참조】**

(2) 1항 (1)호 (가) (ii)의 용접봉에 대한 시험의 종류, 시험재의 개수, 판두께, 모양 및 치수, 시험재의 용접에 사용하는 용접봉의 지름, 용접자세 그리고 각 시험재로부터 채취하는 시험편의 종류와 개수는 표 2.2.27에 따른다.

(3) 1항 (1)호 (나)의 용접봉에 대한 시험은 다음 (가) 및 (나)의 규정에 따른다.

(가) 1항 (1)호 (나) (i)의 용접봉에 대하여는 (2)호에 규정하는 표 2.2.27의 시험을 한다.

(나) 1항 (1)호 (나) (ii)의 용접봉에 대하여는 (가)의 시험 및 (1)호에 규정하는 표 2.2.26의 맞대기용접 시험을 한다.

(4) 1항 (1)호 (가) 및 (나)에 대하여 겸용 승인을 받고자 하는 경우에는 각각에 규정하는 모든 시험을 하여야 한다. 다만, 1항 (1)호 (나)의 용접봉에 대한 용착금속시험은 생략할 수 있다.

(5) 시험재로 사용되는 강판은 용접봉의 종류에 따라서 표 2.2.28에 따른다.

(6) 용접전류, 용접전압 및 용접속도 등 용접조건은 제조자가 지정하는 범위내로 한다. 또한 교류 및 직류겸용인 것에 대하여는 교류를 사용한다.

(7) 용접봉의 승인시험은 품목마다 (1)호 부터 (4)호까지에 규정하는 시험을 하고 이에 합격하여야 한다.

(8) 용접후 시험재에는 어떠한 열처리도 하여서는 안 된다.

(9) 용접된 시험재는 시험을 하기 전에 용접부에 결함이 없는 것을 확인하기 위하여 용접선의 전반에 걸쳐 방사선투과검사를 할 수 있다.

표 2.2.26 피복아크 용접봉의 시험의 종류

시험의 종류	시 험 재					각 시험재료로부터 채취하는 시험편의 종류 및 개수
	용접자세	봉의 지름 (mm)	개수	모양 및 치수	판두께 (mm)	
용착금속 시험	아래보기	4	1 ⁽¹⁾	그림 2.2.18	20	인장시험편 : 1개 충격시험편 : 1조(3개)
		최대지름	1 ⁽¹⁾			
맞대기 용접시험	아래보기	최초의 층 : 4 최종 2개 층 : 최대지름 나머지 층 : 5이상	1	그림 2.2.20	15~20	인장시험편 : 1개 앞면굽힘시험편 : 1개 뒷면굽힘시험편 : 1개 충격시험편 : 1조(3개) ⁽⁵⁾
		최초의 층 : 4 두번째 층 : 5 또는 6 나머지 층 : 최대지름	1 ⁽²⁾			
	수 평 ⁽⁴⁾	최초의 층 : 4 또는 5 나머지 층 : 5	1			
	수직상진	최초의 층 : 3.2 나머지 층 : 4 또는 5	1			
	수직하진	⁽³⁾	1			
위보기	최초의 층 : 3.2 나머지 층 : 4 또는 5	1				
필릿용접 시험 ⁽⁶⁾	수 평	편 측 : 최대지름 반대측 : 최소지름	1	그림 2.2.21	20	매크로조직시험편 : 3개 ⁽⁶⁾ 경도시험편 : 3개 ⁽⁸⁾ 파면시험편 : 2개
수소시험 ⁽⁷⁾	아래보기	4	4	⁽⁹⁾	12	수소시험편 : 1개

(비고)

- (1) 제조하는 봉의 지름이 1종류뿐인 경우의 시험재는 1개로 한다. 제조하는 최대 지름이 4 mm인 경우에는 4 mm 외의 최대 지름을 포함하여 2개의 시험재가 요구된다. (2019)
- (2) 아래보기 용접자세에만 대하여 시험을 하는 경우에는 이 종류의 시험재를 추가한다.
- (3) 제조자가 지정하는 봉지름의 용접봉을 사용한다.
- (4) 아래보기 및 수직상진의 맞대기 용접시험에 합격한 용접봉은 우리 선급의 승인을 받아 수평자세의 시험을 생략할 수 있다.
- (5) 위보기용접에 대하여는 충격시험을 생략한다.
- (6) 맞대기용접 및 필릿용접 겸용의 용접봉에만 이 시험을 추가한다.
- (7) 저수소계 용접봉의 경우에만 이 시험을 한다.
- (8) 매크로조직시험 및 경도시험에 사용하는 시험편은 동일한 것으로 한다.
- (9) 모양 및 치수는 602.의 6항에 따른다.

표 2.2.27 필릿용접용 용접봉의 시험의 종류

시험의 종류	시 험 재					각 시험재료로부터 채취하는 시험편의 종류 및 개수
	용접자세	봉의 지름 (mm)	갯수	모양 및 치수	판두께 (mm)	
용착금속 시험	아래보기	4	1	그림 2.2.18	20	인장시험편 : 1개 충격시험편 : 1조(3개)
		최대지름	1			
필릿용접 시험	아래보기	편 측 : 최대지름 반대측 : 최소지름	1	그림 2.2.20	20	매크로조직시험편 : 3개 ⁽¹⁾ 경도시험편 : 3개 ⁽¹⁾ 파면시험편 : 2개
	수 평		1			
	수직상진		1			
	수직하진		1			
위보기	1					
수소시험 ⁽²⁾	아래보기	4	4	⁽³⁾	12	수소시험편 : 1개

(비고)

- (1) 매크로시험 및 경도시험은 동일 시험편으로 한다.
- (2) 저수소계 용접봉의 경우에만 이 시험을 한다.
- (3) 모양 및 치수는 602.의 6항에 따른다.

표 2.2.28 시험재로 사용되는 강판의 종류 (2017) (2021)

용접봉의 종류	시험재로 사용되는 강판의 종류 ⁽¹⁾⁽²⁾
1	A
2	A, B 또는 D
3	A, B, D 또는 E
2Y	AH 32, AH 36, DH 32 또는 DH 36
3Y	AH 32, AH 36, DH 32, DH 36, EH 32 또는 EH 36
4Y	AH 32, AH 36, DH 32, DH 36, EH 32, EH 36, FH 32 또는 FH 36
5Y	AH 32, AH 36, DH 32, DH 36, EH 32, EH 36, FH 32 또는 FH 36
2Y40	AH 40 또는 DH 40
3Y40	AH 40, DH 40 또는 EH 40
4Y40	AH 40, DH 40, EH 40 또는 FH 40
5Y40	AH 40, DH 40, EH 40 또는 FH 40
3Y47	EH 47-H
L 1	E 또는 RL 235A
L 2	E, RL 235A, RL 235B, RL 325A 또는 RL 325B
L 3	RL 325A, RL 325B 또는 RL 360
L 51	RL 5N390
L 91	RL 9N490

(비고)

- 용착금속 시험재에는 이 표의 규정에 관계없이 연강 또는 고장력강을 사용할 수 있다. 이 경우 L 91 의 시험재에 대하여는 적절한 버터링을 한 것이어야 한다.
- 맞대기용접 시험재로 사용되는 AH 32, DH 32, EH 32 및 FH 32 고장력강의 인장강도는 490 N/mm² 이상이어야 한다.

4. 용착금속 시험

(1) 용착금속 시험재의 용접

(가) 시험재의 치수는 그림 2.2.21에 따르며 아래보기 용접자세에서 보통의 방법으로 용접한다.

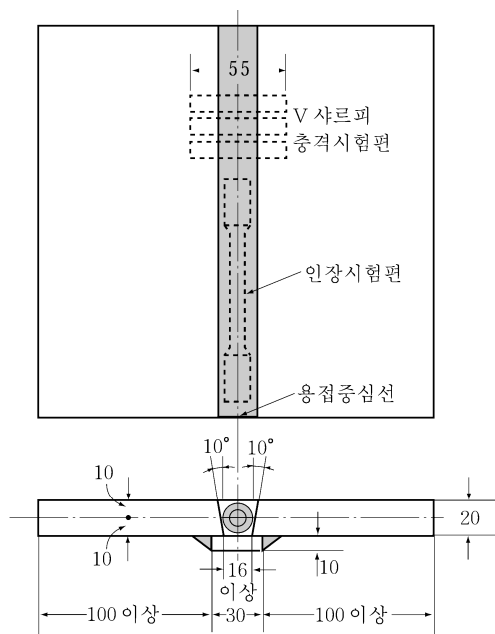


그림 2.2.21 피복아크 용접의 용착금속 시험재 (단위:mm)

- (나) 각 층은 1패스 또는 여러 패스 중 어느 방법으로 용접하여도 좋으나 각 층의 용접진행방향은 시험재의 끝에서 층마다 서로 바뀌어야 한다. 또한 각 층의 두께는 2 mm 이상으로 하고 4 mm를 넘어서는 안 된다.
- (다) 시험재는 각 패스마다 용접선 중앙의 이음 표면에서 측정한 온도가 100℃ 이상 250℃ 이하가 될 때까지 대기중에서 냉각한다.
- (2) **화학성분** 제조자는 각 시험재에 대하여 용착금속의 화학성분을 분석하고 그 결과를 우리 선급에 제출하여야 한다. 또한 화학성분에는 주요 합금원소를 포함하여야 한다.
- (3) **용착금속 인장시험**
 - (가) 각 시험재로부터 표 2.2.1의 R 14A호 인장시험편 1개를 채취한다. 시험편의 다듬질은 기계다듬질로 하고 시험편의 세로축 중심선이 시험재의 용접중심선과 판두께의 중심에 일치하여야 한다.
 - (나) 인장시험편은 수소제거를 위하여 시험을 하기 전에 16시간을 초과하지 않는 범위내에서 250℃를 넘지 않게 가열하여도 좋다.
 - (다) 각 시험편의 인장강도, 항복강도 및 연신율은 표 2.2.29에 따른다. 다만, 인장강도가 규격치의 상한을 넘는 것에 대하여는 기타의 기계적성질 및 용착금속의 화학성분을 고려하여 합격으로 할 수 있다.
- (4) **용착금속 충격시험**
 - (가) 각 시험재로부터 표 2.1.3의 샤르피 V-노치 충격시험편 1조(3개)를 기계절단으로 채취한다. 또한 시험편의 길이 방향을 용접선에 직각으로 하고 그림 2.2.22에 따라 시험재 두께의 1/2 위치와 시험편의 중심선이 일치하도록 한다.
 - (나) 시험편의 노치는 용접선의 중심과 일치시키고 노치의 길이방향을 시험재의 표면에 수직으로 한다.

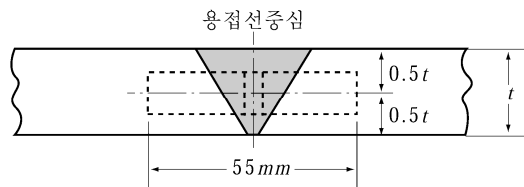


그림 2.2.22 이음부의 충격시험편 채취위치 (t : 판두께)

- (다) 시험온도 및 평균흡수에너지값은 표 2.2.29에 따른다.

표 2.2.29 용착금속 인장시험 및 충격시험의 규격치 (2021)

용접봉의 종류	인장강도 (N/mm ²)	항복강도 (N/mm ²)	연신율 (%)	충격시험	
				시험온도(℃)	평균흡수에너지(J)
1	400 ~ 560	305 이상	22 이상	20	47 이상
2				0	
3				-20	
2Y	490 ~ 660	375 이상	22 이상	0	
3Y				-20	
4Y				-40	
5Y				-60	
2Y40	510 ~ 690	400 이상	22 이상	0	
3Y40				-20	
4Y40				-40	
5Y40				-60	
3Y47	570 ~ 720	460 이상	19 이상	-20	64 이상
L 1	400 ~ 560	305 이상	22 이상	-40	34 이상
L 2	440 ~ 610	345 이상	22 이상	-60	
L 3	490 ~ 660	375 이상	21 이상	-60	
L 51	530 이상	375 이상 ⁽¹⁾	25 이상	-120	27 이상
L 91	590 이상	375 이상 ⁽¹⁾	25 이상	-196	27 이상

(비고)
(1) 0.2 % 항복강도로 한다.

(라) 1조의 시험편 중에서 2개 이상이 규정의 평균흡수에너지값 미만이거나 어느 한 개라도 규정의 평균흡수에너지값의 70% 미만인 경우는 불합격으로 한다.

5. 맞대기용접 시험

(1) 맞대기용접 시험재의 용접

(가) 시험재의 치수는 그림 2.2.23에 따르고 제조자가 지정하는 각 용접자세(아래보기, 수평, 수직상진, 수직하진 및 위보기)에서 보통의 방법으로 용접한다.

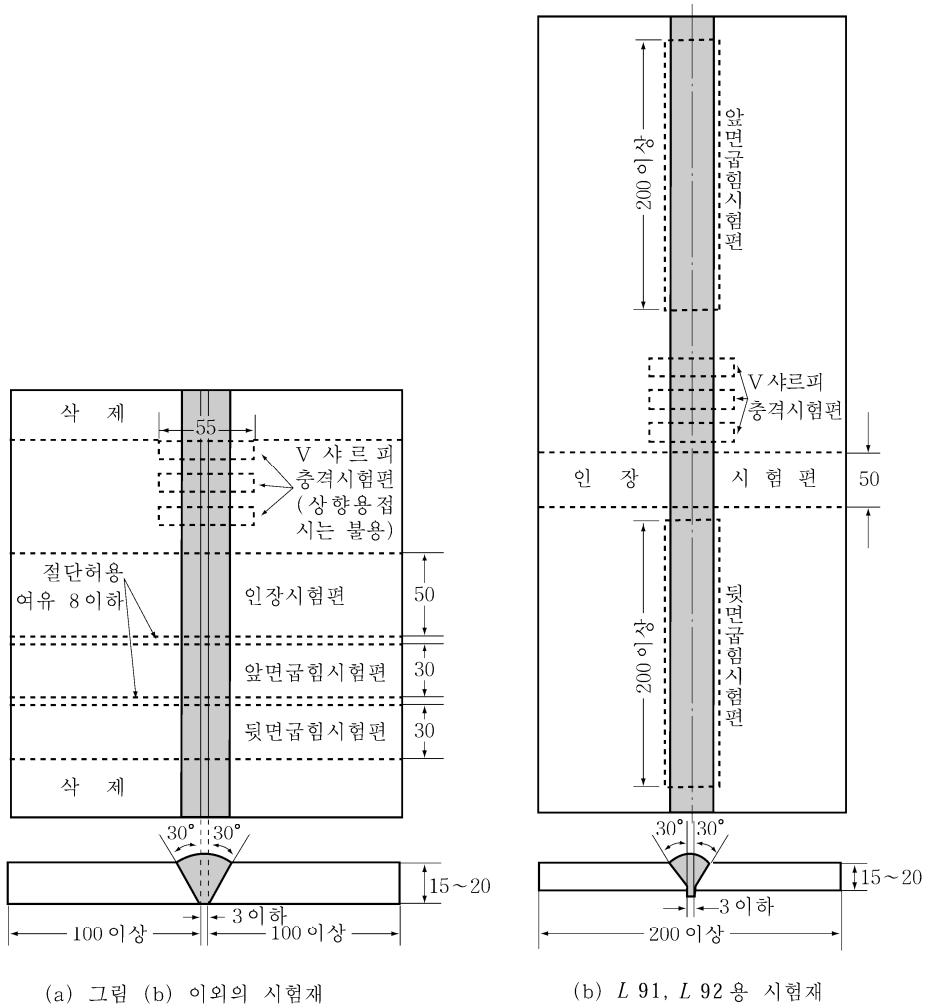


그림 2.2.23 피복아크 용접의 맞대기용접 시험재 (단위 : mm)

(나) 시험재는 각 패스마다 용접선 중앙의 이음 표면에서 측정한 온도가 100℃ 이상 250℃ 이하가 될 때까지 대기중에서 냉각한다.

(다) 모든 시험재는 루트부에 건전한 용접금속이 확보되도록 뒷면다듬질을 한 후 지름 4mm의 용접봉으로 그 시험재에 대응한 용접자세로 뒷면용접을 한다. 아래보기 용접에만 사용하는 용접봉인 경우에는 시험재를 뒤집어서 뒷면용접을 할 수 있다.

(2) 맞대기 용접의 인장시험

(가) 각 시험재로부터 표 2.2.1의 R2A호 인장시험편 1개를 채취한다.

(나) 용접부는 모재면까지 다듬질한다.

(다) 시험편의 인장강도는 표 2.2.30에 따른다. 또한 인장강도는 파단위치와 함께 기록하여야 한다.

표 2.2.30 맞대기용접 인장시험 및 충격시험의 규격치 (2017) (2021)

용접봉의 종류	인장강도 (N/mm ²)	충격시험			
		시험온도 (°C)	평균흡수에너지 (J)		
			아래보기, 수평, 위보기	수직상진, 수직하진	
1	400 이상	20	47 이상	34 이상	
2		0			
3		-20			
2Y	490 이상	0			
3Y		-20			
4Y		-40			
5Y		-60			
2Y40	510 이상	0			39 이상
3Y40		-20			
4Y40		-40			
5Y40		-60			
3Y47	570 이상	-20	64 이상	64 이상	
L 1	400 이상	-40	27 이상	27 이상	
L 2	440 이상	-60			
L 3	490 이상	-60			
L 51	530 이상	-120			
L 91	630 이상	-196			

(3) 맞대기용접 굽힘시험

- (가) 각 시험재료로부터 표 2.2.2의 RB 4호 앞면굽힘 및 뒷면굽힘 시험편 각 1개를 채취한다. 다만, L 91에 대하여는 표 2.2.2의 RB 1호 앞면굽힘 및 뒷면굽힘시험편 각 1개를 세로방향으로 채취한다. (2017)
- (나) 용접부는 모재면까지 편평하게 다듬질한다. 또한 시험편의 모서리는 반경이 2 mm를 넘지 않도록 곡면가공한다.
- (다) 시험편은 판두께의 1.5배(3Y47은 2배)에 상당하는 안쪽반지름을 갖는 플런저로 앞면굽힘 및 뒷면굽힘을 하고 굽힘각도가 120° 이상에 도달하여도 시험편의 표면에 3 mm를 넘는 균열 또는 기타의 결함이 생겨서는 안 된다. 다만, L 91에 대한 굽힘의 안쪽반지름은 판두께의 2배로 하고 굽힘각도는 180°로 한다. (2017) (2021)

(4) 맞대기용접 충격시험

- (가) 각 시험재료로부터 표 2.1.3의 샤르피 V-노치 충격시험편 1조(3개)를 기계절단으로 채취한다.
- (나) 시험편의 채취위치는 그림 2.2.22에 따르고 그 모양, 치수, 노치의 위치 및 방향은 4항 (4)호의 용착금속 충격시험의 규정에 따른다.
- (다) 시험온도 및 평균흡수에너지값은 표 2.2.30에 따른다.
- (라) 1조의 시험편 중에서 2개 이상이 규정의 평균흡수에너지값 미만이거나 어느 한 개라도 규정의 평균흡수에너지값의 70% 미만인 경우는 불합격으로 한다.

6. 수소시험

수소시험은 수은법 또는 열전도도검출기법(thermal conductivity detector method)으로 할 수 있으며 시험방법은 다음에 따른다. 다만, 우리 선급이 인정하는 경우에는 글리세린치환법을 사용할 수 있다. (2017)

- (1) 수은법 수은법에 대하여는 ISO 3690의 규정에 따른다. (2017)
- (2) 열전도도 검출기법 열전도도검출기법의 시험방법은 ISO 3690의 규정에 따른다. 이때 4개의 용접 시험편을 표 2.2.31의 시험 온도 및 유지시간별로 각각 준비해야 한다. (2017)

표 2.2.31 열전도도 검출기법의 시험온도 및 유지시간 (2017)

측정방법		시험온도	최소 유지시간
열전도도 검출기법 ⁽¹⁾	가스크로마토그래프 장치 사용	45 ℃	72 시간
		150 ℃	6 시간
(비고)			
(1) 고온전달가스검출법(hot carrier gas extraction method)은 모든 확산수소가 방출되기까지 포집 및 측정이 원활히 이루어지는 것이 증명되는 경우에 한하여 특별히 고려될 수 있다.			

(3) 글리세린 치환법

(가) 시험재

- (a) 시험재는 원칙적으로 연강 또는 고장력강으로 하며, 두께 12 mm, 너비 25 mm, 길이 125 mm의 것을 4개로 하고 용접하기 전에 0.1 g의 정도(精度)로서 그 질량을 측정한다. 너비 25 mm의 시험편의 표면에 지름 4 mm의 용접봉을 약 150 mm 용융하여 길이 100 mm의 비드를 만든다. 용접은 아크 길이를 가능한 한 짧게 하고 약 150 A의 전류로써 용접한다.
- (b) 용접봉은 용접 전에 제조자가 지정하는 보통의 방법으로 건조(dry)할 수 있다.
- (나) (가)에 따라 제작된 각 시험편은 비드 용착 완료 후 30초 이내에 슬래그를 제거하여 약 20 ℃의 물로서 급냉한다. 다시 30초 후에 세척하여 치환법에 의한 수소 포집기 중에 봉입한다. 글리세린은 시험을 하는 중에는 약 45 ℃를 유지한다. 4개의 전 시험편을 용접하여 수소 포집기 중에 봉입될 때까지 요하는 시간은 30분 이내로 한다. 시험편은 글리세린에 48시간 담근 후 물과 알코올로 세척하고, 건조 후 0.1 g의 정도(精度)에서 그 질량을 측정하여 용착금속의 질량을 구한다. 포집된 수소가스의 양은 0.05 cm³의 정도(精度)에서 측정하고, 온도 20℃ 및 대기압(760 mmHg)으로 하여 그 양을 환산한다.
- (4) 4개의 시험편의 용착금속에서 얻어진 수소량의 평균치는 전 각 호에서 규정하는 시험방법 및 기호의 종류에 따라 표 2.2.32의 규격에 합격하여야 한다.

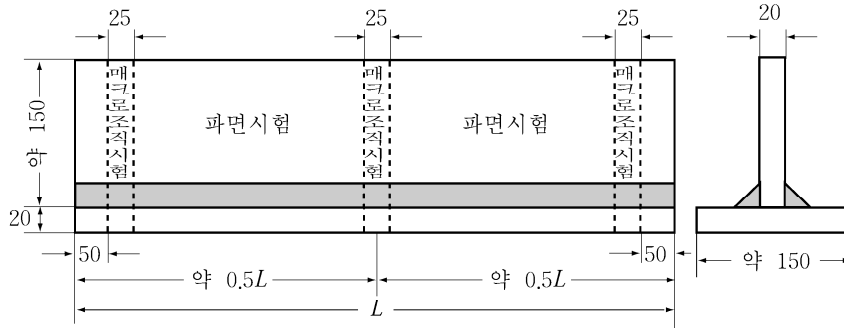
표 2.2.32 수소량의 규격치 (ml/100g) (2017)

표시기호	수은법	열전도도검출기법	글리세린 치환법
H15	15 이하	15 이하	10 이하
H10	10 이하	10 이하	5 이하
H5	5 이하	5 이하	-

7. 필릿용접 시험

(1) 필릿용접 시험재

- (가) 시험재의 치수는 그림 2.2.24에 따르고 제조자가 지정하는 각 용접자세(아래보기, 수평, 수직상진, 수직하진 및 위보기)에 대하여 각 1개씩 용접한다.



(시험체의 길이 L은 적어도 용접봉 1개를 전부 사용하여 용접한 용접길이 이상이어야 한다.)

그림 2.2.24 필릿용접 시험체 (단위 : mm)

- (나) 최초의 필릿용접은 최대지름의 용접봉을 반대편 필릿용접에는 최소지름의 용접봉을 사용한다.
 - (다) 각 장의 크기는 용접봉의 지름과 시험중에 사용되는 용접전류에 따라 적절히 한다.
 - (라) 그레이비트 또는 이와 유사한 용접 기구를 사용하는 경우의 필릿용접은 신청된 용접법에 따라 최대길이의 용접봉을 사용하여야 한다. 또한 연강 및 고장력강 겸용의 용접봉으로 신청된 경우, 시험체는 고장력강으로 한다.
- (2) 필릿용접의 매크로조직시험
- (가) 매크로조직시험편은 그림 2.2.21과 같이 3곳에서 너비 25 mm의 것을 채취한다.
 - (나) 용접부 횡단면의 매크로 조직을 표시하는 시험편에는 과대한 상하 각 장의 차이, 용입불량 및 균열, 기타 유해한 결함이 있어서는 안 된다.
- (3) 필릿용접의 경도시험 경도는 (2)호에 규정하는 매크로시험을 한 각 시험편의 용접금속, 열영향부 및 모재에 대하여 그림 2.2.25와 같이 측정하고 각각의 경도는 우리 선급이 적절하다고 인정하는 바에 따른다. 【지침 참조】

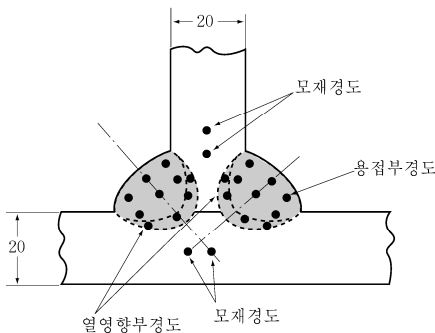


그림 2.2.25 경도시험 (단위 : mm)

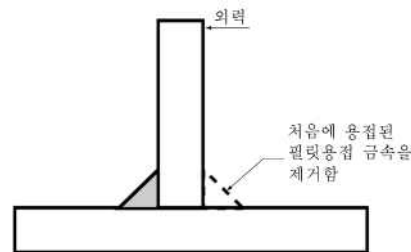


그림 2.2.26 파면시험

- (4) 필릿용접의 파면시험
- (가) 매크로조직시험편을 채취한 나머지의 시험체 중 하나에 대하여는 필릿용접의 파단을 쉽게 하기 위하여 처음에 용접된 필릿용접금속을 제거하고 그림 2.2.26과 같이 필릿용접의 루트부에 인장이 걸리도록 반대쪽에 힘을 가하여 파단시킨 후 파단면을 검사한다. 다른 또 하나의 시험체에 대하여는 나중에 용접된 필릿용접 금속을 제거하고 동일하게 파면시험을 한다.
 - (나) 파단면에는 불완전 용입 및 기타 유해한 결함이 있어서는 안 된다.

8. 정기검사

- (1) 정기검사는 승인된 품목마다 다음 (2)호 및 (3)호에 규정하는 시험을 하고 이에 합격하여야 한다.
- (2) 수동용접봉에 대한 정기검사의 시험 종류 등은 표 2.2.33에 따른다.

표 2.2.33 시험의 종류 (2019)

시험의 종류 ⁽²⁾	시 험 재					각 시험재료로부터 채취하는 시험편의 종류 및 개수
	용접자세	봉의지름(mm)	개수	모양 및 치수	판두께(mm)	
용착금속시험	아래보기	4 ⁽¹⁾	1	그림 2.2.21	20	인장시험편 : 1개 충격시험편 : 1조(3개)
		최대지름 ⁽¹⁾	1			
(비고)						
(1) 제조하는 봉의 지름이 1종류뿐인 경우의 시험재는 1개로 한다. 제조하는 최대 지름이 4 mm인 경우에는 4 mm 외의 최대 지름을 포함하여 2개의 시험재가 요구된다.						
(2) 우리 선급이 필요하다고 인정하는 경우 저수소계 용접봉에 대하여는 수소시험을 요구할 수 있다.						

(3) 그래비티 또는 이와 유사한 용접 기구를 사용하는 경우의 용접봉에 대한 정기검사의 시험 종류 등은 표 2.2.34에 따른다.

표 2.2.34 시험의 종류

시험의 종류	시 험 재					각 시험재료로부터 채취하는 시험편의 종류 및 개수
	용접자세	봉의지름(mm)	개수	모양 및 치수	판두께(mm)	
용착금속 시험	아래보기	4이상	1	그림 2.2.21	20	인장시험편 : 1개 충격시험편 : 1조(3개)

(4) (2)호 및 (3)호에서 규정하는 시험의 시험재에 대한 용접방법 및 규격은 4항에 따른다.

9. 종류의 변경

- (1) 승인된 용접봉의 강도나 인성 또는 수소함량에 관한 종류의 변경을 하는 경우에는 601.의 6항 (3)호의 규정에 따라 다음 각 호의 규정하는 시험을 하고 이에 합격하여야 한다. (2017)
- (2) 강도에 관한 종류의 변경에 대하여는 8항의 정기검사 및 3항 (1)호에 규정하는 맞대기용접 시험을 한다.
- (3) 인성에 관한 종류의 변경에 대하여는 8항의 정기검사 및 3항 (1)호에 규정하는 맞대기용접 시험 중 충격시험만을 한다.
- (4) 수소함량에 관한 종류의 변경에 대하여는 8항의 정기검사 및 3항 (1)호에 규정하는 수소시험을 한다. (2017)

603. 연강, 고장력강 및 저온용강의 자동용접용재료

1. 적용

- (1) 다음 (가)부터 (다)까지의 연강, 고장력강 및 저온용강용 자동용접용 재료(이하 자동용접용재료라 한다)에 대한 승인 시험 및 정기검사는 603.의 규정에 따른다.
 - (가) 서브머지드 아크 자동용접용 재료(와이어-플렉스 조합)
 - (나) 가스실드아크 자동용접용 재료(가스를 사용하는 플렉스코어드 와이어 또는 솔리드 와이어 자동용접용 재료)
 - (다) 셀프실드아크 자동용접용 재료(가스를 사용하지 않는 플렉스코어드 와이어 또는 플렉스피복 와이어 자동용접용 재료)
- (2) 2전극 이상의 자동용접용재료는 별도의 승인시험을 받아야 한다. 일반적으로 603.의 규정에 따라 시험하여야 한다.
- (3) 우리 선급이 인정하는 경우에는 604.에 따라 반자동 다층용접용으로 승인된 가스실드 아크용접용 재료 또는 셀프실드 아크용접용 재료는 추가적인 시험 없이 자동 다층용접용으로 승인될 수 있다. 다만, 용접전류 및 입열조건이 동일하여야 한다.

2. 종류 및 기호

- (1) 자동용접용재료의 종류 및 기호는 표 2.2.35에 따른다.

표 2.2.35 종류 및 기호 (2017) (2021)

연강용	고장력강용	저온용강용
1, 2, 3	2Y, 3Y, 4Y, 5Y, 2Y40, 3Y40, 4Y40, 5Y40, 3Y47	L 1, L 2, L 3, L 51, L 91

- (2) 표 2.2.39의 각 용접법의 시험에 합격한 자동용접용재료에는 그 기호의 뒤에 표 2.2.36의 표시기호를 부기한다.

표 2.2.36 표시기호

용 접 법	표 시 기 호
다층용접법 ⁽¹⁾	M
양면 일층용접법 ⁽²⁾	T
다층 및 양면일층 겸용 용접법	TM
(비고)	
(1) 다층용접법이란 용접봉의 패스를 여러 번에 걸쳐 완성하는 용접방법을 말한다.	
(2) 양면 일층용접법이란 용접봉의 패스를 양쪽에서 각각 한 번씩 하는 용접방법을 말한다.	

- (3) 가스실드아크 자동용접용 재료에는 (2)호의 표시기호 뒤에 G를, 셀프실드아크 자동용접용 재료에는 N을 부기한다. 또한 사용하는 보호가스의 종류는 표 2.2.37에 따르고 구분기호는 표시기호 G 다음에 부기한다. (예 : 3YTMG(M1))

3. 시험일반

- (1) 시험재로 사용되는 강판은 용접용재료의 종류에 따라서 표 2.2.38에 따른다.
- (2) 자동용접용재료에 대한 시험의 종류, 시험재의 개수, 판두께, 모양 및 치수 그리고 각 시험재로부터 채취하는 시험편의 종류와 개수는 표 2.2.39에 따른다.
- (3) 자동용접용재료의 승인시험은 품목마다 (2)호에 규정하는 시험을 하고 이에 합격하여야 한다.
- (4) 가스실드아크 자동용접용 재료는 표 2.2.37의 가스 종류 중에서 제조자가 지정하는 것마다 (3)호의 시험을 한다. 다만, 제조자가 표 2.2.37의 구분기호 M1, M2 또는 M3 또는 C에 포함되는 가스를 지정한 경우에는 어느 한 종류의 가스에 대하여 (3)호의 시험을 하고 이에 만족하면 동일 구분내 다른 종류의 가스에 대하여는 우리 선급의 승인을 받아 시험을 생략할 수 있다.
- (5) 최초 승인시험시 사용된 것과 다른 보호가스를 사용하고자 하는 경우, (4)호에 따라 우리 선급이 인정하지 않는 한 (3)호의 시험을 하여야 한다.

표 2.2.37 보호가스의 종류

구분기호	종류	성분			
		CO ₂	O ₂	H ₂	Ar ⁽¹⁾⁽²⁾
M1	M11	1~5	-	1~5	나머지
	M12	1~5	-	-	나머지
	M13	-	1~3	-	나머지
	M14	1~5	1~3	-	나머지
M2	M21	6~25	-	-	나머지
	M22	-	4~10	-	나머지
	M23	6~25	1~8	-	나머지
M3	M31	26~50	-	-	나머지
	M32	-	11~15	-	나머지
	M33	6~50	9~15	-	나머지
C	C1	100	-	-	-
	C2	나머지	1~30	-	-
I	I1	-	-	-	100
E	E1	상기제의외			
(비고)					
1) Ar은 Ar 함량의 95% 까지 He으로 대체될 수 있다.					
2) 승인은 동등 이상의 He 함량을 가지는 혼합가스에만 적용된다.					

표 2.2.38 시험재로 사용되는 강판의 종류 (2017) (2021)

용접용재료의 종류	시험재로 사용되는 강판의 종류 ⁽¹⁾⁽²⁾
1	A
2	A, B 또는 D
3	A, B, D 또는 E
1Y	AH32 또는 AH36
2Y	AH32, AH36, DH32 또는 DH36
3Y	AH32, AH36, DH32, DH36, EH32 또는 EH36
4Y	AH32, AH36, DH32, DH36, EH32, EH36, FH32 또는 FH36
5Y	AH32, AH36, DH32, DH36, EH32, EH36, FH32 또는 FH36
2Y40	AH40 또는 DH40
3Y40	AH40, DH40 또는 EH40
4Y40	AH40, DH40, EH40 또는 FH40
5Y40	AH40, DH40, EH40 또는 FH40
3Y47	EH47-H
L1	E 또는 RL235A
L2	E, RL235A, RL235B, RL325A 또는 RL325B
L3	RL325A, RL325B 또는 RL360
L51	RL5N390
L91	RL9N490
(비고)	
(1) 용착금속 시험재에는 이 표의 규정에 관계없이 연강 또는 고장력강을 사용할 수 있다. 이 경우 L91의 시험재에 대하여는 적절한 버터링을 한 것이어야 한다.	
(2) 맞대기용접 시험재로 사용되는 AH32, DH32, EH32 및 FH32 고장력강의 인장강도는 490 N/mm ² 이상이어야 한다.	

표 2.2.39 자동용접용 재료의 시험의 종류 (2017) (2021)

용접법 ⁽⁷⁾	시험의 종류 ⁽⁸⁾	용접용재료의 종류	시 험 재			각 시험재료로부터 채취하는 시험편의 종류와 개수
			개 수	모양 및 치수	판두께 (mm) ⁽³⁾	
다층 용접법	용착금속시험	1, 2, 3, 1Y, 2Y, 3Y, 4Y, 5Y, 2Y40, 3Y40, 4Y40, 5Y40,	1	그림 2.2.27	20	인장시험편 : 2개 충격시험편 : 1조(3개)
	맞대기 용접시험	L1, L2, L3 L51, L91	1 ⁽⁴⁾	그림 2.2.28	20~25	인장시험편 : 2개 ⁽⁴⁾ 앞면굽힘시험편 : 2개 ⁽⁴⁾⁽⁶⁾ 뒷면굽힘시험편 : 2개 ⁽⁴⁾⁽⁶⁾ 충격시험편 : 1조(3개)
양면 일층 용접법 ⁽⁹⁾	맞대기 용접 시험	서브머지드 아크 자동용접	1	그림 2.2.29	12~15	인장시험편 : 2개 세로방향인장시험편 : 1개 ⁽⁵⁾ 앞면굽힘시험편 : 1개 뒷면굽힘시험편 : 1개 충격시험편 : 1조(3개)
			1		20~25	인장시험편 : 2개 세로방향인장시험편 : 1개 ⁽⁵⁾ 앞면굽힘시험편 : 1개 뒷면굽힘시험편 : 1개 충격시험편 : 1조(3개)
		1	20~25		인장시험편 : 2개 세로방향인장시험편 : 1개 ⁽⁵⁾ 앞면굽힘시험편 : 1개 뒷면굽힘시험편 : 1개 충격시험편 : 1조(3개)	
		1	30~35		인장시험편 : 2개 세로방향인장시험편 : 1개 ⁽⁵⁾ 앞면굽힘시험편 : 1개 뒷면굽힘시험편 : 1개 충격시험편 : 1조(3개)	
	가스실드 아크 및 셸프실드 아크 자동용접	1, 2, 3, 1Y, 2Y, 3Y, 4Y, 5Y, 2Y40, 3Y40, 4Y40, 5Y40	1		12~15 ⁽¹⁾	인장시험편 : 2개 세로방향인장시험편 : 1개 ⁽⁵⁾ 앞면굽힘시험편 : 1개 뒷면굽힘시험편 : 1개 충격시험편 : 1조(3개)
			1		20 ⁽²⁾	인장시험편 : 2개 세로방향인장시험편 : 1개 ⁽⁵⁾ 앞면굽힘시험편 : 1개 뒷면굽힘시험편 : 1개 충격시험편 : 1조(3개)
	맞대기 용접시험	L1, L2, L3, L51, L91	1		적용 최대두께 ⁽²⁾	인장시험편 : 2개 세로방향인장시험편 : 1개 ⁽⁵⁾ 앞면굽힘시험편 : 1개 뒷면굽힘시험편 : 1개 충격시험편 : 1조(3개)
					12~15	인장시험편 : 2개 세로방향인장시험편 : 1개 ⁽⁵⁾ 앞면굽힘시험편 : 1개 뒷면굽힘시험편 : 1개 충격시험편 : 1조(3개)
			1		20 또는 적용 최대두께	인장시험편 : 2개 세로방향인장시험편 : 1개 ⁽⁵⁾ 앞면굽힘시험편 : 1개 뒷면굽힘시험편 : 1개 충격시험편 : 1조(3개)
					20 또는 적용 최대두께	인장시험편 : 2개 세로방향인장시험편 : 1개 ⁽⁵⁾ 앞면굽힘시험편 : 1개 뒷면굽힘시험편 : 1개 충격시험편 : 1조(3개)

(비고)

- (1) 적용최대 판두께가 25 mm 이하인 경우의 시험재 두께.
- (2) 적용최대 판두께가 25 mm를 넘는 경우의 시험재 두께.
- (3) 용접법과 관련하여 용접되는 최대 판두께를 중간 정도로 제한할 필요성이 있는 경우에는 우리 선급의 승인을 받아 시험재의 두께를 변경할 수 있다. 이 경우, 시험재는 승인을 받고자 하는 등급에 관계없이 12~15 mm 및 20~25 mm 강판을 사용한다.
- (4) 가스실드아크 및 셸프실드아크 다층용접법에 대한 맞대기용접 시험재의 개수는 승인받고자 하는 각 용접자세마다 1 개씩으로 한다. 다만, 용접자세가 두 가지 이상인 경우에는 각 용접자세의 시험재료로부터 채취하는 인장시험편, 앞면 굽힘시험편 및 뒷면굽힘시험편의 개수는 규정의 1/2로 할 수 있다.
- (5) 2개의 시험재 중 판 두께가 두꺼운 쪽의 시험재에서 채취한다.
- (6) L91의 맞대기용접 시험재에서 채취하는 앞면 및 뒷면굽힘시험편의 개수는 각 1개를 채취한다.
- (7) 다층 및 양면일층용접법 겸용의 자동용접용 재료에 대하여는 다층 및 양면일층용접법의 양쪽에 대한 시험을 모두 하고 시험재의 개수, 모양 및 치수, 판두께 그리고 각 시험편의 종류와 개수는 각각의 용접법의 규정에 따른다. 다만, 다층용접법의 용착금속시험의 인장시험편은 1개로 한다.
- (8) 제조자의 신청에 따라 수소시험을 할 수 있다.
- (9) 용접용재료가 연강 및 고장력강 겸용으로 승인 신청된 경우, 고장력강을 사용하여 2개의 시험재를 준비한다. 다만, 우리 선급이 필요하다고 인정하는 경우에는 연강을 사용한 두개의 시험재를 요구할 수 있다.

- (6) 용접전류, 용접전압 및 용접속도 등 용접조건은 제조자가 지정하는 범위내로 한다. 또한 교류 및 직류 겸용인 것에 대하여는 교류를 사용한다.
- (7) 용접 후 시험재에는 어떠한 열처리도 하여서는 안 된다.
- (8) 용접된 시험재는 시험을 하기 전에 용접부에 결함이 없는 것을 확인하기 위하여 용접선의 전반에 걸쳐 방사선투과검사를 할 수 있다.

4. 다층용접법의 용착금속시험

(1) 다층 용접법의 용착금속 시험재

- (가) 시험재의 치수는 그림 2.2.27에 따르며 보통의 방법으로 아래보기 자세에서 다층 용접을 하고 각 패스의 용접진행 방향은 층마다 서로 바뀌어야 한다. 또한 각층의 용접을 완료한 후 플럭스와 용접슬래그를 제거하여야 한다.

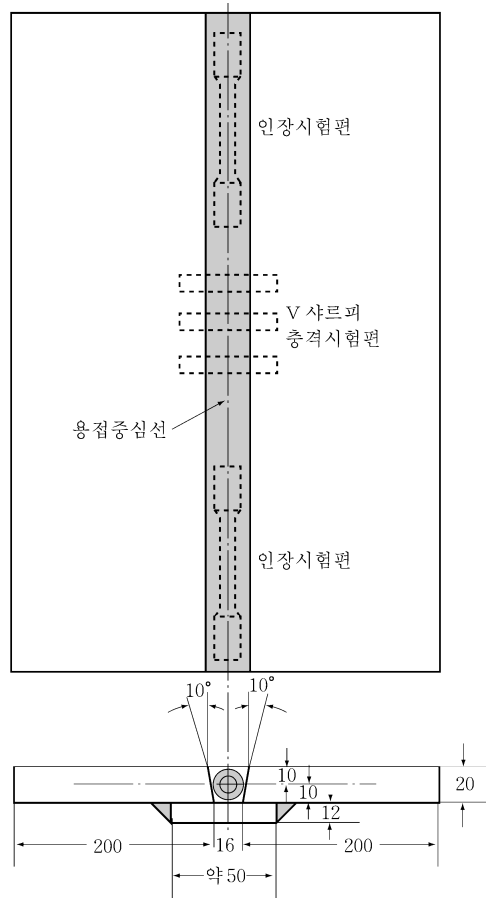


그림 2.2.27 다층 용접법의 용착금속 시험재 (단위 : mm)

- (나) 각 층의 두께는 서브머지드 아크 자동용접용 재료에 대하여는 와이어의 지름 또는 4 mm 중 큰 쪽 이상으로, 가스실드아크 및 셸프실드아크 자동용접용 재료에 대하여는 3 mm 이상으로 하여야 한다.
- (다) 시험재는 각 패스마다 용접선 중앙의 이음표면에서 계측한 온도가 100℃ 이상 250℃ 이하가 될 때까지 대기중에서 냉각한다.
- (2) 화학성분 제조자는 각 시험재에 대하여 용착금속의 화학성분을 분석하고 그 결과를 우리 선급에 제출하여야 한다. 또한 화학성분에는 주요 합금원소를 포함하여야 한다.
- (3) 다층용접법의 용착금속 인장시험
 - (가) 각 시험재료로부터 표 2.2.1의 R 14A호 인장시험편 2개를 채취한다. 시험편의 다듬질은 기계다듬질로 하고 시험편의 세로축 중심선이 시험재의 용접중심선과 판두께의 중심에 일치하여야 한다.
 - (나) 용착금속 인장시험의 규격치는 표 2.2.40에 따른다. 다만, 인장강도가 규격치의 상한을 넘는 것에 대하여는 기타의 기계적성질 및 용착금속의 화학성분을 고려하여 합격으로 할 수 있다.

표 2.2.40 용착금속 인장시험 및 충격시험의 규격치 (2017) (2021)

용접용재료의 종류	인장강도 (N/mm ²)	항복강도 (N/mm ²)	연 신 율 (%)	충격시험		
				시험온도 (°C)	평균흡수에너지 (J)	
1	400 ~ 560	305 이상	22 이상	20	34 이상	
2				0		
3				-20		
1Y	490 ~ 660	375 이상	22 이상	20		
2Y				0		
3Y				-20		
4Y				-40		
5Y				-60		
2Y40	510 ~ 690	400 이상	22이상	0		39 이상
3Y40				-20		
4Y40				-40		
5Y40				-60		
3Y47	570 ~ 720	460 이상	19 이상	-20	64 이상	
L1	400 ~ 560	305 이상	22 이상	-40	27 이상	
L2	440 ~ 610	345 이상	22 이상	-60		
L3	490 ~ 660	375 이상	21 이상	-60		
L51	530 이상	375 이상 ⁽¹⁾	25 이상	-120		
L91	590 이상	375 이상 ⁽¹⁾	25 이상	-196		
(비 고)						
(1) 0.2 % 항복강도로 한다.						

(다) 인장시험편은 수소제거를 위하여 시험을 하기 전에 16시간을 초과하지 않는 범위 내에서 250°C를 넘지 않게 가열하여도 좋다.

(4) 다층용접법의 용착금속 충격시험

(가) 각 시험재료로부터 표 2.1.3의 샤르피 V-노치 충격시험편 1조(3개)를 기계절단으로 채취한다. 또한 시험편의 길이 방향을 용접선에 직각으로 하고 그림 2.2.22에 따라 시험재 두께의 1/2 위치와 시험편의 중심선이 일치하도록 한다.

(나) 시험온도 및 평균흡수에너지값은 표 2.2.40에 따른다.

(다) 시험편의 노치는 용접선의 중심과 일치시키고 노치의 길이 방향을 시험재의 표면에 수직으로 한다.

(라) 1조의 시험편 중에서 2개 이상이 규정의 평균흡수에너지값 미만이거나 어느 한 개라도 규정의 평균흡수에너지값의 70 % 미만인 경우는 불합격으로 한다.

5. 다층용접법의 맞대기용접시험

(1) 다층용접법의 맞대기용접 시험재

(가) 시험재의 치수는 그림 2.2.28에 따르며 아래보기 자세에서 다층 용접으로 하고 그 용접방법은 4항 (1)호의 규정에 따른다. 다만, 가스실드아크 및 셀프실드아크 자동용접용 재료의 경우에는 제조자가 지정하는 각 용접자세로 용접한다.

(나) 시험재는 아래보기 자세에서 앞면용접 후 뒷면용접을 한다. 또한 루트부에 건전한 용접금속이 얻어지도록 뒷면다듬질을 하여도 좋다.

(2) 다층 용접법의 맞대기용접 인장시험

(가) 각 시험재료로부터 표 2.2.1의 R2A호 인장시험편 2개를 채취한다.

- (나) 용접부는 모재면까지 다듬질한다.
- (다) 시험편의 인장강도는 표 2.2.41에 따른다.

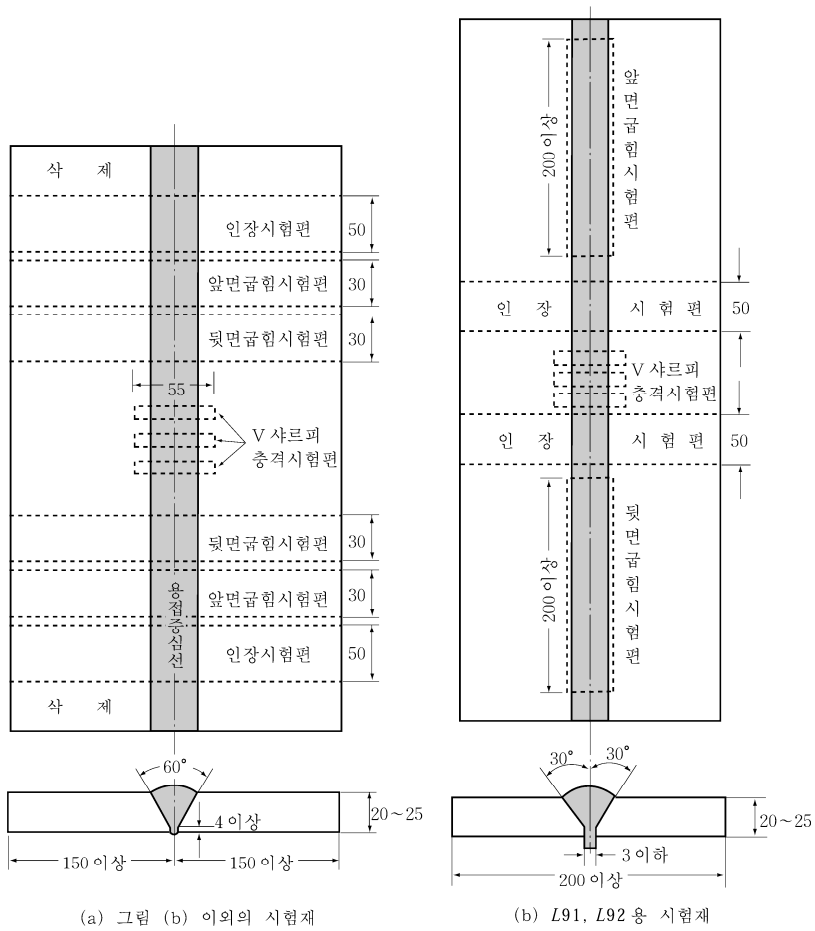


그림 2.2.28 다층 용접법의 맞대기용접 시험재 (자동용접, 단위 : mm)

표 2.2.41 맞대기용접 인장시험 및 충격시험의 규격치 (2017) (2021)

용접용재료의 종류	인장강도 (N/mm ²)	충격시험	
		시험온도 (℃)	평균흡수에너지 (J)
1	400 이상	20	34 이상
2		0	
3		-20	
1Y	490 이상	20	
2Y		0	
3Y		-20	
4Y		-40	
5Y		-60	
2Y40	510 이상	0	39 이상
3Y40		-20	
4Y40		-40	
5Y40		-60	
3Y47	570 이상	-20	64 이상
L 1	400 이상	-40	27 이상
L 2	440 이상	-60	
L 3	490 이상	-60	
L 51	530 이상	-120	
L 91	630 이상	-196	

(3) 다층 용접법의 맞대기용접 굽힘시험

- (가) 각 시험재료로부터 표 2.2.2의 RB 4호 앞면굽힘 및 뒷면굽힘시험편 각 2개를 채취한다. 다만, L 91에 대하여는 표 2.2.2의 RB 1호 앞면굽힘 및 뒷면굽힘시험편 각 1개를 세로방향으로 채취한다. (2017)
- (나) 시험편은 판두께의 1.5배(3Y47은 2배)에 상당하는 안쪽반지름을 갖는 플린저로 앞면굽힘 또는 뒷면굽힘을 하고 굽힘각도가 120° 이상에 도달하여도 시험편의 표면에 3mm를 넘는 균열 또는 기타의 결함이 생겨서는 안 된다. 다만, L 91에 대한 굽힘의 안쪽반지름은 판두께의 2배로 하고 굽힘각도는 180°로 한다. (2017) (2021)

(4) 다층 용접법의 맞대기용접 충격시험

- (가) 각 시험재료로부터 표 2.1.3의 샤르피 V-노치 충격시험편 1조(3개)를 기계절단으로 채취한다. 또한 시험편의 길이 방향을 용접선에 직각으로 하고 그림 2.2.22에 따라 시험재 두께의 1/2위치와 시험편의 중심선이 일치하도록 한다.
- (나) 시험온도 및 평균흡수에너지값은 표 2.2.41에 따른다.
- (다) 4항 (4)호 (다) 및 (라)의 규정을 이 항에도 적용한다.

6. 양면 일층용접법의 맞대기용접시험

(1) 양면 일층용접법의 맞대기용접 시험재

- (가) 시험재의 치수는 그림 2.2.29에 따르고 개선형상 및 사용하는 용접와이어의 지름은 그림 2.2.30에 따른다. 다만, 우리 선급의 승인을 받아 이를 변경할 수 있다.

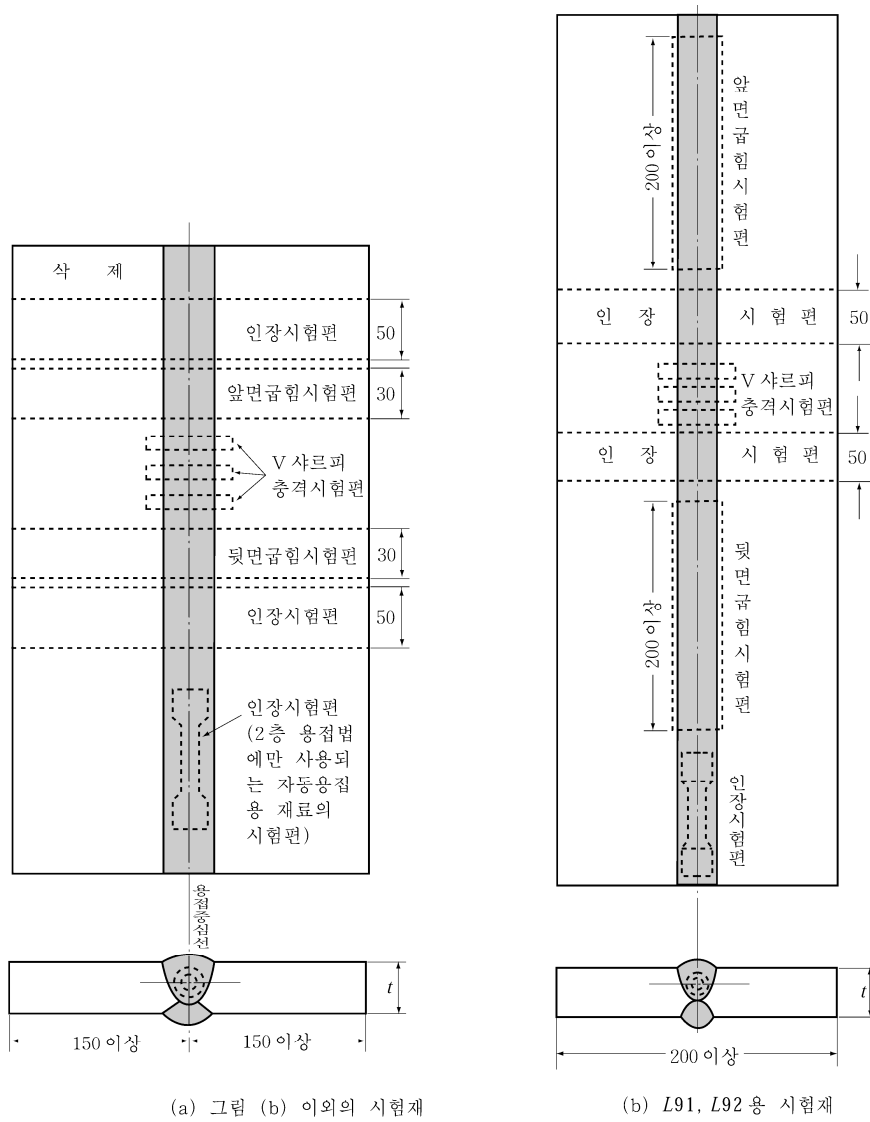


그림 2.2.29 양면 일층용접법의 맞대기용접 시험재 (자동용접, t : 판두께, 단위: mm)

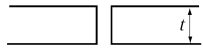
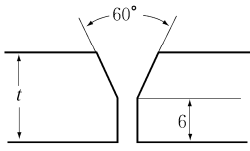
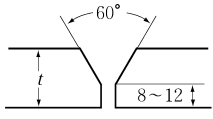
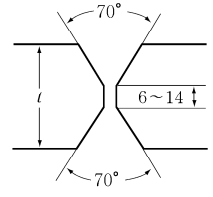
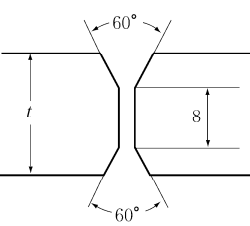
(A) 서브머지드 자동용접용 재료의 경우			(B) 가스실드아크 자동용접용 재료 및 셀프실드아크 자동용접용 재료의 경우		
시험재의 판 두께	홈의 모양 ⁽¹⁾	와이어의 최대지름	시험재의 판 두께 ⁽²⁾	홈의 모양 ⁽²⁾	와이어의 최대지름
12 ~ 15		5	12 ~ 15		제조자의 지정에 따른다.
20 ~ 25		6			
30 ~ 35		7			
(비 고)			20 ~ 25		
(1) 루트 간격은 1.0mm를 초과하여서는 아니된다. (2) 판두께가 25mm를 넘는 경우의 개선행상은 제조자가 지정하는 것으로 하며 시험재의 두께는 표 2.2.28의 비고 (2)에 따른다.					

그림 2.2.30 양면 일층용접법의 홈의 모양 (t : 판두께, 단위 : mm)

- (나) 시험재의 용접은 보통의 방법으로 아래보기 자세에서 양측에서 각각 1패스씩 용접하고 첫 번째 층의 용접 종료 후 용접선의 중앙의 이음부 표면에서 계측한 온도가 100℃ 이하가 될 때까지 대기중에서 냉각한다.
- (2) **화학성분** 제조자는 각 시험재에 대하여 용착금속의 화학성분을 분석하고 그 결과를 우리 선급에 제출하여야 한다. 또한 화학성분에는 주요 합금원소를 포함하여야 한다.
- (3) **양면 일층용접법의 맞대기용접 인장시험**
- (가) 각 시험재료부터 표 2.2.1의 R 2A호 인장시험편 2개를 채취한다.
- (나) 용접부는 모재면까지 다듬질한다.
- (다) 시험편의 인장강도는 표 2.2.41에 따른다.
- (라) 표 2.2.38의 2개의 시험재 중 판 두께가 두꺼운 쪽의 시험재에서 다시 표 2.2.1의 R 14A호 세로방향 인장시험편 1개를 채취한다. 또한 이 시험편의 세로축 중심선은 시험재의 용접중심선과 최종 층의 두께중심에 일치하여야 한다.
- (마) (라)에 규정하는 세로방향의 인장시험편은 수소제거를 위하여 시험을 하기 전에 16시간을 초과하지 않는 범위 내에서 250℃를 넘지 않게 가열하여도 좋다.
- (바) (라) 및 (마)에 규정하는 인장시험의 규격치는 표 2.2.40에 따른다. 다만, 인장강도가 규격치의 상한을 넘는 것에 대하여는 기타의 기계적성질 및 용착금속의 화학성분을 고려하여 합격으로 할 수 있다.
- (4) **양면 일층용접법의 맞대기용접 굽힘시험**
- (가) 각 시험재료부터 표 2.2.2의 RB 4 또는 RB 5호 앞면굽힘 및 뒷면굽힘시험편을 각각 1개씩 채취한다. 다만, L 91에 대하여는 표 2.2.2의 RB 1호 앞면굽힘 및 뒷면굽힘시험편 각 1개를 세로방향으로 채취한다. (2017)
- (나) 5항 (3)호 (나)의 규정을 이 항에도 적용한다.
- (5) **양면 일층용접법의 맞대기용접 충격시험**
- (가) 각 시험재료부터 표 2.1.3의 샤르피 V-노치 충격시험편 1조(3개)를 기계절단으로 채취한다. 또한 시험편의 길이 방향을 용접선에 직각으로 하고 그림 2.2.31과 같이 시험재의 표면으로부터 2mm 떨어진 위치와 시험편의 표면이 일치하도록 한다.
- (나) 시험온도 및 평균흡수에너지값은 표 2.2.41에 따른다.
- (다) 4항 (4)호 (다) 및 (라)의 규정을 이 항에도 적용한다.

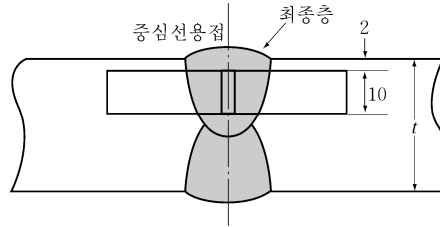


그림 2.2.31 양면 일층용접법의 맞대기용접 충격시험편 채취 위치 (t : 판두께, 단위 : mm)

7. 수소시험 수소시험은 602.의 6항에 따른다.

8. 정기검사

- (1) 정기검사시에는 승인된 품목마다 다음 (2)호에 규정하는 시험을 하고 이에 합격하여야 한다.
- (2) 정기검사에 관한 시험의 종류 등은 표 2.2.42에 따른다.
- (3) (2)호에서 규정하는 시험의 시험재에 대한 용접방법 및 규격은 4항부터 6항까지에 따른다.

표 2.2.42 시험의 종류 (2017) (2021)

용접용재료의 종류	용접법 ⁽¹⁾	시험의 종류		시험재			각 시험재료로부터 채취하는 시험편의 종류 및 개수
				개수	모양 및 치수	판두께(mm)	
1, 2, 3 1Y, 2Y, 3Y, 4Y, 5Y 2Y40, 3Y40, 4Y40, 5Y40, 3Y47 L 1, L 2, L 3 L 51, L 91	다층용접법	용착금속시험		1	그림 2.2.27	20	인장시험편 : 1개 충격시험편 : 1조(3개)
	양면 일층 용접법	맞대기 용접시험	서브머지드 아크 자동용접	1	그림 2.2.29	20	인장시험편 : 1개 세로방향인장시험편 : 1개 앞면굽힘시험편 : 1개 뒷면굽힘시험편 : 1개 충격시험편 : 1조(3개)
			가스실드 아크 및 셸프실드 아크 자동용접	1			20~25
(비고)							
(1) 다층 및 양면 일층용접법 겸용의 자동용접용재료에 대하여는 다층 및 이층 용접법의 양쪽에 대한 시험을 모두 한다. 다만, 양면 일층용접법의 세로방향 인장시험은 생략한다.							

9. 종류의 변경

- (1) 승인된 용접용재료의 강도나 인성에 관한 종류의 변경을 하는 경우에는 601.의 6항 (3)호의 규정에 따라 다음 각 호에 규정하는 시험을 하고 이에 합격하여야 한다.
- (2) 다층 서브머지드 아크 용접용재료의 강도나 인성에 관한 종류의 변경에 대하여는 다음 (가) 및 (나)에 따른다.
 - (가) 강도에 관한 종류의 변경에 대하여는 8항의 정기검사 및 3항 (1)호에 규정하는 맞대기용접 시험을 한다.
 - (나) 인성에 관한 종류의 변경에 대하여는 8항의 정기검사 및 3항 (1)호에 규정하는 맞대기용접 시험 중 충격시험만을 한다.
- (3) 양면 일층서브머지드 아크 용접용재료의 강도나 인성에 관한 종류의 변경에 대하여는 다음 (가) 및 (나)에 따른다.
 - (가) 강도에 관한 종류의 변경에 대하여는 3항 (1)호에 규정하는 모든 시험을 한다.
 - (나) 인성에 관한 종류의 변경에 대하여는 8항의 정기검사 및 전 (가)에 규정한 맞대기용접 시험 중 충격시험만을 한다.
- (4) 다층 및 양면 일층용접 겸용의 서브머지드 아크 용접용재료의 강도나 인성에 관한 종류의 변경은 (2)호 및 (3)호의 규정에 따른다.

604. 연강, 고장력강 및 저온용강의 반자동 용접용재료

1. 적용

다음 (가) 및 (나)의 연강, 고장력강 및 저온용강용 반자동 용접용재료(이하 반자동 용접용재료라 한다)에 대한 승인시험 및 정기검사는 604.의 규정에 따른다.

- (가) 가스실드아크 반자동 용접용재료(보호가스를 사용하는 플렉스코어드 와이어 또는 솔리드 와이어)
- (나) 셀프실드아크 반자동 용접용재료(보호가스를 사용하지 않는 플렉스코어드 와이어 또는 플렉스피복 와이어)

2. 종류 및 기호

(1) 반자동 용접용재료의 종류 및 기호는 표 2.2.43에 따른다.

표 2.2.43 종류 및 기호 (2017) (2021)

연강용	고장력강용	저온용강용
1, 2, 3	1Y, 2Y, 3Y, 4Y, 5Y, 2Y40, 3Y40, 4Y40, 5Y40, 3Y47	L1, L2, L3, L51, L91

- (2) 표 2.2.37의 시험에 합격한 반자동 용접용재료에는 승인되었음을 나타내기 위하여 그 기호의 뒤에 S를 부기한다. 또한 자동 및 반자동 겸용 와이어의 경우에는 각각의 기호를 조합해서 부기한다.(예 : 3YSM)
- (3) 가스를 사용하는 가스실드 아크 용접용재료는 그 기호의 뒤에 G, 가스를 사용하지 아니하는 셀프실드 아크 용접용재료에는 N을 부기한다. 또한, 사용하는 가스의 종류는 표 2.2.37에 따르고 그에 속하는 구분기호를 표시기호 G 다음에 부기한다. (예 : 3YSG(M1))
- (4) 저수소계 용접용재료로서 602.의 6항에 규정하는 수소시험에 합격한 것에는 해당 용접용재료의 기호 뒤에 표 2.2.32의 표시기호를 부착한다. (예 : 3YS H5)

3. 시험일반

(1) 맞대기용접 전용 또는 맞대기 및 필릿용접 겸용 반자동 용접용재료에 대한 시험의 종류, 시험재의 갯수, 판두께, 모양 및 치수, 시험재의 용접에 사용하는 반자동 용접용재료의 와이어지름, 용접자세 그리고 각 시험재료로부터 채취하는 시험편의 종류와 개수는 표 2.2.44에 따른다.

표 2.2.44 반자동용접용재료의 시험의 종류

시험의 종류 ⁽⁸⁾	시 험 재					각 시험재료로부터 채취하는 시험편의 종류 및 개수
	용접자세	용접와이어의 지름(mm)	개수	모양 및 치수	판두께 (mm)	
용착금속 시험	아래보기	최대지름	1 ⁽¹⁾	그림 2.2.21	20	인장시험편 : 1개 충격시험편 : 1조(3개)
		최소지름	1 ⁽¹⁾			
맞대기 용접시험	아래보기	최초의 층 : 최소지름 나머지 층 : 최대지름 ⁽⁴⁾	1 ⁽²⁾	그림 2.2.23	15~20	인장시험편 : 1개 앞면굽힘시험편 : 1개 뒷면굽힘시험편 : 1개 충격시험편 : 1조(3개) ⁽³⁾
	수평 ⁽⁵⁾		1			
	수직상진		1			
	수직하진		1			
	위보기		1			
필릿용접시험 ⁽⁶⁾	수평	편측 : 최대지름 반대측 : 최소지름	1	그림 2.2.24	20	매크로조직시험편 : 3개 ⁽⁷⁾ 경도시험편 : 3개 ⁽⁷⁾ 파면시험편 : 2개

(비고)

- (1) 제조하는 용접와이어의 지름이 1종류뿐인 경우 시험재는 1개로 한다.
- (2) 아래보기 용접자세만으로 시험을 하는 경우에는 다른 지름의 용접와이어로 용접한 시험재 1개를 추가한다. 또한 제조하는 용접와이어의 지름이 1종류뿐인 경우 시험재는 1개로 한다.
- (3) 위보기 용접자세에 대하여는 충격시험을 생략한다.
- (4) 아래보기 이외의 용접자세에서의 맞대기용접시험재는 첫 번째 층은 최소지름의 용접와이어로, 나머지는 용접자세와 관련하여 제조자가 권고하는 최대지름의 용접와이어로 용접한다.
- (5) 아래보기 및 수직상진의 맞대기용접 시험에 합격한 반자동용접용재료는 우리 선급의 승인을 받아 수평자세의 시험을 생략할 수 있다.
- (6) 맞대기 및 필릿용접 겸용의 반자동용접용재료에 대해서만 이 시험을 추가한다.
- (7) 매크로조직시험 및 경도시험에 사용하는 시험편은 동일한 것으로 한다.
- (8) 저수소계 용접용재료의 경우 제조자의 신청에 따라 수소시험을 할 수 있으며 시험재는 602.의 6항 (1)호에 따른다.

- (2) 필릿용접 전용의 반자동용접용재료에 대한 시험의 종류, 시험재의 개수, 판두께, 모양 및 치수, 시험재의 용접에 사용하는 와이어의 지름, 용접자세 그리고 각 시험재료로부터 채취하는 시험편의 종류와 개수는 표 2.2.27에 따른다.
- (3) 시험재로 사용되는 강판은 반자동용접용재료의 종류에 따라서 표 2.2.45에 따른다.

표 2.2.45 시험재로 사용되는 강판의 종류 (2017) (2021)

용접용재료의 종류	시험재로 사용되는 강판의 종류 ⁽¹⁾⁽²⁾
1S	A
2S	A, B 또는 D
3S	A, B, D 또는 E
1YS	AH32 또는 AH36
2YS	AH32, AH36, DH32 또는 DH36
3YS	AH32, AH36, DH32, DH36, EH32 또는 EH36
4YS	AH32, AH36, DH32, DH36, EH32, EH36, FH32 또는 FH36
5YS	AH32, AH36, DH32, DH36, EH32, EH36, FH32 또는 FH36
2Y40S	AH40 또는 DH40
3Y40S	AH40, DH40 또는 EH40
4Y40S	AH40, DH40, EH40 또는 FH40
5Y40S	AH40, DH40, EH40 또는 FH40
3Y47S	EH47-H
L1S	E 또는 RL235A
L2S	E, RL235A, RL235B, RL325A 또는 RL325B
L3S	RL325A, RL325B 또는 RL360
L51S	RL5N390
L91S	RL9N490
(비고)	
(1) 용착금속 시험재에는 이 표의 규정에 관계없이 연강 또는 고장력강을 사용할 수 있다. 이 경우 L91의 시험재에 대하여는 적절한 버터링을 한 것이어야 한다.	
(2) 맞대기용접 시험재로 사용되는 AH32, DH32, EH32 및 FH32 고장력강의 인장강도는 490 N/mm ² 이상이어야 한다.	

- (4) 반자동용접용재료의 승인시험은 품목마다 (1)호 및 (2)호에 규정하는 시험을 하고 이에 합격하여야 한다.
- (5) 가스를 사용하는 반자동용접용재료는 표 2.2.37의 가스의 종류 중 제조자가 지정하는 것마다 (4)호의 시험을 한다. 다만, 제조자가 표 2.2.37의 구분기호 M1, M2, M3 또는 C에 포함되는 가스를 지정하는 경우에는 어느 한 종류의 가스에 대하여 (4)호의 시험을 하고 이에 만족하면 동일 구분내 다른 종류의 가스에 대하여는 우리 선급의 승인을 받아 시험을 생략할 수 있다.
- (6) 용접전류, 용접전압 및 용접속도 등 용접조건은 제조자가 지정하는 범위내로 한다. 또한 교류 및 직류 겸용인 것에 대하여는 교류를 사용한다.
- (7) 용접 후 시험재에는 어떠한 열처리도 하여서는 안 된다.
- (8) 용접된 시험재는 시험을 하기 전에 용접부에 결함이 없는 것을 확인하기 위하여 용접선의 전반에 걸쳐 방사선투과검사를 할 수 있다.

4. 용착금속 시험

(1) 용착금속 시험재

- (가) 시험재의 치수는 그림 2.2.21에 따르며 아래보기 용접자세에서 보통의 방법으로 용접한다.
- (나) 각 층은 1패스 또는 여러 패스 중 어느 방법으로 용접하여도 좋으나 각 층의 용접진행방향은 층마다 서로 바뀌어야 한다. 또한 각 층의 두께는 2 mm 이상으로 하고 6 mm를 넘어서는 안 된다.
- (다) 시험재는 각 패스마다 용접선 중앙의 이음표면에서 계측한 온도가 100℃ 이상 250℃ 이하가 될 때까지 대기중에서 냉각한다.

(2) 화학성분 제조자는 각 시험재에 대하여 용착금속의 화학성분을 분석하고 그 결과를 우리 선급에 제출하여야 한다. 또한 화학성분에는 주요 합금원소를 포함하여야 한다.

(3) 용착금속 인장시험

- (가) 각 시험재로부터 표 2.2.1의 R 14A호 인장시험편 1개를 채취한다. 시험편의 다듬질은 기계다듬질로 하고 시험편의 세로축 중심선이 시험재의 용접중심선과 판두께의 중심에 일치하여야 한다.
- (나) 인장시험편은 수소 제거를 위하여 시험을 하기 전에 16시간을 초과하지 않는 범위내에서 250℃를 넘지 않게 가열하여도 좋다.
- (다) 각 시험편의 인장강도, 항복강도 및 연신율은 표 2.2.46에 따른다. 다만, 인장강도가 규격치의 상한을 넘는 것에 대하여는 기타의 기계적성질 및 용착금속의 화학성분을 고려하여 합격으로 할 수 있다.

표 2.2.46 용착금속 인장시험 및 충격시험의 규격치 (2017) (2021)

용접용재료의 종류	인장강도 (N/mm ²)	항복강도 (N/mm ²)	연 신 율 (%)	충격시험	
				시험온도 (℃)	평균흡수에너지 (J)
1S	400 ~ 560	305 이상	22 이상	20	47 이상
2S				0	
3S				-20	
1YS	490 ~ 660	375 이상	22 이상	20	
2YS				0	
3YS				-20	
4YS				-40	
5YS				-60	
2Y40S	510 ~ 690	400 이상	22이상	0	
3Y40S				-20	
4Y40S				-40	
5Y40S				-60	
3Y47S	570 ~ 720	460 이상	19 이상	-20	64 이상
L 1S	400 ~ 560	305 이상	22 이상	-40	34 이상
L 2S	440 ~ 610	345 이상	22 이상	-60	
L 3S	490 ~ 660	375 이상	21 이상	-60	
L 51S	530 이상	375 이상 ⁽¹⁾	25 이상	-120	27 이상
L 91S	590 이상	375 이상 ⁽¹⁾	25 이상	-196	27 이상
(비고)					
(1) 0.2% 항복강도로 한다.					

(4) 용착금속 충격시험

- (가) 각 시험재로부터 표 2.1.3의 샤르피 V-노치 충격시험편 1조(3개)를 기계절단으로 채취한다. 또한 시험편의 길이

방향을 용접선에 직각으로 하고 그림 2.2.22에 따라 시험재 두께의 1/2 위치와 시험편의 중심선이 일치하도록 한다.

(나) 시험온도 및 평균흡수에너지값은 표 2.2.46에 따른다.

(다) 시험편의 노치는 용접선의 중심과 일치시키고 노치의 길이방향을 시험재의 표면에 수직으로 한다.

(라) 1조의 시험편 중에서 2개 이상이 규정의 평균흡수에너지값 미만이거나 어느 한 개라도 규정의 평균흡수에너지값의 70 % 미만인 경우는 불합격으로 한다.

5. 맞대기용접 시험

(1) 맞대기용접 시험재

(가) 시험재의 치수는 그림 2.2.23에 따르고 제조자가 지정하는 각 용접자세(아래보기, 수평, 수직상진, 수직하진 및 위보기)로 용접한다.

(나) 시험재는 각 패스마다 용접선 중앙의 이음표면에서 측정한 온도가 100℃ 이상 250℃ 이하가 될 때까지 대기 중에서 냉각한다.

(2) 맞대기용접 인장시험

(가) 각 시험재료로부터 표 2.2.1의 R 2A호 인장시험편 1개를 채취한다.

(나) 용접부는 모재면까지 다듬질한다.

(다) 시험편의 인장강도는 표 2.2.47에 따른다.

표 2.2.47 맞대기용접 인장시험 및 충격시험의 규격치 (2017) (2021)

용접용재료 의 종류	인장강도 (N/mm ²)	충격시험		
		시험온도 (℃)	평균흡수에너지 (J)	
			아래보기, 수평, 위보기	수직상진, 수직하진
1S	400 이상	20	47 이상	34 이상
2S		0		
3S		-20		
1YS	490 이상	20		
2YS		0		
3YS		-20		
4YS		-40		
5YS		-60		
2Y40S	510 이상	0		39 이상
3Y40S		-20		
4Y40S		-40		
5Y40S		-60		
3Y47S	570 이상	-20	64 이상	64 이상
L 1S	400 이상	-40	27 이상	27 이상
L 2S	440 이상	-60		
L 3S	490 이상	-60		
L 51S	530 이상	-120		
L 91S	630 이상	-196		

(3) 맞대기용접 굽힘시험

(가) 각 시험재료로부터 표 2.2.2의 RB 4호 앞면굽힘 및 뒷면굽힘 시험편 각 1개를 채취한다. 다만, L 91에 대하여는 표 2.2.2의 RB 1호 앞면굽힘 및 뒷면굽힘 시험편 각 1개를 세로방향으로 채취한다. (2017)

(나) 시험편은 판두께의 1.5배(3Y47은 2배)에 상당하는 안쪽반지름을 갖는 플런저로 앞면굽힘 또는 뒷면굽힘을 하고 굽힘각도가 120° 이상에 도달하여도 시험편의 표면에 3mm를 넘는 균열 또는 기타의 결함이 생겨서는 안 된다.

다. 다만, L91에 대한 굽힘의 안쪽반지름은 판두께의 2배로 하고 굽힘각도는 180°로 한다. (2017) (2021)

(4) 맞대기용접 충격시험

(가) 각 시험재료로부터 표 2.1.3의 샤르피 V-노치 충격시험편 1조(3개)를 기계절단으로 채취한다. 또한 시험편의 길이 방향을 용접선에 직각으로 하고 그림 2.2.22에 따라 시험재 두께의 1/2 위치와 시험편의 중심선이 일치하도록 한다.

(나) 시험온도 및 평균흡수에너지값은 표 2.2.47에 따른다.

(다) 4항 (4)호 (다) 및 (라)의 규정을 이 항에도 적용한다.

6. 필릿용접 시험

- (1) 필릿용접 시험재 시험재는 602.의 7항 (1)호의 규정을 준용한다.
- (2) 필릿용접의 매크로조직시험 매크로조직시험은 602.의 7항 (2)호의 규정을 준용한다.
- (3) 필릿용접의 경도시험 경도시험은 602.의 7항 (3)호의 규정을 준용한다.
- (4) 필릿용접의 파면시험 파면시험은 602.의 7항 (4)호의 규정을 준용한다.

7. 수소시험 용접용재료 기호 2S, 2YS, 2Y40S, 3S, 3YS, 3Y40S, 4YS 또는 4Y40S의 요건에 적합한 플렉스코어드 와이어 또는 플렉스피복 와이어는 제조자의 요청이 있는 경우, 제조자가 권고하는 용접조건을 사용해서 그리고 수동용접 봉을 사용할 때 용착된 것과 유사하게 용착금속의 무게를 주기 위하여 용착속도를 조정하여 602.의 6항에 따라 수소시험을 할 수 있다.

8. 정기검사

- (1) 정기검사 시에는 승인된 품목마다 다음 (2)호에 규정하는 시험을 하고 이에 합격하여야 한다.
- (2) 정기검사에 관한 시험의 종류 등은 표 2.2.48에 따른다.

표 2.2.48 시험의 종류

시험의 종류	시 험 재					각 시험재료로부터 채취하는 시험편의 종류 및 개수
	용접자세	와이어의 지름 (mm)	개수	모양 및 치수	판두께 (mm)	
용착금속 시험	아래보기	(1)	1	그림 2.2.21	20	인장시험편 : 1개 충격시험편 : 1조(3개)
(비고)						
(1) 와이어의 지름은 제조자가 지정하는 범위내로 한다.						

(3) (2)호에서 규정하는 시험의 시험재에 대한 용접방법 및 규격은 4항에 따른다.

9. 종류의 변경

- (1) 승인된 용접용재료의 강도나 인성 또는 수소함량에 관한 종류의 변경을 하는 경우에는 601.의 6항 (3)호의 규정에 따라 다음 각 호에 규정하는 시험을 하고 이에 합격하여야 한다. (2017)
- (2) 강도에 관한 종류의 변경에 대하여는 8항의 정기검사 및 3항 (1)호에 규정하는 맞대기용접 시험을 한다.
- (3) 인성에 관한 종류의 변경에 대하여는 8항의 정기검사 및 3항 (1)호에 규정하는 맞대기용접 시험중 충격시험만을 한다.
- (4) 수소함량에 관한 종류의 변경에 대하여는 8항의 정기검사 및 3항 (1)호에 규정하는 수소시험을 한다. (2017)

605. 일렉트로 슬래그 및 일렉트로 가스 용접용재료

1. 적용 연강 및 고장력강의 일렉트로 슬래그 및 일렉트로 가스 용접용재료(이하 용접용재료라 한다)에 대한 승인시험 및 정기검사는 605.의 규정에 따른다.
2. 종류 및 기호 용접용재료의 종류 및 기호는 표 2.2.49에 따른다.

표 2.2.49 종류 및 기호 (2021)

연강용	고장력강용
1V, 2V, 3V	1YV, 2YV, 3YV, 4YV, 5YV, 2Y40V, 3Y40V, 4Y40V, 5Y40V, 3Y47V

3. 시험일반

- (1) 용접용재료에 대한 시험의 종류, 시험재의 갯수, 판두께, 모양 및 치수 그리고 각 시험재로부터 채취하는 시험편의 종류와 갯수는 표 2.2.50에 따른다.

표 2.2.50 일렉트로 슬래그 및 일렉트로 가스 용접용재료의 시험의 종류

시험의 종류	시 험 재 ⁽¹⁾			각 시험재로부터 채취하는 시험편의 종류 및 개수
	개수	모양 및 치수	판두께(mm) ⁽²⁾	
맞대기 용접시험	1	그림 2.2.32	20 ~ 25	인장시험편 : 2개 세로방향인장시험편 : 2개 충격시험편 : 2조(6개) 측면굽힘시험편 : 2개 매크로조직시험편 : 2개
	1		35 ~ 40	
(비고)				
(1) 연강 및 고장력강 겸용으로 승인 신청된 경우, 시험재는 고장력강으로 한다. 다만, 우리 선급이 적절하다고 인정하는 경우에는 연강을 사용할 수 있다.				
(2) 용접법과 관련하여 판두께에 제한이 있는 경우에는 우리 선급의 승인을 받아 시험재의 판두께를 변경할 수 있다. 이때에는 그 시험재의 두께를 최대두께로 한다.				

- (2) 시험재로 사용되는 강판은 용접용재료의 종류에 따라서 표 2.2.51에 따른다.

표 2.2.51 시험재로 사용되는 강판의 종류 (2021)

용접용재료의 종류	시험재로 사용되는 강판의 종류 ⁽¹⁾⁽²⁾
1V	A
2V	A, B 또는 D
3V	A, B, D 또는 E
1YV	AH32 또는 AH36
2YV	AH32, AH36, DH32 또는 DH36
3YV	AH32, AH36, DH32, DH36, EH32 또는 EH36
4YV	AH32, AH36, DH32, DH36, EH32, EH36, FH32 또는 FH36
5YV	AH32, AH36, DH32, DH36, EH32, EH36, FH32 또는 FH36
2Y40V	AH40 또는 DH40
3Y40V	AH40, DH40 또는 EH40
4Y40V	AH40, DH40, EH40 또는 FH40
5Y40V	AH40, DH40, EH40 또는 FH40
3Y47V	EH47-H
(비고)	
(1) 시험재로 사용되는 AH32, DH32, EH32 및 FH32 고장력강의 인장강도는 490 N/mm ² 이상이어야 한다.	
(2) 입자미세화원소의 함유량과 관련하여 특정한 고장력강에만 사용이 제한되는 경우, Nb 처리강이 승인시험에 사용된다.	

- (3) 용접용재료의 승인시험은 품목마다 (1)호에 규정하는 시험을 하고 이에 합격하여야 한다.
- (4) 용접전류, 용접전압 및 용접속도 등 용접조건은 제조자가 지정하는 범위내로 한다. 또한 교류 및 직류 겸용인 것에 대하여는 교류를 사용한다.
- (5) 용접 후 시험재에는 어떠한 열처리도 하여서는 안 된다.
- (6) 용접된 시험재는 시험을 하기 전에 용접부에 결함이 없는 것을 확인하기 위하여 용접선의 전반에 걸쳐 방사선투과검사를 할 수 있다.

4. 맞대기용접 시험

(1) 맞대기용접 시험재

(가) 시험재의 치수는 그림 2.2.32에 따르며 수직상진 자세에서 1패스 용접한다.

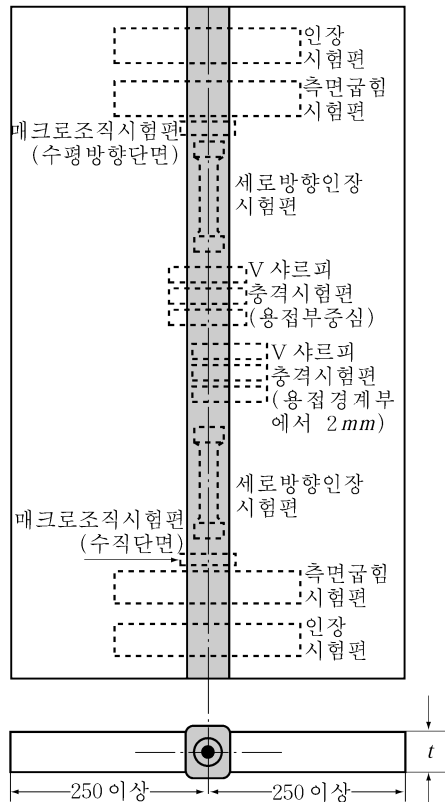


그림 2.2.32 일렉트로 슬래그 및 일렉트로 가스 용접용 맞대기용접 시험재 (t : 판두께)

- (나) 시험재의 용접조건, 홈의 모양 등은 제조자가 지정하는 범위내로 한다.
- (2) 맞대기용접 인장시험
 - (가) 각 시험재료로부터 표 2.2.1의 R 2A호 인장시험편 2개와 R 14A호 세로방향 인장시험편 2개를 채취한다. 또한, 세로방향 인장시험편의 세로축 중심선이 시험재의 용접중심선과 판두께의 중심에 일치하여야 한다.
 - (나) 세로방향 인장시험편은 수소 제거를 위하여 시험을 하기 전에 16시간을 초과하지 않는 범위내에서 250 ℃를 넘지 않게 가열하여도 좋다.
 - (다) R 2A호 인장시험편의 인장강도 및 R 14A호 세로방향 인장시험편의 인장강도, 항복점 및 연신율은 표 2.2.52에 따른다. 다만, 세로방향 인장시험편의 인장강도가 규격치의 상한을 넘는 것에 대하여는 기타의 기계적성질 및 용착금속의 화학성분을 고려하여 합격으로 할 수 있다.

표 2.2.52 맞대기용접 인장시험 및 충격시험의 규격치 (2021)

용접용재료의 종류	가로방향 인장시험	세로방향 인장시험			충격시험		
	인장강도 (N/mm ²)	인장강도 (N/mm ²)	항복강도 (N/mm ²)	연신율 (%)	시험온도 (℃)	평균흡수 에너지 (J)	
1V	400 이상	400 ~ 560	305 이상	22 이상	20	34이상	
2V					0		
3V					-20		
1YV	490 이상	490 ~ 660	375 이상	22 이상	20		
2YV					0		
3YV					-20		
4YV					-40		
5YV					-60		
2Y40V	510 이상	510 ~ 690	400 이상	22 이상	0		39이상
3Y40V					-20		
4Y40V					-40		
5Y40V					-60		
3Y47V	570 이상	570 ~ 720	460 이상	19 이상	-20	64이상	

(3) 맞대기용접 굽힘시험

(가) 각 시험재료로부터 표 2.2.2의 RB 6호 측면굽힘시험편 2개를 채취한다.

(나) 시험편은 판두께의 2배에 상당하는 안쪽반지름을 갖는 플런저로 측면굽힘을 하고 굽힘각도가 180° 이상에 도달 하여도 시험편의 표면에 3mm가 넘는 균열 또는 기타의 결함이 생겨서는 안 된다.

(4) 맞대기용접 충격시험

(가) 각 시험재료로부터 표 2.1.3의 샤르피 V-노치 충격시험편 2조(6개)를 기계절단으로 채취한다. 또한 시험편의 길이 방향을 용접선에 직각으로 하고, 그림 2.2.33에 따라 시험재 표면에서 2mm 떨어진 위치와 시험편의 표면이 일치하도록 한다.

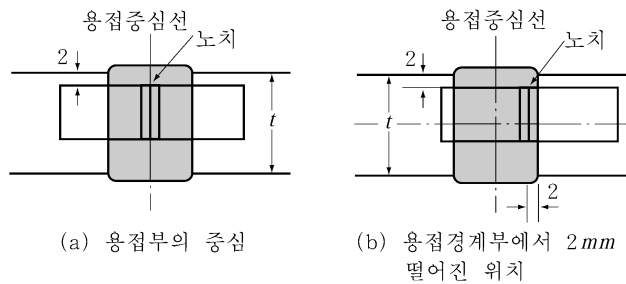


그림 2.2.33 충격시험편의 노치위치 (t: 판두께, 단위:mm)

(나) 시험편의 노치 위치는 각 조마다 그림 2.2.33의 (a) 및 (b)에 따르며 노치의 길이방향을 시험재의 표면에 수직으로 한다.

(다) 시험온도 및 평균흡수에너지값은 표 2.2.52에 따른다.

(라) 1조의 시험편 중에서 2개 이상이 규정의 평균흡수에너지값 미만이거나 어느 한 개라도 규정의 평균흡수에너지값의 70% 미만인 경우는 불합격으로 한다.

(5) 맞대기용접 매크로조직시험

(가) 매크로조직시험편은 그림 2.2.32와 같이 2곳에서 채취한다. 2개의 매크로조직시험편 중 하나는 시험재 표면에 수

직한 면, 다른 하나는 시험재 표면에 평행한 중심면을 피검면으로 한다.

(나) 용접부 및 용접경계부는 완전한 용입을 나타내고 유해한 결함이 있어서는 안 된다.

5. 정기검사

- (1) 정기검사시에는 승인된 품목마다 다음 (2)호에 규정하는 시험을 하고 이에 합격하여야 한다.
- (2) 정기검사에 관한 시험의 종류 등은 표 2.2.53에 따른다.

표 2.2.53 시험의 종류

시험의 종류	시 험 재			각 시험재로부터 채취하는 시험편의 종류 및 개수
	개수	모양 및 치수	판두께(mm) ⁽¹⁾	
맞대기 용접시험	1	그림 2.2.32	20 ~ 25	인장시험편 : 1개 세로방향인장시험편 : 1개 충격시험편 : 2조(6개) ⁽¹⁾ 측면굽힘시험편 : 2개
(비고) (1) 우리 선급의 승인을 득한 경우 용접부 중심에서의 충격시험편 1조(3개)로 할 수 있다.				

(3) (2)호에서 규정하는 시험의 시험재에 대한 용접방법 및 규격은 전 4항에 따른다.

- 6. 종류의 변경 승인된 용접용재료의 강도나 인성에 관한 종류의 변경을 하는 경우에는 601.의 6항 (3)호의 규정에 따라 3항 (1)호에 규정하는 모든 시험을 하고 이에 합격하여야 한다.

606. 연강, 고장력강 및 저온용강의 일면 자동용접용재료

1. 적용

- (1) 다음 (가)부터 (다)까지의 연강, 고장력강 및 저온용강의 일면자동용접용재료(이하 **일면자동용접용재료**라 한다)에 대한 승인시험 및 정기검사는 606.의 규정에 따른다.
 - (가) 서브머지드 아크 일면자동용접용재료
 - (나) 가스실드아크 일면자동용접용재료(보호가스를 사용하는 솔리드 와이어 또는 플렉스코어드 와이어)
 - (다) 셸프실드아크 일면자동용접용재료(보호가스를 사용하지 않는 플렉스코어드 와이어 또는 플렉스피복 와이어)
- (2) 연강, 고장력강 및 저온용강의 일면 피복아크 용접봉 및 일면 반자동용접용재료의 승인시험 및 정기검사는 우리 선급이 적절하다고 인정하는 바에 따른다. **【지침 참조】**
- (3) 2전극 이상의 일면자동용접용재료의 승인시험 및 정기검사는 우리 선급이 적절하다고 인정하는 바에 따른다. **【지침 참조】**

2. 종류 및 기호

- (1) 일면자동용접용재료의 종류 및 기호는 603.의 2항에 따른다. 다만, 표 2.2.55의 각 용접법의 시험에 합격한 일면자동용접용재료에는 그 기호의 뒤에 표 2.2.54의 표시기호를 부기한다.

표 2.2.54 표시기호

용 접 층 수 ⁽¹⁾	표 시 기 호
일층용접법	SR
다층용접법	MR
일층 및 다층용접법	SMR
(비고) (1) 일층 용접법 또는 다층 용접법이란 전극수에 관계없이 1회 또는 2회 이상의 패스로 이루어지는 용접을 말한다.	

- (2) 가스실드아크 일면자동용접용재료에는 (1)호의 표시기호 끝에 G를, 셸프실드아크 일면자동 용접용재료에는 N을 부기한다. 또한 사용하는 보호가스의 종류는 표 2.2.37에 따르고 구분기호는 표시기호 G 다음에 부기한다. (예 : 3Y SMR G(M1))

3. 시험일반

- (1) 일면자동용접용재료에 대한 시험의 종류, 시험재의 개수, 판두께, 모양 및 치수 그리고 각 시험재료부터 채취하는 시험편의 종류 및 개수는 표 2.2.55에 따른다.
- (2) 시험재로 사용되는 강재는 표 2.2.56에 따른다.
- (3) 일면자동용접용재료의 승인시험은 품목마다 (1)호에 규정하는 시험을 하고 이에 합격하여야 한다.
- (4) 가스실드아크 일면자동용접용재료는 표 2.2.37의 가스 종류 중에서 제조자가 지정하는 것마다 (3)호의 시험을 한다. 다만, 제조자가 표 2.2.37의 구분기호 M1, M2, M3 또는 C에 포함되는 가스를 지정한 경우에는 어느 한 종류의 가스에 대하여 (3)호의 시험을 하고 이에 만족하면 동일 구분내 다른 종류의 가스에 대하여는 우리 선급의 승인을 받아 시험을 생략할 수 있다.
- (5) 일면자동용접용재료의 조합은 적용하는 용접방법에 따라 표 2.2.57에 따른다.
- (6) 용접전류, 용접전압 및 용접속도 등 용접조건은 제조자가 지정하는 범위내로 한다. 또한 교류 및 직류 겸용인 것에 대하여는 교류를 사용한다.
- (7) 용접 후 시험재에는 어떠한 열처리도 하여서는 안 된다.
- (8) 용접된 시험재는 시험을 하기 전에 용접부에 결함이 없는 것을 확인하기 위하여 용접선 전반에 걸쳐 방사선투과검사를 할 수 있다.

표 2.2.55 일면자동용접용재료의 시험종류 (2017) (2021)

용접용재료의 종류	용접법	시험의 종류 ⁽⁴⁾	시 험 재			각 시험재료로부터 채취하는 시험편의 종류 및 개수
			개수	판두께(mm) ⁽¹⁾	모양 및 치수	
1, 2, 3 1Y, 2Y, 3Y, 4Y, 5Y 2Y40, 3Y40, 4Y40, 5Y40, 3Y47 L1, L2, L3 L51, L91	일층용접법	맞대기 용접시험	1	12~15	그림 2.2.34	인장시험편 : 2개 세로방향인장시험편 : 1개 앞면굽힘시험편 : 1개 뒷면굽힘시험편 : 1개 충격시험편 : 2조(6개) 매크로조직시험편 : 1개
			1	적용 최대두께		
	다층용접법		1	15~25		
			1	35		
	일층 및 다층 겸용 용접법		1	적용최대두께 ⁽²⁾		
			1	35 ⁽³⁾		

(비고)
 (1) 용접법과 관련하여 판두께에 제한이 있는 경우에는 우리 선급의 승인을 받아 시험재의 판두께를 변경할 수 있다. 이때에는 그 시험재의 두께를 적용최대두께로 한다.
 (2) 일층용접법으로 하는 시험재의 두께.
 (3) 다층용접법으로 하는 시험재의 두께.
 (4) 제조자의 신청에 따라 수소시험을 할 수 있다.

표 2.2.56 시험재로 사용되는 강판의 종류 (2017) (2021)

용접용재료의 종류	시험재로 사용되는 강판의 종류 ⁽¹⁾
1	A
2	A, B 또는 D
3	A, B, D 또는 E
1Y	AH 32 또는 AH 36
2Y	AH 32, AH 36, DH 32 또는 DH 36
3Y	AH 32, AH 36, DH 32, DH 36, EH 32 또는 EH 36
4Y	AH 32, AH 36, DH 32, DH 36, EH 32, EH 36, FH 32 또는 FH 36
5Y	AH 32, AH 36, DH 32, DH 36, EH 32, EH 36, FH 32 또는 FH 36
2Y40	AH 40 또는 DH 40
3Y40	AH 40, DH 40 또는 EH 40
4Y40	AH 40, DH 40, EH 40 또는 FH 40
5Y40	AH 40, DH 40, EH 40 또는 FH 40
3Y47	EH 47-H
L 1	E 또는 RL 235A
L 2	E, RL 235A, RL 235B, RL 325A 또는 RL 325B
L 3	RL 325A, RL 325B 또는 RL 360
L 51	RL 5N390
L 91	RL 9N490
(비고)	
(1) 맞대기용접 시험재로 사용되는 AH 32, DH 32, EH 32 및 FH 32 고장력강의 인장강도는 490 N/mm ² 이상이어야 한다.	

표 2.2.57 일면자동용접용재료의 조합

용 접 방 법	용접용재료의 조합
서브머지드 일면자동용접	용접와이어+플럭스+충진제+뒤틀림판재
가스실드아크 일면자동용접	용접와이어+보호가스+충진제+뒤틀림판재
셀프실드아크 일면자동용접	용접와이어+충진제+뒤틀림판재
(비고) 충진제를 사용하지 아니하는 경우에는 충진제를 제외한다.	

4. 일층 및 다층용접법의 맞대기용접 시험

(1) 일층 및 다층용접법의 맞대기용접 시험재

(가) 시험재의 치수는 그림 2.2.34에 따르고 개선형상 및 루트 간격과 사용하는 와이어의 지름 등은 제조자가 지정하는 범위내로 한다.

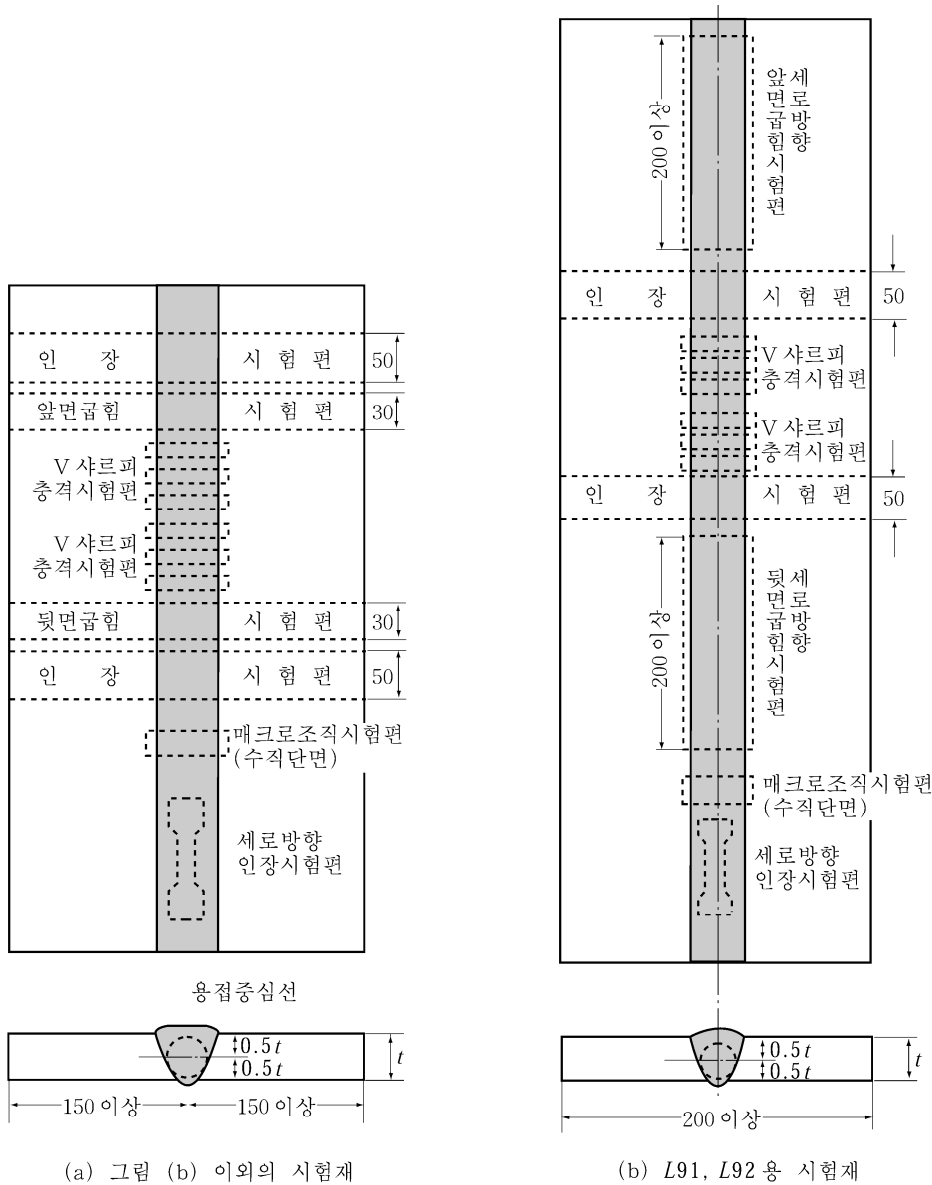


그림 2.2.34 일층 및 다층용접법의 맞대기용접 시험편 (t : 판두께, 단위 : mm)

- (나) 시험재는 제조자가 지정하는 방법에 따라 아래보기 용접자세로 1패스 또는 여러 패스로 일면용접을 한다. 다만, 가스실드아크 및 셀프실드아크 일면자동용접용재료의 경우에는 제조자가 지정하는 각 용접자세로 용접한다.
- (다) 여러 패스 용접의 경우 시험재는 각 패스마다 용접선 중앙의 이음표면에서 측정한 온도가 100°C 이상 250°C 이하가 될 때까지 대기중에서 냉각한다.
- (2) 일층 및 다층용접법의 맞대기용접 인장시험
- (가) 각 시험재료부터 표 2.2.1의 R 2A호 인장시험편 2개와 R 14A호 세로방향 인장시험편 1개를 채취한다. 또한 세로방향 인장시험편의 세로축 중심선이 시험재의 용접중심선과 판두께의 중심에 일치하여야 한다.
- (나) 세로방향 인장시험편은 수소제거를 위하여 시험을 하기 전에 16시간을 초과하지 않는 범위내에서 250°C 를 넘지 않게 가열하여도 좋다.
- (다) 각 시험재료부터 표 2.2.1의 R 2A호 인장시험편의 인장강도는 표 2.2.41에 따르며, R 14A호 세로방향인장 시험편의 인장강도, 항복강도 및 연신율은 표 2.2.40에 따른다. 다만, 세로방향 인장시험편의 인장강도가 규격치의 상한을 넘는 것에 대하여는 기타의 기계적 성질 및 용착금속의 화학성분을 고려하여 합격으로 할 수 있다.
- (3) 일층 및 다층용접법의 맞대기용접 굽힘시험 굽힘시험은 603.의 6항 (4)호에 따른다.
- (4) 일층 및 다층용접법의 맞대기용접 충격시험
- (가) 각 시험재료부터 표 2.1.3의 샤프피 V-노치 충격시험편 2조(6개)를 기계절단으로 채취한다. 또한 시험편의 길이

방향을 용접선에 직각으로 하고 그림 2.2.35에 따라 채취한다.

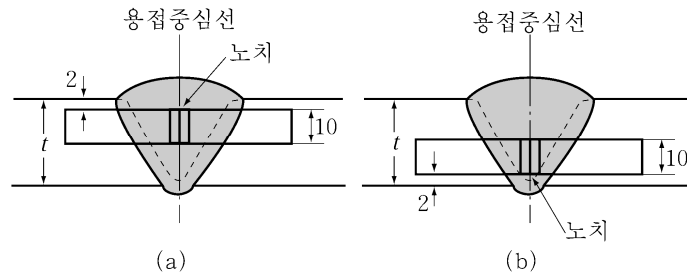


그림 2.2.35 일층 및 다층용접법의 맞대기용접 충격시험편의 채취위치 (t : 판두께, 단위 : mm)

- (나) 시험온도 및 평균흡수에너지값은 표 2.2.41에 따른다.
 - (다) 시험편의 노치는 용접선의 중심과 일치시키고 노치의 길이방향을 시험재의 표면에 수직으로 한다.
 - (라) 1조의 시험편 중에서 2개 이상이 규정의 평균흡수에너지값 미만이거나 어느 한 개라도 규정의 평균흡수에너지값의 70% 미만인 경우는 불합격으로 한다.
- (5) 일층 및 다층용접법의 맞대기용접 매크로조직시험
- (가) 매크로조직시험편은 그림 2.2.34에 표시하는 위치에서 피검면이 시험재 표면에 수직이 되도록 채취한다.
 - (나) 용접부 및 용접경계부는 완전한 용입을 나타내고 유해한 결함이 있어서는 안 된다.
5. 수소시험 수소시험은 602.의 6항에 따른다.
6. 정기검사
- (1) 정기검사시에는 승인된 품목마다 다음 (2)호에 규정하는 시험을 하고 이에 합격하여야 한다.
 - (2) 정기검사에 관한 시험의 종류 등은 표 2.2.58에 따른다.
 - (3) (2)호에서 규정하는 시험의 시험재에 대한 용접방법 및 규격은 4항에 따른다.
7. 종류의 변경 승인된 용접용재료의 강도나 인성에 관한 종류의 변경을 하는 경우에는 601.의 6항 (3)호의 규정에 따라 3항 (1)호에 규정하는 모든 시험을 하고 이에 합격하여야 한다.

표 2.2.58 시험의 종류 (2017) (2021)

용접용재료의 종류	용접법	시험의 종류	시 험 재			각 시험재료로부터 채취하는 시험편의 종류 및 개수
			개수	모양 및 치수	판두께 (mm) ⁽¹⁾	
1, 2, 3 1Y, 2Y, 3Y, 4Y, 5Y 2Y40, 3Y40, 4Y40 5Y40, 3Y47 L 1, L 2, L 3 L 51, L 91	일층 용접법	맞대기 용접시험 ⁽²⁾	1	그림 2.2.34	20	인장시험편 : 1개 세로방향인장시험편 : 1개 앞면굽힘시험편 : 1개 뒷면굽힘시험편 : 1개 충격시험편 : 1조(3개) ⁽³⁾
	다층 용접법		1		20~25	인장시험편 : 1개 세로방향인장시험편 : 1개 앞면굽힘시험편 : 1개 뒷면굽힘시험편 : 1개 충격시험편 : 1조(3개) ⁽³⁾
	일층 및 다층 겸용 용접법		1		20~25	인장시험편 : 1개 세로방향인장시험편 : 1개 앞면굽힘시험편 : 1개 뒷면굽힘시험편 : 1개 충격시험편 : 1조(3개) ⁽³⁾
<p>(비고)</p> <p>(1) 표 2.2.55의 비고 (1)에 따라 시험재의 두께를 변경하여 승인된 용접용재료에 대하여는 승인시험시의 최대두께를 적용한다.</p> <p>(2) 일층 및 다층 겸용용접법에 대한 맞대기용접 시험은 일층용접법으로 한다.</p> <p>(3) 충격시험편의 노치 및 채취위치는 그림 2.2.35의 (b)로 한다.</p>						

607. 스테인리스강 용접용재료

1. 적용

- (1) 1장 3절에 규정된 압연 스테인리스 강재의 용접용재료(이하 용접용재료라 한다)에 대한 승인시험 및 정기검사는 607.의 규정에 따른다.
- (2) 듀플렉스 스테인리스강 용접용재료에 대하여는 우리 선급이 별도로 정하는 지침에 따른다. **【지침 참조】**

2. 종류 및 기호

- (1) 용접용재료의 종류 및 기호는 표 2.2.59에 따른다.

표 2.2.59 종류 및 기호

피복아크 용접봉	TIG 및 MIG 용접용재료	플렉스코어드 와이어 반자동 용접용재료	서브머지드 아크자동용접용재료
<i>RD 308</i>	<i>RY 308</i>	<i>RW 308</i>	<i>RU 308</i>
<i>RD 308L</i>	<i>RY 308L</i>	<i>RW 308L</i>	<i>RU 308L</i>
<i>RD 309</i>	<i>RY 309</i>	<i>RW 309</i>	<i>RU 309</i>
<i>RD 309L</i>	<i>RY 309L</i>	<i>RW 309L</i>	-
<i>RD 309Mo</i>	<i>RY 309Mo</i>	<i>RW 309Mo</i>	<i>RU 309Mo</i>
<i>RD 309MoL</i>	-	<i>RW 309MoL</i>	-
<i>RD 310</i>	<i>RY 310</i>	<i>RW 310</i>	<i>RU 310</i>
-	<i>RY 310S</i>	-	-
<i>RD 310Mo</i>	-	-	-
<i>RD 316</i>	<i>RY 316</i>	<i>RW 316</i>	<i>RU 316</i>
<i>RD 316L</i>	<i>RY 316L</i>	<i>RW 316L</i>	<i>RU 316L</i>
<i>RD 317</i>	<i>RY 317</i>	<i>RW 317</i>	<i>RU 317</i>
<i>RD 317L</i>	<i>RY 317L</i>	<i>RW 317L</i>	<i>RU 317L</i>
-	<i>RY 321</i>	-	-
<i>RD 347</i>	<i>RY 347</i>	<i>RW 347</i>	<i>RU 347</i>

- (2) 표 2.2.61에 규정한 각 용접법의 시험에 합격한 서브머지드 아크 자동용접용재료에는 그 기호의 뒤에 표 2.2.60의 표시기호를 부기한다.

표 2.2.60 표시기호

용 접 법	표 시 기 호
다층용접법	<i>M</i>
양면일층 용접법	<i>T</i>
다층 및 양면일층 겸용용접법	<i>TM</i>

- (3) (1)호의 플렉스코어드 와이어 반자동용접용재료에 있어서 가스를 사용하는 용접용재료에는 그 기호 뒤에 *G*를, 가스를 사용하지 않는 용접용재료에는 *N*을 부기한다. 또한 사용하는 보호가스의 종류는 표 2.2.37에 따르고 그에 속하는 구분기호는 표시기호 *G* 다음에 부기한다. (예 : *RW308G(C)*)

3. 시험일반

- (1) 용접용재료에 대한 시험의 종류, 시험재의 갯수, 판두께, 모양 및 치수, 시험재의 용접에 사용하는 용접용재료의 봉지름이나 와이어지름, 용접자세 그리고 각 시험재로부터 채취하는 시험편의 종류와 개수는 표 2.2.61에 따른다. 다만, 우리 선급이 필요하다고 인정하는 경우에는 그 강재의 용도에 따라 표 2.2.61에 규정하는 시험 외에 우리 선급이 적절하다고 인정하는 내식성시험, 충격시험 및 매크로시험 등을 요구할 수 있다. **【지침 참조】**

표 2.2.61 스테인리스강 용접용재료의 시험 종류

시험종류		시 험 재					각 시험재료로부터 채취하는 시험편의 종류 및 개수	
		판두께 (mm)	개수	용접자세	봉 또는 와이어의 지름 ⁽¹⁾ (mm)	모양 및 치수		
피복아크 용접봉	용착금속시험	12	1	아래보기	3.2	그림 2.2.36	인장시험편 : 1개	
		20	1		4.0			
	맞대기용접 시험	15~20	1	아래보기	3.2 또는 4.0	그림 2.2.37	인장시험편 : 1개 앞면굽힘시험편 : 1개 뒷면굽힘시험편 : 1개	
			1	수평				
			1	수직상진				
1			수직하진					
TIG 용접용재료	용착금속시험	12	1	아래보기	2.4	그림 2.2.36	인장시험편 : 1개	
		20	1		3.2			
	맞대기용접 시험	15~20	1	아래보기	2.0~3.2	그림 2.2.37	인장시험편 : 1개 앞면굽힘시험편 : 1개 뒷면굽힘시험편 : 1개	
			1	수평				
			1	수직상진				
1			수직하진					
MIG 용접용재료	용착금속시험	12	1	아래보기	1.2	그림 2.2.36	인장시험편 : 1개	
		20	1		1.6			
	맞대기용접 시험	15~20	1	아래보기	1.2~2.0	그림 2.2.37	인장시험편 : 1개 앞면굽힘시험편 : 1개 뒷면굽힘시험편 : 1개	
			1	수평				
			1	수직상진				
1			수직하진					
플렉스코어드 와이어 반자동 용접용재료	용착금속시험	12	1	아래보기	1.2~2.4	그림 2.2.36	인장시험편 : 1개	
		20	1		3.2 또는 최대지름			
	맞대기용접 시험	15~20	1	아래보기	1.2~3.2	그림 2.2.37	인장시험편 : 1개 앞면굽힘시험편 : 1개 뒷면굽힘시험편 : 1개	
			1	수평				
			1	수직상진				
1			수직하진					
서브머지 드아크 자동용접 용재료 ⁽²⁾	다 층 용 접	용착금속시험	19~25	1	아래보기	1.2~4.0	그림 2.2.33	인장시험편 : 1개
		맞대기용접 시험	19	1	아래보기	1.2~4.0	그림 2.2.38(a)	인장시험편 : 1개 앞면굽힘시험편 : 1개 뒷면굽힘시험편 : 1개
	양 면 일 층 용 접	맞대기용접 시험	12	1	아래보기	1.2~2.4	그림 2.2.38(b)	인장시험편 : 1개 앞면굽힘시험편 : 1개 뒷면굽힘시험편 : 1개
			19	1	아래보기	4.0		인장시험편 : 1개 세로방향 인장시험편 : 1개 앞면굽힘시험편 : 1개 뒷면굽힘시험편 : 1개

(비고)

(1) 우리 선급의 승인을 득한 경우에는 봉지름 또는 와이어지름을 변경할 수 있다.

(2) 다층 및 양면일층 겸용용접용재료에 대하여는 다층 및 양면일층용접법의 양쪽에 대한 시험을 모두 하고 시험재의 갯수, 모양 및 치수, 판두께 그리고 각 시험편의 종류와 갯수는 각각의 용접법의 규정에 따른다. 다만, 양면일층 용접법의 세로방향 인장시험은 생략한다.

(2) 시험재로 사용되는 강판은 용접용재료의 종류에 따라 표 2.2.62에 따르거나, 우리 선급이 인정하는 재료를 사용할 수 있다. (2020)

표 2.2.62 시험재로 사용되는 강재의 종류

용접용재료의 종류	적용강종 ⁽¹⁾
RD 308, RY 308, RW 308, RU 308	RSTS 304
RD 308L, RY 308L, RW 308L, RU 308L	RSTS 304L
RD 309, RY 309, RW 309, RU 309	RSTS 309S
RD 309L, RY 309L, RW 309L	
RD 309Mo, RY 309Mo, RW 309Mo, RU 309Mo	
RD 309MoL, RW 309MoL	RSTS 310S
RD 310, RY 310, RW 310, RU 310	
RY 310S	
RD 310Mo	RSTS 316
RD 316, RY 316, RW 316, RU 316	
RD 316L, RY 316L, RW 316L, RU 316L	RSTS 316L
RD 317, RY 317, RW 317, RU 317	RSTS 317
RD 317L, RY 317L, RW 317L, RU 317L	RSTS 317, RSTS 317L
RY 321	RSTS 321
RD 347, RY 347, RW 347, RU 347	RSTS 321, RSTS 347
(비고)	
(1) 용착금속 시험재에는 이 표의 규정에 관계없이 연강 또는 고장력강을 사용할 수 있다. 이 경우 시험재에 대하여는 적절한 버티링을 한 것이어야 한다.	

- (3) 용접용재료의 승인시험은 품목마다 (1)호에 규정하는 시험을 하고 이에 합격하여야 한다.
- (4) 가스를 사용하는 플렉스코어드 용접와이어 반자동용접용재료는 표 2.2.37의 가스의 종류 중 제조자가 지정하는 것마다 (3)호의 시험을 한다. 다만, 제조자가 표 2.2.37의 구분기호 M 1, M 2 또는 M 3에 포함되는 가스를 지정하는 경우에는 어느 한 종류의 가스에 대하여 (3)호의 시험을 하고 이에 만족하면 동일구분내 다른 종류의 가스에 대하여는 우리 선급의 승인을 받아 시험을 생략할 수 있다.
- (5) 용접전류, 용접전압 및 용접속도 등 용접조건은 제조자가 지정하는 범위내로 한다. 또한 교류 및 직류 겸용인 것에 대하여는 교류를 사용한다.
- (6) 용접후 시험재에는 어떠한 열처리도 하여서는 안 된다.
- (7) 용접된 시험재는 시험을 하기 전에 용접부에 결함이 없는 것을 확인하기 위하여 용접선 전반에 걸쳐 방사선투과검사를 할 수 있다.

4. 용착금속시험

(1) 용착금속 시험재

- (가) 시험재의 치수는 그림 2.2.36에 따르고 제조자가 지정하는 방법에 따라 아래보기자세로 용접한다.
- (나) 시험재는 각 패스마다 용접선 중앙의 이음표면에서 측정한 온도가 15℃ 이상 150℃ 이하가 될 때까지 대기중에서 냉각한다.

(2) 화학성분

- (가) 피복아크 용접봉, 플렉스코어드와이어 반자동용접용재료 및 서브머지드 아크 자동용접용 와이어의 화학성분은 용착금속의 분석치로 하고 각각 표 2.2.63, 표 2.2.65 및 표 2.2.66에 따른다.
- (나) TIG 및 MIG 용접용재료의 화학성분은 용강분석치로 하고 표 2.2.64에 따른다.

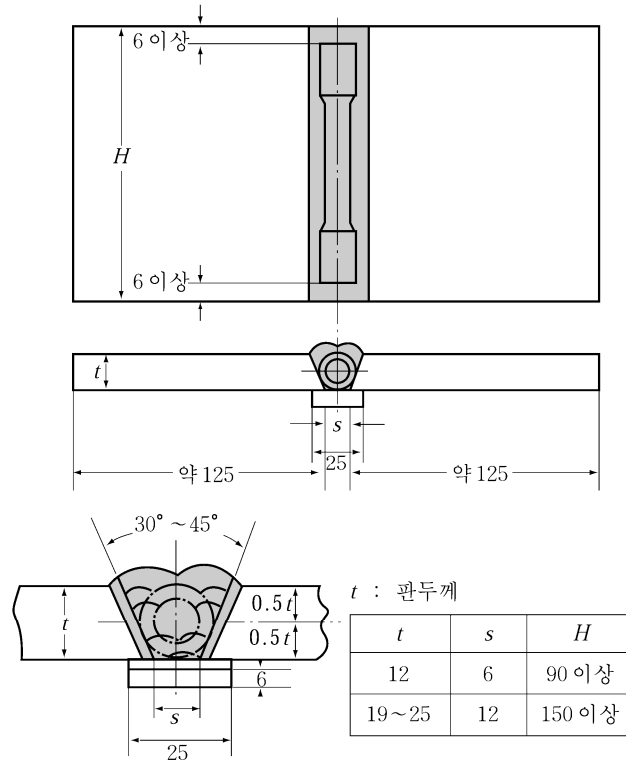


그림 2.2.36 스테인리스강의 용착금속 시험재 (단위 : mm)

표 2.2.63 피복아크 용접봉의 용착금속 화학성분

종류	화학성분(%)								
	C	Si	Mn	P	S	Ni	Cr	Mo	기타
RD 308	0.08이하	0.90이하	2.50이하	0.04이하	0.03이하	9.0~11.0	18.0~21.0	-	-
RD 308L	0.04이하	0.90이하	2.50이하	0.04이하	0.03이하	9.0~12.0	18.0~21.0	-	-
RD 309	0.15이하	0.90이하	2.50이하	0.04이하	0.03이하	12.0~14.0	22.0~25.0	-	-
RD 309L	0.04이하	0.90이하	2.50이하	0.04이하	0.03이하	12.0~16.0	22.0~25.0	-	-
RD 309Mo	0.12이하	0.90이하	2.50이하	0.04이하	0.03이하	12.0~14.0	22.0~25.0	2.0~3.0	-
RD 309MoL	0.04이하	0.90이하	2.50이하	0.04이하	0.03이하	12.0~14.0	22.0~25.0	2.0~3.0	-
RD 310	0.20이하	0.75이하	2.50이하	0.03이하	0.03이하	20.0~22.0	25.0~28.0	-	-
RD 310Mo	0.12이하	0.75이하	2.50이하	0.03이하	0.03이하	20.0~22.0	25.0~28.0	2.0~3.0	-
RD 316	0.08이하	0.90이하	2.50이하	0.04이하	0.03이하	11.0~14.0	17.0~20.0	2.0~2.75	-
RD 316L	0.04이하	0.90이하	2.50이하	0.04이하	0.03이하	11.0~16.0	17.0~20.0	2.0~2.75	-
RD 317	0.08이하	0.90이하	2.50이하	0.04이하	0.03이하	12.0~14.0	18.0~21.0	3.0~4.0	-
RD 317L	0.04이하	0.90이하	2.50이하	0.04이하	0.03이하	12.0~16.0	18.0~21.0	3.0~4.0	-
RD 347	0.08이하	0.90이하	2.50이하	0.04이하	0.03이하	9.0~11.0	18.0~21.0	-	Nb8×C (%)~1.0

표 2.2.64 TIG 및 MIG 용접용재료의 화학성분

종류	화학성분(%)								
	<i>C</i>	<i>Si</i>	<i>Mn</i>	<i>P</i>	<i>S</i>	<i>Ni</i>	<i>Cr</i>	<i>Mo</i>	기타
<i>RY308</i>	0.08이하	0.65이하	1.0~2.5	0.03이하	0.03이하	9.0~11.0	19.0~22.0	-	-
<i>RY308L</i>	0.03이하	0.65이하	1.0~2.5	0.03이하	0.03이하	9.0~11.0	19.0~22.0	-	-
<i>RY309</i>	0.12이하	0.65이하	1.0~2.5	0.03이하	0.03이하	12.0~14.0	23.0~25.0	-	-
<i>RY309L</i>	0.03이하	0.65이하	1.0~2.5	0.03이하	0.03이하	12.0~14.0	23.0~25.0	-	-
<i>RY309Mo</i>	0.12이하	0.65이하	1.0~2.5	0.03이하	0.03이하	12.0~14.0	23.0~25.0	2.0~3.0	-
<i>RY310</i>	0.15이하	0.65이하	1.0~2.5	0.03이하	0.03이하	20.0~22.5	25.0~28.0	-	-
<i>RY310S</i>	0.08이하	0.65이하	1.0~2.5	0.03이하	0.03이하	20.0~22.5	25.0~28.0	-	-
<i>RY316</i>	0.08이하	0.65이하	1.0~2.5	0.03이하	0.03이하	11.0~14.0	18.0~20.0	2.0~3.0	-
<i>RY316L</i>	0.03이하	0.65이하	1.0~2.5	0.03이하	0.03이하	11.0~14.0	18.0~20.0	2.0~3.0	-
<i>RY317</i>	0.08이하	0.65이하	1.0~2.5	0.03이하	0.03이하	13.0~15.0	18.5~20.5	3.0~4.0	-
<i>RY317L</i>	0.03이하	0.65이하	1.0~2.5	0.03이하	0.03이하	13.0~15.0	18.5~20.5	3.0~4.0	-
<i>RY321</i>	0.08이하	0.65이하	1.0~2.5	0.03이하	0.03이하	9.0~10.5	18.5~20.5	-	Ti9×C(%)~1.0
<i>RY347</i>	0.08이하	0.65이하	1.0~2.5	0.03이하	0.03이하	9.0~11.0	19.0~21.5	-	Nb10×C(%)~1.0

표 2.2.65 플럭스코어드와이어 반자동용접용재료의 용착금속 화학성분

(a) 가스를 사용하는 경우

종류	화학성분(%)								
	<i>C</i>	<i>Si</i>	<i>Mn</i>	<i>P</i>	<i>S</i>	<i>Ni</i>	<i>Cr</i>	<i>Mo</i>	기타
<i>RW308</i>	0.08이하	1.0이하	0.5~2.5	0.04이하	0.03이하	9.0~11.0	18.0~21.0	-	-
<i>RW308L</i>	0.04이하	1.0이하	0.5~2.5	0.04이하	0.03이하	9.0~12.0	18.0~21.0	-	-
<i>RW309</i>	0.10이하	1.0이하	0.5~2.5	0.04이하	0.03이하	12.0~14.0	22.0~25.0	-	-
<i>RW309L</i>	0.04이하	1.0이하	0.5~2.5	0.04이하	0.03이하	12.0~14.0	22.0~25.0	-	-
<i>RW309Mo</i>	0.12이하	1.0이하	0.5~2.5	0.04이하	0.03이하	12.0~14.0	22.0~25.0	2.0~3.0	-
<i>RW309MoL</i>	0.04이하	1.0이하	0.5~2.5	0.04이하	0.03이하	12.0~14.0	22.0~25.0	2.0~3.0	-
<i>RW310</i>	0.20이하	1.0이하	0.5~2.5	0.04이하	0.03이하	20.0~22.0	25.0~28.0	-	-
<i>RW316</i>	0.08이하	1.0이하	0.5~2.5	0.04이하	0.03이하	11.0~14.0	17.0~20.0	2.0~3.0	-
<i>RW316L</i>	0.04이하	1.0이하	0.5~2.5	0.04이하	0.03이하	11.0~14.0	17.0~20.0	2.0~3.0	-
<i>RW317</i>	0.08이하	1.0이하	0.5~2.5	0.04이하	0.03이하	12.0~14.0	18.0~21.0	3.0~4.0	-
<i>RW317L</i>	0.04이하	1.0이하	0.5~2.5	0.04이하	0.03이하	12.0~16.0	18.0~21.0	3.0~4.0	-
<i>RW347</i>	0.08이하	1.0이하	0.5~2.5	0.04이하	0.03이하	9.0~11.0	18.0~21.0	-	Nb8×C(%)~1.0

(b) 가스를 사용하지 않는 경우

종류	화학적성분(%)								
	<i>C</i>	<i>Si</i>	<i>Mn</i>	<i>P</i>	<i>S</i>	<i>Ni</i>	<i>Cr</i>	<i>Mo</i>	기타
<i>RW308</i>	0.08이하	1.0이하	0.5~2.5	0.04이하	0.03이하	9.0~11.0	19.5~22.0	-	-
<i>RW308L</i>	0.04이하	1.0이하	0.5~2.5	0.04이하	0.03이하	9.0~12.0	19.5~22.0	-	-
<i>RW309</i>	0.10이하	1.0이하	0.5~2.5	0.04이하	0.03이하	12.0~14.0	23.0~25.5	-	-
<i>RW309L</i>	0.04이하	1.0이하	0.5~2.5	0.04이하	0.03이하	12.0~14.0	23.0~25.5	-	-
<i>RW309Mo</i>	0.12이하	1.0이하	0.5~2.5	0.04이하	0.03이하	12.0~14.0	22.0~25.0	2.0~3.0	-
<i>RW309MoL</i>	0.04이하	1.0이하	0.5~2.5	0.04이하	0.03이하	12.0~14.0	22.0~25.0	2.0~3.0	-
<i>RW310</i>	0.20이하	1.0이하	0.5~2.5	0.04이하	0.03이하	20.0~22.0	25.0~28.0	-	-
<i>RW316</i>	0.08이하	1.0이하	0.5~2.5	0.04이하	0.03이하	11.0~14.0	18.0~20.5	2.0~3.0	-
<i>RW316L</i>	0.04이하	1.0이하	0.5~2.5	0.04이하	0.03이하	11.0~14.0	18.0~20.5	2.0~3.0	-
<i>RW317</i>	0.08이하	1.0이하	0.5~2.5	0.04이하	0.03이하	13.0~15.0	18.5~21.0	3.0~4.0	-
<i>RW317L</i>	0.04이하	1.0이하	0.5~2.5	0.04이하	0.03이하	13.0~15.0	18.5~21.0	3.0~4.0	-
<i>RW347</i>	0.08이하	1.0이하	0.5~2.5	0.04이하	0.03이하	9.0~11.0	19.0~21.5	-	Nb8×C (%)~1.0

표 2.2.66 서브머지드 아크 자동용접용재료의 용착금속 화학성분

종류	화학적성분(%)								
	<i>C</i>	<i>Si</i>	<i>Mn</i>	<i>P</i>	<i>S</i>	<i>Ni</i>	<i>Cr</i>	<i>Mo</i>	기타
<i>RU308</i>	0.08이하	1.0이하	2.5이하	0.04이하	0.03이하	9.0~11.0	18.0~21.0	-	-
<i>RU308L</i>	0.04이하	1.0이하	2.5이하	0.04이하	0.03이하	9.0~12.0	18.0~21.0	-	-
<i>RU309</i>	0.15이하	1.0이하	2.5이하	0.04이하	0.03이하	12.0~14.0	22.0~25.0	-	-
<i>RU309Mo</i>	0.12이하	1.0이하	2.5이하	0.04이하	0.03이하	12.0~14.0	22.0~25.0	2.0~3.0	-
<i>RU310</i>	0.20이하	1.0이하	2.5이하	0.04이하	0.03이하	20.0~22.0	25.0~28.0	-	-
<i>RU316</i>	0.08이하	1.0이하	2.5이하	0.04이하	0.03이하	11.0~14.0	17.0~20.0	2.0~2.75	-
<i>RU316L</i>	0.04이하	1.0이하	2.5이하	0.04이하	0.03이하	11.0~16.0	17.0~20.0	2.0~2.75	-
<i>RU317</i>	0.08이하	1.0이하	2.5이하	0.04이하	0.03이하	12.0~14.0	18.0~21.0	3.0~4.0	-
<i>RU317L</i>	0.04이하	1.0이하	2.5이하	0.04이하	0.03이하	12.0~16.0	18.0~21.0	3.0~4.0	-
<i>RU347</i>	0.08이하	1.0이하	2.5이하	0.04이하	0.03이하	9.0~11.0	18.0~21.0	-	Nb8×C (%)~1.0

(3) 용착금속 인장시험

(가) 각 시험재료로부터 표 2.2.1의 R10호 인장시험편 1개를 채취한다. 다만, 우리 선급의 승인을 득한 경우에는 R14A호 인장시험편 1개로 할 수 있다. 또한 시험편의 세로축 중심선은 시험재의 용접중심선과 판두께의 중심에 일치하여야 한다.

(나) 인장시험편은 수소제거를 위하여 시험을 하기 전에 16시간을 초과하지 않는 범위내에서 250℃를 넘지 않게 가열하여도 좋다.

(다) 용착금속 인장시험의 규격치는 표 2.2.67에 따른다.

표 2.2.67 용착금속 인장시험의 규격치

피복아크 용접봉	TIG 및 MIG 용접용재료	플럭스코어드와이어반 자동용접용재료	서브머지드아크자 동용접용재료	인장강도 (N/mm ²)	항복강도 (N/mm ²)	연신율 (%)
RD 308	RY 308	RW 308	RU 308	550이상	225이상	35이상
RD 308L	RY 308L	RW 308L	RU 308L	510 이상	205 이상	35 이상
RD 309	RY 309	RW 309	RU 309	550 이상	225 이상	30 이상
RD 309L	RY 309L	RW 309L	-	510 이상	205 이상	30 이상
RD 309Mo	RY 309Mo	RW 309Mo	RU 309Mo	550 이상	225 이상	30 이상
RD 309MoL	-	RW 309MoL	-	510 이상	205 이상	30 이상 ⁽¹⁾
RD 310	RY 310	RW 310	RU 310	550 이상	225 이상	30 이상
-	RY 310S	-	-	550 이상	225 이상	30 이상
RD 310Mo	-	-	-	550 이상	225 이상	30 이상
RD 316	RY 316	RW 316	RU 316	550 이상	225 이상	30 이상
RD 316L	RY 316L	RW 316L	RU 316L	510 이상	205 이상	35 이상
RD 317	RY 317	RW 317	RU 317	550 이상	225 이상	30 이상
RD 317L	RY 317L	RW 317L	RU 317L	510 이상	205 이상	30 이상
-	RY 321	-	-	550 이상	225 이상	30 이상
RD 347	RY 347	RW 347	RU 347	550 이상	225 이상	30 이상

(비 고)
(1) RW 309MoL에 대한 연신율은 20% 이상으로 한다.

5. 맞대기용접시험

(1) 맞대기용접 시험재

(가) 시험재의 치수는 그림 2.2.37 및 그림 2.2.38에 따르고 제조자가 지정하는 각 용접자세(아래보기, 수평, 수직상진, 수직하진 및 위보기)로 용접한다.

(나) 시험재는 각 패스마다 용접선 중앙의 이음표면에서 측정한 온도가 15℃ 이상 150℃ 이하가 될 때까지 대기중에서 냉각한다.

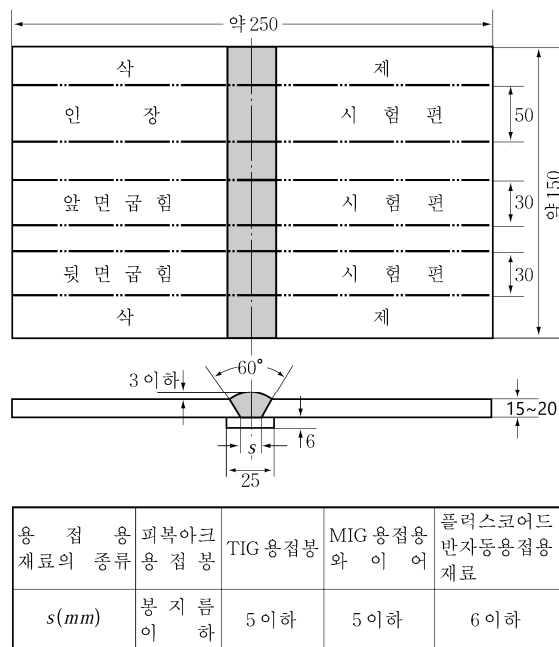


그림 2.2.37 스테인리스강의 맞대기용접 시험재 (단위 : mm) (서브머지드 아크 자동용접은 제외) (2021)

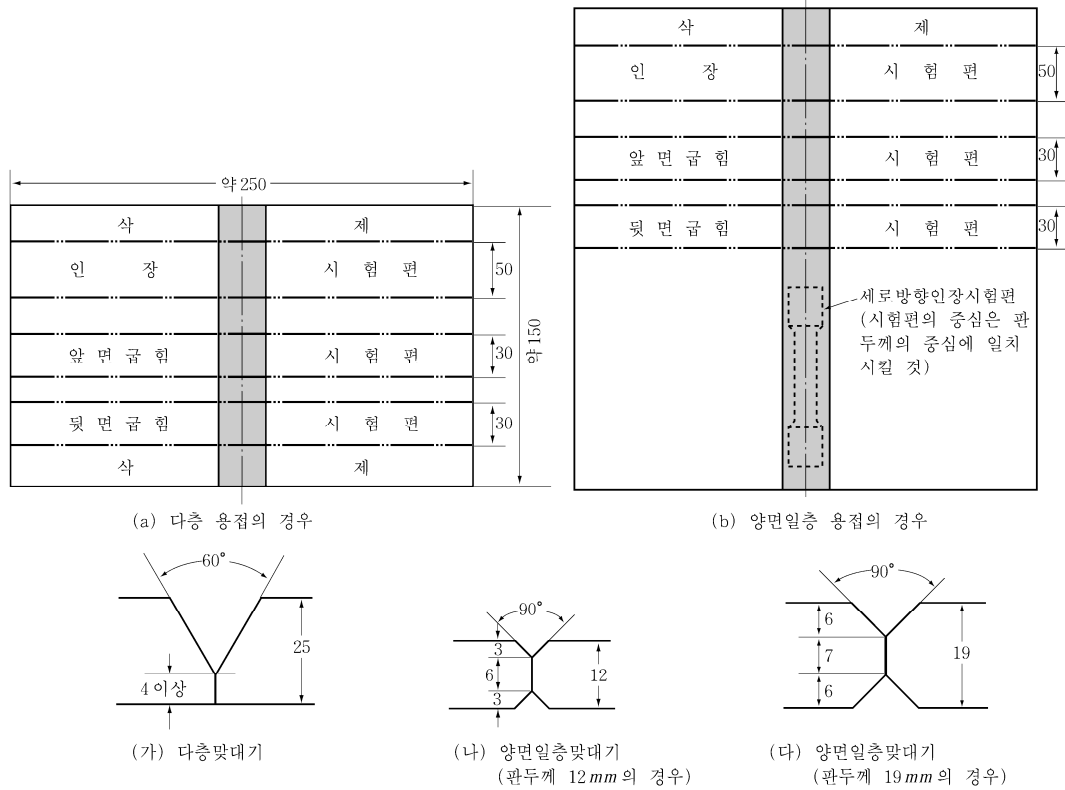


그림 2.2.38 스테인리스강의 서브머지드 아크 자동용접의 맞대기용접 시험재 (단위 : mm)

(2) 맞대기용접 인장시험

- (가) 각 시험재료로부터 표 2.2.1의 R 2A호 인장시험편 1개를 채취한다.
- (나) 시험편의 인장강도는 표 2.2.68에 따른다.

표 2.2.68 맞대기용접 인장시험의 규격치

피복아크용접봉	TIG 및 MIG 용접용재료	플럭스코어드와이어반 자동용접용재료	서브머지드아크 자동용접용재료	인장강도 (N/mm ²)
RD 308	RY 308	RW 308	RU 308	520 이상
RD 308L	RY 308L	RW 308L	RU 308L	480 이상
RD 309	RY 309	RW 309	RU 309	520 이상
RD 309L	RY 309L	RW 309L	-	520 이상
RD 309Mo	RY 309Mo	RW 309Mo	RU 309Mo	520 이상
RD 309MoL	-	RW 309MoL	-	520 이상
RD 310	RY 310	RW 310	RU 310	520 이상
-	RY 310S	-	-	520 이상
RD 310Mo	-	-	-	520 이상
RD 316	RY 316	RW 316	RU 316	520 이상
RD 316L	RY 316L	RW 316L	RU 316L	480 이상
RD 317	RY 317	RW 317	RU 317	520 이상 ⁽¹⁾
RD 317L	RY 317L	RW 317L	RU 317L	520 이상 ⁽¹⁾
-	RY 321	-	-	520 이상
RD 347	RY 347	RW 347	RU 347	520 이상

(비고)
(1) 시험재료 RSTS 317L을 사용한 경우에는 480 N/mm² 이상으로 한다.

(다) 서브머지드 아크 자동용접용재료로서 이층용접법에 대하여만 시험을 하는 경우에는 2개의 시험재중 판두께가 두꺼운 쪽의 시험재에서 표 2.2.1의 R14A호 세로방향 인장시험편 1개를 채취한다. 또한, 시험편의 세로축중심선은 시험재의 용접중심선과 판두께의 중심에 일치하여야 한다.

(라) (다)에 규정하는 세로방향 인장시험편은 수소제거를 위하여 시험을 하기 전에 16시간을 초과하지 않는 범위내에서 250℃를 넘지 않게 가열하여도 좋다.

(마) (다) 및 (라)에 규정하는 시험편의 인장강도, 항복점 및 연신율은 표 2.2.60에 따른다.

(3) 맞대기용접 굽힘시험

(가) 각 시험재로부터 표 2.2.2의 RB 4호 앞면굽힘 및 뒷면굽힘 시험편을 1개씩 채취한다.

(나) 시험편은 판두께의 1.5배에 상당하는 안쪽반지름을 갖는 플런저로 앞면굽힘 또는 뒷면굽힘을 하고 굽힘각도가 120° 이상에 도달하여도 시험편에 3 mm를 넘는 균열, 기타의 결함이 생겨서는 아니된다.

6. 정기검사

(1) 정기검사시에는 승인된 품목마다 다음 (2)호에 규정하는 시험을 하고 이에 합격하여야 한다.

(2) 정기검사에 관한 시험의 종류 등은 표 2.2.69에 따른다.

(3) (2)호에서 규정하는 시험의 시험재에 대한 용접방법 및 규격은 4항부터 5항까지에 따른다.

표 2.2.69 시험의 종류

용접용재료의 종류		시험의 종류	시 험 재				각 시험재로부터 채취하는 시험편의 종류 및 갯수	
			용접 자세	봉 또는 와이어 지름(mm)	갯 수	모양 및 치수		판두께 (mm)
피복아크용접봉	용착금속 시험	아래 보기	3.2~4.0	1	그림 2.2.36	12~19	인장시험편 : 1개	
TIG 용접용재료			2.4~3.2					
MIG 용접용재료			1.2~1.6					
플렉스코어드 와이어반자동 용접용재료			1.2~3.2					
서브머지드 아크자 동용접용 재료 ⁽¹⁾	다층 용접법	용착금속 시험	아래 보기	1.2~4.0	1	그림 2.2.36	19~25	인장시험편 : 1개
	양면 일층 용접법	맞대기 용접시험	아래 보기	2.4~4.0	1	그림 2.2.38(b)	12~19	인장시험편 : 1개 세로방향인장시험편 : 1 개 앞면굽힘시험편 : 1개 뒷면굽힘시험편 : 1개
<p>(비고)</p> <p>(1) 다층 및 양면일층 겸용용접용재료에 대하여는 다층 및 양면일층 용접법의 양쪽에 대한 시험을 모두 하고 시험재의 개수, 판두께, 모양 및 치수 그리고 각 시험편의 종류와 개수는 각각의 용접법의 규정에 따른다. 다만, 양면일층 용접법의 세로방향 인장시험편은 생략한다.</p>								

608. 알루미늄합금재의 용접용재료

1. 적용

(1) 다음 (가) 및 (나)의 알루미늄 합금재의 용접용재료(이하 용접용재료라 한다.)에 대한 승인시험 및 정기검사는 608.의 규정에 따른다.

(가) TIG 용접 또는 플라즈마 아크 용접용 용접봉

(나) MIG 용접, TIG용접 또는 플라즈마 아크 용접용 와이어

(2) 608.에서 특별히 규정되지 아니한 사항에 대하여는 601.부터 605.까지의 규정을 준용한다.

2. 종류 및 기호

(1) 용접용재료의 종류 및 기호는 표 2.2.70에 따른다.

표 2.2.70 종류 및 기호

용접용재료의 종류	종류 및 기호
용접봉	RA, RB, RC, RD
용접와이어	WA, WB, WC, WD

(2) He, Ar 또는 그 혼합가스를 보호가스로 사용하는 용접용재료는 표시기호 뒤에 "G"를 부기하고 표 2.2.71에 따른 보호가스 구분기호를 용접용재료의 표시기호 뒤에 부기한다.(예: RB G(I-3)) 그 외의 가스를 보호가스로 사용하는 경우에는 표시기호 뒤에 "S" 및 가스의 성분 또는 순도를 부기한다.(예: RB S(CO2 100%)) 특정한 보호가스를 사용하여 승인된 용접와이어 또는 용접봉을 동일 구분기호 내의 다른 가스조성으로 적용하고자 하는 경우에는 우리 선급의 승인을 받아야 한다.

표 2.2.71 가스의 종류

구분기호	종류	가스조성(%)	
		He	Ar
I	I-1	-	100
	I-2	100	-
	I-3	> 0 - 33	나머지
	I-4	> 33 - 66	나머지
	I-5	> 66 - 95	나머지
S	상기제외		

3. 시험일반

(1) 용접용재료에 대한 시험의 종류, 시험재의 갯수, 판두께, 모양 및 치수 그리고 각 시험재료부터 채취하는 시험편의 종류와 개수는 표 2.2.72에 따른다.

(2) 시험재로 사용되는 알루미늄 합금재는 용접용재료의 종류에 따라서 표 2.2.73에 따른다.

(3) 용접용재료의 승인시험은 품목마다 (1)호에 규정하는 시험을 하고 이에 합격하여야 한다.

(4) 가스실드 용접용재료는 표 2.2.71의 가스 종류 중에서 제조자가 지정하는 것마다 (1)호의 시험을 한다. 다만, 제조자가 표 2.2.71의 구분기호 I에 포함되는 가스를 지정한 경우에는 어느 한 종류의 가스에 대하여 (1)호의 시험을 하고 이에 만족하면 다른 종류의 가스에 대하여는 우리 선급의 승인을 받아 시험을 생략할 수 있다.

(5) 제조자가 (4)호에 규정된 시험에 구분기호 S에 포함되는 가스를 지정한 경우에는 보호가스의 조성을 우리 선급에 제출하여야 한다.

(6) 용접후 시험재에는 어떠한 열처리 또는 피닝을 하여서는 안 된다.

(7) 용접된 시험재는 시험을 하기 전에 용접부에 결함이 없는 것을 확인하기 위하여 용접선 전반에 걸쳐 방사선투과검사를 할 수 있다.

표 2.2.72 용접용재료의 시험의 종류

시험의 종류	시 험 재				각 시험재료로부터 채취하는 시험편의 종류 및 개수
	용접자세	개수	모양 및 치수	판두께(mm)	
용착금속 시험(화학성분 분석시험)	아래보기	1	그림 2.2.39	-	-
맞대기 용접시험	아래보기	1	그림 2.2.40	10~12	인장시험편 : 2 앞면굽힘시험편 : 2 뒷면굽힘시험편 : 2 매크로조직시험편 : 1
	수평	1 ⁽¹⁾			
	수직상진	1			
	위보기	1			
	아래보기	1	그림 2.2.41	20~25	인장시험편 : 2 앞면굽힘시험편 : 2 뒷면굽힘시험편 : 2 매크로조직시험편 : 1
(비고)					
(1) 아래보기 및 수직상진의 맞대기 용접시험에 합격한 용접용재료는 우리 선급의 승인을 얻어 수평자세의 시험을 생략할 수 있다.					

표 2.2.73 시험재료 사용하는 알루미늄 합금재의 종류

용접용재료의 종류	시험재료 사용되는 알루미늄 합금재의 재료기호	
RA, WA	5000 계열	5754
RB, WB		5086
RC, WC		5083, 5383, 5456, 5059
RD, WD	6000 계열	6005A, 6061, 6082
(비고)		
(1) 5000계열의 합금 중 고강도의 알루미늄합금에 대하여 승인된 용접용재료는 그보다 낮은 강도를 가지는 동일 계열의 알루미늄합금에 대하여도 승인된 것으로 간주한다.		

4. 용착금속시험

(1) 용착금속 시험재

(가) 시험재의 치수는 그림 2.2.39에 따르며 제조자가 지정한 용접법에 따라 아래보기자세로 용접한다.

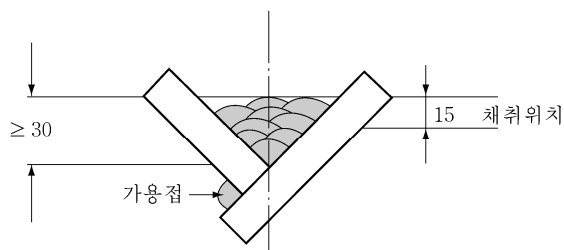


그림 2.2.39 용착금속 시험용 시험재 (단위: mm)

(나) 용접법과 용접용재료에 따른 화학성분 분석을 위한 충분한 크기의 시험재를 채취하여야 한다.

(2) 화학성분 용접용재료의 화학성분은 그림 2.2.39에 규정된 용착금속을 분석하고 그 결과는 제조자가 규정한 값에 따른다.

5. 맞대기용접시험

(1) 맞대기 용접 시험재

- (가) 시험재의 치수는 그림 2.2.40 및 그림 2.2.41에 따르며 그림 2.2.40의 경우, 제조자가 지정하는 각 용접자세(아래보기, 수평, 수직상진 및 위보기)로 용접하고 그림 2.2.41의 경우 아래보기자세로 용접한다.
- (나) 시험재는 각 패스마다 용접선 중앙의 이음 표면에서 측정한 온도가 상온이 될 때까지 대기중에서 냉각한다. 단, RD 및 WD의 시험재는 용접이 완료된 후 시험을 시작하기 전에 최소 72시간동안 자연시효를 할 수 있다.

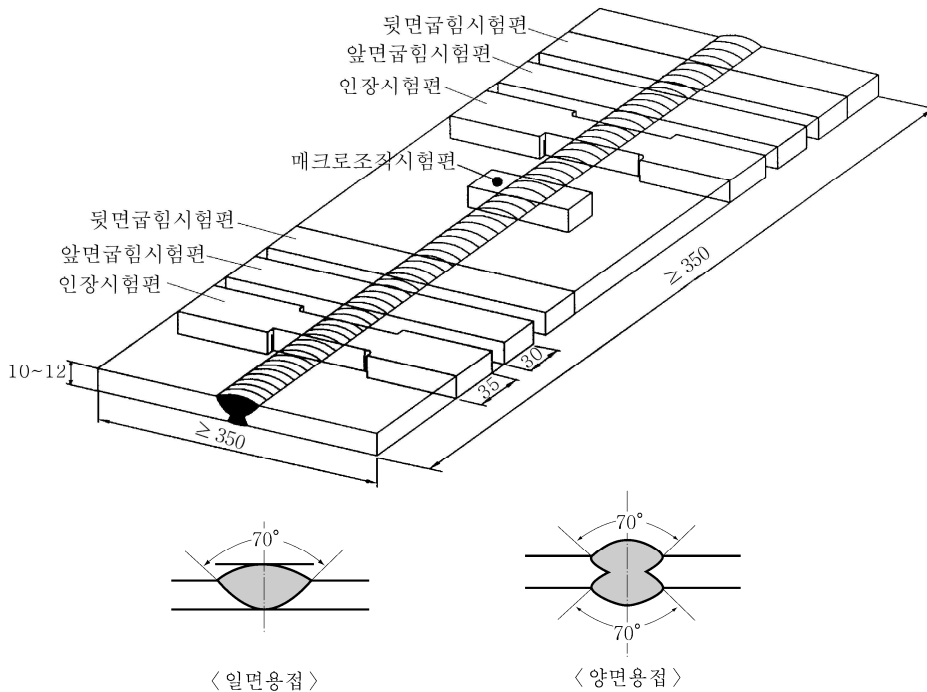
(2) 맞대기 용접 인장시험

- (가) 각 시험재료로부터 표 2.2.1의 R 2A호 인장시험편 2개를 채취한다.
- (나) 시험편의 인장강도는 표 2.2.74에 따른다.

표 2.2.74 기계적 성질

용접용재료의 기호	시험재의 재료기호	인장강도(N/mm ²)	굽힘시험	
			안쪽 지름(mm)	굽힘각도
RA/WA	5754	190 이상	3 t ⁽¹⁾	180°
RB/WB	5086	240 이상	6 t ⁽¹⁾	
RC/WC	5083	275 이상		
	5383, 5456	290 이상		
	5059	330 이상		
RD/WD	6061, 6005A, 6082	170 이상		

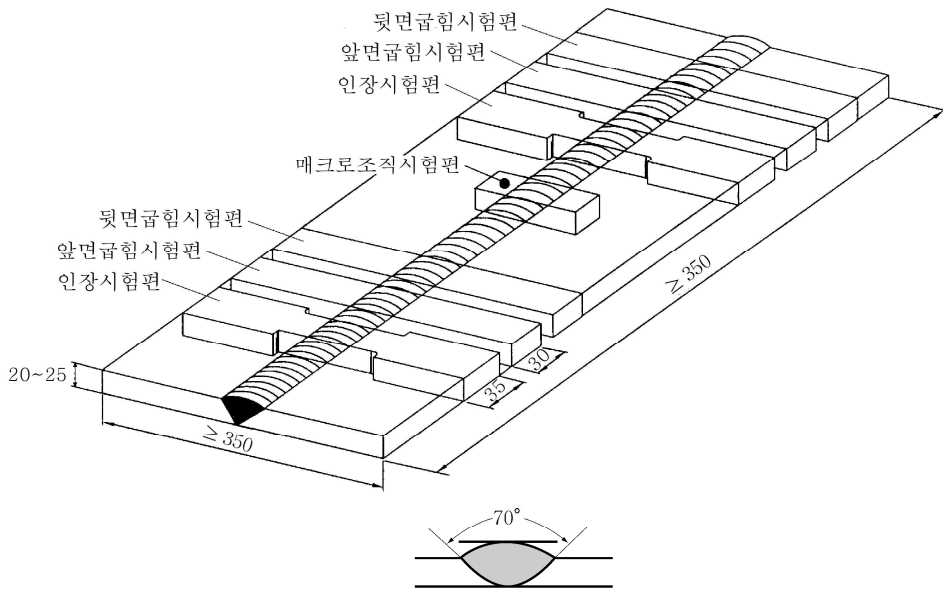
(비고)
(1) t : 시험편의 두께



(비고)

- (1) 일면용접의 경우 뒷면용접을 할 수 있다.
- (2) 양면용접의 경우 동일한 용접자세로 양쪽면을 용접하여야 한다.

그림 2.2.40 알루미늄합금재의 맞대기용접 시험재 (두께 10~12 mm의 경우, 단위 : mm)



(비고)
(1) 뒷면용접을 할 수 있다.

그림 2.2.41 알루미늄합금제의 맞대기용접 시험재 (두께 20~25 mm의 경우, 단위 : mm)

(3) 맞대기 용접 굽힘시험

- (가) 각 시험재료로부터 표 2.2.2의 RB 4호 앞면굽힘 및 뒷면굽힘 시험편 각 2개를 채취한다.
- (나) 시험편은 표 2.2.74에 나타낸 안쪽지름을 갖는 플런저로 앞면 및 뒷면굽힘을 하고 굽힘각도가 180° 이상에 도달하여도 시험편의 표면에 길이가 3 mm를 넘는 어떠한 결함도 생겨서는 안 된다.

(4) 맞대기 용접 매크로 조직시험

- (가) 그림 2.2.40 및 그림 2.2.41에 따라 1개의 매크로 조직시험편을 맞대기 용접 시험재료로부터 채취한다.
- (나) 용접부 횡단면의 매크로 조직을 표시하는 시험편에는 융합불량, 용입불량 또는 균열, 기타 유해한 결함이 있어서는 안 된다.

6. 정기검사

- (1) 정기검사시에는 승인된 품목마다 다음 (2)호에 규정하는 시험을 하고 이에 합격하여야 한다.
- (2) 정기검사에 관한 시험의 종류 등은 표 2.2.75에 따른다.
- (3) (2)호에서 규정하는 시험의 시험재에 대한 용접방법 및 규격은 4항 및 5항에 따른다.

표 2.2.75 시험의 종류

시험의 종류	시 험 재				각 시험재료로부터 채취하는 시험편의 종류 및 개수
	용접자세	개수	모양 및 치수	판두께 (mm)	
용착금속 시험 (화학성분 분석)	아래보기	1	그림 2.2.39	-	-
맞대기 용접시험	아래보기	1	그림 2.2.40	10 - 12	인장시험편 : 2 앞면굽힘시험편 : 2 뒷면굽힘시험편 : 2 매크로조직시험편 : 1

609. 용접구조용 초고장력강의 용접용재료

1. 적용

다음 (가)부터 (다)까지의 용접구조용 초고장력강의 용접용재료(이하 609.에서는 용접용재료라고 한다.)에 대한 승인시험 및 정기검사는 609.의 규정에 따른다.

(가) 피복아크 용접봉(602.의 1항 (1)호 및 (2)호에 규정한 것.)

(나) 자동 용접용재료(603.의 1항 (1)호 및 (2)호에 규정한 것. 다만, 원칙적으로 다층용접법에 사용하는 것으로 한정한다.)

(다) 반자동 용접용재료

2. 종류 및 기호

(1) 용접용재료의 종류 및 기호는 표 2.2.77에 따른다.

(2) 다음 3항 (1)호의 시험에 합격한 용접용재료에는 그 기호의 뒤에 603.의 2항 (2)호 및 (3)호 또는 604.의 2항 (2)호 및 (3)호의 규정에 준하여 표시기호를 부기한다.

(3) 저수소계 용접용재료로서 6항에 규정하는 수소시험에 합격한 것에는 해당 용접용재료의 기호 뒤에 표 2.2.80의 표시기호를 부기한다. (예 : 3Y46S H5)

3. 시험일반

(1) 용접용재료에 대한 시험의 종류, 시험재의 개수, 판두께, 모양 및 치수, 시험재의 용접에 사용되는 용접봉의 지름 또는 와이어의 지름, 용접자세 및 각 시험재로부터 채취하는 시험편의 종류와 개수는 용접용재료의 종류에 따라서 602.의 3항, 603.의 3항 또는 604.의 3항의 규정을 준용한다. 다만, 표 2.2.26의 비고 (4) 및 표 2.2.44의 비고 (5)의 규정은 준용하지 않는다. 또한, 자동용접용재료는 원칙적으로 다층용접법에 대한 규정을 준용한다.

(2) 시험에 사용되는 강재는 용접용재료의 종류에 따라서 표 2.2.76에 나타난 강판의 종류, 또는 우리 선급이 이와 동등하다고 인정하는 것으로 한다.

표 2.2.76 시험재로 사용하는 강판의 종류 (2019)

용접용재료의 종류	시험재로 사용하는 강판의 종류
2Y42, 2Y46, 2Y50, 2Y55, 2Y62, 2Y69, 2Y89, 2Y96	AH 43~AH 97
3Y42, 3Y46, 3Y50, 3Y55, 3Y62, 3Y69, 3Y89, 3Y96	AH 43~AH 97, DH 43~DH 97
4Y42, 4Y46, 4Y50, 4Y55, 4Y62, 4Y69, 4Y89, 4Y96	AH43~AH97, DH 43~DH 97, EH 43~EH 97
5Y42, 5Y46, 5Y50, 5Y55, 5Y62, 5Y69	AH 43~AH 70, DH 43~DH 70, EH 43~EH 70, FH 43~FH 70
(비고) 용착금속의 시험재에는 본 표의 규정에 관계없이 연강 또는 다른 고장력강을 사용할 수 있지만 적절한 버터링을 한 것이어야 한다.	

(3) 용접용재료의 승인시험은 품목마다 602., 603. 또는 604.에 규정하는 시험을 하고 이에 합격하여야 하며, 603.에 따른 일층 자동용접 시험 시에는 와이어 및 플럭스의 조합을 특별히 고려해야 한다. (2019)

(4) 용접 후 시험재에는 어떠한 열처리를 하여서는 안 된다.

(5) 용접된 시험재는 시험을 하기 전에 용접부에 결함이 없는 것을 확인하기 위하여 용접선 전반에 걸쳐 방사선투과검사를 할 수 있다.

4. 용착금속시험

(1) 용착금속시험재 시험재 및 시험재의 용접방법은 용접용재료의 종류에 따라서 602.의 4항 (1)호, 603.의 4항 (1)호 또는 604.의 4항 (1)호의 규정을 준용한다.

(2) 화학성분

(가) 제조자는 각 시험재에 대하여 용착금속의 화학성분을 분석하고 그 결과를 우리 선급에 제출하여야 한다. 또한 화학성분에는 주요 합금원소를 포함하여야 한다.

(나) 화학성분을 분석한 결과는 표준 또는 제조자에 의해 규정된 제한값을 넘어서는 안 된다.

(3) 용착금속 인장시험

(가) 각 시험재로부터 채취하는 인장시험편의 종류, 개수 및 채취방법 등은 용접용재료의 종류에 따라서 602.의 4항 (3)호, 603.의 4항 (3)호 또는 604.의 4항 (3)호의 규정을 준용한다.

(나) 각 시험편의 인장강도, 항복강도 및 연신율은 표 2.2.77에 따른다.

표 2.2.77 용착금속 시험의 규격치 (2019)

용접용재료의 종류	인장시험			충격시험		
	인장강도(N/mm ²) ⁽¹⁾	항복강도(N/mm ²)	연신율(%)	시험온도(°C)	평균흡수에너지(J)	
2 Y42	520 ~ 680	420 이상	21 이상	0	47이상	
3 Y42				-20		
4 Y42				-40		
5 Y42				-60		
2 Y46	540 ~ 720	460 이상	20 이상	0		
3 Y46				-20		
4 Y46				-40		
5 Y46				-60		
2 Y50	590 ~ 770	500 이상	19 이상	0		50이상
3 Y50				-20		
4 Y50				-40		
5 Y50				-60		
2 Y55	640 ~ 820	550 이상	18 이상	0	55이상	
3 Y55				-20		
4 Y55				-40		
5 Y55				-60		
2 Y62	700 ~ 890	620 이상	18 이상	0	62이상	
3 Y62				-20		
4 Y62				-40		
5 Y62				-60		
2 Y69	770 ~ 940	690 이상	17 이상	0	69이상	
3 Y69				-20		
4 Y69				-40		
5 Y69				-60		
2 Y89	940 ~ 1100	890 이상	14 이상	0	69이상	
3 Y89				-20		
4 Y89				-40		
2 Y96	980 ~ 1150	960 이상	13 이상	0	69이상	
3 Y96				-20		
4 Y96				-40		

(비고)
(1) 인장강도는 우리 선급의 승인을 받아 본 표에 나타낸 규격과 다른 것으로 할 수 있다.

(다) 602.의 4항 (3)호 (나)의 규정을 준용한다.

(4) 용착금속 충격시험

- (가) 각 시험재료로부터 채취하는 충격시험편의 종류, 개수, 채취방법 등은 용접용재료의 종류에 따라서 602.의 4항 (4)호, 603.의 4항 (4)호 및 604.의 4항 (4)호의 규정을 준용한다.
- (나) 시험온도 및 평균흡수에너지값은 표 2.2.77에 따른다.

(다) 602.의 4항 (4)호 (나) 및 (라)의 규정을 준용한다.

5. 맞대기용접시험

- (1) 맞대기용접시험재 시험재 및 시험재의 용접방법은 용접용재료의 종류에 따라서 602.의 5항 (1)호, 603.의 5항 (1)호 또는 604.의 5항 (1)호의 규정을 준용한다.
- (2) 맞대기용접 인장시험
 - (가) 각 시험재료로부터 채취하는 인장시험편의 종류, 갯수 등은 용접용재료의 종류에 따라서 602.의 5항 (2)호, 603.의 5항 (2)호 또는 604.의 5항 (2)호의 규정을 준용한다.
 - (나) 시험편의 인장강도는 표 2.2.78에 따른다.

표 2.2.78 맞대기 용접 인장시험의 규격치 (2019)

용접용재료의 종류	인장강도 (N/mm ²)
2 Y42, 3 Y42, 4 Y42, 5 Y42	520 이상
2 Y46, 3 Y46, 4 Y46, 5 Y46	540 이상
2 Y50, 3 Y50, 4 Y50, 5 Y50	590 이상
2 Y55, 3 Y55, 4 Y55, 5 Y55	640 이상
2 Y62, 3 Y62, 4 Y62, 5 Y62	700 이상
2 Y69, 3 Y69, 4 Y69, 5 Y69	770 이상
2 Y89, 3 Y89, 4 Y89	940 이상
2 Y96, 3 Y96, 4 Y96	980 이상

(3) 맞대기용접 굽힘시험

- (가) 각 시험재료로부터 채취하는 굽힘시험편의 종류, 개수 등은 용접용재료의 종류에 따라서 602.의 5항 (3)호, 603.의 5항 (3)호 또는 604.의 5항 (3)호의 규정을 준용한다.
- (나) 시험편은 표 2.2.79에 규정하는 안쪽반지름을 갖는 플런저로 앞면굽힘 및 뒷면굽힘을 하고 굽힘각도 120° 이상에 도달하여도 시험편의 표면에 3 mm를 넘는 균열, 또는 기타의 결함이 생겨서는 안 된다.

표 2.2.79 맞대기 용접 굽힘시험의 굽힘 반지름 (2019)

용접용재료의 종류	안쪽 반지름
2 Y42~50, 3 Y42~50, 4 Y42~50, 5 Y42~50	2.0 t
2 Y55~69, 3 Y55~69, 4 Y55~69, 5 Y55~69	2.5 t
2 Y89, 3 Y89, 4 Y89	3 t
2 Y96, 3 Y96, 4 Y96	3.5 t

(다) 굽힘각도가 120°에 도달하지 못하는 경우 굽힘시험 후 그림 2.2.42에 나타난 표점거리 L_0 로 측정된 굽힘 연신율이 표 2.2.67에 규정한 연신율 값을 만족하는 경우에는 굽힘시험에 합격한 것으로 간주할 수 있다.

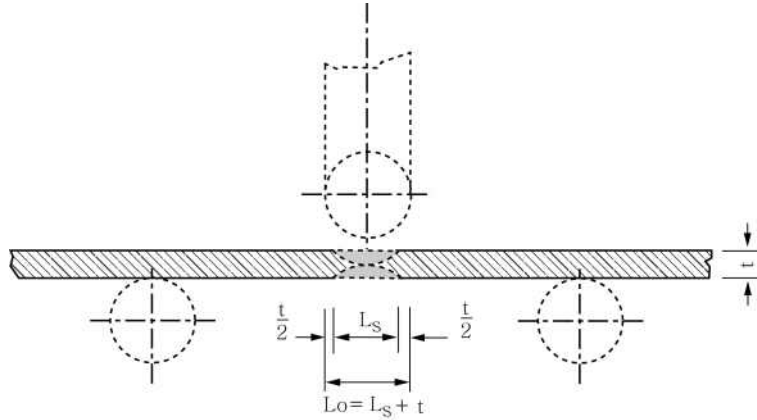


그림 2.2.42 겹힘 연신율의 표점거리(L_o)

(4) 맞대기용접 충격시험

- (가) 각 시험재료부터 채취하는 충격 시험편의 종류, 개수, 채취방법 등은 용접용재료의 종류에 따라서 602.의 5항 (4)호, 603.의 5항 (4)호 또는 604.의 5항 (4)호의 규정을 준용한다.
- (나) 시험온도 및 평균흡수에너지값은 표 2.2.77에 따른다.
- (다) 602.의 5항 (4)호 (나) 및 (라)의 규정을 준용한다.

6. 수소시험

- (1) 수소시험은 우리 선급이 적당하다고 인정하는 글리세린치환법, 수은법, 열전도도검출기법 또는 기타 우리 선급이 적당하다고 인정하는 바에 따른다. (2017)
- (2) 수소량의 평균치는 (1)호에서 규정하는 시험방법 및 용접용재료의 종류에 따라서 표 2.2.80의 규격에 합격하여야 한다.

표 2.2.80 수소량의 규격치 (2017) (2019)

용접용재료의 종류	표시기호	수소량의 규격치(cm^3/g)		
		글리세린 치환법	수소법	열전도도검출기법
2Y42~50, 3Y42~50, 4Y42~50, 5Y42~50	H 10	0.05 이하	0.10 이하	0.10 이하
2Y55~96, 3Y55~96, 4Y55~96, 5Y55~96	H 5	-	0.05 이하	0.05 이하

7. 필릿용접 시험

- (1) 필릿용접 시험재 시험재는 602.의 7항 (1)호의 규정을 준용한다.
- (2) 필릿용접의 매크로조직시험 매크로조직시험은 602.의 7항 (2)호의 규정을 준용한다.
- (3) 필릿 용접의 경도시험 경도시험은 602.의 7항 (3)호의 규정을 준용한다.
- (4) 필릿용접의 파면시험 파면시험은 602.의 7항 (4)호의 규정을 준용한다.

8. 정기검사

연차검사는 용접용재료의 종류에 따라서 602.의 8항, 603.의 8항 또는 604.의 8항의 규정을 준용한다. 단, 자동용접용 재료는 일반적으로 다층용접법에 대한 규정을 준용한다. 또한 Y89 및 Y96 강도 등급의 용접용재료는 수소시험을 해야 한다. (2019)

9. 종류의 변경

승인된 용접용재료의 강도나 인성 또는 수소함량에 관한 종류를 변경하는 경우에는 용접용재료의 종류에 따라서 602.의 9항, 603.의 9항 또는 604.의 9항의 규정을 준용한다. (2017) ↓



2022
선급 및 강선규칙 적용지침

제 2 편
재료 및 용접

「적용지침의 적용」

이 적용지침은 선급 및 강선규칙을 적용함에 있어 규칙 적용상 통일을 기할 필요가 있는 사항 및 규칙에 상세히 규정하지 않은 사항 등에 대하여 정한 것으로서 해당 규정에 추가하여 이 적용지침에서 정하는 바에 따르는 것을 원칙으로 한다. 다만, 이 적용지침에서 정하는 것과 동등하다고 우리 선급이 인정하는 경우에는 별도로 고려할 수 있다.

**선급 및 강선규칙 적용지침 중
“제2편 재료 및 용접”의 개정부분 및 시행일자**

1. 이 지침은 별도로 명시하는 것을 제외하고 2022년 7월 1일 이후 건조 계약되는 선박/해양구조물 또는 2022년 7월 1일 이후 승인 신청되는 재료 및 용접에 적용한다.
2. 2021년판 지침에 대한 개정사항 및 그 적용일자는 아래와 같다.

적용일자 : 2022년 1월 1일 (승인 신청되는 용접 기준, 관련 회보번호 : 2021-10-E)

- 제 2 장 용접**
- 제 5 절 용접사 기량자격제도
- 504.의 1항을 개정함.

적용일자 : 2022년 7월 1일

- 제 2 장 용접**
- 제 4 절 용접절차 인정시험
- 403.의 1항 (4)호 (나)를 개정함.

- 부록 2-5 단강품 비파괴검사기준**
- 1항 (3)호 및 (7)호를 신설함.
 - 2항 (1)호 (가) 및 (다)를 개정함.
 - 2항 (2)호 및 (3)호를 개정함.
 - 2항 (5)호 (가) 및 (나)를 개정함.
 - 2항 (6)호 (나)호를 개정함.
 - 표 1, 표 2, 표 3 및 표 5를 개정함.
 - 2항 (6)호 (다)호 (a)를 개정함.
 - 2항 (6)호 (다)호 (a) (iv) 및 (v)를 개정함.
 - 2항 (6)호 (다)호 (a) (vi)를 신설함.
 - 2항 (6)호 (다)호 (d)를 개정함.
 - 2항 (7)호를 개정함.
 - 3항 (1)호 및 (2)호를 개정함.
 - 3항 (4)호 (나)를 개정함.
 - 표 4 및 표 6을 신설함.
 - 3항 (6)호를 개정함.

차 례

제 1 장 재료	1
제 1 절 일반사항	1
101. 적용	1
102. 제조법 승인 및 제조관리	1
103. 화학성분	1
104. 시험 및 검사	1
107. 시험증명서 등	1
109. 재시험	1
제 2 절 시험편 및 시험방법	3
201. 일반사항	3
202. 시험편의 모양 및 치수	3
203. 시험방법	4
제 3 절 압연강재	27
301. 선체 구조용 압연강재	27
302. 보일러용 압연강판	29
303. 압력용기용 압연강판	29
304. 저온용 압연강재	30
305. 압연 스테인리스 강재	30
306. 체인용 봉강	30
307. 보일러용 압연봉강	30
308. 용접구조용 초고장력 압연강재	30
309. 스테인리스강 클래드 강판	31
310. 두께방향 특성에 관한 특별규정	31
312. 취성균열 정지강	31
제 4 절 강관	32
401. 보일러 및 열교환기용 강관	32
402. 압력 배관용 강관	33
403. 스테인리스 강관	33
404. 저온용 강관	34
제 5 절 주조품	35
501. 주강품	35
502. 체인용 주강품	35
505. 프로펠러용 스테인리스 주강품	35
506. 회주철품	40
507. 구상흑연주철품	40
제 6 절 단강품	41
601. 단강품	41
603. 체인용 단강품	42
제 7 절 동 및 동합금	43
702. 동합금 주물	43
제 8 절 알루미늄 합금재	44
801. 알루미늄 합금재	44

제 2 장 용접	47
제 1 절 일반사항	47
102. 승인사항	47
103. 특수용접	47
제 3 절 용접시공 및 검사	49
303. 용접용재료의 사용구분	49
304. 용접준비	49
305. 용접순서 및 그 진행방향	49
306. 본용접	51
309. 용접부의 품질	51
제 4 절 용접절차 인정시험	52
403. 용접절차 인정시험	52
404. 맞대기용접 이음시험	54
405. 필릿 용접 이음시험	55
406. 재시험 및 인정시험 기록서	55
407. 승인된 용접절차 시방서의 용접 허용범위	55
제 5 절 용접사 기량자격제도	56
503. 기량자격시험	56
504. 기량자격의 유지 및 취소	56
제 6 절 용접용재료	57
601. 일반사항	57
602. 연강, 고장력강 및 저온용강의 피복아크 용접봉	57
606. 연강, 고장력강 및 저온용강의 일면 자동용접용재료	58
607. 스테인리스강 용접용재료	58

<부 록>

부록 2-1 강재의 이음매 없는 단조동체 검사기준	60
부록 2-2 주강품 비파괴검사 기준	61
부록 2-3 주강재 크랭크축의 표면검사 기준	71
부록 2-4 주강재 크랭크스로우의 용접보수 검사기준	74
부록 2-5 단강품 비파괴검사기준	77
부록 2-6 동합금재 프로펠러주물의 액체침투 탐상검사 및 결함 보수기준	90
부록 2-7 선체 용접이음부의 비파괴검사 기준	99
부록 2-8 강화플라스틱 재료	115
부록 2-9 해양구조물용 체인	120
부록 2-10 내피로강	126
부록 2-11 고망간강	130
부록 2-12 향상된 비파괴검사 기준	134

제 1 장 재료

제 1 절 일반사항

101. 적용 【규칙 참조】

1. 보일러용 이음매 없는 단조동체에 대하여는 부록 2-1에 따른다.
2. FRP선 및 복합용기 등의 제조 또는 수리에 사용되는 강화플라스틱 재료에 대하여는 부록 2-8에 따른다. (2017)
3. 피로성능을 향상시킨 선체구조용 압연강재에 대하여는 부록 2-10에 따른다.
4. 규칙 101.의 2항의 적용은 다음에 따른다. (2019)
 - (1) 규칙 2편 1장에서 규정된 재료와 동등하다고 판단되는 재료(ISO, ASTM 등과 같이 국제/국가표준에 따른 재료)에 있어서 특별히 규정된 것을 제외하고, 화학성분, 기계적 성질 및 열처리해 해당 표준 및 규격을 따를 수 있다.
 - (2) 상기 (1)호에서 “동등하다고 판단되는 재료”의 제조법 승인, 시험 및 검사 등은 규칙 2편 1장의 규정을 준용하며, 우리 선급에 의한 승인 및 검사를 면제하는 것은 아니다.
 - (3) 상기 (1)호의 “특별히 규정된 것”이라 함은, 일반적으로 용도에 따른 요구사항을 의미한다.
5. 액화천연가스 운반선의 화물탱크 또는 액화천연가스 연료추진선의 연료탱크의 제조에 사용되는 고망간강에 대하여는 부록 2-11에 따른다. (2020)

102. 제조법 승인 및 제조관리

1. 규칙 102. 2항 (2)호의 “제조공정관리의 불안정”에는 제어압연, 노멀라이징 또는 퀴칭후 템퍼링 공정에 편차가 발생한 경우를 포함한다. 【규칙 참조】
2. 규칙 102. 2항 (3)호의 “우리 선급이 필요하다고 인정하는 경우”라 함은 조사 보고서상의 재발방지 대책의 이행여부를 확인할 필요가 있는 경우를 포함한다. 【규칙 참조】

103. 화학성분

1. 규칙 103.의 1항의 적용은 다음에 따른다. 【규칙 참조】
 - (1) 레이들마다의 화학분석 시험은 철강재료에 적용한다.
 - (2) 용탕마다의 화학분석 시험은 비철재료에 적용한다.
2. 규칙 103. 2항의 “우리 선급이 필요하다고 인정하는 경우”라 함은 제조자가 발행한 레이들 화학성분 분석보고서의 신뢰성이 낮다고 판단되는 경우를 말한다. 【규칙 참조】
3. 규칙 103.의 3항의 적용은 다음에 따른다. 【규칙 참조】
 - (1) 분석시료 채취방법
분석시료는 기계시험편 또는 기계시험편을 채취한 인접한 곳에서 채취한다.
 - (2) 강재의 제품분석 허용 변동치
철강재료의 화학성분 허용 변동치는 KS D0228(강재의 제품 분석 방법 및 그 허용 변동치) 또는 우리선급이 적절하다고 인정하는 공인된 국제표준에 따른다.

104. 시험 및 검사

규칙 104.의 4항의 “우리 선급이 별도로 정하는 품질보증제도의 승인”이란 제조법 및 형식승인 등에 관한 기준 5장의 규정에 따라 재료 제조자의 품질보증제도를 승인한 경우를 말한다. 【규칙 참조】

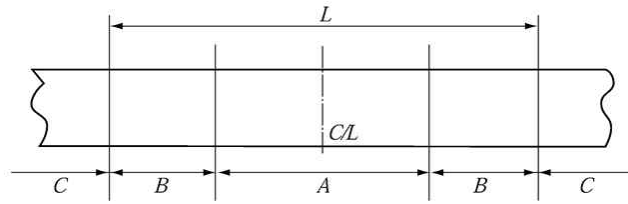
107. 시험증명서 등 (2019)

재료의 화학성분 및 기계적 시험의 결과는 유효 숫자의 최하위 자릿수의 다음 자릿수까지 측정되어야한다. 그 이후에 측정된 결과값은 ISO 80000-1의 부속서 B에 따라 반올림하여 유효숫자와 동일한 자릿수가 되도록 표시한다. 그 외 다른 방법이 이용될 경우, 우리 선급과 미리 협의하여야 한다. 【규칙 참조】

109. 재시험

규칙 109.의 4항의 적용에 있어서, “시험편이 표점사이의 중앙으로부터 양단 방향으로 각각 표점거리의 1/4을 초과하는

곳에서 절단" 이라 함은 지침 그림 2.1.1의 "B" 및 "C" 부분에서 절단되는 경우를 말한다. 【규칙 참조】



- L : 표점거리
- A : 표점사이의 중앙으로부터 양단 방향으로 각각 표점거리의 1/4 이내
- B : 표점사이의 중앙으로부터 양단 방향으로 각각 표점거리의 1/4을 초과하고 표점이내
- C : 표점 초과

그림 2.1.1 인장시험편의 절단위치 구분

제 2 절 시험편 및 시험방법

201. 일반사항

1. 적용 규칙 201.의 1항 (2)호의 규정에서 ISO 또는 KS 규격에 따른 시험편 또는 시험방법을 적용할 경우에는 우리 선급의 승인을 받을 필요가 없다. 【규칙 참조】
2. 시험기 규칙 201.의 2항 (2)호 및 (3)호의 “우리 선급이 인정하는 기준” 이라 함은 규칙 1편 1장 105.에 따라 인정하는 것을 말한다. 【규칙 참조】
3. 시험편의 채취 규칙 201.의 3항 (2)호의 “승인된 경우” 라 함은 제조법 및 형식승인 등에 관한 기준 제2장의 규정에 따라 해당재료가 제조법 승인을 받은 경우를 말한다. 【규칙 참조】

202. 시험편의 모양 및 치수

1. 인장시험편

- (1) 규칙 그림 2.1.1에 규정하는 R14B호 시험편은 규칙 201.의 1항 (2)호의 규정에 따라서 지침 표 2.1.1에 규정된 표점 거리를 가진 시험편을 사용하여도 좋다. 【규칙 참조】

표 2.1.1 표점거리를 구하는 방법

시험편의 두께 t (mm)	시험편의 나비 W (mm)	표점거리 L (mm)
$3 \leq t \leq 4$	25	50
$4 < t \leq 5$		60
$5 < t \leq 7$		70
$7 < t \leq 10$		80
$10 < t \leq 15$		100
$15 < t \leq 20$		120
$20 < t \leq 30$		140
$30 < t \leq 40$		160

- (2) 규칙 202.의 1항 (4)호의 적용은 다음에 따른다. 【규칙 참조】

- (가) 스테인리스강 및 알루미늄합금은 재료 1로 한다. 한편 동합금의 경우에는 규칙 202.의 1항 (4)호에 규정된 보정은 필요하지 아니하다.
- (나) 시험편의 수가 많아서 규칙 202.의 1항 (4)호에 정하는 보정을 하기가 복잡할 경우에는 연신율 규격치를 다음 식에 따라서 보정하여도 좋다. 이때 재료시험의 성적서에는 보정한 규격치를 기재하여야 한다.

$$E = n \cdot F$$

E : 규칙 그림 2.1.1에서 규정하는 비례치수 시험편($L = 5.65 \sqrt{A}$)을 사용할 경우에 상당하는 연신율.

n : 임의의 시험편을 사용할 경우의 연신율.

F : 연신율의 보정계수로서 비례치수 시험편에 대한 F 의 값은 시험편의 표점거리에 따라 지침 표 2.1.2에 따른다.

표 2.1.2 F의 값

시험편의 표점거리(L)	재료 1	재료 2
8 D	1.21	1.29
$8\sqrt{A}$	1.15	1.21
4 D	0.91	0.88
$4\sqrt{A}$	0.87	0.82
D : 시험편의 지름, A : 시험편의 단면적		

2. 충격시험편

(1) 규칙 202.의 3항 (3)호의 적용에 있어서 강재의 두께에 따라 허용되는 서브사이즈 시험편은 다음에 따른다.

【규칙 참조】

강재의 두께	서브사이즈 시험편의 너비
$6\text{ mm} \leq t < 9\text{ mm}$	5 mm
$9\text{ mm} \leq t < 12\text{ mm}$	7.5 mm

(2) 규칙 202.의 3항 (5)호의 적용에 있어서, 충격시험기의 용량관계로 부득이하게 서브사이즈 시험편을 사용하고자 하는 경우, 서브사이즈 시험편의 충격 흡수에너지값이 10 mm 시험편에 대하여 규정된 값을 충족하는 것을 조건으로 인정할 수 있다. 【규칙 참조】

203. 시험방법 (2017) (2021)

1. K_{cu} (취성균열 정지인성) 시험방법 【규칙 참조】

(1) 적용

- (가) 규칙 203.의 시험방법과 관련하여, 두께 50 mm가 넘고 100 mm 이하의 선체구조용 압연강판의 K_{cu} (취성균열 정지인성)을 평가하기 위한 시험방법이다.
- (나) 시험편의 너비 방향으로 온도 구배를 설정하고, 시험편에 균일 한 응력을 가하고, 시험편에 충격을 가해 시험편 측면의 가공된 노치에서 취성 균열이 발생하여 균열 정지하는 시험을 온도 구배 형식의 정지시험이라 한다. 응력 확대 계수를 사용하여, 가해진 응력과 정지균열 길이로부터 K_{cu} (취성균열 정지인성)을 계산한다. 이 값은 균열 정지 지점 온도 (정지 온도)에서의 취성균열 정지인성이다. 특정 온도에서 K_{cu} 를 얻은 후 필요한 평가를 하기 위해 2항에 명시된 방법을 사용할 수 있다.
- (다) 취성균열을 개시하는 방법으로 2차 하중 방법을 사용할 수도 있다(3항의 “이중장력 형식 정지시험” 참조).

(2) 기호

표 2.1.3 ESSO 시험의 표시기호

기호	단위	의미
a	mm	균열 길이 또는 정지균열 길이
E	N/mm^2	종방향 탄성계수
E_i	J	충격에너지
E_s	J	시험편의 변형률 에너지
E_t	J	탭판(tab plate) 및 핀척(pin chuck)의 총변형률 에너지
F	MN	하중
K	$N/mm^{3/2}$	응력확대계수
K_{ca}	$N/mm^{3/2}$	정지인성 값
L	mm	시험편의 길이
L_p	mm	핀(pin) 간 거리
L_{pc}	mm	핀척(pin chuck)의 길이
L_{tb}	mm	탭판(tab plate)의 길이
T	℃	온도 또는 정지온도
t	mm	시험편의 두께
t_{tb}	mm	탭판(tab plate)의 두께
t_{pc}	mm	핀척(pin chuck)의 두께
W	mm	시험편의 너비
W_{tb}	mm	탭판(tab plate)의 너비
W_{pc}	mm	핀척(pin chuck)의 너비
x_a	mm	너비 방향으로 주(main)균열 선단의 좌표
x_{br}	mm	너비 방향으로 가장 긴 분기(branch)균열 선단의 좌표
y_a	mm	응력 하중 방향으로 주(main)균열 선단의 좌표
y_{br}	mm	응력 하중 방향으로 분기(branch)균열 선단의 좌표
σ	N/mm^2	응력
σ_{Y0}	N/mm^2	상온에서의 항복응력

(3) 시험장비

다음의 규정은 취성균열 정지시험을 수행하는데 필요한 시험 장비에 대한 사항이다. 시험기는 통합 시험편에 인장력을 가하기 위해 사용되며, 충격장치는 시험편에 취성 균열을 발생시키기 위해 사용된다.

(가) 시험기

(a) 하중 방법

통합 시험편의 인장 하중은 유압식으로 가해진다. 시험기를 사용하여 통합 시험편에 가해지는 하중 방법은 핀(pin) 형식이어야 한다. 판 너비 방향으로의 하중 분포는 통합 시험편의 중립축과 양쪽 하중 핀들의 중심을 나란히 함으로써 균일하게 만들어야 한다.

(b) 하중 방향

하중 방향은 수직 또는 수평이어야 한다. 수평 방향인 경우에는 시험편 표면이 지면에 수직으로 놓여야 한다.

(c) 하중 핀 간 거리

하중 핀 간 거리는 대략 3.4W 이상이어야 한다.(W는 시험편의 너비) 하중 핀 간 거리는 때때로 균열 전파와 관련하여 하중 강하에 영향을 주기 때문에, 시험 결과의 유효성은 (7)호 (가)에 기술된 판정 방법에 따른다.

(나) 충격장치

(a) 충격 방법

통합 시험편에 충격하중을 가하는 방법은 하중 낙하(drop weight)형식 또는 에어건(air gun)형식이어야 한

다. 썩기는 충격으로 인해 발생하는 상당한 소성 변형을 예방하기 위해 충분히 단단해야 한다. 썩기 두께는 시험편의 두께보다 크거나 같아야 하고, 썩기 각도는 시험편에 형성된 노치의 각도보다 커야 하고 시험편의 노치를 열 수 있는 형상이어야 한다.

(4) 시험편

(가) 시험편 형상

표준시험편의 형상은 지침 그림 2.1.2에 따른다. 지침 표 2.1.4는 시험편의 두께, 너비 및 너비 대 두께 비율에 대한 범위를 나타낸다. 시험편 길이는 시험편의 너비와 같거나 길어야 한다.

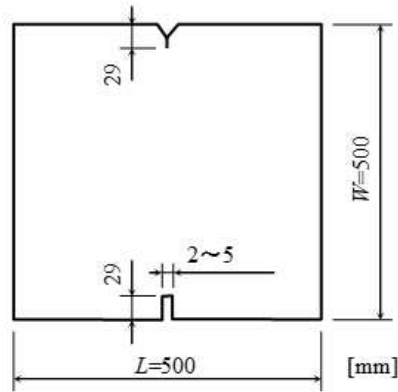


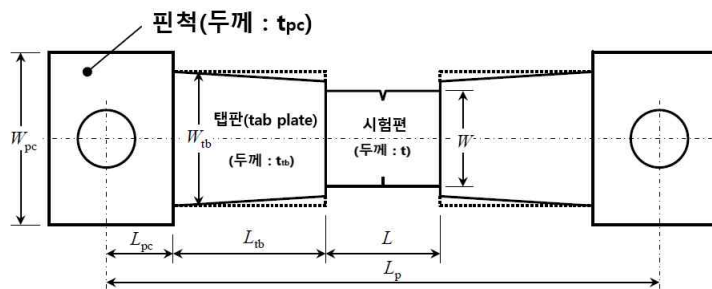
그림 2.1.2 시험편의 형상

표 2.1.4 시험편의 치수

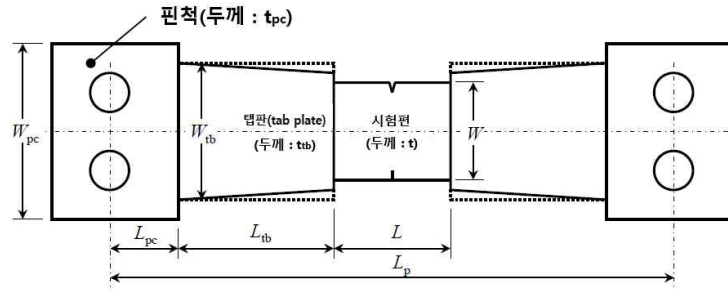
시험편의 두께, t	$50 \text{ mm} \leq t \leq 100 \text{ mm}$
시험편의 너비, W	$350 \text{ mm} \leq W \leq 1000 \text{ mm}$ (표준 너비 : $W=500 \text{ mm}$)
시험편의 너비/두께, W/t	$5 \leq W/t$

(나) 탭판(tab plate) 및 핀척(pin chuck)의 형상

탭판(tab plate) 및 핀척(pin chuck)의 치수에 대한 정의는 지침 그림 2.1.3에 나타나 있다. 형상의 예시는 지침 그림 2.1.4를 참조한다.

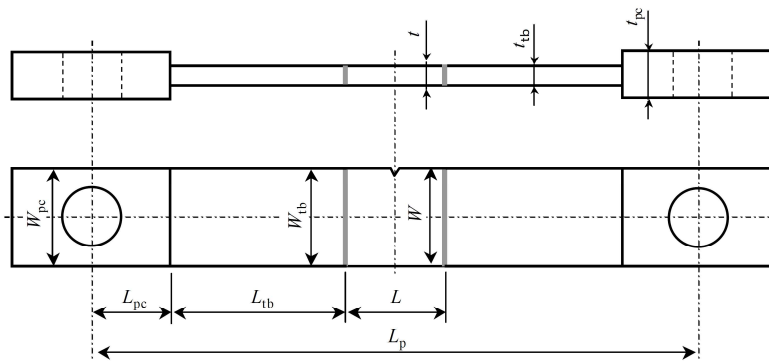


(a) 단일핀 형식

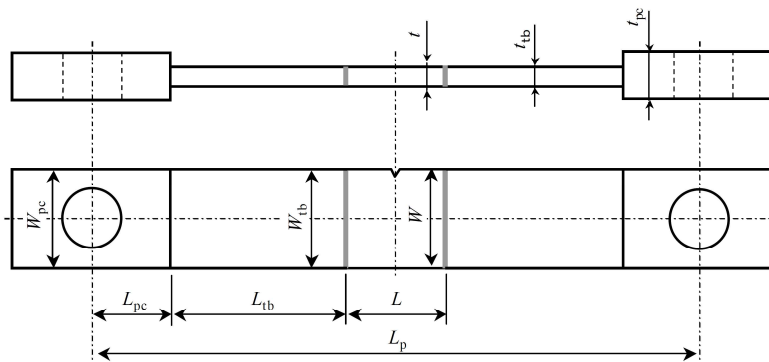


(b) 이중핀 형식

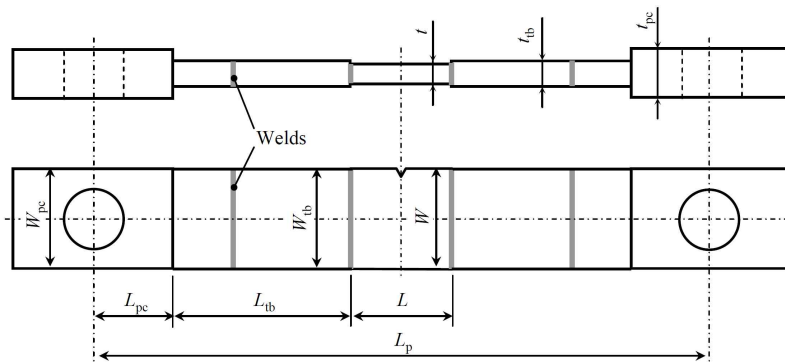
그림 2.1.3 탭판(tab plate)와 핀척(pin chuck)의 치수 정의



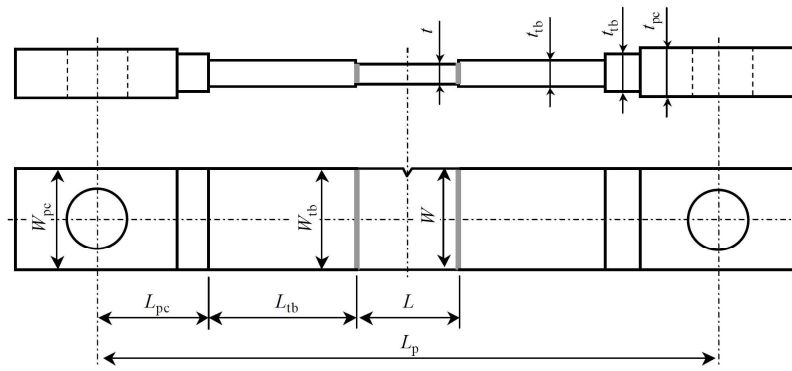
(a) 예시 1



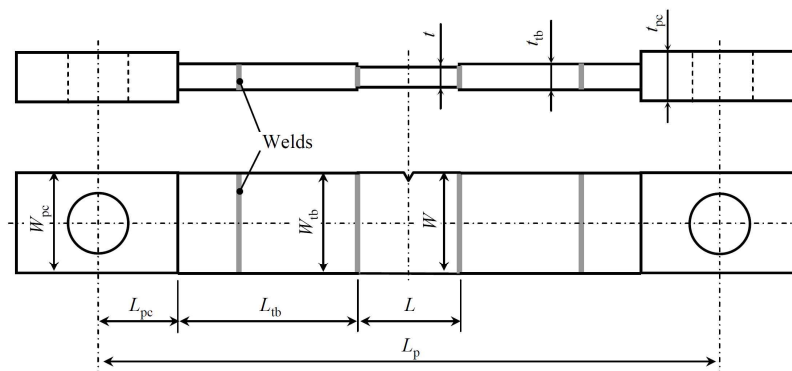
(b) 예시 2



(c) 예시 3



(d) 예시 4



(e) 예시 5

그림 2.1.4 탭판(tab plate) 및 핀척(pin chuck)의 형상 예시

(a) 탭판(tab plate)

탭판(tab plate) 치수의 허용오차는 지침 표 2.1.5에 따른다. 시험편의 양 끝단에 설치되는 탭판(tab plate)들의 길이가 다를 때에는 짧은 탭판(tab plate) 길이를 L_{tb} 로 적용한다.

표 2.1.5 탭판(tab plate) 치수의 허용오차

탭판의 두께, t_{tb}	$0.8t \leq t_{tb} \leq 1.5t$
탭판의 너비, W_{tb}	$W \leq W_{tb} \leq 2.0W$
시험편 및 탭판의 전체 길이, $L+2L_{tb}$ (시험편 및 단일탭판의 전체 길이, $L+L_{tb}$)	$3.0W \leq L+2L_{tb}$ $(2.0W \leq L+L_{tb})$
탭판의 길이(L_{tb})/탭판의 너비(W_{tb})	$1.0 \leq L_{tb}/W_{tb}$

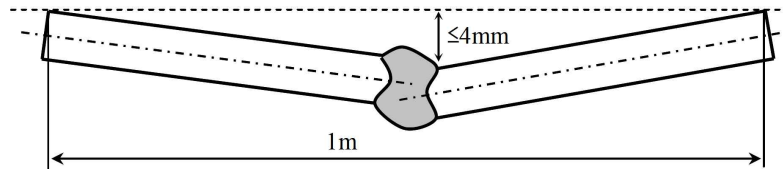
(b) 핀척(pin chuck)

핀척(pin chuck)의 너비(W_{pc})는 원칙적으로 탭판(tab plate)의 너비(W_{tb}) 이상이어야 한다. 핀척(pin chuck)은 충분한 하중 지지강도를 갖도록 설계되어야 한다. 핀척(pin chuck)이 통합 시험편의 양쪽 끝에 비대칭으로 설치된 경우에는 짧은 핀척(pin chuck)의 길이가 핀척(pin chuck)의 길이인 L_{pc} 로 사용된다. 핀간 거리(L_p)는 아래 식으로 구한다. 지침 그림 2.1.5의 (e) 예시 5인 경우에는 $L_{pc}=0$ 으로 하고 L_p 를 구한다.

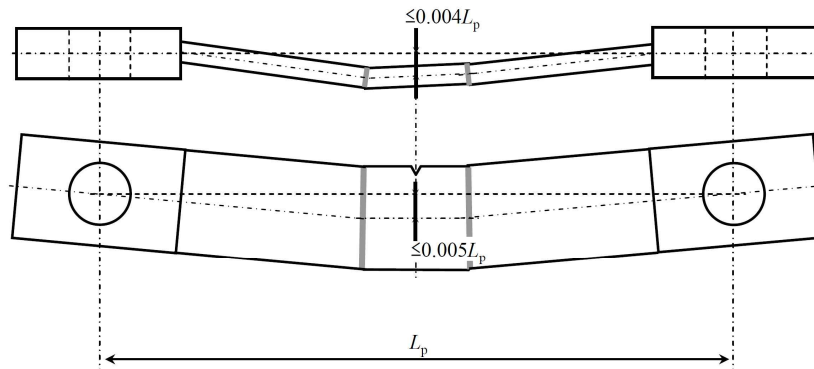
$$L_p = L + 2L_{tb} + 2L_{pc}$$

(다) 시험편과 탭판(tab plate)의 용접

- (a) 시험편, 탭판(tab plate) 및 핀척(pin chuck)은 용접으로 연결되어야 한다. 용접부는 충분한 하중 지지강도를 가져야 한다.
- (b) 지침 그림 2.1.5의 (a)에서와 같이 시험편과 탭판(tab plate) 용접의 평탄도(각 변형, 단차)는 1m당 4mm이하이어야 한다. 선행 하중이 가해지는 경우에는 선행 하중 이후에 이 평탄도가 만족되어야 한다.
- (c) 지침 그림 2.1.5의 (b)에서와 같이 하중 축방향의 면내 정확도는 핀 간 거리의 0.5%이하이어야 하며, 면외 정확도는 핀 간 거리의 0.4%이하이어야 한다.



(a) 시험편과 탭판(tab plate)의 용접 평탄도



(b) 하중 축방향으로의 면내 및 면외 정확도

그림 2.1.5 시험편과 탭판(tab plate) 용접부의 치수 정확도

(5) 시험방법

(가) 온도 제어방법

- (a) 온도 측정 및 제어를 위해 9개 이상의 열전대를 시험편에 납땜하여 시험편 너비에 걸쳐 미리 결정된 온도구배를 설정해야 한다.
- (b) 온도구배는 다음의 (i)~(iii) 조건에 따라 설정해야 한다.
 - (i) 온도구배는 시험편 너비의 $0.3 W_s \sim 0.7 W_s$ 범위에서 $0.25 \sim 0.35 \text{ } ^\circ\text{C}/\text{mm}$ 범위로 제어되어야 한다. 시험편 두께의 중심 위치에서 온도를 측정 할 때에는 10분 이상 $\pm 2 \text{ } ^\circ\text{C}$ 이내로 유지해야하며, 시험편의 전면 및 후면 위치에서 온도를 측정 할 때에는 중심까지 온도 전달이 걸리는 시간을 고려하여 $(10 \pm 0.1t \text{ [mm]})$ 분 이상 $\pm 2 \text{ } ^\circ\text{C}$ 이내로 유지해야 한다. $0.3 W_s \sim 0.7 W_s$ 범위에서의 온도 구배가 $0.25 \text{ } ^\circ\text{C}/\text{mm}$ 미만인 경우에는 균열 정지가 어려워질 수 있으며, 온도 구배가 $0.35 \text{ } ^\circ\text{C}/\text{mm}$ 보다 큰 경우에는 도출한 정지인성값이 너무 보수적일 수 있다.
 - (ii) 시험편 너비 중심 위치(즉, $0.5W$) 및 시험편 길이 방향에서 $\pm 100 \text{ mm}$ 의 범위에서, 길이 방향에서 중심 위치에서의 온도와의 편차는 $\pm 5 \text{ } ^\circ\text{C}$ 내에서 제어되어야 한다. 단, 길이 방향 중심 위치에서 온도 측정을 하지 않는 경우에는 가장 가까운 위치의 평균 온도를 길이 방향 중심 위치의 온도로 사용해야 한다.
 - (iii) 너비 방향의 동일한 위치에서 전면 및 후면 표면의 온도 편차는 $\pm 5 \text{ } ^\circ\text{C}$ 내에서 제어해야 한다.

(나) 균열 개시 방법

- (a) 균열을 개시하기 위해서는 시험편에 충격 에너지를 가해야 한다. 하지만 에너지가 과도하면 시험 결과에 영향을 줄 수 있다. 이 경우, 결과는 (7)호 (나)에 명시된 판정기준에 따라 유효하지 않은 데이터로 취급되어야 한다.

(b) 유효한 데이터를 얻기 위한 방법으로 아래 식과 지침 그림 2.1.6을 사용하는 것이 바람직하다.

$$\frac{E_i}{t} \leq \min(1.2\sigma - 40, 200)$$

단위 : E_i [J], t [mm], σ [N/mm²],
정의 : min[두 값 중 작은 값]

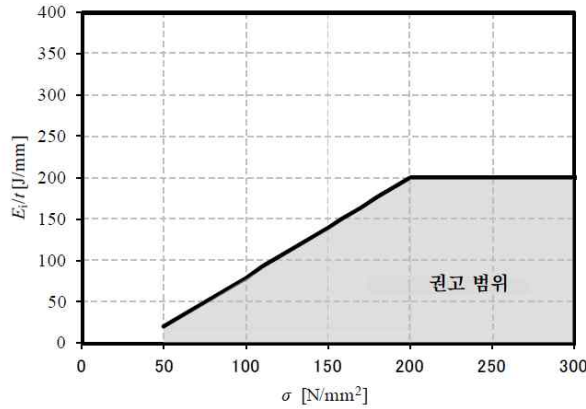


그림 2.1.6 충격에너지의 권고 범위

(6) 시험 절차

(가) 예비 시험 절차

- (a) 시험기에 통합시험편을 설치한다.
- (b) 시험편에 냉각장치를 장착한다. 시험편에 가열장치를 장착할 수도 있다.
- (c) (3)호 (나)에 명시된 충격장치를 시험기에 설치한다. 필요하다면 적절한 반력 수신기를 설치한다.
- (d) 상기 (a)~(c)의 절차는 순서를 반드시 지킬 필요가 없으며, 시험 전에 완료해도 된다.
- (e) 열전대의 모든 측정값이 상온을 나타내는지 확인한 후에 냉각을 시작한다. 온도 분포 및 유지 시간은 (5)호 (가)에 따른다.
- (f) 시험편에 미리 결정된 에너지를 가할 수 있도록 (3)호 (나)에 명시된 충격장치를 설치한다.
- (g) 시험편이 미리 결정된 값에 도달할 때까지 힘을 가한다. 이 힘은 힘이 증가하는 동안 자동적으로 균열이 개시 되는 것을 방지하기 위해 온도 제어 후에 가한다. 그 대신에, 하중을 가한 후에 온도 제어를 실시할 수 있다. 하중과 가해지는 응력은 각각 아래의 조건 (i)와 (ii)를 만족해야 한다.

(i) 하중 속도

하중 속도에 대한 상세는 없지만, 너무 느린 하중 속도는 온도 제어 시간을 연장하여 온도 분포가 원하는 조건에서 벗어날 수 있고 너무 빠른 하중 속도는 하중의 오버 슈팅을 유발할 수 있다는 점을 고려하여 결정해야 한다.

(ii) 응력/항복응력 비

응력은 아래 식으로 특정되는 범위 내에 있어야 한다.

$$\sigma \leq \frac{2}{3}\sigma_{Y0}$$

σ_{Y0} 의 1/6 이상인 값이 바람직하다. 가해진 응력이 상기 식에 의해 특정된 값보다 큰 경우, 시험에서 보수적이지 않은 결과가 도출될 수 있다.

- (h) 균열 개시를 위해서, 충격을 가하기 직전에 노치를 더 냉각할 수 있으며, 냉각이 0.3W-0.7W 범위의 온도를 방해하지 않는 조건이어야 한다. 이 경우 시험 온도는 노치를 추가로 냉각하기 직전에 온도 기록기에서 얻은 온도이어야 한다.
- (i) 힘 기록기로 측정된 힘 값을 기록해야 한다.

(나) 하중 절차

- (a) 30초 이상 미리 결정된 힘을 유지한 후, 충격 장치를 사용하여 썰기에 충격을 가한다. 만약 균열이 자동적으로 개시되고 균열이 개시될 때의 정확한 힘 값을 얻을 수 없다면, 시험은 유효하지 않다.
- (b) 충격 후에 힘 기록기로 측정된 힘 값을 기록해야 한다.
- (c) 충격 후의 힘이 시험에 가해진 힘보다 작을 때, 균열이 개시된 것으로 간주된다.
- (d) 충격 횟수를 증가시키면 시험편의 노치 형상을 변형시킬 수 있다. 충격 횟수가 취성균열 정지인성에 영향을 미치지 않기 때문에 충격 횟수에 대한 제한은 없다. 그러나 온도 구배는 종종 충격에 의해 왜곡되기 때문에 썰기에 반복적인 충격을 가할 때는 온도 제어부터 시작하여 시험을 다시 실시해야 한다.
- (e) 균열 발생, 전파 및 정지가 관찰되면, 힘은 제거되어야 한다.

(다) 시험 후 절차

- (a) 충격장치를 제거한다.
- (b) 냉각장치, 열전대 및 변형률 게이지를 제거한다.
- (c) 시험편의 온도를 상온으로 되돌린다. 이를 위해, 시험편을 가스 버너 등을 사용해 가열할 수 있다. 만약 파단면의 가열을 방지할 필요가 있는 경우라면 이 방법을 피해야 한다.
- (d) 균열이 없는 리가먼트(ligament)를 가스 절단한 후, 필요하다면 연성파괴를 발생시키기 위해 시험기를 사용할 수 있다.또는 시험기로 연성균열을 적절한 길이만큼 진전시킨 후 리가먼트(ligament)를 가스 절단한다.

(라) 파단면의 관찰

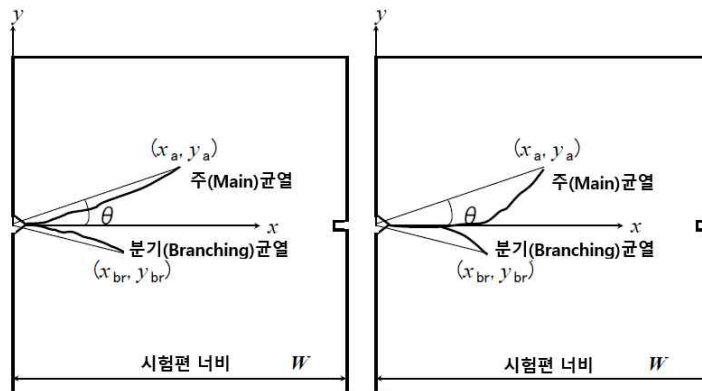
- (a) 파단면 및 전파 경로를 사진 촬영한다.
- (b) 판 두께 방향으로 정지균열 선단의 가장 긴 길이를 측정하고, 그 결과를 정지균열 길이로 기록한다. 정지균열 길이는 노치 길이를 포함해야 한다. 균열이 하중 방향과 수직인 방향에서 벗어나는 경우, 하중선(loading line)에 수직인 면으로 투영된 길이를 정지균열 길이로 정의한다. 그러나 다음과 같은 경우에는 각 사례별로 설명된 방법에 따라 결과를 판단한다.

(i) 균열 재개시

정지균열에서 취성균열이 재개시된 경우, 기존의 정지 위치가 정지균열 위치로 결정된다. 여기서, 재개시란 균열 및 재개시된 균열이 신장(stretched) 영역에 의해 완전히 분리되고 신장(stretched) 영역으로부터 취성균열 개시가 명확하게 관찰될 수 있는 경우로 정의된다. 균열이 두께 방향으로 부분적으로 연속 전파되는 경우, 가장 긴 취성균열의 위치가 정지 위치로 결정된다.

(ii) 균열 분기(branching) 현상

균열이 하중 방향에 수직인 방향에서 벗어나는 경우, 하중선(loading line)에 수직인 면으로 투영된 길이는 정지균열 길이로 정의한다. 유사하게, 분기균열의 경우, 하중선(loading line)에 수직인 면으로 투영된 가장 긴 분기균열의 길이를 분기균열 길이로 정의한다. 보다 구체적으로, 지침 그림 2.1.7에 나타난 정지균열 선단 위치의 좌표(x_a, y_a)와 분기균열 선단 위치의 좌표(x_{br}, y_{br})에서 x축으로부터의 각도 θ 를 구하고 x_a 는 정지균열 길이 a 가 된다. 여기서, x는 시험편 너비 방향의 좌표이고, 충격면의 측면이 $x=0, y$ [시험편의 길이 방향 좌표]로 설정되고 노치 위치는 $y=0$ 인 것으로 설정된다.



(a) 노치로부터 분기균열 발생된 경우 (b) 취성균열 전파 중 분기균열 발생된 경우

그림 2.1.7 주균열 및 분기균열 길이 측정 방법

(c) 열전대 측정 결과로부터 온도 분포 곡선(온도와 시험편 상단으로부터의 거리 관계를 나타내는 선도)을 작성하고 정지균열 길이에 따른 정지온도 T를 구한다.

(7) 정지인성값의 결정

(가) 정지균열의 판정

정지균열이 그림 2.1.8에 따라 아래 (a)~(d)의 모든 조건을 만족하면 (6)호 (라)에 의해 결정된 정지균열의 길이가 유효하다. 조건 중 하나라도 만족되지 않으면 (7)호 (다)에서 계산된 정지인성값이 유효하지 않다.

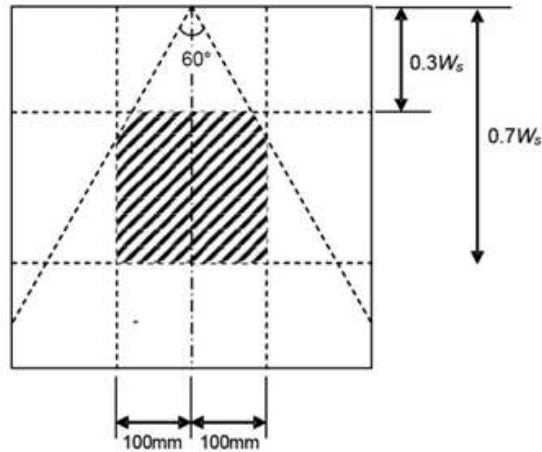


그림 2.1.8 정지균열 위치의 필요 조건

(a) 균열전파 경로 조건

균열 발생에서 정지까지의 모든 균열 경로는 그림 2.1.9에 표시된 범위 내에 있어야 한다. 하지만 주(main)균열 선단이 이 범위 내에 있지만 주(main)균열의 일부가 이 범위를 벗어나는 경우, 만약 y방향에서 주(main)균열의 가장 편향된 위치의 온도가 y=0에서의 온도보다 낮으며, 또한 주(main)균열에 대한 K가 직선 균열 a에 대한 K의 ±5% 내에 속한다면 정지인성값이 유효하다고 평가할 수 있다. 주(main)균열 및 직선 균열에 대한 K의 계산 방법은 아래 식으로부터 얻어진다.

$$K = K_I \cos^3\left(\frac{\Phi}{2}\right) + 3K_{II} \cos^2\left(\frac{\Phi}{2}\right) \sin\left(\frac{\Phi}{2}\right)$$

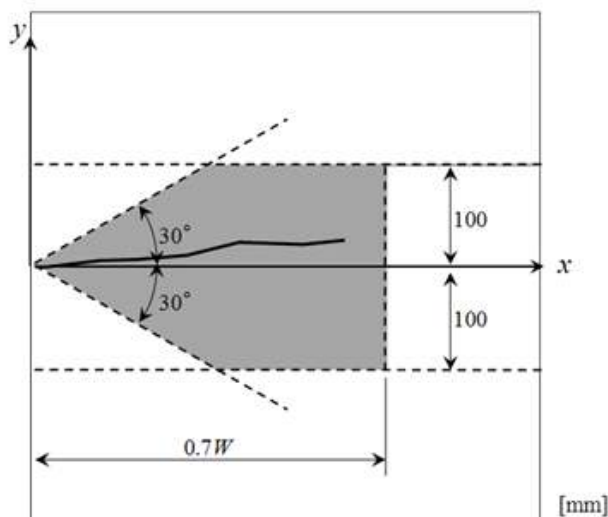


그림 2.1.9 주(main)균열 전파 경로의 허용 범위

(b) 정지균열 길이 조건

아래 식 (3)은 시험편의 양단에서 응력파의 반사 및 균열 전파에 의해 발생될 수 있는 시험편 중앙에서의 힘 강하의 영향을 최소화한 것을 보장한다. 그러나 변형률 및 균열 길이가 동적으로 측정되고 정지시 변형률 값이 균열 개시 직전의 정적 변형률의 90% 이상인 경우, 식 (3)의 적용이 반드시 필요한 것은 아니다.

$$0.3 \leq \left(\frac{a}{W}\right) \leq 0.7 \quad \text{----- (1)}$$

$$\left(\frac{a}{W}\right) \geq 1.5 \quad \text{----- (2)}$$

$$\left(\frac{a}{L_p}\right) \leq 0.15 \quad \text{----- (3)}$$

(c) 균열 직진성 조건

$$|y_a| \leq 50mm \quad \text{----- (4)}$$

50mm < |y_a| ≤ 100mm 및 |θ| ≤ 30° 인 경우, x=0.5W 및 y=± 100 mm에서의 온도가 x=0.5W 및 y=0에서의 온도의 ± 2.5℃ 이내에 있는 경우에만 결과가 유효하다.

(d) 분기균열 조건

$$\left(\frac{x_{br}}{x_a}\right) \leq 0.6 \quad \text{----- (5)}$$

(나) 충격에너지의 평가

충격에너지는 아래 식을 만족해야 한다. 아래 식을 만족시키지 않으면, (다)의 식으로부터 계산된 정지인성값은 유효하지 않다.

충격에너지 조건 :

$$\frac{E_i}{E_s + E_t} \leq \frac{5a - 1050 + 1.4W}{0.7W - 150}, \quad 0.3 \leq \left(\frac{a}{W}\right) \leq 0.7 \quad \text{----- (6)}$$

단위: a[mm], W[mm],

E_i[식(7)로부터 계산된 충격에너지, J],

E_s[식(8)로부터 계산된 에너지, J],

E_t[식(9)로부터 계산된 에너지, J]

식 (6)이 만족되지 않으면, 응력확대계수에 대한 충격에너지의 영향이 너무 크기 때문에 정확한 정지인성값을 얻을 수 없다.

그림 2.1.4 (b)와 같이 탭판(tab plate)이 여러 개인 경우에는 식 (8)을 사용하여 각 탭판(tab plate)의 변형에너지를 계산하고 합산한다.

그림 2.1.4 (d)와 같이 탭판(tab plate)의 너비가 점점 좁아지는 경우에는 탄성정역학(elastostatics)에 따른 변형에너지를 계산한다.

$$E_i = mgh \quad \text{----- (7)}$$

$$E_s = \frac{10^9 F^2}{2E} \frac{L}{W_t} \text{-----}(8)$$

$$E_t = \frac{10^9 F^2}{E} \left(\frac{L_{tb}}{W_{tb} t_{tb}} + \frac{L_{pc}}{W_{pc} t_{pc}} \right) \text{-----}(9)$$

단위: E_s [J], E_t [J], F [MN], E [N/mm^2], L [mm], W [mm], t [mm]

(다) 정지인성값 계산

온도 T에서의 정지인성값 K_{Ic} 는 정지균열 길이 a와 (가)에 의해 결정되는 응력 σ 를 사용하여 식 (10)으로 계산되어야 한다. σ 는 식 (11)로 계산된다.

$$K_{Ic} = \sigma \sqrt{\pi a} \left[\frac{2W}{\pi a} \tan\left(\frac{\pi a}{2W}\right) \right]^{1/2} \text{-----}(10)$$

$$\sigma = \frac{10^6 F}{Wt} \text{-----}(11)$$

단위: F [MN], W [mm], t [mm]

(가) 및 (나)의 조건이 만족되지 않는다면, 식 (10)으로 계산된 K_{Ic} 는 유효하지 않다.

(8) 보고서

지침 표 2.1.6을 사용하여 아래 항목들을 기재해야 한다.

(가) 시험 재료 : 강재 종류 및 상온에서의 항복강도

(나) 시험기 : 시험기의 용량

(다) 시험편 치수 : 두께, 너비, 길이, 각 변형 및 단차

(라) 통합시험편 치수 : 탭판(tab plate)의 두께 및 너비, 탭판(tab plate)를 포함하는 통합시험편 길이, 하중 핀 간 거리

(마) 시험 조건 : 힘, 응력, 온도 구배, 충격에너지, 통합시험편의 충격에너지와 변형률에너지 간의 비율(시험편의 변형률에너지와 탭판의 변형률에너지 합계)

(바) 시험 결과

(a) 정지 판정 : 균열 길이, 분기(branching)균열의 유무, 주(main)균열 각도, 균열 재개시의 유무, 정지 온도

(b) 정지인성값

(사) 충격 순간의 온도 분포 : 열전대 위치, 온도, 온도 분포

(아) 시험편 사진 : 균열 전파 경로(한쪽 면), 취성균열의 파단면(양쪽 면)

(자) 동적 측정 결과(필요시 기재) : 균열 전파 속도 및 핀척(pin chuck)에서의 변형률 변화

표 2.1.6 취성균열 정지시험 보고서 양식

항목	상세	기호	조건/결과	단위	유효/ 무효
(1) 시험 재료	강재 종류	-		-	-
	상온에서의 항복강도	σ_{Y0}		N/mm^2	-
(2) 시험 장비	시험기 용량	-		MN	-
(3) 시험편 치수	두께	t		mm	
	너비	W		mm	
	길이	L		mm	
	각 변형 + 단차	-		mm/m	
(4) 통합시험편 치수	탭판(tab plate) 두께	t_{tb}		mm	
	탭판(tab plate) 너비	W_{tb}		mm	
	탭판(tab plate)를 포함하는 시험편 길이	$L+L_{tb}$		mm	
	핀 간 거리	L_p		mm	
(5) 시험 조건	힘	F		MN	
	응력	σ		N/mm^2	
	온도 구배	-		$^{\circ}C/mm$	
	충격에너지	E_i		J	
	통합시험편의 충격에너지와 변형률에너지 비율	$E_i/(E_s+E_i)$		-	
(6) 시험 결과	균열 전파/정지의 판정	균열 길이	a		mm
		분기균열의 유무	-		-
		주균열과 분기균열간의 비	x_{br}/x_a		-
		주균열 각도	θ		각도()
		균열 재개시의 유무	-		-
	균열정지 위치에서의 온도	T		$^{\circ}C$	
	정지인성값	K_{ca}		$N/mm^{3/2}$	
(7) 충격 순간의 온도 분포	온도 측정 위치	-	첨부	-	-
	각 온도 측정 위치에서의 온도	-	첨부	$^{\circ}C$	-
	온도 분포 곡선	-	첨부	-	-
(8) 시험편 사진	균열 전파 경로	-	첨부	-	-
	취성균열 파단면(양쪽 면)	-	첨부	-	-
(9) 동적 측정 결과	균열 전파 속도 이력	-	첨부	-	-
	핀척에서의 변형률 변화	-	첨부	-	-

2. 특정온도에서의 K_{ca} 계산법 및 평가방법

(1) 적용

이 규정은 특정 온도 T_D 에서의 K_{ca} 값을 얻기 위해 1항에 명시된 여러 가지 시험 방법에 적용 가능하다.

(2) 방법

다수의 시험 데이터는 아래 식과 같이 정지온도에 대한 K_{ca} 의 의존성을 나타내며, 여기서 $T_K[K](=T[^{\circ}C]+273)$, c 및 K_0 는 상수이다.

$$K_{ca} = K_0 \exp\left(\frac{c}{T_k}\right)$$

요구되는 온도 T_D [K]에서의 정지인성값은 아래 절차에 따라 얻을 수 있다.

- (가) 최소한 4개의 유효한 K_{ca} 값을 구한다.
- (나) $1/T_K$ 의 일차식에 의해 $\log K_{ca}$ 를 근사화하는 경우, 최소자승법을 사용하여 (가)의 값을 위한 계수 $\log K_0$ 및 c 를 결정한다.

$$\log K_{ca} = \log K_0 + c \frac{1}{T_K}$$

- (다) 각 데이터 항목에 대한 $(K_{ca}/K_0)\exp(c/T_K)$ 값을 구한다. 0.85~1.15 범위를 벗어난 데이터 수가 초과하지 않으면, (나)에서 사용된 최소자승법이 유효한 것으로 간주된다. 이것은 모든 데이터 수를 6으로 나눈 값을 내림하여 얻은 정수이다. 이 조건이 만족되지 않으면 추가 시험을 통해 두 개 이상의 데이터를 추가하고 (나)의 절차를 데이터에 적용한다.
 - (라) $K_0\exp(c/T_D)$ 의 값은 T_D 에서의 K_{ca} 의 평가값으로 정의된다. K_{ca} 의 특정값에 대응하는 온도의 평가값은 $T_K = c/\log(K_{ca}/K_0)$ 로부터 얻을 수 있다. (다)에 규정된 조건이 만족되지 않으면, 이 평가값은 참고로 활용된다.
- (3) 평가
- 보간법에 의한 유효한 K_{ca} 데이터의 아레니우스표(arrhenius plot)의 직선 근사(straight-line approximation)는 다음 (가) 또는 (나)를 따른다.
- (가) K_{ca} 의 평가온도(-10 °C)는 정지온도의 상한과 하한 사이에 있어야 하며, **지침 그림 2.1.10**과 같이 평가온도에 대응하는 K_{ca} 는 요구되는 K_{ca} (예 : 6,000 $N/mm^{3/2}$ 또는 8,000 $N/mm^{3/2}$)보다 낮으면 안 된다.

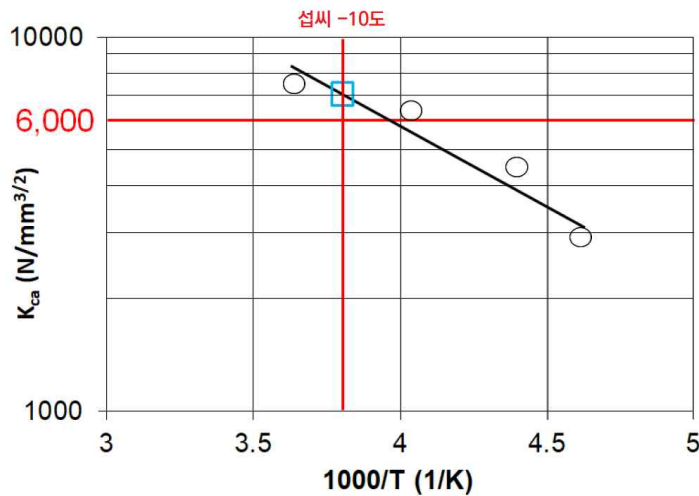


그림 2.1.10 -10 °C에서의 K_{ca} 평가 예시

- (나) 요구되는 K_{ca} (예 : 6,000 $N/mm^{3/2}$ 또는 8,000 $N/mm^{3/2}$)에 대응하는 온도는 정지온도의 상한과 하한 사이에 있어야 하며, **지침 그림 2.1.11**와 같이 요구되는 K_{ca} 에 대응하는 온도는 평가온도(-10 °C)보다 높지 않아야 한다.
- (다) 만약 (가)와 (나)를 모두 만족시키지 않는다면, 이 조건을 충족시키기 위해 추가 시험을 한다.

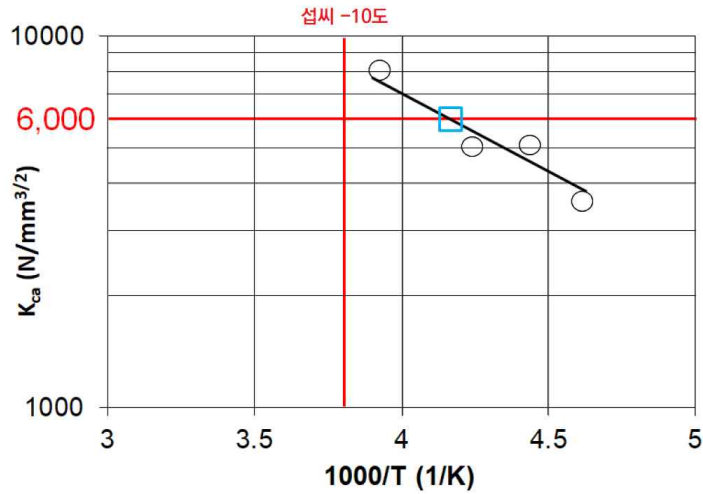


그림 2.1.11 요구되는 K_{Ic} 에 대응하는 온도 평가 예시

3. 이중장력(double tension) 형식 정지시험

(1) 적용

(가) 이 시험방법으로 얻은 정지인성값은 1항에 명시된 취성균열 정지인성 시험에서 얻은 결과와 동일한 것으로 간주한다.

(나) 3항에서 별도 규정하지 않은 사항은 1항을 따른다.

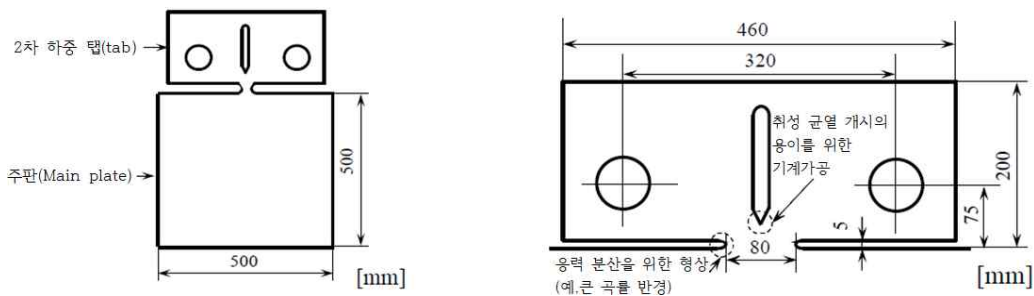
(2) 시험방법의 특징

이중장력 형식 정지시험의 시험편은 주판(main plate)과 2차하중탭(secondary loading tab)으로 구성된다. 주판은 취성균열 정지인성을 평가하기 위한 시험판이다. 2차하중탭은 취성균열이 주판으로 전파하는 것을 돕는 균열기동판(starter plate)이다. 주판에 미리 결정된 인장력 및 온도구배를 인가한 후, 2차하중장치(secondary loading device)에 의해 2차 하중이 2차하중탭에 인가되어 취성균열이 주판으로 전파하게 한다. 정지인성은 정지 온도 및 주판의 균열 길이로부터 평가된다.

이 시험에서 주판과 2차하중탭의 좁은 연결부분은 2차하중탭의 인장응력이 주판으로 유입되는 것을 억제한다.

(3) 시험편 형상

이중장력 형식 정지시험의 전체 시험편 및 2차하중탭의 권장되는 형상은 각각 지침 그림 2.1.12의 (a) 및 (b)에 따른다. 탭판(tab plate) 및 핀척(pin chuck)의 형상은 1항의 (4)호 (나)를 따른다.



(a) 전체 시험편의 형상 예시

(b) 2차하중탭의 형상 예시

그림 2.1.12 이중장력 형식 정지시험의 시험편 형상

(4) 온도 조건 및 온도 제어방법

취성균열 정지인성을 평가하기 위해 주판에 온도구배를 설정한다. 온도구배 사양 및 온도구배 설정 방법은 1항 (5)호를 따른다. 또한 이중장력 형식 정지시험에서 2차하중탭을 냉각해야 한다. 2차하중탭은 주판의 온도구배에 영

항을 주지 않도록 생각한다. 1항의 시험편 냉각방법과 같이, 냉각상자와 냉각수를 사용할 수 있다. 2차하중탭의 온도는 1항에 명시된 열전대를 사용하여 측정할 수 있다.

(5) 2차 하중 방법

2차 하중 장치는 2차하중탭에 힘을 가하기 위해 사용된다. 2차 하중 장치는 다음 조건을 만족해야 한다.

(가) 2차 하중 장치의 고정방법

통합시험편에 불필요한 힘을 가하지 않으려면 2차 하중 장치를 적절한 방식으로 고정해야 한다. 서스펜션(suspension) 형식 또는 플로어(floor) 형식 고정방법을 사용할 수 있다. 서스펜션(suspension) 형식 방법에서, 2차 하중 장치는 크레인 또는 유사한 장치를 사용하여 매달아 고정된다. 플로어(floor) 형식 방법에서, 2차 하중 장치는 프레임(frame) 또는 유사한 장치를 이용해 들어 올려 고정된다.

(나) 하중 시스템

유압식 하중 시스템은 2차하중탭에 힘을 가하는 데 가장 적합하다. 하지만 다른 방법도 사용될 수 있다. 탭판(tab plate) 및 핀척(pin chuck)의 형상은 1항의 (4)호 (나)를 따른다.

(다) 하중 방법

2차하중탭에 하중을 가하는 방법은 핀 형식 하중방법이어야 한다. 핀 형식 이외의 하중방법은 우리 선급과 협의하여 사용할 수 있다. 하중 속도는 주판의 균열정지 동작에 직접적인 영향을 미치지 않기 때문에 구체적으로 규정하지 않는다.

4. CAT(균열정지온도) 등온시험 수행을 위한 요구사항 개요

(1) 적용

(가) 이 규정은 규칙 2편 1장 312.에서 정의된 범위에 따라 적용된다.

(나) 이 규정은 등온 조건에서 유효한 시험 결과를 결정하고 CAT(균열정지온도)를 수립하기 위한 등온균열정지시험을 실시할 때의 시험 절차 및 시험 조건에 대한 요구 사항을 명시한다. 이 규정은 두께가 50 mm 이상 100 mm 이하인 강재에 적용한다.

(다) 이 방법은 평가되는 시험편에서 등온 온도를 사용한다. 이 규정에서 명시되지 않은 시험 기준은 1항에 따른다.

(라) 규칙 2편 1장 312.의 표 2.1.35는 CAT(균열정지온도)로 설명된 취성균열 정지특성에 대한 관련 요구사항을 제공한다.

(마) 제조자는 검토용으로 우리 선급에 시험 절차를 시험 전에 제출해야 한다.

(바) 필요한 경우, (8)호 (다)에 따라 강재가 재료 물성으로써 전파하는 취성균열(결정된 CAT)을 정지시킬 수 있는 최저 온도를 결정하는 용도로 이 시험 방법이 사용될 수 있다.

(2) 기호

지침 표 2.1.3의 기호에 추가하여 등온시험에 대한 기호는 지침 표 2.1.7을 따른다.

표 2.1.7 추가 기호

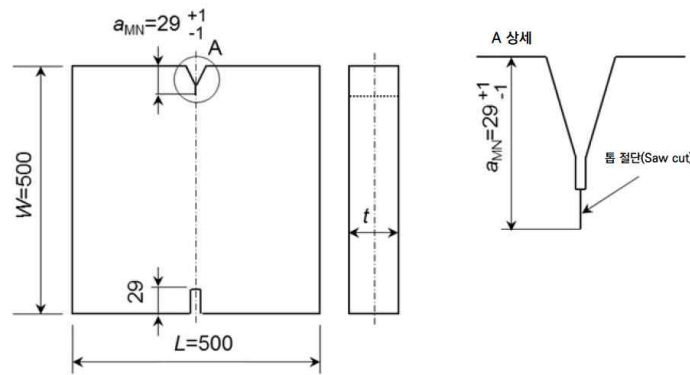
기호	단위	의미
t	mm	시험편의 두께
L	mm	시험편의 길이
W	mm	시험편의 너비
a_{MN}	mm	시험편 가장자리의 가공된 노치 길이
L_{SG}	mm	시험편 가장자리에서 측면 홈 길이. L_{SG} 는 측면 홈 끝에서 곡선부분의 깊이를 제외하고 일정한 깊이를 가진 홈 길이로 정의된다.
d_{SG}	mm	일정한 깊이를 가진 단면의 측면 홈 깊이
L_{EB-min}	mm	시험편 가장자리와 전자빔(electron beam) 재용융 영역 앞면 사이의 최소 길이
$L_{EB-s1-s2}$	mm	시험편 가장자리와 시험편 두 측면에 있는 전자빔(electron beam) 재용융 영역 사이의 길이
L_{LTG}	mm	취성균열 전파경로의 온도구배 영역 길이
a_{arrest}	mm	정지균열 길이
T_{target}	℃	목표 시험온도
T_{test}	℃	정의된 시험온도
T_{arrest}	℃	유효한 취성균열 정지 거동이 관찰되는 목표 시험 온도
σ	N/mm^2	W_{xt} 의 단면에 가해지는 시험응력
SMYS	N/mm^2	승인받고자 하는 시험강종의 규격 항복강도
CAT	℃	전파하던 취성균열을 정지시키는 최저온도 T_{arrest} 인 균열정지온도

(3) 시험장비

- (가) 사용되는 시험장비는 승인받고자 하는 강종의 SMYS의 %에 해당하는 인장하중을 가하기에 충분한 유압 용량을 보유해야 한다.
- (나) 온도 제어 시스템은 시험편의 지정된 영역에 온도를 T_{target} 의 $\pm 2^\circ\text{C}$ 이내로 유지할 수 있어야 한다.
- (다) 취성균열을 개시하는 방법으로는 하중 낙하(drop weight) 형식, 에어건(air gun) 형식 또는 이중장력탭판(double tension tab plate) 형식을 선택할 수 있다.
- (라) 시험 장비에 대한 상세 요구사항은 1항의 (3)호에 따른다.

(4) 시험편

- (가) 균열개시의 충격 형식
 - (a) 시험편에 대한 별도 규정하지 아니한 사항에 대해서 1항의 (4)호에 따른다.
 - (b) 시험편의 치수는 지침 그림 2.1.13에서 나타난다. 시험편의 너비 W는 500 mm이어야 한다. 시험편의 길이 L은 500 mm 이상이어야 한다.



비고 : 시험시 취성균열 개시를 제어하기 위해 0.1mmR 및 1mmR 범위에서 톱 절단되는 노치 반경을 가공할 수 있다.

그림 2.1.13 충격 형식 시험편의 치수

- (c) 취성균열 개시를 위한 V형 노치는 충격 면의 시험편 가장자리에 가공된다. 가공된 전체 노치 길이는 29 mm 이어야 하며, ± 1 mm의 공차 범위를 가진다.
- (d) 측면 홈의 요구사항은 (라)에 따른다.
- (나) 균열개시의 이중장력 형식
 - (a) 2차하중탭의 형상과 크기 및 취성균열 발생을 위한 2차하중 방법에 대해서는 3항을 참조한다.
 - (b) 이중장력 형식 시험에서, 2차하중탭판은 취성균열 개시를 용이하도록 향상시키기 위해 추가로 냉각될 수 있다.
- (다) 취성영역 설정
 - (a) 취성균열 전파 개시를 보증할 수 있는 취성영역이 설정되어야 한다. 취성영역을 용이하도록 하기 위해 전자빔 용접(EBW) 또는 국부온도구배(LTG)가 선택될 수 있다.
 - (b) EBW 취성부에서, 전자빔용접은 가공된 V노치 앞의 시험편 중심선인 예상되는 초기 균열 전파 경로를 따라 실시된다.
 - (c) 취성영역은 시험편 두께에 걸쳐 완전용입되어야 한다. EBW는 일면 용입이 추천되지만, 일면 용입으로 완전 용입이 어려운 경우에는 양면 용입도 실시될 수 있다.
 - (d) EBW 취성부는 시험편의 윤곽 가공 전에 완료되는 것이 추천된다.
 - (e) EBW 취성부는 적절한 품질이어야 한다.
 - (f) EBW는 시종단부에서 불안정한 거동을 나타낸다. 따라서 안정된 EBW를 유지하기 위해 시단부에서 전력을 증가시켜 제어하거나 이동/복귀(go/return) 방식을 사용하여 취성영역 팁 측면에서부터 시험편 가장자리로 시작하는 것을 추천한다.
 - (g) LTG시스템에서, 가공된 노치팁과 등은 시험 영역 사이에 지정된 국부온도구배는 등은 온도 제어 후에 조절한다. 취성균열이 개시되기 직전에 LTG 온도 제어가 실시되어야 하지만, 두께에 걸쳐 안정된 온도 구배가 보장되어야 한다.
- (라) 측면 홈
 - (a) 취성균열 전파를 직선으로 유지하기 위해 취성 영역을 따라 측면의 측면 홈을 가공 할 수 있다. 측면 홈은 이 규정에서 명시된 경우에 가공한다.
 - (b) EBW 취성부에서 측면 홈이 반드시 필요한 것은 아니다. EBW의 사용은 쉬어립스(shear lips)를 피할 수 있다. 그러나 파단된 시험편에 쉬어립스(shear lips)가 뚜렷한 경우(예 : 양쪽 측면에서 두께 1 mm가 넘는 쉬어립스(shear lips))에는 쉬어립스(shear lips)를 억제하기 위해 측면 홈을 가공한다.
 - (c) LTG 취성부에서 측면 홈은 필수이다. 형상과 크기가 같은 측면 홈을 양쪽 측면에 가공해야 한다.
 - (d) 측면 홈의 길이 L_{SC} 는 요구되는 취성영역 길이 150mm의 합보다 짧으면 안 된다.
 - (e) 측면 홈이 사용될 때, 측면 홈 깊이, 팁 반경 및 개구 각도를 조절하면 안 되지만, 어느 한 쪽에서 두께 1 mm 이상의 쉬어립스(shear lips)가 발생하는 것을 피하기 위해서는 적절히 조절 가능하다. 측면 홈 치수의 예시는 지침 그림 2.1.14에서 나타난다.
 - (e) 측면 홈 중단부는 홈 깊이 d_{SC} 이상의 곡률을 가지고 점진적으로 홈 깊이를 얇게 가공해야 한다. 측면 홈 길

이 L_{SG} 는 측면 홈 중단부에서 깊이의 곡선부를 제외하고 일정한 깊이를 가진 홈 길이를 말한다.

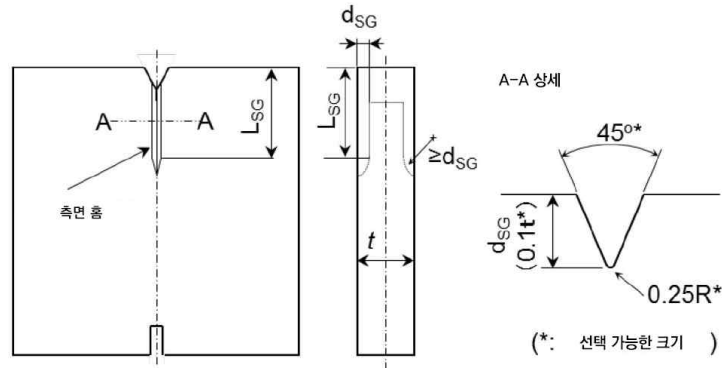
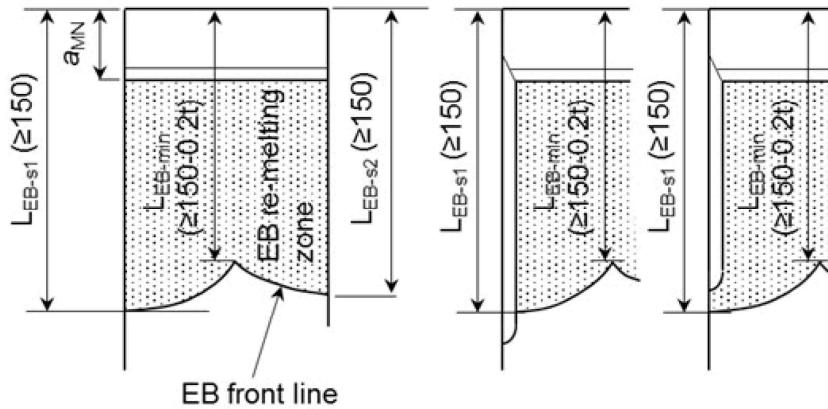


그림 2.1.14 측면 홈 형상 및 치수

(마) 취성영역의 공칭 길이

(a) 취성영역의 길이는 EBW 및 LTG 시스템 모두 150 mm로 같아야 한다.



(a) 측면 홈이 없는 경우

(b) 측면 홈이 있는 경우

그림 2.1.15 EBW 길이의 정의

(b) EBW영역 길이는 지침 그림 2.1.15에서처럼 시험편 가장자리와 EBW 최전선(front line) 사이의 3가지인 L_{EB-min} , L_{EB-s1} 과 L_{EB-s2} 를 시험 후 파단면에서 측정하여 구한다.

(c) 시험편 가장자리와 EBW 최전선(front line) 사이의 최소 길이 L_{EB-min} 은 150 mm 이상이어야 한다. 그러나 L_{EB-min} 이 150 mm-0.2t 이상이면 허용할 수 있다(t=시험편 두께). L_{EB-min} 이 150mm보다 작은 경우, 온도 안전 여유치(margin)가 T_{test} 에 고려되어야 한다(8)호 (가) (b) 참조).

(d) 또 다른 두 가지는 L_{EB-s1} 및 L_{EB-s2} 로 표시되는 것처럼 시험편 가장자리와 EBW 최전선(fron line) 사이의 길이가 양쪽 측면에 나타난다. L_{EB-s1} 과 L_{EB-s2} 는 모두 150 mm 이상이어야 한다.

(e) LTG 시스템에서 L_{LTG} 는 150mm으로 한다.

(바) 탭판/핀척 상세 및 시험편과 탭판간의 용접

탭판 및 핀척의 구성 및 크기는 1항 (4)호 (나)를 참조한다. 또한 시험편, 탭판 및 핀척으로 용접된 통합시험편의 용접 변형은 1항 (4)호 (다)의 요구사항 범위 내에 있어야 한다.

(5) 시험 방법

(가) 선행 하중(preloading)

시험시 예기치 않은 취성균열 발생을 피하기 위해 실온에서 선행 하중을 가할 수 있다. 가해진 하중 값은 시험 응력보다 크지 않아야 한다. 선행 하중은 취성균열 발생이 예상되는 온도보다 높은 온도에서 가해져야 한다. 그러나 시험편에 100℃ 이상의 온도를 가해서는 안 된다.

(나) 온도 측정 및 제어

- (a) 열전대의 수와 위치를 포함하는 온도제어계획은 이 규정에 따른다.
- (b) 열전대는 시험편 너비 방향으로 최대 50 mm 간격으로 양면에 부착해야 하며, 중심선으로부터 ± 100 mm 범위 내에 시험편 중심부(0.5W)에서 길이 방향으로 양면에 부착해야 한다. (지침 그림 2.1.16 참조)

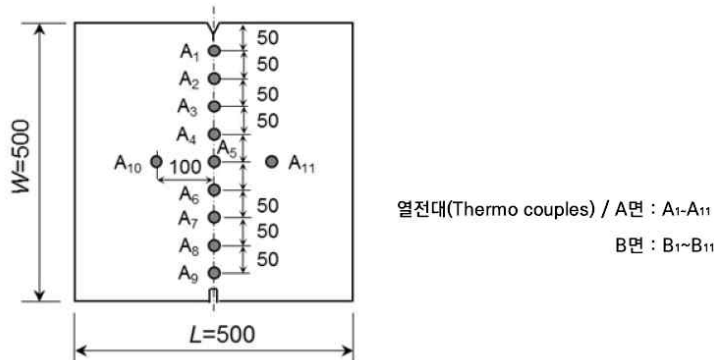


그림 2.1.16 온도 측정 위치

(c) EBW 취성부

- (i) 너비와 길이 방향으로 0.3W~0.7W 범위 내의 열전대 온도는 목표 시험온도 T_{target} 의 $\pm 2^{\circ}\text{C}$ 이내에서 제어되어야 한다.
- (ii) 0.3W~0.7W범위의 모든 측정 온도가 T_{target} 에 도달한 경우, 시험 하중을 가하기 전에 두께 중심부로 균일한 온도 분포를 보장하기 위해 지속적인 온도 제어가 최소 $10+0.1xt[\text{mm}]$ 분 동안 유지되어야 한다.
- (iii) 가공된 노치 팁은 취성균열을 쉽게 개시하기 위해 국부적으로 냉각될 수 있다. 하지만 국부 냉각은 0.3W~0.7W 범위의 온도 제어를 방해하지 않아야 한다.

(d) LTG 취성부

- (i) LTG 시스템에서는 지침 그림 2.1.16의 온도 측정 외에도 가공된 노치 팁의 추가 온도 측정부인 A_0 및 B_0 에서 온도 측정이 필요하다. LTG 영역 내의 열전대 위치는 지침 그림 2.1.17에서 나타낸다.

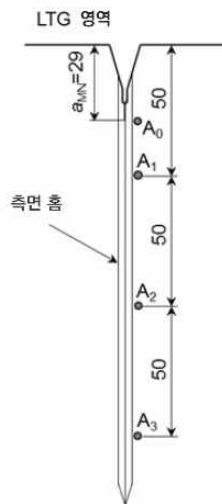


그림 2.1.17 LTG 영역과 추가 열전대 A_0 의 상세

- (ii) 너비와 길이 방향으로 0.3W~0.7W 범위 이내의 열전대 온도는 목표 시험 온도 T_{target} 의 $\pm 2^{\circ}\text{C}$ 내에서 제어되어야 한다. 그러나 0.3W(A_3 및 B_3 위치)에서의 온도 측정은 아래 (f)에 따른다.
- (iii) 0.3W~0.7W 범위의 모든 측정 온도가 T_{target} 에 도달하면 두께 중심부로 균일한 온도 분포를 보장하기 위해 지속적인 온도 제어가 최소 $10+0.1xt[\text{mm}]$ 분 동안 유지되어야 한다. 이후에 시험 하중이 가해진다.
- (iv) LTG는 가공된 노치 팁 주변의 국부 냉각에 의해 제어된다. LTG 프로파일(profile)은 지침 그림 2.1.19에

- 표시된 A_0 에서 A_3 까지의 온도 측정으로 기록되어야 한다.
- (v) LTG 영역은 영역 I, 영역 II 및 영역 III의 세 영역에서 온도 구배로 수립된다. 각 온도 구배에 허용되는 범위는 지침 표 2.1.8에 따른다.
 - (vi) A_2 , B_2 및 A_3 , B_3 에서의 두 온도 측정값들은 다음을 만족해야 한다.
 - $T \text{ at } A_3, T \text{ at } B_3 < T_{target} - 2 \text{ }^\circ\text{C}$
 - $T \text{ at } A_2 < T \text{ at } A_3 - 5 \text{ }^\circ\text{C}$
 - $T \text{ at } B_2 < T \text{ at } B_3 - 5 \text{ }^\circ\text{C}$
 - (vii) A_3 의 T와 A_2 의 T가 위의 요구 사항을 만족할 때 A_0 의 T 및 A_1 의 T에 대한 온도 요구 사항은 없다. B 면도 마찬가지이다.
 - (viii) A_0 , B_0 에서 A_3 , B_3 까지의 온도는 지침 표 2.1.8이 적용된 시험 계획 단계에서 결정되어야 하며, 지침 표 2.1.8은 LTG 영역의 영역 I, 영역 II 및 영역 III 이 세 영역에서 권장되는 온도 구배를 제공한다.

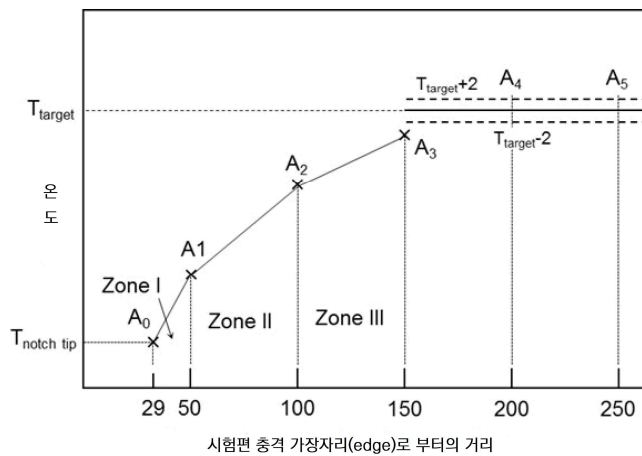


그림 2.1.18 LTG 영역의 도식화된 온도구배 프로파일

표 2.1.8 LTG 허용 범위

영역	가장자리로부터의 위치	온도구배의 허용범위
영역 I	29 mm~50 mm	2.00 $^\circ\text{C}/\text{mm}$ ~ 2.30 $^\circ\text{C}/\text{mm}$
영역 II	50 mm~100 mm	0.25 $^\circ\text{C}/\text{mm}$ ~ 0.60 $^\circ\text{C}/\text{mm}$
영역 III ⁽¹⁾	100 mm~150 mm	0.10 $^\circ\text{C}/\text{mm}$ ~ 0.20 $^\circ\text{C}/\text{mm}$
(비고)		
(1) 영역III의 배치는 필수이다.		

- (ix) 취성균열 개시 전에 두께 중심부로 균일한 온도 분포를 보장하기 위해 상기 언급된 LTG 구역의 온도 프로파일은 적어도 $10+0.1xt[\text{mm}]$ 분 동안 유지한 후에도 보장되어야 한다.
- (x) 시험에서 LTG의 수용은 A_0 에서 A_3 까지 측정된 온도에 기초한 지침 표 2.1.8로부터 결정되어야 한다.
- (e) 이중장력 형식 균열 개시 시험편
 - 정상 상태(steady state)에서의 온도 제어 및 유지 시간은 (c)에 명시된 EBW 취성부의 경우 또는 (d)에 명시된 LTG 취성부의 경우와 동일해야 한다.
- (다) 하중 및 취성균열 개시
 - (a) 시험 전에 목표 시험 온도(T_{target})를 선택한다.
 - (b) 가해지는 응력이 시험되는 강종의 SMYS의 2/3이어야 되는 것을 제외하고, 시험 절차는 1항 (6)호를 따른다.
 - (c) 시험 하중은 균열이 개시되기 전 최소 30초 동안 시험 목표 하중 이상으로 유지되어야 한다.
 - (d) 모든 온도 측정 및 가해진 힘이 기록된 후에 충격 또는 2차탭판장력(secondary tab plate tension)으로 취성균열을 개시시킬 수 있다.

(6) 시험 이후 측정 및 시험 유효성 판정

(가) 취성균열 개시 및 유효성

- (a) 만약 시험 힘에 도달하기 전 또는 시험 힘을 유지하는 명시된 시간을 달성하기 전에 취성균열이 자발적으로 시작되면, 시험은 무효가 된다.
- (b) 만약 시험 힘에서 지정된 시간이 달성된 후에 충격 또는 2차탭장력 없이 취성균열이 자발적으로 개시된다면, 시험은 유효한 균열 개시로 간주된다. 균열 경로 및 파단 형상에 대한 유효성 판정은 다음에 이어지는 규정에 따라 검토된다.

(나) 균열 경로 검사 및 유효성

- (a) 취성영역의 취성 균열 경로가 균열 변형 및/또는 균열 분기로 인해 LTG 시스템의 측면 홈 또는 EBW 선(line)에서 벗어날 경우, 시험은 유효하지 않은 것으로 간주해야 한다.
- (b) 취성영역 끝단으로부터 모든 균열 경로는 **지침 그림 2.1.19**에 표시된 범위 내에 있어야 한다. 그렇지 않은 경우, 시험은 유효하지 않은 것으로 간주된다.

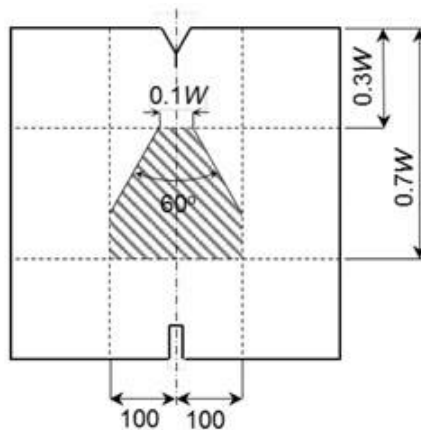


그림 2.1.19 주(main)균열 전파 경로의 허용 범위

(다) 파단면 검사, 균열 길이 측정 및 유효성

- (a) 파단면을 관찰하고 검사해야 한다. 균열 “개시” 및 “전파”는 기록된 유효성 및 판정에 대해 검토되어야 한다. 균열 “정지” 위치를 측정하고 기록해야 한다.
- (b) V노치 팁 이외의 측면 홈 루트(root)에서 균열 개시 트리거(trigger) 포인트가 명확하게 탐지되면 시험은 유효하지 않다.
- (c) EBW 취성부 설정시, EBW영역 길이는 (4)호 (마)에 정의된 L_{EB-s1} , L_{EB-s2} 및 L_{EB-min} 의 3 가지 측정으로 정량화된다. L_{EB-s1} 과 L_{EB-s2} 중 하나 또는 둘 모두가 150 mm보다 작은 경우, 시험은 유효하지 않다. L_{EB-min} 이 150 mm-0.2t보다 작 으면 시험은 유효하지 않다.
- (d) 취성 영역의 파단면 양쪽에서 두께 1 mm가 넘는 씌어립(shear lip)이 측면 홈이 있거나 없는 시험편들과 구별되도록 시각적으로 관찰되면 시험은 무효가 된다.
- (e) EBW 취성부 설정시, EBW 최전선(front line)을 넘어 취성 균열이 침투하는지 육안으로 검사해야 한다. EB 최전선(front line)으로부터 연속적인 취성파괴 형성 영역이 발견되지 않으면 시험은 유효하지 않다.
- (f) EBW 취성영역의 용접 결함을 육안으로 검사해야 한다. 결함이 검출되면 정량화해야 한다. 취성균열 경로를 따라 EB 용접 영역을 통해 두께 선(line)에서 결함의 투영된 길이를 측정하고, 총 두께에 걸쳐 투영된 결함 부분의 총 점유 비율을 결함 선(line) 부위로 정의한다(**지침 그림 2.1.20** 참조). 결함 선(line) 부위가 10%보다 크면 시험은 유효하지 않다.

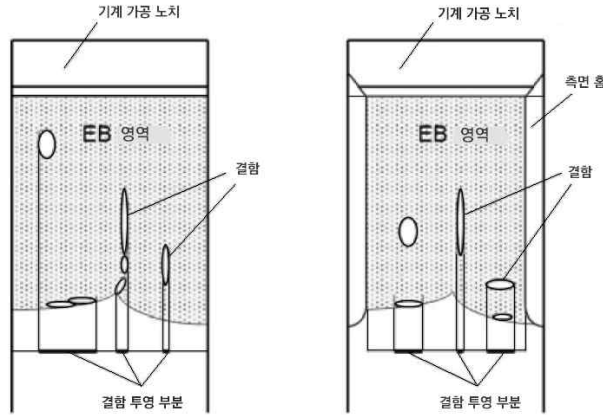


그림 2.1.20 결합 선 부위의 집계 절차

(g) 양면 침투에 의한 EBW 취성부에서, 이중 용융선이 잘못 만나 유발되는 취성영역 파단면의 갭(gap)이 양면 침투의 접친 선(line)에서 육안으로 검출되면, 시험은 유효하지 않다.

(7) “정지” 또는 “전파”의 판정

“정지”, “전파” 또는 “무효”의 최종 시험 판정은 아래 (가)~ (마)의 규정에 따른다.

- (가) 취성균열이 시작되고 시험편이 두 부분으로 쪼개지지 않으면 파단면은 1항의 (6)호 (다)와 (라)에 명시된 절차에 따라 노출되어야 한다.
- (나) 시험하는 동안 시험편이 두 부분으로 쪼개지지 않았을 때, 정지된 균열 길이 a_{arrest} 는 파단면에서 측정되어야 한다. 충격 면의 시험편 가장자리로부터 정지된 균열 팁(가장 긴 위치)까지의 길이를 a_{arrest} 로 정의한다.
- (다) LTG 및 EBW의 경우, a_{arrest} 는 L_{LTG} 및 L_{EB-s1} , L_{EB-s2} 또는 L_{EB-min} 보다 커야 한다. 그렇지 않은 경우, 시험은 유효하지 않은 것으로 간주된다.
- (라) 시험 중 시험편이 두 부분으로 쪼개져도 취성균열 재개시가 분명하게 확인될 때 “정지”로 간주될 수 있다. 취성 파괴에 의해 모든 파단면이 형성되더라도 취성영역으로부터 취성균열 표면의 일부가 얇은 연성 파열선(tear line)으로 연속적으로 둘러싸여 있을 때, 시험은 재개시 거동으로 판단될 수 있다. 그렇다면 파열선(tear line)으로 둘러싸인 부분의 최대 균열 길이를 a_{arrest} 로 측정할 수 있다. 재개시가 육안으로 명백하게 확인되지 않으면, 시험은 “전파”로 판정된다.
- (마) a_{arrest} 값이 0.7W 이하인 경우, 시험은 “정지”로 판정된다. 그렇지 않은 경우, 시험은 “전파”로 판정된다.

(8) T_{test} , T_{arrest} 및 CAT 결정

(가) T_{test} 결정

- (a) 너비와 길이 방향으로 0.3W~0.7W 범위의 모든 온도 측정들이 취성균열 개시 시점에 $T_{target} \pm 2^\circ\text{C}$ 범위에 있다는 것이 열전대 측정 기록에서 보장되어야 한다. 그렇지 않은 경우, 시험은 유효하지 않다. 그러나 LTG 시스템에서 0.3W(A_3 및 B_3 위치)에서의 온도 측정은 이 요건에서 제외된다.
- (b) EBW 취성부에서 L_{EB-min} 이 150 mm 이상이면, T_{test} 는 T_{target} 과 동일하게 정의될 수 있다. 그렇지 않으면, T_{test} 는 $T_{target} + 5^\circ\text{C}$ 와 같아야 한다.
- (c) LTG 취성부에서 T_{test} 는 T_{target} 과 동일하게 볼 수 있다.
- (d) T_{test} 에서의 최종 정지 판정은 “정지”로 판단되는 동일한 시험 조건에서 두 번 이상의 시험에 의해 결정된다.

(나) T_{arrest} 결정

동일한 T_{target} 에 적어도 두 번의 “정지”시험이 반복되면 T_{target} 에서 취성균열 정지 거동이 결정된다($T_{arrest} = T_{target}$). “전파” 시험 결과가 T_{target} 와 같은 온도에서 여러 시험 결과를 포함하면 T_{target} 을 T_{arrest} 로써 결정할 수 없다.

(다) CAT 결정

- (a) CAT를 결정할 때, 2개의 “정지”시험과 1개의 “전파”시험이 필요하다. “전파”시험의 목표 시험 온도 T_{target} 은 T_{arrest} 보다 5°C 낮은 온도로 선택하는 것을 추천한다. T_{arrest} 의 최소 온도는 CAT로써 결정된다.
- (b) “전파”시험이 없이 “정지”시험만으로는, CAT가 두 번의 “정지”시험에서의 T_{test} 보다 낮다는 것만이 결정된다 (즉, 결정적 CAT가 아님).

(9) 보고서

아래의 항목들을 기재해야 한다.

(가) 시험 재료 : 강종 및 두께

(나) 시험기 용량

(다) 시험편 치수 : 두께(t), 너비(W) 및 길이(L) 노치 상세 및 길이(a_{MN}), 측면 홈 상세(가공된 경우)

(라) 취성영역 형식 : EBW 또는 LTG 취성부

(마) 통합시험편 : 탭판(tab plate)의 두께 및 너비, 탭판(tab plate)를 포함하는 통합시험편 길이, 하중 핀 간 거리, 각 변형 및 단차

(바) 취성균열 트리거(trigger) 정보 : 충격 형식 또는 이중장력, 충격 형식인 경우는 하중 낙하(drop weight) 형식 또는 에어건(에어 건) 형식 및 가해지는 충격에너지

(사) 시험 조건 : 가해지는 하중(예비하중 응력, 시험 응력)

- 정상(steady) 시험 응력에서의 예비하중 응력 한계치, 유지시간 요구사항에 대한 판정

(아) 시험 온도 : 측정된 온도(그림 및/또는 표) 및 목표 시험 온도를 위한 열전대 위치별 완전한 온도 이력

- 등온 영역의 온도 산포 한계치(scatter limit)에 대한 판정

- LTG 시스템을 사용하는 경우, 취성균열 트리거(trigger) 전에 국부 온도 구배 요구 사항에 대한 판정 및 일정한 국부 온도 구배 후 유지 시간 요구 사항에 대한 판정

(자) 균열 경로 및 파단면 : 양면 및 균열 경로 측면에서 파단면을 보여주는 시험편 사진("취성 영역 톱" 및 "정지" 위치 표시)

- 균열 경로에 대한 요구사항 판정

- 벽개(cleavage) 트리거(trigger) 위치에 대한 판정(측면 홈 가장자리 또는 V노치인지 확인)

(차) 취성영역 정보

(a) EBW 사용 : L_{EB-s1} , L_{EB-s2} 및 L_{EB-min}

- 쉬어립(shear lip) 두께 요구사항에 대한 판정

- EBW 최전선(front line)으로부터 취성파괴 영역이 지속적인지에 대한 판정

- EBW 결함 요구사항에 대한 판정

- EBW 길이, L_{EB-s1} , L_{EB-s2} , L_{EB-min} 요구사항에 대한 판정

(b) LTG 사용 : L_{LTG}

- 쉬어립(shear lip) 두께 요구사항에 대한 판정

(c) 시험 결과 :

(i) 취성균열 트리거(trigger) 후에 시험편이 두 부분으로 쪼개어지지 않은 경우의 정지균열 길이 a_{arrest}

(ii) 취성균열 트리거(trigger) 후에 시험편이 두 부분으로 쪼개어 진 경우, 취성균열 재개시 여부의 판정

(iii) 재개시된 경우, 정지균열 길이 a_{arrest}

- 유효범위 내의 a_{arrest} 판정($0.3W < a_{arrest} \leq 0.7W$)

- "정지", "전파" 또는 "무효"인지에 대한 최종 판정

(카) 동적 측정 결과(요구되는 경우) : 균열 전파 속도 및 핀척에서의 변형률 변화 이력

제 3 절 압연강재

301. 선체 구조용 압연강재

1. 적용 규칙 301. 1항 (4)호의 “우리 선급이 절절하다고 인정하는 바” 라 함은 규칙 1편 1장 105.에 따라 인정하는 것을 말한다. 【규칙 참조】
2. 제조법
 - (1) 규칙 301.의 3항 (2)호에서 “열가공제어법(TMCP)” 의 정의는 다음 3항에 따른다. 【규칙 참조】
 - (2) 규칙 301.의 3항, 표 2.1.6의 비고 (13)에서 규정한 TMCP로 제조한 고장력강에 대한 탄소당량(Ceq)값은 지침 표 2.1.9에 따른다. 【규칙 참조】

표 2.1.9 TMCP로 제조한 고장력강의 탄소당량(Ceq) (2017)

강재의 종류	탄소당량(Ceq) ⁽¹⁾	
	$t \leq 50 \text{ mm}$	$50 < t \leq 100 \text{ mm}$
AH 32, DH 32, EH 32, FH 32	0.36 이하	0.38 이하
AH 36, DH 36, EH 36, FH 36	0.38 이하	0.40 이하
AH 40, DH 40, EH 40, FH 40	0.40 이하	0.42 이하
(비고)		
(1) $C_{eq} = C + \frac{Mn}{6} + \frac{Cr + Mo + V}{5} + \frac{Ni + Cu}{15}$ (%)		

- (3) 우리 선급이 필요하다고 인정하는 경우, 전 (2)의 탄소당량 대신 아래 식에 의하여 구한 강재의 균열감수성 지수값 (Pcm)의 제출을 요구할 수 있다.

$$P_{cm} = C + \frac{Si}{30} + \frac{Mn}{20} + \frac{Cu}{20} + \frac{Ni}{60} + \frac{Cr}{20} + \frac{Mo}{15} + \frac{V}{10} + 5B$$

3. 열처리 규칙 301.의 4항 표 2.1.8 및 표 2.1.9의 비고 (1)에서 규정한 열처리의 정의는 다음에 따른다.(지침 그림 2.1.21 참조) 【규칙 참조】

(1) 압연 그대로, AR (2018)

압연그대로란, 강재를 압연한 후 추가 열처리 없이 냉각시키는 압연법을 말한다. 일반적으로 압연 및 최종 압연을 노멀라이징 온도이상 및 오스테나이트 재결정 온도구역에서 실시한다. 이 공정으로 생산된 강재의 강도 및 연성은 압연 후 열처리를 실시한 강재 또는 개선된 공정으로 생산된 강재의 것보다 낮다.

(2) 노멀라이징, N (2018)

노멀라이징이란, 압연된 강재를 Ac₃ 임계온도 이상의 오스테나이트 재결정 온도구역에서 규정된 시간동안 가열하고 공기 중에 냉각시키는 열처리 공정을 말한다. 이 공정으로 생산된 압연 그대로인 강재는 입자의 크기가 미세화 되고 균질화된 미세조직으로 되어 기계적 성질이 개선된다.

(3) 온도제어압연 (노멀라이징 압연), CR(NR) (2018)

온도제어압연이란, 최종압연온도를 노멀라이징 열처리 구간내로 제어하고 그 이후에 공기 중에 냉각할 수 있는 압연법을 말하며 이 압연법으로 생산된 강재의 기계적 성질은 일반적으로 노멀라이징 열처리를 실시한 강재와 동등하다.

(4) 퀴칭 후 템퍼링 : QT (2018)

퀴칭이란 Ac₃ 이상의 적당한 온도로 규정된 시간동안 가열한 후 강재의 미세조직을 경화시키기 위하여 적당한 냉각제를 이용하여 냉각하는 열처리 공정을 말한다. 퀴칭 후 실시하는 템퍼링이란 강재의 미세조직을 개선하고 퀴칭으로 인한 잔류응력을 해소함으로써 인성을 회복하기 위하여 Ac₁ 이하의 적당한 온도로 규정된 시간 동안 유지하면서 재가열하는 열처리 공정을 말한다.

(5) 열가공압연 (열가공제어법), TM(TMCP)

제어압연의 일종으로서 압연 온도뿐만 아니라 압하량을 엄격히 제어하는 것으로서 일반적으로 대부분의 압연을 오

스테나이트 비재결정 구역에서 실시하고 Ar₃ 근방의 온도구역(오스테나이트와 페라이트의 이상(dual-phase) 복합 구간 포함)에서 압연을 종료하는 압연법을 말한다.

열가공압연이 완료된 후 가속냉각, 직접소입법(direct quenching) 또는 템퍼링 처리는 별도로 선급의 승인을 얻은 후 적용할 수 있다.

(6) 가속냉각, AcC (2018)

가속냉각이란, 최종압연 후 Ar₃ 이하의 온도구역을 냉각할 때 냉각속도를 공기 냉각보다 빠른 냉각속도로 제어하여 강재의 기계적성질을 개선하기 위한 공정을 말한다. 직접소입(Direct quenching)은 가속냉각에 해당되지 않는다.

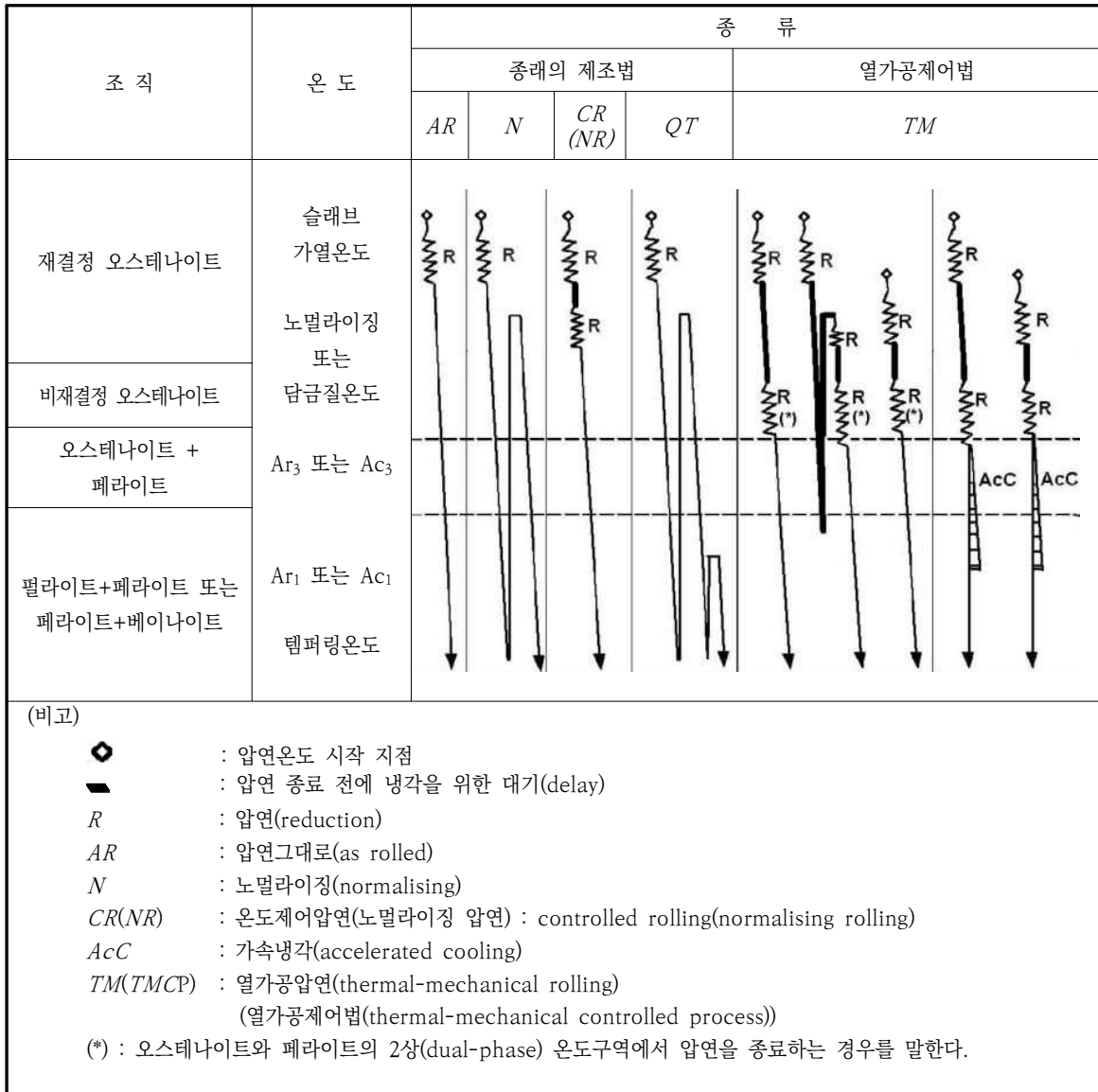


그림 2.1.21 선제용 압연강재의 압연 프로세스 (2018)

4. 시험재의 채취

규칙 301의 6항 (3)호의 규정에서 “우리 선급이 승인한 경우”에 대하여는 다음에 따라도 좋다. 【규칙 참조】

- (가) 제조법 승인시 특별히 지정된 경우를 제외하고 AH32 및 AH36의 충격시험은 우리 선급 검사원의 입회하에 정기적 검사를 하는 것으로 생략할 수 있다.
- (나) 전 (가)의 정기적 검사라 함은 1개월에 1회 하는 것을 말한다. 이때 임의의 시험재료로부터 채취한 1조(3개)의 시험편에 대하여 충격시험을 하여 합격되는 것을 확인하는 검사를 말한다.
- (다) 충격시험의 결과가 불합격된 경우, 이에 대응하는 대표 로트의 강재를 채취하여 규칙 301의 10항에 따라서 재

시험을 할 수 있다.

(라) 재시험에서도 불합격된 경우에는 그 이후 제조된 강재는 **규칙 301**의 6항 표 2.1.9에 따라서 충격시험을 하여야 한다. 다만, 그 기간은 6개월로 하고 이 기간 중의 결과가 양호할 경우에는 전 (나)에 따라서 취급하여도 좋다.

(마) 제조자는 매년 1회 충격시험의 결과를 종합하여 우리 선급에 제출하여야 한다.

5. 표면검사 및 치수허용차 **규칙 301**의 8항의 적용은 다음 각 호에 따른다. **【규칙 참조】**

- (1) 우리 선급은 강재의 품질이 승인 당시와 동일하다는 것을 확인하기 위하여 표면검사를 할 수가 있다.
- (2) 강판의 표면결함 중 기포 및 흠에 대한 표면검사기준은 *KS D0208*(강의 소지흠 육안 시험 방법)을 표준으로 한다.
- (3) 강재의 치수허용차는 강판의 호칭두께에 대한 마이너스 허용차를 제외하고는 *KS D3051*(열간 압연 봉강 및 코일 봉강의 모양·치수 및 무게와 그 허용차), *KS D3052*(열간압연 평강의 모양·치수 및 무게와 그 허용차), *KS D3500*(열간압연 강판 및 강대의 모양·치수, 무게 및 그 허용차), *KS D3502*(열간압연 형강의 모양·치수 및 무게와 그 허용차)를 표준으로 한다.

6. 품질 및 결함의 보수 (2018)

- (1) **규칙 301**의 9항 (3)호의 초음파탐상검사방법 및 판정기준은 *EN10160 Level SI/EI* 또는 *ASTM A578*의 *Level C* 또는 우리 선급이 동등하다고 인정하는 기준에 따른다. **【규칙 참조】**

7. 가공 **규칙 301**의 12항의 냉간가공 한계는 다음의 각 호에 따른다. **【규칙 참조】**

- (1) 구조용 부재에 사용되는 강재에 대한 최대 소성변형률은 10% 미만(내부 굽힘 반경이 판 두께의 4.5배 이상)이어야 한다.
- (2) 소성변형률이 10%를 초과할 경우, 우리선급이 적절하다고 인정하는 바에 따라 추가로 시험을 요구할 수 있다.
- (3) 어떠한 경우에도 해머링을 하여서는 아니된다.

302. 보일러용 압연강판

1. 시험재의 채취 **규칙 302**의 6항을 적용함에 있어서 주문자가 자기 공장에서 **규칙 302**의 3항 (2)호에 규정하는 노멀라이징을 하는 경우의 시험재의 채취는 다음에 따른다. **【규칙 참조】**

- (1) 제조자는 주문자의 요구에 따라 시험재에 한하여 노멀라이징을 한다. 다만, 주문자의 요구가 없는 경우에는 제조자가 적절히 노멀라이징을 하여도 좋다. 이 경우에 제조자는 시공한 노멀라이징 조건을 주문자에게 통고하도록 한다.
- (2) 시험재는 주문자의 공장에서 노멀라이징을 한 강판에서 채취하든가 또는 강판과 동시에 노멀라이징을 행한 것으로 한다.
- (3) 전 각호의 시험편의 기계적성질은 **규칙 표 2.1.12**에 따른다.

2. 표시 **지침 302**의 1항의 규정에 따라 시험재에 노멀라이징을 한 경우에는 재료기호 끝에 “TN” 을 부기한다.

303. 압력용기용 압연강판

1. 시험재의 채취 **규칙 303**의 6항을 적용함에 있어서 주문자가 자기 공장에서 **규칙 303**의 3항 (2)호에 규정하는 노멀라이징을 하는 경우의 시험재의 채취는 다음에 따른다. **【규칙 참조】**

- (1) 제조자는 주문자의 요구에 따라 시험재에 한하여 노멀라이징을 한다. 다만, 주문자의 요구가 없는 경우에는 제조자가 적절한 노멀라이징을 하여도 좋다. 이 경우에 제조자는 시공한 노멀라이징 조건을 주문자에게 통고하도록 한다.
- (2) 시험재는 주문자의 공장에서 노멀라이징을 한 강판에서 채취하든가 또는 강판과 동시에 노멀라이징을 하여야 한다.
- (3) 전 각호의 시험편의 기계적성질은 **규칙 표 2.1.15**에 따른다.

2. 규칙 303의 7항 (2)호에서 “다만 우리 선급이 필요하다고 인정하는 경우”의 적용은 다음에 따른다. **【규칙 참조】**

- (1) 압력용기용 압연강판을 상온액화가스를 저장하는 구형탱크 또는 원통형탱크의 경판 등에 사용하는 경우 충격시험편은 압연방향과 직각으로 채취하여야 한다.
- (2) 전 호에 따라 채취한 경우의 충격시험 규격치에 대하여는 **규칙 표 2.1.15**에 따른다.

3. 표시 **지침 303**의 1항의 규정에 따라 시험재에 노멀라이징을 한 경우에는 재료기호 끝에 “TN” 을 부기한다.

4. 화학성분 **규칙 303**의 4항 표 2.1.14-1 비고 (1) 및 (2)의 “우리 선급이 적절하다고 인정하는 바” 라 함은 **규칙 1편 1장 105**에 따라 인정하는 것을 말한다. **【규칙 참조】**

304. 저온용 압연강재

규칙 304. 1항 (2)호의 “우리 선급이 적절하다고 인정하는 바” 라 함은 규칙 1편 1장 105.에 따라 인정하는 것을 말한다. 【규칙 참조】

305. 압연 스테인리스 강재

1. 적용 규칙 305.의 1항 (2)호의 적용에 있어서 판두께 75 mm 이하의 오스테나이트-페라이트계 스테인리스강(이하 듀플렉스 스테인리스강이라 한다)의 종류, 화학성분 및 기계적 성질은 다음에 따른다. 【규칙 참조】

(1) 종류 및 화학성분 듀플렉스 스테인리스강의 종류 및 화학성분은 지침 표 2.1.10에 따른다.

표 2.1.10 종류 및 화학성분 (2018)

재료기호	화학성분(%)								
	C	Si	Mn	P	S	Ni	Cr	Mo	N
RSTS31803	0.030이	1.00	2.00	0.035	0.015	4.5~6.5	21.0~23.0	2.5~3.5	0.10~0.22
RSTS32750	하	이하	이하	이하	이하	6.0~8.0	24.0~26.0	3.0~4.5	0.24~0.35

(2) 기계적성질 듀플렉스 스테인리스강의 기계적성질은 지침 표 2.1.11에 따른다.

표 2.1.11 기계적 성질 (2017) (2018)

재료기호	인장시험			충격시험		
	항복강도 (N/mm ²)	인장강도 (N/mm ²)	연신율(%) ($L=5.65\sqrt{A}$)	시험온도 (℃)	평균흡수에너지(J)	
					L	T
RSTS31803	460이상	640이상	25이상	- 20	41이상	27이상
RSTS32750	530이상	730이상	25이상			

2. 가공 규칙 305.의 10항의 냉간가공 한계는 다음의 각 호에 따른다. 【규칙 참조】

(1) 구조용 부재에 사용되는 강재에 대한 최대 소성변형률은 20 % 미만(내부 굽힘 반경이 판 두께의 2배 이상)이어야 한다.

3. 규칙 305.의 5항 (3)호의 “우리 선급이 필요하다고 인정하는 경우” 라 함은 사용환경의 특성에 따라 내식성 또는 저온인성을 필요로 하는 경우 등을 말한다. 【규칙 참조】

306. 체인용 봉강

해양구조물용 체인용 봉강에 대해서는 이 지침 부록 2-9의 2항에 따른다. 【규칙 참조】

307. 보일러용 압연봉강

규칙 307. 3항의 “우리 선급이 적절하다고 인정하는 바” 라 함은 규칙 1편 1장 105.에 따라 인정하는 것을 말한다. 【규칙 참조】

308. 용접구조용 초고장력 압연강재

1. 규칙 308. 1항 (2)호의 “우리 선급이 적절하다고 인정하는 바” 라 함은 규칙 1편 1장 105.에 따라 인정하는 것을 말한다. 【규칙 참조】

2. 제조법 (2017)

(1) 규칙 308.의 3항 (4)호와 관련하여, 세립 결정구조는 ISO 643 또는 동등 규격에 따른 미세조직시험에서 환산지표 6 이상이어야 한다. 【규칙 참조】

- (2) **규칙 308.의 3항 (6)호와 관련하여, 잘못된 용접후열처리 또는 적절하지 않은 가열온도 및 유지시간을 사용한 불꽃 교정, 재압연과 같은 처리는 강재의 강도 및 인성을 악화시킬 수 있으므로 주의해야 한다. 【규칙 참조】**
- 3. **규칙 308. 6항 (2)호의 “우리 선급이 필요하다고 인정하는 경우” 라 함은 규칙 1편 1장 105.에 따라 인정하는 것을 말한다. 【규칙 참조】**
- 4. **시험재의 채취 (2017) 【규칙 참조】**
 - (1) **규칙 308.의 7항 (1)호, (2)호의 (다)를 적용함에 있어서 만약 최종 제품의 중량이 25톤보다 크다면, 각 25톤 및/또는 그 단수마다 1조의 시험편을 채취해야 한다.(예로 화물중량이 60톤이라면 3개의 강재를 시험해야 한다)**
 - (2) **연속 열처리 제품의 시험편 수 및 위치는 우리 선급이 적절하다고 인정하는 바에 따른다.**

309. 스테인리스강 클래드 강판

- 1. **기계적성질 전단강도 시험방법은 원칙적으로 KS D0234 (클래드강의 시험 방법)에 따른다. 【규칙 참조】**
- 2. **품질 및 결합의 보수 초음파 탐상검사방법은 원칙적으로 KS D3693 (스테인리스 클래드강) 및 KS D 0234에 따른다. 【규칙 참조】**
- 3. **규칙 309. 2항 (2)호 및 8항의 “우리 선급이 적절하다고 인정하는 바” 라 함은 규칙 1편 1장 105.에 따라 인정하는 것을 말한다. 【규칙 참조】**
- 4. **규칙 309. 5항 (2)호의 “우리 선급이 필요하다고 인정하는 경우” 라 함은 사용환경의 특성에 따라 내식성을 필요로 하는 경우 등을 말한다. 【규칙 참조】**

310. 두께방향 특성에 관한 특별규정

- 1. **적용 규칙 310. 1항 (2)호의 “우리 선급이 적절하다고 인정하는 경우” 라 함은 규칙 310. 1항 (1)호 이외의 강재라 할지라도 두께방향의 특성이 특별히 요구되는 경우 등을 말한다. 【규칙 참조】**
- 2. **시험편의 채취 규칙 310. 5항 (1)호의 “우리 선급이 인정하는 규격” 이라 함은 규칙 1편 1장 105.에 따라 인정하는 규격을 말한다. 【규칙 참조】**
- 3. **초음파탐상검사**
 - (1) **규칙 310.의 7항 (2)호의 초음파탐상검사방법 및 판정기준은 EN10160 Level S1/E1 또는 ASTM A578의 Level C 또는 우리 선급이 동등하다고 인정하는 기준에 따른다. 【규칙 참조】**

312. 취성균열 정지강 (2021)

- 1. **취성균열 정지특성**
 - (1) **규칙 312.의 표 2.1.45 (비고) (3)의 K_{IC} 값은 적용지침 2편 1장 203.의 1항에 따라 취성균열정지시험을 하여 구한다. 【규칙 참조】**
 - (2) **규칙 312.의 표 2.1.45 (비고) (4)의 CAT는 적용지침 2편 1장 203.의 4항에 따라 시험을 실시하여 구한다. 【규칙 참조】**

제 4 절 강관

401. 보일러 및 열교환기용 강관

1. 열처리 규칙 401.의 3항 표 2.1.47에서 규정한 열처리의 정의는 다음에 따른다. 【규칙 참조】

(1) 저온어닐링(low temperature annealing)

상온가공 등에 의한 내부응력(스트레스)을 제거해서 연화시키거나 또는 담금질의 변형을 적게 하기 위한 전처리에 이용하는 어닐링. 450~600℃가 적당하다. 스트레스는 450℃ 이상으로 가열되지 않으면 제거되지 않는다.

(2) 노멀라이징(normalizing)

A_{C3} 임계온도 이상의 오스테나이트 재결정 온도구역에서 가열한 후 공기 중에서 냉각하는 열처리. 그 목적은 앞가공의 영향을 제거하고 결정립자를 미세화 하여 기계적성질을 개선하는 데 있다.

(3) 완전어닐링(full annealing)

A₃점(아공석강) 또는 A₁점(과공석강) 이상의 온도로 가열하고, 그 온도에서 충분한 시간을 유지한 다음 극히 천천히 냉각시켜 연화시키는 어닐링.

(4) 등온어닐링(isothermal annealing)

A₃점(아공석강) 또는 A₁점(과공석강) 이상의 온도로 가열한 후, A₁점 이하의 비교적 빠르게 펄라이트 변태가 일어나는 온도까지 급랭하고 그 온도로 유지하여 오스테나이트를 페라이트와 탄화물로 변태시켜 비교적 단시간에 연화시키는 어닐링. 사이클 어닐링(cycle annealing)이라고도 한다.

2. 화학성분 RSTH33의 화학성분은 지침 표 2.1.12에 따른다. 【규칙 참조】

표 2.1.12 화학성분

재료기호	화학성분(%)				
	<i>C</i>	<i>Si</i>	<i>Mn</i>	<i>P</i>	<i>S</i>
RSTH 33	0.18 이하	0.35 이하	0.25~0.60	0.035 이하	0.035 이하

3. 열처리 및 기계적성질 【규칙 참조】

(1) RSTH 33의 열처리는 RSTH 35와 같이 한다.

(2) RSTH 33의 기계적성질은 다음 각 호의 규정에 따른다.

(가) 인장시험 : RSTH 33의 인장시험 규격치는 지침 표 2.1.13에 따른다.

표 2.1.13 인장시험

종 류	항복강도 (N/mm ²)	인장강도 (N/mm ²)	연신율(%) ($L = 5.65\sqrt{A}$)
RSTH 33	175 이상	325 이상	26(22) 이상
(비고)			
1. 연신율의 괄호내의 값은 시험편을 압연방향과 직각으로 채취한 경우에 적용한다. 이 경우의 시험편은 편평하게 한 후 600℃~650℃로 가열하고 응력을 제거하기 위하여 어닐링을 하여야 한다.			
2. 전기저항 용접강관에서 관모양이 아닌 시험편을 채취할 경우에는 용접선을 포함하지 아니하는 부분에서 채취하여야 한다.			

(나) 편평시험 : RSTH 33의 편평시험은 규칙 401.의 5항 (2)호에 따른다. 다만, 계수 e 값은 0.09로 한다.

(다) 플랜징 시험

관의 끝에서 관모양의 시험편을 채취하고 상온에서 관축에 직각이 되도록 플랜지 모양으로 만들어 그 플랜지의 바깥지름을 지침 표 2.1.14의 크기로 하여도 플랜지에 흠 또는 균열 등이 생겨서는 아니 된다. 이 경우 시험편의 길이 L은 플랜징 후 플랜지부 이외의 길이가 0.5D 이상이 되도록 하여야 한다. 다만, 이 시험은 RSTH 33 중에서 두께가 바깥지름의 1/10 이하이고 또한 5 mm 이하의 관에 대하여만 적용한다.

표 2.1.14 플랜징 후의 플랜지 바깥지름

관의 바깥지름 (mm)	플랜지의 바깥지름 (mm)
63 미만	관의 바깥지름의 1.3배
63 이상	관의 바깥지름 + 20

(라) 종압축시험

검사원은 RSTH33의 관에 대하여 종압축시험을 요구할 수 있다. 이 시험에서 길이 65 mm의 관 모양 시험편을 채취하고 상온에서 관의 축방향으로 압력을 가하여 지침 표 2.1.15에 정하는 높이까지 압축하여도 흠 또는 균열이 생겨서는 아니 된다.

표 2.1.15 압축후의 높이

관의 두께 t (mm)	압축후의 높이
$t \leq 3.4$	19 mm 또는 바깥쪽의 접히는 부분이 서로 닿을 때까지
$t > 3.4$	32 mm

(마) 전개시험 : RSTH 33의 전개시험은 규칙 401.의 5항 (4)호에 따른다.

(바) 수압시험 : RSTH 33의 수압시험은 규칙 401.의 5항 (5)호에 따른다.

(3) 규칙 401.의 6항 (4)호에 규정한 “우리 선급이 적절하다고 인정하는 비파괴검사” 라 함은 초음파 탐상검사 또는 와류탐상검사를 말한다. 【규칙 참조】

(가) 초음파 탐상검사는 KS D0250(강관의 초음파 탐상 검사 방법)에 따라 시행하고 탐상감도 구분 UD로부터 대비 시험편의 인공흡에서의 신호와 동등 이상의 신호가 검출되지 아니한 관은 합격으로 한다.

(나) 와류탐상시험은 KS D0251(강관의 와류탐상 검사 방법)에 따라 시행하고 탐상감도 구분 EY로부터 대비시험편의 인공흡에서의 신호와 동등 이상의 신호가 검출되지 아니한 관은 합격으로 한다.

4. 시험편의 채취 RSTH33 강관의 시험편 채취는 열처리를 한 관에 대하여는 동일 가열로에서 동시에 열처리를 한 동일종류, 동일치수의 관들 중에서, 열처리를 하지 아니한 관에 대하여는 동일종류, 동일치수의 관들 중에서 각각 다음 각 호의 규정에 따라 채취한다. 【규칙 참조】

- (1) 이음매 없는 강관 : 100개 또는 그 단수마다 1개의 비율로 시험용 관을 채취하고 각 시험용 관에서 인장시험편, 편평시험편 1개씩과 플랜징시험편 또는 확관시험편 1개를 채취한다.
- (2) 전기저항 용접강관 : 전기저항 용접강관은 전 호에 규정하는 시험편 외에 100개미만은 50개 또는 그 단수마다, 100개 이상은 100개 또는 그 단수마다 1개의 비율로 시험용관을 채취하고 여기에서 전개시험편 각 1개를 채취한다.

402. 압력 배관용 강관

1. 기계적성질 규칙 402.의 6항 (4)호에 규정한 “우리 선급이 적절하다고 인정하는 비파괴시험” 이라 함은 지침 401.의 3항 (3)호에 따른다. 【규칙 참조】

403. 스테인리스 강관 (2018)

1. 적용 규칙 403. 1항 (2)호의 적용에 있어서 듀플렉스 스테인리스강관의 종류, 화학성분 및 기계적 성질은 다음에 따른다. 【규칙 참조】

- (1) 종류 및 화학성분 듀플렉스 스테인리스강관의 종류 및 화학성분은 지침 표 2.1.16에 따른다.

표 2.1.16 종류 및 화학성분

재료기호	화학성분(%)									
	<i>C</i>	<i>Si</i>	<i>Mn</i>	<i>P</i>	<i>S</i>	<i>Ni</i>	<i>Cr</i>	<i>Mo</i>	<i>N</i>	<i>Cu</i>
<i>RSTS 31803TP</i>	0.030 이하	1.00 이하	2.00 이하	0.030 이하	0.020 이하	4.5~6.5	21.0~23.0	2.5~3.5	0.08~0.20	-
<i>RSTS 32750TP</i>	0.030 이하	0.80 이하	1.20 이하	0.035 이하	0.020 이하	6.0~8.0	24.0~26.0	3.0~5.0	0.24~0.32	0.5 이하

(2) 기계적성질 듀플렉스 스테인리스강관의 기계적 성질은 지침 표 2.1.17에 따른다.

표 2.1.17 기계적 성질

재료기호	인장시험			경도시험
	항복강도 (N/mm ²)	인장강도 (N/mm ²)	연신율(%) ($L = 5.65 \sqrt{A}$)	브리넬 <i>H_{BW}</i>
<i>RSTS 31803TP</i>	450이상	620이상	25이상	290이하
<i>RSTS 32750TP</i>	550이상	800이상	15이상	300이하

404. 저온용 강관

- 적용 규칙 404. 1항 (2)호의 “우리 선급이 적절하다고 인정하는 바” 라 함은 규칙 1편 1장 105.에 따라 인정하는 규격을 말한다. 【규칙 참조】

제 5 절 주조품

501. 주강품

1. 화학성분 【규칙 참조】

- (1) 규칙 501.의 4항을 적용함에 있어서 고파지력 앵커용 등과 같이 높은 인성이 요구되는 특수 주강품의 화학성분은 지침 표 2.1.18에 따른다. 제조자는 Al 등과 같은 적절한 세립화 원소를 첨가하여야 한다. 이때 이들 원소의 레이드 분석결과를 성적서에 기록하여야 한다.

표 2.1.18 화학성분

재료	화학성분(%)						기타
	C	Si	Mn	P	S	Al	
특수 주강품 (탄소강 주강품)	0.23 이하	0.60 이하	1.60 이하	0.035 이하	0.035 이하	0.015~0.08	규칙 표 2.1.72에 따른다.

- (2) 규칙 501.의 4항 표 2.1.74의 비고 (1)을 적용함에 있어서 “우리 선급의 승인을 받아”는 동일한 화학성분을 가지는 용접구조용 주강품에 대하여 용접절차 인정시험에 합격한 경우를 말한다. 【규칙 참조】

2. 기계적성질 【규칙 참조】

- (1) 규칙 501.의 6항 (2)호를 적용함에 있어서 “우리 선급이 별도로 정하는” 충격시험 규격치는 지침 표 2.1.19에 따른다.

표 2.1.19 용접구조용 주강품의 평균흡수에너지

종류의 기호	충격시험	
	시험온도 (℃)	평균흡수에너지 (J)
RSC 410, RSC 450, RSC 480, RSC 560, RSC 600	0	27 이상

- (2) 규칙 501.의 6항 (2)호를 적용함에 있어서 충격시험이 요구되는 용접구조용 주강품에는 상부 주강재 등과 같은 러더에 사용되는 용접구조용 주강품을 포함한다.

3. 육안검사 및 치수검사 규칙 501.의 8항을 적용함에 있어서 선미재, 타골재 및 크랭크축의 검사는 다음 각 호의 규정에 따른다. 【규칙 참조】

- (1) 선미재 및 타골재의 표면검사는 부록 2-2에 따른다.
- (2) 주강재 크랭크축의 표면검사는 부록 2-3에 따른다.

4. 비파괴검사 규칙 501.의 10항 (1)호 및 (2)호의 규정을 적용함에 있어서 선미재, 타골재 및 크랭크축의 비파괴검사에 대하여는 다음 각 호에 따른다. 【규칙 참조】

- (1) 선미재 및 타골재의 비파괴검사는 부록 2-2에 따른다.
- (2) 주강재 크랭크축의 비파괴검사는 부록 2-3에 따른다.

5. 결함의 보수 규칙 501.의 11항 (1)호 (나)를 적용함에 있어 주강품의 용접 보수방법은 다음에 따른다. 【규칙 참조】

- (1) 주강재 크랭크스로우의 용접보수는 부록 2-4에 따른다.
- (2) 합금강 주강품의 용접보수는 부록 2-4의 7항(예비시험)을 준용한다.
- (3) 선미재, 타골재 및 선체의 중요한 구조부재가 되는 주강품의 보수는 부록 2-2의 8항(결함의 보수)에 따른다.

502. 체인용 주강품

해양구조물용 체인용 주강품에 대해서는 이 지침 부록 2-9의 4항에 따른다. 【규칙 참조】

505. 프로펠러용 스테인리스 주강품

1. 적용 규칙 505. 1항 (1)호의 “우리 선급이 적당하다고 인정하는 경우” 라 함은 프로펠러 주강품의 보수를 통해 선박의 정상적인 운항이 가능하다고 판단되는 경우 등을 포함한다. 【규칙 참조】

2. 비파괴검사

(1) **규칙 505.의 9항 (1)호의 프로펠러 주강품의 액체침투탐상검사는 부록 2-6에 따른다.** 다만 액체침투탐상검사를 대신하여 자분탐상검사를 할 수 있다. 이 때 자분탐상검사 절차를 우리 선급으로 제출해야 하며, ISO 9934-1:2016 또는 동등 표준에 따라 자분탐상검사를 실시해야 한다. 합격기준은 부록 2-6에 따른다. (2021)
【규칙 참조】

(2) **규칙 505.의 9항 (3)호의 프로펠러 주강품의 영역별 중요도에 따른 구분은 부록 2-6의 그림 1 및 그림 2를 적용한다. 【규칙 참조】**

3. 결함의 보수

규칙 505.의 10항 (4)호를 적용함에 있어서, 용접보수방법은 다음에 따른다. 【규칙 참조】

(1) 용접보수의 범위는 **부록 2-6의 3항 (2)호 내지 (4)호의 규정**에 따른다.

(2) **용접보수절차 전 (1)호의 규정**에 따라 용접보수를 하는 경우에는 다음에 따른다.

(가) 용접을 시작하기 전에 다음 사항을 포함한 상세한 용접절차시방서를 우리 선급에 제출하고 다음 (3)호의 규정에 따라 용접절차인정시험을 실시하여야 한다.

- 용접부 가공, 용접자세, 용접변수, 용접용재료, 예열, 후열 및 검사방법

(나) 모든 용접보수는 검증된 절차서에 따라 실시하고, 우리 선급이 적당하다고 인정하는 표준에 따라 자격을 가진 용접사에 의하여 실시하여야 한다. 용접절차 인정시험은 (3)호에 따라 검사원 입회 하에 실시한다. (2021)

(다) 용접 보수해야 할 결함은 **규칙 505.의 10항**에 따라 그라인딩하여 제거해야 한다. (2021)

(라) 용접흡은 용접 초층부까지 용접융합이 잘 될 수 있도록 준비를 잘 해야 한다. (2021)

(마) 그라인딩 부위는 검사원 입회 하에 액체침투탐상검사를 하여 결함을 완전히 제거하였는지 확인해야 한다. (2021)

(바) 용접은 외풍 및 용접에 나쁜 영향을 미치는 기후조건을 피할 수 있는 조건하에서 실시하여야 한다.

(사) 보수용접에 사용되는 용접용재료는 용접절차인정시험에 사용하였던 것과 같은 것을 사용하여야 한다. 또한 용접 용재료는 제조자의 권장사항에 따라 보관되고 다루어져야 한다.

(아) 마르텐사이트계 스테인리스 프로펠러 주강품은 용접보수 후에 노내 템퍼링을 실시하여야 한다. 다만, 우리 선급의 사전 승인을 받은 경우 경미한 보수부에 대하여는 국부적인 응력제거 열처리를 할 수 있다.

(자) 열처리가 끝난 후 용접보수부와 그 주변 모재부를 매끄럽게 그라인딩하고 액체침투탐상검사를 실시하여야 한다.

(차) 제조공장에서는 보수된 주강품의 검사, 열처리 및 용접에 대한 기록을 유지하여야 한다. 이들 기록은 검사원에 의하여 검토되어야 한다.

(3) **보수 용접절차 인정시험 (2021)**

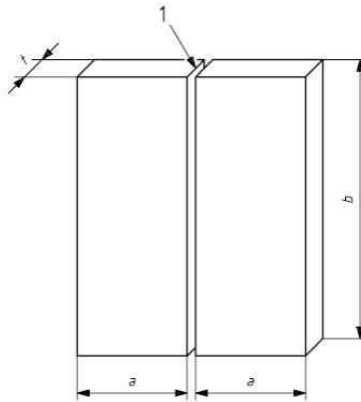
(가) **일반사항**

(a) 용접절차 승인을 위해 용접절차 인정시험은 만족스러운 결과가 도출되어야 한다. 인정시험은 실제 보수 작업에 적용되는 것과 동일한 용접법, 용가재, 예열 및 응력 완화 처리로 수행되어야 한다. 용접절차 시방서는 용접절차 인정시험 중에 도출된 시험 결과를 포함해야 한다.

(b) 제조자의 승인된 용접절차는 동일한 용접기술 및 품질 관리가 적용되는 작업장들에서 유효하다.

(나) **용접 시험재**

(a) 주강 시험재는 적절한 열 분포를 보장하기에 충분한 크기이어야 하고 최소 치수를 가진 **지침 그림 2.1.22**을 따른다. 용접흡의 형상 및 치수는 실제 보수작업을 대표해야 한다.



- (비고) 1 : 예비 용접절차 시방서에 기재된 이음형상 및 용접준비상태
 a : 최소 150 mm
 b : 최소 350 mm
 t : 모재 두께

그림 2.1.22 용접보수절차 시험재

- (b) 시험재의 준비 및 용접은 실제 보수용접 작업을 대표하는 일반적인 조건에 따라 수행되어야 한다.
 (c) 시험재의 용접과 시험편의 시험은 검사원 입회 하에 실시해야 한다.
 (다) 시험 및 검사
 (a) 시험재의 파괴 및 비파괴 시험/검사는 지침 표 2.1.20 및 지침 그림 2.1.23을 따른다.

표 2.1.20 시험종류 및 시험범위

시험종류	시험범위
외관검사	(b)호에 따른 100% 실시
액체침투 탐상검사 ⁽¹⁾	(b)호에 따른 100% 실시
가로방향 인장시험	(c)호에 따른 2개의 시험편
굽힘시험 ⁽²⁾	(d)호에 따른 2개의 앞면굽힘시험편 및 2개의 뒷면굽힘시험편
매크로시험	(e)호에 따른 3개의 시험편
충격시험	(f)호에 따른 2조(1조당 3개의 시험편)의 시험편
경도시험	(g)호에 따라 실시
비고	
(1) 마르텐사이트계 주강품은 액체침투 탐상검사를 대신하여 자분탐상검사를 실시할 수 있다.	
(2) 두께가 12 mm이상인 경우, 앞면/뒷면굽힘시험편을 대신하여 측면굽힘시험편 4개로 시험할 수 있다.	



그림 2.1.23 용접보수절차 시험편

(b) 비파괴검사

- (i) 시험편을 절단하기 전에 외관검사 및 액체침투탐상검사 또는 해당되는 경우 자분탐상검사로 시험재를 검사해야 한다. 용접 후열처리가 필요하거나 명시된 경우에는 열처리 후 비파괴검사를 실시한다.
- (ii) 균열은 허용되지 않는다. 액체침투탐상검사 또는 해당하는 경우 자분탐상검사로 탐상된 결함은 부록 2-6에 따라 평가한다.

(c) 인장시험

- (i) 가로인장시험편 2개를 준비한다. 시험 절차는 규칙 2편 1장 203.을 따른다. 또는 우리 선급이 인정하는 표준에 따른 인장시험편을 사용할 수 있다.
- (ii) 인장강도는 모재의 규격 최소인장강도를 만족해야 한다. 파단 부위가 용접부, 열영향부, 모재 중 어느 부위 인지 기록해야 한다.

(d) 굽힘시험

- (i) 맞대기 이음의 가로 굽힘시험은 규칙 2편 2장 204. 또는 인정되는 표준을 따른다. 맨드릴 지름은 두께의 4배로 하며, 오스테나이트계 강은 두께의 3배로 한다.
- (ii) 굽힘 각도는 180 °로 한다. 시험 후, 시험편에는 3 mm보다 큰 열린 결함이 발견되지 않아야 한다. 시험 도중 시험편 모서리부에 나타나는 결함은 사례별로 조사되어야 한다.
- (iii) 2개의 앞면 및 2개의 뒷면 굽힘시험편으로 시험한다. 두께가 12 mm이상인 경우에 측면굽힘시험편으로 대체할 수 있다.

(e) 매크로시험

세 개의 매크로시험편을 준비하고 한면을 에칭하여 용접 금속, 용융선 및 열영향부가 명확하게 나타나야 한다. 균열 및 융합 불량(LF)은 허용되지 않는다. 슬래그 혼입과 같은 불완전부 및 3 mm보다 큰 기공도 허용되지 않는다.

(f) 충격시험

- (i) 충격시험은 모재가 충격시험이 요구되는 경우에 실시한다. 샤르피V노치 시험편은 규칙 2편 1장 202. 3항을 따른다. 2조의 시험편을 채취하며, 한 조는 용접부 중앙에 노치가 있도록 하고 다른 한 조는 HAZ부(즉, 노치의 중간 지점은 용융선에서 1 mm ~ 2 mm 떨어진 곳)에 노치가 있도록 한다.
- (ii) 시험 온도 및 요구되는 충격흡수에너지는 모재의 요구사항을 따른다.

- (g) **경도시험**
용접 시단부에서 채취한 매크로시험편을 사용하여 비커스경도(Hv 10) 시험을 실시한다. 압흔은 표면 아래 2 mm에서 가로방향으로 위치해야 한다. 용접 금속, HAZ(양쪽) 및 모재(양쪽)에 최소 3개의 개별 압흔을 만들어야 한다. 결과값은 기록되어야 한다.
- (h) **재시험**
시험편이 요구사항을 만족하지 않는 경우에는 **규칙 2편 2장 406. 1항**에 따라 재시험을 실시한다.
- (라) **시험 기록**
 - (a) 시험재의 용접 조건 및 시험 결과는 용접절차 인정시험 기록서에 기록되어야 한다. 용접절차 인정시험 기록서의 형식은 우리 선급이 적절하다고 인정하는 바에 따른다.
 - (b) 재시험을 포함하여 각 시험편을 평가한 결과는 각 용접절차 인정시험 기록서에 작성되어야 한다. WPS에 기재된 관련 항목을 포함해야 한다.
 - (c) 용접절차 인정시험 기록서에는 입회한 검사원의 서명과 우리 선급 표시가 있어야 한다.
- (마) **승인범위**
 - (a) **일반사항**
 - (i) 아래 명시된 모든 합격 조건은 서로 독립적으로 충족되어야 한다. 규정된 범위를 벗어난 변경은 새로운 용접절차 인정시험이 요구된다.
 - (ii) 제조자의 승인된 WPS는 해당 제조자와 동일한 기술 및 품질 관리 하에 있는 작업장 또는 현장에서 유효하다.
 - (b) **모재**
프로펠러용 스테인리스 주강품의 모재 승인범위는 시험된 모재로 한정한다.
 - (c) **두께**
두께 t의 시험재로 수행된 WPS의 두께 승인범위는 **지침 표 2.1.21**을 따른다.

표 2.1.21 두께의 승인범위

시험재의 두께, t(mm)	승인범위, T(mm)
$15 < t \leq 30$	$3 \leq T \leq 2t$
$30 < t$	$0.5t \leq T \leq 2t$ 또는 200 mm(둘 중 큰 것)

- (d) **용접자세**
용접자세의 승인범위는 용접절차 인정시험 시의 용접자세에 한하여 허용된다.
- (e) **용접법**
용접법의 승인범위는 용접절차 인정시험에 사용된 용접법에 한하여 허용된다. 다층 맞대기용접으로 시험된 경우에는 단층 용접은 허용되지 않는다.
- (f) **용가재**
용가재의 승인범위는 용접절차 인정시험에 사용된 용가재에 한하여 허용된다.
- (g) **입열량**
입열량의 상한은 용접절차 인정시험에 사용된 입열량보다 15% 더 큰 것으로 한다. 입열량의 하한은 용접절차 인정시험에 사용된 입열량보다 15% 낮은 것으로 한다.
- (h) **예열 및 층간온도**
예열온도는 용접절차 인정시험에 사용된 온도보다 높아야 한다. 최대 층간온도는 용접절차 인정시험에 사용된 온도보다 높지 않아야 한다.
- (i) **용접 후열처리**
용접절차 인정시험에 사용되는 열처리는 pWPS에 명시되어야 한다. 유지 시간은 두께에 따라 조정될 수 있다.

506. 회주철품

1. 적용 규척 506.의 1항 (2)호의 “우리 선급이 인정할 경우” 라 함은 규척 2편에서 규정하지 아니하는 재료의 적용이 필요한 경우 등을 말한다. 【규척 참조】
2. 시험편의 채취 규척 506.의 6항 (7)호 (라)의 백선화시험(chill test)은 ASTM A367-60(Standard test methods of chill tests of cast iron)에 따른다. 【규척 참조】

507. 구상흑연주철품

1. 적용

- (1) 규척 507.의 1항 (2)호의 “우리 선급이 적절하다고 인정하는 바” 라 함은 규척 1편 1장 105.에 따라 인정하는 규척을 말한다. 【규척 참조】
- (2) 규척 507.의 1항 (3)호의 “우리 선급이 인정할 경우” 라 함은 규척 2편에서 규정하지 아니하는 재료의 적용이 필요한 경우 등을 말한다. 【규척 참조】

제 6 절 단강품

601. 단강품

1. 제조법

(1) 규칙 601.의 3항 (5)호 (가)의 적용은 다음에 따른다.

(가) 크랭크축에 대하여 금속유동이 사용중의 응력발생 양상과 관련하여 가장 선호하는 방향을 가지도록 요구되는 경우, 제조법은 우리 선급의 별도 승인을 받아야 한다. 이 경우, 적절한 구조와 금속유동이 획득됨을 입증하도록 시험이 요구될 수 있다. 【규칙 참조】

(2) 규칙 601.의 3항 (6)호의 적용은 다음에 따른다.

(가) 이 규정은 크랭크축의 절단부분 등 응력을 받는 중요한 부분을 가스 가공할 경우에 적용하고 가공방법(예열을 포함) 및 가공에 따른 재질변화 등에 관한 자료를 제출하여 우리 선급의 승인을 받아야 한다. 【규칙 참조】

2. 열처리

(1) 규칙 601.의 4항 (1)호의 적용은 다음에 따른다.

(가) 제품치수와 열처리 설비와의 관련으로서, 제품의 전 길이를 동일 노에서 동시에 열처리가 불가능할 경우에는 미리 검사원의 승인을 받아야 하며, 시험편은 제품의 양단부에서 각각 1조씩 채취한다. 또한 열처리가 겹치는 부분에 대하여는 초음파 탐상검사 등 우리 선급이 적절하다고 인정하는 방법으로 조직의 균일한 정도를 확인하여야 한다. 【규칙 참조】

(2) 규칙 601. 4항 (7)호의 “우리 선급이 필요하다고 인정하는 경우” 라 함은 표면경화 처리 방법이 일반적이지 않거나 제조자의 경험 부족이 고려되는 경우 등을 포함한다. 【규칙 참조】

3. 기계적성질

규칙 601.의 6항 표 2.1.89의 비고 (4)를 적용함에 있어서, 기관용 중요 부품에 사용되는 합금강 단강품 중 충격시험을 요구할 수 있는 단강품의 종류 및 이들의 평균흡수에너지는 지침 표 2.1.22에 따른다. 【규칙 참조】

표 2.1.22 합금강 단강품의 종류 및 평균흡수에너지

재료기호	적용부분	샤르피 V노치 충격시험	
		평균흡수에너지(J)	
		L	T
RSF 600AM	- 크랭크 축 - 기어용 단강품	41 이상	24 이상
RSF 700AM		32 이상	22 이상
RSF 800AM		32 이상	20 이상
RSF 1000AM		25 이상	16 이상
RSF 1100AM		21 이상	13 이상

(비고) 충격시험은 상온(18~25℃)에서 실시한다.

4. 시험재의 채취 규칙 601.의 7항 (9)호에 규정된 침탄처리 이외의 표면경화처리를 하는 단강품의 시험편 채취방법 및 경도시험 등은 다음에 따른다. 【규칙 참조】

(1) 고주파 담금질 또는 질화처리 기어

(가) 인장 및 충격시험편 표면경화처리 전의 최후 열처리 후에 단강품 본체로부터 규칙 601.의 7항 (3)호 (나) 내지 (마)의 규정에 따라서 소정의 시험편을 채취한다.

(나) 경화층 깊이

(a) 고주파 담금질의 경우 최초 제품의 본체에 대하여 고주파 담금질에 의한 경화층 깊이를 측정한다. 다만, 그 후의 제품에 대하여 측정할 필요는 없다.

(b) 질화처리의 경우

(i) 시험재의 채취 시험재는 제품과 동일조건으로 처리한 동일강종의 것이어야 한다.

(ii) 시험재의 크기 적절한 크기로 한다.

(iii) 시험재의 열처리 시험재에는 제품과 동시에 열처리 및 질화처리를 하여야 한다.

(iv) **경화층 깊이의 측정** 동일 질화처리 로트마다 한다.

(2) 표면경화처리를 하는 단강품의 경도시험에 대한 적용은 다음에 따른다.

- (가) 경도 측정은 **규칙 5편 3장**의 규정에 따르고, 경도값은 제조법 승인과 관련하여 우리 선급의 승인을 받아야 한다.
- (나) 단강품의 치수, 모양 등의 이유로 제품 개개마다 경도측정이 곤란한 경우에는 (가)의 제조법 승인시험의 결과로부터 단강품의 경도를 대표할 수 있는 적절한 위치를 선정하여 경도를 측정한다.

5. **육안검사 및 치수검사** **규칙 601**의 8항에 대한 적용은 다음에 따른다. **【규칙 참조】**

(1) 단강품의 표면검사는 **부록 2-5**의 2항(표면검사)에 따른다.

6. **비파괴검사**

(1) **규칙 601**의 10항 (1)호 및 (2)호에 대한 적용은 다음에 따른다.

- (가) 단강품의 비파괴검사는 **부록 2-5**의 2항(표면검사) 및 **부록 2-5**의 3항(초음파탐상검사)에 따른다. **【규칙 참조】**
- (2) **규칙 601**, 10항 (4)호의 “적절하다고 인정하는 비파괴검사” 라 함은 제품의 형상 및 검출 부위 등을 고려한 비파괴 검사를 말한다. **【규칙 참조】**
- (3) **규칙 601**, 10항 (5)호의 “우리 선급이 필요하다고 인정하는 단강품” 이라 함은 육안 검사 등으로 결함 검출이 어렵다고 판단되는 단강품 등을 말한다. **【규칙 참조】**
- (4) **규칙 601**, 10항 (6)호의 “우리 선급이 적절하다고 인정하는 비파괴검사” 라 함은 용접부의 형상 및 검출 부위 등을 고려한 비파괴검사를 말한다. **【규칙 참조】**

7. **결함의 보수** **규칙 601**의 11항 (4)호에 대한 적용은 다음에 따른다. **【규칙 참조】**

(1) 단강품의 응력정도에 중요하지 아니하다고 판단되는 부분은 모양 보수 목적으로 용접보수를 할 수 있다.

8. **크랭크축에 대한 특별규정**

(1) **규칙 601**의 15항 (1)호를 적용함에 있어서 일체형 크랭크축의 크랭크부를 절단 제거하지 아니하고 열처리하는 경우에는 열처리 후, **지침 그림 2.1.24**와 같이 절단부분 중에서 핀에 근접하는 위치에서 1조의 시험편을 채취한다. 이때 시험편은 중앙의 크랭크스로우에서 채취한다. **【규칙 참조】**

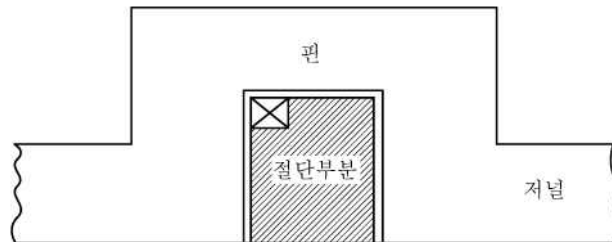


그림 2.1.24 시험편의 채취위치

(2) **규칙 601**의 15항 (2)호에 규정된 반조립형 크랭크축의 크랭크스로우에 대한 적용은 다음에 따른다. **【규칙 참조】**

- (가) 시험편은 통상 압의 양단에서 길이방향으로 1조씩 채취한다.
- (나) 승인된 제조방법을 변경하는 경우 또는 종래보다 대형 크랭크축을 제조할 경우에는 제조자는 다시 우리 선급이 지정하는 시험을 다시 받아야 한다.

603. 체인용 단강품

1. 적용

- (1) **규칙 603**, 1항 (2)호의 해양구조물용 체인용 단강품에 대해서는 이 **지침 부록 2-9**의 3항에 따른다. **【규칙 참조】**
- (2) **규칙 603**, 1항 (4)호의 “우리 선급이 적절하다고 인정하는 바” 라 함은 **규칙 1편 1장 105**에 따라 인정하는 규격을 말한다. **【규칙 참조】**

제 7 절 등 및 동합금

702. 동합금 주물

1. 적용 규칙 702.의 1항 (1)호의 “우리 선급이 적절하다고 인정하는 경우” 라 함은 프로펠러 주물의 보수를 통해 선박의 정상적인 운항이 가능하다고 판단되는 경우 등을 포함한다. 【규칙 참조】
2. 제조법
규칙 702.의 3항 (3)호를 적용함에 있어 프로펠러 주물의 응력완화 열처리온도 및 유지시간에 대하여는 부록 2-6에 따른다. 【규칙 참조】
3. 기계적성질
 - (1) 규칙 702.의 5항의 “우리 선급이 적당하다고 인정하는 바” 라 함은 규칙 1편 1장 105.에 따라 인정하는 규격을 말한다. 【규칙 참조】
 - (2) 규칙 702.의 5항 표 2.1.102 비고 (1)의 설계와 관련하여 우리 선급이 요구하는 경우란 선급 및 강선규칙 적용지침 제5편 3장 305. 2. (가) (g)에 해당하는 경우를 말한다. 【규칙 참조】
4. 표면검사 및 치수검사
규칙 702.의 7항 (2)호를 적용함에 있어 프로펠러 주물의 교정방법에 대하여는 부록 2-6에 따른다. 【규칙 참조】
5. 비파괴 검사
 - (1) 규칙 702.의 9항 (1)호의 프로펠러 주물의 액체침투 탐상검사는 부록 2-6에 따른다. 【규칙 참조】
 - (2) 규칙 702.의 9항 (2)호의 프로펠러 주물의 영역별 중요도에 따른 구분은 부록 2-6의 그림 1 및 그림 2에 따른다. 【규칙 참조】
6. 결함의 보수 규칙 702.의 10항 (5)호를 적용함에 있어서 프로펠러 주물의 용접보수기준은 부록 2-6에 따른다. 【규칙 참조】

제 8 절 알루미늄 합금재

801. 알루미늄 합금재

1. 기계적성질

- (1) 규칙 801.의 1항 (2)호의 규정과 관련하여 규칙 표 2.1.104 및 표 2.1.105에 규정한 최대치수를 넘는 알루미늄 합금재에 대한 기계적 성질은 아래 지침 표 2.1.23과 같다. 【규칙 참조】

표 2.1.23 알루미늄 합금재의 기계적 성질⁽¹⁾

제 품	재료기호	열처리 ⁽²⁾	두께 t (mm)	인장시험		
				항복강도 (N/mm ²)	인장강도 (N/mm ²)	연신율(%) ($L = 5.65\sqrt{A}$)
압연재	5083 P	O	$50 < t \leq 80$	115~200	270~345	14 이상
			$80 < t \leq 100$	110 이상	260 이상	12 이상
		H 321	$50 < t \leq 80$	200~295	285~385	11 이상
압출형재	5083 S	O	$50 < t \leq 130$	110 이상	275~355	10 이상 ⁽³⁾

(비고)

(1) 우리선급의 승인을 얻은 경우 이 표와 다른 규격값을 적용할 수 있다.

(2) 열처리 표시기호는 다음과 같다. 이와 관련하여 지침 표 2.1.24를 참조한다.
O: 어닐링, H 321 : 가공경화 후 안정화 처리

(3) 이 값은 가로방향 및 길이방향 인장시험편에 대하여 모두 적용한다.

- (2) 규칙 801.의 5항 (2)호의 규정과 관련하여 중공 압출형재에 대하여는 압접부 용융상태를 확인하기 위하여 다음에 따라 확관시험을 하여야 한다. 【규칙 참조】

- (가) 중공 압출형재 5개 또는 그 단수마다 1개를 샘플링하고 제품의 양단에서 각 1개씩 총 2개의 확관시험편을 채취한다.
- (나) 중공 압출형재의 길이가 6 m를 넘는 경우에는 매 제품마다 압접이 시작되는 부분에서 확관시험편 1개를 채취한다. 다만, 처음 3~5개의 제품에 대한 확관시험 결과가 양호한 경우에는 전 (가)와 같이 5개 또는 그 단수마다 1개로 시험수를 감소할 수 있다.
- (다) 시험편의 크기 및 시험방법은 규칙 2편 1장 401.의 5항 (3)호를 준용한다.
- (라) 시험편을 확관시켜도 용합부족으로 간주될 수 있는 벌어짐이 생겨서는 아니 된다.

2. 열처리

규칙 801.의 4항 표 2.1.105 및 표 2.1.106의 비고 (2)에 규정된 열처리의 정의는 다음 지침 표 2.1.24에 따른다. 【규칙 참조】

표 2.1.24 열처리의 정의

열처리 기호	정 의 ⁽¹⁾	뜻 ⁽¹⁾
O	어닐링	가장 연질상태를 얻도록 어닐링 한 것
H111, H112 및 H116	가공경화	소정의 기계적성질을 얻기 위하여 추가 열처리를 하지 않고 가공경화(냉간가공)만 한 것
H321	가공경화 후 안정화 처리 ⁽²⁾	가공경화 한 제품을 저온 가열하여 안정화처리 한 것. 그 결과 강도는 약간 저하하나 연신율은 증가한다.
T5	고온가공에서 냉각 후 인공시효경화처리 ⁽³⁾	압출형재와 같이 고온의 제조공정에서 냉각 후 적극적인 냉간가공을 하지 않고 인공시효 경화처리 한 것
T6	용체화처리 ⁽⁴⁾ 후 인공시효경화처리 ⁽³⁾	용체화처리 후 적극적인 냉간가공을 하지 않고 인공시효 경화처리 한 것
<p>(비고)</p> <p>(1) KS D0049(철강제품 - 열처리용어) 및 KS D0004(알루미늄 및 알루미늄 합금의 질별 기호) 참조</p> <p>(2) 안정화 처리라 함은 저온 가열하여 조직을 안정화시키는 열처리를 말한다.</p> <p>(3) 인공시효 경화처리라 함은 급냉, 냉간가공 등을 한 후에 실온 이상의 적당한 온도에서 가열하여 강도를 향상시키는 처리를 말한다.</p> <p>(4) 용체화처리라 함은 강의 합금성분을 고용체에 용해하는 온도 이상으로 가열하여 충분한 시간을 유지하고 급냉시켜 그 석출을 저지하여 강도를 향상시키는 처리를 말한다.</p>		

3. 부식저항시험 규척 801.의 9항 (2)호 (가) 및 (다)의 “우리 선급이 인정하는 방법” 이라 함은 규척 1편 1장 105.에 따라 인정하는 방법을 말한다. 【규척 참조】

4. 표면검사 및 치수허용차

- (1) 규척 801.의 10항 (2)호의 “우리 선급이 적절하다고 인정하는바” 라 함은 규척 1편 1장 105.에 따라 인정하는 것을 말한다. 【규척 참조】
- (2) 규척 801.의 10항 (3)호를 적용함에 있어서 “전 (2) 이외의 치수 허용차”에 대하여는 우리 선급이 인정하는 국제 또는 국가 규격을 적용할 수 있다. 【규척 참조】 ↕

제 2 장 용접

제 1 절 일반사항

102. 승인사항

규칙 102. 2항의 “우리 선급이 적당하다고 인정하는 경우” 라 함은 규칙 2편에서 규정하지 아니하는 재료 및 용접의 적용이 필요한 경우 등을 포함한다. 【규칙 참조】

103. 특수용접

액화가스 산적운반선의 탱크 및 그 주위의 선체구조에 대한 용접시공시험은 다음에 따른다. 【규칙 참조】

1. 적용 독립형 탱크를 용접할 때는 규칙 2장 4절에서 규정하는 용접절차 인정시험 이외에 다음 각 호의 규정에 따라 각 용접자세마다 용접시공시험을 하여야 한다.

- (1) A형 독립형 탱크는 적어도 주요 구조부재의 맞대기 용접의 용접길이 50 m마다 1개의 시험재에 대하여 용접시공시험을 하는 것으로 한다. 단, 제조소의 실적 및 품질관리의 실태를 고려하여 시험재의 수를 감하든지 또는 용접시공시험을 생략할 수가 있다.
- (2) B형 독립형 탱크는 적어도 주요 구조부재의 맞대기 용접의 용접길이 50 m마다 1개의 시험재에 대하여 용접시공시험을 하여야 한다. 단, 제조소의 실적 및 품질관리의 실태를 고려하여 시험재의 수를 용접길이 100 m마다 1개까지 감할 수 있다. 단, 적어도 하나의 탱크에 대하여 1개 이상의 시험재를 채취하여야 한다.
- (3) C형 독립형 탱크는 적어도 주요 구조부재의 맞대기용접의 용접길이 30 m마다 1개의 시험재에 대하여 용접시공시험을 하는 것으로 한다. 단, 제조소의 실적 및 품질관리의 실태를 고려하여 시험재의 수를 용접길이 50 m마다 1개로 감할 수가 있다.

비 고 : A, B 및 C형 독립형 탱크의 정의는 규칙 7편 5장 401.의 규정에 따른다.

2. 시험절차

- (1) 용접시공시험은 동일한 용접법, 용접자세 및 용접조건의 이음에 대하여 전 항에 규정된 용접길이마다 행한다.
- (2) 시험편은 원칙으로 본체의 용접이음과 동일선상에 있도록 부착하고 본체와 동시에 용접하는 것으로 한다.

3. 시험 종류 시험 종류는 지침 표 2.2.1과 같이 한다.

표 2.2.1 시험의 종류

재 료	시험의 종류
9 % Ni강	인장시험, 굽힘시험 및 충격시험
스테인리스강	인장시험 및 굽힘시험
알루미늄합금재	인장시험 및 굽힘시험
저온용강(9 % Ni강 제외)	인장시험, 굽힘시험 및 충격시험

4. 시험재 시험재의 모양 치수는 지침 그림 2.2.1에 따른다. 단, A형 및 B형 독립형 탱크의 경우 인장시험은 할 필요가 없다.

5. 시험편

- (1) 인장시험편의 모양 및 치수는 규칙 표 2.2.1의 R 2A호 시험편으로 한다.
- (2) 굽힘시험편의 모양 및 치수는 규칙 표 2.2.2의 RB 1호 또는 RB 2호 시험편으로 한다. 또한 시험재의 두께가 19 mm를 넘는 것에 대하여는 앞면 및 뒷면 굽힘시험편 대신에 측면 굽힘시험편으로 한다.
- (3) 충격시험편은 규칙 표 2.1.3의 샤르피 V노치 시험편으로 한다. 충격시험은 각 시험재마다 1조(3개)의 시험편을 채취하여 시험한다. 또한 시험편은 규칙 그림 2.2.7의 a의 위치와 b, c, d, e 중 용접절차 인정시험에서 최저치를 나타낸 위치로부터 교대로 채취한다. 즉 어떤 시험재로부터 a의 위치에서 3개 1조의 시험편을 채취하고, 다음의 시험재로부터는 b로부터 e까지의 중에서 최저치를 나타낸 위치에서 3개 1조의 시험편을 채취하며, 순서적으로 이를 반복한다. 단, 스테인리스강 및 알루미늄합금의 경우는 충격시험편을 채취할 필요는 없다.

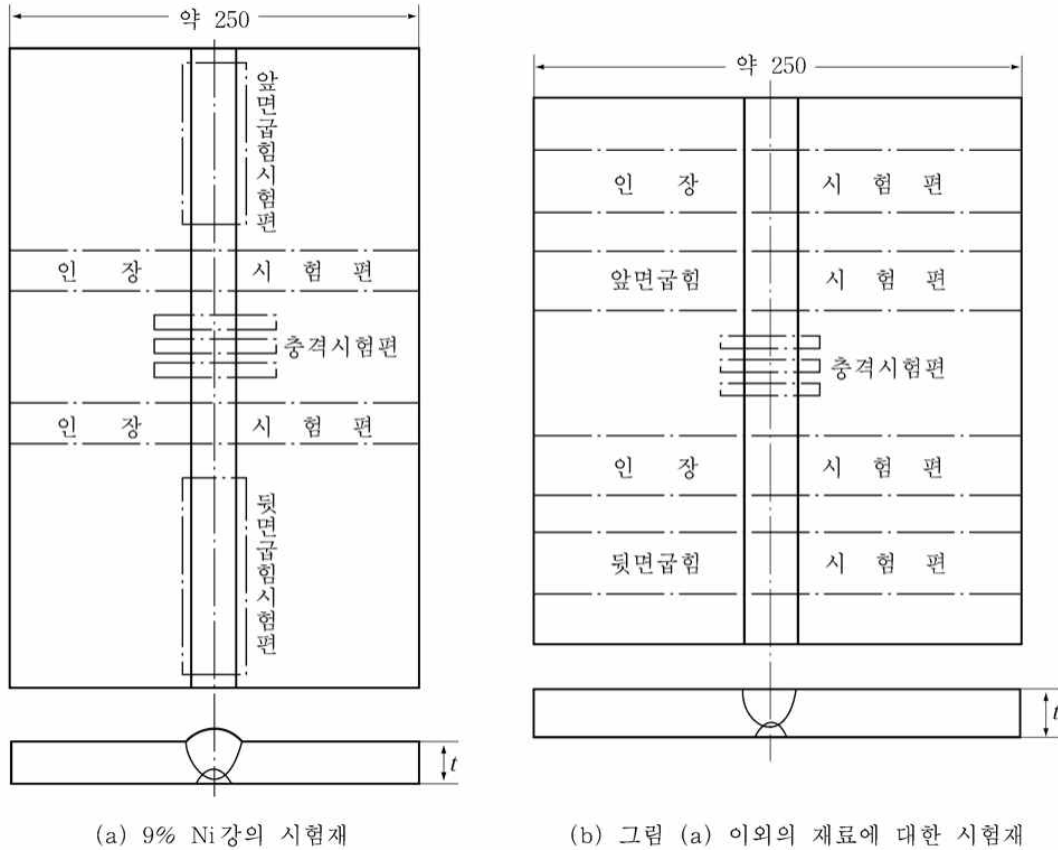


그림 2.2.1 용접시공시험의 시험재 (단위 mm, 두께 t)

6. 인장시험

- (1) 9 % Ni강의 인장강도는 630 N/mm² 이상으로 한다.
- (2) 스테인리스강, 알루미늄합금재 및 저온용강(9 % Ni강은 제외)의 인장강도는 모재의 규격치 이상으로 한다.

7. 굽힘시험

- (1) 시험편은 판두께의 2배(알루미늄합금재의 경우 3¹/₃ 배)에 상당하는 안쪽반지름으로 굽힘 각도 180°까지굽힌다.
- (2) 굽힘시험의 결과 굽혀진 바깥표면에 어떠한 방향으로도 길이 3 mm를 넘는 균열 또는 기타의 현저한 결함이 없어야 한다.

8. 충격시험 충격시험의 규격치는 규칙 표 2.2.8에 따른다.

제 3 절 용접시공 및 검사

303. 용접용재료의 사용구분

1. 규칙 303.의 (4)호에 규정하는 수소균열에 대한 시험은 *KS B ISO 17642-2*(y형 용접 균열시험 방법) 또는 동등이상의 국제기준에 따른다. 【규칙 참조】
2. 규칙 303.의 표 2.2.3 비고 (6)에서 규정하는 4Y46 및 5Y46을 사용하기 위해서는, 용접용재료 제조자가 EH47-H에 사용 가능함을 보증해야 하며 조선소/제조자가 규칙 2편 2장 4절에 따라 용접절차 인정시험을 합격해야 한다. (2021) 【규칙 참조】

304. 용접준비

1. 가용접

- (1) 규칙 304.의 2항 (3)호의 적용은 다음 각 호에 따른다. 【규칙 참조】
(가) 가용접의 용접비드 길이는 다음 표 2.2.2에 따른다.

표 2.2.2 가용접의 용접비드 길이

강종	구분	용접비드 길이	비고
고장력강, 주강	$Ceq > 0.36\%$	$\geq 50 \text{ mm}$	TMCP 포함
	$Ceq \leq 0.36\%$	$\geq 30 \text{ mm}$	
E급 연강		$\geq 30 \text{ mm}$	

(나) 가용접의 용접비드의 피치는 400 mm 이하이어야 한다.

305. 용접순서 및 그 진행방향

1. 규칙 305.의 3항에 규정한 “특별한 경우” 라 함은 아래 조건을 만족하는 필릿용접의 경우를 말한다. 【규칙 참조】
(1) 규칙 4절에 규정된 용접절차 인정시험(WPQT)에 합격하여야 한다.
(2) 용접용 재료는 우리 선급의 승인을 받은 하진 용접용 재료이어야 한다.
(3) 수직하진용접이 제한되는 강재의 이음은 원칙적으로 지침 표 2.2.3-1에 따른다.

표 2.2.3-1 수직하진용접이 제한되는 강재의 이음부

강재의 구분	용접이음
선체용 압연강재	E급 (E, EH32 및 EH36) 상호간의 이음
저온용 강재	저온용강재 상호간의 이음, 저온용강재와 전 강종의 이음
용접구조용 초고장력 강재	용접구조용 초고장력강재 상호간의 이음, 용접구조용 초고장력강재와 전 강종의 이음
스테인리스 클래드 강재	클래드강재 상호간의 이음, 클래드 강재와 전 강종의 이음
스테인리스 강재	스테인리스강재 상호간의 이음, 스테인리스강재와 전 강종의 이음

- (4) 선체구조에 수직하진용접이 제한되는 부위는 원칙적으로 지침 표 2.2.3-2에 따른다.
2. 전 1항의 (3)호 및 (4)호의 규정에도 불구하고 조선소 또는 제조자가 이와 다른 방안을 제시하는 경우, 우리 선급 검사원은 해당 조선소의 품질관리 상태 및 해당 용접이음의 중요도 등을 감안하여 적절하다고 인정하는 경우에는 그 방안을 인정할 수 있다.

표 2.2.3-2 수직하진용접이 제한되는 부위

구분	위치 및 부재
1차 구조부재(primary strength)의 필릿용접 연결부	- 격벽(BHD) 용접부(지침 그림 2.2.2의 (a) 참조) - 실체 늑판(solid floor)과 거더(girder) 연결부위 중 지침 그림 2.2.2의 (c)에 해당하는 부위 - 1차 구조부재와 선저외판(bottom shell), 선측외판(side shell), 상갑판(upper deck) 및 이중저 탱크 정부(double bottom tank top)의 연결부
수밀, 유밀 및 기밀이 요구되는 부위	- 수밀, 유밀 및 기밀이 요구되는 경계선 - 타이트 칼라 플레이트(tight collar plate)의 단부에서 최소 50 mm에 해당되는 부위(지침 그림 2.2.2의 (d) 참조)
구조의 연속성이 요구되거나, 응력 집중이 높다고 판단되는 부위	- 헤비 브래킷(heavy bracket) 단부 (지침 그림 2.2.2의 (b) 참조) - 종강도 부재(지침 그림 2.2.2의 (e) 참조)
집중하중이 작용하는 부위	- 크레인 포스트(crane post) 하부 - 크레인 지지대(crane pedestal) 하부
특정부위	- 주기관(main engine) 하부 : 주기관(main engine) 거더(girder)와 늑판(floor) 간의 연결부 - 창구덮개(hatch cover) : 사이드 플레이트(side plate)와 엔드 플레이트(end plate) 연결부 - 창구코밍(hatch coaming) : 주기관(main plate)과 탑 플레이트(top plate) 간의 연결부, 메인 플레이트(main plate) 상호간의 연결부 - 샤프트 베드(shaft bed) - 러더 혼(rudder horn) : 주강과 연강의 연결부 - 타(rudder) : 타심재와 타플재간의 연결부, 주·단강과 연강의 연결부 - 브래킷 토크(bracket toe) 부분
(비고)	필요시 자분탐상검사 또는 액체침투탐상검사 등의 방법으로 균열 등 유해한 결함이 있는지 확인할 수 있으며, 그 정도가 심할 경우에는 개선 대책이 수립되기 전까지 그 시공을 전면 중단하여야 한다.

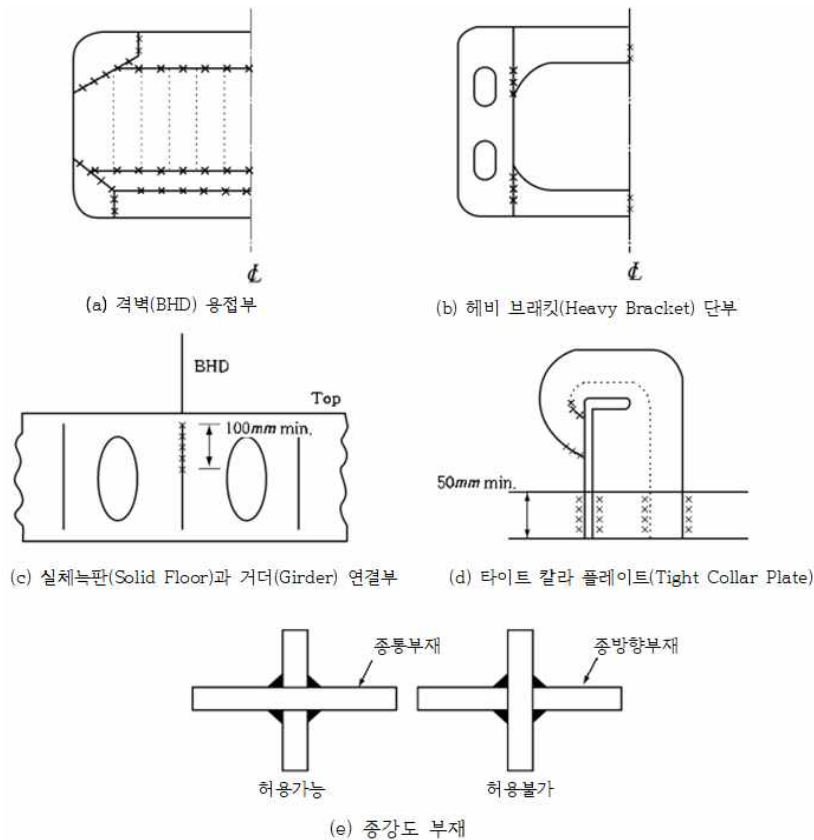


그림 2.2.2 수직하진 용접이 제한되는 부위(그림의 xxxxx 표시부위)

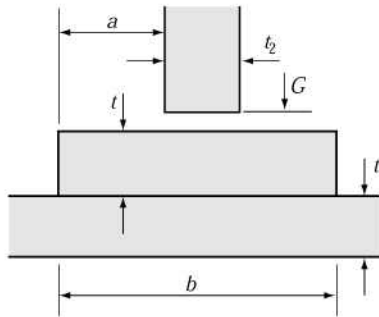
306. 본용접

1. 규칙 306.의 2항을 적용함에 있어서 선체용압연강재에 대한 저온에서의 예열기준은 지침 표2.2.4에 따른다.
【규칙 참조】

표 2.2.4 선체용 압연강재에 대한 예열기준

강재의 종류	예 열 기 준	
	예열이 필요한 모재의 온도	예열온도
연강 (A, B, D, E)	0℃ 이하	20 ℃ 이상 ⁽¹⁾
고장력강 (AH 32, DH 32, EH 32, AH 36, DH 36, EH 36)		
(비고) (1) 승인된 용접절차시방서에 규정된 예열온도가 이보다 높게 규정되어 있는 경우를 제외하고 이 온도를 적용한다.		

2. 규칙 306.의 8항에 규정한 “적당한 라이너를 넣은 용접” 이란 지침 그림 2.2.3을 따른다. 【규칙 참조】



(비 고)

1. 용접치수는 다음에 따른다.

$$t_2 \leq t \leq t_1$$

$$G \leq 2mm$$

$$a = 5mm + \text{필릿 다리길이 (leg length)}$$

2. 화물구역 또는 인장응력이 라이너에 수직으로 작용하는 부 위에는 적용하지 않아야 한다

그림 2.2.3 라이너를 사용한 필릿용접

3. 규칙 306.의 9항의 “우리 선급이 적절하다고 인정하는 바” 라 함은 규칙 1편 1장 105.에 따라 인정하는 규격을 말한다. 【규칙 참조】

309. 용접부의 품질

- 규칙 309.의 3항에 규정한 “별도로 정하는 비파괴 검사” 는 부록 2-7에 따른다. 【규칙 참조】

제 4 절 용접절차 인정시험

403. 용접절차 인정시험

1. 듀플렉스 스테인리스강의 용접절차 인정시험

규칙 403.의 5항을 적용함에 있어 듀플렉스 스테인리스강에 대한 용접절차 인정시험은 다음의 규정을 따른다.

【규칙 참조】

(1) 일반

(가) 이 규정 이외의 승인시험 항목, 시험방법 및 판정기준에 대하여는 규칙 2편 2장 4절의 스테인리스 압연강재 및 강관에 따른다.

(나) 승인 범위에 대하여는 규칙 2편 2장 407.에 따른다. 다만, 승인된 입열량의 상한 및 하한은 시험재의 용접에 사용된 것보다 각각 $\pm 15\%$ 의 범위로 한다.

(2) 충격시험

충격시험에 대하여는 규칙 2편 2장 4절에 따른다. 시험편의 수 및 노치의 위치는 규칙 그림 2.2.7에 따른다. 시험온도 -20°C 에서 요구되는 평균흡수에너지는 용접부 중심(WM)에서 27J 이상이어야 하며, 용융선 및 열영향부에서는 모재의 규격치를 따른다. (2017)

(3) 부식저항시험

(가) 25Cr 형식 이상으로 부식저항성을 가지는 듀플렉스 스테인리스강은 ASTM G48의 Method A에 따라 부식시험을 하여야 한다. 다만, 부식환경에 노출되지 않는 이중금속간 용접부에는 적용하지 않는다.

(예 : 25Cr 듀플렉스 + 탄소강, 25Cr 듀플렉스 + 오스테나이트계 스테인리스강 등)

(나) 시험 온도는 40°C 로 유지하며, 최소 24시간 동안 노출되어야 한다.

(다) 시험편의 크기는 시편 전체 두께로 하며, 용접 길이방향 25mm와 수직 방향 50mm로 결정된다. 시험시에는 시편 전체 두께에 걸친 용접 단면, 앞면 및 뒷면이 노출되어야 한다.

(라) 무게 측정 및 시험 전에 HNO_3 20% 와 HF 5%를 가지는 60°C 의 용액에서 5분간 산세처리를 실시한다.

(마) 판정기준

(a) 20배율의 현미경 조직 시험편에서 점식이 발견되지 않아야 한다.

(b) 무게 감소는 4.0 g/m^2 를 넘지 않아야 한다.

(4) 마이크로조직 시험

(가) 듀플렉스 스테인리스강의 용접시험편은 용접부, 열영향부, 모재를 포함하는 단면부에 대한 마이크로조직 시험을 해야 한다.

(나) 시험편은 에칭 후, 400~500배율의 마이크로조직 시험을 용접 루트부, 마지막 용접부의 비드면 및 열영향부의 각각 2곳인 총 6곳에서 해야 하며 연속적인 침전물이나 금속간 화합물이 없어야 한다. 또한 질화물과 탄화물은 전체 면적의 0.5%를 넘지 않아야 한다. (2017) (2022)

(다) 용접 루트부, 마지막 용접부의 비드면 및 열영향부의 각각 2곳인 총 6곳은 ASTM E 562에 따라 페라이트 함량이 30%에서 70%이내이어야 한다. (2017)

(5) 완전용입 T 용접이음 (2017)

(가) 이 규정은 수동용접, 반자동용접 또는 자동용접 등에 의한 각 용접자세별 듀플렉스 스테인리스강의 완전용입 T 용접이음 용접절차 인정시험에 적용한다.

(나) 시험의 종류 및 시험편의 수 시험의 종류 및 시험편의 수는 지침 표 2.2.5에 따른다. 또한 우리 선급이 필요하다고 인정할 때에는 이들 이외의 시험을 요구할 수 있다.

표 2.2.5 완전용입 T 용접이음시험의 종류

시험재의 종류 및 재료기호		시험의 종류 및 시험편의 수(개)			
		외관 검사	마이크로조직 시험	매크로조직 시험	비파괴검사 ⁽¹⁾
듀플렉스 스테인리스 압연강재	RSTS31803, RSTS32750	용접부 전장	1 (6곳) ⁽²⁾	2	용접부 전장
<p>(비고)</p> <p>(1) 방사선 투과검사 또는 초음파 탐상검사에 의한 내부결함 탐상과 자분탐상검사 또는 액체침투탐상검사에 의한 표면결함 탐상검사를 실시하여야 한다.</p> <p>(2) 단면의 양쪽 용접부가 모두 마이크로조직 시험이 될 수 있도록 부위를 선택한다.</p>					

(다) 시험재

- (a) 시험재는 실제 시공에 사용하는 재료와 동일하든지 또는 이와 동등한 것으로 한다.
- (b) 시험재의 치수 및 모양은 **지침 그림 2.2.4**에 따른다.
- (c) 용접은 실제 시공에서 적용하는 각각의 용접자세에 따라서 한다.

(라) **외관검사** 용접부의 표면은 균일하여야 하고 균열, 언더컷, 겹침 등 유해하다고 인정되는 결함이 있어서는 안 된다.

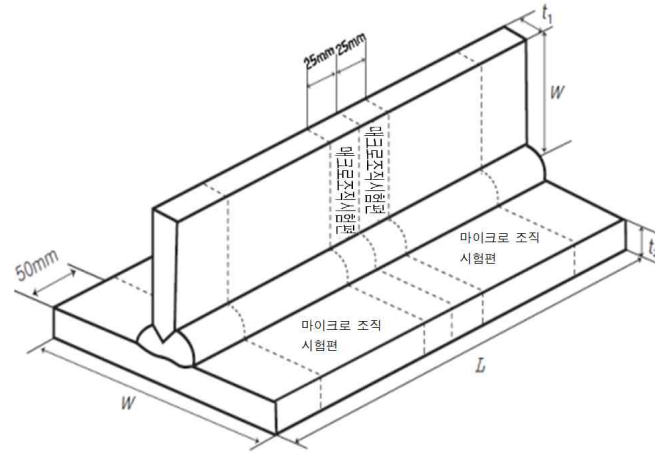
(마) **마이크로조직 시험** 마이크로조직 시험은 (4)호를 따른다.

(바) **매크로조직 시험**

- (a) 시험편은 용접금속, 용융선 및 열영향부가 분명히 나타나도록 용접부의 횡단면을 부식시킨다. 또한 용접열영향을 받지 않은 모재부의 약 10 mm를 포함하여야 한다.
- (b) 시험은 모재와 용접층간의 용융 형상을 드러내어야 하며, 균열, 용입불량, 융합(融合)불량 또는 기타 유해하다고 인정되는 결함이 있어서는 안 된다.

(사) **비파괴 검사**

- (a) 시험편을 채취하기 전에 시험재 용접부의 전 길이에 대하여 비파괴검사를 하여야 한다. 비파괴검사는 어떠한 요구되는 후열처리, 자연 또는 인공시효 후에, 그리고 시험편을 절단하기 전에 실시하여야 한다.
- (b) 비파괴검사 방법에 대하여는 우리 선급의 승인을 받아야 한다. 용접부 전 길이의 비파괴 검사 결과에 균열 또는 기타의 유해한 결함이 없어야 하며 판정기준은 **부록 2-7**에 따른다.



(비 고)

1. 시험재의 길이는 다음에 따른다.

(1) 수동 및 반자동 용접의 경우: 너비(W) : $3 \times t$. 단 150 mm 이상
길이(L) : $6 \times t$. 단 350 mm 이상

(2) 자동용접의 경우: 너비(W) : $3 \times t$. 단 150 mm 이상
길이(L) : 1000 mm 이상

2. 시험재의 웨브 및 플랜지의 판두께 t_1 및 t_2 는 실제공사에 사용되는 보통의 판두께의 것으로 한다.

3. 시험재에는 가용접을 하여도 좋다.

4. 수동용접 및 반자동 용접의 경우 시험재 길이의 중앙부에 용접의 멈춤 및 재시작 부위를 만들어야 하며, 다음 시험을 위하여 그 위치를 분명히 표시하여야 한다. 다층용접은 용접의 멈춤 및 재시작 부위가 길어서 매크로조직시험편을 2개 만들어 시험한다.

그림 2.2.4 듀플렉스 스테인리스강의 완전용입 T 용접이음 시험재 (단위 : mm)

404. 맞대기용접 이음시험

1. 시험의 종류 규칙 404. 2항의 “우리 선급이 필요하다고 인정할 때” 라 함은 규칙 표 2.2.4에 규정된 시험 종류로는 확인하고자 하는 물성에 대한 규명이 어려운 경우 등을 말한다. 【규칙 참조】

2. 인장시험

(1) 규칙 404.의 5항 표 2.2.4 비고 (1)의 “우리 선급이 필요하다고 인정하는 경우” 라 함은 규칙 표 2.2.4에 규정된 시험 종류로는 확인하고자 하는 물성에 대한 규명이 어려운 경우 등을 말한다. 【규칙 참조】

3. 충격시험 규칙 404. 6항 표 2.2.8 비고 (1)에서처럼 모재의 두께가 50mm 초과인 경우에는 지침 표 2.2.6에 따른다. (2019)

표 2.2.6 맞대기용접 이음의 충격시험 규격치 (50mm < t ≤ 70mm) (2019)

강재의 종류	시험온도 (°C)	평균흡수에너지 (J)		
		수동 및 반자동 용접이음		자동용접 이음
		아래보기, 수평	수직상진, 수직하진	
A ⁽¹⁾	20	47 이상	41 이상	41 이상
B ⁽¹⁾ , D	0			
E	-20			
AH32, AH36	20			
DH32, DH36	0			
EH32, EH36	-20			
FH32, FH36	-40			
AH40	20	46 이상	46 이상	
DH40	0			
EH40	-20			
FH40	-40			

(비고)
(1) 용융선 및 열영향부에서의 충격시험의 평균흡수에너지값은 27 J 이상으로 한다.

405. 필릿 용접 이음시험

1. 시험의 종류 규칙 405. 2항의 “우리 선급이 필요하다고 인정할 때” 라 함은 규칙에서 규정된 시험 종류로는 확인하고자 하는 물성 및 결합 유무에 대한 규명이 어려운 경우 등을 말한다. 【규칙 참조】

406. 재시험 및 인정시험 기록서

1. 인정시험기록서 규칙 406.의 2항 (1)호의 “우리 선급이 적절하다고 인정하는 바” 라 함은 규칙 1편 1장 105.에 따라 인정하는 것을 말한다. 【규칙 참조】

407. 승인된 용접절차 시방서의 용접 허용범위

1. 규칙 407. 2항 (1)호 및 (8)호 (다)의 “우리 선급이 적절하다고 인정하는 바” 라 함은 규칙 1편 1장 105.에 따라 인정하는 것을 말한다. (2019) 【규칙 참조】

제 5 절 용접사 기량자격제도 (2018)

503. 기량자격시험

1. 시험 및 검사

- (1) 규칙 503.의 3항 표 2.2.17 비고 (6)의 “우리 선급이 필요하다고 인정하는 경우” 라 함은 규칙 표 2.2.17의 검사 항목으로는 시험재의 건전성 확보 및 용접사기량자격 검증이 어렵다고 판단되는 경우 등을 말한다. 【규칙 참조】
- (2) 규칙 503.의 3항 (3)호 (바)의 “우리 선급이 적절하다고 인정하는 바” 라 함은 규칙 1편 1장 105.에 따라 인정하는 것을 말한다. 【규칙 참조】

504. 기량자격의 유지 및 취소

1. 자격의 갱신 (2019) (2022) 【규칙 참조】

- (1) 규칙 504.의 2항 (1)호 (다)를 용접사 기량자격 갱신 방법으로 선택한 경우에 다음의 방법으로 대체할 수 있다.
 - (가) 조선소/제조자의 품질시스템은 ISO 3834-2 또는 동등 요구사항을 만족해야 하며, 해당 품질시스템에 대한 승인을 제3자로부터 유지하여야 한다. 이러한 사항은 우리 선급에 의해 확인되어야 한다.
 - (나) 우리 선급은 규칙 504.의 2항 (1)호 (다) (a) 및 (c)를 만족하는지 확인한다.
 - (다) 상기 (가) 및 (나)의 확인을 통해 용접사 기량자격은 3년을 더 연장할 수 있다.

제 6 절 용접용재료

601. 일반사항

1. 적용 규칙 601. 1항 (3)호의 “우리 선급이 적절하다고 인정하는 바” 라 함은 규칙 1편 1장 105.에 따라 인정하는 것을 말한다. 【규칙 참조】

602. 연강, 고장력강 및 저온용강의 피복아크 용접봉

1. 적용 규칙 602.의 1항 (2)호의 “우리 선급이 적절하다고 인정하는 바” 라 함은 규칙 1편 1장 105.에 따라 인정하는 것을 말한다. 【규칙 참조】
2. 시험일반 규칙 602.의 3항 (1)호에서 규정하는 고온균열시험에 대하여는 다음에 따른다. 【규칙 참조】
 - (1) 시험재는 지침 그림 2.2.5과 같이 T이음으로 한다. 수직판의 하면은 끈게 다듬질하여 아래판의 표면에 밀착시킨다. 용접을 하기 전에 판 표면의 요철(凹凸)은 모두 제거하여야 한다. 필릿용접의 준비를 위한 가용접은 판의 양단 면에서 하여야 한다. 아래판은 용접에 의한 변형을 방지하기 위하여 3개의 휨 보강재로 보강한다.

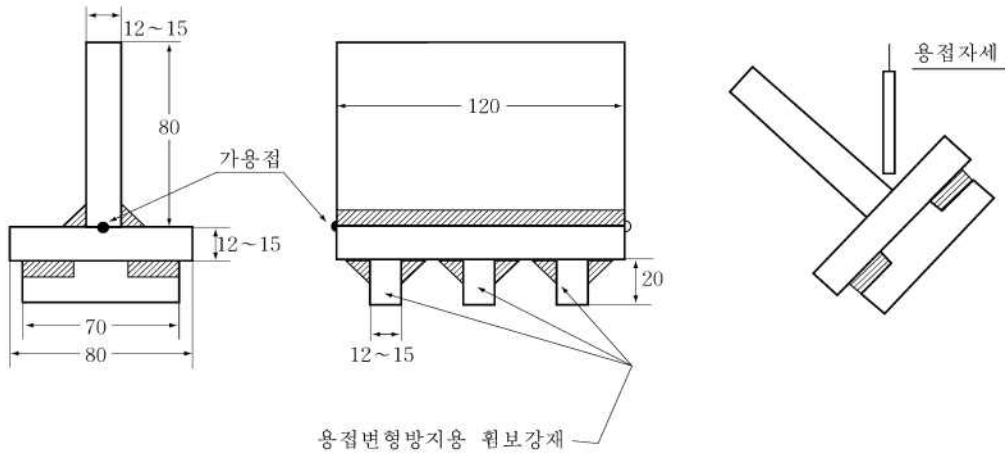


그림 2.2.5 고온균열 시험재 (단위 : mm)

- (2) 시험재의 수는 용접봉의 지름(4 mm, 5 mm 및 6 mm)마다 각 1개씩 채취한다.
- (3) 필릿용접은 아래보기 자세로서 양측에 각 1패스씩 용접한다. 용접전류는 사용하는 용접봉의 지름에 대하여 제조자가 지정하는 범위 내의 최대의 것으로 한다.
- (4) 나중에 용접하는 측의 필릿용접은 처음의 필릿용접 종료 즉시 처음 용접을 종료한 단부로부터 한다. 용접은 모두 일정한 속도로 하고 위빙(weaving)을 하여서는 아니 된다.
- (5) 각 필릿이음의 모든 길이(120 mm)를 용접할 때에는 지침 표 2.2.7에 정하는 길이만큼 용접봉을 용융하여야 한다.

표 2.2.7 고온균열시험시의 용접봉의 용융길이(단위 : mm)

용접봉의 지름	용접봉의 용융길이	
	처음에 하는 필릿용접	나중에 하는 필릿용접
4	약 200	약 150
5	약 150	약 100
6	약 100	약 75

- (6) 용접 후 슬래그(slag)를 제거하고 완전히 냉각된 후 확대경 또는 액체침투탐상법으로 균열의 유무를 조사한다.
- (7) 처음에 용접된 필릿용접을 제거하고 지침 그림 2.2.6에 표시한 것과 같이 힘을 가하여 파단시킨 뒤 나중에 용접한 필릿용접부의 고온균열의 유무를 조사한다.

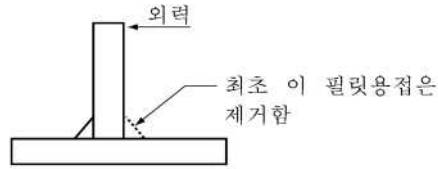


그림 2.2.6 고온균열시험

(8) 고온균열시험에서는 크레이터(crater) 균열을 제외하고 필릿용접의 내부 및 표면에 균열이 있어서는 아니 된다.

3. 필릿용접 시험 규칙 602.의 7항 (3)호의 “우리 선급이 적절하다고 인정하는 바” 라 함은 규칙 1편 1장 105.에 따라 인정하는 것을 말한다. 【규칙 참조】

606. 연강, 고장력강 및 저온용강의 일면 자동용접용재료

1. 적용 규칙 606.의 1항 (2)호 및 (3)호의 “우리 선급이 적절하다고 인정하는 바” 라 함은 규칙 1편 1장 105.에 따라 인정하는 것을 말한다. 【규칙 참조】

607. 스테인리스강 용접용재료

1. 듀플렉스 스테인리스강의 용접용재료

규칙 607.의 1항의 (2)호를 적용함에 있어 듀플렉스 스테인리스강 용접용재료(이하 용접용재료라 한다)에 대한 승인시험 및 정기검사는 다음의 규정을 따른다. 【규칙 참조】

(1) 일반 이 규정 이외의 승인시험 항목, 시험방법 및 판정기준에 대하여는 규칙 2편 2장 607.을 준용한다.

(2) 종류 및 기호

(가) 용접용재료의 종류 및 기호는 지침 표 2.2.8에 따른다.

표 2.2.8 종류 및 기호

피복아크 용접봉	TIG 및 MIG 용접용재료	플렉스코어드 와이어 반자동 용접용재료	서브머지드 아크자동 용접용재료
RD 31803	RY 31803	RW 31803	RU 31803
RD 32750	RY 32750	RW 32750	RU 32750

(나) 전 (가) 이외의 종류 및 기호에 대해서는 규칙 2편 2장 607.의 2항을 준용한다.

(3) 시험일반

(가) 시험에 관한 일반적인 사항에 대해서는 규칙 2편 2장 607.의 3항을 준용한다.

(나) 시험재로 사용되는 강판은 용접용재료의 종류에 따라 지침 표 2.2.9에 따른다.

표 2.2.9 시험재로 사용되는 강재의 종류

용접용재료의 종류	적용강종 ⁽¹⁾
RD 31803, RY 31803, RW 31803, RU 31803	RSTS 31803
RD 32750, RY 32750, RW 32750, RU 32750	RSTS 32750
(비고)	
(1) 용착금속 시험재에는 이 표의 규정에 관계없이 연강 또는 고장력강을 사용할 수 있다. 이 경우 시험재에 대하여는 적절한 버터링을 한 것이어야 한다.	

(4) 용착금속시험

(가) 제조자는 각 시험재에 대하여 용착금속의 화학성분을 분석하고 그 결과를 우리 선급에 제출하여야 한다. 또한

화학성분에는 주요 합금원소를 포함하여야 한다. 화학성분을 분석한 결과는 표준 또는 제조자에 의해 규정된 제한값을 넘어서는 안된다.

(나) 용착금속 인장시험의 규격치는 모재에서 규정한 최소 인장강도 이상이어야 한다.

(다) 용착금속 충격시험

(a) 각 시험재료로부터 **규칙 표 2.1.3**의 샤르피 V-노치 충격시험편 1조(3개)를 기계절단으로 채취한다. 또한 시험편의 길이방향을 용접선에 직각으로 하고 **규칙 그림 2.2.22**에 따라 시험재 두께의 1/2 위치와 시험편의 중심선이 일치하도록 한다.

(b) 시험편의 노치는 용접선의 중심과 일치시키고 노치의 길이방향을 시험재의 표면에 수직으로 한다.

(c) 시험온도 -20℃에서 흡수에너지는 27J 이상이어야 한다.

(d) 1조의 시험편 중에서 2개 이상이 규정의 평균흡수에너지값 미만이거나 어느 한 개라도 규정의 평균흡수에너지값의 70% 미만인 경우는 불합격으로 한다.

(5) 맞대기용접 시험

(가) 맞대기용접 인장시험의 규격치는 모재에서 규정한 최소 인장강도 이상이어야 한다.

(나) 맞대기용접 굽힘시험에 대해서는 **규칙 2편 2장 607**의 5항을 준용한다.

(다) 맞대기용접 충격시험

(a) 각 시험재료로부터 채취하는 충격 시험편의 종류, 개수, 채취방법 등은 용접용재료의 종류에 따라서 **규칙 2편 2장 602**의 5항 (4)호, **603**의 5항 (4)호 또는 **604**의 5항 (4)호의 규정을 준용한다.

(b) 시험온도 -20℃에서 흡수에너지는 27J 이상이어야 한다.

(c) 1조의 시험편 중에서 2개 이상이 규정의 평균흡수에너지값 미만이거나 어느 한 개라도 규정의 평균흡수에너지값의 70% 미만인 경우는 불합격으로 한다.

(6) 부식저항시험

(가) 부식저항시험은 맞대기용접 시험의 아래보기 자세에서 용접한 시험편을 **ASTM G48**의 Method A에 따라 실시한다. 22Cr 듀플렉스 스테인리스강 용접용재료의 시험 온도는 20℃로 유지하며, 최소 24시간 동안 노출되어야 한다. 또한 25Cr 듀플렉스 스테인리스강 용접용재료의 시험 온도는 40℃로 유지하며, 최소 24시간 동안 노출되어야 한다. (2020)

(나) 판정기준

(a) 20배율의 현미경 조직 시험편에서 점식이 발견되지 않아야 한다.

(b) 무게 감소는 4.0 g/m²를 넘지 않아야 한다. (2020)

(7) 마이크로조직시험 용접부는 **ASTM E 562**에 따라 페라이트 함량이 25%에서 70%이내이어야 한다.

(8) 정기검사 정기검사에 대해서는 **규칙 2편 2장 607**의 6항을 준용한다.

2. 시험일반 **규칙 607**. 3항 (1)호의 “우리 선급이 필요하다고 인정하는 경우” 라 함은 **규칙 표 2.2.51**에 규정된 시험 종류로는 확인하고자 하는 물성 및 건전성 확인에 대한 규명이 어려운 경우 등을 말한다. 【**규칙 참조**】 ↕

부록 2-1 강재의 이음매 없는 단조동체 검사기준

1. 강재의 이음매 없는 단조동체

1.1 적용

- (1) 이 규정은 보일러에 사용하는 강재의 이음매 없는 단조동체(이하 단조동체라 한다)에 적용한다.
- (2) 이 규정 이외의 사항에 대하여는 규칙 2편 1장 1절 및 2절에 따른다.

1.2 종류

단조동체의 종류는 표 1에 따른다.

표 1 종류

재료기호
<i>RSFB 410</i>
<i>RSFB 520</i>

1.3 기계적성질

단조동체는 다음과 같은 기계적 시험에 합격하여야 한다.

(1) 인장시험

인장시험의 규격치는 표 2에 따른다.

표 2 인장시험

재료기호	항복강도(N/mm ²)	인장강도(N/mm ²)	연신율(%)(L=5D)	단면수축률(%)
<i>RSFB 410</i>	205 이상	410 이상	24 이상	38 이상
<i>RSFB 520</i>	255 이상	520 이상	22 이상	40 이상

(2) 굽힘시험

시험편을 상온에서 표 3에서 정하는 안쪽 반지름으로 180°굽혀도 바깥쪽에 흠 또는 균열이 생겨서는 아니 된다.

표 3 굽힘 안쪽반지름

재료기호	<i>RSFB 410</i>	<i>RSFB 520</i>
굽힘 안쪽 반지름	인장강도가 490 N/mm ² 이하의 것: 6 mm	인장강도가 560 N/mm ² 이하인 것: 9.5 mm
	인장강도가 490 N/mm ² 를 넘는 것: 9.5 mm	인장강도가 560 N/mm ² 를 넘는 것: 16 mm

1.4 시험편의 채취

- (1) 동체의 각 단부에서 인장시험편 및 굽힘시험편 1조씩을 동체의 중심선과 직각으로 채취한다. 이때 동체의 중심선의 서로 반대 측에서 각각 채취한다.
- (2) 동체의 단부를 기계가공 후 재 단조하여 밀폐하는 경우에 한하여 시험재를 재 단조하기 전에 본체에서 채취하고 본체와 동시에 열처리를 하여 재료시험을 할 수 있다. 이 경우 재 단조 후 본체를 다시 열처리한다. 이 열처리는 시험재와 동시에 한 열처리가 어닐링일 경우에는 강재의 변태온도 이상에서 하고(다만, 당초의 어닐링 온도 이하의 온도에서 어닐링 한다) 당초의 열처리가 노멀라이징 후 템퍼링일 경우에는 당시의 열처리와 동일 열처리를 한다.

↓

부록 2-2 주강품 비파괴검사 기준

1. 적용

- (1) 이 기준은 **규칙 2편 1장 501.의 8항 및 10항**의 규정에 따른 선용 주강품(이하 **주강품**이라 한다)의 자분탐상, 액체 침투탐상 및 외관검사 방법에 의한 표면검사와 초음파탐상검사에 적용한다. 다만, 별도로 규정되거나 승인을 받은 경우에는 다른 비파괴검사방법을 적용할 수 있다.
- (2) 이 기준에서 규정하는 이외의 주강품(기관부품으로 사용되는 주강품)에 대하여는 그 재료, 종류, 형상 및 적용되는 응력조건 등을 감안하여 이 기준을 준용할 수 있다.
- (3) 주강품은 최종 열처리 후에 검사한다. (2021)
- (4) 중간 검사가 수행된 경우, 제조자는 검사원의 요청에 따라 결과 보고서를 제공해야 한다. (2021)
- (5) 주강품이 반제품 상태로 공급되는 경우, 제조자는 최종 가공하여 완성된 제품의 품질 수준을 고려해야 한다. (2021)
- (6) 향상된 초음파검사 방법이 적용되는 경우(예 : PAUT 또는 TOFD)는 해당 방법을 채택하고 적용하는 일반적인 접근 방식에 대해 **부록 2-12**를 참조한다. 합격/불합격 기준은 이 기준을 따른다. (2021)

2. 검사자 요건 (2021)

- (1) 외관검사에 종사하는 검사자는 충분한 지식과 경험을 가지고 있어야 하지만 이 기준에 명시된 자격을 요구하는 것은 아니다.
- (2) NDT를 수행하는 검사자는 ISO 9712:2012 또는 고용주 기반 체계인 SNT-TC-1A:2016 또는 ANSI/ASNT CP-189:2016과 같은 공인된 국내 또는 국제 인증 체계에 대한 인증을 받아야 한다. 고용주 기반 체계가 적용되는 경우, 서면 지침서가 우리 선급으로부터 검토 및 허용된 이후 인정될 수 있다. 서면 지침서는 ISO 9712의 주요 요구 사항과 일치해야 한다(인증 기관의 공정성 요구사항은 제외).
- (3) 절차의 승인을 포함하는 비파괴검사 활동에 책임이 있는 검사자는 Level 3에 해당하는 자격을 가진 자이어야 한다.
- (4) NDT 검사자의 증서와 역량은 제조자 또는 하청업체가 적용하는 모든 산업 부문 및 기술을 망라해야 한다. 증서는 요청시 검증을 위해 우리 선급에 제공되어야 한다.
- (5) NDT를 수행하고 지시(indication)를 해석하는 검사자는 최소한 해당 NDT방법의 레벨 II에 대한 자격을 갖추고 인증을 받아야 한다. 하지만 NDT방법을 사용하여 데이터 수집만 수행하고 데이터 해석 또는 데이터 분석을 수행하지 않는 검사자는 레벨 I의 자격으로 만족된다. 검사자는 관련 NDT방법을 적절하게 적용하기에 충분한 재료, 용접, 구조 또는 구성품, NDT 장비 및 제한사항에 대한 적절한 지식을 가지고 있어야 한다.

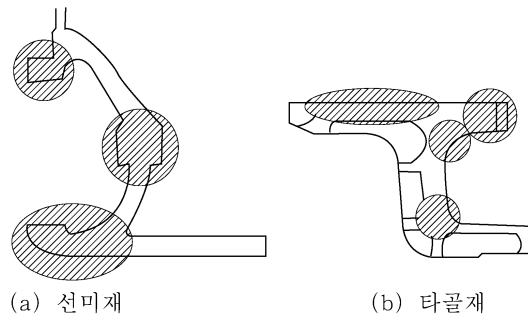
3. 구조상태

- (1) 주강품의 최종 승인을 위한 합부판정 목적으로 적용되는 비파괴검사는 주강품에 대한 최종 열처리 후 실시되어야 한다. 중간에 검사를 수행한 경우, 제조자는 검사원의 요청에 따라 그 시험성적서를 제출하여야 한다. (2021)
- (2) 주강품은 검사의 효율성에 나쁜 영향을 미칠 수 있는 스케일, 먼지, 그리스 또는 페인트가 없는 최종 인도조건에서 검사되어야 한다. 자분탐상검사를 하는 경우, 색대비를 좋게 하는 얇은 도막의 페인트는 허용된다. 표면검사 NDT 방법을 실시하는 경우, 표면 품질은 $Ra \leq 6.3 \mu m$ 의 최소값이어야 한다. (2021)
- (3) 초음파탐상검사는 주강품을 그라인딩, 기계가공 또는 쇼트 블라스팅으로 검사에 적합한 상태인 $Ra \leq 12.5 \mu m$ 의 표면품질 최소값으로 한 후 실시하여야 한다. 검사하고자 하는 주강품의 표면은 탐촉자와 주강품 사이에 적절한 접촉상태를 만들어, 탐촉자의 지나친 마모를 방지할 수 있어야 한다. (2021)

4. 시험의 범위

- (1) **시험대상 주강품** 비파괴검사방법에 의한 검사대상 주강품은 **그림 1 내지 그림 3**에 따른다. 그림에 나타내지 않은 다른 주강품에 대한 판정은 우리 선급이 적절하다고 인정하는 바에 따른다.
- (2) **시험영역**
 - (가) 지정된 주강품에서의 검사영역은 **그림 1 내지 그림 3**에 따른다. 검사는 우리 선급 검사원이 승인한 검사계획에 따라 실시되어야 하며, 검사계획에는 시험의 범위, 시험절차, 품질수준 및, 필요한 경우, 주강품의 다른 위치에 대한 품질수준이 규정되어야 한다.
 - (나) **그림 1 및 그림 2**에 규정한 영역에 추가하여, 다음의 위치에는 표면검사를 하여야 한다.
 - (a) 모든 접근 가능한 필릿부 및 단면 변화부
 - (b) 제작용접을 위한 개선 부근, 30 mm의 너비로
 - (c) 코어받침(chaplet) 부근
 - (d) 용접보수부 부근

- (e) 잉여덧살이 화염절단, 스카핑 또는 아크-에어 가우징으로 제거된 장소
- (다) 그림 1 및 그림 3에 규정한 영역에 추가하여, 다음의 위치에는 초음파탐상검사를 하여야 한다.
 - (a) 모든 접근 가능한 필릿부 및 단면 변화부
 - (b) 제작용접을 위한 개선 부근, 가장자리로부터 50 mm 거리 이내
 - (c) 초음파탐상으로 검출된 최초 결함 용접보수부 부근
 - (d) 라이저 위치 부근
 - (e) 볼트구멍 가공위치와 같이 후속 기계가공이 되는 특정한 기계가공부 부근



(사선부는 개략도를 나타낸 것이다)

그림 1 비파괴검사의 탐상범위

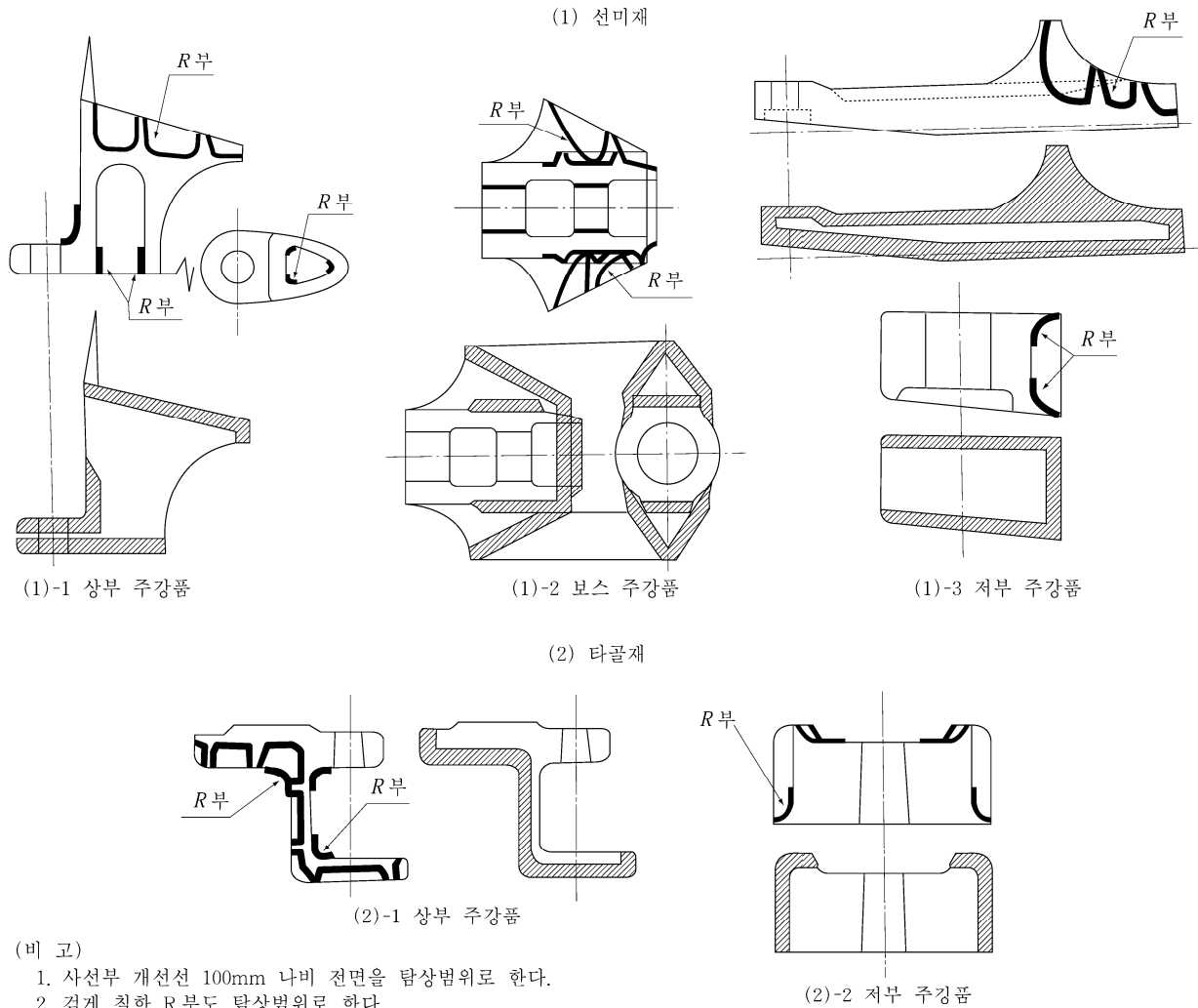


그림 2 자본탐상검사의 적용예

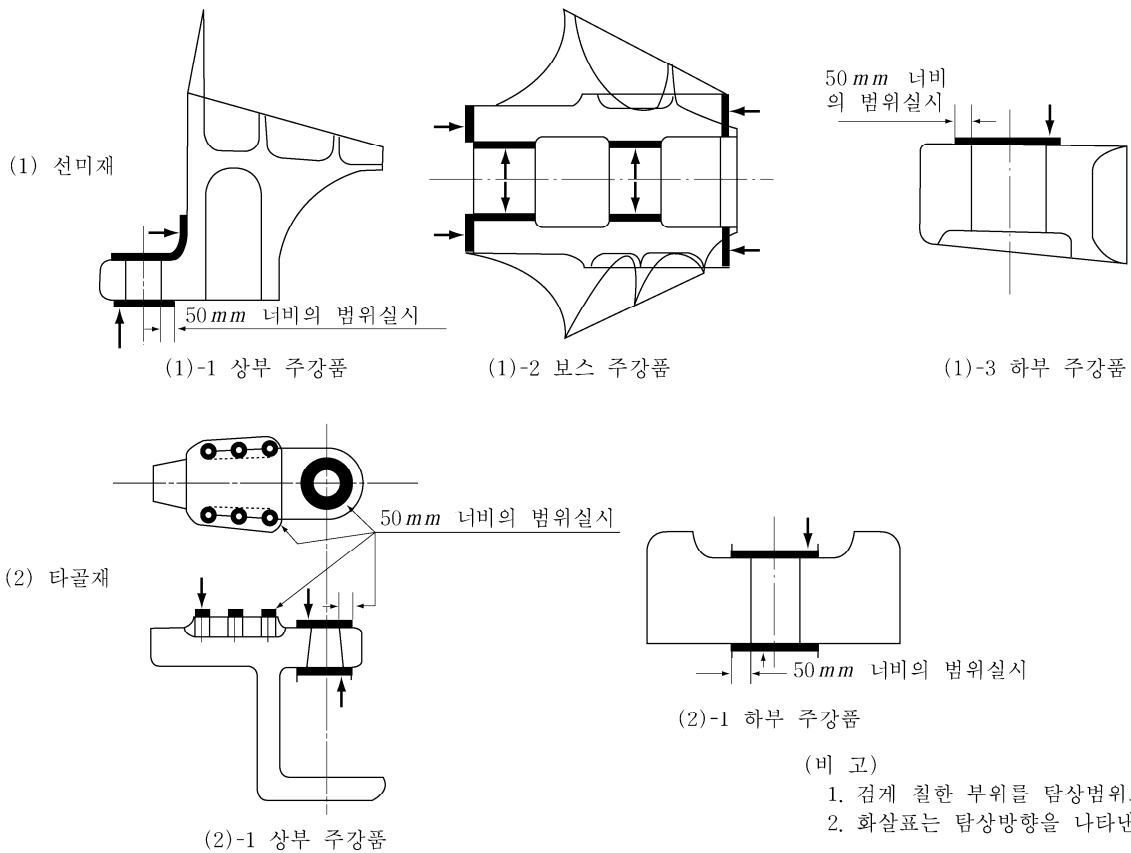


그림 3 초음파 탐상검사의 적용예

5. 검사절차

- (1) **외관검사** 제조자는 비파괴검사가 지정된 주강품에 대하여는 접근이 가능한 모든 표면에 대하여 외관검사를 실시하여야 하고, 검사원이 확인 가능하도록 해야 한다. 검사표면에서의 관찰 조건은 우리 선급이 인정하는 국내 또는 국제표준에 따른다. 별도로 동의되지 않는 한 외관 및 표면결함 검출검사는 검사원의 입회하에 실시하여야 한다. (2021)
- (2) **표면검사**
 - (가) 표면결함의 검출은 자분탐상검사를 원칙으로 한다. 다만, 다음의 경우에는 액체침투탐상검사를 한다.
 - (a) 오스테나이트 스테인리스강
 - (b) 외관검사 또는 자분탐상검사로 드러난 결함지시의 해석
 - (c) 액체침투탐상검사의 특정 필요성이 식별되어 검사원이 지시하는 경우 (2021)
 - (나) 이 기준에서 별도로 규정하는 이외의 자분탐상검사 및 액체침투탐상검사 절차, 장비 및 상태는 우리 선급이 인정하는 국내 또는 국제표준에 따른다.
 - (다) AC 자화방법은 표면 지시(indication)를 감지하는 데 더 민감하므로 일반적으로 사용해야 한다. DC 자화방법을 사용하는 경우 우리 선급이 동의해야 하며 사용 이유를 명확하게 명시해야 한다. (2021)
 - (라) 자분탐상검사는 건식 또는 습식 프로드법 또는 극간법으로서 자장의 방향이 서로 직각이 되도록 두 개의 방향에서 한다. 자화방법은 프로드법의 경우 프로드 간격은 200~300 mm 자화전류는 DC 800~1,200A, 극간법의 경우 교류극간식은 4.5 kg, 직류극간식은 18 kg 이상의 자화력(lifting power)을 가져야 한다.
 - (마) 자분탐상검사에 있어서는 주강품 표면에서의 국부적인 과열 또는 연소에 의한 손실을 방지하기 위하여 자화용 고정 작업대의 조임장치와 주강품 간의 접촉상태에 유의해야 한다. 최종 기계가공 완료부품에 대하여는 자화 프로드를 사용해서는 안된다. 프로드 선단에 동판을 사용하는 것은 구리오염물이 주강품에 혼입될 위험이 있기 때문에 피해야 한다. 자석의 극(pole)은 검사체에 밀접하게 접촉해야 한다. (2021)
 - (바) 표면검사의 결과로서 결함지시가 검출된 경우에는 6항에 따라 합격 또는 불합격을 판정하여야 한다.

(3) 내부검사

- (가) 이 기준에서 내부 검사는 일반적으로 초음파탐상검사의 수직 또는 경사각 접촉법으로 하여야 한다. 초음파탐상 검사의 시험방법, 장비 및 시험조건은 우리 선급이 인정하는 국내 또는 국제표준에 적합하여야 한다. (2021)
- (나) 모양, 특성, 구조의 복잡성, 결합 종류 또는 방향으로 인해 방사선투과검사가 필요한 경우가 있다. 이 경우 우리 선급이 사전 동의하여 방사선투과검사를 실시할 수 있다. 방사선투과검사가 적용되는 경우, 시험방법과 적용할 품질 또는 심각도 등급에 대한 국내 또는 국제 표준은 우리 선급이 동의해야 한다. 아래의 국가 또는 국제 표준 예시는 주강품 및 주강품 두께의 방사선투과검사에 적합하다.
 - ASTM E446-15
 - ASTM E186-15(2019)e1
 - ASTM E280-15(2019)e1
 - ISO 4993:2015
 선박 주강품에 적합한 품질등급은 일반적으로 검사 영역 및 주강품 종류에 따라 심각도 등급 2 또는 3(위 표준)으로 분류된다. 다른 심각도 등급이 적용될 수 있으며 우리 선급이 이를 동의해야 한다. (2021)
- (다) 우리 선급이 승인한 검사계획에 규정된 검사개소에 대해서만 시험해야 하지만 검사를 통해 추가 평가 또는 검사 확장이 필요한 명확한 지시(indication)들이 나타날 수 있다. 이 경우 우리 선급과 협의해야 한다. 검사계획은 그림 1 내지 그림 3의 관련 주강품에 대하여 규정된 탐상영역과 함께 4항 (2)호 (다)에 지정된 위치들을 포함하여야 한다. (2021)
- (라) 초음파탐상은 1 ~ 4 MHz (통상 2 MHz)의 수직 탐촉자 및 필요한 경우 경사각 탐촉자를 사용한다. 가능한 한 탐상은 주강품의 양면에서 각각에 대해 수직인 표면에서 실시한다. (2021)
- (마) 평형단면에서 얻어지는 저면반사에코는 탐촉자 접촉 윤활과 재료 감쇄의 변수를 모니터링하는데 사용되어야 한다. 재료 물성으로 인해 저면반사에코의 증폭이 감소하는 것은 보정되어야 한다. 30dB를 넘는 감쇄는 부적절한 어닐링 열처리를 나타내는 것일 수 있고, 검사 효과를 부적절하게 만들 수 있다. 이러한 과도한 감쇄의 경우에는 이를 조사해야 하며 가능한 경우 효과적인 초음파탐상검사를 계속하기 위해 적절한 완화 조치를 수행해야 한다. (2021)
- (바) 기계가공 표면 특히 스팀 보스 주강품의 구멍 안 및 라이저 위치 부근은 분할수직탐촉자를 사용하여 표면 근거리(약 25 mm) 탐상을 하여야 한다. 기계가공 표면에 대한 추가적인 탐상은 볼트 구멍을 뚫거나 패딩과 같은 잉여금속을 기계가공으로 제거한 결과 탐상 표면이 수축공이 가능한 구역에 가까워지는 것과 같은 경우에는 특히 중요하다. 또한 주강품의 기계가공된 구멍부 둘레에 대하여는 고온터짐과 같이 축반경 방향으로 편평한 결합을 검출할 수 있도록 하기 위하여 70° 경사각 탐촉자로 탐상하는 것은 바람직하다. 필릿 반경부는 가장 좋은 반사파를 얻을 수 있도록 45°, 60°, 또는 70° 경사각탐촉자를 사용하여 검사하여야 하고, 주로 탐상 반경 내에서 균열이 발견되면 이 영역 내에서 수직탐촉자를 추가로 사용하여 다른 결합지시들을 탐지해야 한다. (2021)
- (사) 초음파탐상검사가 지정된 영역의 검사에서, 수직탐촉자의 기준감도는 6 mm의 반사체로 설정되어야 한다. 감도는 주강품의 두께에 대응하는 대비시험편(reference block 또는 series of blocks)의 지름 6 mm 평저구멍으로 DAC(Distance Amplitude Correction)선도를 작성하고 전이보상(transfer correction)을 하거나, 또는 DGS(Distance Gain Size)선도를 사용해서 보정될 수 있다. (2021)
- (아) 경사각탐촉자의 기준감도(검사에 필요한 경우는 DAC방법을 사용하여 적절한 6mm 반사체(예 : 초음파빔에 수직인 기준반사체)로 보정하거나 DGS방법으로 동일하게 보정할 수 있다. (2021)
- (자) 탐촉자의 제조자가 제공하는 DGS 선도로 저면반사에코의 진폭과 지름 6 mm의 디스크 반사체로부터 기대되는 진폭 사이의 dB 차이를 식별하고, 처음 저면반사에코를 기준 높이 즉, 80 %로 조정하여 설정된 감도레벨에 이 차이를 더한 값을 기준레벨로 한다. 이 수정된 기준레벨은 지름 6 mm의 디스크 반사체를 대표한다. 지름 12 mm 및 15 mm 디스크 반사체에 대하여도 동일한 방법으로 기준감도를 설정할 수 있다.
- (차) 대비시험편과 주강품 사이의 감쇄 또는 표면상태의 차이에 대하여 필요한 보정을 하여야 한다. 주강품의 지정된 영역으로부터 수신된, 6 mm 기준레벨을 초과하는 모든 결합지시 신호는 표시되고, 6항 (3)호에 규정한 판정기준에 따라 평가되어야 한다. 평가는 불연속의 전 범위를 플로트하기 위해 경사각 탐촉자를 이용한 추가적인 탐상을 포함하여야 한다.

6. 판정기준

(1) 외관검사

- (가) 모든 주강품에는 균열, 유사균열지시, 고온터짐, 쿨드샷 또는 기타 유해한 결합지시가 없어야 한다. 탕구 또는 라이저의 잔류 두께는 주강품의 치수 허용공차 범위내이어야 한다.

(나) 표면 불연속에 대한 상세 평가를 위해 검사원의 요청이 있는 경우, 자분탐상검사, 액체침투탐상검사 또는 초음파탐상검사가 추가로 요구될 수 있다.

(2) 표면결함 검출

(가) 결함지시와 관련한 정의는 다음에 따른다. (2021)

- (a) 선형결함지시 : 가장 긴 길이가 가장 짧은 길이의 3배 이상인 결함지시 (예 $l \geq 3w$)
- (b) 비선형결함지시 : 가장 긴 길이가 가장 짧은 길이의 3배 미만인 결함지시 (예 $l < 3w$)
- (c) 연속결함지시 : 선상에 존재하는 3개 이상의, 결함지시의 가장자리 간 거리가 2 mm 이하로, 다음과 같이 정의되는 하나의 결함지시
 - (i) 결함지시들 사이의 거리가 2 mm 미만이고 결함지시들이 3개 이상 연속적으로 형성되는 비선형결함지시들. 연속된 결함지시는 하나의 결함지시로 간주되며 그 길이는 연속된 전체 길이와 같다.
 - (ii) 두 결함지시들 사이의 거리가 가장 긴 결함지시의 길이보다 작게 형성되는 선형결함지시들
- (d) 열린결함지시 : 자분을 제거한 후에도 보이는 결함지시 또는 액체침투탐상검사를 이용하여 검출될 수 있는 결함지시
- (e) 닫힌결함지시 : 자분을 제거한 후에는 보이지 않는 결함지시 또는 액체침투탐상검사를 이용하여 검출될 수 없는 결함지시
- (f) 관련지시 : 평가를 요하는 불연속의 상태 또는 모양에 기인하는 결함지시. 어떠한 치수든 1.5 mm를 넘는 경우에만 결함지시 범주와 관련 있는 것으로 간주한다.

(나) 결함지시의 평가 목적상, 표면은 레벨 MT1/PT1에 대하여는 150 mm의 기준 대역 길이로, 레벨 MT2/PT2에 대하여는 225 cm²의 기준 면적으로 분할되어야 한다. 이 기준 면적 및 대역은 평가될 지시와 관련하여 가장 불리한 지역에서 선택되어야 한다.

(다) 자분탐상검사와 액체침투탐상검사를 위하여 권고되는 다음의 품질 수준은 ;

- (a) 레벨 MT1/PT1 : 제작 용접개선 및 용접보수
- (b) 레벨 MT2/PT2 : 그림 1 및 그림 2에서 표면결함검출을 위해 지정된 다른 위치
기준 면적 및 대역에서 허용되는 결함지시의 수 및 크기는 표 1에 따른다. 요구되는 품질수준은 제조자의 검사계획에 나타나야 한다. 균열 및 고온터짐은 허용되지 않는다.

표 1 기준 면적 및 대역에서 허용되는 결함지시의 수 및 크기 (2021)

품질레벨	결함지시의 총 최대수	결함지시의 모양	결함지시의 각 모양에 대한 최대수	단독 결함의 최대 치수(mm) ⁽²⁾
MT1/PT1	150 mm 길이에서 4개	비선형	4 ⁽¹⁾	5
		선형	4 ⁽¹⁾	3
		연속	4 ⁽¹⁾	3
MT2/PT2	22500 mm ² 면적에서 20개	비선형	10	7
		선형	6	5
		연속	8	5
(비고)				
(1) 연관지시 사이의 거리는 최소한 30 mm 이상(어떤 방향으로든 측정된)일 것.				
(2) 보수용접의 경우 최대 치수는 2 mm				

(3) 내부검사

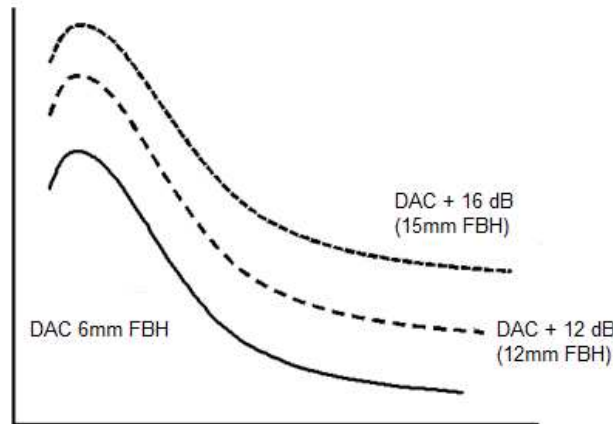
(가) UT1 및 UT2에 대한 초음파탐상검사 판정기준은 표 2에 따른다. 4항 (2)호 (가)에 규정한 바와 같이 검사영역에 적용되는 품질레벨은 검사계획상에 식별되어야 한다. 다음의 품질레벨이 그림 1 및 그림 3에 식별된 주강품에 대하여 지정된다.

표 2 주강품에 대한 초음파탐상검사 판정기준 (2021)

품질레벨	DGS ⁽¹⁾ 에 따른 허용 디스크 모양 (mm) 또는 DAC ⁽²⁾⁽³⁾ 에 따른 FBH의 직경(mm)	검사대상 결함지시의 최대 수 ⁽⁴⁾	모든 관련 결함지시의 허용크기(mm) ⁽⁵⁾⁽⁶⁾
UT1	>6	0	0
UT2	12-15 >15	5 0	50 0

(비고)
 (1) DGS : 거리감도곡기 선도
 (2) DAC : 거리진폭특성
 (3) 각 FBH 반사체에서 측정된 DAC레벨을 100% DAC로 한다.
 (4) 300 x 300 mm 측정면적에서 균집내의 수
 (5) 탐상 표면에서 측정
 (6) 탐상절차 내에서 측정된 가장 긴 치수가 결함지시의 크기이다.

- (나) UT1 레벨은 다음에 적용한다.
 - (a) 50 mm 거리에 대한 제작용접개선
 - (b) 깊이 50 mm 까지 그리고 반경 단부에서 50 mm 이내의 필릿반경
 - (c) 러더흔, 러더주강품 및 타두재와 같은 반복굽힘응력을 받는 주강품(그림 1 및 그림 3에 의해 초음파탐상검사를 하도록 지정된 영역에서 두께의 1/3 바깥쪽)
 - (d) 균열 또는 고온터짐으로 해석되는 시험영역내의 불연속결함.
- (다) UT2 레벨은 다음에 적용한다.
 - (a) 그림 1 및 그림 3 또는 검사계획상에 초음파탐상을 하도록 지정된 기타 지역
 - (b) 피더 또는 게이트가 제거된 경우, UT1 검사레벨로 지정된 위치 바깥쪽의 장소
 - (c) 반복굽힘응력을 받는 주강품(그림 1 및 그림 3에 의해 초음파탐상검사를 하도록 지정된 영역에서 두께의 1/3 중앙쪽)
- (라) 근접 표면검사(약 25 mm 깊이까지)의 경우, 잔여 체적까지도 검사하기 위해 분할형 탐촉자(수직빔)와 함께 수직탐촉자(25 mm 깊이 이상을 검사할 수 있는 보통 단일 진동자 사용)를 더불어 사용해야 한다. (2021)
- (마) 그림 1 및 그림 3에 지정되지 아니한 기타 주강품 면적에 대한 초음파탐상검사 판정기준은 예상되는 응력레벨 및 결함의 모양, 크기 및 위치를 근거로 하여 특별히 고려되어야 한다.
- (바) 감도를 결정하기 위해 DGS 및 DAC방법을 사용할 수 있다. 수직탐촉자를 위한 DAC방법은 6.0 mm 직경의 반사체 또는 평저공(FBH)을 사용하여 결정할 수 있다. DAC곡선은 전이 및 감쇠 손실을 조정한 후 검사 두께를 나타내는 범위에 걸쳐 6.0 mm FBH 반사체를 포함하는 대비시험편을 사용하여 생성해야한다. (2021)
- (사) 품질레벨 UT1의 경우, 6.0 mm DAC곡선을 초과하는 신호 진폭을 생성하는 모든 불연속부를 허용하지 않는다. (2021)
 - (아) 품질레벨 UT2의 경우, 감도는 실제 크기 FBH(12 mm 및 15 mm) 또는 동등 6 mm FBH를 기반으로 할 수 있으며 (자)에 기재된 것과 같이 등가 진폭을 얻기 위해 조정된 감도를 사용할 수도 있다. (2021)
 - (자) 감도 설정을 위해 6 mm의 FBH를 사용하는 경우, 12 mm 및 15 mm FBH 반사체에 대한 신호 진폭 조정(6 mm DAC 이상에서 dB로 측정됨)을 결정할 수 있다 : DAC + 12dB 및 DAC + 16dB (전이 및 감쇠 손실에 대한 보상 포함). 이는 그림 4에 설명되어 있다. 표시된 감도까지의 dB 증가는 동등한 FBH 크기 (12 mm 및 15 mm)와 각각의 해당 초음파 응답 진폭을 나타낸다. (2021)
 - (차) 검사대상 결함지시의 최대수와 품질레벨UT2에 허용되는 결함지시의 최대 길이(표 2 참조)는 수직탐촉자를 사용하여 결정한다. (2021)
 - (카) 품질레벨 UT2의 경우, 15.0 mm DAC 곡선을 초과하는 신호 진폭이 생성되는 불연속부는 허용되지 않는 것으로 간주한다. (2021)
 - (타) 12+15 곡선 사이의 모든 신호는 결함 길이에 대해 평가되어야하며 불합격 여부는 표 2를 따른다. (2021)



(비교)

- (1) 하단 곡선(DAC)은 6 mm FBH를 기준으로 한 감도를 나타내며, 그 위에 있는 두 개의 추가 곡선 (DAC+12dB 및 DAC+16dB)은 더 큰 FBH(12 mm 및 15 mm)에 대해 변환된 등가 감도를 나타낸다.
- (2) 이 곡선을 사용하여 스캔하고 표 2의 판정기준을 적용할 때 UT2에 대해 DAC+12 mm 미만의 지시(indication)는 무시해야 하며 DAC+16 mm 이상의 지시(indication)는 불합격 처리해야 한다.
- (3) 이 두 곡선 사이의 모든 지시(indication)는 표 2와 같이 크기에 따라 평가되어야 한다.

그림 4 6.0 mm FBH 반사체에서 생성된 DAC곡선과 동등한 12.0 mm 및 15.0 mm FBH 반사체를 나타내도록 조정된 DAC곡선 (2021)

7. 보고서

- (1) 모든 비파괴검사 보고서에는 다음의 항목들을 포함하여야 한다.
 - (a) 시험일
 - (b) 검사자의 성명, 서명 및 자격 수준 (2021)
 - (c) 제품의 종류
 - (d) 제품번호 및 고유 식별번호 (2021)
 - (e) 강재기호
 - (f) 열처리
 - (g) 검사 단계
 - (h) 검사 위치
 - (i) 표면상태
 - (j) 사용된 검사표준-승인 목적을 위한 적절한 표에 대한 참조 포함 (2021)
 - (k) 검사결과, 보수 및 검사내역에 관한 문서 포함(해당되는 경우) (2021)
 - (l) 합격/불합격 판정
 - (m) 기록된 결함지시의 위치
 - (n) 그림을 포함한 용접보수의 상세(해당되는 경우) (2021)
- (2) 표면결함 검출검사 보고서에는 7항 (1)호에 기술한 항목에 추가하여 적어도 다음의 항목을 추가하여야 한다.
 - (a) 액체침투탐상검사의 경우, 사용된 침투탐상 시스템 (2021)
 - (b) 자분탐상검사의 경우, 자화방법, 자분의 종류, 자화력 및 자장지시계(해당되는 경우) (2021)
 - (c) 관찰조건(액체침투탐상검사 또는 자분탐상검사의 기법 및 매개체에 적합한 조건) (2021)
 - (d) 검사 상세 및 절차서 번호 (2021)
 - (e) 검사 제한사항에 대한 세부정보 (2021)
- (3) 초음파탐상검사 보고서에는 7항 (1)호에 기술한 항목에 추가하여 적어도 다음의 항목을 추가하여야 한다.
 - (a) 사용된 탐상기, 탐촉자 종류, 크기, 각도 및 주파수(그리고 곡면에 사용하기 위한 탐촉자의 조정), 표준/대비시험편, 감도 설정방법(반사체 크기, 전이 보상 포함), 최대 주사율(mm/s) 및 접촉매질 (2021)

8. 결함의 보수

(1) 일반사항

- (가) 표 1 및 표 2의 요구사항을 만족하지 않는 지시(indication)들은 결함으로 분류되며, 보수 또는 불합격되어야 한다. (2021)
- (나) 결함을 제거한 부분을 그대로 사용할 경우 또는 결함을 제거한 부분에 용접보수를 할 경우에는 검사원의 승인을 받아야 한다. 다만 결함을 제거한 후의 흠의 깊이가 15 mm 이하 또는 두께의 10 % 중 작은 값을 넘지 않고 또한 그 길이가 100 mm 이하인 경우에는 용접보수를 하지 아니하고 사용하여도 좋다.
- (다) 보수된 주강품은 초기 검사와 동일한 방법으로 검사해야 하며, 검사원이 요청한 추가 방법으로 검사해야 한다. (2021)

(2) 결함의 보수

주강품의 결함부분은 그라인딩, 치핑 및 그라인딩 또는 에어가우징 및 그라인딩 등으로 제거하여야 하며, 열적인 제거방법은 최종 열처리 전에만 허용된다. 또한 결함 제거부분의 보수방법은 다음에 따른다. 다만 이와 다른 방법으로 보수하여 선박에 탑재된 실적이 있거나 국가 또는 국제 표준에 따른 보수방법을 검사원이 인정하는 경우에는 다음을 따르지 않을 수 있다. (2021)

- (가) 용접보수를 하지 않을 경우 결함을 제거한 후에 용접보수를 필요로 하지 않는 장소에는 그라인딩 등으로 다음과 같이 수정 가공하여야 한다.
 - (a) 모든 흠 바닥은 흠 깊이의 약 3배 이상의 등금새를 주어야 한다.
 - (b) 흠 부와 그 주변부는 특별한 모양의 변화가 없도록 가공하여야 한다.
 - (c) 결함 제거부는 수정 후 액체침투 탐상검사 또는 자분탐상검사를 하여 유해한 결함이 없는가를 확인하여야 한다.
- (나) 용접보수를 할 경우 용접보수를 필요로 하는 부분은 그라인딩 등으로 용접보수에 적합한 모양으로 수정한 후 전 (2)호 (가)의 (c)에 규정된 비파괴검사에 따라서 결함이 없는가를 확인하여야 한다. 또한 용접보수부의 등급 분류는 다음에 따르고, 용접보수 방법은 다음 (3)호에 따른다.

(a) 주요 용접보수

- (i) 보수깊이가 두께의 25 % 또는 25 mm 중 작은 값보다 큰 경우
- (ii) 주강품의 총 보수용접 면적이 주강품 표면의 2%를 넘는 경우. 다만, 두 보수용접부 사이의 거리가 그들의 평균너비보다 작은 경우에는 하나의 보수용접부로 간주한다.
- (iii) 주요보수부에 대하여는 보수용접을 하기 전에 우리 선급의 승인을 받아야 한다. 보수용접은 최종 열처리 전에 실시하여야 한다.

(b) 경미한 용접보수

- (i) 총 보수용접부 면적(길이 x 너비)이 500 mm²를 넘는 경우
- (ii) 경미한 보수의 경우에는 우리 선급의 승인을 요구하지는 않으나, 용접보수에 대한 상세는 기록 및 유지되어야 하며, 검사원의 요청이 있는 경우에는 제출되어야 한다. 보수용접은 최종 열처리에 실시하여야 한다.

(c) 외관을 위한 용접보수

- (i) 모든 기타 용접부
- (ii) 외관을 위한 용접보수의 경우에는 우리 선급의 승인을 요구하지는 않으나, 용접보수에 대한 상세는 기록 및 유지되어야 한다. 보수용접은 최종열처리 후에 실시할 수 있으나 용접 후 국부응력완화열처리를 하여야 한다.

(3) 용접보수 방법

용접보수 방법은 다음에 따른다.

- (가) 용접사 보수에 종사하는 용접사는 우리 선급의 용접사 기량시험에 합격한 자이어야 한다.
- (나) 용접용재료 용접용재료는 우리 선급의 승인을 받은 저수소계의 것 또는 이것과 동등 이상의 것으로 한다.
- (다) 예열
 - (a) 탄소당량이 0.44 %를 초과할 경우에는 원칙적으로 용접보수부 및 그 주변을 200℃이상의 온도로 예열하여야 한다. 이때의 탄소당량은 다음 식에 따른다.

$$C_{eq}(\%) = C + \frac{Mn}{6} + \frac{Si}{24} + \frac{Ni}{40} + \frac{Cr}{5} + \frac{Mo}{4} + \frac{V}{14}$$

- (b) 탄소당량이 0.44 % 이하의 경우에도 모양, 치수 등을 고려하여 용접작업상 필요하다고 인정되는 경우에는

예열을 하여야 한다.

(라) 용접자세 용접자세는 원칙적으로 표 3에 따른다.

표 3 용접자세

종 류 \ 용접자세	아래보기	수 직	수 평	위보기
수동용접	○	○	○	○
자동용접	○	—	○	—

(마) 후열처리

(a) 다음과 같은 경우에는 후열처리를 생략하여도 좋다. 다만, 탄소당량이 0.44%를 초과하는 경우에는 후열처리를 하여야 한다.

(i) 결함제거 후의 파낸 홈의 깊이가 25 mm 이하(또는 두께의 20 % 이하 중의 작은 쪽)이고 또한 길이가 200 mm이하의 경우

(ii) 표면결함에서 결함제거 후의 깊이가 15 mm 이하 또한 그 면적이 250,000 mm² 이하의 경우

(b) 후열처리는 노내에서 하여야 한다. 가열온도는 550~650℃, 유지시간은 용접 깊이 25 mm당 1시간 이상으로 한다. 다만 제품의 가공 상태나 기타의 이유에서 노중 어닐링이 불가능할 경우 또는 용접 깊이가 50 mm 이하이고 길이가 300 mm 이하의 것은 국부적인 후열처리를 할 수가 있다. 국부적인 후열처리를 할 수가 있다. 국부적인 후열처리는 용접부 및 주위 100 mm 이내의 범위를 600℃ 이상으로 가열하여 서냉하여야 한다. 유지시간은 용접 깊이 25 mm당 10분 이상으로 한다.

(바) 용접보수 후의 가공 용접보수부는 그라인더 등으로 검사를 할 수 있을 정도까지 가공하여야 한다.

(사) 용접보수 후의 검사 용접보수부 및 그 주위는 최초 검사와 같은 방법 뿐 아니라 검사원이 요구하는 추가적인 방법으로 검사되어야 한다. ↓

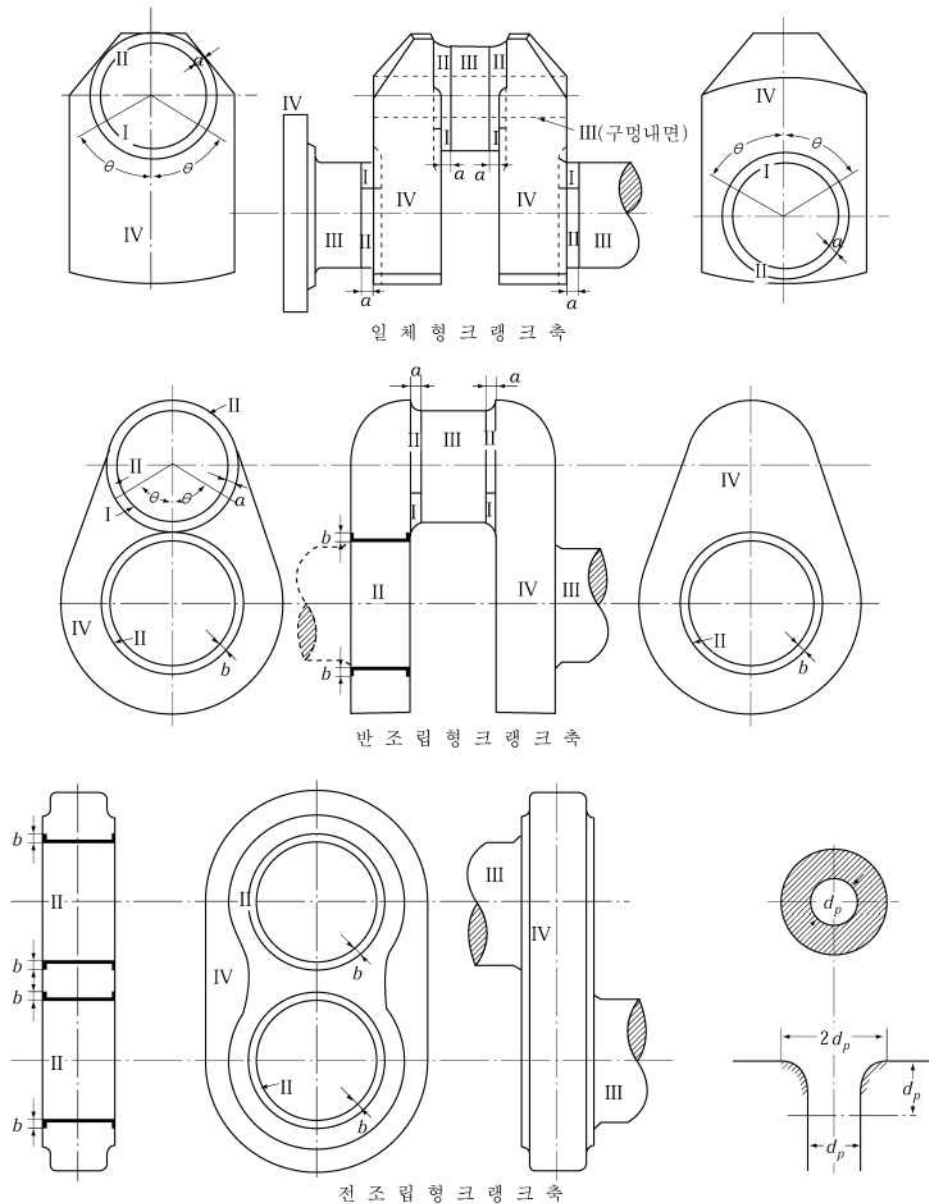
부록 2-3 주강재 크랭크축의 표면검사 기준

1. 적용

- (1) 주강재 크랭크축은 기계가공 완료 후(다만 열박음부는 열박음하기 전에)에 표면검사를 받아야 한다.
- (2) 표면검사는 3항에서 정하는 검사방법에 따라서 행하고 이 검사의 결과 결함이 검출된 경우에는 6항에서 정하는 판정기준에 따라서 판정한다.
- (3) 제조중 중간공정에서의 검사는 제조자의 책임하에서 하는 것으로 하나 그 검사방법은 4항에 따른다.
- (4) 비파괴검사를 수행하는 검사자의 자격 및 검사계획에 대하여는 이 지침 부록 2-2의 2항 및 4항 (2)호 (가)에 따른다.

2. 검사표면의 구분

크랭크축의 검사표면을 그림 1의 I부터 IV까지 4개로 구분하여 각각 검사방법 및 판정기준을 정한다.



(비 고)

1. 핀 또는 저널에 기름구멍을 가진 경우에는 기름구멍의 주변(그림 참조)은 구분 II로 한다.
2. d 는 크랭크축의 지름,
 $\theta = 60^\circ$, $a = 0.1d$, $b = 0.05d$ (다만 25mm 이상)

그림 1 크랭크축의 표면검사 구분

3. 검사방법

- (1) 표면검사는 2항에서 규정한 검사표면의 구분에 따라서 다음과 같이 행한다. 다만 검사 결과 CC종 결함(표 1 참조)이 검출되었을 경우에는 초음파 탐상검사를 요구할 수 있다.

구 분	검사종류
I 및 II	자분 탐상검사 또는 액체침투 탐상검사
III 및 IV	육안검사

(비 고)

1. 흑피 그대로 사용하는 부분은 위의 규정에 관계없이 자분탐상검사를 한다.
2. 담금질 후 템퍼링을 하는 크랭크축 및 표면경화 처리를 하는 크랭크축의 구분 III은 위의 규정에 관계없이 자분탐상 또는 액체침투 탐상검사를 한다.

- (2) 자분탐상검사, 액체침투 탐상검사 및 육안검사의 방법은 우리 선급이 적절하다고 인정하는 바에 따른다.

4. 중간공정에서의 검사

- (1) 제조자는 제조과정중의 적절한 시기에 초음파탐상검사를 하여 내부에 유해한 결함이 없는가를 자체적으로 확인하여야 한다.
- (2) 제조자는 제조과정의 각 단계에서 자체적으로 표면검사를 하여야 한다. 이 결과 유해한 재료결함이 발견된 경우에는 지체 없이 검사원에게 통고하여 지시를 받아야 한다. 주강재 크랭크스로우에 대하여는 검사원의 승인을 받아 부록 2-4에 따라서 결함부의 용접보수가 가능하다.
- (3) 표면경화처리를 하는 크랭크축에 대하여 제조자는 경화처리 전에 자체적으로 표면검사를 하여야 한다. 표면검사의 결과는 검사원의 요구가 있을 경우 제출하여야 한다.

5. 표면검사에 대한 판정

- (1) 3항에서 규정한 표면검사의 결과 결함이 검출된 경우에는 4항의 검사결과를 감안하여 6항에서 정한 판정기준에 따라서 합격, 불합격을 판정한다. 다만 6항에서 규정한 판정기준에 합격되지 아니한 것에 대하여도 결함의 위치, 방향 및 모양 외에 크랭크스로우의 모양, 치수 등을 고려하여 참작할 수 있다. 또 이 판정기준에 합격한 것이라도 결함의 수가 많고 결함의 모양, 분포, 방향 등이 크랭크축으로서 부적합하다고 인정되는 경우에는 이것을 불합격으로 할 수 있다.
- (2) 표면검사의 판정을 위한 결함의 취급은 다음에 따른다.
 - (가) 결함의 길이는 육안검사로 확인되는 결함의 최대 실제 길이로 한다.
 - (나) 결함은 검사원의 승인을 받아 제거할 수 있다.
 - (다) 결함의 제거는 그라인딩에 의한다.
 - (라) 두개 이상의 결함의 상호거리가 5 mm 이내에 있을 경우에는 이것을 한 개의 결함으로 간주하여 제거한다.
 - (마) 결함을 제거한 오목부와 축 표면과의 접촉부의 모서리는 가능한 한 큰 둥근새를 주어야 한다.
 - (바) 결함을 제거한 경우의 오목부의 크기는 열가공 이전의 크기로 정한다.
 - (사) 주강재 크랭크스로우에 대하여는 검사원의 승인을 받아 부록 2-4에 따라서 결함부를 용접보수할 수가 있다.
 - (아) 결함을 제거할 경우 자분탐상검사 또는 액체침투탐상검사를 하여 검사원의 확인을 받아야 한다.
 - (자) 검사의 결과 결함이 아직 남아있는 것과 결함을 제거한 것에 대하여 제조자는 상세한 검사기록서를 작성하여 검사원에게 제출하여야 한다. 이 기록서에는 피검사면에 존재하는 결함의 위치, 크기, 방향 및 모양 외에 결함을 제거한 오목부의 위치 및 치수를 기재한다.

6. 표면검사에 대한 판정기준

(1) 적용

- (가) 이 기준은 주강재 반조립형 크랭크축 및 전조립형 크랭크축에 적용한다.
- (나) 이 기준에 기재되어 있는 결함이라 함은 다음 (2)호에 정한 CC종 결함을 말한다.

(2) 재료결함의 분류

표면에 나타나는 결함을 표 1과 같이 분류한다. 다만 CA종 및 CB종 결함은 결함으로 취급하지 아니한다.

표 1 결함의 분류

분 류	결함의 명칭
CA종 결함	현미경으로 확인한 비금속개재물
CB종 결함	길이 0.2 mm 이하인 핀홀, 개재물
CC종 결함	· 길이 0.2 mm를 넘는 핀홀, 기공 모래개입, 슬래그개입 · 수축공, 수축균열 · 열간균열, 냉간균열

(3) 판정기준

판정기준은 표 2에 따른다.

표 2 판정기준

구 분	판 정 기 준
I	검출된 결함은 제거할 것. 결함을 제거한 후의 흠의 깊이는 $0.01d$ 이하로 하고 암필릿부의 R부에 대하여는 원래의 모양이 손상되지 아니하도록 조심스럽게 가공할 것. 또한 평행부에 대하여는 흠의 밑면에 흠 깊이의 3배 이상의 등금새를 주어 가공하여야 한다.
II	검출된 결함은 제거할 것. 다만 다음의 경우에는 존재하여도 좋다. (i) 특히 밀집되어 있지 아니한 1 mm 이하의 결함. (ii) 결함 상호간의 거리가 충분히 떨어져 있는 3 mm 미만의 결함. 결함을 제거한 후 흠의 깊이는 $0.01d$ 이하로 하고 흠의 밑면은 흠 깊이의 3배 이상의 등금새를 주어서 가공하는 것을 원칙으로 하고 어떠한 경우에도 흠 깊이의 2배 미만이어서는 아니 된다.
III	검출된 결함은 제거할 것. 다만, 다음의 경우에는 존재하여도 좋다. (i) 특히 밀집되어 있지 아니한 3 mm 이하의 결함. (ii) 결함 상호간의 거리가 충분히 떨어져 있는 5 mm 미만의 결함. 결함을 제거한 후의 흠의 깊이는 $0.01d$ 이하로 하고 흠의 밑면에는 흠 깊이의 2배 이상의 등금새를 주어 가공할 것.
IV	검출된 결함은 제거할 것. 다만, 8 mm 미만의 결함은 존재하여도 좋다. 결함을 제거한 후의 흠의 깊이는 그 부분의 강도에 지장이 없는 것으로 하고 검사원의 승인을 받아야 한다



부록 2-4 주강재 크랭크스로우의 용접보수 검사기준

1. 적용

- (1) 제조중의 주강재 크랭크축의 크랭크스로우(전조립형 크랭크암을 포함한다. 이하 크랭크스로우라 한다)에 결함이 발견된 경우에는 이 기준에 따라서 용접보수를 할 수 있다. 다만, 결함을 제거한 후의 홈의 깊이가 0.05 t(t는 암의 두께) 미만의 경우에는 용접보수를 하지 아니하고 사용하여도 좋다. 이때 홈의 밑면에는 홈 깊이의 2배 이상의 둥금새를 주고 홈과 표면과의 이루는 각에는 충분한 R를 주어 가공하여야 한다.
- (2) 용접보수를 하는 경우에는 검사원의 승인을 받아야 한다. 검사원은 용접보수가 적절하지 아니하다고 인정되는 경우 또는 용접보수 장소가 부적합하다고 인정되는 경우에는 용접보수를 인정하지 아니하고 크랭크스로우를 불합격으로 처리할 수 있다.
- (3) 용접보수를 하는 경우에는 미리 7항에 규정하는 예비시험을 하여 합격하여야 한다.

2. 용접보수를 하는 범위와 조건

- (1) 핀과 암과의 주위 등 : 그림 1의 빗금(cross hatching)친 범위는 용접보수를 하여서는 아니 된다.
- (2) 결함을 제거한 후 홈의 깊이는 0.1 t 이하로 한다.

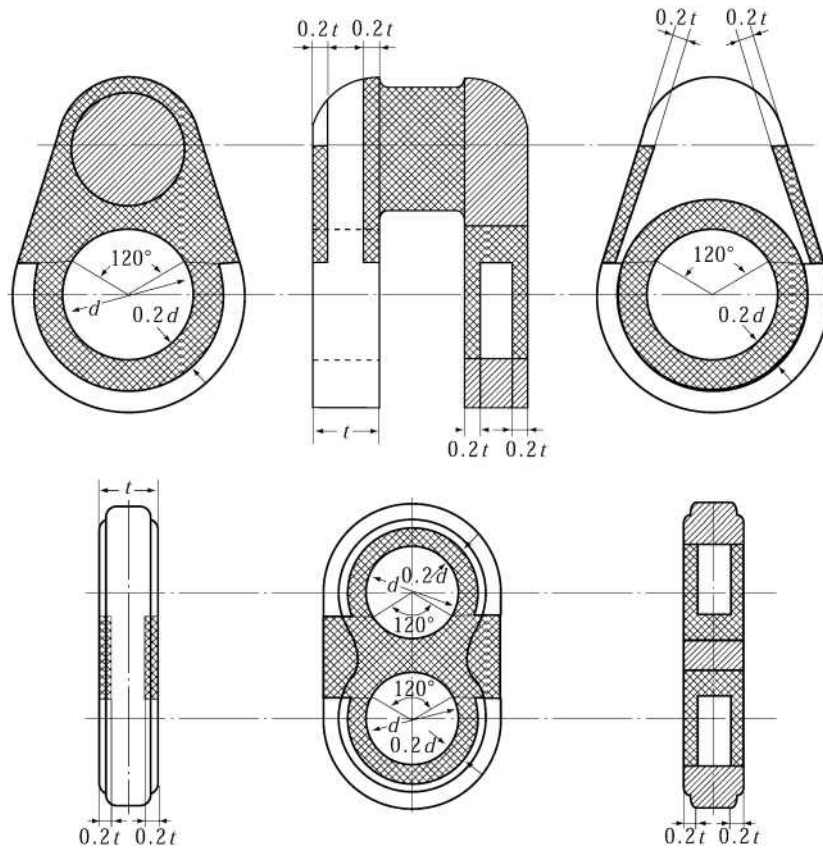


그림 1 용접보수 금지범위 (빗금(Cross Hatching) 범위)

3. 보수의 시기

용접보수는 크랭크스로우의 열처리 전에 하여야 한다. 다만 검사원의 승인을 받을 경우 비교적 작은 결함의 용접보수는 열처리 후에도 할 수 있다.

4. 보수의 방법

용접보수의 방법은 다음에 따른다.

- (1) 용접사 보수에 종사하는 용접사는 우리 선급의 용접사기량시험에 합격한 자로서 7항에 규정하는 예비시험시의 용접에 종사한 자라야 한다.
- (2) 결함의 제거 결함은 그라인딩 또는 가우징으로 제거한 후에 용접에 적합한 홈을 만든다. 이때 검사원은 자분탐상

또는 액체침투탐상검사를 하여 결함이 완전히 제거된 것을 확인하여야 한다.

- (3) **예열** 용접보수 장소 및 그 주위는 200℃ 이상의 온도로 예열하여야 한다.
- (4) **용접방법** 용접은 아래보기로 수동 아크용접을 한다.
- (5) **용접봉** 우리 선급의 승인을 받은 저수소계의 것을 사용한다.
- (6) **후열** 용접완료 후 크랭크스로우는 규정된 열처리를 하여야 한다. 또한 검사원의 승인을 받아서 열처리 후에 용접보수를 하는 것에 대하여는 600~650℃에서 응력제거 열처리를 하여야 한다.
- (7) **보수후의 가공** 보수부는 그라인딩으로 평탄하게 가공하여야 한다.

5. 보수 후의 검사

용접부 및 그 주위는 자분탐상검사를 하여 유해한 결함이 없는가를 확인하여야 한다.

6. 기록

제조자는 용접보수 부분의 위치 및 치수에 대하여 스케치, 보수방법, 열처리의 상세, 검사성적 등을 기재한 기록서를 작성하여 검사원에게 제출하여야 한다.

7. 예비시험

제조자는 용접보수를 하기에 앞서 다음과 같은 예비시험을 할 필요가 있다. 다만 사용재료, 용접조건, 용접시공자 등의 변경이 있을 경우 우리 선급이 특별히 필요하다고 인정되는 경우를 제외하고는 그 때마다 시험을 할 필요는 없다.

(1) 결함보수 용접시험

- (가) **시험재** 크랭크스로우와 동등의 재료로 한다.
- (나) **시험재의 모양 및 용접보수 요령** 시험재의 치수는 그림 2와 같이 하고 그림과 같이 홈을 만들어 살붙임용접을 한다.

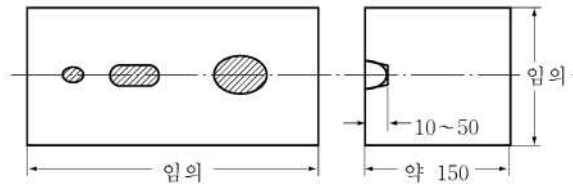


그림 2 시험재의 치수 및 모양 (단위: mm)

- (a) **홈의 크기** 운봉이 충분히 가능한 범위 내에서 적절한 크기로 한다.
 - (b) **홈의 배열** 배열 및 홈에서 시험재의 단부까지의 거리는 실물의 용접에 가까운 조건으로 한다.
 - (c) **용접방법** 실제의 경우와 동등한 방법으로 한다.
 - (d) **용접봉** 실제로 사용되는 용접봉을 사용한다.
 - (e) **예열 및 후열** 크랭크스로우와 동등한 열처리를 한다.
- (다) 시험
- (a) **매크로조직시험** 열처리 후 용접부를 포함한 면에서 시험재를 절단하여 용접면의 용접상태, 균열의 유무를 확인한다.
 - (b) **경도시험** 용착금속부, 모재부 및 그 경계부의 경도의 변화에 이상이 없는가를 확인한다.
 - (c) **현미경조직** 용착금속부, 모재부 및 그 경계부의 조직을 조사하여 이상이 없는가를 확인한다.
- (2) 맞대기용접 이음시험
- (가) **시험재** 크랭크스로우와 동등의 재료로 한다.
 - (나) **시험재의 모양 및 용접보수 요령** 시험재의 치수 및 모양은 그림 3과 같이 한다. 또한 용접조건 및 열처리는 (1)호에 정하는 바에 따른다.
 - (다) **시험** 그림 3의 시험재료로부터 그림 4와 같이 인장시험편 및 굽힘시험편 각 2개를 채취한다.

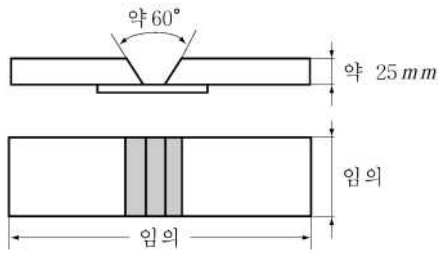


그림 3 시험재의 치수 및 모양

	체 거
	인장시험편
	굽힘시험편
	굽힘시험편
	인장시험편
	체 거

그림 4 시험편의 채취

- (a) **인장시험** 용착금속부를 시험편의 표점거리의 중앙부가 되도록 하여 인장시험을 한다. 또한 그 성적은 모재의 규격 최저값 이상이어야 한다. (시험편 치수 : 14 mm ϕ × 70 mm)
- (b) **굽힘시험** 용착금속부를 시험편의 중앙부가 되도록 하여 안쪽 반지름 25 mm로서 180° 굽혀도 용접부 및 열영향부에 균열이나 흠이 생겨서는 아니 된다. (시험편 치수 : 25 mm × 19 mm × 입의의 길이) ↕

부록 2-5 단강품 비파괴검사기준

1. 적용

- (1) 이 기준은 **규칙 2편 1장 601.의 8항 및 10항**의 규정에 따른 **선체 및 일반용 단강품과 기관용 단강품**(이하 단강품이라 한다)의 자분탐상, 액체침투탐상 및 외관검사 방법에 의한 표면검사와 초음파탐상검사에 적용한다.
- (2) 이 기준에서 규정하는 이외의 단강품(커플링, 기어, 보일러 및 압력용기의 부품 등)에 대하여는 그 재료, 종류, 형상 및 적용되는 응력조건 등을 감안하여 이 기준을 준용할 수 있다.
- (3) 이 기준은 오스테나이트 스테인리스강 및 듀플렉스 스테인리스강 단강품의 검사에도 적용할 수 있다. (2022)
- (4) 단강품은 최종 인도조건에서 검사되어야 하며, 중간에 검사를 수행한 경우 제조자는 검사원의 요청에 따라 그 시험 성적서를 제출하여야 한다.
- (5) 단강품이 반제품상태로 공급되는 경우, 제조자는 최종 가공부품의 품질수준에 대하여 고려하여야 한다.
- (6) 비파괴검사를 수행하는 검사자의 자격 및 검사계획에 대하여는 이 지침 **부록 2-2의 2항 및 4항 (2)호 (가)**에 따른다.
- (7) 향상된 초음파검사 방법이 적용되는 경우(예 : PAUT 또는 TOFD)는 해당 방법을 채택하고 적용하는 일반적인 접근 방식에 대해 **부록 2-12**를 참조한다. 합격/불합격 기준은 이 기준을 따른다. (2022)

2. 표면검사

(1) 일반사항

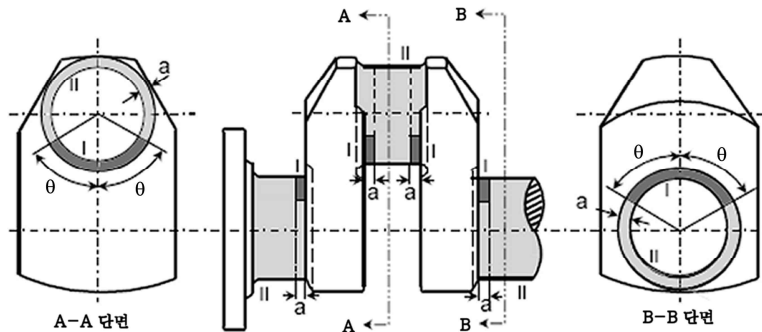
- (가) 이 기준에서 표면검사는 관련 지시(indication)를 탐상하고 이 기준의 합격/불합격 기준으로 관련 지시들을 평가하기 위한 목적으로 외관검사 및 자분탐상검사 또는 액체침투탐상검사로 실시되어야 한다. 외관검사에 종사하는 검사자는 충분한 지식과 경험을 가지고 있어야 하지만 이 기준에 명시된 자격을 요구하는 것은 아니다. (2022)
- (나) 자분탐상검사 및 액체침투탐상검사의 검사방법, 검사장비 및 검사조건은 우리 선급이 인정하는 국내 또는 국제 표준에 적합하여야 한다.
- (다) 우리 선급은 지시(indication)의 존재 유무 및 문서화되지 않은 용접 보수의 존재 유무 등을 확인하기 위한 보충 검사 방법으로 기타 표면검사 방법(예: 와류탐상검사)을 요구할 수 있다. 이 기준은 이러한 목적에 대한 합격/불합격 기준을 포함하지 않으며 단지 정보용으로만 활용하기 위해 규정하고 있다. (2022)

(2) 제품

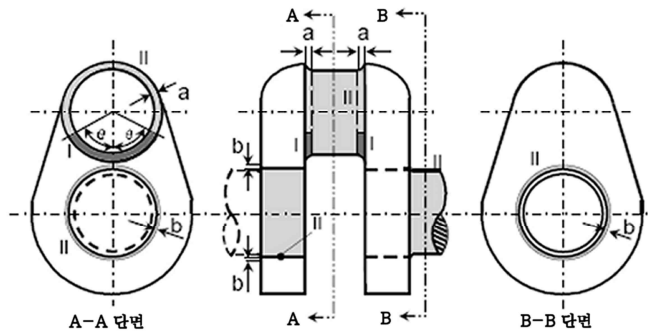
- (가) 제조자는 **규칙 2편 1장 601.**에서 규정하는 단강품의 접근 가능한 표면에 대하여는 100 % 외관검사를 하여야 하고 검사원이 이를 확인할 수 있어야 한다. 다량생산되는 단강품에 대한 검사의 범위는 우리 선급이 적절하다고 인정하는 바에 따른다. (2022)
- (나) **규칙 2편 1장 601.**에는 선급품 대상이 될 수 있는 모든 단강품들이 포함되어 있지 않다(예: 단조 선회 링). **규칙 2편 1장 601.** 또는 이 기준에 특정 제품 또는 유형이 포함되지 않은 경우, 적절한 검사방법 및 결함의 합격 기준을 결정하기 위해 적절한 국가/국제 표준 또는 규칙이 적용될 수 있다. (2022)
- (다) 오스테나이트 스테인리스강 및 듀플렉스 스테인리스강 단강품의 합격기준에 대한 세부사항은 이 기준의 표면 및 초음파탐상검사에 대한 규정에 포함되어 있지만, 다른 합격기준과 국가 또는 국제 표준을 우리 선급이 인정한다면 적용할 수 있다. (2022)
- (라) 그러한 표준이 합격 및 불합격 기준의 기초로 사용되거나 참조되는 경우, 품질 등급은 이 기준의 적절한 표에 명시된 허용 기준과의 합리적인 동등성을 제공해야 한다. 품질 등급은 일반적으로 이 기준과 합리적인 동등성을 제공하기 위해 가장 높거나 가장 엄격해야 한다. (2022)
- (마) 자분탐상검사 및/또는 액체침투탐상검사에 의한 표면검사는 일반적으로 다음의 단강품에 적용한다.
 - (a) 모든 크랭크축 (2022)
 - (b) 최소 지름이 100 mm 이상인 프로펠러축, 중간축, 스러스트축, 타두재
 - (c) **규칙 5편**의 엔진 형식 및 크기 요구사항에 따른 실린더헤드, 연접봉, 피스톤봉 및 크로스헤드 (2022)
 - (d) 실린더 커버볼트, 크랭크축의 커플링 볼트, 타이로드, 크랭크 핀 볼트, 메인 베어링 볼트 등 및 **규칙 5편**의 엔진 형식 및 크기 요구사항에 따른 다른 부품과 같은 동적 응력을 받는, 지름이 50 mm 이상인 볼트 (2022)
 - (e) 동적 응력을 받는 프로펠러 블레이드 고정 볼트 (2022)
- (3) **표면검사 영역 그림 1 내지 그림 4**에 나타내는 영역 I, II 및 III(해당되는 경우에 대하여는 자분탐상검사 또는 허용되는 경우, 액체침투탐상검사를 실시하여야 한다. (2022)
- (4) **표면조건** 검사하고자 하는 단강품의 표면은 스케일, 먼지, 그리스 또는 페인트가 없어야 한다.

(5) 표면검사

- (가) 그림 1 내지 그림 4에 지정된 경우로서, 다음에 해당하는 경우에는 자분탐상검사대신 액체침투탐상검사를 실시한다.
 - 오스테나이트 스테인리스강 및 듀플렉스 스테인리스강 (2022)
 - 외관검사 또는 자분탐상검사로 드러난 결함지시의 해석
 - 검사원의 지시
- (나) 주문서에 별도로 규정되어있지 아니하는 한, 자분탐상검사는 단강품의 최종가공 표면조건 및 최종 열처리 조건이 완료된 상태에서 실시하여야 한다. (2022)
- (다) 별도로 동의되지 않는 한 표면검사는 검사원의 입회하에 실시하여야 한다. 표면검사는 가능한 한 열박음 전에 실시하여야 한다.
- (라) 자분탐상검사에 있어서는 단강품 표면에서의 국부적인 과열 또는 연소에 의한 손실을 방지하기 위하여 자화용 고정 작업대의 조임장치와 단강품 간의 접촉상태에 유의해야 한다. 최종 기계가공 완료 부품에 대하여는 자화 프로드를 사용해서는 안된다.
- (마) 표면검사의 결과로서 결함지시를 검출한 경우에는 (6)호에 따라 합격 또는 불합격이 판정되어야 한다.



(a) 일체형 크랭크축



(b) 반조립형 크랭크축

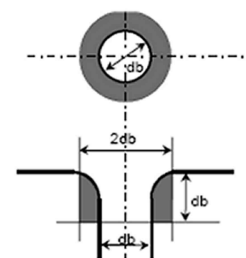
(비고)

1. 핀 또는 저널에 기름구멍을 가진 경우에는 기름구멍의 주변표면(그림참조)은 영역 I로 한다.
2. 그림에서 "θ", "a" 및 "b"는
 - $\theta = 60^\circ$
 - $a = 1.5 r$
 - $b = 0.05 d$ (수축끼워맞춤의 주변표면)

여기서,

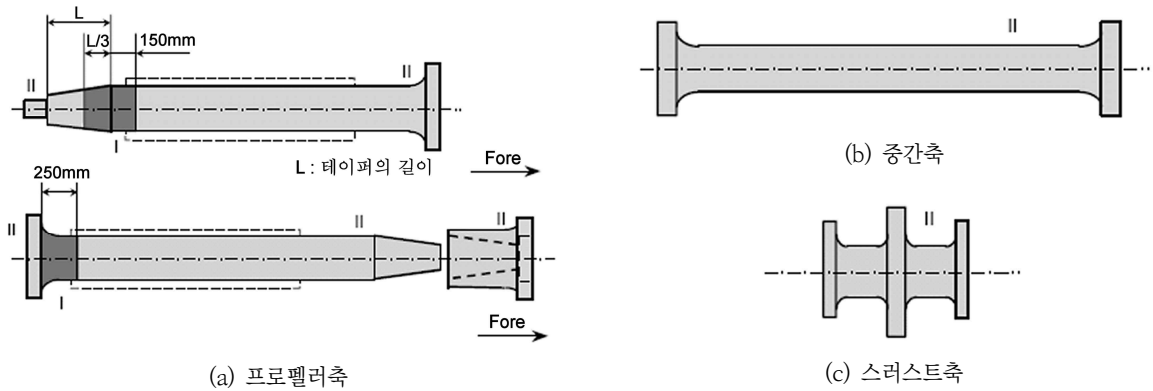
- r : 필릿 반경
- d : 저널 지름

3. 영역표시 (그림 1 내지 4 동일)



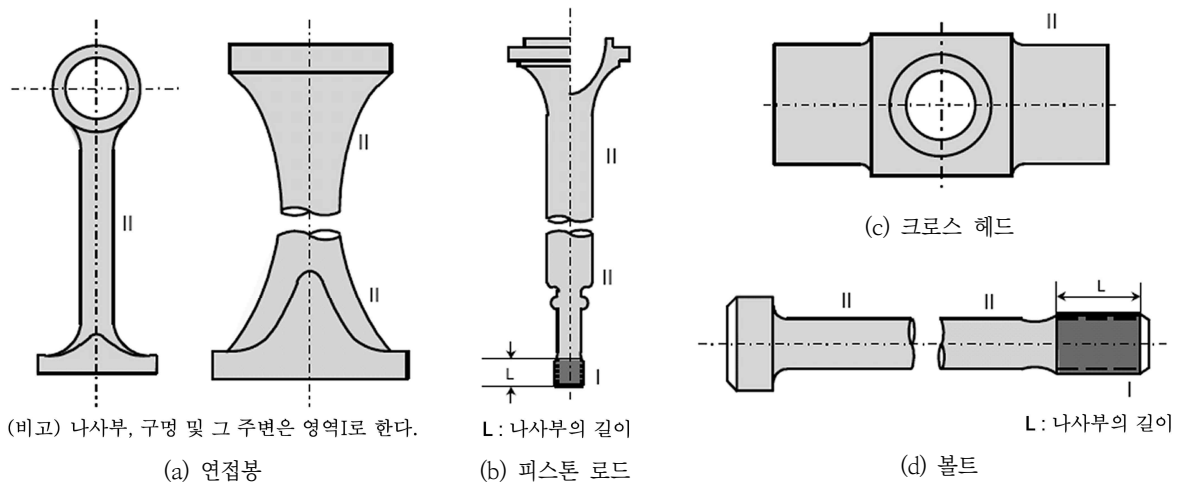
db : 기름구멍의 지름

그림 1 크랭크축의 표면검사 영역



(비고) 프로펠러축, 중간축 및 스러스트축에 있어서 축심에 수직방향인 구멍(radial holes), 슬롯(slots) 및 키홈(key ways)과 같이 응력이 발생하는 모든 부위는 영역 I로 한다.

그림 2 축의 표면검사 영역



(비고) 나사부, 구멍 및 그 주변은 영역 I로 한다.

그림 3 엔진 부품의 표면검사 영역

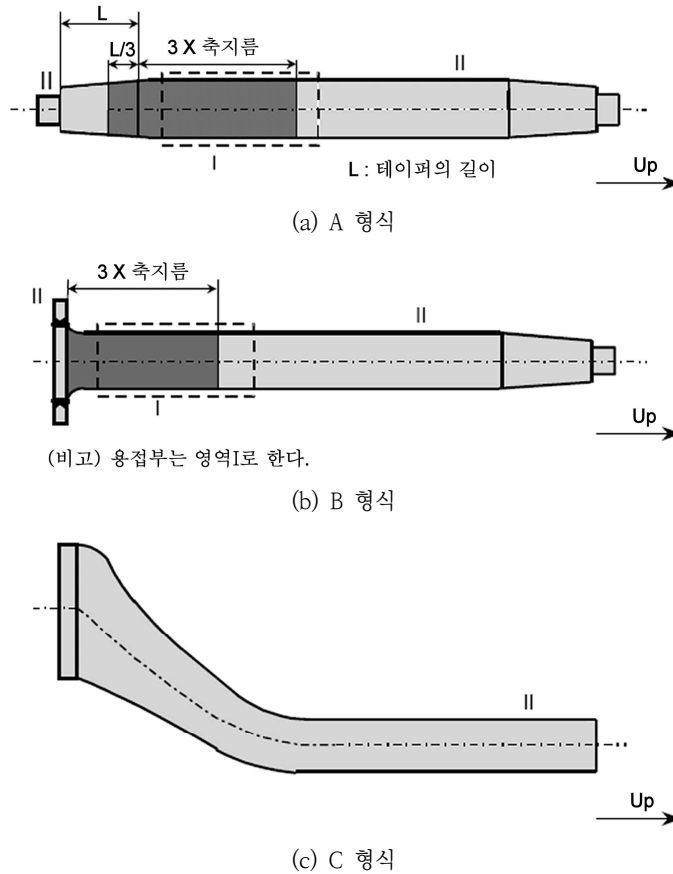


그림 4 타두재의 표면검사 영역

(6) 판정기준 및 결함의 보수

(가) 외관검사의 판정기준

- (a) 모든 단강품에는 균열, 유사균열 지시, 겹침(laps), 심(seams), 포개짐(folds) 또는 기타 유해한 결함이 없어야 한다. 표면 불연속에 대한 상세 평가를 위해 검사원의 요청이 있는 경우, 자분탐상검사에 추가하여 액체침투탐상검사 및 초음파탐상검사가 요구될 수 있다.
- (b) 증공 프로펠러축의 구멍부는 기계가공에 의해 드러난 결함에 대하여 외관검사를 하여야 한다. (2022)

(나) 자분탐상 및 액체침투탐상검사의 판정기준 (2022)

- (a) 결함지시와 관련한 정의는 다음에 따른다.
 - (i) 선형결함지시 : 가장 긴 길이가 가장 짧은 길이의 3배 이상인 결함지시 (예 $l \geq 3w$)
 - (ii) 비선형결함지시 : 가장 긴 길이가 가장 짧은 길이의 3배 미만인 결함지시 (예 $l < 3w$)
 - (iii) 연속결함지시 :
 - 결함지시들 사이의 거리가 2 mm 미만이고 결함지시들이 3개 이상 연속적으로 형성되는 비선형결함지시들. 연속된 결함지시는 하나의 결함지시로 간주되며 그 길이는 연속된 전체 길이와 같다.
 - 두 결함지시들 사이의 거리가 가장 긴 결함지시의 길이보다 작게 형성되는 선형결함지시들
 - (iv) 열린결함지시 : 자분을 제거한 후에도 보이는 결함지시 또는 액체침투탐상검사를 이용하여 검출될 수 있는 결함지시
 - (v) 닫힌결함지시 : 자분을 제거한 후에는 보이지 않는 결함지시 또는 액체침투탐상검사를 이용하여 검출될 수 없는 결함지시
 - (vi) 관련지시 : 평가를 요하는 불연속의 상태 또는 모양에 기인하는 결함지시. 어떠한 치수든 1.5 mm를 넘는 경우에만 결함지시 범주와 관련 있는 것으로 간주한다.
- (b) 결함지시의 평가 목적상, 표면은 225 cm²의 기준 면적으로 분할되어야 한다. 이 기준면적은 평가될 지시와 관련하여 가장 불리한 지역에서 선택되어야 한다.
- (c) 기준 면적에서 허용되는 결함지시의 수 및 크기는 크랭크축 단강품에 대하여는 표 1, 기타 단강품(오스테나이트)

트 스테인리스강 및 듀플렉스 스테인리스강을 포함하는)에 대하여는 표 2에 따른다. 다만, 균열은 허용되지 않으며, 결함지시의 총 수가 과도한 경우에는 검사원은 비파괴검사의 결과에 관계없이 단강품을 불합격으로 할 수 있다.

표 1 크랭크축 단강품 : 기준 면적 225cm²에서 허용되는 표면 결함지시의 수 및 크기

검사영역	결함지시의 최대수	결함지시의 모양	각 모양에 대한 최대수	최대 치수 (mm)
I (아주 중요한 필릿부)	0	선형	0	-
		비선형	0	-
		연속	0	-
II (중요한 필릿부)	3	선형	0	-
		비선형	3	3.0
		연속	0	-
III (저널부 표면)	3	선형	0	-
		비선형	3	5.0
		연속	0	-

표 2 크랭크축이외의 단강품 : 기준 면적 225cm²에서 허용되는 표면 결함지시의 수 및 크기

검사영역	결함지시의 최대수	결함지시의 모양	각 모양에 대한 최대수	최대 치수 (mm)
I	3	선형	0 ⁽¹⁾	-
		비선형	3	3.0
		연속	0 ⁽¹⁾	-
II	10	선형	3 ⁽¹⁾	3.0
		비선형	7	5.0
		연속	3 ⁽¹⁾	3.0
(비고)				
(1) 선형 또는 연속결함은 주베어링 볼트, 연결봉 볼트, 크로스헤드 베어링 볼트, 실린더 커버볼트와 같이 변동 하중을 직접적으로 받는 볼트에 대하여는 허용되지 않는다.				

(다) 결함의 보수

- (a) 결함 및 불합격된 결함지시는 다음 및 (b) 내지 (f)의 규정에 따라 보수되어야 한다. 일반적으로 얇은 지시를 제거하기 위해 최대 1.5 mm 깊이까지 가벼운 그라인딩이 허용될 수 있다. (2022)
- (i) 재료의 결함부는 그라인딩 또는 칩핑 및 그라인딩으로 제거될 수 있다. 모든 홈은 바닥의 반경이 홈 깊이의 약 3배이어야 하며, 표면에 완만하게 인근의 표면과 동일하게 마무리되어야 한다.
- (ii) 갈아내기는 단히결함지시의 가장자리를 끝이 뾰족한 연마석으로 표면하 깊이가 최저 0.08 mm, 최대 0.25 mm 정도로 제한해서 편평하게 또는 완화시키고 또한 인근의 표면과 동일하게 마무리하는 것이다. 갈아낸 면은 홈으로 간주되어서는 안되며, 다만 베어링의 마모를 방지하기 위한 것이다.
- (iii) 편석으로 평가되는 단히결함지시는 보수하지 않아도 좋다.
- (iv) 결함의 완전한 제거는 가능한 한 자분탐상검사 또는 액체침투탐상으로 확인되어야 한다. (2022)
- (v) 크랭크축 또는 비틀림 피로를 받는 회전 부품(예: 프로펠러축)에 대하여는 용접보수를 해서는 안된다. 기타 단강품에 대한 용접보수는 우리 선급의 사전 승인을 받아야 한다. (2022)
- (vi) 마무리 가공된 나사산 부근에는 그라인딩이 허용되지 않는다. (2022)
- (b) 크랭크축 단강품의 영역 I 이 영역에서는 어떠한 결함지시나 보수도 허용되지 않는다.
- (c) 크랭크축 단강품의 영역 II
 - (i) 결함지시는 보수깊이가 1.5 mm를 넘지 않도록 그라인딩으로 제거하여야 한다.

- (ii) 저널 베어링 표면에서 검출된 결함지시는 보수깊이가 3.0 mm를 넘지 않도록 그라인딩으로 제거하여야 한다. 총 그라인딩 면적은 당해 총 베어링 표면적의 1% 미만이어야 한다.
- (iii) 편석으로 평가된 이외의 단힌 결함지시는 갈아내어야 한다. 그러나 제거할 필요는 없다.
- (d) 기타 단강품의 영역 I 결함지시는 보수깊이가 1.5 mm를 넘지 않도록 그라인딩으로 제거하여야 한다. (2022)
- (e) 기타 단강품의 영역 II 결함지시는 보수깊이가 지름의 2% 또는 4.0 mm 중 작은 값을 넘지 않도록 그라인딩으로 제거하여야 한다.
- (f) 모든 단강품의 영역 I 및 II 이외의 영역 외관검사로 검출된 결함은 보수깊이가 지름의 5% 또는 10 mm 중 작은 값을 넘지 않도록 그라인딩으로 제거하여야 한다. 총 그라인딩 면적은 당해 총 베어링 표면적의 2% 미만이어야 한다.

(7) 보고서 (2022)

표면검사의 시험결과는 적어도 다음 항목이 기록되어야 한다.

- (a) 시험일
- (b) 검사자의 성명, 서명 및 자격 수준
- (c) 검사방법의 종류 및 절차서 번호를 포함하는 검사 상세
 - 액체침투탐검사 : 사용된 침투 시스템 및 관찰 조건(사용된 침투제 및 침투 기법이 적절하도록)
 - 자분탐상검사 : 자화방법, 자분의 종류, 자화력, 자장지시계(적절한) 및 관찰 조건(사용된 자화 장치/자분 및 자화 기법이 적절하도록)
- (d) 제품의 종류
- (e) 제품번호 및 고유 식별번호
- (f) 강재기호
- (g) 열처리
- (h) 검사 단계
- (i) 검사 위치(영역)
- (j) 표면상태
- (k) 사용된 검사표준(합격 목적을 위한 적절한 표에 대한 참조 포함)
- (l) 검사 조건
- (m) 보수 및 검사 이력(적절한)에 대한 문서를 포함하는 검사 결과
- (n) 합격/불합격 판정
- (o) 스케치를 포함한 용접보수 상세(해당하는 경우)

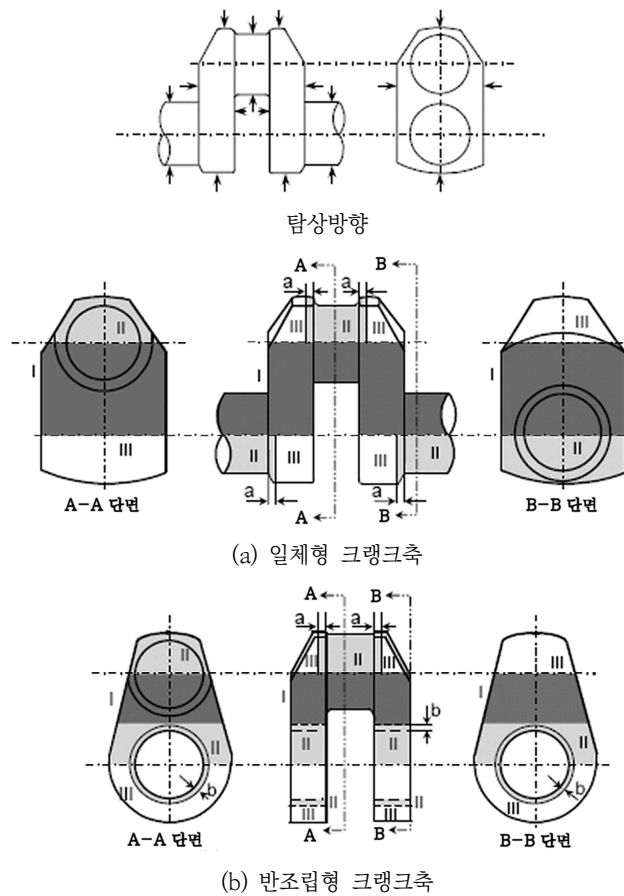
3. 초음파탐상검사

(1) 일반사항 (2022)

- (가) 이 기준에서 초음파탐상검사는 수직 또는 경사각 접촉법으로 하여야 한다. 향상된 초음파탐상검사(예: PAUT 또는 TOFD) 방법은 지침 부록 2-12의 일반적인 요구사항을 만족해야 한다.
- (나) 초음파탐상검사의 검사방법, 장비 및 검사조건은 우리 선급이 인정하는 국내 또는 국제표준에 적합하여야 한다. 일반적으로 검사 감도 설정 및 검사 평가 방법은 DAC(거리진폭특성) 또는 DGS(거리감도크기 선도) 방법을 사용한다. 적용된 방법은 2~4 MHz의 수직 및/또는 경사각 탐촉자를 사용해야 한다. 가까운 표면용(최대 깊이 25 mm까지) 검사를 위해서는 2진동자 수직 탐촉자를 써야 하며, 추가하여 나머지 체적에 대해서는 수직 탐촉자(일반적으로 깊이 25 mm를 초과하는 영역을 위한 단일 진동자)를 사용해야 한다. 선택한 감도 방법에 따라 적절한 합격기준 표를 사용해야 한다.
- (다) 필릿부는 주로 검사 반경 영역 내 균열의 존재를 확인하기 위해 45°, 60° 또는 70°의 경사각 탐촉자를 사용하고, 이 영역 내에서 다른 지시를 확인하기 위해 수직 탐촉자로 추가적으로 탐상을 할 수 있다.
- (라) 제작된 단조품 및 용접 보수의 경우, 용접 검사는 적절한 표준에 따라 수행되어야 하며 이 기준에 포함된 합격기준 표를 용접의 합격 기준으로 사용해서는 안 된다.
- (마) 수직 탐촉자에 대한 DAC 곡선의 구성은 검사 두께에 걸쳐 적절한 크기의 평저공(FBH)을 포함하는 대비시험편을 사용하여 수행해야 한다. 대비시험편은 검사 대상과 유사한 표면 상태 및 유사한 재료로 제조되어야 한다. 필요한 경우 전이 보상 및 DAC곡선 조정을 통해 감쇠 손실을 허용해야 한다. 적용된 전이 보상(데시벨(dB)로 측정)은 이 기준의 적절한 표에 따라 지시들이 평가되는 새로운 기준 감도가 되어야 한다.

(2) 제품 (2022)

- (가) 초음파탐상검사는 일반적으로 다음의 단강품에 적용된다.
- (a) 모든 크랭크축
 - (b) 최소 지름이 200 mm 이상인 프로펠러축, 중간축, 스러스트축, 타두재
 - (c) 규칙 5편의 엔진 형식 및 크기 요구사항에 따른 실린더헤드, 연접봉, 피스톤봉 및 크로스헤드
- (나) 규칙 2편 1장 601.에는 선급품 대상이 될 수 있는 모든 단강품들이 포함되어 있지 않다(예: 단조 선회 링). 규칙 2편 1장 601. 또는 이 기준에 특정 제품 또는 유형이 포함되지 않은 경우, 적절한 검사방법 및 결함의 합격기준을 결정하기 위해 적절한 국가/국제 표준 또는 규칙이 적용될 수 있다. (2022)
- (다) 그러한 표준이 합격 및 불합격 기준의 기초로 사용되거나 참조되는 경우, 품질 등급은 이 기준의 적절한 표에 명시된 허용 기준과 합리적인 동등성을 제공해야 한다. 품질 등급은 일반적으로 이 기준과 합리적인 동등성을 제공하기 위해 가장 높거나 가장 엄격하다. (2022)
- (라) 표 3~6에 명시된 초음파탐상검사 합격 기준은 C, C-Mn 및 합금강 단조품을 위한 것이며 오스테나이트 스테인리스강 또는 듀플렉스 스테인리스강 단조품에는 적용되지 않는다. 스테인리스강 또는 듀플렉스 스테인리스강 단조품의 합격 기준에 대한 표준의 예는 아래에 명시되어 있으며 품질 등급은 우리 선급이 동의해야 한다. 우리 선급의 동의함에 따라 다른 국내 또는 국제 표준을 사용할 수 있다.
- (a) ASTM A745/A745M-20
 - (b) EN 10228-4:2016
- (3) 초음파탐상검사 영역
- (가) 그림 5 내지 그림 8에 나타내는 영역 I 내지 III에 대하여는 초음파탐상검사를 실시하여야 한다. 검사원의 재량에 따라 검사영역의 등급을 올릴 수 있다.

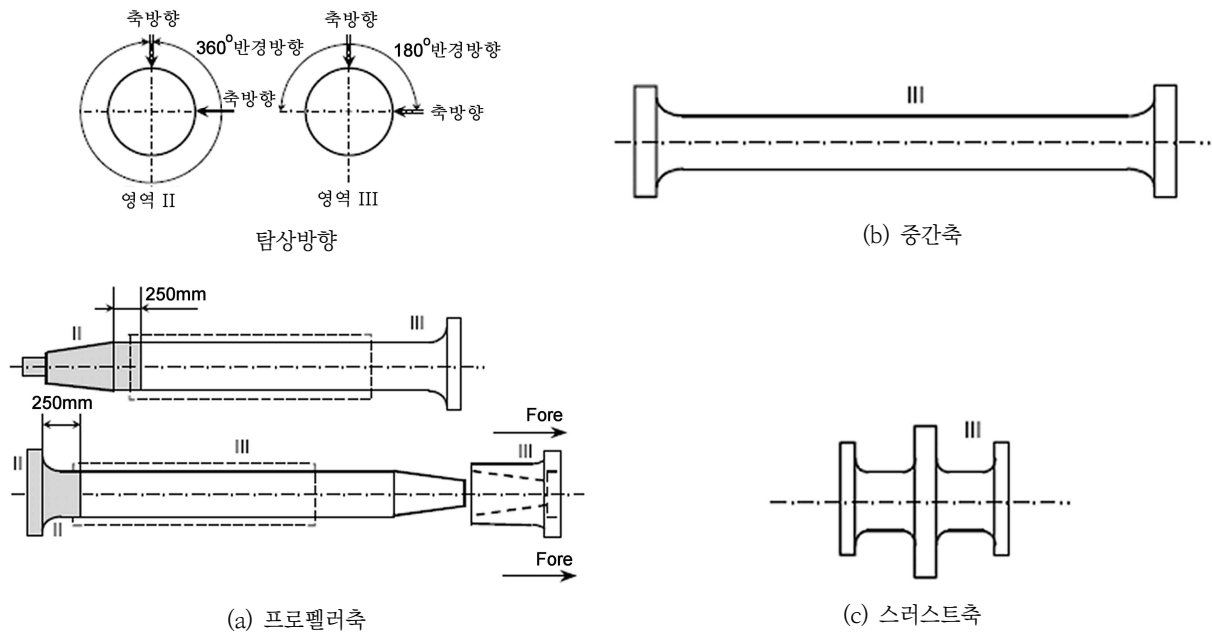


(비고)

1. 그림에서, "a" 및 "b"는
 $a = 0.1 d$ 또는 25mm중 큰 값
 $b = 0.05 d$ 또는 25mm중 큰 값 (수축끼워맞춤의 주변)
 여기서,
 d : 핀 또는 저널의 지름
2. 웨브사이의 반경 0.25 d 이내의 크랭크 핀 및/또는 저널의 중심부는 일반적으로 영역 II로 한다.
3. 영역표시 (그림 5 내지 8 동일)



그림 5 크랭크축의 초음파 탐상검사 영역



(비고)

1. 중공축의 경우, 영역 III에 대하여도 반경방향으로 360° 탐상을 하여야 한다.
2. 플랜지의 볼트구멍 주변은 영역 II로 간주한다.

그림 6 축의 초음파탐상검사 영역

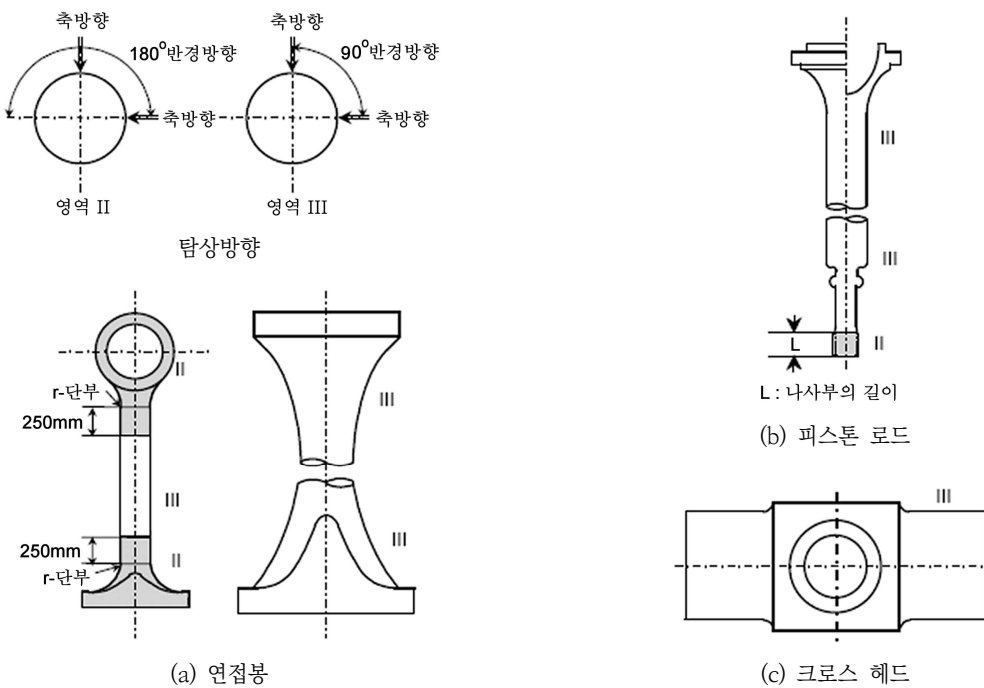


그림 7 엔진부품의 초음파탐상검사 영역

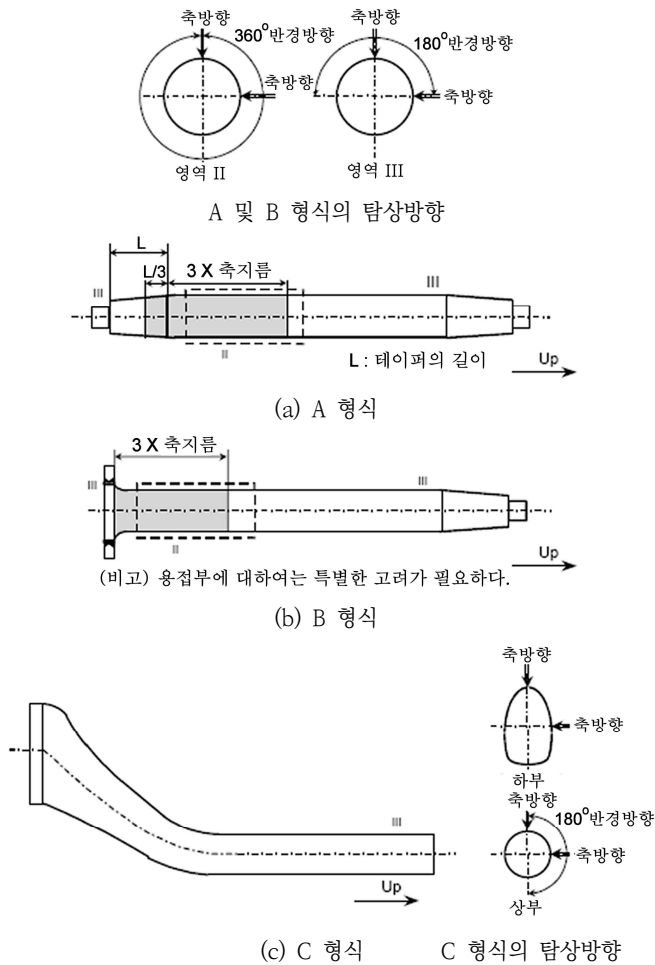


그림 8 타두재의 초음파탐상검사 영역

(4) 표면조건

- (가) 검사하고자 하는 단강품의 표면은 탐촉자와 단강품 사이에 적절한 접촉상태를 만들어, 탐촉자의 지나친 마모를 방지할 수 있어야 한다. 표면에는 스케일, 먼지, 그리스 또는 페인트가 없어야 한다.
- (나) 초음파탐상검사는 최종 열처리후 초음파탐상검사에 적합한 상태로 가공한 후, 그러나 오일구멍의 가공 전이나 표면경화처리 및 볼트 나사산의 기계가공 전에 실시하여야 한다. 기계가공을 하지 않는 단강품의 경우에는 볼꽃스케일제거 또는 쇼트 블라스팅으로 산화 스케일을 제거한 후 검사를 하여야 한다. (2022)

(5) 판정기준

- (가) 초음파탐상검사 판정기준은 표 3 ~ 표 6에 따른다.

표 3 크랭크축의 초음파탐상검사 판정기준: DGS 방법-수직 탐촉자 (2022)

종류	영역	DGS ⁽¹⁾ 에 따른 허용 원형결함의 크기	결함지시의 허용 길이 ⁽²⁾	두 결함지시 사이의 허용 거리 ⁽³⁾
크랭크축	I	$d \leq 1.0 \text{ mm}^{(4)}$	해당없음 ⁽⁵⁾	해당없음
	II	$d \leq 2.0 \text{ mm}$	$\leq 10 \text{ mm}$	$\geq 20 \text{ mm}$
	III	$d \leq 4.0 \text{ mm}$	$\leq 15 \text{ mm}$	$\geq 20 \text{ mm}$

(비고)

- DGS : Distance Gain Size
- 결함지시의 길이는 결함 에코의 높이가 판정기준선(DGS)의 50%를 넘는 탐촉자의 이동거리로 한다.
- 평가대상이 되는 개별 결함이 2 이상 군집된 경우, 이웃하는 2 결함간의 최소 거리는 적어도 큰 결함의 길이이어야 한다. 이 요건은 깊이에 대한 거리로서 축방향의 거리에도 적용된다. 이 거리보다 근접하게 존재하는 단독 결함들은 하나의 결함으로 간주된다.
- 영역 I 검사의 경우, 탐촉자 선택시에 탐촉자 빔 경로길이 및 빔 침투깊이 제한을 고려해야 하며 일반적으로 최소 탐촉자 주파수인 4 MHz로 수행해야 한다.
- 영역 I 검사의 경우, 에코 높이가 1.0 mm 원형반사체보다 큰 지시는 허용되지 않는다. 에코 높이가 1.0 mm 반사체 이하인 지시들은 길이 측정이 불가능한 점 반사체로 간주된다면 허용된다.

표 4 크랭크축의 초음파탐상검사 판정기준: DAC 방법-수직 탐촉자 (2022)

종류	영역	3.0 mm 평저공(FBH)의 DAC 기준감도 ⁽¹⁾⁽²⁾⁽³⁾	결함지시의 허용 길이	두 결함지시 사이의 허용 거리 ⁽⁵⁾
크랭크축	I	3.0 mm DAC - 19 dB	해당없음 ⁽⁴⁾	해당없음
	II	3.0 mm DAC - 7 dB	$\leq 10.0 \text{ mm}$	$\geq 20 \text{ mm}$
	III	3.0 mm DAC + 5 dB	$\leq 15.0 \text{ mm}$	$\geq 20 \text{ mm}$

(비고)

- 3mm 평저공(FBH)의 요구사항은 명확성과 일관성을 위해 DAC 대비시험편을 표준화하는 것이다. 평저공(FBH)/DAC 설정에 대한 dB값은 해당 영역에 해당하는 표 3에 명시된 원형 반사체와 동등하다.
- 다른 크기의 평저공(FBH)이 DAC 방법에서 사용될 수 있다(그리고 명시된 평저공(FBH)/원형 반사체와 동등하기 위해 dB값이 조정된다). 다른 크기의 평저공(FBH)이 사용되는 경우, 초음파탐상검사 절차는 적절한 계산 공식을 사용하여 동등성을 나타내야 한다.
- 영역 I 검사의 경우, 탐촉자 선택시에 탐촉자 빔 경로길이 및 빔 침투깊이 제한을 고려해야 하며 일반적으로 최소 탐촉자 주파수인 4 MHz로 수행해야 한다.
- 영역 I 검사의 경우, 에코 높이가 DAC 기준감도보다 큰 지시는 허용되지 않는다. 에코 높이가 DAC 기준감도보다 작은 지시들은 길이 측정이 불가능한 점 반사체로 간주된다면 허용된다.
- 평가대상이 되는 개별 결함이 2 이상 군집된 경우, 이웃하는 2 결함간의 최소 거리는 적어도 큰 결함의 길이이어야 한다. 이 요건은 깊이에 대한 거리로서 축방향의 거리에도 적용된다. 이 거리보다 근접하게 존재하는 단독 결함들은 하나의 결함으로 간주된다.

표 5 크랭크축이외의 초음파탐상검사 판정기준: DGS 방법-수직 탐촉자 (2022)

종류	영역	DGS ⁽¹⁾⁽²⁾ 에 따른 허용 원형결함의 크기	결함지시의 허용 길이 ⁽³⁾	두 결함지시 사이의 허용 거리 ⁽⁴⁾
프로펠러축 중간축 추력축 타두재	II	바깥쪽: $d \leq 2\text{mm}$ 안쪽 : $d \leq 4\text{mm}$	$\leq 10\text{mm}$ $\leq 15\text{mm}$	$\geq 20\text{mm}$ $\geq 20\text{mm}$
	III	바깥쪽: $d \leq 3\text{mm}$ 안쪽 : $d \leq 6\text{mm}$	$\leq 10\text{mm}$ $\leq 15\text{mm}$	$\geq 20\text{mm}$ $\geq 20\text{mm}$
연접봉 피스톤봉 크로스헤드	II	$d \leq 2.0\text{mm}$	$\leq 10\text{mm}$	$\geq 20\text{mm}$
	III	$d \leq 4.0\text{mm}$	$\leq 10\text{mm}$	$\geq 20\text{mm}$

(비고)

(1) DGS : Distance Gain Size
 (2) 바깥쪽이란 중심에서 축반경의 1/3지점 바깥쪽 부분을 의미하며, 안쪽이란 중심에서 축반경의 1/3지점 이내를 의미한다.
 (3) 결함지시의 길이는 결함 예코의 높이가 판정기준(DGS)의 50%를 넘는 탐촉자의 이동거리로 한다.
 (4) 평가대상이 되는 개별 결함이 2 이상 군집된 경우, 이웃하는 2 결함간의 최소 거리는 적어도 큰 결함의 길이여야 한다. 이 요건은 깊이에 대한 거리로서 축방향의 거리에도 적용된다. 이 거리보다 근접하게 존재하는 단독 결함들은 하나의 결함으로 간주된다. 이 요건은 깊이에 대한 거리로서 축방향의 거리에도 적용된다. 이 거리보다 근접하게 존재하는 단독 결함들은 하나의 결함으로 간주된다.

표 6 크랭크축이외의 초음파탐상검사 판정기준: DAC 방법-수직 탐촉자 (2022)

종류	영역	3.0 mm 평저공(FBH)의 DAC 기준감도 ⁽¹⁾⁽²⁾	결함지시의 허용 길이 ⁽³⁾	두 결함지시 사이의 허용 거리 ⁽³⁾
프로펠러축 중간축 추력축 타두재	II	바깥쪽: DAC - 7 dB 안쪽 : DAC + 5 dB	$\leq 10.0\text{ mm}$ $\leq 15.0\text{ mm}$	$\geq 20\text{mm}$ $\geq 20\text{mm}$
	III	바깥쪽: +0 DAC 안쪽 : DAC + 12 dB	$\leq 10.0\text{ mm}$ $\leq 15.0\text{ mm}$	$\geq 20\text{mm}$ $\geq 20\text{mm}$
연접봉 피스톤봉 크로스헤드	II	DAC - 7 dB	$\leq 10.0\text{ mm}$	$\geq 20\text{mm}$
	III	DAC + 5 dB	$\leq 10.0\text{ mm}$	$\geq 20\text{mm}$

(비고)

(1) 3mm 평저공(FBH)의 요구사항은 명확성과 일관성을 위해 DAC 대비시험편을 표준화하는 것이다. 평저공(FBH)/DAC 설정에 대한 dB값은 해당 영역에 해당하는 표 3에 명시된 원형 반사체와 동등하다.
 (2) 다른 크기의 평저공(FBH)이 DAC 방법에서 사용될 수 있다(그리고 명시된 평저공(FBH)/원형 반사체와 동등하기 위해 dB값이 조정된다). 다른 크기의 평저공(FBH)이 사용되는 경우, 초음파탐상검사 절차는 적절한 계산 공식을 사용하여 동등성을 나타내야 한다.
 (3) 평가대상이 되는 개별 결함이 2 이상 군집된 경우, 이웃하는 2 결함간의 최소 거리는 적어도 큰 결함의 길이여야 한다. 이 요건은 깊이에 대한 거리로서 축방향의 거리에도 적용된다. 이 거리보다 근접하게 존재하는 단독 결함들은 하나의 결함으로 간주된다.

(6) 보고서 (2022)

초음파탐상검사의 시험결과는 적어도 다음 항목이 기록되어야 한다.

- (a) 검사일
- (b) 검사자의 성명, 서명 및 자격 수준
- (c) 다음 항목의 상세 및 절차서 번호를 포함하는 검사방법
 - 사용된 장비(장치, 탐촉자(곡면용 탐촉자 포함), 교정 및 대비시험편)
 - 검사 감도 설정을 위해 사용된 기법(전이 보상, 반사체 크기, 특정 대비시험편, 감도 설정 방법 포함)
 - 최대 주사율(mm/s)

- 검사 제한사항의 상세
- (d) 제품의 종류
- (e) 고유 식별번호 및 제품번호
- (f) 강재기호
- (g) 열처리
- (h) 검사 단계
- (i) 검사 위치(영역)
- (j) 표면상태
- (k) 사용된 검사 표준(승인 목적을 위한 적절한 표에 대한 참조 포함)
- (l) 검사 조건
- (m) 검사 결과(해당되는 경우, 보수 및 검사 이력과 관련된 문서 포함)
- (n) 합격/불합격 판정
- (o) 스케치를 포함한 용접 보수의 상세 (해당되는 경우) ↓

부록 2-6 동합금재 프로펠러주물의 액체침투 탐상검사 및 결함 보수기준

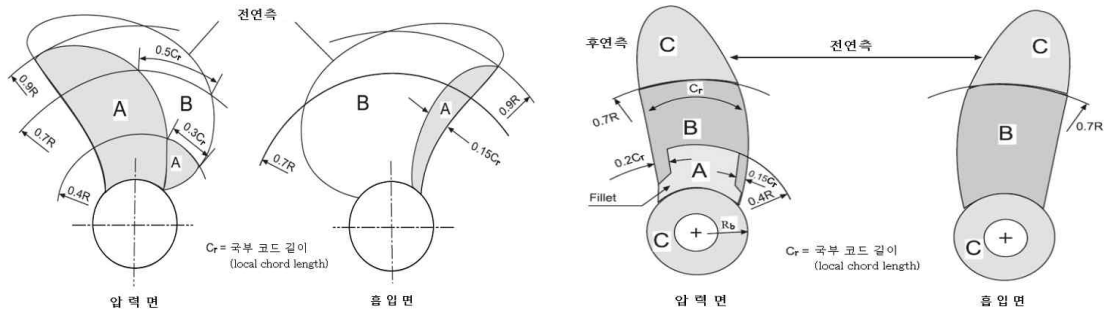
1. 적용

이 기준은 일반적으로 동합금재 프로펠러의 액체침투탐상검사 및 결함보수 등에 적용한다. 이 기준과 상이한 프로펠러의 보수방법은 우리 선급이 적절하다고 인정하는 바에 따른다.

2. 액체침투 탐상검사

(1) 검사영역(탐상범위)

- (가) 프로펠러 블레이드에서의 검사영역의 구분은 결함의 위험성에 대한 검사의 정도를 식별하고, 보수후의 피로균열에 의한 파손의 위험을 감소시키기 위하여 그림 1과 그림 2에 따라 A, B 및 C의 3가지 검사영역으로 구분한다.
- (나) 검사영역 A에 대하여는 검사원의 입회하에 액체침투탐상검사를 하여야 한다. 검사영역 "B" 및 "C"에서는 제조자가 액체침투탐상검사를 하고, 성적서를 검사원에게 제출하여야 한다. 검사원은 액체침투탐상검사의 입회를 요구할 수 있다.
- (다) 프로펠러를 그라인딩, 날개교정(straightening) 또는 용접으로 보수를 하는 경우, 보수작업의 위치 및 검사영역에 관계없이 수리부위에 대하여 액체침투 탐상검사를 하여야 한다. (2021)



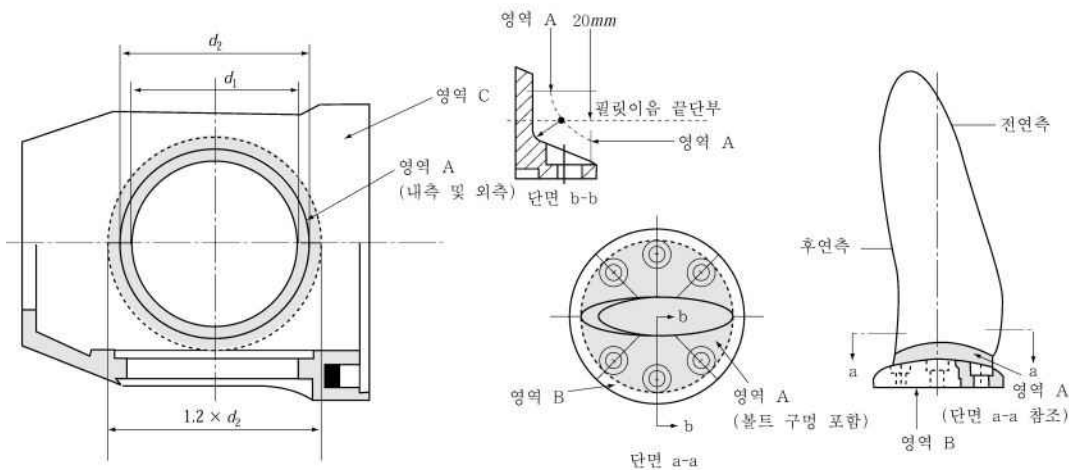
(a) 하이 스쿼 프로펠러(스쿼 각 25°) (b) 로우 스쿼 프로펠러(스쿼 각 $\le 25^\circ$)

* 스쿼 각의 정의는 적용지침 5편 3장 303.의 규정에 따른다.

(비고)

- (1) R : 프로펠러 반지름
- (2) 일체형 프로펠러의 보스부는 영역 C로 한다.
- (3) 응력분포 등에 대하여 상세한 검토를 실시한 경우, 우리선급의 승인을 받아 상기 그림과 다른 검사 영역으로 할 수 있다.

그림 1 프로펠러 주물의 검사영역



(a) 가변피치 프로펠러 보스부의 검사영역 (b) 가변피치 또는 조립형 프로펠러 날개 루트부의 검사영역

그림 2 가변피치프로펠러 보스부 및 가변피치 또는 조립형 프로펠러 날개 루트부의 검사영역

(2) 시험방법

(가) 시험방법은 우리 선급으로 제출되어야 하며, ISO 3452-1:2013 또는 이와 동등한 기준에 따른다. 판정기준은 (4)호를 따른다. (2021)

(나) 결함침투지시모양이 나타난 경우에는 결함의 종류와 그 지시모양의 치수 등에 대한 상세한 내용을 기록하고 검사원에게 제시하여야 한다. 또한, 참고로 결함의 실제치수를 확인한다.

(3) 지시(indication)의 정의 (그림 3 참조) (2021)

(가) 지시 : 액체침투 탐상검사에서 현상제를 도포한 지 10분 이상 경과한 후에 프로펠러 주물의 불연속부로부터 배어나오는 결함침투지시를 말한다.

(나) 관련 지시 : 1.5mm보다 큰 길이를 가진 지시들만이 지시 범주에 관련된 것으로 간주한다.

(다) 비선형 지시 : 지시의 가장 긴 길이가 가장 짧은 길이의 3배보다 작은 지시($l < 3w$).

(라) 선형 지시 : 지시의 가장 긴 길이가 가장 짧은 길이의 3배 이상인 지시($l \geq 3w$).

(마) 연속지시

(a) 최소 3개 이상의 비선형 지시들이 서로 2 mm 미만의 간격으로 연속적으로 놓여 있을 때에 연속지시로 간주한다. 이러한 연속지시는 하나의 지시로 간주하며, 그 연속지시의 전체 길이가 지시의 길이이다.

(b) 가장 긴 선형지시의 길이보다 짧은 간격으로 선형지시들이 놓여 있을 때에 연속지시로 간주한다.

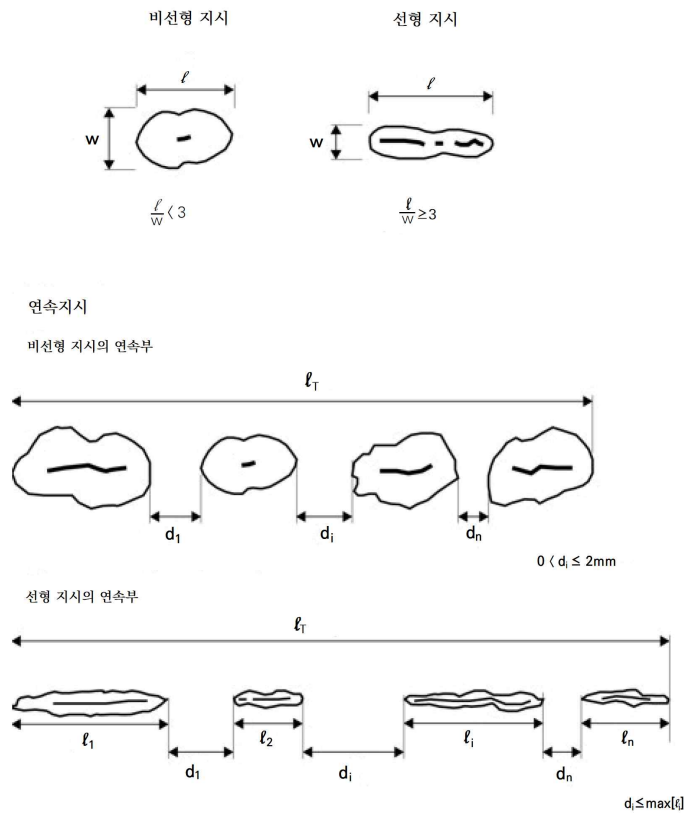


그림 3 지시(indication)의 형상

(4) 판정기준

(가) 액체침투 탐상검사로 검출된 결함의 판정기준은 표 1에 따른다.

표 1 지시(indication)의 허용기준 (2021)

검사영역	지시의 종류 (균열은 제외)	허용기준		
		모든 지시의 합계수(I)	동일 종류의 지시	
			지시의 종류별 최대 허용 개수(II)	개별 지시의 최대 허용길이(III) (mm)
영역 A	비선형지시	7	5	4
	선형지시		2	3
	연속지시		2	3
영역 B	비선형지시	14	10	6
	선형지시		4	6
	연속지시		4	6
영역 C	비선형지시	20	14	8
	선형지시		6	6
	연속지시		6	6

(비고)

- (1) 결함의 보수는 허용기준(I) 부터 (III) 중 어느 하나 이상의 허용기준을 초과하는 경우에 실시한다.
- (2) 지시의 합계수의 산정은 지시 밀집도가 가장 높은 개소에서 한다. 검사시야는 면적 100 cm²으로 한다. 각 검사시야는 한 변의 길이가 250 mm를 넘지 않는 정사각형 또는 직사각형 형태로 할 수 있다.
- (3) 단독의 비선형지시로서 영역 A에서 지시모양의 지름이 2 mm 미만인 경우 및 그 외의 영역에서 3 mm 미만인 경우에는 지시의 합계수에 포함하지 않는다.
- (4) 비선형지시만이 존재하는 경우, 모든 지시의 합계수(I)에 의해 보수여부를 결정한다.

- (나) 보수용접을 위하여 개선되는 부위는 위치에 관계없이 표 1에 규정하는 영역 A에 대한 결함 허용기준을 적용하여야 한다. 또한 용접 후 마무리 기계가공 또는 그라인딩되는 용접부에도 동일하게 적용한다.
- (다) 표 1에 나타내는 허용기준을 넘는 결함, 균열, 수축공동(shrinkage cavities), 모래흙, 슬래그 및 비금속 개재물, 기공(blow hole) 및 기타 프로펠러의 안전 사용에 해가 되는 결함들은 다음 3항의 규정에 따라 보수하여야 한다.

3. 결함의 보수

(1) 보수절차

- (가) 결함은 그라인딩, 밀링 또는 칩핑(chipping)에 의하여 제거되어야 한다. 밀링이나 칩핑으로 결함을 제거할 경우, 밀링이나 칩핑 후에 그라인딩을 하여야 한다. 그라인딩 작업은 적절한 그라인딩 압력으로 하고 고속 그라인더를 사용하는 것이 좋다.
- (나) 결함 제거부의 모양은 응력집중이나 캐비테이션 침식(cavitation corrosion)이 발생하지 아니하도록 가능한 한 매끈하게 하여야 한다.
- (다) 결함의 보수가 완료되면 액체침투탐상검사로 결함 유무를 다시 확인해야 한다. (2021)

(2) 영역 A의 결함보수

- (가) 그림 1 및 그림 2의 영역 A는 용접보수를 하여서는 아니 된다.
- (나) 결함의 제거는 승인도면상의 블레이드의 두께를 유지하는 범위까지 허용될 수 있다.
- (다) 전 (나)에서 허용하는 것보다 더 깊은 결함의 보수에 대하여는 우리 선급의 승인을 받아야 한다.
- (라) 프로펠러 설계자는 상세한 유체역학적 하중 및 응력 해석을 기반으로 수정된 영역 A를 제안하기 위한 기술 문서를 우리 선급으로 제출 할 수 있다. (2021)

(3) 영역 B의 결함보수

- (가) 그림 1 및 그림 2의 영역 B에서의 결함의 깊이가 규칙에서 규정하는 최소국부두께(min. local thickness)보다 $t/40$ (t 는 규칙에 따른 최소국부두께) 또는 2 mm중 큰 값보다 깊지 않은 경우에는 그런 결함들을 전 3항 (1)호에 따라 제거할 수 있다.
- (나) 전 3항 (2)호 (나)에서 허용하는 것보다 더 깊은 결함은 우리선급의 승인을 받아 4항에 따라 용접보수를 할 수 있다.
- (다) 전 (나)의 규정에 따라 영역 B를 용접보수하는 경우의 보수 범위는 표 2에 규정된 값 이하이어야 한다.

표 2 용접보수의 범위 ⁽²⁾⁽³⁾ (2021)

구 분	압 력 면	흡 입 면
개개의 용접보수 면적 ⁽¹⁾	75 cm ² 또는 0.006 S 중 큰 값	150 cm ² 또는 0.01 S 중 큰 값
용접보수부의 전체면적	200 cm ² 또는 0.02 S 중 큰 값	
용접 깊이(cm)	원칙적으로 0.1 t	원칙적으로 0.15 t

(비고)

(1) 점용접등과 같이 1개의 용접면적이 5 cm² 미만의 극히 적은 용접은 피하여야 한다.

(2) $S = \frac{\pi D^2 \cdot B}{4n}$ (cm²)
 D : 프로펠러의 바깥지름(cm)
 n : 프로펠러 날개의 수
 B : 전개 면적비

(3) t는 용접보수부의 두께를 말한다.(cm)

(4) 영역 C의 결함보수

그림 1 및 그림 2의 영역 C는 4항에 따라 용접보수를 할 수 있다.

4. 보수용접

전 3항 (3)호 및 (4)호의 규정에 따라 용접보수를 하는 경우에는 다음에 따른다.

(1) 일반사항

- (가) 제조자는 용접 시작 전에 용접 준비, 용접 변수들, 용가재, 예열, 후열 처리 및 검사 절차를 포함하는 상세 용접 절차 시방서를 우리 선급으로 제출해야 한다. (2021)
- (나) 모든 보수용접은 승인된 절차에 따라 실시하고 인정되는 표준에 따른 자격을 가진 용접사에 의해 실시해야 한다. 용접절차 인정시험은 (5)호에 따라 실시하며, 검사원이 입회해야 한다. (2021)
- (다) 모든 용접은 외풍이 없고 날씨의 영향이 없는 작업장 내에서 실시하여야 한다.

(2) 용접사 용접사는 우리 선급의 기량자격을 가진 자이어야 한다.

(3) 용접개선

- (가) 용접보수될 결함은 전 3항 (1)호에 따라 제거되어야 하며, 검사원이 입회하여 액체침투탐상검사로 결함의 제거가 확인되어야 한다. (2021)
- (나) 용접개선은 개선하충부도 용접이 잘 될 수 있도록 준비되어야 한다. (2021)
- (다) 결함을 제거한 후의 용접 홈 형상은 그림 4 및 그림 5에 따른다.

(4) 용접보수절차

- (가) 피복아크용접은 동합금재 프로펠러주물 보수용접의 모든 방식에 사용된다. (2021)
- (나) 용접의 종류는 원칙적으로 피복아크용접 또는 가스메탈 아크용접(GMAW)으로 한다. 아르곤을 보호가스로 하는 가스텅스텐 아크용접(GTAW)의 경우에는 열이 집중되므로 주의해야 한다.
- (다) 용접용재료는 원칙적으로 표 3에 따른다. 다만, 다음 (5)호의 용접절차 인정시험에 따라 승인된 것이어야 한다.
- (라) 용접자세는 아래보기 자세로 한다. 아래보기 자세의 용접이 곤란한 경우에는 가스메탈 아크용접으로 용접하여야 한다.

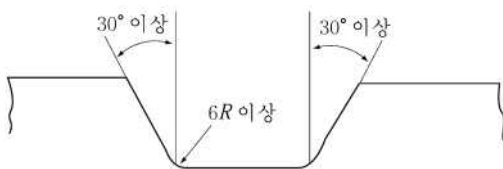


그림 4 결함을 제거한 후의 홈 형상

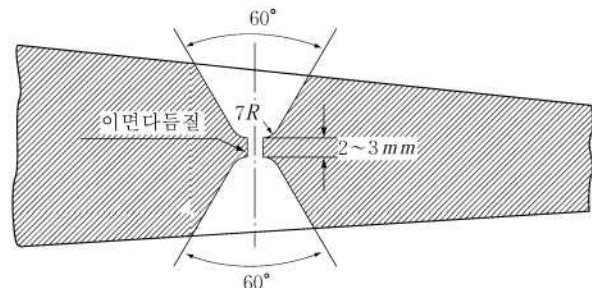


그림 5 날개 끝부분의 용접 보수를 위한 이음모양

(마) 용접개선면은 청결하여야 하며, 피복아크용접봉은 제조자의 권고에 따라 용접전에 건조되어야 한다.

표 3 열처리의 온도

재료기호	용접용재료	예열온도(℃)	층간온도(℃)	응력제거온도(℃)
CU1	Al-청동계 ⁽¹⁾ Mn-청동계	150 이상	300 이하	350~500
CU2	Al-청동계 Ni-Mn-청동계	150 이상	300 이하	350~550
CU3	Al-청동계 Ni-Al-청동계 ⁽²⁾ Mn-Al-청동계	50 이상	250 이하	450~550
CU4	Mn-Al-청동계	100 이상	300 이하	450~600

(비고)
 (1) Ni-Al-청동계 및 Mn-Al-청동계 용접용재료를 사용할 수 있다.
 (2) Ni-Al-청동계 용접용재료를 사용하는 경우에는 응력제거열처리를 생략할 수 있다.

(바) 다음 층을 용접하기 전에 슬래그, 언더컷 및 기타 결함을 제거하여야 한다.

(사) 변형 및 균열방생 가능성을 방지하기 위하여 층간온도를 표 3에 따라 낮게 유지하여야 한다.

(아) CU3 동합금주물을 Ni-Al-청동계 용접용재료로 용접한 경우외의 모든 용접보수부에 대하여는 용접후 응력부식 균열의 방지를 위하여 표 3에 따라 응력제거열처리를 하여야 한다. 다만, 영역 B의 주요부 및 영역 A(특별히 승인된 경우에 한한다)에 대한 용접보수 또는 응력부식균열이 발생할 가능성이 높은 용접용재료를 사용한 경우에는 응력제거열처리를 하여야 한다. 이 경우 용접보수의 범위에 따라 450℃~500℃에서 응력제거열처리를 하거나 또는 650℃~800℃에서 어닐링처리를 하여야한다.

(자) 응력제거시의 유지시간은 표 4에 따른다. 응력제거열처리 후 냉각속도는 온도가 200℃에 달할 때까지는 50℃/h를 넘지 않아야 한다.

표 4 응력제거시의 유지시간

응력제거온도 (℃)	CU1 및 CU2		CU3 및 CU4	
	두께 25 mm당 유지시간(h)	최대유지시간(h)	두께 25 mm당 유지시간(h)	최대유지시간(h)
350	5	15	-	-
400	1	5	-	-
450	1/2	2	5	15
500	1/4	1	1	5
550	1/4	1/2	1/2	2
600	-	-	1/4	1

(5) 용접절차 인정시험

영역 B 또는 C에 대하여 용접보수를 하는 프로펠러 제조자는 다음에 규정하는 용접절차 인정시험에 합격하여야 한다. 이 승인시험은 해당 규정에 따르는 이외에 규칙 2편 2장 4절의 규정에 따른다.

(가) 일반사항 (2021)

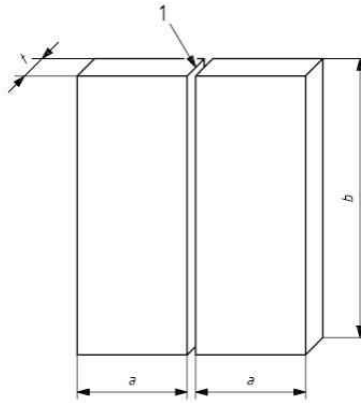
(a) 용접절차 승인을 위해 용접절차 인정시험은 만족스런 결과가 나와야 한다. 용접절차 인정시험은 실제 보수 작업에 적용되는 용접법, 용가재, 예열 및 응력해소 처리가 동일하게 실시되어야 한다. 용접절차 시방서는 용접절차 인정시험에서 도출된 시험 결과를 토대로 작성된다.

(b) 제조자의 승인된 용접절차는 동일한 용접기술 및 품질 관리가 적용되는 작업장들에서 유효하다.

(나) 맞대기용접 이음시험 (2021)

(a) 시험재

- (i) 맞대기 용접시험재의 치수는 열분포를 고려하여 최소한의 치수인 그림 6을 따른다.
- (ii) 시험재의 두께는 최소 30 mm로 한다.
- (iii) 용접 개선부 등 용접조건은 보수용접 작업을 대표할 수 있는 일반적인 조건을 따른다.
- (iv) 시험재의 용접 및 시험편의 시험은 검사원이 입회하여 실시한다.



- (비고) 1 : 예비 용접절차 시방서에 기재된 이음형상 및 용접준비상태
- a : 최소 150 mm
 - b : 최소 300 mm
 - t : 모재 두께

그림 6 시험재

- (b) 용접방법 용접방법은 전 (4)호에 따른다.
- (c) 시험종류 시험종류 및 그 범위는 표 5를 따르며, 시험편은 그림 7을 따른다.

표 5 시험종류 및 시험범위

시험종류 ⁽¹⁾	시험범위
외관검사	(d)호에 따른 100% 실시
액체침투 탐상검사	(f)호에 따른 100% 실시
가로방향 인장시험	(e)호에 따른 2개의 시험편
매크로시험	(g)호에 따른 3개의 시험편
비고	
(1) 굽힘시험 또는 파괴시험은 우리 선급이 필요하다고 판단할 때에 할 수 있다.	

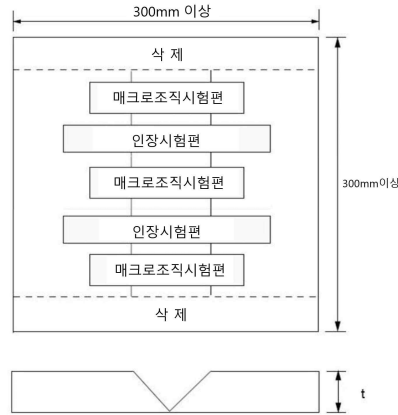
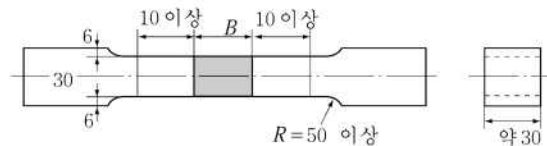


그림 7 시험편

- (d) **외관검사** 외관검사는 시험편을 채취하기 전에 실시한다. 후열처리를 하는 경우에는 후열처리 후에 외관검사를 실시한다. 용접부의 표면은 모양이 일정하여야 하며 유해하다고 인정되는 균열 및 언더컷 등의 결함이 있어서는 아니 된다.
- (e) **인장시험** 인장시험은 그림 6과 같이 2개의 인장시험편을 채취하고 인장강도는 표 6에 따르며 그 모양 및 치수는 그림 8에 따른다. 우리 선급이 인정하는 표준에 따른 대체 인장시험편도 사용할 수 있다.



× 용접부의 표면은 모재면까지 다듬질 한다.

그림 8 인장시험편의 모양 및 치수 (단위 : mm)

표 6 용접절차 인정시험의 인장강도

재 료	인장강도(N/mm ²)
CU1	370 이상
CU2	410 이상
CU3	500 이상
CU4	550 이상

- (f) **비파괴 검사** 액체침투탐상검사는 시험편을 채취하기 전에 실시한다. 후열처리를 하는 경우에는 후열처리 후에 비파괴 검사를 실시한다. 용접부 전 길이에 대한 액체침투 탐상검사 결과는 2항 (4)호에 따라 판정하며, 균열이 없어야 한다.
- (g) **매크로시험** 매크로시험편 3개를 그림 6과 같이 준비하고 열영향부, 용융선, 용접부가 선명하게 구별되도록 시험편의 한면을 에칭한다. 에칭에 사용되는 용액은 아래와 같다. (2017)
- 염화철 5g

- 염산 30 ml
 - 물 100 ml
- 시험편의 용접부 및 열영향부에 나타나는 불완전부를 검사해야 한다. 균열 및 용합불량은 없어야 한다. 3 mm 이상의 기공또는 슬래그 개재물과 같은 불완전부도 없어야 한다. (2017) (2020)

(다) 살붙임 용접시험(test of mold cavity welding)

- (a) 시험재 및 시험재의 치수 시험재는 실제프로펠러와 동등한 재료를 사용한다.
시험재의 치수는 그림 9와 같이 하고 그림과 같이 홈을 만들어 실제의 경우와 같은 용접조건으로 용접한다.
- (b) 홈의 크기 운봉이 충분히 가능한 범위 내에서 적절한 크기로 한다.
- (c) 홈의 배열 홈의 배열 및 홈에서 시험재의 단부까지의 거리는 실제용접과 가까운 조건으로 한다.
- (d) 용접방법 실제용접과 동일한 조건으로 용접한다.
- (e) 매크로 조직시험 용접부를 포함하는 면에서 시험재를 절단하여 용접면의 상태 및 균열 등 유해하다고 인정되는 결함이 있어서는 아니 된다.
- (f) 경도시험 용착금속, 모재 및 열영향부의 경도값을 측정하고 각각의 경도치는 과대한 차이가 있어서는 아니 된다.

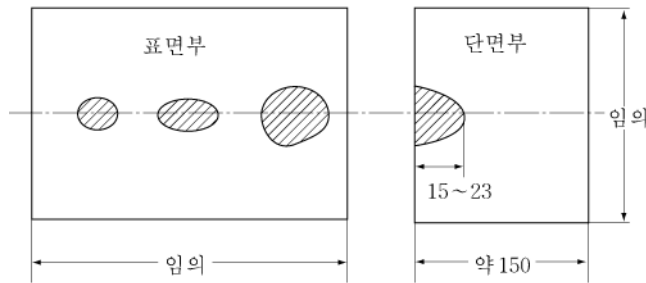


그림 9 살붙임 용접시험 (단위 : mm)

- (g) 비파괴 검사 용접부에 대하여 액체침투 탐상검사를 실시하고 시험결과 균열 또는 유해한 결함이 없어야 한다. (2017) (2020)
- (라) 기타 우리 선급이 적절하다고 인정하는 기타의 시험을 요구할 수 있다.
- (마) 승인범위 (2021)
 - (a) 일반사항
 - (i) 다음에서 규정하는 항목들은 서로 독립적으로 승인범위를 만족해야 한다. 각 항목별 승인 범위를 벗어난 경우는 용접절차 시험이 새롭게 요구된다.
 - (ii) 제조자의 승인된 WPS는 동일한 용접기술과 품질관리가 제조자에 의해 관리되는 작업장에서 유효하게 적용된다.
 - (b) 모재 모재의 승인범위는 표 7을 따른다.

표 7 모재의 승인범위

시험에 사용된 모재	승인범위
CU1	CU1
CU2	CU1, CU2
CU3	CU3
CU4	CU4

- (c) 두께 WPS의 두께 범위는 표 8을 따른다.

표 8 두께의 승인범위

시험재의 두께, t(mm)	승인범위, T(mm)
$30 \leq t$	$3 \leq T$

- (d) 용접자세 용접자세의 승인범위는 용접절차 인정시험 시의 용접자세에 한하여 허용된다.
- (e) 용접법 용접법의 승인범위는 용접절차 인정시험에 사용된 용접법에 한하여 허용된다. 다층 맞대기용접으로 시험된 경우에는 단층 용접은 허용되지 않는다.
- (f) 용가재 용가재의 승인범위는 용접절차 인정시험에 사용된 용가재에 한하여 허용된다.
- (g) 입열량 입열량의 상한은 용접절차 인정시험에 사용된 입열량보다 25 % 더 큰 것으로 한다. 입열량의 하한은 용접절차 인정시험에 사용된 입열량보다 25 % 낮은 것으로 한다.
- (h) 예열 및 층간온도 예열온도는 용접절차 인정시험에 사용된 온도보다 높아야 한다. 최대 층간온도는 용접절차 인정시험에 사용된 온도보다 높지 않아야 한다.
- (i) 용접 후열처리 용접절차 인정시험에 사용되는 열처리는 pWPS에 명시되어야 한다. 유지 시간은 두께에 따라 조정될 수 있다.

5. 날개교정(Straightening)

(1) 열간교정

- (가) 보수용접 영역은 열간교정 작업에 의해 용접 물성이 손상되지 않음을 입증할 수 있는 경우, 열간교정이 적용될 수 있다. (2021)
- (나) 흰 프로펠러 날개를 교정할 경우 흰 부분에서 양쪽 약 500 mm 너비까지 표 9에서 정하는 적당한 온도범위에서 가열한 후 교정하여야 한다. 이 경우 가열은 서서히 균일하게 하고, 산소-아세틸렌이나 산소-프로판 같은 열이 집중되는 불꽃은 사용하지 말아야 한다.

표 9 열간교정시의 온도범위

재 료	CU 1	CU 2	CU 3	CU 4
열간교정 온도(℃)	500~800	500~800	700~900	700~850

- (다) 날개단면의 전체 두께에 걸쳐 온도가 균일하게 분포되도록 충분한 시간동안 가열하여야 하며, 교정작업 중 온도는 표 6의 온도 범위 내를 유지하여야 한다.
- (라) 온도를 측정하기 위하여 열전대 또는 온도를 지시하는 크레용을 사용하여 측정한다.
- (마) 교정작업 후 냉각속도를 늦추기 위하여 가열부분은 석면포 기타 유사한 것으로 둘러싸야 한다.

(2) 냉간교정

날개 끝이나 가장자리부의 경미한 휨은 냉간교정 할 수 있다. CU1, CU2 및 CU4 재질을 교정작업 후 재료의 응력부식 균열 때문에 응력제거 열처리를 하여야 한다.(표 3 및 표 4 참조)

(3) 하중을 가하는 방법

열간 교정 작업시는 정적하중은 물론 동적하중도 사용할 수 있으나 냉간교정 작업시는 정적인 하중만을 사용하여야 한다. ↓

부록 2-7 선체 용접이음부의 비파괴검사 기준

1. 일반사항

(1) 적용

- (가) 이 기준은 원칙적으로 길이가 30 m를 넘는 선박의 선체 용접이음부의 품질을 확인하기 위한 비파괴검사에 대하여 적용하며, 시행일은 건조계약일 기준으로 한다.
- (나) 길이 30 m 미만의 선박에 있어서의 검사범위(검사대상 부재 및 검사수 등)는 검사원이 제조자와 협의하여 결정한다.
- (다) 이 기준에서 규정하는 선체 용접이음부의 품질등급은 용접 품질에 대한 것으로 검사되는 용접부가 사용 목적에 적합한지의 여부를 가리는 것은 아니다.
- (라) 비파괴검사는 이 기준에 따라 조선소 또는 조선소의 하청업체에 의해 수행된다. 검사원은 시험의 입회를 요구할 수 있다.
- (마) 조선소는 검사규격 및 절차가 이 기준의 요건에 적합함을 보증할 책임이 있으며, 비파괴검사 중 발견된 사항들에 대하여 성적서를 작성하고 선급에 제출하여야 한다.
- (바) 검사 범위와 검사수는 조선소와 우리 선급이 협의하여 결정한다. 구조의 중요도에 대해서는 **규칙 3편 1장 4절**의 구조부재 범주 및 **규칙 13편**을 참조한다. (2021)
- (사) 이 기준은 철 및 비철 재료의 용접부에도 적용할 수 있으며 우리 선급의 승인을 받을 경우 해상구조물 등에도 적용할 수 있다. 다만, 초음파탐상검사의 경우에는 사용하는 탐촉자의 규격과 감도표준시험편이 초음파탐상검사에 적합하다는 것이 인정되어야 한다.
- (아) 이 기준은 전통적인 비파괴검사 방법을 규정한다. 위상배열 초음파탐상검사(PAUT), 회전파시간측정법(TOFD), 디지털 방사선투과검사(RT-D ; Digital radiography), 디지털영상수집 방사선투과검사(RT-S; Radioscopic testing) 및 컴퓨터 방사선투과검사(RT-CR)와 같은 향상된 비파괴검사 방법은 **부록 2-12**에 따른다. (2021)

(2) 용어 정의 (2021)

이 기준에서의 용어 정의는 다음을 따른다.

- (가) 비파괴검사(NDT; Non-Destructive Testing) - 기하학적 특성을 측정하고 결점(flaw)을 탐지, 위치, 측정 및 평가하기 위해 미래의 유용성과 서비스 가능성을 손상시키지 않는 방식으로 재료 또는 구성품을 검사하는 기술적 방법의 개발 및 적용. 비파괴검사(NDT)는 NDE(Non-Destructive Examination), NDI(Non-Destructive Inspection) 및 NDE(Non-Destructive Evaluation)라고도 한다.
- (나) RT - 방사선투과검사(Radiographic Testing)
- (다) UT - 초음파탐상검사(Ultrasonic Testing)
- (라) MT - 자분탐상검사(Magnetic Particle Testing)
- (마) PT - 액체침투검사(Dye or Liquid Penetrant Testing)
- (바) PWHT - 용접후열처리(Post Weld Heat Treatment)
- (사) VT - 외관검사(Visual Testing)

(3) 용접법 (2021)

이 기준은 피복아크용접(shielded metal arc welding, 111), 메탈가스용접(gas metal arc welding, FCAW 포함, 13x), 텅스텐불활성가스용접(gas tungsten arc welding, 14x), 서브머지드 아크용접(12x), 일렉트로슬래그용접(72x) 및 일렉트로가스용접(73)을 사용하여 형성되는 용융 용접부에 적용한다. 용어 및 번호는 ISO 4063:2009에 따른다. 그 외 용접법에 대해서도 우리 선급이 인정하면 이 기준을 적용할 수 있다.

(4) 용접 이음 (2021)

이 기준은 완전용입 맞대기 용접부, 완전용입 또는 부분용입의 T, 모서리, 십자 용접이음, 그리고 필릿 용접이음에 적용한다.

(5) 검사방법

- (가) 용접이음부의 비파괴검사에 적용되는 검사방법은 **표 1**에 따른다.

표 1 용접이음부의 시험에 적용되는 방법 (2021)

용접이음	모재두께(mm)	적용 시험방법
완전용입 맞대기 용접부	$t < 8^{(1)}$	VT, PT, MT, RT
	$t \geq 8$	VT, PT, MT, UT, RT
완전용입 T, 모서리 및 십자 용접이음	$t < 8^{(1)}$	VT, PT, MT, RT ⁽³⁾
	$t \geq 8$	VT, PT, MT, UT, RT ⁽³⁾
부분용입 T, 모서리 및 십자 용접이음 및 필릿 용접이음	모든 두께	VT, PT, MT, UT ⁽²⁾ , RT ⁽³⁾
비고		
(1) 모재두께가 8 mm보다 작은 경우에 우리 선급은 적절한 향상된 초음파탐상검사(UT)의 적용을 고려할 수 있다.		
(2) UT는 T, 모서리 및 십자 용접이음에서 용입의 범위를 감시하기 위하여 사용될 수 있다. 이 경우, 우리 선급이 동의해야 한다.		
(3) RT를 수행할 수 있지만 제한사항이 따른다.		

- (나) 전 길이에 걸친 모든 용접부는 조선소에서 지정한 검사자에 의해 외관검사되어야 한다. 하지만 이 검사자는 (7) 호의 자격 요구사항이 면제될 수 있다. (2021)
- (다) 가능한 한 용접의 외부 표면을 검사하거나, 후속 용접 전의 백가우징부 및 용접 패스부를 검사할 때에는 PT 또는 MT를 사용해야 한다. MT는 우리 선급이 달리 동의하지 않는 한, 강자성 재료의 용접에 사용해야 한다. 중요한 T 또는 모서리 이음의 표면 검사는 승인된 MT 또는 PT 방법을 사용하여 검사원이 만족하도록 실시되어야 한다. (2021)
- (라) 선체용접이음부의 내부결함의 검출은 3항에서 정하는 방사선투과검사를 원칙으로 한다. 다만 아래 (마)를 만족하는 경우, 우리 선급이 동의하여 비파괴검사방법을 선택할 수 있다. 사용되는 방법은 불연속부의 특정 유형과 방향성을 감지하는 데 적합해야 한다. RT와 UT는 내부 불연속부를 감지하는 데 사용되며 본질적으로는 상호 보완적이다. RT는 일반적으로 체적 불연속부(예: 기공 및 슬래그)를 탐지하는 데 가장 효과적이며 UT는 평면 불연속부(예: 라미네이션, 용합 부족 및 균열)를 탐지하는 데 더 효과적이다. 한 방법이 다른 방법과 직접적으로 관련 없을 수 있지만, 둘 중 한 방법은 용접법의 부적절한 제어 조건을 확인할 수 있다. (2021)
- (마) 모재두께 8 mm 이상의 선체 용접이음부에 대하여 방사선투과검사 대신에 4항에서 정하는 초음파탐상검사를 비파괴 검사방법으로 채택하고자 하는 경우에는 다음 (a)부터 (c)의 규정을 만족하여야 한다.
 - (a) **검사요령서의 제출** 초음파탐상검사에 앞서 다음 사항을 기재한 검사요령서를 우리 선급에 제출하여 승인을 받아야 한다.
 - (i) 초음파탐상장치의 형식, 탐촉자의 종류(공칭주파수, 공칭굴절각, 진동자의 재료, 치수 및 형식) 및 시험의 적용범위(두께, 용접법 등)
 - (ii) 탐상장치의 조정을 위한 표준시험편 및 대비시험편
 - (iii) 초음파탐상검사 방법의 종류(경사각 탐상법을 표준으로 한다) 및 당해 방법에 대한 측정범위와 감도 조정 방법
 - (iv) 초음파탐상검사 판정기준(경사각 탐상법에 대한 판정기준은 표 14에 따른다. 경사각 탐상 이외의 탐상법에 대하여는 판정기준을 상세히 기술하여야 한다.)
 - (v) 초음파탐상검사 결과의 기록
 - (vi) 검사자 및 판정자의 명단(공인된 기술자직의 명시)
 - (b) **조선소의 능력** 초음파탐상검사 방법의 신뢰성에 대한 조선소의 능력을 다음 사항에 의거하여 판단하여야 한다.
 - (i) 기술자의 자격
 - (ii) 품질관리 상태
 - (iii) 신뢰도
 - (iv) 표준규격 비치와 이의 적합한 적용능력
 - (v) 결함의 형상 및 정도와 보수에 관한 자료
 - (c) **방사선투과검사에 의한 확인** 초음파탐상검사의 초기에는 적어도 3척의 선박에 대하여 검사결과가 전 (a), (iv)의 판정기준과 일치하는지를 확인하기 위하여 검사원의 지시에 따라 전 검사대상 용접이음부 중 1/10에 상당하는 동일 용접부에 대하여 방사선투과검사를 병행하고, 초음파탐상검사에 대한 계속적인 사용에 대하여

- 선급의 승인을 받아야 한다. 다만, 이 기준의 개정 시행일 이전에 3척이상의 선박에 대하여 방사선투과검사를 병행하여 검사한 실적이 있는 경우에는 방사선투과검사의 병행을 생략할 수 있다.
- (바) 전 (마)에 따라 초음파탐상검사를 비파괴검사방법으로 채택하는 경우에는 다음에 따른다.
- (a) 전체 검사수의 일정 부분(조선소별 및 선종별로 우리 선급과 협의하여 결정한다.)에 대하여는 방사선투과검사 방법 또는 우리 선급의 승인을 받은 대체방법으로 검사하여야 하며, 해당 검사부위 및 검사개소는 (5)호에서 정하는 비파괴검사계획에 표시되어야 한다.
- (b) 검사원이 중요하다고 인정하는 부위에 대하여는 방사선투과검사를 추가로 요구할 수 있다.
- (사) 조선소가 방사선투과검사 대신 위상배열 초음파 검사(Phased array UT, PAUT) 또는 회절파시간측정법(Time of Flight Diffraction, TOFD)과 같은 새로운 비파괴검사방법을 적용하고자 하는 경우에는 **부록 2-12**를 따른다. (2021)
- (아) 기존 결함에 대한 기록 없이 NDT 위치가 보수되었음을 검사원이 알게 된 경우, 조선소는 보수 영역의 인접한 영역까지 추가 검사를 해당 검사원이 만족하도록 해야 한다. **적용지침 1편 부록 1-12**를 참조한다. (2021)
- (자) 컨테이너선의 상부갑판 및 해치코밍 영역에 사용되는 후판 강재(>50mm)의 용접은 **적용지침 7편 부록 7-8**의 추가 요구사항에 따라 검사한다. (2021)
- (차) 검사 방법, 장비 및 조건은 우리 선급이 인정하는 국가 또는 국제 표준 또는 기타 문서에 따라야 한다. (2021)
- (카) 각 비파괴검사 기법별 충분한 세부 사항이 명시된 절차서를 승인을 위해 우리 선급으로 제출해야 한다. (2021)
- (타) 검사 체적은 용접의 양옆으로 각각 최소 10mm 또는 열영향부(HAZ)의 폭 중 더 큰 영역으로써 용접 및 모재를 포함하는 영역이어야 한다. 모든 경우에 검사는 전체 검사 체적을 포함해야 한다. (2021)
- (파) 검사원이 요청시에 검사, 보고서 및 기록들(예: 방사선 사진)을 확인할 수 있어야 한다. (2021)
- (하) 선체 용접이음부의 시공관리를 위하여 추가적으로 요구되는 비파괴검사에 대하여는 3항 (2)호 (다)의 규정에 따른다. (2021)

(6) 검사장비

방사선투과검사, 초음파탐상검사 및 판정에 사용되는 장비는 우리 선급이 인정하는 국내 또는 국제기준의 요건에 따라 적절히 교정 및/또는 보정된 것이어야 한다.

(7) 검사자의 자격 (2021)

- (가) 조선소 또는 하청업체는 ISO 9712:2012 기반의 인증 체계에 따른 감독자 및 검사자의 자격 및 제3자 인증에 대한 책임이 있다.
- (나) 조선소 또는 하청업체가 작성한 절차서를 우리 선급이 검토하여 승인한 경우에는 SNT-TC-1A(2016) 또는 ANSI / ASNT CP-189(2016)와 같은 고용주 기반의 자격 제도에 따라 부여된 검사자 자격이 인정될 수 있다. 조선소 또는 하청업체가 작성한 절차서는 인증기관 및/또는 권한 기관의 공정성 요구사항 항목을 제외하고 ISO 9712:2012를 최소한 따라야 한다.
- (다) 감독자 및 검사자의 자격증서 및 숙련도는 조선소 또는 하청 업체가 적용하는 모든 산업 부문 및 기술을 포함해야 한다. NDT Level 3 검사자(감독자)는 공인 인증 기관으로부터 자격을 받아야 한다.
- (라) 조선소 또는 하청업체는 NDT 작업의 적절한 실행과 작업 절차의 전문적인 관리를 포함하여 검사자 및 장비의 전문적인 표준에 대한 책임이 있는 감독자를 1명 이상 고용해야 한다. 조선소 또는 하청업체는 상기 (가)~(다)호와 관련된 비파괴검사방법의 NDT Level 3를 독립된 인증기관으로부터 자격 부여받은 정규직 감독자를 최소 1명 고용해야 한다. NDT Level 3 검사자(감독자)를 고용주가 임명하는 것은 허용되지 않으며 공인된 인증 기관으로부터 자격을 받아야 한다. 조선소 또는 하청 업체는 모든 비파괴검사 방법의 NDT Level 3를 직접 고용하지 않아도 된다. 이러한 경우, 조선소 또는 하청업체의 정규직 NDT Level 3(들)가 보유하지 않는 비파괴검사 방법에 대해 독립된 인증 기관으로부터 부여된 NDT Level 3를 외부에서 고용하는 것이 허용된다.
- (마) 감독자는 NDT 장비 및 도구의 교정과 NDT 절차, NDT 보고서를 승인하고 검토하는 것에 직접 관여해야 한다. 감독자는 조선소 또는 하청업체를 대신하여 매년 검사자의 자격을 재평가해야 한다.
- (바) NDT를 수행하고 지시(indication)을 해석하는 검사자는 최소한 해당 비파괴검사 방법에서 상기 (가)~(다)호에 따른 NDT Level 2 자격을 보유해야 한다. 하지만 비파괴검사 방법을 사용하여 데이터 수집만 수행하고 데이터 해석 또는 데이터 분석을 수행하지 않는 검사자는 NDT Level 1 자격으로 적절히 부여 받을 수 있다.
- (사) 검사자는 재료, 용접, 구조 또는 구성품, NDT 장비 및 각 응용 분야의 관련 NDT 방법을 적절하게 적용하기에 충분한 제한사항과 관련된 적절한 지식을 보유해야 한다.

(8) 비파괴검사계획(NDT plan)

- (가) 조선소는 선박설계, 선박형식 및 사용되는 용접법에 따라 검사범위 및 품질등급을 계획해야 한다. 신조의 경우, 적용지침 1편 부록 1-12의 NDT 요구 사항과 적용지침 1편 부록 1-12의 표 1 및 부록들(appendices)의 해당 부분을 참조해야 한다. (2021)
- (나) 각 선박 건조에 대해, 조선소는 사용할 NDT 절차를 참조하여 검사 영역과 검사 범위(3항 (2)호 (가) 내지 (다)에 규정하는 검사대상 및 검사수의 배분) 및 품질 등급을 명시한 비파괴검사 계획을 우리 선급으로 승인을 위해 제출해야 한다. 규칙 3편 1장 4절에 명시된 1차 및 특수 구조의 용접부와 응력이 높은 부위에 대한 용접 검사에 특별한 주의가 요구된다. NDT 절차(들)는 이 기준에 명시된 요구 사항을 만족해야 한다. 비파괴검사계획은 비파괴검사를 담당하는 검사자 및 감독자에게만 공개되어야 한다. (2021)
- (a) 검사 위치를 선택할 때, 아래 검사 위치를 강조해야 한다.
- 높은 응력 부위의 용접
 - 피로 민감 영역
 - 기타 중요 구조적 요소들
 - 검사 및 접근이 어려운 용접부
 - 탑재 용접부
 - 문제가 예상되는 영역
- (b) 조선소 또는 하청업체에서 제작되는 블록(block)의 용접부는 검사 위치를 선택할 때 고려되어야 한다.
- (c) 해양구조물의 경우, 우리 선급과 협의하여 검사 범위를 결정한다.
- (d) 납득할 수 없을 정도의 지시(indication)들이 발견된 경우, 비파괴검사 범위를 증가해야 한다.
- (다) 검사되는 용접이음부의 정확한 위치를 식별할 수 있는 식별시스템을 적용하여야 한다.
- (라) 대형 주강품 또는 단강품(stern frame, stern boss, rudder parts, shaft brackets 등)의 용접 연결부는 전 길이에 걸쳐 자분탐상검사(더욱 선호되는 방법) 또는 액체침투탐상검사(비철금속에 적용)를 하여야 하며, 별도로 지정된 검사개소에는 방사선투과검사 또는 초음파탐상검사를 하여야 한다. (2021)
- (마) 자동 또는 완전기계식 용접을 사용하여 만들어진 용접부에서의 일반적인 시작/정지 부분은 방사선투과검사 또는 초음파탐상검사를 하여야 한다. 다만, 내부재의 경우 검사범위는 협의에 따른다.
- (바) 파형격벽이 하부스틀 없이 이중저 내저판에 바로 이음되는 완전용입 T 용접 영역 중에서 파형격벽이 가지는 전체 모서리 중 최소 10%의 검사개소에는 비파괴검사를 해야 한다. 그 비파괴검사 범위는 파형의 모서리로부터 좌우 200 mm 길이에 걸쳐 자분탐상검사 또는 액체침투탐상검사를 하여야 하며, 조선소와 협의한 범위 내에서 방사선투과검사 또는 초음파탐상검사를 병행한다. 다만, 검사원은 조선소의 품질상태에 따라 비파괴 검사를 추가로 요구할 수 있다. (2017)
- (9) 비파괴검사의 시기
- (가) 비파괴검사는 용접부가 실온까지 냉각된 후 그리고, 해당되는 경우, 용접후열처리 후 수행되어야 한다.
- (나) 규정 최소 항복강도가 420 N/mm² 이상 690 N/mm² 이하의 강재인 경우 비파괴검사는 용접완료 후 48시간 이후에 수행되어야 한다. 규정 최소 항복강도가 690 N/mm² 를 넘는 강재인 경우 비파괴검사는 용접완료 후 72시간 이후에 수행되어야 한다. 항복강도와 상관없이, 용접부에서 저온균열이 발견되면 검사를 더욱 지연시킬 것이 요구된다. (2021)
- (다) 검사원의 재량에 따라, 더 긴 간격 및/또는 이후 추가 무작위 검사가 요구될 수 있다.(예, 후판 용접부의 경우) (2021)
- (라) 저온균열 지시(indication)가 발견되지 않는다면, 검사원의 재량에 따라 방사선투과검사(RT) 또는 초음파탐상검사(UT)에 대해 72시간 후에 시험을 하는 요건을 48시간 후에 시험하도록 완화할 수 있다. 이 때, 용접을 완료하여 상온이 되고 72시간 후에 전체 외관검사를 하고 무작위 자분탐상검사(MT) 또는 액체침투탐상검사(PT)를 하여 검사원이 만족해야 한다. (2021)
- (마) 용접후열처리(PWHT)를 하는 경우에는 검사원의 재량에 따라 지연 시간 관련 요건을 완화할 수 있다. (2021)
- (10) 비파괴검사의 수행 및 책임
- (가) 비파괴검사는 우리 선급의 승인을 받은 검사요령서 및 비파괴검사계획에 따라 조선소 또는 조선소가 지정하는 비파괴검사업체에 의해 수행되어야 한다. 검사원은 필요하다고 인정하는 비파괴검사에 대하여 입회를 요구할 수 있다.
- (나) 조선소는 선박의 건조 동안에 비파괴검사규격 및 절차가 적합함을 보증할 책임이 있으며, 비파괴검사중 발견된 사항들에 대하여는 성적서를 작성하여 우리 선급에 제출하여야 한다.
- (11) 표면상태

- (가) 검사할 부위에는 비파괴검사 방법의 민감도에 영향을 줄 수 있는 스케일, 슬래그, 녹, 용접 스파터, 기름 그리고 먼지 또는 페인트가 없어야 한다. (2021)
- (나) 비파괴검사를 위한 용접의 준비 및 청소는 승인된 비파괴검사 절차에 따라야 하며, 검사원이 만족해야 한다. 적절한 해석을 방해하는 표면 조건으로 인해 검사할 용접 영역이 거부될 수 있다. (2021)
- (다) 방사선 투과검사의 검사대상 용접이음부의 비드 표면은 결함을 정확히 판정할 수 있도록 깨끗하게 처리되어야 한다.
- (라) 초음파탐상검사를 하는 경우, 표면용접부 가장자리로부터 1 스킵 거리까지의 강재표면에는 탐촉자와 시험대상강재 간의 적절한 접촉상태를 방해하는 모든 용접스파터, 먼지, 스케일 등이 없어야 한다.

2. 외관검사 (2021)

외관검사의 검사자는 검사를 실시하기 전에 표면 상태의 준비 여부를 확인해야 한다. 외관검사는 조선소와 우리 선급이 협의한 기준에 따라 실시되어야 한다.

3. 자분탐상검사

- (1) 자분탐상검사는 ISO 17638:2016 또는 우리 선급이 인정하는 표준에 따라 실시한다. (2021)
- (2) 조선소는 최소한 표면처리, 자화장비, 보정방법, 검출매체 및 적용, 관찰조건 및 후 탈자처리 등의 상세를 검사원에게 제출하여야 한다.
- (3) 시험되는 표면은 스케일, 용접스파터, 기름, 그리스, 먼지 또는 페인트가 없어야 하며, 청결하고 건조해야 한다. 일반적으로 검사할 용접부의 내외부는 해석을 가리거나 방해할 수 있는 불규칙성이 충분히 없어야 한다. (2021)
- (4) 자분탐상검사의 범위는 담당 검사원과 협의된 계획에 따라야 하며 검사원이 만족해야 한다. (2021)
- (5) 어떠한 방향의 불연속도 검출할 수 있음을 입증하기 위하여 용접부는 최대 30°의 편자 내에서 대략 직각으로 두 방향으로 자화되어야 한다. 시험 전 영역에 걸쳐 적절히 중첩 시험되어야 한다.
- (6) 어느 한 검사개소의 시험길이는 500 mm 이상이어야 한다.

4. 액체침투탐상검사

- (1) 액체침투탐상검사는 (KS B) ISO 3452-1:2013 또는 우리 선급이 인정하는 표준에 따라 실시한다. (2021)
- (2) 조선소는 최소한 보정장비, 표면처리, 시험 전 세정 및 건조, 온도범위, 사용되는 침투제, 세정제 및 현상제의 종류, 침투제의 적용 및 제거, 침투시간, 현상제의 적용 및 현상시간 그리고 시험 중의 관찰 조건 등의 상세를 검사원에게 제출하여야 한다.
- (3) 검사 대상의 침투를 방해할 수 있는 오염물 및 간헐 물질이 없어야 하므로 시험되는 표면은 청결해야 하며 스케일, 기름, 그리스, 먼지 또는 페인트가 없어야 한다. (2021)
- (4) 시험되는 부분의 온도는 5°C에서 50°C 사이이다. 이 온도범위 밖의 경우 특수한 저온-고온용 침투제 및 대비시험편이 사용되어야 한다.
- (5) 액체침투탐상검사의 범위는 담당 검사원과 협의된 계획에 따라야 하며 검사원이 만족해야 한다. (2021)
- (6) 어느 한 검사개소의 시험길이는 500 mm 이상이어야 한다.

5. 방사선 투과검사

(1) 투과검사방법

- (가) 방사선투과검사는 ISO 17636-1:2013 또는 우리 선급이 인정하는 표준에 따라 실시한다. (2021)
- (나) 방사선투과검사의 시험범위는 250 mm 또는 검사되는 용접부의 전체 길이 중 작은 값보다 커야 한다. 단, 선체 용접이음부에 실시하는 방사선 투과검사의 최소 길이는 300 mm로 실시한다. 각 검사 부위의 최소 용접 길이를 비파괴검사계획에 기재해야 한다. (2021)
- (다) 방사선투과검사의 범위는 (2)호에 따라 승인된 비파괴검사계획에 따라야 하며 검사원이 만족해야 한다. (2021)
- (라) 방사선투과검사에 있어서, 투과사진에는 선체번호, 프레임번호, 검사부위, 좌현/우현 위치(또는 필름 일련번호) 및 검사일자가 방사선 이미지로 나타나야 한다.
- (마) 만족스러운 품질을 일관되게 유지하는 품질보증기술이 확인되는 자동 또는 완전기계식 용접부에 대해서는 검사 빈도를 감소할 수 있다. 부적합 지시(indication)들의 비율이 비정상적으로 높으면 검사 수를 증가시켜야 한다. (2021)
- (바) 방사선 촬영할 용접부의 내부 및 외부 표면은 해석을 가리거나 방해할 수 있는 불규칙성이 충분히 없어야 한다. 방사선 사진의 적절한 해석을 방해하는 표면 상태로 인해 검사되는 용접 영역이 거부될 수 있다. (2021)

(2) 검사범위

(가) 선박의 외판 및 강력갑판 등의 용접이음부

- (a) 검사수 선박의 외판 및 강력갑판 등의 용접이음부에 적용하는 검사수는 다음 식으로부터 구한 검사수 또는

선박의 길이(L) 중 큰 값으로 한다.(소수점이하 4사5입)

$$N = \frac{L(B+D)}{46.5}$$

여기서 N = 최소 검사수

L = 규칙 3편 1장 102.에 규정된 선박의 길이 (m)

B = 규칙 3편 1장 104.에 규정된 선박의 너비 (m)

D = 규칙 3편 1장 106.에 규정된 선박의 깊이 (m)

(b) 검사대상 및 검사수의 배분

(i) 검사대상 부재 및 검사수의 배분은 표 2에 따른다. 다만, 검사개소는 서로 인접해서는 안된다.

표 2 외판 및 강력갑판 용접이음부의 검사대상 부재 및 검사수

검사대상 부재	각 검사대상 부재에 대한 검사수	
	선체 중앙부 0.6 L 이내 맞대기 이음	선체 중앙부 0.6 L 이외 맞대기 이음 (추가 적용)
강력갑판(창구측 선내 제외), 현측후판, 선측외판, 만곡부 외판 선저외판(평판용골 포함) 창구옆코밍(정판 포함) ⁽¹⁾	$N^{(2)}$	$\frac{1}{10}N$
(비고) (1) 길이가 0.15 L을 넘는 창구옆코밍의 맞대기 이음부 (2) 검사수의 1/3은 용접선 교차부에 배분하여야 한다.		

(ii) 검사수를 배분하는 경우에는 다음의 사항을 고려하여 검사위치를 선정하여야 한다.

- ① 응력이 집중되는 용접이음부
- ② 작업조건이 나쁜 부위
- ③ 현장 용접이음의 교차부위

(iii) 구조상 정해진 검사부위에 대하여 투과검사를 할 수 없는 경우에는 접근 가능한 인접부위에 대하여 검사한다.

(나) 선박의 내부구조부재의 용접이음부

(a) 검사대상 부재 및 검사수의 배분은 표 3에 따른다. 검사개소는 서로 인접해서는 안된다.

(b) 검사수를 배분하는 경우에는 전 (2) (가) (b) (ii)에 따른다.

표 3 내부구조부재 용접이음부의 검사대상 부재 및 검사수

검사대상 부재	각 검사대상 부재에 대한 검사수 ⁽¹⁾⁽²⁾	
	선체 중앙부 0.6L 이내	선체중앙부 0.6L 이외
	맞대기 이음	
(1) 강력갑판에 부착된 종통부재(갑판 종통 비임, 갑판 중 거더 등)의 웹 및 면재.(창구측선내의 갑판에 붙는 종통부재는 제외)	$\frac{1}{8}L$	$\frac{1}{40}L$
(2) 종통격벽 최상부 1조의 강판	$\frac{1}{8}L$	$\frac{1}{40}L$
(3) 종통격벽 최하부 1조의 강판	$\frac{1}{16}L$	$\frac{1}{40}L$
(4) 현측후판, 외판, 만곡부 외판 및 평판 용골에 붙는 종통부재(중늑골, 중심선 거더 등)의 웹 및 면재	$\frac{1}{16}L$	$\frac{1}{40}L$
(5) 각종 횡거더, 수평거더의 웹 및 면재	$\frac{1}{16}L$	$\frac{1}{40}L$
(비고) (1) 검사수는 각 검사대상 부재의 이음부당 반올림하여야 한다. (2) 검사수의 배분은 선박의 형식, 구조배치, 용접법, 이음부의 배치 등을 고려하여 변경될 수 있다.		

(다) 선체용접이음의 시공관리

- (a) 우리 선급은 전 (가) 및 (나)에 추가하여 자동용접이음의 시작부, 중단부 및 끝나는 부위와 해치 코너의 용접이음부, 주강으로 만든 선미재 또는 러더혼과 선체압연강재와의 연결부, 작업구멍 폐쇄판의 용접연결부 그리고 응력집중부 부근의 용접이음부에 대하여 추가로 비파괴검사를 요구할 수 있다.
- (b) 우리 선급은 전 (a)에 추가하여 용접 시공상 품질이 의심스러운 부위, 새로운 용접법을 채용한 부위, 결함이 발생하기 쉬운 부위, 작업조건이 나쁜 부위 및 기타 검사원이 필요하다고 인정하는 부위의 용접이음부에 대하여 추가로 비파괴검사를 요구할 수 있다.
- (c) 전 (a) 및 (b)에 따라 추가되는 검사대상 및 수는 조선소의 시공 실정에 따라 검사원이 적당히 결정하고 지시하는 개소로 한다.

(라) 검사수의 증감

- (a) 용접이음부에 대한 외관검사 결과 필요하다고 인정되는 경우, 검사원은 전 (가) 내지 (다)에서 정하는 검사대상 부재 이외의 용접부에 대하여 방사선투과검사를 추가로 요구하거나 또는 비파괴검사방법의 변경을 요구할 수 있다.
- (b) 이전에 건조한 선박의 검사대상부재에 대한 방사선투과검사 결과, 불합격 판정을 받은 용접부가 전 검사수의 20%를 초과하는 경우에는 당해 검사대상 부재에 대한 검사수를 2배로 하여야 한다.
- (c) 검사대상 이음이 자동용접으로 되어 있고 방사선투과검사 결과, 그 용접법의 품질이 지속적으로 균일하게 유지될 수 있다고 판단되는 경우에는 검사수를 적당히 경감할 수 있다.
- (d) 전 (c)에 따라 검사수를 경감한 자동용접이음부에 대한 방사선투과검사 결과 보수가 필요한 용접부가 발견되면 즉시 경감한 검사수만큼을 추가로 방사선투과검사하고 그 후 충분한 기간에 걸쳐서 품질이 양호하다고 인정될 때까지는 검사수를 경감하지 아니한다.
- (e) 길이가 120 m 이하의 선박에 대하여는 검사대상 및 검사수를 적당히 경감할 수 있다.

6. 초음파탐상검사

(1) 초음파탐상검사 방법

- (가) 초음파탐상검사는 ISO 17640:2018(검사 절차), ISO 23279:2017(지시 특성), ISO 11666:2018(합격 기준)

또는 우리 선급이 인정하는 표준에 따라 실시한다. (2021)

- (나) 각 검사 부위의 최소 용접 길이는 비파괴검사계획에 기재되어야 하고 (2)호의 요구사항을 따른다. (2021)
- (다) 초음파탐상검사의 범위는 (2)호에 따라 승인된 비파괴검사계획에 따라야 하며 검사원이 만족해야 한다. (2021)
- (라) 용접부의 탐상은 원칙적으로 펄스 반사법에 의한 경사각법으로 한다. 다만, 경사각법의 적용이 곤란한 개소 및 수직법에 따르는 것이 결함의 검출에 적합한 개소에는 수직법을 사용할 수 있다.
- (마) 용접부에 용접 후 열처리 등의 지정이 있는 경우, 탐상은 최종 열처리 후에 하여야 한다.
- (바) 모재 중에서 탐상시에 초음파가 통과하는 부위는 사전에 수직탐상법으로 탐상하여 탐상의 장애가 되는 라미네이션 등의 결함유무를 확인하여야 한다.
- (사) 피 검사체에 초음파 비입을 적합하게 입사할 수 있도록 탐촉자에 적당한 썰기를 부착할 수 있다.
- (아) 접촉매질로는 원칙적으로 농도 75 % 이상의 글리세린 수용액을 사용한다. 또한 시험체의 검사에 사용하는 접촉매질의 종류와 온도는 탐상장치의 조정시에 사용한 것과 동일한 조건이어야 한다.
- (자) 용접부 덧살의 모양이 시험결과의 해석에 지장을 주는 경우에는 적당히 다듬질 하여야 한다.

(2) 검사범위

(가) 선박의 외판 및 강력갑판 용접이음부

- (a) 초음파탐상검사의 검사대상 및 검사수의 배분에 대하여는 전 5항의 (2)호 (가)의 규정에 따른다.
- (b) 초음파탐상검사의 시험범위는 이음의 전장 또는 750 mm 중 작은 쪽으로 한다.

(나) 선박의 내부구조부재의 용접이음부

- (a) 초음파탐상검사의 검사대상 및 검사수의 배분에 대하여는 전 5항의 (2)호 (나)의 규정에 따른다.
- (b) 초음파탐상검사의 시험범위는 이음의 전장 또는 300 mm 중 작은 쪽으로 한다.

(다) 선체용접이음의 시공관리

- (a) 선체용접이음의 시공관리를 위하여 요구되는 초음파탐상검사의 검사대상 및 검사수에 대하여는 전 5항의 (2)호 (다)의 규정에 따른다.
- (b) 초음파탐상검사의 시험범위에 대하여는 검사대상에 따라 전 (가)(b) 또는 (나)(b)에 따른다.

(라) 검사수의 증감 검사수의 증감에 대하여는 전 5항의 (2)호 (라)의 규정에 따른다.

7. 합격기준 (2021)

(1) 일반사항

- (가) 이 7항에서는 비파괴검사 결과의 평가를 위한 합격기준에 대해 규정한다. 비파괴검사 기법으로 VT, MT, PT, RT 및 UT가 포함되지만 이에 국한하지는 않는다.
- (나) 필요한 경우, 합격 기준에 대한 지시(indication)들의 평가를 용이하게 하기 위해 검사 기법들을 결합하여 사용해야 한다.
- (다) 이 부록(Annex)에서 규정하지 않는 지시(indication) 평가는 우리 선급이 동의한 표준에 따라야 한다. 이 규정과 동등하다고 확인되는 합격기준은 우리 선급과 협의하여 대체할 수 있다.
- (라) 용접부 검사를 위한 일반적인 비파괴검사 기법은 표 4 및 표 5에서 각각 표면 불연속부와 내부 불연속부를 규정하고 있다.(ISO 17635:2016 참조)

표 4 표면 불연속부의 탐지 방법(필릿 용접부를 포함하는 모든 용접부)

모재	검사 방법
페라이트계 강재	VT
	VT, MT
	VT, PT

표 5 내부 불연속부 탐지를 위한 비파괴검사 방법(완전용입 맞대기 및 T 이음)

모재 및 이음형식	용접되는 모재의 호칭두께(t, mm)		
	t < 8	8 ≤ t ≤ 40	t > 40
페라이트계 맞대기이음	RT 또는 UT ⁽¹⁾	RT 또는 UT	UT 또는 RT ⁽²⁾
페라이트계 T이음	UT ⁽¹⁾ 또는 RT ⁽²⁾	UT 또는 RT ⁽²⁾	UT 또는 RT ⁽²⁾
(비고) (1) 8 mm 미만의 경우, 향상된 UT를 우리 선급과 협의하여 사용할 수 있다. (2) RT를 사용할 수 있지만, 제한사항이 따른다.			

(2) 품질등급

- (가) ISO 5817:2014에 따라 용접이음에서 불완전부의 특정 품질등급을 지정해야 한다. 세 가지 품질등급(B, C 및 D)을 선택한다.
- (나) 일반적으로 선체 용접이음부는 품질등급 C를 적용해야 한다.
- (다) 품질등급 B는 완성된 용접부의 가장 높은 요구사항에 해당하며, 중요 용접부에 적용될 수 있다.
- (라) 이 표준(ISO 5817:2014)은 두께 0.5 mm를 넘는 강재에 적용한다. ISO 5817:2014의 표 1은 각 품질등급의 불완전부 허용 한계에 대한 요구 사항을 제공한다. ISO 5817:2014의 부록(Annex) A는 또한 불완전부를 백분율로 결정하는 예시를 제공한다.(표면 백분율에 대한 기공 수)
- (마) 모든 등급(B, C 및 D)은 목적에 대한 적합성(특정 조건에서 정의된 목적을 제공하는 제품, 프로세스 또는 서비스의 능력)이 아니라 생산 품질을 나타낸다. ISO 5817:2014에 정의된 품질등급과 검사등급/기술 및 합격기준(각 NDT 기술에 대해) 간의 상관 관계는 특정 조건에서 목적을 정의하는 데 도움이 된다. 검사에 요구되는 합격기준은 우리 선급이 동의해야 한다. 이렇게 선택한 비파괴검사 기술마다 요구되는 품질등급이 결정된다. 표 6 ~ 표 11를 참조한다.

(3) 검사등급

- (가) 검사범위와 검출확률(POD)은 검사등급 A에서 검사등급 C로 증가한다. 검사등급은 우리 선급이 동의해야 한다. 검사등급 D는 특수 적용을 위한 것으로, 사양에 정의된 경우에만 사용할 수 있다. ISO 17640:2018 부록(Annex) A의 표 A.1 ~ 표 A.7은 모재 두께 및 검사 요구사항과 관련하여 모든 유형의 이음에 대한 검사등급 선택에 대한 지침을 제공한다.
- (나) 지시(indication) 평가에 사용되는 검사 기술도 명시되어야 한다.

(4) 합격기준

- (가) 합격기준은 검사 수행에 사용되는 각 검사 기술에 대해 지정된다. 적용되는 합격기준은 표 6 ~ 표 11에 명시된 각 표준(또는 우리 선급이 인정하는 표준)에 따른다.
- (나) 검출확률(POD)이란 주어진 결점(flaw)를 탐지하는 확률을 말한다.
- (다) 외관검사(VT)
외관검사에 요구되는 품질등급 및 합격기준은 IACS Rec. 47 및 아래 표 6를 따른다.

표 6 외관검사

품질등급 (ISO 5817:2014 적용) ⁽¹⁾	검사기술/등급 (ISO 17637:2016 적용) ⁽¹⁾	합격기준 ⁽²⁾
B	등급 없음	B
C		C
D		D
(비고) (1) 또는 우리 선급이 인정하고 수용할 수 있는 표준 (2) VT의 합격기준은 ISO 5817:2014의 품질등급과 같다.		

(라) 액체침투탐상검사(PT)

액체침투탐상검사에 요구되는 품질등급 및 합격기준은 아래 표 7을 따른다.

표 7 액체침투탐상검사

품질등급 (ISO 5817:2014 적용) ⁽¹⁾	검사기술/등급 (ISO 3452-1:2013 적용) ⁽¹⁾	합격기준 (ISO 23277:2015 적용) ⁽¹⁾
B	등급 없음	2X
C		2X
D		3X
(비고) (1) 또는 우리 선급이 인정하고 수용할 수 있는 표준		

(마) 자분탐상검사(MT)

자분탐상검사에 요구되는 품질등급 및 합격기준은 아래 표 8을 따른다.

표 8 자분탐상검사

품질등급 (ISO 5817:2014 적용) ⁽¹⁾	검사기술/등급 (ISO 17638:2016 적용) ⁽¹⁾	합격기준 (ISO 23278:2015 적용) ⁽¹⁾
B	등급 없음	2X
C		2X
D		3X
(비고) (1) 또는 우리 선급이 인정하고 수용할 수 있는 표준		

(바) 방사선투과검사(RT)

방사선투과검사에 요구되는 품질등급 및 합격기준은 아래 표 9를 따른다. 용접 불완전부의 평가를 위한 참조할 방사선 사진은 ISO 5817:2014 또는 우리 선급이 인정하는 표준에 따라 제공되어야 한다.

표 9 방사선투과검사

품질등급 (ISO 5817:2014 적용) ⁽¹⁾	검사기술/등급 (ISO 17636-1:2013 적용) ⁽¹⁾	합격기준 (ISO 10675-1:2016 적용) ⁽¹⁾
B	B(등급)	1
C	B ⁽²⁾ (등급)	2
D	최소 A(등급)	3
(비고) (1) 또는 우리 선급이 인정하고 수용할 수 있는 표준 (2) 십자 용접이음 검사의 경우, 최소 노출 횟수는 ISO 17636-1:2013의 A등급 요구 사항에 해당 할 수 있다.		

(바) 초음파탐상검사(UT)

(a) 초음파탐상검사에 요구되는 품질등급 및 합격기준은 아래 표 10 및 표 11를 따른다.

표 10 초음파탐상검사

품질등급 (ISO 5817:2014 적용) ⁽¹⁾⁽²⁾	검사기술/등급 (ISO 17640:2018 적용) ⁽¹⁾⁽²⁾	합격기준 (ISO 11666:2018 적용) ⁽¹⁾
B	최소 B	2
C	최소 A	3
D	최소 A	3 ⁽³⁾

(비고)
 (1) 또는 우리 선급이 인정하고 수용할 수 있는 표준
 (2) 지시(indication)의 묘사(특성)이 요구되는 경우, ISO 23279:2017을 적용한다.
 (3) UT가 권장되지 않지만, 품질등급 C와 동일한 요구사항으로 사양서에 정의될 수 있다.

표 11 권장되는 검사등급 및 품질등급(ISO 17640)

검사등급 ⁽¹⁾⁽²⁾⁽³⁾ (ISO 17640:2018 적용)	품질등급 (ISO 5817:2014 적용)
A	C, D
B	B
C	협의하여 결정
D	특수 적용

(비고)
 (1) 검출확률(POD)는 등급 A에서 C로 갈수록 검사 범위는 증가하므로 향상된다.
 (2) 특수 적용을 위한 검사등급 D는 우리 선급이 동의해야 한다.
 (3) 검사등급 A~C의 요구사항은 ISO 17640:2018 부록(Annex) A의 다양한 이음 종류에 따른다.

(b) UT의 합격기준은 두께가 8 mm ~ 100 mm인 페라이트계 강재의 완전용입 용접 검사에 적용한다. 사용되는 탐촉자의 공칭주파수는 2 MHz에서 5 MHz 사이여야 한다. 그 이외의 용접, 재료, 100 mm가 넘는 두께 및 검사 조건에 대해서는 검사 절차서를 우리 선급에 제출해야 한다.

(c) 용접부 UT에 대한 합격기준은 ISO 11666:2018의 요구사항 또는 우리 선급이 인정하는 표준에 따른다. 이 표준은 품질등급 B 및 C에 해당하는 페라이트계 강재의 완전용입 용접 이음에 대한 합격기준 2 및 3을 제공한다(표 10 참조).

(d) 감도 설정 및 등급

감도 등급은 다음의 기법으로 설정한다.

- (i) 기법 1: 3 mm 직경의 측면공 기반
- (ii) 기법 2: 평저공(디스크형 반사체)에 대한 DGS(distance gain size) 선도 기반
- (iii) 기법 3: 1 mm 높이 및 1 mm 폭을 갖는 직사각형 노치에 대한 DAC(distance -amplitude-corrected) 사용
- (iv) 기법 4: 6 mm 직경의 평저공(디스크형 반사체)에 대한 탠덤(tandem) 기법 사용

(e) 평가등급(기준감도, 평가, 레코딩 및 합격기준)은 ISO 11666:2018의 부록(Annex) A에 따른다.

(5) 품질등급이 없는 경우의 합격기준

(가) 품질등급이 지정되지 않아 상기 (4)호에 따라 합격 판정을 할 수 없는 경우에는 이 규정을 따른다.

(나) 외관검사, 자분탐상검사 및 액체침투탐상검사는 표 12를 따른다. 다만, 자분탐상검사와 액체침투탐상검사의 경우

에 2 mm를 넘는 지시만 평가한다.

표 12 외관검사, MT 및 PT 합격기준

표면결함	합격기준
균열	허용하지 않음
융합부족	허용하지 않음
일면 맞대기 용접이음에서의 루트부 용입부족	허용하지 않음
표면 기공	맞대기용접에서 단일 기공의 지름 $d \leq 0.25t^{(1)}$ (필릿용접에서는 $d \leq 0.25a^{(1)}$) 단, 최대지름은 3 mm, 인접한 기공간의 거리는 2.5d 이상
맞대기용접부의 언더컷	길이에 관계없이 깊이는 0.5 mm 이하 연속길이 ⁽²⁾ 가 최대 90 mm 이하인 경우 0.8 mm
필릿용접부의 언더컷	길이에 관계없이 깊이는 0.8 mm 이하
(비고)	
1. t는 얇은 판의 두께. a는 필릿용접부의 각목	
2. 인접한 언더컷 사이의 거리가 짧은 언더컷의 길이보다 짧은 경우에는 단일 연속 언더컷으로 간주한다.	

(다) 방사선투과검사 판정기준

(a) 결함의 종별

(i) 결함의 종별구분은 표 13에 따른다.

표 13 결함의 종별

종별구분	결함의 종류
제 1 종	등근 블로우 홀 및 이와 유사한 결함
제 2 종	가늘고 긴 슬래그 혼입, 파이프, 용입불량, 융합불량 및 이와 유사한 결함
제 3 종	터짐 및 이와 유사한 결함

(ii) 제1종의 결함인지 제2종의 결함인지 구별하기 곤란한 경우에는 모두 제1종 결함 및 제2종 결함으로 취급하여 각각에 대하여 평가한다.

(iii) 두께가 다른 판의 맞대기 용접이음의 경우, 얇은 판의 두께를 모재두께로 한다.

(b) 제1종 결함

(i) 제1종 결함의 크기는 최대결함크기 및 결함점수로 나타낸다. 표 15에 규정한 시험시야는 최대크기의 결함이 포함되도록 그리고 결함의 점수가 최대가 되게 방사선투과필름에서 선정한다. 결함이 시험시야의 경계 선상에 위치한 경우는 시험시야 외의 부분도 포함하여 측정한다.

(ii) 제1종 결함이 1개인 경우의 결함점수는 결함의 긴지름의 치수에 따라 표 14의 값을 사용한다. 결함이 2개 이상인 경우의 결함의 점수는 시험시야내의 존재하는 각 결함 점수의 총합으로 한다.

표 14 결함점수

(단위: mm)

결함의 긴지름 (mm)	1.0 이하	1.0초과	2.0초과	3.0초과	4.0초과	6.0초과	8.0 초과
		2.0이하	3.0이하	4.0이하	6.0이하	8.0이하	
점 수	1	2	3	6	10	15	25

(iii) 결함들의 크기가 표 15에 규정한 판정기준 값을 초과하는 경우, 제1종 결함은 불합격으로 판정된다.

표 15 제1종 결함 판정기준

	모재두께(mm)	$t \leq 10$	$10 < t \leq 25$	$25 < t \leq 50$	$50 < t \leq 100$
	시험시야		10 mm × 10 mm		10 mm × 20 mm
판정 기준	최대결함크기(mm)	4	5	t/5	10
	결함점수	6	12	24	30

비고 : 모재두께가 25 mm 이하인 경우 결함길이 0.5 mm, 그리고 모재두께가 25 mm를 넘는 경우 결함길이 0.7 mm 이하는 무시한다.

(c) 제2종 결함

- (i) 제2종 결함의 크기는 결함의 길이로 나타낸다. 결함들이 줄지어 있고, 결함들 상호간의 거리가 가장 큰 결함의 길이 이하인 경우는 결함과 결함과의 간격을 포함하여 측정된 치수를 그 결함군의 결함길이라고 한다.
- (ii) 결함의 길이가 표 16에 규정한 판정기준 값을 초과하는 경우, 제2종 결함은 불합격으로 판정된다.
- (iii) 일면 맞대기용접에서는 용입부족은 허용되지 않는다.

표 16 제2종 결함 판정기준

	모재두께(mm)	$t \leq 12$	$12 < t \leq 50$	$50 < t$
판정기준	결함의 합계길이(mm)	6 이하	t/2 이하	24 이하

(d) 제3종 결함 제3종 결함은 모두 불합격으로 판정한다.

(e) 제1종 및 제2종 결함이 혼재된 경우 결함의 종류가 둘 이상 혼재된 경우로서, 각 종류의 결함들의 크기가 표 15 및 표 16에 규정된 크기의 반을 각각 넘을 경우에는 불합격으로 판정한다.

(라) 초음파탐상검사 판정기준

(a) 초음파탐상검사 방법과 관련하여 KS B0896(강 용접부의 초음파 탐상 시험 방법)에 따른다.

(b) 에코의 높이 구분선 작성

- (i) 에코 높이 구분선 결함을 평가하기 위하여 에코 높이를 그림 2와 같이 4개의 영역으로 구분한다. 이때 거리진폭특성곡선에 의한 에코 높이 구분선 작성을 위한 탐촉자 위치는 그림 1에 따른다.

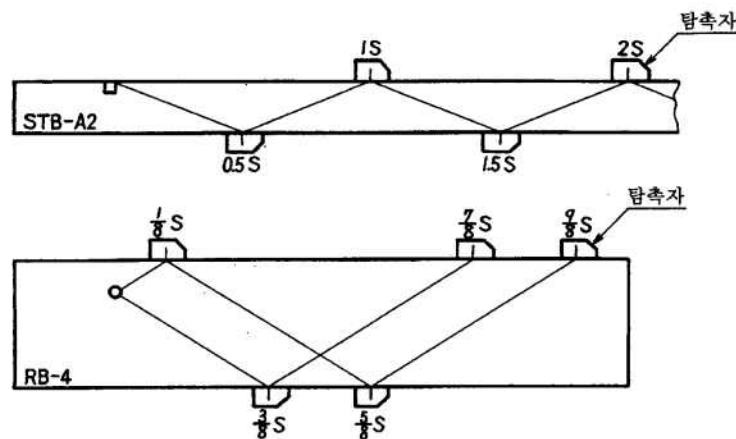


그림 1 에코높이 구분선의 작성을 위한 탐촉자 위치

(a) 측정 범위가 125mm이며 평가하는 범
노정이 85mm까지인 경우에 밑에서 3
번째의 구분선을 H선으로 한 보기
사용 탐촉자 : 5Z10×10A70

(b) 측정 범위가 125mm이며 평가하는 범
노정 범위가 75~115mm 정도인 경우에
1번 위의 구분선을 H선으로 한 보기
사용 탐촉자 : 5Z10×10A70

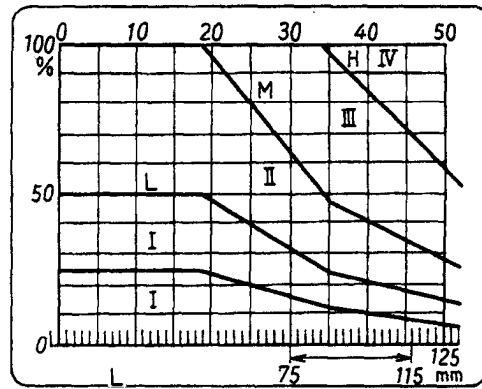
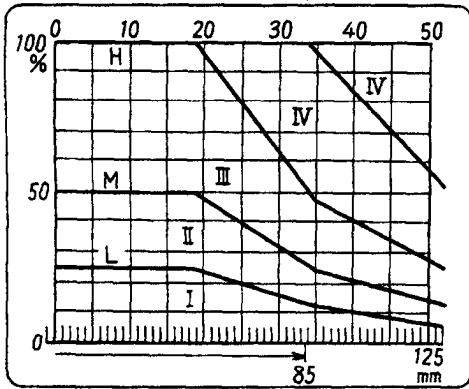


그림 2 에코높이 구분선의 작성

- (ii) H선, M선, L선의 결정 표준구멍(예로서 KS B0831에 규정하는 A2형 표준시험편의 경우 $\phi 4 \times 4$ mm의 표준 구멍)의 최대에코가 검출된 지점에서 탐촉자를 고정하고 에코 높이가 100%가 되게 감도를 조정하여 H선으로 정하고 H선보다 6 dB 낮은 에코 높이 구분선을 M선으로, 12 dB 낮은 에코 높이 구분선을 L선으로 정한다. 이때 H선은 그 높이가 40% 이하가 되지 않는 선으로 한다.
- (iii) 영역 H선, M선, L선으로 구획된 영역은 표 17에 표시하는 이름을 붙이고, 영역구분의 보기를 그림 2에 표시한다.

표 17 영역구분

에코 높이의 범위	에코 높이의 영역
L선 이하	I
L선 초과 M선 이하	II
M선 초과 H선 이하	III
H선 초과	IV

(c) 판정기준

- (i) 초음파탐상검사로 검출된 결함의 판정기준은 표 18에 따른다.

표 18 초음파탐상검사로 검출된 결함의 판정기준

	모재두께(mm)	$t \leq 50$	$50 < t$	$t \leq 50$	$50 < t$
	결함의 최대에코 영역		II 및 III		IV
판정기준	결함의 길이(mm)	t 이하	50 이하	t/2 이하	25 이하

(비고)

1. t는 이음부 끝단의 모재의 두께(mm). 다만, 맞대기 용접에서 맞대는 모재의 판두께가 다를 경우는 얇은 쪽의 판두께로 한다.
2. 이 표의 적용에 있어 동일하다고 볼 수 있는 깊이에 있어 결함과 결함과의 간격이 큰 쪽의 결함지시 길이보다 짧은 경우는 동일 결함군으로 보고, 그들의 간격을 포함한 연속된 결함으로 취급한다. 결함과 결함과의 간격이 양자의 결함지시 길이 중 큰 쪽의 결함지시 길이보다 긴 경우는 각각 독립한 결함으로 본다.

(ii) 용접법, 결합의 위치 등을 감안할 때, 결합의 종류가 균열로 간주되는 경우에는 불합격으로 판정한다.

8. 성적서 (2021)

- (1) 비파괴검사 성적서는 조선소가 작성해야 하며 우리 선급이 확인할 수 있도록 정리해 두어야 한다.
- (2) 비파괴검사 성적서에는 다음의 일반적인 항목이 포함되어야 한다.
 - (가) 검사일자
 - (나) 건조번호, 검사되는 용접 위치 및 길이
 - (다) 검사를 수행하는 검사자의 서명, 자격 등급, 성명
 - (라) 검사되는 구성품의 식별
 - (마) 검사되는 용접부의 식별
 - (바) 강재 등급, 이음 종류, 모재 두께, 용접법
 - (사) 합격기준
 - (아) 검사에 사용된 표준
 - (자) 사용된 검사 장비 및 배치
 - (차) 모든 제한사항, 관찰(viewing) 조건 및 온도
 - (카) 지시(indication)들의 위치 및 크기와 합격기준 관련된 검사 결과
 - (타) 평가자 서명 및 성명, 평가 날짜, 합격 및 불합격 여부
 - (파) 2회 초과하여 보수된 부위의 보수 횟수
- (3) 상기 (2)호의 일반적인 항목에 추가하여 PT성적서는 다음의 항목을 포함해야 한다.
 - (가) 사용된 침투제, 세정제 및 현상제의 종류
 - (나) 침투시간 및 현상시간
- (4) 상기 (2)호의 일반적인 항목에 추가하여 MT성적서는 다음의 항목을 포함해야 한다.
 - (가) 자화의 종류
 - (나) 자화강도
 - (다) 검출매질
 - (라) 관찰조건
 - (마) 요구되는 경우, 탈자의 상세
- (5) 상기 (2)호의 일반적인 항목에 추가하여 RT성적서는 다음의 항목을 포함해야 한다.
 - (가) 방사선 선원의 종류 및 크기(방사선 선원의 폭), X선 전압
 - (나) 필름/지정 종류 및 각 필름 홀더/카세트의 필름 수
 - (다) 방사선 사진(노출) 수
 - (라) 증감스크린 종류
 - (마) 노출 기법, 노출 시간, 선원과 필름 간 거리((바) 및 (사))
 - (바) 선원과 용접 간 거리
 - (사) 용접면 선원에서 필름 간 거리
 - (아) 용접을 통과하는 방사선 빔의 각도(기준각 대비)
 - (자) 감도, 투과도계(IQI)의 종류 및 위치(필름면 또는 선원면)
 - (차) 농도
 - (카) 기하학적 불선명도(Ug)
 - (타) RT의 특정 합격등급 기준

용접의 합격 또는 불합격을 결정하는 검사는 허용되는 매체에 기록해야 한다. 서면 기록은 용접의 식별 및 설명, 사용된 절차 및 장비, 기록된 매체 내의 위치 및 결과에 대한 정보를 포함해야 한다. 문서화 처리되지 않은 원본 이미지 및 디지털 처리 이미지의 제어는 검사원이 만족해야 한다.

우리 선급은 현상된 필름의 일부를 보고서와 함께 넘겨받기 위하여 방사선필름의 복제를 요구할 수 있다. 현상된 필름의 복제를 대체할 수 있는 방법에 대하여는 우리 선급의 승인을 받아야 한다.
- (6) 상기 (2)호의 일반적인 항목에 추가하여 UT성적서는 다음의 항목을 포함해야 한다.
 - (가) 사용된 초음파탐상 장비의 종류 및 식별(장비 제조자, 모델, 일련번호), 탐촉자(제조자, 일련번호), 진동자 종류(굴절각, 일련번호 및 주파수) 및 접촉매질 종류(상표)
 - (나) 각 탐촉자에 적용되고 교정된 감도 등급
 - (다) 결합 탐지에 사용된 응답 신호

(라) 합격기준을 충족하지 못하는 것으로 해석되는 반사

UT성적서의 검토 및 평가 방법은 적절한 품질 관리를 위해 필요하며 검사원이 만족해야 한다.

(7) 조선소는 (2)호 ~ (6)호에 명시된 검사성적서를 최소 5년 동안 보관해야 한다.

9. 불합격 지시(indication) 및 보수 (2021)

- (1) 불합격 지시는 제거되고 필요한 경우 보수되어야 한다. 보수 용접부는 검사원의 재량에 따라 적절한 NDT 방법을 사용하여 전체 길이에 대해 검사해야 한다.
- (2) 불합격 지시가 발견되면, 지시가 독립적으로 격리되었다고 검사원과 제조자가 동의하지 않는 한 동일한 용접 길이의 추가 영역을 검사해야 한다. 자동 또는 완전기계식 용접 이음의 경우, 추가 NDT는 동일한 용접 길이의 모든 영역으로 확장해야 한다.
- (3) 부적합 지시를 나타내는 모든 방사선 사진은 검사원에게 확인받아야 한다. 검사원이 요구하는 경우 해당 용접부를 보수 및 검사해야 한다. 방사선 사진 끝에서 부적합 지시가 관찰되면 일반적으로 지시의 범위를 확인하기 위해 추가 RT가 필요하다. 추가 RT 대신에 검사원이 승인하는 경우, 부적합 용접부를 걷어내어 그 범위를 확인할 수 있다.
- (4) 불합격 불연속부가 반복적으로 나타나는 경우에 검사원의 요구에 따라 검사 범위를 확장할 수 있다.
- (5) 보수 용접에 대한 기록을 8항의 검사성적서에 기재해야 한다.
- (6) 조선소는 용접 품질을 요구되는 수준으로 모니터링하고 개선하기 위해 적절한 조치를 취해야 한다. 보수율은 조선소에서 기록해야 하며 필요한 시정 조치는 조선소의 QA 시스템에 규정되어야 한다.

10. 품질의 개선

결함용접부가 표 2 내지 표 3에 규정한 검사수의 10%를 넘는 경우에는 근본적인 원인에 대한 조사 결과와 품질을 향상시킬 방법을 검사원에게 제출하여야 한다. ↓

부록 2-8 강화플라스틱 재료

1. 일반사항

(1) 적용

- (가) 이 지침은 섬유강화플라스틱(Fiber Reinforced Plastic, 이하 FRP라 한다) 선박 및 복합용기 등의 제조 또는 수리에 사용되는 열경화성 수지, 섬유강화재 및 심재(엔드그레인 발사 또는 경질 폼) 등의 FRP 원재료 (이하 FRP재료라고 한다)에 대하여 규정한다.
- (나) 이 지침에 규정하지 아니한 FRP재료 또는 하이브리드재료(금속재료와 FRP재료의 결합) 등은 설계와 관련하여 특별히 승인한 경우에 한하여 사용할 수 있다. 이 경우에는 해당재료의 제조법, 물리적 특성 등에 대한 상세한 자료를 제출하여 우리 선급의 승인을 받아야 한다.

(2) 승인

- (가) 열경화성 수지, 섬유강화재, 심재 등의 FRP재료는 이 지침 및 우리 선급이 별도로 정하는 지침에 따라 우리 선급의 형식승인을 받은 것이어야 한다.
- (나) FRP선 및 복합용기 등의 제조자는 우리 선급이 별도로 정하는 지침에 따라 우리 선급의 제조법승인을 받아야 한다.
- (다) FRP재료의 승인을 위하여 제조자는 필요한 제조 및 시험설비를 보유하고 있으며, 자격이 인정된 인원에 의해 감독되고 있음을 입증하여야 한다.

(3) 제조관리

- (가) 제조자는 제조사양을 준수하고 제조공정에 대한 관리가 유효함을 보장하여야 할 책임이 있다.
- (나) 제조자는 제조공정관리의 불안정으로 FRP재료의 품질이 저하할 가능성이 있는 경우 원인을 조사하고 재발방지 대책을 수립하여야 한다. 또한, 관련 조사 보고서를 검사원에게 제출하여야 한다.
- (다) 전 (나)에 의해 영향을 받은 FRP재료를 사용하고자 하는 경우에는 추가적인 시험을 하고 검사원이 만족하여야 한다. 또한 우리 선급이 필요하다고 인정하는 경우 시험의 빈도를 증가시킬 수 있다.
- (라) 제조자는 사용되는 FRP재료가 승인요건 및 제품 사양에 따라 사용되고 있음을 입증하기 위하여 필요한 정보를 FRP재료 사용자에게 제공하여야 한다. 이 정보는 FRP재료에 대한 모든 검사요건을 포함하여야 한다.
- (마) 후경화 가열은 온도를 적절히 제어하고 기록하는 장치를 가지고 효율적으로 유지되는 적절하게 제작된 오븐에서 수행되어야 한다. 오븐은 전체가 필요한 온도까지 균일하게 가열될 수 있는 것이어야 한다. 후경화 가열이 요구되는 대형부품의 경우 다른 방안이 특별히 고려될 수 있다.

(4) 재시험

- (가) 시험재료가 규정된 요건에 불합격한 경우 동일한 형식의 2개의 추가 시험편을 만들 수 있다.
- (나) 한 그룹(최소 5개)에서의 개별 시험결과가 높거나 낮은 방향으로 두 개 이상의 표준 편차에 의한 평균으로부터 벗어나는 경우, 시험결과는 배제되고 재시험이 되어야 한다. 각각의 시험 그룹에서 하나의 배제만 인정된다.

(5) 품질

- (가) FRP재료는 품질이 균일하고 사용에 유해한 결함이 없는 것이어야 한다.
- (나) 시험 및 검사에 합격한 재료라도 후속의 가공공정이나 시험중에 재료에 기인한 결함을 발견하였을 때에는 이전의 시험결과에 관계없이 검사원의 재량에 따라 불합격으로 할 수 있다.

(6) FRP재료의 확인 및 표시

- (가) FRP재료의 제조자는 원재료에 적절한 번호 또는 기호를 붙이고 배치를 식별하여야 한다.
- (나) FRP의 제조자는 모든 최종 제품에 대하여 최초 원재료의 배치를 추적할 수 있도록 하는 식별시스템을 적용하여야 한다. 검사원이 요구하는 경우 재료를 추적하기 위한 모든 정보 및 기회가 제공되어야 한다.

- (7) 증서 FRP재료의 제조자는 제품이 이 지침의 요건에 적합함을 입증하는 시험성적서 또는 제조자증서를 발급하여야 한다.

2. 열경화성 수지

- (1) 열경화성 수지에 대한 시험방법은 우리 선급이 별도로 정하는 지침에 따른다.
- (2) 겔코트용 수지 주형판에 대하여 요구되는 최소 특성값은 표 1에 따른다.

표 1 겔코트용 수지에 대하여 요구되는 최소 특성값(주형판)

특성	최소값
인장강도(최대하중에서의 응력)	40 N/mm ²
파단시의 인장응력	40 N/mm ²
최대하중에서의 인장변형률	2.5 %
인장에서의 탄성률	측정값 그대로
굽힘강도(최대하중에서의 응력)	80 N/mm ²
굽힘에서의 탄성률	측정값 그대로
바꿀경도	35
하중변형온도	60 ℃
흡수율	60 mg(최대)
수지 주형판의 비중	측정값 그대로

(3) 열경화성 수지 주형판에 대하여 요구되는 최소 특성값은 표 2에 따른다.

표 2 열경화성 수지에 대하여 요구되는 최소 특성값(주형판)

특성	최소값
인장강도(최대하중에서의 응력)	40 N/mm ²
파단시의 인장응력	40 N/mm ²
최대하중에서의 인장변형률	2.0 %
인장에서의 탄성률	측정값 그대로
굽힘강도(최대하중에서의 응력)	70 N/mm ²
굽힘에서의 탄성률	측정값 그대로
바꿀경도	35
하중변형온도	60 ℃
흡수율	70 mg(최대)
수지 주형판의 비중	측정값 그대로

(4) 접착력을 떨어뜨릴 수 있는 왁스나 기타물질들을 포함하고 있는 폴리에스테르 수지는 층간전단시험(KS M ISO 14130)을 추가로 측정하여야 한다. 최소특성 값은 표 3에 따른다.

3. 섬유강화재

(1) 탄소섬유강화재를 제외한 각각의 섬유강화재에 대하여 다음의 시험을 하여야 한다. (2020)

- (가) 인장강도 (최대하중에서의 응력).
- (나) 파단시의 인장변형률
- (다) 변형률 0.5 % 및 0.25 %에서의 각각의 할선인장탄성계수
- (라) 압축강도 (최대하중에서의 응력).
- (마) 압축탄성률
- (바) 굽힘강도 (최대하중에서의 응력).
- (사) 굽힘에서의 탄성률
- (아) 층간전단시험
- (자) 섬유강화재 함유량
- (차) 흡수율

(2) 섬유강화재의 적층판에 대한 시험방법은 우리 선급이 별도로 정하는 지침에 따른다.

(3) 유리섬유강화재의 적층판에 대하여 요구되는 최소 특성값은 표 3에 따른다. (2020)

(4) 탄소섬유강화재의 적층판에 대하여 요구되는 시험 및 최소 특성값은 표 4에 따른다. (2020)

표 3 유리섬유강화재의 적층판에 대한 최소 특성값

재료의 종류	특성	최소값
츨스트랜드 매트	인장강도(최대하중에서의 응력)(N/mm ²) 인장에서의 탄성율(kN/mm ²)	200Gc+30 15Gc+2.4
양방향 섬유강화재	인장강도(최대하중에서의 응력)(N/mm ²) 인장에서의 탄성율(kN/mm ²)	400Gc-10 30Gc-0.5
무방향 섬유강화재	인장강도(최대하중에서의 응력)(N/mm ²) 인장에서의 탄성율(kN/mm ²)	1800Gc ² -1400Gc+510 130Gc ² -114Gc+39
전체	굽힘강도(최대하중에서의 응력)(N/mm ²) 굽힘에서의 탄성율(kN/mm ²) 압축강도(최대하중에서의 응력)(N/mm ²) 압축탄성율(kN/mm ²) 층간전단시험(N/mm ²) 흡수율(mg) 유리함량(중량 %)	502Gc ² +106.8 33.4Gc ² +2.2 150Gc+72 40Gc-6 22-13.5Gc(15 이상) 70(최대) 측정값 그대로
(비고)		
(1) 침수후 최소값은 상기 값의 75% 이상이어야 한다.		
(2) 강화재가 3방향 이상의 다축방향인 경우, 요건은 구조에 따라 개별적으로 고려되어야 한다.		
(3) Gc : 유리 함유 중량비		

표 4 탄소섬유강화재의 적층판에 대한 최소 특성값 (2020)

재료의 종류	특성	최소값
일방향 섬유강화재 0°	인장강도(최대하중에서의 응력)(N/mm ²)	1125
	인장에서의 탄성율(kN/mm ²)	100
	압축강도(최대하중에서의 응력)(N/mm ²)	750
	압축탄성율(kN/mm ²)	87.5
	굽힘강도(최대하중에서의 응력)(N/mm ²)	900
2축방향 섬유강화재 0°/90° 또는 ±45°	인장강도(최대하중에서의 응력)(N/mm ²)	625
	인장에서의 탄성율(kN/mm ²)	55
	압축강도(최대하중에서의 응력)(N/mm ²)	415
	압축탄성율(kN/mm ²)	48
	굽힘강도(최대하중에서의 응력)(N/mm ²)	500
3축방향 섬유강화재 0°/±45°	인장강도(최대하중에서의 응력)(N/mm ²)	565
	인장에서의 탄성율(kN/mm ²)	45
	압축강도(최대하중에서의 응력)(N/mm ²)	375
	압축탄성율(kN/mm ²)	44
	굽힘강도(최대하중에서의 응력)(N/mm ²)	400
4축방향 섬유강화재 0°/90°/±45°	인장강도(최대하중에서의 응력)(N/mm ²)	500
	인장에서의 탄성율(kN/mm ²)	42
	압축강도(최대하중에서의 응력)(N/mm ²)	335
	압축탄성율(kN/mm ²)	40
	굽힘강도(최대하중에서의 응력)(N/mm ²)	365
비고 :		
(1) 적층판의 탄소함량(체적분율)은 50±5% 이내이어야 한다.		

4. 심재

(1) 엔드그레인 발사에 대한 특별 요건

- (가) 공급자는 발사가 엔드그레인으로 절단되고, 좋은 품질의 것이며, 웅이(knot), 구멍, 갈라짐(split), 부패(rot), 골 (pitch) 및 코르크(corcho)가 없고, 방균(곰팡이) 및 방충처리를 하였으며, 벌목 후 즉시 균질처리, 살균처리 및 평균 수분 함량이 12 % 이하가 되도록 가마에서 건조처리를 하였음을 서면(제조자증서)으로 제출하여야 한다.
- (나) 엔드그레인 발사에 대한 시험방법은 우리 선급이 별도로 정하는 지침에 따른다.
- (다) 엔드그레인 발사에 대하여 요구되는 최소 특성값은 표 5에 따른다. 다만, 표 5는 참고로 한다.

표 5 엔드그레인발사의 최소 특성 및 기계적성질(참고치)

겉보기 밀도 (kg/mm ³)	강도(최대하중에서의 응력)(N/mm ²)				전단	압축탄성율 (N/mm ²)		전단 탄성율 (N/mm ²)
	압축		인장			응력방향		
	응력방향		응력방향			그레인에	그레인에	
	그레인에	그레인에	그레인에	그레인에		평행	직각	
	평행	직각	평행	직각		평행	직각	
96	5.0	0.35	9.00	0.44	1.10	2300	35.2	105
144	10.6	0.57	14.6	0.70	1.64	3900	67.8	129
176	12.8	0.68	20.5	0.80	2.00	5300	89.6	145

(2) 경질폼(PVC, 폴리우레탄 및 기타)에 대한 특별 요건

- (가) 폼은 폐포형(closed cell)의 것으로, 사용되는 수지계(예 : 폴리에스터, 에폭사이드 등)와 호환성이 있어야 한다.
- (나) 폼은 균일한 셀 구조의 것이어야 한다.
- (다) 수축률 측정에 의한 치수 안정성에 대한 자료를 제출하여야 한다.
- (라) 각 폼의 종류에 따라 다음의 시험자료를 제출하여야 한다.
 - (a) 밀도
 - (b) 인장강도 (최대하중에서의 응력).
 - (c) 인장 탄성률
 - (d) 압축강도 (최대하중에서의 응력).
 - (e) 압축 탄성률
- (마) 추가적으로, 압축특성((라)의 (d) 및 (e) 참조)은 상온에서부터 최대 사용 권고온도 또는 70℃중 큰 온도까지의 온도구간에 걸쳐 최소한 5점 이상에서 결정되어야 한다.
- (바) 경질 폼에 대한 시험방법은 우리 선급이 별도로 정하는 지침에 따른다.
- (사) 심재용 PVC 또는 폴리우레탄 폐포형 폼에 대하여 요구되는 최소 특성값은 표 6에 따른다.

표 6 20℃에서의 경질 발포 폼의 최소 특성 및 기계적성질

재료	겉보기 밀도 (kg/mm ³)	강도(최대하중에서의 응력)(N/mm ²)			탄성율(N/mm ²)	
		인장	압축	전단	압축	전단
폴리우레탄	96	0.85	0.60	0.50	17.20	8.50
폴리비닐클로라이드	60					

- (아) 다른 형식의 폼은 개별적으로 고려되어야 한다. 심재의 최소 전단강도는 0.5 N/mm² 이상이어야 한다. ↕

부록 2-9 해양구조물용 체인

1. 적용

이 지침은 해양구조물용 체인 및 체인부품의 제조에 사용되는 압연강재, 단강품 및 주강품에 대하여 적용한다.

2. 종류 및 기호 (2017)

재료의 종류 및 기호는 표 1에 따른다.

표 1 종류 및 기호

종류	재료 기호		
	압연강재(봉강)	단강품	주강품
제R 3종	RSBCR 3	RSFCR 3	RSCCR 3
제R 3S종	RSBCR 3S	RSFCR 3S	RSCCR 3S
제R 4종	RSBCR 4	RSFCR 4	RSCCR 4
제R 4S종	RSBCR 4S	RSFCR 4S	RSCCR 4S
제R 5종	RSBCR 5	RSFCR 5	RSCCR 5

3. 압연 봉강

(1) 제강

- (가) 압연 봉강용 강재는 염기성 산소 제강법, 전기로 제강법 또는 우리선급으로부터 승인을 받은 제조법에 의해 제강되어야 한다.
- (나) 모든 봉강은 ASTM E112에 따라 측정된 오스테나이트 결정입도가 6 이상이거나 ISO 643에 따른 이와 동등한 결정입도이어야 한다. 원형 단면의 측정은 지름의 1/6 지점에서 실시한다. (2017)
- (다) R 4S 및 R 5의 제조에 사용되는 강재는 진공 탈가스 처리되어야 한다.
- (라) R 4S 및 R 5에 대해서, 봉강의 제조자는 체인 제조자에게 다음 사항에 대한 결과를 제공해야 하며, 그 결과는 체인 자료에 포함되어야 한다.
 - (a) 각 용강마다 비금속 개재물 시험을 실시해야 한다. 미세 개재물에 대해서도 국가 또는 국제 기준에 따른 평가 및 정량화가 필요하며 최종제품의 개재물량은 반드시 허용 범위 내에 있어야 한다. (2017)
 - (b) 각 용강의 시험재는 ASTM E381 또는 동등한 기준에 따라 매크로 조직시험을 실시해야 하며, 유해한 편석 또는 기공이 존재해서는 아니 된다. (2017)
 - (c) 각 용강마다 ASTM A255 또는 동등한 기준에 따라 경화능 시험을 실시해야 한다. (2017)

- (2) 제조법 승인 승인 시 인정시험을 통해 허용되는 최대 직경은 시험재의 두께로 한다. 적어도 5:1 이상의 압하비가 적용되어야 하며, 적용된 압하비를 기록해야 한다.

(3) 탈산방법 및 화학성분

- (가) 모든 체인용 봉강의 탈산은 킬드 또는 세립킬드로 해야 하며, 화학성분은 우리선급의 승인을 받아야 한다.
- (나) 제강사는 봉강의 화학조성 사양을 제출해야 하며, 선급과 체인 제조자로부터 승인을 받아야 한다. 제강사는 제출한 사양을 만족하는지 여부를 확인하기 위해 시험 및 분석을 해야 한다. R4, R4S 및 R5 체인용 강은 최소 0.2% 몰리브덴(Mo)을 함유해야 한다. (2017)

(4) 기계적성질

- (가) 봉강의 기계적성질은 표 2에 따른다.

표 2 해양구조물용 체인 및 체인부품의 기계적 성질 (2017)

종류	인장시험				충격시험 ⁽¹⁾	
	항복강도 (N/mm ²) ⁽²⁾	인장강도 (N/mm ²) ⁽²⁾	연신율(%) (L=5d)	단면수축률 (%)	시험온도(℃)	평균흡수 에너지(J)
R 3	410 이상	690 이상	17 이상	50 이상	-20 ⁽³⁾	40 이상 ⁽³⁾
R 3S	490 이상	770 이상	15 이상	50 이상	-20 ⁽³⁾	45 이상 ⁽³⁾
R 4	580 이상	860 이상	12 이상	50 이상	-20	50 이상
R 4S	700 이상	960 이상	12 이상	50 이상	-20	56 이상
R 5	760 이상	1000 이상	12 이상	50 이상	-20	58 이상

(비고)
 (1) 1조의 시험편 중에서 2개 이상이 규정의 평균흡수에너지값 미만이거나 어느 한 개라도 규정의 평균흡수에너지값의 70% 미만인 경우는 불합격으로 한다.
 (2) 항복비(항복강도를 인장강도로 나눈 값)는 0.92 이하이어야 한다.
 (3) R 3, R 3S의 충격시험은 우리 선급의 승인을 얻은 후 0℃에서 실시할 수 있고 이 경우 평균흡수에너지는 R 3은 60 J 이상, R 3S는 65 J 이상이어야 한다.
 (4) 주강품의 단면감소율에 대해서는 R 3 및 R 3S의 경우는 40% 이상, R 4, R 4S 및 R 5의 경우는 35% 이상으로 한다.
 (5) R 4S 및 R 5의 최대 경도값은 각각 HB330 및 HB340으로 한다.

(나) 수소취성시험은 다음에 따라 실시한다.

- (a) 한 개의 시험편은 기계가공 후 3시간(직경 14 mm 시험편의 경우 1.5시간) 이내에 시험을 실시하거나 또는 기계가공 직후 즉시 -60℃로 냉각한 후 최대 5일간 동일 온도로 유지한 후 인장시험을 실시한다.
- (b) 다른 한 개의 시험편은 기계가공 후 250℃로 4시간(직경 14 mm 시험편의 경우 2시간) 가열 유지한 후 인장 시험을 실시한다.
- (c) 인장시험은 파단까지 낮은 변형증가율(0.0003 s⁻¹ 이하)로 시험해야하고 (직경 20 mm 시험편의 경우 대략 10분 정도 소요) 인장강도, 연신율, 단면수축률 등을 측정하여야 한다.
- (d) 인장시험 결과는 다음 식을 만족하여야 한다. 만약 다음 식을 만족하지 않는다면, 우리 선급의 승인을 받아 수소 탈가스 처리를 한 후에 새로운 시험을 해야 한다. (2017)

$$Z_{(1)} / Z_{(2)} \geq 0.85$$

Z₍₁₎: (나)의 (a)에 규정한 시험에 의하여 측정된 단면수축률

Z₍₂₎: (나)의 (b)에 규정한 시험에 의하여 측정된 단면수축률

(5) 시험재의 채취

시험재는 50 톤을 넘지 않는 같은 공칭 직경의 봉강(동일 용강에 속하고 최종 체인과 열처리공정이 같은 것)을 1 로트로 하고 로트마다 1개씩 채취한다. R 3S, R 4, R 4S 및 R 5의 수소취성시험은 각 용강마다 실시한다. (2017)

(6) 시험편의 채취

- (가) 모든 체인용 봉강에 대해서 인장시험편 1개 및 충격시험편 3개씩을 각각 채취해야 한다.
- (나) R 3S, R 4, R 4S 및 R 5의 경우는 전 (가)의 규정에 추가하여 다음 (a) 내지 (b)에 따라 동일한 열처리를 실시 한 봉강의 중앙부에서 수소 취성시험을 위한 지름 20 mm의 인장시험편 2개를 채취한다. 다만, 우리 선급의 승인을 받아 직경 14 mm의 인장시험편으로 대체할 수도 있다.
 - (a) 연속주조재(continuous casting)의 경우 동일용강의 처음과 마지막을 대표할 수 있는 부분(용강혼합부분 제외)에서 각각 1개씩 채취한다.
 - (b) 조괴재(ingot casting)의 경우 동일 용강의 다른 강괴에서 각각 1개씩 채취한다.
- (다) 시험편의 길이방향을 압연방향에 평행(L방향)으로 채취한다.
- (라) 시험편은 그림 1과 같이 시험재의 외면으로부터 지름의 대략 1/6의 위치에서 채취한다.
- (마) 충격시험편의 노치는 봉강의 반지름 방향과 대략 일치시킨다.

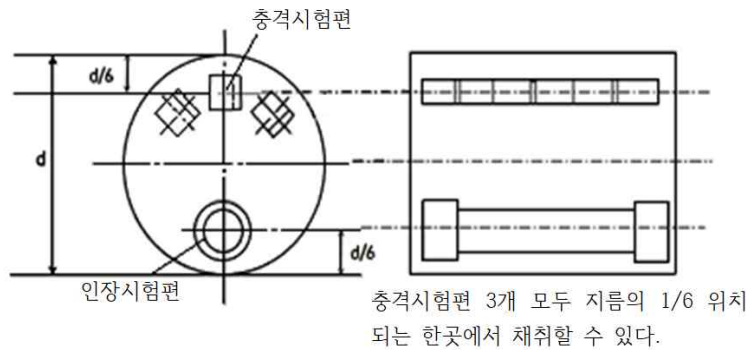


그림 1 시험편의 채취위치 (2017)

(7) 표면검사, 비파괴검사, 치수 허용차 및 보수작업 (2017)

- (가) 비파괴검사는 우리선급이 인정한 아래와 같은 공인된 기준 또는 동등한 기준에 따라서 수행되어야 하며, 합격 및 불합격의 기준이 명확한 절차서를 우리 선급에 제출하여야 한다.
 - (a) 봉강의 자분탐상검사(MT) : ASTM E1444 및 ISO 9934
 - (b) 누설자속탐상검사(MLFT) : JIS Z2319
 - (c) 봉강의 와류탐상검사(ET) : ISO 15549
- (나) 제조자는 비파괴검사 절차를 문서화하여 보유하고 있어야 한다. 비파괴 검사자는 ISO 9712, ACCP 또는 동등 이상의 국제기준에서 정하는 자격을 보유해야 한다. SNT-TC-1A에 따른 자격도 인정할 수 있지만, 비파괴 검사자의 고용주는 해당 비파괴검사 방법에 맞는 ASNT Level III , ISO 9712 level III 또는 ACCP Professional Level III의 자격보유자 및 서면화된 절차서를 보유하고 있어야 한다. 비파괴 검사자는 최소 NDT level II이상의 자격 보유자이어야 한다.
- (다) 기계 가공된 모든 봉강에 대하여는 육안검사를 100 % 실시해야 한다. 또한 우리 선급은 봉강의 길이방향으로 내재하는 결함의 유무를 확인하기 위하여 자분탐상(MT)이나 와류탐상(ET) 또는 누설자분탐상(MLFT)의 방법으로 비파괴검사를 10 % 요구할 수 있다. 각 제조사는 기계 가공의 최대 깊이를 협의하여 승인된 문서에 기재해야 한다.
- (라) 모든 부분에 자분탐상(MT)이나 와류탐상(ET) 또는 누설자분탐상(MLFT) 등 적절한 방법으로 비파괴검사를 실시하고 유해한 결함이 없어야 한다. 깊이가 봉 직경의 1 % 이내인 길이방향의 불연속부는 연마 및 용합 등을 통해 제거할 수 있다.
- (마) 제조중 적절한 단계에서 우리 선급의 승인을 받은 절차에 따라 100 % 초음파탐상검사를 실시하고 요구되는 판정기준을 만족해야 한다. 봉강은 월홀, 균열 및 백점의 결함이 없어야 한다. 제강사와 체인 제조자가 봉강의 끝단부를 제거하여 완성품으로 사용하지 않기로 협의된 부분은 초음파탐상검사를 생략할 수 있다. 세부 사항은 각 제강사마다 승인된 문서에 기재해야 한다. 우리 선급의 승인을 받아 위상배열 초음파검사(PAUT)를 실시할 수 있다.
- (바) 제조자의 품질관리 상태 등이 양호하다고 인정하는 경우에는 전 (라) 및 (마)에서 규정한 비파괴검사의 빈도를 경감할 수 있다.
- (사) 봉강의 치수 허용차는 표 3에 따른다.

표 3 치수 허용차 (2017)

호칭치수 (mm)	지름에 대한 허용차 (mm)	진원도($d_{max} - d_{min}$) (mm) ⁽¹⁾
25미만	-0, +1.0	0.6이하
25이상 35이하	-0, +1.2	0.8이하
36이상 50이하	-0, +1.6	1.1이하
51이상 80이하	-0, +2.0	1.50이하
81이상 100이하	-0, +2.6	1.95이하
101이상 120이하	-0, +3.0	2.25이하
121이상 160이하	-0, +4.0	3.00이하
161이상 222이하	-0, +5.0	4.00이하
(비고) (1) d_{max} 및 d_{min} 은 봉강의 최대 및 최소 지름이다.		

(아) 봉강의 용접 보수는 허용되지 않는다.

(8) 표시 봉강마다 표면의 한쪽 끝부분에 재료 기호 및 용강번호(또는 용강번호를 나타내는 코드)를 표시해야한다. 우리 선급이 적절하다고 인정하는 다른 표기법을 적용할 수 있다.

4. 단강품

(1) 제조

(가) 체인부품의 제조에 사용되는 단강품은 우리 선급에 승인된 사양서 및 시험 결과서에 따라야 한다.

(나) 강은 열기성 산소 제강법, 전기로 제강법 또는 우리선급으로부터 승인을 받은 제조법에 의해 제강되어야 한다.

(다) 모든 강은 ASTM E112에 따라 측정된 오스테나이트 결정입도가 6 이상이거나 ISO 643에 따른 이와 동등한 결정입도이어야 한다. 원형 단면의 측정은 지름의 1/6 지점에서 실시한다. 비원형 단면의 측정은 두께의 1/4 지점에서 실시한다. (2017)

(라) R 4S 및 R 5 체인용 단강품의 제조에 사용되는 강은 진공 탈가스 처리되어야 한다.

(마) R 4S 및 R 5 체인부품용 강에 대해서, 제강자는 체인부품의 제조자에게 다음의 정보를 제공하여야하며, 그 결과는 체인부품 자료에 포함되어야 한다.

(a) 각 용강 마다 비금속 개재물 시험을 실시해야 한다. 미세 개재물에 대해서도 국가 또는 국제 기준에 따른 평가 및 정량화가 필요하며 최종제품의 개재물 량은 반드시 허용 범위 내에 있어야 한다. (2017)

(b) 각 용강의 시험재는 ASTM E381 또는 동등한 기준에 따라 매크로 조직시험을 실시해야 하며, 유해한 편석 또는 기공이 존재해서는 아니 된다. (2017)

(c) 각 용강마다 ASTM A255 또는 동등한 기준에 따라 경화능 시험을 실시해야 한다. (2017)

(2) 제조법 승인

(가) 체인 부품용 단강품은 가공된 미세조직을 함유해야 하고 단조비는 최소 3:1이어야 한다. (2017)

(나) 체인 부품용 단강품에 대해서는 승인 시 시험재에 적용된 단조비를 기록해야하며, 제품에 적용되는 단조비는 승인 시의 단조비 보다 낮아서는 안된다.

(다) 승인 시의 업세팅(upsetting)량은 기록되어야 하며 생산 시에 이를 준수해야 한다. (2017)

(라) 제조자는 단조 및 재가열에 사용한 열이력을 모니터링해야 하며 기록되어 문서화해야 한다. (2017)

(마) 제조자는 단조에 사용되는 형(dies) 및 도구의 유지/보수 절차 및 계획을 우리 선급에 제출해야 한다. (2017)

(3) 탈산방법 및 화학성분

(가) 모든 단강품의 탈산은 킬드 또는 세립킬드로 해야 하며, 화학성분은 우리선급의 승인을 받아야 한다.

(나) 단강품의 제조자는 화학조성에 대한 사양을 제출해야하며, 우리선급으로부터 승인을 받아야 한다. R 4, R 4S 및 R 5 체인용 단강품은 최소 0.2% Mo를 함유해야 한다.

(4) 열처리 최종 단강품은 우리 선급으로부터 승인된 사양서에 따라 열처리를 하여야 한다. 또한 담금질 관련 변수들은 문서화된 절차에 따라야 하며 담금질 욱조의 온도 및 이송 시간은 기록되어야 한다. (2017)

(5) 기계적성질 열처리된 단강품의 기계적 성질은 표2에 따른다.

(6) 시험편의 채취

- (가) 동일한 열처리를 한 유사한 치수(직경 차가 25 mm 이내)의 단강품의 경우 용강마다 1개의 시험재를 채취한다.
- (나) 시험편은 전 (가)의 시험재료로부터 인장시험편 1개와 충격시험편 1조를 채취한다.
- (다) 시험편의 채취 위치는 그림 1에 따른다.

(7) 표면검사, 비파괴검사 및 보수작업

- (가) 단강품은 열처리 후 표면검사를 실시하여야 하며 유해한 결함이 없어야 한다.
 - (나) 비파괴검사는 우리선급이 인정한 아래와 같은 공인된 기준 또는 동등한 기준에 따라서 수행되어야 하며, 합격 및 불합격의 기준이 명확한 절차서를 우리선급에 제출하여야 한다. (2017)
 - (a) 단강품의 자분탐상검사(MT) : EN 10228-1 및 ASTM A275, 습식법 및 연속법 사용
 - (b) 단강품의 초음파탐상검사(UT) : EN 10228-3, ASTM A388, ISO 13588
 - (다) 비파괴 검사자는 각 비파괴 검사 방법에 대해 3항 (7)호 (나)에 해당하는 자격이 있어야 한다. (2017)
 - (라) 제조중 적절한 단계에서 100 % 초음파탐상검사를 실시하여야 하며 요구되는 판정 기준을 만족해야 한다. (2017)
 - (마) 기계가공되지 않은 표면의 결함은 공칭지름의 5 % 깊이까지 그라인딩으로 제거할 수 있다. 거트된 지시 여부를 확인하기 위해 실시하는 그라인딩은 표면으로부터 0.8 mm 깊이까지 허용되지만, 그 외의 그라인딩은 기계가공된 표면에 허용되지 않는다. (2017)
 - (바) 용접 보수는 허용되지 않는다. (2017)
- (8) 표시 이 부록 3항 (8)호에 따른다.

5. 주강품

(1) 제조

- (가) 체인부품의 제조에 사용되는 주강품은 우리 선급에 승인된 사양서 및 시험 결과서에 따라야 한다.
- (나) 강은 염기성 산소 제강법, 전기로 제강법 또는 우리선급으로부터 승인을 받은 제조법에 의해 제강되어야 한다.
- (다) 모든 강은 ASTM E112에 따라 측정된 오스테나이트 결정입도가 6 이상이거나 ISO 643에 따른 이와 동등 결정입도이어야 한다. 원형 단면의 측정은 지름의 1/6 지점에서 실시한다. 비원형 단면의 측정은 두께의 1/4 지점에서 실시한다. (2017)
- (라) R4S 및 R5 체인용 주강품의 제조에 사용되는 강은 진공 탈가스 처리되어야 한다.
- (마) R4S 및 R5 체인부품용 강에 대해서는 다음과 같은 정보가 체인부품 자료에 포함되어야 한다.
 - (a) 각 용강 마다 비금속 개재물 시험을 실시해야 한다. 미세 개재물에 대해서도 국가 또는 국제 기준에 따른 평가 및 정량화가 필요하며 최종제품의 개재물량은 반드시 허용 범위 내에 있어야 한다. (2017)
 - (b) 각 용강의 시험재는 ASTM E381 또는 동등한 기준에 따라 매크로 조직시험을 실시해야 하며, 유해한 편석 또는 기공이 존재해서는 아니 된다. (2017)
 - (c) 각 용강마다 ASTM A255 또는 동등한 기준에 따라 경화능 시험을 실시해야 한다. (2017)

(2) 탈산방법 및 화학성분

- (가) 모든 주강품의 탈산은 킬드 또는 세립킬드로 해야 하며, 화학성분은 우리선급의 승인을 받아야 한다.
- (나) 주강품의 제조자는 화학조성에 대한 사양을 제출해야하며, 우리선급으로부터 승인을 받아야 한다. R4, R4S 및 R5 체인용 주강품은 최소 0.2 % Mo을 함유해야 한다.

(3) 열처리 최종 주강품은 우리 선급으로부터 승인된 사양서에 따라 열처리를 하여야 한다. 또한 담금질 관련 변수들은 작성한 절차에 따라야 하며 담금질 욱조의 온도 및 이송 시간은 기록되어야 한다. (2017)

(4) 기계적성질 열처리된 주강품의 기계적 성질은 표 2에 따른다. 다만 단면수축률의 합격기준을 R3 및 R3S은 40 % 이상, R4, R4S 및 R5는 35 % 이상으로 한다. (2017)

(5) 시험편의 채취

- (가) 동일한 열처리를 한 유사한 치수의 주강품의 경우 용강마다 1개의 시험재를 채취한다.
- (나) 시험편은 전 (가)의 시험재료로부터 인장시험편 1개와 충격시험편 1조를 채취한다.
- (다) 시험편의 채취 위치는 그림 1에 따른다.

(6) 표면검사, 비파괴검사 및 보수작업 (2017)

- (가) 주강품은 열처리 후 표면검사를 실시하여야 하며 유해한 결함이 없어야 한다.
- (나) 비파괴검사는 우리선급이 인정한 아래와 같은 공인된 기준 또는 동등한 국제 또는 국내기준에 따라서 수행되어야 하며, 합격 및 불합격의 기준이 명확한 절차서를 우리선급에 제출하여야 한다.
 - (a) 주강품의 자분탐상검사(MT) : ASTM E709, 습식법 및 연속법 사용

(b) 주강품의 초음파탐상검사(UT) : ASTM A609, ISO 13588

- (다) 비파괴 검사자는 각 비파괴 검사 방법에 대해 2항 (7)호 (나)에 해당하는 자격이 있어야 한다.
 - (라) 주강품의 모든 부분에 대해 승인된 표준에 따라 초음파탐상검사를 실시하고 요구되는 판정 기준을 만족해야 한다.
 - (마) 기계가공되지 않은 표면의 결함은 공칭지름의 5% 깊이까지 그라인딩으로 제거할 수 있다. 거트된 지시 여부를 확인하기 위해 실시하는 그라인딩은 표면으로부터 0.8 mm 깊이까지 허용되지만, 그 외의 그라인딩은 기계가공된 표면에 허용되지 않는다.
 - (바) 두께 또는 지름의 5% 깊이를 초과하여 결함을 제거한 경우에는 그 부위를 용접 보수해야 한다. 결함이 제거된 부위는 용접이 용이한 형상이어야 한다. 용접이 실시될 최종 개선 부위는 매끈하게 그라인딩해야 하며, 결함이 완전히 제거되었는지 확인하기 위해 비파괴검사를 실시해야 한다.
 - (사) 용접 보수는 주요 보수 부위와 경미한 보수 부위로 분류한다. 주요 보수 부위는 지름이나 두께의 25% 또는 25 mm를 초과하여 용접 개선 깊이가 만들어진 부위를 말하며, 그 크기가 작더라도 이에 해당된다. 주요 보수 부위를 제외한 용접 보수는 경미한 보수 부위로 간주한다.
 - (아) 주요 보수 부위는 보수 작업을 하기 전에 검사원의 승인을 받아야 한다. 승인을 위해서는 보수 부위의 위치 및 크기를 나타낼 수 있는 사진이나 그림을 검사원에게 제출해야 한다. 주요 보수 부위를 용접하기 전에는 해당 주강품 전체의 세립화 열처리를 실시해야 한다. 용접 후열처리 또는 재열처리도 실시해야 한다.
 - (자) 모든 용접 보수는 보수 부위의 위치 및 크기를 나타낼 수 있는 그림이나 사진으로 기록되어야 한다.
 - (차) 모든 용접 보수는 기량자격을 보유한 용접사가 승인된 절차로 실시해야 한다. 용접사는 ISO 9606, ASME IX, ASTM A488 또는 동등한 기준에 따라 자격을 보유해야 한다. 용접기량시험 절차는 ISO 15614, ASME IX, ASTM A488 또는 동등한 기준에 따르며, 추가적으로 아래 부위의 각각에 대해 노치를 가진 샤프피 V노치 충격시험을 해야 한다. 판정 기준은 모재의 판정 기준에 따른다.
 - 용접부 중심(Weld metal)
 - 용융선상(Fusion line)
 - 용융선으로부터 2 mm의 용접열영향부
 - 용융선으로부터 5 mm의 용접열영향부
- (7) 표시 이 부록 3항 (8)호에 따른다.

6. 스티드용 재료

- (1) 스티드 링크 체인 케이블용 스티드는 체인과 같은 강재를 사용하거나 우리선급으로부터 승인된 사양서에 따라 제조되어야 한다.
- (2) 용접용 스티드의 경우 탄소함량은 0.25%를 넘어서는 안된다. ⚡

부록 2-10 내피로강

1. 적용

- (1) 이 지침은 피로 성능을 향상시킨 선체구조용 압연강재(이하 내피로강이라고 한다)에 대하여 적용한다.
- (2) 이 지침에 규정하지 아니한 사항에 대하여는 **규칙 2편 1장 301.**에 따른다.
- (3) 규격 최소항복강도가 390 N/mm²를 넘는 내피로강의 승인은 우리 선급이 적절하다고 인정하는 바에 따른다.

2. 정의

내피로강이라 함은 아래의 조건을 만족하는 선체구조용 압연강재를 말한다.

- (1) 선체구조용 압연강재의 요건은 **규칙 2편 1장 301.**에 따른다.
- (2) 피로 성능에 대한 요건은 이 지침 **부록 2-10의 4항 (2)호**를 따른다.
- (3) (2)와 관련하여, 가로방향 하중비전달형 필릿용접 시편과 길이방향 필릿용접 거깃 시편의 피로 수명은 **IACS Rec.56**에 규정된 **U.K DEn**의 S-N 곡선을 바탕으로 파단까지의 반복수 N_f 가 2×10^6 일 때와 일치하는 응력 범위에 해당하는 선체구조용 압연강재의 피로 수명보다 2배 이상 길어야 한다.
- (4) 이 지침 **부록 2-10의 4항 (2)호**에 있는 S-N 곡선은 내피로강의 승인에 단지 사용된다. 내피로강을 사용하는 구조의 피로 수명을 결정하는 목적으로 설계(도면) 승인에 사용해서는 안 된다.

3. 용접성

- (1) 내피로강의 용접성은 **규칙 2편 1장 301.**에서 규정하는 선체구조용 압연강재와 유사하다.
- (2) 하지만 용접부의 건전성은 피로 성능에 영향을 주기 때문에 내피로강의 추가적인 용접절차 인정시험이 **규칙 2편 2장 4절 및 6절**에 따라 요구된다.

4. 피로 성능 추가 요건

(1) 제조법 승인

- (가) 내피로강은 우리 선급으로부터 승인 받은 제조자가 생산해야 한다.
- (나) 내피로강의 제조법 승인은 **규칙 2편 1장**과 더불어 **제조법 및 형식승인 등에 관한 지침**에 따라 승인 받아야 한다.

(2) 피로 성능

- (가) 내피로강의 용접부 피로 성능은 **그림 1**의 S-N 곡선에 따라야 한다. 이 S-N 곡선은 다음처럼 $\log(\Delta\sigma)$ 와 $\log(N_f)$ 사이의 선형 관계를 나타낸다.

$$\log(N_f) = \log(K) - m \cdot \log(\Delta\sigma)$$

N_f : 파단까지의 반복수

K : **표 1**의 S-N곡선 관련 상수

m : **표 1**의 S-N곡선 음의 기울기

$\Delta\sigma$: 응력 범위(N/mm²)

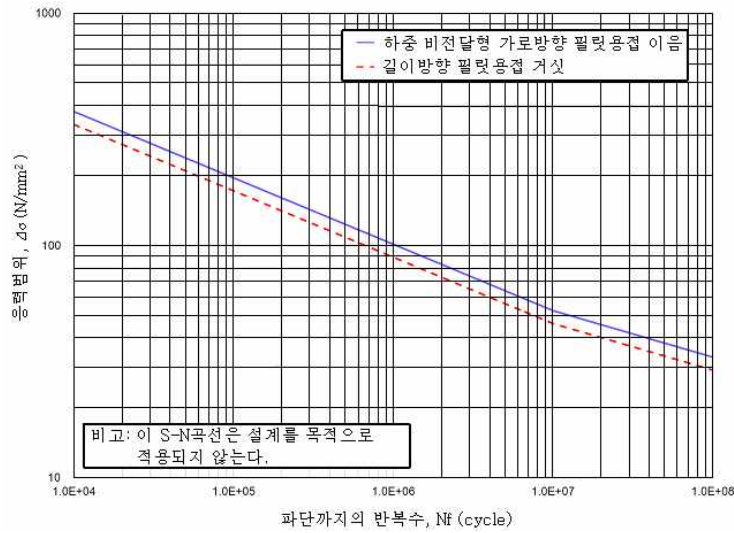


그림 1 요구되는 피로 성능(대기 중의 S-N 곡선)

표 1 대기 중 S-N 곡선의 최소 허용 한도

이음 종류	$N_f \leq 10^7$		$N_f > 10^7$	
	m	K	m	K
하중 비전달형 가로방향 필릿 용접이음 ⁽¹⁾	3.5	1.0425×10^{13}	5.0	3.9505×10^{15}
길이방향 필릿 용접 거싯 ⁽²⁾	3.5	6.6538×10^{12}	5.0	2.0821×10^{15}
(비고)				
(1) 70 N/mm ² 의 $\Delta\sigma$ 와 상응하는 N_f 가 3.63×10^6 일 때와 150 N/mm ² 의 $\Delta\sigma$ 와 상응하는 N_f 가 2.50×10^5 일 때 (표 2 참조)				
(2) 70 N/mm ² 의 $\Delta\sigma$ 와 상응하는 N_f 가 2.32×10^6 일 때와 150 N/mm ² 의 $\Delta\sigma$ 와 상응하는 N_f 가 1.60×10^5 일 때 (표 2 참조)				

(나) 용접이음의 피로 성능이 설계 및 선박건조와 관련된 사항에 영향을 주는 사실을 시험성적서에 기재해야 한다.

5. 피로성능 관련 시험 및 검사

(1) 시험재

- (가) 시험재는 동일한 구조의 것이고 또한 동일한 열처리를 한 강판, 평강, 형강 등과 같이 동일한 제품형상이어야 한다.
- (나) 시험재는 최종 제품의 모든 특성을 대표하는 것이어야 한다. 노멀라이징 및 가속냉각(AcC) 후 템퍼링과 같은 오프라인(off-line) 열처리를 실시하는 경우에는 열처리가 완료되기 전까지 시험재를 채취하여서는 안 된다. 제품의 너비에 걸친 시험재 위치는 규칙 2편 1장 301.에 따른다.
- (다) 시험편의 길이방향을 압연방향에 평행(L방향)으로 채취한다.

(2) 피로시험편

- (가) 피로시험편의 치수는 그림 3에 따른다.
- (나) 우리 선급이 필요하다고 인정하는 경우에는 시험편의 용접을 검사원이 입회하여 진행해야 한다.
- (다) 용접부의 형상(각목, 세로/가로 각장, 플랑크(flank)각 등)은 피로시험 전에 적절한 방법으로 측정하여 그 측정 값을 시험성적서에 기재해야 한다.(그림 2 참조)

- (라) 강재 두께가 22 mm를 넘는 경우에는 시험편의 두께를 22 mm로 감소시키기 위해 한 면을 가공해야 한다. 피로시험편의 두께를 감소하는 경우에는 가공면에서 피로균열이 발생하는 것을 방지하기 위해서 가공면에 그라인딩을 해야 한다.
- (마) 용접재료는 우리 선급에 승인된 것을 사용해야 한다. 저온변태용 용접재료와 같이 피로성을 향상시킨 용접재료는 사용하면 안 된다. 시험편을 제작하는 용접 절차는 해당 강재가 조선소에서 선박 건조에 사용되는 통상적인 용접 방법과 가능한 한 일치하도록 진행해야 한다.
- (바) 용접 이음부의 피로 성능을 향상하기 위한 용접 후처리(허용되지 않는다)는 피로 성능을 의도적으로 향상시키기 위하여 과대 플랑크(flank)각을 가진 용접비드 형상을 만드는 것과 같은 행동을 검사원이 발견한 경우에는 시험편의 재용접을 요구할 수 있다.
- (사) 우리 선급이 필요하다고 인정하는 경우에는 용접 후에 외관 검사, 자분탐상검사 혹은 액체침투 탐상검사를 요구할 수 있다.
- (아) 시험편의 각변형으로 인한 굽힘 응력을 감소시키기 위해서는 시험편의 총각변형을 5/1000 이하로 조절해야 한다.(그림 4 참조) 시험편의 각변형을 수정해야 하는 경우에는 용접금속 및 그 주변에 변형을 가해서는 안 된다.

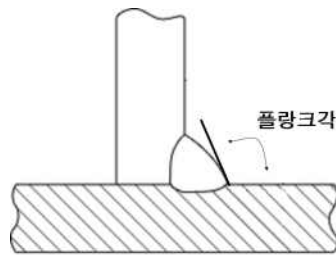
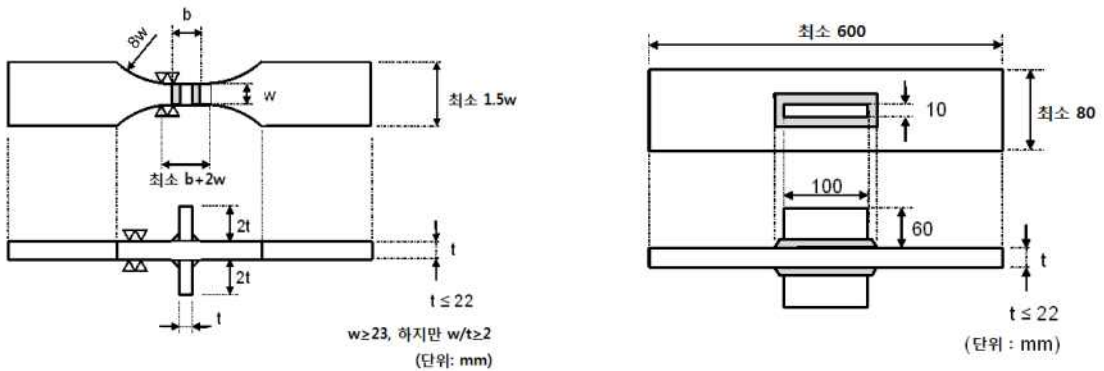


그림 2 플랑크각



(a) 가로방향 하중 비전달형 필릿용접 이음

(b) 길이방향 필릿용접 거싯

그림 3 피로시험편의 길이

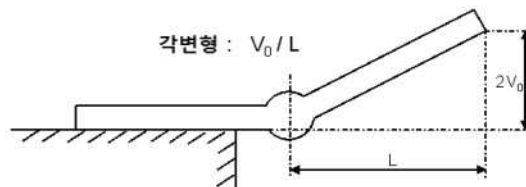


그림 4 시험편의 각변형

(3) 피로시험편의 개수

- (가) 우리 선급이 인정하지 않는 한 시험재는 각 배치마다 채취해야 한다. 또한 하나의 배치는 300톤을 넘지 않는 단위 또는 단수가 된다.
- (나) 하나의 시험재에서 두 개의 피로시험편을 1조로 준비해야 한다. 표 2에 나타난 두 개의 응력범위 각각에 대해 시험해야 한다.
- (다) 시험재 채취를 위한 피스는 각 배치에서 가장 두꺼운 것이어야 한다. 제품에서의 피로시험편 수는 검사원의 재량에 따라 증가할 수 있다.

(4) 피로시험

- (가) 피로시험은 강재가 주문자에게 공급되기 전에 실시해야 한다. 적어도 표 2에 나타난 시험 조건을 만족해야 한다. 표 2 이외의 시험 조건은 우리 선급이 인정하는 국가 표준 등에 따른다.

표 2 피로시험 조건

이음 종류	응력비 $R (= \sigma_{min}/\sigma_{max})$	최대응력 σ_{max}	응력범위 $\Delta\sigma (N/mm^2)$	
가로방향 하중 비전달형 필릿 용접 이음	-	$R_{eH}^{(1)}$	70 ⁽²⁾	150 ⁽²⁾
길이방향 필릿 용접 거스	0.1	-		
(비고)				
(1) R_{eH} : 시험 강재의 규격 최소항복강도				
(2) 이 응력범위에 대한 파단까지의 최소 반복수 N_f 는 표 1의 비고에 나타난다.				
(3) 열이 발생하지 않는 부하 주파수를 선택해야 한다.				

- (나) 피로시험은 시험편이 파단 될 때까지 계속 진행해야 한다.
- (다) 우리 선급이 인정하는 경우를 제외하고, 모든 시험편은 검사원이 확인해야 하고 표시되어야 하며 피로시험은 검사원이 입회하여 실시되어야 한다.
- (라) 피로성능과 관련된 향상 방법으로 고려되는 피로시험 외의 다른 대체 시험은 관련 기술적 배경을 우리 선급에 제출하여 승인을 받아 사용할 수 있다.
- (5) 피로시험의 이음종류 별도로 규정하는 경우를 제외하고, 피로시험에서 사용되는 용접이음 종류는 강재 제조자와 구매자 사이에서 협의하여 결정된다.

(6) 재시험 절차

- (가) 피로시험편 2개가 모두 피로성능 범위를 만족시키지 않는다면, 그 해당 배치는 불합격이다. 또한 피로시험의 파단까지의 반복수 N_f 가 명시된 피로성능의 70%보다 적다면, 재시험 없이 그 배치는 불합격이다.
- (나) 만약 피로시험편 중 하나가 명시된 피로성능을 만족하는데 실패한다면, 실패한 응력범위와 관련된 2개의 추가 시험편을 같은 배치에서 채취하여 재시험을 해야 한다. 재시험에서 2개의 추가 시험편이 합격한다면 그 배치는 합격으로 할 수 있다.

6. 합격재의 표시

규칙 2편 1장 301.에서 정의하는 선체구조용 압연강재의 표시기호 뒤에 "FR"을 부기한다. (예 : EH 36 FR)

7. 시험증명서

규칙 2편 1장 107.에 명시된 증명서 요건과 더불어, 관련 시험증명서에는 피로시험에서 합격된 용접이음 종류 및 관련 사항을 포함하여야 한다. ⚡

부록 2-11 고망간강 (2020)

1. 적용

- (1) 이 지침은 액화천연가스 운반선의 화물탱크 또는 액화천연가스 연료추진선의 연료탱크에 사용되는 고망간강판(이하 고망간강이라 한다)에 대하여 적용한다.
- (2) (1)호 이외의 목적으로 사용되는 고망간강은 우리 선급의 승인을 받아 이 지침을 준용할 수 있다.
- (3) 이 지침에 규정하지 아니한 사항에 대하여는 **규칙 2편 1장 301**에 따른다.

2. 정의

- (1) 고망간강이라 함은 대기 및 사용 온도에서 주상(primary phase)을 오스테나이트 조직으로 유지하기 위해 망간을 다량 함유한 강재를 말한다.
- (2) 제어 냉각(controlled cooling)이라 함은 냉각법의 한 방법으로, 설계된 냉각속도에 따라 높은 온도로부터 냉각시키는 방법이다.

3. 제조법

- (1) 연속주조 슬래브를 압연한 고망간강의 압연비는 원칙적으로 6:1 이상이어야 한다. 다만, 제조법을 감안하여 압연비를 4:1까지로 할 수 있다.
- (2) 고망간강의 재료기호, 두께, 탈산방법 및 화학성분은 **표 1**에 따른다.

표 1 재료기호, 두께, 탈산방법 및 화학성분(%) (2021)

재료기호	두께 t (mm)	탈산 방법	화학성분(%)								
			C	$Si^{(1)}$	Mn	P	S	Cu	Cr	N	B
HMN40	$6 \leq t \leq 40$	킬드 및 세립화	0.35	0.10	22.50	0.030 이하	0.010 이하	0.30	3.00	0.050 이하	0.005 이하
			~ 0.55	~ 0.50	~ 25.50			~ 0.70	~ 4.00		
(비고)											
(1) 산에 용해되는 Al 의 함유량이 0.025% 이상이거나 Al 의 전 함유량이 0.03% 이상일 경우, Si 의 함유량을 0.10% 미만으로 할 수 있다.											

4. 열처리

- (1) 고망간강은 열간압연 후, 필요 시 제어냉각(controlled cooling)을 할 수 있다.
- (2) 최종 압연 후에 별도의 열처리는 실시하지 않는다.

5. 시험재의 채취

- (1) 시험재는 1개의 강편, 빌릿 또는 강괴로부터 직접 압연되고 또한 동일한 열처리를 한 피스(piece)마다 1개의 시험재를 채취한다.
- (2) 시험재의 채취위치는 **규칙 2편 1장 301**의 6항 (4)호에 따른다.

6. 시험편의 채취

- (1) 인장시험편은 다음에 따른다.
 - (가) 인장시험편은 **규칙 2편 1장 301**의 7항 (2)호에 따라 채취한다.
 - (나) 시험편은 일반적으로 판 모양의 인장시험편을 적어도 한쪽면에 압연 스케일을 유지하는 방식으로 가공한다.
 - (다) 봉모양 인장시험편을 채취하는 경우, 채취위치는 표면으로부터 두께의 대략 1/4에 위치하도록 한다.
- (2) 충격시험편은 **규칙 2편 1장 301**의 7항 (3)호에 따라 채취한다.

7. 기계적 성질

고망간강의 기계적 성질은 **표 2**에 따른다.

표 2 기계적 성질

재료기호	인 장 시 험			충 격 시 험	
	항복강도 (N/mm ²)	인장강도 (N/mm ²)	연신율 ($L=5.65\sqrt{A}$) (%)	시험 온도 (°C)	평균흡수에너지 ⁽¹⁾ (J) $T^{(2)}$
HMN40	400이상	800~970	22이상	-196	27이상
(비고)					
(1) 1조의 시험편 중에서 2 개 이상이 규정의 평균흡수에너지값 미만이거나 어느 하나라도 규정의 평균흡수에너지값의 70% 미만인 경우는 불합격으로 한다.					
(2) T는 시험편의 길이 방향이 압연방향과 직각인 경우를 나타낸다.					

8. 용접용 재료

- (1) 8항에서 특별히 규정되지 아니한 사항에 대하여는 규칙 2편 2장 607.의 규정을 준용한다.
- (2) 용접용재료의 종류 및 기호는 표 3에 따른다.

표 3 종류 및 기호

TIG 용접용재료	플럭스코어드 와이어 용접용재료	서브머지드 아크용접용재료
<i>RYHMN</i>	<i>RWHMN</i>	<i>RUHMN</i>

- (3) 각 용접법의 시험에 합격한 자동용접용재료에는 그 기호의 뒤에 표 4의 표시기호를 부기한다.

표 4 표시기호

용 접 법	표 시 기 호
다층용접법	<i>M</i>
양면 일층용접법	<i>T</i>
다층 및 양면 일층 겹용접법	<i>TM</i>

- (4) 용착금속시험 (2021)

고망간강 용접용 재료의 용착금속시험의 기계적 성질은 다음 표 5에 따른다.

표 5 용착금속의 기계적 성질

인장시험			샤르피 V-노치 충격시험	
항복강도 (N/mm ²)	인장강도 (N/mm ²)	연신율 (%)	시험온도 (°C)	평균흡수에너지 (J)
400 이상	660 이상	22 이상	-196	27 이상

- (5) 맞대기용접시험

고망간강 용접용 재료의 맞대기용접시험의 기계적 성질은 다음 표 6에 따른다.

표 6 맞대기용접시험의 기계적성질

인장강도(N/mm ²)	굽힘시험	샤르피 V-노치 충격시험	
		시험온도 (°C)	최소 평균 흡수에너지 (J)
660이상	시험편에 3 mm를 넘는 균열, 기타 결함이 생겨서는 아니된다.	-196	27

(6) 필릿용접시험

규칙 2편 2장 602. 7항의 규정을 준용한다.

9. 용접사

- (1) 고망간강을 용접하는 용접사는 규칙 2편 2장 5절에 따라 고망간강 시험편으로 용접사 기량자격 시험을 합격하여 기량자격을 보유해야 한다.
- (2) 고망간강 용접에 종사하는 자는 고망간강으로 기량자격 시험을 합격한 용접사이어야 한다.

10. 용접절차인정시험

- (1) 고망간강의 용접절차인정시험은 규칙 7편 5장 또는 저인화점연료선박 규칙에 따른다.
- (2) 맞대기용접 이음시험의 종류 및 시험편의 수는 표 7에 따른다.

표 7 맞대기용접 이음시험의 종류

시험재의 종류 및 재료기호		시험의 종류 및 시험편의 수(개) ⁽¹⁾⁽²⁾						
		외관 검사	인장 시험	굽힘 시험	충격 시험	매크로 시험	경도 시험 ⁽⁶⁾	비파괴검사 ⁽⁷⁾
고망간강판	HMN40	용접부 전장	3 ⁽³⁾	2 ⁽⁴⁾	⁽⁵⁾	1	1	용접부 전장

(비고)

- (1) 우리 선급이 필요하다고 인정하는 경우, 마이크로 조직시험 등 기타 다른 시험을 요구할 수 있다.
- (2) 규칙 2편 그림 2.2.6의 RL9N490 시험재에 따른다.
- (3) 가로방향 2개와 세로방향 1개의 시험편을 채취한다.(규칙 2편 그림 2.2.6 참조)
- (4) 규칙 2편의 표 2.2.7에 따른다.
- (5) 시험재료부터 채취하는 시험편의 수 및 노치의 위치는 규칙 7편 5장 또는 저인화점연료선박 규칙에 따른다.
- (6) 참고로 한다.
- (7) 내부결함 탐상은 방사선 투과검사를 원칙으로 한다. 표면결함 탐상은 액체침투 탐상검사를 실시하여야 한다.

(3) 필릿용접의 경도시험은 참고로 한다.

(4) 아래의 사항을 고려해서 용접절차인정시험을 진행한다.

- (가) FCAW의 초층 용접 시에는 전류를 낮추는 등 특별히 주의해야 한다. 또한 FCAW의 보호가스는 아르곤(Ar)과 CO₂를 80:20 비율로 적절히 혼합된 것이 추천된다.
- (나) 용접입열량을 최대 30 KJ/cm이하로 관리하여야 한다.

11. 고망간강의 용접시공

- (1) 용접부 주변에 산소 유입을 줄일 수 있도록 노즐과 용접부 간의 간격을 최소화하는 것이 추천된다.
- (2) 용접 진행 시에 유해 가스 발생에 대비해서 적절한 환기 장치를 구비해야 하며, 특히 밀폐 공간에서 용접 시에는 주의해야 한다.
- (3) 흠 가공면에는 수분, 유지, 녹, 도료 또는 기타의 불순물이 없도록 관리해야하며, 흠 가공면은 평탄하고 균일해야 한다.

12. 표시

- (1) 규정의 시험에 합격한 강재의 표시는 규칙 2편 1장 301. 11항에 따른다.
- (2) 제어냉각(Controlled cooling)을 실시한 경우에는 재료기호의 뒤에 “CC” 를 부기한다.(예 : *HMN40 CC*)
↓

부록 2-12 향상된 비파괴검사 기준 (2021)

1. 일반사항

(1) 적용

- (가) 이 기준은 선박을 신조하는 동안 재료 및 용접의 향상된 비파괴검사(이하 ANDT)에 적용되는 방법 및 품질등급에 대한 최소 요구사항을 제공한다. ANDT는 이러한 요구사항에 따라 조선소, 제조업체 또는 그 하청업체가 수행해야 한다. 검사원은 검사 입회를 요구할 수 있다.
- (나) 건조 중에 시험 사양 및 절차를 준수하는지 확인하는 것은 조선소 또는 제조자의 책임이며, ANDT의 검사성적서는 우리 선급이 열람 가능해야 한다.
- (다) 검사 범위/방법과 검사수는 조선소와 우리 선급이 협의하여 결정한다.

(2) 용어 정의

이 기준에서의 용어 정의는 다음을 따른다.

- (가) ANDT : 향상된 비파괴검사(Advanced non-destructive testing)
- (나) RT-D : 디지털 방사선투과검사(Digital Radiography)
- (다) RT-S : 디지털영상 방사선투과검사(Radioscopic testing with digital image acquisition(dynamic≥12bit))
- (라) RT-CR : 컴퓨터 방사선투과검사(Testing with computed radiography using storage phosphor imaging plates)
- (마) PAUT : 위상배열 초음파탐상검사(Phased Array Ultrasonic Testing)
- (바) TOFD : 회절파시간측정법(Time of Flight Diffraction)
- (사) AUT : 자동화된 초음파탐상검사. 기술자가 조정하지 않고 기계적으로 장착 및 유도하고, 원격으로 작동하고, 모터로 제어(구동)하는 장비 및 탐상 장치로 수행되는 초음파검사 기술. 검사를 수행하는데 사용되는 장비는 수집된 데이터의 영상이 구현될 수 있도록 통합 인코딩 장치를 통해 스캔 위치를 포함한 초음파 응답 데이터를 기록할 수 있다.
- (아) SAUT : 반자동화된 초음파탐상검사. 기계적으로 장착 및 유도되지만 기술자가 조정할 수 있도록 수동으로 보조(구동)되는 장비 및 탐상 장치로 수행되는 초음파검사 기술. 검사를 수행하는데 사용되는 장비는 수집된 데이터의 영상이 구현될 수 있도록 통합 인코딩 장치를 통해 스캔 위치를 포함한 초음파 응답 데이터를 기록할 수 있다.

(3) 재료

규칙 2편 1장의 재료에 향상된 비파괴검사를 적용할 수 있다. 그 외 재료에 대해서는 우리 선급과 협의하여 적용 여부를 결정한다.

(4) 용접법

이 기준은 표 1에 규정된 용접법에 적용한다. 표 1에 규정되지 않은 용접법의 ANDT는 우리 선급이 인정하는 경우에 적용한다.

표 1 적용되는 용접법

용접법		ISO 4063:2009
수동용접	피복아크용접(SMAW)	111
저항용접	플래시용접(FW)	24
반자동용접	(1) 메탈불활성가스용접(MIG)	131
	(2) 메탈활성가스용접(MAG)	135, 138
	(3) 플럭스코어드 아크용접(FCAW)	136
TIG용접	텅스텐 불활성가스용접(GTAW)	141
자동용접	(1) 서브머지드 아크용접(SAW)	12
	(2) 일렉트로가스용접(EGW)	73
	(3) 일렉트로슬래그용접(ESW)	72

(5) 용접이음

이 기준은 완전용입 맞대기 용접에 적용한다. PAUT는 T, 모서리 및 십자 용접이음(완전용입 유무에 관계없이)과 같은 다양한 용접이음에 적용할 수 있다. 용접이음과 관련한 적용 제한은 검사 전에 우리 선급이 인정하고 문서화하고 동의해야 한다.

(6) ANDT 시기

(A) ANDT는 용접부가 실온까지 냉각된 후 그리고, 해당되는 경우, 용접후열처리 후 수행되어야 한다.

(B) 강재의 규정 최소 항복강도가 420 N/mm² 이상 690 N/mm² 이하인 선체 용접이음부의 ANDT 시기는 부록 2-7의 1항 (9)호를 따른다.

(7) 검사방법

(A) 이 기준에 규정된 불안전부 탐지 방법은 PAUT(자동/반자동 PAUT), TOFD, RT-D이다.

(B) 재료 및 용접이음별 적용되는 검사 방법은 표 2를 따른다.

표 2 재료 및 용접이음별 적용되는 검사방법

재료 및 용접이음	모재 두께(t)	적용되는 검사방법
페라이트계 완전용입 맞대기 용접부	$t < 6 \text{ mm}$	RT-D
	$6 \text{ mm} \leq t \leq 40 \text{ mm}$	PAUT, TOFD, RT-D
	$t > 40 \text{ mm}$	PAUT, TOFD, RT-D ⁽¹⁾
페라이트계 완전용입 T 및 모서리 용접이음	$t \geq 6 \text{ mm}$	PAUT, RT-D ⁽¹⁾
페라이트계 완전용입 십자 용접이음	$t \geq 6 \text{ mm}$	PAUT ⁽¹⁾
오스테나이트계 스테인리스강 완전용입 맞대기 용접부 ⁽²⁾	$t < 6 \text{ mm}$	RT-D
	$6 \text{ mm} \leq t \leq 40 \text{ mm}$	RT-D, PAUT ⁽¹⁾
	$t > 40 \text{ mm}$	PAUT ⁽¹⁾ , RT-D ⁽¹⁾
오스테나이트계 스테인리스강 완전용입 T 및 모서리 용접이음 ⁽²⁾	$t \geq 6 \text{ mm}$	PAUT ⁽¹⁾ , RT-D ⁽¹⁾
알루미늄계 완전용입 T 및 모서리 용접이음	$t \geq 6 \text{ mm}$	PAUT ⁽¹⁾ , RT-D ⁽¹⁾
알루미늄계 완전용입 십자 용접이음	$t \geq 6 \text{ mm}$	PAUT ⁽¹⁾
알루미늄계 완전용입 맞대기 용접부	$t < 6 \text{ mm}$	RT-D
	$6 \text{ mm} \leq t \leq 40 \text{ mm}$	RT-D, TOFD, PAUT
	$t > 40 \text{ mm}$	TOFD, PAUT, RT-D ⁽¹⁾
동합금 주물	모든 두께	PAUT, RT-D ⁽¹⁾
단강품	모든 두께	PAUT, RT-D ⁽¹⁾
주강품	모든 두께	PAUT, RT-D ⁽¹⁾
압연강재, 알루미늄 합금 등의 모재	$t < 6 \text{ mm}$	RT-D
	$6 \text{ mm} \leq t \leq 40 \text{ mm}$	PAUT, TOFD, RT-D
	$t > 40 \text{ mm}$	PAUT, TOFD, RT-D ⁽¹⁾
(비고)		
(1) 제한적으로만 적용되며, 우리 선급의 승인에 따라 사용 가능하다.		
(2) 이방성(anisotropic) 재료의 향상된 비파괴검사로서의 초음파탐상검사에는 특정 절차 및 기술이 요구된다. 또한 표면에 가까운 결함을 탐상하기 위해 경사각 압축파 및/또는 크리프(creep)파 탐촉자를 사용하는 것과 같이 추가 기법 및 장비의 사용이 요구될 수 있다.		

2. 검사자의 자격

부록 2-7의 1항 (7)호를 따른다.

3. 기법 및 절차 인정

(1) 일반사항

조선소 또는 제조자는 아래 문서를 우리 선급으로 제출해야 한다.

(가) ANDT 기술 문서

(나) 8항에 따른 ANDT 구동 방법 및 절차

(다) 소프트웨어 시뮬레이션 결과(적용되는 경우)

(2) 소프트웨어 시뮬레이션

소프트웨어 시뮬레이션은 PAUT 또는 TOFD에 적용하는 경우에 우리 선급이 요구할 수 있다. 시뮬레이션에는 초기 테스트 설정, 스캔 계획, 검사 체적(volume coverage), 인공 결함의 결과 영상 등이 포함될 수 있다. 프로젝트의 경우에 따라 인공 결함 모델링/시뮬레이션이 필요하거나 요구될 수 있다.

(3) 절차인정시험

ANDT의 절차인정시험은 다음 단계들을 포함한다.

(가) 검사 시스템에 대해 사용 가능한 성능 데이터 검토 (검출 능력 및 결함 크기 정확도)

(나) 중요한 파라미터 및 그 가변성의 식별 및 평가

(다) 현장 시연을 포함한 반복성 및 신뢰성 테스트 프로그램 계획 및 실행

(라) 반복성 및 신뢰성 테스트 프로그램의 결과 문서화

(4) 상기 (3)호 (다)의 반복성 및 신뢰성 테스트 프로그램의 데이터는 인정시험편 검사보고서 및 현장 시연을 통해 분석되어야 한다. 인정시험편은 ASME V Article 14 MANDATORY APPENDIX II UT PERFORMANCE DEMONSTRATION CRITERIA를 따르거나 우리 선급이 동의해야 하며, 최소한 중간 수준의 인정시험편이 사용되어야 한다. 높은 수준의 인정시험편은 크기 오류 분포와 정확한 검출확률(PoD)을 평가해야 할 때 사용되어야 한다. 현장 시연 과정은 우리 선급의 검사원이 입회해야 한다.

4. 절차 승인

검사 절차는 절차인정 결과에 따라 평가되어야 하며, 만족할 경우 절차가 승인된 것으로 간주될 수 있다.

5. 현장 시연

(1) 용접부를 검사하기 위해서는 다른 기법과 교차 점검할 합의된 비율의 용접에 대해 추가 NDT를 수행해야 한다. 또는 다른 문서화된 참조 기술을 적용하여 ANDT 결과와 비교할 수 있다.

(2) 데이터 분석은 위의 활동에 따라 수행되어야 한다. 해당되는 경우 검출확률 (PoD) 및 크기 정확도를 설정해야 한다.

(3) 검사 결과가 승인된 절차에 맞지 않을 경우 즉시 검사를 중단해야 한다. 부적합 사항을 설명하기 위한 추가적인 절차 검토를 위해 인정 및 입증 단계가 진행되어야 한다.

(4) 중대한 부적합이 발견되면 우리 선급은 현장 시연을 불합격으로 판단할 수 있다.

6. 표면 상태

(1) 검사할 영역에는 검사 방법의 민감도에 영향을 미칠 수 있는 스케일, 녹, 용접 스패터, 기름, 그리스, 먼지 또는 페인트가 없어야 한다.

(2) 페인트를 통과하여 PAUT 또는 TOFD를 수행해야 하는 경우, 절차에 정의된 적절한 전이 보상 방법을 통해 검사의 적합성 및 민감도를 확인해야 한다. 모든 경우에 전달 손실이 12 dB를 초과하면 그 원인을 파악하고 해당되는 경우 스캔 표면의 추가 준비를 해야 한다. 페인트를 통해 검사를 수행하는 경우에 그 절차는 페인트 된 표면으로 인정 단계를 거쳐야 한다.

(3) 허용 가능한 검사 표면 마감에 대한 요구 사항은 정확하고 신뢰할 수 있는 결함 탐지를 보증해야 한다. 검사 표면이 불규칙하거나 NDT 결과 해석을 방해 할 수 있는 다른 특징이 있는 용접부 검사의 경우에 용접은 그라인딩 또는 기계 가공되어야 한다.

7. 일반적인 검사 계획: NDT 기법 선택

시험 범위는 사용된 선박 설계, 선박 또는 장비 유형 및 용접법에 따라 조선소 또는 제조자가 계획해야 한다. 응력을 많이 받는 부분에 특별한 주의를 기울여야 한다.

8. 검사 요구사항

(1) 일반사항

(가) 조선소 또는 제조자는 비파괴검사를 수행하거나 비파괴검사 결과를 해석하는 검사자가 2항에서 규정하는 적절

한 수준의 자격을 갖추도록 해야 한다.

(나) 절차

- (a) 모든 NDT는 검사 대상을 대표하는 절차에 따라 수행되어야 한다.
- (b) 절차는 검사할 구성품, NDT 기법, 사용할 장비 및 검사 제한사항을 포함한 검사의 전체 범위를 식별하는 되어야 한다.
- (c) 절차에는 검사의 반복성을 보장하기 위해 적용할 데이텀(datum) 시스템 또는 마킹(marking) 시스템과 확실히 식별하기 위한 구성품에 대한 요구 사항이 포함되어야 한다.
- (d) 절차에는 검사 대상 구성품에 대한 특정 기술 시트/스캔 계획과 함께 장비 교정 및 기능 검사에 대한 방법 및 요구 사항이 포함되어야 한다.
- (e) 절차는 인정된 표준에 따라 적절한 기술로 레벨 3 자격을 갖춘 검사자/감독자에 의해 승인되어야 한다.
- (f) 절차는 우리 선급 검사원에 의해 검토되어야 한다.

(다) 검사 방법은 1항 (7)호에 규정된 방법 내에서 선택한다.

(라) PAUT는 최소한 (2)호를 준수해야 한다. 검사 대상의 복잡성과 표면에 대한 접근성에 따라 검사 대상의 전체 범위를 검사하기 위해 추가 스캔 및/또는 보완 NDT 방법이 필요할 수 있다.

- (a) 용접부의 PAUT는 특정 검사 기법에 정의된 다른 스캔과 함께 용접면의 선형 스캔을 포함해야 한다. (2)호 (나) (D)의 선형 스캔 요구사항을 참조한다.

(바) TOFD는 최소한 (3)호를 준수해야 한다. 검사 대상 항목의 복잡성과 표면에 대한 접근성에 따라 검사 대상의 전체 범위를 검사하기 위해 추가 스캔 및/또는 보완 NDT 방법이 필요할 수 있다.

(사) RT-D는 최소한 (4)호를 준수해야 한다. RT-D는 두 가지 주요 RT 방법인 RT-S 및 RT-CR로 구성된다. 다른 방법들(예 : 방사선 검사 시스템)이 포함될 수 있지만, 해당되는 경우 이 규정을 준수해야 하며 특정 요구사항들이 이 규정의 요구사항과 동등함을 입증해야 한다.

- (a) 모든 RT-D 방법에서 특정 요구사항 외에도 검출기 출력 품질 관리 방법이 절차서 내에 설명되어야 한다.

- (b) 절차서는 최종 평가 및 보고를 위해 확대 수준, 후처리 도구, 이미지/데이터 보안 및 저장을 규정해야 한다.

(2) PAUT

PAUT는 ISO 13588:2019, ISO 18563-1:2015, ISO 18563-2:2017, ISO 18563-3:2015 및 ISO 19285:2017 또는 인정되는 표준 및 우리 선급의 특정 요구사항에 기반한 절차에 따라 수행되어야 한다.

(가) 검사 전 요구되는 정보

절차서는 표 3에 표시된 최소한의 정보를 포함하여 작성되어야 한다. 표 3의 필수 변수가 지정된 값 또는 범위로부터 변경되는 경우에 서면 절차서는 재인정이 요구된다. 비필수 변수가 지정된 값 또는 범위에서 변경되는 경우에 서면 절차서의 재인정은 요구되지 않는다. 서면 절차서에 지정된 값 또는 범위로부터 필수 또는 비필수 변수가 모두 변경되면 서면 절차서의 개정 또는 보완이 요구된다.

표 3 PAUT 절차서 요구사항

요구사항	필수 변수	비필수 변수
제품 유형(주물, 단조, 판, 관 등) 및 두께/치수를 포함하여 검사 할 재료 종류 또는 용접부 형상	√	
검사되는 표면	√	
기법(수직, 경사각, 접촉, 및/또는 침지)	√	
검사체에 투과되는 초음파의 각도 및 모드	√	
탐상 장비 종류, 주파수, 진동자의 크기 및 수, 피치 및 갭 치수, 형상	√	
집속 범위(평면, 깊이 또는 초음파 경로)	√	
가상 애퍼처(aperture) 크기(즉, 진동자 수, 유효 높이 ⁽¹⁾ 및 진동자 폭)	√	
E스캔 및 S스캔의 집속법(즉, 사용된 진동자 수의 범위, 사용된 각도 범위, 진동자 또는 각도 증분 변경)	√	
특수 탐상 장치, 웨지(wedge), 탐촉자 슈(shoe) 또는 새들(saddle), 사용 시	√	
초음파 장치	√	
교정(교정 시험편 및 기법)	√	
스캔 방향 및 범위	√	
스캐닝(수동 vs 자동)	√	
결점 지시(indication)를 기하학적으로 구별하고 지시의 크기를 조정하는 방법	√	
컴퓨터 기반 데이터 수집(사용 시)	√	
스캔 오버랩(감소 시)	√	
검사자 기량 요구사항(요구 시)	√	
검사 등급, 합격 기준 및/또는 레코딩 등급	√	
검사자 자격 요구사항		√
표면 상태(검사 표면, 교정 시험편 표면)		√
접촉매질(상표명 또는 종류)		√
검사 후 세정 방법		√
자동 알람 및/또는 레코딩 장치(사용 시)		√
기록해야 할 최소 교정 데이터를 포함한 기록 (예 : 장비 설정)		√
환경 및 안전 요인		√
(비고)		
(1) 유효 높이는 집속 범위(focal law)에 사용되는 첫 번째 진동자의 외부 가장자리에서 마지막 진동자까지의 거리이다.		

(나) 검사

(a) 검사 등급

검사 절차서에 명시된 검사 등급은 우리 선급이 인정한 표준을 따라야 한다. ISO 13588:2019에는 4개의 검사 등급이 지정되어 있으며, 각각은 서로 다른 불완전부 검출 확률을 나타낸다.

(b) 용접 검사

용접 검사는 ISO 13588:2019와 이 기준의 추가 요구사항을 따른다.

(c) 재료 검사

재료 검사는 최소한으로 1항 (3)호 재료에 대해 실시한다.

(d) 검사 체적

(i) 검사의 목적은 시험 절차서에 의해 정의되어야 한다. 이를 바탕으로 검사할 체적이 결정되어야 한다.

- (ii) 스캔 계획이 제공되어야 한다. 스캔 계획에는 빔 커버리지(beam coverage), 용접 두께 및 용접 형상이 표시되어야 한다.
 - (iii) 지시(indication)들의 평가가 진폭만을 기반으로 하는 경우, 'E'스캔(또는 선형 스캔)을 사용하여 용접의 융합면을 스캔하여 초음파 빔이 융합면의 $\pm 5^\circ$ 이내에서 수직이 되도록 해야 한다. 만약 'S'(또는 섹토리얼) 스캔이 명시된 절차를 사용하여 융합면의 불연속성을 감지하고 크기를 지정할 수 있다면, 이 요구사항은 생략할 수 있다(참고 : 융합면에 적절한 반사체를 포함하는 대비시험편을 활용하여 증명할 수 있다).
 - (e) 대비시험편
검사 등급에 따라 대비시험편을 사용하여 검사의 적절성을 결정해야 한다(예 : 범위, 감도 설정). 대비시험편의 설계 및 제조는 ISO 13588:2019 또는 인정되는 동등한 표준 및 우리 선급의 특정 요구 사항에 따라야 한다.
 - (f) 지시(indication) 평가
검사 절차를 적용하여 탐지된 지시는 길이와 높이 또는 길이와 최대 진폭으로 평가되어야 한다. 지시 평가는 ISO 19285:2017 또는 인정되는 표준과 우리 선급의 특정 요구사항에 따라야 한다. 크기 조절 기법에는 기준 감도, TCG(Time Corrected Gain), DGS(Distance Gain Size) 및 6dB 드롭이 포함된다. 6dB 드롭 방법은 빔 폭보다 큰 지시를 측정하는 데만 사용해야 한다.
- (3) TOFD
- TOFD는 ISO 10863:2011, ISO 15626:2018 또는 인정되는 표준 및 우리 선급의 특정 요구사항에 기반한 절차에 따라 수행되어야 한다.
- (가) 검사 전 요구되는 정보
- 절차서는 표 4에 표시된 정보를 포함하여 작성되어야 한다. 표 4의 필수 변수가 지정된 값 또는 범위에서 변경되는 경우에 서면 절차서는 재인정이 요구된다. 비필수 변수가 지정된 값 또는 범위에서 변경되는 경우에 서면 절차서의 재인정은 요구되지 않는다. 서면 절차서에 지정된 값 또는 범위로부터 필수 또는 비필수 변수가 모두 변경되면 서면 절차서의 개정 또는 보완이 요구된다.

표 4 TOFD 절차서 요구사항

요구사항	필수 변수	비필수 변수
제품 유형(주물, 단조, 판, 판 등) 및 두께/치수를 포함하여 검사 할 재료 종류 또는 용접부 형상	√	
검사되는 표면	√	
검사체에 투과되는 초음파의 각도	√	
탐상 장비 종류, 주파수, 진동자의 크기/형상	√	
특수 탐상 장치, 웨지(wedge), 탐촉자 슈(shoe) 또는 새들(saddle), 사용 시	√	
초음파 장치 및 소프트웨어	√	
교정(교정 시험편 및 기법)	√	
스캔 방향 및 범위	√	
스캐닝(수동 vs 자동)	√	
데이터 샘플링 간격(증가 시)	√	
결점 지시(indication)를 기하학적으로 구별하고 지시의 크기를 조정하는 방법	√	
컴퓨터 기반 데이터 수집(사용 시)	√	
스캔 오버랩(감소 시)	√	
검사자 기량 요구사항(요구 시)	√	
검사 등급, 합격 기준 및/또는 레코딩 등급	√	
검사자 자격 요구사항		√
표면 상태(검사 표면, 교정 시험편 표면)		√
접촉매질(상표명 또는 종류)		√
검사 후 세정 방법		√
자동 알람 및/또는 레코딩 장치(사용 시)		√
기록해야 할 최소 교정 데이터를 포함한 기록 (예 : 장비 설정)		√
환경 및 안전 요인		√

(나) 검사

(a) 검사 등급

검사 절차서에 명시된 검사 등급은 우리 선급이 인정한 표준을 따라야 한다. ISO 10863:2011에는 4개의 검사 등급이 지정되어 있으며, 각각은 서로 다른 불완전부 검출 확률을 나타낸다.

(b) 검사 체적

(i) 검사의 목적은 시험 절차서에 의해 정의되어야 한다. 이를 바탕으로 검사할 체적이 결정되어야 한다.

(ii) 스캔 계획이 제공되어야 한다. 스캔 계획에는 탐촉자 위치, 빔 커버리지(beam coverage), 용접 두께 및 용접 형상이 표시되어야 한다.

(c) TOFD 방법의 특성으로 인해 스캔 계획에서 전체 TOFD 커버리지를 받지 못하는 용접 볼륨 영역(일반적으로 크리핑파, 저면 또는 둘 모두에서의 불감대)이 발생할 가능성이 있다. 스캔 계획에서 이러한 불감대가 적절하게 검사되지 않은 것으로 밝혀지면 전체 검사 범위를 보장하기 위해 추가 TOFD 스캔 및/또는 보완 NDT 방법을 적용해야 한다.

(4) RT-D

RT-D는 ISO 17636-2:2013 또는 인정되는 표준 및 우리 선급의 특정 요구사항에 기반한 절차에 따라 수행되어야 한다. 표준 적용에 대한 어떠한 변경(예. IQI 변경)도 우리 선급이 동의해야 한다.

(가) 절차서는 표 5에 표시된 정보를 포함하여 작성되어야 한다.

(나) 검사 등급

ISO 17636-2:2013에 따른 검사 등급 선택과 관련하여 9항 (4)호를 참조한다.

표 5 RT-D 절차서 요구사항

요구사항
제품 유형(주물, 단조, 관, 판 등) 및 두께/치수를 포함하여 검사 할 재료 종류 또는 용접부 형상
디지털 시스템 설명 :
디지털 시스템의 제조자 및 모델 no.
이미지 모니터의 사용 가능한 영역의 물리적 크기
스캐닝 장치의 필름 크기 용량
필름 스캐닝 시스템의 스팟(spot) 크기
모니터의 수직/수평 해상도 제한에 의해 정의되는 이미지 디스플레이 픽셀 크기
비디오 디스플레이의 조도
데이터 저장 매체
디지털 기술 :
사용할 디지털라이저 스팟 크기 (마이크론 단위)
무손실 데이터 압축 기술 (사용되는 경우)
이미지 캡처 확인 방법
이미지 처리 작업
시스템 검증 기간
사용된 공간 해상도 :
대비 감도 (획득한 밀도 범위)
사용된 동적 범위
시스템의 공간 직선성
재료 종류 및 두께 범위
사용된 선원 종류 또는 X선 최대 전압
검출기 종류
검출기 교정
선원에서 검사체까지의 최소 거리
검사체와 검출기 사이의 거리
선원 크기
검사체 스캔 계획(해당되는 경우)
상질 측정 도구들
투과도계(IQI)
선형 투과도계
두줄 선형 투과도계
이미지 식별 지시계
검사 등급, 합격 기준 및/또는 레코딩 등급
검사자 자격 요구사항
표면 상태
기록해야 할 최소 교정 데이터를 포함한 기록
환경 및 안전 요인

9. 합격 기준

(1) 일반사항

- (가) 이 규정은 NDT 결과의 평가에 따른 합격기준을 나타낸다. NDT 방법에는 위상배열 초음파검사(PAUT), 회절파 시간측정법(TOFD), 디지털 방사선투과검사(RT-D)가 포함되지만 이에 국한하지는 않는다.
- (나) 합격기준에 대한 지시(indication)의 평가를 용이하게 하기 위해 다른 검사 방법과 결합하여 실시할 수 있다.

(2) PAUT

(가) 용접 검사

합격기준, 검사등급 및 품질등급 간의 관계는 표 6을 따른다. 용접부 PAUT의 품질등급과 합격기준은 ISO 19285:2017 또는 우리 선급이 인정하는 표준에 따른다.

표 6 PAUT 합격기준

품질등급 (ISO 5817:2014 적용)	검사등급 (ISO 13588:2019 적용)	합격기준 (ISO 19285:2017 적용)
C, D	A	3
B	B	2
협의하여 결정	C	1
특수 적용	D	협의하여 결정

(나) 재료 검사

재료 검사의 PAUT에 대한 품질등급 및 합격기준은 우리 선급이 인정하는 표준에 따라야 한다. 재료 검사의 합격기준은 선급기술규칙에서 요구하는 수준을 최소한 만족해야 한다.

(3) TOFD

합격기준, 검사등급 및 품질등급 간의 관계는 표 7을 따른다. 용접부 TOFD의 품질등급과 합격기준은 ISO 15626:2018 또는 우리 선급이 인정하는 표준에 따른다.

표 7 TOFD 합격기준

품질등급 (ISO 5817:2014 적용)	검사등급 (ISO 10863:2011 적용)	합격기준 (ISO 15626:2018 적용)
B(강화)	C	1
C(중간)	최소 B	2
D(완화)	최소 A	3

(4) RT-D

합격기준, 검사등급 및 품질등급 간의 관계는 표 8을 따른다. 용접부 RT-D의 품질등급과 합격기준은 ISO 10675 또는 우리 선급이 인정하는 표준에 따른다.

표 8 RT-D 합격기준

품질등급 (ISO 5817:2014 또는 ISO 10042:2018 적용)	검사기법/등급 (ISO 17636-2:2013 적용)	합격기준 (ISO 10675-1:2016&ISO 10675-2:2017 적용)
B(강화)	B (등급)	1
C(중간)	B ⁽¹⁾ (등급)	2
D(완화)	A (등급)	3
(비고) (1) 원주용접 검사의 경우, 최소 노출 횟수는 ISO 17636-2:2013의 A등급을 따를 수 있다.		

10. 성적서

- (1) 검사 성적서는 적어도 표 9에 규정된 항목을 포함해야 한다.
- (2) 조선소 또는 제조자는 NDT결과를 기록하고 지속적으로 평가해야 한다. 이 기록은 검사원이 열람할 수 있어야 한다.
- (3) 조선소 또는 제조자는 NDT결과에 대한 검토, 해석, 평가 및 합격에 대한 책임이 있다. 검사 절차에 수립된 기준을 준수하였음 등을 나타내는 성적서가 발행되어야 한다.
- (4) 위의 일반적인 성적서 요구사항 외에도 지정된 모든 NDT방법에는 성적서에 기재해야 하는 특정 요구사항과 세부 정보가 있어야 한다. 해당 NDT방법의 특정 요구사항은 관련 표준을 참조한다.
- (5) 조선소 또는 제조자는 우리 선급이 인정하는 적절한 기간 동안 검사 성적서를 보관해야 한다.

11. 불합격 지시(indication) 및 보수

합격기준을 만족하지 않는 모든 지시들(불연속부들)은 결함으로 분류하며, 관련 재료 및 용접부에서 요구하는 규칙에 따라 제거 및 보수되어야 한다.

표 9 성적서 기재 항목

NDT	관련 분야	기재 항목
공통	표준	준수하는 표준
	검사체	1) 검사체의 식별 3) 재료 종류 및 제품 유형 5) 검사한 용접이음 위치 7) 표면상태 및 온도 2) 두께를 포함한 치수 4) 기하학적 형상 6) 용접법 및 열처리 8) 제조 단계
	장치	장비 제조사 및 종류(요구되는 경우 식별 번호 포함)
	검사 기법	1) 검사등급 및 서면 절차서 3) 기준점 및 좌표계의 세부 정보 5) 신호 처리 및 스캔 증분 설정의 세부 정보 2) 검사 목적 및 범위 4) 범위 및 감도 설정에 사용되는 방법 및 값 6) 접근 제한 및 표준과의 편차(사용 시)
	검사 결과	1) 합격기준 3) 사용된 소프트웨어의 데이터를 포함한 검사 결과 5) 원본 데이터 파일(들) 7) 검사자의 성명, 서명 및 자격 2) 관련 지시(indication)의 분류, 위치, 크기 및 평가 결과를 기록한 표 데이터 4) 검사 날짜 6) 스캔 또는 노출 날짜, 검사성적서 날짜
PAUT	장치	1) 진동자의 수와 크기를 포함한 위상배열 탐촉자의 제조사, 종류, 주파수, 필요한 경우 식별 번호가 있는 웨지의 재질 및 각도 2) 필요한 경우 식별 번호가 있는 대비시험편의 상세 3) 사용된 접촉매질의 종류
	검사 기법	1) 증분(E-scan) 또는 각도 증분(S-scan) 3) 집속(교정은 스캔과 동일해야 함) 5) 집속법을 위해 사용된 진동자 수 7) 문서화된 교정, TCG 및 각도 계인 보상 2) 진동자 피치 및 갭 치수 4) 가상 애퍼처 크기, 즉 진동자 크기 및 수 6) 제조사의 허용된 웨지각도 범위의 문서 8) 스캔 계획
	검사 결과	1) 최소한 하드 카피에서 관련 지시가 검출된 위치의 단계별 배열 영상, 소프트 형식으로 제공되는 모든 영상 또는 데이터 2) 좌표계의 기준점 및 세부사항
TOFD	장치	1) 필요한 경우 식별 번호가 있는 탐촉자의 제조사, 종류, 주파수, 진동자 크기 및 빔 각도 2) 필요한 경우 식별 번호가 있는 대비시험편의 상세 3) 사용된 접촉매질의 종류
	검사 기법	1) TOFD 설정 상세 2) 필요한 경우 오프셋 스캔 상세
	검사 결과	1) 적어도 관련 TOFD 지시(indication)가 검출된 위치의 TOFD 영상
RT-D	장치	1) 사용된 표시 체계 2) 방사선원, 초점 종류 및 크기, 사용된 장비의 식별 3) 검출기, 스크린 및 필터, 검출기 기본 공간 해상도
	검사 기법	1) 검출기 위치 계획 2) 사용된 관전압 및 전류 또는 선원 종류 및 세기 3) 노출 시간 및 선원과 검출기간 거리 4) 투과도계(IQI) 종류 및 위치 5) RT-S에 대해 달성되고 요구되는 SNRN 또는 RT-CR에 대해 달성되고 요구되는 명암도 및/또는 SNRN 6) RT-S : 종류 및 계인, 프레임 시간, 프레임 번호, 픽셀 크기, 교정 절차와 같은 파라미터 7) RT-CR : 스캐너 종류 및 픽셀 크기, 스캔 속도, 계인, 레이저 강도, 레이저 초점 크기 8) 사용된 영상 처리 파라미터 (예 : 디지털 필터)



선급 및 강선규칙
선급 및 강선규칙 적용지침

인 쇄 2022년 3월 24일

발 행 2022년 4월 1일

제2편 재료 및 용접

발행인 이 형 철

발행처 한 국 선 급

부산광역시 강서구 명지오션시티 9로 36

전화 : 070-8799-7114

FAX : 070-8799-8999

Website : <http://www.krs.co.kr>

신고번호 : 제 2014-000001호 (93. 12. 01)

Copyright© 2022, KR

이 규칙 및 적용지침의 일부 또는 전부를 무단전재 및 재배포
시 법적제재를 받을 수 있습니다.