

2022

선급 및 강선규칙

제14편 컨테이너선 구조규칙

규
칙

2022

선급 및 강선규칙 적용지침

제14편 컨테이너선 구조규칙

적
용
지
침



2022

선급 및 강선규칙

제 14 편

컨테이너선 구조규칙

RA-14-K

한 국 선 급

제 14 편 “컨테이너선 구조규칙”의 적용

1. 이 규칙은 별도로 명시하는 것을 제외하고 2022년 7월 1일 이후 건조 계약되는 선박에 적용한다.
2. 2021년판 규칙에 대한 개정사항 및 그 적용일자는 아래와 같다.

적용일자 : 2022년 7월 1일

제 1 장 규칙의 일반원칙

- 제 2 절 규칙 원칙
- 4.3.2의 표 1을 개정함.
 - 4.4.1 d), 표 2 및 표 3을 개정함.
- 제 3 절 적합성 검증
- 2.2.3 g)를 개정함.

제 3 장 구조설계원칙

- 제 3 절 부식 추가
- 1.2.1 및 1.2.4를 개정함.
- 제 5 절 한계상태
- 1.1.5를 개정함.
 - 1.2.1의 표 1을 개정함.
 - 1.2.4를 개정함.
 - 2.5.1을 신설함.
- 제 6 절 구조상세 원칙
- 3.4.1을 개정함.
 - 5.2.3 및 표 1을 개정함.
 - 5.2.8 표 2를 개정함.

제 4 장 하중

- 제 4 절 선체 거더 하중
- 기호를 개정함.
 - 2.3.2를 개정함.
 - 2.3.4를 신설함.
 - 2.4.1을 개정함.
 - 3.4.1을 개정함.
 - 3.5.1을 개정함.

- 3.6.1을 개정함.

제 6 절 내부 하중

- 기호를 개정함.
- 1.2.1 및 1.2.2를 개정함.
- 1.3.1을 개정함.
- 3.을 신설함.
- 4.1.3을 개정함.
- 4.3.2 개정 및 표 1을 신설함.
- 4.4.2를 개정함.
- 5.1.1의 표 1을 개정함.

제 7 절 실제 하중 시나리오

- 2.1.1의 표 1을 개정함.
- 2.2.1의 표 2를 개정함.
- 3.1.1의 표 3을 개정함.

제 8 절 적하상태

- 2.4.4 및 표 3을 신설함.

제 5 장 선체거더강도

제 1 절 선체거더 항복 강도

- 3.4.1을 개정함.
- 4.를 신설함.

제 6 장 선체국부 구조치수

제 2 절 하중적용

- 1.1.1을 개정함.
- 1.2.2를 신설함.
- 2.1.2의 표 1을 개정함.

제 4 절 판

- 2.1.1을 개정함.
- 2.7을 신설함.

제 5 절 보강재

- 1.1.2를 개정함.
- 2.2를 신설함.

제 6 절 1차 지지부재 및 필러

- 3.2.2의 표 13을 개정함.

- 제 7 장 직접강도 해석**
- 제 1 절 강도평가**
 - 1.1.5를 개정함.
- 제 2 절 화물창 구조 해석**
 - 4.2.1을 개정함.
 - 4.2.3을 신설함.
 - 5.1.1 개정 및 그림 14를 신설함.
- 제 8 장 좌굴**
- 제 1 절 일반사항**
 - 3.3.1의 표 1을 개정함.
- 제 2 절 세장비 요건**
 - 3.1.3을 개정함.
 - 4.2.2의 표 2를 개정함.
- 제 4 절 직접강도해석에 대한 좌굴요건**
 - 2.1.1 개정 및 표 1을 신설함.
- 제 9 장 피로**
- 제 1 절 일반사항**
 - 1.1.8을 개정함.
 - 3.1.1 d)를 개정함.
 - 5.1.1 및 5.1.2를 개정함.
 - 6.2.1의 표 1을 개정함.
- 제 2 절 구조상세의 평가**
 - 2.1.1을 개정함.
- 제 3 절 피로평가**
 - 3.3.1을 개정함.
- 제 5 절 유한요소 응력해석**
 - 2.1.2 및 2.1.4를 개정함.
 - 2.2.3을 개정함.
 - 3.1.1 및 3.1.2를 개정함.
 - 4.2.1 및 4.2.2를 개정함.
 - 4.3.1을 개정함.

- 제 6 절 상세설계 기준
- 2.2.3을 개정함.

제 11 장 선루, 갑판실 및 승강구

- 제 3 절 의장설비
- 기호를 삭제함.
- 1.1.1을 개정함.
- 1.1.2 및 1.1.3을 삭제함.
- 2. 및 3.을 삭제함.

- 제 4 절 갑판설비에 대한 지지구조
- 기호를 삭제함.
- 1.1.1을 개정함.
- 3. 및 5.를 삭제함.

제 12 장 건조

- 제 4 절 극후판 사용
- 6.1.3의 그림 7을 개정함.

차 례

제 1 장	규칙의 일반원칙	1
제 1 절	적용	2
제 2 절	규칙원칙	6
제 3 절	적합성 검증	14
제 4 절	기호 및 정의	20
제 5 절	적하지침서 및 적하지침기기	36
제 2 장	일반배치	39
제 1 절	일반사항	40
제 2 절	격벽배치	41
제 3 절	구획배치	43
제 4 절	접근설비	45
제 3 장	구조설계원칙	47
제 1 절	재료	48
제 2 절	순치수 방법	55
제 3 절	부식 추가	60
제 4 절	부식방지	62
제 5 절	한계상태	63
제 6 절	구조상세원칙	67
제 7 절	구조의 이상화	93
제 4 장	하중	115
제 1 절	소개	116
제 2 절	동적하중상태	119
제 3 절	선박 운동 및 가속도	127
제 4 절	선체거더하중	132
제 5 절	외부하중	143
제 6 절	내부하중	167
제 7 절	설계하중 시나리오	179
제 8 절	적하상태	183

제 5 장	선체거더강도	195
제 1 절	선체거더 항복강도	196
제 2 절	선체거더 최종강도	218
부록 1	전단흐름의 직접계산	220
부록 2	선체거더 최종능력	223
부록 3	선체거더 비틀림계수 정의	234
제 6 장	선체국부 구조치수	237
제 1 절	일반사항	238
제 2 절	하중적용	239
제 3 절	최소두께	242
제 4 절	판	244
제 5 절	보강재	249
제 6 절	1차 지지부재 및 기둥	253
제 7 장	직접강도 해석	263
제 1 절	강도평가	264
제 2 절	화물창 구조 강도해석	267
제 3 절	국부구조 강도해석	292
제 8 장	좌굴	297
제 1 절	일반사항	298
제 2 절	세장비 요건	301
제 3 절	규정 좌굴요건	308
제 4 절	직접강도해석에 대한 좌굴요건	311
제 5 절	좌굴능력	319
제 6 절	참조응력을 기반으로 한 응력	342
제 9 장	피로	347
제 1 절	일반사항	348
제 2 절	구조상세의 평가	353
제 3 절	피로평가	354
제 4 절	간이 응력해석	369
제 5 절	유한요소 응력해석	386
제 6 절	상세설계 기준	397

제 10 장	기타구조	401
제 1 절	선수부	402
제 2 절	기관구역	408
제 3 절	선미부	412
제 4 절	슬로싱이 작용하는 탱크	417
제 11 장	선루, 갑판실 및 선체의장	425
제 1 절	선루, 갑판실 및 승강구	426
제 2 절	블워크 및 보호난간	430
제 3 절	의장설비	434
제 4 절	갑판설비에 대한 지지구조	435
제 5 절	창구	441
제 12 장	건조	475
제 1 절	건조 및 제작	476
제 2 절	용접시공	479
제 3 절	용접이음의 설계	482
제 4 절	극후강판 적용	497
제 13 장	운항 - 신환기준	505
제 1 절	기본원칙 및 검사요건	506
제 2 절	허용기준	507
제 14 장	고박설비	511
제 1 절	고박설비	512

14편 1장

규칙의 일반원칙

- | | |
|-------|----------------|
| 제 1 절 | 적용 |
| 제 2 절 | 규칙원칙 |
| 제 3 절 | 적합성 검증 |
| 제 4 절 | 기호 및 정의 |
| 제 5 절 | 적하지침서 및 적하지침기기 |

제 1 절 적용

1. 적용범위

1.1 일반사항

1.1.1

이 규칙은 다음의 조건을 만족하는 선박에 적용한다.

- a) 컨테이너선
- b) 항해구역의 제한이 없는 자항선

비고 1: 컨테이너선은 화물창 및 갑판에 컨테이너만 적재하도록 설계된 선박을 말한다.

비고 2: “항해구역의 제한이 없다”이라 함은 빙해 항해에 대한 선박의 능력에 따라 제한되는 경우를 제외하고 어떠한 지리적 제한(예 : 해양제한, 계절제한)을 받지 아니하는 것을 의미한다.

1.1.2

이 규칙은 용접 강구조물로 건조되고 보강패널로 구성된 선박에 적용한다.

1.2 컨테이너선에 대한 적용 범위

1.2.1

이 규칙은 화물창과 갑판에 컨테이너를 운송하는 이중저 및 이중선측 선박에 적용한다. 선체의장의 요건은 4편 규정을 따른다. 길이 90 m 미만의 컨테이너선의 요건은 4편 및 10편 규정을 따른다.

선체구조는 횡격벽 및 특설늑골에 의해 구성된 종식 또는 횡식 구조이어야 한다. 전형적인 중앙부 단면은 그림 1과 같다.

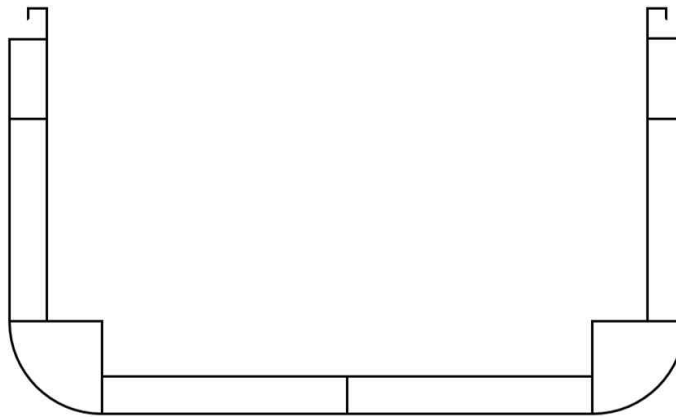


그림 3 : 이중선체구조 컨테이너선

2. 규칙 적용

2.1 규칙 설명

2.1.1 규칙구성

이 규칙은 규칙의 목적을 만족하기 위한 상세한 적용 및 요건에 대한 지침을 규정하는 장으로 구성되어 있다.

2.1.2 번호부여

번호부여 시스템은 표 1에 따른다.

표 4 : 규칙 번호부여 및 약자

순서	등급	예	약자
1	장	1장 규칙의 일반원칙	1장
2	절	1절 적용	1절
3	조항	1. 일반사항	[1]
4	하부조항	1.1 적용범위	[1.1]
5	요건	1.1.1 이 규칙은 적용한다.	[1.1.1]

2.2 규칙 요건

2.2.1

규칙은 다음과 같이 컨테이너선의 공통적인 요건을 제공한다.

- 1장 : 규칙의 일반원칙
- 2장 : 일반배치
- 3장 : 구조설계원칙
- 4장 : 하중
- 5장 : 선체거더강도
- 6장 : 선체국부 구조치수
- 7장 : 직접강도해석
- 8장 : 좌굴
- 9장 : 피로
- 10장 : 기타구조
- 11장 : 선루, 갑판실 및 선체의장
- 12장 : 건조
- 13장 : 운항-신환 기준
- 14장 : 고박설비

1, 2, 3, 4, 5, 6, 8, 12, 13, 14장 및 10장 4절의 조항은 선박길이 전체에 적용된다. 7, 9, 10장 및 11장은 적용 범위가 정의되어 있다.

2.2.2 규칙의 적용

선박 배치 및 치수는 그림 2와 같이 이 규칙의 관련 장에 따른다.

2.2.3 일반기준

선박 배치, 제안된 상세 및 제공된 치수(순 치수 또는 총치수)는 규칙의 해당 요건 및 최소 치수에 적합하여야 한다.

2.3 구조요건

2.3.1 재료 및 용접

이 규칙은 3장 1절의 규정에 적합한 특성을 가지는 강으로 만들어진 용접 선체구조에 적용한다. 또한 이 규칙은 선루나 소형 창구덮개와 같은 선체구조의 일부를 강 이외의 재료이지만 3장 1절에 적합한 재료로 된 용접구조 선박에도 적용한다.

선박 재료가 상기 요건과 다른 선박은 이 규칙에 규정된 원칙과 기준을 근거로 우리 선급이 인정하는 바에 따라야 한다.

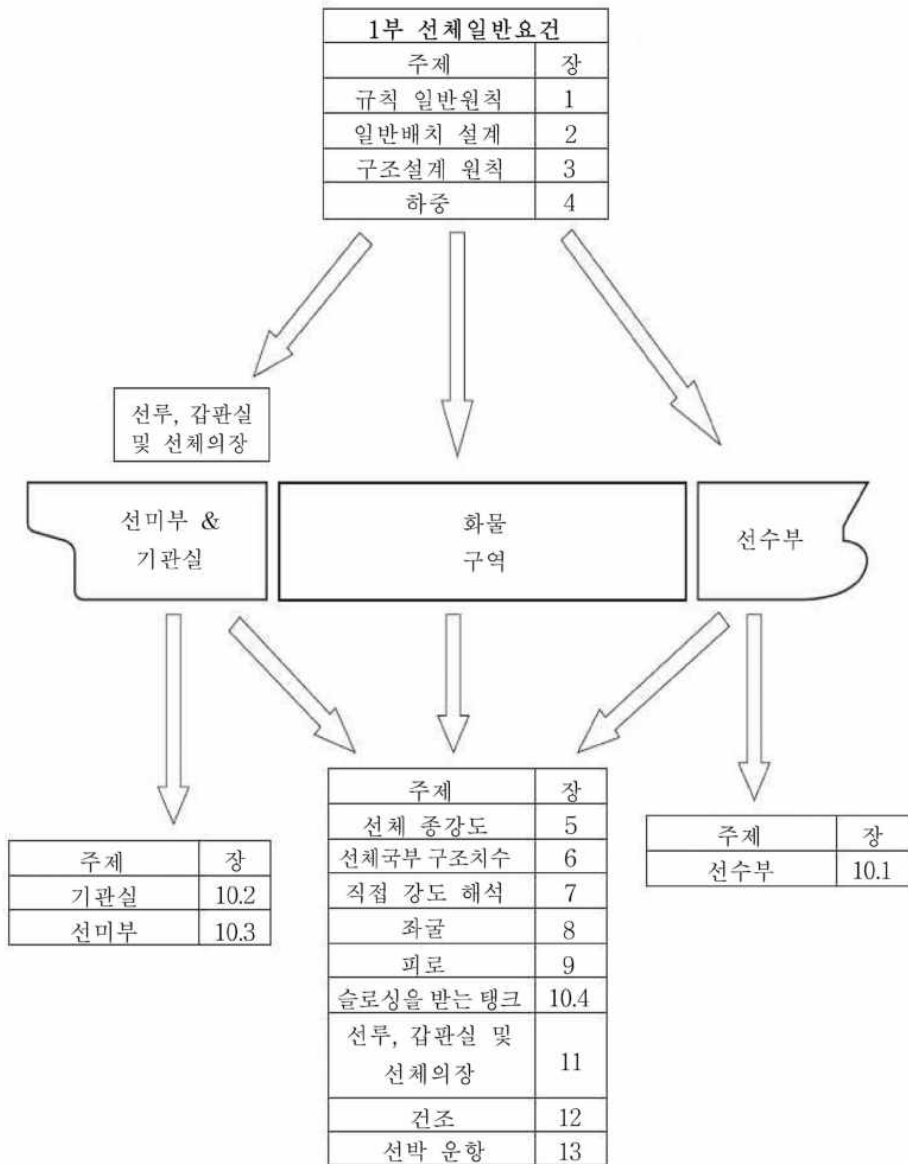


그림 4 : 규칙의 적용

2.4 선박 부분

2.4.1 일반사항

이 규칙의 적용에 있어서 선박은 다음의 다섯 부분으로 구분하여 고려되어야 한다.

- 선수부
- 화물창 구역
- 기관구역
- 선미부
- 선루 및 갑판실

2.4.2 선수부

선수부는 선수격벽 전방에 위치한 다음과 같은 부분을 말한다.

- 선수부 구조
- 선수재

2.4.3 화물창 구역

화물창 구역은 화물창을 포함하는 선박의 부분을 말한다. 선수격벽과 화물창 구역의 후방격벽에 위치한 선박 부분의 전 폭 / 길이를 포함한다.

2.4.4 기관구역

기관구역은 일반적으로 선박의 선미격벽과 화물창 구역의 후방 격벽사이의 부분을 말한다.

2.4.5 선미부

선미부는 선미격벽 후방에 위치하는 구조를 말한다.

2.4.6 선루 및 갑판실

선루는 견현갑판 상에 설치된 상부에 갑판을 가지고 있는 구조물로서, 선측에서 선측까지 달하거나 선측외판에서 너비 B 의 4%를 넘지 아니하는 위치에 그 측판을 가지고 있는 것을 말한다.

갑판실은 견현갑판 또는 선루갑판 상에 설치된 상부에 갑판을 가지고 있는 구조물로서 선루의 정의에 맞지 않는 구조를 말한다.

제 2 절 규칙 원칙

1. 일반사항

1.1 규칙 목적

1.1.1

이 규칙의 목적은 인명, 환경 및 재산의 안전을 향상시키기 위하여 주요 구조적 손상의 위험성을 감소시키고, 설계수명 동안 선체구조의 충분한 내구성을 확보하기 위한 선급 최소요건을 정하는데 있다.

2. 설계기초

2.1 일반사항

2.1.1

이 하부 절에서는 규칙의 설계원칙의 기초로서 사용되는 선박운항에 관한 설계인자 및 전제조건에 대하여 규정한다.

2.1.2

선박은 적절한 적하상태에서 설계수명동안 예측되는 [4.3.2] 및 [4.3.3]에서 정의되는 비손상시의 환경조건을 견디도록 설계되어야 한다. 구조강도는 좌굴 및 항복강도에 의하여 결정되어야 한다. 최종강도 계산은 판과 보강재의 최종강도 및 최종 선체거더 능력을 포함하여야 한다.

2.1.3

선박은 손상상태(예, 침수)로 인한 하중에 견딜 수 있는 충분한 예비강도를 갖도록 설계되어야 한다.

2.1.4 유한요소해석

길이 L 이 150 m 이상인 선박의 화물창 구역 내에 구조부재 치수는 7장의 규정에 따라 평가되어야 한다.

2.1.5 피로수명

길이 L 이 150 m 이상인 선박은 9장의 규정에 따라 설계 수명이 평가되어야 한다.

2.2 선형 제한

2.2.1

이 규칙은 환경하중과 관련하여 다음의 선형을 가지는 것으로 가정한다.

- $90 \text{ m} \leq L \leq 500 \text{ m}$
- $5 \leq L/B \leq 9$
- $2 \leq B/T_{SC} \leq 6$
- $B/D < 2.5$
- $0.55 \leq C_B \leq 0.9$

상기의 선형과 상이한 선박의 경우, 파랑하중은 13편 부록 13-1에 따른다.

2.3 설계수명

2.3.1

선박 설계인자의 결정을 위하여 설계수명을 25년으로 가정한다. 명시된 설계수명은 선박이 운항에 종사하는 것으로 가정되는 공칭의 기간이다.

2.4 환경조건

2.4.1 북대서양 파랑환경

이 규칙의 요건은 전체 설계수명 동안 북대서양 해역을 운항하는 선박에 적용한다. 피로강도를 위한 파랑환경은 9장에 따른다.

2.4.2 바람 및 조류

구조강도에 대하여 바람 및 조류는 고려하지 않는다.

2.4.3 빙

빙 및 착빙의 영향은 이 규칙에서는 고려되지 않는다.

2.4.4 설계온도

이 규칙은 선체강도부재의 구조평가가 다음의 설계온도에 대하여 유효한 것으로 가정한다.

- 대기 중 일일평균(daily average) 온도의 최저 평균(mean) -10°C
- 해수 중 일일평균(daily average) 온도의 최저 평균(mean) 0.0°C

일일 평균온도보다 낮은 평균온도의 해역에서 운항하는 선박의 재료는 3편 1장 4절 406.에 따른다.

상기요건에서 다음의 정의가 적용된다.

- 평균(Mean) : 관찰 기간(최소 20년)동안 통계적 평균
- 일일 평균(Daily Average) : 하루 낮과 밤 동안의 평균
- 최저(Lowest) : 연간 최저

계절적으로 제한된 운항의 경우에는 운항 기간 내의 최저값을 적용한다.

2.4.5 열하중

이 규칙에서는 열하중 및 잔류응력의 영향을 고려하지 않는다.

2.5 운항조건

2.5.1

이 규칙은 평가되어야 하는 최소 적하상태(loading condition)를 규정한다.

이 규칙에서 요구하는 것 이외의 적하상태의 사양서는 선주의 책임이다. 이러한 기타의 적하상태는 문서화 되어야 하며 또한 평가되어야 한다.

2.6 운항홀수

2.6.1

설계 운항홀수는 선주의 동의하에 건조자 / 설계자에 의해 지정되며, 적절한 구조부재 치수계산을 위하여 사용되어야 한다. 적하지침서 상의 모든 운항 적재상태는 정해진 설계 운항홀수에 적합하여야 한다. 최소한 다음의 설계 운항홀수를 고려하여야 한다.

- 구조평가를 위한 강도계산용 홀수(scantling draught)
- 구조평가를 위한 선체 중앙에서의 최소 평형수 홀수(Minimum ballast draught)
- 4장 5절에 정의된 슬래밍 하중을 받는 선수 / 선미 선저부 평가를 위한 선수수선 / 선미단 최소 홀수

2.7 최대 운항속도

2.7.1

최대 운항속도는 설계 시방서에 명시되어야 한다. 선체구조 검증기준이 운항 속도를 고려하고 있지만, 이것이 선주 및 선박을 적절히 항해해야 하는 운항자의 의무를 경감하지는 않는다.

2.8 선주의 추가요구

2.8.1

일반적인 선급 규칙 또는 협약조건에 추가하여 선주의 특정요건이 구조설계에 영향을 줄 수도 있다. 선주의 추가사항에는 다음의 요건을 포함할 수 있다.

- 진동 해석
- 고장력강 사용비율의 최대치
- 규칙의 요구치를 상회하는 추가의 구조치수
- 규칙 등에서 규정하는 하중에 대한 추가의 설계여유
- 설계 피로수명에 대하여 설계수명의 증가 또는 그것과 동등한 방법에 의한 피로강도 개선

선주의 추가사항은 이 규칙에서 명시하지 않는다. 구조설계에 영향을 줄 수 있는 선주의 추가사항이 있다면, 설계문서에 분명히 명시되어야 한다.

3. 설계 원칙

3.1 전반적인 원칙

3.1.1 서론

이 하부 절에서는 하중, 구조능력 모델 및 평가 기준 그리고 건조와 운항측면에서 규칙의 근본적인 설계원칙을 정의한다.

3.1.2 일반사항

이 규칙은 다음의 전반적인 원칙을 기본으로 한다.

- 선박이 운항하중, 환경하중 및 환경조건의 영향을 받는 경우, 구조의 안전성은 잠재적 구조붕괴 모드에 의해 평가될 수 있다.
- 설계는 1장 3절과 같이 설계기초에 따른다.
- 구조요건은 컨테이너선에 대한 적합한 운항 모드를 포함하는 일정한 설계하중 유형을 기초로 한다.

3.1.3 한계상태 설계원칙

이 규칙은 한계상태 설계원칙을 기초로 하고 있다.

한계상태 설계란 파악된 설계 시나리오와 관련하여 발생할 수 있는 손상유형에 대하여 각 구조 요소를 평가하는 체계적인 접근법이다. 각각의 파손모드는 하나 또는 그 이상의 한계상태와 연관될 수 있다. 모든 관련 한계상태를 고려하여 구조요소의 한계하중은 모든 관련 한계상태에서 발생하는 최소 한계하중이다.

3장 5절에 정의된 한계상태는 다음의 4개의 범주로 나뉜다.

- 사용성 한계상태 (SLS)
- 최종 한계상태 (ULS)
- 피로 한계상태 (FLS)
- 사고 한계상태 (ALS).

이 규칙은 구조의 여러 부분과 관련한 한계상태에 대한 요건을 포함한다.

3.2 하중

3.2.1 설계하중 시나리오

구조평가는 선박이 조우하는 설계하중 시나리오를 기초로 한다. (4장 7절 참조)

설계하중 시나리오는 아래와 같이 정적 및 동적 하중을 기초로 한다.

- 정적 설계하중 시나리오 (S)
관련 정적하중 및 일반적으로 항내, 보호수역
- 정적 + 동적 설계하중 시나리오 (S+D)
관련 정적하중 및 동시에 발생하는 동적하중 및 일반적으로 운항 중의 하중 시나리오

- 충격 설계하중 시나리오 (I)
운항 중 조우하는 선저 슬래밍과 선수충격과 같은 충격하중
- 슬로싱 설계하중 시나리오 (SL)
운항 중 조우하는 슬로싱 하중
- 피로 설계하중 시나리오 (F)
관련 동적하중
- 사고 설계하중 시나리오 (A)
일반적으로 운항 중 발생하지 않은 우발적 하중
- 탱크시험 설계하중 시나리오 (T)
탱크시험 중 발생하는 최대하중

3.3 구조능력 평가

3.3.1 일반

구조설계의 기본원칙은 요구되는 구조치수를 검증하기 위하여 정의된 설계하중을 적용하고 잠재적 파손모드를 식별하며, 적절한 능력모델을 사용하는 것이다.

3.3.2 ULS, SLS 및 ALS를 위한 능력모델

강도평가 방법은 요구되는 정확도를 고려하여 파손모드를 분석할 수 있어야 한다.

구조능력 평가방법은 규정된 형식 또는 유한요소해석법과 같은 한층 진보된 계산의 사용을 요구한다.

응력, 변형 및 능력의 결정에 사용되는 식은 선택된 능력평가 방법 및 설계하중의 유형과 크기에 대하여 적절하다고 인정하는 바에 따른다.

3.3.3 FLS를 위한 모델

피로평가 방법은 피로손상으로부터 구조상세를 평가하기 위해 규칙요건을 제공한다.

피로능력모델은 설계 S-N 곡선, 참조응력 범위 및 가정된 장기응력 분포곡선을 조합한 선형누적손상법칙 (Palmgren-miner 법칙)을 기초로 한다.

피로능력 평가모델은 규정된 형식 또는 유한요소해석법과 같은 한층 진보된 계산법의 사용을 요구한다. 이 방법은 전선 및 국부 동하중의 조합된 영향을 고려한다.

3.3.4 순 치수 방법

순 치수 방법의 목적은 다음과 같다.

- 신조 단계의 강도계산용 두께 및 운항 단계의 허용 최소 두께 간의 관계를 제공한다.
- 선박의 수명동안 부식에 대한 구조의 상태를 명확히 확인할 수 있다.

순 치수 방법에 있어서 국부 부식과 전체 부식의 차이를 구별한다. 국부 부식은 판 부재 또는 보강재와 같은 국부 부재의 균일 부식으로 정의한다. 전체 부식은 1차 지지부재 및 선체거더와 같은 광범위한 범위의 전체적 평균 부식으로 정의한다. 국부 부식과 전체적인 부식 모두 신조선 검토의 기본사항으로 사용하며, 선박의 운항 중에 평가되어야 한다.

도장 또는 유사한 부식방지 시스템을 갖추더라도 구조능력의 평가에서는 인정되지 않는다. 구조능력 평가에 대한 순 치수 방법의 적용은 3장 2절에 명시되어 있다.

3.3.5 비손상 구조

ULS, SLS 및 FLS에 대한 모든 강도계산은 구조물이 비손상이라는 가정을 기초로 한다.

4. 규칙에 의한 설계방법

4.1 일반사항

4.1.1 설계방법

구조치수 요건은 다양한 구조부분의 필수사항으로서 관련된 한계상태 (ULS, SLS, FLS, ALS)에 대하여 명시되어 있다. 구조치수의 평가에 대한 기준은 다음의 설계방법 중 하나를 기초로 한다.

- 허용응력방법으로 알려진 작용응력설계방법(WSD)
- 하중저항계수설계(LRFD)로 알려진 부분안전계수방법(PSF)

WSD 및 PSF에 대하여, 두 설계평가조건 및 상응하는 허용기준은 다음과 같다. 이 조건들은 조합하중 A와 B의 확률수준과 관계가 있다.

4.1.2 작용응력설계방법(WSD)

- $W_{stat} \leq \eta_1 R$: 조건 A
- $W_{stat} + W_{dyn} \leq \eta_2 R$: 조건 B
- W_{stat} : 동시에 발생하는 정적하중(또는 응력의 측면에서 하중의 영향)
- W_{dyn} : 동시에 발생하는 동적하중, 동적하중은 일반적으로 국부 및 전체 하중요소의 결합이다.
- R : 특성 구조능력(예, 명시된 최소항복응력 또는 좌굴능력)
- η_i : 허용 사용계수(저항계수), 사용계수는 하중, 구조능력 및 손상결과에 대한 불확실성을 고려한다.

4.1.3 부분안전계수방법(PSF)

- $\gamma_{sta-1} W_{sta} + \gamma_{dyn} W_{dyn} \leq \frac{R}{\gamma_R}$: 조건 A
- $\gamma_{sta-1} W_{sta} + \gamma_{dyn} W_{dyn} \leq \frac{R}{\gamma_R}$: 조건 B
- γ_{sta-i} : 정적하중과 관련된 불확실성을 고려한 부분안전계수
- γ_{dyn-i} : 동적하중과 관련된 불확실성을 고려한 부분안전계수
- γ_R : 구조능력과 관련된 불확실성을 고려한 부분안전계수

작용응력설계방법(WSD) 및 부분안전계수방법(PSF)의 허용기준은 정적 및 동적하중 효과의 모든 조합에 대하여 일정하고 수용 가능한 안전수준을 얻을 수 있도록 다양한 요건에 대하여 교정되어야 한다.

4.2 최소요건

4.2.1

최소요건은 모든 다른 요건과 관계없이 적용되는 최소 구조치수 요건을 명시하고 있으므로, 최소값 이하의 두께는 허용이 되지 않는다.

최소요건은 일반적으로 다음의 형식 중의 하나이다.

- 명시된 최소 항복응력과 무관한 최소 두께
- 좌굴파괴모드를 기초로 한 최소 강성 및 치수비

4.3 하중-능력에 기반한 요건

4.3.1 일반사항

일반적으로 작용응력설계방법은 부분안전계수방법(PSF)이 적용되는 선체거더 최종강도 기준 이외의 요건에 적용한다. 부분안전계수 형식은 정적하중, 동적하중 및 구조능력 공식과 관련된 불확실성을 보다 잘 설명하기 위해 매우 중요한 손상유형에 적용한다.

식별된 하중시나리오는 표 2에 주어진 설계하중, 설계형식, 허용기준에 대한 규칙에 따른다. 이 표는 개략적이며 단지, 개요를 보여주는 위함이다.

규정된 요건을 기초로 한 하중은 모든 판, 국부 지지부재, 1차 지지부재 및 선체거더에 대한 구조치수 요건을 따르며, 갑판실, 갑판의장품의 지지대를 포함한 모든 구조요소를 다룬다.

일반적으로 이 요건들은 명확하게 하나의 특정 손상유형을 관리하며, 따라서 여러 가지 요건이 하나의 특정 구조부재를 평가하기 위해 적용될 수 있다.

4.3.2 SLS, ULS 및 ALS를 위한 설계하중

격벽 등과 같은 구획 경계의 구조평가는 선종 및 선박 운항과 관련된 하중조건을 기초로 한다.

방법의 일관성을 확보하기 위하여, GM , R_{roll} , T_{SC} 및 C_B 와 같은 인자들에 대한 표준화된 규칙 값이 규칙 하중값 계산에 적용되어야 한다.

동적 전체하중과 국부하중 및 충격하중(표 1 참조)의 확률수준은 10^{-8} 이고, 장기 통계방법을 사용하여 구한다. 슬로싱 하중(표 1 참조)의 확률수준은 10^{-4} 이다.

구조검증을 위한 설계하중 시나리오는 동시에 작용하는 국부 및 전체 하중요소를 적용한다. 관련 설계하중 시나리오는 4장 7절에 따른다.

동시에 발생하는 동적하중은 4장에서 주어진 동적하중 값에 동적하중 조합계수를 적용하여 명시된다. 동적하중 상태를 정의하는 동적하중 조합계수는 4장 2절에 따른다.

선체거더 최종강도에 대한 설계하중 조건은 5장 2절에 따른다.

표 1 : 하중시나리오 및 규칙요건

운항	하중	설계하중 시나리오	허용기준
항해 상태			
운송	거친 해상에서 정하중 및 동하중	S+D	AC-SD
	거친 해상에서 충격하중	충격 (I)	AC-I
	내부 슬로싱하중	슬로싱 (SL)	AC-S
	주기적 파랑하중	피로 (F)	-
넘침 또는 순차적 방법에 의한 평형수 교환	거친 해상에서 정하중 및 동하중	S+D	AC-SD
항내 및 보호수역			
적하, 양하 및 평형수 적재	적하, 양하 및 평형수 조작 상태에서 대표적 최대하중	S	AC-S
항내에서의 특별조건	항내의 특별 조작(예, 프로펠러 검사 부양상태)중 대표적 최대 하중	S	AC-S
사고 상태			
충돌상태	코퍼뎀 격벽을 포함한 내부 수밀구획 구조에 미치는 충돌에 의한 최대하중	A	AC-A
침수상태	사고에 의한 침수로 내부 수밀구획 구조에 미치는 대표적인 최대하중	A	AC-A
시험 상태			
탱크시험	탱크시험 중 대표적인 최대하중	T	AC-T

4.3.3 FLS를 위한 설계하중

9장에서 주어진 피로요건에 대하여, 하중평가는 예상하중 이력에 기초하며, 평균방법(average approach)이 적용된다. 설계수명에 대한 예상하중 이력은 동적하중 값의 10^{-2} 확률수준으로 특정되어지고, 각 구조부재의 하중이력은 상응하는 응력의 와이블(Weibull) 확률분포로 나타난다.

고려되는 파랑에 의한 하중은 다음을 포함한다.

- 선체거더하중
- 동적파랑압력
- 화물로 인한 동적압력

하중값은 하중조건에 상응하는 규칙인자(예, GM , C_B 와 선체중앙부에서 적용하는 흘수)를 기초로 한다.

동시에 발생하는 동적하중은 다양한 동하중성분으로 인한 응력의 조합으로 고려된다. 응력조합 절차는 9장에 따른다.

4.3.4 구조응답해석

일반적으로 적용된 설계하중조합에 대한 구조응답을 결정하기 위해서 다음의 방법이 적용된다.

- a) 보이론
 - 규정 요건(prescriptive requirements)을 사용
- b) 유한요소해석
 - 화물창 모델 : 성긴(coarse) 요소분할
 - 국부 모델 : 상세한(fine) 요소분할
 - 피로 평가 : 매우 상세한(very fine) 요소분할

4.4 허용기준

4.4.1 일반사항

허용기준은 5가지의 허용기준으로 분류된다. 그 설명은 아래와 같고, 표 2 및 표 3에 나타나 있다. 규칙 요건에 적용되는 명시된 허용기준은 특정 조합하중의 확률수준에 따른다.

- a) 허용기준 AC-S는 정적 설계하중조합과 슬로싱 설계하중에 대하여 적용한다. 이런 하중에 대한 허용응력은 다음의 영향을 고려하는 극한하중의 허용응력보다 작아야 한다.
 - 반복항복
 - 동하중의 허용
 - 제한적으로 선정된 오작동에 대한 여유
- b) 허용기준 AC-SD는 고려하는 하중이 낮은 발생 확률을 가지는 극한하중인 경우에는 S + D 설계하중조합에 적용된다.
- c) 허용기준 AC-I는 일반적으로 선저 슬래밍 및 선수충격과 같은 충격하중에 사용한다.
- d) 허용기준 AC-A는 사고로 인한 정적 설계하중에 대하여 적용한다.
- e) 허용기준 AC-T는 탱크시험상태의 설계하중에 대하여 적용한다.

4.4.2 허용기준

작용응력설계 요건에 적용된 명시된 허용기준은 5장부터 8장, 10장과 11장의 요건에 따른다.

허용기준에 대한 개략을 파악하기 위하여, 항복 및 좌굴 파괴모드에 대한 이 규칙의 다양한 설계하중 시나리오에 대하여 표 2 및 표 3을 참조한다.

항복기준에 대하여 허용응력은 재료의 최소 항복응력에 비례한다. 좌굴 파괴모드에 대하여, 허용기준은 강성, 치수비 및 좌굴 사용계수의 조정을 기초로 한다.

표 2 : 허용기준 - 규칙요건

허용기준	판 및 국부 지지부재 ⁽¹⁾		1차 지지부재 ⁽¹⁾		선체거더 부재	
	항복	좌굴	항복	좌굴	항복	좌굴
AC-S AC-SD AC-A AC-T	허용응력 : 6장 4절 6장 5절	강성 및 치수비의 조정 : 8장 2절	허용응력 : 6장 6절	강성 및 치수비의 조정 : 8장 1절 8장 2절 기둥 좌굴	허용응력 : 5장 1절	허용좌굴 사용계수 : 8장 1절 [3]
AC-I ⁽²⁾	소성기준 : 10장 1절 [3] 10장 3절 [5]	강성 및 치수비의 조정 : 8장 2절 10장 1절 [3] 10장 3절 [5]	소성기준 : 10장 1절 [3] 10장 3절 [5]	강성 및 치수비의 조정 : 8장 2절 10장 1절 [3] 10장 3절 [5]	N/A	N/A

(1) 기타구조는 10장을 참조하며, 선루, 갑판실 및 선체의장은 11장을 참조하여야 한다.
(2) 필요시 우리 선급의 직접해석 지침을 적용할 수 있다.

표 3 : 허용기준 - 유한요소해석

허용기준	화물창 해석		상세 유한요소해석
	항복	좌굴	항복
AC-S, AC-SD, AC-A, AC-T	허용응력 : 7장 2절 [5]	허용 좌굴사용계수 : 8장 1절 [3]	허용 Von Mises 응력 : 7장 3절 [4]

4.5 설계검증

4.5.1 설계검증 - 선체거더 최종강도

선체거더의 최종강도에 대한 요건은 부분안전계수방법(PSF)을 기초로 한다. 안전계수는 기본변수, 정수중 굽힘 모멘트, 파랑 굽힘 모멘트 및 최종능력의 각각에 대하여 지정한다. 안전계수는 구조 신뢰성 평가기법을 사용하여 결정되고, 파랑 굽힘 모멘트의 장기하중 이력분포도는 극한파 굽힘 모멘트를 결정하는데 적합한 선박운동해석을 사용하여 구한다.

선체거더 최종강도 검증 목적은 가장 중요한 손상유형 중 하나가 관리되고 있음을 입증하는 것이다.

4.5.2 설계검증 - 전체(global) 유한요소해석

전체(global) 유한요소해석은 선박구조 부재간의 복합적인 상호작용, 복합적인 국부구조의 기하학적 특성, 두께 및 구성부재의 성질뿐만 아니라 정확한 복합적인 하중상태의 변화를 고려하기 위해 규정된 요건에 기초한 하중-능력에 따른 치수를 검증하기 위해 사용된다.

선체거더 및 1차 지지부재의 구조적 응답을 평가하고 검증하기 위하여 그리고 1차 지지부재의 부재치수 요건을 정하는데 도움을 주기 위하여 화물구역(3개의 화물창의 FE 모델 길이가 요구된다.)의 선형 탄성 삼차원 유한요소해석이 수행된다. 유한요소해석의 목적은 1차 지지부재의 응력 및 좌굴능력이 적용되는 설계하중에 대하여 허용한계 내에 있는지 검증하기 위함이다.

4.5.3 설계검증 - 피로평가

주요 구조상세의 피로수명이 적절한지 검증하기 위해 피로평가가 요구된다. 간이피로 요건이 실제 상세 형상을 고려하기 위해 응력집중계수(SCF)를 사용하는 종방향 보강재의 끝단 연결부와 같은 상세에 적용한다. 기하학적 구조상세의 실제 핫스팟(hot spot) 응력을 결정하기 위하여 유한요소해석을 사용하는 피로평가 절차는 선택된 상세에 적용된다. 두 방법 모두에서 피로평가 방법은 Palmgren- Miner 선형손상 모델을 기초로 한다.

4.5.4 규정 구조치수 요건과 유한요소해석의 관계

규정요건에 의하여 정의되는 구조치수는 특별히 명시되지 않으면, 유한요소해석과 같은 대체계산의 어떠한 형식에 의해서도 경감될 수 없다.

제 3 절 적합성 검증

1. 일반사항

1.1 신조선

1.1.1

신조선에 대하여 [2]의 승인용 제출도면 및 문서는 선박 또는 선박 길이에 따라 부여되는 용도상의 특기사항 및 선급부호와 같은 관련 기준을 고려하여 이 규칙에서 적용되는 요건을 따라야 한다.

1.1.2

선박이 제조 중 등록검사를 받는 경우 우리 선급은 다음 사항을 수행하여야 한다.

- a) 규칙에 따라 제출되는 도면 및 문서의 승인
- b) 선박 건조에 사용되는 재료 및 의장품의 설계승인 및 조선소에서의 검사
- c) 승인도면에 대하여 부재치수 및 구조가 규칙요건에 적합한지를 검증하기 위해서 검사를 시행하거나 적절한 증거의 확보
- d) 규칙에 따른 시험 및 시운전에 입회
- e) 선급 부기부호의 부여

1.1.3

우리 선급은 제조중 등록검사를 받는 선박의 건조에 사용되는 재료 및 의장품은 원칙적으로, 그 재료 및 의장품의 사양에 따라 설계에 대한 승인 및 제품검사를 받아야 한다는 내용을 특정한 규칙에 명시한다.

1.1.4

선박 건조 중에 검사원은 다음의 사항을 수행한다.

- a) 선박의 규칙에 해당되는 부분에 대한 전반적인 검사의 실시
- b) 규칙에서 요구하는 경우 건조 방법 및 절차에 대한 검사
- c) 규칙요건에 해당되는 선택항목에 대한 확인
- d) 적용 및 필요하다고 판단되는 경우, 시험 및 시운전에 입회

1.1.5

선박 건조의 모든 단계에서 건조자는 승인된 배치로부터 변경 또는 수정을 할 경우, 우리 선급에 신속히 통보하여야 한다. 건조자는 규칙의 요건 또는 승인도면을 변경할 경우 우리 선급에 승인을 받아야 한다.

1.2 운항선

1.2.1

운항선에 대해서는 13장의 요건을 따라야 한다.

2. 제출문서

2.1 문서 및 자료 요건

2.1.1 적하정보

선장이 규정된 운항 제한범위 내에서 선박을 유지할 수 있도록 충분한 정보를 포함한 적하지침 정보가 선상에 비치되어야 한다. 적하지침 정보는 1장 5절의 요건에 따라 승인된 적하지침서와 적하지침기에 대한 시험자료를 포함하여야 한다.

2.1.2 계산자료 및 결과

이 규칙의 절차에 따라 계산을 수행하는 경우, 적용 가능한 다음 정보에 대한 사본 1부를 제출하여야 한다.

- a) 사용된 계산절차 및 기술 프로그램에 대한 언급
- b) 구조모델링의 설명
- c) 적용되는 경우, 직접해석을 위한 특성 및 경계조건을 포함한 해석 매개변수의 요약
- d) 적용되는 경우, 직접해석을 위한 적하상태의 상세 및 하중적용방법
- e) 계산결과의 전체적인 개요
- f) 적절한 계산 예제

오류가 없는 사양, 프로그램 자료 입력 및 차후의 정확한 출력 전환에 대한 책임은 설계자에 있다. 유한요소해석 보고서 작성에 대하여는 7장 1절 [4.1]을 참조한다.

2.2 도면 및 보충 계산자료 제출

2.2.1 도면 및 보충 계산자료가 승인용으로 제출되어야 한다.

이 규칙 적용을 위하여 선급에 제출하여야 할 승인용 도면 및 보충 계산자료는 표 1과 같다. 도면은 전자문서 또는 종이문서로 제출되어야 한다. 종이문서로 된 도면 3부와 함께 보충 문서 및 계산자료 1부를 제출하여야 한다. 추가로 우리 선급이 설계검토를 위하여 필요하다고 인정하는 경우에는 다른 도면 및 문서를 요구할 수 있다.

구조도면은 각 부분의 연결상세와 구조치수를 나타내야 하며, 일반적으로 등급, 제조공정, 용접절차 및 열처리를 포함한 설계자료를 명시하여야 한다.

용접요건에 대하여 12장 2절 및 12장 3절에 따른다. 설계 기초와 차이가 나는 경우, 이는 문서화되어 우리 선급에 제출되어야 한다.

2.2.2 참고용 제출도면

[2.2.1]에 추가하여, 다음의 도면이 참고용으로 우리 선급에 제출되어야 한다.

- a) 일반 배치도
- b) 모든 구획 및 탱크의 용적과 무게중심이 표시된 용적도
- c) 선도 (선급에서 필요하다고 인정되는 경우)
- d) 배수량 등곡선도
- e) 경하중량 분포도
- f) 입거 계획서
- g) 하역설비 배치도

2.2.3 선박에 제공되어야 하는 도면 또는 자료

최소한으로, 다음의 도면 또는 자료가 선박에 제공되어야 한다.

- a) 각 구조 항목에 대한 신조 두께를 명시하는 다음의 도면 1부를 선박에 제공하여야 한다. :
중앙횡단면도, 강재배치도, 외판전개도, 횡격벽도, 선수 / 선미 구조도, 기관실 구조도
선루 구조도, 갑판실 구조도, 기관실 위벽 구조도 및 케이싱 구조도
- b) 최종 승인된 적하지침서 1부 ([2.1.1] 참조)
- c) 최종 승인된 적하지침기기에 대한 시험자료 1부 ([2.1.1] 참조)
- d) 용접에 대한 자료
- e) 고장력강의 범위, 위치, 사양 기계적 성질 및 용접 / 작업 / 취급에 대한 권고사항
- f) 선체 건조에 사용되는 알루미늄 합금강과 같은 특수 재료의 사용에 대한 상세 및 자료
- g) 예인 및 무어링 배치도면
- h) 용접 후처리 방법이 적용되는 곳의 위치 및 구조 상세

기타 도면 또는 기기를 우리 선급에서 요구할 수 있다.

표 1 : 승인용 제출도면 및 계산자료

도면 및 계산자료	포함되어야 할 사항
중양단면도 횡단면도 외판전개도 갑판 구조도 및 측면도 이중저 구조도 필러 배치도 늑골 구조도 디프탱크 및 평형수 탱크의 격벽도 구조상세 기준도면	선급부호 주요치수 최소 평형수 홀수 늑골간격 최대운항속도 컨테이너 설계하중 강재등급 방식보호 갑판 및 외판의 개구와 보강 선저와 외판 평판부의 경계 구조적 보강부 및 / 또는 불연속부의 상세 빌지킬 및 선체 용접부와의 연결부 상세 용접
수밀격벽 구조도 수밀터널 구조도	개구 및 폐쇄장치(설치한 경우)
선수부 구조도	-
선미부 구조도	-
기관실 구조도 주기 및 보일러의 거치대 구조도	주기관의 형식, 출력 및 회전수 기관 및 보일러의 질량 및 무게중심
선루 및 갑판실 기관실 케이싱	알루미늄 합금의 범위 및 기계적 성질(적용한 경우)
창구덮개 및 창구코밍	창구덮개의 설계하중 밀폐 및 고정장치, 고정볼트의 형식 및 위치 하기만재흡수선 및 선수단으로부터의 창구덮개까지의 거리
횡추진기 일반배치(설치된 경우), 터널구조, 터널 및 선체구조와의 연결부	-
불워크 및 방수구	건현갑판 및 선루 갑판상에서 불워크 / 방수구의 배치 및 치수
창 / 현장의 배치도 및 구조상세	-
갑판배수구 및 위생배수구	-
계선 및 예인장치	-
계선 및 예인작업에 사용되는 선체의장설비의 지지구조 및 지지대	설계하중 및 하중작용방향, 무어링원치의 정격인장력(rated pull) 및 유지부하(holding load) 반력 갑판상 지지대의 연결부 상세(무어링원치의 거치볼트 사양포함) 자료 사양 및 용접사양
윈들러스 및 체인스토퍼에 대한 지지구조 및 지지대	설계하중 및 하중작용방향 반력 갑판상 지지대의 연결부 상세(윈들러스의 거치볼트 사양 포함) 자료 사양 및 용접사양
선미재 또는 선미 포스트, 선미관 프로펠러축 보스 및 브래킷 ⁽¹⁾	-
수밀문 도면 및 관련 조종장치도	조종장치 동력제어 및 위치지시 회로에 관한 전기계통도
수밀문 또는 외측문 및 창구 도면	-
하역설비에 대한 지지구조	설계하중(힘 및 모멘트) 하역설비의 안전사용하중(SWL) 및 자중(self weight) 해상작업 시 최대 해상상태(해당될 경우) 선체구조와의 연결부

도면 및 계산자료	포함되어야 할 사항
구명설비에 대한 지지구조	설계하중(힘 및 모멘트) 구명설비의 안전사용하중(SWL) 및 자중(self weight) 선체구조와의 연결부
시체스트, 스테빌라이저실 리세스	-
맨홀 배치도	-
구역의 접근 및 탈출 설비도	-
통풍기 및 탱크 벤트를 포함한 통풍 장치도	각 구획의 용도, 각 구획의 통풍관 위치 및 높이
탱크시험 계획서	각 구획의 시험절차 시험용 파이프의 높이
의장수 계산서	계산에 필요한 기하학적 요소 의장품 목록 와이어 로프의 제조 및 파단하중 합성섬유 로프의 재료, 구조, 파단하중 및 연신율
묘박설비	-
호저 파이프	-
적하지침서 및 / 또는 트림 및 복원성 자료	-
(1) 다른 조타 또는 추진장치(예로서 노즐식 조타장치 혹은 선회식 추진장치)가 설치된 경우는 관련장치의 배치 및 구조치수를 나타내는 도면이 제출되어야 한다.	

3. 승인범위

3.1 일반사항

3.1.1

우리 선급 요건에 추가되거나 범위를 넘어선 것으로, 구조적인 측면에 영향을 주는 요건을 다루는 국제, 국내, 운하 및 기타 당국의 규정에 대하여는 선주, 설계자 및 조선소에서 직접 주의를 기울여야 한다.

3.1.2

상기 [2]에 명시된 문서, 도면 및 자료가 제출되어야 한다. 우리 선급은 이 문서가 요건에 적합한지를 검토하여야 한다.

3.1.3

도면, 보고서 또는 문서가 규칙에 적합한지에 대하여 검토되었음을 나타내는 적절한 표시가 우리 선급의 절차에 따라 사용되어야 한다.

3.2 국제 및 기국규정의 요건

3.2.1 책임

설계가 선박에 적용되는 기국 및 국제 규정에 적합함을 보증하는 것은 설계자의 책임이다.

우리 선급은 일반적인 선급승인 절차의 일부로서 국제 및 기국 규정에 적합함을 평가하는 책임은 없다. 다만, 우리 선급은 명시된 규정에 따라 선박설계의 검토 및 승인을 하기 위해 명확히 설명하는 업무협정을 할 수 있다.

4. 공사

4.1 제조자가 준수해야 할 요건

4.1.1

제조공장은 재료, 제조과정, 구조요소 등을 적절히 처리할 수 있는 장비 및 시설을 갖추어야 한다. 제조공장은 충분히 숙련된 인원이 배치되어야 하며, 모든 감독자 및 프로젝트 관리자의 명단과 책임 범위를 우리 선급에 알려야 한다.

4.2 품질관리

4.2.1

요구되고 가능한, 제조자는 제조 중 및 제조 완료 후에 완성도, 치수의 정확성, 제작기술의 만족도 및 양호한 조선기술의 기준에 적합한지를 검증하기 위해 모든 구조요소를 검사해야 한다.

제조공장에 의해 검사 및 수정이 완료된 후에, 구조요소는 일반적으로 도장이 안 된 상태 및 검사를 위해 적절한 접근설비가 설치된 상태에서 적절한 단면이 우리 선급 검사원에 의해 확인되어야 한다.

검사원은 공장에서 적절히 검사하지 않은 구조물에 대해서는 불합격 처리 할 수 있으며, 점검 및 수정 완료 후에 재신청을 하도록 요구할 수 있다.

5. 구조상세

5.1 제조 문서의 상세

5.1.1

관련 구조 요소의 품질 및 기능에 관한 주요한 상세는 제조문서(예: 공작실 도면)에 기재되어야 한다. 제조문서에서는 부재치수뿐만 아니라 관련이 있는 경우에는 표면상태(예: 가스절단면 및 용접선의 마무리), 검사 및 허용요건과 관련된 특별한 제작법 그리고 관련이 있는 경우 허용공차와 같은 항목을 포함한다. 규격(예: 작업표준 또는 국제표준)이 사용되는 경우 우리 선급에 제출하여야 한다. 용접이음 상세는 12장 2절을 참조하여야 한다.

제조문서에서 누락되거나 불충분한 상세로 인하여 구조물 요소의 품질 또는 기능이 의심스러운 경우에는 우리 선급은 제작자에게 제출문서에 대하여 적절한 개선을 요구할 수 있다. 여기에는 도면승인 시 요구되지 않았을 경우에도 보충적 또는 추가적인 부분(예를 들면 보강)의 항목이 포함된다.

6. 동등절차

6.1 규칙 적용

6.1.1

이 규칙은 통상적인 형태, 특성, 속도 및 구조 배치를 가지는 선박에 적용한다. 가정을 정의하는 관련 설계 인자는 1장 2절 [2]에 따른다.

6.1.2

1장 2절 [2]의 규정에 따른 설계기준 이외의 설계인자를 포함하는 규칙의 적용에는 특별한 고려를 하여야 한다. (예를 들면 피로수명 연장)

6.2 새로운 설계

6.2.1

새로운 설계의 선박, 즉 1장 2절 [2.2]에서 명시된 것 이외의 특수한 형태, 특성, 속도 및 구조 배치를 가지는 선박은 [6.2.2]부터 [6.2.4]까지의 규정에 따라 특별히 고려되어야 한다.

6.2.2

새로운 설계의 구조 안전성이 규칙에서 의도한 것과 적어도 동등하다는 것을 입증하기 위한 자료가 우리 선급에 제출되어야 한다.

6.2.3

그러한 경우, 우리 선급은 규칙의 적용성 및 추가 제출자료를 정하기 위하여 설계공정의 초기단계에 관여하여야 한다.

6.2.4

변경의 특성에 따라, 규칙과 동등한 자료에 대한 체계적 검토가 요구될 수 있다.

6.3 대체 계산방법

6.3.1

이 규칙의 특정 절에서 나타나 있는 경우, 규칙에 명시되어 있는 것에 대한 대체 계산방법은 부재치수 및 배치가 규칙을 사용하여 유도된 것과 적어도 동등한 강도임이 입증되는 경우에는 인정될 수 있다.

제 4 절 기호 및 정의

1. 주요기호 및 단위

1.1 일반사항

1.1.1

특별히 명시되지 않는 한, 이 규칙에서 사용되는 일반적인 기호 및 단위는 표 1에 따른다.

표 1 : 주요 기호

기호	의미	단위
A	면적	m^2
	보강재 및 1차 지지부재의 단면적	cm^2
C	계수	-
F	힘 및 집중하중	kN
I	선체거더 단면 2차 모멘트	m^4
	보강재 및 1차 지지부재의 단면 2차 모멘트	cm^4
M	굽힘 모멘트	kNm
M	질량	t
P	압력	kN/m^2
Q	전단력	kN
T	선박의 흘수 ([3.1.5] 참조)	m
Z	선체거더 단면계수	m^3
	보강재 및 1차 지지부재의 단면계수	cm^3
a_i	' i ' 영향을 받는 가속도	m/s^2
b	부착판의 너비	m
	보강재 및 1차 지지부재의 면재 너비	mm
g	중력가속도, $9.81 m/s^2$	m/s^2
h	높이	m
	보강재 및 1차 지지부재의 웹 높이	mm
l	보강재 및 1차 지지부재의 길이 / 스펠	m
n	항목의 수	-
r	반지름	mm
	판 부재의 곡률반지름 또는 선저만곡부 반지름	mm
t	두께	mm
x	선박 길이 방향 축의 X 좌표 ([3.5] 참조)	m
y	선박 길이 방향 축의 Y 좌표 ([3.5] 참조)	m
z	선박 길이 방향 축의 Z 좌표 ([3.5] 참조)	m
η	허용 사용계수(사용계수)	-

기호	의미	단위
γ	안전계수	-
δ	처짐 / 변위	mm
θ	각도	deg
ρ	해수밀도, 1.025 t/m ³	t/m ³
σ	수직응력	N/mm ²
τ	전단응력	N/mm ²

2. 기호

2.1 선박 주요 자료

2.1.1

특별히 명시되지 않는 한, 이 규칙에서 사용된 선박 주요자료에 대한 기호 및 단위는 표 2에 따른다.

표 2 : 선박의 주요 자료

기호	의미	단위
L	규칙 길이	m
L_{LL}	건현 길이	m
L_{PP}	수선 간 길이	m
L_0	규칙 길이. 110 m 이상으로 한다. ($L \geq 110$ m)	m
L_1	규칙 길이. 250 m 이하로 한다. ($L \leq 250$ m)	m
L_2	규칙 길이. 300 m 이하로 한다. ($L \leq 300$ m)	m
B	선박의 형 너비	m
D	선박의 형 깊이	m
T	형 흘수	m
T_{SC}	강도계산용 흘수	m
T_{BAL}	평형수 흘수 (선박 중앙부에서 최소값)	m
T_{Design}	설계 흘수	m
T_{LC}	고려하는 적하상태에서 선박 중앙부 흘수	m
T_{FD}	손상된 상태에서 가장 깊은 평형상태의 흘수	m
T_F	선저 슬래밍에 대한 선수수선에서 최소 흘수	m
T_{AE}	선미 슬래밍에 대한 선미단에서 최소 흘수	m
Δ	흘수 T_{SC} 에서 형 배수량	t
C_B	흘수 T_{SC} 에서 방형계수	-
V	최대 운항속도	knot
x, y, z	기준 좌표계에 대한 계산 위치의 X, Y, Z 좌표	m

2.2 재료

2.2.1

특별히 명시되지 않는 한, 이 규칙에서 사용되는 재료에 대한 기호 및 단위는 표 3에 따른다.

표 3 : 재료

기호	의미	단위
E	영 탄성계수 (3장 1절 [2] 참조)	N/mm ²
G	전단 탄성계수, $G = \frac{E}{2(1+\nu)}$	N/mm ²
R_{eH}	최소 항복응력 (3장 1절 [2] 참조)	N/mm ²
τ_{eH}	전단 항복응력, $\tau_{eH} = \frac{R_{eH}}{\sqrt{3}}$	N/mm ²
ν	포아송 비 (3장 1절 [2] 참조)	-
k	재료계수 (3장 1절 [2] 참조)	-
R_m	규격최소 인장강도 (3장 1절 [2] 참조)	N/mm ²
R_Y	공칭항복응력, $235/k$	N/mm ²

2.3 하중

2.3.1

특별히 명시되지 않는 한, 이 규칙에서 사용되는 하중에 대한 기호 및 단위는 표 4에 따른다.

표 4 : 하중

기호	의미	단위
C_w	파랑계수	-
T_θ	횡동요 주기	s
θ	횡동요 각	deg
T_ϕ	종동요 주기	s
ϕ	종동요 각	deg
a_0	공통 가속도 인자	-
a_z	수직 가속도	m/s ²
a_y	횡 가속도	m/s ²
a_x	종 가속도	m/s ²
f_p	확률계수	-
k_r	회전 반지름의 횡동요 진폭	m
GM	메타센터 높이	m
λ	파장	m
S	정적 하중상태	-
$S+D$	동적 하중상태	-

기호	의미	단위
P_{ex}	전체 해수압력 (4장 5절 [1.1] 참조)	kN/m ²
P_{in}	액체에 의한 전체 내부 압력 (4장 6절 [1] 참조)	kN/m ²
P_s	정적 해수압력	kN/m ²
P_{ls}	정적 탱크압력	kN/m ²
P_w	동적 파랑압력	kN/m ²
P_{ld}	동적 탱크압력	kN/m ²
P_D	그린 파랑 갑판압력	kN/m ²
P_{slh-j}	j 방향 슬로싱 압력	kN/m ²
F_x	컨테이너에 의한 전체 종방향 힘 (4장 5절 [2.2] 및 [2.3] 참조)	kN
F_y	컨테이너에 의한 전체 횡방향 힘 (4장 5절 [2.2] 및 [2.3] 참조)	kN
F_z	컨테이너에 의한 전체 수직방향 힘 (4장 5절 [2.2] 및 [2.3] 참조)	kN
P_{SL}	선저 슬래밍 압력	kN/m ²
P_{FB}	선수 충격 압력	kN/m ²
P_{SS}	선미 슬래밍 압력	kN/m ²
P_{ls}	정적 침수압력	kN/m ²
P_{ST}	탱크 시험압력 (정적)	kN/m ²
F_U	갑판 또는 플랫폼 상의 집중하중으로 인한 전체 힘 (4장 5절 [2.3] 또는 4장 6절 [5.3] 참조)	kN
M_{sw-j}	정수중 수직 굽힘 모멘트, $j = h, s, p$ (호강, 새강, 항내)	kNm
Q_{sw}	정수중 수직 전단력	kN
M_{wv-j}	파랑 수직 굽힘 모멘트, $j = h, s$ (호강, 새강)	kNm
Q_{wv}	파랑 수직 전단력	kN
M_{wt}	파랑 비틀림 모멘트	kNm
M_{wh}	파랑 수평 굽힘 모멘트	kNm

2.4 구조치수

2.4.1

특별히 명시되지 않는 한, 이 규칙에서 사용된 구조치수 관련 기호 및 단위는 표 5에 따른다.

표 5 : 구조치수

기호	의미	단위
I_{y-n50}	선체거더 수직 순 단면 2차 모멘트	m ⁴
I_{z-n50}	선체거더 수평 순 단면 2차 모멘트	m ⁴
Z_{D-n50}, Z_{B-n50}	갑판 및 선저에서의 선체거더 수직 순 단면계수	m ³
z_n	기선으로부터 수평 중립축까지 수직거리	m
a	3장 7절 [2.1.1]에 따른 요소판 패널의 길이	mm
b	3장 7절 [2.1.1]에 따른 요소판 패널의 너비	mm
s	보강재 간격 (3장 7절 [1.2.1] 참조)	mm

기호	의미	단위
S	1차 지지부재 간격 (3장 7절 [1.2.2] 참조)	m
l	보강재 또는 1차 지지부재의 스패 (3장 7절 [1] 참조)	m
l_b	브래킷 압 길이	m
t	부식 감소가 완전히 진행된 순 두께	mm
t_{n50}	부식 감소가 절반 진행된 순 두께	mm
t_c	부식 추가	mm
t_{gr}	총 두께	mm
t_{as_built}	건조 두께	mm
t_{gr_off}	제공 총 두께	mm
t_{gr_req}	요구 총 두께	mm
t_{off}	제공 순 두께	mm
t_{req}	요구 순 두께	mm
t_{vol_add}	자발적 추가두께	mm
t_{res}	예비두께	mm
t_{c1}, t_{c2}	구조부재 양면의 부식추가	mm
h_w	보강재 또는 1차 지지부재의 웹 높이	mm
t_w	보강재 또는 1차 지지부재의 웹 두께	mm
b_f	보강재 또는 1차 지지부재의 면재 너비	mm
h_{stf}	보강재 높이	mm
t_f	보강재 또는 1차 지지부재의 면재 / 플랜지 두께	mm
t_p	보강재 또는 1차 지지부재의 부착판 두께	mm
d_e	L_3 형상에 대한 웹 상단에서부터 플랜지 상부까지의 거리	mm
b_{eff}	항복 및 피로강도를 위한 굽힘에서 부착판의 유효폭	mm
$A_{eff}, A_{eff-n50}$	부착판(너비 s)을 가진 보강재 또는 1차 지지부재의 순 단면적	cm ²
$A_{shr}, A_{shr-n50}$	보강재 또는 1차 지지부재의 순 전단면적	cm ²
I_p	부착판을 포함한 보강재의 순 극관성 모멘트	cm ⁴
I	판에 평행한 중립축에 대한 부착판을 포함한 보강재의 순 관성 모멘트	cm ⁴
Z or Z_{n50}	부착판(너비 b_{eff})을 가진 보강재 또는 1차 지지부재의 순 단면계수	cm ³

3. 정의

3.1 주요 제원

3.1.1 L , 규칙 길이

규칙 길이 L 은 강도계산용 홀수 T_{SC} 의 홀수상에서 선수재의 전단으로부터 타두재의 중심선까지의 거리(m)이다. L 은 강도계산용 홀수 T_{SC} 의 홀수선상에서 최대 길이의 96% 미만이어서는 아니 되며, 97%를 넘을 필요는 없다.

타두재가 없는 선박(예 : 선회식 추진장치 탑재선박)에서, 규칙 길이 L 은 강도계산용 홀수 T_{SC} 의 홀수선상에서 최대 길이의 97%로 하여야 한다.

특수한 선수 또는 선미배치를 가진 선박에서, 규칙 길이는 별도로 고려되어야 한다.

3.1.2 L_{LL} , 견현용 길이

견현용 길이 L_{LL} 은 용골의 상면으로부터 측정된 최소 형 깊이의 85%에 있는 흘수선상에서의 길이(m)의 96% 또는 그 흘수선 상에 있어서 선수재의 전단으로부터 타두재의 중심까지 길이(m) 중 큰 것을 말한다.

타두재가 없는 선박의 경우, 길이 L_{LL} 은 최소 형깊이 85%에 있는 흘수선 상에서의 길이의 96%로 한다.

선수재의 윤곽선이 최소 형깊이의 85%에 있는 수선 상부에서 오목하게 들어간 경우, 최대 길이의 전단부와 선수재의 전면은 각각 선수재 윤곽선의(그 흘수선 상부의) 최후단에서 그 흘수선에 수직으로 내린 곳으로 하여야 한다. (그림 1 참조)

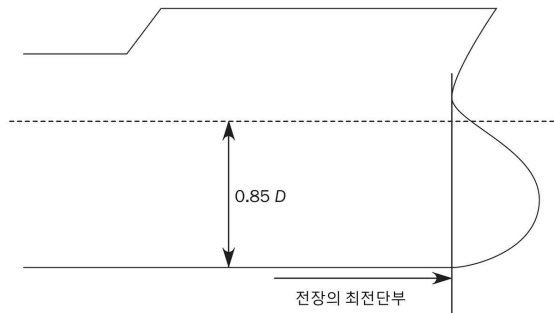


그림 1 : 오목한 선수재 윤곽

3.1.3 형폭

형폭 B 는 선박의 중앙에서 강도계산용 흘수 T_{SC} 에서 측정된 최대 형폭(m)이다.

3.1.4 형깊이

형깊이 D 는 선박의 중앙에서 형 기선으로부터 선측에서의 최상층 전통갑판의 형 갑판선까지 측정된 수직거리(m)이다. 둥근 거닐을 가진 선박에 있어서, D 는 형 갑판선의 연장선까지 측정하여야 한다.

3.1.5 흘수

흘수 T 는 운항중인 선박에 대한 하기 만재흘수선에서의 흘수(m)로서 선박의 중앙에서 형 기선으로부터 측정한다. 이것은 최대 허용 하기 만재흘수보다 작을 수 있다.

T_{SC} 는 강도계산용 흘수(m)로서, 선박의 부재치수에 대한 강도요건을 만족하고 만재 적하상태를 대표한다. 강도계산용 흘수 T_{SC} 는 지정된 견현에 상응하는 것보다 작아서는 아니 된다.

T_{BAL} 은 선박의 부재치수에 대한 강도요건을 만족하는 선체중앙에서의 최소 설계 평형수 흘수이다. 통상 평형수 흘수는 입항 및 출항조건을 포함한 적하지침서 상의 평형수 교환작업(있다면)을 포함한 모든 평형수 적하상태의 최소 흘수이다.

3.1.6 배수량

형배수량은 밀도 1.025 t/m^3 의 해수에서 흘수에 대한 배수량을 톤(ton)으로 표시한 것을 말한다.

3.1.7 최대 운항속력

최대 전진 운항속력 V (knot)는 최대 운항흘수에서 최대 프로펠러 회전수(RPM)와 이에 상응하는 최대 연속정격출력(MCR)으로 운항할 수 있도록 설계된 선박의 최대속력을 말한다.

3.1.8 방형계수

강도계산용 흘수 T_{SC} 에서 방형계수(C_B)는 다음과 같다.

$$C_B = \frac{\Delta}{1.025 L B T_{SC}}$$

Δ : T_{SC} 에서의 선박의 배수량(t)

평형수 흘수 T_{BAL} 에서 방형계수(C_{B-BAL})는 다음과 같다.

$$C_{B-BAL} = \frac{\Delta_{BAL}}{1.025 L B T_{BAL}}$$

Δ_{BAL} : T_{BAL} 에서의 선박의 배수량(t)

3.1.9 수선면계수

강도계산용 흘수 T_{SC} 에서 수선면계수(C_{wp})는 다음과 같다.

$$C_{wp} = \frac{A_{wp}}{LB}$$

A_{wp} : T_{SC} 에서의 수선면적(m^2)

평형수 흘수 T_{BAL} 에서 수선면계수(C_{wp-Bal})는 다음과 같다.

$$C_{wp-Bal} = \frac{A_{wp-Bal}}{LB}$$

A_{wp-Bal} : T_{BAL} 에서의 수선면적(m^2)

3.1.10 경하중량

경하중량은 화물, 연료, 소모품, 승객과 선원 및 그들의 소지품이 없는 상태 그리고 윤활유 및 액체 등과 같이 운전 중인 기기 및 관장치에 있는 것 이외에는 선상에 어떠한 액체도 없는 상태에서 모든 것을 고려한 배수량(t)이다.

3.1.11 재화중량

재화중량 DWT는 밀도 1.025 t/m^3 의 해수에서의 하기 만재흘수선에 있어서의 배수량과 경하중량과의 차이(t)이다.

3.1.12 선수단

규칙 길이 L 의 선수단(FE)은 선수재 전면에서 강도계산용 흘수선에 대한 수직선이다. (그림 2 참조)

3.1.13 선미단

비고 1: 규칙 길이 L 의 선미단(AE)은 선수단에서 L 거리에 있는 강도계산용 흘수선에 대한 수직선이다. (그림 2 참조)

3.1.14 선박 중앙

선박 중앙은 선수단에서 선미방향으로 $0.5 L$ 거리에 있는 강도계산용 흘수선에 대한 수직선이다.

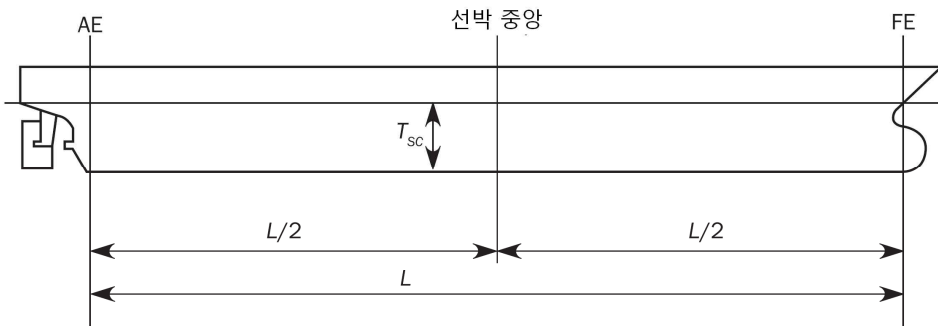


그림 2 : 선수미단 및 선박 중앙

3.1.15 선박 중앙부

별도로 규정하지 않는 한, 선박 중앙부는 선박 중앙에서 $0.4 L$ 범위이다.

3.1.16 견현용 선수수선

견현용 선수수선 FP_{LL} 은 길이 L_{LL} 의 전단에서 취하여야하며, L_{LL} 이 측정된 수선 상의 선수재 전면과 일치하여야 한다.

3.1.17 견현용 선미수선

견현용 선미수선 AP_{LL} 은 L_{LL} 후단에서 취하여야 한다.

3.2 위치 1 및 위치 2

3.2.1 위치 1

위치 1은 다음을 포함한다.

- a) 노출 견현갑판 및 저선미루 갑판 상
- b) FP_{LL} 으로부터 $0.25 L_{LL}$ 지점의 전방에 위치하는 노출된 선루갑판 상

비고 1: 노출갑판을 적용함에 있어서의 상세는 지침 4편 2장 102.에 따른다.

3.2.2 위치 2

위치 2는 다음을 포함한다.

- a) FP_{LL} 으로부터 $0.25 L_{LL}$ 지점의 후방에 위치하고, 견현갑판 상방으로 최소한 1 개의 표준 선루높이에 있는 노출된 선루갑판 상
- b) FP_{LL} 으로부터 $0.25 L_{LL}$ 지점의 전방에 위치하고, 견현갑판 상방으로 최소한 2 개의 표준 선루높이에 있는 노출된 선루갑판 상

비고 1: 노출갑판을 적용함에 있어서의 상세는 지침 4편 2장 102.에 따른다.

3.3 표준 선루높이

3.3.1

표준 선루높이는 표 6과 같다.

표 6 : 선루의 표준높이

견현길이 L_{LL} (m)	표준높이 h_S (m)	
	저선미루	기타 모든 선루
$90 < L_{LL} \leq 125$	$0.3 + 0.012 L_{LL}$	$1.05 + 0.01 L_{LL}$
$L_{LL} > 125$	1.80	2.30

3.3.2

층(tier)은 갑판실 범위의 척도로서 정의된다. 갑판실 층은 한 개의 갑판과 외부격벽으로 구성된다. 일반적으로 첫 번째 층은 견현갑판 상에 위치하는 층이다.

3.4 운항 정의

3.4.1 보호수역(sheltered water)

보호수역은 풍력이 뷰퓏 스케일(Beaufort scale) 6을 넘지 않는 일반적으로 잔잔한 수역(calm stretches of water) 이다. (예, 항구(harbours), 어귀(estuaries), 정박소(roadsteads), 만(bays), 합수로(lagoons))

3.5 기준 좌표계

3.5.1

선박의 형상, 운동, 가속도 및 하중은 다음의 오른손 좌표계(right-hand coordinate system)에 따른다.

- 원점 : 선박의 종방향 대칭면, L 의 선미단 및 기선 사이의 교점
- X 축 : 선수방향이 양의 값인 종축
- Y 축 : 좌현방향이 양의 값인 횡축
- Z 축 : 상방이 양의 값인 수직축

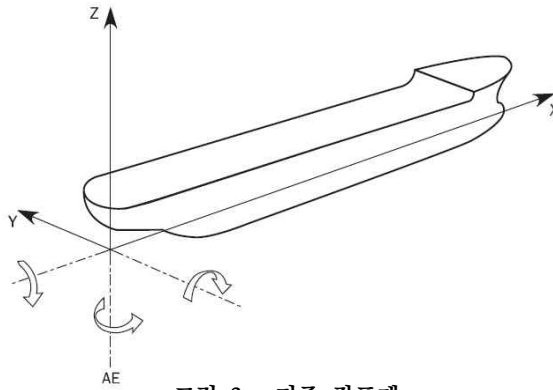


그림 3 : 기준 좌표계

3.6 명칭

3.6.1 구조 명칭

그림 4부터 그림 6까지는 이 규칙에서 공통 구조명칭을 나타낸다.

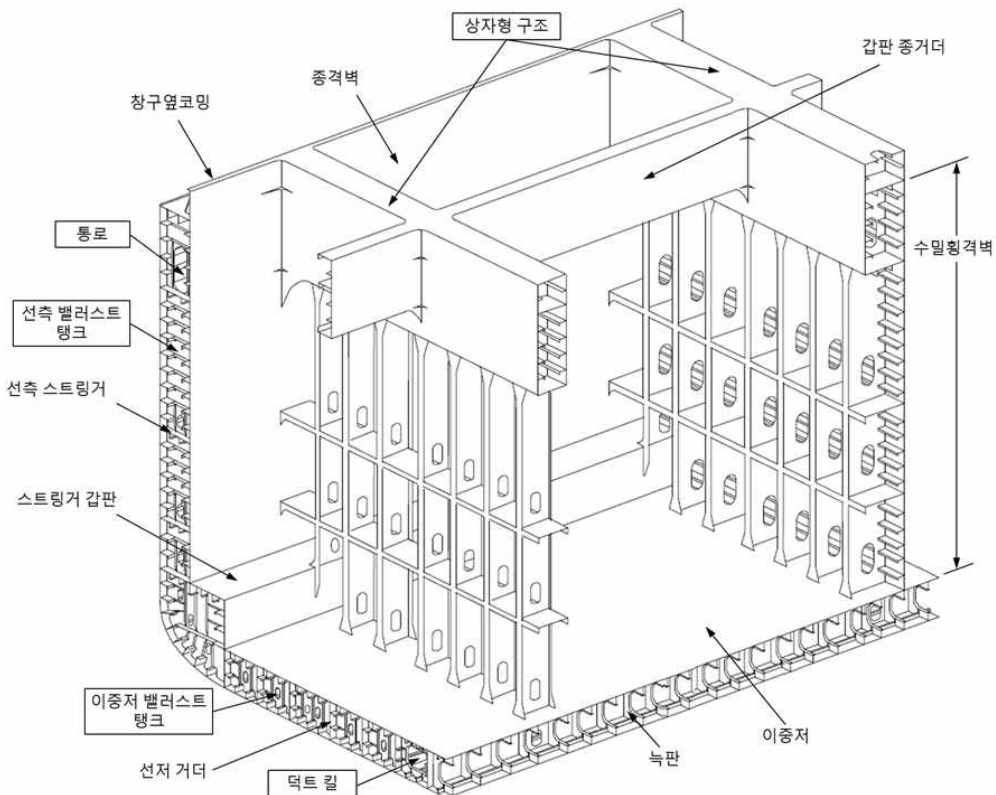


그림 4 : 컨테이너선의 화물창

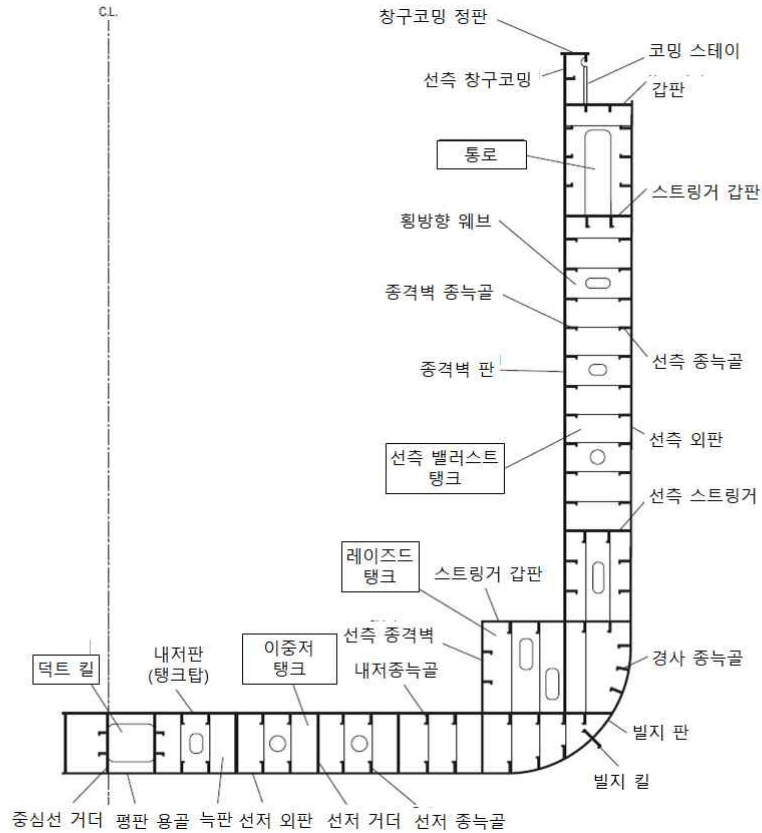


그림 5 : 컨테이너선의 화물창 횡단면

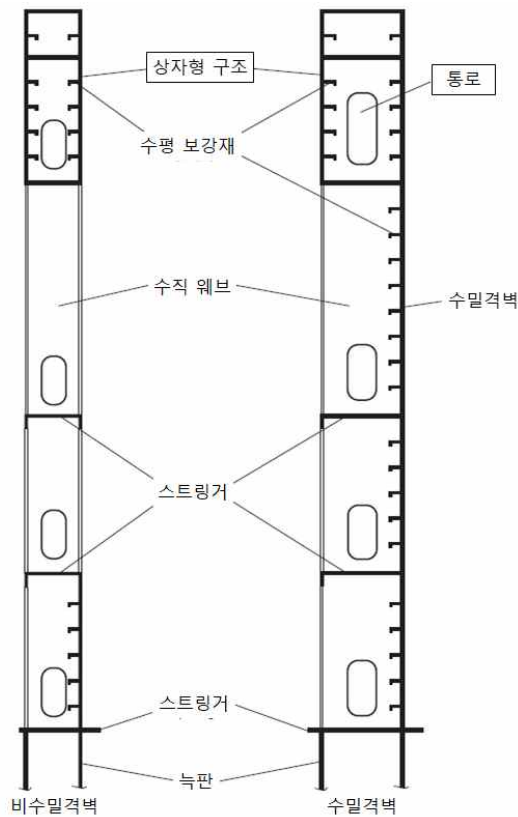


그림 6 : 컨테이너선의 화물창 종단면

3.7 용어

3.7.1 용어 정의

표 7 : 용어의 정의

용어	정의
거주구 갑판 (accommodation deck)	주로 선원의 거주실로 사용되는 갑판
현측사다리 (accommodation ladder)	부두 또는 소형 보트로부터 승하선시에 사용되는 선측사다리
선미피크 (aft peak)	선미격벽 뒤쪽에 있는 구역
선미격벽 (aft peak bulkhead)	선미 전방에 배치된 첫 번째 횡수밀격벽
선미피크탱크 (aft peak tank)	선미격벽 선미후방의 좁은 부분에 있는 구획
앵커 (anchor)	앵커체인 한쪽이 부착되어 있고 선박이 한 곳에 위치하도록 해저에 내려지는 장치; 앵커는 바람 및 조류의 영향으로 떠밀리는 선박에 의하여 끌리는 경우 바닥이 파지되도록 설계
평형수 탱크 (ballast tank)	평형수의 저장에 사용되는 구획
베이 (bay)	인접한 횡늑골 또는 횡격벽 사이의 구역
빌지킬 (bilge keel)	횡동요를 감소시키기 위하여 만곡부를 따라 선박의 외판에 직각으로 설치된 구조
만곡부 외판 (bilge plating)	선저외판과 선측외판 사이의 굽은(curved) 판으로 다음과 같이 취한다. <ul style="list-style-type: none"> • 원통형 선체부분 : 선저에서의 만곡부 곡선이 시작되는 부위에서부터 만곡부 상단에서 만곡부 곡선이 끝나는 지점 • 원통형 선체부분 바깥 : 선저에서의 만곡부 곡선이 시작되는 부위에서부터 다음 중 낮은 곳까지 <ul style="list-style-type: none"> - 기선 또는 국부적인 종단면의 중심선 상부 0.2 D의 선측외판 상의 지점 - 만곡부 상단에서 곡선이 끝나는 지점
선저 만곡부 외판 (bilge strake)	만곡부 외판의 하부판
보스 (boss)	프로펠러 날개가 붙어있고 축 끝단부가 통과하는 중심부
선저외판 (bottom shell)	평판용골을 포함하는 외판의 주로 평평한 선저를 형성하는 외판
선수 (bow)	선박 전단의 구조배치 및 형상
선수 앵커 (bower anchor)	선박의 선수에 위치한 앵커
브래킷 (bracket)	두 부재의 연결에서 강도를 증가시키기 위해 설치하는 추가 부재
브래킷 토 (bracket toe)	테이퍼 된 브래킷의 가는 끝단
쇄파기 (breakwater)	선수 위로 넘어오는 물의 흐름을 제지하고 편향하기 위해 노출갑판에 설치된 경사 보강판 구조
브레스트 훅 (breast hook)	선수에서 우현과 좌현의 선측 부재를 연결시키는 삼각 형태의 브래킷
선교 (bridge)	전방 및 양현에서 선명한 시야가 확보되고 조타가 이루어지는 선박의 상부에 위치한 선루 또는 갑판실
좌굴패널 (buckling panel)	좌굴해석을 고려하는 요소 판 패널
건조자 (builder)	규칙을 포함하는 시방서에 준하여 선박을 건조하기 위하여 선주에 의하여 계약된 관련자
구평강 (bulb profile)	분리된 플랜지를 대신하여 웹 끝단에서 강 질량을 증가시킨 보강재
격벽 (bulkhead)	선박의 내부를 구획으로 나누는 구조상의 격벽

용어	정의
격벽갑판 (bulkhead deck)	횡수밀격벽과 외판이 도달하는 최상층 전통갑판
격벽구조 (bulkhead structure)	보강재 및 거더가 설치된 횡 또는 종 격벽판
불워크 (bulwark)	노출갑판을 둘러싸는 선측의 상부에 설치된 수직판
연료고 (bunker)	선박의 기관 장치에 사용되는 연료유의 저장을 위한 구획
케이블 (cable)	앵커에 연결되는 로프 또는 체인
캠버 (camber)	선박의 양현에서 중심선 쪽으로 노출갑판이 상방으로 경사되어 올라간 형태
화물창 구역 (cargo hold region)	1장 1절 [2.4.3] 참조
칼링 (carling)	규칙적인 보강재의 구조배치를 보충하기 위해 사용되어진 보강재
케이싱 (casing)	어떤 공간의 보호를 위하여 둘러친 격벽 또는 덮개
중심선 거더 (centreline girder)	선박의 중심선에 위치한 종방향 부재
체인 (chain)	앵커를 매달거나 목재 화물 등을 고정하기 위해 사용되는 연결된 금속링 또는 링크
체인로커 (chain locker)	앵커체인의 보관장소로서 선박의 전단에 위치한 구획
체인파이프 (chain pipe)	앵커체인이 체인로커로 들어가거나 나갈 때 통과하는 파이프
체인스토퍼 (chain stopper)	앵커를 끌어 돌릴 때와 호저 파이프에서 보관 위치에 앵커를 고정할 때 윈들러스가 받는 하중을 완화시키기 위해 체인을 고정하는 장치
코밍 (coaming)	창구 또는 천장의 수직 경계구조
코퍼댐 (cofferdams)	2장 3절 [1] 참조
칼라판 (collar plate)	웹판을 관통하는 보강재에 대하여 뚫은 구멍을 부분적으로 또는 완전히 막기 위해 사용되는 판
선수격벽 (collision bulkhead)	최전방 수밀 횡격벽
승강구실 (companionway)	선박의 갑판에서 하부구역으로 유도되는 풍우밀 입구
구획 (compartment)	격벽 또는 판으로 경계가 되는 내부 공간
상시 유인 구역 (Continually manned space)	일반적인 운항 기간 동안 지속적 또는 장기간 선원의 상주가 요구되는 구역 (20분 이상 일상적으로 사용되는 구역 포함)
컨테이너 화물창 (container hold)	컨테이너를 운송하기 위한 화물창
크로스갑판 (cross deck)	화물 창구 사이의 구역
갑판 (deck)	구획의 상부 또는 하부경계를 이루는 수평 구조부재
갑판실 (deckhouse)	1장 1절 [2.4.6] 참조
갑판구조 (deck structure)	보강재, 거더 및 필러를 포함하는 갑판(deck plating)
갑판 트랜스버스 (deck transverse)	갑판에서 횡방향 1차 지지부재(PSM)
디프탱크 (deep tank)	2개의 갑판 또는 외판 / 내저판과 갑판 상부 또는 그 이상까지의 사이에 도달하는 탱크
설계자 (designer)	승인 및 정보 제공을 위하여 우리 선급에 제출하는 문서를 만드는 관계자. 설계자는 건조자 또는 문서를 만들기 위하여 건조자 또는 선주와 계약된 관계자일 수 있다.
선외 배출판 (discharges)	빌지수, 순환수, 배수 등의 선외 배출을 위한 배관

용어	정의
도킹 브래킷 (docking bracket)	입거 목적으로 선저구조를 국부적으로 강화하기 위해 이중저에 설치한 브래킷
이중저 구조 (double bottom structure)	내저판 하방의 외판과 그 보강재 그리고 내저판과 그 하방에 있는 각종 부재를 포함한 구조
이중판 (doubler)	보강이 요구되는 위치에서 판의 더 넓은 면적에 설치하는 작은 조각판. 일반적으로 보강재의 취부 위치.
이중선측 부재 (double skin member)	이중선측 부재는 웨브, 부착판에 의하여 형성되는 상하부 플랜지로 구성된 이상화된 보와 같은 부재로 정의된다.
덕트킬 (duct keel)	판으로 형성된 상자형태의 용골로서, 화물창 및 / 또는 평형수 탱크를 통과하고 선수방향으로 연결된 평형수관 및 다른 관을 수용하는데 사용
폐위선루 (enclosed superstructure)	풍우밀문 및 폐쇄장치가 설치된 전방 및 / 또는 후방의 격벽을 가지는 선루
기관실격벽 (engine room bulkhead)	기관실 전방 또는 후방의 횡격벽
요소판 패널 (EPP)	보강재, 1차 지지부재(PSM), 격벽 등과 같은 구조부재에 의해 둘러싸인 가장 작은 판 요소
면재 (face plate)	웨브 끝단에 설치되고 부착판에 평행한 보강재의 구성요소
플랜지 (flange)	웨브 끝단에 설치되는 보강재의 구성요소로 때로는 웨브를 구부려 형성함. 일반적으로 부착판에 평행함.
평강 (flat bar)	웨브만으로 구성된 보강재
늑판 (floor)	선저의 횡부재
선수루 (forecastle)	선수에 위치한 짧은 선루
선수피크 (fore peak)	선수격벽 전방의 지역
선수갑판 (fore peak deck)	선박의 선수로부터 후방으로 연장하여 한층 높은 짧은 갑판
건현갑판 (freeboard deck)	일반적으로 모든 노출된 개구에 영구 폐쇄장치를 가지며 대기 및 해상에 노출된 최상층 전통갑판
방수구 (freeing port)	갑판 상에 있는 물을 배출하기 위하여 불워크에 설치한 개구
거더 (girder)	1차 지지부재의 공통적인 용어
거전 (gudgeon)	선미 포스트 상에 위치하며 타 핀들을 지지하기 위해 중심에 구멍을 가진 블록으로서 타가 회전하는 것을 허용하고 지지한다.
현단 (gunwale)	선측의 상단
거짓 (gusset)	두 구조부재 사이의 강도연결에서 힘을 분산하기 위해 부착한 판
창구덮개 (hatch cover)	화물창으로 물의 침입을 방지하기 위해 화물창구 상부에 부착된 덮개
창구 (hatchway)	통상 사각형으로서 구획 하부로 접근할 수 있는 갑판상의 개구
호저 파이프 (hawse pipe)	선수 양현에 위치한 호저 또는 앵커 케이블을 통과시키기 위한 강관으로서 서퍼링관(spurling pipe)이라고도 한다.
호저 (hawser)	예인 또는 계류용으로 사용되는 강선 또는 섬유로프
HP	네덜란드 형강규격에 다른 구평강(bulb)
IACS	국제선급연합회
ICLL	국제만재흡수선연합

용어	정의
IMO	국제해사기구
내부선체 (inner hull)	외판으로부터 선내 쪽으로 두 번째 층을 형성하는 내부판
단절판 (intercostal)	1차 지지부재 사이의 불연속적인 보강재
JIS	일본산업표준
용골 (keel)	선저 중심선을 따라 종방향으로 배치된 선박의 척추 또는 중요 구조부재. 일반적으로 외판 내부에서 중심선을 따라 수직으로 보강된 평판.
너클 (knuckle)	구조부재의 불연속부
경감구멍 (lightening hole)	무게를 경감하기 위하여 구조부재에 뚫은 구멍
오수구 (limber hole)	물 또는 기름이 모이는 것을 방지하기 위해 늑골 또는 판에 뚫어놓은 작은 배수구
국부 지지부재 (local support members)	단순 패널의 구조 건전성에만 영향을 주는 국부 지지부재 (예 : 갑판보)
맨홀 (manhole)	통행을 목적으로 갑판, 탱크 등에 뚫은 원형 또는 타원형의 구멍
마진판 (margin plate)	내저판의 선외측 판 및 만곡부에 굴곡이 있을 때, 마진판은 이중저 구조의 경계를 형성한다.
MARPOL	해양오염방지협약 73/78
중앙 화물창 (mid-hold)	7장 2절 [1.2.2]에 따른 3-화물창 길이 유한요소 모델의 중앙 화물창
통상 무인 구역 (Normally unmanned space)	일반적인 운항 기간 동안 지속적 또는 장기간 선원의 상주가 요구되지 않는 구역 (20분 미만 일상적으로 사용되는 구역 포함)
노치 (notch)	용접으로 인한 구조부재의 불연속부
연료유 탱크 (oil fuel tank)	연료유 저장에 사용되는 탱크
외판 (outer shell)	외판(shell envelope)과 동일
선주 (owner)	선박의 등록 및 운항에 관하여 모든 의무와 책임을 가진 관계자 및 선주를 위하여 준비된 유효한 증서를 가지고 건조자로부터 선박을 인도 받을 모든 의무와 책임을 위임 받기로 동의된 관계자
필러 (pillar)	갑판이 외판 또는 격벽으로 지지되지 않은 경우 갑판 사이에 위치하는 수직 지지부재
파이프 터널 (pipe tunnel)	기관실에서 탱크로 유도되는 빌지, 평형수 및 다른 배관들에 대한 보호구역을 형성하는 내저판 및 외판 사이에 선체 중앙의 전후방에서 설치한 보이드 구역
판 패널 (plate panel)	보강재, 1차 지지부재(PSM), 격벽 등과 같은 구조부재에 의하여 둘러싸이고 지지되는 보강되지 않은 판, 요소판 패널(EPP) 참조
판 (plating)	보강재, 1차 지지부재(PSM) 또는 격벽에 의해 지지되는 판
선미루 (poop)	선박의 최후단에 위치한 폐위선루 하부구역
1차 지지부재 (primary supporting members)	선체외판 및 탱크 경계(예 : 이중저늑골 및 거더, 선측 횡구조, 갑판 트랜스버스, 격벽 스트링거 및 종격벽에 대한 수직웹)의 전체 구조의 건전성을 확보하기 위한 보, 거더 또는 스트링거류 형식의 부재
프로펠러 포스트 (propeller post)	보링되는 선미재의 전방 포스트
러더 포스트 (rudder post)	타가 매달려 있는 선미재의 후방 포스트(또는 선미 포스트)
스칼럽 (scallop)	판 용접선의 연속용접을 허용하기 위하여 보강재에 뚫은 구멍
스카핑 브래킷 (scarfing bracket)	2개의 오프셋(offset) 구조부재들 사이에서 사용되는 브래킷

용어	정의
부재치수 (scantlings)	구조부재의 물리적 치수
갑판배수구 (scupper)	갑판으로부터 직접 또는 관을 통하여 배수를 위한 개구
현장 (scuttle)	어떤 구획에 접근하기 위한 갑판 또는 다른 곳의 작은 개구로서, 일반적으로 뚜껑, 덮개 또는 문을 가짐.
현측후판 (sheer strake)	선측외판의 상부판
외판 (shell envelope plating)	강력갑판을 제외하고 유효한 선체거더를 형성하는 외판
선측외판 (side shell)	만곡부 외판 상부 외판 중 선측부분을 형성하는 외판
단일선측 부재 (single skin member)	웹, 부착판에 의하여 형성되는 상부 플랜지 및 면재에 의하여 형성되는 하부 플랜지로 구성되는 이상적인 보 같은 구조부재
천장 (skylight)	유리 원형창의 유무와 관계없이 기관실 또는 선원실 등을 위한 통풍통으로서 역할을 하는 갑판개구
SOLAS	해상인명안전협약 1974
구역 (spaces)	탱크를 포함해서 각 개별 구역
스테이 (stay)	불워크 및 창구코밍의 브래킷
선수재 (stem)	선수전단에서 경계를 짓는 선체외판에서의 봉 또는 관
선미 (stern)	선박의 후단부
선미재 (stern frame)	선박의 선미를 형성하는 선체의 후단에 부착되는 고강도 부재들. 즉, 러더 포스트, 프로펠러 포스트 및 프로펠러를 위한 구멍을 포함한다.
선미관 (stern tube)	추진축이 통과하여 프로펠러가 이르도록 하는 관으로서 축계에 대하여 선미 베어링 역할을 한다. 물 또는 기름 윤활방식으로 할 수 있다.
보강재 (stiffener)	2차 지지부재에 대한 공통적인 용어
스트레이크 (strake)	종방향으로 이어진 외판, 갑판, 격벽 등 단위 판
강력갑판 (strength deck)	최상층 전통갑판
스트링거 (stringer)	수직 웹브룩폴에 취부된 수평거더
스트링거 판 (stringer plate)	갑판의 외측후판
선루 (superstructure)	1장 1절 [2.4.6] 참조
SWL	안전사용하중
탱크 (tank)	해수, 청수, 기름, 액체화물, FO, DO 등과 같은 액체를 운송하기 위한 구역에 대한 일반적인 용어
탱크 정부 (tank top)	화물창의 하부를 형성하는 수평판
에인 페넌트 (towing pennant)	선박을 예인하는데 사용하는 긴 로프
트랜섬 (transom)	선미 끝단을 형성하는 구조배치
트랜스버스 링 (transverse ring)	이중저 특판, 수직 웹 및 횡갑판 거더로 이루어지는 하나의 선체 횡단면에서 나타나는 모든 횡부재
트랜스버스 웹 (transverse web frame)	선박의 종방향 구조와 연결되는 횡방향 1차 지지부재
트리핑 브래킷 (tripping bracket)	비틀림에 의하여 압축을 받는 구조부재의 보강용 브래킷
트렁크 (trunk)	갑판실과 유사하나 하층갑판이 없는 갑판 구조물

용어	정의
중간갑판 (tween deck)	화물창에서 상갑판과 탱크 정부 사이에 있는 갑판을 이르는 용어
보이드 스페이스 (void)	선박에서 폐워된 빈 공간
제수격벽 (wash bulkhead)	탱크 내의 부분 격벽 또는 개구를 갖는 격벽
수밀 (watertight)	주위 구조에 대한 설계수압에서 누수를 방지하는 구조
노천갑판 (weather deck)	모든 해치 및 개구에 풍우밀 잠금장치를 가지는 요소가 있는 햇빛 또는 파랑 등에 노출된 갑판의 단면 또는 갑판
풍우밀 (weathertight)	모든 해상상태에서 해수 침입을 방지하는 것
웹 (web)	부착판에 수직으로 설치되는 보강재의 구성요소
웹프레임 (web frame)	갑판 트랜스버스를 포함한 횡방향 1차 지지부재(PSM)
바람 및 물막이 스트레이크 (wind and water strakes)	평형수 흡수와 최대만재흡수선 사이에 있는 선측외판의 스트레이크
윈들러스 (windlass)	앵커체인을 내리고 올리는 원치
선측탱크 (wing tank)	내측 종격벽과 선측외판으로 경계되는 구역

제 5 절 적하지침서 및 적하지침기기

1. 일반 요건

1.1 적용

1.1.1

이 절은 적하지침 정보에 대한 최소요건을 포함하고 있다.

1.1.2

승인된 적하지침서 및 승인된 적하지침기기가 선박에 제공되어야 한다.

1.1.3

적하지침서 및 본선 적하지침기기에서 정의된 종강도 및 국부강도에 대한 제한 및 해당 복원성요건을 초과하지 않는다면, 실제 운항에 있어서 선박은 적하지침서에 명시된 적재상태와 다르게 적재할 수 있다.

1.1.4

적하지침서에 관한 요건은 [2]에, 적하지침기기에 관한 요건은 [3]에 규정되어 있다.

1.2 연차검사 및 정기검사

1.2.1

각 연차검사 및 정기검사 시에, 승인된 적하지침서가 본선에서 사용가능한지 확인되어야 한다.

1.2.2

선장은 정기적인 간격으로 시험적재상태를 적용하여 적하지침기기의 정확도를 확인하여야 한다.

1.2.3

각 정기검사 시에 이러한 확인은 검사원의 입회하에 시행되어야 한다.

2. 적하지침서

2.1 일반요건

2.1.1 정의

승인된 적하지침서는 선박의 최종자료를 기초로 하여야 한다.

적하지침서라 함은 다음을 기술하는 문서이다.

- 정수중 굽힘 모멘트 및 전단력의 허용한계를 포함하여, 원양항해 및 항내 / 보호수역을 위한 선박설계의 기초가 되는 적재조건
- 정수중 굽힘 모멘트와 전단력의 계산결과 및 해당되는 경우, 면외하중으로 인한 제한사항
- 해당되는 경우, 구조(창구덮개, 갑판, 이중저 등)에 대한 허용 국부하중
- 관련 운항 제한사항

2.1.2 승인의 조건

승인된 적하지침서는 선박의 최종자료를 기초로 하여야 한다.

개조가 선박의 주요 특성(예: 경하중량, 부력분포, 탱크 용적 또는 용도 등)의 변경을 초래하는 경우, 적하지침서를 최신화하여 재승인을 받아야 하며, 이후 적하지침기기 시스템도 최신화하여 재승인 받아야 한다. 다만 변경된 흘수, 정수중 굽힘 모멘트 및 전단력과 원래 승인된 자료와의 차이가 2% 보다 작은 경우에는 새로운 적하지침 및 최신화된 적하지침서를 다시 제출할 필요는 없다.

적하지침서는 사용자가 이해할 수 있는 언어로 작성되어야 한다. 만일 영어가 아닌 경우, 영어 번역문이 포함되어야 한다.

2.1.3 적하조건

적하지침서는 4장 8절에 정의된 것과 같이, 선체 치수 승인의 기초가 되는 설계(화물 및 평형수) 적재조건, 적절히 세분화된 입출항 조건을 포함해야 한다. 적하조건은 4장 8절에 나열되어 있다.

2.1.4 운항 제한사항

적하지침서에는 다음과 같은 운항 제한사항이 기술되어야 한다.

- a) 강도계산용 흘수, T_{SC}
- b) 선체중양부에서의 설계 최소 평형수 흘수, T_{BAL}
- c) 전방 이중저 평형수 탱크 만재상태 시의 전방 설계 슬래밍 평형수 흘수, T_{F-f}
- d) 어느 전방 이중저 평형수 탱크 공창 시의 전방 설계 슬래밍 평형수 흘수, T_{F-e}
- e) 최대 허용 컨테이너 중량
- f) 적하지침서 상의 모든 적하조건에서의 최대 컨테이너 중량
- g) 설계속도
- h) 정수중 굽힘 모멘트 및 전단력의 허용값 및 포락선 결과(envelope result)

3. 적하지침기기

3.1 일반요건

3.1.1 정의

적하지침기기라 함은 지정된 계측점에서, 임의의 적재상태 또는 평형수 상태에서 정수중 굽힘 모멘트, 전단력 및 해당되는 경우 면외하중과 같은 관련 운항 한계정보가 명시된 허용치를 초과하지 않음을 쉽고 빠르게 확인할 수 있는 수단으로서의 아날로그 또는 디지털방식의 기기를 말한다.

적하지침기기는 본선 장비에 대한 선박 사양이며, 계산 결과는 승인된 선박에만 적용가능하다.

승인된 적하지침기기는 승인된 적하지침서를 대신할 수 없다.

3.1.2 적하지침기기 승인 조건

적하지침기기는 우리 선급의 규칙에 따라 승인되어야 한다. 승인은 다음 요건을 포함하여야 한다.

- a) 해당되는 경우, 형식승인을 받았는지 확인
- b) 선박의 최종자료가 사용되었는지 확인
- c) 모든 계측점의 수 및 위치에 대한 수락
- d) 모든 계측점에서의 관련 허용 값에 대한 적합
- e) 합의된 시험조건에 따라 본선 장비의 적절한 설치 및 작동에 대한 확인 그리고 작동설명서의 사본 1부의 본선 비치 여부

개조가 선박의 주요 특성(예: 경하중량, 부력분포, 탱크 용적 또는 용도 등)의 변경을 초래하는 경우, 적하지침서를 최신화하여 재승인을 받아야 하며, 이후 적하지침기기 시스템도 최신화하여 재승인 받아야 한다. 다만 변경된 흘수, 정수중 굽힘 모멘트 및 전단력과 원래 승인된 자료와의 차이가 2% 보다 작은 경우에는 새로운 적하지침 및 최신화된 적하지침서를 다시 제출할 필요는 없다.

적하지침기기는 항상 작동설명서가 제공되어야 한다. 적하지침기기의 작동설명서 및 출력자료는 사용자가 이해할 수 있는 언어로 작성되어야 한다. 만일 영어가 아닌 경우, 영어 번역문이 포함되어야 한다. 적하지침기기의 작동은 설치 후 검증되어야 한다. 적하지침기기의 합의된 시험조건과 작동설명서가 본선에 비치여부가 확인되어야 한다. ↓

14편 2장

일반배치

- | | |
|-------|------|
| 제 1 절 | 일반사항 |
| 제 2 절 | 격벽배치 |
| 제 3 절 | 구획배치 |
| 제 4 절 | 접근설비 |

제 1 절 일반사항

1. 일반사항

1.1 일반사항

1.1.1

이 장은 선박의 일반적인 구조배치 요건을 규정한다.

제 2 절 격벽배치

1. 수밀격벽 배치

1.1 수밀격벽의 수 및 배치

1.1.1

모든 선박은 다음의 횡 수밀격벽을 설치하여야 한다.

- a) 1개의 선수격벽
- b) 1개의 선미격벽
- c) 기관구역의 전방에 1개의 격벽과 기관구역의 후단에 1개의 격벽. 다만, 기관구역 후단의 격벽은 선미격벽으로 간주할 수 있다.

1.1.2

전기추진설비(electrical propulsion plant)를 갖는 선박의 경우에, 발전기실 및 기관실 모두 수밀격벽으로 폐위하여야 한다.

1.1.3

[1.1.1] 및 [1.1.2]의 요건에 추가하여, 격벽의 수와 배치는 구획, 침수성 및 손상복원성의 요건을 만족하도록 배치되어야 하며, 기국의 요건에도 적합하여야 한다.

1.1.4

구획요건을 따르지 않은 컨테이너선의 경우, 표 1에 의한 것보다 적은 격벽이 설치되어서는 아니 된다.

표 1 : 컨테이너선의 수밀격벽 수

선박의 길이(m)	수밀격벽의 총 수	
	선미기관실 선박	선미기관실 이외의 선박
$90 \leq L < 102$	4	5
$102 \leq L < 123$	5	6
$123 \leq L < 143$	6	7
$143 \leq L < 165$	7	8
$165 \leq L < 186$	8	9
$186 \leq L$	개별적으로 우리 선급이 인정하는 수	

1.1.5

화물창 구역의 격벽은 가능한 한 일정한 간격으로 배치되어야 한다.

1.2 수밀격벽에서의 개구

1.2.1

수밀구획에는 개구의 수를 최소로 하여야 한다. 출입구, 배관, 통풍, 전기배선 등이 수밀격벽과 내부갑판을 관통할 필요가 있는 경우, 수밀건전성을 유지하도록 배치하여야 한다.

1.2.2

수밀격벽 내의 문의 밀폐성, 작동성 및 표시는 SOLAS Ch II-1 Reg 13-1에 따라야 한다.

2. 선수격벽

2.1 선수격벽 위치와 범위

2.1.1

선수격벽은 모든 선박에 설치되어야 하고 견현갑판까지 도달하여야 한다. 선수격벽은 주관청에 의해 허가되어진 것을 제외하고 기준점으로부터 후방의 0.05 L_{LL} 또는 10.0 m 중 작은 값과 0.08 L_{LL} 또는 0.05 $L_{LL} + 3.0$ m 중 큰 값 사이에 위치하여야 한다. 여기서 기준점은 [2.1.2]에 따른다.

2.1.2

구상선수가 없는 선박의 기준점은 L_{LL} 이 측정되는 수선 상에서 선수재의 전단과 일치하는 L_{LL} 의 전단으로 한다. 구상선수가 있는 선박의 기준점은 L_{LL} 의 전단으로부터 선수방향으로 다음에 의한 거리 x 에서 측정되어야 한다. 여기서, 거리 x 는 다음 위치 중에서 최소가 되는 위치로 한다.

- FP_{LL} 로부터 구상선수 연장부의 전단까지 거리의 절반
- 0.015 L_{LL}
- 3.0 m

2.2 선수격벽의 배치

2.2.1

일반적으로 선수격벽은 한 평면이어야 한다. 다만, [2.1.1] 및 [2.1.2]에 규정된 한도 내에서 계단부 또는 리세스를 설치할 수 있다.

2.2.2

문, 맨홀, 상설 출입구 또는 통풍 덕트는 견현갑판 하방의 선수격벽에 시공되어서는 아니 된다. 선수격벽이 견현갑판 상방까지 연장되는 경우, 연장부 내 개구의 수는 설계 및 선박 고유의 용도에 적합한 범위 내에서 최소한으로 유지되어야 한다.

3. 선미 격벽

3.1 일반사항

3.1.1

수밀구획 내에 선미관 및 타 트렁크를 폐위하는 선미격벽을 설치하여야 한다. 축계의 배치에 의하여 수밀구획 내에 선미관을 폐위하는 것이 불가능할 경우, 대체 배치는 우리 선급이 인정하는 바에 따른다.

3.1.2

구획분할과 관련하여 선박의 안전도가 저해되지 않는다면 선미격벽은 격벽갑판 하부에 계단식으로 설치할 수 있다.

3.1.3

선미관 및 / 또는 타 트렁크의 설치가 요구되지 않는 기기에 의하여 추진 및 / 또는 조종되는 선박의 경우 선미격벽의 위치는 우리 선급이 인정하는 바에 따른다.

3.1.4

선미격벽은 최고만재흡수선 상방의 첫 번째 갑판에서 후방 수평으로 경계를 지을 수 있다. 이 경우 이 갑판은 선미 또는 트랜섬까지 수밀구조이어야 한다.

제 3 절 구획 배치

1. 코퍼댐

1.1 정의

1.1.1

코퍼댐이라 함은 양측의 구획이 공동경계를 갖지 아니하도록 배치된 빈 공간을 말하며 수직 또는 수평으로 설치될 수 있다. 원칙적으로 코퍼댐은 적절히 통풍되고 배수설비가 제공되며, 적절한 검사, 유지보수 및 안전한 탈출을 위한 충분한 크기의 기밀구조이어야 한다.

1.2 코퍼댐의 배치

1.2.1

코퍼댐은 액체탄화수소(연료유, 윤활유 포함)를 수용하는 구획과 청수(기관과 보일러를 구동하기 위한)를 수용하는 구획 및 소화용 액체포말을 수용하는 탱크 사이에 설치되어야 한다.

1.2.2

사람이 소비하는 물을 저장하는 탱크는 인체에 위험한 물질을 포함하는 다른 탱크와 코퍼댐으로 격리되어야 한다.

비고 1: 일반적으로 청수 도는 평형수 탱크는 인체에 무해한 것으로 간주한다.

1.2.3

모서리가 접하는 경우, 이들 탱크는 인접한 것으로 고려하지 않는다.

비고 1:

해당 탱크를 포함한 구역의 특성 및 치수와 관련하여 우리 선급이 실행 불가능하거나 불합리하다고 판단되는 경우 연료유 및 윤활유 탱크의 경계가 완전용입(full penetration) 용접을 하면 [1.2.1]에 명시된 코퍼댐은 면제 될 수 있다.

2. 이중저

2.1 일반사항

2.1.1

SOLAS II-1 Reg 9에 규정된 선저 또는 선측 손상 시 선박의 안전에 지장이 없는 경우, 보통 크기의 건탱크(dry tank)를 포함하여, 수밀탱크의 부근에는 이중저를 설치하지 아니할 수 있다.

2.2 이중저의 범위

2.2.1

이중저는 실행 가능한 또는 선박의 설계 및 고유 용도에 적합한 범위 내에서 선수격벽으로부터 선미격벽까지 설치되어야 한다.

2.2.2

이중저가 설치되어야 하는 곳에 있어서, 내저판은 선저를 만곡부까지 보호하는 방법으로서 선측까지 도달하여야 한다.

2.3 이중저의 높이

2.3.1

특별히 규정하지 않는 한, 이중저의 높이는 $B/20$ 또는 2 m 중 작은 값 이상이어야 한다. 단 0.76 m 이상이어야 한다.

2.4 이중저 탱크 내의 작은 웰

2.4.1

이중저에 설치된 작은 웰은 필요 이상으로 깊은 것이어서는 아니 된다. 다만, 선박의 축로 후단에서는 외지까지 도달하는 웰의 설치가 허용될 수 있다. [2.1]의 규정에 적합한 이중저에 의한 보호와 동등한 정도의 보호를 제공하는 배치로 인정되는 경우, 우리 선급은 기타 웰의 설치를 허용할 수 있다.

3. 선수단 구획

3.1 일반사항

3.1.1

선수격벽 전방에 위치하는 선수 피크 및 기타 구획은 연료유 또는 기타 가연성 제품을 적재하여서는 아니 된다.

4. 연료유 탱크

4.1 연료유 탱크의 배치

4.1.1

연료유 탱크는 SOLAS Ch II-2, Reg 4.2와 MARPOL Annex I Ch 3 Reg 12A 요건에 따라 배치되어야 한다.

5. 선미단 구획

5.1 선미관

5.1.1

선미관은 적당한 용적의 수밀구역(또는 공간)에서 폐위되어야 한다. 선미관 배치(sterntube arrangement)의 손상이 발생할 경우 선박이 침수되는 위험을 최소화하는 다른 조치는 우리 선급이 적절하다고 인정하는 경우 다른 조치를 취할 수 있다.

6. 평형수 탱크

6.1 평형수 탱크의 용량 및 배치

6.1.1

모든 선박은 평형수 항해 시 안전하게 운항할 수 있도록 충분한 용량의 평형수 탱크를 가져야 한다.

제 4 절 접근 설비

1. 밀폐된 구역

1.1 일반사항

1.1.1

모든 폐위된 구역은 용이한 검사를 위해 접근이 가능하여야 한다. 설계상 접근이 실행 불가능한 작은 밀폐된 구역에 대해서는 검사 및 유지보수를 위한 특별조치를 취해야 한다.

2. 화물구역 및 전방 구역

2.1 일반사항

모든 탱크는 용이한 검사를 위하여 접근이 가능하여야 한다. ↓

14편 3장

구조설계원칙

- 제 1 절 재료
- 제 2 절 순 치수 방법
- 제 3 절 부식추가
- 제 4 절 부식방지
- 제 5 절 한계상태
- 제 6 절 구조상세원칙
- 제 7 절 구조의 이상화

제 1 절 재료

1. 일반사항

1.1 재료의 규격

1.1.1

건조 중 사용되는 재료는 2편 1장에 적합하여야 한다.

1.1.2

재료의 사양(예 : 제조, 화학성분, 기계적 성질, 용접)을 우리 선급에 제출하여 승인 받는 경우, [1.1.1]에 따른 것 외의 다른 재료도 허용될 수 있다.

1.2 재료시험

1.2.1

재료는 2편 1장의 관련 요건에 따라 시험되어야 한다.

1.3 제조법

1.3.1

이 절의 요건은 용접, 냉간 및 열간 제조과정이 IACS UR W를 반영한 우리 선급의 규칙 및 / 또는 문서에 정의된 현행 정상적인 작업관행 및 재료에 대한 2편 1장의 관련 요건에 적합하게 수행됨을 전제로 한다.

특히,

- 모재 및 용접방법은 재료의 사용 용도에 따라 규정된 제한 조건을 따라야 한다.
- 용접 전에 예열이 요구될 수 있다.
- 용접, 냉간가공 또는 열간가공 후에 적절한 열처리 과정이 요구될 수 있다.

2. 선체 구조용 강재

2.1 일반

2.1.1 탄성계수(Young's modulus) 및 포아송 비(Poisson's ratio)

탄소강의 탄성계수는 206,000 N/mm² 로 하며 포아송 비는 0.3으로 한다.

2.1.2 강재의 등급 및 기계적 성질

최소 항복강도가 235 N/mm² 인 강을 일반 강도의 선체구조용 강으로 간주하며, 이를 연강 'MS'로 표시한다. 최소 항복강도가 이보다 더 높은 강은 선체구조용 고장력강으로 간주하며 'HT'로 표시한다.

선체구조용 압연강재의 재료등급(material grade)은 다음에 따른다.

- A, B, D 및 E는 연강의 종류를 표시한다.
- AH, DH 및 EH는 고장력강의 종류를 표시한다.

선박 건조에 일반적으로 사용되는 강재의 기계적 성질은 표 1에 따른다.

2.1.3

표 1에 규정한 것 이외의 고장력강에 대하여는 우리 선급이 인정하는 바에 따른다.

표 1 : 선체 강재의 기계적 성질

판의 강재등급 ($t_{as-built} \leq 100 \text{ mm}$)	최소 항복응력 R_{eH} (N/mm ²)	인장강도 R_m , (N/mm ²)
A, B, D, E	235	400 - 520
AH32, DH32, EH32, FH32	315	440 - 570
AH36, DH36, EH36, FH36	355	490 - 630
AH40, DH40, EH40, FH40	390	510 - 660
AH47, DH47, EH47, FH47	460	570 - 720

2.1.4 고장력강

선체구조에 최소 항복응력(R_{eH}) 235 N/mm² 이외의 강재를 사용하는 경우, 선체거더 강도 및 구조부재의 치수는 [2.2]에서 정의되는 재료계수 k 를 고려하여 결정하여야 한다.

2.1.5 선박의 비치서류

선박에서는 선체구조에 사용된 강재의 종류와 등급을 나타내는 도면이 비치되어야 한다. 표 1에 규정한 것 이외의 강재가 사용된 경우, 해당 강재의 화학적 및 기계적 성질과 작업 기준 또는 권고사항이 도면과 함께 비치되어야 한다.

2.2 재료계수, k

2.2.1

별도로 규정하지 않는 한, 선체 구조부재의 치수를 결정하기 위한 연강 및 고장력강의 재료계수 k 는 최소 항복응력 (R_{eH})에 따라 표 2에 의한다. 최소 항복응력(R_{eH})이 중간에 해당하는 경우, 재료계수 k 는 선형보간법에 의한다.

항복응력이 460 N/mm² 보다 큰 강재의 경우, 우리 선급이 적절하다고 인정하는 바에 따른다.

표 2 : 재료계수, k

최소 항복응력 R_{eH} (N/mm ²)	k
235	1.00
315	0.78
355	0.72
390	0.68 ⁽¹⁾
460	0.62
⁽¹⁾ 9장에 따라 선체구조의 피로강도 평가가 수행될 경우 재료계수 k 는 0.66을 사용할 수 있다.	

2.3 강재의 등급

2.3.1

다양한 강도부재에 사용되는 강재는 표 3부터 표 6까지 규정한 재료의 사용 등급보다 낮은 등급의 것이어서는 아니 된다. 일반적인 요건은 표 3을 따르며, 길이가 150 m 및 250 m를 넘는 선박에 대한 추가 요건은 각각 표 4 및 표 5를 따른다. 두께에 따른 각 구분의 선체 구조부재에 대한 재료등급 요건은 표 6에 따른다.

2.3.2

표 3부터 표 5까지 규정하지 않은 강도부재에 대하여는 우리 선급이 인정한 경우 A/AH급 강을 사용할 수 있다.

2.3.3

일반적으로 선미재, 타, 러더혼 및 샤프트 브래킷의 강판은 II 등급 이상의 재료를 사용하여야 한다.

표 3 : 강재의 사용구분 (class and grade)

구조부재 구분	강재의 등급		
	중양부 0.4 L 이내	중양부 0.4 L 부터 0.6 L 이내	중양부 0.6 L 이외
○ 2차 (secondary) • 종통격벽의 판(1차 강도부재 제외) • 강력갑판이 아닌 노출갑판(1차 강도부재 및 특급부재 제외) • 선측외판	I	A / AH	A / AH
○ 1차 (primary) • 선저외판(평판용골 포함) • 강력갑판(특급부재 제외) • 강력갑판상부의 연속 종강도 판부재(해치코밍 제외) • 강력갑판에 접합되는 종격벽판	II	A / AH	A / AH
○ 특급 (special) • 강력갑판의 현측후판 ⁽¹⁾ • 강력갑판의 스트링거판 ⁽¹⁾ • 이중 선측구조를 구성하는 종통격벽에 접합되는 갑판의 강판을 제외한 종통격벽에 접합되는 갑판의 강판 ⁽¹⁾	III	II	I
• 화물창구의 선외측 모서리부의 강판	III	II 화물구역 : III급 이상	I 화물구역 : III급 이상
• 만곡부외판(이중저를 가진 L 이 150 m 미만인 선박)	II	II	I
• 만곡부외판(이중저를 가진 L 이 150 m 이상의 선박) ⁽¹⁾	III	II	I
• 길이가 0.15 L 이상인 종방향 해치코밍 • 종방향 해치코밍의 끝단 브래킷 및 갑판실 연결부분	III D / DH 이상	II D / DH 이상	I D / DH 이상
⁽¹⁾ 선박의 중양부 0.4 L 사이에 III 급 강판이 요구되는 1조의 강판(single strake)은 선박 설계에 따른 형상의 제한이 없는 한 "800 + 5 L (mm)" 이상의 너비를 가져야 하며, 1,800 mm 를 넘을 필요는 없다.			

표 4 : 길이 150 m 를 넘는 선박에 대한 강재의 최소 등급

구조부재 구분	강재의 등급
• 종강도에 기여하는 강력갑판의 종방향 판	중양부 0.4 L 이내 : B / AH급
• 강력갑판 상부의 종방향 판	중양부 0.4 L 이내 : B / AH급
• 선저와 강력갑판 사이에 연속하는 내측 종격벽이 없는 선박의 단일선측 외판 (single side strake)	화물 구역 내 : B / AH급

표 5: 길이 250 m 를 넘는 선박에 대한 강재의 최소 등급

구조부재 구분 ⁽¹⁾	강재의 등급
• 강력갑판의 현측후판	중양부 0.4 L 이내 : E / EH급
• 강력갑판의 스트링거판	중양부 0.4 L 이내 : E / EH급
• 만곡부 외판	중양부 0.4 L 이내 : D / DH급
⁽¹⁾ 선박의 중양부 0.4 L 사이에 E/EH급 강판이 요구되는 1조의 강판(single strake)은 선박 설계에 따른 형상의 제한이 없는 한 “800 + 5 L (mm)” 이상의 너비를 가져야 하며, 1,800 mm 를 넘을 필요는 없다.	

표 6: I, II 및 III 등급에 따른 사용 강재

건조 두께 (mm)	I 급		II 급		III 급	
	MS	HT	MS	HT	MS	HT
$t \leq 15$	A	AH	A	AH	A	AH
$15 < t \leq 20$	A	AH	A	AH	B	AH
$20 < t \leq 25$	A	AH	B	AH	D	DH
$25 < t \leq 30$	A	AH	D	DH	D	DH
$30 < t \leq 35$	B	AH	D	DH	E	EH
$35 < t \leq 40$	B	AH	D	DH	E	EH
$40 < t \leq 50$	D	DH	E	EH	E	EH

2.4 두께방향 특성

2.4.1

T 이음 또는 십자 이음부를 부분 또는 완전 용입으로 용접하는 경우, 그리고 판재가 두께방향(압연 면에 직각방향)으로 큰 변형 응력을 받는 경우에는 2편 1장에서 정의하는 두께방향 특성시험에 합격한 강재를 사용하여야 한다. 승인 도면 상에는 요구되는 재료기호의 뒤에 “Z”를 부기하여 이들 강재를 지정하여야 한다.(예 : EH36Z)

2.5 스테인리스 강

2.5.1

온도 상승에 따른 스테인리스 강의 강도 저하는 재료의 탄성계수 E 와 재료계수 k 에서 고려되어야 한다. 스테인리스 강은 3편 1장 4절 401.에 따른다.

3. 단강품 및 주강품

3.1 일반

3.1.1

구조부재로 사용되는 단강품 및 주강품(이하 주단강품이라 한다.)의 화학성분 및 기계적 성질은 2편 1장의 관련 요건에 적합한 것이어야 한다.

3.1.2

용접구조로 사용되는 주단강품은 우리 선급이 목적에 적절하다고 인정하는 기계적 화학적 특성을 가진 것이어야 한다.

3.1.3

사용되는 주단강품은 2편 1장의 관련요건에 따라 시험되어야 한다.

3.2 단강품

3.2.1

우리 선급이 인정하는 경우, 단강품 대신에 압연봉강(rolled bar)을 사용할 수 있다. 이 경우, 품질 및 시험과 관련하여 2편 1장의 단강품에 대한 규정 대신에 2편 1장 301.의 압연봉강에 대한 요건에 따르도록 요구할 수 있다.

3.3 주강품

3.3.1

선수재, 선미재로 사용되는 주강품은 일반적으로 2편 1장의 관련요건에 적합한 최소 인장강도 $R_m = 400 \text{ N/mm}^2$ 를 갖는 C 또는 C-Mn계의 용접구조용 주강재로 제조할 수 있다.

3.3.2

선체강도에 기여하는 주판(main plating)에 주강품을 용접하는 경우에는 우리 선급이 적절하다고 인정하는 바에 따른다.

또한 우리 선급은 이러한 주강품에 대해서는 추가의 특성 및 비파괴시험을 요구할 수 있다. 특히, 그 주강품에 용접되는 강판의 충격특성에 적합한 충격특성 및 비파괴시험을 요구할 수 있다.

4. 알루미늄 합금

4.1 일반

4.1.1

선루, 선실, 창구덮개, 헬리콥터 플랫폼 또는 그 외의 국부요소에 알루미늄 합금의 사용은 특별히 고려되어야 한다. 사용하고자 하는 알루미늄 합금의 사양 및 제작방법 등에 대한 자료를 우리 선급에 제출하여 승인받아야 한다.

재료요건 및 구조치수는 2편 1장의 요건에 적합하여야 한다. Al-Mn계의 5000계열 알루미늄 합금과 Al-Mn-Si계의 6000계열 알루미늄 합금을 사용하여야 한다.

4.1.2

저온에 사용되는 구조 또는 기타 특별한 용도에 사용되는 알루미늄 합금에 대해서는 우리 선급의 승인을 받아야 한다.

4.1.3

특별히 인정하는 것을 제외하고, 알루미늄 합금의 탄성계수(Young's modulus)는 $70,000 \text{ N/mm}^2$ 그리고 포아송 비는 0.33으로 한다.

4.1.4

모든 알루미늄 합금과 강구조의 연결방법의 상세사항에 대하여는 우리 선급의 승인을 받아야 한다.

4.2 압출 판재(extruded plating)

4.2.1

압출 판재(extruded plating)라 불리는 판과 보강재로 구성된 압출 형재(extrusions)를 사용할 수 있다.

4.2.2

일반적으로, 압출 판재의 사용은 갑판, 격벽, 선루 및 갑판실로 제한된다. 압출 판재를 다른 곳에 사용하기 위해서는 사안별로 우리 선급의 승인을 받아야 한다.

4.2.3

압출 판재는 보강재가 주응력의 방향과 평행하게 향하도록 하여야 한다.

4.2.4

압출 판재와 주요 부재와의 연결부는 특별히 주의하여야 한다.

4.3 용접 이음부의 기계적 특성

4.3.1

용접 입열은 가공경화(5000계열 다만, O 상태 또는 H111인 경우는 제외) 또는 열처리(6000계열)에 의해 경화된 알루미늄 합금의 기계적 강도를 국부적으로 저하시킨다.

4.3.2

5000계열 알루미늄 합금의 용접상태의 특성은 일반적으로 O 상태 또는 H111인 상태와 같다. 적절히 증명되는 경우, 더 높은 기계적 특성치를 고려할 수 있다.

4.3.3

6000계열 알루미늄 합금의 용접상태의 특성에 대하여는 우리 선급의 승인을 받아야 한다.

4.4 재료계수, k

4.4.1

알루미늄 합금의 재료계수 k 는 다음 식에 따라 구한다.

$$k = \frac{235}{R'_{lim}}$$

R'_{lim} : 용접상태에서 모재의 최소 항복응력 $R'_{p0.2}$ (N/mm²). 다만, 용접상태에서의 모재의 최소 인장강도 R'_m 의 70% 보다 커서는 아니 된다.

$R'_{p0.2}$: 용접상태에서 재료의 최소 인장강도(N/mm²)로 다음에 따른다.

$$R'_{p0.2} = \eta_1 R_{p0.2}$$

R'_m : 용접상태에서 재료의 최소 항복응력(N/mm²)으로 다음에 따른다.

$$R'_m = \eta_2 R_m$$

$R_{p0.2}$: 출하상태에서 모재의 최소 항복응력(N/mm²)

R_m : 출하상태에서 모재의 최소 인장강도(N/mm²)

η_1, η_2 : 표 7에 따른다.

표 7 : 용접구조용 알루미늄 합금

알루미늄 합금	η_1	η_2
가공경화 처리를 하지 아니한 알루미늄 합금 (어닐링된 O 상태 또는 어닐링된 평평한 H111 상태인 5000계열)	1.0	1.0
가공경화에 의해 경화된 알루미늄 합금 (O 상태 또는 H111 상태 이외의 5000계열)	$R'_{p0.2} / R_{p0.2}$	R'_m / R_m
열처리에 의해 경화된 알루미늄 합금 (6000계열) ⁽¹⁾	$R'_{p0.2} / R_{p0.2}$	0.6

⁽¹⁾ 열처리에 대한 자료가 없는 경우, 계수 η_1 은 표 8에 정의한 야금학적 이음효율계수 β 와 동등하게 본다.

표 8 : 알루미늄 합금 - 야금학적 이음효율계수 β

알루미늄 합금	성질 상태	총 두께(mm)	β
6005A (개단면 형강)	T5 또는 T6	$t \leq 6.0$	0.45
		$t > 6.0$	0.40
6005A (폐단면 형강)	T5 또는 T6	All	0.50
6061 (형강)	T6	All	0.53
6082 (형강)	T6	All	0.45

4.4.2

두 종류의 서로 다른 알루미늄 합금을 용접하는 경우, 부재치수의 결정을 위하여 사용되는 재료계수 k 는 결합되는 두 종류의 알루미늄 합금의 재료계수 값 중 큰 값으로 한다.

4.5 기타

4.5.1

코퍼덤 내에는 알루미늄 부착품(fittings)의 사용을 피해야 한다.

4.5.2

도교(gangway) 등과 같은 무거운 이동식 알루미늄 구조물의 밑면은 흠집(smear)의 생성을 막기 위하여 견고한 플라스틱이나 목재 커버 또는 승인된 방법으로 보호하여야 한다. 그러한 보호장비는 구조물에 영구적으로 안전하게 부착되어야 한다.

5. 기타 재료 및 제품

5.1 일반

5.1.1

주철제 부품(허용된 경우), 동 및 동합금 제품, 리벳, 앵커, 체인 케이블, 크레인, 마스트, 데릭포스트, 데릭, 부속품과 와이어로프 같은 기타 재료 및 제품은 2편 1장의 요건에 적합하여야 한다.

5.1.2

2편 1장에 규정되지 아니한 플라스틱 혹은 기타 특수한 재료의 사용은 사안별로 우리 선급에 의하여 고려되어야 한다. 이러한 경우, 그 재료의 허용을 위한 요건이 승인되어야 한다.

5.2 주철제 부품(iron cast parts)

5.2.1

회주철, 가단주철 또는 구상흑연주철로 만든 제품은 일반적으로 응력이 낮은 2차 부재 요소의 제작에만 허용된다.

5.2.2

보통주철은 창과 현장(side scuttle)에 사용되어서는 아니 된다. 창과 현장의 재료는 4편 8장 8절 804. 및 9절 904.에 따른다.

제 2 절 순 치수 방법

기호

이 장에서 정의되지 않은 기호는 1장 4절 참조

- t : 순 두께(mm)
- t_c : 부식 추가(mm)
- t_{gr} : 총 두께(mm)
- h_{stf} : 보강재 또는 1차 지지부재의 높이(mm)
- h_w : 보강재 또는 1차 지지부재의 웹 높이(mm)
- t_w : 보강재 또는 1차 지지부재의 웹 두께(mm)
- b_f : 보강재 또는 1차 지지부재의 면재 너비(mm)
- t_f : 보강재 또는 1차 지지부재의 면재 두께(mm)
- t_p : 보강재 또는 1차 지지부재의 부착판 두께(mm)
- d_e : 웹의 상단으로부터 L3 형강의 플랜지에서 상면까지 거리(mm). (그림 3 참조)
- d_f : L2 형강의 플랜지 연장거리(mm). (그림 3 참조).
- t_{as_built} : 건조 두께, 신조선 단계에서 주어지는 실제 두께(mm)
- t_{gr_off} : 제공 총 두께(mm), [1.2.2]에 정의된 두께
- t_{gr_req} : 요구 총 두께(mm), [1.2.1]에 정의된 두께
- t_{off} : 제공 순 두께(mm), [1.2.3]에 정의된 두께
- t_{dm} : 설계 생산 여유(mm), 설계 또는 생산 상황에 맞추기 위하여 설계자 또는 건조자에 의하여 적용된 치수 결정의 결과로서, 제공 총 두께와 요구 총 두께 사이의 두께 차이(요구 순 두께와 제공 순 두께 사이에 있는 두께 차이도 동일). 두께의 차이는 추가적인 부식 여유로서 고려되지 않는다.
- t_{req} : 요구 순 두께(mm), [1.3.1]에 요구된 두께.
- t_{vol_add} : 자발적 추가 두께(mm), t_c 에 추가하여, 부식 최모를 위하여 선주 또는 건조자에 의하여 자발적으로 추가 되는 여유 두께
- t_{res} : 예비 두께(mm)로서 0.5 mm로 한다.
- t_{c1}, t_{c2} : 3장 3절 표 1에 정의된 것과 같이, 고려되는 구조 부재의 한 면의 부식 추가(mm)

1. 일반

1.1 적용

1.1.1 순 두께 방법

구조요소의 순 두께 t 는 설계기준에 따른 구조강도에 대하여 요구된다. 구조요소에 대한 부식추가 t_c 는 그림 1에 나타난 바와 같이 순 치수 요건과는 독립적으로 구해진다. 이 방법에서 운항 중 발생할 수 있는 부식을 다루기 위하여 추가되는 두께와 순 두께는 명확히 구분된다. 이 방법에서는 선체 수명 동안 부식에 관한 구조의 상태를 명백하게 하는 것이 가능하다.

1.1.2 국부 및 전체적인 부식

순 두께 방법에 있어서 국부부식과 전체적인 부식은 다음과 같이 구별된다. 국부부식은 판 부재나 보강부재와 같은 국부 구조부재의 균일한 부식으로 규정하며, 전체적인 부식은 주요 구조부재나 선체거더와 같은 광범위한 범위의 전체적인 평균부식으로 규정한다.

1.1.3 총 치수의 예외

총 부재 치수의 값으로 직접 구해진 항목들은 순 치수 방법을 따르지 않는다. 예를 들면, 다음 항목들은 선주 추가 여유를 제외한 부식 추가는 이미 포함하고 있다. 총 치수 요건은 “gr”의 접미사로 식별되며 예시는 다음과 같다.

- a) 11장 1절에 정의된 선루 및 갑판실의 치수
- b) 단강 및 주강으로 만든 거대 부품의 치수

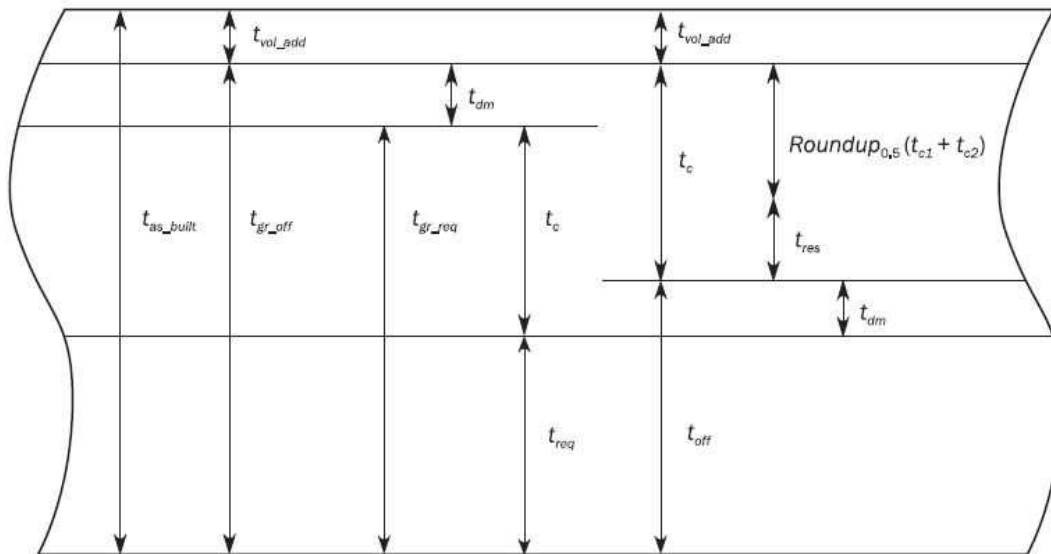


그림 1: 순 치수 방법

1.2 총 치수와 순 치수의 정의

1.2.1 요구 총 두께

요구 총 두께 t_{gr_req} 는 요구 순 두께에 3장 3절에 따른 부식 추가를 더하여 얻어지는 두께로서, 다음 식으로 구한다.

$$t_{gr_req} = t_{req} + t_c$$

1.2.2 제공 총 두께

제공 총 두께 t_{gr_off} 는 신조선 단계에서 주어지는 총 두께로서, 다음과 같이 건조 두께로부터 자발적 추가 두께를 빼서 구한다.

$$t_{gr_off} = t_{as_built} - t_{vol_add}$$

1.2.3 제공 순 두께

제공 순 두께 t_{off} 는 다음과 같이 제공 총 두께로부터 부식 추가를 빼서 구한다.

$$t_{off} = t_{gr_off} - t_c = t_{as_built} - t_{vol_add} - t_c$$

1.3 부식추가의 적용

1.3.1

요구 순 두께 t_{req} 는 규칙에 따라 계산된 순 두께에 가까운 0.5 mm 단위로 반올림한 값을 사용한다. 예를 들면,

- a) $10.75 \leq t < 11.25$ mm에 대하여, 규칙의 요구 순 두께는 11.0 mm이다.
- b) $11.25 \leq t < 11.75$ mm에 대하여, 규칙의 요구 순 두께는 11.5 mm이다.

1.3.2

규칙과 관련된 준수해야 할 사항은 다음과 같다.

- a) 판의 제공 순 두께는 판의 요구 순 두께와 같거나 커야 한다.
- b) 국부 지지부재의 요구 순 단면계수, 관성 모멘트와 전단면적 특성치는 부착된 판, 웹 및 플랜지의 순 두께를 사용하여 계산하여야 한다. 국부 지지부재의 순 단면 치수는 그림 2 및 그림 3에 정의되어 있다. 요구된 단면계수 및 웹 순 두께는 끝단 브래킷이 없는 부분에 적용한다.
- c) 1차 지지부재와 선체거더의 제공 순 단면 특성치는 모든 구조부재에 적용되는 표 1에 나타나있는 적용 부식추가를 뺀 제공 총 치수를 기준으로 하는 요구 순 단면 특성치와 같거나 커야 한다.
- d) 강도를 평가함에 있어서는, 제공 총 치수에서 표 1에 따른 부식추가를 빼서 구한다. 표 1에 따른 부식추가 절반을 고려하는 구조요소의 양측에서 뺀다.
- e) 부식추가는 3장 3절 [1.2]에 의한 값보다 작아서는 아니 된다.

규칙에서는 선주나 설계자에 의해 추가된 두께는 고려되지 않는다.

표 1 : 총 치수에 적용된 부식에 대한 평가

구조 항목	특성 / 해석 유형	적용된 부식 추가
최소두께 (1차 지지부재를 포함하는 모든 부재)	두께	t_c
국부 강도 (판, 보강재 및 창구 늑골)	두께 / 단면 특성	t_c
	강성 / 치수비 / 좌굴능력	t_c
1차 지지부재 (규정)	단면 특성	$0.5t_c$
	강성 / 웹 및 플랜지의 치수비 좌굴능력	t_c
FEM에 의한 강도평가	화물창 (응력 계산)	0.0
	좌굴능력	$t_c^{(1)}$
	국부 상세 요소 분할	0.0
선체 거더 강도	단면 특성	$0.5t_c$
	좌굴능력	t_c
선체 거더 최종 강도	단면 특성	$0.5t_c$
	좌굴 / 붕괴 능력	$0.5t_c$
피로 평가 (간이 응력 해석)	선체 거더 단면 특성 국부 지지부재	$0.5t_c$
피로 평가 (FE 응력 해석)	성긴요소 FE 모델 매우 상세한 분할 부분	0.0

(1) $t_c = t_{c1} + t_{c2}$

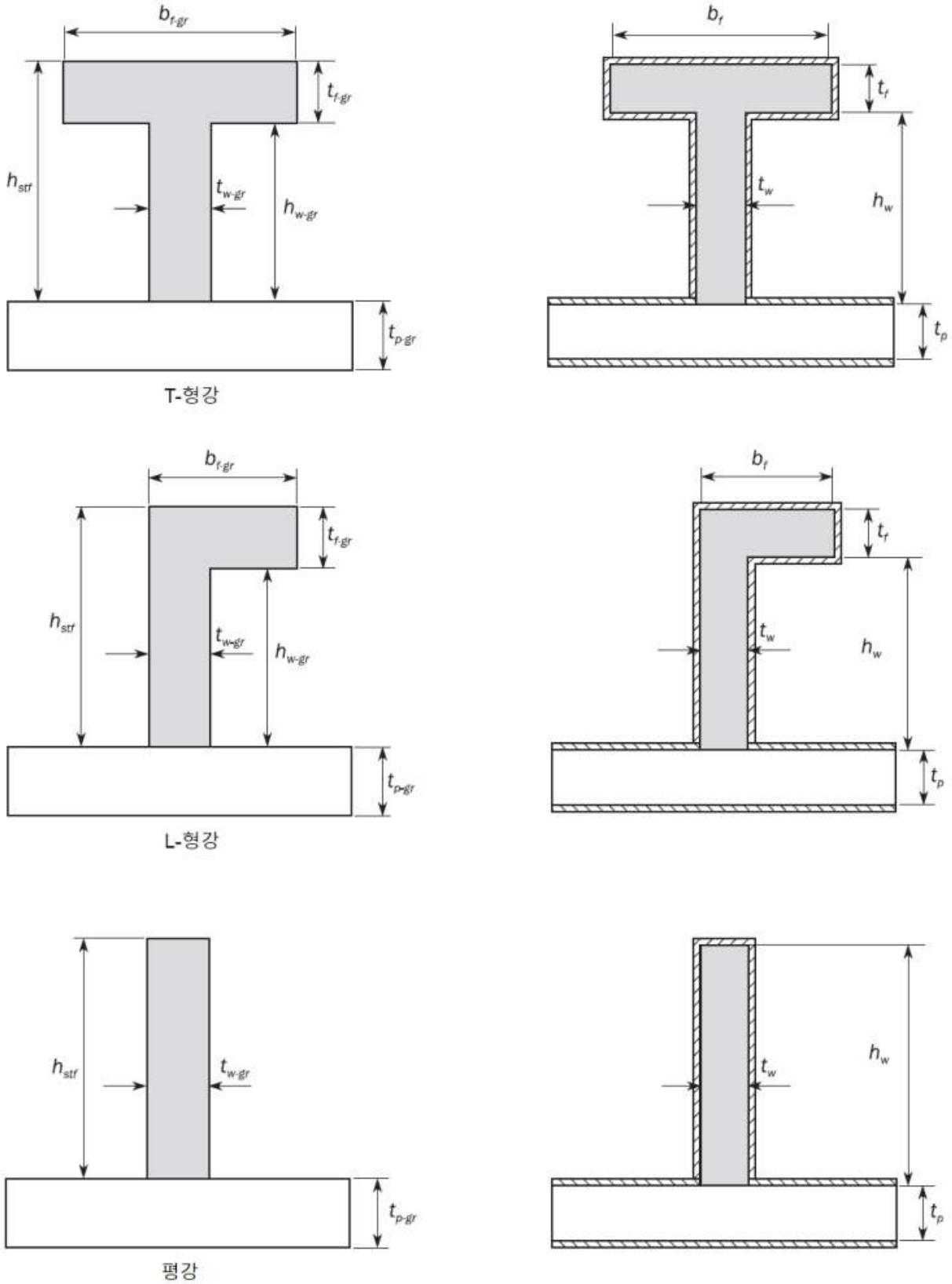


그림 2 : 국부 지지부재의 순 단면특성 (T-형강, L-형강, 평강)

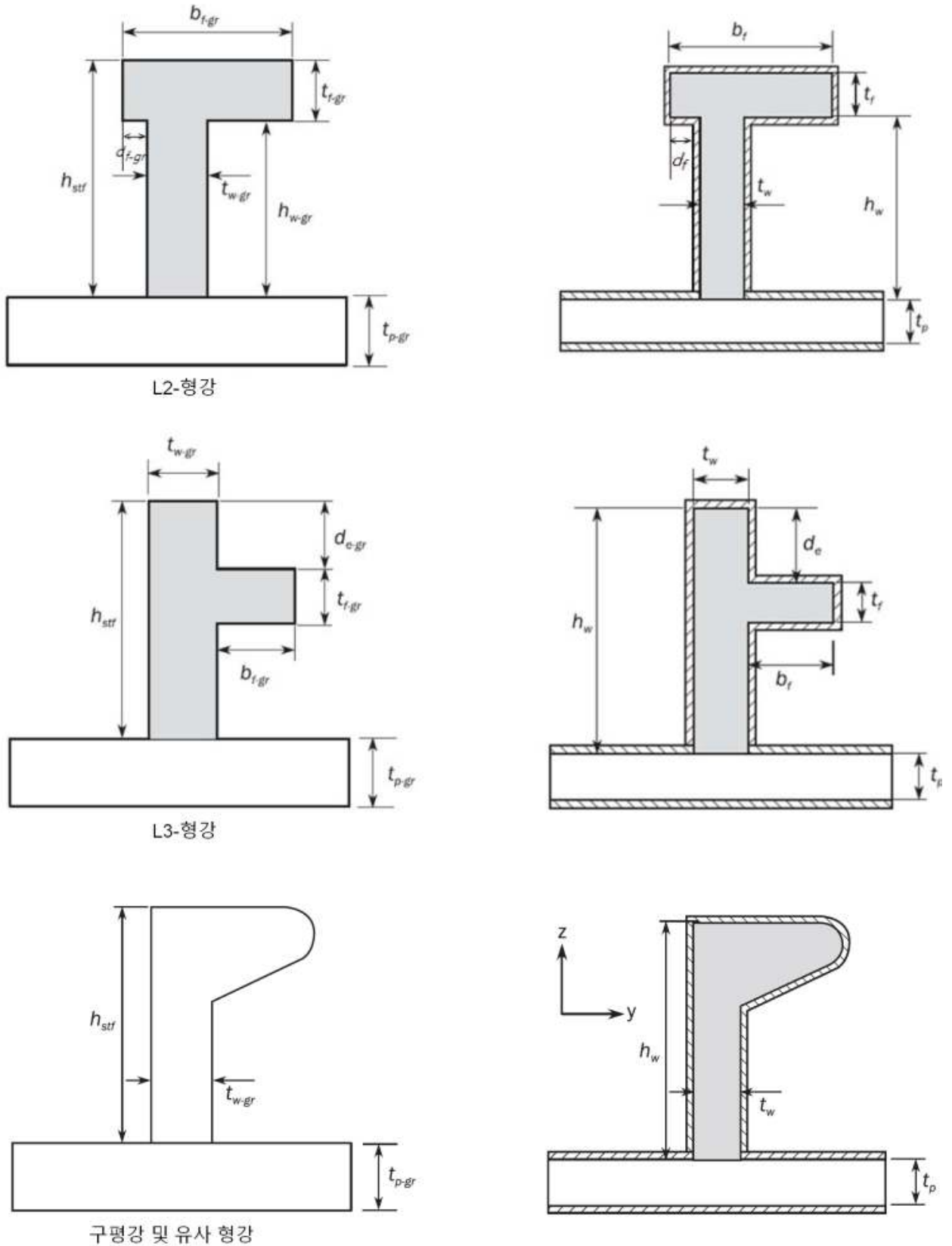


그림 3 : 국부 지지부재의 순 단면특성 (L2-형강, L3-형강, 구평강(bulb) 및 유사 형강)

순 횡단면적, y 축에 대한 관성 모멘트 및 단면의 중립축 위치는 단면의 표면 두께에서 부식 두께 $0.5 t_c$ 를 빼서 구한다.

제 3 절 부식추가

기호

- t_c : 총 부식추가(mm)
 t_{c1}, t_{c2} : 표 1에 따른 고려하는 구조부재의 한 면의 부식추가(mm)
 t_{res} : 예비 두께로서, 0.5 mm로 한다.

1. 일반

1.1 적용

1.1.1

이 규칙에서 규정하는 부식추가는 C-Mn 강, 스테인리스 강, 스테인리스 클래드 강 및 알루미늄 합금강에 적용한다. 스테인리스 클래드 구조물의 노출된 탄소강 표면에 대한 부식추가는 표 1의 상응하는 구획에 따른다.

다른 재료에 대한 부식추가는 우리 선급의 요건에 적합하여야 한다.

1.2 부식추가 결정

1.2.1

구조부재 두 면의 각 면에 대한 부식추가 t_{c1} 또는 t_{c2} 는 표 1에 따른다.

구조부재의 각 면에 대한 총 부식추가 t_c (mm)는 다음 식에 의하여 구한다.

$$t_c = t_{c1} + t_{c2} + t_{res}$$

주어진 구획의 내부 부재에 대하여는, 총 부식추가 t_c 는 다음 식에 의하여 구한다.

$$t_c = 2t_{c1} + t_{res}$$

여기서, t_{c1} 은 표 1에 규정한 값으로 그 구획에 노출된 한 표면에 대한 값이다.

스테인리스 강 혹은 알루미늄으로 만들어진 구획의 경계부 및 내부재의 총 부식추가, t_c (mm)는 다음과 같이 구한다.

$$t_c = t_{res} = 0.5$$

스테인리스 클래드강의 경우, 탄소강 표면의 부식추가 t_{c1} 및 스테인리스강 표면의 부식추가 t_{c2} 는 각각 다음과 같이 구한다.

- a) t_{c1} 은 표 1에 따른 값
- b) $t_{c2} = 0.0$

표 1 : 구조부재 한 표면에 대한 부식추가

구획종류		t_{c1} 또는 t_{c2}
평형수 탱크, 빌지 탱크, 드레인 저장탱크, 체인로커 ⁽¹⁾		1.0
대기에 노출 ⁽⁵⁾		0.5
해수에 노출 ⁽⁵⁾		0.5
연료유 탱크 및 윤활유 탱크		0.5
청수 탱크		0.5
보이드 구역 ⁽²⁾⁽³⁾⁽⁴⁾	통상 접근하지 않는 구역으로, 볼트붙이 맨홀만을 통해 접근 가능한 구역, 파이프 터널 등의 내부	0.0
건 구역 ⁽³⁾⁽⁴⁾	기관구역, 창고, 조타기실 등의 내부	0.0
컨테이너 화물창 ⁽⁵⁾		0.5
거주구 구역		0.0
기타 구역		0.5
⁽¹⁾ 체인로커 바닥의 상면으로부터 상방 3.0 m 이내의 판 표면에는 1.0 mm를 더한다. ⁽²⁾ 외판에 대한 부식추가를 고려할 때, 파이프 터널은 평형수 탱크로 고려한다. ⁽³⁾ 보이드 구역 및 건 구역 바닥의 부식추가는 0.5 mm로 한다. ⁽⁴⁾ 5장의 선체거더 강도평가의 경우 부식추가는 0.5 mm로 한다. ⁽⁵⁾ 5장의 선체거더 강도평가의 경우 부식추가는 1.0 mm로 한다.		

1.2.2 보강재

보강재의 부식추가는 부착판과 접합 위치에 따라 결정된다.

1.2.3

국부 구조물의 부재 / 판이 두 개 이상의 부식추가 값에 의하여 영향을 받는 경우, 가장 두꺼운 부식추가 값을 전체 판에 적용한다.

1.2.4 부식추가 한계

13장 2절에 규정된 신환기준을 고려하여, 총 부식추가 t_c 는 제곱 총 두께 t_{gr_off} 의 20%보다 클 필요는 없다. 부식추가는 다음 조건을 만족하여야 한다.

$$t_c \leq 0.2 t_{gr_off} \quad \text{다만, 0.5 mm 단위에 가까운 값}$$

예를 들어,

$0.75 \leq t_c < 1.25\text{mm}$ 에 대하여, 부식 추가 t_c 는 1.0mm이다.

$1.25 \leq t_c < 1.75\text{mm}$ 에 대하여, 부식 추가 t_c 는 1.5mm이다.

제 4 절 부식방지

1. 일반

1.1 보호되어야 하는 구조

1.1.1 해수 전용 평형수 탱크

선박의 모든 해수 전용 평형수 탱크는 효율적인 부식방지 시스템을 갖추어야 한다.

1.1.2 좁은 구역

비접근성으로 인해 검사 및 보수가 쉽지 않은 선수미 단의 좁은 구역은 일반적으로 효율적인 보호 물질로 채워야 한다.

제 5 절 한계상태

1. 일반사항

1.1 한계상태

1.1.1 정의

한계상태는 요건을 더 이상 만족하지 않은 구조물의 상태로 정의된다. 구조물과 관련하여 다음의 한계상태 범주로 나눌 수 있다.

- 사용성 한계상태(SLS)는 규정된 요건을 더 이상 만족하지 않는 상태를 말한다.
- 최종 한계상태(ULS)는 비 손상상태에서 최대 하중부담 능력 또는 최대 허용 변형율 / 변형에 상응하는 상태를 말한다.
- 피로 한계상태(FLS)는 시간변동(주기적) 하중의 영향으로 강도 저하에 상응하는 상태를 말한다.
- 사고 한계상태(ALS)는 사고 상황에서 견디는 구조물의 능력에 관련된 상태를 말한다.

1.1.2 사용성 한계상태

통상적인 사용에 관련한 사용성 한계상태는 다음을 포함한다.

- 구조의 사용수명을 단축시키거나 구조부재 / 비구조요소의 효율성 및 외관에 영향을 줄 수 있는 국부손상
 - 구조부재 / 비구조요소 또는 안전장비의 기능의 효율적인 사용 및 외관에 영향을 주는 허용할 수 없는 변형
- 사용성 한계상태의 정의에서, '외관'의 의미는 외적 미관이 아닌 과도한 처짐과 광범위한 균열과 같은 기준과 관련된 다.

1.1.3 최종 한계상태

최대 하중부담 능력 또는 최대 허용 변형율 / 변형에 상응하는 최종 한계상태는 다음을 포함한다.

- 파단이나 과도한 변형 또는 불안정성(좌굴)으로 인한 단면, 부재 또는 연결부의 최대 저항능력의 한계 도달
- 구조의 과도한 항복, 변형 또는 일부가 소성 메카니즘에 들어선 상태

1.1.4 피로 한계상태

피로 한계상태는 주기적 하중으로 인한 구조부재의 피로능력이 설계 피로수명 이하인 상태를 뜻한다.

1.1.5 사고 한계상태

사고 한계상태는 비정상적인 상황 또는 사고 상황에서 저항하는 구조물의 능력과 관련된다. 7장 5장에 따라, 이 한계 상태는 다음과 같은 비손상(손상되지 않은) 조건에서 액화 천연가스 연료 격납 시스템에 가해지는 충돌 하중과 그 지지 구조물에 관련된다.

- 만재상태 선수 방향 0.5g
- 만재상태 선미 방향 0.25g

여기서 g는 중력 가속도이다.

다른 구획으로 계속적인 침수가 진행되지 않는 어느 구획의 침수상태가 고려된다. 한계상태는 비정상적인 하중이나 사고 하중을 받는 비손상상태 또는 제한된 시간 동안 선박이 받는 환경하중을 가진 손상된 상태에서 다음과 관계가 있다.

- 인명안전
- 환경
- 재산(선박과 화물)

사고 한계상태는 다음을 포함한다.

- 구획의 손실 없는 구조강도의 손실
- 구조강도 및 구획의 손실

1.2 손상유형

1.2.1

발생 가능한 여러 손상유형은 선체 구조의 다양한 부분과 관련될 수 있다. 각 손상유형은, 1개 또는 그 이상의 한계상태와 관련되어 있다. 표 1에는 한계상태와 관련하여 선체 구조 안전성의 평가를 위하여 고려하여야 할 손상유형이 나타나 있다.

표 1 : 고려하여야 하는 한계상태와 관련된 손상유형

고려하여야 하는 발생 가능한 손상유형	한계상태 ⁽¹⁾			
	SLS	ULS	FLS	ALS
항복 (Yielding)	Y	Y	-	Y
소성붕괴 (Plastic collapse)	-	Y	-	Y
좌굴 (Buckling)	Y	Y	-	-
파단 (Rupture)	-	Y	-	Y
피로균열 (Fatigue cracking)	-	-	Y	-
취성파괴 (Brittle fracture) ⁽²⁾	-	-	-	-

(1) "Y"는 구조평가가 수행되어야 함을 나타낸다.
(2) 강재등급의 규칙 요건에 따라 조절된다.

1.2.2 항복

항복 손상유형은 면내응력과 직응력이 조합되어 고려하는 구조부재에 소성변형이 국부적으로 발생하는 유형이다. 국부 소성변형은 구조부재 내에서 유발된 응력이 허용치 이내로 유지되는지를 검토함으로써 SLS, ULS 및 ALS 상태 내에서 조절된다.

1.2.3 소성붕괴

소성붕괴 손상유형은 일반적으로 큰 면의 충격압력을 받는 국부 구조부재에서 발생한다. 이 손상 유형에서는 국부 구조부재에 영구적인 면의 변형이 발생하더라도 전체 강도에는 영향을 미치지 않는다. 이 유형은 통상적인 소성설계 방법을 사용함으로써 ULS 및 ALS 상태 내에서 조절된다.

1.2.4 좌굴

좌굴 손상유형은 압축하중을 받는 구조부재의 불안정 현상이다. 구조부재의 응력이 탄성 좌굴응력에 도달하게 되면, 압축하중을 받는 동안 탄성(복원 가능한) 좌굴이 발생한다. 이러한 좌굴 손상유형은 SLS 상태 내에서 조절된다. 압축하중이 점점 증가함에 따라, 가장 약한 구조부재의 좌굴로 인하여 응력이 재분배되며 일부 구조부재는 항복응력에 도달한다. 큰 탄성 변형을 포함한 이러한 좌굴 손상유형은 ULS 상태 내에서 조절된다. 압축하중이 없어지는 경우, 좌굴로 인한 손상은 나타나지 않는다.

반면, 구조부재 내의 응력이 항복응력을 초과하게 되면 소성(복원되지 않는) 좌굴이 발생한다. 그 결과 소성좌굴로 인한 상당한 영구변형이 나타난다. 이 복원되지 않는 좌굴손상 유형은 선체거더 강도 관점에서 ULS 상태 내에서 조절된다.

1.2.5 파단

파단 손상유형은 고려하는 구조부재가 재료의 항복응력을 넘어서는 큰 인장응력을 받아 파괴가 발생하는 유형이다. 이러한 손상유형은 ULS 또는 ALS 상태 내에서 조절되지만, 이 손상유형의 평가는 항복손상의 정도를 규정함으로써 이루어진다.

1.2.6 취성파괴

취성파괴는 재료, 온도, 두께에 좌우된다. 그러므로 이 유형은 강재등급의 재료 규칙 요건에 따라 조절된다.

1.2.7 피로균열

이 손상유형은 위에서 언급된 손상유형과는 다르며 FLS 상태 내에서 조절된다.

2. 기준

2.1 일반사항

2.1.1

다양한 구조요소에 대한 관련 한계상태를 확인하기 위한 기준이 규칙에 명시되어 있다. 규칙에 포함된 강도평가는 표 2에 나타나 있는 것과 같이 항복 검토, 좌굴 검토, 최종강도 검토, 피로 검토로 정의된다.

표 2 : 구조강도 평가

구조 요소 ⁽¹⁾		항복 검토	좌굴 검토	최종강도 검토	피로 검토
국부구조	보강재	Y	Y	Y ⁽²⁾	Y
	판	Y	Y	Y ⁽³⁾	-
1차 지지부재		Y	Y	Y ⁽²⁾	Y
선체 거더		Y	Y ⁽⁴⁾	Y	-

- (1) “Y”는 구조평가가 수행되어야함을 나타낸다.
 (2) 최종강도 검토는 좌굴 검토에 포함된다.
 (3) 판의 최종강도 검토는 판의 항복 검토식에 포함된다.
 (4) 선체거더 강도에 기여하는 보강재 및 판의 좌굴 검토는 선체거더 굽힘 모멘트 및 전단력으로 인한 응력에 대하여 수행한다.

2.2 사용성 한계상태

2.2.1 선체거더

선체거더의 항복 검토에 대하여, 응력은 확률 수준 10^{-8} 의 하중에 대응한다.

2.2.2 판

1차 지지부재를 구성하는 판의 항복 및 좌굴 검토에 대하여 응력은 확률 수준 10^{-8} 의 하중에 대응한다.

2.2.3 보강재

보강재의 항복 검토에 대하여, 응력은 확률 수준 10^{-8} 의 하중에 대응한다.

2.3 최종 한계상태

2.3.1 선체거더

선체거더의 최종강도는 부분안전계수를 추가한 확률 수준 10^{-8} 의 선체거더 하중에 대하여 검토되어야 한다.

2.3.2 판

보강재 및 1차 지지부재 사이의 판의 최종강도는 확률 수준 10^{-8} 의 하중에 대하여 검토되어야 한다.

2.3.3 보강재

보강재의 최종강도는 확률 수준 10^{-8} 의 하중에 대하여 검토되어야 한다.

2.4 피로 한계상태

2.4.1 구조 상세

보강재와 1차 지지부재와의 연결부와 같은 대표적인 용접 구조의 피로수명은 확률 수준 10^{-2} 의 하중을 기본으로 한 장기분포하중으로 평가된다.

2.5 사고 한계상태

2.5.1 격벽 구조

액화 천연가스 연료 탱크 경계에 있는 전방 및 후방 코퍼댐 횡격벽은 선수/선미 충돌하중에 대하여 6장 및 7장의 항복강도 기준에 따라 평가되어야 한다.

2.5.2 판, 보강재 및 1차 지지부재

판, 보강재 및 1차 지지부재는 침수 시 6장 및 7장의 항복강도 기준에 따라 평가되어야 한다.

3. 충격하중에 대한 강도 검토

3.1 일반사항

3.1.1

전방의 선저 슬래밍, 선수 충격 및 선미 슬래밍과 같은 충격하중에 대한 구조응답은 하중면적, 하중크기 및 격자구조에 좌우된다.

3.1.2

격자를 구성하는 구조부재, 즉 보강재와 1차 지지부재 사이의 판 및 부착판을 포함한 보강재의 최종강도는 가해지는 최대 충격하중에 대하여 검토되어야 한다.

제 6 절 구조상세 원칙

기호

이 장에서 정의되지 않은 기호는 1장 4절을 참조한다.

1. 적용

1.1 일반사항

1.1.1

별도로 규정되지 않는 한, 이 절의 요건은 선루와 갑판실을 제외한 선체구조에 적용된다.

2. 일반 원칙

2.1 구조적 연속성

2.1.1 일반

다음 부위는 구조적 연속성에 대하여 주의를 기울여야 한다.

- a) 늑골방식이 변화는 부위
- b) 1차 지지부재 또는 보강재의 연결부 끝단
- c) 화물창 구역의 선수 / 선미 구역 및 기관구역 간의 전환(transition)구역 부위
- d) 선루의 측면과 격벽 끝단 부위

구조부재의 끝단에서는 적절한 지지구조를 설치하여 구조적 연속성이 유지되도록 하여야 한다.

종부재의 단면특성의 급격한 변화는 피하여야 한다. 구조가 전환될 때에는 부드럽게 되어야 한다.

기관구역이 2개의 화물창 사이에 있는 이중선체의 경우, 내측은 일반적으로 기관구역 내에서 연속적이어야 한다. 기관구역이 후방에 위치하는 경우, 선체 내부는 가능한 한 멀리까지 연장되어야 하며 끝단까지 점점 가늘어져야 한다.

2.1.2 종방향 부재

종방향 부재는 강도의 연속성이 유지되도록 배치되어야 한다.

선체거더 종강도에 기여하는 종방향 부재는 선박의 선수미 방향으로 가능한 한 연속적으로 연장시켜야 한다.

2.1.3 1차 지지부재

1차 지지부재는 강도의 연속성을 유지할 수 있도록 배치되어야 한다. 웹브 높이 또는 단면의 급격한 변화는 피하여야 한다.

2.1.4 보강재

보강재는 강도 연속성을 유지 할 수 있도록 배치되어야 한다. 선체거더 종강도에 기여하는 보강재가 선체 중앙부 0.4 L 구간 내의 1차 지지부재를 관통할 때는 연속성을 유지하여야 하며, 가능한 선체 중앙부 0.4 L 구간 바깥까지 연속시켜야 한다. 보강재가 큰 개구, 지지대 및 부분 거더 부위에서 중단된다면, 끝단 연결부위의 구조적 연속성을 위하여 보강되어야 한다.

2.1.5 판

서로 다른 두께의 판이 연결될 때, 판의 건조 두께의 차이는 하중전달 방향으로 두꺼운 판 두께의 50%를 초과하여서는 아니 된다. 이 요건은 또한 국부 삼입판(이중저 거더, 늑판 및 내저판의 삼입판)에 의한 보강에도 적용한다.

2.1.6 용접이음

높은 응력집중 영역에서는 용접이음을 피해야 한다.

2.2 국부 보강

2.2.1 너클의 보강

- 너클은 면외 강성을 확보하기 위하여 일반적으로 보강재 또는 동등한 수단을 너클과 나란히 설치하여 보강한다.
- 주요부재(외판, 종격벽 등)에 너클이 있는 경우, 전단 하중을 전달하도록 웨브, 브래킷 혹은 형강 형태의 보강이 주요부재에 연결되어야 한다.
- 종방향으로 깊이 않는 너클의 경우, 너클의 상하 종통재 사이에 좁은 간격의 칼링을 너클에 가로질러 설치하여야 한다. 갑판 캡버 너클과 같이 깊이 않는 너클에 높은 면외 하중 및 / 또는 면내하중을 받지 않는 경우 칼링 또는 다른 형식의 보강재를 설치하지 않아도 된다.
- 일반적으로 너클과 너클선을 따라 일직선상으로 설치되는 보강재 간의 거리는 50.0 mm 이하이어야 한다. 그렇지 않다면, 설계자는 9장에 따른 피로해석 결과를 제출하여야 한다.

2.2.2 집중하중을 받는 부위의 갑판구조 보강

윈들러스, 갑판 기계, 크레인, 마스트 및 데릭 포스트 같은 집중하중을 받는 부위의 갑판구조는 보강되어야 한다.

2.2.3 컨테이너 코너 하부와 고정식 고박장치 및 셸가이드 인접구조 보강

컨테이너 코너 하부와 고정식 고박장치 및 셸가이드(설치된 경우)의 인접구조의 선체구조와 창구덮개는 국부보강이 되어야 한다.

2.2.4 삽입판에 의한 보강

삽입판은 최소한 용접되는 판과 같은 항복강도 및 등급을 갖는 재료를 사용하여야 한다. 또한 [2.1.5]에 따라 적용된다.

2.3 선체거더 종강도에 기여하지 않는 종부재의 연결

2.3.1

5장 1절 [2.2.2]에 정의된 강력갑판 또는 선저에서의 선체거더 응력이 5장 1절 [3.4.1]에 정의된 연강의 허용응력보다 큰 경우, 거더바, 강력갑판의 개구 보강재, 빌지킬처럼 선체거더 종강도에 기여하지 않고 강력갑판 또는 선저외판 및 만곡부 외판에 용접된 종부재는 강력갑판 또는 선저외판과 같은 규격 최소 항복응력을 갖는 강재로 만들어져야 한다.

2.3.2

[2.3.1]의 요건은 해치코밍, 스트링거 및 거더와 같은 선체거더 종강도에 기여하는 주요 구조부재의 웨브 또는 이중저에 용접된 불연속 종보강재의 선체거더 응력이 5장 1절 [3.4.1]에 정의된 연강의 허용응력보다 높을 경우, 해당 불연속 종보강재는 부착판과 같은 최소 항복응력을 갖는 강재로 만들어져야 한다.

3. 보강재

3.1 일반사항

3.1.1

모든 종류의 보강재(웨브 보강재 제외)는 그 단부에서 연결되어야 한다. 다만, 선박의 고립된 지역과 같은 특별한 경우 스넵단(snip ends)이 허용될 수 있다. 여러 형태의 연결에 대한 요건은 [3.2]부터 [3.4]까지 나와 있다.

3.1.2

그림 1과 같이 보강재의 웨브와 부착판의 각도가 50° 미만인 경우, 트리핑 브래킷이 설치되어야 한다. 만일 비대칭 보강재의 웨브와 부착판의 각도가 50° 미만인 경우, 보강재의 면재는 웨브와 판의 결합각이 큰 쪽에 설치되어야 한다.

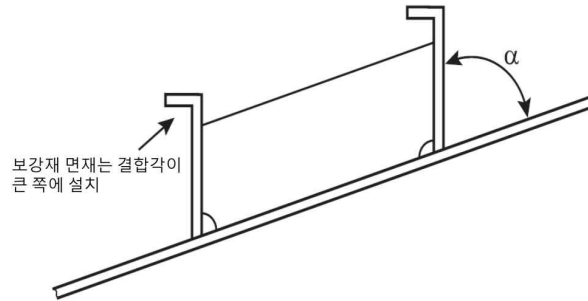


그림 1 : 부착판과 50도 미만의 각을 가지는 보강재

3.2 연속되지 않은 보강재의 브래킷 단부 연결

3.2.1

브래킷에 의하여 종부재 강도의 연속성이 제공되는 경우, 1차 지지부재의 양면에 배치되는 브래킷은 정확하게 정렬되어야 하고, 브래킷의 치수는 결합된 보강재 / 브래킷의 단면계수 및 유효단면적이 해당 부재의 단면계수 및 유효단면적보다 작지 않도록 되어야 한다.

3.2.2

브래킷 단부 연결에 있어서, 보강재와 브래킷의 연결부 및 브래킷과 지지부재의 연결부에서의 강도 연속성이 유지되어야 한다.

3.2.3

브래킷과 보강재 사이의 연결부는 어떠한 부분에서도 그 단면계수가 보강재에 요구된 단면계수 이상이 되도록 배치되어야 한다.

3.2.4 웹브 순 두께

브래킷 웹브 순 두께 t_b (mm)는 다음에 적합하여야 한다.

$$t_b \geq (2 + f_{bkt} \sqrt{Z}) \sqrt{\frac{R_{eH-stf}}{R_{eH-bkt}}} \quad \text{다만, 13.5 mm 보다 클 필요는 없다.}$$

f_{bkt} : 계수로서 다음과 같다.

$f_{bkt} = 0.2$ 플랜지 또는 자유단 보강재가 있는 브래킷의 경우

$f_{bkt} = 0.3$ 플랜지 또는 자유단 보강재가 없는 브래킷의 경우

Z : 보강재의 순 요구 단면계수(cm^3). 두 개의 보강재가 연결되는 경우, Z 는 연결된 두 보강재 중 작은 순 요구 단면계수이다.

R_{eH-stf} : 보강재 재료의 최소 항복응력(N/mm^2)

R_{eH-bkt} : 브래킷 재료의 최소 항복응력(N/mm^2)

3.2.5 불연속 보강재 단부의 브래킷

불연속 보강재의 단부에는 다음 식에 의하여 구해진 암 길이 ℓ_{bkt} (mm)를 갖는 브래킷을 부착하여야 한다.

$$\ell_{bkt} = C_{bkt} \sqrt{\frac{Z}{t_b}}$$

다만, ℓ_{bkt} 는 다음 값 이상이어야 한다.

$\ell_{bkt} = 1.8 h_{stf}$ 보강재 웹브의 끝단이 지지되고, 브래킷이 보강재 웹브와 일직선상에 용접되거나 용접을 위해 필요한 오프셋(offset)을 가지고 용접되는 연결의 경우(그림 2 (c) 참조)

$\ell_{bkt} = 2.0 h_{stf}$ 그 외의 경우(그림 2 (a), (b) 및 (d) 참조)

- C_{bkt} : 계수로서 다음과 같다.
 $C_{bkt} = 65$ 플랜지 또는 자유단 보강재가 있는 브래킷의 경우
 $C_{bkt} = 70$ 플랜지 또는 자유단 보강재가 없는 브래킷의 경우
- Z : [3.2.4]에 따른 보강재의 순 요구 단면계수(cm^3)
 t_b : [3.2.4]에 따른 최소 순 브래킷 두께(mm)

그림 2 (b)와 유사하지만 겹침이 없는 연결의 경우, 브래킷 암 길이는 $\ell_{bkt} \geq h_{stf}$ 이어야 한다.

작은 보강재가 1차 지지부재 또는 격벽에 연결되는 그림 2 (c) 및 (d)와 유사하게 연결되는 경우, 브래킷의 암 길이는 h_{stf} 의 2배 이상이어야 한다.

3.2.6 다른 암 길이를 갖는 브래킷

판에서부터 브래킷 토우까지 계측되는 암 길이는 그 합이 $2 \ell_{bkt}$ 보다는 커야하며, 각각의 길이는 $0.8 \ell_{bkt}$ 이상이어야 한다. ℓ_{bkt} 는 [3.2.5]에 따른다.

3.2.7 브래킷의 자유단 보강

자유단 보강재가 필요한 경우, 자유단 보강재의 웹 높이 h_w (mm)는 다음의 값 이상이어야 한다.

$$h_w = 45 \left(1 + \frac{Z}{2000} \right) \quad \text{다만, 50.0 mm 이상이어야 한다.}$$

- Z : [3.2.4]에 따른 보강재의 순 요구 단면계수(cm^3)

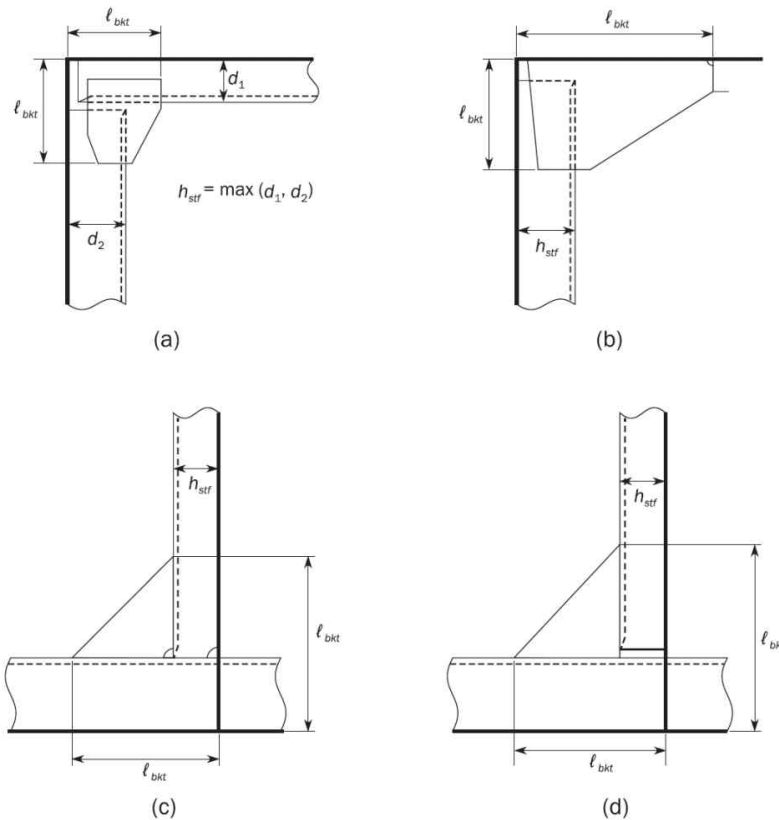


그림 2 : 불연속 보강재의 브래킷 암 길이

3.3 브래킷이 없는 연결부

3.3.1

브래킷이 없는 연결부는 회전 및 변위가 방지될 수 있도록 적절하게 설계되어야 한다.

3.4 스택단

3.4.1

동적하중이 작은 곳에서 보강재에 의하여 지지되는 판의 순 두께, t_p (mm)가 다음보다 작지 않은 경우, 스택단을 사용할 수 있다.

$$t_p = c_1 \sqrt{(1000 \ell - \frac{s}{2}) \frac{s P k}{10^6}}$$

P : 고려하는 설계하중조합에 대한 보강재의 설계압력(kN/m²)

c_1 : 고려하는 설계하중조합에 대한 계수로서 다음에 따른다.

$c_1 = 1.2$ 허용기준 AC-S의 경우

$c_1 = 1.0$ 허용기준 AC-SD, AC-A 및 AC-T의 경우

일반적으로 선미부의 프로펠러 추진 영역이나 기관구역의 기관 또는 발전기 부근의 구조 또는 해수 흡입구 부근에는 스택 보강재가 사용되어서는 아니 된다.

3.4.2

브래킷 토우와 스택 보강재 끝단은 인접 부재와 가까운 간격을 유지하여야 한다. 브래킷 또는 보강재가 판의 반대면 상의 다른 부재에 의하여 지지되지 않는다면, 간격은 40.0 mm를 넘지 않아야 한다. 스택단의 테이퍼링은 30° 이내로 하여야 한다. 단, 실행 불가능한 경우 대체 배치가 특별히 고려될 수 있다. 토우 또는 스택단의 깊이는 일반적으로 브래킷 토우 또는 스택단 보강재의 두께를 초과하지 않아야 한다. 다만, 15.0 mm보다 작을 필요는 없다.

4. 1차 지지부재

4.1 일반

4.1.1

1차 지지부재의 웹 보강재, 트리핑 브래킷, 단부 브래킷은 [4.2]부터 [4.4]까지 요건에 적합하여야 한다. 구조배치가 이 요건을 만족하지 않는다면, 대체되는 배치는 설계자에 의하여 적합성이 입증되어야 한다.

4.2 웹 보강재 배치

4.2.1

1차 지지부재의 웹 보강재는 적절한 강도가 확보되도록 배치되어야 한다.

4.3 트리핑 브래킷 배치

4.3.1

트리핑 브래킷(그림 3 참조)은 일반적으로 다음의 위치에 설치되어야 한다.

- 일반보강재의 매 4간격 마다, 약 3.0 m 간격으로 배치
- 단부 브래킷의 토우
- 연속적인 곡선 면재의 끝단부
- 집중하중 부위
- 단면의 변화 부근

4.3.2

대칭 면재의 폭이 400 mm 보다 큰 경우, 트리핑 브래킷 위치에 이면 브래킷을 설치하여야 한다.

4.3.3

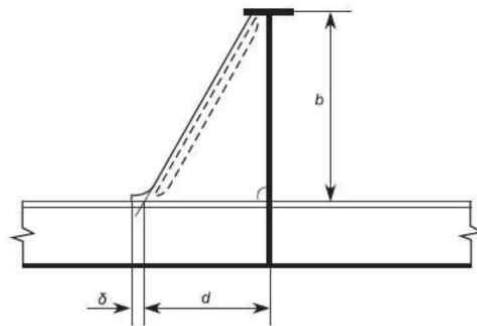
1차 지지부재 면재가 웨브의 어느 한쪽으로 180 mm를 초과하는 경우, 트리핑 브래킷은 그 면재를 지지하는 구조이어야 한다.

4.3.4 암 길이

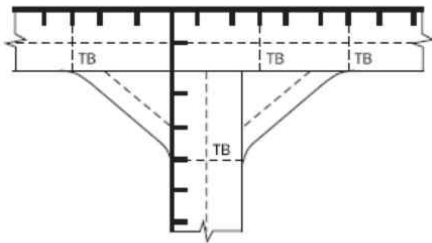
트리핑 브래킷의 암 길이(m)는 다음 중 큰 값 이상이어야 한다.

- a) $d = 0.38 b$
- b) $d = 0.85 b \sqrt{\frac{s_t}{t}}$

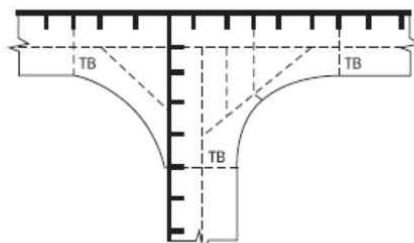
- b : 트리핑 브래킷 높이(m) (그림 3 참조)
- s_t : 트리핑 브래킷 간격(m)
- t : 트리핑 브래킷 순 두께(mm)



보강재 부위의 트리핑 브래킷



단부 브래킷 토우 지점의 트리핑 브래킷



연속적인 곡선 면재의 끝단 지점의 트리핑 브래킷

그림 3 : 1차 지지부재의 트리핑 브래킷 배치

4.4 브래킷 단부 연결

4.4.1 일반

브래킷 또는 이와 동등한 구조물은 1차 지지부재의 끝단에 설치되어야 한다.

단부 브래킷은 일반적으로 소프트 토우이어야 한다.

면재와 결합되는 적절한 지지가 있는 경우에 브래킷이 없는 연결부를 사용할 수 있다.

4.4.2 단부 브래킷의 치수

일반적으로 1차 지지부재에 연결되는 브래킷의 암 길이는 그림 4와 같이 부재의 웨브 깊이보다 작아서는 아니 되며 웨브 깊이의 1.5배보다 클 필요는 없다.

일반적으로 브래킷 두께는 인접한 1차 지지부재 웨브 판의 두께보다 작아서는 아니 된다.

단부 브래킷의 치수는 스텝된 면재를 제외하고 단부 브래킷을 포함한 1차 지지부재의 단면계수가 1차 지지부재의 스텝 중앙부에서 단면계수보다 작지 않도록 결정되어야 한다.

브래킷 면재의 순 횡단면적, A_f (cm²)는 다음 값 이상이어야 한다.

$$A_f = \ell_b t_b$$

ℓ_b : 브래킷의 자유단 길이(m). 그림 4 참조. 곡선 브래킷의 경우, 브래킷 자유단 길이는 자유단 중간지점에서의 접선(tangent)길이를 구할 수 있다.

t_b : [3.2.4]에 따른 브래킷 웨브의 요구 순 두께

또한, 면재의 순 두께는 브래킷 웨브 두께보다 작아서는 아니 된다.

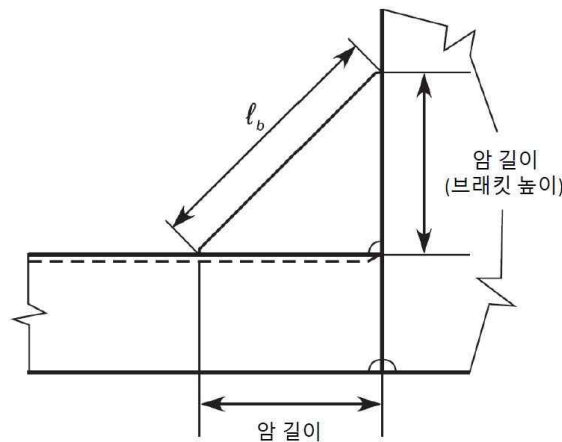


그림 4 : 브래킷 치수

4.4.3 단부 브래킷의 배치

브래킷 자유단 길이 ℓ_b 가 1.5 m를 초과하는 경우, 브래킷의 웨브는 다음과 같이 보강되어야 한다.

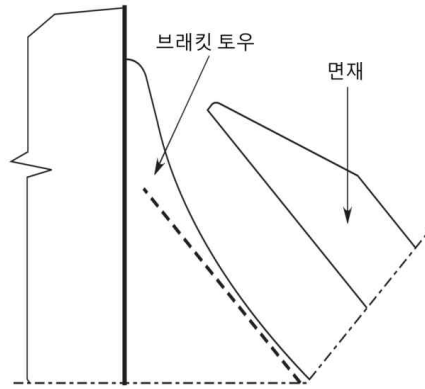
- 웨브 보강재의 순 단면적(cm²)은 16.5ℓ 이상이어야 한다. 여기서 ℓ (m)은 보강재의 스텝이다.
- 트리핑 플랫폼이 설치되어야 한다. 대칭 면재의 폭이 400 mm를 초과하는 경우에는 추가의 이면 브래킷이 설치되어야 한다.

단부 브래킷이 부재의 웨브와 일체형이고 면재가 부재 및 브래킷의 자유단을 따라 연속되는 링 구조의 경우, 가장 큰 면재의 전체 면적은 브래킷의 중간점까지 유지되고 점차적으로 테이퍼로 되어야 한다. 면재의 맞대기 이음부는 브래킷 토우와 충분히 떨어져 있어야 한다.

넓은 면재와 좁은 면재가 접합되는 경우, 테이퍼는 1대 4 이하이어야 한다.

브래킷 토우는 보강되지 않은 판에 닿아서는 아니 된다. 토우 높이는 토우의 두께보다 커서는 아니 되지만 15.0 mm 보다 작을 필요는 없다. 일반적으로 1차 지지부재의 단부 브래킷은 소프트 토우이어야 한다. 1차 지지부재가 고장력 강으로 건조된 경우, 응력집중을 최소화하기 위하여 단부 브래킷의 설계에 각별한 주의가 필요하다.

면재가 단부 브래킷의 끝단에 용접되거나 끝단에 인접하여 용접이 된 경우(그림 5 참조), 면재는 스텝 처리되고 30° 이하의 각도로 테이퍼 되어야 한다.



이 그림은 본문에서 규정하는 사항을 설명하기 위하여 사용될 뿐, 설계지침 또는 권고를 나타내는 것은 아니다.

그림 5 : 브래킷 단부에 취부되는 면재

5. 보강재와 1차 지지부재의 교차

5.1 컷아웃(Cut-outs)

5.1.1

1차 지지부재의 웹 사이로 보강재의 통과를 위한 컷아웃 및 칼라(collar)의 배치는 개구의 주위 및 부착된 웹 보강재의 응력집중을 최소화하도록 설계되어야 한다.

5.1.2

칼라판이 없는 컷아웃의 총 깊이는 1차 지지부재의 50% 이하이어야 한다.

5.1.3

고응력부의 개구에는 완전 칼라판을 설치하여야 한다. (그림 6 참조)

$R \geq 0.2b$ 다만, 25.0 mm 이상이어야 한다.

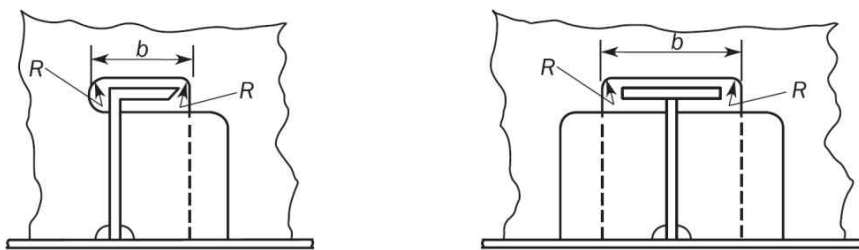
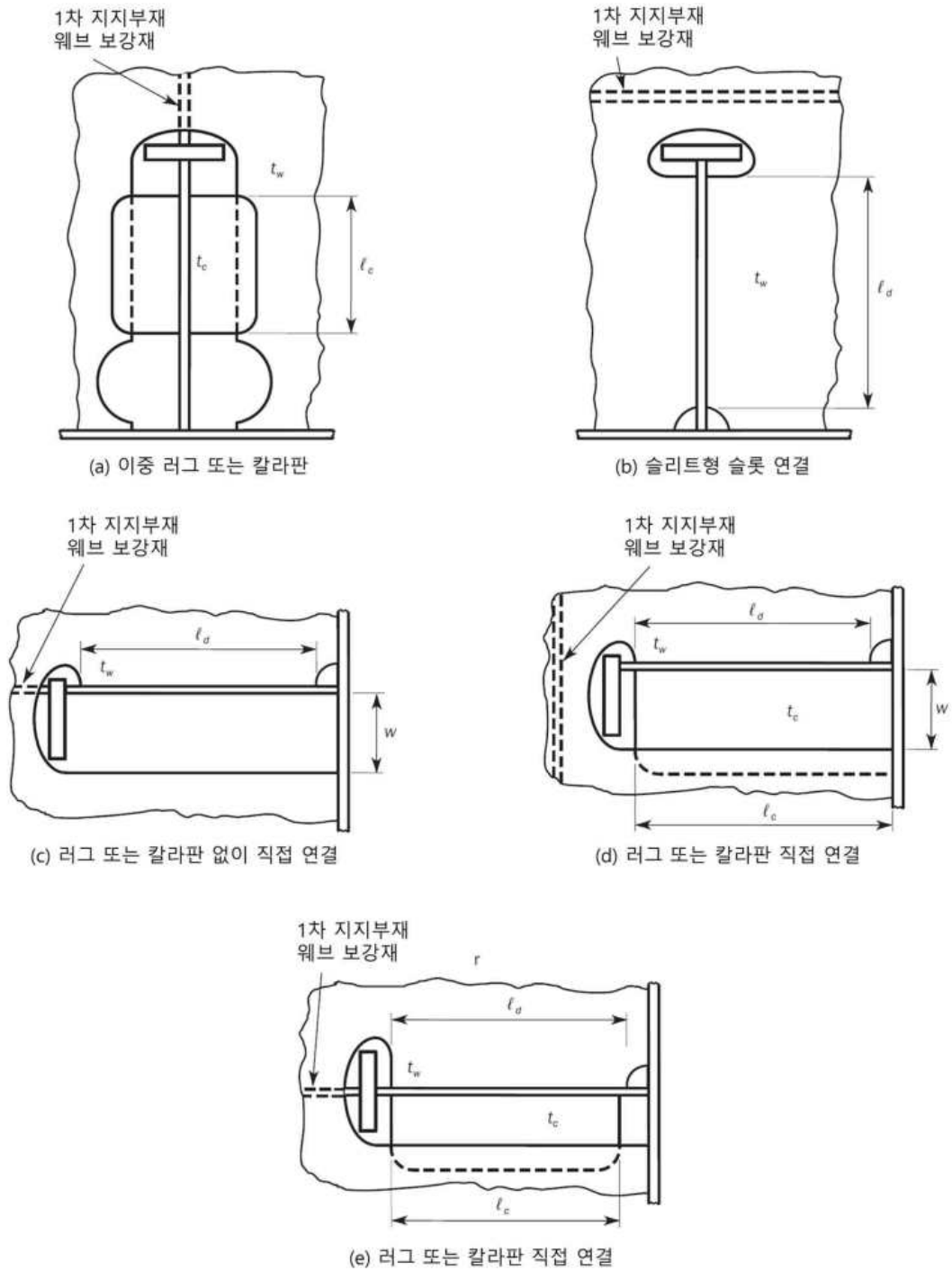


그림 6 : 완전 칼라판

5.1.4

[5.2]의 요건을 만족하여야 하고 1차 지지부재의 토우 주위와 같은 고응력 집중지역에는 러그형 칼라판이 설치되어야 한다. 일반적인 러그의 배치는 그림 7과 같다.



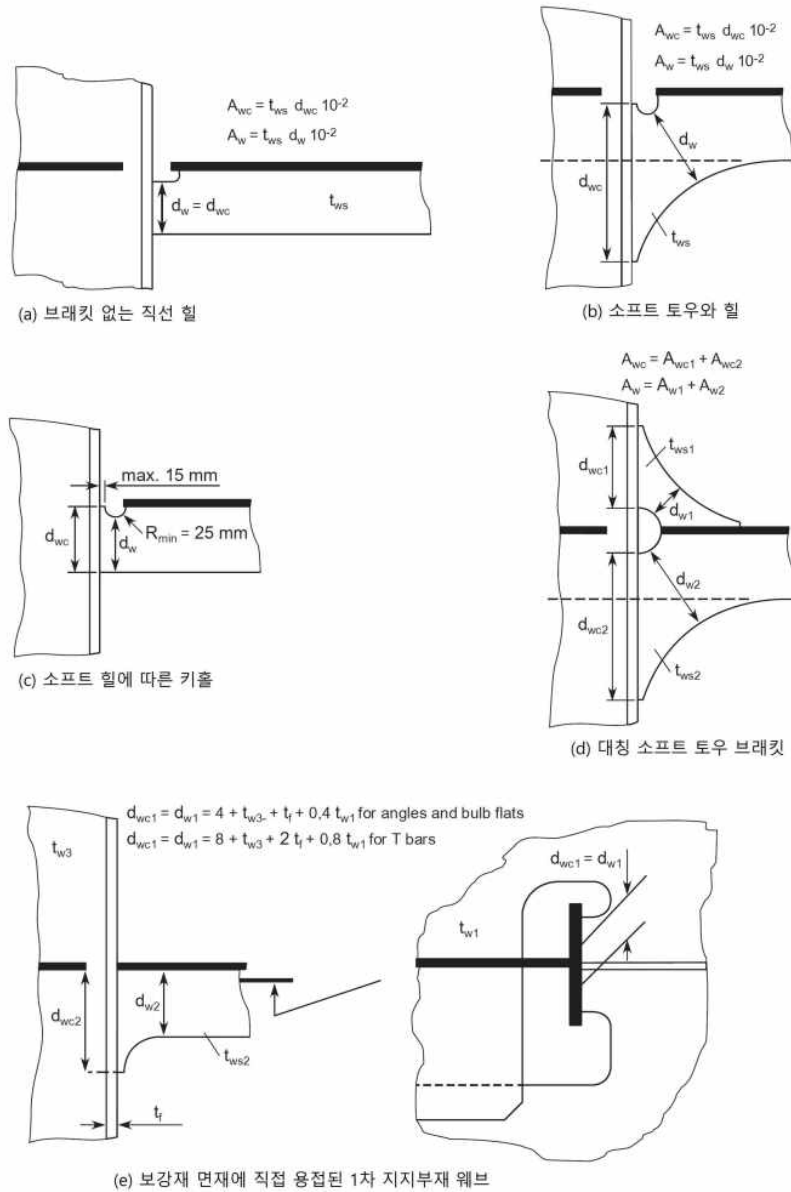
이 그림에서 상세는 단지 기호 및 정의를 설명하는 것으로 설계지침은 아니다.

그림 7 : 대칭 및 비대칭 컷아웃

5.1.5

컷아웃은 둥근 모서리를 가져야 하며 모서리 반지름, R 은 가능한 한 커야하며, 컷아웃 폭 b 의 20% 또는 25.0 mm 중 큰 것 이상이어야 한다. 다만, 50.0 mm보다 클 필요는 없다(그림 6 참조). 기타 형상에 대해서는 동등한 강도유지 및 응력집중의 최소화에 기초하여 고려해야 한다.

비고 1: 소프트 힐 부위의 키 홀의 상세를 위해 특정 치수가 명기된 것을 제외하고, 이 그림의 상세는 단지 기호 및 정의를 설명하기 위한 것이며, 설계기준 혹은 권고사항을 나타내지는 않는다.



- t_{ws}, t_{ws1}, t_{ws2} : 1차 지지부재 웹 보강재 / 이면 브래킷의 순 두께(mm)
- d_w, d_{w1}, d_{w2} : 1차 지지부재 웹 보강재 / 이면 브래킷의 최소 깊이(mm).
- d_{wc}, d_{wc1}, d_{wc2} : 1차 지지부재 웹 보강재 / 이면 브래킷 및 보강재와의 연결부의 길이(mm)
- t_f : 플랜지의 순 두께(mm), 구형강의 경우, t_f 는 7절 [1.4.1]에 따른다.

그림 8 : 1차 지지부재의 웹 보강재 상세

5.2 1차 지지부재와 보강재의 교차부

5.2.1 일반사항

면외 하중의 경우 1차 지지부재와 보강재의 교차부에 대하여 [5.2.2] 및 [5.2.3]이 적용되어야 한다.

교차부의 단면적은 적절한 허용응력과 관련한 각 성분을 통하여 전달되어진 하중의 비율로부터 결정되어야 한다.

5.2.2

전단 연결부를 통하여 전달되는 하중 W_1 (kN)은 다음 식에 따른다.

a) 웨브 보강재가 관통 보강재에 연결되는 경우

$$W_1 = W \left(\alpha_a + \frac{A_1}{4 f_c A_w + A_1} \right)$$

b) 웨브 보강재가 관통 보강재에 연결되지 않은 경우

$$W_1 = W$$

W : 1차 지지부재에 보강재의 연결부를 통하여 전달되는 전체 하중으로 다음 식에 의한 값(kN)

$$W = \frac{P_1 s_1 \left(S_1 - \frac{s_1}{2000} \right) + P_2 s_2 \left(S_2 - \frac{s_2}{2000} \right)}{2 \sin \varphi_{w1} \sin \varphi_{w2}} 10^{-3}$$

P_1, P_2 : 해당 교차부 양쪽에서 고려하는 설계하중조합으로 보강재에 작용하는 설계압력(kN/m²). 선저 슬래밍, 선미 슬래밍 또는 선수 충격하중의 경우, P_1 과 P_2 는 4장 5절 [3.2], [3.3] 및 [3.4]에 따른 설계압력의 50%.

S_1, S_2 : 해당 교차부 양쪽에서 고려하는 교차부에 인접한 1차 지지부재 사이의 간격(m)

s_1, s_2 : 해당 교차부 양쪽의 보강재의 간격(mm)

α_a : 패널의 종횡비로서 다음 식에 의한 값. 다만, 0.25 보다 커서는 아니 된다.

$$\alpha_a = \frac{s}{1000S}$$

$$S = \frac{S_1 + S_2}{2}$$

$$s = \frac{s_1 + s_2}{2}$$

φ_{w1} : 3장 7절 기호 및 10장 1절 그림 4에 따른 1차 지지부재와 부착판 사이 각도(deg)

φ_{w2} : 3장 7절 기호 및 3장 7절 그림 12에 따른 보강재와 부착판 사이 각도(deg)

A_1 : 관통 보강재 교차부의 유효 순 전단면적(cm²)으로서 다음 식에 따른다.

$$A_1 = A_{1d} + A_{1c}$$

슬릿 형식의 슬릿 연결부의 경우

$$A_1 = 2A_{1d}$$

일반적인 이중 리그 또는 이중 칼라판 연결부의 경우

$$A_1 = 2A_{1c}$$

A_{1d} : 리그 또는 칼라판을 제외한 순 전단 연결면적(cm²)으로 다음 식에 따른다.

$$A_{1d} = \ell_d t_w 10^{-2}$$

ℓ_d : 보강재와 1차 지지부재의 웨브 사이의 직접 연결부의 길이(mm)

t_w : 1차 지지부재의 웨브 순 두께(mm)

A_{1c} : 리그 또는 칼라판의 순 전단 연결면적(cm²)으로 다음과 같다.

$$A_{1c} = f_1 \ell_c t_c 10^{-2}$$

ℓ_c : 리그 또는 칼라판과 1차 지지부재와의 연결부 길이(mm)

t_c : 리그 또는 칼라판의 순 두께(mm), 인접한 1차 지지부재 웨브의 순 두께보다 커서는 아니 된다.

f_1 : 전단강도계수로서 다음과 같다.

$$f_1 = 1.0 \quad \text{대칭단면의 보강재인 경우}$$

$$f_1 = 140/w \quad \text{비대칭단면의 보강재인 경우, 단, 1.0 보다 커서는 아니 된다.}$$

w : 비대칭 보강재의 컷아웃 너비(mm)로서 그림 7과 같이 보강재 웨브의 컷아웃 쪽에서 측정한다.

A_w : 그림 8과 같이 이면 브래킷이 있는 경우, 이를 포함하여 용접부에서의 1차 지지부재 웹 보강재의 유효 순 단면적(cm²). 1차 지지부재 웹 보강재 단부가 소프트 힐(soft heel) 또는 소프트 힐과 소프트 토우(soft heel and soft toe)일 경우, 그림 8과 같이 A_w 는 연결부의 목 부분(throat)에서 측정한다.

f_c : 칼라하중계수로서 다음과 같다.

대칭단면의 관통 보강재 :

$$\begin{aligned} f_c &= 1.85 && A_w \leq 14 \text{인 경우} \\ f_c &= 1.85 - 0.0441(A_w - 14) && 14 < A_w \leq 31 \text{인 경우} \\ f_c &= 1.1 - 0.013(A_w - 31) && 31 < A_w \leq 58 \text{인 경우} \\ f_c &= 0.75 && A_w > 58 \text{인 경우} \end{aligned}$$

비대칭단면의 관통 보강재 :

$$f_c = 0.68 + 0.0172 \frac{\ell_s}{A_w}$$

ℓ_s : 연결부의 길이로서 다음과 같다.

1차 지지부재에 단일 러그 또는 칼라판으로 연결된 경우

$$\ell_s = \ell_c$$

1차 지지부재에 한 면이 직접 연결된 경우

$$\ell_s = \ell_d$$

한 면은 러그 또는 칼라만 한면은 직접 연결된 경우

$$\ell_s = 0.5(\ell_c + \ell_d)$$

5.2.3

a) 1차 지지부재의 웹 보강재를 통하여 전달되는 하중, W_2 (kN)는 다음과 같다.

- 웹 보강재가 관통 보강재와 연결되는 경우

$$W_2 = W \left(1 - \alpha_a - \frac{A_1}{4f_c A_w + A_1} \right)$$

- 웹 보강재가 관통 보강재와 연결되지 않는 경우

$$W_2 = 0.0$$

b) A_w , A_{wc} 및 A_1 의 값은 계산된 응력이 다음 기준에 만족하도록 하여야 한다.

- 1차 지지부재 웹 보강재의 연결부의 목 부분(throat) : $\sigma_w \leq \sigma_{perm}$
- 1차 지지부재 웹 보강재의 연결부의 용접부 : $\sigma_{wc} \leq \sigma_{perm}$
- 1차 지지부재 웹와의 전단 연결부 : $\tau_w \leq \tau_{perm}$

W : [5.2.2]에 따른 하중(kN)

f_c : [5.2.2]에 따른 칼라하중계수

α_a : [5.2.2]에 따른 패널의 종횡비

A_1 : [5.2.2]에 따른 관통보강재의 유효 순 전단면적(cm²)

A_w : [5.2.2]에 따른 웹 보강재의 목 부분(throat) 순 단면적(cm²)

σ_w : 용접 연결부로부터 브래킷 면적이 최소가 되는 곳만큼 떨어진 1차 지지부재 웹 보강재의 법선응력 (N/mm²)으로 다음 식에 의한 값

$$\sigma_w = \frac{10 W_2}{A_w}$$

σ_{wc} : 용접 연결부에서 1차 지지부재 웹 보강재의 법선응력(N/mm²)으로 다음 식에 의한 값

$$\sigma_{wc} = \frac{10 W_2}{A_{wc}}$$

τ_w : 1차 지지부재와 전단 연결부의 전단응력(N/mm²)으로 다음 식에 의한 값

$$\tau_w = \frac{10 W_1}{A_1}$$

A_{wc} : 그림 8과 같이 웨브 보강재와 관통보강재 용접부에서의 웨브 보강재의 유효 순 면적(cm²)

σ_{perm} : AC-S, AC-SD, AC-I, AC-A 및 AC-T에 대하여 표 1에 의한 허용 법선응력(N/mm²)

τ_{perm} : AC-S, AC-SD, AC-I, AC-A 및 AC-T에 대하여 표 1에 의한 허용 전단응력(N/mm²)

표 1 : 보강재와 1차 지지부재의 연결부에 대한 허용응력

항목	법선응력, σ_{perm} (N/mm ²)			전단응력, τ_{perm} (N/mm ²)		
	허용기준			허용기준		
	AC-S	AC-SD AC-A AC-T	AC-I	AC-S	AC-SD AC-A AC-T	AC-I
1차 지지부재의 웨브 보강재	$0.83R_{eH}^{(2)}$	R_{eH}	R_{eH}	-	-	-
1차 지지부재의 웨브 보강재와 관통 보강재의 용접 연결부 • 양면 연속 필릿 • 부분 용입 용접	$0.58R_{eH}^{(2)}$ $0.83R_{eH}^{(1)(2)}$	$0.70R_{eH}^{(2)}$ $R_{eH}^{(1)}$	R_{eH} R_{eH}	- -	- -	- -
1차 지지부재의 웨브 보강재와 관통 보강재가 겹침 이음일 때 웨브 보강재	$0.50R_{eH}$	$0.60R_{eH}$	R_{eH}	-	-	-
러그 또는 칼라판을 포함하는 전단 연결부 • 한면 연결부 • 양면 연결부	- -	- -	- -	$0.71\tau_{eH}$ $0.83\tau_{eH}$	$0.85\tau_{eH}$ τ_{eH}	τ_{eH} τ_{eH}

(1) 루트면(root face)은 1차 지지부재 웨브 보강재 총 두께의 1/3 보다 커서는 아니 된다.
(2) 1차 지지부재의 웨브 보강재가 소프트 힐인 경우, 허용응력은 5% 증가시킬 수 있다.

5.2.4

1차 지지부재의 웨브 보강재에 추가하여 이면 브래킷이 설치된 경우, 웨브 보강재와 일직선으로 배치되어야 한다. 이면 브래킷의 암 길이는 웨브 보강재의 깊이 이상이어야 한다. 브래킷의 목(throat)의 순 단면적은 그림 8과 같이 A_w 의 계산에 포함되어야 한다.

5.2.5

1차 지지부재의 웨브 보강재 또는 트리핑 브래킷의 경우, 관통 보강재와 겹침이음은 화물창 구역 내에서는 허용되지 않는다.

5.2.6

웨브의 한 면에 용접된 면재를 가지고 있는 조립 보강재의 경우, 1차 지지부재에 대칭적으로 배열되어 연결되어야 한다. 이는 1차 지지부재 또는 격벽의 반대 면에 이면 브래킷을 설치하면 가능하다. 화물창 구역 내의 1차 지지부재의 웨브 보강재 및 이면 브래킷은 관통하는 보강재 웨브에 맞대기 용접이 되어야 한다.

5.2.7

1차 지지부재의 웨브 보강재가 관통하는 보강재의 웨브와 연결되지 않고 평행한 경우, 1차 지지부재 웨브 보강재의 오프셋(offset)은 그림 9와 같이 슬롯 끝단에 근접한 곳에 있어야 한다. 웨브 보강재 오프셋의 끝단은 적절히 테이퍼 처리 되고 부드럽게 하여야 한다.

웨브 보강재가 관통 보강재 및 상세 배치에 연결되지 않은 웨브 보강재의 위치는 [5.2.2]부터 [5.2.7]과 동등한 유효성을 갖는 하중전달 능력에 근거하여 특별히 고려되어야 한다. 계산의 세부사항 및/또는 시험절차 및 결과는 제출되어야 한다.

5.2.8

필렛 용접의 치수는 표 2에 주어진 용접계수에 기반으로 12장 3절 [2.5]에 따라 계산되어야 한다. 전단 연결부의 용접 치수는 고려하는 위치에서 1차 지지부재 웹 판에 요구되는 값 이상이어야 한다.

표 2 : 보강재와 1차 지지부재 간의 교차부에 대한 용접계수

항목	허용기준	용접계수
1차 지지부재의 웹 보강재와 관통 보강재의 연결부	AC-S, AC-SD, AC-I, AC-A 및 AC-T	$0.6\sigma_{wc}/\sigma_{perm}$ 0.38 보다 작아서는 안 됨
러그 또는 칼라판을 포함하는 전단 연결부	AC-S, AC-SD, AC-I, AC-A 및 AC-T	0.38
1차 지지부재의 웹 보강재가 관통 보강재에 연결되지 않는 경우, 러그 또는 칼라판을 포함하는 전단 연결부	AC-S, AC-SD, AC-I, AC-A 및 AC-T	$0.6\tau_w/\tau_{perm}$ 0.44 보다 작아서는 안 됨

τ_w : [5.2.3]에 따른 전단응력(N/mm²)
 σ_{wc} : [5.2.3]에 따른 응력(N/mm²)
 τ_{perm} : 허용 전단응력(N/mm²)으로 표 1에 따른다.
 σ_{perm} : 허용 법선응력(N/mm²)으로 표 1에 따른다.
 W : [5.2.3]에 따른 하중(kN)
 A_1 : [5.2.3]에 따른 관통 보강재의 유효 순 전단면적(cm²)
 A_w : [5.2.3]에 따른 1차 지지부재 웹 보강재의 유효 순 단면적(cm²)

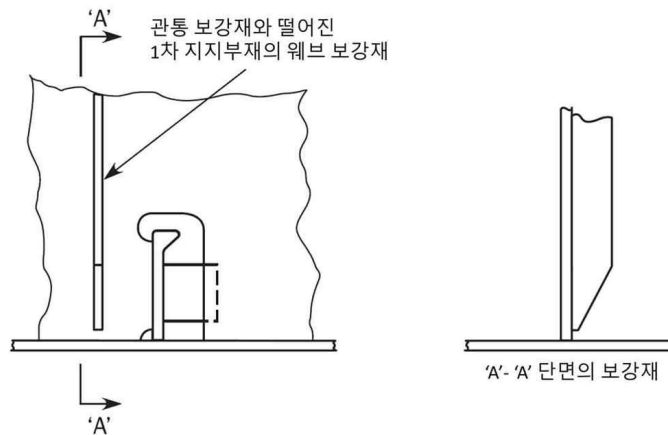


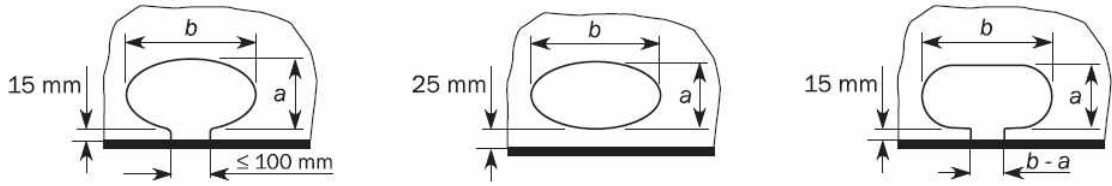
그림 9 : 오프셋 방식의 1차 지지부재의 웹 보강재

6. 개구

6.1 보강재의 개구 및 스캘럽

6.1.1

그림 10은 공기구멍, 배수구멍 및 스캘럽의 예를 보여준다. 일반적으로 그림 10과 같이 a/b 비율은 0.5에서 1.0이어야 한다. 피로에 민감한 지역에서 개구 및 스캘럽의 상세와 배치에 대해서는 더 깊은 주의가 요구된다.



이 그림에 나타난 상제는 안내와 설명을 위한 것임.

그림 10 : 공기구멍, 배수구 및 스칼랩의 예

6.1.2

개구 및 스칼랩은 단부 브래킷 토우, 단부 연결부 및 기타 고응력 집중부에서 보강재의 길이를 따라 스패ن 중앙방향으로 적어도 200 mm 그리고 그 반대 방향으로 적어도 50 mm 이상 떨어져야 한다.(그림 11 참조) 전단응력이 허용응력의 60 % 미만인 지역에서는 대안 배치가 허용될 수 있다.

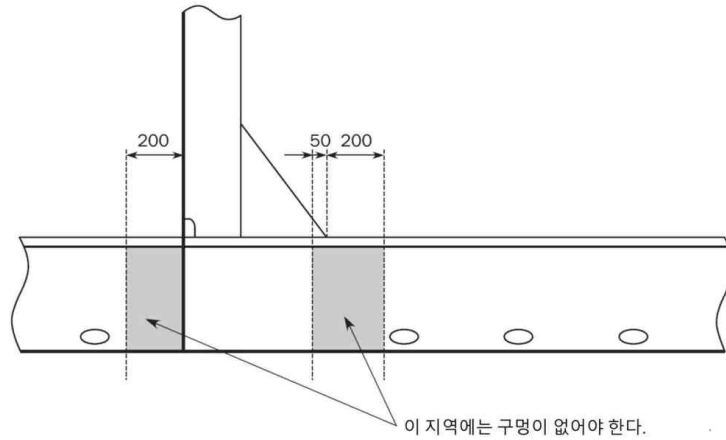


그림 11 : 공기구멍 및 배수구멍의 위치

6.1.3

종강도에 기여하는 보강재에는 가깝게 위치한 스칼랩 또는 배수구멍(즉, 그림 10과 같이 스칼랩 / 배수구 간 거리가 폭의 2배보다 작을 경우)이 허용되지 않는다.

다른 보강재의 경우, 보강재의 끝단으로부터 보강재 스패의 20 % 이내에는 가깝게 위치한 스칼랩 / 배수구멍이 허용되지 않는다. 응력집중을 최소화하기 위하여 타원형 또는 동등한 모양이고 용접선으로부터 떨어져 있다면, 간격이 넓은 공기구멍 혹은 배수구는 허용될 수 있다.

6.2 1차 지지부재의 개구

6.2.1 일반

맨홀, 경감구멍 및 다른 유사한 개구들은 높은 전단력이 걸리는 구역 및 집중하중 부위를 피하여야 한다. 특히, 맨홀 및 유사한 개구는 판 내의 응력 및 패널 좌굴 특성의 결과가 만족되지 않으면 고응력 부위를 피하여야 한다.

다음은 고응력부에 대한 예이다.

- a) 늑판 또는 이중저 거더의 스패 단부
- b) 1차 지지부재 웹의 단부 브래킷 토우 부근
- c) 필러 양단의 상 / 하단부

개구가 배치 될 때 개구의 모양은 응력집중이 허용된 한계 내에 있도록 설계되어야 한다. 개구는 둥근 모양과 모서리부를 부드럽게 하여야 한다.

6.2.2 맨홀 및 경감구멍

아래의 웨브 개구는 보강을 요구하지 않는다.

- a) 단일선측 단면에서, 개구의 깊이가 웨브 깊이의 25 %를 초과하지 않고, 개구의 끝단이 면재로부터 웨브 깊이의 40 % 이상의 위치에 있는 경우
- b) 이중선측 단면에서, 개구의 깊이가 웨브 깊이의 50 %를 초과하지 않고, 개구의 끝단이 보강재의 통과를 위한 컷아웃으로부터 먼 곳에 위치한 경우

개구의 길이는 다음보다 커서는 아니 된다.

- a) 1차 지지부재의 중앙부 : 인접한 개구 사이의 거리
- b) 스패 단부 : 인접한 개구 사이의 거리 25 %

단일선측 단면의 개구인 경우, 개구의 길이는 웨브의 깊이나 보강재 간격의 60 % 중 큰 것을 초과하여서는 아니 된다. 개구의 끝단부는 관통 보강재의 컷아웃으로부터 개구의 길이가 같은 거리 이상 떨어져야 한다.

브래킷의 경감구멍인 경우, 구멍의 둘레로부터 브래킷의 자유단까지 거리는 경감구멍의 지름보다 작아서는 아니 된다. 상기 요건에 적합하지 않은 개구는 [6.2.3]에 따라서 보강되어야 한다.

6.2.3 개구 주변의 보강

7장에 규정된 해석방법에 따라 대안 배치가 만족스럽게 입증된 경우를 제외하고, 맨홀과 경감구멍은 이 요건에 따라 보강되어야 한다.

중강도에 기여하는 보강재인 경우, 보강재는 개부의 수직축 및 수평축과 평행하게 개구의 자유단을 따라 설치하여야 한다. 개구의 짧은 축이 400 mm 미만이면 한 방향에서, 양축이 300 mm 미만이면 양방향에서 보강재는 생략될 수 있다. 자유단의 보강은 보강재의 대안으로 사용할 수 있다. (그림 12 참조)

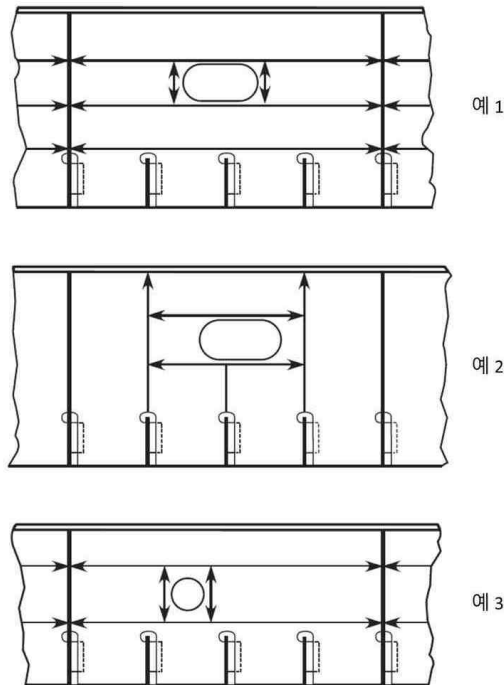


그림 12 : 개구를 갖는 웨브 판

1차 지지부재의 웨브에 큰 개구가 있는 경우(예, 이중저에 파이프 터널이 설치되는 경우), 개구 보강을 위하여 1차 지지부재의 부가(2차)응력을 고려하여야 한다.

유한요소해석이 수행되지 않는 경우, 1차 지지부재의 등가 순 전단면적 A_{s-n50} (cm²)은 다음 식에 의한 값 이상이어야 한다. 웨브 (1) 및 (2)는 그림 13에 따른다.

$$A_{s-n50} = \frac{A_{1-n50}}{1 + \frac{32 \ell_{shr}^2 A_{1-n50}}{I_{1-n50}}} + \frac{A_{2-n50}}{1 + \frac{32 \ell_{shr}^2 A_{2-n50}}{I_{2-n50}}}$$

- I_{1-n50}, I_{2-n50} : 웨브 (1) 및 (2)의 부착판에 평행한 중립축에 대한 각각의 순 관성 모멘트(cm⁴)
 A_{1-n50}, A_{2-n50} : 일반보강재의 관통을 위한 컷아웃으로 인한 웨브 높이의 감소(컷아웃이 설치된 경우)를 고려한 웨브 (1) 및 (2) 각각의 순 전단면적(cm²)
 ℓ_{shr} : 3장 7절 [1.1.2]에 따른 웨브 (1) 및 (2)의 전단 스펠(m)

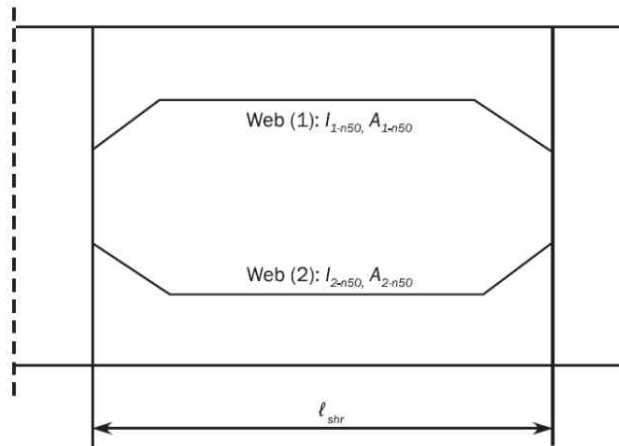


그림 13 : 1차 지지부재 웨브의 큰 개구

6.3 강력갑판의 개구

6.3.1 일반

강력갑판에는 개구를 최소로 하여야 하며 다른 개구 및 선루단으로부터 가능한 한 멀리 떨어져 있어야 한다. 개구는 선측외판, 창구 모서리 또는 창구 측면 코밍과 같은 고응력으로부터 가능한 한 멀리 떨어져 있어야 한다.

6.3.2 작은 개구 위치

개구는 일반적으로 다음에 따라 정해진 범위(그림 14의 빗금친 부분) 밖에 있어야 한다.

- a) 둥근 거널 또는 외판의 굽은 지역
- b) 개구의 가장자리로부터 $e = 0.25(B-b)$
- c) $c = 0.074\ell + 0.1b$ 와 $0.25b$ 중 큰 값

b : 고려하는 창구의 폭(m) (그림 14 참조)

ℓ : 인접한 2개의 창구 사이의 크로스 갑판 모서리 간의 거리(m). 그림 14와 같이 길이 방향으로 측정한다.

상기의 제한범위와 개구 사이의 횡방향 거리 또는 창구와 개구 사이의 횡방향 거리는 다음 값 이상이어야 한다. (그림 14 참조)

- $g_2 = 2a_2$ 원형 개구의 경우
- $g_1 = a_1$ 타원형 개구의 경우

개구 사이의 횡방향 거리는 다음 값 이상이어야 한다.(그림 15 참조)

- $2(a_1 + a_2)$ 원형 개구의 경우
- $1.5(a_1 + a_2)$ 타원형 개구의 경우

a_1 : 타원형 개구의 횡방향 치수 또는 원형 개구의 지름

a_2 : 타원형 개구의 횡방향 치수 또는 원형 개구의 지름

a_3 : 타원형 개구의 종방향 치수 또는 원형 개구의 지름

개구 사이의 종방향 거리는 다음 값 이상이어야 한다.

- $(a_1 + a_3)$ 원형 개구인 경우
- $0.75(a_1 + a_3)$ 타원형 개구 및 원형 개구와 일직선상의 타원형 개구인 경우

개구 배치가 이러한 요건에 맞지 않은 경우, 선체거더 종강도 평가는 그러한 개구 면적을 제외하고 수행하여야 한다.(5장 1절 [1.2.11] 참조)

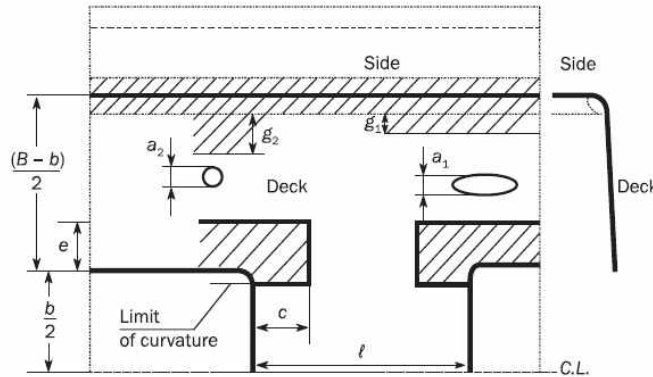


그림 14 : 강력갑판의 개구 위치

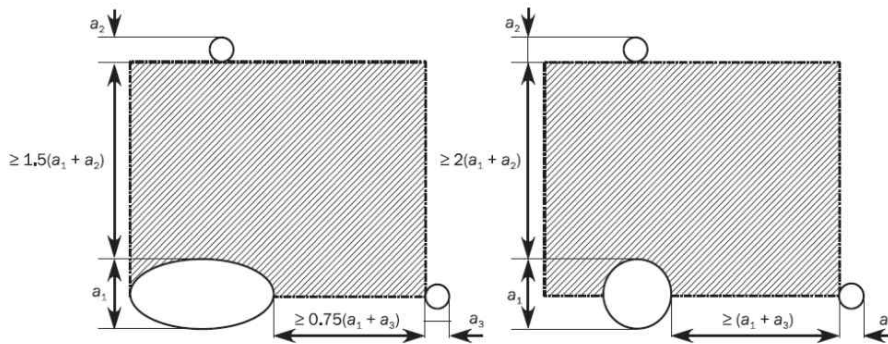


그림 15 : 강력갑판 상의 타원 및 원형 개구

7. 이중저 구조

7.1 일반

7.1.1 늑골방식

길이 120 m를 넘는 선박의 경우, 화물창 구역 내에서는 선저외판 및 내저판은 종늑골 방식으로 하여야 한다. 화물창 구역의 선수부와 선미부에 종늑골 방식을 선체 형상 때문에 현실적으로 적용할 수 없는 경우, 횡늑골 방식으로 전환 되는 부분에서 구조적 연속성을 제공하는 적절한 브래킷 및 다른 배치가 적용된다면, 횡늑골 방식은 우리 선급이 인정하는 경우에 따라 허용될 수 있다.

7.1.2 이중저의 높이 변화

이중저의 높이 변화는 적절한 길이에 걸쳐 점진적으로 이루어져야 하며, 내저판의 너클은 늑판 부근에 위치하여야 한다. 이러한 배치가 불가능할 경우, 부분 거더, 종방향 브래킷과 같은 적절한 종방향 구조가 너클을 가로질러 배치 되어야 한다.

7.1.3 이중저의 폭

이중저의 폭(m)은 화물창의 중앙부에서 측정되어야 한다.(그림 16 참조)

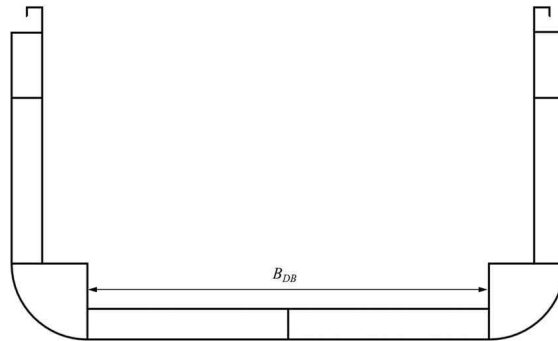


그림 16 : 내저판의 폭

7.1.4 탱크 정부의 배수

배수를 위한 웰이 설치되는 경우, 웰은 이중저 높이의 1/2 보다 연장되어서는 아니 된다. 웰의 바닥으로부터 용골선에 일치하는 면까지 수직거리가 500 mm 보다 작아서는 아니 된다.

7.1.5 셸 가이드

셸 가이드가 설치되는 이중저 구조는 덧댐판, 브래킷 또는 다른 동등한 보강재로 적절히 보강되어야 한다.

7.1.6 덕트 킬

덕트 킬이 배치되는 경우, 중심선 거더는 3.0 m 이하 간격으로 2개의 거더로 대체할 수 있다. 그렇지 않으면, 3.0 m 보다 넓은 간격에 대하여 인접한 구조를 지지하는 2개의 거더가 제공되어야 하며, 우리 선급의 승인을 받아야 한다. 늑판 부위의 구조는 덕트 킬 거더의 충분한 연속성이 확보되도록 배치되어야 한다.

7.2 용골판

7.2.1

용골판은 선박 전 길이의 선저 평판에 걸쳐 연장되어야 한다. 용골의 폭(m)은 $0.8 + L/200$ 보다 작아서는 아니 되며, 2.3 m를 넘을 필요는 없다.

7.3 거더

7.3.1 중심선 거더

중심선 거더가 설치될 경우, 중심선 거더는 화물창 구역 내에 걸쳐 있어야 하며, 가능한 한 선수미 방향으로 연장하여야 한다. 선박의 전 길이에서 중심선 거더의 구조 연속성이 확보되어야 한다.

이중저 구획이 연료유, 청수 또는 평형수 운송에 사용되는 경우, 중심선 거더는 수밀이어야 한다. 다만, 선수미단의 좁은 탱크의 경우나 $0.25 B$ 내에 다른 수밀 거더가 설치되어 있는 경우에는 예외로 한다.

7.3.2 측 거더

측 거더는 화물창 구역의 평행부 내에 걸쳐 연장되어야 하고, 가능한 한 화물창 구역의 선수미 방향으로 연장하여야 한다.

7.4 녹판

7.4.1 웨브 보강재

녹판에는 종보강재 위치에 웨브 보강재를 설치하여야 한다. 웨브 보강재가 종보강재에 용접되지 않은 경우, 컷아웃과 종보강재의 연결부에 대한 피로강도 평가가 수행되지 않으면 9장 6절 [2]의 설계기준이 적용되어야 한다.

7.5 빌지킬

7.5.1 재료

빌지킬과 그라운드 바의 재료는 설치된 외판과 같은 항복 응력을 가진 것이어야 한다. 또한 빌지킬의 길이가 $0.15 L$ 이상일 경우에는 그라운드 바와 빌지킬의 재료는 외판과 같은 등급(grade)이어야 한다.

7.5.2 설계

단일 웨브 빌지킬의 설계는 그라운드 바가 손상되기 전에 웨브의 손상이 발생하도록 되어야 한다. 이것은 빌지킬 웨브의 두께가 그라운드 바의 두께보다 두껍지 아니하도록 하는 것이다.

그림 17과 다른 설계의 빌지킬은 우리 선급이 인정하는 바에 따른다.

7.5.3 그라운드 바

빌지킬은 외판에 직접 용접하여서는 아니 된다. 그라운드 바나 덧댐판은 그림 17 및 그림 18과 같이 선측 외판에 설치되어야 한다. 일반적으로 그라운드 바는 연속되어야 한다.

그라운드 바의 총 두께는 만곡부 외판의 총 두께 또는 14.0 mm 중 작은 것 이상이어야 한다.

7.5.4 끝단 상세

빌지킬과 그라운드 바의 끝단은 테이퍼로 되거나 둥글게 하여야 한다. 테이퍼는 최소 3:1의 비율로 점진적이어야 한다(그림 18 (a), (b) 및 그림 19 (d), (e) 참조). 둥근 끝단은 그림 18 (c)에 따른다. 'A' 구역 내에서 빌지킬 웨브의 개구는 허용되지 않는다.

빌지킬 웨브의 끝단은 그라운드 바의 끝단으로부터 50 mm 보다 작아서는 아니 되고, 100 mm를 초과하여도 아니 된다(그림 18 (a) 및 그림 19 (d) 참조).

빌지킬과 그라운드 바의 끝단부는 선체 내부의 횡방향 또는 종방향 부재에 의하여 다음과 같이 지지되어야 한다.

- 횡방향 지지부재는 빌지킬 웨브의 끝단과 그라운드 바의 끝단 사이의 중간지점에 부착되어야 한다. (그림 18 (a), (b) 및 (c) 참조)
- 종방향 보강재는 빌지킬 웨브와 일렬로 부착되어야 하며, 최소한 'A' 구역 전후방의 가까운 횡방향 부재까지 연장되어야 한다. (그림 18 (b) 및 그림 19 (e) 참조)

우리 선급이 인정하는 경우 동등한 끝단 상세는 인정될 수 있다.

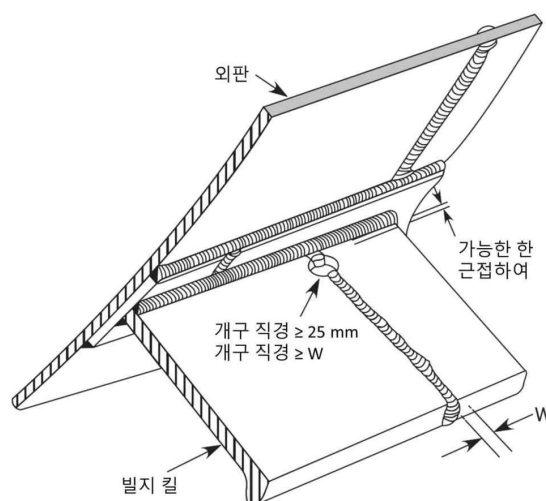


그림 17 : 빌지킬 구조

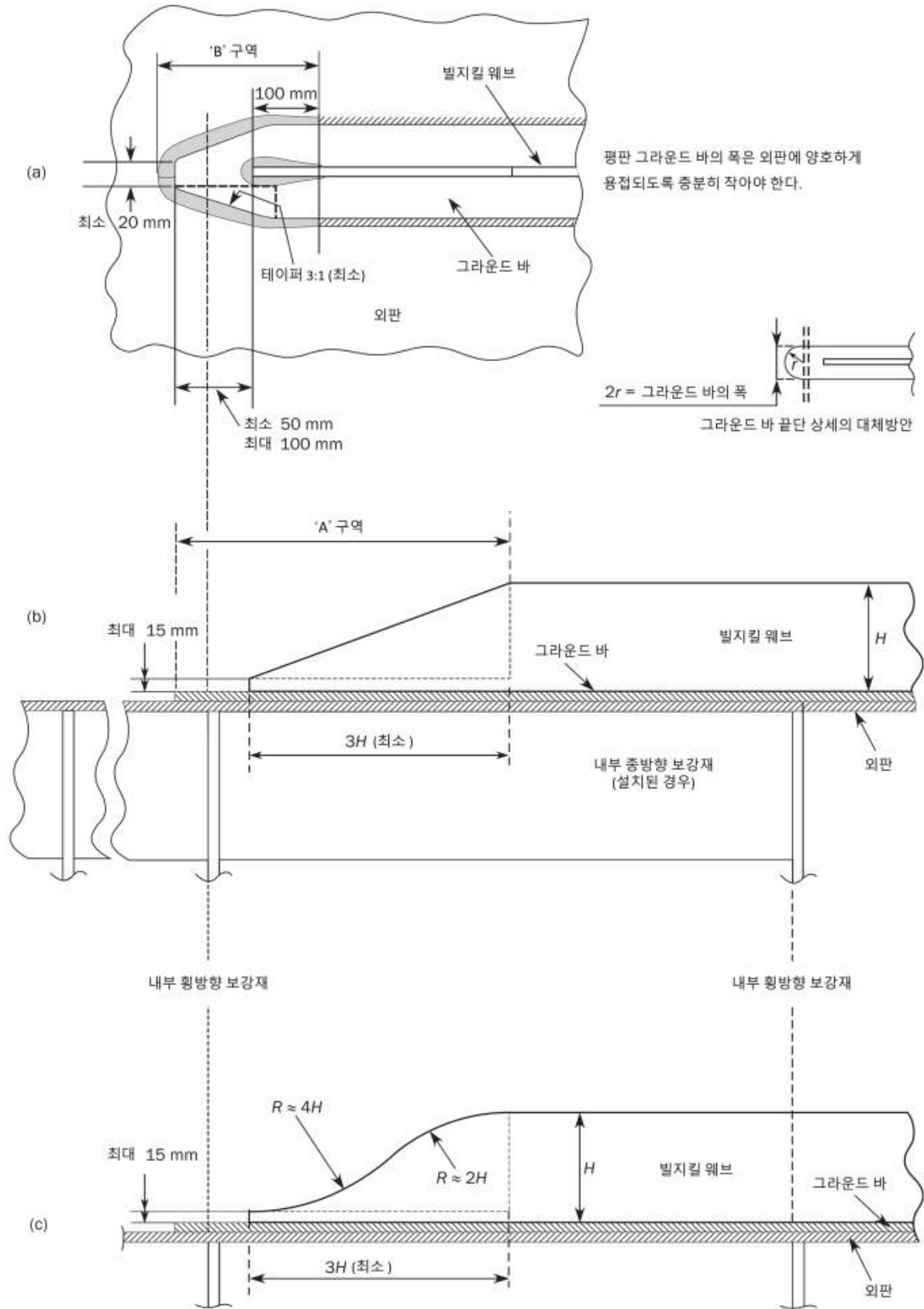


그림 18 : 발지킬 끝단부 설계

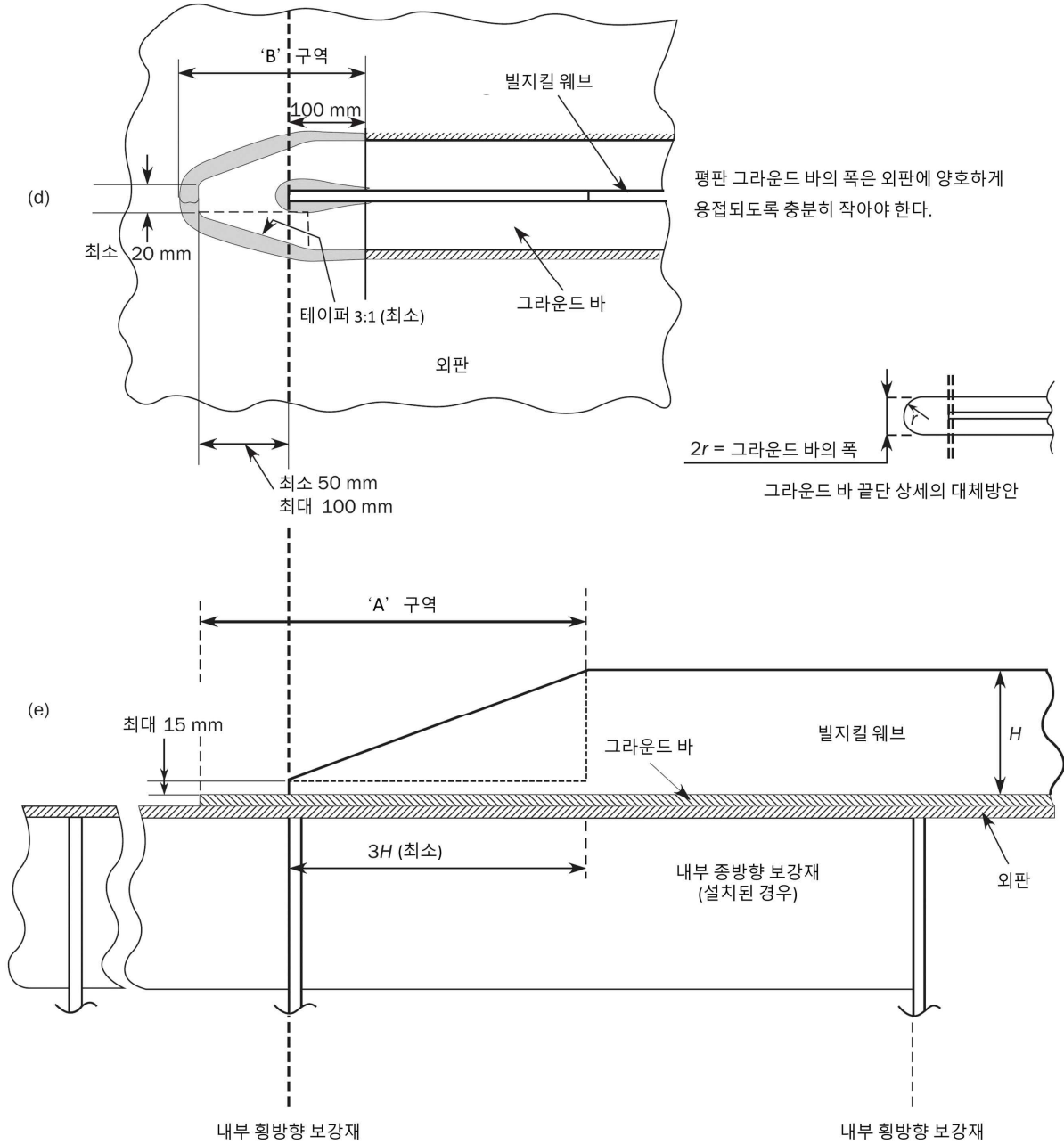


그림 19 : 발지킬 끝단부 설계 (계속)

7.6 입거

7.6.1 일반

건식 입거의 배치 자체는 이 규칙에 포함되지 않는다.

선저 구조는 선박의 입거에 의하여 부과되는 힘에 견딜 수 있어야 한다.

7.6.2 도킹 브래킷

중심선 거더와 선저외판을 연결하는 도킹 브래킷은 인접한 선저 중늑골에 연결되어야 한다.

8. 이중선측 구조

8.1 일반

8.1.1

선측외판 및 내측 종격벽은 일반적으로 종늑골 방식이어야 한다. 선측외판이 종늑골 방식일 경우, 내측 종격벽도 종늑골 방식이어야 한다.

8.2 구조 배치

8.2.1 1차 지지부재

선측 웹 프레임은 늑판과 일직선상에 설치되어야 한다. 경우에 따라 대안 배치는 선급이 인정하는 적절한 방법에 따른다.

8.2.2 종방향 보강재

외판 및 내측 종격벽 판에 종방향 보강재가 설치되는 경우, 이 보강재는 화물창 구역의 평행부 내에서 연속이어야 한다. 종방향 보강재는 이중선측 구조의 웹 프레임 및 격벽과 효과적으로 연결되어야 한다.

선측 종방향 보강재는 가능한 한 화물창 구역 밖으로 연장되어야 한다.

8.2.3 횡방향 보강재

선측외판에 횡방향 보강재가 설치되는 경우, 이 보강재는 연속이거나 단부 브래킷과 연결되어야 한다. 횡방향 보강재의 상하 단에서, 외판 횡방향 보강재는 지지하는 스트링거에 브래킷으로 연결하여야 한다.

8.2.4 현측후판

현측후판의 폭(m)은 수직으로 $0.8 + L/200$ m 보다 작아서는 아니 되고, 1.8 m 보다 클 필요는 없다. 현측후판은 강력갑판의 스트링거 판과 용접하거나 등근 거널 형식으로 할 수 있다. 현측후판이 등근 거널 형식인 경우, 그 반지름(mm)은 $17 t_s$ 이상이어야 하며, 여기서 t_s 는 현측후판의 순 두께(mm)를 말한다.

용접된 선측후판의 상부 끝단은 등글어야 하고 매끄러우며 노치가 없어야 한다. 불워크 및 아이 플레이트와 같은 부작물은 선수미 부분을 제외하고 현측후판의 상부 끝단에 직접 용접하여서는 아니 된다. 종방향으로 매끄러운 형상변화를 가지는 배수구는 허용될 수 있다.

등근 거널 형식의 현측후판의 종방향 이음 용접은 현측후판의 최대 순 두께의 5배 이상의 거리를 두고 구부러진 부분 밖에 위치시켜야 한다.

중양부 $0.6 L$ 내에서 등근거널 형식의 현측후판에 갑판 의장품이 용접되는 것은 피해야 한다.

선루 배치와 관련하여, 현측후판의 등근 거널 형식에서 각진 형식으로 변환부는 어떠한 불연속도 없도록 설계되어야 한다.

9. 갑판구조

9.1 구조배치

9.1.1 늑골 구조

종강도에 기여하는 갑판구역은 종늑골 방식이어야 한다.

9.1.2 스트링거 판

스트링거 판의 폭(m)은 $0.8 + L/200$ m 보다 작아서는 아니 되며, 1.8 m 보다 클 필요는 없다. 등근 거널 형식의 스트링거 판의 경우, [8.2.4]의 요건에 적합한 반지름을 가져야 한다.

9.1.3 선루 및 갑판실의 연결

갑판실 및 선루의 강력갑판과 연결은 갑판하부 지지구조까지 하중이 전달되도록 설계되어야 한다.

9.1.4 종방향 창구코밍

종방향 창구코밍의 플랜지 폭은 창구덮개와 고박장치를 수용할 수 있어야 한다. 종방향 창구코밍의 단부 연결은 창구코밍에서 지지구조로 응력을 적절히 전달할 수 있어야 한다.

9.2 갑판 치수

9.2.1 갑판 및 창구덮개의 보강

갑판 및 창구덮개 구조는 컨테이너 코너 및 셸 가이드에 의해 전달되는 하중을 고려하여 보강되어야 한다.

9.2.2 창구 모서리

창구 모서리 부위(창구코밍, 강력갑판 및 스트링거)의 응력집중은 검토하여야 한다.

9.2.3 창구 모서리 곡률반지름

그림 20의 창구 모서리의 곡률반지름 r (mm)은 다음 값 이상이어야 한다.

$$r = C_{sec} C_{thick} C_{material} C_{L2} C_{location} 10^3 \quad \text{다만, } r \geq r_{min}$$

r_{min} : 창구 모서리 최소 곡률반지름(mm)

$$r_{min} = 250 \quad 0.25 \leq x/L \leq 0.75 \text{인 경우}$$

$$r_{min} = 200 \quad \text{상기 이외의 경우}$$

C_{sec} : 길이 방향 단면 형상 특성계수

$$C_{sec} = \frac{M_{sw} + M_{wv}}{Z_{deck} \frac{235}{1.24k} 10^3} \cdot \frac{1}{C_{dis}}$$

M_{sw} : 고려하는 선체 횡단면에서 항해 시 수직 정수중 허용 굽힘 모멘트(kNm)

M_{wv} : 고려하는 선체 횡단면에서 항해 시 수직 파랑 허용 굽힘 모멘트(kNm)

Z_{deck} : 고려하는 선체 횡단면에서 강력갑판 위치의 단면계수(m³)

C_{dis} : 길이 방향 수정계수

$$C_{dis} = 0.5 \quad x/L = 0.0 \text{인 경우}$$

$$C_{dis} = 1.0 \quad 0.25 \leq x/L \leq 0.75 \text{인 경우}$$

$$C_{dis} = 0.5 \quad x/L = 1.0 \text{인 경우}$$

중간값은 선형 보간법에 의하여 구한다.

C_{thick} : 두께 영향 수정계수

$$C_{thick} = \frac{t_{deck}}{t_{insert}} \quad \text{다만, } 0.667 \leq C_{thick} \leq 1.0$$

t_{deck} : 강력갑판의 판 두께(mm) (그림 20 참조)

t_{insert} : 삽입판의 판 두께(mm) (그림 20 참조)

$C_{material}$: 재료 수정계수

$$C_{material} = \sqrt{\frac{R_{eH-deck}}{R_{eH-insert}}}$$

$R_{eH-deck}$: 강력갑판의 최소 항복응력(N/mm²)

$R_{eH-insert}$: 삽입판의 최소 항복응력(N/mm²)

C_{L2} : 선박 길이 보정계수

$$C_{L2} = \sqrt{\frac{L_2}{2000}}$$

$C_{location}$: 창구 모서리 위치 보정계수

$$C_{location} = 1.0 + \frac{\sqrt{b_{hatch}}}{\ell_{hatch}}$$

b_{hatch} : 고려하는 위치에서의 창구 폭(m)

ℓ_{hatch} : 고려하는 위치에서의 창구 길이(m)

창구 모서리의 삽입판 최소 크기(mm)는 다음에 따른다.

$$a \geq a_{min}$$

$$b \geq b_{min}$$

$$a_{min} = 350$$

b_{min} : 창구 모서리의 곡률반지름 r 이 끝나는 위치(R.E.) + 100 mm

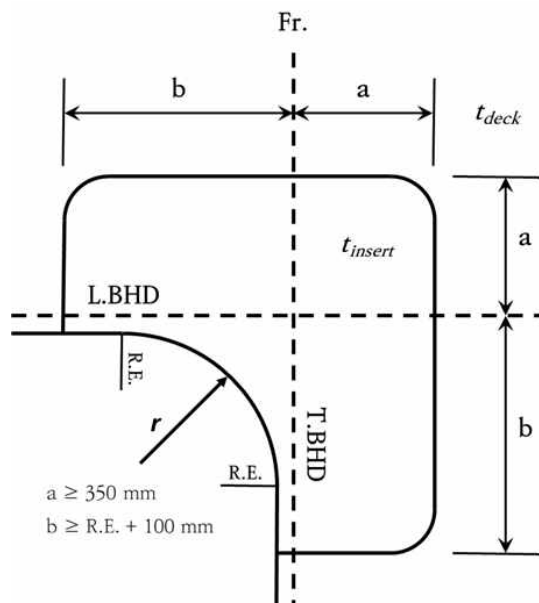


그림 20 : 창구 모서리의 곡률반지름

10. 격벽 구조

10.1 적용

10.1.1

이 요건은 종격벽 및 횡격벽에 적용한다.

10.2 화물창 격벽

10.2.1 일반

수밀 횡격벽은 이중저 늑판과 일치하여 설치하여야 한다.

10.2.2 1차 지지부재

횡격벽의 수직 1차 지지부재는 이중저 거더와 일치하여 설치하여야 한다. 수직 1차 지지부재의 플랜지는 이중저 늑판과 일치하여야 한다. 1차 지지부재와 이중저 구조의 연결부 강도는 평가되어야 한다.

10.2.3 셀 가이드 보강

셀 가이드가 화물창의 경계를 형성하는 횡격벽 또는 종격벽에 설치되는 경우, 그 구조는 셀 가이드에 의해 전달되는 하중을 고려하여 보강되어야 한다.

10.3 평면 격벽

10.3.1 일반

평면 격벽은 수평 또는 수직으로 보강될 수 있다. 수평 보강된 격벽은 수직 1차 지지부재에 의하여 지지되는 수평보강재로 구성된다. 수직 보강된 격벽은 필요시 수평 스트링거에 의하여 지지되는 수직 보강재로 구성된다.

10.3.2 보강재의 단부 연결

수밀격벽을 관통하는 보강재의 관통부는 수밀이어야 한다. 보강재의 단부 연결은 브래킷으로 하여야 한다. 선형으로 브래킷 단부 연결이 불가능한 경우 스택단을 포함한 다른 배치를 허용할 수 있다.

[3.4]에 적합할 경우, 정수압을 받는 격벽에 스택단이 사용될 수 있다.

10.4 트렁크 및 터널의 수밀 격벽

10.4.1

트렁크, 터널, 덕트 킬 및 통풍통의 수밀격벽은 상응하는 수준의 수밀격벽과 같은 강도를 가져야 한다. 수밀을 위한 수단과 개구를 막기 위한 방식은 우리 선급이 만족하는 것이어야 한다.

11. 필러

11.1 일반

11.1.1

가능한 한 필러는 동일한 수직선 상에 설치되어야 한다. 불가능한 경우, 하부 지지구조에 하중 전달을 할 수 있도록 유효한 수단이 제공되어야 한다. 모든 필러의 상단과 하단에서 분산시키도록 효과적인 배치가 되어야 한다. 필러가 편심하중을 지지하는 경우, 그에 발생하는 추가의 굽힘 모멘트에 대하여 보강되어야 한다.

11.1.2

필러는 이중저 거더와 정렬시키거나 또는 실행 가능한 한 가까이에 설치하여야 하며, 필러의 상하부 구조는 하중이 효과적으로 분산이 되도록 충분한 강도를 가져야 한다.

내저판에 연결되는 필러가 늑판 및 거더의 교차점에 위치하지 않는 경우, 필러 지지에 필요한 부분 늑판/거더 또는 동등 구조가 설치되어야 한다.

11.1.3

탱크 내에 설치된 필러는 폐 단면이어서는 아니 된다.

11.2 연결

11.2.1

필러의 상하부는 필요한 경우 두꺼운 이중판 및 브래킷으로 고정시켜야 한다. 우리 선급이 동등하다고 인정하는 경우, 이중판의 대안을 인정할 수 있다. 필러가 인장력을 받는 경우, 필러의 상하부는 인장력을 견딜 수 있도록 유효하게 고정시켜야 하고, 이중판은 삽입판으로 대체되어야 한다.

이중판이 설치될 경우, 이중판의 순 두께는 필러 순 두께의 1.5배 이상이어야 한다. 필러의 상하부는 연속 용접이 되어야 한다.

제 7 절 구조의 이상화

기호

이 절에서 정의되지 않은 기호는 1장 4절을 참조한다.

φ_w	: 보강재나 1차 지지부재의 웨브와 부착판 사이 각도(°) (보강재에 대하여 그림 12 참조 및 1차 지지부재에 대하여 10장 1절 그림 4 참조). 각이 75도 이상일 경우 φ_w 는 90도로 한다
l_{bdg}	: 유효 굽힘스팬(m). 보강재는 [1.1.2], 1차 지지부재는 [1.1.5]에 따른다.
l_{shr}	: 유효 전단스팬(m). 보강재는 [1.1.3], 1차 지지부재는 [1.1.6]에 따른다.
l	: 지지점 사이의 보강재 또는 1차 지지부재의 전체 길이(m)
s	: 보강재 간격(mm). [1.2]에 따른다.
S	: 1차 지지부재 간격(m). [1.2]에 따른다.
a	: EPP의 길이(mm). [2.1.1]에 따른다.
b	: EPP의 폭(mm). [2.1.1]에 따른다.
h_{stf}	: 면재를 포함한 보강재의 높이(mm)
t_p	: 보강재가 부착된 판의 순 두께(mm.)
t_w	: 웨브의 순 두께(mm). (구평강(bulb)의 경우, [1.4.1] 참조)
b_f	: 플랜지의 폭(mm). (3장 2절 그림 2 참조. 구평강(bulb)의 경우 [1.4.1] 참조)
t_f	: 플랜지의 순 두께(mm)
PSM	: 1차 지지부재
EPP	: 요소 판 패널
LCP	: 하중계산점

1. 보강재와 1차 지지부재의 구조의 이상화

1.1 유효 스패

1.1.1 일반

이 조항에서 정의된 것과 배치가 다를 경우, 스패의 정의는 특별하게 고려되어야 한다.

1.1.2 보강재의 유효 굽힘스팬

보강재의 유효 굽힘스팬 l_{bdg} 은 단일 선측 구조에 대해서는 그림 1, 이중 선측 구조에 대해서는 그림 2와 같이 측정하여야 한다.

웨브 보강재의 끝단이 스납되거나 고려하는 보강재에 연결되지 않은 경우, 유효 굽힘스팬은 이면 브래킷이 설치되지 않으면 1차 지지부재 사이의 전체 길이로 정의된다.(그림 1 참조)

브래킷이 보강재의 플랜지 또는 자유단에 설치되는 경우, 유효 굽힘스팬은 감소될 수 있다. 부착판에 대하여 보강재와 반대편에 설치된 브래킷은 유효 굽힘스팬을 감소시키는 것으로 고려하여서는 아니 된다.

단일 선측 구조에서 1차 지지부재 웨브의 한 면에 브래킷 또는 웨브 보강재에 의해 지지되는 보강재의 유효 굽힘스팬은 그림 1 (a)와 같이 1차 지지부재 간의 전체 길이로 한다. 브래킷이 1차 지지부재의 양면에 설치되어 있는 경우, 유효 굽힘스팬은 그림 1 (b), (c) 및 (d)와 같이 구해진다.

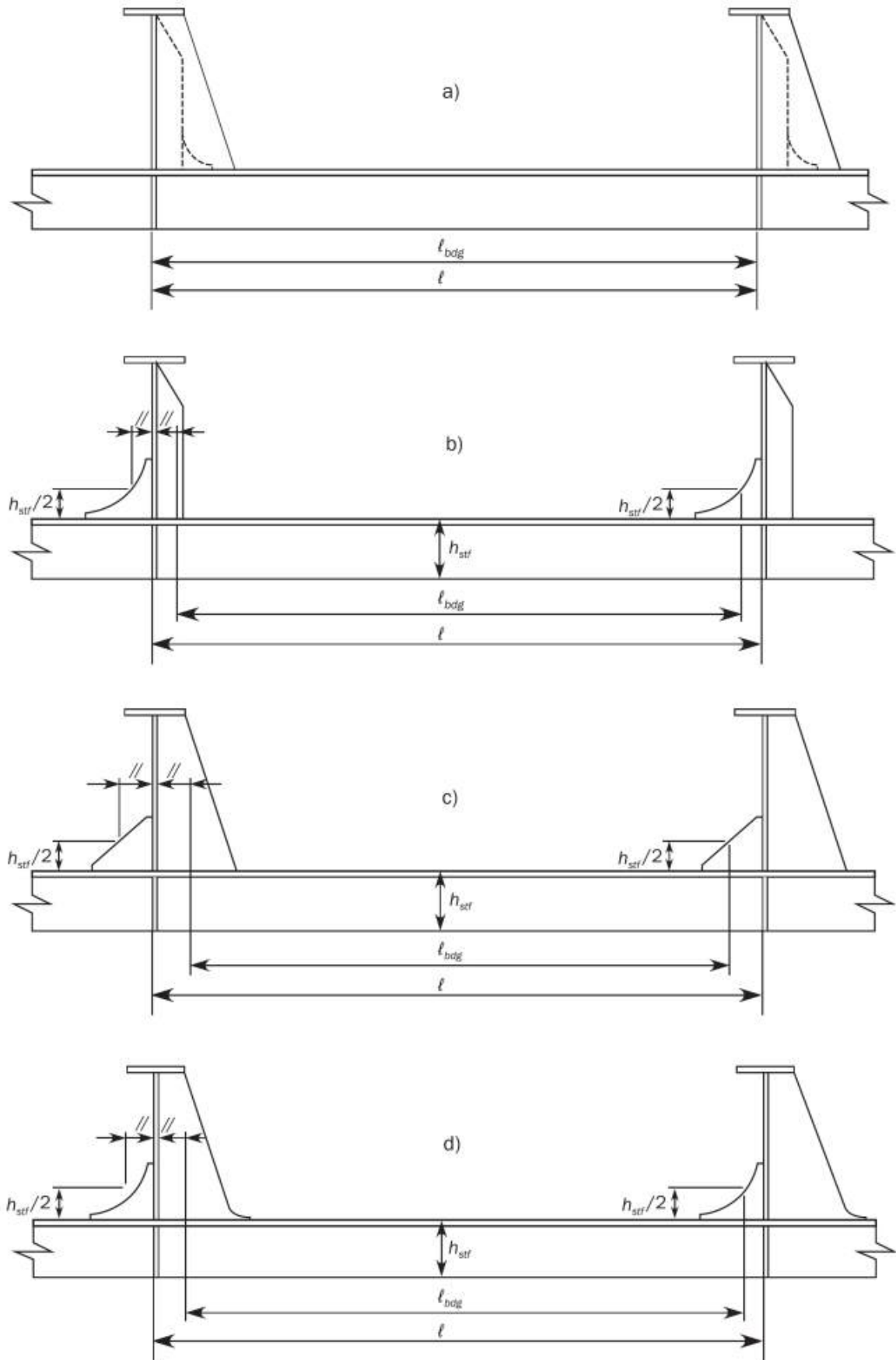


그림 1 : 웨브 보강재에 의하여 지지되는 보강재의 유효 굽힘스팬 (단일 선체 구조)

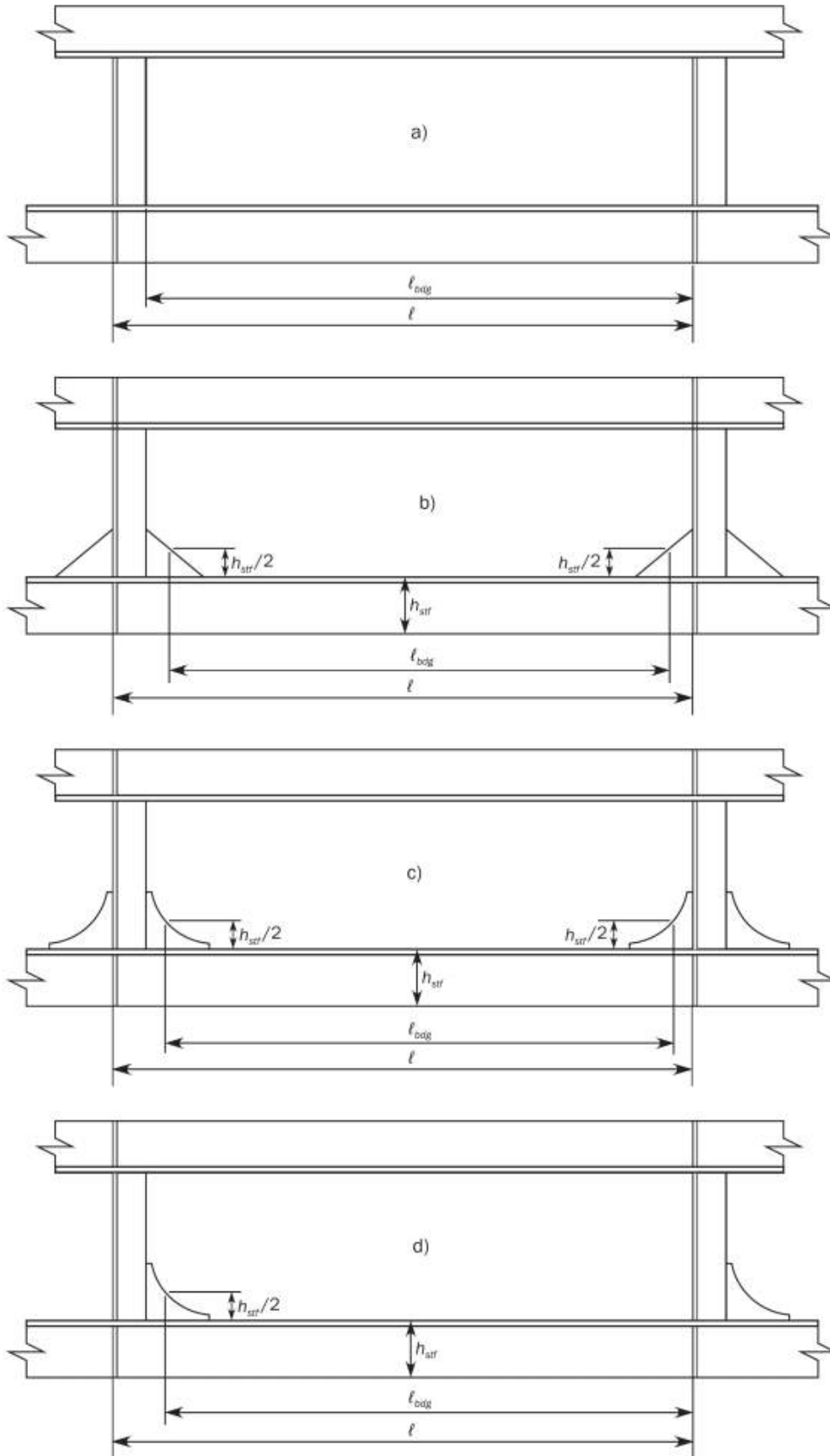


그림 2 : 웨브 보강재에 의하여 지지되는 보강재의 유효 굽힘스팬 (이중 선체 구조)

보강재의 면재가 브래킷의 곡선 자유단을 따라 연속되는 경우, 유효 굽힘스팬은 브래킷의 깊이가 보강재의 1/4에 해당하는 지점까지로 한다.(그림 3 참조)

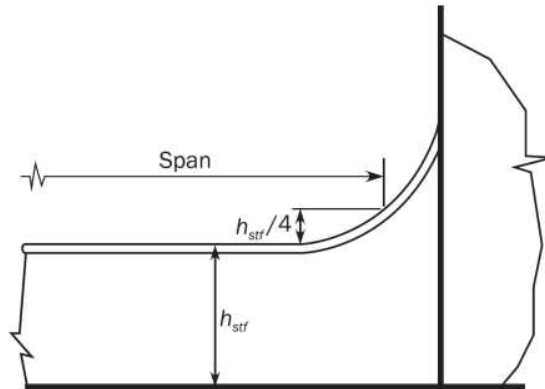


그림 3 : 국부 지지부재의 면재가 브래킷 곡선 자유단을 따라 연속되는 경우의 유효 굽힘스팬

1.1.3 보강재의 유효 전단 스펠

보강재의 유효 전단스팬 l_{shr} (m)은 단일 선체구조에 대해서는 그림 4와 같이, 이중 선체 구조에 대해서는 그림 5와 같이 측정되어야 한다.

유효 전단스팬은 브래킷이 보강재의 플랜지 또는 자유단과 연결되거나 보강재의 부착판 이면에 브래킷이 설치된 경우 감소시킬 수 있다.

브래킷이 보강재의 플랜지 또는 자유단에 설치되고 보강재 부착판 이면에 브래킷이 설치되어있는 경우, 유효 전단스팬은 긴 유효 브래킷 암을 사용하여 감소시킬 수 있다.

지지구조 상세와 관계없이 보강재의 총 길이는 부재의 양 끝단에서 최소 $s/4000$ m에 의하여 감소 될 수 있으므로 유효 전단스팬 l_{shr} 은 다음 식보다 커서는 아니 된다.

$$l_{shr} \leq l - \frac{s}{2000}$$

곡선 브래킷 또는 긴 브래킷(길이 / 높이의 비율이 큰 브래킷)의 유효 브래킷 길이는 그림 4 (c) 및 그림 5 (c)와 같이 최대 1:1.5의 직각 삼각형으로 취하여 측정하여야 한다.

보강재의 면재가 브래킷의 곡선 자유단에서 연속되는 경우, 스펠 위치의 결정을 위한 브래킷의 길이는 그림 6과 같이 브래킷 암 길이의 1.5배 보다 커서는 아니 된다.

1.1.4 보강재의 스펠에 대한 선체형상의 효과

곡진 보강재의 경우, 스펠은 플랜지를 갖는 보강재의 플랜지에서 측정된 스펠 지점과 평강 보강재의 자유단 간의 현(chord) 길이이다. 유효 스펠의 계산은 [1.1.2] 및 [1.1.3]의 요건에 적합하여야 한다.

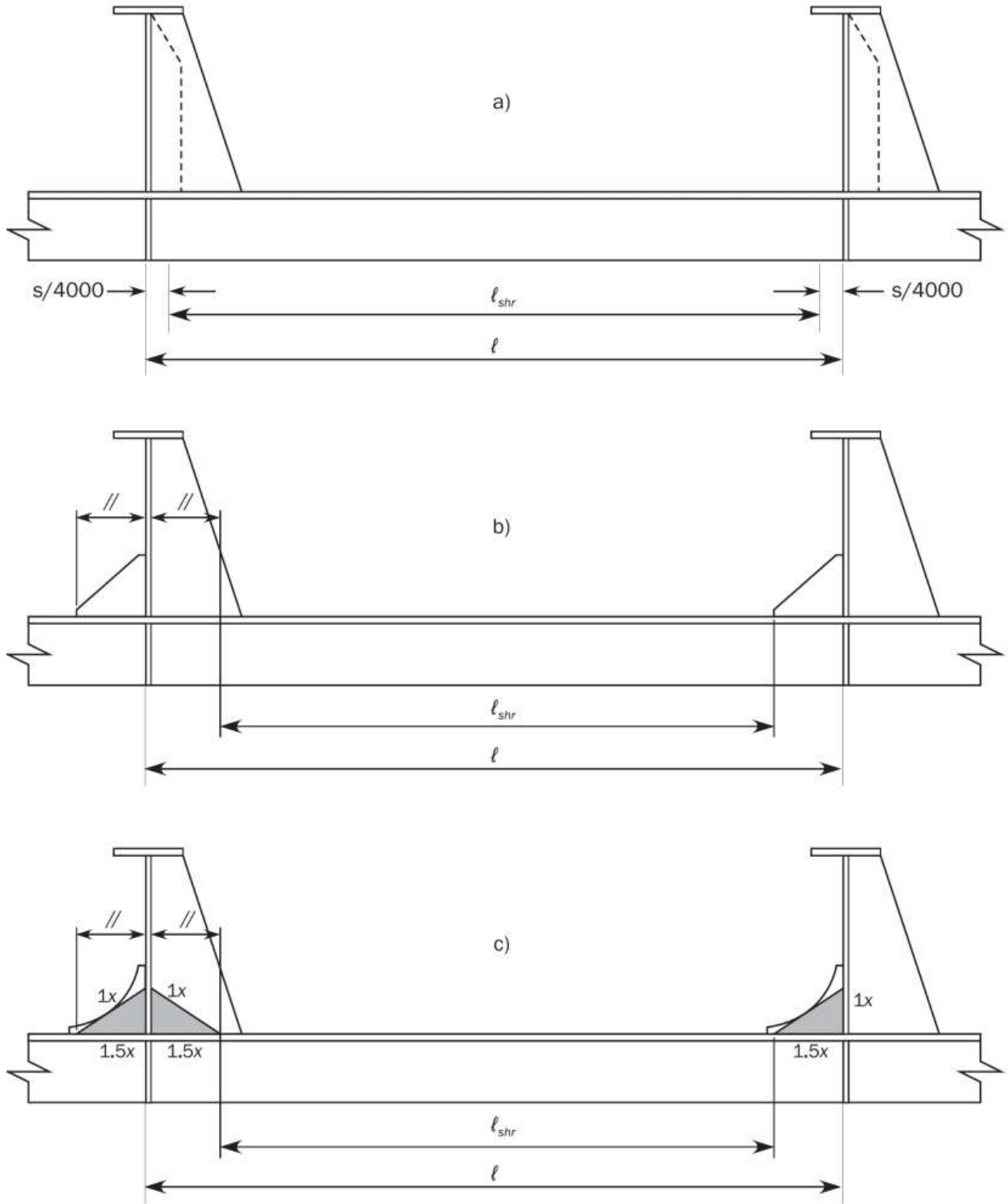


그림 4 : 웨브 보강재에 의하여 지지되는 보강재의 유효 전단스팬 (단일 선체 구조)

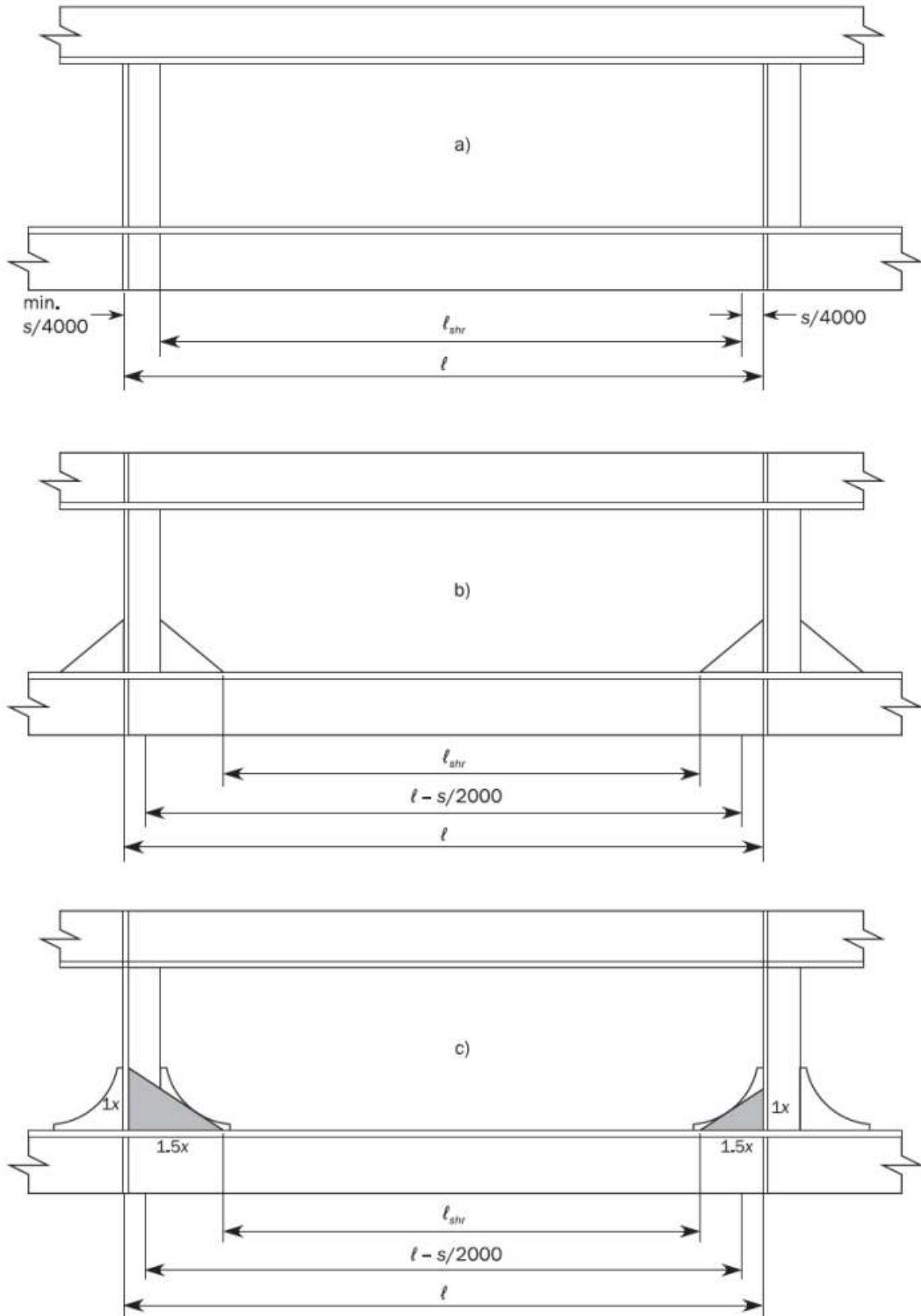


그림 5 : 웨브 보강재에 의하여 지지되는 보강재의 유효 전단스팬 (이중 선체 구조)

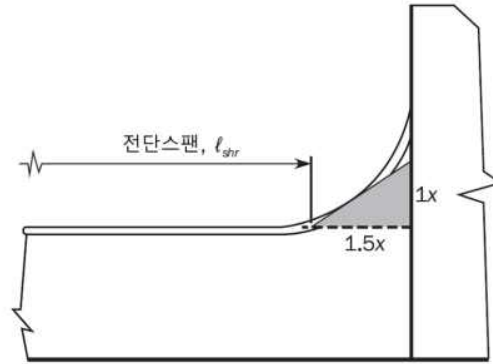


그림 6 : 국부 지지부재의 면재가 브래킷 곡선 자유단을 따라 연속되는 경우의 유효 전단스팬

1.1.5 1차 지지부재의 유효 굽힘스팬

단부 브래킷이 없는 1차 지지부재의 유효 굽힘스팬 $\ell_{bdg}(m)$ 은 지지점 사이의 부재 길이로 구한다.

1차 지지부재의 유효 굽힘스팬 $\ell_{bdg}(m)$ 은 적절한 단부 브래킷이 설치되는 경우 지지점 사이의 부재의 전체 길이보다 작게 취할 수 있다.

독립된 용접형 브래킷을 갖는 1차 지지부재의 유효 굽힘스팬은 그림 7 (b)와 같이 브래킷 깊이가 1차 지지부재 웨브의 1/2과 같은 지점 사이의 거리로 한다. 이러한 스팬 지점을 정의하는데 사용되는 유효 브래킷은 [1.1.7]에 주어진 것과 같이 구한다.

그림 7 (a), (c) 및 (d)와 같이 부재의 면재가 브래킷의 면재를 따라 연속인 브래킷의 경우, 굽힘 유효스팬 ℓ_{bdg} 은 브래킷 깊이가 1차 지지부재 웨브 높이의 1/4과 같은 지점 사이의 거리로 구한다. 이러한 스팬 지점을 정의하는데 사용되는 유효 브래킷은 [1.1.7]에 주어진 것과 같이 구해야 한다.

길이 / 높이의 비가 1.5보다 큰 직선 브래킷의 경우, 스팬 지지점은 유효한 브래킷에서 구해야 한다. 그렇지 않으면 스팬 지지점은 부착된 브래킷에서 구해야 한다.

곡진 브래킷의 경우, 스팬 지지점은 부착된 브래킷 및 유효 브래킷 사이의 접점 위의 스팬 위치에 대하여 부착된 브래킷에서 구해야 한다.

1차 지지부재의 면재가 브래킷의 역할을 하고 이면 브래킷이 부착된 경우, 스팬의 지지점은 전체 깊이가 1차 지지부재 깊이의 2배가 되는 지점보다 클 필요가 없다. 그림 7 (e) 및 (f)는 작고 큰 이면 브래킷 배치의 예를 보여준다.

1차 지지부재의 높이가 일정하게 유지되고, 면재의 폭이 지지점을 향하여 증가되는 배치의 경우, 유효한 굽힘스팬 ℓ_{bdg} 은 면재의 폭이 공칭 폭의 2배가 되는 지점으로 할 수 있다.

1.1.6 1차 지지부재의 유효 전단스팬

1차 지지부재의 유효 전단스팬은 유효 굽힘스팬과 비교하여 감소될 수 있고, 유효 브래킷의 토우가 그림 8과 같다면, 지지부재의 유효 브래킷의 토우 사이에서 구해진다. 토우 지점을 정의하는데 사용되는 유효 브래킷은 [1.1.7]과 같다.

유효 이면 브래킷이 면재에 인접한 유효 브래킷보다 큰 배의 경우, 전단스팬은 그림 8 (f)와 같이 유효 브래킷 토우 간 거리의 평균값으로 구한다.

1.1.7 유효 브래킷 정의

유효 브래킷은 부착된 브래킷 안에 길이/높이의 비가 1.5인 최대 크기의 직각삼각형 브래킷으로 정의된다.(그림 7의 예 참조)

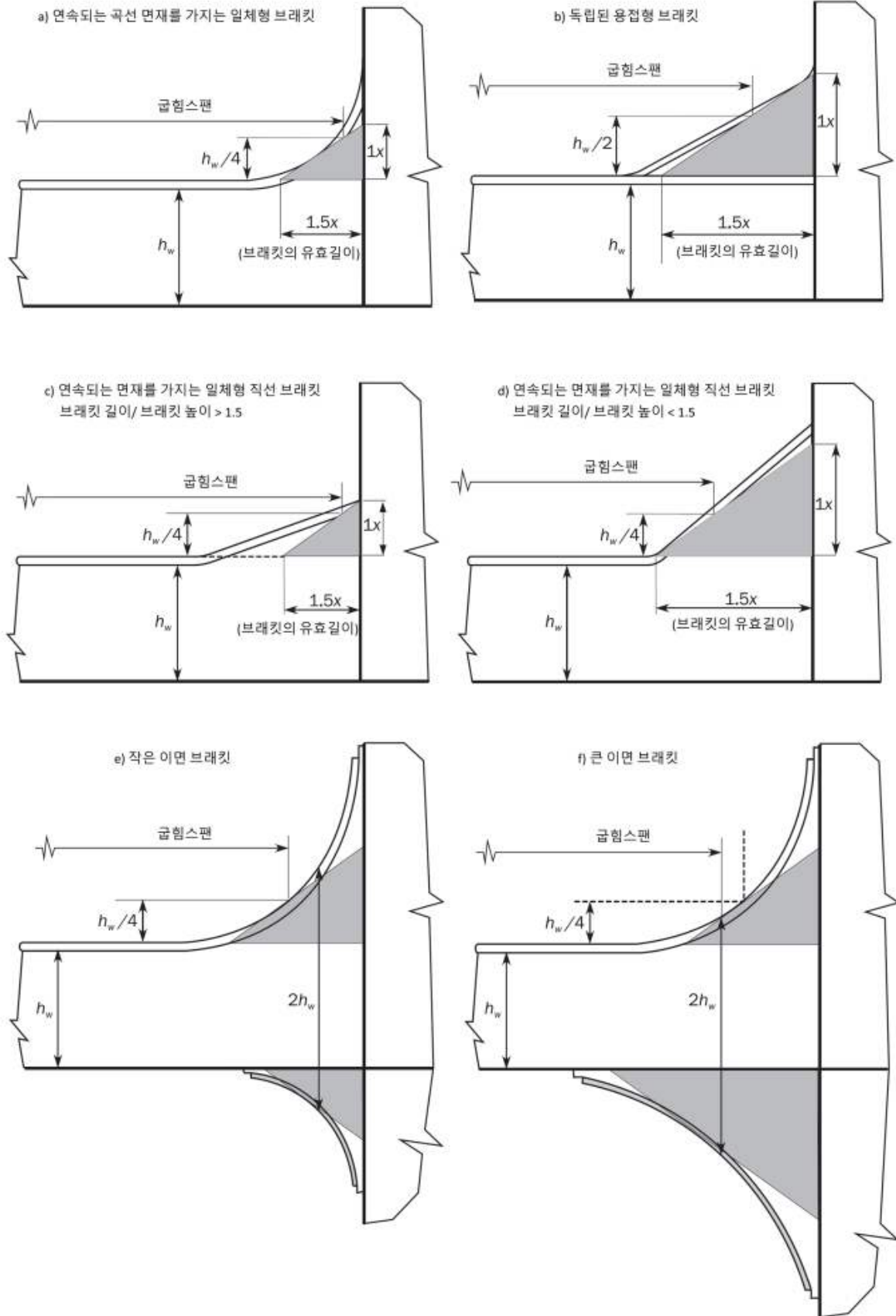


그림 7 : 1차 지지부재의 유효 균형스팬

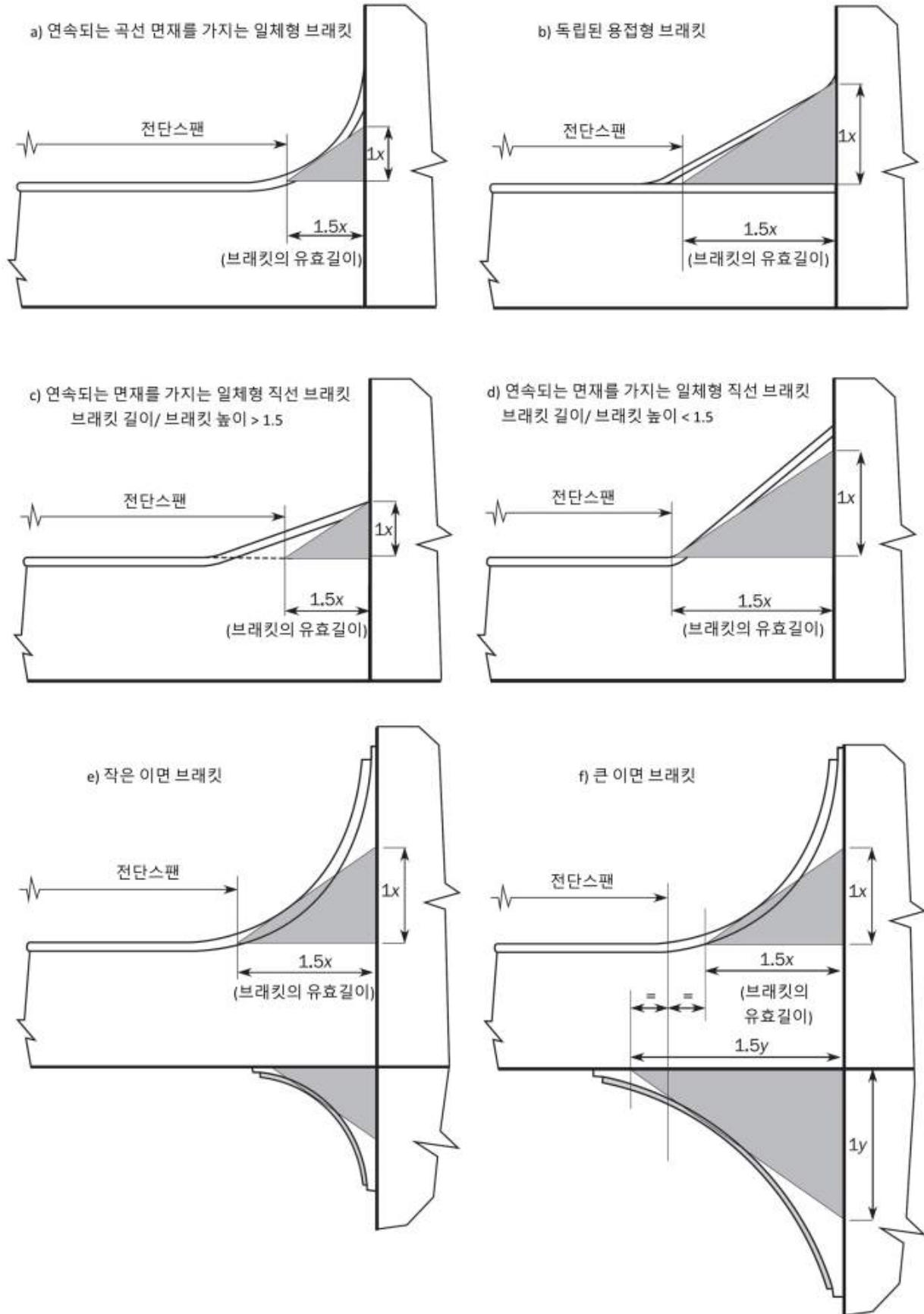


그림 8 : 1차 지지부재의 유효 전단스팬

1.2 간격 및 하중지지 폭

1.2.1 보강재

보강재의 유효 부착판의 계산을 위하여, 보강재 간격 s (mm)는 그림 9와 같이 다음 식으로 보강재 간의 평균 간격으로 구한다.

$$s = \frac{b_1 + b_2 + b_3 + b_4}{4}$$

b_1, b_2, b_3, b_4 : 보강재의 양단에서 보강재 사이 간격(mm)

일반적으로 보강재에 의해 지지되는 하중 폭은 s 와 동일하다

1.2.2 1차 지지부재

1차 지지부재의 유효 부착판의 계산을 위하여, 보강재 간격 S (m)는 그림 9와 같이 인접한 1차 지지부재 간의 평균 간격으로 구한다.

$$s = \frac{b_1 + b_2 + b_3 + b_4}{4}$$

b_1, b_2, b_3, b_4 : 1차 지지부재의 양단에서 1차 지지부재 사이 간격(m)

일반적으로 보강재에 의해 지지되는 하중 폭은 S 와 동일하다.

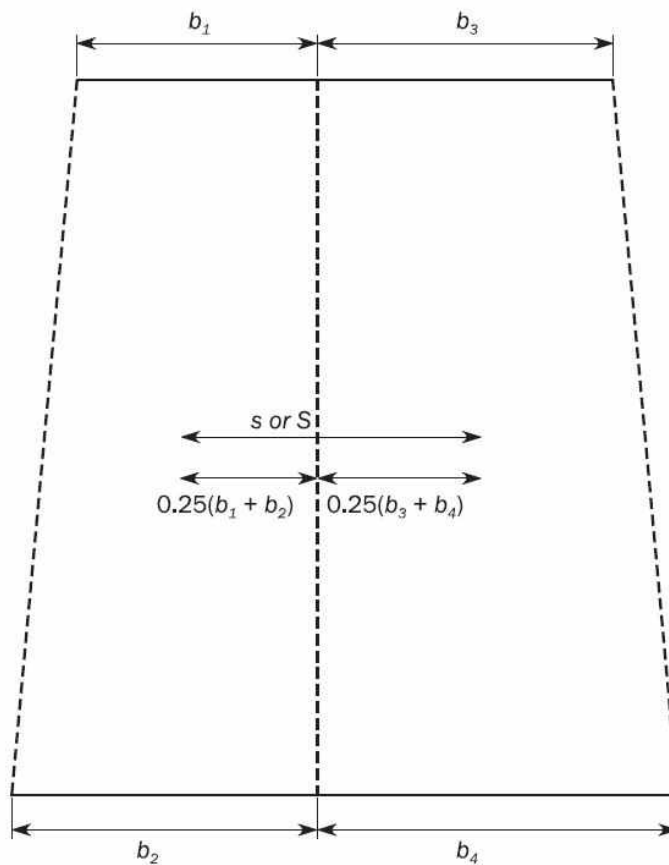


그림 9 : 판의 간격

1.2.3 곡진 판에서 간격

곡진 판에서 보강재 간격 s 또는 1차 지지부재 간격 S 는 부재 사이의 평균 현길이를 한다.

1.3 유효폭

1.3.1 보강재

보강재의 항복강도 확인을 위하여 실제 순 단면계수 계산 시 고려하는 판의 유효폭 b_{eff} (mm)는 다음 식에 의한다.

- a) 판이 보강재의 양쪽으로 연장된 경우

$$b_{eff} = 200\ell \text{ 또는 } b_{eff} = s$$

두 값 중 작은 값으로 한다.

- b) 판이 보강재의 한쪽으로부터만 연장된 경우(즉, 개구의 경계에 있는 보강재)

$$b_{eff} = 100\ell \text{ 또는 } b_{eff} = 0.5s$$

두 값 중 작은 값으로 한다.

다만, 부착판의 순 두께가 8.0 mm 미만인 경우에는 유효폭은 600 mm 이하로 하여야 한다.

보강재의 좌굴강도 확인을 위한 고려하는 판의 유효폭 b_{eff} (mm)는 8장 5절 [2.3.5]에 따른다.

1.3.2 1차 지지부재

1차 지지부재의 단면계수 및 / 또는 관성 모멘트 계산을 위한 판의 유효폭 b_{eff} (m)는 다음 식에 의해 구한다.

$$b_{eff} = S \cdot \min \left[\frac{1.12}{1 + \frac{1.75}{\left(\frac{\ell_{bdg}}{S\sqrt{3}}\right)^{1.6}}}; 1.0 \right] \quad \frac{\ell_{bdg}}{S\sqrt{3}} \geq 1 \text{ 경우}$$

$$b_{eff} = 0.407 \frac{\ell_{bdg}}{\sqrt{3}} \quad \frac{\ell_{bdg}}{S\sqrt{3}} < 1 \text{ 경우}$$

1.3.3 1차 지지부재의 곡진 면재와 부착판의 유효면적

a) 및 b)에 주어진 유효 순 면적은 1차 지지부재가 부착된 곡면 부착판과 곡진 면재에만 적용한다. 면재에 평행한 웹 보강재에는 적용되지 않는다.

유효 순 면적은 다음 계산을 위하여 1차 지지부재에만 적용한다.

- 6장의 치수요건과 비교하기 위하여 사용되는 실제 순 단면계수
- 7장에서 사용된 보 요소로 모델링 되는 곡진 면재의 실제 유효 순 면적

- a) 유효 순 면적 $A_{eff-n50}$ (mm²)는 다음 식에 따라 구한다.

$$A_{eff-n50} = C_f t_{f-n50} b_f$$

C_f : 플랜지 효율계수로서 다음 식에 따른다. 다만, 1.0 이하여야 한다.

- $C_f = C_{f1} \frac{1.285}{\beta k_1}$ 대칭 면재의 경우
- $C_f = 0.18 + \frac{0.08}{\beta^2}$ 비대칭 면재의 경우
- $C_f = C_{f1} \frac{1.285}{\beta}$ 상자형 거더의 부착판의 경우

C_{f1} : 계수로서 다음 식에 따른다.

- 대칭 면재의 경우,

$$C_{f1} = \frac{(\sinh k_1 \beta \cosh k_1 \beta + \sin k_1 \beta \cos k_1 \beta)}{(\cosh k_1 \beta)^2 + (\cos k_1 \beta)^2}$$

- 2개의 웹를 가진 상자형 거더의 부착판의 경우,

$$C_{f1} = \frac{0.78 (\sinh \beta + \sin \beta)(\cosh \beta - \cos \beta)}{(\sinh \beta)^2 + \sin^2 \beta}$$

- 여러 웨브를 가진 상자형 거더의 부착판의 경우,

$$C_{f1} = \frac{1.56 (\cosh\beta - \cos\beta)}{\sinh\beta + \sin\beta}$$

k_1 : 다음에 의한 값

- $k_1 = 1.4 + 1.25(1.4 - \beta)^3$ $\beta < 1.4$ 인 경우
- $k_1 = 1.4$ $\beta \geq 1.4$ 인 경우

β : 계수로서 다음 식에 의한 값

$$\beta = \frac{1.285 b_1}{\sqrt{r_f t_{f-n50}}} \quad (\text{rad})$$

b_1 : 면재의 폭(mm)으로서 다음에 따른다.

- $b_1 = 0.5(b_f - t_{w-n50})$ 대칭 면재의 경우
- $b_1 = b_f$ 비대칭 면재의 경우
- $b_1 = s_w - t_{w-n50}$ 상자형 거더의 부착판의 경우,

s_w : 상자형 거더의 웨브 간격(mm)

t_{f-n50} : 플랜지 순 두께(mm). 비대칭 면재의 C_f 및 β 계산 시, t_{f-n50} 는 t_{w-n50} 보다 커서는 아니 된다.

t_{w-n50} : 웨브 순 두께(mm)

r_f : 1차 지지부재의 곡진 면재나 곡판의 반지름(mm)으로 두께 중간에서의 값으로 한다.(그림 10 참조)

b_f : 1차 지지부재의 부착판 또는 면재의 폭(mm) (그림 10 참조)

- b) 방사형 브래킷에 의하여 지지되는 곡진 면재 또는 원통형 보강재에 의하여 지지되는 판의 유효 순 면적은 다음 식에 따른다.

$$A_{eff-n50} = \left(\frac{3r_f t_{f-n50} + C_f s_r^2}{3r_f t_{f-n50} + s_r^2} \right) t_{f-n50} b_f \quad (\text{mm}^2)$$

s_r : 웨브 판에 수직인 트리핑 브래킷, 웨브 보강재 또는 보강재의 간격(mm) (그림 10 참조)

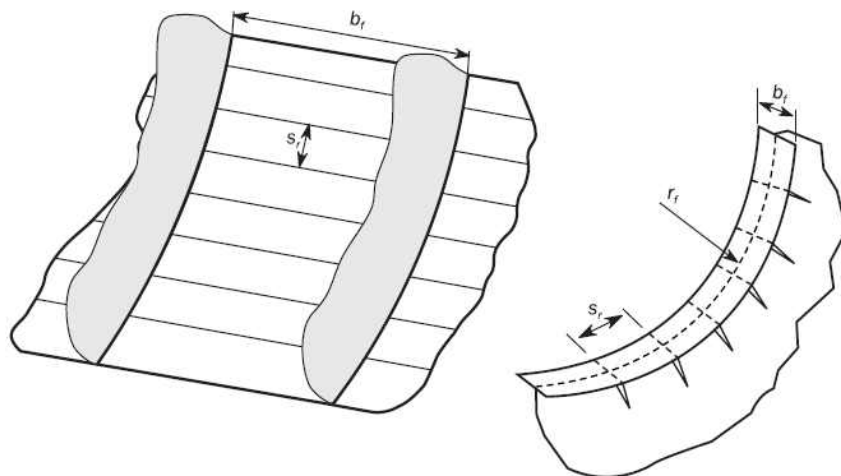


그림 10 : 곡진 외판 패널 및 면재

1.4 보강재 및 1차 지지부재의 기하학적 특성

1.4.1 구평강(bulb) 단면을 갖는 보강재 형상

구평강(bulb) 단면의 특성은 직접 계산에 의해 결정된다.

특성의 직접계산을 수행하는 것이 불가능할 경우, 구평강(bulb) 단면은 조립단면과 동등하게 구할 수 있다. 동등한 조립단면의 순 치수는 다음 식에 따라 구한다.

$$h_w = h'_w - \frac{h'_w}{9.2} + 2 \quad (\text{mm})$$

$$b_f = \alpha \left(t'_w + \frac{h'_w}{6.7} - 2 \right) \quad (\text{mm})$$

$$t_f = \frac{h'_w}{9.2} - 2 \quad (\text{mm})$$

$$t_w = t'_w \quad (\text{mm})$$

h'_w, t'_w : 그림 11과 같이, 구평강(bulb) 단면의 순 높이(mm)와 순 두께(mm)

α : 다음에 의한 값

$$\alpha = 1.1 + \frac{(120 - h'_w)^2}{3000} \quad h'_w \leq 120 \text{ 경우}$$

$$\alpha = 1.0 \quad h'_w > 120 \text{ 경우}$$

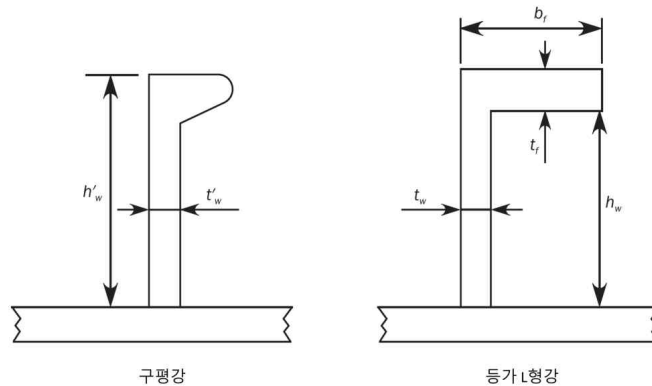


그림 11 : 보강재의 치수

1.4.2 보강재의 탄성 전단 순 면적

보강재의 탄성 전단 순 면적 A_{shr} (cm^2)은 다음과 같이 구한다.

$$A_{shr} = d_{shr} t_w 10^{-2}$$

d_{shr} : [1.4.3]에 따른 유효 전단 깊이(mm)

t_w : 3장 2절 그림 2에 따른 보강재의 순 웹 두께

1.4.3 보강재의 유효 전단 깊이

보강재의 유효 전단 깊이 d_{shr} (mm)는 다음과 같이 구한다.

$$d_{shr} = (h_{stf} - 0.5t_{c-stf} + t_p + 0.5t_{c-pl}) \sin \varphi_w$$

h_{stf} : 3장 2절 그림 2에 따른 보강재의 높이(mm)

t_p : 3장 2절 그림 2에 따른 보강재 부착판의 순 두께(mm)

t_{c-stf} : 3장 3절에 따른 보강재의 부식 추가(mm)

t_{c-pl} : 3장 3절에 따른 보강재 부착판의 부식 추가(mm)

φ_w : 그림 12에 따른 각도로서 75도 이상일 경우에는 90도로 한다.

1.4.4 보강재의 탄성 순 단면계수

보강재의 탄성 순 단면계수 $Z(\text{cm}^3)$ 및 순 관성 모멘트 $I(\text{cm}^4)$ 는 다음과 같이 구한다.

$$Z = Z_{stf} \sin \varphi_w$$

$$I = I_{st} \sin^2 \varphi_w$$

Z_{stf} : 보강재가 부착판에 수직으로 가정했을 때($\varphi_w = 90^\circ$)의 보강재의 순 단면계수(cm^3)

I_{st} : 보강재가 부착판에 수직으로 가정했을 때($\varphi_w = 90^\circ$)의 보강재의 순 관성 모멘트(cm^4)

φ_w : 그림 12에 따른 각도로서 75도 이상일 경우에는 90도로 한다.

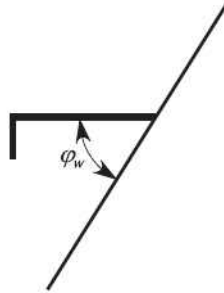


그림 12 : 보강재 웨브와 부착판 사이의 각

1.4.5 보강재의 유효 소성 순 전단면적

충격하중에 대한 보강재의 소성 순 전단면적 $A_{shr-pl}(\text{cm}^2)$ 는 다음과 같이 구한다.

$$A_{shr-pl} = A_{shr}$$

A_{shr} : [1.4.2]에 따른 탄성 순 전단면적(cm^2)

1.4.6 보강재의 유효 소성 순 단면계수

충격하중에 대한 보강재의 유효 소성 순 단면계수 $Z_{pl}(\text{cm}^3)$ 는 다음과 같이 구한다.

$$Z_{pl} = \frac{f_w h_w^2 t_w}{2000} + \frac{(2\gamma - 1) A_f h_{f-ctr}}{1000} \quad 75^\circ \leq \varphi_w \leq 90^\circ \text{ 경우}$$

$$Z_{pl} = \frac{f_w h_w^2 t_w \sin \varphi_w}{2000} + \frac{(2\gamma - 1) A_f (h_{f-ctr} \sin \varphi_w - b_{f-ctr} \cos \varphi_w)}{1000} \quad \varphi_w < 75^\circ \text{ 경우}$$

f_w : 웨브 전단응력 계수로서 다음과 같다.

- $f_w = 0.75$ n = 1 또는 2인 면재를 갖는 보강재
- $f_w = 1.0$ n = 0인 면재를 갖는 보강재
- $f_w = 1.0$ 평강 보강재인 경우

n : 각 부재의 단부 지지에서 소성 힌지 수로서 0, 1 또는 2로 한다.

다음의 경우에는 단부 지지의 소성 힌지를 고려할 수 있다.

- 지지점에서 보강재가 연속인 경우
- 끝단부에서 칼링(또는 동등한)에 의해 인접한 보강재에 연결되고 보강재가 지지판을 관통하는 경우
- 보강재가 굽힘에 유효한 보강재(좌굴 보강재가 아닌 보강재)에 부착되는 경우
- 보강재가 굽힘에 효과적인 브래킷에 연결되어있는 경우, 브래킷은 다른 보강재(좌굴 보강재가 아닌 보강재)에 연결될 때는 굽힘에 유효하다고 가정한다.

- h_w : 보강재의 웨브 깊이(mm), 다음에 따른다.
- T 형강, L 형강(압연 및 조립) 및 평강 : 3장 2절 그림 2에 따른다.
 - L2 형강 및 L3 형강 : 3장 2절 그림 3에 따른다.
 - 구평강(bulb) : [1.4.1]에 따른다.
- γ : 계수로서 다음에 의한 값
- $$\gamma = \frac{1 + \sqrt{3 + 12\beta}}{4}$$
- β : 계수로서 다음에 따른다.
- 스펠 중간에 트리핑 브래킷이 없는 L 형강의 경우, 다음 식에 의한 값
- $$\beta = \frac{t_w^2 f_b l_{shr}^2}{80 b_f^2 t_f h_{f-cr}} 10^6 + \frac{t_w}{2 b_f} \quad \text{다만, 0.5 보다 커서는 아니 된다.}$$
- 기타의 경우
- $$\beta = 0.5$$
- A_f : 면재의 순 횡단면적(mm²)으로 다음에 따른다.
- $A_f = 0$ 평강의 경우
 - $A_f = b_f t_f$ 다른 보강재의 경우
- b_{f-cr} : 보강재 웨브의 두께 중간으로부터 면재의 면적의 중심까지의 면재의 너비(mm)로 다음에 따른다.
- $b_{f-cr} = 0.5(b_f - t_w)$ 압연 형강 및 구평강(bulb)의 경우
 - $b_{f-cr} = 0$ T 형강의 경우
- h_{f-cr} : 면재의 두께 중간까지의 보강재의 높이(mm)로 다음에 따른다.
- $h_{f-cr} = h_w + 0.5t_f$ L3 형강 및 구평강(bulb)을 제외한 직사각형 모양의 플랜지 형상의 경우
 - $h_{f-cr} = h_{stf} - d_e - 0.5t_f$ 3장 2절 그림 3에 정의된 L3 형상의 경우
- d_e : L3 형강의 경우, 웨브의 상단부에서 플랜지 상면까지의 거리(mm) (3장 2절 그림 3 참조)
- f_b : 계수로서 다음과 같다.
- $f_b = 0.8$ 단부 브래킷이 있고, 1차 지지부재를 관통하여 연속되는 면재
 - $f_b = 0.7$ 단부 브래킷이 있고, 1차 지지부재에서 면재가 스넵되거나 반대쪽에 일직선상의 구조가 없이 지지점에서 끝나는 보강재의 경우
 - $f_b = 1.0$ 상기 이외의 경우
- t_f : 플랜지의 순 두께(mm)
- $t_f = 0$ 평강의 경우
 - 구평강(bulb)의 경우, t_f 는 [1.4.1]에 따른다.

1.4.7 부착판과 수직이 아닌 1차 지지부재 웨브

1차 지지부재의 웨브가 부착판에 수직이 아닌 경우, 실제 순 전단면적 및 실제 순 단면계수는 다음 식에 따른다.

a) 실제 순 전단면적 :

$$A_{sh-n50} = A_{sh-0-n50} \sin \varphi_w \quad \varphi_w < 75^\circ \text{ 경우}$$

$$A_{sh-n50} = A_{sh-0-n50} \quad 75^\circ \leq \varphi_w \leq 90^\circ \text{ 경우}$$

b) 실제 순 단면계수 :

$$Z_{n50} = Z_{perp-n50} \sin \varphi_w \quad \varphi_w < 75^\circ \text{ 경우}$$

$$Z_{n50} = Z_{perp-n50} \quad 75^\circ \leq \varphi_w \leq 90^\circ \text{ 경우}$$

$A_{sh-0-n50}$: 부착판과 수직인 것으로 가정되는 1차 지지부재의 실제 순 전단면적으로 다음식에 따른다.

$$A_{sh-0-n50} = (h_w + t_{f-n50} + t_{p-n50}) t_{w-n50} 10^{-2} \quad (\text{cm}^2)$$

$Z_{perp-n50}$: 부착판과 수직인 것으로 가정되는 1차 지지부재와 부착판의 실제 단면 계수(cm³)

1.4.8 웨브에 개구가 있는 1차 지지부재의 전단면적

유효 순 전단면적 A_{sh-n50} 의 계산에 고려되는 유효 웨브 높이 h_{eff} (mm)는 다음 중 작은 값으로 구한다.

$$h_{eff} = h_w$$

$$h_{eff} = h_{w3} + h_{w4}$$

$$h_{eff} = h_{w1} + h_{w2} + h_{w4}$$

h_w : 1차 지지부재의 웨브 높이(mm).

$h_{w1}, h_{w2}, h_{w3}, h_{w4}$: 그림 13에 따른 치수.

고려하는 단면에서 $h_w/3$ 이내에 개구가 있는 경우, h_{eff} 는 순 높이와 개구를 통한 순 거리 중 작은 값으로 한다. (그림 13 참조)

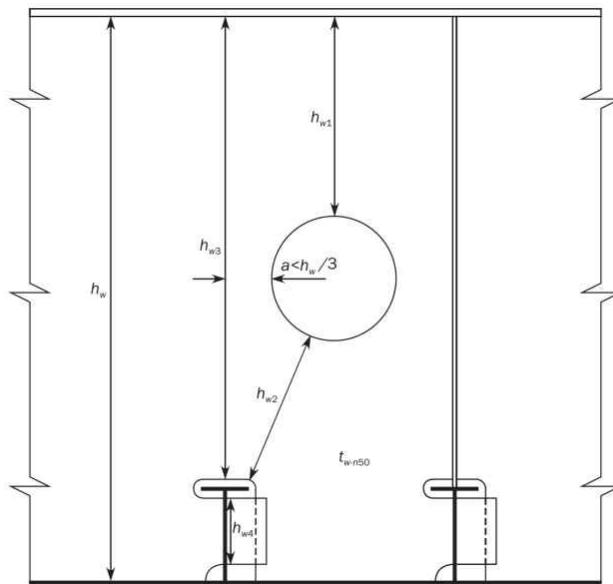


그림 13 : 웨브 개구 부위의 전단면적

2. 판

2.1 요소 판 패널의 이상화

2.1.1 EPP

요소 판 패널(EPP)은 1차 지지부재 및 / 또는 보강재 사이의 판에 보강되지 않은 부분을 말한다. 요소 판 패널의 길이 a와 폭 b은 그림 14와 같이 각각 판의 긴 변과 짧은 변으로 정의된다.

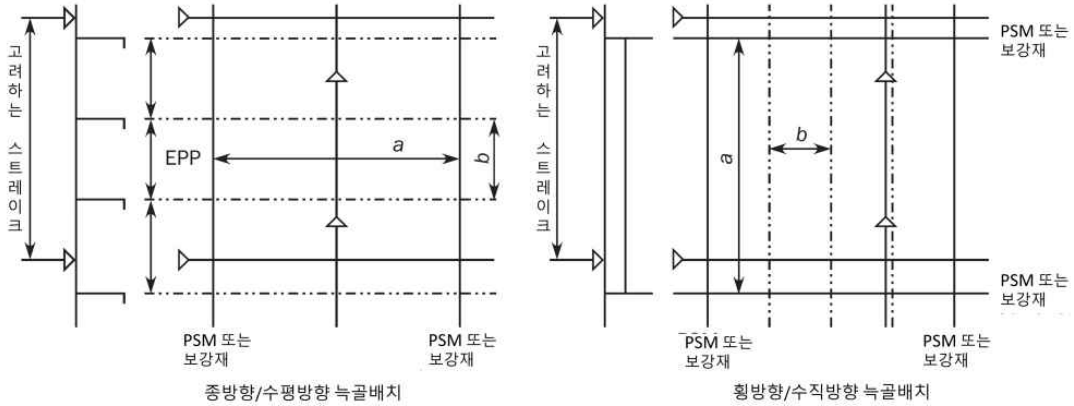


그림 14 : 요소 판 패널 정의

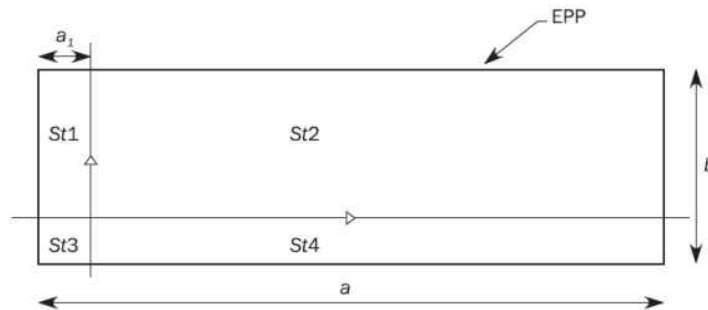
2.1.2 스트레이크 요구 두께

스트레이크의 요구 두께는 스트레이크 내의 각 요소 판 패널(EPP)에 대하여 요구되는 가장 큰 값으로 한다. 그림 15 와 같이 고려하는 스트레이크의 선택을 위하여 표 1의 조건이 적용되어야 한다.

스트레이크 내에서 최대 부식 추가는 3장 3절 [1.2.3]에 따른다.

표 1 : 주어진 요소 판 패널(EPP)을 고려하는 스트레이크

	$a/b > 2$	$a/b \leq 2$
$a_1 > b/2$	모든 스트레이크 (St1, St2, St3, St4)	모든 스트레이크 (St1, St2, St3, St4)
$a_1 \leq b/2$	스트레이크 St2 및 St4	모든 스트레이크 (St1, St2, St3, St4)



a_1 : 스트레이크 경계 용접선과 EPP 경계의 거리(mm)로서 EPP의 긴 변 방향으로 측정한다.

그림 15 : 요소 판 패널을 고려하는 스트레이크

2.1.3

직접 강도 해석의 경우, EPP는 유한 요소 모델의 메쉬에 이상화되어 배치된다.

2.2 하중 계산점

2.2.1 항복

항복강도 검토를 위하여, 국부 치수 요건의 계산에 사용되는 국부압력 및 선체거더 응력은 표 2에 정의된 x , y 및 z 좌표를 가지는 하중점(LCP)에서 구한다.

표 2 : 항복에 대한 하중 계산점(LCP) 좌표

하중 계산점 좌표	일반 ⁽¹⁾		수평판		수직 횡구조	
	종식 늑골 (그림 18)	횡식 늑골 (그림 19)	종식 늑골	횡식 늑골	수평 늑골 (그림 20)	수직 늑골 (그림 21)
x 좌표	EPP의 길이 중간		EPP의 길이 중간		y 및 z에 상응하는 값	
y 좌표	x 및 z에 상응하는 값		EPP의 선측 y 값		z높이에서 EPP의 선측 방향 y값 ⁽²⁾	
z 좌표	EPP의 하단	EPP의 하단 또는 스트레이크의 하단 중 큰 값	x 및 y에 상응하는 값		EPP의 하단	EPP의 하단 또는 스트레이크의 하단 중 큰 값

(1) 수평판 또는 수직 횡구조를 제외한 모든 구조
(2) 트랜섬 판의 경우, 하중 계산점의 y 값은 외부 동압력 계산을 위한 하중 계산점의 z 값의 외판에 상응하는 y 값으로 한다.

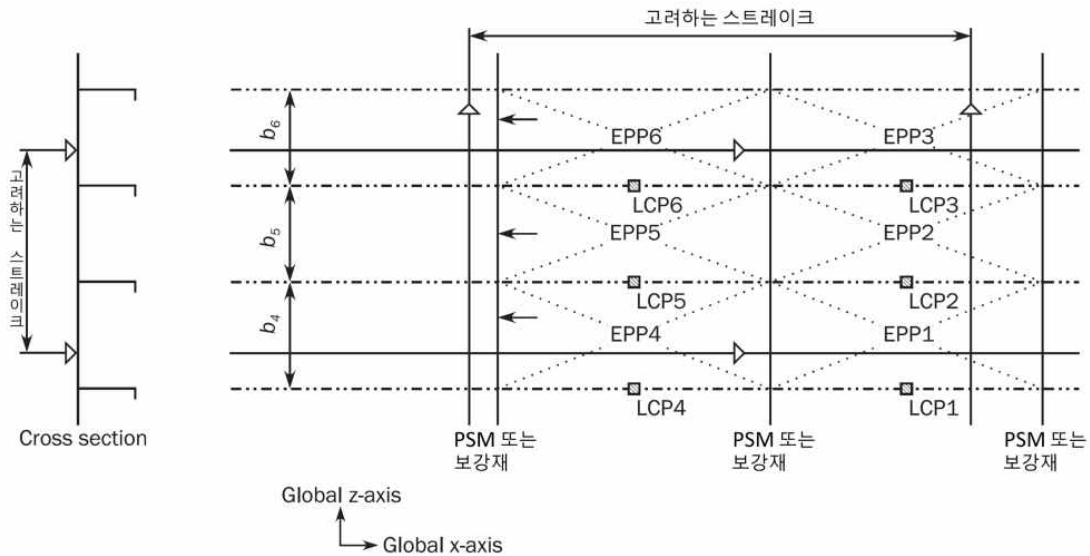


그림 16 : 종늑골식 하중 계산점

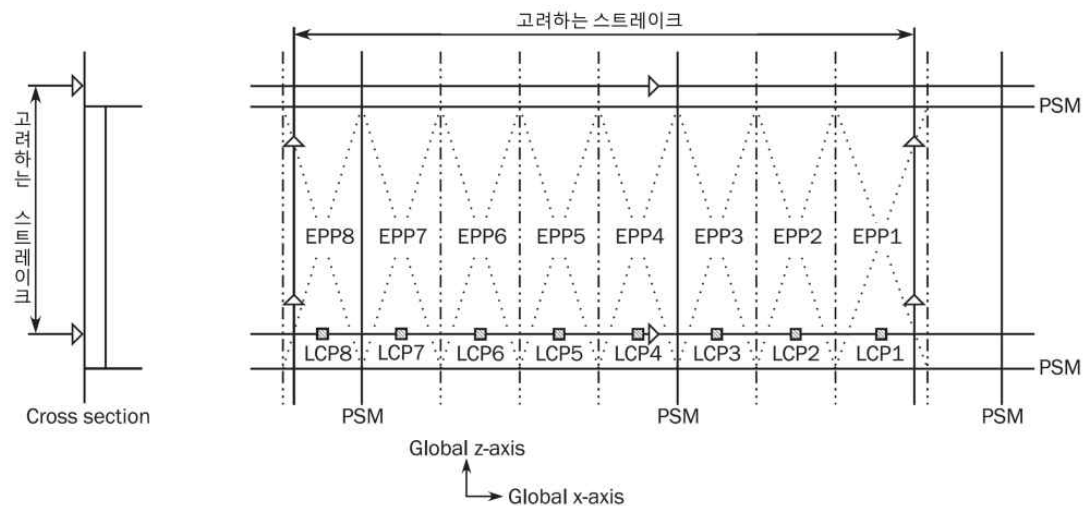


그림 17 : 횡늑골식 하중 계산점

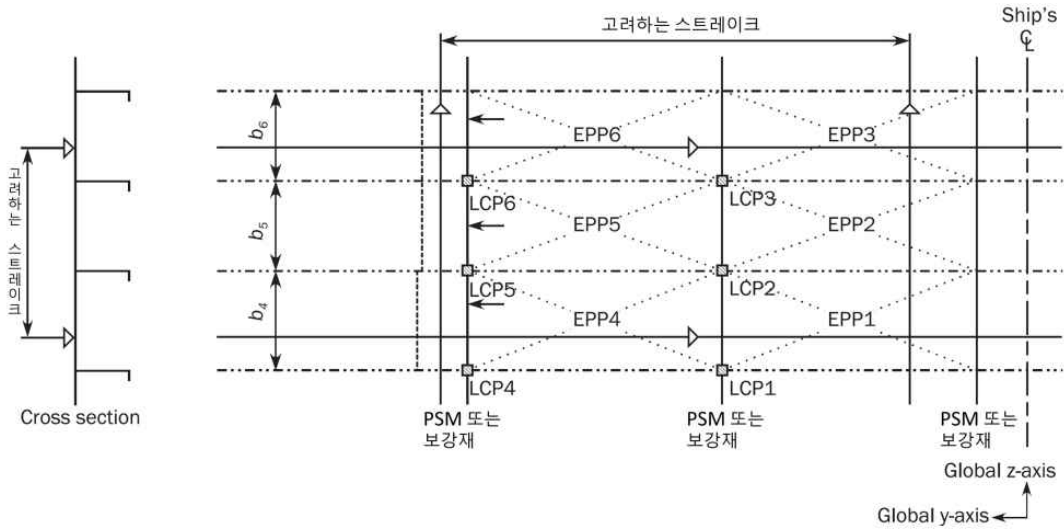


그림 18 : 횡 수직구조에서 수평 능골형 하중 계산점

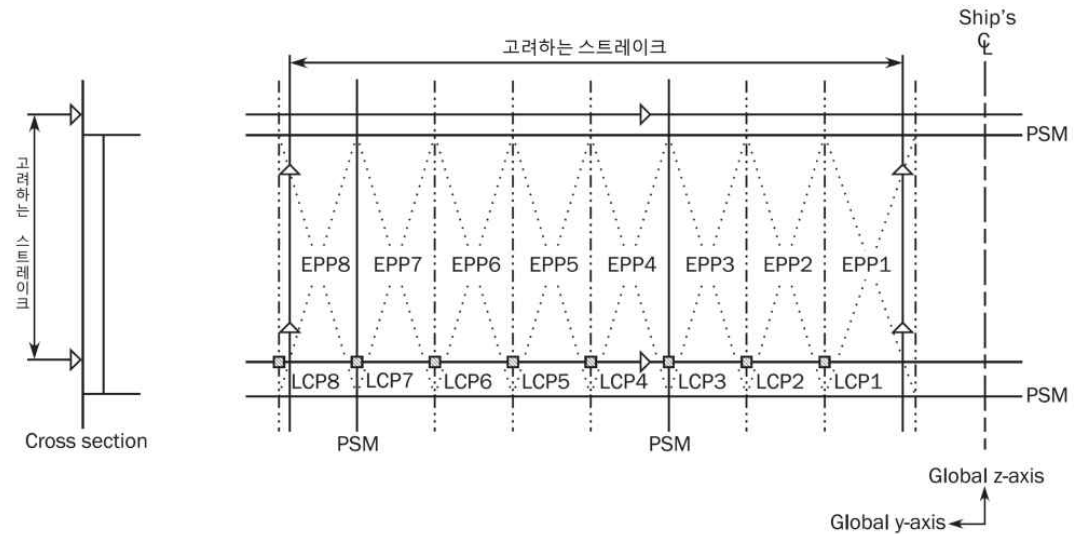


그림 19 : 횡 수직구조에서 수직 능골형 하중 계산점

2.2.2 좌굴

8장 2절에 따라 EPP의 규범적 좌굴평가를 위하여, 압력과 선체 거더 응력에 대한 하중 계산점은 표 3에 따른다. 유한요소해석의 좌굴평가의 경우 8장 4절을 적용한다.

표 3 : 판 좌굴에 대한 하중 계산점(LCP) 좌표

하중 계산점	압력의 하중 계산점	선체거더 응력의 하중 계산점(그림 22)		
		굽힘응력 ⁽¹⁾		전단응력
		비 수평판	수평판	
x 좌표	항복에 대한 하중 계산점과 동일한 좌표 (표 2 참조)	요소 판 패널 길이의 중앙		
y 좌표		x 및 z에 상응하는 값	요소 판 패널의 내외부 끝단 (A1점 및 A2점)	요소 판 패널의 중간점 (point B)
z 좌표		요소 판 패널의 내외부 끝단 (A1점 및 A2점)	x 및 y에 상응하는 값	

(1) 곡판의 굽힘응력은 A1점과 A2점에서의 응력 값의 평균으로 한다.

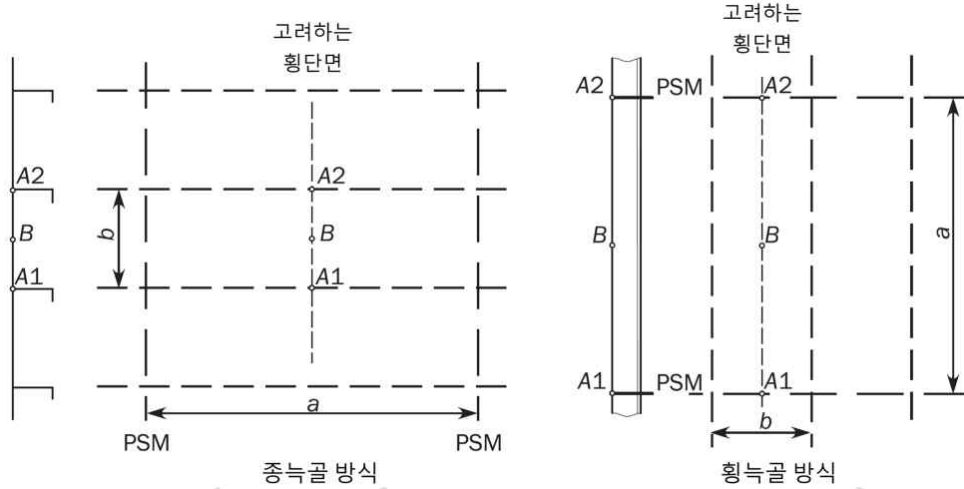


그림 20 : 판 좌굴에 대한 하중 계산점 - 선체거더 응력

3. 보강재

3.1 기준점

3.1.1

보강재에 대한 단면계수의 요건은 최소 단면계수가 요구되는 기준점과 관련이 있다. 대표적인 형상에 대한 기준점은 그림 21과 같다.

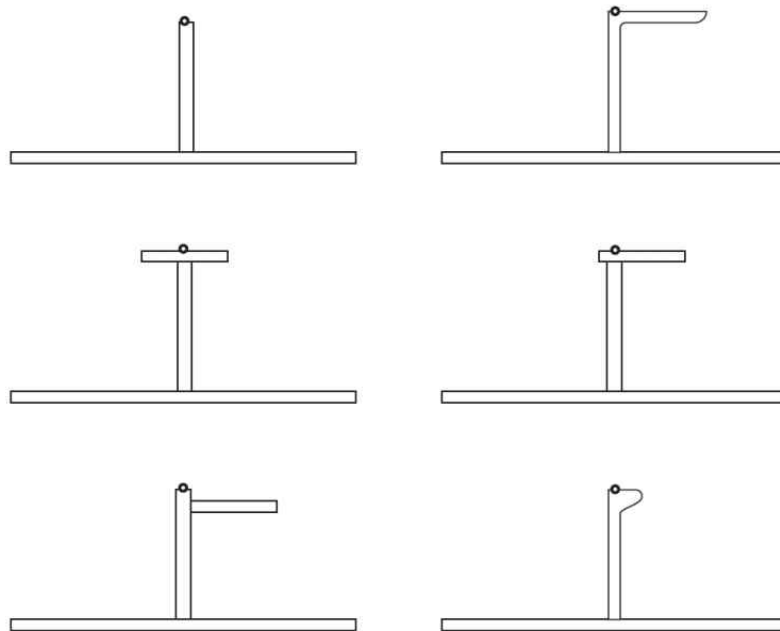


그림 21 : 국부 치수평가를 위한 단면계수 및 선체거더 응력의 계산에 대한 기준점

3.2 하중 계산점

3.2.1 압력에 대한 하중 계산점

압력에 대한 하중 계산점은 다음에 따른다.

- 고려하는 보강재의 전체 길이 ℓ 의 중간 지점
- 보강재와 부착판의 교차 지점

트랜섬 판에 위치한 보강재의 경우, 하중 계산점의 y 값은 외부 동압력 계산을 위한 하중 계산점의 z 값의 외판에 상응하는 y 값으로 한다.

3.2.2 선체거더 굽힘응력에 대한 하중 계산점

선체거더 굽힘응력에 대한 하중 계산점은 다음과 같이 정의된다.

- 6장에 따른 항복강도 검증의 경우
 - 고려하는 보강재의 전체 길이 ℓ 의 중간 지점
 - 그림 21에 따른 기준점
- 8장에 따른 규범적 좌굴 요건의 경우
 - 고려하는 보강재의 전체 길이 ℓ 의 중간 지점
 - 보강재와 부착판의 교차 지점

3.2.3 비수평 보강재

면외압력 P (kN/m²)는 보강재 전체 길이의 중앙에서 구해진 값과 아래 식에 의해 구해진 값 중 큰 값으로 계산한다.

- 수직 보강재의 상단 압력 0.0이 되는 높이보다 아래에 있는 경우

$$P = \frac{P_u + P_L}{2}$$

- 수직 보강재의 상단이 압력 0.0이 되는 높이보다 위에 있는 경우(그림 22 참조)

$$P = \frac{\ell_1}{\ell} \frac{P_L}{2}$$

ℓ_1 : 보강재의 하단과 압력이 0.0이 되는 높이까지의 거리(m)

P_u : 수직 보강재 스패 ℓ 의 상단에서 면외압력(kN/m²)

P_L : 수직 보강재 스패 ℓ 의 하단에서 면외압력(kN/m²)

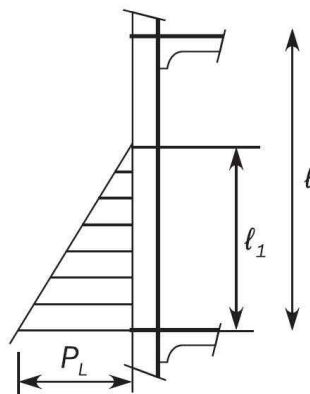


그림 22 : 수직 보강재에 대한 작용하는 압력의 정의

4. 1차 지지부재

4.1 하중 계산점

4.1.1

하중 계산점은 부착판과 1차 지지부재의 교차 지점에서 전체 길이 l 의 중간 지점에 위치한다. 다만, 화물창 구역의 1차 지지부재인 경우, 6장 6절 [2]의 요건을 따른다.

트랜섬 판에 위치한 1차 지지부재의 경우, 하중 계산점의 y 값은 외부 동압력 계산을 위한 하중 계산점 z 값의 외판에 상응하는 y 값으로 한다. ↓

14편 4장

하중

- 제 1 절 소개
- 제 2 절 동적하중상태
- 제 3 절 선박 운동 및 가속도
- 제 4 절 선체거더하중
- 제 5 절 외부하중
- 제 6 절 내부하중
- 제 7 절 설계하중 시나리오
- 제 8 절 적하상태

제 1 절 소개

기호

이 절에서 정의하지 않은 기호에 대하여는 1장 4절을 참조한다.

S : 정적하중 상태

$S+D$: 정적하중 상태 + 동적하중 상태

1. 일반

1.1 적용

1.1.1 범위

이 장에서는 강도 및 피로평가를 위한 설계하중을 제공한다.

하중조합은 4장 7절에 정의된 설계하중 시나리오에 따라 유도되어야 한다. 이 절은 모든 적절한 운영 방식의 일관된 설계하중 조합들을 정의하기 위한 설계하중 시나리오의 개념을 사용한다.

1.1.2 등가설계파

각각 동적하중 상태에 연관된 동적하중은 등가설계파(Equivalent Design Wave, EDW) 개념을 기반으로 한다. 등가설계파 개념은 지배적인 하중 응답이 요구된 장기 응답치와 동등하도록 선박에 작용하는 동적하중 들의 일관적인 조합을 적용한다.

1.1.3 강도와 피로평가에 대한 확률수준

이 절에서 평가는 다음에 따라 이해되어야 한다.

- 강도평가는 10^{-8} 의 확률수준에 해당하는 하중, 평형수 교환, 항구 접안 및 침수 상태에 대하여 피로를 제외한 강도기준에 대하여 평가하는 것을 의미한다.
- 피로평가는 10^{-2} 의 확률수준에 해당하는 하중에 대한 피로기준으로 평가하는 것을 의미한다.

1.1.4 동적하중 성분

모든 동적하중 성분은 각 동적하중 상태에 대한 계산 값과 동일하여야 한다.

1.1.5 강도평가 용 하중

강도평가는 모든 설계하중 시나리오에 대해 시행되어야 하며 최종 평가는 가장 불리한 강도 요건으로 시행되어야 한다.

정적 및 동적하중이 고려하는 하중조건에 따라 좌우되는 경우, 강도평가를 위한 각각의 설계하중 시나리오는 정적하중 상태(S) 혹은 정적하중 및 동적하중 상태(S + D)로 구성된다.

정적하중은 다음 절에 정의된다.

- 4장 4절에서 정수중 선체거더 하중
- 4장 5절에서 외부하중
- 4장 6절에서 내부하중

선체거더 하중에 대한 강도평가 및 동적하중 조합계수에 대한 등가설계파(EDW)는 4장 2절 [2]에 명시되어 있다.

동적하중 성분은 다음 절에 정의된다.

- 4장 4절에서 동적 선체거더 하중
- 4장 5절에서 외부하중
- 4장 6절에서 내부하중

1.1.6 피로평가 용 하중

정적 및 동적하중이 고려하는 하중조건에 따라 좌우되는 경우, 피로평가를 위한 각 설계하중 시나리오는 정적 + 동적하중 상태(S + D)로 구성된다.

정적하중은 다음 절에 정의된다.

- a) 4장 4절에서 정수중 선체거더 하중
- b) 4장 5절에서 외부하중
- c) 4장 6절에서 내부하중

피로평가를 위한 등가설계파(EDW)는 4장 2절 [2]에 따른다.

동적하중 성분은 다음 절에 정의된다.

- a) 4장 4절에서 동적 선체거더 하중
- b) 4장 5절에서 외부하중
- c) 4장 6절에서 내부하중

1.2 정의

1.2.1 좌표계

좌표계는 1장 4절 [3.5.1]에 정의된다.

1.2.2 선박 운동에 대한 부호 규약

선박 운동은 선박의 무게중심(COG)과 관련하여 정의된다.(그림 1 참조)

- a) 전후동요는 X축 방향으로의 이동을 말한다.(전방을 양으로 한다.)
- b) 좌우동요는 Y축 방향으로의 이동을 말한다.(좌현을 양으로 한다.)
- c) 상하동요는 Z축 방향으로의 이동을 말한다.(상방을 양으로 한다.)
- d) 횡동요는 COG를 지나는 종방향 축에 대한 회전을 말한다.(우현이 내려가고, 좌현이 올라가는 것을 양으로 한다.)
- e) 종동요는 COG를 지나는 횡방향 축에 대한 회전을 말한다.(선수가 내려가고, 선미가 올라가는 것을 양으로 한다.)
- f) 선수동요는 COG를 지나는 수직 축에 대한 회전을 말한다.(선수가 좌현으로, 선미가 우현으로 움직이는 것을 양으로 한다.)

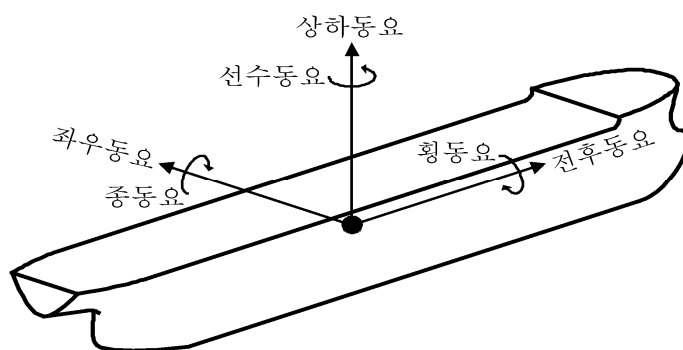


그림 1 : 선박 운동의 정의

1.2.3 선체거더 하중에 대한 부호 규약

선체 횡단면에 수직 굽힘 모멘트, 수직 전단력, 수평 굽힘 모멘트 및 비틀림 모멘트에 대한 부호 규약은 그림 2에서 나타난다.

- a) 수직 굽힘 모멘트 M_{sw} 및 M_{wv} 은 강력갑판에 인장응력을 발생시킬 때 양(호킹 굽힘 모멘트), 그리고 선저에서 인장응력을 발생시킬 때 음(새깅 굽힘 모멘트)이다.
- b) 수직 전단응력 Q_{sw} , Q_{wv} 은 고려하는 선체 횡단면의 선미부에서는 하방으로, 선수부에서는 상방으로 작용할 경우에 양이다.
- c) 수평 굽힘 모멘트 M_{wh} 는 우현측에 인장응력을 발생시킬 때 양, 좌현측에 인장응력을 발생시킬 때 음이다.
- d) 비틀림 모멘트 M_{wt} 는 횡단면의 선미부가 X축의 음의 회전방향으로 모멘트를 받고, 횡단면의 선수부가 X축의 양의 회전방향으로 모멘트를 받는 경우에 양이다.

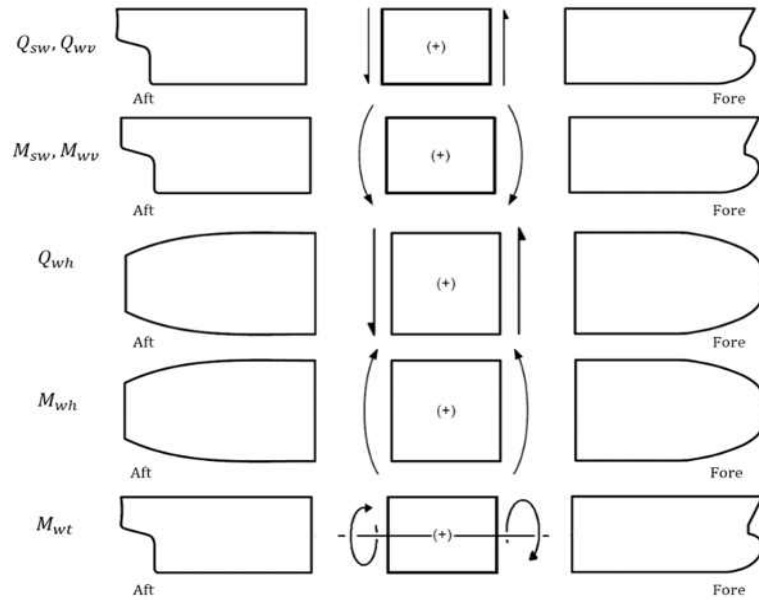


그림 2 : 전단력 Q_{sw} , Q_{wv} , Q_{wh} 및 굽힘 모멘트 M_{sw} , M_{wv} , M_{wh} 및 M_{wt} 에 대한 부호 규약

제 2 절 동적하중 상태

기호

이 절에서 정의하지 않은 기호에 대하여는 1장 4절을 참조한다.

a_{surge} , $a_{pitch-x}$, a_{sway} , a_{roll-y} , a_{heave} , a_{roll-z} , $a_{pitch-z}$: 가속도 성분(4장 3절 참조)

f_{xL} : 하중점의 X 좌표와 L 의 비율로서 다음에 따른다. 단, $0.0 \leq f_{xL} \leq 1.0$

$$f_{xL} = \frac{x}{L}$$

f_T : 적하상태 홀수와 강도계산용 홀수 사이의 비율(4장 3절 참조)

f_{lp} : 고려하는 위치의 선박 길이 방향 위치에 따른 계수로 다음과 같다.

$$f_{lp} = 1.0 \quad x/L \leq 0.5 \text{인 경우}$$

$$f_{lp} = -1.0 \quad 0.5 < x/L \text{인 경우}$$

f_{lp-OST} : OST 하중 상태에 대한 비틀림 모멘트의 종방향 분포계수로서 다음과 같다.

$$f_{lp-OST} = 1.0 \quad x/L \leq 0.45 \text{인 경우}$$

$$f_{lp-OST} = -8.5f_{xL} + 4.825 \quad 0.45 < x/L \leq 0.65 \text{인 경우}$$

$$f_{lp-OST} = -0.7 \quad 0.65 < x/L \text{인 경우}$$

f_{lp-OSA} : OSA 하중 상태에 대한 비틀림 모멘트의 종방향 분포계수로서 다음과 같다.

$$f_{lp-OSA} = -0.8 \quad x/L \leq 0.3 \text{인 경우}$$

$$f_{lp-OSA} = \frac{11}{3}f_{xL} - 1.9 \quad 0.3 < x/L \leq 0.6 \text{인 경우}$$

$$f_{lp-OSA} = 0.3 \quad 0.6 < x/L \text{인 경우}$$

WS : 풍상측, 오는 파도에 노출된 선박의 측면.

LS : 풍하측, 오는 파도에 노출되지 않은 선박의 보호된 측면.

M_{WV} : 수직 파랑 굽힘 모멘트.(kNm) (4장 4절 참조)

Q_{WV} : 수직 파랑 전단력.(kN) (4장 4절 참조)

M_{WH} : 수평 파랑 굽힘 모멘트.(kNm) (4장 4절 참조)

Q_{WH} : 수평 파랑 전단력.(kN) (4장 4절 참조)

M_{WT} : 파랑 비틀림 굽힘 모멘트.(kNm) (4장 4절 참조)

C_{WV} : 수직 파랑 굽힘 모멘트에 적용되는 하중조합계수.

C_{QV} : 수직 파랑 전단력에 적용되는 하중조합계수.

C_{WH} : 수평 파랑 굽힘 모멘트에 적용되는 하중조합계수.

C_{WT} : 파랑 비틀림 모멘트에 적용되는 하중조합계수.

C_{XS} : 전후동요 가속도에 적용되는 하중조합계수.

C_{XP} : 종동요에 의한 종가속도에 적용되는 하중조합계수.

C_{XG} : 종동요 운동에 의한 종가속도에 적용되는 하중조합계수.

C_{YS} : 좌우동요 가속도에 적용되는 하중조합계수.

C_{YR} : 횡동요에 의한 횡가속도에 적용되는 하중조합계수.

C_{YG} : 횡동요 운동에 의한 횡가속도에 적용되는 하중조합계수.

C_{ZH} : 상하동요 가속도에 적용되는 하중조합계수.

C_{ZR} : 횡동요에 의한 수직가속도에 적용되는 하중조합계수.

- C_{ZP} : 종동요에 운동에 의한 수직가속도에 적용된 하중조합계수.
 θ : 횡동요 경사각.(deg) (4장 3절 [2.1.1] 참조)
 ϕ : 종동요 경사각.(deg) (4장 3절 [2.1.2] 참조)

1. 일반

1.1 동적하중 상태의 정의

1.1.1

다음의 등가설계파(EDW)는 구조평가를 위한 일반적인 동적하중 상태를 생성시키기 위하여 사용된다.

a) HSM 하중 상태:

HSM-1 및 HSM-2: 선체 중앙부에서 수직 파랑 굽힘 모멘트를 각각 최소화 및 최대화 하는 선수파에 대한 등가설계파.

b) HSA 하중 상태:

HSA-1 및 HSA-2: 각각 선수에서 선수파에 의한 수직가속도를 각각 최대화 및 최소화하는 선수파에 대한 등가설계파.

c) FSM 하중 상태:

FSM-1 및 FSM-2: 선체중앙부에서 수직 파랑 굽힘모멘트를 각각 최소화 및 최대화하는 선미파에 대한 등가설계파.

d) BSR 하중 상태:

BSR-1P 및 BSR-2P: 좌현으로부터 오는 파도에 의하여 좌현의 상하방향으로의 횡동요 운동을 최소화 및 최대화하는 횡파에 대한 등가설계파.

BSR-1S 및 BSR-2S: 우현으로부터 오는 파도에 의하여 우현의 상하방향으로의 횡동요 운동을 최대화 및 최소화하는 횡파에 대한 등가설계파.

e) BSP 하중 상태:

BSP-1P 및 BSP-2P: 중앙부 흡수선에서 좌현의 동적수압을 최대화 및 최소화하는 횡파에 대한 등가설계파.

BSP-1S 및 BSP-2S: 중앙부 흡수선에서 우현의 동적수압을 최대화 및 최소화하는 횡파에 대한 등가설계파.

f) OST 하중 상태:

OST-1P 및 OST-2P: 좌현으로부터 오는 파도에 의하여 AE로부터 0.25L 위치에 비틀림 모멘트를 최소화 및 최대화하는 등가설계사파.

OST-1S 및 OST-2S: 우현으로부터 오는 파도에 의하여 AE로부터 0.25L 위치에 비틀림 모멘트를 최대화 및 최소화하는 등가설계사파.

g) OSA 하중 상태:

OSA-1P 및 OSA-2P: 좌현으로부터 오는 파도에 의하여 종동요 가속도를 최대화 및 최소화하는 등가설계사파.

OSA-1S 및 OSA-2S: 우현으로부터 오는 파도에 의하여 종동요 가속도를 최대화 및 최소화 하는 등가설계사파.

비고 1: 1 과 2는 각각의 등가설계파에 대한 최대 / 최소 주요 하중 성분을 나타낸다.

비고 2: P 와 S는 풍상측이 좌현과 우현에 각각 있는 것을 나타낸다.

BSP 하중상태는 평형수 상태에 대해 사용되지 않는다.

HSA 및 OSA 하중 상태는 피로평가에 대해 사용되지 않는다.

1.2 적용

1.2.1

이 절에서 설명된 동적하중 상태는 4장 7절에서 설명된 설계하중 시나리오에 의해 요구된 동적하중을 결정하는데 이용된다. 동적하중 상태는 다음 구조평가에 적용된다.

- a) 강도평가
 - 규정하는 방법에 의한 판재, 일반 보강재 그리고 1차 지지부재에 대한 강도평가
 - 구조부재의 대한 직접강도해석(유한요소해석) 평가
- b) 피로평가
 - 단순 응력 해석에 의한 구조상세의 피로평가
 - 유한요소 응력 해석에 의한 구조상세의 대한 피로평가

2. 동적하중 상태

2.1 동적하중 상태의 설명

2.1.1

각각의 동적하중 상태에 해당하는 선체 운동의 응답 및 선체거더 하중은 표 1부터 표 3에 설명한다.

표 1 : HSM, HSA 및 FSM 하중 상태에 대한 선박 응답

하중성분	HSM-1	HSM-2	HSA-1	HSA-2	FSM-1	FSM-2
EDW	HSM		HSA		FSM	
파랑	선수파		선수파		선미파	
영향	최대 굽힘 모멘트		최대 수직 가속도		최대 굽힘 모멘트	
VWBM	새깅	호깅	새깅	호깅	새깅	호깅
VWSF	선미(-), 선수(+)	선미(+), 선수(-)	선미(-), 선수(+)	선미(+), 선수(-)	선미(-), 선수(+)	선미(+), 선수(-)
HWBM	-	-	-	-	-	-
HWSF	-	-	-	-	-	-
TM	-	-	-	-	-	-
전후동요	선미 방향	선수 방향	선미 방향	선수 방향	선미 방향	선수 방향
a_{surge}						
좌우동요	-	-	-	-	-	-
a_{sway}	-	-	-	-	-	-
상하동요	하향	상향	하향	상향	하향	상향
a_{heave}						
횡동요	-	-	-	-	-	-
a_{roll}	-	-	-	-	-	-
종동요	선수 하향	선수 상향	선수 하향	선수 상향	선수 하향	선수 상향
a_{pitch}						

표 2 : BSR 및 BSP 하중 상태에 대한 선박 응답

하중성분	BSR-1P	BSR-2P	BSR-1S	BSR-2S	BSP-1P	BSP-2P	BSP-1S	BSP-2S
EDW	BSR		BSR		BSP		BSP	
파랑	횡파				횡파			
영향	최대 횡동요				수선에서의 최대 압력			
VWBM	-	-	-	-	새깅	호깅	새깅	호깅
VWSF	-	-	-	-	선미(-) 선수(+)	선미(+) 선수(-)	선미(-) 선수(+)	선미(+) 선수(-)
HWBM	우현 인장	좌현 인장	좌현 인장	우현 인장	우현 인장	좌현 인장	좌현 인장	우현 인장
HWSF	-	-	-	-	선미(-) 선수(+)	선미(+) 선수(-)	선미(+) 선수(-)	선미(-) 선수(+)
TM	-	-	-	-	-	-	-	-
전후동요	-	-	-	-	선수 방향	선미 방향	선수 방향	선미 방향
a_{surge}	-	-	-	-				
좌우동요	좌현 또는 우현 방향		우현 또는 좌현 방향		좌현 방향	우현 방향	우현 방향	좌현 방향
a_{sway}								
상하동요	하향	상향	하향	상향	하향	상향	하향	상향
a_{heave}								
횡동요	좌현 하향	좌현 상향	우현 하향	우현 상향	좌현 상향	좌현 하향	우현 상향	우현 하향
a_{roll}								
종동요	-	-	-	-	-	-	-	-
a_{pitch}	-	-	-	-	-	-	-	-

표 3 : OST 및 OSA 하중 상태에 대한 선박 응답

하중성분	OST-1P	OST-2P	OST-1S	OST-2S	OSA-1P	OSA-2P	OSA-1S	OSA-2S
EDW	OST				OSA			
파랑	사파				사파			
영향	최대 비틀림 모멘트				최대 종동요 가속도			
VWBM	새깅	호깅	새깅	호깅	호깅	새깅	호깅	새깅
VWSF	선미(-) 선수(+)	선미(+) 선수(-)	선미(-) 선수(+)	선미(+) 선수(-)	선미(+) 선수(-)	선미(-) 선수(+)	선미(+) 선수(-)	선미(-) 선수(+)
HWBM	좌현 인장	우현 인장	우현 인장	좌현 인장	우현 인장	좌현 인장	좌현 인장	우현 인장
HWSF	선미(+) 선수(-)	선미(-) 선수(+)	선미(-) 선수(+)	선미(+) 선수(-)	선미(-) 선수(+)	선미(+) 선수(-)	선미(+) 선수(-)	선미(-) 선수(+)
TM	선미(-) 선수(+)	선미(+) 선수(-)	선미(+) 선수(-)	선미(-) 선수(+)	선미(+) 선수(-)	선미(-) 선수(+)	선미(-) 선수(+)	선미(+) 선수(-)
전후동요	선수 방향	선미 방향	선수 방향	선미 방향	선수 방향	선미 방향	선수 방향	선미 방향
a_{surge}								
좌우동요	-	-	-	-	좌현 방향	우현 방향	우현 방향	좌현 방향
a_{sway}	-	-	-	-				
상하동요	상향	하향	상향	하향	상향	하향	상향	하향
a_{heave}								
횡동요	좌현 하향	좌현 상향	우현 하향	우현 상향	좌현 하향	좌현 상향	우현 하향	우현 상향
a_{roll}								
종동요	선수 상향	선수 하향	선수 상향	선수 하향	선수 상향	선수 하향	선수 상향	선수 하향
a_{pitch}								

2.2 하중조합계수

2.2.1

선체거더 하중 및 관성 하중 성분에 대한 하중조합계수(LCF)는 다음과 같이 정의한다.

표 4 : HSM, HSA 및 FSM 하중상태에 대한 하중조합계수

표 5 : BSR 및 BSP 하중상태에 대한 하중조합계수

표 6 : OST 및 OSA 하중상태에 대한 하중조합계수

표 4 : HSM, HSA 및 FSM 하중 상태에 대한 하중조합계수

하중 성분		LCF	HSM-1	HSM-2	HSA-1	HSA-2	FSM-1	FSM-2
선체거더 하중	M_{WV}	C_{WV}	-1.0	1.0	-0.9	0.9	-1.0	1.0
	Q_{WV}	C_{QW}	$-f_{lp}$	f_{lp}	$-f_{lp}$	f_{lp}	$-0.85f_{lp}$	$0.85f_{lp}$
	M_{WH}	C_{WH}	0.0	0.0	0.0	0.0	0.0	0.0
	Q_{WH}	C_{QH}	0.0	0.0	0.0	0.0	0.0	0.0
	M_{WT}	C_{WT}	0.0	0.0	0.0	0.0	0.0	0.0
증가속도	a_{surge}	C_{XS}	$0.6-0.4f_T$	$-0.6+0.4f_T$	$1-0.4f_T$	$-1+0.4f_T$	$0.5-0.5f_T$	$-0.5+0.5f_T$
	$a_{pitch-x}$	C_{XP}	-0.5	0.5	-1.0	1.0	-0.1	0.1
	$gsin\varphi$	C_{XG}	0.45	-0.45	0.95	-0.95	0.1	-0.1
횡가속도	a_{sway}	C_{YS}	0.0	0.0	0.0	0.0	0.0	0.0
	a_{roll-y}	C_{YR}	0.0	0.0	0.0	0.0	0.0	0.0
	$gsin\theta$	C_{YG}	0.0	0.0	0.0	0.0	0.0	0.0
수직가속도	a_{heave}	C_{ZH}	0.2	-0.2	$-0.1+0.4f_T$	$0.1-0.4f_T$	0.1	-0.1
	a_{roll-z}	C_{ZR}	0.0	0.0	0.0	0.0	0.0	0.0
	$a_{pitch-z}$	C_{ZP}	-0.5	0.5	-1.0	1.0	-0.1	0.1

표 5 : BSR 및 BSP 하중 상태에 대한 하중조합계수

하중 성분		LCF	BSR-1P	BSR-2P	BSR-1S	BSR-2S
선체거더 하중	M_{WV}	C_{WV}	0.0	0.0	0.0	0.0
	Q_{WV}	C_{QW}	0.0	0.0	0.0	0.0
	M_{WH}	C_{WH}	0.05	-0.05	-0.05	0.05
	Q_{WH}	C_{QH}	0.0	0.0	0.0	0.0
	M_{WT}	C_{WT}	0.0	0.0	0.0	0.0
증가속도	a_{surge}	C_{XS}	0.0	0.0	0.0	0.0
	$a_{pitch-x}$	C_{XP}	0.0	0.0	0.0	0.0
	$gsin\varphi$	C_{XG}	0.0	0.0	0.0	0.0
횡가속도	a_{sway}	C_{YS}	$0.6 - 0.7f_T$	$-0.6 + 0.7f_T$	$-0.6 + 0.7f_T$	$0.6 - 0.7f_T$
	a_{roll-y}	C_{YR}	1.0	-1.0	-1.0	1.0
	$gsin\theta$	C_{YG}	-1	1	1	-1
수직가속도	a_{heave}	C_{ZH}	$0.9 - 0.8f_T$	$-0.9 + 0.8f_T$	$0.9 - 0.8f_T$	$-0.9 + 0.8f_T$
	a_{roll-z}	C_{ZR}	1.0	-1.0	-1.0	1.0
	$a_{pitch-z}$	C_{ZP}	0.0	0.0	0.0	0.0

하중 성분		LCF	BSP-1P	BSP-2P	BSP-1S	BSP-2S
선체거더 하중	M_{WV}	C_{WV}	$0.25 - 0.5f_T$	$-0.25 + 0.5f_T$	$0.25 - 0.5f_T$	$-0.25 + 0.5f_T$
	Q_{WV}	C_{QW}	$(0.25f_T - 0.5)f_{lp}$	$(-0.25f_T + 0.5)f_{lp}$	$(0.25f_T - 0.5)f_{lp}$	$(-0.25f_T + 0.5)f_{lp}$
	M_{WH}	C_{WH}	0.15	-0.15	-0.15	0.15
	Q_{WH}	C_{QH}	$-0.1f_{lp}$	$0.1f_{lp}$	$0.1f_{lp}$	$-0.1f_{lp}$
	M_{WT}	C_{WT}	0	0	0	0
증가속도	a_{surge}	C_{XS}	-0.1	0.1	-0.1	0.1
	$a_{pitch-x}$	C_{XP}	0	0	0	0
	$gsin\varphi$	C_{XG}	0	0	0	0
횡가속도	a_{sway}	C_{YS}	-1	1	1	-1
	a_{roll-y}	C_{YR}	$-0.58f_T + 0.18$	$0.58f_T - 0.18$	$0.58f_T - 0.18$	$-0.58f_T + 0.18$
	$gsin\theta$	C_{YG}	0.1	-0.1	-0.1	0.1
수직가속도	a_{heave}	C_{ZH}	$0.5f_T + 0.4$	$-0.5f_T - 0.4$	$0.5f_T + 0.4$	$-0.5f_T - 0.4$
	a_{roll-z}	C_{ZR}	$-0.58f_T + 0.18$	$0.58f_T - 0.18$	$0.58f_T - 0.18$	$-0.58f_T + 0.18$
	$a_{pitch-z}$	C_{ZP}	0	0	0	0

표 6 : OST 및 OSA 하중 상태에 대한 하중조합계수

하중 성분		LCF	OST-1P	OST-2P	OST-1S	OST-2S
선체거더 하중	M_{WV}	C_{WV}	$-0.3-0.2f_T$	$0.3+0.2f_T$	$-0.3-0.2f_T$	$0.3+0.2f_T$
	Q_{WV}	C_{QW}	$-0.35f_{lp}$	$0.35f_{lp}$	$-0.35f_{lp}$	$0.35f_{lp}$
	M_{WH}	C_{WH}	-1.0	1.0	1.0	-1.0
	Q_{WH}	C_{QH}	$(1.1f_T-0.4)f_{lp}$	$(-1.1f_T+0.4)f_{lp}$	$(-1.1f_T+0.4)f_{lp}$	$(1.1f_T-0.4)f_{lp}$
	M_{WT}	C_{WT}	$-f_{lp-OST}$	f_{lp-OST}	f_{lp-OST}	$-f_{lp-OST}$
증가속도	a_{surge}	C_{XS}	-0.25	0.25	-0.25	0.25
	$a_{pitch-x}$	C_{XP}	0.6	-0.6	0.6	-0.6
	$gsin\varphi$	C_{XG}	-0.4	0.4	-0.4	0.4
횡가속도	a_{sway}	C_{YS}	0.0	0.0	0.0	0.0
	a_{roll-y}	C_{YR}	$1.4f_T-0.7$	$-1.4f_T+0.7$	$-1.4f_T+0.7$	$1.4f_T-0.7$
	$gsin\theta$	C_{YG}	$-0.4f_T+0.1$	$0.4f_T-0.1$	$0.4f_T-0.1$	$-0.4f_T+0.1$
수직가속도	a_{heave}	C_{ZH}	-0.15	0.15	-0.15	0.15
	a_{roll-z}	C_{ZR}	$1.4f_T-0.7$	$-1.4f_T+0.7$	$-1.4f_T+0.7$	$1.4f_T-0.7$
	$a_{pitch-z}$	C_{ZP}	0.6	-0.6	0.6	-0.6

하중 성분		LCF	OSA-1P	OSA-2P	OSA-1S	OSA-2S
선체거더하중	M_{WV}	C_{WV}	$0.75-0.3f_T$	$-0.75+0.3f_T$	$0.75-0.3f_T$	$-0.75+0.3f_T$
	Q_{WV}	C_{QW}	$(0.75-0.3f_T)f_{lp}$	$(-0.75+0.3f_T)f_{lp}$	$(0.75-0.3f_T)f_{lp}$	$(-0.75+0.3f_T)f_{lp}$
	M_{WH}	C_{WH}	$1.1-0.4f_T$	$-1.1+0.4f_T$	$-1.1+0.4f_T$	$1.1-0.4f_T$
	Q_{WH}	C_{QH}	$(-1.1+0.4f_T)f_{lp}$	$(1.1-0.4f_T)f_{lp}$	$(1.1-0.4f_T)f_{lp}$	$(-1.1+0.4f_T)f_{lp}$
	M_{WT}	C_{WT}	$-f_{lp-OSA}$	f_{lp-OSA}	f_{lp-OSA}	$-f_{lp-OSA}$
증가속도	a_{surge}	C_{XS}	$-0.45+0.2f_T$	$0.45-0.2f_T$	$-0.45+0.2f_T$	$0.45-0.2f_T$
	$a_{pitch-x}$	C_{XP}	1.0	-1.0	1.0	-1.0
	$gsin\varphi$	C_{XG}	-0.6	0.6	-0.6	0.6
횡가속도	a_{sway}	C_{YS}	$-0.2f_T$	$0.2f_T$	$0.2f_T$	$-0.2f_T$
	a_{roll-y}	C_{YR}	0.2	-0.2	-0.2	0.2
	$gsin\theta$	C_{YG}	0.1	-0.1	-0.1	0.1
수직가속도	a_{heave}	C_{ZH}	$0.1-0.4f_T$	$-0.1+0.4f_T$	$0.1-0.4f_T$	$-0.1+0.4f_T$
	a_{roll-z}	C_{ZR}	0.2	-0.2	-0.2	0.2
	$a_{pitch-z}$	C_{ZP}	1.0	-1.0	1.0	-1.0

1. 일반

1.1 정의

1.1.1

선체 운동 및 가속도는 사인 곡선(sinusoidal)이라 가정한다. 이 절에서 공식에 의해 정의된 운동 값은 단일 진폭이다. 즉, 파정에서 파저까지 높이의 절반을 의미한다.

2. 선체 운동 및 가속도

2.1 선체 운동

2.1.1 횡동요 운동

횡동요 주기 T_θ (s)로서 다음 식에 의한다.

$$T_\theta = \frac{2.3\pi k_r}{\sqrt{g GM}}$$

횡동요 각 θ (deg)로서 다음 식에 의한다.

$$\theta = \frac{9000(1.25 - 0.025 T_\theta) f_p f_{BK}}{(B + 75)\pi}$$

f_p : 계수로서 다음과 같다.

$$f_p = f_{ps} \quad \text{강도평가의 경우}$$

$$f_p = 0.9(0.23 - 4f_T B \times 10^{-4}) \quad \text{피로평가의 경우}$$

f_{BK} : 다음과 같다.

$$f_{BK} = 1.2 \quad \text{빌지킬이 없는 선박의 경우}$$

$$f_{BK} = 1.0 \quad \text{빌지킬이 있는 선박의 경우}$$

k_r : 해당 적재조건에서의 횡동요 회전반경(m)으로, 적하지침서에 명시하지 않은 경우 표 1에 따른다.

GM : 해당 적재조건에서의 메타센터 높이(m)로, 적하지침서에 명시하지 않은 경우 표 1에 따른다.

표 1 : k_r 및 GM 값

적재상태 ⁽¹⁾	T_{LC}	k_r	GM
만재 적재 상태	T_{SC}	$0.35B$	$0.06B$
평형수 상태	T_{BAL}	$0.45B$	$0.16B$

⁽¹⁾ 적하지침서에 명시하지 않은 경우, 침수 시의 k_r 및 GM 값은 만재 적재상태에서의 값을 사용한다.

2.1.2 종동요 운동

종동요 주기 T_ϕ (s)는 다음 식에 의한다.

$$T_\phi = \sqrt{\frac{2\pi L}{g}}$$

종동요 각 ϕ (deg)는 다음 식에 의한다.

$$\phi = 1350 f_R f_p L^{-0.94} \left\{ 1.0 + \left(\frac{15}{\sqrt{gL}} \right)^{1.6} \right\}$$

f_p : 계수로서 다음 식에 따른다.

$$f_p = f_{ps} \quad \text{강도평가의 경우}$$

$$f_p = 0.9[(0.27 - 0.02f_T) - (13 - 5f_T)L \times 10^{-5}] \quad \text{피로평가의 경우}$$

2.2 무게 중심에서의 선박 가속도

2.2.1 전후동요 가속도

전후동요에 의한 종가속도(m/s^2)는 다음 식에 의한다.

$$a_{surge} = 0.32 f_R f_p a_0 g$$

f_p : 계수로서 다음 식에 따른다.

$$f_p = f_{ps} \quad \text{강도평가의 경우}$$

$$f_p = 0.9[0.27 - (15 + 4f_T)L \times 10^{-5}] \quad \text{피로평가의 경우}$$

2.2.2 좌우동요 가속도

좌우동요에 의한 횡가속도(m/s^2)는 다음 식에 의한다.

$$a_{sway} = 0.56 f_R f_p a_0 g$$

f_p : 계수로서 다음 식에 따른다.

$$f_p = f_{ps} \quad \text{강도평가의 경우}$$

$$f_p = 0.9[0.24 - (6 - 2f_T)B \times 10^{-4}] \quad \text{피로평가의 경우}$$

2.2.3 상하동요 가속도

상하동요에 의한 수직가속도(m/s^2)는 다음 식에 의한다.

$$a_{heave} = f_R f_p a_0 g$$

f_p : 계수로서 다음 식에 따른다.

$$f_p = f_{ps} \quad \text{강도평가의 경우}$$

$$f_p = 0.9[(0.27 + 0.02f_T) - 17L \times 10^{-5}] \quad \text{피로평가의 경우}$$

2.2.4 횡동요 가속도

횡동요 가속도 a_{roll} (rad/s^2)는 다음 식에 의한다.

$$a_{roll} = f_p \theta \frac{\pi}{180} \left(\frac{2\pi}{T_\theta} \right)^2$$

θ : f_p 를 1.0으로 하여 구한 횡동요 각

f_p : 계수로서 다음 식에 따른다.

$$f_p = f_{ps} \quad \text{강도평가의 경우}$$

$$f_p = 0.9[0.23 - 4f_TB \times 10^{-4}] \quad \text{피로평가의 경우}$$

2.2.5 종동요 가속도

종동요 가속도 a_{pitch} (rad/s²)는 다음 식에 의한다.

$$a_{pitch} = f_p \left(\frac{3.1}{\sqrt{gL}} + 1.4 \right) \phi \frac{\pi}{180} \left(\frac{2\pi}{T_\phi} \right)^2$$

ϕ : f_p 를 1.0으로 하여 구한 종동요 각

f_p : 계수로서 다음 식에 따른다.

$$f_p = f_{ps} \quad \text{강도평가의 경우}$$

$$f_p = 0.9[0.28 - (5 + 6f_T)L \times 10^{-5}] \quad \text{피로평가의 경우}$$

3. 임의 위치에서의 가속도

3.1 일반

3.1.1

임의 위치에서 관성하중을 도출하기 위한 가속도는 선박 고정 좌표계에 관하여 정의된다. 따라서 [3.2]와 [3.3]에서 정의되는 가속도 값들은 일시적인 횡동요 및 종동요 각으로 인한 중력 가속도 요소를 포함한다.

3.1.2

4장 2절의 동적하중 상태에 적용하는 가속도는 [3.2]에 따른다.

3.1.3

[3.3]에 정의된 포락선(envelope) 가속도는 자문의 목적으로 제공되며 최대 설계 가속도 값이 요구될 때 다른 설계 목적에 이용할 수 있다.(예: 크레인 거치대, 기관 거치대 등.)

3.2 동적하중 상태에 대한 가속도

3.2.1 일반

4장 2절의 동적하중 상태에 적용하는 가속도는 [3.2.2]에서 [3.2.4]에 따른다.

3.2.2 종가속도

각각의 동적하중 상태에 대한 임의 위치에서의 종가속도(m/s²)는 다음 식에 의한다.

$$a_X = -C_{XG} g \sin\phi + C_{XS} a_{surge} + C_{XP} a_{pitch} (z - R)$$

3.2.3 횡가속도

각각의 동적하중 상태에 대한 임의 위치에서의 횡가속도(m/s²)는 다음 식에 의한다.

$$a_Y = C_{YG} g \sin\theta + C_{YS} a_{sway} - C_{YR} a_{roll} (z - R)$$

3.2.4 수직가속도

각각의 동적하중 상태에 대한 임의 위치에서의 수직가속도(m/s²)는 다음 식에 의한다.

$$a_Z = C_{ZH} a_{heave} + C_{ZR} a_{roll} y - C_{ZP} a_{pitch} (x - 0.45L)$$

3.3 포락선(Envelope) 가속도

3.3.1 종가속도

임의 위치에서의 포락선(envelope) 종가속도 a_{x-env} (m/s²)는 다음 식에 의한다.

$$a_{x-env} = 0.7 \sqrt{a_{surge}^2 + \left[\frac{L}{325} (g \sin \phi + a_{pitch-x}) \right]^2}$$

$a_{pitch-x}$: 종동요에 의한 종가속도(m/s²)로서 다음 식에 따른다.

$$a_{pitch-x} = a_{pitch}(z - R)$$

3.3.2 횡가속도

임의 위치에서의 포락선(envelope) 횡가속도 a_{y-env} (m/s²)는 다음 식에 의한다.

$$a_{y-env} = \sqrt{a_{sway}^2 + (g \sin \theta + a_{roll-y})^2}$$

a_{roll-y} : 횡동요에 의한 횡가속도(m/s²)로서 다음 식에 따른다.

$$a_{roll-y} = a_{roll}(z - R)$$

3.3.3 수직가속도

임의 위치에서 포락선(envelope) 수직가속도 a_{z-env} (m/s²)는 다음 식에 의한다.

$$a_{z-env} = \sqrt{a_{heave}^2 + \left(\left(0.3 + \frac{L}{325} \right) a_{pitch-z} \right)^2 + (1.2 a_{roll-z})^2}$$

$a_{pitch-z}$: 종동요에 의한 수직가속도(m/s²)로서 다음 식에 따른다.

$$a_{pitch-z} = a_{pitch}(x - 0.45L)$$

a_{roll-z} : 횡동요에 의한 수직가속도(m/s²)로서 다음 식에 따른다.

$$a_{roll-z} = a_{roll}y$$

제 4 절 선체거더 하중

기호

이 절에서 정의하지 않은 기호에 대하여는 1장 4절을 참조한다.

x : 4장 1절 [1.2.1]에 정의된 기준 좌표계에 따른 계산 지점의 X 좌표.(m)

f_β : 파도의 진행 방향에 대한 수정계수로서 다음 식에 따른다.

a) 강도평가의 경우

$$f_\beta = 1.0 \quad \text{일반적인 경우}$$

$$f_\beta = 0.8 \quad \text{최대 파랑하중 설계하중 시나리오에 대한 BSR 및 BSP 하중 상태}$$

b) 피로평가의 경우

$$f_\beta = 1.0$$

f_{ps} : 설계하중 시나리오와 관련된 계수.(4장 3절 참조)

f_R : 선박 운항과 관련된 계수.(4장 3절 참조)

C_w : 파랑계수로서 다음 식에 따른다.(m)

$$C_w = 10.75 - \left(\frac{300 - L}{100} \right)^{1.5} \quad 90 \leq L \leq 300 \text{인 경우}$$

$$C_w = 10.75 \quad 300 < L \leq 350 \text{인 경우}$$

$$C_w = 10.75 - \left(\frac{L - 350}{150} \right)^{1.5} \quad 350 < L \leq 500 \text{인 경우}$$

C_{wp} : 강도계산용 흘수에서의 수선면 계수로 다음 식에 따른다.

$$C_{wp} = \frac{A_{wp}}{LB}$$

A_{wp} : 강도계산용 흘수에서의 수선면적.(m²)

HSM, HSA, FSM, BSR, BSP, OST, OSA : 4장 2절의 동적하중 상태

1. 적용

1.1 일반

1.1.1

정적 설계하중 시나리오에 대한 선체거더 하중은 [2]에 정의된 정수중 하중으로 나타낸다.

1.1.2

정적 및 동적 설계하중 시나리오의 선체거더 하중은 각 동적하중 상태에 따라 계산되며 [2]의 정수중 하중과 [3.7]의 동적하중의 합으로 나타낸다.

2. 정수중 선체거더 수직 하중

2.1 적용

2.1.1 일반

a) 설계자는 항해중 및 항구 / 보호수역에 대해서 정수중 허용 굽힘 모멘트와 전단력을 제시하여야 한다.

- b) 정수중 허용 선체거더 하중은 화물창 구역에서의 각 횡격벽, 화물창 중간, 선수격벽, 기관실 전단 격벽, 기관실 중간, 기관실 후단에서 제시되어야 한다. 임의의 다른 위치에서의 허용 굽힘 모멘트 및 전단력은 선형 보간법에 의해 구한다.
- c) 정수중 굽힘 모멘트 M_S (kNm) 및 정수중 전단력 F_S (kN)은 [2.1.2]에 규정된 설계하중 조건에 대하여 선박 길이를 따라 각 횡단면에서 계산되어야 한다.

2.1.2 설계하중 조건

일반적으로 정수중 굽힘 모멘트(M_S) 및 전단력(F_S) 계산에는, 출항 및 입항 시 연료유, 청수 및 저장품의 양을 기초로 한 설계 화물 및 평형수 적재상태가 고려되어야 한다. 항해의 중간 단계에서 소모품의 양과 배치의 변화가 크다고 판단되는 경우, 출항 및 입항 상태에 추가하여 중간 단계에 대한 계산 자료를 제출하여야 한다. 또한 항해 도중 평형수를 적재하거나 배출하는 경우, 평형수 적재 및 / 또는 배출 직전 및 직후의 중간 상태에 대한 계산 자료를 제출하여야 하고 적하지침서에 포함되어야 한다.

항해 시 임의의 종방향 위치에서의 정수중 허용 수직 굽힘 모멘트 M_{Smax} , M_{Smin} 및 정수중 허용 수직 전단력 F_{Smax} , F_{Smin} 은 다음의 값보다 큰 값이어야 한다.

- a) 적하지침서 상의 적하상태의 정수중 굽힘 모멘트 및 전단력의 최대 및 최소값
- b) 설계자에 의해 지정된 정수중 최대 및 최소 굽힘 모멘트 및 전단력

적하지침서는 항해 상태의 정수중 선체거더 하중이 검증된 관련 적하상태를 포함하여야 한다.

2.2 정수중 수직 굽힘 모멘트

2.2.1 정수중 굽힘 모멘트

정수중 굽힘 모멘트가 적하 지침서에 명시되지 않은 경우, 호킹 상태의 정수중 허용 굽힘 모멘트 M_{sw-h} (kNm)는 다음 식에 따른다.

$$M_{sw-h} = f_{sw}(190C_wL^2B(C_B+0.7)10^{-3} - M_{wv-h-mid})$$

$M_{wv-h-mid}$: f_p 및 f_m 을 1.0으로 하여 [3.2]에 따라 계산된 수직 파랑 호킹 모멘트.

f_{sw} : 선박의 길이 방향에 따른 분포계수로서 다음과 같다. (그림 1 참조)

$f_{sw} = 0.0$	$x \leq 0$ 인 경우
$f_{sw} = 0.15$	$x = 0.1L$ 인 경우
$f_{sw} = 1.0$	$0.3L \leq x \leq 0.7L$ 인 경우
$f_{sw} = 0.15$	$x = 0.9L$ 인 경우
$f_{sw} = 0.0$	$x \geq L$ 인 경우

중간값은 선형 보간법에 의하여 구한다.

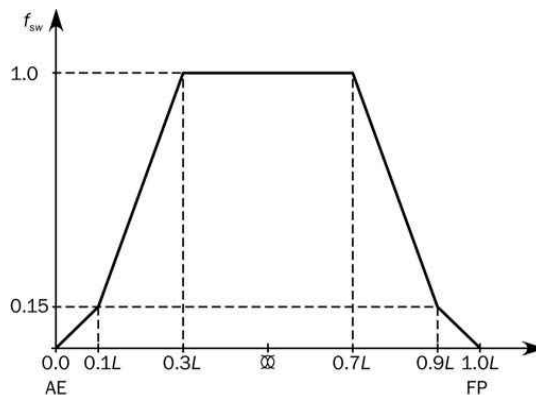


그림 1 : 분포계수 f_{sw}

2.2.2 항해 상태 정수중 수직 허용 굽힘 모멘트

선박 길이 방향의 모든 위치에서 항해 상태 정수중 수직 허용 굽힘 모멘트 M_{sw-h} 및 M_{sw-s} 는 다음의 정수중 굽힘 모멘트보다 큰 값이어야 한다.

- a) 4장 8절의 항해 중 적하상태의 정수중 호깅 및 새깅 상태 중 가장 큰 정수중 굽힘 모멘트.
- b) 적하지침서에 기술된 항해 중 적하상태의 굽힘 모멘트 중 가장 큰 정수중 굽힘 모멘트.

2.2.3 항구 / 보호구역 정수중 수직 허용 굽힘 모멘트

선박 길이 방향의 모든 위치에서 항구 / 보호구역의 정수중 수직 허용 굽힘 모멘트 M_{sw-p-h} 및 M_{sw-p-s} 는 다음의 정수중 굽힘 모멘트보다 큰 값이어야 한다.

- a) 4장 8절의 항구 / 보호구역 적하상태의 정수중 호깅 및 새깅 상태 중 가장 큰 정수중 굽힘 모멘트.
- b) 적하지침서에 기술된 항구 / 보호구역 적하상태의 굽힘 모멘트 중 가장 큰 정수중 굽힘 모멘트.
- c) [2.2.2]의 정수중 허용 굽힘 모멘트.

2.2.4 항해 상태 침수 시 정수중 수직 허용 굽힘 모멘트

선박 길이 방향의 모든 위치에서 침수 시 정수중 수직 허용 굽힘 모멘트 M_{sw-f} 는 다음의 정수중 굽힘 모멘트보다 큰 값이어야 한다.

- a) 4장 8절의 비손상 및 침수 적하상태의 호깅 및 새깅 상태 중 가장 큰 정수중 굽힘 모멘트.
- b) 적하지침서에 기술된 비손상 및 침수 적하상태의 굽힘 모멘트 중 가장 큰 정수중 굽힘 모멘트.
- c) [2.2.2]의 정수중 허용 굽힘 모멘트.

2.2.5 탱크 시험 상태의 정수중 수직 허용 굽힘 모멘트

선박 길이 방향의 모든 위치에서 탱크 시험 상태의 정수중 수직 허용 굽힘 모멘트 M_{sw-t} 는 다음의 정수중 굽힘 모멘트보다 큰 값이어야 한다.

- a) 탱크 시험 절차서에 기술된 굽힘 모멘트 중 가장 큰 정수중 굽힘 모멘트.
- b) 정수중 굽힘 모멘트가 탱크 시험 절차서에 명시되지 않은 경우, 정수중 허용 굽힘 모멘트는 [2.2.2]의 값으로 할 수 있다.

2.3 정수중 수직 전단력

2.3.1 항해 상태 정수중 수직 허용 전단력

선박 길이 방향의 모든 위치에서 항해 상태 정수중 수직 허용 전단력 Q_{sw} 는 다음의 정수중 전단력보다 큰 값이어야 한다.

- a) 4장 8절의 항해 중 적하상태의 정수중 전단력((+) 또는 (-)) 중 가장 큰 정수중 전단력.
- b) 적하지침서에 기술된 항해 중 적하상태의 전단력 중 가장 큰 정수중 전단력.

2.3.2 항구 / 보호구역 상태의 정수중 수직 허용 전단력

선박 길이 방향의 모든 위치에서 항구 / 보호구역 상태 정수중 수직 허용 전단력 Q_{sw-p} 는 다음의 정수중 전단력보다 큰 값이어야 한다.

- a) 4장 8절의 항구 / 보호구역 적하상태의 정수중 전단력((+) 또는 (-)) 중 가장 큰 정수중 전단력.
- b) 적하지침서에 기술된 항구 / 보호구역 적하상태의 전단력 중 가장 큰 정수중 전단력.
- c) [2.3.1]의 정수중 허용 전단력.

2.3.3 항해 상태 침수 시 정수중 수직 허용 전단력

선박 길이 방향의 모든 위치에서 침수 시 정수중 수직 허용 전단력 Q_{sw-f} 는 다음의 정수중 전단력보다 큰 값이어야 한다.

- a) 4장 8절의 비손상 및 침수 적하상태의 정수중 전단력((+) 또는 (-)) 중 가장 큰 정수중 전단력.
- b) 적하지침서에 기술된 비손상 및 침수 적하상태의 전단력 중 가장 큰 정수중 전단력.
- c) [2.3.1]의 정수중 허용 전단력.

2.3.4 탱크 시험 상태의 정수중 수직 허용 전단력

선박 길이 방향의 모든 위치에서 항구 / 보호구역 및 탱크 시험 상태 정수중 수직 허용 전단력 Q_{sw-p} 는 다음의 정수중 전단력보다 큰 값이어야 한다.

- a) 탱크 시험 절차서에 기술된 탱크 시험 상태 중 가장 큰 정수중 전단력.
- b) 정수중 전단력이 탱크 시험 절차서에 명시되지 않은 경우, 정수중 허용 전단력은 [2.3.1]의 값으로 할 수 있다.

2.4 정수중 비틀림 모멘트

2.4.1

정수중 비틀림 모멘트 M_{st} (kNm)과 분포는 설계자에 의해 명시되어야 하며, 최소 설계값 보다 작아서는 아니 된다. 정수중 비틀림 모멘트의 선박 길이 방향 모든 위치에서 최소 설계값은 다음과 같다.

$$M_{st} = 0.11 f_{st} B W_{total-cont} (1 - L/500)$$

f_{st} : 선박의 길이 방향에 따른 분포계수로서 다음과 같다.

$$\begin{aligned} f_{st} &= 0.0 && x \leq 0 \text{인 경우} \\ f_{st} &= 1.0 && 0.2L \leq x \leq 0.8L \text{인 경우} \\ f_{st} &= 0.0 && x \geq L \text{인 경우} \end{aligned}$$

중간값은 선형 보간법에 의하여 구한다.

$W_{total-cont}$: 선박의 컨테이너 최대 중량 (ton)

$$W_{total-cont} = n \cdot W_{cont}$$

n : W_{cont} 를 포함하는 하중 조건에 대응하는 컨테이너 수

W_{cont} : 적하지침서 상의 20 ft 컨테이너 최대 중량 (ton)

3. 동적 선체거더 하중

3.1 파랑계수

3.1.1

파랑계수는 다음 식에 따른다.

$$C = 1 - 1.50 \left(1 - \sqrt{\frac{L}{L_{ref}}} \right)^{2.2} \quad L \leq L_{ref} \text{인 경우}$$

$$C = 1 - 0.45 \left(\sqrt{\frac{L}{L_{ref}}} - 1 \right)^{1.7} \quad L > L_{ref} \text{인 경우}$$

L_{ref} : 참조 길이로서 다음에 따른다.(m)

$$L_{ref} = 315 C_{wp}^{-1.3} \quad \text{[3.2]의 수직 파랑 굽힘 모멘트를 계산하는 경우}$$

$$L_{ref} = 330 C_{wp}^{-1.3} \quad \text{[3.3]의 수직 파랑 전단력을 계산하는 경우}$$

3.2 수직 파랑 굽힘 모멘트

3.2.1

수직 파랑 모멘트 M_{wv} (kNm)는 다음 식에 의한 값으로 하며, 선박 길이 방향에 따른 분포는 그림 2에 따른다.

$$M_{wv-Hog} = 1.5f_R f_p L^3 C C_{wp} \left(\frac{B}{L}\right)^{0.8} f_{NL-Hog}$$

$$M_{wv-Sag} = -1.5f_R f_p L^3 C C_{wp} \left(\frac{B}{L}\right)^{0.8} f_{NL-Sag}$$

f_p : 계수로서 다음에 따른다.

$$f_p = f_{ps} \quad \text{강도평가인 경우}$$

$$f_p = 0.9[0.27 - (6 + 4f_T)L \times 10^{-5}] \quad \text{피로평가인 경우}$$

f_{NL-Hog} : 호간에 대한 비선형 수정계수로서 다음에 따른다.

$$f_{NL-Hog} = 0.3 \frac{C_B}{C_{wp}} \sqrt{T_{SC}}, \quad \text{강도평가인 경우, 다만 1.1 이하이어야 한다.}$$

$$f_{NL-Hog} = 1.0, \quad \text{피로평가인 경우.}$$

f_{NL-Sag} : 새기에 대한 비선형 수정계수로서 다음에 따른다.

$$f_{NL-Sag} = 4.5 \frac{1 + 0.2f_{Bow}}{C_{wp} \sqrt{C_B} L^{0.3}}, \quad \text{강도평가인 경우, 다만 1.0 이상이어야 한다.}$$

$$f_{NL-Sag} = 1.0, \quad \text{피로평가인 경우.}$$

f_{Bow} : 선수 플레어 형상계수로서 다음 식에 따른다.

$$f_{Bow} = \frac{A_{DK} - A_{WL}}{0.2L z_f}$$

A_{DK} : 최상층 갑판 수평면에 대한 투영면적(m²)으로, 선수루 갑판이 0.8L부터 전방부까지 연장된 경우, 이를 포함한다. 다만, 불워크와 같은 기타 구조는 제외.(그림 3 참조)

A_{WL} : 0.8L부터 전방부까지 강도계산용 흘수 T_{SC} 에서의 수선면 면적.(m²)

z_f : 선수단에서 측정된 강도계산용 흘수 T_{SC} 에서의 수선면으로부터 최상층 갑판 또는 선수루 갑판까지의 수직 거리(m), 다만, 판 구조의 불워크와 같은 기타 구조는 제외.(그림 3 참조)

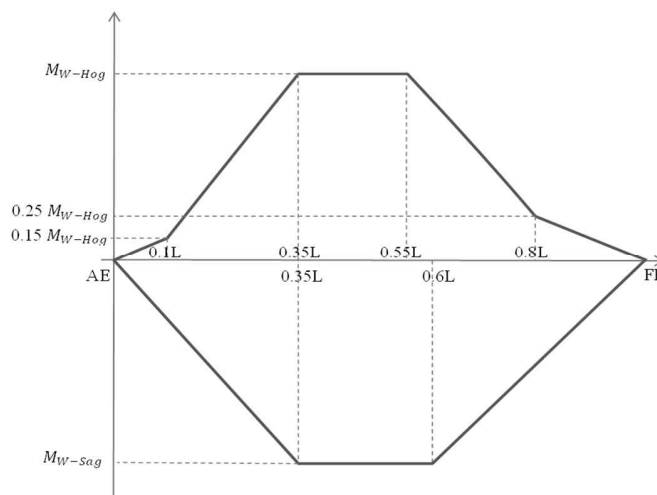


그림 2: 선박 길이에 따른 수직 파랑 굽힘 모멘트 M_{wv} 의 분포

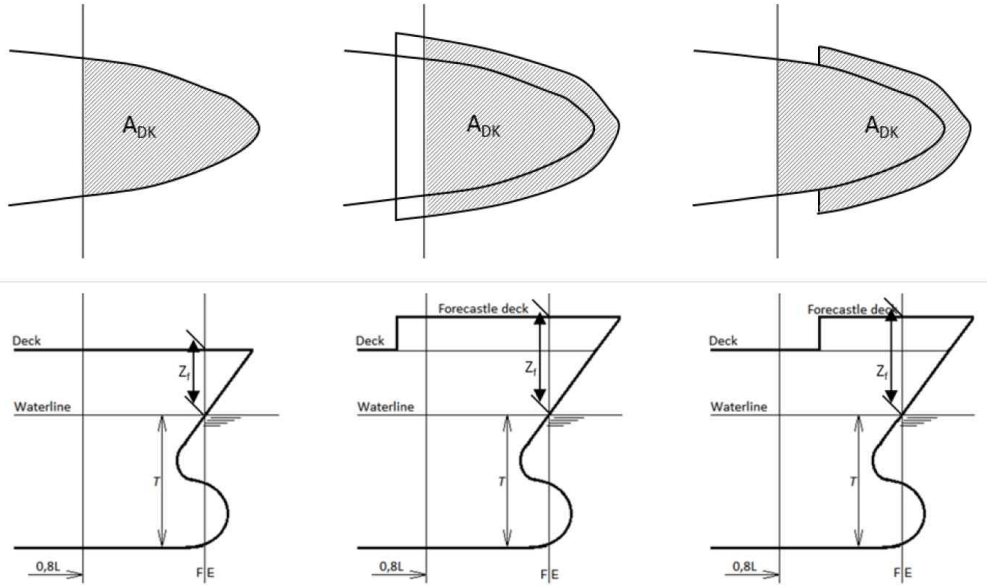


그림 3 : 투영면적 A_{DK} 및 수직 거리 z_f

3.3 수직 파랑 전단력

3.3.1

선박 길이에 따른 수직 파랑 전단력 Q_{wv} (kN)의 분포는 그림 4에 따른다.

$$Q_{wv}^{Aft} = 5.2 f_R f_p L^2 C C_{wp} \left(\frac{B}{L} \right)^{0.8} (0.3 + 0.7 f_{NL-Hog})$$

$$Q_{wv}^{Fore} = -5.7 f_R f_p L^2 C C_{wp} \left(\frac{B}{L} \right)^{0.8} f_{NL-Hog}$$

$$Q_{wv}^{Aft} = -5.2 f_R f_p L^2 C C_{wp} \left(\frac{B}{L} \right)^{0.8} (0.3 + 0.7 f_{NL-Sag})$$

$$Q_{wv}^{Fore} = 5.7 f_R f_p L^2 C C_{wp} \left(\frac{B}{L} \right)^{0.8} (0.25 + 0.75 f_{NL-Sag})$$

$$Q_{wv}^{Mid} = 4.0 f_R f_p L^2 C C_{wp} \left(\frac{B}{L} \right)^{0.8}$$

중간값은 선형 보간법에 의하여 구한다.

f_p : 계수로서 다음에 따른다.

$$f_p = f_{ps}$$

강도평가인 경우

$$f_p = 0.9[0.27 - (17 - 8f_T)L \times 10^{-5}]$$

피로평가인 경우

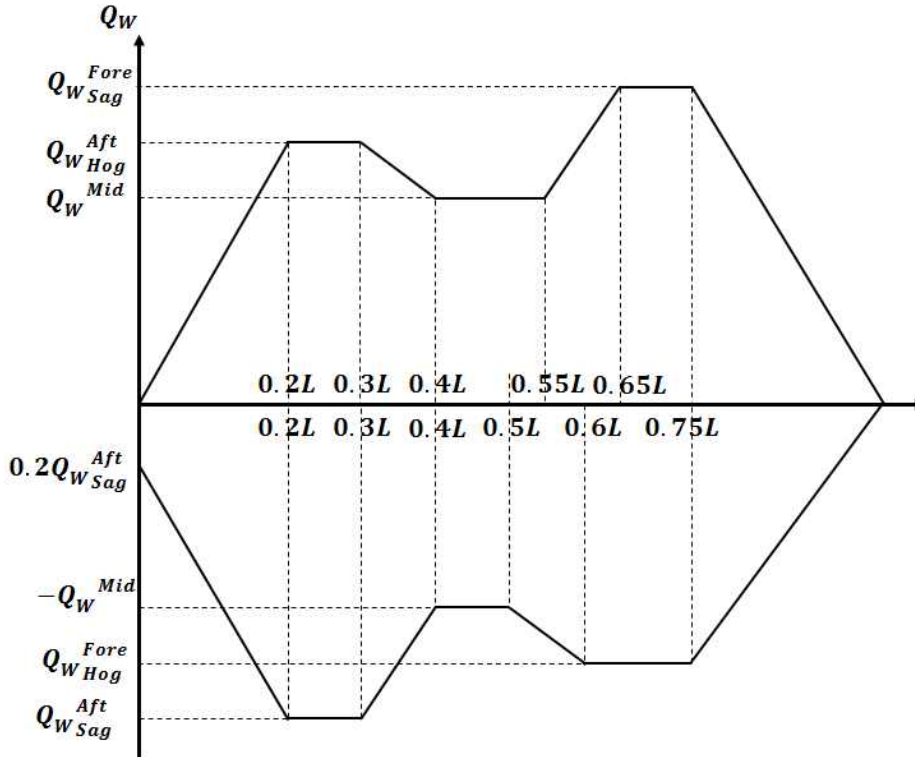


그림 4: 선박 길이에 따른 수직 파랑 전단력 Q_{wv} 의 분포

3.4 수평 파랑 굽힘 모멘트

3.4.1

수평 파랑 굽힘 모멘트(kNm)는 다음 식에 따른다.

$$M_{wh} = 0.25 f_R f_p L^2 T_{LC} C_w \left(\frac{1.2L}{1000} + 1 \right) f_{m-H}$$

f_{m-H} : 선박 길이에 따른 분포계수로서 다음에 따른다.(그림 5 참조)

$$f_{m-H} = 0.0 \quad x = 0.0, x = L \text{인 경우}$$

$$f_{m-H} = 1.0 \quad 0.4L \leq x \leq 0.65L \text{인 경우}$$

중간값은 선형 보간법에 의하여 구한다.

f_p : 계수로서 다음에 따른다.

$$f_p = f_{ps} \quad \text{강도평가인 경우}$$

$$f_p = 0.9[(0.2 + 0.04f_T) + (11 - 8f_T)L \times 10^{-5}] \quad \text{피로평가인 경우}$$

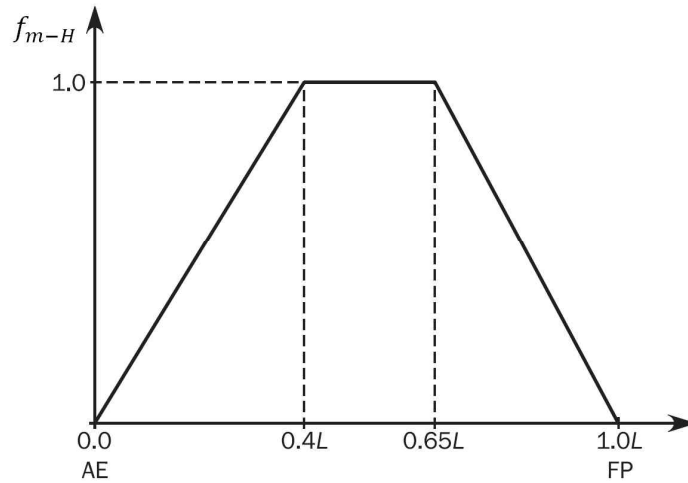


그림 5: 선박 길이에 따른 수평 파랑 굽힘 모멘트 f_{m-H} 의 분포

3.5 수평 파랑 전단력

3.5.1

선박의 기선에 대한 수평 파랑 전단력은 다음 식에 따른다.(kNm)

$$Q_{wh} = f_R f_p L T_{LC} C_B C_w \left(\frac{17L}{10000} + 1.27 \right) f_{q-H}$$

f_{q-H} : 선박 길이에 따른 분포계수로서 다음에 따른다.(그림 6 참조)

$f_{q-H} = 0.0$	$x = 0.0, x = L$ 인 경우
$f_{q-H} = 1.0$	$0.2L \leq x \leq 0.35L$ 인 경우
$f_{q-H} = 0.8$	$0.5L \leq x \leq 0.55L$ 인 경우
$f_{q-H} = 1.0$	$0.7L \leq x \leq 0.85L$ 인 경우

중간값은 선형 보간법에 의하여 구한다.

f_p : 계수로서 다음에 따른다.

$f_p = f_{ps}$	강도평가인 경우
$f_p = 0.9[(0.2 + 0.04f_T) + (11 - 8f_T)L \times 10^{-5}]$	피로평가인 경우

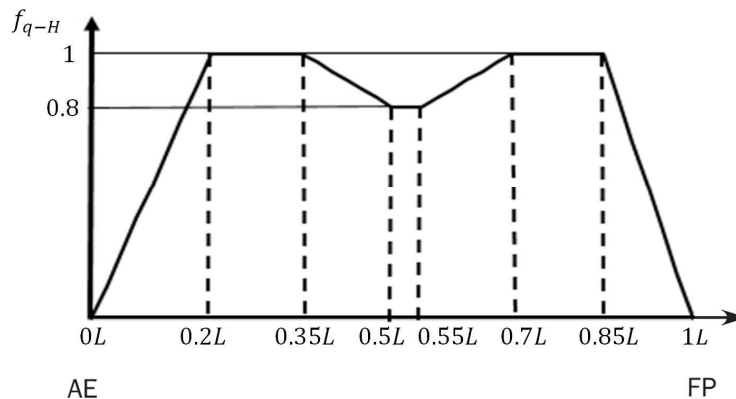


그림 6: 선박 길이에 따른 수평 전단력 f_{q-H} 의 분포

3.6 파랑 비틀림 모멘트

3.6.1

선박의 기선에 대한 파랑 비틀림 모멘트(kNm)는 다음 식에 따른다.

$$M_{wt} = f_R f_p L B C_w T_{LC} \left(\frac{5B}{1000} + 0.44 \right) f_{m-T} f_{sc}$$

f_p : 계수로서 다음에 따른다.

$$f_p = f_{ps} \quad \text{강도평가인 경우}$$

$$f_p = 0.9 [0.2 + (5f_T - 4.25)B \times 10^{-4}] \quad \text{피로평가인 경우}$$

f_{m-T} : 선박 길이에 따른 분포계수로서 다음에 따른다.(그림 7 참조)

$$f_{m-T} = 0.0 \quad x = 0.0, x = L \text{인 경우}$$

$$f_{m-T} = 1.0 \quad 0.2L \leq x \leq 0.35L \text{인 경우}$$

$$f_{m-T} = 0.6 \quad 0.45L \leq x \leq 0.55L \text{인 경우}$$

$$f_{m-T} = 0.03C_w + 0.5 \quad 0.65L \leq x \leq 0.8L \text{인 경우}$$

중간값은 선형 보간법에 의하여 구한다.

f_{sc} : 선박 길이에 따른 전단 중심 계수로서 다음 식에 따른다.

$$f_{sc} = 1 - \frac{z_{sc}}{D}$$

z_{sc} : 중앙 화물창 중간에서의 전단 중심 Z 좌표.(m)

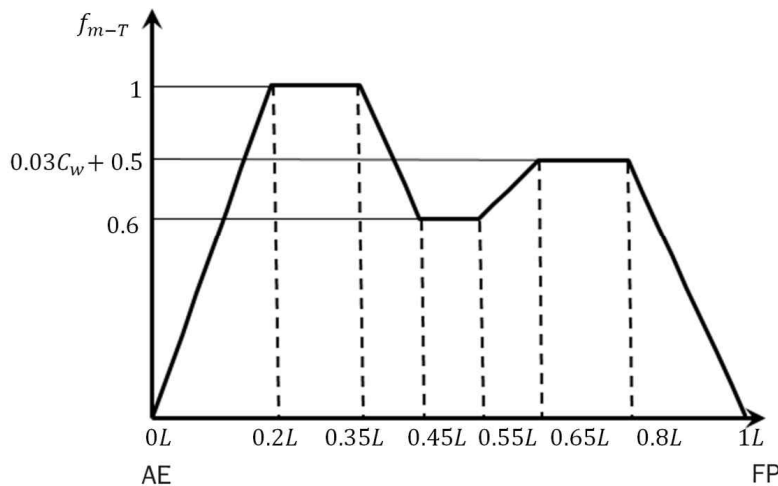


그림 7: 선박 길이에 따른 파랑 비틀림 모멘트 f_{m-T} 의 분포

3.7 동적하중 상태에 대한 선체거더 하중

3.7.1 일반

4장 2절에 정의된 동적하중 상태에 대해 적용하는 동적 선체거더 하중은 [3.7.2]부터 [3.7.6]에 따른다.

3.7.2 수직 파랑 굽힘 모멘트

4장 2절의 각 동적하중 상태에 대하여 적용하는 수직 파랑 굽힘 모멘트 M_{wv-LC} (kNm)는 표 1에 따른다.

표 1: 동적하중 상태에 대한 수직 파랑 굽힘 모멘트

하중 조합 계수	M_{wv-LC}
$C_{WV} \geq 0$	$f_{\beta} C_{WV} M_{wv-Hog}$
$C_{WV} < 0$	$f_{\beta} C_{WV} M_{wv-Sig} $

C_{WV} : 4장 2절에 따른 수직 파랑 굽힘 모멘트에 대한 하중 조합 계수.

M_{wv-Hog} , M_{wv-Sig} : 설계하중 시나리오를 고려한 호깅 및 새깅 수직 파랑 굽힘 모멘트.([3.2] 참조)

3.7.3 수직 파랑 전단력

4장 2절의 각 동적하중 상태에 대하여 적용하는 수직 파랑 전단력 Q_{wv-LC} (kN)은 표 2에 따른다.

표 2: 동적하중 상태에 대한 수직 파랑 전단력

하중 조합 계수	Q_{wv-LC}
$C_{QW} \geq 0$	$f_{\beta} C_{QW} Q_{wv-Hog}^{Aft}$ $f_{\beta} C_{QW} Q_{wv-Sig}^{Fore}$
$C_{QW} < 0$	$f_{\beta} C_{QW} Q_{wv-Hog}^{Fore} $ $f_{\beta} C_{QW} Q_{wv-Sig}^{Aft} $

C_{QW} : 4장 2절에 따른 수직 파랑 전단력에 대한 하중 조합 계수.

Q_{wv-pos} , Q_{wv-neg} : 설계하중 시나리오를 고려한 수직 파랑 전단력. ([3.3] 참조)

3.7.4 수평 파랑 굽힘 모멘트

4장 2절의 각 동적하중 상태에 대하여 적용하는 수평 파랑 굽힘 모멘트 M_{wh-LC} (kNm)는 다음 식에 따른다.

$$M_{wh-LC} = f_{\beta} C_{WH} M_{wh}$$

C_{WH} : 4장 2절에 따른 수평 파랑 굽힘 모멘트에 대한 하중 조합 계수.

M_{wh} : 설계하중 시나리오를 고려한 수평 파랑 굽힘 모멘트.([3.4] 참조)

3.7.5 수평 파랑 전단력

4장 2절의 각 동적하중 상태에 대하여 적용하는 수평 파랑 전단력 Q_{wh} (kN)은 표 3에 따른다.

표 3 : 동적하중 상태에 대한 수평 파랑 전단력

하중 조합 계수	Q_{wh-LC}
$C_{QH} \geq 0$	$f_{\beta} C_{QH} Q_{wh}$
$C_{QH} < 0$	$f_{\beta} C_{QH} Q_{wh} $

C_{QH} : 4장 2절에 따른 수평 파랑 전단력에 대한 하중 조합 계수.

Q_{wh} : 설계하중 시나리오를 고려한 수평 파랑 전단력.([3.5] 참조)

3.7.6 파랑 비틀림 모멘트

4장 2절의 각 동적하중 상태에 대하여 적용하는 파랑 비틀림 모멘트 M_{wt-LC} (kNm)는 다음 식에 따른다.

$$M_{wt-LC} = f_{\beta} C_{WT} M_{wt}$$

C_{WT} : 4장 2절에 따른 파랑 비틀림 모멘트에 대한 하중 조합 계수.

M_{wt} : 설계하중 시나리오를 고려한 파랑 비틀림 모멘트.([3.6] 참조)

제 5 절 외부하중

기호

이 절에서 정의하지 않은 기호에 대하여는 1장 4절을 참조한다.

λ : 파장.(m)

B_x : 고려하는 단면의 흘수선에서 측정한 선박의 형 너비.(m)

x, y, z : 고려하는 위치의 X, Y 및 Z 좌표(m). (4장 1절 [1.2.1] 참조)

f_{xL} : 4장 2절에 따른다.

f_{yB} : 하중점의 Y 좌표와 B_x 의 비로 다음 식에 따른다.

$$f_{yB} = \frac{|2y|}{B_x} \quad \text{다만, 1.0이하이어야 한다.}$$

$$f_{yB} = 1.0, \quad B_x = 0.0 \text{인 경우}$$

f_{yBl} : 하중점의 Y 좌표와 B 의 비로 다음 식에 따른다.

$$f_{yBl} = \frac{|2y|}{B} \quad \text{다만, 1.0이하이어야 한다.}$$

f_T : 4장 3절에 따른다.

f_{zT} : 하중점의 Z 좌표와 T_{LC} 의 비로 다음 식에 따른다.

$$f_{zT} = \frac{z}{T_{LC}} \quad \text{다만, 1.0이하이어야 한다.}$$

h_w : 흘수선에서의 압력과 동등한 수두로 다음에 의한다.(m)

$$h_w = \frac{P_{W,WL}}{\rho g}$$

$P_{W,WL}$: 고려하는 동적하중 상태에 대해 흘수선에서 파랑압력(kN/m²)으로 다음에 따른다.

$$P_{W,WL} = P_w, \quad y = B_x/2 \text{ 및 } z = T_{LC} \text{인 경우}$$

f_{ps} : 4장 3절에 따른 강도평가계수.

f_R : 선박 운항과 관련된 계수.(4장 3절 참조)

T_θ : 횡동요 주기.(s) (4장 3절 [2.1.1] 참조)

θ : 횡동요 각.(deg) (4장 3절 [2.1.1] 참조)

f_β : 4장 4절에 따른 계수.

C_w : 파랑계수로서 4장 4절에 따른다.

z_{SD} : 보강재 스펠의 중심점 또는 판 영역 중앙의 Z 좌표.(m)

1. 해수압

1.1 전체 압력

1.1.1

정적 설계하중 시나리오(S)에 대한 임의 하중점의 외부압력 P_{ex} (kN/m²)는 다음 식에 의한다. 다만, 0.0 이상이어야 한다.

$$P_{ex} = P_s$$

정적 및 동적하중 시나리오(S + D)에 대한 임의 하중점의 전체압력 P_{ex} (kN/m²)는 각 동하중 상태에서부터 계산되며 다음 식에 따른다. 다만, 0.0 이상이어야 한다.

$$P_{ex} = P_s + P_w$$

P_s : [1.2]에 따른 정수압.(kN/m²)

P_w : [1.3]에 따른 파랑압력.(kN/m²)

1.2 정수압

1.2.1

임의의 하중점에서 정수압 P_s 은 표 1에 따른다.(kN/m²) (그림 1 참조)

표 1 : 정수압 P_s

위치	정수압 P_s (kN/m ²)
$z \leq T_{LC}$	$\rho g (T_{LC} - z)$
$z > T_{LC}$	0

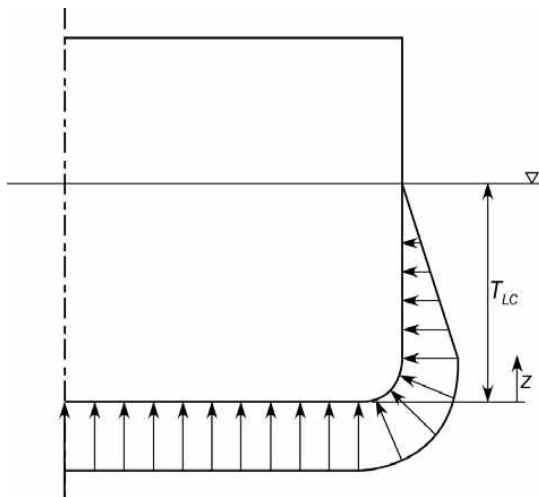


그림 1 : 정수압 P_s

1.3 외부 동적압력

1.3.1 일반

4장 2절 [2]에 정의된 각 동적하중 상태에 대한 동적수압은 [1.3.2]부터 [1.3.8]에 따른다.

1.3.2 HSM 하중 상태에 대한 동적수압

임의의 하중점에서 HSM-1 및 HSM-2 하중 상태에 대한 동적수압 P_W 는 표 2에 따른다.(kN/m²)

표 2 : HSM 하중 상태에 대한 동적수압

하중 상태	파랑압력(kN/m ²)		
	$Z \leq T_{LC}$	$T_{LC} < Z \leq h_w + T_{LC}$	$Z > h_w + T_{LC}$
HSM-1	$P_W = \max(-P_{HSM}, \rho g(z - T_{LC}))$	$P_W = P_{W,WL} - \rho g(z - T_{LC})$	$P_W = 0.0$
HSM-2	$P_W = \max(P_{HSM}, \rho g(z - T_{LC}))$		

$$P_{HSM} = f_R f_p f_{nl} f_{\beta} f_{yz} P_a f_a f_{p-HSM}$$

f_p : 계수로서 다음에 따른다.

$$f_p = f_{ps} \quad \text{강도평가인 경우}$$

$$f_p = 0.9[(0.21 + 0.02f_T) + (6 - 4f_T)L \times 10^{-5}] \quad \text{피로평가인 경우}$$

f_{nl} : 비선형 수정계수로서 다음에 따른다.

a) 강도평가의 극심한 해수 설계하중 시나리오인 경우

$$f_{nl} = 0.7 \quad f_{xL} = 0 \text{인 경우}$$

$$f_{nl} = 0.9 \quad 0.3 \leq f_{xL} < 0.7 \text{인 경우}$$

$$f_{nl} = 0.6 \quad f_{xL} = 1 \text{인 경우}$$

b) 강도평가의 평형수 교환 설계하중 시나리오인 경우

$$f_{nl} = 0.85 \quad f_{xL} = 0 \text{인 경우}$$

$$f_{nl} = 0.95 \quad 0.3 \leq f_{xL} < 0.7 \text{인 경우}$$

$$f_{nl} = 0.80 \quad f_{xL} = 1 \text{인 경우}$$

중간값은 선형 보간법에 의하여 구한다.

c) 피로평가인 경우

$$f_{nl} = 1.0$$

f_{yz} : 거스(Girth) 분포계수로 다음 식에 따른다.

$$f_{yz} = \frac{1}{3} \left(0.5f_{yB}f_{BG} + 1.4 \frac{z}{T_{LC}} f_{WL} + 1.1f_{CL} \right)$$

f_{WL} : 수선면 하중 증폭계수로 다음 식에 따른다. 다만, 1.0 이상이어야 한다.

a) 만재 적재상태 및 $B > 35\text{m}$ 인 경우

$$f_{WL} = 2.59 - 0.15P_a$$

b) 평형수 적재상태 또는 $B \leq 35\text{m}$ 인 경우

$$f_{WL} = 2.0 - 0.085P_a$$

f_{BG} : 만곡부 하중 증폭계수로 다음 식에 따른다. 다만, 1.0 이상이어야 한다.

a) 만재 적재상태 및 $B > 35\text{m}$ 인 경우

$$f_{BG} = 2.5 - 0.15P_a$$

b) 평형수 적재상태 또는 $B \leq 35\text{m}$ 인 경우

$$f_{BG} = 2.22 - 0.13P_a$$

f_{CL} : 선저 중심 하중 증폭계수로 다음 식에 따른다. 다만, 1.0 이상이어야 한다.

a) 만재 적재상태 및 $B > 35\text{m}$ 인 경우

$$f_{CL} = 2.21 - 0.13P_a$$

b) 평형수 적재상태 또는 $B \leq 35\text{m}$ 인 경우

$$f_{CL} = 1.75 - 0.08P_a$$

P_a : 중앙부의 압력 진폭계수로서 다음에 따른다.

a) 만재 적재상태 및 $B > 35\text{m}$ 인 경우

$$P_a = \frac{B}{10} + \frac{L}{80}$$

b) 평형수 적재상태 또는 $B \leq 35\text{m}$ 인 경우

$$P_a = \frac{L}{B} + \frac{200}{L}$$

f_a : 파랑 진폭계수로서 다음 식에 따른다.

$$f_a = 0.85C_w \sqrt{\frac{\lambda + 25}{L}}$$

λ : 동적하중 상태에 대한 파장으로 다음 식에 따른다.(m)

$$\lambda = 0.5(1 + f_T)L$$

f_{p-HSM} : 선박 길이 방향 위치에 따른 압력 분포계수로서 다음에 따른다.

$$f_{p-HSM} = k_a k_p$$

k_a : 선박 길이 방향에 대한 압력 진폭 계수로 다음에 따른다. 중간값은 선형 보간법에 의하여 구한다.

$$k_a = k_{a-WL} f_{zT} + k_{a-CL}(1 - f_{zT})$$

표 3 : HSM 하중 상태에 대한 k_{a-WL} 값

f_{xL}	0.0	$-\frac{1}{9}f_T + \frac{47}{180}$	$-\frac{1}{9}f_T + \frac{37}{90}$	$-\frac{1}{9}f_T + \frac{32}{45}$	$-\frac{1}{45}f_T + \frac{158}{225}$	1.0
k_{a-WL}	$-\frac{20}{9}f_T + \frac{29}{9}$	0.3	1.0	1.0	0.3	$\frac{20}{9}f_T + \frac{16}{9}$

표 4 : HSM 하중 상태에 대한 k_{a-CL} 값

f_{xL}	0.0	$-\frac{1}{9}f_T + \frac{14}{45}$	$-\frac{1}{9}f_T + \frac{37}{90}$	$-\frac{1}{9}f_T + \frac{32}{45}$	$-\frac{4}{45}f_T + \frac{173}{225}$	1.0
k_{a-CL}	$-\frac{34}{9}f_T + \frac{547}{90}$	0.3	1.0	1.0	0.5	$\frac{40}{9}f_T + \frac{347}{90}$

k_p : 선박 길이 방향에 대한 압력 위상계수로 다음에 따른다. 중간값은 선형 보간법에 의하여 구한다.

$$k_p = k_{p-WL} f_{zT} + k_{p-CL}(1 - f_{zT})$$

표 5 : HSM 하중 상태에 대한 k_{p-WL} 값

f_{xL}	0.0	0.15	0.22	0.25	0.35	0.65	0.7	0.75	1.0
k_{p-WL}	$-\frac{16}{9}f_T$ $+\frac{62}{45}$	$-f_T$	$\frac{41}{15}f_T$ $-\frac{751}{300}$	$3f_T$ $-\frac{49}{20}$	0.0	1.0	$-\frac{26}{9}f_T$ $+\frac{17}{9}$	-1.0	-0.8

표 6 : HSM 하중 상태에 대한 k_{p-CL} 값

f_{xL}	0.0	$-\frac{8}{45}f_T + \frac{313}{900}$	$-\frac{1}{9}f_T + \frac{37}{90}$	$-\frac{1}{9}f_T + \frac{32}{45}$	$-\frac{1}{9}f_T + \frac{73}{90}$	1.0
k_{p-CL}	$-\frac{10}{9}f_T + \frac{10}{9}$	-1.0	1.0	1.0	-1.0	-0.75

1.3.3 HSA 하중 상태에 대한 동적수압

임의의 하중점에서 HSA-1 및 HSA-2 하중 상태에 대한 동적수압 P_W 는 표 7에 따른다.(kN/m²)

표 7 : HSA 하중 상태에 대한 동적수압

하중 상태	파랑압력(kN/m ²)		
	$z \leq T_{LC}$	$T_{LC} < z \leq h_W + T_{LC}$	$z > h_W + T_{LC}$
HSA-1	$P_W = \max(P_{HSA}, \rho g(z - T_{LC}))$	$P_W = P_{W,WL} - \rho g(z - T_{LC})$	$P_W = 0.0$
HSA-2	$P_W = \max(-P_{HSA}, \rho g(z - T_{LC}))$		

$$P_{HSA} = f_R f_p f_{nl} f_\beta f_{yz} P_a f_a f_{p-HSA}$$

f_p : 계수로서 다음에 따른다.

$$f_p = f_{ps} \quad \text{강도평가인 경우}$$

f_{nl} : 비선형 수정계수로서 다음에 따른다.

a) 강도평가의 극심한 해수 설계하중 시나리오인 경우

$$f_{nl} = 0.7 \quad f_{xL} = 0 \text{인 경우}$$

$$f_{nl} = 0.9 \quad 0.3 \leq f_{xL} < 0.7 \text{인 경우}$$

$$f_{nl} = 0.6 \quad f_{xL} = 1 \text{인 경우}$$

b) 강도평가의 평형수 교환 설계하중 시나리오인 경우

$$f_{nl} = 0.85 \quad f_{xL} = 0 \text{인 경우}$$

$$f_{nl} = 0.95 \quad 0.3 \leq f_{xL} < 0.7 \text{인 경우}$$

$$f_{nl} = 0.80 \quad f_{xL} = 1 \text{인 경우}$$

중간값은 선형 보간법에 의하여 구한다.

f_{yz} : 거스(Girth) 분포 계수로 다음 식에 따른다.

$$f_{yz} = \frac{1}{3} \left(0.5f_{yB} + 1.4 \frac{z}{T_{LC}} + 1.1 \right)$$

P_a : 중앙부의 압력 진폭계수로서 다음에 따른다.

a) 만재 적재상태 및 $B > 35\text{m}$ 인 경우

$$P_a = \frac{B}{10} + \frac{L}{80}$$

b) 평형수 적재상태 또는 $B \leq 35\text{m}$ 인 경우

$$P_a = \frac{L}{B} + \frac{200}{L}$$

f_a : 파랑 진폭계수로서 다음 식에 따른다.

$$f_a = 0.8C_w \sqrt{\frac{L + \lambda - 125}{L}}$$

λ : 동적하중 상태에 대한 파장으로 다음 식에 따른다.(m)

$$\lambda = 0.5(1 + f_T)L$$

f_{p-HSA} : 선박 길이 방향 위치에 따른 압력 분포계수로서 다음에 따른다.

$$f_{p-HSA} = k_a k_p$$

k_a : 선박 길이 방향에 대한 압력 진폭계수로 다음에 따른다. 중간값은 선형 보간법에 의하여 구한다.

$$k_a = k_{a-WL} f_{zT} + k_{a-CL} (1 - f_{zT})$$

표 8 : HSA 하중 상태에 대한 k_{a-WL} 값

f_{xL}	0.0	$-\frac{2}{9}f_T + \frac{67}{180}$	$-\frac{2}{9}f_T + \frac{47}{90}$	0.6	$-\frac{1}{9}f_T + \frac{73}{90}$	1.0
k_{a-WL}	$-\frac{8}{3}f_T + \frac{11}{3}$	0.3	1.0	1.0	0.25	$\frac{10}{9}f_T + \frac{26}{9}$

표 9 : HSA 하중 상태에 대한 k_{a-CL} 값

f_{xL}	0.0	$-\frac{1}{9}f_T + \frac{14}{45}$	$-\frac{2}{9}f_T + \frac{47}{90}$	0.6	$-\frac{1}{9}f_T + \frac{73}{90}$	1.0
k_{a-CL}	$-4f_T + \frac{31}{5}$	0.3	1.0	1.0	0.45	$\frac{10}{9}f_T + \frac{62}{9}$

k_p : 선박 길이 방향에 대한 압력 위상계수로 다음에 따른다. 중간값은 선형 보간법에 의하여 구한다.

$$k_p = k_{p-WL} f_{zT} + k_{p-CL} (1 - f_{zT})$$

표 10 : HSA 하중 상태에 대한 k_{p-WL} 값

f_{xL}	0.0	$-\frac{2}{9}f_T + \frac{353}{900}$	$-\frac{2}{9}f_T + \frac{47}{90}$	$-\frac{4}{45}f_T + \frac{133}{180}$	$-\frac{2}{9}f_T + \frac{83}{90}$	1.0
k_{p-WL}	$\frac{10}{9}f_T - \frac{68}{45}$	1.0	-0.7	-0.7	0.9	1.0

표 11 : HSA 하중 상태에 대한 k_{p-CL} 값

f_{xL}	0.0	0.15	$-\frac{2}{9}f_T + \frac{19}{45}$	$-\frac{2}{9}f_T + \frac{47}{90}$	$-\frac{4}{45}f_T + \frac{133}{180}$	$-\frac{2}{9}f_T + \frac{83}{90}$	1.0
k_{p-CL}	$\frac{4}{9}f_T - \frac{103}{90}$	$\frac{8}{9}f_T - \frac{8}{9}$	1.0	-0.7	-0.7	0.9	1.0

1.3.4 FSM 하중 상태의 동적수압

임의의 하중점에서 FSM-1 및 FSM-2 하중 상태에 대한 동적수압 P_W 는 표 12에 따른다.(kN/m²)

표 12 : FSM 하중 상태에 대한 동적수압

하중 상태	파랑압력(kN/m ²)		
	$z \leq T_{LC}$	$T_{LC} < z \leq h_W + T_{LC}$	$z > h_W + T_{LC}$
FSM-1	$P_W = \max(-P_{FSM}, \rho g(z - T_{LC}))$	$P_W = P_{W,WL} - \rho g(z - T_{LC})$	$P_W = 0.0$
FSM-2	$P_W = \max(P_{FSM}, \rho g(z - T_{LC}))$		

$$P_{FSM} = f_R f_p f_{nl} f_\beta f_{yz} P_a f_a f_{p-FSM}$$

f_p : 계수로서 다음에 따른다.

$$f_p = f_{ps} \quad \text{강도평가인 경우}$$

$$f_p = 0.9[(0.21 + 0.02f_T) + (6 - 4f_T)L \times 10^{-5}] \quad \text{피로평가인 경우}$$

f_{nl} : 비선형 수정계수로서 다음에 따른다.

a) 강도평가의 극심한 해수 설계하중 시나리오인 경우

$$f_{nl} = 0.9$$

b) 강도평가의 평형수 교환 설계하중 시나리오인 경우

$$f_{nl} = 0.95$$

c) 피로평가인 경우

$$f_{nl} = 1.0$$

f_{yz} : 거스(Girth) 분포계수로 다음 식에 따른다.

$$f_{yz} = \frac{1}{3} \left(0.5f_{yB} + 1.2 \frac{z}{T_{LC}} + 1.3 \right)$$

P_a : 중앙부의 압력 진폭계수로서 다음에 따른다.

$$P_a = 0.5 \frac{L}{B} + \frac{50}{L} + 2.3$$

f_a : 파랑 진폭계수로서 다음 식에 따른다.

$$f_a = 0.85 C_w \sqrt{\frac{\lambda + 25}{L}}$$

λ : 동적하중 상태에 대한 파장으로 다음 식에 따른다.(m)

$$\lambda = 0.5(1 + 1.5f_T)L$$

f_{p-FSM} : 선박 길이 방향 위치에 따른 압력 분포계수로서 다음에 따른다.

$$f_{p-FSM} = k_a k_p$$

k_a : 선박 길이 방향에 대한 압력 진폭계수로 다음에 따른다. 중간값은 선형 보간법에 의하여 구한다.

$$k_a = k_{a-WL}f_{zT} + k_{a-CL}(1 - f_{zT})$$

표 13 : FSM 하중 상태에 대한 k_{a-WL} 값

f_{xL}	0.0	$-\frac{2}{9}f_T + \frac{67}{180}$	$-\frac{2}{9}f_T + \frac{17}{36}$	$-\frac{1}{9}f_T + \frac{32}{45}$	$-\frac{1}{9}f_T + \frac{73}{90}$	1.0
k_{a-WL}	$-\frac{20}{9}f_T + \frac{67}{18}$	0.4	1.0	1.0	0.5	$\frac{4}{9}f_T + \frac{106}{45}$

표 14 : FSM 하중 상태에 대한 k_{a-CL} 값

f_{xL}	0.0	$-\frac{7}{45}f_T + \frac{16}{45}$	$-\frac{2}{9}f_T + \frac{17}{36}$	$-\frac{1}{9}f_T + \frac{32}{45}$	$-\frac{4}{45}f_T + \frac{683}{900}$	1.0
k_{a-CL}	$-\frac{40}{9}f_T + \frac{125}{18}$	0.2	1.0	1.0	0.4	5.0

k_p : 선박 길이 방향에 대한 압력 위상계수로 다음에 따른다. 중간값은 선형 보간법에 의하여 구한다.

$$k_p = k_{p-WL}f_{zT} + k_{p-CL}(1 - f_{zT})$$

표 15 : FSM 하중 상태에 대한 k_{p-WL} 값

f_{xL}	0.0	$-\frac{8}{45}f_T + \frac{67}{225}$	$-\frac{2}{9}f_T + \frac{17}{36}$	$-\frac{1}{9}f_T + \frac{32}{45}$	$-\frac{1}{9}f_T + \frac{31}{36}$	1.0
k_{p-WL}	$-\frac{5}{9}f_T - \frac{7}{36}$	-1.0	1.0	1.0	-1.0	-0.7

표 16 : FSM 하중 상태에 대한 k_{p-CL} 값

f_{xL}	0.0	$-\frac{8}{45}f_T + \frac{161}{450}$	$-\frac{2}{9}f_T + \frac{19}{45}$	0.65	$-\frac{1}{9}f_T + \frac{73}{90}$	1.0
k_{p-CL}	-0.6	-1.0	1.0	1.0	-1.0	-0.7

1.3.5 BSR 하중 상태의 동적수압

임의의 하중점에서 BSR-1 및 BSR-2 하중 상태에 대한 동적수압 P_W 는 표 17에 따른다.(kN/m²)

표 17 : BSR 하중 상태의 동적수압

하중 상태	파랑압력(kN/m ²)		
	$z \leq T_{LC}$	$T_{LC} < z \leq h_W + T_{LC}$	$z > h_W + T_{LC}$
BSR-1P	$P_W = \max (P_{BSR}, \rho g (z - T_{LC}))$	$P_W = P_{W,WL} - \rho g (z - T_{LC})$	$P_W = 0.0$
BSR-2P	$P_W = \max (-P_{BSR}, \rho g (z - T_{LC}))$		
BSR-1S	$P_W = \max (P_{BSR}, \rho g (z - T_{LC}))$		
BSR-2S	$P_W = \max (-P_{BSR}, \rho g (z - T_{LC}))$		

BSR-1P 및 BSR-2P 하중 상태에서는 다음 식을 따른다.

$$P_{BSR} = f_{\beta} f_{nl} \left(10y \sin \theta + 0.48 f_p C_W \sqrt{\frac{L_0 + \lambda - 125}{L}} (f_{yB1} + 1) \right)$$

BSR-1S 및 BSR-2S 하중 상태에서는 다음 식을 따른다.

$$P_{BSR} = f_{\beta} f_{nl} \left(-10y \sin \theta + 0.48 f_p C_W \sqrt{\frac{L_0 + \lambda - 125}{L}} (f_{yB1} + 1) \right)$$

f_p : 계수로서 다음에 따른다.

$$f_p = f_{ps} \quad \text{강도평가인 경우}$$

$$f_p = 0.9[(0.21 + 0.04 f_T) - (12 f_T - 2) B \times 10^{-4}] \quad \text{피로평가인 경우}$$

f_{nl} : 비선형 수정계수로서 다음에 따른다.

$$f_{nl} = 1.0$$

λ : 동적하중 상태에 대한 파장으로 다음 식에 따른다.(m)

$$\lambda = \frac{g T_0^2}{2\pi}$$

1.3.6 BSP 하중 상태의 동적수압

임의의 하중점에서 BSP-1 및 BSP-2 하중 상태에 대한 동적수압 P_W 는 표 18에 따른다.(kN/m²)

표 18 : BSP 하중 상태의 동적수압

하중 상태	파랑압력(kN/m ²)		
	$z \leq T_{LC}$	$T_{LC} < z \leq h_W + T_{LC}$	$z > h_W + T_{LC}$
BSP-1P	$P_W = \max (P_{BSP}, \rho g (z - T_{LC}))$	$P_W = P_{W,WL} - \rho g (z - T_{LC})$	$P_W = 0.0$
BSP-2P	$P_W = \max (-P_{BSP}, \rho g (z - T_{LC}))$		
BSP-1S	$P_W = \max (P_{BSP}, \rho g (z - T_{LC}))$		
BSP-2S	$P_W = \max (-P_{BSP}, \rho g (z - T_{LC}))$		

표 19 : BSP 하중 상태의 계수 적용

횡방향 위치	BSP-1P, BSP-2P	BSP-1S, BSP-2S
$y \geq 0$	(S)	(P)
$y < 0$	(P)	(S)

$$P_{BSP} = f_R f_p f_{nl} f_{\beta} f_{yz} P_a f_a f_{p-BSP}$$

f_p : 계수로서 다음에 따른다.

$$f_p = f_{ps} \quad \text{강도평가인 경우}$$

$$f_p = 0.9[0.2 + (8 + 16f_T) \times 10^{-3}] \quad \text{피로평가인 경우}$$

f_{nl} : 비선형 수정계수로서 다음에 따른다.

a) 강도평가의 극심한 해수 설계하중 시나리오인 경우

$$f_{nl} = 0.6 \quad f_{xL} = 0 \text{인 경우}$$

$$f_{nl} = 0.8 \quad 0.3 \leq f_{xL} < 0.7 \text{인 경우}$$

$$f_{nl} = 0.6 \quad f_{xL} = 1 \text{인 경우}$$

b) 강도평가의 평형수 교환 설계하중 시나리오인 경우

$$f_{nl} = 0.6 \quad f_{xL} = 0 \text{인 경우}$$

$$f_{nl} = 0.8 \quad 0.3 \leq f_{xL} < 0.7 \text{인 경우}$$

$$f_{nl} = 0.6 \quad f_{xL} = 1 \text{인 경우}$$

중간값은 선형 보간법에 의하여 구한다.

c) 피로평가인 경우

$$f_{nl} = 1.0$$

f_{yz} : 거스(Girth) 분포계수로 다음 식에 따른다.

$$f_{yz}(P) = 0.25 \frac{z}{T_{LC}} + 0.6 f_{yB1} + 0.15$$

$$f_{yz}(S) = 0.5 \frac{z}{T_{LC}} + 0.35 f_{yB1} + 0.15$$

P_a : 중앙부의 압력 진폭계수로서 다음에 따른다.

$$P_a(P) = 11$$

$$P_a(S) = 25$$

f_a : 파랑 진폭계수로서 다음 식에 따른다.

$$f_a = \left(0.8 C_w \sqrt{\frac{L + \lambda - 125}{L}} \right) \left(\frac{L}{600(2 - f_T)} \right) + 5 C_b$$

λ : 동적하중 상태에 대한 파장으로 다음 식에 따른다.(m)

$$\lambda = 90 + 0.3B$$

f_{p-BSP} : 선박 길이 방향 위치에 따른 압력 분포계수로서 다음에 따른다.

$$f_{p-BSP} = 1.0$$

1.3.7 OST 하중 상태의 동적수압

임의의 하중점에서 OST-1 및 OST-2 하중 상태에 대한 동적수압 P_W 는 표 20에 따른다.(kN/m²)

표 20 : OST 하중 상태의 동적수압

하중 상태	파랑압력(kN/m ²)		
	$z \leq T_{LC}$	$T_{LC} < z \leq h_W + T_{LC}$	$z > h_W + T_{LC}$
OST-1P	$P_W = \max(P_{OST}, \rho g(z - T_{LC}))$	$P_W = P_{W,WL} - \rho g(z - T_{LC})$	$P_W = 0.0$
OST-2P	$P_W = \max(-P_{OST}, \rho g(z - T_{LC}))$		
OST-1S	$P_W = \max(P_{OST}, \rho g(z - T_{LC}))$		
OST-2S	$P_W = \max(-P_{OST}, \rho g(z - T_{LC}))$		

표 21 : OST 하중 상태의 계수 적용

횡방향 위치	OST-1P, OST-2P	OST-1S, OST-2S
$y \geq 0$	(S)	(P)
$y < 0$	(P)	(S)

$$P_{OST} = f_R f_p f_{nl} f_\beta f_{yz} P_a f_a f_{p-OST}$$

f_p : 계수로서 다음에 따른다.

$$f_p = f_{ps} \quad \text{강도평가인 경우}$$

$$f_p = 0.9[(0.25 - 0.02f_T) + (12f_T - 9)B \times 10^{-4}] \quad \text{피로평가인 경우}$$

f_{nl} : 비선형 수정계수로서 다음에 따른다.

$$f_{nl} = 0.8 \quad \text{강도평가인 경우}$$

$$f_{nl} = 1.0 \quad \text{피로평가인 경우}$$

f_{yz} : 거스(Girth) 분포계수로 다음 식에 따른다.

$$f_{yz}(P) = 0.06 \frac{z}{T_{LC}} + 0.09 f_{yB} + 0.15$$

$$f_{yz}(S) = 0.72 \frac{z}{T_{LC}} + 0.28 f_{yB} + 0.15$$

P_a : 중앙부의 압력 진폭계수로서 다음에 따른다.

$$P_a = 20.0$$

f_a : 파랑 진폭계수로서 다음 식에 따른다.

$$f_a = 0.6 C_w \sqrt{\frac{L + \lambda - 125}{L}}$$

λ : 동적하중 상태에 대한 파장으로 다음 식에 따른다.(m)

$$\lambda = 0.45L$$

f_{p-OST} : 선박 길이 방향 위치에 따른 압력 분포계수로서 다음에 따른다.

$$f_{p-OST} = k_a k_p$$

k_a : 선박 길이 방향에 대한 압력 진폭계수로 다음에 따른다. 중간값은 선형 보간법에 의하여 구한다.

$$k_a = k_{a-WL}f_{zT} + k_{a-CL}(1 - f_{zT})$$

표 22 : OST 하중 상태에 대한 k_{a-WL} 값

횡방향 위치	OST-1P, OST-2P		OST-1S, OST-2S	
	f_{xL}	k_{a-WL}	f_{xL}	k_{a-WL}
$y \geq 0$	0.0	1.0	0.0	$3 - 2f_T$
	0.2	$0.6f_T + 0.4$	0.15	f_T
	0.4	$0.4f_T + 0.6$	0.3	$2 - f_T$
	0.5	1.0	0.5	1.0
	0.6	1.0	0.65	$1.4f_T - 0.4$
	0.8	f_T	0.8	f_T
	1.0	$1.4 - 0.4f_T$	1.0	3.0
$y < 0$	0.0	$3 - 2f_T$	0.0	1.0
	0.15	f_T	0.2	$0.6f_T + 0.4$
	0.3	$2 - f_T$	0.4	$0.4f_T + 0.6$
	0.5	1.0	0.5	1.0
	0.65	$1.4f_T - 0.4$	0.6	1.0
	0.8	f_T	0.8	f_T
	1.0	3.0	1.0	$1.4 - 0.4f_T$

표 23 : OST 하중상태에 대한 k_{a-CL} 값

f_{xL}	0.0	0.2	0.8	1.0
k_{a-CL}	$7 - 5f_T$	1.0	1.0	$6 - 2f_T$

k_p : 선박 길이 방향에 대한 압력 위상계수로 다음에 따른다. 중간값은 선형 보간법에 의하여 구한다.

$$k_p = k_{p-WL} f_{zT} + k_{p-CL} (1 - f_{zT})$$

표 24 : OST 하중 상태에 대한 k_{p-WL} 값

횡방향 위치	OST-1P, OST-2P		OST-1S, OST-2S	
	f_{xL}	k_{p-WL}	f_{xL}	k_{p-WL}
$y \geq 0$	0.0	1.0	0.0	$1.5 - f_T$
	0.1	1.0	0.1	$2.5 - 3f_T$
	0.15	1.0	0.15	$2.4 - 2.8f_T$
	0.2	1.0	0.2	$1.1 - 1.4f_T$
	0.4	-1.0	0.4	$2.06 - 2.36f_T$
	$0.1f_T + 0.55$	-1.0	0.45	$2.53 - 3.06f_T$
			0.55	$3 - 4f_T$
	$0.1f_T + 0.75$	1.0	0.65	$3 - 4f_T$
0.8			$2 - 3f_T$	
1.0	$0.5 - f_T$	1.0	$-0.6f_T - 0.4$	
$y < 0$	0.0	$1.5 - f_T$	0.0	1.0
	0.1	$2.5 - 3f_T$	0.1	1.0
	0.15	$2.4 - 2.8f_T$	0.15	1.0
	0.2	$1.1 - 1.4f_T$	0.2	1.0
	0.4	$2.06 - 2.36f_T$	0.4	-1.0
	0.45	$2.53 - 3.06f_T$	$0.1f_T + 0.55$	-1.0
	0.55	$3 - 4f_T$		
	0.65	$3 - 4f_T$	$0.1f_T + 0.75$	1.0
	0.8	$2 - 3f_T$		
	1.0	$-0.6f_T - 0.4$	1.0	$0.5 - f_T$

표 25 : OST 하중 상태에 대한 k_{p-CL} 값

f_{xL}	0.0	$0.35 - 0.1f_T$	$0.5 - 0.2f_T$	$0.2f_T + 0.55$	0.8	1.0
k_{p-CL}	1.0	$1.4 - 0.8f_T$	-1.0	-1.0	$2.5 - 3f_T$	-0.5

1.3.8 OSA 하중 상태의 동적수압

임의의 하중점에서 OSA-1 및 OSA-2 하중 상태에 대한 동적수압 P_W 는 표 26에 따른다.(kN/m²)

표 26 : OSA 하중 상태의 동적수압

하중 상태	파랑압력(kN/m ²)		
	$z \leq T_{LC}$	$T_{LC} < z \leq h_W + T_{LC}$	$z > h_W + T_{LC}$
OSA-1P	$P_W = \max(P_{OSA}, \rho g(z - T_{LC}))$	$P_W = P_{W,WL} - \rho g(z - T_{LC})$	$P_W = 0.0$
OSA-2P	$P_W = \max(-P_{OSA}, \rho g(z - T_{LC}))$		
OSA-1S	$P_W = \max(P_{OSA}, \rho g(z - T_{LC}))$		
OSA-2S	$P_W = \max(-P_{OSA}, \rho g(z - T_{LC}))$		

표 27 : OSA 하중 상태의 계수 적용

횡방향 위치	OSA-1P, OSA-2P	OSA-1S, OSA-2S
$y \geq 0$	(S)	(P)
$y < 0$	(P)	(S)

$$P_{OSA} = f_R f_p f_{nl} f_\beta f_{yz} P_a f_a f_{p-OSA}$$

f_p : 계수로서 다음에 따른다.

$$f_p = f_{ps} \quad \text{강도평가인 경우}$$

f_{nl} : 비선형 수정계수로서 다음에 따른다.

a) 강도평가의 극심한 해수 설계하중 시나리오인 경우

$$\begin{aligned} f_{nl} &= 0.5 & f_{xL} &= 0 \text{인 경우} \\ f_{nl} &= 0.8 & 0.3 \leq f_{xL} < 0.7 \text{인 경우} \\ f_{nl} &= 0.6 & f_{xL} &= 1 \text{인 경우} \end{aligned}$$

b) 강도평가의 평형수 교환 설계하중 시나리오인 경우

$$\begin{aligned} f_{nl} &= 0.75 & f_{xL} &= 0 \text{인 경우} \\ f_{nl} &= 0.90 & 0.3 \leq f_{xL} < 0.7 \text{인 경우} \\ f_{nl} &= 0.80 & f_{xL} &= 1 \text{인 경우} \end{aligned}$$

중간값은 선형 보간법에 의하여 구한다.

f_{yz} : 거스(Girth) 분포계수로 다음 식에 따른다.

$$f_{yz}(P) = 0.6 \frac{z}{T_{LC}} + (0.32f_T - 0.16)f_{yB} + 0.24$$

$$f_{yz}(S) = 0.85 \frac{z}{T_{LC}} + 0.21f_{yB} + 0.24$$

P_a : 중앙부의 압력 진폭계수로서 다음에 따른다.

$$P_a = \left(\frac{2300}{L} + 0.4L^{0.3} \right) (2f_T - 1) + 12(1 - f_T)$$

f_a : 파랑 진폭계수로서 다음 식에 따른다.

$$f_a = 0.6 C_w \sqrt{\frac{L + \lambda - 125}{L}}$$

λ : 동적하중 상태에 대한 파장으로 다음 식에 따른다.(m)

$$\lambda = 0.3(f_T + 1)L$$

f_{p-OSA} : 선박 길이 방향 위치에 따른 압력 분포계수로서 다음에 따른다.

$$f_{p-OSA} = k_a k_p$$

k_a : 선박 길이 방향에 대한 압력 진폭계수로 다음에 따른다. 중간값은 선형 보간법에 의하여 구한다.

$$k_a = k_{a-WL} f_{zT} + k_{a-CL} (1 - f_{zT})$$

표 28 : OSA 하중 상태에 대한 k_{a-WL} 값

횡방향 위치	OSA-1P, OSA-2P		OSA-1S, OSA-2S	
	f_{xL}	k_{a-WL}	f_{xL}	k_{a-WL}
$y \geq 0$	0.0	$-f_T + 1$	0.0	$2f_T$
	0.1	$-0.4f_T + 0.7$	0.1	$3f_T - 1$
	0.2	$1.2f_T - 0.6$	0.2	$3f_T - 1$
	0.3	$-0.2f_T + 1.1$	0.3	$3f_T - 1$
	0.4	1.0	0.4	f_T
	0.5	1.0	0.5	1.0
	0.6	f_T	0.6	1.5
	0.7	f_T	0.7	2.0
	0.8	$0.8f_T + 0.4$	0.8	$0.6f_T + 0.9$
	0.9	$0.4f_T + 1$	0.9	2.0
	1.0	$f_T + 1$	1.0	3.0
$y < 0$	0.0	$2f_T$	0.0	$-f_T + 1$
	0.1	$3f_T - 1$	0.1	$-0.4f_T + 0.7$
	0.2	$3f_T - 1$	0.2	$1.2f_T - 0.6$
	0.3	$3f_T - 1$	0.3	$-0.2f_T + 1.1$
	0.4	f_T	0.4	1.0
	0.5	1.0	0.5	1.0
	0.6	1.5	0.6	f_T
	0.7	2.0	0.7	f_T
	0.8	$0.6f_T + 0.9$	0.8	$0.8f_T + 0.4$
	0.9	2.0	0.9	$0.4f_T + 1$
	1.0	1.0	$f_T + 1$	

표 29 : OSA 하중 상태에 대한 k_{a-CL} 값

f_{xL}	0.0	0.1	0.2	0.6	0.7	0.8	0.9	1.0
k_{a-CL}	4.0	2.0	1.0	1.0	$2f_T$	$3f_T+0.5$	$3f_T+2.5$	$3f_T+4.5$

k_p : 선박 길이 방향에 대한 압력 위상계수로 다음에 따른다. 중간값은 선형 보간법에 의하여 구한다.

$$k_p = k_{p-WL}f_{zT} + k_{p-CL}(1-f_{zT})$$

표 30 : OSA 하중 상태에 대한 k_{p-WL} 값

횡방향 위치	OSA-1P, OSA-2P		OSA-1S, OSA-2S	
	f_{xL}	k_{p-WL}	f_{xL}	k_{p-WL}
$y \geq 0$	0.0	f_T	0.0	0.5
	0.1	$2f_T-1$	0.1	0.5
	0.2	$4f_T-3$	0.2	$f_T-0.5$
	0.3	$0.4f_T+0.6$	0.3	$2.2f_T-1.7$
	0.4	$1.1-0.2f_T$	0.4	$3f_T-2.5$
	0.5	$1.1-0.4f_T$	0.5	$0.4f_T-0.9$
	0.6	$1.2-1.2f_T$	0.6	$-0.6f_T-0.4$
	0.7	$-0.6f_T-0.2$	0.7	$-0.6f_T-0.4$
	0.8	$0.2f_T-1.1$	0.8	-1.0
	0.9	-1.0	0.9	$0.4f_T-1.2$
$y < 0$	1.0	-1.0	1.0	$0.4f_T-1.2$
	0.0	0.5	0.0	f_T
	0.1	0.5	0.1	$2f_T-1$
	0.2	$f_T-0.5$	0.2	$4f_T-3$
	0.3	$2.2f_T-1.7$	0.3	$0.4f_T+0.6$
	0.4	$3f_T-2.5$	0.4	$1.1-0.2f_T$
	0.5	$0.4f_T-0.9$	0.5	$1.1-0.4f_T$
	0.6	$-0.6f_T-0.4$	0.6	$1.2-1.2f_T$
	0.7	$-0.6f_T-0.4$	0.7	$-0.6f_T-0.2$
	0.8	-1.0	0.8	$0.2f_T-1.1$
0.9	$0.4f_T-1.2$	0.9	-1.0	
1.0	$0.4f_T-1.2$	1.0	-1.0	

표 31 : OSA 하중 상태에 대한 k_{p-CL} 값

f_{xL}	0.0	0.1	0.2	0.3	0.4	0.5	0.6	0.7	0.8	1.0
k_{p-CL}	0.9 -0.4 f_T	0.9 -0.4 f_T	2 f_T -1	2 f_T -1	f_T	1.2 -0.4 f_T	2.5 -3 f_T	-0.6 f_T -0.2	-1.0	-1.0

1.3.9 동적압력의 포락선

임의의 하중점에서 동적압력의 포락선 P_{ex-max} 은 [1.3.2]부터 [1.3.8]에 따라 계산된 동적압력 값 중 가장 큰 압력을 취하여야 한다.

2. 노출갑판에서의 외부압력

2.1 적용

2.1.1

노출갑판의 외부압력 및 힘은 강도평가에만 적용한다.

2.1.2

[2.2]에 따른 노출갑판의 그린 파랑압력은 [2.3.1] 및 [2.3.2]에 따른 화물 또는 기타 설비에 의한 분포 / 집중하중과는 다른 별도의 독립적인 하중으로 고려되어야 한다.

2.2 그린 파랑하중

2.2.1 노출갑판의 압력

정적하중 및 동적하중 설계 시나리오(S + D)에 대한 노출갑판의 임의 지점에서 그린 파랑하중으로 인한 외부 동적압력 P_D (kN/m²)는 각 동적하중 상태에서부터 구해지며 [2.2.3] 및 [2.2.4]에 따른다.

정적 설계하중 시나리오(S)에 대한 노출갑판의 임의 지점에서 그린 파랑하중 P_D 로 인한 외부 동적압력은 0.0이다.

2.2.2

노출갑판에 쇠파기가 설치된 경우, 쇠파기 후방에 위치한 노출갑판 지역에서의 그린 파랑압력 경감은 허용되지 않는다.

2.2.3 HSM, HSA 및 FSM 하중 상태

노출갑판의 임의 하중점에서 HSM, HSA 및 FSM 하중 상태에 대한 외부압력 P_D 는 다음 식에 의한다.(kN/m²)

$$P_D = \chi P_W$$

$P_W = P_{W,D}$ 다만, P_{D-min} 이상이어야 한다.

$P_{W,D}$: [1.3]의 HSM, HSA 및 FSM 하중 상태에 대한 선측에서의 노출갑판 압력.(kN/m²)

P_{D-min} : 노출갑판의 최소 압력으로 다음과 같다.(kN/m²)

a) 7장에 따른 화물창 해석을 하는 경우 : $P_{D-min} = 0.0$.

b) 상기 이외의 경우 : 표 32에 따른 P_{D-min} .

χ : 표 33에 따른 계수.

표 32 : HSM, HSA, FSM 하중 상태에 대한 노출갑판의 최소 압력

위치	노출갑판 최소 압력 $P_{D-\min}$ (kN/m ²)	
	$L_{LL} \geq 100\text{m}$	$L_{LL} < 100\text{m}$
$x_{LL}/L_{LL} \leq 0.75$	34.3	$14.9 + 0.195L_{LL}$
$x_{LL}/L_{LL} > 0.75$	$34.3 + (14.8 + a(L_{LL} - 100))(4 \frac{x_{LL}}{L_{LL}} - 3)$	$12.2 + \frac{L_{LL}}{9}(5 \frac{x_{LL}}{L_{LL}} - 2) + 3.6 \frac{x_{LL}}{L_{LL}}$
a : 0.0726 x_{LL} : 건현용 길이 L_{LL} 후단에서 측정한 하중점까지의 X 좌표.		

표 33 : 노출갑판의 압력계수

노출갑판 위치	χ
건현갑판	1.00
선수루갑판을 포함한 선루갑판	0.75
제 1 층 갑판실	0.56
제 2 층 갑판실	0.42
제 3 층 갑판실	0.32
제 4 층 갑판실	0.25
제 5 층 갑판실	0.20
제 6 층 갑판실	0.15
제 7 층 및 상부 갑판실	0.10

2.2.4 BSR, BSP, OST 및 OSA 하중 상태

노출갑판의 임의 하중점에서 BSR, BSP, OST 및 OSA 하중 상태에 대한 외부압력 P_D 는 다음에 따른다. 다만, 선박 너비 방향의 위치에 따라 선형 보간법으로 구하여야 한다.(kN/m²)

$$P_{D, stb} = \chi P_{W, D-stb}$$

$$P_{D, pt} = \chi P_{W, D-pt}$$

$P_{W, D-stb}$: [1.3]에 따른 BSR, BSP, OST 또는 OSA 하중 상태에 대한 우현 갑판 단부에서의 압력.

$P_{W, D-pt}$: [1.3]에 따른 BSR, BSP, OST 또는 OSA 하중 상태에 대한 좌현 갑판 단부에서의 압력.

χ : 표 33에 따른 계수.

2.2.5 노출갑판에서 동적압력의 포락선

노출갑판의 임의 지점에서 동적압력의 포락선 P_{D-max} 는 [2.2.3] 및 [2.2.4]에 따른 하중 값 중 가장 큰 압력으로 한다.

2.3 노출갑판에 걸리는 하중

2.3.1 분포하중에 의한 압력

갑판 화물 또는 기타 장비와 같은 노출갑판에 분포하중이 작용하는 경우, 분포하중에 의한 정적압력 및 동적압력은 고려하여야 한다.

정적 설계하중 시나리오(S)에 대한 분포하중으로 인한 전체 압력 P_{dl} (kN/m²)은 다음 식에 의한다.

$$P_{dl} = P_{dl-s}$$

정적하중 및 동적하중 설계 시나리오(S + D)에 대한 분포하중으로 인한 압력 P_{dl} (kN/m²)은 각각 동적하중 및 정적하중에 대해 구하여야 하며 다음 식에 의한다.

$$P_{dl} = P_{dl-s} + P_{dl-d}$$

P_{dl-s} : 설계자에 의해 정의된 분포하중으로 인한 정적압력(kN/m²) 다만, 일반적으로 10kN/m² 이상이어야 한다.

P_{dl-d} : 분포하중에 대한 동적압력(kN/m²)으로서 다음 식에 따른다.

$$P_{dl-d} = f_{\beta} \frac{a_z}{g} P_{dl-s}$$

a_z : 4장 3절 [3.2.4]에 따른 고려된 하중 상태에 대해 분포하중의 무게 중심에서 수직가속도.(m/s²)

2.3.2 단위하중에 의한 집중하중

노출갑판 상에 단위하중이 작용하는 경우(예를 들면 갑판 화물), 단위하중에 따른 정적 및 동적하중을 고려하여야 한다.

정적 설계하중 시나리오(S)에 대한 집중하중에 의한 힘 F_U (kN)는 다음 식에 의한다.

$$F_U = F_{U-s}$$

정적 및 동적 설계하중 시나리오(S + D)에 대한 집중하중에 의한 힘 F_U 는 각각의 동적하중 상태에서부터 구하여야 하며 다음 식에 의한다.

$$F_U = F_{U-s} + F_{U-d}$$

F_{U-s} : 작용하는 단위하중에 의한 정적 힘으로서 다음 식에 따른다.(kN)

$$F_{U-s} = m_U g$$

F_{U-d} : 작용하는 단위하중에 의한 동적 힘으로서 다음 식에 따른다.(kN)

$$F_{U-d} = m_U f_{\beta} a_z$$

m_U : 작용하는 단위하중의 질량(t).

a_z : 4장 3절 [3.3.4]에 따른 고려된 하중 상태에 대해 단위하중의 무게 중심에서의 수직가속도.(m/s²)

3. 외부 충격압력

3.1 적용

3.1.1

선수 / 선미에 대한 충격압력은 강도평가에 대하여 적용한다.

3.2 선저 슬래밍 압력

3.2.1

선저 슬래밍 설계하중 시나리오에 대한 선저 슬래밍 압력 P_{SL} (kN/m²)은 다음 식에 따른다.

$$P_{SL} = \frac{c_1 c_2}{T_F} B_B \left(0.56 - \frac{L}{1250} - \frac{x}{L} \right)$$

c_1 : 계수로서 다음 식에 따른다.

$$c_1 = L^{1/3} \quad L \leq 150 \text{ m 경우}$$

$$c_1 = (225 - 0.5L)^{1/3} \quad L > 150 \text{ m 경우}$$

c_2 : 계수로서 다음 식에 따른다.

$$c_2 = 1675 \left(1 - \frac{20T_F}{L} \right)$$

x : 선수단에서 고려하는 단면까지의 거리(m). x_1 보다 작을 필요는 없다.

$$x_1 = \left(1.2 - C_B^{1/3} - \frac{L}{2500} \right) L$$

B_B : 고려하는 단면에서 기선 상방으로 $0.15 T_F$ 높이에서 선저 폭(m). B_B 는 $1.35 T_F$ 와 $0.55 \sqrt{L}$ 중 작은 값보다 커서는 아니 된다.

T_F : 선저 슬래밍에 대한 선수 수선에서 최소 흘수(m)로서 설계자에 의해 제공된다.

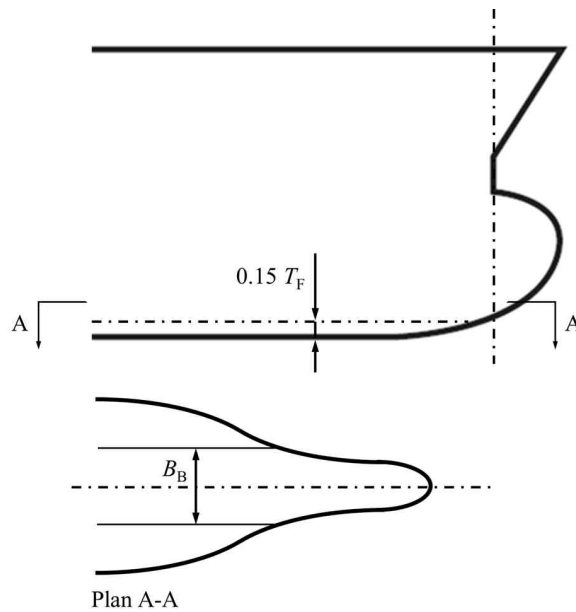


그림 2 : $0.15 T_F$ 높이에서 선저 폭

3.3 선수 충격하중

3.3.1 설계압력

선수 충격 설계 시나리오에 대하여 고려하여야 하는 선수 충격하중 P_{FB} (kN/m²)은 다음 식에 따른다.

$$P_{FB} = C(2.2 + C_f)(0.4V\sin\beta + 0.6\sqrt{L})^2$$

C : 계수로서 다음과 같다.

$$C = 0.18(C_w - 0.5h_0) \quad \text{다만, 1.0 보다 클 필요는 없으나 0.0 이상으로 한다.}$$

C_w : 파랑계수로서 4장 4절에 따른다.

h_0 : 강도계산용 흘수, T_{SC} 로부터 계산점(m)까지 수직 거리로서 다음 식에 따른다.(그림 3 참조)

$$h_0 = 0.0 \quad \text{고려하는 위치가 } T_{BAL} \text{과 } T_{SC} \text{ 사이인 경우}$$

$$h_0 = z - T_{SC} \quad \text{고려하는 위치가 } T_{SC} \text{ 상방인 경우}$$

C_f : 계수로서 다음과 같다.

$$C_f = 1.5 \tan(\alpha + \gamma) \quad \text{다만, 10.0보다 클 필요는 없다.}$$

z : 기준 좌표계에 대한 계산 위치의 Z 좌표(m)

α : 고려하는 위치에서 플레어 각으로서 외판의 수평 접선에 수직인 평면에서 측정한 외판 접선과 수직선 사이의 각(deg) (그림 3 참조)

β : 고려하는 위치에서 수평면 상의 각으로서 길이 방향의 선과 수평면에서 외판 접선 사이의 각(deg) (그림 3 참조)

γ : 보정각(deg)으로서 다음 식에 따른다.

$$\gamma = 0.4(\theta \cos\beta + \phi \sin\beta)$$

θ : 횡동요 각(°)으로서 4장 3절 [2.1.1]에 따른다.

ϕ : 종동요 각(°)으로서 4장 3절 [2.1.2]에 따른다.

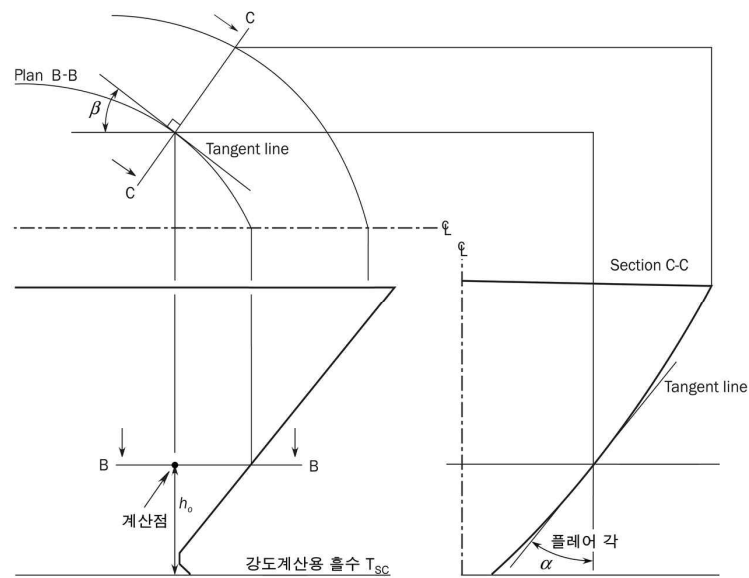


그림 3 : 선수 형상의 정의

3.4 선미 슬래밍

3.4.1 설계압력

선미 충격 설계 시나리오에 대하여 고려하여야 하는 선미 슬래밍 하중 P_{SS} (kN/m²)은 다음 식에 따른다.

$$P_{SS} = 2.2CL \left[0.6 + \frac{1.65a_{ss}(0.55L-x)\sin^3\alpha}{C_B L} \right]^2$$

C : 계수로서 다음과 같다.

$$C = 0.18(C_w - 2h_0) \quad \text{다만, 1.0 보다 클 필요는 없으나 0.0 이상으로 한다.}$$

C_w : 파랑계수로서 4장 4절에 따른다.

a_{ss} : 가속도 변수로서 다음 식에 따른다.

$$a_{ss} = \frac{3C_w}{L} + 0.16$$

h_0 : 선미단 최소 흘수 T_{AE} 의 수선면에서 계산점까지 수직 거리로서 다음 식에 따른다.

$$h_0 = z - T_{AE} \quad \text{계산점이 } T_{AE} \text{ 상방인 경우}$$

z : 기준 좌표계에 대한 계산 위치의 Z 좌표(m)

T_{AE} : 선미단에서 최소 흘수(m)

x : 선미단으로부터 고려하는 단면까지 길이 방향 거리(m)로서 0.05L 보다 작을 필요는 없다.

α : 계산점에서 플래어 각으로서 외판의 수평 접선에 수직인 평면에서 측정한 외판 접선과 수직선 사이의 각(deg) (그림 3 참조)

4. 선루 및 갑판실의 외부압력

4.1 적용

4.1.1

선루와 갑판실에서의 외부압력은 강도평가에만 적용하여야 한다.

이 압력은 동적압력으로서 고려되어야 하고, 어떠한 정적압력 하중성분 없이 적절한 구조에 적용되어야 한다.

4.1.2

동적하중 상태 개념은 선루와 갑판실의 외부압력에 적용되지 않는다.

4.2 노출된 조타실 상단

4.2.1

노출된 조타실 상단 면외압력 P_D (kN/m²)은 다음 식에 의한다.

$$P_D = 12.5$$

4.3 선루 측면

4.3.1

선루의 외부 측면에 대한 설계압력 P_{SF} (kN/m²)은 다음 식에 의한다.

$$P_{SF} = 2.1C_w c_F (C_B + 0.7) \frac{20}{10 + z_{SD} - T_{SC}}$$

c_F : 표 34에 따른 분포계수.

표 34 : 분포계수 c_F

위치	c_F
$x/L < 0.2$	$1.0 + \frac{5}{C_B} \left(0.2 - \frac{x}{L}\right)$ x/L 은 0.1 이상이어야 한다.
$x/L \geq 0.2$	1.0

4.4 선루단 격벽 및 갑판실

4.4.1

선루 및 갑판실의 전방 및 후방 외부 격벽에 대해 외부압력은 다음 식에 따른다.(kN/m²)

$$P_A = f_n f_c [f_b f_d - (z_{SD} - T_{SC})] \quad \text{다만, } P_{A-\min} \text{ 이상이어야 한다.}$$

f_n : 표 35에 정의된 계수.

f_c : 계수로서 다음 식에 따른다.

$$f_c = 0.3 + 0.7 \frac{b_1}{B_1} \quad \text{다만, 0.475 이상이어야 한다.}$$

기관실 케이싱의 노출부인 경우, f_c 는 1.0 이상이어야 한다.

f_d : 계수로서 다음 식에 따른다.

$$f_d = \frac{L}{10} e^{-(L/300)} - \left(1 - \left(\frac{L}{150}\right)^2\right) \quad L < 150\text{m인 경우}$$

$$f_d = \frac{L}{10} e^{-(L/300)} \quad 150\text{m} \leq L < 300\text{m인 경우}$$

$$f_d = 11.03 \quad L \geq 300\text{m인 경우}$$

b_1 : 고려하는 위치에서 갑판실의 폭.

B_1 : 고려하는 위치에서 노출된 노천갑판에서 선체의 폭.

f_b : 표 36에 정의된 계수.

$P_{A-\min}$: 표 37에 정의된 최소 면외압력.(kN/m²)

표 35 : 계수 f_n

격벽의 종류	위치	f_n
보호되지 않는 전단격벽 ⁽¹⁾	최하층 ⁽²⁾	$20 + \frac{L_2}{12}$
	제 2층	$10 + \frac{L_2}{12}$
	3층 이상	$5 + \frac{L_2}{15}$
보호된 전단격벽 ⁽¹⁾	모든 층	$5 + \frac{L_2}{15}$
측면격벽	모든 층	$5 + \frac{L_2}{15}$
선미단 격벽	선미 중앙부	$7 + \frac{L_2}{100} - 8 \frac{x}{L_2}$
	선수 중앙부	$5 + \frac{L_2}{100} - 4 \frac{x}{L_2}$

(1) 다른 선루단 또는 갑판실 뒤 B_x 보다 작은 곳에 위치할 때 그리고 고려하는 전단격벽의 폭이 해당 선루 / 갑판실 전방의 선루 / 갑판실의 후단격벽의 폭보다 작은 경우, 선루단 / 갑판실의 전단격벽은 보호된 것으로 고려할 수 있다. B_x 는 전단격벽 위치에서의 선박의 너비이다.

(2) 최하층은 형 길이 D 를 측정하는 최상층 전통갑판의 직상에 위치한 층이다. 그러나 $(D - T_{SC})$ 가 수정하지 않은 최소 표정건현(ILCC에 따라 수정된)을 표준 선루높이만큼 초과하는 경우(1장 4절 [3.3]에 정의) 이 층은 제 2층으로 정의될 수 있고 그 상부의 층은 제 3층으로 정의된다.

표 36 : 계수 f_b

격벽의 위치 ⁽¹⁾	f_b
$\frac{x}{L} < 0.45$	$1.0 + \left(\frac{x/L - 0.45}{C_{B1} + 0.2} \right)^2$
$\frac{x}{L} \geq 0.45$	$1.0 + 1.5 \left(\frac{x/L - 0.45}{C_{B1} + 0.2} \right)^2$

C_{B1} : 방형계수로서 다만, 0.60 이상 0.80 이하이어야 한다. 선체 중앙부 전방에 위치한 갑판실 후단의 경우 0.8로 한다.

(1) 갑판실 측면의 경우, 갑판실은 $0.15L$ 을 넘지 않는 유사한 간격(approximately equal length)으로 구획되어야 하고, x 는 고려하는 각 부분의 중심 X 좌표이다.

표 37 : 최소 면외압력 P_{A-min}

L	P_{A-min} (kN/m ²)	
	보호되지 않는 최하층	기타 ⁽¹⁾
$90 < L \leq 250$	$25 + \frac{L}{10}$	$12.5 + \frac{L}{20}$
$L > 250$	50	25

(1) 제 4층 및 이상인 경우, P_{A-min} 는 12.5 kN/m²으로 한다.

제 6 절 내부하중

기호

이 절에서 정의하지 않은 기호에 대하여는 1장 4절을 참조한다.

a_x, a_y, a_z : 4장 3절 [3.2]에 따른 무게 중심 x_G, y_G, z_G 에서 종, 횡 및 수직 가속도.(m/s²)

f_β : 4장 4절에 정의된 계수

h_{air} : 탱크 정부 상부의 공기관 또는 넘침관의 높이.(m)

h_{max} : 최대 허용수위(m)로서 평형수 탱크의 경우 최대 탱크 높이

P_{drop} : 넘침 평형수 교환 중 주수 또는 초과 주수에 의한 공기관 또는 넘침관에서의 초과 압력(kN/m²)으로 설계자에 의해 제시되어야 하며, 25 kN/m² 이상이어야 한다.

P_{PV} : 설치된 경우 압력 도출밸브의 설정압력.(kN/m²) 다만, 25 kN/m² 이상이어야 한다.

x, y, z : 4장 1절 [1.2.1]에 정의된 기준 좌표계에 대한 하중점의 X, Y, Z 좌표.(m)

x_G, y_G, z_G : 고려하는 탱크의 또는 완전히 채워진 화물창(V_{Full}) 무게 중심의 4장 1절 [1.2]에 정의된 기준 좌표계에 대한 X, Y, Z 좌표.(m)

z_{top} : 작은 창구를 제외한 탱크의 가장 높은 지점에 대한 Z 좌표.(m)

ρ_L : 탱크 내의 액체 밀도(t/m³)로서 다음 값 이상이어야 한다.

a) 액화 천연가스 연료 탱크인 경우

$\rho_L=0.5$ 강도평가인 경우

$\rho_L=0.46$ 이상의 값 피로평가인 경우

b) 상기 이외의 경우

$\rho_L=1.025$

ρ_{slh} : 슬로싱 평가에 사용되는 액체 밀도(t/m³)로서 다음과 같다.

$\rho_{slh} = \rho_L$

ρ_{ST} : 강재의 밀도(t/m³)로서 7.85로 한다.

θ : 4장 3절 [2.1.1]의 횡동요각.(deg)

1. 액체로 인한 압력

1.1 적용

1.1.1 비손상 시 강도 및 피로평가를 위한 압력

4장 7절에 주어진 정적 설계하중 시나리오(S)에 대하여 액체하중으로 인한 탱크 경계의 임의 하중점에 작용하는 내부압력(kN/m²)은 다음 식에 따른다. 다만, 0.0 이상이어야 한다.

$$P_{in} = P_{ls}$$

정적하중 및 동적 설계하중 시나리오(S+D)에 대하여 액체하중으로 인한 탱크 경계의 임의 하중점에 작용하는 내부압력(kN/m²)은 다음 식에 따른다. 다만, 0.0 이상이어야 한다.

$$P_{in} = P_{ls} + P_{ld}$$

P_{ls} : [1.2]의 탱크 내 액체하중으로 인한 정압력.(kN/m²)

P_{ld} : [1.3]의 탱크 내 액체하중으로 인한 동압력.(kN/m²)

1.1.2 침수 시 강도평가를 위한 압력

4장 7절의 침수 시 정적 설계하중 시나리오(S)에 대하여, 화물창, 탱크 또는 그 이외 다른 구획의 수밀 경계의 임의 하중점에 작용하는 침수로 인한 내부압력(kN/m²)은 다음 식에 의한다. 다만, $\rho g d_0$ 이상이어야 한다.

$$P_{in} = P_{fs}$$

P_{fs} : [1.4]의 구획의 침수 시 해수의 정압력.(kN/m²)

d_0 : 거리(m)로 다음과 같다.

$$d_0 = 0.02L \quad L < 120 \text{ m인 경우}$$

$$d_0 = 2.4 \quad L \geq 120 \text{ m인 경우}$$

1.2 정적 액체압력

1.2.1 해상 운항 상태

해상에서의 일반적인 운항 상태에 대한 탱크 내에서 액체로 인한 정압력 P_s (kN/m²)은 다음 식에 의한다.

$$P_{ls} = \rho_L g(z_{top} - z) + P_{PV} \quad \text{액화 천연가스 연료 탱크인 경우}$$

$$P_{ls} = \rho_L g(z_{top} - z) \quad \text{이외의 경우}$$

1.2.2 항구 / 보호수역 운항 상태

항구 / 보호수역 운항 상태에 대한 탱크 내에서 액체로 인한 정압력 P_s (kN/m²)는 다음 식에 의한다.

$$P_{ls} = \rho_L g(z_{top} - z) + P_{PV} \quad \text{액화 천연가스 연료 탱크인 경우}$$

$$P_{ls} = \rho_L g(z_{top} - z) \quad \text{이외의 경우}$$

1.2.3 순차 평형수 교환

순차 평형수 교환 방법의 경우 평형수 탱크 내에서 액체로 인한 정압력 P_s (kN/m²)는 다음 식에 의한다.

$$P_{ls} = \rho_L g(z_{top} - z + 0.5 h_{air})$$

1.2.4 넘침 평형수 교환

넘침 평형수 교환방법의 경우 평형수 탱크 내의 액체로 인한 정압력 P_s (kN/m²)은 다음 식에 의한다.

$$P_{ls} = \rho_L g(z_{top} - z + h_{air}) + P_{drop}$$

1.2.5 평형수 처리 장치를 이용하는 평형수 적재

평형수 처리 장치를 이용하는 평형수 교환 시 탱크의 액체로 인한 정압력 P_s 는 [1.2.3]에 따라 순차 평형수 교환방법과 동일하게 적용한다. 선박 설계자는 평형수 처리 장치가 [1.2.3]에서 정의된 압력 이외에 추가로 P_{drop} 과 같은 압력이 고려되어야 할 경우, 우리 선급에 그 정보를 제공하여야 한다.

1.2.6 피로평가를 위한 정적 탱크 압력

피로평가를 위한 탱크의 액체로 인한 정압력 P_s (kN/m²)는 다음 식에 의한다.

$$P_{ls} = \rho_L g(z_{top} - z)$$

1.3 동적 액체압력

1.3.1

탱크 내 액체로 인한 동압력 P_{ld} (kN/m²)는 다음 식에 의한다.

$$P_{ld} = f_{\beta} \rho_L [a_Z(z_0 - z) + f_{ull-l} a_X(x_0 - x) + f_{ull-t} a_Y(y_0 - y)]$$

f_{ull-l} : 탱크 내에서 액체 상부의 비어있는 공간에 대한 증가속도 보정계수

a) 강도평가인 경우

$$f_{ull-l} = 0.62 \quad \text{액화 천연가스 연료 탱크 및 연료유 탱크인 경우}$$

$$f_{ull-l} = 1.0 \quad \text{이외의 경우}$$

b) 피로평가인 경우

$$f_{ull-l} = 0.5 + \frac{|z_o - z|}{\ell_{fs}} \frac{180}{\phi \pi} \quad \text{액화 천연가스 연료 탱크 및 연료유 탱크인 경우}$$

$$f_{ull-l} = 1.0 \quad \text{이외의 경우}$$

ℓ_{fs} : 탱크 정부에서의 연료 탱크 길이.(m)

f_{ull-t} : 탱크 내에서 액체 상부의 비어있는 공간에 대한 횡가속도 보정계수

a) 강도평가인 경우

$$f_{ull-t} = 0.67 \quad \text{액화 천연가스 연료 탱크 및 연료유 탱크인 경우}$$

$$f_{ull-t} = 1.0 \quad \text{이외의 경우}$$

b) 피로평가인 경우

$$f_{ull-t} = 0.5 + \frac{|z_o - z|}{b_{top}} \frac{180}{\theta \pi} \quad \text{액화 천연가스 연료 탱크 및 연료유 탱크인 경우}$$

$$f_{ull-t} = 1.0 \quad \text{이외의 경우}$$

b_{top} : 탱크 길이 중앙에서 측정된 탱크 정부에서의 연료 탱크 폭.(m)

x_0 : 기준점의 X 좌표.(m)

y_0 : 기준점의 Y 좌표.(m)

z_0 : 기준점의 Z 좌표.(m)

기준점은 탱크의 상부 경계를 정의하는 모든 점에 대하여 계산된 V_j 의 최대값으로서 다음 식에 의한다.

$$V_j = a_x(x_j - x_G) + a_y(y_j - y_G) + (a_z + g)(z_j - z_G)$$

x_j : 탱크의 상부 경계 j 점의 X 좌표.(m)

y_j : 탱크의 상부 경계 j 점의 Y 좌표.(m)

z_j : 탱크의 상부 경계 j 점의 Z 좌표.(m)

1.4 침수 상태 시 정압력

1.4.1 침수 구획의 정압력

침수 구획의 수밀경계에 대한 정압력 P_{fs} (kN/m²)은 다음 식에 의한다. 다만, 0.0 이상이어야 한다.

$$P_{fs} = \rho g h_{fs}$$

h_{fs} : 침수 상태 시 압력 높이로서 다음에 따른다.(m)

$$h_{fs} = \max(z_{FD} - z, |y| \sin \theta_{dam} + (z_{dam} - z) \cos \theta_{dam}) \quad \text{6절에 따른 선체국부 구조치수인 경우}$$

$$h_{fs} = y \sin \theta_{dam} + (z_{dam} - z) \cos \theta_{dam} + 1.0 \quad \text{7절에 따른 직접강도해석인 경우}$$

다만, 직접 강도평가인 경우, 모든 개별 화물창에 대한 손상 계산 중 가장 보수적인 침수 조건에서의 압력 높이를 사용할 수 있다.

z_{FD} : 고려되는 횡단면 건현갑판 측면의 Z 좌표.(m)

z_{dam} : 손상 상태(또는 침수 중간 단계)의 가장 깊은 평형 수선의 Z 좌표.(m)

θ_{dam} : 손상 상태(또는 침수 중간 단계)의 가장 깊은 평형 수선과 기선의 각도.(deg)

2. 컨테이너에 의한 압력 및 힘

2.1 컨테이너 설계 하중

2.1.1 컨테이너의 설계 무게

화물창 안의 컨테이너 설계 무게 M_{con-i} 및 갑판 위 설계 stack 무게 M_{stack} 은 적하지침서에 따른다. 컨테이너의 최소 설계 무게는 다음에 따른다.

$$M_{con-i} \geq 2.5 \quad 20\text{ft 컨테이너의 경우}$$

$$M_{con-i} \geq 3.5 \quad 40\text{ft 컨테이너의 경우}$$

$$M_{con-i} \geq 4.0 \quad 45\text{ft 컨테이너의 경우}$$

M_{con-i} : 각 20ft 및 40ft 컨테이너에 대해 정의된 'i' 층에서의 컨테이너 설계 무게

2.1.2 컨테이너의 정적 힘

컨테이너의 정적 힘 $F_{con-s-i}$ (kN) 및 stack의 정적 힘 $F_{stack-s}$ (kN)은 다음에 따른다.

$$F_{con-s-i} = g M_{con-i}$$

$$F_{stack-s} = g M_{stack}$$

2.1.3 컨테이너의 동적 힘

컨테이너의 무게 중심에서 동적 힘 요소는 다음에 따른다.(kN)

$$F_{con-d-x-i} = M_{con-i} a_X$$

$$F_{con-d-y-i} = M_{con-i} a_Y$$

$$F_{con-d-z-i} = M_{con-i} a_Z$$

다만, a_X , a_Y 및 a_Z 는 고려하는 화물창 중심에서 계산된 값을 사용한다.

2.1.4 컨테이너의 무게 중심

각 컨테이너의 수직 방향 무게 중심은 컨테이너 높이의 45 %로 가정한다. 그리고 종 및 횡방향의 무게 중심은 길이의 중앙으로 가정한다.

2.1.5 전체 컨테이너 힘

각 컨테이너 stack이 선저에 가해지는 전체 컨테이너 힘은 다음에 따른다.

$$F_{con-total-x} = \sum_{i=1}^N F_{con-d-x-i}$$

$$F_{con-total-y} = \sum_{i=1}^N F_{con-d-y-i}$$

$$F_{con-total-z} = \sum_{i=1}^N F_{con-s-i} + \sum_{i=1}^N F_{con-d-z-i} \quad \text{또는} \quad F_{con-total-z} = F_{stack-s} + \sum_{i=1}^N F_{con-d-z-i}$$

N : 화물창 안 또는 갑판 위의 stack당 컨테이너 개수.

2.2 화물창 안의 컨테이너 하중

2.2.1 종방향 하중 요소

종방향 하중 요소 F_x (kN)는 셀 가이드 컨테이너 코너 위치의 가속도 방향으로 횡격벽에 적용한다.(그림 1 참조)

$$F_x = F_{con-d-x-i}/4$$

2.2.2 횡방향 하중 요소

횡방향 하중 요소 F_y (kN)는 셀 가이드 컨테이너 코너 위치의 가속도 방향으로 횡격벽에 적용한다.(그림 2 참조)

$$F_y = F_{con-d-y-i}/4$$

2.2.3 수직 하중 요소

수직 방향 하중 요소 F_z (kN)는 4개의 컨테이너 코너 위치의 이중저에 적용한다.(그림 3 참조)

$$F_z = F_{con-total-z}/4$$

2.2.4 하중 적용

- a) 40ft 컨테이너 베이에 있는 20ft 컨테이너의 경우, 전체 횡방향 하중 요소의 35%는 20ft stack의 자유단 이중저에 적용되어야 한다. 다른 쪽 코너 부분에서 횡방향 하중 요소의 나머지 65%는 셀 가이드의 횡방향 힘 방향으로 횡격벽에 적용되어야 한다.

$$F_y = 0.65 F_{con-d-y-i}/2 \quad \text{횡격벽 근처의 20ft 컨테이너의 2개의 코너 끝 부분인 경우}$$

$$F_y = 0.35 F_{con-total-y}/2 \quad \text{40ft 컨테이너 베이에 있는 20ft 컨테이너 stack의 자유단 이중저인 경우}$$

- b) 40ft 컨테이너 베이에 있는 20ft 컨테이너의 경우, 종방향으로 가장 가까운 20ft 컨테이너와 결합된 종방향 하중 요소는 셀 가이드의 컨테이너 코너 위치에서 결합된 가속도 방향에 따라 횡격벽에 적용해야 한다.

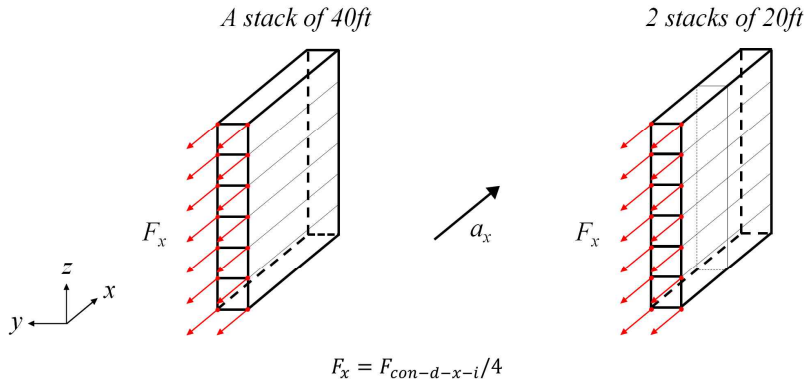


그림 1 : 화물창 안의 종방향 컨테이너 하중 요소

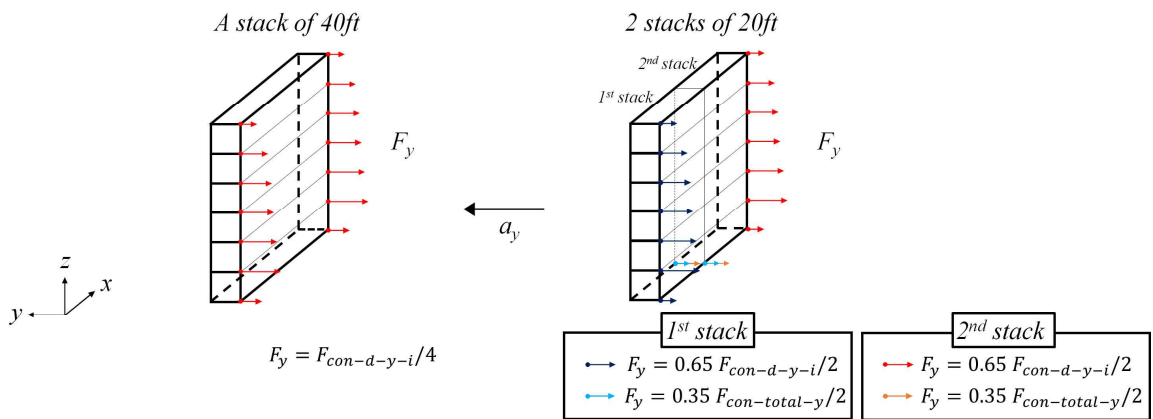


그림 2 : 화물창 안의 횡방향 컨테이너 하중 요소

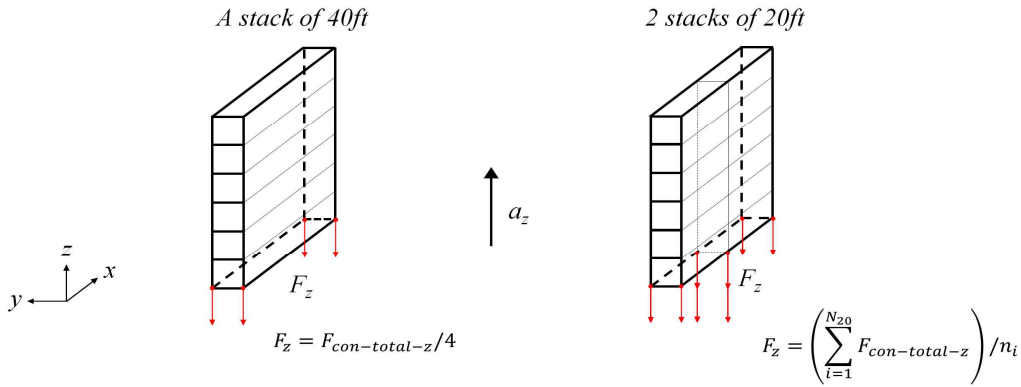


그림 3 : 화물창 안의 수직 방향 컨테이너 하중 요소

2.3 갑판 위 또는 창구덮개의 컨테이너 하중

2.3.1 하중 적용

창구덮개가 선박 구조에 적용하는 하중에서 자중 효과는 무시한다.(그림 4, 그림 5 및 그림 6 참조)

- a) 갑판 위 또는 창구덮개의 컨테이너 바닥에 걸리는 각 컨테이너 하중 요소는 다음에 따른다.

$$F_x = F_{con-total-x}/4$$

$$F_y = F_{con-total-y}/4$$

$$F_z = F_{con-total-z}/4$$

- b) 40ft 베이 창구덮개 위에 20ft 컨테이너 stack이 있는 경우, 창구덮개에 작용하는 각 컨테이너 하중 요소는 창구코밍 상단에 분포되어야 한다. 창구덮개에 작용하는 전체 힘은 창구덮개의 모든 stack을 통합하여 정해져야 한다. 총 힘은 평균 선 하중을 이용하여 창구코밍의 전체 길이에 분배되어야 한다.

$$F_x = \left(\sum_{i=1}^{N_{20}} F_{con-total-x} \right) / n_i$$

$$F_y = \left(\sum_{i=1}^{N_{20}} F_{con-total-y} \right) / n_i$$

$$F_z = \left(\sum_{i=1}^{N_{20}} F_{con-total-z} \right) / n_i$$

N_{20} : 창구덮개 상의 20ft stack 개수

n_i : 창구코밍 상단의 절점 개수

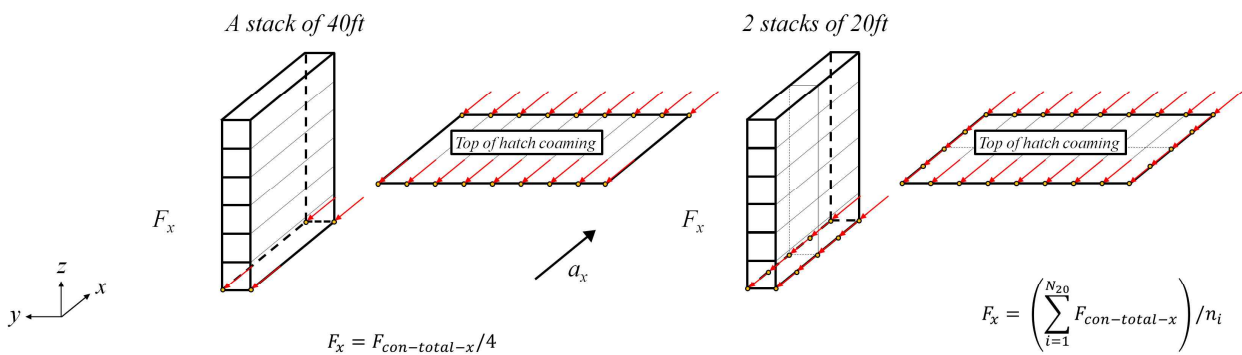


그림 4 : 갑판 위의 종방향 컨테이너 하중 요소

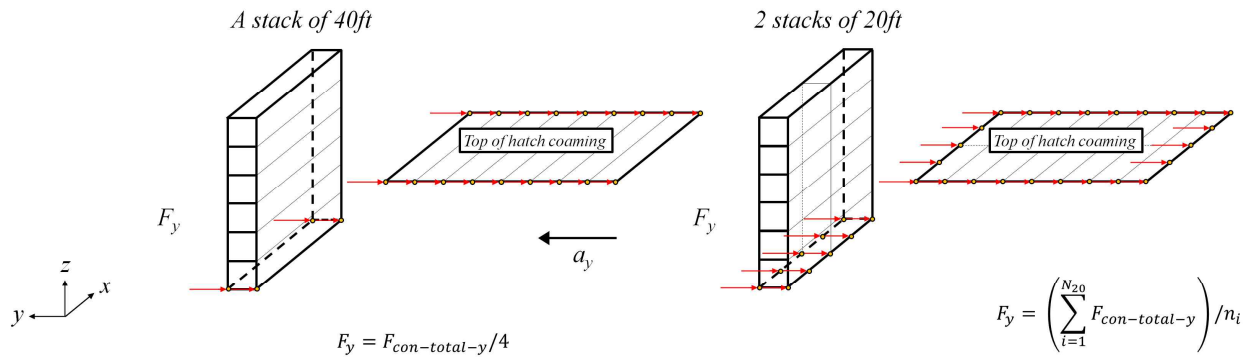


그림 5 : 갑판 위의 횡방향 컨테이너 하중 요소

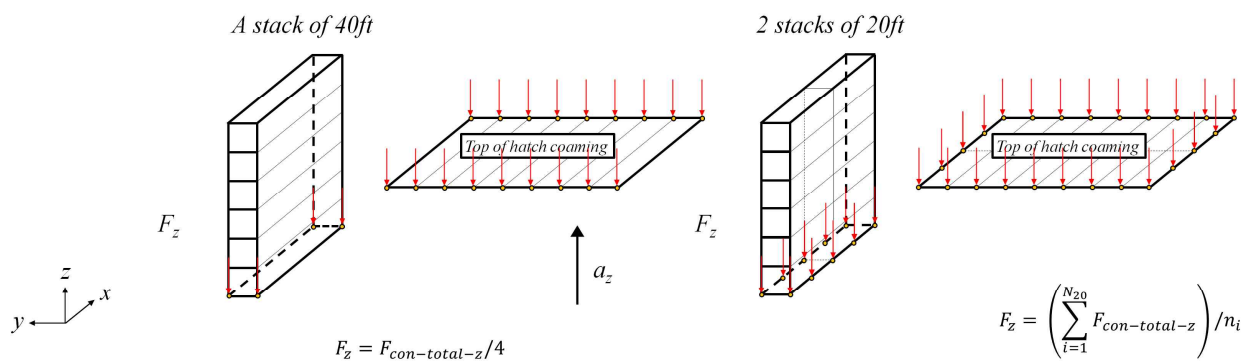


그림 6 : 갑판 위의 수직 방향 컨테이너 하중 요소

3. IGF 압력

3.1 일반

3.1.1 적용

액화 천연가스 연료 탱크의 경우, 6장의 탱크 경계에 작용하는 내부 압력(kN/m²)은 저인화점연료선박 규칙 및 적용지침 6장 4절 409.를 따른다. 이 압력은 타원면을 따라 임의의 방향으로 3개의 성분(a_x , a_y , a_z)이 조합된 무차원 가속도로 계산된다. 액화 천연가스 연료 탱크의 모서리 점은 최대값이 되도록 가속 방향을 다르게 하여 압력을 계산할 수 있다.

모서리 점 사이의 압력은 선형 보간법에 의해 결정된다.

4. 탱크 내의 슬로싱 압력

4.1 일반

4.1.1 적용

이 규정은 100m³ 초과하는 용적의 모든 평형수 및 기타 탱크에 적용한다. 다만, 화물창 구역 내의 평형수 탱크에 대하여 고려할 필요는 없다.

4.1.2

이 규정에서 정의된 슬로싱 압력은 탱크 경계나 내부 구조에 대하여 높은 속력의 충격으로 인한 충격압력의 영향은 포함하지 않는다. 최대 유효 슬로싱 폭 b_{tk-h} 가 0.56B를 초과하는 탱크 또는 0.05 h_{max} 에서 0.95 h_{max} 까지의 모든

수위에서의 유효 슬로싱 길이 ℓ_{tk-h} 가 $0.13L$ 을 초과하는 탱크의 경우, 우리 선급이 정하는 절차에 따라 충격 평가를 수행하여야 한다.

4.1.3 탱크 경계 및 내부의 슬로싱 압력

4장 7절의 슬로싱 설계 하중 시나리오에 대한 탱크 경계 또는 내부의 임의 하중점에 작용하는 액체 운동으로 인한 슬로싱 압력 P_{slh} 는 다음과 같다. 다만, [4.2]의 $P_{slh-min}$ 이상이어야 한다.(kN/m²)

- a) $P_{slh} = P_{slh-lng}$ 횡격벽의 경우 [4.3.2]에 따른다.
- b) $P_{slh} = P_{slh-wf}$ 특설늑골 및 횡방향 스트링거의 경우 [4.3.3]에 따른다.
- c) $P_{slh} = P_{slh-t}$ 종격벽의 경우 [4.4.2]에 따른다.
- d) $P_{slh} = P_{slh-grd}$ 종방향 거더 및 스트링거의 경우 [4.4.3]에 따른다.

4.2 최소 슬로싱 압력

4.2.1

유체 운동을 제한하는 내부 구조를 가지는 이중선체 구조와 같은 셀 구조(cellular construction)의 탱크에 대한 최소 슬로싱 압력 $P_{slh-min}$ 는 12.0 kN/m²로 한다.

기타 모든 탱크에 대한 최소 슬로싱 압력 $P_{slh-min}$ 은 20.0 kN/m²로 한다.

4.3 종방향 액체 운동으로 인한 슬로싱 압력

4.3.1 적용

종방향 액체 운동으로 인한 슬로싱 압력 $P_{slh-lng}$ 는 탱크 전 깊이에 걸쳐 일정한 값으로 하며, 액체 높이를 $0.05h_{max}$ 에서 $0.95h_{max}$ 까지 $0.05h_{max}$ 간격으로 계산한 것 중 가장 큰 값으로 한다.

4.3.2 횡격벽의 슬로싱 압력

종방향 액체 운동으로 인한 제수격벽을 포함하는 횡격벽의 슬로싱 압력 $P_{slh-lng}$ (kN/m²)는 특정 액체 높이에서 다음 식에 따른다.

$$P_{slh-lng} = \rho_{slh} g \ell_{tk-h} f_{slh} \left[0.4 - \left(0.39 - \frac{1.7 \ell_{tk-h}}{L} \right) \frac{L}{350} \right]$$

ℓ_{tk-h} : 고려하는 유체 높이에서의 탱크의 길이(m)

f_{slh} : 계수로서 표 1에 따른다.

h_{fill} : 탱크 저부로부터 측정된 액체 높이(m)

표 1 : 계수 f_{slh}

h_{fill}	f_{slh}
$0.0h_{Tank}$	0.0
$0.1h_{Tank}$	$f_{slh} = 1.5 \left[1 - 2 \left(0.3 - \frac{h_{fill}}{h_{Tank}^2} \right)^2 \right]$
$0.3h_{Tank}$	$f_{slh} = 2.0 \left[1 - 2 \left(0.3 - \frac{h_{fill}}{h_{Tank}^2} \right)^2 \right]$
$1.0h_{Tank}$	$f_{slh} = 1.5 \left[1 - 2 \left(0.3 - \frac{h_{fill}}{h_{Tank}^2} \right)^2 \right]$
h_{fill} 이 중간 값일 경우, f_{slh} 값은 선형 보간법에 의한다.	

4.3.3 횡격벽 부근 특설늑골 및 횡격벽 수평 스트링거의 슬로싱 압력

내부에 특설늑골을 가지는 탱크의 경우, 격벽으로부터 $0.25\ell_{slh}$ 이내에 위치한다면, 종방향 액체 운동으로 인한 횡격벽 또는 횡 제수격벽 근방의 특설늑골 또는 횡격벽 수평 스트링거에 작용하는 슬로싱 압력 P_{slh-wf} (kN/m²)는 다음 식에 의한다.

$$P_{slh-wf} = P_{slh-lng} \left(1 - \frac{s_{wf}}{\ell_{tk-h}} \right)^2$$

ℓ_{tk-h} : 고려하는 유체 높이에서의 탱크 길이.(m)

$P_{slh-lng}$: [3.3.2]에 따른 횡격벽에 작용하는 종방향 액체 운동에 의한 슬로싱 압력.

s_{wf} : 고려하는 횡격벽에서 특설늑골까지의 거리.(m)

특설늑골과 횡 스트링거에 작용하는 압력 분포는 그림 7에 따른다.

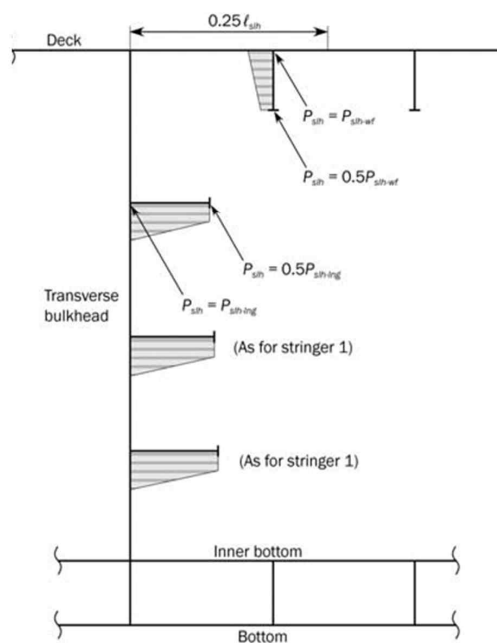


그림 7: 횡 스트링거 및 특설늑골에서의 슬로싱 압력 분포

4.4 횡방향 액체 운동에 의한 슬로싱 압력

4.4.1 적용

횡방향 액체 운동으로 인한 슬로싱 압력 P_{slh-t} 는 탱크의 전 깊이에 걸쳐 일정한 값으로 하며, 유체 높이를 $0.05h_{max}$ 에서 $0.95h_{max}$ 까지 $0.05h_{max}$ 간격으로 계산한 것 중 가장 큰 값으로 한다.

4.4.2 종격벽의 슬로싱 압력

횡방향 액체 운동으로 인한 제수격벽을 포함하는 종격벽의 슬로싱 압력 P_{slh-t} (kN/m²)은 특정 액체 높이에서 다음 식에 의한다.

$$P_{slh-t} = 7\rho_{slh}g f_{slh} \left(\frac{b_{tk-h}}{B} - 0.3 \right) GM^{0.75}$$

b_{tk-h} : 고려하는 유체 높이에서의 화물 탱크 너비.(m)

f_{slh} : 계수로서 [4.3.2] 표 1에 따른다.

GM : 4장 3절 [2.1.1]에 따른 메타센터 높이.

4.4.3 종격벽 부근의 거더 또는 종격벽 수평 스트링거의 슬로싱 압력

내부 거더 또는 스트링거가 있는 탱크의 경우, 이들이 격벽으로부터 $0.25b_{slh}$ 이내에 위치한다면, 종격벽 및 종 격수 격벽 부근의 거더 / 특설늑골에서의 작용하는 슬로싱 압력 $P_{slh-grd}$ (kN/m²)는 다음 식에 의한다.

$$P_{slh-grd} = P_{slh-t} \left(1 - \frac{s_{grd}}{b_{tk-h}} \right)^2$$

b_{tk-h} : 고려하는 유체 높이에서의 화물 탱크의 너비.(m)

P_{slh-t} : [3.4.2]에 따른 종격벽에 작용하는 횡방향 액체 운동에 의한 슬로싱 압력

s_{grd} : 종격벽에서 고려하는 거더까지의 거리.(m)

스트링거에서의 압력 분포는 그림 8에 따른다. 종격벽 부근의 거더에서의 압력 분포는 그림 7의 갑판의 특설늑골과 유사하다.

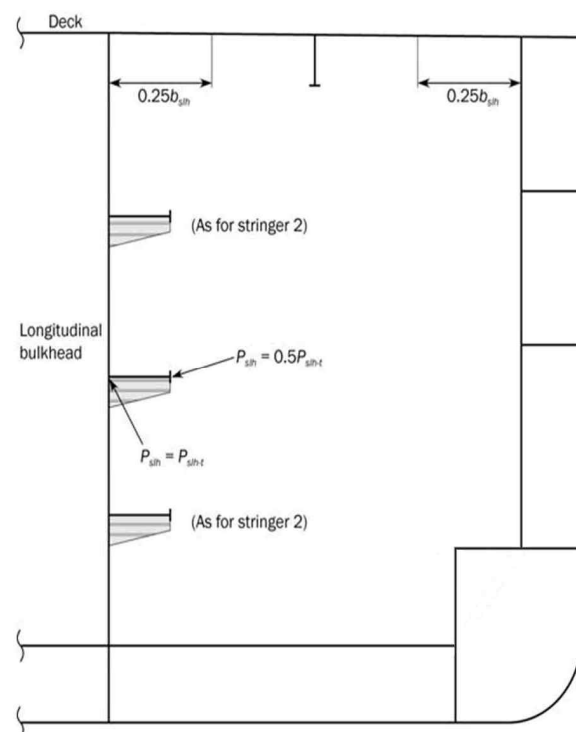


그림 8 : 종격벽 수평 스트링거 및 종거더의 슬로싱 압력 분포

5. 탱크 시험에 의한 설계압력

5.1 정의

5.1.1

구조평가를 위하여, 정적 설계압력을 적용하여야 한다. 탱크 시험에 대한 설계압력 P_{ST} (kN/m²)은 다음 식에 의한다.

$$P_{ST} = 10(z_{ST} - z)$$

z_{ST} : 설계 시험 하중 높이.(m) (표 1의 정의)

표 1 : 설계 시험 하중 높이 z_{ST}

구획	z_{ST}
이중저 탱크 ⁽¹⁾	다음 중 큰 것 : $z_{ST} = z_{top} + h_{air}$ $z_{ST} = z_{bd}$
이중선측 탱크, 탱크로 사용되는 선수/미 피크 탱크	다음 중 큰 것 : $z_{ST} = z_{top} + h_{air}$ $z_{ST} = z_{bd} + 2.4$
탱크격벽, 디프탱크, 연료유 탱크	다음 중 큰 것 : $z_{ST} = z_{top} + h_{air}$ $z_{ST} = z_{top} + 2.4$ $z_{ST} = z_{top} + 0.1P_{PV}$
체인로커(선수격벽 후방에 있는 경우)	$z_{ST} = z_c$
독립형 탱크	다음 중 큰 것 : $z_{ST} = z_{top} + h_{air}$ $z_{ST} = z_{top} + 0.9$
평형수 덕트	평형수 펌프의 최대 압력에 상응하는 시험 압력 수두
z_{bd} : 격벽갑판의 z 좌표.(m) z_c : 체인 파이프 상단의 z 좌표.(m) ⁽¹⁾ 이중선측 탱크와 연결된 이중저 탱크인 경우, “이중선측 탱크, 탱크로 사용되는 선수/미 피크 탱크”를 적용한다.	

6. 노출되지 않는 갑판 및 플랫폼의 하중

6.1 적용

6.1.1 일반

[5.2] 및 [5.3]에서 정의된 하중은 노출되지 않는 갑판, 거주구 갑판, 플랫폼에 적용한다.

6.2 분포하중으로 인한 압력

6.2.1

갑판에 분포하중이 작용하는 경우, 분포하중으로 인한 정압력 및 동압력을 고려하여야 한다.

정적 분포하중은 설계자가 제시하여야 하며, 거주구역 갑판에 대하여 3.0 kN/m² 이상, 기타 갑판 및 플랫폼에 대하여 10.0 kN/m² 이상이어야 한다.

4장 7절의 정적하중 설계 시나리오(S)에 대한 분포하중으로 인한 압력 P_{dl} (kN/m²)은 다음 식에 의한다.

$$P_{dl} = P_{dl-s}$$

정적하중 및 동적하중 설계 시나리오(S+D)에 대한 분포하중으로 인한 압력 P_{dl} (kN/m²)은 동적하중 상태의 포락선으로부터 구하며 다음 식에 의한다. 다만, 0.0 이상이어야 한다.

$$P_{dl} = P_{dl-s} + P_{dl-d}$$

P_{dl-s} : 분포하중으로 인한 정적압력(kN/m²)

P_{dl-d} : 분포하중으로 인한 동적압력(kN/m²)으로 다음 식에 따른다.

$$P_{dl-d} = f_{\beta} \frac{a_{z-env}}{g} P_{dl-s}$$

a_{z-env} : 4장 3절 [3.3.3]의 동적하중 상태에 대해 고려하는 하중점에서의 수직 가속도 포락선.(m/s²)

6.3 단위하중으로 인한 집중 힘

6.3.1

내부 갑판에 단위하중이 작용하는 경우, 6장 5절 [1.2] 또는 6장 6절 [3.3]에서와 같이 보강재와 1차 지지부재의 유한 요소 해석 수행 시 단위하중으로 인한 정적 및 동적 힘을 고려하여야 한다.

4장 7절의 정적하중 설계 시나리오(S)의 경우, 집중된 하중으로 인한 힘 F_U (kN)은 다음 식에 의한다.

$$F_U = F_{U-s}$$

동적하중 및 정적하중 설계 시나리오(S+D)의 경우, 집중하중으로 인한 힘 F_U (kN)은 동적하중 상태의 포락선으로부터 구하며 다음 식에 의한다. 다만, 0.0 이상이어야 한다.

$$F_U = F_{U-s} + F_{U-d}$$

F_{U-s} : 단위하중으로 인한 정적 힘(kN)으로 다음 식에 따른다.

$$F_{U-s} = m_U g$$

F_{U-d} : 단위하중으로 인한 동적 힘(kN)으로 다음 식에 따른다.

$$F_{U-d} = m_U f_{\beta} a_{z-env}$$

m_U : 단위하중의 질량.(t)

a_{z-env} : 4장 3절 [3.3.3]의 동적하중 상태에 대한 단위하중의 무게 중심에서의 수직 가속도 포락선.(m/s²)

제 7 절 설계하중 시나리오

기호

이 절에서 정의하지 않은 기호에 대하여는 1장 4절을 참조한다.

- VBM : 설계 수직 굽힘 모멘트.(kNm)
- M_{sw} : 4장 4절 [2.2.2]의 항해 시 선체거더 정수중 허용 굽힘 모멘트.(kNm)
- M_{sw-p} : 4장 4절 [2.2.3]의 항내 / 보호수역 운항 시 선체거더 정수중 허용 굽힘 모멘트.(kNm)
- M_{sw-f} : 4장 4절 [2.2.4]의 침수 시 선체거더 정수중 허용 굽힘 모멘트.(kNm)
- M_{sw-t} : 4장 4절 [2.2.5]의 시험 상태 선체거더 정수중 허용 굽힘 모멘트.(kNm)
- M_{wv-LC} : 4장 4절 [3.2]의 고려하는 동하중 상태에서 수직파랑 굽힘 모멘트.(kNm)
- HBM : 설계 수평 굽힘 모멘트.(kNm)
- M_{wh-LC} : 4장 4절 [3.4]의 고려하는 동하중 상태에서 수평파랑 굽힘 모멘트.(kNm)
- TM : 설계 비틀림 모멘트.(kNm)
- M_{wt-LC} : 4장 4절 [3.6]의 고려하는 동하중 상태에서 파랑 비틀림 모멘트.(kNm)
- VSF : 설계 수직 전단력.(kN)
- Q_{sw} : 4장 4절 [2.3.1]의 항해 시 선체거더 정수중 허용 전단력.(kN)
- Q_{sw-p} : 4장 4절 [2.3.2]의 항내 / 보호수역 운항 시 선체거더 정수중 허용 전단력.(kN)
- Q_{sw-f} : 4장 4절 [2.3.3]의 침수 시 선체거더 정수중 허용 전단력.(kN)
- Q_{sw-t} : 시험 상태 선체거더 정수중 허용 전단력.(kN)
- Q_{wv-LC} : 4장 4절 [3.3]의 고려하는 동하중 상태에서 수직 파랑 전단력.(kN)
- P_{ex} : 설계 외부압력.(kN/m²)
- P_S : 4장 5절 [1.2.1]의 고려하는 흘수에서 정수압(kN/m²)
- P_W : 4장 5절 [1.3.2]에서 [1.3.8]의 고려하는 동하중 상태에서 동압력.(kN/m²)
- P_D : 4장 5절 [2.2.3] 및 [2.2.4]의 고려하는 동하중 상태에서 그린 파랑하중.(kN/m²)
- P_{in} : 설계 내부압력.(kN/m²)
- P_{ST} : 탱크 시험 압력.(kN/m²)(4장 6절 [4.1.1] 참조)
- P_{ts} : 4장 6절 [1.2]의 탱크의 정압력.(kN/m²)
- P_{td} : 4장 6절 [1.3]의 고려하는 동하중 상태에서 탱크의 동압력.(kN/m²)
- P_{fs} : 4장 6절 [1.4.1]의 침수 시 구획 및 탱크의 정압력.(kN/m²)
- F_{U-s} : 4장 5절 [2.3.2]의 화물, 장비 또는 무거운 중량물에 대한 지지구조와 고박장치에 작용하는 정하중.(kN)
- F_{U-d} : 4장 5절 [2.3.2]의 화물, 장비 또는 무거운 중량물에 대한 지지구조와 고박장치에 작용하는 동하중.(kN)
- P_{SL} : 4장 5절 [3.2]의 선저 슬래밍 압력.(kN/m²)
- P_{FB} : 4장 5절 [3.3]의 선수 충격압력.(kN/m²)
- P_{SS} : 4장 5절 [3.4]의 선미 슬래밍 압력.(kN/m²)
- P_{sth} : 4장 6절 [3]의 슬로싱 압력 (kN/m²)

1. 일반

1.1 적용

1.1.1

이 절은 다음에 이용되는 설계하중 시나리오를 규정한다.

- a) [2]에 따른 규정 및 직접해석(유한요소해석) 방법에 의한 강도평가
- b) [3]에 따른 규정 및 직접해석(유한요소해석) 방법에 의한 피로평가

1.1.2

강도평가의 경우, 기본 설계하중 시나리오는 S(정하중) 또는 S+D(정하중+동하중) 둘 중 하나로 구성된다. 어떤 경우에는 부호'A'는 설계 사고하중 시나리오를 나타내기 위해 S 또는 S+D 앞에 붙인다. 추가로, 충격하중(I), 슬로싱 하중(SL) 및 피로하중(F)에 관련되어 고려되어야 하는 추가적인 설계하중 시나리오가 있다.

2. 강도평가에 대한 설계하중 시나리오

2.1 기본 설계하중 시나리오

2.1.1

기본 설계하중 시나리오는 표 1에 따른다.

표 1 : 강도평가에 대한 설계하중 시나리오

설계하중 시나리오		항내 / 보호구역	최대 파랑하중 항해 상태	평형수 교환 ⁽¹⁾	침수 상태	충돌 상태	
하중 성분		정하중 (S)	정하중 + 동하중 (S + D)	정하중 + 동하중 (S + D)	사고하중 (A)	사고하중 (A)	
선체 거더	VBM	M_{sw-p}	$M_{sw} + M_{wv-LC}$	$M_{sw} + M_{wv-LC}$	M_{sw-f}	M_{sw}	
	HBM	-	M_{wh-LC}	M_{wh-LC}	-	-	
	VSF	Q_{sw-p}	$Q_{sw} + Q_{wv-LC}$	$Q_{sw} + Q_{wv-LC}$	-	-	
	TM	-	$M_{st} + M_{wt-LC}$	$M_{st} + M_{wt-LC}$	-	-	
국부 하중	P_{ex}	외부 갑판(그린하중)	-	P_D	-	-	
		선체 외곽(envelope)	P_s	$P_s + P_w$	$P_s + P_w$	-	-
	P_{in}	평형수 탱크	P_{ls}	$P_{ls} + P_{ld}$	$P_{ls} + P_{ld}$	-	-
		액화 천연가스 연료 탱크			-	-	0.5g, -0.25g
		기타 탱크			-	-	-
		수밀 경계	-	-	-	P_{fs}	-
	F_{con}	컨테이너	F_{con-s}	$F_{con-s} + F_{con-d}$	-	-	-
	P_{dk}	건구역의 내부 갑판	P_{dl-s}	$P_{dl-s} + P_{dl-d}$	-	-	-
		외부 갑판(분포하중)	P_{dl-s}	$P_{dl-s} + P_{dl-d}$	-	-	-
		외부 갑판(집중하중)	F_{U-s}	$F_{U-s} + F_{U-d}$	-	-	-

⁽¹⁾ 규정 요건 평가에만 적용한다.

2.2 추가 설계하중 시나리오

2.2.1

선수충격, 선저 슬래밍, 선미 슬래밍, 슬로싱 및 시험 상태에 대하여 고려하여야 하는 설계하중 시나리오는 표 2에 따른다.

표 2 : 충격상태, 슬로싱 및 시험 상태에 대한 설계하중 시나리오

설계하중 시나리오		선수 충격	선저 슬래밍	선미 슬래밍	슬로싱	시험 상태 ⁽¹⁾	
하중 성분		충격상태(I)	충격상태(I)	충격상태(I)	슬로싱상태(SL)	시험하중(A)	
선체 거더	<i>VBM</i>	-	-	-	M_{sw}	M_{sw-t}	
	<i>HBM</i>	-	-	-	-	-	
	<i>VSF</i>	-	-	-	-	Q_{sw-t}	
	<i>TM</i>	-	-	-	-	-	
국부 하중	P_{ex}	외부 갑판(그린하중)	-	-	-	-	
		선체 외곽(envelope)	P_{FB}	P_{SL}	P_{SS}	-	P_s
	P_{in}	평형수 탱크	-	-	-	P_{slh}	P_{ST}
		액화 천연가스 연료 탱크					-
		기타 탱크					P_{ST}
		수밀 경계					-
	F_{con}	컨테이너	-	-	-	-	-
	P_{dk}	건구역의 내부 갑판	-	-	-	-	-
		외부 갑판(분포하중)	-	-	-	-	-
		외부 갑판(집중하중)	-	-	-	-	-

⁽¹⁾ 규정 요건 평가에만 적용한다.

3. 피로평가에 대한 설계하중 시나리오

3.1 설계하중 시나리오

3.1.1

피로평가를 위한 설계하중 시나리오는 표 3에 따른다.

표 3 : 피로평가에 대한 설계하중 시나리오

설계하중 시나리오		피로평가 : 정하중 + 동하중 (F : S + D)	
하중 성분			
선체거더	<i>VBM</i>		$M_{sw} + M_{wv-LC}$
	<i>HBM</i>		M_{wh-LC}
	<i>VSF</i>		$Q_{sw} + Q_{wv-LC}$
	<i>TM</i>		$M_{st} + M_{wt-LC}$
국부 하중	P_{ex}	외부 갑판(그린하중)	-
		선체 외곽(envelope)	$P_s + P_w$
	P_{in}	평형수 탱크	$P_{ls} + P_{ld}$
		액화 천연가스 연료 탱크	
		기타 탱크	
		수밀 경계	-
	F_{con}	컨테이너	$F_{con-s} + F_{con-d}$
	P_{dk}	건구역의 내부 갑판	-
		외부 갑판(분포하중)	-
외부 갑판(집중하중)		-	

제 8 절 적하상태

기호

이 절에서 정의하지 않은 기호에 대하여는 1장 4절을 참조한다.

1. 적용

1.1 강도평가를 위한 설계 적하상태

1.1.1

강도평가를 위한 설계 적하상태는 [2]에 따른다. 별도로 규정하지 않는 경우, 각각의 설계 항해 및 항내 상태는 모든 동적하중에 대해 검토하여야 한다.

1.1.2

이 요건은 계산서가 제출되어야 하는 적하상태가 적하지침서에 포함되어야 하는 것을 저지하려는 것은 아니며 또한, 필요한 적하지침서 / 적하지침기기를 대체하려는 것도 아니다.

1.1.3

[2]에 없는 적하상태가 적하지침서에 있다면 이 또한 고려되어야 한다.

1.2 피로평가를 위한 표준 설계 적하상태

1.2.1

피로평가를 위한 표준 설계 적하상태는 [3]에 따른다.

2. 설계 적하상태

2.1 정의

2.1.1

일반적으로 출항 및 입항에서 연료유, 청수 및 저장품 양을 기초한 설계 화물 및 평형수 적하상태는 정수중 굽힘 모멘트 및 전단력 계산을 위하여 고려하여야 한다. 항해 중간 단계에서 소모품 양 및 배치가 더 심각한 정도라고 간주될 경우, 중간 단계에 대한 계산 자료를 출항 및 입항 상태에 추가하여 제출하여야 한다. 또한 항해 도중 평형수를 적재하거나 배출하는 경우, 평형수 적재 또는 배출하기 직전 및 직후의 중간 상태에 대한 계산서를 제출하여야 하고 적하지침서에 포함하여야 한다.

2.1.2 출항 상태

출항 상태는 연료유 탱크의 95 % 이상 적재 및 기타 소모품 용량의 100 %로 가정하여야 한다.

2.1.3 입항 상태

입항 상태는 연료유, 청수 및 저장품의 최대 용량의 10 %로 가정하여야 한다.

2.2 항해 상태

2.2.1

다음의 항해 시 적하상태는 최소한 적하지침서에 포함되어야 한다.

- a) 강도계산용 흘수에서의 적하상태를 포함하는 균일 적하상태.
- b) 평형수 탱크가 만재 또는 공창인 평형수 적재상태. 모든 화물창은 공창이어야 한다. 프로펠러는 완전히 잠겨야 한다.
- c) 평형수 교환 절차가 있는 경우, 모든 평형수 탱크의 평형수 적재 및 / 또는 직전 및 직후의 계산을 포함하는 적하상태

2.3 항내 및 보호구역 적하상태

2.3.1

다음의 항내 및 보호된 구역 적하상태는 적하지침서에 포함되어야 한다.

- a) 전형적인 완전한 적재 및 양하 작업을 나타내는 적하상태.
- b) 부상 중에 있어서 입거 준비상태.

2.4 적하상태

2.4.1 대안설계

이 절에서 언급하지 않은 구조배치의 경우, 적재 경향, 상응하는 흘수, 정수중 굽힘 모멘트 및 전단력을 포함하는 적하상태는 우리 선급의 승인을 받아야 한다.

2.4.2 화물창의 강도평가를 위한 표준 적하상태

화물창 강도평가를 위해 고려해야 할 적하상태는 표 1에 주어진다.

2.4.3 연료유 탱크의 강도평가를 위한 표준 적하상태

연료유 탱크 강도평가를 위해 고려해야 할 적하상태는 표 2에 주어진다.

2.4.4 액화 천연가스 연료 탱크의 강도평가를 위한 표준 적하상태

액화 천연가스 연료 탱크 강도평가를 위해 고려해야 할 적하상태는 표 3에 주어진다.

2.4.5 화물창의 피로강도 평가를 위한 표준 적하상태

화물창의 피로강도 평가를 위해 고려해야 할 적하상태는 표 4에 주어진다.

표 1 : 화물창 구역에서의 화물창 강도평가를 위한 표준 적하상태

번호	적하상태	정수중 하중				동적 하중	
		홀수	컨테이너 하중		% of perm. SWBM		% of perm. SWSF
			화물창	창구덮개 상부			
항해 상태							
B1 ³⁾		$T_{BAL}^{1)}$	모든 평형수 탱크: 만재	-	평형수 조건에서 SWBM ²⁾	≤100%	HSM-2 HSA-2 FSM-2 BSR-1P BSR-2P BSP-1P BSP-2P
F1 ³⁾		T_{SC}	40 ft 컨테이너 적재하중 모든 탱크: 공창	40 ft 컨테이너 적재하중	100% (호깅)	≤100%	HSM-2 HSA-2 FSM-2 BSR-1P BSR-2P BSP-1P BSP-2P
F2 ³⁾		T_{SC}	40 ft 컨테이너 적재하중의 55% (최대 16.5 t/FEU) 모든 탱크: 공창	40 ft 컨테이너 적재하중의 90% (최대 17 t/FEU)	100% (호깅)	≤100%	HSM-2 HSA-2 FSM-2 BSR-1P BSR-2P BSP-1P BSP-2P
F3 ³⁾		$0.9T_{SC}$	20 ft 컨테이너 적재하중 모든 탱크: 공창	20 ft 컨테이너 적재하중, 혼합 적재가 가능하면 20 ft + 40 ft 적재하중 적용	100% (새깅 또는 최소 호깅)	≤100%	HSM-1 HSA-1 FSM-1 BSR-1P BSR-2P BSP-1P BSP-2P
F4 ³⁾		$0.9T_{SC}$	40 ft 컨테이너 적재하중의 55% (최대 16.5 t/FEU) 모든 탱크: 공창	20 ft 컨테이너 적재하중, 혼합 적재가 가능하면 20 ft + 40 ft 적재하중 적용	100% (새깅 또는 최소 호깅)	≤100%	HSM-1 HSA-1 FSM-1 BSR-1P BSR-2P BSP-1P BSP-2P
F5		T_{SC}	40 ft 컨테이너 적재하중 모든 탱크: 공창	40 ft 컨테이너 적재하중	100% (호깅)	≤100%	HSM-2 HSA-2 FSM-2
F6		T_{SC}	40 ft 컨테이너의 적재하중 모든 탱크: 공창	40 ft 컨테이너 적재하중	100% (호깅)	≤100%	HSM-2 HSA-2 FSM-2

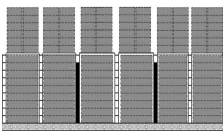
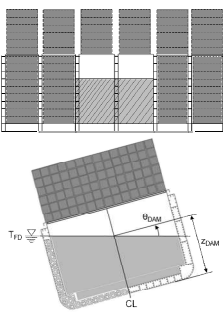

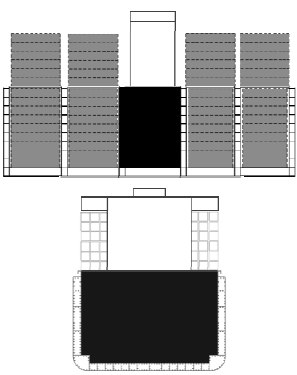
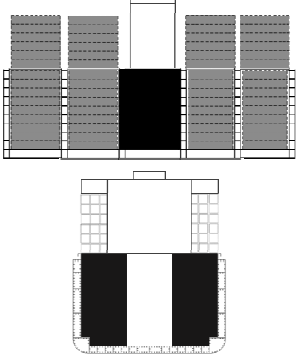
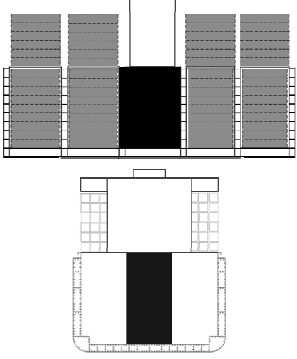
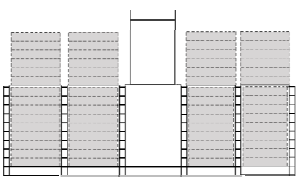
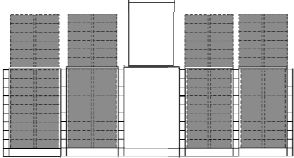
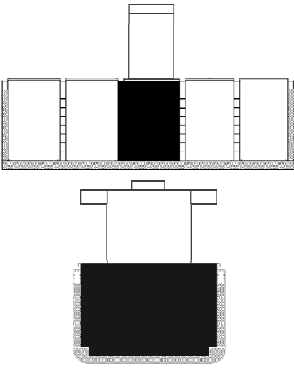
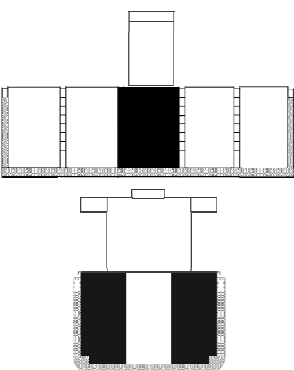
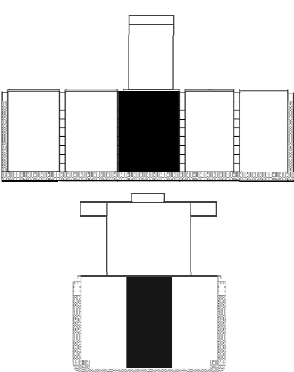
번호	적하상태	정수중 하중				동적 하중	
		흘수	컨테이너 하중		% of perm. SWBM		% of perm. SWSF
			화물창	창구덮개 상부			
F7 ³⁾		T_{SC}	40 ft 컨테이너의 적재하중 모든 연료유 탱크: 만재 모든 평형수 탱크: 만재	20 ft 컨테이너 적재하중, 혼합 적재가 가능하면 20 ft + 40 ft 적재하중 적용	100% (새김 또는 최소 호킹)	$\leq 100\%$	HSM-1 HSA-1 FSM-1 BSR-1P BSR-2P BSP-1P BSP-2P
침수 상태							
A1 ⁴⁾		T_{FD}	중량 화물창: 침수 인접한 화물창: 40 ft 컨테이너 적재하중 경사진 방향의 모든 평형수 탱크: 만재	40 ft 컨테이너 적재하중	100% (새김 또는 최소 호킹)	-	Static ⁵⁾
							
<p>1) 적하지침서에서 평형수 적하 상태(출항)에 상응하는 최소 평형수 흘수</p> <p>2) 적하지침서에서 평형수 적하 상태(출항)에 상응하는 정수중 굽힘 모멘트</p> <p>3) 비대칭 구조의 경우 BSR-1S, BSR-2S, BSP-1S 및 BSP-2S를 추가로 검토해야 한다.</p> <p>4) 고려된 화물창이 침수 구역 중 하나 인 경사 손상 상태에서 가장 깊은 수선 (T_{FD}). 2개 또는 3개의 화물창이 침수 되는 것이 전형적인 시나리오 임에도 불구하고, FE해석에서는 오직 중앙 화물창만 침수되는 것으로 한다.</p> <p>5) 경사상태는 4장 6절 [1.4.1]에 따라 z_{dam} 및 θ_{dam} 를 기초로 적어도 침수 화물창의 내부압력, 외판의 외부압력 및 컨테이너 하중에 대하여 고려되어야 한다.</p>							

표 2 : 화물창 구역에서의 연료유 탱크 강도평가를 위한 표준 적하상태

번호	적하상태	정수중 하중				동적 하중	
		홀수	컨테이너 하중		% of perm. SWBM		% of perm. SWSF
			화물창	창구덮개 상부			
항해 상태							
OF1		T_{sc}	40 ft 컨테이너의 적재하중 모든 평형수 탱크: 공창 모든 연료유 탱크: 만재	40 ft 컨테이너 적재하중	100% (새김 또는 최소 호강)	≤100%	HSM-1 HSA-1 FSM-1 BSR-1P BSR-2P BSP-1P BSP-2P
OF2		T_{sc}	40 ft 컨테이너 적재하중 모든 평형수 탱크: 공창 관련된 연료유 탱크: 만재 및 공창	40 ft 컨테이너 적재하중	100% (새김 또는 최소 호강)	≤100%	HSM-1 HSA-1 FSM-1 BSR-1P BSR-2P BSP-1P BSP-2P
OF3		T_{sc}	40 ft 컨테이너 적재하중 모든 평형수 탱크: 공창 관련된 연료유 탱크: 만재 및 공창	40 ft 컨테이너 적재하중	100% (새김 또는 최소 호강)	≤100%	HSM-1 HSA-1 FSM-1 BSR-1P BSR-2P BSP-1P BSP-2P
OF4		T_{sc}	40 ft 컨테이너 적재하중의 55% (최대 16.5 t/FEU) 모든 평형수 탱크: 공창 모든 연료유 탱크: 공창	40 ft 컨테이너 적재하중의 90% (최대 17 t/FEU)	100% (호강)	≤100%	HSM-2 HSA-2 FSM-2

번호	적하상태	정수중 하중				동적 하중	
		흘수	컨테이너 하중		% of perm. SWBM		% of perm. SWSF
			화물창	창구덮개 상부			
OF5		$0.9T_{SC}$	20 ft 컨테이너 적재하중 모든 평형수 탱크: 공창 모든 연료유 탱크: 공창	20 ft 컨테이너 적재하중, 혼합 적재가 가능하면 20 ft + 40 ft 적재하중 적용	100% (새김 또는 최소 호강)	$\leq 100\%$	HSM-1 HSA-1 FSM-1
평형수 상태							
OB1		$T_{BAL}^{(1)}$	모든 컨테이너 베이: 공창 모든 평형수 탱크: 만재 모든 연료유 탱크: 만재	모든 컨테이너 베이: 공창	평형수 조건에서 SWBM ⁽²⁾	$\leq 100\%$	HSM-1 HSA-1 FSM-1
OB2		$T_{BAL}^{(1)}$	모든 컨테이너 베이: 공창 모든 평형수 탱크: 만재 관련된 연료유 탱크: 만재 및 공창	모든 컨테이너 베이: 공창	평형수 조건에서 SWBM ⁽²⁾	$\leq 100\%$	HSM-1 HSA-1 FSM-1
OB3		$T_{BAL}^{(1)}$	모든 컨테이너 베이: 공창 모든 평형수 탱크: 만재 관련된 연료유 탱크: 만재 및 공창	모든 컨테이너 베이: 공창	평형수 조건에서 SWBM ⁽²⁾	$\leq 100\%$	HSM-1 HSA-1 FSM-1

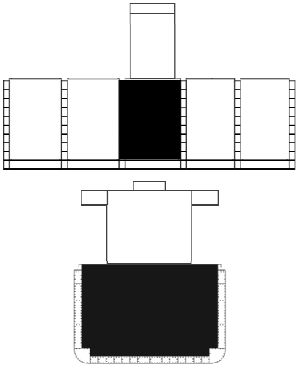
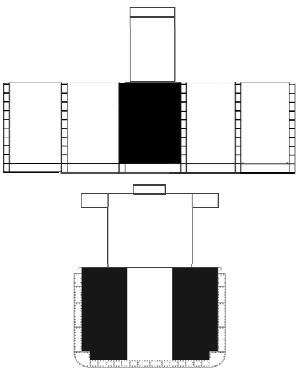
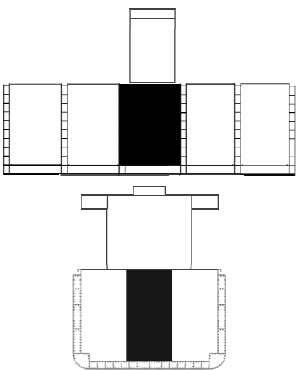

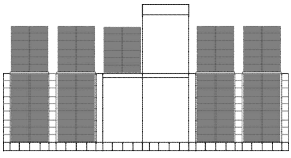
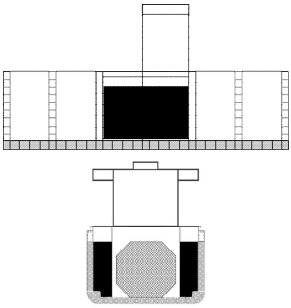
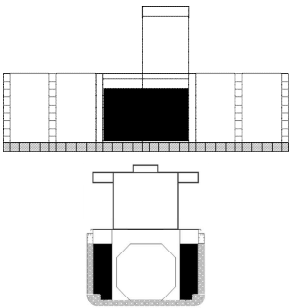
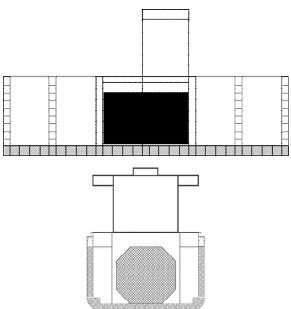
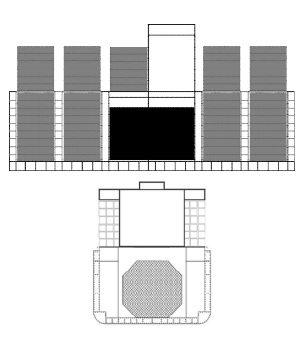
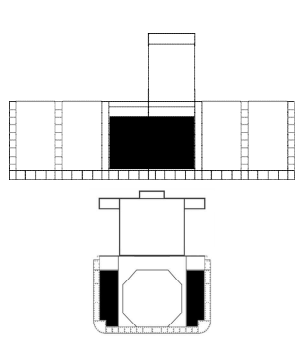
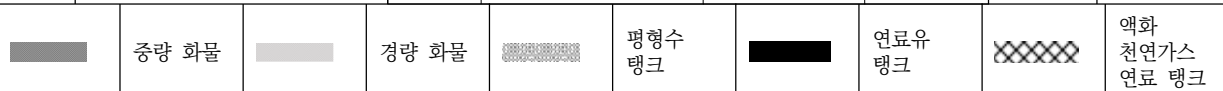
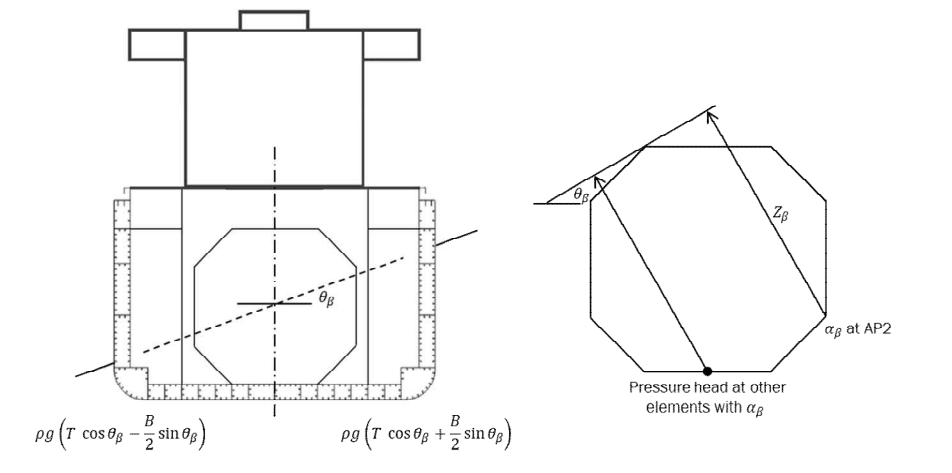
번호	적하상태	정수중 하중				동적 하중	
		홀수	컨테이너 하중		% of perm. SWBM	% of perm. SWSF	중량 화물창 구역
			화물창	창구덮개 상부			
시험 상태							
OT1		$T_{BAL}^{1)}$	연료유 탱크 충전은 탱크 시험용이다. 모든 컨테이너 베이: 공창 모든 평형수 탱크: 공창 모든 연료유 탱크: 만재	모든 컨테이너 베이: 공창	평형수 조건에서 SWBM ²⁾	≤100%	Static
OT2		$T_{BAL}^{1)}$	연료유 탱크 충전은 탱크 시험용이다. 모든 컨테이너 베이: 공창 모든 평형수 탱크: 공창 관련된 연료유 탱크: 만재 및 공창	모든 컨테이너 베이: 공창	평형수 조건에서 SWBM ²⁾	≤100%	Static
OT3		$T_{BAL}^{1)}$	탱크 충전은 탱크 시험용이다. 모든 컨테이너 베이: 공창 모든 평형수 탱크: 공창 관련된 연료유 탱크: 만재 및 공창	모든 컨테이너 베이: 공창	평형수 조건에서 SWBM ²⁾	≤100%	Static
							
1) 적하지침서에서 평형수 적하 상태(출항)에 상응하는 최소 평형수 홀수 2) 적하지침서에서 평형수 적하 상태(출항)에 상응하는 정수중 급힘 모멘트							

표 3 : 화물창 구역에서의 액화 천연가스 연료 탱크 강도평가를 위한 표준 적하상태

번호	적하상태	정수중 하중				동적 하중	
		흘수	컨테이너 하중		% of perm. SWBM		% of perm. SWSF
			화물창	창구덮개 상부			
항해 상태							
GF1		T_{SC}	40 ft 컨테이너의 적재하중 모든 평형수 탱크: 공창 모든 연료 탱크: 만재	40 ft 컨테이너 적재하중	100% (새김 또는 최소 호깅)	$\leq 100\%$	HSM-1 HSA-1 FSM-1 BSR-1P BSR-2P BSP-1P BSP-2P
GF2		T_{SC}	40 ft 컨테이너의 적재하중 모든 평형수 탱크: 공창 연료유 탱크: 만재 액화 천연가스 연료 탱크: 공창	40 ft 컨테이너 적재하중	100% (새김 또는 최소 호깅)	$\leq 100\%$	HSM-1 HSA-1 FSM-1 BSR-1P BSR-2P BSP-1P BSP-2P
GF3		T_{SC}	40 ft 컨테이너의 적재하중 모든 평형수 탱크: 공창 연료유 탱크: 공창 액화 천연가스 연료 탱크: 만재	40 ft 컨테이너 적재하중	100% (새김 또는 최소 호깅)	$\leq 100\%$	HSM-1 HSA-1 FSM-1 BSR-1P BSR-2P BSP-1P BSP-2P
GF3-IGF		T_{SC}	40 ft 컨테이너의 적재하중 모든 평형수 탱크: 공창 연료유 탱크: 공창 액화 천연가스 연료 탱크: 만재	40 ft 컨테이너 적재하중	$\leq 100\%$	$\leq 100\%$	Static Pressure by IGF with heel angle, $\theta_{\beta} \leq 30^{\circ}$
GF4		T_{SC}	40 ft 컨테이너 적재하중의 55% (최대 16.5 t/FEU) 모든 평형수 탱크: 공창 모든 연료 탱크: 공창	40 ft 컨테이너 적재하중의 90% (최대 17 t/FEU)	100% (호깅)	$\leq 100\%$	HSM-2 HSA-2 FSM-2

번호	적하상태	정수중 하중					동적 하중	
		흘수	컨테이너 하중		% of perm. SWBM	% of perm. SWSF		중앙 화물창 구역
			화물창	창구덮개 상부				
GF5		0.9T _{SC}	20 ft 컨테이너 적재하중 모든 평형수 탱크: 공창 모든 연료 탱크: 공창	20 ft 컨테이너 적재하중, 혼합 적재가 가능하면 20 ft + 40 ft 적재하중 적용	100% (새김 또는 최소 호강)	≤100%	HSM-1 HSA-1 FSM-1	
평형수 상태								
GB1		T _{BAL} ¹⁾	모든 컨테이너 베이: 공창 모든 평형수 탱크: 만재 모든 연료 탱크: 만재	모든 컨테이너 베이: 공창	평형수 조건에서 SWBM ²⁾	≤100%	HSM-1 HSA-1 FSM-1	
GB2		T _{BAL} ¹⁾	모든 컨테이너 베이: 공창 모든 평형수 탱크: 만재 연료유 탱크: 만재 액화 천연가스 연료 탱크: 공창	모든 컨테이너 베이: 공창	평형수 조건에서 SWBM ²⁾	≤100%	HSM-1 HSA-1 FSM-1	
GB3		T _{BAL} ¹⁾	모든 컨테이너 베이: 공창 모든 평형수 탱크: 만재 연료유 탱크: 공창 액화 천연가스 연료 탱크: 만재	모든 컨테이너 베이: 공창	평형수 조건에서 SWBM ²⁾	≤100%	HSM-1 HSA-1 FSM-1	

번호	적하상태	정수중 하중					동적 하중
		흘수	컨테이너 하중		% of perm. SWBM	% of perm. SWSF	중양 화물창 구역
			화물창	창구덮개 상부			
사고 상태							
A1		T_{SC}	40 ft 컨테이너의 적재하중 모든 평형수 탱크: 공창 연료유 탱크: 공창 액화 천연가스 연료 탱크: 만재	40 ft 컨테이너 적재하중	$\leq 100\%$	$\leq 100\%$	Static Forward $a_x=0.5g$ Aftward $a_x=0.25g$
시험 상태							
GT1		$T_{BAL}^{1)}$	모든 컨테이너 베이: 공창 모든 평형수 탱크: 공창 연료유 탱크: 만재 액화 천연가스 연료 탱크: 공창	모든 컨테이너 베이: 공창	평형수 조건에서 SWBM ²⁾	$\leq 100\%$	Static
	중량 화물	경량 화물	평형수 탱크	연료유 탱크	액화 천연가스 연료 탱크		
¹⁾ 적하지침서에서 평형수 적하 상태(출항)에 상응하는 최소 평형수 흘수 ²⁾ 적하지침서에서 평형수 적하 상태(출항)에 상응하는 정수중 굽힘 모멘트							
 <p style="text-align: center;"> $\rho g \left(T \cos \theta_\beta - \frac{B}{2} \sin \theta_\beta \right)$ $\rho g \left(T \cos \theta_\beta + \frac{B}{2} \sin \theta_\beta \right)$ </p> <p style="text-align: right;"> Z_β α_β at AP2 Pressure head at other elements with α_β </p>							

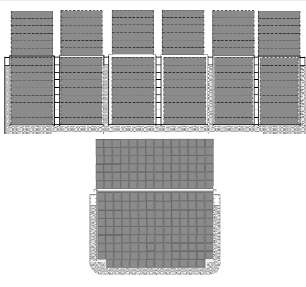
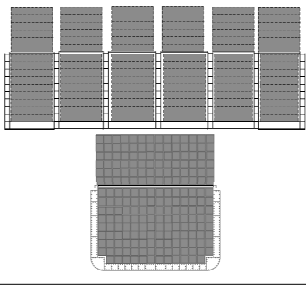
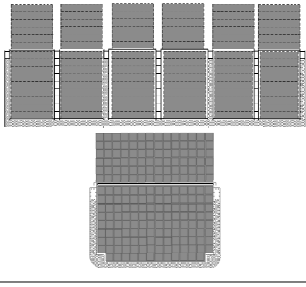
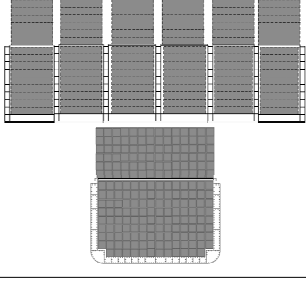
3. 피로평가를 위한 표준 적하상태

3.1 일반사항

3.1.1

9장 1절 [6.2]에서 요구하는 피로평가에 적용되는 표준 적하상태는 표 4에 정의되어있다.

표 4 : 화물창 구역에서 피로강도 평가를 위한 표준 적하상태

번호	설명	적하상태	정수중 하중			동적 하중 중앙 화물창 구역
			흘수	% of perm. SWBM	% of perm. SWSF	
FL-1	만재적재 (모든 평형수 탱크: 만재)		T_{Design} (최소 $0.8T_{SC}$)	90 % (호경)	-	HSM-1 HSM-2 FSM-1 FSM-2 BSR-1P BSR-2P BSR-1S BSR-2S BSP-1P BSP-2P BSP-1S BSP-2S
FL-2	만재적재 (모든 평형수 탱크: 공창)					
FL-3	만재적재 (모든 평형수 탱크: 만재)		T_{Design} (최소 $0.8T_{SC}$)	100 % (새경 또는 최소 호경) ¹⁾	-	HSM-1 HSM-2 FSM-1 FSM-2 BSR-1P BSR-2P BSR-1S BSR-2S BSP-1P BSP-2P BSP-1S BSP-2S
FL-4	만재적재 (모든 평형수 탱크: 공창)					

¹⁾ $M_{sw, min}$ 는 적하지침서에서 얻어진 최소 설계 호경 모멘트이다. 만약, $M_{sw, min}$ 가 $0.1M_{sw-h}$ 보다 큰 경우, $M_{sw, min}$ 는 $0.1M_{sw-h}$ 로 대체하여야 한다.



14편 5장

선체거더강도

- 제 1 절 선체거더 항복강도
- 제 2 절 선체거더 최종강도
- 부록 1 전단흐름의 직접계산
- 부록 2 선체거더 최종능력
- 부록 3 선체거더 비틀림계수의 정의

제 1 절 선체거더 항복강도

기호

이 절에서 정의되지 않은 기호는 1장 4절을 참조한다.

- M_{sw} : 고려하는 선체 횡단면에서 항해 시 수직 정수중 허용 굽힘 모멘트(kNm). 4장 4절 [2.2.2]에 따른다.
- M_{sw-p} : 고려하는 선체 횡단면에서 항내/보호구역 운항 시 수직 정수중 허용 굽힘 모멘트(kNm). 4장 4절 [2.2.3]에 따른다.
- M_{sw-f} : 고려하는 선체 횡단면에서 침수 시 수직 정수중 허용 굽힘 모멘트(kNm). 4장 4절 [2.2.4]에 따른다.
- M_{wv} : 고려하는 선체 횡단면에서 항해 시 수직 파랑 굽힘 모멘트(kNm). 4장 4절 [3.2.1]에 따른다.
- M_{wh} : 고려하는 선체 횡단면에서 수평 파랑 굽힘 모멘트(kNm). 4장 4절 [3.4.1]에 따른다.
- Q_{sw} : 고려하는 선체 횡단면에서 항해 시 정수중 허용 전단력(kN). 4장 4절 [2.3.1]에 따른다.
- Q_{sw-p} : 고려하는 선체 횡단면에서 항내/보호구역 운항 시 정수중 허용 전단력(kN). 4장 4절 [2.3.2]에 따른다.
- Q_{wv} : 고려하는 선체 횡단면에서 항해 시 수직 파랑 전단력(kN). 4장 4절 [3.3.1]에 따른다.
- Q_{wh} : 고려하는 선체 횡단면에서 항해 시 수평 파랑 전단력(kN). 4장 4절 [3.5.1]에 따른다.
- x : 고려하는 저점의 X 좌표(m). 좌표계는 1장 4절 [3.5]를 따른다.
- z : 고려하는 저점의 Z 좌표(m). 좌표계는 1장 4절 [3.5]를 따른다.
- z_n : [1.2]에 따른 순 치수의 선체 횡단면에 대한 수평 중립축의 Z 좌표(m). 좌표계는 1장 4절 [3.5]를 따른다.
- I_{y-n50} : [1.5]에 따른 수평 중립축에 대하여 선체 횡단면의 순 2차 모멘트(m^4)
- I_{Z-n50} : [1.5]에 따른 수직 중립축에 대하여 선체 횡단면의 순 2차 모멘트(m^4)
- Z_{A-n50} : [1.4.1]에 따른 선체 횡단면 임의 지점의 순 단면계수(m^3)
- C_w : 4장 4절의 파랑계수
- ρ : 해수의 밀도로서 1.025 t/m^3 로 한다.

1. 선체거더 횡단면의 강도 특성

1.1 일반

1.1.1

4장 4절에서 규정한 선체거더 하중과 관련하여, 이 절에서는 [2] 및 [3]의 검토에 사용되는 선체거더 강도 특성 계산을 위한 기준을 규정한다.

1.2 선체 거더 횡단면

1.2.1 일반

선체거더 횡단면은 [1.2.2]부터 [1.2.12]의 요건을 고려하여 종강도에 기여하는 부재만으로 구성되는 것으로 고려하여야 한다.

1.2.2 순 치수

선체거더 강도 특성에 기여하는 부재는 선체거더 강도 특성이 [2] 및 [3]에 따른 선체거더 항복강도 검토에 사용되는 경우, 3장 3절에 따라 제공 총 두께에서 $0.5t_c$ 감소된 제공 순 두께의 사용을 고려한다.

1.2.3 선체거더 단면적에 기여하지 않은 구조 부재

다음의 구조부재는 선체거더 단면적에 기여하지 않으므로 계산에 고려하여서는 아니 된다.

- a) 강력갑판을 형성하지 않은 선루
- b) 갑판실
- c) 불워크
- d) 거터판
- e) 빌지길
- f) 스납되거나 연속되지 않은 중부재
- g) 비연속적인 창구코밍

1.2.4 연속 트렁크 및 종방향 연속 창구코밍

종격벽 또는 1차 지지부재로 효과적으로 지지되는 연속 트렁크 및 종방향 연속 창구코밍은 선체거더 횡단면에 포함할 수 있다.

1.2.5 강력갑판 상에 용접된 보강재 또는 거더

[1.2.4]에 적합한 트렁크의 갑판을 포함하여, 강력갑판 상에 용접된 종방향 보강재 또는 거더는 선체거더 횡단면에 포함하여야 한다.

1.2.6 창구 사이의 종거더

창구 사이에 종거더가 있는 경우, 선체거더 횡단면에 포함될 수 있는 단면적(m²)은 다음 식에 의해 구한다.

$$A_{eff} = A_{LG} \xi$$

A_{LG} : 종거더의 단면적(m²)

ξ : 종강도의 단면적 산입률

표 1: 단면적 산입률

화물창 수	2			3		
	l/L					
ξ	0.10	0.20	0.30	0.10	0.15	0.20
0.0	0.96	0.85	0.70	0.96	0.91	0.85
0.5	0.65	0.57	0.48	0.89	0.80	0.69
1.0	0.48	0.43	0.36	0.83	0.73	0.62
2.0	0.32	0.29	0.25	0.73	0.63	0.53
3.0	0.24	0.22	0.17	0.65	0.57	0.47
4.0	0.19	0.17	0.14	0.59	0.51	0.43
5.0	0.16	0.14	0.12	0.53	0.47	0.39

Note:

1. ξ 는 다음 식에 따른다.

$$\xi = \frac{ab^3}{lI_c} \left\{ \frac{1+2\mu}{2(2+\mu)} \times 10^4 + 2.6 \frac{I_c}{ab^2} \right\}$$

I_c : 창구단 코밍을 포함한 창구사이 갑판의 단면 2차 모멘트(cm⁴)

a_c : 창구사이 갑판의 유효 전단면적(cm²)

a : 창구사이 종통갑판의 단면적(한쪽 현)(cm²)

l : 창구의 길이(m)

μ : 그림 1에 따른 계수

b : 그림 1에 따른 창구의 폭(m)

2. ξ 또는 l/L 이 표의 중간에 있을 때에는 보간법에 의한다.

3. ξ 값이 5.0을 넘을 때에는 외삽법에 의한다.

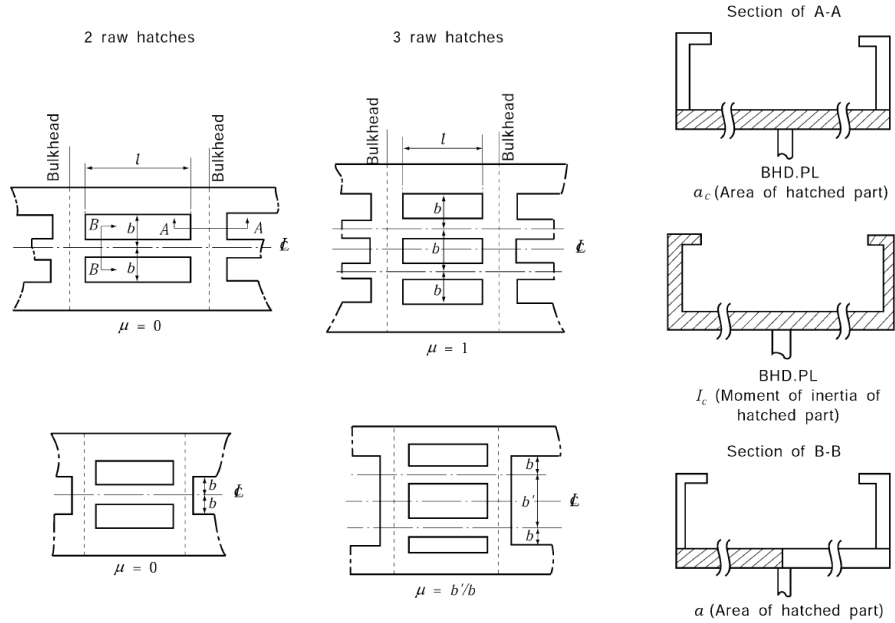


그림 1: 계수 (μ), 창구길이 (l) 및 창구 폭 (b)

1.2.7 강 이외의 재료를 사용한 부재

종강도에 기여한 부재가 탄성계수 2.06×10^5 (N/mm²)인 강 이외의 재료인 경우, 선체거더 횡단면에 포함될 수 있는 등가 단면적(m²)은 다음 식에 의해 구한다.

$$A_{SE-n50} = \frac{E}{2.06 \times 10^5} A_{M-n50}$$

A_{M-n50} : 고려하는 부재의 단면적(m²)

1.2.8 개구의 정의

개구의 정의는 다음에 따른다.

- 큰 개구:
 - 길이 2.5 m 또는 폭 1.2 m를 초과하는 타원형 개구
 - 지름 0.9 m를 초과하는 원형 개구
- 작은 개구(예, 배수구)는 큰 개구가 아닌 개구를 말한다.
- 맨홀
- 격리된 개구란 선체의 종/횡 방향으로 1.0 m 이상 떨어진 개구를 말한다.

1.2.9 큰 개구, 맨홀 및 인접한 작은 개구

큰 개구 및 맨홀은 선체거더 단면계수 및 2차 모멘트에 사용되는 단면적에서 제외하여야 한다. 작은 개구가 선박의 횡/수직 방향으로 큰 개구 및 맨홀과 1 m 미만 격리된 경우에는, 개구들의 전체 폭은 단면적에서 제외하여야 한다. 추가로 3장 6절 [6.3.2]의 요건에 적합하지 않은 격리된 작은 개구는 선체거더 횡단면에서 제외하여야 한다.

1.2.10 격리된 작은 개구

다음이 만족되면, 강력갑판이나 선저부의 횡단면에서 격리된 작은 개구는 선체거더 횡단면에서 제외시킬 필요는 없다.

$$\Sigma b_s \leq 0.06(B - \Sigma b)$$

Σb_s : 고려하는 횡단면에서 강력갑판 또는 선저부에 있는 작은 개구들의 전체 폭(m)으로서, 그림 2에 따르며 [1.2.9]에 따른 작은 개구는 횡단면적 계산에서 제외하지 않는다.

Σb : 고려하는 횡단면에서 큰 개구들의 전체 폭(m)으로서 그림 2에 따르며, [1.2.9]에 따른 큰 개구는 횡단면적 계산에서 제외하여야 한다.

작은 개구들의 전체 폭 Σb_s 이 상기 기준을 만족하지 못하는 경우, 폭의 초과분은 선체거더 단면적에서 제외하여야 한다.

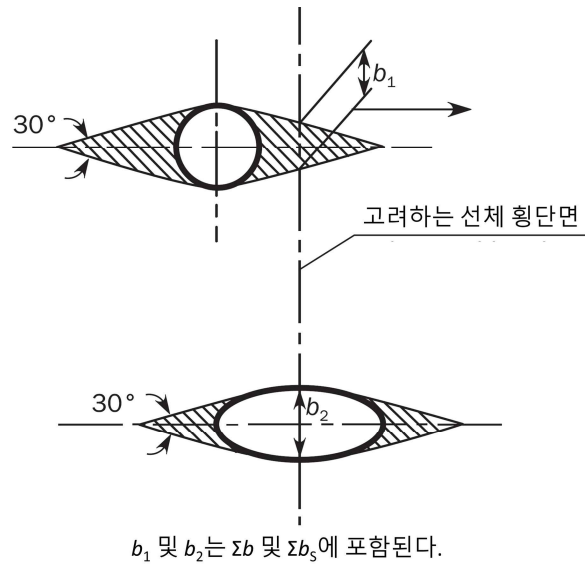


그림 2 : Σb 및 Σb_s 의 계산

1.2.11 경감구멍, 배수구 및 단일 스캘롭

중부재에 있는 경감구멍, 배수구 및 단일 스캘롭은 그 높이가 $0.25h_w$ 보다 작은 경우, 제외할 필요는 없다. 여기서, h_w 는 중부재의 웨브 높이(mm)이다. 반면에, 초과분은 단면적에서 제외하거나 보상하여야 한다.

1.2.12 연속되지 않는 갑판 및 종격벽

연속되지 않는 갑판 및 종격벽 부근에서 유효면적 계산 시, 유효면적은 그림 3에 따라 구한다. 유효하지 않은 면적을 나타내는 그림자 부분은 선박의 종축에 15도 각도의 두 개 접선을 그려 구한다.

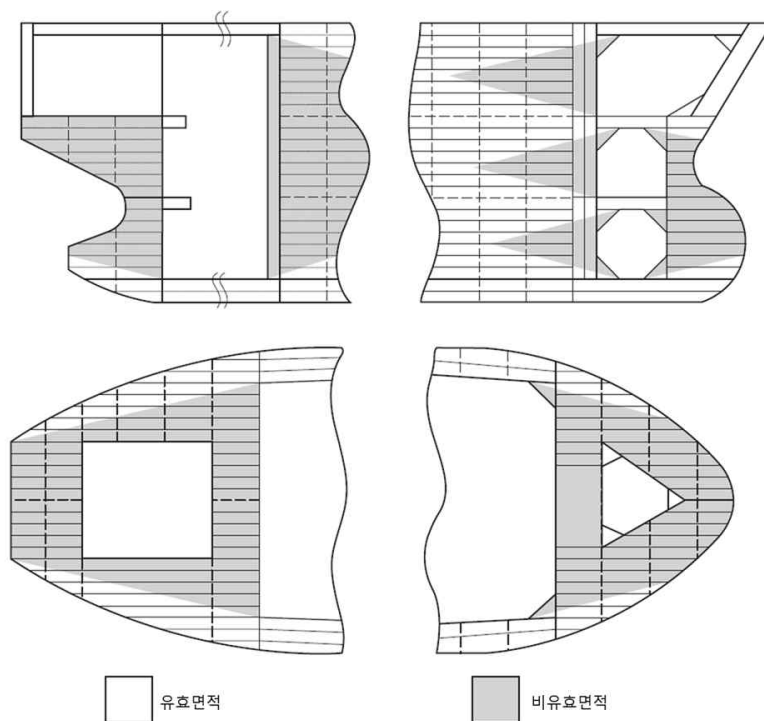


그림 3 : 연속되지 않는 갑판 및 격벽 주변의 유효면적

1.3 강력갑판

1.3.1

일반적으로 강력갑판은 최상층 연속 갑판이다. 종강도에 기여하는 선루 또는 갑판실의 경우, 강력갑판은 선루 또는 최상층 갑판실의 갑판이다.

1.4 단면계수

1.4.1 z_D 아래 임의의 점에서 단면계수

선체 횡단면의 임의 점에서 단면계수(m^3)는 다음 식으로부터 구한다.

$$Z_{A-n50} = \frac{I_{y-n50}}{|z - z_n|}$$

1.4.2 갑판에서 단면계수

갑판 및 유효한 종부재의 임의 위치에서 단면계수(m^3)는 다음 식으로부터 구한다.

$$Z_{D-n50} = \frac{I_{y-n50}}{V_D}$$

V_D : 동등한 갑판선의 수직거리(m)로서 다음과 같다.

- 선측에서 강력갑판으로부터 연장되어 선체 중심선에서 중립축으로부터 $(z_D - z_n)/0.9$ 위치까지 연장된 선 위에 [1.2.4] 및 [1.2.5]에 규정된 유효한 종부재가 위치하지 않은 경우

$$V_D = z_D - z_n$$

- 선측에서 강력갑판으로부터 연장되어 선체 중심선에서 중립축으로부터 $(z_D - z_n)/0.9$ 위치까지 연장된 선 위에 [1.2.4] 및 [1.2.5]에 규정된 유효한 종부재가 위치하는 경우

$$V_D = (z_T - z_n) \left(0.9 + 0.2 \frac{y_T}{B} \right) \geq z_D - z_n$$

z_D : [1.3]에 따른 선측에서 강력갑판의 Z 좌표(m)

y_T, z_T : V_D 값이 최대가 되는 지점에서 측정된 연속 트렁크, 창구 코밍, 종 보강재 또는 거더 상면의 Y 및 Z 좌표(m).

1.5 2차 모멘트

1.5.1

순 2차 모멘트 $I_{y-n50} (m^4)$ 및 $I_{z-n50} (m^4)$ 은 [1.2]에 정의된 선체 횡단면의 수평 및 수직 중립축 각각에 대해 계산된 값이다.

2. 선체거더 응력

2.1 수직응력

2.1.1 정수중 수직 굽힘 모멘트에 의한 수직응력

임의 위치에서, 정수중 수직 굽힘 모멘트에 의한 수직응력은 표 2로부터 구한다.

표 2 : 정수중 수직 굽힘 모멘트에 의한 수직응력

	z_D 아래 임의 위치	z_D 상부 임의 위치
항해상태	$\sigma_{sw} = \frac{M_{sw}}{I_{y-n50}}(z - z_n) \times 10^{-3}$	$\sigma_{sw} = \frac{M_{sw}}{I_{y-n50}} V_D \times 10^{-3}$
항내/보호구역	$\sigma_{sw-p} = \frac{M_{sw-p}}{I_{y-n50}}(z - z_n) \times 10^{-3}$	$\sigma_{sw-p} = \frac{M_{sw-p}}{I_{y-n50}} V_D \times 10^{-3}$

2.1.2 수직 파랑 굽힘 모멘트에 의한 수직응력

임의 위치에서, 수직 파랑 굽힘 모멘트에 의한 수직응력(N/mm²)은 다음 식으로부터 구한다.

$$\sigma_{wv} = \frac{M_{wv}}{I_{y-n50}}(z - z_n) \times 10^{-3}$$

2.1.3 수평 파랑 굽힘 모멘트에 의한 수직응력

임의 위치에서, 수평 파랑 굽힘 모멘트에 의한 수직응력(N/mm²)은 다음 식으로부터 구한다.

$$\sigma_{wh} = -\frac{M_{wh}}{I_{z-n50}}y \times 10^{-3}$$

2.1.4 파랑 비틀림 모멘트에 의한 수직응력

유한요소해석을 이용한 직접 계산이 가능하지 않은 경우, 파랑 비틀림 모멘트에 의한 수직응력은 다음 식으로부터 구한다. 임의 위치에서, 파랑 비틀림 모멘트에 의한 수직응력(N/mm²)은 다음 식으로부터 구한다.

$$\sigma_{wt} = 0.6 C_L C_z C_A C_F C_{L\omega} C_{JM} C_{L\omega A} C_{L\omega F} C_{JF} C_{\omega A} C_{\omega F} C_{AA} C_{AF} \frac{M_{wtmax}}{I_{\omega M}} \frac{-\omega}{\omega_{Nominal}} \sigma_{Nominal}$$

C_L : 계수로서 다음 식에 따른다.

$$C_L = \frac{L}{L+900} \left[\frac{-0.008(L-100)}{x_F - x_A} (x - x_A) + 0.008(L-100) + 10 \right]$$

C_z : 계수로서 다음 식에 따른다.

$$C_z = 0.8 \quad z < 0.25D \text{인 경우}$$

$$C_z = 1.0 \quad z > 0.75D \text{인 경우}$$

x_A : 선미단과 기관실 격벽 전방 창구의 후단 모서리 사이 거리(m) (그림 4 참조)

x_F : 선미단과 최전방 화물창의 전단 모서리 사이 거리(m) (그림 4 참조)

$I_{\omega M}$: 중앙부에서 선체 횡단면의 뒤틀림정수(m⁶)

$I_{\omega A}$: $x = x_A$ 에서 선체 횡단면의 뒤틀림정수(m⁶)

$I_{\omega F}$: $x = x_F$ 에서 선체 횡단면의 뒤틀림정수(m⁶)

$I_{\omega,0.7L}$: $x = 0.7L$ 에서 선체 횡단면의 뒤틀림정수(m⁶)

$I_{\omega N}$: 선체 횡단면의 공칭 뒤틀림정수(m⁶)로서 표 5에 따른다.

J_M : 중앙부에서 선체 횡단면의 비틀림정수(m⁴)

J_A : $x = x_A$ 에서 선체 횡단면의 비틀림정수(m⁴)

J_F : $x = x_F$ 에서 선체 횡단면의 비틀림정수(m⁴)

J_N : 선체 횡단면의 공칭 비틀림정수(m⁴)로서 표 5에 따른다.

ω : 고려하는 지점의 와핑함수(m²). 고려하는 횡단면이 0.85L과 x_F 사이에 위치할 경우, 와핑함수의 절대값은 $\omega_{Nominal} \omega_M / 200$ 이하이어야 한다.

ω_M : 중앙부 강력갑판의 내측 모서리(좌현)에서 와핑함수(m²) (그림 4 참조)

ω_A : $x = x_A$ 에서 강력갑판의 내측 모서리(좌현)에서 와핑함수(m²) (그림 4 참조)

ω_F : $x = x_F$ 에서 강력갑판의 내측 모서리(좌현)에서 와핑함수(m²) (그림 4 참조)

$\omega_{Nominal}$: 공칭 와핑함수(m²)로서 표 15에 따른다.

a : 중앙부 뒤틀림정수에 대한 $x = 0.7L$ 에서 뒤틀림정수의 비율로서 다음과 같다.

$$a = \frac{I_{\omega,0.7L}}{I_{\omega M}}$$

A_M : 중앙부의 선체 횡단면적(m²)

A_A : $x = x_A$ 에서 선체 횡단면적(m²)

A_F : $x = x_F$ 에서 선체 횡단면적(m²)

C_A : x_A 에 대한 수정계수. 표 3에 따른다.

C_F : x_F 에 대한 수정계수. 표 4에 따른다.

$C_{I_{\omega M}}$: $I_{\omega M}$ 에 대한 수정계수. 표 6에 따른다.

C_{J_M} : J_M 에 대한 수정계수. 표 7에 따른다.

$C_{I_{\omega A}}$: $I_{\omega A}$ 에 대한 수정계수. 표 8에 따른다.

$C_{I_{\omega F}}$: $I_{\omega F}$ 에 대한 수정계수. 표 9에 따른다.

C_{J_F} : J_F 에 대한 수정계수. 표 10에 따른다.

C_{ω_A} : ω_A 에 대한 수정계수. 표 11에 따른다.

C_{ω_F} : ω_F 에 대한 수정계수. 표 12에 따른다.

C_{A_A} : A_A 에 대한 수정계수. 표 13에 따른다.

C_{A_F} : A_F 에 대한 수정계수. 표 14에 따른다.

M_{wtmax} : $x = x_F$ 에서 파랑 비틀림 모멘트(kNm). 4장 4절 [3.6.1]에 따른다.

$\sigma_{Nominal}$: 공칭응력. 표 16에 따른다.

비고 1 : x의 값이 중간에 있을 경우, 수정계수, 공칭응력 및 단면특성은 선형 보간법에 의하여 구한다.

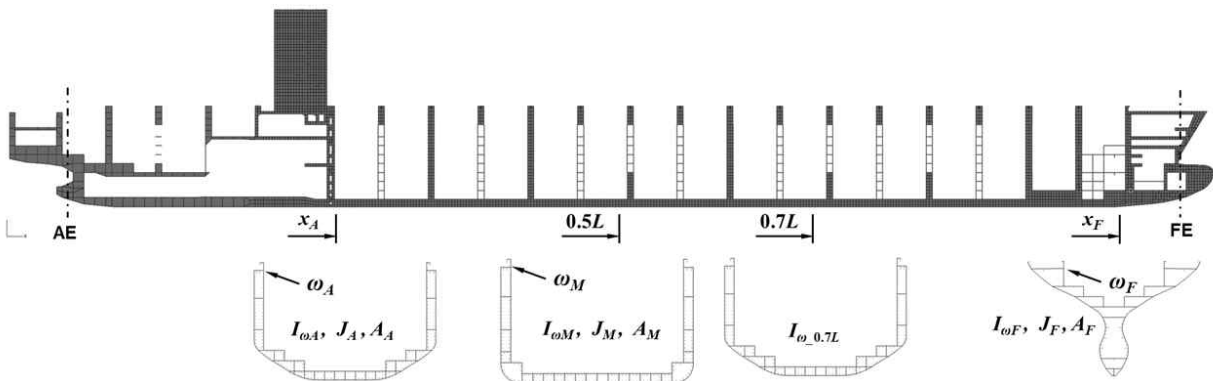


그림 4 : 단면특성 - 일반 컨테이너선

표 3 : x_A 에 대한 수정계수 - C_A

	x_A	$0.5L$	$0.7L$	$0.85L$	x_F
C_A	$1 + 3\left(\frac{x_A}{L} - 0.25\right)$	$1 - 4a\left(\frac{x_A}{L} - 0.25\right)$	$1 - 4a\left(\frac{x_A}{L} - 0.25\right)$	1.0	1.0

표 4 : x_F 에 대한 수정계수 - C_F

	x_A	$0.5L$	$0.7L$	$0.85L$	x_F
C_F	$1 + (10a - 8)\left(\frac{x_F}{L} - 0.95\right)$	$1 + 4\left(\frac{x_F}{L} - 0.95\right)$	$1 + 5\left(\frac{x_F}{L} - 0.95\right)$	$1 - 3\left(\frac{x_F}{L} - 0.95\right)$	1.0

표 5 : 공칭 뒤틀림정수($I_{\omega N}$) 및 공칭 비틀림정수(J_N)

	$L = 100 \text{ m}$	$L = 150 \text{ m}$	$L = 200 \text{ m}$	$L = 250 \text{ m}$	$L = 300 \text{ m}$	$L = 350 \text{ m}$
$I_{\omega N}$	7,500	10,000	50,000	100,000	200,000	300,000
J	4	5	7	10	15	20

표 6 : 중앙부 뒤틀림정수에 대한 수정계수 - $C_{I_{\omega M}}$

	$I_{\omega M}/I_{\omega N} \leq 1$	$I_{\omega M}/I_{\omega N} > 1$
x_A	$\left[-3 \left(\frac{I_{\omega M}}{I_{\omega N}} - 1 \right) \left(\frac{x_A}{L} - 0.25 \right) + 1 - 0.24 \left(\frac{I_{\omega M}}{I_{\omega N}} - 1 \right) \right]$ $\times \left[-3.6 \left(\frac{I_{\omega M}}{I_{\omega N}} - 1 \right) \left(\frac{x_F}{L} - 0.95 \right) + 1 \right]$	$\left[-2 \left(\frac{I_{\omega M}}{I_{\omega N}} - 1 \right) \left(\frac{x_A}{L} - 0.25 \right) + 1 - 0.16 \left(\frac{I_{\omega M}}{I_{\omega N}} - 1 \right) \right]$ $\times \left[-3 \left(\frac{I_{\omega M}}{I_{\omega N}} - 1 \right) \left(\frac{x_F}{L} - 0.95 \right) + 1 \right]$
$0.5L$	$\left[\left(\frac{I_{\omega M}}{I_{\omega N}} - 1 \right) \left(\frac{x_A}{L} - 0.25 \right) + 1 + 0.3 \left(\frac{I_{\omega M}}{I_{\omega N}} - 1 \right) \right]$ $\times \left[3 \left(\frac{I_{\omega M}}{I_{\omega N}} - 1 \right) \left(\frac{x_F}{L} - 0.95 \right) + 1 \right]$	$\left[0.64 \left(\frac{I_{\omega M}}{I_{\omega N}} - 1 \right) \left(\frac{x_A}{L} - 0.25 \right) + 1 + 0.24 \left(\frac{I_{\omega M}}{I_{\omega N}} - 1 \right) \right]$ $\times \left[1.6 \left(\frac{I_{\omega M}}{I_{\omega N}} - 1 \right) \left(\frac{x_F}{L} - 0.95 \right) + 1 \right]$
$0.7L$	$\left[1 + 0.28 \left(\frac{I_{\omega M}}{I_{\omega N}} - 1 \right) \right] \times \left[3 \left(\frac{I_{\omega M}}{I_{\omega N}} - 1 \right) \left(\frac{x_F}{L} - 0.95 \right) + 1 \right]$	$\left[1 + 0.2 \left(\frac{I_{\omega M}}{I_{\omega N}} - 1 \right) \right] \times \left[1.6 \left(\frac{I_{\omega M}}{I_{\omega N}} - 1 \right) \left(\frac{x_F}{L} - 0.95 \right) + 1 \right]$
x_F	$\left[1 + 0.48 \left(\frac{I_{\omega M}}{I_{\omega N}} - 1 \right) \right] \times \left[6 \left(\frac{I_{\omega M}}{I_{\omega N}} - 1 \right) \left(\frac{x_F}{L} - 0.95 \right) + 1 \right]$	$\left[1 + 0.32 \left(\frac{I_{\omega M}}{I_{\omega N}} - 1 \right) \right] \times \left[3 \left(\frac{I_{\omega M}}{I_{\omega N}} - 1 \right) \left(\frac{x_F}{L} - 0.95 \right) + 1 \right]$

표 7 : 중앙부 비틀림정수에 대한 수정계수 - C_{J_M}

	$J_M/J_N \leq 1$	$J_M/J_N > 1$
x_A	$\left[2.4 \left(\frac{J_M}{J_N} - 1 \right) \left(\frac{x_A}{L} - 0.25 \right) + 1 + 0.2 \left(\frac{J_M}{J_N} - 1 \right) \right]$ $\times \left[4 \left(\frac{J_M}{J_N} - 1 \right) \left(\frac{x_F}{L} - 0.95 \right) + 1 \right]$	$\left[2 \left(\frac{J_M}{J_N} - 1 \right) \left(\frac{x_A}{L} - 0.25 \right) + 1 + 0.16 \left(\frac{J_M}{J_N} - 1 \right) \right]$ $\times \left[2.4 \left(\frac{J_M}{J_N} - 1 \right) \left(\frac{x_F}{L} - 0.95 \right) + 1 \right]$
$0.5L$	$\left[-0.8 \left(\frac{J_M}{J_N} - 1 \right) \left(\frac{x_A}{L} - 0.25 \right) + 1 - 0.24 \left(\frac{J_M}{J_N} - 1 \right) \right]$ $\times \left[-2.4 \left(\frac{J_M}{J_N} - 1 \right) \left(\frac{x_F}{L} - 0.95 \right) + 1 \right]$	$\left[-0.6 \left(\frac{J_M}{J_N} - 1 \right) \left(\frac{x_A}{L} - 0.25 \right) + 1 - 0.2 \left(\frac{J_M}{J_N} - 1 \right) \right]$ $\times \left[-1.4 \left(\frac{J_M}{J_N} - 1 \right) \left(\frac{x_F}{L} - 0.95 \right) + 1 \right]$
$0.7L$	$\left[-0.6 \left(\frac{J_M}{J_N} - 1 \right) \left(\frac{x_A}{L} - 0.25 \right) + 1 - 0.2 \left(\frac{J_M}{J_N} - 1 \right) \right]$ $\times \left[-2.4 \left(\frac{J_M}{J_N} - 1 \right) \left(\frac{x_F}{L} - 0.95 \right) + 1 \right]$	$\left[1 - 0.16 \left(\frac{J_M}{J_N} - 1 \right) \right] \times \left[-1.6 \left(\frac{J_M}{J_N} - 1 \right) \left(\frac{x_F}{L} - 0.95 \right) + 1 \right]$
x_F	$\left[1 - 0.4 \left(\frac{J_M}{J_N} - 1 \right) \right] \times \left[-4.2 \left(\frac{J_M}{J_N} - 1 \right) \left(\frac{x_F}{L} - 0.95 \right) + 1 \right]$	$\left[1 - 0.28 \left(\frac{J_M}{J_N} - 1 \right) \right] \times \left[-3 \left(\frac{J_M}{J_N} - 1 \right) \left(\frac{x_F}{L} - 0.95 \right) + 1 \right]$

표 8 : x_A 에서 뒤틀림정수에 대한 수정계수 - $C_{I\omega A}$

	x_A	$0.35L$	$0.7L$	x_F
$I_{\omega A}/I_{\omega M} \leq 0.6$	$\left[-3\left(\frac{I_{\omega A}}{I_{\omega M}} - 0.6\right)\left(\frac{x_A}{L} - 0.25\right) + 1 - \left(\frac{I_{\omega A}}{I_{\omega M}} - 0.6\right) \right]$ $\times \left[-3\left(\frac{I_{\omega A}}{I_{\omega M}} - 0.6\right)\left(\frac{x_F}{L} - 0.95\right) + 1 \right]$	$1 - 0.1\left(\frac{I_{\omega A}}{I_{\omega M}} - 0.6\right)$	$1 - 0.1\left(\frac{I_{\omega A}}{I_{\omega M}} - 0.6\right)$	1.0
$I_{\omega A}/I_{\omega M} > 0.6$	$\left[-2.2\left(\frac{I_{\omega A}}{I_{\omega M}} - 0.6\right)\left(\frac{x_A}{L} - 0.25\right) + 1 - 0.7\left(\frac{I_{\omega A}}{I_{\omega M}} - 0.6\right) \right]$ $\times \left[-3\left(\frac{I_{\omega A}}{I_{\omega M}} - 0.6\right)\left(\frac{x_F}{L} - 0.95\right) + 1 \right]$	$1 - 0.1\left(\frac{I_{\omega A}}{I_{\omega M}} - 0.6\right)$	$1 - 0.1\left(\frac{I_{\omega A}}{I_{\omega M}} - 0.6\right)$	1.0

표 9 : x_F 에서 뒤틀림정수에 대한 수정계수 - $C_{I\omega F}$

	$x_A \sim 0.9L$	x_F
$I_{\omega F}/I_{\omega M} \leq 0.007$	1.0	$-16\left(\frac{I_{\omega F}}{I_{\omega M}} - 0.007\right) + 1$
$I_{\omega F}/I_{\omega M} > 0.007$	1.0	$-5.38\left(\frac{I_{\omega F}}{I_{\omega M}} - 0.007\right) + 1$

표 10 : x_F 에서 비틀림정수에 대한 수정계수 - C_{JF}

	x_A	$0.5L$	$0.85L$	x_F
C_{JF}	$0.044\left(\frac{J_F}{J_M} - 1.1\right) + 1$	$-0.058\left(\frac{J_F}{J_M} - 1.1\right) + 1$	1.0	$\left[-2.9\left(\frac{x_F}{L} - 0.95\right) + 1 \right] \left[-0.19\left(\frac{J_F}{J_M} - 1.1\right) + 1 \right]$

표 11 : x_A 에서 와핑함수에 대한 수정계수 - $C_{\omega A}$

	x_A	$0.35L$	x_F
$C_{\omega A}$	$-0.63\left(\frac{\omega_A}{\omega_M} - 0.8\right) + 1$	1.0	1.0

표 12 : x_F 에서 와핑함수에 대한 수정계수 - $C_{\omega F}$

	x_A	$0.5L$	$0.7L$	x_F
$\omega_F/\omega_M \leq 0.15$	$-0.7\left(\frac{\omega_F}{\omega_M} - 0.15\right) + 1$	$0.8\left(\frac{\omega_F}{\omega_M} - 0.15\right) + 1$	$0.8\left(\frac{\omega_F}{\omega_M} - 0.15\right) + 1$	$50\left(0.15 - \frac{\omega_F}{\omega_M}\right)^2 + 2.5\left(0.15 - \frac{\omega_F}{\omega_M}\right) + 1$
$\omega_F/\omega_M > 0.15$	$-0.7\left(\frac{\omega_F}{\omega_M} - 0.15\right) + 1$	$0.8\left(\frac{\omega_F}{\omega_M} - 0.15\right) + 1$	$0.8\left(\frac{\omega_F}{\omega_M} - 0.15\right) + 1$	$-2\left(\frac{\omega_F}{\omega_M} - 0.15\right) + 1$

표 13 : x_A 에서 횡단면적에 대한 수정계수 - C_{AA}

	x_A	0.35L	x_F
C_{AA}	$-0.5\left(\frac{A_A}{A_M}-0.95\right)+1$	1.0	1.0

표 14 : x_F 에서 횡단면적에 대한 수정계수 - C_{AF}

	x_A	0.65L	0.85L	x_F
C_{AF}	1.0	1.0	$-0.1\left(\frac{A_F}{A_M}-0.5\right)+1$	$-0.4\left(\frac{A_F}{A_M}-0.5\right)+1$

표 15 : 공칭 와핑함수 - $\omega_{Nominal}$

	x_A	0.35L	0.6L	x_F
C_{AF}	160	200	200	30

표 16 : 공칭 와핑응력 - 일반 컨테이너선

x/L	$a=0.2$	$a=0.3$	$a=0.4$	$a=0.5$	$a=0.6$
0.20	2.58	3.09	3.51	3.85	4.12
0.25	1.33	1.84	2.26	2.60	2.87
0.30	0.26	0.77	1.18	1.52	1.78
0.35	-0.86	-0.35	0.07	0.41	0.67
0.40	-1.76	-1.24	-0.81	-0.46	-0.19
0.45	-2.60	-2.05	-1.61	-1.25	-0.97
0.5	-3.15	-2.58	-2.12	-1.75	-1.46
0.55	-3.56	-2.96	-2.48	-2.09	-1.78
0.60	-3.76	-3.12	-2.61	-2.19	-1.87
0.65	-3.65	-2.99	-2.45	-2.02	-1.68
0.70	-3.25	-2.66	-2.14	-1.72	-1.39
0.75	-1.55	-1.51	-1.27	-1.01	-0.79
0.80	2.04	0.85	0.34	0.15	0.08
0.85	6.82	4.79	3.16	2.07	1.38
0.90	5.51	4.46	3.37	2.36	1.56
0.95	6.27	5.45	4.52	3.45	2.38

2.1.5 파랑 비틀림 모멘트에 의한 수직응력(2-Island type : 후방 화물창)

유한요소해석을 이용한 직접 계산이 가능하지 않은 경우, 파랑 비틀림 모멘트에 의한 수직응력은 다음 식으로부터 구한다. 임의 위치에서, 파랑 비틀림 모멘트에 의한 수직응력은 다음 식으로부터 구한다.

$$\sigma_{wt} = 0.6 C_{I_{\omega M}} C_{J_M} C_{I_{\omega A1}} C_{\omega A1} C_{\omega F1} C_{A_{A1}} C_{A_{F1}} \frac{M_{wt \max}}{I_{\omega M}} \frac{-\omega}{\omega_{Nominal}} \sigma_{Nominal}$$

- x_{A1} : 선미단과 기관실 전단격벽 전방 창구의 후단 모서리 사이 거리(m) (그림 5 참조)
 - x_{F1} : 선미단과 갑판실 후단벽과 인접한 화물창의 전단 모서리 사이 거리(m) (그림 5 참조)
 - $I_{\omega M}$: 중앙부에서 선체 횡단면의 뒤틀림정수(m⁶)
 - $I_{\omega A1}$: $x = x_{A1}$ 에서 선체 횡단면의 뒤틀림정수(m⁶)
 - $I_{\omega F1}$: $x = x_{F1}$ 에서 선체 횡단면의 뒤틀림정수(m⁶)
 - $I_{\omega N}$: 선체 횡단면의 공칭 뒤틀림정수(m⁶)로서 표 17에 따른다.
 - J_M : 중앙부에서 선체 횡단면의 비틀림정수(m⁴)
 - J_{A1} : $x = x_{A1}$ 에서 선체 횡단면의 비틀림정수(m⁴)
 - J_{F1} : $x = x_{F1}$ 에서 선체 횡단면의 비틀림정수(m⁴)
 - J_N : 선체 횡단면의 공칭 뒤틀림정수(m⁶)로서 표 17에 따른다.
 - ω : 고려하는 지점의 와핑함수(m²).
 - ω_M : 중앙부에서 강력갑판의 내측 모서리(좌현)에서 와핑함수(m²) (그림 5 참조)
 - ω_{A1} : $x = x_{A1}$ 에서 강력갑판의 내측 모서리(좌현)에서 와핑함수(m²) (그림 5 참조)
 - ω_{F1} : $x = x_{F1}$ 에서 강력갑판의 내측 모서리(좌현)에서 와핑함수(m²) (그림 5 참조)
 - $\omega_{Nominal}$: 공칭 와핑함수(m²)로서 표 25에 따른다.
 - A_M : 중앙부의 선체 횡단면적(m²)
 - A_{A1} : $x = x_{A1}$ 에서 선체 횡단면적(m²)
 - A_{F1} : $x = x_{F1}$ 에서 선체 횡단면적(m²)
 - $C_{I_{\omega M}}$: $I_{\omega M}$ 에 대한 수정계수. 표 18에 따른다.
 - C_{J_M} : J_M 에 대한 수정계수. 표 19에 따른다.
 - $C_{I_{\omega A1}}$: $I_{\omega A1}$ 에 대한 수정계수. 표 20에 따른다.
 - $C_{\omega A1}$: ω_{A1} 에 대한 수정계수. 표 21에 따른다.
 - $C_{\omega F1}$: ω_{F1} 에 대한 수정계수. 표 22에 따른다.
 - $C_{A_{A1}}$: A_{A1} 에 대한 수정계수. 표 23에 따른다.
 - $C_{A_{F1}}$: A_{F1} 에 대한 수정계수. 표 24에 따른다.
 - $M_{wt \max}$: $x = 0.25L$ 에서 파랑 비틀림 모멘트(kNm). 4장 4절 [3.6.1]에 따른다.
 - $\sigma_{Nominal}$: 공칭응력으로 다음 식에 따른다.
- $$\sigma_{Nominal} = \sigma_{Aft} + C_{x_{F1}} \left(\frac{x_{F1}}{L} - 0.63 \right)$$
- $C_{x_{F1}}$: x_{F1} 에 대한 수정계수. 표 26에 따른다.
 - σ_{Aft} : 공칭응력계수. 표 27에 따른다.

비고 1: x의 값이 중간에 있을 경우, 수정계수, 공칭응력 및 단면특성은 선형 보간법에 의하여 구한다.

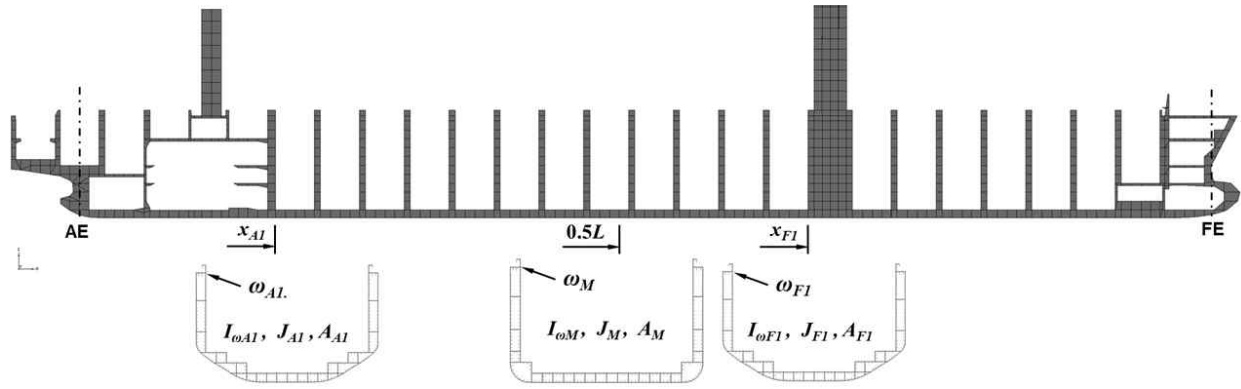


그림 5 : 단면 특성 - 2-Island (후방 화물창)

표 17 : 공칭 뒤틀림정수($I_{\omega N}$) 및 공칭 비틀림정수(J_N)

	$340 \text{ m} \leq L \leq 350 \text{ m}$	$370 \text{ m} \leq L \leq 380 \text{ m}$
$I_{\omega N}$	350,000	700,000
J_N	22	30

표 18 : 중앙부 뒤틀림정수에 대한 수정계수 - $C_{I_{\omega M}}$

	x_A	$0.45L$	x_{F1}
$340 \leq L \leq 350$	$\left[2 \left(\frac{x_{F1}}{L} - 0.63 \right) - 0.35 \right] \times \left[\frac{I_{\omega M}}{I_{\omega N}} - 1 \right] + 1$	$0.5 \left(\frac{I_{\omega M}}{I_{\omega N}} - 1 \right) + 1$	$0.5 \left(\frac{I_{\omega M}}{I_{\omega N}} - 1 \right) + 1$
$370 \leq L \leq 380$	$\left[3 \left(\frac{x_{F1}}{L} - 0.63 \right) - 0.55 \right] \times \left[\frac{I_{\omega M}}{I_{\omega N}} - 1 \right] + 1$	$0.6 \left(\frac{I_{\omega M}}{I_{\omega N}} - 1 \right) + 1$	$0.5 \left(\frac{I_{\omega M}}{I_{\omega N}} - 1 \right) + 1$

표 19 : 중앙부 비틀림정수에 대한 수정계수 - C_{J_M}

	x_A	$0.45L$	x_{F1}
$340 \leq L \leq 350$	$-0.15 \left(\frac{J_M}{J_N} - 1 \right) + 1$	$-0.05 \left(\frac{J_M}{J_N} - 1 \right) + 1$	$-0.1 \left(\frac{J_M}{J_N} - 1 \right) + 1$
$370 \leq L \leq 380$	$-0.15 \left(\frac{J_M}{J_N} - 1 \right) + 1$	$-0.05 \left(\frac{J_M}{J_N} - 1 \right) + 1$	$-0.05 \left(\frac{J_M}{J_N} - 1 \right) + 1$

표 20 : x_{A1} 에서 뒤틀림정수에 대한 수정계수 - $C_{I_{\omega A1}}$

	x_{A1}	$0.45L$	x_{F1}
$340 \leq L \leq 350$	$\left[2 \left(\frac{x_{F1}}{L} - 0.63 \right) - 0.9 \right] \times \left[\frac{I_{\omega A1}}{I_{\omega M}} - 0.5 \right] + 1$	$-0.2 \left(\frac{I_{\omega A1}}{I_{\omega M}} - 0.5 \right) + 1$	$-0.1 \left(\frac{I_{\omega A1}}{I_{\omega M}} - 0.5 \right) + 1$
$370 \leq L \leq 380$	$\left[2 \left(\frac{x_{F1}}{L} - 0.63 \right) - 1 \right] \times \left[\frac{I_{\omega A1}}{I_{\omega M}} - 0.5 \right] + 1$	$-0.2 \left(\frac{I_{\omega A1}}{I_{\omega M}} - 0.5 \right) + 1$	$-0.1 \left(\frac{I_{\omega A1}}{I_{\omega M}} - 0.5 \right) + 1$

표 21 : x_{A1} 에서 와핑함수에 대한 수정계수 - $C_{\omega A1}$

		x_{A1}	$0.45L$	x_{F1}
$340 \leq L \leq 350$	$x_{F1} \leq 0.63L$	$-1.2\left(\frac{\omega_{A1}}{\omega_M}-0.8\right)+1$	$0.7\left(\frac{\omega_{A1}}{\omega_M}-0.8\right)+1$	$0.5\left(\frac{\omega_{A1}}{\omega_M}-0.8\right)+1$
	$x_{F1} > 0.63L$	$-\left(\frac{\omega_{A1}}{\omega_M}-0.8\right)+1$		
$370 \leq L \leq 380$	$x_{F1} \leq 0.63L$	$-1.4\left(\frac{\omega_{A1}}{\omega_M}-0.8\right)+1$	$0.8\left(\frac{\omega_{A1}}{\omega_M}-0.8\right)+1$	$0.6\left(\frac{\omega_{A1}}{\omega_M}-0.8\right)+1$
	$x_{F1} > 0.63L$	$-1.1\left(\frac{\omega_{A1}}{\omega_M}-0.8\right)+1$		

표 22 : x_{F1} 에서 와핑함수에 대한 수정계수 - $C_{\omega F1}$

	x_{A1}	$0.55L$	x_{F1}
$C_{\omega F1}$	1.0	1.0	$-\left(\frac{\omega_{F1}}{\omega_M}-0.93\right)+1$

표 23 : x_{A1} 에서 횡단면적에 대한 수정계수 - C_{AA1}

	x_{A1}	$0.35L$	x_{F1}
C_{AA1}	$-0.4\left(\frac{A_{A1}}{A_M}-0.9\right)+1$	1.0	1.0

표 24 : x_{F1} 에서 횡단면적에 대한 수정계수 - C_{AF1}

	x_{A1}	$0.55L$	x_{F1}
C_{AF1}	1.0	1.0	$0.8\left(\frac{A_F}{A_M}-0.975\right)+1$

표 25 : 공칭 와핑함수 - $\omega_{Nominal}$

	x_{A1}	$0.35L$	$0.55L$	$0.7L$
$\omega_{Nominal}$	240	300	300	255

표 26 : x_{F1} 에 대한 수정계수 - $C_{x_{F1}}$

	$x_{F1} \leq 0.63L$	$x_{F1} > 0.63L$
$340 \leq L \leq 350$	37.6	27.1
$370 \leq L \leq 380$	45.1	33.4

표 27 : 공칭응력 계수 (2-Island type : 후방 화물창) - σ_{aft}

x/L	σ_{Aft} ($340 \leq L \leq 350$)	σ_{Aft} ($370 \leq L \leq 380$)
0.20	15.1	14.5
0.25	8.8	7.5
0.30	2.6	1.3
0.35	-2.2	-4.2
0.40	-6.9	-8.9
0.45	-10.5	-12.7
0.50	-12.8	-15.6
0.55	-14.2	-17.0
0.58	-14.5	-17.4
0.60	-14.5	-17.4
0.63	-13.9	-16.8
0.65	13.5	-16.3
0.68	-12.4	-15.2

2.1.6 파랑 비틀림 모멘트에 의한 수직응력(2-Island type : 전방 화물창)

유한요소해석을 이용한 직접 계산이 가능하지 않은 경우, 파랑 비틀림 모멘트에 의한 수직응력은 다음 식으로부터 구한다. 임의 위치에서, 파랑 비틀림 모멘트에 의한 수직응력은 다음 식으로부터 구한다.

$$\sigma_{wt} = 0.6 C_{I\omega M} C_{I\omega A2} C_{I\omega F2} C_{JA2} C_{JF2} C_{\omega F2} C_{AF2} \frac{M_{wt \max}}{I_{\omega M}} \frac{-\omega}{\omega_{Nominal}} \sigma_{Nominal}$$

- x_{A2} : 선미단과 갑판실 전단벽에 인접한 화물창의 후단 모서리 사이 거리(m) (그림 6 참조)
- x_{F2} : 선미단과 최전방 화물창의 전단 모서리 사이 거리(mm) (그림 6 참조)
- $I_{\omega M}$: 중앙부에서 선체 횡단면의 뒤틀림정수(m⁶)
- $I_{\omega A2}$: $x = x_{A2}$ 에서 선체 횡단면의 뒤틀림정수(m⁶)
- $I_{\omega F2}$: $x = x_{F2}$ 에서 선체 횡단면의 뒤틀림정수(m⁶)
- $I_{\omega N}$: 선체 횡단면의 공칭 뒤틀림정수(m⁶)로서 표 28에 따른다.
- J_M : 중앙부에서 선체 횡단면의 비틀림정수(m⁴)
- J_{A2} : $x = x_{A2}$ 에서 선체 횡단면의 비틀림정수(m⁴)
- J_{F2} : $x = x_{F2}$ 에서 선체 횡단면의 비틀림정수(m⁴)
- J_N : 선체 횡단면의 공칭 뒤틀림정수(m⁶)로서 표 28에 따른다.
- ω : 고려하는 지점의 와핑함수(m²). 고려하는 횡단면이 0.85L과 x_F 사이에 위치할 경우, 와핑함수의 절대값은 $\omega_{Nominal} \omega_M / 300$ 이하이어야 한다.
- ω_M : 중앙부 강력갑판의 내측 모서리(좌현)에서 와핑함수(m²) (그림 6 참조)
- ω_{A2} : $x = x_{A2}$ 에서 강력갑판의 내측 모서리(좌현)에서 와핑함수(m²) (그림 6 참조)
- ω_{F2} : $x = x_{F2}$ 에서 강력갑판의 내측 모서리(좌현)에서 와핑함수(m²) (그림 6 참조)
- $\omega_{Nominal}$: 공칭 와핑함수(m²)로서 표 36에 따른다.

- A_M : 중앙부의 선체 횡단면적(m²)
- A_{A2} : $x = x_{A2}$ 에서 선체 횡단면적(m²)
- A_{F2} : $x = x_{F2}$ 에서 선체 횡단면적(m²)
- $C_{I\omega M}$: $I_{\omega M}$ 에 대한 수정계수. 표 29에 따른다.
- C_{JA2} : J_{A2} 에 대한 수정계수. 표 30에 따른다.
- $C_{I\omega A2}$: $I_{\omega A2}$ 에 대한 수정계수. 표 31에 따른다.
- C_{JF2} : J_{F2} 에 대한 수정계수. 표 32에 따른다.
- $C_{I\omega F2}$: $I_{\omega F2}$ 에 대한 수정계수. 표 33에 따른다.
- $C_{\omega F2}$: ω_{F2} 에 대한 수정계수. 표 34에 따른다.
- C_{AF2} : A_{F2} 에 대한 수정계수. 표 35에 따른다.
- $M_{wt\max}$: $x = 0.25L$ 에서 파랑 비틀림 모멘트(kNm). 4장 4절 [3.6.1]에 따른다.
- $\sigma_{Nominal}$: 공칭응력으로 다음 식에 따른다.

$$\sigma_{Nominal} = \sigma_{FWD} + C_{xA2} \left(\frac{x_{A2}}{L} - 0.67 \right)$$

- C_{xA2} : x_{A2} 에 대한 수정계수. 표 37에 따른다.
- σ_{FWD} : 공칭응력계수. 표 38에 따른다.

비고 1: x의 값이 중간에 있을 경우, 수정계수, 공칭응력 및 단면특성은 선형 보간법에 의하여 구한다.

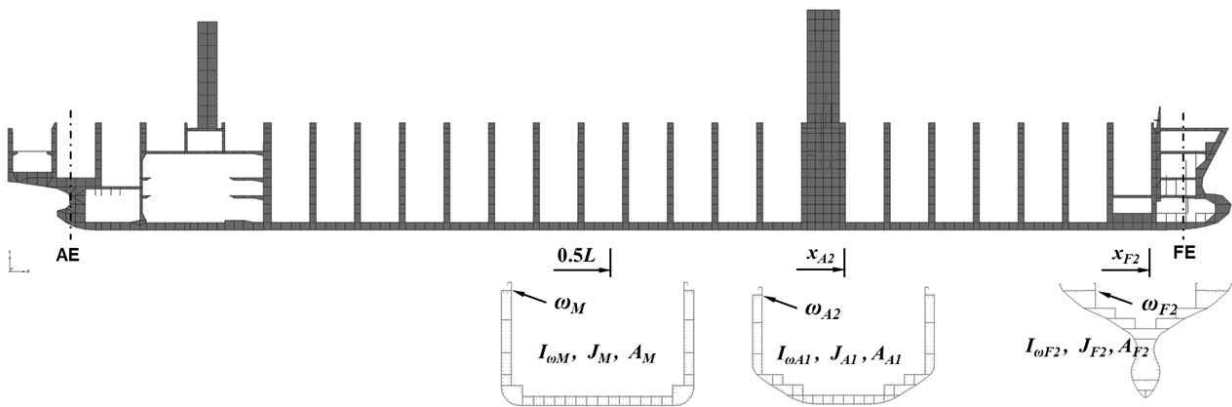


그림 6: 단면 특성 - 2-Island (전방 화물창)

표 28: 공칭 뒤틀림정수($I_{\omega N}$) 및 공칭 비틀림정수(J_N)

	$340 \text{ m} \leq L \leq 350 \text{ m}$	$370 \text{ m} \leq L \leq 380 \text{ m}$
$I_{\omega N}$	350,000	700,000
J_N	22	30

표 29: 중앙부 뒤틀림정수에 대한 수정계수 - $C_{I\omega M}$

	x_{A2}	$0.75L$	x_{F2}
$C_{I\omega M}$	$0.2 \left(\frac{I_{\omega M}}{I_{\omega N}} - 1 \right) + 1$	$0.25 \left(\frac{I_{\omega M}}{I_{\omega N}} - 1 \right) + 1$	$0.35 \left(\frac{I_{\omega M}}{I_{\omega N}} - 1 \right) + 1$

표 30 : x_{A2} 에서 비틀림 정수에 대한 수정계수 - C_{JA2}

	x_{A2}	$0.75L$	x_{F2}
$340 \leq L \leq 350$	$-0.2 \left(\frac{J_{A2}}{J_N} - 1 \right) + 1$	$-0.25 \left(\frac{J_{A2}}{J_N} - 1 \right) + 1$	$-0.4 \left(\frac{J_{A2}}{J_N} - 1 \right) + 1$
$370 \leq L \leq 380$	$-0.15 \left(\frac{J_{A2}}{J_N} - 1 \right) + 1$	$-0.2 \left(\frac{J_{A2}}{J_N} - 1 \right) + 1$	$-0.3 \left(\frac{J_{A2}}{J_N} - 1 \right) + 1$

표 31 : x_{A2} 에서 뒤틀림 정수에 대한 수정계수 - $C_{I\omega A2}$

	$C_{I\omega A2}$	
x_{A2}	$\left[-6 \left(\frac{x_{A2}}{L} - 0.67 \right) - 0.9 \right] \times \left[\frac{I_{\omega A2}}{I_{\omega M}} + 5 \left(\frac{x_{A2}}{L} - 0.67 \right) - 0.7 \right] + 1$	
$0.75L$	$\left[-7 \left(\frac{x_{A2}}{L} - 0.67 \right) - 0.5 \right] \times \left[\frac{I_{\omega A2}}{I_{\omega M}} + 5 \left(\frac{x_{A2}}{L} - 0.67 \right) - 0.7 \right] + 1$	
x_{F2}	$-0.2 \left[\frac{I_{\omega A2}}{I_{\omega M}} + 5 \left(\frac{x_{A2}}{L} - 0.67 \right) - 0.7 \right] + 1$	

표 32 : x_{F2} 에서 비틀림 정수에 대한 수정계수 - C_{JF2}

	x_{A2}	$0.75L$	x_{F2}
C_{JF2}	$-0.1 \left(\frac{J_{F2}}{J_M} - 0.9 \right) + 1$	$-0.2 \left(\frac{J_{F2}}{J_M} - 0.9 \right) + 1$	$-0.3 \left(\frac{J_{F2}}{J_M} - 0.9 \right) + 1$

표 33 : x_{F2} 에서 뒤틀림 정수에 대한 수정계수 - $C_{I\omega F2}$

	x_{A2}	$0.9L$	x_{F2}
$C_{I\omega F2}$	1.0	1.0	$-15 \left[\frac{I_{\omega F2}}{I_{\omega M}} - 0.007 \right] + 1$

표 34 : x_{F2} 에서 와핑함수에 대한 수정계수 - $C_{\omega F2}$

		$x_{A2} \sim 0.75L$	$0.9L$	x_{F2}
$C_{\omega F2}$	$x_{A1} = 0.62L$	$\left(\frac{\omega_{F2}}{\omega_M} - 0.05 \right) + 1$	$-1.8 \left(\frac{\omega_{F2}}{\omega_M} - 0.05 \right) + 1$	$48 \left(\frac{\omega_{F2}}{\omega_M} - 0.05 \right)^2 - 9.8 \left(\frac{\omega_{F2}}{\omega_M} - 0.05 \right) + 1$
	$x_{A1} = 0.67L$	$\left(\frac{\omega_{F2}}{\omega_M} - 0.05 \right) + 1$	$-4 \left(\frac{\omega_{F2}}{\omega_M} - 0.05 \right) + 1$	$60 \left(\frac{\omega_{F2}}{\omega_M} - 0.05 \right)^2 - 12.2 \left(\frac{\omega_{F2}}{\omega_M} - 0.05 \right) + 1$
	$x_{A1} = 0.72L$	$\left(\frac{\omega_{F2}}{\omega_M} - 0.05 \right) + 1$	1.0	$68 \left(\frac{\omega_{F2}}{\omega_M} - 0.05 \right)^2 - 13.8 \left(\frac{\omega_{F2}}{\omega_M} - 0.05 \right) + 1$

표 35 : x_{F2} 에서 횡단면적에 대한 수정계수 - C_{AF2}

	x_{A2}	$0.75L$	x_{F2}
C_{AF2}	$-0.1\left(\frac{A_{F2}}{A_M}-0.5\right)+1$	$-0.2\left(\frac{A_{F2}}{A_M}-0.5\right)+1$	$-0.3\left(\frac{A_{F2}}{A_M}-0.5\right)+1$

표 36 : 공칭 와핑함수 - $\omega_{Nominal}$

x	$\omega_{Nominal}$
$0.35L \sim 0.55L$	300
x_F	15

표 37 : x_{A2} 에 대한 수정계수 - C_{xA2}

		$x_{A2} \leq 0.67L$	$x_{A2} > 0.67L$
$340 \leq L \leq 350$	$x_{A2}/L \leq 0.75$	3.2	-4.8
	$x_{A2}/L > 0.75$	$3.2 - 12.8(x/L - 0.75)$	$-4.8 + 19.2(x/L - 0.75)$
$370 \leq L \leq 380$	$x_{A2}/L \leq 0.75$	2.7	-4
	$x_{A2}/L > 0.75$	$2.7 - 10.8(x/L - 0.75)$	$-4 + 16(x/L - 0.75)$

표 38 : 공칭응력 계수 (2-Island type : 전방 화물창) - σ_{FWD}

x/L	σ_{FWD} ($340 \leq L \leq 350$)	σ_{FWD} ($370 \leq L \leq 380$)
0.62	-17.8	-15.4
0.65	-17.1	-14.8
0.67	-16.6	-14.4
0.70	-15.6	-13.7
0.72	-14.8	-12.9
0.75	-13.0	-11.4
0.80	-8.6	-7.6
0.85	0.8	-0.4
0.90	9.2	8.0
0.93	12.5	11.4
0.96	13.5	12.3

2.1.7 정수중 비틀림 모멘트에 의한 수직응력 (Conventional type)

유한요소해석을 이용한 직접 계산이 가능하지 않은 경우, 정수중 비틀림 모멘트에 의한 수직응력은 다음 식으로부터 구한다. 임의 위치에서, 정수중 비틀림 모멘트에 의한 수직응력(N/mm²)은 다음 식으로부터 구한다.

$$\sigma_{st} = 0.5 C_L C_z C_A C_F C_{I_{\omega M}} C_{J_M} C_{I_{\omega A}} C_{I_{\omega F}} C_{J_F} C_{\omega A} C_{\omega F} C_{AA} C_{AF} \frac{M_{st \max}}{I_{\omega M}} \frac{-\omega}{\omega_{Nominal}} \sigma_{Nominal}$$

$M_{st \max}$: 4장 4절 [2.4]에 따른 정수중 비틀림 모멘트 최대값(kNm)

$C_L, C_z, I_{\omega M}, \omega, \omega_{Nominal}, C_A, C_F, C_{I_{\omega M}}, C_{J_M}, C_{I_{\omega A}}, C_{I_{\omega F}}, C_{J_F}, C_{\omega A}, C_{\omega F}, C_{AA}, C_{AF}$ 및 $\sigma_{Nominal}$ 은 [2.1.4]에 따른다.

2.1.8 정수중 비틀림 모멘트에 의한 수직응력 (2-Island : 후방 화물창)

유한요소해석을 이용한 직접 계산이 가능하지 않은 경우, 정수중 비틀림 모멘트에 의한 수직응력은 다음 식으로부터 구한다. 임의 위치에서, 정수중 비틀림 모멘트에 의한 수직응력(N/mm²)은 다음 식으로부터 구한다.

$$\sigma_{st} = 0.5 C_{I_{\omega M}} C_{J_M} C_{I_{\omega A1}} C_{\omega A1} C_{\omega F1} C_{AA1} C_{AF1} \frac{M_{st \max}}{I_{\omega M}} \frac{-\omega}{\omega_{Nominal}} \sigma_{Nominal}$$

$M_{st \max}$: 4장 4절 [2.4]에 따른 정수중 비틀림 모멘트 최대값(kNm)

$I_{\omega M}, \omega, \omega_{Nominal}, C_{I_{\omega M}}, C_{J_M}, C_{I_{\omega A1}}, C_{I_{\omega F1}}, C_{\omega A1}, C_{\omega F1}, C_{AA1}, C_{AF1}$ 및 $\sigma_{Nominal}$ 은 [2.1.5]에 따른다.

2.1.9 정수중 비틀림 모멘트에 의한 수직응력 (2-Island : 전방 화물창)

유한요소해석을 이용한 직접 계산이 가능하지 않은 경우, 정수중 비틀림 모멘트에 의한 수직응력은 다음 식으로부터 구한다. 임의 위치에서, 정수중 비틀림 모멘트에 의한 수직응력(N/mm²)은 다음 식으로부터 구한다.

$$\sigma_{st} = 0.6 C_{I_{\omega M}} C_{I_{\omega A2}} C_{I_{\omega F2}} C_{JA2} C_{JF2} C_{\omega F2} C_{AF2} \frac{M_{st \max}}{I_{\omega M}} \frac{-\omega}{\omega_{Nominal}} \sigma_{Nominal}$$

$M_{st \max}$: 4장 4절 [2.4]에 따른 정수중 비틀림 모멘트 최대값(kNm)

$I_{\omega M}, \omega, \omega_{Nominal}, C_{I_{\omega M}}, C_{I_{\omega A2}}, C_{I_{\omega F2}}, C_{JA2}, C_{JF2}, C_{\omega F2}, C_{AF2}$ 및 $\sigma_{Nominal}$ 은 [2.1.6]에 따른다.

2.2 전단응력

2.2.1 정수중 수직 전단력에 의한 전단응력

정수중 수직 전단력에 의한 선체거더 전단응력(N/mm²)은 고려하는 하중 계산점에서 다음 식에 따른다.

a) 항해상태

$$\tau_{sw} = \frac{Q_{sw}}{t} q_{vi} \times 10^3$$

b) 항내/보호구역

$$\tau_{sw-p} = \frac{Q_{sw-p}}{t} q_{vi} \times 10^3$$

q_{vi} : 0.5 t_C 를 공제한 순 치수 기반으로 판 i 의 mm당 선체거더 전단력에 대한 기여율(mm⁻¹)로서 5장 부록 1의 박벽 보 이론을 기초로 한 수치 계산으로부터 단위 수직 전단력에 대한 mm당 전단류와 동등하다.

2.2.2 파랑 수직 전단력에 의한 전단응력

파랑 수직 전단력에 의한 선체거더 전단응력(N/mm²)은 고려하는 하중 계산점에서 다음 식에 따른다.

$$\tau_{wv} = \frac{Q_{wv}}{t} q_{vi} \times 10^3$$

2.2.3 파랑 수평 전단력에 의한 전단응력

파랑 수평 전단력에 의한 선체거더 전단응력(N/mm²)은 고려하는 하중 계산점에서 다음 식에 따른다.

$$\tau_{wh} = \frac{Q_{wh}}{t} q_{hi} \times 10^3$$

q_{hi} : 0.5 t_C 를 공제한 순 치수 기반으로 판 i 의 mm당 선체거더 전단력에 대한 기여율(mm⁻¹)로서 5장 부록 1의 박벽 보 이론을 기초로 한 수치 계산으로부터 단위 수평 전단력에 대한 mm당 전단류와 동등하다.

3. 선체거더 강도평가

3.1 일반

3.1.1

선박 전 길이에 걸쳐 구조의 연속성이 유지되어야 한다. 구조 배치가 급격하게 변하는 경우, 적절한 천이(transitional) 구조를 배치하여야 한다.

3.2 강도평가의 길이방향 범위

3.2.1

강성, 항복강도 및 좌굴강도 평가는 선체 횡단면의 현저한 변화가 있는 위치를 고려하여 0.2 L에서 0.75 L 범위에 대하여 수행하여야 한다. (예, 늑골방식이 변경되는 곳 및 2-island 설계의 경우 전방 거주구 블럭의 전후단)

3.2.2

이에 추가하여, 항복강도 및 좌굴강도 평가는 0.2 L에서 0.75 L 범위를 벗어난 구역에서도 수행하여야 한다. 이 평가는 최소한 최전방 화물창의 전단 및 최후방 화물창의 후단까지 수행하여야 한다.

3.3 선체거더 강성

3.3.1 강성 기준

호깅 및 새깅 상태의 경우, 선체 횡단면의 순 2차 모멘트 I_{y-n50} (m^4)는 다음을 만족하여야 한다.

$$I_{y-n50} \geq 1.55L |M_{sw} + M_{wv}| \times 10^{-7}$$

3.4 선체거더 굽힘강도 평가

3.4.1 허용기준

수직응력 σ_L 은 모든 하중 하중조건에 대하여 선미단에서 선수단까지 선체거더의 전 길이에 걸쳐 평가하여야 한다. 선체 횡단면의 임의 위치에서 수직응력은 다음 식에 따른다.

$$\sigma_L \leq \sigma_{perm}$$

$$\sigma_L = \sigma_{sw} + C_{WV} \sigma_{wv} + C_{WH} \sigma_{wh} + C_{st} \sigma_{st} + C_{tor} \sigma_{wt}$$

C_{WV} , C_{WH} : 하중조합계수. 4장 2절 [2.2.1]에 따른다.

C_{st} : 정적 와핑응력 조합계수로서 다음 식에 따른다.

- $C_{st} = 0.0$ HSM, HSA, FSM, BSR, BSP 하중상태
- $C_{st} = 1.0$ OST-1P, OST-2S, OSA-2P, OSA-1S 하중상태
- $C_{st} = -1.0$ OST-2P, OST-1S, OSA-1P, OSA-2S 하중상태

C_{tor} : 동적 와핑응력 조합계수로서 다음 식에 따른다.

- $C_{tor} = 0.0$ HSM, HSA, FSM, BSR, BSP 하중상태
- $C_{tor} = 1.0$ OST-1P, OST-2S 하중상태
- $C_{tor} = -1.0$ OST-2P, OST-1S 하중상태
- $C_{tor} = -0.6$ OSA-1P, OSA-2S 하중상태
- $C_{tor} = 0.6$ OSA-2P, OSA-1S 하중상태

σ_{perm} : 선체거더 허용 굽힘응력(N/mm^2). 표 39에 따른다.

σ_{sw} : 정수중 굽힘 모멘트에 의한 수직응력(N/mm^2). [2.1.1]에 따른다.

σ_{wv} : 수직 파랑 굽힘 모멘트에 의한 수직응력(N/mm^2). [2.1.2]에 따른다.

σ_{wh} : 수평 파랑 굽힘 모멘트에 의한 수직응력(N/mm²). [2.1.3]에 따른다.
 σ_{st} : 정수중 비틀림 모멘트에 의한 수직응력(N/mm²). 와핑응력의 종방향 평가범위는 그림 7 및 그림 8 참조.
 σ_{wt} : 정수중 비틀림 모멘트에 의한 수직응력(N/mm²). 와핑응력의 종방향 평가범위는 그림 7 및 그림 8 참조

표 39 : 선체거더 허용 굽힘응력

상태	설계하중	선체거더 허용응력, σ_{perm}
항해상태	(S+D)	$\frac{235}{1.24k}$
항내/보호구역	(S)	$\frac{143}{k}$

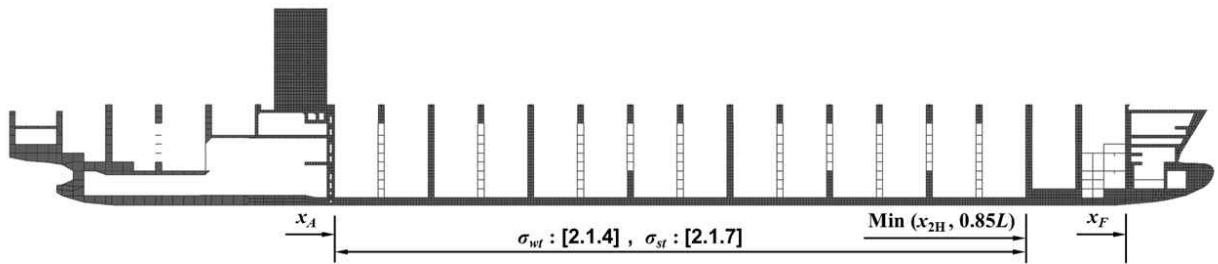


그림 7 : 비틀림 모멘트에 의한 수직응력의 적용범위 - 일반 컨테이너선

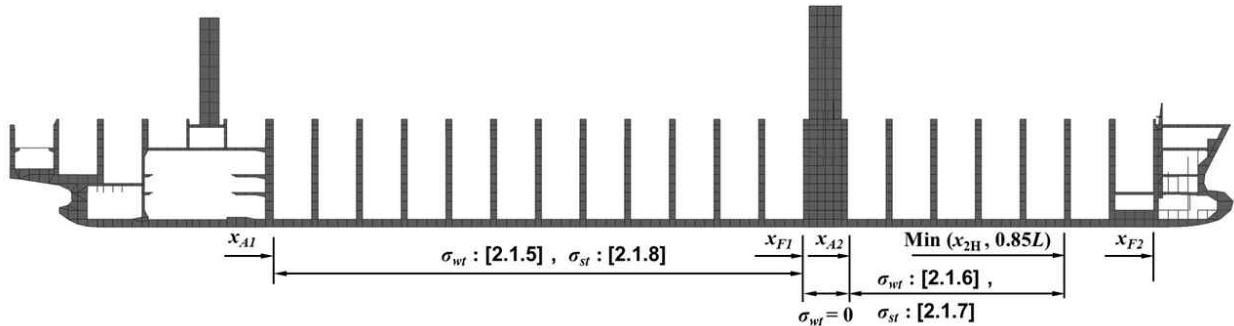


그림 8 : 비틀림 모멘트에 의한 수직응력의 적용범위 - 2-Island

3.4.2 굽힘강도 평가

횡단면의 다음 위치에서 굽힘응력 평가가 수행되어야 한다.

- 선저
- 갑판
- 창구코밍의 상단
- 재료의 항복강도가 변하는 임의 위치

3.4.3 강 이외의 재료

[1.2.7]에 규정된 선체거더 횡단면에 포함되어 있는 영 탄성계수 $E=2.06 \times 10^5$ N/mm² 인 강재 이외의 재료가 적용된 부재의 수직응력은 다음 식에 따른다.

$$\sigma_L = \frac{E}{2.06 \times 10^5} \sigma_{LS}$$

σ_{LS} : 부재가 [1.2.7]에 정의된 강 등가 단면적 A_{SE-n50} 을 갖는 것으로 고려되어 [3.4.1]에 따라 계산된 고려하는 부재의 수직응력(N/mm²)

3.5 고장력강의 범위

3.5.1 수직범위

갑판 및 선저부에 사용되는 고장력강의 각각 선측에서 형 갑판선 또는 기선으로부터 측정된 수직방향 범위 $z_{hts,i}$ 는 다음 식으로부터 구한 값 이상이어야 한다.(그림 9 참조)

$$z_{hts,i} = z_1 \left(1 - \frac{\sigma_{perm,i}}{\sigma_L} \right) \quad \text{강력갑판 하부의 선체 부재인 경우}$$

$$z_{hts,i} = \frac{(\sigma_{perm,i} - \sigma_{dk})}{(\sigma_{VD} - \sigma_{dk})} (z_T - z_{dk}) \quad \text{강력갑판 상부 유효 종부재인 경우}$$

- z_1 : 각각 수평 중립축에서 형 갑판선 또는 기선까지 거리(m)
- $\sigma_{perm,i}$: 표 39 및 그림 9에 주어진, 고려하는 강의 선체거더 허용 굽힘응력(N/mm²)
- σ_{hg} : 표 40에 따른 각각 형 갑판 선 또는 기선에서의 선체거더 굽힘응력(N/mm²)
- σ_{VD} : 표 40에 따른 각각 동등한 갑판 선에서의 선체거더 굽힘응력(N/mm²)

표 40 : 기선과 갑판선의 선체거더 응력

상태	항해상태	항내/보호수역
기선	$\sigma_{bl} = \frac{ M_{sw} + M_{wv} }{I_{y-n50}} z_n \times 10^{-3}$	$\sigma_{bl} = \frac{ M_{sw-p} }{I_{y-n50}} z_n \times 10^{-3}$
형 갑판 선	$\sigma_{dk} = \frac{ M_{sw} + M_{wv} }{I_{y-n50}} (z_{dk-s} - z_n) \times 10^{-3}$	$\sigma_{dk} = \frac{ M_{sw-p} }{I_{y-n50}} (z_{dk-s} - z_n) \times 10^{-3}$
동등한 갑판 선	$\sigma_{VD} = \frac{ M_{sw} + M_{wv} }{I_{y-n50}} V_D \times 10^{-3}$	$\sigma_{VD} = \frac{ M_{sw-p} }{I_{y-n50}} V_D \times 10^{-3}$

z_{dk-s} : 선측에서 측정된 기선으로부터 형 갑판 선까지 거리(m)
 V_D : 동등한 갑판 선의 수직 거리(m)로서 [1.4.3]에 따른다.

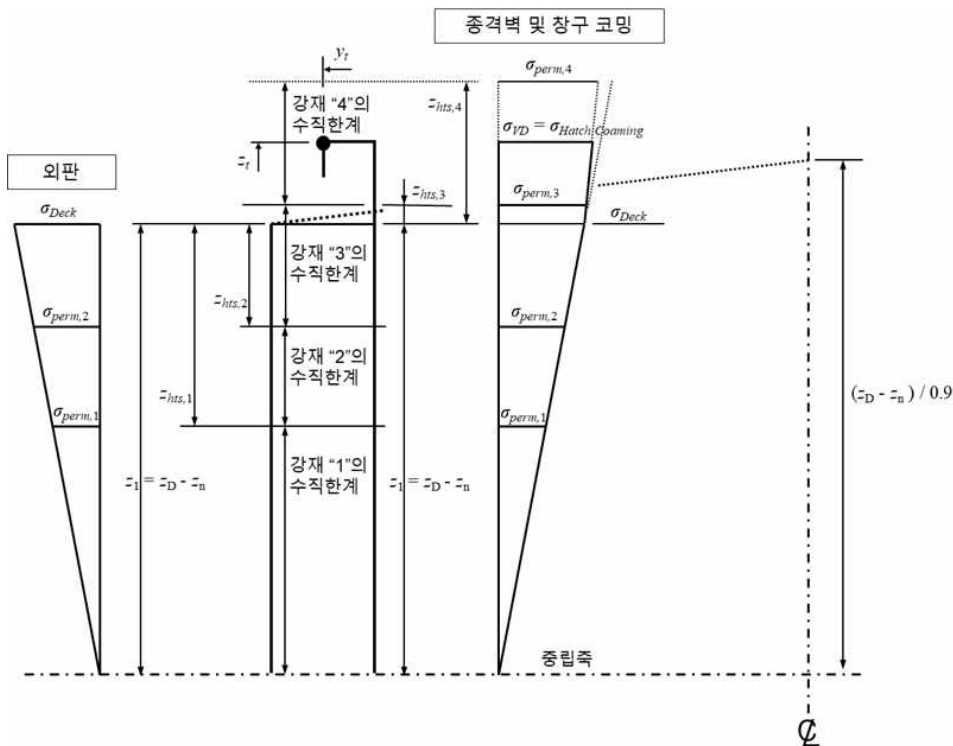


그림 9 : 고장력강의 수직범위

3.5.2 종방향 범위

고장력강이 사용되는 경우, 그 적용은 종방향 응력수준이 연강 구조의 허용 범위 내에 있는 위치까지 선박의 전체 길이에 걸쳐 연속적이어야 한다. (그림 10 참조)

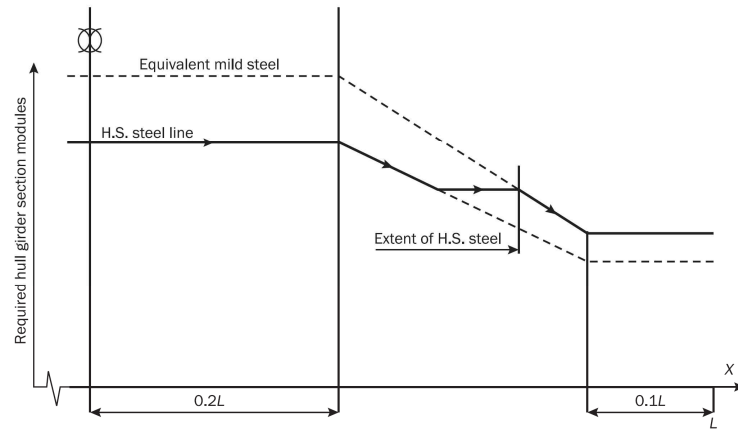


그림 10: 고장력강의 종방향 범위

3.6 선체거더 전단강도 평가

3.6.1

선체거더 전단강도 요건은 AE부터 FE까지 선체거더의 전체 길이를 따라 적용한다. 선체 횡단면의 임의의 점에서 전단강도 τ_{hg} 는 다음 식을 따른다.

$$\tau_{hg} \leq \tau_{perm}$$

$$\tau_{hg} = \tau_{sw} + C_{WV}\tau_{wv} + C_{WH}\tau_{wh}$$

C_{WV} , C_{WH} : 하중조합계수. 4장 2절 [2.2.1]에 따른다.

τ_{perm} : 선체거더 허용 전단응력(N/mm²). 표 41에 따른다.

표 41: 선체거더 허용 전단응력

상태	설계하중	선체거더 허용 전단응력, τ_{i-perm}
항해상태	(S+D)	$\frac{235}{1.13\sqrt{3}k}$
항내/보호수역	(S)	$\frac{105}{k}$

4. 액화 천연가스 연료 탱크를 구성하는 선체 응력 제한

4.1 일반

4.1.1

멤브레인 격납 설비를 가지는 액화 천연가스 연료 탱크의 경우, 연신을 또는 인접한 선체 구조의 응력수준과 같은 제한 사항이 있을 수 있다. 선체 구조에 대한 요구 기준은 연료 격납 설비의 설계자에 의해 확인되어야 한다.

제 2 절 선체거더 최종강도

1. 적용

1.1 일반

1.1.1

이 규정은 길이 L 가 150 m 이상인 선박에 적용한다.

1.1.2

선체거더 최종강도는 0.2 L 에서 0.75 L 까지 평가하여야 한다.

1.1.3

선체거더 최종강도의 굽힘능력이 [2]의 기준을 만족하여야 한다. 이러한 검토기준은 항해상태에서 호킹 및 새깅에 대하여 비손상 선박구조에 적용한다.

2. 검토 기준

2.1 일반

2.1.1

모든 선체 횡단면에서 선체거더 최종 수직 굽힘능력은 다음 식을 만족하여야 한다.

$$M \leq \frac{M_U}{\gamma_M \gamma_{DB}}$$

M : 수직 굽힘 모멘트(kNm). [2.2.1]에 따른다.

M_U : 선체거더 최종 굽힘능력(kNm). [2.3]에 따른다.

γ_M : 재료, 기하학적 및 강도 예측 불확실성을 포함하는 부분 안전계수로서 다음과 같다.
 $\gamma_M = 1.05$

γ_{DB} : 면외하중에 의한 이중저 굽힘의 효과를 포함하는 부분 안전계수로 다음에 따른다.
• $\gamma_{DB} = 1.15$ 호킹 상태인 경우
• $\gamma_{DB} = 1.0$ 새깅 상태인 경우

내저에서의 이중저의 폭이 선체 중앙부에서의 폭보다 작거나 이중저의 구조가 선체 중앙부와 다른 곳(예, 기관실 단면)에서의 횡단면의 경우, 호킹 상태에서의 안전계수 γ_{DB} 는 우리 선급이 인정하는 바에 따라 감소 될 수 있다.

2.2 선체거더 최종 굽힘 모멘트

2.2.1

최종강도 검토 시 고려하는 호킹 및 새깅 상태의 수직 선체거더 굽힘 모멘트 M (kNm)은 다음에 따른다.

$$M = \gamma_s M_{sw} + \gamma_w M_{ww}$$

M_{sw} : 고려하는 선체 횡단면에서 정수중 허용 호킹 및 새깅 굽힘 모멘트(kNm). 4장 4절 [2.2.2]에 따른다.

M_{ww} : 고려하는 선체 횡단면에서 파랑 수직 굽힘 모멘트(kNm). 4장 4절 [3.2.1]에 따른다.

γ_s : 정수중 굽힘 모멘트에 대한 부분 안전계수로서 1.0으로 한다.

γ_w : 파랑 수직 굽힘 모멘트에 대한 부분 안전계수로서 1.2로 한다.

2.3 선체거더 최종 굽힘능력

2.3.1 일반

선체거더 최종 종굽힘 모멘트 능력 M_U 는 그 값을 넘어서면 선체가 붕괴되는 선체거더의 최대 굽힘 모멘트 능력을 의미한다.

2.3.2 선체거더 최종 굽힘능력의 결정

호강 및 새강상태에서의 선체거더 횡단면의 최종 굽힘 모멘트 능력은 고려하는 횡단면의 곡률 χ 에 대한 굽힘 모멘트 M_U 곡선의 최대값으로 정의한다. (호강의 경우 M_{UH} , 새강의 경우 M_{US} , 그림 1 참조) 곡률 χ 는 호강의 경우 양, 새강의 경우 음으로 한다.

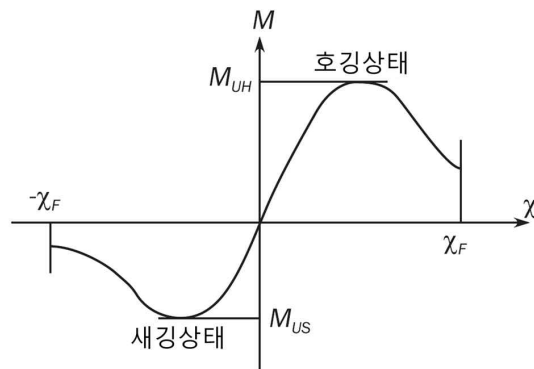


그림 1: 곡률 χ 에 대한 굽힘 모멘트 능력

2.3.3

선체거더 최종 굽힘능력 M_U 는 부록 2에 따라 계산되어야 한다.

2.4 휘핑

2.4.1

휘핑 영향을 고려한 선체의 최종강도 검토는 휘핑을 고려한 컨테이너선의 강도평가 지침의 요건에 따라야 한다.

부록 1 - 전단흐름의 직접계산

기호

이 절에서 정의하지 않은 기호에 대하여는 1장 4절을 참조한다.

1. 계산 공식

1.1 일반

1.1.1

이 부록은 선체거더 수직 전단력으로 인하여 선체 횡단면을 따라 작용하는 전단흐름의 직접 계산 절차를 기술한다. 전단흐름 q_V 는 단위 수직 전단력 1N이 횡단면에 작용하는 경우를 대상으로 그 횡단면의 각 위치에서 계산한다. mm당 단위 전단흐름 q_V 는 다음과 같다.

$$q_V = q_D + q_I$$

q_D : 확정 전단흐름. [1.2]에 따른다.

q_I : 닫힌 셀 주위를 순환하는 불확정 전단흐름. [1.3]에 따른다.

단위 전단흐름 q_V 의 계산에서는 종방향 보강재가 고려되어야 한다.

1.2 확정 전단흐름, q_D

1.2.1

횡단면의 각 위치에서 확정 전단흐름 q_D (N/mm)는 다음의 선적분으로부터 구할 수 있다.

$$q_D(s) = -\frac{1}{10^6 I_{y-n50}} \int_0^s (z - z_n) t_{n50} ds$$

s : 횡단면을 따라 움직이는 좌표의 값(m).

I_{y-n50} : 횡단면의 순 단면 2차 모멘트(m⁴)

t_{n50} : 판의 순 두께(mm)

z_n : 기선으로부터 수평 중립축까지 수직거리(m)

1.2.2

각각의 선분이 동일한 판의 순 두께를 가질 때, 횡단면은 그림 1과 같이 선분으로 구성된다고 가정한다. 확정 전단흐름은 다음 식에 의해 계산될 수 있다.

$$q_{Dk} = q_D(\ell) = -\frac{t \ell}{2 \times 10^6 I_{y-n50}} (z_k + z_i - 2z_n) + q_{Di}$$

q_{Dk}, q_{Di} : 각각 절점 k 및 i 에서의 확정 전단흐름(N/mm)

ℓ : 선분의 길이(m)

y_i, y_k : 그림 1에 정의된 선분 끝점 k 및 i 의 Y 좌표(m)

z_i, z_k : 그림 1에 정의된 선분 끝점 k 및 i 의 Z 좌표(m)

1.2.3

횡단면이 닫힌 셀을 포함하는 경우, 확정 전단흐름을 구하기 위해서 그림 2와 같이 닫힌 셀은 가상 슬릿(slit)으로 절단되어야 한다. 다만, 가상 슬릿은 다른 닫힌 셀의 일부를 형성하는 벽 안에 위치하여서는 아니 된다.

1.2.4

분기점에서 확정 전단흐름은 그림 2와 유사하게 또는 유수량 계산에 의해 구해질 수 있다.

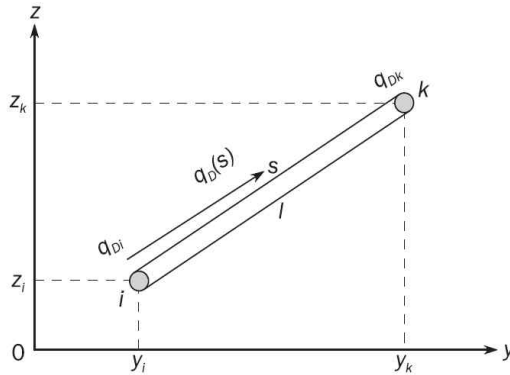


그림 1: 선분의 정의

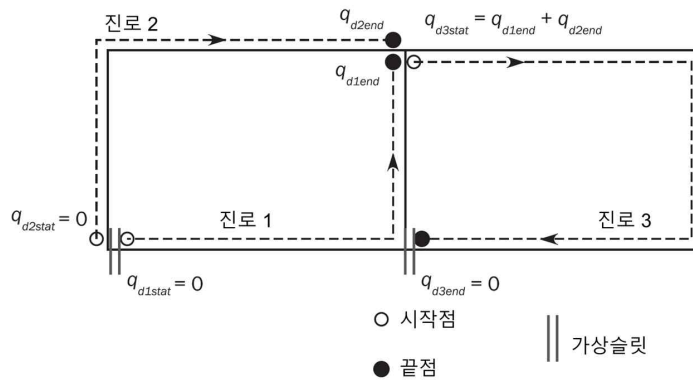


그림 2: 분기점에서 확정 전단흐름의 계산과 가상 슬릿의 배치

1.3 불확정 전단흐름, q_I

1.3.1

횡단면의 닫힌 셀 주위의 불확정 전단흐름은 동일한 닫힌 셀 내에서 상수값으로 고려될 수 있다. 불확정 전단흐름의 결정을 위한 다음 연립방정식을 세울 수 있다. 이 식에서, 모든 닫힌 셀 주위의 여러 변수들에 대하여 폐곡선에 관한 적분이 수행된다.

$$q_{Ic} \oint_c \frac{1}{t_{n50}} ds - \sum_{m=1}^{N_m} \left(q_{Im} \oint_{cm} \frac{1}{t_{n50}} ds \right) = - \oint_c \frac{q_D}{t_{n50}} ds$$

N_W : 셀 c 와 다른 셀들이 공유하는 벽의 개수

cm : 셀 c 와 셀 m 이 공유하는 벽

q_{Ic}, q_{Im} : 각각 닫힌 셀 c 및 m 주위의 불확정 전단흐름(N/mm)

1.3.2

그림 1에 주어진 선분 요소의 집합과 각각의 선분이 동일한 판의 두께를 가진다고 가정하여, 위 식은 다음과 같이 표현될 수 있다.

$$q_{Ic} \sum_{j=1}^{N_c} \left(\frac{\ell}{t_{n50}} \right)_j - \sum_{m=1}^{N_m} \left\{ q_{Im} \left[\sum_{j=1}^{N_m} \left(\frac{\ell}{t_{n50}} \right) \right] \right\} = - \sum_{j=1}^{N_c} \phi_j$$

$$\phi_j = \left[- \frac{\ell^2}{6 \times 10^3 I_{y-n50}} (z_k + 2z_i - 3z_n) + \frac{\ell}{t_{n50}} q_{Dx} \right]$$

- N_c : 셀 c 의 선분의 개수
- N_{cm} : 셀 c 와 셀 m 이 공유하는 벽에 대한 선분의 개수
- q_{Dx} : 확정 전단흐름(N/mm). [1.2.2]에 따른다.

[1.2] 및 [1.3]에 명시한 움직임은 좌표의 방향과 이 단면의 차이가 고려되어야 한다.

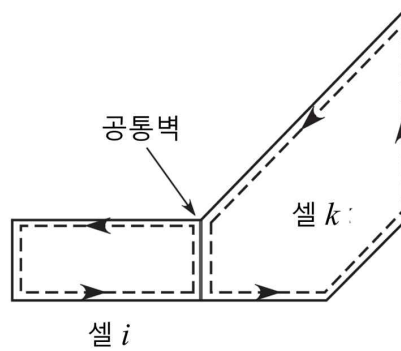


그림 3: 닫힌 셀 및 공통벽

1.4 횡단면의 여러 가지 특성의 계산

1.4.1

횡단면을 선분 요소의 집합으로 가정하는 경우, 횡단면의 특성은 다음 식에 따라 구할 수 있다.

$$\ell = \sqrt{(y_k - y_i)^2 + (z_k - z_i)^2}$$

$$a_{n50} = 10^{-3} \ell t_{n50} \qquad A_{n50} = \sum a_{n50}$$

$$s_{y-n50} = \frac{a_{n50}}{2} (z_k + z_i) \qquad s_{y-n50} = \sum s_{y-n50}$$

$$i_{y0-n50} = \frac{a_{n50}}{3} (z_k^2 + z_k z_i + z_i^2) \qquad I_{y0-n50} = \sum i_{y0-n50}$$

y_i, z_i : 그림 1에 정의된 선분의 시작점 i 의 Y 및 Z 좌표(m)

y_k, z_k : 그림 1에 정의된 선분의 끝점 k 의 Y 및 Z 좌표(m)

a_{n50}, A_{n50} : 각각 선분 요소 및 횡단면의 순 면적(m²)

s_{y-n50}, S_{y-n50} : 각각 기선에 대한 선분 요소 및 횡단면의 순 1차 모멘트(m³)

i_{y0-n50}, I_{y0-n50} : 각각 기선에 대한 선분 요소 및 횡단면의 순 2차 모멘트(m⁴)

1.4.2

수평 중립축의 높이 z_n (m)은 다음과 같이 구한다.

$$z_n = \frac{S_{y-n50}}{A_{n50}}$$

1.4.3

수평 중립축에 대한 단면 순 2차 모멘트(m⁴)는 다음 식에 따라 계산된다.

$$I_{y-n50} = I_{y0-n50} - z_n^2 A_{n50}$$

부록 2 - 선체거더 최종 굽힘능력

기호

이 장에서 정의되지 않은 기호는 1장 4절을 참조한다.

I_{y-n50} : 5장 1절에 따른 수평 중립축에 대한 선체 횡단면의 순 2차 모멘트(m^4)

Z_{B-n50} : 5장 1절에 따른 선저에서의 순 단면계수(m^3)

Z_{D-n50} : 5장 1절에 따른 갑판에서의 순 단면계수(m^3)

R_{eHs} : 고려하는 보강재 재료의 최소 항복응력(N/mm^2)

R_{eHp} : 고려하는 판 재료의 최소 항복응력(N/mm^2)

A_{s-n50} : 부착판을 포함하지 않는 보강재의 순 단면적(cm^2)

A_{p-n50} : 부착판의 순 단면적(cm^2)

1. 일반

1.1 적용

1.1.1

이 부록은 5장 2절에 따른 선체거더 최종능력 검토에 사용되는 최종 종굽힘 모멘트 능력 M_U 를 얻기 위한 기준을 제시한다.

1.1.2

최종 종굽힘 모멘트 능력 M_U 는 선체구조 붕괴를 넘어선 선체거더의 최대 굽힘능력으로 정의된다. 선체거더 파손은 종강도 부재의 좌굴, 최종강도 및 항복에 의하여 좌우된다.

1.2 방법

1.2.1 증분-반복적 방법

선체거더 최종 굽힘능력은 [2]에 따른 증분-반복적 방법에 따라 평가하여야 한다.

1.2.2 대안방법

이를 대신하여, 비선형 유한 요소해석과 같은 방법을 사용하여 선체거더 최종 굽힘능력의 계산하는 경우, 계산 원칙은 [3]에 따른다. 이러한 방법의 적용은 사전에 우리 선급의 승인을 받아야 한다. 해석방법 및 결과의 상세 비교 자료를 검토 및 승인용으로 제출하여야 한다. 이러한 방법을 사용하는 경우, 부분 안전계수의 재조정이 요구될 수 있다.

1.3 일반적인 가정

1.3.1

최종 선체거더 능력 계산 방법은 모든 주요 종강도 부재의 심각한 파손을 식별하는 것이다.

1.3.2

좌굴 한계를 넘어 압축을 받는 구조는 하중 부담 능력이 감소한다. 늑골 간의 가장 취약한 파손 모드를 식별하기 위하여 판 좌굴, 보강재의 비틀림 좌굴, 보강재 웹의 좌굴, 보강재의 면외 및 전체 좌굴, 그리고 이들의 상호작용과 같은 각각의 구조 요소에 대한 모든 파손 모드를 고려하여야 한다.

2. 증분-반복적 방법

2.1 가정

2.1.1

[2.2]의 절차를 적용함에 있어서 일반적으로 다음과 같이 가정한다.

- 최종강도는 인접한 두 개의 횡방향 웹 사이의 선체 횡단면에서 계산한다.
- 각 곡률 증분 동안 선체거더 횡단면은 평면을 유지한다.
- 선체 재료는 탄소성(elasto-plastic) 거동을 한다.
- 선체거더 횡단면은 [2.2.2]와 같이 독립적으로 거동한다고 고려되는 요소로 분할되어야 한다.

이러한 요소들은 다음을 따른다.

- 횡능골식 판 패널 및/또는 부착판을 포함하는 보강재의 구조 거동은 [2.3.1]에 따른다.
- 교차하는 판으로 구성되는 강체 요소(hard corner)의 구조 거동은 [2.3.2]에 따른다.

반복 절차에 따라, 각 곡률값 χ_i 에서, 횡단면에 작용하는 굽힘 모멘트 M_i 는 각 요소에 작용하는 응력 σ 의 기여분을 합하여 구한다. 요소의 손상 메커니즘에 대하여 이러한 응력-변형률 곡선을 [2.2]에 규정한 식들로부터 계산하여야 한다. 요소의 비선형 응력-변형률 곡선(non-linear load-end shortening curve) $\sigma-\varepsilon$ 으로부터 각 곡률 증분에 대한 요소 변형률 ε 에 해당하는 응력 σ 를 구할 수 있다.

요소의 손상 메커니즘에 대하여, 이러한 응력-변형률 곡선을 [2.3]에 규정한 식들로부터 계산하여야 한다. 응력 σ 은 고려하는 응력-변형률 곡선으로부터 얻은 값 중 가장 낮은 값을 선택한다.

이 절차는 부과된 곡률값이 호킹 및 새깅 상태에서 다음 식으로 구한 값 χ_F (m^{-1})에 도달할 때까지 반복하여야 한다.

$$\chi_F = \pm 0.003 \frac{M_Y}{EI_{y-n50}}$$

M_Y : M_{Y1} 및 M_{Y2} 중 작은 값(kNm)

$$M_{Y1} = 10^3 R_{eH} Z_{B-n50}$$

$$M_{Y2} = 10^3 R_{eH} Z_{D-n50}$$

만약, χ_F 값이 모멘트-곡률 곡선($M-\chi$ 곡선)의 정점 값을 평가하기에 충분하지 않을 경우, 이 절차는 부과된 곡률 값이 곡선의 최대 굽힘 모멘트를 허용할 수 있을 때까지 반복하여야 한다.

2.2 절차

2.2.1 일반

모멘트-곡률 곡선, $M-\chi$ 은 그림 1 흐름도의 증분-반복적 방법으로 구해야 한다.

이 절차에서, 최종 선체거더 굽힘 모멘트 능력 M_U 는 그림 1에 보인 바와 같이 선체 횡단면의 수직 굽힘 모멘트 M 대 곡률 χ 곡선의 정점 값으로 정의된다. 굽힘 모멘트-곡률 곡선은 증분-반복법에 의하여 구하여야 한다.

증분절차의 각 단계는 부과된 곡률 χ_i 의 영향으로 선체 횡단면에 작용하는 굽힘 모멘트 M_i 의 계산으로 나타내어진다.

각 증분단계에서, χ_i 값은 이전 단계의 χ_{i-1} 에 곡률 증분 $\Delta\chi$ 을 합하여 구하여야 한다. 이러한 곡률 증분은 수평 중립축 부근 선체거더 횡단면의 회전각의 증분에 해당한다.

이 회전 증가분은 각 선체 구조요소의 축방향 변형률 ε 을 발생시키며, 그 값은 요소의 위치에 따라 결정된다. 호킹 상태에서, 중립축 상부의 구조요소에는 인장이 발생하고, 중립축 하부요소에는 압축이 발생한다. 그리고 새깅 상태에서는 이와는 반대의 변형이 발생한다.

변형률 ε 로 인하여 각 구조 요소에 발생한 응력 σ 은 비선형 탄소성 영역의 요소 거동을 고려한 요소의 응력-변형률 곡선으로부터 구하여야 한다.

응력-변형률 관계가 비선형이기 때문에, 각 단계에 대하여 선체 횡단면을 구성하는 모든 구조부재에서 유발되는 응력 분포는 중립축 위치의 변화를 결정한다. 고려하는 단계에 대한 새로운 중립축 위치는 횡단면의 모든 선체요소에 작용하는 응력 간에 평형조건을 부과하는 반복절차를 통하여 구하여야 한다.

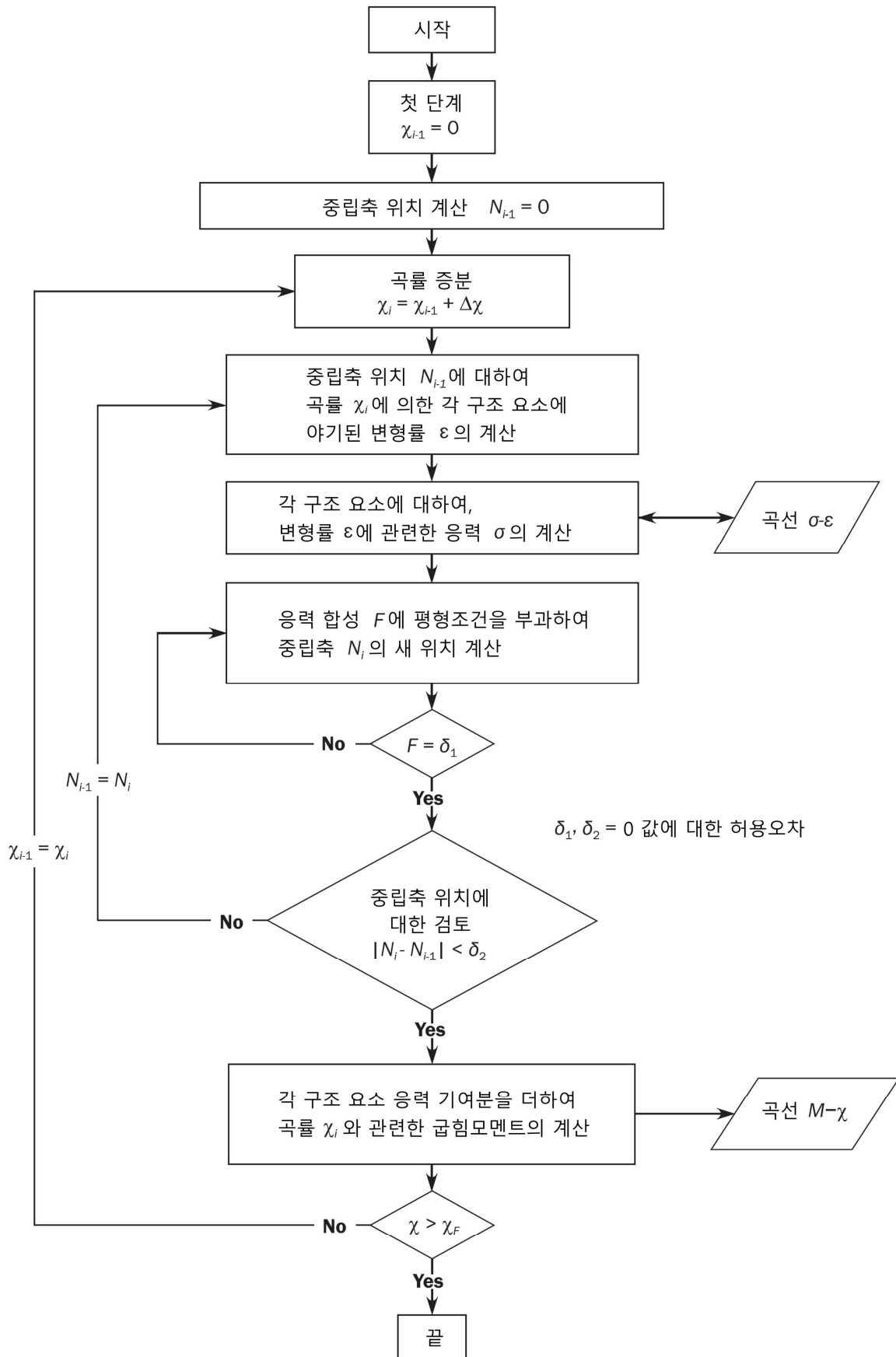


그림 1: 곡선 $M-\chi$ 계산 과정 흐름도

중립축 위치를 결정하고 단면 구조요소의 응력 분포를 구한 후, 고려하는 단계에서 부과된 곡률 χ_i 에 해당하는 새로운 중립축 위치 주변 단면의 굽힘 모멘트 M_i 는 각 요소 응력의 기여분을 합하여 구하여야 한다.

위에서 규정한 증분-반복법의 주요단계를 요약하면 다음과 같다. (그림 1 참조)

- a) 단계 1 : 선체 횡단면을 보강판 요소로 나눈다.
- b) 단계 2 : 표 1의 모든 요소들에 대한 응력-변형률의 관계를 정의한다.
- c) 단계 3 : 다음과 같이, 증분 곡률 값(강력갑판에서 항복도의 1%에 해당하는 응력을 유발하는 곡률)을 가진 최초 증분 단계에 대하여 곡률 χ_1 와 중립축을 초기화한다.

$$\chi_1 = \Delta\chi = 0.01 \frac{R_{eH}}{E} \frac{1}{z_D - z_n}$$

z_D : 1장 4절 [3.5]에 정의된 선측에서 강력갑판의 Z 좌표(m)

z_n : 1장 4절 [3.5]에 정의된 선체 횡단면의 수평 중립축의 Z 좌표(m)

- d) 단계 4 : 각 요소에 상응하는 변형률 $\varepsilon_i = \chi(z_i - z_n)$ 과 상응하는 응력 σ_i 을 계산한다.
- e) 단계 5 : 다음과 같이, 각 증분 단계에서 전 횡단면에 걸친 하중의 평형을 설정하여 중립축 z_{NA-cur} 을 결정한다.
 $\Sigma A_{i-n50} \sigma_i = \Sigma A_{j-n50} \sigma_j$ (i 번째 요소는 압축, j 번째 요소는 인장)
- f) 단계 6 : 다음과 같이, 모든 요소의 기여분을 합하여 상응하는 모멘트를 계산한다.

$$M_u = \Sigma \sigma_{i-n50} A_{i-n50} (z_i - z_{NA-cur})$$

- g) 단계 7 : 이전 증분 단계의 굽힘 모멘트와 현재 단계의 모멘트를 비교한다. 굽힘 모멘트-곡률 곡선의 기울기가 음의 고정된 값보다 작으면 이 과정을 끝내고 M_U 의 정점 값을 정의한다. 그렇지 않으면 $\Delta\chi$ 의 양만큼 곡률을 증가시킨 후 단계 4로 간다.

2.2.2 선체거더 횡단면의 모델링

선체거더 횡단면은 선체거더 최종강도에 기여하는 부재들로 구성되는 것으로 고려되어야 한다. 스qip된 보강재들은 선체거더 강도에 기여하지 않는 것으로 가정하여 모델링되어야 한다.

구조부재들은 보강재 요소, 보강된 판 요소 또는 강제 요소(hard corner element)로 분류된다. 거더 또는 선측 스트링거의 웹 판을 포함하는 판 패널은 보강된 판 요소, 보강재 요소의 부착판 또는 강제 요소로 이상화된다.

판 패널은 다음의 두 종류로 분류된다.

- 종방향으로 보강된 종방향으로 긴 패널
- 횡방향으로 보강된 횡방향으로 긴 패널

a) 강제 요소(hard corner element)

강제 요소란 선체거더 횡단면을 구성하는 강한 요소로서, 주로 탄소성 손상모드(재료항복)에 따라 파괴된다. 이러한 요소는 일반적으로 동일 평면에 있지 않은 두 개의 판으로 구성된다.

판의 교차점으로부터 강제 요소의 범위는 횡방향 보강 패널의 경우 $20 t_{n-50}$, 종방향 보강 패널의 경우 0.5 s 로 한다. (그림 2 참조)

t_{n-50} : 판의 순 제곱 두께(mm)

s : 인접한 종방향 보강재의 거리(m)

빌지, 현측후판-갑판 스트링거 요소, 거더-갑판 연결부와 대형 거더의 면재-웹 연결부가 일반적인 강제 요소이다.

b) 보강재 요소(stiffener element)

보강재는 부착판을 포함한 일반 보강재 요소로 구성된다. 원칙적으로 부착판의 폭은 다음과 같다.

- 보강재의 평균 간격(보강재 양측의 패널이 종방향으로 보강되는 경우)
- 종방향으로 보강된 패널의 폭(보강재 한쪽 측의 패널이 종방향으로 보강되고 다른 패널은 횡방향으로 보강되는 경우, 그림 2 참조)

c) 보강판 요소(stiffened plate element)

보강재 요소 사이, 일반 보강재 요소와 강제 요소 사이 또는 강제 요소들 사이의 판은 보강판 요소로 취급되어야 한다.(그림 2 참조)

그림 3은 선체거더 단면 모델링의 일반적인 예를 보여주며, 앞서 언급한 원칙에도 불구하고, 이 그림은 상갑판, 현측후판 및 창구 코밍 부근의 모델링에 적용되어야 한다.

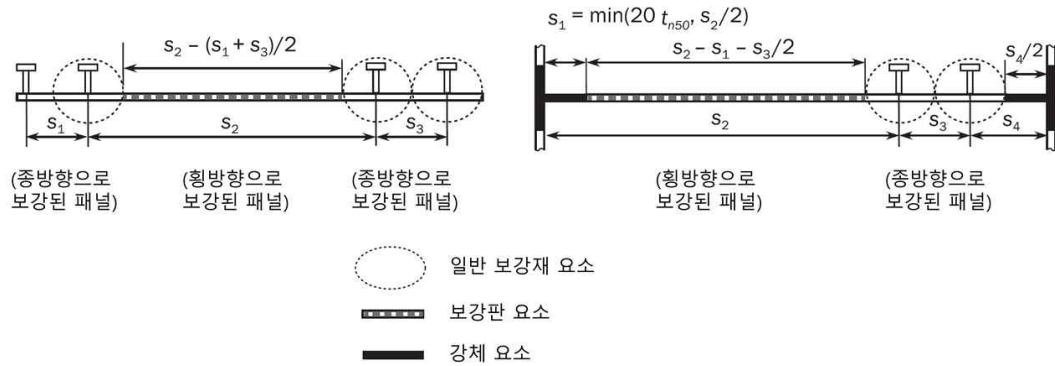


그림 2: 강체 요소 및 부착판 폭의 범위

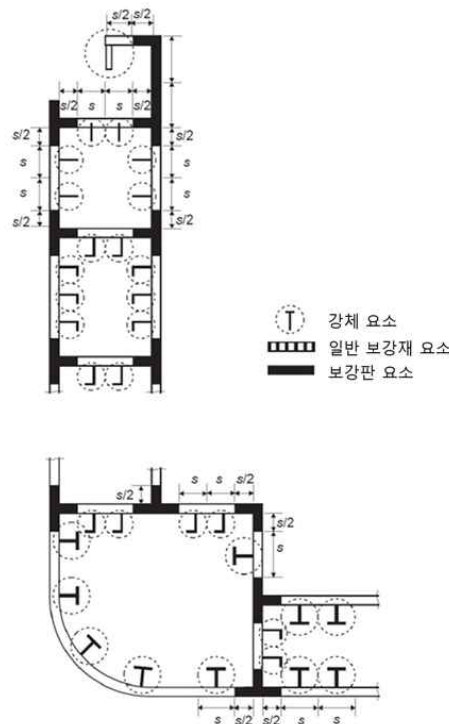


그림 3: 선체단면 보강판 요소, 일반 보강재 요소 및 강체 요소의 형상 예

- 그림 4의 너클 포인트의 경우, 30도 보다 큰 각을 가지는 판의 너클에 인접한 판 구역은 강체 요소로 정의된다. 강체 요소의 한쪽의 범위는 횡격골식 패널의 경우에는 너클 포인트로부터 $20 t_{n-50}$, 종격골식 패널의 경우에는 $0.5 s$ 로 한다.
- 판 요소가 불연속 종보강재에 의해 보강되는 경우, 불연속 보강재는 판을 여러 요소 판 패널로 나누는 것으로만 고려한다.
- 보강된 판 요소에 개구가 있는 경우, 개구는 5장 1절 [1.2.8]에 따라 고려되어야 한다.
- 부착판이 서로 다른 두께 및/또는 항복응력의 강재로 만들어진 경우, 다음의 식에서 구한 평균 두께 및/또는 항복응력이 계산에 사용되어야 한다.

$$t = \frac{t_{1-n50}s_1 + t_{2-n50}s_2}{s} \quad R_{eHp} = \frac{R_{eHp1}t_{1-n50}s_1 + R_{eHp2}t_{2-n50}s_2}{t_{n50}S}$$

R_{eHp1} , R_{eHp2} , t_{1-n50} , t_{2-n50} , s_1 , s_2 , s 는 그림 5에 따른다.

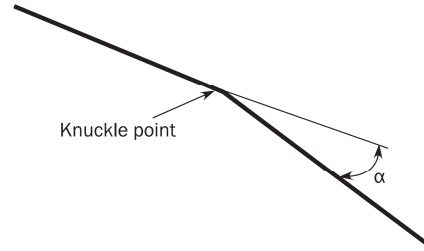


그림 4: 너클 포인트가 있는 판

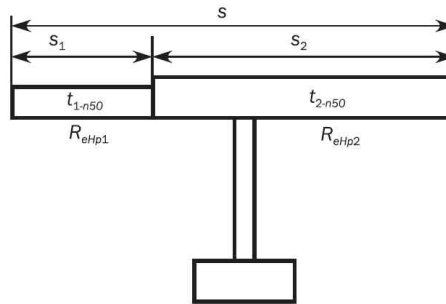


그림 5: 다른 두께 및 항복응력을 가지는 요소

2.3 응력-변형률 곡선

2.3.1 보강판 요소 및 보강재 요소

선체거더 횡단면을 구성하는 보강판 요소 및 일반 보강재 요소는 표 1에 규정한 손상모드 중 하나에 따라서 붕괴될 수 있다.

- 판 부재가 불연속 종통 보강재로 보강되는 경우, 요소의 응력은 불연속 종통 보강재를 고려하여 [2.3.3]부터 [2.3.8]까지에 따라 구하여야 한다. 선체거더 최종강도 확인을 위한 전체 하중을 계산할 때, 불연속 종통 보강재의 면적은 0으로 가정하여야 한다.
- 보강판 요소에 개구가 있는 경우, 선체거더 최종강도 확인을 위한 전체 하중의 계산 시 보강판 요소의 면적은 판에서 개구부 면적을 제외하고 구하여야 한다. 개구는 5장 1절 [1.2.8]부터 [1.2.12]에 따라 고려한다.
- 보강판 요소의 경우, 응력-변형률 곡선의 하중 단절 부분(load shortening portion)에 대한 판의 유효폭은 판의 전폭 즉, 인접 판 또는 종방향 보강재의 교차부분까지(강재 요소 끝단부터 또는 일반 보강재의 부착판에서부터는 아님)로 구하여야 한다. 선체거더 최종강도 확인을 위한 전체 하중의 계산 시, 보강판 요소의 면적은 해당되는 경우, 강재 요소와 일반 보강재 사이 또는 강재 요소들 사이에서 구하여야 한다.

표 1: 보강판 요소 및 일반 보강재 요소의 손상모드

요소	손상 모드	$\sigma-\epsilon$ 곡선이 정의된 조항
인장을 받는 보강판 요소 또는 일반 보강재 요소	탄소성 파괴	[2.3.3]
압축을 받는 일반 보강재 요소	보 기둥 좌굴	[2.3.4]
	비틀림 좌굴	[2.3.5]
	플랜지가 있는 형강 웨브의 국부좌굴	[2.3.6]
	평강 웨브의 국부좌굴	[2.3.7]
압축을 받는 보강판 요소	판 좌굴	[2.3.8]

2.3.2 강재 요소(hard corner element)

인장 및 압축 상태의 강재 요소에 대한 응력-변형률 곡선은 [2.3.3]에 따라 구하여야 한다.

2.3.3 구조의 탄소성 붕괴

선체 횡단면을 구성하는 구조 요소들의 탄소성 붕괴에 관한 응력-변형률 곡선을 나타내는 방정식은 다음 식으로부터 구하여야 하며, 양(인장) 및 음(압축) 변형률 상태에 모두 적용 가능하다.(그림 6 참조)

$$\sigma = \Phi R_{eHA}$$

R_{eHA} : 고려하는 요소의 등가 최소 항복응력(N/mm²)으로 다음 식으로 구한다.

$$R_{eHA} = \frac{R_{cHP}A_{p-n50} + R_{cHS}A_{s-n50}}{A_{p-n50} + A_{s-n50}}$$

Φ : 경계함수(Edge function)로서 다음과 같다.

$$\Phi = -1 \quad \varepsilon < -1 \text{ 인 경우}$$

$$\Phi = \varepsilon \quad -1 \leq \varepsilon \leq 1 \text{ 인 경우}$$

$$\Phi = 1 \quad \varepsilon > 1 \text{ 인 경우}$$

ε : 상대 변형률로서 다음과 같다.

$$\varepsilon = \frac{\varepsilon_E}{\varepsilon_Y}$$

ε_E : 요소 변형률

ε_Y : 요소의 항복응력에서의 변형률로서 다음과 같다.

$$\varepsilon_Y = \frac{R_{eHA}}{E}$$

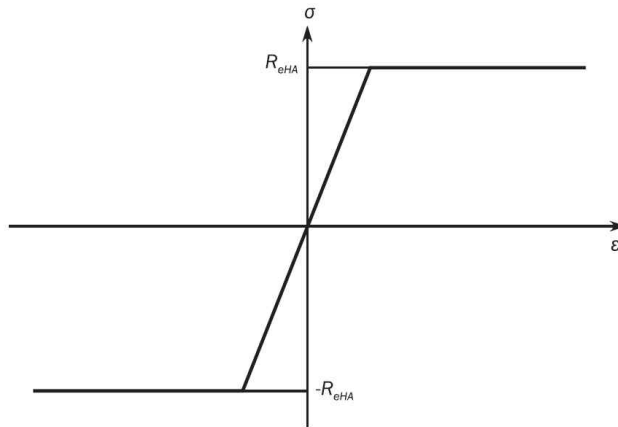


그림 6 : 탄소성 붕괴에 대한 응력-변형률 곡선 $\sigma - \varepsilon$

2.3.4 보 기둥 좌굴

선체 횡단면을 구성하는 일반 보강재의 보 기둥 좌굴에 대한 응력 변형률 곡선 $\sigma - \varepsilon$ 을 나타내는 방정식은 다음 식으로부터 구하여야 한다.(그림 7 참조)

$$\sigma_{CRI} = \Phi \sigma_{C1} \frac{A_{s-n50} + A_{pE-n50}}{A_{s-n50} + A_{p-n50}}$$

Φ : 경계함수로서 [2.3.3]에 따른다.

σ_{C1} : 임계압력(N/mm²)으로 다음에 따른다.

$$\sigma_{C1} = \frac{\sigma_{E1}}{\varepsilon} \quad \sigma_{E1} \leq \frac{R_{cHB}}{2} \varepsilon \text{ 인 경우}$$

$$\sigma_{C1} = R_{cHB} \left(1 - \frac{R_{cHB} \varepsilon}{4 \sigma_{E1}} \right) \quad \sigma_{E1} > \frac{R_{cHB}}{2} \varepsilon \text{ 인 경우}$$

R_{cHB} : 고려하는 요소의 등가 최소 항복응력(N/mm²)으로서 다음 식으로부터 구한다.

$$R_{cHB} = \frac{R_{cHP} A_{pEI-n50} \ell_{pE} + R_{cHS} A_{s-n50} \ell_{sE}}{A_{pEI-n50} \ell_{pE} + A_{s-n50} \ell_{sE}}$$

$A_{pEI-n50}$: 유효 순 면적(cm²)으로 다음과 같다.

$$A_{pEI-n50} = 10 b_{EI} t_{n50}$$

ℓ_{pE} : 폭 b_{EI} 인 부착판을 갖는 보강재의 중립축으로부터 부착판의 하단까지의 거리(mm)

ℓ_{sE} : 폭 b_{EI} 인 부착판을 갖는 보강재의 중립축으로부터 부착판의 상단까지의 거리(mm)

ε : 상대 변형률로서 [2.3.3]에 따른다.

σ_{EI} : 오일러(Euler) 기둥 좌굴 응력(N/mm²)

$$\sigma_{EI} = \pi^2 E \frac{I_{E-n50}}{A_{E-n50} \ell^2} 10^{-4}$$

I_{E-n50} : 폭 b_{EI} 인 부착판을 포함하는 보강재의 순 2차 모멘트(cm⁴)

A_{E-n50} : 폭 b_{EI} 인 부착판을 포함하는 보강재의 순 단면적(cm²)

b_{EI} : 부착판의 상대 변형률에 대한 수정한 유효폭(m)으로서 다음과 같다.

$$b_{EI} = \frac{s}{\beta_E} \quad \beta_E > 1.0 \text{ 인 경우}$$

$$b_{EI} = s \quad \beta_E \leq 1.0 \text{ 인 경우}$$

$$\beta_E = 10^3 \frac{s}{t_{n50}} \sqrt{\frac{\varepsilon R_{cHP}}{E}}$$

A_{pE-n50} : 폭 b_{EI} 인 부착판의 순 단면적(cm²)으로서 다음과 같다.

$$A_{pE-n50} = 10 b_E t_{n50}$$

b_E : 부착판의 유효폭으로 다음과 같다.

$$b_E = \left(\frac{2.25}{\beta_E} - \frac{1.25}{\beta_E^2} \right) s \quad \beta_E > 1.25 \text{ 인 경우}$$

$$b_E = s \quad \beta_E \leq 1.25 \text{ 인 경우}$$

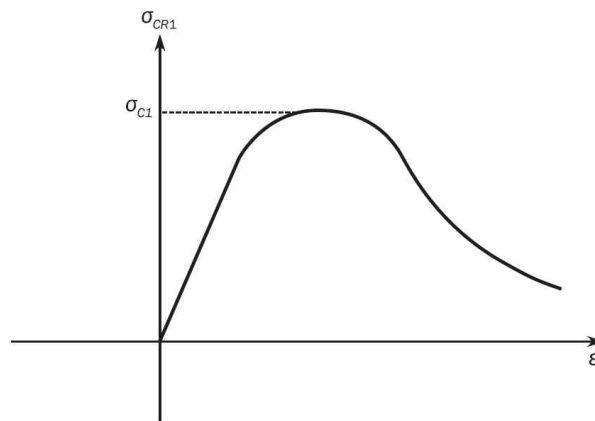


그림 7: 보 기둥 좌굴의 응력-변형률 곡선 $\sigma_{CR1} - \varepsilon$

2.3.5 비틀림 좌굴

선체거더 횡단면을 구성하는 일반 보강재의 굽힘-비틀림 좌굴(flexural-torsional buckling)에 대한 응력-변형률 곡선 $\sigma_{CR2} - \varepsilon$ 을 나타내는 방정식은 다음 식에 따라 구하여야 한다. (그림 8 참조)

$$\sigma_{CR2} = \Phi \frac{A_{s-n50} \sigma_{C2} + A_{p-n50} \sigma_{CP}}{A_{s-n50} + A_{p-n50}}$$

Φ : 경계함수로서 [2.3.3]에 따른다.

σ_{C2} : 임계압력(N/mm²)으로 다음에 따른다.

$$\sigma_{C2} = \frac{\sigma_{E2}}{\varepsilon} \quad \sigma_{E2} \leq \frac{R_{cHs}}{2} \varepsilon \text{ 인 경우}$$

$$\sigma_{C2} = R_{cHs} \left(1 - \frac{R_{cHs} \varepsilon}{4\sigma_{E2}} \right) \quad \sigma_{E2} > \frac{R_{cHs}}{2} \varepsilon \text{ 인 경우}$$

σ_{E2} : 오일러(Euler) 비틀림 좌굴응력 σ_{ET} (N/mm²)으로서 8장 5절 [3.1.3]에 따른다.

ε : 상대 변형률로서 [2.3.3]에 따른다.

σ_{CP} : 부착판의 좌굴응력(N/mm²)으로서 다음과 같다.

$$\sigma_{CP} = \left(\frac{2.25}{\beta_E} - \frac{1.25}{\beta_E^2} \right) R_{cHp} \quad \beta_E > 1.25 \text{ 인 경우}$$

$$\sigma_{CP} = R_{cHp} \quad \beta_E \leq 1.25 \text{ 인 경우}$$

β_E : [2.3.4]에 따른 계수

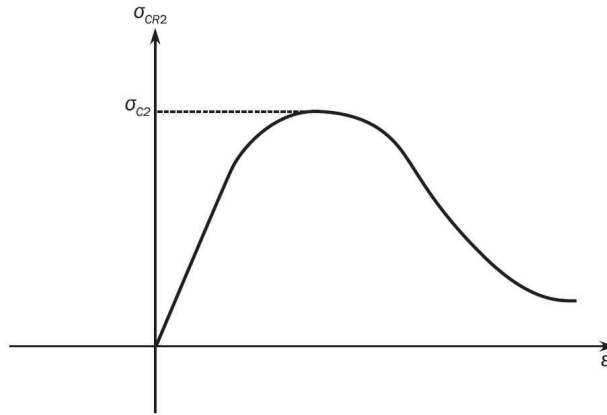


그림 8 : 굽힘-비틀림 좌굴응력-변형률 곡선 $\sigma_{CR2} - \varepsilon$

2.3.6 플랜지가 있는 형강 보강재의 웹 국부좌굴

선체거더 횡단면을 구성하는 플랜지 보강재의 웹 국부좌굴에 대한 응력-변형률 곡선 $\sigma_{CR3} - \varepsilon$ 을 나타내는 방정식은 다음 식으로부터 구하여야 한다.

$$\sigma_{CR3} = \Phi \frac{10^3 b_E t_{n50} R_{cHp} + (h_{we} t_{w-n50} + b_f t_{f-n50}) R_{cHs}}{10^3 s t_{n50} + h_w t_{w-n50} + b_f t_{f-n50}}$$

Φ : 경계함수로서 [2.3.3]에 따른다.

b_E : 부착판의 유효폭으로서 [2.3.4]에 따른다.

h_{we} : 웹의 유효 높이(mm)로서 다음과 같다.

$$h_{we} = \left(\frac{2.25}{\beta_w} - \frac{1.25}{\beta_w^2} \right) h_w \quad \beta_w > 1.25 \text{ 인 경우}$$

$$h_{we} = h_w \quad \beta_w \leq 1.25 \text{ 인 경우}$$

$$\beta_w = \frac{h_w}{t_{w-n50}} \sqrt{\frac{\varepsilon R_{cHs}}{E}}$$

ε : 상대 변형률로서 [2.3.3]에 따른다.

2.3.7 평강 보강재의 웹 국부좌굴

선체거더 횡단면을 구성하는 평강 보강재의 웹 국부좌굴에 대한 응력-변형률 곡선 $\sigma_{CR4} - \varepsilon$ 을 나타내는 방정식은 다음 식으로부터 구해야 한다.(그림 9 참조)

$$\sigma_{CR4} = \Phi \frac{A_{p-n50} \sigma_{CP} + A_{s-n50} \sigma_{C4}}{A_{p-n50} + A_{s-n50}}$$

Φ : 계승함수로서 [2.3.3]에 따른다.

σ_{CP} : 부착판의 좌굴응력(N/mm²)으로 [2.3.5]에 따른다.

σ_{C4} : 임계압력(N/mm²)으로 다음에 따른다.

$$\sigma_{C4} = \frac{\sigma_{E4}}{\varepsilon} \quad \sigma_{E4} \leq \frac{R_{eHs}}{2} \varepsilon \text{ 인 경우}$$

$$\sigma_{C4} = R_{eHs} \left(1 - \frac{R_{eHs} \varepsilon}{4\sigma_{E4}} \right) \quad \sigma_{E4} > \frac{R_{eHs}}{2} \varepsilon \text{ 인 경우}$$

σ_{E4} : 국부 오일러(Euler) 좌굴응력(N/mm²)으로서 다음과 같다.

$$\sigma_{E4} = 160000 \left(\frac{t_{w-n50}}{h_w} \right)^2$$

ε : 상대 변형률로서 [2.3.3]에 따른다.

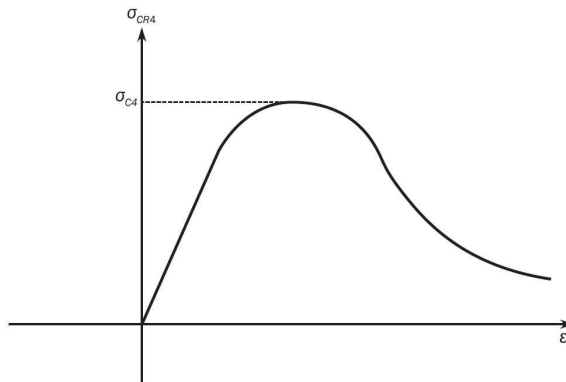


그림 9: 웹 국부좌굴에 대한 응력-변형률 곡선 $\sigma_{CR4} - \varepsilon$

2.3.8 판 좌굴

선체거더 횡단면을 구성하는 횡식 보강 패널의 좌굴에 대한 응력-변형률 $\sigma_{CR5} - \varepsilon$ 곡선은 다음 식으로부터 구하여야 한다.

$$\sigma_{CR5} = \min \left\{ \begin{array}{l} \Phi R_{eHp} \\ \Phi R_{eHp} \left[\frac{s}{\ell} \left(\frac{2.25}{\beta_E} - \frac{1.25}{\beta_E^2} \right) + 0.1 \left(1 - \frac{s}{\ell} \right) \left(1 + \frac{1}{\beta_E^2} \right)^2 \right] \end{array} \right.$$

Φ : 계승함수로서 [2.3.3]에 따른다.

β_E : 다음 식에 의한 값

$$\beta_E = 10^3 \frac{s}{t_{n50}} \sqrt{\frac{\varepsilon R_{eHp}}{E}}$$

s : 판의 폭(m)으로서 보강재 간격으로 한다.

ℓ : 판의 긴 변(m)

3. 대안방법

3.1 일반

3.1.1

대안방법의 적용은 수행 전에 선급의 동의를 얻어야 한다. 해석 방법론과 상세한 비교결과가 문서화 되어서 검토 및 승인을 위하여 제출되어야 한다. 이러한 방법의 사용은 부분적으로 안전계수의 재측정을 요구할 수 있다.

3.1.2

굽힘 모멘트-곡률 관계($M-x$)는 대안방법에 의하여 구할 수 있다. 이러한 모델은 다음 사항을 고려한 비선형 응답에 중요한 모든 관련된 효과를 고려하여야 한다.

- a) 비선형 기하학적 거동
- b) 비탄성 재료 거동
- c) 기하학적 결함 및 잔류응력 (판 및 보강재의 기하학적 면외 처짐)
- d) 동시에 작용하는 하중 :
 - 2축 압축
 - 2축 인장
 - 전단 및 면외 압력
- e) 경계조건
- f) 좌굴모드 간의 상호작용
- g) 평판, 보강재, 거더 등과 같은 구조요소 간의 상호작용
- h) 후 좌굴 능력(post-buckling capacity)
- i) 판과 보강재에서 국부 영구 변형/좌굴 손상(예, 이중저 효과나 그와 유사한 것)을 초래할 수 있는 선체거더 횡단면의 압축 측면에 대한 과응력 요소(overstressed element)

3.2 비선형 유한요소해석

3.2.1

선체거더 최종능력의 평가를 위하여 진보된 비선형 유한요소해석 모델을 사용할 수 있다. 이러한 모델은 [3.1.2] 명시된 항목들을 고려한 비선형 응답에 중요한 관련 효과를 고려하여야 한다.

3.2.2

기하학적 결함의 형상 및 크기의 모델링에 특히 주의하여야 한다. 기하학적 결함의 형상 및 크기는 가장 심각한 손상 모드를 유발하는지를 확인하여야 한다.

부록 3 - 선체거더 비틀림 특성의 정의

1. 일반

선체거더 비틀림 특성은 얇은 벽으로 된 보이론에 기초하여 계산될 수 있다. 설계를 위한 비틀림 특성은 SeaTrust-HullScan으로 계산된다.

2. 와핑함수

절점 N에 대한 와핑함수는 다음 식에 따라 구할 수 있다.

$$\omega(s) = \int_0^N \left(\frac{q_s}{t_s} - h(s) \right) ds$$

- s : 횡단면을 따라 움직이는 좌표의 값
- q_s : 각 선분이 속하는 셀의 특정 응력 흐름
- t_s : 종방향 보강재의 면적이 고려된 각 선분의 판 두께
- $h(s)$: 비틀림 중심에서 고려하는 점에 대한 접선까지의 거리. 이 거리는 호 길이 좌표 s 의 양의 방향과 함께 양의 비틀림에 해당할 때 양의 값으로 간주되어야 한다.

각 셀의 특정 응력 흐름 q 는 다음 방정식 조합으로부터 얻을 수 있다. 방정식의 수는 선체거더 단면의 셀 수와 같다.

$$q_i \oint_i \frac{ds}{t} - q_{i-1} \oint_{i-1} \frac{ds}{t} - q_{i+1} \oint_{i+1} \frac{ds}{t} = 2A_i \quad (i = 1, 2, \dots, k)$$

- q_i : 셀 “ i ”의 특정 흐름
- q_{i-1} : 셀 “ $i-1$ ”의 특정 흐름
- q_{i+1} : 셀 “ $i+1$ ”의 특정 흐름
- k : 선체거더 단면의 셀의 수
- A_i : 셀 “ i ”의 폐위면적
- t : 종방향 보강재의 면적이 고려된 선분의 판 두께

3. Sectorial 관성 모멘트

선체거더 단면의 Sectorial 관성 모멘트 I_w 는 다음 식에 따라 구할 수 있다.

$$I_w = \sum_{n=1}^p t_n \int_0^{l_n} \omega^2(s) ds$$

- p : 선체거더 단면에서 선분의 수
- l_n : 선분 “ n ”의 길이
- t_n : 종방향 보강재 면적이 고려된 선분 “ n ”의 판 두께
- $\omega(s)$: 와핑함수

4. 산부난 관성 모멘트(St. Venant Moment of Inertia)

산부난 관성 모멘트 J 는 다음 식에 따라 구할 수 있다.

$$J = 4 \sum_{i=1}^k \frac{A_i^2}{\oint \frac{ds}{t}} + \frac{\Sigma(h_w t_w^3 + b_f t_f^3)}{3}$$

- A_i : 셀 “ i ”의 폐위면적
- t : 종방향 보강재가 고려되지 않은 셀 “ i ”에서 선분의 판 두께
- k : 선체거더 단면에서 셀의 수
- b_w : 종방향 보강재의 웨브 높이
- t_w : 종방향 보강재의 웨브 두께
- b_f : 종방향 보강재의 면재 폭
- t_f : 종방향 보강재의 면재 두께 ↓

14편 6장

선체국부 구조치수

- | | |
|-------|--------------|
| 제 1 절 | 일반사항 |
| 제 2 절 | 하중적용 |
| 제 3 절 | 최소 두께 |
| 제 4 절 | 판 |
| 제 5 절 | 보강재 |
| 제 6 절 | 1차 지지부재 및 기둥 |

제 1 절 일반사항

1. 적용

1.1 적용

1.1.1

이 장은 선수단, 화물창 구역, 기관구역 및 선미단, 견현갑판 상방의 외판, 기관실 위벽, 선루 및 갑판실 내부를 제외한 선루의 노출갑판 및 내부갑판을 포함하는 선박의 전 길이에 걸쳐 선체구조에 적용한다.

1.1.2

이 장은 면외압력, 국부하중 및 선체거더 하중을 받는 판, 보강재 및 1차 지지부재의 평가에 대한 요건을 제공한다. 요건은 다음에 대하여 규정한다.

- a) 6장 2절에서 적용하중
- b) 6장 3절에서 판, 보강재 및 1차 지지부재의 최소 두께
- c) 6장 4절에서 판
- d) 6장 5절에서 보강재
- e) 6장 6절에서 1차 지지부재 및 기둥

또한, 정의된 설계하중조합과 관련이 없는 기타 요건을 제공한다.

1.1.3

제공 순 부재치수는 이 장에서 명시된 요건을 기초로 한 요구 부재치수 이상이어야 한다.

1.1.4

추가적인 국부강도 요건은 선수 충격하중, 선저 슬래밍 하중, 선미 슬래밍 하중, 슬로싱 하중 그리고 선수단, 기관실 및 선미단부를 고려하여 10장에서 제공된다.

1.2 허용기준

1.2.1

허용기준은 다음과 같이 설계하중을 기반으로 선택되어야 한다.

- a) 설계하중 S에 대한 AC-S : 정하중
- b) 설계하중 S+D에 대한 AC-SD : 정하중 + 동하중의 조합
- c) 설계하중 A에 대한 AC-A : 사고하중
- d) 설계하중 T에 대한 AC-T : 시험하중

제 2 절 하중적용

기호

이 절에서 정의되지 않은 기호는 1장 4절을 참조한다.

1. 하중 조합

1.1 선체거더 굽힘

1.1.1 수직응력(normal stresses)

고려하는 위치에서 수직 및 수평 굽힘 모멘트의 작용에 의한 수직응력 σ_{hg} 은 다음 식에 따른다. 이 응력은 호강 및 새강상태에서 M_{sw} 와의 조합과 관련하여 4장의 모든 동하중상태를 [2]에 따라 각각의 설계하중조합에 대하여 계산되어야 한다.

$$\sigma_{hg} = \left(\frac{M_{sw} + M_{wv-LC}}{I_{y-n50}} (z - z_n) - \frac{M_{wh-LC}}{I_{z-n50}} y \right) 10^{-3} + C_{tor} \sigma_{WT}$$

M_{sw} : 4장 7절 표 1의 고려하는 설계하중 시나리오에 따라 4장 4절 [2.2]에 따른 정수중 굽힘 모멘트.(kNm)

M_{wv-LC} : 고려하는 종방향 위치에 있어서 4장 7절 표 1의 설계하중 시나리오에 따라 4장 4절 [3.2]에 따른 동하중 상태의 수직 파랑 굽힘 모멘트.(kNm)

M_{wh-LC} : 고려하는 종방향 위치에 있어서 4장 7절 표 1의 고려된 설계하중 시나리오에 따라 4장 4절 [3.4]에 따른 동하중상태의 수평 파랑 굽힘 모멘트.(kNm)

I_{y-n50} : 고려하는 종방향 위치에서 선체거더 수직 순 관성 모멘트.(m⁴)

I_{z-n50} : 고려하는 종방향 위치에서 선체거더 수평 순 관성 모멘트.(m⁴)

y : 고려하는 하중 계산점의 횡방향 좌표.(m)

z : 고려하는 하중 계산점의 수직 좌표.(m)

z_n : 기선으로부터 수평 중립축까지의 거리.(m)

C_{tor} : 5장 1절 [3.4.1]에 따른 와핑응력계수.

σ_{WT} : 5장 1절 [2.1.4]부터 [2.1.6]에 따른 와핑응력.(N/mm²)

1.2 면의 압력

1.2.1 비손상 상태의 정압력 및 동압력

해수, 화물, 평형수 및 다른 액체들에 의해 발생하는 비손상 상태의 정적 및 동적 면외압력을 고려하여야 한다. 적용 하중은 고려하는 요소의 위치 및 인접한 구획의 종류에 따라 달라진다.

1.2.2 충돌상태의 면외압력

충돌로 인한 내부 액화 천연가스 연료 압력은 충돌 가속도 a_x 와 함께 고려되어야 하며, 충돌 가속도의 방향은 액화 천연가스 연료 탱크의 횡격벽의 위치에 따라 결정되며, 정적인 액화 천연가스 연료 압력과 결합된다.

1.2.3 침수상태의 면외압력

선체 외판(외판 보강재 포함)을 제외하고, 액체를 적재하지 않는 구획의 수밀경계는 침수상태에서 면외압력을 고려하여야 한다.

1.3 압력조합

1.3.1 외판의 요소

외판에 접한 구획에 액체를 적재한 경우, 고려하는 정적 및 동적 면외압력은 이에 상응하는 흘수에서 내부압력과 외부 해수압의 차이이다.

외판에 접한 구획에 액체를 적재하지 않는 경우, 내부압력 및 외부 해수압은 독립적으로 고려하여야 한다.

1.3.2 외판 이외의 요소

[1.3.1]에 명시된 것을 제외하고, 2개의 인접한 구획을 분리하는 요소에 대한 정적 및 동적 면외압력은 독립적으로 적재되는 2개의 구획을 고려하여 구한 것으로 한다.

2. 설계하중조합

2.1 하중성분의 적용

2.1.1 적용

이 요건은 다음에 적용한다.

- a) 선박의 전 길이에 걸친 판 및 보강재
- b) 화물창 구역 바깥의 1차 지지부재

2.1.2 하중성분

정적 및 동적 하중성분은 4장 7절 표 1에 따라 결정되어야 한다. 회전반경 k_r 및 메타센터 GM 은 표 1에 따른 설계 하중 조합에서 명시된 고려하는 적재상태에 대하여 4장 3절 표 1에 따라야 한다.

2.1.3 판, 보강재 및 1차 지지부재의 설계하중조합

판, 보강재 및 1차 지지부재에 대한 설계하중조합은 표 1에서 따른다.

표 1 : 설계하중조합

구조 부재	설계하중조합	하중성분	홀수	설계하중	적하상태
외판 및 노출갑판	SEA-1	P_{ex}, P_D	T_{SC}	S + D	만재상태
	SEA-2	P_{ex}	T_{SC}	S	항내상태
평형수 탱크	WB-1	$P_{in} - P_{ex}^{(1)}$	T_{BAL}	S + D	통상 평형수 적재상태
	WB-2	$P_{in} - P_{ex}^{(1)}$	T_{BAL}	S + D	통상 평형수 적재상태, 평형수 교환상태
	WB-3	$P_{in} - P_{ex}^{(1)}$	$0.25 T_{SC}$	S	항내상태
	WB-4	$P_{in} - P_{ex}^{(1)}$	$0.25 T_{SC}$	T	시험상태
평형수 탱크 이외의 탱크	TK-1	$P_{in} - P_{ex}^{(1)}$	T_{BAL}	S + D	통상 평형수 적재상태
	TK-2	$P_{in} - P_{ex}^{(1)}$	$0.25 T_{SC}$	S	항내상태
	TK-3	$P_{in} - P_{ex}^{(1)}$	$0.25 T_{SC}$	T	시험상태
액화 천연가스 연료 탱크	FTK-1	P_{in}	T_{SC}	S + D	만재상태
	COL ⁽²⁾	P_{in}	-	A	충돌상태
화물창 구역	FD-1 ⁽³⁾	P_{in}	-	A	침수상태
건구역 및 창구코밍	VD-1	P_{ex}, P_{in}	T_{SC}	S + D	만재상태

(1) P_{ex} 는 외판(노출갑판 제외)에만 고려되어야 한다.
(2) COL 조합은 “저인화점연료선박 규칙 및 적용지침” 6장 4절 409.5에 따라 액화 천연가스 연료 탱크 경계 및 지지 구조물의 구조적 건전성을 검증하기 위하여 사고설계하중(A) 하에서 액화 천연가스 연료 탱크 만재상태에 대하여 길이 방향으로 0.5g 및 -0.25g의 충돌 가속도를 적용하는 충돌상태를 의미한다.
(3) FD-1은 외판에 적용하지 않는다.

제 3 절 최소 두께

기호

이 절에서 정의하지 않은 기호는 1장 4절을 참조한다.

1. 판

1.1 최소 두께 요건

1.1.1

판의 순 두께는 표 1에 주어진 적절한 최소 두께 요건에 적합하여야 한다.

표 1 : 판의 최소 순 두께

요소	위치	지역	순 두께
외판	용골	-	$7.5 + 0.03L_2\sqrt{k}$
	선저외판 선측외판 만곡부 외판	선수부분	$5.5 + 0.03L_2\sqrt{k}$
		기관구역, 선미부분	$7.0 + 0.02L_2\sqrt{k}$
		그 외의 경우	$4.0 + 0.035L_2\sqrt{k}$
브레스트 혹	-	선수부분	6.5
갑판	노천갑판, 강력갑판, 내부 탱크 경계	-	$3.7 + 0.019L_2\sqrt{k}$
	플랫폼 갑판	기관구역	$4.5 + 0.02L_2\sqrt{k}$
		그 외의 경우	6.5
내저판 ⁽¹⁾	-	기관구역	$6.1 + 0.024L_2\sqrt{k}$
		그 외의 경우	$4.0 + 0.028L_2\sqrt{k}$
격벽	평형수 탱크 경계	-	$4.5 + 0.016L_2\sqrt{k}$
	횡 / 종 수밀격벽 및 기타 탱크	-	$4.5 + 0.01L_2\sqrt{k}$
	비수밀 격벽 및 건구역 사이 격벽	-	$4.5 + 0.01L_2\sqrt{k}$
	선수미 필터격벽	-	7.5
기타 부재	기관실 위벽(화물창 구역)	화물창 구역	5.5
	기관실 위벽(거주구에 인접한)	거주구	4.0
	일반적인 기타 판	-	$4.5 + 0.01L_2\sqrt{k}$

⁽¹⁾ 수밀 및 비수밀 부재에 대하여 적용

2. 보강재 및 트리핑 브래킷

2.1 최소 두께 요건

2.1.1

보강재 및 트리핑 브래킷의 웨브 및 면재(설치된 경우)의 순 두께(mm)는 표 2에 의한 최소 순 두께 이상이어야 한다. 또한 보강재 및 트리핑 브래킷의 웨브에 대한 순 두께(mm)는 다음에 따라야 한다.

- a) 6장 4절의 부착판 요구 순 두께의 40 % 이상이어야 한다.
- b) 부착판의 제공 순 두께의 2배 미만이어야 한다.

표 2 : 보강재 및 트리핑 브래킷의 최소 순 두께

요소	위치	순 두께
보강재 및 단부 브래킷	수밀 경계	$4.5 + 0.007L_2$
	기타 구조	$4.0 + 0.007L_2$
트리핑 브래킷		$4.5 + 0.01L_2$

3. 1차 지지부재

3.1 최소 두께 요건

3.1.1

1차 지지부재의 웨브 및 면재의 순 두께(mm)는 표 3에 의한 최소 순 두께 이상이어야 한다.

표 3 : 1차 지지부재의 최소 순 두께

요소	위치	순 두께
이중저 중심선 거더	기관구역	$1.55L_2^{1/3} + 3.5$
	그 외의 경우	$5.5 + 0.025L_2$
기타 선저 거더	기관구역	$1.7L_2^{1/3} + 1.0$
	$L \geq 150\text{m}$ 인 선박의 선수부분	$0.6L_2^{1/2} - 0.5$
	그 외의 경우 및 $L < 150\text{m}$ 인 선박의 선수부분	$4.5 + 0.017L_2$
덕트킬 경계 거더	기관구역	$0.8L_2^{1/2} + 2.5$
선저 늑판	기관구역	$1.7L_2^{1/3} + 1.0$
	선수부분	$0.7L_2^{1/2}$
	그 외의 경우	$0.55L_2^{1/2}$
선미 피크 늑판	-	$0.55L_2^{1/2}$
기타 1차 지지부재	-	$0.43L_2^{1/2}$

제 4 절 판

기호

이 절에서 정의하지 않은 기호는 1장 4절을 참조한다.

α_p : 패널 형상비에 대한 수정 계수로서 아래의 식에 따른다. 다만 1.0 이하로 한다.

$$\alpha_p = 1.2 - \frac{b}{2.1a}$$

a : 3장 7절 [2.2.2]에 따른 판 패널의 길이.(mm)

b : 3장 7절 [2.2.2]에 따른 판 패널의 너비.(mm)

P : 고려하는 설계하중세트(6장 2절 [2] 참고)에 대한 설계압력으로서, 3장 7절 [2.2]에 따른 하중 계산점에서의 값이다.(kN/m²)

σ_{hg} : 6장 2절 [1.1]에 따른 선체거더 굽힘 응력으로서, 3장 7절 [2.2]에 따른 하중 계산점에서의 값이다.
(N/mm²)

χ : 계수로서 다음과 같다.

a) 비손상 상태인 경우

- $\chi = 1.00$

b) 침수 상태인 경우

- $\chi = 0.95$

허용기준 AC-A에 따른 선수격벽인 경우

- $\chi = 1.15$

구획의 기타 수밀경계인 경우

1. 면외압력을 받는 판

1.1 항복검토

1.1.1 판

순 두께 t (mm)는 다음 식에 의한 모든 적용 가능한 설계하중 조합(6장 2절 [2.1.3] 참조)의 값 중 최대값 이상이어야 한다.

$$t = 0.0158 \alpha_p b \sqrt{\frac{|P|}{\chi C_a R_{eH}}}$$

C_a : 판의 허용 굽힘 응력계수로서 다음 식에 따른다.

$$C_a = \beta - \alpha \frac{|\sigma_{hg}|}{R_{eH}}, \quad C_{a-\max} \text{ 보다 커서는 아니 된다.}$$

β : 계수로서 표 1에 따른다.

α : 계수로서 표 1에 따른다.

$C_{a-\max}$: 최대 허용 굽힘응력 계수로서 표 1에 따른다.

표 1 : β , α 및 C_{a-max}

허용기준	구조부재		β	α	C_{a-max}
AC-S	종강도 부재	종방향으로 보강된 판	0.90	0.5	0.80
		횡방향으로 보강된 판	0.90	1.0	0.80
	기타 부재		0.80	0.0	0.80
AC-SD	종강도 부재	종방향으로 보강된 판	1.05	0.5	0.95
		횡방향으로 보강된 판	1.05	1.0	0.95
	기타 부재		1.00	0.0	1.00
AC-A	종강도 부재	종방향으로 보강된 판	1.10	0.5	1.00
		횡방향으로 보강된 판	1.10	1.0	1.00
	기타 부재		1.00	0.0	1.00
AC-T	종강도 부재	종방향으로 보강된 판	1.25	0.5	1.15
		횡방향으로 보강된 판	1.15	1.0	1.15
	기타 부재		1.15	0.0	1.15

2. 특별요건

2.1 평판 용골의 최소 두께

2.1.1

평판 용골의 순 두께는 용골 후판의 가장자리로부터 인접한 2.0 m 너비의 선저 판 요구 순 두께의 값 이상이어야 한다. 용골의 너비는 3장 6절 [7.2.1]에 따른다.

2.2 만곡부 외판

2.2.1 만곡부의 정의

만곡부의 정의는 1장 4절 [3.8.1]에 따른다.

2.2.2 만곡부 외판의 두께

- 만곡부 외판의 순 두께는 인접한 선저외판 또는 인접한 선측외판의 제곱 순 두께 중 큰 값 이상이어야 한다.
- 만곡부 외판의 순 두께 t (mm)는 다음의 값 이상이어야 한다.

$$t = 6.45 \times 10^{-4} (P_{ex} s_b)^{0.4} R^{0.6}$$

P_{ex} : 만곡부 하부에서 계산된 설계하중조합 SEA-1(6장 2절 [2.1.3] 참조)에 대한 설계 해수압.(kN/m²)

R : 유효 만곡부 곡률 반지름으로서 다음 식에 의한 값.(mm)

$$R = R_0 + 0.5(\Delta s_1 + \Delta s_2)$$

R_0 : 곡률 반지름(mm), 그림 1 참조

Δs_1 : 만곡부 외판의 곡면의 하단(lower turn of bilge)으로부터 가장 외측의 선저 보강재까지의 거리(mm) (그림 1 참조), 가장 선외측의 선저 보강재가 만곡부 내에 있는 경우, 이 거리는 0으로 한다.

Δs_2 : 만곡부 외판의 곡면의 상단으로부터 최하단 선측 보강재까지의 거리(mm) (그림 1 참조), 최하단 선측 보강재가 만곡부 내에 있는 경우, 이 거리는 0으로 한다.

s_b : 횡방향 보강재, 웹 또는 빌지 브래킷 사이의 거리.(mm)

- 종방향으로 보강된 만곡부 외판은 규칙적으로 보강된 판으로서 평가되어야 한다. 만곡부 외판 두께는 [1.1.1] 및 [2.2.2] b)에 의한 값 중 작은 값 이상이어야 한다. 빌지킬은 유효한 종방향 보강재로서 고려하지 않는다.

2.2.3 횡방향으로 연장된 만곡부 외판 최소 두께

판의 이음부가 선측외판 최하부 보강재 바로 아래의 직선부에 위치하는 경우, 판의 이음부 위치가 최하부 선측 중늑골 하방 $s_2/4$ 의 값 이하이면, 만곡부 외판에 대해 요구되는 어떠한 두께 증가도 빌지 상방의 인접한 판까지 연장 할 필요는 없다. 유사하게 판의 이음부 위치가 선외측으로 선저 중늑골을 넘어서 $s_1/4$ 의 값 이하이면, 만곡부 외판에 대해 요구되는 어떠한 두께 증가도 인접한 선저외판의 평평한 부분에 대해 적용할 필요는 없다. (s_1 및 s_2 : 그림 1 참조)

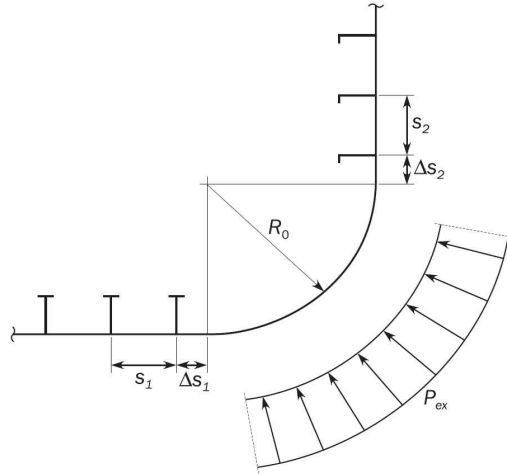


그림 1 : 횡방향으로 보강된 만곡부 외판

2.2.4 만곡부의 선체외판의 늑골방식

횡방향으로 보강된 만곡부 외판에 대해, 종보강재는 만곡부 외판의 곡률이 시작하는 위치 가깝게 설치되어야 한다. 종보강재의 부재치수는 가까이 인접한 보강재의 값 이상이어야 한다. 만곡부 외판의 곡면의 하단(lower turn of bilge)과 최외곽 선저 보강재 사이의 거리 Δs_1 은 일반적으로 최외곽 선저 보강재 2개 간격의 1/3 이하이어야 한다. 유사하게, 만곡부 외판의 곡면의 상단과 최하부 선측 보강재 사이의 거리 Δs_2 는 일반적으로 2개의 최하부 선측 중늑골 간격의 1/3 이하이어야 한다. (그림 1 참조)

2.3 선측외판

2.3.1 방현재 접촉구역

[2.3.2]에 따른 방현재 접촉구역 내에 선측외판의 순 두께 t (mm)는 다음 식에 의한 값 이상이어야 한다.

$$t = 26 \left(\frac{b}{1000} + 0.7 \right) \left(\frac{B T_{SC}}{R_{cH}^2} \right)^{0.25}$$

2.3.2 방현재 접촉구역 요건의 적용

적용범위는 1장 1절 [2.4.3]에 따른 화물창 구역 내의 평형수 흡수 T_{BAL} 부터 T_{SC} 상방의 $0.25 T_{SC}$ (최소 2.2 m) 까지이다.

2.3.3 예인 보강구역

항 내 조종으로 인한 집중하중에 노출될 수 있는 선측외판 구역의 순 판 두께는 [2.3.4]에서 요구하는 것 이상이어야 한다. 이 구역은 주로 예인선에 의하여 밀리는 선박의 중앙부 및 선수미 어깨(shoulder) 부근의 판으로서, 그 정확한 위치가 건조시방서에 정의되고, 외판전개도에 명시되어야 한다. 보강되는 구역의 길이는 5.0 m 이상이어야 하며, 높이는 평형수 흡수 상방 0.5 m에서부터 강도계산용 흡수 상방 4.0 m까지이다. (선측외판의 두께가 이 절에 따라 결정 되는 경우, 보강된 선측외판 구역에는 적절한 표시를 하여야 한다.)

2.3.4 예인 보강구역의 순 판 두께

보강되는 구역의 선측외판 순 두께 t (mm)는 다음 식에 의한 값 이상이어야 한다.

$$t = 0.65 \sqrt{P_{fl} k}$$

P_{fl} : 국부 설계 충격하중(kN)으로 다음과 같다.

$$P_{fl} = \Delta/100 \quad (200 \leq P_{fl} \leq 700)$$

2.4 현측후판

2.4.1 일반사항

현측후판의 최소 폭은 3장 6절 [8.2.4]에 따른다. 선박 중앙부에서 현측후판 두께는 강력갑판의 스트링거판 두께의 75% 이상이어야 한다. 다만, 인접하는 선측외판의 두께 미만이어서는 아니 된다.

2.4.2 용접구조 현측후판

용접구조 현측후판의 순 두께는 2.0 m 범위의 선측외판 제공 순 두께 이상이어야 한다.

2.4.3 등근 현측후판

등근 현측후판의 순 두께는 다음 중 큰 값 이상이어야 한다.

- 인접한 2.0 m 폭 범위의 갑판 제공 순 두께, 또는
- 인접한 2.0 m 폭 범위의 선측외판 제공 순 두께

2.5 갑판 스트링거판

2.5.1

갑판 스트링거판의 최소 폭은 3장 6절 [9.1.2]에 따른다.

2.5.2

선체 중앙부 0.6 L 이내에, 갑판 스트링거판의 순 두께는 인접한 갑판의 제공 순 두께의 값 이상이어야 한다.

2.6 선미 격벽

2.6.1

선미관 관통부 부위 선미격벽의 순 두께는 격벽 요구 순 두께의 1.6배 이상이어야 한다.

2.7 액화 천연가스 연료 탱크 경계 판

2.7.1 IGF 압력

연료 집납 설비에 의해 보호되는 내부 선체 판의 순 두께 t (mm)는 다음 식에 의한 값 이상이어야 한다.

$$t = 0.0158 \alpha_p b \sqrt{\frac{|P_{IGF}|}{\chi C_{a-IGF} R_{eH}}}$$

P_{IGF} : “저인화점연료선박 규칙 및 적용지침” 6장 4절 409에 따른 압력(kN/m²)

C_{a-IGF} : 판의 허용 굽힘 응력계수로서 다음 식에 따른다.

$$C_{a-IGF} = \beta_{IGF} - \alpha_{IGF} \frac{|\sigma_{hg-IGF}|}{R_{eH}}, \quad C_{a-IGF-\max} \text{ 보다 커서는 아니 된다.}$$

$$\sigma_{hg-IGF} = \max \left[\left| \left(\frac{M_{sw} + M_{wv-LC}}{I_{y-n50}} (z - z_n) \right) 10^{-3} \right|, \left| \left(\frac{M_{sw} + 0.5M_{wv-LC}}{I_{y-n50}} (z - z_n) \right) + \left(\frac{M_{wh-LC}}{I_{z-n50}} (y - y_n) \right) \right| 10^{-3} \right]$$

- β_{IGF} : 계수로서 표 2에 따른다.
 α_{IGF} : 계수로서 표 2에 따른다.
 $C_{a-IGF-max}$: 최대 허용 굽힘응력 계수로서 표 2에 따른다.

표 2 : β_{IGF} , α_{IGF} 및 $C_{a-IGF-max}$

허용기준	구조부재		β_{IGF}	α_{IGF}	$C_{a-IGF-max}$
IGF	종강도 부재	종방향으로 보강된 판	1.05	0.5	0.95
		횡방향으로 보강된 판	1.05	1.0	0.95
	기타 부재		1.00	0.0	1.00

2.7.2 슬로싱 압력

슬로싱 압력을 받는 판의 순 두께 t (mm)는 다음 식에 의한 값 이상이어야 한다.

$$t = 0.0158 \alpha_p b \sqrt{\frac{P_{slh}}{\chi C_{a-slh} R_{eH}}}$$

- P_{slh} : 4장 6절 [3.2.3]에 따른 압력(kN/m²)
 C_{a-slh} : 판의 허용 굽힘 응력계수로서 다음 식에 따른다.

$$C_{a-slh} = \beta - \alpha \frac{|\sigma_{hg-slh}|}{R_{eH}}, \quad C_{a-max} \text{ 보다 커서는 아니 된다.}$$

$$\sigma_{hg-slh} = \left(\frac{M_{sw}}{I_{y-n50}} (z - z_n) \right) 10^{-3}$$

- β : 계수로서 표 1의 AC-S를 따른다.
 α : 계수로서 표 1의 AC-S를 따른다.
 C_{a-max} : 최대 허용 굽힘응력 계수로서 표 1의 AC-S를 따른다.

제 5 절 보강재

기호

이 절에서 정의하지 않은 기호는 1장 4절을 참조한다.

- d_{shr} : 3장 7절 [1.4.3]에 따른 유효 전단깊이.(mm)
 l_{bdg} : 3장 7절 [1.1.2]에 따른 유효 굽힘스팬.(m)
 l_{shr} : 3장 7절 [1.1.3]에 따른 유효 전단스팬.(m)
 P : 6장 2절에 정의된 설계하중세트에 대한 설계압력으로서 3장 7절 [3.2]에 따른 하중 계산점에서의 값이다.
 (kN/m²)
 χ : 계수로서 다음과 같다.
 a) 비손상 상태인 경우
 • $\chi = 1.00$
 b) 침수 상태인 경우
 • $\chi = 0.95$ 허용기준 AC-A에 따른 선수격벽인 경우
 • $\chi = 1.15$ 구획의 기타 수밀경계인 경우

1. 면외압력을 받는 보강재

1.1 항복검토

1.1.1 웨브판

보강재의 최소 순 웨브 두께 t_w (mm)는 다음 식에 의한 모든 적용 가능한 설계하중조합(6장 2절 [2] 참조)의 값 중 최대값 이상이어야 한다.

$$t_w = \frac{f_{shr} |P| s l_{shr}}{d_{shr} \chi C_t \tau_{cH}} \quad \text{다만, } \chi C_t \text{는 } 1.0 \text{ 이하이어야 한다.}$$

f_{shr} : 전단력 분포계수로서 다음에 따른다.

- a) 양단 고정단인 연속된 보강재로 f_{shr} 는 다음 값 이상이어야 한다.
 • $f_{shr} = 0.5$ 수직 보강재의 상단, 수평 보강재
 • $f_{shr} = 0.7$ 수직 보강재의 하단
 b) 감소 고정단, 변동 하중 또는 격자구조의 일부인 보강재인 경우, [1.2]에 따른다.

C_t : 설계하중 조합에 대한 허용 전단응력계수로서 다음에 따른다.

- a) $C_t = 0.75$ 허용기준 AC-S인 경우
 b) $C_t = 0.90$ 허용기준 AC-SD인 경우
 c) $C_t = 1.00$ 허용기준 AC-A인 경우
 d) $C_t = 0.95$ 허용기준 AC-T인 경우

1.1.2 단면계수

최소 순 단면계수 Z (cm³)는 다음 식에 의한 모든 적용 가능한 설계하중조합(6장 2절 [2.1.3] 참조)의 값 중 최대값 이상이어야 한다.

$$Z = \frac{|P| s l_{bdg}^2}{f_{bdg} \chi C_s R_{eH}} \quad \text{다만, } \chi C_s \text{는 } 1.0 \text{ 이하이어야 한다.}$$

- f_{bdg} : 굽힘 모멘트계수로서 다음에 따른다.
- a) 양단 고정단인 연속된 보강재로 f_{bdg} 는 다음 값보다 커서는 아니 된다.
- $f_{bdg} = 12$ 수평보강재 및 수직보강재의 상단
 - $f_{bdg} = 10$ 수직보강재의 하단
- b) 감소 고정단, 변동 하중 또는 격자구조의 일부인 보강재인 경우. [1.2]에 따른다.
- C_s : 설계하중조합에 대한 허용 굽힘응력계수로서 표 1에 따른다.
- σ_{hg} : 6장 2절 [1.1]에 따른 선체거더 굽힘응력(N/mm²)으로서, 3장 7절 [3.2]에 따른 하중 계산점의 값이다.
- β_s : 계수로서 표 2에 따른다.
- α_s : 계수로서 표 2에 따른다.
- C_{s-max} : 계수로서 표 2에 따른다.

표 1 : C_s

선체거더 굽힘응력 σ_{hg} 의 부호	면의하중이 작용하는 방향	계수 C_s
인장(+)	보강재 측	$C_s = \beta_s - \alpha_s \frac{ \sigma_{hg} }{R_{eH}}$ 다만, C_{s-max} 이하일 것
압축(-)	판 측	
인장(+)	판 측	$C_s = C_{s-max}$
압축(-)	보강재 측	

표 2 : β_s, α_s 및 C_{s-max}

허용기준	구조부재	β_s	α_s	C_{s-max}
AC-S	종강도 부재	0.95	1.0	0.85
	횡부재 또는 수직부재	0.85	0.0	0.85
AC-SD	종강도 부재	1.10	1.0	0.95
	횡부재 또는 수직부재	0.95	0.0	0.95
AC-A	종강도 부재	1.10	1.0	1.00
	횡부재 또는 수직부재	1.00	0.0	1.00
AC-T	종강도 부재	1.25	1.0	1.15
	횡부재 또는 수직부재	1.15	0.0	1.15

1.1.3 보강재의 그룹

[1.1.1] 및 [1.1.2]의 요건에 따른 보강재의 치수는 단일 보강된 패널에 대한 동일 치수의 보강재가 순차적으로 배치 되는 그룹화의 개념을 기초로 하여 결정될 수 있다. 그룹의 치수는 다음 중 큰 값으로 하여야 한다.

- a) 그룹 내 모든 보강재의 요구 치수의 평균
- b) 그룹 내 어느 하나의 보강재에 대한 최대 요구 치수의 90 %

1.1.4 다른 재료의 판 및 보강재

보강재의 규격 최소 항복응력이 부착판의 규격 최소 항복응력을 35 % 이상 초과하는 경우, 다음 기준을 만족하여야 한다.

$$R_{eH-s} \leq \left(R_{eH-P} - \frac{\alpha_s |\sigma_{hg}|}{\beta_s} \right) \frac{Z_P}{Z} + \frac{\alpha_s |\sigma_{hg}|}{\beta_s}$$

R_{eH-s} : 보강재 재료의 규격 최소 항복응력.(N/mm²)

R_{eH-P} : 부착판 재료의 규격 최소 항복응력.(N/mm²)

σ_{hg} : 6장 2절 [1.1]에 따른 선체거더 굽힘응력으로서, 0.4 R_{eH-P} 이상이어야 한다.(N/mm²)

Z : 보강재 면재 / 자유단의 순 단면계수.(cm³)

Z_P : 보강재 부착판의 순 단면계수.(cm³)

α_s, β_s : 표 2에 따른 계수.

1.2 보 해석

1.2.1 직접해석

감소 고정단, 변동하중 또는 격자의 일부가 되는 순 특성을 사용하는 보강재의 최대 굽힘응력 σ 및 최대 전단응력 τ 는 다음 사항을 고려하여 직접계산에 따라 결정하여야 한다.

- a) 정 / 동압력 및 힘의 분포
- b) 중간지지 (예 : 갑판, 거더 등)의 수 및 위치
- c) 보강재의 양단 및 중간지지에서 고정조건
- d) 중간스팬에서 보강재의 기하학적 특성

1.2.2 응력기준

계산된 응력은 다음 기준에 적합하여야 하며, C_t 및 C_s 계수는 [1.1.1] 및 [1.1.2]에 따른다.

- a) $\tau \leq \chi C_t \tau_{eH}$
- b) $\sigma \leq \chi C_s R_{eH}$

2. 특별요건

2.1 예인 보강구역의 단면계수

2.1.1

보강구역에서 선측 보강재의 순 단면계수(cm³)는 다음 식에 의한 값 이상이어야 한다.

$$Z = 0.3 P_{fl} \ell_{bdg} k$$

P_{fl} : 국부 설계 충격하중(kN)으로 6장 4절 [2.3.4]에 따른다.

2.2 액화 천연가스 연료 탱크 경계에 부착되는 보강재의 단면계수

2.2.1 IGF 압력

연료 접납 설비에 의해 보호되는 내부 선체에 부착되는 보강재의 최소 순 단면계수(cm³)는 다음 식에 의한 값 이상이어야 한다.

$$Z_{IGF} = \frac{|P_{IGF}| s \ell_{bdg}^2}{f_{bdg} \chi C_{s-IGF} R_{eH}} \quad \text{다만, } \chi C_{s-IGF} \text{는 1.0 이하이어야 한다.}$$

P_{IGF} : 6장 4절 [2.7.1]에 정의된 동적 압력

f_{bdg} : 굽힘 모멘트계수로서 다음에 따른다.

a) 양단 고정단인 연속된 보강재로 f_{bdg} 는 다음 값보다 커서는 아니 된다.

- $f_{bdg} = 12$ 수평보강재 및 수직보강재의 상단
- $f_{bdg} = 10$ 수직보강재의 하단

b) 감소 고정단, 변동 하중 또는 격자구조의 일부인 보강재인 경우. [1.2]에 따른다.

C_{s-IGF} : 설계하중조합에 대한 허용 굽힘응력계수로서 표 3에 따른다.

σ_{hg-IGF} : 6장 4절 [2.7.1]에 따른 선체거더 굽힘응력(N/mm²)

β_{s-IGF} : 계수로서 표 4에 따른다.

α_{s-IGF} : 계수로서 표 4에 따른다.

$C_{s-IGF-max}$: 계수로서 표 4에 따른다.

표 3 : C_{s-IGF}

선체거더 굽힘응력 σ_{hg} 의 부호	면의하중이 작용하는 방향	계수 C_{s-IGF}
압축(-)	판 측	$C_{s-IGF} = \beta_{s-IGF} - \alpha_{s-IGF} \frac{ \sigma_{hg-IGF} }{R_{cH}}$ 다만, $C_{s-IGF-max}$ 이하일 것
인장(+)	판 측	$C_{s-IGF} = C_{s-IGF-max}$

표 4 : β_{s-IGF} , α_{s-IGF} 및 $C_{s-IGF-max}$

허용기준	구조부재	β_{s-IGF}	α_{s-IGF}	$C_{s-IGF-max}$
AC-S	종강도 부재	1.0	1.0	0.9
	횡부재 또는 수직부재	0.9	0.0	0.9

2.2.2 슬로싱 압력

슬로싱 압력을 받는 보강재의 순 단면계수는 다음 식에 의한 값 이상이어야 한다.

$$Z = \frac{P_{slh} s \ell_{bdg}^2}{f_{bdg} \chi C_{s-slh} R_{cH}}$$

P_{slh} : 4장 6절 [3.2.3]에 따른 압력(kN/m²)

f_{bdg} : 굽힘 모멘트계수로서 다음에 따른다.

a) 일반적으로 연속된 보강재, $f_{bdg} = 12$

b) 연속되지 않는 보강재, $f_{bdg} = 8$

C_{s-slh} : 허용 굽힘 응력계수로서 다음 식에 따른다.

$$C_{s-slh} = \beta_s - \alpha_s \frac{|\sigma_{hg-slh}|}{R_{cH}}, \quad C_{s-max} \text{ 보다 커서는 아니 된다.}$$

$$\sigma_{hg-slh} = \left(\frac{M_{sw}}{I_{y-n50}} (z - z_n) \right) 10^{-3}$$

β_s : 계수로서 표 2의 AC-S를 따른다.

α_s : 계수로서 표 2의 AC-S를 따른다.

C_{s-max} : 최대 허용 굽힘응력 계수로서 표 2의 AC-S를 따른다.

제 6 절 1차 지지부재 및 필러

기호

이 장에서 정의되지 않은 기호는 1장 4절을 참조한다.

- ℓ_{bdg} : 유효 굽힘스팬(m). 3장 7절 [1.1.6]에 따른다.
- ℓ_{shr} : 유효 전단스팬(m). 3장 7절 [1.1.7]에 따른다.
- ℓ_h : 고려하는 화물창의 이중저 길이(m). 서포트 격벽이 횡격벽에 인접하여 있는 경우, 그림 1과 같이 서포트 격벽과 횡격벽 사이의 거리로 한다.
- B_{DB} : 고려하는 화물창의 이중저의 폭(m). (그림 2 참조)
- h_{DS} : 고려하는 화물창의 이중선측구조의 하단과 상단 사이의 높이(m). (그림 2 참조)
- x, y, z : 1장 4절 [3.5]에 정의된 기준 좌표계에 대한 평가할 점의 X, Y 및 Z 좌표
- x_c : 기준 좌표계에 대하여 고려하는 이중저구조의 중심 좌표(m). (그림 1 참조)
- ϕ : 개구의 큰 쪽 지름(m)
- α : a 또는 S_1 중 큰 것(m)

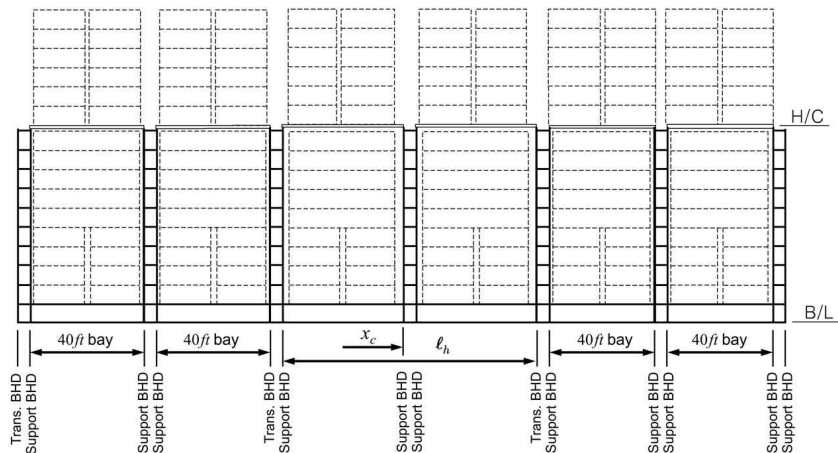


그림 1 : x_c , 이중저 중앙의 X 좌표

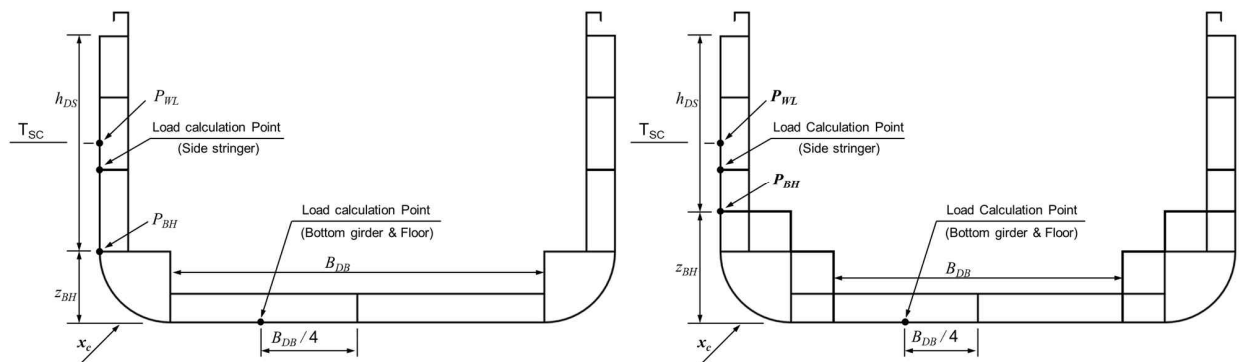


그림 2 : 설계압력의 하중 계산점

1. 일반

1.1 적용

1.1.1

이 절의 요건은 면외압력 및 집중하중을 받는 1차 지지부재, 집중하중 및 압축 축하중을 받는 필러에 대하여 적용한다. 특정 하중을 받는 부재에 대해서는 항복 검토가 수행되어야 한다.

2. 화물창 구역 내의 1차 지지부재

2.1 길이(L) 150 m 이상 컨테이너선의 화물창 중앙부 구역

2.1.1

화물창 중앙부 구역 내 1차 지지부재의 치수는 7장에 따른 유한요소해석으로 검증하여야 한다.

2.2 길이(L) 150 m 미만 컨테이너선의 화물창 구역 및 길이(L) 150 m 이상 컨테이너선의 중앙부 바깥 화물창

2.2.1

이 항의 요건은 면외압력을 받는 화물창 구조의 1차 지지부재 강도 검토에 대하여 적용한다.

2.2.2

[2.2.1]의 대안으로, 강도 검토는 우리 선급이 적절하다고 인정하는 직접강도평가에 의하여 검증될 수 있다.

2.2.3

1차 지지부재의 두께는 직접강도해석 및 6장 3절 [3.1.1]에 적합함을 조건으로 경감될 수 있다.

2.2.4 설계하중조합

설계하중조합 SEA-1에서 P_{im} 의 계산에는 적하지침서 또는 설계자에 의하여 특별히 지정된 가장 가혹한 적재상태가 고려되어야 한다. 1차 지지부재가 탱크 / 수밀 경계를 지지할 경우, 6장 2절 표 1의 적용 가능한 설계하중조합 또한 고려되어야 한다.

표 1 : 화물창 구역의 1차 지지부재에 대한 설계하중조합

항목	설계하중조합	하중요소	흘수	설계하중	적재상태	동적하중상태
선저 거더 및 늑판	SEA-1	P_{ex}	T_{SC}	S+D	만재상태	HSM, HSA, FSM, OST, OSA
선측 스트링거 및 선측 트랜스버스	SEA-1	P_{ex}	T_{SC}	S+D	만재상태	BSR, BSP, OST, OSA

2.2.5 중심선 거더 및 측거더

이중저 구조의 거더 순 두께는 위치에 따라 다음 식에 의한 t_1 및 t_2 (mm) 중 큰 값 이상이어야 한다.

$$t_1 = 0.7 C_{1-1} C_{1-2} C_{1-3} \frac{|P| S_{gir} \ell_h}{(d_0 - d_1) C_{t-pr1} \tau_{cH}}$$

$$t_2 = 1.75 \sqrt[3]{\frac{H^2 a^2 C_{t-pr1} \tau_{cH}}{C_1'}} \cdot t_1$$

P : 표 1에 따라 고려하는 설계하중조합에 대한 설계압력(kN/m²)으로 그림 2의 기준점에서 계산된다.

S_{gir} : 고려하는 중심선 거더 또는 측거더의 간격(m)으로 인접하는 거더와 간격의 평균값으로 한다.

d_0 : 고려하는 중심선 거더 또는 측거더의 깊이(m)

d_1 : 고려하는 위치서 개구의 깊이(m)

C_{1-1} : B_{DB}/ℓ_h 에 따라 표 2에 주어진 계수. B_{DB}/ℓ_h 의 중간 값인 경우, C_{1-1} 는 선형보간법으로 구한다.

C_{1-2} : y/B 에 따라 주어진 계수로서 다음 식에 따른다.

- $C_{1-2} = 1.4$ $|2y|/B_{DB} < 0.3$ 인 경우
- $C_{1-2} = 1.4 - \frac{4}{3} \left(\frac{2y}{B_{DB}} - 0.3 \right)$ $|2y|/B_{DB} \geq 0.3$ 인 경우

C_{1-3} : $(x - x_c)/\ell_h$ 에 따라 주어진 계수로서 다음 식에 따른다.

- $C_{1-3} = 0.25$ $|x - x_c|/\ell_h \leq 0.25$ 인 경우
- $C_{1-3} = \frac{|x - x_c|}{\ell_h}$ $0.25 < |x - x_c|/\ell_h \leq 0.5$ 인 경우

C_{t-pr1} : 중심선 거더 및 측거더의 허용전단응력 계수로서 다음 식에 따른다.

$$C_{t-pr1} = 0.92$$

a : 고려하는 위치에서의 거더의 깊이(m). 다만, 거더에 수평 보강재가 설치된 경우, a 는 수평 보강재와 선저 외판 또는 내저판과의 거리(m), 또는 해당 수평 보강재 간의 거리(m)로 한다.

S_1 : 수직 보강재 또는 늑판의 간격(m)

C_1' : s_1/a 에 따라 표 3에 주어진 계수로서, s_1/a 가 표의 중간 값인 경우 선형보간법으로 구한다.

H : 다음 식에 따라 구한 값.

- 거더에 보강되지 않은 개구를 설치하는 경우

$$H = 1 + 0.5 \frac{\phi}{\alpha}$$

- 그 밖의 경우

$$H = 1.0$$

표 2 : 계수 C_{1-1}

B_{DB}/ℓ_h	0.85	1.03	1.12	1.32	1.87
C_{1-1}	0.41	0.50	0.55	0.61	0.69

표 3 : 계수 C_1'

S_1/a	0.3 이하	0.4	0.5	0.6	0.7	0.8	0.9	1.0	1.2	1.4 이상
C_1'	64	38	25	19	15	12	10	9	8	7

2.2.6 늑판

이중저구조 늑판의 순 두께는 다음 각 위치에 따라 명시된 t_1 및 t_2 (mm) 중 큰 값 이상이어야 한다.

$$t_1 = 0.7 C_{2_1} C_{2_2} C_{2_3} \frac{|P| S_{floor} B_{DB}}{(d_0 - d_1) C_{t-pr2} \tau_{eH}}$$

$$t_2 = 1.75 \sqrt[3]{\frac{H^2 a^2 C_{t-pr} \tau_{eH}}{C_2'} \cdot t_1}$$

P : 표 1에 따른 설계하중조합에 대한 설계압력(kN/m²)으로 그림 2의 기준점에서 계산된다.

S_{floor} : 고려하는 늑판의 간격(m)

d_0 : 고려하는 위치에서 늑판의 깊이(m)

d_1 : 고려하는 위치에서 개구의 깊이(m)

C_{2_1} : B_{DB}/ℓ_h 에 따라 표 4에 주어진 계수. B_{DB}/ℓ_h 의 중간 값인 경우, C_{2_1} 는 선형보간법으로 구한다.

C_{2_2} : 늑판의 위치와 개수에 따라 주어진 계수로서 표 5에 따른다.

C_{2_3} : y/B 에 따라 주어진 계수로서 다음 식에 따른다.

- $C_{2_3} = 0.25$ |2y|/B_{DB} ≤ 0.5인 경우
- $C_{2_3} = \frac{|y|}{B_{DB}}$ 0.5 < |2y|/B_{DB} ≤ 1인 경우

C_{t-pr2} : 늑판의 허용 전단응력 계수로서 다음 식에 따른다.

$$C_{t-pr2} = 0.97$$

a : 고려하는 위치에서의 늑판의 깊이(m). 다만, 늑판에 수평 보강재가 설치된 경우, a 는 수평 보강재와 선저 외판 또는 내저판과의 거리(m), 또는 해당 수평 보강재 간의 거리(m)로 한다.

S_1 : 수직 보강재 또는 거더의 간격(m)

C_2' : s_1/a 에 따라 표 6에 주어진 계수로서, s_1/a 가 표의 중간 값인 경우 선형보간법으로 구한다.

H : 다음 식에 따라 구한 값.

- 늑판에 보강된 개구를 설치하는 경우 또는 개구가 없는 경우
 - 보강되지 않은 슬롯을 설치하는 경우

$$H = \sqrt{4.0 \frac{d_2}{S_1} - 1.0} \quad \text{다만, 1.0 이상이어야 한다.}$$

- 보강된 슬롯을 설치하는 경우

$$H = 1.0$$

- 늑판에 보강되지 않은 개구를 설치하는 경우

- 보강되지 않은 슬롯을 설치하는 경우

$$H = \left(1 + 0.5 \frac{\phi}{d_0}\right) \sqrt{4.0 \frac{d_2}{S_1} - 1.0} \quad \text{다만, } 1 + 0.5 \frac{\phi}{d_0} \text{ 이상이어야 한다.}$$

- 보강된 슬롯을 설치하는 경우

$$H = 1 + 0.5 \frac{\phi}{d_0}$$

d_2 : 늑판의 상하에 설치되어 있는 보강되지 않은 슬롯의 깊이(m)로서, 큰 값으로 한다.

표 4 : 계수 C_{2_1}

B_{DB}/ℓ_h	0.85	1.03	1.12	1.32	1.87
C_{2_1}	0.59	0.50	0.45	0.39	0.31

표 5 : 계수 C_{2_2}

Floors	Floor 1	Floor 2	Floor 3	Floor 4	Floor 5	Floor 6	Floor 7	Floor 8
C_{2_2}	0.85	1.1	1.18	1.05	1.05	1.18	1.1	0.85
Floors	Floor 1'		Floor 2'		Floor 4	Floor 5	Floor 6'	
C_{2_2}	0.95		1.15		1.05	1.05	1.15	
							Floor 7'	
							0.95	

표 6 : 계수 C'_2

S_1/d_0	0.3 이하	0.4	0.5	0.6	0.7	0.8	0.9	1.0	1.2	1.4 이상
C'_2	64	38	25	19	15	12	10	9	8	7

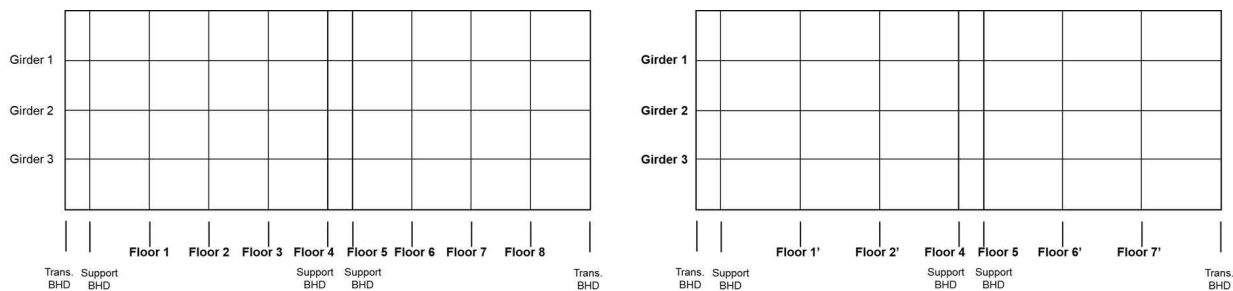


그림 3 : decks의 위치

2.2.7 선측 스트링거

이중선측구조에서 스트링거의 순 두께는 위치에 따라 다음 식에 의한 t_1 및 t_2 (mm) 중 큰 값 이상이어야 한다.

$$t_1 = 0.9 C_{3_1} C_{3_2} C_{3_3} \frac{3 |P| \ell_h}{(d_0 - d_1) C_{t-pr3} \tau_{eH}}$$

$$t_2 = 1.75 \sqrt[3]{\frac{H^2 a^2 C_{t-pr} \tau_{eH}}{C'_3}} \cdot t_1$$

P : 표 1에 따른 설계하중조합에 대한 설계압력(kN/m²)으로 그림 2의 기준점에서 계산된다.

d_0 : 스트링거의 깊이(m)

d_1 : 고려하는 위치에서 개구의 높이(m)

C_{3_1} : h_{DS}/ℓ_h 에 따라 표 7에 주어진 계수. h_{DS}/ℓ_h 의 중간 값인 경우, C_{3_1} 는 선형보간법으로 구한다.

C_{3_2} : $(z - z_{BH})/h_{DS}$ 에 따라 표 8에 주어진 계수. $(z - z_{BH})/h_{DS}$ 의 중간 값인 경우, C_{3_2} 는 선형보간법으로 구한다.

C_{3_3} : $(x - x_c)/\ell_h$ 에 따라 주어진 계수로서 다음 식에 따른다.

$$\bullet C_{3_3} = 0.25 \quad |x - x_c|/\ell_h \leq 0.25 \text{인 경우}$$

$$\bullet C_{3_3} = \frac{|x - x_c|}{\ell_h} \quad 0.25 < |x - x_c|/\ell_h \leq 0.5 \text{인 경우}$$

C_{t-pr3} : 선측 스트링거의 허용 전단응력 계수로서 다음 식에 따른다.

$$C_{t-pr3} = 0.92$$

a : 고려하는 위치에서의 스트링거 깊이(m). 다만, 데크에 종방향 보강재가 설치된 경우, a 는 종방향 보강재와 선측외판 또는 이중선측의 중격벽과의 거리(m), 또는 해당 종방향 보강재 간의 거리(m)로 한다.

S_1 : 횡방향 보강재 또는 웹 프레임의 간격(m)

C_3' : S_1/a 에 따라 표 9에 주어진 계수. S_1/a 의 중간 값인 경우 선형보간법으로 구한다.

H : 다음 식에 따라 구한 값.

- 스트링거에 보강되지 않은 개구를 설치하는 경우

$$H = 1 + 0.5 \frac{\phi}{\alpha}$$

- 그 밖의 경우

$$H = 1.0$$

표 7 : 계수 C_{3_1}

h_{DS}/ℓ_h	0.72 이하	0.84	1.02
C_{3_1}	0.7	1.0	1.25

표 8 : 계수 C_{3_2}

$(z - z_{BH})/h_{DS}$	0.2	0.3	0.4	0.6	0.8
C_{3_2}	0.4	0.6	0.7	0.9	1.2

표 9 : 계수 C_3'

S_1/a	0.3 이하	0.4	0.5	0.6	0.7	0.8	0.9	1.0	1.2	1.4 이상
C_3'	64	38	25	19	15	12	10	9	8	7

2.2.8 선측 트랜스버스

이중선측구조에서 트랜스버스의 순 두께는 위치에 따라 다음 식에 의한 t_1 및 t_2 (mm) 중 큰 값 이상이어야 한다.

$$t_1 = 0.9 C_{4_1} C_{4_2} C_{4_3} \frac{|P| S_{trans} (T_{SC} - z_{BH})}{(d_0 - d_1) C_{t-pr} \tau_{eH}}$$

$$t_2 = 1.75 \sqrt[3]{\frac{H^2 \alpha^2 C_{t-pr} \tau_{eH}}{C_4'} \cdot t_1}$$

P : 표 1에 따른 설계하중조합에 대한 설계압력(kN/m²)으로 다음 식에 따른다.

$$P = \frac{P_{BH} + P_{WL}}{2}$$

P_{BH} : 표 1에 따른 설계하중조합에 대한 설계압력(kN/m²)으로 이중선측구조 하단에서의 값으로 한다. (그림 2 참조)

P_{WL} : 표 1에 따른 설계하중조합에 대한 설계압력(kN/m²)으로 흡수선에서의 값으로 한다.(그림 2 참조)

S_{trans} : 트랜스버스가 지지하는 폭(m)

d_0 : 트랜스버스 깊이(m)

d_1 : 고려하는 위치에서의 개구 깊이(m)

C_{4_1} : h_{DS}/ℓ_h 에 따라 표 10에 주어진 계수. h_{DS}/ℓ_h 의 중간 값인 경우, C_{4_1} 는 선형보간법으로 구한다. 트랜스버스가 최상층갑판까지 연장되어 있지 않은 경우, C_{4_1} 값은 0.8 이상으로 한다.

C_{4_2} : 트랜스버스의 위치에 따라 표 11에 주어진 계수.

- C_{4_3} : $(z - z_{BH})/h_{DS}$ 에 따라 주어진 계수로서 다음 식에 따른다.
- $C_{4_3} = 1.0$ $(z - z_{BH})/h_{DS} \leq 0.05$ 인 경우
 - $C_{4_3} = \frac{10}{9} \left(0.5 - \frac{z - z_{BH}}{h_{DS}} \right) + 0.5$ $0.05 < (z - z_{BH})/h_{DS} < 0.5$ 인 경우
 - $C_{4_3} = 0.5$ $(z - z_{BH})/h_{DS} > 0.5$ 인 경우
- z_{BH} : 이중선측구조 하단의 Z 좌표(m)로서 그림 2에 따른다.
- C_{t-pr4} : 선측 트랜스버스의 허용 전단응력 계수로서 다음 식에 따른다.
- $C_{t-pr4} = 0.97$
- a : 고려하는 위치에서의 트랜스버스 깊이(m). 다만, 트랜스버스에 수직 보강재가 설치된 경우, a 는 수직 보강재와 선측외판 또는 이중선측의 종격벽과의 거리(m), 또는 해당 수직 보강재 간의 거리(m)로 한다.
- S_1 : 수평 보강재 또는 선측 스트링거의 간격(m)
- C'_4 : S_1/a 에 따라 표 12에 주어진 계수. S_1/a 의 중간 값인 경우 선형보간법으로 구한다.
- H : 다음 식에 따라 구한 값.
- 트랜스버스에 보강되지 않은 개구를 설치하는 경우
- $$H = 1 + 0.5 \frac{\phi}{\alpha}$$
- 그 밖의 경우
- $$H = 1.0$$

표 10 : 계수 C_{4_1}

h_{DS}/ℓ_h	0.55	0.72	0.84	1.02
C_{4_1}	0.8	0.66	0.60	0.57

표 11 : 계수 C_{4_2}

	Trans. 1	Trans. 2	Trans. 3	Trans. 4	Trans. 5	Trans. 6	Trans. 7	Trans. 8
C_{4_2}	1.0	1.15	1.15	0.9	0.9	1.15	1.15	1.0
	Trans. 1'	Trans. 2'	Trans. 4	Trans. 5	Trans. 6'	Trans. 7'		
C_{4_2}	1.0	1.15	0.9	0.9	1.15	1.15		

표 12 : 계수 C'_4

S_1/a	0.3 이하	0.4	0.5	0.6	0.7	0.8	0.9	1.0	1.2	1.4 이상
C'_4	64	38	25	19	15	12	10	9	8	7

3. 화물창 구역 바깥의 1차 지지부재

3.1 적용

3.1.1

이 항의 적용은 선수 / 선미 및 기관구역 내의 면외압력을 받는 1차 지지부재에 대하여 적용한다.

3.2 치수요건

3.2.1 순 단면계수

면외압력을 받는 1차 지지부재의 순 단면계수 $Z_{n50}(\text{cm}^3)$ 는 다음 식에 의한 모든 적용 가능한 설계하중조합(6장 2절 [2] 참조)의 값 중 최대값보다 작아서는 아니 된다.

$$Z_{n50} = 1000 \frac{|P| S l_{bdg}^2}{f_{bdg} C_s R_{eH}}$$

f_{bdg} : 굽힘 모멘트 분포계수로서 표 14에 따른다.

C_s : 허용 기준세트에 대한 허용 굽힘응력 계수로서 표 13에 따른다.

3.2.2 순 전단면적

면외압력을 받는 1차 지지부재의 순 전단면적 $A_{shr-n50}(\text{cm}^2)$ 은 다음 식에 의한 모든 적용 가능한 설계하중조합(6장 2절 [2] 참조)의 값 중 최대값보다 작아서는 아니 된다.

$$A_{shr-n50} = 10 \frac{f_{shr} |P| S l_{shr}}{C_t \tau_{cH}}$$

f_{shr} : 전단력 분포계수로서 표 14에 따른다.

C_t : 허용 기준세트에 대한 허용 전단응력 계수로서 표 13에 따른다.

표 13 : 1차 지지부재의 허용 굽힘 및 전단응력 계수

허용기준	1차 지지부재에 부착된 구조	C_s 및 C_t
AC-S	갑판 및 플랫폼을 포함한 모든 경계	0.70
AC-SD	갑판 및 플랫폼을 포함한 모든 경계	0.85
AC-A, AC-T	갑판 및 플랫폼을 포함한 모든 경계	0.95

3.3 진보된 계산방법

3.3.1 직접계산

복합 격자구조가 채택되는 경우 또는 크로스타이가 선측외판의 1차 지지부재에 설치되는 경우, 치수는 다음 사항을 고려하여 직접계산에 의하여 결정되어야 한다.

- 정 / 동압력 및 힘의 분포
- 중간지지(예, 갑판, 거더 등)의 수 및 위치
- 보강재의 양단 및 중간지지에서 고정조건
- 중간 스패에서 보강재의 기하학적 특성

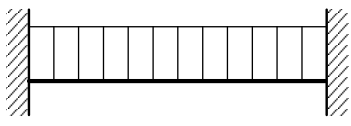
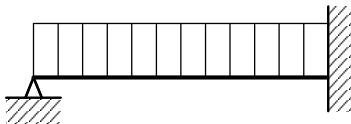
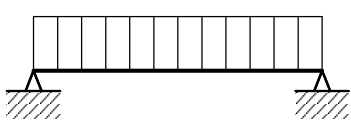
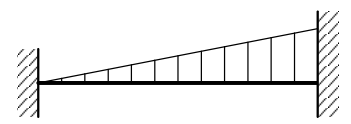
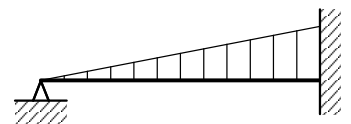
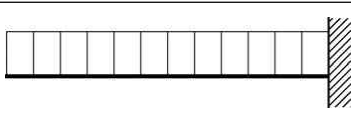
3.3.2 해석기준

계산된 응력은 다음 기준에 적합하여야 한다.

- $\sigma \leq C_s R_{eH}$

- $\tau \leq C_t \tau_{cH}$
 τ : t_{n50} 을 기초로 한 전단응력(N/mm²)
 σ : t_{n50} 을 기초로 한 수직응력(N/mm²)
 C_s, C_t : 허용 응력계수로서 [3.2]에 따른다.

표 14 : 굽힘 모멘트 및 전단력 계수, f_{bdg} 및 f_{shr}

하중 및 경계조건				굽힘 모멘트 및 전단력 분포계수 (하중이 변하는 경우, 스패 중간에서의 하중을 기초로 함)		
위치				1	2	3
하중모델	1 지지	2 필드	3 지지	f_{bdg1} f_{shr1}	f_{bdg2} -	f_{bdg3} f_{shr3}
A				12.0 0.50	24.0 -	12.0 0.50
B				- 0.38	14.2 -	8.0 0.63
C				- 0.50	8.0 -	- 0.50
D				15.0 0.30	23.3 -	10.0 0.70
E				- 0.20	16.8 -	7.5 0.80
F				- -	- -	2.0 1.0

비고 1 : 지지점에 대한 굽힘 모멘트 분포계수, f_{bdg} 는 1차 지지부재에 대한 유효 굽힘스패의 끝단으로부터 $0.2 \ell_{bdg}$ 거리에 걸쳐 적용할 수 있다.

비고 2 : 지지점에 대한 전단력 분포계수, f_{shr} 는 1차 지지부재에 대한 유효 전단스패의 끝단으로부터 $0.2 \ell_{shr}$ 거리에 걸쳐 적용할 수 있다.

비고 3 : f_{bdg} 및 f_{shr} 적용

유효스패의 끝단으로부터 $0.2 \ell_{bdg}$ 내의 단면계수 요건은 해당 f_{bdg1} 및 f_{bdg3} 을 사용하여 결정하여야 한다. 다만, f_{bdg} 는 12 이하여야 한다.

스패 중간 단면계수 $f_{bdg} = 24$ 또는 f_{bdg2} 중 작은 값을 사용하여 결정하여야 한다.

유효스패의 끝단으로부터 $0.2 \ell_{shr}$ 내의 저단면적 요건은 $f_{shr} = 0.5$, 해당 f_{shr1} 또는 f_{shr3} 중 큰 값을 사용하여 결정하여야 한다.

모델 A부터 F의 경우, f_{shr} 값은 $0.2 \ell_{shr}$ 에서 스패 중간 방향으로 스패 중간에서 $0.5 \ell_{shr}$ 로 점차적으로 경감시킬 수 있다. 이 때 f_{shr} 은 f_{shr1} 또는 f_{shr3} 중 큰 값이다.

4. 필러

4.1 압축 축하중을 받는 필러

4.1.1 기준

필러에 작용하는 최대 축방향 압축하중 F_{pill} (kN)은 다음 식에 의한 모든 적용 가능한 설계하중조합(6장 2절 [2])의 값 중 최대값으로 한다.

$$F_{pill} = P b_{a-sup} \ell_{a-sup} + F_{pill-upr}$$

b_{a-sup} : 지지하는 면적의 평균 폭(m)

ℓ_{a-sup} : 지지하는 면적의 평균 길이(m)

$F_{pill-upr}$: 해당되는 경우, 필러 상부로부터 축방향 하중을 포함하는 필러의 축방향 하중(kN)

$A_{pill-n50}$: 필러의 순 단면적(cm^2)

필러의 좌굴 검토는 8장 4절 [3.1]에 따르며, 8장 5절 [3.1]의 σ_{av} (N/mm^2)는 다음 식에 의한다.

$$\sigma_{av} = 10 \frac{F_{pill}}{A_{pill-n50}}$$

4.2 축방향 인장 하중을 받는 필러

4.2.1 기준

축방향 인장 하중을 받는 필러 및 1차 지지부재는 [3.3.2]의 기준을 만족하여야 한다. ↓

14편 7장

직접강도 해석

- 제 1 절 강도평가
- 제 2 절 화물창 구조 강도해석
- 제 3 절 국부구조 강도해석

제 1 절 강도평가

1. 일반사항

1.1 적용

1.1.1

이 장은 유한요소해석을 사용하여 선체구조의 치수를 평가하기 위하여 길이 150 m 이상의 선박에 적용하는 요건을 규정한다.

1.1.2

유한요소해석은 다음의 세 부분으로 이루어진다.

- 종방향 선체거더 구조부재, 1차 지지구조부재 및 격벽의 강도를 평가하기 위한 화물창 해석.
- 국부 구조 상세에서의 상세 응력수준을 평가하기 위한 상세 요소분할해석.(fine mesh analysis)
- 9장에 따른 구조상세의 피로 능력을 평가하기 위한 매우 상세한 요소분할해석.(very fine mesh analysis)

1.1.3

유한요소해석에 기반을 둔 강도평가는 화물창 영역에 대하여 적용한다.

1.1.4

해석은 다음을 검증하기 위함이다.

- 응력 수준은 항복 허용기준을 만족하여야 한다.
- 판 및 보강된 패널의 좌굴 능력은 8장에 따른 좌굴 허용기준을 만족하여야 한다.
- 구조상세의 피로 능력은 9장에 따른 허용기준을 만족하여야 한다.

1.1.5

선박의 길이가 290 m 이상인 경우, 전선해석을 수행하여야 하며, 3편 부록 3-2에 따른다.

선박의 길이가 150 m 이상인 경우, 화물창 해석을 수행하여야 하며, 7장을 따른다. 선박의 길이가 150 m 미만인 경우, 구조 배치가 현저한 변화가 있는 경우(예, 매우 좁은 평형수 탱크 등)에는 화물창 해석을 추가적으로 수행하여야 한다.

유한요소해석의 최소 요건을 보여주는 흐름도는 그림 1과 같다.

1.1.6 선급부호

신청자(선주 또는 건조자)의 신청에 따라 다음 규정에 적합할 경우 선급부호 SeaTrust(DSA1) 또는 SeaTrust(DSA2)를 부여할 수 있다.

컨테이너선은 7장의 규정을 적용하여 선급부호 SeaTrust(DSA1)를 부여한다. 다만, 우리 선급이 필요하다고 인정하는 경우에는 3편 부록 3-2 규정도 적용하여야 하며, 이 경우 선급부호 SeaTrust(DSA2)를 부여한다. 단 SeaTrust(DSA2) 부여 시 SeaTrust(DSA1)이 수행되어야 한다.

2. 부식 추가

2.1 일반

2.1.1

화물창 유한요소해석, 국부 상세요소분할 유한요소해석 및 매우 상세한 요소분할해석에 대한 유한요소 모델은 3장 2 절 표 1에 규정된 부식 추가를 적용하는 순 치수 방법에 기초하여야 한다.

모든 좌굴 능력 평가는 3장 2절 표 1에 규정된 부식 추가를 기초로 하여야 한다.

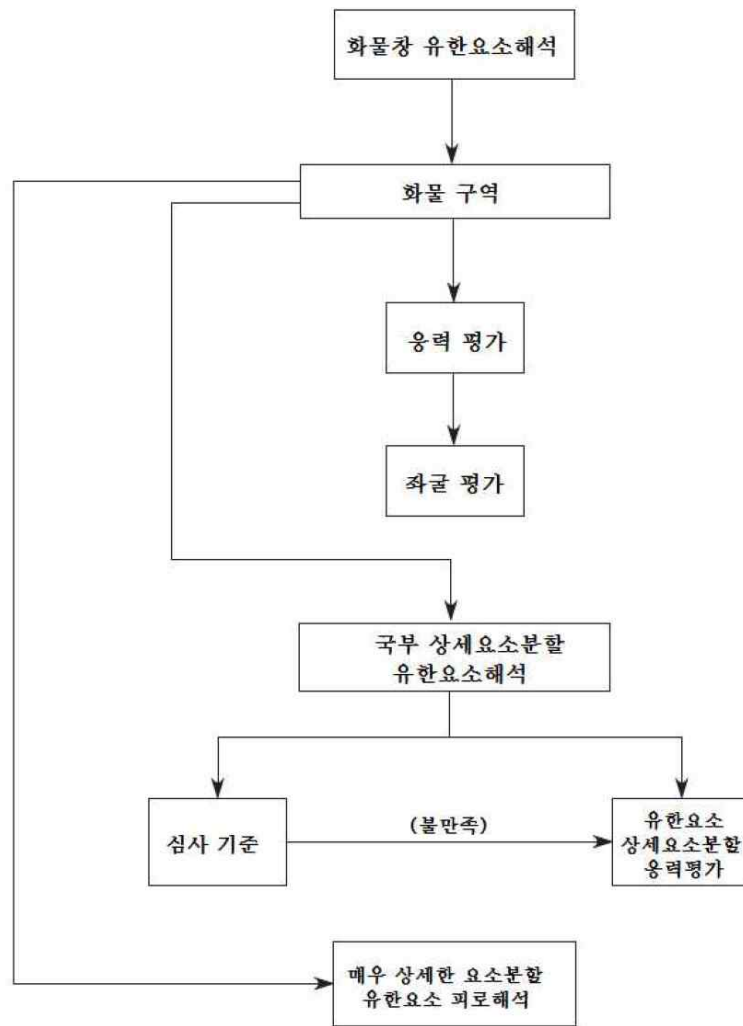


그림 1 : 유한요소해석의 흐름도

3. 유한요소 종류

3.1 사용된 유한요소 종류

3.1.1

구조평가는 3차원 구조모델의 선형 유한요소해석을 기초로 하여야 한다. 유한요소해석에 사용되는 유한요소의 일반적인 종류들은 표 1과 같다.

표 1 : 유한요소의 종류

유한요소의 종류	설명
봉(또는 트러스) 요소	축 강성만을 갖으며 요소의 전 길이에 걸쳐 동일한 단면적을 갖는 선 요소
보 요소	축, 비틀림, 두 방향 전단 및 굽힘 강성을 갖고 요소의 전 길이에 걸쳐 동일한 단면특성을 갖는 선 요소
셀(또는 판) 요소	면내 및 면의 굽힘 강성을 갖는 동일한 두께의 셀 요소

3.1.2

2절점 선 요소와 4절점 셸 요소들은 선체구조를 구현하는데 충분한 것으로 간주된다. 이 장에 주어진 요소분할 요건들은 이들 요소들이 유한요소 모델에 사용된다는 가정을 기초로 한다. 그러나 더 높은 차수의 요소들이 사용될 수 있다.

4. 결과의 제출

4.1 상세 보고서

4.1.1

규정된 구조설계 기준을 만족함을 입증하기 위하여 설계자 / 건조자는 구조해석의 상세 보고서를 제출하여야 한다. 이 보고서는 아래 정보를 포함하여야 한다.

- a) 날짜와 버전을 포함하는 사용된 도면 리스트
- b) 도면과 대비한 모든 모델링 가정, 구조의 기하학적 형상 및 배치의 모든 차이를 포함하는 구조 모델링에 대한 상세한 설명
- c) 정확한 구조 모델링과 할당된 특성(두께 또는 단면 특성)을 설명하는 그림
- d) 모델링에 쓰인 물성치, 판 두께, 보 특성 등의 세부 사항
- e) 경계조건의 상세
- f) 계산된 선체거더 전단력, 굽힘 모멘트 및 비틀림 모멘트 분포를 대상으로 검토된 모든 적하 상태의 상세
- g) 적용 하중의 상세, 개별 및 전체 적용 하중이 정확함을 확인
- h) 적용된 하중 하에서 구조모델의 정확한 거동을 보여주는 그림과 결과
- i) 전체 및 국부 치짐의 요약과 그림
- j) 어느 부재에서도 설계기준을 초과하지 않음을 보여주는 요약 및 충분한 응력 분포도
- k) 판과 보강패널의 좌굴해석과 결과
- l) 설계기준에 만족 여부를 보여주는 도표화 된 결과
- m) 필요 시, 설계기준에 만족함을 보여주는 변경된 응력 평가 결과, 좌굴 및 피로특성을 포함하는 구조 개정안
- n) 버전 및 날짜를 포함하는 유한요소 컴퓨터 프로그램의 참고 자료

5. 컴퓨터 프로그램

5.1 컴퓨터 프로그램의 사용

5.1.1

굽힘, 전단, 축 및 비틀림 변형의 조합효과를 고려할 수 있는 기능이 있는, 1장 3절에 적합한 모든 유한요소 계산 프로그램은 선체구조의 응력과 변형을 결정하는데 사용할 수 있다.

제 2 절 화물창 구조 해석

기호

이 절에서 정의되지 않은 기호에 대해서는 1장 4절을 참조한다.

- M_{sw} : 4장 4절에 따른 허용 수직 정수중 굽힘 모멘트 (kNm)
- M_{wv} : 4장 4절에 따른 호킹 또는 새깅 상태에서 수직 파랑 굽힘 모멘트 (kNm)
- M_{wh} : 4장 4절에 따른 수평 파랑 굽힘 모멘트 (kNm)
- M_{wt} : 4장 4절에 따른 항해상태에서의 파랑 비틀림 모멘트 (kNm)
- Q_{sw} : 4장 4절에 따른 고려하는 격벽 위치에서의 허용 가능한 정수중 전단력 (kN)
- Q_{wv} : 4장 4절에 따른 수직 파랑 전단력 (kN)
- x_{b-aft}, x_{b-fwd} : 중앙부 화물창의 선미 및 선수 격벽 각각의 X-좌표
- x_{aft} : 유한요소 모델의 후단 지지점의 X-좌표
- x_{fore} : 유한요소 모델의 전단 지지점의 X-좌표
- x_i : 특설늑골 위치 i 의 X-좌표
- Q_{aft} : [4.4.6]에 따른 중앙 화물창의 후방격벽에서의 수직 전단력
- Q_{fwd} : [4.4.6]에 따른 중앙 화물창의 전방격벽에서의 수직 전단력
- $Q_{targ-aft}$: [4.3.3]에 따른 중앙 화물창의 후방격벽에서의 목표 전단력
- $Q_{targ-fwd}$: [4.3.3]에 따른 중앙 화물창의 전방격벽에서의 목표 전단력

1. 목적 및 범위

1.1 일반사항

1.1.1

화물창 구조강도 해석은 화물창 구역 내의 종방향 선체거더 구조부재, 1차 지지부재 및 격벽의 치수를 평가하는데 사용된다. 이 절에서는 화물창 구조강도 해석에 대한 요건을 규정한다.

1.1.2

선체 중앙부 화물창 구역의 화물창은 그림 1에 정의된 바와 같이 종방향 중심위치가 AE로부터 $0.3L$ 과 $0.7L$ 사이에 있는 화물창을 말한다.

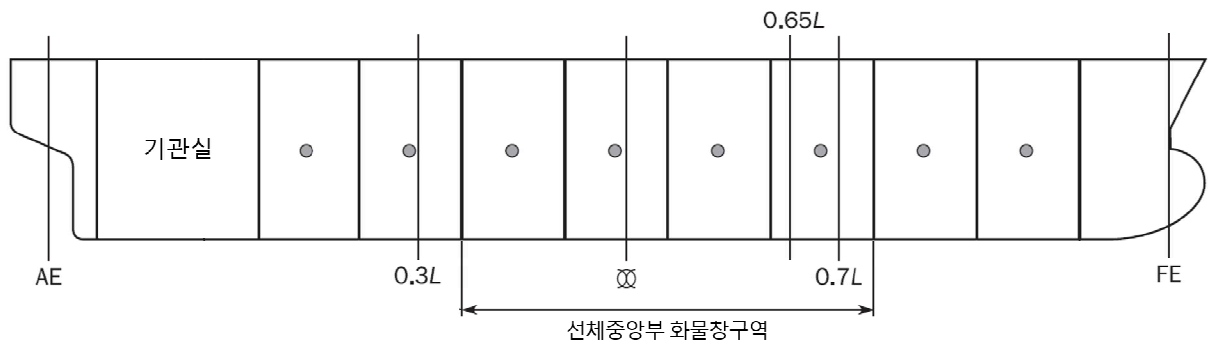


그림 1 : 유한요소 구조평가를 위한 화물창 구역의 정의

1.2 화물창 구조강도 해석 절차

1.2.1 절차 설명

유한요소 해석은 다음에 따라 수행되어야 한다.

- 모델: 다음을 포함하는 3개 화물창 모델:
 - [2.2]에 따른 범위
 - [2.3]에 따른 유한요소 종류
 - [2.4]에 따른 구조 모델링
- [2.5]에 따른 경계조건
- [3]에 따른 유한요소 하중조합
- [4]에 따른 하중 적용
- [5.1]에 따른 평가지역
- [5.2] 및 [5.3]에 따른 강도평가

1.2.2 중앙 화물창의 정의

유한요소 해석의 목적을 위하여, 중앙 화물창은 3개 화물창 모델 길이의 유한요소 모델의 가운데 화물창으로 정의한다.

1.2.3 치수 평가

치수 평가는 고려하는 화물창에 적용되는 4장 8절에 따른 유한요소 하중조합을 사용하여 중앙 화물창에 대하여 1절에 따라 수행하여야 한다. 유한요소 해석 결과는 [5.1.1]에 따른 고려하는 화물창의 평가 구역에 적용한다.

2. 구조 모델

2.1 모델링하여야 하는 부재

2.1.1

다음에 포함한 종방향 및 횡방향의 모든 주요 구조부재에 대하여 모델링을 하여야 한다.

- 내측판 및 선체외판
- 갑판
- 이중저 늑판 및 늑골
- 횡 및 수직 특설 늑골
- 창구코밍
- 스트링거
- 횡 및 종격벽 구조
- 기타 1차 지지부재
- 선체거더강도에 기여하는 기타 구조부재

웹 보강재를 포함하는 구조물의 모든 판과 보강재는 모델링하여야 한다. 1차 지지부재의 강도에 기여하는 브래킷 및 [2.4.2]에서 규정한 전형적인 요소분할 크기($s \times s$) 이상의 크기인 브래킷은 모델링하여야 한다.

2.2 모델의 범위

2.2.1 종방향 범위

최전방 및 최후방 화물창 모델을 제외하고, 화물창 유한요소 모델의 종방향 범위는 3개 화물창 길이를 포함하여야 한다. 모델 끝단부에서의 횡격벽은 모델링하여야 한다. 선박의 중앙부 화물창 구역의 전형적인 유한요소 모델을 그림 2에 나타내었다.

2.2.2 선체 형상의 모델링

일반적으로, 유한요소 모델은 선체 형상의 기하학적 형상을 나타낸다. 선체 중앙부 화물창 구역에서, 유한요소 모델은 중앙 화물창이 각주 형상(prismatic shape)을 가진 각주 형이다.

2.2.3 횡방향 범위

선박의 좌현 및 우현 모두를 모델링하여야 한다.

2.2.4 수직방향 범위

선박의 전 깊이는 해당하는 경우 상갑판 상부의 1차 지지부재, 트렁크, 선수루 및 / 또는 창구 코밍을 포함하여 모델링하여야 한다. 2-island 설계의 경우 연료유 탱크 위의 선루 또는 갑판실은 모델에 포함되어야 한다.

2.3 유한요소 종류

2.3.1

판은 쉘 요소로 모델링하여야 한다.

2.3.2

모든 보강재는 축, 비틀림, 두 방향 전단 및 굽힘 강성을 갖고 있는 보 요소로 모델링하여야 한다. 중립축의 편심은 모델링하여야 한다.

2.3.3

1차 지지부재 및 브래킷의 면재는 봉 또는 보 요소를 사용하여 모델링하여야 한다.

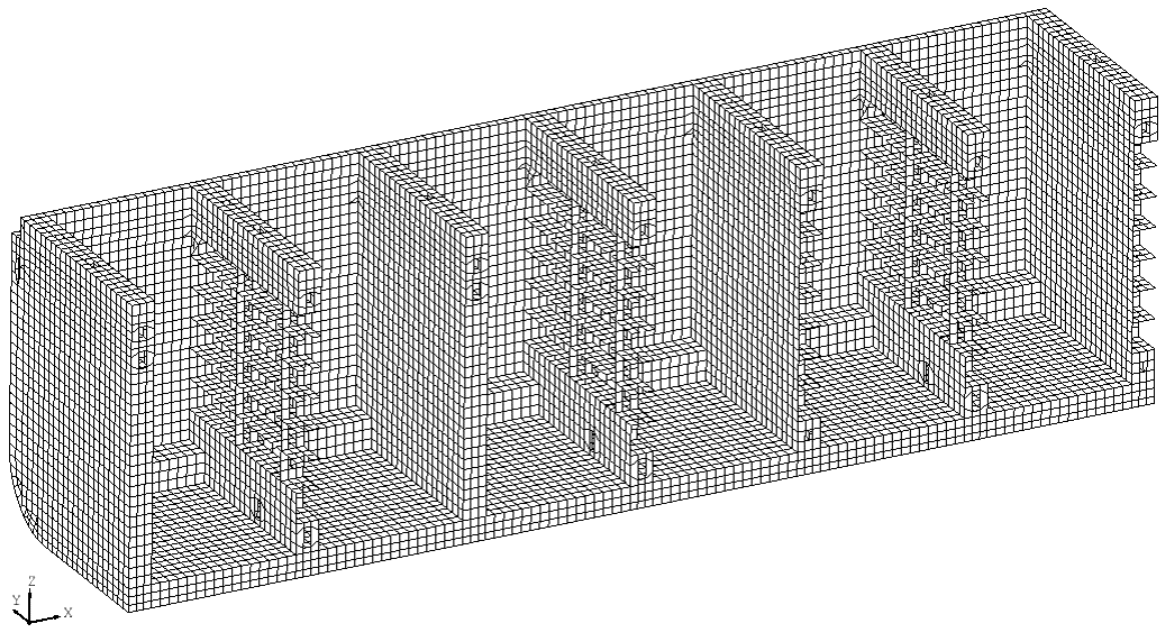


그림 2 : 중앙부 구역 내의 3개 화물창 모델의 예 (전폭 모델의 좌현만을 표시)

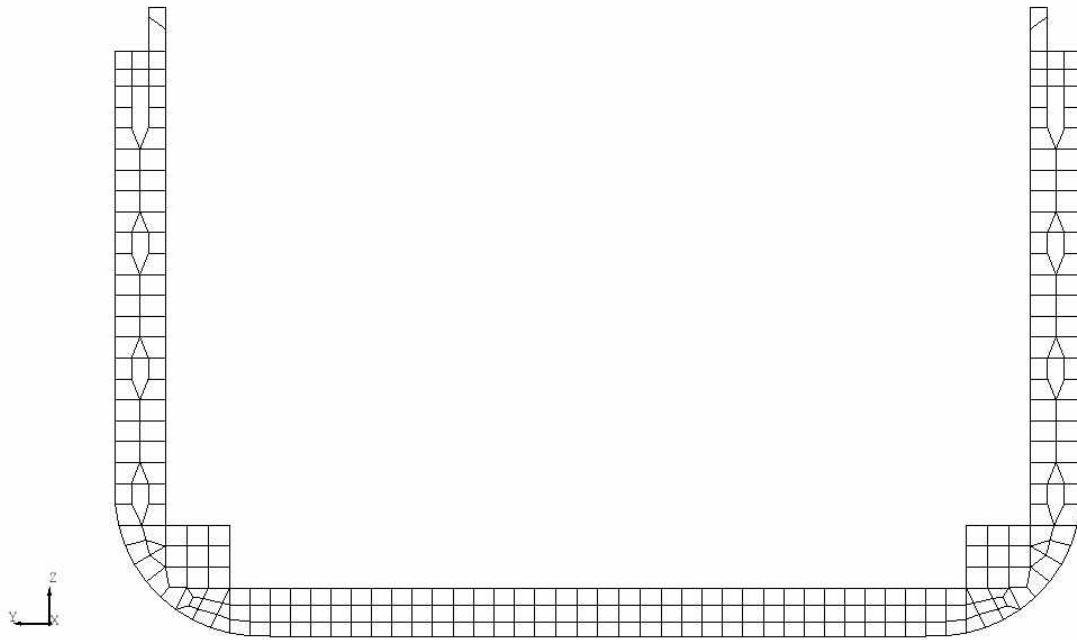


그림 3 : 특설 녹골의 전형적인 유한요소 분할

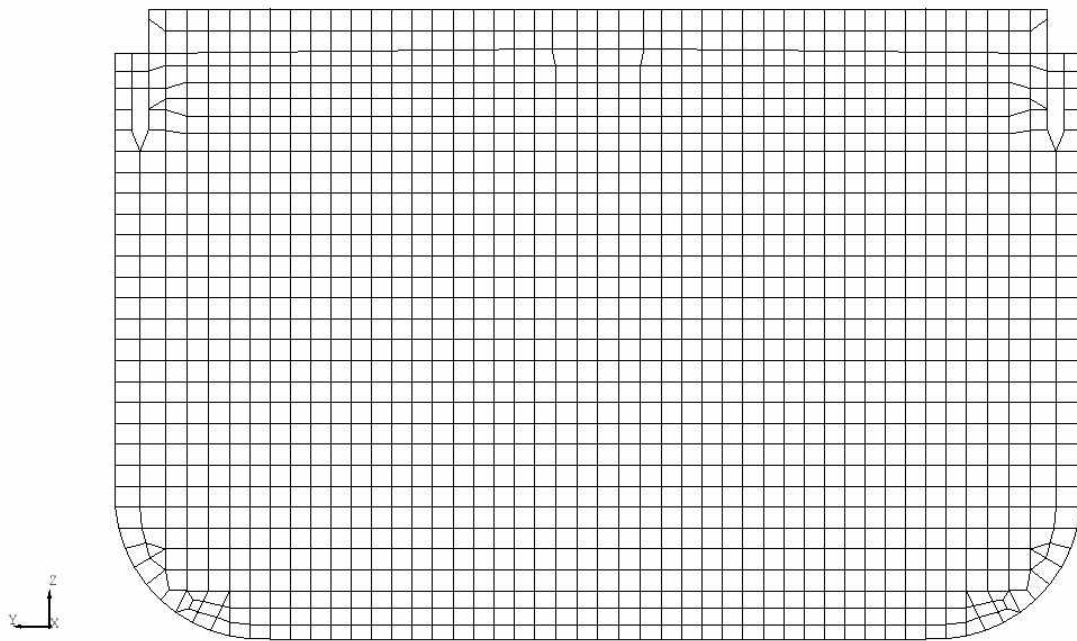


그림 4 : 횡격벽의 전형적인 유한요소 분할

2.4 구조 모델링

2.4.1 종횡비

셸 요소의 종횡비는 일반적으로 3을 넘지 않아야 한다. 삼각형 셸 요소의 사용은 최소화하여야 한다. 가능하다면, 높은 응력이나 급격한 응력변화가 예상되는 부위의 셸 요소 종횡비는 1에 가깝게 유지되어야 하고 삼각형 요소의 사용은 피해야 한다.

2.4.2 요소분할

셸 요소분할은 실행 가능한 한 보강구조 시스템을 따라야 하며, 이런 이유로 보강재 사이의 실제 패널이 표현되어야 한다. 일반적으로, 셸 요소분할은 다음의 요건을 만족하여야 한다.

- 모든 종보강재 사이에 하나의 요소.(그림 3 참조) 종방향으로, 요소 길이는 1차 지지부재 사이에 3개의 요소를 최소로 하며 종 보강재 간격의 두 배를 넘지 않아야 한다.
- 횡격벽 상의 모든 보강재 사이에 하나의 요소.(그림 4 참조)
- 횡 및 수직방향 특설늑골 및 스트링거의 모든 웹 강재 사이에 하나의 요소.(그림 3 및 그림 5 참조)
- 이중저 거더, 늑판, 횡방향 특설늑골, 수직방향 특설늑골 그리고 횡격벽의 수평 스트링거의 깊이 방향으로는 적어도 3개의 요소로 분할 한다. 웹 깊이가 작은 갑판 트랜스버스 그리고 제수 중 / 횡격벽의 수평 스트링거의 경우, 적어도 매 웹 보강재 사이에 1개의 요소가 배치되는 것을 조건으로, 그 깊이 방향으로 2개의 요소로 분할 할 수 있다. 인접 구조의 요소분할 크기는 적절하게 조절되어야 한다.
- 1차 지지부재의 대형 브래킷 자유변의 곡률 형상은 기하학적 불연속 때문에 응력이 비현실적으로 높게 나오지 않도록 모델링하여야 한다. 일반적으로, 보강재 간격과 같은 요소분할 크기는 허용할 수 있다. 브래킷 토우는 브래킷 암의 모델링 길이가 실제 브래킷 암 길이를 초과하지 않도록 하는 가장 가까운 절점에서 종료시킬 수 있다. 브래킷 플랜지는 그림 6에서와 같이 판에 연결하여서는 아니 된다. 플랜지가 테이퍼되는 부분의 모델링은 [2.4.7]에 따른다. 그림 6은 허용할 수 있는 요소분할의 예를 보여준다. 3절에서와 같이, 브래킷 토우에서의 응력을 결정하기 위하여 요소를 더 상세하게 분할하여야 한다.

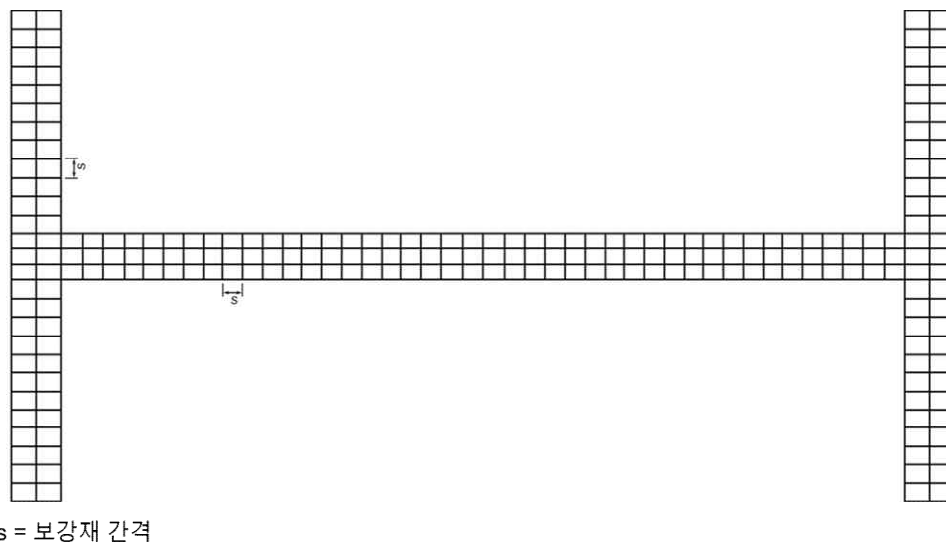


그림 5 : 횡격벽의 수평 스트링거의 전형적인 유한요소 분할

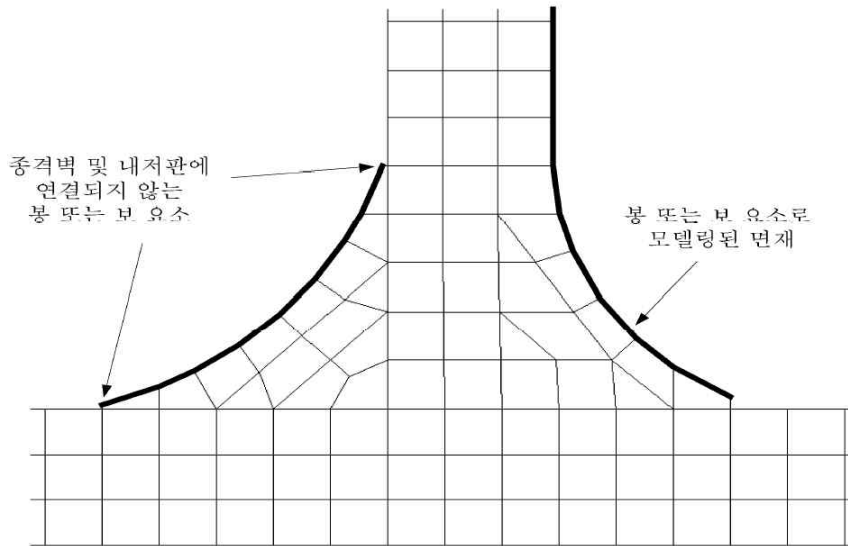


그림 6 : 횡방향 특설 늑골의 주 브래킷에 대한 전형적인 유한요소 분할

2.4.3 더 상세한 요소분할

기하학적 형상을 화물창 모델에서 적절하게 표현하지 못하는 경우 및 응력이 화물창 요소분할 허용기준을 초과하는 경우, 만족하는 치수임을 보여주기 위하여 더 상세한 요소분할을 이러한 형상에 사용할 수 있다. 이러한 해석에서 요구되는 요소분할의 크기는 기하학적 형상에 의해 지배된다. 이러한 경우, [2.4]에 규정되어 있는 것과 동등한 지역 내에서의 평균응력은 [5.2]의 요건에 적합하여야 한다.

2.4.4

그림 7은 화물창 구조의 모델링 예이다.

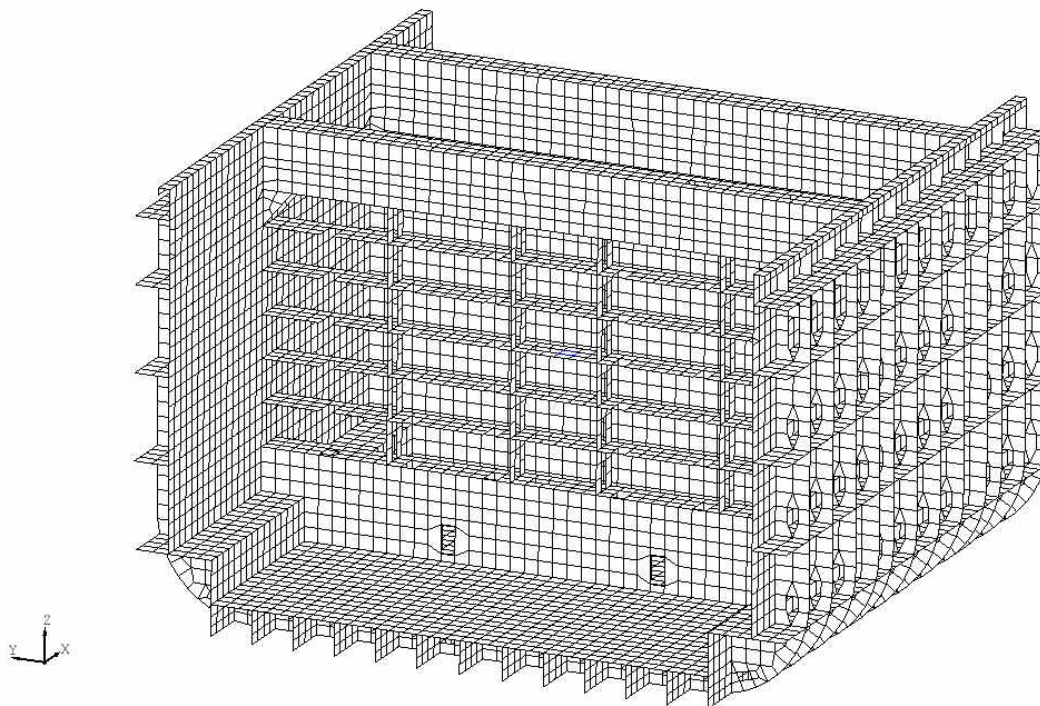


그림 7 : 컨테이너선 화물창 구조의 모델링 예

2.4.5 스택 보강재

불연속 보강재는 연속 보강재로 모델링하여야 한다. 즉, 스택단에서의 웹 높이의 감소는 모델링하지 않는다.

2.4.6 1차 지지부재의 웹 보강재

1차 지지부재의 웹 보강재는 모델링하여야 한다. 이들 보강재들이 주요한 유한요소 분할과 일치하지 않을 경우, 조정 거리가 고려하는 보강재 간격의 0.2배를 넘지 않도록 가까운 절점을 따라 선 요소를 배치한다. 계산된 응력 및 좌굴 사용계수는 이러한 조정에 대하여 수정할 필요는 없다. 플랜지와 평행한 대형 브래킷, 갑판 트랜스버스 및 스트링거의 좌굴 보강재는 모델링하여야 한다. 이들 보강재는 봉 요소를 이용하여 모델링할 수 있다.

2.4.7 1차 지지부재의 면재

1차 지지부재 및 브래킷의 면재의 곡선 부분에서의 유효 단면적은 3장 7절에 따라 계산하여야 한다. 면재의 테이퍼 부분을 나타내는 봉 또는 보 요소의 단면적은 해당 요소 길이에서의 면재의 평균 단면적을 기초로 한다.

2.4.8 개구부

1차 지지부재의 웹에서 개구 및 맨홀을 나타내는 방법은 표 1에 따른다. 맨홀은 크기에 관계없이 적절한 요소를 제거하여 모델링하여야 한다.

표 1 : 1차 지지부재 웹에서의 개구 표현

기준	모델링 여부	해석
$h_o/h < 0.5$ and $g_o < 2.0$	개구를 모델링 할 필요가 없다.	3절 [1.2]에 따른 상세분할해석에 의하여 평가되어야 한다.
맨홀	적절한 요소를 제거함으로써 개구 형상을 모델링하여야 한다.	
$h_o/h \geq 0.5$ or $g_o \geq 2.0$	개구 형상을 모델링하여야 한다.	

비고:

$$g_o = \left(1 + \frac{\ell_o^2}{2.6(h-h_o)^2} \right)$$

ℓ_o : 1차 지지부재 웹의 길이 방향과 평행한 개구의 길이(m, 그림 8 참조). 개구부 간 거리 d_o 가 0.25h보다 작은 연속된 개구의 경우, 길이 ℓ_o 은 그림 9와 같이 개구를 가로지르는 길이로 취하여야 한다.

h_o : 웹의 깊이 방향과 평행한 개구의 높이(m, 그림 8 및 그림 9 참조)

h : 개구가 위치한 1차 지지부재 웹의 높이(m, 그림 8 및 그림 9 참조)

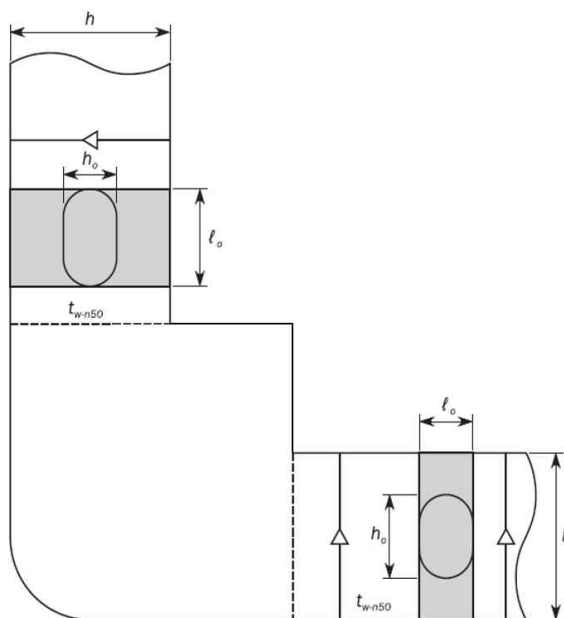


그림 8 : 웹 내의 개구

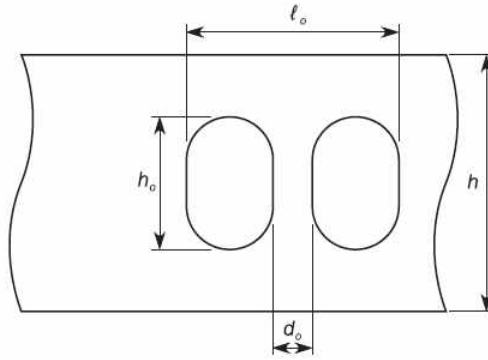


그림 9 : $d_o < h/4$ 인 연속된 개구에 대한 길이 l_o

2.5 경계조건

2.5.1 일반사항

이 절에 기술된 모든 경계조건은 4장 1절의 전체 좌표계에 따른다.

2.5.2 적용

[2.5.3]에 따른 경계조건은 화물창 구역의 화물창 유한요소해석에 적용한다.

2.5.3 경계조건

경계조건은 모델 단부, 절점 구속 및 단부 보에서 강체 연결로(rigid link) 구성되어 있다. 강체 연결은 모델 단부에서 종부재 상의 절점을 선체 중심선 상의 중립축에 있는 독립 절점과 연결한다. 최전방 화물창을 제외한 화물창 모델의 단부에 적용하는 경계조건은 표 2에 따른다.

표 2 : 모델 단부에서의 경계 조건

위치	병진			회전		
	δ_x	δ_y	δ_z	θ_x	θ_y	θ_z
후단						
독립 절점	-	고정	고정	M_{T-end}	-	-
횡단면	-	강체연결	강체연결	강체연결	-	-
	단부 보, [2.5.4] 참조					
전단						
독립 절점	-	고정	고정	고정	-	-
중심선과 내저판의 교차점	고정	-	-	-	-	-
횡단면	-	강체연결	강체연결	강체연결	-	-
	단부 보, [2.5.4] 참조					
비고 1: [-]는 구속이 적용되지 않음을 의미함(자유)						
비고 2: 그림 10 참조						

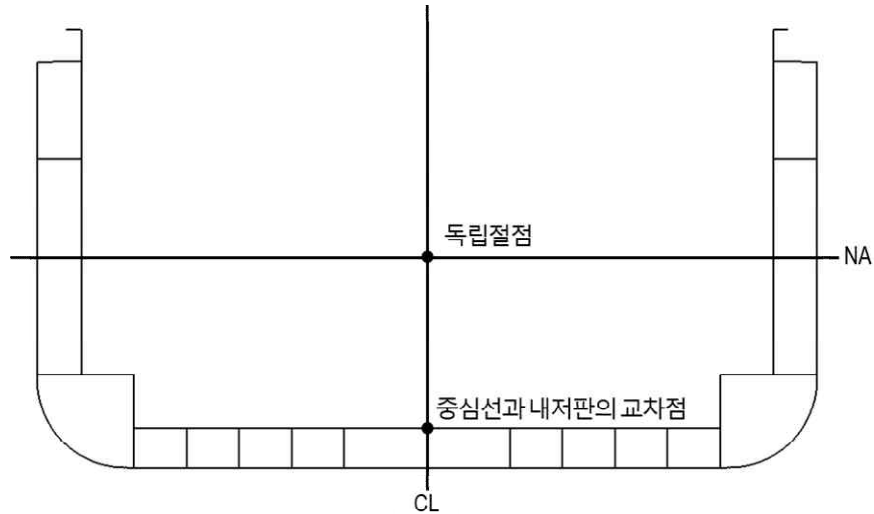


그림 10 : 모델 단부 단면에 적용된 경계조건

2.5.4 단부 구속 보

단부 구속 보는 모든 종방향 연속 구조 부재를 따라 모델의 양쪽 단부 단면에서 모델링되어야 한다. 컨테이너선에 대한 한쪽 단부에서의 단부 보의 예는 그림 11과 같다.

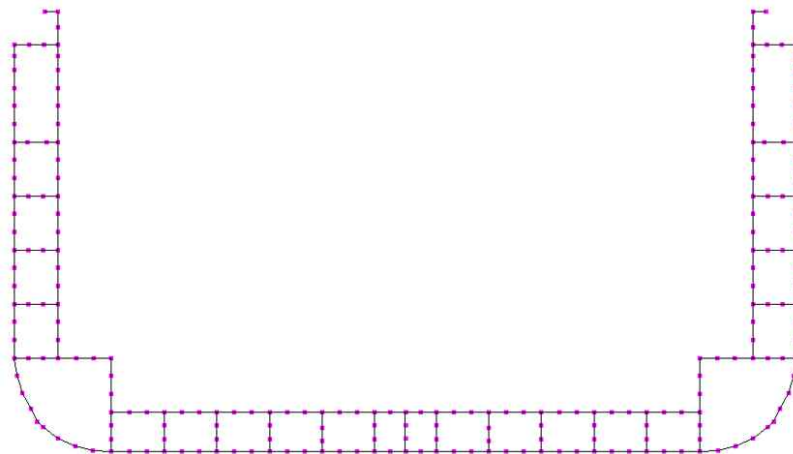


그림 11 : 컨테이너선에 대한 단부 구속 보

보의 특성은 전후단 단면에서 각각 계산되어야 하며, 모든 보는 양단부 단면에서 다음과 같이 동일한 특성을 갖는다.

- 순 관성 모멘트: $I_{yy-n50} = I_{zz-n50} = I_{xx-n50}(J) =$ 순 치수 모델 전후단 횡단면 수직 선체거더 관성 모멘트의 1/10.
- 순 횡단면적: A_{y-n50} 및 $A_{z-n50} =$ 순 치수 모델의 전후단 횡단면 단면적의 1/80.

I_{yy-n50} : 보 요소의 Y축에 대한 순 관성 모멘트 (m^4)

I_{zz-n50} : 보 요소의 Z축에 대한 순 관성 모멘트 (m^4)

$I_{xx-n50}(J)$: 순 비틀림 관성 (m^4)

A_{y-n50} : 보 요소의 Y 방향 순 전단면적 (m^2)

A_{z-n50} : 보 요소의 Z 방향 순 전단면적 (m^2)

3. 유한요소 하중조합

3.1 설계하중조합

3.1.1 유한요소 하중조합 정의

유한요소 하중조합은 주어진 동적하중 상태와 관련된 적하상태, 홀수, 정수중 굽힘 및 전단력의 값으로 정의된다.

3.1.2 강제 하중조합

화물창 구조해석의 경우, 4장 8절에 규정된 설계하중조합을 사용하여야 한다.

4장 8절에 따른 각 설계하중조합은 4장 2절에 주어진 적하 상태 및 동적하중 상태로 구성된다. 각 하중조합에는 구조 중량, 내 / 외부 압력 및 선체거더 하중을 적용하여야 한다. 항해상태의 경우, 정적 및 동적하중 상태(S + D)가 적용된다. 항내 및 탱크시험 상태의 경우, 정적하중 상태(S)만 적용한다.

3.1.3 추가적인 적하상태

설계자에 의해 규정된 적하상태가 4장 8절에 주어진 하중조합에 포함되어 있지 않는 경우, 이러한 추가적인 적하 상태를 [4]의 절차에 따라 검토하여야 한다.

4. 하중적용

4.1 일반사항

4.1.1 구조중량

선체 구조의 중량효과는 정적하중에 포함되어야 하며, 동적하중에는 포함되어서는 아니 된다. 강재의 비중은 4장 6절에 따른다.

4.1.2 부호규칙

이 절에서 특별히 언급하지 않는 한, 굽힘 모멘트 및 전단력의 부호는 4장 1절에 정의된 부호규칙에 따른다.

4.2 외부 및 내부하중

4.2.1 외부압력

외부압력은 4장 5절에 따라 각 하중상태에 대하여 계산되어야 한다. 외부압력은 정수압, 파랑압력 및 그린파랑압력을 포함한다.

4.2.2 내부압력

내부압력은 4장 7절 표 1에 따른 설계하중시나리오에 대하여 4장 6절에 따라 각 하중상태에 대하여 계산하여야 한다. 내부압력은 정적 건화물(갑판 위의 컨테이너 포함), 평형수 및 기타 액체압력, 압력도출 밸브의 설정압과 가속도에 의한 건화물(갑판 위의 컨테이너 포함), 평형수 및 기타 액체압력의 동적압력을 포함한다.

4.2.3 액화 천연가스 연료 비중

일반적으로 최대 액화 천연가스 연료의 비중은 0.5 t/m³ 이상이어야 한다. 1차 방벽과 내부 선체 간의 부피 차이를 고려하기 위하여 아래와 같이 액화 천연가스 연료 비중을 조정할 수 있다.

$$\rho_{c_{adjusted}} = \rho_c \frac{V_C}{V_{Hull}} + \rho_{CCS} \frac{V_{Hull} - V_C}{V_{Hull}}$$

V_C : 연료 격납 설비의 1차 방법으로 둘러싸인 액화 천연가스 연료 탱크의 부피. (m³)

V_{Hull} : 내부 선체 구조로 둘러싸인 액화 천연가스 연료 탱크의 부피. (m³)

ρ_{CCS} : 연료 격납 설비의 비중. (t/m³), 일반적으로 0.12를 사용할 수 있다.

그리고 최대 적재 높이를 고려하기 위해 유효 액화 천연가스 연료의 비중을 아래와 같이 조정할 수 있다.

$$\rho_{c_{eff}} = \rho_{c_{adjusted}} \frac{M_{Max\ filling\% \text{ by } \rho_{Max-LM}}}{M_{100\% \text{ by } \rho_c}}$$

$M_{Max\ filling\% \text{ by } \rho_{Max-LM}}$: 액화 천연가스 연료의 설계 비중을 고려한 최대 적재 상태(%) 시 연료의 질량

$M_{100\% \text{ by } \rho_c}$: $\rho_c = 0.5 \text{ t/m}^3$ 을 고려한 100% 적재 시 액화 천연가스 연료의 질량

$\rho_{c_{eff}}$: 유한요소해석에서 사용되는 내부 하중에 대한 유효 액화 천연가스 연료 비중. (t/m^3)

4.2.4 유한요소에 압력적용

요소의 중심에서 계산한 일정 압력을 하중을 받는 표면의 쉘 요소에 적용한다.(예를 들어, 외부압력에 대한 외판 및 갑판, 내부압력에 대한 탱크 / 화물창 경계) 대안으로 압력은 요소 내에서 선형 압력분포를 적용하여 요소 절점에서 계산될 수 있다.

4.3 선체거더 하중

4.3.1 일반사항

각 적하상태는 대응하는 선체거더 하중과 관련이 있으며, 선체거더 하중은 전단력과 굽힘 모멘트에 대하여는 [4.4], 비틀림 모멘트에 대하여는 [4.5]의 절차에 따라 모델에 적용하여야 한다. 선체거더 하중은 4장 8절에 따른 정수중 선체거더 하중 및 파랑에 의한 선체거더 하중의 조합이다. 요구되는 각 유한요소 하중조합의 경우, 파랑에 의한 선체거더 하중은 4장 2절에 규정되어 있는 하중조합계수(LCF)를 사용하여 계산하여야 한다.

4.3.2 목표 선체거더 수직 굽힘 모멘트

주어진 유한요소 하중조합에 대한 종방향 위치의 목표 선체거더 수직 굽힘 모멘트 M_{v-targ} (kNm)는 다음에 따른다.

$$M_{v-targ} = M_{sw} + M_{wv-LC}$$

M_{sw} : 4장 4절 [2.2.2]와 [2.2.3]에 따른 항해 및 항내상태에 대한 고려하는 종방향 위치에서의 허용 정수중 굽힘 모멘트 (kNm)

M_{wv-LC} : 4장 4절 [3.7.2]에 따른 동적 하중상태에 대한 수직 파랑 굽힘 모멘트 (kNm)

M_{v-targ} 의 값은 4장 8절에 따른 각 유한요소 하중조합에 대한 각 개별 화물창의 중앙부에서의 최대 선체거더 굽힘 모멘트이다.

4.3.3 목표 선체거더 전단력

주어진 유한요소 하중조합에 대한 중앙 화물창의 후방 및 전방 횡격벽에서의 목표 선체거더 수직 전단력 $Q_{targ-aft}$ 및 $Q_{targ-fwd}$ (kN)은 다음과 같다.

- $Q_{fwd} \geq Q_{aft}$:
 $Q_{targ-aft} = Q_{sw-neg} + f_{\beta} |C_{QW}| Q_{wv-neg}$
 $Q_{targ-fwd} = Q_{sw-pos} + f_{\beta} |C_{QW}| Q_{wv-pos}$
 - $Q_{fwd} < Q_{aft}$:
 $Q_{targ-aft} = Q_{sw-pos} + f_{\beta} |C_{QW}| Q_{wv-pos}$
 $Q_{targ-fwd} = Q_{sw-neg} + f_{\beta} |C_{QW}| Q_{wv-neg}$
- Q_{fwd}, Q_{aft} : [4.4.6]에 따른 중앙 화물창의 각각 전방 및 후방 격벽 위치에서의 국부하중에 의한 수직 전단력 (kN).
 Q_{sw-pos}, Q_{sw-neg} : 각각 4장 4절 [2.3.1] 및 4장 4절 [2.3.2]의 항해 및 항내 상태에 대한 임의의 종방향 위치에서의 양 및 음의 허용 정수중 전단력 (kN)
 f_{β} : 4장 4절에 따른 파도의 진행방향에 대한 수정계수
 C_{QW} : 4장 2절에 따른 수직파랑 전단력에 대한 하중조합계수
 Q_{wv-pos}, Q_{wv-neg} : 4장 4절 [3.2.1]에 따른 양 및 음의 수직파랑 전단력 (kN)

$Q_{targ-aft}$ 및 $Q_{targ-fwd}$ 의 값은 고려하는 중앙 화물창의 후방 및 전방 횡격벽에서의 값으로 한다.

4.3.4 목표 선체거더 수평 굽힘 모멘트

주어진 유한요소 하중조합에 대한 목표 선체거더 수평 굽힘 모멘트 M_{h-targ} (kNm)는 다음에 따른다.

$$M_{h-targ} = M_{wh-LC}$$

M_{wh-LC} : 4장 4절 [3.7.4]에 따라 계산된, 고려하는 동적 하중상태에 대한 수평 파랑 굽힘 모멘트 (kNm)

M_{wh-LC} 의 값은 고려하는 개별 화물창의 중앙부에서의 값이다.

4.3.5 목표 선체거더 비틀림 모멘트

동적 하중상태의 경우, 중앙 화물창의 가운데에서의 선체거더 비틀림 모멘트 $M_{wt-targ}$ 는 0.0으로 조정되어야 한다.

4.4 선체거더 전단력 및 굽힘 모멘트 조정 절차

4.4.1 일반사항

[4.4]는 요구되는 위치에서 요구되는 목표값을 얻기 위하여 3개 화물창 유한요소 모델에 대한 선체거더 수평 굽힘 모멘트, 수직력 및 수직 굽힘 모멘트 분포를 조정하는 방법을 설명한다. 선체거더 하중 목표값은 [4.3]에 따른다.

선체거더 전단력에 대한 목표 위치는 중앙 화물창의 횡격벽이다. 목표 위치에서 최종 조정된 선체거더 전단력은 목표 선체거더 전단력을 초과해서는 아니 된다.

선체거더 굽힘 모멘트에 대한 목표 위치는 일반적으로 중앙 화물창의 중앙이다. 굽힘 모멘트의 최대값이 중앙 화물창의 중심에 위치하지 않는 경우, 중앙 화물창 내의 최종 조정된 최대 굽힘 모멘트는 목표 선체거더 굽힘 모멘트를 초과해서는 아니 된다.

4.4.2 국부하중 분포

다음의 국부하중을 선체거더 전단력 및 굽힘 모멘트 계산에 적용하여야 한다.

- 화물창 모델의 길이에 걸친 선체구조 강재 중량분포(정하중). 구조 강재 중량은 화물창 유한요소 모델에서 사용되는 $0.5 t_c$ 감소된 순 두께의 유한요소 모델에 기초하여 계산되어야 한다.
- 화물 및 평형수의 중량(정하중)
- 정적 해수압력, 동적 파랑압력 및 적용되는 경우 그린파랑하중. 항내 / 탱크시험 하중상태의 경우, 정적 해수압력만을 적용해야 한다.
- 항해 적하상태에 대한 동적 화물 및 평형수 하중

유한요소 모델에 적용하는 위의 국부하중과 유한요소 절점력은 유한요소 하중 생성 절차를 통하여 얻어진다. 3차원 절점력은 일차원 국부하중 분포를 얻기 위해 각 종방향 스테이션에 집중되어야 한다. 종방향 스테이션은 화물창 모델 요소분할 크기 요건에 따라 늑골 사이에서 횡격벽 / 늑골 및 전형적인 종방향 유한요소 모델 절점 위치에 위치한다. 구조 상세를 모델링하기 위해 생성된 중간 절점은 국부하중 분포를 위한 종방향 스테이션으로 고려하지 않는다. 고려하는 종방향 스테이션 간격의 절반의 절반 및 후방의 절반 이내의 절점력은 해당 스테이션으로 집중한다. 집중 (lumping) 과정은 종방향 스테이션 i 에서의 집중된 수직 및 수평 국부하중(f_{vi} , f_{hi})을 얻기 위해 수직 및 수평 절점력에 대해 분리하여 수행한다.

4.4.3 국부하중에 의한 선체거더 전단력 및 굽힘 모멘트

국부하중 분포와 선체거더 하중 종방향 분포는 모델이 모델 단부에서 단순 지지된다는 가정 하에 얻을 수 있다. 모델의 양쪽 단부에서의 반력 및 종방향 스테이션에서의 국부하중에 의한 선체거더 전단력 및 굽힘 모멘트의 종방향 분포는 다음 식에 의해 결정된다.

$$R_{V_fore} = - \frac{\sum_i (x_i - x_{aft}) f_{vi}}{x_{fore} - x_{aft}} \quad R_{V_aft} = \sum_i f_{vi} + R_{V_fore}$$

$$R_{H_fore} = - \frac{\sum_i (x_i - x_{aft}) f_{hi}}{x_{fore} - x_{aft}} \quad R_{H_aft} = - \sum_i f_{hi} + R_{H_fore}$$

$$F_i = \sum_i f_{li}$$

$$Q_{V_FEM}(x_j) = R_{V_aft} - \sum_i f_{vi} \quad x_i < x_j \text{인 경우}$$

$$Q_{H_FEM}(x_j) = R_{H_aft} + \sum_i f_{hi} \quad x_i < x_j \text{인 경우}$$

$$M_{V_FEM}(x_j) = (x_j - x_{aft})R_{V_aft} - \sum_i (x_j - x_i)f_{vi} \quad x_i < x_j \text{인 경우}$$

$$M_{H_FEM}(x_j) = (x_j - x_{aft})R_{H_aft} + \sum_i (x_j - x_i)f_{hi} \quad x_i < x_j \text{인 경우}$$

$R_{V_aft}, R_{V_fore}, R_{H_aft}, R_{H_fore}$: 후단 및 전단에서의 수직 및 수평반력 (kN)

x_{aft} : 후단 지지점의 X-좌표 (m)

x_{fore} : 전단 지지점의 X-좌표 (m)

f_{vi} : [4.4.2]에 따른 종방향 스테이션 i 에서의 집중된 수직 국부하중 (kN)

f_{hi} : [4.4.2]에 따른 종방향 스테이션 i 에서의 집중된 수평 국부하중 (kN)

F_l : 모델의 전체 순 종방향 힘 (kN)

f_{li} : [4.4.2]에 따른 종방향 스테이션 i 에서의 집중된 종방향 국부하중 (kN)

x_j : 고려하는 종방향 스테이션 j 의 X-좌표 (m)

x_i : 종방향 스테이션 i 의 X-좌표 (m)

$Q_{V_FEM}(x_j), Q_{H_FEM}(x_j), M_{V_FEM}(x_j), M_{H_FEM}(x_j)$: 유한요소 모델에 작용하는 국부하중에 의해 종방향 스테이션 x_j 에서 생성되는 수직 및 수평 전단력(kN)과 굽힘 모멘트(kN). 반력의 부호 규칙은 양의 전단력의 방향을 양으로 한다.

4.4.4 종방향 불평형력

모델의 전체 순 종방향 힘(F_l)이 0이 아닌 경우, 해당 힘의 반대 종방향 힘($(F_x)_j$)을 X 방향 변위 δ_x 가 고정되는 모델의 한쪽 단부에 선체거더 굽힘에 유효한 모든 종방향 요소에 종방향 축 절점력의 분포에 의하여 적용하여야 하며, 다음 식과 같다:

$$(F_x)_j = \frac{F_l}{A_{x-n50}} \frac{A_{j-n50}}{n_j}$$

$(F_x)_j$: j 번째 요소의 절점에 적용하는 축력 (kN)

F_l : [4.4.3]에 정의된 모델의 전체 순 종방향 힘 (kN)

A_{j-n50} : j 번째 요소의 순 횡단면적 (m²)

A_{x-n50} : 전단면(fore end)의 순 횡단면적(m²)으로 다음 식에 의한 값

$$A_{x-n50} = \sum_j A_{j-n50}$$

n_j : 횡단면에서 j 번째 요소의 절점의 수(보 요소는 $n_j = 1$, 4 절점 쉘 요소는 $n_j = 2$)

4.4.5 선체거더 전단력 조정 절차

이 요건에 따른 선체거더 전단력 조정 절차는 4장 8절에 주어진 모든 유한요소 하중조합에 적용한다. 4장 8절의 하중조합 표에 직접 포함되어 있지 않는 하중조합은 각 경우에 따라서 개별적으로 고려하여야 한다.

다음의 두 가지 방법이 전단력 조정에 사용되어야 한다.

- 방법 1 (M1) : [4.4.6]에 따른 중앙 화물창의 한쪽 격벽에서의 전단력 조정의 경우
- 방법 2 (M2) : [4.4.7]에 따른 중앙 화물창의 양쪽 격벽에서의 전단력 조정의 경우

고려하는 유한요소 하중조합에 대하여 적용하여야 하는 방법은 다음에 따라 선택하여야 한다.

- 전단력 조정은 양쪽 격벽에서의 전단력이 목표값보다 작거나 같은 경우에는 요구되지 않는다.
- 방법 1은 전단력이 한쪽 격벽에서의 목표값을 넘거나 방법 1로 조정된 후의 다른 격벽에서의 전단력이 목표값을 넘지 않는 경우에 적용한다. 그렇지 않으면, 방법 2를 적용한다.
- 방법 2는 양쪽 격벽에서의 전단력이 목표값을 초과하는 경우에 적용한다.

4.4.6 한쪽 격벽에서의 전단력 조정 - 방법 1

중양 화물창의 횡격벽에서 전단력의 조정은 다음에 따른다.

- 후방격벽:

$$M_{Y_aft} = M_{Y_fore} = \frac{(x_{fore} - x_{aft})}{2} (Q_{targ-aft} - Q_{aft})$$

- 전방격벽:

$$M_{Y_aft} = M_{Y_fore} = \frac{(x_{fore} - x_{aft})}{2} (Q_{targ-fwd} - Q_{aft})$$

M_{Y_aft} , M_{Y_fore} : 표 3의 선체거더 수직 전단력 조정을 위하여 [4.4.9]에 따라 후단 및 전단에 적용하는 수직 굽힘 모멘트(kNm). 부호 규칙은 유한요소 모델의 축에 대한 부호 규칙에 따른다.

Q_{aft} : 중양 화물창의 후방격벽 위치(x_{b_aft})에서 [4.4.3]에 따라 계산된 국부하중에 의한 수직 전단력(kN). 수직 전단력은 횡격벽 위치에서 불연속이기 때문에, 수직 전단력(Q_{aft})은 중양 화물창 후방격벽의 바로 후방 및 전방 스테이션 사이의 전단력의 절대값 중 최대값으로 한다.

Q_{fwd} : 중양 화물창의 전방격벽 위치(x_{b_fwd})에서 [4.4.3]에 따라 계산된 국부하중에 의한 수직 전단력(kN). 수직 전단력은 횡격벽 위치에서 불연속이기 때문에, 수직 전단력(Q_{fwd})은 중양 화물창 전방격벽의 바로 후방 및 바로 전방 스테이션 사이의 전단력의 절대값 중 최대값으로 한다.

표 3 : 방법 1을 수직 굽힘 모멘트(M_{Y_aft} 및 M_{Y_fore}) 적용에 따른 수직 전단력 조정

수직 전단력도	중양 화물창 내의 목표 위치
	전방격벽
	후방격벽
<p>————— 조정한 후의 수직 전단력</p> <p>- - - - - 국부하중에 의한 수직 전단력</p>	

4.4.7 양쪽 격벽에서의 전단력 조정 - 방법 2

중양 화물창의 양쪽 횡격벽에서 전단력에 대해 요구되는 조정은 다음에 따른다.

- 모델 단부에서의 수직 굽힘 모멘트($M_{Y_{aft}}$, $M_{Y_{fore}}$)
- 횡격벽 위치에서 수직 전단력(ΔQ_{aft} 및 ΔQ_{fwd})을 발생시키기 위한 표 5와 같은 횡늑골 위치에서의 수직하중 표 4는 수직 굽힘 모멘트 및 수직하중에 의한 전단력 조정의 예를 보여준다.

$$M_{Y_{aft}} = \frac{x_{fore} - x_{aft}}{2} \cdot \frac{Q_{targ-fwd} - Q_{fwd} + Q_{targ-aft} - Q_{aft}}{2}$$

$$M_{Y_{fore}} = M_{Y_{aft}}$$

$$\Delta Q_{fwd} = \frac{Q_{targ-fwd} - Q_{fwd} - (Q_{targ-aft} - Q_{aft})}{2}$$

$$\Delta Q_{aft} = -\Delta Q_{fwd}$$

$M_{Y_{aft}}$, $M_{Y_{fore}}$: 선체거더 수직 전단력 조정을 위하여 [4.4.9]에 따라 후단 및 전단에 적용하는 수직 굽힘 모멘트 (kNm). 부호규칙은 유한요소 모델의 축에 대한 부호규칙에 따른다.

ΔQ_{aft} : 중양 화물창의 후방격벽에서 전단력 조정 (kN)

ΔQ_{fwd} : 중양 화물창의 전방격벽에서 전단력 조정 (kN)

횡격벽 위치에서 위의 전단력 조정(ΔQ_{aft} 및 ΔQ_{fwd})은 표 5와 같이 횡늑골 위치에서 수직하중을 적용하여 수행하여야 한다. 수직 조정하중은 유한요소 모델의 횡수밀격벽, 전방 화물창의 늑골 및 후방 화물창의 늑골에는 적용하지 않는다.

격벽에서 전단력 증가/감소를 발생시키기 위해 각 횡늑골에 가해지는 수직하중은 표 5와 같이 계산할 수 있다. 균일한 늑골 간격인 경우, 각 횡늑골에 분포되는 수직력의 양은 표 6에 따라 계산할 수 있다.

표 4 : 수직력의 적용에 의한 목표 및 요구되는 전단력 조정

수직 전단력 선도	후방격벽	전방격벽
	목표 전단력	목표 전단력
	$Q_{targ-aft} (-ve)$	$Q_{targ-fore} (+ve)$
	$Q_{targ-aft} (+ve)$	$Q_{targ-fore} (-ve)$
<p> 양쪽을 조정할 후의 수직 전단력 M_{Y_aft} 및 M_{Y_fore}의 사용에 의한 조정할 후의 수직 전단력 국부하중에 의한 수직 전단력 </p>		
<p>비고 1: -ve는 음의 의미 비고 2: +ve는 양의 의미</p>		

표 5 : 늑골 위치에서의 조정 수직력 분포 및 결과 전단력 분포

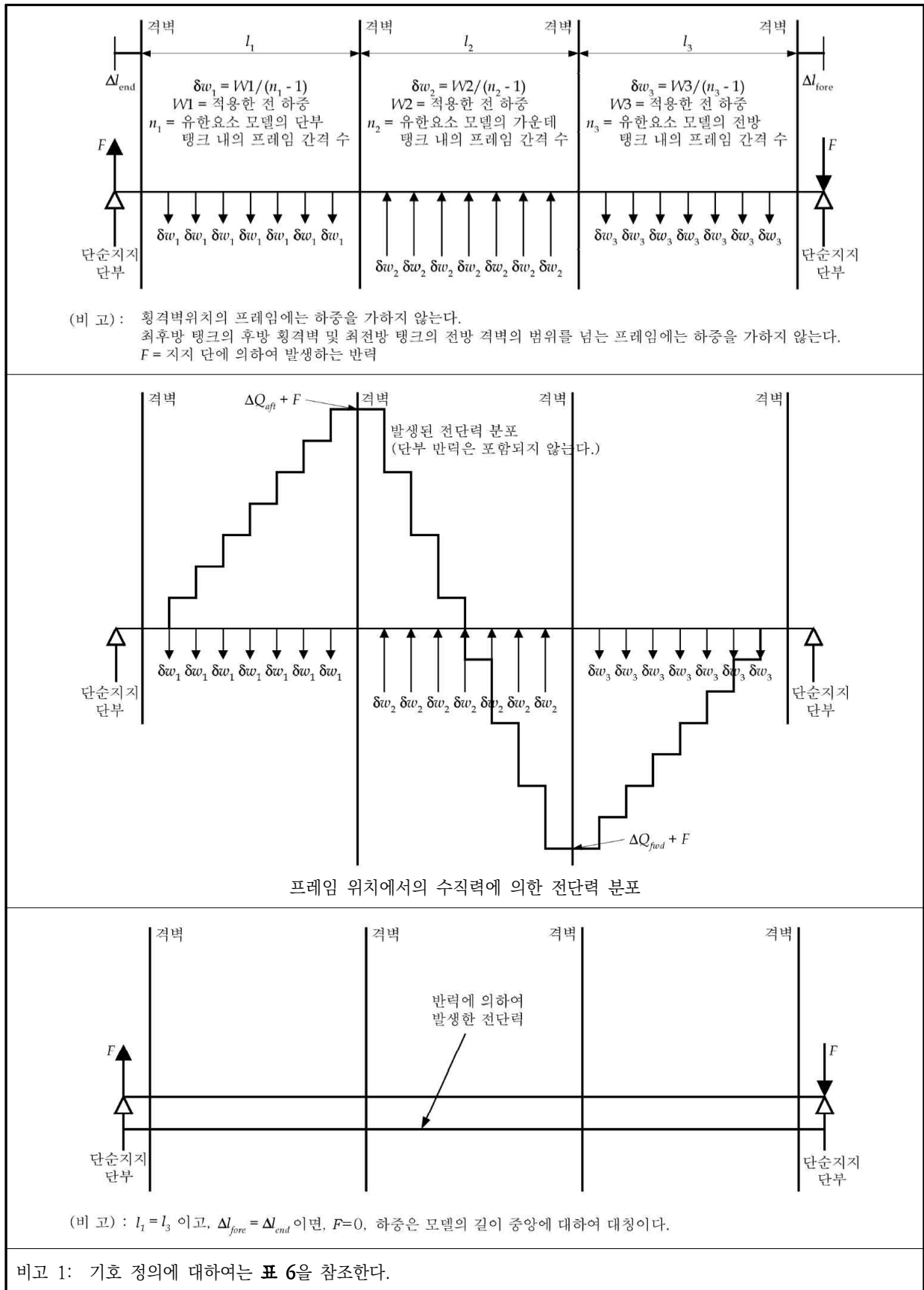


표 6 : 수직 전단력 조정을 위한 수직하중의 계산식

$\delta w_1 = \frac{\Delta Q_{aft}(2\ell - \ell_2 - \ell_3) + \Delta Q_{fwd}(\ell_2 + \ell_3)}{(n_1 - 1)(2\ell - \ell_1 - 2\ell_2 - \ell_3)}$	$F = 0.5 \left(\frac{W1(\ell_1 + \ell_1) - W3(\ell_2 + \ell_3)}{\ell} \right)$
$\delta w_2 = \frac{(W1 + W3)}{(n_2 - 1)} = \frac{(\Delta Q_{aft} - \Delta Q_{fwd})}{(n_2 - 1)}$	
$\delta w_3 = \frac{-\Delta Q_{fwd}(2\ell - \ell_1 - \ell_2) - \Delta Q_{aft}(\ell_1 + \ell_2)}{(n_3 - 1)(2\ell - \ell_1 - 2\ell_2 - \ell_3)}$	
ℓ_1 : 모델의 후방 화물창의 길이 (m) ℓ_2 : 모델의 중앙 화물창의 길이 (m) ℓ_3 : 모델의 전방 화물창의 길이 (m) ΔQ_{aft} : 중앙 화물창의 후방격벽에서의 요구되는 전단력 조정 (kN) ([4.4.7] 참조) ΔQ_{fwd} : 중앙 화물창의 전방격벽에서의 요구되는 전단력 조정 (kN) ([4.4.7] 참조) F : 각 프레임에 수직하중의 적용으로 인한 단부 반력 (kN) $W1$: 유한요소 모델의 후방 화물창 내에서 적용하는 전체 균일분포 수직하중(kN), $(n_1 - 1) \delta w_1$ $W2$: 유한요소 모델의 중앙 화물창에 적용하는 전체 균일분포 수직하중(kN), $(n_2 - 1) \delta w_2$ $W3$: 유한요소 모델의 전방 화물창에 적용하는 전체 균일분포 수직하중(kN), $(n_3 - 1) \delta w_3$ n_1 : 유한요소 모델의 후방 화물창 내 늑골간격의 수 n_2 : 유한요소 모델의 중앙 화물창 내 늑골간격의 수 n_3 : 유한요소 모델의 전방 화물창 내 늑골간격의 수 δw_1 : 유한요소 모델의 후방 화물창 내 늑골에서의 분포하중 (kN) δw_2 : 유한요소 모델의 중앙 화물창 내 늑골에서의 분포하중 (kN) δw_3 : 유한요소 모델의 전방 화물창 내 늑골에서의 분포하중 (kN) ℓ_{end} : 후방 화물창의 단부격벽에서 모델 후단까지 거리 ℓ_{fore} : 전방 화물창의 전방격벽에서 모델 전단까지 거리 ℓ : 단부격벽의 범위를 넘는 부분을 포함하는 유한요소 모델의 전체 길이로 다음 식에 의한 값: $= \ell_1 + \ell_2 + \ell_3 + \Delta \ell_{end} + \Delta \ell_{fore}$	
비고 1: 식에서 하중, 전단력 및 조정수직력의 양의 방향은 표 4 및 표 5에 따른다. 비고 2: $W1 + W3 = W2$ 비고 3: 위의 식들은 각 화물창 내에서 동일한 늑골간격이 사용되는 경우에만 적용되며, 개별 화물창의 길이 및 늑골 간격은 다를 수 있다.	

각 화물창 내에서 불균일한 늑골 간격이 사용되는 경우, 평균 늑골 간격(ℓ_{av-i})이 표 6(여기서 각 화물창에 대하여 $i = 1, 2, 3$)에 따라 평균 분포 늑골 하중(δw_{av-i})을 계산하는데 사용된다.

평균 분포 늑골 하중(δw_{av-i})은 다음과 같이 불균일 늑골에 재분포된다.

$$\delta w_i^k = \delta w_{av-i} \frac{\ell_{av-i}^k}{\ell_{av-i}} \quad \text{화물창 } i \ (i = 1, 2, 3)\text{내에서의 각 늑골에 대하여 } k = 1, 2, \dots, n_i - 1$$

ℓ_{av-i} : 화물창 i ($i = 1, 2, 3$)내에서의 ℓ_i/n_i 로 계산된 평균 늑골 간격 (m)

ℓ_i : 표 6의 화물창 i ($i = 1, 2, 3$)의 길이 (m)

n_i : 표 6의 늑골 간격의 수.

δw_{av-i} : 화물창 i 내의 표 6에 따른 분포하중으로 평균 늑골 간격을 사용하여 계산한 값이다.

δw_i^k : 화물창 i 내에서의 불균일 늑골 k 에 대한 분포하중
 ℓ_{av-i}^k : 화물창 i 내에서의 각 늑골 k ($k = 1, 2, \dots, n_i-1$)에 대한 등가 늑골 간격(m)으로, 다음 식에 따른다.

$$\ell_{av-i}^k = \ell_i^1 - \frac{\ell_{av-i} \ell_i^1}{\ell_i^1 + \ell_i^{n_i}} + \frac{\ell_i^2}{2} \quad \text{화물창 } i \text{ 내에서의 } k = 1 \text{ (첫번째 늑골)에 대하여}$$

$$\ell_{av-i}^k = \frac{\ell_i^k}{2} + \frac{\ell_i^{k+1}}{2} \quad \text{화물창 } i \text{ 내에서의 } k = 2, 3, \dots, n_i-2 \text{에 대하여}$$

$$\ell_{av-i}^k = \ell_i^{n_i} - \frac{\ell_{av-i} \ell_i^{n_i}}{\ell_i^1 + \ell_i^{n_i}} + \frac{\ell_i^{n_i-1}}{2} \quad \text{화물창 } i \text{ 내에서의 } k = n_i-1 \text{ (마지막 늑골)에 대하여}$$

ℓ_i^k : 화물창 i 내에서의 늑골 $k-1$ 과 k 사이의 늑골간격 (m)

요구되는 수직하중 δw_i (균일 늑골 간격에 대하여) 또는 δw_i^k (불균일 늑골 간격에 대하여)는 5장 부록 1에 기술된 고려하는 횡단면에서의 전단흐름 분포에 따라 적용한다. 수직하중 δw_i 하의 임의 늑골 단면에서 요소 중앙점에서의 전단흐름 q_f 는 다음과 같이 계산한다.

$$q_{f-k} = \frac{\delta w_i}{l_{y-n50}} Q_{k-n50}$$

q_{f-k} : 횡늑골의 k 번째 요소의 중앙에서 계산된 전단흐름 (N/mm)

δw_i : 표 8에 따른 i 번째 화물창의 각 횡늑골 위치에서의 분포하중 (N)

I_{y-n50} : 선체거더 횡단면의 관성 모멘트 (mm⁴)

Q_{k-n50} : 횡단면의 개방된 단부(전단응력 자유단)에서 시작하여 전단흐름 q_{f-k} 의 지점 s_k 까지의 누적 단면적의 중립축에 대한 1차 모멘트(mm³)로서, 다음에 따른다.

$$Q_{k-n50} = \int_0^{s_k} z_{neu} t_{n50} ds$$

z_{neu} : 적분점 s 에서 수직 중립축까지의 수직거리

t_{n50} : 횡단면의 적분점에서 판의 순 두께 (mm)

횡늑골의 j 번째 유한요소 절점에서의 분포 전단력 F_{j-grid} 은 다음과 같이 연결된 요소의 전단흐름으로부터 구할 수 있다.

$$F_{j-grid} = \sum_{k=1}^n q_{f-k} \frac{l_k}{2}$$

l_k : 절점 j 에 연결된 횡늑골의 k 번째 요소의 길이 (mm)

n : 절점 j 에 연결되는 요소의 총 수

전단흐름은 횡단면을 따라 방향을 가지고 있으며, 따라서 분포 전단력 F_{j-grid} 은 벡터량이다. 선체거더 수직 전단수정의 경우, 위에서 언급한 전단흐름 방법으로 계산된 수직 및 수평력 성분이 횡단면에 적용되어야 한다.

4.4.8 선체 중앙부 화물창 구역에 대한 수직 및 수평 굽힘 모멘트 조정 절차

목표 수직 굽힘 모멘트에 도달해야 하는 경우, 추가적인 수직 굽힘 모멘트는 모델의 중앙 화물창에서 이 목표값을 발생시키기 위하여 화물창 유한요소 모델의 양쪽 단부에 적용되어야 한다. 이러한 단부 수직 굽힘 모멘트는 다음에 따른다.

$$M_{v-end} = M_{v-targ} - M_{v-peak}$$

M_{v-end} : [4.4.9]에 따라 유한요소 모델의 양쪽 단부에 적용되는 추가적인 수직 굽힘 모멘트 (kNm)

M_{v-targ} : [4.3.2]에 규정된 호깅(양) 또는 새깅(음) 수직 굽힘 모멘트 (kNm)

M_{v-peak} : [4.4.3]의 국부하중 및 [4.4.5]에 따른 전단력 조정에 의한 중앙 화물창의 길이 내에서의 최대 또는 최소 굽힘 모멘트 (kNm)

M_{v-peak} 은 M_{v-targ} 가 호깅(양)인 경우에는 최대 굽힘 모멘트로 취하며, M_{v-targ} 가 새깅(음)인 경우에는 최소 굽힘 모멘트로 취한다. M_{v-targ} 은 단순 지지보 모델에 기초하여 다음과 같이 계산한다.

$$M_{v-peak} = Extremum \left\{ M_{V-FEM}(x) + M_{linload} + M_{Y-aft} \left(2 \frac{x - x_{aft}}{x_{fore} - x_{aft}} - 1 \right) \right\}$$

$M_{V-FEM}(x)$: [4.4.3]의 국부하중으로 인한 위치 x 에서의 수직 굽힘 모멘트 (kNm)

M_{Y-aft} : 단부 굽힘 모멘트(kNm)로서, 다음에 따른다.

- 방법 1이 적용되는 경우: [4.4.6]에 의한 값
- 방법 2가 적용되는 경우: [4.4.7]에 의한 값
- 기타의 경우: $M_{Y-aft} = 0.0$

$M_{linload}$: 방법 2에 따라 늑골에 수직 선 하중의 적용에 의한 위치 x 에서의 수직 굽힘 모멘트(kNm)로서, 다음에 따른다.

$$M_{linload} = -(x - x_{aft}) F - \sum_i (x - x_i) \delta w_i \quad x_i < x \text{인 경우}$$

F : 표 5에 정의된 늑골에 수직하중의 적용으로 인한 모델 단부에서의 반력 (kN)

x : 중앙 화물창에 인접하는 늑골의 X-좌표 (m)

δw_i : 요구되는 전단력을 발생시키기 위하여 적용하는 스테이션 i 에서의 수직하중 (kN)

목표 수평 굽힘 모멘트에 도달해야 하는 경우, 추가적인 수평 굽힘 모멘트는 중앙 화물창 내에서 이 목표값을 발생시키기 위하여 화물창 유한요소 모델의 단부에 적용되어야 한다. 추가적인 수평 굽힘 모멘트는 다음에 따른다.

$$M_{h-end} = M_{h-targ} - M_{h-peak}$$

M_{v-end} : [4.4.9]에 따라 유한요소 모델의 양쪽 단부에 적용하는 추가적인 수평 굽힘 모멘트 (kNm)

M_{h-targ} : [4.3.4]의 수평 굽힘 모멘트

M_{h-peak} : [4.4.3]의 국부하중에 의한 중앙 화물창의 길이 내에서의 최대 또는 최소 수평 굽힘 모멘트 (kNm)

M_{h-peak} 은 M_{h-targ} 가 양(우현 측 인장)인 경우에는 최대 수평 굽힘 모멘트를 취하며, M_{h-targ} 가 음(좌현 측 인장)인 경우에는 최소 수평 굽힘 모멘트를 취한다.

M_{h-peak} 은 단순 지지보 모델에 기초하여 다음과 같이 계산되어야 한다.

$$M_{h-peak} = Extremum \{ M_{H-FEM}(x) \}$$

$M_{H-FEM}(x)$: [4.4.3]에 기술된 국부하중으로 인한 위치 x 에서의 수평 굽힘 모멘트 (kNm)

수직 및 수평 굽힘 모멘트는 각각의 최대 / 최소 굽힘 모멘트의 위치와 값을 확인하기 위하여 중앙 화물창의 길이에 걸쳐 계산되어야 한다.

4.4.9 유한요소 모델에서 굽힘 모멘트 조정의 적용

요구되는 수직 및 수평 굽힘 모멘트 조정은 다음과 같이 5장 1절 [1.2]에 따라 고려하는 횡단면의 모든 선체거더 굽힘 유효 종방향 요소에 종방향 축 절점력을 분포하게 함으로써 화물창 모델의 고려하는 횡단면에 적용되어야 한다.

- 수직 굽힘 모멘트의 경우:

$$(F_x)_i = \frac{M_v}{I_{y-n50}} \frac{A_{i-n50}}{n_i} z_i$$

- 수평 굽힘 모멘트의 경우:

$$(F_x)_i = \frac{M_h}{I_{z-n50}} \frac{A_{i-n50}}{n_i} y_i$$

M_v : 모델의 고려하는 횡단면에 적용되는 수직 굽힘 모멘트 조정 (kNm)

M_h : 모델의 고려하는 횡단면에 적용되는 수평 굽힘 모멘트 조정 (kNm)

$(F_x)_i$: i 번째 요소의 절점에 적용되는 축력 (kN)

I_{y-n50} : 수평 중립축에 대한 고려하는 횡단면의 선체거더 수직 순 관성 모멘트 (m^4)

I_{z-n50} : 수직 중립축에 대한 고려하는 횡단면의 선체거더 수직 순 관성 모멘트 (m^4)

Z_i : i 번째 요소의 중립축에서 횡단면적의 중심까지의 수직거리 (m)

Y_i : i 번째 요소의 중립축에서 횡단면적의 중심까지의 수평거리 (m)

A_{i-n50} : i 번째 요소의 횡단면적 (m^2)

n_i : 횡단면에서 i 번째 요소의 절점의 수(보 요소는 $n_i = 1$, 4절점 쉘 요소는 $n_i = 2$)

모델 단부에서의 횡단면이 아닌 횡단면의 경우, 고려하는 횡단면의 전후방 i 번째 요소에 대응하는 평균면적이 사용되어야 한다.

4.5 선체거더 비틀림 모멘트 조정 절차

4.5.1 일반사항

이 조항의 절차는 목표 위치에서 목표 비틀림 모멘트를 얻기 위하여 화물창 유한요소모델의 선체거더 비틀림 모멘트 분포를 조정하는 방법을 설명한다. 선체거더 비틀림 모멘트의 목표값은 [4.3.5]에 주어져 있다.

4.5.2 국부하중으로 인한 비틀림 모멘트

국부하중으로 인한 종방향 스테이션 i 에서의 비틀림 모멘트 M_{T-FEMi} 는 다음 식에 따라 결정된다. (그림 12 참조):

$$M_{T-FEMi} = \sum_k [f_{hik}(z_{ik} - z_r)] - \sum_k (f_{vik}y_{ik})$$

M_{T-FEMi} : 종방향 스테이션 i 에서 국부하중으로 인한 집중 비틀림 모멘트 (kNm)

z_r : 비틀림 기준점의 수직좌표 (m):

$z_r = z_{sc}$, 중앙 화물창의 가운데에서의 전단중심

f_{hik} : 종방향 스테이션 i 에서 절점 k 의 수평 절점력 (kN)

f_{vik} : 종방향 스테이션 i 에서 절점 k 의 수직 절점력 (kN)

y_{ik} : 종방향 스테이션 i 에서 절점 k 의 Y-좌표 (m)

z_{ik} : 종방향 스테이션 i 에서 절점 k 의 Z-좌표 (m)

M_{T-FEMO} : 유한요소 모델의 후단부에서의(최전방 화물창의 경우 전단부) 국부하중으로 인한 집중 비틀림 모멘트 (kNm)로서, 다음에 따른다.

$$M_{T-FEMO} = \sum_k [f_{h0k}(z_{0k} - z_r)] - \sum_k (f_{v0k}y_{0k}) + R_{H_aft}(z_{ind} - z_r)$$

R_{H_fwd} : [4.4.3]에 정의된 전방단부에서의 수평반력 (kN)

R_{H_aft} : [4.4.3]에 정의된 후방단부에서의 수평반력 (kN)

z_{ind} : [2.5.3]에 정의된 독립 절점의 수직좌표 (m)

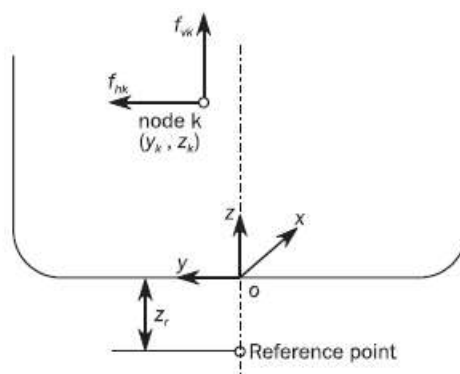


그림 12 : 단면에서의 비틀림 모멘트의 스테이션 힘과 작용하는 위치

4.5.3 선체거더 비틀림 모멘트

선체거더 비틀림 모멘트 $M_{T-FEM}(x_j)$ 는 다음과 같이 후단부 단면으로부터(최전방 화물창의 경우 전단부) 스테이션 비틀림 모멘트를 축적시킴으로써 얻어진다.

$$M_{T-FEM}(x_j) = \sum_i M_{T-FEMi} \quad x_i < x_j \text{인 경우}$$

$M_{T-FEM}(x_j)$: 종방향 스테이션 x_j 에서의 선체거더 비틀림 모멘트 (kNm)

x_j : 고려하는 종방향 스테이션 j 의 X-좌표 (m)

[4.5.2]에 주어진 비틀림 모멘트 분포는 각 종방향 스테이션에서 단계를 가지고 있다.

4.5.4 목표값으로 선체거더 비틀림 모멘트를 조정하기 위한 절차

비틀림 모멘트는 다음과 같이 모델의 후방단부 단면(최전방 화물창의 전방단부)의 독립 절점에 선체거더 비틀림 모멘트 M_{T-end} (kNm)를 적용함으로써 조정되어야 한다.

$$M_{T-end} = M_{wt-targ} - M_{T-FEM}(x_{targ})$$

x_{targ} : [4.3.5]에 정의된 선체거더 비틀림 모멘트에 대한 목표 위치의 X-좌표 (m)

$M_{wt-targ}$: [4.3.5]에 명시된 목표 위치에서 얻어진 목표 선체거더 비틀림 모멘트 (kNm)

$M_{T-FEM}(x_{targ})$: 국부하중으로 인한 목표 위치에서의 선체거더 비틀림 모멘트 (kNm)

각 종방향 스테이션에서 선체거더 비틀림 모멘트의 단계로 인하여, 선체거더 비틀림 모멘트는 다음에 따라 목표 위치의 후방 및 전방 값으로부터 선택되어야 한다. 양의 비틀림 모멘트에 대한 최대값, 음의 비틀림 모멘트에 대한 최소값.

4.6 선체거더 하중 조정의 요약

4.6.1

각각 화물창 구역에 대한 선체거더 하중 조정의 요구되는 방법은 표 7에 주어져 있다.

표 7 : 유한요소 해석에서 선체거더 하중 조정의 개요

	선체 중앙부 화물창 구역
수직 전단력의 조정	[4.4.5] 참조
굽힘 모멘트의 조정	[4.4.8] 참조
비틀림 모멘트의 조정	[4.5.4] 참조

5. 해석기준

5.1 일반사항

5.1.1 평가영역

허용기준에 대한 결과의 검증은 그림 13에서와 같이 중앙 화물창의 종방향 범위 내에서 수행하여야 한다.

사고조건의 경우 그림 14에서와 같이 충돌하중 방향이 일치하는 코퍼덤 구조를 중심으로 전후방 각각 한 개 프레임 범위 내 부재에 대하여 평가한다.

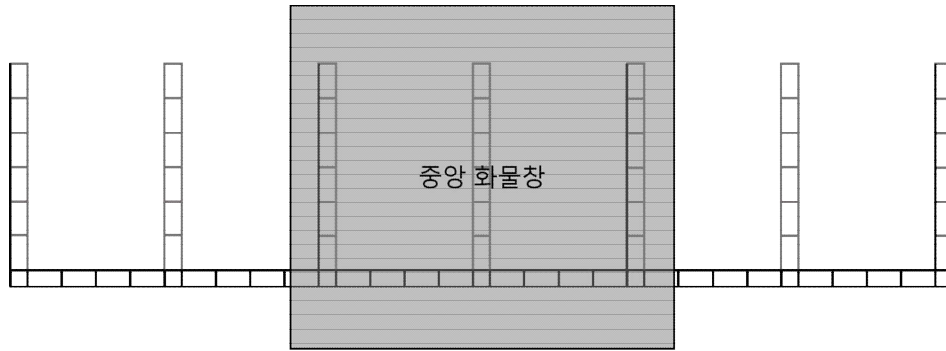


그림 13 : 평가영역의 종방향 범위

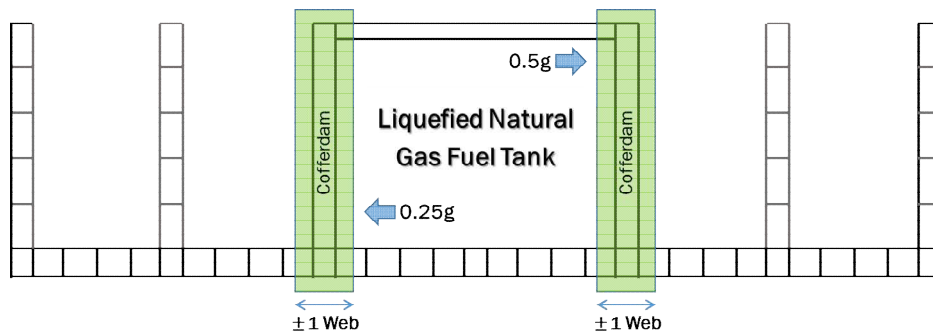


그림 14 : 충돌상태 시 평가영역의 종방향 범위

5.1.2 구조부재

평가영역 내 다음의 구조요소들은 [5.2] 및 [5.3]에 주어진 기준으로 검증되어야 한다.

- 모든 선체거더 종방향 구조부재
- 모든 1차 지지구조부재 및 중양 화물창 내의 격벽
- 횡격벽의 일부분인 모든 구조부재

5.2 항복강도평가

5.2.1 등가응력 (Von Mises stress)

[5.1.2]에 따른 구조부재의 모든 판의 경우, 등가응력 σ_{vm} (N/mm²)은 쉘 요소의 멤브레인 수직응력(normal stress) 및 전단응력을 기초로 계산하여야 한다. 응력은 다음과 같이 중앙평면(층)의 요소 중심에서 평가되어야 한다.

$$\sigma_{vm} = \sqrt{\sigma_x^2 - \sigma_x\sigma_y + \sigma_y^2 + 3\tau_{xy}^2}$$

σ_x, σ_y : 요소 멤브레인 수직응력 (N/mm²)

τ_{xy} : 요소 전단응력 (N/mm²)

5.2.2 보 및 봉 요소에서의 축응력

보 및 봉 요소의 경우, 축응력 σ_{axial} 은 축력만을 기초로 계산하여야 한다. 축응력은 요소 길이의 중앙에서 평가되어야 한다.

5.2.3 성긴 요소분할의 허용 항복사용계수

표 8의 성긴 요소분할의 허용 항복사용계수 λ_{yperm} 는 [2.3] 및 [2.4]에 따른 요소분할 크기 및 요소 종류를 기초로 한다. 각 구조부재의 요소 응력으로부터 얻어진 항복사용계수는 표 8에 의한 허용 값을 초과할 수 없다.

표 8 : 성긴 요소분할의 허용 항복사용계수

구조부재	성긴 요소분할의 허용 항복사용계수, λ_{yperm}
- 모든 종방향 선체거더 구조부재. 1차 지지구조부재 및 격벽의 판. - 셸 또는 봉 요소를 이용하여 모델링하는 1차 지지부재의 면재.	1.0 (하중조합 S+D)
	0.8 (하중조합 S)
	1.0 (하중조합 A)

5.2.4 항복기준

[5.1.2]의 구조요소는 다음의 기준을 만족하여야 한다.

$$\lambda_y \leq \lambda_{yperm}$$

λ_y : 항복사용계수로서 다음과 같다.

$$\lambda_y = \frac{\sigma_{vm}}{R_Y} \quad \text{일반적인 셸 요소의 경우}$$

$$\lambda_y = \frac{|\sigma_{axial}|}{R_Y} \quad \text{일반적인 봉 또는 보 요소의 경우}$$

σ_{vm} : 등가응력 (N/mm²)

σ_{axial} : 봉 및 보 요소에서의 축응력 (N/mm²)

λ_{yperm} : 표 8에 따른 성긴 요소분할의 허용 항복사용계수

1차 지지부재의 플랜지에 대하여 항복검토 기준은 축응력을 기반으로 하여야 한다.

상세 요소분할에 의해 검토 중인 구역에 인접한 화물창 유한요소 모델 요소의 등가응력이 항복기준을 초과하는 경우, 화물창 유한요소 모델의 요소분할 크기와 같은 면적에 해당하는 상세 요소분할 해석의 등가응력의 평균은 위의 항복기준을 만족하여야 한다.

컷아웃(cut-outs)에 인접한 곳에 적용하는 항복사용계수는 [5.2.5]에 따른 전단응력 수정으로 얻어야 한다.

5.2.5 컷아웃에 대한 전단응력 수정

[5.2.6]에 명시한 것을 제외하고, 웹 컷아웃 인근의 요소 전단응력은 다음 식에 따라 전단면적 감소에 대하여 수정하여야 한다. 수정된 요소 전단응력이 항복기준에 대한 검증을 위한 요소의 등가응력을 계산하는데 사용되어야 한다.

$$\tau_{cor} = \frac{h t_{mod}}{A_{shr}} \tau_{elem}$$

τ_{cor} : 수정된 요소 전단응력 (N/mm²)

h : 개구가 있는 거더 웹 높이 (mm) (표 1 참조). 개구의 기하학적 형상을 모델링하는 경우, h 는 모델링된 개구의 높이를 뺀 거더의 웹 높이로 취하여야 한다.

t_{mod} : 개구가 있는 모델링된 웹 두께 (mm)

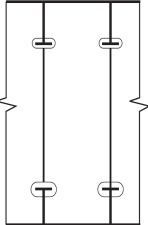
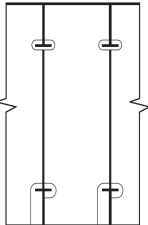
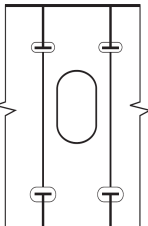
A_{shr} : 보강재의 슬롯을 포함하는 모든 개구의 손실 면적을 공제한 웹 면적을 취하고, 3장 7절 [1.4.8]에 따라 계산된 웹의 유효 전단면적 (mm²)

τ_{elem} : 수정 전의 요소 전단응력 (N/mm²)

5.2.6 개구의 전단력 수정에 대한 예외

컷아웃으로 인한 요소 전단응력의 수정은 λ_y/C_r 가 [5.2.4]에 주어진 기준을 만족하는 것을 조건으로 표 9에 주어진 경우에 대해서는 요구하지 않는다.

표 9 : 전단력 수정에 대한 예외

구별	그림	모델화된 전단면적과 모델화된 전단면적의 유효 순 전단면적 간의 차이(%) $\frac{A_{FEM} - A_{shr}}{A_{FEM}} \cdot 100\%$	항복기준에 대한 감소계수, C_r
리그 또는 칼라판이 있는 보강재의 상부 및 하부 슬롯		< 15 %	0.85
리그 또는 칼라판이 있는 보강재의 상부 또는 하부 슬롯		< 20 %	0.80
개구에 인접하여 칼라판이 있는 보강재의 상부 및 하부 슬롯		< 40 %	0.60
A_{shr} : 모든 개구 면적과 보강재의 슬롯을 제외한 웹 면적을 취하고, 3장 7절 [1.4.8]에 따라 계산된 웹의 유효 전단면적(mm ²)			

5.3 좌굴강도 평가

5.3.1

이 절에 따라 유한요소해석을 수행한 모든 구조요소는 8장 4절에 정의된 좌굴 요건에 대하여 개별적으로 평가되어야 한다.

제 3 절 국부구조 강도해석

1. 목적 및 범위

1.1 일반사항

1.1.1

구조 상세부의 국부구조 강도해석은 이 절에 주어진 요건에 따라야 한다.

1.1.2 상세 요소분할 해석 절차

상세 요소분할 해석에 의해 평가되어야 하는 상세부는 [2]의 모델링 요건에 따라 모델링하여야 하며, [3]의 하중조합을 적용하고, [4]의 해석 기준을 만족하여야 한다.

1.2 표준 구조 상세 모델링

상세 요소분할 해석은 성긴 요소분할 해석 중에 식별된 응력 집중 구역에 대하여 수행 할 수 있다.

2. 구조 모델링

2.1 일반사항

2.1.1

고응력 위치에서의 상세응력평가는 상세 유한요소 분할이 요구된다. 이러한 상세 요소분할 해석은 화물창 모델에 반영된 상세 요소분할 구역에 의하여 수행될 수 있다. 다른 방법으로, 화물창 모델에서 얻은 경계조건과 함께 상세 요소분할 구역을 별도의 국부 유한요소 모델에 사용할 수 있다.

2.2 모델의 범위

2.2.1

별도의 국부 상세 요소분할 모델이 사용되었다면, 모델의 범위는 관심 구역에서 계산된 응력이 부과된 경계조건에 의해 크게 영향을 받지 않도록 결정하여야 한다. 상세 요소분할 모델의 경계는 특설늑골, 거더 및 늑판과 같은 화물창 모델 내의 1차 지지부재와 일치시켜야 한다.

2.3 요소분할 크기

2.3.1

상세 요소분할 구역에서의 요소의 크기는 50 mm × 50 mm 이하이어야 한다.

2.3.2

상세 요소분할 구역의 범위는 검토대상 구역으로부터 모든 방향으로 10개의 요소 이상이어야 한다. 상세 요소분할 구역에서 상세 요소분할 모델 경계까지의 요소분할 밀도는 순조롭게 변경되어야 한다.

2.4 요소

2.4.1

상세 요소분할 구역 내의 모든 판은 쉘 요소로 모델링되어야 한다. 상세 요소분할 구역 내 요소의 종횡비는 가능한 1에 가깝게 유지되어야 한다. 상세 요소분할 구역 내 요소분할 밀도의 변화 및 삼각형 요소의 사용은 피해야 한다. 모든 경우에, 상세 요소분할 모델 내 요소의 종횡비는 3 이하로 하여야 한다. 요소 모서리의 각도가 45° 미만이거나 또는 135°를 초과하는 비뚤어진 요소는 피해야 한다. 상세 요소분할 구역 내의 보강재는 쉘 요소로 모델링 하여야 한다. 상세 요소분할 구역 밖의 보강재는 보 요소로 모델링 할 수 있다.

2.4.2

주요 브래킷 단부 연결부 및 창구 개구에 대하여 상세 요소분할 해석이 요구되는 경우, 상세 요소분할 구역은 평가를 받는 구역으로부터 모든 방향으로 최소 10개 요소 이상이어야 한다.(그림 2 참조)

2.4.3

개구에 대하여 상세 요소분할 해석이 요구되는 경우, 개구 주위 요소의 처음 두 층의 요소는 50 mm × 50 mm 이하의 요소분할 크기로 모델링 되어야 한다. 상세 요소분할로부터 성긴 요소분할로 요소 크기의 변화는 순조롭게 되어야 한다. 개구 단부에 직접 용접된 단부 보강재는 쉘 요소로 모델링하여야 한다. 개구에 가까운 웹 보강재는 개구의 단부로부터 최소한 50.0 mm 거리에 위치하며 봉 또는 보 요소를 이용하여 모델링 할 수 있다. (그림 3 참조)

2.4.4

개구, 1차 지지부재 및 연결 브래킷의 면재는 양쪽으로 각각 최소 2개의 요소로 모델링 하여야 한다.

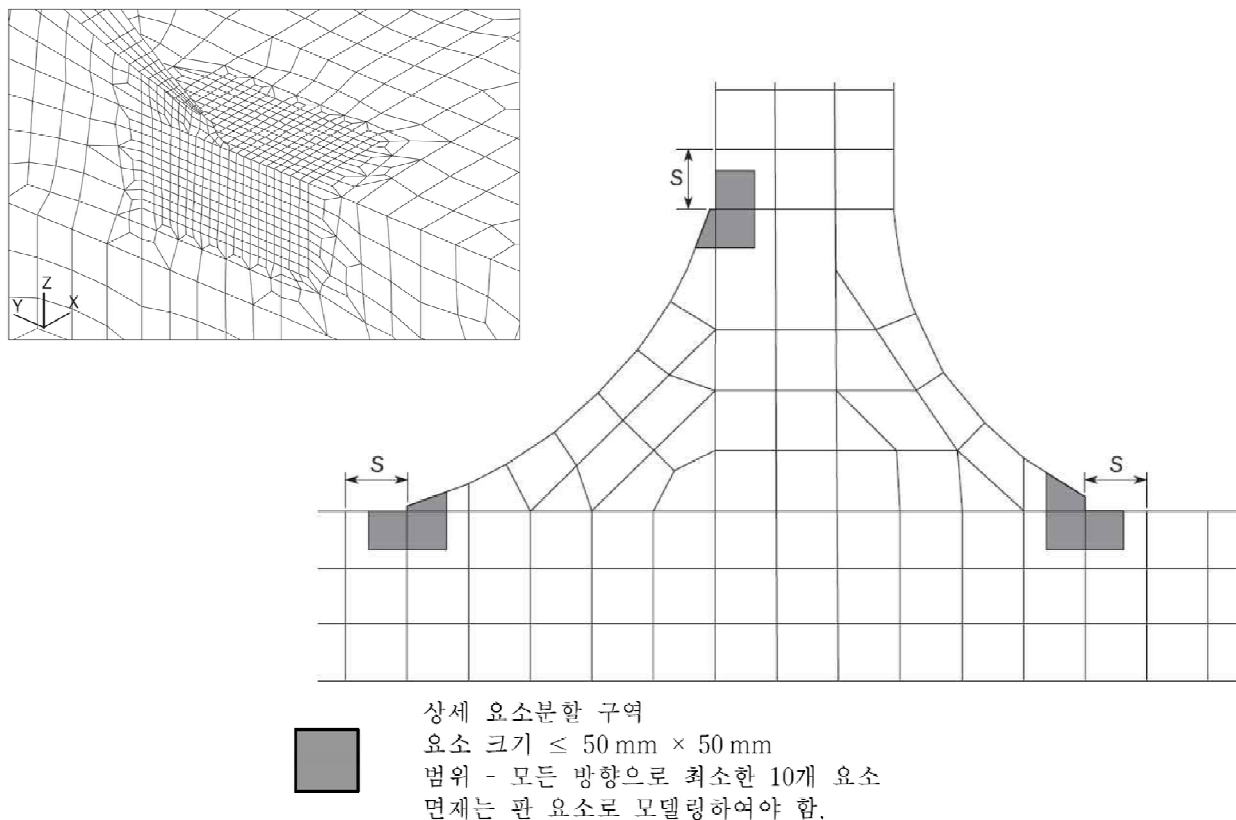


그림 1 : 브래킷 토우 주변의 상세 요소분할 구역

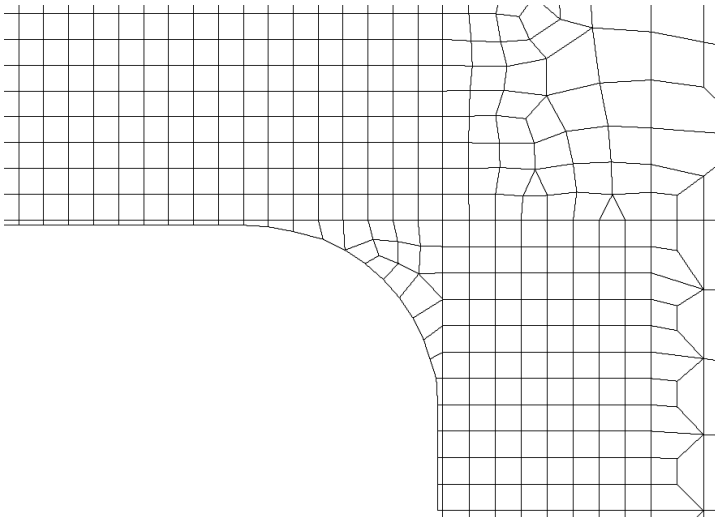


그림 2 : 창구 개구 구조 주변의 상세 요소분할 구역

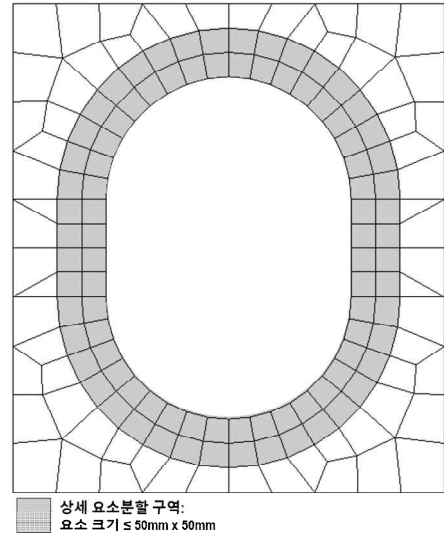


그림 3 : 개구 주변의 상세 요소분할 구역

3. 유한요소 하중조합

3.1 일반사항

3.1.1

상세 요소분할 해석은 해당 화물창 해석에 적용된 모든 유한요소 하중조합에 대하여 수행하여야 한다.

3.2 하중 및 경계조건의 적용

3.2.1 일반사항

상세 요소분할 해석에서 별도의 국부 모델을 사용하는 경우, 화물창 모델로부터 구한 절점 변위를 국부 모델 상의 대응하는 경계 절점에 강제 변위로서 적용하여야 한다. 이를 대신하여 화물창 모델로부터의 등가 절점력(equivalent nodal force)을 경계 절점에 적용할 수 있다.

화물창 모델 상의 절점과 일치하지 않는 국부 모델 경계 상의 절점들이 있는 경우, 다점 구속(multi-point constraints)을 사용하여 이들 절점에 강제 변위를 적용할 수 있다. 2개의 인접하며 일치하는 절점을 연결하는 선형 다점 구속 방정식(linear multi-point constraint equation)의 사용은 충분한 것으로 간주된다.

모든 국부하중은, 선체거더 굽힘 모멘트 및 / 또는 전단력 수정에 적용한 모든 하중을 포함하여, 각각의 국부 유한요소 모델 전체에 적용하여야 한다.

4. 해석기준

4.1 응력평가

4.1.1 일반사항

상세 요소분할 해석의 응력평가는 4장 8절에 규정되어 있는 유한요소 하중조합에 대하여 수행하여야 한다.

4.1.2 참조응력

참조응력은 등가응력 σ_{vm} 으로서 요소 중심에서 계산된 쉘 요소의 멤브레인 수직응력 및 전단 응력을 기초로 계산하여야 한다. 응력은 요소의 중심면에서 평가하여야 한다.

4.1.3 허용응력

최대 허용응력은 [2.1]부터 [2.4]까지 규정된 50 mm × 50 mm의 요소분할 크기에 기초한다. 더 작은 요소분할 크기를 사용한 경우, 규정된 요소분할 크기와 같은 면적에 걸쳐 계산된 영역 가중치 부과 증가응력을 허용응력과 비교하기 위하여 사용할 수 있다. 평균응력 계산은 요소 경계 전체가 대상 구역 내에 위치하는 요소만을 기초로 하여야 한다. 평균응력은 요소 중심에서의 응력을 기초로 계산하여야 한다. 즉 보간법 및 / 또는 외삽법에 의하여 얻어진 응력 값을 사용하여서는 아니 된다. 평균응력 계산은 구조적 불연속부 및 인접구조를 통해서는 수행하여서는 아니 된다.

4.2 허용기준

4.2.1

허용기준에 대한 응력 결과의 검증은 [4.1]에 따라 수행하여야 한다. 구조평가는 응력이 다음의 기준을 만족하는 것을 입증하는 것이다.

$$\lambda_f \leq \lambda_{fperm}$$

λ_f : 상세 요소분할 항복사용계수로 다음과 같다.

$$\lambda_f = \frac{\sigma_{vm}}{R_Y} \quad \text{일반적으로 셸 요소의 경우}$$

$$\lambda_f = \frac{|\sigma_{axial}|}{R_Y} \quad \text{일반적으로 봉 또는 보 요소의 경우}$$

σ_{vm} : 증가응력 (N/mm²)

σ_{axial} : 봉 요소의 축응력 (N/mm²)

λ_{fperm} : 허용 상세 요소분할 항복사용계수로 다음과 같다.

a) 용접부에 인접하지 않은 요소:

- $\lambda_{fperm} = 1.70f_f$ AC-SD인 경우
- $\lambda_{fperm} = 1.36f_f$ AC-S인 경우
- $\lambda_{fperm} = 1.70f_f$ AC-A인 경우

b) 용접부에 인접한 요소:

- $\lambda_{fperm} = 1.50f_f$ AC-SD인 경우
- $\lambda_{fperm} = 1.20f_f$ AC-S인 경우
- $\lambda_{fperm} = 1.50f_f$ AC-A인 경우

f_f : 피로계수로서 다음에 따른다.

- $f_f = 1.0$ 일반적인 경우(모재의 자유단 포함)
- $f_f = 1.2$ 9장 2절의 피로평가 기준에 적합한 극상세분할(very fine mesh)에 의하여 평가하는 구역

비고 1: 최대 허용응력은 50 mm × 50 mm의 요소분할 크기에 기초한다. 더 작은 요소분할 크기를 사용한 경우, 규정된 요소분할 크기와 같은 면적에 걸쳐 [4.1]에 따라 계산된 평균 증가응력을 허용응력과 비교하기 위하여 사용할 수 있다.

비고 2: 평균 증가응력 σ_{vm-av} 은 요소 면적에 대한 가중평균을 기초로 계산하여야 한다.

$$\sigma_{vm-av} = \frac{\sum_1^n A_i \sigma_{vm-i}}{\sum_1^n A_i}$$

비고 3: 응력평균 계산은 구조적 불연속부 및 인접구조를 통해서는 수행할 수 없다. ↓

14편 8장

좌굴

- 제 1 절 일반사항
- 제 2 절 세장비 요건
- 제 3 절 규정 좌굴요건
- 제 4 절 직접강도해석에 대한 좌굴요건
- 제 5 절 좌굴능력
- 제 6 절 참조응력을 기반으로 한 응력

제 1 절 일반사항

1. 서론

1.1 가정

1.1.1

이 장은 국부 지지부재 및 1차 지지부재의 좌굴 및 최종강도에 대한 강도 기준을 포함한다. 이러한 기준은 선체 국부 치수에 대해서는 6장, 직접강도해석에 대해서는 7장에 따라 적용하여야 한다.

1.1.2

각 구조부재의 경우, 좌굴강도 특성상 가장 불리한 또는 위험한 좌굴 모드로 취하여야 한다.

1.1.3

별도로 규정하지 아니한 경우, 이 장에서의 구조부재의 치수 요건은 제공된 총 두께로부터 3장 3절에 따른 t_c 를 감안 순 치수를 기반으로 한다.

1.1.4

이 장에서는, 압축 및 전단응력은 양(+)으로, 인장응력은 음(-)으로 한다.

2. 적용

2.1 범위

2.1.1

좌굴 검토는 다음에 따라 수행하여야 한다.

- 판 및 종/횡 보강재의 세장비 요건에 대하여는 8장 2절
- 판, 종/횡 보강재, 1차 지지부재 및 기타 구조의 규정 좌굴 요건에 대하여는 8장 3절
- 판, 보강된 패널 및 기타 구조의 유한요소해석의 좌굴 요건에 대하여는 8장 4절
- 규정 및 유한요소 좌굴 요건의 좌굴 능력에 대하여는 8장 5절

2.1.2 보강재

이 장에 언급된 보강재의 좌굴 검토는 좌굴 패널의 긴 변을 따라 설치된 보강재에 적용하여야 한다.

2.1.3 큰 보강재

큰 보강재(웹 보강이 있거나 또는 없는 경우)는 다음의 요건들을 만족하여야 한다.

- 다음과 같은 규정 요건의 좌굴 강도:
 - 큰 보강재 웹 : 8장 3절 [3.2].
 - 큰 보강재 웹에 부착된 보강재 : 8장 3절 [3.1] 및 8장 3절 [3.3].
- 큰 보강재는 8장 4절의 유한요소 해석의 좌굴 요건을 만족하여야 한다.

3. 정의

3.1 일반사항

3.1.1 좌굴 정의

“좌굴”은 일반적으로 면내압축 및 / 또는 전단 및 면외하중을 받고 있는 구조의 강도를 기술하는 포괄적인 용어이다. 좌굴강도 또는 능력은 하중 상태, 세장비 및 구조의 종류에 따라 하중의 내부 재분배를 고려할 수 있어야 한다.

3.1.2 좌굴능력

이 원리에 기초한 좌굴능력은 최종능력의 하한 추정 또는 큰 영구변형 없이 패널이 분담할 수 있는 최대하중을 제공한다.

좌굴능력 평가에서는 판에 대한 양의 탄성 후-좌굴 효과(positive elastic post-buckling effect)를 사용하며 판과 보강재 사이와 같이 구조부재들 간의 하중 재분배를 설명한다. 세장한 구조의 경우, 이 방법을 이용하여 계산된 능력 값은 이상화된 탄성 좌굴능력(최소 고유치)보다 일반적으로 더 크다. 세장하고 보강된 패널에서의 구조부재의 탄성좌굴을 허용하는 것은 높은 좌굴 사용 범위(higher buckling utilization levels)에서 큰 탄성변형과 면내강성의 감소가 발생함을 의미한다.

3.1.3 평가방법

좌굴평가는 서로 다른 경계조건 종류를 고려하여 2가지 방법 중 하나에 따라 수행되어야 한다.

- a) 방법 A : 요소 패널의 모든 단부는 주위 구조/인접 판 때문에 직선 형태(그러나 면내 방향으로서는 자유롭게 이동)를 유지하여야 한다.
- b) 방법 B : 요소 패널의 단부는 단부에서의 낮은 면내강성 및/또는 주위 구조/인접 판이 없기 때문에 직선 형태를 유지하지 않아도 된다.

3.2 좌굴사용계수

3.2.1

사용계수 η 는 적용 하중과 대응하는 최종능력 또는 좌굴강도와의 비율로 정의한다.

3.2.2

조합하중의 경우, 사용계수 η_{act} 는 그림 1과 같이 적용 등가응력과 대응하는 좌굴능력과의 비율로 정의하며, 다음에 따른다.

$$\eta_{act} = \frac{W_{act}}{W_u} = \frac{1}{\gamma_c}$$

W_{act} : 작용 등가응력(N/mm²)으로 다음에 따른다.

$$W_{act} = \sqrt{\sigma_x^2 + \sigma_y^2 + \tau^2} \quad \text{판의 경우}$$

$$W_{act} = \sigma_a + \sigma_b + \sigma_w \quad \text{보강재의 경우}$$

W_u : 등가 좌굴능력(N/mm²)으로 다음에 따른다.

$$W_u = \sqrt{\sigma_{cx}^2 + \sigma_{cy}^2 + \tau_c^2} \quad \text{판의 경우}$$

$$W_u = \frac{R_{eH-S}}{S} \quad \text{보강재의 경우}$$

γ_c : 파손에서의 응력승수인자(Stress multiplier factor).

각각의 전형적인 파손모드의 경우, 패널의 해당 능력은 실제 응력조합을 적용한 후 붕괴에 이를 때까지 비례적으로 응력을 증가 또는 감소시킴으로써 구할 수 있다.

그림 1은 σ_x 와 σ_y 응력을 받는 구조 부재의 좌굴능력 및 좌굴사용계수를 나타낸다.

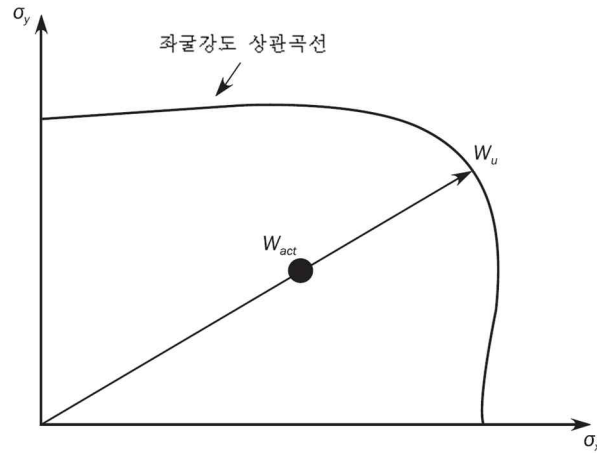


그림 1: 좌굴 능력 및 좌굴사용계수의 예

3.3 허용 좌굴사용계수

3.3.1 일반 구조요소

허용 좌굴사용계수는 표 1에 따른다.

표 1: 허용 좌굴사용계수

구조부재	허용 좌굴사용계수 η_{all}
판 및 보강재 보강된 및 보강되지 않은 패널 개구 주위의 웹 판	1.00 하중조합 S+D 인 경우 0.80 하중조합 S 인 경우 1.00 하중조합 A 및 T인 경우
필러	0.75 하중조합 S+D 인 경우 0.65 하중조합 S 인 경우 0.75 하중조합 A 및 T인 경우

3.4 좌굴 허용기준

3.4.1

구조부재의 좌굴강도는 다음 기준을 만족하여야 한다.

$$\eta_{act} \leq \eta_{all}$$

η_{act} : [3.2.2]에 따른 작용 응력에 기초한 좌굴사용계수.

η_{all} : [3.3]에 따른 허용 좌굴사용계수.

제 2 절 세장비 요건

기호

이 절에 정의되지 않은 기호의 경우, 1장 4절을 참조한다.

b_{f-out} : 웨브 두께의 중간에서 플랜지 단부까지의 최대 거리(mm) (그림 1 참조)

h_w : 보강재 웨브의 깊이(mm) (그림 1 참조)

ℓ : 유효 지지점 사이의 보강재 길이(m)

s_{eff} : 보강재 부착판의 유효폭(mm)으로 다음 식에 따른다.

$$s_{eff} = 0.8 s$$

t_f : 플랜지의 순 두께(mm)

t_p : 판의 순 두께(mm)

t_w : 웨브의 순 두께(mm)

1. 구조요소

1.1 일반사항

1.1.1

모든 구조부재는 [2] 및 [3]의 해당되는 세장비 또는 치수비 요건을 만족하여야 한다.

2. 판

2.1 패널의 순 두께

2.1.1

패널의 순 두께는 다음 기준을 만족하여야 한다.

$$t_p \geq \frac{b}{C}$$

C : 세장비계수로, 다음과 같다.

$C=100$ 선체외판(hull envelope)

$C=125$ 기타 구조인 경우

선박의 원통형 부분내의 벌지 판 및 둥근 거널에는 이 요건을 적용하지 않는다.

3. 보강재

3.1 보강재의 치수비

3.1.1 모든 보강재 종류의 순 두께

보강재의 순 두께는 다음 기준을 만족하여야 한다.

a) 보강재 웨브 판

$$t_w \geq \frac{h_w}{C_w} \sqrt{\frac{R_{eH}}{235}}$$

b) 플랜지

$$t_f \geq \frac{b_{t-out}}{C_f} \sqrt{\frac{R_{cH}}{235}}$$

C_w, C_f : 표 1의 세장비계수

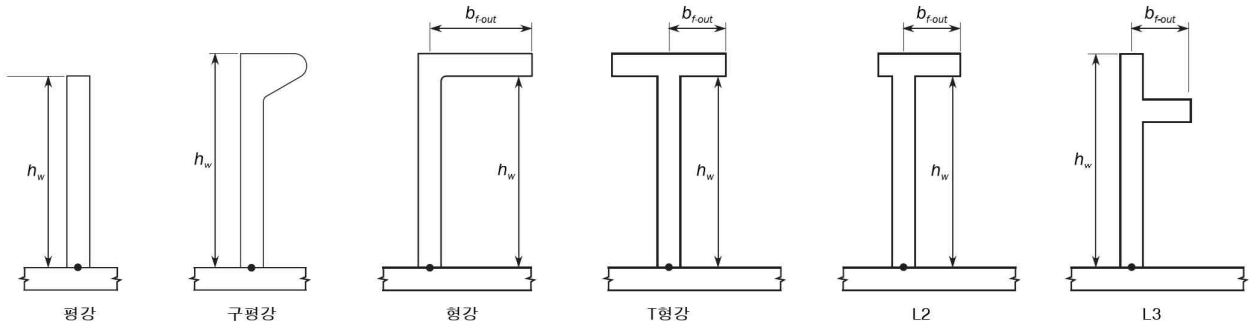


그림 1 : 보강재 치수 파라미터

표 1 : 세장비계수

보강재 종류	C_w	C_f
형강, L2 및 L3	75	12
T형강	75	12
구평강(bulb)	45	-
평강	22	-

3.1.2 앵글 및 T형강의 치수

앵글 및 T형강에 대한 전체 플랜지 폭 b_f (mm)는 다음 기준을 만족하여야 한다.

$$b_f \geq 0.2h_w$$

3.1.3 보강재의 굽힘강성

부착판에 평행한 중립축에 대한 유효폭의 판을 포함한 보강재의 순 관성 모멘트(cm^4)는 다음 식에 의한 값 이상이 어야 한다.

$$I_{st} \geq C l^2 A_{eff} \frac{R_{cH}}{235}$$

A_{eff} : 유효 부착판 s_{eff} 을 포함한 보강재의 순 단면적(cm^2)

R_{cH} : 부착판의 최소 항복응력(N/mm^2)

C : 세장비계수로서 다음에 따른다.

$C = 0.81$ 스넵된 보강재를 포함한 종 보강재인 경우

$C = 0.72$ 기타 보강재인 경우

4. 1차 지지부재

4.1 치수비 및 강성

4.1.1 웨브 판과 플랜지의 치수비

1차 지지부재의 웨브 판과 플랜지의 순 두께는 다음 기준을 만족하여야 한다.

a) 웨브 판 :

$$t_w \geq \frac{s_w}{C_w} \sqrt{\frac{R_{cH}}{235}}$$

b) 플랜지 :

$$t_f \geq \frac{b_{f-out}}{C_f} \sqrt{\frac{R_{cH}}{235}}$$

s_w : 판 폭(mm), 웨브 보강재의 간격과 같다.

C_w : 웨브 판에 대한 세장비계수로서 다음을 따른다.

$C_w=125$ 이중선체구조인 경우

$C_w=100$ 상기 이외의 경우

C_f : 플랜지에 대한 세장비계수로서 다음을 따른다.

$C_f=12$

4.1.2 갑판 횡방향 1차 지지부재

축 압축(선체거더 응력)을 받는 종 보강재를 지지하는 횡방향 1차 지지부재에 대한 순 관성 모멘트 $I_{psm-n50}$ (cm⁴)는 굽힘 스패의 중앙부 절반 내에서 다음 기준을 만족하여야 한다.

$$I_{psm-n50} \geq 300 \frac{\ell_{bdg}^4}{S^3 s} I_{st}$$

$I_{psm-n50}$: 0.8S의 유효폭의 부착판을 포함한 1차 지지부재의 순 관성 모멘트(cm⁴)

ℓ_{bdg} : 3장 7절에 따른 1차 지지부재의 굽힘 스패(m)

S : 3장 7절에 따른 1차 지지부재의 간격(m)

I_{st} : [3.1.3]에 따른 갑판 보강재의 관성 모멘트(cm⁴)로서 굽힘 스패의 중앙부 절반 내에서의 값으로 한다.

4.2 1차 지지부재의 웨브 보강재

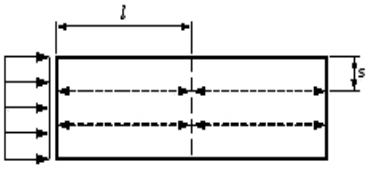
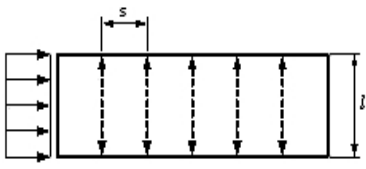
4.2.1 웨브 보강재의 치수비

1차 지지부재에 부착된 웨브 보강재의 웨브 및 플랜지의 순 두께는 [3.1.1] 및 [3.1.2]의 요건을 만족하여야 한다.

4.2.2 웨브 보강재의 굽힘강성

1차 지지부재의 웨브 보강재의 유효 부착판 s_{eff} 을 포함한 순 관성 모멘트 I_{st} (cm⁴)는 표 2에 따른 최소 관성 모멘트 이상이어야 한다.

표 2 : 웨브 보강재의 강성 기준

보강재 배치		웨브 보강재의 최소 관성 모멘트(cm ⁴)
A	<p>1차 지지부재 스패를 따라 설치된 웨브 보강재</p> 	$I_{st} \geq C \ell^2 A_{eff} \frac{R_{eH}}{235}$
B	<p>1차 지지부재 스패에 수직하게 설치된 웨브 보강재</p> 	$I_{st} \geq 1.14 \ell s^2 t_w \left(2.5 \frac{1000 \ell}{s} - 2 \frac{s}{1000 \ell} \right) \frac{R_{eH}}{235} 10^{-5}$
<p><i>C</i> : 세장비계수로 다음에 따른다. <i>C</i> = 0.81 스택된 보강재를 포함한 종 보강재의 경우 <i>C</i> = 0.72 기타 보강재의 경우</p> <p><i>ℓ</i> : 웨브 보강재의 길이(m)로서, 국부 지지부재에 용접되는 웨브 보강재는 국부 지지부재의 플랜지 사이의 길이로 하며, 스택된 웨브 보강재는 횡(lateral) 지지부재의 간격으로 한다. 즉, 보강재 배치 B와 같이 1차 지지부재의 플랜지 사이의 전 길이로 한다.</p> <p><i>A_{eff}</i> : 유효 부착판 <i>s_{eff}</i> 을 포함한 웨브 보강재의 순 단면적(cm²)</p> <p><i>t_w</i> : 1차 지지부재의 웨브 순 두께(mm)</p> <p><i>R_{eH}</i> : 1차 지지부재 웨브의 최소 항복응력(N/mm²)</p>		

5. 브래킷

5.1 트리핑 브래킷

5.1.1 지지되지 않은(Unsupported) 플랜지 길이

1차 지지부재 플랜지의 지지되지 않은 길이(즉, 트리핑 브래킷 사이의 거리, m)는 다음의 값 이하이어야 한다.

$$S_b = b_f C \sqrt{\frac{A_{f-n50}}{\left(A_{f-n50} + \frac{A_{w-n50}}{3} \right)}} \left(\frac{235}{R_{eH}} \right) \quad \text{다만, } S_{b-\min} \text{ 이상이어야 한다.}$$

b_f : 1차 지지부재의 플랜지 폭(mm)

C : 세장비계수로서 다음에 따른다.

C = 0.022 대칭 플랜지인 경우

C = 0.033 비대칭 플랜지인 경우

A_{f-n50} : 플랜지의 순 단면적(cm²)

A_{w-n50} : 웨브의 순 단면적(cm²)

R_{eH} : 1차 지지부재의 최소 항복응력(N/mm²)

$S_{b-\min}$: 최소 플랜지 길이로서 다음에 따른다.

$$S_{b-\min} = 3.0 \text{ m} \quad \text{화물창 구역, 화물창 경계 또는 외부 갑판을 포함하는 선체 외곽판의 경우}$$

$$S_{b-\min} = 4.0 \text{ m} \quad \text{기타 구역인 경우}$$

5.1.2 단부 보강

1차 지지부재의 트리핑 브래킷은 표 3에 따른 단부의 유효 길이 ℓ_b (mm)가 다음의 값보다 큰 경우 플랜지 또는 보강재로 보강하여야 한다.

$$\ell_b = 75 t_b$$

t_b : 브래킷 웹 순 두께(mm)

5.2 단부 브래킷

5.2.1 치수비

압축응력을 받는 단부 브래킷의 웹 순 두께 t_b (mm)는 다음의 값 이상이어야 한다.

$$t_b = \frac{d_b}{C} \sqrt{\frac{R_{eH}}{235}}$$

- d_b : 표 3에 따른 브래킷의 깊이(mm)
 C : 표 3에 따른 세장비 계수
 R_{eH} : 단부 브래킷의 최소 항복응력(N/mm²)

5.3 단부 보강

5.3.1 브래킷 자유변의 보강

브래킷 자유변의 보강재 웹의 깊이 h_w (mm)는 다음의 값 이상이어야 한다.

$$h_w = \frac{C \ell_b}{1000} \sqrt{\frac{R_{eH}}{235}} \quad \text{다만, 50.0 mm 이상이어야 한다.}$$

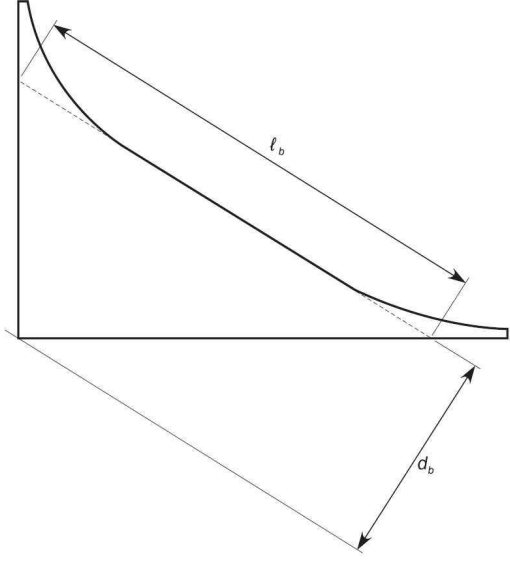
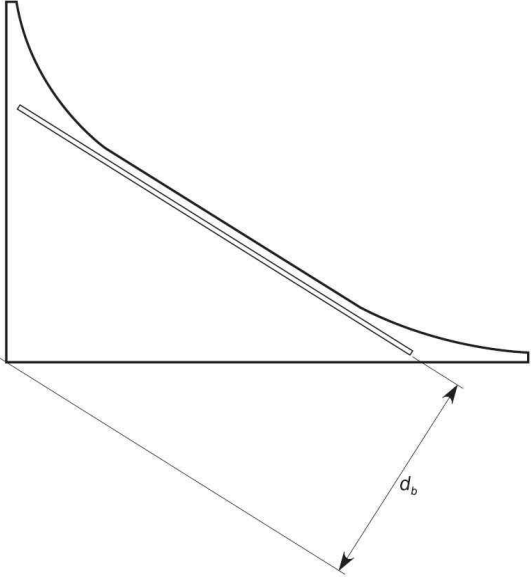
- C : 세장비 계수로서 다음에 따른다.
 $C = 75$ 단부 브래킷의 경우
 $C = 50$ 트리핑 브래킷의 경우

R_{eH} : 보강재의 최소 항복응력(N/mm²)

5.3.2 자유변 보강재의 치수비

자유변 보강재의 웹 판과 플랜지의 순 두께는 [3.1.1] 및 [3.1.2]의 요건을 만족하여야 한다.

표 3 : 브래킷의 치수비에 대한 좌굴계수(C)

브래킷 종류	C
<p style="text-align: center;">자유면 보강재가 없는 브래킷</p> 	$C = 20 \left(\frac{d_b}{l_b} \right) + 16$ <p>여기서: $0.25 \leq \frac{d_b}{l_b} \leq 1.0$</p>
<p style="text-align: center;">자유면 보강재가 있는 브래킷</p> 	$C = 70$

6. 기타 구조

6.1 필터

6.1.1 I-단면 필터의 치수비

I-단면의 경우, 웹 판의 두께 및 플랜지 두께는 [3.1.1] 및 [3.1.2]의 요건을 만족하여야 한다.

6.1.2 상자형 단면 필터의 치수비

얇은 두께의 벽을 갖는 상자형 단면의 두께는 [3.1.1]의 (a) 요건을 만족하여야 한다.

6.1.3 원형 단면 필터의 치수비

원형 단면 필터의 순 두께 t (mm)는 다음 기준을 만족하여야 한다.

$$t \geq \frac{r}{50}$$

r : 두께 중간에서의 원형 단면의 반경(mm)

6.2 개구의 보강

6.2.1 개구 자유변 보강재의 깊이

그림 2와 같이 설치된 경우, 개구 자유변 보강재의 웹 깊이 h_w (mm)는 다음의 값 이상이어야 한다.

$$h_w = C \ell \sqrt{\frac{R_{eH}}{235}} \quad \text{다만, 50.0 mm 이상이어야 한다.}$$

C : 세장비 계수로 다음과 같다.

$$C = 50$$

R_{eH} : 보강재의 최소 항복응력(N/mm²)

6.2.2 보강재의 비율

보강재의 웹 판 및 플랜지의 순 두께는 [3.1.1] 및 [3.1.2]의 요건을 만족하여야 한다.

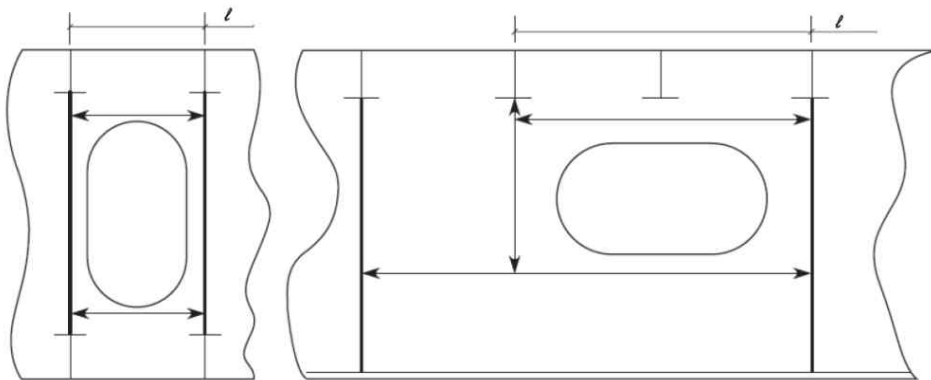


그림 2 : 전형적인 개구 자유변 보강

제 3 절 규정 좌굴요건

기호

- η_{all} : 8장 1절 [3.3]에 따른 허용 좌굴사용계수
 EPP : 3장 7절 [2.1]에 따른 요소판 패널
 LCP : 3장 7절 [2.2.2] 및 3장 7절 [3.2]에 따른 하중 계산점

1. 일반사항

1.1 범위

1.1.1

이 절은 선체거더 압축 및 전단응력을 받는 곡면 패널을 포함한 패널과 보강재에 적용한다. 추가로 압축응력을 받는 필러의 구조부재를 검토하여야 한다.

1.1.2

선체거더 좌굴강도 요건은 선박의 전체 길이에 걸쳐 적용한다.

1.1.3 설계하중세트

좌굴검토는 6장 2절 [1.3]에 따른 압력 조합을 갖는 비손상 및 침수상태에 대하여 6장 2절 [2]에 따른 모든 설계하중 조합에 대하여 수행하여야 한다.

각 설계하중조합에 대하여 모든 동적하중의 경우, 면외 압력은 3장 7절에 정의된 하중 계산점에서 4장에 따라 결정되어야 하며, [2.2]에 따른 선체거더 응력조합과 함께 적용되어야 한다.

1.2 등가 패널

1.2.1

중늑골 방식에서, 판 두께가 패널의 폭(b)에 따라 변하는 경우, 좌굴검토는 더 얇은 판 두께(t_1)와 결합된 등가 패널의 폭에 대하여 수행하여야 한다. 이 등가 패널의 폭 b_{eq} (mm)은 다음 식에 의해 정의된다.

$$b_{eq} = \ell_1 + \ell_2 \left(\frac{t_1}{t_2} \right)^{1.5}$$

ℓ_1 : 그림 1의 얇은 판 순 두께 t_1 패널 부분의 폭.(mm)

ℓ_2 : 그림 1의 두꺼운 판 순 두께 t_2 패널 부분의 폭.(mm)

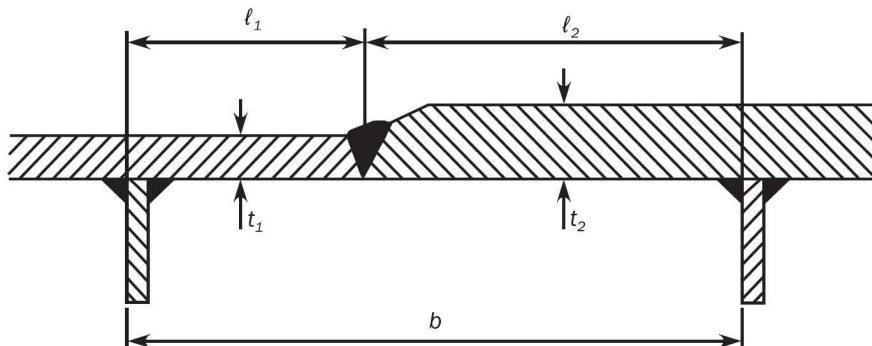


그림 1 : 폭에 걸친 판 두께 변화

1.2.2

횡늑골 방식에서, 요소판 패널이 다른 두께를 가지는 경우, 판과 보강재의 좌굴검토는 하중 계산점에서 EPP의 응력과 압력이 EPP 내에서 동일하다고 가정하여 각 두께에 대하여 이루어져야 한다.

1.2.3

패널이 다른 재료로 이루어진 경우, 최소 항복강도가 좌굴평가에 사용되어야 한다.

2. 선체거더 응력

2.1 일반사항

2.1.1

선체거더 굽힘응력 σ_{hg} (N/mm²)는 6장 2절에 따라 계산하여야 한다.

2.1.2

판 i 에서의 선체거더 전단응력 τ_{hg} (N/mm²)는 다음 식에 따라 계산한다.

$$\tau_{hg} = \frac{Q_{Tot}(x) q_{vi}}{t_{i-n50}} 10^3$$

$Q_{Tot}(x)$: 선박 종방향 위치 x 에서의 전체 수직 전단력(kN)으로, 다음의 값으로 한다.

a) 설계하중조합이 S + D인 경우

• 항해중인 경우 :

$$Q_{Tot}(x) = |Q_{sw} + Q_{ww-LC}|$$

b) 설계하중조합이 S인 경우

• 항내 / 보호된 구역에서의 항해의 경우 :

$$Q_{Tot}(x) = |Q_{sw-p}|$$

q_{vi} : 5장 1절 [3.2.1]에 따른 판 i 의 기여율.

t_{i-n50} : 전단응력 계산에 사용되는 5장 1절 [3.2.1]에 따른 판 i 의 순 두께.(mm)

Q_{sw} : 4장 4절 [2.3.1]에 따른 고려하는 선체 횡단면에서의 항해 시 정수중 허용 전단력.(kN)

Q_{sw-p} : 4장 4절 [2.3.2]에 따른 고려하는 선체 횡단면의 항내 / 보호된 구역에서의 정수중 허용 전단력.(kN)

Q_{ww-LC} : 4장 4절 [3.3]에 따른 고려하는 동적하중상태 시 고려하는 선체 횡단면의 비손상 또는 침수상태에서, 수직 파랑 전단력.(kN)

2.2 응력조합

2.2.1

각 요소판 패널 및 보강재는 다음의 응력조합에 대하여 [3]에 따른 기준을 만족하여야 한다.

a) 종늑골 방식

• 응력조합 1:

$$\sigma_x = \sigma_{hg}$$

$$\sigma_y = 0.0$$

$$\tau = 0.7 \tau_{hg}$$

• 응력조합 2:

$$\sigma_x = 0.7 \sigma_{hg}$$

$$\sigma_y = 0.0$$

$$\tau = \tau_{hg}$$

b) 횡늑골 방식

- 응력조합 1:

$$\sigma_x = 0.0$$

$$\sigma_y = \sigma_{hg}$$

$$\tau = 0.7 \tau_{hg}$$

- 응력조합 2:

$$\sigma_x = 0.0$$

$$\sigma_y = 0.7 \sigma_{hg}$$

$$\tau = \tau_{hg}$$

σ_{hg} : [2.1.1]에 따른 요소판 패널 또는 보강재에서의 선체거더 굽힘응력.(N/mm²)

τ_{hg} : [2.1.2]에 따른 요소판 패널 또는 보강재의 부착판에서의 선체거더 전단응력.(N/mm²)

3. 좌굴기준

3.1 전체 보강 패널

3.1.1

전체 보강 패널의 좌굴강도는 다음의 기준을 만족하여야 한다.

$$\eta_{Overall} \leq \eta_{all}$$

$\eta_{Overall}$: 8장 5절 [2.1]에 따른 최대사용계수.

3.2 판

3.2.1

요소판 패널의 좌굴강도는 다음의 기준을 만족하여야 한다.

$$\eta_{Plate} \leq \eta_{all}$$

η_{Plate} : 8장 5절 [2.2]의 SP-A에 따라 계산된 판의 최대사용계수.

3.3 보강재

3.3.1

보강재의 좌굴강도는 다음의 기준을 만족하여야 한다.

$$\eta_{Stiffener} \leq \eta_{all}$$

$\eta_{Stiffener}$: 8장 5절 [2.3]에 따른 보강재의 최대사용계수.

비고 1 : 이 능력 검토는 [3.1.1]에 따른 전체 보강 패널의 능력이 만족되는 경우에만 이루어질 수 있다.

3.4 필러

3.4.1

필러의 좌굴강도는 다음의 기준을 만족하여야 한다.

$$\eta_{Filler} \leq \eta_{all}$$

η_{Filler} : 8장 5절 [3.1]에 따른 보강재의 최대사용계수.

제 4 절 직접강도해석에 대한 좌굴요건

기호

- η_{all} : 8장 1절 [3.3]에 따른 허용 좌굴사용계수
 α : 8장 5절에 따른 패널의 중형비

1. 일반사항

1.1 범위

1.1.1

이 절의 요건은 압축응력, 전단응력 및 면외압력을 받는 직접강도해석의 좌굴평가에 대해 적용한다.

1.1.2

7장에 따라 수행하는 유한요소 해석에서의 모든 구조 요소는 개별적으로 평가되어야 한다. 좌굴검토는 다음의 구조 요소에 대하여 수행하여야 한다.

- 보강 및 보강되지 않은 패널(곡면 패널 포함)
- 개구 주위의 웹 판
- 필러

2. 보강 및 보강되지 않은 패널

2.1 일반사항

2.1.1

선체 구조의 패널은 보강 또는 보강되지 않은 패널로 모델링되어야 한다. 8장 1절 [3]에 따른 방법 A와 방법 B는 표 1에 따라 사용되어야 한다.

- 면재 또는 "인라인 지지"가 없는 부착판을 따라 하나의 긴 모서리를 가지는 1차 지지부재 웹 패널인 경우, 즉 모서리가 자유롭게 당겨질 수 있는 경우, 방법 B(SP-B 또는 UP-B)를 적용해야 한다. 이외의 경우, 방법 A(SP-A 또는 UP-A)가 적용된다.
- 일반적으로 짧은 판 모서리가 판 플랜지에 부착되면 방법 A(SP-A 또는 UP-A)가 적용된다. 그러나 긴 모서리 중 하나가 "인라인 지지"가 없고 자유롭게 당겨질 수 있는 경우, 방법 B(SP-B 또는 UP-B)가 적용된다.

2.1.2 패널의 평균 두께

패널을 따라 판 두께가 일정하지 않을 경우, 좌굴평가를 위해 사용되는 패널은 다음과 같이 가중 평균 두께로 7장에 따라 모델링되어야 한다.

$$t_{avr} = \frac{\sum_1^n A_i t_i}{\sum_1^n A_i}$$

- A_i : i 번째 판 요소의 면적.
 t_i : i 번째 판 요소의 순 두께.
 n : 좌굴 패널을 결정하는 유한요소의 수.

2.1.3 패널의 항복응력

패널 항복응력 R_{cHP} 은 패널 내 요소의 규정 항복응력의 최소값을 취한다.

표 1 : 구조부재

구조 요소		평가 방법	통상적인 패널 정의
중 방향 구조 (그림 1 참조)			
중 방향으로 보강된 패널 외판 중격벽 스트링거 갑판(벤치 구조) 중격벽(벤치 구조)		SP-A	길이 : 특설늑골 사이 폭 : 1차 지지부재 사이
스트링거 갑판과 일치하는 스트링거(벤치 구조) 중격벽과 일치하는 이중저 거더(벤치 구조)		SP-A	길이 : 특설늑골 사이 폭 : 웹 전체 깊이
상갑판		SP-B	길이 : 특설늑골 사이 폭 : 1차 지지부재 사이
이중선측 스트링거 이중저 거더		SP-B	길이 : 특설늑골 사이 폭 : 웹 전체 깊이
창구코밍 정판 선측 창구코밍		UP-B	길이 : 특설늑골 사이 폭 : 1차 지지부재 사이
횡 방향 구조 (그림 2 참조)			
이중선측 수직 웹	규칙적으로 보강된 1차 지지부재 사이의 웹	SP-B	길이 : 웹 전체 깊이 폭 : 1차 지지부재 사이
	불규칙적으로 보강된 1차 지지부재 사이의 웹	UP-B	국부 보강재/면재/1차 지지부재 사이의 판
이중저 늑판		SP-B	길이 : 웹 전체 깊이 폭 : 1차 지지부재 사이
통로 및 덕트 킬 내부 웹 불규칙적으로 보강된 필지 부근 웹 패널		UP-B	국부 보강재/면재/1차 지지부재 사이의 판
수밀격벽 (그림 3 참조)			
격벽판	규칙적으로 보강된 패널	SP-A	길이 : 1차 지지부재 사이 폭 : 1차 지지부재 사이
	불규칙적으로 보강된 패널	UP-A	국부 보강재/면재/1차 지지부재 사이의 판
이중선측 수직 웹	규칙적으로 보강된 1차 지지부재 사이의 패널	SP-A	길이 : 1차 지지부재 사이 폭 : 1차 지지부재 사이
	불규칙적으로 보강된 1차 지지부재 사이의 패널	UP-A	국부 보강재/면재/1차 지지부재 사이의 판
이중저 늑판		SP-A	길이 : 1차 지지부재 사이 폭 : 1차 지지부재 사이
불규칙적으로 보강된 필지 부근 웹 패널		UP-B	국부 보강재/면재/1차 지지부재 사이의 판
비수밀 격벽 (그림 4 참조)			
박스 거더 끝단 브래킷 구조 이면 이중선측 내 수직 웹		SP-A	길이 : 웹 전체 깊이 폭 : 1차 지지부재 사이
박스 거더		SP-B	길이 : 1차 지지부재 사이 폭 : 1차 지지부재 사이
수직 웹 횡 방향 스트링거		SP-B	길이 : 1차 지지부재 사이 폭 : 웹 전체 깊이
박스 거더 끝단 브래킷 구조		UP-B	국부 보강재/면재/1차 지지부재 사이의 판
1. SP 및 UP는 각각 보강 패널과 보강되지 않은 패널을 의미한다. 2. A 및 B는 각각 방법 A와 방법 B를 의미한다.			

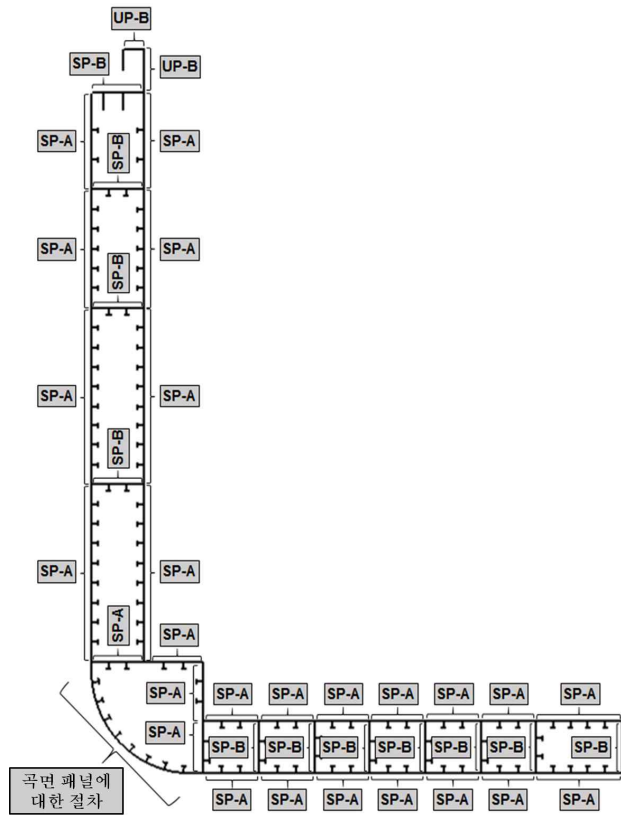


그림 1 : 컨테이너선 종방향 판

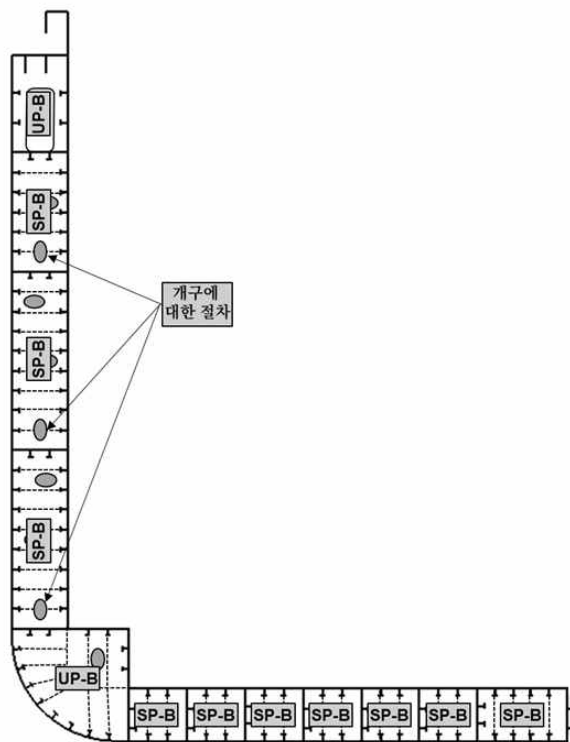


그림 2 : 컨테이너선 횡방향 특설늑골

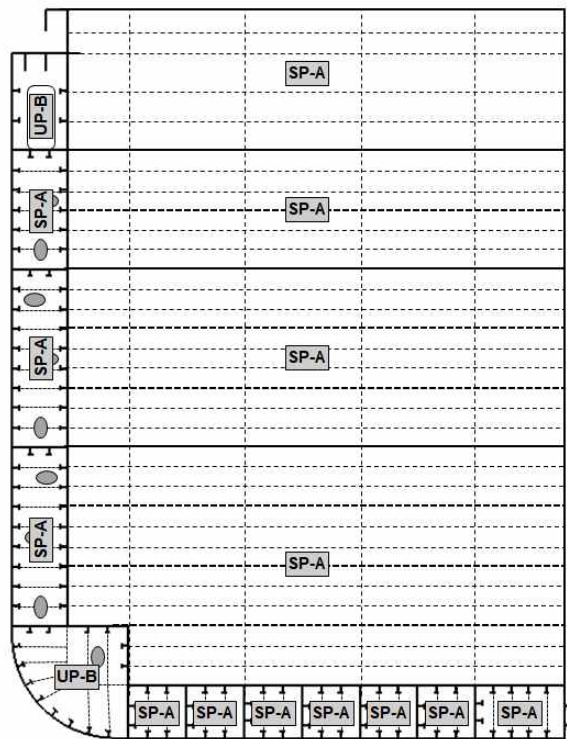


그림 3 : 컨테이너선 횡격벽

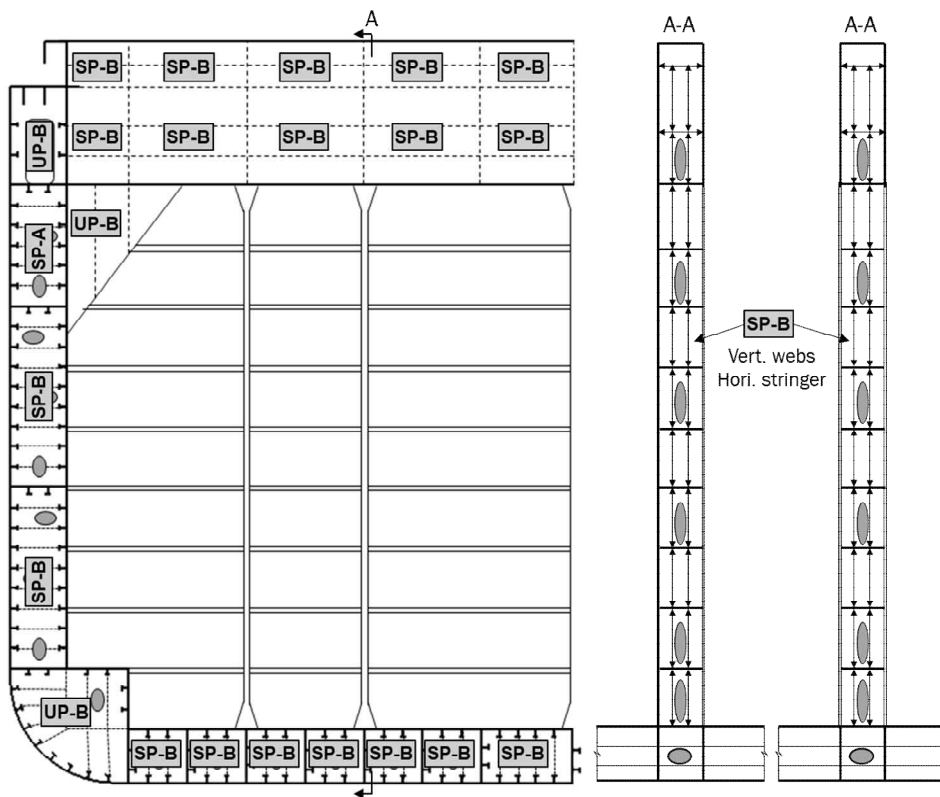


그림 4 : 컨테이너선 서포트 격벽

2.2 보강 패널

2.2.1

만일 보강 패널 내에서 보강재 특성 및 보강재 간격이 변한다면, 계산은 패널의 모든 구성에 대하여 개별적으로(즉, 보강재 사이의 각각의 보강재 및 판에 대하여) 수행되어야 한다. 고려하는 위치에서의 판 두께, 보강재 특성 및 보강재 간격은 전체 패널에 대하여 가정하여야 한다.

2.3 보강되지 않은 패널

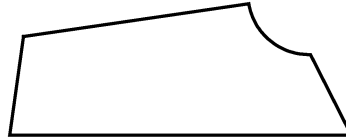
2.3.1 불규칙 패널

특설늑골, 스트링거 및 브래킷의 경우, 패널의 형상(즉, 웹 보강재 / 면재에 의하여 구획되는 판)은 직사각형 모양을 갖지 않을 수도 있다. 이러한 경우, 불규칙한 형상에 대하여는 [2.3.2] 및 삼각형 형상에 대하여는 [2.3.3]에 따라 등가의 직사각형 패널을 정의하여야 하고 좌굴평가를 만족하여야 한다.

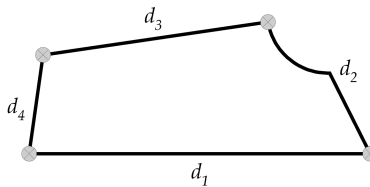
2.3.2 불규칙한 형상인 보강되지 않은 패널의 모델링

판의 좌굴평가를 위하여 불규칙한 형상이며 보강되지 않은 패널은 다음의 절차에 따라 등가의 패널로 이상화하여야 한다.

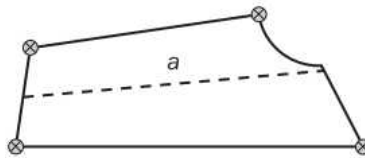
- a) 판의 경계 다각형에서, 90°에 가장 가까운 4개의 모서리를 식별한다.



- b) 식별된 4개의 모서리 사이 판의 경계 다각형을 따라 거리를 계산한다. (즉, 모서리 사이의 직선으로 계산한 거리의 합계)



- c) 가장 작은 전체 길이를 갖는 마주보는 변의 쌍을 식별한다. (즉, $d_1 + d_3$ 및 $d_2 + d_4$ 중 최소값)
 d) 선택된 마주보는 변의 각 중앙점을 직선으로 연결한다. (즉, 하나의 중앙점은 하나의 모서리로부터 다른 모서리의 사이 거리의 반으로 정의된다.) 이 선분은 능력 모델의 종방향을 의미하며, 이 선분의 길이는 하나의 끝점으로부터 측정되며 능력 모델의 길이(a , mm)로서 정의된다.

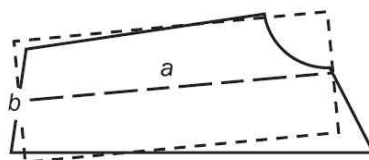


- e) 단변의 길이(b , mm)는 다음에 따른다.

$$b = A/a$$

A : 판의 면적.(mm²)

a : (d)에 따른 길이.(mm)

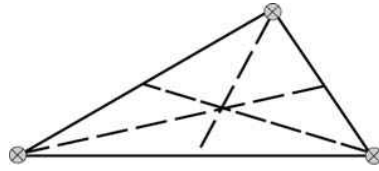


- f) 직접강도해석에서 구한 응력은 등가 직사각형 패널의 국부 좌표계로 변환하여야 한다. 이들 응력은 좌굴평가에 사용하여야 한다.

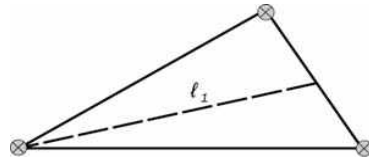
2.3.3 삼각형 형상을 가진 보강되지 않은 패널의 모델링

판의 좌굴평가를 위하여 삼각형 형상인 보강되지 않은 패널은 다음의 절차에 따라 등가의 패널로 이상화하여야 한다.

a) 각 꼭짓점으로부터 마주보는 변의 길이 중양을 잇는 중앙선을 아래 그림과 같이 만든다.



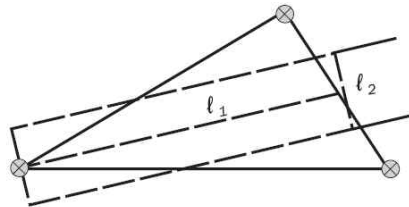
b) 가장 긴 중앙선을 식별한다. 이 중앙선의 길이 l_1 (mm)은 능력모델의 종방향으로 정의한다.



c) 모델의 폭 l_2 (mm)은 다음에 따른다.

$$l_2 = A/l_1$$

A : 판의 면적.(mm²)



d) 등가의 직사각형 패널의 단변의 길이 b (mm)와 장변의 길이 a (mm)는 다음에 따른다.

$$b = \frac{l_2}{C_{tri}}$$

$$a = l_1 C_{tri}$$

$$C_{tri} = 0.4 \frac{l_2}{l_1} + 0.6$$

e) 직접강도해석에서 구한 응력은 등가 직사각형 패널의 국부 좌표계로 변환하여야 하며, 이들 응력은 좌굴평가에 사용하여야 한다.

2.4 참조응력

2.4.1

응력분포는 직접강도해석으로부터 구하여야 하며, 좌굴 모델에 적용하여야 한다.

2.4.2

참조응력은 8장 6절에 따른 참조응력에 기초한 응력을 사용하여 계산하여야 한다.

2.5 면외압력

2.5.1

직접강도해석에 적용된 면외압력은 좌굴평가에도 적용하여야 한다.

2.5.2

면외압력이 많은 유한 판 요소에 의해 정의된 좌굴 패널에서 균일하지 않는 경우, 평균 면외압력(N/mm^2)은 다음 식에 따른다.

$$P_{avr} = \frac{\sum_1^n A_i P_i}{\sum_1^n A_i}$$

- A_i : i 번째 판 요소의 면적.(mm^2)
 P_i : i 번째 판 요소의 면외압력.(N/mm^2)
 n : 좌굴 패널에서의 유한 요소의 수

2.6 좌굴 기준

2.6.1 UP-A

UP-A의 압축좌굴강도는 다음 기준을 만족하여야 한다.

$$\eta_{UP-A} \leq \eta_{all}$$

η_{UP-A} : 8장 5절 [2.2]의 방법 A에 따라 계산된 판의 최대사용계수.

2.6.2 UP-B

UP-B의 압축좌굴강도는 다음 기준을 만족하여야 한다.

$$\eta_{UP-B} \leq \eta_{all}$$

η_{UP-B} : 8장 5절 [2.2]의 방법 B에 따라 계산된 판의 최대사용계수.

2.6.3 SP-A

SP-A의 압축좌굴강도는 다음의 기준을 만족하여야 한다.

$$\eta_{SP-A} \leq \eta_{all}$$

η_{SP-A} : 보강 패널의 최대사용계수로서 다음 중 최대값으로 한다.

- a) 8장 5절 [2.1]에 따른 전체 보강 패널의 능력
- b) 8장 5절 [2.2]의 방법 A에 따른 판의 능력
- c) 특성(두께, 치수), [2.5.2]에 따른 압력 및 보강재 양쪽의 각 EPP의 참조응력을 별도로 고려하는 8장 5절 [2.3]에 따른 보강재의 좌굴강도.

보강재 좌굴능력 검토는 8장 5절 [2.1]에 따른 전체 보강 패널의 능력이 만족하는 경우에만 이루어질 수 있다.

2.6.4 SP-B

SP-B의 압축좌굴강도는 다음의 기준을 만족하여야 한다.

$$\eta_{SP-B} \leq \eta_{all}$$

η_{SP-B} : 보강 패널 좌굴 사용계수로서 다음 중 최대값으로 한다.

- a) 8장 5절 [2.1]에 따른 전체 보강 패널의 능력
- b) 8장 5절 [2.2]에 따른 방법 B에 따른 판의 능력
- c) 특성(두께, 치수), [2.5.2]에 정의된 압력 및 보강재 양쪽의 각 EPP의 참조응력을 별도로 고려하는 8장 5절 [2.3]에 따른 보강재의 좌굴강도

비고 1 : 보강재 좌굴능력 검토는 8장 5절 [2.1]에 따른 전체 보강 패널의 능력이 만족하는 경우에만 이루어질 수 있다.

2.6.5 개구 주위의 웨브

개구를 갖는 1차 지지부재의 웨브는 다음의 기준을 만족하여야 한다.

$$\eta_{opening} \leq \eta_{all}$$

$\eta_{opening}$: 8장 5절 [2.4]에 따른 개구 주위의 웨브의 좌굴사용계수

3. 필러

3.1 좌굴 기준

3.1.1

필러의 좌굴강도는 다음의 기준을 만족하여야 한다.

$$\eta_{Filler} \leq \eta_{all}$$

η_{Filler} : 8장 5절 [3.1]에 따른 보강재의 최대사용계수

- t_f : 플랜지 순 두께.(mm)
- x_{axis} : 긴 변에 평행한 직사각형 좌굴 패널의 국부 축
- y_{axis} : 긴 변에 수직인 직사각형 좌굴 패널의 국부 축
- α : 표 3에 정의된 패널의 종횡비로서 $\alpha = a/b$ 로 한다.
- β : 계수로서 다음에 따른다.

$$\beta = \frac{1-\psi}{\alpha}$$

- w : 계수로서 다음에 따른다.

$$w = \min(3; \alpha)$$

- σ_x : 좌굴 패널의 x 축을 따라 변에 작용하는 응력.(N/mm²)
- σ_y : 좌굴 패널의 y 축을 따라 변에 작용하는 응력.(N/mm²)
- σ_1 : 최대응력.(N/mm²)
- σ_2 : 최소응력.(N/mm²)
- σ_E : 탄성좌굴 참조응력(N/mm²)으로 다음에 따라 구한다.

- [2.2.1]에 따른 판의 한계 상태인 경우

$$\sigma_E = \frac{\pi^2 E}{12(1-\nu^2)} \left(\frac{t_p}{b} \right)^2$$

- [2.2.6]에 따른 곡면 패널인 경우

$$\sigma_E = \frac{\pi^2 E}{12(1-\nu^2)} \left(\frac{t_p}{d} \right)^2$$

- τ : 작용 전단응력.(N/mm²)
- τ_c : [2.2.3]에 따른 전단 좌굴강도.(N/mm²)
- Ψ : 단부 응력비로서 다음 식에 의한다.

$$\Psi = \frac{\sigma_2}{\sigma_1}$$

- γ : 하중에 작용하는 응력승수(stress multiplier factor)로서 하중이 상관식(interaction formular)에 도달하는 경우, $\gamma = \gamma_c$ 로 한다.
- γ_c : 파손 시 응력승수

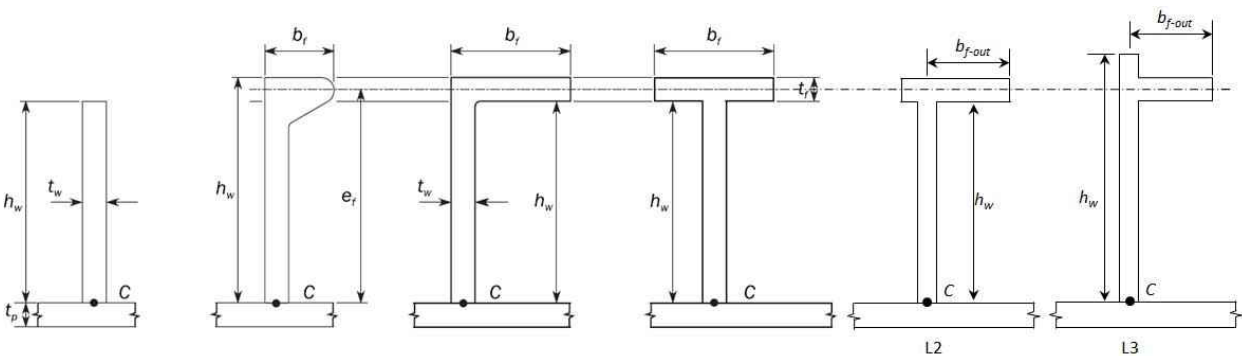


그림 1 : 보강재 횡단면

1. 일반사항

1.1 범위

1.1.1

이 절은 패널, 보강재, 1차 지지부재 및 필러의 좌굴능력 결정에 대한 방법을 규정한다. 다만, 우리 선급이 인정하는 경우, 8장 4절에서 보강재를 제외한 판의 좌굴능력만으로 좌굴강도를 평가할 수 있다.

1.1.2

이 절의 규정을 적용하는 경우, 구조부재에 작용하는 응력 σ_x , σ_y 및 τ 는 다음에 따른다.

- 규정 요건의 경우, 8장 3절.
- 유한요소 해석 요건의 경우, 8장 4절.

1.1.3 최종 좌굴능력

최종 좌굴능력은 실제 응력조합을 적용한 후 [2.1.1], [2.2.1] 및 [2.3.4]의 상관식이 1.0이 될 때까지 비례적으로 응력을 증가 또는 감소시킴으로써 계산된다.

1.1.4 좌굴 사용계수

구조부재의 좌굴 사용계수는 다른 좌굴모드에 의해 얻어진 사용계수 중 가장 큰 사용계수와 동일하다.

1.1.5 면외압력

좌굴강도 평가에서 면외압력은 변하지 않는 것으로 고려한다.

2. 판 및 보강재의 좌굴능력

2.1 전체 보강 패널능력

2.1.1

탄성 보강 패널의 한계상태는 다음 상관식을 기반으로 한다.

$$\frac{P_z}{c_f} = 1.0$$

c_f 및 P_z : [2.3.4]에 따른다.

2.2 판의 능력

2.2.1 판의 한계상태

판의 한계상태는 다음의 식을 기반으로 한다.

$$\left(\frac{\gamma_{c1} \sigma_x S}{\sigma'_{cx}}\right)^{e_0} - B \left(\frac{\gamma_{c1} \sigma_x S}{\sigma'_{cx}}\right)^{e_0/2} \left(\frac{\gamma_{c1} \sigma_y S}{\sigma'_{cy}}\right)^{e_0/2} + \left(\frac{\gamma_{c1} \sigma_y S}{\sigma'_{cy}}\right)^{e_0} + \left(\frac{\gamma_{c1} |\tau| S}{\tau_c}\right)^{e_0} = 1.0$$

$$\left(\frac{\gamma_{c2} \sigma_x S}{\sigma'_{cx}}\right)^{2/\beta_p^{0.25}} + \left(\frac{\gamma_{c2} |\tau| S}{\tau_c}\right)^{2/\beta_p^{0.25}} = 1.0 \quad \sigma_x \geq 0 \text{인 경우}$$

$$\left(\frac{\gamma_{c3} \sigma_y S}{\sigma'_{cy}}\right)^{2/\beta_p^{0.25}} + \left(\frac{\gamma_{c3} |\tau| S}{\tau_c}\right)^{2/\beta_p^{0.25}} = 1.0 \quad \sigma_y \geq 0 \text{인 경우}$$

$$\frac{\gamma_{c4} |\tau| S}{\tau_c} = 1.0$$

$$\gamma_c = \min(\gamma_{c1}, \gamma_{c2}, \gamma_{c3}, \gamma_{c4})$$

σ_x, σ_y : [2.2.7]에 따라 계산된 패널의 작용 수직응력.(N/mm²)

τ : 패널의 작용 전단응력.(N/mm²)

σ'_{cx} : [2.2.3]의 좌굴패널의 장변과 평행 방향의 최종 좌굴응력.(N/mm²)

σ'_{cy} : [2.2.3]의 좌굴패널의 단변과 평행 방향의 최종 좌굴응력.(N/mm²)

τ'_c : [2.2.3]의 최종전단 좌굴응력.(N/mm²)

$\gamma_{c1}, \gamma_{c2}, \gamma_{c3}, \gamma_{c4}$: 위의 여러 한계상태 각각의 파손모드 응력승수. 다만, γ_{c2} 및 γ_{c3} 는 각각 $\sigma_x \geq 0$ 및 $\sigma_y \geq 0$ 일 때만 고려하여야 한다.

B : 표 1에 따른 계수.

e_0 : 표 1에 따른 계수.

β_p : 판의 세장비에 따른 계수로서 다음 식에 따른다.

$$\beta_p = \frac{b}{t_p} \sqrt{\frac{R_{eHP}}{E}}$$

표 1: 계수 B 및 e₀

작용응력	B	e ₀
$\sigma_x \geq 0$ 및 $\sigma_y \geq 0$	$0.7 - 0.3\beta_p/\alpha^2$	$2/\beta_p^{0.25}$
$\sigma_x < 0$ 또는 $\sigma_y < 0$	1.0	2.0

2.2.2 세장비 참조 정도

세장비 참조 정도는 다음과 같다.

$$\lambda = \sqrt{\frac{R_{eHP}}{K\sigma_E}}$$

K : 표 3 및 표 4에 따른 좌굴계수.

2.2.3 최종 좌굴응력

패널의 최종 좌굴응력은 다음 식에 따른다.(N/mm²)

$$\sigma'_{cx} = C_x R_{eHP}$$

$$\sigma'_{cy} = C_y R_{eHP}$$

전단을 받는 패널의 최종 좌굴응력은 다음 식에 따른다.(N/mm²)

$$\tau'_c = C_\tau \frac{R_{eHP}}{\sqrt{3}}$$

C_x, C_y, C_τ : 표 3에 따른 경감계수로서 다음에 따른다.

- [2.2.1]의 첫 번째 식에 대하여, $\sigma_x < 0$ 또는 $\sigma_y < 0$ 일 경우, 경감계수는 다음에 따른다.

$$C_x = C_y = C_\tau = 1.0$$

- 이외의 경우

- SP-A 및 UP-A의 경우, C_y 는 다음 식을 사용하여 표 3에 따라 계산한다.

$$c_1 = \left(1 - \frac{1}{\alpha}\right) \geq 0$$

- SP-B 및 UP-B의 경우, C_y 는 다음 식을 사용하여 표 3에 따라 계산한다.

$$c_1 = 1.0$$

판에 대한 경계조건은 단순지지로 고려한다.(표 3의 경우 1, 2 및 15 참조) 경계조건이 단순지지와 크게 다를 경우 및 표 3과 다른 경우에는 우리 선급의 동의하에 적합한 경계조건이 적용될 수 있다.

2.2.4 수정계수 F_{long}

좌굴패널 장변의 보강재 종류에 따른 수정계수 F_{long} 는 표 2에 따른다. F_{long} 의 평균값은 다른 단부 보강재를 가지는 패널에 대하여 사용할 수 있다. 표 2 이외의 보강재 종류인 경우, c 의 값은 우리 선급의 승인을 받아야 한다. 이러한 경우에, 표 2에서 언급된 것보다 더 높은 c 의 값을 사용할 수 있으며, 비선형 유한요소 해석 및 우리 선급이 적절하다고 인정하는 패널의 좌굴강도 검토에 의하여 확인되어야 한다.

2.2.5 수정계수 F_{tran}

수정계수(F_{tran})는 다음과 같다.

- $F_{tran} = 1.0$

표 2 : 수정계수 (F_{long})

구조요소의 종류		F_{long}	c	
보강되지 않은 패널		1.0	N/A	
보강 패널	Stiffener not fixed at both ends	1.0	N/A	
	양단이 고정인 보강재	평강 ⁽¹⁾	$F_{long} = c + 1$ $\frac{t_w}{t_p} > 1$ 인 경우 $F_{long} = c \left(\frac{t_w}{t_p} \right)^3 + 1$ $\frac{t_w}{t_p} \leq 1$ 인 경우	0.10
		구평강(bulb)		0.30
		형강, L2 및 L3		0.40
		T 형강		0.30
	큰 강성의 거더 (예, 선저 트랜스버스)	1.4	N/A	
창구덮개의 U 형강	<ul style="list-style-type: none"> • U 형강이 설치된 판의 변 • $b_2 < b_1$: $F_{long} = 1$ • $b_2 \geq b_1$: $F_{long} = \left(1.55 - 0.55 \frac{b_1}{b_2} \right) \left[1 + c \left(\frac{t_w}{t_p} \right)^3 \right]$ • 상기 이외의 변 : $F_{long} = 1$ 	0.20		

(1) t_w 는 [2.3.2]에 정의된 수정을 하지 않은 웹의 순 두께.(mm)

2.2.6 곡면 패널

곡면 판의 한계상태에 대한 이 항의 요건은 $R/t_p \leq 2500$ 인 경우에 적용하며, 그러하지 않은 경우는 [2.2.1]의 한계상태를 적용한다. 곡면 패널의 한계상태는 다음 상관식에 따른다.

$$\left(\frac{\gamma_c \sigma_{ax} S}{C_{ax} R_{cH-p}} \right)^{1.25} - 0.5 \left(\frac{\gamma_c \sigma_{ax} S}{C_{ax} R_{cH-p}} \right) \left(\frac{\gamma_c \sigma_{ty} S}{C_{ty} R_{cH-p}} \right) + \left(\frac{\gamma_c \sigma_{ty} S}{C_{ty} R_{cH-p}} \right)^{1.25} + \left(\frac{\gamma_c \tau \sqrt{3} S}{C_\tau R_{cH-p}} \right)^2 = 1.0$$

σ_{ax} : 곡면 패널에 상응하는 원통에 작용하는 축 응력(N/mm²)으로 인장 축 응력인 경우 $\sigma_{ax} = 0$ 으로 한다.

σ_{ty} : 곡면 패널에 상응하는 원통에 작용하는 접선 응력(N/mm²)으로 인장 접선 응력인 경우 $\sigma_{ty} = 0$ 으로 한다.

C_{ax} , C_{ty} , C_τ : 표 4에 따른 곡면 패널의 좌굴 감소 계수

곡면 패널의 응력승수 γ_c 는 [2.2.1]에 따른 확장된 평면 패널에 대한 응력승수 γ_c 보다 작을 필요는 없다.

2.2.7 패널에 작용하는 수직응력

[2.2.1]의 패널능력 계산 시 적용하는 수직응력 σ_x (N/mm²) 및 σ_y (N/mm²)는 다음에 따른다.

- 유한요소 해석의 경우, 8장 4절 [2.4]에 따른 참조응력.
- 규정 평가의 경우, 3장 7절 [2]에 따른 고려하는 요소판 패널의 하중 계산점에서, 8장 3절 [2.2.1]에 따라 계산된 축 또는 횡방향 압축응력.
- 보 이론에 기초하는 격자해석의 경우, 응력은 다음에 따른다.

$$\sigma_x = \frac{\sigma_{xb} + \nu\sigma_{yb}}{1 - \nu^2}$$

$$\sigma_y = \frac{\sigma_{yb} + \nu\sigma_{xb}}{1 - \nu^2}$$

σ_{xb} , σ_{yb} : 부착된 좌굴패널의 x 축 또는 y 축을 따라 발생한 응력.(N/mm²)

[2.2.1]의 패널능력 계산 시 적용하는 전단응력 τ (N/mm²)는 다음에 따른다.

- 유한요소 해석의 경우, 8장 4절 [2.4]에 따른 참조전단응력.
- 규정 평가의 경우, 3장 7절 [2]에 따른 고려하는 요소판 패널의 하중 계산점에서, 8장 3절 [2.2.1]에 따라 계산된 전단응력.
- 보 이론에 기초하는 격자해석의 경우, $\tau=0$.

표 3 : 평면 패널에 대한 좌굴계수 및 경감계수

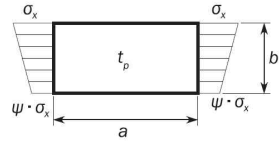
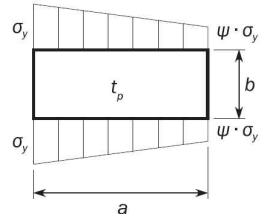
경우	응력비(ψ)	종횡비(α)	좌굴계수(K)	경감계수(C)	
1. 	$1 \geq \psi \geq 0$		$K_x = F_{long} \frac{8.4}{\psi + 1.1}$	$\sigma_x \leq 0$ 인 경우: $C_x = 1$	
	$0 > \psi > -1$		$K_x = F_{long} [7.63 - \psi(6.26 - 10\psi)]$	$\sigma_x > 0$ 인 경우: $C_x = 1, \lambda \leq \lambda_c$ 인 경우 $C_x = c \left(\frac{1}{\lambda} - \frac{0.22}{\lambda^2} \right)$ $\lambda > \lambda_c$ 인 경우	
	$\psi \leq -1$		$K_x = F_{long} [5.975(1 - \psi)^2]$	$c = (1.25 - 0.12\psi) \leq 1.25$ $\lambda_c = \frac{c}{2} \left(1 + \sqrt{1 - \frac{0.88}{c}} \right)$	
2.  <p>(뒷면 계속)</p>	$1 \geq \psi \geq 0$		$K_y = F_{tran} \frac{2 \left(1 + \frac{1}{\alpha^2} \right)^2}{1 + \psi + \frac{(1 - \psi)}{100} \left(\frac{2.4}{\alpha^2} + 6.9 f_1 \right)}$	$\sigma_y \leq 0$ 인 경우: $C_y = 1$	
		$\alpha \leq 6$	$f_1 = (1 - \psi)(\alpha - 1)$	$\sigma_y > 0$ 인 경우: $C_y = c \left(\frac{1}{\lambda} - \frac{R + F^2(H - R)}{\lambda^2} \right)$	$c = (1.25 - 0.12\psi) \leq 1.25$ $\lambda < \lambda_c$ 인 경우 : $R = \lambda(1 - \lambda/c)$ $\lambda \geq \lambda_c$ 인 경우 : $R = 0.22$ $\lambda_c = 0.5c(1 + \sqrt{1 - 0.88/c})$
		$\alpha > 6$	$f_1 = 0.6 \left(1 - \frac{6\psi}{\alpha} \right) \left(\alpha + \frac{14}{\alpha} \right)$, 다만 $14.5 - \frac{0.35}{\alpha^2}$ 이하이어야 한다.	$F = \left[1 - \left(\frac{K}{0.91} - 1 \right) / \lambda_p^2 \right] c_1 \geq 0$ $\lambda_p^2 = \lambda^2 - 0.5, 1 \leq \lambda_p^2 \leq 3$ $c_1 = \left(1 - \frac{1}{\alpha} \right) \geq 0$ $H = \lambda - \frac{2\lambda}{c(T + \sqrt{T^2 - 4})} \geq R$ $T = \lambda + \frac{14}{15\lambda} + \frac{1}{3}$	

표 3 : 평면 패널에 대한 좌굴계수 및 경감계수 (계속)

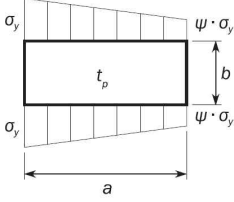
경우	응력비(ψ)	중형비(α) 및 좌굴계수(K)	경감계수(C)
<p>2.</p> 	$0 > \psi \geq 1 - \frac{4\alpha}{3}$	$K_y = \frac{200 F_{tran} (1 + \beta^2)^2}{(1 - f_3) (100 + 2.4\beta^2 + 6.9f_1 + 23f_2)}$	
		<p>중형비 : $\alpha > 6(1 - \psi)$</p>	
		$f_1 = 0.6 \left(\frac{1}{\beta} + 14\beta \right),$ <p>다만 $14.5 - 0.35\beta^2$ 이하이어야 한다. $f_2 = f_3 = 0$</p>	
		<p>중형비 : $3(1 - \psi) \leq \alpha \leq 6(1 - \psi)$</p>	
		$f_1 = \frac{1}{\beta} - 1$ $f_2 = f_3 = 0$	
		<p>중형비 : $1.5(1 - \psi) \leq \alpha < 3(1 - \psi)$</p>	
		$f_1 = \frac{1}{\beta} - (2 - w\beta)^4 - 9(w\beta - 1) \left(\frac{2}{3} - \beta \right)$ $f_2 = f_3 = 0$	
		<p>중형비 : $1 - \psi \leq \alpha < 1.5(1 - \psi)$</p> <ul style="list-style-type: none"> • $\alpha > 1.5$인 경우: $f_1 = 2 \left(\frac{1}{\beta} - 16 \left(1 - \frac{\omega}{3} \right)^4 \right) \left(\frac{1}{\beta} - 1 \right)$ $f_2 = 3\beta - 2$ $f_3 = 0$ • $\alpha \leq 1.5$인 경우: $f_1 = 2 \left(\frac{1.5}{1 - \psi} - 1 \right) \left(\frac{1}{\beta} - 1 \right)$ $f_2 = \frac{\psi(1 - 16f_4^2)}{1 - \alpha}$ $f_3 = 0$ $f_4 = (1.5 - \text{Min}(1.5; \alpha))^2$ 	
		<p>중형비 : $0.75(1 - \psi) \leq \alpha < 1 - \psi$</p> $f_1 = 0$ $f_2 = 1 + 2.31(\beta - 1) - 48(4/3 - \beta)f_4^2$ $f_3 = 3f_4(\beta - 1) \left(\frac{f_4}{1.81} - \frac{\alpha - 1}{1.31} \right)$ $f_4 = (1.5 - \text{Min}(1.5; \alpha))^2$	
$\psi < 1 - \frac{4\alpha}{3}$	$K_y = 5.972 F_{tran} \frac{\beta^2}{1 - f_3}$ $f_3 = f_5 \left(\frac{f_5}{1.81} + \frac{1 + 3\psi}{5.24} \right)$ $f_5 = \frac{9}{16} (1 + \text{Max}(-1; \psi))^2$		

표 3 : 평면 패널에 대한 좌굴계수 및 경감계수 (계속)

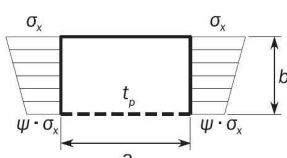
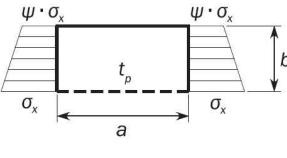
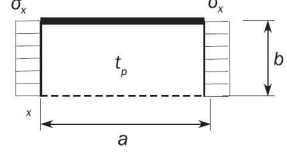
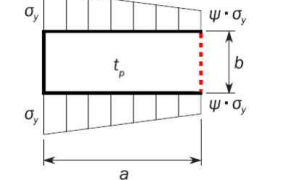
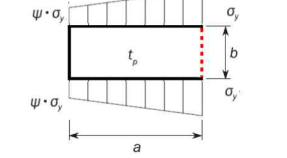
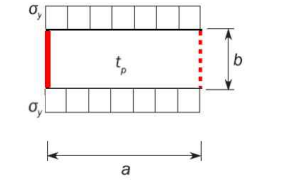
경우	응력비(ψ)	종횡비(α)	좌굴계수(K)	경감계수(C)
3. 	$1 \geq \psi \geq 0$		$K_x = \frac{4(0.425 + 1/\alpha^2)}{3\psi + 1}$	$\lambda \leq 0.7$ 인 경우 : $C_x = 1$ $\lambda > 0.7$ 인 경우 : $C_x = \frac{1}{\lambda^2 + 0.51}$
	$0 > \psi \geq -1$		$K_x = 4(0.425 + 1/\alpha^2)(1 + \psi) - 5\psi(1 - 3.42\psi)$	
4. 	$1 \geq \psi \geq -1$		$K_x = \left(0.425 + \frac{1}{\alpha^2}\right) \frac{3 - \psi}{2}$	
5. 	-	$\alpha \geq 1.64$	$K_x = 1.28$	
		$0 < \alpha < 1.64$	$K_x = \frac{1}{\alpha^2} + 0.56 + 0.13\alpha^2$	
6. 	$1 \geq \psi \geq 0$		$K_y = \frac{4(0.425 + \alpha^2)}{(3\psi + 1)\alpha^2}$	
	$0 > \psi \geq -1$		$K_y = 4(0.425 + \alpha^2)(1 + \psi) \frac{1}{\alpha^2} - 5\psi(1 - 3.42\psi) \frac{1}{\alpha^2}$	
7. 	$1 \geq \psi \geq -1$		$K_y = (0.425 + \alpha^2) \frac{(3 - \psi)}{2\alpha^2}$	
8. 	-		$K_y = 1 + \frac{0.56}{\alpha^2} + \frac{0.13}{\alpha^4}$	

표 3 : 평면 패널에 대한 좌굴계수 및 경감계수 (계속)

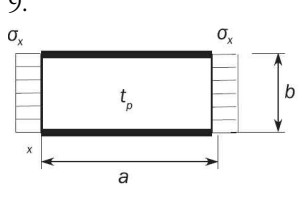
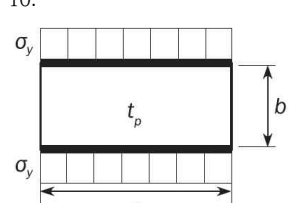
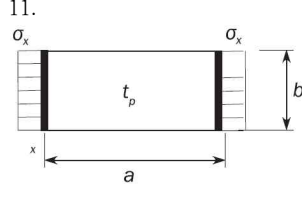
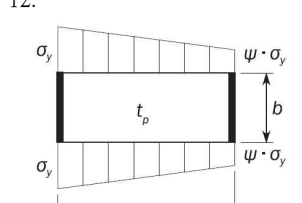
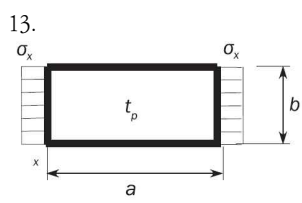
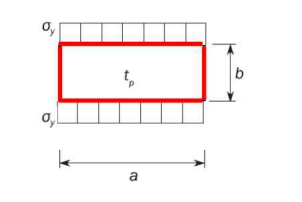
경우	응력비(ψ)	종횡비(α)	좌굴계수(K)	경감계수(C)
9. 	-		$K_x = 6.97$	$\lambda \leq 0.83$ 인 경우 : $C_x = 1$
10. 	-		$K_y = 4 + \frac{2.07}{\alpha^2} + \frac{0.67}{\alpha^4}$	$\lambda > 0.83$ 인 경우 : $C_x = 1.13 \left(\frac{1}{\lambda} - \frac{0.22}{\lambda^2} \right)$
11. 	-	$\alpha \geq 4$	$K_x = 4$	$\lambda \leq 0.83$ 인 경우 : $C_x = 1$
		$\alpha < 4$	$K_x = 4 + 2.74 \left[\frac{4 - \alpha}{3} \right]^4$	$\lambda > 0.83$ 인 경우 : $C_x = 1.13 \left(\frac{1}{\lambda} - \frac{0.22}{\lambda^2} \right)$
12. 	-		$K_y = K_y$ 경우 2에 따라 결정	$\alpha < 2$ 인 경우 : $C_y = C_{y2}$ $\alpha \geq 2$ 인 경우 : $C_y = \left(1.06 + \frac{1}{10\alpha} \right) C_{y2}$ $C_{y2} = C_y$ 경우 2에 따라 결정
13. 	-	$\alpha \geq 4$	$K_x = 6.97$	$\lambda \leq 0.83$ 인 경우 : $C_x = 1$
		$\alpha < 4$	$K_x = 6.97 + 3.1 \left[\frac{4 - \alpha}{3} \right]^4$	$\lambda > 0.83$ 인 경우 : $C_x = 1.13 \left(\frac{1}{\lambda} - \frac{0.22}{\lambda^2} \right)$
14. 	-		$K_y = \frac{6.97}{\alpha^2} + \frac{3.1}{\alpha^2} \left(\frac{4 - 1/\alpha}{3} \right)^4$	$\lambda \leq 0.83$ 인 경우 : $C_y = 1$ $\lambda > 0.83$ 인 경우 : $C_y = 1.13 \left(\frac{1}{\lambda} - \frac{0.22}{\lambda^2} \right)$

표 3 : 평면 패널에 대한 좌굴계수 및 경감계수 (계속)

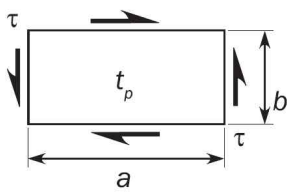
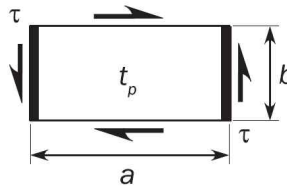
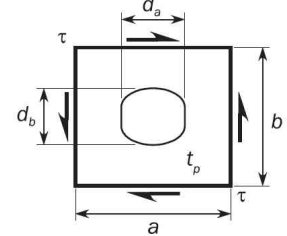
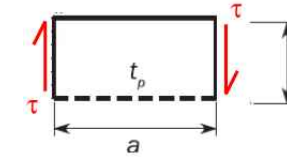
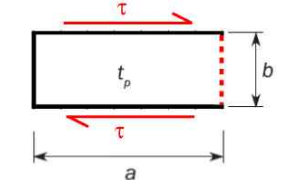
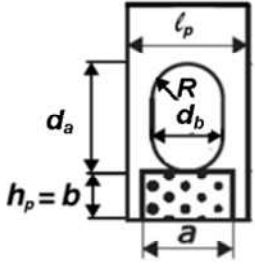
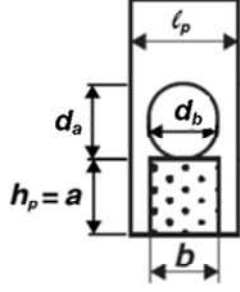
경우	응력비(ψ)	종횡비(α)	좌굴계수(K)	경감계수(C)
15. 	-		$K_\tau = \sqrt{3} \left[5.34 + \frac{4}{\alpha^2} \right]$	
16. 	-		$K_\tau = \sqrt{3} \left\{ 5.34 + \text{Max} \left[\frac{4}{\alpha^2}; \frac{7.15}{\alpha^{2.5}} \right] \right\}$	
17. 	-		$K_\tau = K_{\tau \text{ case15}} r$ $K_{\tau \text{ case15}} = K_\tau$ 경우 15에 따라 결정 r : 개구 경감계수로서 다음 식에 따른다. $\frac{d_a}{a} \leq 0.7$ 및 $\frac{d_b}{b} \leq 0.7$ 경우 : $r = \left(1 - \frac{d_a}{a} \right) \left(1 - \frac{d_b}{b} \right)$	$\lambda \leq 0.84$ 인 경우 : $C_\tau = 1$ $\lambda > 0.84$ 인 경우 : $C_\tau = \frac{0.84}{\lambda}$
18. 	-		$K_\tau = 3^{0.5} (0.6 + 4/\alpha^2)$	
19. 	-		$K_\tau = 8$	
<p>변의 경계조건:</p> <p>----- 자유 변. _____ 단순지지 변. _____ 고정 변.</p>				
<p>비고:</p> <p>1) 표에 나열된 경우는 일반적인 경우들이다. 각 응력성분(σ_x, σ_y)은 국부 좌표계에서 이해되어야 한다.</p> <p>2) 평판의 개구 중 지지되지 않은 변 좌굴평가 시 규칙적인 개구의 길이가 판 패널의 너비 절반보다 긴 경우($d_a > 0.5\ell_p, \ell_0 > 0.5\ell_p$), 평판의 규칙적인 개구 중 지지되지 않은 변의 길이는 아래와 같이 줄일 수 있다.</p>				

표 3 : 평면 패널에 의한 좌굴계수 및 경감계수 (계속)



상태 3 ($a = \ell_\sigma$) 및
상태 18 ($a = \ell_\tau$)



상태 6 ($b = \ell_\sigma$) 및
상태 19 ($b = \ell_\tau$)

d_b : 개구의 너비.(mm)
 d_a : 개구의 높이.(mm)
 ℓ_0 : 7장 2절 [2.4.8]에 따른 개구의 길이.(mm)
 ℓ_p : 평판의 너비.(mm)
 h_p : 평판의 높이.(mm)
 R : 개구의 지름.(mm)
 R_c : 개구의 수정 지름(mm)으로 다음 식에 따른다.

$$R_c = \max\left(d_b - \frac{4}{3}R, \frac{2}{9}\ell_p\right)$$

상태 3 및 6인 경우의 수직응력 :
 자유단의 수정 길이(mm)는 다음 식에 따른다.

$$\ell_\sigma = \min\left(\ell_p, 100\frac{R_c}{\ell_p}t_p\sqrt{\frac{2h_p}{d_a}+1}\right)$$

$\ell_\sigma \geq h_p$ 인 경우, 상태 3은 $a = \ell_\sigma$, $b = h_p$ 및 수직응력 σ_x 를 적용한다.
 $\ell_\sigma < h_p$ 인 경우, 상태 6은 $a = h_p$, $b = \ell_\sigma$ 및 수직응력 σ_y 를 적용한다.

작은 개구인 경우, 상태 3의 감소계수 C_x 또는 상태 6의 감소계수 C_y 가 개구가 없는 판의 감소계수를 초과할 때는 상태 2의 C_y 를 적용한다.

상태 18 및 19인 경우의 전단응력 :
 자유단의 수정 길이(mm)는 다음 식에 따른다.

$$\ell_\tau = \min\left(\ell_p, 2.1R_c\sqrt{\frac{2h_p}{d_a}+1}\right)$$

$\ell_\tau \geq h_p$ 인 경우, 상태 18은 $a = \ell_\tau$, $b = h_p$ 및 전단응력 τ 를 적용한다.
 $\ell_\tau < h_p$ 인 경우, 상태 19는 $a = h_p$, $b = \ell_\tau$ 및 전단응력 τ 를 적용한다.

작은 개구인 경우, 상태 17의 감소계수 C_τ 를 적용한다.

2.3 보강재

2.3.1 좌굴 모드

다음의 좌굴 모드를 검토하여야 한다.

- a) 보강재의 파손 (SI)
- b) 부착판의 파손 (PI)

2.3.2 평강의 웹 두께

국부 면의 변형에 의한 강성의 감소를 고려하는 경우, [2.3.4]에서 평강 보강재의 경우 순 단면적 A_s , 순 단면계수 Z 및 관성 모멘트 I 의 계산 시 보강재의 유효 웹 두께(mm)는 다음 식에 의한 값을 사용한다.

$$t_{w-red} = t_w \left(1 - \frac{2\pi^2}{3} \left(\frac{h_w}{s} \right)^2 \left(1 - \frac{b_{eff}}{s} \right) \right)$$

2.3.3 구평강(bulb)의 이상화

구평강(bulb)은 3장 7절 [1.4.1]에 따라 형강으로 치환하여 적용한다.

2.3.4 최종 좌굴능력

$\sigma_a + \sigma_b + \sigma_w > 0$ 인 경우, 보강재에 대한 최종 좌굴능력은 다음의 식에 따라 검토하여야 한다.

$$\frac{\gamma_c \sigma_a + \sigma_b + \sigma_w}{R_{eH}} = 1$$

σ_a : 부착판을 갖는 보강재에 작용하는 보강재의 스펠 중앙에서의 유효 축응력(N/mm²)으로 다음 식에 의한다.

$$\sigma_a = \sigma_x \frac{s t_p + A_s}{b_{eff} t_p + A_s}$$

σ_x : 부착판을 갖는 보강재에 작용하는 공칭 축응력.(N/mm²)

- 유한요소 해석의 경우, σ_x 는 보강재 축의 방향으로 부착된 판에서의 [2.3.6]에 따른 유한요소 수정 응력으로 한다.
- 규정 평가의 경우, σ_x 는 3장 7절 [3]에 따른 보강재의 하중 계산점에서, 8장 3절 [2.2.1]에 따라 계산된 축응력으로 한다.
- 격자 보 해석의 경우, σ_x 는 부착된 좌굴패널의 x 축을 따라 작용하는 응력으로 한다.

R_{eH} : 재료의 규정 최소 항복응력.(N/mm²)

- a) $R_{eH} = R_{eH-S}$ 보강재의 파손(SI)의 경우
- b) $R_{eH} = R_{eH-P}$ 부착판의 파손(PI)의 경우

σ_b : 보강재의 굽힘응력(N/mm²)으로 다음 식에 따른다.

$$\sigma_b = \frac{M_0 + M_1}{Z \times 10^3}$$

Z : [2.3.5]에 따른 판의 유효폭을 포함하는 보강재의 순 단면계수(cm³)로서 다음과 같이 적용한다.

- 보강재의 파손(SI)에 대하여 보강재 플랜지의 상단에서 계산된 단면계수
- 부착판의 파손(PI)에 대하여 부착판에서 계산된 단면계수

C_{PI} : 판에 의한 파손 압력계수:

- $C_{PI} = 1$ 면의 압력이 보강재의 반대편 쪽에 작용하는 경우
- $C_{PI} = -1$ 면의 압력이 보강재와 같은 쪽에 작용하는 경우

C_{SI} : 보강재의 파손의 압력계수:

- $C_{SI} = -1$ 면의 압력이 보강재의 반대편 쪽에 작용하는 경우
- $C_{SI} = 1$ 면의 압력이 보강재와 같은 쪽에 작용하는 경우

M_1 : 면외하중(P)으로 인한 굽힘 모멘트(Nmm)로서 다음 식에 따른다.

$$M_1 = C_i \frac{|P|s\ell^2}{24 \times 10^3} \quad \text{연속 보강재인 경우}$$

$$M_1 = C_i \frac{|P|s\ell^2}{8 \times 10^3} \quad \text{스납된 보강재인 경우}$$

$$M_1 = C_i \frac{|P|s\ell^2}{14.2 \times 10^3} \quad \text{한쪽은 스납, 다른 한쪽은 연속 보강재인 경우}$$

P : 면외하중(kN/m²)으로 다음에 따른다.

- 유한요소 해석의 경우, P 는 부착판에서 8장 4절 [2.5.2]에 따른 평균 압력으로 한다.
- 규정 평가의 경우, P 는 3장 7절 [3]에 따른 보강재의 하중 계산점에서 계산된 압력으로 한다.

C_i : 압력 계수:

$$C_i = C_{SI} \quad \text{보강재의 파손(SI)인 경우}$$

$$C_i = C_{PI} \quad \text{부착판의 파손(PI)인 경우}$$

M_0 : 보강재의 면외 변형(w)으로 인한 굽힘 모멘트(Nmm)로서 다음 식에 따른다.

$$M_0 = F_E \left(\frac{P_z w}{c_f - P_z} \right) \quad c_f - P_z > 0 \text{인 경우}$$

F_E : 보강재의 이상화된 탄성좌굴 힘(N)으로 다음 식에 따른다.

$$F_E = \left(\frac{\pi}{\ell} \right)^2 EI 10^4$$

I : 보강재의 관성 모멘트(cm⁴)로서 다음의 요건을 만족하여야 한다.

$$I \geq \frac{s t_p^3}{12 \times 10^4}$$

t_p : 판의 순 두께(mm)로서 다음에 따른다.

- 규정 평가의 경우, 2개의 부착 패널의 평균 두께
- 유한요소 해석의 경우, 보강재의 어느 한 쪽에서의 고려하는 요소판 패널의 두께

P_z : 보강재 스패ن 중앙위치의 부착판에서 σ_x , σ_y 및 τ 응력에 의해 보강재에 작용하는 공칭 면외하중(N/mm²)으로 다음 식에 따른다.

$$P_z = \frac{t_p}{s} \left(\sigma_{xl} \left(\frac{\pi s}{\ell} \right)^2 + 2c\gamma\sigma_y + \sqrt{2}\tau_1 \right)$$

$$\sigma_{xl} = \gamma\sigma_x \left(1 + \frac{A_s}{s t_p} \right) \quad \text{다만, 0.0 이상이어야 한다.}$$

$$\tau_1 = \gamma |t - t_p| \sqrt{R_{eH,p} E \left(\frac{m_1}{a^2} + \frac{m_2}{b^2} \right)} \quad \text{다만, 0.0 이상이어야 한다.}$$

σ_y : 좌굴패널의 y 축을 따라서 단부에 작용하는 응력(N/mm²), 다만, 0.0 이상이어야 한다.

- 유한요소 해석의 경우, σ_y 는 보강재 축에 직각방향으로 부착된 판에서의 [2.3.6]에 따른 유한요소 수정 응력이다.
- 규정 평가의 경우, σ_y 는 3장 7절 [2]에 정의된 보강재가 부착된 판의 하중 계산점에서, 8장 3절 [2.2.1]에 따라 계산된 최대 압축응력이다.
- 격자 보 해석의 경우, σ_y 는 부착된 좌굴패널의 y 축을 따라 작용하는 응력이다.

τ : 작용 전단응력(N/mm²)으로서 다음과 같다.

- 유한요소 해석의 경우, τ 는 부착판에서 8장 4절 [2.4.2]에 따른 참조 전단응력이다.
- 규정 평가의 경우, τ 는 다음의 하중 계산점에서 8장 3절 [2.2.1]에 따라 계산된 부착판에서 전단응력이다.

- 고려하는 보강재의 전체 스패 ℓ 의 중앙점
- 보강재와 부착판 사이의 교차점

• 격자 보 해석의 경우, 부착된 좌굴패널에서의 $\tau=0$ 이다.

m_1, m_2 : 계수로서 다음에 따른다.

$$m_1 = 1.47, m_2 = 0.49 \quad \alpha \geq 2 \text{인 경우}$$

$$m_1 = 1.96, m_2 = 0.37 \quad \alpha < 2 \text{인 경우}$$

c : 보강재의 축에 수직인 부착판에서의 응력을 고려한 계수로 다음에 따른다.

$$c = 0.5(1 + \psi) \quad 0 \leq \psi \leq 1 \text{인 경우}$$

$$c = \frac{1}{2(1 - \psi)} \quad \psi < 0 \text{인 경우}$$

ψ : 표 3에 따른 경우 2의 단부 응력비.

w : 보강재의 변형(mm)으로 다음 식에 따른다.

$$w = w_0 + w_1$$

w_0 : 가장 초기변형(imperfection, mm)으로서 다음 식에 따른다.

$$a) w_0 = \ell 10^{-3} \quad \text{일반적인 경우}$$

$$b) w_0 = -w_{na} \quad \text{양단 스톱 보강재의 보강재에 의한 파손(SI)을 고려하는 경우}$$

$$c) w_0 = w_{na} \quad \text{양단 스톱 보강재의 판에 의한 파손(PI)을 고려하는 경우}$$

w_{na} : 부착판의 중앙점으로부터 [2.3.5]에 따라 부착판의 유효폭을 포함하여 계산된 보강재의 중립축까지의 거리.

w_1 : 면외하중(P)에 의한 보강재 스펠 중앙점에서의 보강재의 변형(mm)으로 균일 분포하중의 경우, w_1 은 다음과 같다.

$$w_1 = C_i \frac{|P|s\ell^4}{384 \times 10^7 EI} \quad \text{일반적인 경우}$$

$$w_1 = C_i \frac{5|P|sI^4}{384 \cdot 10^7 EI} \quad \text{양단 스톱 보강재인 경우}$$

$$w_1 = C_i \frac{2|P|sI^4}{384 \cdot 10^7 EI} \quad \text{한쪽은 스톱, 다른 한쪽은 연속 보강재인 경우}$$

c_f : 보강재에 의한 탄성 지지율(N/mm^2)로서 다음 식에 따른다.

$$c_f = F_E \left(\frac{\pi}{\ell} \right)^2 (1 + c_p)$$

$$c_p = \frac{1}{1 + \frac{0.91}{c_{xa}} \left(\frac{12I10^4}{s t_p^3} - 1 \right)}$$

c_{xa} : 계수로서 다음 식에 따른다.

$$c_{xa} = \left(\frac{\ell}{2s} + \frac{2s}{\ell} \right)^2 \quad \ell \geq 2s \text{인 경우}$$

$$c_{xa} = \left(1 + \left(\frac{\ell}{2s} \right)^2 \right)^2 \quad \ell < 2s \text{인 경우}$$

σ_w : 비틀림 변형에 의한 응력(N/mm^2)으로 다음 식에 따른다.

$$\sigma_w = E y_w \left(\frac{t_f}{2} + h_w \right) \Phi_0 \left(\frac{\pi}{\ell} \right)^2 \left(\frac{1}{1 - \frac{0.4 R_{eH.S}}{\sigma_{ET}}} - 1 \right) \quad \text{보강재의 파손(SI)인 경우}$$

$$\sigma_w = 0 \quad \text{부착판의 파손(PI)인 경우}$$

y_w : 보강재 횡단면의 중심으로부터 보강재 플랜지의 자유단까지의 거리(mm)로 다음 식에 따른다.

$$y_w = \frac{t_w}{2} \quad \text{평강인 경우}$$

$$y_w = b_f - \frac{h_w t_w^2 + t_f b_f^2}{2A_s} \quad \text{형강 및 구평강(bulb)인 경우}$$

$$y_w = b_{f-out} + 0.5t_w - \frac{h_w t_w^2 + t_f (b_f^2 - 2b_f d_f)}{2A_s} \quad \text{L2인 경우}$$

$$y_w = b_{f-out} + 0.5t_w - \frac{(h_w - t_f) t_w^2 + t_f (b_f + t_w)^2}{2A_s} \quad \text{L3인 경우}$$

$$y_w = \frac{b_f}{2} \quad \text{T 형강인 경우}$$

Φ_0 : 계수로서 다음 식에 따른다.

$$\Phi_0 = \frac{\ell}{h_w} 10^{-3}$$

σ_{ET} : 비틀림 좌굴에 대한 참조응력(N/mm²)으로 다음 식에 따른다.

$$\sigma_{ET} = \frac{E}{I_p} \left(\frac{\epsilon \pi^2 I_w 10^2}{\ell^2} + 0.385 I_T \right)$$

I_p : 표 5에 따른, 그림 1의 지점 C에 대한 보강재의 순 극관성 모멘트.(cm⁴)

I_T : 표 5에 따른, 보강재의 순 상브난(St. Venant) 관성 모멘트.(cm⁴)

I_w : 표 5에 따른 그림 1의 지점 C에 대한 보강재의 순 섹토리알(Sectorial) 관성 모멘트.(cm⁶)

ϵ : 고정도로서 다음 식에 따른다.

$$\epsilon = 1 + \frac{\left(\frac{\ell}{\pi}\right)^2 10^{-3}}{\sqrt{I_w \left(\frac{0.75s}{t_p^3} + \frac{e_f - 0.5t_f}{t_w^3} \right)}}$$

A_w : 웨브 순 면적.(mm²)

A_f : 플랜지 순 면적.(mm²)

표 5 : 관성 모멘트

	평강 ⁽¹⁾	구평강(bulb), 형강, L2, L3 및 T 형강
I_p	$\frac{h_w^3 t_w}{3 \times 10^4}$	$\left(\frac{A_w (e_f - 0.5t_f)^2}{3} + A_f e_f^2 \right) 10^{-4}$
I_T	$\frac{h_w^3 t_w}{3 \times 10^4} \left(1 - 0.63 \frac{t_w}{h_w} \right)$	$\frac{(e_f - 0.5t_f) t_w^3}{3 \times 10^4} \left(1 - 0.63 \frac{t_w}{e_f - 0.5t_f} \right) + \frac{b_f t_f^3}{3 \times 10^4} \left(1 - 0.63 \frac{t_f}{b_f} \right)$
I_w	$\frac{h_w^3 t_w^3}{36 \times 10^6}$	$\frac{A_f e_f^2 b_f^2}{12 \times 10^6} \left(\frac{A_f + 2.6A_w}{A_f + A_w} \right)$ 구평강(bulb), 형강, L2 및 L3인 경우 $\frac{b_f^3 t_f e_f^2}{12 \times 10^6}$ T 형강의 경우

(1) t_w 는 웨브 순 두께(mm)이며, [2.3.2]의 t_{w-red} 는 이 표에서 사용할 수 없다.

2.3.5 부착판의 유효폭

보강재 부착판의 유효폭 b_{eff} (mm)는 다음과 같다.

• $\sigma_x > 0$ 인 경우:

• 유한요소 해석의 경우

$$b_{eff} = \min(C_x b, \chi_s s)$$

• 규정 평가의 경우

$$b_{eff} = \min\left(\frac{C_{x1}b_1 + C_{x2}b_2}{2}, \chi_s s\right)$$

• $\sigma_x \leq 0$ 인 경우:

• $b_{eff} = \chi_s s$

χ_s : 유효폭 계수는 다음과 같다.

$$\chi_s = \text{Min}\left[\frac{1.12}{1 + \frac{1.75}{\left(\frac{\ell_{eff}}{s}\right)^{1.6}}}; 1.0\right] \quad \frac{\ell_{eff}}{s} \geq 1 \text{인 경우}$$

$$\chi_s = 0.407 \frac{\ell_{eff}}{s} \quad \frac{\ell_{eff}}{s} < 1 \text{인 경우}$$

ℓ_{eff} : 보강재의 유효 길이(mm)로서 다음과 같다.

$$\ell_{eff} = \frac{\ell}{\sqrt{3}} \quad \text{양단이 고정된 보강재인 경우}$$

$$\ell_{eff} = 0.75\ell \quad \text{한쪽 단부는 단순지지이며 다른 단부는 고정된 보강재인 경우}$$

$$\ell_{eff} = \ell \quad \text{양단이 단순지지인 보강재인 경우}$$

2.3.6 보강재 능력에 대한 유한요소 수정응력

8장 4절 [2.4]에 따라 유한요소 해석에 의해 얻어진 참조응력(σ_x 및 σ_y)이 모두 압축인 경우, 다음의 식에 따라 수정되어야 한다.

• $\sigma_x < \nu\sigma_y$ 인 경우

$$\sigma_{xcor} = 0$$

$$\sigma_{ycor} = \sigma_y$$

• $\sigma_y < \nu\sigma_x$ 인 경우

$$\sigma_{xcor} = \sigma_x$$

$$\sigma_{ycor} = 0$$

• 다른 경우

$$\sigma_{xcor} = \sigma_x - \nu\sigma_y$$

$$\sigma_{ycor} = \sigma_y - \nu\sigma_x$$

2.4 1차 지지부재

2.4.1 개구에 인접한 웨브 판

개구를 갖는 1차 지지부재의 웨브 판은 조합 축압축 및 전단응력에 기초하여 좌굴에 대하여 평가하여야 한다.

개구에 인접한 양쪽의 웨브 판은 표 6과 같이 보강되지 않은 개별 패널로 간주하여야 한다.

[2.2.1]의 상관식은 다음의 값을 이용하여 적용한다.

- $\sigma_x = \sigma_{av}$
- $\sigma_y = 0$
- $\tau = \tau_{av}$

σ_{av} : 표 3의 경우 1, 2 또는 3에 따라 고려하는 웨브 판 면적 내의 가중 평균 압축응력(N/mm²). (즉, 표 6의 P1, P2, 또는 P3)

표 6을 적용하는 경우, 가중 평균 전단응력은 다음에 따른다.

- 1차 지지부재에 모델링된 개구:

τ_{av} : 고려하는 웨브 판 면적 내의 가중 평균 전단응력.(N/mm²) (즉, 표 6의 P1, P2, 또는 P3)

- 1차 지지부재에 모델링 되지 않은 개구:

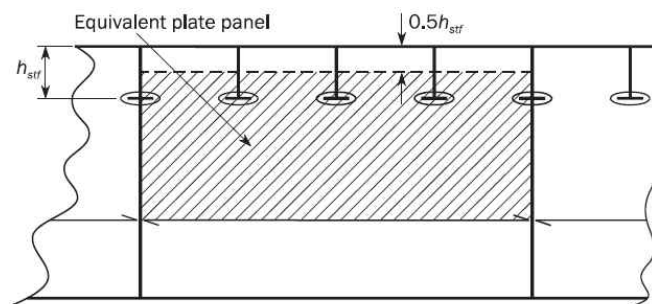
τ_{av} : 표 6에 주어진 가중 평균 전단응력.(N/mm²)

2.4.2 개구 주위 웨브의 경감계수

개구 주위의 웨브 패널의 경감계수(C_x , C_y , C_r)는 표 6과 같다.

2.4.3

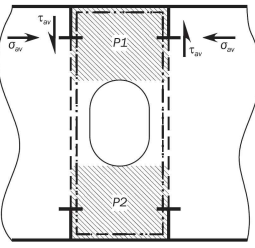
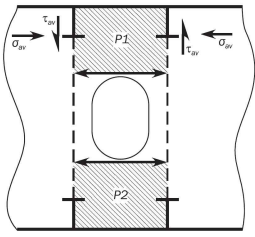
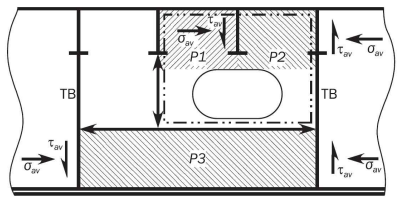
수직 보강재에 의하여 나누어지는 1차 지지부재 웨브의 등가 패널은 그림 2와 같이 이상화할 수 있다.



관통 보강재의 적어도 한쪽에 웨브 또는 쉐어판이 설치되었다면, 다른 슬롯 형상에 대해서도 패널 폭의 수정이 가능하다.

그림 2 : 웨브의 이상화

표 6 : 경감계수

배열	C_x, C_y	C_τ	
		1차 지지부재 개구	이외의 개구
(a) 단부 보강이 없는 경우 	분리 경감계수는 단부 응력비 $\psi = 1.0$ 을 가지고, 표 3의 경우 3 또는 6을 사용하여 위치 P1 및 P2에 적용하여야 한다.	분리 경감계수는 표 3의 경우 18 또는 19를 사용하여 위치 P1 및 P2에 적용하여야 한다.	표 3의 경우 17을 적용하는 경우 공통 경감계수는 표 3의 경우 17을 사용하여 위치 P1 및 P2에 적용하여야 한다. 다만, $\tau_{av} = \tau_{av}(web)$ 로 한다. 표 3의 경우 17을 적용하지 않는 경우 공통 경감계수는 표 3의 경우 18 또는 19를 사용하여 위치 P1 및 P2에 적용하여야 한다. 다만, $\tau_{ay} = \tau_{av}(web) \frac{h}{(h-h_0)}$ 로 한다.
(b) 단부 보강이 있는 경우 	분리 경감계수는 응력비 $\psi = 1.0$ 을 가지고, 표 3의 경우 1에 대하여 C_x 또는 경우 2에 대하여 C_y 를 사용하여 위치 P1 및 P2에 적용하여야 한다.	분리 경감계수는 표 3의 경우 15를 사용하여 위치 P1 및 P2에 적용하여야 한다.	다만, $\tau_{ay} = \tau_{av}(web) \frac{h}{(h-h_0)}$ 로 한다.
(c) 웨브 내 개구의 예 	패널 P1 및 P2는 (a)에 따라서 평가하여야 한다. 패널 P3는 (b)에 따라 평가하여야 한다.		
h : 개구 위치에서 1차 지지부재의 웨브 높이.(m) h_0 : 웨브 깊이에서 측정된 개구의 높이.(m) $\tau_{av}(web)$: 1차 지지부재의 웨브 높이(h)에 작용된 가중 평균 전단응력.(N/mm ²) 비고 1: 개구의 좌굴을 고려해야 하는 웨브 패널에는 음영이 표시되며 P1, P2 등으로 번호가 매겨져 있다.			

3. 기타 구조의 좌굴강도

3.1 필러

3.1.1 좌굴사용계수

축 방향 압축을 받는 스트럿 및 필러에 대한 좌굴사용계수 η_{Fillar} 는 다음과 같다.

$$\eta_{Fillar} = \frac{\sigma_{av}}{\sigma_{cr}}$$

σ_{av} : 부재 내의 평균 축 압축응력(N/mm²).

σ_{cr} : 최소 임계 좌굴응력(N/mm²)으로 다음과 같다.

$$\sigma_{cr} = \sigma_E \quad \sigma_E \leq 0.5R_{eH_s} \text{인 경우}$$

$$\sigma_{cr} = \left(1 - \frac{R_{eH_s}}{4\sigma_E}\right) R_{eH_s} \quad \sigma_E > 0.5R_{eH_s} \text{인 경우}$$

σ_E : [3.1.2]부터 [3.1.4]까지에 따른 최소 탄성압축 좌굴응력(N/mm²).

R_{eH_s} : 고려하는 부재의 규정 최소 항복응력(N/mm²). 조립 부재의 경우, 가장 낮은 규정 최소 항복응력이 사용되어야 한다.

3.1.2 탄성 기둥 좌굴응력

축 압축을 받는 부재의 탄성 압축 기둥 좌굴응력 σ_{EC} (N/mm²)은 다음과 같다.

$$\sigma_{EC} = \pi^2 E f_{end} \frac{I}{A \ell_{pill}^2} 10^{-4}$$

I : 횡단면의 축에 따른 가장 작은 순 관성 모멘트(cm⁴).

A : 부재의 순 횡단면적(cm²).

ℓ_{pill} : 부재의 길이(m)로 다음과 같다.

a) 필러의 경우, 부재의 비지지(unsupported) 길이

f_{end} : 단부 지지계수로 다음과 같다.

a) 필러의 경우

• $f_{end} = 1.0$ 양단이 단순지지인 경우

• $f_{end} = 2.0$ 한쪽 단부는 단순지지이며 다른 쪽은 고정인 경우

• $f_{end} = 4.0$ 양단이 고정된 경우

적절한 크기의 브래킷이 부착되어 있는 경우, 필러 단부는 고정으로 볼 수 있다. 이러한 브래킷은 필러보다 더 큰 굽힘강성을 갖는 구조부재에 의하여 지지되어야 한다.

3.1.3 탄성 비틀림 좌굴응력

부재의 축 압축에 관한 탄성 비틀림 좌굴응력 σ_{ET} (N/mm²)는 다음과 같다.

$$\sigma_{ET} = \frac{GI_{sv}}{I_{pol}} + \frac{\pi^2 f_{end} E c_{warp}}{I_{pol} \ell_{pill}^2} 10^{-4}$$

I_{sv} : 순 상브난(St. Venant) 관성 모멘트(cm⁴), 횡단면의 예에 대한 표 7을 참조.

I_{pol} : 횡단면의 전단중심에 대한 순 극관성 모멘트(cm⁴).

$$I_{pol} = I_y + I_z + A(y_0^2 + z_0^2)$$

c_{warp} : 와핑(Warping) 정수(cm⁶), 횡단면의 예에 대한 표 7을 참조.

ℓ_{pill} : [3.1.2]에 정의된 부재의 길이(m).

y_0 : 횡단면 중심에 대한 상대적인 전단 중심의 횡방향 위치(cm), 횡단면의 예에 대한 표 7을 참조.

- z_0 : 횡단면 중심에 대한 상대적인 전단 중심의 수직방향 위치(cm), 횡단면의 예에 대한 표 7을 참조.
- A : [3.1.2]에 정의된 순 횡단면적(cm²).
- I_y : y축에 관한 순 관성 모멘트(cm⁴).
- I_z : z축에 관한 순 관성 모멘트(cm⁴).

3.1.4 탄성 비틀림 / 기동 좌굴응력

단면 중심과 전단 중심이 일치하지 않는 단면의 경우, 비틀림 및 기동 좌굴 모드 사이의 상호작용을 검토하여야 한다. 축 압축에 관한 탄성 비틀림 / 기동 좌굴응력 σ_{ETF} (N/mm²)은 다음과 같다.

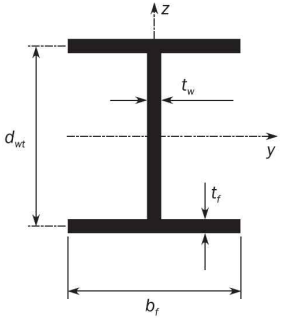
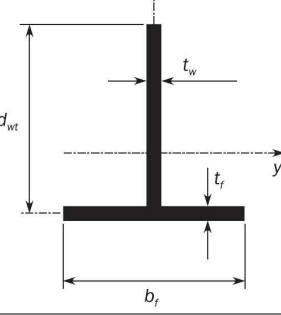
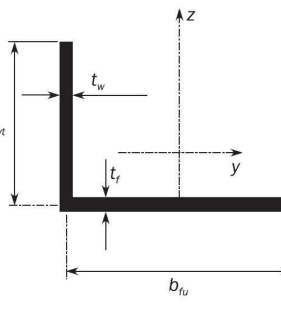
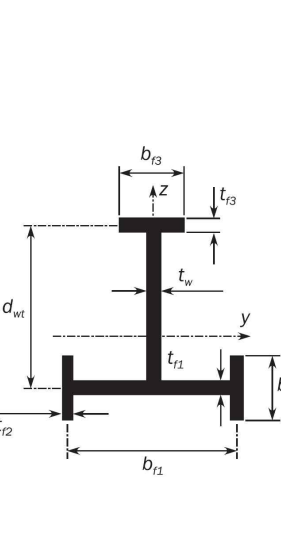
$$\sigma_{ETF} = \frac{1}{2\zeta} [(\sigma_{EC} + \sigma_{ET}) - \sqrt{(\sigma_{EC} + \sigma_{ET})^2 - 4\zeta\sigma_{EC}\sigma_{ET}}]$$

ζ : 계수로 다음과 같다.

$$\zeta = 1 - \frac{(y_0^2 + z_0^2)A}{I_{pol}}$$

- y_0 : [3.1.3]에 정의된 횡단면 중심에 대한 상대적인 전단 중심의 횡방향 위치(cm).
- z_0 : [3.1.3]에 정의된 횡단면 중심에 대한 상대적인 전단 중심의 수직방향 위치(cm).
- A : [3.1.2]에 정의된 순 횡단면적(cm²).
- I_{pol} : [3.1.3]에 정의된 횡단면의 전단 중심에 대한 순 극관성 모멘트(cm⁴).
- σ_{EC} : [3.1.2]에 정의된 탄성 기동 압축 좌굴응력.
- σ_{ET} : [3.1.3]에 정의된 탄성 비틀림 좌굴응력.

표 7 : 횡단면 특성

	$I_{sv} = \frac{1}{3}(2b_f t_f^3 + d_{wt} t_w^3) 10^{-4}$	cm ⁴
	$c_{warp} = \frac{d_{wt}^2 b_f^3 t_f}{24} 10^{-6}$	cm ⁶
	$I_{sv} = \frac{1}{3}(b_f t_f^3 + d_{wt} t_w^3) 10^{-4}$	cm ⁴
	$y_0 = 0$	cm
	$z_0 = -\frac{0.5 d_{wt}^2 t_w}{d_{wt} t_w + b_f t_f} 10^{-1}$	cm
	$c_{warp} = \frac{b_f^3 t_f^3 + 4 d_{wt}^3 t_w}{144} 10^{-6}$	cm ⁶
	$I_{sv-n50} = \frac{1}{3}(b_{fu} t_f^3 + 2 d_{wt} t_w^3) 10^{-4}$	cm ⁴
	$y_0 = 0$	cm
	$z_0 = -\frac{d_{wt}^2 t_w 10^{-1}}{2 d_{wt} t_w + b_{fu} t_f} - \frac{0.5 d_{wt}^2 t_w 10^{-1}}{d_{wt} t_w + b_{fu} t_f / 6}$	cm
	$c_{warp} = \frac{b_{fu}^2 d_{wt}^3 t_w (3 d_{wt} t_w + 2 b_{fu} t_f)}{12(6 d_{wt} t_w + b_{fu} t_f)} 10^{-6}$	cm ⁶
	$I_{sv} = \frac{1}{3}(b_{f1} t_{f1}^3 + 2 b_{f2} t_{f2}^3 + b_{f3} t_{f3}^3 + d_{wt} t_w^3) 10^{-4}$	cm ⁴
	$y_0 = 0$	cm
	$z_0 = z_s - \frac{(b_{f3} d_{wt} t_{f3} + 0.5 d_{wt}^2 t_w) 10^{-1}}{d_{wt} t_w + b_{f1} t_{f1} + 2 b_{f2} t_{f2} + b_{f3} t_{f3}}$	cm
	$c_{warp} = \left(I_{f1} z_0^2 + \frac{I_{f2} b_{f1}^2}{200} + I_{f3} \left(\frac{d_{wt}}{10} - z_s \right)^2 \right)$	cm ⁶
	$I_{f1} = \left(\frac{(b_{f1} - t_{f2})^3 t_{f1}}{12} + \frac{b_{f2} t_{f2} b_{f1}^2}{2} \right) 10^{-4}$	cm ⁴
	$I_{f2} = \frac{b_{f2}^3 t_{f2}}{12} 10^{-4}$	cm ⁴
	$I_{f3} = \frac{b_{f3}^3 t_{f3}}{12} 10^{-4}$	cm ⁴
	$z_s = \frac{I_{f3} d_{wt}}{I_{f1} + I_{f3}} 10^{-1}$	cm

비고 1: 모든 치수는 mm이다.

비고 2: 횡단면 특성은 전형적인 횡단면에 대하여 주어진 것이다. 기타 횡단면에 대한 특성은 직접 계산에 의하여 결정되어야 한다.

제 6 절 참조응력을 기반으로 한 응력

기호

이 절에서 정의되지 않은 기호의 경우, 1장 4절을 참조한다.

- a : 8장 5절에 정의된 패널 장변의 길이.(mm)
- b : 8장 5절에 정의된 패널 단변의 길이.(mm)
- A_i : 좌굴패널의 i 번째 판 요소의 면적.(mm²)
- n : 좌굴패널의 판 요소의 수.
- σ_{ix} : 좌굴패널의 짧은 단부를 따라 작용하는, x 방향에서 i 번째 판 요소 중심에서의 실제응력.(N/mm²)
- σ_{iy} : 좌굴패널의 긴 단부를 따라 작용하는, y 방향에서 i 번째 판 요소 중심에서의 실제응력.(N/mm²)
- ψ : 5절에 정의된 단부 응력비.
- τ_i : 좌굴패널의 i 번째 판 요소 중심에서의 실제 멤브레인 전단응력.(N/mm²)

1. 응력 기반 방법

1.1 서론

1.1.1

이 절은 최소 자승법을 사용하여 선형 근사에 의한 고려하는 좌굴패널의 단부를 따라 응력 분포를 결정하기 위한 방법을 제공한다. 이러한 방법을 응력 기반 방법이라고 한다.

참조응력은 고려하는 좌굴패널의 국부계로 변환된 판 요소 중심에서의 응력 성분이다.

1.1.2 정의

규칙적인 패널은 직사각형 모형의 패널이다. 불규칙 패널은 8장 4절 [2.3.1]에서 설명하고 있는 규칙적이지 아닌한 패널이다.

1.2 응력 적용

1.2.1 규칙적인 패널

참조응력은 다음의 조건이 만족하는 경우, 규칙적인 패널에 대하여 [2.1]의 정의를 따른다.

- a) 적어도 하나의 판 요소 중심은 규칙적인 패널의 긴 단부(a) 각각의 세 번째 부분에 위치하여야 한다.
- b) 이 요소 중심은 패널의 인접한 세 번째 부분의 적어도 하나의 요소 중심에서 $a/4$ 이상의 패널의 국부 x 방향의 거리에 위치하여야 한다.

그렇지 않으면, 참조응력은 불규칙 패널에 대하여 [2.2]의 정의를 따른다.

1.2.2 불규칙 패널 및 곡면 패널

불규칙 패널 및 곡면 패널의 참조응력은 [2.2]에 따른다.

2. 참조응력

2.1 규칙적인 패널

2.1.1 종방향 응력

좌굴패널의 짧은 단부에 작용하는 종방향 응력(σ_x)은 다음과 같이 계산하여야 한다.

- a) 판 좌굴평가의 경우, $\sigma_x(x)$ 의 분포는 다음과 같이 2차 다항곡선으로 가정한다.

$$\sigma_x(x) = Cx^2 + Dx + E$$

가장 적합한 곡선($\sigma_x(x)$)은 가중치로서 각 요소의 면적을 고려하여 오차 제곱(Π)을 최소화하여 얻을 수 있다.

$$\Pi = \sum_{i=1}^n A_i [\sigma_{ix} - (Cx_i^2 + Dx_i + E)]^2$$

알려지지 않은 계수 C , D 및 E 는 반드시 첫 번째 부분 유도(C , D 및 E 에 관한 $\partial\Pi$)에서 0으로 산출하여야 한다.

$$\begin{cases} \frac{\partial \Pi}{\partial C} = 2 \sum_{i=1}^n A_i x_i^2 [\sigma_{ix} - (Cx_i^2 + Dx_i + E)] = 0 \\ \frac{\partial \Pi}{\partial D} = 2 \sum_{i=1}^n A_i x_i [\sigma_{ix} - (Cx_i^2 + Dx_i + E)] = 0 \\ \frac{\partial \Pi}{\partial E} = 2 \sum_{i=1}^n A_i [\sigma_{ix} - (Cx_i^2 + Dx_i + E)] = 0 \end{cases}$$

알려지지 않은 계수 C , D 및 E 는 상기 3개의 방정식을 통하여 구할 수 있다.

$$\sigma_{x1} = \frac{1}{b} \int_0^b \sigma_x(x) dx = \frac{b^2}{3} C + \frac{b}{2} D + E$$

$$\sigma_{x2} = \frac{1}{b} \int_{a-b}^a \sigma_x(x) dx = (a^2 - ab + \frac{b^2}{3}) C + (a - \frac{b}{2}) D + E$$

$-D/2C < b/2$ 또는 $-D/2C > a - b/2$ 의 경우, σ_{x3} 는 무시하여야 한다. 그 외의 경우에는 σ_{x3} 는 다음에 따른다.

$$\sigma_{x3} = \frac{1}{b} \int_{x_{min}}^{x_{max}} \sigma_x(x) dx = \frac{b^2}{12} C - \frac{D^2}{4C} + E$$

$$x_{min} = -\frac{b}{2} - \frac{D}{2C}$$

$$x_{max} = \frac{b}{2} - \frac{D}{2C}$$

종방향 응력은 다음에 따른다.

$$\sigma_x = \max(\sigma_{x1}; \sigma_{x2}; \sigma_{x3})$$

단부 응력비는 다음에 따른다.

$$\psi_x = 1$$

- b) 보강재 좌굴평가의 경우, 부착판의 짧은 단부에 작용하는 $\sigma_x(x)$ 는 다음에 따른다.

$$\sigma_x = \frac{\sum_{i=1}^n A_i \sigma_{ix}}{\sum_{i=1}^n A_i}$$

응력(σ_x)에 대한 단부 응력비(ψ_x)는 1.0으로 동일하다.

2.1.2 횡방향 응력

좌굴패널의 긴 단부를 따라 작용하는 횡방향 응력(σ_y)은 고려하는 좌굴패널의 짧은 단부까지 모든 요소의 횡방향 응력의 외삽에 의하여 계산된다.

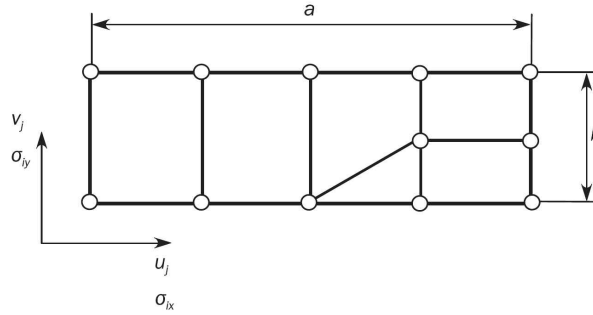


그림 1 : 좌굴패널

$\sigma_y(x)$ 의 분포는 일직선으로 가정된다. 따라서 다음과 같다.

$$\sigma_y(x) = A + Bx$$

가장 적합한 곡선($\sigma_y(x)$)은 가중치로서 각 요소의 면적을 고려하여 오차 제곱(Π)을 최소화하는 최소 자승법에 의하여 얻을 수 있다.

$$\Pi = \sum_{i=1}^n A_i [\sigma_{iy} - (A + Bx_i)]^2$$

알려지지 않은 계수 A 와 B 는 반드시 첫 번째 부분 유도(A 와 B 에 관한 $\partial \Pi$)에서 0으로 산출하여야 한다.

$$\begin{cases} \frac{\partial \Pi}{\partial A} = 2 \sum_{i=1}^n A_i [\sigma_{iy} - (A + Bx_i)] = 0 \\ \frac{\partial \Pi}{\partial B} = 2 \sum_{i=1}^n A_i x_i [\sigma_{iy} - (A + Bx_i)] = 0 \end{cases}$$

알려지지 않은 계수 A 와 B 는 위의 2개의 방정식을 통하여 구할 수 있으며, 다음에 따른다.

$$\begin{cases} A = \frac{\left(\sum_{i=1}^n A_i \sigma_{iy} \right) \left(\sum_{i=1}^n A_i x_i^2 \right) - \left(\sum_{i=1}^n A_i x_i \right) \left(\sum_{i=1}^n A_i x_i \sigma_{iy} \right)}{\left(\sum_{i=1}^n A_i \right) \left(\sum_{i=1}^n A_i x_i^2 \right) - \left(\sum_{i=1}^n A_i x_i \right)^2} \\ B = \frac{\left(\sum_{i=1}^n A_i \right) \left(\sum_{i=1}^n A_i x_i \sigma_{iy} \right) - \left(\sum_{i=1}^n A_i x_i \right) \left(\sum_{i=1}^n A_i \sigma_{iy} \right)}{\left(\sum_{i=1}^n A_i \right) \left(\sum_{i=1}^n A_i x_i^2 \right) - \left(\sum_{i=1}^n A_i x_i \right)^2} \end{cases}$$

$$\sigma_y = \max(A, A + Ba)$$

$$\psi_y = \frac{\min(A, A + Ba)}{\max(A, A + Ba)} \quad \sigma_y \geq 0 \text{인 경우}$$

$$\psi_y = 1 \quad \sigma_y < 0 \text{인 경우}$$

2.1.3 전단응력

전단응력(τ)은 가중 평균방법을 사용하여 계산하여야 하며, 다음에 따른다.

$$\tau = \frac{\sum_{i=1}^n A_i \tau_i}{\sum_{i=1}^n A_i}$$

2.2 불규칙 패널 및 곡면 패널

2.2.1 참조응력

종방향, 횡방향 및 전단응력은 가중 평균방법을 사용하여 계산하여야 한다. 이들은 다음에 따른다.

$$\sigma_x = \frac{\sum_1^n A_i \sigma_{ix}}{\sum_1^n A_i}$$

$$\sigma_y = \frac{\sum_1^n A_i \sigma_{iy}}{\sum_1^n A_i}$$

$$\tau = \frac{\sum_1^n A_i \tau_i}{\sum_1^n A_i}$$

단부 응력비는 다음에 따른다.

$$\psi_x = 1$$

$$\psi_y = 1 \quad \Downarrow$$

14편 9장

피로

- 제 1 절 일반사항
- 제 2 절 구조상세의 평가
- 제 3 절 피로평가
- 제 4 절 간이 응력해석
- 제 5 절 유한요소 응력해석
- 제 6 절 상세설계 기준

제 1 절 일반사항

기호

이 절에 정의하지 않은 기호에 대하여는 1장 4절을 참조한다.

T_{DF} : 설계자에 의하여 규정된 설계 피로수명(년). 다만, 25년 이상이어야 한다.

1. 피로요건에 대한 규칙 적용

1.1 범위

1.1.1 일반사항

이 절은 설계피로수명, T_{DF} 과 동일한 북대서양 또는 세계전역(worldwide) 환경에서 운항시간을 고려하여 선박 구조상세의 피로강도평가를 위한 150 m 부터 500 m 사이의 규칙 길이(L)를 가지는 선박에 적용하는 요건을 제공한다.

1.1.2 평가구역

다음의 피로파괴 유형을 예방하기 위하여 피로평가는 선박 화물창 구역에 위치한 구조상세에 대하여 수행되어야 한다.

- 용접된 토우부터 시작하는 피로균열 및 판으로 진행되는 피로균열
- 용접되지 않은 자유단으로부터 시작하는 피로균열

1.1.3 평가되어야 하는 구조상세

피로평가가 요구되는 구조상세는 2절에 따른다.

- 검토되어야 하는 구조상세는 다음과 같다.
 - 4절에 따른 간이 응력해석 : 2절 [1] 또는
 - 5절에 따른 유한요소 응력해석 : 2절 [2]

추가적인 세부사항은 사안별로 우리 선급은 검토를 요구할 수 있다.

1.1.4 상세설계기준

6절의 상세설계기준은 다음의 피로파괴 유형을 방지하기 위하여 주요 구조상세에서의 용접요건을 제공한다.

- a) 용접 토우부터 시작되어 모재까지 이어지는 피로균열
- b) 용접 루트부터 시작하여 용접된 판의 단면으로 진행되는 피로균열
- c) 용접 루트부터 시작하여 용접 목을 통하여 진행되는 피로균열
- d) 자유단에서 거친 표면 및 노치로부터 시작되어 모재까지 이어지는 피로균열

1.1.5 재료

피로평가는 390 N/mm^2 이하의 규정 최소 항복응력의 강재에 대해 적용한다. 규정 최소 항복응력이 390 N/mm^2 을 초과하는 강재 및 피로성능이 향상된 강재를 사용하는 경우 S-N 곡선의 적용은 우리 선급이 적절하다고 인정하는 바에 따른다.

1.1.6 파랑하중

피로평가는 준정적(quasi-static) 파랑하중을 근거로 한다.

1.1.7 파랑하중 이외의 하중

피로손상을 야기할 수 있는 화물 진동과 같은 낮은 주기의 하중 또는 부분적으로 채워진 탱크의 슬로싱과 같은 충격 하중에 의한 피로는 이 장에서 고려하지 않는다.

1.1.8 선급부호

9장의 피로해석방법에 의하여 검토된 선박은 다음과 같은 선급부호를 부여한다.

- a) 간이 피로해석방법 : SeaTrust(FSA1)
- b) 화물창 피로해석방법 : SeaTrust(FSA2)
- c) 전선 피로해석방법 : SeaTrust(FSA3)

다만, 신청자(선주 또는 건조자)의 요청에 따라 SeaTrust(FSA2) 또는 SeaTrust(FSA3) 부여 시, SeaTrust(FSA1)이 검토되어야 한다.

선급부호 SeaTrust(FSA3)는 3편 부록 3-3에 의하여 검토된 선박에 부여한다.

2. 정의

2.1 핫스팟

2.1.1

공칭 구조응력 변동의 조합효과 및 용접 형상에 의한 응력 상승 효과 또는 모재의 노치에 의한 유사한 효과에 의하여 피로균열이 시작될 수 있는 구조 내의 위치가 핫스팟이다.

핫스팟은 다음에 위치할 수 있다.

- 용접 토우
- 부분용입 또는 필릿용접의 용접 루트
- 판의 자유단의 모재

2.2 공칭응력

2.2.1

공칭응력은 구조적 불연속 및 용접에 의한 응력집중은 고려하지 않는 광범위한 구조형상 효과를 고려한 구조부재의 응력이다. 공칭응력은 9장 5절에 요구된 성긴분할 또는 상세분할 유한요소해석을 사용하거나 9장 4절에서 요구되는 보-이론에 기초한 분석적 계산을 사용하여 얻어야 한다.

2.3 핫스팟 응력

2.3.1

핫스팟 응력은 구조적 불연속 및 용접된 부착물에 의한 응력집중을 고려한 용접 토우에서의 응력으로 용접 토우에서의 노치에 의한 비선형 응력은 무시한다. 고려해야 하는 핫스팟은 용접 토우에서 판의 표면 상 2개의 주응력에 대응한다. 첫 번째 주응력은 용접부에서 수직으로 $\pm 45^\circ$ 내에 작용하며, 두 번째 주응력은 $\pm 45^\circ$ 바깥쪽으로 작용한다.

핫스팟 응력은 공칭응력과 9장 5절 [5]에 따른 응력집중계수(SCF)를 곱하여 얻거나, 9장 5절 [3] 및 [4]에 따라 매우 상세한 분할 유한요소해석에 의해 직접적으로 얻어야 한다.

2.4 자유단에서의 국부응력

2.4.1

자유단에서의 국부응력은 9장 5절 [3.2]에 따라 유한요소해석을 이용하여 유도된 판의 자유단에서의 응력이다.

2.5 피로응력

2.5.1

피로응력은 피로평가를 하기 위한 응력이다. 즉,

- 평균응력 효과 및 두께 효과 수정을 가진 용접 토우에 대한 두 개의 주 핫스팟 응력의 최대값
- 모재 표면 다듬질, 평균응력 효과, 두께 효과 및 재료강도에 의하여 수정한 자유단에서 국부응력

3. 가정

3.1 일반사항

3.1.1

피로평가는 다음과 같은 가정을 전제로 한다.

- a) 선형누적 손상모델(즉, 9장 3절 [5]에 주어진 Palmgren-Miner' Rule)은 9장 3절 [4]에 주어진 설계 S-N 선도와 관련하여 사용된다.
- b) 설계피로수명, T_{DF} 은 25년 이상이다.
- c) 규정된 준-정적 파랑하중은 북대서양 파랑환경에 기초한다. 이들은 등가설계파(EDW) 개념에 의한 초과확률수준 10^{-2} 에서 결정된다.
- d) 순 두께 t_{n50} 는 간이 응력해석에 사용되고, 총 두께 t_g 는 유한요소 응력해석에 각각 사용된다.
- e) 용접 토우로부터 시작하는 균열에 대하여 사용된 응력의 종류는 핫스팟 응력이다. 용접되지 않는 상세의 자유단으로부터 시작하는 균열에 대하여 사용된 응력의 종류는 자유단에서의 국부응력이다.
- f) 피로응력 범위 $\Delta\sigma_{FS}$ 는 간이 응력해석에 의하여 계산되거나 또는 복잡한 형상을 가진 상세 유한요소 응력해석에 의하여 계산될 수 있다.
- g) 구조상세에 대한 응력 범위의 장기분포는 2-변수 웨이블(Weibull) 분포에 따르는 것으로 가정한다. 웨이블 형상계수 ξ 는 1.0과 동일하며 피로응력 범위 $\Delta\sigma_{FS}$ 는 초과 참조 확률수준 10^{-2} 로 주어진다.
- h) 피로 검사에 대한 허용기준은 9장 3절 [2]에서 요구되는 설계피로수명에 대하여 전체 피로손상 D 는 1.0 미만이어야 한다.

4. 방법론

4.1 기본원칙

4.1.1 일반사항

구조상세의 적절한 피로강도는 다음을 사용함으로써 보장된다.

- 설계요구사항을 제공하는 9장 6절에 주어진 상세설계기준.
- 핫스팟 응력계산을 위한 2가지 다른 방법을 토대로 피로수명 계산에 의한 피로강도평가 : 즉, 간이 응력해석(simplified stress analysis) 및 매우 상세한 분할 유한요소 응력해석(very fine mesh element stress analysis).

4.2 간이 응력해석

4.2.1

4절에 요구된 간이 응력해석에 기초한 절차는 9장 2절 [1.1]에 주어진 종보강재 끝단 연결부의 용접 토우에서 핫스팟 응력을 결정하는데 사용된다.

공칭응력은 9장 4절 [3] 및 [4]에 따라 보 이론에 근거한 해석적 방법을 사용하여 계산한다. 핫스팟 응력은 9장 4절 [5.2]에 따라 고려하는 상세의 응력집중계수(SCF)를 공칭응력에 곱하여 구한다.

4.3 유한요소 응력해석

4.3.1

9장 5절에서 요구되는 유한요소 응력해석에 기초한 절차는 매우 상세한 분할 모델로부터 구조상세의 용접 토우에서의 핫스팟 응력을 결정하는데 사용된다.

핫스팟 응력은 일반적으로 구조를 나타내기 위하여 사용된 유한요소 모델에 크게 의존한다.

웹으로 보강된 십자형 이음부를 제외한 용접상세에 대해 용접 토우에서의 핫스팟 응력을 계산하기 위한 일반적인 절차는 9장 5절 [3.1]에 주어진다. 웹으로 보강된 십자형 이음부에 대해 플랜지 연결 부위에서의 핫스팟 응력을 계산하기 위한 절차는 9장 5절 [4]에 주어진다. 용접되지 않는 부위에 대한 국부응력 계산은 9장 5절 [3.2]에 제공된다.

상세분할 유한요소해석이 생략된 경우, 필수적인 매우 상세분할 유한요소해석으로 피로평가가 수행되는 세부 목록은 9장 2절 표 1 및 9장 2절 표 3에 주어진다.

4.4 피로설계기준

4.4.1

9장 6절에 주어진 상세설계기준은 중요한 구조상세의 향상된 피로성능을 확보하기 위하여 제공되어야 한다. 피로성능이 만족함을 입증하는 것을 조건으로 이를 대체하는 상세설계배치가 허용될 수 있다.

5. 부식모델

5.1 순 두께 또는 총 두께

5.1.1 일반사항

간이 방법에 의한 피로평가는 3장 2절에 따른 순 두께에 근거하여 수행되어야 한다. 유한요소 응력해석에 의한 피로간도 평가 시 총 두께에 근거하여 수행되어야 한다.

5.1.2 응력 조정

간이 응력해석에 의해 계산된 응력에 대한 선체거더 응력은 보정계수 f_c 을 계산된 응력에 곱하여 조정되어야 한다.

$$f_c = 0.95$$

6. 적재상태

6.1 설명

6.1.1

피로해석은 [6.2]에 주어진 의도된 선박 운항에 따른 대표적인 적재상태에 대하여 수행되어야 한다.

6.2 적재상태

6.2.1

고려된 적재상태 및 각 적재상태에 대한 시간의 대응 부분, $\alpha_{(j)}$ 은 표 1에 정의된다. 피로평가를 위한 표준 적재상태는 4장 8절 [3]에 제공된다.

표 1 : 각 적재상태에서 시간의 부분

적재상태		$\alpha_{(j)}$
만재적재상태	평형수 탱크 - Full	0.7 ¹⁾
	평형수 탱크 - Empty	0.3 ¹⁾
¹⁾ 두 가지 하중조건(최소 및 최대 호강상태)은 확인해야 한다. 각각의 하중조건에서 평형수 탱크의 시간 배분은 Full은 70 %, Empty는 30 %로 간주하고 피로손상은 이 두 기여분의 합으로 계산되어야 한다.		

7. 하중상태

7.1 가정

7.1.1

피로평가를 위하여 고려되는 하중상태는 4장 2절 [3]에 주어진다.

피로평가를 위한 설계하중시나리오는 4장 7절 표 3에 정의된다.

[6]에 정의된 각 적재상태에 대하여, 모든 피로 하중상태는 피로평가를 위한 동하중의 조합을 생성시키기 위하여 고려하여야 한다.

7.1.2 지배적인 하중상태

각 적재상태 (j)에 대한 지배적인 하중상태는 취약한 위치의 피로응력 범위가 모든 피로 하중상태 중에서 최대값인 경우의 하중상태로서 정의된다.

제 2 절 구조상세 평가

기호

이 절에 정의하지 않은 기호에 대하여는 1장 4절을 참조한다.

1. 간이 응력해석

1.1 구조상세 평가

1.1.1

화물구역의 전 범위에 걸쳐 1절에 따른 간이 응력해석에 의하여 피로평가를 수행하여야 하는 취약한 구조상세는 다음과 같다.

- 횡격벽에서 종방향 보강재의 단부 연결부.
- 늑판 및 특설늑골에서 종방향 보강재의 단부 연결부

2. 유한요소해석

2.1 구조상세 평가

2.1.1 일반사항

9장 5절에 따른 상세한 유한요소해석에 의하여 피로평가를 수행하여야 하는 취약한 구조상세는 [2.1.2]에 나타난다. 우리 선급이 필요하다고 판단할 경우, 추가적인 피로평가가 요구될 수 있다.

표 2는 구조상세에 대한 핫스팟 목록이다.

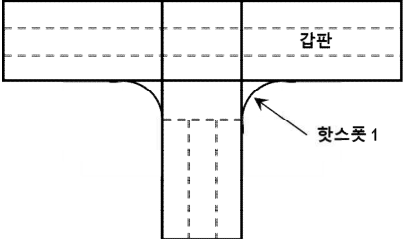
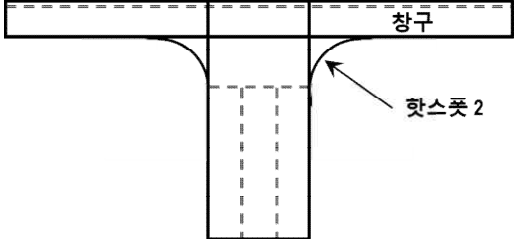
2.1.2 매우 상세한 분할해석에 의하여 검토되는 상세

9장 5절 [1]부터 9장 5절 [4]에 따른 매우 상세한 분할해석에 의하여 피로평가를 수행하여야 하는 취약한 구조상세는 표 1에 나타내었다.

표 1 : 매우 상세한 분할해석 평가대상 구조상세

번호	중요 상세	적용
1	중양부 창구 모서리	컨테이너 화물창 ¹⁾
¹⁾ 선체 중양부에 근접한 위치의 화물창		

표 2 : 갑판 및 종방향 창구 모서리에 대한 핫스팟

핫스팟 위치	핫스팟 응력의 계산 절차
핫스팟 1 : 갑판 모서리 곡률 단부 핫스팟 2 : 창구 모서리 곡률 단부	5절 [3.2]
	

제 3 절 피로평가

기호

이 절에 정의되지 않은 기호는 1장 4절에 따른다.

- (i) : 4장 2절 [3]에 규정된 하중 종류 HSM, FSM, BSR-P, BSR-S, BSP-P, BSP-S, OST-P 또는 OST-S를 표시하는 접미사.
 ‘i1’가 표시하는 하중 종류: HSM-1, FSM-1, BSR-1P, BSR-1S, BSP-1P, BSP-1S, OST-1P 또는 OST-1S
 ‘i2’가 표시하는 하중 종류: HSM-2, FSM-2, BSR-2P, BSR-2S, BSP-2P, BSP-2S, OST-2P 또는 OST-2S
- (j) : 하중조건을 표시하는 접미사
 9장 1절 [6.2]에 정의된 하중조건
- T_C : 표 5에 따른 부식환경에서 노출된 시간 (년)
- T_D : 설계수명, 25년
- T_{DF} : 9장 1절에 정의된 설계피로수명 (년)
- T_F : [5]를 따라 계산된 피로수명 (년)
- m : 공기중 환경에 대한 표 2 및 부식환경에 대한 표 3에서 주어진 설계 S-N 선도의 역기울기, 공기중 환경 S-N 선도에 대한 역기울기는 $N = 10^7$ 주기에서 m 부터 $m+2$ 까지 변한다.
- n_{LC} : 9장 1절 [6.2] 정의된, 적용 가능한 하중조건인 개수
- f_c : 9장 1절 [5.1.2] 정의된 수정계수
- f_{thick} : [3.3]에 주어진 판 두께 영향에 대한 수정계수
- $f_{mean, i(j)}$: [3.2]에 주어진 평균응력 영향에 대한 수정계수
- f_e : 환경계수로서 다음과 같다.
- | | |
|-------------|------------------------|
| $f_e = 1.0$ | 북대서양 환경인 경우 |
| $f_e = 0.8$ | 세계전역(worldwide) 환경인 경우 |

1. 피로해석방법

1.1 누적손상

1.1.1

구조의 피로평가는 Palmgren-Miner 누적손상 D 의 적용에 기초한다. D 는 다음을 따른다.

$$D = \sum_{i=1}^{n_{tot}} \frac{n_i}{N_i}$$

- n_i : 응력범위 $\Delta\sigma_i$ 의 반복 횟수
- N_i : 응력범위 $\Delta\sigma_i$ 에서 파손까지의 반복 횟수
- n_{tot} : 응력범위 블록의 총 개수
- i : 응력범위 블록 지표

1.1.2

선박에서 구조상세의 장기 응력범위 분포는 1절 [3.1.1]에 주어진 2계수 웨이블 분포에 의해 설명되어야 한다. 피로 손상은 [5]에 주어진 폐쇄 형태 방정식에 의한 방법으로 구할 수 있다.

1.2 피로강도평가

1.2.1

[2]를 따른 구조부재의 피로강도 평가는 다음 3가지 단계를 포함한다.

- a) [3]에 따른 응력범위의 계산
- b) [4]에 따른 설계 S-N 선도의 선택
- c) [5]에 따른 누적손상도의 계산 및 피로수명의 계산

2. 허용기준

2.1 설계수명 및 허용기준

2.1.1

계산된 피로수명, T_F 는 다음의 식을 따른다.

$$T_F \geq T_{DF}$$

3. 피로평가의 참조응력

3.1 피로응력범위

3.1.1

각 하중조건(j)의 각 하중상태(i)에 대한 피로응력범위는 용접이음에 대하여 [3.1.2] 및 모재 자유단에 대하여 [3.1.3]에 정의된다.

고려된 각 하중조건(j)의 응력범위는 1절 [7.1.2]를 따르는 지배적인 하중상태로부터 구해진 응력범위이다.

$$\Delta\sigma_{FS,j} = \max_i(\Delta\sigma_{FS,i(j)})$$

$\Delta\sigma_{FS,i(j)}$: 용접이음에 대하여 [3.1.2] 및 모재 자유단에 대하여 [3.1.3]에 정의된 하중조건(j)의 하중상태(i)에 대한 피로응력범위 (N/mm²)

3.1.2 용접이음

용접이음에 대한 평균응력 영향, 두께 영향 및 와핑(뒤틀림) 영향에 대하여 수정된 피로응력범위 $\Delta\sigma_{FS,i(j)}$ (N/mm²)는 다음과 같이 나타낸다.

- 간이 응력해석:

$$\Delta\sigma_{FS,i(j)} = f_{mean,i(j)} \cdot f_{thick} \cdot f_{warp} \cdot f_c \cdot \Delta\sigma_{HS,i(j)}$$

- 유한요소해석:

- 웹 보강된 십자 이음:

$$\Delta\sigma_{FS,i(j)} = f_W \cdot f_S \cdot \max(\Delta\sigma_{FS1,i(j)}, \Delta\sigma_{FS2,i(j)})$$

- 이외의 이음:

$$\Delta\sigma_{FS,i(j)} = \max(SideL, SideR)[\max(\Delta\sigma_{FS1,i(j)}, \Delta\sigma_{FS2,i(j)})]$$

f_W : 용접선에 따라 응력변화의 효과에 대한 수정계수로서 0.96으로 한다.

f_S : 지지부재의 효과에 대한 수정계수로서 0.95로 한다.

$\Delta\sigma_{HS,i(j)}$: 4절 [2.1.1]에 주어진 하중조건(j)의 하중상태(i)에서 동하중에 의한 핫스팟 응력범위 (N/mm²)

$\Delta\sigma_{FS1,i(j)}$: 핫스팟 주응력 범위, $\Delta\sigma_{HS1,i(j)}$ 에 의한 피로응력 범위 (N/mm²)

$$\Delta\sigma_{FS1,i(j)} = f_{mean,i(j)} \cdot f_{thick} \cdot f_c \cdot f_e \cdot \Delta\sigma_{HS1,i(j)}$$

$\Delta\sigma_{FS2,i(j)}$: 핫스팟 주응력 범위, $\Delta\sigma_{HS2,i(j)}$ 에 의한 피로응력 범위 (N/mm²)

$$\Delta\sigma_{FS2,i(j)} = 0.9 \cdot f_{mean2,i(j)} \cdot f_{thick} \cdot f_c \cdot f_e \cdot \Delta\sigma_{HS2,i(j)}$$

$SideL, SideR$: 5절 그림 3 및 그림 4의 A-A 선분의 각각 왼쪽 및 오른쪽

$f_{mean1,i(j)}$: [3.2]에 주어진 평균응력 영향에 대한 수정계수

$f_{mean2,i(j)}$: [3.2]에 주어진 평균응력 영향에 대한 수정계수

f_{warp} : 와핑(뒤틀림) 영향으로 인한 수정계수로서, 다음에 따른다.

- $f_{warp} = 1.07$, 창구 모서리부에서 종방향 창구 코밍에 가장 근접한 갑판 종보강재 (그림 1 참조), 모든 적하상태에 대하여 OST 상태가 지배적이지 않은 경우에는 1.0으로 한다.
- $f_{warp} = 1.04$, 다음의 갑판 종보강재 (그림 1 참조), 모든 적하상태에 대하여 OST 상태가 지배적이지 않은 경우에는 1.0으로 한다.
 - 창구 모서리로부터 1개의 웨브 간격만큼 떨어진 위치에서 가장 근접한 갑판 종보강재 (그림 1 참조)
 - 창구 모서리부의 종방향 창구 코밍에서 두 번째 근접한 보강재 (그림 1 참조)
- $f_{warp} = 1.0$, 이외의 경우

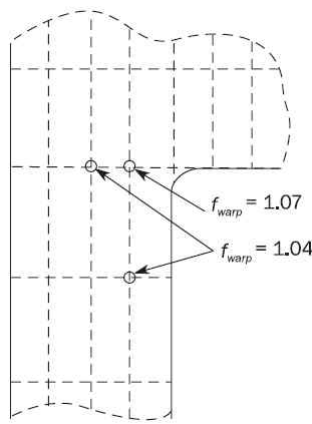


그림 1 : 종방향 갑판 보강재의 와핑(뒤틀림)영향

$\Delta\sigma_{HS1,i(j)}$: 5절 [3.1.2], [3.3.2] 및 [4.2.3]에 따라 2가지 형식의 셸 요소(4절점 또는 8절점)에 대하여 결정된, 용접 토우에서 수직선의 $\pm 45^\circ$ 이내에 각각 작용하는 하중조건 (j)의 하중상태 (i)에서 동하중에 의한 핫스팟 주응력 범위 (N/mm^2)

$\Delta\sigma_{HS2,i(j)}$: 5절 [3.1.2], [3.3.2] 및 [4.2.3]에 따라 2가지 형식의 셸 요소(4절점 또는 8절점)에 대하여 결정된, 용접 토우에서 수직선의 $\pm 45^\circ$ 바깥쪽에 각각 작용하는 하중조건 (j)의 하중상태 (i)에서 동하중에 의한 핫스팟 주응력 범위 (N/mm^2)

3.1.3 모재의 자유단

모재 자유단에 대한 피로응력 범위 $\Delta\sigma_{FS,i(j)}$ 는 자유단에서 국부응력 범위 $\Delta\sigma_{BS,i(j)}$ (N/mm^2)로서 나타내며, 수정계수와 함께 1절 [2.4]에서 정의된다.

$$\Delta\sigma_{FS,i(j)} = K_{sf} \cdot f_{material} \cdot f_{mean,i(j)} \cdot f_{thick} \cdot f_c \cdot \Delta\sigma_{BS,i(j)}$$

K_{sf} : [4.2.3]에서 모재에 대한 표면처리계수

$f_{material}$: 모재 강도에 대한 조정계수는 다음과 같다.

$$f_{material} = \frac{1200}{965 + R_{eH}}$$

$\Delta\sigma_{BS,i(j)}$: 하중상태 (j)의 하중상태 (i)에서 동하중에 의한 국부응력범위(N/mm^2)는 다음과 같다.

$$\Delta\sigma_{BS,i(j)} = |\sigma_{BS,i1(j)} - \sigma_{BS,i2(j)}|$$

$\sigma_{BS,i1(j)}, \sigma_{BS,i2(j)}$: 5절에 규정된 매우 상세한 분할 유한요소해석에 의해 구해진 하중상태의 (j)의 하중상태 'i1' 및 'i2'에서 국부응력 (N/mm^2)

3.2 평균응력효과

3.2.1 평균응력효과에 대한 수정계수

용접이음의 각 핫스팟 주응력 범위 $\Delta\sigma_{HS,i(j)}$ 또는 자유단에서 국부응력 범위 $\Delta\sigma_{BS,i(j)}$ 에 대해 고려된 평균응력 수정계수는 다음과 같다.

a) 용접이음

$$f_{mean,i(j)} = \begin{cases} \min \left[1.0, 0.9 + 0.2 \frac{\sigma_{mCor,i(j)}}{2\Delta\sigma_{HS,i(j)}} \right], & \sigma_{mCor,i(j)} \geq 0 \text{ 인 경우} \\ \max \left[0.3, 0.9 + 0.8 \frac{\sigma_{mCor,i(j)}}{2\Delta\sigma_{HS,i(j)}} \right], & \sigma_{mCor,i(j)} < 0 \text{ 인 경우} \end{cases}$$

b) 모재

$$f_{mean,i(j)} = \begin{cases} \min \left[1.0, 0.8 + 0.4 \frac{\sigma_{mCor,i(j)}}{2\Delta\sigma_{BS,i(j)}} \right], & \sigma_{mCor,i(j)} \geq 0 \text{ 인 경우} \\ \max \left[0.3, 0.8 + \frac{\sigma_{mCor,i(j)}}{2\Delta\sigma_{BS,i(j)}} \right], & \sigma_{mCor,i(j)} < 0 \text{ 인 경우} \end{cases}$$

$$\sigma_{mCor,i(j)} = \begin{cases} \sigma_{mean,i(j)}, & \sigma_{max} \leq R_{eEq} \text{ 인 경우} \\ R_{eEq} - \sigma_{max} + \sigma_{mean,i(j)}, & \sigma_{max} > R_{eEq} \text{ 인 경우} \end{cases}$$

$$\sigma_{max} = \begin{cases} \max_{i,(j)} (\Delta\sigma_{HS,i(j)} + \sigma_{mean,i(j)}), & \text{용접이음의 경우} \\ \max_{i,(j)} (\Delta\sigma_{BS,i(j)} + \sigma_{mean,i(j)}), & \text{모재의 경우} \end{cases}$$

$$R_{eEq} = \max(315; R_{eH})$$

$\sigma_{mean,i(j)}$: [3.2.2]에 따라 계산된 모재 또는, [3.2.3] 또는 [3.2.4]에 따라 계산된 용접이음에 대한 피로 평균응력 (N/mm²)

3.2.2 모재 자유단의 평균응력

하중조건 (j)의 정하중 및 동하중 상태 'i1' 및 'i2'에 의한 모재 자유단에 대한 피로 평균응력 $\sigma_{mean,i(j)}$ (N/mm²)은 국부응력에 기초한 다음 식에 의해 계산된다.

$$\sigma_{mean,i(j)} = \frac{\sigma_{BS,i1(j)} + \sigma_{BS,i2(j)}}{2}$$

3.2.3 간이 계산방법에 대한 평균응력

간이 응력해석에 의하여 평가된 용접이음의 피로 평균응력은 4절 [2.2]를 따른다.

3.2.4 유한요소해석에 대한 평균응력

핫스팟 주응력 범위 방향, pX 및 pY에 속한 하중조건 (j)의 하중상태, 'i1' 및 'i2' 대한 정하중 및 동하중 상태에 관하여 용접이음에 대한 피로 평균응력 $\sigma_{mean,i(j),pX}$ 및 $\sigma_{mean,i(j),pY}$ (N/mm²)은 5절 [3.1.2] 및 [4.2.3]에 정의된 핫스팟 응력구성에 기초한 다음 공식에 의해 계산된다.

$$\sigma_{mean,i(j)pX} = \frac{(\sigma_{HS,i1(j)})_{xx} + (\sigma_{HS,i2(j)})_{xx} + (\sigma_{HS,i1(j)})_{yy} + (\sigma_{HS,i2(j)})_{yy}}{4} + \left(\frac{(\sigma_{HS,i1(j)})_{xx} + (\sigma_{HS,i2(j)})_{xx} - (\sigma_{HS,i1(j)})_{yy} - (\sigma_{HS,i2(j)})_{yy}}{4} \right) \cdot \cos 2\theta + \left(\frac{(\sigma_{HS,i1(j)})_{xy} + (\sigma_{HS,i2(j)})_{xy}}{2} \right) \cdot \sin 2\theta$$

$$\sigma_{mean,i(j)pY} = \frac{(\sigma_{HS,i1(j)})_{xx} + (\sigma_{HS,i2(j)})_{xx} + (\sigma_{HS,i1(j)})_{yy} + (\sigma_{HS,i2(j)})_{yy}}{4} - \left(\frac{(\sigma_{HS,i1(j)})_{xx} + (\sigma_{HS,i2(j)})_{xx} - (\sigma_{HS,i1(j)})_{yy} - (\sigma_{HS,i2(j)})_{yy}}{4} \right) \cdot \cos 2\theta - \left(\frac{(\sigma_{HS,i1(j)})_{xy} + (\sigma_{HS,i2(j)})_{xy}}{2} \right) \cdot \sin 2\theta$$

θ : 요소 좌표계의 x 방향 및 핫스팟 주응력 범위 좌표계의 pX 주방향 사이의 각도 (5절 [3.1.2], [4.2.3]). 좌표계의 x 방향은 용접 토우의 법선으로서 정의된다.

절대값이 45° 미만의 주응력 방향을 가지는 2개의 평균응력 $\sigma_{mean,i(j),pX}$ 및 $\sigma_{mean,i(j),pY}$ 중의 하나는 $\Delta\sigma_{HSI,i(j)}$ 에 속한 $\sigma_{mean1,i(j)}$ 로서 정의된다. 다른 평균응력은 $\Delta\sigma_{HS2,i(j)}$ 에 속한 $\sigma_{mean2,i(j)}$ 로서 정의된다.

3.3 두께 영향

3.3.1

판 두께는 주로 형상 효과를 통한 용접이음의 피로강도 및 관통 두께 응력분포에 영향을 미친다. 판 두께 영향에 대한 조정계수 f_{thick} 는 다음과 같다.

- 간이 응력해석인 경우

$$f_{thick} = 1.0, \quad t_{n50} \leq 22.0 \text{ mm인 경우,}$$

$$f_{thick} = (t_{n50}/22.0)^n, \quad t_{n50} > 22.0 \text{ mm인 경우,}$$

- 유한요소해석의 경우

$$f_{thick} = 1.0, \quad t_{gr} \leq 22.0 \text{ mm인 경우,}$$

$$f_{thick} = (t_{gr}/22.0)^n, \quad t_{gr} > 22.0 \text{ mm인 경우,}$$

t_{n50} : 간이 응력해석의 경우, 용접이음 또는 모재 자유단의 핫스팟에 인접한 고려하는 부재의 순 두께 (mm)

- 고려하여야 하는 보강재의 순 두께는 다음과 같다.
 - 평강 및 벌브 형상 : 수정 없음
 - 형강 및 T형 바 : 플랜지의 순 두께

t_{gr} : 유한요소해석의 경우, 균열이 시작 및 전파되는 용접이음 또는 모재 자유단의 핫스팟에 인접한 부재의 총 두께이다. (mm)

- 십자 용접이음, 횡방향 T-이음 및 횡방향 부착물을 가진 판과 같이 90° 로 부착되는 경우, 고려하여야 하는 총 두께는 다음에 따른다.

$$t_{gr} = \min\left(\frac{d}{2}, t_{1-gr}\right)$$

n : 용접 및 용접되지 않은 연결부에 대하여 각각 표 1 및 표 4에 제공된 두께지수

n 은 고려하는 응력 방향에 따라서 선택되어야 한다. $\Delta\sigma_{HS1}$ 및 $\Delta\sigma_{HS2}$ 각각 용접에 대하여 수직 및 수평으로 고려되어야 한다.

d : 토우 거리(mm). 그림 2에 나타나며, 다음에 따른다.

$$d = t_{2-gr} + 2\ell_{leg}$$

t_{1-gr} : 그림 2에 나타나는 연속적인 판의 총 두께 (mm)

t_{2-gr} : 그림 2에 나타나는 핫스팟이 평가될 경우, 횡방향 부착판의 총 두께 (mm)

ℓ_{leg} : 필릿용접 각장 (mm)

용접이음의 피로수명을 개선하기 위해 용접 후처리 방법이 적용되는 경우, 두께지수는 [6]에 제공된다.

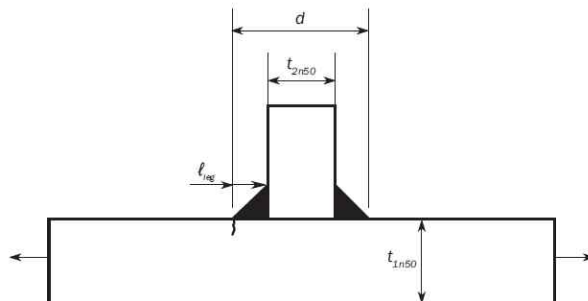
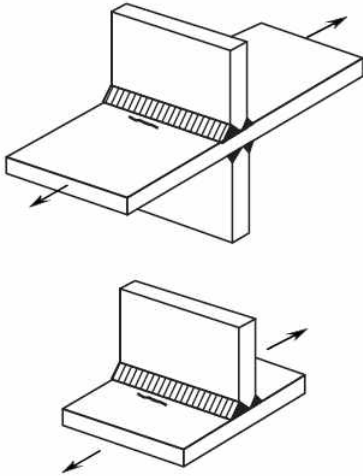

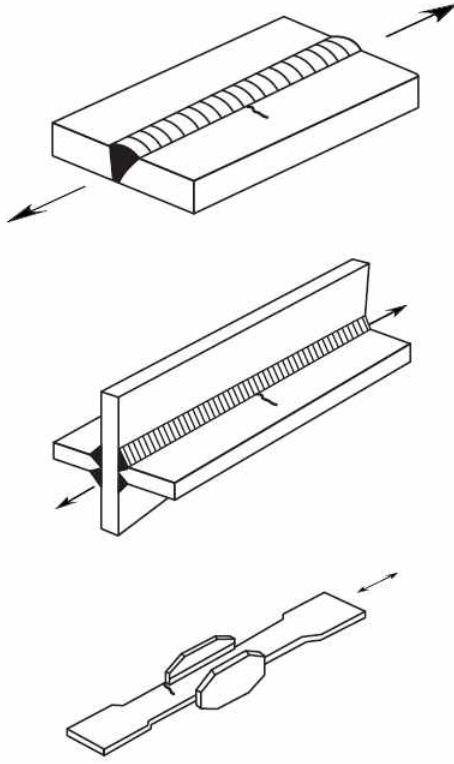
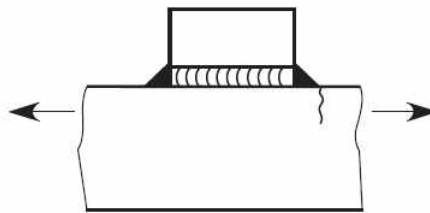
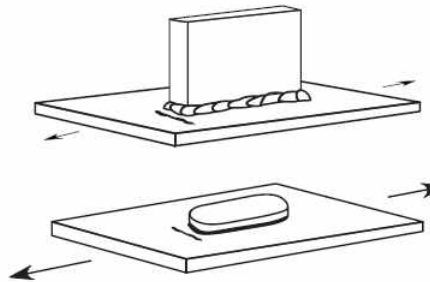
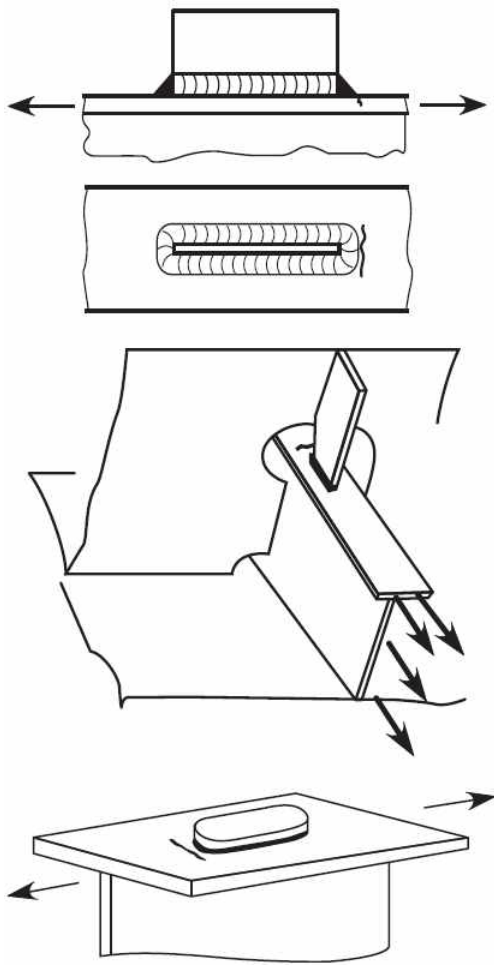


그림 2 : 십자 용접이음, 횡방향 T-이음 및 횡방향 부착물을 가진 판에 대한 토우 거리

표 1 : 용접이음 : 두께지수

순번	이음 범주 설명	형상	조건	n
1	십자이음, 횡방향 T-이음, 횡방향 부착물을 가진 판		용접 그대로	0.25
			용접 후처리 개선방법에 의해 처리된 용접 토우	0.2
2	횡방향 맞대기 용접		용접 그대로	0.2
			평평하게 그라인딩 또는 용접 후처리 개선 방법에 의해 처리된 용접 토우	0.1
3	종방향 용접 또는 판 가장자리 부착		모든 조건	0.1
			용접 후처리 개선방법에 의해 처리된 용접 토우	0.1

순번	이음 범주 설명	형상	조건	n
4	평강 또는 벌브형상의 종방향 부착		모든 조건	0
			용접 후처리 개선방법에 의해 처리된 용접 토우 ⁽¹⁾	0
5	종방향 부착 및 이중판		용접 그대로	0.2
			용접 후처리 개선방법에 의해 처리된 용접 토우	0.1
6	종방향으로 지지되는 종방향 부착 및 이중판		용접 그대로	0.1
			용접 후처리 개선방법에 의해 처리된 용접 토우 ⁽¹⁾	0

(1) 종방향 단부 연결부의 용접 후처리에 의한 적용 가능한 이점은 없음.

4. S-N 선도

4.1 기본 S-N 선도

4.1.1 수용능력

피로강도에 대한 용접된 강재 연결부 및 강재 모재의 수용능력은 구조상세에 적용된 응력범위와 파손에 이르는 일정 진폭하중의 반복 횟수 사이에 관계를 형성해 주는 S-N 선도에 의하여 정의된다.

4.1.2 설계 S-N 선도

피로평가는 피로시험으로부터 획득한 S-N 선도의 사용을 기초로 한다. 설계 S-N 선도는 관련된 실험 자료에 대해 생존확률 50%에 해당하는 평균 S-N 선도 아래로 2개의 표준편차로서 나타낸다. 표 2 및 표 3에 주어진 설계 S-N 선도는 생존확률 97.7% 해당한다.

4.1.3 S-N 선도 적용범위

S-N 선도는 규정된 최소 항복응력 390 N/mm² 까지 연강 및 고장력강에서 적용 가능하다.

4.1.4 공기 중 환경

그림 3에 나타낸 바와 같이 공기 중 환경에서 기본 설계 선도는 다음과 같이 log($\Delta\sigma$) 및 log(N) 사이의 선형관계로 주어진다.

$$\log(N) = \log(K_2) - m \cdot \log(\Delta\sigma)$$

$$\log(K_2) = \log(K_1) - 2\log(\delta)$$

K_1 : 표 2에 주어진 평균 S-N 선도에 관련된 상수

K_2 : 표 2에 주어진 설계 S-N 선도에 관련된 상수

δ : 표 2에 주어진 log(N)의 표준편차

$\Delta\sigma_q$: 표 2에서 주어진 설계 S-N 선도에 관련된 주기 $N = 10^7$ 에서의 응력범위 (N/mm²)

표 2 : 공기 중 환경에서 기본 S-N 선도 자료

등급	K_1		m	표준편차 δ	K_2	10 ⁷ 사이클에서 설계응력범위	2×10 ⁶ 사이클에서 설계응력범위
	K_1	$\log_{10} K_1$		$\log_{10} \delta$	K_2	$\Delta\sigma_q$ N/mm2	N/mm2
B	2.343E15	15.3697	4.0	0.1821	1.01E15	100.2	149.9
C	1.082E14	14.0342	3.5	0.2041	4.23E13	78.2	123.9
D	3.988E12	12.6007	3.0	0.2095	1.52E12	53.4	91.3

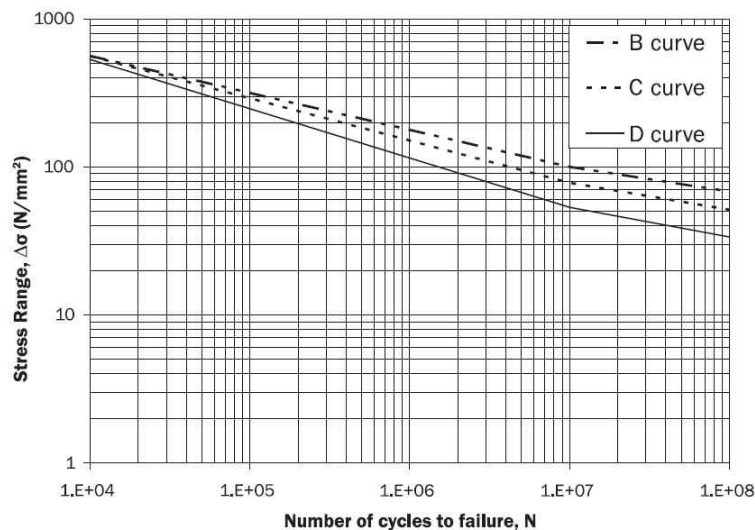


그림 3 : 공기 중 환경에서 기본 설계 S-N 선도

4.1.5 부식환경

그림 4에 나타난 바와 같이 부식환경에 대한 기본 설계 선도는 다음과 같이 $\log(\Delta\sigma)$ 및 $\log(N)$ 사이에 선형관계로 주어진다.

$$\log(N) = \log(K_2) - m \log(\Delta\sigma)$$

N : 응력범위 $\Delta\sigma$ 을 받을 때 파단에 이르는 예상 사이클 수

K_2 : 표 3에서 주어진 설계 S-N 선도에 관련된 상수.

표 3 : 부식환경에서 기본 S-N 선도 자료

등급	K_2	m	2×10^6 사이클에서 설계응력범위 (N/mm ²)
B_{corr}	5.05×10^{14}	4.0	126.1
C_{corr}	2.12×10^{13}	3.5	101.6
D_{corr}	7.60×10^{11}	3.0	72.4

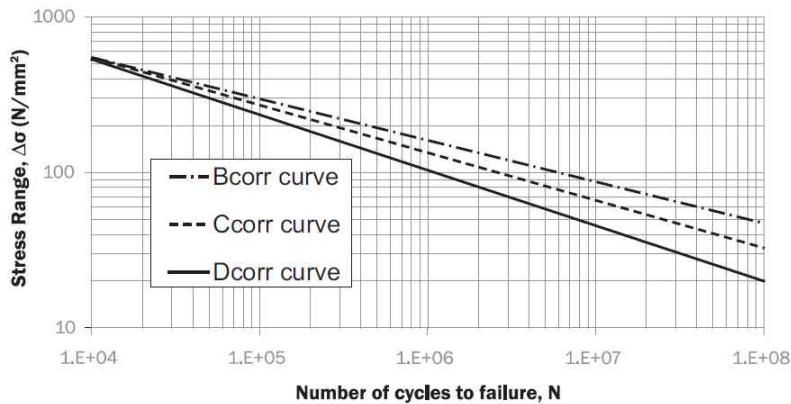


그림 4 : 부식환경에서 기본설계 S-N 선도

4.2 S-N 선도의 선택

4.2.1 용접이음

공기 중 환경에 노출된 용접이음의 피로평가에 대해 표 2에 정의된 S-N 선도 D가 이용된다. 부식환경에 대해 표 3에 정의된 S-N 선도 D_{corr} 가 이용된다.

4.2.2 모재 자유단

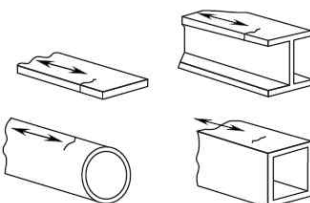
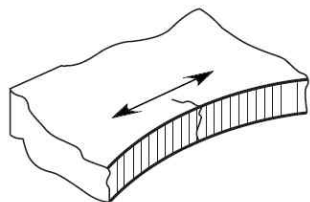
공기 중 환경에 노출된 자유단에서 모재의 피로평가에 대해 표 2에 정의된 S-N 선도 B 또는 C가 이용된다. 부식환경에 대해 표 3에 정의된 S-N 선도 B_{corr} 또는 C_{corr} 가 이용된다.

4.2.3 표면처리계수

S-N 선도 C는 표 4의 표면처리계수에 따라 운항에 따른 부식, 쇄모 및 찢어짐에 의한 노치 발생의 가능성을 고려하여 용접되지 않는 위치의 대부분에 적용한다.

쇄모, 부식 및 찢어짐에 대하여 적절한 보호조치가 되는 경우 표 4와 같이 고품질 표면처리에 대하여 S-N 선도 B를 적용할 수 있으며, 5절 [2]에 따른 유한요소해석을 수행하여야 한다.

표 4 : 용접되지 않은 이음 : 두께지수 및 표면처리계수

연결구성, 피로균열위치 및 응력 방향		모서리 절단 절차	모서리 처리	표면처리	n	k_{sf}	S-N 선도
1	<p>압연 또는 사출 판 및 단면, 이음 없는 파이프, 표면 또는 압연 결합 없음</p> 	N/A	N/A	표면 또는 압연 결합 없음 ⁽¹⁾⁽²⁾	0.0	0.94	B
2	<p>절단 모서리</p> 	<p>기계절단 (열 가공 절단, 전단 모서리 절단)</p>	부드러운 그라인딩 (Smooth grinding), 하중 방향과 평행한 방향의 홈 (groove)에 의한 챔퍼링(chamfered) 또는 둥글게 가공된 절단 모서리	균열 및 노치가 없는 부드러운 표면 ⁽¹⁾⁽²⁾	0.1	1.00	B
			손상되거나 둥글게 가공된 절단 모서리	균열 및 노치가 없는 부드러운 표면 ⁽¹⁾⁽²⁾	0.1	1.07	B
			모서리 처리 안함	균열 및 심각한 노치가 없는 표면(검사절차) ⁽¹⁾⁽²⁾	0.1	1.00	C
		불꽃에 의한 수동 열 절단	모서리 처리 안함	균열 및 심각한 노치가 없는 표면(검사절차) ⁽¹⁾⁽²⁾	0.1	1.24	C
<p>(1) 고려되어야 하는 절단의 형상에 관한 응력증가. (2) 5절 [2]에 따른 상세요소분할 해석.</p>							

5. 피로손상계산

5.1 일반사항

5.1.1

설계 피로수명은 다른 하중조건 및 부식방지의 제한 때문에 시간 간격의 수로 구분된다.

부식방지(즉, 도장시스템)는 공기 중 환경에서 구조상세가 보호되는 것과 같이 제한된 기간에 대하여 효과가 있다고 가정한다. 표 5에 명시된 설계수명의 나머지 부분 동안 구조상세는 보호되지 않는다. 즉, 부식환경에 노출된다.

5.1.2

[5.2]에 주어진 요소 피로손상은 보호된 조건(즉, 공기 중 환경) 또는 보호되지 않은 조건(즉, 부식환경)의 특정 환경 조건에 관련된 특정 하중조건 (j) 동안 축적된 손상이다.

[5.3]에서 주어진 조합 피로손상은 공기 중 및 부식 환경시간에 대한 특정 하중조건 (j)에 대해 축적된 손상의 조합이다.

[5.4]에 주어진 전체 피로손상은 모든 하중조건에서 구해진 조합 피로손상의 합이다.

5.2 요소 피로손상

5.2.1

각 피로 하중조건 (j)에 대한 요소 피로손상은 지배적인 하중상태에 대하여 구한 피로응력 범위를 근거로 하여 보호된 공기 중 환경 및 보호되지 않은 부식환경에 대해 다음과 같이 독립적으로 계산되어야 한다.

$$D_{E(j)} = \frac{\alpha_{(j)} \cdot N_D}{K_2} \frac{\Delta \sigma_{FS(j)}^m}{(\ln N_R)^{m/\xi}} \cdot \mu_{(j)} \cdot \Gamma\left(1 + \frac{m}{\xi}\right)$$

N_D : 설계수명 동안 선박에 의해 경험된 파도 주기의 총 수는 다음과 같다.

$$N_D = 31.557 \times 10^6 (f_0 T_D) / (4 \log L)$$

f_0 : 적하 및 양하, 수리 등의 시간을 제외한 항해상태에서 시간을 고려한 계수로 다음과 같다.

$$f_0 = 0.85.$$

$\alpha_{(j)}$: 1절 표 1에 주어진 각 하중조건에서 시간의 부분

$\Delta \sigma_{FS(j)}$: 10^{-2} 의 초과 참조 확률수준에서 피로응력범위 (N/mm^2)

N_R : 10^{-2} 의 초과 참조 확률수준에 상응하는 사이클 횟수로 다음과 같다.

$$N_R = 100$$

ξ : Weibull 형상 변수로 다음과 같다.

$$\xi = 1.0$$

$\Gamma(x)$: 완전 감마 함수

K_2 : 공기 중 환경에 대한 표 2 및 부식환경에 대한 표 3에서 주어진 설계 S-N 선도 상수

$\mu_{(j)}$: S-N 선도의 역경사의 변화를 고려하는 계수(m)로 다음과 같다.

- 공기 중 환경

$$\mu_{(j)} = 1 - \frac{\left\{ \gamma\left(1 + \frac{m}{\xi}, \nu_{(j)}\right) - \nu_{(j)}^{-\Delta m/\xi} \cdot \gamma\left(1 + \left(\frac{m + \Delta m}{\xi}\right), V_{(j)}\right) \right\}}{\Gamma\left(1 + \frac{m}{\xi}\right)}$$

$$\nu_{(j)} = \left(\frac{\Delta \sigma_q}{\Delta \sigma_{FS, (j)}} \right)^\xi \ln N_R$$

- 부식환경

$$\mu_{(j)} = 1.0$$

$\gamma(a, x)$: 불완전 감마함수

$\Delta \sigma_q$: 표 2에 주어진 $N = 10^7$ 주기에서 설계 S-N 선도의 두 선분 교점에 상응하는 응력범위 (N/mm^2)

Δm : S-N 선도의 역경사의 변화로 다음과 같다.

$$\Delta m = 2$$

5.3 조합 피로손상

5.3.1

각 하중조건 (j)에 대한 보호된 상태, 즉, 공기 중 환경 및 보호되지 않는 부식환경에서의 조합 피로손상은 다음에 따라 계산되어야 한다.

$$D_{(j)} = D_{E,air(j)} \cdot \frac{T_D - T_C}{T_D} + D_{E,corr(j)} \cdot \frac{T_C}{T_D}$$

$D_{E,air(j)}$: [5.2.1]에 주어진 하중조건 (j)에 대해 공기 중 환경의 요소 피로손상.

$D_{E,corr(j)}$: [5.2.1]에 계산된 하중조건 (j)에 대해 부식환경의 요소 피로손상.

표 5 : 부식환경 시간 T_C

용접이음 또는 구조상세의 위치	부식환경 시간 T_C (년)
평형수 탱크	5
화물창 구역	0
보이드 스페이스	
이외의 구역	

5.4 전체 피로손상

5.4.1

모든 적용 가능한 하중조건에 대한 전체 피로손상은 다음과 같이 계산된다.

$$D = \sum_{j=1}^{n_{LC}} D_{(j)}$$

$D_{(j)}$: [5.3]에 주어진 적용 가능한 하중조건에 대한 조합 피로손상.

5.5 피로수명 계산

5.5.1

피로수명, T_F 는 다음과 같다.

$$T_F = \frac{T_D}{D_{air}} \quad \frac{T_D}{D_{air}} \leq (T_D - T_C) \text{인 경우}$$

$$T_F = T_D - T_C + \left(\frac{T_D}{D_{air}} - T_D + T_C \right) \frac{D_{air}}{D_{corr}} \quad \text{이외의 경우}$$

D_{air} : 공기 중 환경에서 모든 하중조건에 대한 전체 피로손상은 다음과 같다.

$$D_{air} = \sum_{j=1}^{n_{LC}} D_{E,air}(j)$$

D_{corr} : 부식환경에서 모든 하중조건에 대한 전체 피로손상은 다음과 같다.

$$D_{corr} = \sum_{j=1}^{n_{LC}} D_{E,corr}(j)$$

6. 용접 개선 방법

6.1 일반사항

6.1.1

용접 후 피로강도 개선 방법은 요구된 피로수명을 달성하는 추가 수단으로 고려되며 품질관리절차에 영향을 받는다. 용접 후처리의 장점은 부식이 없는 조건에서만 적용된다. 그리고 보호도장이 용접 후처리 이후 적용되고 설계수명시간 동안 유지되는 조건에서 고려될 수 있다.

6.1.2 용접 후처리의 장점에 대한 제한

용접 후처리 이점이 적용 가능한 구조상세에 대하여, 용접 후처리 효과가 제외된 고려하는 구조상세에 대하여 설계 단계에서 피로수명은 $T_{DF}/1.47$ 이상이어야 한다.

비고 1: T_{DF} 가 25년 일 때, 계산된 용접 후처리 효과가 제외된 고려하는 구조상세에 대한 설계단계에서의 피로수명은 17년 이상이어야 한다.

6.1.3 조립 단계에서 용접 후처리 방법

조립 단계에서 피로강도를 개선하기 위하여 본 편에서 고려된 하나의 기본적인 용접 후처리 방법은 용접 형상 통제 및 절단자국의 그라인딩에 의한 결함 제거이다.

6.1.4 용접 토우

개선방법은 용접 토우에 적용된다. 즉, 용접 토우에서 일어나는 잠재적인 피로파손의 관점에서 용접의 피로수명을 증가시키기 위함이다. 다른 위치에서 파손 시작의 가능성은 항상 고려되어야 한다. 용접 후처리를 적용함으로써 용접 토우에서 루트로 파손이 이동된 경우, 이음의 전반적인 피로 성능의 상당한 개선은 없다고 할 수 있다. 용접 루트에 대한 개선은 용접 토우에 적용된 처리로부터 기대할 수 없다.

각 방법의 간략한 설명 및 얻을 수 있는 개선 정도는 [6.2]에서 주어진다.

6.1.5 용접 후처리를 위한 용접 유형

용접 개선이 계획될 때 12장 3절 [2.4]에 따라 최소 루트 면의 완전 또는 부분 용입용접은 용접 루트에서 균열 가능성을 완화시키거나 또는 제거하기 위해 이용되어야 한다.

6.2 용접 토우 절단자국에 대한 그라인딩

6.2.1

용접 토우에서 응력집중을 감소시키거나 결함을 제거하여 좋은 형상을 만들기 위해서 슛돌 연마 도구(burr grinding)를 사용하여 가공할 수 있다. (그림 5 참조) 침입, 언더컷, 및 콜드랩과 같은 결함을 제거하기 위해 용접 토우에 인접한 재료는 제거되어야 한다. 그라인딩의 깊이는 눈에 보이는 언더컷의 바닥 아래로 0.5 mm 이어야 한다. 절단자국에 대한 그라인딩의 전체 깊이는 2.0 mm와 가공된 판의 국부 총 두께의 7% 중 작은 값 미만이어야 한다. 이 요건을 따르지 않는 언더컷은 승인된 방법에 의해 수리되어야 한다.

6.2.2

작은 곡진 홈에 의한 해로운 노치 효과를 피하기 위하여, 그라인딩된 용접 토우에서 절단자국의 지름은 판 두께에 비례하여 가공되어야 한다. 10.0에서 50.0 mm의 판 두께를 가지는 용접이음에 대하여, 지름은 10.0에서 25.0 mm 범위에 있어야 한다. 홈의 루트 곡률의 결과는 $0.25 t_{as_built}$ 이상이어야 한다. 절단자국에 대한 그라인딩 후 용접 목 두께 및 각장은 승인된 도면에 나타난 규칙 요건 또는 증가된 용접 크기를 만족하여야 한다.

검사절차는 용접 토우 곡률, 절단자국에 대한 그라인딩 깊이 및 용접 토우 언더컷이 완전히 제거되는지의 검토를 포함하여야 한다.

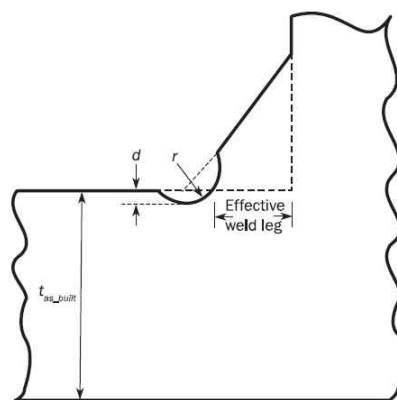


그림 5 : 그라인딩 용접 토우 형상의 상세

6.3 피로개선 계수

6.3.1

절단자국에 대한 그라인딩의 이점은 계수 1.3 (즉, 1.3의 유효 응력 범위의 감소)에 의해 피로강도가 증가하여 공기 중의 손상을 $D_{air}/2.2$ 까지 감소시키는 것이다.

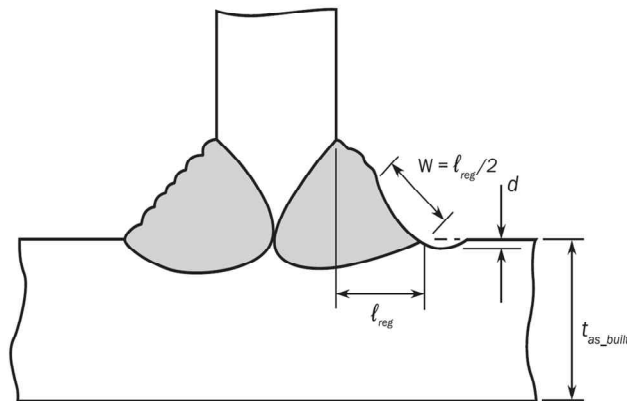
D_{air} : 3절 [5.3.1]에 주어진 공기 중의 피로손상

6.4 적용

6.4.1

이 절에서 제공된 용접 후 개선 방법 및 피로개선 계수의 적용은 다음 제한에 따라야 한다.

- [6.1.5]에 따르는 용접 유형.
- 용접 개선은 높은 주기의 피로조건 하에 구조상세의 피로강도를 개선하는데 효과적이다. 그러므로 피로개선 계수는 낮은 주기(즉, $N \leq 5 \times 10^4$ 일 때)의 피로조건에 적용하지 않는다. 여기서 N은 파손 수명 주기의 수이다.
- 별도로 규정하지 않은 경우, 피로개선 계수는 6.0에서 50.0 mm 두께의 강판의 용접 및 이음에 사용되어야 한다.
- 이점은 부식이 없는 조건에서 달성되며 적절한 보호도장이 용접 후처리 이후에 적용되고 설계 수명시간 동안 유지될 경우 고려될 수 있다.
- 피로개선 계수는 종방향 단부 연결부를 제외한 용접된 횡방향 맞대기 용접, 용접된 T-연결 / 십자 용접 및 용접된 종방향 부착 용접에 적용된다.
- 기계적인 손상의 영향이 있는 지역에 인접한 피로개선은 적절히 보호된 경우 보장할 수 있다.
- 상호 비드 토우의 처리는 그림 6에 나타는 것처럼 큰 다중 패스 용접에 대하여 요구된다.
- 조선소는 용접 후처리가 적용된 선박의 세부 사항 및 위치 목록을 제공해야 한다.



l_{reg} : 용접각장
 d : 그라인드 깊이
 w : 홈너비

그림 6 : 용접면에서 상호 비드 토우를 제거하기 위한 용접 토우 절단자국에 대한 그라인딩의 범위

7. 공사

7.1 적용

7.1.1

일반적으로 구조상세에 대한 피로성능은 조립정렬 및 용접 컨트롤을 포함하는 강화된 작업기준을 채택함으로써 개선될 수 있다.

7.2 건조 상세에 대한 공사제어

7.2.1 조립 정렬 및 허용기준제어

건조 허용오차를 초과하는 조립 정렬상태는 건조상세에 대하여 피로성능을 감소시키는 추가적인 응력집중을 유발할 수 있다. 조선소는 12장 1절에 규정된 건조요건에 적합하여야 할 책임이 있다.

7.2.2 용접형상 제어

양호하지 못한 용접형상은 추가적인 응력집중을 유발할 수 있다; 그러므로 용접 토우에서 좋은 형상 및 매끄러운 형상 변화를 얻기 위하여 특별히 주의하여야 한다. 용접형상 제어(즉, 강화된 공사)는 취약한 용접 토우 위치 주위에서 우리 선급에 의해 요구될 수 있다.

용접 노치 응력집중은 플랭크 각 및 용접 토우 반경의 직접 함수이다.

언급한 S-N 선도 유효성은 50°의 최대 평균값의 용접 플랭크 각 및 0.5 mm의 최소 평균값의 용접 토우 반경을 기본으로 한다. 용접상세는 계산된 피로수명을 고려하는 취약한 지역에 대한 승인을 위하여 제출하도록 요청될 수 있다.

7.2.3 용접 후처리 방법

용접 후처리 방법은 [6]에 명시된 건조상세의 피로저항을 향상시키기 위하여 사용될 수 있다.

설계단계에서 계산된 피로수명은 일반적으로 이러한 처리에서 파생된 이점을 고려하지 않아야 한다. 개구 모양의 개선, 부드러운 브래킷 토우, 국부적인 두께 증가 또는 건조상세의 형상 변화와 같은 대안의 설계방법을 사용하여도 피로수명이 합리적으로 달성되지 않는 예외적인 경우에 이러한 이점이 고려되어야 한다. 이는 사안별로 우리 선급에 의하여 고려되어야 한다.

제 4 절 간이 응력해석

기호

이 절에서 정의하지 않은 기호에 대하여는 1장 4절을 참조한다.

- (i) : 4장 2절 [3.1] 규정한 동하중상태 HSM, FSM, BSR-P, BSR-S, BSP-P, BSP-S, OST-P 또는 OST-S를 나타내는 아래첨자.
 'i1'는 동하중상태 HSM-1, FSM-1, BSR-1P, BSR-1S, BSP-1P, BSP-1S, OST-1P 또는 OST-1S를 나타낸다.
 'i2'는 동하중상태 HSM-2, FSM-2, BSR-2P, BSR-2S, BSP-2P, BSP-2S, OST-2P 또는 OST-2S를 나타낸다.
- (j) : 하중조건을 나타내는 아래첨자
 1절 [6.2]에 정의된 “만재적재”
- l_{bdg} : 3장 7절에 정의된 보강재의 유효 굽힘 스펠(m)
- I_{y-n50} : 고려되는 종방향 위치에서 선체거더의 수직 순 관성 모멘트 (m^4)
- I_{z-n50} : 고려되는 종방향 위치에서 선체거더의 수평 순 관성 모멘트 (m^4)
- y : 고려되는 하중 계산점의 횡방향 좌표 (m)
- z : 고려하는 하중 계산점의 수직 좌표 (m)
- z_n : 기선에서 수평 중립축까지의 거리 (m)
- f_c : 1절 [5.1.2]에 정의된 조정계수
- K_a : [5.2]에 주어진 축하중으로 인한 응력에 대한 기하학적 응력집중계수
- K_b : [5.2]에 주어진 면내압력으로 인한 응력에 대한 기하학적 응력집중계수
- K_n : [5.1]에 정의된 비대칭 보강재 형상으로 인한 응력집중계수

1. 일반사항

1.1 적용

1.1.1

이 절은 단순 응력평가에 대한 절차를 규정하며 이 절차는 종통 보강재 단부 연결부의 피로강도를 평가하기 위하여 사용되어야 한다.

1.1.2

그림 1에 나타난 종 보강재 주위의 핫스팟 응력범위 및 핫스팟 평균응력은 다음의 위치에서 종 보강재의 플랜지에서 평가되어야 한다.

- a) 횡방향 웹 또는 늑판 이외의 위치
 - 화물창의 횡격벽
 상대변위로 인한 추가적인 핫스팟 응력은 고려하지 않아야 한다.
- b) 횡방향 웹 또는 늑판 위치
 - 화물창의 횡격벽
 상대변위로 인한 추가적인 핫스팟 응력은 고려되어야 한다.

[5.1]에 따르는 비대칭 보강재 형상 및 [5.2]에 따르는 'A' 및 'B'점에서 보강재 단부 연결 형상으로 인한 응력 집중계수가 적용되어야 한다.

1.2 가정

1.2.1

다음 가정은 종보강재 단부 연결부에 대한 피로평가에 적용한다.

- a) 핫스팟 응력은 다음을 근거로 한다.
 - 공칭응력
 - [5]에 주어진 응력집중계수
 - 1절 [6]에 명시된 적재조건
- b) 종보강재 단부 연결부 형태는 [5.2]에서 설명한다.

1.2.2

[5.2]에 주어진 단부 연결부는 축 및 면외하중을 받는 전형적인 이음부 형상을 기초로 한다. 구조상세가 표 3에 보인 것과 다른 경우, 유한요소해석은 [5.3]에 따라 피로강도 관점에서 해당 상세의 타당성을 입증하기 위해 사용되어야 한다.

2. 핫스팟 응력

2.1 핫스팟 응력범위

2.1.1

하중조건 (j)의 하중상태 (i)에 대한 동하중으로 인한 핫스팟 응력범위는 다음 식을 따른다. (N/mm^2)

$$\Delta\sigma_{HS,i(j)} = |(\sigma_{GD,i1(j)} + \sigma_{LD,i1(j)} + \sigma_{dD,i1(j)}) - (\sigma_{GD,i2(j)} + \sigma_{LD,i2(j)} + \sigma_{dD,i2(j)})|$$

$\sigma_{GD,i1(j)}$, $\sigma_{GD,i2(j)}$: [3.1.1]에 정의된 전체 선체 거더 파랑 굽힘 모멘트에 의한 응력 (N/mm^2)

$\sigma_{LD,i1(j)}$, $\sigma_{LD,i2(j)}$: [4.1.1]에 정의된 국부 동압력에 의한 응력 (N/mm^2)

$\sigma_{dD,i1(j)}$, $\sigma_{dD,i2(j)}$: [4.2.4]에 정의된 파랑에서 상대변위에 의한 응력 (N/mm^2)

2.2 핫스팟 평균응력

2.2.1

하중조건 (j)의 하중상태 (i)에 대한 동하중으로 인한 핫스팟 응력범위는 다음 식을 따른다. (N/mm^2)

$$\sigma_{mean,i(j)} = \sigma_{GS(j)} + \sigma_{LS(j)} + \sigma_{dS(j)} + \sigma_{mLD,i(j)} + \sigma_{mGD,i(j)}$$

하중조건 (j)의 하중상태 (i)에 대한 경우:

$\sigma_{GS(j)}$: [3.2.1]에 정의된 정수중 선체거더 굽힘 모멘트에 의한 응력 (N/mm^2)

$\sigma_{LS(j)}$: [4.1.2]에 정의된 국부 정압력에 의한 응력 (N/mm^2)

$\sigma_{dS(j)}$: [4.2.6]에 정의된 정수중 상대변위에 의한 응력 (N/mm^2)

$\sigma_{mLS(j)}$: 국부 동하중에 의한 평균응력 (N/mm^2), 다음과 같이 정의 한다.

$$\sigma_{mLD,i(j)} = \frac{\sigma_{LD,i1(j)} + \sigma_{LD,i2(j)}}{2}$$

$\sigma_{LD,i1(j)}$, $\sigma_{LD,i2(j)}$: [4.1.1]에 정의된 국부 동압력에 의한 응력 (N/mm^2)

$\sigma_{mGD,i(j)}$: 전체 파랑 굽힘 모멘트에 의한 평균응력 (N/mm^2)로서 다음 식을 따른다.

$$\sigma_{mGD,i(j)} = \frac{\sigma_{GD,i1(j)} + \sigma_{GD,i2(j)}}{2}$$

$\sigma_{GD,i1(j)}$, $\sigma_{GD,i2(j)}$: [3.1.1] 정의된 전체 파랑 굽힘 모멘트에 의한 응력 (N/mm^2)

3. 선체거더 응력

3.1 선체거더 파랑 굽힘 모멘트에 의한 응력

3.1.1

하중조건 (j)의 하중상태 i1 및 i2에 대한 선체거더 응력은 다음 식을 따른다. (N/mm²)

$$\sigma_{GD, iK(j)} = f_c \cdot K_a \left(\frac{M_{wv-LC, ik}}{I_{y-n50}} (z - z_n) - \frac{M_{wh-LC, ik}}{I_{z-n50}} y \right) 10^{-3}$$

$M_{wv-LC, ik}$: i1 및 i2에 동등한 iK에 의한 하중조건 (j)에 대해 고려된 종방향 위치에서 선체거더 하중 계산점의 4절에 정의된 고려하는 동하중상태의 수직 파랑 굽힘 모멘트 (kNm)

$M_{wh-LC, ik}$: i1 및 i2에 동등한 iK에 의해 하중조건 (j)에 대해 고려된 종방향 위치에서 선체거더 하중 계산점의 4절에 정의된 고려하는 동하중상태의 수평 파랑 굽힘 모멘트 (kNm)

3.2 정수중 선체거더 굽힘 모멘트

3.2.1

하중조건 (j)에서 정수중 굽힘 모멘트에 의한 선체거더 핫스팟 응력은 다음 식을 따른다. (N/mm²)

$$\sigma_{GS, (i)} = \frac{f_c \cdot K_a \cdot \beta_{(j)} \cdot M_{sw} \cdot (z - z_n)}{I_{y-n50}} 10^{-3}$$

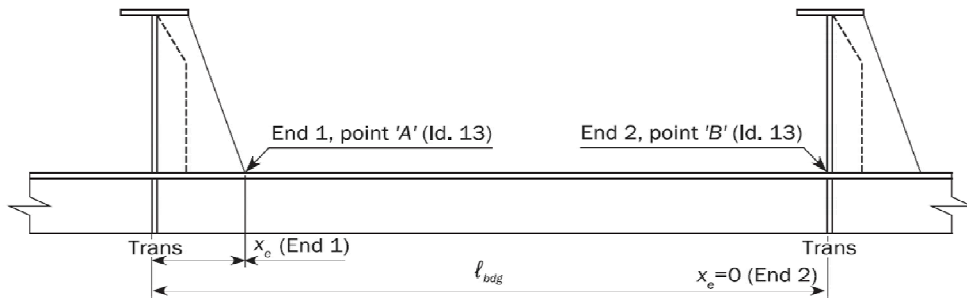
M_{sw} : 고려된 종방향 위치의 선체거더 하중 계산점의 4장 4절에 정의된 허용 정수중 수직 굽힘 모멘트 (kNm)

$\beta_{(j)}$: 표 1에 정의된 허용 정수중 수직 굽힘 모멘트의 부분

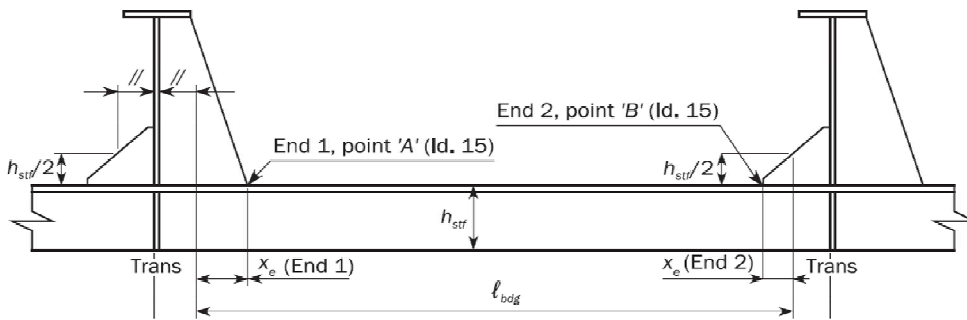
표 1 : 허용 정수중 수직 굽힘 모멘트의 부분 $\beta_{(j)}$

하중조건			$\beta_{(j)}$
적재상태		정수중 굽힘 모멘트	
만재상태	평형수 탱크 - 만재	최대 호깅 모멘트	호깅 상태에서 0.9
	평형수 탱크 - 공창		
만재상태	평형수 탱크 - 만재	최소 호깅 모멘트	호깅 상태에서 0.1 ¹⁾
	평형수 탱크 - 공창		

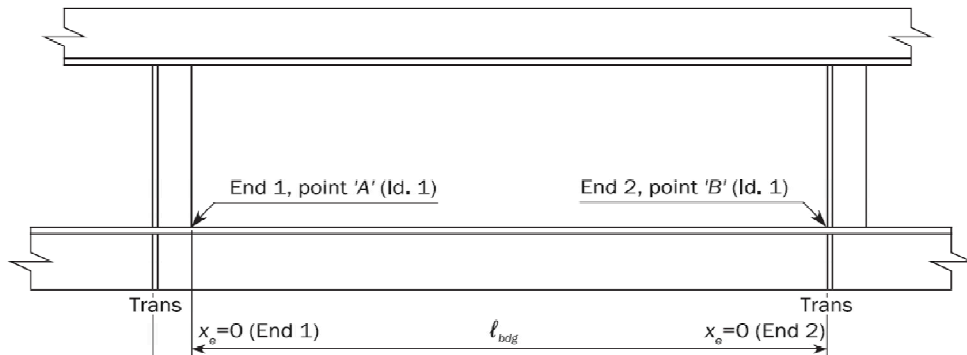
¹⁾ $M_{sw, min}$ 는 적하지침서에서 얻어진 최소 설계 호깅 모멘트이다. 만약, $M_{sw, min}$ 가 0.1 M_{sw-h} 보다 큰 경우, $M_{sw, min}$ 는 0.1 M_{sw-h} 로 대체하여야 한다.



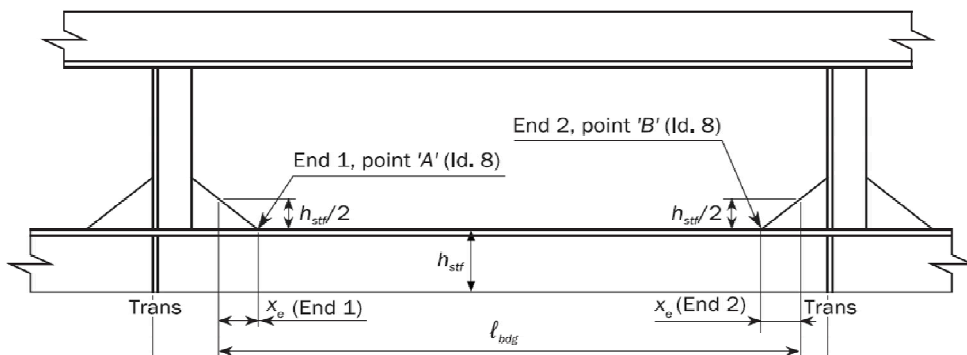
자유 면재를 갖는 트랜스버스에 의한 지지



자유 면재를 갖는 트랜스버스에 의한 지지



이중 선체 / 횡격벽에 의한 지지



이중 선체 / 횡격벽에 의한 지지

그림 1 : 핫스팟을 위한 x_e 및 유효 스패의 정의

$$\sigma_{dAft-A, ik(j)} = \left[\frac{3.9\delta_{Aft, ik(j)} EI_{Aft-n50} I_{Fwd-n50}}{Z_{Aft-n50} \ell_{Aft} (\ell_{Aft} l_{Fwd-n50} + \ell_{Fwd} I_{Aft-n50})} \left(1 - 1.15 \frac{|x_{eAft}|}{\ell_{Aft}}\right) - \frac{0.9\delta_{Aft, ik(j)} EI_{Aft-n50} |x_{eAft}|}{Z_{Aft-n50} \ell_{Aft}^3} \right] 10^{-5}$$

$$\sigma_{dFwd-f, ik(j)} = \left[\frac{3.9\delta_{Fwd, ik(j)} EI_{Aft-n50} I_{Fwd-n50}}{Z_{Fwd-n50} \ell_{Fwd} (\ell_{Aft} l_{Fwd-n50} + \ell_{Fwd} I_{Aft-n50})} \left(1 - 1.15 \frac{|x_{eFwd}|}{\ell_{Fwd}}\right) - \frac{0.9\delta_{Fwd, ik(j)} EI_{Fwd-n50} |x_{eFwd}|}{Z_{Fwd-n50} \ell_{Fwd}^3} \right] 10^{-5}$$

$$\sigma_{dAft-f, ik(j)} = \frac{3.9\delta_{Aft, ik(j)} EI_{Aft-n50} I_{Fwd-n50}}{Z_{Fwd-n50} \ell_{Aft} (\ell_{Aft} l_{Fwd-n50} + \ell_{Fwd} I_{Aft-n50})} \left(1 - 1.15 \frac{|x_{eFwd}|}{\ell_{Fwd}}\right) 10^{-5}$$

- $I_{Fwd-n50}, I_{Aft-n50}$: 전(Fwd) 및 후(Aft) 중통재의 순 관성 모멘트 (cm⁴)
- $Z_{Fwd-n50}, Z_{Aft-n50}$: 전(Fwd) 및 후(Aft) 보강재의 순 단면계수 (cm³)
- ℓ_{Fwd}, ℓ_{Aft} : 전(Fwd) 및 후(Aft) 중통재의 스패 (m) (그림 2 참조)
- x_{eFwd}, x_{eAft} : 각각 ℓ_{Fwd} 및 ℓ_{Aft} 의 가까운 단부로부터 위치 “a” 또는 “f”에서의 핫스팟까지 거리(m) (그림 1 참조)
- $\delta_{Fwd, ik(j)}, \delta_{Aft, ik(j)}$: 횡격벽과 전(Fwd) 및 후(Aft) 트랜스버스 웨브(또는 늑판) 사이의 부착판에 대한 수직방향의 상대변위 (mm) (그림 2 참조)

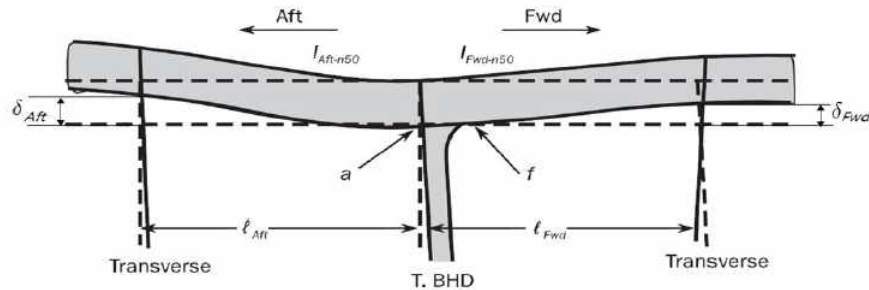


그림 2 : 상대변위의 정의 (선측 중통재의 예)

4.2.6 정수중 상대변위에 의한 응력

횡격벽과 인접한 트랜스버스 웨브 또는 늑판 사이의 부착판에 대하여 수직방향의 상대변위로 인한 부가 핫스팟 응력은 동적 국부응력 σ_{LD} 과 정적 국부응력 σ_{LS} 및 정압력을 고려한 동압력으로 대체하여, [4.2.4]의 절차에 따라 구하여야 한다. (N/mm²)

5. 응력집중계수

5.1 비대칭 보강재

5.1.1

웨브 중앙부 두께 위치에서 계산된 면외하중 하에 조립 및 압연앵글 보강재의 비대칭 플랜지에 대한 응력집중계수 K_n 는 다음과 같이 나타낸다. (그림 3 참조)

$$K_n = \frac{1 + \lambda \beta^2}{1 + \lambda \beta^2 \psi_Z}$$

$$\lambda = \frac{3(1 + \frac{\eta}{280})}{1 + \frac{\eta}{40}}$$

$$\eta = \frac{\ell_{blg}^4}{b_{f-n50}^3 \cdot t_{f-n50} \cdot h_{stf-n50}^2 \left(\frac{4 h_{stf-n50}}{t_w-n50} + \frac{s}{t_p-n50} \right)} 10^{12}$$

$$\beta = 1 - \frac{2b_{g-n50}}{b_{f-n50}} \quad \text{조립식 형상의 경우}$$

$$\beta = 1 - \frac{t_{w-n50}}{b_{f-n50}} \quad \text{압연 앵글 형상의 경우}$$

b_{g-n50} : 플랜지 모서리부터 웨브 중심선까지 거리에 해당하는 보강재의 편심거리 (mm) (그림 4 참조)

b_{f-n50} : 플랜지의 순 너비 (mm) (그림 4 참조)

t_{f-n50} : 플랜지 순 두께 (mm) (그림 4 참조)

$h_{stf-n50}$: 면재를 포함한 보강재 높이 (mm) (그림 4 참조)

t_{w-n50} : 웨브 순 두께 (mm) (그림 4 참조)

h_{w-n50} : 웨브 순 높이 (mm) (그림 4 참조)

t_{p-n50} : 부착판의 순 두께 (mm) (그림 4 참조)

ψ_z : 계수로써 다음과 같다.

$$\psi_z = \frac{h_{w-n50}^2 t_{w-n50}}{4Z_{n50}} 10^{-3}$$

Z_{n50} : 보강재 간격 s 와 동일한 부착판 폭을 가진 보강재의 순 단면계수 (cm^3)

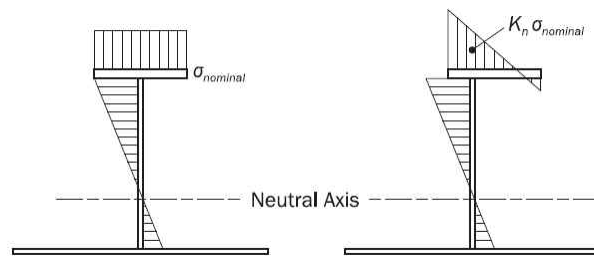


그림 3 : 대칭 및 비대칭 플랜지를 가진 보강재의 굽힘응력

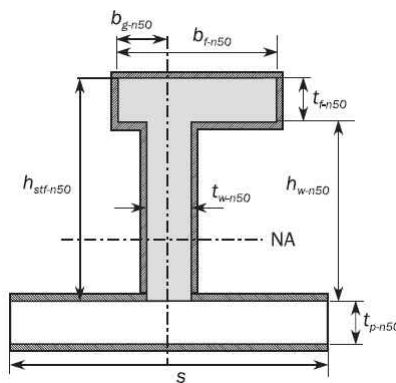


그림 4 : 보강재 - 순 치수

5.1.2 별브형상

별브형상 K_n 계수는 등가의 조립식 형상을 이용하여 계산하여야 한다.(그림 5 참조) 등가의 조립식 형상의 플랜지는 별브형상과 동일한 값(즉, 수직축 및 증립축 위치에 있어서 같은 단면적 및 관성 모멘트)을 가져야 한다.

등가 조립형상 치수의 HP 별브 형상의 예는 표 2에 나타나 있다.

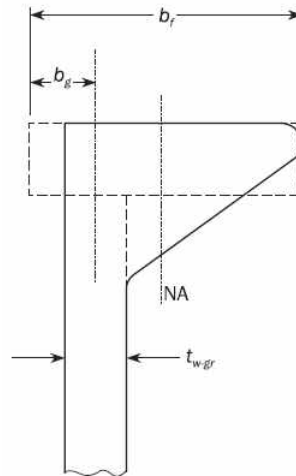


그림 5 : 별브형상 및 등가 조립형 형상

표 2 : HP 등가 조립형 형상 치수

HP-구평강		총 두께의 등가 조립 플랜지		
높이 (mm)	총 웨브 두께, t_{w-gr} (mm)	b_f (mm)	t_{f-gr} (mm)	b_g (mm)
200	9 - 13	$t_{w-gr} + 24.5$	22.9	$(t_{w-gr} + 0.9)/2$
220	9 - 13	$t_{w-gr} + 27.6$	25.4	$(t_{w-gr} + 1.0)/2$
240	10 - 14	$t_{w-gr} + 30.3$	28.0	$(t_{w-gr} + 1.1)/2$
260	10 - 14	$t_{w-gr} + 33.0$	30.6	$(t_{w-gr} + 1.3)/2$
280	10 - 14	$t_{w-gr} + 35.4$	33.3	$(t_{w-gr} + 1.4)/2$
300	11 - 16	$t_{w-gr} + 38.4$	35.9	$(t_{w-gr} + 1.5)/2$
320	11 - 16	$t_{w-gr} + 41.0$	38.5	$(t_{w-gr} + 1.6)/2$
340	12 - 17	$t_{w-gr} + 43.3$	41.3	$(t_{w-gr} + 1.7)/2$
370	13 - 19	$t_{w-gr} + 47.5$	45.2	$(t_{w-gr} + 1.9)/2$
400	14 - 19	$t_{w-gr} + 51.7$	49.1	$(t_{w-gr} + 2.1)/2$
430	15 - 21	$t_{w-gr} + 55.8$	53.1	$(t_{w-gr} + 2.3)/2$

5.2 종통 보강재 단부 연결부

5.2.1

축 및 면외하중을 받는 단부 연결부에 대한 응력집중계수 K_a 및 K_b 는 표 3에 주어진다. 소프트 토우에 대한 표 3에 주어진 값은 토우 형상이 [5.2.5]에 주어진 요건을 만족할 경우에 한하여 유효하다. 또한, 면외하중에 대한 응력집중계수 K_b 는 상대변형에 의한 응력에 대하여 이용되어야 한다.

5.2.2 이외의 연결 형식

표 3에 주어진 이외의 연결 형식이 있는 경우, 제안된 연결 종류에 대한 피로강도는 핫스팟 응력을 직접 구하기 위해 5절에 규정된 매우 상세한 분할 유한요소해석을 수행하거나 또는 [5.3]에 따른 유한요소해석을 이용한 응력집중계수를 계산하여 평가되어야 한다.

5.2.3 겹침 연결

중통 보강재에 대한 중겹침 연결 형태(즉, 중통재의 웨브에 부착용접)는 화물창 구역에서 사용되지 않아야 한다.

5.2.4 웨브 보강재에 연결되지 않는 단부 보강재

다음에 인접한 위치에 웨브 보강재가 생략되거나 종방향 플랜지에 연결되지 않을 경우

- 1.1 T_{sc} 하방 선측외판.
- 선저.
- 1.1 T_{sc} 하방 내측 선체 종격벽.
- 내저판.

다음의 사항이 요구된다.

- 그림 6에 정의된 완전한 칼라(Collar) (즉, 표 3의 연결형식 ID 31) 또는,
- 6절 [2.1]에 규정된 절단면(Cut-out)에 대한 상세설계.

6절 [2.2]에 주어진 컬러를 포함하는 1차 지지부재의 웨브판의 절단면(Cut-out) 주위의 핫스팟 응력을 기초로 한 유한요소해석을 이용하여 피로가 평가 될 경우, 6절 [2.1]에 주어진 절단면(Cut-out)과 동일함이 인정될 수 있다.

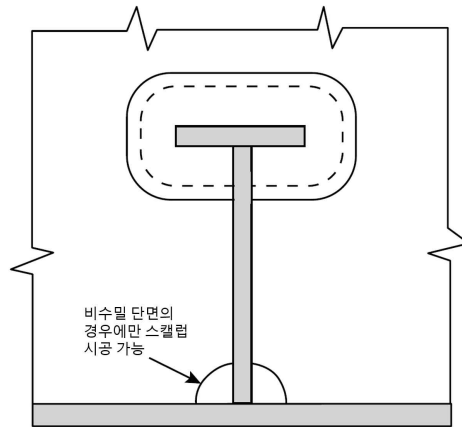


그림 6 : 완전한 칼라

5.2.5 웨브 보강재 및 이면 브래킷의 소프트 토우

웨브 보강재 및 이면 브래킷의 토우 형상 단부 연결은 다음에 따라야 한다.

$$\theta \leq 20$$

$$h_{toe} \leq \max(t_{bkt-gr}; 15)$$

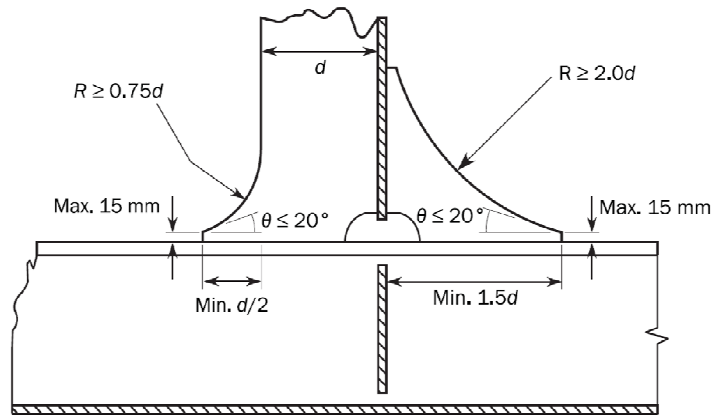
θ : 토우의 각 (그림 7 참조)

h_{toe} : 토우의 높이 (mm) (그림 7 참조)

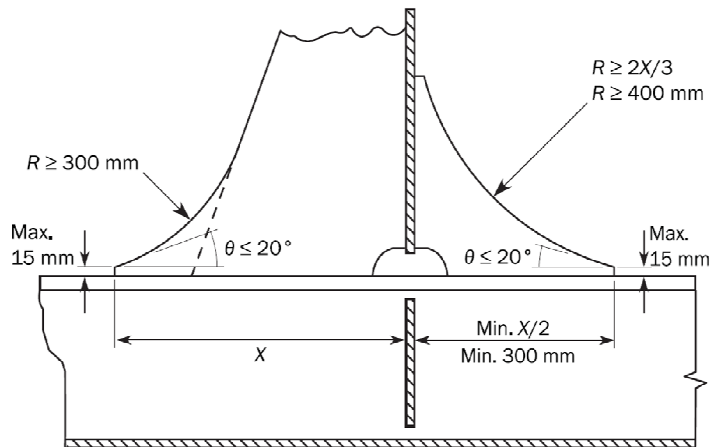
t_{bkt-gr} : 브래킷의 총 두께 (mm)

5.2.6 권장 상세설계

소프트 토우 및 이면 브래킷을 가진 종방향 단부 연결부에 대한 권장 상세설계는 그림 7에서 주어진다.



필러 보강재의 소프트 토우 및 이면 브래킷의 권고된 설계



트리핑 브래킷의 소프트 토우 및 이면 브래킷의 권고된 설계

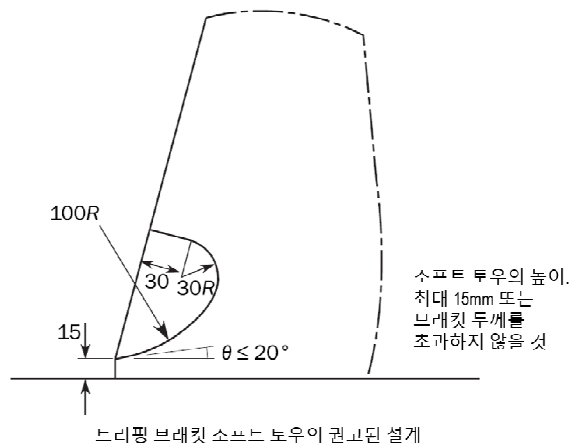
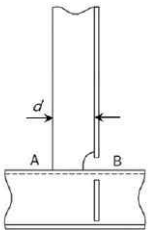
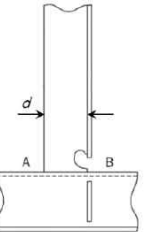
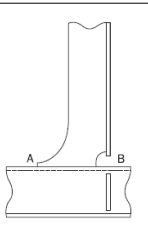
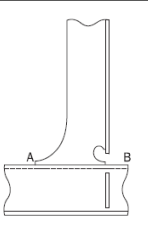
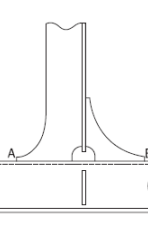
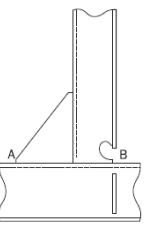
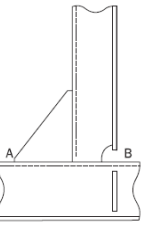
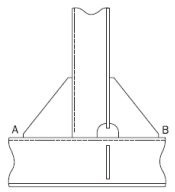
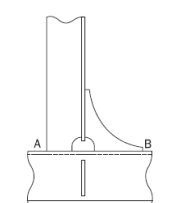
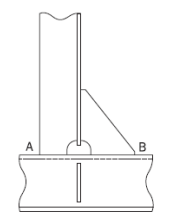
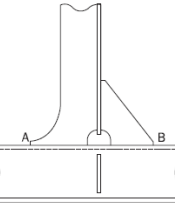
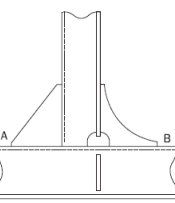
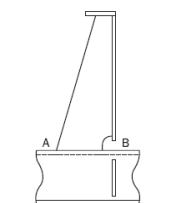
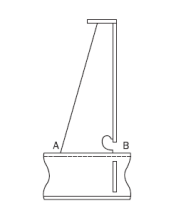


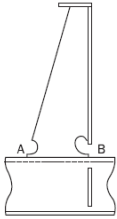
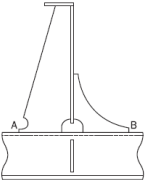
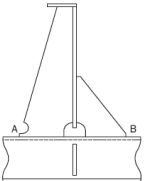
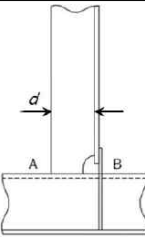
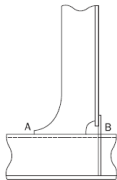
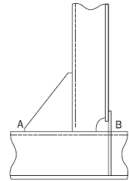
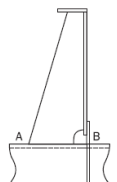
그림 7 : 소프트 토우 및 이면 브래킷에 대한 상세설계

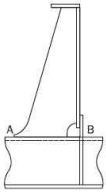
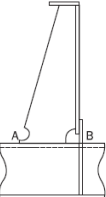
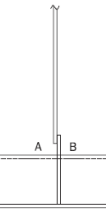
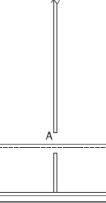
표 3 : 응력집중계수

번호	연결형식 (2)(3)	A 점		B 점	
		K_a	K_b	K_a	K_b
1 ⁽¹⁾		$d \leq 150$ 인 경우 1.28 $150 < d \leq 250$ 인 경우 1.36 $d > 250$ 인 경우 1.45	$d \leq 150$ 인 경우 1.40 $150 < d \leq 250$ 인 경우 1.50 $d > 250$ 인 경우 1.60	$d \leq 150$ 인 경우 1.28 $150 < d \leq 250$ 인 경우 1.36 $d > 250$ 인 경우 1.45	1.60
2 ⁽¹⁾		$d \leq 150$ 인 경우 1.28 $150 < d \leq 250$ 인 경우 1.36 $d > 250$ 인 경우 1.45	$d \leq 150$ 인 경우 1.40 $150 < d \leq 250$ 인 경우 1.50 $d > 250$ 인 경우 1.60	$d \leq 150$ 인 경우 1.14 $150 < d \leq 250$ 인 경우 1.24 $d > 250$ 인 경우 1.34	1.27
3		1.28	1.34	1.52	1.67
4		1.28	1.34	1.34	1.34
5		1.28	1.34	1.28	1.34
6		1.52	1.67	1.34	1.34
7		1.52	1.67	1.52	1.67

번호	연결형식 (2)(3)	A 점		B 점	
		K_a	K_b	K_a	K_b
8		1.52	1.67	1.52	1.67
9		1.52	1.67	1.28	1.34
10		1.52	1.67	1.52	1.67
11		1.28	1.34	1.52	1.67
12		1.52	1.67	1.28	1.34
13		1.52	1.67	1.52	1.67
14		1.52	1.67	1.34	1.34

번호	연결형식 (2)(3)	A 점		B 점	
		K_a	K_b	K_a	K_b
15		1.52	1.67	1.52	1.67
16		1.52	1.67	1.28	1.34
17		1.28	1.34	1.52	1.67
18		1.28	1.34	1.34	1.34
19		1.28	1.34	1.28	1.34
20		1.28	1.34	1.52	1.67
21		1.28	1.34	1.52	1.67

번호	연결형식 (2)(3)	A 점		B 점	
		K_a	K_b	K_a	K_b
22		1.28	1.34	1.34	1.34
23		1.28	1.34	1.28	1.34
24		1.28	1.34	1.52	1.67
25 ⁽¹⁾		1.28 $d \leq 150$ 인 경우 1.36 $150 < d \leq 250$ 인 경우 1.45 $d > 250$ 인 경우	1.40 $d \leq 150$ 인 경우 1.50 $150 < d \leq 250$ 인 경우 1.60 $d > 250$ 인 경우	1.14 $d \leq 150$ 인 경우 1.24 $150 < d \leq 250$ 인 경우 1.34 $d > 250$ 인 경우	1.25 $d \leq 150$ 인 경우 1.36 $150 < d \leq 250$ 인 경우 1.47 $d > 250$ 인 경우
26		1.28	1.34	1.34	1.47
27		1.52	1.67	1.34	1.47
28		1.52	1.67	1.34	1.47

번호	연결형식 (2)(3)	A 점		B 점	
		K_a	K_b	K_a	K_b
29		1.28	1.34	1.34	1.47
30		1.28	1.34	1.34	1.47
31 ⁽⁴⁾		1.13	1.20	1.13	1.20
32 ⁽⁴⁾⁽⁵⁾⁽⁶⁾		1.13	1.14	N/A	N/A

(1) 부착물 길이, d(mm)는 스캘럽의 공제 없이 종보강재 플랜지에 용접된 부착물의 길이로 정의한다.
 (2) 종보강재가 평강이고 웨브 보강재 / 브래킷이 평강 보강재에 용접된 경우, 표의 응력집중계수는 1.12를 곱하여야 한다. 이것은 웨브 보강재 / 브래킷의 두께가 평강 두께의 0.7배를 넘는 경우에 적용한다. 이 규정은 보강재 플랜지의 단부와 웨브 보강재 / 브래킷 사이의 간격이 8.0 mm 미만의 경우 비대칭 형강(구평강(bulb) 또는 앵글 같이 간격이 8.0 mm 미만인 형강)에 대해서도 적용한다.
 (3) 겹침이음 / 부착물을 가진 설계 (I5.2.3] 참조)
 (4) 웨브 보강재가 생략되거나 종보강재 플랜지에 연결되지 않은 경우의 상세는 번호 31 및 32를 참조한다. (I5.2.4] 참조)
 (5) 킬러 및 / 또는 웨브판이 플랜지에 용접되지 않은 번호 32의 연결 형식의 경우, 슬롯 모양에 상관없이 이 표의 응력 집중계수가 사용되어야 한다.
 (6) 피로평가 지점 'A'는 보강재 웨브와 횡특설늑골 또는 러그판 사이에 위치한다.

5.3 대안설계

5.3.1 대안설계의 응력집중계수 유도

우리 선급이 인정하는 경우, 대안설계에 대한 기하학적 응력집중계수는 5절에 주어진 절차에 따라 매우 상세한 분할 유한요소해석에 의해 계산되어야 한다. 매우 상세한 분할 유한요소해석을 이용한 보강재 단부 연결부에 대하여 기하학적 응력집중계수를 구하기 위한 추가요건은 아래와 같이 주어진다.

- 유한요소 모델범위: 유한요소 모델범위(그림 8 참조)는 중앙늑골에 위치한 고려된 상세를 가진 종보강재 방향으로 최소한 4개의 특설늑골 간격을 포함하여야 한다. 같은 종류의 단부 연결부는 모든 특설늑골에서 모델링이 되어야 한다. 횡방향에 대하여 모델은 한 개의 보강재 간격으로 제한될 수 있다.
- 하중 적용: 일반적으로 두 개의 하중상태가 고려되어야 한다.
 - 모델 끝단에서 적용된 강제변위에 의한 축 하중 및
 - 외판에 적용된 단위 압력 하중에 의한 면외하중

- c) 경계 조건:
- 대칭조건은 판 플랜지의 종방향 절단위치, 특설늑골 및 웨브 보강재 상단에서 횡방향 및 수직방향 절단위치에 적용된다.
 - 면외압력 하중: 모델은 전 및 후단 양쪽의 모든 자유도에서 고정되어야 한다.
 - 축 하중: 모델은 강제 축 변위가 전단에 적용되는 경우 모델 후단의 종방향 변위에 대하여 또는 이와 반대의 경우에 고정되어야 한다.
- d) 유한요소 분할 밀도: 고려하는 핫스팟의 위치에서 요소 크기는 보강재 플랜지의 두께 또는 보강재의 종류에 따라 10.0 mm이어야 한다. 모델의 남아 있는 부분에서 요소 크기는 $s/10$ 이어야 한다. 여기서, s 는 보강재 간격을 말한다.

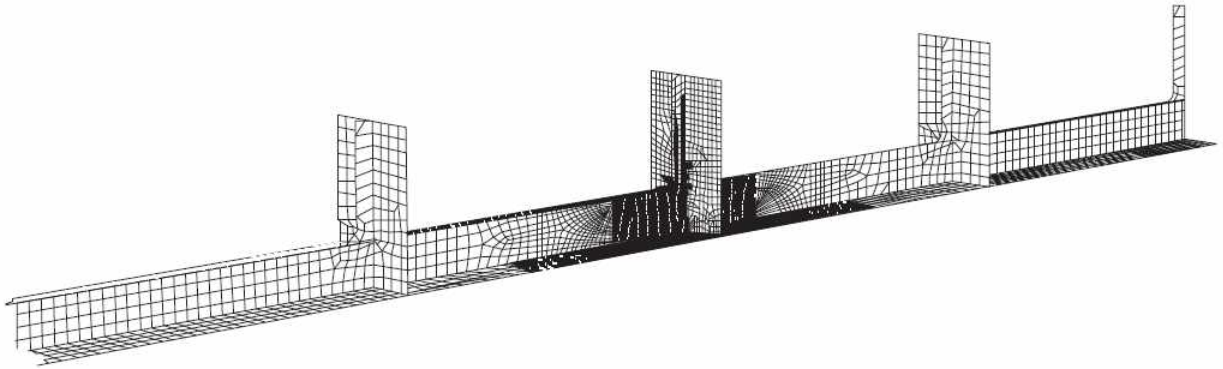


그림 8 : 기하학적 응력집중계수를 구하기 위한 매우 상세한 분할 유한요소 모델
(면재를 갖는 보강재의 예)

상기에 규정된 2가지 하중상태에 대하여, 응력집중계수는 다음을 따른다.

- 축하중 상태:

$$K_a = \frac{\sigma_{HSAx}}{\sigma_{NomAx}}$$

- 굽힘하중 상태:

$$K_b = \frac{\sigma_{HSBd}}{\sigma_{NomBd}}$$

σ_{HSAx} : 축하중에 대한 보강재 플랜지에서의 핫스팟 응력 (N/mm²)

σ_{NomAx} : 유한요소 계산에 적용된 축하중에 대하여 [3.1]을 따르는 보강재 플랜지에서 계산된 공칭 축응력 (N/mm²)

σ_{HSBd} : 단위 압력 하중에 대한 보강재 플랜지에서 결정된 핫스팟 응력 (N/mm²)

σ_{NomBd} : 유한요소 계산에 적용된 단위 압력 하중에 대하여 핫스팟 주위에서 [4.1]을 따르는 보강재 플랜지에서 계산된 공칭 굽힘응력 (N/mm²)

대안 설계에 대한 응력집중계수의 유도는 문서화되어야 하고 우리 선급에 제공되어야 한다.

제 5 절 유한요소 응력해석

1. 일반사항

1.1 적용

1.1.1

이 절은 유한요소 응력해석에 의한 피로평가에 적용된다. 이 방법은 핫스팟 응력 접근에 기초하고 있으며, 이 요건은 용접 및 용접되지 않는 핫스팟 모두에 대해 주어진다. 핫스팟 응력은 용접이음의 구조상세에 의한 구조적 불연속을 고려하지만 용접 토우의 노치 효과는 제외한다.

1.1.2

핫스팟 응력은 일반적으로 구조 표현에 사용한 유한요소 모델 및 핫스팟 응력을 계산하기 위한 절차에 크게 의존한다. 핫스팟 응력에 기초한 유한요소 계산을 위하여 이 절에 규정된 이외의 방법은 적용될 수 없다.

1.1.3

'a' 및 'b'에 표기된 2가지 종류의 핫스팟은 표 1에 설명된다. 이는 판에서 위치 및 용접 토우에서 방위에 따라 정의된다. (그림 1 참조)

표 1 : 핫스팟의 종류

종류	설명
a	판 표면의 용접 토우에서 핫스팟
b	판 끝단 주위의 용접 토우에서 핫스팟

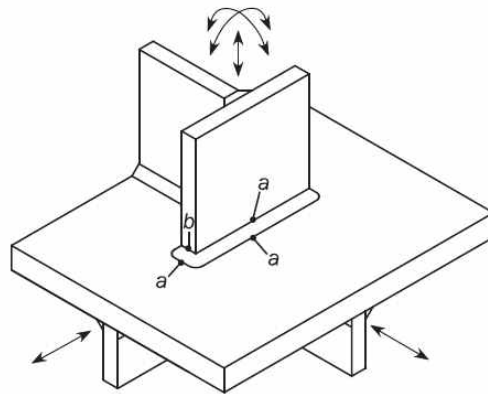


그림 1 : 핫스팟의 종류

1.1.4

용접 상세에 대하여 용접 토우에서 핫스팟 응력의 계산 방법은 웹 보강 십자이음을 제외하고 [3.1]에 주어진다. 용접되지 않는 부분에 대해 국부응력의 계산에 대한 방법은 [3.2]에 주어진다.

1.1.5

횡격벽과 내저판 연결부 및 수평 스트링거 힐과 같은 웹 보강된 십자이음에서 핫스팟 응력의 계산에 대한 방법은 [4]에 주어진다.

1.1.6

[5]에 주어진 단순 연결부에 대하여, 핫스팟 응력방법의 제한적 특성에 주의하여야 한다.

2. 유한요소 모델링

2.1 일반사항

2.1.1

피로평가에 대한 핫스팟 응력의 평가는 높은 응력집중 위치 주위에서 매우 상세한 분할 요소 사용이 요구된다. 이러한 매우 상세한 분할 구역은 전체 모델에 포함된다(그림 2 참조). 화물창의 성긴(coarse) 분할 요소는 7장 2절 [2.4]에 따라 만들어져야 한다. 이를 대신하여 매우 상세한 분할 유한해석은 화물창의 전체 모델로부터 구한 경계조건을 적용하여 매우 상세한 분할 구역을 가진 분할된 국부 유한요소 모델을 사용하여 수행할 수 있다.

2.1.2 부식모델

피로평가를 위하여 이용된 매우 상세한 분할 요소 모델은 1절 [5.1]에 따라 총 두께 t_{gr} 을 이용하여 만들어져야 한다.

2.1.3 별도의 국부 유한요소 모델

별도의 국부 유한요소 모델을 이용하는 경우, 계산된 응력이 설정된 경계조건 및 적용하중에 의하여 크게 영향을 받지 않도록 국부모델의 범위를 잡아야 한다. 상세 분할 요소 모델의 경계는 가능한 화물창 모델에서 거더, 스트링거 및 늑판과 같은 인접한 1차 지지부재이어야 한다. 국부모델의 경계에서 횡방향 특설늑골 스트링거판 및 거더는 국부 모델에서 나타낼 필요가 없다.

2.1.4

'a' 형식 핫스팟에 대한 핫스팟 응력의 평가는 $t_{gr} \times t_{gr}$ 의 분할 크기를 갖는 셀 요소에 기초하여야 하며, 여기서 t_{gr} 은 고려된 핫스팟에 인접한 판의 총 두께이다. 'b' 형식 핫스팟에 대한 핫스팟 응력의 평가는 10×10 mm의 분할 크기를 갖는 셀 요소에 기초하여야 한다. 앞에서 언급한 분할 크기는 매우 상세한 분할 요소 구역 내에 유지하여야 하며 피로 핫스팟 위치로부터 모든 방향으로 최소한 10개의 요소에 걸쳐 확장하여야 한다. 성긴 분할과 매우 상세한 분할 구역 사이에서 요소의 전환은 점차적으로 수행되어야 하고 허용할 수 있는 분할 품질이 유지되어야 한다. 이러한 전환 분할 요소는 작은 요소로부터 큰 요소로 점진적인 전환을 가진 일정한 모양의 분할을 가져야 한다. 해치코밍과 갑판에 인접한 분할 전환의 예는 그림 3에 나타난다.

2.1.5

매우 상세한 분할 요소 영역에서는, 굽힘 및 막 특성을 갖는 4절점 셀 요소를 사용하여야 한다. 4절점 요소는 면내 응력이 완전한 선형이어야 하고, 요소의 순수 면내 굽힘은 정확히 나타낼 수 있어야 한다. 응력 구배가 심한 경우, 8절점 박판 셀 요소가 실행 가능하다면 사용하여야 한다. 셀 요소는 판의 중립면에 나타내야 한다. 실적용을 위하여, 서로 다른 두께를 연결하는 판들은 그 중심선이 일치하는 것으로 가정한다. 즉, 두께 변화 위치에서 어긋나지 않아야 한다. 용접부 기하학적 형상과 구조적 불일치에 대한 모델링은 요구되지 않는다.

2.1.6

매우 상세한 분할 요소 영역에 근접한 모든 구조는 셀 요소로 명확히 모델링 하여야 한다. 가능하다면 삼각형 요소는 피하여야 한다. 극단적인 중형비(예를 들어 3을 초과하는 중형비) 및 찌그러진 요소(예를 들어 요소의 모서리 각이 60° 미만 또는 120° 초과)의 사용을 피하여야 한다.

2.1.7

특설늑골에서 보강재 연결부를 위한 절단면(cut-out), 판의 단부 및 해치 코너부와 같은 자유단에서 응력평가를 해야 하는 경우, 요구하는 국부단부 응력 값을 구하기 위해 인접한 판 두께와 같은 깊이 및 무시할 수 있는 너비를 갖는 보 요소를 사용하여야 한다.

2.2 해치코밍 및 갑판

2.2.1

[2.1]의 일반적인 요건 이외에도 이 절에서 모델링 요건은 해치코밍 / 갑판의 모델링에 적용 가능하다. 피로해석에 대한 해치코밍 / 갑판의 선택은 화물창 유한요소해석으로부터 나타난 응력수준에 기초하여 결정되어야 한다.

2.2.2

분리된 국부 유한요소 모델을 이용하는 경우, 최소 범위는 다음에 따른다.

- a) 횡방향으로 선박의 반 폭 이상
- b) 길이방향으로 고려한 해치코밍 / 갑판이 위치한 화물창의 중심점으로부터 인접한 화물창 및 고려된 해치코너 / 해치코밍 단부 브래킷에서 가장 가까운 화물창의 중심까지
- c) 수직방향으로 코밍의 상판에서 사이드 스트링거와 내측 선각의 교차부까지

2.2.3

해치코밍 및 갑판은 막 및 굽힘 특성 모두를 가지는 셀 유한요소로 의하여 나타내야 한다. 그림 4는 $t_{gr} \times t_{gr}$ 분할 크기를 가지는 매우 상세한 분할 구역의 해치코밍 및 갑판의 전형적인 유한요소 모델을 보여준다.

2.2.4

유한요소 분할 개선의 수준은 해치코너 형상으로 인한 응력집중을 핫스팟 응력에 포함하여야 한다. 해치코밍 및 갑판의 단부가 평가되어야 한다. 갑판에서 해치코밍 단부 브래킷 및 용접된 토우 연결부의 브래킷의 자유단 또한 평가되어야 한다. 요구되는 국부단 응력 값([2.1.7] 참조)을 구하기 위하여, 해치 개구 코너 판의 단부 또는 해치코밍 단부 브래킷의 자유단에는 인접한 판 두께 및 무시할 수 있는 너비와 같은 깊이를 갖는 보 요소를 이용하여야 한다.

2.2.5

특히 고려하는 부분의 국부 구조형상을 나타내야 한다. 해치코너 지역은 단부에서 국부응력을 포함하기 위한 충분히 작은 크기의 요소를 이용하여 분할되어야 한다. 등근 모서리에 대한 창구 곡률 판의 반경을 표현하기 위하여 일반적으로 90도 호(Arc)에서 최소 15개의 요소를 이용하여야 한다.(그림 5 참조) 타원형 또는 포물선 코너에 대해, 최소 15개의 요소를 안쪽 곡률 단부에서 반 장축의 종방향 거리의 절반에 위치한 단부의 점까지 이용하여야 한다. 해치코너의 타원형 단부에서 전체 20개의 요소를 이용하여야 한다.(그림 6 참조) 그러나 곡률의 자유단에 따른 요소 단부 치수는 나타낸 판의 두께 이상이어야 하며 나타낸 판의 두께는 5배 이하여야 한다. 실용적인 분할 고려가 필요한 경우를 제외하고, 이상적인 높이는 브래킷 판 이상 유지되어야 하고 스트링거 판, 갑판 및 코밍으로 확장하여야 한다. 분할 전환은 브래킷 토우에 근접하게 배열되지 않아야 한다.

2.3 경계조건

2.3.1 화물창 모델

화물창 모델의 단부에 적용된 경계조건은 7장 2절 [2.5]에 따른다.

2.3.2 분리된 국부 유한요소 모델

핫스팟 응력범위를 평가하기 위하여 분리된 국부 유한요소 모델이 이용되는 경우, 경계조건 및 하중적용은 7장 3절 [4.2]에 따른다.

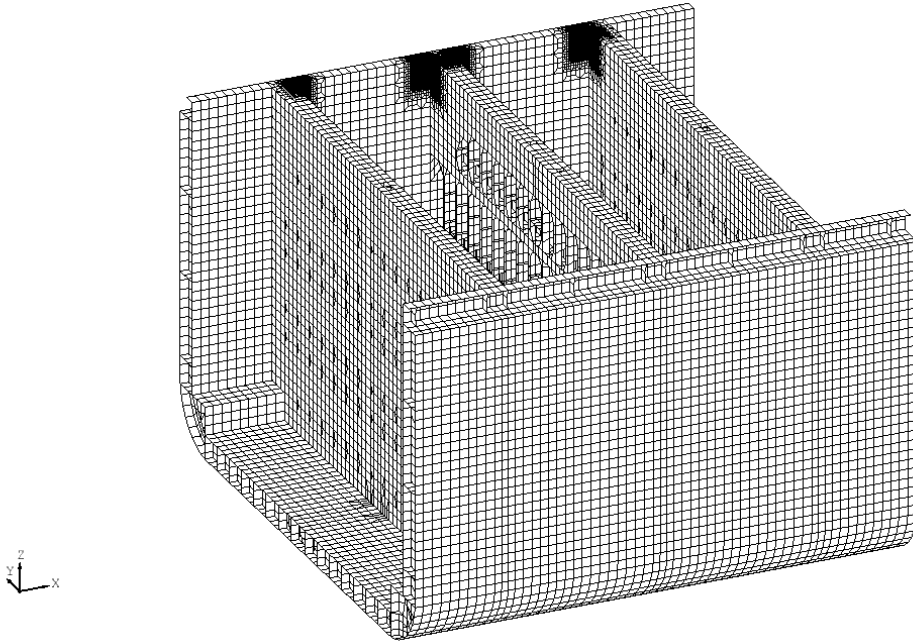


그림 2 : 화물창 모델에 직접 포함된 매우 상세한 분할 지역

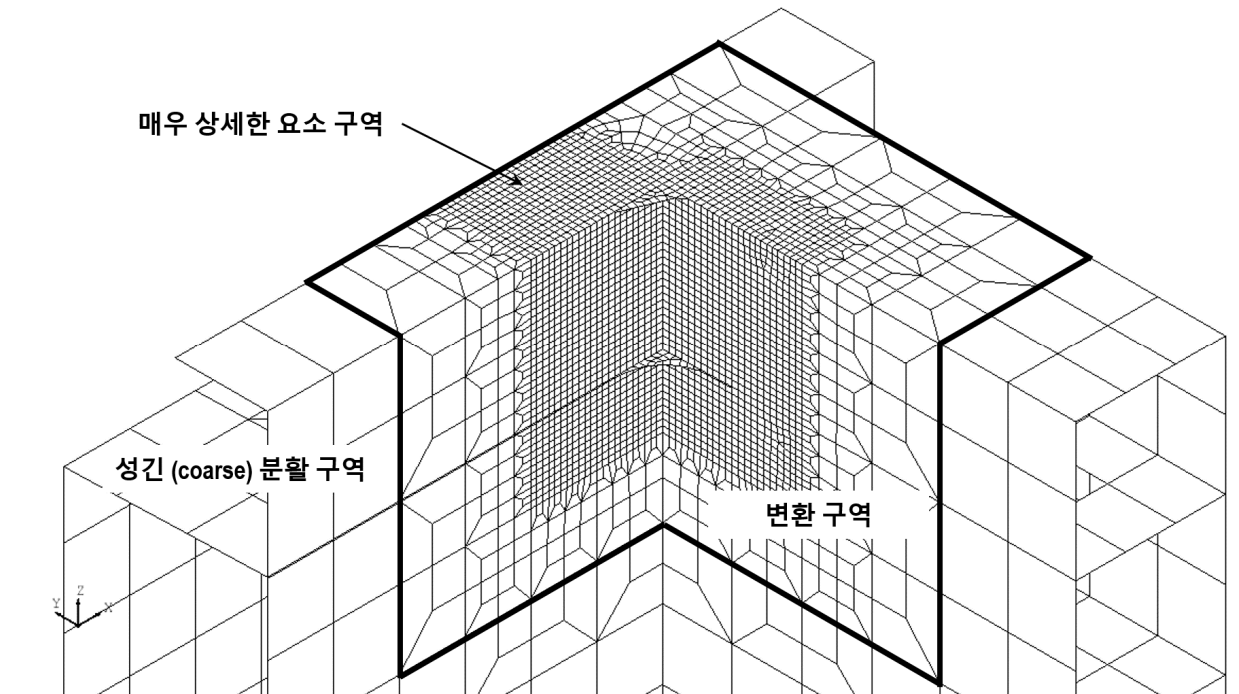


그림 3 : 성긴(coarse)분할과 매우 상세한 분할 사이의 변환구역

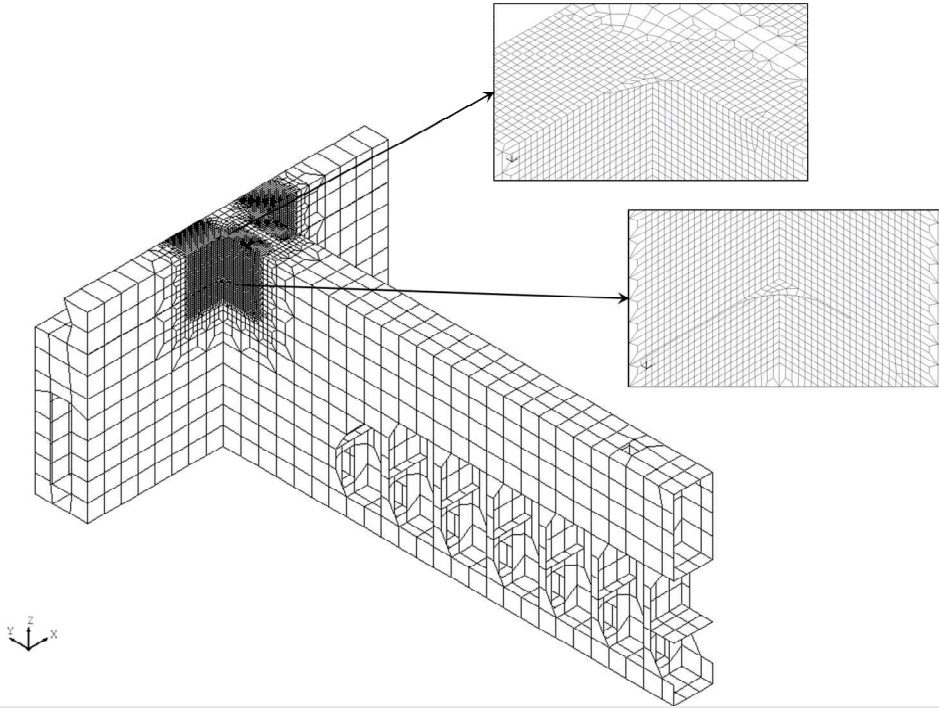


그림 4 : 매우 상세한 분할 구역, $t_{gr} \times t_{gr}$ 분할의 갑판 및 해치코밍의 국부 유한요소 모델

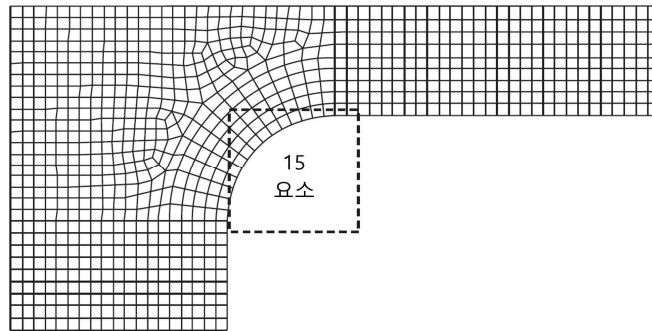


그림 5 : 둥근 해치코너에 대한 분할밀도

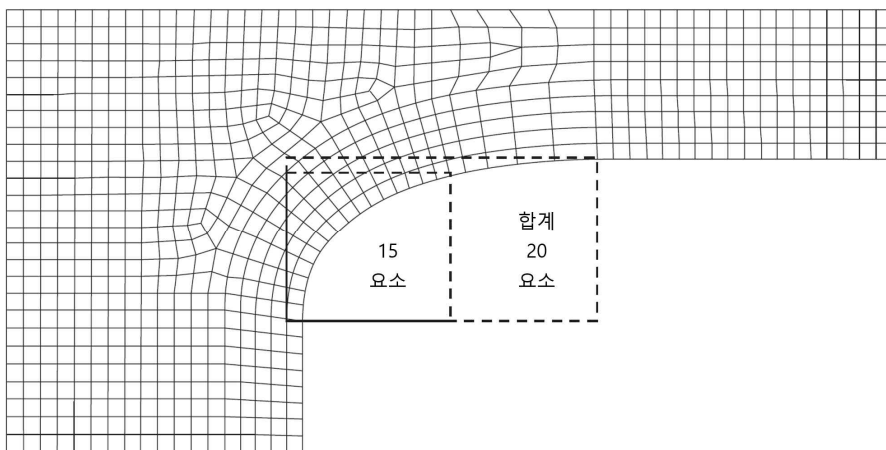


그림 6 : 타원형 해치코너에 대한 분할밀도

3. 웨브 보강된 십자형 이음 이외의 상세에 대한 핫스팟 응력

3.1 용접상세

3.1.1

핫스팟 'a' 종류에 대해 구조 핫스팟 응력, σ_{HS} 은 $t_{gr} \times t_{gr}$ 분할 밀도를 가지는 유한요소해석으로부터 계산하며 다음의 식으로 구할 수 있다.

$$\sigma_{HS} = 1.12 \cdot \sigma$$

σ : 표면 주응력 (N/mm²), 교차점으로부터 $t_{gr}/2$ 의 위치에서 계측

t_{gr} : 용접 토우 주변의 판 총 두께 (mm)

'a' 종류 핫스팟이 웨브 보강된 십자이음으로서 분류된 구조상세에 [4.2]의 응력이 적용되어야 한다.

'b' 종류 핫스팟에 대해 응력분포는 판 두께에 의존되지 않으며, 즉, 구조 핫스팟 응력, σ_{HS} 은 분할 밀도 10×10 mm의 유한요소해석으로부터 파생되며 다음의 식으로 구할 수 있다.

$$\sigma_{HS} = 1.12 \cdot \sigma$$

σ : 표면 주응력(N/mm²), 5.0 mm의 용접 토우로부터 절대적인 거리에서 계측

3.1.2 응력계측방법

요소 종류에 따라서 다음 응력 계측 방법 중 하나를 사용하여야 한다.

- 4절점 셀 요소:

중심점에서 요소 표면 응력 구성은 'a' 종류 핫스팟에 대한 교선으로부터 $t_{gr}/2$ 거리에 위치한 응력 계측점에서 하중상태 'i1' 및 'i2'에 대한 응력 구성을 결정하기 위해 선 A-A(그림 7 참조)에서 선형으로 추정된다. 2개 주 핫스팟 응력 범위는 선 A-A의 각 측면(side L 및 side R)으로부터 계산된 응력 구성 텐서 차이(하중 상태 'i1' 및 'i2' 사이)로부터 응력 계측점에서 결정된다. 요소 좌표계의 방향 x 및 주 핫스팟 응력 범위 좌표계의 주방향 pX 사이에 각 θ 는 결정되어야 한다.

- 8절점 셀 요소:

8절점 요소 종류를 사용하는 $t_{gr} \times t_{gr}$ 요소 분할과 함께 요소 중간부분 절점은 핫스팟 'a' 종류에 대해 $t_{gr}/2$ 거리에 선 A-A에서 위치한다. 이 절점은 응력 계측점과 일치한다. 하중상태 'i1' 및 'i2'에 대한 요소 표면 응력 구성은 선 A-A(그림 8 참조)의 각 측면(side L, side R)에 위치한 각 인접한 요소 내에 외삽법 없이 직접 이용해야 한다. 두 개의 주 핫스팟 응력 범위는 선 A-A의 각 측면으로부터 계산된 응력 구성 텐서 차이(하중 상태 'i1' 및 'i2' 사이)로부터 응력 계측 점에서 결정된다. 요소 좌표계의 방향 x 및 주 핫스팟 응력 범위 좌표계의 주방향 pX 사이에 각 θ 는 결정되어야 한다.

'b' 종류 핫스팟의 피로평가에 대해, 보 요소는 피로응력 범위를 나타내기 위해 이용된다. 응력범위는 보 요소에서 축 및 굽힘응력에 기초한다. 면내 너비는 무시할 수 있는 반면에 보 요소는 연결판 두께와 같은 너비를 가져야 한다.

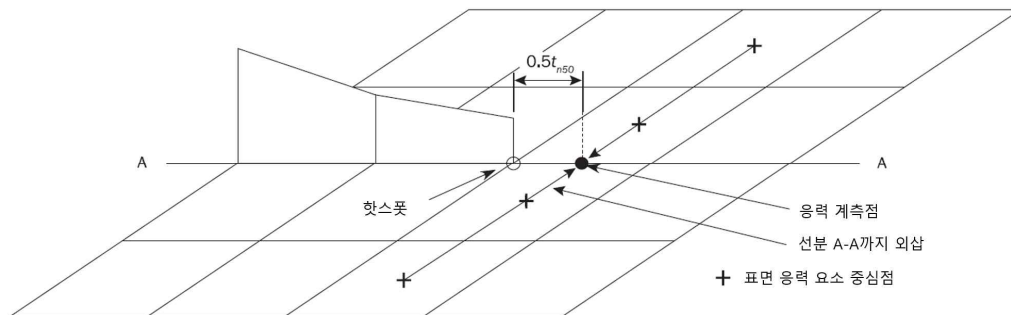


그림 7 : 4 절점 요소에 대한 응력 계측 및 핫스팟 응력의 결정

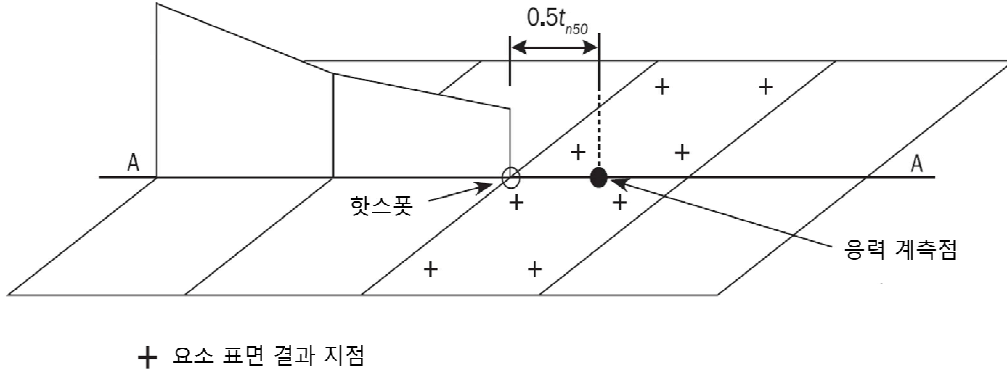


그림 8 : 8 절점 요소에 대한 응력계측 및 핫스팟 응력의 결정

3.1.3

위의 계측 절차는 요소 표면응력을 기초로 한다. 일반적으로 유한요소 소프트웨어에서 요소응력은 요소 내부에 위치한 가우스 적분법에서 계산된다. 유한요소 소프트웨어에서 실행된 요소 종류의 고려하는 요소 중앙점 또는 요소 끝단의 표면에서 고려된 응력 계측점에서 실제 응력을 결정하기 위해 몇 차례 보간을 수행할 필요가 있다.

3.2 모재

3.2.1

자유 판 단부에서 피로평가에 대하여, 보 요소는 피로응력 범위를 구하기 위해 사용되어야 한다. 면내 너비는 무시할 수 있는 반면에 보 요소는 연결판 두께와 같은 너비를 가져야 한다.

4. 웨브-보강된 십자이음에 대한 핫스팟 응력

4.1 적용

4.1.1

다음 구조상세는 웨브-보강된 십자이음으로서 고려된다.

- 수평 스트링거의 힐 (그림 9 참조)
- 종격벽-내저판 연결부
- 횡격벽-내저판 연결부

웨브 보강된 십자이음과 관련된 핫스팟의 두 가지 종류는 평가되어야 한다.

- 웨브 보강된 십자이음의 플랜지에서의 핫스팟
- 웨브 보강된 십자이음의 웨브 주위의 핫스팟

4.1.2

웨브-보강된 십자이음의 플랜지에서의 핫스팟을 계산하기 위한 절차는 [4.2]에 따른다.

4.1.3

웨브-보강된 십자이음의 웨브 주위의 핫스팟을 계산하기 위한 절차는 [4.3]에 따른다.

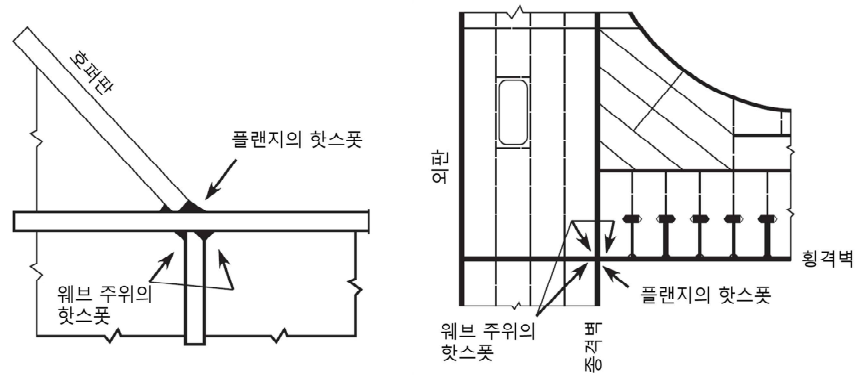


그림 9 : 웹-보강된 십자이음

4.2 플랜지에서 핫스팟 응력의 계산

4.2.1

웹 보강된 십자이음의 플랜지에서 핫스팟 응력에 대하여, 표면 주응력은 고려된 부재와 인접 부재 사이의 교차 선 으로부터 실제 용접 토우 위치까지 이동된 지점에서 계측되어야 하며, 1.12가 곱해져야 한다. 교차 선은 중심선에 일치하는 것으로 가정하는 십자이음의 중간 두께를 나타낸다.

핫스팟 응력은 다음에 따른다. (N/mm²)

$$\sigma_{HS} = 1.12 \sigma_{shift}$$

σ_{shift} : 이동된 응력 계측점에서의 표면 주응력 (N/mm²)

교차 선으로부터 떨어진 이동된 응력 계측점은 다음과 같이 나타낸다.

$$x_{shift} = \frac{t_{1-gr}}{2} + x_{wt}$$

t_{1-gr} : 1번 판의 총 두께 (mm) (그림 10 참조)

x_{wt} : 확장된 필렛용접의 각장 (mm), 다만, t_{1-gr} 이하이어야 한다. (그림 10 참조)

4.2.2

이동된 지점에서 응력은 다음 식에 따라 계산되며 그림 11에 나타나 있다.

$$\sigma_{shift} = [\sigma_{membrane}(x_{shift}) + 0.60 \cdot \sigma_{bending}(x_{shift})] \cdot \beta$$

$\sigma_{bending}(x_{shift})$: 이동된 지점에서의 굽힘응력(N/mm²)으로서 다음과 같다.

$$\sigma_{bending}(x_{shift}) = \sigma_{surface}(x_{shift}) - \sigma_{membrane}(x_{shift})$$

$\sigma_{surface}(x_{shift})$: x_{shift} 위치에서 전체 표면응력(N/mm²) (막응력 및 굽힘응력 포함)

$\sigma_{membrane}(x_{shift})$: x_{shift} 위치에서 막응력(N/mm²)

β : 판 각의 핫스팟 응력 수정계수로 다음과 같이 나타낸다.

- $\alpha = 135^\circ$ 인 경우,

$$\beta = 0.96 - 0.13 \frac{x_{wt}}{t_{1-gr}} + 0.20 \left(\frac{x_{wt}}{t_{1-gr}} \right)^2$$

- $\alpha = 120^\circ$ 인 경우,

$$\beta = 0.97 - 0.14 \frac{x_{wt}}{t_{1-gr}} + 0.32 \left(\frac{x_{wt}}{t_{1-gr}} \right)^2$$

- $\alpha = 90^\circ$ 인 경우,

$$\beta = 0.96 + 0.031 \frac{x_{wt}}{t_{1-gr}} + 0.24 \left(\frac{x_{wt}}{t_{1-gr}} \right)^2$$

α : 웹 보강된 십자이음을 형성하는 판 사이의 각 (그림 11 참조)

주어진 각도 중간의 연결에 대한 수정계수는 상기 값의 선형보간에 기초로 하여 파생되어야 한다. 계산된 핫스팟 응력은 3절 [4.2]에 따른 용접 토우 연결부에 대한 핫스팟 S-N 곡선과 관련하여 사용되어야 한다.

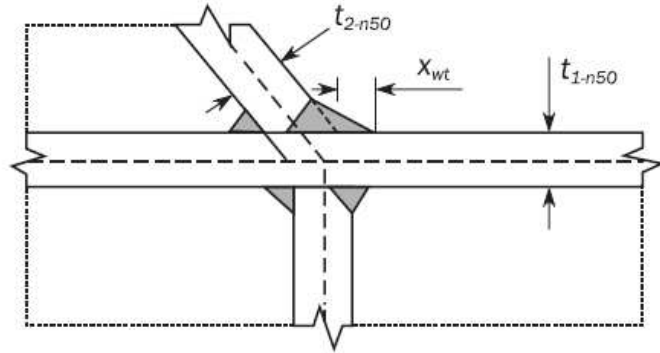


그림 10 : 웨브 보강된 십자이음부의 기하학적 변수

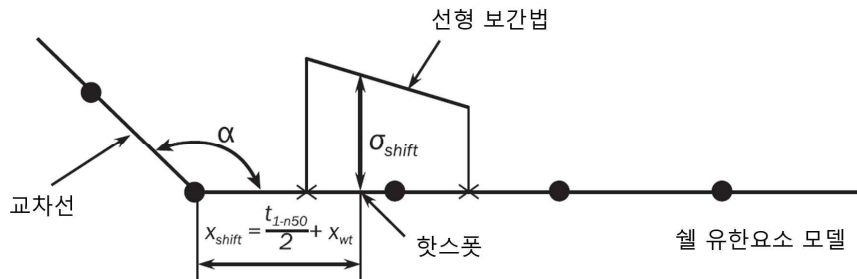


그림 11 : 웨브 보강된 십자이음부에서 핫스팟 응력의 계산에 대한 절차

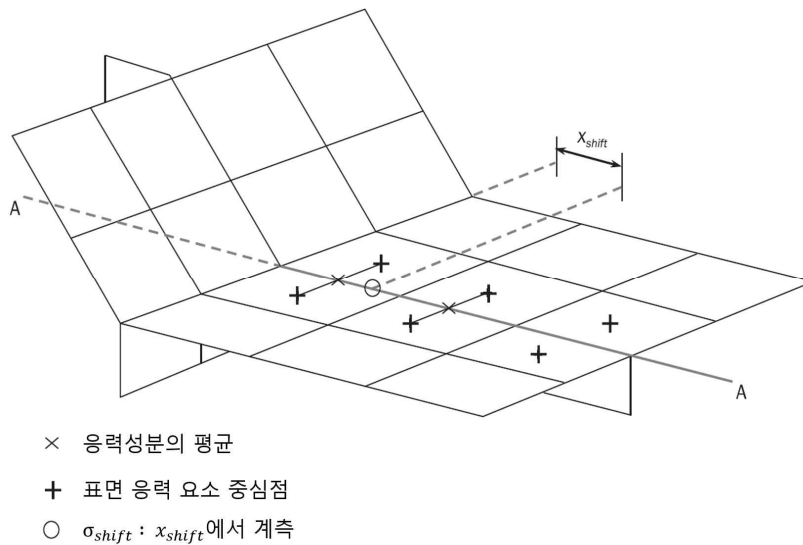


그림 12 : 웨브 보강된 십자이음부에 대한 응력 계측점 결정

4.2.3

선 A-A 왼쪽 및 오른쪽의 2개 첫 번째 요소의 중심점에서의 표면 주응력은 평균값으로 웨브 위치(선 A-A) 주위의 표면 주응력으로 취해진다. 그림 12에 나타난 x_{shift} 에 위치한 응력 계측점에서의 핫스팟 주응력을 결정하기 위하여, 하중상태 'i1' 및 'i2'에 대한 표면 주응력은 선 A-A를 따라 선형보간 한다. 2개의 주 핫스팟 응력 범위는 하중상태 'i1' 및 'i2'사이의 응력 계측점에서 결정한다.

5.1.2

단순 십자이음 및 단순 T-이음에 대한 'c' 위치의 핫스팟 응력은 [3.1]에 주어진 응력 계측 절차와 기하학적 응력집중 계수 1.3을 곱하여 결정되며, 다음과 같다. (N/mm²)

$$\sigma_{HS} = 1.3 \cdot 1.12 \sigma$$

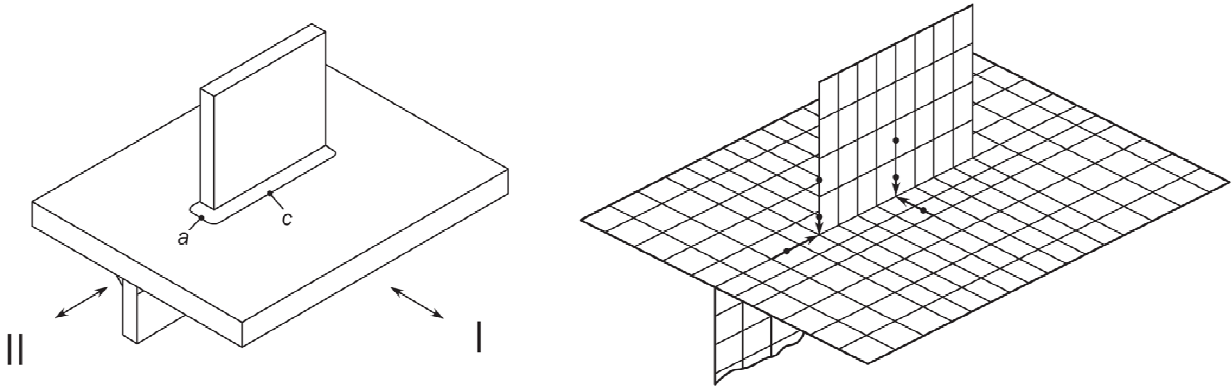


그림 14 : 직각으로 작용하는 면내 하중 하에서 용접된 부착판의 체크 포인트

제 6 절 상세설계 기준

기호

이 절에 정의하지 않은 기호에 대하여는 1장 4절을 참조한다.

1. 일반사항

1.1 목적

1.1.1

설계기준은 다음 관점을 고려하여 구조설계 과정에서 초기 단계에 피로저항 상세설계를 제공한다.

- 피로설계 원리의 적용
- 건조허용 및 다른 실용성 고려
- 운항 경험 및 피로성능

1.1.2

설계기준은 다음 단계에 따라 선박 구조상세의 설계에 적용한다.

- 선체 구조 내에 잠재적인 취약 구역 강조
- 각 취약한 구조상세에 대한 피로 핫스팟 위치의 식별
- 적합한 해결책을 선택함으로써 대체할 수 있는 개선된 형상의 세트 제공
- 기하학적인 형상, 치수, 용접 요건 및 건조 허용에서의 요건
- 용접 토우 그라인딩과 같은 피로수명 개선의 제작 방법

1.2 적용

1.2.1

이 절에서 설명된 구조상세는 주어진 설계기준에 따라 설계되어야 하며, 그 외 상세설계 형상은 만족할만한 피로성능의 검증을 통하여 인정될 수 있다.

2. 보강재 - 늑골 연결부

2.1 설계 기준 A

2.1.1

웹 보강재가 생략되거나 종방향에 연결되지 않는 경우, 절단(cut out)에 대한 설계는 다음 부재에 대하여 타이트 콜러(tight collar) 또는 개선된 설계 기준 "A"(표 1 참조) 또는 대등한 설계가 권장된다.

- $1.1T_{SC}$ 하방 선측외판
- 선저
- $1.1T_{SC}$ 하방 내측 선체 종격벽
- 내저판

표 1의 설계 기준과 다른 설계의 경우, 예를 들어 [2.2]에 따른 유한요소해석을 사용하여 피로성능을 검증 할 수 있다.

표 1 : 설계 기준 A - 보강재-늑골 연결부

<p>웹 보강재가 생략되거나 종방향 플랜지가 연결되지 않는 경우, 횡방향 웹에서 종방향에 대한 절단(cut out).</p>	
<p>설계 기준 A</p>	
<p>1</p>	<p>2</p>
<p>3</p>	<p>4</p>
<p>비고 1: '*' 표시의 소프트 토우는 용접으로부터 곡진 부분까지 부드럽게 전환하고 용접 각장에 알맞도록 필요한 치수로 하여야 한다. 최대 15.0 mm 또는 횡방향 웹 / 컬리 판 / 리그판의 두께 중 큰 값.</p> <p>비고 2: 치수 1 및 4는 허용되는 겹친 리그판을 보여준다.</p>	
취약 위치	높은 응력 집중을 가지는 절단 주위의 위치 및 용접단부에 인접한 위치
상세설계기준	용접이음에 의해 전달된 전단 하중 및 국부 압력 하중에 의한 횡방향 웹에서 높은 응력 집중을 피하기 위한 개선된 슬롯 현상
조립편차	IACS Recommendation No. 47에 따른 모든 연결부재의 정렬 및 절단의 정확한 치수 통제 확보
용접기준	횡방향 웹과 종방향 보강재 웹의 연결부 주위에 노치 또는 언더컷이 없는 둘러치는 용접

2.1.2

그림 1에 나타난 것과 다른 설계는 만족스러운 피로성능의 검증을 조건으로 사용하는 것이 가능하다. (즉, 상대적 인 유한요소해석을 이용) 상대적 인 유한요소해석은 그림 1에 주어진 다음 모델링의 가이드라인에 따라 수행되어야 한다.

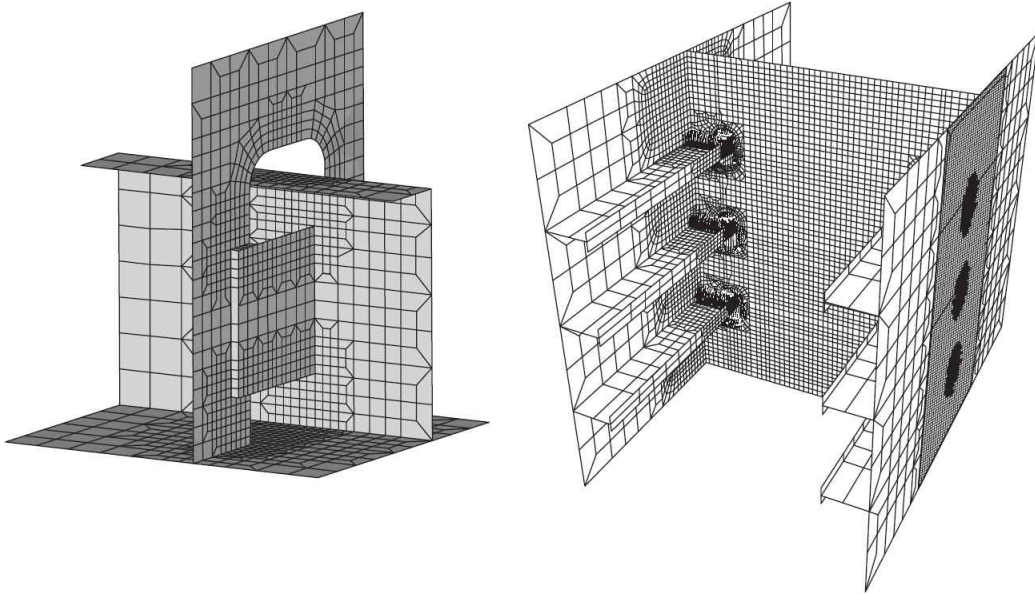


그림 1 : 등가 설계의 검증에 대한 유한요소 모델

2.2 보강재 - 늑골 연결부의 등가 설계

2.2.1

[2.1]에 보강재-늑골 연결부에 대한 요구된 설계를 따르지 않을 경우, 대안설계는 설계 기준 “A”와 같은 등가 피로강도 또는 만족스러운 피로성능을 가지는 것이 검증되어야 한다. 대안설계는 [2.2.2]부터 [2.2.5]까지 주어진 절차를 따라 검증되어야 하며, 그 결과의 문서를 우리 선급에 제출하여야 한다.

2.2.2

[2.2.3] 및 [2.2.4]의 절차는 횡방향 링(즉, 이중저 및 이중선측)에서 모든 위치에 대하여 대안설계가 등가 피로강도를 가지는 것을 검증하기 위하여 제공된다. 대안설계 및 요구된 설계의 핫스팟 응력은 절단에 인접한 취약한 핫스팟에서 비교되어야 한다. 취약한 핫스팟은 상세설계에 의존하며 우리 선급의 동의하에 선택되어야 한다. 핫스팟 응력은 5 절 [3.1] 및 [3.2]에 따라 계산되어야 한다. 자유단에서 용접 핫스팟은 ‘b’ 종류의 핫스팟으로 분류됨을 유의하여야 한다. 검토를 위한 전형적인 핫스팟의 예는 2절 [2]와 같다.

2.2.3

매우 상세한 유한요소 모델은 이중선측 또는 이중선저에 인접한 거동을 해석하기 위하여 작성된다. 모델은 단면에서 3개 보강재의 범위를 가져야 한다. (즉, 전 / 후 방향 모두에서 4개 보강재 간격 및 종방향 범위는 늑골의 1/2이다.) 전형적인 모델은 그림 1에서 나타난다. 접근용 개구는 모델에서 포함되지 않아야 한다. 러그 또는 특설늑골과 종방향 보강재 웹 연결부, 특설늑골에서 러그 및 절단의 특설늑골 및 자유단에서 러그의 연결부는 판의 총 두께 크기 ($t_{gr} \times t_{gr}$)의 요소로 모델링 되어야 한다. 판의 총 두께 크기의 분할은 모든 방향에서 최소한 5개 요소를 연장하여야 한다. 이 지역 외의 분할 크기는 5절 [2]의 요건에 따라 점차 증가되어야 한다. 겹침 러그판의 편심은 모델에 포함되어야 한다. 횡방향 웹 및 러그판은 편심 요소(횡방향 판 요소)에 의하여 연결되어야 한다. 편심 요소의 높이는 횡방향 웹의 중간층과 웹-프레임 판의 총 두께 t_{w-gr} 의 2배 두께를 가지는 러그판 사이의 거리이다. 필릿 용접을 나타내는 편심 요소는 그림 2와 같다.

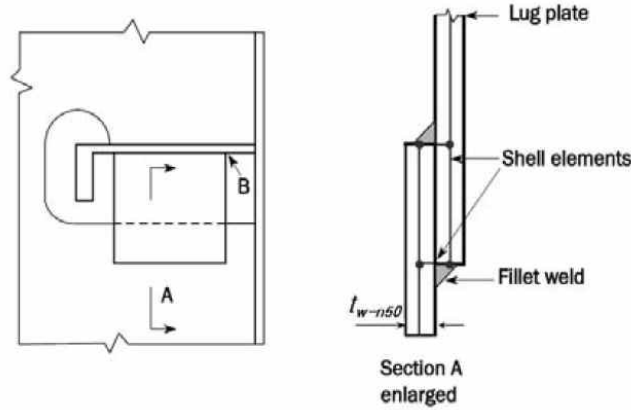


그림 2 : 셸 요소에 의한 편심 리그판의 모델링

2.2.4

3가지 하중상태는 설계기준 및 대안설계의 모델에 적용된다.

- 단위 값의 외부압력, 모델의 상단 및 하단에서 고정된 경계조건.
- 모델 상단에서 규정된 단위 변위량에 의한 전단응력 및 모델 하단에서 고정된 경계조건
- 모델 상단에서 규정된 단위 변위량에 의한 축하중 및 모델 하단에서 고정된 경계조건

모델의 전 및 후 부분은 이중 선체 구조에서 거동을 설명하는 대칭조건을 가져야 한다. 하중적용 및 경계조건은 그림 3과 같다.

2.2.5

보강재-늑골 연결부의 실제 위치에 있는 대안설계의 매우 상세한 모델이 해석되는 경우, 대안설계는 서브 모델링 기술을 이용하여 만족스러운 피로성능을 가지고 있음을 검증할 수 있다. 대안설계는 1절의 피로 허용기준을 만족할 경우 허용된다. 피로 허용기준은 1절, 3절 및 5절에 설명된 방법을 적용함으로써 검토한다. 대안설계는 특별한 위치에 분석된 경우에 이에 대한 허용이 고려된다.

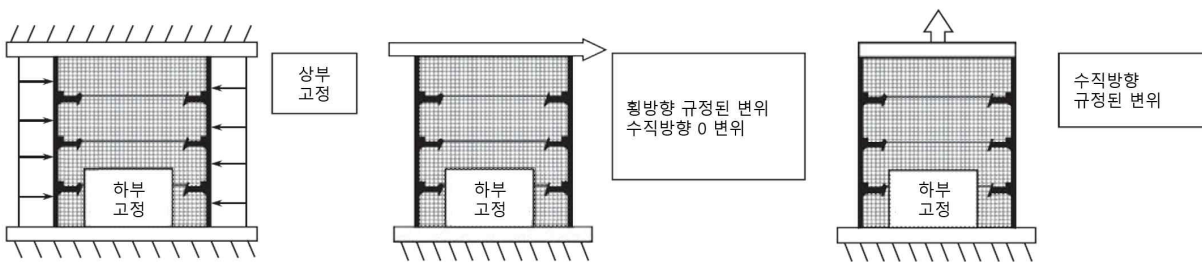


그림 3 : 하중 적용 및 경계조건 - 대안설계의 검증에 대한 유한요소 모델



14편 10장

기타구조

- 제 1 절 선수부
- 제 2 절 기관구역
- 제 3 절 선미부
- 제 4 절 슬로싱이 작용하는 탱크

제 1 절 선수부

기호

이 절에 정의되지 않은 기호는 1장 4절에 따른다.

α_p : 패널 중횡비에 관한 수정계수로서 다음 식에 따른다.

$$\alpha_p = 1.2 - \frac{b}{2.1a} \quad \text{다만, 1.0 이상일 필요는 없다.}$$

f_{bdg} : 굽힘 모멘트 계수로서 다음 식에 따른다.

$$f_{bdg} = 8 \left(1 + \frac{n_s}{2} \right)$$

n_s : 단부의 구속에 따른 계수로서 다음에 따른다.

$n_s = 0$	양단이 낮은 고정인 경우(단순지지)
$n_s = 1$	한쪽이 고정, 다른 쪽은 단순지지인 경우
$n_s = 2$	연속된 부재 또는 양단에 브래킷이 있는 경우

d_{shr} : 보강재의 유효 웹브 깊이(mm). 3장 7절 [1.4.3]에 따른다.

1. 일반사항

1.1 적용

1.1.1

이 절의 요건은 1장 1절 [2.4.2]에 따른 선수부의 다음 구조에 대하여 적용한다.

- 선수구조
- 선수재

이에 추가하여, 이 절의 요건은 충격하중을 받는 다음 구조에도 적용한다.

- [3.2]에 따른 선수 선저부
- [3.3]에 따른 선수부

2. 구조배치

2.1 능력 및 선저 거더

2.1.1 능력

횡능골 방식인 경우, 실체능판을 각 웹브 능골 위치마다 설치하여야 한다. 종능골 방식인 경우, 실체능판의 간격은 3.5 m 또는 횡능골 4개 간격 중 작은 것보다 커서는 아니 된다.

선체 중심선에서 능판의 최소 깊이는 최전방 화물창에 요구되는 이중저 깊이 이상이어야 한다.(2장 3절 [2.3] 참조)

2.1.2 선저 거더

선체 중심선에 중심선 거더를 선미 방향으로 연장하거나 또는 디프 거더나 중심선 격벽을 설치하여 지지구조를 설치하여야 한다. 중심선 거더가 설치된 경우, 최소 깊이 및 두께는 화물창 지역의 이중저 깊이에 요구되는 것 이상이어야 하고, 상단은 보강되어야 한다.

횡능골 방식인 경우, 선저 거더의 간격은 2.5 m를 넘어서는 아니 된다. 종능골 방식인 경우, 선저 거더의 간격은 3.5 m를 넘어서는 아니 된다.

2.1.3 대체설계 검증

설계자가 격자해석이나 유한요소해석에 의해 검증을 수행하고 수행한 해석의 전체 문서를 제공하는 경우, [2.1.1], 및 [2.1.2]에 따른 간격을 증가시킬 수 있다. 적용 허용기준은 6장 6절 [3]에 따르며 유한요소해석은 7장의 요건에 따라 수행되어야 한다.

2.2 선측외판 지지구조

2.2.1 특설 늑골

1장 4절 표 5의 특설늑골 간격 S (m)는 다음 식에 따른다. 다만, 3.5 m보다 클 필요는 없다.

$$S = 2.6 + 0.005L$$

특설늑골의 유효스팬이 10.0 m를 넘지 아니하도록 하기 위하여 개구를 갖는 평판(perforated flats)이 설치되어야 한다.

2.2.2 스트링거

선수격벽 스트링거 전방의 횡늑골 방식은 약 3.5 m 간격이어야 한다. 스트링거의 유효스팬은 10.0 m 이하이어야 하며, 특설늑골에 의하여 적절히 지지되어야 한다.

2.2.3 대체설계 검증

설계자가 보 해석이나 유한요소해석에 의해 선측외판 지지 구조물의 검증을 수행하고 수행한 해석의 전체 문서를 제공하는 경우, 특설늑골 및 스트링거의 간격은 증가시킬 수 있다.

적용 허용기준은 6장 6절 [3]에 따르며 유한요소해석은 7장의 요건에 따라 수행되어야 한다.

2.3 트리핑 브래킷

2.3.1

선수격벽 전방에 있고 수직방향으로 보강된 선측외판 및 탱크 격벽에 대하여는, 그림 1에 따라 1차 지지부재, 갑판 및 / 또는 플랫폼 사이에 2.6 m를 넘지 않는 간격으로 트리핑 브래킷을 설치하여야 한다.

트리핑 브래킷의 건조 두께는 연결된 선측 늑골 웹의 건조 두께 이상이어야 한다.

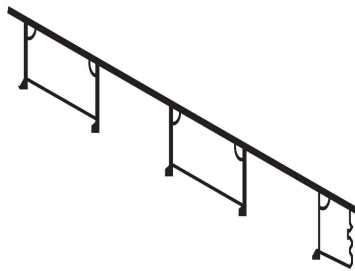


그림 1 : 트리핑 브래킷

2.4 구상선수

2.4.1 일반사항

구상선수가 설치되는 경우, 구조배치는 구상선수가 적절히 지지되고 선수 피크구조와 일체되어야 한다.

2.4.2 다이어프램

구상선수의 구조는 일반적으로 깊은 중심선 웹브와 함께 약 1.0 m 간격의 수평 다이어프램에 의하여 지지되어야 한다. 일반적으로 수직 횡방향 다이어프램은 피크 늑골로부터 구상선수 늑골로 변화하는 부위에 배치되어야 한다.

2.4.3 특별한 구상선수에 대한 설계

넓은 구상선수에 대하여 추가적인 보강으로써 중심선 제수격벽이 일반적으로 설치되어야 한다.
긴 구상선수에 대하여 추가적인 보강으로써 횡방향 제수격벽 또는 튼튼한 특설늑골이 설치되어야 한다.

2.4.4 앵커 및 체인케이블 접촉에 대한 보강

구상선수의 전단 및 앵커 조작 중에 앵커 및 체인과 접촉되는 부위의 외판에 대하여 두께를 증가시켜야 한다. 증가된 판 두께는 [4.1.1]에 따른 평판 선수재에 요구 두께 이상이어야 한다.

3. 충격하중을 받는 구조

3.1 일반사항

3.1.1 적용

이 항은 선수부 구조에 발생하는 국부 충격하중에 대한 보강요건을 규정한다. [3.2] 및 [3.3]의 충격하중은 4장 5절 [3]에 따른다.

3.1.2 일반 치수요건

6장의 해당 치수요건에 추가하여 [3.2] 및 [3.3]의 요건이 적용되어야 한다. 충격하중에 의한 국부치수 증가는 하드스팟(hard spot), 노치 및 기타 유해한 응력집중의 상세 및 회피에 충분한 고려를 하여야 한다.

3.2 선저 슬래밍

3.2.1 적용

4장 5절 [3.2.1]에 의한 최소 선수흘수 T_F 가 $0.045L$ 보다 작은 경우, 선수선저부는 선저 슬래밍 압력에 대하여 추가로 보강하여야 한다. 선저부 보강 시 흘수는 외판전개도 및 적하지침서에 명시되어야 한다.(1장 5절 참조)

1차 지지부재의 하중 계산점은 3장 7절 [4]에 따른다.

3.2.2 보강범위

보강범위는 선저의 평편부 및 기선으로부터 500 mm 높이까지 그리고 보강재를 포함한 판의 FP로부터 $0.3L$ 전방까지로 한다.(그림 2 참조) 선저 슬래밍에 대하여 보강범위 밖에서의 치수는 종강도 및 / 또는 횡강도의 연속성을 유지하기 위하여 테이퍼 되어야 한다.

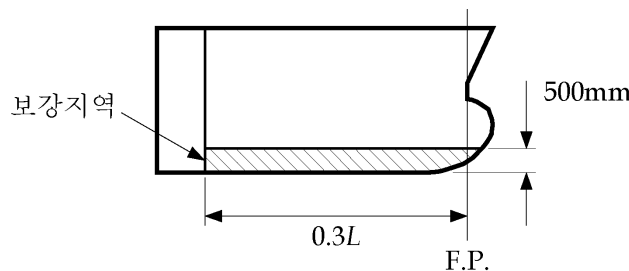


그림 2 : 선저 슬래밍에 대한 보강범위

3.2.3 선저 슬래밍에 대한 설계

선저 슬래밍 지역 내의 보강재 끝단부는 지지부재를 관통하여 보강재를 연속되게 하거나, 3장 6절 [3.2]에 적합한 단부 브래킷을 설치하여 고정도를 확보하여야 한다.

보강재 주위의 격벽을 포함한 1차 지지부재의 치수 및 배치는 [3.2.6]에 적합하여야 한다.

3.2.4 선체의외판

선박의 원통형 부분 내의 횡식으로 보강된 만곡부 외판을 제외한 선체의외판의 순 두께 t (mm)는 다음 식에 의한 값 이상이어야 한다.

$$t = \frac{0.0158\alpha_p b}{C_d} \sqrt{\frac{P_{SL}}{R_{eH}}}$$

C_d : 판 용량 수정계수로서 다음 식에 따른다.

$$C_d = 1.22$$

3.2.5 외판 보강재

[3.2.2]에 따른 보강범위 내의 외판 보강재는 다음 기준을 따라야 한다.

a) 보강재의 순 웹 두께 t_w (mm)는 다음 식에 의한 값 이상이어야 한다.

$$t_w = \frac{0.35P_{SL} s \ell_{shr}}{d_{shr} \tau_{eH}}$$

b) 보강재의 순 소성 단면계수 Z_{pl} (cm³)는 다음 식에 의한 값 이상이어야 한다.

$$Z_{pl} = \frac{0.6P_{SL} s \ell_{bdg}^2}{f_{bdg} R_{eH}}$$

3.2.6 1차 지지부재

늑판 및 거더의 웹 내 개구의 크기 및 수는 전단면적을 고려하여 최소화하여야 한다. 스패를 따라 임의의 위치에서 1차 지지부재 웹의 전단면적 A_{shr} (cm²)는 다음 식에 의한 값 이상이어야 한다.

$$A_{shr} = \frac{2 P_{SL} S \ell_{shr}}{\tau_{eH}}$$

3.3 선수충격

3.3.1 적용

선수 선측구조는 선수 충격하중에 대하여 보강되어야 한다.

3.3.2 보강범위

보강범위는 FP의 후방 0.1L로부터 전방까지 그리고 수직방향으로 최소 설계 평형수 흡수 T_{BAL} (1장 4절 [3.1.5] 참조) 상부 및 선수루(있는 경우)까지 연장되어야 한다.(그림 3 참조)

4장 5절 [3.3.1]에 따른 플래어 각 α 가 선수단으로부터 0.1L 위치에서 40°보다 클 경우, 선수 보강범위는 선수단으로부터 0.15L 까지 연장되어야 한다.

보강된 지역 밖에서의 치수는 종강도 및 / 또는 횡강도의 연속성을 유지하기 위하여 테이퍼 되어야 한다.

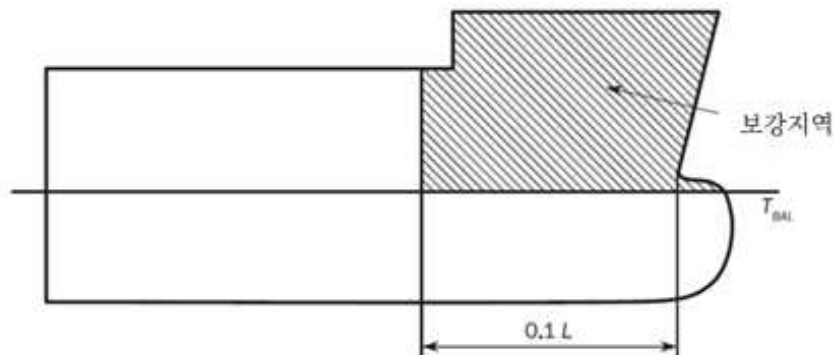


그림 3 : 선수충격에 대한 보강범위

3.3.3 선수 충격하중에 대한 설계

- a) 선수 충격지역에서는 실행 가능한 한 전방으로 종늑골 방식을 채택하여야 한다.
선수 충격지역 내의 보강재 단부 연결은 지지부재를 관통하여 보강재를 연속되게 하거나, 3장 6절 [3.2]에 적합한 단부 브래킷을 설치하여 고정도를 확보하여야 한다.
- b) 갑판 및 격벽을 포함한 1차 지지부재의 치수 및 배치는 [3.3.6]에 적합하여야 한다. 최대 선수 충격하중을 받는 부분의 경우, 일반적으로 선체외판에 수직으로 배치된 웨브 보강재를 설치하고 보강재 양쪽에 칼라 판을 설치하여야 한다.
외판 늑골을 지지하는 갑판 및 격벽의 주 보강재 방향은 지지되는 외판 늑골의 스펠 방향과 평행하게 하여 좌굴에 견딜 수 있도록 하여야 한다.

3.3.4 선측외판

선측외판의 순 두께 t (mm)는 다음 식에 의한 값 이상이어야 한다.

$$t = \frac{0.0158\alpha_p b}{C_d} \sqrt{\frac{P_{FB}}{R_{eH}}}$$

C_d : 판 용량 수정계수로서 다음 식에 따른다.

$$C_d = 1.22$$

3.3.5 선측외판 보강재

[3.3.2]에 정의된 보강지역 내의 외판 보강재는 다음 기준에 적합하여야 한다.

- a) 보강재의 순 웨브 두께 t_w (mm)는 다음 식에 의한 값 이상이어야 한다.

$$t_w = \frac{0.35P_{FB}S \ell_{shr}}{d_{shr} \tau_{cH}}$$

- b) 부착판을 포함한 보강재의 순 소성 단면계수 Z_{pl} (cm³)는 다음 식에 의한 값 이상이어야 한다.

$$Z_{pl} = \frac{0.6P_{FB}S \ell_{bdg}^2}{f_{bdg} R_{eH}}$$

3.3.6 1차 지지부재

- a) 선수 충격지역 내 1차 지지부재는 강도의 유효한 연속성을 확보하고, 하드 스팟을 회피할 수 있도록 배치되어야 한다.
- b) 1차 지지부재 단부 브래킷의 자유변은 적절히 보강되어야 한다. 브래킷 끝단의 설계는 횡단면의 급격한 변화를 최소화하도록 하여야 한다.
- c) 트리핑 브래킷은 단부 브래킷의 단부 및 1차 지지부재의 플랜지가 너클되거나 굽은 위치에 설치되어야 한다.
- d) 선수 충격 보강구역의 1차 지지부재의 순 두께 t_w (mm)는 다음 식에 의한 값 이상이어야 한다.

$$t_w = \frac{b}{75} \sqrt{\frac{R_{eH}}{235}}$$

- e) 1차 지지부재의 단면계수 Z (cm³)는 다음 식에 의한 값 이상이어야 한다.

$$Z = \frac{400P_{FB}S \ell_{bdg}^2}{f_{bdg} R_{eH}} \quad \text{다만, } f_{bdg} \text{은 } 10 \text{ 이상이어야 한다.}$$

- f) 단부 브래킷의 토우 / 지지부에서 1차 지지부재 웨브의 전단면적 A_{shr} (cm²)는 다음 식에 의한 값 이상이어야 한다.

$$A_{shr} = \frac{2.8 P_{FB} S \ell_{shr}}{\tau_{cH}}$$

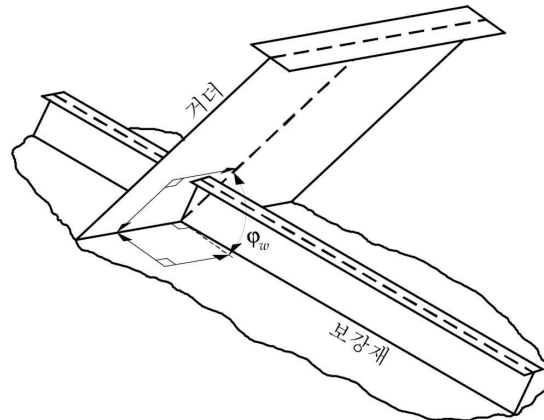


그림 4 : 외판 1차 부재와 외판 사이의 각도

4. 추가 치수 요건

4.1 평판 선수재

4.1.1

평판 선수재의 순 두께 t_{slm} (mm)는 다음 식에 의한 값 이상이어야 한다.

$$t_{slm} = (0.6 + 0.4S_B)(0.08L + 2.7)\sqrt{k} \quad \text{다만, } 22\sqrt{k} - 1 \text{보다 클 필요는 없다.}$$

S_B : 수평 스트링거(부분 또는 전체), 브레스트 혹은 이와 동등한 수평보강재 사이의 간격.(m)

하기 만재흡수선 상방 0.6 m 위치에서부터 $T_{SC} + C_w$ 까지의 평판 선수재의 순 두께는 $0.8 t_{slm}$ 까지 점차 감소시킬 수 있다.

4.1.2 브레스트 혹은 및 다이어프램

[3.3.1]의 선수충격 보강지역 주위의 브레스트 혹은 / 다이어프램의 최소 순 두께 t_w (mm)는 다음 식에 의한 값 이상이어야 한다.

$$t_w = \frac{s}{70} \sqrt{\frac{R_{cH}}{235}}$$

s : 1장 4절 표 5의 웨브 보강재 간격(mm). 보강재가 없는 경우 웨브의 깊이로 한다.

4.2 스티스터 터널

4.2.1

터널 판의 순 두께 t_{tun} (mm)는 선수 스티스터 근처의 외판에 요구되는 순 두께 이상이어야 한다. 이에 추가하여 t_{tun} 는 다음 식에 의한 값 이상이어야 한다.

$$t_{tun} = 0.008 d_{tun} + 1.8$$

d_{tun} : 터널의 내경(mm)으로서 970 mm 이상이어야 한다.

터널의 바깥쪽 끝에 봉 또는 격자가 설치되는 경우, 봉 또는 격자는 유효하게 부착되어야 한다.

제 2 절 기관구역

1. 일반사항

1.1 적용

1.1.1

이 절의 요건은 기관구역 내 구조의 치수 및 배치에 적용한다. 기관 제조자의 요건에 따라 선박을 설계하는 것은 조선소의 책임이다.

2. 기관실 배치

2.1 구조 배치

2.1.1

기관구역의 갑판 / 격벽에 개구가 설치되는 경우, 갑판, 선측 및 선저구조를 지지하도록 배치하여야 한다.

2.1.2

기관, 축 등의 모든 부분은 하중을 선체구조에 분산시키도록 지지되어야 한다. 인접한 구조는 적절히 보강되어야 한다.

2.1.3

1차 지지부재는 유효한 구조적 설계가 되도록 연속된 보강재 및 정렬된 필러지지를 고려한 위치에 설치되어야 한다.

2.1.4

횡늑골 방식의 기관구역에 대하여 특설늑골의 간격은 일반적으로 늑골 다섯 개 간격을 넘어서는 아니 된다. 특설늑골은 상단과 하단에서 적절한 강성의 부재와 연결되어야 하고 갑판 트랜스버스에 의하여 지지되어야 한다.

2.1.5

횡격벽에서 종보강재의 단부연결은 적절한 고착, 측면지지를 제공하여야 하고, 연속되지 아니한 경우에는 소프트 토크 브래킷을 설치하여야 한다. 종보강재와 겹침방식으로 연결되는 브래킷이 설치되어서는 아니 된다.

2.1.6

횡늑골 방식이 채택된 경우, 필러 또는 필러격벽을 고려한 적절한 종거더를 배치하여 갑판 보강재를 지지하여야 한다. 설치된 경우, 갑판 트랜스버스는 단부고정 및 강도의 횡방향 연속성을 확보하기 위하여 특설늑골과 일치하여 배치되어야 한다. 종늑골 방식이 채택된 경우, 갑판 보강재는 필러 또는 필러격벽을 고려하여 특설늑골과 일치하는 갑판 트랜스버스에 의하여 지지되어야 한다.

2.1.7

기관실 케이싱은 필러 또는 필러격벽을 고려하여 갑판 트랜스버스 및 종거더를 적절히 배치하여 지지되어야 한다. 특별히 큰 기관실 케이싱 개구에 대하여는, 크로스타이가 필요할 수 있다. 이들은 갑판 트랜스버스와 일치하여 배치되어야 한다.

2.1.8

주 추진기관, 감속기, 축 및 스러스트 베어링의 거치대, 그리고 이들 거치대의 지지구조는 예상되는 모든 하중상태에서 요구되는 정렬 및 강성을 유지하여야 한다. 기관 제조자의 검토를 위하여 다음 도면의 제출이 고려되어야 한다.

- a) 주 추진기관의 거치대
- b) 감속기의 거치대
- c) 스러스트 베어링의 거치대
- d) a), b) 및 c)의 지지구조

2.2 이중저

2.2.1 이중저 높이

기관구역의 위치에 상관없이 중심선에서의 이중저 높이는 2장 3절 [2.3.1]에 의한 값 이상이어야 한다. 이 값은 주기 거치대의 형식이나 깊이에 따라 상당히 증가시키는 것이 필요할 수 있다.

기관구역이 매우 크거나 경하상태와 만재상태의 흘수차가 큰 경우 조선소는 상기 높이를 증가시켜야 한다.

기관구역 내의 이중저 높이가 인접구역과 다른 경우, 종부재의 구조적 연속성은 적절한 종방향 범위에 걸쳐 내저판을 경사시켜 확보하여야 한다. 경사진 내저판의 너클은 늑판 근처에 위치하여야 한다. 이중저 구조의 전체 강도가 영향을 받지 않는다면 국부적으로 낮은 이중저 높이가 허용될 수 있다.

2.2.2 중심선 거더

이중저에는 중심선 거더를 설치하여야 한다. 중심선 거더 상의 맨홀을 위한 개구는 이중저로의 접근 및 유지보수에 반드시 필요한 경우에만 허용되며 국부적으로 보강되어야 한다.

2.2.3 선저 선측 거더

기관구역에서 선저 선측 거더의 수는 인접한 지역에 따라, 구조의 적절한 강성을 확보하기 위하여, 적절히 증가되어야 한다. 종늑골 방식 이중저 내의 선저 선측 거더는 기관구역에 인접한 지역 내에서 선저 종보강재와 연속되어야 하고, 종보강재 간격의 3배 이하로 최대 3.0 m 보다 크지 아니한 간격이어야 한다.

2.2.4 기관 거치대에 인접한 거더

기관 거치대에 인접하여 추가로 선저 선측 거더를 설치하여야 한다.

2.2.5 종늑골 방식 이중저의 늑판

이중저가 종늑골 방식인 경우, 늑판은 주기관과 추력 베어링 아래 모든 늑골에 설치되어야 한다. 주기관 및 베어링 거치대의 바깥측에서는 늑판을 늑골 한개 건너마다에 설치할 수 있다.

2.2.6 횡늑골 방식 이중저의 늑판

기관구역의 이중저가 횡늑골 방식인 경우, 늑판은 매 늑골마다 배치되어야 한다.

2.2.7 맨홀 및 웰

시트 및 인접한 지역의 근처에 위치한 늑판에 설치되는 맨홀의 수 및 크기는 이중저로의 접근 및 유지보수에 필요한 것으로 최소화 하여야 한다.

일반적으로 맨홀의 가장자리는 플랜지로 보강되어야 한다. 이렇게 할 수 없는 경우, 늑판은 맨홀의 측면에 평강으로 적절히 보강되어야 한다.

이동식 다공판을 가진 맨홀이 기관실 후단격벽의 근처에 배치된 웰 부근의 내저판에 설치되어야 한다.

터널의 배수는 터널 후단에 위치한 웰로 이루어지도록 배치되어야 한다.

2.2.8 내저판

주기관 또는 스러스트 베어링이 내저판에 직접 볼트 체결이 되는 경우, 내저판의 순 두께는 19.0 mm 이상 이어야 한다. 거치 볼트는 늑판 및 종거더에 가능한 가깝게 배치되어야 한다. 판 두께 및 거치 볼트의 배치는 또한 제조자의 권고를 고려하여야 한다.

2.2.9 무거운 설비

내저판 상에 무거운 설비가 직접 탑재되는 경우, 늑판과 거더의 두께는 적절히 증가되어야 한다.

3. 기관 거치대

3.1 일반사항

3.1.1

주기관 및 스러스트 베어링은 작용하는 다양한 중력, 추력, 토크, 동력 및 진동력을 견디기에 충분한 강도의 거치대에 의하여 선체구조에 유효하게 고정되어야 한다.

3.1.2

고출력 내연기관 또는 터빈 장치인 경우, 거치대는 일반적으로 이중저 구조와 일체형이어야 한다. 기관 거치대 또는 터빈기어 케이스 및 스톱베어링 근처의 내저판 두께를 충분히 증가시키는 것을 고려하여야 한다.(그림 1 제 1 형식 참조)

3.1.3

그림 2 제 2형식의 거치대로 지지되는 주기관의 경우, 기관으로부터 인접한 구조에 전달되는 힘은 가능한 한 균등하게 분산되어야 한다. 거치대를 지지하는 종방향 부재는 이중저 내의 거더와 일치하여야 하고, 횡방향 보강재는 늑판과 일치되게 배치되어야 한다.(그림 2 제 2형식 참조)

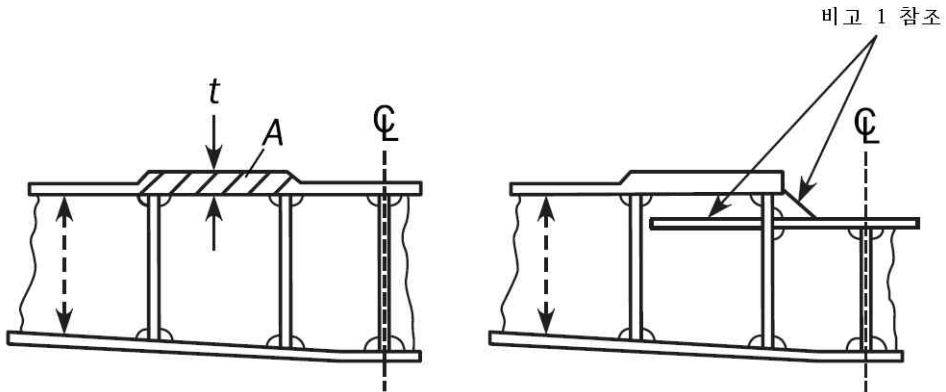


그림 1 : 기관 거치대 형식 1

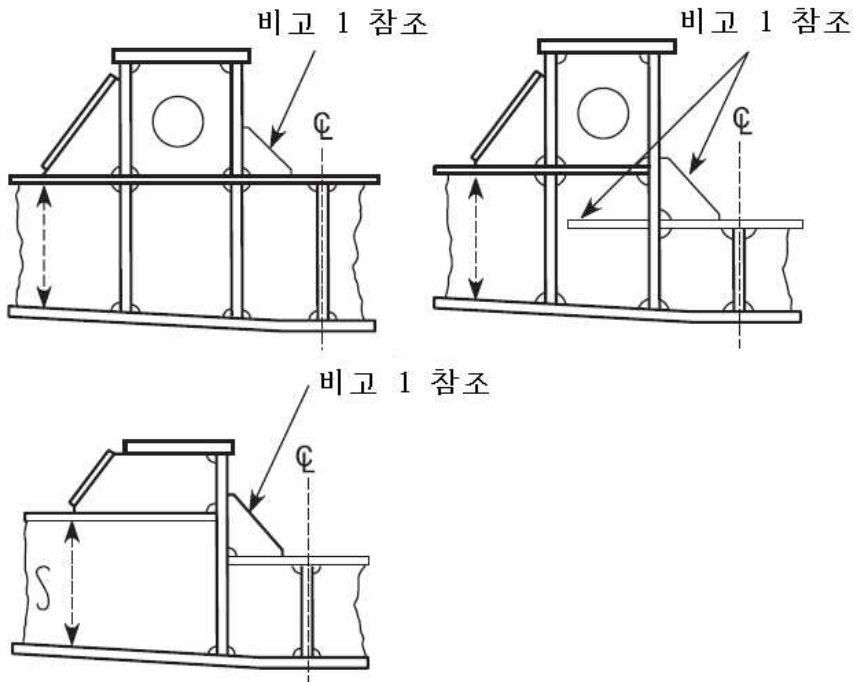


그림 2 : 기관 거치대 형식 2

비고 1 : 브래킷은 가능한 한 커야 한다. 기관 제조자의 권고에 따라 기관 거치대의 거더와 간섭되는 경우 브래킷은 생략될 수 있다.

3.2 내연기관 및 스톱베어링의 거치대

3.2.1

내연기관 및 스톱베어링 거치대의 치수를 결정하는데 있어서, 기관의 일반적인 강성 및 평형력을 벗어난 경우의 설계특성을 고려하여야 한다.

3.2.2

일반적으로, 내연기관 및 스톱베어링의 거치대에는 두 개의 거더를 설치하여야 한다.

3.3 보기의 거치대

3.3.1

보기는 기관으로부터의 하중을 지지구조에 균등하게 분배하도록 적절한 크기와 배치를 가지는 거치대 상에 고정되어야 한다.

제 3 절 선미부

기호

이 절에 정의되지 않은 기호는 1장 4절에 따른다.

1. 일반사항

1.1 적용

1.1.1

이 절의 요건은 선미격벽 후방 구조의 치수 및 배치에 적용한다.

2. 선미피크

2.1 구조 배치

2.1.1 누판

누판은 선미피크 내에서 각 늑골 간격마다 설치되어야 하고, 최소한 선미관 상부까지 연장되어야 한다. 누판이 터널 갑판 또는 갑판까지 연장되지 아니한 경우, 누판의 상단은 플랜지로 보강하여야 한다.

러더혼의 후면 근처와 러더혼 내의 웨브에 일치하여 두꺼운 누판이 설치되어야 한다. 이들은 첫 번째 갑판 또는 터널 갑판까지 연장되도록 요구될 수 있다. 이 지역에서 절단, 스키텔 또는 기타 개구는 최소화 하여야 한다.

2.1.2 플랫폼 및 선측 거더

선미피크 내의 플랫폼 및 선측 거더는 바로 전방부에 위치한 플랫폼 및 선측 거더와 일치하도록 배치되어야 한다.

만일 선체의 형상 및 접근의 필요성 때문에 이러한 배치가 불가능한 경우, 폭이 넓은 테이퍼링 브래킷을 사용하여 선미피크와 바로 전방의 구조 사이의 구조적 연속성을 확보하여야 한다.

선미피크가 선측이 종늑골 방식인 기관구역에 인접한 경우, 선미피크 내의 선측 거더에는 테이퍼링 브래킷을 설치하여야 한다.

선미탱크 상단으로부터 노천갑판까지의 깊이가 2.6 m 보다 크고 선측이 횡늑골 방식인 경우, 가능한 전방의 구조와 유사하게 일치시키기 위하여 한개 또는 그 이상의 선측 거더를 설치하여야 한다.

2.1.3 종방향 격벽

일반적으로 선미피크 상부의 선체 중심선에는 매 늑골 간격마다 보강된 비수밀 종격벽을 설치하여야 한다. 튀어나온 선미가 매우 크거나, 수밀 또는 제수격벽으로 분리된 구역의 최대 폭이 20.0 m를 넘는 경우, 추가의 종방향 제수격벽이 요구될 수 있다.

2.1.4 대체설계 검증

설계자가 격자해석이나 유한요소해석에 의해 검증을 수행하고 수행한 해석의 전체 문서를 제공하는 경우, [2.1.1], [2.1.2] 및 [2.1.3]에 정의된 간격 및 배치 요건이 증가될 수 있다. 적용 허용기준은 6장 6절 [3]에 따르며 유한요소해석은 7장의 요건에 따라 수행되어야 한다.

2.2 선미피크의 누판과 거더의 보강

2.2.1

프로펠러 상부에 위치한 선미피크 평형수 또는 청수 탱크의 누판 및 거더의 보강재는 [2.2.2] 및 [2.2.3]에 따라서 설계되어야 한다. 이 규정은 종방향으로 러더의 전단과 프로펠러 보스의 후단 사이의 지역, 횡방향으로 프로펠러의 지름 이내의 지역에 위치한 보강재에 적용된다.

2.2.2

늑판 및 거더의 보강재 높이 h_{stf} (mm)는 다음 식에 의한 값 이상이어야 한다.

$$h_{stf} = 80 \ell_{stf} \quad \text{평강 보강재인 경우}$$

$$h_{stf} = 70 \ell_{stf} \quad \text{구형 보강재 및 플랜지 보강재인 경우}$$

ℓ_{stf} : 그림 1에 따른 보강재의 길이로서 5.0 m보다 클 필요는 없다

2.2.3

단부 브래킷은 다음과 같이 설치되어야 한다.

a) ℓ_{stf-t} 가 4.0 m를 넘는 경우, 브래킷은 상단 및 하단에 설치되어야 한다.

b) ℓ_{stf-t} 가 2.5 m를 넘는 경우, 브래킷은 하단에 설치되어야 한다.

ℓ_{stf-t} : 보강재의 총 길이(m)로서 그림 1에 따른다.

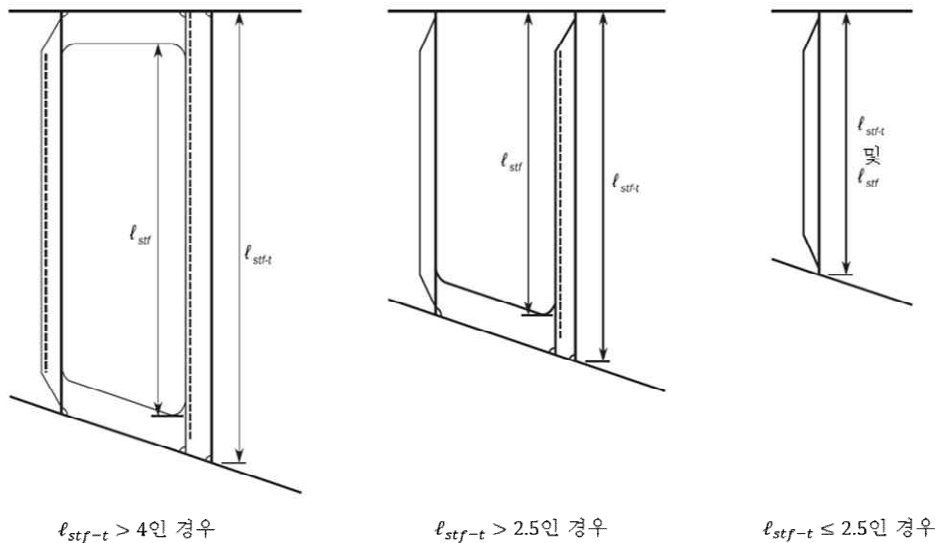


그림 1 : 선미퍼크 내 늑판 및 거더의 보강

3. 선미재

3.1 일반사항

3.1.1

선미재는 강판 또는 중공단면을 가진 주강으로 제작될 수 있다. 적용하는 재료 상세 및 강재의 등급에 대하여는 3장 1절을 참조하여야 한다. 기타 재료 또는 구조의 선미재는 특별히 고려되어야 한다.

3.1.2

주강 및 조립 선미재는 적절한 간격으로 선미재 요구 두께의 80% 이상인 총 두께 판으로 보강하여야 한다. 주강에서는 급격한 단면변화를 피하여야 한다. 모든 단면은 적절한 테이퍼링 반경을 가져야 한다.

3.1.3

프로펠러 상부에 있어서, 선형이 전폭에 걸치고(full) 중심선에 지지구조가 있는 경우 선미재의 총 두께는 [3.2.1]에 의한 두께의 80%까지 감소할 수 있다.

3.2 프로펠러 포스트

3.2.1 프로펠러 포스트의 총 치수

프로펠러 포스트의 총 치수는 1축선에 대하여는 표 1, 2축선에 대하여는 표 2의 식에 의한 값 이상이어야 한다.

표 1 및 표 2와 다른 프로펠러 포스트의 치수 및 비율에 해당되는 경우, 프로펠러 포스트 단면의 종축에 대한 단면 계수가 표 1 또는 표 2의 프로펠러 포스트 치수로 계산한 것 이상이어야 한다.

3.2.2 프로펠러 축 보싱

1축선의 경우, 프로펠러 포스트를 포함하여 프로펠러 축 보싱의 두께는 직사각형 단면의 바 프로펠러 포스트에 대하여 [3.2.1]에서 요구하는 치수 “b”의 60% 이상이어야 한다.

표 1 : 1축선 - 프로펠러 포스트의 총 치수

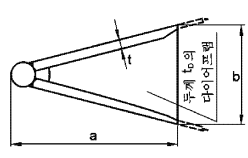
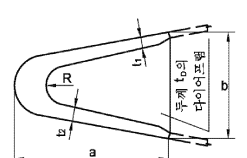
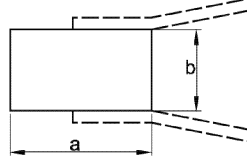
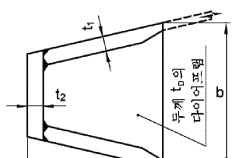
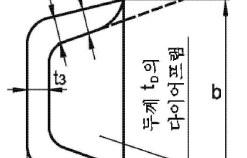
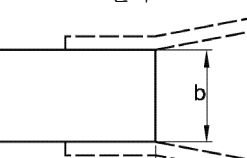
프로펠러 포스트의 총 치수(mm)	조립식 프로펠러 포스트	주조식 프로펠러 포스트	직사각형 단면을 가지는 주조 또는 단조의 바 형식의 프로펠러 포스트
			
<i>a</i>	$50L_1^{1/2}$	$33L_1^{1/2}$	$10\sqrt{7.2L-256}$
<i>b</i>	$35L_1^{1/2}$	$23L_1^{1/2}$	$10\sqrt{4.6L-164}$
<i>t</i> ₁	$2.5L_1^{1/2}$	$3.2L_1^{1/2}$	-
<i>t</i> ₂	-	$4.4L_1^{1/2}$	-
<i>t</i> _d	$1.3L_1^{1/2}$	$2.0L_1^{1/2}$	-
<i>R</i>	-	50mm	-

표 2 : 2축선 - 프로펠러 포스트의 총 치수

프로펠러 포스트의 총 치수(mm)	조립식 프로펠러 포스트	주조식 프로펠러 포스트	직사각형 단면을 가지는 주조 또는 단조의 바 형식의 프로펠러 포스트
			
<i>a</i>	$25L^{1/2}$	$12.5L^{1/2}$	$2.4L+6$
<i>b</i>	$25L^{1/2}$	$25L^{1/2}$	$0.8L+2$
<i>t</i> ₁	$2.5L^{1/2}$	$2.5L^{1/2}$	-
<i>t</i> ₂	$3.2L^{1/2}$	$3.2L^{1/2}$	-
<i>t</i> ₃	-	$4.4L^{1/2}$	-
<i>t</i> _d	$1.3L^{1/2}$	$2.0L^{1/2}$	-

3.3 연결

3.3.1 선체 구조와의 연결

선미재는 선미구조와 유효하게 연결되어야 하고, 선미재의 하부는 용골과의 유효한 연결을 위하여 프로펠러 포스트의 전방으로 1500+6 L_2 mm 이상의 길이까지 연장되어야 한다. 다만, 선미재가 선미격벽을 넘어서까지 연장될 필요는 없다.

3.3.2 용골과의 연결

선미재 하부의 두께는 중실바(solid bar) 용골 또는 판 용골의 두께까지 점차 감소시킬 수 있다. 판 용골의 경우, 선미재의 하부는 용골과 유효하게 연결되도록 설계하여야 한다.

3.3.3 트랜섬 늑판과의 연결

타주 및 프로펠러 포스트는 이중저 높이보다 낮지 않은 높이를 갖고 다음 식에 의한 두께보다 두꺼운 순 두께를 가지는 트랜섬 늑판에 연결되어야 한다.(mm)

$$t = 9 + 0.023 L_1$$

3.3.4 중심선 내용골과의 연결

선미재가 주강인 경우, 선미재의 하부에는 실행 가능한 한 중심선 내용골과의 연결을 위하여 종방향 웨브를 설치하여야 한다.

4. 외판 구조에 대한 특별한 치수 요건

4.1 외판

4.1.1 선미재와 연결된 외판

선미재와 연결된 외판의 순 두께는 다음 식에 의한 값 이상이어야 한다.(mm)

$$t = 0.094(L_2 - 43) + 0.009b$$

보스 및 용골판 주위 외판의 순 두께 t (mm)는 다음 식에 의한 값 이상이어야 한다.

$$t = 0.105(L_2 - 47) + 0.011b$$

b : 3장 7절 [2.2.2]의 패널의 너비(mm)

4.1.2 두꺼운 외판

[2.1.1]에 의한 두꺼운 늑판 근처에는 두꺼운 외판이 국부적으로 설치되어야 한다. 두꺼운 늑판의 바깥쪽에서의 외판의 두께는 실행 가능한 방법으로 점차 경감될 수 있다. 러더혼의 판이 외판 쪽으로 곡률을 가지는 경우, 외판과 연결되는 곳의 곡률 r (mm)은 다음 이상이어야 한다.

$$r = 150 + 0.8L_2$$

4.1.3 스티스터 터널 판

터널 판의 순 두께 t_{un} (mm)는 10장 1절 [4.2.1]의 요건에 적합하여야 한다.

5. 선미 슬래밍 하중을 받는 구조

5.1 일반사항

5.1.1 적용

이 항은 길이 150 m 이상 선박의 선미선저부 구조에 발생하는 국부 충격하중에 대한 보강요건을 규정한다. [5.2]의 선미 슬래밍 하중 P_{SS} 은 4장 5절 [3]에 따른다. 6장의 해당 치수요건에 추가하여 [5.2]의 요건이 적용되어야 한다.

5.2 선미 슬래밍

5.2.1 적용

선미선저구조는 선미 슬래밍 하중에 대하여 보강되어야 한다.

5.2.2 보강범위

일반적으로 보강은 AE의 전방 0.1L로부터 후방지역 그리고 수직방향으로 최소 설계 평형수 흡수 T_{AE} (1장 4절 표 2 참조) 상부로 연장되어야 한다.

보강된 지역 밖에서의 치수는 종강도 및 / 또는 횡강도의 연속성을 유지하기 위하여 테이퍼 되어야 한다.

5.2.3 선체외판

선체외판의 순 두께 t (mm)는 다음 식에 의한 값 이상이어야 한다.

$$t = \frac{0.0158\alpha_p b}{C_d} \sqrt{\frac{P_{SS}}{R_{eH}}}$$

C_d : 판 용량 수정계수로서 다음 식에 따른다.

$$C_d = 1.22$$

5.2.4 외판 보강재

[5.2.2]에 따른 보강범위 내의 외판 보강재는 다음 기준을 따라야 한다.

- a) 보강재의 순 웹 두께 t_w (mm)는 다음 식에 의한 값 이상이어야 한다.

$$t_w = \frac{0.35P_{SS} \ell_{shr}}{d_{shr} \tau_{eH}}$$

- b) 보강재의 순 소성 단면계수 Z_{pl} (cm³)는 다음 식에 의한 값 이상이어야 한다.

$$Z_{pl} = \frac{0.6P_{SS} \ell_{bdg}^2}{f_{bdg} R_{eH}}$$

5.2.5 1차 지지부재

늑판 및 거더의 웹 내 개구의 크기 및 수는 전단면적을 고려하여 최소화하여야 한다.

- a) 단면계수

1차 지지부재의 단면계수 Z (cm³)는 다음 식에 의한 값 이상이어야 한다.

$$Z = \frac{400P_{SS} S \ell_{bdg}^2}{f_{bdg} R_{eH}} \quad \text{다만, } f_{bdg} \text{은 } 10 \text{ 이상이어야 한다.}$$

- b) 전단면적

스팬을 따라 임의의 위치에서 1차 지지부재 웹의 전단면적 A_{shr} (cm²)는 다음 식에 의한 값 이상이어야 한다.

$$A_{shr} = \frac{2.8P_{SL} S \ell_{shr}}{\tau_{eH}}$$

제 4 절 슬로싱 압력을 받는 탱크

기호

이 절에 정의되지 않은 기호는 1장 4절에 따른다.

α_p : 패널 중형비에 대한 보정계수로서 다음 식에 따른다.

$$\alpha_p = 1.2 - \frac{b}{2.1a} \quad \text{다만, 1.0보다 커서는 아니 된다.}$$

a : 3장 7절 [2.1.1]에 의한 패널의 길이.(mm)

b : 3장 7절 [2.1.1]에 의한 패널의 너비.(mm)

ℓ_{bdg} : 3장 7절 [1.1.2]에 의한 유효 굽힘 스펠.(m)

ℓ_{tk-h} : 4장 6절 [3.3.2]에 의한 유효 슬로싱 길이.(m)

b_{tk-h} : 4장 6절 [3.4.2]에 의한 유효 슬로싱 너비.(m)

I_{y-n50} : 5장 1절 [1.5]에 의한 고려하는 종방향 위치에서 선체거더 순 수평 관성 모멘트.(m⁴)

M_{sw} : 4장 4절 [2.2.2]에 의한 고려하는 지점에서의 항해상태 선체거더의 호킹 및 새킹 정수중 허용 굽힘 모멘트.(kNm)

z_n : 5장 1절에 의한 기선에서 수평 중립축까지의 거리.(m)

z : 고려하는 하중계산점 또는 기준점의 수직 좌표.(m)

σ_{hg} : 3장 7절 [2.2] 또는 3장 7절 [3.2]에 의한 하중 계산점에서 계산된 선체거더 굽힘응력으로 다음 식에 따른다.(N/mm²)

$$\sigma_{hg} = \left[\frac{(z - z_n) M_{sw}}{I_{y-n50}} \right] 10^{-3}$$

1. 일반사항

1.1 적용

1.1.1

이 절의 요건은 탱크 내에 발생할 수 있는 국부적인 슬로싱 하중에 대한 보강요건에 적용한다.

탱크 내 액체의 자유로운 움직임으로 인한 슬로싱 하중은 4장 6절 [3]에 따른다.

1.2 일반 요건

1.2.1 평형수 탱크의 적재 높이

모든 평형수 탱크의 치수는 제한이 없는 적재 높이에 대하여 이 절에 규정된 슬로싱 요건을 따라야 한다.

1.2.2 구조상세

슬로싱 하중에 기인한 국부치수 증가는 하드 스팟, 노치 및 기타 유해한 응력집중의 상세 및 회피에 충분히 고려하여야 한다.

1.3 슬로싱 압력의 적용

1.3.1 일반사항

다음 탱크의 구조부재는 [1.3.4] 및 [1.3.5]에 따른 설계 슬로싱 압력 P_{slh-ly} 및 P_{slh-t} 에 대하여 평가되어야 한다.

- a) 선수피크 및 선미피크 평형수 탱크
- b) 액체가 자유 운동할 수 있는 기타 탱크 즉, 평형수 탱크, 연료유 탱크 및 청수 탱크 등

유효 슬로싱 길이 ℓ_{tk-h} 가 $0.03 L$ 보다 작은 경우, P_{slh-ly} 에 관련된 계산은 요구되지 아니한다. 그리고 유효 슬로싱 너비 b_{tk-h} 이 $0.32 B$ 보다 작은 경우, P_{slh-t} 에 관련된 계산은 요구되지 아니 한다.

1.3.2 최소 슬로싱 압력

4장 6절 [3.2]에 따른 최소 슬로싱 압력 $P_{slh-min}$ 은 [1.3.1]의 값보다 작은 유효 슬로싱 길이 ℓ_{tk-h} 또는 너비 b_{tk-h} 를 가지는 탱크에 적용해야 한다.

1.3.3 평가대상 구조부재

다음의 구조부재가 평가되어야 한다.

- a) 탱크의 경계를 이루는 판 및 보강재
- b) 제수격벽의 판 및 보강재
- c) 탱크 내에 위치한 1차 지지부재의 웨브 및 웨브 보강재
- d) 탱크 내의 1차 지지부재를 지지하는 트리핑 브래킷

1.3.4 종방향 액체 운동에 의한 설계 슬로싱 압력의 적용

4장 6절 [3.3.2]에 따른 종방향 액체 운동에 기인한 설계 슬로싱 압력 P_{slh-ly} 는 그림 1과 같이 다음의 부재에 적용 되어야 한다.

- a) 횡방향 수밀격벽
- b) 횡방향 제수격벽
- c) 횡방향 수밀 및 제수격벽의 스트링거
- d) 횡격벽으로부터의 다음에 의한 거리 중 작은 것 내에 있는 종격벽, 갑판 및 내측 선체의 판 및 보강재

- $0.25 \ell_{tk-h}$

• 고려하는 높이에서 탱크 내부에 위치하는 경우, 횡격벽과 첫 번째 특설늑골 사이의 거리 이에 추가하여, 그림 1과 같이 특설늑골이 격벽으로부터 $0.25 \ell_{tk-h}$ 내에 있는 경우, 횡방향 수밀 또는 제수격벽 부근의 첫 번째 특설늑골은 4장 6절 [3.3.3]에 의한 슬로싱 압력 P_{slh-wf} 에 대하여 평가되어야 한다.

4장 6절 [3.2]에 따른 최소 슬로싱 압력 $P_{slh-min}$ 은 모든 기타 부재에 적용되어야 한다.

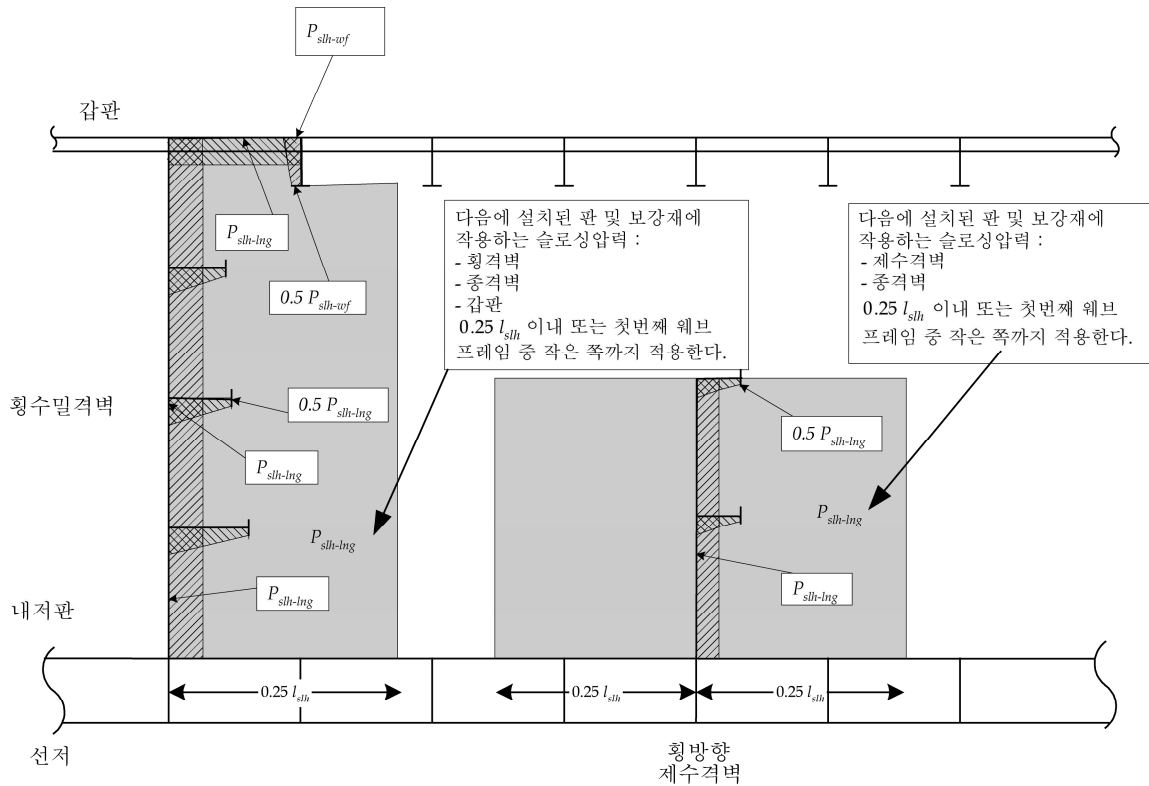


그림 1 : 종방향 액체 운동에 기인한 슬로싱 하중의 적용

1.3.5 횡방향 액체 운동에 의한 설계 슬로싱 압력의 적용

4장 6절 [3.4.2]에 따른 횡방향 액체 운동에 의한 설계 슬로싱 압력 P_{slh-t} 는 그림 2와 같이 다음의 부재에 적용되어야 한다.

- 종방향 수밀격벽
- 종방향 제수격벽
- 종방향 수밀 및 제수격벽의 수평 스트링거
- 종격벽으로부터의 다음에 의한 거리 중 작은 값 내에 있는 스트링거 및 갑판을 포함한 횡 수밀격벽의 판 및 보강재
 - $0.25 b_{tk-h}$
 - 고려하는 높이에서 탱크 내부에 위치하는 경우, 횡격벽과 첫 번째 거더 사이의 거리

이에 추가하여, 그림 2와 같이 거더가 종격벽으로부터 $0.25 b_{tk-h}$ 내에 있는 경우, 종방향 수밀 또는 제수격벽 주위의 첫 번째 거더는 4장 6절 [3.4.3]에 따른 슬로싱 압력 $P_{slh-grd}$ 에 대하여 평가되어야 한다.

4장 6절 [3.2]에 따른 최소 슬로싱 압력 $P_{slh-min}$ 은 모든 기타 부재에 적용되어야 한다.

1.3.6 횡방향 및 종방향 유체 운동의 결합

횡방향 및 종방향 유체 운동에 기인한 슬로싱 압력은 독립적으로 작용하는 것으로 가정한다.

그러므로 구조부재는 종방향 및 횡방향 유체 운동에 기인한 최대 슬로싱 압력에 기초하여 평가되어야 한다.

1.3.7 추가적인 슬로싱 충격 평가

유효 슬로싱 너비 b_{tk-h} 이 $0.56 B$ 보다 크거나 또는 유효 슬로싱 길이 l_{tk-h} 가 $0.13 L$ 보다 큰 탱크인 경우, 슬로싱 하중 평가 지침에 따라 추가적인 슬로싱 충격 평가가 수행되어야 한다.

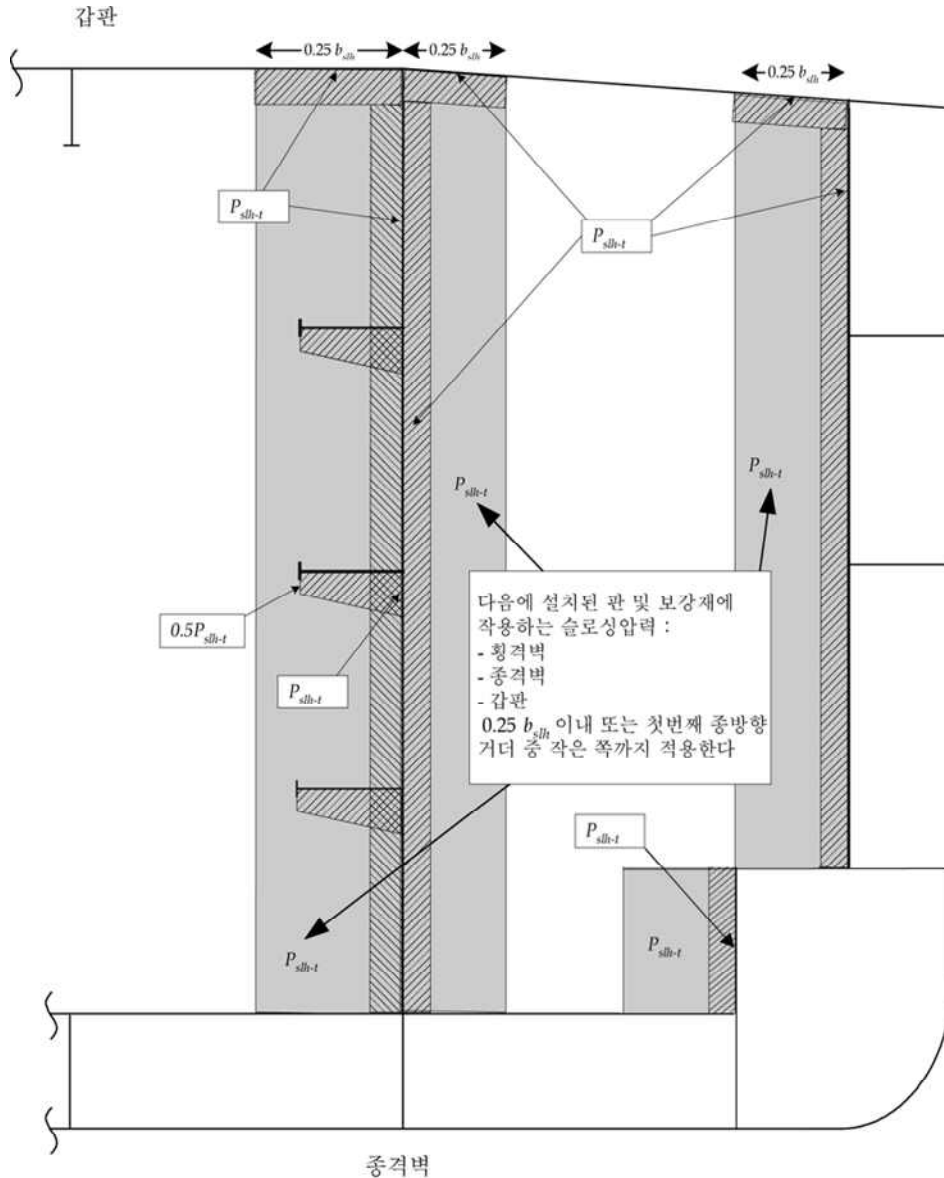


그림 2 : 횡방향 액체운동에 기인한 슬로싱 하중의 적용

2. 치수요건

2.1 판

2.1.1 순 두께

슬로싱 압력이 작용하는 탱크 경계 및 제수격벽을 형성하는 판의 순 두께 t (mm)는 다음 식에 의한 값 이상이어야 한다.

$$t = 0.0158 \alpha_p b \sqrt{\frac{P_{slh}}{C_a R_{eH}}}$$

C_a : 허용 굽힘응력 계수로서 다음에 따른다.

$$C_a = \beta_a - \alpha_a \frac{|\sigma_{hg}|}{R_{eH}} \quad \text{계수는 표 1에 따르며, 다만, } C_{a-\max} \text{ 보다 커서는 아니 된다.}$$

σ_{hg} : 새김 및 호깅 굽힘 모멘트의 최대값에 상응하는 선체거더 굽힘응력.(N/mm²)

P_{slh} : [1.3]에 따른 $P_{slh-\lnq}$, P_{slh-t} 혹은 $P_{slh-\min}$ 중 가장 큰 값.

표 1 : β_a , α_a 및 C_{a-max}

허용기준	구조부재	β_a	α_a	C_{a-max}	
AC-S	다음에 국한되지는 않지만, 이를 포함하는 화물창 구역 내의 종강도 부재 <ul style="list-style-type: none"> • 갑판 • 평면 종격벽 • 종방향 거더 및 스트링거 	종방향으로 보강된 판	0.9	0.5	0.8
		횡방향 또는 수직방향으로 보강된 판	0.9	1.0	0.8
	다음에 포함한 기타 강도부재 <ul style="list-style-type: none"> • 평면 횡격벽 • 횡방향 스트링거 및 특설늑골 • 화물창 구역 밖의 탱크 경계 판 및 1차 지지부재 		0.8	0.0	0.8

2.2 보강재

2.2.1 순 단면계수

슬로싱 압력이 작용하는 보강재의 순 단면계수 $Z(\text{cm}^3)$ 는 다음 식에 의한 값 이상이어야 한다.

$$Z = \frac{P_{slh} s \ell_{bdg}^2}{f_{bdg} C_s R_{eH}}$$

f_{bdg} : 굽힘 모멘트 계수로서 다음에 따른다.

$f_{bdg} = 12$, 각 끝단부에서 회전에 대하여 고정된 보강재인 경우. 일반적으로 연속 보강재는 고정으로 간주하여 적용한다.

$f_{bdg} = 8$, 한쪽 혹은 양쪽 끝단부에 회전에 대하여 고정되지 아니한 보강재의 경우. 일반적으로 불연속 보강재에 적용한다.

C_s : 허용 굽힘응력 계수로서 다음에 따른다.

a) 선체거더 응력을 받는 부재들 : 표 2의 계수에 따른다.

b) 그 외의 경우 : $C_s = C_{s-max}$.

P_{slh} : [1.3]에 따른 $P_{slh-lng}$, P_{slh-t} 혹은 $P_{slh-min}$ 중 가장 큰 값.

C_{s-max} : 표 3에 따른 계수

표 2 : 허용 굽힘응력 계수 C_s

선체거더 굽힘응력의 부호, $\sigma_{hg}^{(1)}$	면외압력이 작용하는 쪽 ⁽²⁾	보강재 경계조건 ⁽³⁾	f_{bdg}	계수 C_s
인장 (+)	보강재 측	F - F	12	$C_s = \beta_s - \alpha_s \frac{ \sigma_{hg} }{R_{eH}}$ 다만, C_{s-max} 보다 커서는 아니 된다.
		F - S	8	$C_s = \beta_s - \alpha_s \frac{ \sigma_{hg} }{R_{eH}}$ 다만, C_{s-max} 보다 커서는 아니 된다.
		S - S	8	$C_s = C_{s-max}$
	판 측	F - F	12	$C_s = C_{s-max}$
		F - S	8	$C_s = C_{s-max}$
		S - S	8	$C_s = \beta_s - \alpha_s \frac{ \sigma_{hg} }{R_{eH}}$ 다만, C_{s-max} 보다 커서는 아니 된다.
압축 (-)	보강재 측	F - F	12	$C_s = C_{s-max}$
		F - S	8	$C_s = C_{s-max}$
		S - S	8	$C_s = \beta_s - \alpha_s \frac{ \sigma_{hg} }{R_{eH}}$ 다만, C_{s-max} 보다 커서는 아니 된다.
	판 측	F - F	12	$C_s = \beta_s - \alpha_s \frac{ \sigma_{hg} }{R_{eH}}$ 다만, C_{s-max} 보다 커서는 아니 된다.
		F - S	8	$C_s = \beta_s - \alpha_s \frac{ \sigma_{hg} }{R_{eH}}$ 다만, C_{s-max} 보다 커서는 아니 된다.
		S - S	8	$C_s = C_{s-max}$

(1) σ_{hg} 는 호강 및 새강상태에 대하여 고려되어야 한다.
 (2) 고려하는 탱크 내부에 있는 1차 지지부재 및 계수격벽의 슬로싱 압력은 보강재 및 판 측에 각각 적용하여야 한다.
 (3) F - F는 회전에 대하여 보강재의 양단이 고정된 것을 의미한다.
 F - S는 회전에 대하여 보강재의 한쪽 끝단은 고정되고 다른 쪽 끝단은 고정되지 않은 것을 의미한다.
 S - S는 회전에 대하여 보강재의 양단이 고정되지 않은 것을 의미한다.

표 3 : β_s , α_s 및 C_{s-max}

허용기준	구조부재	β_s	α_s	C_{s-max}	
AC-S	다음에 국한되지는 않지만, 이를 포함하는 화물창 구역 내의 종강도 부재: <ul style="list-style-type: none"> 갑판 보강재 종격벽의 보강재 종방향 거더 및 스트링거의 보강재 	종방향 보강재	0.85	1.0	0.75
		횡방향 또는 수직방향 보강재	0.7	0.0	0.7
	다음에 포함한 기타 강도부재 <ul style="list-style-type: none"> 횡격벽의 보강재 횡방향 스트링거 및 특설늑골의 보강재 화물창 구역 밖의 탱크 경계 및 1차 지지부재의 보강재 		0.75	0.0	0.75

2.3 1차 지지부재

2.3.1 웨브

1차 지지부재의 웨브 순 두께 t (mm)는 다음 이상이어야 한다.

$$t = 0.0158 \alpha_p b \sqrt{\frac{P_{slh}}{C_a R_{eH}}}$$

P_{slh} : [1.3]에 따른 $P_{slh-lng}$, P_{slh-t} , P_{slh-wf} , $P_{slh-grd}$ 및 $P_{slh-min}$ 중 가장 큰 값. 압력은 그림 1 및 그림 2와 같이 부재의 높이에 따른 분포를 고려하여 3장 7장 [4.1]의 하중 작용점에서 계산되어야 한다.

C_a : [2.1.1]에 따른 허용 굽힘응력 계수

2.3.2 웨브 보강재

슬롯싱 압력이 작용하는 1차 지지부재 웨브 보강재의 순 단면계수 Z (cm³)는 다음 이상이어야 한다.

$$Z = \frac{P_{slh} s_{bdg}^2}{f_{bdg} C_s R_{eH}}$$

P_{slh} : [1.3]에 따른 $P_{slh-lng}$, P_{slh-t} , P_{slh-wf} , $P_{slh-grd}$ 및 $P_{slh-min}$ 중 가장 큰 값. 압력은 그림 1 및 그림 2와 같이 부재의 높이에 따른 분포를 고려하여 3장 7장 [3.2]의 하중 작용점에서 계산되어야 한다.

C_s : [2.2.1]에 따른 허용 굽힘응력 계수

f_{bdg} : [2.2.1]에 따른 굽힘 모멘트 계수

2.3.3 1차 지지부재를 지지하는 트리핑 브래킷

트리핑 브래킷의 유효 길이 d 이내 기선 부근의 1차 지지부재를 지지하는 트리핑 브래킷의 순 단면계수 Z (cm³)와 개구 및 슬롯을 공제한 순 전단면적 A_{shr} (cm²)는 다음 값 이상이어야 한다.

$$Z = \frac{1000 P_{slh} s_{trip} h^2}{2 C_s R_{eH}}$$

$$A_{shr} = 10 \frac{P_{slh} s_{trip} h}{C_t \tau_{eH}}$$

P_{slh} : [1.3]에 따른 $P_{slh-lng}$, P_{slh-t} , P_{slh-wf} , $P_{slh-grd}$ 및 $P_{slh-min}$ 중 가장 큰 값. 평균 압력은 그림 1 및 그림 2와 같이 부재의 높이에 따른 분포를 고려하여 트리핑 브래킷의 중앙점에서 계산될 수 있다.

s_{trip} : 트리핑 브래킷 사이 또는 기타 1차 지지부재 또는 격벽 사이의 평균 간격.(m)

h : 트리핑 브래킷의 높이.(m) (그림 3 참조)

C_s : 트리핑 브래킷에 대한 허용 굽힘응력 계수로서 0.75로 한다.

C_t : 트리핑 브래킷에 대한 허용 전단응력 계수로서 0.75로 한다.

트리핑 브래킷의 단면계수 계산에 사용되는 부착된 판의 유효너비는 $h/3$ 을 사용하여야 한다. ⚡

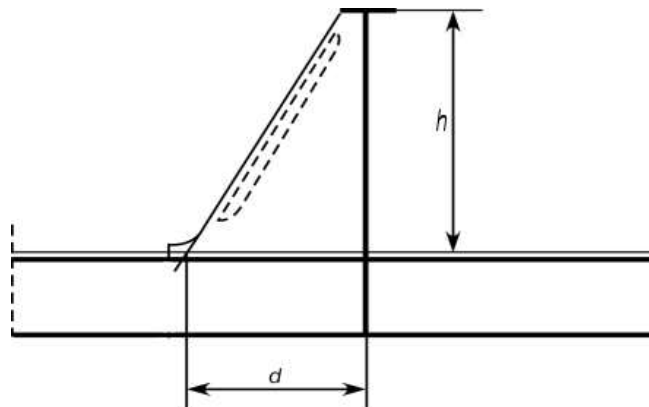


그림 4 : 트리핑 브래킷의 유효길이

14편 11장

선루, 갑판실 및 선체의장

- 제 1 절 선루, 갑판실 및 승강구
- 제 2 절 불워크, 보호난간 및 물결막이
- 제 3 절 의장설비
- 제 4 절 갑판설비에 대한 지지구조
- 제 5 절 창구

제 1 절 선루, 갑판실 및 승강구

기호

이 절에 정의되지 아니한 기호는 1장 4절을 따른다.

P : 고려하는 선루의 측면 또는 갑판에 작용하는 압력으로서 다음에 따른다.(kN/m²)

$P = P_D$ 노출 갑판의 경우

$P = P_{dl}$ 비노출 갑판의 경우

$P = P_{sl}$ 선루의 측면인 경우

P_D : 4장 5절 [2] 및 4장 5절 [4.2]에 따른 노출 갑판의 면외압력(kN/m²).

P_{dl} : 4장 6절 [5]에 따른 비노출 갑판의 면외압력(kN/m²).

P_{sl} : 4장 5절 [4.3]에 따른 선루의 측면의 면외압력(kN/m²).

P_{FB} : 4장 5절 [3.3.1]에 따른 선수충격요건에 영향을 받는 선측외판의 면외압력(kN/m²).

P_A : 4장 5절 [4.4.1]에 따른 선루격벽 및 갑판실 벽에 대한 외압(kN/m²).

C_w : 4장 4절에 따른 파랑계수

ℓ_{bdg} : 3장 7절에 정의된 유효 굽힘스팬(m)

ℓ_{shr} : 3장 7절에 정의된 유효 전단스팬(m)

c : 계수로서 다음에 따른다.

$c = 0.75$ 보, 거더 및 횡방향 부재에서 한쪽 또는 양쪽 끝단이 단순지지인 경우

$c = 0.55$ 그 외의 경우

m_a : 계수로서 다음에 따른다.

$$m_a = 0.204 \frac{s}{1000\ell_{bdg}} \left[4 - \left(\frac{s}{1000\ell_{bdg}} \right)^2 \right] \quad \frac{s}{1000\ell_{bdg}} \leq 1 \text{인 경우}$$

1. 일반사항

1.1 적용

1.1.1

이 절의 요건은 강재로 제작된 선루, 갑판실 및 승강구에 적용한다. 선루 또는 갑판실의 측벽이 선측외판의 일부인 경우, 선루의 노출갑판 및 선루 또는 갑판실의 측벽에 대하여는 이 절의 요건에 추가하여 6장의 요건을 적용한다.

1.1.2

이 절을 적용함에 있어서, 선루는 선체중양부 0.4 L의 선미 또는 선수에 위치하거나 길이가 0.15 L보다 작은 것으로 고려한다.

1.1.3

이 절을 적용함에 있어서, 선체중양부 0.4 L 이내에 위치한 갑판실의 길이는 0.2 L 이하로 고려한다.

1.2 총 치수

1.2.1

3장 2절 [1.1.3]과 관련하여, [3]에 언급된 모든 치수 산정 및 치수는 총 치수이다.

2. 구조배치

2.1 구조적 연속성

2.1.1 갑판실의 격벽 및 측벽

후단격벽, 전단격벽 및 선측 격벽은 격벽, 거더 및 필러와 같은 갑판하부구조에 의해 유효하게 지지되어야 한다.

측벽, 주중격벽 및 주횡격벽은 거주구의 여러 층에 걸쳐 일치시켜야 한다. 이러한 구조적 배치가 불가능한 경우, 기타 유효한 구조로 지지되어야 한다.

조립단계에서의 불연속으로 인한 영향을 최소화하도록 배치하여야 한다. 측면에서의 모든 개구는 견고히 보강되어야 하고 충분한 등근 모서리를 가져야 한다. 문 및 유사한 개구의 상부 및 하부에는 연속된 코밍 또는 거더를 설치하여야 한다.

2.1.2 갑판실 모서리부

강력갑판에 부착된 갑판실의 모서리부에서는 갑판하부 지지구조로 하중을 전달하도록 배치하여야 한다.

2.2 단부 연결

2.2.1 갑판 보강재

횡방향 보는 3장 6절 [3.2]에 적합한 브래킷에 의하여 선측늑골과 연결되어야 한다. 종방향의 벽 및 거더를 통과하는 보는 종방향 벽의 보강재 및 거더의 웹브와 각각 브래킷 없이 용접으로 연결할 수 있다.

2.2.2 종방향 및 횡방향 갑판거더

면재는 3장 6절 [4.3]에 따른 트리핑 브래킷에 의해 보강되어야 한다.

2.2.3 선루 늑골의 단부 연결

수직늑골은 하부의 주늑골 또는 하부에 충분한 지지구조를 갖는 갑판과 용접되어야 한다.

2.3 격벽의 국부보강

2.3.1

큰 개구 및 구멍설비 또는 기타 장비나 의장품 등의 큰 하중을 지지하는 부분은 국부적으로 보강이 이루어져야 한다.

3. 치수

3.1 선루 측벽 및 갑판

3.1.1 노출 측판 및 갑판

지지 구조물을 포함하는 노출 측판 및 노출 갑판은 [3.2.1]부터 [3.2.5]까지의 요건을 따라야 하고, 적용 가능한 10장 1절 [3.3]의 선수충격 요건을 따라야 한다.

3.1.2 비노출 갑판

선루의 비노출 갑판의 지지구조 및 갑판은 [3.2.2]부터 [3.2.5]까지의 요건을 따라야 한다.

3.2 갑판실

3.2.1 노출 갑판

판의 총 두께 t_{gr-exp} (mm)는 다음보다 작아서는 아니 된다.

$$t_{gr-exp} = 7.5 \sqrt{\frac{ks}{s_{std}}} \quad \text{1층인 경우}$$

$$t_{gr-exp} = 7.0 \sqrt{\frac{ks}{s_{std}}} \quad \text{2층인 경우}$$

$$t_{gr-exp} = 6.5 \sqrt{\frac{ks}{s_{std}}} \quad \text{3층 및 그 상부인 경우}$$

s_{std} : 보강재 또는 보의 표준 참조 간격으로 다음 식에 의한 값. (mm)

$$s_{std} = 470 + 1.67L_1$$

피복재에 의해 보호되는 갑판인 경우, 갑판의 총 두께는 1.5 mm 감소시킬 수 있다. 다만, 5.0 mm보다 작아서는 아니 된다. 나무 이외의 다른 피복재가 사용되는 경우, 피복재가 갑판에 영향을 주지 않도록 주의하여야 한다.

피복재는 갑판에 유효하게 설치되어야 한다.

3.2.2 비노출 갑판

비노출 갑판의 총 두께 $t_{gr-uncxp}$ (mm)는 다음 식에 의한 값 중 큰 값 이상이어야 한다. 다만, 5.5 mm 이상이어야 한다.

$$t_{gr-uncxp} = 0.9t_{gr-exp} \quad \text{고려되는 층에서}$$

$$t_{gr-uncxp} = \left(5.8 \frac{s}{1000} + 1\right) \sqrt{k}$$

3.2.3 갑판보 및 보강재

갑판보 및 보강재의 총 단면계수 Z_{gr} (cm³) 및 총 전단면적 A_{sh-gr} (cm²)는 다음 식에 의한 값 이상이어야 한다.

$$Z_{gr} = c k P \frac{s}{1000} \ell_{bdg}^2$$

$$A_{gr-sh} = 0.05(1 - 0.817m_a) k P \frac{s}{1000} \ell_{shr}$$

3.2.4 거더 및 트랜스버스

갑판 거더 및 트랜스버스의 총 단면계수 Z_{gr} (cm³) 및 총 전단면적 A_{gr-sh} (cm²)는 다음 식에 의한 값 이상이어야 한다.

$$Z_{gr} = c k P S \ell_{bdg}^2$$

$$A_{gr-sh} = 0.05 k P S \ell_{shr}$$

거더의 깊이는 $\ell/25$ 보다 작아서는 아니 된다. 갑판보의 연속을 위하여 스펙롤이 있는 거더의 웹 깊이는 최소한 갑판보 깊이의 1.5배이어야 한다.

3.2.5 갑판 거더 및 트랜스버스의 격자 해석

갑판 거더 및 트랜스버스가 격자구조와 같이 작용하도록 배치된 경우에는, 총 치수에 근거한 구조모델과 함께 추가적인 해석이 수행될 수 있다. 이에 따른 응력은 다음의 허용응력, 전단 및 등가 응력을 초과해서는 아니 된다. (N/mm²)

$$\sigma_b = 150/k$$

$$\tau = 100/k$$

$$\sigma_{eqv} = 180/k$$

3.3 갑판실 벽 및 선루단 격벽

3.3.1 적용

[3.3]의 요건은 개구 및 거주구의 유일한 보호를 형성하는 선루단 격벽 및 갑판실 벽에 적용한다. 견현갑판, 선루갑판 또는 가장 낮은 층의 갑판실 정판의 개구를 보호하지 않는 갑판실의 격벽치수에 대하여는 특별히 고려할 수 있다. 해당 격벽이 거주구역을 포함하지 않거나 선박의 운항에 필수적인 장비를 보호하지 않는 경우, 갑판실 위벽을 보호하지 않는 갑판실의 격벽치수는 특별히 고려할 수 있다.

3.3.2 판

판의 총 두께 t_{gr} (mm)는 다음 식에 의한 값 중 큰 값 이상이어야 한다.

$$t_{gr} = 0.9 \frac{s}{1000} \sqrt{k P_A} + 1.5$$

$$t_{gr} = \left(5.0 + \frac{L_2}{100}\right) \sqrt{k} \quad \text{가장 낮은 층인 경우}$$

$$t_{gr} = \left(4.0 + \frac{L_2}{100}\right) \sqrt{k} \quad \text{상부 층인 경우. 다만, 5.0 mm 이상이어야 한다.}$$

3.3.3 보강재

보강재의 총 단면계수 Z_{gr} (cm³)는 다음 식에 의한 값 이상이어야 한다.

$$Z_{gr} = 0.35 k P_A \frac{s}{1000} \ell^2$$

이 요건은 가장 낮은 층 보강재의 웨브가 갑판과 유효하게 용접된 것으로 가정한다. 다른 형식의 단부 연결에 대한 치수는 특별히 고려되어야 한다. 갑판실의 선측 보강재의 단면계수는, 간격 s 와 스패 ℓ 을 고려하여야 하며, 바로 밑에 위치한 갑판 상 선측늑골보다 클 필요는 없다.

3.4 승강구

3.4.1

승강구의 치수는 [3.2] 및 [3.3]에 따라 결정되어야 한다.

제 2 절 불워크, 보호난간 및 물결막이

1. 일반사항

1.1 적용

1.1.1

노출된 견현갑판 및 선루갑판의 경계, 제1층 갑판실의 경계 및 선루의 끝단에는 불워크 또는 보호난간을 설치하여야 한다.

1.2 최소 높이

1.2.1

불워크 또는 보호난간의 높이는 피복재로부터 측정하여 최소한 1.0 m이어야 하며, [2.2] 및 [3.2]의 요건에 따라 제작되어야 한다. 다만, 이 높이가 선박의 통상 작업을 방해하는 경우에는 보다 낮은 높이가 허용될 수 있다. 보다 낮은 높이의 허용이 요청되는 경우, 정당성을 입증하는 자료를 제출하여야 한다.

2. 불워크

2.1 일반사항

2.1.1

판재 불워크는 상단부가 적절한 레일로 보강되고 2.0 m 이하의 간격으로 스테이 또는 브래킷으로 보강되어야 한다. 스테이 또는 판재 브래킷의 자유변은 보강되어야 한다.

2.1.2

선체중앙부 0.6 L 내에서, 불워크는 선체거더 응력을 받지 않도록 배치되어야 한다.

2.1.3

불워크는 계선 파이프 부근에서 적절히 보강하고 두께를 증가시켜야 한다. 현문 또는 기타 개구는 선루단으로부터 가능한 한 떨어져 배치하여야 한다.

2.1.4

불워크는 계선 및 예인용의 호저홀, 페어리더 부근 및 슈라우드용 아이플레이트 또는 하역장치에 사용되는 기타 태클 부근에서도 적절히 보강되어야 한다.

2.1.5

불워크의 개구는 적어도 [3.2.2]에 규정된 횡봉을 설치하는 것과 동등한 수준으로 선원을 보호할 수 있도록 설치되어야 한다.

이를 위하여 횡봉을 대신하여 약 230 mm 간격으로 수직 레일 또는 봉을 인정할 수 있다.

2.1.6

계류장치가 불워크에 큰 하중을 가하는 경우, 스테이의 강도를 적절히 증가시켜야 한다.

2.2 불워크의 구조

2.2.1 판

노출된 견현갑판 및 선루갑판의 경계에서 불워크 판의 총 두께는 표 1에 주어진 값 보다 작아서는 아니 된다.

표 1 : 불워크 판의 두께

불워크의 높이	총 두께
1.8 m 이상	동일한 위치에서의 선루 측벽의 요구되는 두께로써 11장 1절 [3.2.1]에 따라 구한다. 다만, 6.5 mm 이상이어야 한다.
1.0 m	6.5 mm
중간높이	선형보간법에 의하여 결정되어야 한다

2.2.2 스테이

스테이의 총 단면계수 $Z_{stay-gr}$ (cm³)는 다음보다 작아서는 아니 된다.

$$Z_{stay-gr} = 77 h_{blk}^2 s_{stay}$$

h_{blk} : 갑판상면으로부터 난간 상면까지의 불워크 높이(m)

s_{stay} : 스테이의 간격(m)

단면계수의 계산에 있어서는 갑판에 연결된 재료만을 포함하여야 한다. 스테이의 밸브 또는 플랜지는 갑판에 연결된 경우 고려될 수 있다. 불워크 판이 현측후판에 연결된 경우, 600 mm를 넘지 아니하는 부착판의 폭이 포함할 수 있다.

2.2.3

불워크가 끝나는 곳에는 스테이나 증가된 강도의 브래킷을 개구 끝단에 설치하여야 한다. 불워크 스테이는 적절한 갑판하부 보강재에 의하여 지지되거나 연결되어야 한다. 보강재는 불워크 스테이 연결부에서는 양면 연속 필릿용접이 적용되어야 한다.

2.2.4

선루의 끝단 및 측판이 불워크로 연결되는 부분은 측판과 동일한 두께이어야 하고, 이러한 부분의 불워크에 개구가 있는 경우 두께를 증가시키거나 적절한 방법으로 보강되어야 한다.

3. 가드레일

3.1 일반사항

3.1.1

선루가 트렁크에 연결된 경우, 견현갑판의 노출부 전체 길이에 걸쳐 오픈 레일이 설치되어야 한다.

3.2 보호난간의 구조

3.2.1

보호난간의 지지대는 다음 요건에 적합하여야 한다.

- 고정식, 탈착식 또는 힌지식의 지지대는 약 1.5 m의 간격으로 설치되어야 한다.
- 적어도 매 3번째 지지대는 브래킷이나 스테이에 의해 지지되어야 한다.
- 탈착식 또는 힌지식 지지대는 직립된 상태에서 고정될 수 있어야 한다.
- 등근 현측후판을 가지는 선박인 경우, 지지대는 갑판의 평평한 곳에 설치되어야 한다.
- 용접된 현측후판을 가지는 선박인 경우, 지지대는 현측후판, 상부 스탠드 또는 연속된 거터 바에 부착되어서는 아니 된다.

3.2.2

보호난간의 최하부 횡봉과 갑판 또는 상부 스탠드까지의 간격은 230 mm를 넘어서는 아니 되며, 나머지 횡봉의 간격은 380 mm 이하이어야 한다.

3.2.3

특별한 경우 및 제한된 길이 내에서 보호난간 대신에 와이어로프가 인정될 수 있다. 이 경우 와이어로프는 턴버클을 이용하여 팽팽하게 유지되어야 한다.

3.2.4

두 개의 고정된 지지대 및 / 또는 불워크 사이에 설치되는 경우, 보호난간 대신에 체인이 인정될 수 있다. 개구가 큰 경우, 횡봉이 벌어지는 것을 방지하기 위하여 체인에 수직 봉을 설치하여야 한다.

4. 물결막이(Breakwater)

4.1 일반사항

4.1.1 배치

0.85 L 전방 갑판 상에 화물을 적재하는 경우, 물결막이(breakwater) 또는 대등한 보호 구조물(예, 고래등갑판(whaleback deck) 또는 귀갑갑판(turtle deck))이 설치되어야 한다.

4.1.2 물결막이의 치수

a) 물결막이의 권장 높이는 다음에 따른다. (m)

$$h_w = 0.8 (b C_w - z) \quad \text{다만, } h_{w_min} \text{ 이상이어야 한다.}$$

$$h_{w_min} = 0.6 (b C_w - z)$$

z : 하기만재흡수선과 물결막이의 하단(bottom line)간의 거리(m).

$$b = 1.0 + 2.75 \left(\frac{x}{L} - 0.45 \right)^2 \quad (0.6 \leq C_B \leq 0.8)$$

x : L의 후단에서부터 물결막이까지의 거리 (m).

고래등갑판 또는 귀갑갑판의 평균 높이는 그림 1에 따라 유사하게 결정할 수 있다.

b) 물결막이는 최소한 물결막이 뒤편의 수송하고자 하는 갑판화물의 폭 만큼 넓어야 한다.

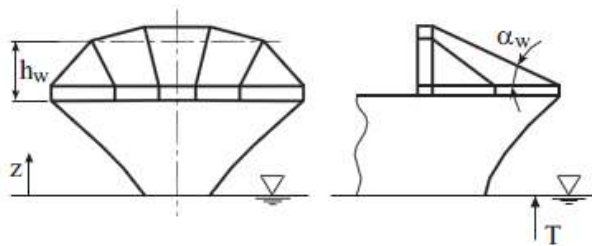


그림 1 : 고래등갑판(Whaleback)

4.1.3 컷아웃(cutouts)

물결막이 주요 지지부재의 웹에서 컷아웃은 필요 최소한으로 감소시켜야 한다. 컷아웃의 자유단은 보강재로 보강하여야 한다. 만약 물결막이에 대한 하중을 감소시키기 위하여 판 내에 컷아웃이 발생하는 경우, 개별 하나의 컷아웃(single cutout) 면적은 0.2 m²를 넘지 않아야 하며, 컷아웃 면적의 전체 합은 물결막이 판의 전체 면적의 3%를 넘지 않아야 한다.

4.1.4 하중

- a) 치수 결정을 위한 하중은 다음에 따른다. (kN/m²)

$$P_A = nc(b C_w - z)$$

P_A 는 다음의 값 이상이어야 한다.

$$25 + \frac{L}{10} \quad L \leq 250 \text{ m인 경우}$$

$$50 \quad L > 250 \text{ m인 경우}$$

$$n = 10 + \frac{L_2}{20}$$

$c = \sin \alpha_w$ 다만, α_w 는 중심선에서 결정, $20^\circ \leq \alpha_w \leq 90^\circ$

4.1.5 판 및 보강재

- a) 판의 순 두께는 다음에 따라 결정된다. (mm)

$$t = 0.9s \sqrt{P_A k} \cdot 10^{-3} \quad \text{다만, } t_{\min} \text{ 이상이어야 한다.}$$

$$t_{\min} = \left(3.5 + \frac{L_2}{100}\right) \sqrt{k}$$

- b) 보강재의 순 단면계수는 다음에 따른다. 보강재는 구조부재의 양단에 연결되어야 한다. (cm³)

$$Z = 0.07 \frac{s \ell_{bd}^2 P_A}{R_{eH}}$$

- c) 20° 미만의 경사각을 가진 고래등갑판의 경우, 판 및 보강재의 치수는 우리 선급이 적절하다고 인정하는 바에 따른다.

4.1.6 1차 지지부재

구조의 1차 지지부재인 경우, 응력 해석을 수행하여야 한다. 이때 허용 등가응력 σ_{vm} (N/mm²)는 R_y 를 초과할 수 없다.

4.1.7 좌굴강도

구조부재의 좌굴강도는 8장 5절에 따라 증명되어야 한다.

제 3 절 의장설비

1. 일반사항

1.1 적용

1.1.1

모박설비는 4편 선체의장의 관련 사항을 따른다.

제 4 절 갑판설비에 대한 지지구조

1. 일반사항

1.1 적용

1.1.1

갑판설비 및 의장품의 지지구조와 지지대는 4편 선체의장의 관련 사항을 따른다.

1.1.2

갑판설비가 작동하중 및 그린 파랑하중과 같은 복합하중을 받는 경우, 작동하중 및 그린파랑하중은 거치대 및 지지구조의 강도평가에 대하여 개별적으로 적용되어야 한다.

1.2 제출자료

1.2.1

1장 3절에 따라 자료를 제출하여야 한다.

2. 앵커 윈들러스 및 체인스토퍼

2.1 일반사항

2.1.1

윈들러스는 갑판에 유효하게 거치되고 고정되어야 한다.

2.1.2

선박 건조자 및 윈들러스 제조자는 거치대가 윈들러스 설비의 안전한 작동 및 유지보수에 적절하다는 것을 확인하여야 한다.

2.1.3

지지구조는 [2.1.5] 및 [2.1.6]에 규정된 각 하중시나리오에 대하여 응력이 [2.1.12] 및 [2.1.15]의 허용값을 초과하지 아니하도록 설계되어야 한다.

2.1.4

이러한 요건은 순 치수를 기반으로 평가되어야 한다.

2.1.5

다음의 하중상태에서 앵커의 작동을 적절히 검토하여야 한다.

- a) 체인스토퍼가 설치되었지만 윈들러스에 부착되지 않은 경우 : 앵커체인 최소 파단강도의 45 %
- b) 체인스토퍼가 설치되지 않았거나 체인스토퍼가 윈들러스에 부착된 경우 : 앵커체인 최소 파단강도의 80 %
- c) 체인스토퍼 : 앵커체인 최소 파단강도의 80 %

2.1.6

다음의 힘들 $0.25 L$ 전방의 그린파랑하중에 의한 설계하중에 대하여 검토되어야 하는 독립된 하중상태에 적용되어야 한다.(그림 1 참조)

$P_x = 200 A_x$ (kN), 축에 수직으로 작용

$P_y = 150 A_y f$ (kN), 축에 평행하게 작용(선내측 및 선외측 방향이 개별적으로 검토되어야 한다)

A_x : 정면 투영 면적(m²)

A_y : 측면 투영 면적(m²)

f : 계수로서 다음 식에 의한 값. 다만, 2.5보다 클 필요는 없다.

$$f = 1 + B_w/H,$$

B_w : 축에 평행하게 측정한 윈들러스의 폭(m). (그림 1 참조)

H : 윈들러스의 전체 높이(m). (그림 1 참조)

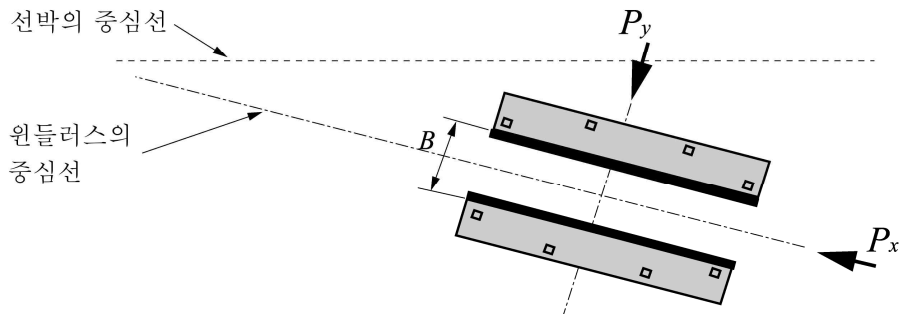
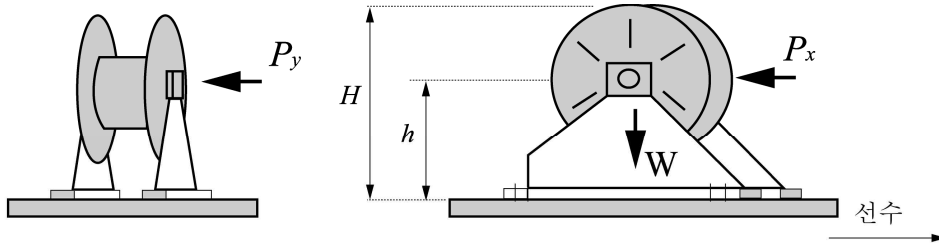


그림 1 : 힘과 중량의 방향

2.1.7

윈들러스를 갑판에 고정시키는 볼트, 초크 및 스토퍼에 그린파랑 설계하중에 의한 하중이 계산되어야 한다. 윈들러스는 한 개 또는 그 이상의 볼트를 포함하는 몇 개의 볼트 그룹 N에 의하여 지지된다. (그림 2 참조)

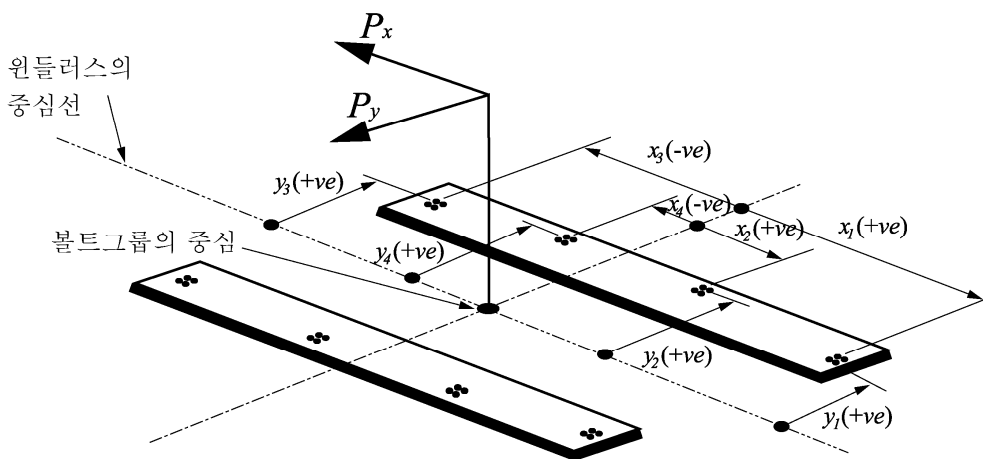


그림 2 : 볼트 배치 및 부호규정

2.1.8

인장을 양으로 하는 볼트 그룹(또는 볼트) i 내의 축력 R_{ξ} 및 R_{y_i} 는 다음에 따른다.

$$R_{xi} = P_x h x_i A_i / I_x$$

$$R_{yi} = P_y h y_i A_i / I_y$$

$$R_i = R_{xi} + R_{yi} - R_{si}$$

P_x : 윈들러스 축에 수직으로 작용하는 힘(kN)

P_y : 윈들러스 축에 평행하게 작용하는 볼트 그룹 i 내의 힘(kN)으로 선내측 또는 선외측 중 큰 값

h : 윈들러스 거치대로부터 윈들러스 축까지의 높이(cm) (그림 1 참조)

x_i, y_i : 전체 N 개의 볼트 그룹의 기하학적 중심으로부터 볼트 그룹 i 의 x 및 y 좌표(cm). 힘이 작용하는 반대 방향을 양으로 한다.

A_i : 그룹 i 내의 모든 볼트의 단면적(cm²)

I_x : N 개의 볼트 그룹에 대하여 x 방향 관성(cm⁴)으로 다음 식에 따른다.

$$I_x = \sum A_i x_i^2$$

I_y : N 개의 볼트 그룹에 대하여 y 방향 관성(cm⁴)으로 다음 식에 따른다.

$$I_y = \sum A_i y_i^2$$

R_{si} : 윈들러스의 증량에 의한 볼트 그룹 i 에서의 정적 반력(kN)

2.1.9

볼트 그룹 i 에 작용하는 전단력 F_{ξ} 및 F_{yi} 그리고 합성력 F_i 는 다음 식에 따른다.

$$F_{xi} = (P_x - C_1 mg) / N$$

$$F_{yi} = (P_y - C_1 mg) / N$$

$$F_i = \sqrt{F_{\xi}^2 + F_{yi}^2}$$

C_1 : 마찰계수로서 0.5로 한다.

m : 윈들러스 증량(ton)

g : 중력가속도로 9.81 m/s²로 한다.

N : 볼트 그룹의 수

2.1.10

[2.1.5] 및 [2.1.6]에 규정된 하중에 의한 합성력은 지지구조의 설계 시에도 고려하여야 한다.

2.1.11

윈들러스의 제동기를 위하여 별도의 거치대가 설치되는 경우, 제동기는 [2.1.5]에 따른 하중상태 (a) 및 (b)가 작용한다고 가정하여 합성력의 분포를 계산하여야 한다.

2.1.12

지지구조에 전달되는 앵커 설계하중으로 인한 응력은 다음의 허용 값보다 커서는 아니 된다.

- 법선응력: 1.0 R_{eH}
- 전단응력: 0.6 R_{eH}

2.1.13

각 볼트 그룹 i 내의 개별적인 볼트 내에서의 그린파랑 설계하중으로 인한 인장 축응력은 상기 힘을 받는 상태에서의 볼트 내력의 50%를 넘어서는 아니 된다. 하중은 앵커체인 방향으로 작용하여야 한다. 설치된 볼트가 한쪽 또는 양쪽 방향으로 이들 전단력을 지지하도록 설계된 경우, 본미세스(von-Mises) 등가응력은 볼트 내력의 50%를 넘어서는 아니 된다.

2.1.14

그린파랑 설계하중 F_{xi} 및 F_{yi} 로 인한 수평방향 힘은 전단 쇼크에 의하여 지지될 수 있다. 거치대에 접촉을 위하여 수지가 사용되는 경우, 계산에 합당한 고려를 하여야 한다.

2.1.15

지지구조에 전달되는 그린파랑 설계하중으로 인한 응력은 다음의 허용 값 보다 커서는 아니 된다.

- 법선응력: $1.0 R_{cH}$
- 전단응력: $0.6 R_{cH}$

3. [삭제]

4. 크레인, 데릭, 리프팅 마스트 및 구명설비

4.1 일반사항

4.1.1

일반적으로 구명설비의 지지구조 및 안전사용하중이 30 kN 보다 크거나 지지구조에 대한 최대 전도 모멘트가 100 kNm보다 큰 크레인, 데릭, 리프팅 마스트의 지지구조는 이 요건을 따라야 한다.

4.1.2

이 요건은 갑판과 크레인, 데릭 및 리프팅 마스트의 지지구조의 연결에 적용한다. 크레인, 데릭 또는 리프팅 마스트가 우리 선급의 승인을 받아야 하는 경우, 선급 및 강선규칙의 관련 요건에 적합하여야 한다.

4.1.3

이 요건은 다음 사항을 포함하지는 아니한다.

- a) 구명설비용 지지대를 제외한 선원 또는 여객을 위한 승강설비의 지지
- b) 하역설비의 페데스털(pedestal) 또는 갑판연결부 상부의 지주(post) 구조
- c) 하역설비의 일부로 고려되는 거치 볼트와 그 배치

하역설비라 함은 크레인, 데릭 또는 리프팅 마스트로 정의된다.

4.1.4 안전사용하중의 정의

안전사용하중이라 함은 하역설비가 임의의 특정 아웃리치(outreach)에서 들어 올릴 수 있다고 보증된 최대하중으로 정의된다.

4.1.5 자중

자중은 모든 권상장구(lifting gear)의 중량을 포함한 하역설비의 계산된 총 자중이다.

4.1.6 전도 모멘트(overturning moment)

전도 모멘트는 아웃리치 및 자중을 고려하여, 안전사용하중에서 작동 시 하역설비에 의하여 발생하는 하역설비와 선체 구조의 연결부에서 계산되는 최대 굽힘 모멘트이다.

4.1.7

크레인 페데스털 및 데릭 마스트의 정의는 그림 3에 따른다.

4.1.8

갑판 및 갑판하 구조는 하중 및 최대 전도 모멘트에 대하여 데릭 마스트 및 크레인 페데스털을 적절히 지지할 수 있어야 한다. 갑판이 관통되는 경우, 갑판은 적절히 보강되어야 한다.

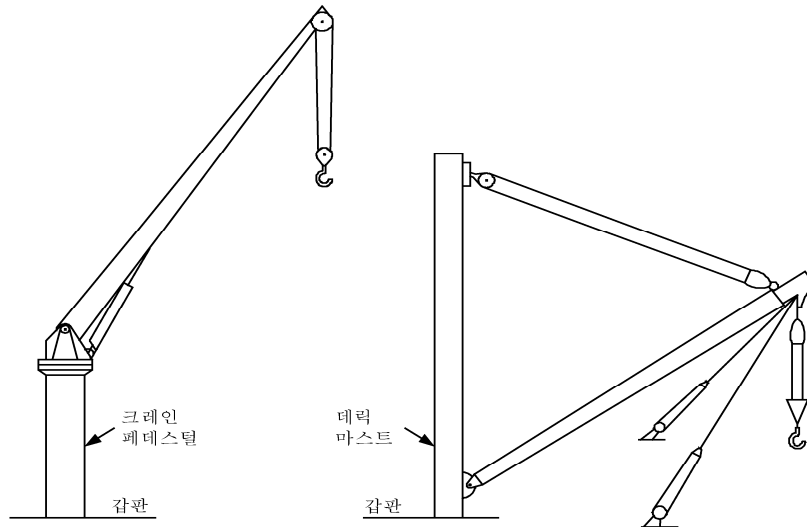


그림 3 : 크레인 페데스털 및 데릭 마스트

4.1.9

갑판구조의 구조적 연속성이 유지되어야 한다.

갑판하 부재는 크레인 페데스털을 지지할 수 있어야 하며 다음에 따른다.

- a) 페데스털이 갑판상부 브래킷이 없이 갑판에 직접 연결되는 경우, 크레인 페데스털에 직접 일치되도록 적절한 갑판하 구조를 설치하여야 한다. 크레인 페데스털이 브래킷이 없이 갑판에 부착되는 경우 또는 크레인 페데스털이 갑판을 통해 연속되지 아니한 경우, 크레인 페데스털과 갑판의 용접 및 갑판하 지지구조는 적절한 완전용입 용접이어야 한다. 용접연결부의 설계는 [4.1.15]에 따라 용접연결부의 계산된 응력에 적절한 것이어야 한다.
- b) 페데스털이 브래킷으로 갑판에 직접 연결되는 경우, 갑판하 지지구조는 하중을 만족스럽게 전달하고 구조적으로 취약한 지역을 피하도록 설치되어야 한다. 갑판상 브래킷은 페데스털의 내측 또는 외측에 설치될 수 있고 갑판 거더 및 웹과 일치되어야 한다. 급격한 단면의 변화에 의한 응력집중이 발생하지 않도록 설계하여야 한다. 브래킷 및 하중을 직접 전달하는 기타의 구조와 갑판하 지지구조는 적절한 완전용입 용접으로 갑판에 용접되어야 한다. 용접 연결부의 설계는 [4.1.15]에 따라 계산된 응력에 적절한 것이어야 한다.

4.1.10

갑판 재료는 크레인 페데스털에 적합한 것이어야 한다. 필요한 경우, 두꺼운 삽입판을 설치하여야 한다. 구조가 인장을 받는 경우, 어떠한 경우에도 덧댐판을 사용하여서는 아니 된다.

4.1.11

[4.1.13] 및 [4.1.14]에 규정된 하중상태에 대하여 응력이 [4.1.15]의 허용 값을 초과하지 아니하도록 설계되어야 한다. 좌굴 손상에 견딜 수 있는 지지구조의 능력이 확보되어야 한다.

4.1.12

이러한 요건은 총 치수를 기반으로 평가되어야 한다.

4.1.13

항내에서만 사용하도록 제한된 하역설비인 경우, 설계하중은 하역설비의 자중에 안전사용하중의 1.3배를 더한 값이어야 한다.

4.1.14

구명설비의 지지구조의 설계하중은 안전사용하중의 2.2배로 취하여야 한다.

4.1.15

지지구조의 응력은 다음 허용 값을 초과해서는 아니 된다.

- 법선응력 : $0.67 R_{eH}$
- 전단응력 : $0.39 R_{eH}$

5. [삭제]

6. 기타 갑판설비

6.1 지지 및 부착

6.1.1

다음의 일반요건은 선체 구조상에 상대적으로 작은 하중을 부과하는 기타설비의 지지 및 부착의 설계에 고려되어야 한다. 이러한 상세의 배치도 및 도면승인은 우리 선급이 적절하다고 인정하는 바에 따른다.

6.1.2

지지위치는 선체 구조에의 부착이 끝단 브래킷의 끝단과 같이 갑판개구 및 응력집중부에서 떨어지도록 배치되어야 한다. 지지의 설계는 갑판에의 부착이 하드 포인트(hard point)의 생성을 최소화하도록 하는 것이어야 한다.

제 5 절 창구

기호

이 절에 정의되지 않은 기호는 1장 4절에 따른다.

1. 창구 및 기타 갑판개구

1.1 적용

1.1.1

[5.5.3]에 정의하는 제1위치 및 제2위치의 창구는 주관청이 승인하는 경우를 제외하고 개스킷과 클램핑 장치에 의하여 강 또는 이와 동등한 재료의 창구덮개에 의하여 풍우밀을 확보하여야 한다.

1.1.2 노출갑판의 위치

노출갑판의 위치는 다음과 같이 2가지로 분류하여 정의한다.

- 제1위치 : 노출된 견현갑판 및 저선미루 갑판 상, 그리고 L_{LL} 의 전단으로부터 $0.25 L_{LL}$ 지점 전방의 노출된 선루갑판 상
- 제2위치 : L_{LL} 의 전단으로부터 $0.25 L_{LL}$ 지점 후방에 위치하고 견현갑판으로부터 표준 선루 높이 1배 상부의 노출된 선루갑판 상, L_{LL} 의 전단으로부터 $0.25 L_{LL}$ 지점 전방에 위치하고 견현갑판으로부터 표준 선루 높이 2배 상부의 노출된 선루갑판 상

1.1.3 창구코밍의 높이

a) 창구코밍의 갑판 표면상의 높이는 위치에 따라 다음의 높이 이상이어야 한다.

- 제1위치 : 600 mm
- 제2위치 : 450 mm

b) 선루갑판보다 상부의 노출갑판의 창구의 창구덮개 및 코밍에 대하여는 우리 선급이 적절하다고 인정하는 바에 따른다.

c) 개스킷과 클램핑 장치로 풍우밀을 유지하는 강제 창구덮개로 폐쇄되는 창구의 코밍 높이를 1항에 의한 것보다 낮추거나 또한 코밍을 생략할 수 있다. 이 경우 창구덮개의 치수, 개스킷, 클램핑 장치 및 배수설비에 대하여는 우리 선급이 인정하는 바에 따른다.

1.1.4 창구덮개

노출갑판 상의 창구덮개는 풍우밀이어야 한다.

폐워된 선루 내의 창구덮개는 풍우밀이 아니어도 된다. 다만, 평형수 탱크, 연료유 탱크 및 기타의 탱크에 설치된 창구덮개는 수밀이어야 한다.

1.1.5 재료

창구덮개 및 코밍에 사용되는 강재는 2편 1장의 요건에 적합하여야 하며 창구덮개 정판, 저판 및 1차 지지부재는 3편 1장 표 3.1.10의 I급 강재를 사용하여야 한다.

강재 이외의 재료를 사용할 경우, 강제 창구덮개와 동등한 강도 및 강성을 가져야 한다.

1.1.6 순 요구 치수

a) 별도로 규정하는 경우를 제외하고 이장에서 규정하는 구조치수는 부식추가를 포함하지 않는 치수(이하 순 치수라 한다)로 한다.

b) 순 치수는 [1.3] 및 [1.4]의 규정에 의하여 계산된 각 부재에 요구되는 최소 치수이다.

c) 요구 총 치수는 순 치수에 표 1에 따른 부식추가를 더한 값 이상이어야 한다.

d) 유한요소법 또는 격자해석에 의한 강도평가를 하는 경우 모델링은 순 치수로 하여야 한다.

1.1.7 부식추가

a) 강재 창구덮개 및 코밍에 대한 부식추가는 표 1에 따른다. 다만, 스테인리스 강재 및 알루미늄 합금재의 부식 추가 t_c 는 0.0 mm 로 한다.

b) 신환두께

이 장의 적용을 받는 강재 창구덮개 및 코밍은 건조 시의 두께($t_{as-built}$) 및 다음의 산식에 의한 신환두께 ($t_{renewal}$)를 도면에 기재하여야 한다. 다만, 건조 시의 두께를 특히 증가시킨 경우에는 우리 선급이 적절하다고 인정하는 값으로 할 수 있다.

$$t_{renewal} = t_{as-built} - t_c + 0.5 \quad (\text{mm})$$

t_c : 표 1에 따른 부식추가. 다만, t_c 가 1.0 mm인 경우에는 $t_{renewal} = t_{as-built} - t_c$ (mm)로 한다.

표 1 : 강재 창구덮개 및 창구코밍에 대한 부식추가 t_c

구조물	t_c (mm)
창구덮개	1.0
창구코밍	1.5

c) 강재 교체

(1) 계측된 두께 t_g 에 따른 처리 방법은 표 2에 따른다.

(2) 보호도장을 시공하는 경우 도장은 도료 제조업자의 요건에 따라야 한다. 도장은 1편 2장 101.의 16항에 정의된 "양호(GOOD)" 상태를 유지하여야 한다.

(3) 이중 창구덮개의 내부재의 경우, 정판 또는 저판의 강재가 교체되거나 검사원이 필요하다고 인정하는 경우 두께 계측이 요구된다. 이때, 계측된 두께가 t_{net} 미만인 경우, 내부재의 강재를 교체하여야 한다.

표 2 : 계측 두께 t_g 에 따른 처리 방법

처리방법	$t_c \geq 1.5$ mm인 경우	$t_c = 1.0$ mm인 경우
강재 교체	$t_g < t_{net} + 0.5$ mm	$t_g \leq t_{net}$ mm
보호도장 시공 또는 연차검사 시 두께 계측	$t_{net} + 0.5 < t_g < t_{net} + 1.0$ mm	$t_{net} < t_g < t_{net} + 0.5$ mm

1.2 설계하중

1.2.1 창구덮개 및 코밍의 설계하중

a) 이 장을 적용하는 창구덮개 및 코밍의 설계하중은 [1.2.2]부터 [1.2.6]까지에 의한 값 이상이어야 한다.

b) 용어의 정의

x : 선박의 길이 L 또는 L_{LL} 의 후단으로부터 고려하는 구조부재의 중심점까지 거리 (m)

h_N : 표준 선루 높이로 다음에 의한 값 (m). 다만, 1.8 m 이상이어야 하며 2.3 m 보다 클 필요는 없다.

$$h_N = 1.05 + 0.01L_{LL}$$

D_{min} : 건현갑판의 형 현호선에 접하는 선박(스케그 포함)의 용골선에 평행인 선을 그어 형성되는 최소 형 깊이(m)

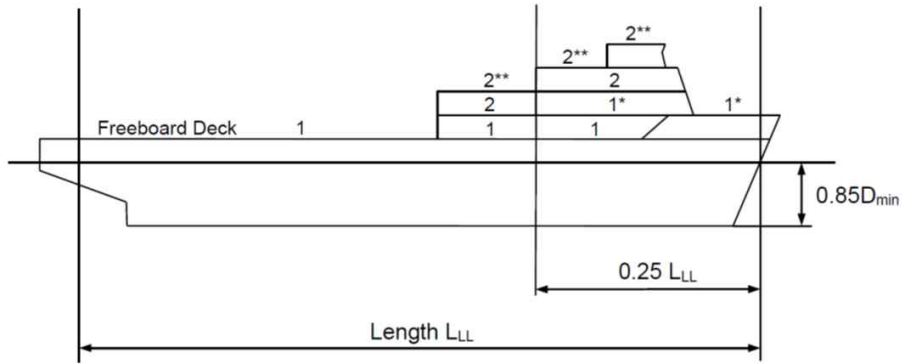
1.2.2 수직 파랑하중

- a) 창구덮개에 작용하는 수직 파랑하중은 표 3에 따른다.
- b) [1.2.4] 및 [1.2.5]에 의한 화물 하중과 동시에 작용하지 않는 것으로 고려한다.
- c) 건현이 큰 선박의 경우, 흘수가 실제 건현갑판으로부터 표준 선루 높이 h_N 만큼 하방에 위치하는 가상 건현갑판을 기준으로 계산한 최소 건현에 상응하는 흘수보다 작은 경우, 실제 건현갑판 상의 창구덮개 설계하중은 표 3의 선루갑판 값을 사용할 수 있다. (그림 2 참조)

표 3 : 노출갑판 창구의 수직 파랑하중 P_V

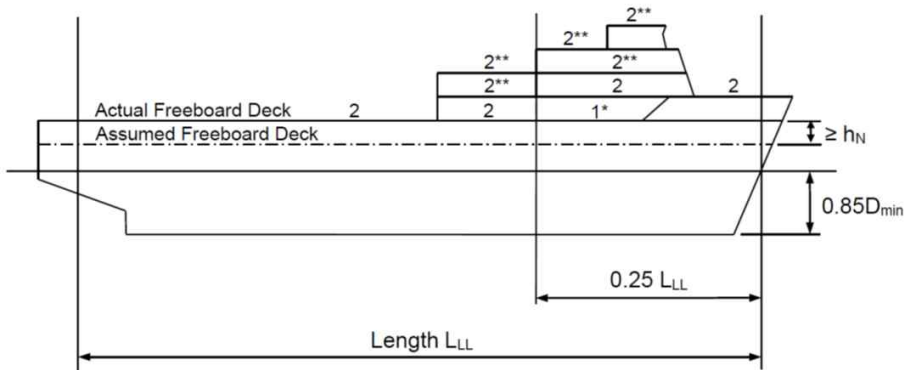
위치	$L_{LL}(m)$	수직 파랑하중 P_V [kN/m ²]	
		$\frac{x}{L_{LL}} \leq 0.75$	$0.75 < \frac{x}{L_{LL}} \leq 1.0$
1	$24 m \leq L_{LL} \leq 100 m$	$\frac{9.81}{76} (1.5L_{LL} + 116)$	· 건현갑판 상 $\frac{9.81}{76} \left[(4.28L_{LL} + 28) \frac{x}{L_{LL}} - 1.71L_{LL} + 95 \right]$ · 건현갑판으로부터 표준 선루 높이 한 층 이상의 상부에 위치한 노출된 선루갑판(*) $\frac{9.81}{76} (1.5L_{LL} + 116)$
	$L_{LL} > 100 m$	$\frac{34.3}{(9.81 \times 3.5)}$	· 건현이 B형인 선박의 건현갑판 상 $9.81 \left[(0.0296L_1 + 3.04) \frac{x}{L_{LL}} - 0.0222L_1 + 1.22 \right]$ · 건현이 B-60 또는 B-100형인 선박의 건현갑판 상 $9.81 \left[(0.1452L_1 - 8.52) \frac{x}{L_{LL}} - 0.1089L_1 + 9.89 \right]$ $L_1 = L_{LL}$. 다만, 340 m 이상일 경우에는 340 m로 한다. · 건현갑판으로부터 표준 선루 높이 한 층 이상의 상부에 위치한 노출된 선루갑판(*) $34.3 (9.81 \times 3.5)$
2	$24 m \leq L_{LL} \leq 100 m$		$\frac{9.81}{76} (1.1L_{LL} + 87.6)$
	$L_{LL} > 100 m$		$25.5 (9.81 \times 2.6)$ · 가장 낮은 제2위치 갑판으로부터 표준 선루 높이 한 층 이상의 상부에 위치한 노출된 선루갑판(**) $20.6 (9.81 \times 2.1)$

(비고) (*), (**)는 그림 1 및 그림 2의 *, **을 의미한다.



- * 건현갑판으로부터 표준 선루 높이 한 층 이상의 상부에 위치한 노출된 선루갑판의 경감된 하중 적용
- ** $L_{LL} > 100\text{m}$ 선박의 경우, 가장 낮은 제2위치 갑판으로부터 표준 선루 높이 한 층 이상의 상부에 위치한 노출된 선루갑판의 경감된 하중 적용

그림 1 : 제1위치 및 제2위치



- * 건현갑판으로부터 표준 선루 높이 한 층 이상의 상부에 위치한 노출된 선루갑판의 경감된 하중 적용
- ** $L_{LL} > 100\text{m}$ 선박의 경우, 가장 낮은 제2위치 갑판으로부터 표준 선루 높이 한 층 이상의 상부에 위치한 노출된 선루갑판의 경감된 하중 적용

그림 2 : 건현이 큰 선박의 제1위치 및 제2위치

1.2.3 수평 파랑하중

수평 파랑하중 P_H (kN/m^2)은 다음 식에 의한 값으로 한다. 다만, 표 4에 의한 최소값 이상이어야 한다.

수평 파랑하중은 [1.5.5]의 창구덮개의 수평이동 방지장치 및 지지구조를 검토하는 경우를 제외하고 창구덮개의 직접 강도해석 시 고려할 필요는 없다.

$$P_H = ac(bc_L f - z)$$

f : 다음 식에 의한 값

$$L < 90 \text{ m인 경우} : \frac{L}{25} + 4.1$$

$$90 \text{ m} \leq L < 300 \text{ m인 경우} : 10.75 - \left(\frac{300 - L}{100} \right)^{1.5}$$

$$300 \text{ m} \leq L < 350 \text{ m인 경우} : 10.75$$

$$300 \text{ m} \leq L < 500 \text{ m인 경우} : 10.75 - \left(\frac{L - 350}{150} \right)^{1.5}$$

c_L : 계수로서 다음에 의한 값

$$L < 90 \text{ m인 경우} : \sqrt{\frac{L}{90}}$$

$$L \geq 90 \text{ m인 경우} : 1.0$$

a : 다음 식에 의한 값

- 보호되지 않은 전단 코밍(un-protected front comings) 및 전단 창구덮개 측판(side hatch coaming skirt plates) : $20 + L_1/12$
- 「국제만재흡수선협약」에 따른 표정건현보다 표준 선루 높이 h_N 의 1배 이상 상부의 건현갑판에 있는 보호되지 않은 전단 코밍 및 창구덮개 측판 : $10 + L_1/12$
- 측면 및 보호된 전단 코밍(side and protected front comings) 및 창구덮개 측판 : $5 + L_1/15$
- 선체 중앙보다 후방에 있는 후단 코밍(aft ends of coaming) 및 후단 창구덮개 측판 : $7 + \frac{L_1}{100} - 8 \frac{x'}{L}$
- 선체 중앙보다 전방에 있는 후단 코밍 및 후단 창구덮개 측판 : $5 + \frac{L_1}{100} - 4 \frac{x'}{L}$

L_1 : 선박의 길이(m). 다만, 300 m 보다 클 필요는 없다.

b : 다음 식에 의한 값

$$\frac{x'}{L} < 0.45 \text{인 경우} : 1.0 + \left(\frac{x'/L - 0.45}{C_B + 0.2} \right)^2$$

$$\frac{x'}{L} \geq 0.45 \text{인 경우} : 1.0 + 1.5 \left(\frac{x'/L - 0.45}{C_B + 0.2} \right)^2$$

$0.6 \leq C_B \leq 0.8$, 선체 중앙보다 전방에 있는 후단 창구코밍 및 후단 창구 측판을 계산하는 경우, C_B 는 0.8 이 상이어야 한다.

x' : 고려하는 창구코밍 또는 창구덮개 측판으로부터 후부 수선까지의 거리(m). 창구옆코밍(side coamings) 또는 창구덮개 측판의 경우, 측판의 중앙으로부터 후부 수선까지의 거리로 한다. 다만, 창구덮개 측판의 길이가 0.15 L 을 넘는 경우에는 0.15 L 을 넘지 않는 간격으로 분할하여 각 분할부분의 중앙으로부터 후부 수선까지의 거리로 한다.

z : 하기 만재흡수선으로부터 고려하는 보강재 스패의 중앙까지 또는 판의 중앙까지 수직거리(m)

c : 다음 식에 의한 값. 다만, b'/B' 는 0.25 이상이어야 한다.

$$c = 0.3 + 0.7b'/B'$$

b' : 고려하는 위치에서의 코밍 간의 거리(m)

B' : 고려하는 위치에서의 노출갑판 상 선박의 너비(m)

표 4 : 최소 수평 파랑하중 P_{Hmin}

L (m)	P_{Hmin} (kN/m ²)	
	보호되지 않은 전단 창구코밍 및 창구덮개 측판	기타
≤ 50	30	15
$50 < L < 250$	$25 + \frac{L}{10}$	$12.5 + \frac{L}{20}$
≥ 250	50	25

1.2.4 화물하중

창구덮개에 적재된 화물에 의한 하중은 다음 a) 및 b)에 따른다. 다만 부분 적재상태에 대하여도 고려하여야 한다.

a) 분포하중

선박의 상하요 및 중요에 의한 창구덮개에 작용하는 분포하중, P_L (kN/m²)은 다음 식에 의한다.

$$P_L = P_C(1 + a_V)$$

P_C : 균일분포 정적 화물하중 (kN/m²)

a_V : 수직 가속도로서 다음 식에 의한 값

$$a_V = 0.11 \frac{m V_1}{\sqrt{L}}$$

m : 고려하는 지점의 위치에 따라 다음 식에 의한 값.

$$0 \leq \frac{x}{L} \leq 0.2 \text{인 경우} : m_0 - 5(m_0 - 1) \frac{x}{L}$$

$$0.2 < \frac{x}{L} \leq 0.7 \text{인 경우} : 1.0$$

$$0.7 < \frac{x}{L} \leq 1.0 \text{인 경우} : 1 + \frac{m_0 + 1}{0.3} \left(\frac{x}{L} - 0.7 \right)$$

m_0 : 다음 식에 의한 값

$$m_0 = 1.5 + 0.11 V_1 / \sqrt{L}$$

V_1 : 선박의 속도 V (kt). 다만, \sqrt{L} 이상이어야 한다.

b) 집중하중

선박의 상하요 및 종요에 의한 창구덮개에 작용하는 집중하중(선박의 직립상태), P (kN)은 다음 식에 의한다.

$$P = P_S(1 + a_V)$$

P_S : 화물에 의한 정적 집중하중 (kN)

a_V : 수직 가속도로서 a) 에 따른다.

1.2.5 컨테이너 하중

창구덮개 상부에 컨테이너를 적재하는 경우 집중하중은 다음에 따른다.

- a) 선박의 상하요 및 종요(선박의 직립상태)로 인한 컨테이너의 스택 각 모서리에서의 하중(kN)은 다음 식에 의한다.

$$P = 9.81 \times \frac{M}{4} (1 + a_V)$$

a_V : 수직 가속도로서 [1.2.4]의 a) 에 따른다.

M : 컨테이너 스택의 최대 설계 질량 (t)

- b) 선박의 상하요, 종요 및 횡요(선박의 횡경사 상태)로 인한 컨테이너의 스택 각 모서리에서의 하중(kN)은 다음 식에 의한다. (그림 3 참조)

$$A_z = 9.81 \frac{M}{2} (1 + a_V) \left(0.45 - 0.42 \frac{h_m}{b} \right)$$

$$B_z = 9.81 \frac{M}{2} (1 + a_V) \left(0.45 + 0.42 \frac{h_m}{b} \right)$$

$$B_y = 2.4 M$$

a_V : 수직 가속도로서 [1.2.4]의 a) 에 따른다.

M : 컨테이너 스택의 최대 설계 질량(t)으로 다음 식에 의한 값

$$M = \sum W_i$$

h_m : 창구덮개로부터 컨테이너 스택의 무게중심까지의 높이(m)로서 다음 식에 의한 값

$$h_m = \sum (z_i \times W_i) / M$$

z_i : 창구덮개 상부로부터 i 번째 컨테이너의 무게중심까지의 높이 (m)

W_i : i 번째 컨테이너의 무게 (t)

b : 컨테이너 고박장치(코너 캐스팅) 중심 사이의 간격 (m)

A_z, B_z : 스택의 전후방 모서리에 작용하는 상하방향 하중 (kN)

B_y : 스택의 전후방 모서리에 작용하는 횡방향 하중 (kN)

- c) [1.3.6]에 따른 격자 해석을 통하여 창구덮개의 강도평가를 하는 경우 h_m 및 z_i 는 창구덮개 지지대의 상부로부터 측정한다. 이 경우 B_y 는 고려할 필요 없다.
- d) 창구덮개 강도평가에 적용된 A_z 와 B_z 는 창구덮개의 도면에 표기되어야 한다.
- e) 이 항에 따라 컨테이너 하중 A_z , B_z 및 B_y 는 컨테이너 고박장치 검토 시 컨테이너의 스택 하부 모서리의 허용하중으로 고려되어야 한다.

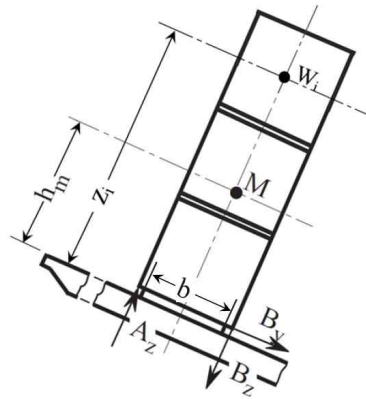


그림 3 : 컨테이너 하중

- f) 부분적재
 - (1) a)부터 e)까지의 적하상태에 추가하여 실제로 발생할 수 있는 불균일 적재도 고려하여야 한다. (예: 지정된 컨테이너 스택이 비는 경우)
 - (2) 각 창구덮개에 대하여 표 5의 횡경사 방향을 고려하여야 한다.
 - (3) 창구덮개에 모든 스택이 위치하는 선박의 경우 창구덮개의 가장 바깥쪽 스택을 비우는 적재조건은 간단한 접근방식으로 평가할 수 있다.
 - (4) 컨테이너 스택이 창구덮개와 컨테이너 받침대(stanchion)에 의하여 지지되는 경우 스택의 하중은 무시한다.(표 5 참조)
 - (5) 추가로 창구덮개 수직 지지대의 최대하중을 고려하기 위하여 (4)호의 스택이 빈 적재조건에 대하여 검토하여야 한다.
 - (6) 우리 선급은 추가로 더 많은 또는 다른 스택을 비우는 부분적재에 대하여 검토를 요구할 수 있다.
- g) 창구덮개 상에 20 ft 컨테이너와 40 ft 컨테이너의 혼합 적재
창구덮개 상에 20 ft 컨테이너와 40 ft 컨테이너를 혼합 적재하는 경우 창구덮개 전후단에서의 컨테이너 하부 모서리 하중은 40 ft 컨테이너의 적재 시 설계하중보다 작아야 한다. 또한, 창구덮개 중간부에서의 모서리 하중은 20 ft 컨테이너 적재 시 설계하중보다 작아야 한다.

표 5 : 창구덮개 상의 부분적재

횡경사 방향	좌현 (←)	우현 (→)
창구덮개에 모든 스택이 위치하는 경우로서 종방향 창구코밍에 의하여 창구덮개가 지지되는 경우		
최외곽의 스택이 창구덮개와 컨테이너 받침대에 의하여 지지되는 경우로서 종방향 창구코밍에 의하여 창구덮개가 지지되는 경우		
창구덮개가 종방향 창구코밍에 의하여 지지되지 않는 경우 (중앙부 창구덮개)		

1.2.6 선체의 탄성 변형으로 인한 하중

[1.2.2]부터 [1.2.5]까지의 하중에 추가하여, 선체 탄성변형으로 인한 하중이 횡방향으로 작용하는 경우, 발생하는 응력은 [1.3.2] a)의 허용 값을 넘지 않도록 설계되어야 한다.

1.3 창구덮개의 강도 기준

1.3.1 일반사항

- 창구덮개의 보강재 및 1차 지지부재는 실행 가능한 한 창구덮개의 전 폭과 전 길이에 걸쳐 연속되어야 한다. 연속이 불가능할 경우, 끝단이 스택이어서는 아니 되며, 하중을 충분히 전달할 수 있는 적절한 배치로 하여야 한다.
- 보강재와 평행한 1차 지지부재의 간격은 1차 지지부재 스패의 1/3을 초과하여서는 아니 된다. 평면 변형 요소 (plane strain element) 또는 쉘 요소를 사용한 유한요소해석으로 강도계산을 수행하는 경우, 이 요건은 적용하지 않아도 된다.
- 1차 지지부재 면의 방향의 지지점 간 길이가 3.0 m을 초과하는 경우, 1차 지지부재 면재의 폭은 웹의 깊이의 40% 이상이어야 한다. 면재와 결합하는 트리핑 브래킷은 면의 방향 지지점으로 간주할 수 있다. 웹에서 면재 자유단까지의 폭은 면재 총 두께의 15배를 초과하여서는 아니 된다.

1.3.2 허용응력 및 처짐

a) 허용응력

강재 창구덮개의 등가응력 σ_E (N/mm²)은 다음 기준을 만족하여야 한다.

(1) 격자해석

$$\sigma_E = \sqrt{\sigma^2 + 3\tau^2} \leq 0.8\sigma_Y$$

σ : 법선응력 (N/mm²)

τ : 전단응력 (N/mm²)

σ_Y : 사용 재료의 항복응력 (N/mm²).

(2) 유한요소해석

[1.2.2]에 따른 수직 파랑하중의 경우

$$\sigma_E = \sqrt{\sigma_x^2 - \sigma_x\sigma_y + \sigma_y^2 + 3\tau^2} \leq 0.8\sigma_Y$$

[1.2.2] 이외의 하중의 경우

$$\sigma_E = \sqrt{\sigma_x^2 - \sigma_x\sigma_y + \sigma_y^2 + 3\tau^2} \leq 0.9\sigma_Y$$

σ_x, σ_y : 각각 x, y 축 방향의 법선응력 (N/mm²)

x, y : 고려하는 요소의 평면에서 2차원 직교좌표계에서의 각각 좌표 축

(3) 셸 및 평면응력(plane stress)요소를 사용하는 유한요소해석 계산의 경우, 각 요소의 중앙(center of element)에서의 응력을 읽어야 한다. 셸 요소가 사용되는 경우, 요소의 두께 중간(mid plane)에서의 응력을 평가하여야 한다.

(4) 비대칭 단면의 1차 지지부재 면재의 경우, 요소 중앙의 응력평가는 비보수적인 결과를 나타낼 수 있으므로 요소 분할을 상세히 하거나 요소 가장자리(edge)의 응력이 허용 기준을 넘지 않아야 한다.

(5) 우리 선급이 만족할 수 있도록 응력집중에 대해서도 평가되어야 한다.

b) 처짐

(1) [1.2.2]의 수직 파랑하중에 의한 1차 지지부재 수직 방향 처짐 δ (m)는 다음 식의 값 이하이어야 한다.

$$\delta = 0.0056\ell_g$$

ℓ_g : 1차 지지부재의 지지점간 거리 중 가장 긴 것

(2) 창구덮개 상에 여러 가지 크기의 컨테이너를 혼합하여 적재하는 경우(2개의 20 ft 컨테이너 상부에 40 ft 컨테이너를 적재하는 경우) 창구덮개의 처짐에 특별히 주의하여야 한다. 또한, 창구덮개의 변형이 화물창 내 화물과의 접촉에 주의하여야 한다.

1.3.3 창구덮개 판의 순 두께

a) 창구덮개 정판의 순 두께 t (mm)는 다음 식에 의한 값 이상이어야 한다. 다만, 보강재 간격의 1% 또는 6 mm 중 큰 값 이상이어야 한다.

$$t = 15.8F_p S \sqrt{\frac{P}{0.95\sigma_y}}$$

F_p : 막응력 및 굽힘응력의 조합에 대한 계수로서 다음에 따른다.

- 1차 지지부재의 부착판에 대하여 $\sigma/(0.8\sigma_y) \geq 0.8$ 인 경우 : $1.9\sigma/(0.8\sigma_y)$
- 상기 이외인 경우 : 1.5

S : 보강재 간격 (m)

P : [1.2.2] 및 [1.2.4]의 a)에 따른 수직 파랑하중 P_V 및 분포하중 P_L (kN/m²)

σ : 창구덮개 정판의 법선응력(N/mm²)으로 그림 4에 따라 결정한다.

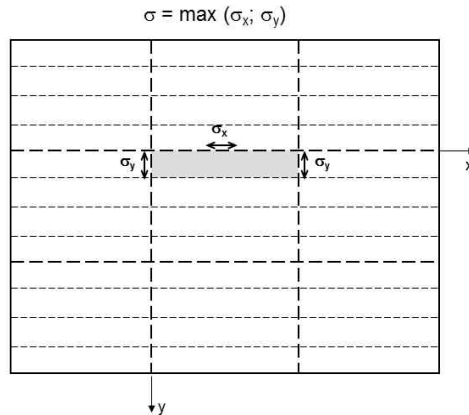


그림 4 : 창구덮개 정판의 법선응력의 선택 위치

- b) 압축을 받는 판의 경우, [1.3.7]에 따른 좌굴강도를 만족하여야 한다.
- c) 이중 창구덮개의 저판 및 상자형 거더의 판
 - (1) 이중 창구덮개 저판 및 상자형 거더 판의 두께는 [1.3.6]에 따른 계산으로부터 구한 응력이 [1.3.2]의 a)의 허용응력을 만족하는 것하여야 한다.
 - (2) 창구덮개의 하부 판이 강도부재로 고려되는 경우, 순 두께는 5 mm 이상이어야 한다.
 - (3) 창구덮개 상에 프로젝트 화물을 적재하는 경우, 창구덮개의 저판의 순 두께는 다음 식에 의한 값 이상이어야 한다. 여기서 프로젝트 화물이라 함은 매우 크거나 광범위하게 창구덮개에 고박된 화물을 의미한다. 예를 들어 크레인, 풍력발전 설비, 터빈 등을 말하며 창구덮개 상 균일분포하는 것으로 간주되는 목재 (timber), 파이프, 강재코일 등은 프로젝트 화물로 간주하지 않는다.

$$t = 6.5 S \text{ (mm)}$$
 S : 보강재 간격 (m)
 - (4) 저판이 강도부재로 고려되지 않는 경우, 저판의 두께는 우리 선급이 적절하다고 인정하는 바에 따른다.
- d) 차륜하중이 작용하는 창구덮개의 판
차륜하중이 작용하는 창구덮개의 판은 우리 선급이 적절하다고 인정하는 바에 따른다.

1.3.4 보강재의 순 치수

- a) 창구덮개 보강재의 순 단면계수 Z, 웹의 순 단면적 A는 다음에 의한 값 이상이어야 한다. 다만, 실제 순 단면 계수는 보강재 간격의 폭을 갖는 부착판을 포함한 값으로 한다.
 - (1) [1.2.2]에 따른 수직 파랑하중의 경우

$$Z = \frac{104}{\sigma_y} P S l^2 \quad (\text{cm}^3)$$

$$A = \frac{10.8 P S l}{\sigma_y} \quad (\text{cm}^2)$$
 - (2) [1.2.4]의 a)에 따른 화물하중의 경우

$$Z = \frac{93}{\sigma_y} P S l^2 \quad (\text{cm}^3)$$

$$A = \frac{9.6 P S l}{\sigma_y} \quad (\text{cm}^2)$$
 ℓ : 보강재 스패(m)로서 1차 지지부재 간격(m)으로 한다.
 S : 보강재 간격 (m)
 P : [1.2.2] 및 [1.2.4]의 a)에 따른 수직 파랑하중 P_V 및 분포하중 P_L (kN/m²)
 σ_y : 사용 재료의 항복응력 (N/mm²)
- b) 이중 창구덮개 저판의 보강재는 면외하중이 작용하지 않으므로 a)의 요건을 적용하지 않는다. 또한 저판이 강도부재가 아니면 아래 e) 및 f)의 요건을 적용하지 않는다.

- c) 보강재(U 형 단면 제외) 웨브의 순 두께는 4.0 mm 이상이어야 한다.
 d) 평강 보강재 및 좌굴 보강재는 다음을 만족하여야 한다.

$$h/t_w < 15 \sqrt{(235/\sigma_y)}$$

$$h : \text{보강재의 높이 (mm)}$$

$$t_w : \text{보강재의 순 두께 (mm)}$$
 e) 1차 지지부재에 평행하고 [1.3.5]의 a)에 따른 유효폭 내에 배치된 보강재는 1차 지지부재와 교차부에서 연속 되어야 한다. 이 경우 1차 지지부재의 단면 특성 계산에 해당 보강재를 포함할 수 있다.
 f) e)를 적용하는 경우 1차 지지부재의 변형에 의한 응력과 면외하중에 의한 보강재의 조합응력은 [1.3.2]의 a)에 따른 허용응력 이하이어야 한다.
 g) 압축을 받는 보강재의 경우, [1.3.7]의 e) (3) 및 (4)에 따른 면외좌굴(lateral buckling) 및 비틀림 좌굴강도를 만족하여야 한다.
 h) 차륜하중 또는 집중하중이 작용하는 창구덮개의 경우, 보강재 치수는 [1.3.2] a)의 허용응력을 고려하여 직접계산으로 결정하거나, 우리 선급이 적절하다고 인정하는 바를 따라 결정하여야 한다.

1.3.5 1차 지지부재의 순 치수

- a) 1차 지지부재
 (1) 1차 지지부재의 치수는 [1.3.6]에 적합한 계산에 의한 응력이 [1.3.2] a)의 허용응력을 만족하여야 한다.
 (2) 1차 지지부재의 모든 요소들은 [1.3.7]에 따른 좌굴강도를 만족하여야 하며, 2축 압축 상태인 부착판의 경우, [1.3.7]의 e) (2)에 따른 유효폭만을 고려해야 한다.
 (3) 1차 지지부재 웨브의 순 두께는 다음 식에 의한 값 이상이어야 한다.

$$t = 6.5S \text{ (mm)} \quad \text{다만, 5.0 mm 이상}$$

$$S : \text{보강재 간격 (m)}$$
 b) 창구덮개 측판
 (1) 창구덮개 측판의 치수는 [1.3.6]에 따라서 계산되어야 하고 [1.3.2] a)의 허용응력을 만족하여야 한다.
 (2) 해수에 노출되는 측판의 순 두께(mm)는 다음 식의 값 중 큰 것 이상이어야 한다. 다만, 5.0 mm 이상이어야 한다.

$$t = 15.8S \sqrt{\frac{P_H}{0.95\sigma_Y}} \quad \text{또는,}$$

$$t = 8.5S$$

$$P_H : \text{[1.2.3]에 따른 수평 파랑하중 (kN/mm}^2\text{)}$$

$$S : \text{보강재 간격 (m)}$$
 (3) 측판의 강성은 클램핑 장치 간의 적절한 밀폐압력을 유지하기에 충분하여야 한다. 측판의 관성 모멘트 I (cm^4)는 다음 식에 의한 값 이상이어야 한다.

$$I = 6qS_{SD}^4$$

$$q : \text{개스킷에 작용하는 선압력 (N/mm)으로 5.0 N/mm 보다 작은 경우에는 5.0 N/mm 으로 한다.}$$

$$S_{SD} : \text{인접하는 클램핑 장치 사이의 거리 중 최대 거리(m). 다만, 모서리부에 대하여는 } 2.5a_c \text{ 이상이어야 한다. (그림 5 참조).}$$

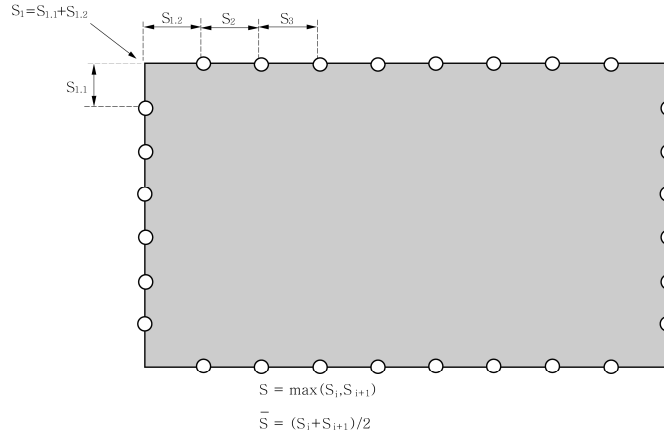


그림 5 : 고박장치의 간격

c) 변화 단면을 갖는 1차 지지부재 및 측판

변화 단면을 갖는 1차 지지부재의 단면계수 Z 및 단면 2차 모멘트는 다음 식에 의한 값 중 큰 것 이상이어야 한다. 다만, 단면에 급격한 변화가 있는 경우에 이 식을 적용하여서는 안 된다.

(1) 단면계수

$$Z = Z_{CS} \quad (\text{cm}^3) \text{ 또는}$$

$$Z = \left(1 + \frac{3.2\alpha - \psi - 0.8}{7\psi + 0.4} \right) Z_{CS} \quad (\text{cm}^3)$$

(2) 단면 2차 모멘트

$$I = I_{CS} \quad (\text{cm}^4) \text{ 또는}$$

$$I = \left(1 + 8\alpha^3 \left(\frac{1 - \phi}{0.2 + 3\sqrt{\phi}} \right) \right) I_{CS} \quad (\text{cm}^4)$$

Z_{CS} : a) (1) 또는 b) (1)을 만족하는 1차 지지부재의 순 단면계수(cm^3)

I_{CS} : a) (1) 또는 b) (1)을 만족하는 1차 지지부재의 순 단면 2차 모멘트(cm^4)

α : 계수로서 다음 식에 의한 값

$$\alpha = \ell_1 / \ell_0$$

ψ : 계수로서 다음 식에 의한 값

$$\psi = Z_1 / Z_0$$

ϕ : 다음 식에 의한 값

$$\phi = I_1 / I_0$$

ℓ_1 : 변화 단면 부분의 길이(m) (그림 6 참조)

ℓ_0 : 지지점 사이의 거리(m) (그림 6 참조)

Z_1 : 단부에서의 순 단면계수(cm^3) (그림 6 참조)

Z_0 : 지지점 사이의 거리 중앙에서의 순 단면계수(cm^3) (그림 6 참조)

I_1 : 단부에서의 순 단면 2차 모멘트(cm^4) (그림 6 참조)

I_0 : 지지점 사이 거리의 중앙에서의 순 단면 2차 모멘트(cm^4) (그림 6 참조)

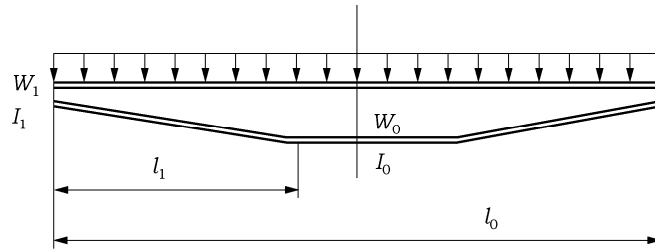


그림 6 : 단면이 변하는 1차 지지부재

1.3.6 강도계산

창구덮개의 강도계산은 격자해석 또는 유한요소해석으로 수행할 수 있다. 이중 창구덮개 또는 상자형 거더를 갖는 창구덮개는 b)에 따른 유한요소해석을 수행하여야 한다.

a) 격자해석 시 유효 단면 특성

- (1) 단면특성은 유효폭을 고려하여 결정해야 한다. 유효폭 내에 있는 1차 지지부재와 평행한 보강재의 단면적을 포함할 수 있다. (그림 8 참조)
- (2) 1차 지지부재 부착판의 유효폭 e_m 은 하중의 유형을 고려하여 표 6에 따른다. ℓ/e 의 값이 표의 중간에 있는 경우 보간법에 의한다. 플랜지가 한쪽만 있는 경우, 다음 중 작은 값을 부착판의 유효폭으로 한다.
 - (가) 고려하는 1차 지지부재 스패의 0.165배
 - (나) 인접하는 1차 지지부재와의 거리의 1/2
- (3) 판의 유효 단면적은 면재의 단면적보다 커야 한다.
- (4) 1차 지지부재와 보강재가 직교하는 경우로서 1차 지지부재의 부착판에 압축응력이 작용하는 경우, 1차 지지부재 부착판의 유효폭은 [1.3.7]의 e) (2)에 따른다.

b) 유한요소해석의 일반요건

- (1) 창구덮개 구조의 거동을 충실하게 재현할 수 있도록 모델링하여야 한다.
- (2) 요소 크기는 유효폭을 고려할 수 있도록 적절하여야 한다. 어떠한 경우에도, 요소의 폭은 보강재 간격보다 커서는 안 된다. 요소의 종횡비는 4를 넘지 않아야 한다.
- (3) 힘 전달 지점 및 컷아웃 부근에서는 요소의 크기를 적절히 분할하여야 한다.
- (4) 1차 지지부재의 웨브는 웨브 높이의 1/3을 넘지 않게 분할되어야 한다.
- (5) 하중에 대하여 판을 지지하는 보강재는 모델링되어야 하고, 쉘 요소, 평면응력 요소, 또는 보 요소로 모델링할 수 있다.
- (6) 좌굴 보강재는 응력계산 시 무시할 수 있다.

표 6 : 1차 지지부재의 판의 유효폭 e_m

ℓ/e	0	1	2	3	4	5	6	7	≥ 8
e_{m1}/e	0	0.36	0.64	0.82	0.91	0.96	0.98	1.00	1.00
e_{m2}/e	0	0.20	0.37	0.52	0.65	0.75	0.84	0.89	0.90

e_{m1}, e_{m2} : 균일 분포하중을 받거나 또는 집중하중이 등간격으로 6개 이상이 작용하는 경우 및 집중하중이 3개 이하가 작용하는 경우의 유효폭. 중간 값은 선형보간법에 따라 구한다.

ℓ : 1차 지지부재의 유효 스패므로 다음에 따른다.
 $\ell = \ell_0$ 단순지지인 경우
 $\ell = 0.6\ell_0$ 양단 고정인 경우
 ℓ_0 : 1차 지지부재의 지지점 간의 거리 (m)

e : 1차 지지부재 부착판의 폭으로 인접한 지지되지 않은 부분의 중앙 간 거리로 한다.

1.3.7 창구덮개의 좌굴강도

a) 창구덮개는 충분한 좌굴강도를 가져야 한다.

b) 정의 (그림 7 참조)

a : 단일 패널의 장변 길이 (x 방향, mm)

b : 단일 패널의 단변 길이 (y 방향, mm)

α : 단일 패널의 중횡비로 다음 식에 의한 값

$$\alpha = a/b$$

n : 부분 패널 또는 집합 패널의 폭 방향에 포함되는 단일 패널의 수

t : 판의 순 두께 (mm)

σ_x, σ_y, τ : 각각 x 방향, y 방향 막응력(N/mm²) 및 $x-y$ 평면의 전단응력(N/mm²)으로 압축 및 전단응력은 양으로 인장응력은 음의 값으로 한다.

유한요소해석 시, x 방향 및 y 방향의 응력이 포아송 효과를 포함하는 경우, 다음 식에 의한 수정 값을 사용할 수 있다. 다만, σ_x^* 및 σ_y^* 는 모두 압축응력이어야 한다.

$$\sigma_x = (\sigma_x^* - 0.3\sigma_y^*)/0.91$$

$$\sigma_y = (\sigma_y^* - 0.3\sigma_x^*)/0.91$$

σ_x^*, σ_y^* : 포아송 효과가 포함된 응력으로 다음에 따른다.

$$\sigma_y^* < 0.3\sigma_x^* \text{인 경우} : \sigma_y = 0 \text{ 및 } \sigma_x = \sigma_x^*$$

$$\sigma_x^* < 0.3\sigma_y^* \text{인 경우} : \sigma_x = 0 \text{ 및 } \sigma_y = \sigma_y^*$$

E : 재료의 탄성 계수(N/mm²)로서 강재의 경우 2.06×10^5 N/mm²로 한다.

σ_Y : 재료의 최소 항복응력(N/mm²)

F_1 : 수정계수로서 패널 단부의 장변과 평행한 보강재의 경계조건에 따라 표 7에 의한다.

σ_e : 참조응력 (N/mm²)으로 다음 식에 의한 값

$$\sigma_e = 0.9E \left(\frac{t}{b} \right)^2$$

Ψ : 패널 각 변에서의(edge) 응력의 비로 다음 식에 의한 값

$$\Psi = \sigma_2/\sigma_1$$

σ_1 : 최대 압축응력

σ_2 : 최소 압축응력 또는 인장응력

S : 안전계수(순 치수 방법에 근거)로 다음에 따른다.

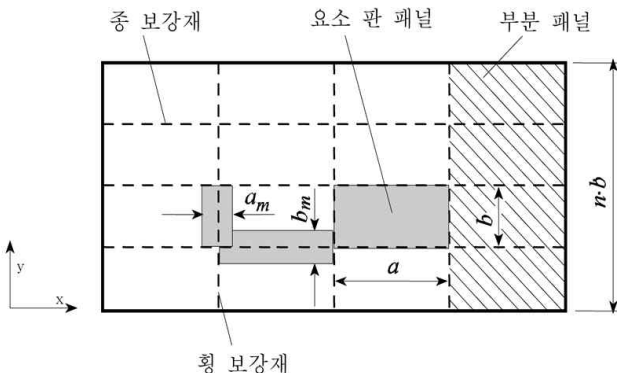
- [1.2.2]의 수직 파랑하중의 경우 : $S = 1.25$

- [1.2.4]부터 [1.2.6]의 하중의 경우 : $S = 1.10$

λ : 참조 세장비로서 다음 식에 의한 값

$$\lambda = \sqrt{\frac{\sigma_Y}{K \cdot \sigma_e}}$$

K : 표 9에 따른 좌굴 계수



중방향 : 길이 a 방향의 보강재
횡방향 : 폭 b 방향의 보강재

그림 7 : 패널의 일반적인 배치

표 7 : 수정계수 F_1

경계조건	$F_1^{(3)}$	보강재의 종류
양단 스닙	1.00	
양단이 인접한 구조에 효과적으로 연결된 경우 ⁽¹⁾	1.05	평강
	1.10	구평강(bulb)
	1.20	앵글 또는 T-형강
	1.30	U-형강 ⁽²⁾ 또는 강성이 큰 거더
비고		
⁽¹⁾ 직접계산에 의하여 정확한 값을 구할 수 있다		
⁽²⁾ 비선형 유한요소해석에 의하여 좌굴강도를 평가하는 경우 우리 선급이 인정하는 큰 값을 사용할 수 있다. 다만, 2.0 이하이어야 한다.		
⁽³⁾ 양변의 보강재가 다른 경우 F_1 은 각각의 평균값을 사용하여야 한다.		

c) 창구덮개 정판 및 저판의 좌굴강도
단위 패널은 다음 기준을 만족하여야 한다.

$$\left(\frac{|\sigma_x|S}{k_x\sigma_Y}\right)^{e_1} + \left(\frac{|\sigma_y|S}{k_y\sigma_Y}\right)^{e_2} - B\left(\frac{\sigma_x\sigma_y S^2}{\sigma_Y^2}\right) + \left(\frac{|\tau|S\sqrt{3}}{\kappa_\tau\sigma_Y}\right)^{e_3} \leq 1.0$$

$$\left(\frac{|\sigma_x|S}{k_x\sigma_Y}\right)^{e_1} \leq 1.0$$

$$\left(\frac{|\sigma_y|S}{k_y\sigma_Y}\right)^{e_2} \leq 1.0$$

$$\left(\frac{|\tau|S\sqrt{3}}{\kappa_\tau\sigma_Y}\right)^{e_3} \leq 1.0$$

κ_x , κ_y 및 κ_τ : 경감계수로서 표 9에 따른다. 다만 인장응력의 경우 다음에 따른다.

$\sigma_x \leq 0$ (인장응력) 경우 : $\kappa_x = 1.0$

$\sigma_y \leq 0$ (인장응력) 경우 : $\kappa_y = 1.0$

e_1, e_2, e_3 및 B : 표 8에 따른다.

표 8 : 계수 e_1, e_2, e_3 및 B

지수부 계수 e_1, e_2, e_3 및 계수 B	판 패널
e_1	$1 + \kappa_x^4$
e_2	$1 + \kappa_y^4$
e_3	$1 + \kappa_x\kappa_y\kappa_\tau^2$
B σ_x 및 σ_y 가 양의 경우(압축응력)	$(\kappa_x\kappa_y)^5$
B σ_x 또는 σ_y 가 음의 경우(인장응력)	1

표 9 : 패널의 좌굴계수 K 및 경감계수 κ

좌굴하중상태	단부응력비 Ψ	중형비 $\alpha = a/b$	좌굴계수 K	경감계수 κ
	$1 \geq \Psi \geq 0$	$\alpha \geq 1$	$K = \frac{8.4}{\Psi + 1.1}$	$\lambda \leq \lambda_c$ 경우 $\kappa_x = 1$ $\lambda > \lambda_c$ 경우 $\kappa_x = c \left(\frac{1}{\lambda} - \frac{0.22}{\lambda^2} \right)$ $c = (1.25 - 0.12\Psi) \leq 1.25$ $\lambda_c = \frac{c}{2} \left(1 + \sqrt{1 - \frac{0.88}{c}} \right)$
	$0 > \Psi > -1$		$K = 7.63 - \Psi(6.26 - 10\Psi)$	
	$\Psi \leq -1$		$K = (1 - \Psi)^2 \cdot 5.975$	
	$1 \geq \Psi \geq 0$	$\alpha \geq 1$	$K = F_1 \left(1 + \frac{1}{\alpha^2} \right)^2 \cdot \frac{2.1}{(\Psi + 1.1)}$	$\kappa_y = c \left(\frac{1}{\lambda} - \frac{R + F^2(H - R)}{\lambda^2} \right)$ $c = (1.25 - 0.12\Psi) \leq 1.25$ $\lambda < \lambda_c$ 경우 $R = \lambda \left(1 - \frac{\lambda}{c} \right)$ $\lambda \geq \lambda_c$ 경우 $R = 0.22$ $\lambda_c = \frac{c}{2} \left(1 + \sqrt{1 - \frac{0.88}{c}} \right)$ $F = \left(1 - \frac{K}{\lambda_p^2} - 1 \right) c_1 \geq 0$ $1 \leq \lambda_p^2 \leq 3$ 경우 $\lambda_p^2 = \lambda^2 - 0.5$ $c_1 = \left(1 - \frac{F_1}{\alpha} \right) \geq 0$ $H = \lambda - \frac{2\lambda}{c(T + \sqrt{T^2 - 4})} \geq R$ $T = \lambda + \frac{14}{15\lambda} + \frac{1}{3}$
		$1 \leq \alpha \leq 1.5$	$K = F_1 \left[\left(1 + \frac{1}{\alpha^2} \right)^2 \cdot \frac{2.1(1 + \Psi)}{1.1} - \frac{\Psi}{\alpha^2} (13.9 - 10\Psi) \right]$	
	$0 > \Psi > -1$	$\alpha < 1.5$	$K = F_1 \left[\left(1 + \frac{1}{\alpha^2} \right)^2 \cdot \frac{2.1(1 + \Psi)}{1.1} - \frac{\Psi}{\alpha^2} (5.87 + 1.87\alpha^2 + \frac{8.6}{\alpha^2} - 10\Psi) \right]$	
		$1 \leq \alpha \leq \frac{3(1 - \Psi)}{4}$	$K = F_1 \left(\frac{1 - \Psi}{\alpha} \right)^2 \cdot 5.975$	
	$\Psi \leq -1$	$\alpha > \frac{3(1 - \Psi)}{4}$	$K = F_1 \left[\left(\frac{1 - \Psi}{\alpha} \right)^2 \cdot 3.9675 + 0.5375 \left(\frac{1 - \Psi}{\alpha} \right)^4 + 1.87 \right]$	
	$1 \geq \Psi \geq 0$	$\alpha > 0$	$K = \frac{4 \left(0.425 + \frac{1}{\alpha^2} \right)}{3\Psi + 1}$	$\lambda \leq 0.7$ 경우 $\kappa_x = 1$ $\lambda > 0.7$ 경우 $\kappa_x = \frac{1}{\lambda^2 + 0.51}$
	$0 > \Psi \geq -1$		$K = 4 \left(0.425 + \frac{1}{\alpha^2} \right) (1 + \Psi) - 5\Psi(1 - 3.42\Psi)$	
	$1 \geq \Psi \geq -1$	$\alpha > 0$	$K = \left(0.425 + \frac{1}{\alpha^2} \right) \frac{3 - \Psi}{2}$	
	===		$K = K_\tau \sqrt{3}$	$\lambda \leq 0.84$ 경우 $\kappa_\tau = 1$ $\lambda > 0.84$ 경우 $\kappa_\tau = \frac{0.84}{\lambda}$
		$\alpha \geq 1$	$K_\tau = \left[5.34 + \frac{4}{\alpha^2} \right]$	
		$0 < \alpha < 1$	$K_\tau = \left[4 + \frac{5.34}{\alpha^2} \right]$	
경계조건 : ----- 자유 ----- 단순지지				

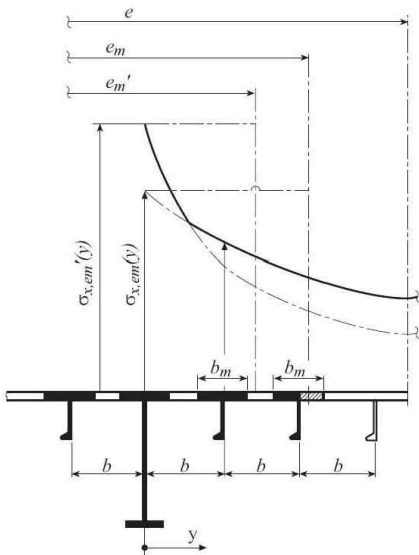


그림 8 : 1차 지지부재와 평행한 보강

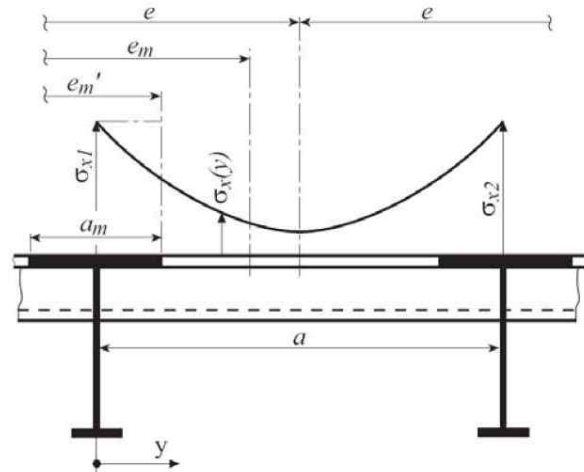


그림 9 : 1차 지지부재와 교차하는 보강

d) 1차 지지부재의 웹 및 면재의 좌굴강도

1차 지지부재의 보강되지 않은 웹 및 면재의 좌굴강도는 c)에 따른다.

e) 창구덮개 부분 패널 및 전체 패널의 좌굴강도

(1) 종 및 횡방향 보강재의 좌굴강도는 (3) 및 (4)에 따른다. U형 보강재의 경우, (4)에 따른 비틀림 좌굴강도 검토는 생략할 수 있다. U형 보강재를 제외하고 일면 용접은 허용되지 않는다.

(2) 창구덮개 정판 및 저판의 유효폭

(i) (3) 및 (4)에 따른 좌굴강도 평가를 하는 경우 보강재 및 1차 지지부재의 부착판으로서의 창구덮개의 정판 및 저판의 유효폭은 다음에 따른다.

- 보강재 부착판의 유효폭 a_m 또는 b_m 는 다음 식에 의한 값으로 할 수 있다.(그림 7 참조) 다만, [1.3.6]에 의한 값보다 커서는 아니 된다.

종방향 보강재 경우 : $b_m = \kappa_x \times b$

횡방향 보강재 경우 : $a_m = \kappa_y \times a$

κ_x, κ_y : 표 9의 경감계수

a, b : b)에 따른다.

- 1차 지지부재의 부착판이 보강된 경우, 유효폭 e'_m 은 다음에 의한 값으로 할 수 있다. a_m 및 b_m 는 $\psi=1$ 로 하여 계산한다.

* 1차 지지부재의 웹에 평행한 보강재가 있는 경우(그림 8 참조). 다만, $b \geq e_m$ 의 경우는 b 을 a 로 한다.

$$b < e_m$$

$$e'_m = n b_m$$

n : [1.3.6]에 의한 유효폭 내에 포함된 보강재 간격의 수(정수)로서 다음 식에 따른다.

$$n = \text{정수}(e_m/b)$$

* 1차 지지부재 웹과 직교하는 보강재가 있는 경우(그림 9 참조). 다만, $a < e_m$ 의 경우는 a 을 b 로 한다.

$$a \geq e_m$$

$$e'_m = n \times a_m < e_m$$

n : 다음 식에 의한 값

$$n = 2.7 \times \frac{e_m}{a} \leq 1$$

e : 표 6에 따른 1차 지지부재 부착판의 폭

(ii) 창구덮개의 정판 및 보강재의 치수 검토 시 고려하는 응력은 다음에 따른다.

- 일반적으로 1차 지지부재의 웹 및 보강재 각각에 작용하는 최대응력 $\sigma_x(y)$ 을 고려하여 계산한다.
- 1차 지지부재에 평행하며 압축응력이 작용하는 간격이 b 인 보강재의 경우, $\sigma_x(y=b)$ 가 $0.25\sigma_y$ 보다 작은 경우는 $0.25\sigma_y$ 로 한다.
- 인접하는 1차 지지부재 사이 응력분포는 다음 식에 의한다.

$$\sigma_x(y) = \sigma_{x1} \left\{ 1 - \frac{y}{e} \left[3 + c_1 - 4c_2 - 2\frac{y}{e} (1 + c_1 - 2c_2) \right] \right\}$$

c_1 : 다음 식에 의한 값. 다만 $0 \leq c_1 \leq 1$ 로 한다.

$$c_1 = \sigma_{x2} / \sigma_{x1}$$

c_2 : 다음 식에 의한 값

$$c_2 = \frac{1.5}{e} (e''_{m1} + e''_{m2}) - 0.5$$

e''_{m1} : 고려하는 상태에 따라 간격의 1차 지지부재 1의 비례 유효폭 e_{m1} 또는 e'_{m1}

e''_{m2} : 고려하는 상태에 따라 간격의 1차 지지부재 2의 비례 유효폭 e_{m2} 또는 e'_{m2}

σ_{x1}, σ_{x2} : 간격 e 인 인접하는 1차 지지부재 1 및 2의 부착판에서의 유효폭을 포함한 단면적에 대한 법선응력

y : 1차 지지부재 1로부터 고려하는 위치까지의 거리

- 1차 지지부재의 부착판에 작용하는 전단응력은 선형적인 것으로 가정할 수 있다.

(3) 보강재의 면외 좌굴(lateral buckling)

(i) 면외하중이 작용하는 보강재는 다음 기준을 만족하여야 한다.

$$\frac{\sigma_a + \sigma_b}{\sigma_y} S \leq 1$$

σ_a : 보강재 축 방향으로 균일하게 분포하는 압축응력(N/mm²)으로 다음과 같다.

종방향 보강재의 경우 : $\sigma_a = \sigma_x$

횡방향 보강재의 경우 : $\sigma_a = \sigma_y$

σ_b : 보강재에 작용하는 굽힘응력 (N/mm²)으로 다음 식에 의한 값. 다만, $\sigma_x = \sigma_n$ 및 $\tau = \tau_{SF}$ 로 한다.

$$\sigma_b = \frac{M_0 + M_1}{Z_{st} 10^3}$$

M_0 : 보강재의 변형 w 로 인한 굽힘 모멘트(Nmm)로 다음 식에 의한 값

$$M_0 = F_{Kz} \frac{P_z w}{c_f - P_z} \quad \text{다만, } (c_f - P_z) > 0 \text{로 한다.}$$

M_1 : 면외 하중으로 인한 굽힘 모멘트로 다음 식에 의한 값. 횡방향 보강재의 경우 n 은 1로 한다.

$$\text{종 보강재의 경우 : } M_1 = \frac{P b a^2}{24 \times 10^3} \quad (\text{Nmm})$$

$$\text{횡 보강재의 경우 : } M_1 = \frac{P a (nb)^2}{8 c_s \times 10^3} \quad (\text{Nmm})$$

P : 면외하중(kN/m²)으로 고려하는 하중에 따라 2절에 따른다.

F_{Ki} : 보강재의 이상적인 좌굴하중으로 다음에 따른다.

$$\text{종 보강재의 경우 : } F_{Kix} = \frac{\pi^2}{a^2} EI_x 10^4 \text{ (N)}$$

$$\text{횡 보강재의 경우 : } F_{Kiy} = \frac{\pi^2}{(nb)^2} EI_y 10^4 \text{ (N)}$$

I_x, I_y : 307.의 5항 (2)호에 따른 부착판의 유효폭을 포함하는 보강재의 순 단면 2차 모멘트(cm⁴)로 다음 기준에 적합하여야 한다.

$$I_x \geq \frac{b t^3}{12 \times 10^4}$$

$$I_y \geq \frac{a t^3}{12 \times 10^4}$$

P_z : σ_x, σ_y 및 τ 에 의한 보강재의 공칭 면외하중(N/mm²)으로 다음 식에 의한다.

$$\text{- 종 보강재의 경우 : } p_{zx} = \frac{t}{b} \left(\sigma_{xl} \left(\frac{\pi b}{a} \right)^2 + 2c_y \sigma_y + \sqrt{2} \tau_1 \right)$$

$$\text{- 횡 보강재의 경우 : } p_{zy} = \frac{t}{a} \left(2c_x \sigma_{xl} + \sigma_y \left(\frac{\pi a}{nb} \right)^2 \left(1 + \frac{A_y}{at} \right) + \sqrt{2} \tau_1 \right)$$

σ_{xl} : 축응력으로 다음 식에 의한 값

$$\sigma_{xl} = \sigma_x \left(1 + \frac{A_x}{bt} \right)$$

c_x, c_y : 보강재의 축에 수직인 응력의 보강재의 길이 방향의 분포계수로서 다음 식에 의한다.

$$0 \leq \psi \leq 1 \text{의 경우 : } 0.5(1 + \psi)$$

$$\psi < 0 \text{의 경우 : } \frac{0.5}{1 - \psi},$$

A_x, A_y : 각각 부착판을 포함하지 않는 종 또는 횡 보강재의 순 단면적(mm²)

τ_1 : 다음 식에 의한 값

$$\tau_1 = \left[\tau - t \sqrt{\sigma_y E \left(\frac{m_1}{a^2} + \frac{m_2}{b^2} \right)} \right] \geq 0$$

m_1, m_2 : 계수로서 다음에 따른다.

- 종 보강재의 경우:

$$a/b \geq 2.0 \text{의 경우 : } m_1 = 1.47, m_2 = 0.49$$

$$a/b < 2.0 \text{의 경우 : } m_1 = 1.96, m_2 = 0.37$$

- 횡 보강재의 경우:

$$a/nb \geq 0.5 \text{의 경우 : } m_1 = 0.37, m_2 = \frac{1.96}{n^2}$$

$$a/nb < 0.5 \text{의 경우 : } m_1 = 0.49, m_2 = \frac{1.47}{n^2}$$

w : 다음 식에 의한 값

$$w = w_0 + w_1$$

w_0 : 초기 처짐으로(mm) 다음 식의 값 이하이어야 한다. 다만, 양단이 스패닝된 보강재의 경우, w_0 는 판의 중심점에서부터 판의 유효폭을 포함한 단면의 중성축까지의 거리 이상으로 한다.

$$\text{- 종 보강재의 경우 : } w_0 = \min \left(\frac{a}{250}, \frac{b}{250}, 10 \right)$$

$$\text{- 횡 보강재의 경우 : } w_0 = \min \left(\frac{a}{250}, \frac{nb}{250}, 10 \right)$$

w_1 : 면외하중 P 에 의한 보강재 스펠 중앙에서 보강재의 처짐(mm). 균일분포 하중의 경우, 다음 식에 따른다.

$$\text{- 종 보강재의 경우 : } w_1 = \frac{Pba^4}{384 \times 10^7 \times EI_x}$$

$$\text{- 횡 보강재의 경우 : } w_1 = \frac{5Pa(nb)^4}{384 \times 10^7 \times EI_y c_s^2}$$

c_f : 보강재에 의한 탄성지지(N/mm²)로서 다음에 따른다.

- 종 보강재의 경우

$$c_{fx} = F_{kix} \frac{\pi^2}{a^2} (1 + c_{px})$$

$$c_{px} = \frac{1}{1 + \frac{0.91 \left(\frac{12 \times 10^4 \times I_x}{t^3 b} - 1 \right)}{c_{xa}}}$$

c_{xa} : 계수로서 다음에 따른다.

$$a \geq 2b \text{의 경우 : } c_{xa} = \left[\frac{a}{2b} + \frac{2b}{a} \right]^2$$

$$a < 2b \text{의 경우 : } c_{xa} = \left[1 + \left(\frac{a}{2b} \right)^2 \right]^2$$

- 횡 보강재의 경우

$$c_{fy} = c_s F_{kiy} \frac{\pi^2}{(nb)^2} (1 + c_{py})$$

$$c_{py} = \frac{1}{1 + \frac{0.91 \left(\frac{12 \times 10^4 \times I_y}{t^3 a} - 1 \right)}{c_{ya}}}$$

c_{ya} : 계수로서 다음에 따른다.

$$nb \geq 2a \text{의 경우 : } c_{ya} = \left[\frac{nb}{2a} + \frac{2a}{nb} \right]^2$$

$$nb < 2a \text{의 경우 : } c_{ya} = \left[1 + \left(\frac{nb}{2a} \right)^2 \right]^2$$

c_s : 횡 보강재의 경계조건에 따른 계수로서 다음에 따른다.

단순 지지 : 1.0

부분 구속 : 2.0

Z_{st} : (2)에 따른 판의 유효폭을 포함하는(종방향 또는 횡방향) 순 단면계수 (cm³)

(ii) 면외하중 P 가 작용하지 않는 보강재에 대하여 굽힘응력 σ_b 는 고려하는 보강재의 스펠의 중앙 위치에서 단면 내에서의 최대값으로 하여야 한다.

(iii) 면외하중이 작용하는 경우에 대하여 단면 내에서 최외각 단에서의 응력값으로 한다.(필요한 경우에 부착 판의 2축 압축을 고려하여야 한다.)

(4) 보강재의 비틀림 좌굴

(i) 종 보강재

종 보강재는 다음 기준을 만족하여야 한다.

$$\frac{\sigma_x S}{k_T \sigma_y} \leq 1.0$$

k_T : 계수로서 다음에 따른다.

$$\lambda_T \leq 0.2 \text{의 경우} : k_T = 1.0$$

$$\lambda_T > 0.2 \text{의 경우} : k_T = \frac{1}{\Phi + \sqrt{\Phi^2 - \lambda_T^2}}$$

Φ : 다음 식에 의한 값

$$\Phi = 0.5(1 + 0.21(\lambda_T - 0.2) + \lambda_T^2)$$

λ_T : 세장비의 참조계수로서 다음 식에 의한 값

$$\lambda_T = \sqrt{\frac{\sigma_F}{\sigma_{k_i T}}}$$

$\sigma_{k_i T}$: 다음 식에 의한 값(N/mm²)

$$\sigma_{k_i T} = \frac{E}{I_p} \left(\frac{\pi^2 I_w \times 10^2}{a^2} \varepsilon + 0.385 I_T \right)$$

I_p : 그림 10의 점 C에서 보강재의 순 단면 극관성 모멘트(cm⁴)로서 표 10에 따른다.

I_T : 보강재의 순 상브난 모멘트(cm⁴)로서 표 10에 따른다.

I_w : 그림 10의 점 C에서 보강재의 순 Sectorial 관성 모멘트로서(cm⁶) 표 10에 따른다.

ε : 고정도(degree of fixation)로서 다음 식에 의한 값

$$\varepsilon = 1 + \sqrt{\frac{a^4}{\frac{3}{4} \pi^4 I_w \left(\frac{b}{t^3} + \frac{4h_w}{3t_w^3} \right)}} \times 10^{-3}$$

h_w, t_w : 각각 웨브 높이(mm) 및 순 두께

b_f, t_f : 각각 플랜지 폭 (mm) 및 순 두께

A_w : 웨브의 순 면적으로 다음 식에 의한 값

$$A_w = h_w \times t_w \quad (\text{mm}^2)$$

A_f : 면재의 순 면적으로 다음 식에 의한 값

$$A_f = b_f \times t_f \quad (\text{mm}^2)$$

e_f : 다음 식에 의한 값

$$e_f = h_w + \frac{t_f}{2} \quad (\text{mm})$$

(ii) 횡 보강재

압축응력을 받으며 종보강재로 지지되지 않는 횡보강재는 (i)에 따른 비틀림 좌굴 강도를 만족하여야 한다.

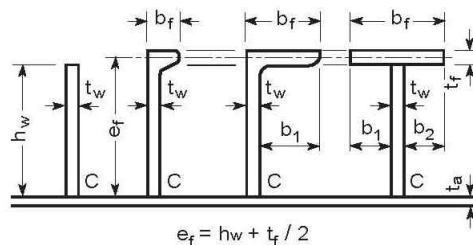


그림 10 : 보강재의 치수

표 10 : 관성 모멘트

단면	I_p	I_T	I_w
평강	$\frac{h_w^3 t_w}{3 \times 10^4}$	$\frac{h_w t_w^3}{3 \times 10^4} \left(1 - 0.63 \frac{t_w}{h_w}\right)$	$\frac{h_w^3 t_w^3}{36 \times 10^6}$
구평강(bulb) 또는 플랜지를 가지는 단면	$\left(\frac{A_w h_w^2}{3} + A_f e_f^2\right) 10^{-4}$	$\frac{h_w t_w^3}{3 \times 10^4} \left(1 - 0.63 \frac{t_w}{h_w}\right)$ + $\frac{b_f t_f^3}{3 \times 10^4} \left(1 - 0.63 \frac{t_f}{b_f}\right)$	구평강(bulb) 및 형강(angle) 단면의 경우 $\frac{A_f e_f^2 b_f^2}{12 \times 10^6} \left(\frac{A_f + 2.6 A_w}{A_f + A_w}\right)$ 티(tee) 단면의 경우: $\frac{b_f^3 t_f e_f^2}{12 \times 10^6}$

1.4 창구코밍의 강도기준

1.4.1 일반사항

- 창구코밍의 보강재는 창구코밍의 폭 및 길이에 걸쳐 연속적이어야 한다.
- 코밍은 그 상단에서 창구덮개 폐쇄장치를 설치하기에 적합한 형상의 보강재에 의하여 보강되어야 한다. 이에 추가하여 타폴린에 의하여 풍우밀을 유지하는 창구덮개가 창구코밍의 길이가 3 m 또는 높이 600 mm를 넘는 경우에는 창구코밍의 둘레에 걸쳐 상단으로부터 250 mm 하방에 형강 또는 구평강(bulb)을 설치하여야 한다. 형강 또는 구평강(bulb)의 수평 플랜지의 폭은 180 mm 이상이어야 한다.
- 타폴린에 의하여 풍우밀을 유지하는 창구덮개의 경우, 코밍은 3 m 이하의 간격으로 브래킷 또는 스테어로 보강되어야 하며, 코밍의 높이가 900 mm를 초과하는 경우에는 추가의 보강이 필요하다. 다만 보호된 횡방향 코밍에 대해서는 적절히 경감할 수 있다.
- 두 개의 창구가 인접하는 경우, 강도의 연속성을 유지하기 위해 종방향 코밍을 연결하도록 갑판 하부에 보강재를 설치하여야 한다. 창구길이가 늑골 간격의 9배를 넘는 창구코밍의 경우, 그 단부에서 늑골 간격의 2배에 걸쳐 유사한 보강을 하여야 한다.
- 수밀 강재 창구덮개가 설치된 경우, 풍우밀의 경우와 동등한 강도의 다른 배치를 할 수 있다.
- 디프탱크에 설치하는 창구 코밍의 구조 및 치수는 이 장 규정에 추가하여 6장의 규정에도 적합하여야 한다.

1.4.2 코밍의 순 두께

- 노출갑판 창구코밍의 순 두께는 다음 식에 의한 값 중 큰 것 이상이어야 한다. 추가로 종강도에 대한 고려도 하여야 한다.

$$t = 14.2S \sqrt{\frac{P_H}{0.95\sigma_y}} \quad (\text{mm}) \quad , \quad \text{또는} \quad t = 6 + \frac{L}{100} \quad (\text{mm})$$

S : 보강재 간격(m)

L : 선박의 길이(m). 다만, 300 m 이하로 한다.

P_H : [1.2.3]에 의한 수평 파랑하중

σ_y : 재료의 최소 항복응력 (N/mm²)

- 스납된 보강재 단부에서의 코밍 총 두께는 다음 식에 의한 값 이상이어야 한다.

$$t = 19.6 \sqrt{\frac{P_H S (\ell - 0.5S)}{\sigma_y}} \quad (\text{mm})$$

ℓ : 보강재 지지점 사이의 거리(m)로 코밍 스테이 간격으로 한다.

S, P_H, σ_y : a)에 따른다.

1.4.3 코밍 보강재의 순 치수

a) 양단고정인 창구코밍 보강재의 순 단면계수 Z 및 전단면적 A 는 다음 식에 의한 값 이상이어야 한다.

$$Z = \frac{83}{\sigma_y} P_H S \ell^2 \quad (\text{cm}^3)$$

$$A = \frac{10 P_H S \ell}{\sigma_y} \quad (\text{cm}^2)$$

P_H, ℓ, S, σ_y : [1.4.2]에 따른다.

- b) 창구 모서리부 보강재가 스넵된 경우 보강재의 순 단면계수 및 전단면적은 a)에 의한 값의 1.35배 이상이어야 한다.
- c) 종강도에 기여하는 창구코밍 보강재는 표 1의 부식추가를 공제한 순 두께 단면 특성을 갖는 보강재에 대하여 8장 5절에 따른 좌굴강도를 만족하여야 한다.

1.4.4 코밍 스테이

a) 코밍 스테이 단면계수 및 웹 두께

(1) 갑판과 연결부에서의 코밍 스테이의 순 단면계수 Z 는 다음 식에 의한 값 이상이어야 한다.

$$Z = \frac{526}{\sigma_y} e h_s^2 P_H \quad (\text{cm}^3)$$

h_s, e : 각각 스테이 높이(m) 및 간격(m)

P_H, σ_y : [1.2.2]에 따른다.

- (2) 그림 11의 (a) 및 (b)와 다른 방식의 스테이(예 : 그림 11의 (c) 및 (d))의 경우, 격자해석 또는 유한요소해석에 의하여 응력을 계산하여야 하며, 이 응력은 [1.3.2] a)의 허용응력 이하이어야 한다.
- (3) 고려하는 스테이가 갑판에 용접되고 갑판 하부 구조가 적절히 지지되는 경우에만 코밍 스테이의 순 단면계수 계산에 스테이 면재의 면적을 포함할 수 있다.

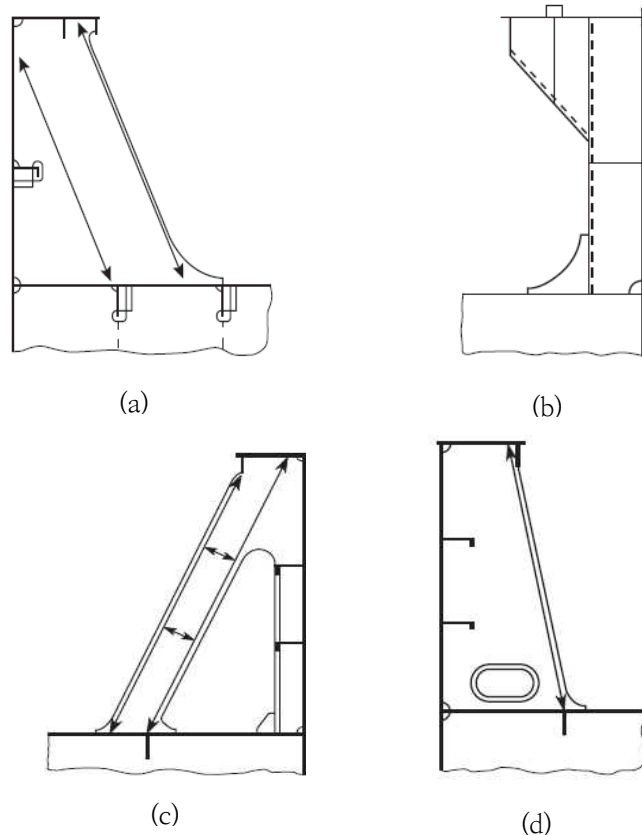


그림 11 : 일반적인 창구코밍 스테이

- b) 코밍 스테이의 웨브 두께
스테이와 갑판과의 연결부에서의 스테이 웨브의 순 두께는 다음 식에 의한 값 이상이어야 한다.

$$t_W = \frac{2}{\sigma_y} \frac{e h_S P_H}{h_W} \quad (\text{mm})$$

h_W : 코밍 스테이 하단에서의 웨브 높이 (m)

h_S, e, P_H, σ_y : a)에 따른다.

- c) 마찰하중 하의 코밍 스테이
창구덮개 지지대에서 마찰력을 전달하는 코밍 스테이의 경우, 피로강도에 대하여 충분히 고려하여야 한다. (1.5.7의 b) 참조)

1.4.5 창구코밍의 추가요건

- a) 종강도
(1) 종강도에 기여하는 창구코밍은 5장 종강도 요건에 적합하여야 한다.
(2) 코밍 상단에 용접되는 구조부재 또는 코밍 상단의 컷아웃의 경우, 피로강도에 대하여 검증되어야 한다.
(3) 길이가 0.1L 을 넘는 종방향 창구코밍의 양단에는 테이퍼 된 브래킷 또는 동등한 효력을 갖는 부재를 설치하여야 한다. 브래킷 끝단과 갑판과의 용접은 완전 용입용접되어야 하며 그 범위는 300 mm 이상이어야 한다.
- b) 국부상세
(1) 창구코밍 및 갑판 하부 구조물은 창구덮개로부터 창구코밍을 통하여 갑판하 구조물에 하중을 전달할 수 있는 구조이어야 한다.
(2) 창구덮개로부터의 종, 횡 및 수직 방향의 하중에 견딜 수 있도록 코밍 및 지지구조를 적절히 보강하여야 한다.
(3) 스테이에 의해 전달되는 하중으로 인해 갑판하 구조물에 발생하는 수직응력 σ , 전단응력 τ 는 다음 조건을 만족하여야 한다.

$$\sigma \leq 0.95 \sigma_y$$

$$\tau \leq 0.5 \sigma_y$$

(4) 특별히 언급되지 않는 한, 용접 및 재료는 3장 및 12장에 따른다.
(5) 스테이 웨브와 갑판과의 용접은 양면 연속용접으로 목 두께는 $a = 0.44 t_W$ 이상이어야 한다. 다만, t_W 는 웨브의 총 두께(mm)로 한다.
- c) 스테이
창구덮개 상에 목재, 석탄 또는 코크스 등과 같은 화물을 싣는 선박에는 1.5 m을 넘지 않는 간격으로 스테이가 설치되어야 한다.
- d) 코밍의 연장
코밍은 갑판 보의 하단까지 연장되어야 한다. 또는 창구 측 거더를 갑판 보의 하단까지 연장시켜 설치하여야 한다. 연장된 코밍 및 창구 측 거더는 플랜지 구조로 하든가 또는, 면재 또는 반 환봉을 설치하여 보강하여야 한다. (그림 12 참조)

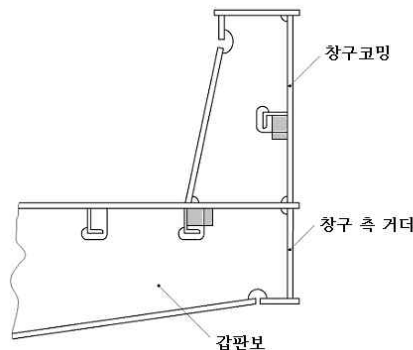


그림 12 : 코밍의 연장

1.5 창구덮개의 상세 - 폐쇄장치, 이동방지장치, 지지대

1.5.1 풍우밀의 확보

- 창구가 비바람에 노출되어 있는 경우, 충분한 수량과 품질의 개스킷과 클램핑장치로 풍우밀을 확보하여야 한다.
- 주관청이 인정하는 경우, 타폴린을 이용하여 풍우밀을 확보할 수 있다.

1.5.2 일반사항

- 창구덮개는 창구코밍 및 창구덮개 패널 간에 적절한 간격으로 배치된 적절한 장치(볼트, 썸기, 또는 유사한 장치)를 이용하여 고정되어야 한다. 클램핑 장치 및 이동방지 장치(stopper)는 쉽게 제거할 수 없도록 적절한 방법으로 설치되어야 한다.
- 상기 요건에 추가하여, 모든 창구덮개, 특히 상부에 화물이 적재되는 덮개는 선체 운동에 의한 수평방향 이동에 대하여 효과적으로 고정되어야 한다.
- 선수미부에서는, 수직 가속도가 중력가속도를 초과하는 경우가 있으므로 [1.5.4]에 따른 클램핑 장치의 치수를 결정할 때에는 가속도에 의한 상방향 힘을 고려하여야 한다.
- 창구코밍 및 지지구조는 창구덮개로부터의 하중을 지지할 수 있도록 충분한 강성을 가져야 한다.
- 특별한 밀봉 장치(sealing device)를 갖춘 창구덮개, 단열창구덮개, 편평한 창구덮개 및 낮은 높이의 코밍을 갖춘 창구덮개([1.1.3] 참조)는 우리 선급이 인정하는 바에 따른다.
- 창구덮개 상부에 컨테이너가 적재되는 경우, 클램핑 장치의 치수는 컨테이너에 의하여 발생할 수 있는 상방향 하중을 고려하여 결정하여야 한다.

1.5.3 개스킷

- 창구덮개의 자중 및 그 상부 화물 중량은 선체 운동에 의한 관성력을 포함하여 강구조에 의하여 선체 구조에 전달되어야 한다. 전달하중은 창구덮개의 측판 및 단부 판과 선체 구조의 연속된 강과 강 구조의 접촉에 의하여만 또는 지지패드에 의하여 전달될 수 있다.
- 창구덮개의 풍우밀은 연속하는 탄성재료의 개스킷을 압축하여 확보하여야 한다. 창구덮개 패널 사이에도 동일한 밀봉 장치(sealing device)를 설치하여야 한다.
- 압축봉으로 평강 또는 형강이 설치된 경우, 이들과 개스킷의 접촉면은 충분히 둥글게 가공되어야 하며, 압축봉은 내식성 재료이어야 한다.
- 개스킷과 클램핑 장치는 창구덮개와 선체 구조 또는 창구덮개 패널 사이의 상대이동이 발생하여도 충분히 풍우밀을 유지하는 것이어야 한다. 필요한 경우 상대이동을 제한하는 적절한 장치를 설치하여야 한다.
- 개스킷의 재질은 충분한 압축성이 있고 화물의 종류에 적합하여야 하며, 선박의 일생동안의 환경조건에 적합한 것이어야 한다.
- 개스킷의 재질과 형상은 창구덮개의 종류, 클램핑 장치의 배치 및 창구덮개와 선체 구조 사이의 상대이동 등을 고려하여 결정하여야 한다.
- 개스킷은 창구덮개에 적절히 고정되어야 한다.
- 개스킷과 접촉하는 창구덮개 및 코밍의 강재부분은 날카로운 형상이 없는 것이어야 한다.
- 선체 구조와 창구덮개 사이에 접지를 위하여 금속성 접촉이 요구된다.
- 개스킷의 면제

다음의 요건을 만족하는 컨테이너선은 개스킷의 설치를 면제하고 클램핑 장치의 설치를 적절히 경감할 수 있다.

(1) 창구코밍의 높이는 제2위치에서도 600 mm 이상이어야 한다.

(2) 해당 창구덮개가 설치된 갑판의 깊이 $H(x)$ 는 다음 식을 만족하여야 한다.(그림 13 참조)

$$H(x) \geq T_{fp} + f_b + h'_N \quad (m)$$

T_{fp} : 하기 만재흘수선(m)

f_b : 창구덮개가 설치된 갑판으로부터 h'_N 하방의 위치에 가상 견현갑판을 가정하여 계산된 「국제만재 흘수선협약 제28규칙」에 따른 최소 견현 (m)

h'_N : 해당 창구덮개가 설치된 갑판의 위치에 따라 다음에 의한 값(m).

- 선수부 $0.25L_f$ 이내 : 6.9 m

- 상기 이외 : 4.6 m

- (3) 창구덮개 패널 사이 및 레비린스 등의 비풍우밀 간격은 비손상 및 손상복원성 계산 시 비보호 개구로 고려하여야 한다. 이들 간격은 화물창 내로 해수 유입량과 빌지판 장치의 능력을 고려하고 고정식 가스 소화장치의 유효성이 저하되지 않도록 최소로 하여야 한다. 어떠한 경우에도 50 mm 이하이어야 한다.
- (4) 간격으로 해수 유입을 최소화하기 위하여 레비린스(labyrinths), 거터바(gutter bar) 또는 동등 장치를 창구덮개의 각 패널 및 코밍에 설치하여야 한다. 레비린스 및 거터바 등의 창구코밍 정판으로부터 높이는 각각 65 mm 이상, 창구덮개와 창구코밍 정판의 간격은 10 mm 이하로 하여야 한다. (그림 14 참조)
- (5) 창구덮개가 여러 개의 패널로 구성된 경우에는 패널간의 간격은 50 mm 이하이어야 한다.
- (6) 비풍우밀 창구덮개가 설치되는 각 화물창에는 빌지 경보장치를 설치하여야 한다.
- (7) 위험물을 운송하는 경우에는 MSC/Circ.1087의 관련 요건에 따른다.

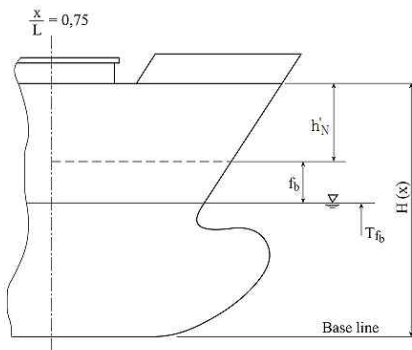


그림 13 : $H(x)$ 의 정의

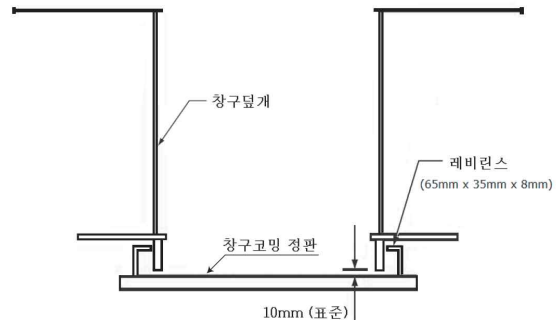


그림 14 : 레비린스의 예

1.5.4 클램핑 장치

a) 배치

- (1) 클램핑 장치 및 이동방지 장치(stopper)는 창구덮개와 코밍 사이의 개스킷 및 인접한 창구덮개 사이의 개스킷이 충분히 압축되도록 배치하여야 한다.
- (2) 클램핑 장치 및 이동방지 장치의 배치 및 간격은 창구덮개의 크기 및 형식과 클램핑 장치 사이의 창구덮개와 코밍의 강성을 고려하여 풍우밀을 확보할 수 있도록 결정하여야 한다.
- (3) 여러 개의 패널로 구성된 창구덮개의 패널 연결부에서는, 하중을 받는 패널과 받지 않는 패널 간의 과도한 상대 변형이 생기는 방지하기 위하여 수직 가이드를 설치하여야 한다.
- (4) 이동방지 장치의 위치는 창구덮개와 선체의 손상을 방지하기 위하여 창구덮개와 선체 구조 사이의 상대 운동에 적합하도록 선정하여야 한다. 이동방지 장치의 개수는 가능하면 적어야 한다.

b) 간격

클램핑 장치의 간격은 일반적으로 6m 이하이어야 한다.

c) 제작

- (1) 해수가 갑판에 도달할 가능성이 거의 없는 경우 클램핑 장치의 치수는 경감할 수 있다.
- (2) 클램핑 장치는 신뢰성이 있는 것이어야 하며 창구코밍, 갑판 또는 창구덮개에 견고하게 부착되어야 한다.
- (3) 1개의 창구덮개에 설치되는 각 클램핑 장치는 거의 동일한 강성을 갖는 것이어야 한다.
- (4) 클램핑 장치로 로드 클리이트(rod cleat)를 사용하는 경우 탄력성을 갖는 와셔 또는 완충재(cushion)를 삽입하여야 한다.
- (5) 유압식 클램핑 장치는 유압계통에 이상이 있는 경우에도 기계적으로 체결상태를 유지할 수 있는 것이어야 한다.

d) 클램핑 장치의 단면적

- (1) 클램핑 장치에 사용되는 볼트 또는 로드의 총 단면적 A 은 다음 식에 의한 값 이상이어야 한다. 다만, 창구 면적이 5 m^2 를 넘는 경우에는 볼트 또는 로드의 총 직경은 19 mm 이상이어야 한다.

$$A = 0.28 q S_{SD} k_l \quad (\text{cm}^2)$$

q : 개스킷에 작용하는 선 압력(N/mm). 다만, 5 N/mm 미만일 경우에는 5 N/mm로 한다.

S_{SD} : 고박장치의 간격(m), 다만, 2 m 미만인 경우에는 2 m로 한다.

k_l : 다음 식에 의한 값

$$k_l = (235/\sigma_y)^e$$

σ_y : 재료의 최소 항복응력(N/mm²), 다만, $\sigma_y \geq 0.7\sigma_T$ 인 경우에는 $0.7\sigma_T$ 로 한다.

σ_T : 재료의 인장강도(N/mm²)

e : 다음과 같다.

$$\sigma_y > 235 \text{ N/mm}^2 \text{의 경우} : 0.75$$

$$\sigma_y \leq 235 \text{ N/mm}^2 \text{의 경우} : 1.00$$

- (2) 굽힘응력 및 전단응력에 대하여 충분한 강도를 갖도록 특별히 설계된 클램핑 장치는 [1.5.6]의 들림방지 장치로 고려할 수 있다. 이 경우 하중은 다음 식에 의한다.

$$P = q \times S_{SD} \quad (\text{kN})$$

q, S_{SD} : (1)에 따른다.

1.5.5 이동방지 장치(stopper)

- a) 이동방지 장치는 다음 식에 의한 수평방향의 힘 F 을 고려하여야 한다. 다만, 중·횡방향의 가속도가 동시에 작용하는 것으로는 고려하지 않는다.

$$F = ma$$

m : 창구덮개 및 창구덮개 상부에 적재되는 화물의 질량의 합

a : 가속도로서 다음 식에 의한 값

$$\text{종방향의 경우} : a_x = 0.2g$$

$$\text{횡방향의 경우} : a_y = 0.5g$$

- b) 이동방지 장치 및 하부구조의 치수를 결정하는 경우의 설계하중은 [1.2.3] 및 a)의 규정에 의한 값 중 큰 것으로 한다. 다만, 이동방지 장치 및 하부구조의 허용응력은 [1.3.2] a)의 기준을 만족하여야 한다.
c) 이동방지 장치의 배치는 [1.7.4]의 b)에도 적합하여야 하며, [1.5.7]의 요건도 고려하여야 한다.

1.5.6 들림방지 장치(Anti lifting devices)

- a) 창구덮개의 상부에 화물을 적재하는 경우에는 [1.2.5]에 따라 창구덮개에 발생하는 수직방향의 힘에 대하여 창구덮개의 들림방지를 위하여 잠금장치를 설치하여야 한다. (그림 15 참조)
b) a)의 하중에 대한 들림방지 장치의 등가응력 σ_E 가 다음 식에 의한 값 이하이어야 한다.

$$\sigma_E = 150/k_l \quad (\text{N/mm}^2)$$

k_l : [1.5.4]의 d) (1)에 따른다.

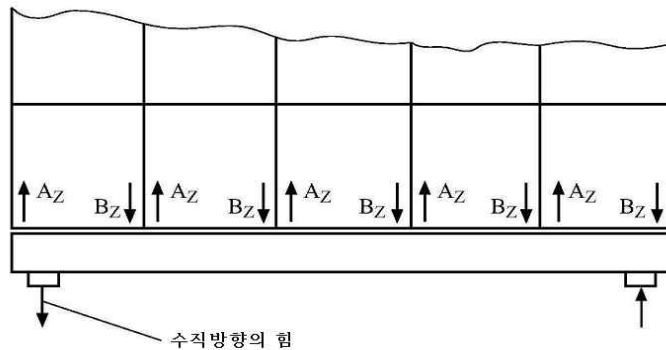


그림 15 : 창구덮개의 수직방향 힘

- c) 횡방향으로 설치된 가이드의 유효높이 h_E 가 다음 식에 의한 값 이상인 경우에는 들림방지 장치를 생략할 수 있다. 다만, 어느 경우든 창구덮개 측판의 높이에 150 mm를 더한 값 이상이어야 한다.(그림 16 참조)

$$h_E = 1.75 \sqrt{(2se + d^2)} - 0.75d$$

e : 횡방향 창구덮개 가이드의 내단으로부터 창구덮개 측판까지의 최대 거리(mm)

s : 횡방향 창구덮개 가이드의 간격(mm). 다만, 10 mm 이상 40 mm 이하로 한다.

d : 창구덮개 지지부로부터 가이드 스토퍼의 상단까지의 거리(mm)

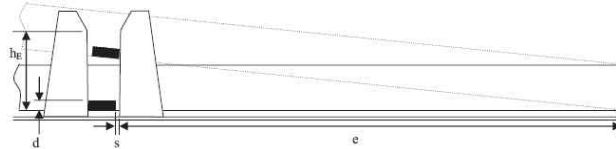


그림 16 : 창구덮개 횡방향 가이드 높이

1.5.7 창구덮개 지지대

창구덮개 지지부재는 다음 규정에 따른다.

- a) [1.2]의 설계하중 및 [1.5.5]의 a)의 하중에 의하여 창구덮개에 작용하는 공칭 표면 압력이 다음 식에 의한 값 이하가 되도록 지지대가 설치되어야 한다.

- 일반적인 경우 : $p_{n,max} = dp_n$ (N/mm²)

- 상대변위가 없는 금속 접촉구조의 경우 : $p_{n,max} = 3p_n$ (N/mm²)

d : 적재상태에 따라 다음 식에 의한 값. 다만, 3.0을 넘는 경우에는 3.0으로 한다.

$$d = 3.75 - 0.015L$$

일반적인 경우 : 1.0 이상

부분적재상태의 경우 : 2.0 이상

p_n : 표 11에 따른다.

- b) 지지표면에서 상대변위가 큰 경우에는 마모가 작고 마찰에 강한 재료를 사용하여야 한다.
c) 창구덮개 지지대의 도면을 제출하여야 한다. 도면에는 재료 제조사가 제시한 허용 최대 압력에 대한 자료가 포함되어야 한다.
d) 지지대의 하부 구조물은 압력분포가 균일하게 작용하도록 설계하여야 한다.

표 11 : 허용 공칭 표면 압력 p_n

지지대 재료	p_n (N/mm ²)	
	수직 하중	수평 하중(스토퍼 상)
선체 구조용 압연강	25	40
경화 강재	35	50
플라스틱 소재	50	-

- e) 이동방지 장치의 배치와 무관하게 지지대는 다음 식에 의한 수평방향 힘 F 를 종방향 및 횡방향으로 전달할 수 있어야 한다.

$$F = \mu \frac{P_V}{\sqrt{d}}$$

P_V : 해당 지지대에 작용하는 수직 지지하중

μ : 마찰계수로 일반적으로 0.5로 한다. 다만, 비금속 또는 낮은 마찰재료를 사용하는 경우의 마찰계수는 우리 선급이 인정하는 값으로 할 수 있다. 다만, 어떠한 경우에도 0.35 이상이어야 한다.

d : a)에 따른다.

- f) 지지대, 인접하는 구조부재 및 하부 지지구조의 응력은 [1.3.2] a)의 기준을 만족하여야 한다.
- g) 수평방향의 힘 P_h 가 작용하는 지지대의 인접하는 구조부재 및 하부구조에 대하여는 피로강도에 대하여 충분히 고려하여야 한다.

1.5.8 창구덮개의 컨테이너 받침대

컨테이너 받침대의 하부구조는 [1.2]에 따라 화물 및 컨테이너 하중에 대하여 [1.3.2] a)의 허용응력을 만족하도록 설계되어야 한다.

1.5.9 배수설비

- a) 개스킷의 선내 측에는 거터바(gutter bar)를 설치하거나 또는 창구코밍을 상부까지 연장하여 배수로를 형성하여야 한다. 배수로에는 적절한 위치에 배수구를 설치하여야 한다.
- b) 창구코밍의 배수구는 응력 집중부로부터 충분히 떨어진 위치에 설치하여야 한다.(창구모서리, 크레인 포스트로의 천이 구역 등)
- c) 배수로의 끝부분에 배수구를 설치하고 역지벨브가 설치하거나 또는 동등한 방법으로 외부로부터 해수의 침입을 방지하는 구조로 하여야 한다. 이를 위하여 배수구에 소화호스를 연결해서는 안 된다.
- d) 여러 개의 창구덮개 패널로 구성된 창구덮개의 경우, 패널 상호 간의 연결부에는 개스킷의 상부와 하부에 배수로 및 배수구를 설치하여야 한다.
- e) 창구덮개와 선체 구조 사이가 연속하는 금속 접촉 구조인 경우에는 금속 접촉구조와 개스킷의 사이에 배수설비를 설치하여야 한다.

1.6 기타의 개구

1.6.1 기관실 개구의 보호

- a) 기관실 개구는 강제 위벽으로 폐워되어야 한다.
- b) 기관실의 모든 출입구는 가능한 한 보호된 장소에 설치하여야 하며 기관실 내외부에서 폐쇄 및 잠금이 가능한 강제 출입문을 설치하여야 한다. 견현갑판 노출부의 위벽에 설치된 출입문은 3편 16장 301.에 적합하여야 한다.
- c) 기관실 위벽에 설치된 출입문의 문지방 높이는 설치된 갑판으로부터 각각 제1위치에서는 600 mm, 제2위치에서는 380 mm 이상이어야 한다,
- d) 견현이 감소된 선박에 있어서, 노출된 견현갑판 또는 저 선미루 갑판 상의 기관실 위벽의 출입구는 위벽과 동등한 강도를 갖는 공간 또는 통로로 유도되어야 하며 이들 공간과 기관실은 제2의 풍우밀 문에 의하여 격리되어야 하며 문지방 높이는 230 mm 이상이어야 한다.

1.6.2 승강구 및 기타의 개구

- a) 맨홀 또는 평 갑판구(flush opening)
제1위치, 제2위치 또는 폐워된 선루 이외의 선루 내의 맨홀과 평 갑판구는 수밀의 강제덮개로 폐쇄되어야 한다. 좁은 간격으로 배치된 볼트로 고정되지 아니하는 한 덮개는 상설적으로 설치하여야 한다.
- b) 승강구
 - (1) 창구, 기관구역 개구, 맨홀 및 평 갑판구 이외의 견현갑판 상 개구는 폐워선루 또는 동등한 강도와 풍우밀성을 갖는 갑판실 또는 승강구실에 의하여 보호되어야 한다.
 - (2) 노출된 선루갑판 또는 견현갑판 상의 갑판실 상에 있는 개구로서 견현갑판 하의 장소 또는 폐워 선루 내의 장소로 통하는 개구는 유효한 갑판실 또는 승강구실에 의하여 보호되어야 한다.
 - (3) (1)호 및 (2)호의 갑판실 또는 승강구실의 출입구는 3편 16장 301.에 적합한 문을 설치하여야 한다.
 - (4) (1)호에서 (3)호의 승강구실의 출입문 문지방 높이는 제1위치에서 600 mm 이상, 제2위치에서 380 mm 이상이어야 한다.
 - (5) 견현갑판 하로 통하는 개구를 보호하는 견현갑판 상의 갑판실 또는 선루의 경우, 견현갑판 상 출입구의 문지방 높이는 600 mm 이상이어야 한다. 다만, 견현갑판으로부터 출입에 대한 대체수단으로 상부갑판에서 접근 할 수 있는 경우에는 선교루, 선미루 또는 갑판실의 출입문 문지방 높이는 380 mm 이상이어야 한다.
 - (6) 선루 및 갑판실의 출입구에 설치된 문이 3편 16장 301.에 적합하지 않는 경우에 내부의 갑판 개구는 노출된 것으로 간주하여야 한다.

- (7) 표준 선루 높이 보다 낮은 저 선미루 또는 선루 상부의 갑판실로서 표준 선루 높이보다 높거나 같은 높이의 갑판실 상부에 설치된 개구는 적절한 폐쇄장치를 설치하여야 한다. 다만, 규칙에서 정의된 유효한 갑판실 또는 승강구실에 의해 보호될 필요는 없다.
- (8) 표준 선루 높이보다 낮은 갑판실 상부의 갑판실 상부에 설치된 개구도 동일하게 보호할 수 있다.

2. 작은 창구

2.1 적용

2.1.1

[2.2]부터 [2.6]의 요건은 [1.1.2]에 정의된 노천갑판 상의 제1위치 및 제2위치에 있는 작은 창구에 적용한다. [3]의 요건은 0.25 L 전방의 노출된 선수갑판 상에 설치된 작은 창구에 적용한다.

2.2 재료

2.2.1

강재 창구덮개의 구조에 사용되는 재료는 2편의 관련 요건에 적합하여야 한다.

2.2.2

강재와 다른 재료의 사용은 사안별로 우리 선급에 의하여 고려되어야 한다.

2.3 창구코밍의 높이

2.3.1

갑판상 창구코밍의 높이는 다음보다 작아서는 아니 된다.

- 제1위치: 600mm
- 제2위치: 450mm

2.3.2

개스킷과 고박장치가 있는 강재 창구덮개에 의하여 폐쇄되는 창구코밍의 높이([2.3.1] 참조)는 어떠한 해상상태에서도 선박의 안전이 그것에 의해서 저하되지 않는다고 주관청이 만족하는 조건으로 상기 값까지 경감될 수 있거나 코밍이 완전히 면제될 수 있다. 이러한 경우, 창구덮개의 치수, 개스킷, 고박설비 및 갑판 내 리세스의 배수는 우리 선급의 승인을 받아야 한다.

2.4 작은 창구

2.4.1

작은 창구는 갑판 하부의 구역으로 접근하기 위하여 설계된 창구이며 풍우밀 또는 수밀로 폐쇄될 수 있어야 한다. 작은 창구의 개구는 일반적으로 2.5m^2 이하이어야 한다.

노출된 갑판에서의 창구덮개는 풍우밀이어야 한다.

평형수 탱크, 연료유 탱크 또는 기타 탱크에 설치된 창구덮개는 수밀이어야 한다.

2.4.2

모든 해상상태에서 풍우밀이 유지되도록 고박설비는 배치되고 창구덮개의 변은 보강되어야 한다. 최소한 하나의 잠금장치를 각 측면에 설치하여야 한다. 원형 구멍 힌지는 잠금장치와 동등한 것으로 고려될 수 있다.

2.4.3

특별히 설계된 창구는 우리 선급이 적절하다고 인정하는 바에 따른다.

2.4.4

덮개의 총 두께는 8 mm 보다 작아서는 아니 된다. 덮개의 보강재 간격이 0.6 m을 넘는 경우 덮개 두께는 증가되거나 또는 충분한 보강이 이루어져야 한다.

2.4.5

코밍의 총 두께는 다음 값 중 작은 값보다 작아서는 아니 된다.

- 코밍의 높이와 보강재 간격 중 작은 값을 보강재의 간격으로 가정하여, 창구덮개 주위 갑판의 총 두께,
- 10 mm

코밍은 그 형태가 적절한 강성을 확보하지 아니하는 한, 높이가 0.8 m을 넘거나 또는 수평방향 크기가 1.2 m을 넘는 경우 보강되어야 한다.

2.5 개스킷

2.5.1

풍우밀을 위하여 비교적 부드러운 압축 탄성재료의 연속된 개스킷을 설치하여야 한다.

2.5.2

개스킷과 접촉되는 코밍과 창구덮개의 강제부분은 예리한 모서리를 가져서는 아니 된다.

3. 선수부 노출갑판 상에 설치된 작은 창구

3.1 일반사항

3.1.1

이 요건은 선수 수선으로부터 0.25 L 내에 있고, 창구 위치에서 하기 만재홀수선으로부터 0.1 L 또는 22 m 중 작은 높이에 설치된 노출갑판 상의 작은 창구(일반적으로 개구 면적이 2.5 m² 이하)에 대하여 적용한다.

3.1.2

비상탈출용으로 설계된 창구는 [3.3.1] (a) 및 (b), [3.4.3] 및 [3.5.1]의 요건을 따르지 않아도 된다.

3.1.3

비상탈출용 창구의 잠금장치는 신속히 작동하는 형식(예를 들면, 단일조작의 휠 손잡이가 창구덮개의 잠금 및 잠금 해제를 위한 중앙식 잠금장치로서 제공됨)으로 하여야 하며 창구덮개의 양측으로부터 작동될 수 있어야 한다.

3.2 강도

3.2.1

사각형의 작은 강제 창구덮개인 경우, 판의 총 두께, 보강재의 배치 및 치수는 표 12 및 그림 18에 의한 값(mm)보다 작아서는 아니 된다. 설치된 경우, 2차 보강재는 [3.4.1]에 규정에 의한 금속 간 접촉점에 맞추어 배치하여야 한다. (그림 18 참조) 일차 보강재는 연속성이 있어야 하며 모든 보강재는 내부 끝단 보강재에 용접하여야 한다. (그림 17 참조)

표 12 : 선수 갑판 상의 작은 창구덮개에 대한 총 치수

호칭치수 (mm × mm)	덮개판 두께(mm)	1차 보강재	2차 보강재
		평강(mm × mm) ; 수	
630 × 630	8	-	-
630 × 830	8	100 × 8 ; 1	-
830 × 630	8	100 × 8 ; 1	-
830 × 830	8	100 × 10 ; 1	-
1030 × 1030	8	120 × 12 ; 1	80 × 8 ; 2
1330 × 1330	8	150 × 12 ; 2	100 × 10 ; 2

3.2.2

창구코밍의 상부 모서리는 통상 코밍의 상부 모서리로부터 190 mm를 넘지 아니하는 위치에 수평부재에 의하여 적절하게 보강되어야 한다.

3.2.3

원형 또는 유사한 형상의 작은 창구덮개인 경우, 덮개 두께 및 보강은 작은 사각형 창구에 대한 요건과 동등한 강도 및 강성을 제공하여야 한다.

3.2.4

연강 이외의 재료로 제작된 작은 창구덮개인 경우, 요구되는 치수는 동등한 강도 및 강성을 제공하여야 한다.

3.3 1차 잠금장치

3.3.1

1차 잠금장치는 다음 중 하나의 방법에 의하여 적절하게 잠금되어 창구덮개를 정 위치에 고정시킬 수 있어야 하고 풍우밀이 되어야 한다.

- a) 포크(클램프) 위에서 조여 주는 나비너트
- b) 순간 작동 클리트
- c) 중앙식 잠금장치

썩기를 갖는 조임 핸들(dog, 돌려서 조여주는 핸들)은 인정되지 아니한다.

3.4 1차 잠금장치의 요건

3.4.1

창구덮개에는 탄성재료의 개스킷이 설치되어야 한다. 이것은 설계된 압축에서 금속 대 금속 접촉이 허용되어야 하며, 잠금장치가 느슨해지거나 벗겨지는 원인이 되는 그린파랑하중에 의한 개스킷의 과도한 압축을 방지하여야 한다. 금속 대 금속 접촉은 그림 18에 보인 바와 같이 각각의 잠금장치에 가깝게 설치하여야 하며, 지지력(bearing force)을 견디기에 충분하여야 한다.

3.4.2

1차 잠금장치는 도구를 사용하지 않고 한 사람에 의하여 설계압축압력을 얻을 수 있도록 설계 및 제작되어야 한다.

3.4.3

나비너트를 사용한 1차 잠금장치에 대하여 포크(클램프)는 견고하게 설계되어야 한다. 포크는 끝부분을 올려서 포크를 상방으로 구부리거나 혹은 유사한 방법으로 사용 중에 나비너트가 이탈하지 않도록 설계되어야 한다. 보강하지 아니한 강재 포크의 판 두께는 16 mm 이상이어야 한다. 장치의 한 예를 그림 17에 나타내었다.

3.4.4

최전방 화물창구 전방의 노출갑판에 위치한 작은 창구덮개의 힌지는, 그린파랑의 주 방향으로 설치함으로써 덮개가 닫히도록 하여야 하며, 이는 힌지가 보통 앞쪽 끝단에 위치하여야 함을 뜻한다.

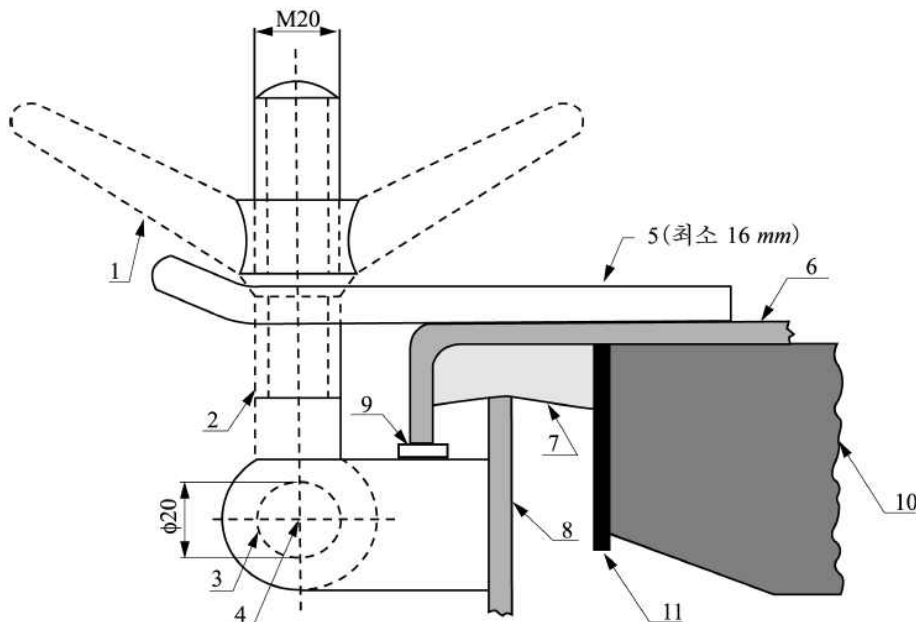
3.4.5

주 화물창구와 주 화물창구 사이, 예를 들어 1번과 2번 창구 사이에 위치한 작은 창구의 힌지는 횡파 또는 선수 사파(bow quartering)상태에서 그린파랑으로부터 보호될 수 있도록 앞쪽 끝 또는 바깥쪽 끝에 설치하여야 한다.

3.5 2차 잠금장치

3.5.1

선수갑판 상의 작은 창구는 슬라이딩 볼트, 이완 부착품의 걸쇠(hasp) 또는 고리와 같은 독립된 2차 잠금장치를 설치하여야 한다. 이 장치는 1차 잠금장치가 느슨해지거나 또는 이탈되는 경우에도 창구덮개를 정위치에 고정할 수 있어야 한다. 이 장치는 창구덮개 힌지와 반대 방향으로 설치하여야 한다.



- (비고:단위 mm)
- 1 : 나비 너트
 - 2 : 볼트
 - 3 : 핀
 - 4 : 핀의중심
 - 5 : 포크(클램프)판
 - 6 : 창구덮개
 - 7 : 개스킷
 - 8 : 헤치코빙
 - 9 : 금속간 접촉부를 위한 토글볼트의 브래킷에 용접된 베어링 판
 - 10: 보강재
 - 11: 내부끝 보강재

그림 17 : 1차 잠금장치(primary securing method)의 예

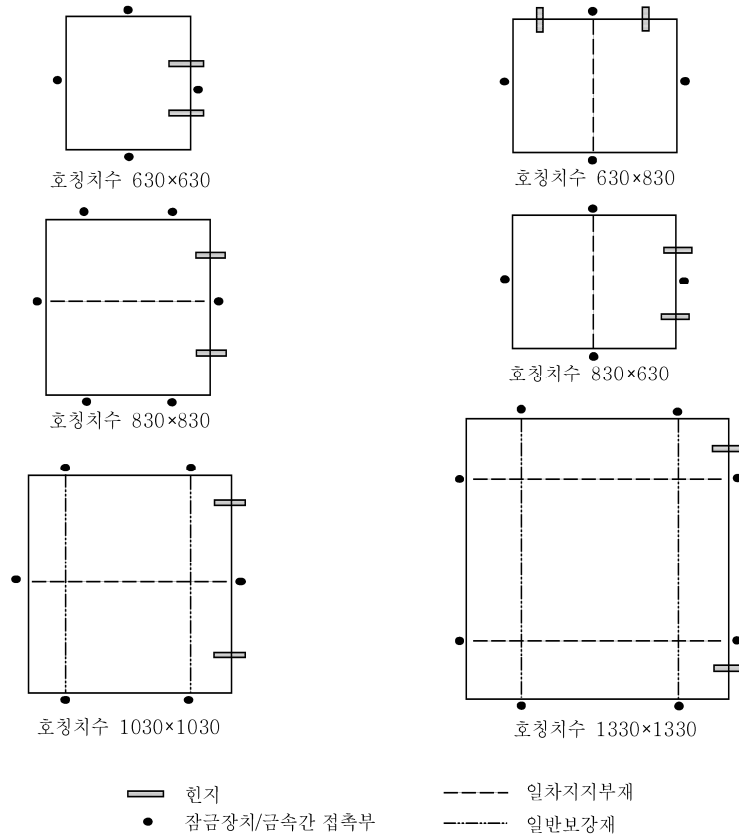


그림 18 : 보강재의 배치



14편 12장

건조

- 제 1 절 건조 및 제작
- 제 2 절 용접시공
- 제 3 절 용접이음의 설계
- 제 4 절 극후판 사용

제 1 절 건조 및 제작

1. 일반사항

1.1 공사

모든 공사는 조선해양산업의 품질요구수준에 적합해야 하고 검사원이 인정할 수 있는 것이어야 한다. 용접은 2절의 요건에 따라야 한다. 어떤 결합도 페인트, 시멘트 또는 기타 합성물로 도장되기 전에 검사원이 만족하도록 보수되어야 한다.

1.2 제작 표준

1.2.1

구조물 제작은 IACS Recommendation No. 47 또는 제작/건조 개시 전에 우리 선급의 인정을 받은 공인제작표준에 따라 이루어져야 한다.

1.2.2

제작/건조 중에 사용되어야 하는 제작 표준은 제작/건조 개시 전에 우리 선급의 입회 검사원이 사용할 수 있어야 한다.

1.2.3

제작표준에는 다음의 항목에 대한 적용범위 및 허용한도가 설정되어야 하고, 그 정보가 포함되어야 한다.

- a) 절단면 가장자리 : 절단면 가장자리의 경사도 및 거칠기.
- b) 플랜지가 있는 보강재, 브래킷 및 조립 보강재 : 플랜지의 너비 및 웹의 깊이, 웹과 플랜지의 각도, 그리고 플랜지의 평면도 또는 면재의 상부 직선도.
- c) 필러 : 갑판 사이의 직선도 및 원통 모양 구조의 지름
- d) 브래킷 및 평판 보강재 : 트리핑 브래킷과 평판 보강재 자유단에서의 뒤틀림.
- e) 소조립 보강재 : 면재 및 웹의 스냅 끝단부 상세
- f) 판조립 : 평블록 및 곡블록의 치수(길이와 너비), 뒤틀림, 직각도 그리고 판에 대한 내부재의 편차
- g) 3차원 블록의 조립 : 3차원 평블록 및 곡블록의 경우, 판조립에 대한 기준에 추가하여 상부와 하부판 사이의 비틀림 편차.
- h) 특별 조립 : 상부 및 하부 거전 사이의 거리, 선미재의 비틀림, 주기판 거치대 정판의 폭 및 길이, 프로펠러 보스 및 선미재, 스케그 또는 솔피스의 보링이 선미 주요부의 용접을 완료한 후 시행되는 경우 또는 블록 보링을 하는 경우, 축계정렬의 방법 및 순서가 우리 선급에 제출되어야 하며 인정되어야 한다. 러더, 핀틀 및 축의 취부 및 정렬은 선미 주요부의 용접을 완료한 후 시행하여야 한다. 핀틀, 러더스톡 및 러더축의 접촉상태는 (conical surface) 최종 설치 전에 점검하여야 한다.
- i) 판재의 맞대기 이음 : 판재 맞대기 이음 정렬
- j) 십자 이음 : 십자 이음의 중심선과 힐라인(heel line)에서 계측된 정렬.
- k) 내부재의 정렬 : T자형 플랜지의 정렬, 판 보강재의 정렬, T자형 이음과 겹침이음의 간극, 그리고 조립 및 탑재 용접이음에서 스캘럽과 연속 보강재를 위한 개구 사이의 거리.
- l) 용골과 선저 계측 : 선박의 전 길이 및 두 인접한 격벽간 거리의 변형, 선수부와 선미부의 코킹업 및 선박 중앙부 늑판의 상승 정도.
- m) 치수 : 수선간장, 중앙부에서의 형 폭 및 형 깊이, 프로펠러 보스의 선미단에서 주기판까지의 거리.
- n) 늑골사이의 판의 직선도 : 외판, 내저판, 격벽, 상갑판, 선루갑판, 갑판실 및 벽의 늑골 사이의 변형
- o) 늑골을 포함한 판의 직선도 : 외판, 내저판, 격벽, 강력갑판과 그 외의 구조에서 늑골을 포함하여 계측된 변형.

2. 절단, 판의 단부

2.1 일반사항

2.1.1

절단부, 창구모서리 등의 자유변(절단면)은 적절히 가공처리 되어야 하며 노치가 없어야 한다. 일반적으로 절단면의 드래그 라인 등은 완만하게 그라인딩 처리를 하여야 한다. 모든 모서리 또는 높은 응력을 받는 부분의 경우에 적절한 둥근 모양이 되도록 하여야 한다.

화염 또는 기계 절단된 판재 또는 면재의 자유변은 그 모서리가 예리해서는 안되며, 위에 규정한 대로 마무리 하여야 한다. 이 규정은 절단면의 드래그라인 등에서 적용하며, 특히 현측후판의 상부 가장자리 및 이와 유사하게 용접 이음부, 단면 변화부 또는 구조적 불연속부에 적용되어야 한다.

2.1.2

창구 모서리는 기계 절단하여야 한다.

3. 냉간가공

3.1 특수구조부재

3.1.1

노치인성에 특히 주의를 기울여야 하는 선체 거더의 높은 응력을 받는 부재의 경우(즉, 둥근 거널과 만곡부 외판과 같이 3장 1절 표 3에서 Class III이 요구되는 구조부재), 냉간 가공하는 경우, C-Mn강(3장 1절 참조)은 판재의 안쪽 굽힘 반지름은 건조 판두께의 10배 이상이어야 한다. 다만 [3.2]에 규정한 요건을 충족하는 경우에는 허용 안쪽 굽힘 반지름은 경감시킬 수 있다.

3.2 굽힘 반지름(Low bending radius)

3.2.1

안쪽 굽힘 반지름이 [3.1]에 따라 각각 건조 두께의 10배 또는 4.5배 이하일 경우, 이 요건을 만족하는 입증 자료를 제출하여야 한다. 굽힘 반지름은 어떤 경우에도 건조 두께의 2배 이상이어야 한다. 최소한으로 다음 추가 요건을 만족하여야 한다.

a) 모든 굽은 판에 대하여

- 굽은 부위에 대하여 100% 육안 검사를 실시하여야 한다.
- 자분탐상검사를 무작위로 실시하여야 한다.

b) a)항에 추가하여, 탱크 경계의 곡면 판인 경우에는

- 강재는 D/DH 등급 이상이어야 한다.
- 재료는 변형시효 조건에서(strain-aged condition) 충격시험을 하고, 아래의 요건을 만족하여야 한다. 변형량은 제작 중 적용되는 최대 변형량으로 $t_{as-built} / (2r_{bdg} + t_{as-built})$ 와 같아야 한다. $t_{as-built}$ 는 판재의 건조 두께이고 r_{bdg} 는 굽힘 반지름이다. 한 개의 시험대에 계산된 변형량 또는 5% 중 큰 값으로 영구변형을 가하고 250°C에서 한 시간 동안 인공시효 처리를 한 후 샤르피 충격시험을 한다. 변형시효 후의 평균 충격에너지는 사용되는 강재 등급에 대한 충격시험 요건을 만족하여야 한다.

4. 열간가공

4.1 온도 요건

4.1.1

강은 임계온도의 상한과 하한 사이에서 가공되어서는 안된다. 만약 압연강, 제어압연강, TMCP강 또는 일반적인 강에 대한 가공 온도가 650°C를 초과하거나, 또는 담금질 후 템퍼링 열처리 강에 대한 가공온도가 템퍼링 온도에 비해 적어도 28°C보다 더 낮지 않다면, 기계적 실험을 실시하여 이러한 온도가 강의 인장 및 충격특성에 나쁜 영향을 주지 않음을 확인하여야 한다. [4.2.1]에 따라 선상가열 또는 점가열에 의하여 곡 가공 또는 곡직되는 부위에 대해서는 이러한 기계적 시험이 요구되지 않는다.

4.1.2

가공과 응력완화 열처리를 위해 TMCP 강에 대해 [4.1.1]에 명시되지 않은 추가 열처리를 한 경우에는, 대표적인 재료를 이용한 시공절차 시험을 실시하여 기계적 특성이 명시된 요구사항을 만족함을 입증하여야 한다.

4.2 선상가열 또는 점가열

4.2.1

선상가열 혹은 점가열에 의한 곡가공 또는 곡직은 재료의 특성에 나쁜 영향을 끼치지 않도록 승인된 절차에 따라 수행되어야 한다. 표면 가열 온도는 강판 등급에 적용 가능한 최대 허용한계를 초과하지 않도록 조절하여야 한다.

5. 조립 및 정렬

5.1 일반사항

5.1.1

개별 구조 요소를 조립하거나 단면을 탑재하는 동안 지나치게 큰 힘을 가하는 것은 피해야 한다. 개별 구조부재에 발생된 주요변형은 다음 조립공정 이전에 수정되어야 한다.

용접완료 후 곡직과 정렬은 재료의 특성에 심각한 영향을 주지 않는 방법으로 시행되어야 한다. 의심되는 경우, 우리 선급은 절차시험 또는 시공시험을 요구할 수 있다.

5.1.2

구조부재는 IACS Recommendation 47 표 7의 요건에 따라 정렬되거나, 우리 선급이 인정하는 공인 제작 기준의 요건에 따라 정렬되어야 한다. 구조적으로 취약한 부재인 경우, 필요시 시험구멍을 뚫어 확인한 후 다시 용접하여야 한다.

제 2 절 용접 가공

1. 일반사항

1.1 적용

1.1.1

이 절의 요건은 선체 구조 용접이음부의 용접 준비, 시공 및 검사에 대하여 적용한다.

1.2 용접절차에 대한 적용범위

1.2.1 용접 형식, 크기 및 재료

용접 형식, 크기 및 재료에 대한 이 절의 요건은 다음 고려 사항들에 기초한 것이다:

- 이음형식
- 이음의 취약성
- 이음 내 응력의 크기, 형태 및 방향
- 모재 및 용접 재료의 재료특성
- 용접 간극의 크기

1.2.2 용접준비, 시공 및 검사

우리 선급이 적절하다고 인정하는 경우 강선 규칙 2편의 요건에도 적합하여야 한다.

2. 용접절차, 용접용 재료 및 용접사

2.1 일반사항

2.1.1

모든 용접은 우리 선급의 강선 규칙 2편을 따라 승인된 용접용 재료를 사용하여 승인된 용접절차에 따라 우리 선급의 기량자격을 보유한 용접사에 의하여 시행되어야 한다.

자동용접기 및 장비를 조작하는 작업자는 충분히 훈련되고 우리 선급 강선 규칙 2편에 의해 자격이 증명된 사람이어야 한다.

3. 용접이음

3.1 일반사항

3.1.1

용접이음은 승인된 도면에 따라 실시되어야 한다.

3.1.2

조선소에서 채택한 품질기준은 우리 선급에 제출되어야 하며, 별도로 규정되지 않는 한 모든 용접이음부에 적용되어야 한다.

3.1.3

채택한 용접절차 때문에 발생하는 평판, 조립 등의 전반적인 수축의 영향과 조립순서에 대하여 주의하여야 한다. 용접은 과도한 중단 없이 각 용접이음부가 올바른 순서에 따라 완료되도록 체계적으로 진행되어야 한다. 가능한 한 용접은 각 부분이 하나 또는 여러 방향으로 자유롭게 움직일 수 있도록 이음부의 중앙에서 바깥쪽으로 또는 조립품의 중심에서 바깥쪽으로 진행해야 한다.

3.1.4

완성된 용접이음부의 품질은 우리 선급의 입회검사가원이 만족하는 것이어야 한다. 개선 및 루트간격은 승인된 용접절차에 따른다. 연결되는 부재 사이의 간격은 IACS Recommendation No. 47에 주어진 최대값 또는 우리 선급이 승인한 공인 제작 기준을 초과해서는 아니 된다. 연결되는 부재사이의 간격이 규정된 값을 초과하는 경우, 승인된 용접절차 시방서에 따라 수정되어야 한다.

3.1.5

두꺼운 평판이나 형강을 용접하는데 작은 크기의 필릿 용접이 사용되는 경우, 승인된 용접절차 시방서에 기초하여 용접하여야 한다. 예열, 저수소계 용접봉 또는 저수소 용접절차의 사용과 같은 특별한 방법이 인정된다.

3.1.6

두꺼운 구조 부재를 상대적으로 얇은 판에 용접하는 경우, 용접크기와 용접순서에 대해 수정이 요구될 수 있다.

3.1.7

용접되는 각 강재에 요구되는 최소치보다 높은 등급의 용접용 재료를 사용하도록 하는 품질관리시스템이 있는 경우, 사용되는 용접용 재료는 12장 3절 [2.5.2]에 규정된 최소값보다 큰 용착금속 항복강도를 가질 수 있으며 또한 용접크기는 높은 등급의 용접용 재료에 대한 항복강도를 근거로 결정할 수 있다.

3.1.8

일반적으로, 맞대기 이음은 양면 모두 용접되어야 한다. 반대쪽 면을 용접하기 전에 부적절한 금속은 뒷면에서 적절한 방법으로 제거되어야 한다. 일면 맞대기 용접은 승인된 용접절차 시방서에 따라 특정한 용도에만 허용된다.

3.1.9 용접 접합부 정렬

연속 필릿용접으로 부착되는 보강재가 완전히 종료된 맞대기 또는 심용접부를 교차하는 경우, 교차하는 부근의 용접부는 편평하게 처리되어야 한다. 이와 마찬가지로 보강재 웨브의 맞대기 용접부도 필릿용접이 되기 전에 용접한 후 편평하게 처리되어야 한다. 편평하게 처리된 부분의 가장자리는 노치 또는 단면 형상의 급격한 변화 없이 완만한 형상이어야 한다. 이러한 조건을 충족시키지 못하는 경우에는 보강재 웨브에 스캘럽을 시공하여야 한다. 스캘럽은 돌림용접이 충분히 될 수 있는 위치 및 크기이어야 한다.

3.1.10 누설 멈추개(Leak stoppers)

구조부재가 탱크의 경계를 관통하는 경우, 인접한 구역으로의 누설은 위험하거나 바람직하지 않은 상황을 초래할 수 있으므로, 그 부재에 대하여는 탱크 경계의 양쪽으로 적어도 150mm이상 완전 용입용접을 하여야 한다. 이를 대신하여 그 부재에 대하여 구획의 바깥쪽 경계에 근접하여 적절한 형상의 작은 스캘럽을 시공하고, 모든 주위를 주의 깊게 용접할 수 있다.

4. 비파괴검사(NDE)

4.1 일반사항

4.1.1

우리 선급의 승인을 받기 위하여 제출되는 비파괴 검사 방안서는 검사위치와 검사수, 적용된 용접절차 및 비파괴검사방법 등과 관련된 필요한 자료를 포함하여야 한다. 조선소는 모든 용접이 만족스럽게 완료되었음을 확인하기 위하여 용접완료 후 육안검사를 하여야 한다. 육안검사에 추가하여 용접이음은 초음파탐상시험, 방사선투과시험, 자분탐상시험, 와류탐상시험, 액체침투탐상시험 또는 용접형태에 적합한 그 외의 인정 가능한 방법 중 하나 또는 이들의 조합을 사용하여 검사되어야 한다. 위의 검사는 2편 요건에 따라 시행되어야 한다.

4.1.2

용접에 대한 비파괴검사는 용접의 균열이나 허용되지 않는 내부결함이 없음을 확인하기 위해 비파괴검사 방안서에 표시된 위치에 대하여 시행하여야 한다. 비파괴검사는 공인기준에 따라 공인단체에 의하여 증명된 유자격자에 의하여 시행되어야 한다.

4.2 창구 코밍

4.2.1

건조 중 비파괴 검사를 수행하여야 하는 경우, 12장 4절 [2]를 따라 시행되어야 한다.

4.2.2

인도 후 비파괴 검사를 수행하여야 하는 경우, 정기 비파괴 검사는 12장 4절 [3]을 따라 시행되어야 한다.

제 3 절 용접이음의 설계

기호

A_{weld}	: 필릿용접의 유효면적(cm^2)
f	: 루트면(mm)
f_{weld}	: 용접계수
f_{yd}	: [2.5.2]에 따른 용착금속의 항복강도를 고려한 수정계수
ℓ_{dep}	: 용접금속의 총 용착 길이(mm)
ℓ_{leg}	: 연속 필릿용접, 겹치기 필릿용접 또는 단속 필릿용접의 각장(mm)
ℓ_{weld}	: 용접 연결부의 길이(mm)
$R_{eH-weld}$: 용착금속의 최소 항복강도(N/mm^2)
$t_{as-built}$: 연결 부재의 건조 두께(mm)
t_{gap}	: 필릿용접 허용 간극으로 2.0mm로 한다.
t_{throat}	: [2.5.3]의 필릿용접 목 두께(mm)

1. 일반사항

1.1 적용

1.1.1

이 절의 요건은 선체구조 용접이음부의 설계에 대하여 적용하고, 2절 [1.2.1]에 언급된 사항을 기초로 한다.

1.1.2

용접 크기와 용접 상세를 나타내는 도면 및 / 또는 사양서는 승인용으로 제출되어야 한다.

1.1.3

용접각장은 표 1에 주어진 최소 용접각장을 만족하여야 한다.

1.2 대안

1.2.1

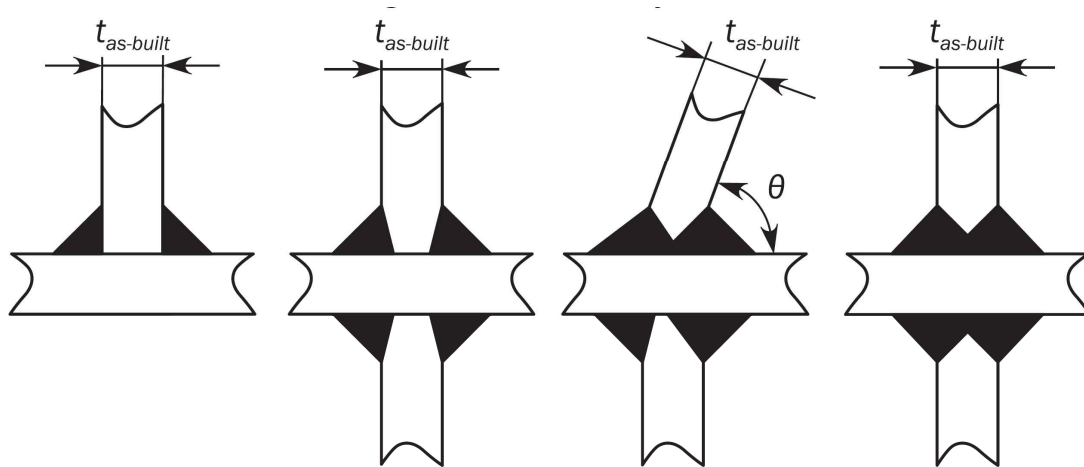
이 절에 주어진 요건은 선체건조에서 전기 아크 용접에 대한 최소 요건을 고려한 것으로 이를 대체하는 방법, 배치 및 상세는 우리선급의 승인을 받아야 한다.

2. T 이음 또는 십자이음

2.1 적용

2.1.1

판과 다른 판의 연결뿐 아니라 판과 1차 지지부재 및 보강재 웨브와의 이음은 그림 1에 나타난 필릿용접 또는 용입 용접으로 하여야 한다.



$t_{as-built}$: 부착된 부재의 건조 두께(mm)

θ : 연결 각도(deg)

그림 1 T 또는 십자이음

2.1.2

연결부에 높은 응력이 걸리거나 취약하다고 인정되는 경우, 연결되는 판의 가장자리에 개선을 주어 부분 용입용접 또는 완전 용입용접이 되도록 하여야 한다.

2.2 연속 필릿용접

2.2.1

다음의 위치에는 연속용접이 적용되어야 한다.

- a) 모든 부재의 면재와 웨브의 연결부
- b) 고장력강이 사용된 모든 필릿용접부
- c) 창구코밍, 갑판 승강구 및 그 외의 개구를 포함한 풍우밀 갑판 및 구조물의 경계
- d) 탱크와 수밀구획의 경계
- e) 탱크와 화물창 내부의 모든 구조
- f) 탱크 경계의 보강재 및 1차 지지부재
- g) 선미의 모든 구조와 선미 격벽의 보강재 및 1차 지지부재
- h) 선수의 모든 구조
- i) 단부 브래킷, 러그, 스켈롭을 포함한 보강재 및 1차 지지부재의 끝부분 연결부 및 다른 부재와 직각으로 연결되는 부분의 용접
- j) 주 선체에서의 모든 겹치기 용접부
- k) 선수부 0.3 L 내의 1차 지지부재와 보강재의 선저 외판과 용접
- l) 평강 중 보강재와 판의 용접
- m) 고장력강판에 설치되는 소형 의장품과 기타 연결부 또는 부착품
- n) 필러 상부와 하부
- o) 창구코밍 스테이의 웨브와 갑판의 연결부([2.4.5] 참조)

2.3 단속 필릿용접

2.3.1

연속용접이 요구되지 않을 경우, 단속용접을 적용할 수 있다.

2.3.2

보, 보강재, 늑골 등이 단속으로 용접되고 슬롯이 있는 거더, 받침대 또는 스트링거를 관통하는 경우, 모든 교차부의 양쪽에 한 쌍의 양면 단속 용접이 시공되어야 한다. 또한 보, 보강재 및 늑골은 거더, 받침대 및 스트링거에 유효하게 용접되어야 한다. 단속용접 또는 일면 연속용접이 허용되는 경우, [2.5.2] 및 [2.5.3]에 적합한 양면 연속용접을 전 단스팬의 1/10 범위에 걸쳐 적용하여야 한다.

2.3.3 갑판실

갑판실 건 구역(dry spaces of deckhouses)에 대하여 일면연속 필릿용접이 허용될 수 있다.

2.3.4 일면 연속용접의 크기

f_3 계수가 2.0 인 경우, 일면 연속용접의 크기는 단속용접에 대하여 [2.5.2]에 요구된 필릿용접과 같다.

2.4 부분 또는 완전 용입용접

2.4.1 고응력부 정의

이 절의 요건을 적용하는 경우, 고응력부란 상세분할 유한요소해석을 시행하고 용접부에 인접한 요소의 상세분할 항복사용계수가 7장 3절 [6.2]에 따른 상세분할 허용사용계수의 90 %를 초과하는 구역을 의미한다.

2.4.2 부분 또는 완전 용입용접

높은 인장응력이 작용하는 구역 또는 취약하다고 인정되는 구역에는, 완전 용입용접 또는 부분 용입용접을 하여야 한다. 완전 용입용접의 경우, 이면 용접 전 가우징 등으로 루트면을 제거하여야 한다. 부분 용입용접의 경우, 루트면은 3.0 mm와 $t_{as-built}/3$ 사이 값이어야 한다.

홈의 루트까지 용접비드가 용입되도록 만들어진 홈 개선각은 일반적으로 40° 와 60° 사이 값으로 한다.

완전 / 부분 용입용접의 용접비드는 홈의 루트를 덮어야 한다. 부분 용입용접의 예는 그림 2에서 주어진다. 극후강판의 부분 용입용접 크기는 다음 식을 만족하여야 한다.

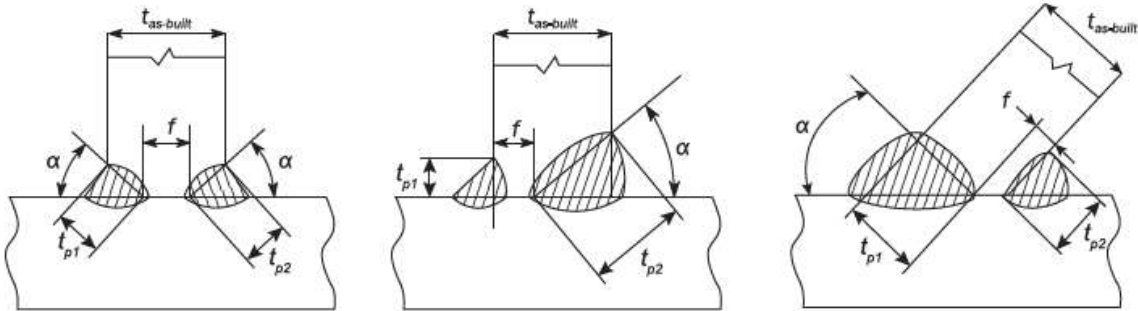


그림 2 : 부분 용입용접

$$t_{p1} + t_{p2} \geq 2(f_{yd} \cdot f_c \cdot f_{ten} \cdot t_{as-built} + t_{gap})$$

t_{p1}, t_{p2} : 그림 2의 용접 크기

f_c : 위치에 따른 계수로서, 평형수 탱크 및 빌지웰은 1.1로 하고 그 외 부분은 1.0으로 함

f_{ten} : 용접계수로서 다음에 따른다.

$$f_{ten} = 0.22 + 0.66 f / t_{as-built}$$

2.4.3 일면 부분 용입용접

일면개선 부분 용입용접인 경우, 개선 반대쪽의 필릿용접은 [2.5.2]의 요건을 만족해야 한다.

2.4.4 완전 또는 부분 용입용접의 범위

[2.4.5] 및 [2.4.6]의 개별 위치에서 완전 또는 부분 용입용접의 범위는 우리 선급의 승인을 받아야 한다. 다만 완전 / 부분 용입용접의 최소범위는 특별히 명시하지 않는 한 기준점(즉, 구조부재의 교차점, 브래킷 토우의 끝단부 등)으로부터 300 mm 이상이어야 한다.

2.4.5 완전 용입용접이 요구되는 위치

다음의 위치 및 이 편의 다른 요건에 따라 요구되는 위치에는 완전 용입용접을 하여야 한다.

- a) 등근 창구코밍의 모서리부와 갑판의 용접
- b) 개구의 치수가 300 mm를 초과할 때, 중앙부 0.6 L 이내의 강력갑판, 현측후판 및 선저외판과 개구의 보강재 또는 파이프 관통부의 용접
- c) 강도계산용 흡수 하부에 있는 해수흡입구, 러더트링크 및 트랜섬을 포함하는 선체외부를 형성하는 건조두께 12.0 mm 이하의 판과 인접한 판들의 용접
- d) 크레인 페데스탈과 관련 브래킷 및 지지구조
- e) 갑판과 종방향 창구코밍 단부 브래킷의 토우 연결부(측면 코밍 단부 브래킷의 토우로부터 0.15 H_c 범위 이내, H_c는 창구코밍 높이)
- f) 외판과 러더혼 및 샤프트 브래킷의 용접

2.4.6 부분 용입용접이 요구되는 위치

다음의 위치에는 [2.4.2]에 의한 부분 용입용접을 하여야 한다.

- a) 강도계산용 흡수 하부에 있는 해수흡입구, 러더트링크 및 트랜섬을 포함하는 선체외부를 형성하는 건조두께 12.0 mm 초과인 경우의 판과 인접한 판들의 용접

2.4.7 상세 분할 유한요소 해석

고응력부의 경우, 최소한 [2.4.2]의 부분 용입용접을 하여야 한다. 이 경우의 완전 또는 부분 용입용접의 최소범위는 다음보다 커야 한다.

- a) 가장 높은 항복 사용계수를 갖는 요소로부터 어느 방향으로든 150 mm
- b) 위에서 언급한 항복 사용계수를 초과하는 모든 요소를 포함하는 범위

2.5 용접 크기 기준

2.5.1

요구되는 용접 크기는 0.5 mm 간격으로 반올림하여야 한다.

2.5.2

연속 필릿용접, 겹치기 이음 또는 단속 필릿용접의 각장 l_{leg} 은 다음 중 큰 값 이상이어야 한다.

$$l_{leg} = f_1 f_2 t_w$$

$$l_{leg} = f_{yd} f_{weld} f_2 f_3 t_w + t_{gap}$$

l_{leg} : 표 1에 따른다.

t_w : 유효 판 두께

$$t_w = t_{as-built}$$

$t_{as-built} \leq 25\text{mm}$ 인 경우

$$t_w = 0.5(25 + t_{as-built})$$

$t_{as-built} > 25\text{mm}$ 인 경우

$$t_w = 25 + 0.25(t_{as-built} - 25)$$

$t_{as-built} > 25\text{mm}$ 인 평강 증보강재

f_1 : 용접 종류에 따른 계수로서 다음에 따른다.

$$f_1 = 0.30$$

양면 연속용접인 경우

$$f_1 = 0.38$$

단속용접인 경우

f_2 : 개선 형상에 따른 계수로서 다음에 따른다.

$$f_2 = 1.0$$

개선이 없는 용접인 경우

$$f_2 = 0.7$$

일면 / 양면 개선 및 $f = t_{as-built}/3$ 의 용접인 경우

f_{yd} : 계수로서 다음 식의 의한 값 중 큰 값 이상이어야 한다.

$$f_{yd} = \left(\frac{1}{k}\right)^{0.5} \left(\frac{235}{R_{eH-weld}}\right)^{0.75}$$

$$f_{yd} = 0.71$$

$R_{eH-weld}$: 용착부의 최소항복응력(N/mm²)으로 다음 이상이어야 한다.

$$R_{eH-weld} = 305 \text{ N/mm}^2 \quad R_{eH} = 235 \text{ N/mm}^2 \text{인 연강의 용접}$$

$$R_{eH-weld} = 375 \text{ N/mm}^2 \quad R_{eH} = 265 \sim 355 \text{ N/mm}^2 \text{인 고장력강의 용접}$$

$$R_{eH-weld} = 400 \text{ N/mm}^2 \quad R_{eH} = 390 \text{ N/mm}^2 \text{인 고장력강의 용접}$$

$$R_{eH-weld} = 460 \text{ N/mm}^2 \quad R_{eH} = 460 \text{ N/mm}^2 \text{인 고장력강의 용접}$$

f_{weld} : 구조부재의 종류에 따른 용접계수로서 표 2, 표 3 및 표 4에 따른다.

k : 용접되는 부재(abutting member)의 재료계수

f_3 : 용접 종류에 대한 수정계수로서 다음에 따른다.

$$f_3 = 1.0 \quad \text{양면 연속용접인 경우}$$

$$f_3 = s_{ctr} / \ell_{weld} \quad \text{단속 또는 체인용접인 경우}$$

s_{ctr} : 연속된 필릿용접부 사이의 거리(mm)

2.5.3

그림 3과 같이, 용접 각목 t_{throat} 은 $\frac{\ell_{leg}}{\sqrt{2}}$ 이상이어야 한다.

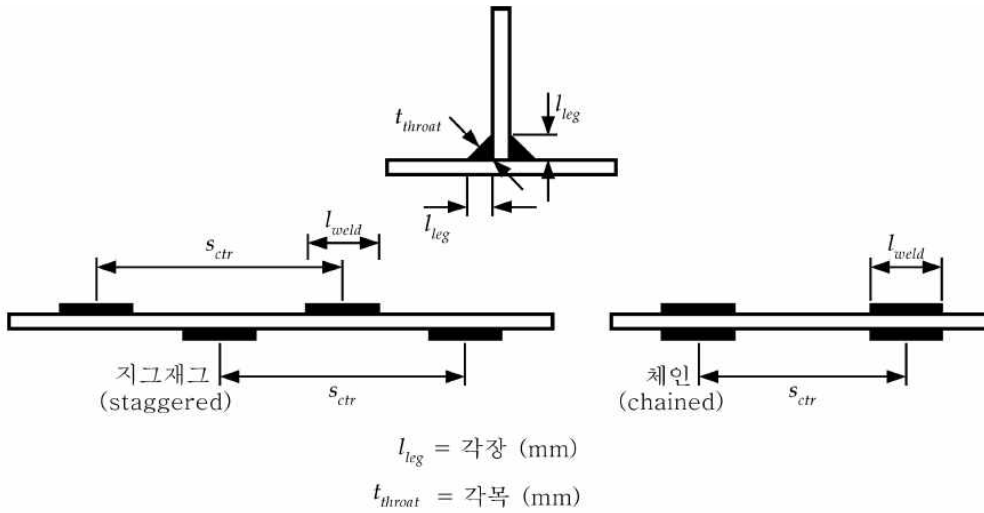


그림 3 : 용접 치수 정의

표 1 : 최소 용접 각장

구역	최소 각장(mm)
화물창 구역	4.5
선루 및 갑판실	3.5
그 외 구역	4.5

표 2: 용접 계수 f_{weld}

선체구역	연결부			f_{weld}	
	부재	취부되는 부재			
이 표에서 별도로 규정하지 않는 일반구역	수밀판	경계판		0.48	
	부재 단부의 브래킷			0.48	
	일반보강재 및 칼라판	디프탱크 격벽			0.24
		1차 지지부재의 웹 및 칼라판			0.38
	일반보강재의 웹	판 (디프탱크 격벽 제외)			0.20
		조립보강재의 면재	단부(스팬의 15%)		0.38
			상기 이외의 경우		0.2
선저 및 이중선저	일반보강재	선저 및 내저판		0.24	
	중심선 거더	외판		0.38	
		내저판		0.38	
	단절판을 포함한 측거더	선저 및 내저판		0.24	
	늑판	외판 및 내저판	양단에서 2 프레임 간격만큼의 길이		0.38
		상기 이외의 경우			0.24
	중심선 거더의 블래킷	중심선 거더, 내저 및 외판		0.38	
웹 보강재	늑판 및 거더		0.2		
이중선측 구조의 측면 및 내측	측판			0.30	
	1차 지지부재의 웹	내측판 및 1차 지지부재의 웹	갑판 부근의 횡방향 및 단부 연결부	0.43	
			상기 이외의 경우		0.30
갑판	강력 갑판	$t_{as-built} \geq 13$	선박중양부 0.6 L 내의 선측외판	PPW ⁽³⁾	
			상기 이외의 경우		0.48
		$t_{as-built} < 13$	선측외판		0.48
	기타 갑판	선측외판 / 격벽		0.38	
		일반보강재		0.20	
	창구코밍 ⁽¹⁾	갑판	창구 모서리 곡률반지름 끝단(R.E.) + 100 mm (그림 4 참조)		PPW ⁽³⁾
			횡방향 창구코밍 창구코밍 높이의 15% ⁽⁵⁾ (그림 5 참조)		0.38 또는 PPW ⁽³⁾
상기 이외의 경우			0.38 또는 PPW ⁽⁴⁾		
웹 보강재	코밍의 웹		0.20 ⁽²⁾		
격벽 ⁽⁶⁾	비수밀격벽구조	경계부	제수격벽	0.48	
	일반보강재	격벽판	단부 브래킷이 설치되지 않은 경우, 단부(스팬의 25%)	0.48	

선체구역	연결부		f_{weld}
	부재	취부되는 부재	
선미단	내부재	흘수선 아래의 경계 및 상호간	0.38
		흘수선 위	0.20
선수단	내부재	경계 및 상호간	0.20
기관실	중심선 거더	용골 및 내저판	0.48
	늑판	중심선 거더	0.48
	엔진 기준 거더	정판 및 주요 선체 구조	PPW ⁽³⁾
	늑판 및 거더	내저판 및 외판	0.38
선루	외부격벽(첫 번째 및 두 번째 탑재층)	갑판, 외부격벽	0.48
	외부격벽 및 내부격벽	상기 이외의 경우	0.2

(1) $f_{weld} = 0.43$: 화물창 구역 이외의 창구코밍
 (2) 연속용접
 (3) PPW: [2.4.2]에 따른 부분 용입용접
 (4) PPW: [2.4.2]에 따른 부분 용입용접. 다만, $f = t_{as-built}/2$
 (5) 250 mm 보다 클 필요는 없다.
 (6) 선루 및 갑판실의 격벽은 "선루 및 갑판실"의 부재로 적용한다.

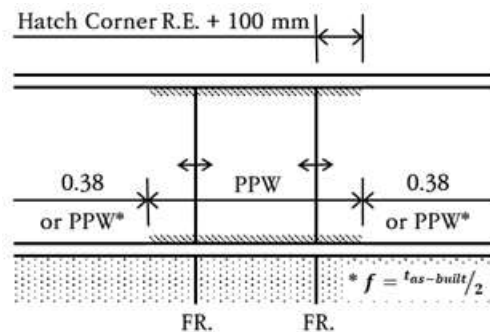


그림 4 : 종방향 창구코밍 용접

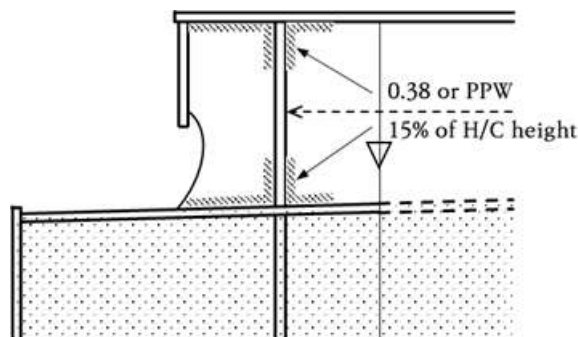


그림 5 : 횡방향 창구코밍 용접

표 3 : 기타 의장품에 대한 용접계수

선체구역	연결부	f_{weld}
창구덮개	수밀/유밀 연결부	0.48
	보강재의 끝단	0.38
	상기 이외	0.24
마스트, 대릭포스트, 크레인 받침대 등	갑판/갑판 하부 보강구조	0.43
갑판 기계류 받침대	갑판	0.24
계류 장비 받침대	갑판	0.43
덮개 형식 접근 개구를 위한 링	모든 곳	0.43
선측외판 문 및 수밀문의 보강	모든 곳	0.24
외판 및 수밀문의 프레임	모든 곳	0.43
환풍기 및 공기관의 코밍	갑판	0.43
환풍기 등, 피팅	모든 곳	0.24
환풍기, 공기관 등의 코밍과 갑판	갑판	0.43
배수구 및 배출구	갑판	0.55
블워크 스테이	갑판	0.24
블워크 판	갑판	0.43
보호난간, 스텐션	갑판	0.43
셀가이드 이면 브래킷	격벽	0.24
콘 브래킷	갑판 및 거더	0.43
래싱 브릿지, 컨테이너 스텐션	갑판	PPW ⁽¹⁾
클리트 및 피팅	창구코밍 및 창구 덮개	0.24 ⁽²⁾

(1) PPW : [2.4.2]에 따른 부분 용입용접
(2) 최소 용접계수. $t_{as-built} > 11.5$ mm인 경우, ℓ_{leg} 는 $0.62 t_{as-built}$ 를 넘을 필요는 없다. 설계에 따라 용입용접이 요구될 수 있다.

2.5.4

표 2 및 표 3에 규정하지 않는 1차 지지부재에 대해서는 표 4의 용접계수를 사용하여야 한다.

표 4 : 1차 지지부재의 용접계수

부재	연결부		f_{weld}	
	부재	취부되는 부재		
1차 지지부재	웹브 판	외판, 갑판, 내저판, 격벽	전단 스패의 단부 15% 이내와 부재의 끝단까지의 연결부	0.48
			이외의 경우	0.38
		면재 판	탱크 / 화물창에서 선수단으로부터 0.125L 내에 위치한 부재	0.38
			면재의 단면적이 65.0 cm ² 를 초과하는 경우의 상기 이외의 구역	0.38
			상기 이외의 경우	0.24
	단부 연결부		평형수 탱크 및 화물창의 경계부근	0.48
			이외의 경우	0.38

2.5.5

부착되는 종보강재의 웹브의 유효 두께, t_w 가 15.0 mm를 초과하고 부착판의 두께를 초과하는 경우, 용접은 양면 연속용접이어야 하고, 용접 각장은 다음 중 가장 큰 값 이상이어야 한다.

- a) $0.30 t_{as-built}$: $t_{as-built}$ 는 부착판의 건조 두께로서 30 mm 이하로 한다.
- b) $0.27 t_{as-built} + 1$: $t_{as-built}$ 는 용접되는 부재의 건조 두께. 용접 각장의 크기는 8.0 mm를 초과할 필요는 없다.
- c) 표 1에 따른 용접각장

2.5.6

최소 용접 크기가 [2.5.2]의 두 번째 식에 의해 결정되는 경우, 외판, 갑판 또는 격벽의 용접은 보강재가 부재를 관통한다면 절단부의 재료손실을 고려해야 한다. 슬롯부의 너비가 보강재 간격의 15%를 초과하는 경우 용접 각장의 크기는 다음 식에 의한다.

$$\frac{0.85 s}{\ell_w}$$

- s : 보강재 간격(mm) (그림 6 참조)
- ℓ_w : 슬롯 사이의 웹브판의 길이(mm) (그림 6 참조)

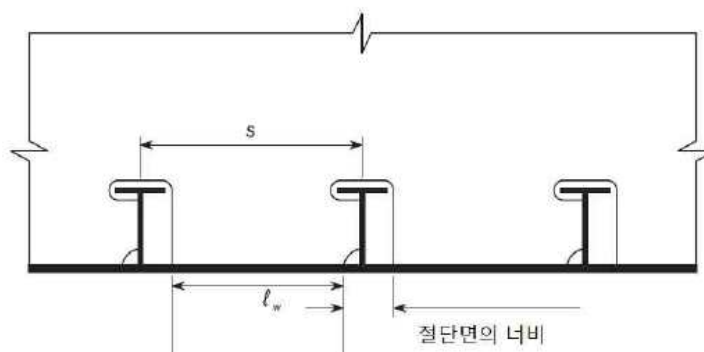


그림 6 : 보강재 관통부의 유효재료

2.5.7 1차 지지부재 단부 연결부의 전단면적

전단 스패의 10%를 포함하는 1차 지지부재의 끝단부 용접은 용접 면적이 부재의 총 횡단면적과 동등한 것이어야 한다. 용접각장 l_{leg} 은 다음 식에 따른다.

$$l_{leg} = 1.41 f_{yd} \frac{h_w t_{gr-req}}{l_{dep}}$$

h_w : 1차 지지부재의 웨브 높이(mm)

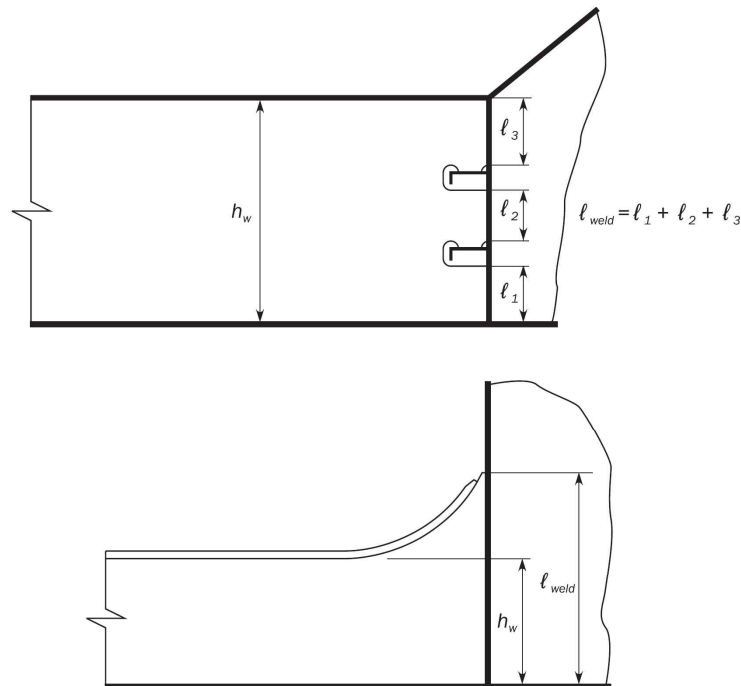
t_{gr-req} : 전단스패의 10%를 포함하는 단부 연결부의 웨브의 총 요구 두께(mm)로서 화물창 유한요소해석으로부터 항복에 대해 가장 높은 평균사용계수 또는 화물창 구역 바깥에서 1차 지지부재에 대한 전단면적 요건에 따른 값으로 한다.

l_{weld} : 용접 연결부의 길이(mm) (그림 7 참조)

l_{dep} : 용착 금속의 총 길이(mm) (그림 7 참조)

$$l_{dep} = 2 l_{weld}$$

용접 각장은 [2.5.2]에 의한 값 이상이어야 한다.



비고 1: 길이 l_{weld} 는 용접 연결부의 길이를 말한다. 양면연속 필릿용접을 한 용착 금속의 총길이 l_{weld} 는 용접 연결부의 길이 l_{weld} 의 2배이다.

그림 7 : 1차 지지부재의 전단면적

2.5.8 종보강재

판재와 종보강재의 용접은 보강재 끝단부에서 3장 6절 [1.1.3]의 전단스패 15%의 범위 내는 양면 연속용접이어야 한다.

1차 지지부재 부근에서 양면 연속용접부 길이는 종보강재의 깊이 또는 끝단부 브래킷의 깊이 중 큰 값 이상이어야 한다.

2.5.9 갑판 중늑골

갑판 중늑골의 경우 1차 지지부재와 중늑골의 교차부는 양면 연속용접을 하여야 한다.

2.5.10 브래킷에 의해 확보되는 증늑골의 연속성

중강도 부재가 1차 지지부재에서 단절되고, 강도의 연속성이 브래킷에 의해 확보되는 경우, 용접면적 A_{weld} 은 그 부재의 횡단면적 이상이어야 한다. 용접면적 $A_{weld}(cm^2)$ 는 다음 식에 의한다.

$$A_{weld} = \frac{f_{yd} t_{throat} \ell_{dep}}{100}$$

2.5.11 용접 크기의 경감

우리 선급의 승인을 받은 자동 깊은 용입용접 절차를 적용하고, 또한 품질관리로 용접 부재 사이의 틈을 1.0 mm이하로 유지할 수 있는 경우에는, 표 2에 따른 용접계수를 15 % 경감시킬 수 있으나, 필릿용접 각장을 1.5 mm 초과하여 경감하여서는 아니 된다. 조선소가 아래 요건을 지속적으로 충족시킬 수 있는 경우, 용접계수는 20 %까지 경감시킬 수 있으나, 필릿용접 각장을 1.5 mm 초과 경감하여서는 아니 된다.

- a) 최소 및 최대 루트 간격을 포함하는 용접절차 인정시험에 의해 확인된 적절한 용접 절차에 따라 작업할 것.
- b) 루트에서의 용입량은 경감되는 각장과 최소한 같은 양일 것.
- c) 품질관리 체계가 확립되어 있음을 입증할 것.

2.5.12 용접 크기 경감의 정당성

용접 크기의 경감 방법 중 어느 하나가 적용된 경우, 그 경감을 정당화하는 요건을 도면에 나타내야 한다. 도면에는 경감된 용접 길이에 대한 용접 설계와 치수요건 및 용접 각장의 경감없이 [2.5.2]에 주어진 용접 각장 요구치를 자세히 나타내야 한다. 또한, 두 용접 각장의 차이와 그들의 적용요건을 설명하는 주석이 도면에 추가되어야 한다.

3. 맞대기 용접이음

3.1 일반사항

3.1.1

보강패널 구조의 판 요소에서 이음은 일반적으로 맞대기 용접에 의해 연결되어야 한다.(그림 8 참조)

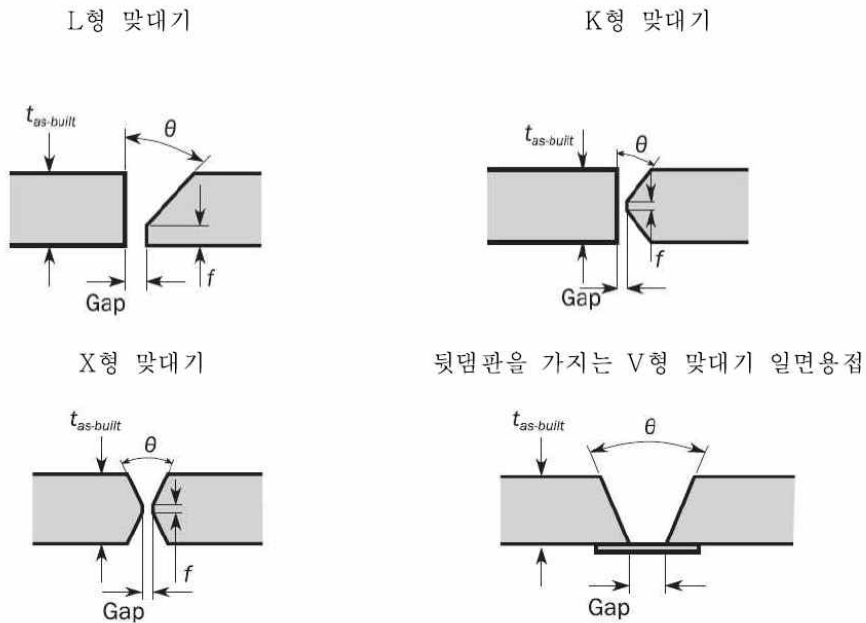


그림 8 : 전형적인 맞대기 이음

3.2 두께 차이

3.2.1 테이퍼

건조 두께 차가 4.0 mm보다 큰 경우의 판을 용접하는 경우, 일반적으로 두꺼운 판을 테이퍼 가공한다. 테이퍼부의 길이는 두 부재의 건조 두께 차의 3배 이상이어야 한다.

4. 다른 종류의 용접이음

4.1 겹치기 이음

4.1.1 구역

겹치기 이음용접은 아주 특별한 경우에 우리 선급의 승인을 받아 적용할 수 있다. 겹치기 이음용접은 다음의 경우에 적용할 수 있다.

- a) 이중판의 바깥 둘레 용접.
- b) 매우 작은 응력을 받는 내부 구조요소.

4.1.2 겹침 너비

겹치기 이음을 적용하는 경우, 겹침 너비 W_{lap} 는 연결되는 판의 건조 두께의 3배 이상 4배 미만이어야 한다(그림 9 참조). 연결되는 판 중 얇은 판의 건조 두께가 25.0 mm 이상인 경우, 겹치기 이음의 적용은 특별히 고려하여야 한다.

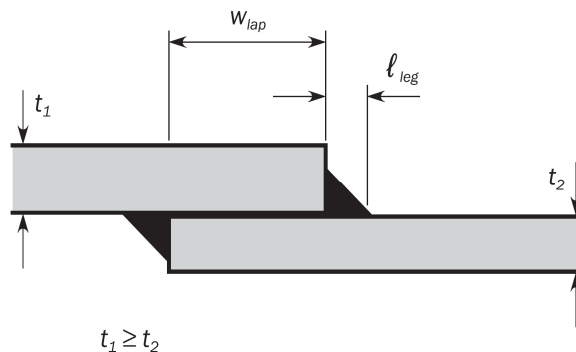


그림 9 : 겹치기 이음에서 필릿용접

4.1.3 칼라의 겹침(Overlaps for lugs)

웹과 격벽판을 관통하는 보강재의 슬롯의 칼라(러그)의 겹침의 범위는 칼라 총 두께의 3배 이상이어야 한다. 하지만 50.0 mm를 넘을 필요는 없다.

4.1.4 겹침 단부 연결

겹침 단부 연결은 각 가장자리에 대하여 그림 9과 같은 용접 각장 l_{leg} (mm)으로 연속용접하여야 하며, 두 각장의 합은 얇은 판 두께의 1.5배 이상이어야 한다.

4.2 슬롯 용접

4.2.1

슬롯 용접은 아주 특별한 경우에 우리 선급의 승인을 받아 적용할 수 있다. 다만, 선박의 중앙부 0.6 L 이내의 선체 외판 바깥쪽 및 강격갑판 상의 이중판에 대한 슬롯 용접은 허용되지 않는다.

4.2.2

슬롯은 둥글게 가공되어야 하고, 75.0 mm의 최소 슬롯 길이 ℓ_{slot} 와 건조 두께 2배의 너비 W_{slot} 을 가져야 한다. 이 중보강판 또는 유사한 위치에 슬롯 용접을 적용하는 경우, 슬롯간의 거리 s_{slot} 는 일반적으로 최소 슬롯 길이 ℓ_{slot} 의 2~3배로 하고 250 mm 이하이어야 한다(그림 10 참조). 필릿용접의 크기는 얇은 판의 $t_{as-built}$ 및 용접 계수 0.48을 이용하여 [2.5.2]의 두 번째 식에 의한다.

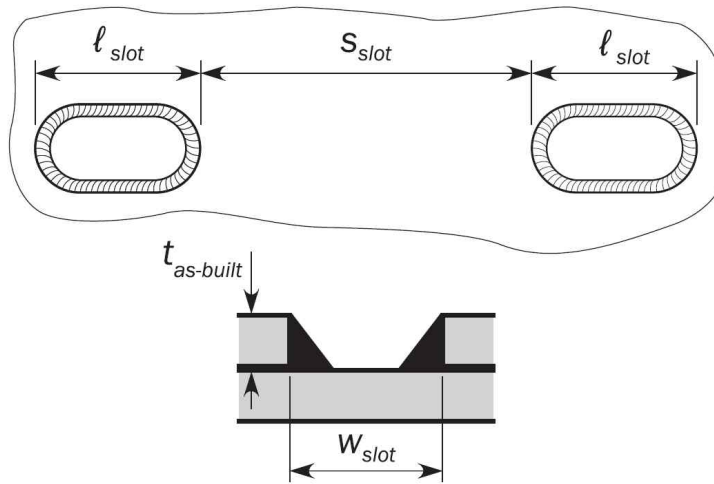


그림 10 : 슬롯용접

4.2.3 막음판(Closing plates)

내부 웨브에 판을 연결함에 있어서, 용접을 위한 접근이 용이하지 않은 경우에는 웨브에 취부된 면재에 슬롯 용접으로 막음판을 부착할 수 있다.

4.2.4

슬롯은 둥글게 가공되어야 하고 90.0 mm의 최소 슬롯 길이 ℓ_{slot} 와 건조 두께 2배의 최소 너비 W_{slot} 을 가져야 한다. 슬롯 절단부는 매끄럽게 가장자리가 직각이어야 하며, 슬롯간의 거리 s_{slot} 는 일반적으로 140 mm를 넘지 않아야 한다. 슬롯은 용접으로 채워져서는 아니 된다.

4.3 스티드 및 리프팅 리그 용접

4.3.1

높은 응력이 발생하는 주요 구조부위에 영구 또는 임시의 스티드 또는 리프팅 리그를 용접으로 취부하는 경우, 적용하는 위치는 승인용으로 제출하여야 한다.

5. 연결부 상세

5.1 빌지킬

5.1.1

표 5에 따라 그라운드바는 연속 필릿용접으로 외판에 연결되어야 하고, 빌지킬은 그라운드바에 연속 필릿용접으로 연결되어야 한다.

표 5 : 빌지킬의 연결

연결되는 구조부재	용접각장(mm)	
	끝단에서 ⁽¹⁾	이외의 경우
외판에 연결되는 그라운드바	$0.62 t_{1as-built}$	$0.48 t_{1as-built}$
그라운드바에 연결되는 빌지킬 웨브	$0.48 t_{1as-built}$	$0.30 t_{2as-built}$

$t_{1as-built}$: 그라운드바의 건조 두께(mm)
 $t_{2as-built}$: 빌지킬 웨브의 건조 두께(mm)
 (1) : 3장 6절 그림 18 및 그림 19에서 “끝단”의 정의 참조

5.1.2

빌지킬과 그라운드바의 맞대기 용접은 그림 11에서 나타난 것처럼 서로 멀리 떨어져야 하고 외판의 맞대기 용접과도 멀리 떨어져야 한다. 일반적으로 외판의 맞대기 용접은 그라운드바와 교차부에서 평평하게 되어야 하고, 그라운드바의 맞대기 용접은 빌지킬과 교차부에서 평평하게 되어야 한다. 그라운드바의 맞대기 용접과 외판 사이의 직접연결은 허용되지 않는다. 제거 가능한 뒤판(backing)을 이용하여 작업할 수 있다.

5.1.3

그라운드바는 표 5에 의한 용접 각장으로 연속 필릿용접되어야 한다. 그라운드바의 단부에서의 용접 각장은 그림 11과 같이 그라운드바의 건조 두께를 초과하지 않으면서 표 5에 주어진 것처럼 증가해야 한다. 판 연결의 그라운드바 단부에서의 용접 크기의 변화는 45° 이하의 용접 측면 각도로 형성되어야 한다.

5.1.4

일반적으로 스캘럽 및 컷아웃은 사용되어서는 아니 된다. 균열 멈춤 구멍은 가능한 그라운드바에 근접하여 빌지킬 맞대기 용접 내에 뚫려야 한다. 구멍의 지름은 맞대기 용접의 폭보다 커야하고 최소한 25.0 mm이어야 한다. 맞대기 용접에 비파괴 검사를 시행하는 경우, 균열 멈춤 구멍은 생략될 수 있다.

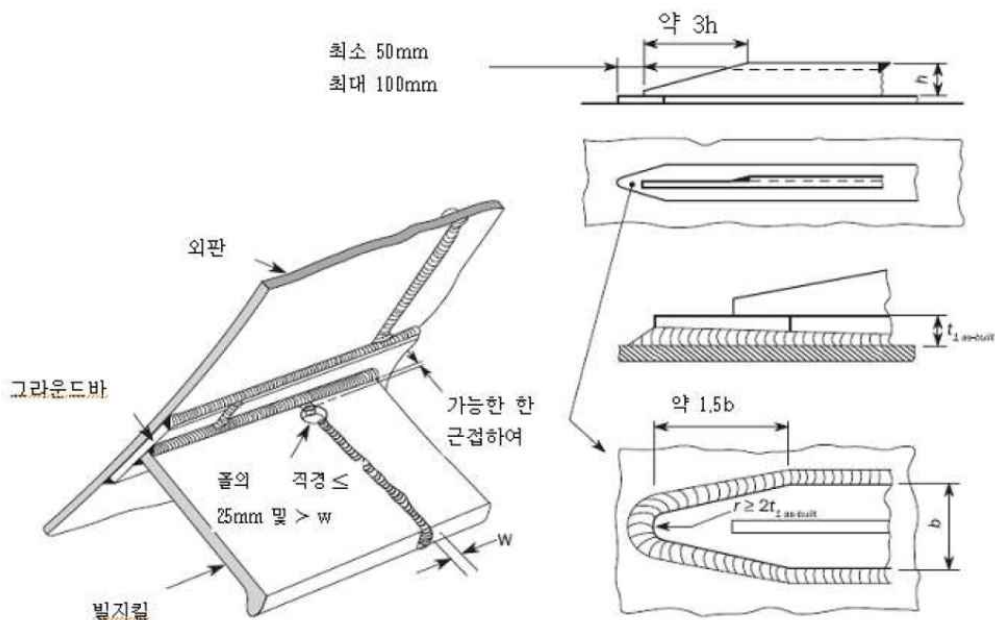


그림 11 : 빌지킬

5.2 필러 단부 연결부

5.2.1

필러 단부 연결부의 유효 필릿용접 면적 $A_{weld}(cm^2)$ 는 다음 식에 의한 값 이상이어야 한다(용접 길이와 용접 목두께의 곱).

$$A_{weld} = f_3 \left(\frac{235}{R_{eH-weld}} \right)^{0.75} F$$

F : 고려하는 구조의 설계 하중(kN)

f_3 : 계수

$f_3 = 0.05$ (압축 하중만 받는 필러)

$f_3 = 0.14$ (인장 하중을 받는 필러)

5.3 두 판의 연결각도가 작은 경우

5.3.1

두 판의 각도 θ 가 그림 10에서처럼 75° 미만인 경우, 큰 각도를 가지는 측에서 필릿용접의 크기 l_θ 은 다음 식에 따라 증가되어야 한다.

$$l_\theta = \frac{l_{leg}}{\sqrt{2} \sin \frac{\theta}{2}}$$

l_{leg} : [2.5.2]에 따른 필릿용접의 각장(mm)

θ : 두 판이 이루는 각도(deg) (그림 12 참조)

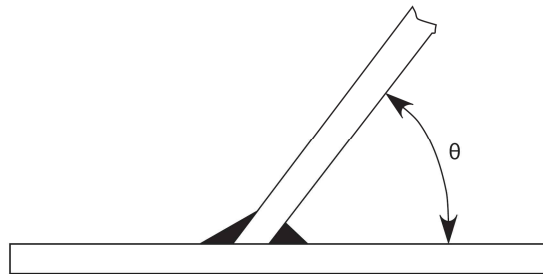


그림 12 : 연결각도

5.3.2

θ 가 45° 미만인 경우, 주 강도부재 연결부는 건조구역 및 보이드 스페이스에만 적용된다(그림 12 참조).

제 4 절 극후강판 적용

1. 적용

1.1 일반사항

1.1.1

이 절의 요건은 [1.1.2] 및 [1.1.3] 각각에 따른 극후강판이 사용된 컨테이너선에 대하여 적용한다.

1.1.2

이 절의 요건은 종방향 구조부재에 사용되는 극후강판에 대한 취성파괴 방지를 위한 수단이 언제 요구되는지를 파악한다.

1.1.3

이 절의 요건은 강력갑판 영역 내의 종방향 구조부재에 대한 극후강판 적용을 위한 기본 개념을 제공한다.

1.1.4

이 절의 요건은 균열 발생 및 전파 방지를 위한 컨테이너선의 극후강판에 적용하는 다음 방법을 정의한다.

- a) [2]의 비파괴검사
- b) [3]의 인성증가용접
- c) [4]의 취성균열정지 설계

[2], [3] 및 [4]에 규정된 조치의 적용은 [5]에 따라야 한다.

1.1.5

이 절의 적용에서, 강력갑판 영역은 강력갑판, 창구옆코밍, 창구코밍정판 및 그에 부착된 중보강재를 의미한다.

1.2 강종

1.2.1

이 요건은 강력갑판 영역의 종방향 구조부재에 YP36, YP40 및 YP47 강판이 사용된 경우에 적용한다.

1.2.2

YP36, YP40 및 YP47은 최소 규정 항복강도가 각각 355, 390 및 460 N/mm²인 강판을 의미한다.

1.2.3

YP47 강판이 강력갑판 영역의 종방향 구조부재에 사용되는 경우, YP47 강판은 규칙 2편 1장 3절에 규정된 EH47-H이어야 한다.

1.3 두께

1.3.1

두께가 50 mm를 넘고 100 mm 이하인 강판에 대하여는, 취성균열의 발생과 전파를 방지하기 위하여 [2], [3] 및 [4]에 규정된 안전조치가 취해져야 한다.

1.3.2

두께가 100 mm를 넘는 극후강판에 대하여는 취성균열의 발생과 전파의 방지에 관련하여 우리 선급이 적절하다고 인정하는 바에 따른다.

2. 건조 중 비파괴검사(5항의 안전조치 No.1)

2.1 일반사항

2.1.1

[5]에서 건조 중 NDT가 요구되는 경우, NDT는 [2.1] 및 [2.2]에 따라야 한다. [4.3.5]에 규정된 것과 같은 향상된 NDT는 적절한 표준을 따라 수행되어야 한다.

2.1.2

화물창 구역의 모든 상부(upper flange) 종방향 구조부재의 선체 블록간의 모든 맞대기 용접이음부에 대하여는 초음파탐상검사(이하 UT라고 한다)를 하여야 한다.

2.1.3

종방향 구조부재에는 그림 1과 같이 내측 종격벽의 최상부판, 현측후판, 강력갑판, 창구코밍, 창구코밍 정판 및 그에 부착되는 증보강재를 포함한다.

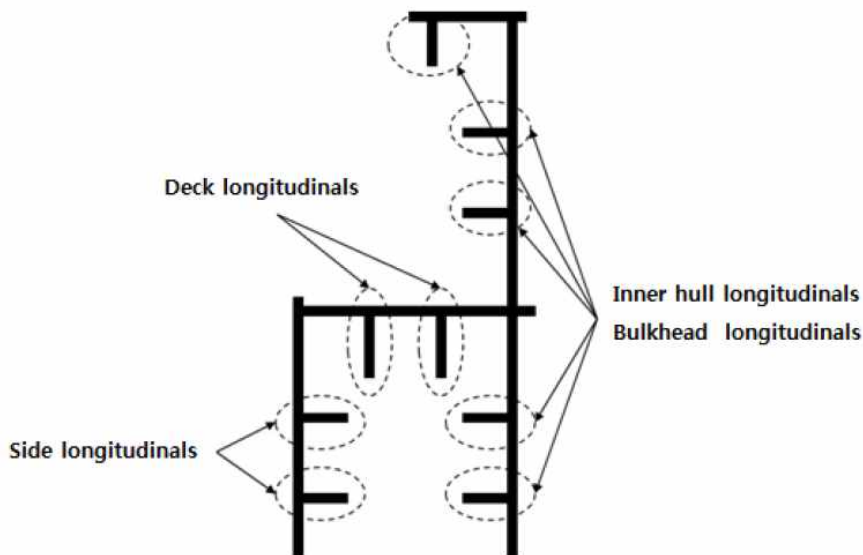


그림 1 : 상부 종방향 구조부재

2.1.4

UT 검사방법에 대하여는 적용지침 2편 부록 2-7에 따르는 이외에 다음의 규정에도 적합하여야 한다.

- 탐상은 그림 2의 예와 같이 최소한 일면 양쪽(가급적 루트면 양쪽 탐상 권고)에서 탐상을 실시하여야 한다.
- 탐촉자의 굴절각은 70°를 포함한 2개의 굴절각(45° 또는 60°)을 병용하여 탐상을 실시하여야 한다.
- 표준시험편을 사용하여 감도 조정을 하는 경우의 감도 보정량은 KS B 0896 또는 동등 이상의 표준에 따른다.
- 결합의 위치를 평가하여 용합부족(LF) 등의 방향성 결함으로 의심되는 경우, 결합 에코의 높이에 관계없이 6 dB법으로 길이를 측정하고, 판정(기준 25.0 mm 이하)하여야 한다.
- 조선소는 극후판 용접부의 초음파 탐상검사에 종사하는 검사자에 대하여 방향성 결함의 검출 및 판정과 관련하여 필요한 교육 및 훈련을 시켜야 한다.
- 가로방향 결함 검출을 위하여 그림 3의 예와 같이 일면 양쪽에서 15° 각도로 용접선에 평행하게 또는 용접 비드위에서 UT 검사를 추가로 하여야 한다.

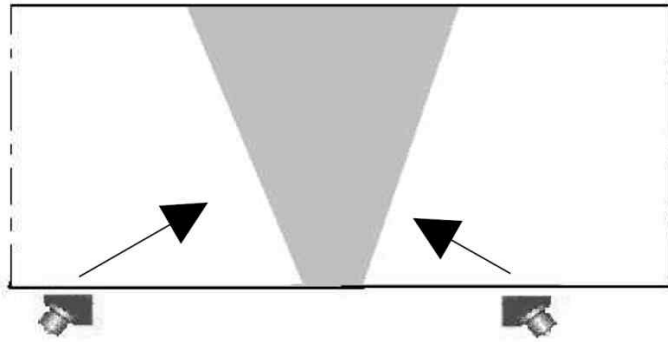


그림 2 : 일면 양쪽 탐상 예

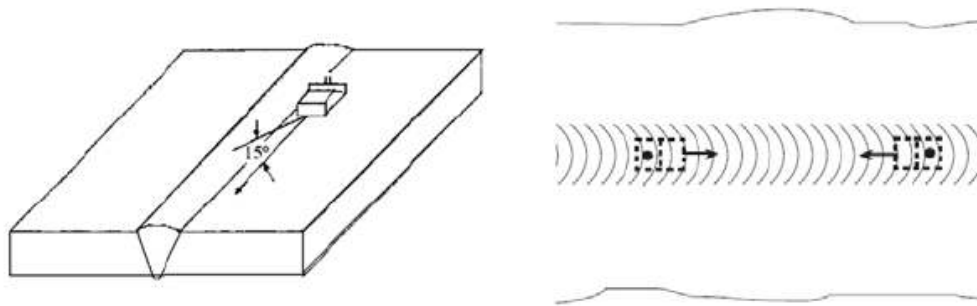


그림 3 : 가로방향결합 검출을 위한 UT 검사 예

2.2 판정 기준

2.2.1

UT 판정 기준에 대하여는 적용지침 2편 부록 2-7에 따라야 한다.

2.2.2

UT 판정 기준은 관련된 취성균열 방지절차에 대한 고려 하에 조정될 수 있으며, 이러한 조정 결과가 적용지침 2편 부록 2-7의 요건보다 더 엄격해야 하는 경우, UT 절차는 더 엄격한 감도로 수정되어야 한다.

3. 인성증가 용접(5항의 안전조치 No.2)

3.1

취성파괴를 식별하고 방지하기 위한 안전조치로서 5항의 B를 선택한 경우에는 인성증가 용접을 수행하여야 한다.

3.2

충격시험편은 [3.2.1]에 따라 채취한다.

3.2.1

충격시험편은 용접부 중심 “WM”, 용융선상 “FL”, 용융선으로부터 2.0 mm의 용접 열영향부, 용융선으로부터 5.0 mm의 용접 열영향부에서 채취한다.

3.3

충격시험편은 모재의 충격시험 시험온도 및 흡수에너지 기준을 만족하여야 한다.

4. 취성균열 정지설계(5항의 안전조치 No.3, 4 및 5)

4.1 일반사항

4.1.1

[4]에 기술된 취성균열 정지강은 5항의 안전조치 No. 3, 4 및 5의 조치를 취하고 강력갑판 강재 등급이 YP40보다 높지 않은 경우에 적용할 수 있다. 그렇지 않으면 균열 시작 및 전파 방지를 위한 다른 조치는 우리 선급과 협의하여야 한다.

4.1.2

화물창 구역 내에는 취성균열 전파방지를 위한 안전조치가 취해져야 한다. 취성균열 정지설계는 이러한 조치를 사용한 설계를 의미한다.

4.1.3

취성균열 정지설계는 일반적으로 선체 블록 간의 맞대기 용접부에 적용된다. 그러나 균열은 이러한 연결부를 벗어나 발생 및 전파될 수 있으므로 [4.2.2.b)에 따라 적절한 안전조치가 고려되어야 한다.

4.1.4

취성균열 정지강은 지침 2편 1장 3절의 정의에 따른다.

4.2 취성균열 정지설계의 기능 요건

취성균열 정지설계의 목적은 적절한 위치에서 균열의 전파를 정지시키고 선체거더의 대형 파괴를 방지하기 위한 것이다.

4.2.1

취성균열 시작 및 전파가 가장 쉬운 위치는 창구옆코밍 혹은 강력갑판의 블록 간 맞대기 용접 이음부이다. 결합부가 정렬되는 블록 제작의 다른 위치는 맞대기 용접 이음부를 따라 균열 시작 및 전파될 가능성이 높을 수 있다.

4.2.2

다음의 경우가 고려되어야 한다.

- a) 취성균열이 맞대기 용접 이음부를 따라서 직진 전파하는 경우
- b) 취성균열이 맞대기 용접 이음부에서 시작되어 용접부를 벗어나 모재로 전파하는 경우, 또는 취성균열이 맞대기 용접 이음부가 아닌 다른 용접부에서 시작되어 모재로 전파하는 경우
- c) b)의 '다른 용접'은 다음을 포함한다. (그림 4 참조)
 - ㉠ 창구옆코밍(정판 포함)과 종보강재의 필릿용접
 - ㉡ 창구옆코밍(정판, 종보강재 포함)과 부착물의 필릿용접(예, 창구옆코밍 정판과 창구옆개 페드판의 필릿용접부)
 - ㉢ 창구옆코밍 정판과 창구옆코밍판의 필릿용접
 - ㉣ 창구옆코밍판과 강력갑판의 필릿용접
 - ㉤ 강력갑판과 내측선체 / 격벽의 필릿용접
 - ㉥ 강력갑판과 종부재의 필릿용접
 - ㉦ 현측후판과 상갑판의 필릿용접

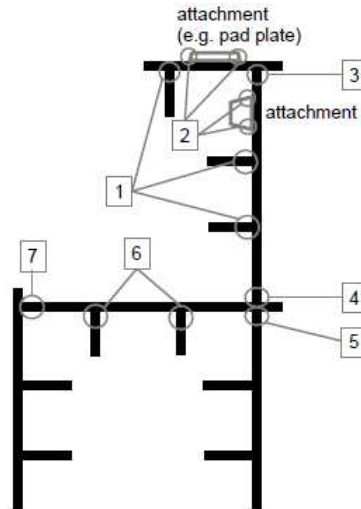


그림 4 : 다른 용접부

4.3 취성균열 방지설계의 개념 예

다음은 취성균열 전파 방지를 위해 취성균열 방지설계에 사용할 수 있는 인정 가능한 예로 간주된다. 상세한 설계배치는 우리 선급에 제출하여 승인을 받아야 한다. 다른 조치도 우리 선급의 검토를 받고 인정될 수 있다.

4.3.1 [4.2.2.b)에 대한 취성균열 방지설계:

취성균열이 코밍으로부터 발생하여 하부의 구조로 전파하는 것을 정지시키기 위하여 강력갑판은 화물창 구역의 적절한 범위까지 취성균열 방지강이 사용되어야 한다.

4.3.2 [4.2.2.a)에 대한 취성균열 방지설계:

창구옆코밍의 블록 간 맞대기 용접 이음부와 강력갑판의 블록 간 맞대기 용접 이음부가 이격(shift)되어 있는 경우, 이격 간격은 300 mm 이상이어야 하며, 창구옆코밍은 취성균열 방지강으로 시공되어야 한다. (그림 5 참조)

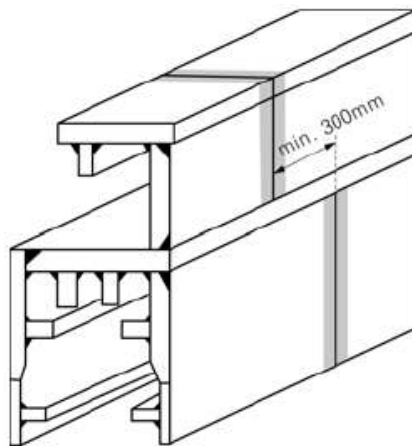


그림 5 : 적절한 이격 간격 시공 예

4.3.3

창구옆코밍 용접부가 갑판 용접부와 만나는 지점에서 블록 간 맞대기 용접이음부 부근에 균열정지구멍(crack arrest hole)을 시공하는 경우, 맞대기 용접이음부 하단의 피로강도가 평가되어야 한다. 취성균열의 전파가 용접선으로부터 창구옆코밍 또는 강력갑판으로 벗어날 가능성을 고려하여 추가적인 안전조치가 필요하다. 이 조치에는 창구옆코밍판을 취성균열 방지강으로 적용하는 것을 포함한다.(그림 6 (a) 참조)

4.3.4

창구옆코밍 용접부가 갑판 용접부와 만나는 지점에서 블록 간 맞대기 용접 이음부에 취성균열 정지강으로 된 균열정지 삽입판(arrest insert plates) 또는 높은 균열정지인성 특성을 가지는 용접금속삽입(weld metal inserts)으로 시공하는 경우, 취성균열의 전파가 용접선으로부터 창구옆코밍 또는 상갑판으로 벗어날 가능성을 고려하여 추가적인 안전조치가 필요하다. 이 조치에는 창구옆코밍판을 취성균열 정지강으로 적용하는 것을 포함한다.(그림 6 (b) 참조)

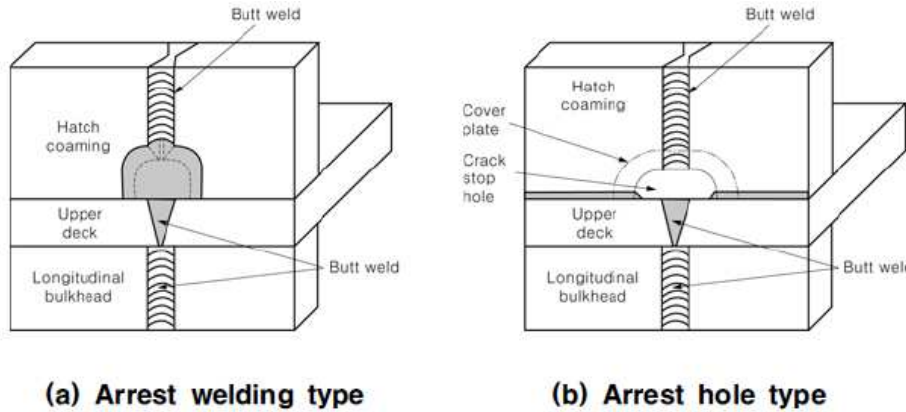


그림 6 : 취성균열 정지설계 시공 예

4.3.5

취성파괴를 식별하고 방지하기 위한 안전조치로서 [5]의 선택 B를 선택한 경우, 건조 중 NDT로는 [2]에 규정된 표준 UT 검사 대신에 회절파 시간측정법(TOFD) 혹은 Phased Array UT(PAUT)와 같은 더욱 엄격한 결함 판정기준을 사용하는 향상된 NDT를 적용하여야 한다.

4.4 취성균열 정지강 선정

4.4.1

컨테이너선 강력갑판에 적용하는 취성균열 정지강은 표 1에 따른다. BCA1 및 BCA2는 규칙 2편에서 정의한다.

4.4.2

취성균열 정지강은 표 1에 따라 두께 50.0 mm를 초과하는 각각의 개별 구조부재에 대해서 선택되어야 한다.

4.4.3

표 1에 규정된 취성균열 정지강을 사용하는 경우, 창구옆코밍과 강력갑판의 용접 결합부는 우리 선급이 인정하는 부분 용입용접이어야 한다.

선박 블록 결합부 근처에서, 균열 전파 방지를 위한 추가 수단이 실행되고 우리 선급이 합의한 경우, 갑판 및 창구옆코밍 연결부에 대해 용접 세부사항을 사용할 수 있다.

표 1 : 구조부재 및 두께에 따른 취성균열 정지강 요건

구조부재 ⁽¹⁾	두께(mm)	취성균열 정지강
강력갑판	50 < t ≤ 100	BCA1의 YP36 혹은 YP40
창구옆코밍	50 < t ≤ 80	BCA1의 YP40 혹은 YP47
	80 < t ≤ 100	BCA2의 YP40 혹은 YP47
⁽¹⁾ 부착된 증보강재 제외함		

5. 극후강판의 사용에 대한 안전조치

표 2의 두께 및 항복강도는 창구코밍 정판 및 창구옆코밍에 대한 것으로, 안전조치를 결정하는 기준이 된다. 표 2의 두께 및 항복강도는 강력갑판에는 적용되지 않는다.

만약 창구코밍 정판 및 창구옆코밍의 건조 두께가 표 2의 값보다 작다면, 강력갑판의 두께 및 항복강도에 관계없이 안전조치는 요구되지 않는다.

표 2 : 극후강판에 대한 조치

항복강도 (kgf/mm ²)	두께 (mm)	선택	안전조치			
			1	2	3+4	5
36	50 < t ≤ 85		N.A.	N.A.	N.A.	N.A.
	85 < t ≤ 100		O	N.A.	N.A.	N.A.
40	50 < t ≤ 85		O	N.A.	N.A.	N.A.
	85 < t ≤ 100	A	O	N.A.	O	O
		B	O*	N.A.**	N.A.	O
47 (FCAW)	50 < t ≤ 100	A	O	N.A.	O	O
		B	O*	N.A.**	N.A.	O
47 (EGW)	50 < t ≤ 100		O	N.A.	O	O

안전조치:

번호	안전조치 내용
1	모든 대상 블록 간 맞대기 용접부에 NDT 적용(건조 중) [2] 참조.
2	인성증가 용접 적용(건조 중). [3] 참조.
3	용접선을 따른 취성균열 직진 전파를 대비한 취성균열 정지설계(건조 중). [4.3.2], [4.3.3] 또는 [4.3.4] 참조
4	용접선에서 벗어나 모재로 취성균열의 전파를 대비한 취성균열 정지설계(건조 중). [4.3.1] 참조
5	필릿 및 부착품 용접부와 같이 다른 용접부로부터 균열의 전파를 대비한 취성균열 정지설계(건조 중). [4.3.1] 참조

기호:

- (a) "O"는 "적용하여야 함"을 의미한다.
- (b) "N.A."는 "적용할 필요가 없음"을 의미한다.
- (c) 선택 "A" 및 "B" 중에서 선택.

비고:

* : See [4.3.5].

** : See [3].

6. YP47 강판의 적용

이 항은 2편 1장 311.에서 규정하고 있는 YP47 강판에 적용한다.

6.1 선체구조(설계) 요건

6.1.1

선체거더 강도평가를 위한 재료 계수는 0.62로 하여야 한다.

6.1.2

창구옆코밍의 맞대기 용접 이음부 및 의장품을 고정하기 위한 필릿용접 이음부는 창구 코너(hatch corner)로부터 적절한 거리를 유지하여 응력집중의 영향을 피하여야 한다.

6.1.3

창구옆코밍의 창구 코너를 포함하는 자유변(free edge)은 피로강도에 유해한 노치와 같은 결함이 없어야 한다. 그림 7과 같이 자유변의 가장자리에 그라인딩을 하여 적절한 피로강도를 가질 수 있도록 처리되어야 한다.

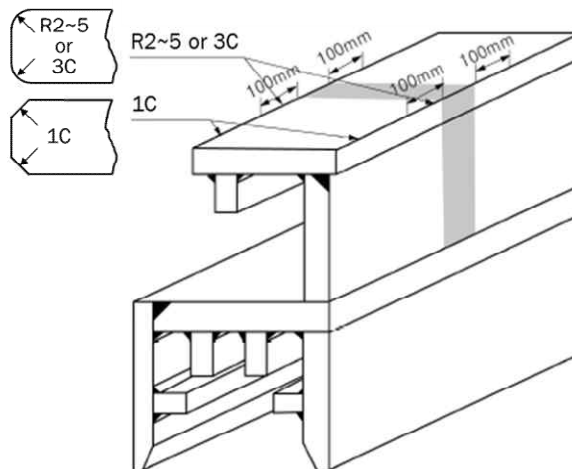


그림 7 : 창구 코너부의 적절한 변 조치 예

6.1.4

창구덮개 패드(hatch cover pads) 및 컨테이너 패드(container pads)와 같은 의장품을 부착하는 경우, 의장품의 가장자리에 테이퍼를 주거나 또는 부착위치에서 판의 두께를 증가시키는 등 의장품과 선체구조 사이에 강성의 차이가 크지 않도록 하여야 한다.

6.1.5

선체구조와 의장품 사이의 연결부 같은 구조부재에 극후강판이 적용될 때에는 구조상세에 대하여 특별히 주의하여야 한다. ↓

14편 13장

운항-신환기준

제 1 절 기본원칙 및 검사요건

제 2 절 허용기준

제 1 절 기본원칙 및 검사요건

1. 기본원칙

1.1 적용

1.1.1

이 장의 목적은 선체 구조부재의 허용 최대한도에 대한 기준을 제공하는 것이다.

1.1.2

이 기준은 이 규칙에 따라서 우리 선급에 등록되어 운항중인 선박에만 적용한다.

1.1.3

명시된 신환기준에 대하여 선체구조를 평가하기 위하여 두께계측을 하여야 한다.

1.1.4

선체 검사 요건은 1편 2장 1절, 2절, 3절 및 4절을 적용한다.

1.2 부식허용 개념

1.2.1 부식허용

부식허용은 3장 2절 [1.1.2]와 같이 국부 및 전체 부식의 2가지 관점으로 구성된다.

1.2.2 평가

선박의 운항 수명 동안, 국부 및 전체 부식 신환기준에 대한 평가가 요구된다.

구조부재의 계측 두께가 2절 [2]의 신환 두께보다 크다면, 3장 3절에 주어진 부식추가가 반영된 신조선 요건 및 관련된 모든 하중과 한계상태 즉, 항복, 좌굴 및 피로를 고려하는 신조선 요건에 대한 평가는 선박의 운항 수명 동안 요구되지 않는다.

1.2.3 강제신환

국부 혹은 전체 부식허용을 초과하는 경우, 강제 신환이 요구된다.

2. 선체검사요건

2.1 일반사항

2.1.1 최소 선체검사요건

두께 계측을 포함하여 선급을 계속 유지하기 위한 최소 선체검사요건은 1편에 따른다.([1.1.4] 참조)

제 2 절 허용기준

기호

- $t_{as-built}$: 건조 두께(mm)
 t_{c-m} : 감소 두께(mm)
 t_{res} : 예비 두께(mm)로서 0.5 mm로 한다.
 $t_{vol-add}$: 자발적 추가 두께(mm)

1. 일반사항

1.1 적용

1.1.1

이 절은 허용기준의 적용에 대한 요건을 제공한다.

1.2 정의

1.2.1 갑판 구역

갑판 구역은 선체거더강도에 기여하는 다음 항목을 포함한다.

- a) 강력갑판
- b) 종방향 창구코밍
- c) 현측후판
- d) 선측외판
- e) 내측판 및 기타 종격벽판(있는 경우)

위의 언급된 판에 부착된 종보강재, 거더 및 스트링거

1.2.2 선저 구역

선저 구역은 선체거더강도에 기여하는 다음 항목을 포함한다.

- a) 용골판
- b) 선저외판
- c) 만곡부 외판
- d) 선저거더
- e) 내저판
- f) 위에 언급된 판에 부착된 종보강재
- g) 선측외판

1.2.3 중립축 구역

중립축 구역은 갑판 구역 및 선저 구역 사이의 다음 요소를 포함한다.

- a) 선측외판
- b) 내측 종격벽 및 종격벽(있는 경우)
- c) 이중선측 스트링거

선체거더의 웹를 형성하는 경사진 종강도 부재에 대하여, 구역에 포함되는 부재의 면적은 수직면에 투영된 면적을 기초로 한다.

2. 신환기준

2.1 국부부식

2.1.1 국부 구조부재의 신환두께

국부 구조부재는 국부 지지부재 및 1차 지지부재를 포함한다.

계측된 두께 t_m (mm)가 다음 식에 의한 신환두께 t_{ren} (mm)보다 작을 경우 강제 신환을 하여야 한다.

$$t_{ren} = t_{as-built} - t_{c-m} - t_{vol-add}$$

$$t_{c-m} = (t_{as-built} - t_{vol-add}) C_{Wear-limit}$$

$C_{Wear-limit}$: 표 1에 따른 쇠퇴한도

표 3 : 부재별 쇠퇴한도, $C_{Wear-limit}$

	부재 명칭	쇠퇴한도
		Class I
국부 쇠퇴 한도	강력갑판과 현측후판 및 이들 부재에 붙어있는 종통부재 선측외판 및 선저외판 스트링거 갑판 내저판 종격벽 및 선측 종격벽 판 디프탱크의 격벽판 이중저의 늑판 및 거더 횡방향 웹 및 이중선측 스트링거 갑판 종거더	0.2
	1차 지지부재의 웹 및 면재 화물창 늑골의 웹, 면재 및 브래킷	0.25
	유효갑판 ⁽³⁾ 선루갑판 화물창구 측선 내의 갑판 디프탱크의 격벽판 이외의 수밀격벽판 창구덮개(휨보강재 포함) 및 창구코밍(휨보강재 포함) 2차 보강재 ⁽²⁾ 의 웹, 면재 및 브래킷	
	점식 등의 국부적인 부식	0.3
<p>(1) 제조후등록선박인 경우 우리 선급이 별도로 정하는 바에 따른다.</p> <p>(2) 2차 보강재라 함은 1차 지지부재에 의하여 지지되는 보강재를 말하며, 다른 보강재를 지지하지 않는 부재를 말한다.</p> <p>(3) 유효갑판의 정의는 3편 5장 103.에 따른다.</p>		

2.1.2 신환부위

일반적으로 [2.1.1]의 신환기준에 기초하여 신환이 요구되는 부위는, 원래의 것과 동등 이상의 급(grade) 및 항복강도를 갖고 다음의 t_{repair} (mm) 이상의 두께를 갖는 재료를 삽입하여 수리하여야 한다.

$$t_{repair} = t_{as-built} - t_{vol-add}$$

2.1.3 대체 방법

계측된 두께 t_m 가 다음과 같은 경우(과도한 부식), 1편 2장 202. 1항 (31)호의 요건에 따른다.

$$t_{ren} \leq t_m < t_{ren} + t_{res}$$

구조요소의 양면이 보이드 구역 또는 건구역에 있을 경우, 대체 방법은 적용되지 않는다.

2.2 전체부식

2.2.1 적용

선령이 10년을 넘는 선박인 경우 계측된, 신환된 또는 보강된 구조부재의 두께를 사용하여 정기검사에 선체의 종강도를 평가하여야 한다.

2.2.2 신환기준

선체거더강도 기준은 다음에 따른다.

- a) 갑판 및 선저 구역 : 계측 두께에 의하여 결정된 갑판 및 선저의 현재 선체거더 단면계수는 5장 1절에 따라 제공 총 두께로 계산된 단면계수의 90 % 이상이어야 한다. 이를 대신하여, 선저 구역과 갑판 구역의 현재 단면적, 즉 고려하는 구역에서 계측된 부재의 단면적의 합이 제공 총 두께로 결정된 해당 구역에 대한 단면적의 90 % 이상이어야 한다.
- b) 중립축 구역 : 중립축 구역에 대한 현재의 단면적, 즉 이 구역의 계측 두께에 의한 단면적의 합은 '제공 총 두께 - $0.5 t_c$ '에 의해 계산된 중립축 구역의 단면적 이상이어야 한다.

만일 주어진 횡단면에서 선체거더강도에 기여하는 모든 부재의 제공 총 두께의 실제 감소가 갑판 및 선저 구역에서는 10 % 미만이고, 중립축 구역에서는 $0.5 t_c$ 미만인 경우, 이 횡단면의 선체거더강도 기준은 만족하는 것이며, 계측된 두께를 사용하여 다른 구역에 대하여 계산할 필요는 없다.

제공 총 두께는 3장 2절에 따른다.

14편 14장

고박설비

제 1 절 고박설비

제 1 절 고박설비

1. 적용

1.1 일반사항

1.1.1

컨테이너 고박장비에 대한 검토는 7장 부록 7-2에 따라 수행되어야 한다.



2022

선급 및 강선규칙 적용지침

제 14 편

컨테이너선 구조규칙

「적용지침의 적용」

이 적용지침은 선급 및 강선규칙을 적용함에 있어 규칙 적용상 통일을 기할 필요가 있는 사항 및 규칙에 상세히 규정하지 않은 사항 등에 대하여 정한 것으로서 해당 규정에 추가하여 이 적용지침에서 정하는 바에 따르는 것을 원칙으로 한다.

다만, 이 적용지침에서 정하는 것과 동등하다고 우리 선급이 인정하는 경우에는 별도로 고려할 수 있다.

제 14 편 “컨테이너선 구조규칙”의 적용

1. 이 지침은 별도로 명시하는 것을 제외하고 2022년 7월 1일 이후 건조 계약되는 선박에 적용한다.
2. 2021년판 지침에 대한 개정사항 및 그 적용일자는 아래와 같다.

적용일자 : 2022년 7월 1일

〈개정사항 없음〉

차 례

부록 14-1 화물창 화재 시 소화를 위한 담수조건의 강도평가	1
--	---

부록 14-1 화물창 화재 시 소화를 위한 담수조건의 강도평가

1. 일반사항

1.1 적용

1.1.1 범위

이 부록은 규칙에 추가하여 지침 8편 부록 8-9 405.의 5항에 따라 화물창 내의 화재 시 소화를 위하여 담수 요건을 갖추는 컨테이너선의 강도평가에 적용한다. 여기서 '담수'란 화물창에 물을 채우는 것을 의미한다.

1.1.2 제한

화물창 담수조건은 사고 상태로 간주하여 설계하중 및 허용기준을 적용한다.
선박은 비손상 상태로, 횡경사가 없는 상태를 가정한다.

1.2 적하지침서 및 적하지침기기

1.2.1 적하지침서

적하지침서에는 이 부록에 따라 강도평가 된 각 화물창의 담수가능수위가 명시되어야 한다.

담수 시에는 적하지침기기에 실제 적하상태 및 담수 수위를 입력하고 [2.2]의 허용 종굽힘 모멘트 및 전단력을 초과하지 않음을 확인하도록 적하지침서에 명시하여야 한다.

1.2.2 적하지침기기

적하지침기기에는 지정된 계측점에서, 임의의 화물창이 완전히 또는 부분적으로 담수되었을 때 정수중 수직 굽힘 모멘트, 정수중 수직 전단력 및 비손상 복원성을 확인할 수 있는 기능이 탑재되어야 한다.

2. 하중

2.1 적용

2.1.1

이 조항에서 언급되지 않은 사항은 규칙 4장을 참조한다.

2.1.2 강도 평가 계수

담수 시 강도 평가에 사용하는 강도 평가 계수 f_{ps} 는 0.8을 사용한다.

2.2 선체 거더 하중

2.2.1 담수 시 정수중 수직 허용 굽힘 모멘트

담수 시 정수중 수직 허용 굽힘 모멘트 M_{sw-FSC} 는 다음 식과 같이 계산한다.

$$M_{sw-FSC} = M_{sw} + M_{wv}(1 - f_{ps})$$

M_{sw} : 고려하는 선체 횡단면에서 항해시 수직 정수중 허용 굽힘모멘트(kNm). 규칙 4장 4절 [2.2.2]에 따른다.

M_{wv} : 고려하는 선체 횡단면에서 항해시 수직 파랑 굽힘모멘트(kNm). 규칙 4장 4절 [3.2.1]에 따른다.

f_{ps} : 담수 시의 강도 평가 계수. [2.1.2]에 따른다.

2.2.2 담수 시 정수중 수직 허용 전단력

담수 시 정수중 수직 허용 전단력 Q_{sw-FSC} 는 다음 식과 같이 계산한다.

$$Q_{sw-FSC} = Q_{sw} + Q_{wv}(1 - f_{ps})$$

Q_{sw} : 고려하는 선체 횡단면에서 항해시 정수중 허용 전단력(kN). 규칙 4장 4절 [2.3.1]에 따른다.

Q_{wv} : 고려하는 선체 횡단면에서 항해시 수직 파랑 전단력(kN). 규칙 4장 4절 [3.3.1]에 따른다.

f_{ps} : 담수 시의 강도 평가 계수. [2.1.2]에 따른다.

2.3 내부 하중

2.3.1 담수 시 강도평가를 위한 압력

[2.4]의 담수 시 정적 설계 하중(S) 시나리오에 대하여, 화물창 구획 수밀 경계의 임의 하중점에 작용하는 담수로 인한 내부압력(kN/m²)은 다음 식에 의한다.

$$P_m = P_{FSC}$$

$$P_{FSC} = \rho g h$$

ρ : 해수밀도, 1.025 t/m³

g : 중력가속도, 9.81 m/s²

h : 담수 시의 압력 높이로서 다음에 따른다 (m).

$$h = z_{FSC} - z$$

z_{FSC} : 담수 가능 수위로서 내저판 상면으로부터의 높이 (m).

z : 내저판 상면으로부터 하중점까지의 높이 (m).

2.4 설계 하중 시나리오

2.4.1 담수 시 강도평가에 대한 설계 하중 시나리오

담수 시 설계 하중 시나리오는 표 1에 따른다.

표 1 : 담수 시 강도평가에 대한 설계 하중 시나리오

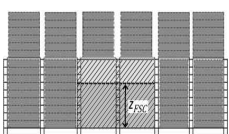

설계 하중 시나리오		담수 상태	
하중 성분		사고하중 (A)	
선체 거더	VBM	M_{sw-FSC}	
	HBM	-	
	VSF	-	
	TM	-	
국부 하중	P_{ex}	외부 갑판(그린하중)	-
		선체 외곽(envelope)	-
	P_{in}	평형수 탱크	-
		기타 탱크	-
		담수 구획의 경계	P_{FSC}
	F_{con}	컨테이너	-
	P_{dk}	진구역의 내부 갑판	-
		외부 갑판(분포하중)	-
		외부 갑판(집중하중)	-

2.5 적하 상태

2.5.1 담수 시 화물창 강도 평가를 위한 적재 조건

담수 시의 화물창 강도 평가를 위해 고려해야 할 적하 상태는 표 2에 주어진다.

표 3 : 담수 시 화물창의 강도 평가를 위한 하중 조건

번호	적하 상태	정수중 하중				동적 하중	
		흘수	컨테이너하중		% of perm. SWBM		% of perm. SWSF
화물창			창구덮개 상부				
담수 상태							
A2		T_{sc}	중양 화물창: 담수 인접한 화물창: 40t/FEU 모든 평형수 탱크: 공창	40ft 컨테이너 적재하중	100% (새강 또는 최소 호강)	-	Static
							

3. 선체국부 구조치수

3.1 적용

3.1.1

규칙 6장에 따라 담수 시 화물창 구역에 대한 선체국부 구조치수를 평가한다.

3.2 설계 하중 조합

3.2.1 담수 시 판, 보강재 및 1차 지지부재의 설계하중조합

담수 시 화물창 구역의 판, 보강재 및 1차 지지부재에 대한 설계 하중조합은 표 3에 따른다.

표 3 : 담수 시 설계 하중 조합

구조 부재	설계하중조합	하중성분	할수	설계하중	적하상태
화물창 구역	FD-2	P_{in}	-	A	담수상태

4. 화물창 구조 해석

4.1 적용

4.1.1

규칙 7장 1절 및 2절에 따라 담수 시 화물창 구조 해석을 수행한다.

4.2 설계하중 조합

4.2.1

담수 시 화물창 구조 해석을 위한 하중 조건은 표 2에 따른다.

4.3 내부하중

4.3.1 담수 시 내부압력

내부압력은 표 1의 담수 상태 설계하중시나리오에 대하여 [2.3.1]에 따라 계산한다.

4.4 선체거더 하중

4.4.1

선체거더 하중은 표 2에 따른 정수중 선체거더 수직 굽힘모멘트를 적용한다.

4.4.2 담수 시 목표 선체거더 수직 굽힘모멘트

주어진 유한요소 하중조합에 대한 종방향 위치에서의 목표 선체거더 수직 굽힘모멘트 M_{v-targ} 는 다음에 따른다.

$$M_{v-targ} = M_{sw-FSC} \text{ (kNm)}$$

M_{sw-FSC} : [2.2.1]에 따른 담수상태에 대한 고려하는 종방향 위치에서의 허용 정수중 굽힘모멘트 (kNm)

M_{v-targ} 의 값은 표 2에 따른 하중 조건에 대한 각 개별 화물창의 중앙부에서의 최대 선체거더 굽힘모멘트이다.

4.5 대체 평가방법

4.5.1 담수 시 1차 지지부재의 강도평가

담수 시 1차 지지부재의 강도를 평가하는데 있어서 비선형 유한요소해석을 이용하여 재료의 소성을 고려하는 방법을 대체 평가방법으로 사용할 수 있다. 이 경우 사전에 평가 절차 및 방법을 우리선급에 제출하여 협의하여야 한다. ↓

선급 및 강선규칙
선급 및 강선규칙 적용지침

인 쇄 2022년 3월 24일

발 행 2022년 4월 1일

제14편 컨테이너선 구조규칙

발행인 이 형 철
발행처 한 국 선 급

부산광역시 강서구 명지오션시티 9로 36

전화: 070-8799-9114

FAX: 070-8977-8999

Website : <http://www.krs.co.kr>

신고번호 : 제 2014-000001호 (93. 12. 01)

Copyright© 2022, KR

이 규칙 및 적용지침의 일부 또는 전부를 무단전재 및 재배포
포시 법적제재를 받을 수 있습니다.