

2023

선급 및 강선규칙

제3편 선체구조

규
칙

2023

선급 및 강선규칙 적용지침

제3편 선체구조

적
용
지
침



2023
선급 및 강선규칙

규칙 제 3 편
선체구조

제 3 편 “선체구조”의 적용

1. 이 규칙은 별도로 명시하는 것을 제외하고 2023년 7월 1일 이후 건조 계약되는 선박에 적용한다.
2. 2022년판 규칙에 대한 개정사항 및 그 적용일자는 아래와 같다.

적용일자 : 2023년 7월 1일

제 1 장	총칙
제 6 절	치수 - 606.을 신설함.
제 5 장	갑판
제 3 절	강갑판 - 305.를 개정함.
제 7 장	이중저구조
제 1 절	일반사항 - 103.4를 개정함.
제 10 장	갑판보
제 1 절	일반사항 - 107.을 개정함.
제 16 장	선루
제 2 절	선루단 격벽 - 202. 2를 개정함.

차 례

제 1 장 총칙	1
제 1 절 정의	1
제 2 절 일반사항	4
제 3 절 도면 및 자료승인	5
제 4 절 재료	6
제 5 절 용접구조	10
제 6 절 치수	16
제 7 절 공작	18
제 8 절 방식도장	19
제 2 장 선수재 및 선미재	21
제 1 절 선수재	21
제 2 절 선미재	21
제 3 장 종강도	27
제 1 절 일반사항	27
제 2 절 굽힘강도	28
제 3 절 전단강도	31
제 4 절 좌굴강도	34
제 4 장 평판용골 및 외판	39
제 1 절 일반사항	39
제 2 절 평판용골	39
제 3 절 강력갑판하의 외판	39
제 4 절 외판에 대한 특별규정	42
제 5 절 선루측부의 외판	43
제 6 절 선루단 부분의 보강	43
제 7 절 외판의 국부보강	43
제 5 장 갑판	45
제 1 절 일반사항	45
제 2 절 강력갑판의 유효단면적	45
제 3 절 강갑판	46
제 4 절 목갑판 및 갑판 피복재료	47
제 6 장 단저구조	49
제 1 절 일반사항	49
제 2 절 중심선 내용골	49
제 3 절 측내용골	49
제 4 절 늑판	50
제 7 장 이중저구조	53
제 1 절 일반사항	53
제 2 절 중심선거더 및 측거더	55
제 3 절 실체늑판	56
제 4 절 중늑골	58

제 5 절	내저판, 마진판 및 선저외판	60
제 6 절	늑골브래킷	62
제 7 절	조립늑골	62
제 8 절	선수선저 보강부의 구조	63
제 8 장	늑골	67
제 1 절	일반사항	67
제 2 절	늑골간격	68
제 3 절	선창내 횡늑골	68
제 4 절	선측 종늑골	72
제 5 절	갑판사이 늑골	73
제 9 장	특설늑골 및 선측스트링거	75
제 1 절	일반사항	75
제 2 절	특설늑골	75
제 3 절	선측 스트링거	76
제 4 절	선측 트랜스버스	77
제 5 절	외팔보(cantilever) 구조	78
제 10 장	갑판보 (beams)	83
제 1 절	일반사항	83
제 2 절	갑판하중	83
제 3 절	종갑판보	85
제 4 절	횡갑판보	86
제 11 장	갑판거더	87
제 1 절	일반사항	87
제 2 절	갑판 종거더	87
제 3 절	갑판 트랜스버스	89
제 4 절	탱크내의 갑판거더	90
제 5 절	창구측부의 갑판거더	90
제 6 절	창구단 횡거더	90
제 12 장	필러	91
제 1 절	일반사항	91
제 2 절	필러의 치수	91
제 13 장	선수미 보강구조	93
제 1 절	일반사항	93
제 2 절	선수격벽 전부구조	93
제 3 절	선미격벽 후부구조	98
제 4 절	선수미격벽 사이의 보강구조	99
제 14 장	수밀격벽	101
제 1 절	일반사항	101
제 2 절	수밀격벽의 배치	101
제 3 절	수밀격벽의 구조	103
제 4 절	수밀문	108

제 15 장	디프탱크	113
제 1 절	일반사항	113
제 2 절	디프탱크 격벽	114
제 3 절	디프탱크의 설비	119
제 4 절	파형격벽의 용접	119
제 16 장	선루	121
제 1 절	일반사항	121
제 2 절	선루단 격벽	121
제 3 절	선루단 격벽에 설치하는 출입구	123
제 17 장	갑판실	125
제 1 절	일반사항	125
제 2 절	갑판실 구조	125
제 18 장	기관실 및 기관실 위벽	127
제 1 절	일반사항	127
제 2 절	주기하부의 구조	127
제 3 절	보일러실의 구조	127
제 4 절	드러스트블록 지지대 및 그 하부구조	128
제 5 절	기관실 위벽	128
제 19 장	축로 및 축로리세스	129
제 1 절	일반사항	129

제 1 장 총칙

제 1 절 정의

101. 적용 [지침 참조]

이 규칙에 있어서 용어의 정의 및 기호는 별도로 정하는 것 이외에는 이 절의 규정에 따른다.

102. 규칙길이 (2020) [지침 참조]

규칙길이 (L)라 함은 강도계산용 흘수(d_s)선상에서 선수재의 전단으로부터 타주가 있는 선박은 타주의 후단까지, 타주가 없는 선박에서는 타두재의 중심까지의 거리 (m)를 말한다. L 은 강도계산용 흘수선상 최대길이의 96% 미만이어서는 아니 되며 97%를 넘을 필요는 없다.

타두재가 없는 선박(예: 선회식 추진장치(azimuth thrusters) 탑재선박)에서, L 은 d_s 의 흘수선상에서 최대 길이의 97%로 하여야 한다. 특수한 선수 또는 선미배치를 가진 선박에서, 규칙길이는 별도로 고려하여야 한다.

103. 건현용 길이 [지침 참조]

선박의 건현용 길이 (L_r)라 함은 용골 상면으로부터 측정된 최소 형깊이의 85% 위치의 흘수선상에서 선수재의 전단으로부터 선미외판의 후단까지 측정된 거리의 96% 및 그 흘수선상에 있어서 선수재의 전단으로부터 타두재의 중심선까지 측정된 거리 중 큰 것 (m)을 말한다. 다만, 구상선수(bulbous bow)와 같이 최소 형깊이의 85% 위치에 있어서 그 흘수선보다 윗부분의 선수모양이 오목하게 들어간 선박에서는 들어간 곳의 최후단에서 내린 수선과 그 흘수선과의 교점을 선박의 건현용 길이의 전단으로 간주하여 상기의 규정을 적용한다. 타두재가 없는 선박의 경우, 건현용 길이는 용골 상면으로부터 측정된 최소 형깊이의 85% 위치의 흘수선상에서 선수재의 전단으로부터 선미외판의 후단까지 측정된 거리의 96%로 한다. 또한, 건현용 길이를 측정하기 위한 흘수선은 110.에 정의된 만재흘수선에 평행한 것으로 한다.

104. 너비 (2020) [지침 참조]

너비 (B)라 함은 선박 중앙의 강도계산용 흘수(d_s)에서 수평으로 측정한 형폭 (m)(늑골의 외면으로부터 외면까지의 수평 거리)을 말한다.

105. 건현용 너비

선박의 건현용 너비 (B_r)라 함은 L_r 의 중앙에 있어서 늑골의 외면으로부터 외면까지의 최대 수평거리 (m)를 말한다.

106. 깊이(최소 형깊이) [지침 참조]

선박의 깊이 (D)라 함은 L 의 중앙에서 용골의 상면으로부터 건현갑판의 보의 선측에 있어서의 상면까지의 수직거리 (m)를 말한다. 수밀격벽이 건현갑판 위의 갑판까지 연장되고 또한 그 격벽이 유효한 것으로서 등록되는 경우에는 그 격벽까지의 수직거리를 말한다.

107. 강도 계산용 깊이 [지침 참조]

선박의 강도 계산용 깊이 (D)라 함은 용골 상면으로부터 선루갑판을 강력갑판으로 하는 선루가 있는 곳에서는 선루갑판, 선루가 없는 곳에서는 건현갑판의 보의 선측에 있어서의 상면까지의 수직거리를 L 의 중앙에서 측정된 것 (m)을 말한다. 그 갑판이 L 의 중앙에 도달하지 않을 때에는 L 의 중앙에 있어서 강력갑판에 평행으로 그 갑판의 연장선을 가정하여 L 의 중앙에서 측정된 거리로 한다.

108. 중앙부

선박의 중앙부라 함은 중앙부 0.4 L 사이를 말한다.

109. 선수미부

선수미부라 함은 선수미 양단에서 각각 0.1 L 이내의 부분을 말한다.

110. 만재흡수선

만재흡수선이라 함은 만재흡수선의 표시를 필요로 하는 선박은 계획 하기만재흡수선에 대한 흡수선을 말하고, 만재흡수선의 표시를 하지 아니하는 선박은 계획 최대 흡수선에 대한 흡수선을 말한다.

111. 만재흡수

만재흡수 (d)라 함은 만재흡수선의 표시를 필요로 하는 선박은 L_f 의 중앙에서, 또 만재흡수선의 표시를 하지 아니하는 선박에서는 L의 중앙에서 각각 용골의 상면으로부터 만재흡수선까지 측정한 수직거리 (m)를 말한다.

112. 만재배수량

만재배수량 (Δ)이라 함은 하기만재흡수선에 대한 배수량 (외판 등 부가물을 포함한 것을 말한다)을 톤 (ton) 로 표시한 것을 말한다.

113. 방형계수 (2020)

방형계수 (C_b)라 함은 강도계산용 흡수 (d)선에 대한 형배수용적을 $L \times B \times d_s$ 로 나눈 계수를 말한다.

114. 건현갑판

1. 건현갑판이라 함은 일반적으로 최상층 전통갑판을 말한다. 다만, 최상층 전통갑판의 노출부에 상설폐쇄장치를 갖지 아니한 개구가 있는 경우에는 그 갑판 바로 아래의 전통갑판을 말한다.
2. 연속되지 아니한 건현갑판(예: 계단식 건현갑판)을 가진 선박의 경우, 건현갑판은 다음에 따라 결정된다.
 - (1) 건현갑판상의 리세스가 선측까지 연장되어 있고 그 길이가 1 m를 넘을 경우에는, 노출갑판의 최하부선과 그 선으로부터 그 갑판의 상부에 평행하게 연장한 선을 건현갑판으로 한다.
 - (2) 건현갑판상의 리세스가 선측까지 연장되지 않거나 또는 그 길이가 1 m를 넘지 않는 경우에는, 그 갑판의 상부를 건현갑판으로 한다.
 - (3) 노출갑판 하부의 건현갑판으로 지정된 갑판에 있는 선측에서 선측까지 연장되지 아니하는 리세스는 노출갑판의 모든 개구가 풍우밀 폐쇄장치를 설치하는 것을 조건으로 무시할 수도 있다.
3. 다층갑판을 가진 선박의 경우, 1항 또는 2항에 정의된 건현갑판을 만족하는 갑판보다 하부의 갑판을 건현갑판으로 할 수 있다. 다만, 이 하층갑판은 적어도 기관구역과 선수미격벽과의 사이에 전후로 연속되고 횡방향으로도 연속되어 있는 상설의 전통갑판이어야 한다.
 - (1) 이 하층갑판이 계단형일 경우에는 그 갑판의 최하부선과 그 선으로부터 그 갑판의 상부 부분에 평행하게 연장한 선을 건현갑판으로 본다.
 - (2) 하층갑판을 건현갑판으로 할 경우, 화물구역내에서 최소한 그러한 갑판은 선측에서는 적절하게 형성된 스트링거로 이루어져 있어야 하며 상갑판까지 연장되는 각 수밀 격벽에서는 횡방향으로 적절하게 형성된 스트링거로 이루어져 있어야 한다.

115. 격벽갑판

격벽갑판이라 함은 선수미 격벽을 제외한 횡수밀 격벽이 도달하고 유효한 구조로 된 최상층의 갑판을 말한다.

116. 강력갑판

강력갑판이라 함은 선박의 길이의 어느 곳에서나 외판이 달하는 최상층의 갑판을 말한다. 다만, 저선수미부를 제외하고는 길이가 0.15L 이하인 선루가 있는 곳에서는 선루갑판 바로 아래의 갑판을 그 곳의 강력갑판으로 간주한다. 설계상의

형편에 따라서 길이가 0.15L을 넘는 선루가 있는 곳에서도 선루갑판의 바로 아래의 갑판을 강력갑판으로 간주할 수 있다.

117. 높인갑판

높인갑판(raised deck)이라 함은 저선루 모양의 갑판으로 그 하방에 갑판이 없는 것을 말한다.

118. 선루

선루라 함은 견현갑판상에 설치되고 상부에 갑판을 갖는 구조물로서 선측으로부터 선측까지 이르거나 또는 선측외판으로부터 0.04 B_r를 넘지 않는 위치에 그 측판을 갖는 것을 말하며, 저선미루는 선루로 간주한다.

119. 둘러싸인 선루

둘러싸인 선루라 함은 다음 각 호에 만족하는 것을 말한다.

- (1) 유효한 구조로 된 둘러싸인 격벽을 갖는 선루.
- (2) 둘러싸인 격벽에 설치하는 모든 출입구의 폐쇄장치는 16장 301.의 규정에 의한 폐쇄장치 또는 이와 동등 이상의 효력을 가진 것.
- (3) 선루단 격벽 또는 선루측벽에 설치하는 모든 개구에는 유효한 비바람막이 폐쇄장치를 설치한 것.
- (4) 선교루 또는 선미루에서는 단부격벽의 개구를 폐쇄한 경우라도 항상 사용할 수 있는 별도의 출입구에 의하여 내부의 기관실 및 기타 작업장소로 통할 수 있도록 한다.

120. 속력

선박의 속력 (V)이라 함은 선저가 깨끗한 상태로 평온한 해상에서 만재홀수 상태로 연속최대 출력시에 얻을 수 있는 선박의 계획속력 (kt)을 말한다.

121. 경하배수량 [지침 참조]

경하배수량(LW)이라 함은 화물, 연료유, 윤활유, 탱크내의 평형수 및 청수, 저장물, 승무원 및 그들의 소지품을 제외한 선박의 배수량 (ton)을 말한다.

122. 재화중량

재화중량(DW)이라 함은 만재배수량과 경하배수량과의 차 (ton)를 말한다.

123. 선수단 및 선미단

선수단이라 함은 102.에 의한 선박의 길이 L을 측정함에 있어 선수쪽의 시작점을 말하며, 선미단이라 함은 L의 선미쪽의 끝점을 말한다.

124. 횡단면계수비

횡단면계수비 (f_D 및 f_B)는 각각 다음 식에 따른다. 다만, f_B는 0.85 또는 0.0015L+0.5 중 작은 값 이상이어야 한다.

$$f_D = \frac{Z_{DMreq}}{Z_{Dact}}, \quad f_B = \frac{Z_{BMreq}}{Z_{Bact}}$$

Z_{DMreq} 및 Z_{BMreq} : 각각 3장 201.에 규정하는 갑판 및 선저에 대하여 2편 1장 301.의 2항에 의한 연강의 기호 A, B, D 및 E를 사용하는 경우의 선체횡단면계수 요구치 (cm³).

Z_{Dact} 및 Z_{Bact} : 각각 갑판 및 선저에 대한 선박의 실제 횡단면계수 (cm³).

125. 순두께(net thickness)

순두께라 함은 부식 추가 및 기타 추가를 포함하지 아니한 두께를 말한다.

126. 강도계산용 흘수, d_s (2020)

강도계산용 흘수 (d_s)는 선박의 부재치수에 대한 강도요건을 만족하며, 만재 적하상태를 대표한다. d_s 는 지정된 진현에 상응하는 흘수보다 작아서는 아니 된다.

제 2 절 일반사항

201. 적용범위 [지침 참조]

1. 이 편 의 규정은 별도로 규정한 경우를 제외하고는 항로를 제한하지 아니하는 조건으로 선급등록을 받은 L 이 90 m 이상인 보통 모양의 선박으로서 일반적인 주요 치수비를 갖춘 선박의 선체구조의 배치 및 치수에 적용한다.
2. 항로를 제한하는 조건으로 선급의 등록을 받고자 하는 선박의 구조, 의장 및 치수는 그 조건에 따라서 적절히 참작할 수 있다.
3. 만재흘수선의 표시를 하지 아니하는 선박은 규칙 중의 L_f 를 L 로, B_f 를 B 로 바꾸어 적용한다.
4. L 이 90 m 이상의 산적화물선 또는 L 이 150 m 이상의 이중선축 유조선의 경우, 13편 산적화물선 및 유조선 공통구조규칙을 따른다. (2022)
5. L 이 90 m 이상의 컨테이너선의 경우, 14편 컨테이너선 구조규칙을 따른다. (2022)
6. L 이 150 m 이상이고 2021년 1월 1일 이후 건조계약되는 멤브레인 형식 액화천연가스 운반선의 경우, 15편 Structural Rules for Membrane Type Liquefied Natural Gas Carriers을 따른다. (2022)

202. 적용범위 이외의 선박 [지침 참조]

201.의 규정에 관계없이 L 이 특히 큰 선박이나 특별한 이유로 이 규칙에 따르기 곤란한 선박의 구조, 의장, 배치 및 치수는 우리 선급이 적절하다고 인정하는 바에 따른다.

203. 특수한 모양 및 특별한 화물을 운반하는 선박 [지침 참조]

특수모양의 선박, 특수한 주요치수비의 선박 또는 특별한 화물을 운반하는 선박에 대하여는 필요하면 이 규칙의 원칙에 따라 개별적으로 소요의 구조, 의장, 배치 및 치수를 정하고 이것을 이 규칙에 대신하여 적용한다.

204. 여객선

여객선의 구조, 의장, 배치 및 치수는 201. 내지 203.의 규정에 따르고 그 설계 요목에 관련하여 특별히 고려하여야 한다.

205. 동등효력

이 규칙에 만족하지 않거나 적용할 수 없는 대체설계 및 신기술의 동등효력에 대해서는 1편 1장 105.를 따른다. (2021)

206. 직접강도계산 [지침 참조]

1. 우리 선급의 승인을 얻은 경우에는 직접강도 계산에 따라 각 부재의 치수를 정할 수 있다. 이 때 직접강도 계산에 의한 치수가 이 규칙에 의한 치수 이상인 경우에는 그 결과치로서 부재의 치수를 정하여야 한다.
2. 1항에 규정하는 직접강도 계산에 의할 경우에는 그 계산에 필요한 자료와 그 결과치를 우리 선급에 제출하여야 한다.
3. 선체구조에 대한 직접강도 및 피로강도에 대한 평가는 각각 부록 3-2 「직접강도평가에 관한 지침」 및 부록 3-3 「선체구조의 피로강도평가 지침」에 따른다. (2021)

207. 선박의 복원성

이 규칙은 선박이 어떠한 취역상태에 있어서도 적절한 복원성을 보유할 수 있는 조건하에 정한 것이며 선박의 제조자나 선장은 선박의 제조 및 사용상에 있어서 복원성능 확보를 위하여 특별한 주의와 조치를 취하여야 한다.

208. 기름을 싣는 경우

1. 3편, 4편 및 7편 중 연료유를 싣는 경우의 구조 및 설비에 관한 규정은 밀폐식 용기시험에 의한 인화점이 60°C를 넘

- 는 연료유를 적재하는 경우에 적용한다.
2. 인화점이 60°C이하인 연료유를 싣는 경우의 구조 및 설비는 3편, 4편 및 7편의 규정을 따라야 한다.
 3. 디프탱크에 화물유를 싣는 경우의 구조 및 설비는 7편 1장 또는 7편 10장의 규정에 따른다.

제 3 절 도면 및 자료승인

301. 승인용도면 및 자료

제조중 등록검사를 받는 선박에 있어서는 공사 단계별 다음의 도면 및 자료를 제출하여 우리 선급의 승인을 받아야 한다.

- (1) 중앙단면도
- (2) 강제배치도
- (3) 외판전개도
- (4) 수밀 및 유밀격벽 구조도
- (5) 갑판 구조도
- (6) 선수재, 선미재 및 타 구조도
- (7) 단저 및 이중저 구조도
- (8) 선루단 격벽 구조도
- (9) 선수, 선미 구조도
- (10) 필러, 거더 구조도
- (11) 축로 구조도
- (12) 보일러대, 주기대, 추력베어링대, 중간축베어링대, 발전기대 및 큰 하중을 받는 보기의 받침대의 구조도와 하부구조도
- (13) 기관실주위벽 구조도
- (14) 갑판실 구조도
- (15) 마스트, 데릭포스트 및 데릭뿔의 구조도와 하부구조도
- (16) 완성복원성 자료
- (17) 적하지침서
- (18) 기타 우리 선급이 필요하다고 인정하는 도면 및 자료

302. 참고용 도면 및 자료

1. 제조중 등록검사를 받는 선박에 있어서는 301.의 승인용 도면 및 자료 이외에 다음의 도면 및 자료를 참고용으로 제출하여야 한다.
 - (1) 일반배치도
 - (2) 사양서
 - (3) 선체중앙부의 단면계수 계산서 및 부재치수 강도계산서
 - (4) 특수화물을 적재하는 선박에서는 탑재화물의 배치 및 장치도
 - (5) 마스트, 데릭뿔, 보트대빗 등 강도를 요구하는 장치의 계산서
 - (6) 초기 복원성 자료
 - (7) 기타 우리 선급이 필요하다고 인정하는 도면 및 서류
2. 선박의 인도 전에는 배수량곡선도, 용적도, 시운전 및 각종 시험성적표 등을 제출하여야 한다.

303. 만재흡수선의 지정을 받는 선박의 제출 도면 및 자료

만재흡수선의 지정을 받고자 할 경우에는 다음의 도면 및 자료를 제출하여야 한다. 다만, 제조중 등록검사를 위하여 이미 제출된 도면은 이중으로 제출할 필요는 없다.

- (1) 일반배치도
- (2) 중앙단면도
- (3) 강제배치도
- (4) 선루단격벽 구조도 및 선루 구조도

- (5) 배수량등곡선도
- (6) 목재만재흡수선의 지정을 받고자 할 경우에는 갑판 적재 목재화물의 높이, 적재 및 고정에 필요한 장치와 배치도
- (7) 우리 선급이 필요하다고 인정하는 기타의 도면 및 서류

제 4 절 재료

401. 재료의 규격 【지침 참조】

선체구조 및 의장에 사용하는 재료는 특별히 규정하는 것을 제외하고는 2편 1장에 규정하는 재료를 사용하여야 한다.

402. 규칙에 맞지 않는 재료

이 규칙에 만족하지 아니하는 기타 재료를 사용할 때에는 재질과 치수에 대하여 우리 선급의 승인을 받아야 한다.

403. 고장력 강재 【지침 참조】

1. 선체구조에 고장력 강재를 사용하고자 할 때에는 사용범위, 위치, 재질 및 치수를 명기한 도면을 제출하여 우리 선급의 승인을 받아야 한다.
2. 선체구조에 고장력 강재를 사용하는 경우 강재에 따른 재료계수 K (이하 이 편 및 7편에서는 K 라 한다)는 표 3.1.3에 따른다.

표 3.1.3 재료계수 K

재료기호	K
A, B, D 및 E	1.0
$AH 32, DH 32$ 및 $EH 32$	0.78
$AH 36, DH 36$ 및 $EH 36$	0.72
$AH 40, DH 40$ 및 $EH 40$	0.68 ⁽¹⁾
(비고) ⁽¹⁾ 지침 부록 3-3 선체구조의 피로강도평가 지침에 따라서 선체구조의 피로강도 평가가 수행된다면 재료계수 K 는 0.66을 사용할 수 있다. (2018)	

404. 제한항로의 선박 【지침 참조】

항로를 제한하는 것을 조건으로 선급의 등록을 받는 선박의 선체구조 및 의장에 사용하는 재료는 우리 선급이 적절하다고 인정하는 바에 따른다.

405. 강재의 사용구분 【지침 참조】

1. 선체구조부재에 사용하는 강재는 표 3.1.4 내지 표 3.1.10에 표시하는 사용구분에 따라 2편 1장에 규정하는 강재를 사용하여야 한다. 다만, A 대신에 B, D 또는 E 를, B 대신에 D 또는 E 를, D 대신에 E 를, 또한 $AH 32$ 대신에 $DH 32$ 또는 $EH 32$ 를, $DH 32$ 대신에 $EH 32$ 를, $AH 36$ 대신에 $DH 36$ 또는 $EH 36$ 을, $DH 36$ 대신에 $EH 36$ 을, $AH 40$ 대신에 $DH 40$ 또는 $EH 40$ 을, $DH 40$ 대신에 $EH 40$ 을 사용할 수 있다.

표 3.1.4 구조부재에 대한 강재의 사용구분

구조부재 구분	강재의 급별
○ 2차 (secondary): A1 중통격벽의 강판(1차 강도부재 제외) A2 강력갑판이 아닌 노출갑판(1차 강도부재 및 특급부재 제외) A3 선측외판	- 중앙부 0.4 L 이내 : I - 중앙부 0.4 L 이외 : A/AH
○ 1차 (primary): B1 선저외판(평판용골 포함) B2 강력갑판(특급부재 제외) B3 강력갑판 상부의 연속 중강도 판부재(해치코밍 제외) B4 강력갑판에 접합되는 중통격벽판 B5 강력갑판에 접합되는 톱 사이드 탱크판 (해치사이드 거더) 및 경사판의 최상부판	- 중앙부 0.4 L 이내 : II - 중앙부 0.4 L 이외 : A/AH
○ 특수(special): C1 강력갑판의 현측후판 ⁽¹⁾ C2 강력갑판의 스트링거판 ⁽¹⁾ C3 이중 선측구조를 구성하는 중통격벽에 접합되는 갑판의 강판은 제외한 중통격벽에 접합되는 갑판의 강판 ⁽¹⁾	- 중앙부 0.4 L 이내 : III - 중앙부 0.4 L 이외 : II - 중앙부 0.6 L 이외 : I
C4 컨테이너선 화물창구의 선외측 모서리부의 강판 (유사한 화물창구 형상을 갖는 선박 포함)	- 중앙부 0.4 L 이내 : III - 중앙부 0.4 L 이외 : II - 중앙부 0.6 L 이외 : I - 화물구역 : III급 이상
C5 화물창구 모서리부의 강판 (산적화물선, 광석운반선, 점용선 및 이와 유사한 화물창구 형상을 갖는 선박) C5-1 멤브레인 타입 액화가스운반선의 액체 및 가스돔(liquid and gas dome)에 대한 개구 모서리부 트렁크갑판 및 내측갑판의 판부재	- 중앙부 0.6 L 이내 : III - 기타구역 : II
C6 만곡부외판 (이중저를 가진 L이 150 m 미만인 선박) ⁽¹⁾	- 중앙부 0.6 L 이내 : II - 중앙부 0.6 L 이외 : I
C7 만곡부외판(그 외 선박) ⁽¹⁾	- 중앙부 0.4 L 이내 : III - 중앙부 0.4 L 이외 : II - 중앙부 0.6 L 이외 : I
C8 길이가 0.15 L 이상인 종방향 해치코밍 (코밍 정판 및 플랜지 포함) C9 종방향 해치코밍의 끝단 브래킷 및 갑판실 연결부분	- 중앙부 0.4 L 이내 : III - 중앙부 0.4 L 이외 : II - 중앙부 0.6 L 이외 : I - D/DH 이상
(비고) (1) 선박의 중앙부 0.4 L 사이에 III급의 강판 사용이 요구되는 경우, 1조의 강판(single strake)의 너비는 "5L+800 (mm)" 이상이어야 하며 1800 mm 를 넘을 필요는 없다. (2) 표 중의 기호는 다음의 재료기호를 말한다. AH : AH32, AH36 및 AH40, DH : DH32, DH36 및 DH40, EH : EH32, EH36 및 EH40	

표 3.1.5 길이가 150 m를 넘고 단일 강력갑판을 가지는 선박(표 3.1.6에 포함된 액화가스운반선은 제외)에 대한 강재의 최소 등급

구조부재 구분	강재의 등급
중강도에 기여하는 강력갑판 강력갑판 상부의 연속 중강도 판부재	중양부 0.4 L 이내 : B/AH급
선저와 강력갑판 사이에 내부 중통격벽이 없는 선박의 단일 선측 외판 강판 (single side strake)	화물구역 내 : B/AH급

표 3.1.6 길이가 150 m를 넘는 멤브레인 타입의 액화가스운반선에 대한 강재의 최소 등급^(*)

구조부재 구분		강재의 등급
중강도에 기여하는 강력갑판		중양부 0.4 L 이내 : B/AH급
강력갑판 상부의 연속 중강도 판부재	트렁크갑판	중양부 0.4 L 이내 : II급
	내측갑판 트렁크갑판 및 내측갑판 사이의 중강도 판부재	중양부 0.4 L 이내 : B/AH급

^(*) 표 3.1.6은 그림 3.1.1의 갑판 배치를 가지는 멤브레인 타입의 액화가스운반선에 적용된다. 표 3.1.6은 강력갑판 상 “이중갑판(double deck) 배치를 가지는 유사한 선형에 적용할 수 있다.

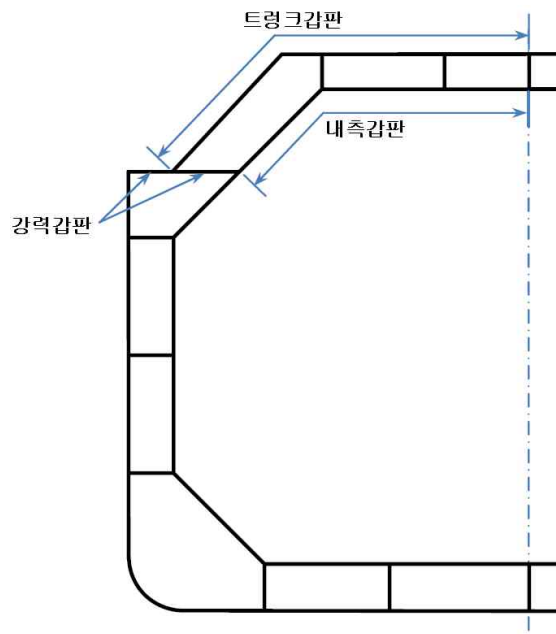


그림 3.1.1 멤브레인 타입 천연가스운반선의 일반적인 갑판 배치

표 3.1.7 길이가 250 m를 넘는 선박에 대한 강재의 최소 등급

구조부재 구분	강재의 등급
강력갑판의 현측후판 ⁽¹⁾	중양부 0.4 L 이내 : E/EH급
강력갑판의 스트링거판 ⁽¹⁾	중양부 0.4 L 이내 : E/EH급
만곡부외판 ⁽¹⁾	중양부 0.4 L 이내 : D/DH급
(비고) ⁽¹⁾ 선박의 중양부 0.4L 사이에 E/EH급의 강판 사용이 요구되는 경우, 1조의 강판(single strake)의 너비는 "5L+800 (mm)" 이상이어야 하며 1800 mm 를 넘을 필요는 없다.	

표 3.1.8 SOLAS XII/6.4를 적용받는 단일선측 산적화물선에 대한 강재의 최소 등급 (2022)

구조부재 구분	강재의 등급
선측 늑골의 하부 브래킷 ^{(1), (2)}	D/DH급
빌지호퍼 경사판 또는 내저판과 외판과의 교차점의 상·하방 0.125 l 위치의 두 점 사이를 전체 또는 일부 포함하는 선체외판 ⁽¹⁾	D/DH급
(비고) ⁽¹⁾ 여기서 '하부 브래킷'이란 빌지호퍼 경사판 또는 내저판과 외판과의 교차점의 상방 0.125 l 위치까지의 선측 늑골의 하부의 웨브 및 하부 브래킷의 웨브를 의미한다. ⁽²⁾ 늑골의 스패น l 은 지지구조간의 거리로 정의한다.	

표 3.1.9 대빙구조(ice strengthening) 선박에 대한 강재의 최소 등급

구조부재 구분	강재의 등급
대빙구조 영역 안의 외판	B/AH급

표 3.1.10 두께에 따른 사용강재

두께(mm) \ 등급	I		II		III	
	MS	HT	MS	HT	MS	HT
$t \leq 15$	A	AH	A	AH	A	AH
$15 < t \leq 20$	A	AH	A	AH	B	AH
$20 < t \leq 25$	A	AH	B	AH	D	DH
$25 < t \leq 30$	A	AH	D	DH	D	DH
$30 < t \leq 35$	B	AH	D	DH	E	EH
$35 < t \leq 40$	B	AH	D	DH	E	EH
$40 < t \leq 50$	D	DH	E	EH	E	EH
(비고) 표 중의 기호는 다음의 재료기호를 말한다. AH : AH32, AH36 및 AH40, MS : 연강재 DH : DH32, DH36 및 DH40, HT : 고장력 강재 EH : EH32, EH36 및 EH40						

2. 표 3.1.4에 규정되어 있지 않은 구조부재에 대해서는 일반적으로 A, AH32, AH36 및 AH40을 사용할 수 있다. 동근거널은 우리 선급이 적절하다고 인정하는 바에 따른다. 강재등급은 건조 판두께 및 재료의 구분과 일치하여야 한다.
3. 타 및 프로펠러 보스를 지지하는 선미재, 러더혼, 타 및 샤프트브래킷의 강판은 II급 이상의 재료를 사용하여야 한다. 다만, 반 스페이드 타(규칙 4편1장 그림 4.1.1의 D 및 E형 타)의 하부 지지대 부분 또는 스페이드 타(규칙 4편1장 그림 4.1.1의 C형 타)의 상부와 같이 응력집중이 발생하기 쉬운 타와 타판은 III급 이상의 강재를 사용하여야 한다.
4. 선미재에 두께가 50 mm 초과 100 mm이하인 강재를 사용하는 경우, 강재는 E급 또는 EH급을 사용할 수 있다.
5. 강재등급의 명시 선체 각부에 사용하는 강재의 등급은 선체구조 도면에 명시하여야 한다.

406. 강재사용의 특별규정 【지침 참조】

장기간 저온해역을 취항하는 선박 또는 저온화물을 적재하는 선박의 경우 및 우리 선급이 필요하다고 인정하는 경우에는 405.의 규정에 관계없이 인성(toughness)이 높은 강재를 요구할 수 있다.

제 5 절 용접구조

501. 일반사항 (2021)

1. 배치 구조부재의 배치는 용접작업이 곤란하게 되지 아니하도록 고려하여야 한다.
2. 구조상세 【지침 참조】
 - (1) 구조상의 불연속이나 급격한 단면변화를 가능한 한 적게 하고 용접의 이음부는 응력이 집중되는 곳으로부터 적절히 피하여야 한다.
 - (2) 부재의 개구부에는 그 귀퉁이를 적절한 동근 모양이 되도록 하여야 한다.
 - (3) 비교적 얇은 강판에 브래킷 등 강성이 풍부하고 단면적이 작은 부재를 용접할 때에는 적어도 그 부재의 끝은 강성이 풍부한 부재 위에 용접되도록 하여야 한다.
 - (4) 선체 중앙부의 현측후판(sheer strake)의 상단(upper end)은 평활(平滑)하게 시공하고 불위크 및 각종의 의장품을 직접 용접하여서는 아니된다.
3. T이음 T이음에 있어서의 필릿용접의 종류 및 치수는 표 3.1.11의 규정에 따르고 그 선체구조부위에 대한 적용은 표 3.1.12의 규정에 따른다.
4. 슬롯용접 【지침 참조】
 - (1) 슬롯용접의 슬롯은 적합한 모양의 것으로 하고 슬롯 밑의 모든 주위의 용접이 충분히 용입되도록 하여야 한다.
 - (2) 슬롯용접의 각장은 F1, 슬롯의 피치는 우리 선급이 적절하다고 인정하는 바에 따른다.
5.
 - (1) 높은 인장응력이 작용하는 구역 또는 취약하다고 인정되는 구역에는, 완전용입용접 또는 부분용입용접을 하여야 한다. 완전용입용접의 경우, 이면 용접 전 가우징 등으로 루트면을 제거하여야 한다. 부분용입용접의 경우, 루트면(f)은 3 mm와 t/3사이 값이어야 한다. 홈의 루트까지 용접비드가 관통되도록 만들어진 홈 개선각(α)는 보통 40°에서 60°이다. 완전/부분용입용접의 용접비드는 홈의 루트를 덮어야 한다. 부분용입용접의 예는 그림 3.1.2에 따른다.

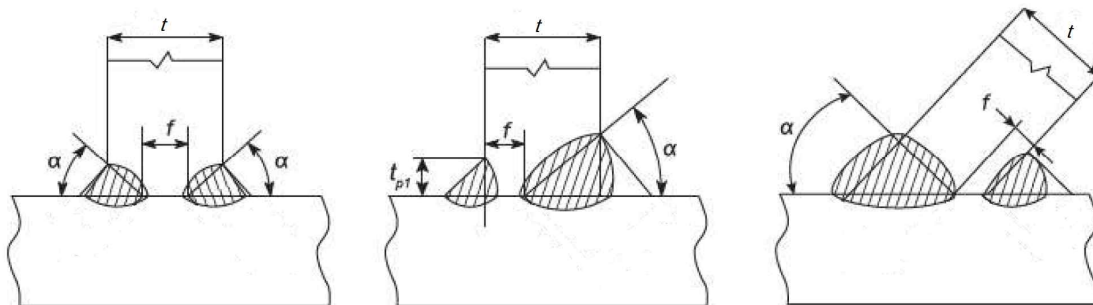


그림 3.1.2 부분용입용접

- (2) 부분용입용접의 경우 개선 반대쪽에서의 필릿용접의 각장은 F2로 한다.
- (3) 완전/부분용입용접의 최소범위는 특별히 명시하지 않는 한 기준점(즉 구조부재의 교차점, 브래킷 토우부 끝단부 등)으로부터 300 mm 이상이어야 한다.
- (4) 완전용입용접이 요구되는 위치
 - (가) 굽힘식 호퍼너클구조에서 호퍼/내저판과 늑판의 용접
 - (나) 등근 창구코밍의 모서리부와 갑판의 용접
 - (다) 크레인 페데스탈과 관련 브래킷 및 지지구조
 - (라) 외판과 리더혼 및 샤프트 브래킷의 용접
 - (마) 수직 파형격벽이 하부스틀없이 설치된 경우, 화물창 지역 내에서 하부 호퍼 경사판 및 내저판과 수직 파형격벽의 용접
 - (바) 하부스틀의 정판과 수직 파형격벽의 용접
 - (사) 강도계산용 흡수 하부에 있는 해수 흡입구, 리더 트렁크, 및 트랜섬을 포함하는 선체외부를 형성하는 두께 12mm 이하의 판과 인접한 판들의 용접
- (5) 부분용입용접이 요구되는 위치
 - (가) 내측 종격벽(내측선각)과 호퍼 경사판의 용접
 - (나) 강도계산용 흡수 하부에 있는 해수 흡입구, 리더 트렁크, 및 트랜섬을 포함하는 선체외부를 형성하는 두께 12mm 초과하는 판과 인접한 판들의 용접
 - (다) 하부스틀 정판과 파형격벽 하부스틀 측판의 용접
 - (라) 내저판과 파형격벽 하부스틀 측판의 용접
 - (마) 내저판과 파형격벽 하부스틀 지지늑판의 용접
 - (바) 파형격벽의 거싯판과 웨더판의 용접
 - (사) 조립식 수직파형 격벽의 경우 파형의 하단으로부터 파형길이의 15%
 - (아) 내저판과 하부호퍼판의 용접

표 3.1.11 필릿용접의 종류 및 치수 (단위 : mm)

필릿용접의 종류 모재의 두께 t	겹이음		T 이음	용접길이와 피치의 측정방법		
	연속용접		단속용접			
	각장 f		각장 f	용접길이 w	피치 P	
F1	F2	F3			F4	
5 이하	3	3	3	60	150	250
6	4	3	4	75	200	350
7	5	4	5			
8						
9	6	6	6			
10						
11						
12	7	5	7			
13						
14						
15						
16	8	6	8			
17						
18						
19						
20						
21	9	7	9			
22						
23						
24						
25	10	7	10			
26 이상 40 이하				11	8	11

(비고)

1. T이음의 필릿 각장 f 는 보, 늑골, 횡보강재 또는 각종 거더판과 갑판, 내저판, 격벽판, 외판 또는 면재와의 용접에서는 웨브의 두께에 따라서 결정하고 기타의 부재에 대하여는 얇은 쪽의 모재의 두께 t 에 따라서 정한다.
2. 겹이음의 각장은 F1으로 하고 얇은 쪽의 모재의 두께에 따라서 정한다.
3. 목 두께는 $0.7f$ 로 한다.
4. F2는 원칙으로 모재의 두께에 대한 최소 각장으로 한다.
5. 단속용접은 지그재그 단속용접으로 하고 그 끝부분의 w 간은 양쪽을 용접한다.
6. 필릿용접의 각장의 부족허용차는 10%로 한다.

표 3.1.12 필릿용접의 적용

난	구분	부재명칭	적용장소		종류	
1	타	타골재	타판		F3	
2			타심재가 되는 수직타골재		F1	
3			타골재(앞 난을 제외)		F2	
4	단 저 구 조	능판	외판	선수선저 보강부, 선미화물창 및 디프탱크	F2	
5				앞 난 이외의 장소		F4
6			능판의 면재	선수선저 보강부 및 주기실		F2
7				앞 난 이외의 장소		F4
8		중심선 내용골		관통판 및 내용골 정판	F1	
9		중심선 내용골	관통판 및 단절판	평판용골	선수선저 보강부	F2
10					앞 난 이외의 장소	
11				정판		F3
12			능판	F2		
13	측내용골	단절판	외판	선수선저 보강부	F2	
14				앞 난 이외의 장소		F4
15			정판	주기실		F2
16				앞 난 이외의 장소		F4
17					능판	F3
18	횡 능 골 식 이 중 저 구 조	실체능판	외판	선수선저 보강부	F2	
19				앞 난 이외의 장소		F4
20			내저판	주기대 및 드리스트 블록을 부착하는 장소		F2
21				선수선저 보강부 및 주기실(앞 난을 제외)		F2
22				앞 2년 이외의 장소		F4
23					주기대를 부착하는 내저판 하부의 거더	F1
24			중심선 거더판	선수선저 보강부 및 주기실(앞 난을 제외)		F2
25				앞 난 이외의 장소		F3
26					마진판	F2
27		수, 유밀능판		주위	F1	
28		능판의 휨보강재		수밀 또는 유밀능판		F3
29				앞 난 이외의 장소		F4
30		조립능판	정능재	외판		F4
31			부능재	내저판		F4
32			브래킷	중심선거더		F3
33				마진판		F2
34		휨보강재		측거더		F4
35	중심선거더	평판용골	수밀 또는 유밀의 장소		F1	
36			앞 난 이외의 장소		F3	
37		내저판	수밀 또는 유밀의 장소		F1	
38			주기대 및 드리스트블록의 거더의 하부		F2	
39			앞 2년 이외의 장소		F3	
40	측거더 (단절판)	외판	선수선저 보강부		F2	
41			앞 난 이외의 장소		F4	
42		내저판	주기실		F2	
43			앞 난 이외의 장소		F4	
44		실체능판	선수선저 보강부 및 주기실		F2	
45			앞 난 이외의 장소		F4	
46	주기대거더		내저판		F2	
47			외판		F2	
48	마진판		외판 또는 거릿판		F1	

표 3.1.12 필릿용접의 적용 (계속)

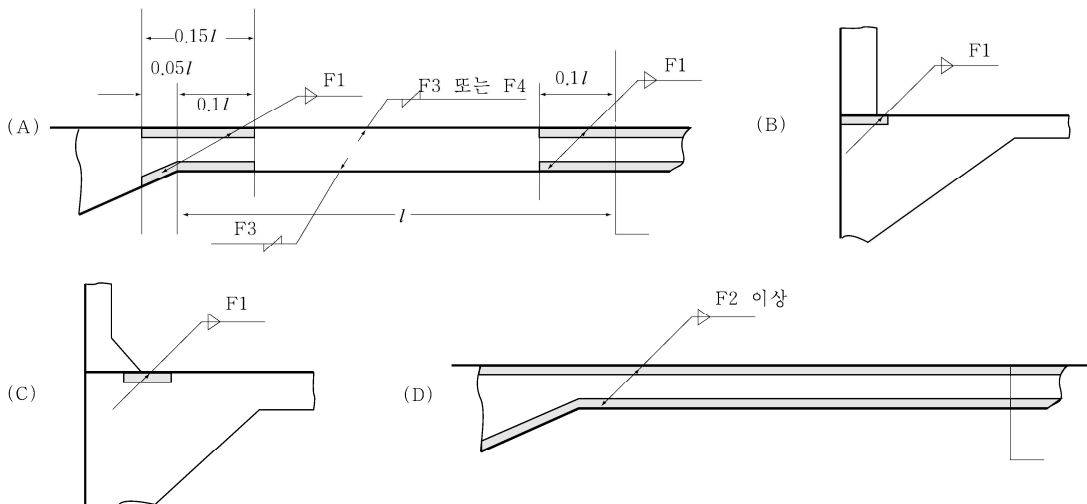
난	구분	부재명칭	적용장소		종류	
49		선창늑골 브래킷	마진판		F1	
50			거싯판		F2	
51		외판 휨보강재	외판과의 고착은 종늑골의 규정을 따른다.			
52		반거더	외판 또는 실체늑판과의 고착은 측거더의 규정에 따른다.			
53	중 늑골	중늑골	선수선저 보강부의 외판		F2	
54			외판(앞 난을 제외) 또는 내저판		F4	
55	실체늑판	외판 및 내저판	단부 2늑골 간격사이		F2	
56			앞 난 이외의 장소		F3	
57		중심선거더		F2		
58	이 중 저 구조	중심선거더에 부착하는 브래킷	중심선거더, 외판 및 내저판		F3	
59		마진판에 부착하는	마진판		F2	
60		이중저내의 브래킷	외판 및 내저판		F3	
61		측거더의 휨보강재	측거더		F4	
62	늑골	늑골	외판	선미피크탱크, 선수단으로부터 0.125L 사이 및 디프탱크	F3	
63				앞 난 이외의 장소	F4	
64	조립 늑골	웹	외판 또는 면재	선수단으로부터 0.125L 사이 디프탱크	F2	
65				앞 난 이외의 장소	F3	
66	갑판	스트링거판	외판	강력갑판	F1	
67				앞 난 이외의 갑판	F2	
68		보	갑판	탱크내	F3	
69				앞 난 이외의 장소	F4	
70	조립 보	웹	갑판 또는 면재	탱크내	F2	
71				앞 난 이외의 장소	F3	
72	필러	필러	필러의 상하단의 부재		F1	
73			특수모양의 필러의 구성부재 상호		F3	
74	창구	코밍	갑판(다음 난을 제외)		F2	
75			강력갑판에 있는 귀퉁이 부분의 장소		F1	
76		창구보	구성부재 상호		F3	
77	격벽	격벽휨보강재	격벽판	갑판 거더와 격벽휨보강재를 연결하는 브래킷의 하단부로부터 상방	F1	
78				디프탱크의 격벽		F3
79				앞 2난 이외의 격벽		F4
80	격벽판	주위	수밀 또는 유밀격벽		F1	
81			앞 난 이외의 장소		F3	
82	대 구조	거더 또는 브래킷	대판	주기대, 드러스트블록대, 주 보일러 및 주 발전기대	F1	
83			내저판 또는 외판	주기대 및 드러스트블록	F2	
84			거더	주기대 및 드러스트블록대	F1	

표 3.1.12 필릿용접의 적용 (계속)

85	갑판 중거 더 및 격벽	외판, 갑판 또는 격벽	탱크내, 선수단으로부터 0.125L 사이의 특설늑골 및 선축스트링거	F2		
86			앞 난 이외의 장소	F3		
87	웹브 또는 거더 보강 거더	웹브 또는 거더의	양단과 외판, 갑판, 내저판 또는 격벽판		F1	
88			웹브 또는 웹브의 면재	탱크내, 선수단으로부터 0.125L 사이의 특설늑골 및 선축스트링거	F2	
89				앞 난 이외의 장소	면재의 단면적이 65 cm ² 를 넘을 때	F2
90					면재의 단면적이 65 cm ² 이하일 때	F3
91	웹브 또는 거더에 설치하는 트리핑 브래킷	주위			F2	
92	링거	웹브 또는 거더의 슬롯	늑골, 보 또는 횡보강재의 웹브		F2	
93	부재 끝부분의 브래킷	부재와 그 브래킷의 고착(특별히 규정한 것은 제외)			F1	

(비고)

1. 종강도에 산입하는 부재를 필릿용접으로 결합할 때에는 그 각장은 표 3.1.11 및 이 표의 규정에 따르는 이외에 그 이음의 목두께 면적의 총합계를 그 부재의 최소단면적 미만으로 하여서는 아니된다.
2. 보, 늑골 또는 횡보강재의 끝부분을 갑판, 외판, 내저판 또는 격벽판에 직접 용접할 때의 각장은 그 부재의 웹브 두께의 0.7배 이상으로 한다.
3. 보, 늑골, 횡보강재, 각종 거더와 갑판, 외판, 내저판 및 격벽판 등을 단속용접할 때에는 그림(A)와 같이 그 일부를 연속용접으로 하여야 한다. 다만, 그림(B) 또는 (C)와 같이 브래킷의 반대쪽에 고착부재가 있을 때에는 그 부재의 끝부분에 상당하는 부분 또는 그 부재의 브래킷 끝단에 상당하는 부분을 적절한 길이만큼 연속용접으로 하여야 한다. 이음의 전 길이에 걸쳐 F2 이상의 경연속용접으로 할 때에는 그림(D)와 같이 하여도 좋다.
4. 주기대 등 중요한 대구조에 있어서 정판 또는 내저판이 그 대판을 겸할 때에는 그 필릿의 종류에 대하여는 대구조에 대한 규정에 따른다.
5. 종늑골식 이중저구조에 있어서 규정하는 이외의 장소의 용접에 대하여는 횡늑골식 이중저구조에 대한 규정에 따른다.



제 6 절 치수

601. 일반

1. 이 규칙에서 규정하는 중앙부 및 선수미부의 치수라 함은 각각 108. 및 109.에 규정하는 선박의 중앙부 및 선수미부에 적용하는 모든 부재의 치수를 말한다.
2. 선박의 중앙부와 선수미단 전후로부터 0.1 L 곳까지의 사이에서는 중앙부의 치수를 선수미로 감에 따라 점차로 감소시킬 수 있다.

602. 단면계수 【지침 참조】

부재에 대한 규정의 단면계수는 별도로 규정하는 경우를 제외하고 부재의 양측에 각각 0.1*l*의 유효폭을 가지는 강판을 포함한 값으로 한다. 다만, 0.1*l*의 너비는 인접하는 부재까지의 거리의 1/2을 넘어서는 아니 된다. 여기서 *l*은 해당 각 장에 규정하는 부재의 길이로 한다.

603. 조립부재

평강, 형강 또는 플랜지한 강판을 용접하여 단면계수로서 규정하는 보(beam), 늑골 또는 횡보강재 등을 구성할 때에는 그 깊이 및 두께는 단면계수에 따라 적절한 것으로 하여야 한다.

604. 브래킷

1. 2차구조부재(보, 늑골, 종통재, 횡보강재 등)의 단부와 갑판, 외판, 격벽 등과의 고착부에는 특별히 규정하는 것을 제외하고는 다음 식에 의한 t_b 이상의 두께를 갖는 브래킷을 설치하여야 한다. 다만, 구조 및 배치상 브래킷 고착으로 할 수 없는 경우에는 별도로 고려하여야 한다.

$$t_b = C_1 \sqrt{Z} + 4.5 \quad (\text{mm})$$

Z : 단면계수 (cm³)로서 다음에 따른다.

- (가) 1차 구조부재에 2차 구조부재를 고착하는 경우에는 2차 구조부재의 단면계수
- (나) 견현갑판하에 설치하는 늑골의 상단에 보, 종통재를 고착하는 경우에는 해당늑골의 단면계수
- (다) (가) 및 (나) 이외의 곳에 대하여는 작은 쪽의 단면계수

C_1 : 플랜지의 유무에 따른 계수로서 다음에 따른다.

$C_1 = 0.27$: 플랜지가 없을 때

$C_1 = 0.23$: 플랜지가 있을 때

2. 플랜지가 설치되는 경우, 플랜지폭 w_f 는 다음 식에 의한 것 이상이어야 한다. 특히 브래킷 암의 길이가 800 mm 이상인 경우는 트리핑 브래킷 등으로 보강하는 경우를 제외하고는 플랜지가 있는 브래킷 또는 동등한 보강이 되어야 한다.

$$w_f = \frac{Z}{33} + 45 \quad (\text{mm})$$

Z : 1항에 따른다.

3. 브래킷 암의 길이는 그림 3.1.3와 같이 측정하여 다음 식에 의한 것 이상이어야 한다. 다만, 탱크측 및 호퍼측에 부착하는 브래킷의 암의 길이는 규정에 의한 것의 20%를 증가시켜야 한다.

$$a + b \geq 2.0l$$

$$a \text{ 및 } b > 0.8l$$

l : 다음 식에 따른다. 다만, *l*은 해당 횡보강재 웹 깊이 2배 미만이어서는 아니 된다.

$$l = 180 \sqrt{\frac{Z}{14 + \sqrt{Z}}} - 90$$

Z : 1항에 따른다.

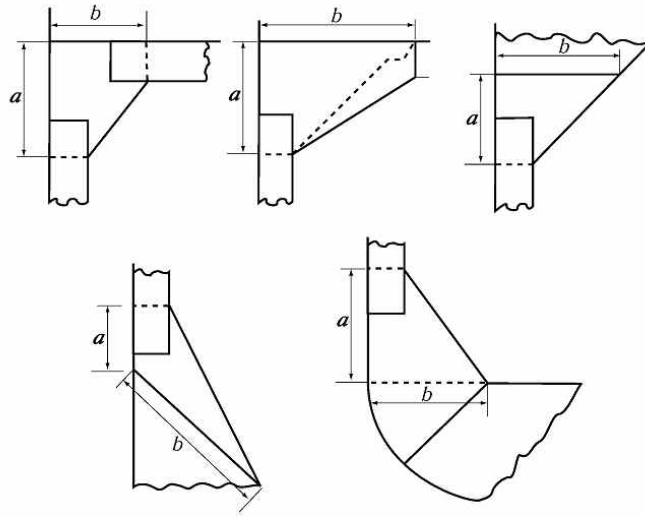


그림 3.1.3 a 및 b의 측정방법

605. l 의 수정

거더 웨브 두께 이상의 두께의 브래킷을 설치할 때에는 9장, 11장, 12장, 14장 및 15장에 규정하는 l 의 값은 다음 각 호에 따라 수정하여도 좋다.

- (1) 브래킷 면재의 단면적이 거더 면재의 단면적의 1/2 이상이고, 거더의 면재가 격벽판, 갑판, 내저판 등까지 도달할 때에는, l 은 브래킷의 내단으로부터 브래킷 쪽으로 0.15 m 들어간 점까지 측정한다.(그림 3.1.4 (a) 참조)
- (2) 브래킷 면재의 단면적이 거더 면재의 단면적의 1/2 미만이고 거더의 면재가 격벽판, 갑판, 내저판 등까지 도달할 때에는, l 은 거더의 가장자리보다 밖에 있는 부분의 브래킷과 그 면재의 합계 단면적이 거더 면재의 단면적과 동등한 점까지 측정한다. 다만, 브래킷의 내단으로부터 그 점까지의 거리가 0.15 m 미만일 때에는 브래킷의 내단으로부터 브래킷 쪽으로 0.15 m 들어간 점까지 측정한다.(그림 3.1.4 (b) 참조)

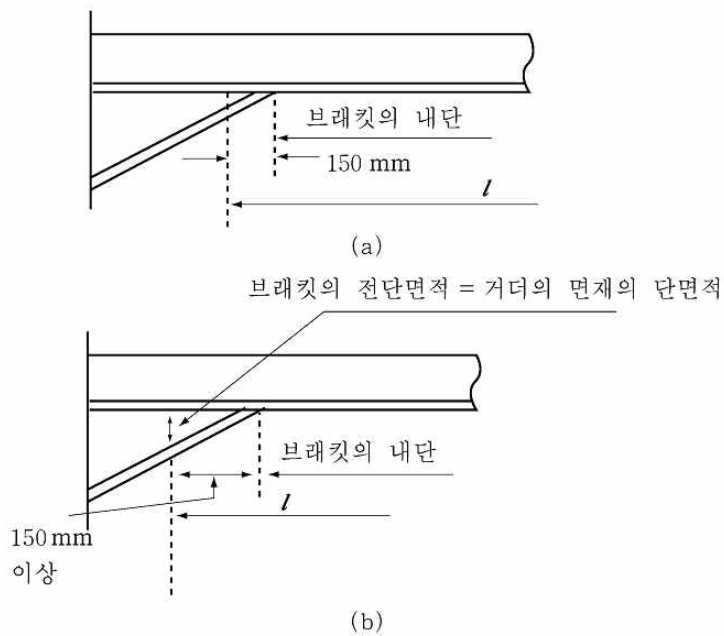


그림 3.1.4 l 의 수정

- (3) 거더가 브래킷의 자유변에 따라서 격벽판, 갑판 또는 내저판 등에 도달할 때에는 브래킷의 면재나 그 자유변이 곡선 모양일지라도 l 은 브래킷의 내단까지 측정한다.
- (4) 브래킷의 거더 쪽의 암의 길이가 격벽판, 갑판 또는 내저판 쪽의 암의 길이의 1.5 배를 넘는 부분의 브래킷은 유효한 것으로 고려하여서는 아니된다.
- (5) 거더의 각 끝에 있어서의 상기 각 호에 의한 l 의 수정량이 거더의 각 끝의 고착부를 포함하는 지점간의 거리의 $1/4$ 을 넘을 경우라 하더라도 $1/4$ 을 초과할 수는 없다.

606. 판

서로 다른 두께의 판이 연결될 때, 판의 건조 두께의 차이는 하중전달 방향으로 두꺼운 판 두께의 50 % 를 초과하여서는 아니 된다. 이 요건은 또한 국부 삽입판(이중저 거더, 늑판 및 내저판의 삽입판)에 의한 보강에도 적용한다.

제 7 절 공작

701. 공작 일반

- 1. 모든 공작은 매끄럽게 잘 수행되어야 하고 양질이 보장되어야 한다.
- 2. 제조자는 제조기간 중 내업 및 외업을 막론하고 세밀하게 점검하여야 하며 필요한 사항을 기록하여야 한다.
- 3. 모든 결합은 페인트, 시멘트 또는 기타 합성물로 도장되기 전에 검사원이 만족하도록 보수되어야 한다.
- 4. 구조물 제작은 IACS Rec.47 또는 제작/건조 개시 전에 우리 선급의 인정을 받은 공인제작표준에 따라 이루어져야 한다.
- 5. 선체건조감시 부기부호 "SeaTrust (HCM)"을 부여받기 위해서는, 부록 3-4 「선체건조감시 절차에 관한 지침」에 따라야 한다. (2021)

702. 개구(cut-out), 판의 단부

- 1. 개구, 창구모서리 등의 자유변(절단면)은 적절히 가공처리 되어야 하며 노치가 없어야 한다. 일반적으로 절단면의 드래그 라인 등은 매끈하게 그라인딩 처리를 하여야 한다.
- 2. 창구의 모서리는 기계 절단하여야 한다.
- 3. 늑골 또는 보(beam)가 수밀의 갑판 또는 격벽을 관통하는 때에는 그 갑판 또는 격벽은 구조상 수밀로 하여야 한다.

703. 용접공작

모든 용접은 2편 2장에 따라 승인된 용접용 재료를 사용하여 승인된 용접절차에 따라 우리 선급의 기량자격을 보유한 용접사에 의하여 시행되어야 한다. 자동용접기 및 장비를 조작하는 작업자는 충분히 훈련되고 우리 선급에 의해 자격이 증명된 사람이어야 한다.

704. 가열

- 1. 선상가열 또는 점가열에 의한 곡 가공 또는 곡직은 재료의 특성에 나쁜 영향을 끼치지 않도록 우리 선급이 인정하는 절차에 따라 수행되어야 한다. 표면에서의 가열온도는 해당 강재의 등급에 적용 가능한 최대 허용한계를 초과하지 않도록 조절되어야 한다.
- 2. 연소된 강재를 사용하여서는 안 된다.

705. 조립 및 정렬

- 1. 개별 구조부재를 조립하거나 단면을 탑재하는 동안 지나치게 큰 힘을 가하는 것은 피해야 한다. 개별 구조부재에 발생된 주요변형은 다음 조립공정 이전에 수정되어야 한다. 용접완료 후, 곡직과 정렬은 재료의 특성에 심각한 영향을 주지 않는 방법으로 시행되어야 한다. 의심되는 경우, 우리 선급은 절차시험 또는 시공시험을 요구할 수 있다.
- 2. 구조부재는 IACS Rec.47 표 7의 요건에 따라 정렬되거나, 우리 선급이 인정하는 공인제작표준의 요건에 따라 정렬되어야 한다.

706. 지그

용접 및 작업을 위한 지그는 강도상 유해한 영향을 주지 않도록 작업완료 후 적절히 조치(예: 제거, 그라인딩 처리 등)하여야 한다.

제 8 절 방식도장 (2018)

801. 방식도장

1. 선체외판의 일부를 형성하는 모든 해수 평형수 탱크에는 도료 제조자가 정하는 요건에 따라 유효한 방식도장을 하여야 한다.
2. 모든 선박의 해수전용 평형수탱크와 산적화물선의 이중선측공간 및 유조선의 화물유 탱크에 사용되는 보호도장에 대하여는 우리 선급이 별도로 정하는 바에 따른다. 【지침 참조】
3. 단저구조의 선저 또는 기타 모든 선박의 선저만곡부 및 보일러실의 이중저 내의 선저에는 포트랜드 시멘트(portland cement) 또는 이와 동등한 도료를 만곡부 상단까지 칠하여 외판과 늑골을 보호하여야 한다. 다만, 주로 유류를 적재하는 곳의 선저에는 예외로 한다. ↴

제 2 장 선수재 및 선미재

제 1 절 선수재

101. 강판선수재 【지침 참조】

1. 만재흡수선 부근의 강판선수재의 두께 t 는 다음 식에 의한 것 이상이어야 한다. 또한, 만재흡수선의 상방 및 하방에서는 점차 그 두께를 변화시켜 각각 상단에서는 선수부의 선체외판의 두께, 하단에서는 평판용골의 두께와 같게 한다.

$$t = 1.5\sqrt{L' - 50} + 2.0 \quad (\text{mm})$$

L' : 선박의 길이 L (m)로서 L 이 230 m 를 넘는 경우에는 230 m 로 한다.

2. 강판선수재에는 1 m 를 넘지 아니하는 간격으로 리브를 설치하고 선단의 곡률반지름이 큰 부분에는 중심선에 휨보강재를 설치하는 등 적절히 보강하여야 한다.

제 2 절 선미재

201. 적용범위

이 규정은 타주가 없는 선미재에 대하여 적용한다.

202. 일반 【지침 참조】

1. 선미재는 주강, 단강, 또는 강판으로 제작하고 선미부의 형상에 적합한 모양으로 하여야 한다.
2. 주강 또는 강판 선미재에 있어서는 적절한 간격으로 횡방향의 리브를 설치하고 반지름이 큰 부분에는 그 중심선에 휨보강재를 설치하여야 한다.
3. 선미재 각 부분에는 급격한 두께 또는 단면의 변화가 없도록 주의하여야 한다.

203. 프로펠러포스트 【지침 참조】

1. 프로펠러포스트의 치수는 표 3.2.1의 식에 의한 것 이상이어야 한다.

표 3.2.1 프로펠러 포스트의 치수

주강재	강판재
$W = 30\sqrt{L}$ (mm), $l = 40\sqrt{L}$ (mm) $T = \frac{3\sqrt{L}}{\sqrt{K^{(1)}}}$ (mm), $T_1 = \frac{3.7\sqrt{L}}{\sqrt{K^{(1)}}}$ (mm) $t_R = 0.6T$ (mm), $R_{\min} = 40$ (mm)	$W = 37\sqrt{L}$ (mm), $l = 53\sqrt{L}$ (mm) $T = \frac{2.4\sqrt{L}}{\sqrt{K^{(2)}}}$ (mm) $t_R = 0.55T$ (mm), $R_{\min} = 40$ (mm)
(비고) (1) 주강재의 프로펠러포스트를 사용하는 경우에는 4편 1장 표 4.1.1의 재료계수 K 를 사용한다. (2) 강판재의 프로펠러포스트를 사용하는 경우에는 4편 1장 표 4.1.2의 재료계수 K 를 사용한다.	

2. 프로펠러포스트 후단부는 강판을 사각형 또는 원형 단면의 봉강에 용접하여 제작하여도 좋다.
3. 프로펠러보싱의 하부에서는 프로펠러포스트의 치수를 슈퍼스의 강도에 적합하도록 적절히 증가시켜야 한다.
4. L 에 비하여 속력이 특히 큰 선박 및 전적으로 예인 작업에 종사하는 선박은 프로펠러포스트의 각 부의 치수를 적절히 증가시켜야 한다.

204. 프로펠러보싱

프로펠러보싱의 두께 t 는 다음 식에 의한 것 이상이어야 한다.

$$t = 0.23 d_p + 30 \quad (\text{mm})$$

d_p : 5편 3장 204.에 의한 프로펠러축의 지름(mm).

205. 슈퍼스 [지침 참조]

1. 슈퍼스의 각 횡단면의 치수는 4편 1장 201.의 타력에 의한 슈퍼스의 굽힘모멘트 및 전단력을 고려하여 다음 (1) 내지 (4)호에 의한 것 이상이어야 한다.

(1) 선박의 깊이 방향축(Z-축)에 대한 단면계수 Z_z 는 다음 식에 의한 것 이상이어야 한다.

$$Z_z = \frac{MK_{sp}}{80} \quad (\text{cm}^3)$$

M : 고려하는 단면에 작용하는 굽힘모멘트 (N-m)

$$M = Bx \quad (\text{N-m})$$

$$M_{\max} = Bl \quad (\text{N-m})$$

B : 핀틀 베어링이 지지하는 힘 (N)으로서 4편 1장 401.에 따른다.

x : 핀틀 베어링의 중앙으로부터 고려하는 부분까지의 거리 (m).(그림 3.2.1 참조)

l : 핀틀 베어링의 중앙으로부터 슈퍼스의 고착부까지의 거리 (m).(그림 3.2.1 참조)

K_{sp} : 슈퍼스의 재료계수로서 4편 1장 103.에 따른다.

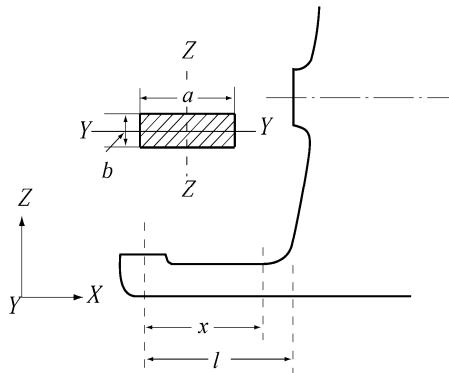


그림 3.2.1 슈퍼스의 좌표

(2) 선박너비 방향축(Y-축)에 대한 단면계수 Z_y 는 다음 식에 의한 것 이상이어야 한다.

$$Z_y = 0.5 Z_z \quad (\text{cm}^3)$$

Z_z : (1)호에 따른다.

(3) 선박너비 방향의 단면적 A_s 는 다음 식에 의한 것 이상이어야 한다.

$$A_s = \frac{BK_{sp}}{48} \quad (\text{mm}^2)$$

B 및 K_{sp} : (1)호에 따른다.

(4) 슈퍼스의 전 길이 l 에 걸쳐서 어느 단면에서도 등가응력 σ_e 는 $115/K_{sp}(\text{N/mm}^2)$ 이하이어야 하며 이때 등가응력 σ_e 는 다음 식에 의한다.

$$\sigma_e = \sqrt{\sigma_b^2 + 3\tau^2} \quad (\text{N/mm}^2)$$

σ_b : 슈퍼스에 작용하는 굽힘응력으로 다음 식에 의한다.

$$\sigma_b = \frac{M}{Z_z(x)} \quad (\text{N/mm}^2)$$

τ : 슈퍼스에 작용하는 전단응력으로 다음 식에 의한다.

$$\tau = \frac{B}{A_s(x)} \quad (\text{N/mm}^2)$$

$Z_z(x)$: 고려하는 위치에서의 슈퍼스의 선박깊이 방향축에 대한 실제 단면계수 (cm^3).

$A_s(x)$: 고려하는 위치에서 슈퍼스의 선박너비 방향의 실제단면적 (mm^2).

M 및 B : (1)호에 따른다.

2. 강판 선미재의 슈퍼스는 그 중요부를 구성하는 강판의 두께를 프로펠러포스트의 중요부를 구성하는 강판의 두께 이상으로 하고 그 내부에는 프로펠러포스트의 바로 아래 및 브래킷과 동일 선상 등 적절한 위치에 리브를 설치하여야 한다.

206. 힐피스 [지침 참조]

선미재의 힐피스는 길이를 적어도 그 곳의 늑골 간격의 3배 이상으로 하고 용골과 견고하게 고착시켜야 한다.

207. 러더혼 [지침 참조]

1. 러더혼의 각 단면의 치수는 4편 1장의 하중에 의한 러더혼의 굽힘모멘트, 전단력 및 비틀림모멘트를 고려하여 다음

(1) 내지 (3)호에 적합하여야 한다.

(1) 선박길이 방향축(X-축)에 대한 단면계수 Z_x 는 다음 식에 의한 것 이상이어야 한다.

$$Z_x = \frac{MK_{rh}}{67} \quad (\text{cm}^3)$$

M : 고려하는 단면에서의 굽힘모멘트(N-m)로서 다음 식에 의한다.(그림 3.2.2 참조)

$$M = Bz \quad (\text{N-m})$$

$$M_{\max} = Bd \quad (\text{N-m})$$

B : 핀틀베어링이 지지하는 하중(N)으로서 4편 1장 401.에 따른다.

z : 핀틀베어링 길이의 중앙으로부터 고려하는 단면까지의 길이 (m).(그림 3.2.2 참조)

d : 핀틀 베어링 길이의 중앙으로부터 러더혼 지지부까지의 거리 (m).(그림 3.2.2 참조)

K_{rh} : 러더혼의 재료계수로서 4편 1장 103.에 따른다.

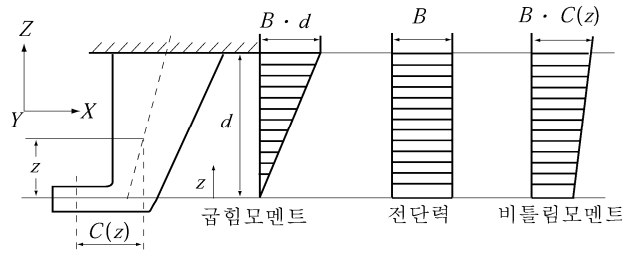


그림 3.2.2 리더혼의 하중

(2) 선박너비 방향의 단면적 A_h 는 다음 식에 의한 것 이상이어야 한다.

$$A_h = \frac{BK_{rh}}{48} \quad (\text{mm}^2)$$

B 및 K_{rh} : (1)호에 따른다.

(3) 리더혼의 전 길이에 걸쳐서 어느 단면에서도 등가응력 σ_e 는 $120/K_{rh}$ (N/mm^2)이하이어야 하며, 이때 등가응력 σ_e 는 다음 식에 의한다.

$$\sigma_e = \sqrt{\sigma_b^2 + 3(\tau^2 + \tau_t^2)} \quad (\text{N/mm}^2)$$

σ_b : 리더혼에 작용하는 굽힘응력으로서 다음 식에 의한다.

$$\sigma_b = \frac{M}{Z_{xa}} \quad (\text{N/mm}^2)$$

τ : 리더혼에 작용하는 전단응력으로서 다음 식에 의한다.

$$\tau = \frac{B}{A_h(z)} \quad (\text{N/mm}^2)$$

τ_t : 리더혼에 작용하는 비틀림응력으로서 다음 식에 의한다.

$$\tau_t = \frac{1000 T_h}{2A_t t_h} \quad (\text{N/mm}^2)$$

T_h : 고려하는 단면에서의 비틀림모멘트로서 다음 식에 의한다.

$$T_h = BC(z) \quad (\text{N-m})$$

A_t : 리더혼에 의하여 둘러싸인 부분의 수평단면적(mm^2).

t_h : 리더혼 판재의 두께(mm).

M, B 및 K_{rh} : (1)호에 따른다.

$A_h(z)$: 고려하는 위치에서 리더혼 선박너비 방향의 실제 단면적(mm^2).

Z_{xa} : 고려하는 위치에서 선박길이 방향축에 대한 리더혼의 실제 단면계수(cm^3).

$C(z)$: 고려하는 단면으로부터 타두재 중심까지의 길이(m).

2. 리더혼과 선체구조의 연결부에서는 구조연속성에 대하여 특별히 주의하여야 한다.

208. 늑판과의 고착부

선미재는 프로펠러포스트 위치에서 충분히 상방으로 연장하고 그 두께 t 가 다음 식에 의한 것 이상인 선미늑판에 견고하게 고착시켜야 한다.

$$t = 0.035L + 7.5 \quad (\text{mm})$$

209. 거전(gudgeon) (2019)

1. 거전의 깊이는 핀틀 베어링의 길이 이상이어야 한다.
2. 거전의 두께는 $0.25 d_{po}$ 이상이어야 하며, 4편 1장 104.에 규정한 선박에 대하여는 그 두께를 적절하게 증가시켜야 한다.

d_{po} : 슬리브의 외면에서 측정한 핀틀의 실제 직경 (mm). ↓

제 3 장 종강도

제 1 절 일반사항

101. 적용 [지침 참조]

- 이 장의 규정은 항로를 제한하지 아니하는 조건으로 선급등록을 받는 L 이 90 m 이상인 보통모양의 선박으로서 일반적인 주요 치수비를 갖는 선박에 적용한다. 다만, 다음 사항 중 하나 이상에 해당하는 선박에 대하여는 우리 선급이 적절하다고 인정하는 바에 따라 특별히 고려되어야 한다.
 - 치수비로서 $L/B \leq 5$ 또는 $B/D_s \geq 2.5$ 인 선박
 - L 이 500 m 이상인 선박
 - 방형계수 C_b 가 0.6 미만인 선박
 - 갑판상에 넓은 개구를 갖는 선박
 - 속력이 빠른 선박 또는 큰 플레어(flare)를 갖는 선박
 - 고온 화물을 운반하는 선박
 - 특수한 선형이나 구조를 갖는 선박
- 1항의 규정에도 불구하고 103. 및 104.의 규정은 L_f 가 65 m 이상인 선박에도 적용한다.
- 컨테이너선의 종강도는 7편 4장 2절의 규정을 적용한다.

102. 강도의 연속성

종강도 부재는 강도의 연속성이 양호하도록 배치하여야 한다.

103. 적하지침서 [지침 참조]

- L_f 가 65 m 이상인 선박은 선박구조에 적합하지 않은 응력의 발생을 피하기 위하여 선장이 화물 및 평형수를 조정할 수 있도록 우리 선급이 승인한 적하지침서를 선박에 비치하여야 한다. 다만, 우리 선급이 필요성이 없다고 인정하는 선박에 대하여는 예외로 한다.
- 1항에 규정하는 적하지침서에는 적어도 다음 사항이 기재되어야 한다.
 - 선박설계시 고려한 적하조건과 정수중 종굽힘모멘트 및 정수중 전단력의 허용값
 - 표준적하상태에 대한 정수중 종굽힘모멘트 및 정수중 전단력의 계산서
 - 표준적하상태 이외의 적하상태에 대한 정수중 전단력 및 종굽힘모멘트의 계산을 위한 자료 및 계산 예. 다만, 104.의 적하지침기기를 비치한 선박은 생략할 수 있다.
 - 우리 선급이 필요하다고 인정하는 경우 창구덮개, 갑판 및 이중저구조 등에 대한 허용 국부하중.

104. 종강도 적하지침기기 [지침 참조]

- 103.에 규정하는 적하지침서에 추가하여 L_f 가 100 m 이상인 다음의 선박에는 모든 화물 및 평형수 적하상태에 대하여 해당 선박에 발생하는 정수중 종굽힘모멘트, 정수중 전단력과 필요한 경우에는 비틀림모멘트 등을 신속하고 쉽게 계산할 수 있는 적하지침기기(종강도 적하지침기기) 및 그 사용설명서를 선내에 비치하여야 한다. 다만, 우리 선급이 필요성이 없다고 인정하는 선박은 예외로 한다.
 - 큰 개구가 있고 선체거더하중(수직 및 수평 굽힘모멘트와 비틀림모멘트) 및 횡하중에 의한 조합응력을 고려할 필요가 있는 선박.
 - 화물 및 평형수의 적재분포가 불균일한 선박, 다만 L_f 가 120 m 미만인 선박으로서 화물 및 평형수의 불균일한 적재분포가 설계에 반영된 선박은 예외로 한다.
 - 케미컬 탱커 및 액화가스 산적운반선.
- 1항의 적하지침기기는 우리 선급의 승인을 받은 것이어야 하며, 본선 설치 후 승인된 시험성적서에 따라 우리 선급의 검사원 입회하에 시험을 받아야 한다.

제 2 절 굽힘강도

201. 선박의 중앙부의 굽힘강도 [지침 참조]

- 1 선박의 길이방향으로 203.에 따라 계산한 선체횡단면의 단면계수는 고려하는 선체횡단면의 위치에서 설계적하상태에 대하여 계산을 하고 그 값은 표 3.3.1의 식에 의한 Z_1 이상이어야 한다.
- 2 1 항의 규정에 관계없이 선박의 중앙부에 있어서 선체횡단면의 단면계수는 표 3.3.1의 식에 의한 Z_{min} 이상이어야 한다.
- 3 L 의 중앙에 있어서 선체횡단면의 단면2차모멘트는 표 3.3.1의 식에 의한 I_{min} 이상이어야 하고 선박에 의한 단면2차모멘트의 계산방법은 203.에 따른다.
- 4 2항 및 3항에 의한 모든 종통부재의 치수는 선박의 중앙부에 있어서 동일하게 유지하여야 한다. 다만, 선박의 종류, 선체형상 및 적하상태를 고려하여 L 의 중앙에서 선박의 중앙부 양단으로 점차 감소시킬 수 있다.

202. 선박중앙부 이외의 굽힘강도 [지침 참조]

- 1 선박중앙부 이외의 위치에 있어서 선체굽힘강도는 5장 2절의 규정에 적합하여야 한다.
- 2 그리고 최소한 다음의 위치에서 선체굽힘강도가 검토되어야 한다.
 - 기관실 전방 횡단면
 - 최전방 화물창 전방 횡단면
 - 선체 횡단면에 심각한 변화가 있는 모든 위치
 - 늑골 시스템에 변화가 있는 모든 위치특히 늑골시스템에 변화가 있거나 선체 횡단면에 현저한 변화가 발생하는 영역 내에서, 종강도에 기여하고 압축 및 전단응력을 받는 부재는 4절에 따라 좌굴강도가 검토되어야 한다.
- 3 선박의 전 길이에 걸쳐 구조 연속성이 유지되어야 한다. 구조배치에 현저한 변화가 발생하는 경우, 적절한 변환구조가 제공되어야 한다.
- 4 큰 갑판 개구를 가지는 선박의 경우, $0.25L$ 및 $0.75L$ 위치 또는 근처 단면이 검토되어야 한다. 선루, 갑판실 또는 기관실 후방에 화물창을 가지는 선박의 경우, 최후방 창구의 후단 및 갑판실 또는 기관실 후단 부근의 단면에 대한 강도검토가 수행되어야 한다. (2020)

203. 선체 횡단면계수의 계산 [지침 참조]

선체 횡단면계수의 계산은 다음 각 호의 규정에 따른다.

- (1) 선체 종강도에 고려되는 모든 종통부재를 산입한다.
- (2) 강력갑판상의 개구는 선체 단면계수를 계산할 때 갑판의 면적으로부터 감하여야 한다. 다만, 작은 개구(길이 2.5 m 이하, 너비 1.2 m 이하)를 설치할 경우에는 동일 단면적에 있는 작은 개구들의 너비의 합이 $0.06(B - \Sigma b)$ 이하로 되면 이들 개구는 없는 것으로 간주할 수 있다. 여기서 Σb 는 해당 단면에 있는 길이가 2.5 m를 넘는 개구 또는 너비가 1.2 m를 넘는 개구의 너비의 합(m).(그림 3.3.3 참조)
- (3) (2)호의 규정에 관계없이 강력갑판의 동일 단면에 있는 작은 개구들의 합이 강력갑판 및 선저에 대한 단면계수를 3% 이상 감소시키지 않을 경우에는 이들 작은 개구들은 없는 것으로 간주하여도 좋다.
- (4) (2)호 및 (3)호의 적용시에 선박의 길이 방향에 그은 작은 개구의 중심을 통하는 선상에 정점을 가지고 정각(頂角) 30° 로서 해당 개구에 접하는 선과 해당 개구로서 둘러싸인 부분도 개구로 간주한다.(그림 3.3.3 참조) (2021)

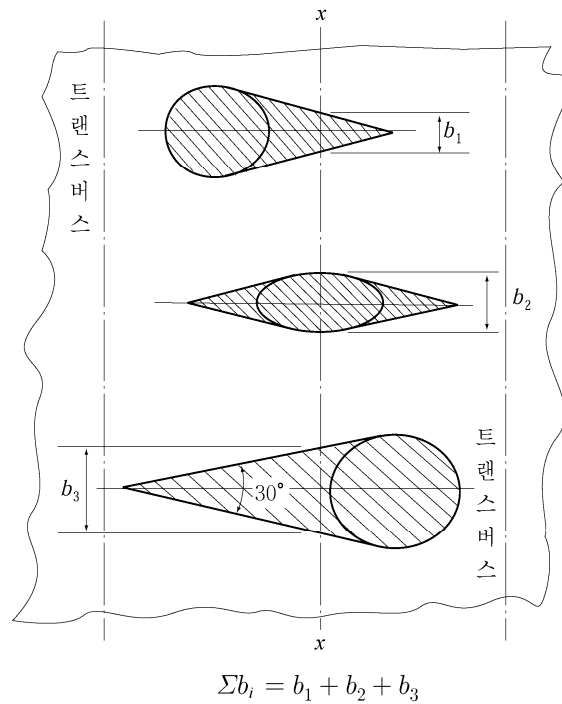


그림 3.3.3 강력갑판상의 개구

- (5) 연속된 트렁크 및 중통 해치코밍이 종격벽 또는 깊은 거더(deep girder)에 의해서 유효하게 지지되는 구조일 경우, 선체 횡단면계수 계산시 이들 부재를 포함시킨다. 그리고 강력갑판에 대한 횡단면계수는 선체 횡단면의 중립축에 대한 단면2차모멘트를 다음 (가) 및 (나)에 표시한 값 중 큰 것으로 나눈 것으로 한다.
- (가) 중립축으로부터 강력갑판 보의 선축에 있어서 상면까지의 수직거리.
 - (나) 다음 식에 의한 값.

$$Y \left(0.9 + 0.2 \frac{X}{B} \right)$$

Y : 중립축으로부터 강력갑판상의 산입부재 상면까지의 수직거리 (m).

X : 선체 중심선으로부터 강력갑판상의 산입부재 상면까지의 수평거리 (m).

다만, Y 및 X 는 식에 의한 값이 최대로 되는 점에서 측정된 것으로 한다.

- (6) 선저에 대한 횡단면계수는 선체 횡단면의 중립축에 대한 단면2차모멘트를 중립축으로부터 용골 상면까지의 수직거리로 나눈 것으로 한다.

표 3.3.1 선체 횡단면 계수 등

항목	규정값
단면계수	$Z_1 = \frac{ M_s + M_w(+) }{\sigma} \times 10^3 \quad (\text{cm}^3)$
	$Z_1 = \frac{ M_s + M_w(-) }{\sigma} \times 10^3 \quad (\text{cm}^3)$
최소단면계수	$Z_{\min} = C_1 L^2 B (C_b + 0.7) K \quad (\text{cm}^3)$
최소단면2차모멘트	$I_{\min} = 3C_1 L^3 B (C_b + 0.7) \quad (\text{cm}^4)$

M_s : 고려하는 선체횡단면에 있어서의 정수 중 종굽힘 모멘트(kN·m)로서 우리 선급이 적절하다고 인정하는 계산방법에 의하여 정한 값. 다만, M_s 의 값은 하방의 하중을 양(+)으로 하고 선미단에서 선수방향으로 적분하여 구한 양(+)의 값을 양(+)으로 하며 그림 3.3.1에 표시하는 방향을 양(+)으로 한다.

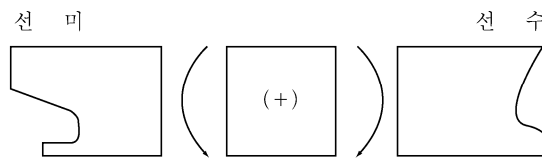


그림 3.3.1 종굽힘 모멘트의 양(+)방향

$M_w(+)$ 및 $M_w(-)$: 고려하는 선체횡단면에 있어서의 파랑 종굽힘 모멘트(kN·m)로서 다음 식에 의한 값.

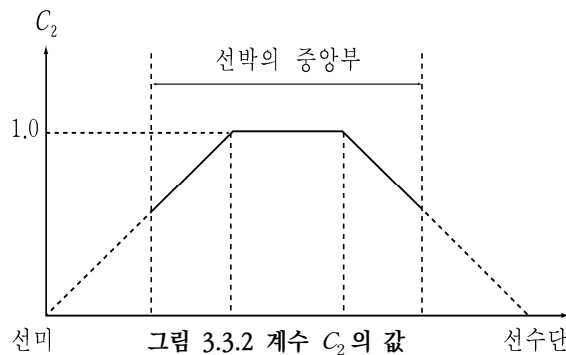
$$M_w(+) = +0.19 C_1 C_2 L^2 B C_b \quad (\text{kN} \cdot \text{m})$$

$$M_w(-) = -0.11 C_1 C_2 L^2 B (C_b + 0.7) \quad (\text{kN} \cdot \text{m})$$

σ : 허용굽힘응력(N/mm²)으로서 175/K.
 C_1 : 계수로서 다음 표에 의한 값.

L (m)	C_1
$90 \leq L \leq 300$	$10.75 - \left(\frac{300-L}{100}\right)^{1.5}$
$300 < L \leq 350$	10.75
$350 < L \leq 500$	$10.75 - \left(\frac{L-350}{150}\right)^{1.5}$

C_2 : 선박의 길이방향에 따른 분포계수로서 그림 3.3.2에 의한 값.



C_b : 방형계수로서 0.6 미만인 경우에는 0.6으로 한다.

제 3 절 전단강도

301. 유효 종격벽이 없는 선박의 선측외판의 두께 [지침 참조]

1. 종격벽이 없는 선박의 선측외판의 두께 t 는 고려하는 선체횡단면의 위치에서 계획시의 모든 적하상태 및 평형수 적재상태 등에 대하여 계산을 하고 그 값은 다음식에 의한 값 이상이어야 한다.

$$t = \frac{0.5|F_s + F_w(+)|}{\tau} \times \frac{Q}{I} \times 10^2 \quad (\text{mm})$$

$$t = \frac{0.5|F_s + F_w(-)|}{\tau} \times \frac{Q}{I} \times 10^2 \quad (\text{mm})$$

- I : 고려하는 선체횡단면의 중립축에 대한 단면2차모멘트 (cm^4)로서, 그 계산방법은 203.의 규정을 준용한다.
- Q : 고려하는 선체횡단면에 있어서 각각 중립축보다 상방에서는 고려하는 위치를 지나는 수평선보다 상방의 선체횡단면 부분의 중립축에 대한 단면1차모멘트 (cm^3), 중립축보다 하방에서는 고려하는 위치를 지나는 수평선보다 하방의 선체횡단면 부분의 중립축에 대한 단면1차모멘트 (cm^3)로서 그 계산방법은 203.의 규정을 준용한다.
- τ : 허용전단응력 (N/mm^2)으로서 $110/K$.
- F_s : 고려하는 선체횡단면에 있어서 정수중 전단력 (kN)으로서, 우리 선급이 적절하다고 인정하는 계산방법에 의하여 정한 값. 다만, F_s 의 값은 하방의 하중을 양(+)으로 하고 선미단에서 선수방향으로 적분하여 구한 양(+)의 값을 양(+)으로 하며 그림 3.3.4에 표시하는 방향을 양(+)으로 한다.

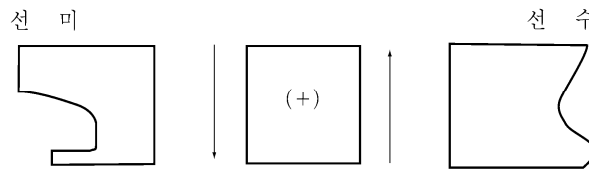


그림 3.3.4 전단력의 양(+) 방향

$F_w(+)$ 및 $F_w(-)$: 고려하는 선체횡단면에 있어서 파랑전단력 (kN)으로서 다음 식에 의한 값.

$$F_w(+)= +0.30C_1C_3LB(C_b+0.7) \quad (\text{kN})$$

$$F_w(-)= -0.30C_1C_4LB(C_b+0.7) \quad (\text{kN})$$

C_1 및 C_b : 표 3.3.1에 따른다.

C_3 및 C_4 : 고려하는 선체횡단면이 선박의 길이방향에 있어서 위치하는 장소에 따라 정해지는 계수로서 그림 3.3.5 및 그림 3.3.6에 따른다.

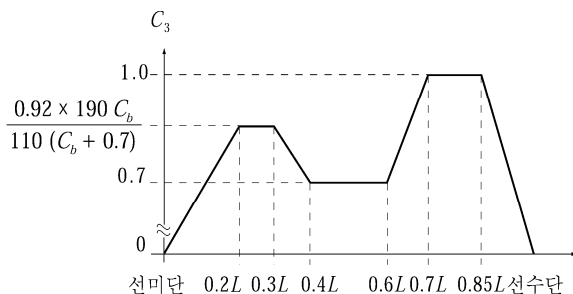


그림 3.3.5 계수 C_3 의 값

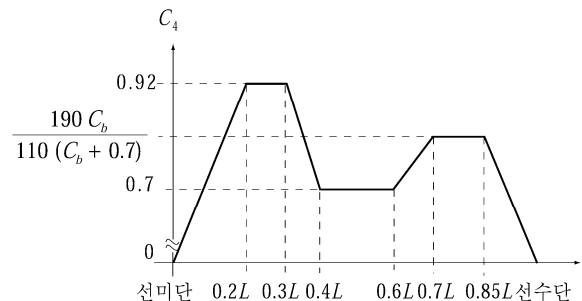


그림 3.3.5 계수 C_4 의 값

2. 빌지호퍼탱크 또는 톱사이드탱크를 갖는 선박, 기타 전단력의 일부를 유효하게 분담한다고 인정되는 부재가 강력갑판 하에 있는 선박에 대하여는 우리 선급이 적절하다고 인정하는 바에 따라 1항에서 정하는 선측외판의 두께보다 경감할 수 있다.

302. 1열 내지 4열 종격벽을 갖는 선박의 선측외판 및 종격벽판의 두께 [지침 참조]

그림 3.3.7에 규정된 형태의 선박의 선측외판 및 종격벽판의 두께 t 는 고려하는 선체횡단면의 위치에서 계획시의 모든 적하상태 및 평형수 적재상태 등에 대하여 계산을 하고 그 값은 다음 식에 의한 값 이상이어야 한다. 다만, 이중선측구조에 빌지호퍼탱크를 갖는 선박에 대하여는 우리 선급이 적절하다고 인정하는 바에 따른다.

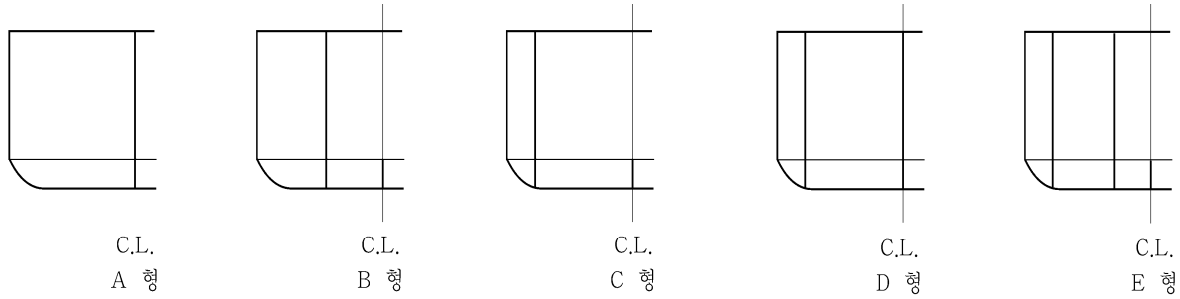


그림 3.3.7 종격벽 배치에 따른 선박의 분류

$$t = \frac{FQ}{\tau I} \times 10^2 \quad (\text{mm})$$

τ , I 및 Q : 301.에 따른다.

F : 선측외판 또는 종격벽에 작용하는 전단력(kN)으로서 다음 식에 의한 $F(+)$ 또는 $F(-)$ 중 큰 것으로 한다.

$$F(+)=|\alpha(F_s+F_w(+))+\Delta F|, \quad F(-)=|\alpha(F_s+F_w(-))+\Delta F|$$

F_s , $F_w(+)$ 및 $F_w(-)$: 301.에 따른다.

α : 선측외판 또는 종격벽의 전단력 분담률로서 우리 선급이 적절하다고 인정하는 계산방법에 의한 값. 다만, 우리 선급이 필요하다고 인정하는 경우를 제외하고 표 3.3.2에 의한 값으로 하여도 좋다.

ΔF : 국부하중에 의하여 선측외판 또는 종격벽에 작용하는 전단력(kN)로서 우리 선급이 적절하다고 인정하는 계산방법에 의하여 계산한 값. 다만, 우리 선급이 필요하다고 인정하는 경우를 제외하고 표 3.3.2에 의한 값으로 하여도 좋다.

표 3.3.2 α 및 ΔF 의 값

선박의 형태	적용부재	$\alpha (= \alpha_1 \times \alpha_2)$		$\Delta F (= n_i (R - \alpha f))$	
		α_1	α_2	R	f
A 형	선측외판	$0.5 - \frac{0.575k_1 A_L}{2A_s + A_L}$	1	$4.9 W_b b S$	$19.6 W_b b S$
	종격벽판	$\frac{0.575k_1 A_L}{2A_s + A_L}$	2	$9.8 W_b b S$	
B 형	선측외판	$0.5 - \frac{0.55k_1 A_L}{A_s + A_L}$	1	$4.9 W_b b S$	$19.6 (W_a a + W_b b) S$
	종격벽판	$\frac{0.55k_1 A_L}{A_s + A_L}$		$9.8 (\beta W_a a + 0.5 W_b b) S$	
C 형	선측외판	0.5	$1 - \frac{1.06k_2 A_{DL}}{A_s + A_{DL}}$	$4.9 (\beta W_a a + W_c c) S$	$19.6 (W_a a + W_c c) S$
	종격벽판		$\frac{1.06k_2 A_{DL}}{A_s + A_{DL}}$		
D 형	선측외판	$0.5 - \frac{0.675k_1 A_L}{2(A_s + A_{DL}) + A_L}$	$1 - \frac{1.05k_2 A_{DL}}{A_s + A_{DL}}$	$4.9 (0.5 W_b b + W_c c) S$	$19.6 (W_b b + W_c c) S$
	외측 종격벽판		$\frac{1.05k_2 A_{DL}}{A_s + A_{DL}}$		
	중심선 종격벽판	$\frac{0.675k_1 A_L}{2(A_s + A_{DL}) + A_L}$	2	$9.8 W_b b S$	
E 형	선측외판	$0.5 - \frac{0.615k_1 A_L}{A_s + A_{DL} + A_L}$	$1 - \frac{1.04k_2 A_{DL}}{A_s + A_{DL}}$	$4.9 (0.5 W_b b + W_c c) S$	$19.6 (W_a a + W_b b + W_c c) S$
	외측 종격벽판		$\frac{1.04k_2 A_{DL}}{A_s + A_{DL}}$		
	내측 종격벽판	$\frac{0.615k_1 A_L}{A_s + A_{DL} + A_L}$	1	$9.8 (\beta 0.5 W_b b + 0.5 W_b b) S$	

(비고)

k_1 및 k_2 : k_1 은 이중선체구조용이 아닌 종격벽에 대한 계수이고, k_2 는 이중선체구조용 종격벽에 대한 계수로서 각각 다음 (가) 내지 (다)에 따른다. 다만, 전단력을 분담하는 구조부재가 있는 경우에는 k_1 또는 k_2 의 값을 적절히 수정할 수 있다.

(가) 종격벽이 없는 곳 : $k_1 = k_2 = 0$

(나) 종격벽이 있는 곳으로서 그 양단으로부터 길이가 각각 $0.5D_s$ 인 곳을 제외한 구간 : $k_1 = k_2 = 1.0$

(다) 상기 이외의 위치에 대하여는 보간법에 따른다.

A_s , A_L 및 A_{DL} : 선박의 중앙부에서 각각 선측외판, 이중선체구조용 이외의 종격벽판 및 이중선체구조용 종격벽판의 단면적 (mm^2).

W_a , W_b 및 W_c : 각각 다음 식에 의한 값.

$$W_a = h_a + h_d - d', \quad W_b = h_b + h_d - d', \quad W_c = h_c + h_d - d'$$

d' : 고려하는 적하상태에서의 그곳의 흘수 (m).

h_a , h_b , h_c 및 h_d : 각각 고려하는 적하상태에서의 중앙탱크, 윙탱크, 이중선체탱크(이중저 부분 제외) 및 이중저 탱크의 화물유 또는 평형수의 압력을 수두로 환산한 값 (m). 이중저와 이중선체탱크가 1개의 탱크로 이루어진 경우에는 각각 이중선체탱크 및 이중저 탱크를 분리하여 계산한다. 이중저 탱크가 a, b 또는 c의 범위내에서 분리된 경우에는 h_d 는 분리된 탱크에 대하여 고려한다.

a, b 및 c : 각각 중앙탱크너비의 1/2, 윙탱크의 너비 및 이중선체탱크의 너비 (m)를 말한다.

S : 이중저 너판의 간격 (m).

n_i : 횡격벽 사이의 중앙으로부터 고려하는 곳 까지의 이중저내의 너판의 수로서 n_i 부호는 선미방향으로 세는 경우는 음(-), 선수방향으로 세는 경우에는 양(+)으로 하며 개구율이 20% 이상인 계수격벽은 횡격벽으로 간주하지 않는다. 또한 횡격벽 사이의 중앙에 너판이 있는 경우 그 너판은 0.5로 하여 값을 구한다.

횡격벽 사이에 윙탱크 또는 이중선체탱크를 분리하는 부분 격벽이 있는 경우, 해당 위치의 n_i 개수값은 개별적으로 고려할 수 있다.

예: B형 선박의 윙탱크에 부분격벽이 있는 경우

1) 선측외판:

$$\Delta F = (4.9 W_b b S n_{i_wing}) - (\alpha 19.6 (W_a a n_{i_centre} + W_b b n_{i_wing}) S)$$

2) 종격벽판

$$\Delta F = (9.8(\beta W_a a n_{i_centre} + 0.5 W_b b n_{i_wing})S) - (\alpha 19.6(W_a a n_{i_centre} + W_b b n_{i_wing})S)$$

n_{i_wing} : 윙탱크 횡격벽 사이의 증앙으로부터 고려하는 곳 까지의 이중저내의 늑판의 수

n_{i_centre} : 중앙탱크 횡격벽 사이의 증앙으로부터 고려하는 곳 까지의 이중저내의 늑판의 수

β : 다음 표에 의한다.

항목		β
이중저 중심선거더	있을 때	0.7
	없을 때	1.0

303. 개구의 보강

외판에 개구를 설치할 때에는 전단력에 대하여 충분히 고려하고 필요에 따라 보강하여야 한다.

제 4 절 좌굴강도

401. 적용 [지침 참조]

이 절의 규정은 선체의 종굽힘에 의한 굽힘응력 또는 전단응력이 작용하는 평판패널과 종늑골의 좌굴강도에 대하여 적용한다.

402. 작용응력

1. 압축응력

고려하는 부재에 작용하는 압축응력 σ_{act} (N/mm²)은 다음 식에 따른다. 다만, 30/K 이상이어야 한다.

$$\sigma_{act} = \frac{(M_s + M_w)}{I} y \times 10^5 \quad (\text{N/mm}^2)$$

M_s : 표 3.3.1에 따른다. 다만, 갑판부에 대하여 계산하는 경우에 M_s 값이 항상 양(+)일 경우에는 0으로 한다.

M_w : 표 3.3.1의 M_w (+) 또는 M_w (-)의 값으로서 선체횡단면 중립축 상부의 부재에 대하여는 M_w (-) 값, 하부의 부재에 대하여는 M_w (+)로 한다.

y : 선체횡단면의 중립축으로부터 고려하는 지점까지의 수직거리 (m).

I : 301.의 1항에 따른다.

2. 전단응력

고려하는 부재에 작용하는 전단응력 τ_{act} (N/mm²)는 다음에 따른다.

(1) 유효 종격벽이 없는 경우

$$\tau_{act} = \frac{0.5|F_s + F_w|}{t} \times \frac{Q}{I} \times 10^2 \quad (\text{N/mm}^2)$$

F_s , Q 및 I : 301.의 1항에 따른다.

F_w : 301.의 1항에 의한 F_w (+), F_w (-)의 절대값 중 큰 것.

t : 고려하는 판의 실제두께 (mm).

(2) 1열내지 4열 종격벽이 있는 경우

$$\tau_{act} = \frac{FQ}{tI} \times 10^2 \quad (\text{N/mm}^2)$$

Q : 301.의 1항에 따른다.
 F : 302.에 따른다.
 t 및 I : (1)호에 따른다.

403. 탄성좌굴응력 [지침 참조]

1. 평판패널의 좌굴응력

(1) 압축

탄성압축 좌굴응력 σ_E (N/mm²) 는 다음 식에 의한다.

$$\sigma_E = 0.9kE \left(\frac{t_b}{1000b} \right)^2 \quad (\text{N/mm}^2)$$

k : 작용응력의 작용방향에 따라 다음 식에 의한다.

- (a) 종늑골식 패널 : $k = \frac{8.4}{\varphi + 1.1}$
 (b) 횡늑골식 패널 : $k = C \left[1 + \left(\frac{b}{a} \right)^2 \right] \frac{2.1}{\varphi + 1.1}$

E : 재료의 탄성계수로서 강재의 경우 2.06×10^5 (N/mm²)으로 한다.
 t_b : 표 3.3.3에 의한 공제값을 제외한 판의 두께 (mm).
 b : 패널의 짧은 변의 길이 (m).
 a : 패널의 긴 변의 길이 (m).
 C : 패널 긴 변의 휨보강재에 따른 계수로서 다음에 따른다.

- 늑판 또는 거더로 보강된 패널 : 1.30
 휨보강재가 L 또는 T형강인 경우 : 1.21
 휨보강재가 구평강인 경우 : 1.10
 보강재가 평강인 경우 : 1.05

φ : 작용 압축응력 σ_{act} 가 패널의 변에 따라서 선형변화할 때의 최소값과 최대값의 비($0 \leq \varphi \leq 1$).

표 3.3.3 공제값 (mm)

구조부재	표준공제값	최대, 최소 공제값
- 산적건화물 적재구역 - 한쪽면이 평형수 또는 액체화물에 노출된 면으로서 수평면에 대하여 25° 이하 기울어진 경사면.	0.05t	0.5 ~ 1 mm
- 한쪽면이 평형수 또는 액체화물에 노출된 면으로서 수평면에 대하여 25° 미만 기울어진 경사면. - 양면이 평형수 또는 액체화물에 노출된 면으로서 수평면에 대하여 25° 이상 기울어진 경사면.	0.10t	2 ~ 3mm
- 양면이 평형수 또는 액체화물에 노출된 면으로서 수평면에 대하여 25° 미만 기울어진 경사면.	0.15t	2 ~ 4mm

(2) 전단

탄성전단 좌굴응력 τ_E (N/mm²)는 다음 식에 의한다.

$$\tau_E = 0.9k_t E \left(\frac{t_b}{1000b} \right)^2 \quad (\text{N/mm}^2)$$

k_t : 패널의 종횡비에 따른 계수로서 다음 식에 따른다.

$$k_t = 5.34 + 4 \left(\frac{b}{a} \right)^2$$

E, t_b, b 및 a : (1)호에 따른다.

2. 종늑골의 탄성좌굴

종늑골의 탄성좌굴응력은 우리 선급이 적절하다고 인정하는 방법에 따라 계산하여야 한다.

404. 임계좌굴응력

1. 압축

압축에 의한 임계좌굴응력 σ_c 는 다음에 따른다.

$$\sigma_c = \sigma_E \quad : \sigma_E \leq 0.5\sigma_y \text{ 일 때}$$

$$\sigma_c = \sigma_y \left(1 - \frac{\sigma_y}{4\sigma_E} \right) \quad : \sigma_E > 0.5\sigma_y \text{ 일 때}$$

σ_y : 재료의 항복응력 (N/mm²) 으로서 다음에 따른다.

235 : 2편 1장에 규정된 연강의 경우

315 : 2편 1장에 규정된 고장력강(AH32, DH32, EH32 및 FH32)의 경우

355 : 2편 1장에 규정된 고장력강(AH36, DH36, EH36 및 FH36)의 경우

390 : 2편 1장에 규정된 고장력강(AH40, DH40, EH40 및 FH40)의 경우

σ_E : 403.의 1항 (1)호에 의한 탄성좌굴응력 (N/mm²).

2. 전단

전단에 의한 임계좌굴응력 τ_c 는 다음에 따른다.

$$\tau_c = \tau_E \quad : \tau_E \leq 0.5\tau_y \text{ 일 때}$$

$$\tau_c = \tau_y \left(1 - \frac{\tau_y}{4\tau_E} \right) \quad : \tau_E > 0.5\tau_y \text{ 일 때}$$

τ_y : 재료의 전단응력 (N/mm²) 으로서 $\sigma_y/\sqrt{3}$ 로 한다.

τ_E : 403.의 1항 (2)호에 의한 탄성좌굴응력(N/mm²).

σ_y : 1항에 따른다.

405. 치수 결정 기준

1. 404.의 1항에 따라 계산된 패널 및 종늑골의 압축에 의한 임계좌굴응력 σ_c 는 다음 식을 만족하여야 한다.

$$\sigma_c \geq \beta \sigma_{act}$$

β : 안전계수로서 다음에 따른다.

평판 및 보강재의 웨브인 경우 : $\beta = 1.0$

횡보강재인 경우 : $\beta = 1.1$

σ_{act} : 402.에 의한 작용응력.

2. 404.의 2항에 따라 계산된 패널의 전단에 의한 임계좌굴응력 τ_c 는 다음을 만족하여야 한다.

$$\tau_c \geq \tau_{act}$$

τ_{act} : 402.에 의한 작용응력. ↕

제 4 장 평판용골 및 외판

제 1 절 일반사항

101. 부식에 대한 고려

외판의 두께는 사용 장소 및 선박의 용도에 따라 특히 부식이 많다고 인정되는 경우에는 이 장의 규정에 의한 두께보다 증가시켜야 한다.

102. 접촉에 대한 고려 [지침 참조]

선박의 용도에 따라 안벽과의 접촉으로 인하여 외판이 손상될 기회가 많다고 인정되는 경우에는 외판의 두께를 특별히 고려하여야 한다.

103. 건현이 특히 큰 선박에 대한 고려 [지침 참조]

강력갑판까지의 건현이 특히 큰 선박은 이 장의 규정을 적절히 참작할 수 있다.

104. 좌굴에 대한 고려

외판의 좌굴방지는 3장 4절의 규정에 따라 충분한 고려를 하여야 한다.

105. 판두께의 연속성

외판 두께의 연속성을 고려하여 인접하는 강판 사이에 현격한 두께의 차가 생기지 않도록 하여야 한다.

제 2 절 평판용골

201. 너비

평판용골의 너비 b 는 전 길이에 걸쳐 다음 식에 의한 것 이상이어야 한다.

$$b = 2L + 1000 \quad (mm)$$

202. 두께

평판용골의 두께는 전 길이에 걸쳐 304.에 규정하는 선체중앙부의 선저외판의 두께에 2.0 mm를 더한 것 이상이어야 한다. 다만, 인접하는 선저외판의 두께 미만이어서는 아니 된다.

제 3 절 강력갑판하의 외판

301. 최소두께 [지침 참조]

강력갑판하의 외판의 최소두께 t 는 다음 식에 의한 것 이상이어야 한다.

$$t = \sqrt{KL} \quad (mm)$$

302. 선측외판의 두께

선박의 중앙부 강력갑판의 현측후판을 제외한 선측외판의 두께 t 는 다음 식에 의한 것 이상이어야 하며, 301.의 규정에도 적합하여야 한다.

$$t = C_1 C_2 S \sqrt{d - y + 0.05L' + h_1} + 1.5 \quad (mm)$$

- S : 횡늑골 또는 종늑골 간격 (m).
 L' : 선박의 길이 (m). 다만, 230 m 를 넘을 필요는 없다.
 y : 용골상면으로부터 해당 선측외판 하단부까지의 수직거리(다만, $y > d$ 인 경우, $y = d$ 로 한다)
 h_1 : 다음에 따른다.

- (가) 선수단으로부터 0.3 L 사이 : $2.25 (17 - 20C'_b)(1-x)^2$
 (나) 상기 이외 : 0

- C'_b : 방형계수. 다만, C'_b 가 0.85 를 넘을 때에는 0.85 로 한다.
 C_1 및 C_2 : 계수로서 표 3.4.1에 따른다.
 x : 표 3.4.1에 따른다.

표 3.4.1 계수 C_1 및 C_2

구조방식	C_1	C_2
횡식구조	$L \leq 230\text{m}$ 인 경우 1.0 $L \geq 400\text{m}$ 인 경우 1.07	$91\sqrt{\frac{K}{576 - a^2 K^2 x^2}}$
종식구조	L 이 중간에 있을 때에는 보간법에 따른다.	$13\sqrt{\frac{K}{24 - aKx}}$ 3.78 \sqrt{K} 미만이어서는 아니 된다.

a : y 의 값에 따라 다음에 의한 α_1 또는 α_2 다만 β 이상이어야 한다.

$$\alpha_1 = 15.0f_D \left(\frac{y - y_B}{Y'} \right) \quad y_B \leq y \text{ 일 때}$$

$$\alpha_2 = 15.0f_B \left(\frac{y_B - y}{y_B} \right) \quad y_B > y \text{ 일 때}$$

β : L 에 따라 다음에 정하는 계수로서 L 이 중간에 있을 때에는 보간법에 의한다.
 L 이 230 m 이하일 때 : $\beta = 6/a$
 L 이 400 m 이상일 때 : $\beta = 10.5/a$

y : 용골상면으로부터 y_B 보다 상부의 선측외판에 대하여는 해당 선측외판의 상단부까지, y_B 보다 하부의 선측외판에 대하여는 해당 선측외판의 하단부까지의 수직거리 (m).
 Y' : 3장 203.의 (5)호 (가) 또는 (나)에 의한 값 중 큰 값.
 a : 선박중앙부의 선체횡단면에 있어서 선측외판의 80 % 이상 범위에 대하여 고장력강을 사용하는 경우에는 \sqrt{K} 로 하며, 기타의 경우에는 1.0 으로 한다.
 y_B : 선박의 중앙부에서 용골상면으로부터 선체횡단면의 중립축까지의 수직거리 (m).
 x : 다음 식에 의한 값.

$$x = \frac{X}{0.3L}$$

X : 선체중앙보다 전부의 외판은 선수단으로부터, 선체중앙보다 후부의 외판은 선미단으로부터 각각 해당 위치까지의 거리 (m). 다만, X 가 0.1 L 미만일 때에는 0.1 L 로 하고 0.3 L 을 넘을 때에는 0.3 L 로 한다.

303. 현측후판 [지침 참조]

선박의 중앙부에서의 현측후판의 두께는 강력갑판의 스트링거판 두께의 75 % 이상이어야 한다. 다만, 인접하는 선측외판의 두께 미만이어서는 아니 된다.

304. 선저외판의 두께

선저외판의 두께 t 는 다음 식에 의한 것 이상이어야 한다.

$$t = C_1 C_2 S \sqrt{d + 0.035L' + h_1} + 1.5 \quad (\text{mm})$$

S : 횡늑골 또는 종늑골 간격 (m).

L' , C_1 및 h_1 : 302.의 규정에 따른다.

C_2 : 계수로서 표 3.4.2에 따른다.

표 3.4.2 계수 C_2

구조방식	C_2
횡식구조	$91 \sqrt{\frac{K}{576 - (15.0 f_B K x)^2}}$
종식구조	$13 \sqrt{\frac{K}{24 - (15.0 f_B K x)^2}}$ 다만, $3.78\sqrt{K}$ 미만이어서는 아니 된다.
x : 표 3.4.1에 따른다.	

305. 만곡부의 외판 【지침 참조】

1. 만곡부의 외판의 두께 t 는 다음 식에 의한 것 이상이어야 한다. 다만, 인접하는 선저외판의 두께 미만이어서는 아니 된다.

$$t = \left\{ 5.22(d + 0.035L') \left(R + \frac{a+b}{2} \right)^{\frac{3}{2}} l \right\}^{\frac{2}{5}} + 1.5 \quad (\text{mm})$$

R : 만곡부의 반지름 (m). (그림 3.4.1 참조)

a 및 b : 각각 선저 및 선측에 있어서 만곡부의 끝점으로부터 가장 가까운 종늑골까지의 거리 (m) 로서 만곡부 보다 외측을 양(+)으로 한다. 다만, $(a+b)$ 가 음(-)일 때에는 $(a+b)$ 를 0으로 한다. (그림 3.4.1 참조)

L' : 302.의 규정에 따른다.

l : 실제늑골, 선저트랜스버스 또는 만곡부 브래킷의 간격 (m).

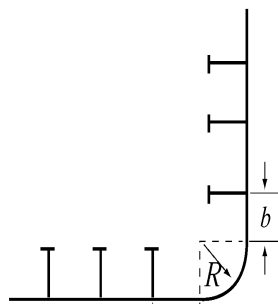


그림 3.4.1 a 및 b의 측정방법

2. 종늑골식 구조로서 만곡부의 종늑골의 일부를 생략하는 경우에는 가능한 한 만곡부의 끝점 가까이에 종늑골을 설치하고 또한 강도의 연속을 갖도록 적절한 구조로 하여야 한다.
3. 선저종늑골의 간격과 대략 같은 간격으로 만곡부에 종늑골을 설치할 때에는 1항의 규정에 관계없이 304.의 규정을 적용할 수 있다.
4. 빌지킬을 설치하는 경우, 재료와 배치를 특별히 고려하여야 한다. (2019)

제 4 절 외판에 대한 특별규정

401. 플레어(flare)가 큰 곳 [지침 참조]

플레어가 특히 큰 곳의 외판은 선수파랑충격 등에 대한 보강에 대하여 충분한 고려를 하여야 한다.

402. 외판휨보강재가 늑골간격과 다른 경우 [지침 참조]

늑골로서 지지되는 외판을 따라서 측정된 휨보강재 간격이 늑골간격에 비하여 현저하게 다를 때에는 그 휨보강재 간격을 고려하여 외판의 두께를 증가시키는 등 보강 조치하여야 한다.

403. 고마력선의 선미외판

선박의 길이에 비하여 특별히 높은 마력을 갖는 선박의 선미외판은 진동에 대한 보강에 대하여 충분한 고려를 하여야 한다.

404. 선수선저부 외판

1. 선수선저 보강부의 외판의 두께 t 는 평형수 적재 상태시의 선수흘수에 따라 표 3.4.3의 식에 의한 것 이상이어야 한다.

표 3.4.3 선수선저부 외판의 두께

선수흘수 d_F	두께 (mm)
$d_F \leq 0.025L'$	$t = 0.9CS\sqrt{PK} + 1.5$
$d_F \geq 0.037L'$	$t = 1.34S\sqrt{L'K} + 1.5$

L' : 302.의 규정에 따른다.
 S : 늑골간격 및 거더 또는 종통 휨보강재의 간격 중 작은 것 (m).
 P : 슬래밍 충격압력으로서 7장 804.의 규정에 따른다.
 C : 다음 식에 의한 값.

$$C = \left(1.1 - 0.25 \frac{S}{l}\right)^2$$

다만, C 의 값은 $\frac{S}{l}$ 가 0.4 이하일 경우에는 1.0으로, $\frac{S}{l}$ 가 1.0 일 경우에는 0.72 로 한다. l : 늑골간격 및 거더 또는 종통 휨보강재의 간격 중 큰 것 (m).

(비고)
 평형수 적재상태시의 선수흘수가 상기 규정의 중간에 있을 때에는 보간법에 의한다.

2. 1항의 규정에 불구하고 L 이 150 m 이하인 선박으로서 C_b 가 0.7 이하이고 속장비 V/\sqrt{L} (kt/m) 가 1.4 이상인 선박의 선수선저 보강부의 범위 및 외판의 두께에 대하여는 우리 선급이 적절하다고 인정하는 범위까지 보강하여야 한다.

[지침 참조]

405. 선미재 부근의 외판 [지침 참조]

선미재에 인접한 외판 및 안경형 보스 부분의 외판의 두께 t 는 다음 식에 의한 것 이상이어야 한다. 다만, 선미창의 횡늑골 간격이 610 mm 이상이거나, 선박의 길이가 200 m 를 넘는 경우에는 우리 선급이 적절하다고 인정하는 바에 따른다.

$$t = 0.09L + 3.5 \quad (\text{mm})$$

제 5 절 선루측부의 외판

501. 선루갑판이 강력갑판이 아닌 경우

선루갑판을 강력갑판으로 하지 않을 경우에는 선루측부의 외판의 두께 t 는 표 3.4.4의 식에 의한 것 이상이어야 한다. 다만, 5.5 mm 미만이어서는 아니 된다. 또한 선수미부에 있는 것 이외에 길이가 0.15 L 을 넘는 선루측부의 외판은 그 두께를 적절히 증가시켜야 한다.

표 3.4.4 선루측부 외판의 두께

선루측부 외판의 위치	두께 (mm)
선수단으로부터 0.25 L 사이	$t = 1.15S\sqrt{KL} + 1.0$
기타	$t = 0.94S\sqrt{KL} + 1.0$
S : 그곳에서의 종 또는 횡늑골 간격 (m)	

제 6 절 선루단 부분의 보강

601. 보강방법 [지침 참조]

선루단 부분은 다음의 규정에 따라서 보강하여야 한다.

- (1) 선루외의 강력갑판의 현측후판은 충분히 선루내로 연장되게 하고 선루단의 전후에서는 적절한 길이에 걸쳐 그 두께를 선루가 없는 경우의 그 곳의 현측 후판의 두께보다 20 % 증가한 것이어야 한다.
- (2) 선루외판은 선루단에서 모양의 급격한 변화를 피하도록 점차 그 높이를 감소하면서 선루외로 연장하여 현측후판에 연속시켜야 한다. 또한 선루단 부분의 외판의 두께는 그 선루측부 외판의 두께보다 20 % 증가한 것을 표준으로 한다.
- (3) 선수미부에 있는 선루단 부분에서는 각 호의 규정을 적절히 참작할 수 있다.

602. 개구

현문, 큰 배수구, 기타 외판 및 불워크에 설치하는 개구는 선루단 부분을 가급적 피하고 부득이 그 부분에 설치하는 경우에는 가능한 한 개구를 작게하고 또한 그 모양을 원형 또는 타원형으로 하여야 한다.

제 7 절 외판의 국부보강

701. 개구 [지침 참조]

외판에 개구를 설치할 경우에는 개구의 귀퉁이에 충분한 등금새를 주고 필요에 따라 보강하여야 한다.

702. 시 체스트(sea chest)의 두께 [지침 참조]

외판에 해수의 흡입 및 토출 등을 위해 시 체스트를 설치할 경우의 그 두께 t 는 다음 식에 의한 것 이상으로 하고 충분한 강성을 갖도록 휨보강재 등으로 보강하여야 한다. 다만, 그 부분의 요구외판두께 미만이어서는 아니 된다. (2021)

$$t = \sqrt{L} + 1.0 \quad (\text{mm})$$

703. 재화문 등의 위치 [지침 참조]

재화문, 현문 등의 위치는 선각구조의 불연속한 곳을 피하고 이를 설치하는 곳에는 선각의 종 및 횡강도를 유지하기 위하여 국부보강을 하여야 한다.

704. 호스파이프의 위치

호스파이프가 붙는 외판 및 그 하방의 외판은 두께를 증가시키든가 또는 이중판을 설치하고 그 단부가 앵커 및 앵커체인에 의하여 손상되지 않도록 가공하여야 한다. ↓

제 5 장 갑판

제 1 절 일반사항

101. 강갑판 [지침 참조]

갑판에는 갑판구 등을 제외하고 선측에서 선측까지 강갑판을 깔아야 한다. 다만, 특히 우리 선급의 승인을 받은 경우에는 스트링거판 및 타이판(tie plate)만으로 하여도 좋다.

102. 갑판의 수밀 [지침 참조]

노출갑판은 수밀구조로 하여야 한다.

103. 갑판 계단부의 연속성

강력갑판 또는 유효갑판(강력갑판하의 갑판으로 선체 종강도 구성 부재가 되는 갑판)에 계단이 있는 경우에는 양쪽 갑판을 완만한 경사로 연결하여야 하며 갑판을 구성하는 부재들은 상호간에 적절히 연장하여 막판(膜板), 거더, 브래킷 등으로 유효하게 결합하여 강도의 연속성을 유지하도록 특별히 주의하여야 한다.

104. 갑판구의 보강 [지침 참조]

강력갑판 또는 유효갑판에 설치하는 창구 등의 갑판구는 귀퉁이에 충분한 등금새를 주고 필요에 따라 적절하게 보강하여야 한다.

105. 등근 거널 [지침 참조]

등근 거널로 할 경우에는 그 곡률 반지름은 판두께에 대하여 충분한 것으로 하여야 한다.

제 2 절 강력갑판의 유효단면적

201. 용어

강력갑판의 유효단면적이라 함은 중앙부 0.5 L 사이 이상을 종통하든가 또는 종통한다고 인정하는 강갑판, 종갑판보, 종거더 등의 선체 중심선의 각 측에 있어서의 단면적을 말한다.

202. 강력갑판의 유효단면적 [지침 참조]

1. 선체 중앙부에서의 강력갑판의 유효단면적은 3장의 규정에 의하여 계산되는 선체 횡단면계수를 만족시키는 것 이상이 되도록 정하여야 한다.
2. 선체 중앙부의 전후에서는 점차 그 단면적을 감소시키되 선수미 양단으로부터 각각 0.15 L의 곳에서는 중앙기관 선박은 중앙부 규정의 유효단면적의 40%, 선미기관 선박은 50% 미만으로 하여서는 아니된다.
3. 선수미 양단으로부터 각각 0.15 L 사이의 선체 횡단면의 단면계수를 계산하여 우리 선급의 승인을 받은 경우에는 2항의 규정을 적용하지 아니하여도 좋다.

203. 선수미 양단에서 0.15 L 사이

선수미 양단으로부터 각각 0.15 L을 넘는 전후에서는 유효단면적 및 판두께를 점차 감소시킬 수 있다.

204. 긴 선미루내 [지침 참조]

긴 선미루내의 강력갑판의 유효단면적은 202.의 규정에 관계없이 적절히 참작할 수 있다.

205. 선루갑판이 강력갑판인 경우 선루내 [지침 참조]

선루갑판을 강력갑판으로 할 경우에는 선루 밖의 강력갑판은 유효단면적을 감소함이 없이 적어도 0.05 L의 길이에 걸쳐 선루안으로 연장하고 그 보다 안쪽에서는 점차 두께를 감소시킬 수 있다.

제 3 절 강갑판

301. 강갑판의 두께 [지침 참조]

1. 강력갑판의 강갑판 두께 t 는 표 3.5.1의 식에 의한 것 이상이어야 한다. 다만 선루, 갑판실 등으로 둘러싸인 곳에서는 1 mm 를 감소시킬 수 있다.

표 3.5.1 강갑판의 두께

갑판	위치	구조방식	두께 (mm)
강력갑판	중양부 갑판구 축선 밖	종식구조	$t = 1.47SC\sqrt{Kh} + 1.5$
		횡식구조	$t = 1.63SC\sqrt{Kh} + 1.5$
	상기 이외의 곳	$t = 1.25SC\sqrt{Kh} + 1.5$	
강력갑판 이외의 갑판			

S : 종갑판보 또는 횡갑판보의 간격 (m).
 C : 계수로서 다음 식에 의한 값.

$$C = 0.905 + \frac{L'}{2430}$$
 L' : 선박의 길이 (m). 다만, L 이 230 m 이하일 때에는 230 m 로 하고 400 m 이상일 때에는 400 m 로 한다.
 h : 10장 201.에 규정하는 갑판하중 (kN/m²).

2. 강력갑판을 횡식구조로 할 경우 또는 갑판구 축선 안 갑판을 종식구조로 할 경우에는 갑판의 좌굴을 방지할 수 있도록 적절히 조치하여야 한다.

302. 탱크의 정부를 구성하는 갑판

탱크의 정부를 구성하는 강갑판의 두께는 갑판보의 간격을 횡보강재의 간격으로 보았을 때의 15장 208.의 규정에 의한 두께 이상이어야 한다.

303. 리세스를 구성하는 갑판

축로 및 축로 리세스정부 또는 격벽리세스를 구성하는 강갑판의 두께는 갑판보의 간격을 횡보강재의 간격으로 보았을 때의 14장 309.의 규정에 의한 두께 이상이어야 한다.

304. 보일러 및 냉장창 하부의 갑판

1. 보일러하의 유효갑판의 두께는 규정의 두께에 3 mm 를 더한 것 이상이어야 한다.
2. 냉장창하의 강갑판의 두께는 규정의 두께에 1 mm 를 더한 것 이상이어야 한다. 다만, 강갑판이 방식조치에 대하여 충분한 고려가 되어 있을 경우에는 특별히 두께를 증가할 필요는 없다.

305. 차량적재갑판

차량을 적재하는 갑판의 두께는 적용지침 7편 7장 301.에 의하여 계산한 것 이상이어야 한다. (2023)

306. 특별한 화물을 적재하는 갑판

분포하중으로 다룰 수 없는 하중을 받는 갑판의 두께는 각각의 화물에 의한 하중 작용형태를 고려하여 결정하여야 한다.

307. 헬기 이착륙을 위한 갑판 [지침 참조]

헬기 이착륙을 위한 갑판이 설치되는 경우, 우리선급이 별도로 고려하는 바에 따른다.

제 4 절 목갑판 및 갑판 피복재료

401. 목갑판의 재료

1. 목갑판은 충분히 건조되고 썩은 곳, 갈라진 곳, 송진 또는 기타 유해한 마디가 없는 양질의 목재를 사용하여야 한다.
2. 견재라 함은 티크 또는 이와 유사한 목재를 말하며, 연재라 함은 삼 또는 이와 유사한 목재를 말한다.

402. 목갑판의 치수

목갑판은 그 두께를 연재인 경우에는 63 mm 이상, 견재인 경우에는 50 mm 이상으로 하고 유효하게 배치 및 고착시켜야 한다. 다만, 전적으로 거주구역이나 항해업무구역에서는 적절히 참작할 수 있다.

403. 갑판 피복재료

갑판 피복재료는 가능한 한 갑판에 무해한 것이어야 한다. 한편, 강재가 부식될 우려가 있을 경우에는 적절한 보호물질에 의하여 유효하게 절연시켜야 하며 또한 갈라지거나 벗겨지지 않도록 유효하게 도장되어야 한다. ↓

제 6 장 단저구조

제 1 절 일반사항

101. 적용

1. 이 장의 규정은 7장 101.의 3항 또는 4항의 규정에 따라 이중저의 일부 또는 전부를 생략하는 선박의 단저구조에 대하여 적용한다. (2021)
2. 선수미 창내의 구조는 13장 201. 및 301.의 규정에 따른다.

제 2 절 중심선 내용골

201. 구조 및 배치

단저구조의 선박에는 중심선 관통판과 정판으로 구성하는 중심선 내용골을 설치하고 가능한 한 선수미로 연장하여야 한다.

202. 중심선 관통판

1. 중심선 내용골의 관통판의 두께 t 는 다음 식에 의한 것 이상으로 하고 중앙부 전후에서는 점차 그 두께를 감소하여 선수미부에서는 중앙부의 85%로 하여도 좋다.

$$t = 0.065L + 4.2 \quad (\text{mm})$$

2. 중심선 관통판은 늑판의 상단까지 도달하여야 한다.

203. 정판

중심선 내용골의 정판은 선수격벽으로부터 선미격벽까지 도달하도록 하고 두께는 중앙부의 중심선 관통판의 두께와 같게 하여야 한다. 정판의 너비 b 는 다음 식에 의한 것 이상이어야 한다. 다만, 400 mm 미만으로 하여서는 아니되며 400 mm 이상인 경우에는 중앙부의 전후에서 점차 그 너비를 감소하여 선수미부에서는 규정의 너비의 80%로 할 수 있다.

$$b = 16.6L - 200 \quad (\text{mm})$$

204. 특별고려

보일러실에서는 중심선 내용골을 구성하는 부재의 두께는 1.5 mm 를 증가시켜야 한다.

제 3 절 측내용골

301. 배치

1. 측 내용골은 중심선 내용골과 만곡부 하부와의 사이에 2.15 m 를 넘지 않는 간격으로 가능한 한 선수미로 연장하여야 한다.
2. 중앙부 0.4 L 사이에서는 측 내용골과 중심선 내용골사이, 상호 측 내용골 사이 및 측 내용골과 만곡부 하부와의 사이에는 적어도 1조의 적합한 치수의 외판 중첩보강재를 설치하여야 한다.
3. 선수격벽과 선수선저 보강부의 후방 0.05 L 사이에서는 측 내용골의 간격을 0.9 m 이하로 하여야 한다.

302. 구조

측 내용골은 관통판 또는 단절판과 정판으로 구성하고 가능한 한 선수미로 연장하여야 한다.

303. 관통판 및 단절판

- 측 내용골의 관통판 및 단절판의 두께 t 는 중앙부에서는 다음 식에 의한 것 이상이어야 하고 중앙부 전후에서는 점차 그 두께를 감소하여 선수미부에서는 중앙부의 85 %로 할 수 있다.

$$t = 0.042L + 4.8 \quad (\text{mm})$$

- 주기실내 관통판 및 단절판의 두께는 202.에서 규정하는 중심선 관통판의 두께 이상이어야 한다.

304. 정판

- 측 내용골의 정판의 두께는 관통판 또는 단절판 중앙부에서의 두께 이상이어야 하고 그 단면적 A 는 중앙부에서는 다음 식에 의한 것 이상이어야 하며 선수미부에서는 중앙부의 90 %로 할 수 있다.

$$A = 0.454L + 8.8 \quad (\text{cm}^2)$$

305.보일러실의 측 내용골

- 보일러실에서는 측 내용골의 두께를 303. 및 304.에서 규정한 두께에 1.5 mm 를 더한 것으로 한다.

제 4 절 늑판

401. 배치 및 치수

- 늑판은 늑골마다 설치하고 그 치수는 다음 식에 의한 것 이상이어야 한다. 다만, 12 mm 를 넘게 할 필요는 없다.

중심선에서의 높이 : $d_0 = 62.5l \quad (\text{mm})$

두께 : $t = 0.01 d_0 + 3 \quad (\text{mm})$

- l : L 의 중앙에서 늑골브래킷의 내단 사이의 거리 (m)에 0.3을 더한 것. 다만, 상단을 플랜지 한 늑판의 경우에는 l 을 적절히 정하여도 좋다.(그림 3.6.1 참조)

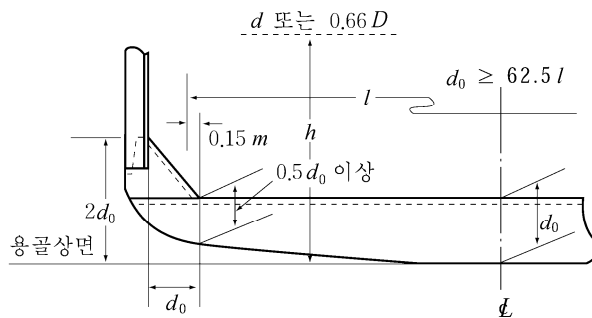


그림 3.6.1 늑판의 모양

- 중앙부 0.5 L 전후에서는 점차로 늑판의 두께를 감소하여 선수미부에서는 1 항의 규정에 의한 것의 90 %로 할 수 있다. 다만, 선수선저의 평평한 부분에서는 예외로 한다.
- 주기 및 추력받침 하부의 늑판은 충분한 높이로 하고 특히 견고한 구조로 하여야 하며 그 두께는 중심선 관통판의 두께 이상이어야 한다.
- 보일러 하부의 늑판 두께는 중앙부 늑판의 두께보다 2 mm 를 두껍게 하여야 하며 보일러와 늑판과의 간격이 457 mm 미만일 때에는 그 두께를 더욱 증가시켜야 한다. 다만, 늑판이 보일러에서 멀리 떨어져 있거나 보일러 자체가 부근 구조에 과도한 열을 주지 않는 형식일 때에는 이를 적절히 참작할 수 있다.

402. 늑판의 깊이

1. 늑판의 상단은 어느 부분에 있어서도 선체중심선에 있어서의 상단보다 낮아서는 아니 된다.
2. 중앙부에서는 늑골의 내단에서 늑판의 상단을 따라 측정된 거리가 401.의 1항의 규정에 의한 d_0 와 같은 곳에 있어서의 늑판의 깊이는 $0.5 d_0$ 이상으로 하여야 한다. 다만, 늑골 브래킷을 설치하는 경우에는 그 내단에 있어서의 늑판의 깊이를 $0.5 d_0$ 로 하여도 좋다. (그림 3.6.1 참조)
3. 선저기울기가 특히 큰 선박에서는 선체 중심선에 있어서 늑판의 깊이를 적절히 증가시켜야 한다.

403. 면재의 치수

1. 면재를 붙이는 경우에는 그 두께는 그 곳 늑판의 규정의 두께 이상으로 하고 그 단면적 A 는 다음 식에 의한 것 이상이어야 한다.

$$A = 42.7 \frac{Shl^2}{d_0} - \frac{d_0 t}{600} \quad (\text{cm}^2)$$

l : 401.의 1항에 따른다.

S : 늑골간격 (m).

h : d 또는 $0.66D$ 중 큰 것 (m).

d_0 : 선체 중심선에 있어서의 늑판의 높이 (mm).

t : 늑판의 두께 (mm).

2. 플랜지를 붙이는 경우에는 그 플랜지의 너비 b 는 다음 식에 의한 것 이상이어야 한다.

$$b = \frac{100A}{t} + 1.5t \quad (\text{mm})$$

A : 1 항에 의한 면재의 단면적(cm^2).

t : 늑판의 두께 (mm).

3. 주기 및 보일러를 받치는 늑판의 면재는 그 단면적을 2배로 증가시켜야 한다. 이 부분에 있어서의 상단은 플랜지를 만들어서는 아니 된다.

404. 선수선저 보강부

선수선저 보강부에서의 늑판은 그 깊이를 증가시키든가 또는 그 면재의 단면적을 2배로 증가시켜야 한다.

405. 늑골브래킷

늑골브래킷의 치수는 다음 각 호의 규정에 의하여 정하고 그 자유변은 플랜지를 주어야 한다.

- (1) 용골의 상면으로부터 측정된 브래킷의 상단의 높이는 선체중심선에서의 늑판의 규정높이 이상으로 하여야 한다.(그림 3.6.1 참조)
- (2) 늑골의 내단으로부터 늑판상단을 따라 측정된 브래킷의 얇은 선체중심선에서의 늑판의 규정높이 이상으로 하여야 한다.(그림 3.6.1 참조)
- (3) 두께는 그 곳에 있어서의 늑판의 규정의 두께 이상으로 한다.

406. 배수구멍

선체중심선을 기준으로 하여 양쪽의 늑판과 선저가 평평한 선박의 만곡부 늑판의 하부에는 배수구멍을 뚫어야 한다.

407. 경감구멍

늑판에는 경감구멍을 뚫어도 좋으나 이 경우에는 늑판의 높이를 증가시키거나 또는 적절히 보강하여야 한다.

408. 격벽위치의 늑판

격벽의 위치에 설치하는 늑판에 대하여는 14장 및 15장의 규정에 따른다. ↓

제 7 장 이중저구조

제 1 절 일반사항

101. 적용 [지침 참조]

1. 국제항해에 종사하는 여객선 및 국제항해에 종사하는 총톤수 500톤 이상의 화물선(탱커는 제외)에는 선수격벽으로부터 선미격벽까지 수밀구조의 이중저를 설치하여야 한다. 이 이중저는 종식구조로 할 것을 권장한다. (2018)
2. 이중저 설치가 필요한 경우, 내저판은 선저를 만곡부까지 보호할 수 있도록 선측까지 도달하여야 한다. 그리고 용골선과 평행인 면보다 어느 부분에서도 낮지 아니하고 다음의 식에 의하여 계산된 것처럼 용골선으로부터 측정된 수직거리 h 보다 낮지 않아야 한다. (2018)

$$h = B' / 20$$

B' : 최대구획만재홀수선 또는 그 하부에서의 최대형폭을 말한다.

그러나 어떤 경우에도 h 의 값은 760 mm보다 작아서는 아니 되지만 2,000 mm보다 클 필요는 없다.

3. 선박의 구조, 형상 및 용도 등으로 인하여 이중저 구조의 일부 또는 전부를 생략하고자 할 경우에는 우리 선급의 승인을 받아 이중저를 생략할 수 있다. (2018)
4. 적절한 크기의 건 탱크를 포함하여 수밀탱크의 경우 우리 선급의 승인을 받아 이중저를 생략할 수가 있다. (2018)
5. 경사형선, 이중선측과 같은 특별한 구조 또는 종통격벽을 설치하는 경우 및 선체중양부 이외의 이중저의 구조치수는 우리 선급이 적절하다고 인정하는 것에 의한다.
6. 이중저탱크를 디프탱크로 하는 경우의 구조부재의 치수는 이 장의 규정에 따르는 외에 15장의 규정에도 만족하여야 한다. 다만, 내저판의 두께에 대하여는 15장 208.에서 규정하는 디프탱크 정판에 대한 두께에 1 mm를 더할 필요는 없다.
7. 이 장의 규정은 화물의 겉보기 비중량 γ 가 0.9 이하일 때에 적용한다. 다만, γ 가 0.9를 넘는 경우, 만재상태에서 공창이 되는 화물창 및 빌지호퍼탱크를 갖는 선박의 이중저구조에 대해서는 7편 3장의 규정을 준용한다. γ 는 다음 식에 의한 것으로 한다.

$$\gamma = \frac{W}{V} \quad (\text{t/m}^3)$$

W : 해당 선창에 대한 화물적재질량 (t).

V : 창구부분을 제외한 해당 화물창의 용적 (m^3).

8. 특히 중량화물을 적재하는 경우 또는 이중저에 작용하는 단위면적당 하중 (kN/m^2)과 d 의 비율이 5.40 미만이거나 하중을 분포하중으로 다룰 수 없는 경우에는 특별히 고려하여야 한다. 또한, 단위면적당 하중이 t/m^2 의 단위인 경우에는 그 값에 9.81을 곱한 것을 단위면적당의 하중 (kN/m^2)으로 한다.
9. 강재코일(steel coil)을 적재하는 선박의 선체구조는 부록 3-5 「강재코일을 적재하는 선박의 선체구조」에 따른다. (2021)

102. 맨홀 및 경감구멍

1. 이중저내의 모든 비수밀부재에는 특설 필터가 설치된 곳 또는 규정에 의하여 개구가 제한되는 곳을 제외하고는 맨홀 및 경감구멍을 뚫어 모든 부분의 통행 및 환기에 지장이 없도록 하여야 한다. 모든 구멍의 크기는 일반적으로 그 끝에 보강이 없는 한 그 부분을 이중저 깊이의 50% 미만으로 하고 승인용 도면에 명시하여야 하며 맨홀의 가장자리는 매끈하게 시공하여야 한다.
2. 내저판에 설치하는 맨홀의 배치에는 가능한 한 주수밀구획이 이중저를 통하여 서로 상통하지 않도록 주의하여야 한다.
3. 내저판에 설치하는 맨홀 덮개는 강재로 하고 내저판에는 볼트 고정을 위한 링판을 설치하여야 하며 내저판상에 내장판이 없을 때에는 화물로 인하여 덮개에 손상이 가지 않도록 적절한 보호를 하여야 한다.

103. 배수

1. 이중저상에는 빌지를 없애기 위하여 적절한 크기의 빌지웰을 설치하여야 한다.
2. 화물창 등의 배수장치와 연결된 이중저에 설치하는 작은 웰은 필요 이상 깊은 것이어서는 아니 된다. 다만, 축로후단에서는 외판까지 도달하는 웰의 설치가 허용된다. (2018)
3. 기타의 웰(예: 주기관 밑의 윤활유를 위한 웰)에 대하여는 이 장에 규정하는 이중저와 동등정도의 보호조치가 되어 있다고 우리선급이 인정하는 경우에는 그 설치를 허용 할 수 있다. (2018)
4. 2항 및 3항에서 규정하는 웰은 축로후단의 것을 제외하고 용골선으로부터 웰 하부까지의 수직거리는 $h/2$ 혹은 500 mm 중 큰 값보다 작아서는 아니된다. 다만 이를 만족하지 못하는 경우에는 101. 3항의 요건을 만족하여야 한다.

104. 배수 및 공기구멍

이중저내의 수밀을 요하지 아니하는 부재에는 펌핑용량에 충분한 배수 및 공기구멍을 시공하여 흡입구 및 공기관으로의 유통이 잘 이루어지도록 하여야 한다.

105. 코퍼댐

1. 다음의 액체를 적재하는 탱크들이 서로 인접할 때에는 코퍼댐을 설치하여 분리시켜야 한다. 다만, 연료유 탱크와 윤활유 탱크 사이의 격벽을 완전용입 용접하는 경우에는 코퍼댐의 설치를 면제할 수 있다.
 - (1) 연료유
 - (2) 윤활유
 - (3) 식물성 기름
 - (4) 청수
2. 1항에 의한 코퍼댐에는 5편 6장 201.에 따른 공기관 장치를 설치하여야 하며 검사가 용이하도록 적절한 크기의 맨홀을 설치하여야 한다.

106. 측심관의 바닥판

측심관 하부의 바닥판은 두께를 증가시키든가, 기타 승인을 받은 구조에 의하여 측심봉으로 인한 손상을 방지하도록 하여야 한다.

107. 보일러 하부의 보강 [지침 참조]

보일러 하부에는 구조부재의 두께를 적절히 증가시켜야 하나 보일러가 내저판으로부터 멀리 떨어져 있거나 보일러 자체가 인근 구조에 과도한 열을 주지 않는 형식의 것일 경우에는 이를 적절히 참작할 수 있다.

108. 강도의 연속성 및 보강

1. 종식구조에서 횡식구조로 바뀌는 곳 또는 이중저의 높이가 급격히 변하는 곳에서는 거더 또는 늑판을 설치하는 등 강도의 연속이 유지되도록 특히 주의하여야 한다.
2. 특설필러의 하부 또는 격벽휨보강재의 브래킷의 외단하부는 부분 측거더 또는 늑판을 증설하여 적절히 보강하여야 한다.

109. 최소두께

이중저의 모든 구조부재의 두께는 6 mm 이상이어야 한다.

110. 내장판

1. 이중저구조의 선박은 마진판으로부터 만곡부 상부까지 내장판을 깔아야 한다. 이 내장판은 오수로(limber)의 검사시에 쉽게 떼어낼 수 있도록 하여야 한다.
2. 창구 바로 아래의 내저판에는 내장판을 깔아야 한다. 다만, 501.의 3항 또는 7편 3장 304.의 2항에 적합한 경우에는 예외로 한다.
3. 내저판의 상면에 깔 내장판의 하부에는 두께가 13 mm 이상인 받침나무를 설치하여야 한다. 탱크정판에 직접 내장판을 깔 경우에는 정판상에 가열한 시멘트 분말을 살포하여 양질의 타르를 칠하거나 또는 이와 동등 이상의 효력을 갖는 피복제를 칠한 뒤에 내장판을 깔아야 한다.
4. 내장판의 두께는 63 mm 이상이어야 한다.

제 2 절 중심선거더 및 측거더

201. 구조 및 배치 [지침 참조]

1. 중심선거더는 가능한 한 선수미쪽으로 길게 연장시켜야 하며 중앙부 0.5 L 사이에서는 연속구조로 하여야 한다.
2. 연료유 또는 청수 적재에 사용되는 구획에서는 중심선거더를 수밀구조로 하여야 한다. 선수미의 협소한 탱크 또는 선체중심선에서 약 0.25 B 이내의 위치에 다른 수밀 측거더를 설치하는 경우 또는 우리 선급이 필요하다고 인정하는 경우에는 이를 적절히 수정할 수 있다. (2020)
3. 중앙부 0.5 L 사이 및 그 후부에서는 중심선거더와 마진판 사이에 4.6 m 를 넘지 않도록 측거더를 설치하고 가능한 한 선수미쪽으로 길게 연장시켜야 한다.
4. 선수선저 보강부 및 그 전후부에 있어서 측거더 및 반거더 배치는 802.의 규정에 따른다.
5. 주기 및 추력베어링 지지대 하부는 측거더 또는 반거더를 증설하여 적절히 보강하여야 한다.

202. 거더의 높이

중심선거더의 높이 d_0 는 특별히 우리 선급의 승인을 얻은 경우를 제외하고 다음 식에 의한 것 이상이어야 한다.

$$d_0 = 62.5B \text{ (mm)}$$

203. 거더의 두께 [지침 참조]

중심선거더 및 측거더의 두께 t 는 다음 2개의 식 중 큰 것 이상이어야 한다.

- (1) 화물창내의 위치에 따라 다음 식에 의한 값.

$$t = C_1 K \frac{SBd}{d_0 - d_1} \left(2.6 \frac{x}{l_H} - 0.17 \right) \times \left\{ 1 - 4 \left(\frac{y}{B} \right)^2 \right\} + 1.5 \quad \text{(mm)}$$

S : 고려하는 중심선거더 또는 측거더로부터 인접하는 종거더 또는 외측 브래킷의 내단에 이르는 거리의 중앙사이의 거리 (m).

d_0 : 고려하는 중심선거더의 높이 (mm). 또는 측거더의 깊이 (mm).

d_1 : 고려하는 위치에 있어서 개구의 깊이 (mm).

l_H : 화물창의 길이 (m).

x : 각 화물창 l_H 의 중앙으로부터 고려하는 위치까지의 선박 길이 방향의 거리 (m). 다만 $0.2 l_H$ 미만일 때에는 $0.2 l_H$ 로 하고 $0.45 l_H$ 를 넘을 때에는 $0.45 l_H$ 로 한다.

y : 선체 중심선으로부터 해당 종거더까지의 선박너비 방향의 거리 (m).

C_1 : 계수로서 다음 식에 의한 값. 다만, B/l_H 가 1.4 를 넘을 때에는 1.4 로 하고 0.4 미만일 때에는 0.4 로 한다.

$$\text{종식구조일 때 : } C_1 = \frac{\left(3 - \frac{B}{l_H} \right)}{0.103}$$

$$\text{횡식구조일 때 : } C_1 = \frac{\left(3 - \frac{B}{l_H} \right)}{0.09}$$

- (2) 다음 식에 의한 값.

$$t_2 = \frac{C_1' d_0}{1000 \sqrt{K}} + 1.5 \quad \text{(mm)}$$

d_0 : 고려하는 위치의 거더 깊이 (mm). 다만, 거더에 거더의 길이 방향으로 휨보강재를 설치할 때에는 그 휨보강재와 선저외판 및 내저판사이의 거리 (mm) 또는 휨보강재 사이의 거리 (mm).

C_1' : 계수로서 표 3.7.1에 의한 값. S_1/d_0 가 표의 중간에 있을 때에는 보간법에 의한다.

S_1 : 고려하는 중심선거더 및 측거더에 설치되는 브래킷 또는 휨보강재의 간격 (mm).

표 3.7.1 계수 C_1'

S_1/d_0	C_1'	
	중심선거더	측거더
0.3 이하	4.4	3.6
0.4	5.4	4.4
0.5	6.3	5.1
0.6	7.1	5.8
0.7	7.7	6.3
0.8	8.2	6.7
0.9	8.6	7.0
1.0	8.9	7.3
1.2	9.3	7.6
1.4	9.6	7.9
1.6 이상	9.7	8.0

204. 브래킷 [지침 참조]

1. 종식구조일 때에는 중심선거더에는 늑판 사이에 1.75 m 를 넘지 않는 간격으로 이에 인접하는 선저중늑골에 도달하는 브래킷을 설치하고 거더, 외판 및 선저중늑골에 고착시켜야 한다. 다만, 브래킷의 간격이 1.25 m 를 넘을 때에는 중심선거더는 휨보강재로 보강하여야 한다.
2. 브래킷의 두께 t 는 다음 식에 의한 것 이상이어야 한다. 다만, 그곳의 늑판의 두께를 넘을 필요는 없다.

$$t = 0.6\sqrt{L} + 1.5 \text{ (mm)}$$

3. 휨보강재의 두께는 각각 부착되는 판의 두께와 같게 하고 깊이는 $0.08 d_0$ 이상의 평강 또는 이와 동등 이상의 것이어야 한다. 여기서 d_0 는 중심선거더의 높이 (mm) 를 말한다.

205. 반거더의 두께

반거더의 두께는 204.의 2항에 의한 것 이상이어야 한다.

206. 휨보강재

1. 측거더에는 횡식구조의 경우에는 각 조립늑판의 위치에, 종식구조의 경우는 적절한 간격으로 수직휨보강재를, 반거더에는 각 조립늑판의 위치에 스트럿을 설치하여야 한다.
2. 1 항의 수직휨보강재의 두께는 그것이 부착되는 판의 두께와 같게 하고, 깊이는 $0.08 d_0$ 이상의 평강 또는 이와 동등 이상의 것이어야 한다. 다만, d_0 는 해당 수직휨보강재가 부착되는 곳의 측거더의 깊이 (m) 를 말한다.
3. 1 항의 스트럿의 면적은 404.의 규정을 준용하여 정한 것 이상이어야 한다.

제 3 절 실체늑판

301. 배치

1. 이중저에는 3.5 m 를 넘지 않는 간격으로 실체늑판을 설치하여야 한다.
2. 1 항의 규정에 관계없이 다음에 정하는 장소에는 반드시 실체늑판을 설치하여야 한다.
 - (1) 주기실내의 매 늑골의 위치. 다만, 종식구조인 경우에는 주기 거더보다 외측에서는 늑골 1개 건너마다의 위치.
 - (2) 추력베어링 지지대 및 보일러 지지대 하부에서는 매 늑골의 위치
 - (3) 횡격벽의 하부.
 - (4) 선수격벽으로부터 선수선저 보강부 후단까지는 803.에 규정하는 곳.

- (5) 이중저의 높이가 변화하는 부분에는 매 늑골의 위치.
3. 수밀늑판은 이중저의 구획이 가능한 한 선박의 구획과 일치하도록 배치하여야 한다.

302. 두께 [지침 참조]

실체늑판의 두께 t 는 다음 2개의 식 중 큰 것 이상이어야 한다.

- (1) 화물창내의 위치에 따라 다음 식에 의한 값.

$$t_1 = C_2 K \frac{SB'd}{d_0 - d_1} \left(\frac{2y}{B''} \right) + 1.5 \quad (\text{mm})$$

- S : 늑판의 간격 (m).
 B' : 선박의 중앙부 내저판 상면에서의 늑골하부 브래킷 내단사이의 거리 (m).
 B'' : 해당 늑판의 내저판 상면에서의 늑골하부 브래킷 내단사이의 거리 (m).
 y : 해당 늑판에 있어서 선체 중심선으로부터 고려하는 위치까지의 선박 너비방향의 거리 (m). 다만, $B''/4$ 미만일 때에는 $B''/4$ 로 하고 $B''/2$ 를 넘을 때에는 $B''/2$ 로 한다.
 d_0 : 고려하는 위치에서의 늑판 깊이 (mm).
 d_1 : 고려하는 위치에서의 개구의 깊이 (mm).
 C_2 : B/l_H 의 값에 따라 표 3.7.2에 의한 값.
 l_H : 203.의 규정에 따른다.

표 3.7.2 계수 C_2

B/l_H		이상		0.4	0.6	0.8	1.0	1.2
		미만	0.4	0.6	0.8	1.0	1.2	
C_2	종식구조		29	27	24	22	19	17
	횡식구조	실체늑판을 화물창 늑골마다 설치할 때						
		실체늑판을 2늑골 간격 이상으로 설치할 때	20	19	17	15	13	12

- (2) 화물창내의 위치에 따라 다음 식에 의한 값.

$$t_2 = 0.086 \sqrt[3]{\frac{H^2 d_0^2}{C_2' K}} (t_1 - 1.5) + 1.5 \quad (\text{mm})$$

- t_1 : (1)호의 규정에 의한 두께 (mm).
 d_0 : (1)호의 규정에 따른다.
 C_2' : 실체늑판의 깊이 방향으로 설치되는 횡보강재의 간격 S_1 (mm)과 d_0 와의 비율에 따라 표 3.7.3에 정하는 계수.
 H : 표 3.7.4에 따른다.

표 3.7.3 계수 C_2'

S_1/d_0	0.3이하	0.4	0.5	0.6	0.7	0.8	0.9	1.0	1.2	1.4이상
C_2'	64	38	25	19	15	12	10	9	8	7
(비고) S_1/d_0 가 표의 중간에 있을 때에는 보간법에 의한다.										

표 3.7.4 H의 값

항목	H
(가) 늑판에 보강되지 않은 슬롯(slot)이 설치될 때	$\sqrt{4.0 \frac{d_1}{S_1} - 1.0}$ 다만, $\frac{d_1}{S_1} \leq 0.5$ 일 때 $H=1.0$
(나) 늑판에 보강되지 않은 개구가 설치될 때	$0.5 \frac{\phi}{d_0} + 1$
(다) 늑판에 상기 (가) 및 (나)가 동시에 설치될 때	상기 (가) 및 (나)의 값을 곱한 것
(라) 상기 (가), (나) 및 (다) 이외일 때	1.0

d_1 : 늑판상하에 있는 보강되지 않은 슬롯의 깊이 중 큰 것 (mm).
 ϕ : 개구의 긴 지름 (mm).

303. 휨보강재

실체늑판은 횡식구조에 있어서는 적절한 간격으로, 종식구조에 있어서는 각 종늑골의 위치마다 각각 휨보강재로 보강하여야 한다. 휨보강재의 두께는 그 곳의 실체늑판의 두께와 같게 하고 깊이는 $0.08d_0$ 이상의 평강 또는 이와 동등 이상의 것이어야 한다. 다만, d_0 는 해당 수직 휨보강재가 부착되는 곳의 늑판의 깊이 (mm).

제 4 절 종늑골

401. 구조

종늑골은 연속구조로 하든가 또는 그 단부에서 굽힘 및 인장에 대하여 충분히 견딜 수 있도록 브래킷으로 늑판에 고착시켜야 한다.

402. 간격

종늑골의 간격 S는 다음 식에 의한 것을 표준으로 하여야 하며 1 m 이하로 할 것을 권장한다.

$$S = 2L + 550 \quad (\text{mm})$$

403. 치수 [지침 참조]

1. 선저종늑골의 단면계수 Z_b 는 다음 식에 의한 것 이상이어야 한다.

$$Z_b = \frac{CKSl^2}{24 - 15.0 f_B K} (d + 0.026L') \quad (\text{cm}^3)$$

C : 계수로서 표 3.7.5에 따른다.

L' : 선박의 길이. 다만, L이 230 m를 넘을 때에는 230 m로 한다.

l : 늑판사이의 거리 (m).

S : 종늑골의 간격 (m).

표 3.7.5 계수 C

항목		C	
늑판 사이의 중간에 404.에 규정하는 스트럿	없을 때	100	
	있을 때	화물창이 디프뱅크인 경우	62.5
		상기 이외의 경우	50
(비고) 늑판에 설치하는 형강 및 스트럿의 너비가 특별히 클 때에는 적절히 경감할 수 있다.			

2. 내저중늑골의 단면계수 Z_i 는 다음 식에 의한 것 이상이어야 한다. 다만, 그 곳에 있어 선저중늑골의 규정 단면계수의 75% 미만이어서는 아니 된다.

$$Z_i = \frac{CKShl^2}{24 - 11.4f_B K} \quad (\text{cm}^3)$$

C : 계수로서 표 3.7.6에 따른다.

l 및 S : 1 항의 규정에 따른다.

h : 선체 중심선에 있어서의 내저판 상면으로부터 최하층갑판까지의 수직거리 (m). 다만, 최하층 갑판을 넘어 화물을 적재할 때에는 그 바로위의 갑판까지로 한다.

표 3.7.6 계수 C

항목		C
늑판 사이의 중간에 404.에 규정하는 스트럿	없을 때	90
	있을 때	54
(비고) 늑판에 설치하는 형강 및 스트럿의 너비가 특별히 클 때에는 적절히 경감할 수 있다.		

404. 스트럿

1. 스트럿은 평강 또는 구평강(球平鋼) 이외의 형강으로 하고 선저 및 내저중늑골의 웹브와 충분히 겹치도록 하여야 한다. **[지침 참조]**

2. 스트럿의 단면적 A는 다음 식에 의한 것 이상이어야 한다.

$$A = 1.8CKSbh \quad (\text{cm}^2)$$

S : 늑골간격 (m).

b : 스트럿으로 지지되는 부분의 너비 (m).

h : 다음 식에 의한 값 (m). 다만, 어떠한 경우에도 d 미만이어서는 아니 된다.

$$h = \frac{d + 0.026L' + h_i}{2}$$

L' : 403.의 1항에 따른다.

h_i : 403.의 2항에 의한 h 값의 0.9 배. 다만, 디프뱅크의 곳에서는 내저판 상면으로부터 탱크 정판상과 넘침판 상단사이의 1/2 이 되는 곳까지의 거리와 내저판 상면으로부터 넘침판상 2.0 m 까지의 거리에 0.7 을 곱한 값 (m) 중 큰 것.

C : 계수로서 다음 식에 의한 값. 다만, 어떠한 경우에도 1.43 미만이어서는 아니 된다.

$$C = \frac{1}{1 - 0.5 \frac{l_s}{\sqrt{Kk}}}$$

l_s : 스트럿의 길이 (m).

k : 스트럿의 최소 회전반지름으로 다음 식에 의한 값 (cm).

$$k = \sqrt{\frac{I}{A}}$$

I : 스트럿의 최소 단면2차모멘트 (cm⁴).

A : 스트럿의 단면적 (cm²).

제 5 절 내저판, 마진판 및 선저외판

501. 내저판의 두께 [지침 참조]

1. 내저판의 두께는 다음 2개의 식 중 큰 것 이상이어야 한다.

$$t_1 = \frac{CKB^2d}{d_0} + 1.5 \quad (\text{mm})$$

$$t_2 = C'S\sqrt{hK} + 1.5 \quad (\text{mm})$$

d_0 : 중심선거더의 높이 (mm).

S : 종식구조일 때에는 내저중늑골의 간격 (m). 횡식구조일 때에는 화물창내 늑골의 간격 (m).

h : 403.의 2항에 따른다.

C : 계수로서 표 3.7.7에 따른다.

C' : 계수로서 표 3.7.8에 따른다.

2. 특별히 비중량이 작은 화물을 적재할 내저판의 두께는 적절히 참작할 수 있다.
3. 내장판을 깔지 않는 창구 바로 아래의 내저판은 1항의 두께 t_2 에 의한 것 또는 101.의 6항의 규정에 의한 것 중 큰 것에 2 mm 를 더한 것으로 한다. 다만, 4항의 규정을 적용할 때에는 예외로 한다.
4. 그랩(grab) 또는 기타의 기계적 장치에 의하여 하역하는 선박의 내저판은 1항 또는 101.의 6항에 의한 것 중 큰 것에 2.5 mm 를 더한 것 이상이어야 한다. 다만, 내장판을 설치할 때에는 예외로 한다.
5. 주기실내의 내저판 두께는 1항 또는 101.의 6항에 규정하는 것 중 큰 것에 2 mm 를 더한 것 이상이어야 한다.

502. 마진판의 두께

마진판의 두께는 501.에서 규정하는 두께 t_2 에 1.5 mm 를 더한 것 이상이어야 한다. 다만, 그 곳의 내저판의 두께 미만 이어서는 아니된다.

503. 마진판의 배치

1. 마진판은 만곡부까지의 선저를 보호할 수 있도록 적절한 높이로 하여야 하며 선수단에서 0.2 L 이 되는 곳과의 사이에서는 마진판을 가능한 한 수평으로 선측까지 연장할 것을 권장한다.
2. 마진판은 적당한 너비를 가지는 것으로 하고 외측 브래킷의 내단으로부터 내측으로 충분히 연장시켜야 한다.

504. 브래킷

1. 이중저구조가 종식구조인 경우에는 마진판에는 각 화물창늑골의 위치마다 마진판에 인접하는 선저 및 내저중늑골을 고착시켜야 한다.

2. 브래킷의 두께는 204.의 2항에 의한 것 이상이어야 하고 그 자유변은 플랜지를 주거나 적절한 방법으로 보강하여야 한다.

505. 선저외판의 두께 [지침 참조]

화물창의 이중저부에 대한 선저외판의 두께는 4장 304.의 식과 501.의 1항의 두께 t_1 중 큰 것 이상이어야 한다. 다만, 두께 t_1 을 계산함에 있어서 α 는 다음 식에 의한 값으로 한다.

$$\alpha = \frac{13.8}{24 - 15.0 f_B K}$$

표 3.7.7 계수 C

$\frac{B}{l_H}$	C	
$\frac{B}{l_H} < 0.8$	b_0	
$0.8 \leq \frac{B}{l_H} < 1.2$	b_0 또는 αb_1 중 큰 것	
$1.2 \leq \frac{B}{l_H}$	αb_1	

l_H : 203.의 규정에 따른다.
 α : 다음 식에 의한 값.

$$\alpha = \frac{13.8}{24 - 10.6 f_B K}$$

b_0 및 b_1 : 다음 표에 정하는 값. 다만 횡식구조일 때의 b_1 은 표에 정하는 값에 1.1배를 한 것으로 한다.

$\frac{B}{l_H}$	b_0	b_1
$\frac{B}{l_H} < 0.4$	4.4	—
$0.4 \leq \frac{B}{l_H} < 0.6$	3.9	—
$0.6 \leq \frac{B}{l_H} < 0.8$	3.3	—
$0.8 \leq \frac{B}{l_H} < 1.0$	2.2	2.2
$1.0 \leq \frac{B}{l_H} < 1.2$	1.6	2.1
$1.2 \leq \frac{B}{l_H} < 1.4$	—	1.9
$1.4 \leq \frac{B}{l_H} < 1.6$	—	1.7
$1.6 \leq \frac{B}{l_H}$	—	1.4

표 3.7.8 계수 C'

$\frac{l}{S}$	C'
$1.0 \leq \frac{l}{S} < 3.5$	$0.43 \frac{l}{S} + 2.5$
$3.5 \leq \frac{l}{S}$	4.0

l : 중식구조일 때에는 늑판사이의 거리 (m). 횡식구조일 때에는 거더사이의 거리 (m).

제 6 절 늑골브래킷

601. 두께 및 치수

1. 화물창늑골과 마진판을 고착하는 브래킷의 두께는 204.의 2항에 의한 것에 1.5 mm를 더한 것 이상이어야 하고 그 자유변은 플랜지를 주어야 한다.
2. 선박의 모양에 따라 특히 긴 브래킷을 필요로 할 때에는 브래킷의 두께를 증가시키든가 브래킷의 상면에 선박의 전후 방향으로 형강을 설치하는 등 이와 동등한 방법으로 보강하여야 한다.

602. 거싯판(gusset plate)

늑골브래킷과 마진판과는 마진판과 같은 두께의 거싯판으로 고착시켜야 한다. 다만, 구조상 필요가 없다고 인정되었을 때에는 거싯판을 생략할 수 있다.

제 7 절 조립늑판

701. 배치

횡식구조일 때에 실제늑판을 설치하지 않는 늑골의 위치에는 중심선거더 및 마진판에 설치하는 브래킷과 정늑재 및 부늑재로 구성되는 조립늑판을 설치하여야 한다.

702. 정늑재

정늑재의 단면계수 Z_b 는 다음 식에 의한 것 이상이어야 한다.

$$Z_b = CKShl^2 \quad (\text{cm}^3)$$

l : 중심선거더에 붙는 브래킷과 마진판에 붙는 브래킷과의 거리 (m). 다만, 측거더가 있을 때에는 측거더의 휨보강재와 브래킷과의 거리 (m) 중 큰 것.(그림 3.7.1 참조)

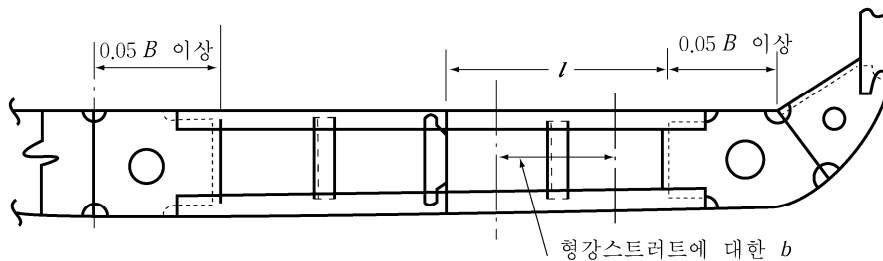


그림 3.7.1 조립늑판

S : 늑골간격 (m).
 h : 용골상면으로부터 다음 식에 의한 위치까지의 높이 (m).

$$h = d + 0.026L' \quad (\text{m})$$

L' : 403.의 1항에 따른다.
 C : 계수로서 표 3.7.9에 따른다.

표 3.7.9 계수 C

항목		C
705.에 규정하는 스트럿이 없을 때		6.67
705.에 규정하는 스트럿이 있을 때	화물창내를 디프탱크로 할 때, 또는 만재상태에서 화물창내가 빈 화물창이 될 때	4.17
	기 타	3.33

703. 부늑재

부늑재의 단면계수 Z_i 는 다음 식에 의한 것 이상이어야 한다.

$$Z_i = C'KShl^2 \quad (\text{cm}^3)$$

l 및 S : 702.에 따른다.
 h : 403.의 2항에 따른다.
 C' : 계수로서 표 3.7.10에 따른다.

표 3.7.10 계수 C'

항목		C'
705.에 규정하는 스트럿	없을 때	6.0
	있을 때	3.6

704. 브래킷

1. 정늑재 및 부늑재는 204.의 2항에 의한 것 이상의 두께를 갖는 브래킷으로서 중심선거더 및 마진판에 고착시켜야 한다.
2. 브래킷의 너비는 B 의 5% 이상으로 하고 정늑재 및 부늑재와 충분히 겹치도록 하여야 하며 그 자유변은 플랜지를 주어야 한다.

705. 스트럿

스트럿은 평강 및 구평강 이외의 형강으로 하고 정늑재 및 부늑재와 충분히 겹치도록 하여야 하며 그 단면적은 404.의 규정에 따른다.

제 8 절 선수선저 보강부의 구조

801. 적용 [지침 참조]

1. 이 절의 규정은 평형수 적재상태의 선수흘수가 0.037 L' 미만인 선박에 적용한다. 다만, L' 는 403.의 1항에 따른다.
2. 평형수 적재상태의 흘수가 특히 작고 속장비가 큰 선박의 선수선저보강부는 특별히 고려하여야 한다.

3. 평형수 적재상태에서의 선수흘수가 0.037 L' 이상인 선박은 2절 내지 4절의 규정에 따른다.

802. 범위 【지침 참조】

1. 선수선저 보강부라 함은 표 3.7.11에 정하는 위치보다 전방에 있어서 용골상면으로부터 0.05 d_F (d_F : 평형수 적재상태시의 선수흘수) 높이까지의 선저외판 부분을 말한다.

표 3.7.11 선수선저 보강부의 범위

$V/\sqrt{L}(=a)$	선수단으로부터의 위치
$a \leq 1.1$	0.15L
$1.1 < a \leq 1.25$ $1.25 < a \leq 1.4$	0.175L 0.2L
$1.4 < a \leq 1.5$ $1.5 < a \leq 1.6$	0.225L 0.25L
$1.6 < a \leq 1.7$ $1.7 < a$	0.275L 0.3L

2. 1항의 규정에도 불구하고 평형수 적재상태의 선수흘수가 작거나, C_b 가 작은 선박에 대하여는 우리 선급이 적절하다고 인정하는 바에 따라 그 보강부의 범위를 선미 방향으로 연장하여야 한다.

803. 구조

1. 선수격벽과 선수선저 보강부의 후부 0.05 L 인 곳과의 사이에는 측거터를 2.3 m 를 넘지 않는 간격으로 배치하도록 하고 횡식구조일 때에는 선수격벽과 선수선저 보강부의 후부 0.025 L 인 곳과의 사이에서는 측거터 상호간에 반거터 또는 외판 중첩보강재를 설치하여야 한다.
2. 선수격벽과 선수선저 보강부의 후단간에 있어서 횡식구조일 때에는 각 선창능골의 위치에, 종식구조일 때에는 각 선창능골 1개 건너마다 실체능판을 설치하여야 한다.
3. 능판에는 반거터가 붙는 곳 또는 외판 중첩보강재가 설치되는 곳에서는 능판에 수직휨보강재를 설치하여 보강하여야 한다. 다만, 외판 중첩보강재의 간격이 특히 작고 능판이 적절히 보강되어 있을 때에는 능판에 설치되는 휨보강재는 외판 중첩보강재 1개 건너마다 설치할 수 있다.
4. 평형수 적재상태에서 선수흘수가 0.025 L' 를 넘고 0.037 L' 미만인 선박으로서 선수선저 보강부의 구조 배치가 각 항의 규정에 따르기가 곤란할 때에는 능판 및 측거터를 적절히 보강하여야 한다.

804. 부재치수

1. 평형수 적재상태의 선수흘수가 0.025 L' 이하인 선박은 선수선저 보강부의 외판 중첩보강재 또는 선저중능골의 단면 계수 Z 는 다음 식에 의한 것 이상이어야 한다.

$$Z = 0.53 K C P a l^2 \quad (\text{cm}^3)$$

l : 능판의 간격 (m).

a : 0.774 l (m). 다만, 외판 중첩보강재 또는 선저중능골의 간격이 0.774 l 이하일 때에는 그 거리로 한다.

C : 계수로서 $\frac{L}{1.9L - 45d_F}$ 로 한다. 다만, C 가 1.0 이상일 때에는 1.0 으로 한다.

P : 슬래밍(slamming) 충격압력으로 다음 식에 의한 값. 다만, 선박의 길이 L 이 150 m 이상이고, C_b 가 0.7 이상인 선박은 우리 선급이 별도로 정하는 바에 따른다.

$$P = 2.48 \times \frac{L C_1 C_2 C_3 C_4}{\beta} \quad (\text{kPa})$$

C_1 : 계수로서 V/\sqrt{L} 에 따라 표 3.7.12에서 정하는 것. 다만, C_1 을 정함에 있어 V/\sqrt{L} 가 표의 중간에 있을 때에는 보간법에 의한다.

C_2 : 계수로서 V/\sqrt{L} 에 따라 표 3.7.13에서 정하는 것.

표 3.7.12 계수 C_1

$\frac{V}{\sqrt{L}}$	1.0이하	1.1	1.2	1.3	1.4	1.5이상
C_1	0.12	0.18	0.2 3	0.2 6	0.2 8	0.29

표 3.7.13 계수 C_2

$\frac{V}{\sqrt{L}}$	0.9 미만	0.9이상 1.3미만	1.3이상
C_2	0.333	$0.667 - \frac{V}{\sqrt{L}} - 0.267$	$1.5 - \frac{V}{\sqrt{L}} - 1.35$

C_3 : 계수로서 다음 값에 따른다.

x 가 x_1 이상인 경우 : 1.0

x 가 x_1 미만인 경우 : $0.5 + \frac{0.5x}{x_1}$

x : 선수단으로부터 고려하는 횡단면 위치까지의 길이방향의 거리 (m)

x_1 : 다음 값에 따른다.

C_b 가 0.7 미만인 경우 : $0.1L$ (m)

C_b 가 0.7 이상 0.8 미만인 경우 : $(0.1 - 0.5(C_b - 0.7))L$ (m)

C_b 가 0.8 이상인 경우 : $0.05L$ (m)

C_4 : $1.9 - 0.9 \left(\frac{d_F}{0.02L} \right)$ 로 한다. 다만, C_4 가 1.0 미만일 때는 1.0 으로 한다.

d_F : 평형수 적재시의 선수흘수 (m)

β : 다음 식에 의한 값. 다만, C_2/β 가 11.43 이상일 때에는 C_2/β 의 값을 11.43 으로 한다.

$$\beta = \frac{0.0025L}{b}$$

b : 선수단으로부터 $0.2L$ 인 곳의 선체횡단면에서의 선체 중심선으로부터 용골 상면상 높이 $0.0025L$ 에서의 수평선과 외판과의 교점까지의 거리 (m). (그림 3.7.2 참조)

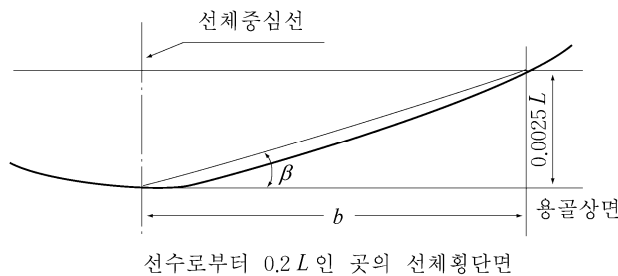


그림 3.7.2 b 의 측정방법

2. 평형수 적재상태에서 선수흘수가 $0.025L'$ 를 넘고 $0.037L'$ 미만인 선박에 있어서 선수선저 보강부의 외판 중첩보강재 또는 선저중늑골의 단면계수는 1 항의 규정 및 4절의 규정에 의한 값을 보간법에 따라 정한다.⚡

제 8 장 늑골

제 1 절 일반사항

101. 적용

이 장의 규정은 격벽에 의한 선체의 횡강도가 14장에 규정하는 것 이상의 효력을 갖는 선박에 적용한다. 격벽에 의한 횡강력이 충분하지 않은 경우에는 늑골의 치수를 증가시키거나 특설늑골을 증설하는 등의 방법으로 선체의 횡강도를 적절히 증가시켜야 한다.

102. 디프탱크 부분의 늑골

디프탱크를 구성하는 부분의 늑골은 디프탱크 격벽의 휨보강재에 요구되는 강도 이상이어야 한다.

103. 탱크정부의 늑골

늑골은 탱크의 정부를 관통시켜서는 아니 된다. 다만, 유효한 수밀 또는 유밀구조로 하고, 특히 승인을 받은 경우에는 예외로 한다.

104. 치수의 보강

늑골의 치수를 정함에 있어 그 웹부분에 큰 구멍을 뚫을 경우에는 늑골의 단면계수가 감소되지 아니하도록 그 치수를 적절히 증가시켜야 한다.

105. 특수한 곳의 늑골 【지침 참조】

1. 보일러실에서는 늑골 및 선축스트링거의 치수를 적절히 증가시켜야 한다.
2. 보스부분의 늑골의 구조 및 치수는 우리 선급이 적절하다고 인정하는 바에 따른다.

106. 작은 각도에 의한 부착 【지침 참조】

늑골의 웹과 외판과의 각도가 특히 작을 경우에는 늑골의 치수를 이 장의 규정에 의한 것보다 적절히 증가시켜야 하며 필요에 따라 트리핑을 방지하도록 적절한 조치를 하여야 한다.

107. 늑골하단부의 구조

늑골하단부의 구조는 응력집중 등에 대하여 충분한 고려를 하여야 한다.

108. 플레이가 특히 큰 곳에서의 늑골 【지침 참조】

큰 선수충격압력을 받는 선수플레이어 위치에 설치되는 횡늑골, 선축중늑골 및 종식구조의 선축중늑골을 지지하는 특설늑골들은 그 끝단 연결부의 유효성에 주의하여 적절히 보강하여야 한다.

109. 직접 강도계산

우리 선급의 승인을 얻은 경우에는 1장 206.에서 정하는 직접강도계산에 따라 늑골의 치수를 정할 수 있다.

제 2 절 늑골간격

201. 횡늑골

1. 횡늑골의 간격 S 는 다음 식에 의한 것을 표준으로 한다.

$$S = 2L + 450 \quad (\text{mm})$$

2. 선수미창 및 순양함형 선미의 횡늑골 간격은 610 mm 를 넘어서는 아니 된다.
3. 선수단으로부터 0.2 L 인 곳과 선수격벽과의 사이의 횡늑골 간격은 700 mm 와 1항에서 규정하는 표준간격 중에서 작은 것을 넘어서는 아니 된다.
4. 구조 또는 치수에 대하여 적절한 고려가 되어 있는 경우에는 2항 및 3항의 규정을 적절히 참작할 수 있다.

202. 종늑골

- 종늑골의 간격 S 는 다음 식에 의한 것을 표준으로 한다.

$$S = 2L + 550 \quad (\text{mm})$$

203. 최대 늑골간격

- 늑골간격은 1 m 를 넘지 아니하도록 하여야 한다.

204. 표준늑골간격을 넘는 경우의 고려

- 늑골간격이 201. 및 202.에서 규정하는 표준간격보다 250 mm 를 넘는 경우에는 단저부재, 이중저부재 기타 관련 부재의 치수 및 구조에 대하여 특별히 고려하여야 한다.

제 3 절 선창내 횡늑골

301. 적용

1. 선창내 횡늑골이라 함은 선수격벽으로부터 선미격벽까지 사이의 기관실을 포함한 최하층 갑판하의 늑골을 말한다.
2. 이 규정은 보통 구조의 모양을 갖는 선창내 횡늑골에 적용한다.
3. 선창에 호퍼탱크, 잉탱크 등을 가지는 선박 또는 선창에 이중 선체구조를 가지는 등 특수한 구조를 가지는 선박의 선창내 횡늑골에 대하여는 우리 선급이 적절하다고 인정하는 바에 따른다.
4. 7장 101.의 7항에 규정하는 적하화물창내의 화물의 겉보기 비중량 γ 가 0.9 를 넘을 때에는 화물창내 횡늑골의 치수에 대하여 특별히 고려하여야 한다.

302. 횡늑골 치수 [지침 참조]

1. 선창내 횡늑골의 단면계수 Z 는 표 3.8.1의 식에 의한 것 이상이어야 한다.
2. 중심선거더의 높이가 $B/16$ 보다 낮을 때에는 늑골의 치수를 적절히 증가시켜야 한다.
3. 늑골상단의 갑판에 특별히 긴 화물창구 또는 횡방향으로 여러 개의 화물창구를 설치할 때에는 늑골의 치수 및 그 상단의 구조에 대하여 특별히 고려를 하여야 한다.

303. 특설늑골 및 선축스트링거에 의해 지지되는 횡늑골

1. 선창내 횡늑골이 9장에 규정하는 특설늑골 및 선축스트링거에 의해 지지되는 늑골의 단면계수 Z 는 다음 식에 의한 것 이상이어야 한다.

$$Z = C_0 C K S h l^2 \quad (\text{cm}^3)$$

S : 늑골간격 (m).

- h : 302.의 1항에 따른다.
 l : 선측에 있어서 내저판 상면으로부터 최하층 선측스트링거까지의 수직거리 (m)로서 301.의 1항에 규정하는 l 의 측정위치에서 측정한다. 다만, 이 거리가 2m 미만일 때에는 그 거리의 1/2에 1m를 더한 것으로 한다.(그림 3.8.1 및 3.8.2 (c) 참조)
 C_0 : 계수로서 표 3.8.2에 따른다.
 C : 다음 식에 의한 값. 다만, 1.0 미만인 경우에는 1.0으로 한다.

$$C = \left\{ a_1 \left(3 - \frac{l_2}{l} \right) - a_2 \frac{e}{l} \right\} C_4$$

- l_2 : 최하층 선측스트링거로부터 수직상의 선측스트링거 또는 갑판까지의 수직거리 (m).(그림 3.8.2 (c) 참조)
 e : l 의 하단으로부터 측정한 늑골하부 브래킷의 높이 (m)로서 0.25 l 을 넘을 때에는 0.25 l (m)로 한다. (그림 3.8.2 (c) 참조)
 a_1 및 a_2 : 표 3.8.3에 의한 값.
 C_4 : 다음 식에 의한 값. 다만, 1.0 이상이어야 하고 2.2를 넘을 필요는 없다.

$$C_4 = 2 \frac{H}{H_0} - 1.5$$

- H_0 : 선측에 있어서 내저판 상면으로부터 최하층 갑판하면까지의 수직거리 (m).(그림 3.8.2 (c) 참조)
 H : 선측에 있어서 H_0 의 하단으로부터 건현갑판 하면까지의 수직거리 (m).(그림 3.8.2 (c) 참조)

- 1 항의 규정에서 늑골의 스패는 각각 그 인접 스패와의 차이가 25% 미만이 되게 하고 스트링거가 2개 이상 설치되었을 경우에는 최대 스패와 최소 스패의 차이는 50% 미만이 되도록 하여야 한다. 【지침 참조】
3. 늑골 하부브래킷의 높이가 1항에 규정하는 l 의 0.05배 미만일 때에는 늑골의 치수 및 하단의 구조에 대하여 특별히 고려하여야 한다.

304. 고착

1. 횡늑골과 늑골 하부브래킷은 늑골 깊이의 1.5배 이상 겹치도록 하고 견고하게 고착시켜야 한다.
2. 늑골의 상단은 보 브래킷에 의하여 갑판 및 보에 유효하게 고착시켜야 하며 늑골정부의 갑판이 종식구조인 경우에는 보 브래킷을 인접 종갑판보까지 연장하여 고착시켜야 한다.

표 3.8.1 선창내 횡늑골의 치수

위치	단면계수 (cm ³)
(1) 선수단으로부터 0.15 L 인 곳과 선미격벽 사이	$Z = KC_0CS hl^2$
(2) 선수단으로부터 0.15 L 인 곳과 선수격벽 사이	$Z = 1.3KC_0CS hl^2$
(3) 종식구조의 갑판 트랜스버스를 지지하는 곳	$Z = 2.4Kn \left\{ 0.17 + \frac{1}{9.81} \frac{h_1}{h} \left(\frac{l_2}{l} \right)^2 - 0.1 \frac{l}{h} \right\} S hl^2$

S : 늑골간격 (m).

l : 선측에 있어서 내저판 상면으로부터 최하층 갑판까지의 수직거리 (m)로서, 선수단으로부터 0.25L 보다 후방의 늑골은 L 의 중앙에서, 선수단으로부터 0.25L 과 0.15L 사이의 늑골은 선수단으로부터 L 인 곳에서, 선수단으로부터 0.15L 과 선수격벽 사이의 늑골은 선수단으로부터 0.15L 인 곳에서 각각 측정한다. 다만, 경사가 현저한 외판에 부착되는 늑골의 l 은 늑골지점 사이의 거리로 한다. 또한 최하층 갑판이 불연속인 경우, 이중저의 높이가 변화하는 경우 등으로 늑골의 길이가 그 l 의 측정점에 있어서의 것과 현저하게 다를 때에는 최하층 갑판 또는 이중저 상면 등을 상층의 갑판 또는 용골에 각각 평행하게 연장한 선을 최하층 갑판 또는 이중저 상면 등으로 보아 해당 측정점에 있어서 l 을 측정하는 것으로 한다.(그림 3.8.1 및 3.8.2 참조)

h : 각각 l 의 측정점에 있어서 l 의 하단으로부터 용골상면상 d + 0.038L' 까지의 수직거리 (m).(그림 3.8.2 참조)

L' : 선박의 길이 (m). 다만, 230 m 를 넘을 필요는 없다.

C₀ : 계수로서 다음 식에 의한 값. 다만, 0.85 미만이어서는 아니된다.

$$C_0 = 1.25 - 2 \frac{e}{l}$$

e : l 의 하단으로부터 측정된 늑골하부 브래킷의 높이 (m).

n : 갑판 트랜스버스의 간격과 늑골 간격과의 비율.

h₁ : 늑골정부의 갑판 트랜스버스에 대한 10장 2절에 규정하는 갑판하중 (kN/m²).

l₁ : 갑판 트랜스버스의 전 길이 (m).

C : 계수로서 다음 식에 의한 값.

$$C = C_1 + C_2$$

화물창구조	C ₁	C ₂
톱사이드 탱크가 없는 보통구조	$2.1 - 1.2 \frac{l}{h}$	$0.022k\alpha \frac{d}{h}$
톱사이드 탱크가 있는 구조	$3.4 - 2.4 \frac{l}{h}$	$0.27\alpha \frac{d}{h}^{(*)}$

(*) B/l > 4.0 인 경우에는 C₂ 의 값을 적절히 증가시켜야 한다.

α : 계수로서 다음 표에 정하는 값. 다만, B/l_H 의 값이 표의 중간에 있을 때에는 보간법에 의한다.

l_H : 선창의 길이 (m).

B/l _H	0.5이하	0.6	0.8	1.0	1.2	1.4이상
α	2.3	1.8	1.0	0.6	0.34	0.2

k : 갑판층수에 따라 정하는 계수로서 다음 표의 값.

갑판층수	k	B/l 의 값 ^(*)
1층 갑판선박	13	2.8
2층 갑판선박	21	4.2
3층 갑판선박	50	5.0

(*) 갑판의 층수에 따라 B/l 의 값이 표의 값을 넘을 때에는 k 의 값을 적절히 증가시켜야 한다.

(비 고)

늑골의 깊이와 늑골정부의 갑판으로부터 늑골하부 브래킷의 선단까지 측정된 늑골길이와의 비율이 상기 (1)에 규정하는 늑골은 1/24, (2)에 규정하는 늑골은 1/22에 미달될 때에는 늑골의 치수를 적절히 증가시켜야 한다.

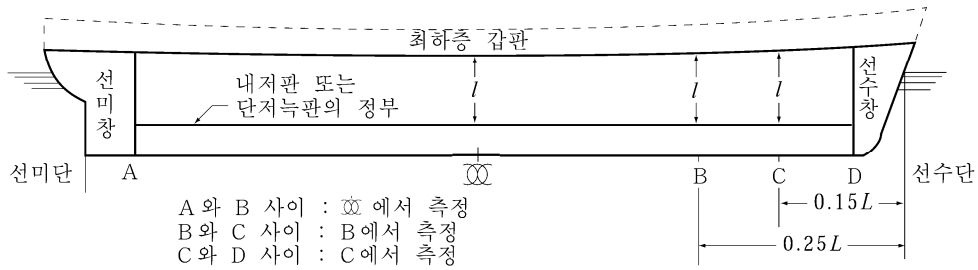


그림 3.8.1 선창내 늑골에 대한 l 의 측정위치

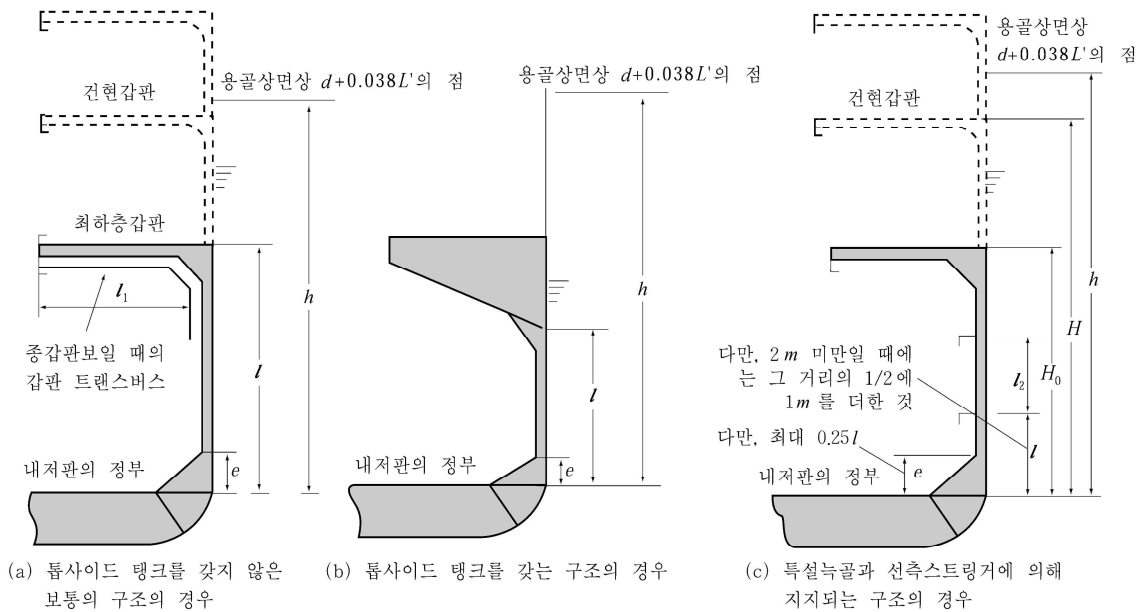


그림 3.8.2 선창내 늑골에 대한 l, h 및 H 등의 측정방법

표 3.8.2 계수 C_0

늑골의 위치	C_0
선수단으로부터 $0.15L$ 과 선미격벽 사이	2.1
선수단으로부터 $0.15L$ 과 선수격벽 사이	3.2

표 3.8.3 α_1 및 α_2 의 값

선측 스트링거의 수	α_1	α_2
1개	0.75	2.0
2개	0.90	1.8
3개 이상	1.25	1.3

제 4 절 선측 늑골

401. 치수

- 선박의 중앙부에서의 견현갑판하 만곡부 늑골을 포함한 선측늑골의 단면계수 Z 는 다음 2개의 식 중 큰 것 이상이어야 한다.

$$Z_1 = 100CS h l^2 \quad (\text{cm}^3)$$

$$Z_2 = 2.9K\sqrt{L'} S l^2 \quad (\text{cm}^3)$$

S : 늑골의 간격 (m).

l : 특설늑골의 간격 또는 횡격벽과 특설늑골 사이의 거리 (m)로서 고착부분의 길이를 포함한다.

h : 해당 늑골로부터 용골 상면상 $d + 0.038L'$ 까지의 거리 (m).

L' : 선박의 길이 (m). 다만, L 이 230 m 를 넘을 때에는 230 m 로 한다.

C : 계수로서 다음 식에 의한 값.

$$C = \frac{K}{24 - \alpha K}$$

α : 계수로서 다음에 의한 α_1 또는 α_2 값. 다만, β 이상이어야 한다.

$$\alpha_1 = 15.0 f_D \left(\frac{y - y_B}{Y'} \right) \quad y \geq y_B \quad \text{일 때}$$

$$\alpha_2 = 15.0 f_B \left(\frac{y_B - y}{y_B} \right) \quad y < y_B \quad \text{일 때}$$

β : L 에 따라 다음에 정하는 계수로서 L 이 중간에 있을 때에는 보간법에 의한다.

L 이 230 m 이하일 때 : $\beta = 6/a$

L 이 400 m 이상일 때 : $\beta = 10.5/a$

a : 선박중앙부의 선체횡단면에 있어서 선측외판의 80% 이상 범위에 대하여 고장력강을 사용하는 경우에는 \sqrt{K} 로 하며, 기타의 경우에는 1.0 으로 한다.

y : 용골상면으로부터 해당 늑골까지의 수직거리 (m).

y_B : 선박의 중앙부에 있어서 용골상면으로부터 선체횡단면의 증립축까지의 수직거리 (m).

Y' : 3장 203.의 (5)호의 (가) 또는 (나)에 의한 값 중 큰 것.

- 선박의 중앙부의 전후에서는 늑골의 단면계수를 점차적으로 감소시켜 선수미에서는 1 항의 규정에 의한 것에 85% 로 할 수 있다. 다만, 선수단으로부터 0.15 L 과 선수격벽 사이에서는 1 항의 식에 의한 것 이상이어야 한다.
- 늑골에 사용하는 평강은 그 깊이와 두께의 비율이 15를 넘지 아니하는 것이어야 한다.
- 선박의 중앙부의 현측후판에 붙이는 늑골은 그 세장비(細長比)가 가능한 한 60을 넘지 아니하도록 하여야 한다.
- 선저만곡부의 늑골의 단면계수는 선저늑골의 단면계수보다 클 필요는 없다.

402. 고착

- 늑골은 횡격벽을 관통시키든가 또는 강도의 연속성을 충분히 유지할 수 있는 브래킷으로서 횡격벽에 견고하게 고착시켜야 한다.
- 늑골과 특설늑골과는 서로의 웨브가 고착되어야 한다.

제 5 절 갑판사이 녹골

501. 일반

갑판사이 녹골의 치수는 선창내 격벽의 상부에도 유효한 갑판사이 격벽이 설치되어 있거나 또는 특설녹골이 적절한 간격으로 선루의 정부까지 연장 설치되어 선체에 충분한 횡강도를 유지하도록 한 구조를 기준으로 하여 정한 것이다. 갑판사이 녹골은 화물창녹골과 관련시켜 고려하여야 하며 선저로부터 선체상부에 이르기까지 녹골의 강도에 연속성이 유지되도록 주의하여야 한다.

502. 치수 【지침 참조】

갑판사이 녹골의 단면계수는 표 3.8.4의 식에 의한 것 이상이어야 한다.

표 3.8.4 갑판사이 녹골의 치수

위치	단면계수 (cm ³)
(1) 건현갑판하의 갑판사이 녹골	$Z = 6KShl^2$
(2) 상기 이외의 갑판사이 녹골	$Z = CKSlL$
(3) 갑판 트랜스버스를 지지하는 갑판사이 녹골	$Z = 2.4K \left(0.143n \frac{h_1}{h} + 1.0 \right) Shl^2$

S : 녹골간격 (m).
 l : 갑판사이 높이 (m).
 h : l 의 중앙으로부터 용골상면상 $d + 0.038L'$ 까지의 수직거리 (m). 다만, h 는 0.03 L (m) 미만이어서는 아니된다.
 L' : 선박의 길이 (m). 다만, L 이 230 m를 넘을 때에는 230 m로 한다.
 h' 및 n : 표 3.8.1에 따른다.
 C : 계수로서 다음 표에 의한 값.

갑판의 종류	C
선루갑판 사이 (아래 난의 것을 제외)	0.44
선미단으로부터 0.125 L 사이의 선루갑판 사이	0.57
선수단으로부터 0.125 L 사이의 선루 갑판 사이 및 선수 경사녹골	0.74

(비고)

1. 선수단과 선수단으로부터 0.15 L 사이 및 선미단과 선미단으로부터 0.125 L 사이의 건현갑판 하부의 갑판사이 녹골은 상기 (1)의 규정값보다 적절히 증가시켜야 한다.
2. 갑판 트랜스버스를 지지하는 갑판사이 녹골의 단면계수는 상기 (1)의 식에도 만족하여야 한다.

503. 특별고려 【지침 참조】

1. 선수미부의 갑판사이 녹골은 갑판사이의 높이에만 의하지 아니하고 그 지점사이의 실제 길이에 따라서 강도 및 강성을 증가시키도록 고려하여야 한다.
2. 건현이 특히 큰 선박에 대한 갑판사이 녹골의 치수는 적절히 참작할 수 있다.

504. 선루녹골

1. 선루녹골은 그 아래 녹골의 위치마다 설치하여야 한다.
2. 선교루 및 중앙부 0.5 L 사이에 있는 부분 선루단부의 4녹골 간격 사이에 있는 선루녹골의 단면계수는 표 3.8.4에 규정하는 (2)의 식에 있어서 C 를 0.74로 하여 정한 것 이상이어야 한다.
3. 격벽의 상부 및 선루구조에 충분한 횡강성을 주기 위하여 필요하다고 인정되는 곳에 특설녹골 또는 부분격벽을 설치하여야 한다.

505. 순양함형 선미녹골

순양함형 선미녹골의 단면계수는 13장 302.의 규정에 의한 것의 86% 이상이어야 한다. ↓

제 9 장 특설늑골 및 선측스트링거

제 1 절 일반사항

101. 적용

1. 8장 303.에 규정하는 횡늑골을 지지하는 선측스트링거와 이 선측스트링거를 지지하는 특설늑골은 2절 및 3절의 규정에 따른다.
2. 8장 401.에 규정하는 종늑골을 지지하는 선측트랜스버스는 4절의 규정에 따른다.

102. 배치

1. 특설늑골 및 선측스트링거는 선측이 견고하게 보강되도록 배치하여야 한다.
2. 선측스트링거의 위치는 가능한 한 격벽스트링거가 있을 때에는 이와 일치시켜야 한다.

103. 디프탱크내 부재의 최소강도

디프탱크내의 특설늑골과 선측스트링거의 강도는 디프탱크 격벽의 수직 또는 수평거더에 요구되는 강도보다 작아서는 아니 된다.

104. 플레이어가 특히 큰 곳에서의 특설늑골과 선측스트링거 【지침 참조】

큰 선수충격압력을 받는 선수플레이어 위치에 설치되는 횡늑골 지지 선측스트링거와 이 선측스트링거를 지지하는 특설늑골들은 그 끝단 연결부의 유효성에 주의하여 적절히 보강하여야 한다.

105. 직접강도계산

우리 선급의 승인을 얻은 경우에는 1장 206.에서 정하는 직접강도계산에 따라 각 부재의 치수를 정할 수 있다.

제 2 절 특설늑골

201. 치수

1. 선측스트링거를 지지하는 특설늑골의 치수는 다음 식에 의한 것 이상이어야 한다.

깊 이 : $d = 125l$ (mm)

단면계수 : $Z = C_1 K S h l^2$ (cm³)

웹의 두께 : 다음 2개의 식 중 큰 값.

$$t_1 = \frac{C_2 K S h l}{d_0} + 1.5 \quad (\text{mm}), \quad t_2 = 0.086 \sqrt[3]{\frac{d_0^2 (t_1 - 1.5)}{k K}} + 1.5 \quad (\text{mm})$$

S : 특설늑골의 간격 (m).

l : 특설늑골의 지지점사이의 거리 (m).

h : l 의 하단으로부터 용골상면상 $d + 0.038L'$ 까지의 수직거리 (m).

L' : 선박의 길이 (m). 다만, L 이 230 m를 넘을 필요는 없다.

d_0 : 특설늑골의 깊이 (mm). 다만, 수직힘보강재를 설치하여 웹의 깊이를 분할할 때에는 t_2 의 식에 있어서 d_0 를 분할된 깊이로 할 수 있다.

C_1 및 C_2 : 계수로서 표 3.9.1에 정하는 값.

k : 특설늑골의 웹에 설치되는 브래킷 또는 힘보강재의 간격 S_1 (mm)과 d_0 의 비율에 따라 표 3.9.2에 정하는 계수로서 S_1/d_0 이 표의 중간에 있을 때에는 보간법에 의한다.

2. 보일러에 인접한 특설늑골은 그 웹 및 면재 등의 두께를 적절히 증가시켜야 한다.

표 3.9.1 계수 C_1 및 C_2

위치	C_1	C_2
선수단으로부터 0.15L 후부	3.0	23
선수단으로부터 0.15L 과 선수격벽 사이	3.8	28

표 3.9.2 계 수 k

S_1/d_0	k
0.3이하	60.0
0.4	40.0
0.5	26.8
0.6	20.0
0.7	16.4
0.8	14.4
0.9	13.0
1.0	12.3
1.5	11.1
2.0이상	10.2

202. 웹의 보강

1. 깊은 특설늑골의 웹에는 필요에 따라 휨보강재 또는 트리핑(tripping) 브래킷을 설치하여야 한다.
2. 트리핑 브래킷은 3 m 간격으로 배치하고 특설늑골의 면재의 너비가 웹의 한쪽으로 180 mm 를 넘는 경우에는 면재도 지지되는 구조로 하여야 한다.

203. 횡강도의 연속

격벽갑판보다 하방에서는 화물창내 및 기관실내의 특설늑골은 그 횡강도의 연속을 유지시키기 위하여 필요에 따라 화물창 특설늑골 상부에 갑판사이 특설늑골을 설치하여야 한다.

204. 특설늑골 상단의 갑판보

특설늑골 상단에 설치하는 갑판보는 그 강도 및 강성을 적절히 증가시켜야 한다.

제 3 절 선측 스트링거

301. 치수

1. 선측 스트링거의 치수는 다음 식에 의한 것 이상이어야한다.

$$\text{깊이} : d_0 = 125l + 0.25d_{slat} \text{ (mm)}$$

$$\text{단면계수} : Z = C_1 K S h l^2 \text{ (cm}^3\text{)}$$

웹의 두께 : 다음 2개의 식 중 큰 값.

$$t_1 = \frac{C_2 K S h l}{d_0} + 1.5 \text{ (mm)}, \quad t_2 = 0.086 \sqrt[3]{\frac{d_0^2 (t_1 - 1.5)}{k K}} + 1.5 \text{ (mm)}$$

- S : 해당 선측 스트링거로부터 그 상하의 선측 스트링거 및 내저판 상면 또는 갑판보의 상면에 이르는 각 구간의 중심사이의 거리 (m).
- l : 특설늑골의 간격 (m). 다만, 견고한 브래킷을 설치할 때에는 1장 605.의 규정에 따라 그 값을 수정할 수 있다.
- h : S 의 중앙으로부터 용골상면상 $d + 0.038L'$ 까지의 수직거리 (m). 다만, $0.05 L$ 미만일 때에는 $0.05 L$ (m)로 한다.
- L' : 201.의 1항에 따른다.
- d_0 : 선측 스트링거의 깊이 (mm). 다만, 면재에 평행으로 휨보강재를 설치하여 웨브의 깊이를 분할한 때에는 t_2 의 식에 있어서 d_0 를 분할된 깊이로 할 수 있다.
- d_{slot} : 늑골이 관통되는 슬롯 깊이 (mm)
- C_1 및 C_2 : 계수로서 표 3.9.3에 정하는 값.
- k : 선측 스트링거의 웨브에 설치되는 브래킷 또는 휨보강재의 간격 S_1 (mm)과 d_0 의 비율에 따라 표 3.9.2에 정하는 계수로서 S_1/d_0 이 표의 중간에 있을 때에는 보간법에 의한다.

2. 보일러에 인접한 선측 스트링거는 그 웨브 및 면재 등의 두께를 적절히 증가시켜야 한다.

표 3.9.3 계수 C_1 및 C_2

위치	C_1	C_2
선수단로부터 $0.15 L$ 후부	5.1	42
선수단로부터 $0.15 L$ 과 선수격벽 사이	6.4	52

302. 휨보강재

선측스트링거의 웨브에는 늑골 한개 건너마다 선측 스트링거의 전 깊이에 이르는 휨보강재를 설치하여야 한다.

303. 트리핑 브래킷

1. 선측스트링거에는 약 3 m의 간격으로 트리핑 브래킷을 설치하여야 한다.
2. 트리핑 브래킷은 선측스트링거의 면재 너비가 웨브의 한쪽으로 180 mm를 넘을 때에는 면재를 지지하는 구조로 하여야 한다.

304. 고착

1. 선측 스트링거와 특설늑골은 특설늑골의 깊이 전체에 걸쳐서 고착시켜야 한다.
2. 선측 스트링거와 특설늑골과의 깊이가 같을 때에는 선측 스트링거의 면재를 특설늑골의 면재에 견고하게 고착시켜야 한다.
3. 선측 스트링거는 적절한 크기의 브래킷으로 횡격벽에 견고하게 고착시켜야 한다.

제 4 절 선측 트랜스버스

401. 배치

선측 종늑골을 지지하는 선측 트랜스버스(side transverse)는 실체늑골의 위치에 배치하여야 한다.

402. 치수

선측 트랜스버스의 치수는 다음 식에 의한 것 이상이어야 한다.

깊 이 : $d_0 = 100l$ (mm)과 종늑골 관통부의 슬롯 깊이의 2.5배 중 큰 것.

단면계수 : $Z = C_1 K S h l^2$ (cm^3)

웨브의 두께 : 다음 2개의 식 중 큰 값.

$$t_1 = \frac{C_2 K S h l}{d_0} + 1.5 \quad (\text{mm}), \quad t_2 = 0.086 \sqrt[3]{\frac{d_0^2 (t_1 - 1.5)}{k K}} + 1.5 \quad (\text{mm})$$

- S : 선측 트랜스버스의 간격 (m).
- l : 선측 트랜스버스의 지지점 사이 거리 (m).
- d_0 : 선측 트랜스버스의 깊이 (mm). 다만, t_1 의 식에서는 종늑골 관통부의 슬롯 깊이는 뺀 것으로 한다. 또한 수직휨보강재를 설치하여 웨브의 깊이를 분할할 때에는 t_2 의 식에서 d_0 를 분할된 깊이로 할 수 있다.
- h : l 의 하단으로부터 용골상면상 $d + 0.038L'$ 까지의 수직거리 (m). 다만, 그 거리가 $1.43 l$ 미만일 때에는 $1.43 l$ (m) 로 한다.
- L' : 201.의 1항에 따른다.
- C_1 및 C_2 : 계수로서 표 3.9.4에 정하는 값.
- k : 선측 트랜스버스의 웨브에 설치되는 브래킷 또는 휨보강재의 간격 S_1 (mm)과 d_0 의 비율에 따라, 표 3.9.2에 정하는 계수로서 S_1/d_0 이 표의 중간일 때에는 보간법에 의한다.

표 3.9.4 계수 C_1 및 C_2

계수	선수단으로부터 0.15L 후부	선수단으로부터 0.15L 과 선수격벽 사이
C_1	$6.6 \left(1 - 0.4 \frac{l}{h} \right)$	$8.6 \left(1 - 0.4 \frac{l}{h} \right)$
C_2	$35 \left(1.43 - 0.43 \frac{l}{h} \right)$	$45.5 \left(1.43 - 0.43 \frac{l}{h} \right)$

403. 트리핑 브래킷

1. 선측 트랜스버스에는 약 3 m 의 간격으로 트리핑 브래킷을 설치하여야 한다.
2. 트리핑 브래킷은 선측 트랜스버스의 면재 너비가 웨브의 한쪽으로 180 mm 를 넘을 때에는 면재를 지지하는 구조로 하여야 한다.

404. 웨브의 보강 및 고착 [지침 참조]

1. 선측 트랜스버스의 웨브는 종늑골의 관통부마다 휨보강재를 설치하여 보강하여야 한다. 다만, 선측 트랜스버스의 지지점사이의 중앙부에서는 종늑골 한 개 건너마다 휨보강재를 배치하여도 된다.
2. 종늑골과 선측 트랜스버스는 서로의 웨브를 고착시켜야 한다.

제 5 절 외팔보(cantilever) 구조

501. 외팔보

외팔보는 다음 규정에 따른다.

- (1) 브래킷 내단에서의 깊이는 외팔보의 선단으로부터 브래킷 내단까지의 수평거리의 1/5 이상으로 하여야 한다.
- (2) 브래킷 내단 이외에 있어서의 외팔보의 깊이는 브래킷 내단으로부터 선단에 이르기까지 서서히 감소시켜 외팔보 선단에서의 깊이는 브래킷 내단에 있어서의 깊이의 1/2 까지 감소시킬 수 있다.
- (3) 브래킷 내단에 있어서 외팔보의 단면계수 Z 는 다음 식에 의한 것 이상이어야 한다.(그림 3.9.1 참조)

$$Z = 7.1 K S l_0 \left(\frac{1}{2} b_1 h_1 + b_2 h_2 \right) \quad (\text{cm}^3)$$

- S : 외팔보의 간격 (m).
- l_0 : 외팔보의 선단으로부터 브래킷 내단까지의 수평거리 (m).
- b_1 : 외팔보의 선단으로부터 횡갑판보 또는 갑판 트랜스버스의 선측브래킷 내단까지의 수평거리 (m). 다만, 갑판을 종갑판보로 보강하고, 외팔보 사이에 갑판 트랜스버스를 설치하지 않을 때에는 b_1 을 l_0 로 한다.
- b_2 : 외팔보로 지지되는 갑판창구의 반너비 (m).
- h_1 : 외팔보로 지지되는 갑판에 대하여 10장 2절에 규정하는 갑판 트랜스버스에 대한 갑판하중 (kN/m^2).
- h_2 : 외팔보로 지지되는 갑판의 창구덮개상의 갑판하중(kN/m^2)으로서 외팔보로 지지되는 갑판의 종류에 따라 다음 (가) 내지 (다)의 값 이상으로 하여야 한다.

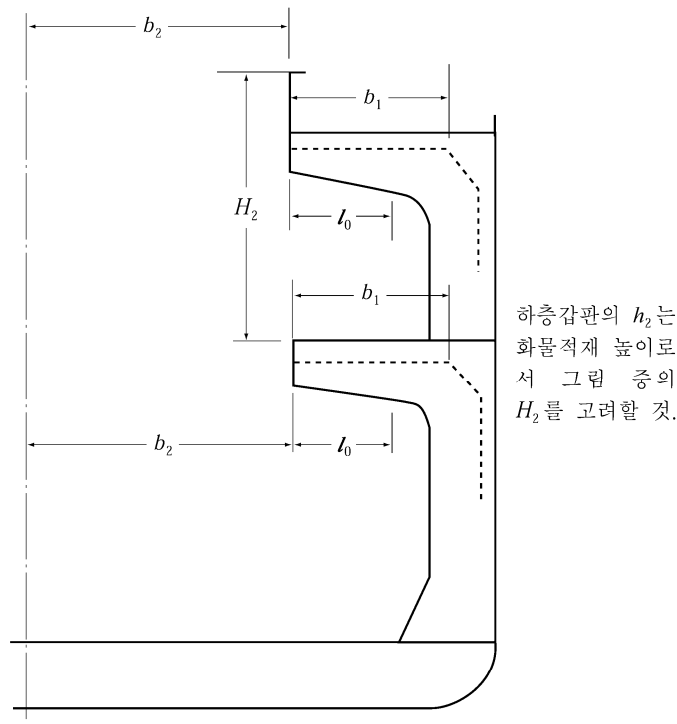


그림 3.9.1 l_0 , b_1 및 b_2 등의 측정방법

- (가) 노출갑판의 경우는 10장 201.의 2항에 규정하는 갑판 트랜스버스에 대한 갑판하중 또는 창구덮개상의 단위면적당 계획최대 화물적재중량 (kN/m^2) 중 큰 것. 또한, 10장 201.의 2항 (1)에서 y 는 만재흡수선으로부터 창구 코밍의 상단까지의 수직거리로 할 수 있다. 다만, 어느 경우에도 h_2 는 4편 2장에서 정하는 위치 I에 있는 창구에 대해서는 $17.5 (\text{kN/m}^2)$, 위치 II에 있는 창구에 대해서는 $12.8 (\text{kN/m}^2)$ 미만으로 하여서는 아니된다.
- (나) 노출갑판 이외의 갑판으로서 보통의 화물 또는 창고저장품 등을 싣는 갑판의 경우에는 10장 201.의 1항에 의한 갑판하중.
- (다) (가) 및 (나)에서 규정한 이외의 갑판의 경우에는 h_1 과 같은 값.
- (4) 브래킷의 내단 이외에서의 면재의 단면적은 브래킷의 내단으로부터 서서히 감소시켜 외팔보의 선단에서는 브래킷의 내단에서의 값의 60%로 할 수 있다.
- (5) 웨브의 두께는 외팔보의 어느 부분에 있어서도 다음 식 중 큰 것 이상이어야 한다.

$$t_1 = 9.5 \frac{S \left(\frac{1}{2} b_1 h_1 + b_2 h_2 \right) \sqrt{K}}{d_c} + 1.5 \quad (\text{mm}), \quad t_2 = 0.058 \sqrt[3]{\frac{d_c^2 (t_1 - 1.5)}{K}} + 1.5 \quad (\text{mm})$$

S, b_1, b_2, h_1 및 h_2 : (3)호의 규정에 의한 값. 다만, 갑판을 종갑판보로 보강하고 외팔보 사이에 갑판 트랜스버스를 설치하지 않을 때에는 t_1 의 식 중에서 $b_1/2$ 을 외팔보의 선단으로부터 해당되는 곳까지의 수평거리 (m)로 한다.

d_c : 해당되는 곳에 있어서 외팔보의 깊이 (mm). 다만, t_1 의 계산에 있어서는 웹에 종갑판보 관통을 위한 슬롯이 있을 때에는 그 깊이를 감한 것으로 한다. 또한 웹에 수평 휨보강재를 설치하여 웹을 상하로 분할할 때에는 t_2 의 식에 있어 d_c 를 분할된 깊이로 할 수 있다.

(6) 외팔보에는 약 3m의 간격으로 트리핑 브래킷을 설치하여야 하며 면재의 너비가 웹의 한쪽으로 180mm를 넘을 때에는 면재를 지지하는 구조로 하여야 한다. 또한 종갑판보의 관통부마다 웹에 휨보강재를 설치하여 보강하여야 한다. 다만, 외팔보의 지지점 사이의 중앙부근에서는 종갑판보 한개 건너마다 배치할 수 있다.

(7) 브래킷 내단부 부근의 웹은 특별히 보강하여야 한다.

502. 특설늑골

외팔보를 지지하는 특설늑골은 다음의 규정에 따른다.

- (1) 특설늑골의 깊이는 양단 고착부를 포함하는 길이의 1/8 이상이어야 한다.
- (2) 단면계수 Z 는 다음 식에 의한 것 이상이어야 한다. 다만, 그 특설늑골 바로 위에 상층갑판을 지지하는 외팔보 및 특설늑골이 있을 때에는 다음 식에 의한 값의 60%로 할 수 있다.

$$Z = 7.1KS l_1 \left(\frac{1}{2} b_1 h_1 + b_2 h_2 \right) \quad (\text{cm}^3)$$

S : 특설늑골의 간격 (m).

l_1 : 지지되는 외팔보의 선단으로부터 특설늑골 내단까지의 수평거리 (m).

b_1, b_2, h_1 및 h_2 : 지지되는 외팔보에 대하여 501.의 (3)호에 의한 값. 다만, 갑판이 종갑판보로 보강되고, 외팔보 사이에 갑판 트랜스버스를 설치하지 않을 때에는 b_1 을 l_1 로 한다.

- (3) 갑판사이 특설늑골의 단면계수 Z 는 (2)호의 규정에 따르는 이외에 다음 식에 의한 것 이상이어야 한다.

$$Z = 7.1KC_1 S l_1 \left(\frac{1}{2} b_1 h_1 + b_2 h_2 \right) \quad (\text{cm}^3)$$

S, l_1, b_1, b_2, h_1 및 h_2 : (2)호의 규정에 따른다.

C_1 : 계수로서 다음 식에 의한 값.

$$C_1 = 0.5 \left(\frac{\frac{1}{2} b'_1 h'_1 + b'_2 h'_2}{\frac{1}{2} b_1 h_1 + b_2 h_2} \right) + 0.15$$

b'_1, b'_2, h'_1 및 h'_2 : 해당 특설늑골 하부에 설치되는 외팔보에 대하여 (2)호의 규정에 의한 b_1, b_2, h_1 및 h_2 로 한다.

- (4) 웹의 두께 t 는 다음 2개의 식 중 큰 것 이상이어야 한다.

$$t_1 = 9.5K \frac{C_2 S \left(\frac{1}{2} b_1 h_1 + b_2 h_2 \right)}{d_w} \times \frac{l_1}{t} + 1.5 \quad (\text{mm}), \quad t_2 = 0.058 \sqrt[3]{\frac{d_w^2 (t_1 - 1.5)}{K}} + 1.5 \quad (\text{mm})$$

S, b_1, b_2, h_1, h_2 및 l_1 : (2)호의 규정에 따른다.

d_w : 특설늑골의 깊이 중 가장 작은 것 (mm). 다만, t_1 을 정함에 있어서 웹에 늑골 관통을 위한 슬

롯이 있을 때에는 그 깊이를 감한 것으로 한다. 또한 수직 휨보강재를 설치하여 웨브의 깊이를 분할할 때에는 t_2 의 식에 있어서 d_w 를 분할된 깊이로 할 수 있다.

l : 양단의 고착부를 포함한 특설늑골의 길이 (m).

C_2 : 계수로서 표 3.9.5에 정하는 값. 다만, 표 중의 C_1 은 (3)호의 규정에 따른다.

표 3.9.5 계수 C_2

위치 및 조건		C_2
화물창 특설늑골	상층갑판을 지지하는 외팔보 및 특설늑골이 바로 위로 접속할 때	0.9
	상기 이외	1.5
갑판사이 특설늑골		$C_1 + 0.6$

(5) 외팔보를 지지하는 화물창내 특설늑골이 선측중늑골 또는 선측스트링거를 지지하는 경우에는 2절, 3절 및 4절의 규정에 따르는 이외에 다음 규정에도 적합하여야 한다.

(가) 특설늑골의 단면계수는 (2)호의 규정식에 다음의 계수 α 를 곱한 것 이상이어야 한다.

$$\text{갑판사이 외팔보 구조가 접속하는 경우: } \alpha = 9.81 \left\{ \frac{0.05hl^2 + 0.09h_u l_u^2}{1.4 \left(\frac{1}{2} b_1 h_1 + b_2 h_2 \right) l_1} \right\} + 0.6$$

상기 이외의 경우 : $\alpha = 1.0$

l : 양단의 고착부를 포함한 화물창 특설늑골의 길이 (m).

l_u : 상부에 접속된 갑판사이 특설늑골의 고착부를 포함한 길이 (m).

h : l 의 중앙으로부터 용골상면상 $D + 0.038L'$ 까지의 수직거리 (m).

h_u : l_u 의 중앙으로부터 용골상면상 $D + 0.038L'$ 까지의 수직거리 (m). 다만, 이 거리가 l_u 의 중앙보다 하방에 있을 때에는 h_u 는 0으로 한다.

L' : 201.의 1항에 따른다.

b_1, b_2, h_1, h_2 및 l_1 : (2)호의 규정에 따른다.

(나) 웨브의 두께는 (4)호에 규정하는 t_1 의 식에 의한 것에 다음의 계수 β 를 더한 것 이상이어야 한다.

$$\beta = 25.5 \frac{Shl}{d_w} \quad (\text{mm})$$

S : 특설늑골의 간격 (m).

h 및 l : (가)의 규정에 따른다.

d_w : (4)호의 규정에 따른다.

(6) 특설늑골에는 약 3 m의 간격으로 트리핑 브래킷을 설치하여야 하며, 특설늑골의 면재 너비가 웨브의 한쪽으로 180 mm를 넘을 때에는 면재를 지지하는 구조로 하여야 한다. 또한 선측중늑골의 관통부와 웨브에 휨보강재를 설치하여 보강하여야 한다. 다만, 특설늑골의 지지점 사이의 중앙부근에서는 이 휨보강재는 중늑골 한개 건너마다 배치할 수 있다. 중늑골과 특설늑골은 서로 그 웨브를 고착시켜야 한다.

(7) 특설늑골은 그 하부의 특설늑골 또는 실체늑골과 강도의 연속성을 갖도록 견고하게 고착시켜야 한다.

503. 고착 [지침 참조]

외팔보와 이것을 지지하는 특설늑골과는 다음 규정에 따른 브래킷으로 견고하게 고착시켜야 한다.

(1) 브래킷 자유변의 곡률반지름은 브래킷 끝단에서의 외팔보의 깊이 이상으로 하여야 한다.

(2) 브래킷의 두께는 외팔보 또는 특설늑골 웨브의 두께 중 큰 것 이상으로 하여야 한다.

(3) 브래킷은 휨보강재를 설치하여 적절히 보강하여야 한다.

(4) 브래킷의 자유변에는 외팔보 또는 특설늑골의 면재의 단면적 중 큰 쪽의 단면적을 갖는 면재를 설치하고 외팔보 및 특설늑골의 면재와 연결시켜야 한다. ↴

제 10 장 갑판보 (beams)

제 1 절 일반사항

101. 노출갑판의 캠버

노출갑판의 캠버는 선박길이의 중앙에 있어서 $0.02B$ 를 표준으로 한다.

102. 보의 단부 고착 [지침 참조]

1. 종갑판보는 연속구조로 하든가 또는 그 단부에서 단면적을 유효하게 유지하고 굽힘 및 인장에 대하여 충분한 강도를 가지도록 브래킷으로써 고착시켜야 한다.
2. 횡갑판보는 브래킷으로써 늑골에 고착시켜야 한다.
3. 갑판사이 또는 선루내에서 늑골이 없는 위치에 설치하는 횡갑판보는 보 브래킷으로써 외판에 고착시켜야 한다.
4. 단정갑판, 유보갑판 등의 횡갑판보의 단부는 러그 고착으로 하여도 좋다.

103. 격벽리세스 등의 보

격벽리세스, 축로 및 축로리세스의 정부를 구성하는 갑판에 설치된 보의 단면계수는 선체중심선에 있어서 보의 상면에서 격벽갑판의 상면까지의 높이 또는 그 높이가 6.0m 미만일 때에는 그 높이의 0.8배에 1.2를 더한 것을 각각 h 로 하고 14장 309.의 규정에도 적합하도록 하여야 한다.

104. 디프탱크 정부의 보

디프탱크를 구성하는 갑판에 설치하는 보의 단면계수는 이 장에 따르는 외에 그 갑판보의 상면을 h 의 하단으로 하고 보를 휨보강재로 간주하여 15장 203.의 규정에도 적합하도록 하여야 한다.

105. 특히 큰 하중을 지지하는 갑판보의 보강

선루 또는 갑판실의 단부, 마스트, 윈치, 윈들러스, 보조기기 기타 특히 큰 중량을 지지하는 갑판보는 치수를 증가시키든가 갑판 거더 또는 필러를 증설하는 등 적절히 보강하여야 한다.

106. 특히 긴 기관실구의 보강 [지침 참조]

기관실구가 특히 긴 경우에는 각 갑판의 위치에 견고한 보를 설치하는 등 적절히 보강하여야 한다.

107. 차량적재갑판의 보

차량을 적재하는 갑판에 설치하는 보의 단면계수는 적용지침 7편 7장 301.에 의하여 계산한 것 이상이어야 한다.(2023)

108. 강도의 연속성

갑판의 구조가 종식구조에서 횡식구조로 바뀌는 곳에는 강도의 연속성이 유지될 수 있도록 특히 주의하여야 한다.

109. 특별한 화물을 적재하는 갑판보의 단면계수

분포하중으로 다룰 수 없는 하중을 받는 갑판보의 단면계수는 각각의 화물에 의한 하중 작용형태를 고려하여 결정하여야 한다.

제 2 절 갑판하중

201. h 의 값 [지침 참조]

1. 화물 또는 창고품 등을 적재하는 갑판에 대한 갑판 하중 $h(kN/m^2)$ 는 (1)호 내지 (3)호의 규정에 따른다.
(1) 해당되는 갑판으로부터 바로 위의 갑판까지의 선측에서 측정된 갑판간 높이 (m) 또는 갑판의 창구코밍 상단까지의

높이 (m)를 화물의 적재높이로 하여 이것을 7배한 수두압력 (kN/m²)을 표준으로 한다. 다만, 갑판의 단위면적당 계획최대화물 적재중량 (kN/m²)이 정하여지는 경우에는 그 값으로 하여야 하며, 이 경우에는 화물의 적재높이를 충분히 고려하여야 한다.

- (2) 노출갑판에 목재 또는 기타의 화물을 적재하는 경우에는 갑판의 단위면적당 화물중량 (kN/m²) 또는 2.항에서 규정하는 값 중 큰 것.
 - (3) 갑판보에 화물을 매어달 경우 또는 갑판상에 갑판 보기를 설치하는 경우에는 적절히 증가시켜야 한다.
2. 노출갑판에 대한 갑판하중 h (kN/m²)는 다음 각 호에 따른다.
- (1) 견현갑판, 견현갑판상 선루 및 갑판실 갑판의 h 는 다음 식에 의한 것 이상이어야 한다.

$$h = a(bf - y) \quad (\text{kN/m}^2)$$

a 및 b : 갑판의 위치에 따라 표 3.10.1에 따른다.

C_{b1} : 방형계수. 다만, C_b 가 0.6 이하일 경우에는 0.6으로 하고 0.8 이상일 경우에는 0.8로 한다.

f : 계수로서 표 3.10.2에 따른다.(그림 3.16.1 참조)

y : 만재흘수선으로부터 노출갑판까지의 선측에서 측정한 수직거리 (m)로서 선수단으로부터 0.15 L 의 위치보다 전방에 위치한 갑판은 선수단의 위치에서, 선수단으로부터 0.3 L 의 위치와 선수단으로부터 0.15 L 과의 사이의 갑판은 선수단으로부터 0.15 L 의 위치에서, 선수단으로부터 0.3 L 의 위치와 선미단으로부터 0.2 L 과의 사이의 갑판은 L 의 중앙에서, 선미단으로부터 0.2 L 의 위치보다 후방의 갑판은 선미단의 위치에서 각각 측정한다.(그림 3.10.1 참조)

표 3.10.1 a 및 b 의 값

난	갑판의 위치	a			b
		보 ⁽¹⁾ , 갑판	필러	갑판 거더	
I	선수단으로부터 0.15 L 인 위치보다 전방	14.7	4.90	7.35	$1 + \frac{0.338}{(C_{b1} + 0.2)^2}$
II	선수단으로부터 0.15 L 인 위치와 선수단에서 0.3 L 인 위치와의 사이	11.8	3.90	5.90	$1 + \frac{0.158}{(C_{b1} + 0.2)^2}$
III	선수단으로부터 0.3 L 인 위치와 선미단에서 0.2 L 인 위치와의 사이	6.90	2.25	2.25 ⁽²⁾ 3.45 ⁽³⁾	1.0
IV	선미단으로부터 0.2 L 인 위치보다 후방	9.80	3.25	4.90	$1 + \frac{0.123}{(C_{b1} + 0.2)^2}$

(비고)

(1) 보에 대한 a 의 값은 L 이 150 m 이하인 선박은 다음 식의 값을 곱한 것으로 할 수 있다.

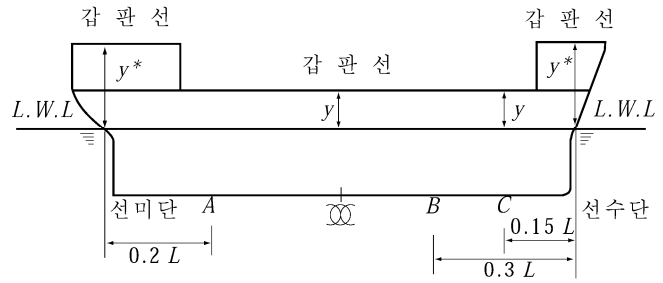
$$C = 0.0055L + 0.175$$

(2) 선박의 중앙부에 있어서 강력갑판의 갑판구 축선 밖에 설치하는 갑판 종거더인 경우.

(3) (2)이외의 갑판 거더인 경우.

표 3.10.2 계수 f

선박의 길이	f
$L < 150 \text{ m}$	$\frac{L}{10}e^{-\frac{L}{300}} + \left(\frac{L}{150}\right)^2 - 1.0$
$150 \text{ m} \leq L < 300 \text{ m}$	$\frac{L}{10}e^{-\frac{L}{300}}$
$300 \text{ m} \leq L$	11.03



* 선루가 없는 경우에는 y 는 상갑판까지의 거리.

그림 3.10.1 y 의 측정위치

- (2) II 란에서 계산된 h 는 I 란의 것을 넘을 필요는 없다.
 - (3) 각 호의 규정에 관계없이 h 는 표 3.10.3에 의한 것 이상이어야 한다.
 - (4) 특히 큰 견현을 가진 선박에 대한 h 의 값은 우리 선급이 적절하다고 인정하는 바에 따른다.
3. 노출되지 않는 갑판 및 플랫폼에 대한 갑판하중 h 는 거주구 갑판의 경우 3.0 kN/m^2 , 기타 갑판 및 플랫폼의 경우에는 10.0 kN/m^2 이상으로 설계자가 결정한다.

표 3.10.3 h 의 최소값

난	갑판의 위치	$h^{(1)}$	C	
			보 ⁽²⁾ , 갑판	필러, 갑판거더
I 및 II	선수단으로부터 $0.3L$ 의 위치보다 전방	$C\sqrt{L+50}$	4.20	1.37
III	선수단으로부터 $0.3L$ 의 위치와 선미단으로부터 $0.2L$ 의 위치와의 사이		2.05	1.18
IV	선미단으로부터 $0.2L$ 의 위치보다 후방	$C\sqrt{L}$	2.95	1.47
견현갑판상 제2층까지의 선루갑판			1.95	0.69

(비고)
 (1) L : 선박의 길이 (m). 다만, L 이 230 m를 넘는 경우에는 230 m로 한다.
 (2) 보에 대한 C 의 값은 L 이 150 m 이하인 선박은 다음 식의 값을 곱한 것으로 할 수 있다.

$$0.0055L + 0.175$$

제 3 절 종갑판보

301. 간격

- 1. 종갑판보의 간격 S 는 다음 식에 의한 것을 표준으로 한다.

$$S = 2L + 550 \quad (\text{mm})$$

- 2. 종갑판보의 간격은 1 m 이하로 할 것을 권장한다.

302. 모양

- 1. 종갑판보는 적절한 간격으로 설치된 갑판 트랜스버스로 지지되는 구조로 하여야 한다. 선박 중앙부 강력갑판의 종갑판보는 세장비가 60을 넘지 아니하는 치수로 하여야 한다. 다만, 좌굴에 대한 강도가 충분한 경우에는 적절히 참작할

수 있다.

- 2. 종갑판보를 평강으로 사용할 경우에는 그 깊이와 두께의 비가 15를 넘지 아니하여야 한다.

303. 단면계수 【지침 참조】

- 1. 선박의 중앙부에 있어서 강력갑판의 갑판구 축선 밖에 설치되는 종갑판보의 단면계수 Z 는 다음 식에 의한 것 이상이어야 한다.

$$Z = 1.14KShl^2 \quad (\text{cm}^3)$$

S : 종갑판보의 간격 (m).

h : 2절에서 규정하는 갑판하중 (kN/m²).

l : 격벽과 갑판 트랜스버스 사이 또는 갑판 트랜스버스 사이의 수평거리 (m).

- 2. 선박의 선수미 양단 0.1 L 에서의 강력갑판 갑판구 축선 밖에 설치되는 종갑판보의 단면계수 Z 는 다음 식에 의한 것 이상이어야 한다.

$$Z = 0.43KShl^2 \quad (\text{cm}^3)$$

S, h 및 l : 1항의 규정에 따른다.

- 3. 선박의 중앙부 전후에 있어서 강력갑판의 갑판구 축선 밖에 설치되는 종갑판보의 단면계수 Z 는 1항에 의한 것을 점차 감소시켜 선수미양단 0.1 L 에서 2항에 의한 것 이상이어야 한다.
- 4. 각 항 이외의 위치에 설치하는 종갑판보의 단면계수는 2항의 식에 의한 것 이상이어야 한다.

304. 종갑판보를 지지하는 갑판 트랜스버스

종갑판보를 지지하는 갑판 트랜스버스는 1층 갑판선에서는 이중저의 실체늑판의 위치에 설치하여야 하며, 2층 이상의 갑판을 가진 선박에서도 가능한 한 실체늑판의 위치에 설치하여야 한다.

제 4 절 횡갑판보

401. 배치

횡갑판보는 횡늑골 간격마다 설치하여야 한다.

402. 모양 【지침 참조】

횡갑판보는 길이와 깊이의 비가 가능한 한 강력갑판의 보에서는 30 이하, 유효갑판(강력갑판 하부의 갑판으로서 선체의 종강도의 구성부재로 되는 갑판을 말한다) 및 선루갑판의 보에서는 40 이하의 치수로 할 것을 권장한다.

403. 단면계수

횡갑판보의 단면계수 Z 는 다음 식에 의한 것 이상이어야 한다.

$$Z = 0.43KShl^2 \quad (\text{cm}^3)$$

S : 횡갑판보의 간격 (m).

h : 2절에서 규정하는 갑판하중 (kN/m²).

l : 보(beam) 브래킷의 내단에서 갑판 종거더 사이 또는 갑판 종거더 사이의 수평거리 (m).↓

제 11 장 갑판거더

제 1 절 일반사항

101. 적용

중갑판보를 지지하는 갑판 트랜스버스 및 횡갑판보를 지지하는 갑판 종거더는 이 장의 규정에 따른다.

102. 배치

격벽리세스 및 탱크정부의 위치에는 갑판 거더의 간격이 가능한 한 4.6 m를 넘지 아니하도록 배치하여야 한다.

103. 구조 [지침 참조]

1. 갑판 거더는 면재를 가지는 구조로 하여야 한다.
2. 트리핑 브래킷은 약 3 m 간격으로 설치되어야 하며, 면재의 너비가 거더판의 한쪽 측으로 180 mm 를 넘는 경우에는 면재를 지지하는 구조로 하여야 한다.
3. 거더를 구성하는 면재의 두께는 웨브의 두께 이상으로 하고 그 전 너비 b 는 다음 식에 의한 것 이상이어야 한다.

$$b = 2.7\sqrt{d_0 l} \quad (\text{mm})$$

d_0 : 웨브의 깊이 (mm).

l : 거더의 지지점 사이의 거리 (m)로서 201.의 규정에 따른다.

4. 거더의 깊이는 슬롯 깊이의 2.5배 이상으로 하고 종거더는 격벽에서 격벽까지의 구간을 모두 동일하게 하여야 한다.
5. 거더는 충분한 강성을 가진 것으로서 갑판에 과도한 처짐이나 갑판보에 과도한 부가응력이 미치지 아니하도록 주의하여야 한다.

104. 단부의 고착 [지침 참조]

1. 갑판 거더 단부의 고착은 1장 604.의 규정에 따른다.
2. 갑판 거더를 고착하는 격벽휨보강재 또는 보강거더는 그 갑판 거더를 충분히 지지할 수 있어야 한다.
3. 갑판 종거더는 연속구조로 하든가 또는 그 단부에서 유효하게 연속성이 유지될 수 있도록 하여야 한다.

제 2 절 갑판 종거더

201. 단면계수

1. 강력갑판의 갑판구 측선 밖의 중앙부에 설치하는 갑판 종거더의 단면계수 Z 는 다음 식에 의한 것 이상이어야 한다.

$$Z = 1.29 Kl (bhl + k W) \quad (\text{cm}^3)$$

l : 거더의 지지점 사이의 거리 (m). 다만, 갑판 종거더를 유효한 브래킷으로 격벽에 고착시키는 경우에는 1장 605.의 규정에 따라 수정할 수 있다.(그림 3.11.1 참조)

b : 해당 거더로부터 좌우의 거더 또는 늑골의 내면에 이르는 각 구간의 중심사이 거리 (m). (그림 3.11.1 참조)

h : 갑판에 따라 10장 2절의 규정에 정하는 갑판하중 (kN/m^2).

W : 갑판 사이의 필러가 지지하는 갑판하중 (kN)으로 12장 201.의 규정에 따른다.

k : 다음 (가) 및 (나)에 따른다.

- (가) 갑판 종거더를 지지하는 필러 또는 격벽으로부터 갑판 사이의 필러에 이르는 수평거리 a (m)와 l 의 비에 따라 다음 식에 의한 계수.(그림 3.11.1 참조)

$$12 \frac{a}{l} \left(1 - \frac{a}{l}\right)^2$$

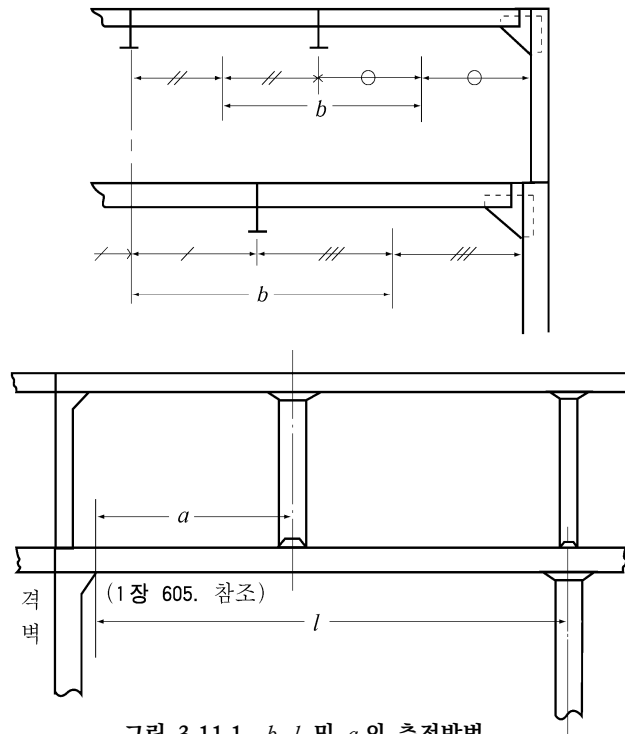


그림 3.11.1 b, l 및 a 의 측정방법

(나) 갑판 사이의 필러가 1개인 경우에는 이와 가까운 쪽의 필러나 격벽으로부터 a 를 측정하여 k 를 정하고, 갑판 사이의 필러가 2개 이상인 경우에는 동일 필러나 격벽으로부터 a 를 측정하여 각 갑판 사이의 필러에 대하여 계산한 kW 의 합과 기타의 필러 또는 격벽에 대하여 동일하게 계산한 kW 의 합 중 큰 쪽의 것을 kW 로 사용한다.

2. 강력갑판의 갑판구축선 밖으로 선박의 중앙부 부분 전후에 설치하는 갑판 종거더의 단면계수 Z 는 1항에서 규정하는 식의 값을 점차 감소하여도 좋다. 다만, 다음 식에 의한 것 이상이어야 한다.

$$Z = 0.484 Kl (bhl + kW) \quad (\text{cm}^3)$$

b, h, l, W 및 k : 1항의 규정에 따른다.

3. 각 항 이외의 위치에 설치하는 갑판 종거더의 단면계수는 2항의 식에 의한 것 이상이어야 한다.

4. 분포하중으로 다룰 수 없는 화물을 적재하는 갑판의 경우, 필러에 의해 지지되는 갑판하중은 각각의 화물에 의한 하중 작용형태를 고려하여 결정하여야 한다. 화물하중이 특정 지점에 집중하중으로 작용하는 경우, 그 집중하중을 상부 갑판사이의 필러가 지지하는 갑판하중(W)으로 간주하여 1항 내지 3항의 규정을 적용할 수 있다.

202. 단면 2차모멘트

거더의 단면2차모멘트 I 는 다음 식에 의한 것을 표준으로 한다.

$$I = CZl \quad (\text{cm}^4)$$

C : 계수로서 강력갑판의 갑판구축선밖의 선박의 중앙부에 설치하는 갑판 종거더의 경우에는 1.6, 기타의 종거더의 경우에는 4.2로 한다.

Z : 201.의 규정에 의한 값.

l : 201.의 1항에 따른다.

203. 웨브 두께

1. 강력갑판의 갑판구 축선밖의 중앙부에 설치하는 종거더의 웨브 두께 t 는 다음 식에 의한 것 이상이어야 한다. 다만, 2항에 의한 것 이상이어야 한다.

$$t = 10.S_1\sqrt{f_D} + 1.5 \quad (\text{mm})$$

S_1 : 거더의 횡보강재 간격 또는 거더의 깊이 중 작은 것 (m).

2. 1항 이의 부분의 종거더 및 갑판 트랜스버스의 웨브 두께 t 는 다음 식에 의한 것 이상이어야 한다.

$$t = 10\frac{S_1}{\sqrt{K}} + 1.5 \quad (\text{mm})$$

S_1 : 1항에 따른다.

3. 갑판 종거더 및 트랜스버스의 지지점으로부터 0.2 l 사이의 웨브두께 t 는 1항에 의한 것과 강재의 종류에 따라 다음 각 호에 의한 것 중 큰 것 이상이어야 한다.

- (1) 연강을 사용하는 경우

$$t = \frac{4.43Kbhl}{d_0} + 1.5 \quad (\text{mm})$$

d_0 : 웨브의 깊이 (mm).

b, h 및 l : 201.의 1항에 따른다.

- (2) 고장력강재를 사용하는 경우, 다만, (1)호에 의한 것 이상이어야 한다.

$$t = 8.13\sqrt[3]{\frac{bhlS_1^2}{d_0}} + 1.5 \quad (\text{mm})$$

S_1 : 1항에 따른다.

d_0, b, h 및 : (1)호에 따른다.

4. 디프탱크내에 설치하는 거더웨브의 두께는 각 항의 식에 1 mm를 더한 것 이상이어야 한다.

제 3 절 갑판 트랜스버스

301. 단면계수

1. 갑판 트랜스버스의 단면계수 Z 는 다음 식에 의한 것 이상이어야 한다.

$$Z = 0.484Kl(bhl + kW) \quad (\text{cm}^3)$$

l : 필러의 중심사이 또는 필러의 중심으로부터 보 브래킷의 내단까지의 거리 (m).

b : 해당 트랜스버스로부터 전후의 트랜스버스 또는 격벽에 이르는 각 구간의 중심사이 거리 (m).

h : 201.의 규정에 따른다.

W 및 k : 201.의 규정에 따른다.

2. 분포하중으로 다룰 수 없는 화물을 적재하는 갑판의 경우, 필러에 의해 지지되는 갑판하중은 각각의 화물에 의한 하중 작용형태를 고려하여 결정하여야 한다. 화물하중이 특정 지점에 집중하중으로 작용하는 경우, 그 집중하중을 상부 갑판사이의 필러가 지지하는 갑판하중(W)으로 간주하여 1항의 규정을 적용할 수 있다.

302. 단면2차모멘트

거더의 단면2차모멘트 I 는 다음 식에 의한 것을 표준으로 한다.

$$I = 4.2Zl \quad (\text{cm}^4)$$

Z 및 l : 301.의 규정에 따른다.

303. 웨브 두께

거더의 웨브의 두께는 203.의 규정을 준용한다.

제 4 절 탱크내의 갑판거더

401. 단면계수

탱크내의 갑판거더의 단면계수는 201., 301. 및 15장 204.의 1항에 적합하여야 한다.

402. 단면2차모멘트

거더의 단면2차모멘트는 15장 204.의 2항을 준용한다.

403. 웨브 두께

거더 웨브의 두께는 203., 303. 및 15장 204.의 3항에 적합하여야 한다.

제 5 절 창구측부의 갑판거더

501. 갑판상 창구코밍이 높은 곳

노출갑판의 창구와 같이 코밍의 갑판상 높이가 높은 경우에는 우리 선급의 승인을 받아 코밍의 수평휨보강재 이하의 부분 또는 수평휨보강재를 거더의 단면계수에 산입할 수 있다.

502. 창구 귀퉁이 부분의 강도의 연속

창구의 귀퉁이부에는 창구측 갑판 종거더 또는 그 연장부의 면재 및 창구단 보의 창구의 안팎 양쪽 부분의 면재를 유효하게 결합하고 강도의 연속성이 유지될 수 있는 구조로 하여야 한다.

제 6 절 창구단 횡거더

601. 치수

창구단 횡거더는 2절 내지 5절의 규정을 준용한다.↓

제 12 장 필터

제 1 절 일반사항

101. 갑판사이의 필터

갑판사이의 필터는 가능한 한 그 상하 필터와 동일 수직선상에 설치하든가 또는 그 하중이 하부의 지지구조에 유효하게 전달될 수 있도록 하여야 한다.

102. 선창내 필터 [지침 참조]

선창내 필터는 내용골이나 이중저 거더의 선상 또는 가능한 한 이들의 가까이에 설치하고 그 하단 고착부는 충분한 강도를 가져야 하며 하중이 유효하게 분산될 수 있는 구조로 하여야 한다.

103. 필터단부의 고착

필터의 상하 양단은 두꺼운 이중판 또는 필요에 따라 브래킷으로써 견고하게 고착시켜야 한다. 또한 격벽리세스, 축로정부 또는 디프탱크 정부 등을 지지하는 필터로서 인장하중을 받는 곳에 대하여는 그 하중에 견딜 수 있도록 견고하게 고착시켜야 한다.

104. 필터가 부착되는 부재의 보강

갑판, 축로 또는 늑골에 필터를 부착할 경우에는 그 부분을 충분히 보강하여야 한다.

제 2 절 필터의 치수

201. 필터의 단면적 [지침 참조]

1. 필터의 단면적 A 는 다음 식에 의한 것 이상이어야 한다.

$$A = \frac{0.223KW}{2.72 - \frac{l}{k_0\sqrt{K}}} \quad (\text{cm}^2)$$

l : 필터의 하단이 부착되는 내저판, 갑판 또는 기타의 구조물 상면에서 그 필터에 의하여 지지되는 갑판보 또는 갑판 거더의 하면까지의 거리 (m). (그림 3.12.1 참조)

k_0 : 필터의 최소 회전반지름 (cm).

W : 필터가 지지하는 하중 (kN)으로서 다음 식에 의한 값.

$$W = k w_0 + Sbh \quad (\text{kN})$$

S : 해당 필터로부터 전후의 필터 또는 격벽휨보강재 또는 보강거더의 내면에 이르는 각 구간 사이의 중심사이의 거리 (m). (그림 3.12.1 참조)

b : 그 필터로부터 좌우의 필터 또는 늑골의 내면에 이르는 각 구간 사이의 중심사이의 거리 (m). (그림 3.12.1 참조)

h : 그 갑판에 따라 10장 2절의 규정에 정하는 갑판하중 (kN/m²).

w_0 : 상부갑판사이의 필터가 지지하는 갑판하중 (kN).

k : 해당 필터에서 갑판사이 필터까지의 수평거리 a_i (m)와 해당 필터에서 필터 또는 격벽까지의 거리 l_j (m)에 따라 다음 식에 의한 값. (그림 3.12.1 참조)

$$k = 2 \left(\frac{a_i}{l_j} \right)^3 - 3 \left(\frac{a_i}{l_j} \right)^2 + 1$$

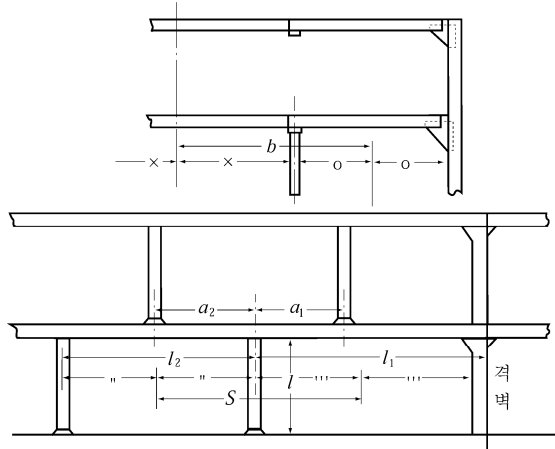


그림 3.12.1 S, b 및 l의 측정방법

2. 상부 갑판사이 필러가 2개 이상이 있는 경우에는 해당 필러에서 전방의 필러 또는 격벽과의 사이에 있는 상부 갑판 사이의 각 필러에 대하여 kw_0 를 계산하여 그 합을 1 항의 kw_0 로 한다.
3. 해당 필러의 위치와 상부 갑판 필러의 위치가 좌우 서로 다른 경우에 대하여서도 각 항의 규정을 준용한다.
4. 분포하중으로 다룰 수 없는 화물을 적재하는 갑판의 경우, 필러에 의해 지지되는 갑판하중은 각각의 화물에 의한 하중 작용형태를 고려하여 결정하여야 한다. 화물하중이 특정 지점에 집중하중으로 작용하는 경우, 그 집중하중을 상부 갑판사이의 필러가 지지하는 갑판하중(w_p)으로 간주하여 1항과 2항의 규정을 적용할 수 있다.

202. 판의 두께

1. 원통형 필러의 판두께 t 는 다음 식에 의한 것 이상이어야 한다. 다만, 거주구역에 설치하는 것은 적절히 참작할 수 있다.

$$t = 0.022d_p + 3.6 \quad (\text{mm})$$

d_p : 필러의 실제의 바깥지름 (mm).

2. 조립필러의 웹 및 플랜지의 두께는 국부좌굴에 대하여 충분한 것이어야 한다.

203. 원형 필러의 바깥지름

중실원형 필러 및 원통형 필러의 바깥지름은 50 mm 이상이어야 한다.

204. 디프탱크내에 설치하는 필러

1. 디프탱크내에 설치하는 필러는 원통형 필러를 사용하여서는 아니 된다.
2. 필러의 단면적 A 는 201.에 규정하는 것 또는 다음 식에 의한 것 중 큰 것 이상이어야 한다.

$$A = 1.09 Sbh \quad (\text{cm}^2)$$

S 및 b : 201.의 규정에 따른다.

h : 디프탱크 정판에서 넘침관 상단상 2 m 까지의 거리에 0.7을 곱한 값 (m).

205. 필러 대신에 설치하는 격벽

갑판 거더를 지지하는 격벽은 필러에 대하여 규정하는 것과 동등 이상의 지지력을 가지도록 보강하여야 한다.

206. 필러 대신에 설치하는 위벽

필러 대신에 설치하는 위벽은 갑판하중 및 측압을 충분히 지지할 수 있어야 한다. ↓

제 13 장 선수미 보강구조

제 1 절 일반사항

101. 적용

선수미 양단으로부터 선수미격벽을 넘어 적절한 곳까지의 구간에는 그 부분의 선체 모양에 따라 적합한 보강구조로 하여야 한다.

102. 계수판 [지침 참조]

디프탱크로 사용하는 선수미창에는 선체중심선에 유효한 계수판을 설치하든가 또는 모든 구조부재의 치수를 적절히 증가시켜야 한다.

103. 작은 각도에 의한 부착 [지침 참조]

거더 웹브와 외판과의 각도가 특히 작을 경우에는 거더의 치수는 이 장의 규정에 의한 것 보다 적절히 증가시켜야 하며 필요에 따라 트리핑을 방지하기 위하여 적절한 조치가 강구되어야 한다.

제 2 절 선수격벽 전부구조

201. 구조 및 배치

1. 선수격벽전부에는 깊은 중심선거더 또는 선체 중심선에 종격벽을 설치하여야 한다.
2. 횡식구조에서는 충분한 높이의 늑판을 8장 201.의 2항에 규정하는 늑골간격마다 설치하고, 약 2.5 m 를 넘지 않는 간격으로 측거더를 설치하여야 한다. 또한, 선측 횡늑골은 2.5 m 를 넘지 않는 간격으로 203.의 2항에 규정하는 구조로 지지되어야 한다.
3. 종식구조에서는 약 2.5 m 를 넘지 않는 간격으로 선저종늑골 및 선측종늑골을 지지하는 선저 및 선측트랜스버스를 설치하여야 한다. 선저 및 선측트랜스버스는 견고하게 고착하고, 동일 단면내의 갑판에도 갑판 트랜스버스를 설치하여 링(ring) 구조로 하여야 한다.

202. 늑판 및 중심선거더

1. 선수창내의 늑판 및 중심선거더의 두께 t 다음 식에 의한 것 이상이어야 한다.

$$t = 0.6\sqrt{L} + 3 \quad (\text{mm})$$

2. 늑판은 선체에 충분한 강성을 주기 위하여 적절한 높이까지 이르게 하고 필요에 따라 휨보강재를 적절히 설치하여야 한다.
3. 늑판 및 중심선거더의 상단은 플랜지를 주거나 또는 이와 동등한 구조로 보강하여야 한다.
4. 측거더의 두께는 중심선거더의 두께와 같게 하고 그 깊이는 늑판의 높이에 따라 적절히 정하여야 한다.

203. 횡식구조

1. 견현갑판하의 횡늑골 견현갑판하의 횡늑골의 단면계수 Z 는 다음 식에 의한 것 이상이어야 한다.

$$Z = 8KShl^2 \quad (\text{cm}^2)$$

S : 늑골간격 (m).

l : 늑골 지지점 사이의 거리 (m). 다만, l 이 2.15 m 미만일 때에는 2.15 m 로 한다.

h : 늑골 지지점 사이의 중앙으로부터 용골상면상 0.12 L 까지의 수직거리 (m). 다만, h 가 0.06 L 미만일 때에는 0.06 L (m) 로 한다.

2. 선측보강구조

(1) 늑골 한개 건너마다 보강보(panting beam)를 설치하고 이 보강보를 외판에 고착시키는 팬팅스트링거(panting stringer)를 설치할 경우.

(가) 보강보는 다음 식에 의한 것 이상의 단면적을 갖는 형강으로 하고, 늑골두께 이상의 두께를 갖는 브래킷으로 늑골과 견고하게 고착시켜야 한다. 또한 스펠을 고려하여 필요에 따라 선체중심선에서 형강으로 상하 및 전후로 견고하게 결합되도록 한다.

$$A = 0.3L \quad (\text{cm}^2)$$

(나) 팬팅스트링거는 다음 식에 의한 것 이상의 치수로 하고 그 내단은 플랜지를 주거나 형강으로 적절히 보강하여야 한다.

$$\text{너 비} : b = 2.5L + 500 \quad (\text{mm})$$

$$\text{두께} : t = 0.02L + 5.5 \quad (\text{mm})$$

(다) 보강보가 없는 위치의 늑골은 (나)에 정하는 팬팅스트링거 너비의 1/2 이상의 암(arm)을 갖고 팬팅스트링거 두께 이상의 두께를 갖는 브래킷으로 팬팅스트링거에 고착시켜야 한다. 이 때 브래킷의 전단으로부터 팬팅스트링거의 내단에 이르기까지 평강을 설치하여 팬팅스트링거를 보강하여야 한다.

(라) 팬팅스트링거는 견고한 브래킷으로 선수브래킷 및 횡격벽의 수평거더와 고착시켜야 한다.

(2) 보강보를 늑골마다 설치하고 이에 경감구멍을 뚫은 강판을 선측에서 선측까지 결합할 경우.

(가) 보강보의 단면적 A 는 다음 식에 의한 것 이상이어야 한다.

$$A = 0.1L + 5 \quad (\text{cm}^2)$$

(나) 보강보 위에 결합되는 강판의 두께 t 는 다음 식에 의한 것 이상이어야 한다.

$$t = 0.02L + 4.5 \quad (\text{mm})$$

(3) 선측횡늑골을 선측스트링거로서 지지할 경우.

(가) 선측스트링거는 다음 식에 의한 것 이상이어야 한다.

깊이 : $d_1 = 200l$ (mm), $d_2 = 2.5L + 500$ (mm) 또는 횡늑골 관통부 슬롯 깊이의 2.5배 중 가장 큰 값.

단면계수 : $Z = 8KShl^2$ (cm³)

웹의 두께 : 다음 2개의 식 중 큰 값.

$$t_1 = 42 \frac{Shl}{d_0} + 1.5 \quad (\text{mm}), \quad t_2 = 0.11 \sqrt[3]{\frac{d_0^2(t_1 - 1.5)}{k}} + 1.5 \quad (\text{mm})$$

S : 선측스트링거의 간격 (m).

l : 선측스트링거의 지지점 사이의 수평거리 (m).

h : S 의 중앙으로부터 용골상면상 $0.12L$ 까지의 수직거리 (m). 다만, h 가 $0.06L$ 미만일 때에는 $0.06L$ (m)로 한다.

d_0 : 선측스트링거의 깊이 (mm). 다만, t_1 의 계산에 있어 웹에 횡늑골을 관통하기 위한 슬롯이 있을 때에는 그 깊이를 뺀 것으로 한다. 또한 횡보강재를 설치하여 웹의 깊이를 분할할 때에는 t_2 식의 d_0 를 분할된 깊이로 할 수 있다.

k : 선측스트링거의 웹에 설치되는 브래킷 또는 횡보강재의 간격 S_1 (mm)과 d_0 의 비율에 따라 표 3.13.1에 정하는 계수로서 S_1/d_0 가 표의 중간일 때에는 보간법에 의한다.

- (나) 선측스트링거에는 약 3 m의 간격으로 트리핑 브래킷을 설치하여야 한다. 선측스트링거의 면재너비가 웹의 한쪽으로 180 mm를 넘을 때에는 트리핑 브래킷은 면재도 지지하는 구조로 하여야 한다. 또한 횡능골의 관통 부마다 웹에 휨보강재로 보강하여야 한다. 다만, 선측스트링거의 지지점 사이의 중앙부근에서는 횡능골 한개 건너마다 휨보강재를 배치할 수 있다.
- (다) 선측스트링거를 크로스타이(cross tie)로 지지할 경우 크로스타이의 치수는 표 3.13.2의 식에 의한 것 이상이어야 한다.

표 3.13.1 계수 k

S_1/d_0	k
0.3이하	60.0
0.4	40.0
0.5	26.8
0.6	20.0
0.7	16.4
0.8	14.4
0.9	13.0
1.0	12.3
1.5	11.1
2.0이상	10.2

표 3.13.2 크로스타이의 치수

$\frac{l}{k_0}$	단면적 (cm ²)	웹두께 (mm)
$\frac{l}{k_0} \geq 0.6$	$A = \frac{0.77Sbh}{1 - 0.5\frac{l}{k_0}}$	$t_w = 0.016d_w\sqrt{\frac{Sbh}{A}}$
$\frac{l}{k_0} < 0.6$	$A = 1.1Sbh$	

S : 선측스트링거의 간격 (m).
 b : 크로스타이가 지지하는 너비 (m).
 h : b 의 중앙으로부터 용골상면상 0.12L까지의 수직거리 (m). 다만, h 가 0.06L 미만일 때에는 0.06L(m)로 한다.
 l : 크로스타이의 길이 (m).
 k_0 : 크로스타이의 최소회전반지름으로 다음 식에 의한 것 (cm).

$$k_0 = \sqrt{\frac{I}{A}}$$

 I : 크로스타이의 최소 단면2차모멘트 (cm⁴).
 A : 크로스타이의 단면적 (cm²).
 d_w : 크로스타이의 웹너비 (mm). 다만, 수평휨보강재를 설치할 때에는 그 최대간격으로 한다.

- (라) 크로스타이는 브래킷으로써 선측스트링거에 견고하게 고착시키고 크로스타이가 결합되는 위치에서는 선측스트링거에 트리핑 브래킷을 설치하여야 한다.
- (마) 크로스타이의 면재너비가 웹의 한쪽으로 150 mm를 넘을 때에는 웹에 적절한 간격으로 휨보강재를 설치하고 이를 면재와 고착시켜 면재를 지지하도록 하여야 한다.

204. 종식구조

1. 진현갑판하의 종능골은 다음의 규정에 따른다.

- (1) 단면계수 Z 는 다음 식에 의한 것 이상이어야 한다. 다만, 용골상면상 0.05D와 0.15D사이에는 25%, 용골상면상 0.05D 보다 하부에서는 50%를 각각 식에 의한 단면계수보다 증가시켜야 한다.

$$Z = 8KShl^2 \quad (\text{cm}^3)$$

S : 종능골의 간격 (m).

l : 선측트랜스버스의 간격 또는 선측트랜스버스와 횡격벽과의 간격 (m). 다만, l 이 2.15 m 미만일 때에는 2.15 m로 한다.

h : 능골로부터 용골상면상 0.12L의 점까지의 수직거리 (m). 다만, h 가 0.06 L(m) 미만일 때에는 0.06 L(m)로 한다.

- (2) 종능골은 견고한 브래킷으로 선수브래킷 및 횡격벽과 고착시켜야 한다.

2. 종능골을 지지하는 선측트랜스버스는 다음 규정에 따른다. 다만, 이 규정에 따르기 곤란한 때에는 우리 선급이 적절하다고 인정하는 바에 따른다.

- (1) 선측트랜스버스는 다음 식에 의한 것 이하의 상하간격 S 로 크로스타이를 설치하여 양현의 선측트랜스버스를 결합시켜야 한다.

$$S = 0.0125L + 2.5 \quad (\text{m})$$

- (2) 선측트랜스버스의 치수는 다음 식에 의한 것 이상이어야 한다. 【지침 참조】

깊 이 : $d_1 = 200l$ (mm), $d_2 = 2.5L + 500$ (mm) 또는 종늑골 관통부 슬롯 깊이의 2.5배 중 가장 큰 값.

단면계수 : $Z = 8KShl^2$ (cm³)

웹브두께 : 다음 2개의 식 중 큰 값.

$$t_1 = 42 \frac{Shl}{d_0} + 1.5 \quad (\text{mm}), \quad t_2 = 0.11 \sqrt[3]{\frac{d_0^2(t_1 - 1.5)}{k}} + 1.5 \quad (\text{mm})$$

S : 선측트랜스버스의 간격 (m).

l : 선측트랜스버스의 지지점 사이의 수직거리 (m).

h : 지지점 간의 중앙으로부터 용골상면상 0.12L 까지의 수직거리 (m). 다만, h 가 0.06L 미만일 때에는 0.06L(m)로 한다.

d_0 : 선측트랜스버스의 깊이 (mm). 다만, t_1 의 계산에 있어 웹브에 종늑골을 관통하기 위한 슬롯이 있을 때에는 그 깊이를 뺀 것으로 한다. 또한 휨보강재를 설치하여 웹브의 깊이를 분할할 때에는 t_2 식의 d_0 를 분할된 깊이로 할 수 있다.

k : 선측트랜스버스의 웹브에 설치되는 브래킷 또는 휨보강재의 간격 S_1 (mm) 과 d_0 의 비율에 따라,

표 3.13.1에 정하는 계수로서 S_1/d_0 이 표의 중간일 때에는 보간법에 의한다.

- (3) 선측트랜스버스는 선저트랜스버스와 견고하게 고착시켜야 한다. 이 때 선저트랜스버스에 고착시킬 때에는 최하층 스펠의 선측트랜스버스의 웹브 및 면재의 치수는 선저트랜스버스의 것과 급격한 차이가 없도록 정하고 스펠의 하반부에서는 웹브의 유효단면적과 면재의 단면적과의 합계가 선저트랜스버스의 웹브의 규정 단면적 이상이 되도록 하여야 한다.
- (4) 선측트랜스버스에는 약 3 m 의 간격으로 트리핑 브래킷을 설치하여야 한다. 선측트랜스버스의 면재나 비가 웹브 한쪽으로 180 mm 를 넘을 때에는 트리핑 브래킷은 면재도 지지하는 구조로 하여야 한다. 또한 종늑골의 관통부마다 웹브에 휨보강재로 보강하여야 한다. 다만, 최하층 스펠을 제외한 기타 스펠의 지지점 사이의 중앙부근에서는 종늑골 한개 건너마다 휨보강재를 배치할 수 있다.
3. 2항 (1)호의 크로스타이는 203.의 2항 (3)호의 (다), (라) 및 (마)의 규정에 따른다. 이 때 인용조항의 선측스트링거를 선측트랜스버스로 대치한다. 다만, 이 규정에 따르기 곤란할 때에는 우리 선급이 적절하다고 인정하는 바에 따른다.
4. 선저종늑골을 지지하는 선저트랜스버스는 다음의 규정에 의한 구조 또는 이와 동등 이상의 효력을 갖는 구조로 하여야 한다. 다만, 항상 충분히 선수흘수로 거치른 해상을 향해할 수 있는 선박은 다음 (1), (2) 및 (3)의 규정에 의한 부재의 단면계수 및 웹브의 단면적을 각각 10 % 감할 수 있다.
- (1) 선저트랜스버스는 치수를 다음 식에 의한 것 이상으로 하고 선체중심선에서 상부 구조물에 이르는 스트럿으로서 지지하고, 선저트랜스버스와 동등한 치수의 중심거더로 전후의 선저트랜스버스와 연결시키든가 특별히 깊은 중심선 거더 또는 종격벽 등에 의하여 지지되어야 한다.

깊 이 : $d_0 = 5.5L + 450$

단면계수 : $Z = 1.2KSLl^2$ (cm³)

웹브두께 : $t_w = 0.6\sqrt{L} + 3$ (mm)

S : 선저트랜스버스의 간격 (mm).

l : 선저트랜스버스의 지지점 사이의 거리 (m).

- (2) 선저트랜스버스 및 중심선거더를 다음 식에 의한 것 이상으로 할 때에는 (1)호의 규정에 관계없이 스트럿을 선저트랜스버스 한개 건너마다 배치할 수 있다.

(가) 중심선거더

$$\text{깊이} : d_0 = 8L + 680 \quad (\text{mm})$$

$$\text{웹브두께} : t_w = 0.65\sqrt{L} + 3.5 \quad (\text{mm})$$

단면계수 : (1)호의 식에 의한 것. 다만, (1)호의 식 중 S 를 지지하는 면적의 평균너비 (m)로 하고, l 을 지지점사이의 거리 (m)로 한다.

(나) 선저트랜스버스

$$\text{깊이} : d_0 = 5.5L + 450 \quad (\text{mm})$$

$$\text{웹브두께} : t_w = 0.65\sqrt{L} + 3.5 \quad (\text{mm})$$

단면계수 : (1)호의 식에 의한 것.

- (3) 선저트랜스버스의 치수를 다음 식에 의한 것 이상으로 할 때에는 (1)호의 규정에 관계없이 스트럿 또는 종격벽을 생략할 수 있다. 이 때 중심선거더의 웹브치수는 (1)호의 규정에 의한 선저트랜스버스의 치수 이상으로 하고, 그 자유변은 적절히 보강하여야 한다.

$$\text{깊이} : d_0 = 8L + 680 \quad (\text{mm})$$

$$\text{웹브두께} : t_w = 0.7\sqrt{L} + 4 \quad (\text{mm})$$

단면계수 : (1)호의 식에 의한 것.

- (4) 선저트랜스버스 및 중심선거더의 웹브의 두께 t_w 는 웹브의 깊이를 (3)호에 규정하는 것 이상으로 할 때에는 (3)호의 규정에 관계없이 그 두께를 감할 수 있다. 다만, 어떠한 경우에도 다음 식에 의한 것 이상이어야 한다.

$$t_w = 0.55\sqrt{L} + 2.5 \quad (\text{mm})$$

- (5) 선저트랜스버스의 각 선측에 있어서 지지점 사이의 길이가 $0.045L$ 을 넘을 때 또는 선저트랜스버스의 간격이 2.5 m 를 넘을 때에는 (1)호 내지 (4)호의 규정에 의한 선저트랜스버스 및 중심선거더의 치수를 적절히 증가시켜야 한다.
(6) 선저트랜스버스에는 약 3 m 의 간격으로 트리핑 브래킷을 설치하여야 한다. 선저트랜스버스의 면재너비가 웹브의 한쪽으로 180 m 를 넘을 때에는 트리핑 브래킷은 면재도 지지하는 구조로 하여야 한다. 또한 중늑골의 관통부마다 웹브를 휨보강재로 보강하여야 한다.

5. 4 항의 (1) 및 (2)호의 규정에 의한 스트럿은 다음 규정에 따르거나 또는 이와 동등 이상의 효력을 갖는 것이어야 한다.

- (1) 스트럿의 치수는 표 3.13.3의 식에 의한 것 이상이어야 한다.
 - (2) 스트럿은 원칙으로 최하층 갑판까지 도달하게 하고 선측트랜스버스를 지지하는 크로스타이와 브래킷에 의하여 유효하게 고착시켜야 한다.
 - (3) 스트럿 면재의 너비가 웹브의 한쪽에서 150 mm 를 넘는 경우에는 적절한 간격으로 휨보강재를 설치하고 이를 면재와 고착시켜 면재를 지지하도록 하여야 한다.
6. 선저의 평평한 부분에는 선수격벽보다 후부의 측거더 연장선상에 적절한 치수의 측거더를 설치하여 선저의 강성을 증가시켜야 한다.

205. 구상선수 【지침 참조】

구상선수 또는 기타 특수한 선수모양을 가진 선박의 선수부에 대한 구조는 우리 선급이 적절하다고 인정하는 바에 따른다.

표 3.13.3 스트럿의 치수

$\frac{l}{k_0}$	단면적 (cm ²)	웹브두께 (mm)
$\frac{l}{k_0} \geq 0.6$	$A = \frac{0.115SbL}{1 - 0.5\frac{l}{k_0}}$	$t_w = 0.0062d_w\sqrt{\frac{SbL}{A}}$
$\frac{l}{k_0} < 0.6$	$A = 0.164SbL$	

S : 스트럿이 지지하는 전후방향의 길이 (m).
b : 스트럿이 지지하는 너비 (m).
l : 스트럿의 길이 (m).
*k*₀ : 스트럿의 최소 회전반지름으로 다음 식에 의한 것 (cm).

$$k_0 = \sqrt{\frac{I}{A}}$$

I : 스트럿의 최소 단면2차모멘트 (cm⁴).
A : 스트럿의 단면적 (cm²).
*d*_w : 웹브의 너비 (mm). 다만, 웹브에 스트럿의 길이 방향으로 휨보강재를 설치할 때에는 그 최대간격으로 한다.

제 3 절 선미격벽 후부구조

301. 늑판

선미창내의 늑판의 치수 및 구조는 202.의 규정에 따른다. 또한 늑판은 선미관 상방으로 충분한 위치까지 도달하게 하여야 한다.

302. 횡늑골

1. 건현갑판하 횡늑골의 단면계수 *Z*는 다음 식에 의한 것 이상이어야 한다.

$$Z = 8KShl^2 \quad (\text{cm}^3)$$

S : 늑골간격 (m).

l : 늑골 지지점 사이의 거리 (m). 다만, 2.15 m 미만일 때에는 2.15 m 로 한다.

h : 늑골 지지점 사이의 중앙으로부터 용골상면상 $d + 0.038L'$ 까지의 수직거리 (m). 다만, *h* 가 0.04 *L* 미만일 때에는 0.04 *L*(m)로 한다.

L' : 선박의 길이 (m). 다만, *L* 이 230 m 를 넘을 때에는 230 m 로 한다.

2. 선박의 속력이 14 kt 를 넘을 때에는 그 초과 1 kt 에 대하여 2%의 비율로 늑골의 단면계수를 1 항의 규정에 의한 것 보다 증가시켜야 한다. 다만, 12% 이상 증가시킬 필요는 없다.

303. 보강보(panting beam) 및 스트링거

1. 최하층 갑판하의 구조는 203.의 2항에서 선수화물창에 대하여 규정한 것과 동등한 보강보 및 스트링거판을 설치하여 충분한 강성을 갖도록 하여야 한다.

2. 늑골의 외면을 따라 측정된 늑골의 지지점 사이의 거리가 2.5 m 를 넘는 경우에는 늑골의 치수를 증가시키든가 또는 선측스트링거나 스트럿 등을 증설하여 선측의 강성을 증가시켜야 한다.

304. 순양함형 선미

순양함형 선미에서는 필요에 따라 특설늑골 및 선측스트링거 등을 설치하여 보강하여야 한다.

제 4 절 선수미격벽 사이의 보강구조

401. 선수격벽 후부 【지침 참조】

선수격벽과 선수단으로부터 0.15 L 사이에는 선수화물창내의 스트링거판 또는 선측스트링거의 연장선상에 선측스트링거를 설치하고 또한 적절한 위치에 특설늑골을 설치할 것을 권장한다. 특설늑골 및 선측스트링거를 설치하지 않는 때에도 선수창내의 선측스트링거 또는 경감구멍을 갖는 강판의 위치에는 브래킷 등을 설치하여 연속성을 갖는 구조로 하여야 한다.

402. 선미격벽 전부

선미격벽 전부의 구조는 늑골의 지지점 사이의 거리가 선체 중앙부와 비교하여 특히 큰 경우에는 선수격벽의 후부구조에 준하여 선측스트링거를 설치하든가 또는 늑골의 치수를 적절히 증가시켜 보강하여야 한다. ↓

제 14 장 수밀격벽

제 1 절 일반사항

101. 적용

모든 선박에는 이 장에서 규정하는 강도를 갖는 수밀격벽을 설치하여야 한다. 특수선형의 선박에 있어서 수밀격벽의 배치가 이 장의 규정에 따르기 어려울 때에는 특별히 우리 선급의 승인을 받아야 한다.

102. 부호

이 장에서 규정하는 구조로 된 수밀격벽은 부호 *WT*를 선명록에 부기하고 수밀격벽의 수를 그 앞에 기록한다.

제 2 절 수밀격벽의 배치

201. 선수격벽 【지침 참조】

1. 모든 선박은 구조상 특별한 이유에 의하여 우리 선급의 승인을 받은 경우를 제외하고, 근해구역을 항해구역으로 하는 총톤수 500톤 미만의 선박, 연해구역 이내를 항해구역으로 하는 선박 및 어선에 있어서는 견현용 길이 (L_f)의 전단으로부터 $0.05 L_f$ 와 $0.13 L_f$ 와의 사이에, 그 외의 선박에 있어서는 견현용 길이의 전단으로부터 $0.05 L_f$ 또는 10 m 중 작은 값과 $0.08 L_f$ 또는 $0.05 L_f + 3$ m 중 큰 값 사이에 선수격벽을 설치하여야 한다. 다만, 구상선수와 같이 최소형깊이의 85%의 위치에 있어서 흡수선 아래의 선체의 일부가 견현용 길이의 전단보다 전방에 연장되어 있는 경우에는 위의 거리는 다음 각 호 중 작은 쪽에 해당하는 위치로부터 측정하여야 한다.(그림 3.14.1 참조)

(1) 해당연장부 (l)의 중심점.

(2) 견현용 길이의 전단에서 측정한 거리(a)로서 L_f 가 200 m 이하인 선박은 $0.015L_f(m)$, L_f 가 200 m 이상인 선박은 3 m 인 곳.

2. 선수격벽에 계단부 또는 리세스를 설치하는 경우에는 그림 3.14.1 (B)와 같이 측정할 수 있다.

3. 선수문을 설치하는 선박의 선수격벽의 배치는 우리 선급이 적절하다고 인정하는 바에 따른다. 다만, 경사램프가 견현갑판 상방의 선수격벽의 일부를 형성할 경우에는 견현갑판 상방 2.3 m를 넘는 램프의 부분은 1항에 규정하는 범위를 넘어서 전방에 연장하여도 된다. 이때 램프는 전 길이를 풍우밀로 하여야 한다.

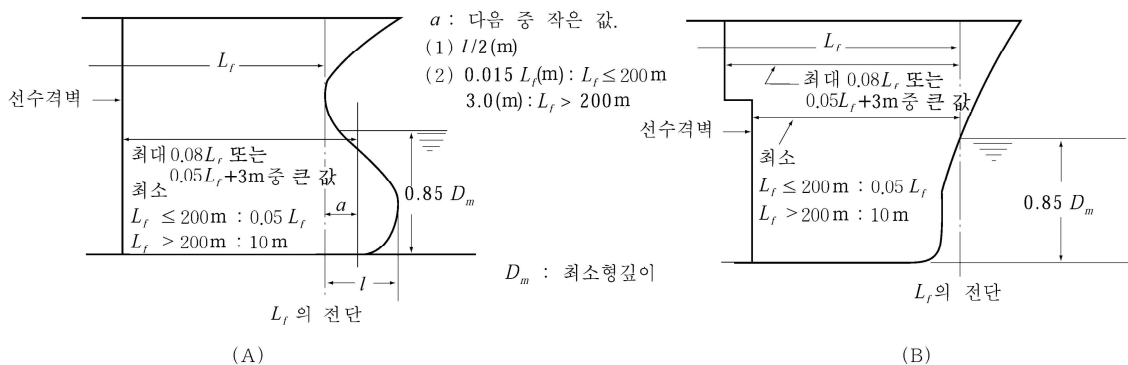


그림 3.14.1 선수격벽의 위치측정방법

202. 선미격벽

1. 모든 선박은 적절한 위치에 선미격벽을 설치하여야 한다.

2. 선미관은 선미격벽 또는 기타 적절한 구조에 의하여 수밀구획 내에 설치하여야 한다.

203. 기관실 격벽

1. 기관실의 전후단에는 수밀격벽을 설치하여야 한다.
2. 선미에 기관실이 배치된 선박의 경우에는 1항의 격벽 중 기관실 후단격벽을 202.의 선미격벽으로 간주할 수 있다.

204. 화물창내 격벽

1. 일반화물선에는 201.내지 203.에 규정하는 수밀격벽이외에 적절한 간격으로 화물창 내에 수밀격벽을 설치하여야 하고 201. 내지 203.에 규정하는 수밀격벽을 포함한 수밀격벽의 합계가 표 3.14.1에 의한 것 이상이어야 한다.
2. 격벽의 배치는 우리 선급이 인정하는 경우에는 1항의 규정에 따르지 아니할 수 있다. **【지침 참조】**

표 3.14.1 수밀격벽의 수

선박의 길이 (m)	수밀격벽의 총수	
	선미기관실 선박	선미기관실 이외의 선박
$90 \leq L < 102$	4	5
$102 \leq L < 123$	5	6
$123 \leq L < 143$	6	7
$143 \leq L < 165$	7	8
$165 \leq L < 186$	8	9
$186 \leq L$	개별적으로 우리 선급이 인정하는 수	

205. 격벽의 높이

- 201.내지 204.에 규정하는 수밀격벽은 다음의 각 호에서 규정하는 것을 제외하고는 적어도 건현갑판까지 도달하게 하여야 한다.
- (1) 저선수루 및 저선미루의 위치에 있는 수밀격벽은 저선수루 갑판 또는 저선미루 갑판까지 도달하게 하여야 한다.
 - (2) 건현갑판하의 장소로 통할 수 있도록 폐쇄되지 않는 개구를 내부에 갖는 선수루 또는 $0.25 L_f$ 이상의 긴 선수루를 설치할 때에는 선수격벽은 선루갑판까지 도달하게 하여야 한다. 다만, 그 연장부분은 201.에 규정하는 거리를 넘지 아니하는 범위내에서 계단 모양으로 하고 또한 비바람을 막는 구조로 할 수 있다.
 - (3) 선미격벽은 건현갑판하에서 만재흡수선상에 있는 갑판까지 도달하여도 좋다. 다만, 그 갑판은 격벽으로부터 선미까지 수밀구조로 하여야 한다.

206. 구조

1. 201.내지 204.에 규정하는 수밀격벽이 강력갑판까지 도달하지 않을 경우에는 그 격벽의 바로위 또는 그 근방에 강력 갑판까지 도달하는 특설늑골 또는 부분격벽을 설치하여 선체의 횡강력 및 횡강성을 갖도록 하여야 한다.
2. 화물창내 격벽의 간격이 30 m 를 넘을 때에는 적절한 방법에 의하여 선체의 횡강력 및 횡강성을 갖도록 하여야 한다.

207. 체인로커 **【지침 참조】**

1. 서퍼링 관(spurling pipes) 및 체인로커는 노출갑판에 이르기까지 수밀이어야 한다. 그러나 분리된 체인로커들 사이에 위치한 격벽이나, 체인로커들의 공통 경계를 이루는 격벽은 수밀일 필요는 없다.
2. 접근설비가 설치된 경우, 견고한 덮개로 폐쇄되어야 하며 좁은 간격의 볼트로 고정이 되어야 한다.
3. 서퍼링 관 또는 체인로커로의 접근설비가 노천갑판 하부에 설치되는 경우, 출입구 덮개와 고정설비는 우리 선급이 인정하는 표준(예:ISO 5894 등)에 따르거나 수밀 맨홀 덮개와 동등한 수준이어야 한다. 출입구 덮개에 대한 고정설비로서 나비형너트(butterfly nuts) 및/또는 경첩식볼트(hinged bolts)는 사용할 수 없다.
4. 앵커체인이 지나가는 서퍼링 관에는 물의 유입을 최소화 할 수 있는 영구적으로 부착된 폐쇄장치를 설치하여야 한다.

제 3 절 수밀격벽의 구조

301. 두께

1. 격벽판의 두께 t 는 다음 식에 의한 것 이상이어야 한다.

$$t = 3.2S\sqrt{hK} + 1.5 \quad (\text{mm})$$

S : 격벽휨보강재의 간격 (m).

h : 선체중심선에 있어서 각 격벽판의 아래 가장 자리로부터 건현갑판까지의 거리(m)와 손상복원성계산서 상 가장 깊은 평형상태 수선(the deepest equilibrium water line)까지의 거리(m) 중 큰 것. 다만, 3.4 m 미만으로 하여서는 아니 된다.

2. 1항의 규정에도 불구하고 수밀격벽판의 두께 t 는 어떠한 경우에도 다음 식에 의한 것 이상이어야 한다.

$$t_{\min} = 5.9S + 1.5 \quad (\text{mm})$$

S : 1항에 따른다.

302. 두께의 증가

1. 격벽의 최하부에 사용하는 판의 두께는 301.에서 규정하는 두께에 1 mm 를 더한 것 이상으로 하여야 한다.

2. 격벽의 최하부에 사용하는 판의 높이는 이중저 구조에서는 내저판의 상면으로부터 610 mm 이상, 단저구조에서는 용골의 상면으로부터 915 mm 이상으로 하고 격벽의 한쪽만이 이중저 구조일 경우에는 위의 두가지 경우 중에서 큰 것으로 하여야 한다.

3. 빌지웰(bilge well)이 접하는 격벽판의 두께는 301.에서 규정하는 두께에 2.5 mm 를 더한 것 이상으로 하여야 한다.

4. 선미관 또는 추진축이 관통하는 부분의 격벽판은 301.의 규정에 관계없이 이중판으로 하든가 또는 그 두께를 증가시켜야 한다.

303. 휨보강재 [지침 참조]

격벽휨보강재의 단면계수 Z 는 다음 식에 의한 것 이상이어야 한다.

$$Z = CKShl^2 \quad (\text{cm}^3)$$

l : 격벽휨보강재의 지지점 사이의 전 길이 (m)로서 그 끝에서는 고착부의 길이를 포함하는 것으로 한다. 다만, 거더를 설치할 때에는 고착부의 끝으로부터 가장 가까운 거더까지의 거리 또는 거더 사이의 거리로 한다.

S : 격벽휨보강재의 간격 (m).

h : 선체중심선에 있어서 수직휨보강재는 l 의 중앙으로부터, 수평휨보강재는 상하 격벽휨보강재 사이의 중앙으로부터 각각 건현갑판까지의 거리(m)와 손상복원성계산서 상 가장 깊은 평형상태 수선까지의 거리(m) 중 큰 것. 다만, 그 거리가 6.0 m 미만일 때에는 그 거리의 0.8배에 1.2를 더한 것.

C : 계수로서 격벽휨보강재 끝부분의 고착조건에 따라 표 3.14.2에 정하는 값.

표 3.14.2 C 의 값

	상단 하단	러그고착 또는 수평거더에 의한 지지	고착방법		스닙
			A형	B형	
수직 휨보강재	거더로 지지 또는 러그 고착	2.80	2.80	3.22	3.78
	브래킷 고착	2.24	2.24	2.52	2.80
	면재 스닙, 웨브 고착	3.22	3.22	3.78	4.48
	스닙	3.78	3.78	4.48	5.60
수평 휨보강재	일단 타단	러그고착, 브래킷고착 또는 수직거더에 의한 지지	스닙		
	거더로 지지, 러그 고착 또는 브래킷 고착	2.80	3.78		
	스닙	3.78	5.60		

(비고)

1. '러그 고착'이라 함은 격벽휨보강재의 웨브 및 면재가 격벽판, 갑판 및 내저판 등에 유효하게 고착되고 그 반대 측이 유효한 지지재로 보강되어 있는 구조를 말한다.
2. 'A형 고착'이라 함은 해당 격벽휨보강재와 같은 정도 이상의 인접 면내 격벽휨보강재와의 브래킷 고착이든가 또는 이와 동등의 고착을 말한다.(그림 3.14.2 (a) 참조)
3. 'B형 고착'이라 함은 보 등의 직교재와의 브래킷 고착 등을 말한다.(그림 3.14.2 (b) 참조)

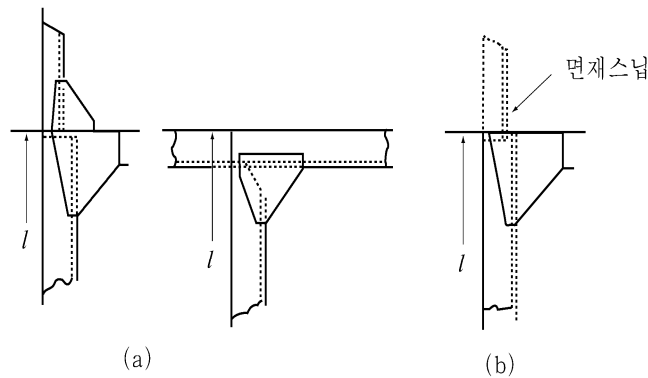


그림 3.14.2 끝부분의 고착

304. 파형격벽 [지침 참조]

1. 파형격벽의 두께 t 는 다음에 의한 t_1 또는 t_2 중 큰 것 이상이어야 한다.

$$t_1 = 0.0034CS_1\sqrt{hK} + 1.5 \quad (\text{mm}), \quad t_2 = 0.0059CS_1 + 1.5 \quad (\text{mm})$$

h : 301.의 규정에 따른다.

S_1 : 면재부 및 웨브부에 대한 각각의 너비 (mm)로서 그림 3.14.3의 a 또는 b .

C : 계수로서 다음에 의한 값.

$$\text{면재부 : } C = \frac{1.5}{\sqrt{1 + \left(\frac{t_w}{t_f}\right)^2}}$$

$$\text{웨브부 : } C = 1.0$$

t_f 및 t_w : 면재부 및 웨브부의 두께 (mm).

2. 파형격벽의 1/2피치에 대한 단면계수 Z 는 다음 식에 의한 것 이상이어야 한다.

$$Z = 3.6CKShl^2 \quad (\text{cm}^3)$$

S : 파형의 1/2피치 (m). (그림 3.14.3 참조)

h : 303.의 규정에 따른다.

l : 지지점 사이의 거리 (m)로서, 그림 3.14.4에 따른다.

C : 계수로서, 단부의 고착조건에 따라 표 3.14.3에 정하는 값.

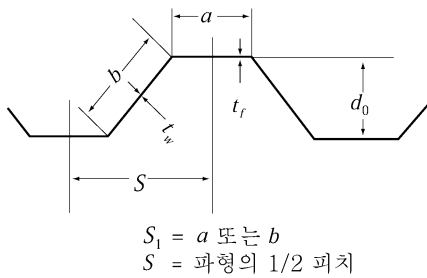


그림 3.14.3 S 의 측정방법

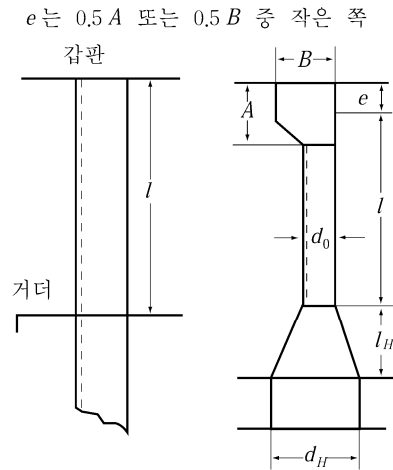


그림 3.14.4 l 의 측정방법

표 3.14.3 C 의 값

난	타단	일단		
		거더로 지지	상단을 갑판에 고착	상단을 스텔에 고착
(1)	거더로 지지, 하단을 갑판 또는 이중저에 고착	$\frac{4}{2 + \frac{Z_1}{Z_0} + \frac{Z_2}{Z_0}}$	$\frac{4}{2.2 + \frac{Z_2}{Z_0}}$	$\frac{4}{2.6 + \frac{Z_2}{Z_0}}$
(2)	하단을 스텔에 고착	$\frac{4.8 \left(1 + \frac{l_H}{l}\right)^2}{2 + \frac{Z_1}{Z_0} + \frac{d_H}{d_0}}$	$\frac{4.8 \left(1 + \frac{l_H}{l}\right)^2}{2.2 + \frac{d_H}{d_0}}$	$\frac{4.8 \left(1 + \frac{l_H}{l}\right)^2}{2.6 + \frac{d_H}{d_0}}$
다만, (1)란의 값 미만으로 하여서는 아니 된다.				
Z_0 : 해당 파형격벽의 중앙부 $0.6l$ 사이의 1/2피치에 있어서의 최소단면계수 (cm^3). Z_1 및 Z_2 : 단부의 1/2피치에 대한 단면계수 (cm^3)로서, 수직파형격벽인 경우에는 Z_1 을 상단, Z_2 를 하단의 단면계수로 한다. 다만, 5항의 규정에 의하여 두께를 증가시킨 부분에 대하여는 단면계수 Z_2 는 그 증가분을 뺀 두께에 대한 단면계수로 한다. l_H : 이중저 상면상의 스텔의 높이 (m). d_H : 이중저 상면에서의 스텔의 너비 (mm). d_0 : 파형의 깊이 (mm).				

3. 파형격벽 단부의 고착을 특히 견고하게 한 경우에는 2항에 규정하는 C 의 값을 적절히 감할 수 있다.

4. 파형격벽의 모선방향단부 0.2l의 판 두께는 다음 식에 의한 것 이상이어야 한다.

$$\text{웹부} : t_1 = 41.7 \frac{CKShl}{d_0} + 1.5 \quad (\text{mm}) \quad \text{다만, 다음 식에 의한 것 미만이어서는 아니된다.}$$

$$t_{\min} = 0.174 \sqrt[3]{\frac{CSHlb^2}{d_0}} + 1.5 \quad (\text{mm})$$

면재부 : 다만, 수직파형격벽의 상단은 제외한다.

$$t_f = \frac{0.012a}{\sqrt{K}} + 1.5 \quad (\text{mm})$$

S, h, l 및 d₀ : 2항에 따른다.

a 및 b : 면재부 및 웹부부의 너비(mm).

C : 계수로서 표 3.14.4에 따른다. 다만, 수직 파형격벽으로서 단일 스펠의 경우에는 최상스펠에 대한 계수를 적용한다.

표 3.14.4 C의 값

위치		상단	하단
수직파형격벽	최상스펠	0.4	1.6
	하부스펠	0.9	1.1
수평파형격벽의 양단		1.0	

5. 각 항의 두께에 대하여는 302.의 규정을 준용하여야 한다.

6. 파형격벽의 1/2피치에 대한 실제의 단면계수 Z_a는 다음 식에 의하여 정한다.

$$Z_a = \frac{at_f d_0}{2} + \frac{bt_w d_0}{6} \quad (\text{cm}^3)$$

a 및 b : 면재부 및 웹부부의 너비 (m).

t_f 및 t_w : 면재부 및 웹부부의 두께 (mm).

d₀ : 파형의 깊이 (mm).

305. 선수격벽

선수격벽판의 두께 및 휨보강재의 단면계수는 301., 303. 및 304.의 식 중 h를 규정에 의한 것의 1.25배로 하여 정한 것 이상이어야 한다.

306. 보강거더

1. 격벽휨보강재를 지지하는 보강거더(이하 거더라고 한다)의 단면계수 Z는 다음 식에 의한 것 이상이어야 한다.

$$Z = 4.75KShl^2 \quad (\text{cm}^3)$$

S : 거더가 지지하는 면적의 너비 (m).

h : 선체중심선에 있어서 수평거더일 때에는 S의 중앙으로부터, 수직거더일 때에는 l의 중앙으로부터 각각 견협갑판까지의 거리(m)와 손상복원성계산서 상 가장 깊은 평형상태 수선(the deepest equilibrium water line)까지의 거리(m) 중 큰 것. 다만, 그 거리가 6.0 m 미만일 때에는 그 거리의 0.8배에 1.2를 더한 것.

l : 거더의 전 길이(m)로서 1장 605.의 규정에 의하여 수정할 수 있다. 다만, 원호모양의 브래킷으로 할 때에는 그림 3.14.5에 표시하는 b 를 브래킷의 암의 길이로 한다.

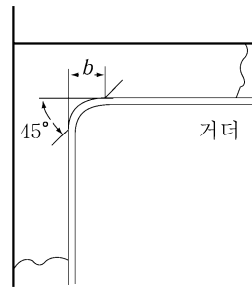


그림 3.14.5 b 의 측정방법

2. 거더의 단면2차모멘트 I 는 다음 식에 의한 것 이상이어야 한다. 다만, 거더의 깊이는 슬롯 깊이의 2.5배 미만이어서는 아니 된다.

$$I = 10hl^4 \quad (\text{cm}^4)$$

h 및 l : 1 항의 규정에 따른다.

3. 거더의 웹브 두께 t 는 다음 식에 의한 것 이상이어야 한다.

$$t = 0.01S_1 + 1.5 \quad (\text{mm})$$

S_1 : 거더의 휨보강재의 간격 또는 거더 깊이 중 작은 것(mm).

4. 거더의 끝부분 $0.2l$ 사이의 거더의 웹브 두께는 다음 2개의 식 중 큰 것 이상이어야 한다.

$$t_1 = 41.7 \frac{CKShl}{d_0} + 1.5 \quad (\text{mm})$$

$$t_2 = 0.174 \sqrt[3]{\frac{CS_h l S_1^2}{d_0}} + 1.5 \quad (\text{mm})$$

S, h 및 l : 1항에 따른다.

d_0 : 거더의 깊이(mm).

S_1 : 3항에 따른다.

C : 304.의 4항에 따른다.

5. 트리핑 브래킷은 약 3 m의 간격으로 설치하고 면재의 한쪽 너비가 180 mm를 넘을 경우에는 면재를 지지하는 구조로 하여야 한다.

6. 거더의 실제의 단면2차모멘트 및 단면계수의 산출에 사용하는 유효강판은 1장 602.의 규정에 따른다. 다만, 유효너비 내에 휨보강재가 있을 때에는 이것을 유효강판으로 포함할 수 있다.

307. 브래킷

휨보강재의 양단에 설치하는 유효한 브래킷의 치수는 1장 604.에 따라야 하며 이 규정의 보를 휨보강재로 간주한 것으로 한다.

308. 격벽판, 갑판 등의 보강

휨보강재 및 보강거더의 끝부분을 고착하는 곳의 격벽판, 갑판 및 내저판 등은 필요에 따라 그 반대측에 유효한 지지재를 설치하여 보강하여야 한다.

309. 격벽리세스의 구조

1. 격벽이 리세스로 되어 있을 때에는 상방격벽의 하단 및 계단부의 각 늑골의 위치에 10장 403. 및 보의 간격을 격벽 휨보강재의 간격으로 간주하여 303.의 규정에 따라 보를 설치하여야 한다. 다만, 상방격벽의 하단의 보는 격벽의 구조를 특히 견고하게 한 경우에는 생략하여도 좋다.
2. 격벽 계단부의 갑판의 두께는 이와 같은 높이의 격벽판으로 보고 보의 간격을 격벽휨보강재의 간격으로 보았을 때의 301.의 식에 의한 두께에 1 mm를 더한 것 이상이어야 한다. 다만, 그 부분의 갑판의 두께 미만이어서는 아니된다.
3. 격벽의 계단부를 지지하는 필러의 치수는 계단부의 상면에 작용하는 수압을 고려하여 정하고 그 필러의 고착은 그 하면에 작용하는 수압에 견딜 수 있도록 하여야 한다.

310. 수밀문을 설치할 때의 구조

격벽에 수밀문을 설치하기 위하여 격벽휨보강재를 절단하든가 또는 그 간격을 증가할 때에는 문에 적절한 틀을 붙이고 그 주위에는 충분한 보강을 하여 문을 설치하지 않았을 때의 격벽의 강도 및 강성을 갖도록 충분히 튼튼한 구조로 하여야 한다. 이 경우 개구 주위에 붙이는 틀은 격벽휨보강재로 간주하지 아니한다.

제 4 절 수밀문

401. 일반 (2020)

1. 견현갑판하의 선수격벽에는 출입구, 맨홀, 통풍덕트 등을 설치하여서는 아니 된다. 견현갑판상에 설치하는 개구는 필요 최소한으로 줄이고 이들 개구에는 충분한 비바람막이 폐쇄장치를 설치하여야 한다.
2. 수밀문의 설계 및 시험 요건은 침수를 가정한 모든 단계에서의 평형수면(equilibrium waterplane) 또는 중간수면(intermediate waterplane) 및/또는 격벽갑판 또는 견현갑판과 관련한 위치에 따라 달라진다.
3. 정의
 - (1) 수밀 : 설계수압(design head)하에서 어느 방향으로든 침수를 방지하는 능력. 구조물에 대한 설계수압은 해당 구획 및 손상복원성 규정에 따라 격벽갑판, 견현갑판 또는 적용가능한 경우, 가장 불리한 평형/중간수면 중 가장 큰 값에 대한 상대적 위치에 따라 결정된다. 따라서 수밀문은 그 문이 위치하는 구획격벽의 수밀 건전성을 유지해야 한다.
 - (2) 평형수면(equilibrium waterplane) : 가정된 손상으로 인한 침수를 고려하여, 선박에 작용하는 부력과 무게가 평형을 이루고 있을 때의 수면. 이 수면은 추가적인 침수가 더 이상 발생하지 않거나 교차침수(cross flooding)가 완료된 후의 최종 상태를 의미한다.
 - (3) 중간수면(intermediate waterplane) : 가정된 침수 중간단계를 고려할 때, 선박에 작용하는 부력과 무게가 평형을 이루고 있을 때의 수면. 중간단계는 침수의 시작과 완료 사이 어느 중간의 선박의 순간적인 침수상태에 말한다.
 - (4) 슬라이딩 문 또는 롤러 문(sliding door or rolling door) : 일반적으로 문의 면에 평행하게 수평 또는 수직 운동을 하는 문.
 - (5) 힌지 문(hinged door) : 수직 또는 수평 모서리에 대해 선회 운동을 하는 문.

402. 수밀문의 형식 [지침 참조]

1. 수밀문은 슬라이딩식으로 하여야 한다. (2019)
2. 1항의 규정에도 불구하고, 선원이 출입할 정도의 작은 출입구의 경우에는 404.의 3항에 의해 원격폐쇄가 요구되는 경우를 제외하고는 힌지식 또는 롤러식으로 할 수 있다.
3. 1항의 규정에도 불구하고, 큰 화물창 구획에는 항해 중 반드시 폐쇄되는 것에 한하여 슬라이딩 식 이외의 수밀문을 설치할 수 있다.
4. 낙하폐쇄식 또는 중량물의 낙하작용으로 폐쇄되는 형식의 문을 사용하여서는 아니 된다.
5. 수밀문은 작동 모드, 위치 및 의장품 즉, 제어장치, 지시기 등에 관한 모든 요건에 따라 표 3.14.5와 같이 설치되어야 한다. (2020)

403. 강도와 수밀성 등

1. 수밀문은 격벽갑판까지의 수두에 의한 압력에 견딜 수 있는 충분한 강도와 수밀성을 갖는 것으로 하고 문틀은 격벽에 유효하게 고착시켜야 한다. 또한 우리 선급이 필요하다고 인정하는 경우에는 설치 전에 수밀문에 대한 수압시험을 요구할 수 있다. 【지침 참조】
2. 화물구역에 수밀문이 설치되는 경우, 그 문은 화물 등으로 인한 손상을 받지 않도록 적절한 방법으로 보호되어야 한다.

404. 조작 (2021) 【지침 참조】

1. 수밀문은 그 사용 목적과 빈도에 따라 다음의 (1)호부터 (3)호까지로 분류된다.
 - (1) 항해 중 통상 폐쇄 : 항해 중 통상 폐쇄되나 당직 사관의 허가에 따라 사용될 수 있으며, 사용 후 즉시 폐쇄되어야 한다.
 - (2) 항해 중 반드시 폐쇄 : 항내에서는 개방하지만 출항 전에 폐쇄되는 문으로, 항내에서 개폐 조작의 시간을 항해일지에 기록하여야 한다. 항해 중 접근하기 쉬운 문에는 개방을 방지하기 위한 장치를 설치하여야 한다.
 - (3) 항해 중 사용 : 폐쇄 상태로 유지. 그러나 승객이나 선원의 통행을 허용하기 위해 선급이 승인한 경우 또는 문 바로 근처에서 작업할 때 문을 열어야 하는 경우 항해 중에 개방할 수 있다. 문은 사용 후 즉시 폐쇄하여야 한다.
2. 항해 중 반드시 폐쇄되어야 하는 것을 제외한 모든 수밀문은 선박이 어느 현측으로 30° 경사했을 때도 수밀문의 양측에서 수동으로 (해당되는 경우, 동력으로) 조작이 가능하여야 한다.
3. 표 3.14.5에 표시된 경우, 문은 항해선교에서 동력에 의한 원격폐쇄가 가능하여야 한다.
4. 모든 수밀문은 원격조작으로 개방되어서는 아니 된다. 또한 402.의 3항의 규정을 적용하는 수밀문은 원격조작 되어서는 아니 된다.

405. 표시장치 (2020) 【지침 참조】

1. 표 3.14.5에 나타난 바와 같이, 항해 중에 반드시 폐쇄되는 것을 제외한 수밀문에는 표시장치 (position indicators)가 모든 원격제어 장소에 설치되어야 한다. 표시장치는 화물선의 내부 문의 양쪽에 설치하여, 문이 개방 또는 폐쇄되어 있는지를 (가능하다면, 모든 조임핸들/클리트가 적절하게 작동하는지) 볼 수 있어야 한다.
2. 원격으로 폐쇄되는 수밀문의 경우에는 1항의 규정에 추가하여, 해당 수밀문의 위치에 그 수밀문이 원격조작 되고 있음을 나타내는 표시장치를 설치하여야 한다.
3. 표시장치는 자체감시형 (self-monitoring type)이어야 하며, 표시장치가 설치된 위치에는 표시장치를 시험하기 위한 수단이 제공되어야 한다.
4. 문이 닫힌 상태 (door closed)에 있는 경우, 조작방법을 설명하는 표시판 및 안내서가 문 근처에 배치되어야 한다.

406. 경보장치 【지침 참조】

원격으로 폐쇄되는 수밀문에는 해당 수밀문의 위치에 그 수밀문이 원격 폐쇄되고 있음을 나타내는 가청 경보장치를 설치하여야 한다.

407. 전원

1. 404.부터 406.에서 요구하는 원격 폐쇄장치, 표시장치 및 경보장치는 주전원이 손실된 경우에도 작동 가능하여야 한다. 요구되는 경보장치의 주전원이 손실된 경우, 여객선은 항해선교의 중앙제어콘솔에서, 화물선은 항해선교에서 가시 가청경보로 알려야 한다. (2021)
2. 1항에서 언급한 전기설비가 건현갑판 하부에 설치된 경우, 이 전기설비는 침수에 대한 적절한 보호 등급을 가진 것이어야 한다. 【지침 참조】
3. 1항에서 언급한 장치의 케이블은 규칙 6편 1장 5절의 규정에 적합 하여야 한다.

408. 경고판 (2020)

1. 항해 중에 통상적으로 폐쇄되지만 원격폐쇄수단이 제공되지 않는 수밀문에는 “항해 중 개방금지 (to be kept closed at sea)”의 경고판을 문의 양측에 부착하여야 한다.
2. 항해 중에 반드시 폐쇄되는 수밀문에는 “항해 중 사용금지 (not to be opened at sea)”의 경고판을 문의 양측에 부착하여야 한다. (2021) 【지침 참조】

409. 슬라이딩 문 [지침 참조] (2019)

1. 슬라이딩 문이 개폐봉으로 조작된다면, 개폐봉의 유도는 가능한 한 직접 되도록 배치하고 나사부에 쓰이는 너트는 청동재 또는 승인된 재료이어야 한다.
2. 수직 슬라이딩식 수밀문틀의 바닥에는 오물이 끼어 문의 폐쇄를 방해할 우려가 있는 홈을 설치하여서는 아니 된다.

410. 힌지 문 및 롤러 문

1. 힌지 및 롤러 수밀문의 경우, 힌지 핀과 바퀴 축은 청동재 또는 승인된 재료이어야 한다.
2. 항해 중에 반드시 폐쇄되는 문을 제외한 힌지 및 롤러 수밀문은 문의 양측에서 조작할 수 있는 급동식(quick acting type) 또는 단동식(single acting type)이어야 한다.

411. 기타

수밀격벽에 밸브 또는 콕을 설치할 경우에는 5편 6장 107.의 8항의 규정을, 수밀격벽에 관이 관통하는 경우에는 5편 6장 107.의 7항의 규정을, 수밀격벽에 전선이 관통하는 경우에는 6편 1장 508.의 1항 내지 3항의 규정을 각각 적용하여야 한다.

412. 시험 [지침 참조] (2020)

1. 평형 또는 중간수면에서 물에 잠기게 되는 문은 수압시험을 하여야 한다.
2. 화물구역의 수밀구획 경계에서 사용되는 대형 문의 경우, 압력 시험 대신 구조해석을 인정할 수 있다. 이러한 문이 개스킷 씬을 사용하는 경우, 개스킷 재료의 압축이 구조해석에 의해 드러난 임의의 변형을 수용 할 수 있는지를 확인하기 위하여 원형압력시험 (prototype pressure test)이 수행되어야 한다. ↓

표 3.14.5 화물선의 내부 수밀격벽 및 외부 수밀경계의 문 (2021)

A. 내부 수밀격벽의 문

격벽 및 건현갑판 관련 위치	1. 항해 중 상태	2. 유형	3. 원격폐쇄	4. 원격 표시	5. 가시 또는 가청 경보	6. 경고	8. 규정	7.비고
(1) 하부	사용	POS	Yes	Yes	Yes (local)	No	SOLAS II-1/10, 13-1.2, 16.2 및 22.3 MARPOL I/28.3 ICLL66+A.320 1988 Protocol to ICLL66 IBC, 및 IGC	
	통상 폐쇄	S, H	No	Yes	No	Yes	SOLAS II-1/10, 13-1.3, 16.2, 22.3 및 24.4	Note 1 참조
	반드시 폐쇄	S, H	No	No	No	Yes	SOLAS II-1/10, 13-1.4, 16.2, 24.3, 및 24.4 SOLAS II-1/10, 13-1.4, 13-1.5, 16.2, 22.2, 24.3 및 24.4	Notes 3 + 4 참조
(2) 갑판상 또는 상부	사용	POS	Yes	Yes	Yes (local)	No	SOLAS II-1/10, 13-1.2, 16.2 및 22.3 MARPOL I/28.3 ICLL66+A.320 1988 Protocol to ICLL66 IBC, 및 IGC	Notes 2 + 5 참조
	통상 폐쇄	S, H	No	Yes	No	Yes	SOLAS II-1/10, 13-1.3, 16.2, 22.3 및 24.4	Note 1 참조
	반드시 폐쇄	S, H	No	No	No	Yes	SOLAS II-1/10, 13-1.4, 13-1.5, 16.2, 24.3 및 24.4	Notes 3 + 4 참조

Notes:

* 유형

- 동력으로 조작 가능한, 슬라이딩 또는 롤링 타입 POS
- 동력으로 조작 가능한, 힌지 타입 POH
- 슬라이딩 또는 롤링 타입 S
- 힌지 타입 H

1. 힌지가 있는 문의 경우, 단동식(single action type)이어야 한다.
2. ICLL66에서, 주 기관 구역을 조타장치 구획으로부터 구분하는 문은, 그러한 문의 하부 문틀이 하기건현 상부에 있으며 항해 중 폐쇄하여 사용하지 않는 경우, 힌지가 있는 단동식으로 할 수 있다.
3. 화물 구역을 세분하는 수밀 격벽 문의 경우, 항구에서 그 문이 개방되어 있는 시간과 선박이 출항하기 전에 폐쇄하는 시간을 항해 일지에 기록하여야 한다.
4. 문에는 허가받지 않은 개방을 방지하기 위한 장치가 설치되어야한다.
5. MARPOL에서, 선루에 있는 수밀 격벽에서는 힌지가 있는 수밀문을 사용할 수 있다.

B. 평형수면 또는 중간수면 하의 외부 수밀격벽의 문

격벽 및 건현갑판 관련 위치	1. 항해 중 상태	2. 유형	3. 원격폐쇄	4. 원격 표시	5. 가시 또는 가청 경보	6. 경고	7. 규정	8. 비고
(1) 하부	반드시 폐쇄	S, H	No	Yes	No	Yes	SOLAS II-1/15.9, 15-1.2, 15-1.3, 15-1.4, 22.6, 22.12, 및 24.1	Notes 2 + 3 참조
(2) 갑판상 또는 상부	통상 폐쇄	S, H	No	Yes	No	Yes	SOLAS II-1/15-1.2	Note 1 참조
	반드시 폐쇄	S, H	No	Yes	No	Yes	SOLAS II-1/15-1.2 및 15-1.4	Notes 2 + 3 참조

Notes:
* 유형

- 동력으로 조작 가능한, 슬라이딩 또는 롤링 타입 POS
- 동력으로 조작 가능한, 힌지 타입 POH
- 슬라이딩 또는 롤링 타입 S
- 힌지 타입 H

1. 힌지가 있는 문의 경우, 단동식(single action type)이어야 한다.
2. 항구에서 그 문이 개방되어 있는 시간과 선박이 출항하기 전에 폐쇄하는 시간을 항해 일지에 기록하여야 한다.
3. 문에는 허가받지 않은 개방을 방지하기 위한 장치가 설치되어야 한다.

제 15 장 디프탱크

제 1 절 일반사항

101. 용어

디프탱크라 함은 물, 연료유 또는 기타의 액체를 적재하기 위하여 선체구조의 일부로서 구성된 탱크를 말한다. 기름을 적재하는 탱크로서 표시할 필요가 있는 것은 “디프기름탱크(deep oil tank)”라고 명시한다.

102. 적용

- 모든 디프탱크의 구조는 이 장의 규정에 따른다. 다만, 수밀격벽을 겸하는 부분에 대하여는 14장의 규정에도 적합하여야 한다.
- 인화점이 60℃ 이하인 기름을 적재하는 탱크의 구조에 대하여는 이 장의 규정 이외에 7편 1장 및 10장의 규정을 적용한다.

103. 제수격벽 【지침 참조】

- 디프탱크는 적당한 크기를 가져야 하며 탱크 내에는 항해상태 및 액체 적재 또는 배출시의 선박 안전성능상의 필요에 의하여 수밀 종격벽을 설치하여야 한다.
- 디프탱크의 너비가 선측에서 선측까지 이르는 경우에는 선박의 안전 성능상 필요에 따라 수밀격벽, 제수격벽 또는 깊은 제수판을 설치하여야 한다.
- 청수탱크, 연료유탱크 기타 항해시에 만재되지 않는 디프탱크에는 그 구조부재에 걸리는 동적인 힘을 최소한으로 줄이기 위해 필요한 정도의 제수격벽을 증설하든가 깊은 제수판을 적절히 설치하여야 한다.
- 3항의 규정을 적용하기 힘들 경우에는 본 장에서 규정하는 여러 구조부재의 치수를 적절히 증가시켜야 한다.
- 중통수밀 구획격벽이 항해시 항상 만재상태 또는 공창상태에 있는 디프탱크내에 설치되어 양측으로부터 압력을 받는 것은 14장에서 규정하는 수밀격벽에 대한 치수로 하여도 좋다. 이 경우 디프탱크내에는 디프상태로 유지되어 있는가를 확인하기 위한 검사플러그 등을 설치하여야 한다.

104. 최소두께 【지침 참조】

톱사이드탱크, 호퍼탱크 및 길이 또는 너비가 0.1L+5.0(m)를 넘는 현측탱크, 선창탱크 등의 거더, 스트럿, 단부 브래킷 및 격벽판은 그 두께를 선박의 길이에 따라 표 3.15.1에 정하는 것 이상이어야 한다.

표 3.15.1 최소두께

선박의 길이 (m)	두께 (mm)
$90 \leq L < 105$	8.0
$105 \leq L < 120$	8.5
$120 \leq L < 135$	9.0
$135 \leq L < 150$	9.5
$150 \leq L < 165$	10.0
$165 \leq L < 180$	10.5
$180 \leq L < 195$	11.0
$195 \leq L < 225$	11.5
$225 \leq L < 275$	12.0
$275 \leq L < 325$	12.5
$325 \leq L < 375$	13.0
$375 \leq L$	13.5

105. 큰 디프탱크의 격벽보강

큰 디프탱크의 격벽판, 격벽휨보강재, 보강거더 및 크로스타이의 치수는 202. 내지 205. 및 207.의 식들 중 h 를 해당 규정에서 정하는 h 와 다음 식에 의한 것 중 큰 값을 사용하여 정한 것 이상이어야 한다.

$$H = 0.85(h + \Delta h) \quad (\text{m})$$

h : 202. 및 203.의 h_1 에서 정하는 수두

Δh : 부가수압으로서 다음 식에 의한 값.

$$\Delta h = \frac{16}{L}(l_t - 10) + 0.25(b_t - 10) \quad (\text{m})$$

l_t : 탱크의 길이 (m). 다만, 10 m 이하일 때에는 10 m 로 한다.

b_t : 탱크의 너비 (m). 다만, 10 m 이하일 때에는 10 m 로 한다. 또한 톱사이드 탱크를 갖는 산적화물선의 평형수 화물창의 경우에는 $\frac{2}{3}B$ 로 할 수 있다.

제 2 절 디프탱크 격벽

201. 적용

디프탱크의 격벽 및 주위벽을 구성하는 갑판 등의 구조는 이 장에 규정하는 것 이외에는 14장의 규정에도 적합하여야 한다.

202. 격벽판 (2020) [지침 참조]

격벽판의 두께 t 는 다음 식에 의한 것 이상이어야 한다.

$$t = C_1 C_2 S \sqrt{h} + 2.5 \quad (\text{mm})$$

S : 격벽휨보강재의 간격 (m).

h : 수두로서 다음의 h_1, h_2 또는 h_3 중 가장 큰 값

h_1 : 해당 격벽판의 하단으로부터 탱크 정판상과 넘침관 상단사이의 1/2 이 되는 곳까지의 수직거리 (m), 다만, 선측외판에 대하여는 모든 운항상태에 있어서의 최소홀수 d_{\min} (m)에 상당하는 수두를 공제할 수 있다. 공제수두는 용골 상면에서는 d_{\min} 이 되고, d_{\min} 위치에서는 0 이 되며, 중간위치에서는 보간법에 의한다.

h_2 : 105.의 H 값

h_3 : 각 격벽판의 하단으로부터 넘침관 상단상 2.0 m 까지의 거리에 0.7 을 곱한 것(m).

해당 선박이, 평형수처리 시스템 고장시 대체방법으로, 넘침평형수 교환방법 (flow-through method)을 사용하고자 하는 경우, h_4 및 h_5 의 수두를 추가로 고려하여야 한다.

h_4 : 해당 격벽판 하단으로부터 넘침관 (또는 공기관) 상단까지의 높이에 초과수두를 더한 곳까지의 수직거리(m) (평형수 교환 중의 주수 또는 초과주수에 의한 넘침관에서의 초과수두는 설계자에 의해 제시되어야 한다. 단 2.5 m 이상이어야 한다.)

h_5 : $0.85(h_4 + \Delta h)$

Δh : 105.의 규정에 따른다.

C_1 : 계수로서 L 의 값에 따라 다음에 따른다.

$L \leq 230$ 일 때 : $C_1 = 1.0$

$L \geq 400$ 일 때 : $C_1 = 1.07$

L 이 중간값일 경우, C_1 값은 보간법에 의한다.

C_2 : 계수로서 표 3.15.2에 의한다.

다만, 선박 중앙부 0.4L 보다 전후에서의 종격벽판의 두께는 h_1 에 대한 계수 C_2 를 중앙부에서의 것보다 점차 감소시켜 선수미부에서는 C_2 의 값을 $3.6\sqrt{K}$ 로 할 수 있다.

표 3.15.2 계수 C_2

수두 h 가 h_1 일 경우	종늑골식 종격벽	횡늑골식 종격벽
	$C_2 = 13.4\sqrt{\frac{K}{27.7 - \alpha K}}$	$C_2 = 100\sqrt{\frac{K}{767 - \alpha^2 K^2}}$
다만, 어떠한 경우에도 C_2 는 $3.6\sqrt{K}$ 이상이어야 한다.		
수두 h 가 h_2 또는 h_3 일 경우와 횡격벽일 경우	$C_2 = 3.6\sqrt{K}$	

α : y 의 값에 따라 다음에 의한 α_1 또는 α_2 . 다만 α_3 이상이어야 한다.

$$\alpha_1 = 15.0 f_D \left(\frac{y - y_B}{Y'} \right) \quad y > y_B \text{ 일 때}$$

$$\alpha_2 = 15.0 f_B \left(\frac{y_B - y}{y_B} \right) \quad y \leq y_B \text{ 일 때}$$

$$\alpha_3 = \beta \left(\frac{B - 2b}{B} \right)$$

f_D 및 f_B : 1장 124.의 규정에 따른다.

y : 용골상면으로부터 y_B 보다 상부의 격벽판에 대하여는 해당 격벽판의 상단부까지, y_B 보다 하부의 격벽판에 대하여는 해당 격벽판의 하단부까지 수직거리

y_B : 선박의 중앙부에 있어서 용골상면으로부터 선체횡단면의 수평 중립축까지의 수직거리(m).

Y' : 3장 203.의 (5)호의 (가) 또는 (나)에 의한 값 중 큰 것.

β : L 에 따라 다음에 정하는 계수로서 L 이 중간에 있을 때에는 보간법에 의한다.

L 이 230 m 이하일 때 : $\beta = 6/a$

L 이 400 m 이상일 때 : $\beta = 10.5/a$

a : 선박중앙부의 선체횡단면에 있어서 선측외판의 80 % 이상 범위에 대하여 고장력강을 사용하는 경우에는 \sqrt{K} 로 하며, 기타의 경우에는 1.0으로 한다.

b : 고려하는 위치에서의 선측외판으로부터 고려하는 종격벽까지의 수평거리(m).

203. 격벽휨보강재 (2020) [지침 참조]

1. 격벽 휨보강재의 단면계수 Z 는 다음 식의 h 대신에 h_1, h_2 또는 h_3 를 사용하여 계산한 값 중 가장 큰 것 이상이어야 한다.

$$Z = 125C_1C_2C_3Shl^2 \quad (\text{cm}^3)$$

h : 수두로서 202.에 의한 h_1, h_2 또는 h_3 중 가장 큰 것 (m). 다만 h 는 수직 휨보강재는 l 의 중앙으로부터, 수평 휨보강재는 해당 휨보강재로부터 각각 측정된 값으로 한다. 해당 선박이, 평형수처리 시스템 고장시 대체방법으로, 넘침평형수 교환방법 (flow-through method) 을 사용하고자 하는 경우, 202.에 의한 h_4 및 h_5 를 추가로 고려하여야 한다.

C_2 : 다음 식에 의한 값. 다만, h_1 에 대한 C_2 의 값은 표 3.15.3에 따른다.

$$C_2 = \frac{K}{18}$$

C_3 : 휨보강재 끝단의 고착조건에 따른 계수로서 표 3.15.4 따른다.

C_1 : 202.에 따른다.

S 및 l : 14장 303.에 따른다.

2. 선박 중앙부 보다 전후에서 종늑골 방식의 종격벽 횡보강재 단면계수 Z 를 구하는 경우에는 h_1 에 대한 계수 C_2 는 중앙부에서의 값을 점차 감소시켜 선수미부에서 C_2 의 값을 $K/18$ 로 하여 단면계수 Z 를 구할 수 있다.

표 3.15.3 계수 C_2

격벽의 종류 및 늑골방식	C_2
종늑골 방식의 종격벽	$C_2 = \frac{K}{24 - \alpha K}$, 최소값 $C_2 = \frac{K}{18}$
횡늑골 방식의 종격벽 및 횡격벽	$C_2 = \frac{K}{18}$
α : 202.에 따른다.	

표 3.15.4 계수 C_3

타단 \ 일단	A형 고착	B형 고착	거더지지 또는 러그고착	스냅
	A형 고착	0.70	1.15	0.85
B형 고착	1.15	0.85	1.30	1.15
거더지지 또는 러그고착	0.85	1.30	1.00	1.50
스냅	1.30	1.15	1.50	1.50
(비고)				
1. 'A형 고착'이라 함은 이중저 또는 해당 횡보강재와 같은 정도 이상의 인접 면내 횡보강재와의 브래킷 고착 또는 이와 동등한 고착을 말한다. (그림 3.14.2 (a) 참조)				
2. 'B형 고착'이라 함은 보, 늑골 등의 직교재와의 브래킷 고착 등을 말한다. (그림 3.14.2 (b) 참조)				

204. 보강거더 [지침 참조]

1. 횡보강재를 지지하는 보강거더(이하 거더라고 한다)의 단면계수 Z 는 다음 식에 의한 것 이상이어야 한다.

$$Z = 7.13KShl^2 \quad (\text{cm}^3)$$

S : 거더가 지지하는 면적의 너비 (m).

h : 수평거더일 때에는 S 의 중앙으로부터, 수직거더일 때에는 l 의 중앙으로부터 203.에서 규정하는 h 의 상단까지의 수직거리 (m).

l : 거더의 전 길이 (m)로서 14장 306.의 규정에 따른다.

2. 거더의 단면2차모멘트 I 는 다음 식에 의한 것 이상이어야 한다. 다만, 거더의 깊이는 슬롯 깊이의 2.5배 미만이어서는 아니된다.

$$I = 30Khl^4 \quad (\text{cm}^4)$$

h 및 l : 1항의 규정에 따른다.

3. 거더 웹브의 두께는 다음 3개의 식 중 큰 것 이상이어야 한다.

$$t_1 = 41.7 \frac{CKShl}{d_1} + 2.5 \quad (\text{mm}), \quad t_2 = 0.174 \sqrt[3]{\frac{CS hl S_1^2}{d_1}} + 2.5 \quad (\text{mm}), \quad t_3 = 0.01 S_1 + 2.5 \quad (\text{mm})$$

S, h 및 l : 1항에 따른다.

S_1 : 거더의 휨보강재 간격 또는 거더의 깊이 중 작은 값 (mm).

d_1 : 고려하는 곳의 거더의 깊이 (mm)로서 개구의 깊이를 뺀 값.

C : 계수로서 다음 식에 의한 값. 다만, 0.5 미만이어서는 아니된다.

$$\text{수평거더일 때 : } C = \left| 1 - 2 \frac{x}{l} \right|$$

$$\text{수직거더일 때 : } C = \left| 1 + \frac{1}{5} \times \frac{1}{h} - \left(2 + \frac{l}{h} \right) \frac{x}{l} + \frac{l}{h} \left(\frac{x}{l} \right)^2 \right|$$

x : l 의 끝으로부터 측정된 해당 단면까지의 거리 (m)로서 수직거더일 때에는 하단으로부터 측정된 것.

4. 거더의 실제의 단면2차모멘트 및 단면계수의 계산은 14장 306.의 6항에 따른다.

205. 크로스타이

1. 디프탱크 격벽에 설치된 거더를 유효한 크로스타이로 결합할 경우에는 204.에서 규정하는 거더의 전 길이 (l)는 거더의 끝부분과 크로스타이 중심사이 또는 인접 크로스타이의 중심사이의 거리로 할 수 있다.
2. 크로스타이의 단면적 A 는 다음 식에 의한 것 이상이어야 한다.

$$A = 1.3 S b_s h \quad (\text{cm}^2)$$

S 및 h : 204.의 규정에 따른다.

b_s : 크로스타이가 지지하는 너비 (m).

3. 크로스타이가 결합되는 부분은 거더와 브래킷으로 고착시켜야 한다.

206. 브래킷

휨보강재의 양단에 설치하는 유효한 브래킷의 치수는 14장 307.의 규정에 따른다.

207. 파형격벽 【지침 참조】

1. 파형격벽의 두께 t 는 다음 식에 의한 것 이상이어야 한다.

$$t = 0.0036 C S_1 \sqrt{h K} + 2.5 \quad (\text{mm})$$

S_1, t_w 및 t_f : 14장 304.의 1항에 따른다.

h : 202.의 규정에 따른다.

C : 계수로서 다음에 따른다.

$$\text{면재부 : } C = \frac{1.4}{\sqrt{1 + \left(\frac{t_w}{t_f} \right)^2}}, \quad \text{웹부 : } C = 1.0$$

2. 파형격벽의 1/2피치에 대한 단면계수 Z 는 다음 식에 의한 것 이상이어야 한다.

$$Z = 7 C K S h^2 \quad (\text{cm}^3)$$

S : 14장 304.의 2항에 따른다.

l : 지지점 사이의 길이 (m)로서 그림 3.15.1에 따른다.

h : 203.의 규정에 따른다.

C : 계수로서 단부의 고착조건에 따라, 표 3.15.5에 정하는 값. 다만, 하단의 스텔의 이중저 내저판 위치에서의 선박길이 방향의 너비 d_H 가 격벽의 스텔 깊이 d_0 의 2.5배 미만일 때에는 l 및 C 값은 우리 선급이 적절하다고 인정하는 바에 따른다.

3. 파형격벽의 모선방향의 단부 0.2 l 사이의 두께 t 는 다음 식에 의한 것 이상이어야 한다.

웹브루 : $t = 41.7 \frac{CKShl}{d_0} + 2.5$ (mm) 다만, 다음 식에 의한 것 미만이어서는 아니된다.

$$t_{\min} = 0.174 \sqrt[3]{\frac{CSHlb^2}{d_0}} + 2.5 \quad (\text{mm})$$

면재부 : 다만, 수직파형격벽의 상단은 제외.

$$t_f = \frac{0.012a}{\sqrt{K}} + 2.5 \quad (\text{mm})$$

h : 203.의 규정에 따른다.

C 및 l : 2항에 따른다.

S, d_0, a 및 b : 14장 304.의 4항에 따른다.

표 3.15.5 C 의 값

난	상단			
	거더로 지지	갑판에 고착	스텔에 고착	
(1)	거더로 지지, 갑판 또는 이중저에 고착	1.00	1.50	1.35
(2)	스텔에 고착	1.50	1.20	1.00

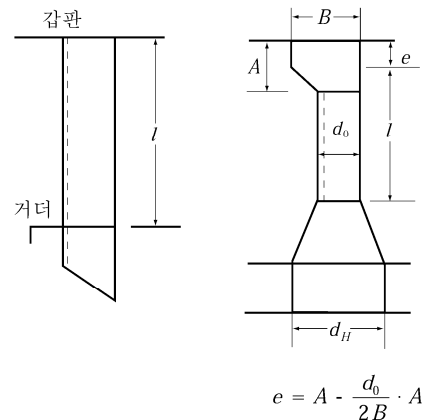


그림 3.15.1 l 의 측정방법

208. 정부 및 저부의 구조부재

디프탱크의 정부 및 저부의 구조부재의 치수는 이들을 그 위치에 있는 디프탱크 격벽으로 간주하여 이 장의 규정에 적합한 것이어야 한다. 다만, 그 곳의 강갑판 등의 규정에 의한 것 미만이어서는 아니된다. 또한, 디프탱크 정판의 두께는 202.의 식에 의한 두께에 1 mm를 더한 것 이상이어야 한다. 다만, 탱크의 정판이 노천갑판(weather deck)이 아닌 내저판 등과 같은 정판에 대하여는 두께에 1 mm를 더할 필요는 없다

209. 치수의 경감 【지침 참조】

항해 중에 해수에 접하지 않는 격벽판 및 거더의 두께는 202. 204. 및 207.의 규정에 의한 두께에서 다음의 값을 감할 수 있다.

한쪽면이 해수에 접하지 않는 판 ----- 0.5 mm

양쪽면이 해수에 접하지 않는 판 ----- 1.0 mm

다만, 선저부 등에 빌지가 고이기 쉬운 곳의 격벽판은 해수에 접하는 것으로 간주한다.

제 3 절 디프탱크의 설비

301. 물 및 공기구멍

디프탱크내의 모든 부재에는 적절한 물 및 공기구멍을 설치하여 물 또는 공기의 일부가 탱크내에 남아있지 않게 하여야 한다.

302. 배수

디프탱크 정부에는 적절한 배수장치를 설치하여야 한다.

303. 검사 플러그(inspection plug)

103.의 5항의 규정에 의하여 디프탱크 정판에 설치하는 검사플러그는 언제나 접근할 수 있는 위치에 설치하여야 한다.

304. 코퍼댐

1. 다음의 액체를 적재하는 탱크들이 서로 인접할 때에는 코퍼댐을 설치하여 분리시켜야 한다. 다만, 연료유 탱크와 윤활유 탱크사이의 격벽을 완전용입(full penetration) 용접하는 경우에는 코퍼댐의 설치를 면제할 수 있다.

- (1) 연료유
- (2) 윤활유
- (3) 식물성 기름
- (4) 청수

2. 1항에 의한 코퍼댐에는 5편 6장 201.에 따른 공기관 장치를 설치하여야 하며, 검사가 용이하도록 적절한 크기의 맨홀을 설치하여야 한다.

3. 선원실 및 여객실은 연료유 탱크의 격벽 또는 정판에 인접하여 설치하여서는 아니된다. 이들의 구획 사이에는 통풍이 잘 되고 또한 사람이 통행할 수 있는 600 mm 이상의 간격을 갖는 코퍼댐을 설치하여야 한다. 다만, 기름탱크 정판에 개구가 없고 38 mm 이상의 불연성 피복재가 시공되어 있는 경우에는 정판의 코퍼댐은 생략할 수 있다.

제 4 절 파형격벽의 용접 (2016)

401. 일반

1. 파형격벽의 용접은 표 3.15.6에 따른다.

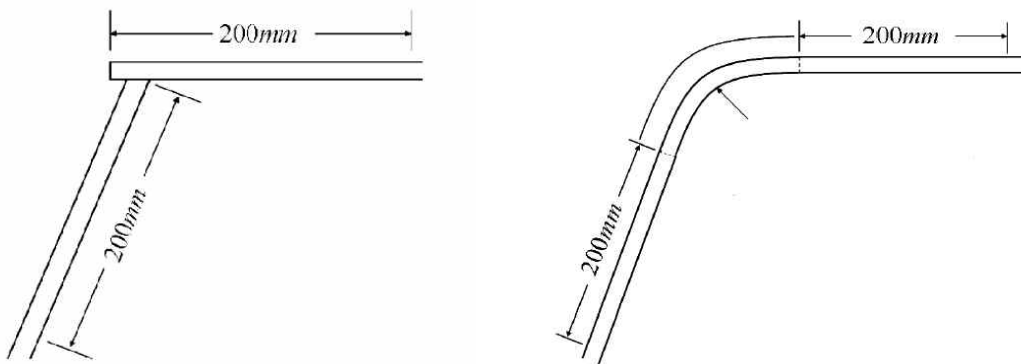
2. 늑판, 거더 또는 다른 일차지지부재 및 보강재와 같이 스텔이나 파형격벽을 지지하는 부재의 경우, 필릿용접 각장은 적절히 증가되거나 개선 용접되어야 한다. 하부스텔의 측판과 내저판사이의 각이 상대적으로 작은 경우, 내저판의 지지부재의 필릿용접 각장은 각을 고려하여 적절히 증가시켜야 한다.

3. 스텔이 설치된 경우, 스텔의 정판 및 저판과 스텔의 측판사이의 필릿용접 각장뿐만 아니라 스텔의 측판과 내저판사이의 필릿용접 각장은 적절히 증가되거나 개선 용접되어야 한다.

4. 거싯판 및 웨더판이 파형격벽의 하부에 설치되는 경우, 용접은 규칙 7편 3장 1204. 2. (1) (가) (a) (ii) 및 (b) (iv)에 따른다.

표 3.15.6 파형격벽의 용접 (2021)

파형격벽의 종류		적용	용접
수직 파형격벽	스틀이 없는 경우	상갑판	양면연속필릿 용접으로 각장은 파형격벽 두께의 0.7배 이상이어야 한다.
		내저판, 하부호퍼 경사판	(1) L이 150m 이상인 선박 • 완전용입 용접 (2) L이 150m 미만인 선박 • 파형의 모서리 R의 끝단으로부터 200mm 이내 파형격벽의 웨브 및 플랜지는 완전용입 용접(그림 3.15.2 참조) • 나머지 부분에는 양면연속필릿 용접으로 각장은 파형격벽 두께의 0.7배 이상이어야 한다.
		파형격벽	완전용입 용접
	하부 스텔	정판	(1) L이 150m 이상인 선박 • 완전용입 용접 (2) L이 150m 미만인 선박 • 파형의 모서리 R의 끝단으로부터 200mm 이내 파형격벽의 웨브 및 플랜지는 완전용입 용접(그림 3.15.2 참조) • 나머지 부분에는 양면연속필릿 용접으로 각장은 파형격벽 두께의 0.7배 이상이어야 한다.
	상부 스텔	저판	양면연속필릿 용접으로 각장은 파형격벽 두께의 0.7배 이상이어야 한다.
수평파형격벽		상갑판, 내저판, 파형격벽	양면연속필릿 용접으로 각장은 파형격벽 두께의 0.7배 이상이어야 한다.



(a) 용접 형태

(b) 굽힘 형태

그림 3.15.2 파형의 모서리로부터 200mm의 범위



제 16 장 선루

제 1 절 일반사항

101. 일반

1. 선박에는 선수루를 설치하거나 또는 현호를 증가시켜 FP의 곳에서 하기만재흡수선으로부터 선측에 있어서의 노출갑판 상부까지 측정된 수직거리 H 가 다음의 식에 의한 것 이상이 되도록 하여야 한다. 다만 목재건현이 지정된 선박의 경우, 이 항을 적용함에 있어 하기건현(목재하기 건현 아님)이 가정되어야 한다.

$$H = (6075(L/100) - 1875(L/100)^2 + 200(L/100)^3) \times (2.08 + 0.609 C_b - 1.603 C_{wf} - 0.0129(L/d_1))$$

d_1 : 최소 형깊이의 85%에서의 흡수

C_{wf} : $L/2$ 전방의 수선면적 계수, $C_{wf} = A_{wf}/(L/2) \times B$

A_{wf} : $L/2$ 전방의 흡수 d_1 에서의 수선면적 (m^2)

2. 선수루의 길이는 적어도 FP의 후방 $0.07L$ 의 곳까지 연장되게 하고 선수루 대신에 현호를 증가시키는 경우에는 적어도 현호를 FP의 후방 $0.15L$ 의 곳까지 연장되도록 하여야 한다.
3. 주관청이 특별히 승인한 경우, 1항 및/또는 2항의 요건은 생략 가능하다. (2022)

102. 적용 [지침 참조]

1. 선루의 구조 및 치수는 이 장에 규정하는 것 이외에는 해당 각 장의 규정에 따른다.
2. 이 장의 규정은 건현갑판상 제3층까지의 선루에 대하여 적용한다. 제3층보다 상층의 선루의 구조 및 치수는 우리 선급이 적절하다고 인정하는 바에 따른다.
3. 특히 건현이 큰 선박의 선루는 우리 선급의 승인을 얻어 단부격벽의 구조를 적절히 경감할 수 있다.

제 2 절 선루단 격벽

201. 수두

1. 선루단 격벽의 치수를 정하기 위한 수두 h 는 다음 식에 의한 것 이상이어야 한다.

$$h = a(bf - y) \quad (m)$$

a : 표 3.16.1에 따른다.

b : 표 3.16.2에 따른다.

f : 그림 3.16.1에 의한 값

y : 하기만재흡수선으로부터 격벽휨보강재의 치수를 결정할 때에는 격벽휨보강재 스패의 중앙까지, 격벽판의 두께를 결정할 때에는 판의 중앙까지의 수직거리 (m).

2. 1항의 규정에 관계없이 수두 $h(m)$ 는 표 3.16.3에 의한 것 이상이어야 한다.

표 3.16.1 a 의 값

격벽	선루	a
보호되지 않은 전단벽	제 1 층	$\frac{L'}{120} + 2.0$
	제 2 층	$\frac{L'}{120} + 1.0$
	제 3 층	$\frac{L'}{150} + 0.5$
보호된 모든 전단벽		
후단벽	선박의 중앙부 보다 후방	$\frac{L'}{1000} - 0.8 \frac{x}{L} + 0.7$
	선박의 중앙부 보다 전방	$\frac{L'}{1000} - 0.4 \frac{x}{L} + 0.5$

L' : 선박의 길이(m). 다만, 300 m를 넘을 필요는 없다.
 x : 격벽으로부터 후부수선 (AP)까지의 거리 (m).

표 3.16.2 b 의 값

$\frac{x}{L}$	b
$\frac{x}{L} < 0.45$	$\left(\frac{0.45 - \frac{x}{L}}{C_{b1} + 0.2} \right)^2 + 1.0$
$\frac{x}{L} \geq 0.45$	$1.5 \left(\frac{\frac{x}{L} - 0.45}{C_{b1} + 0.2} \right)^2 + 1.0$

x : 격벽으로부터 후부수선 (AP)까지의 거리 (m).
 C_{b1} : 방형계수. 다만, C_b 가 0.6 이하일 때에는 0.6으로 하고, 0.8 이상일 때에는 0.8로 한다. 또한 선체 중앙보다 전방에 있는 후단벽의 b 를 계산하는 경우에는 C_b 를 0.8로 한다.

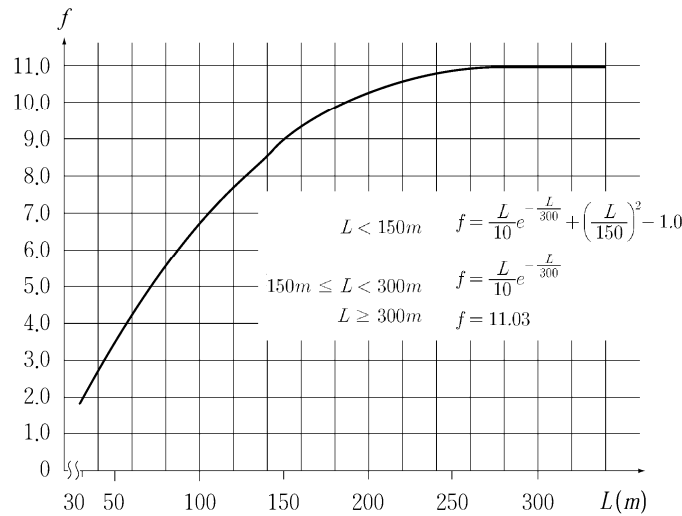


그림 3.16.1 f 의 값

표 3.16.3 수두 h

선박의 길이	수두 h(m)	
	제1층의 보호되지 않은 전단벽	기타
$L \leq 250 \text{ m}$	$\frac{L}{100} + 2.5$	$\frac{L}{200} + 1.25$
$L > 250 \text{ m}$	5.0	2.5

202. 격벽판의 두께

1. 선루단 격벽판의 두께 t 는 다음 식에 의한 것 이상이어야 한다.

$$t = 3S\sqrt{hK} \quad (\text{mm})$$

h : 201.에 규정하는 수두(m).

S : 격벽휨보강재의 간격(m).

2. 1 항의 규정에 관계없이 격벽판의 두께 t 는 다음 식에 의한 것과 5 mm 중 큰 것 이상이어야 한다. (2023)

$$\text{제1층의 격벽판} : t = \frac{L'}{100} + 5.0 \quad (\text{mm})$$

$$\text{기타의 격벽판} : t = \frac{L'}{100} + 4.0 \quad (\text{mm})$$

L' : 표 3.16.1의 규정에 따른다.

203. 격벽휨보강재

1. 선루단 격벽의 격벽휨보강재의 단면계수 Z 는 다음 식에 의한 것 이상이어야 한다.

$$Z = 3.5KShl^2 \quad (\text{cm}^3)$$

S 및 h : 202.의 규정에 따른다.

l : 그 곳의 갑판사이 거리(m). 다만, 2 m 미만일 때에는 2 m 로 한다.

2. 노출되는 선루 격벽의 격벽휨보강재 양단은 우리 선급의 승인을 얻은 경우를 제외하고 갑판에 용접으로 고착시켜야 한다.

204. 높은 갑판의 단격벽

1. 높은 갑판의 전단에는 격벽을 설치하여야 하며 이 격벽에는 개구를 설치하여서는 아니 된다.
2. 1 항의 격벽판의 두께 및 격벽휨보강재의 치수는 1층의 격벽으로 간주하여 202. 및 203.의 규정에 의한 것 이상이어야 한다.

제 3 절 선루단 격벽에 설치하는 출입구

301. 출입구 폐쇄장치 [지침 참조]

1. 폐위된 선루격벽의 출입구에 설치하는 문은 (1)부터 (5)의 규정에 적합하여야 한다.
 - (1) 강재 또는 동등한 재료로서 격벽에 항구적이고 견고하게 설치되어야 한다.
 - (2) 출입문은 개구가 없는 격벽과 동등한 강도를 가지도록 견고하여야 하고 닫았을 때에는 비바람을 막을 수 있어야 한다.
 - (3) 풍우밀의 확보하는 방법으로는 개스킷 및 클램핑 장치 또는 이와 동등한 방법으로 구성된 것으로 격벽 또는 문에 항구적으로 고착되어야 한다.
 - (4) 문은 격벽의 양측에서 조작될 수 있어야 한다.
 - (5) 힌지문은 원칙적으로 밖으로 열려야 한다.
2. 1항의 출입구 문지방 높이는 갑판으로부터 380 mm 이상이어야 한다. 승강구를 보호하는 것에 대하여는 4편 2장 702.에 적합하여야 한다. 다만, 우리 선급이 필요하다고 인정하는 경우에는 그 이상의 높이를 요구할 수 있다.
3. 취외식 문지방은 우리 선급이 인정하는 경우를 제외하고 원칙적으로 인정되지 않는다. ⚡

제 17 장 갑판실

제 1 절 일반사항

101. 적용 [지침 참조]

1. 갑판실의 구조 및 치수는 이 장에서 규정하는 것 이외에 해당 각 장의 규정에 따른다.
2. 이 장의 규정은 건현갑판상 제3층까지의 갑판실에 대하여 규정한다. 제3층 보다 상층의 갑판실의 구조 및 치수는 우리 선급이 적절하다고 인정하는 바에 따른다.
3. 특히 건현이 큰 선박의 갑판실은 우리 선급의 승인을 얻어 격벽의 구조를 적절히 경감할 수 있다.

제 2 절 갑판실 구조

201. 수두

1. 갑판실 주위벽의 치수를 정하기 위한 수두 h 는 다음 식에 의한 것 이상이어야 한다.

$$h = ac(bf - y) \quad (\text{m})$$

a : 표 3.17.1에 따른다.

b : 표 3.17.2에 따른다.

f : 16장 그림 3.16.1에 의한 값.

c : 다음 식에 의한 값. 다만, $\frac{b'}{B'}$ 의 값이 0.25 미만일 때에는 0.25로 한다.

$$c = 0.7 \frac{b'}{B'} + 0.3$$

b' : 고려하는 위치에 있어서 갑판실의 너비 (m).

B' : 고려하는 위치에 있어서 노출 갑판상에서 측정된 선박의 너비 (m).

y : 하기만재홀수선으로부터 격벽휨보강재의 치수를 결정할 때에는 격벽휨보강재 스펠의 중앙까지, 주위벽의 두께를 결정할 때에는 판의 중앙까지의 수직거리 (m).

2. 1항의 규정에 관계없이 수두 h (m)는 16장의 표 3.16.3에 의한 것 이상이어야 한다.

표 3.17.1 a 의 값

격벽	갑판실	a
보호되지 않은 전단벽	제 1 층	$\frac{L'}{120} + 2.0$
	제 2 층	$\frac{L'}{120} + 1.0$
	제 3 층	$\frac{L'}{150} + 0.5$
측벽 및 보호된 모든 전단벽		$\frac{L'}{150} + 0.5$
후단벽	선박의 중앙 보다 후방	$\frac{L'}{1000} - 0.8 \frac{x}{L} + 0.7$
	선박의 중앙 보다 전방	$\frac{L'}{1000} - 0.4 \frac{x}{L} + 0.5$
L' 및 x : 표 3.16.1에 따른다.		

표 3.17.2 b의 값

$\frac{x}{L}$	b
$\frac{x}{L} < 0.45$	$\left(\frac{0.45 - \frac{x}{L}}{C_{bl} + 0.2}\right)^2 + 1.0$
$\frac{x}{L} \geq 0.45$	$1.5 \left(\frac{\frac{x}{L} - 0.45}{C_{bl} + 0.2}\right)^2 + 1.0$

x : 위벽으로부터 후부수선까지의 거리 (m). 측벽에서는 측벽의 중앙으로부터 후부수선까지의 거리로 한다. 다만, 측벽의 길이가 $0.15L$ 을 넘는 경우에는 $0.15L$ 을 넘지 않도록 대략 같은 구획으로 나누어 각각의 구획의 중앙으로부터 후부수선까지의 거리로 한다.

C_{bl} : 방형계수. 다만, C_b 가 0.6 이하일 때에는 0.6으로 하고, 0.8 이상일 때에는 0.8로 한다. 또한 선체 중앙보다 전방에 있는 후단벽의 b 를 계산하는 경우에는 C_b 를 0.8로 한다.

202. 주위벽의 판두께 및 격벽힘보강재

1. 주위벽의 판두께 및 격벽힘보강재의 치수는 201.에 규정하는 수두를 h 로 하여 각각 16장 202. 및 203.의 규정에 의한 것 이상이어야 한다.
2. 갑판실의 노출되는 주위벽의 격벽힘보강재의 양단은 우리 선급의 승인을 얻은 경우를 제외하고 갑판에 용접으로 고착시켜야 한다.

203. 출입구의 폐쇄장치

진현갑판하의 장소 또는 둘러싸인 선루안의 장소로 통하는 승강구를 보호하는 갑판실의 출입구에는 적어도 16장 301.에 규정하는 폐쇄장치를 설치하여야 한다. 다만, 승강구를 16장 301.에 규정하는 폐쇄장치를 가지는 주위벽으로서 보호된 경우에는 갑판실 주위벽의 문은 비바람막이로 하지 아니하여도 좋다.

204. 갑판실 하부구조의 보강

1. 갑판실의 하부에 횡격벽이 설치되어 있을 때에는 그 바로위 부근의 갑판실의 구조에는 가능한 한 불연속부를 두지 아니하도록 특별히 주의하여야 한다.
2. 큰 갑판실의 측벽 및 단벽에는 하부의 격벽, 특설늑골 또는 특설힘보강재를 약 9m를 넘지 않는 간격으로 배치하여야 한다.
3. 긴 갑판실의 전후단 부근에서는 갑판실의 주위벽을 갑판에 고착시킬 때에는 구조에 특별한 주의를 하여야 한다. 또한 측벽은 강도의 연속성을 유지하고 응력집중을 피하는 등 적합한 구조로 하여야 한다.
4. 크레인 포스트를 지지하는 갑판실과 갑판 구조사이 연결부는 응력 집중이 생기지 않도록, 보 또는 종통부재가 갑판실 주변 벽 아래에 배치되는 등의 적절한 구조로 하여야 한다.

205. 무거운 의장품을 적재하는 장소의 하부

보트나 갑판보기 등 특히 무거운 의장품을 적재하는 장소의 하부에 있는 갑판실은 적절히 보강하여야 한다.

206. 상층갑판의 갑판실

상층의 갑판에 있는 갑판실은 진동을 방지하기 위하여 각 층의 갑판실 측벽의 위치 및 필러의 위치는 가능한 한 동일면 상에 있도록 배치하는 등 적절한 방법을 강구하여야 한다. ⚓

제 18 장 기관실 및 기관실 위벽

제 1 절 일반사항

101. 적용

기관실의 구조는 특히 이 장에 규정하는 것 이외에는 해당 각장의 규정에 따라야 한다.

102. 보강

기관실에는 횡강도를 유지하기 위하여 특설늑골, 특설갑판보 및 특설필러 등을 설치하거나 기타 다른 적절한 방법으로 보강하여야 한다.

103. 구조

기관 및 축계 등은 유효하게 받치고 그 부근의 구조는 적절히 보강하여야 한다.

104. 특수기관을 가진 선박

프로펠러가 2개 이상 있는 선박 또는 마력이 큰 기관을 가지는 선박에서는 주기의 높이와 너비 또는 길이와의 비율, 중량, 출력 및 종류에 따라 주기하부의 구조 및 고착을 특히 견고하게 하여야 한다.

105. 탈출설비

1. 각 주기실 또는 보일러실에는 기관실 주위벽에 설치된 출입구와 이에 이르는 강제 사다리로 된, 적어도 2조의 탈출설비를 갖추어야 한다. 이들 탈출설비는 가급적 서로 멀리 격리하여 배치하고 또 출입구는 보트갑판으로 통하도록 하여야 한다.
2. 각 주기실 또는 보일러실에서 수밀문을 통하여 다른 구역으로 탈출할 수 있고 이로부터 보트 갑판까지로 통할 수 있을 경우에는 전항의 탈출설비는 1조로 하여도 좋다.
3. 총톤수 2,000톤 미만의 선박에서 2조의 출입구 및 사다리를 격리하여 배치하기 곤란할 경우에는 1항의 규정을 적절히 참작할 수 있다.

제 2 절 주기하부의 구조

201. 단저구조

단저구조의 주기실에서는 브래킷과 휨보강재를 유효하게 붙인 견고한 거더상에 주기의 크기 및 출력에 따라 충분한 강도의 두꺼운 대판을 붙이고 이것에 주기를 거치하여야 한다. 대판은 늑판위치에 트리핑브래킷을 설치하여 횡강도를 갖도록 하여야 한다.

202. 이중저구조 [지침 참조]

이중저구조의 주기실에서는 주기를 주기 거더상의 두꺼운 내저판에 직접 설치하든가 또는 주기의 중량을 유효하게 분포하는 구조로 된 견고한 거더상에 조립된 대판상에 거치하여야 한다. 대판은 늑판 위치에 트리핑 브래킷을 설치하여 횡강도를 갖도록 하여야 한다.

제 3 절 보일러실의 구조

301. 보일러의 지지 [지침 참조]

1. 보일러는 깊은 안장모양의 늑판 또는 보일러의 중량을 유효하게 분포할 수 있는 구조로 된 종거더 또는 횡거더로 받쳐야 한다.

- 보일러를 횡방향의 안장모양의 늑판 또는 횡거더로 받칠 때에는 그 부분의 늑판의 두께는 적절히 증가시키고 특별히 보강하여야 한다.

302. 배치

- 보일러는 그 주위 각부에 접근하기 쉽고 또한 적절한 통풍이 될 수 있도록 설치하여야 한다.
- 보일러는 내저판 등으로부터 457 mm 이상 떨어져야 한다. 부득이 그 간격을 457 mm 미만으로 할 때에는 인접한 부재들의 두께를 적절히 증가시켜야 한다. 이 경우 그 간격을 승인용 도면에 명시하여야 한다.
- 화물창격벽 및 갑판과 보일러 및 연로(煙路)와는 충분히 격리시키든가 또는 그 사이에 적절한 방열장치를 시공하여야 한다.
- 보일러에 인접한 격벽의 화물창측에는 적절한 간격을 두고 내장판을 깔아야 한다.

제 4 절 드리스트블록 지지대 및 그 하부구조

401. 드리스트블록 지지대 및 그 하부구조

- 드리스트블록은 그 전후방으로 충분히 연장시켜 추력을 인접구조에 유효하게 분포시킬 수 있는 견고한 지지대 상에 볼트로서 고착시켜야 한다.
- 드리스트블록 하부에는 필요에 따라 단절판을 증설하여야 한다.

402. 중간축베어링대 및 보기대

중간축베어링대 및 보기대는 받치는 중량 및 지지대의 높이에 따라 충분한 강도 및 강성을 갖도록 하여야 한다.

제 5 절 기관실 위벽

501. 주위벽의 두께

- 노출갑판상의 주위벽판 및 둘러싸여 있지 않은 선루안의 주위벽의 판두께는 17장 201. 및 202.의 규정에 있어서 c 의 값을 1.0으로 하여 정한 것 이상이어야 한다.
- 둘러싸인 선루안 또는 견현갑판하에서 화물을 적재하는 구역에 면하는 주위벽의 두께는 6.5 mm 이상, 거주실 구역에 면하는 주위벽의 두께는 4.5 mm 이상으로 하여야 하고 격벽휨보강재의 간격이 760 mm 를 넘을 때는 초과 100 mm 에 대하여 0.5 mm 의 비율로 그 두께를 증가시켜야 한다.

502. 주위벽 휨보강재

- 노출갑판상의 주위벽 및 둘러싸여 있지 않은 선루안의 주위벽 휨보강재의 단면계수는 17장 201. 및 202.의 규정에 있어서 c 의 값을 1.0으로 하여 정한 것 이상이어야 한다. 휨보강재의 양단의 고착은 러그(lug)고착으로 하여야 한다.
- 둘러싸인 선루안 또는 견현갑판하의 갑판사이에서 화물을 적재하는 구역에 면하는 주위벽의 휨보강재는 갑판보의 위치마다 붙이고 그 단면계수 Z 는 다음 식에 의한 것 이상이어야 한다.

$$Z = 1.2Sl^3 \quad (\text{cm}^3)$$

l : 갑판사이의 높이(m).

S : 휨보강재의 간격(m).

503. 주위벽 정판의 두께

노출되는 주위벽의 정판의 두께 t 는 다음 식에 의한 것 이상이어야 한다.

위치 I: $t = 6.3S + 1.5$ (mm)

위치 II : $t = 6.0S + 1.5$ (mm)

S : 격벽 휨보강재의 간격(m). ↓

제 19 장 축로 및 축로리세스

제 1 절 일반사항

101. 구조 및 배치 [지침 참조]

1. 중앙부에 기관을 갖는 선박에는 검사 및 축계의 수리에 적절하고 충분한 크기의 수밀축로를 설치하고 축계를 폐위한 구조로 하여야 한다.
2. 축로 전단의 출입구에는 수밀문을 설치하여야 한다. 수밀문의 구조 및 그 폐쇄장치는 14장의 규정에 따라야 한다.
3. 2항의 규정에 의하여 전단부의 출입구에 수밀문을 설치하는 축로에는 적절한 위치에 탈출트렁크를 설치하고 이는 적어도 격벽갑판상에 도달하도록 하여야 한다.

102. 측판

축로의 평평한 측판의 두께 t 는 다음 식에 의한 것 이상이어야 한다.

$$t = 2.9S\sqrt{h} + 1.5 \quad (\text{mm})$$

S : 횡보강재의 간격 (m).

h : 선체 중심선에 있어서 각 화물창 길이의 중앙에서 각 측판의 하단으로부터 격벽갑판까지의 수직거리 (m).

103. 정판

1. 축로 및 축로리세스의 평평한 정판의 두께는 h 를 선체 중심선에 있어서의 그 정판으로부터 격벽갑판까지의 높이 (m)로 하여 102.에 의한 것 이상이어야 한다.
2. 축로 또는 축로리세스의 정판이 갑판을 구성할 경우에는 그 두께를 1항의 규정에 의한 것에 1 mm를 더한 것 이상이어야 하고 또한 그 위치에 있어서의 갑판의 규정의 두께 이상으로 하여야 한다.

104. 곡면판

축로의 곡면정판 또는 곡면측판의 두께는 횡보강재의 실제 간격보다 150 mm를 뺀 것을 그 간격으로 하여 102.의 규정에 따라 정한 것 이상이어야 한다.

105. 축로정판의 보호

창구 바로 아래의 축로의 정판두께는 2 mm 이상 증가시키거나 또는 두께 50 mm 이상의 목재로 피복하여야 한다.

106. 내장판 부착

105.에서 규정하는 목재는 화물에 의하여 파손되는 경우에도 축로의 수밀을 손상하는 일이 없도록 부착하여야 한다.

107. 횡보강재

1. 축로의 정판 및 측판에는 915 mm를 넘지 않는 간격으로 횡보강재를 설치하여야 한다.
2. 횡보강재의 단면계수 Z 는 다음 식에 의한 것 이상이어야 한다.

$$Z = 4Shl^2 \quad (\text{cm}^3)$$

l : 축로의 하단으로부터 측판의 평평한 부분의 상단까지의 거리 (m).

S : 횡보강재의 간격 (m).

h : 각 선창 길이의 중앙에 있어서 l 의 중앙으로부터 격벽갑판까지의 수직거리 (m).

3. 축로의 곡면부분의 반지름과 축로의 하단으로부터 정판까지의 거리와의 비율이 비교적 클 경우에는 횡보강재의 단면계수는 2항의 규정에 의한 것보다 적절히 증가시켜야 한다.
4. 축로의 횡보강재의 하단은 횡보강재의 깊이가 150 mm를 넘을 경우에는 내저판 등에 러그고착으로 하여야 한다.

108. 마스트, 필러 등의 하부

축로 또는 축로리세스 정부에 마스트나 필러 등을 설치하는 경우에는 받쳐야 할 중량에 따라 그 부분을 적절히 보강하여야 한다.

109. 정판 아래의 구조

축로 및 축로리세스의 정판이 갑판을 구성할 경우, 그 하부에 부착하는 보, 필러 및 거더는 격벽리세스에 대하여 규정하는 부재와 같이 취급하여야 한다.

110. 통풍통 및 탈출트렁크 [지침 참조]

축로 또는 축로리세스로 통하는 통풍통 및 탈출트렁크는 격벽갑판까지 수밀로 하고 받을 수 있는 압력에 대하여 충분한 강도의 구조로 하여야 한다.

111. 탱크에 접하는 축로

물탱크 또는 기름탱크에 접하는 축로의 구조 및 강도에 대하여는 디프탱크 격벽에 대한 규정에 따른다.

112. 수밀터널

축로에 유사한 수밀터널을 설치할 때에는 그 구조는 축로에 준하여 정한다.

113. 원통형의 터널

디프탱크내를 통과하는 원통형 터널의 판두께 t 는 다음 식에 의한 것 이상이어야 한다.

$$t = 0.134 d_t h + 8.1 \quad (\text{mm})$$

d_t : 터널의 지름 (m).

h : 터널의 바닥으로부터 탱크 정판상 넘침관의 상단까지의 거리의 1/2이 되는 곳까지의 거리 (m)와 넘침관 상단상 2.0 m 까지의 거리에 0.7을 곱한 값 (m) 중 큰 것. ↓



2023
선급 및 강선규칙 적용지침

지침 제 3 편
선체구조

「적용지침의 적용」

이 적용지침은 선급 및 강선규칙을 적용함에 있어 규칙 적용상 통일을 기할 필요가 있는 사항 및 규칙에 상세히 규정하지 않은 사항 등에 대하여 정한 것으로서 해당 규정에 추가하여 이 적용지침에서 정하는 바에 따르는 것을 원칙으로 한다.

다만, 이 적용지침에서 정하는 것과 동등하다고 우리 선급이 인정하는 경우에는 별도로 고려할 수 있다.

제 3 편 “선체구조”의 적용

1. 이 지침은 별도로 명시하는 것을 제외하고 2023년 7월 1일 이후 건조 계약되는 선박에 적용한다.
2. 2022년판 지침에 대한 개정사항 및 그 적용일자는 아래와 같다.

적용일자 : 2023년 7월 1일

개정사항 없음.

차 례

제 1 장 총칙	1
제 1 절 정의	1
제 2 절 일반사항	2
제 4 절 재료	6
제 5 절 용접구조	13
제 6 절 치수	13
제 8 절 방식도장	13
제 2 장 선수재 및 선미재	15
제 1 절 선수재	15
제 2 절 선미재	15
제 3 장 종강도	21
제 1 절 일반사항	21
제 2 절 굽힘강도	24
제 3 절 전단강도	26
제 4 절 좌굴강도	29
제 4 장 평판용골 및 외판	33
제 1 절 일반사항	33
제 3 절 강력갑판하의 외판	33
제 4 절 외판에 대한 특별규정	37
제 6 절 선루단 부분의 보강	39
제 7 절 외판의 국부보강	39
제 5 장 갑판	41
제 1 절 일반사항	41
제 2 절 강력갑판의 유효단면적	42
제 3 절 강갑판	43
제 7 장 이중저구조	45
제 1 절 일반사항	45
제 2 절 중심선거더 및 측거더	46
제 3 절 실체능판	48
제 4 절 종능골	49
제 5 절 내저판, 마진판 및 선저외판	50
제 8 절 선수선저 보강부의 구조	51
제 8 장 능골	57
제 1 절 일반사항	57
제 3 절 선창내 횡능골	61
제 5 절 갑판사이 능골	62
제 9 장 특설능골 및 선축스트링거	65
제 1 절 일반사항	65
제 4 절 선축 트랜스버스	68
제 5 절 외팔보 구조	68

제 10 장	갑판보 (beams)	71
제 1 절	일반사항	71
제 2 절	갑판하중	71
제 3 절	종갑판보	71
제 4 절	횡갑판보	71
제 11 장	갑판거더	73
제 1 절	일반사항	73
제 12 장	필러	75
제 1 절	일반사항	75
제 2 절	필러의 치수	75
제 13 장	선수미 보강구조	77
제 1 절	일반사항	77
제 2 절	선수격벽 전부구조	77
제 4 절	선수미격벽 사이의 보강구조	77
제 14 장	수밀격벽	79
제 2 절	수밀격벽의 배치	79
제 3 절	수밀격벽의 구조	80
제 4 절	수밀문	83
제 15 장	디프탱크	89
제 1 절	일반사항	89
제 2 절	디프탱크 격벽	89
제 16 장	선루	95
제 1 절	일반사항	95
제 3 절	선루단 격벽에 설치하는 출입구	95
제 17 장	갑판실	97
제 1 절	일반사항	97
제 18 장	기관실 및 기관실 위벽	99
제 2 절	주기하부의 구조	99
제 3 절	보일러실의 구조	99
제 19 장	축로 및 축로리세스	101
제 1 절	일반사항	101
〈부록〉		
부록 3-1	적하지침서의 작성 및 검사지침	103
부록 3-2	직접강도평가에 관한 지침	131
부록 3-3	선체구조의 피로강도평가 지침	220
부록 3-4	선체건조감시 절차에 관한 지침	255
부록 3-5	강재코일을 적재하는 선박의 선체구조	267

제 1 장 총칙

제 1 절 정의

101. 적용 【규칙 참조】

L, B, D, D_s, d 및 이들에 준하는 주요치수는 소수점 이하 3자리에서 올림한다. 다만, 견현계산에 사용하는 D 및 d 는 소수점 이하 4자리에서 올림한다.

102. 길이 【규칙 참조】

- 선박의 길이를 측정하는 선미단은 타주가 선미재의 상부에서 힐부까지 달하지 않는 구조를 가진 경우에는 타주가 없는 것으로 여겨져 타두재의 중심의 위치로 한다. Simplex 타인 경우에는 타두재 중심의 위치를 선미단으로 한다.
- 강도계산용 흘수선상 최대 길이의 96%에 의해 L 이 결정되는 경우, L 의 후단은 선수재의 전단으로부터 기선과 평행하게 거리 L 에 위치하는 지점으로 한다. (2022)
- 타주 및 타두재 모두 없는 선박(예를 들면 Voith-Schneider propeller를 장비한 선박)의 L 은 강도계산용 흘수선상 최대길이의 96%로 한다. 이때의 선미단의 위치는 2항과 같이 한다. (2022)
- 계획만재흘수선과 지정된 견현에 대응하는 흘수(지정흘수)와의 차이가 300 mm 이하인 경우에는 그 선박의 길이 및 흘수선상 선박의 전 길이는 계획만재흘수선에 대응하는 것으로 한다. 또한 그 차이가 300 mm 를 넘는 경우에는 지정흘수에 대응하는 것으로 한다.
- 강도계산용 흘수(scantling draft : d)와 계획만재흘수와의 차이가 300 mm 이하인 경우에는 선박의 길이 및 흘수선상의 선박의 전 길이는 계획만재흘수에 대응하는 것으로 한다. 또한 그 차이가 300 mm 를 넘는 경우에는 d_s 에 대응하는 것으로 한다.

103. 견현용 길이 【규칙 참조】

- 경사진 용골을 가진 선박의 경우, 길이를 측정하는 흘수선은 설계흘수선(designed waterline)과 평행해야 한다. (그림 3.1.2-1 참조) (2022)

104. 너비 【규칙 참조】

경사선형을 가진 선박은 규칙의 각 규정에 사용하는 선박의 너비 B 는 다음과 같이 한다.

- 이중저
 B 대신에 지침 그림 3.1.1의 b 를 사용한다.
- 중강도
 B 대신에 지침 그림 3.1.1의 만재흘수선상의 너비 B_w 를 사용한다.
- 의장수
선박의 너비 B 를 사용한다.

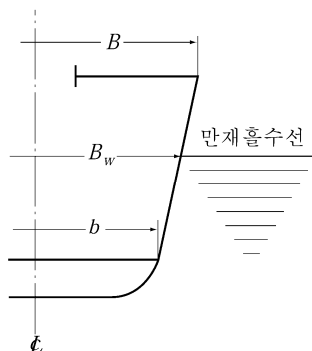


그림 3.1.1

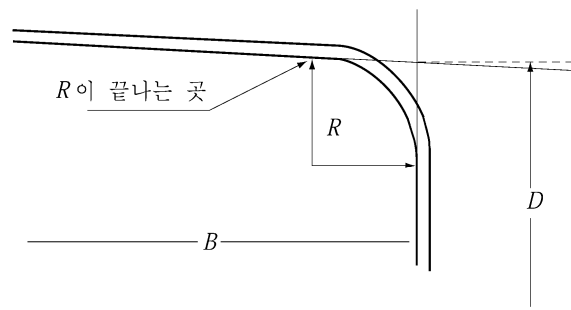


그림 3.1.2

106. 깊이(최소 형깊이) 【규칙 참조】

1. 둥근거널을 가진 선박의 깊이는 둥근거널의 R 이 끝나는 곳에서 그 하면의 연장선과 선측외판의 내면과 만나는 점까지의 깊이로 한다. (지침 그림 3.1.2 참조)
2. 다층갑판선으로 규칙 114.의 3항에서 정하는 견현갑판이란 어디까지나 규칙에 의한 깊이를 정하는 견현갑판이 되며 만재흡수선 지정을 위한 견현갑판은 상기의 갑판보다 상방의 전통갑판으로 할 수 있다.
3. 경사진 용골을 가진 선박의 경우, 최소 형깊이 (D_{min})는 아래의 그림과 같이 견현갑판의 형현호선(moulded sheer line)과 접하도록 선박(스케그 포함)의 용골선과 평행한 선을 그려서 구한다. 최소 형깊이는 용골의 상단으로부터 접선 지점의 견현 갑판 보 상단까지의 수직 거리이다. (그림 3.1.2-1 참조) (2022)

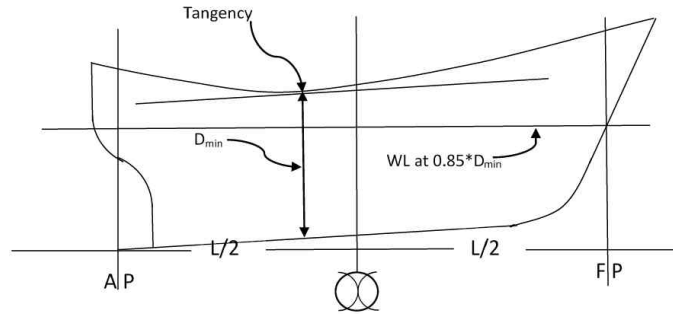


그림 3.1.2-1

107. 강도 계산용의 깊이 【규칙 참조】

현호의 최하점이 L 의 중앙에 있지 않은 선박의 강도계산용의 깊이 D_s 는 중앙부 $0.4L$ 사이에 있어서 강력갑판까지의 최소깊이로 한다.

121. 경하배수량 (2017) 【규칙 참조】

고정식 소화장치를 위해 본선에 비치되는 소화제(예를 들면 청수, 탄산가스, 분말소화약제, 포말 등)의 무게는 경하배수량 및 경하상태에 포함되어야 한다.

제 2 절 일반사항

201. 적용범위 【규칙 참조】

항로를 제한하는 조건으로 등록을 받는 선박의 선체구조 및 의장에 관한 사항의 경감에 대하여는 다음에 정하는 바에 따른다.

1. 구조부재 치수의 경감은 지침 표 3.1.1을 준용하며 기타의 부재에 대하여는 동표에 준하여 적절히 감할 수 있다. 다만, 상부에 화물을 적재하는 갑판보(beam), 목재화물을 적재하는 노출갑판의 보, 중량물을 적재하는 내저판 및 내저판에 부착하는 종늑골, 디프탱크 등의 부재는 감소하여서는 아니된다.

표 3.1.1 부재치수의 경감량 및 최소치수

항목		연해	평수	최소치수
종강도	파랑하중(M_w & F_w)	20 %	30 %	—
	Z_{min}	10 %	15 %	—
외판(평판용골을 포함)		5 %	10 %	6 mm, 단 선루는 제외
갑판의 두께		1 mm	1 mm	5 mm
늑골의 단면계수(선저중늑골을 포함)		10 %	20 %	30 cm ³
갑판보의 단면계수		15 %	15 %	—
갑판거더의 단면계수		15 %	15 %	—
이중저부재의 판두께		1 mm	1 mm	5.5 mm
단저부재의 판두께		0.5 mm	10 % 또는 1 mm 중 작은 값	—
선루단 격벽의 판두께 및 벽휩보강재의 단면계수		10 %	10 %	—
(비고)				
1. 국제항해에 종사하는 선박에 대하여는 선루단 격벽의 두께 및 격벽휩보강재의 단면계수를 경감하여서는 아니된다.				
2. 표 중 Z_{min} & M_w : 규칙 표 3.3.1 참조, F_w : 규칙 3장 301.의 1항 참조.				

2. 출입구 문턱의 높이는 제한된 항로에 따라서 지침 표 3.1.2를 준용한다. 다만, 국제항해에 종사하는 선박은 제외한다.

표 3.1.2. 창구코밍 및 각 출입구 등의 문지방 높이

항해구역	종류 위치	일반창구	작은창구(창구면적)		승강구	선루단 출입구	통풍통
			0.45~1.5 m ²	0.45 m ² 미만			
연해	I	600	450	380	450	380	900
	II	450	380	230	300	300	760
평수	I	450	380	230	300	300	760
	II	300	230	180	100	100	450

3. 의장수 및 의장품에 대하여는 규칙 4편 8장에 따른다.

202. 적용범위 이외의 선박 [규칙 참조]

규칙 202.에서 “우리 선급이 적절하다고 인정하는 바”라 함은 규칙 206.의 직접강도계산에 의한 방법에 따르거나 규칙 1편 1장 105.에 따라 인정하는 것을 말한다.

203. 특수한 모양 및 특별한 화물을 운반하는 선박 [규칙 참조]

1. 목재운반선

- (1) 목재만재흡수선을 표시하는 선박에 대하여는 목재만재흡수선과 규칙 110.에 의한 d 와의 차이가 300 mm 이하일 때에는 규칙 110.의 d 에 대응하는 L , Δ 및 C_b 의 값으로 사용할 수 있으나 그 차이가 300 mm 을 넘는 경우에는 목재만재흡수선에 대응하는 값으로 한다.
- (2) 목재만재흡수선은 표시하지 않지만 목재를 적재하도록 계획된 선박은 (3)호의 규정에 따른다.
- (3) 목재운반선의 선체구조는 다음에 적합하게 보호하여야 한다. 다만, 포장된 목재만을 운반하는 목재운반선에 대하여는 (아)를 제외하고 기타의 규정은 적절히 참작할 수 있다.

(가) 용접구조(규칙 1장 5절)

화물의 충격을 받는 부재의 용접은 연속용접 (적어도 F2)으로 한다. 다만, 내장판을 까는 경우의 창내 내저판의

구조부재의 용접은 그러하지 아니한다.

(나) 갑판거더 및 창구단보(규칙 11장)

창구측부의 갑판거더 및 창구단보에는 1.5 m 간격으로 트리핑브래킷을 설치하고 그 자유변을 보강한다.

(다) 수밀격벽보호(규칙 14장)

선박의 길이가 130 mm 이하인 선박의 선창내 격벽은 가능한 한 평판형 격벽구조로 할 것을 권장한다. 평판형 격벽의 휨보강재가 없는 쪽 및 파형격벽의 양쪽에는 각목재(250 mm×250 mm) 또는 형강을 적절한 간격으로 설치하여 충분히 보호하여야 하며, 휨보강재의 보호는 (바)에 준한다.

(라) 창구, 기관실구 기타의 갑판구(규칙 4편 2장)

창구코밍의 구조는 특히 견고한 것으로 한다.

(마) 불워크(규칙 4편 4장)

불워크는 창구측부에서 특히 견고하게 하기 위하여 불워크에 설치하는 방수구는 창구측부에는 반드시 작은 것으로 하고 다른 부분에 대하여는 충분한 방수구 면적을 확보할 것을 권장한다.

(바) 창내늑골의 보호

창내늑골의 보호방법은 다음에 따른다. 다만, L 이 130 m를 넘는 선박에 대하여는 경감하여도 좋다.

(a) 창내늑골에는 다음 중 어느 한 방법에 의하여 보강을 하여야 한다.

(i) 약 2 m의 간격으로 선측중통재 또는 트리핑 브래킷을 부착한다.

(ii) 약 1.5 m의 간격으로 늑골의 면재에 형강을 종방향으로 부착한다.

(iii) 약 0.5 m의 간격으로 늑골의 면재에 150×10 FB 정도의 평강을 종방향으로 부착한다.

(b) 외측브래킷 또는 산적화물선의 창내늑골 하부 브래킷의 자유변에는 형강 또는 평강(평강인 경우에는 적어도 2조)을 종방향으로 부착한다. 다만, 산적화물선형의 늑골이 다음에 적합한 경우에는 이를 생략할 수 있다.

(i) 브래킷의 두께 t 는 규칙 604.에 의한다. 다만, 브래킷의 암 길이 l_b 는 지침 그림 3.1.3에 의한다.

(ii) 브래킷의 자유변의 너비 b 는 다음 식에 의한다.

$$b = 128\sqrt{d_0 l} \quad (\text{mm})$$

d_0 : 브래킷의 목 깊이(m)로서 지침 그림 3.1.3에 의한다.

l : 브래킷의 자유변의 길이(m)로서 지침 그림 3.1.3에 의한다.

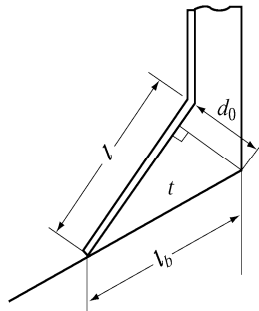


그림 3.1.3 브래킷 암의 측정

(c) 선수미부 등으로서 창구직하에 늑골이 있는 경우에는 적절히 보강을 한다.

(d) 깊은 늑골 등으로서 창내에 돌출하는 부분이 큰 부재는 그 치수 및 트리핑 브래킷의 배치에 충분히 주의한다.

(사) 페인트공사

창내에는 외측브래킷 상단에서 150 mm 상방보다 하부의 모든부재(외판 및 관장치 포함)는 타르(tar) 등의 쉽게 떨어지지 않는 좋은 페인트로 도장하는 것이 바람직하다.

(아) 화물의 충격을 받을 우려가 있는 공기관, 사다리, 비바람막이문, 기타 격벽붙이 기기류에는 충격에 의한 손상을 방지할 수 있는 대책을 강구하여야 한다.

(자) 창구덮개의 보호

창구덮개는 던에이지(dunnage) 등으로 목재로부터 보호하여야 하며, 선박의 운동에 의한 동요를 방지할 수 있는 장치가 설치되어야 한다. 또한 목재의 하중에 의하여 창구덮개 가스킷이 과도하게 압축되지 않도록 적절한

설비를 갖추어야 한다.

2. 특히 큰 건현을 가진 선박 및 만재흡수선에서 강력갑판까지의 높이가 특히 큰 선박

- (1) “특히 큰 건현을 가진 선박” 이라 함은 어떤 선박의 실제하기건현 f_s (지정된 만재흡수선에 대응하는 것)이 다음에 의한 방법에 따라 지정된 최소하기건현 f 에 선루의 표준높이 h_s (1966년 국제만재흡수선조약 제33조 참조)를 더한 것 이상인 선박을 말한다. 즉 여기에서 말하는 최소하기건현이란 어느 선박의 건현갑판에서 그 하방으로 상기 선루 높이와 같은 거리를 취하고, 그 위치에 갑판이 있는 것으로 가정하여 그 가상갑판을 건현갑판(이하 가상건현갑판이라 한다.)으로 하는 전통선루선으로 간주하여 상기의 조약에 의해 계산한 건현을 말한다. (지침 그림 3.1.4 참조)

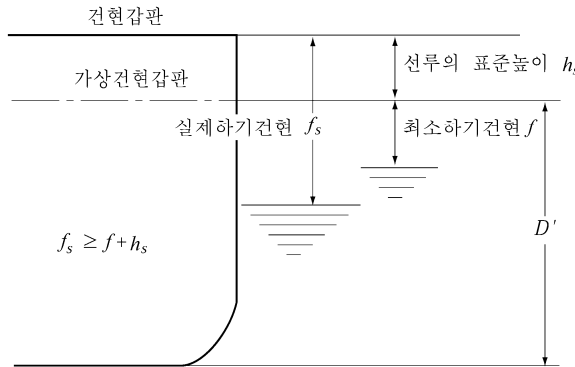


그림 3.1.4 특히 큰 건현을 가진 선박

- (2) 부재치수 등에 대하여는 규칙에 따르는 외에 다음에 정하는 바에 따른다. 다만, 1966년 국제만재흡수선조약의 B형 선박으로서 건현 표 A와 표 B의 차의 60% 또는 100% 감소하는 것은 적용하지 아니한다.

(가) 단저구조

늑판의 면재의 단면적은 규칙 6장 403.의 식에 있어서 D 대신에 D' 를 사용하여 계산할 수 있다.

(나) 늑골(규칙 8장)

가상건현 갑판보다 상부에 늑골을 지지하는 갑판이 있는 경우에는 그보다 상방의 늑골을 선루늑골로 계산할 수 있다.

(다) 갑판하중(규칙 10장)

규칙 10장 표 3.10.3에 규정하는 h 를 산정하는 경우에 가상건현갑판으로부터 노출갑판까지의 선측에서 측정한 수직거리, H_D 에 따라 해당 노출갑판을 다음과 같이 취급한다. 또한 규칙 10장 이외의 규정에서 h 를 인용하는 경우에도 이와 같이 취급한다.

$h_s \leq H_D < 2h_s$ 일 경우 : 건현갑판 상부의 제1층의 선루갑판

$2h_s \leq H_D < 3h_s$ 일 경우 : 건현갑판 상부의 제2층의 선루갑판

$3h_s \leq H_D$ 일 경우 : 건현갑판 상부의 제3층의 선루갑판

(라) 평판용골 및 외판(규칙 4장)

건현갑판(가상갑판을 건현갑판으로 하는 선박에서는 가상건현갑판)보다 상방의 선측외판의 두께는 지침 4장 103.을 적용한다.

(마) 창구, 불워크 등(규칙 4편 2장 및 4장)

다음 사항에 대하여는 건현갑판상에 설치하는 것은 선루갑판상에 설치하는 것에 대한 규정까지, 선루갑판상에 설치하는 것은 상층의 갑판실에 대한 규정까지 경감할 수 있다.

- (a) 창구코밍의 높이 및 창구덮개의 높이 및 창구덮개의 치수
- (b) 노출된 기관실구 주위벽에 설치하는 문지방 높이
- (c) 내부에 개구가 있는 갑판실 또는 출입구실 개구의 문지방 높이
- (d) 통풍통 코밍의 높이
- (e) 공기관의 높이
- (f) 현창의 등급

206. 직접강도계산 [규칙 참조]

1. 규칙 206.에 따른 직접강도계산에 의하여 선체구조 각부재의 치수를 정하는 경우에는 부록 3-2 「직접강도평가에 관한 지침」에 따른다. 다만, 동 지침에 따르는 것이 곤란할 경우에는 그 해석방법, 하중 및 허용응력에 대하여 우리 선급이 적절하다고 인정하는 바에 따른다.
2. 직접강도계산에 의하여 얻어진 결과를 근거로 하여, 각 구조부재의 좌굴강도를 검토하여야 하며, 검토방법 및 허용응력 등은 부록 3-2 직접강도평가에 관한 지침에 따른다.
3. 선체구조부재의 결합부 및 구조의 불연속부 등 응력집중부에 대한 피로강도 검토가 필요하다고 우리 선급이 인정하는 경우에는, 그 해석방법 및 하중 등에 대한 자료를 제출하여야 한다.

제 4 절 재료

401. 재료의 규격 【규칙 참조】

1. 선체구조부재로서 스테인리스 강재를 사용하는 경우 재료의 사용과 치수는 다음 사항을 따른다.
 - (1) 선체구조부재에 사용하는 스테인리스 강재는 규칙 2편 1장 305. 및 309.의 규정에 따른다.
 - (2) 본 조항은 방식조치의 유·무와 무관하게 적용된다.
 - (3) 스테인리스 강재가 종강도 부재로 사용되는 경우 규칙 및 지침 3장 4절에 의한 좌굴강도를 만족하여야 한다.
 - (4) 재료계수(K)는 다음 식에 의한다. 다만, 0.63보다 작아서는 아니 되며 소수점 4자리에서 반올림한다. (2018)

- $\sigma_Y \leq 355$ (N/mm²)인 경우

$$K = f_T \{ 8.81(\sigma_Y/1000)^2 - 7.56(\sigma_Y/1000) + 2.29 \}$$

- $\sigma_Y > 355$ (N/mm²)인 경우

$$K = f_T f_C (235/\sigma_Y)$$

σ_Y : 규칙 2편 1장 305. 및 309.에 명시된 스테인리스 강재 또는 스테인리스 클래드 강재의 항복응력 또는 규격에 규정하는 항복응력(내력)의 최소값(N/mm²)

f_C : 다음 식에 의한 값

$$f_C = 3.04(\sigma_Y/1000)^2 - 1.09(\sigma_Y/1000) + 1.09$$

f_T : 온도 영향계수로 다음 식에 의한 값 다만, T 가 100℃를 넘는 경우 우리선급이 적절하다고 인정하는 값으로 한다.

$$f_T = 0.0025(T - 60) + 1.00$$

T : 해당부재가 접하는 화물의 최고온도(℃). 다만 60℃ 미만인 경우 60℃로 한다.

- (5) (4)의 규정에도 불구하고 응력집중이 예상되는 위치에 대하여 재료계수(K)의 최소값은 0.78로 하여야 한다. 다만 부록 3-3의 5항 유한요소법으로 피로해석을 수행하는 경우 그러하지 아니한다. (2018)
 - (6) (5)의 응력집중 위치의 예는 다음과 같다. (2018)
 - 파형격벽 하단 코너부와 하부스틀 정판 결합부
 - 파형격벽 하단 코너부와 내저판 결합부
 - 내저판과 빌지호퍼 경사판의 결합부
 - 내저판과 하부스틀과의 결합부 등
 - 기타 우리선급이 필요하다고 인정하는 위치
 - (7) 관련규정에서 요구하는 부재의 치수에 대하여 해수와 전혀 접하지 않는 경우에만 다음의 값을 감할 수 있다. (2018)
 - (가) 스테인리스 강재의 경우
 - 판두께 : 1.0 mm
 - 단면계수 : 5 %
 - (나) 스테인리스 클래드 강재의 경우
 - 판두께 : 0.5 mm
2. 별도로 규정한 경우를 제외하고, 설계온도가 90℃에서 300℃인 경우 강재의 최소 항복응력 σ_y' 및 구조부재의 치수

결정을 위한 재료계수 K 는 다음식에 따른다.

(1) 고온환경에서의 항복응력

$$\sigma_y' = \sigma_y \left(1.04 - \frac{0.75}{1000} \theta \right)$$

σ_y : 규칙 2편 1장 3절 표 2.1.7에 명시된 상온에서의 최소 항복응력 (N/mm²)

θ : 강재의 사용온도(°C)

(2) 재료계수

$$K = \frac{235}{\sigma_y'}$$

403. 고장력 강재 【규칙 참조】

1. 종강도 부재에 고장력강재를 사용하는 경우에는 다음에 따른다.

(1) 적용

강력갑판 및 선저를 중식구조로 하는 선박으로서 규칙 403.에 따라 고장력강을 사용하는 선박의 중앙부에 있어서 선체 횡단면의 단면계수를 감소시키는 경우에 종강도 부재에 대하여는 다음에 따른다.

(2) 고장력강의 사용범위

다음의 범위에는 고장력강을 사용하여야 한다.

(가) 강력갑판 또는 선저로부터 다음에 정하는 점까지의 종강력부재(지침 그림 3.1.5 및 그림 3.1.6 참조)

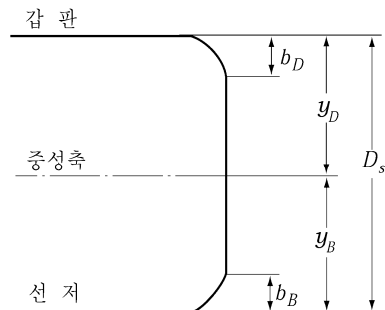


그림 3.1.5 갑판과 선저에 고장력강을 사용하는 경우

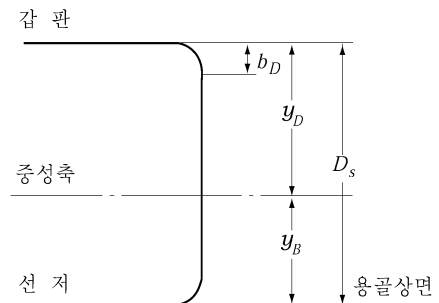


그림 3.1.6 갑판에만 고장력강을 사용하는 경우

(a) 강력갑판부

$$b_D = y_D \left(1 - \frac{1}{f_D} \right) \quad (\text{m})$$

y_D : 선체 횡단면의 중립축으로부터 강력갑판까지의 거리 (m)

(b) 선저부

$$b_B = y_B \left(1 - \frac{1}{f_B} \right) \quad (\text{m})$$

y_B : 선체 횡단면의 중립축으로부터 용골 상면까지의 거리 (m)

(나) 강력갑판상의 종강도 부재

(다) 창구측선내의 갑판 중 지침 그림 3.1.7에 표시한 범위

(라) 창구코밍과 그 수평 휨보강재 중 지침 그림 3.1.8에 표시한 범위

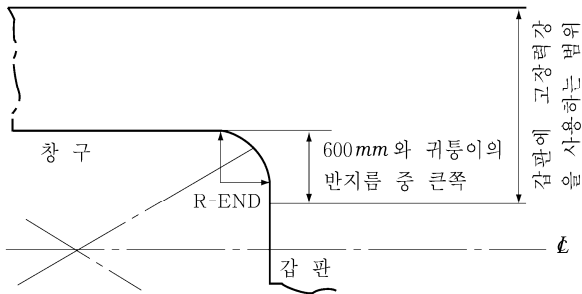


그림 3.1.7 갑판

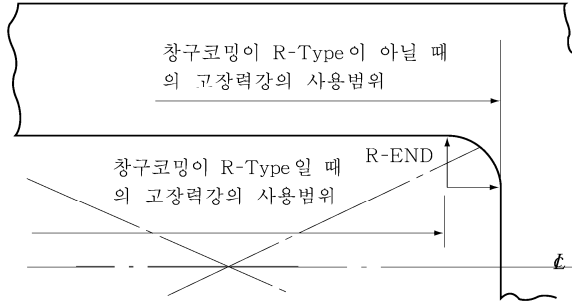
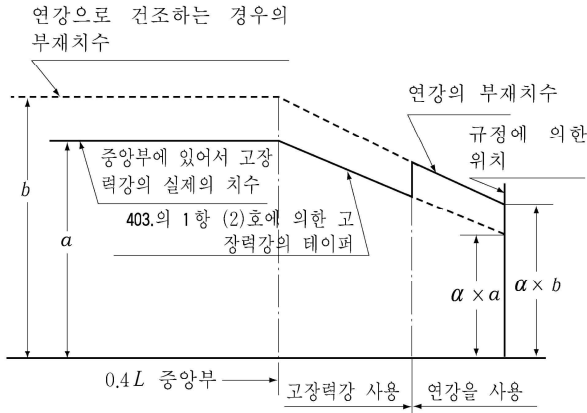


그림 3.1.8 창구코밍

- (마) 고장력강에 용접되는 Gutter bar와 빌지킬. 다만, 빌지킬이 리벳구조인 경우는 선체붙이 평강 이외는 고장력강으로 할 필요는 없다.
- (바) 개구부를 보강하기 위하여 부착하는 이중판 등으로서 고장력강의 종강도 부재에 대응하는 것.
- (사) 선박의 중앙부 0.5L 사이는 고장력강으로 할 것을 권장한다. 선박의 중앙부 0.5L 사이를 고장력강으로 하지 않을 경우는 선박의 중앙부 0.4L 과 0.5L 사이의 선체 횡단면계수의 연속성에 대하여 특별히 주의할 필요가 있다.
- (3) 종강도 부재의 테이퍼
 - (가) 고장력강을 사용하는 종강도 부재의 테이퍼는 선박의 전 길이에 걸쳐서 고장력강으로 건조되는 경우를 가정하여 규칙의 테이퍼에 관한 규정에 따른다.
 - (나) 선박의 중앙부에 고장력강을 사용하는 경우 선박 중앙부의 전후에 있어서 연강의 부재치수는 지침 그림 3.1.9에 따른다.
 - (다) 고장력강과 연강의 접합부에서는 양쪽의 판두께가 현저한 차이가 생기지 않도록 하는 등 연속성에 대한 고려를 할 필요가 있다.
- 2. 고장력강을 사용하는 경우에는 다음 각 호에 주의하여야 한다.
 - (1) 선체구조에 강도가 다른 강재를 혼용하여 배치할 경우 높은 강도의 강재에 인접하는 낮은 강도의 강재에 발생하는 응력에 대하여는 충분한 고려를 하여야 한다.
 - (2) 거더에 고장력강을 사용하고, 거더에 지지되는 휨보강재에 과대한 부가응력이 생기지 않도록 거더의 강성 혹은 휨보강재의 치수에 대하여 특별히 고려하여야 한다.
 - (3) 고장력강을 사용할 부재는 현저한 응력집중을 받지 않도록 구조상 특별한 고려를 하여야 한다.
 - (4) 선체구조의 광범위에 걸쳐 고장력강을 사용할 경우에는 세밀한 강도 검토를 하고 그 결과를 우리 선급에 제출하여야 한다.

표 3.1.3 β

강재 \ 선종	선종	유조선	기타의 선박
HT32		1.27	1.34
HT36		1.38	1.45



- α : 규정의 위치에 있어서 규정의 경감량.
- a : 선박의 중양부에 있어서 고장력강의 실제치수
- b : 연강으로 건조하는 경우의 부재치수. 두께 t 및 단면적 A 로서 다음에 따른다.
- (a) 외판 및 중격벽판의 두께 t

$$t = \frac{1}{\sqrt{K}} (a - t_c) + t_c \text{ (mm)}$$

t_c : 다음에 따른다.

- 유조선 : 2.0 mm
- 기타의 선박 : 1.5 mm

(b) 강력갑판의 중강도부재의 단면적 A

$$A = \beta a$$

β : 지침 표 3.1.3에 따른다. 다만, 연강으로 건조되는 경우를 가정한 때의 선박의 중양부에서 강력갑판의 중강도부재의 단면적이 구해지는 경우에는 다음식에 의한 값으로 할 수 있다.

$$\beta = \frac{\text{연강으로 건조되는 경우를 가정한 때의 선박중양부의 강력갑판의 단면적}}{\text{고장력강의 선박의 선체 중양부에 있어서 강력갑판의 단면적}}$$

(c) 중늑골, 중갑판보 및 격벽보강재의 단면계수 Z

$$Z = a / K$$

그림 3.1.9 선수미부에서 연강의 부재치수

404. 제한항로의 선박 【규칙 참조】

규칙 404에서 “우리 선급이 적절하다고 인정하는 바”라 함은 규칙 1편 1장 105.에 따라 인정하는 것을 말한다.

405. 강재의 사용구분 【규칙 참조】

1. 등근거널에 대한 강재의 사용구분은 현측후판으로 취급한다. 이때 강판 한 장의 너비는 L 이 100 m 이하일 때에는 1,300 mm 이상, L 이 250 m 이상일 때에는 2,600 mm 이상으로 하고 중간의 L 은 보간법에 의한 값 이상으로 한다.
2. 선체구조부재에 두께가 50 mm 초과 100 mm 이하의 강재를 사용하는 경우, 규칙 표 3.1.4 및 지침 표 3.1.4에 표시하는 사용구분에 따라 규칙 2편 1장에 규정하는 강재를 사용하여야 한다.

표 3.1.4 두께에 따른 사용강재(50 mm 초과 100 mm 이하)

급별 두께(mm)	I		II		III	
	MS	HT	MS	HT	MS	HT
$50 < t \leq 60$	D	DH	E	EH	E	EH
$60 < t \leq 100$	E	EH	E	EH	E	EH

(비고)

표 중의 기호는 다음의 재료기호를 말한다.

- DH : DH 32, DH 36 및 DH 40, MS : 연강재
- EH : EH 32, EH 36 및 EH 40, HT : 고장력 강재

406. 강재사용의 특별규정 【규칙 참조】 (2019)

1. 저온해역을 취항하는 선박의 사용강재는 다음 각 호의 규정에 따른다.
 - (1) 기온 -10°C 미만의 저온해역을 취항하는 선박, 예를들면 정기적으로 동절기에 북극해나 남극해를 운항하는 선박

의 경우 노출부재의 재료는 다음 2항에 정의된 설계온도(design temperature) t_D 에 따라 선택하여야 한다. 최소 평형수 수선(lowest ballast waterline : BWL) 상부에 위치하고 대기중에 노출된 강도부재의 재료(지침 표 3.1.6의 비고(5)에 해당되는 구조부재들을 포함) 및 3항에 해당하는 저온 화물에 접하는 화물탱크의 경계판의 재료는 구조부재의 종류에 따라서 지침 표 3.1.6에 표기된 등급이상의 강재를 사용하여야 한다. 또한, 대기중에 노출되지 않은 부재(지침 표 3.1.6의 비고(5)제외)와 최소 평형수 수선 하부에 위치한 부재는 규칙 405.에 따른다. (2017)

표 3.1.6 저온에 노출된 구조부재에 대한 강재의 사용구분 (2019)

구조부재명	강재의 급별	
	중양부 0.4L 이내	중양부 0.4L 이외
○ 2차 강도부재(secondary) : · 노출갑판 · 최소 평형수 수선 상부의 선측외판 · 최소 평형수 수선 상부의 횡격벽판 ⁽⁵⁾ · 저온 화물에 접하는 화물탱크의 경계판 ⁽⁶⁾	I	I
○ 1차 강도부재(primary) : · 강력갑판 ⁽¹⁾ · 강력갑판 상부의 연속된 중통부재(중해치 코밍제외) · 최소 평형수 수선 상부의 중통격벽판 ⁽⁵⁾ · 최소 평형수 수선 상부 톱사이드탱크의 격벽판 ⁽⁵⁾	II	I
○ 특수부재(special) : · 강력갑판의 현측후판 ⁽²⁾ · 강력갑판의 스트링거판 ⁽²⁾ · 중통격벽에 접합되는 갑판의 강판 ⁽³⁾ · 연속된 중 해치코밍 ⁽⁴⁾	III	II
(비 고) (1) 큰 창구 모서리부의 강판은 특별히 고려하여야 한다. 높은 국부응력이 발생하는 장소는 III급 또는 E, EH32, EH36 및 EH40 이상의 강재를 사용하여야 한다. (2) L이 250m를 넘는 선박의 중양부 0.4L 간은 E, EH32, EH36 및 EH40 이상을 사용하여야 한다. (3) B가 70m를 넘는 선박에 있어서 적어도 3조의 갑판의 강판은 III급 이상이어야 한다. (4) D, DH32, DH36 및 DH40 이상을 사용하여야 한다. (5) 저온에 노출된 선체외판과 접하는 판에 적용한다. 적어도 한 판이 노출된 선체외판과 동일하게 고려되어야 하고 판 폭은 600mm 이상이어야 한다. (6) 액화가스운반선이 아닌 선박이 저온 화물에 접하는 화물탱크의 경계판(3항 참조)		

- (2) 두께와 설계온도에 따른 선체구조부재의 사용강재는 지침 표 3.1.7에 따른다. 설계온도가 -55 °C 미만인 경우는 우리 선급이 적절하다고 인정하는 바에 따른다.
- (3) III급 또는 E, EH32/EH36/EH40 및 FH32/FH36/FH40의 강판이 사용되는 경우, 1조의 강판(single strakes)의 너비 b 는 다음 식에 의한 것 이상이어야 하며 1800 mm를 넘을 필요는 없다.

$$b = 5L + 800 \quad (\text{mm})$$

- (4) 선미재, 러더혼, 타 및 샤프트 브래킷의 강판은 규칙 405.의 3항에 규정된 등급 이상이어야 한다.

2. 설계온도 t_D 는 선박이 운항하는 구역에서의 최저 통계적 평균의 일일 평균온도(lowest mean daily average air temperature)를 의미한다. 다만, 계절에 따라 제한적으로 운항하는 선박의 경우에는 그 기간 중 가장 낮은 기온을 적용한다.(지침 그림 3.1.10 참조) (2017)

- 평균(Mean) : 관찰기간동안의 통계적 평균(적어도 20년)
- 평균(Average) : 하루 동안의 평균

- 최저(Lowest) : 연간 최저값
- MDHT : 일일 최고(최대) 온도의 통계적 평균
- MDAT : 일일 산술평균 온도의 통계적 평균
- MDLT : 일일 최저(최소) 온도의 통계적 평균

다만, 계절에 따라 제한적으로 운항하는 선박의 경우에는 그 기간 중 가장 낮은 기온을 적용한다. POLAR Code에 따라서 극지선박증서를 발급하기 위하여 설계온도 t_D 는 선박의 극지운항온도(PST)보다 13°C 이상이어서는 아니 된다. 극지역에서 관찰기간동안의 통계적 평균은 적어도 10년 주기로 결정되어야 한다.

표 3.1.7 두께 및 설계온도에 따른 사용강재

I 급 강											III 급 강										
판두께 (mm)	-11/-15 °C		-16/-25 °C		-26/-35 °C		-36/-45 °C		-46/-55 °C		판두께 (mm)	-11/-15 °C		-16/-25 °C		-26/-35 °C		-36/-45 °C		-46/-55 °C	
	MS	HT	MS	HT	MS	HT	MS	HT	MS	HT		MS	HT	MS	HT	MS	HT	MS	HT	MS	HT
$t \leq 10$	A	AH	A	AH	B	AH	D	DH	D	DH	$t \leq 10$	B	AH	D	DH	D	DH	E	EH	E	EH
$10 < t \leq 15$	A	AH	B	AH	D	DH	D	DH	D	DH	$10 < t \leq 20$	D	DH	D	DH	E	EH	E	EH	-	FH
$15 < t \leq 20$	A	AH	B	AH	D	DH	D	DH	E	EH	$20 < t \leq 25$	D	DH	E	EH	E	EH	E	FH	-	FH
$20 < t \leq 25$	B	AH	D	DH	D	DH	D	DH	E	EH	$25 < t \leq 30$	D	DH	E	EH	E	EH	-	FH	-	FH
$25 < t \leq 30$	B	AH	D	DH	D	DH	E	EH	E	EH	$30 < t \leq 35$	E	EH	E	EH	-	FH	-	FH	-	-
$30 < t \leq 35$	D	DH	D	DH	D	DH	E	EH	E	EH	$35 < t \leq 40$	E	EH	E	FH	-	FH	-	FH	-	-
$35 < t \leq 45$	D	DH	D	DH	E	EH	E	EH	-	FH	$40 < t \leq 50$	E	EH	-	FH	-	FH	-	-	-	-
$45 < t \leq 50$	D	DH	E	EH	E	EH	-	FH	-	FH											

II 급 강										
판두께 (mm)	-11/-15 °C		-16/-25 °C		-26/-35 °C		-36/-45 °C		-46/-55 °C	
	MS	HT	MS	HT	MS	HT	MS	HT	MS	HT
$t \leq 10$	A	AH	B	AH	D	DH	D	DH	E	EH
$10 < t \leq 20$	B	AH	D	DH	D	DH	E	EH	E	EH
$20 < t \leq 30$	D	DH	D	DH	E	EH	E	EH	-	FH
$30 < t \leq 40$	D	DH	E	EH	E	EH	-	FH	-	FH
$40 < t \leq 45$	E	EH	E	EH	-	FH	-	FH	-	-
$45 < t \leq 50$	E	EH	E	FH	-	FH	-	FH	-	-

(비고)

표 중의 기호는 다음의 재료기호를 말한다.

AH : AH32, AH36 및 AH40

DH : DH32, DH36 및 DH40

EH : EH32, EH36 및 EH40

FH : FH32, FH36 및 FH40

MS : 연강재

HT : 고장력 강

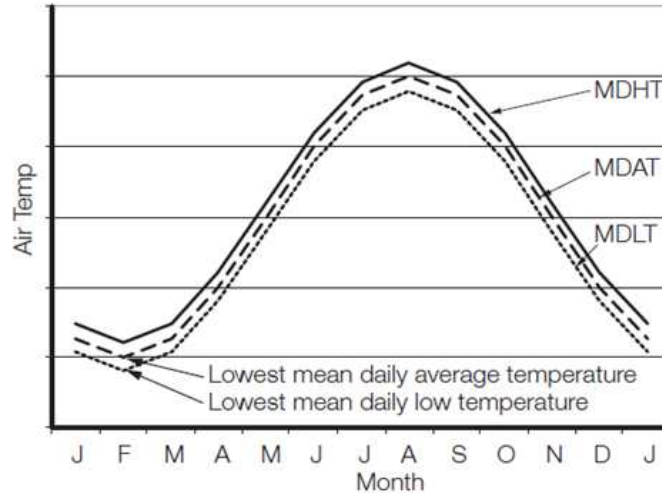


그림 3.1.10 일반적으로 사용되는 온도의 정의

3. 액화가스운반선이 아닌 선박의 저온 화물

액화가스운반선이 아닌 선박이 -10°C 미만의 액체화물을 적재하는 경우(예: 동절기동안 육상 저온 저장탱크로부터의 적재), 화물탱크 경계판의 재료 등급은 아래를 근거로 지침 표 3.1.7에 따라서 정해야 한다.

- 설계 최소 화물 온도, $t_c(^{\circ}\text{C})$
- 지침 표 3.1.6의 I 급강에 해당되는 강재의 등급

설계 최소 화물 온도, $t_c(^{\circ}\text{C})$ 는 적하지침서에 명시되어야 한다.

제 5 절 용접구조

501. 일반사항

1. 구조상세 【규칙 참조】

창구를 갖는 선박으로서 다음 (1) 에서 (4)에 해당하는 경우에는 창구 귀퉁이부의 강력갑판 및 창구 측 코밍단부의 피로강도에 대한 상세한 검토를 하고, 급격한 단면변화를 피하거나 강력갑판 및 창구 측 코밍의 치수를 적절히 증가시켜야 한다.

- (1) 선박의 중앙부에 있어서 창구의 폭이 $0.7B$ 를 초과하는 선박
- (2) 강력갑판에 규칙 403.에 따른 고장력 강재를 사용한 선박
- (3) 창구코밍의 높이가 특히 큰 선박
- (4) 기타 강력갑판에 특수한 형상 또는 구조의 창구 등을 갖는 선박

4. 슬롯용접 【규칙 참조】

규칙 501.의 4항 (2)호의 규정을 적용함에 있어서 슬롯의 피치는 규칙 13편 1부 12장 3절 4.2에 따른다.

제 6 절 치수

602. 단면계수 【규칙 참조】

1. 본 편의 요건에 근거한 보강재의 구조치수는 지정된 동일치수의 보강재를 연속적으로 배치하는 그룹개념을 기초로 하여 결정할 수 있다. 그룹의 구조치수는 다음 (1)과 (2) 중 큰 것으로 한다. 단, 그룹의 개념은 206. 3에 주어진 피로요건에는 적용하지 않는다.
 - (1) 그룹 내 모든 보강재의 요구치수 평균
 - (2) 그룹 내 어느 하나 보강재의 최대요구치수의 90 %

제 8 절 방식도장 (2018)

801. 방식도장 【규칙 참조】

1. 모든 선박의 해수전용 평형수탱크와 산적화물선의 이중선측공간의 보호도장
 - (1) 총톤수 500톤 이상의 국제 항해에 종사하는 선박으로서 (가) 또는 (나)에 해당하는 선박에 있어, 모든 해수전용 평형수탱크와 길이 150 m 이상의 산적화물선의 이중선측공간은 IMO Res. MSC. 215(82) 및 MSC. 341(91) 보호도장 성능기준 (PSPC : Performance Standard for Protective Coatings)에 따라야 한다. 다만, 1998년 7월 1일 이후부터 (가)의 적용일 전까지 용골 거치된 유조선과 산적화물선의 경우는 IMO Res. A 798(19)에 따른다.
 - (가) 2008년 7월 1일 이후 건조 계약되는 선박 (만약 계약일이 없다면, 2009년 1월 1일 이후 용골 거치되거나 또는 이와 유사한 건조 단계에 있는 선박) 또는,
 - (나) 2012년 7월 1일 이후 인도되는 선박
 - (2) 보호도장 시스템의 관리는 전체선박관리계획서(Overall Ship's Maintenance Scheme)에 포함되어야 한다. 보호도장시스템의 유효성은 국제해사기구(IMO)가 개발한 지침(MSC.1/Circ.1330 참조)을 근거로 주관청 또는 주관청이 인정한 단체에 의하여 선박의 일생에 걸쳐 검증되어야 한다. (2017)
2. 유조선의 화물유 탱크(이하 "COT")의 보호도장
 - (1) 적용대상 : 다음의 (가) 또는 (나)의 어느 하나에 해당하는 경우, 적재중량 5,000톤 이상의 유조선 COT에는 IMO Res. MSC. 288(87) 및 MSC. 342(91) 보호도장 성능기준을 만족하여야 한다.
 - (가) 2013년 1월 1일 이후 건조 계약되는 선박 (만약 계약일이 없다면, 2013년 7월 1일 이후 용골 거치되거나 또는 이와 유사한 건조 단계에 있는 선박)
 - (나) 2016년 1월 1일 이후 인도되는 선박
 - (2) 미적용 대상 : 다음의 선박에는 이 요건을 적용하지 않는다.
 - (가) MARPOL Res. 73/78 부속서 I, 제1규칙에 규정된 겸용선 (단 화물창에 전적으로 원유를 적재하도록 설계된 겸용선은 제외)
 - (나) MARPOL Res. 73/78 부속서 II, 제1규칙에 규정된 케미컬 탱커 (기름운반을 허가한 케미컬 탱커 포함)
 - (다) 원유를 운반하지 않는 제품운반선(product carrier)
3. 2항의 원유운반선 화물유탱크의 보호도장에 대한 대체방법으로서 연강 및 고장력강 내식강이 사용될 수 있다. 내식강의 성능기준은 IMO Res. MSC. 289(87)의 요건을 만족하여야 한다.
4. 부식을 발생시키지 않는 화물을 운반 및 양하역 하는 원유운반선에 대해 주관청은 2항의 요건을 면제할 수 있다.(MSC.1/Circ.1421 "부식을 발생시키지 않는 화물을 운반 및 양하역 하는 원유운반선의 면제에 관한 지침" 참조) ↓

제 2 장 선수재 및 선미재

제 1 절 선수재

101. 강판선수재 【규칙 참조】

1. 강판선수재의 두께는 상갑판 부근에서는 선수부의 선측 외판의 두께로 하고 선수루 부근에서는 선수루 부근의 외판두께로 하여도 좋다.
2. 강판선수재 선단의 곡률반경이 큰 부분에 중심선 휨보강재가 없는 경우 또는 선수재의 두께가 규칙 101. 의 1항에 의한 두께 이하인 경우에는 600 mm 이하의 간격으로 수평리브를 설치하여 강판선수재를 보강할 필요가 있다.

제 2 절 선미재

202. 일반 【규칙 참조】

1. 주강선미재의 용접이음

- (1) 주강선미재를 2개 또는 3개로 분리하여 제작하는 경우의 용접이음의 모양은 그림 3.2.1에 의한 것을 원칙으로 한다.
- (2) 주강선미재와 외판과의 고착은 그림 3.2.2에 의한 방법에 따른다. 다만, 용접법 승인을 받은 경우에는 그에 따를 수 있다.

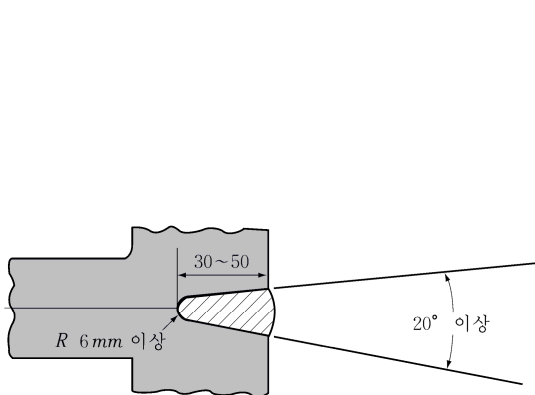


그림 3.2.1 주강선미재의 상호 용접 이음

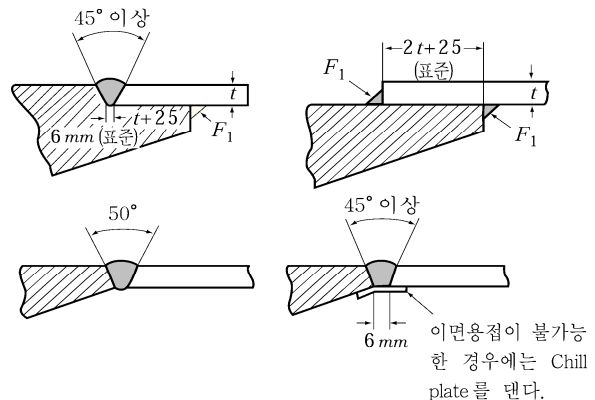


그림 3.2.2 주강선미재와 외판과의 고착

203. 프로펠러포스트 【규칙 참조】

1. 강판선미재의 프로펠러보스와 강판과의 접합

강판선미재의 프로펠러보스와 강판과의 접합은 그림 3.2.3과 같이 한다.

2. 선미재의 프로펠러보스 길이

선미재의 프로펠러보스 길이는 안지름의 1.25배 이상으로 한다. 다만, 보스의 길이가 규칙 5편 3장 206.에 규정하는 베어링의 길이에 만족하지 않을 경우는 베어링의 길이와 같게 할 것을 권장한다.

3. 강판선미재의 봉강(round bar)

강판선미재의 후단에 봉강을 사용하는 경우에 그 반지름은 규칙 표 3.2.1에 규정된 R의 70% 이상을 표준으로 한다. 봉강과 주강과의 이음 및 봉강 상호 사이의 이음부에서는 봉강지름의 1/3 이상의 깊이로 개선하여 용접할 필요가 있다. 봉강에 설치하는 리브의 두께는 선미재 두께의 75%를 표준으로 한다.(그림 3.2.4 참조)

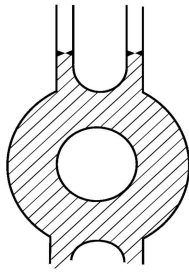


그림 3.2.3 프로펠러 보스와 강의결합

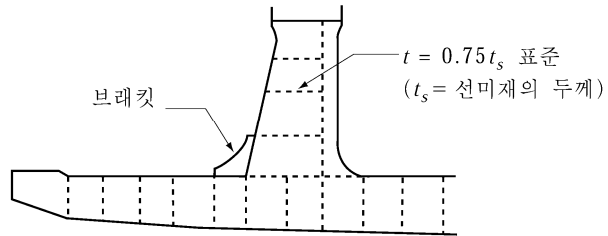


그림 3.2.4

205. 슈피스 【규칙 참조】

1. 슈피스와 프로펠러포스트와의 접합

슈피스의 정판은 프로펠러포스트의 후단에서 전방으로 연장하고 프로펠러포스트 후단과의 고착부에는 선미재와 같은 두께의 브래킷을 설치하여 해당 부분의 강도 연속을 충분히 할 필요가 있다.(그림 3.2.4 참조)

2. 슈피스에 아연판을 부착하는 경우에는 볼트로 직접고정 시켜서는 아니되며, 볼트를 용접하거나 또는 강판을 용접한 후 이들에 볼트로써 고착시킨다.

3. Built-up 형식의 슈피스는 수밀구조로 하고 유효한 도료를 내면에 도장할 필요가 있다. 다만, 부득이하여 도장을 생략하는 경우에는 판두께를 1.5 mm 이상 증가시킨다.

206. 힐피스 【규칙 참조】

1. 힐피스 길이의 결정방법

(1) 강판선미재의 경우 힐피스에 연결되는 평판용골의 두께를 5 mm 정도 증가시킨 경우에는 힐피스의 길이는 그곳의 늑골간격의 2배 이상으로 할 수 있다.

(2) 힐피스의 길이 l 은 그림 3.2.5와 같이 한다.

(3) 힐피스에 설치하는 리브의 두께는 리브가 설치되는 곳의 두께의 75%를 표준으로 한다. ↓

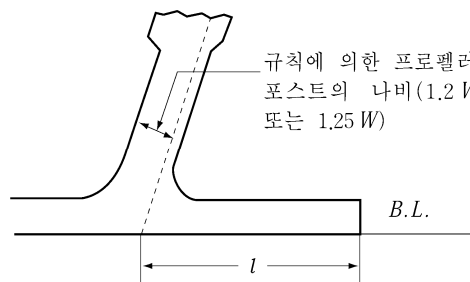


그림 3.2.5 l 의 측정방법

207. 러더혼 【규칙 참조】

1. 러더혼과 선체 외판이 접합하는 부분을 곡면으로 연결하는 경우, 굽힘에 대한 러더혼 판의 유효성과 횡방향 웨브의 응력에 특별한 주의가 필요하다.

2. 굽힘모멘트와 전단력은 직접계산법 또는 지침 4편 1장 401.의 6항 및 7항에 따라 결정한다.

3. 러더혼 측면판의 두께는 다음 식에 의한 값 이상이어야 한다.

$$2.4\sqrt{LK} \quad (\text{mm})$$

L : 규칙 3편 1장 102.에 정의된 선박의 길이(m)

K : 규칙 3편 1장 403.의 2항 또는 규칙 4편 1장 103.에 정의된 재료계수

4. 선체구조와의 용접 결합

(1) 하중을 적절히 전달하기 위해 리더혼 판은 선측외판 및 횡방향/종방향 거더에 결합하는 등의 방법에 의해 선미구조와 유효하게 연결되어야 한다.

리더혼 내부에는 브래킷 또는 스트링거가 설치되어야 하고, 이들은 외판과 일직선상에 설치되어야 한다. (그림 3.2.6 참조)

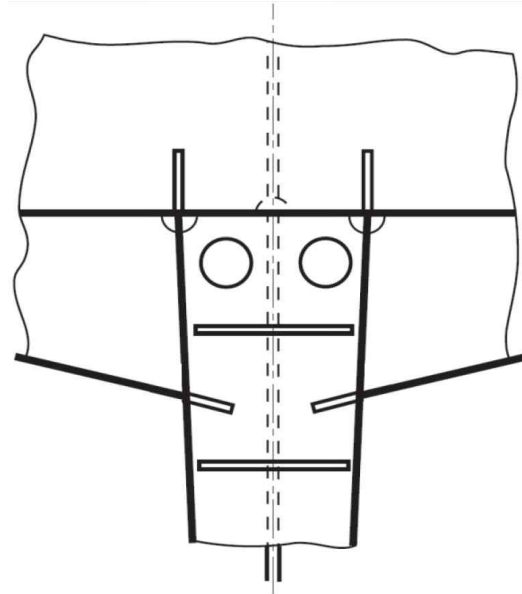


그림 3.2.6 리더혼과 선미구조의 결합

(2) 리더혼의 횡방향 웨브는 충분한 수만큼 인접한 갑판까지 선체에 연결되어야 하고 적당한 두께를 가져야 한다.

(3) 선체와의 충분한 결합을 위하여 리더혼의 횡방향 웨브와 일직선 상에 견고한 녹판을 설치하여야 한다.

(4) 리더혼은 선미탱크내의 중심선 격벽(제수격벽)과 연결되어야 한다.

(5) 횡방향 웨브와 선체 외판과의 연결부에는 스킵톱을 설치하여서는 안 된다.

(6) 리더혼 판과 선측외판은 완전용입용접으로 연결되어야 하며, 용접 곡률반경은 그라인딩 등을 이용하여 가능한 한 크게 하여야 한다.

210. 리더트링크

이 항의 요건은 트링크의 형상이 선미재 아래로 연장되며, 타의 작동으로 인하여 트링크가 응력을 받게 되도록 배치되는 트링크에 적용된다. (2021)

1. 재료, 용접 및 선체와의 결합

(1) 리더트링크에 사용하는 강재는 용접성이 좋고, 레이들 분석(ladle analysis)에서 탄소성분이 0.23 % 를 초과하지 않거나 탄소당량(C_{EQ})이 0.41%를 초과하지 않아야 한다. (2019)

(2) 리더트링크의 판 재료는 규칙 3편 1장 4절에 규정된 II 급 이상의 재료를 사용하여야 한다.

(3) 리더트링크와 외판, 리더트링크와 스케그 하부는 완전용입용접으로 연결되어야 한다. 용접 곡률반경 r (그림 3.2.7 참조)은 가능한 한 커야 하며 다음에 따른다. (2021)

$$r = 0.1d_i$$

다만, 다음보다 커야한다.

$$\sigma \geq \frac{40}{K} \text{ (N/mm}^2\text{)} \text{인 경우, } r = 60 \text{ (mm)}$$

$$\sigma < \frac{40}{K} \text{ (N/mm}^2\text{)} \text{인 경우, } r = 30 \text{ (mm)}$$

- d_l : 타두재의 지름으로서 규칙 4편 1장 502.에 따른다.
- σ : 러더트링크의 굽힘응력 (N/mm²)
- K : 207.의 3항에 따른다.

곡률반경은 그라인딩으로 얻을 수 있다. 디스크 그라인딩을 하는 경우, 그라인딩 자국(score marks)은 용접진행방향을 회피하여야 한다. 곡률반경은 템플릿을 사용하여 정확성을 확인하여야 하며, 적어도 4개의 측면형상에 대하여 확인하고 검사원에게 보고서가 제출되어야 한다.

- (4) 러더트링크에 강재 이외의 재료를 사용하는 경우에는 우리 선급이 적절하다고 인정하는 바에 따른다.

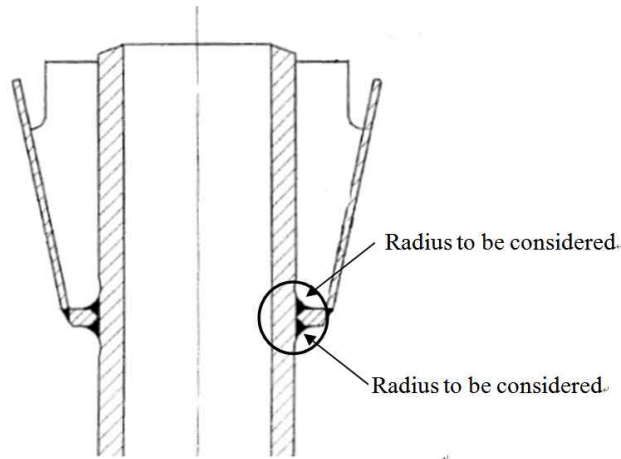


그림 3.2.7 용접 곡률반경

2. 강도

- (1) 굽힘 및 전단에 의한 등가응력은 $0.35R_{eH}$ 이하이어야 하고 용접된 러더트링크의 굽힘응력은 다음에 따른다. (2021)

$$\sigma \leq \frac{80}{K} \quad (\text{N/mm}^2)$$

- σ : 1항 (4)호에 따른다.
- K : 러더트링크의 재료계수로 207.의 3항에 따른다. 다만 0.7 이상으로 한다.
- R_{eH} : 사용된 재료의 지정된 최소항복응력(N/mm²)

- (2) 굽힘응력의 계산에서 고려되는 스패는 하부타두재 베어링의 중간높이에서 트링크가 외판 또는 스케그 하단에 고착되는 지점까지의 거리로 한다.

211. 프로펠러 샤프트 브래킷 (2011)

1. 일반

- (1) 다음 요건은 프로펠러 테일 샤프트 보스를 지지하며, 두 개의 스트럿으로 이루어진 프로펠러 샤프트 브래킷에 적용된다. 스트럿은 솔리드 또는 용접된 형태의 유형일 수 있다.
- (2) 스트럿 사이의 각도가 50도 보다 작아서는 아니된다.

2. 배치

- (1) 솔리드 스트럿은 외판을 통과하여 연속이어야 하며, 선박 내부구조에 의해 만족스럽게 지지되어야 한다.
- (2) 용접된 형태의 스트럿은 외판에 용접될 수 있다. 스트럿이 용접된 외판은 보강되어야 하고, 스트럿과 일직선으로 내부 브래킷이 설치되어야 한다. 스트럿이 중심선이 있는 중앙 외판에 설치되는 경우, 스트럿은 외판을 통과하여 연속적이어야 한다. 스트럿은 선체와 만날 때 앞뒤 끝이 둥글게 하여야 한다.
- (3) 프로펠러 샤프트 보스는 스트럿 연결부에 전방 및 후방에 둥근 브래킷이 있어야 한다.

3. 스트럿

(1) 솔리드 또는 용접된 형태의 프로펠러 샤프트 브래킷 스트러트는 다음의 요건을 따라야 한다.

$$h \geq 0.4 d$$

$$A \geq 0.4 d^2$$

$$W \geq 0.12 d^3$$

A = 스트럿 단면의 총 면적 (mm²)

W = 총 단면계수 (mm³). W 는 그림 3.2.8의 중립축을 기준으로 계산된다.

h = 단면의 최대 두께 (mm)

d = 프로펠러 샤프트 직경 (mm)

$$d = \max\left(d_{act}, d_{req} \sqrt[3]{\frac{T+160}{590}}\right)$$

d_{act} = 프로펠러 샤프트 실제 직경 (mm)

d_{req} = 5편 3장 204.에 의한 프로펠러축의 지름

T = 재료의 규격최소인장강도(N/mm²)로서, 600 N/mm²를 넘을 경우에는 600 N/mm²로 한다.

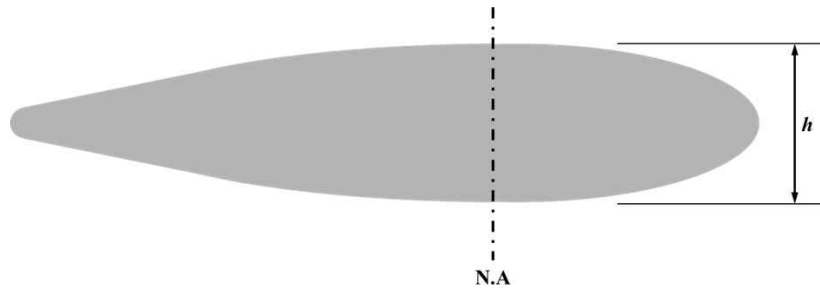


그림 3.2.8 프로펠러 샤프트 브래킷 상세

제 3 장 종강도

제 1 절 일반사항

101. 적용 【규칙 참조】

1. 특수한 주요치수비를 갖는 선박의 선체횡단면의 단면계수

$L/B \leq 5$ 또는 $B/D_s \geq 2.5$ 인 선박은 종강도 외에 선박의 강도 전체에 대하여 충분한 고려를 할 필요가 있다.

2. 창구가 큰 선박에 대한 특별고려

선박의 중앙부에 있어서 창구의 폭이 $0.7B$ 를 넘는 경우에는 7편 4장 2절을 준용하여 굽힘 및 비틀림에 의한 부가적인 응력이나 창구변형에 대하여 특별한 고려를 하여야 한다.

3. 속력이 빠르고 큰 플레어(flare)를 갖는 선박

다음에 정한 계수 K_v 및 K_f 에 의하여 다음 (1)호 및 (2)호에 따라 파랑중굽힘모멘트 M_w 를 증가시킬 필요가 있다.

$$K_v = \frac{0.2V}{\sqrt{L}}, \quad K_f = \frac{A_d - A_w}{Lh_B}$$

A_d : 선수단으로부터 $0.2L$ 되는 위치보다 전방에 상갑판 및 선수루가 있는 경우에는 그 갑판의 수평면에 대한 투영면적 (m^2)

A_w : 만재흘수선에 있어서 선수단으로부터 $0.2L$ 되는 위치보다 전방에 있는 수선면의 면적 (m^2)

h_B : 선수단의 선측에 있어서 만재흘수선으로부터 상갑판 또는 선수루갑판까지의 수직거리 (m)

- (1) K_v 의 값이 0.28을 넘는 경우, 규칙 그림 3.3.2의 선박의 길이방향에 따른 분포계수 C_2 의 값은 표 3.3.1에 따른다. 다만, K_v 의 값 및 선미단으로부터 고려하는 선체횡단면의 위치까지의 거리 x 가 표의 중간에 있을 때에는 보간법에 의한다.
- (2) $(K_v + K_f)$ 의 값이 0.4를 넘는 경우, 규칙 그림 3.3.2의 선박의 길이방향에 따른 분포계수 C_2 의 값은 M_w (-) 상태에 한하여 표 3.3.2에 따른다. 다만, $(K_v + K_f)$ 의 값 및 선미단으로부터 고려하는 선체횡단면의 위치까지의 거리 x 가 표의 중간에 있을 때에는 보간법에 의한다.

표 3.3.1 계수 C_2

$K_v \backslash x$	$0.65L$	$0.75L$	$1.0L$
0.28	1.0	5/7	0.0
0.32 이상	1.0	0.80	0.0

표 3.3.2 계수 C_2

$K_v + K_f \backslash x$	$0.65L$	$0.75L$	$1.0L$
0.4	1.0	5/7	0.0
0.5 이상	1.0	0.80	0.0

103. 적하지침서 【규칙 참조】

1. 규칙 103.의 1항 “우리 선급이 필요없다고 인정하는 선박” 이라 함은 어선(fishing vessel) 또는 L_f 가 90 m 미만인 선박으로서 최대 재화중량이 만재배수량의 30%를 초과하지 않는 선박으로 화물 및 평형수의 적재분포의 변화가 능성이 적고 일정한 운항특성을 갖는 선박을 말한다. 다만, 수산업에 관한 시험, 조사, 지도, 단속 또는 교습에 종사하는 선박의 경우 해당 기국의 요건에 따른다. (2017)
2. 규칙 103.에 의하여 우리 선급이 승인한 적하지침서는 부록 3-1의 「적하지침서의 작성 및 검사 지침」에 따라 선장이 이해할 수 있는 언어로 작성하여야 한다. 만일 그 언어가 영어 이외의 경우에는 영어로 된 번역서를 첨부하여야 한다.
3. 1998년 7월 1일 전 건조계약된 길이(L_f) 150 m 이상이며, 하나 또는 그 이상의 화물창이 선측외판에 의해서만 화물의 경계를 갖는 산적화물선은 승인된 적하지침서에 추가하여 화물의 적재시작부터 만재상태까지의 균일적재, 격창적재 및 부분적재상태에 대하여 화물의 적하/양하에 대한 승인된 지침을 비치하여야 한다. (부록 3-1, 표 4 참조) 이 지침에는 다음 사항이 포함되어야 한다.
 - (1) 다음의 적하상태를 포함하는 것을 원칙으로 한다.
 - (가) 균일적하 만재상태

- (나) 격창적하 만재상태
 - (다) 블록적하(block loading) 또는 이항양하(two port unloading)와 같은 부분적하상태
 - (2) 특정 항구에서 적용되는 실제의 적하/양하에 대한 지침 또는 특정 항구에 대한 대표적인 지침.
 - (3) 화물의 적재에서 만재까지 각 단계의 굽힘모멘트와 전단력.
 - (4) (1)의 적하상태에 대한 각 단계의 요약내용에는 다음 사항이 포함되어야 한다.
 - (가) 각 단계에서의 각 화물창의 적재량
 - (나) 각 단계에서의 각 평형수 탱크의 평형수 배출량
 - (다) 각 단계별 정수중 굽힘모멘트 및 전단력
 - (라) 각 단계별 트림 및 흘수
 - (5) 승인된 적하/양하에 대한 지침은 승인된 적하지침서에 합본하거나 별도의 부록으로 선내에 비치하여야 한다.
 - (6) 화물의 적하/양하에 대한 지침의 기재 양식은 부록 3-1의 표 4를 참고한다.
4. 적하지침서의 비치에 대한 적용은 표 3.3.3에 따른다.

104. 종강도 적하지침기 【규칙 참조】

1. 규칙 104.의 1항 중 “우리 선급이 필요없다고 인정하는 선박”이라 함은 어선(fishing vessel) 또는 화물 및 평형수의 적재분포의 변화가능성이 적고 일정한 운항특성을 갖는 선박으로서 적하지침서가 충분한 적하지침을 줄 수 있는 선박을 말한다. 다만, 수산업에 관한 시험, 조사, 지도, 단속 또는 교습에 종사하는 선박의 경우 해당 기국의 요건에 따른다. (2017)
2. 1998년 7월 1일 전 건조계약된 길이 150m 이상의 산적화물선, 광석운반선 및 겸용선은 1999년 1월 1일 또는 인도 일증 낮은 시점까지 우리 선급의 요건을 만족하는 종강도 적하지침기기를 비치하여야 한다.
3. 종강도 적하지침기기의 비치에 대한 적용은 표 3.3.3에 따른다.
4. 1998년 7월 1일 이후 건조계약 되는 길이 150m 이상의 산적화물선, 광석운반선 및 겸용선의 종강도 적하지침기기는 다음 사항을 확인할 수 있어야 한다.
 - (1) 각 화물창의 중앙부에서의 흘수에 대한 함수로서 허용 최대 및 최소 화물창 및 이중저의 적재중량.
 - (2) 2개의 인접한 화물창의 중앙부에서의 흘수에 대한 함수로서 허용 최대 및 최소 화물창 및 이중저의 적재중량. 다만, 이 경우의 흘수는 두 화물창의 중앙부에서의 평균흘수로 한다.
 - (3) 규칙 7편 3장 10절에 따른 각 화물창의 침수시의 정수중 굽힘모멘트 및 전단력.
5. 규칙 104.의 2항 중 “우리 선급의 승인”이라 함은 다음 각 호를 말한다.
 - (1) 종강도 적하지침기기는 소프트웨어는 설계승인을 받도록 권장한다. 설계승인과 관계없이, 선박에 설치되는 종강도 적하지침기기의 소프트웨어는 대표적인 운항상태에 대한 계산결과(시험성적서)를 제출하여 승인받아야 하며, 본선에 설치되는 소프트웨어는 승인된 시험성적서에 따라 우리 선급의 승인을 받아야 한다.
 - (2) 하드웨어는 형식승인된 기기가 설치되는 경우에는 1대, 형식승인된 기기가 아닌 경우에는 2대를 설치하여야 한다.

표 3.3.3 적하지침서 및 종강도 적하지침기기 비치대상선박 (2018)

선박의 종류 적용구분		분류 1-1		분류 1-2		분류 1-3		분류 2	
		적하지침서	종강도 적하지침기기	적하지침서	종강도 적하지침기기	적하지침서	종강도 적하지침기기	적하지침서	종강도 적하지침기기
①	1992년 11월1일 이전 제조중(후) 검사신청 선박	$L_f \geq 100\text{m}$	비대상	$L_f \geq 100\text{m}$	비대상 ^(다)	$L_f \geq 100\text{m}$	비대상	비대상	비대상
②	1992년 11월1일 이후 제조중(후) 검사신청 선박	$L_f \geq 100\text{m}$	비대상	$L_f \geq 100\text{m}$	비대상 ^(다)	$L_f \geq 65\text{m}$ ^(라)	비대상	비대상	비대상
③	1993년 5월1일 이후 제조중(후) 검사신청 선박	$L_f \geq 100\text{m}$	$L_f \geq 100\text{m}$	$L_f \geq 100\text{m}$	$L_f \geq 120\text{m}$	$L_f \geq 65\text{m}$ ^(라)	$L_f \geq 65\text{m}$ ^(라)	비대상	비대상
④	1998년 7월1일 이후 건조 계약되는 선박	$L_f \geq 65\text{m}$	$L_f \geq 100\text{m}$	$L_f \geq 65\text{m}$	$L_f \geq 100\text{m}$ ^(가)	$L_f \geq 65\text{m}$	$L_f \geq 100\text{m}$	$L_f \geq 65\text{m}$ ^(나)	비대상

(비고)

- 연해구역 이하를 항해구역으로 하는 모든 선박은 적하지침서 및 종강도 적하지침기기를 설치하지 않아도 된다.
- 선박의 분류
 - 분류 1-1 : 갑판에 큰 개구가 있고 수직 및 수평방향의 선체굽힘모멘트와 비틀림모멘트에 의한 조합응력을 고려할 필요가 있는 선박
 - 분류 1-2 : 화물 및 평형수의 적재분포가 불균일한 선박
 - 분류 1-3 : 케미컬 탱커 및 액화가스 산적운반선
 - 분류 2 : 화물 및 평형수 적재분포의 변화가능성이 적고 일정한 적하상태를 갖는 선박으로서 다음과 같은 선박을 말한다.
 - 만재흡수선을 표시하지 않는 선박
 - 화물을 적재하지 않는 선박
 - 화차운송선
 - 화물의 적재가 일정한 선박
- 적용구분 “①②③④”는 제조중등록선인 경우 검사신청일, 제조후등록선은 건조일을 기준으로 적용한다.
- ^(가) : 선박의 길이 (L_f)가 120 m 미만인 선박으로서 화물 및 평형수의 불균일한 적재분포가 설계에 반영된 선박은 분류 2 선박으로 분류되며 종강도 적하지침기기의 설치가 면제된다.
- ^(나) : 선박의 길이 (L_f)가 90 m 미만인 분류 2 선박으로 재화중량(DWT)이 만재배수량의 30 % 이하인 선박은 적하지침서도 면제된다.
- ^(다) : 길이 150 m 이상인 모든 산적화물선, 광석운반선 및 겸용선은 1999년 1월 1일까지 종강도 적하지침기기를 설치하여야 한다.
- ^(라) : 길이(L_f)가 100 m 미만인 선박으로서, 우리 선급이 필요성이 없다고 인정하는 선박에 대하여는 예외로 한다.
- 종강도 적하지침기기 비치 비대상 선박에 종강도 적하지침기기가 비치된 경우에는 대상선박과 동일하게 취급한다.

제 2 절 굽힘강도

201. 선박의 중앙부의 굽힘강도 【규칙 참조】

1. 정수중 종굽힘모멘트

정수중 종굽힘모멘트의 계산은 다음에 의한다.

- (1) 규칙 표 3.3.1에 정하는 정수중 종굽힘 모멘트 M_s 를 계산하는 경우, 그 계산법에 필요한 자료를 제출하여 미리 우리 선급의 승인을 득할 필요가 있다.
- (2) 제조중 등록검사를 받는 선박에 대하여는 실제의 적하계획에 있어서 정수중의 종강도 계산서 및 그 계산에 필요한 제반자료를 우리 선급에 제출할 필요가 있다.
- (3) 등록검사에는 선박의 완성시에 각종의 적하상태에 대하여 정수중 종강도 계산을 하고 이들의 계산에 필요한 제반 자료 및 계산결과를 규칙 103.의 적하지침서에 기재할 필요가 있다.

202. 선박중앙부 이외의 굽힘강도 【규칙 참조】

다음의 (1)호 또는 (2)호에 해당되는 선박의 경우, 규칙 표 3.3.1에 정하는 파랑 종굽힘 모멘트 M_w 식의 계수 C_2 는 규칙 그림 3.3.2 중의 점선의 값을 사용 동규칙을 준용한다.

- (1) C_b 가 0.7 미만인 선박
- (2) 선박 중앙부 이외의 위치에서의 정수중 종굽힘모멘트가 선박 중앙부에서의 값과 같거나 그 이상되는 선박

203. 선체 횡단면계수의 계산 【규칙 참조】

1. 선체 횡단면계수의 계산단위

단면계수 Z (cm^3)의 유효숫자는 5자리수로 한다.

2. 종강도 산입부재

종강도 산입부재의 산입률은 다음과 같다.

- (1) 단절판을 그 펠릿용접이 규칙 1장 표 3.1.7의 비고 1에 의한 경우에는 100%를 산입한다.
- (2) 이중판은 그 단면적을 신조선인 경우에는 100%, 개조선인 경우에는 90%를 산입.
- (3) 선측 스트링거는 늑골의 슬롯 부분을 공제한다.
- (4) 스킨플레이트는 다음의 조건을 만족하는 경우에는 단면적에서 공제할 필요는 없다. (그림 3.3.1 참조)

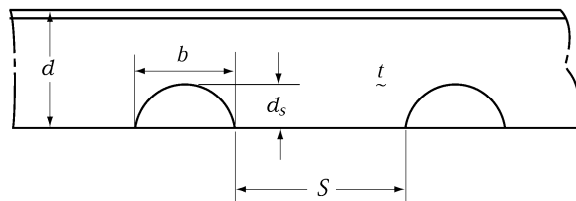


그림 3.3.1 스킨플레이트의 S, b 및 d_s

- (가) d_s 가 $d/4$ 이하이고 $7t$ 이하, 다만 최대 75 mm
- (나) S 가 $5b$ 이상이고 $10d_s$ 이상.
- (5) 종늑골 또는 종거더에 있는 경감구멍 및 배수구멍은 그 높이가 웹깊이의 25%를 초과하지 않을 경우에는 단면적에서 공제할 필요가 없다.
- (6) 2열 또는 3열의 창구를 갖는 선박의 창구사이 종통갑판의 단면적 산입률은 표 3.3.4와 같이 한다.
- (7) 갑판에 설치하는 작은 개구의 배치 등을 고려하여 종통부재를 연속시키지 않는 경우에도, 인접하는 부재로 단면적을 보충하면 연속하지 않는 부재를 종통부재에 산입하여도 좋다.
- (8) 자동차 운반선의 차량갑판중 겹이음으로서 단속용접에 의하여 접합되어 있는 것은 산입하지 않는다.

표 3.3.4 단면적 산입률

ξ	화물창수 l/L		3 이상			
	0.10	0.20	0.30	0.10	0.15	0.20
0.0	0.96	0.85	0.70	0.96	0.91	0.85
0.5	0.65	0.57	0.48	0.89	0.80	0.69
1.0	0.48	0.43	0.36	0.83	0.73	0.62
2.0	0.32	0.29	0.25	0.73	0.63	0.53
3.0	0.24	0.22	0.18	0.65	0.57	0.47
4.0	0.19	0.17	0.14	0.59	0.51	0.43
5.0	0.16	0.14	0.12	0.53	0.47	0.39

(비고)

1. ξ 는 다음 식에 따른다.

$$\xi = \frac{ab^3}{lI_c} \left(\frac{1+2\mu}{6(2+\mu)} \times 10^4 + 2.6 \frac{I_c}{ab^2} \right)$$

I_c : 창구단 코밍을 포함한 창구사이 갑판의 단면2차모멘트 (cm⁴)

a_c : 창구사이 갑판의 유효전단면적 (cm²)

a : 창구사이 종통갑판의 단면적 (한쪽 현) (cm²)

l : 창구의 길이 (m)

μ 및 b : 그림 3.3.2에 따른다. (m)

2. ξ 또는 l/L 이 표의 중간에 있을 때에는 보간법에 의한다.

3. ξ 값이 5.0을 넘을 때에는 외삽법에 의한다.

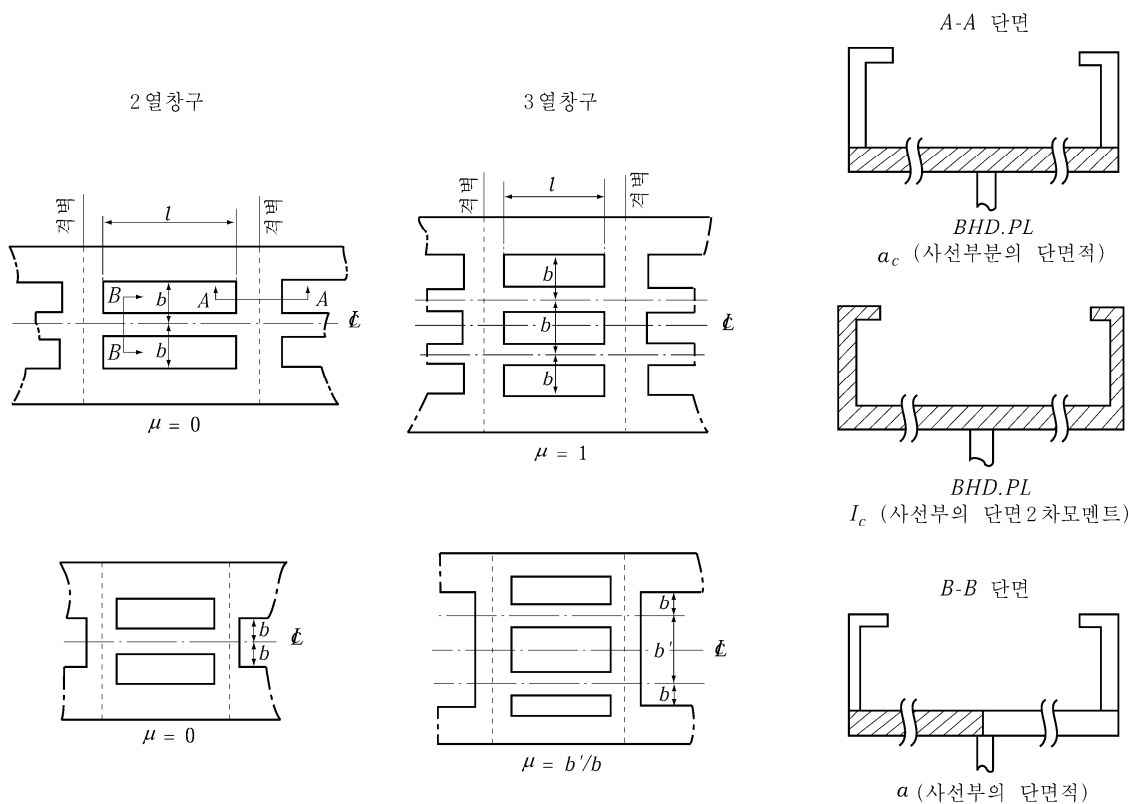


그림 3.3.2 l, b 및 μ

3. 강력갑판에 있는 개구의 취급

강력갑판의 창구측선밖에 있는 개구의 취급은 다음에 따른다.

- (1) 개구의 모양 및 크기가 표 3.3.5에 만족하지 않을 경우에는 링이나 두께를 증가하는 등의 보강을 한다. (그림 3.3.3 및 3.3.4 참조)
- (2) 개구의 간격이 그림 3.3.5를 만족하지 않을 경우에는 (1)호에 따라 보강을 한다.

표 3.3.5 개 구

	타원형	원형
유조선	$\frac{a}{b} \leq \frac{1}{2}, a \leq 0.06B$ (최대 900 mm)	$a \leq 0.03B$ (최대 450 mm)
화물선	$\frac{a}{b} \leq \frac{1}{2}, a \leq 0.03B(B-b_H)$ (최대 450 mm)	$a \leq 0.015(B-b_H)$ (최대 200 mm)

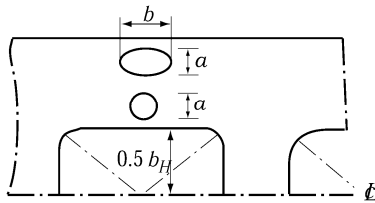


그림 3.3.3 타원형과 원형 개구가 동일단면상에 있는 경우

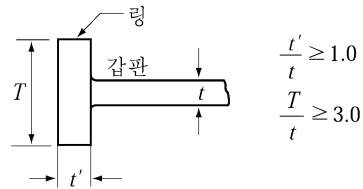


그림 3.3.4 링에 의한 보강

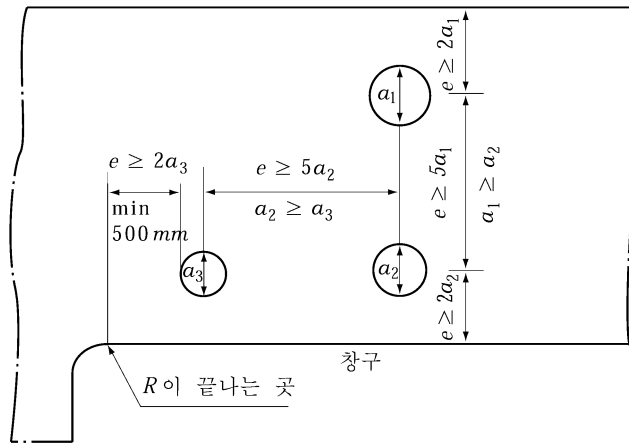


그림 3.3.5 개구의 간격

제 3 절 전단강도

301. 유효 종격벽이 없는 선박의 선측외판의 두께 [규칙 참조]

1. 빌지호퍼탱크 또는 톱사이드탱크를 갖는 선박

빌지호퍼탱크 또는 톱사이드탱크의 경사판이 선측외판에 결합되어 전단력의 일부를 유효하게 분담한다고 인정되는 경우에는 고려하는 선체횡단면에 있어서의 전단흐름을 직접계산하여 빌지호퍼탱크 또는 톱사이드탱크의 일부를 구성하는 선측외판의 두께를 정할 수 있다. 다만, 이와같이 직접계산으로 판두께를 정할 때에는 (1)호에 표시하는 전단력을 선체횡단면에 작용시켜 빌지호퍼탱크 또는 톱사이드탱크의 일부를 구성하는 선측외판 및 경사판에 발생하는 전단응력을 구하며 이들의 값이 (2)호에서 정한 허용응력 이하가 되도록 할 필요가 있다.

(1) 선체횡단면에 작용하는 전단력 F 는 다음 두 식에 의한 값중 큰 것으로 한다.

$$F = |F_s + F_w(+)-\Delta F_c| \quad (\text{kN}), \quad F = |F_s + F_w(-)-\Delta F_c| \quad (\text{kN})$$

$F_s, F_w(+)$ 및 $F_w(-)$: 각각 규칙 301.1에 규정하는 정수중 전단력 및 파랑전단력 (kN)

ΔF_c : 2항의 규정에 따른다.

(2) 빌지호퍼탱크 또는 톱사이드탱크 내의 선측외판 및 경사판의 허용응력

$$90/K \quad (\text{N/mm}^2)$$

2. 격창적하 등을 하는 경우의 정수중 전단력의 수정

횡격벽의 전후에서 적하창 (또는 평형수창)과 공창이 인접하는 경우, 고려하는 선체횡단면에 있어서의 정수중 전단력은 다음의 F_c 로 하여도 좋다.

$$F_c = F_s - \Delta F_c \quad (\text{kN})$$

F_s : 규칙 301.1에 규정하는 정수중 전단력 (kN)

ΔF_c : 고려하는 선체횡단면과 그 선체횡단면을 포함하는 화물창의 전후단과의 거리에 따라서 정해지는 값 (kN)으로서 다음과 같다.

(1) 화물창의 후단 : $-C(F_{SF}-F_{SA}-F_T)$

(2) 화물창의 전단 : $C(F_{SF}-F_{SA}-F_T)$

(3) 화물창내 : 고려하는 선체횡단면과 이를 포함하는 화물창의 전후단과의 거리에 따라서 상기의 (1)과 (2)의 값으로부터 보간법에 의하여 구한 값.

F_{SF}, F_{SA} : 각각 고려하는 적하상태에서 화물창의 전단 및 후단의 횡격벽위치에서의 정수중 전단력 (F_s)으로서 규칙 301.에 의한 계산법을 이용하여 계산된 값. (kN)

F_T : 톱사이드 탱크의 평형수 중량 (kN)으로서 고려하는 선체횡단면을 포함하는 화물창의 범위에 포함된 것.

C : 규칙 7편 3장 301.의 4항에 의한 k 및 B/l_h 의 값에 따른 계수로서 표 3.3.6에 따른다. k 의 값이 표의 중간일 때에는 보간법에 의한다.

3. Q/I 의 약산식

규칙 301.에 규정하는 Q 와 I 의 비 Q/I 는 $1/(90 D_s)$ 로 할 수 있다.

302. 1열 내지 4열 종격벽을 갖는 선박의 선측외판 및 종격벽판의 두께 【규칙 참조】

이중선체 선박으로서 빌지호퍼탱크를 갖는 선박에 대하여는 규칙 표 3.3.2 중 α_2 및 R 를 표 3.3.7에 의한 값으로 한다. 다만, 선측외판 및 빌지호퍼 경사판의 두께는 규칙에 의한 것의 1.2배 이상이어야 한다.

표 3.3.6 계수 C

$k \backslash B/l_h$		0.4	0.6	0.8	1.0	1.2	1.4	1.6	1.8	2.0	2.2	2.4 이상
	0.4 이하	0.6	0.8	1.0	1.2	1.4	1.6	1.8	2.0	2.2	2.4	
10.0	0.092	0.115	0.159	0.197	0.230	0.255	0.275	0.289	0.300	0.308	0.314	0.317
5.0	0.088	0.110	0.152	0.190	0.223	0.250	0.270	0.286	0.298	0.307	0.313	0.315
2.0	0.081	0.101	0.140	0.177	0.210	0.238	0.261	0.279	0.293	0.302	0.310	0.312
1.0	0.075	0.094	0.131	0.166	0.200	0.230	0.254	0.273	0.288	0.300	0.307	0.310
0.0	0.063	0.079	0.112	0.145	0.179	0.211	0.238	0.261	0.279	0.291	0.302	0.306

표 3.3.7 발지호퍼 탱크를 갖는 선박의 a_2 및 R

분류	적용		a_2	R
C형	선측외판		$1 - \frac{1.08k_2A_{DL}}{A_s + A_{DL}}$	$4.9(W_a(a_1 + \beta a_2) + W_c)S$
	중격벽판	발지호퍼 경사판	$\frac{1.19k_2A_{DL}}{A_s + A_{DL}}$	
		기타	$\frac{1.08k_2A_{DL}}{A_s + A_{DL}}$	
D형	선측외판		$1 - \frac{1.07k_2A_{DL}}{A_s + A_{DL}}$	$4.9(W_b(a_1 + \beta a_2) + W_c)S$
	외측 중격벽판	발지호퍼 경사판	$\frac{1.15k_2A_{DL}}{A_s + A_{DL}}$	
		기타	$\frac{1.07k_2A_{DL}}{A_s + A_{DL}}$	
	중심선 중격벽판		2	$9.8W_b b_2 S$
E형	선측외판		$1 - \frac{1.06k_2A_{DL}}{A_s + A_{DL}}$	$4.9(W_b(b_1 + 0.5b_2) + W_c)S$
	외측 중격벽판	발지호퍼 경사판	$\frac{1.11k_2A_{DL}}{A_s + A_{DL}}$	
		기타	$\frac{1.06k_2A_{DL}}{A_s + A_{DL}}$	
	내측 중격벽판		1	$9.8(\beta W_a a + 0.5W_b b_2)S$

a_1, a_2, b_1 및 b_2 : 지침 그림 3.3.6에 따른다.
 $A_s, A_{DL}, W_a, W_b, W_c, S, a, c, \beta$ 및 k_2 : 규칙 표 3.3.2에 따른다.

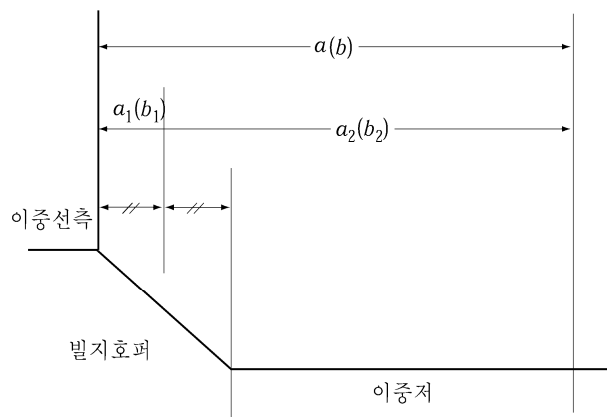


그림 3.3.6 a_1, a_2, b_1 및 b_2 의 측정

제 4 절 좌굴강도

401. 적용 [규칙 참조]

선체중양부에 있어, 횡식구조의 강력갑판과 선저외판 및 강력갑판이 횡식구조로 된 경우의 횡식구조 선측외판에는 다음의 식을 만족하는 정도의 간격으로 종방향의 칼링(100×10 FB를 표준으로 한다)을 설치하여야 한다. 다만 우리 선급의 승인을 얻은 경우에는 다음의 규정을 따르지 않아도 된다.

$$16.6 \left(\frac{t}{10S} \right)^2 \left(1 + \frac{S^2}{C^2} \right)^2 \geq \alpha \gamma$$

t : 갑판 또는 외판의 두께 (mm)

C : 칼링의 간격 (m)

S : 횡갑판보의 간격 (m)

α : 다음에 따른다.

$$\frac{-(M_{S.min} + M_W(-))}{Z_D} \times 10^3 \quad (\text{N/mm}^2) \quad : \text{강력갑판}$$

$$\frac{(M_{S.max} + M_W(+))}{Z_B} \times 10^3 \quad (\text{N/mm}^2) \quad : \text{선저외판}$$

$M_{S.min}$ 과 $M_{S.max}$: 규칙 201.에서 요구하는 정수중 종굽힘모멘트의 최소와 최대값.

$M_W(-)$ 와 $M_W(+)$: 규칙 201.에 따른다.

Z_D 와 Z_B : 규칙 203.에 따른 강력갑판과 선저에 대한 선체 횡단면의 실제 단면계수.

γ : 강력갑판과 선저외판에 대해서는 1.0, 선측외판에 대해서는 다음에 따른다.

$$\frac{y_1}{y_D} \quad : \text{선체횡단면의 중립축 상방에 있는 부재의 경우}$$

$$\frac{y_1}{y_B} \quad : \text{선체횡단면의 중립축 하방에 있는 부재의 경우}$$

y_D : 중립축으로부터 선측에 있어 갑판까지의 수직거리 (m)

y_B : 기선으로부터 중립축까지의 수직거리 (m)

y_1 : 중립축으로부터 각 스트레이크의 상단모서리까지의 수직거리 (m), 단 y_D 보다 클 필요는 없다.

y_2 : 중립축으로부터 각 스트레이크의 하단모서리까지의 수직거리 (m), 단 y_B 보다 클 필요는 없다.

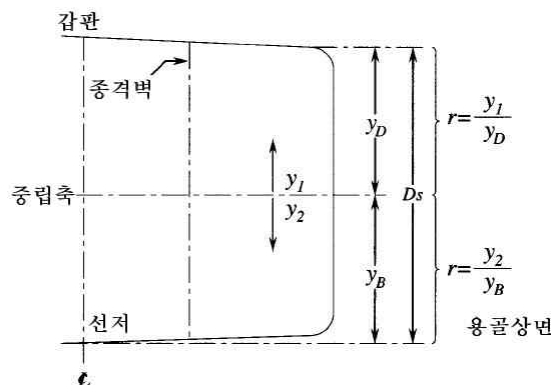


그림 3.3.7

403. 탄성좌굴응력 【규칙 참조】

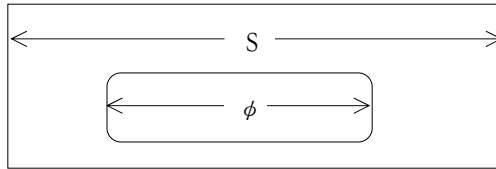
1. 개구를 가진 판의 좌굴응력을 검사할 때는, 규칙 404. 임계좌굴응력의 산정을 위해 σ_E 또는 τ_E 대신 다음의 식으로부터 얻어진 탄성좌굴응력 σ'_E 또는 τ'_E 를 사용한다.

$$\begin{aligned}\sigma'_E &= \gamma \sigma_E \quad (\text{N/mm}^2) \\ \tau'_E &= \gamma \tau_E \quad (\text{N/mm}^2)\end{aligned}$$

γ : 개구로 인한 경감계수, 다음의 식으로 주어진다. 개구가 적절히 보강되어 있을 경우는 1.0으로 한다.

$$\gamma = \frac{1}{\{1 + \phi / (2S)\}^2}$$

ϕ : 개구의 장축의 길이
 S : 개구의 장축 방향의 패널의 변 길이



2. 종늑골의 탄성좌굴응력의 계산은 다음에 따른다.

(1) 비틀림이 없는 기둥의 좌굴

기둥좌굴모드에 대한 이상적인 탄성기둥 좌굴응력 σ_E (N/mm²)은 다음 식에 의한다.

$$\sigma_E = 0.001E \frac{I_a}{A l^2} \quad (\text{N/mm}^2)$$

I_a 및 A : 각각 종늑골의 이차 모멘트 (cm⁴) 및 단면적 (cm²) 으로서 판의 플랜지를 포함하며, 플랜지너비는 규칙 1장 602.의 규정에 따른다.

l : 종늑골의 길이 (m)

(2) 비틀림이 있는 기둥의 좌굴

비틀림 좌굴모드에 대한 이상적인 탄성 비틀림 좌굴응력 σ_E (N/mm²)은 다음 식에 의한다.

$$\sigma_E = \frac{\pi^2 E I_w}{10^4 I_p l^2} \left(m^2 + \frac{K}{m^2} \right) + 0.385 E \frac{I_t}{I_p} \quad (\text{N/mm}^2)$$

k : 계수로서 다음 식에 따른다.

$$k = \frac{C l^4}{\pi^4 E I_w} \times 10^6$$

m : k 값에 따른 좌굴모드의 반 파장수로서 표 3.3.8에 따른다.

I_t : 단면의 산부난(st. venant) 이차 모멘트(cm⁴)로서 표 3.3.9에 의한다. 다만, 평판의 플랜지는 고려하지 않는다.

I_p : 평판과의 연결점에 대한 단면 극 이차모멘트 (polar moment of inertia)(cm⁴)로서 표 3.3.9에 의한다. 다만, 평판의 플랜지는 고려하지 않는다.

I_w : 평판과의 연결점에 대한 단면의 섹터 이차모멘트 (sectorial moment of inertia)(cm⁶)로서 표 3.3.9에 의한다.

- l : 휨보강재의 길이 (m)
 S : 휨보강재의 간격 (m)
 C : 평판 패널을 지지하는 휨보강재의 스프링 강성계수로서 다음 식에 따른다.

$$C = \frac{k_p E t_p^3}{3S \left(1 + \frac{1.33 k_p h_w t_p^3}{1000 S t_w^3} \right)} \times 10^{-3}$$

k_p : 계수로서 다음 식에 따른다. 다만, 0보다 작아서는 아니되며, 플랜지 보강 형강류에 대해서는 k_p 를 0.1 이하로 할 필요는 없다.

$$k_p = 1 - \frac{\sigma_{act}}{\sigma_E}$$

- σ_{act} : 종늑골에 작용하는 압축작용응력으로 규칙 402.의 1항에 의한 값으로 한다.
 σ_E : 지지하는 평판의 탄성좌굴응력으로 1항 (1)호에 의한 값으로 한다.
 t_p : 규칙 표 3.3.3에 따른 공제값을 제외한 평판의 두께 (mm)

표 3.3.8 좌굴모드의 반파장수 m

	$0 < k \leq 4$	$4 < k \leq 36$	$36 < k \leq 144$	$(m-1)^2 m^2 < k \leq m^2(m+1)^2$
m	1	2	3	m

표 3.3.9 I_t , I_p 및 I_w

단면형상	I_t (cm ⁴)	I_p (cm ⁴)	I_w (cm ⁶)
평강	$\frac{h_w t_w^3}{3} \times 10^{-4}$	$\frac{h_w^3 t_w}{3} \times 10^{-4}$	$\frac{h_w^3 t_w^3}{36} \times 10^{-6}$
형강	$\frac{1}{3} \left(h_w t_w^3 + b_f t_f^3 \left(1 - 0.63 \frac{t_f}{b_f} \right) \right) \times 10^{-4}$	$\left(\frac{h_w^3 t_w}{3} + h_w^2 b_f t_f \right) \times 10^{-4}$	$\frac{t_f b_f^3 h_w^2}{12} \times 10^{-6}$
			$\frac{b_f^3 h_w^2}{12(b_f + h_w)^2} [t_f(b_f^2 + 2b_f h_w + 4h_w^2) + 3t_w b_f h_w] \times 10^{-6}$
(비고)			
h_w : 웨브의 높이 (mm)			
t_w : 규칙 표 3.3.3에 따른 공제값을 제외한 웨브의 두께 (mm)			
b_f : 플랜지 너비 (mm)			
t_f : 규칙 표 3.3.3에 따른 공제값을 제외한 플랜지의 두께 (mm)로서 구평강의 경우에는 벌브(bulb)의 평균두께로한다.			

(3) 웨브와 플랜지의 좌굴

(가) 종늑골의 웨브에 대한 이상적인 탄성 좌굴응력은 다음 식에 따른다.

$$\sigma_E = 3.8E \left(\frac{t_w}{h_w} \right)^2 \quad (\text{N/mm}^2)$$

(나) 종늑골의 플랜지의 너비 b_f 와 플랜지의 건조 두께 t_f 의 비는 15 이하이어야 한다. 다만, b_f 는 T형 단면에 대하여는 플랜지의 반너비, L형 단면에 대하여는 플랜지의 너비 (mm)로 한다. (2018) ↓

제 4 장 평판용골 및 외판

제 1 절 일반사항

102. 접촉에 대한 고려 (2020) 【규칙 참조】

어선의 용도에 따라 어구의 접촉으로 인하여 외판이 손상될 기회가 많다고 인정되는 경우에는 외판의 두께를 특별히 고려하여야 한다. 그러나 방현재 등의 적절한 부가물로 외판이 보호되는 경우, 규칙 및 지침 102.는 적용하지 않을 수 있다.

103. 건현이 특히 큰 선박에 대한 고려 【규칙 참조】

만재흡수선에서 강력갑판까지의 높이가 특히 큰 선박의 경우 선루측부의 외판 및 1장 203.의 2항 (1)호에 규정하는 가상건현갑판으로부터 강력갑판까지의 선측외판(이하 선루측부 외판이라 한다)의 두께는 다음에 따른다. 다만 건현갑판보다 상방의 외판은 규칙 301.의 규정을 적용할 필요는 없다.

- (1) 건현갑판(가상의 갑판을 건현갑판으로 하는 선박은 가상건현갑판)으로부터 건현갑판상 $2h_s$ 점까지 사이의 선루측부 외판의 두께는 규칙 302.의 식에 있어서 $(d - y + 0.05L' + h_1)$ 대신에 $(d - y + 0.05L' + h_1) D / (D + 2h_s)$ 를 사용하여 계산하여도 좋다. 여기서 h_s 는 L 에 따라서 다음에 정하는 값으로서 중간의 L 에 대하여는 보간법에 의한 다.

L 이 90 m 일 때 ----- 1.95

L 이 125 m 이상일 때 ----- 2.30

- (2) 건현갑판상 (1)호에 규정하는 h_s 의 2배 거리인 점의 개소로부터 강력갑판까지 사이의 선루측부 외판의 두께 t 는 다음 식에 따라 정한 값 이상으로 하여야 한다. 다만 (1)호에서 얻어지는 값보다 클 필요는 없다.

$$t = 0.7\sqrt{L+50} \quad (\text{mm})$$

- (3) 건현갑판으로부터 건현갑판상 (1)호에 규정하는 h_s 거리인 점의 개소까지의 사이에서 선수단으로부터 $0.25L$ 사이에 있는 선루측부의 외판 두께는 (1)호의 규정과 규칙 501.의 규정에 따라 정하는 것 중 큰 것 이상이어야 한다.

제 3 절 강력갑판하의 외판

301. 최소두께 【규칙 참조】

멤브레인 형식 액화천연가스 운반선의 외판의 최소두께 t 는 다음 식에 의한 것 이상이어야 한다.

$$t = 0.85\sqrt{L} + 1.5 \quad (\text{mm})$$

303. 현측후판 【규칙 참조】

1. 현측후판에 대한 주의사항

- (1) 현측후판의 상단은 적절히 가공한다.
- (2) 현측후판과 불워크와는 중앙부 $0.6L$ 사이에서 용접하여서는 아니 된다. 또한 현측외판의 상단에는 선수미부를 제외하고는 아이 플레이트 등의 의장품을 용접하여서는 아니 된다.
- (3) 동근 거널부의 굽힘 가공된 곳의 외면에 의장품, Gutter bar 단부 등을 용접할 경우에는 특별히 고려할 필요가 있다.
- (4) 현측후판과 갑판 스트링거판의 T형 용접결합부는 최소한 중앙부 $0.6L$ 간은 그림 3.4.1을 표준으로 한다. 다만, 갑판 스트링거판의 두께가 13 mm 미만인 경우에는 F1 필릿용접으로 하여도 좋다.

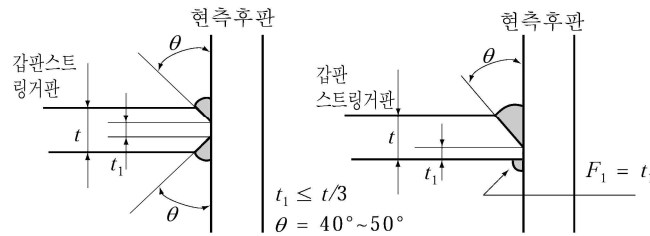


그림 3.4.1 현측후판과 갑판스트링거판 결합부의 용접상세

305. 만곡부의 외판 【규칙 참조】

1. 선박의 중앙부에 있어서 만곡부의 종늑골을 생략하는 경우 만곡부의 끝점과 그 끝점에서 가장 가까운 만곡부 외측의 종늑골과의 거리는 종늑골 간격의 1/2 이내로 한다.
2. 선박의 중앙부에 있어서 만곡부외판의 두께를 규칙 305.의 1항의 식에 따라 정하는 경우에는 다음의 관계를 만족시킬 필요가 있다.

$$\frac{1000R}{t} \geq 2\left(\frac{l}{R}\right)^2$$

- R : 만곡부의 반지름 (m)
- l : 실체늑골, 선저 트랜스버스 또는 만곡부 브래킷의 간격 (m)
- t : 만곡부외판의 두께 (mm)

3. 선박 중앙부에 있어서 만곡부 외판의 Bilge circle에서의 요철의 크기는 만곡부외판의 두께의 1/3 이 되도록 공작에 유의할 필요가 있다.
4. 선박 중앙부에 있어서 빌지 킬은 다음에 따른다. (2019)

(1) 재료

그라운드 바와 빌지 킬의 재료는 설치된 외판과 같은 항복 응력을 가진 것이어야 한다. 또한, 빌지 킬의 길이가 0.15L 이상일 경우에는 그라운드 바와 빌지 킬의 재료는 외판과 동일한 등급(grade)이어야 한다.

(2) 설계

단일 웹브 빌지 킬의 설계는 그라운드 바가 손상되기 전에 웹브의 손상이 발생하도록 설계되어야 한다. 이것은 빌지 킬 웹브의 두께가 그라운드 바의 두께보다 두껍지 아니하도록 하는 것이다. 그림 3.4.2와 다른 설계의 빌지 킬은 우리선급이 적절하다고 인정하는 바에 따른다.

(3) 그라운드 바

빌지 킬은 외판에 직접 용접하여서는 아니 된다. 그라운드 바나 덧댐판은 그림 3.4.2와 그림 3.4.3에서와 같이 선측 외판에 설치되어야 한다. 일반적으로 그라운드 바는 연속되어야 한다.

그라운드 바의 총 두께는 만곡부 외판의 총 두께 또는 14mm 중 작은 것 이상이어야 한다.

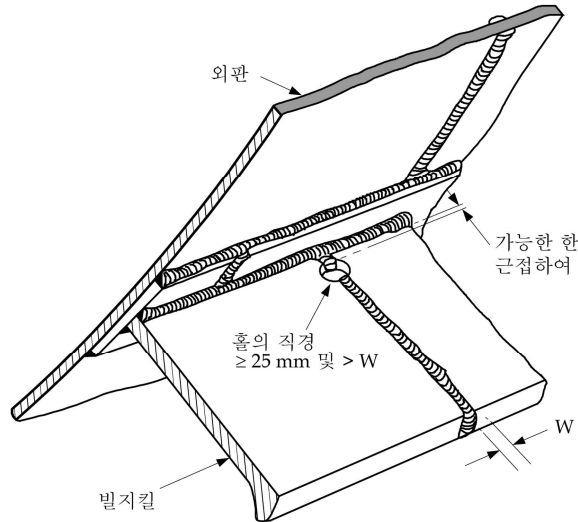


그림 3.4.2 빌지킬 구조

(4) 끝단 상세

빌지 킬과 그라운드 바의 끝단은 테이퍼 시키거나 둥글게 하여야 한다. 테이퍼는 최소 3:1의 비율로 점진적이어야 한다(그림 3.4.3의 (a), (b), (d) 및 (e) 참조). 둥근 끝단은 그림 3.4.3의 (c)에 따른다. 'A'구역 내에서 빌지 킬 웨브의 개구는 허용되지 아니 한다(그림 3.4.3의 (b) 및 (e) 참조).

빌지 킬 웨브의 끝단은 그라운드 바의 끝단으로부터 50 mm 미만이거나 100 mm를 초과하여서는 아니 된다(그림 3.4.3의 (a) 및 (d) 참조). 빌지 킬과 그라운드 바의 끝단부는 선체 내부의 횡방향 부재 또는 종방향 부재에 의하여 다음과 같이 지지되어야 한다.

(가) 횡방향 지지부재는 빌지 킬 웨브의 끝단과 그라운드 바의 끝단 간의 중간지점에 설치되어야 한다.(그림 3.4.3의 (a), (b) 및 (c) 참조)

(나) 종방향 보강재는 빌지 킬 웨브와 일렬로 설치되어야 하며 최소한 'A'구역 전후방의 가장 가까운 횡방향 부재까지 연장되어야 한다.(그림 3.4.3의 (b) 및 (e) 참조)

우리 선급이 인정하는 경우 동등한 끝단 상세는 인정될 수 있다.

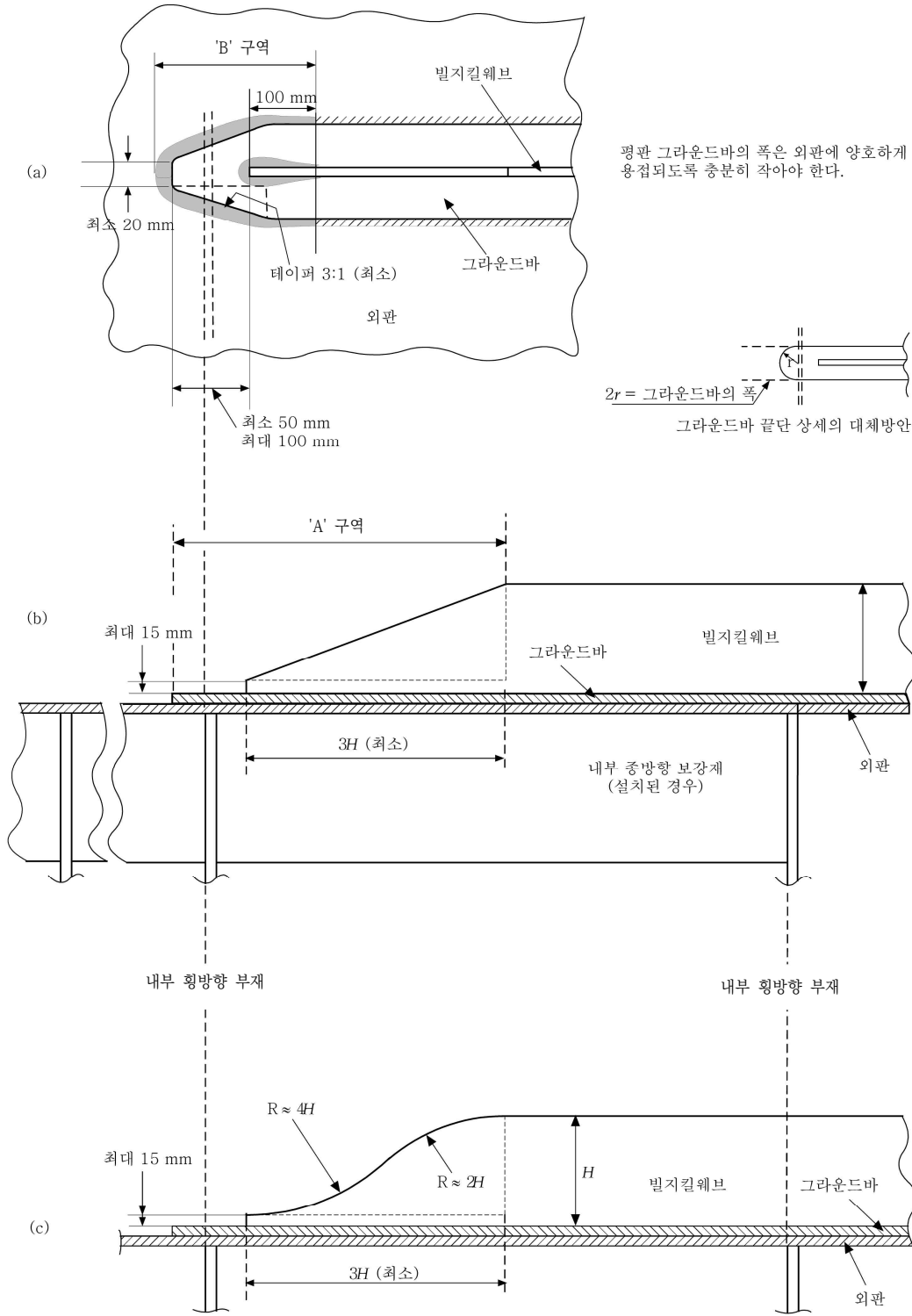


그림 3.4.3 빌지 킬 끝단부 설계

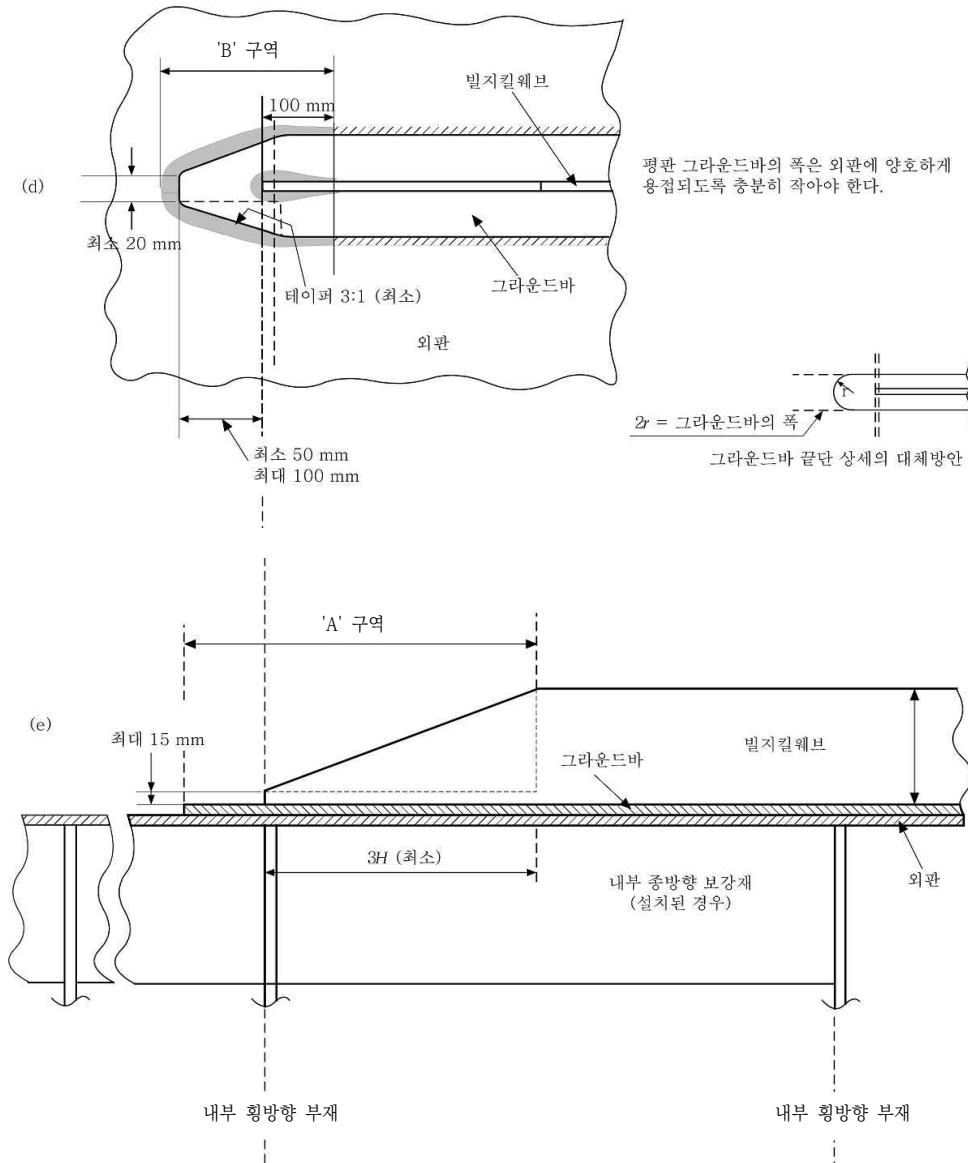


그림 3.4.3 빌지 킬 끝단부 설계(계속)

제 4 절 외판에 대한 특별규정

401. 플레어(flare)가 큰 곳 (2019) [규칙 참조]

1. 플레어가 큰 선박의 경우, 0.2 L 선수부 만재흡수선 상부의 플레어가 특히 큰 부위의 외판 두께(t)는 다음 식에 의한 것 이상이어야 한다. (2020)

$$t = S \sqrt{\frac{\psi P}{\sigma_y}} \times 10^3 \quad (\text{mm})$$

S : 늑골 간격과 외판을 따라서 측정한 거더 또는 중방향 외판 보강재의 간격 중 작은 값 (m)

σ_y : 재료의 항복응력 (N/mm²)

ψ : 다음 식에 의한다.

$$\psi = \frac{3\eta^2 - 2\sqrt{1 + 3\eta^2} + 2}{12\eta^2}$$

η : 늑골 간격과 외판을 따라서 측정한 거더 또는 종방향 외판 보강재의 간격 중 큰 값(m)을 S 로 나눈 값

P : 8장 108.에 명시된 슬래밍 충격압력 (kPa)

2. L 및 C_b 가 각각 250 m 및 0.8 이상인 선박의 경우, 규칙 13편 1부 10장 1절 3.3을 적용하여야 한다.

402. 외판휨보강재가 늑골간격과 다른 경우 【규칙 참조】

외판의 휨보강재 간격이 늑골간격에 비하여 현저하게 다른 경우의 외판두께는 늑골간격 대신에 휨보강재 간격(S)으로 계산할 수 있다. (그림 3.4.4 참조) (2019)

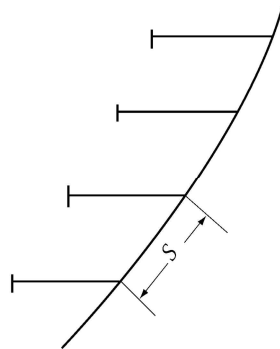


그림 3.4.4 휨보강재 간격 S 와 측정방법

404. 선수선저부 외판 【규칙 참조】

L 이 150 m 이하, C_b 가 0.7 이하인 선박으로서 V/\sqrt{L} 이 1.4 이상인 냉동운반선의 선수선저부 외판의 두께는 7장 801.의 2항 (2)호 (가)에 의한 슬래밍 압력을 이용하여 규칙 404.에 따라 구한 값 이상이어야 한다.

405. 선미재 부근의 외판 【규칙 참조】

선미창의 횡늑골 간격이 610 mm 이상이거나, 선박의 길이가 200 m 이상인 경우 선미재 부근 또는 안경형 보스 주위의 외판의 두께 t 는 선박의 길이 및 횡늑골간격에 따라 표 3.4.1의 값을 표준으로 한다.

표 3.4.1 선미재 부근 또는 안경형 보스 주위의 외판 두께 t (mm)

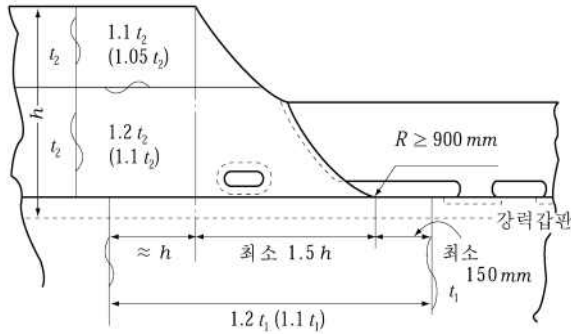
횡늑골간격 (mm)	선박의 길이 L (m)				
	90	150	200	250	300
610	12.5	18.0	22.5	26.0	29.0
700	14.5	20.0	24.5	27.0	30.0
800	17.0	22.5	27.0	29.5	32.0
900	20.0	25.0	30.0	32.5	35.0

(비고)
횡늑골 간격 또는 선박의 길이가 표의 중간값일 경우에는 보간법에 의한다.

제 6 절 선루단 부분의 보강

601. 보강방법 【규칙 참조】

1. 선루외판은 선루단부를 넘어 충분히 연장하고 단부에는 충분한 등금새 ($R \geq 900 \text{ mm}$)를 준다.
2. 상갑판의 현측후판의 맞대기 이음은 R 이 끝나는 곳에서 150 mm 이상 떨어지게 한다.
3. 외판두께의 증가는 중앙부 0.4L 내에서는 각각 그림 3.4.5 및 그림 3.4.6과 같이 하고 선수미부 0.2L 에서는 0, 중간 위치에서는 보강법에 의하여 구한 비율로서 증가시킨다.
4. Set-in 선루의 경우에는 외판의 두께를 증가시킬 필요는 없다.



(비 고)

1. t_1 : 현측후판의 두께
2. t_2 : 선루측 외판의 두께
3. ()가 없는 것은 선루갑판을 강력갑판으로 하는 경우
4. ()는 선루갑판을 강력갑판으로 하지 않는 경우의 두께

그림 3.4.5 선루단부의 구조(신축이음이 있는 경우)

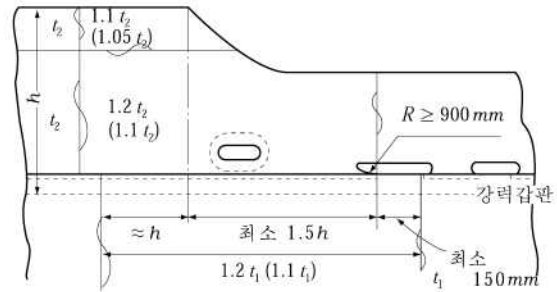


그림 3.4.6 선루단부의 구조(신축이음이 없는 경우)

제 7 절 외판의 국부보강

701. 개구 【규칙 참조】

1. 300 mm 를 넘는 외판의 개구에는 이중판 또는 외판의 두께를 증가시키는 등의 보강을 한다.
2. 선수미부에서의 개구의 보강은 적절히 참작할 수 있다.
3. 개구의 귀퉁이부의 R 의 크기는 최소 100 mm 정도로 한다.

702. 시 체스트 (sea chest)의 두께 【규칙 참조】

해수흡입을 위한 개구부의 보강에 대하여는 701.에 따른다.

703. 재화문 등의 위치 【규칙 참조】

개구부의 보강에 대하여는 701.에 따른다. ↓

제 5 장 갑판

제 1 절 일반사항

101. 강갑판 【규칙 참조】

강갑판을 깔지 않는 갑판

(1) 스트링거판

강갑판을 깔지 않는 갑판에는 적절한 너비를 갖고 또한 규칙 3절에 의하여 산정된 그곳의 강갑판 두께 이상의 스트링거판을 부착하고 유효갑판에서는 외판에 견고하게 고착시켜야 한다.

(2) 타이판(tie plate)

갑판구의 측부, 필러의 위치, 갑판 종거더의 상부 및 갑판실 코밍의 하부에는 적절한 너비를 갖고 규칙 3절의 규정을 준용하여 산정된 그곳의 강갑판 두께 이상의 타이판을 설치하여야 한다.

(3) 횡격벽의 개소 및 갑판구의 단부

횡격벽의 개소 및 갑판구의 단부에는 적절하게 강갑판을 설치하여야 한다.

102. 갑판의 수밀 【규칙 참조】

타두재가 만재흡수선상 1.5 m 보다 하방에 있는 갑판을 관통하는 부분에는 그 수밀성에 특히 주의할 필요가 있다.

104. 갑판구의 보강 【규칙 참조】

창구등의 개구의 네 귀퉁이부에는 충분한 등금새를 주고 필요에 따라 해당부분의 강갑판의 두께를 증가시키든가 이중판을 설치한다.

(1) 두께를 증가시키거나 또는 이중판을 설치하는 범위

강력갑판 : 중앙부 0.75L

유효 제2갑판 : 중앙부 0.6L

제3갑판 이하 : 원칙으로 이중판은 필요 없음

선루 또는 긴 갑판실 : 강력갑판 바로위의 갑판에는 중앙부 0.6L 이내에 이중판을 설치한다.

(2) 두께를 증가시키든가 또는 이중판의 설치는 개구의 위치에 따라 적절히 참작할 수 있다.(그림 3.5.1 참조)

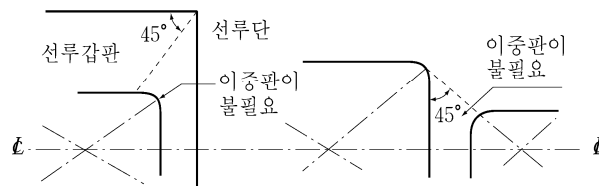


그림 3.5.1

(3) 이중판 또는 삽입판(insert plate)의 크기 및 두께는 개구부의 응력집중을 고려하여 결정하여야 한다.

(4) 네 귀퉁이의 R의 최소값은 다음에 의한다.

강력갑판의 중앙부 0.5L 이내 : 250 mm

기타의 개소 : 200 mm

소형선 및 개구가 작은 경우에는 네 귀퉁이의 R은 적절히 참작할 수 있다. 계단 등의 작은 개구의 모서리의 R은 강력갑판의 창구측선밖에서는 150 mm, 기타의 개소에서는 75 mm 정도가 좋다.

(5) R이 600 mm이상인 경우 또는 개구 귀퉁이부의 모양을 포물선이나 이와 유사한 모양인 경우에는 이중판 또는 두께를 증가시킬 필요는 없으며, 그림 3.5.2와 같은 모양으로 할 것을 권장한다.

(6) 강력갑판의 개구 귀퉁이부에는 용접이음부를 두어서는 아니되며 R이 끝나는 곳에서 충분히 띄운다. (그림 3.5.3 참조)

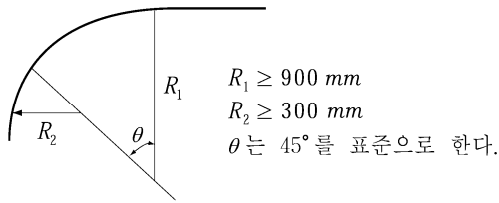


그림 3.5.2

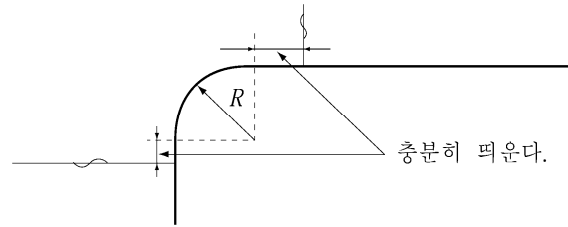


그림 3.5.3

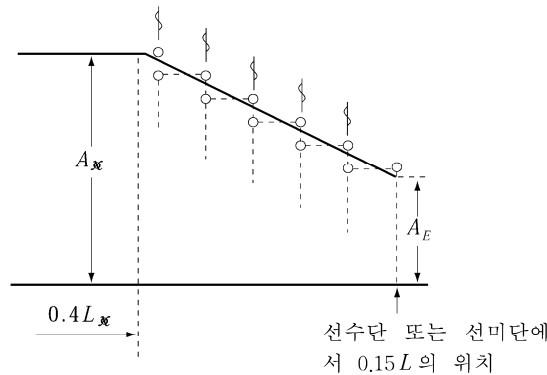
105. 둥근 거널 【규칙 참조】

둥근 거널에 D급강 또는 E급강을 사용하는 경우의 곡률 반지름은 거널판 두께의 20배 이상으로 한다. 다만, 굽힘 가공 선 현측후판의 너비를 1장 405.에 규정하는 강판 1장의 너비에 500 mm 를 더한 것 이상으로 하거나 굽힘 가공방법에 대하여 우리 선급의 승인을 받은 경우에는 15배까지 감할 수 있다.

제 2 절 강력갑판의 유효단면적

202. 강력갑판의 유효단면적 【규칙 참조】

1. 강력갑판의 선수미부의 테이퍼는 그림 3.5.4와 같이 규정의 단면적의 평균 값으로 테이퍼 시켜도 좋으나, 판두께를 급격히 저하시키지 않도록 하여야 한다.



$A_{중}$: 중앙부의 유효단면적
 A_E : 중앙부에 기관을 비치하는 선박은 $0.4A_{중}$
 선미에 기관을 비치하는 선박은 $0.5A_{중}$

그림 3.5.4

2. 둥근거널의 경우는 그 강판의 선측까지 수평으로 연장되어 있는 것으로 하여 단면적을 계산한다.

204. 긴 선미루내 【규칙 참조】

선루를 강력갑판으로 하지 않는 긴 선미루내의 강력갑판의 유효단면적은 그림 3.5.5와 같이 한다.

205. 선루갑판이 강력갑판인 경우 선루내 【규칙 참조】

선루갑판을 강력갑판으로 하는 경우, 선루내 갑판의 유효단면적은 그림 3.5.6과 같이 한다.

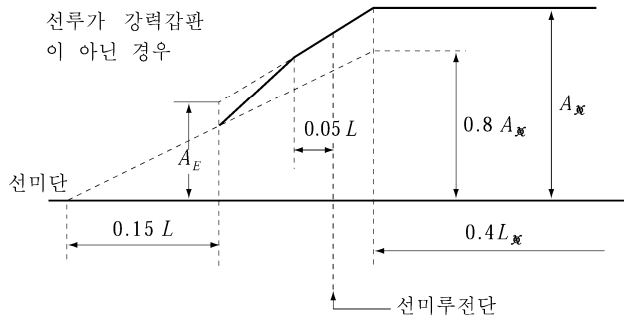


그림 3.5.5

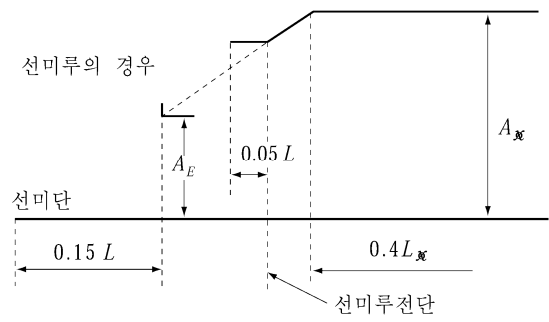


그림 3.5.6

제 3 절 강갑판

301. 강갑판의 두께 【규칙 참조】

강력갑판을 중식구조로 할 경우, 갑판구 축선 내는 그림 3.5.7과 같이 횡식구조로 하는 것이 바람직하다.

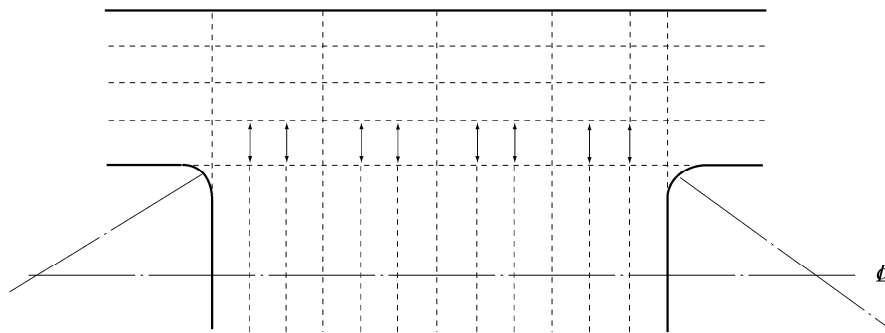


그림 3.5.7

307. 헬기 이착륙을 위한 갑판 【규칙 참조】

1. 헬기 이착륙을 위한 갑판의 두께는 다음 식에 의한 값 이상이어야 한다.

$$t = 4.6\sqrt{K} \sqrt{\frac{2S-b}{2S+a} \times \frac{P}{9.81}} + 1.5 \quad (\text{mm})$$

여기서,

S : 갑판보의 간격 (m)

a, b : 각각 보에 평행 및 직각방향으로 측정된 바퀴의 접지 길이(m)(7편 7장 그림 7.7.2 참조)로써, 특별히 정해진 경우를 제외하고는 0.3 m × 0.3 m로 한다.

P : 헬리콥터가 발착하는 구역의 P(kN)는 최대이륙하중(maximum taking off weight)의 75%의 하중이 접지 면적에 작용하는 것으로 하되, 비상상황이 요구되는 경우에는 최대이륙하중의 100%가 고려되어야 한다.

K : 재료계수

2. 보강재의 치수는 단순지지보로 가정하고 허용응력은 235/K (N/mm²), 하중은 1항의 P를 적용하여 계산한다. 단 보강재의 배치 등을 고려하여 연속보 조건을 적용할 수 있다. ↓

제 7 장 이중저구조

제 1 절 일반사항

101. 적용 (2018) 【규칙 참조】

1. 규칙 101.의 3항 또는 4항의 이중저 구조의 일부 또는 전부를 생략하고자 하는 경우에는 다음의 요건을 만족하여야 한다.
 - (1) 이중저를 생략하는 구획에 대하여 선저 어느 위치에서 (3)호에서 규정한 손상범위의 가정 선저손상시 해상인명안 전협약(SOLAS) 제 2-1장 7-2규칙에 따라 계산된 s_i 가 1 이상이어야 한다.
 - (2) 그러한 구역의 침수는 선박의 다른 부분의 비상전원 및 조명, 내부통신, 신호 또는 다른 비상장치의 작동을 불가능하게 하여서는 아니 된다.
 - (3) 가정손상 범위는 아래와 같다

	선박의 전부수선으로부터 0.3L에 대하여	선박의 기타 부위
종방향범위	$1/3 L^{2/3}$ 또는 14.5m 중 작은 것	$1/3 L^{2/3}$ 또는 14.5m 중 작은 것
횡방향범위	$B/6$ 또는 10m 중 작은 것	$B/6$ 또는 5m 중 작은 것
수직방향범위 (기선으로부터 측정)	$B/20$ 또는 2m 중 작은 것	$B/20$ 또는 2m 중 작은 것

- (4) (3)호에 명시된 최대 손상보다 작은 범위의 손상의 결과가 더 심한 상태를 초래한다면 그러한 손상을 고려하여야 한다.
2. 선박안전법을 적용받는 경우에는 강선구조기준의 관련 요건에 적합하여야 한다.
3. 특수한 구조를 가진 선박은 다음에 따라 구조 치수를 결정한다.
 - (1) 이중 선측구조인 선박 (그림 3.7.1 참조)
 B 대신에 $0.5(B+b)$ 를 사용한다.
 - (2) 경사선형인 선박
 B 대신에 내저판의 연장선과 외판과의 교점사이의 거리를 사용한다.(그림 3.1.1 참조)
 - (3) 선수미부에서의 선박의 너비가 중앙부에 비하여 특히 작은 선박
 B 대신에 선창 길이의 중앙에서 내저판과 선측 외판과의 교점간의 거리 b 를 사용하여도 좋다.(그림 3.7.2 참조)
 - (4) (1) 내지 (3)에도 불구하고 직접강도계산에 의하여 구조치수를 결정할 수 있다.

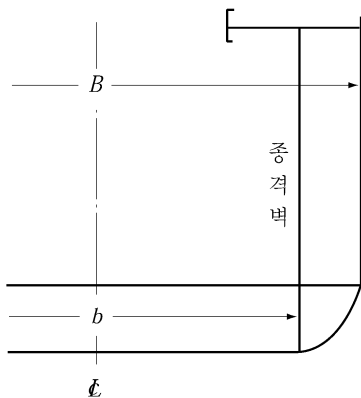


그림 3.7.1

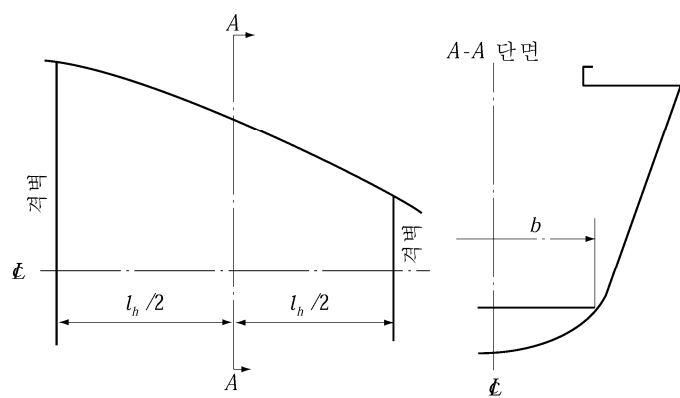


그림 3.7.2 선수미부의 너비가 작을 때 B의 결정방법

4. 선창에 필러가 있는 경우에는 직접강도계산을 하여 중심선거더, 측거더, 실체늑판, 내저판 및 선저외판의 두께를 감할 수 있다.
5. 규칙 101.의 7항의 조항에 관하여, 이중저의 단위 면적당 화물하중(kN/m²)과 d의 비가 5.40보다 작을 때 이중저구조는 203.의 1항, 302.의 1항, 501.의 2항 및 505.의 1항에 따라야 한다. 화물하중을 균일분포하중으로 다룰 수 없는 경우, 이중저구조의 치수는 개별화물에 대한 하중분포를 고려하여 결정하여야 한다. 이중저의 특정 지점에 집중하중이 가해지는 경우, 중심선 거더, 측거더, 늑판, 내저판 및 선저외판과 그 보강재의 치수는 직접계산과 같은 적절한 강도평가에 의하여 결정되어야 한다.

107. 보일러 하부의 보강 【규칙 참조】

보일러 하부의 모든 부재에 대한 두께의 증가는 고온에 의한 부식 환경을 고려하여 다음 표와 같이 하는 것을 표준으로 한다. 다만, 유효한 방식 또는 방열조치가 되어있는 경우에는 두께를 증가시킬 필요가 없다. 여기서 유효한 방열조치라 함은 통상 상태에서 내저판 상면의 온도가 40 °C 이하가 되도록 하는 것을 말한다.

구조부재	증가량
중심선거더	3.0 mm
측거더	
실체늑판	
내저판	3.5 mm
조립형강	1.5 mm
부늑재 및 내저중 늑골의 단면계수	15 %
정늑재 및 선저중 늑골의 단면계수	7 %
스트럿의 단면적	10 %

제 2 절 중심선거더 및 측거더

201. 구조 및 배치 【규칙 참조】

1. 선수미부등에서 이중저의 폭이 작고 측거더를 연장할 수 없는 경우에는 강도의 연속성에 주의하고 인접하는 측거더와 충분히 겹치도록 배치한다.
2. 종격벽 하부에는 측거더 또는 반거더를 설치하여 이중저를 적절히 보강한다.

203. 거더의 두께 【규칙 참조】

1. 이중저에 작용하는 단위면적당의 하중 (kN/m²)과 d의 비가 5.40 미만인 경우에는 규칙 203.의 (1)호의 식 중 C₁을 다음 식에 의한 값으로 한다.

$$C_1' = nab$$

n : 계수로서 다음에 따른다.

- (1) 동시에 적하되었거나 비어있는 인접된 화물창 : 다만, B/l_H가 1.4 이상일 때는 1.4로 하고, 0.4 미만일 때는 0.4로 한다.

$$n = \frac{1}{1.4} \left(3 - \frac{B}{l_H} \right)$$

(2) 기타 화물창 : $n = 1.0$

l_H : 규칙 203.에 따른다.

a : 다음 식에 따른다.

$$a = 1.35 - \frac{h\gamma}{d}$$

h : 규칙 403.의 2항에 따른다.

γ : 규칙 101.의 7항에 따른다.

b : 계수로서 중식구조인 경우 : 17

횡식구조인 경우 : 20

2. 이중 선측구조인 경우에는 규칙 203.의 (1)호의 식 중 C_1 을 다음 식에 의한 값으로 한다.

$$C_1'' = na(b - \beta b')$$

n : 계수로서 규칙 7편 표 7.3.2에 따른다.

a : 1항의 규정에 따른다. 다만, 0.8 미만이어서는 아니 된다.

b : 1항의 규정에 따른다.

b' : 계수로서 중식구조일 때는 4, 횡식구조일 때는 5

β : 계수로서 다음 식에 따른다. 다만, 길이가 특히 긴 화물창 및 선측이 횡식구조로서, 횡거더의 간격이 특히 큰 경우에는 별도로 고려한다.

$$\beta = \frac{1}{1 + \frac{2t_0 d_0^2 H_s}{3t_s d_s^2 B_0}}$$

t_0 : 내저판과 선저외판의 평균두께 (mm)

t_s : 종격벽과 선측외판의 평균두께 (mm)

d_0, d_s, B_0 및 H_s : 지침 그림 3.7.5에 표시한 거리 (m)

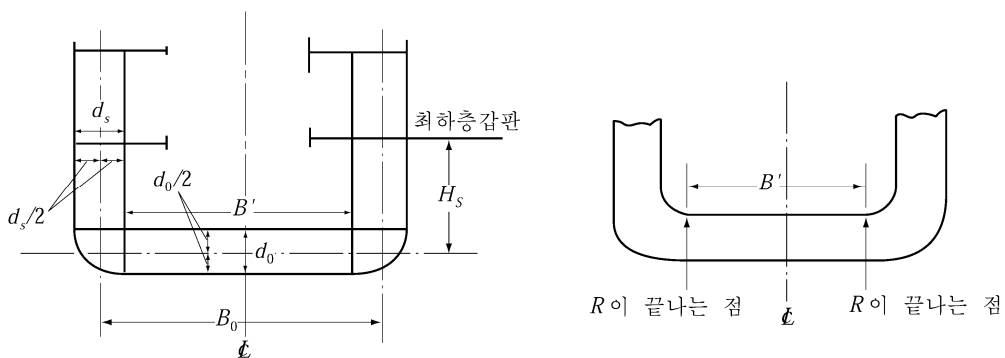


그림 3.7.5 이중 선측구조

204. 브래킷 【규칙 참조】

규칙 7장 204.에 명시된 브래킷의 두께, 크기와 형태 등은 중심선거더의 높이와 그 좌굴강도를 고려하여 결정하여야 한다. (그림 3.7.6 참조)

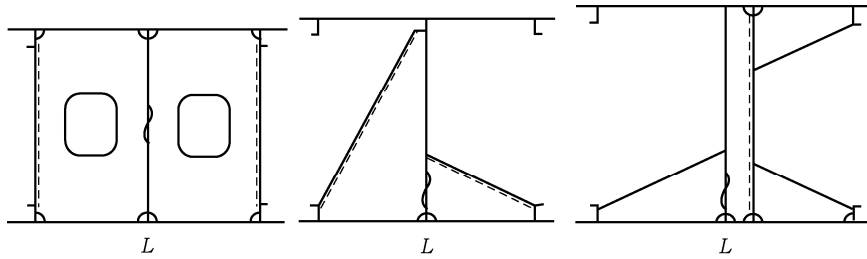


그림 3.7.6 입거 브래킷의 형태

제 3 절 실체늑판

302. 두께 【규칙 참조】

- 이중저에 작용하는 단위면적당 하중 (kN/m²) 과 d 의 비가 5.40 미만인 경우에는 규칙 302.의 (1)호의 식 중 C_2 를 다음 식에 의한 값으로 한다.

$$C_2' = ab$$

- a : 203.의 1항에 따른다.
- b : B/l_H 의 값에 따라 표 3.7.3에 정하는 값.
- l_H : 규칙 203.에 따른다.

- 이중 선측구조의 실체늑판 두께는 다음에 따른다.

- (1) 규칙 302.의 (1)호의 식 중 B' 및 B'' 는 다음에 따른다.

B' : 선박의 중앙부에 있어서 내저판 상면에서의 종격벽 사이의 거리 (m).(그림 3.7.5 참조)

B'' : 해당늑판의 내저판 상면에서의 종격벽 사이의 거리 (m).

- (2) 규칙 302.의 (1)호의 C_2 는 다음 식에 따른다.

$$C_2 = a(b + \beta b')$$

- a : 203.의 1항의 규정에 따른다. 다만, 0.8 미만이어서는 아니된다.
- b : B/l_H 의 값에 따라 표 3.7.3에서 정하는 값.
- b' : B/l_H 의 값에 따라 표 3.7.4에서 정하는 값.
- β : 203.의 2항에 따른다.
- l_H : 규칙 203.의 규정에 따른다.

표 3.7.3 계수 b

B/l_H		이상	0.4	0.6	0.8	1.0	1.2
		미만 0.4	0.6	0.8	1.0	1.2	
중식구조		36	34	31	28	23	21
형식구조	실체늑판을 각 창내 늑골마다 설치할 때						
		실체늑판을 2늑골간격 이상의 간격으로 설치할 때	25	24	21	20	16

표 3.7.4 계수 b'

B/l_H		이상 미만 0.4	0.4 0.6	0.6 0.8	0.8 1.0	1.0 1.2	1.2
종식구조		1	3	6	9	14	15
횡식구조	실체늑판을 각 창내 늑골마다 설치할 때	1	3	6	9	14	15
	실체늑판을 2늑골간격 이상의 간격으로 설치할 때	1	2	4	6	9	11

제 4 절 종늑골

403. 치수 【규칙 참조】

1. 적하 화물창내의 화물의 겹보기 비중량 γ 가 0.9를 넘을 때 규칙 403.의 1항의 식의 계수 C 는 다음에 따른다.

- (1) 늑판사이의 중간에 규칙 404.에 규정하는 스트럿을 설치하지 아니할 때 100
 (2) 늑판의 중간에 규칙 404.에 규정하는 스트럿을 설치할 때
 디프탱크의 하부 62.5
 기타 $30\gamma + 20$

다만, 50.0 미만이어서는 아니 된다.

γ : 규칙 101.의 7항에 따른다.

2. 늑판에 설치하는 수직형강 및 스트럿의 너비가 특히 넓은 경우에는 규칙 403.의 1항 및 2항에 규정하는 계수 C 에 각각 다음 식에 의한 값을 곱하여도 좋다.

$$\left(1 - \frac{a}{l}\right)^2 \left(1 - \frac{b}{l}\right)$$

l : 늑판사이의 거리 (m).

a : 늑판에 설치한 수직형강너비 (m). 다만, 수직형강이 종늑골과 러그고착으로 되어 있지 않을 때에는 a 는 0으로 한다.

b : 스트럿의 너비 (m)(그림 3.7.7 참조).

404. 스트럿 【규칙 참조】

스트럿과 종늑골의 웨브를 접칠 경우에 겹침길이는 스트럿의 플랜지폭의 1.5배를 표준으로 한다. 용접공사 관계로 인하여 겹침의 길이가 충분하지 않을 때에는 용접각장을 증가시킨다.(그림 3.7.8 참조)

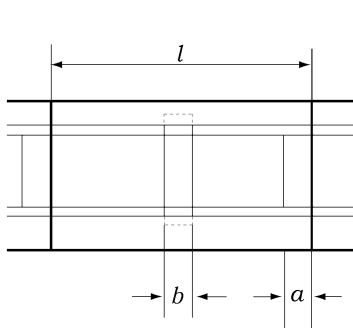


그림 3.7.7

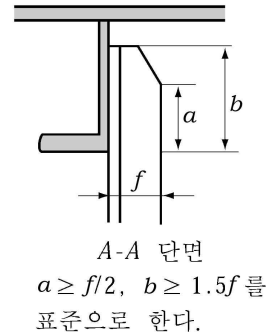
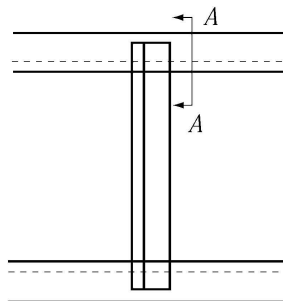


그림 3.7.8 스트럿과 종늑골의 겹침상세

제 5 절 내저판, 마진판 및 선저외판

501. 내저판의 두께 【규칙 참조】

1. 중심선거더판의 실제높이가 $B/16$ 미만일 때에는 다음 식에 의한 이중저의 단면2차모멘트 I 가 중심선거더판의 높이가 규정높이일 때에 계산한 이중저의 단면2차모멘트 값보다 작지 않도록 내저판 및 선저외판의 두께를 증가시켜야 한다.

$$I = 1.23 \frac{t_1 t_2}{t_1 + t_2} d_0^2$$

d_0 : 중심선거더판의 실제높이 (m)

t_1 : 선저외판의 실제두께 (mm)

t_2 : 내저판의 실제두께 (mm)

2. 이중저에 작용하는 단위면적당 하중과 d 의 비가 5.40 미만의 경우에는 규칙 501.의 1항의 식 중 C 를 다음 식에 의한 값으로 한다.

$$C' = ab$$

a : 203.의 1항의 규정에 따른다.

b : B/l_H 의 값에 따라 다음에 표시하는 b_0 또는 ab_1

$B/l_H < 0.8$ 일 때 : b_0

$0.8 \leq B/l_H < 1.2$ 일 때 : b_0 와 ab_1 중 큰 것

$1.2 \leq B/l_H$ 일 때 : ab_1

l_H : 규칙 203.의 규정에 따른다.

b_0 및 b_1 : B/l_H 값에 따라 표 3.7.5에서 정한 값. 다만, 횡식구조일 때 b_1 은 표에서 정하는 값에 1.1배를 한 것으로 한다.

α : 다음 식에 따른다.

$$\alpha = \frac{13.8}{24 - 11.4 f_B K}$$

표 3.7.5 계 수 b_0 및 b_1

B/l_H	이상	0.4	0.6	0.8	1.0	1.2	1.4	1.6
	미만 0.4	0.6	0.8	1.0	1.2	1.4	1.6	-
b_0	5.5	4.9	4.1	2.8	2.0	-	-	-
b_1	-	-	-	2.8	2.6	2.4	2.2	1.8

3. 이중선측구조인 경우 규칙 501.의 1항의 t_1 식 중 C 는 다음 2개의 식 중 큰 것으로 한다.

$$C_1 = a(b_0 - \beta b'_0)$$

$$C_2 = \alpha a(b_1 - \beta b'_1)$$

a : 203.의 1항의 규정에 따른다. 다만, 0.8 미만이어서는 아니된다.

b_0, b_1 및 α : 2항의 규정에 따른다.

b'_0 및 b'_1 : B/l_H 의 값에 따라 표 3.7.6에서 정하는 값. 다만, 횡식구조일 때 b'_1 는 표에서 정한 값에 1.1배 한 것으로 한다.

l_H : 규칙 203.에 따른다.

β : 203.의 2항의 규정에 따른다.

표 3.7.6 계 수 b_0' 및 b_1'

B/l_H	이상	0.4	0.6	0.8	1.0	1.2	1.4	1.6
	미만 0.4	0.6	0.8	1.0	1.2	1.4	1.6	-
b_0'	3.1	2.5	1.8	1.0	0.5	-	-	-
b_1'	-	-	-	1.1	1.1	0.8	0.7	0.4

4. 지게차(포요크리프트)를 하역에 사용하는 경우 내저판의 두께는 **규칙 5장 305.**의 규정에도 만족하여야 한다.
5. 일반적으로 중앙부 내저판의 맞대기연결은 내저판의 너클선에 배치하지 않아야 한다.

505. 선저외판의 두께 【규칙 참조】

1. 이중저에 작용하는 단위 면적당 하중과 d 의 비가 5.40 미만인 경우 화물창 이중저의 선저외판의 두께는 **규칙 4장 304.**의 식에 의하여 계산된 것과 **규칙 7장 501.**의 1항에서 규정하는 첫번째 식에 있어서 501.의 2항에 규정하는 계수 C' 를 사용하여 계산한 것 중 큰 것 이상이 되어야 한다. 다만, **규칙 501.**의 1항의 첫번째 식을 적용함에 있어 α 는 다음 식에 따른다.

$$\alpha = \frac{13.8}{24 - 15.0f_B K}$$

2. 이중 선측구조의 선저외판의 두께는 **규칙 4장 304.**의 식에 따라 계산한 것과 **규칙 501.**의 1항에서 규정하는 첫번째 식에 있어서 501.의 3항에 규정한 계수 C 를 사용하여 계산한 것 중 큰 것 이상이어야 한다. 다만, **규칙 501.**의 1항의 첫번째 식을 적용함에 있어 α 는 다음 식에 따른다.

$$\alpha = \frac{13.8}{24 - 15.0f_B K}$$

제 8 절 선수선저 보강부의 구조

801. 적용 【규칙 참조】

1. **규칙 1**항 중 평형수적재 상태라 함은 청정평형수 탱크(원유 세정후 평형수적재 적재하도록 계획된 화물유탱크 포함), 분리 평형수 탱크 및 평형수 화물창 등 평형수 탱크에 평형수를 적재 한 상태를 의미하며, 원유를 세정하지 않고 선박의 안전을 확보하기 위하여 화물유 탱크에 평형수를 적재하는 경우를 제외한다.
2. L 이 150 m 이하, C_b 가 0.7 이하인 선박으로서 V/\sqrt{L} 이 1.4 이상인 선박의 선수선저 보강부의 구조에 대하여는 다음에 따른다. 다만 컨테이너선 등 항상 어느 정도의 화물을 수송하는 선박은 **규칙 802.** 내지 **804.**의 규정을 적용할 수 있다.

(1) 구조

선수선저 보강부의 구조는 **규칙 803.**의 규정에 따른다. 다만, **규칙 803.**의 3항에 의한 실체능판의 휨보강재는 모든 외판 중첩보강재마다 설치하여야 한다. 선저중능골 또는 외판 중첩보강재가 실체능판을 관통하는 경우에는 슬롯은 칼라판(collar plates)으로 보강하여야 한다.

(2) 선저중능골 및 외판 중첩보강재의 단면계수

(가) 평형수적재시 선수흘수가 0.025 L 이하인 선박의 선저중능골 및 외판 중첩보강재의 단면계수 Z 는 다음 식에 의한 것 이상이어야 한다.

$$Z = 0.53 Pal^2 \quad (\text{cm}^3)$$

l : 실체능판의 간격 (m)

a : 0.774 l (m) 다만, 외판 중첩보강재 또는 선저 중능골의 간격이 0.774 l 이하일 때에는 그 거리로 한다.

P : 슬래밍 압력으로 다음 식에 의한 값.

$$P = \frac{2.48LC_1C_2C_3C_4}{\beta} \quad (\text{kPa})$$

C_1 : 지침 표 3.7.7에 의한 값으로서 V/\sqrt{L} 가 표의 중간에 있을 때에는 보간법에 의한다.

표 3.7.7 계수 C_1

V/\sqrt{L}	1.4	1.5	1.6	1.7	1.8
C_1	0.31	0.33	0.36	0.38	0.40

C_2 : 다음 식에 의한 값

V/\sqrt{L} 이 1.0 이하일 경우 : 0.4

V/\sqrt{L} 이 1.0을 넘고 1.3 미만인 경우 : $C_2 = 0.667V/\sqrt{L} - 0.267$

V/\sqrt{L} 이 1.3 이상인 경우 : $C_2 = 1.5V/\sqrt{L} - 1.35$

β : 다음 식에 의한 값. 다만, C_2/β 가 11.43 이상일 때에는 C_2/β 의 값을 11.43으로 한다.

$$\beta = \frac{0.0025L}{b}$$

b : 선수로부터 0.2L 인 곳의 선체횡단면에서의 선체중심선으로부터 용골상면상 높이 0.0025L 에서의 수평선과 외판과의 교점까지의 거리 (m). (규칙 그림 3.7.2 참조)

C_3 : 다음 식에 의한 값

$$C_3 = 1.9 - 0.9 \left(\frac{d_f}{0.025L} \right)$$

d_f : 평형수적재시 최소 선수 흘수 (m).

C_4 : 계수로서 다음 값에 따른다.

x 가 x_1 이상인 경우 : 1.0

x 가 x_1 미만인 경우 : $0.5 + \frac{0.5x}{x_1}$

x : 선수단으로부터 고려하는 횡단면 위치까지의 길이방향의 거리 (m).

x_1 : 다음 값에 따른다.

C_b 가 0.7 미만인 경우 : 0.1L (m)

C_b 가 0.7 이상 0.8 미만인 경우 : $(0.1 - 0.5(C_b - 0.7))L$ (m)

C_b 가 0.8 이상인 경우 : 0.05L (m)

(나) 평형수적재시 선수흘수가 0.025L 을 넘고 0.037L 이하인 선박의 경우에는, 선저 종능골 및 외판 중 휨보강재의 단면계수 Z 는 규칙 403.의 1항에 의한 값과 (가)에 의한 보간법에 의하여 정한다. (2021)

(3) 실체능판의 두께

실체능판의 두께는 다음 (가) 또는 (나)에 의한 것 중 큰 것 이상으로 하여야 한다.

(가) 선저종능골(선저중능골 사이에 있는 외판 중휨보강재는 제외한다) 양쪽으로 선저중능골 간격의 1/2에 해당하는 실체능판 패널의 두께 t 는 다음 식에 의한다.(그림 3.7.9 참조)

$$t = \frac{PSbK}{196(b-d_1)} + 1.5 \quad (\text{mm})$$

P : (2)호 (가)에 의한 슬래밍 압력 (kPa) 평형수적재 상태에서의 선수흘수가 0.025L 를 넘고 0.037L 이하인 선박에 대하여는 평형수적재시의 선수흘수를 적용하여 구한 값으로 한다.

S : 실체늑판의 간격 (m)

b : 해당패널의 너비 (m)

d_1 : 해당패널의 모든 개구너비의 합 (m) 개구를 이중판으로 보강한 경우에는 이들의 단면적을 적절히 고려할 수 있다.

(나) 실체늑판의 두께 t 는 다음 식에 의한다.

$$t = 1.1\sqrt[3]{PSb^2} + 1.5 \quad (\text{mm})$$

P 및 S : (가)에 따른다.

b : 선저 종늑골의 간격 (m)

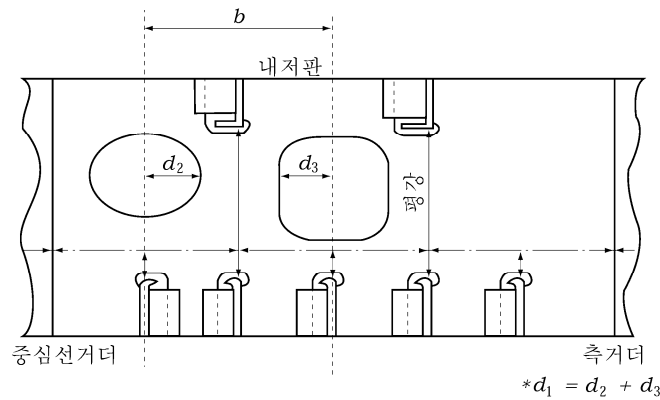


그림 3.7.9 선수선저 보강부의 실체늑판

3. 규칙 제8절의 적용에 있어서, 선박의 길이 L 이 150 m 이상이고, C_b 가 0.7 이상인 선박은 다음에 따른다.

(1) 규칙 804.의 1항에서 규정한 슬래밍 충격압력 P 는 다음의 식에 의한다. 이 경우, 슬래밍 충격압력은 각 종방향 판보강재 또는 선저 종늑골의 스펠 중앙에서 계산한다.

$$P = 1.14 \frac{\nu^2}{\beta} \quad (\text{kPa})$$

β : 다음에 따른다. 다만 $1/\beta$ 는 11.43보다 크지 않아야 한다.

$$\beta = \frac{0.0025L}{b}$$

b : 횡단면을 고려할 때, 선체중심선으로부터 용골 상면상 높이 0.025 L 에서의 수평선과 외판과의 교점까지의 거리 (m) (규칙 그림 3.7.2 참조)

ν : 고려하는 위치의 선저와 해수면 사이의 상대 속도 (m/s)로서 다음 식에 의한다.

$$\nu = C_0 \left\{ \frac{2\pi}{T_P} (\sqrt{C_4} + 0.45H_W \cos\phi + 0.18\lambda \sin\phi) + 0.51C_7 V \sin\phi \right\}$$

C_0 : 다음 식에 의한다.

$$C_0 = 1 - 0.015 \left(\frac{L - 150}{150} \right)$$

C_4 : 다음 식에 의한다. 다만 0보다 작지 않아야 한다.

$$C_4 = (l + 0.05L)^2 \phi_0^2 - (0.025L')^2$$

l : 중앙단면에서 고려하는 위치까지의 종방향 거리 (m)

L' : 선박의 길이 (m). 다만, L 이 230 m를 넘을 때에는 230 m로 한다.

ϕ_0 : 피치각도 (rad)로서 다음 식에 의한다.

$$\phi = \frac{3.3 (C_7 V + 5)^{0.2}}{L^{1.2} \sqrt{C_b}} H_W$$

H_W : 유의파고 (m)로서 다음 식에 의한다. 다만, $H_W \leq \max(0.055L, 11.5)$

$$H_W = C_5 C_6$$

C_5 : 다음 식에 의한다.

$$L \leq 300 : C_5 = 10.75 - \left(\frac{300 - L}{100} \right)^{1.5}$$

$$300 < L \leq 350 : C_5 = 10.75$$

$$350 < L : C_5 = 10.75 - \left(\frac{L - 350}{150} \right)^{1.5}$$

C_6 : 다음 식에 의한다.

$$C_6 = \sqrt{\frac{L + \lambda - 25}{L}}$$

C_7 : 다음 식에 의한다. 다만, $0 \leq C_7 \leq 1$

$$C_7 = \frac{V/\sqrt{L} - 1.1}{0.4}$$

λ : 파장으로서 다음 식에 의한다.

$$\lambda = 0.6 \left(1.5 + \frac{(0.0075L + 0.025L')}{2d} \right) L \quad (\text{m})$$

T_P : 피치거동의 고유주기로서 다음 식에 의한다.

$$T_P = \sqrt{\frac{2\pi\lambda}{g}} \quad (\text{sec})$$

ϕ : 다음 식에 의한다. 다만, $\phi \leq 0.015 + \phi_0$

$$\phi = 0.015 + \tan^{-1} \left(\frac{0.025L'}{l + 0.05L} \right) \quad (\text{rad})$$

- (2) 평형수적재 조건에서 평형수 탱크 내의 해수로 채워지는 부분에 대한 강도검토 시, 위 (1)호에서 명시한 슬래밍 충격압력 P 는 다음의 식에 의한 ΔP 만큼 감해줄 수 있다. 이 경우, 그 평형수 탱크는 황천 조건에서 가득 채워지는 것으로 선박의 적하지침서에 명시하여야 한다.

$$\Delta P = 5h \quad (\text{kPa})$$

h : 평형수 탱크의 깊이 (m)

4. 선수선저보강부에 있어, 규칙 803.에 명시되지 않은 구조 배치에 대하여는 다음의 (1)호 내지 (3)호를 적용하여야 한다.

- (1) 종식구조의 실체늑판 및 횡식구조의 거더 두께는 801.의 2항 (3)호의 규정에 따라야 한다. 종식구조의 실체늑판의 두께의 경우, 슬래밍 충격압력 P 는 다음의 (3)호에 명시된 C_9 계수를 곱하여 수정할 수 있다.
(2) 실체늑판과 거더의 두께는 다음의 (가)와 (나)중 큰 값보다 작지 않아야 한다.

$$(가) \quad t_1 = K \frac{C_8 P S l}{226 (d_0 - d_1)} + 2.5 \quad (\text{mm})$$

P : 규칙 804.의 1항, 지침 801.의 2항 또는 801.의 3항에 규정된 슬래밍 충격압력. 다만, 평형수적재 조건에서 선수홀수가 $0.025 L'$ 보다 크고 $0.037 L'$ 보다 작은 선박의 슬래밍 충격압력은 위의 값과 선수홀수가 $0.037 L'$ 일 때 다음의 식에서 얻어진 압력 값으로부터 선형보간법을 이용하여 얻어진다. 다만, 슬래밍 충격압력은 다음 식에 의한 값보다 작아서는 아니 된다.

$$P = 1.015 L \quad (\text{kPa})$$

C_8 : 다음 식에 의한다. 다만, $0.1 \leq C_8 \leq 1$

$$C_8 = \frac{3}{A}$$

A : 강도검토 시 고려하는 면적 (m^2)으로서 다음 식에 의한다.

$$A = S \times l$$

S : 실체늑판 또는 거더의 간격 (m)

l : 실체늑판 또는 거더에 있어서의 지지 부재의 간격 (m)

d_0 : 고려하는 위치에서의 늑판 또는 거더의 깊이 (m)

d_1 : 고려하는 위치에서의 늑판 또는 거더에 있는 개구의 깊이 (m)

- (나) 규칙 302.의 (2)호의 규정에 따른 값 (여기서 t_1 은 위의 (가)에서 주어지는 값). 거더에 적용하는 경우, 규칙 302.의 (2)호의 '실체늑판'은 '거더'로 간주한다.
(3) 종방향 판보강재와 선저중늑골의 치수의 경우, 슬래밍 충격압력 P 는 다음 식에 의한 C_9 계수를 곱하여 수정할 수 있다. 다만, $0 \leq C_9 \leq 1$

$$C_9 = \frac{3}{l}$$

l : 규칙 804.의 1항에 따른다.

802. 범위 [규칙 참조]

선박의 길이 L 이 150 m 이하이고 C_b 가 0.7 이하인 선박으로서 평형수적재 상태하의 선수 홀수가 $0.025L$ 이하인 선박의 선수선저 보강부는 다음에 따라 그 범위를 연장하여야 한다. (2021)

- (1) 보강부의 범위를 규칙 표 3.7.11에 의한 것보다 다음의 길이 a 만큼 선미 방향으로 연장하여야 한다.

- $C_b = 0.7$ 일 때, $a = 0$ (m)
- $C_b < 0.6$ 일 때, $a = 0.05L$ (m)

C_b 의 값이 중간에 있을 때에는 보간법에 의한다.

- (2) (1)의 규정에 추가하여 선저외판의 접선이 수평선과 이루는 각이 25° 이하인 경우도 선수선저보강부로 한다. (지침 그림 3.7.10 참조) ↕

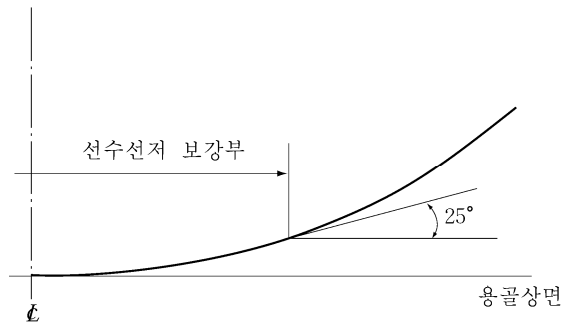


그림 3.7.10 선수선저 보강부의 횡방향 범위

제 8 장 늑골

제 1 절 일반사항

105. 특수한 곳의 늑골 【규칙 참조】

규칙 105.의 2항에서 “우리 선급이 적절하다고 인정하는 바”라 함은 규칙 1편 1장 105.에 따라 인정하는 것을 말한다.

106. 작은 각도에 의한 부착 【규칙 참조】

규칙 106.의 규정을 적용함에 있어 늑골의 웨브와 외판과의 각도가 특히 작을 경우에는 규칙 13편 1부 3장 6절 3.1.2 및 7절 1.4.4의 규정을 적용할 수 있다.

108. 플레이어가 특히 큰 곳에서의 늑골 (2019) 【규칙 참조】

1. 플레이어가 큰 선박의 경우, 선수부 0.2 L의 만재흡수선 상부에서 큰 파랑 충격압력을 받는 선수플레이어 위치에 설치되는 횡늑골 및 선측 종늑골의 소성단면계수 Z_p 와 웨브판의 두께 t_w 는 다음 식에 의한 값보다 작지 않아야 한다. (2020)

$$\text{요구웨브판 두께} : t_w = \frac{648PSl_s}{h_0\sigma_y\cos\theta_s} \text{ (mm)}$$

$$\text{요구소성단면계수} : Z_p = \frac{PSl_s^2}{16\sigma_y\cos\theta_s} \times 10^3 \text{ (cm}^3\text{)}$$

여기서,

S : 외판을 따라서 측정한 늑골 간격 (m)

l_s : 늑골의 지지점 사이의 거리 (m)로서 다음 식에 의한다.

$$l_s = l - l_{b1} - l_{b2}$$

l : 그림 3.8.1 참조

l_{b1} 및 l_{b2} : 브래킷에 의한 수정간격 길이로서 다음 식에 의한다.

$$l_{b1} = b_1 \left(1 - \frac{h_0}{h_1}\right) \times 10^{-3}$$

$$l_{b2} = b_2 \left(1 - \frac{h_0}{h_2}\right) \times 10^{-3}$$

b_1, b_2, h_0, h_1 및 h_2 : 그림 3.8.1 참조

σ_y : 재료의 항복응력 (N/m²)

θ_s : 외판에 대한 늑골의 경사 각도 (deg) (그림 3.8.2 참조)

P : 슬래밍 충격 압력 (kPa)으로서 다음 식에 의한다.

$$P = \frac{1}{2} \rho C_e K_p \left(\frac{v_n}{\cos\beta_0}\right)^2$$

ρ : 해수밀도, 1.025 (t/m³)

β_0 : 선체표면과 파면과의 상대충격각도 (deg)로서 다음 식에 의한다.

$$\beta_0 = \phi - \phi_b$$

ϕ : 다음 식에 의한다.

$$\phi = \tan^{-1}\left(\frac{1}{\tan\beta_k \cos\gamma}\right) \quad (\text{deg})$$

β_k : 다음 식에 의한다(deg).

$$\beta_k = \beta_{k1} - \sqrt{45 - \beta} \quad (\beta \leq 45^\circ \text{인 경우})$$

$$\beta_k = \beta_{k1} + \sqrt{\beta - 45} \quad (\beta > 45^\circ \text{인 경우})$$

β : 고려하는 단면에서의 외판 각도 (deg) (그림 3.8.3 참조)

β_{k1} : 다음 식에 의한다(deg).

$$\beta_{k1} = 45 \{0.95(0.8 - X/L)(1.2 - X/L) + 1\} - 0.02(D_z - d)(D_z - d - 20)$$

X : L 의 후단으로부터 고려하는 단면까지의 종방향 거리 (m)

D_z : L 의 중심에서의 기선으로부터 고려하는 단면까지의 수직 거리 (m)

γ : 고려하는 단면에서의 외판 각도 (deg) (그림 3.8.3 참조)

ϕ_b : 다음 식에 의한다.

$$\phi_b = \left(\frac{\phi_{bF} - 33}{0.15}\right)(X/L - 0.8) + 33 \quad (0.8 \leq X/L < 0.95 \text{인 경우})$$

$$\phi_b = \phi_{bF} \quad (0.95 \leq X/L \text{인 경우})$$

$$\phi_{bF} = 35 \quad (L < 200 \text{인 경우})$$

$$\phi_{bF} = -L/25 + 43 \quad (200 \leq L < 400 \text{인 경우})$$

$$\phi_{bF} = 27 \quad (400 \leq L \text{인 경우})$$

K_p : 다음의 표 3.8.1에 의한 계수

C_e : 다음 식에 의한 계수

$$C_e = \frac{\beta_0}{40} + 0.25 \quad (\beta_0 \leq 30^\circ \text{인 경우})$$

$$C_e = 1.0 \quad (\beta_0 > 30^\circ \text{인 경우})$$

ν_n : 선체표면과 고려하는 포인트에서의 파면과의 최대상대속도 (m/s)로서 다음 식에 의한다.

$$\nu_n = \frac{\nu_x \tan\beta_k + \nu_z \tan\alpha \tan\beta_k}{\sqrt{\tan^2\alpha + \tan^2\beta_k + \tan^2\alpha \tan^2\beta_k}}$$

ν_x : 고려하는 포인트에서의 선체 표면의 종방향 상대속도 (m/s)로서 다음 식에 의한다. 단, 0 보다 작아서는 아니 된다.

$$\nu_x = (1 - C_1)\nu_{x0}$$

C_1 : 표 3.8.2의 식에 의한 계수

ν_{x0} : 수선에서의 종방향 상대속도 (m/s)로서 다음 식에 의한다.

$$\nu_{x0} = \nu_s + C_2\sqrt{Lg}$$

$$\nu_s : 0.36 V \text{ (m/s)}$$

V : 선박의 속도 (kt)

g : 중력가속도, 9.81 (m/s²)

C_2 : 표 3.8.2의 식에 의한 계수

ν_z : 고려하는 포인트에서의 선체의 깊이 방향으로의 상대속도(m/s)로서 다음 식에 의한다. 단, 0 보다 작아서는 아니 된다.

$$\nu_z = (1 - C_3)\nu_{z0}$$

C_3 : 표 3.8.2의 식에 의한 계수

ν_{z0} : 수선에서의 선체의 깊이 방향 상대속도 (m/s)로서 다음 식에 의한다.

$$\nu_{z0} = C_4\sqrt{Lg}$$

C_4 : 표 3.8.2의 식에 의한 계수

α : 다음 식에 의한다.

$$\alpha = \tan^{-1}\left(\frac{\tan\beta_k}{\tan\gamma}\right)$$

Z_p : 늑골이 외판에 직각으로 붙는 경우의 늑골의 소성 단면계수 (cm³)로서 다음 식에 의한다.

$$Z_p = 0.1 A_f h + \frac{1}{2000} h^2 t_w$$

A_f : 늑골의 단면적 (cm²)

h : 웨브의 깊이 (mm)

t_w : 웨브의 두께 (mm)

표 3.8.1 계수 K_p

β_0	K_p
$\beta_0 < 3^0$	255.85
$3^0 \leq \beta_0 < 4^0$	$758.60 e^{-0.3623\beta_0}$
$4^0 \leq \beta_0 < 6^0$	$453.91 e^{-0.2339\beta_0}$
$6^0 \leq \beta_0 < 10^0$	$335.41 e^{-0.1835\beta_0}$
$10^0 \leq \beta_0 < 15^0$	$173.61 e^{-0.1176\beta_0}$
$15^0 \leq \beta_0 < 18^0$	$80.523 e^{-0.0664\beta_0}$
$18^0 \leq \beta_0$	$1 + \frac{\pi^2}{4} \cot^2 \beta_0$

표 3.8.2 계수 C_1, C_2, C_3 및 C_4

C_1	$(4.40\xi - 6.31)\zeta$
C_2	$0.095\xi + 0.191F_n - 0.127$
C_3	$(\frac{11.8}{\xi - 0.459} + 4.96)\zeta^2$
C_4	$(-0.629F_n + 0.338)\xi + 0.666F_n - 0.109$

참고 :

- ξ : $x/(L/2)$ 다만, ξ 는 0.6보다 커야 한다.
- x : 선체중양으로부터 고려하는 위치까지의 종 방향 거리 (m)
- ζ : $z/(L/2)$ 다만, ζ 는 0.보다 커야 한다.
- z : 만재흡수선으로부터 고려하는 위치까지의 높이 (m)
- $F_n : \nu_s \sqrt{Lg}$

2. 플레어가 큰 선박의 경우, 선수부 0.2 L의 만재흡수선 상부에서 큰 파랑충격압력을 받는 선수플레어 위치에 설치되는 선측중늑골 지지 특설늑골의 치수는 9장 104.의 횡늑골 지지 선측스트링거에 대한 요건을 따라야 한다. (2020)

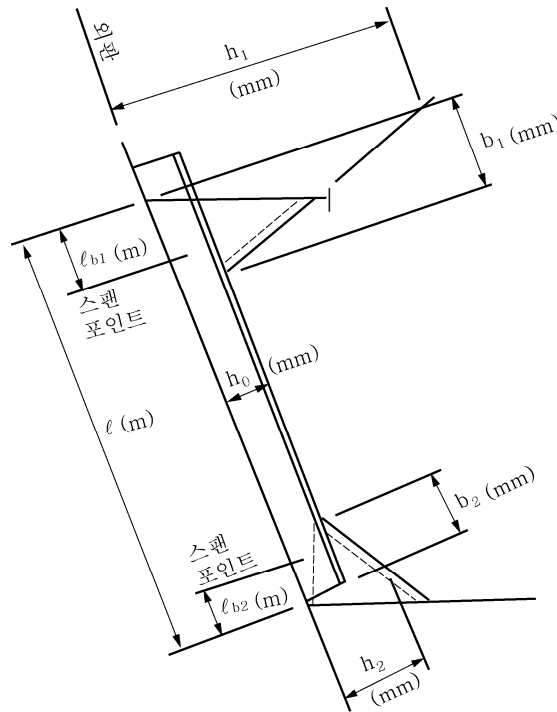


그림 3.8.1 수정된 늑골 간격

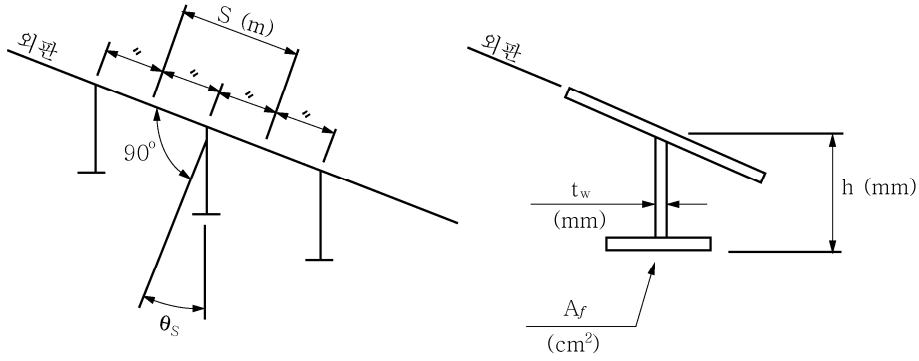


그림 3.8.2

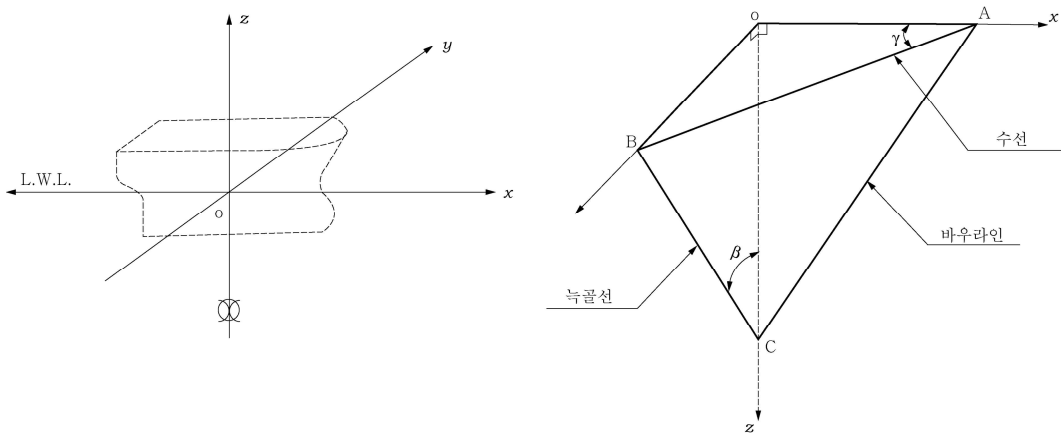


그림 3.8.3 외판각도

제 3 절 선창내 횡늑골

302. 횡늑골 치수 [규칙 참조]

강재코일을 적재하는 선박의 경우에는 선체동요시 강재코일에 의한 하중을 받는다고 예상되는 선창내 횡늑골에 대하여는 규칙 302.의 규정에 따르는 이외에 다음 조건에 따라 탄성범위내에서 계산하여 검토할 것을 권장한다.

- (1) 경계조건 : 상단(갑판위치)을 단순지지로 하단(내저판 위치)을 고정으로 한다.
- (2) 허용응력 : $196/K(N/mm^2)$
- (3) 하중상태 : 다음에 의한 강재코일의 하중 P 와 규칙 표 3.8.1의 h 에 의한 선측수압으로 한다.
(가) 강재코일을 1단 적재할 경우

$$P = C_1 W k \sin\theta/n \quad (\text{ton})$$

W : 강재코일 1개의 질량 (ton).

θ : 선체 횡경사 각도 (deg).

n : 강재코일 1개를 지지하는 늑골의 수.

k : 선체운동시 선측방향의 가속도에 대한 계수로서 통상 1.0으로 한다.

C_1 : 키코일(key coil)의 배치에 따른 계수로 다음에 의한다.

키코일이 선측으로부터 2번째에 배치된 경우	4.0
상기보다 선체중심선 쪽으로 키코일이 배치된 경우	2.5

(나) 강제코일을 2단 적재할 경우

$$P = C_2 W m \sin\theta / n \quad (\text{ton})$$

W, θ, n : (가)에 의한다.

m : 해당 횡단면에 적재되는 강제코일의 총수

C_2 : 계수로서 통상 0.7로 한다. 다만, 하단의 강제코일이 조밀하게 배치되어 강제코일 간의 접촉력이 크다고 생각되는 경우에는 적절히 고려할 수 있다.

303. 특설늑골 또는 선측스트링거에 의해 지지되는 횡늑골 【규칙 참조】

선측스트링거의 배치가 규칙 303.의 2항의 규정에 적합하지 않은 경우에는, 다음에 의해 규칙 303.의 1항의 규정을 준용한다. 다만, 적당한 방법으로 검토하고 치수를 정한 경우에는 그러하지 아니한다.(지침 그림 3.8.4 참조)

(1) 인접하는 늑골의 스패의 차이가 25% 이상일 경우

(가) $l_2/l \geq 1.25$ 인 경우, l 을 $l_2/1.25$ 로 수정하여 사용한다.

(나) $l_3/l_2 \geq 1.25$ 이고, $l_2/l < 1.25$ 일 경우는 수정하지 아니한다.

(2) 늑골의 최대 스패와 최소 스패의 차가 50% 이상일 경우

(가) 최하단 늑골의 스패가 최소가 되는 경우에는 l 을 (최대스패)/1.5로 수정하여 사용한다.

(나) 기타의 경우는 수정하지 아니한다.

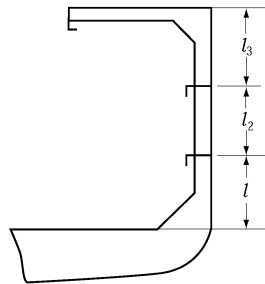


그림 3.8.4 특수한 배치의 선측스트링거에 의해 지지되는 선창내 횡늑골

제 5 절 갑판사이 늑골

502. 치수 【규칙 참조】

갑판사이 늑골의 단부를 견고한 브래킷으로 고착하고 또한 브래킷 암길이가 $l/8$ 이상인 경우에는 지침 그림 3.8.5에 따라 규칙 502.의 규정을 준용하여도 좋다.

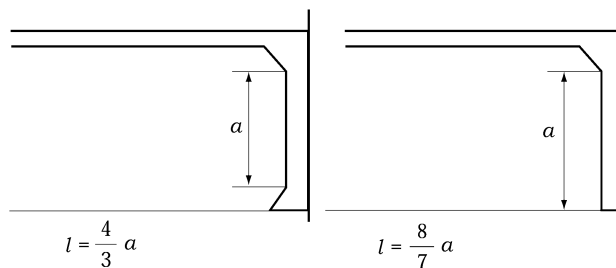


그림 3.8.5 견고한 브래킷으로 고착된 갑판사이 늑골

503. 특별고려 【규칙 참조】

1. 자동차 전용운반선 등과 같이 다층 갑판선에 있어서는 건현이 선박의 길이에 따라 지침 표 3.8.3에 의한 값 미만인 경우에는 건현갑판 상부의 갑판사이 늑골은 다음을 표준으로 하여 보강한다.

표 3.8.3 건현의 표준치

선박의 길이 $L(m)$	$L < 75$	$75 \leq L < 125$	$125 \leq L$
건현의 표준치 (m)	0.36	0.40	0.46

- (1) 보강범위는 최소한 건현갑판상 제1층 갑판까지로 한다.
- (2) 갑판사이 늑골의 단면계수는 해당늑골의 선박의 길이 방향 위치에 따라 다음에 의한다.
 - (가) 선수격벽보다 전방 : 규칙 13장 204.의 1항의 규정을 준용한다.
 - (나) 선미격벽보다 후방 : 규칙 13장 302.의 규정을 준용한다.
 - (다) 기타 : 규칙 502.의 표 3.8.4 중 (2)의 규정을 준용한다. 다만, 규칙 표 3.8.4 중 계수 C 를 0.44는 0.57로, 0.57은 0.74로, 0.74는 0.89로 대체한다.
2. 선수부의 플레어(flare)의 영향에 의하여 파랑충격이 크다고 예상되는 부분의 갑판사이 늑골에 대하여는 그 치수를 증가시키고 단부의 고착에 특히 주의한다. ↓

제 9 장 특설늑골 및 선측스트링거

제 1 절 일반사항

104. 플레이어가 특히 큰 곳에서의 특설늑골과 선측스트링거 (2019) [규칙 참조]

1. 플레이어가 큰 선박의 경우, 선수부 0.2 L의 만재흡수선 상부에서 큰 파랑 충격압력을 받는 선수플레이어 위치에 설치되는 횡늑골 지지 선측스트링거와 이 선측스트링거를 지지하는 특설늑골의 웹 두께 t_{wG} 와 단면계수 Z_G 는 다음 식에 의한 값보다 작지 않아야 한다. (2020)

$$\text{웹의 요구두께} \quad : t_{wG} = \frac{433 P S_G l_G}{d_{wG} \sigma_y \cos \theta_G} \quad (\text{mm})$$

$$\text{요구단면계수} \quad : Z_G = \frac{P S_G l_G^2}{24 \sigma_y \cos \theta_G} \times 10^3 \quad (\text{cm}^3)$$

여기서,

P : 8장 108.에 규정된 슬래밍 충격압력 (kPa)

S_G : 거더 간격 (m)

l_G : 거더의 끝단부 형상을 고려한 지지점 사이의 거리 (m), 거더의 끝단부 형상이 그림 3.8.1에서와 같이 원호를 이루고 있는 경우, 이 거리는 다음과 같이 삼각형으로 가정하여 수정하여야 한다.

(1) R-END(A)와 R-END(B)를 연결한다.

(2) AB와 평행하게 원호에 대한 접선 A'B'를 그린다.

(3) AA'' = (2/3) AA'가 되도록 A''점을 잡고, BB'' = (2/3) BB'가 되도록 B''점을 잡는다. 삼각형 OA''B''를 삼각형의 브래킷으로 고려한다.

$$l_G = l - l_{b1} - l_{b2}$$

l : 외판을 따라서 측정된 거더의 길이 (m), 그림 3.8.1 참조

l_{b1} 및 l_{b2} : 브래킷에 의한 수정간격 길이 (m)로서 다음 식에 의한다.

$$l_{b1} = b_1 \left(1 - \frac{d_{wG}}{h_1}\right) \times 10^{-3}$$

$$l_{b2} = b_2 \left(1 - \frac{d_{wG}}{h_2}\right) \times 10^{-3}$$

b_1, b_2, h_1 및 h_2 : 그림 3.9.1 참조

d_{wG} : 웹의 깊이 (mm)

σ_y : 재료의 항복응력 (N/mm²)

θ_G : 거더와 외판의 수직축 간의 각도 (deg) (그림 3.9.2 참조)

Z_G : 거더의 단면계수 (cm³)서 다음 식에 의한다.

$$Z_G = 0.1 A_{fG} d_{wG} + \frac{1}{3000} d_{wG}^2 t_{wG}$$

A_{fG} = 플랜지의 단면적 (cm²)

t_{wG} = 거더 웹의 두께 (mm)

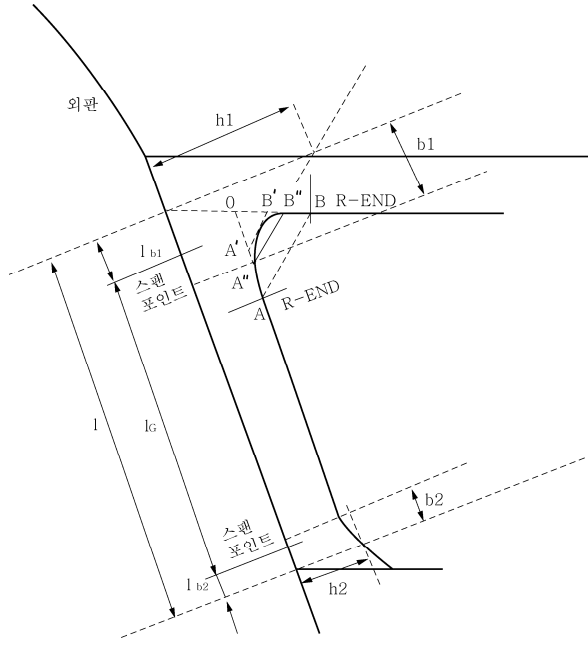


그림 3.9.1

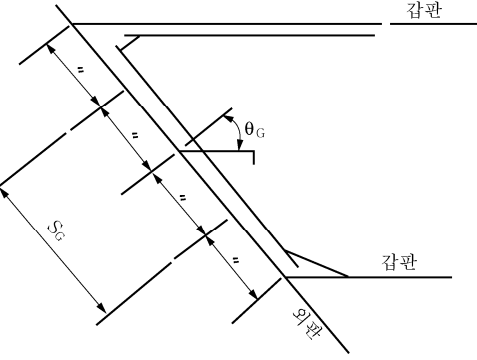


그림 3.9.2

2. 1 항의 늑골을 지지하는 거더 웨브판의 좌굴강도는 다음에 따른다. 웨브판의 압축응력 σ_a 는 다음 식에 의한 임계 값 σ_{acr}^* 를 넘지 않아야 한다.

$$\sigma_{acr}^* = \sigma_{acr} \text{ (N/mm}^2\text{)} \quad (\sigma_{acr} \leq \frac{\sigma_y}{2} \text{ 인 경우})$$

$$\sigma_{acr}^* = \sigma_y \left(1 - \frac{\sigma_y}{4\sigma_{acr}}\right) \text{ (N/mm}^2\text{)} \quad (\sigma_{acr} > \frac{\sigma_y}{2} \text{ 인 경우})$$

σ_y : 1항에 따른다.

σ_{acr} : 웨브판의 참조 좌굴응력으로서 다음 식에 의한다.

$$\sigma_{acr} = 3.6 E \left(\frac{t_{wG}^*}{S}\right)^2 \quad \text{(N/mm}^2\text{)}$$

E : 탄성계수, 2.06×10^5 (N/mm²)

t_{wG}^* : 1항에 따른다.

σ_a : 웨브판에 대한 압축응력으로서 다음 식에 의한다.

$$\sigma_a = \frac{0.5 P S_G}{t_{wG} \cos \theta_G} \quad \text{(N/mm}^2\text{)}$$

P, S_G 및 θ_G : 1항에 따른다.

3. 1 항의 거더웨브 끝단부의 좌굴강도는 다음의 (1)호와 (2)호를 만족해야 한다.

(1) 거더웨브 끝단부에 대한 전단응력 τ 는 다음 식에 의한 임계 값 τ_{cr}^* 를 넘지 않아야 한다.

$$\tau_{cr}^* = \tau_{cr} \text{ (N/mm}^2\text{)} \quad (\tau_{cr} \leq \frac{\tau_F}{2} \text{ 인 경우})$$

$$\tau_{cr}^* = \tau_F \left(1 - \frac{\tau_F}{4\tau_{cr}}\right) \text{ (N/mm}^2\text{)} \quad (\tau_{cr} > \frac{\tau_F}{2} \text{ 인 경우})$$

$$\tau_F = \frac{\sigma_y}{\sqrt{3}}$$

σ_y : 재료의 항복응력 (N/mm²)

τ_{cr} : 거더의 웨브판 끝단부에 대한 전단 좌굴응력으로서 다음 식에 의한다.

$$\tau_{cr} = 0.9 k_s E \left(\frac{t_{wG}^*}{d_{wG}^*} \right) \quad (\text{N/mm}^2)$$

k_s : a_G/d_{wG}^* 에 대한 표 3.9.1의 계수. 중간 값은 선형보간법으로 구한다.

a_G : 웨브판 끝단부의 길이 (mm) (그림 3.9.3 참조)

E : 탄성계수, 2.06×10^5 (N/mm²)

t_{wG}^* : 거더 끝단부 웨브의 두께 (mm)

d_{wG}^* : 거더 끝단부 웨브의 평균깊이 (mm)

τ : 끝단부 웨브에 대한 전단응력으로서 다음 식에 의한다.

$$\tau = \frac{250 P S_G l}{d_{wG}^* t_{wG}^* \cos \theta_G} \quad (\text{N/mm}^2)$$

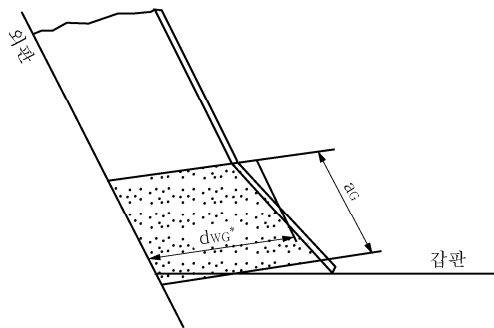


그림 3.9.3

표 3.9.1 계수 k_s

a_G/d_{wG}^*	0.3 이하	0.4	0.5	0.6	0.7	0.8	0.9	1.0	1.2	1.4 이상
k_s	64	38	25	19	15	12	10	9	8	7

(2) 끝단부 웨브에 대한 굽힘응력 σ_b 는 다음 식에 의한 임계 값 σ_{bcr}^* 를 넘지 않아야 한다.

$$\sigma_{bcr}^* = \sigma_{bcr} \quad (\text{N/mm}^2) \quad (\sigma_{bcr} \leq \frac{\sigma_y}{2} \text{인 경우})$$

$$\sigma_{bcr}^* = \sigma_y \left(1 - \frac{\sigma_y}{4 \sigma_{bcr}} \right) \quad (\text{N/mm}^2) \quad (\sigma_{bcr} > \frac{\sigma_y}{2} \text{인 경우})$$

σ_y : 재료의 항복응력 (N/mm²)

σ_{bcr} : 웨브의 굽힘 좌굴응력 (N/mm²)으로서 다음 식에 의한다.

$$\sigma_{br} = 0.9 k_b E \left(\frac{t_{wG}^*}{d_{wG}^*} \right)^2 \quad (\text{N/mm}^2)$$

k_b : a_G/d_{wG}^* 에 대한 표 3.9.2의 계수. 중간 값은 선형보간법으로 구한다.

σ_b : 웨브에 작용하는 굽힘응력으로서 다음 식에 의한다.

$$\sigma_b = \frac{P S_G l_G^2}{24 Z_G^* \cos \theta_G} \times 10^3 \quad (\text{N/mm}^2)$$

Z_G^* : 끝단부 웨브의 단면계수 (cm^3)

$$Z_G^* = 0.1 A_{fG} d_{wG}^* + \frac{1}{3000} d_{wG}^{*2} t_{wg}^*$$

표 3.9.2 계수 k_b

a_G/d_{wG}^*	0.5 이하	0.6	0.7	0.8	0.9 이상
k_b	12	10	8.8	8.0	7.8

4. L 및 C_b 가 각각 250 m 및 0.8 이상인 선박의 경우, 규칙 13편 1부 10장 1절 3.3을 적용하여야 한다.

제 4 절 선측 트랜스버스 (2020)

404. 웨브의 보강 및 고착 [규칙 참조]

1. 규칙 404. 1의 적용에 있어, 선측트랜스버스와 그 주위의 구조 또는 치수가 충분히 보강된 경우, 규칙 404. 1의 규정을 적절히 참작할 수 있다.

제 5 절 외팔보 구조

503. 고착 [규칙 참조]

1. 외팔보와 이것을 지지하는 특설늑골을 고착하는 브래킷에는 좌굴을 방지하기 위하여 그림 3.9.4과 같이 적당한 간격으로 휨보강재를 설치하여야 한다.
2. 면재쪽으로부터 브래킷 목깊이의 1/2 범위내에 다음 식에 의한 간격 S_1 을 표준으로 압축력 방향으로 형강류의 휨보강재를 설치하여야 한다.(그림 3.9.4 참조)

$$S_1 = 35(t - 2.5) \quad (\text{mm})$$

t : 브래킷의 두께 (mm) ↓

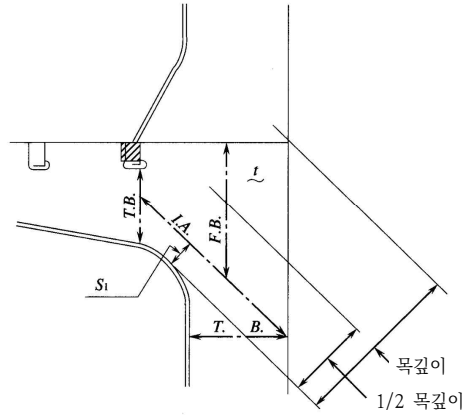


그림 3.9.4 브래킷의 보강

제 10 장 갑판보 (beams)

제 1 절 일반사항

102. 보의 단부 고착 【규칙 참조】

1. 종갑판보의 단부고착은 그림 3.10.1을 표준으로 한다.
2. 횡갑판보의 브래킷 고착은 그림 3.10.2를 표준으로 한다.

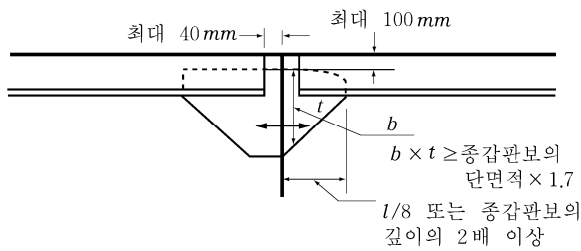


그림 3.10.1

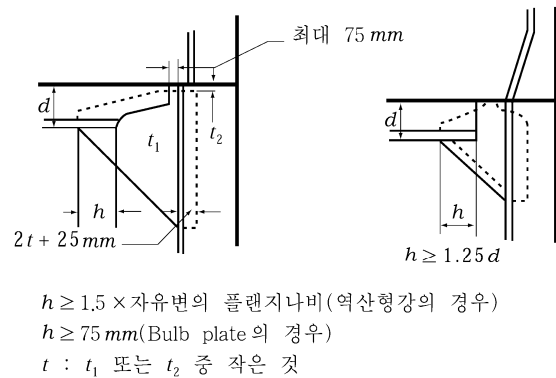


그림 3.10.2

106. 특히 긴 기관실구의 보강 【규칙 참조】

기관실구의 길이가 약 20 m 넘는 경우에는 개구의 중앙에 특설 횡갑판보를 설치하여야 한다.

제 2 절 갑판하중

201. h의 값 【규칙 참조】

1. 규칙 3장 103.에 규정한 적하지침서등에 갑판하중 h의 값을 선장이 용이하게 알 수 있도록 명기하여야 한다.
2. 규칙 201.의 2항 (4)호에서 “우리 선급이 적절하다고 인정하는 바”라 함은 1장 203.의 2항 (2)호 (다)를 말한다.

제 3 절 종갑판보

303. 단면계수 【규칙 참조】

선박의 중앙부 전후에 있어서 강력갑판의 갑판구 측선박에 설치되는 종갑판보의 단면계수에 대하여는 건조블록단위로 선박의 길이 방향으로 규칙 303.의 1항 및 2항의 규정을 이용 보간법으로 구하여도 좋다. 다만 건조블록의 길이가 15 m를 초과할 때에는 적절히 분할한다.

제 4 절 횡갑판보

402. 모양 【규칙 참조】

1. 횡갑판보의 길이와 깊이의 비가 강력갑판에서 30 이상, 유효갑판 및 선루갑판에서 40 이상일 경우에는 그 비율에 따라 단면계수를 증가시켜야 한다.
2. 선박의 길이가 200 m 이상인 산적화물선 및 광석운반선 등의 경우 강력갑판 갑판구 측선박에 설치하는 횡갑판보는 좌굴강도를 고려하여 종횡비가 60 이하가 되도록 할 것을 권장한다. ↓

제 11 장 갑판거더

제 1 절 일반사항

103. 구조 【규칙 참조】

1. 필러 상부 및 하부 등 집중하중을 받는 곳에는 거더에 트리핑 브래킷을 설치하고 슬롯이 있는 곳은 칼라를 부착한다. 선루단 격벽의 하부에는 칼라만 부착하여도 좋으며 브래킷 내단부의 슬롯에도 칼라를 부착한다.
2. 거더 웨브의 맞대기 이음에는 슬롯의 코너부를 피하고 면재의 맞대기 이음은 너클부를 피한다. 다만, 부득이한 경우 너클부에 이음이 올 때에는 그림 3.11.1과 같이 바트 스트립(butt strip)을 설치한다. 슬롯의 깊이는 $0.4d_G$ 이하로 하고 그것을 넘을 경우에는 칼라를 부착한다. 다만, $0.5d_G$ 를 넘어서는 아니되며 상부구조에 대하여는 적절히 잠작하여도 좋다.

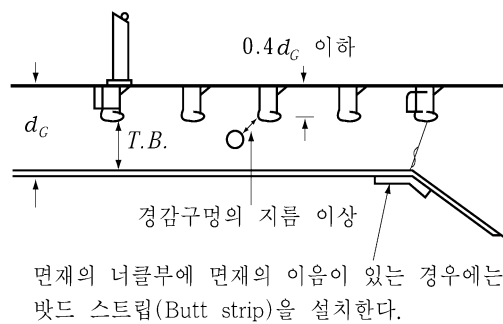


그림 3.11.1

3. 경감 구멍의 크기는 다음에 따른다. 한편 경감 구멍은 브래킷 선단이나 또는 필러 하부의 전단력이 크게 되는 부분에는 설치하지 않는다. 경감구멍과 슬롯과의 거리는 경감구멍의 지름 이상으로 한다.

$$\text{슬롯이 있는 경우 : } d \leq \frac{d_G}{4}$$

$$\text{슬롯이 없는 경우 : } d \leq \frac{d_G}{3}$$

d_G : 거더의 깊이

d : 경감구멍의 지름

4. 톨온-톨오프선 등의 거더의 치수는 직접강도계산에 의하여 정하여도 좋다.
5. 다음 식에 의한 값이 1.6 이상인 경우 거더 길이의 중앙부 부근에 있는 선측 또는 격벽측의 보에 대하여는 특별히 고려하여야 한다.

$$\frac{I_b l^4}{I_g S b^3}$$

I_b 및 I_g : 각각 보 및 거더의 실제 단면2차모멘트 (cm^4)

b 및 l : 각각 보 및 거더의 스패น (m)

S : 보의 간격 (m)

104. 단부의 고착 【규칙 참조】

1. 거더의 단부가 격벽판에서 끝날 경우에는 그림 3.11.2와 같이 반대측에 브래킷을 설치한다.
2. 갑판 종거더의 연속성

- (1) 브래킷의 깊이는 웨브 깊이의 2배를 표준으로 하며 이보다 작을 경우에는 적절히 보강할 필요가 있다.(그림 3.11.3 참조)

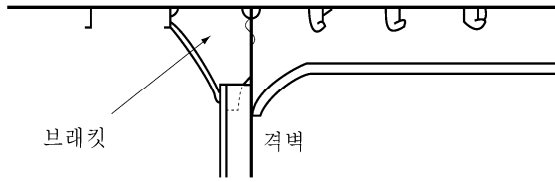


그림 3.11.2

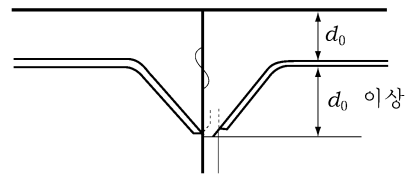


그림 3.11.3

- (2) 중앙 횡단면의 단면계수에 산입되는 거더는 그림 3.11.4와 같이 웨브 및 면재를 모두 격벽을 관통시키든지, 또는 이와 동등의 효력을 갖도록 고착시킨다.
- (3) 갑판 종거더가 불연속으로 되는 경우에는 인접하는 거더와 충분히 겹치도록 한다.(그림 3.11.5 참조) ↓

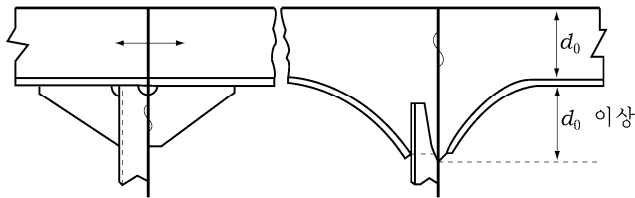


그림 3.11.4

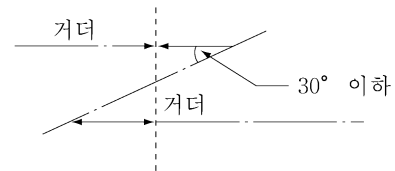


그림 3.11.5

제 12 장 필터

제 1 절 일반사항

102. 선창내 필터 【규칙 참조】

필터 하부의 보강은 그림 3.12.1과 같이 한다.

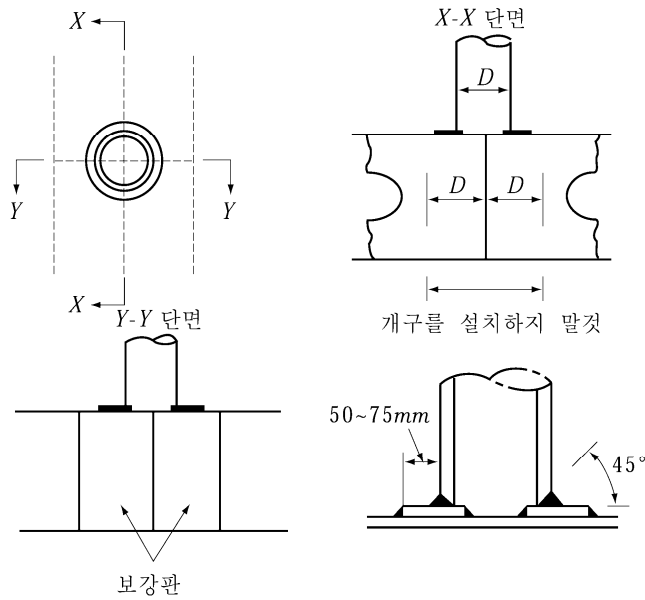


그림 3.12.1 필터 하부의 보강

제 2 절 필터의 치수

201. 필터의 단면적 【규칙 참조】

필터의 양단을 고정으로 간주할 경우의 단면적 A 는 다음 식에 의한 값으로 하여도 좋다. ↓

$$A = \frac{0.223 W}{2.72 - \frac{0.5l}{k_0}} \quad (\text{cm}^2)$$

제 13 장 선수미 보강구조

제 1 절 일반사항

102. 제수판 【규칙 참조】

디프 탱크로 사용되는 선수미창에 설치되는 제수판의 치수는 규칙 203.의 2항 (2)호의 규정을 준용한다.

103. 작은 각도에 의한 부착 【규칙 참조】

거더의 웨브와 외판과의 이루는 각도가 75° 미만인 경우에는 원칙적으로 다음 (1) 내지 (2)의 조치를 한다. (그림 3.13.1 참조) 또한 거더의 웨브가 외판에 대하여 경사되어 있는 경우 거더의 실제 단면계수는 외판과 평행한 중립축에 대하여 계산한 것으로 한다.

- (1) 면재는 웨브와 외판이 이루는 각도가 큰 방향으로 부착한다.
- (2) 적절한 간격으로 트리핑 브래킷을 설치한다.

제 2 절 선수격벽 전부구조

204. 종식구조 【규칙 참조】

규칙 204.의 2항 (2)호를 적용함에 있어 선측스트링거 또는 팬팅스트링거 등에 의하여 선측트랜스버스를 지지하는 경우에는 선측트랜스버스의 깊이에 대한 규정중 d_2 에 의한 것은 적용하지 아니한다.

205. 구상선수 【규칙 참조】

규칙 205.에서 “우리 선급이 적절하다고 인정하는 바”라 함은 규칙 13편 1부 10장 1절 2.5에 따르거나 규칙 1편 1장 105.에 따라 인정하는 것을 말한다.

제 4 절 선수미격벽 사이의 보강구조

401. 선수격벽 후부 【규칙 참조】

규칙에서 정하는 보강방법으로 선수격벽과 선수단으로부터 $0.15L$ 사이에는 선수창내의 스트링거판 또는 선측스트링거의 연장선상에 선측스트링거를 설치하거나 적당한 위치에 특설늑골을 설치할 것을 권장한다. 또한 상기와 같은 구조로 하는 것이 곤란한 경우에는 적어도 다음과 같이 할 필요가 있다.

- (1) 그림 3.13.2과 같이 선수격벽 후방 적절한 범위의 창내늑골의 치수를 규칙 표 3.8.1에서 규정하는 값보다 점차 증가시켜 선수격벽 직후의 창내늑골의 치수가 규칙 203.의 식에 의한 것 이상이어야 한다.
- (2) 선수격벽과 선수격벽 후방의 선창내늑골을 견고하게 고착하는 브래킷을 선박의 깊이 방향의 적당한 위치에 설치한다. ↓

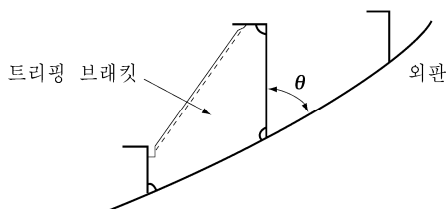
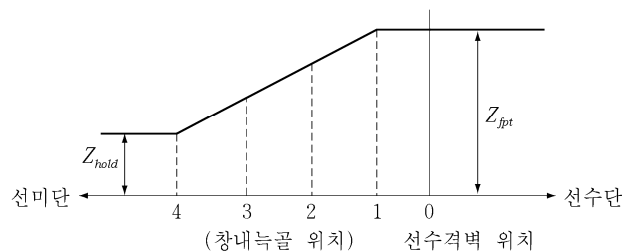


그림 3.13.1 거더 웨브와 외판이 이루는 각이 작은 경우



Z_{hold} : 규칙 표 3.8.1에서 규정하는 창내늑골의 단면계수
 Z_{fpt} : 규칙 302.에서 규정하는 창내늑골의 단면계수.

그림 3.13.2

제 14 장 수밀격벽

제 2 절 수밀격벽의 배치

201. 선수격벽 【규칙 참조】

1. 선수문을 설치한 선박의 견현갑판 바로위의 갑판 이하의 선수격벽은 규칙 201., 202. 및 205.의 (2)호의 규정에 적합하여야 한다.
2. 규칙중에서 “우리 선급의 승인을 받은 경우” 라 함은 하기만재출수선에 대응하는 재화상태(트림은 무시)에 있어서 선수격벽보다 전방의 구획이 침수한 경우에 격벽갑판의 어느 부분에도 수몰하지 않음을 입증하는 계산서를 제출하여 우리 선급이 적합하다고 인정하는 경우를 말한다.

204. 화물창내 격벽 【규칙 참조】

1. 격벽사이의 간격이 $0.7\sqrt{L}$ (m) 미만인 경우에는 이들의 격벽을 1개로 간주한다.
2. 규칙 204.의 2항 중 우리 선급이 인정하는 경우란 손상시 복원성 또는 구획기준에 관한 국제협약 또는 선적국의 관련법규를 따르는 선박과 다음의 3항을 따르는 기타의 선박을 말한다.

3. 기타 선박의 생략기준

- (1) 수밀격벽의 배치는 하기만재출수까지 적재한 상태에서 기관실을 제외한 어느 한 구획이 침수된 후에도 최종 수선이 격벽갑판의 선측에 있어서 상면을 넘지 아니하는 한, 규칙과 다른 배치로 할 수 있다. 이 경우 침수계산에 사용되는 침수율은 다음과 같이 한다. 다만, 특수한 화물을 적재할 경우에는 화물의 종류에 따라 적절한 값으로 한다.

화물창 :

공창인 경우	0.95
일반화물을 적재한 경우	0.60
목재를 적재한 경우	0.55
광석을 적재한 경우	0.50
자동차 또는 컨테이너를 적재한 경우	$0.95 - 0.35 \times \frac{V_C}{V_0}$

여기서, V_C 는 자동차 또는 컨테이너가 점유하는 용적, V_0 는 구획의 형용적

디프 탱크 :

액체를 만재한 경우	0
공창인 경우	0.95

4. 선박의 길이가 186 m 이상인 선박의 화물창내 격벽의 수는 3항의 규정을 준용하여 정한 것 이상으로 한다.

207. 체인로커 【규칙 참조】

1. 규칙 207.의 1항에서의 “분리된 체인로커들 사이에 위치한 격벽이나, 체인로커들의 공통 경계를 이루는 격벽” 은 그림 3.14.1을 참조한다.

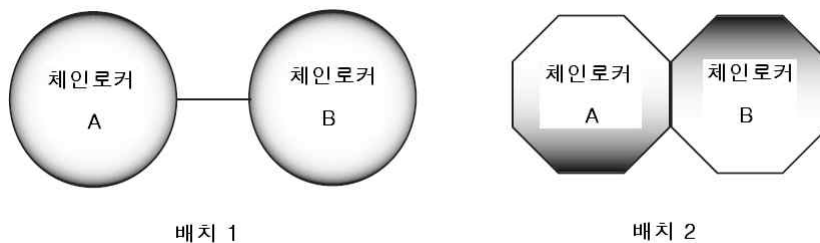


그림 3.14.1 체인로커의 배치

2. 규칙 207.의 4항에서의 “물의 유입을 최소화 할 수 있는 영구적으로 부착된 폐쇄장치”의 허용가능한 배치의 예는 다음과 같다.

- (1) 체인링크를 수용하기 위한 컷아웃(cutout)을 가진 강판
- (2) 잠금위치에서 덮개를 유지하는 라싱 배치를 가진 캔버스 후드

제 3 절 수밀격벽의 구조

303. 휨보강재 【규칙 참조】

1. 갑판 종거더를 지지하는 격벽휨보강재의 치수

갑판 종거더를 지지하는 격벽휨보강재의 치수는 다음 식을 만족할 필요가 있다.

$$C \frac{Z_0}{Z} + \frac{W}{A} \leq C$$

Z_0 : 휨보강재의 규정의 단면계수 (cm^2)

Z : 실제의 단면계수 (cm^3)

A : 휨보강재의 단면적 (cm^2)(유효폭 포함).

W : 휨보강재에 걸리는 축하중으로 다음에 따른다.

$$W = Sbh \quad (\text{kN})$$

S : 격벽휨보강재가 지지하는 갑판 종거더의 중심 사이의 거리 (m)(그림 3.14.2 참조)

C : 17.7

b 및 h : 규칙 11장 201.의 규정에 따른다. 다만, 이층갑판 이상의 경우에는 상층 갑판에 대한 W 는 고려할 필요가 없다.

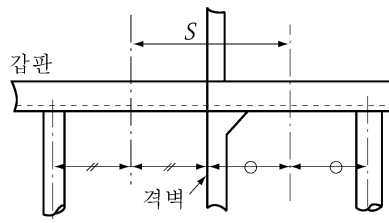


그림 3.14.2 S의 측정방법

2. 하역장치 하부의 갑판 종거더를 지지하는 격벽휨보강재의 치수

데릭 또는 크레인 등 하역장치 하부에 있는 갑판 종거더를 지지하는 격벽휨보강재의 단면계수는 해당 휨보강재에 작용하는 축하중 W 을 다음 식의 값으로 하여 1항의 규정을 준용한다. 또한, 해당 휨보강재가 갑판 종거더를 지지하지 않는 경우에는 다음 식의 제 1항을 0으로 하여 1항의 규정을 준용한다.

$$W = Sbh + P \quad (\text{kN})$$

S, b, h : 1항에 따른다.

P : 해당 하역장치의 중량 (kN). 다만, 데릭장치의 경우에는 그 형식과 붐의 배치에 따라 표 3.14.1의 값으로 하여도 좋다.

표 3.14.1 데릭 장치의 자중

데릭의 형식	독립형	문형
봄의 배치		
선수미 한방향으로만 봄이 있는 경우	2.0w	2.3w
선수미 양방으로 봄이 있는 경우	2.7w	3.0w
(비고) w는 해당 데릭장치 봄의 제한하중 (kN). 다만, 선수미 양방으로 봄이 있는 경우에는 제한하중의 평균치로 한다.		

3. 횡보강재의 브래킷의 치수는 그림 3.14.3과 같이 한다.
4. 갑판에 있어서 격벽으로 단절될 때에는 그림 3.14.4와 같이 그 갑판의 개소에서 횡보강재에 리브를 설치한다.

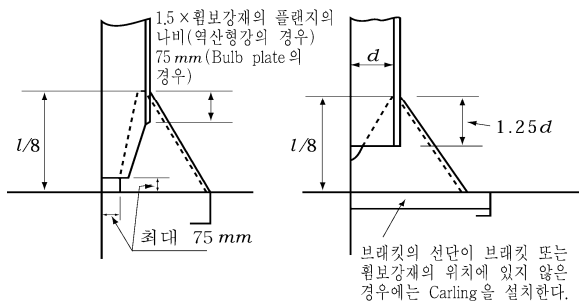


그림 3.14.3

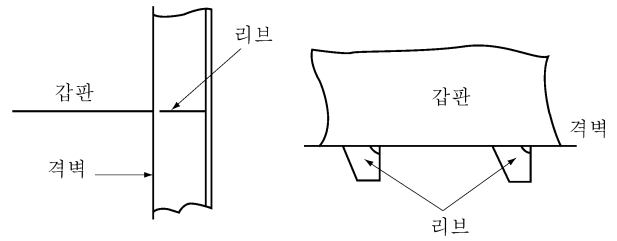


그림 3.14.4 리브

304. 파형격벽 【규칙 참조】

1. 파형격벽의 단면계수

- (1) 파형격벽의 단부고착이 특히 견고한 경우 1/2 피치에 대한 단면계수를 계산할 경우에는 규칙 304.의 2항의 식 중 계수 C를 표 3.14.2에 의한 값으로 할 수 있다. 여기서, 특히 견고한 경우라 함은 다음 중 어느 하나의 경우를 말한다.
 - (가) 파형격벽의 상단을 갑판에 고착하는 경우로서 표 3.14.2의 m_1 의 값이 0.2보다 큰 경우
 - (나) 파형격벽의 상단을 스텔에 고착하는 경우로서 표 3.14.2의 m_2 의 값이 0.6보다 큰 경우
 - (다) 파형격벽의 하단을 스텔에 고착하는 경우로서 스텔부의 두께가 파형면재의 두께의 1/2 이상인 경우

표 3.14.2 C의 값

난	일단		거더로 지지	상단을 갑판에 고착	상단을 스텔에 고착
	타단				
1	거더로 지지 하단을 갑판 또는 이중저에 고착		규칙에 따름	$\frac{4}{2+m_1+\frac{Z_2}{Z_0}}$	$\frac{4}{2+m_2+\frac{Z_2}{Z_0}}$
2	하단을 스텔에 고착		$\frac{4.8\left(1+\frac{l_H}{l}\right)^2}{2+\frac{Z_1}{Z_0}+\frac{Z_H}{Z_0}}$	$\frac{4.8\left(1+\frac{l_H}{l}\right)^2}{2+m_1+\frac{Z_H}{Z_0}}$	$\frac{4.8\left(1+\frac{l_H}{l}\right)^2}{2+m_2+\frac{Z_H}{Z_0}}$
		다만, 1란의 값 미만으로 하여서는 아니 된다.			

(비고)

Z_0, Z_1, Z_2, l_H 및 l : 규칙에 따른다.

m_1 : 상단에 있어서 다음 식에 의하여 정한 값.

$$\frac{1}{Z_0} \left\{ Z_S + \left(\frac{l_L + d_0}{l_L - d_0} + 1.0 \right) Z_L \right\}$$

다만, Z_1/Z_0 을 넘을 때에는 Z_1/Z_0 으로 한다.

Z_S : 상단의 연속 휨보강재의 단면계수 (cm^3) (그림 3.14.5 참조)

l_L, Z_L : 각각 상단에 결합되는 종통재의 스패 (m) 및 단면계수 (cm^3) (그림 3.14.5 참조)

d_0 : 규칙에 따른다.

m_2 : 다음 2개의 식 중 작은 것.

$$\frac{1}{Z_0} \times \frac{1.050At}{n}$$

$$3.6 \left(\frac{l}{l_0} \right)^2 - 3$$

A : 상부 스텔의 주위벽으로 둘러싸인 면적 (그림 3.14.6 참조)

t : 상부 스텔의 주위벽의 평균두께 (mm) (그림 3.14.6 참조)

n : 상부 스텔에 지지되는 파형의 피치 수 (그림 3.14.6 참조)

l_0 : 상하 스텔의 내단사이의 거리 (m) (그림 3.14.6 참조)

Z_H : 하부 스텔 하단의 1/2 피치에 대한 단면계수 (m^3) (그림 3.14.6 참조)

2. 파형격벽의 구조

- (1) 갑판 중거더의 단부에는 휨보강재를 설치한다.
- (2) 브래킷 선단이 격벽판에 붙는 곳에는 Pad 또는 Carling을 붙인다.
- (3) 파형의 각도는 45° 이상으로 한다.
- (4) 파형격벽에 설치하는 거더는 Balanced girder로 한다. 다만, 거더의 강도를 평판격벽에 설치하는 거더와 동등 이상으로 할 경우에는 예외로 한다. 거더의 실제 단면계수의 계산에서는 거더의 깊이는 그림 3.14.7과 같이 하고, 파형격벽은 유효판으로 산입하여서는 아니된다.
- (5) 파형격벽의 하부는 그림 3.14.8의 (A) 또는 (B)와 같은 구조로 한다. 또한, 상단의 구조는 하단의 구조에 따르는 것이 좋다.

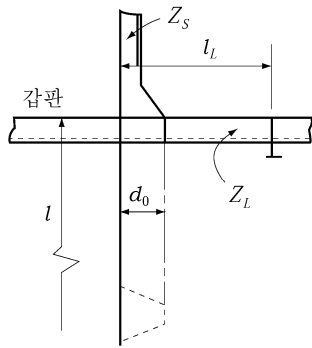


그림 3.14.5

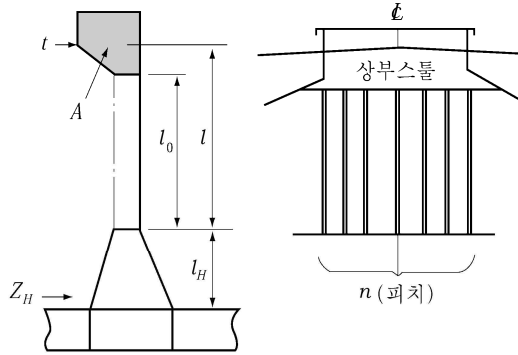


그림 3.14.6

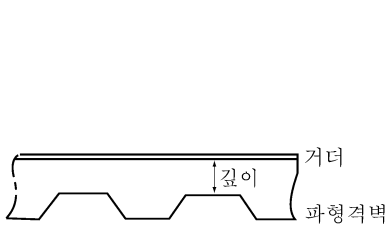


그림 3.14.7 거더의 깊이 측정방법

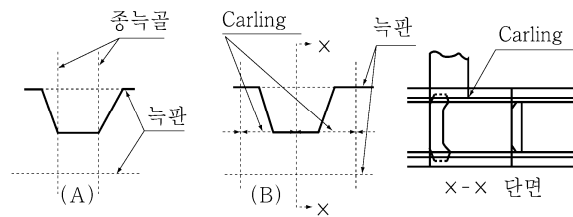


그림 3.14.8

제 4 절 수밀문

402. 수밀문의 형식 [규칙 참조]

1. 수밀격벽에 설치하는 수밀문은 가능한 한 슬라이딩식으로 한다. 만일 힌지식으로 할 경우에는 쉽게 접근할 수 있는 장소에 설치하고 화물 등에 의한 손상을 받지 아니하도록 장치하여야 한다.
2. 여객선의 경우, 수밀문 및 그 제어장치는 표 3.14.3 및 SOLAS II-1 / 13.5.3, II-1 / 13.7.1.2.2에 따른다. (2020)

403. 강도와 수밀성 등 [규칙 참조]

규칙 403.의 1항의 “우리 선급이 필요하다고 인정하는 경우”란 다음의 (1)호 내지 (3)호에서 명시한 것 이외의 경우를 말한다.

- (1) 문의 원형(prototype)에 대해 수밀시험을 실시한 경우
- (2) 직접구조해석을 통해 충분한 강도와 수밀성을 갖고 있다고 검증된 경우. 다만, 수밀성을 확보하기 위하여 패킹을 사용하는 것에 있어서는 수밀문의 변형을 고려한 원형시험(prototype test)에 의해 패킹부분에 대한 수밀성이 확인되어야 한다.
- (3) 우리 선급에서 적절하다고 인정하는 기준에 따르는 경우

404. 조작 (2020) [규칙 참조]

1. 규칙 404.의 규정에 따라 원격조작이 요구되는 경우에 있어서 원격조작용 동력장치가 필요한 것에 대해서는, 원격제어장소에 동력장치 구동을 위한 수단을 설치하여야 한다. 이러한 원격제어장치의 작동은 SOLAS II-1/13.8.1부터 13.8.3의 규정을 따른다. 파이프 터널로부터 주 펌프실로 접근하기 위한 상설통로가 있는 탱커의 경우, SOLAS II-2/4.5.2.4에 따라 수밀문은 상기의 요건에 추가하여 주 펌프실 입구 외부에서 수동으로 폐쇄 할 수 있어야 한다.
2. 규칙 404.의 2항의 적용에 있어, 여객선의 경우, 수동으로 조작 할 수 있는 각도는 15도이다.
3. 표 3.14.3에 표시된 경우, 여객선의 경우 선교에서 동력에 의한 원격폐쇄가 가능하여야 하며, SOLAS II-1/13 7.1.4에서 요구하는 바에 따라, 격벽갑판 상에 있는 위치에서 수동으로 폐쇄 할 수 있어야 한다.
4. 규칙 404.의 규정에 따라 원격조작이 요구되는 경우, 제어장치는 다음에 따른다.

- (1) 항해선교의 제어장치에는 다음의 두 가지 모드로 전환할 수 있는 마스터 스위치(master switch)가 있어야 한다. 이 스위치는 통상적으로 “국소제어” 모드에 있어야 하며, “원격제어” 모드는 비상시 또는 점검 목적으로만 사용해야 한다. 또한, 마스터 스위치에 대한 신뢰성에 특별한 주의를 하여야 한다.
 - (가) 국소제어 모드 : 어떠한 문에 있어서도 설치장소에서 개방하고, 사용 후에는 자동 폐쇄장치를 사용하지 않고 설치장소에서 폐쇄하는 제어모드
 - (나) 원격제어 모드 : 어떠한 문에 있어서도 설치장소에서 개방하는 것이 가능하지만, 사용 후에는 자동적으로 폐쇄되는 제어모드
- (2) 항해선교에 있는 제어장치에는 각 문의 위치를 표시한 도표 및 각 수밀문의 개폐상태를 가시적으로 나타내는 표시장치를 설치하여야 한다. 이 표시장치는 수밀문이 개방되어 있을 때는 홍등, 완전히 폐쇄되어 있을 때는 녹색등이 표시되는 것으로서, 원격폐쇄 작동 중에는 홍등의 점멸로 즉각적인 상태를 나타내어야 한다. 표시장치의 회로는 수밀문의 동력제어 장치에 대해 독립적으로 운용되어야 한다. 이 요건은 여객선 및 화물선에 적용되어야 한다.
5. 규칙 404.의 규정에 따라 원격조작이 요구되는 경우, 해당 수밀문에는 원격제어 모드 중에 국소제어 조작하는 방법을 안내하는 표시판/지침서가 배치되어 있어야 한다.
6. 규칙 404.의 적용에 있어, 수밀문이 방화문에 근접하여 설치되는 경우, 두 문은 각각 독립적으로 두 문의 양쪽에서 조작 가능하여야 한다. 이때 원격조작이 요구되는 경우도 동일하다. 수밀문은 방화문 역할도 할 수는 있다. 그러나 화물선에 설치되거나 여객선의 격벽 갑판 아래에 설치된 경우 방화시험을 받을 필요는 없다. 여객선의 격벽 갑판 상부에 설치된 문의 경우에는 설치된 위치의 화재등급에 대하여 FTP 코드에 따라 시험되어야 한다. 자동 폐쇄(self closing)를 보장할 수 없는 경우, 문의 개폐 상태를 선교에 알려주는 수단 및 '항해 중 개방금지'의 경고판이 대안으로 설치되어야 한다.
7. 규칙 404.의 “항해선교”란 항상 당직 사관이 근무하고 있는 장소를 의미하며, 통상적으로 항해선교 갑판실을 의미한다.
8. 규칙 404.의 2항의 적용에 있어, 경사한 선박의 조작 성능은 원형시험(prototype test) 등으로 검증된다. (2022)
9. 규칙 404.의 2항의 적용에 있어, 동력으로 조작 가능한 문은 동력뿐만 아니라 수동으로도 문의 개폐가 가능해야 한다. (2022)
10. 규칙 404.의 1항에서 요구하는 “개방을 방지하기 위한 장치”는 조작장치 또는 폐쇄장치 자체에 열쇠를 설치하는 등의 조치를 말한다. (2021)

405. 표시장치 【규칙 참조】

1. 수밀확보를 위해 조임핸들(dogs) 또는 클리트(cleat)가 장착된 수밀문의 경우, 모든 조임핸들 또는 클리트가 적절한 위치에서 적절히 작동하는지를 보여주기 위하여 규칙 405.의 1항의 표시장치를 설치하여야 한다.
2. 규칙 405.의 1항의 적용에 있어, 모든 조임핸들 또는 클리트가 적절한 위치에서 적절히 작동하는지를 쉽게 확인할 수 있도록 설계된 문에 대하여는 표시장치를 설치할 필요는 없다.
3. 규칙 405.에서 요구하는 표시장치는 자체 진단형(self monitoring type)이어야 하며, 해당 수밀문의 위치에서 시험 기능을 갖추어야 한다.
4. 규칙 405.의 2항에서 요구하는 표시장치는 문이 원격폐쇄 작동중임을(예, 홍등) 주의환기 할 수 있는 것이어야 한다.

406. 경보장치 (2020)

1. 규칙 406.의 가청 경보장치는 문이 움직이기 시작하면서부터 완전히 폐쇄될 때까지 폐쇄장치가 작동하는 것을 가청으로 경보하여야 한다. 또한 그 구역의 다른 경보와는 구별되는 가청경보가 제공되어야 한다. 여객선의 경우, 경보는 문이 움직이기 시작하기 전 최소 5초에서 10초 사이에 울리기 시작해서 문이 폐쇄될 때까지 계속해서 경보가 울려야 한다.
2. 수동조작에 의한 원격 폐쇄의 경우, 문이 실제로 움직이는 동안에만 경보가 울리도록 요구된다. 승객 구역과 주변 소음이 높은 구역에서는, 가청경보장치에 더해 문 양쪽에 시각신호로 보완하여야 한다.
3. 독립식 또는 중앙식 유압장치에 의하여 작동되는 슬라이딩 문을 포함한 모든 수밀문에는 저액위 경보 또는 저 가스 압력 경보 또는 가능한 한 유압식축압기(hydraulic accumulator)에 축적된 에너지 손실을 모니터링하기 위한 기타 수단이 제공되어야 한다. 이 경보는 가시 및 가청이어야 하며, 여객선의 경우 항해선교의 중앙제어콘솔에 화물선의 경우 항해선교에 있어야 한다. (2021)

407. 전원 【규칙 참조】

규칙 407.의 2항의 “전기설비”는 문의 개폐를 위한 전기모터와 제어기, 개폐상태를 표시하는 표시장치, 가청 경보장치, 폐쇄상태를 확인하기 위한 리미트 스위치 (limit switch) 및 관련 케이블을 의미한다. 이들 전기설비에 대한 보호 등급은 (KS C) IEC 60529에 따른 IPX6 이상이어야 한다. 다만, 여객선의 경우에는 다음에 적합하여야 한다.

- (1) 전기모터, 관련회로 및 제어 구성품 : IPX7
- (2) 문 위치 표시장치 및 관련 회로 구성품 : IPX8 (IPX8로 보호된 외피의 수압시험은 해당 선종별로 관련 국가 또는 국제기준에서 규정하는 시간 동안 침수시 해당부품이 위치한 장소에서 생길 수 있는 압력을 기준으로 하여야 한다.)
- (3) 문 작동 경보장치 : IPX6

409. 슬라이딩 문 【규칙 참조】

1. 슬라이딩문의 좌우의 힌보강재(그림 3.14.9의 ※표시)의 단면계수는 규칙 15장 203.의 디프탱크 격벽 힌보강재에 대한 식에 의한 것 이상이어야 한다. 다만 h 의 상단점은 선체 중심선에 있어서 격벽갑판까지로 한다.

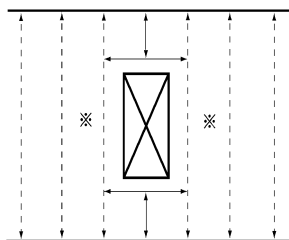


그림 3.14.9

412. 시험 (2021) 【규칙 참조】

1. 침수의 평형 또는 중간단계에서 물에 잠기지 않지만, 평형상태를 넘어 요구되는 양의 복원성 범위 내의 경사각도에서 간헐적으로 물에 잠기는 문(건현 또는 격벽 갑판 상부 수밀문)은 사수시험을 하여야 한다.

2. 압력시험

- (1) 압력시험에 사용되는 수두는 문이 설치된 위치에서, 최소한 문 개구부의 하단 모서리에서부터 격벽갑판 또는 건현 갑판까지의 수두와, 해당되는 경우, 가장 불리한 손상수면까지 계속한 수두 중 가장 큰 값이어야 한다. 시험은 선박에 설치하기 전에 공장 또는 시험설비를 갖춘 안벽에서 수행 될 수 있다.
- (2) 허용 가능한 누설 기준은 다음과 같다:
 - 가스켓이 있는 문 누설 없음
 - 금속 씰이 있는 문 분당 최대 1리터
- (3) 컨베이어 터널에 위치한 길로틴 문 또는 가스킷 씰을 사용한 화물구역 내의 대형 문에 대한 시험의 경우, 다음의 식에 따라 누설량이 허용될 수 있다.

$$\text{누설률 (liter / min)} = \frac{(P + 4.572) \times h^3}{6,568}$$

여기서,

P : 문 개구부의 둘레 (m)

h : 시험 수두 (m)

- (4) 구조치수를 결정하기 위해 사용된 수두가 6.10 m를 넘지 않는 문의 경우, 계산된 누설률은 0.375 liter/min보다 클 필요 없다.
- (5) 통상적으로 개방되어 있고 항해 중 사용되거나 평형 또는 중간수면에서 물에 잠기게 되는 여객선의 문의 경우, 문의 중심선상의 문턱 상방 최소 1 m 높이의 수두에 해당하는 힘에 대하여 문이 완전히 폐쇄되는지 확인하기 위하여 문의 양쪽에서 원형시험을 수행하여야 한다.

3. 모든 수밀문은 선박에 설치된 후 적용지침 1편 부록 1-16에 따라 사수시험을 받아야 한다. 침수에 대한 노출이 한

쪽에서만 예상되는 경우가 아니라면, 사수시험은 문의 양쪽 측면에서 수행되어야 한다. 기관, 전기장치 절연재 또는 의장품에 대해 발생 가능한 손상때문에 사수시험이 실행 불가능한 경우, 초음파 누설시험 또는 이와 동등한 시험으로 대체될 수 있다. ↓

B. 평형수면 또는 중간수면 하의 외부 수밀격벽의 문

격벽 및 건현갑판 관련 위치	1. 항해 중 상태	2. 유형	3. 원격폐쇄	4. 원격 표시	5. 가시 또는 가청 경보	6. 경고	7. 규정	8. 비고
(1) 하부	반드시 폐쇄	S, H	No	No	No	Yes	SOLAS II-1/15.9, 22.6 및 22.12	Notes 2 + 3 참조
(2) 갑판상 또는 상부	통상 폐쇄	S, H	No	Yes	No	Yes	SOLAS II-1/17.1 및 22.3 MSC Cir 541	Note 1 참조
		S, H	No	Yes	Yes(Remote)	Yes	SOLAS II-1/17-1.1.1, 17-1.1.2, 17-1.3, 23.6 및 23.8	Ro-Ro 갑판 아래로의 출입문
	반드시 폐쇄	S, H	No	Yes	Yes(Remote)	Yes	SOLAS II-1/17-1.1.1, 17-1.2, 17-1.3 23.3 및 23.5	Notes 2 + 3 참조

Notes:
* 유형
- 동력으로 조작 가능한, 슬라이딩 또는 롤링 타입 POS
- 동력으로 조작 가능한, 힌지 타입 POH
- 슬라이딩 또는 롤링 타입 S
- 힌지 타입 H
1. 힌지가 있는 문의 경우, 단동식(single action type)이어야 한다.
2. 항구에서 그 문이 개방되어 있는 시간과 선박이 출항하기 전에 폐쇄하는 시간을 항해 일지에 기록하여야 한다.
3. 문에는 허가받지 않은 개방을 방지하기 위한 장치가 설치되어야 한다.

제 15 장 디프탱크

제 1 절 일반사항

103. 제수격벽 【규칙 참조】

1. 디프탱크의 길이는 다음에 정한 길이 이하로 한다. (2020)

(1) 종격벽이 설치되지 않은 경우 또는 선체중심선에만 종격벽을 설치하는 경우 :

0.15 L_f (m) 또는 10 m 중 큰 것.

(2) 2열 이상의 종격벽을 설치하는 경우 :

0.2 L_f (m). 다만, 산적화물선형의 선수미부에는 0.15 L_f (m) 또한 현측탱크의 너비가 $4L + 500$ (mm)보다 좁은 경우에는 내측의 격벽을 종격벽으로 보지 아니한다.

2. 제수격벽

(1) 선수미창을 제외하고 선박의 전 너비에 걸쳐 있는 디프탱크에는 선체 중심선에 종격벽을 설치한다. 다만, 선박의 안전성능에 관한 자료에 의거 필요없다고 인정하는 경우에는 예외로 한다.

(2) 선박의 전 너비에 걸쳐 있는 청수탱크, 연료유탱크, 기타 항해시에 만재되지 않는 디프탱크에는 선체중심선 및 선측으로부터 대략 $B/4$ 의 곳에 제수판 또는 디프거더를 설치한다. 다만, 선박의 동요주기 및 탱크내의 액체의 고유주기에 관한 자료에 따라 필요 없다고 인정하는 경우에는 예외로 한다.

104. 최소두께 【규칙 참조】

멤브레인 형식 액화천연가스 운반선의 디프탱크내의 늑판, 거더, 트랜스버스, 스트링거 및 단부브래킷의 최소두께 t 는 다음 식에 의한 것 이상이어야 한다.

$$t = 7.5 + 0.01 L_2 \quad (\text{mm})$$

L_2 : 선박의 길이(m). 다만 L 이 300 m 를 넘을 때에는 300 m 로 한다.

제 2 절 디프탱크 격벽

202. 격벽판 【규칙 참조】

1. 규칙 202.에 규정하는 h 를 산정하는 경우에, 선측 및 선저외판에 대하여는 모든 항해상태에 있어서의 최소홀수, d_{\min} (m)에 상당하는 수두를 공제할 수 있다. 공제수두는 용골 상면에서 d_{\min} , 최소홀수 위치에서 0으로 하며, 중간위치에서는 보간법에 의한다.

2. 멤브레인 형식 액화천연가스 운반선의 화물창내 디프탱크 격벽판의 두께는 규칙 202.의 식 중 α 및 h 를 다음의 값으로 하여 계산한다.

α : y 의 값에 따라 다음에 의한 α_1 또는 α_2 . 다만 α_3 이상이어야 한다.

$$\alpha_1 = 17.8 f_D \left(\frac{y - y_B}{Y'} \right) \quad y \geq y_B \text{ 일 때}$$

$$\alpha_2 = 17.8 f_B \left(\frac{y_B - y}{y_B} \right) \quad y < y_B \text{ 일 때}$$

$$\alpha_3 = \beta \left(\frac{B - 2b}{B} \right)$$

h : 수두(m)로서 규칙 7편 5장 413. 2항의 내압과 다음 식에 의한 h_s 중에서 큰 값 (2018)

h_s : 슬로싱 압력 P_s 를 10으로 나눈 값.

$$P_s = P_{\text{static},100\%FL} + P_{sls} \quad (kN/m^2)$$

$P_{\text{static},100\%FL}$: 액체화물의 높이가 탱크 최대 높이인 경우의 정압력 (kN/m^2)

$$P_{static,100\%FL} = \rho g h_{Tank} + P_{PV} \quad (kN/m^2)$$

P_{slh} : P_{slh-l} 또는 P_{slh-t}

P_{slh-l} : 종방향 액체운동에 의한 슬로싱 압력으로서 횡격벽에 적용한다.

$$P_{slh-l} = \rho g l_{Tank} f_{slh} \left[0.4 - \left(0.39 - \frac{1.7l_{Tank}}{L} \right) \frac{L}{350} \right] \quad (kN/m^2)$$

P_{slh-t} : 횡방향 액체운동에 의한 슬로싱 압력으로서 종격벽에 적용한다.

$$P_{slh-t} = 7\rho g f_{slh} \left(\frac{b_{Tank}}{B} - 0.3 \right) GM^{0.75} \quad (kN/m^2)$$

ρ : 액화천연가스 설계 밀도 (ton/m³).

GM : 적하지침서에 명시된 해당 적재조건에서의 메타센터 높이(m).

l_{Tank} : 탱크의 길이 (m).

b_{Tank} : 탱크의 폭 (m).

h_{Tank} : 탱크의 높이 (m).

h_{fill} : 탱크 저부로부터 측정된 액체화물의 높이 (m).

P_{PV} : 설계 증기압력(kN/m²). 다만, 25 kN/m²보다 작아서는 아니된다.

f_{slh} : 계수로써 다음과 같다.

h_{fill}	f_{slh}
$0.0h_{Tank}$	0.0
$0.1h_{Tank}$	$f_{slh} = 1.5 \left[1 - 2 \left(0.3 - \frac{h_{fill}}{h_{Tank}^2} \right)^2 \right]$
$0.3h_{Tank}$	$f_{slh} = 2.0 \left[1 - 2 \left(0.3 - \frac{h_{fill}}{h_{Tank}^2} \right)^2 \right]$
$1.0h_{Tank}$	$f_{slh} = 1.5 \left[1 - 2 \left(0.3 - \frac{h_{fill}}{h_{Tank}^2} \right)^2 \right]$

h_{fill} 이 중간값일 경우 f_{slh} 값은 보간법에 의한다.

3. 독립형탱크 형식 A를 갖는 가스 운반선의 화물탱크 격벽판의 두께는 규칙 202.의 식 중 C_2 및 h 를 다음의 값으로 계산한다.

$$C_2 : 3.6$$

h : 수두 (m)로서, 규칙 7편 5장 413.의 2항의 내압(MPa)에 100을 곱한 값

203. 격벽휨보강재 【규칙 참조】

- “견고한 브래킷 고착”의 경우, 브래킷의 암의 길이가 $l/8$ 보다 클 경우에는 격벽휨보강재의 스패ンは $4l/3$ 로 하여 계산한다.(그림 3.15.1 참조)
- 디프탱크 정부에서 휨보강재가 갑판사이 격벽휨보강재와 서로 일치하지 않을 경우에는 반드시 브래킷 고착으로 할 필요가 있다.
- 갑판 증거더를 지지하는 격벽휨보강재의 치수는 14장 303.의 1항의 식 중 C 를 9.81로 하여 정한 것으로 한다.
- 규칙 203.에 규정하는 h 를 산정하는 경우에, 선측외판에 대하여는 모든 항해상태에 있어서의 최소수두, d_{min} (m)에 상응하는 수두를 공제할 수 있다. 공제수두는 용골 상면에서 d_{min} , 최소수두 위치에서 0으로 하며, 중간위치에서는 보간법에 의한다.
- 멤브레인 형식 액화천연가스 운반선의 화물창내 디프탱크 격벽 휨보강재의 단면계수 Z 는 다음 식에 따른다.

$$Z = 90C_1 C_2 C_3 S h l^2 \quad (cm^3)$$

- h : 202.의 2항에 따른다.
 C_1, S 및 l : 규칙 7편 10장 105.에 따른다.
 C_2 : 다음 식에 의한 값.

$$C_2 = \frac{K}{18}$$

다만, h_1 에 대한 C_2 의 값은 다음 식에 따른다.

종늑골 방식의 종격벽인 경우 : $C_2 = \frac{K}{24 - \alpha K}$, 최소값 $C_2 = \frac{K}{18}$

횡늑골 방식의 종격벽 및 횡격벽인 경우 : $C_2 = \frac{K}{18}$

α : y 의 값에 따라 다음에 의한 α_1 또는 α_2 . 다만 α_3 이상이어야 한다.

$$\alpha_1 = 17.8 f_D \left(\frac{y - y_B}{Y'} \right) \quad y \geq y_B \text{ 일 때}$$

$$\alpha_2 = 17.8 f_B \left(\frac{y_B - y}{y_B} \right) \quad y < y_B \text{ 일 때}$$

$$\alpha_3 = \beta \left(\frac{B - 2b}{B} \right)$$

C_3 : 횡보강재 끝단의 고착조건에 따른 계수로서 규칙 7편 10장 표 7.10.6에 따른다.

6. 독립형탱크 형식 A를 갖는 가스 운반선의 화물탱크 격벽 횡보강재의 단면계수는 다음 식에 따른다. 다만, 화물이 강재에 대하여 부식을 일으키지 않음이 확인 되는 경우에는 상기 식에 의한 값에 0.85를 곱한 값으로 할 수 있다.

$$Z = 100 C_1 C_2 S h l^2 \quad (\text{cm}^3)$$

h : 규칙 7편 5장 413.의 2항의 내압을 10으로 나눈 값

C_1 : 다음에 따른다.

0.065 : 2편 1장에 규정된 연강의 경우

0.059 : 2편 1장에 규정된 고장력강(AH 32, DH 32, EH 32 및 FH 32)의 경우

0.053 : 2편 1장에 규정된 고장력강(AH 36, DH 36, EH 36 및 FH 36)의 경우

S 및 l : 규칙 7편 10장 105.에 따른다.

C_2 : 규칙 7편 10장 표 7.10.6에 따른다.

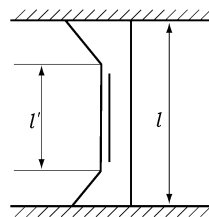


그림 3.15.1

204. 보강거더 【규칙 참조】

1. 파형격벽에 설치되는 거더는 밸런스거더로 한다. 밸런스거더로 하는 것이 곤란한 경우에는 거더의 증립축을 가능한 한 격벽에 가깝게 되도록 설치한다.
2. 규칙 204.에 규정하는 h 를 산정하는 경우에, 선측외판에 대하여는 모든 항해상태에 있어서의 최소홀수 d_{\min} (m)에 상당하는 수두를 공제할 수 있다. 공제수두는 용골 상면에서 d_{\min} , 최소홀수 위치에서 0으로 하며, 중간위치에서는 보간법에 의한다.

207. 파형격벽 【규칙 참조】

1. 파형격벽을 지지하는 상부 및 하부의 구조 (2016)

- (1) 파형격벽에 스톨이 설치되지 않은 경우, 파형격벽을 지지하는 상부 및 하부 구조의 표준은 표 3.15.1에 따른다.
- (2) 파형격벽에 스톨이 설치되는 경우, 상부 및 하부 스톨을 지지하는 구조의 표준은 다음의 (a) 및 (b)에 따른다.
 - (a) 하부 스톨의 측판 최상부와 정판의 두께는 파형격벽의 하부의 두께와 동일해야 한다.
 - (b) 하부 스톨의 바닥에서, 이중저의 늑판은 횡 파형격벽의 하부 스톨 측판 아래에 설치하여야 하고 거더(중심선 거더 및 측거더)는 종 파형격벽의 하부 스톨 측판 아래에 설치하여야 한다. 또한, 늑판과 거더의 상부 두께는 하부 스톨의 측판의 두께와 같아야 한다.
- (3) 상기 (1) 및 (2)의 경우, 트랜스버스 또는 거더의 웹, 늑판에 보강재가 관통하여 슬롯 또는 스켈럽과 같은 개구가 제공된다면, 이들 개구는 없애거나 칼라판이 시공되어야 한다.

표 3.15.1 파형격벽을 지지하는 상부 및 하부 구조(스톨이 설치되지 않은 경우)

파형격벽의 종류		위치	지지구조
수직 파형 격벽	횡방향	하부	늑판의 두께는 파형격벽의 하부 두께와 같아야 하고, 파형격벽의 양쪽 면재 하부에 설치하여야 한다. 또는, 늑판과 브래킷의 두께는 파형격벽의 하부 두께와 같아야 하고, 파형격벽의 한쪽 면재 하부에는 늑판을 설치하고 나머지는 파형 깊이의 0.5배 이상인 웹의 깊이를 갖는 브래킷을 설치하여야 한다. (지침 그림 3.15.2) 실행가능한, 호퍼 탱크 경사판 하부와 내저판 하부에는 파형격벽의 웹과 일치하게 브래킷이 제공되어야 한다.
	종방향	상부	갑판 상부의 종거더 또는 종보강재의 웹 두께는 파형격벽 상부 두께의 80% 이상이어야 하고, 파형격벽의 양쪽 면재 상부에 설치하여야 한다.
하부		거더(중심선거더 및 측거더)의 두께는 파형격벽의 하부 두께와 같아야 하고, 파형격벽의 양쪽 면재 하부에 설치하여야 한다. 또는, 거더(중심선거더 및 측거더)의 두께는 파형격벽의 하부 두께와 같아야 하고, 파형격벽의 한쪽 면재 하부에는 거더를 설치하고 나머지는 파형 깊이의 0.5배 이상인 웹의 깊이를 갖는 종보강재 또는 동등한 보강재를 설치하여야 한다. 실행가능한, 내저판 하부에는 파형격벽의 웹과 일치하게 브래킷이 제공되어야 한다.	
수평 파형 격벽	횡방향	하부	늑판의 두께는 파형격벽의 하부 두께와 같아야 하고, 파형격벽의 웹 하부에 설치하여야 한다.
	종방향	상부	상부 갑판의 종거더의 웹 두께는 파형격벽의 상부 두께의 80% 이상이어야 하고, 파형격벽의 웹 상부에 설치하여야 한다.
		하부	거더(중심선거더 및 측거더)의 두께는 파형격벽의 하부 두께와 같아야 하고, 파형격벽의 웹 하부에 설치하여야 한다.

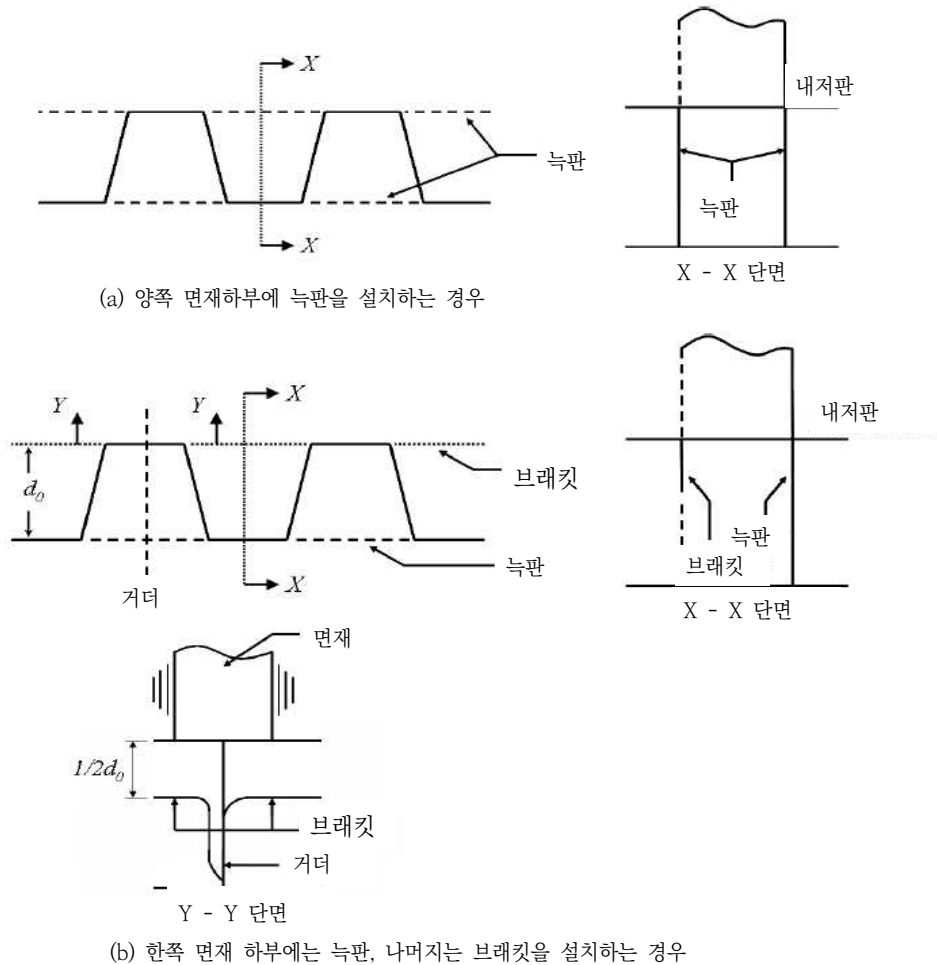


그림 3.15.2 파형격벽을 지지하는 구조의 예(횡격벽)

2. 파형격벽의 단면계수 (2016)

파형격벽의 하부 스텔의 이중저 내저판 위치에서 선박길이방향의 너비 d_H 가 파형격벽의 웨브 깊이 d_0 의 2.5배 미만 일 때는 지지점 사이 길이 l 의 측정방법을 그림 3.15.3과 같이 하고, 또한 파형격벽의 1/2피치당 단면계수와 하부 스텔의 이중저 내저판 위치에 있어서 단면계수는 규칙 207.의 2항의 식 중 C 를 각각 표 3.15.2에 정한 값을 사용하여 정하는 값 이상으로 하여야 한다.

3. 파형격벽의 구조 (2016)

파형격벽의 파형각, ϕ 는 55° 이상이어야 한다(그림 3.15.4).

4. 파형격벽 평가 시 비중(ρ)이 1.0이상인 액체화물을 운송하는 구역의 파형격벽의 치수는 수두에 비중을 곱한 값($h \times \rho$)으로 규칙 207.1. 내지 3.을 계산하여야 한다. (2016)

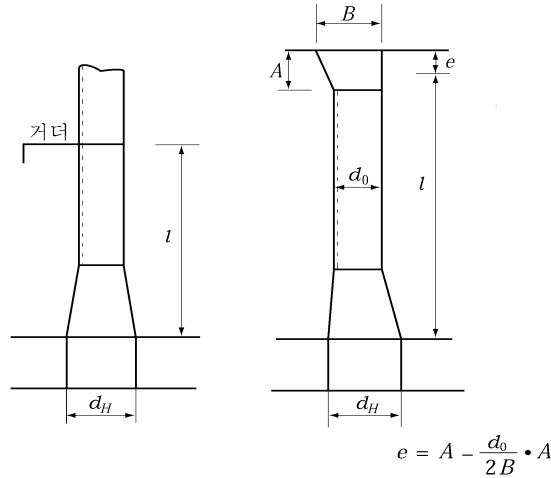


그림 3.15.3 $dH/d_0 < 2.5$ 일 때 길이 l 의 측정방법

표 3.15.2 계수 C

상단의 지지조건	거더지지	갑판에 고착	스틀에 고착
파형격벽의 단면계수	1.00	0.85	0.78
스틀 하단의 단면계수	1.00	1.50	1.35

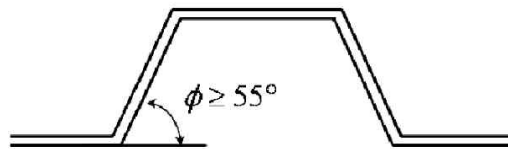


그림 3.15.4 파형격벽의 파형각 정의

209. 치수의 경감 【규칙 참조】

1. 규칙 203., 204., 207.의 2항 및 지침 203.의 5항에 따른 격벽 휨보강재, 보강거더 및 파형격벽의 요구 단면계수는 해당부재가 양면이 해수에 접하지 않는 경우에는 5%를 감할 수 있다.
2. 멤브레인 형식 액화천연가스 운반선의 화물창내 내저판, 호퍼판, 내측 종격벽판, 챔퍼판(chamfer plate), 내측갑판 및 횡격벽판(화물격납설비로 보호되는 경우) 두께는 규칙 209.의 규정에도 불구하고 202.의 규정에 의한 두께에서 1.5 mm를 감할 수 있다. 또한, 횡격벽판이 코퍼덤 구조일 경우 추가로 0.5 mm를 감할 수 있다. (2018)
3. 독립형탱크 형식 A를 갖는 가스 운반선의 화물탱크 격벽판 두께는 화물이 강재에 대하여 부식을 일으키지 않음이 확인 되는 경우 202.의 규정에 의한 두께에서 2.5 mm를 감할 수 있다. ↓

제 16 장 선루

제 1 절 일반사항

101. 일반 (2019)

어선의 경우 어선법, 어선의 구조기준의 관련 요건을 만족한다면 선수루를 생략할 수 있다.

102. 적용 【규칙 참조】

규칙 102.의 2항을 적용함에 있어서 제3층보다 상층의 선루의 구조 및 치수는 3층으로 간주하여 적용한다.

제 3 절 선루단 격벽에 설치하는 출입구

301. 출입구의 폐쇄장치 【규칙 참조】

무거운 예비품 등을 반입 및 반출하는 장소로서 출입구의 문턱이 장애가 되는 경우에는 우리 선급의 승인을 받은 경우에 한하여 취외식의 문턱으로 하여도 좋다. ↓

제 17 장 갑판실

제 1 절 일반사항

101. 적용 【규칙 참조】

규칙 101.의 2항을 적용함에 있어서 제3층보다 상층의 갑판실의 구조 및 치수는 3층으로 간주하여 적용한다. ↓

제 18 장 기관실 및 기관실 위벽

제 2 절 주기하부의 구조

202. 이중저구조 【규칙 참조】

1. 기관실의 이중저구조 부재의 치수는 다음을 기준으로 한다. 다만, 다른 적당한 방법으로 검토하여 치수를 정한 경우에는 그러하지 아니한다.

(1) 중심선거더의 두께 t 는 다음 식에 의한 것 이상으로 한다.

$$t = 0.05L + 4.7 \quad (\text{mm})$$

(2) 측거더 및 실체능판의 두께 t 는 다음 식에 의한 것 이상으로 한다.

$$L < 100 \text{ m 일 때} : t = 0.6\sqrt{L} + 3.0 \quad (\text{mm})$$

$$L \geq 100 \text{ m 일 때} : t = 0.035L + 5.5 \quad (\text{mm})$$

2. 주기대판 하부의 거더는 내저판을 가능한 한 관통하여야 하며, 내저판을 관통하지 않는 경우에는 내저판의 두께를 규정치보다 적절히 증가시켜야 하며 거더는 개선하여 내저판과 용접하여야 한다. 또한 거더에 맨홀을 설치하는 경우에는 그 수를 최소로 하여야 한다.

3. 주기를 내저판에 직접 설치하는 경우 그 바로 아래의 구획은 코퍼뎀으로 할 것을 권장한다. 그 구획이 디프기름 탱크로 사용되는 경우에는 주기의 고착부분의 수밀성이 유지되도록 캡너트 및 패킹 등을 설치하여야 한다.

제 3 절 보일러실의 구조

301. 보일러의 지지 【규칙 참조】

규칙 301.의 2항을 적용함에 있어서 보일러 하부의 보강은 지침 7장 107.에 따른다. ↓

제 19 장 축로 및 축로리세스

제 1 절 일반사항 (2019)

101. 구조 및 배치 【규칙 참조】

규칙 101.의 3항을 적용함에 있어서 여객선의 탈출 트렁크는 해상인명안전협약(SOLAS) 제 2-1장 13규칙의 10.1에 따른다.

110. 통풍통 및 탈출트렁크 【규칙 참조】

여객선의 탈출 트렁크는 해상인명안전협약(SOLAS) 제 2-1장 13규칙의 10.1에 따른다. ↓

부록 3-1 적하지침서의 작성 및 검사지침

1. 적하지침서의 구성

적하지침서는 다음 3부분으로 구성한다.

(1) 개요

선장에게 본선의 성능 및 상태를 이해시키고 적하에 따른 선체강도와의 관계를 종합적으로 파악케 하고 적하에 대한 지침을 위한 해설

(2) 표준적하상태

본선의 표준적하상태의 설명

(3) 표준적하상태와 다른 적하를 할 때의 종강도 계산법(5항 참조)

다만, 3장 표 3.3.3의 분류2에 해당하는 선박은 제외

2. 개요에 개재하는 내용

(1) 주요치수 등 본선의 구조, 배치, 특징에 대한 일반적인 설명

(2) 적하상의 주의사항

표준적하상태에 대해서는 횡강도, 국부강도를 포함한 선체강도 전반의 해석결과 및 이를 토대로 운항상의 주의사항을 명기하고, 표준적하상태와 다른 적하상태에 대해서는 선체에 과대한 응력이 발생하지 않도록 주의해야 할 사항과 표준적하상태 또는 임의의 적하상태를 만들때의 평형수, 화물 등의 중량이동에 관한 주의사항을 명기하여야 하며 구체적인 내용은 선박에 따라 다르나 일반적으로 다음과 같은 점에 주의하여야 한다.

(가) 선수선저 보강부의 강도에 대해서 요구되는 최소선수흘수

(나) 화물창 적하높이에 대한 제한

(다) 격창적하, 2항적하(二港積荷) 등의 여부

(라) 탱크액면높이에 대한 제한

(마) 국부강도 및 횡강도상 문제되는 적하(예를 들면 갑판상 또는 창구덮개상 적하높이의 제한)

(바) 종강도상 문제되는 적하

(사) 평형수 적재시, 입거시 등의 주의사항

(3) 정수중의 종굽힘 모멘트 및 전단력의 허용값과 허용응력

4항에서 계산되는 정수중의 종굽힘모멘트와 전단력의 허용값을 5.2에 명기하여야 한다. 또한 종굽힘 모멘트 및 전단력의 양(+), 음(-) 부호의 정의를 명시하여야 한다.

(4) 길이 (L_f) 150 m 이상의 산적화물선, 광석운반선 및 겸용선은 (1)호 내지 (3)호에 추가하여 다음 사항을 포함하여야 한다.

(가) 산적화물선의 경우 화물창 침수시의 정수중 굽힘모멘트 및 전단력의 허용값 및 계산결과의 포락선 또는 포락표(envelop results).

(나) 만재흘수시 빈 화물창 또는 이들의 조합. 만재흘수시 빈 화물창이 허용되지 않는 경우 적하지침서에 명기하여야 한다.

(다) 각 화물창의 중앙부에서의 흘수에 대한 함수로서 해당 화물창의 최대허용 및 필요최소 적재중량(이중저의 평형수 중량고려)

(라) 2개의 인접한 화물창의 중앙부에서의 흘수에 대한 함수로서 해당 인접화물창의 최대허용 및 필요최소 적재중량(이중저의 평형수 중량고려). 이 경우 흘수는 두 화물창의 중앙부에서의 평균흘수로 한다. 또한 (다)를 포함한 허용 적재중량에 대한 계산방법은 지침 7편 부록 7-4의 「산적화물선에 대한 흘수의 함수로서 화물창의 최대허용 및 필요최소 적재중량 계산지침」에 따른다.

(마) 산적화물이 아닌 화물의 특성 및 탱크 정부의 허용하중.

(바) 갑판 및 화물 창구덮개의 허용하중. 갑판 및 화물창구덮개에 화물을 적재하지 않도록 승인된 경우 이를 적하지침서에 명기하여야 한다.

(사) 평형수 적재계획은 평형수 교체를 이룰수 있는 비율을 기본으로하여 터미널과 합의되어야 한다는 내용 및 최대 평형수 교체비율.

3. 표준 적하상태

- (1) 일반적으로 입항 및 출항시에 연료유, 청수, 창고품을 포함한 다음의 적하상태가 정수중 중급힘 모우먼트와 전단강도 계산시에 고려되어야 한다. 또한, 항해 중 중간단계에서 소모품의 양과 배치를 고려하여 더 심각한 정도라고 간주될 경우에는 이러한 중간상태에 대한 계산자료를 입항 및 출항상태에 추가하여 제출하여야 하며, 항해도중 평형수를 적재하거나 배출할 경우에는 적재 또는 배출하기 직전 및 직후의 중간과정의 상태에 대한 계산을 적하지침서에 포함하여야 한다.
- (가) 화물선, 룰온·룰오프선, 냉동화물선, 산적화물선, 광석운반선 등 (2020)
- (a) 경하상태
 - (b) 평형수적재 상태(출항시, 입항시)
 - (c) 화물을 균일하게 적하한 상태(출항시, 입항시)
 - (d) 사양서에 지정되어 있는 모든 불균일한 적하상태(출항시, 입항시)
 - (e) 필요하면 단기항해 또는 평수구역의 항해에 대하여 특별히 승인된 적하상태
 - (f) 필요하면 화물의 적하 또는 양하 중에 순간적으로 악영향을 유발하는 적하상태
 - (g) 부상중에 있어서 입거준비상태
 - (h) 적용되는 경우, 항해중의 평형수 교체에 대한 대표적인 지침
 - (i) 선급부호 BC-A, BC-B 또는 BC-C를 가지는 산적화물선은 규칙 7편 3장 2절에 명시된 모든 하중조건 중 해당되는 사항
- (나) 유조선
- (a) 경하상태
 - (b) 평형수적재 상태(출항시, 입항시)
 - (c) 화물을 균일하게 적하한 상태(출항시, 입항시)
 - (d) 사양서에 지정되어 있는 모든 불균일한 적하상태(출항시, 입항시)
 - (e) 항해중에 탱크내 청소 중 또는 작업시의 상태로써 평형수적재 상태와 큰 차이가 있는 것
 - (f) 필요하면 화물의 적재 및 하역시에 순간적으로 악영향을 유발하는 적하상태
 - (g) 부상중에 있어서 입거준비상태
 - (h) 적용되는 경우, 항해중의 평형수 교체에 대한 대표적인 지침.
- (다) 케미컬 탱커
- (a) 상기 (나)의 유조선에 대한 각 적하상태
 - (b) Operation manual에 기재되어 있는 적하상태
 - (c) 승인된 화물적재 List에 포함되어 있는 화물로서 고밀도인 것, 가열을 요하는 것 및 격리할 필요가 있는 것에 대한 적하상태
 - (d) 적용되는 경우, 항해중의 평형수 교체에 대한 대표적인 지침.
- (라) 액화가스 산적운반선
- (a) 경하상태
 - (b) 평형수적재 상태(출항시, 입항시)
 - (c) 화물을 균일하게 적하한 상태(출항시, 입항시)
 - (d) 일부 빈(空) 또는 반재(半載) 탱크가 있는 경우의 적하상태
 - (e) 비중량이 크게 다른 2종 이상의 화물이 혼재(混載)되어 있는 경우의 적하상태
 - (f) 증기압의 증가가 승인된 평수구역에서의 상태
 - (g) 필요하면 화물의 적재 및 하역시에 순간적으로 악영향을 유발하는 적하상태
 - (h) 부상중에 있어서 입거준비상태
 - (i) 적용되는 경우, 항해중의 평형수 교체에 대한 대표적인 지침.
- (마) 겸용선
- (a) 상기 (가) 화물선 및 (나) 유조선에 대한 각 적하상태
 - (b) 적용되는 경우, 항해중의 평형수 교체에 대한 대표적인 지침.
- (바) 길이 (L_r) 150 m 이상의 산적화물선, 광석운반선 및 겸용선은 (가) 및 (마)에 규정된 선종별 적하상태에 추가하여 다음의 적하상태를 포함하여야 한다. 다만, 다음 (d) 및 (e)의 적하상태는 선주와 조선소가 합의한 사양서에 따를 수 있다. 또한, 다음의 적하상태중 어느 일부 적하상태가 적하지침서에 포함되어 있지 않은 경우, 그로 인해 예상되는 영향을 주의사항으로서 동 지침서내에 기재하여야 한다.

- (a) 적용되는 경우, 최대흘수에서 가벼운 화물 및 무거운 화물의 격창적하상태.
- (b) 최대흘수에서 가벼운 화물 및 무거운 화물의 균일적하상태
- (c) 평형수적재 상태. 다만, 해수평형수용 화물창을 갖는 선박이 톱사이드, 빌지호퍼 및 이중저탱크가 인접한 경우 평형수용 화물창은 톱사이드, 빌지호퍼 및 이중저탱크가 빈 상태에서 구조적으로 문제가 없어야 한다. 설계된 평형수적재 상태에서 선수창의 부분적재는 초과적재를 제한할 수 있는 효과적인 수단이 없는 한 허용되지 않는다.
- (d) 제한된 양의 병커를 싣고 최대흘수까지 적재한 상태의 단기항해 상태
- (e) 다수의 항구에서 이루어지는 적하 및 양하상태.
- (f) 적용되는 경우, 갑판화물 적하상태.
- (g) 화물의 적재의 시작으로부터 만재상태까지의 균일적재, 격창적재 및 부분적재상태에 대한 화물의 적하/양하에 대한 지침을 포함하여야 한다. 이 지침 작성시 적하율(loading rate), 평형수 주입 및 배출률과 적용되는 구조적인 제한사항에 주의하여야 하며, 다음사항을 포함하여야 한다.
 - (i) 적용되는 경우, 다음의 적하상태를 포함하여야 한다.
 - ① (a), (b), (d), (e) 및 (f)의 적재상태
 - ② 블록적하(block loading)
 - (ii) 특정항구에서 적용되는 실제의 적하/양하에 대한 지침 또는 특정항구에 대한 대표적인 지침.
 - (iii) 적하/양하 지침은 화물의 적재 시작부터 만재시까지 단계적으로 만들어져야 하며, 적하/양하 장치가 다른 화물창으로 위치를 변경할 때마다 단계를 나누어야 한다. 또한, 각 단계는 종강도 및 화물창의 국부강도를 고려하여야 한다.
 - (iv)(i)의 적하상태에 대한 각 단계의 요약내용에는 다음 사항이 포함되어야 한다.
 - ① 각 단계에서의 각 화물창의 적재량
 - ② 각 단계에서의 각 평형수 탱크의 평형수 배출량
 - ③ 각 단계별 정수중 굽힘모멘트 및 전단력
 - ④ 각 단계별 트림과 선수·미 및 평균 흘수
 - ⑤ 제한조건이 있는 경우, 선박의 공기 흘수(air-draft)
 - (v) 적하/양하 지침의 기재양식은 표 4를 참고한다.
- (사) 평형수적재 상태의 부분적재 평형수 탱크
 - (a) 평형수적재 상태의 입항 및 출항 또는 그 중간 운항상태 동안의 선수미 탱크 및 기타 평형수 탱크의 부분적재는 다음 조건을 만족하는 경우를 제외하고는 설계조건으로 사용되어서는 아니 된다.
 - (i) 평형수 탱크의 공창 및 만재상태 사이의 모든 적재높이에서 설계응력 한계치를 만족하는 경우
 - (ii) 규칙 7편 3장 10절이 적용되는 산적화물선은 평형수 탱크의 공창 및 만재상태 사이의 모든 적재높이에서 규칙에 적합한 경우
 - (b) 공창 및 만재상태 사이의 모든 적재높이에서의 적합성을 확인하기 위하여 출항, 입항 또는 그 중간 운항상태의 각 상태에 있어서 부분적재로 계획된 탱크는 다음과 같이 가정할 수 있다.
 - (i) 공창상태
 - (ii) 만재상태
 - (iii) 계획된 높이까지의 부분적재
 - (c) 여러 개의 탱크가 부분적재 되는 경우는 공창, 만재 및 계획된 높이까지의 부분적재의 모든 조합이 고려되어야 한다.
 - (d) 다만, 화물구역에 큰 원평형수 탱크를 가지는 전형적인 광석운반선에 있어서 한 개 혹은 최대 두 개 탱크조합의 공창 혹은 만재 평형수적재 상태가 다음의 선박 트림조건을 초과하는 경우에 있어서는 이러한 탱크들의 최대, 최소 및 계획된 부분적재 높이 상태가 다음의 트림조건을 초과하지 않는 것을 확인하는 것으로 충분하다. 다른 원평형수 탱크의 적재높이는 공창 및 만재상태 사이에서 고려되어야 한다. 상기의 트림조건은 다음과 같다.
 - (i) 선박길이의 3% 선미트림
 - (ii) 선박길이의 1.5% 선수트림
 - (iii) 프로펠러 잠김(I/D)을 25% 이상 유지하지 못하는 트림
 여기서,

I : 프로펠러 중심선으로부터 수선까지의 거리
D : 프로펠러의 직경 (그림 1 참조)
상기에서 언급한 윙핑형수 탱크의 최대 및 최소 적재높이는 적하지침서에 명기되어야 한다.
평형수적재 상태에서 부분적재 평형수 탱크에 대한 지침은 6항의 요건에 따른다. (2022)

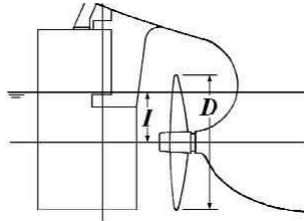


그림 1 프로펠러의 잠김

- (아) 화물 적하상태에서의 부분적재 평형수 탱크
화물 적하상태에서의 상기 (사)의 조건은 선수미 탱크에만 적용한다.
- (자) 순차적인(sequential) 평형수의 교체
상기 (사) 및 (아)의 조건은 순차적인 방법을 사용한 평형수 교체상태에서는 적용하지 않는다. 그러나, 순차적 평형수 교체방법을 사용하도록 의도된 모든 선박은 각 평형수 교체(평형수 적재 또는 양하)단계에 대한 급힘모멘트와 전단력의 계산결과를 선박의 적하지침서 또는 평형수 관리계획에 포함시켜야 한다.
- (2) 표준적하상태의 표시방법
 - (가) 선장이 표준적하상태에 있어서 선체강도와 적하상태와의 관계를 쉽게 파악하고 적하계획에 참고가 되도록 각 상태의 정수중 총급힘모멘트 (M_S) 및 정수중 전단력 (F_S)의 계산결과를 각각의 허용값과 함께 표시하여야 한다. 또한 M_S 및 F_S 는 양(+), 음(-)의 방향을 명시하여야 한다.
 - (나) 상기 계산결과는 각 상태마다 구획(Tank 및 화물창) 배치도, 구획 적하표, Trim 및 복원성관계의 계산결과와 함께 가능한 한 1 Page 또는 한 번에 볼 수 있는 2 Page에 기술할 것. 이들의 기재에 대한 보기를 5.3에 표시한다. 또한, 표준적하상태에 대해서 사용상의 제한이 있는 경우에는 그 취지를 명기하여야 한다.
- (3) 추가 선급부호, BLU
 - (가) 3항 (1)호 (바)의 (g) 요건에 추가하여 다음의 요건을 만족하는 BC-A 또는 BC-B 산적화물선 및 광석운반선의 경우, 선급부호에 추가특기사항 BLU를 부여할 수 있다. 선박의 평균적하율은 16,000 ton/h으로 하며, 평균적하율이 이 값과 다를 경우, 적하지침서에 명기하여 우리 선급의 승인을 받아야 한다. 여기서 평균적하율이란 전체 화물 적재량을 화물 적재의 시작에서 끝까지의 경과시간으로 나눈 비를 말한다. 만약 적하지침서에 두개 이상의 적하장치(loader)를 동시에 사용하도록 명시하는 경우, 특별히 고려하여야 할 사항을 적하지침서에 포함시켜 우리 선급의 승인을 받아야 한다.

다음의 조건에 따른 적하순서가 정의되어야 한다.

- 균일적재 조건
- 부분적재 조건 (해당되는 경우)
- 격창적재 조건 (해당되는 경우)

화물적하 시작에서부터 만재까지 적하순서의 각 단계는 평형수 배출작업과 단계적(stepwise), 시간순서적(time-wise synchronized)으로 적합하여야 한다. 각 단계는 적하장치가 새로운 화물창으로 이동하는 것으로 구분된다. “시간순서적으로 적합하여야 한다.”의 의미는 각 적하단계의 시간 내에 평형수배출이 완료되어야 함을 뜻한다.대표적인 적하순서는 해당 강도한계를 넘지 않도록 구성되어야 한다. 적하순서를 정함에 있어, 하나 또는 두 개 이상의 적하장치(loader)를 동시에 사용하도록 고려하는 경우, 각 단계에 대한 요약에는 최소한 다음의 내용이 포함되어야 한다.

- 각 단계에서 각 화물창의 적재량
- 각 단계에서 각 평형수탱크의 평형수 배출량
- 각 단계별 최대 정수중 급힘모멘트 및 전단력

- 각 단계별 선박 트림 및 흘수
- 제한조건이 있는 경우, 선박의 선수/선미 흘수, 트림 및 공기흘수(air-draught)
- 단일 및 인접 화물창 적하에 대한 선박의 국부강도 기준

선장이 평균적하율에 따라 승인된 적하순서와 다르게 운용할 필요가 있다고 판단하는 경우, 선장은 SOLAS Ch.VI, Pt.B, Reg. 7.3에 따르며 새로운 적하계획을 항구로부터 동의 받아서 시행할 수 있다.

- (나) 부두에서 적하를 시작하기 전, 평형수를 배출할 수 있는 선박의 능력(즉, 배출시간)은, 평형수탱크의 배치와 관련 배관시스템을 포함하여, 규정된 평균적하율의 요구치를 만족하기 위한 요건에 적합하여야 한다. 평균적하율이 (가)에서 명시한 16,000 ton/h 보다 높은 경우에도, 평형수배출 작업으로 인하여 적하작업이 중단되어서는 아니 된다.
- (다) 선박은 별도의 스트리핑 장치를 갖추어야 한다. 평형수 배출과 스트리핑을 원활히 하기 위하여 가능한 한 전체 작업 시간동안 선미트림이 유지되어야 한다.
- (라) 선박은 각 화물창의 최대허용적하중량의 최소 100%를 한번에 적하할 수 있도록 설계되어야 한다.
- (마) 내저판의 강도는 CSR 산적화물선의 경우는 **규칙 11편 12장 1절**, 광석운반선의 경우는 **규칙 7편 2장 202**. 또는 산적화물선의 경우는 **규칙 7편 3장 304**의 3항의 요건에 적합하여야 한다.
- (바) 평형수 및 연료유 탱크의 측심과 선박의 흘수를 원격으로 측정할 수 있는 장치를 갖추어야 하며, 원격 측정 장치는 선박의 적하지침기기에 온라인(on-line)으로 연결되어야 한다.
- (사) 단일 및 인접한 화물창 적하에 대한 국부강도를 확인할 수 있는 적하지침기기가 설치되어야 한다

4. 종강도상의 허용값

적하지침서에 기재되는 정수중 종굽힘모멘트 및 정수중 전단력의 허용값은 그 선박의 설계조건도 고려하여 정하여야 한다. 다만, 우리 선급이 필요하다고 인정하는 선체횡단면의 위치에서 다음에 규정하는 값을 넘어서는 아니된다.

(1) 정수중 종굽힘모멘트 (M_S)의 허용값

규칙 3장 104의 1항 (1)호 선박의 경우 고려하는 선체 횡단면의 위치에서의 정수중 종굽힘모멘트는 양(+), 음(-)의 부호 각각에 대하여 다음 (가) 및 (나)에 의한 값중 작은 값으로 한다. 다만, 이것은 **규칙 3장 4절**의 규정에도 만족하여야 한다.

(가) 굽힘강도에 의한 값

$$M_S(+)=175fZ\times 10^{-3}-M_W(+)\quad (\text{kN}\cdot\text{m})$$

$$M_S(-)=175fZ\times 10^{-3}-M_W(-)\quad (\text{kN}\cdot\text{m})$$

f : **규칙 1장 124**의 f_B 또는 f_D 의 값을 사용한 선박에 대하여는 그 값으로, 사용하지 아니한 선박에 대하여는 $1/K$ 로 한다.

Z : 선박의 고려하는 위치에 있어서 선저 및 강력갑판에 대한 선체횡단면의 단면계수(cm^3)

$M_W(+)$, $M_W(-)$: **규칙 3장 표 1**에 따른다.

(나) 비틀림 강도에 의한 값

화물의 비대칭 적하에 의한 선체에 비틀림 모멘트가 발생하는 경우에는 **지침 7편 4장 205**의 규정을 적용할 때 이용한 비틀림모멘트에 따른 워핑응력의 값을 다음식의 []안의 값에서 감할 필요가 있다.

$$M_S(+)=\left[\frac{175}{K}-\sqrt{(0.75\sigma_V(+))^2+\sigma_H^2+\sigma_W^2}\right]\frac{Z_V}{1000}\quad (\text{kN}\cdot\text{m})$$

$$M_S(-)=-\left[\frac{175}{K}-\sqrt{(0.75\sigma_V(-))^2+\sigma_H^2+\sigma_W^2}\right]\frac{Z_V}{1000}\quad (\text{kN}\cdot\text{m})$$

$\sigma_V(+)$, $\sigma_V(-)$: 각각 다음 식에 의한 값으로 한다.

$$\sigma_V(+)=\frac{M_W(+)}{Z_V}\times 10^3$$

$$\sigma_V(-) = \frac{M_W(-)}{Z_V} \times 10^3$$

$M_W(+)$, $M_W(-)$: 규칙 3장 표 3.3.1에 따른다.

σ_H , σ_w , Z_V : 지침 7편 4장 205.에 따른다.

- (2) 규칙 3장 104.의 1항 (2)호 및 (3)호의 선박과 (1)호 내지 (3)호 이외의 선박의 경우 고려하는 선체횡단면의 위치에서의 정수중 총굽힘 모멘트는 양(+)과 음(-)의 부호 각각에 대하여 (1)호의 (가)에 의한 값으로 한다. 다만 이것은 규칙 3장 4절의 규정에도 만족하여야 한다.
- (3) 정수중 전단력 (F_S)의 허용값
(가) 정수중 전단력 (F_S)의 허용값은 다음 식에 의한 값으로 한다.

$$F_S(+)=\frac{110}{K} \times \frac{t_S I}{0.5 Q} \times 10^{-2}-F_W(+)$$
 (kN)

$$F_S(-)=-\frac{110}{K} \times \frac{t_S I}{0.5 Q} \times 10^{-2}-F_W(-)$$
 (kN)

t_S : 고려하는 위치에서의 선측외판의 두께, 단 종격벽을 갖는 선박의 경우는 종격벽판의 두께를 더한 값으로 한다 (mm).

I , Q , $F_W(+)$ 및 $F_W(-)$: 규칙 3장 301.에 따른다.

- (나) 선측외판의 두께를 전단흐름을 직접계산하여 결정한 경우에는 (가) 또는 다음 식에 의한 값중 작은 값을 정수중 전단력의 허용값으로 한다.

$$F(+)=F \frac{\tau_P}{\tau}-F_W(+)$$
 (kN)

$$F(-)=-F \frac{\tau_P}{\tau}-F_W(-)$$
 (kN)

F : 직접강도 계산시 적용한 선체 횡단면에 작용하는 전단력 (kN)으로 지침 3장 301.에 따른다.

$F_W(+)$, $F_W(-)$: 규칙 3장 301.에 따른다.

τ_P : 지침 3장 301.의 1항 (2)호에 규정된 허용 전단응력 (N/mm²)

τ : 직접 계산에 의한 선체 횡단면에 작용하는 전단응력 (N/mm²)으로 선측외판, 빌지호퍼탱크의 값 또는 톱사이드 탱크의 값 중 최대값을 말한다.

- (다) (가) 및 (나)에 의한 정수중 전단력의 허용값은 규칙 3장 4절의 규정에도 만족해야 한다.

- (4) 항내에 있어서 정수중 굽힘모멘트 및 전단력의 허용값, 항내등 파랑의 영향을 받지 않는 수역에 있어서 정수중 총 굽힘 모멘트 M_S 및 정수중 전단력의 허용값 F_S 은 (1)호 및 (2)호에 있어서 파랑 총굽힘 모멘트 M_W 및 파랑 전단력 F_W 을 각각 (1)호 및 (2)호에 규정하는 값의 1/2로 하여 정한 값으로 할 수 있다.

5. 적하지침서의 작성

5.1 표준 적하상태와 다르게 적하하는 경우에 대한 종강도 계산법

- (1) 종강도 확인사항

표준 적하상태와 다르게 적하를 할 경우의 종강도 계산 및 확인은 그림 2의 흐름도에 따라서 실시하며 각 출력점에 있어서 다음 사항에 대하여 고려하여야 한다.

(가) 정수중 총굽힘 모멘트 (M_S)

(나) 정수중 전단력 (F_S)

(다) 정수중 격창적하(alternate loading) 전단력 (F_D) (F_S)에 격창적하수정을 한 전단력). 다만, 이중저에 따른 하중의 분담을 고려하지 않고 설계되어 있는 선박은 격창적하 전단력의 확인은 생략할 수 있다.

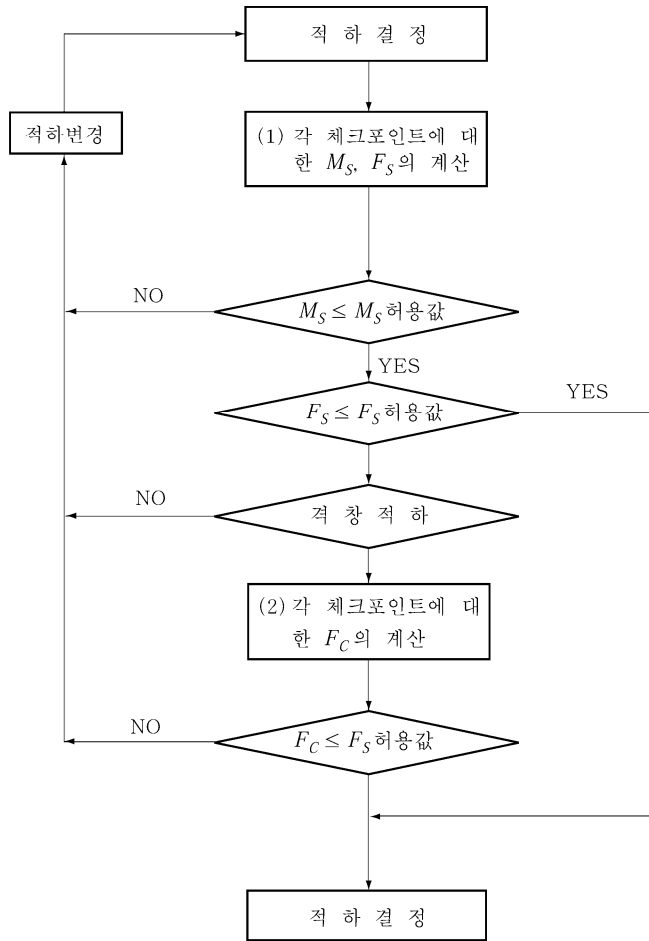


그림 2 종강도 확인순서 흐름도

(2) 종강도 확인을 위한 출력점

- (가) 정수중 종굽힘 모멘트의 출력점은 적어도 6개소(중양부 0.5L 포함)을 선박길이 방향으로 적절하게 배치할 것
- (나) 정수중 전단력의 출력점은 화물적재구획의 전후단벽 및 이 사이의 횡격벽위치 및 이들에 준한 개소로 한다. 다만, 코퍼덱 등에서 횡격벽의 간격이 좁은 경우에는 한쪽의 출력점에 대한 확인을 생략할 수 있다. 다만, 전단력이 분명히 적다고 인정되는 개소에 대한 확인은 생략할 수 있다.

(3) 계산상의 적하구분

- (가) 양현에 대칭으로 배치되는 탱크의 적재량은 동일항목으로 합계할 수 있다.
- (나) 한 화물창에 복수의 창구를 가지는 경우는 창구마다 구분하여 계산할 것. 다만, 적하의 종류에 따라 구분할 필요가 없는 경우에는 각 화물창마다 구분하여도 좋다.

(4) 종강도 확인의 방법

- (가) 허용된 적하의 확인을 쉽게하기 위하여 적하와 종강도의 관계 및 종강도 확인의 방법을 프로차트등의 방법에 따라 설명할 것. 그 기재 예를 5.4에 표시한다.
- (나) 선장이 적하상태를 정확히 판단할 수 있도록 (1)호의 계산값에 대응하는 다음의 허용값을 명확히 해 둘 것.
 - (a) 정수중 종굽힘 모멘트의 허용값(M_S 의 허용값)
 - (b) 정수중 전단력의 허용값(F_S 의 허용값)
- (다) 설명에 사용하는 계산값 및 허용값의 용어 및 기호는 (1)호 및 (4)호의 (나)에 따를 것.

(5) 계산법

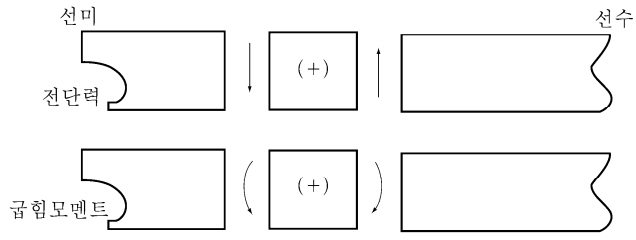
- (가) 정수중 종굽힘 모멘트(M_S) 및 정수중 전단력(F_S)의 계산
정수중 종굽힘 모멘트 및 정수중 전단력을 계산하는 경우는 각 적하상태에 있어서 직접 M_S , F_S 를 계산하는 방식에 따른다.

- (나) 정수중 격창적하 전단력 (F_c) 의 계산
 횡격벽의 전후에서 적하장과 빈창이 인접하는 경우의 F_c 의 수정계산은 5.6에 따른다.
- (다) 적하지침서에는 이들의 계산 예를 첨부한다.

5.2 정수중 종굽힘 모멘트 및 정수중 전단력의 허용기재예

본선의 정수중 종굽힘모멘트 및 정수중 전단력의 허용값은 항해상태(at sea)와 항내상태(harbor)에 대하여 각각 다음과 같은 값이다.

항 해				항 내					
출 력 점	정수중 굽힘모멘트 허용값		정수중 전단력 허용값		출 력 점	정수중 굽힘모멘트 허용값		정수중 전단력 허용값	
	(+)	(-)	(+)	(-)		(+)	(-)	(+)	(-)



5.3 표준적하상태 기재예

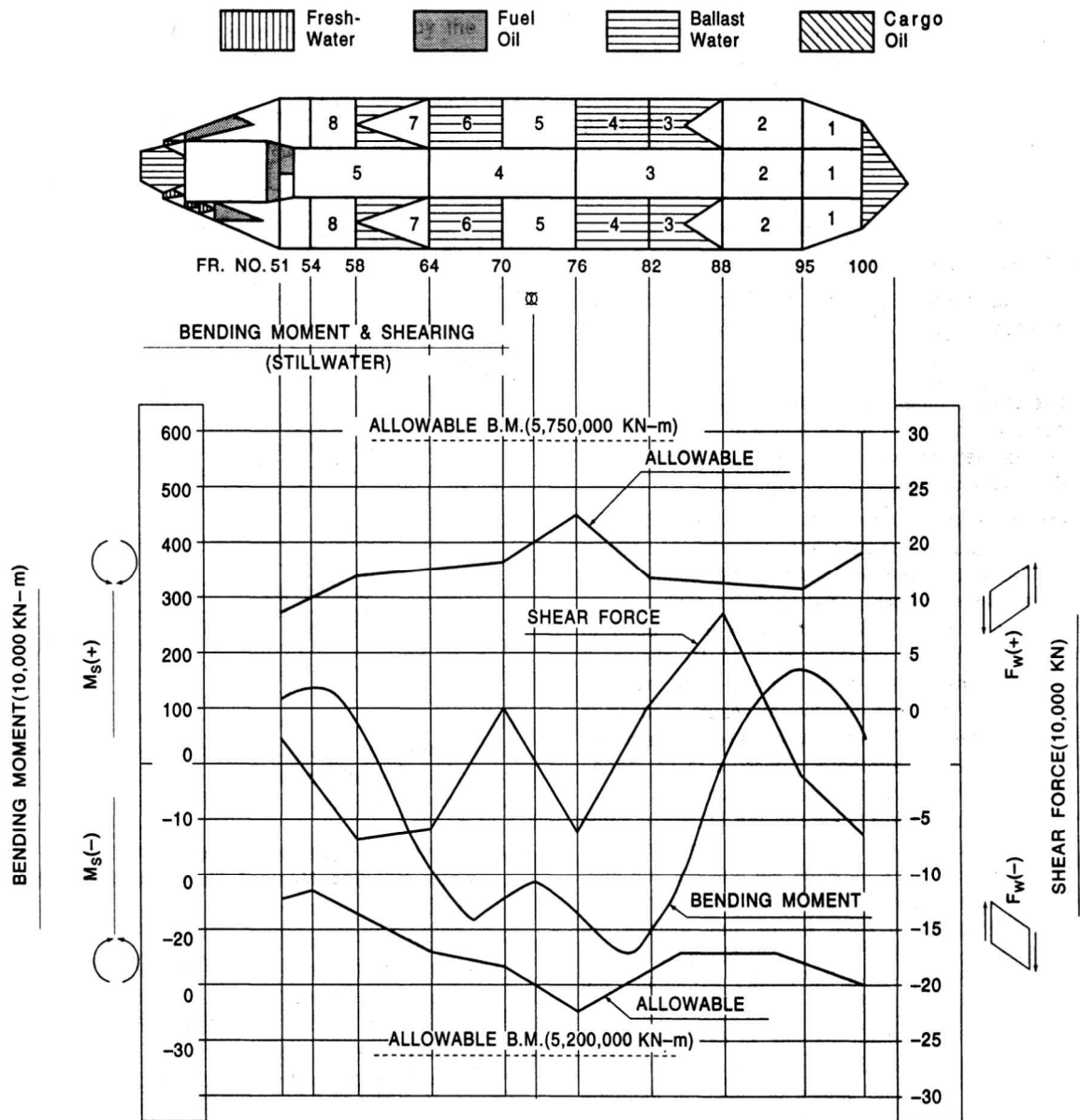
CONDITION NO.11
NORMAL BALLAST CONDITION DEPARTURE

DISPLACEMENT		T	138362
DRAFT AT C.F.		m	10.52
DRAFT	FORE	m	8.87
	AFT	m	12.47
	MEAN	m	10.67
TRIM		m	3.60
CG		m	-8.65
CB		m	-5.50
CF		m	-2.29
MTC		t-m	2629.8
KM		m	25.70
KG		m	12.36
GM		m	13.34
GG ₀		m	0.44
G ₀ M		m	12.90
PROPELLER IMMERSION(I/D)		%	75.41
DETAIL OF DEADWEIGHT			
CARGO OIL		t	0
BALLAST WATER		t	99445
FULL OIL		t	3760
DIESEL OIL		t	
FRESH WATER		t	500
CONSTANT		t	322
OTHERS PROVISIONS		t	
DEADWEGHT TOTAL		t	104027
LONGITUDINAL STRENGTH			
MAX. BENDING MOMENT(AT FR 95)		kN-m	1,740,740
MIN. BENDING MOMENT (AT FR 79)		kN-m	-3,553,630
MAX. SHEAR FORCE(AT FR 88)		kN	138,330
MIN. SHEAR FORCE (AT FR 58)		kN	-78,570
STABILITY			
G ₀ Z MAX.		m	7.84
ANGLE OF G ₀ Z(MAX.)		deg.	40.00
<p style="text-align: center;">STATICAL STABILITY CURVE</p> <p>The graph shows a parabolic curve representing the statical stability curve. The vertical axis is labeled G₀Z(m) and ranges from 0 to 12 with major grid lines every 2 units. The horizontal axis is labeled deg. and ranges from 0 to 90 with major grid lines every 15 units. The curve starts at the origin (0,0), reaches a maximum value of approximately 7.84 m at an angle of 45 degrees, and returns to 0 at 90 degrees.</p>			

WEIGHT CONDITIONS

TANK	CARGO OIL (BALLAST WATER)												
	NO1CT	NO2CT	NO3CT	NO4CT	NO5CT	NO1WT	NO2WT	NO3WT	NO5WT	NO6WT	NO7WT	NO8WT	SLOPT
WEIGHT (t)	0	0	0	0	0	0	0	20000	0	27284	14000	0	0
VOL/CAP (%)	0	0	0	0	0	0	0	74	0	98	53	0	0

TANK	BALLAST WATER			FRESH WATER				FUEL OIL			
	FPT	NO4 WT	APT	FWT	DRWT	DSWT(F)	DSWT(A)	FOT(P)	FOT(S)	FOST(P)	FOST(S)
WEIGHT (t)	9919	27288	954	200	170	60	70	995	994	1091	680
VOL/CAP (%)	98	98	98	50	54	53	50	33	33	98	98



5.4 정수중 종굽힘 모멘트 및 정수중 전단응력 계산순서 기재 예

적하의 조정과 판정방법

표준적하상태와 다르게 적하할 경우에는 다음에 설명한 방법에 따라 정수중 굽힘모멘트 (M_S) 및 정수중 전단력 (F_S , F_D)를 구하고, 이들의 각각의 허용값 이하가 되도록 적하를 조정하여야 한다. 이 때의 허용값은 대양항해에 있어서 예상되는 파랑종굽힘모멘트 및 파랑전단력이 부가된 경우의 응력이 그 부분의 선체 강도로부터 허용되는 한도내에 들도록 설정되어 있으므로 각 출력점의 M_S , F_S 및 F_C 를 각각 대응하는 허용값 이하가 되도록 하면 항해중 강도가 확보된다.

본선의 경우 확인해야 할 종굽힘모멘트 및 전단력은 다음과 같다.

정수중 종굽힘모멘트 (M_S)

정수중 전단력 (F_S)

정수중 격창전단력 (F_D)

계산법의 상세는 5.5 및 5.6에 설명되어 있으나, 계산 및 확인은 그림 3의 흐름도에 따른다.

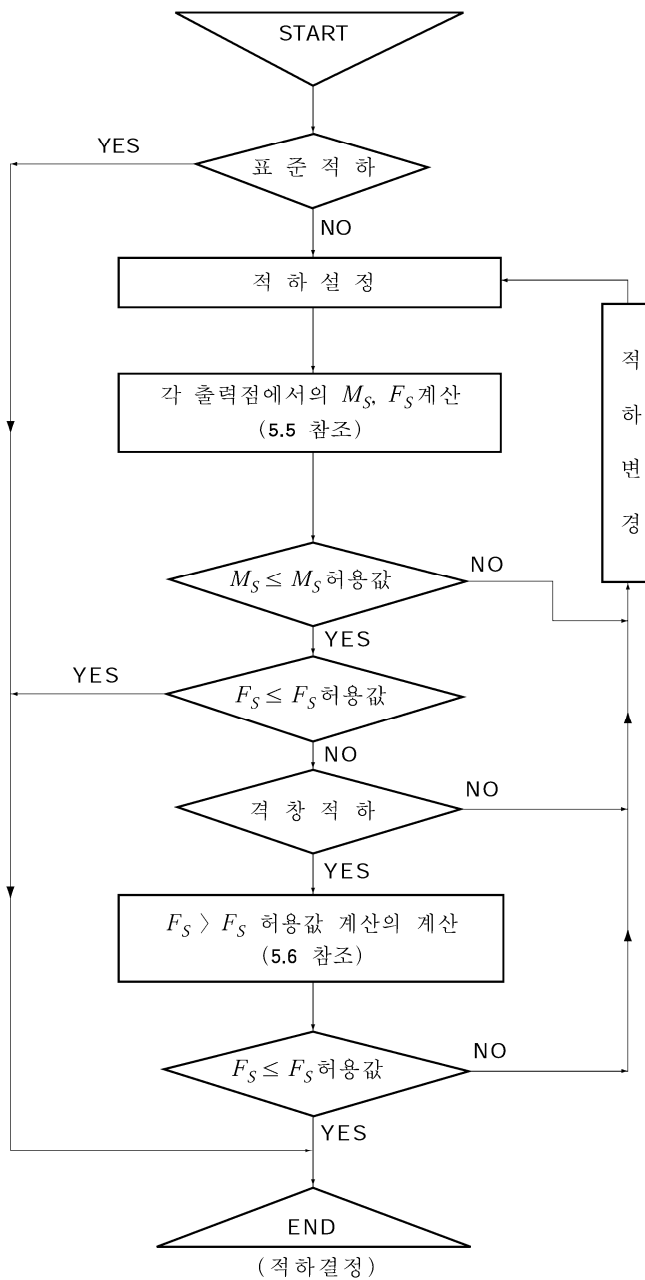


그림 3

- (1) 각 화물창 또는 탱크의 적하량을 주어 5.5에 표시한 표 3을 사용하여 각 출력점의 M_S 및 F_S 를 계산한다.
- (2) 각 출력점 M_S 의 값이 그림 3에 표시한 M_S 의 허용값 이하에 있는지를 확인한다. 이하에 있으면 다음으로 진행하고 초과하는 경우는 적하를 변경하여야 한다.
- (3) 각 출력점의 (1)에서 얻은 F_S 의 값이 그림 3에 표시하는 F_S 의 허용치 이하에 있는지를 확인한다. 이하이면 그 적하를 적용할 수 있으며 초과하는 경우는 적하를 변경하여야 한다.
- (4) F_S 허용치를 초과하는 출력점이 격창적하(격벽전후의 화물창이 적하창 및 빈창인 경우)의 위치에 있는지를 확인한다. 격창적이인 경우에는 다음으로 진행하고 격창적하가 아닌 경우에는 적하를 변경하여야 한다.
- (5) F_S 의 허용값을 넘는 출력점에 대하여는 표 5에 따라 F_C 를 계산한다.

5.5 정수중 종굽힘 모멘트 및 정수중 전단력 계산법

(1) 일반설명

종강도 계산법에 따라 본선의 실제 적하상태에서의 선체 각점에 있어서 정수중 종굽힘모멘트 및 정수중 전단력이 얻어지며 종강도 계산방법 및 기호에 대한 설명은 다음과 같다.

ΣW : L의 전단 또는 후단으로부터 각 출력점까지의 재화중량에 대한 적분값(재화중량에 따른 전단력)×(1000 ton)

SS : L의 전단 또는 후단으로부터 각 출력점까지의 부력 및 경하중량에 대한 적분값(부력경하중량에 따른 전단력)×(1000 ton)

ΣM_i : L의 전단 또는 후단으로부터 각 출력점까지의 재화중량에 대한 2회 적분값(재화중량에 따른 굽힘모멘트)×(1000 ton-m)

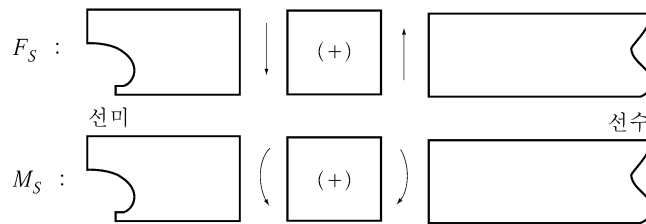
SB : L의 전단 또는 후단으로부터 각 출력점까지의 부력 및 경하중량에 대한 2회 적분값(부력 및 경하중량에 따른 굽힘모멘트)×(1000 ton-m)

각 출력점의 정수중 전단력 (F_S) 및 정수중 종굽힘모멘트 (M_S)는 다음과 같이 하여 구한다.

$$F_S = (SS - \Sigma W) \times 9800 \quad (\text{kN})$$

$$M_S = (\Sigma M - SB) \times 9800 \quad (\text{kN-m})$$

여기서 M_S 및 F_S 의 부호는 각각 허용값의 부호와 같으며 다음 그림과 같다.



이 종강도 계산법은 부력 및 경하중량에 따른 전단력(SS) 및 굽힘모멘트(SB)를, 흘수선을 Base로 하여 미리 계산하고 흘수 1 m 마다의 수표(longitudinal strength data)로 한다. 표 4에 그 1흘수분의 수표에 대한 예를 표시한다. 따라서, 선상에서는 재화중량에 따른 전단력 및 굽힘모멘트만을 계산함에 따라 쉽게 각 출력점의 정수중 전단력(F_S) 및 정수중 종굽힘모멘트(M_S)를 계산할 수 있다.

(2) 종강도 계산의 순서

이 종강도 계산은 표 3란을 채워가면서 진행하는 것이 좋다. 다음에 그 순서를 표시한다.

(가) 선미흘수(DA) 및 트림

종강도 계산을 하려는 상태의 선미흘수 및 트림을 각각의 란에 기입한다. 이때 선수트림인 경우는 (-)로 한다.

(나) Base draft(DB) 및 흘수차(ΔD)

선미흘수에 가장 가까운 선미흘수보다 작은 값의 흘수를 Longitudinal strength data에 기입하고 선미흘수와 의 차이를 흘수차(ΔD)의 란에 기입한다.

(다) Weight 란

이 란에는 각 구획 재화중량의 1/1000의 값을 기입한다.

- (라) W_i 란
이 란은 종강도의 출력점에 하중으로서 가하는 각 구획의 재화중량을 표시한 것으로 재화중량에 Ratio(각 출력에 포함된 구획의 비율)을 곱한 값을 기입한다.
- (마) M_i 란
이 란은 각 구획의 재화중량에 따라 Midship 회전모멘트를 표시한 것으로서 $W_i \times G$ 의 값을 기입한다.
- (바) ΣW_i 및 ΣM_i
 L 의 전단 또는 후단에 따라 각 출력점까지에 포함되는 W_i 및 M_i 의 누적을 각각 기입한다.
- (사) SS 및 SB
부력 및 경하중량에 따른 전단력 및 굽힘모멘트를 표시한 것으로서 다음과 같이 산정한다.
- (a) Base value, 흘수차 및 트림에 따른 수정계수 (CD 및 CT)
Base value draft로 하여 사용한 흘수를 표시하는 Longitudinal strength data로부터 각 출력점의 Base value(①의 란) 및 각 수정계수 (CD 및 CT)를 각각에 대응하는 개소에 옮겨 기입한다.
- (b) 흘수차 (ΔD)에 따른 수정(②의 란)
Base draft와 실제상태와의 흘수차에 따라 수정을 한 것으로서 수정계수 (CD)에 흘수차 (ΔD)를 곱하여 구한다.
- (c) 트림에 따른 수정(③란)
트림이 있는 경우에는 수정계수 (CT)에 트림량 (m)을 곱하여 구한다.
- (d) 합계 Base value ①, 흘수차에 따른 수정량 ② 및 트림에 따른 수정량 ③을 가산하여 각각 SS , SB 의 란에 기입한다.
- (아) ΣW 및 ΣM
재화중량에 따른 전단력 및 굽힘모멘트를 표시한 것으로서 다음과 같이 산정한다.
- (a) ΣW 란
 ΣW 은 각 출력점의 재화중량에 대한 누적(ΣW_i)으로서 이것을 이 란에 옮겨 기입한다.
- (b) ΣM 란
각 출력점의 재화중량에 따른 Midship 회전모멘트 (ΣM_i)를 각 출력점에서의 굽힘모멘트에 환산한 값으로 다음 식으로 구해지는 것을 기입한다.

$$\Sigma W \times (\text{수정} \leq ver) + \Sigma M_i$$

- (자) 정수중 전단력
각 출력점에 있어서 재화상태의 실제 정수중 전단력(F_S)을 표시하며, 다음 식에 따라 계산한다.

$$F_S = (SS - \Sigma W) \times 9800 \quad (\text{kN})$$

- (차) 정수중 중굽힘모멘트 (M_S)
각 출력점에 있어서 재화상태의 실제 정수중 중굽힘모멘트를 표시하며, 다음 식에 따라 계산한다.

$$M_S = (\Sigma M - SB) \times 9800 \quad (\text{kN-m})$$

표 3 정수중 중첩힘 모멘트 (M_S) 및 전단력(F_S) 계산표

							CONDITION		
							AFT DRAFT (DA) :	(m)	
							BASE DRAFT (DB) :	(m)	
							DIFFERENCE(ΔD)=DA-DB :	(m)	
							TRIM :	(m)	
i	D.W.ITEM	WEIGHT 1/1,000	RATIO	LOAD (W_i)	G	MOMENT			
1	FORE PEAK TANK		1.000		140.08				
FR. 99		$\Sigma W_i = ()$		$\Sigma M_i = ()$					
		$i = 1$		$i = 1$					
2	No. 1C.O.T. (C)		1.000		121.30				
3	No. 1C.O.T. (P/S)		1.000		120.20				
FR. 94		$\Sigma W_i = ()$		$\Sigma M_i = ()$					
		$i = 1\sim 3$		$i = 1\sim 3$					
4	No. 2C.O.T. (C)		0.500		94.80				
5	No. 2C.O.T. (P/S)		1.000		94.63				
FR. 88		$\Sigma W_i = ()$		$\Sigma M_i = ()$					
		$i = 1\sim 5$		$i = 1\sim 5$					
6	No. 2C.O.T. (C)		0.500		64.80				
7	No. 3C.O.T. (P/S)		1.000		64.80				
FR. 82		$\Sigma W_i = ()$		$\Sigma M_i = ()$					
		$i = 1\sim 7$		$i = 1\sim 7$					
8	No. 3W.B.T. (C)		0.500		34.80				
9	No. 4C.O.T. (P/S)		1.000		34.80				
FR. 76		$\Sigma W_i = ()$		$\Sigma M_i = ()$					
		$i = 1\sim 7$		$i = 1\sim 9$					
10	No. 3W.B.T. (C)		0.500		4.80				
11	No. 5C.O.T. (P/S)		1.000		4.80				
FR. 70		$\Sigma W_i = ()$		$\Sigma M_i = ()$					
		$i = 1\sim 7$		$i = 1\sim 11$					
12	No. 4C.O.T. (C)		0.500		-25.20				
13	No. 6C.O.T. (P/S)		1.000		-25.19				
FR. 64		$\Sigma W_i = ()$		$\Sigma M_i = ()$					
		$i = 1\sim 7$		$i = 1\sim 13$					
14	No. 4C.O.T. (C)		0.500		-55.20				
15	No. 7C.O.T. (P/S)		1.000		-55.07				
FR. 58		$\Sigma W_i = ()$		$\Sigma M_i = ()$					
		$i = 1\sim 7$		$i = 1\sim 15$					
16	No. 5C.O.T. (C)		0.674		-80.17				
17	No. 8C.O.T. (P/S)		1.000		-79.93				
FR. 54		$\Sigma W_i = ()$		$\Sigma M_i = ()$					
		$i = 1\sim 7$		$i = 1\sim 17$					
18	No. 5C.O.T. (C)		0.326		-95.08				
19	SLOP TANK (P/S)		1.000		-94.74				
FR. 52		$\Sigma W_i = ()$		$\Sigma M_i = ()$					
		$i = 1\sim 7$		$i = 1\sim 19$					

ITEM	SHEARING FORCE (F_S)			BENDING MOMENT (M_S)		
BASE VALUE			①			①
DRAFT CORRECTION	CD () $\times \Delta D$		②	CD () $\times \Delta D$		②
TRIM CORRECTION	CT () \times TRIM		③	CT () \times TRIM		③
BUOYANCY & L.W.		①+②+③	SS		①+②+③	SB
DEADWEIGHT	ΣW_i	ΣW		$\Sigma W \times (-132.8) + \Sigma M_i ()$	ΣW	
CALCULATED VALUE	(SS- ΣW) \times 9.800			($\Sigma M - SB$) \times 9.800		
ALLOWABLE VALUE	ALLOWABLE SHEARING FORCE	110,000--99,080		ALLOWABLE BENDING MOMENT	2,790,000--2,183,600	
BASE VALUE			①			①
DRAFT CORRECTION	CD () $\times \Delta D$		②	CD () $\times \Delta D$		②
TRIM CORRECTION	CT () \times TRIM		③	CT () \times TRIM		③
BUOYANCY & L.W.		①+②+③	SS		①+②+③	SB
DEADWEIGHT	ΣW_i	ΣW		$\Sigma W \times (-109.8) + \Sigma M_i ()$	ΣW	
CALCULATED VALUE	(SS- ΣW) \times 9.800			($\Sigma M - SB$) \times 9.800		
ALLOWABLE VALUE	ALLOWABLE SHEARING FORCE	129,000--113,370		ALLOWABLE BENDING MOMENT	4,340,000--3,321,300	
BASE VALUE			①			①
DRAFT CORRECTION	CD () $\times \Delta D$		②	CD () $\times \Delta D$		②
TRIM CORRECTION	CT () \times TRIM		③	CT () \times TRIM		③
BUOYANCY & L.W.		①+②+③	SS		①+②+③	SB
DEADWEIGHT	ΣW_i	ΣW		$\Sigma W \times (-79.8) + \Sigma M_i ()$	ΣW	
CALCULATED VALUE	(SS- ΣW) \times 9.800			($\Sigma M - SB$) \times 9.800		
ALLOWABLE VALUE	ALLOWABLE SHEARING FORCE	128,000--112,030		ALLOWABLE BENDING MOMENT	6,040,000--4,449,800	
BASE VALUE			①			①
DRAFT CORRECTION	CD () $\times \Delta D$		②	CD () $\times \Delta D$		②
TRIM CORRECTION	CT () \times TRIM		③	CT () \times TRIM		③
BUOYANCY & L.W.		①+②+③	SS		①+②+③	SB
DEADWEIGHT	ΣW_i	ΣW		$\Sigma W \times (-49.8) + \Sigma M_i ()$	ΣW	
CALCULATED VALUE	(SS- ΣW) \times 9.800			($\Sigma M - SB$) \times 9.800		
ALLOWABLE VALUE	ALLOWABLE SHEARING FORCE	122,000--112,720		ALLOWABLE BENDING MOMENT	6,590,000--4,459,000	
BASE VALUE			①			①
DRAFT CORRECTION	CD () $\times \Delta D$		②	CD () $\times \Delta D$		②
TRIM CORRECTION	CT () \times TRIM		③	CT () \times TRIM		③
BUOYANCY & L.W.		①+②+③	SS		①+②+③	SB
DEADWEIGHT	ΣW_i	ΣW		$\Sigma W \times (-19.8) + \Sigma M_i ()$	ΣW	
CALCULATED VALUE	(SS- ΣW) \times 9.800			($\Sigma M - SB$) \times 9.800		
ALLOWABLE VALUE	ALLOWABLE SHEARING FORCE	113,000--112,900		ALLOWABLE BENDING MOMENT	6,520,000--4,159,000	
BASE VALUE			①			①
DRAFT CORRECTION	CD () $\times \Delta D$		②	CD () $\times \Delta D$		②
TRIM CORRECTION	CT () \times TRIM		③	CT () \times TRIM		③
BUOYANCY & L.W.		①+②+③	SS		①+②+③	SB
DEADWEIGHT	ΣW_i	ΣW		$\Sigma W \times (-10.2) + \Sigma M_i ()$	ΣW	
CALCULATED VALUE	(SS- ΣW) \times 9.800			($\Sigma M - SB$) \times 9.800		
ALLOWABLE VALUE	ALLOWABLE SHEARING FORCE	113,500--113,690		ALLOWABLE BENDING MOMENT	6,520,000--4,459,000	
BASE VALUE			①			①
DRAFT CORRECTION	CD () $\times \Delta D$		②	CD () $\times \Delta D$		②
TRIM CORRECTION	CT () \times TRIM		③	CT () \times TRIM		③
BUOYANCY & L.W.		①+②+③	SS		①+②+③	SB
DEADWEIGHT	ΣW_i	ΣW		$\Sigma W \times (-40.2) + \Sigma M_i ()$	ΣW	
CALCULATED VALUE	(SS- ΣW) \times 9.800			($\Sigma M - SB$) \times 9.800		
ALLOWABLE VALUE	ALLOWABLE SHEARING FORCE	102,000--113,180		ALLOWABLE BENDING MOMENT	6,520,000--4,159,000	
BASE VALUE			①			①
DRAFT CORRECTION	CD () $\times \Delta D$		②	CD () $\times \Delta D$		②
TRIM CORRECTION	CT () \times TRIM		③	CT () \times TRIM		③
BUOYANCY & L.W.		①+②+③	SS		①+②+③	SB
DEADWEIGHT	ΣW_i	ΣW		$\Sigma W \times (-70.2) + \Sigma M_i ()$	ΣW	
CALCULATED VALUE	(SS- ΣW) \times 9.800			($\Sigma M - SB$) \times 9.800		
ALLOWABLE VALUE	ALLOWABLE SHEARING FORCE	93,000--112,030		ALLOWABLE BENDING MOMENT	6,030,000--4,422,200	
BASE VALUE			①			①
DRAFT CORRECTION	CD () $\times \Delta D$		②	CD () $\times \Delta D$		②
TRIM CORRECTION	CT () \times TRIM		③	CT () \times TRIM		③
BUOYANCY & L.W.		①+②+③	SS		①+②+③	SB
DEADWEIGHT	ΣW_i	ΣW		$\Sigma W \times (-90.2) + \Sigma M_i ()$	ΣW	
CALCULATED VALUE	(SS- ΣW) \times 9.800			($\Sigma M - SB$) \times 9.800		
ALLOWABLE VALUE	ALLOWABLE SHEARING FORCE	100,400--111,370		ALLOWABLE BENDING MOMENT	1,100,000--3,358,000	
BASE VALUE			①			①
DRAFT CORRECTION	CD () $\times \Delta D$		②	CD () $\times \Delta D$		②
TRIM CORRECTION	CT () \times TRIM		③	CT () \times TRIM		③
BUOYANCY & L.W.		①+②+③	SS		①+②+③	SB
DEADWEIGHT	ΣW_i	ΣW		$\Sigma W \times (-100.0) + \Sigma M_i ()$	ΣW	
CALCULATED VALUE	(SS- ΣW) \times 9.800			($\Sigma M - SB$) \times 9.800		
ALLOWABLE VALUE	ALLOWABLE SHEARING FORCE	102,000--112,370		ALLOWABLE BENDING MOMENT	3,830,000--3,321,300	

표 4 LONGITUDINAL STRENGTH DATA (FOR BUOYANCY & LIGHT SHIP WEIGHT)
*** EACH VALUE SHOWS(ACTUAL VALUE/1,000) ***
BASE DRAFT 12.000 METER

SHEAR FORCE (UNIT MT)				BENDING MOMENT (UNIT MT-M)		
CALCULATION POSITION	BASE VALUE (S.F.)	DRAFT CORRECTION (CD)	TRIM CORRECTION (CT)	BASE VALUE (B.M.)	DRAFT CORRECTION (CD)	TRIM CORRECTION (CT)
FRAME (99)	2.876	0.401	-0.398	18.730	2.903	-3.078
FRAME (94)	11.902	1.4031	-1.298	181.011	23.039	-22.151
FRAME (88)	26.933	2.932	-2.545	760.620	87.944	-80.102
FRAME (82)	42.272	4.471	-3.647	1798.719	198.979	-173.183
FRAME (76)	57.510	6.009	-4.594	3295.504	356.179	-297.098
FRAME (70)	72.780	7.548	-5.389	5249.910	559.546	-447.489
FRAME (64)	88.048	9.087	-6.029	7662.468	809.082	-619.135
FRAME (58)	102.735	10.638	-6.515	10528.060	1104.844	-807.690
FRAME (54)	110.924	11.599	-6.740	12667.050	1327.222	-940.344
FRAME (52)	114.087	12.026	-6.818	13770.015	1443.008	-1006.792

표 5 격창 적하 전단력 (F_c) 계산표의 예

		FR. 37	FR. 70	FR. 102	FR. 125	FR. 158	FR. 181	FR. 205	
①	정수중 전단력 (F_S) (kN)								
구 획		No. 6 Cargo Hold	No. 5 Cargo Hold	No. 4 Cargo Hold	No. 3 Cargo Hold	No. 2 Cargo Hold	No. 1 Cargo Hold		
②	$F_{SF} - F_{SA}$ (kN)								
Top Side Tank		No. 4 Top Side Tank		No. 3 Top Side Tank		No. 2 Top Side Tank	No. 1 Top Side Tank		
③	TST의 중량 (kN)								
④	분담률 C	0.5	0.5	0.5	0.5	1.0	1.0		
⑤	F_T (③×④)								
⑥	이중저에 작용하는 하중 ($F_{SF} - F_{SA} - F_T$) (②-⑤)								
⑦	계수 C	0.305	0.264	0.264	0.250	0.264	0.302		
⑧	전단력 수정량 ΔF_C (⑥×⑦)								
⑨	격벽전단력 (F_{CA} 및 F_{CF})	F_{CA} ①+⑧	F_{CF} ①-⑧	F_{CA} ①+⑧	F_{CF} ①-⑧	F_{CA} ①+⑧	F_{CF} ①-⑧	F_{CA} ①+⑧	F_{CF} ①-⑧
⑩	허용전단력 (kN)	+	30,200	25,500	26,300	27,600	27,600	25,200	29,300
		-	-28,100	-25,200	-25,200	-27,600	-28,700	-28,500	-30,400

5.6 격창적하전단력 계산법

횡격벽의 전후에 적하창과 공창이 인접하는 경우 표 5에 따라 전단력을 수정한다.

(1) 계산법(그림 4 참조)

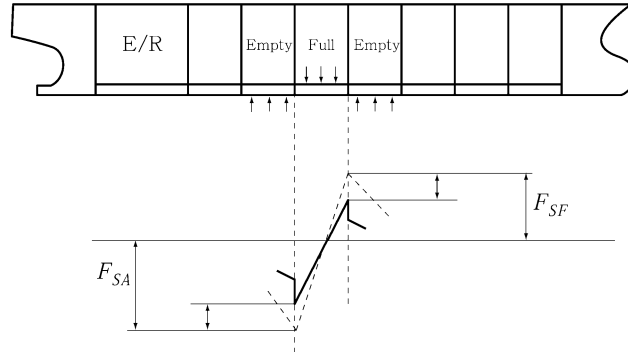


그림 4 격창적하시 정수중 전단력 수정

- (가) 정수중 전단력(F_S)(①란)(kN)
5.5에서 얻어진 정수중 전단력을 ①란에 옮겨 기입한다.
- (나) 격벽간의 하중($F_{SF} - F_{SA}$)(②란)(kN)
각 구획의 후단격벽 위치에서의 정수중 전단력(F_S)를 F_{SA} , 전단격벽 위치에서의 정수중 전단력을 F_{SF} 로 하여 $F_{SF} - F_{SA}$ 의 값을 ②란에 기입한다.
- (다) 톱사이드 탱크의 평형수 증량(③란)(kN)
톱사이드 탱크에 평형수 등을 적재할 때 그 질량(tons)에 9.8을 곱하여 ③란에 기입한다.
- (라) 격벽 간 톱사이드 탱크의 평형수 증량(F_T)(⑤란)(kN)
각 구획에 있어서 전후단 격벽이 지지하는 톱사이드 탱크의 평형수 증량을 의미하며 그 증량에 ④란의 분담률을 곱하여 얻어진다.
- (마) 이중저에 작용하는 하중($F_{SA} - F_{SF} - F_T$)(⑥란)(kN)
각 구획에 있어서 이중저에 작용하는 하중을 의미하며 (②-⑤) 값을 기입한다.
- (바) 전단력 수정량(ΔF_c)(⑧란)(kN)
각 구획에 있어서 전후단 격벽에서 전단력을 수정하는 량을 말하며 ⑥란의 하중에 지침 3편 3장 표 3.3.6에 의한 계수 C (⑦란에 표시)를 곱하여 얻어진다.
- (사) 전후단 격벽의 전단력(F_{CA} 및 F_{CF})(⑨란)(kN)
후단격벽의 전부 전단력(F_{CA}) 및 전단격벽의 후부 전단력(F_{CF})으로 다음 (a) 내지 (b)에 따른다.
(a) 후단격벽의 전부 전단력 F_{CA} 는 다음 식에 의한다.

$$F_{CA} = F_{SA} + \Delta F_c$$

F_{SA} : 고려하는 구획의 후단격벽 전단력(kN)으로 ①란의 값

ΔF_c : 고려하는 구획의 전단력 수정량(kN)으로 ⑧란의 값

(b) 전단격벽의 후부의 전단력 F_{CF} 는 다음 식에 의한다.

$$F_{CF} = F_{SF} - \Delta F_c$$

F_{SF} : 고려하는 구획의 전단격벽 전단력으로 ①란의 값

ΔF_c : (a)에 따른다.

(아) 허용전단력(kN)

허용전단력은 ⑩란에 기입하며, 격창적하시 전단력(⑨란의 값)은 이 값 이하이어야 한다.

표 6 화물의 적하/양하에 대한 지침의 기재양식

Vessel Name		Condition at commencement of loading/discharging		Light Ballast Arrival with 10% Bunker		Maximum loading/discharging rate									
Class No.		Condition at end of loading/discharging		Homogeneous Full Load Departure with 100% Bunker		Maximum ballasting/deballasting rate									
Port (specific or typical)		Total mass of cargo to be loaded/discharged(t)				Average loading/discharging rate									
Dock water density (t/m^3)		Number of loaders/dischargers				Average ballasting/deballasting rate									
Step	Cargo Operations(ton)		Ballast Operation(ton) (+ : charged, - : discharged)				Values at the end of each step								
	No.5	No.4	No.3	No.2	No.1	No.1 WBT	FPT	T_{aft} (m)	T_{lwd} (m)	T_{mean} (m)	Trim (m)	S.F (%)	B.M (%)	Remarks	
0														sea limits	
1														harbour limits	
2														harbour limits	
3														harbour limits	
4														harbour limits	
5														harbour limits	
Draft Survey	Total Cargo onboard(t) :	Remaining Cargo to be loaded(t) :	Total amount of bunkers onboard(t) :												harbour limits
6															harbour limits
7															harbour limits
8															harbour limits
9															sea limits

Hold/Ballast content at end of loading/discharging(ton)													
Total Cargo	No.5	No.4	No.3	No.2	No.1	APT	No.5 WBT	No.4 WBT	No.3 WBT	No.2 WBT	No.1 WBT	FPT	Total Ballast

*1 : This table is not required to existing ships.
 *2 : Net load in two adjacent holds. The latest date for implementation is 1st. July 1999

Total amount of bunkers onboard at the final stage : 1970 ton

6. 평형수 탱크에 부분적재를 하는 화물선의 하중조건 (2022)

6.1 일반

- (1) 6항은 평형수적재 상태에서 부분적재 평형수 탱크에 대한 권고사항이다.
- (2) Case A 및 B는 부분적재된 1개의 평형수 탱크(또는 1쌍의 평형수 탱크)를 가진 화물선에 대하여 평형수적재 상태에 대하여 적용한다.
- (3) Case C는 평형수적재 상태로 항해중 부분적재된 큰 잉평형수 탱크 2쌍을 가진 전통의 광석운반선의 종강도를 검토하기 위해 필요한 적재조건을 보여준다.
- (4) 해당되는 경우, 부분적재 평형수 탱크를 포함하는 평형수 적재조건이 선박의 종강도에 대한 우려를 유발할 수 있는 **규칙 3장 1절**이 적용되는 다른 화물선에도 유사하게 고려되어야 한다.
- (5) 그림에서 별표(*)는 강도 검증(항해조건 아님)만을 위한 조건이다.

6.2 Case A 및 B

(1) Case A

그림 5는 No.6 (P/S) 평형수 탱크에 부분 적재가 허용되고, 평형수 항해 중 언제든지 발생할 수 있는 화물선의 Case A를 보여준다. 중간단계 조건(들)은 그림에 표시된 대로 지정되어야 하지만 No.6 (P/S) 평형수 탱크의 적재/부분적재는 평형수 항해 중에 허용 가능한 트림 및 프로펠러 잠김을 유지하기 위해 어느 단계에서든 수행할 수 있다. No.6 (P/S) 평형수 탱크의 적재 수준과 관련하여 전체적인 항해 유연성을 얻기 위해, 강도 검증을 위한 적재조건 A2(출발시 완전적재)* 및 A8(도착시 공창)*을 추가해야 한다. 중간단계 조건 A3-A6과 관련된 추가 조건(완전적재 및 공창의 No.6 (P/S) 평형수 탱크)은 A2* 및 A8*이 가장 중요한 조건이므로 필요하지 않다.

(2) Case B

그림 6는 소모품을 지정된 %까지 사용한후, No.6 (P/S) 평형수 탱크를 주어진 수준 (f_{6-int} %)까지 부분적재를 하는 화물선의 Case B를 보여준다.(적재조건 B2 및 B3 참조). 이 소모품이 일정수준 %(그림에서 50 %로 표시)에 도달하기 전에 No.6 (P/S) 평형수 탱크는 비워 두어야 한다. 소모품을 주어진 수준(그림 2에서 20 %로 표시)까지 소모하면 평형수 탱크 No.6 (P/S)는 가득 차 있어야 한다. (조건 B5 및 B6 참조). 종강도 검토를 위해 두 개의 추가 중간 조건 (B4* 및 B7*)을 추가한다.

Case B에 따라 선박을 분류하기 위해, 그림 2에 표시된 소모 수준과 관련하여 평형수 탱크의 부분적재에 대한 명확한 운영 지침이 적하지침서에 제공되어야 한다. 그러한 운영 지침이 제공되지 않으면, Case A가 적용된다. Case A에는 소모품 제한이 없지만 Case B에는 소모품 제한이 있다.

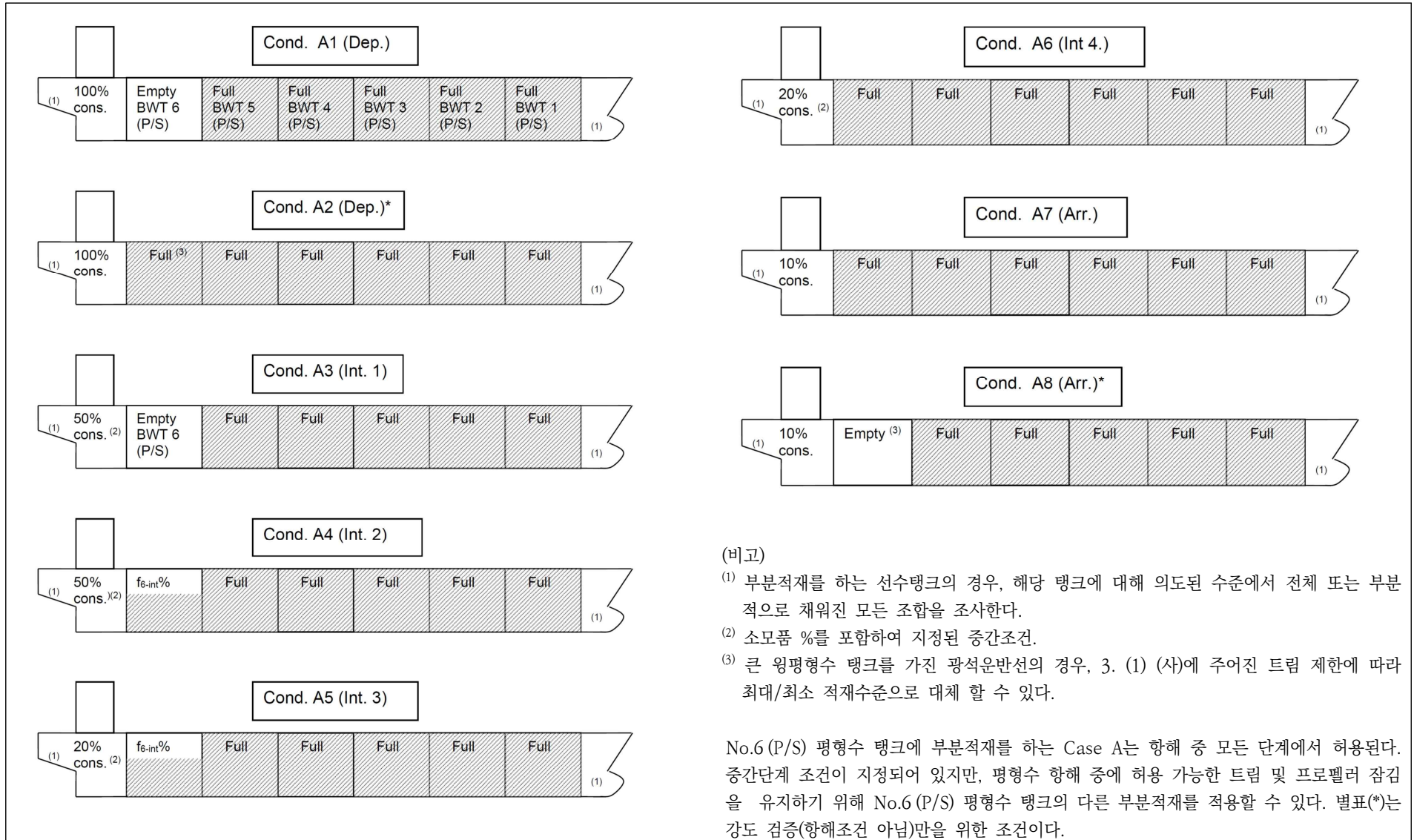


그림 5 평형수 탱크에 부분적재를 하는 화물선의 하중조건 - Case A

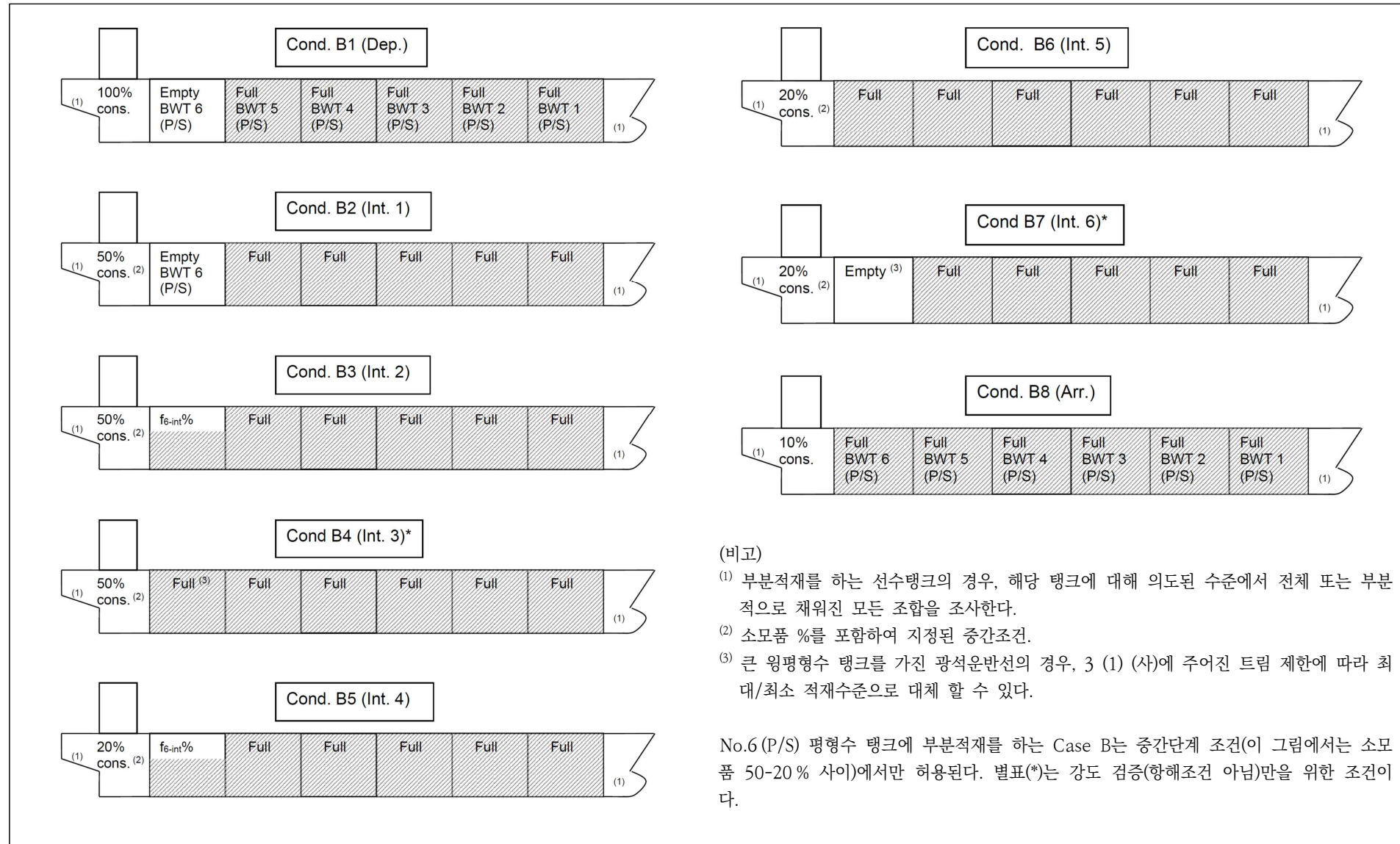


그림 6 평형수 탱크에 부분적재를 하는 화물선의 하중조건 - Case B

6.3 Case C

(1) 그림 7(a)은 항해중 No.1 (P/S) 평형수 탱크와 No.17 (P/S) 평형수 탱크 모두 부분 적재를 하는 전통적인 광석운 반선의 항해 적하조건으로 출항 조건(C1), 중간단계 조건(C2-C2), 도착조건(C6)을 보여준다.

표 4 평형수 항해상태에서 No.1 (P/S) 및 No.17 (P/S) 평형수 탱크의 부분적재 수준

적하조건	소모품	No.1 (P/S) 평형수 탱크 적재수준	No.7 (P/S) 평형수 탱크 적재수준
C1 - 출항	100 %	$f_{1dep}\%$	$f_{7dep}\%$
C2 - 중간단계 1	50 % ⁽ⁱ⁾	$f_{1dep}\%$	$f_{7dep}\%$
C3 - 중간단계 2	50 % ⁽ⁱ⁾	$f_{1int}\%$	$f_{7int}\%$
C4 - 중간단계 3	20 % ⁽ⁱ⁾	$f_{1int}\%$	$f_{7int}\%$
C5 - 중간단계 4	20 % ⁽ⁱ⁾	$f_{1arr}\%$	$f_{7arr}\%$
C6 - 도착	10 %	$f_{1arr}\%$	$f_{7arr}\%$

(비고) 지정되어야 하는 소모품 %로서, 50% 및 20%로 나타내었다.

- (2) 그림 7(b)는 출항조건(C1)의 종강도 검증을 위해 추가되는 12개의 추가 적재조건(C1-1 ~ C1-12)을 보여준다.
- (3) 그림 7(c), (d), (e) 및 (f)은 중간단계 조건(C2 ~ C5)의 종강도 검증을 위해 추가되어야 하는 32개의 추가 적재조건(C2-1 ~ C2-12, C3-1 ~ C3-4, C4-1 ~ C4-12 및 C5-1 ~ C5-4)을 보여준다.
- (4) 그림 7(g)는 도착조건(C6)의 종강도 검증을 위해 추가되는 12가지 추가 적재조건(C6-1 ~ C6-12)을 보여준다.
- (5) 추가 적재조건인 경우 평형수 탱크의 최대 및 최소 적재 수준은 3. (1) (사)에 주어진 트림 및 프로펠러 잠김 제한에 따른다.
- (6) 다만, 화물구역에 큰 잉평형수 탱크를 가지는 전형적인 광석운반선에 있어서 한 개 혹은 최대 두 개 탱크조합의 공창 혹은 만재 평형수적재 상태가 다음의 선박 트림조건을 초과하는 경우에 있어서는 이러한 탱크들의 최대, 최소 및 계획된 부분적재 높이 상태가 다음의 트림조건을 초과하지 않는 것을 확인하는 것으로 충분하다. 다른 잉평형수 탱크의 적재높이는 공창 및 만재상태 사이에서 고려되어야 한다. 상기의 트림조건은 다음과 같다.
 - (i) 선박길이의 3% 선미트림
 - (ii) 선박길이의 1.5% 선수트림
 - (iii) 프로펠러 잠김(I/D)을 25% 이상 유지하지 못하는 트림
여기서,
 I : 프로펠러 중심선으로부터 수선까지의 거리
 D : 프로펠러의 직경 (그림 1 참조)

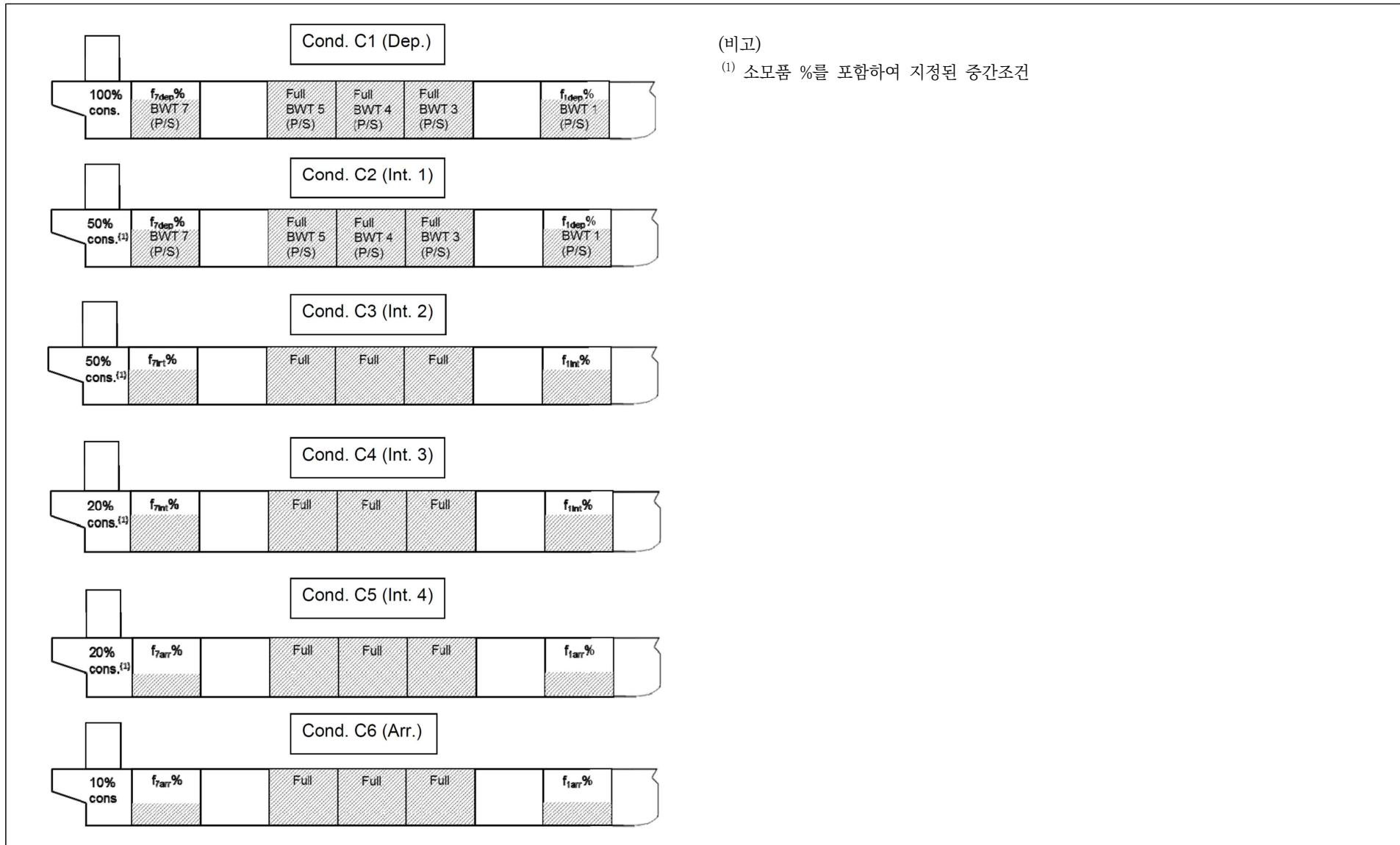
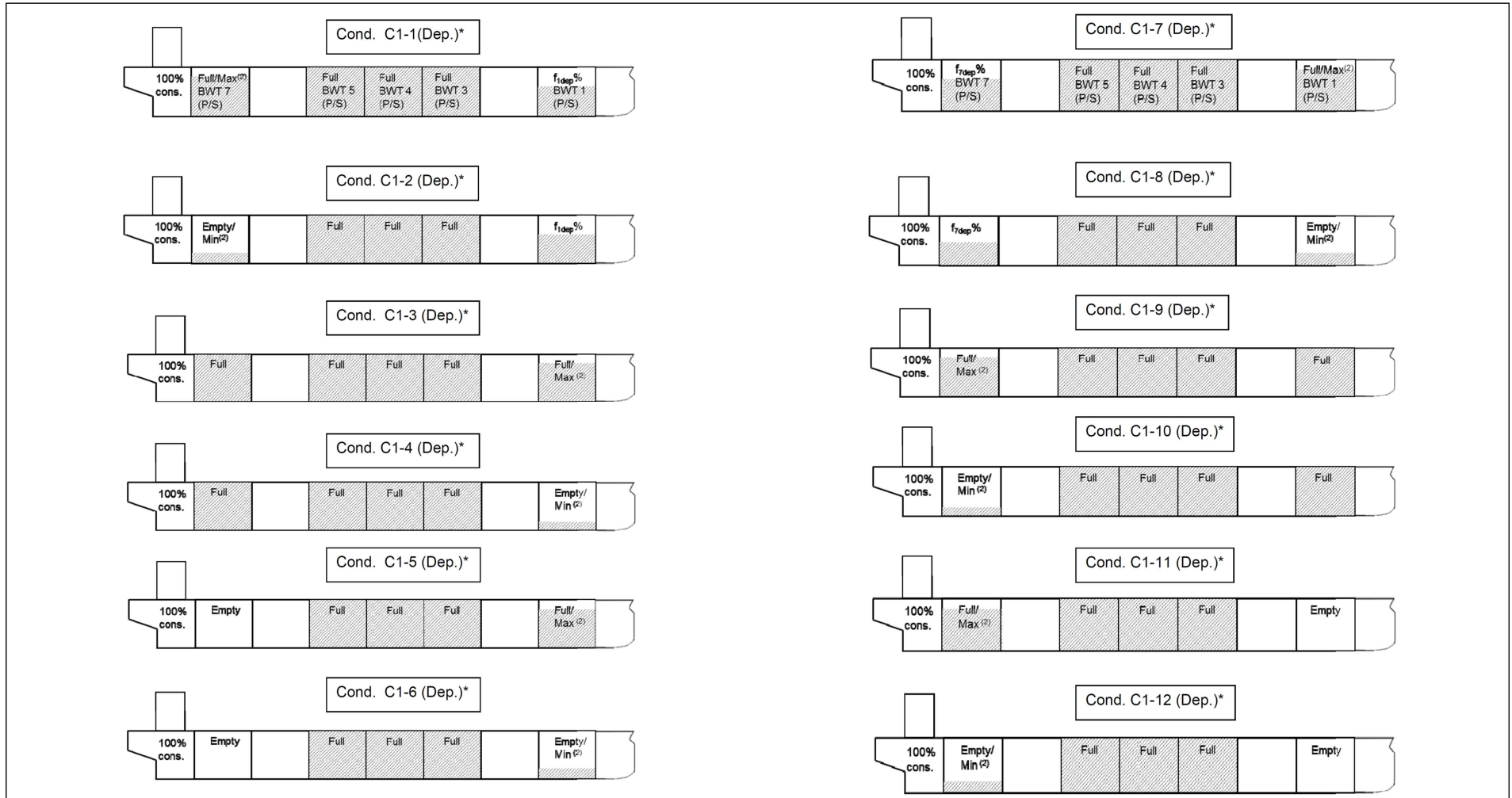


그림 7(a) 평형수 항해중 No.1 (P/S) 평형수 탱크와 No.7 (P/S) 평형수 탱크 모두 부분 적재를 하는 광석운반선의 하중조건 - Case C



(비고)

(1) 소모품 %를 포함하여 지정된 중간조건.

(2) 3. (1) (사)에 주어진 트림과 프로펠러 잠김에 따른 최대 및 최소 적재 높이 별표(*)는 강도 검증(항해조건 아님)만을 위한 조건이다.

그림 7(b) 평형수 항해중 No.1 (P/S) 평형수 탱크와 No.7 (P/S) 평형수 탱크 모두 부분 적재를 하는 광석운반선의 하중조건 - Case C1

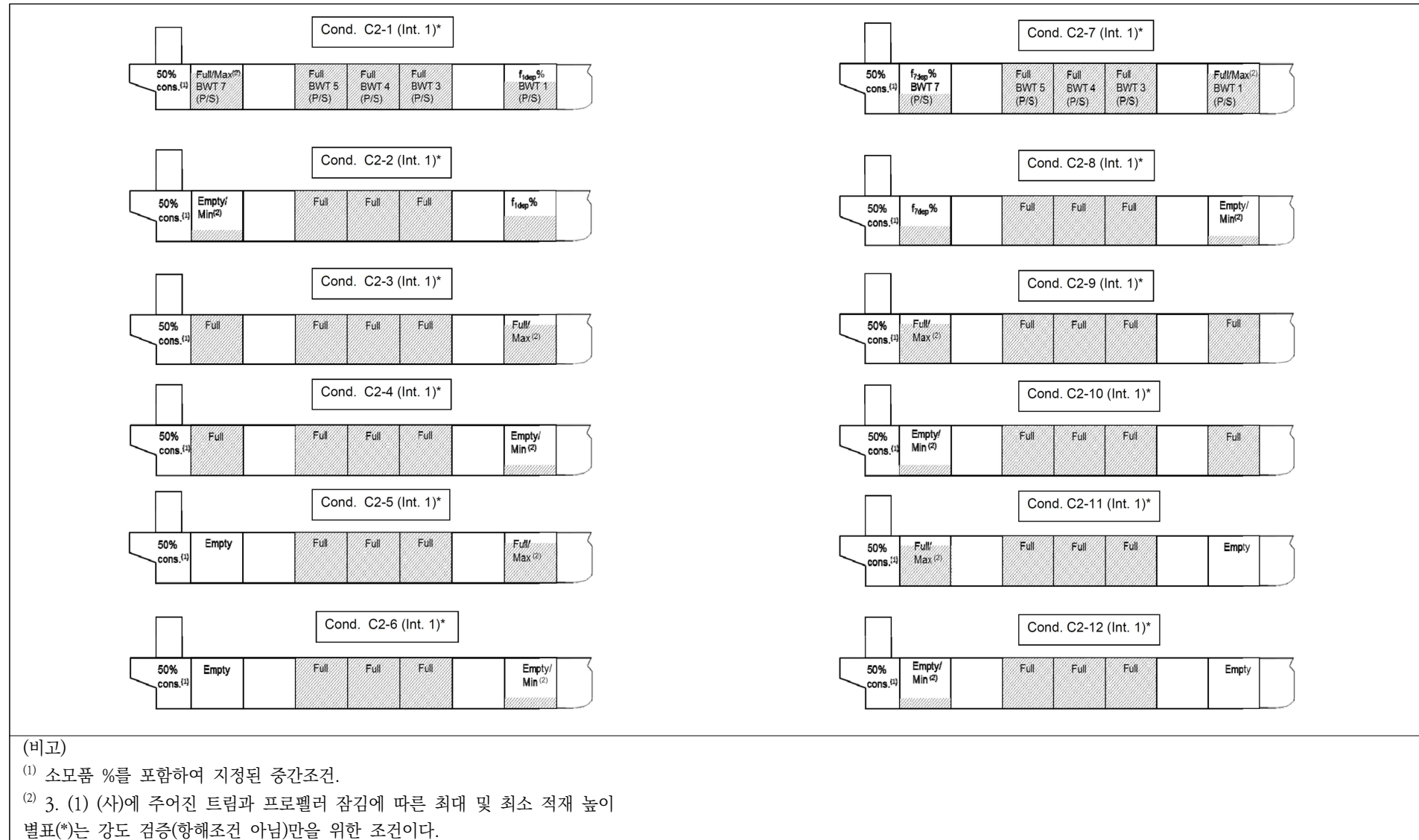


그림 7(c) 평형수 항해중 No.1 (P/S) 평형수 탱크와 No.7 (P/S) 평형수 탱크 모두 부분 적재를 하는 광석운반선의 하중조건 - Case C2

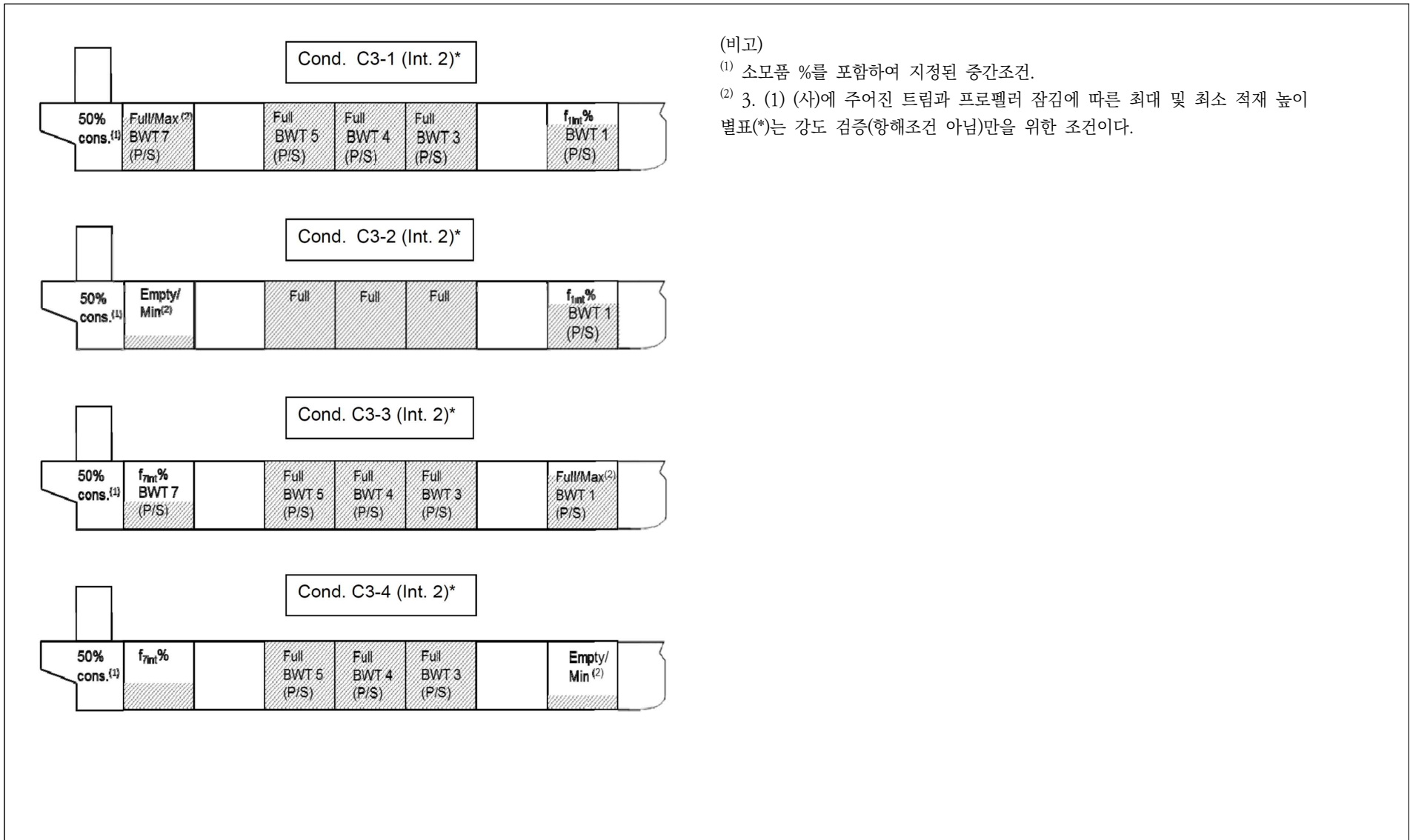
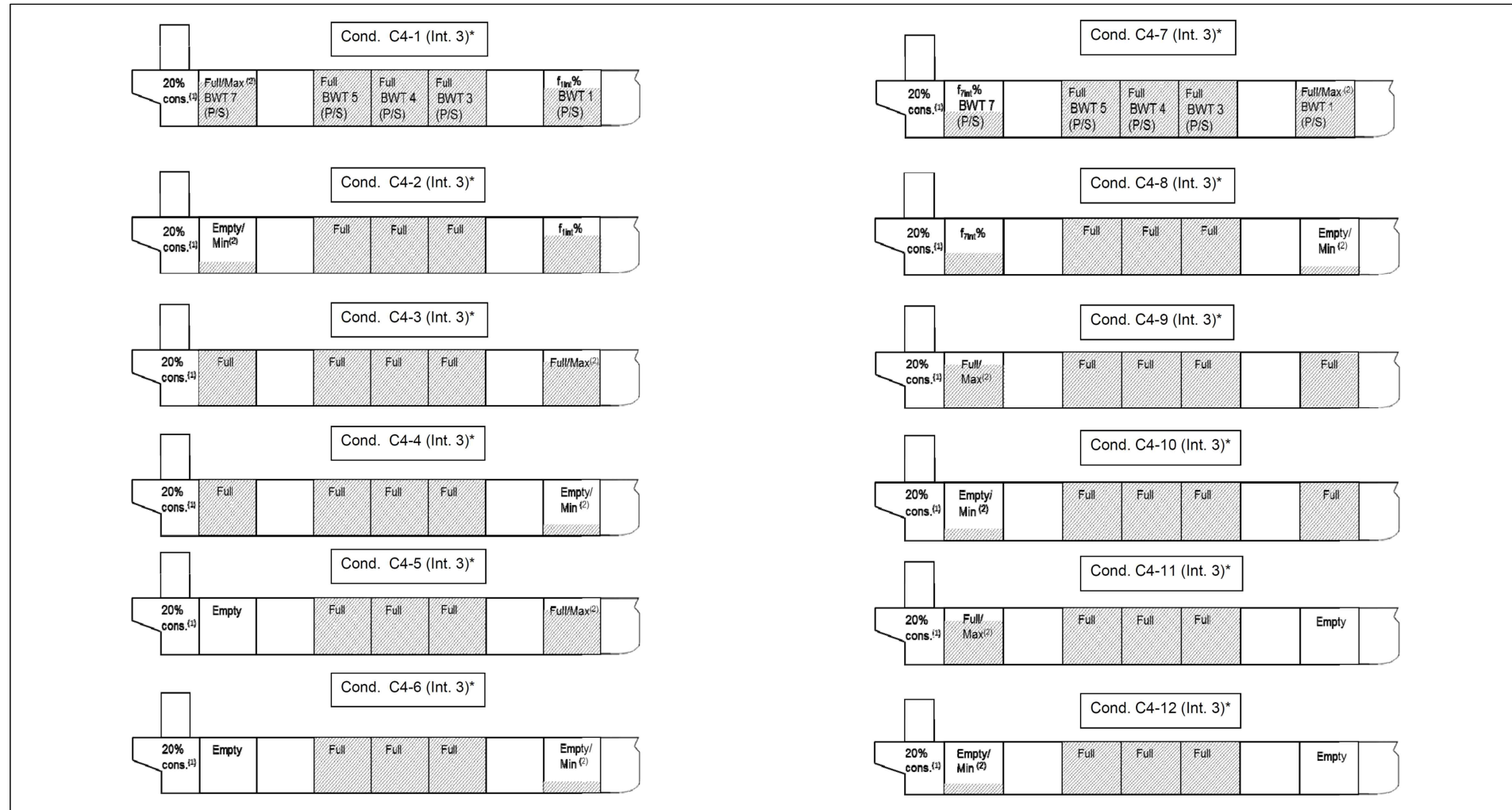


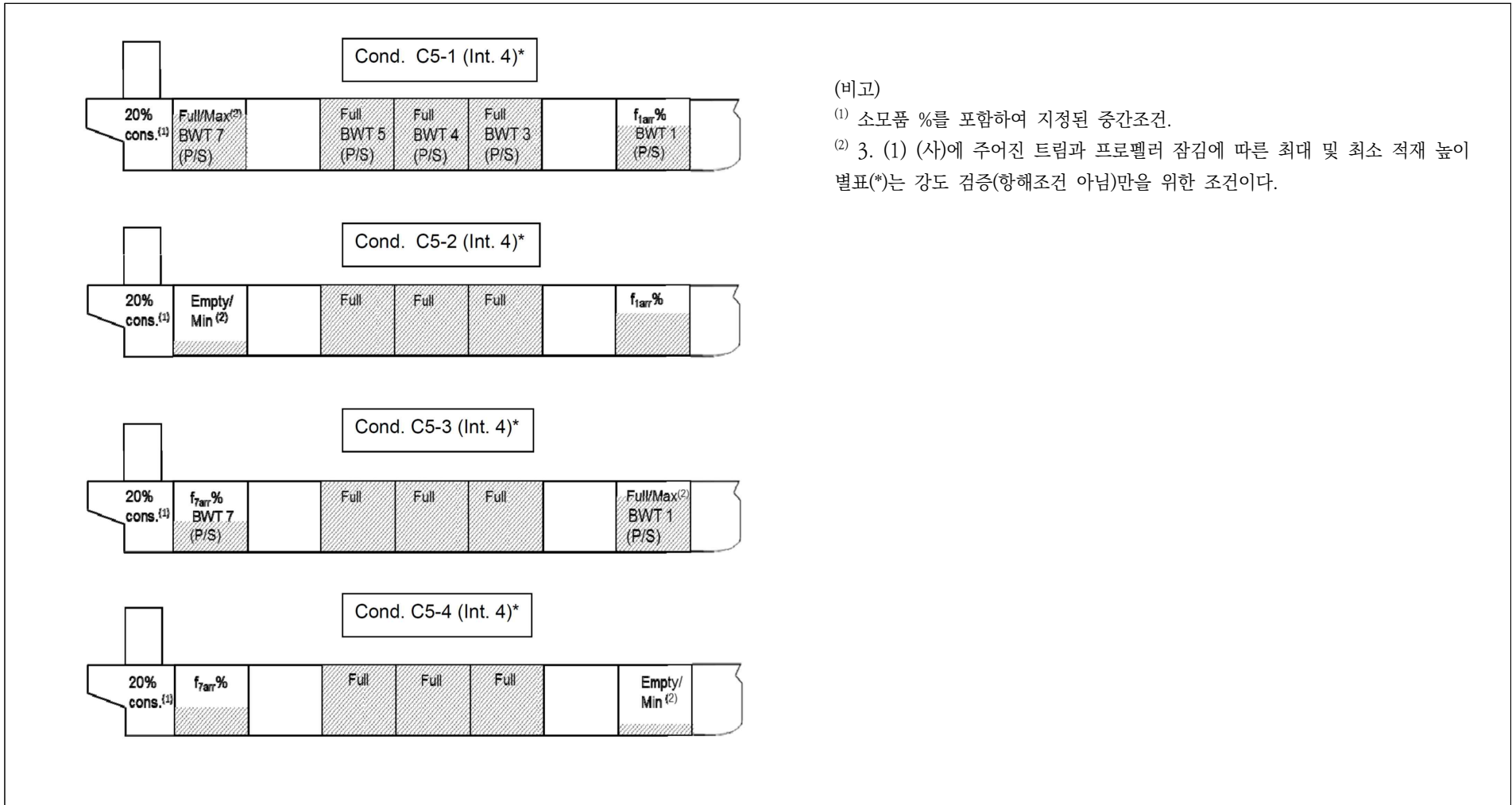
그림 7(d) 평형수 항해중 No.1 (P/S) 평형수 탱크와 No.7 (P/S) 평형수 탱크 모두 부분 적재를 하는 광석운반선의 하중조건 - Case C3



(비고)

- (1) 소모품 %를 포함하여 지정된 중간조건.
- (2) 3. (1) (사)에 주어진 트림과 프로펠러 잠김에 따른 최대 및 최소 적재 높이 별표(*)는 강도 검증(항해조건 아님)만을 위한 조건이다.

그림 7(e) 항해중 No.1 (P/S) 평형수 탱크와 No.7 (P/S) 평형수 탱크 모두 부분 적재를 하는 광석운반선의 하중조건 - Case C4

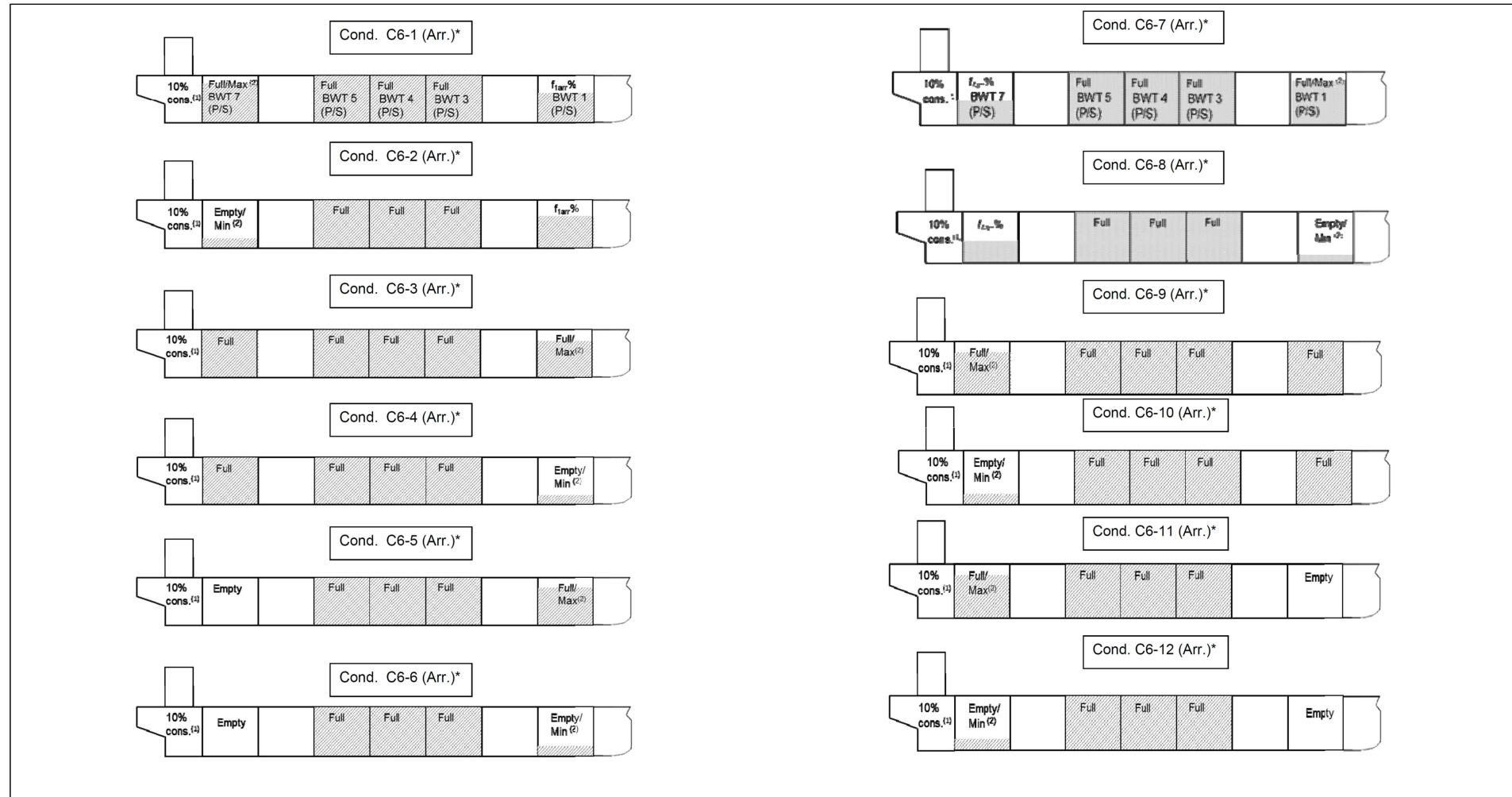


(비고)

(1) 소모품 %를 포함하여 지정된 중간조건.

(2) 3. (1) (사)에 주어진 트림과 프로펠러 잠김에 따른 최대 및 최소 적재 높이 별표(*)는 강도 검증(항해조건 아님)만을 위한 조건이다.

그림 7(f) 평형수 항해중 No.1 (P/S) 평형수 탱크와 No.7 (P/S) 평형수 탱크 모두 부분 적재를 하는 광석운반선의 하중조건 - Case C5



(비고)

(1) 소모품 %를 포함하여 지정된 중간조건.

(2) 3. (1) (사)에 주어진 트림과 프로펠러 잠김에 따른 최대 및 최소 적재 높이

별표(*)는 강도 검증(항해조건 아님)만을 위한 조건이다.

그림 7(g) 평형수 항해중 No.1 (P/S) 평형수 탱크와 No.7 (P/S) 평형수 탱크 모두 부분 적재를 하는 광석운반선의 하중조건 - Case C6

부록 3-2 직접강도평가에 관한 지침

I. 일반

1. 적용

- (1) 이 지침은 선체 주요 부재에 대하여 구조모델링, 응력계산, 항복강도 평가 및 좌굴강도 평가과정에 대한 제반 규정을 다룬다.
- (2) 이 지침은 구조모델링의 범위에 따라 전선구조해석에 관한 지침과 화물창 구조해석에 관한 지침으로 구분되어진다.

2. 선급부호

신청자(선주 또는 건조자)의 신청에 따라 다음 규정에 적합할 경우 선급부호 추가특기사항 SeaTrust(DSA1) 혹은 SeaTrust(DSA2)를 부여할 수 있다.

- (1) 2006년 4월 1일 이후에 건조 계약되는 규칙 11편, 12편 적용 대상선박은 해당 각 장의 규정을 따른다.
- (2) 산적화물선, 유조선, 컨테이너선, 자동차운반선, 액화천연가스 운반선(멤브레인 형식) 및 액화가스 운반선(독립형탱크 형식 A)은 III. 화물창 구조해석 규정을 적용하여 선급부호 SeaTrust(DSA1)를 부여한다. 다만, 우리 선급이 필요하다고 인정하는 경우에는 II. 전선구조해석 규정도 적용하여야 하며, 이 경우 선급부호 SeaTrust(DSA2)를 부여한다. 단, SeaTrust(DSA2) 부여시 SeaTrust(DSA1)이 수행되어야 한다. (2017)
- (3) (1), (2)에 규정되지 아니한 선박의 종류에 대하여 선급부호 SeaTrust(DSA1) 혹은 SeaTrust(DSA2)를 받고자 하는 경우에는 우리 선급과 협의하여 전선 또는 화물창 구조해석에 관한 지침의 관련 규정을 준용하여야 한다.

II. 전선구조해석

1. 일반

(1) 적용

- (가) 이 지침은 유체동역학적 해석 및 통계 해석을 통하여 구한 하중을 전선 구조모델에 전달하여 구조해석을 수행함으로써 선박의 구조안전성을 평가하기 위한 것으로 규칙 3장에서 규정하는 종강도 대상 선박 중 대양을 항해하는 선박에 대하여 적용한다.
- (나) 이 지침을 사용하여 구조 안전성을 검증할 시에도 규칙 3장에서 규정하는 최소한의 부재 치수에 대한 조건을 만족해야 하며 이 지침에 따라 계산된 해석 결과를 구조부재의 치수 경감을 목적으로 사용해서는 안 된다.
- (다) 선체운동 및 하중 해석은 우리 선급에서 인정한 선형 2D 스트립 이론이나 선형 3D 패널이론에 의한 프로그램을 사용하여 계산할 수 있다. 단 선박형상을 고려하여 비선형 효과의 영향이 중요하다고 판단될 경우 비선형 시간영역 해석 프로그램에 의한 계산을 수행하여야 한다.
- (라) 구조해석 방법 및 프로그램은 굽힘 변형, 전단 변형, 축 변형 및 뒤틀림 변형의 영향을 고려할 수 있는 것이어야 한다.

(2) 자료제출 (2020)

전선구조해석에 대한 결과를 승인 받기 위해서는 아래의 목록이 포함된 보고서를 제출하여야 한다.

- (가) 전선구조해석에 사용된 도면 목록(날짜 및 개정 번호를 포함)
- (나) 운동해석 및 구조해석에 사용된 소프트웨어의 정보(소프트웨어의 이름, 버전 및 참고 자료)
- (다) 도면과 대비하여 구조 모델링 과정에서 이상화된 부분에 관한 설명
- (라) 강재 등급, 판 두께 및 보강재 치수를 포함하는 구조 모델링 정보(그림 및 표)
- (마) 구조 해석에 적용된 경계조건의 상세 정보(그림 및 표)
- (바) 운동해석 및 하중해석 결과(전달함수, 설계파 산정결과 등)
- (사) 설계파 조건에서의 구조 해석 결과(그림 및 표)
 - (a) 구조 해석 모델의 변형 양상 및 정도
 - (b) 모든 부재의 응력 분포 및 허용응력 대비 비율
 - (c) 판 부재의 좌굴강도
- (아) 허용응력 및 좌굴강도 평가를 만족하지 못한 경우, 설계 개정안 및 평가 결과

(3) 전선구조해석의 절차는 그림 1과 같다.

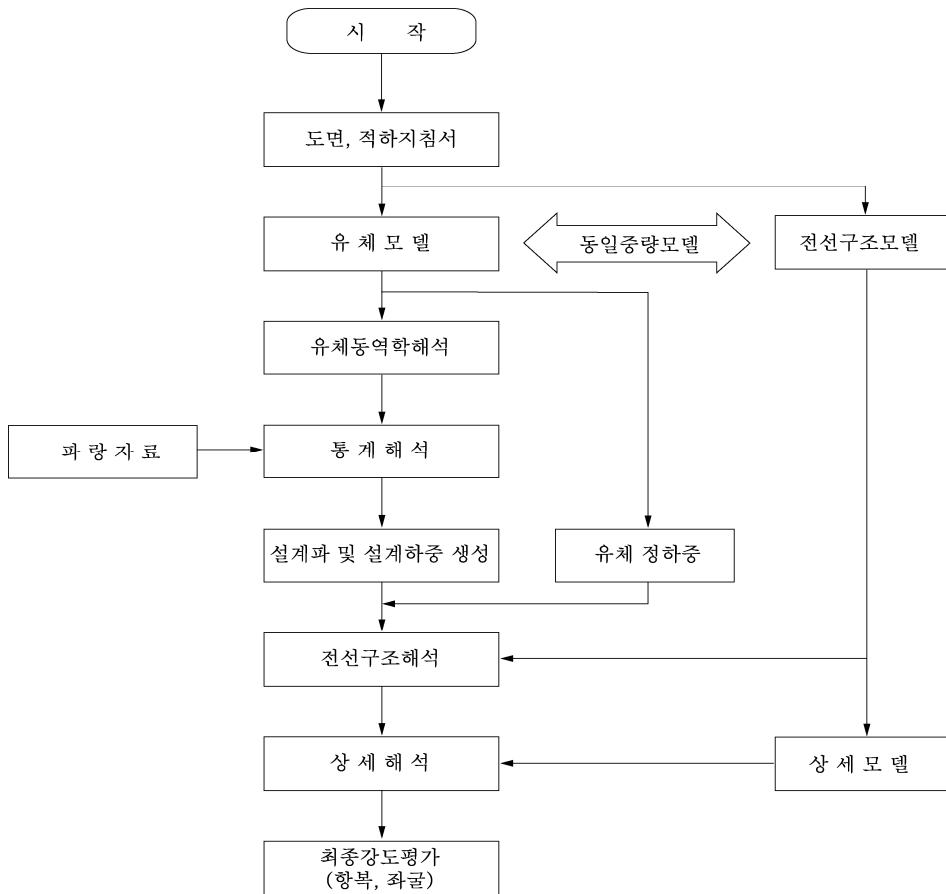


그림 1 전선구조해석 절차

2. 유체모델

- (1) 선체 운동 및 파랑하중 계산에 사용되는 유체 모델은 선박의 접수면에 대한 기하학적 형상 및 유체동역학적 특성을 잘 반영할 수 있어야 한다.
- (2) 2D 스트립 모델
선박 길이 방향으로 최소 25~30개의 스트립을 사용하며 각 스트립의 한쪽 현을 최소 10개 이상의 좌표점으로 정의하여야 한다. 형상이 복잡한 부위(선수미부 및 빌지부)는 좌표점을 증가시켜 기하학적 형상을 잘 표현하고 형상이 변하지 않는 부위(중앙 횡단면)도 유체 동하중의 구배를 충분히 반영할 수 있도록 적절히 분할해야 한다.
- (3) 3D 패널 모델
수치해석상의 오차를 줄이기 위하여 충분히 작은 크기의 패널로 모델링을 해야 한다. 선박 길이 방향으로 최소 30~40개의 단면을 사용하고 각 단면의 한쪽 현을 15~20개의 패널로 정의하여야 한다. 따라서 전체 선박형상을 정의하기 위하여 500~800개의 패널을 사용한다. 형상이 복잡한 부위(선수미부 및 빌지부)는 패널수를 증가시켜 기하학적 형상을 잘 표현하고 형상이 변하지 않는 부위(중앙 횡단면)도 유체 동하중의 구배를 충분히 반영할 수 있도록 적절히 분할해야 한다.
- (4) 유체모델과 구조모델은 가능한 한 동일한 기하학적 형상, 배수량 및 부력중심을 갖도록 해야 한다.

3. 전선구조모델

(1) 구조모델링 (2020)

- (가) 유한요소 모델의 범위는 선박의 전폭과 전체 길이에 대하여 선루를 포함한 모든 선체 구조물이다. 유한요소 모델에는 모든 주요 구조 부재들이 표현되어야 한다. 여기에는 내측판 및 선체의외판, 갑판, 이중저 늑판 및 거더, 횡 및 수직 특설 늑골, 스트링거, 횡 및 종격벽 구조, 기타 1차 지지부재 및 선체 거더강도에 기여하는 기타 구조부재가 포함된다.

- (나) 유한요소 모델에는 4절점 또는 3절점 쉘 요소 및 2절점 보 요소를 사용한다.
 - (다) 모든 보강재는 축, 비틀림, 두 방향 전단 및 굽힘 강성을 갖고 있는 보 요소로 모델링하여야 한다. 1차 지지부재 및 브래킷의 면재는 봉 또는 보 요소를 사용하여 모델링하여야 한다.
 - (라) 쉘 요소의 종횡비는 일반적으로 3을 넘지 않아야 한다. 삼각형 쉘 요소의 사용은 최소화하여야 한다. 가능하면, 높은 응력이나 급격한 응력변화가 예상되는 부위의 요소 종횡비는 1에 가깝게 유지되어야 하고 삼각형 요소의 사용은 피하여야 한다.
 - (마) 모델링하는 경우 부식에 대한 추가를 포함한 부재치수를 사용한다.
 - (바) 일반적으로 전선구조해석 시 판요소는 늑골 간격으로 한다.
 - (사) 이중저거더, 늑판, 횡방향 특설늑골, 수직방향 특설늑골 그리고 횡격벽의 수평스트링거의 길이방향으로는 적어도 3개의 요소로 분할한다.
 - (아) 모델검토
선체구조를 이상화한 유한요소모델의 적합함을 다음에 따르거나 또는 이와 동등한 방법으로 검증하여야 한다.
 - (a) 유한요소모델로부터 계산한 횡단면계수와 중앙횡단면도에 따라 계산한 횡단면계수의 오차가 $\pm 1\%$ 범위내에 있어야 한다.
 - (b) 해석모델에 굽힘모멘트를 가하여 발생한 선체 길이방향 굽힘응력이 보이론에 따라서 계산된 값과 대체로 일치해야 한다. 보이론에 의한 선체 길이방향 굽힘응력은 M/Z 으로 계산되고, 여기서 M 은 정수중 굽힘모멘트와 파랑굽힘모멘트의 총합이고 Z 는 고려하는 위치에서의 횡단면계수이다.
- (2) 경계조건 (2021)
전선구조모델의 경계조건은 구속에 의한 응력이 발생되지 않도록 단순지지의 형태를 반영해야 한다. 표 2와 그림 2는 경계조건의 예를 보여주고 있다. 구속점은 가능한 한 응력 관심부에서 떨어져 있어야 하며 강구조 위에 위치해야 한다. 다만, 경계조건 인근 부위의 평가가 필요하거나, 경계조건에서 반력이 크게 발생하는 파랑하중조건인 경우 관성제거기법(Inertia relief method)을 사용하여 경계조건을 대신할 수 있다. 이 경우 하중 전달의 정확성을 확인하기 위하여 불평형력에 관한 자료를 우리선급에 제출하고 협의하여야 한다.

표 2 경계조건

위치	변위		
	δx	δy	δz
점 A	1	1	1
점 B	0	1	1
점 C	0	1	0
비고			
1 : 구속			
0 : 자유			

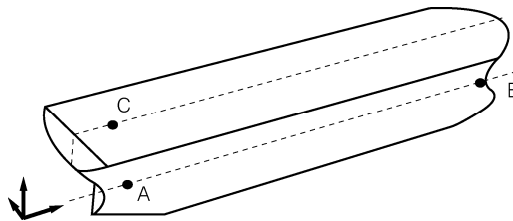


그림 2 경계조건

4. 중량모델

- (1) 구조물의 총중량은 구조모델의 용적에 밀도를 곱하여 구하며 구조모델에서 제외된 부분의 중량을 고려하기 위하여 적절히 밀도를 증가시킬 수 있다. 구조모델의 중량과 실제중량과의 차이는 선박 전체에 걸쳐 발생하므로 가능한 한 추가되는 중량이 고르게 분포될 수 있도록 조절해야 한다.

- (2) 화물중량은 적하지침서에 따라 길이 방향, 폭 방향 및 높이방향의 정확한 위치를 고려하여야 한다. 다만 액체화물 인 경우는 중량 중심에 집중된 질점중량의 형태로 간주할 수 있다.
- (3) 유체 동역학적 해석에서 사용되는 중량모델과 구조해석에 사용되는 중량모델은 약간의 중량차이에 의해서도 큰 하중 변화를 초래하므로 가능한 한 크기, 중심 및 분포 형태가 동일하여야 한다.
- (4) 유체모델과 중량모델은 정적 평형상태를 유지해야 하며 계산된 정수중 굽힘모멘트의 분포는 가능한 한 적하지침서 상의 그것과 일치하여야 하며 다음과 같은 범위 안에 있어야 한다.
 - 배수량 : 1%
 - LCG : 선박길이의 0.1%
 - 정수중 굽힘모멘트 : 3%

5. 하중해석

(1) 적하상태

유체동역학 해석 시 사용하는 적하상태는 선박의 적하지침서를 기초로 가장 운항 비율이 높은 발라스트 및 만재상태를 선택하여야 하며 정수중 총 굽힘 모멘트가 최대 새깅 및 최대 호깅이 되는 조건을 반드시 포함하여야 한다. 그리고 우리선급이 화물 적재 분포가 선박 전체 거동에 영향을 줄 수 있다고 판단하는 경우 추가적인 적하상태를 고려하여야 한다. (2020)

(2) 유체정하중

유체정하중은 유체모델과 중량 또는 구조모델과 중량을 사용하여 계산할 수 있다. 부력과 중량은 정확히 평형을 이루어야 하며 특히 트림이 심한 선박에서는 기선과 수선면 간의 각도를 고려하여 x방향 불평형력이 발생하지 않도록 하여야 한다.

(3) 유체동하중 (2020)

(가) 전진속도

전진속도는 강도해석 시 5 노트, 피로해석 시 설계 속도의 2/3을 사용할 것을 권장한다.

(나) 파 입사각

강도해석 시 파 입사각은 0°~360° 걸쳐 전 방향을 고려하여야 하며 최대 30° 간격으로 적용하여야 한다. 선체의 구조 및 적재 조건이 좌우 대칭이고 우리선급이 인정하는 경우 0°~180° 까지 고려할 수 있으며, 이 경우 횡파 및 사파에 의한 구조보강은 좌우 대칭으로 이루어 져야 한다. 피로해석 시 파 입사각은 0°~360° 전 방향에 대하여 고려하여야 한다.

(다) 파장

장파장은 선박 길이의 최소 4배 이상, 단파장은 유체모델을 구성하는 요소의 최소 5배 이상을 갖는 범위에서 최소 20개 이상의 파장을 고려하여야 한다. 파장의 범위 및 개수는 최대값을 포함하여 하중의 전달함수를 가장 효과적으로 표현할 수 있도록 선택하여야 한다.

(라) 선박 운동 및 파랑하중 해석

(가), (나) 및 (다)의 조건에 대하여 우리 선급이 인정한 프로그램을 사용하여 선박운동 및 파랑하중 해석을 수행하고 6자유도 운동(2D strip일 경우 중운동 제외), 각 단면에 작용하는 전단력 및 모멘트, 특정 위치에서의 가속도 및 압력(2D strip일 경우 x방향 압력 제외)에 대한 전달함수를 계산한다.

(마) 단기해석

(라)에서 계산된 전달함수와 불규칙해상상태를 정의하는 파랑 스펙트럼을 이용하여 단기해석을 수행한다. 파랑 스펙트럼은 다음 식으로 표현되는 "Bretschneider or 2 Parameter Pierson- Moskowitz Spectrum"을 사용할 것을 권장한다.

$$S_{\eta}(\omega|H_s, T_z) = \frac{H_s^2}{4\pi} \left(\frac{2\pi}{T_z} \right)^4 \omega^{-5} \exp \left[-\frac{1}{\pi} \left(\frac{2\pi}{T_z} \right)^4 \omega^{-4} \right]$$

- 여기서, H_s : 유의 파고 (m)
- ω : 각 주파수 (rad/s)
- T_z : 평균 제로 업 크로싱(zero up-crossing) 파랑 주기 (s)

선박의 단기 응답 스펙트럼은 하중 전달함수(load transfer function) $H(\omega|\theta)$ 를 사용하여 다음과 같이 계산한다.

$$S(\omega|H_s, T_z, \theta) = |H(\omega|\theta)|^2 S_\eta(\omega|H_s, T_z)$$

주어진 입사각에 대한 응답의 n 차 스펙트럼 모멘트는 다음을 따른다.

$$m_n = \int_{\omega} \sum_{\theta_0-90^\circ}^{\theta_0+90^\circ} f_s(\theta) \left| \omega - \frac{\omega^2 V}{g} \cos\theta \right|^n S(\omega|H_s, T_z, \theta)$$

보통 $f_s(\theta) = k \cos^2(\theta)$ 로 정의되는 퍼짐 함수(spreading function)를 사용한다. 다만, k 는 다음의 값으로 한다.

$$\sum_{\theta_0-90^\circ}^{\theta_0+90^\circ} f_s(\theta) = 1$$

여기서, θ_0 : 주요 파 입사각
 θ : 주요 파 입사각 주위의 상대적 퍼짐(relative spreading)

(바) 장기해석

- (a) (마)항에서 구한 단기해석 결과와 파라자료를 사용하여 장기해석을 수행할 수 있다. 강도해석 시 사용하는 파라자료는 그림 3의 8, 9, 15, 16에 해당하는 북대서양 해역에 대한 것으로 표 3의 분산표(IACS Rec. No. 34)로 나타내었다. 피로해석 시 사용하는 파라자료는 대상선박의 항로를 고려한 파라자료 또는 선급이 인정하는 바에 따른다.
- (b) 전선구조해석을 위한 파라하중은 북대서양 파라자료 조건에서 계산된 10^{-8} 확률수준 값에 선박운항과 관련된 계수($f_R = 0.85$)를 곱하여 사용할 수 있다.

표 3 영국 해양기술(British Marine Technology)의 글로벌 파랑 통계에서 유도한 북대서양 해역에서의 100000 관찰에 대한 해상상태 확률

H_s/T_Z^*	1.5	2.5	3.5	4.5	5.5	6.5	7.5	8.5	9.5	10.5	11.5	12.5	13.5	14.5	15.5	16.5	17.5	18.5	SUM
0.5	0.0	0.0	1.3	133.7	865.6	1186.0	634.2	186.3	36.9	5.6	0.7	0.1	0.0	0.0	0.0	0.0	0.0	0.0	3050
1.5	0.0	0.0	0.0	29.3	986.0	4976.0	7738.0	5569.7	2375.7	703.5	160.7	30.5	5.1	0.8	0.1	0.0	0.0	0.0	22575
2.5	0.0	0.0	0.0	2.2	197.5	2158.8	6230.0	7449.5	4860.4	2066.0	644.5	160.2	33.7	6.3	1.1	0.2	0.0	0.0	23810
3.5	0.0	0.0	0.0	0.2	34.9	695.5	3226.5	5675.0	5099.1	2838.0	1114.1	337.7	84.3	18.2	3.5	0.6	0.1	0.0	19128
4.5	0.0	0.0	0.0	0.0	6.0	196.1	1354.3	3288.5	3857.5	2685.5	1275.2	455.1	130.9	31.9	6.9	1.3	0.2	0.0	13289
5.5	0.0	0.0	0.0	0.0	1.0	51.0	498.4	1602.9	2372.7	2008.3	1126.0	463.6	150.9	41.0	9.7	2.1	0.4	0.1	8328
6.5	0.0	0.0	0.0	0.0	0.2	12.6	167.0	690.3	1257.9	1268.6	825.9	386.8	140.8	42.2	10.9	2.5	0.5	0.1	4806
7.5	0.0	0.0	0.0	0.0	0.0	3.0	52.1	270.1	594.4	703.2	524.9	276.7	111.7	36.7	10.2	2.5	0.6	0.1	2586
8.5	0.0	0.0	0.0	0.0	0.0	0.7	15.4	97.9	255.9	350.6	296.9	174.6	77.6	27.7	8.4	2.2	0.5	0.1	1309
9.5	0.0	0.0	0.0	0.0	0.0	0.2	4.3	33.2	101.9	159.9	152.2	99.2	48.3	18.7	6.1	1.7	0.4	0.1	626
10.5	0.0	0.0	0.0	0.0	0.0	0.0	1.2	10.7	37.9	67.5	71.7	51.5	27.3	11.4	4.0	1.2	0.3	0.1	285
11.5	0.0	0.0	0.0	0.0	0.0	0.0	0.3	3.3	13.3	26.6	31.4	24.7	14.2	6.4	2.4	0.7	0.2	0.1	124
12.5	0.0	0.0	0.0	0.0	0.0	0.0	0.1	1.0	4.4	9.9	12.8	11.0	6.8	3.3	1.3	0.4	0.1	0.0	51
13.5	0.0	0.0	0.0	0.0	0.0	0.0	0.0	0.3	1.4	3.5	5.0	4.6	3.1	1.6	0.7	0.2	0.1	0.0	21
14.5	0.0	0.0	0.0	0.0	0.0	0.0	0.0	0.1	0.4	1.2	1.8	1.8	1.3	0.7	0.3	0.1	0.0	0.0	8
15.5	0.0	0.0	0.0	0.0	0.0	0.0	0.0	0.0	0.1	0.4	0.6	0.7	0.5	0.3	0.1	0.1	0.0	0.0	3
16.5	0.0	0.0	0.0	0.0	0.0	0.0	0.0	0.0	0.0	0.1	0.2	0.2	0.2	0.1	0.1	0.0	0.0	0.0	1
SUM	0	0	1	165	2091	9280	19922	24879	20870	12898	6245	2479	837	247	66	16	3	1	100000

* 유의파고(H_s)와 평균 제로업 크로싱 주기(T_Z) 값은 해당구간에서의 중간 값을 의미한다.

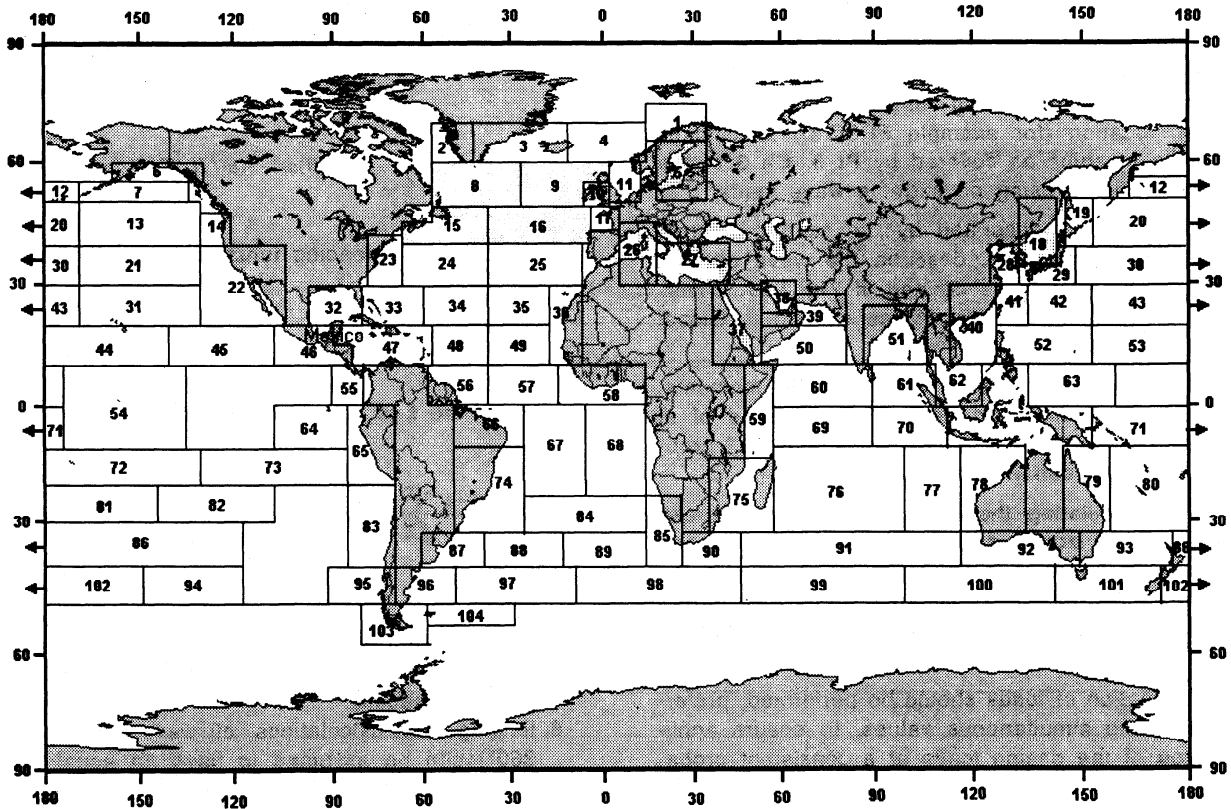


그림 3 북대서양 해역의 구역정의

6. 설계파 산정 (2020)

- (1) 목표하중은 5항 (3)호의 (바)를 이용하여 계산하며, 규칙이 정한 하중 값으로 대체할 수 있다. 횡파(90° 또는 270°)에 대해서는 파도진행 방향 상관계수($f_{\beta} = 0.8$)를 추가적으로 적용할 수 있다.
- (2) 설계파는 선박으로 하여금 목표하중과 등가의 응답을 줄 수 있도록 작용하는 규칙파로서 입사파와 파장은 전달함수(transfer function)가 최대가 될 때의 값을 사용하고 진폭은 목표하중 값을 전달함수의 최대치로 나눔으로써 구할 수 있다. 만약 선정된 설계파의 경사도가 지나치게 높을 경우(파고/파장>1/7) 최대치일 때의 파장보다 약간 큰 파장을 선택하고 그에 대응하는 진폭을 적용하여 경사도를 완화시켜야 한다.
- (3) 설계파의 산정기준인 주요 하중 인자(dominant loads parameter)는 하중이 최대로 작용하거나 구조적으로 취약하여 구조안전성을 반드시 검증하여야 할 위치에 대하여 선정하여야 하며 최소한 다음을 반드시 포함하여야 한다.
단, 우리선급이 필요하다고 판단하는 경우, 추가적인 주요 하중 인자를 고려하여야 한다.

- 선박 중앙 위치에 작용하는 파랑 총급힘 모멘트(선수파 및 선미파 조건을 포함)
- 선박 중앙 위치에 작용하는 파랑 수평급힘 모멘트
- 선박 $L/4$, $L/2$ 및 $3L/4$ 위치에 작용하는 비틀림 모멘트
- 선수 수선 위치에서의 수직가속도
- 횡요
- 선박 중앙 흡수선 위치에 작용하는 파랑 동압력

선박에 따라 대형개구부와 같이 구조적으로 취약하다고 인정되는 부분에 대하여도 주요하중인자를 선정하여야 한다.

7. 하중 전달

- (1) 선정된 각각의 주요하중인자에 의해 설계파를 산정하고 각 설계파에 따른 가속도에 기인한 관성력 및 유체동압을 계산하여 구조모델에 합리적으로 분포시켜야 하며 이 과정에서 구조모델의 각 단면에 작용하는 하중과 유체동역학 해석에서 구한 값이 일치하는 지를 확인해야 한다.
- (2) 유체동압 분포
유체동역학 해석에서 구한 유체 동압은 힘 또는 압력의 형태로 구조모델로 전달할 수 있으며 이 때 유체모델과 구조모델의 상이함에서 나오는 불평형력이 가능한 한 최소가 되도록 해야 한다.
- (3) 관성력 분포
 - (가) 구조물 중량
유체동역학 해석에서 구한 속도를 이용하여 해당 구조부재의 위치에서의 가속도를 계산하고 부재의 중량을 곱하여 관성력을 계산한 후 해당 부재를 구성하는 노드에 분포시킨다.
 - (나) 고상화물
컨테이너와 같은 고상화물은 해당 화물의 위치에서의 가속도를 고려하며 가속도의 각 방향에 따라 실제 하중이 전달되는 부위의 노드에 관성력을 분포시킨다.
 - (다) 액상화물
화물에 작용하는 가속도는 화물창의 무게중심위치에서 계산된 값을 사용할 수 있으며 각 방향별 가속도에 의해 발생하는 내부 압력을 합산하여 내부압력의 형태로 구조모델에 가해준다. 이때 수두의 기준점은 수직가속도는 탱크 경계의 최상단, 수평 및 길이 방향 가속도는 자유표면의 중간 부위가 된다.
- (4) 불평형력
구조모델과 유체모델의 차이, 구조해석과 유체동역학 해석 시에 사용된 중량모델의 차이 및 롤운동의 점성 감쇠력(viscous damping force) 등에 의해 일정량의 불평형력이 구조모델의 경계조건에 해당하는 변위의 구속점에서 발생하게 된다. 이때 불평형력의 크기, 원인, 해소방법 등에 대한 적절한 자료를 제출하여야 한다.

8. 구조해석 및 허용응력

- (1) 구조해석
 - (가) 구조해석은 유한요소법을 사용하여 수행하여야 한다.
 - (나) 해석 시 사용되는 프로그램은 우리 선급에서 인정한 정도 높은 프로그램이어야 한다. 우리 선급이 해석에 사용된 프로그램과 관련된 정보 및 정확도를 입증할 수 있는 자료를 필요시 요청할 경우 이를 제출하여야 한다.

(2) 평가대상 (2020)

(가) 구조 안전성 평가는 파랑 하중에 의해 야기되는 전선 거동에 영향을 받는 선체 구조 부재를 대상으로 한다. 선박 길이 방향에서 연속적으로 배치되지 않은 선루 및 갑판실 등은 평가대상에서 제외한다. 다만, 선체와 연결되어 전선 거동에 영향을 받는 부위는 평가대상에 포함한다.

(나) 선수미 구조에서 불평형력에 의해 국부적인 응력집중이 발생하는 경계조건 적용 부위는 평가대상에서 제외한다.

(3) 허용응력

구조해석의 의한 응력은 표 4에 허용응력에 의하여 항복 강도를 평가한다.

표 4 허용 응력 (2020)

요소 형태	허용 응력
셸 요소	σ_e (N/mm ²)
	$0.9 \beta \sigma_Y / K^3$
(비고)	
1. σ_Y : 235 N/mm ²	
2. 등가응력 σ_e 는 다음에 따른다.	
$\sigma_e = \sqrt{\sigma_x^2 + \sigma_y^2 - \sigma_x \sigma_y + 3\tau^2}$	
σ_x : 요소좌표계 x방향 응력	
σ_y : 요소좌표계 y방향 응력	
τ : 요소좌표계 x-y 평면내의 전단응력	
3. β : 요소분할 밀도 계수	
중부재 간격의 경우 : 1.0	
200 x 200 mm 요소분할 크기 이하의 경우 : 1.15	
100 x 100 mm 요소분할 크기 이하의 경우 : 1.25	
50 x 50 mm 요소분할 크기 이하의 경우 : 1.5	
2t x 2t 요소분할 크기 이하의 경우 : 1.7	
여기서, t는 요소의 두께 (mm)	

표 5 재료계수 (2020)

재료기호	K
A, B, D 및 E	1.0
AH 32, DH 32 및 EH 32	0.78
AH 36, DH 36 및 EH 36	0.72
AH 40, DH 40 및 EH 40	0.68 ⁽¹⁾
AH 47, DH 47 및 EH 47	0.62 ⁽²⁾
(비고)	
(1) 지침 부록 3-3 선체구조의 피로강도평가 지침에 따라서 선체구조의 피로강도 평가가 수행된다면 재료계수 K는 0.66을 사용할 수 있다.	
(2) 지침 7편 부록 7-8에 따른 컨테이너선의 고강도 극후판 적용에 한함.	

9. 국부 구조강도해석 (2020)

(1) 적용

아래 (가)부터 (다)까지에 해당하는 경우 우리선급의 판단에 따라 국부 구조강도해석이 요구될 수 있다.

(가) 구조해석 결과 계산된 응력이 허용 응력의 95%를 초과할 때 (요소 크기가 200 x 200 mm를 초과하는 경우)

- (나) 응력집중이 예상되거나 하중 및 경계조건 적용의 어려움으로 인해 III. 화물창 구조해석을 통해 평가할 수 없는 부위
- (다) 요소의 밀도 때문에 모델이 도면상의 구조를 반영하기 어려운 경우
- (2) 모델링
 - (가) 국부 구조강도 해석 범위는 검토대상 구역으로부터 모든 방향으로 10개 이상의 요소이어야 한다.
 - (나) 국부 구조강도 해석 범위 내의 모든 판 및 보강재는 쉘요소로 표현되어야 한다.
 - (다) 요소의 종횡비는 가능한 1에 가깝게 유지되어야 하며 3 이하로 하여야 한다.
 - (라) 요소 모서리의 각도가 45도 미만이거나 도는 135도를 초과하는 비뚤어진 요소는 피하여야 한다.
- (3) 평가
 - 상세 요소분할 해석 결과는 표 4의 허용 응력 기준을 만족하여야 한다.

10. 좌굴강도 (2020)

구조해석 결과에 대한 좌굴강도계산은 IV. 좌굴강도계산에 따른다.

III. 화물창 구조해석

1. 일반

- (1) 적용
 - (가) 화물창구조해석에 의하여 선체구조 각 부재의 치수를 정하는 경우, 그 범위 및 절차는 우리 선급과 협의하여 정할 수 있다.
 - (나) 화물창구조해석에 의하여 선체구조 각 부재의 치수를 정할 경우에도 규칙 3장의 종강도 규정을 만족하여야 한다.
 - (다) 화물창구조해석에 의하여 강판의 두께를 정할 경우에도 규칙에 규정하는 최소 판두께 미만으로 하여서는 아니 된다.
 - (라) 해석방법 및 해석프로그램은 굽힘변형, 전단변형, 축변형 및 뒤틀림 변형의 영향을 고려할 수 있는 것이어야 한다.
 - (마) 해석방법 및 해석프로그램은 평면 또는 입체구조 모델의 거동을 합리적인 경계조건하에서 유효하게 표현할 수 있어야 한다.
 - (바) 화물창구조해석을 할 때에는 그 계산조건을 명시한 자료 및 계산결과를 정리한 자료를 우리 선급에 제출하여야 한다.
 - (사) 이 지침에 규정되어 있지 않은 선박의 종류에 대하여 화물창구조해석을 수행하는 경우에도 이 지침의 관련규정을 준용할 수 있다.
- (2) 화물창구조해석 과정
 - 화물창구조해석 과정은 그림 4와 같다.
- (3) 구조의 모델링
 - (가) 해석 대상인 구조의 모델은 직접강도계산에 의하여 치수를 정하려는 부재의 거동에 영향을 미친다고 판단되는 주위의 부재도 포함하는 것으로 한다.
 - (나) 판요소, 보요소, 및 트러스요소 등 적절한 요소를 택하여 구조의 거동을 충실하게 표현할 수 있는 구조로 모델화 하여야 한다.
 - (다) 모델링하는 경우 부식에 대한 추가를 포함한 부재치수를 사용한다.
 - (라) 각 구조부재의 모델에 대한 요소분할이 직접강도 계산에 의하여 치수를 정하기에 불충분할 때에는 그 부재에 대한 상세분할 해석을 하고 그 해석결과에 따라 검토를 하여야 한다.
 - (마) 산적화물선, 이중선체 유조선, 컨테이너선, 자동차운반선, 멤브레인 형식 액화천연가스 운반선 및 액화가스(LPG) 운반선(독립형탱크 형식 A)에 대한 구조모델에 대하여는 이 규정에 추가하여 3항부터 8항에 따라야 한다. (2020)
 - (바) 유한요소모델의 좌표계는 표 6과 같이 사용한다.

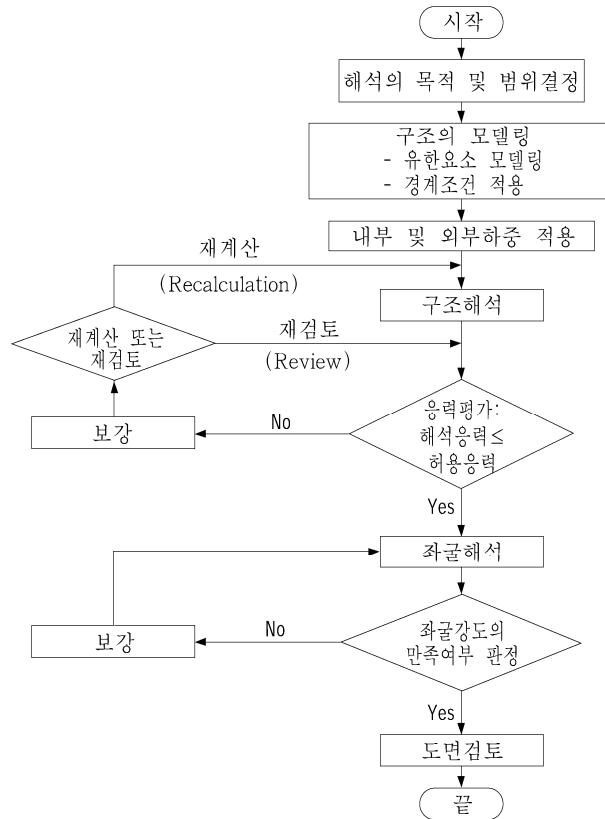


그림 4 화물창 구조해석 흐름도

표 6 좌표계

좌표	방향	비고
x	길이방향	선미에서 선수 (+)
y	폭방향	중심선면에서 좌현 (+)
z	깊이방향	상향 (+)

- (사) 선측외판 및 중격벽판 등 큰 전단력을 받는 부재는 판요소로 모델링하는 것이 바람직하다.
 - (아) 요소분할을 할 때에는 모델내의 응력분포상태를 가상하여 적정 크기로 분할하여 과대한 중횡비가 되는 분할을 피하는 등 합리적으로 하여야 한다.
 - (자) 거더와 같이 깊이 방향에 응력변화가 있는 것에 대하여는 이것이 판별되도록 요소 분할을 하여야 한다.
 - (차) 해석모델에 포함되어 있는 출입용 개구 및 경감구멍은 원칙적으로 모두 반영하는 것으로 한다. 만약, 요소크기가 개구를 반영할 수 없는 경우에는 해석결과 발생한 전단응력을 모델면적과 개구가 고려된 실제면적과의 비만큼 증가시킨다. 단, 이중저 거더나 호퍼탱크의 너클부와 같이 전단응력이 크게 발생하는 부위에는 요소분할을 상세히 하여 반드시 개구 및 경감구멍을 반영토록 한다.
 - (카) 보요소의 유효폭은 부재 양측에 각각 부재길이의 0.1배의 폭을 포함하는 판을 모델링 한다. 단, 포함되는 판은 타부재에 의해 유효하게 보강되어 있거나 충분한 판두께를 갖고 있다고 우리 선급이 인정하는 것이어야 한다. 다만, 부재길이의 0.1배의 폭은 인접한 부재까지 거리의 1/2을 넘어서는 아니 된다.
 - (타) 보요소의 유효단면적은 늑골 끝부분의 고착조건에 따라 표 1과 같이 고려되어 진다.
- (4) 모델검토
- 선체구조를 이상화한 유한요소모델의 적합함을 다음에 따르거나 또는 이와 동등한 방법으로 검증하여야 한다.
- (가) 유한요소모델로부터 계산한 횡단면계수와 중앙횡단면도에 따라 계산한 횡단면계수의 오차가 $\pm 1\%$ 범위내에 있어야 한다.

(나) 해석모델에 굽힘모멘트를 가하여 발생한 선체 길이방향 굽힘응력이 보이론에 따라서 계산된 값과 대체로 일치해야 한다. 보이론에 의한 선체 길이방향 굽힘응력은 M/Z 로 계산되고, 여기서 M 은 정수중 굽힘모멘트와 파랑굽힘모멘트의 총합이고 Z 는 고려하는 위치에서의 횡단면계수이다.

(5) 경계조건

실제구조와 같은 거동을 표현할 수 있는 적합한 경계조건을 구조모델에 적용하여야 한다. 산적화물선, 이중선체 유조선, 컨테이너선, 자동차운반선, 멤브레인 형식 액화천연가스 운반선 및 액화가스(LPG) 운반선(독립형탱크 형식 A)에 대하여는 이 규정에 추가하여 3항부터 8항에 따라야 한다. (2020)

(6) 하중 일반

(가) 구조모델의 경계부 전단 및 후단에 작용하는 선체중굽힘에 의한 하중은 원칙적으로 고려할 필요가 없다. 다만, 이것을 고려할 때에는 그 해석결과에 대한 허용응력은 우리 선급이 적절하다고 인정하는 바에 따른다.

(나) 원칙적으로 적재화물 및 평형수 등에 의한 하중, 정수압 및 파랑하중 등을 고려하여야 한다.

(다) (나)에 있어서 우리 선급이 필요하다고 인정할 경우에는 화물의 관성력에 의한 하중도 고려하여야 한다.

(라) 슬로싱과 같은 충격 동하중이 예상되는 화물창에 대하여는 별도로 검토하여 자료를 제출하여야 한다.

(마) 산적화물선, 이중선체 유조선, 컨테이너선, 자동차운반선 및 멤브레인 형식 액화천연가스 운반선에 대한 하중에 대하여는 이 규정에 추가하여 3항부터 7항에 따라야 한다.

(7) 적재하중

(가) 액체화물 및 평형수 등에 의한 하중

(a) 탱크 수두의 상단은 탱크의 정판상 넘침관의 상단까지의 거리의 1/2의 위치로 하여야 한다.

(b) 큰 디프탱크의 수두는 (a)에 의하는 것 이외에 필요하다고 인정되는 경우 동적 영향에 의한 적절한 부가수압을 고려하여야 한다.

(c) 항내 등 파랑의 영향이 적은 수역에서만 적재되는 액체화물 및 평형수에 대하여는 실제로 적재되는 수두를 사용하여도 좋다.

(d) 특히 필요하다고 인정되는 경우를 제외하고 연료, 청수 등 소비되는 액체에 의한 하중을 고려할 필요가 없다.

(e) 화물의 밀도 및 수두를 승인용 자료에 명시하여야 한다.

(나) 입상화물(광석 및 곡물 등)에 의한 하중

산적화물선에 대한 하중에 대하여는 3항에 따라야 한다.

(8) 정수압

(가) 선저 및 선측에 작용하는 정수압으로서는 각 적재상태에서의 강도계산용 흘수에 있어서의 수두 (m)를 고려한다.

(나) 수압 시험상태에서의 하중

(a) 수압시험을 하는 탱크의 수두상단은 탱크의 정판상 2.4 m의 위치로 한다.

(b) 수압 시험상태에 있어서의 선측 및 선저수압은 강도계산용 흘수의 1/3의 흘수에 상당하는 정수압으로 한다.

(9) 파랑하중

(가) 파랑변동 하중

(a) 파도의 파정 또는 파저에 해당하는 파랑변동 하중으로서 다음 식에 나타난 정수중 흘수에서의 정수압으로부터의 변동분 H_0 , H_1 및 H_2 에 상당하는 수두 (m)를 고려한다. (그림 5 참조)

$$H_0 = 0.5 \times H_W \quad (\text{m})$$

$$H_1 = 0.9 \times H_W \quad (\text{m})$$

$$H_2 = 0.25 \times H_W \quad (\text{m})$$

여기서,

$$H_W = 0.61L^{1/2} \text{ ----- } L \leq 150 \text{ m}$$

$$= 1.41L^{1/3} \text{ ----- } 150 \text{ m} < L \leq 250 \text{ m}$$

$$= 2.23L^{1/4} \text{ ----- } 250 \text{ m} < L \leq 300 \text{ m}$$

$$= 9.28 \text{ ----- } 300 \text{ m} < L$$

(b) 항내 등 파랑의 영향이 적은 수역에서의 파랑변동하중은 (a)에 규정하는 H_0 , H_1 및 H_2 의 값의 1/2로 하여도 좋다.

(c) 파랑변동하중은 선박의 길이 방향에 균일하게 분포하는 것으로 한다.

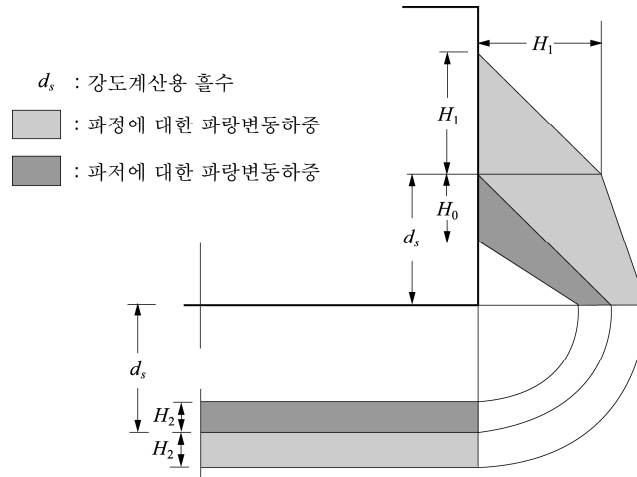


그림 5 파랑변동하중

(10) 허용응력

(3)호에 규정하는 구조모델에 대하여 (5)호에서 (9)호까지 규정된 경계조건과 하중이 작용한 경우 각 구조부재에 생기는 응력의 크기가 다음에 정하는 응력값 이하가 되도록 부재치수를 결정하여야 한다.

(가) 연강재를 사용할 경우의 허용응력

산적화물선, 이중선체 유조선, 컨테이너선, 자동차운반선 및 멤브레인 형식 액화천연가스 운반선에 대하여는 3항부터 7항에 정하는 것으로 하며, 특별히 규정하지 않은 경우에는 우리 선급이 적절하다고 인정하는 바에 따른다.

(나) 고장력강을 사용할 경우의 허용응력

(가)에 규정되어 있는 값을 표 7의 재료계수 K 로 나눈 것으로 한다.

표 7 재료계수 K

재료기호	K
A, B, D 및 E	1.0
$AH32, DH32$ 및 $EH32$	0.78
$AH36, DH36$ 및 $EH36$	0.72
$AH40, DH40$ 및 $EH40$	0.68

3. 산적화물선의 화물창 구조해석

(1) 일반

(가) 산적화물선의 화물창 내 부재의 치수를 화물창구조해석에 의하여 결정할 때는 화물창구조해석에 필요한 자료를 제출하여 미리 우리 선급의 승인을 받아야 하며, 화물창구조해석 절차는 다음 (2)호부터 (5)호에 따른다.

(나) 여기에서 특별히 언급하지 아니한 사항은 1항을 따른다.

(2) 구조의 모델링

(가) 해석범위

해석대상의 범위는 선체중양부 평행부의 인접한 3개(1/2+1+1/2)의 화물창의 한쪽 현으로 하며 이때 각 화물창의 길이는 전체 또는 1/2 화물창으로 하며 화물창 사이의 수밀격벽과 디프탱크격벽을 포함해야 한다. 다만, 선체구조의 배치와 화물 및 평형수의 적재방법이 선체중양면을 기준으로 비대칭일 경우에는 선박의 전폭을 해석범위로 한다. 해석범위의 기준이 되는 화물창의 길이 l_h 는 횡격벽 하부스틀의 수평면에 대한 화물창에 면하지 않는 측의 경사각이 60° 미만인 경우는 횡격벽 하부스틀의 상단을 통하여 이 경사각이 60° 를 이루는 선과 내저판과의 교점간의 거리 (m)를 기준으로 한다. (그림 8 참조)

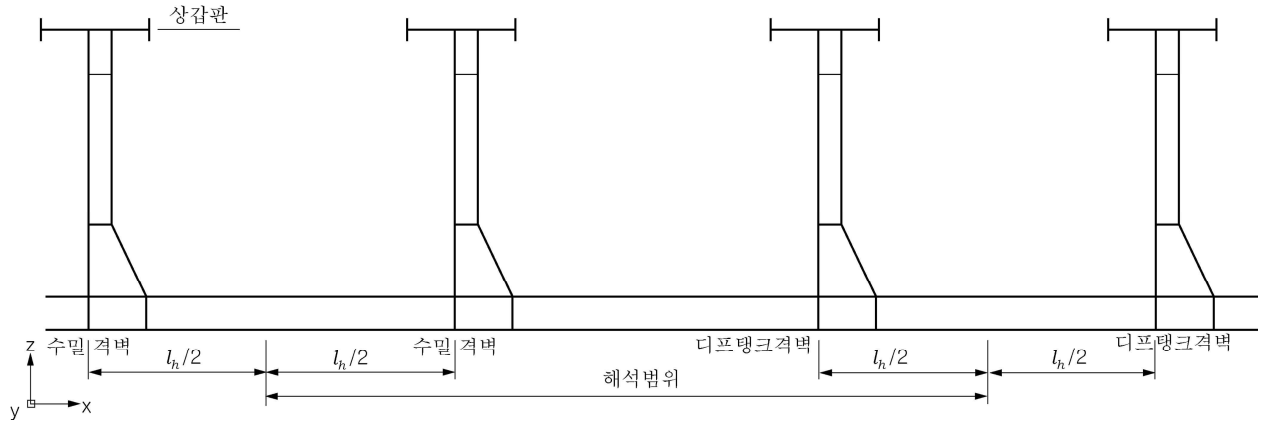


그림 8 화물창 모델의 해석범위

(나) 구조의 모델링

- (a) 판구조로 모델링하는 경우에는 요소분할을 길이방향으로는 각 늑골간격으로, 폭방향으로는 중늑골의 간격으로 분할하며 이중저 거더 및 늑판은 길이방향으로 3개 이상으로 분할함을 원칙으로 한다. 요소분할의 표준 예를 그림 9에서 11에 표시하였다.
- (b) 상세분할 해석을 하는 경우에 선형요소를 이용한 요소분할의 예를 그림 12에 나타내었다. 이 경우 트랜스버스의 깊이 방향으로는 3개 이상의 요소로 분할함을 원칙으로 한다.
- (c) 선측외판, 내저판, 상갑판 및 파형격벽판 등 큰 전단력을 받는 부재는 판요소로 모델링하는 것이 바람직하다. 파형격벽에 설치된 쉐더판도 판요소로 모델에 포함되어야 한다.
- (d) 거더와 같이 깊이 방향에 응력 변화가 있는 것에 대하여는 이것이 판별되도록 요소 분할을 하여야 한다.

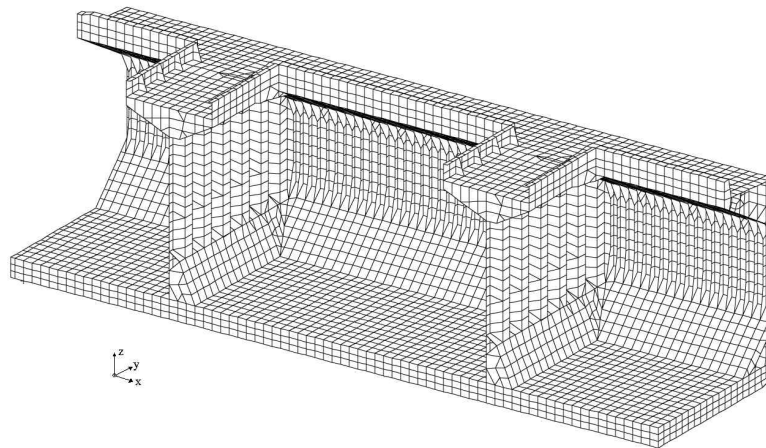


그림 9 화물창 모델의 예

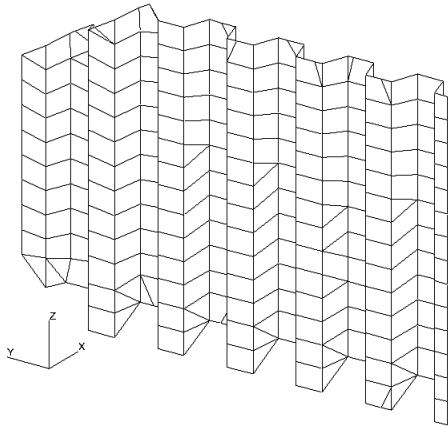


그림 10 파형격벽 모델의 예

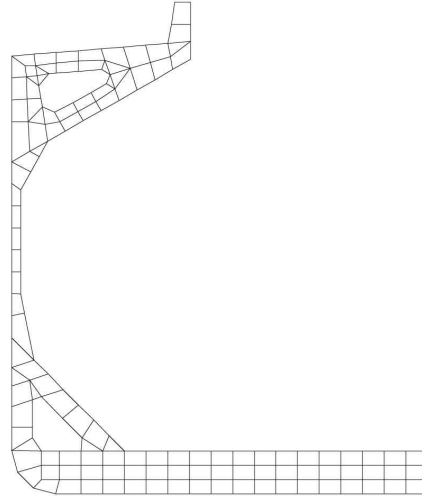


그림 11 Web frame 모델의 예

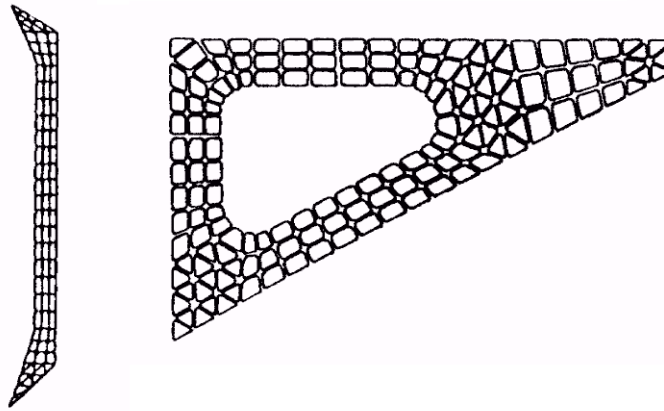


그림 12 상세분할 해석에 의한 모델의 예

(3) 경계조건

해석모델이 반폭일 경우에는 다음의 기준을 따른다. 다만 전폭의 모델일 경우에는 선체중심선면의 경계조건을 적용하지 않는 대신 모델양단의 선저외판과 선체중심선면의 교점에 폭방향의 변위를 구속한다. 경계조건의 예를 표 14와 그림 13에 표시하였다.

- 모델의 양단면 (①) : 대칭조건
- 선체 중심선면 (②) : 대칭조건
- 상하 방향에 대한 불평형력을 횡격벽과 선측외판과의 교점에 상쇄력으로 분포시킨다.(③)

표 14 경계조건

위치	좌표	변위			회전변위		
		U_x	U_y	U_z	θ_x	θ_y	θ_z
① 모델의 양단면		1	0	0	0	1	1
② 선체 중심선면		0	1	0	1	0	1
③ 횡격벽과 선측외판과의 교점		0	0	1	0	0	0
(비고) 1 : 구속, 0 : 자유							

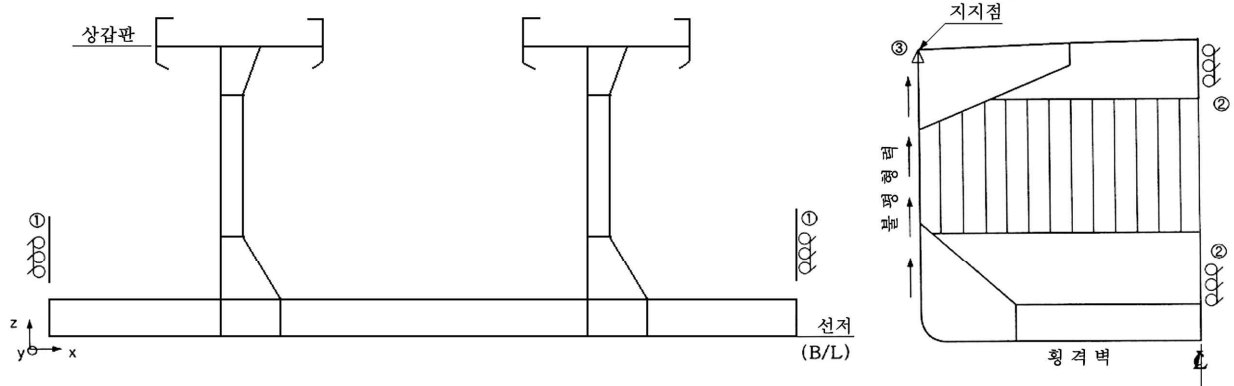


그림 13 경계조건

(4) 하중

(가) 일반

원칙적으로 적재화물 및 평형수 등에 의한 하중, 정수압 및 파랑하중 등을 고려하여야 한다.

(나) 하중조건

고려하는 하중조건은 만재시 및 평형수적재를 기준으로 한다. 격창적하, 2항구(two port) 적하 또는 비중량이 큰 화물의 적하 등과 같이 특수한 적재상태가 예상될 경우 그러한 적하상태도 계산에 포함한다. 표 16은 각 하중조건을 예로 표시하였다.

(다) 내부하중

(a) 광석 등 입상화물에 의한 하중

(i) 화물의 적재 높이 및 형상은 다음을 기준으로 한다.(그림 14 참조)

- 화물의 적재형상은 화물창 중앙부에서는 중형방향으로 수평하고 선측방향으로는 화물적하각(repose angle) $\phi/2$ 로 하향 경사진다고 가정한다.
- 화물창 중앙부 수평부분의 폭 b 는 화물창폭의 1/4로 가정한다.
- 적재높이 h_{CL} 은 적재되는 화물의 질량, 화물적하각, 밀도에 따라 결정한다. 길이 방향의 적하형상은 폭방향 형상으로 일정하다고 가정한다.
- 화물의 밀도 및 적하각이 명시되지 않았을 때에는 밀도 3.0(t/m³) 및 화물적하각 35°로 가정한다.

(ii) 화물창의 내벽에 작용하는 하중은 다음 식에 의한다. 다만, 화물하중은 선측외측에 작용하지 않는다.

$$9.81\gamma h k^2 \quad (\text{N/mm}^2)$$

γ : 화물의 밀도 (kg/m³)

h : 고려하는 패널로부터 직상부 화물의 표면까지의 수직 높이 (m).

k : 표 15에 따른다.

β : 빌지호퍼 탱크의 경사판과 내저판 사이의 각(그림 15 참조)

표 15 계수 k

경사각 β (도)	k
$\beta \leq 40^\circ$	1.0
$40^\circ < \beta < 80^\circ$	$1.4 - 0.01\beta$
$\beta \geq 80^\circ$	0.6

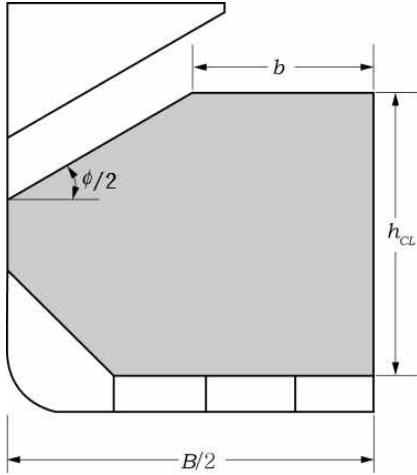


그림 14 화물장의 적재형상

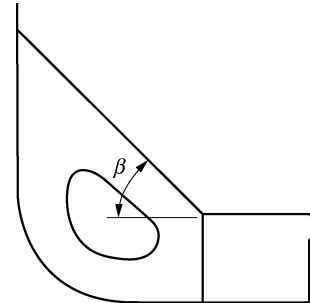


그림 15 경사각 β

(b) 액체화물 및 평형수 등에 의한 하중

평형수 겸용창에 있어서 각 위치에서의 수두는 다음 식에 의한 값과 식중의 h 의 값 중 큰 값으로 한다.

$$0.85(h + \Delta h) \quad (\text{m})$$

h : 고려하는 위치에서 창구코밍까지의 높이 (m).

Δh : 다음 식에 의한다.

$$\Delta h = \frac{16}{L}(l_1 - 10) + 0.25\left(\frac{2}{3}B - 10\right)$$

l_1 : 탱크의 길이 (m)로서 10 m 이하일 때는 10 m 로 한다.

B : 선박의 너비 (m)로서 15 m 이하일 때는 15 m 로 한다.

(라) 외부하중

(a) 정수압

1항 (8)호를 준용한다.

(b) 파랑하중

1항 (9)호를 준용한다.

표 16 하중상태의 예

번호	하중상태	홀수	적하경향	질량		
				Cargo Mass	DB Mass	
1	만재 적하	T		Cargo Mass	$i-1$	M_{Full}
					i	M_{Full}
					$i+1$	M_{Full}
				DB Mass	$i-1$	empty
					i	M_{DBFO}
					$i+1$	empty
2	슬랙 적하 1	T		Cargo Mass	$i-1$	M_{Full}
					i	$0.5M_H$
					$i+1$	M_{Full}
				DB Mass	$i-1$	empty
					i	empty
					$i+1$	empty
3	슬랙 적하 2	T		Cargo Mass	$i-1$	$0.5M_H$
					i	M_{Full}
					$i+1$	$0.5M_H$
				DB Mass	$i-1$	empty
					i	empty
					$i+1$	empty
4	통상 평형수적재	T_{BDmax}		Cargo Mass	$i-1$	empty
					i	empty
					$i+1$	empty
				DB Mass	$i-1$	M_{DBBW}
					i	empty
					$i+1$	M_{DBBW}
5	다항 적하 1	$0.67 T$		Cargo Mass	$i-1$	empty
					i	M_{Full}
					$i+1$	empty
				DB Mass	$i-1$	empty
					i	M_{DBFO}
					$i+1$	empty
6	다항 적하 2	$0.83 T$		Cargo Mass	$i-1$	M_{Full}
					i	empty
					$i+1$	M_{Full}
				DB Mass	$i-1$	empty
					i	empty
					$i+1$	empty
7	다항 블록 적하 3a	$0.67 T$		Cargo Mass	$i-1$	empty
					i	M_{Full}
					$i+1$	M_{Full}
				DB Mass	$i-1$	empty
					i	M_{DBFO}
					$i+1$	M_{DBFO}
8	다항 블록 적하 3b	$0.67 T$		Cargo Mass	$i-1$	M_{Full}
					i	M_{Full}
					$i+1$	empty
				DB Mass	$i-1$	M_{DBFO}
					i	M_{DBFO}
					$i+1$	empty

표 16 하중상태의 예 (계속)

번호	하중상태	흘수	적하경향	질량		
9	다항 블록 적하 3c	0.67 T		Cargo Mass	<i>i</i> - 1	empty
					<i>i</i>	M_{BW}
					<i>i</i> + 1	M_{Full}
				DB Mass	<i>i</i> - 1	empty
					<i>i</i>	M_{DBFO}
					<i>i</i> + 1	M_{DBFO}
10	다항 블록 적하 3d	0.67 T		Cargo Mass	<i>i</i> - 1	M_{Full}
					<i>i</i>	M_{BW}
					<i>i</i> + 1	empty
				DB Mass	<i>i</i> - 1	M_{DBFO}
					<i>i</i>	M_{DBFO}
					<i>i</i> + 1	empty
11	다항 블록 적하 4a	0.75 T		Cargo Mass	<i>i</i> - 1	empty
					<i>i</i>	empty
					<i>i</i> + 1	M_{Full}
				DB Mass	<i>i</i> - 1	empty
					<i>i</i>	empty
					<i>i</i> + 1	empty
12	다항 블록 적하 4b	0.75 T		Cargo Mass	<i>i</i> - 1	M_{Full}
					<i>i</i>	empty
					<i>i</i> + 1	empty
				DB Mass	<i>i</i> - 1	empty
					<i>i</i>	empty
					<i>i</i> + 1	empty
13	격창 적하 1	T		Cargo Mass	<i>i</i> - 1	M_{HD}
					<i>i</i>	empty
					<i>i</i> + 1	M_{HD}
				DB Mass	<i>i</i> - 1	empty
					<i>i</i>	empty
					<i>i</i> + 1	empty
14	격창 적하 2	T		Cargo Mass	<i>i</i> - 1	empty
					<i>i</i>	$M_{HD} + 0.1M_H$
					<i>i</i> + 1	empty
				DB Mass	<i>i</i> - 1	empty
					<i>i</i>	empty
					<i>i</i> + 1	empty
15	격창 블록 적하 3a (설계 적하 상태에 따름)	T		Cargo Mass	<i>i</i> - 1	empty
					<i>i</i>	$M_{Blk} + 0.1M_H$
					<i>i</i> + 1	$M_{Blk} + 0.1M_H$
				DB Mass	<i>i</i> - 1	empty
					<i>i</i>	empty
					<i>i</i> + 1	empty
16	격창 블록 적하 3b (설계 적하 상태에 따름)	T		Cargo Mass	<i>i</i> - 1	$M_{Blk} + 0.1M_H$
					<i>i</i>	$M_{Blk} + 0.1M_H$
					<i>i</i> + 1	empty
				DB Mass	<i>i</i> - 1	empty
					<i>i</i>	empty
					<i>i</i> + 1	empty

표 16 하중상태의 예 (계속)

번호	하중상태	흘수	적하경향	질량		
17	항천 평형수적재	T_{BDmin}		Cargo Mass	$i-1$	empty
					i	M_{BW}
				DB Mass	$i-1$	M_{DBBW}
					i	M_{DBBW}
18	항내 1a	$0.67 T$		Cargo Mass	$i-1$	empty
					i	M_{Fill}
				DB Mass	$i-1$	empty
					i	empty
19	항내 1b	$0.67 T$		Cargo Mass	$i-1$	empty
					i	M_{HD}
				DB Mass	$i-1$	empty
					i	empty
20	항내 블록 적하 2a	$0.67 T$		Cargo Mass	$i-1$	empty
					i	M_{Fill}
				DB Mass	$i-1$	empty
					i	M_{DBFO}
21	항내 블록 적하 2b	$0.67 T$		Cargo Mass	$i-1$	M_{Fill}
					i	M_{Fill}
				DB Mass	$i-1$	empty
					i	M_{DBFO}

T : 강도계산용 흘수, T_{BDmin} : 항천 평형수적재 흘수, T_{BDmax} : 최대 평형수적재 흘수
 M_{Fill} : 창구 코밍 정부까지 채운 가상 밀도(균일질량/화물창용적, 최소 1.0 ton/m³)를 갖는 화물에 대한 화물창내의 화물질량(ton). 어떠한 경우에도 M_H 보다 작아서는 아니 된다.
 M_H : 최대 흘수에서 균일적재상태에 해당하는 화물창 내의 실제 화물질량(ton)
 M_{HD} : 최대 흘수에서 지정된 화물창이 공창인 설계하중조건에 따라 운송할 수 있는 최대 허용 화물 질량(ton)
 M_{Blk} : 인접한 두개의 화물창에 높은 밀도의 화물을 적재하는 조건이 있는 경우 그에 해당하는 화물창 내의 화물 질량 (ton)
 M_{BW} : 평형수 창 내의 물의 질량 (ton)
 M_{DBFO} : 이중저 평형수 탱크 내의 연료의 질량 (ton)
 M_{DBBW} : 이중저 연료유 탱크 내의 물의 질량 (ton)
 i : 조사하는 화물창의 번호
 $i-1, i+1$: 조사하는 화물창의 뒤, 앞의 화물창의 번호

(5) 허용응력

(가) 요소의 종류별 허용응력

각 부재의 허용응력 σ 와 등가응력 σ_e 는 표 17에 따른다. 다만, 상세분할해석을 한 경우 횡부재의 허용응력은 표 18에 따른다.

표 17 허용응력 (N/mm²)

해석 대상 부재		σ_l	σ_t, σ_v	σ_e
종강도부재	선저외판, 내저판, 발지호퍼탱크 또는 톱사이드탱크의 경사판	110/K	145/K	145/K
	거더		—	175/K
횡강도부재	스틀의 경사판, 횡격벽판		145/K	175/K
	늑판		—	175/K

(비고)

- 등가응력 σ_e 는 다음에 따른다.

$$\sigma_e = \sqrt{\sigma_l^2 - \sigma_l \sigma_t + \sigma_t^2 + 3\tau^2}$$
 (종강도 부재)

$$\sigma_e = \sqrt{\sigma_v^2 - \sigma_v \sigma_t + \sigma_t^2 + 3\tau^2}$$
 (횡강도 부재)
 σ_l : 선박 길이방향의 직응력
 σ_t : 선박 너비방향의 직응력
 σ_v : 선박 깊이방향의 직응력
 τ : 전단응력
- 늑판 또는 거더에 개구가 있을 경우에는 응력을 평가할 때 이를 적절히 고려하여야 한다.
- 응력판별 위치는 요소의 중심으로 한다.
- K : 표 7에 규정된 재료계수

표 18 허용응력 (N/mm²) (상세분할 해석을 한 경우)

해석 대상 부재		σ_a	τ	σ_e
횡늑골환	평행부	—	—	175/K
	모서리부	195/K	—	195/K
선측늑골	평행부의 중앙부	175/K	—	175/K
	평행부의 상하단부	215/K	70/K	195/K

(비고)

- σ_a : 면재의 면내 직응력
- 등가 응력 σ_e 는 다음에 따른다.

$$\sigma_e = \sqrt{\sigma_x^2 - \sigma_x \sigma_y + \sigma_y^2 + 3\tau^2}$$
(요소좌표계는 $x-y$ 직교 좌표계로 한다)
 σ_x : 요소좌표계 x 방향의 응력
 σ_y : 요소좌표계 y 방향의 응력
 τ : 요소좌표계 $x-y$ 평면내의 전단응력
- 응력판별 위치는 요소의 중심으로 한다.
- K : 표 7에 규정된 재료계수

- (나) 선체횡단면계수에 여유가 있을 때의 허용응력
선저외판 및 내저판의 선체 길이방향의 허용응력(N/mm²)은 다음 식에 의한다.

$$\frac{145}{K} - 35f_B$$

- (다) 항내에서의 하역/적하 조건에 대한 허용응력
항내에서의 하역/적하 조건에 대한 허용응력은 표 17 및 표 18에서 주어진 값의 110%를 적용할 수 있다.

- (6) 좌굴 강도 계산
구조해석 결과에 대한 좌굴강도계산은 IV. 좌굴강도계산에 따라야 하며, 좌굴 허용기준은 IV. 좌굴강도계산의 1항 (5)호에서 정적하중 기준을 적용한다. (2020)
- (7) 피로강도계산
부록 3-3「선체구조의 피로강도평가 지침」을 적용할 수 있다.

4. 이중선체 유조선

- (1) 일반
- (가) 이중선체 유조선의 화물유 탱크내 부재의 치수를 직접강도계산에 의하여 결정할 때는 직접강도계산에 필요한 자료를 제출하여 미리 우리 선급의 승인을 받아야 한다.
- (나) 여기에서 특별히 언급하지 아니한 사항은 1항을 따른다.
- (2) 구조의 모델링
- (가) 해석범위
해석대상의 범위는 중앙부 평행부의 인접한 3개의 화물유 탱크의 한쪽 현으로 하며 이때 각 화물유 탱크의 길이는 전체 또는 1/2 화물유 탱크로 하며 화물유 탱크 사이의 횡격벽을 포함한다. 다만, 이중선체구조의 평형수 탱크의 배치, 화물유 및 평형수의 적재방법 및 거더와 격벽의 중횡방향 대칭성을 고려하여 모든 상태를 재현할 수 있도록 이 범위는 필요에 따라 확장시켜야 한다.
- (나) 유한요소모델
- (a) 구조의 모델링은 1항에 따른다.
- (b) 판구조로 모델링하는 경우에는 요소분할을 길이방향으로는 인접한 특설늑골 사이를 2개 이상의 요소로, 폭방향으로는 중늑골의 간격으로 분할하며 이중저 거더 및 늑판은 깊이방향으로 3개 이상으로 분할함을 원칙으로 한다. 요소분할의 표준 예를 그림 16과 17에 표시하였다.

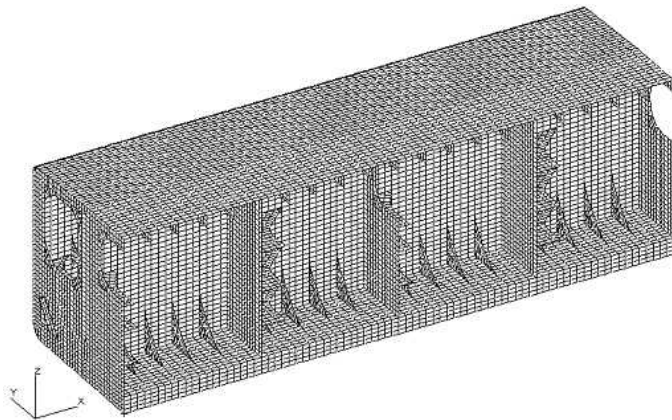


그림 16 화물창 모델의 예

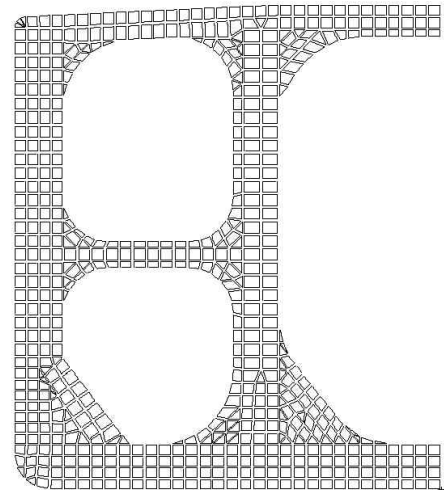


그림 17 Web frame 모델의 예

(3) 경계조건

해석모델에 적용하는 하중이 대칭하중을 경우에는 다음의 기준을 따른다. 경계조건의 예를 표 19와 그림 18에 표시하였다.

- 모델의 양단면 ① : 대칭조건
- 선체 중심선면 ② : 대칭조건
- 상·하 방향에 대한 불평형력을 수밀격벽과 선측외판의 교점에 상쇄력으로 분포시킨다.(③)

표 19 경계조건 (대칭하중)

위치	좌표	변위			회전 변위		
		U_x	U_y	U_z	θ_x	θ_y	θ_z
① 모델의 양단면		1	0	0	0	1	1
② 선체중심선면		0	1	0	1	0	1
③ 유밀격벽과 선측외판과의 교점		0	0	1	0	0	0

(비고) 1 : 구속 0 : 자유

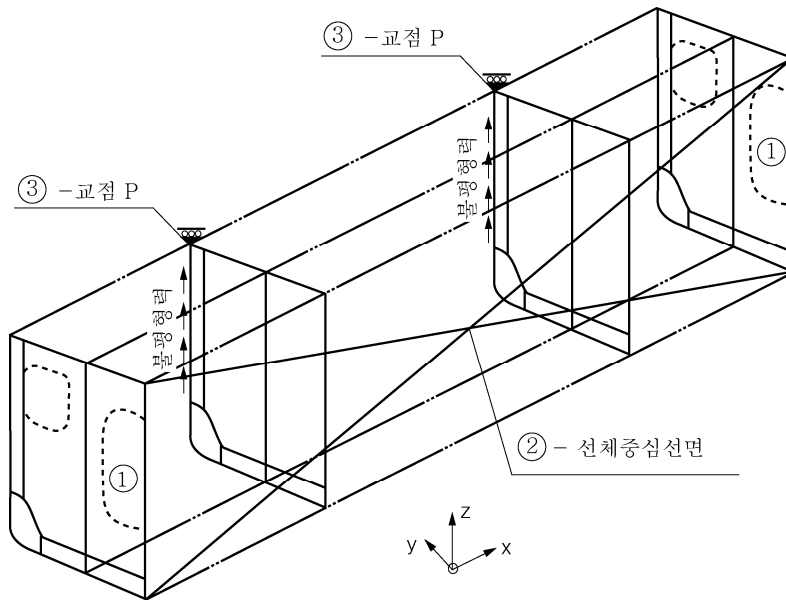


그림 18 경계조건 (대칭하중)

(4) 하중

구조모델에 작용하는 하중은 다음 각 호에 정한 외부하중과 내부하중을 조합한다. 다만, 다음 각 호에 의한 하중보다 큰 하중의 명확한 하중조합 상태가 있을 때에는 다음의 하중 조합대신에 이러한 상태를 고려하여야 한다.

(가) 내부 하중

(a) 수압시험 상태

수두는 선측에서 갑판상 2.4 m로 하며, 선박형태에 따른 하중상태의 예는 표 20부터 24와 같다.

(b) 항해 상태

원칙적으로 항해상태시의 하중상태는 만재적재상태 및 평형수적재 상태로 한다. 다만, 2 항구(two port) 적재와 같은 특수한 적재상태가 있는 경우에는 이들 상태도 포함하여야 하며, 표 20부터 24는 이들의 예이다.

(i) 각 화물유 탱크에서의 수두 h' 는 다음 식에 의한다.

$$h' = \rho(h + \Delta h) \text{ (m)}$$

- ρ : 적하지침서에 명시된 화물유의 최대설계 비중량. 단, 0.85보다 작아서는 아니 된다.
 h : 고려하는 위치로부터 창구정부까지의 높이 (m). 다만, 중간갑판을 갖는 선박의 하부 화물유 탱크에서는 고려하는 위치로부터 중간갑판까지의 거리.
 Δh : 부가 수압으로서 다음 식에 의한 값, 다만 L형 또는 U형 탱크에 대하여는 우리 선급이 적절하다고 인정하는 값(지침 7편 10장 2절 201.의 그림 7.10.1 참조)으로 한다.

$$\Delta h = \frac{16}{L}(l_1 - 10) + 0.25(b_t - 10)$$

l_1 : 탱크의 길이 (m)로서 10 m 이하일 때는 10 m로 한다.

b_t : 탱크의 너비 (m)로서 10 m 이하일 때는 10 m로 한다.

- (ii) 평형수 탱크의 수두 h' 는 다음 식에 의한다.

$$h' = \rho h \quad (\text{m})$$

ρ : 해수의 비중량으로 1.025로 한다.

h : 고려하는 위치로부터 탱크의 정부와 넘침관 상단 사이의 1/2 지점까지의 높이 (m).

- (iii) 화물유 탱크가 평형수 탱크로 사용되는 경우에는 (ii)의 수두도 고려하여야 한다.

- (iv) 항내 등 파랑의 영향이 적은 수역에서의 수두 h' 는 Δh 를 고려하지 않아도 된다.

(나) 외부하중

(a) 수압시험 상태

수압시험 상태하의 선저 및 선측의 수두는 계획만재흘수의 1/3에 해당하는 정수압으로 한다.

(b) 항해 상태

- (i) 항해 상태하의 선저 및 선측의 수두는 1항 (9)호의 파랑하중을 적용한다.

- (ii) 항해 상태에서 화물유 탱크가 공창이 되고, 파랑하중으로서 파정을 고려한 경우에는 갑판부의 하중도 고려하여야 하며, 이때 갑판부의 하중은 규칙 10장 표 3.10.1의 갑판 거더 하중으로 다음 식을 적용한다.

$$h = a(bf - y) \quad (\text{kN/m}^2)$$

a : 2.25 (선박의 중앙부에 있어서 강력갑판의 갑판구 측선밖에 설치하는 갑판 종거더)
 3.45 (그 이외의 갑판 거더인 경우)

b : 1.0

f : 계수로서 다음에 따른다.

선박의 길이	f
$L < 150\text{m}$	$\frac{L}{10}e^{-\frac{L}{300}} + \left(\frac{L}{150}\right)^2 - 1.0$
$150\text{m} \leq L < 300\text{m}$	$\frac{L}{10}e^{-\frac{L}{300}}$
$300\text{m} \leq L$	11.03

y : 만재흘수선으로부터 노출갑판까지의 선측에서 측정한 수직거리 (m)

(다) 하중조건

하중상태의 예는 표 20부터 24와 같다.

표 20 하중상태의 예 (2열 및 3열 종격벽을 갖는 선박)

하중상태	Case	외부하중		내부하중	
		정수압	파랑변동하중	화물유 탱크	평형수탱크
수압시험상태	T-1	$1/3 d_s^{1)}$	-	D + 2.4 m	-
만재적하상태 및 특수한 적재상태	F-1	$d_s^{1)}$	$W_C^{2)}$	4)	-
	F-2	$d_s^{1)}$	$W_T^{3)}$	4)	-
	F-3	$d_s^{1)}$	$W_C^{2)}$	4)	-
	F-4	0.4 D	-	4)	-
평형수적재상태	B-1	평형수흡수 ⁶⁾	-	4)	5)
	B-2	평형수흡수 ⁶⁾	-	4)	5)

(비고)
¹⁾ d_s : 강도계산용 흡수
²⁾ W_C : 파정에 해당하는 파랑변동하중
³⁾ W_T : 파저에 해당하는 파랑변동하중
⁴⁾ 화물유탱크에서의 수두는 (4) (가) (b)의 (i)를 준용한다.
⁵⁾ 평형수탱크에서의 수두는 (4) (가) (b)의 (ii)를 준용한다.
⁶⁾ 평형수흡수는 적하지침서에 명시된 값을 취한다.

표 21 하중상태의 예 (4열 종격벽을 갖는 선박)

하중상태	Case	외부하중		내부하중	
		정수압	파랑변동하중	화물유 탱크	평형수탱크
수압시험상태	T-1	$1/3 d_s^{1)}$	-	D + 2.4 m	-
	T-2	$1/3 d_s^{1)}$	-	D + 2.4 m	-
만재적하상태 및 특수한 적재상태	F-1	$d_s^{1)}$	$W_C^{2)}$	4)	-
	F-2	$d_s^{1)}$	$W_T^{3)}$	4)	-
	F-3	$d_s^{1)}$	$W_C^{2)}$	4)	-
	F-4	$d_s^{1)}$	$W_T^{3)}$	4)	-
	F-5	$d_s^{1)}$	$W_C^{2)}$	4)	-
	F-6	$d_s^{1)}$	$W_T^{3)}$	4)	-
	F-7	0.4 D	-	4)	-
	F-8	0.4 D	-	4)	-
	F-9	$d_s^{1)}$	$W_C^{2)}$	4)	-
	F-10	$d_s^{1)}$	$W_C^{3)}$	4)	-
	F-11	$d_s^{1)}$	$W_C^{3)}$	4)	-
평형수적재상태	B-1	평형수흡수 ⁶⁾	-	-	5)
	B-2	평형수흡수 ⁶⁾	-	5)	5)
	B-3	평형수흡수 ⁶⁾	-	5)	5)

(비고)
¹⁾ d_s : 강도계산용 흡수
²⁾ W_C : 파정에 해당하는 파랑변동하중
³⁾ W_T : 파저에 해당하는 파랑변동하중
⁴⁾ 화물유탱크에서의 수두는 (4) (가) (b)의 (i)를 준용한다.
⁵⁾ 평형수탱크에서의 수두는 (4) (가) (b)의 (ii)를 준용한다.
⁶⁾ 평형수흡수는 적하지침서에 명시된 값을 취한다.

표 22 하중상태의 예 (2열 중격벽을 갖는 선박)

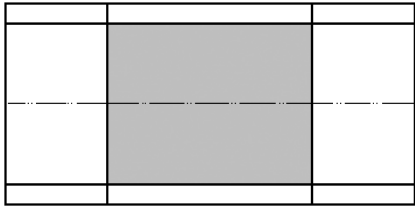
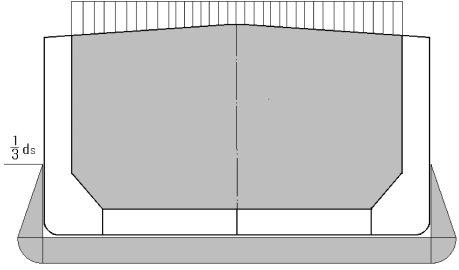
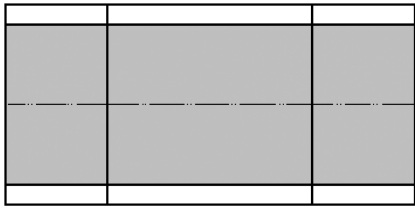
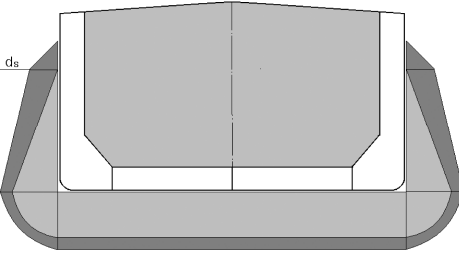
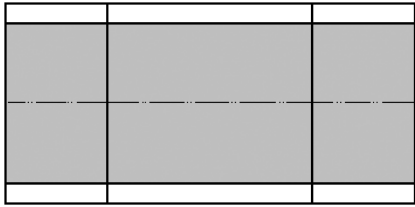
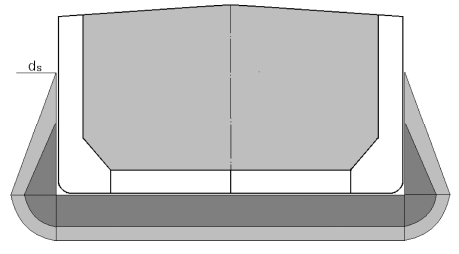
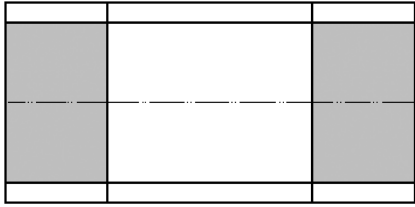
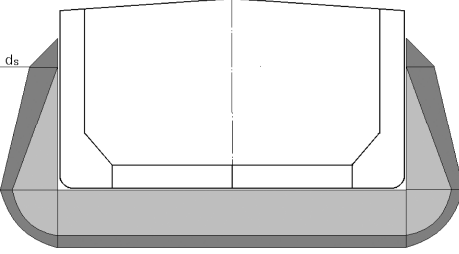
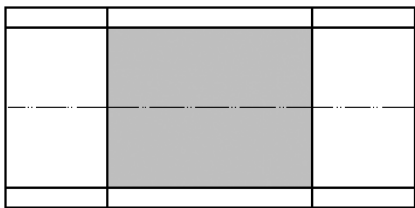
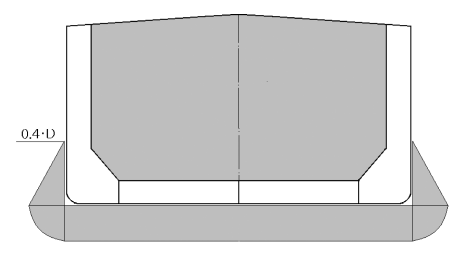
하중상태	Case	적하경향	중양탱크
수압시험 상태	T-1		
만재적하상태 및 특수한 적하상태	F-1		
	F-2		
	F-3		
	F-4		

표 22 하중상태의 예 (2열 중격벽을 갖는 선박) (계속)

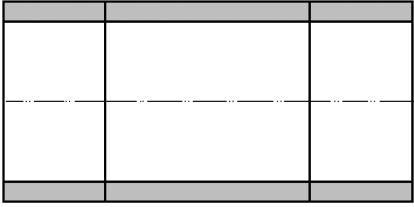
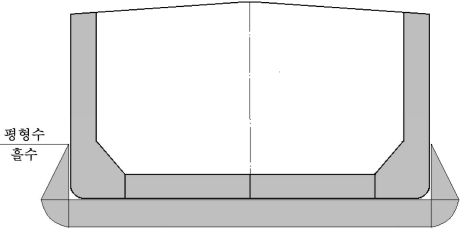
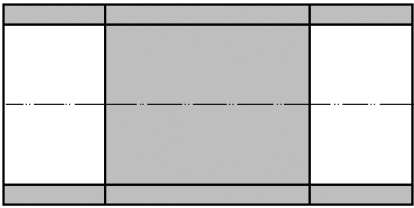
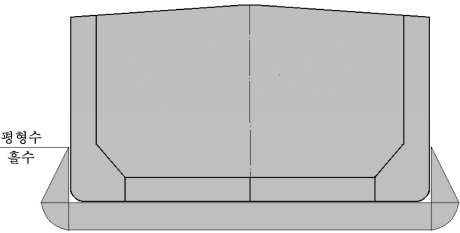
하중상태	Case	적하경향	중양탱크
평형수적재 상태	B-1		
	B-2		

표 23 하중상태의 예 (3열 중격벽을 갖는 선박)


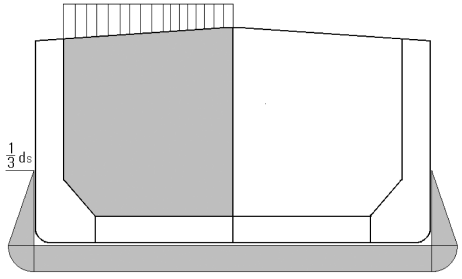

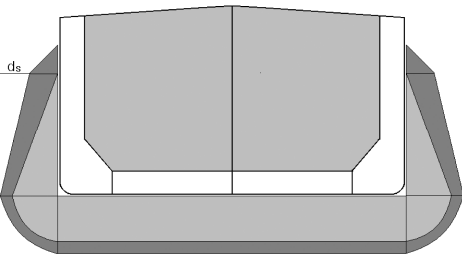

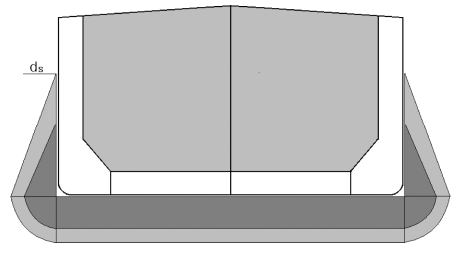
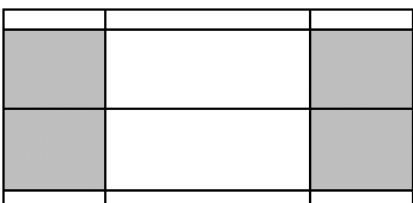
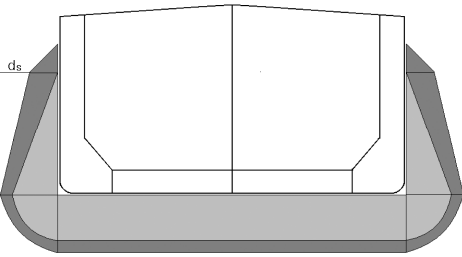

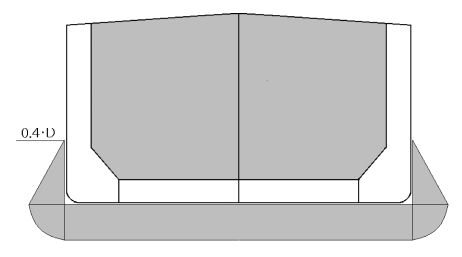
하중상태	Case	적하경향	중양탱크
수압시험 상태 화물비중: 1.025	T-1		
만재적하상태 및 특수한 적하상태	F-1		
	F-2		
	F-3		
	F-4		

표 23 하중상태의 예 (3열 중격벽을 갖는 선박) (계속)

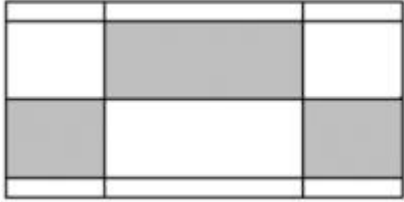
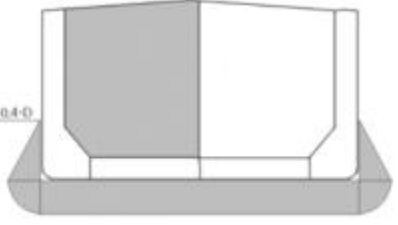

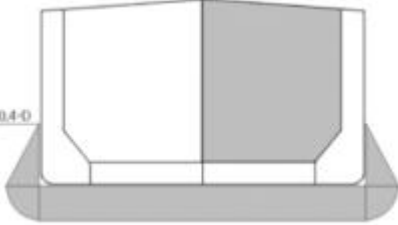
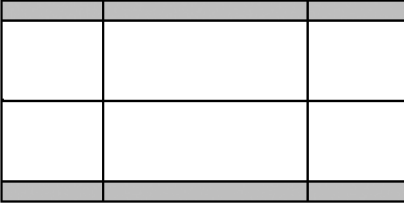
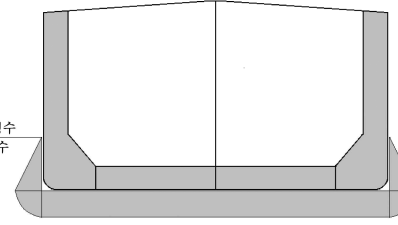
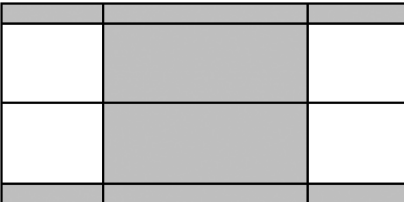
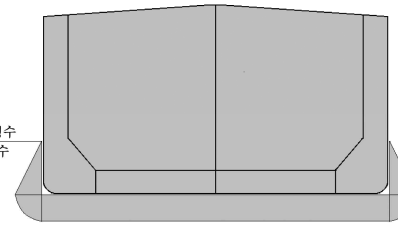
하중상태	Case	적하경향	중양탱크
만재적하상태 및 특수한 적하상태	F-5		
	F-6		
평형수적재 상태	B-1		
	B-2		

표 24 하중상태의 예 (4열 종격벽을 갖는 선박)

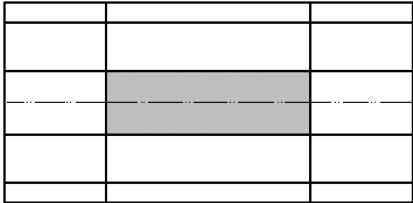
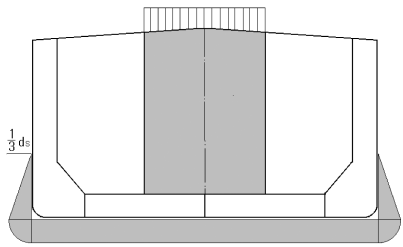

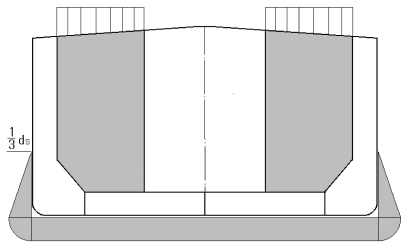

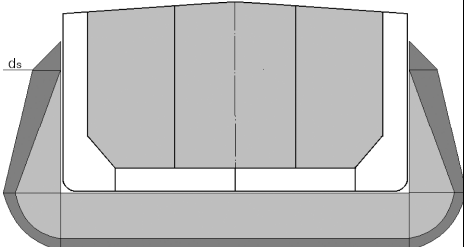

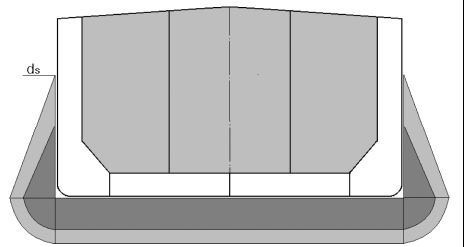

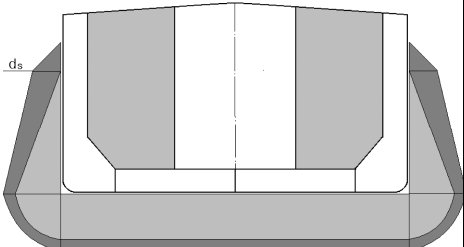
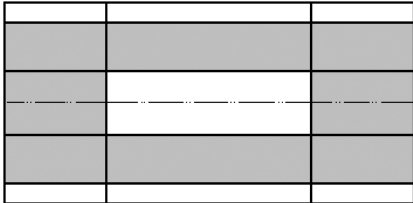
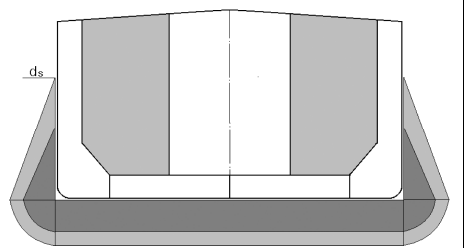
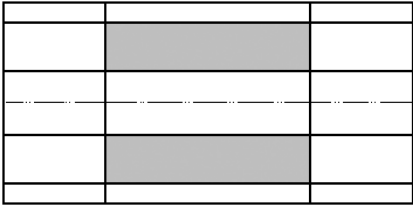
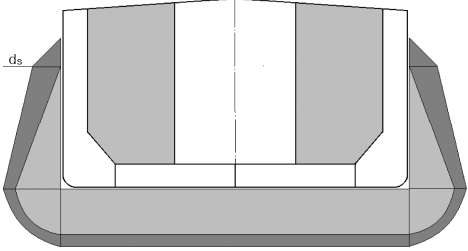
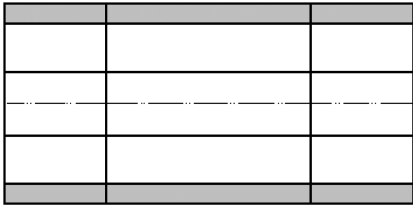
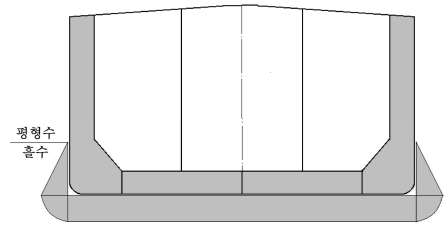
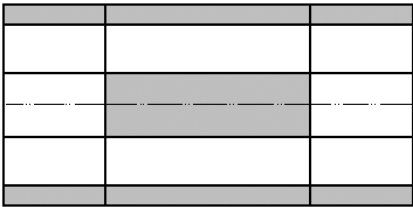
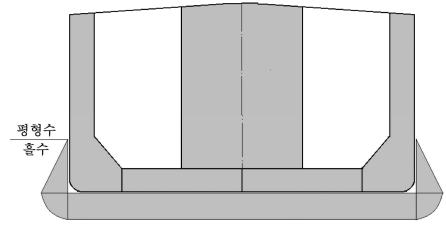
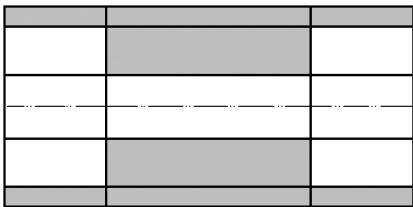
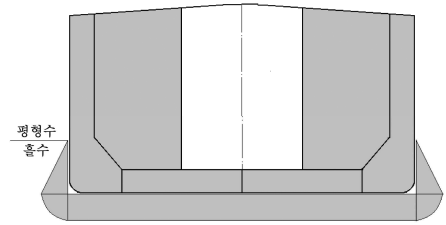
하중상태	Case	적하경향	증압탱크
수압시험 상태	T-1		
	T-2		
만재적하상태 및 특수한 적하상태	F-1		
	F-2		
	F-3		
	F-4		

표 24 하중상태의 예 (4열 중격벽을 갖는 선박) (계속)

하중상태	Case	적하경향	중양탱크
만재적하상태 및 특수한 적하상태	F-5		
	F-6		
	F-7		
	F-8		
	F-9		
	F-10		

표 24 하중상태의 예 (4열 중격벽을 갖는 선박) (계속)

하중상태	Case	적하경향	중앙탱크
만재적하상태 및 특수한 적하상태	F-11		
평형수적재 상태	B-1		
			
			

(5) 허용응력

요소의 종류별 허용응력은 표 25에 표시하였다.

(6) 트랜스버스의 처짐

직접강도계산 결과에서 종늑골, 종갑판보 또는 격벽 휨보강재를 지지하는 트랜스버스 상호간의 상대변위 또는 트랜스버스와 격벽간의 상대변위가 크게 나타날 경우에는 추가로 상세해석을 수행하여야 한다.

(7) 좌굴강도계산

구조해석 결과에 대한 좌굴강도계산은 IV. 좌굴강도계산에 따라야 하며, 좌굴 허용기준은 IV. 좌굴강도계산의 1항 (5)호에서 정적하중 기준을 적용한다. (2020)

(8) 피로강도계산

지침 부록 3-3「선체구조의 피로강도평가 지침」을 적용할 수 있다.

표 25 요소의 종류별 허용응력

		해석대상부재	σ_l	σ_l, σ_v	σ_e
이중선체 내의 주요부재	종강도 부재	외판, 종격벽판, 내저판	145/K-35f, 최대 125/K	145/K	145/K
		거더, 스트링거		-	175/K
	늑판, 트랜스버스			-	175/K

1. 등가응력 σ_e 는 다음에 따른다.

수평 종강도부재 : $\sigma_e = \sqrt{\sigma_l^2 - \sigma_l \sigma_t + \sigma_t^2 + 3\tau^2}$
 수직 종강도부재 : $\sigma_e = \sqrt{\sigma_l^2 - \sigma_l \sigma_v + \sigma_v^2 + 3\tau^2}$
 횡 강 도 부 재 : $\sigma_e = \sqrt{\sigma_v^2 - \sigma_v \sigma_t + \sigma_t^2 + 3\tau^2}$

σ_l : 선박 길이방향의 직응력(normal stress)
 σ_t : 선박 너비방향의 직응력
 σ_v : 선박 깊이방향의 직응력
 τ : 전단응력

2. 거더 또는 늑판에 개구가 있는 경우에는 이들을 고려하여 응력을 검토하여야 한다.
 3. 응력판별 위치는 요소의 중심으로 한다.
 4. f는 선체횡단면의 중립축에서 0, 강력갑판에서 f_D 및 선저외판에서 f_B 로 하며, 중간위치에서는 중립축으로부터 떨어진 거리에 따라 보간법에 의한다.

		해석대상부재	σ_a	σ_e
이중선체구조 이외의 주요부재	면재	평행부	175/K	-
		모서리부	195/K	-
	웹브	평행부	-	175/K
		모서리부	-	195/K

1. σ_a : 면재의 직응력
 2. 등가응력 σ_e 는 다음에 따른다.

$\sigma_e = \sqrt{\sigma_x^2 - \sigma_x \sigma_y + \sigma_y^2 + 3\tau^2}$

σ_x : 요소좌표계 x 방향의 응력, σ_y : 요소좌표계 y 방향의 응력,
 τ : 요소좌표계 x-y 평면내의 전단응력

3. 응력판별 위치는 요소의 중심으로 한다.

5. 컨테이너선

(1) 일반

(가) 컨테이너선의 화물창 내 부재의 치수를 직접강도계산에 의하여 결정할 때는 직접강도계산에 필요한 자료를 제출하여 미리 우리선급의 승인을 받아야 한다.

(나) 여기에서 특별히 언급하지 아니한 사항은 1항에 따른다.

(2) 구조의 모델링

(가) 해석범위

해석대상의 범위는 선박의 길이방향으로는 중앙부에 인접한 4개의 40 ft 컨테이너 베이(bay)를 포함해야하고 하중 및 구조배치가 대칭일 경우에는 선박의 한쪽 현을, 비대칭일 경우에는 선박의 양쪽 현을 해석대상으로 한다. (그림 19 참조)

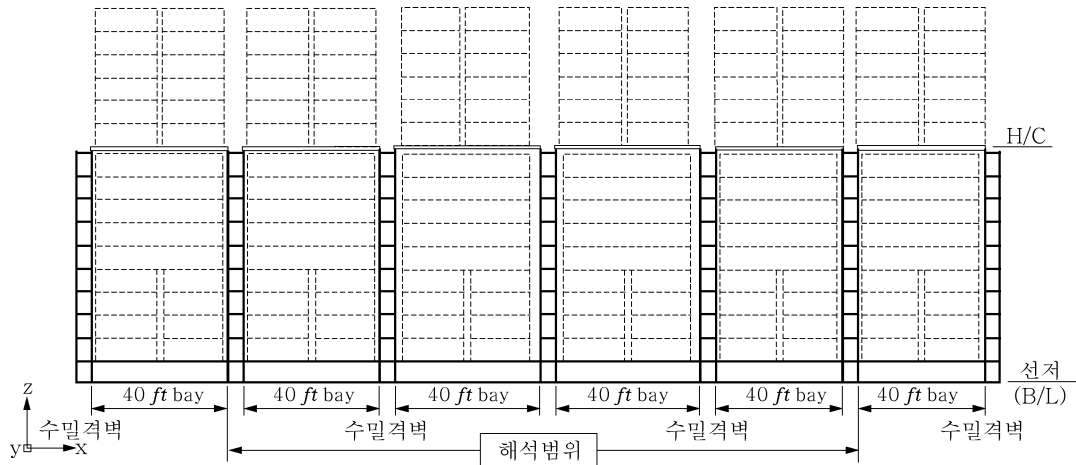


그림 19 해석범위

(나) 유한요소모델

판구조로 모델링하는 경우에는 요소분할을 길이방향으로는 인접한 특설늑골 사이를 2개이상의 요소로, 폭방향으로는 중늑골의 간격으로 분할하며 이중저 거더 및 늑판은 깊이방향으로 3개 이상으로 분할함을 원칙으로 한다. 요소분할의 표준 예를 그림 20부터 23에 표시하였다.

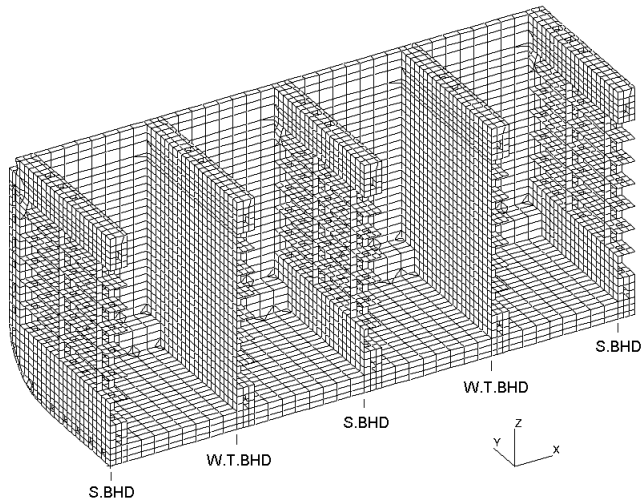


그림 20 Hold 모델의 예

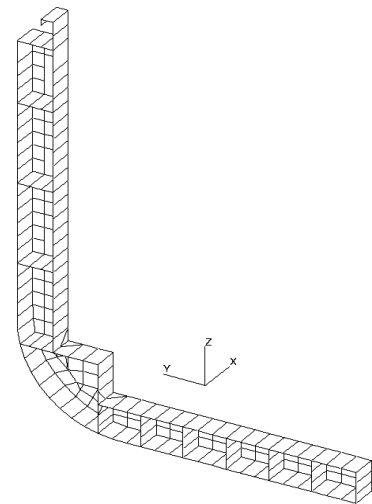


그림 21 특설늑골 모델의 예

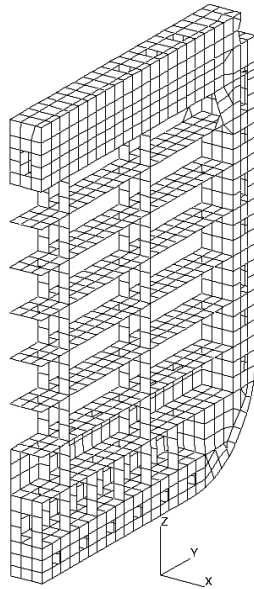


그림 22 지지격벽 모델의 예

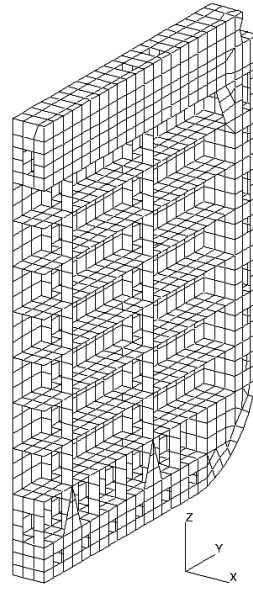


그림 23 수밀격벽 모델의 예

(3) 경계조건

해석모델에 부여하는 경계조건은 실제구조와 같은 거동을 표현할 수 있도록 적용하여야 한다. 해석모델에 적용하는 하중이 대칭하중을 경우에는 다음의 기준을 따른다. 경계조건의 예를 표 26과 그림 24에 표시하였다.

- 모델의 양단면 ① : 대칭조건
- 선체 중심선면 ② : 대칭조건
- 상,하 방향에 대한 불평형력을 횡격벽과 선측외판의 교점에 상쇄력으로 분포시킨다.(③)

표 26 경계조건 (대칭하중)

위치	좌표	변위			회전 변위		
		U_x	U_y	U_z	θ_x	θ_y	θ_z
① 모델의 양단면		1	0	0	0	1	1
② 선체중심선면		0	1	0	1	0	1
③ 수밀격벽과 선측외판과의 교점 P		0	0	1	0	0	0
(비고)	1 : 구속 0 : 자유						

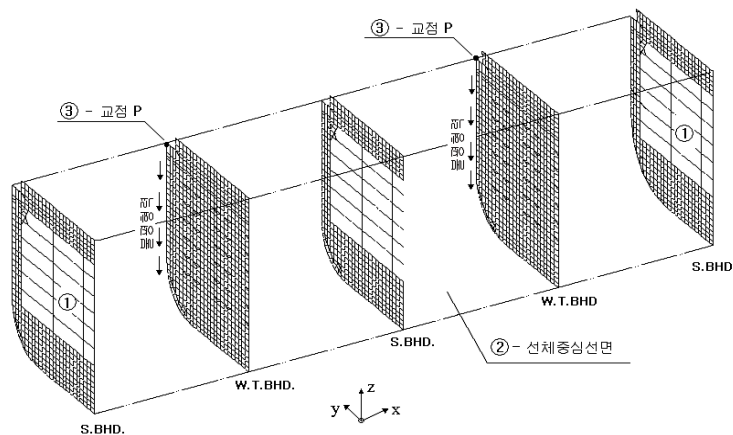


그림 24 경계조건 (대칭하중)

해석모델에 적용하는 하중이 비대칭하중을 경우에는 다음의 기준을 따른다. 경계조건의 예를 표 27과 그림 25에 표시하였다.

- 모델의 양단면 ① : 대칭조건
- 수밀격벽과 선저외판이 접하는 선상에 속하는 모든 절점 ② : 폭방향 변위 구속
- 수밀격벽과 선측외판이 접하는 선상에 속하는 모든 절점 ③ : 상하방향 변위 구속

표 27 경계조건 (비대칭하중)

위치	좌표	변위			회전 변위		
		U_x	U_y	U_z	θ_x	θ_y	θ_z
① 모델의 양단면		1	0	0	0	1	1
② 수밀격벽과 선저외판의 접선 L 상의 모든 절점		0	1	0	0	0	0
③ 수밀격벽과 선측외판의 접선 S 상의 모든 절점		0	0	1	0	0	0
(비고) 1 : 구속 0 : 자유							

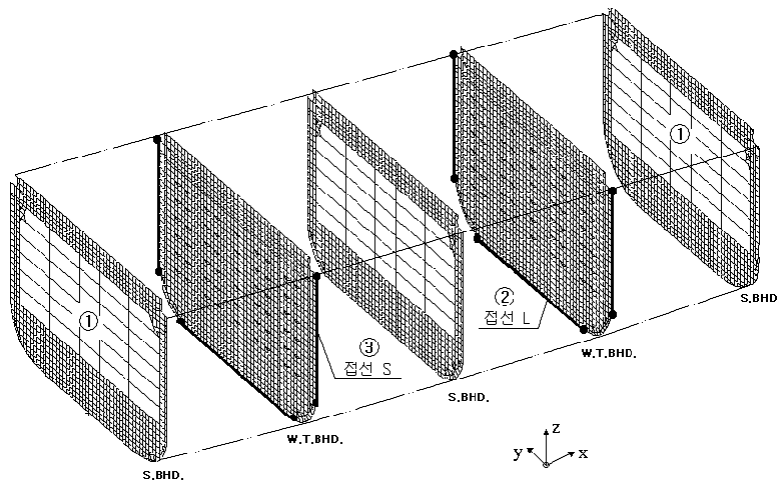


그림 25 경계조건 (비대칭하중)

(4) 하중

(가) 적용하중

고려하는 하중은 컨테이너 적재하중, 정수압, 파랑하중 및 평형수 하중 등이다. 해석에서 고려해야 할 대표적인 하중조건의 예를 표 28과 29에 표시하였다.

(a) 컨테이너 적재하중

- (i) 컨테이너의 적재하중은 설계하중을 기준으로 하고 화물창 내에 적재되어 있는 컨테이너에 대해서는 각 Stack별로 구분하여 해당 컨테이너가 지지되는 위치에 집중하중으로 가하고 해치커버 상부에 적재되어 있는 컨테이너의 Stack 하중은 해치코밍 상단의 해당위치에 합리적인 방법으로 가한다.
- (ii) 하중조건에 따라 선박의 선체운동에 의한 가속도 성분이 고려되어야 한다. 가속도 성분의 참고 식은 우리 선급이 적절하다고 인정하는 방법에 따라서 적용한다.

(b) 정수압

1항 (8)호를 준용한다.

(c) 파랑하중

1항 (9)호를 준용한다.

- (d) 평형수 하중
1항 (7)호를 준용한다.
- (나) 하중조건(표 28 참조)
 - (a) 한 베이 공창 적하 상태 (one bay empty condition, F-1)
 - (i) 한개의 40 ft 컨테이너베이를 제외한 모든 컨테이너베이와 창구 상부에 20 ft 컨테이너의 적재하중을 고려한다.
 - (ii) 선저 및 선측에 작용하는 외부하중은 만재홀수선에 해당하는 정수압과 파정에 해당하는 파랑변동하중을 고려한다.
 - (b) 한 베이 공창 적하 상태 (one bay empty condition, F-2)
 - (i) 한개의 40 ft 컨테이너베이를 제외한 모든 컨테이너베이에 40 ft 컨테이너의 적재하중을 고려하고 창구 상부에는 20 ft 컨테이너의 적재하중을 고려한다.
 - (ii) 선저 및 선측에 작용하는 외부하중은 만재홀수선에 해당하는 정수압과 파정에 해당하는 파랑변동하중을 고려한다.
 - (c) 한 베이 공창 적하 상태 (one bay empty condition, F-3)
 - (i) 한개의 40 ft 컨테이너베이를 제외한 모든 컨테이너베이에 40 ft 컨테이너의 적재하중을 고려하고 한 개의 창구 상부를 제외한 모든 창구 상부에 20 ft의 컨테이너의 적재하중을 고려한다.
 - (ii) 선저 및 선측에 작용하는 외부하중은 만재홀수선에 해당하는 정수압과 파정에 해당하는 파랑변동하중을 고려한다.
 - (d) 한 베이 공창 적하 상태 (one bay empty condition, F-4)
 - (i) 한개의 40 ft 컨테이너베이를 제외한 모든 컨테이너베이에 40 ft 컨테이너의 적재하중을 고려하고 한 개의 창구 상부를 제외한 모든 창구 상부에 40 ft의 적재하중을 고려한다.
 - (ii) 선저 및 선측에 작용하는 외부하중은 만재홀수선에 해당하는 정수압과 파정에 해당하는 파랑변동하중을 고려한다.
 - (e) 균일 적하 상태 (homogeneous loading condition, F-5)
 - (i) 모든 컨테이너베이와 창구상부에 20 ft 컨테이너의 적재하중을 고려한다.
 - (ii) 선저 및 선측에 작용하는 외부하중은 만재홀수선에 해당하는 정수압과 파정에 해당하는 파랑변동하중을 고려한다.
 - (f) 균일 적하 상태 (homogeneous loading condition, F-6)
 - (i) 모든 컨테이너베이와 창구상부에 40 ft 컨테이너의 적재하중을 고려한다.
 - (ii) 선저 및 선측에 작용하는 외부하중은 만재홀수선에 해당하는 정수압과 파정에 해당하는 파랑변동하중을 고려한다.
 - (g) 균일 적하 상태 (homogeneous loading condition, F-7)
 - (i) 모든 컨테이너베이와 창구상부에 40 ft 컨테이너의 적재하중(경감적재하중으로 표 28 참조)을 고려한다.
 - (ii) 선저 및 선측에 작용하는 외부하중은 만재홀수선에 해당하는 정수압과 파정에 해당하는 파랑변동하중을 고려한다.
 - (h) 균일 적하 상태 (homogeneous loading condition, F-8)
 - (i) 모든 컨테이너베이와 창구상부에 20 ft 컨테이너의 적재하중을 고려한다.
 - (ii) 선저 및 선측에 작용하는 외부하중은 경감된 홀수(d_R , 표 28 참조)에 해당하는 정수압과 파정에 해당하는 파랑변동하중을 고려한다.
 - (i) 횡경사 상태 I (heeled condition, H-1)
 - (i) 모든 컨테이너베이에 20 ft 컨테이너의 적재하중과 창구상부에 20 ft 컨테이너의 적재하중을 고려하고 선저 및 선측에 작용하는 외부하중은 건현갑판 침수시의 정수압을 고려하며 파랑변동하중은 고려하지 않는다. 정수압을 고려할 때 평균홀수는 만재홀수선으로 한다.
 - (ii) 컨테이너에 작용하는 선체운동에 의한 폭발방향 가속도 성분이 고려되어야 한다. 가속도 성분의 참고식은 유리선급이 적절하다고 인정하는 방법에 따라서 적용한다.
 - (j) 횡경사 상태 II (heeled condition, H-2)
 - (i) 모든 컨테이너베이에 40 ft 컨테이너의 적재하중과 창구상부에 20 ft 컨테이너의 적재하중을 고려하고 선저 및 선측에 작용하는 외부하중은 건현갑판 침수시의 정수압을 고려하며 파랑변동하중은 고려하지 않는다. 정수압을 고려할 때 평균홀수는 만재홀수선으로 한다.

- (ii) 컨테이너에 작용하는 선체운동에 의한 폭방향 가속도 성분이 고려되어야 한다. 가속도 성분의 참고식은 유리선급이 적절하다고 인정하는 방법에 따라서 적용한다.
- (k) 종방향 가속도 상태 (surge loading condition, S-1)
 - (i) 모든 컨테이너베이에 40 ft 컨테이너의 적재하중과 창구상부에 20 ft 컨테이너의 적재하중을 고려하고 선저 및 선측에 작용하는 외부하중은 만재흘수선에 해당하는 정수압과 파정에 해당하는 파랑변동하중을 고려한다.
 - (ii) 컨테이너의 하중은 선체운동에 의한 길이방향 가속도 성분이 고려되어야 한다. 화물창 내에 적재되어 있는 컨테이너의 동적하중은 컨테이너 각각의 중심에서 계산하며 지지격벽의 셀가이드 위치에 적절하게 분포한다. 창구상부로 적재되어있는 컨테이너의 동적하중은 각 Stack의 중앙높이에서 계산하며 다음과 같이 가정한다.
 - 컨테이너 Stack에 작용하는 풍압에 의한 하중은 무시한다.
 - 동적하중에 의해 Stack에 유발하는 모멘트는 무시한다.
 - 창구상부에 적재되어있는 모든 컨테이너에 작용하는 하중은 창구코밍 상부에 적절히 적용한다.
- (l) 침수 상태 (flooded condition, A-1)
 - (i) 두 개의 40 ft 컨테이너베이를 제외한 모든 컨테이너베이에 40 ft 컨테이너의 적재하중을 고려하고 모든 창구 상부에 20 ft의 적재하중을 고려한다.
 - (ii) 선박의 충돌이나 사고에 의하여 화물창의 일부에 해수가 유입되었을 때 선체구조의 안전성을 검토하기 위한 하중조건으로 주로 수밀격벽과 스트링거 등의 구조가 검토되어야 한다.
 - (iii) 선저 및 선측에 작용하는 외부하중은 만재흘수선에 해당하는 정수압을 고려하고 손상된 화물창의 내부하중은 건현갑판의 90%에 해당하는 수두를 고려한다.

표 28 하중조건 예

하중상태	Case	외부하중		컨테이너하중			
		정수압	파랑변동하중	화물창		창구덮개 상부	
1-베이(bay) 공창상태	F-1	$d_s^{1)}$	$W_C^{2)}$	빈 베이	-	빈 베이 상부	20 ft
				다른 베이	20 ft	다른 베이	20 ft
	F-2	$d_s^{1)}$	$W_C^{2)}$	빈 베이	-	빈 베이 상부	20 ft
				다른 베이	40 ft	다른 베이	20 ft
	F-3	$d_s^{1)}$	$W_C^{2)}$	빈 베이	-	빈 베이 상부	-
				다른 베이	40 ft	다른 베이	20 ft
	F-4	$d_s^{1)}$	$W_C^{2)}$	빈 베이	-	빈 베이 상부	-
				다른 베이	40 ft	다른 베이	40 ft
균일적하상태	F-5	$d_s^{1)}$	$W_C^{2)}$	모든 베이	20 ft	모든 창구덮개	20 ft
	F-6	$d_s^{1)}$	$W_C^{2)}$	모든 베이	40 ft	모든 창구덮개	40 ft
	F-7	$d_s^{1)}$	$W_C^{2)}$	모든 베이	40 ft ⁶⁾	모든 창구덮개	40 ft ⁶⁾
	F-8	$d_R^{5)}$	$W_T^{3)}$	모든 베이	20 ft	모든 창구덮개	20 ft
횡경사상태	H-1	⁴⁾	-	모든 베이	20 ft	모든 창구덮개	20 ft
	H-2	⁴⁾	-	모든 베이	40 ft	모든 창구덮개	20 ft
종방향 가속도상태	S-1	$d_s^{1)}$	$W_C^{2)}$	모든 베이	40 ft	모든 창구덮개	20 ft
침수상태	A-1	$d_s^{1)}$	-	침수 화물창	-	모든 창구덮개	20 ft
				비침수 화물창	20 ft		

(비고)

- 1) d_s : 강도계산용 흘수
- 2) W_C : 파정에 해당하는 파랑변동하중
- 3) W_T : 파저에 해당하는 파랑변동하중
- 4) 건현 갑판 침수시의 정수압
- 5) d_R : 경감된 흘수, 강도계산용 흘수의 2/3로 하되, 실제 적하지침서의 값을 사용할 수 있다.
- 6) 경량적재하중, 실제 적재가 예상되는 40 ft 컨테이너 하중으로 다음과 같다.
 - 화물창내에 적재되는 경량적재하중은 설계하중의 55%이하로 한다.
 - 갑판상부에 적재되는 경량적재하중은 설계하중의 90% 또는 17톤 중에서 작은 값 이하로 한다.

표 29 하중상태의 예

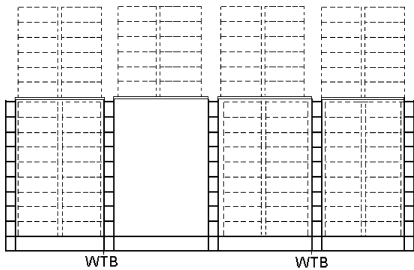
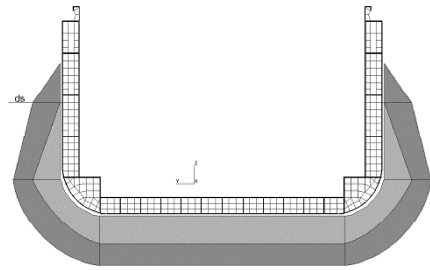
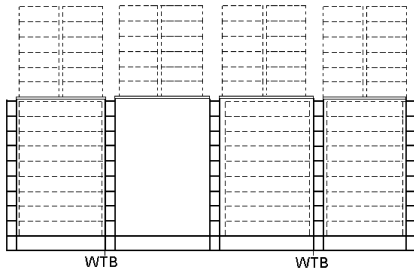
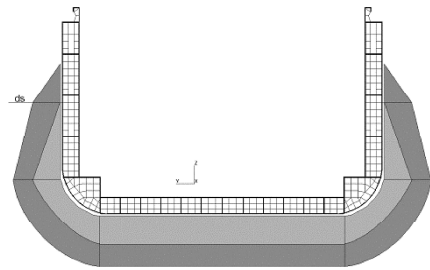
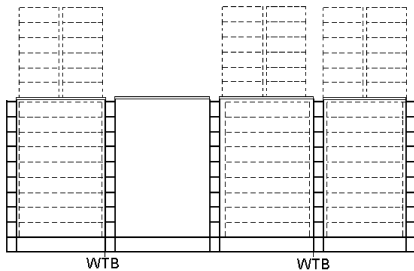
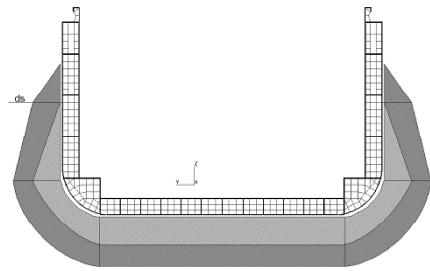
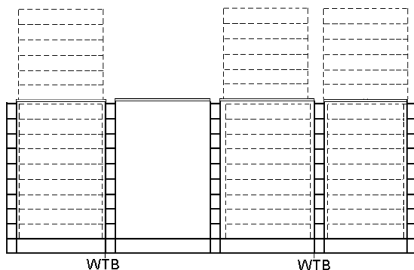
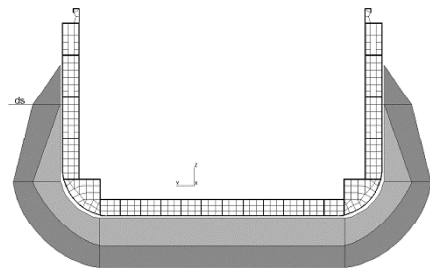
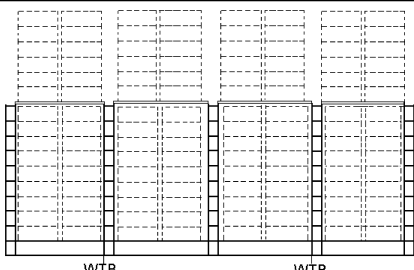
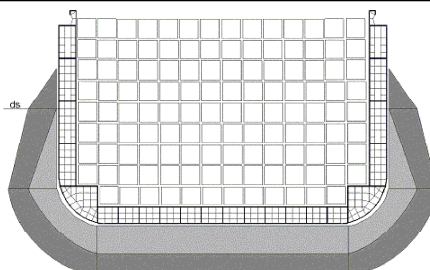
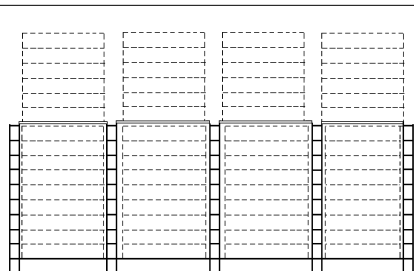
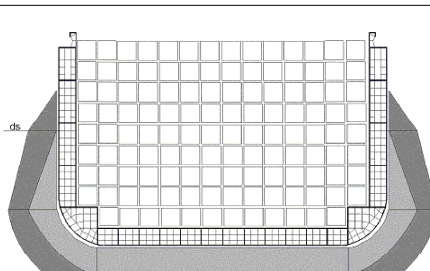
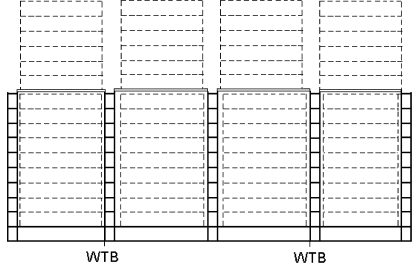
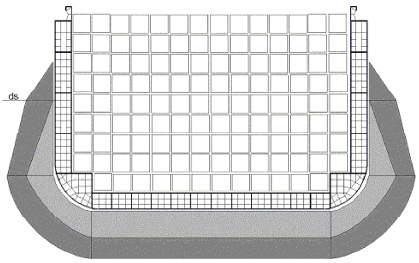
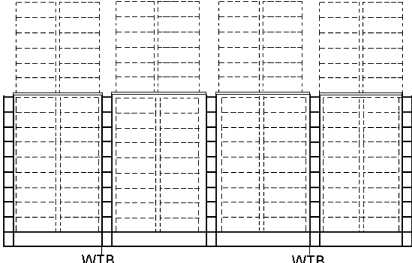
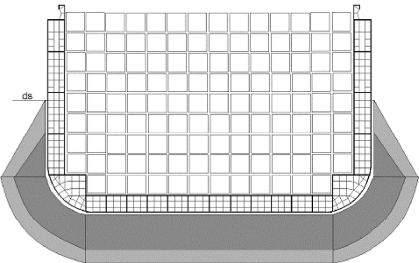
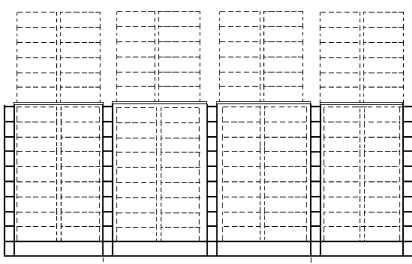
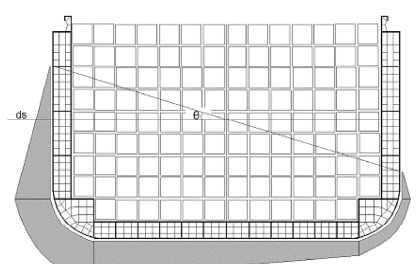
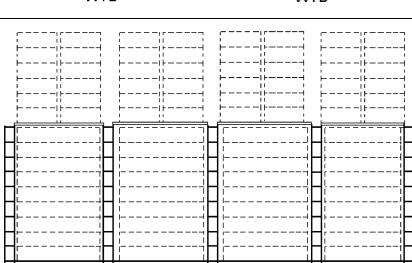
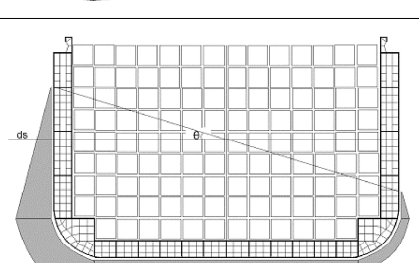
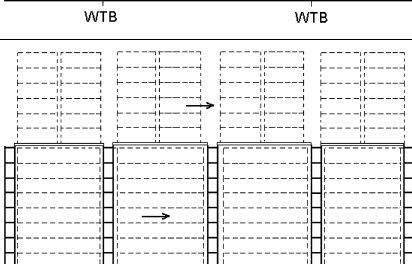
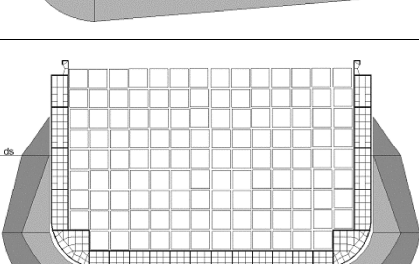
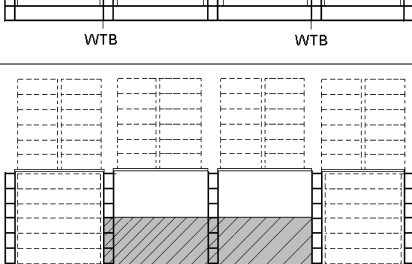
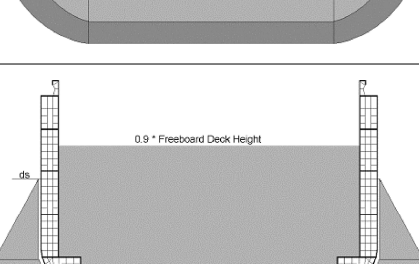
하중상태	Case	적하경향	증앙화물창
1-베이(bay) 공창상태	F-1		
	F-2		
	F-3		
	F-4		
균일적하상태	F-5		
	F-6		

표 29 하중상태의 예 (계속)

하중상태	Case	적하경향	중양화물창
균일적하상태	F-7		
	F-8		
횡경사상태	H-1		
	H-2		
종방향 가속도상태	S-1		
침수상태	A-1		

(5) 허용응력

허용응력은 표 30에 따른다. 단, 하중조건 A-1의 허용응력은 표 31에 따른다.

(6) 좌굴 강도계산

구조해석 결과에 대한 좌굴강도계산은 IV. 좌굴강도계산에 따라야 하며, 좌굴 허용기준은 IV. 좌굴강도계산의 1항 (5)호에서 정적하중 기준을 적용한다. 다만 하중조건 A-1에 대하여는 좌굴판정치를 1.0으로 적용한다. (2020)

표 30 허용응력

해석 대상부재	허용응력	σ_l	σ_l, σ_v	σ_e	τ
선저외판, 내저판		110/K	145/K	145/K	-
중격벽, 선측외판		-	145/K	-	83/K
거더		-	-	175/K	83/K
스트링거		110/K	-	175/K	83/K
수밀격벽		-	145/K	175/K	-
특설늑골, 늑판		-	-	175/K	-

(비고)

1. 등가응력 σ_e 는 다음에 따른다.

$$\sigma_e = \sqrt{\sigma_l^2 - \sigma_l \sigma_v + \sigma_v^2 + 3\tau^2}$$
 (종강도부재)

$$\sigma_e = \sqrt{\sigma_v^2 - \sigma_v \sigma_l + \sigma_l^2 + 3\tau^2}$$
 (횡강도부재)
 σ_l : 선박 길이방향의 직응력
 σ_v : 선박 너비방향의 직응력
 σ_v : 선박 깊이방향의 직응력
 τ : 전단응력
2. 늑판 또는 거더에 개구가 있을 경우에는 응력을 평가할 때 이를 적절히 고려하여야 한다.
3. 응력판별 위치는 요소의 중심으로 한다.

표 31 허용응력 (A-1)

해석대상부재	재료기호	σ_e	τ
수밀격벽, 선측특설늑골 스트링거 및 거더	A, B, D 및 E	235	136
	AH32, DH32 및 EH32	315	182
	AH36, DH36 및 EH36	355	205

6. Ro-Ro 선박 (2021)

(1) 일반

(가) Ro-Ro 선박의 화물창 내 부재의 치수를 직접강도계산에 의하여 결정할 때는 직접강도계산에 필요한 자료를 제출하여 미리 우리선급의 승인을 받아야 한다.

(나) 여기에서 특별히 언급하지 아니한 사항은 1항에 따른다.

(2) 구조의 모델링

(가) 해석범위

해석대상의 범위는 선박의 길이방향으로는 선체 중앙부의 2개의 필러 공간(1/2+1+1/2)을 포함하여야 하고 하중 및 구조배치가 대칭일 경우에는 선박의 한쪽 현을, 비대칭일 경우에는 선박의 양쪽 현을 해석대상으로 한다. (그림 26 참조)

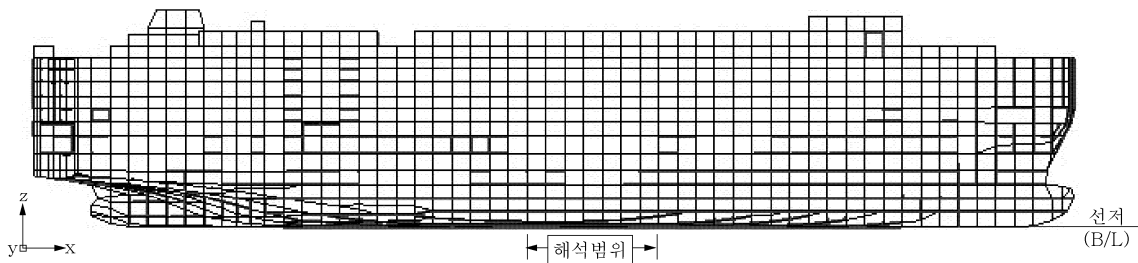


그림 26 해석범위

(나) 유한요소모델

판구조로 모델링하는 경우 요소분할은 길이방향으로는 인접한 특설늑골 사이를 2개 이상의 요소로, 폭 방향으로는 중늑골의 간격으로 분할하며 이중저 거더 및 늑판은 길이방향으로 3개 이상으로 분할함을 원칙으로 한다. 요소분할의 표준 예를 그림 27부터 29에 표시하였다.

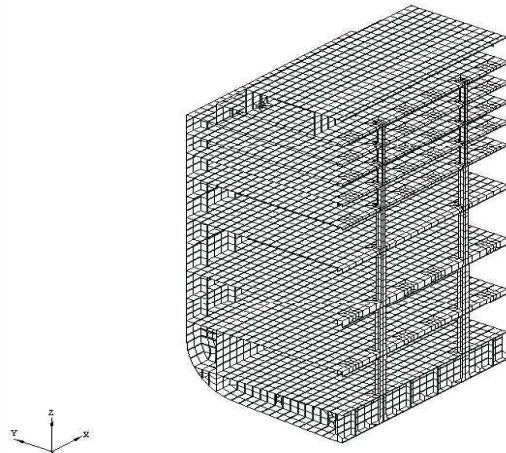


그림 27 화물창 모델의 예

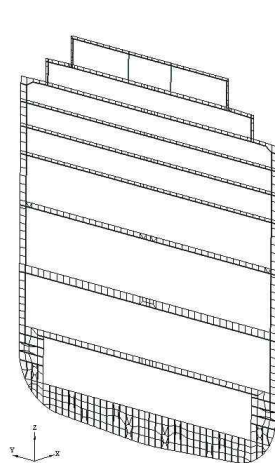


그림 28 특설늑골의 예

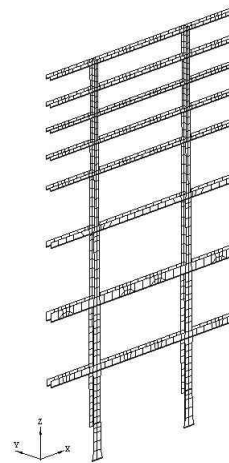


그림 29 필러 모델의 예

(3) 경계조건

해석모델에 부여하는 경계조건은 실제구조와 같은 거동을 표현할 수 있도록 적용하여야 한다. 해석모델에 적용하는 경계조건은 다음의 기준을 따른다. 경계조건을 예로 표 32와 그림 30에 표시하였다.

- 모델의 양단면 ① : 대칭조건
- L상의 모든 절점 ② : 폭방향의 변위구속
- S상의 모든 절점 ③ : 상하방향의 변위구속

표 32 경계조건 (비대칭하중)

위치 \ 좌표	변위			회전 변위		
	U_x	U_y	U_z	θ_x	θ_y	θ_z
① 모델의 양단면	1	0	0	0	1	1
② L상의 모든 절점	0	1	0	0	0	0
③ S상의 모든 절점	0	0	1	0	0	0
(비고)	1 : 구속 0 : 자유					

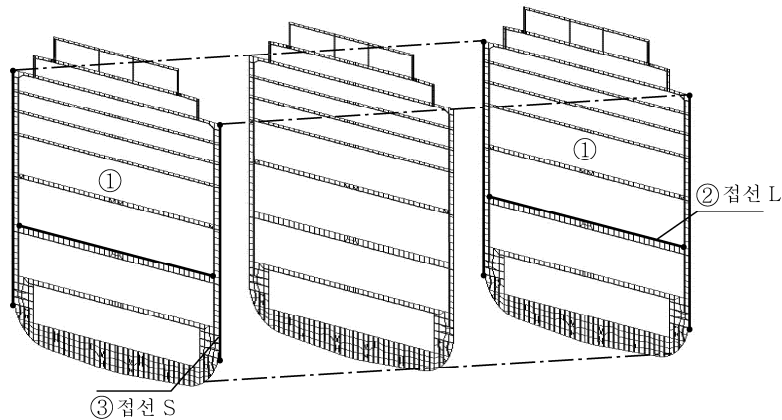


그림 30 경계조건

(4) 하중

(가) 적용하중

고려하는 하중은 화물 적재하중, 정수압, 파랑하중 및 평형수 하중 등이다. 해석에서 고려해야 할 대표적인 하중조건을 예로 표 33과 34에 표시하였다.

(a) 화물 적재하중

- (i) 화물 적재하중은 각 갑판별로 적재하고자 하는 화물(차량, 승객 등)에 따라서 갑판에 규정된 설계균일하중 (design uniform load)를 적용한다.
- (ii) 하중조건에 따라 선박의 선체운동에 의한 가속도 성분이 고려되어야 한다. 가속도 성분의 참고 식은 우리 선급이 적절하다고 인정하는 방법에 따라서 적용한다.

(b) 정수압

1항 (8)호를 준용한다.

(c) 파랑하중

1항 (9)호를 준용한다.

(d) 평형수 하중

1항 (7)호를 준용한다.

(나) 하중조건 (2021)

6가지의 하중상태를 고려하여야 하며 각각의 하중상태에 따라서 대상부재를 평가한다.

- (a) 하부 갑판의 최대 하중 상태
 - (i) 화물(차량, 승객 등) 설계균일하중을 하부갑판에 적용하여 하부갑판과 필러의 구조안정성을 평가하기 위한 하중조건이다.
 - (ii) 선저 및 선측에 작용하는 외부하중은 강도계산용 흘수에 해당하는 정수압과 파정에 해당하는 파랑변동하중을 고려한다.
- (b) 상부 갑판의 최대 하중상태
 - (i) 화물(차량, 승객 등) 설계균일하중을 상부갑판에 적용하여 상부갑판과 선저 및 필러의 구조안정성을 평가하기 위한 하중조건이다.
 - (ii) 선저 및 선측에 작용하는 외부하중은 강도계산용 흘수에 해당하는 정수압과 파정에 해당하는 파랑변동하중을 고려한다.
- (c) 평형수 적재상태
 - (i) 화물(차량, 승객 등) 설계균일하중은 고려하지 않는다. 단, 평형수 탱크에는 평형수 하중이 고려되어야 한다.
 - (ii) 선저 및 선측에 작용하는 외부하중은 적하지침서상의 실제 흘수에 해당하는 정수압과 파정에 해당하는 파랑변동하중을 고려한다.
- (d) 횡방향 비대칭 하중
 - (i) 화물(차량, 승객 등) 설계균일하중을 한쪽 현 갑판에만 적용하여 갑판 트랜스버스의 구조안정성을 평가하기 위한 하중조건이다.
 - (ii) 선저 및 선측에 작용하는 외부하중은 강도계산용 흘수에 해당하는 정수압과 파정에 해당하는 파랑변동하중을 고려한다.
- (e) 종방향 비대칭 하중
 - (i) 화물(차량, 승객 등) 설계균일하중을 각 갑판의 필러 사이에만 적용하여 갑판 종거더의 구조안정성을 평가하기 위한 하중조건이다.
 - (ii) 선저 및 선측에 작용하는 외부하중은 강도계산용 흘수에 해당하는 정수압과 파정에 해당하는 파랑변동하중을 고려한다.
- (f) 침수상태
 - (i) 선박의 충돌이나 사고에 의하여 화물창의 일부에 해수가 유입되었을 때 선체구조의 안정성을 검토하기 위한 하중조건으로 수밀 갑판의 구조가 검토되어야 한다.
 - (ii) 선저 및 선측에 작용하는 외부하중은 손상복원성 자료상의 흘수를 고려한다.

표 33 하중조건 예

하중상태	Case	외부하중		화물 적재하중
		정수압	파랑변동하중	화물창
하부 갑판의 최대 하중상태	F-1	$d_s^{1)}$	$W_C^{2)}$	설계균일하중
상부 갑판의 최대 하중상태	F-2	$d_s^{1)}$	$W_C^{2)}$	설계균일하중
평형수 적재상태	B-1	평형수 적재흘수 ³⁾	$W_C^{2)}$	-
횡방향 비대칭 하중	H-1	$d_s^{1)}$	$W_C^{2)}$	설계균일하중
종방향 비대칭 하중	H-2	$d_s^{1)}$	$W_C^{2)}$	설계균일하중
침수상태	A-1	$d_s^{4)}$	-	-

(비고)

- 1) d_s : 강도계산용 흘수
- 2) W_C : 파정에 해당하는 파랑변동하중
- 3) 평형수 적재흘수는 적하지침서에 명시된 값을 취한다.
- 4) 침수상태의 흘수는 손상복원성 자료에 명시된 값을 취한다.

표 34 하중상태의 예

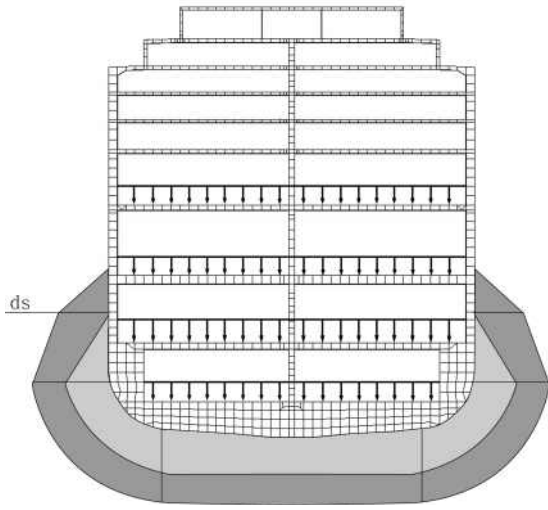
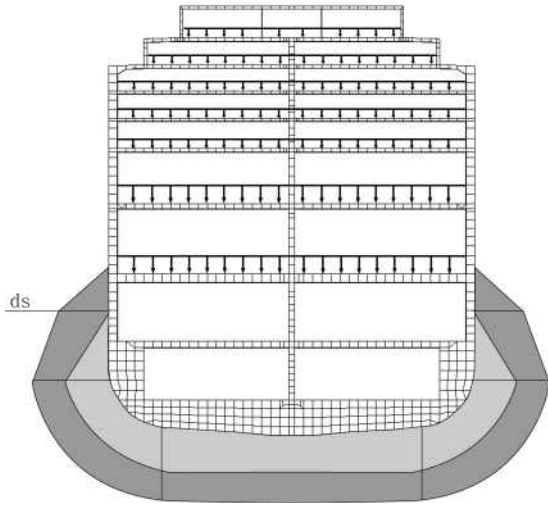
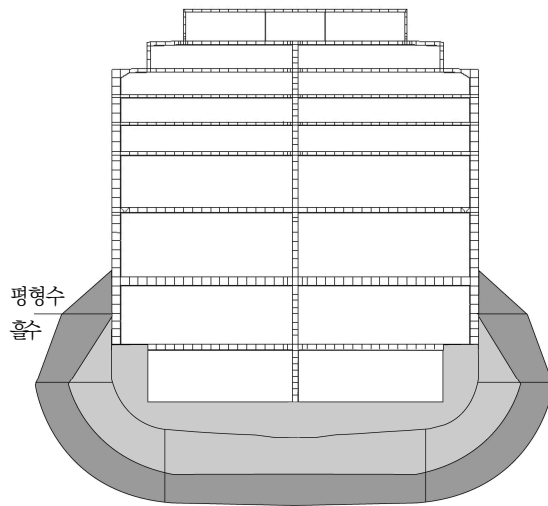
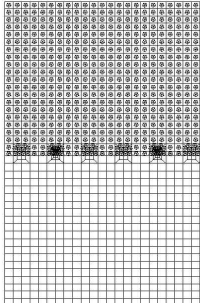
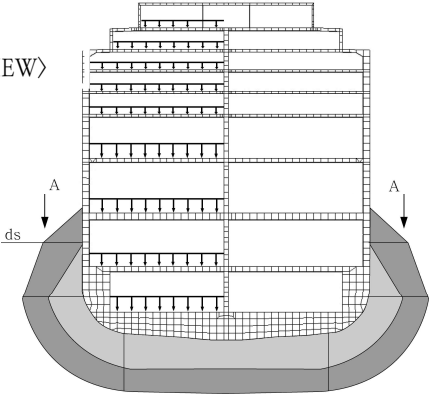
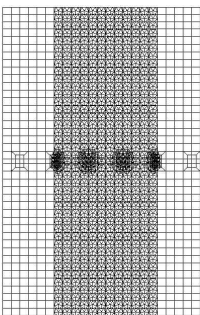
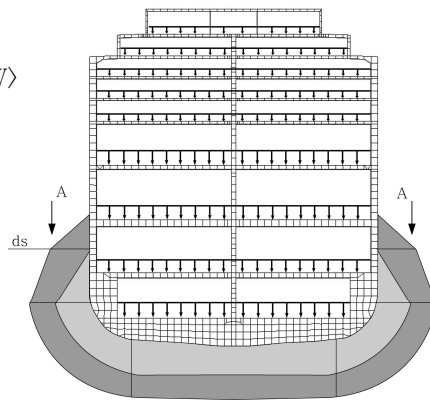
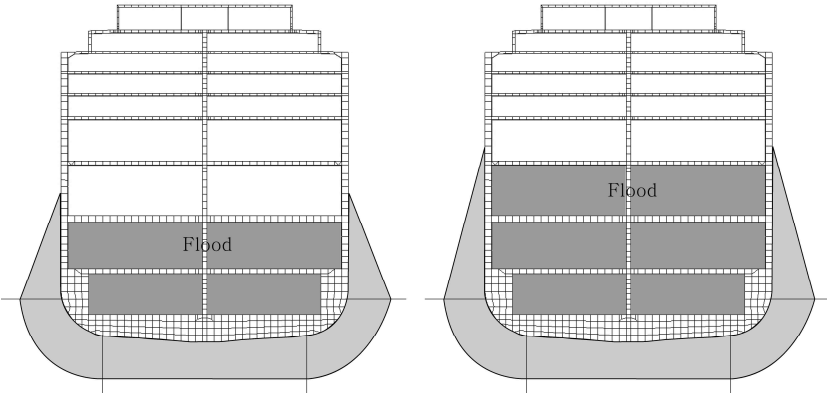
하중상태	Case	중앙화물창
하부 갑판의 최대 하중상태	F-1	
상부 갑판의 최대 하중상태	F-2	
평형수 적재상태	B-1	

표 34 하중상태의 예 (계속)

하중상태	Case	증앙화물창	
횡방향 비대칭 하중	H-1		<p data-bbox="810 392 949 421">〈A-A VIEW〉</p> 
종방향 비대칭 하중	H-2		<p data-bbox="778 840 917 869">〈A-A VIEW〉</p> 
침수상태	A-1		

(5) 허용응력

허용응력은 표 35에 따른다. 단, 하중조건 A-1의 허용응력은 표 36에 따른다.

(6) 좌굴 강도계산

구조해석 결과에 대한 좌굴강도계산은 IV. 좌굴강도계산에 따라야 하며, 좌굴 허용기준은 IV. 좌굴강도계산의 1항 (5)호에서 정적하중 기준을 적용한다. (2020)

표 35 허용응력

허용응력 해석 대상부재	σ_l	σ_t, σ_v	σ_e	τ
선저외판, 내저판	110/K	145/K	145/K	-
종격벽, 선측외판	-	145/K	-	90/K
거더	-	-	175/K	90/K
스트링거	110/K	-	175/K	90/K
수밀격벽	-	145/K	175/K	-
특설늑골, 늑판	-	-	175/K	-

(비고)

1. 등가응력 σ_e 는 다음에 따른다.

$$\sigma_e = \sqrt{\sigma_l^2 - \sigma_l \sigma_t + \sigma_t^2 + 3\tau^2}$$
 (종강도부재)

$$\sigma_e = \sqrt{\sigma_v^2 - \sigma_v \sigma_t + \sigma_t^2 + 3\tau^2}$$
 (횡강도부재)

 σ_l : 선박 길이방향의 직응력
 σ_t : 선박 너비방향의 직응력
 σ_v : 선박 깊이방향의 직응력
 τ : 전단응력
2. 늑판 또는 거더에 개구가 있을 경우에는 응력을 평가할 때 이를 적절히 고려하여야 한다.
3. 응력판별 위치는 요소의 중심으로 한다.

표 36 허용응력 (A-1)

해석대상부재	재료기호	σ_e	τ
수밀격벽, 선측특설늑골, 스트링거 및 거더	A, B, D 및 E	235	136
	AH32, DH32 및 EH32	315	182
	AH36, DH36 및 EH36	355	205

(7) 래킹 평가 (2021)

(가) 래킹(Racking) 평가는 6000 Car Unit (소형차 기준) 이상을 운반하는 자동차운반선 및 길이 130m 이상 카페리 (RoPax) 선박에 대하여 적용 한다.

(나) 래킹 평가는 II.3에 따라 모델링된 전선모델에 대하여 수행하여야 하며 그림 30-1에 표시된 경계조건을 따라야 한다. 선체중심선을 기준으로 비대칭 횡단면을 갖는 경우, 래킹 평가는 좌현 및 우현 각각에 대하여 고려하여야 한다.

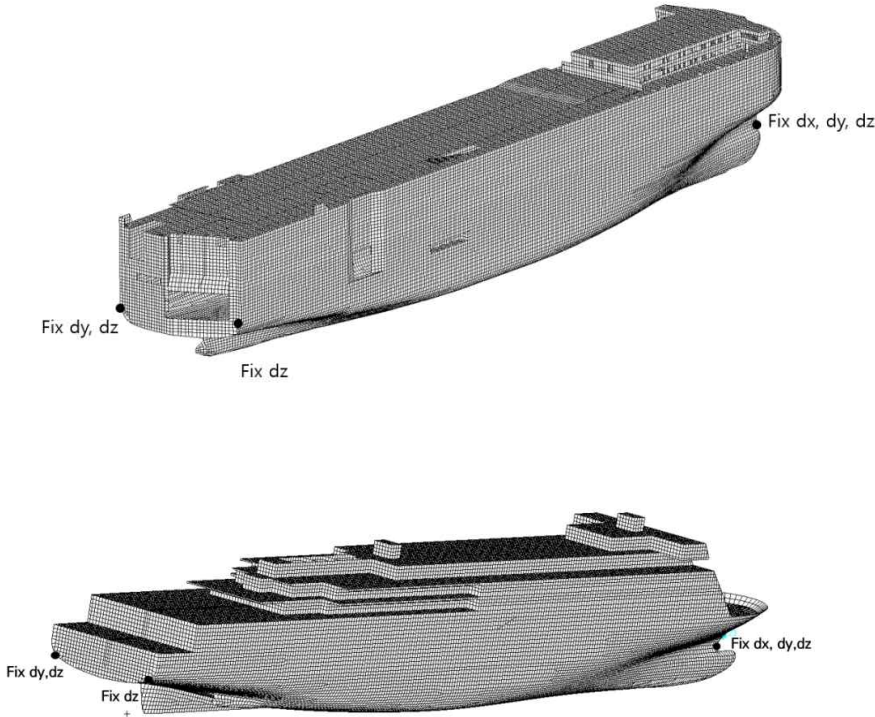


그림 30-1 Ro-Ro 선 (자동차운반선 및 카페리선)의 전선모델

(다) 래킹하중은 적하지침서에 명시된 만재조건에 대하여 평가하여야 한다. 래킹 평가를 위한 하중조건은 다음과 같다.

- (a) 선체자중, 각 탱크내 하중 및 화물하중은 중력가속도를 고려하여 수직으로 작용시켜야 한다.
- (b) 선체외부에 작용하는 수압은 횡경사각(θ)을 고려하여 중심선을 기준으로 비대칭으로 작용시킨다. (그림 30-2 참조)
- (c) 각 갑판에 위치한 화물(차량, 승객 등)과 갑판의 자중에 대하여 다음의 횡방향 가속도(a_{y-env})을 고려하여 적용한다. (그림 30-2 참조)

$$a_{j-y-env} = \sqrt{a_{sway}^2 + \left\{ g \sin \theta + a_{roll} \left(z_{j-deck} - 0.41 \frac{D}{f_{sec}} \right) \right\}^2} \quad (m/s^2), j \text{ 번째 갑판의 횡방향 가속도}$$

여기서,

$$a_{sway} = 0.45 a_0 g \quad (m/s^2), \text{ 횡병진가속도}$$

$$a_0 = (1.58 - 0.244 f_{sec}) \left(\frac{2.4}{\sqrt{L}} + \frac{34}{L} + \frac{600}{L^2} \right) \quad (m/s^2), \text{ 기본가속도}$$

$$a_{roll} = \frac{1.72}{f_{sec}} \theta \frac{\pi}{180} \left(\frac{2\pi}{T_\theta} \right)^2 \quad (rad/s^2), \text{ 횡동요 가속도}$$

z_{j-deck} : 선저로부터 j 번째 갑판의 높이

$$f_{sec} = \frac{\max(B, D)}{\min(B, D)}$$

D : 선저로부터 최상층의 화물(차량, 승객 등) 구획의 상면까지의 수직 높이 (m) (그림 30-2 참조)

$$\theta = \frac{12150(1.25 - 0.025 T_{\theta})}{f_{\text{sec}}(B+75)\pi} \quad (\text{deg})$$

$$T_{\theta} = 2.3\pi \frac{kr}{\sqrt{gGM}} \quad (\text{sec}), \text{ 횡동요 주기}$$

$$kr = 0.42 B \quad (\text{m}), \text{ 관성반경}$$

$$GM = 0.05 f_{\text{sec}} B \quad (\text{m}), \text{ 횡메타센터 높이}$$

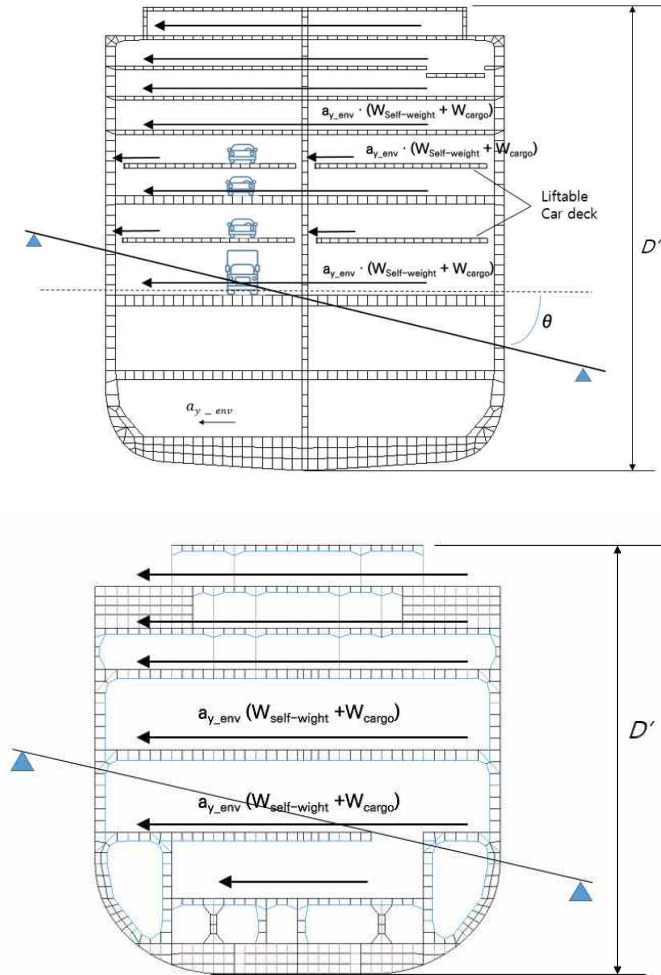


그림 30-2 경사상태에서의 래킹 하중

(라) 래킹평가 시 항구상태로 가정하며, 정수중에서 발생하는 선체거더 하중에 대하여 평형을 고려할 필요는 없으나 (나)의 횡경사와 수평방향 하중에 의하여 발생된 래킹모멘트에 대하여 그림 30-3과 같이 불평형력을 제거하기 위한 짝힘(F_i)을 각 늑골 위치에서 강력갑판과 선측판이 교차하는 지점에 수직으로 가하여야 한다. 래킹모멘트는 다음식에 따른다.

$$M_{xx} = \sum_j^{n_{\text{decks}}} (W_{j_deck_self} + W_{j_deck_cargo}) \sigma_{j_y_env} (z_{j_deck} - z_{\text{bulkhead_deck}})$$

$$= \sum_i^{n_{\text{web frames}}} (F_i \cdot b_i)$$

여기서,

- $W_{j_deck_self}$: j 번째 갑판의 자중
- $W_{j_deck_cargo}$: j 번째 갑판의 화물중량
- $a_{j_y_env}$: j 번째 갑판에서의 횡가속도
- $z_{j_deck}, z_{bulkhead_deck}$: 선저로부터 j 번째 갑판의 높이 및 격벽갑판의 높이
- F_i : i 번째 늑골 위치에서의 짝힘
- b_i : i 번째 늑골 위치에서의 강력갑판 폭의 1/2

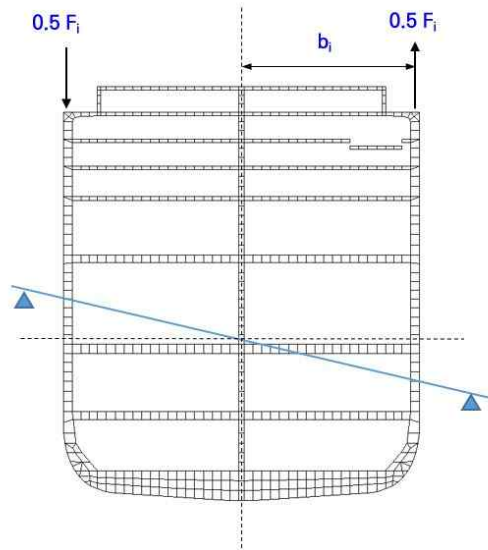


그림 30-3 래킹모멘트에 의한 불평형력 제거

(마) 래킹하중에 대한 주요 평가 대상 부재는 다음과 같다.

- 각 화물적재 갑판과 갑판 트랜스버스와 연결되는 선측 수직보강재 연결부
- 횡부재, 갑판 및 내저판과 연결되는 기둥 지지구조
- 주요지지부재와 연결되는 환기덕트 연결부
- 대형 래킹 지지구조, 부분 격벽, 기관실 지지구조, 램프연결부 및 승강설비 지지부재

(바) 래킹평가를 위한 허용응력 기준은 (5)에 정의된 등가응력의 $0.94 \cdot (235/K)$ 로 한다.

(사) 상세분할해석

(a) (바)에 정의된 허용응력의 95% 이상인 위치에 대하여 상세분할해석으로 검증되어야 하며, 허용응력 기준은 $0.94 \cdot \beta \cdot (235/K)$ 로 한다.

β : 요소분할 밀도 계수

- 200 x 200 요소분할 크기 이하의 경우 : 1.15
- 100 x 100 요소분할 크기 이하의 경우 : 1.25
- 50 x 50 요소분할 크기 이하의 경우 : 1.5
- 2t x 2t 요소분할 크기 이하의 경우 : 1.7

(b) 상기 a)에도 불구하고 자동차전용운반선인 경우, 다음 구역에 대하여 십자이음(Cruciform joints)의 형상을 반영한 국부응력집중, 대구조의 이면보강과 관련된 국부응력집중 등을 확인하기 위하여 2t x 2t 이하 요소크기의 상세분할해석을 수행하여야 한다. 다만, 요소분할 밀도 계수 β 는 용접부 인근 요소의 경우 1.35, 그 외의 위치의 요소는 1.53으로 한다.

- (바)의 해석결과에서 각 갑판마다 최대응력이 발생한 다음의 위치
 - 기둥지지구조의 면재와 갑판이 만나는 위치
 - 갑판 트랜스버스 면재와 선측트랜스버스 면재가 만나는 위치
- 기관실 전단벽과 고정식 램프가 만나는 위치

7. 액화천연가스 운반선(멤브레인 형식)

(1) 일반

- (가) 본 지침은 멤브레인 형식 액화천연가스 운반선에 대하여 적용한다.
- (나) 액화천연가스 운반선의 화물창 부재의 치수를 직접강도계산에 의하여 결정할 때는 직접강도계산에 필요한 자료를 제출하여 미리 우리선급의 승인을 받아야 한다.
- (다) 여기에서 특별히 언급하지 아니한 사항은 1항에 따른다.

(2) 구조 모델링

(가) 해석 범위

- (a) 선체 구조 부재 배치의 변경 및 선박 형상에 따른 화물창 구조의 변화에 의한 영향과 최전방 화물창(이하 No.1 화물창이라 한다)에서의 가속도 영향을 검증하기 위하여, 유한 요소 모델은 중앙부 및 선수부 화물창 영역을 포함하여야 한다.
- (b) 유한 요소 모델의 선박 길이 방향 최소 범위는 선수단으로부터 선체 중앙부에 위치하는 화물창의 후단 횡격벽까지이다. 중앙부 화물창 후방의 화물창이 중앙부 화물창과 구조 배치 및 치수가 현저히 다른 경우, 우리선급은 해당 화물창도 모델링에 포함시켜야 한다.
- (c) 유한요소모델의 선박 길이 방향 범위는 선박의 전깊이로 한다.
- (d) 선체 중심선에 대하여 화물창 구조가 대칭인 경우에는 선체 중심선에 적절한 경계 조건을 설정하여 선박의 한쪽 현만을 모델링 할 수 있다. 일반적으로 하중 적용이 단순하고 비대칭 하중 해석을 단순하게 하기 위하여 선박의 양현을 모델링하는 것을 권장한다.
- (e) 1단계로 (나)의 요소 분할 크기의 모델로 해석을 실시한 후에 필요한 경우 (다)에 따른 상세 요소 분할 해석을 실시하여야 한다.

(나) 구조의 모델링

- (a) 화물창 모델 요소 크기는 다음을 원칙으로 한다(그림 31에서 38 참조).
 - (i) 종방향으로 모든 특설늑골(web frame)사이를 최소 2개 이상 요소로 분할하여야 한다.
 - (ii) 횡방향으로 늑골 간격을 1개 요소로 분할하여야 한다.
 - (iii) 수직방향으로 이중저 거더 및 늑판은 3개 이상의 요소로 분할하여야 한다.
- (b) 원칙적으로, 개구는 적절한 요소를 제거함으로 모델에 반영하여야 한다.
- (c) 구조부재에 따라 다음의 요소를 적절히 선택하여 구조의 거동을 충실하게 표현할 수 있는 구조로 모델링하여야 한다.
 - (i) 판 요소 : 선측외판, 선저외판, 늑판, 횡격벽, 종격벽, 갑판, 1차 지지부재의 웹브 등
 - (ii) 보 요소 : 종/횡보강재, 수밀격벽의 보강재 등
 - (iii) 트러스 요소 : 1차 지지 부재의 면재 등

(다) 상세 요소 분할하는 경우

- (a) 화물창 모델의 요소 분할 크기가 고응력 부위를 충분히 구현하지 못하는 경우에는, 이 부분에 대한 검증은 독립적인 국부 상세요소분할 모델을 주모델에서 유도된 경계 조건을 사용하여 검토하여야 한다. 또는 화물창 모델에 직접 해당 부분을 상세 요소 분할로 모델링하여 검토할 수 있다.
- (b) 상기(a)에도 불구하고 상세 요소 분할이 요구되는 영역은 다음과 같다(그림 39에서 41참조).
 - (i) 화물창 중앙부에서 늑판과 호퍼탱크 웹브 판을 포함한 경사판 및 내저판 연결부
 - (ii) 화물창 중앙부에서 호퍼탱크 웹브와 선측 횡판을 포함한 경사판 및 내측판 연결부
 - (iii) 수직웹브와 거더를 포함한 횡격벽 및 내저판 연결부
 - (iv) 수직웹브와 거더를 포함한 횡격벽 및 내측 트렁크 갑판 연결부
 - (v) 수평거더를 포함한 횡격벽 및 내측구조 연결부
 - (vi) 액체 돔(Liquid dome) 연결부
- (c) 일반적으로 상세 요소 분할 영역에서 요구되는 최대 요소 분할 크기는 200×200 mm보다 크지 않아야 한다.
(2018)

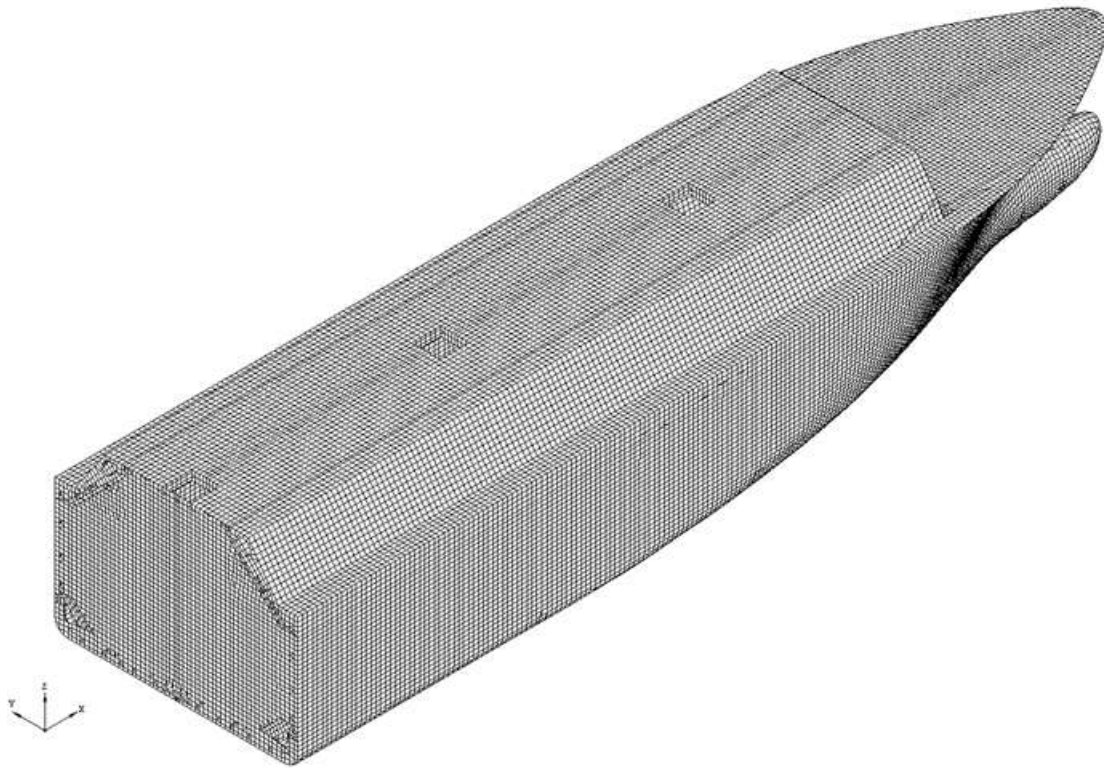


그림 31 화물창 모델의 예(Mark III 형식)

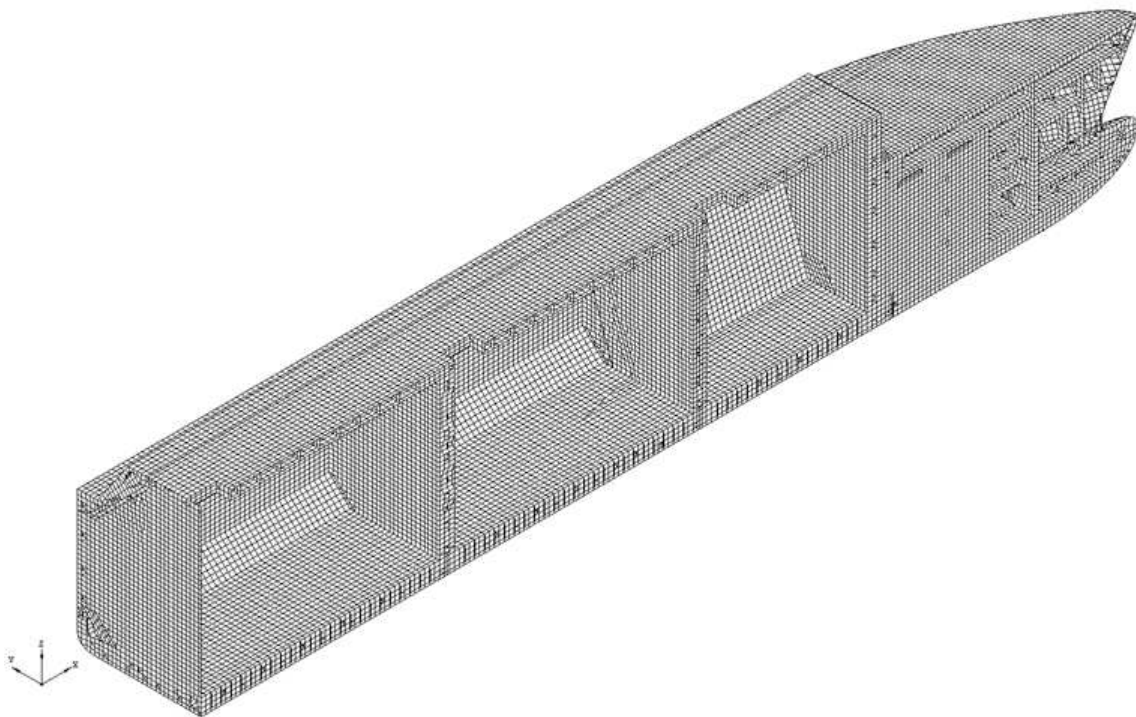


그림 32 화물창 모델의 예(Mark III 형식, 중심선 단면 표시)

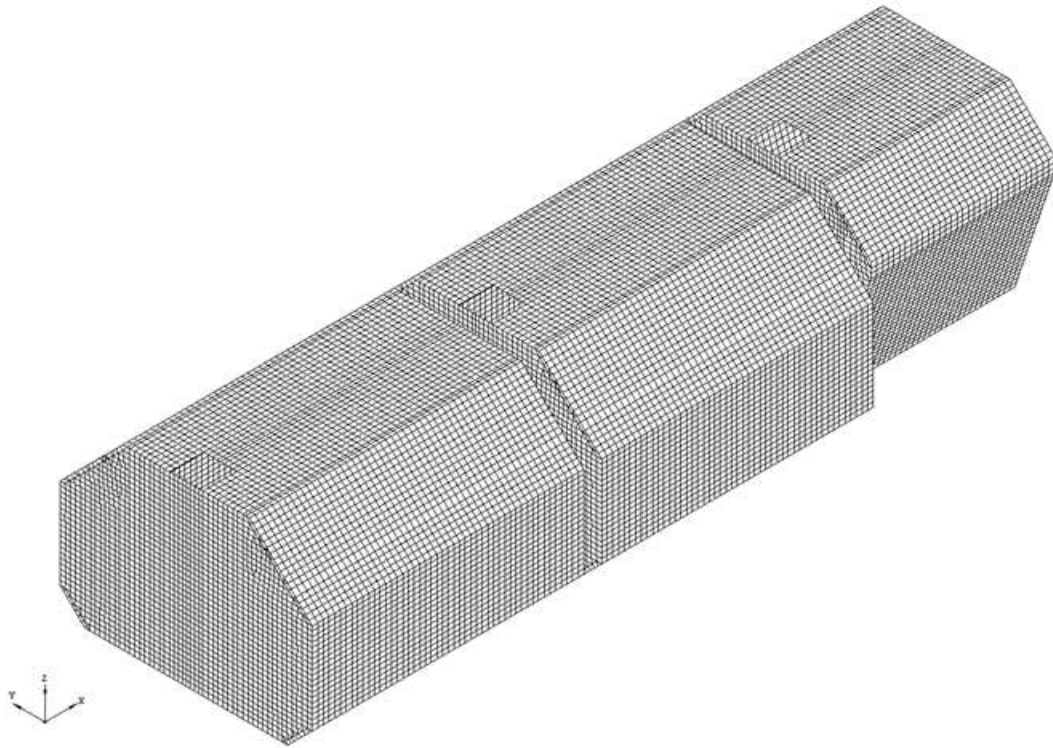


그림 33 화물창 모델의 예(Mark III 형식, 선체외곽부재 제외)

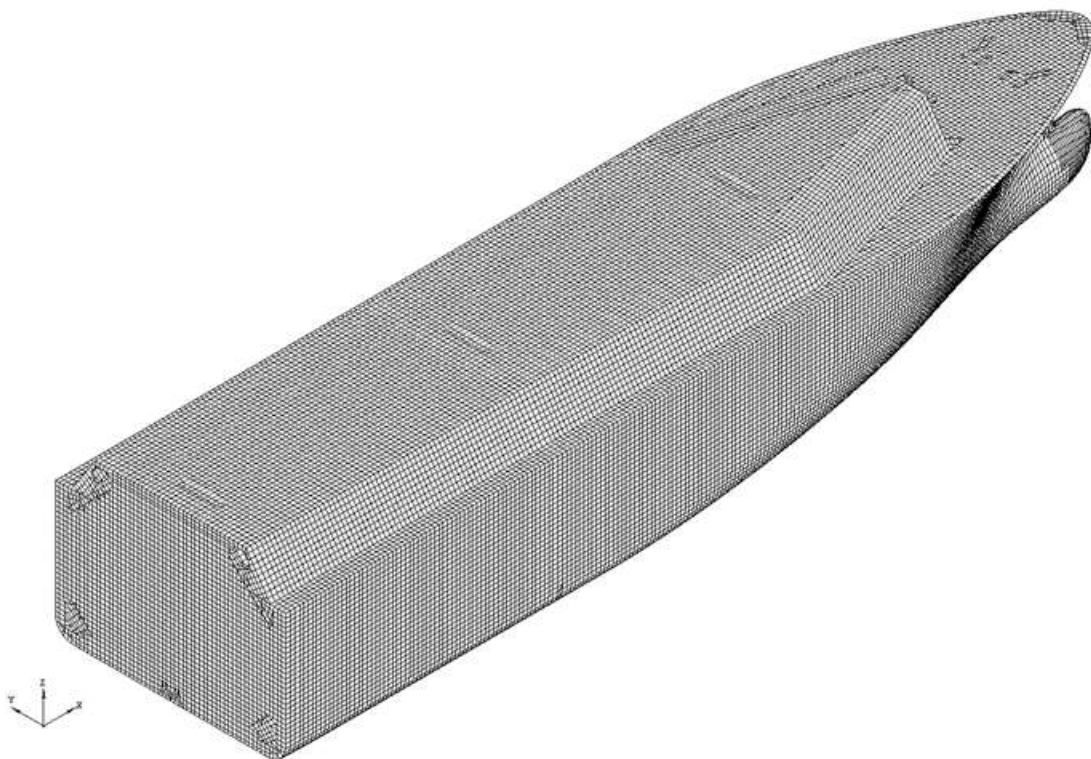


그림 34 화물창 모델의 예(NO 96 형식)

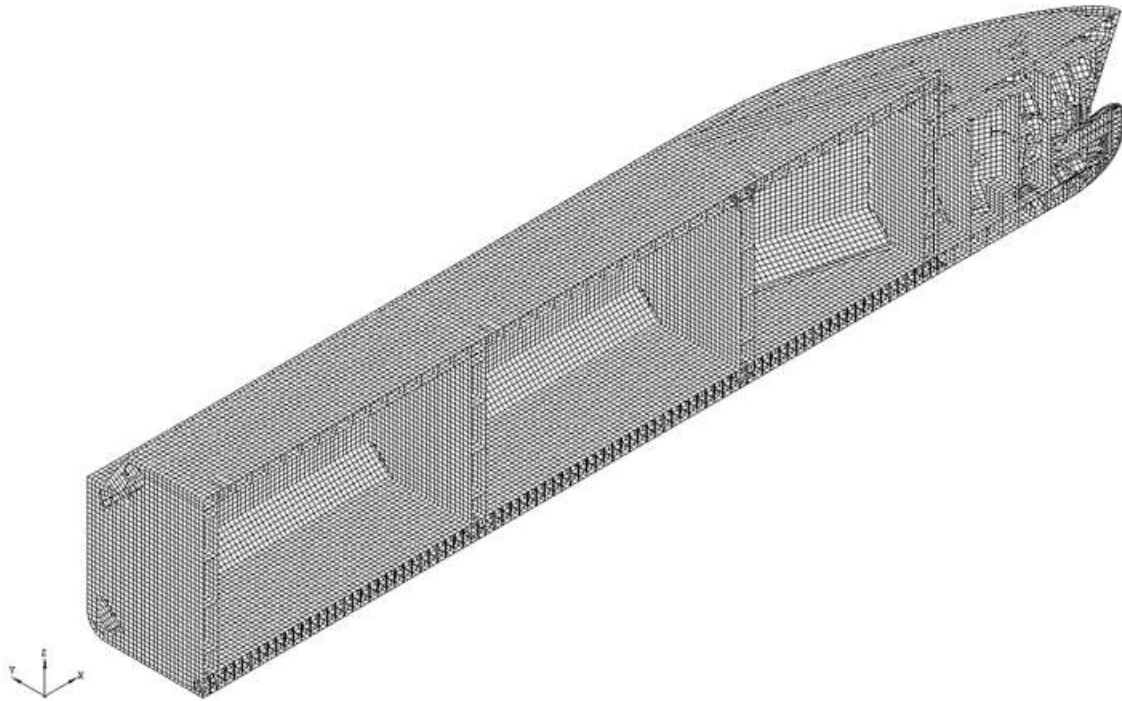


그림 35 화물창 모델의 예(NO 96 형식, 중심선 단면 표시)

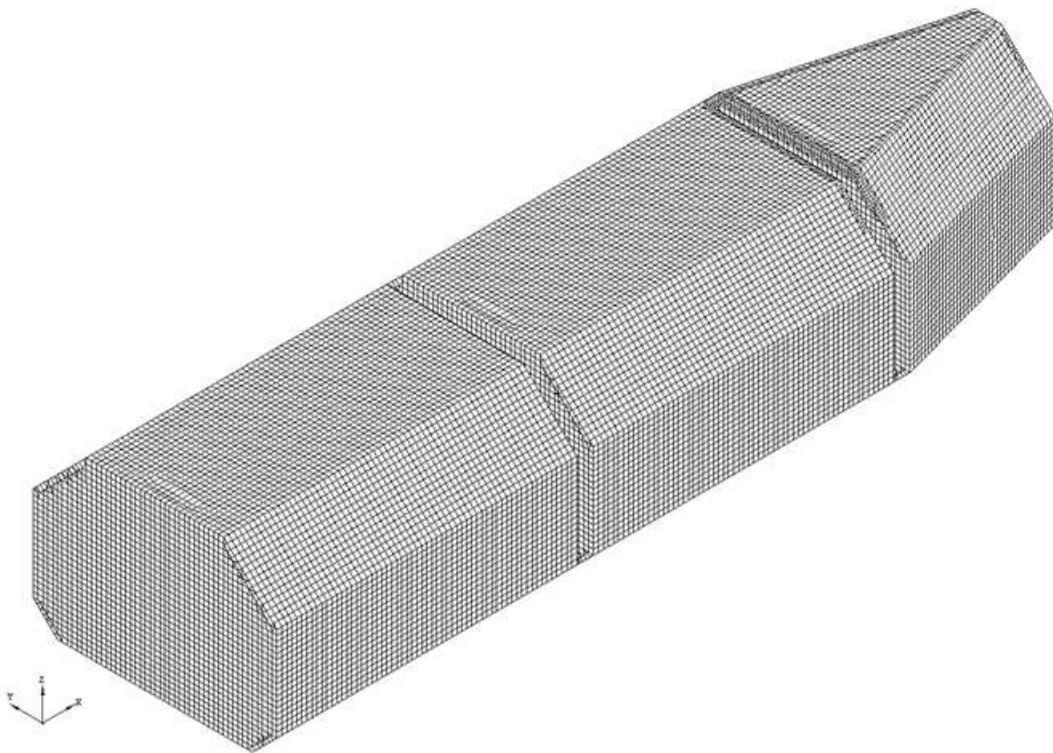


그림 36 화물창 모델의 예(NO 96 형식, 선체외곽부재 제외)

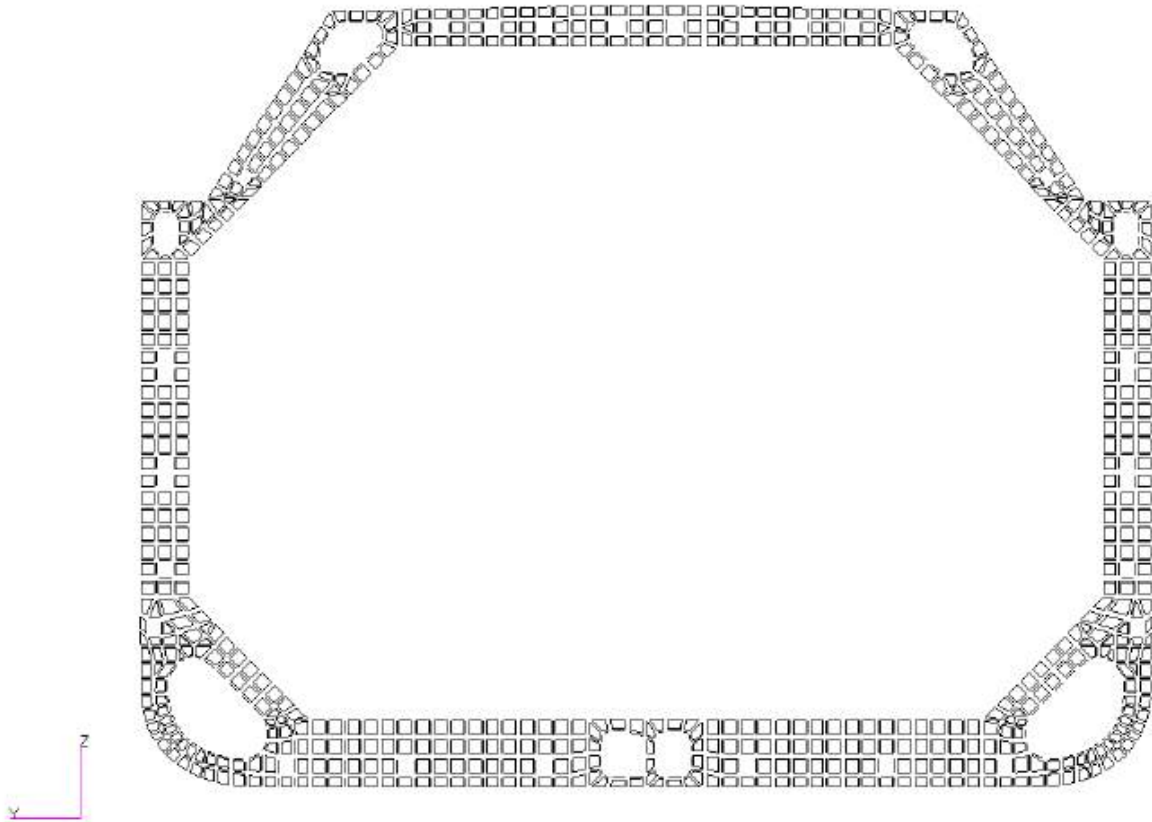


그림 37 특설늑골 모델의 예

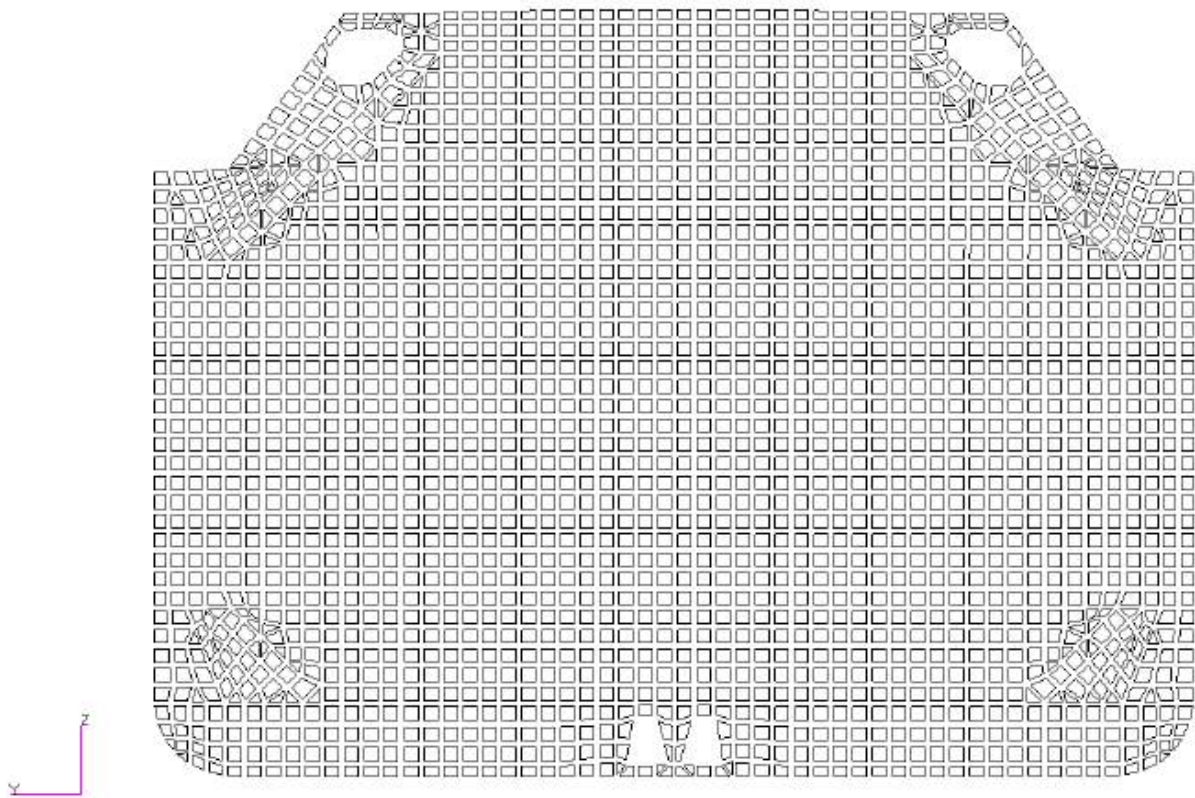


그림 38 수밀 격벽 모델의 예

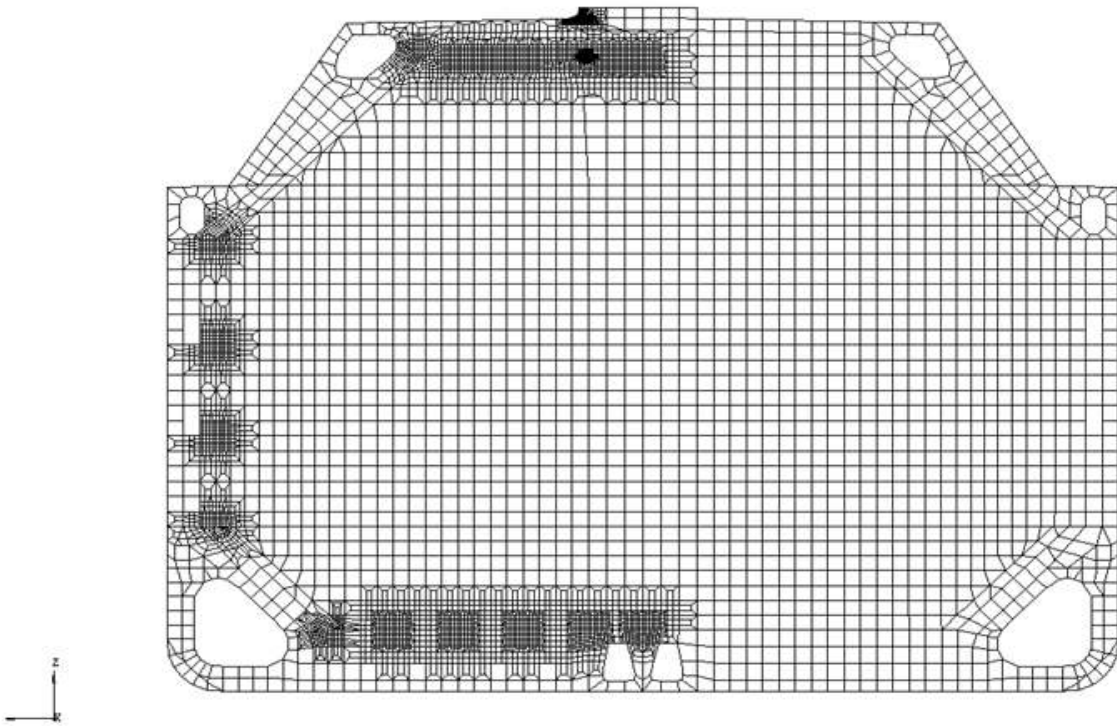


그림 39 상세 요소 분할의 예1

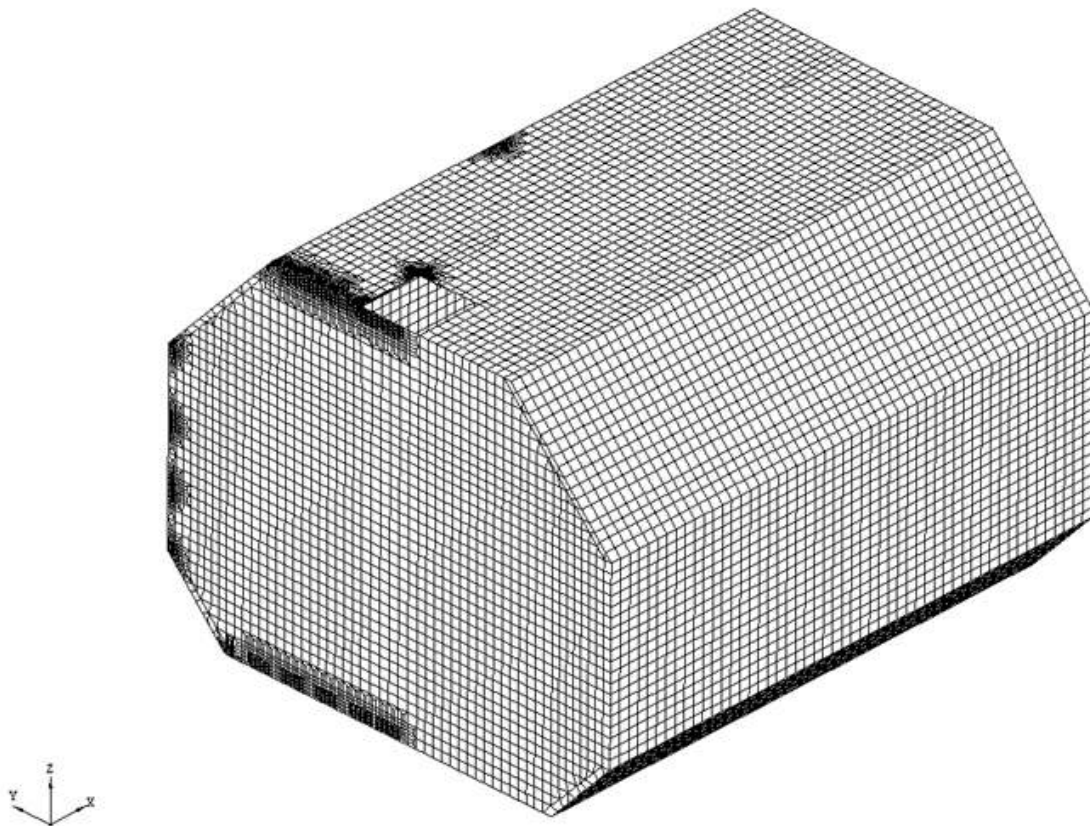


그림 40 상세 요소 분할의 예2

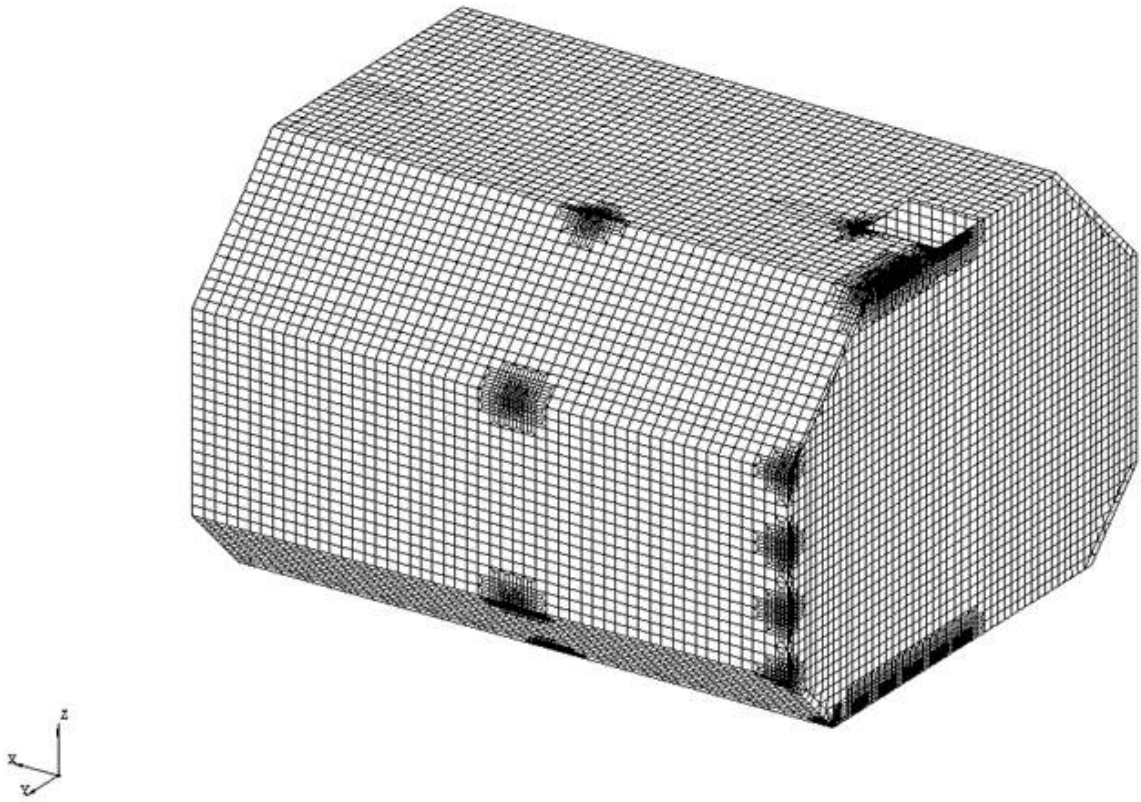


그림 41 상세 요소 분할의 예3

(3) 경계 조건

(가) 수직 동하중 상태의 경계 조건

- (a) 표 37의 경계조건은 표 40의 수직 동하중 상태(LC1에서 LC4)에 대하여 적용한다.(그림 42 참조)
- (b) 경계 조건은 모델이 선체 거더 전단력 및 굽힘 모멘트를 적용한 상태에서 전체적으로 변형할 수 있도록 허용하여야 한다.

표 37 수직 동하중 상태의 경계 조건(전폭 모델의 경우)

위치	변위			회전 변위		
	δ_x	δ_y	δ_z	θ_x	θ_y	θ_z
① 모델 선미단면에서 모든 종부재에 해당하는 절점	1	0	0	0	1	1
② 모델 선미단면에서 용골 및 갑판의 선체 중심선 절점	0	1	0	0	0	0
③ S선의 모든 절점	0	0	1	0	0	0

비고)
1 : 구속, 0 : 자유
S선 : 수밀격벽이 선측외판과 만나는 선과 모델의 선미단면의 선측외판 및 내측 종격벽이 만나는 선

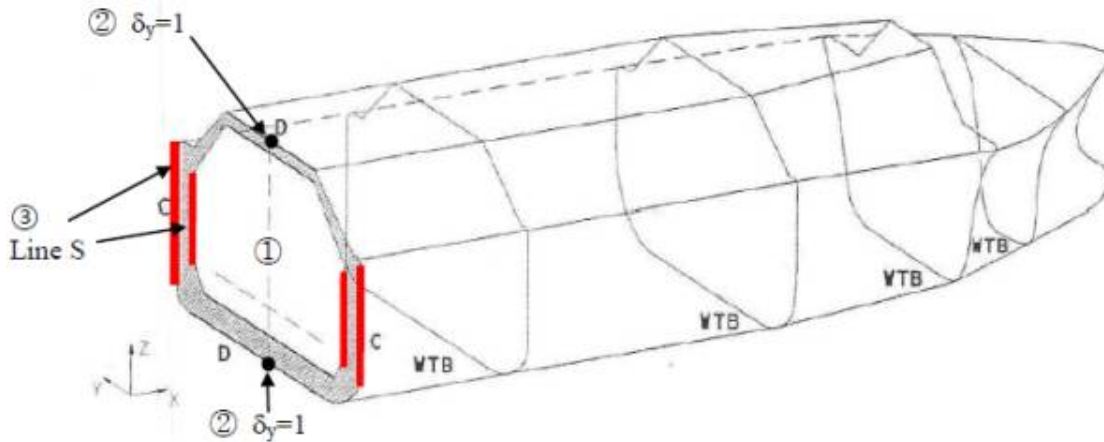


그림 42 수직 동하중 상태의 경계 조건

(나) 충돌 하중 상태의 경계 조건

- (a) 표 38의 경계 조건은 표 40의 충돌 하중 상태(LC9 및 LC10)에 대하여 적용한다.(그림 43 참조)
- (b) 적용한 내부 하중과 부력 사이의 차이로 발생하는 수직 방향의 불평형력을 상쇄시키기 위하여, 수밀 격벽과 선측 외판의 교점에 상세력을 분포시킨다. 또는 수직방향 스프링요소를 이들 교점에 적용시킬 수 있다.

표 38 충돌 하중 상태의 경계 조건

위치	변위			회전 변위		
	δ_x	δ_y	δ_z	θ_x	θ_y	θ_z
① 모델 선미단면에서 모든 종부재에 해당하는 절점	1	0	0	0	1	1
② 모델 선미단면에서 용골 및 갑판의 선체 중심선 절점	0	1	0	0	0	0
③ 수밀격벽과 선측외판과의 상부 교점	0	0	1	0	0	0
비고) 1 : 구속, 0 : 자유						

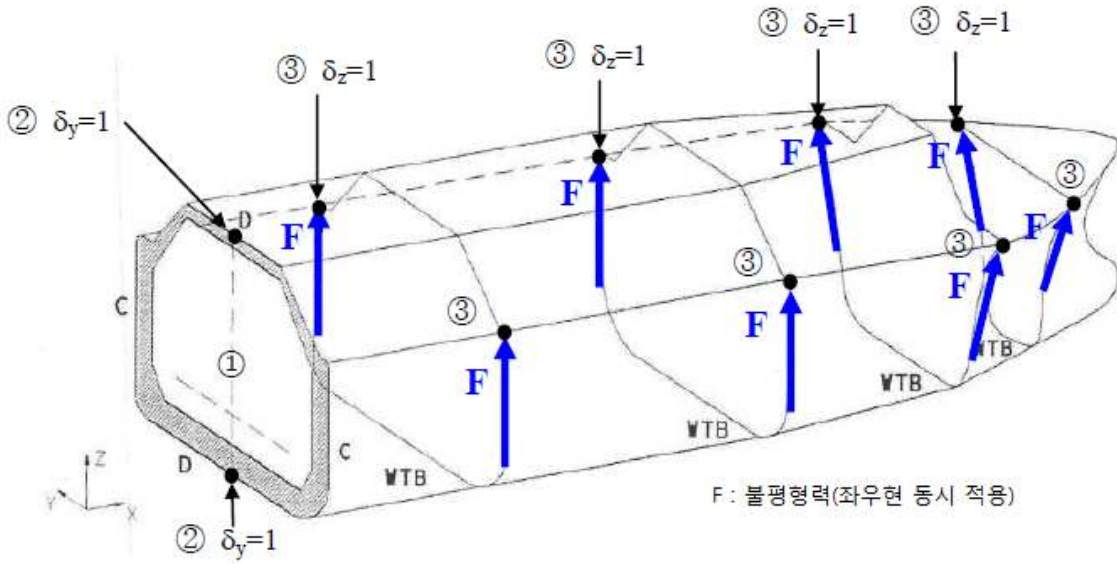


그림 43 충돌 하중 상태의 경계 조건

(다) 비대칭 경계 조건(횡방향 동하중 상태, 정적 횡경사 상태)

표 39의 경계 조건은 표 40의 횡방향 동하중 상태 및 정적 횡경사 상태(LC5에서 LC8)에 대하여 적용한다.(그림 44 참조).

표 39 횡방향 동하중 상태 및 정적 횡경사 상태의 경계 조건

위치	변위			회전 변위		
	δ_x	δ_y	δ_z	θ_x	θ_y	θ_z
① 모델 선미단면에서 모든 중부재에 해당하는 절점	1	0	0	0	1	1
② L선의 모든 절점	0	1	0	0	0	0
③ S선의 모든 절점	0	0	1	0	0	0
비고) L선 : 수밀격벽이 선저 및 트렁크 갑판과 만나는 선 S선 : 수밀격벽이 선측외판과 만나는 선과 모델의 선미단면의 선측외판 및 내측 중격벽이 만나는 선 1 : 구속, 0 : 자유						

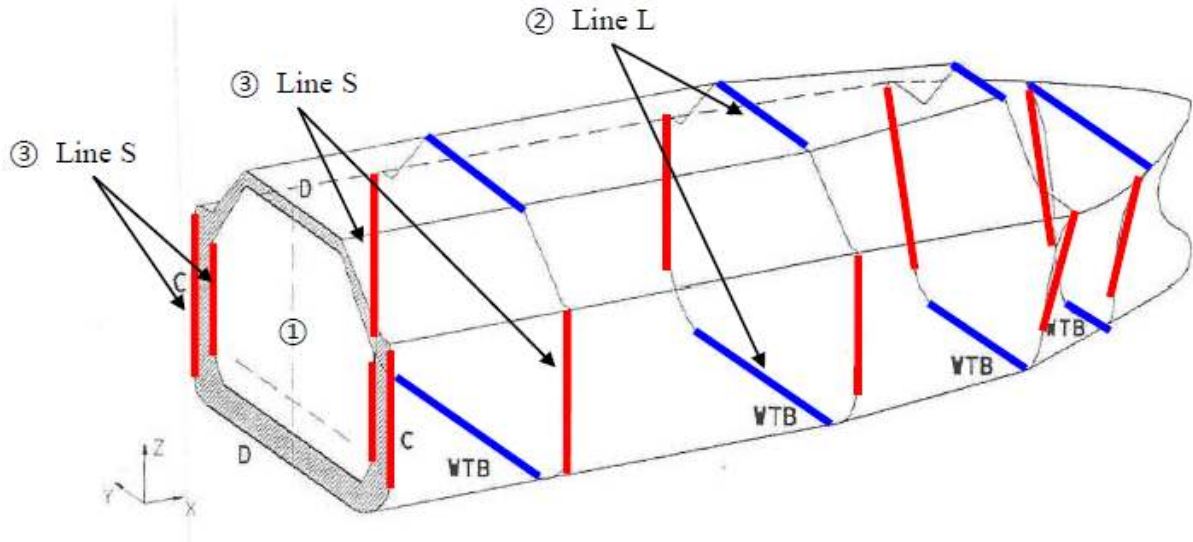


그림 44 횡방향 동하중 상태 및 횡경사 상태의 경계 조건

(4) 하중

(가) 직접강도 해석에 고려하여야 하는 하중 조건은 (나)부터 (라)의 각 하중 성분을 표 40에 따라 조합하여 적용하여야 한다.

(나) 내부 하중

(a) 내부하중은 다음의 하중 성분을 고려하여야 한다.

- (i) 화물 하중
- (ii) 평형수 하중
- (iii) 구조모델의 자중

(b) 가속도의 적용

- (i) 선체 운동에 의한 가속도는 규칙 7편 5장 428.에 따라 구하며, 모든 적하 상태 중 최대의 가속도를 화물 하중에 적용한다. 또한 이와 동등한 기타의 계산방법(운동해석에 의한 가속도)도 인정할 수 있으며, 그 가속도를 예측하는 방안은 우리 선급에 제출하여 승인받아야 한다. (2018)
- (ii) 횡방향 동하중 상태의 경우 횡방향 가속도는 (i)에 의한 값으로 하며, 다만 0.5이상이어야 한다.
- (iii) 충돌 하중 상태의 경우 선수방향으로 0.5를 적용한다.

(c) 화물 하중

- (i) 화물하중을 적용할 때, 탱크의 설계 화물증기압을 고려하여야 한다.
- (ii) 설계증기압, 가속도 성분으로 인한 정적 및 동적 하중을 고려한 하중 조합 조건에 따른 화물 하중 P 는 다음 식에 의한다.

① 정수 중 화물하중

$$P = \rho_c g h_z + P_o$$

ρ_c : 액화천연가스 설계 밀도(ton/m³)

P_o : 화물 탱크의 설계 증기압(MPa)

g : 중력가속도로서 9.81 m/s²로 한다.

h_z : 고려하는 화물창의 가장 높은 점부터 고려하는 점까지 수직 방향 거리(m)

② 수직 동하중 상태의 화물하중

$$P = 0.5\rho_c g h_z a_z + 0.5\rho_c g h_x a_x$$

a_x : (b)에 따라 계산된 x방향 가속도

a_z : (b)에 따라 계산된 z방향 가속도

h_x : 고려하는 화물창 선미끝단에서 고려하는 점까지 선수 방향 거리(m)

③ 횡방향 동하중 상태의 화물하중

$$P = P_{asym}$$

P_{asym} : 횡방향 가속도에 의한 화물의 관성 하중으로서 다음 식에 의한 값

$$P_{asym} = 0.5\rho_c g h_y a_y$$

a_y : (b)에 따라 계산된 y방향 가속도

h_y : 우현의 내측 종격판에서 고려하는 점까지 횡방향 거리(m)

④ 충돌 하중 (2018)

선수 방향 : $P = 0.5\rho_c g h_x$

선미 방향 : $P = 0.25\rho_c g h_x$

(다) 외부 하중

(a) 외부 하중은 다음의 하중 성분을 고려하여야 한다.

- (i) 정수압
- (ii) 횡경사 시의 정수압
- (iii) 파랑변동 하중
- (iv) 선체거더 굽힘모멘트

(b) 횡경사 시의 정수압

(i) 횡경사는 30° 좌현 경사인 경우를 적용하며 하중의 부호는 좌현 경사를 양(+)으로 한다.

(ii) 선체 외판의 임의의 점에서의 횡경사 시 정수압은 다음 식에 따른다.(그림 45참조)

$$P = \rho g (z \cos\theta + y \sin\theta)$$

z : 횡경사 되지 않은 상태의 홀수

y : 선체 중심선으로부터 고려하는 지점까지의 횡방향 거리로서 좌현을 양(+)으로 우현을 음(-)으로 한다.

θ : 선박의 횡경사 각도로 30°로 한다.

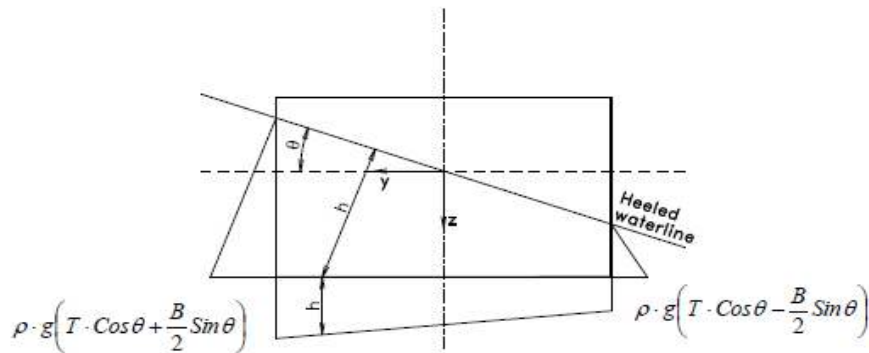


그림 45 횡경사 시의 정수압 분포

(c) 파랑 변동 하중은 1항 (9)호에 따른다.

(d) 선체거더 굽힘모멘트

- (i) 파랑 굽힘모멘트, M_w 및 정수중 굽힘모멘트, M_s 를 표 40에 따라 적용하여야 한다.
- (ii) 국부 하중에 의하여 모델의 임의 단면에 발생하는 선체거더 굽힘모멘트는 설계 굽힘모멘트의 목표치 (Target value)에 도달하도록 조정하여야 한다.
- (iii) 탱크의 길이 내의 임의 위치에서 요구되는 수직 굽힘모멘트 값을 발생시키기 위하여, 선체 길이방향 분포 하중을 각 프레임 위치에 적용하여야 한다. 이 과정에서 호깅 및 새깅 부호사용에 주의하여야 한다.
- (iv) 이 하중들은 요구되는 수직 굽힘모멘트의 응력을 얻기 위해 적용할 수 있으며, 이후에 응력 및 좌굴 해석을 위하여 표 40에 정의된 동하중으로 적용하여야 한다.

표 40 하중 조합(그림 46 참조) (2018)

LC		하중 상태 설명		굽힘모멘트 ¹⁾		파랑 하중	흘수	화물 하중	경계 조건
		적하상태	가속도	정수중	파랑				
1	수직 동하중 상태	만재	수직 하향	Msw	Mvw	파정	Tsc ²⁾	①+②	그림 42 참조
2		만재	수직 하향	Msw	Mvw	파저	Tsc ²⁾	①+②	그림 42 참조
3		격창 (흘수 탱크)	수직 하향	Msw	Mvw	파정	Tact ³⁾	①+②	그림 42 참조
4		격창 (짜수 탱크)	수직 하향	Msw	Mvw	파정	Tact ³⁾	①+②	그림 42 참조
5	횡방향 동하중 상태	No. 1 탱크 단독 만재(횡방향 최대 가속도)	횡방향 좌현	-	-	파저	Tact ³⁾	①+③	그림 44 참조
6		No. 2 탱크 단독 만재(횡방향 최대 가속도)	횡방향 좌현	-	-	파저	Tact ³⁾	①+③	그림 44 참조
7	정적 횡경사 하중 상태 (30° 횡경사)	No. 1 탱크만 만재	-	-	-	-	Tact ³⁾	①	그림 44 참조
8		No. 2 탱크만 만재	-	-	-	-	Tact ³⁾	①	그림 44 참조
9	충돌 하중 상태 (선수/선미 충돌)	만재	선수 0.5g	-	-	-	Tsc ²⁾	①+④	그림 43 참조
10		만재	선미 0.25g	-	-	-	Tsc ²⁾	①+④	그림 43 참조

비고)

1) 국부 하중을 적용하였을 때, 선체 거더의 거동(호깅/새깅)에 따라 동일 방향의 굽힘모멘트를 적용한다.

2) Tsc : 강도계산용 흘수(m)

3) Tact : 고려하는 격창 적하 상태 중 가장 깊은 선박 중앙부 흘수(m)

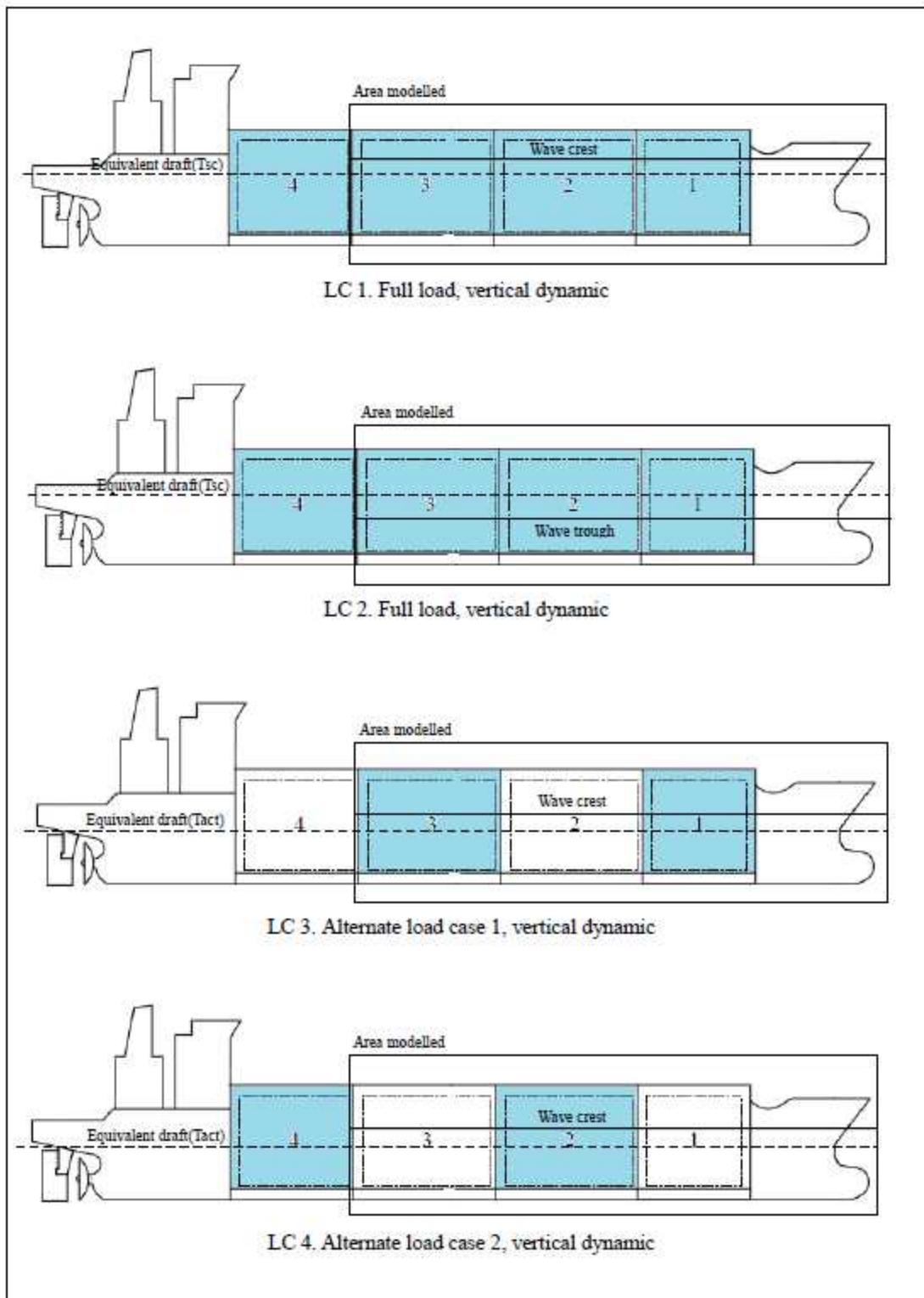


그림 46 하중 조건(표 40 참조) (2018)

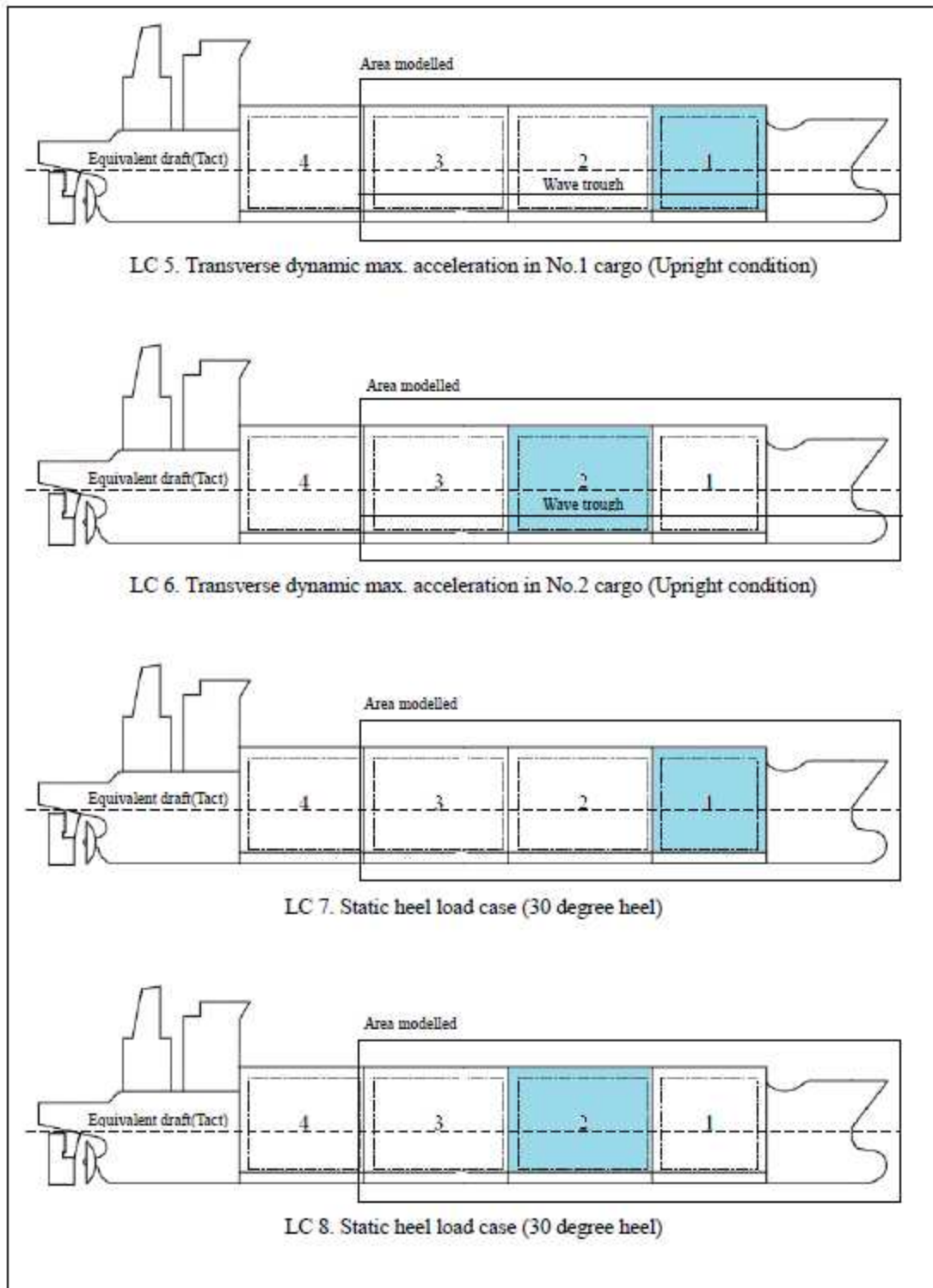


그림 46 하중 조건(표 40 참조) (계속)

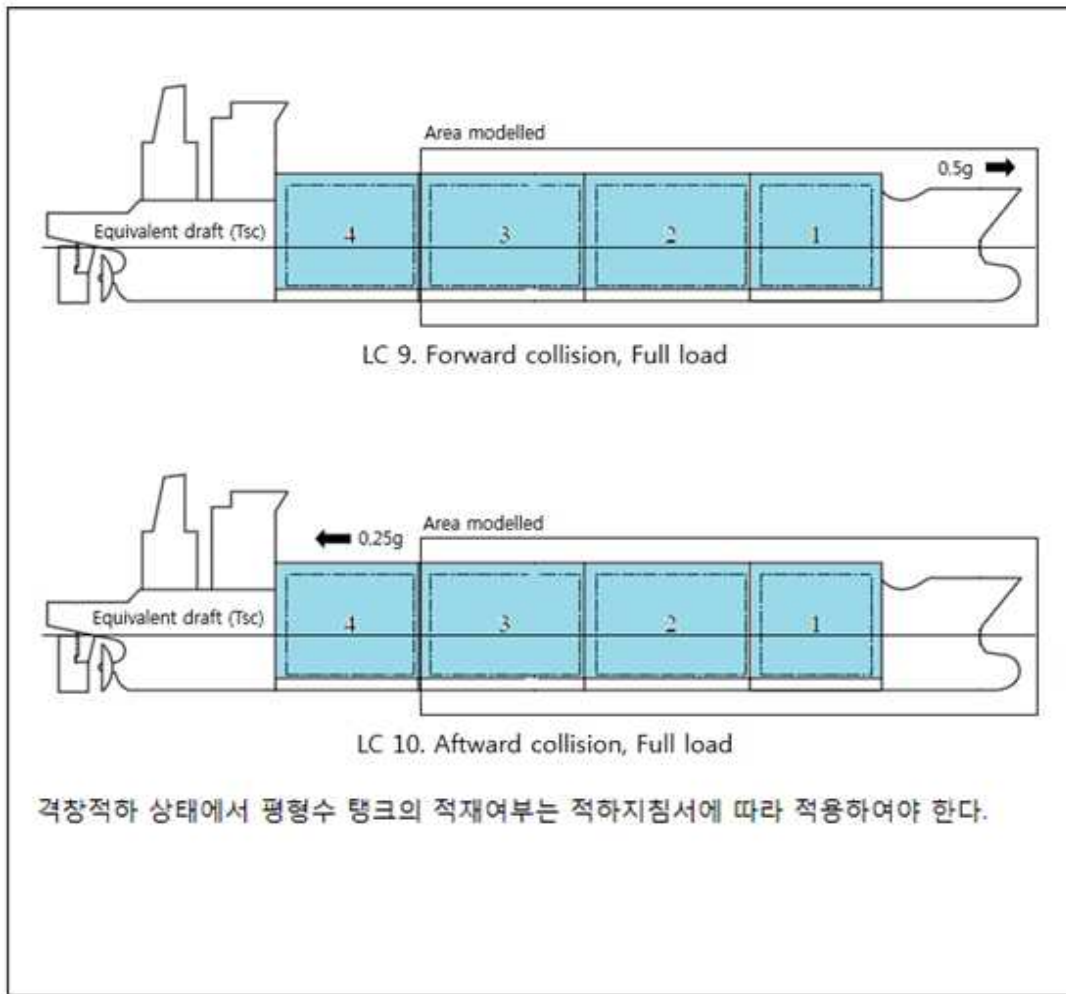


그림 46 하중 조건(표 40 참조) (계속)

(5) 허용 응력

- (가) 표 40의 하중 조합 LC1에서 LC8의 허용응력은 표 41에 따른다.
- (나) 표 40의 하중 조합 LC9 및 LC10의 허용응력은 우리 선급이 적절하다고 인정하는 바에 따른다.
- (다) 상기 (가) 및 (나)에도 불구하고, 화물 탱크 종류에 따라서 내측판의(내저판, 호퍼 탱크 및 톱사이드 탱크, 경사판, 내측 종격벽, 내측 갑판) 허용응력은 각 탱크 형식에 따라 탱크 개발자가 제시한 기준에도 적합하여야 한다.
- (라) 전단응력이 특별히 큰 부재 및 부분의 경우에는 (가) 및 (나)에 추가하여 이에 대해 별도로 고려하여야 한다.

표 41 허용 응력(LC1에서 LC8) (2018)

구조 부재	하중 조합	허용 응력
		등가 응력, σ_e
해석 대상 모든 구조 부재	LC1 ~ LC8	$0.9\beta\sigma_Y$
(비고) 1. 등가응력 σ_e 는 다음에 따른다. $\sigma_e = \sqrt{\sigma_x^2 - \sigma_x\sigma_y + \sigma_y^2 + 3\tau^2}$ $\sigma_x : \text{요소좌표계 } x\text{방향의 응력}$ $\sigma_y : \text{요소좌표계 } y\text{방향의 응력}$ $\tau : \text{요소좌표계 } x\text{-}y\text{평면 내의 전단응력}$ 2. σ_Y : 재료의 항복응력(N/mm ²) 3. 응력 판별 위치는 요소의 중심으로 한다. 4. β : 요소분할 밀도 계수 중부재 간격의 경우 : 1.0 200 x 200 요소분할 크기 이하의 경우 : 1.15 100 x 100 요소분할 크기 이하의 경우 : 1.25 50 x 50 요소분할 크기 이하의 경우 : 1.5 2t x 2t 요소분할 크기 이하의 경우 : 1.7		

(6) 좌굴 강도 계산

- (가) 구조해석 결과에 대한 좌굴강도계산은 IV. 좌굴강도계산에 따라야 하며 표 40의 모든 하중 조합에 대한 좌굴 기준은 표 42에 따른다. (2020)
- (나) 2축 압축 응력, 전단 응력 및 면내 굽힘 응력의 조합 효과를 좌굴 계산에 포함하여야 한다.
- (다) 일반적으로 판 패널 안의 평균 응력을 좌굴 계산에 사용하여야 한다.

표 42 좌굴계수

구조 부재	좌굴계수, λ
해석 대상 모든 구조 부재	1.0

8. 액화가스(LPG) 운반선(독립형탱크 형식 A)

(1) 일반

- (가) 본 지침은 독립형탱크 형식 A 액화가스 운반선에 대하여 적용한다.
- (나) 액화가스 운반선의 화물창 부재의 치수를 직접강도계산에 의하여 검증할 때는 직접강도계산에 필요한 자료를 제출하여 미리 우리 선급의 승인을 받아야 한다.
- (다) 여기에서 특별히 언급하지 아니한 사항은 1항에 따른다.

(2) 구조의 모델링

(가) 해석범위

- (a) 모델의 범위는 화물창 개수와 배치에 따라 변화한다. 모델의 종방향범위는 중앙부 3개 화물창 길이와 기관실 또는 선수구조를 포함한 2개 화물창 길이이다. 횡방향으로는 전폭이 사용되어야 한다. 그리고, 모델은 상갑판 상부의 주요 지지부재, 트렁크 및/또는 창구코밍을 포함하여 전 길이로 하여야 한다.
- (b) 기본적으로 하나의 중앙부 화물창과 최전방 화물창이 평가되어야 한다. 중앙부 화물창 모델의 경우 화물창의 중심이 FE 모델의 중앙에 위치해야 하며, 최전방 또는 최후방 화물창은 상응하는 FE 모델의 중앙부에 위치해야 한다.

- (c) 기관실 격벽 후방 및 선수 격벽 전방의 FE 모델이 가능하고 선박의 화물창이 3개라면, 중앙부 화물창 모델과 최전방 화물창 모델 대신 전체 화물창 모델이 사용될 수 있다. 이 경우, 모든 화물창 영역이 평가되어야 한다.

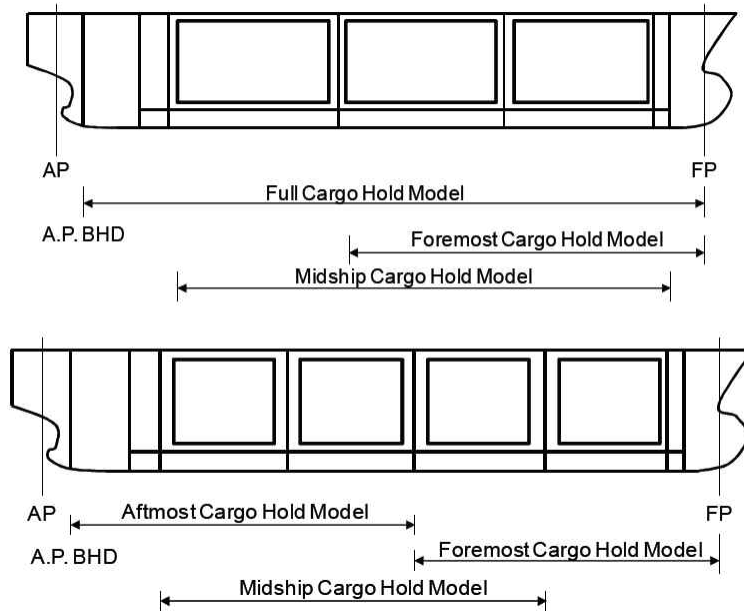


그림 47 강도평가를 위한 화물창 구역 모델의 범위

- (d) 선체거더 하중이 중앙부의 값을 초과하거나 구조배치가 중앙부의 구조 배치와 현저히 다르거나 최후방 화물창의 구조치수가 서서히 감소되지 아니한 경우, 강도 검토를 위해 최후방 화물창 모델을 설정하여야 한다.
- (e) 최전방 화물창 모델과 최후방 화물창 모델에서, 기관구역 중앙의 후방 또는 선수구역 중앙 횡단면 전방의 선체형상은 간이화하여 모델링 할 수 있다(이는 선체형상을 기관구역의 후방격벽 및 FP까지 연장하여 사용할 수 있음을 의미한다).
- (나) 유한요소 모델
- (a) 유한요소 모델에는 4절점 / 3절점 쉘요소 및 2절점 빔요소가 사용된다. 선체구조의 판의 모델링에는 2차원 쉘요소가 사용되며, 모든 보강재는 축, 비틀림 및 굽힘 강성을 가지는 빔요소로 모델링한다.
- (b) 1차지부재의 면재(face plate)의 모델링에는 로드(rod) 요소가 사용된다.
- (c) 3절점 쉘요소는 가능한 한 요소분할 변환의 경우에만 사용하도록 한다. 일반적으로 쉘요소의 형상비(aspect ratio)는 3을 넘지 않도록 하며, 높은 응력이 예상되는 지역의 형상비는 가능한 한 1을 유지하도록 한다.
- (다) 특성 및 부식여유
- (a) 국부구조강도를 포함하는 화물창 영역 FE 모델의 특성은 항복의 경우에는 총 두께 구조치수 방법을, 좌굴의 경우에는 순두께 방법을 기본으로 한다. 순두께 적용은 판부재에만 고려한다.
- (b) 스테인리스 강으로 제작된 독립형탱크 구조의 경우, 일반적으로 두께공제를 요구하지 않는다.
- (라) 지지구조의 이상화
- (a) 선체 독립형탱크의 이동을 최소화하기 위하여, 일반적으로 다음의 4가지 유형의 지지구조가 설치된다:
- Z 아래 방향의 수직 지지구조,
 - Y 방향의 횡동요 방지 지지구조,
 - X 방향의 종동요 방지 지지구조 및/또는 충돌방지 지지구조
 - Z 상방향의 부상방지 초크.
- 그림 49는 웹단면의 일반적 지지구조의 배치를 나타낸다.

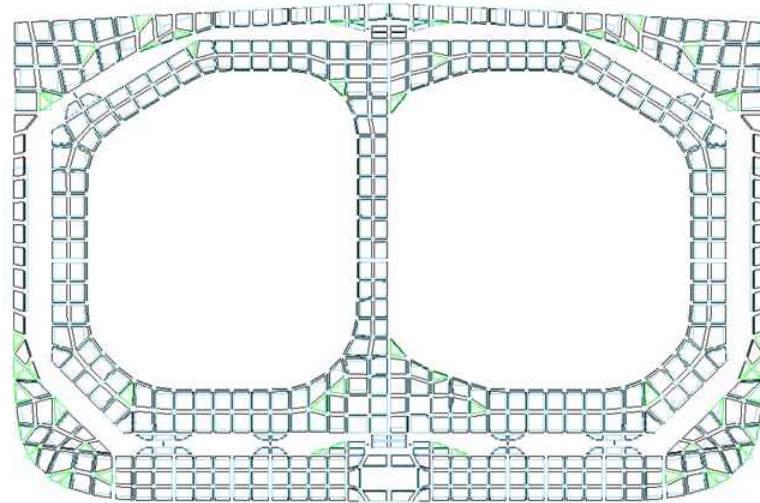


그림 48 횡단면

- (b) 독립형탱크의 각 지지구조에 대한 힘의 분포를 얻는 것이 중요하다. 따라서, 모든 탱크 지지구조들은 탱크 지지구조의 배치에 따라 셀요소로 이상화하여야 한다. 탱크지지구조와 선체 상부 및 하부 받침 사이의 스페이서(spacer)는 솔리드 요소, 갭(gap)요소 또는 스프링이나 봉(rod)요소 같은 1차원 요소의 사용을 고려하여야 한다.
- (c) 솔리드 요소가 사용되는 경우, 접촉면에 대하여는 접촉요소(contact element)를 정의하여야 한다. 갭요소가 사용되는 경우, 탱크 지지받침의 상부 또는 하부 면은 6자유도를 구속하여야 한다. 갭요소 또는 접촉요소가 사용되는 경우, 비선형 해석으로 결과를 얻어야 한다. 그림 50은 6자유도가 구속된 갭요소의 사용을 보이고 있다.
- (d) 선형 1차원 요소 사용의 경우, 스페이서 재료의 실제 탄성계수를 기초로 한 스프링 또는 축강성이 계산되어야 한다. 그리고, 인장응력을 지탱하는 스프링 또는 봉요소를 제거하기 위하여 반복계산이 요구된다. 스프링 또는 로드 요소는 지지구조의 거동을 정확하게 나타내기 위하여 2개 또는 3개의 요소를 사용할 수 있다.

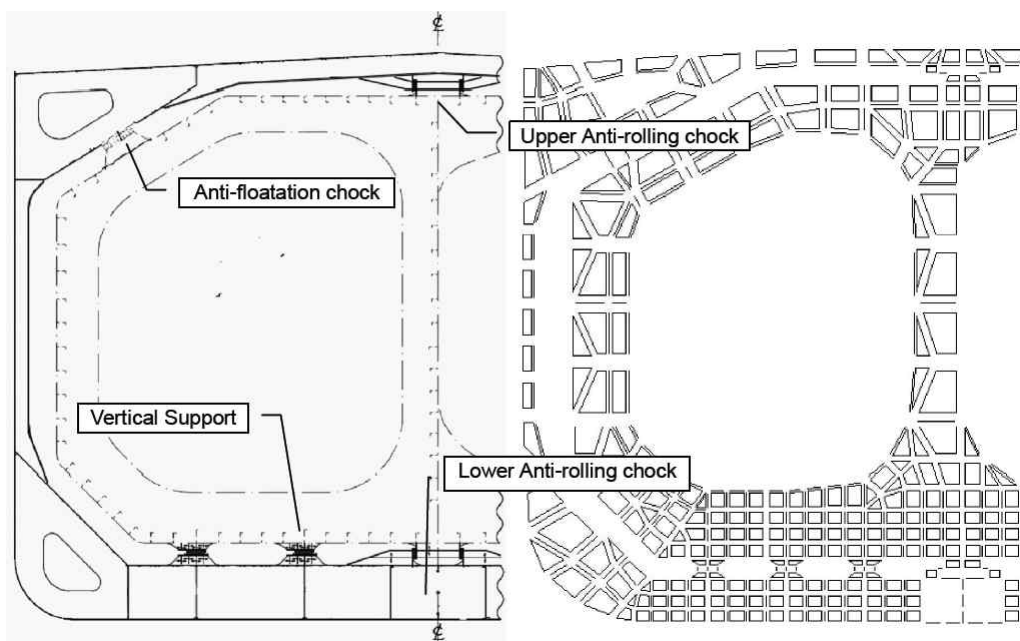
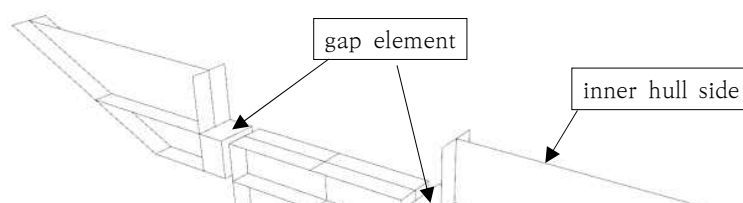


그림 49 스프링요소를 이용한 FE 모델의 전형적인 웹단면



(e) 설계자가 설계단계에서 별도로 정의하지 않는 한, 지지구조의 상부와 하부 받침 사이의 스페이서의 마찰계수는 표 43에 따라 사용되어야 한다. 충돌 및 침수 같은 사고하중조건인 경우, 마찰은 고려하지 않는다.

표 43 지지구조의 마찰계수

유형	비손상조건	사고조건
수직 지지구조	0.5	N.A
그 외 지지구조	0.2	N.A

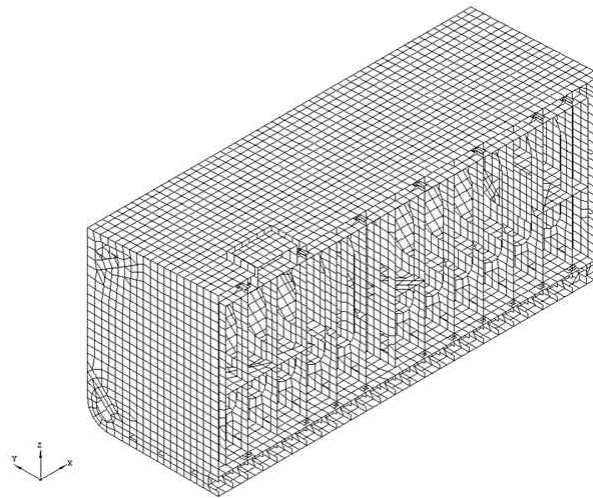


그림 51 화물창 모델 예(중앙부 화물창, 중심선 단면 표시)

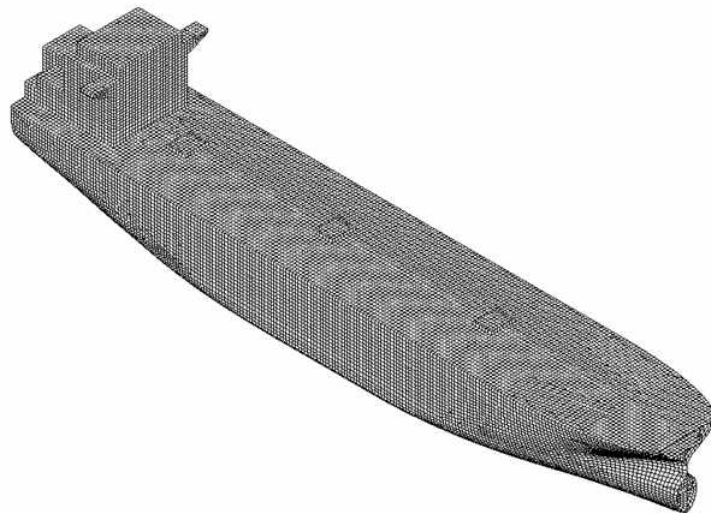


그림 52 전화물창 모델 예

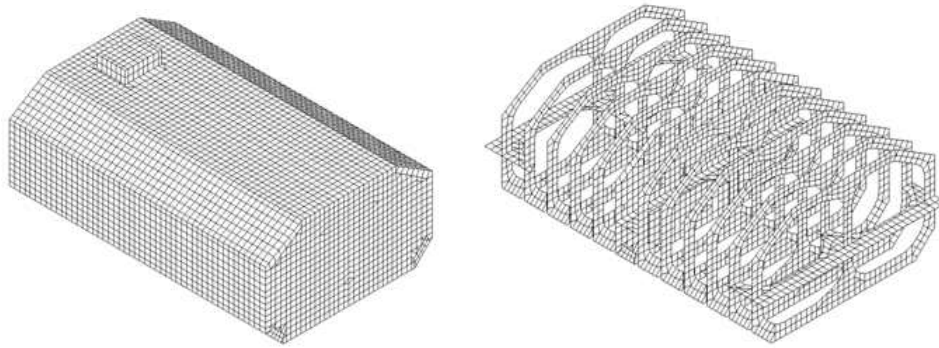


그림 53 중앙부 독립탱크 모델 예

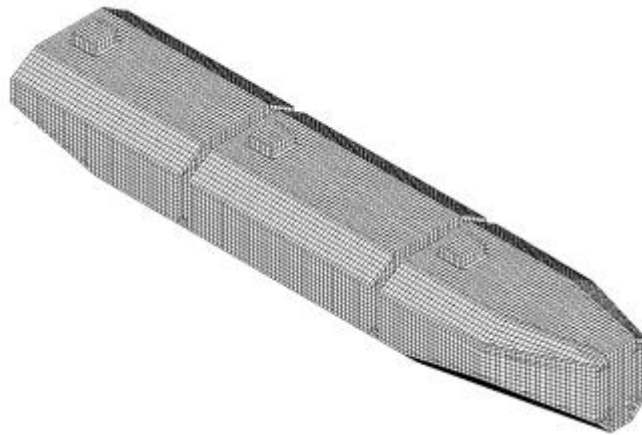


그림 54 독립탱크 모델 예(전화물창 모델, 선체부재 제외)

(3) 경계조건

(가) 고려하는 범위의 결과평가에 영향을 주지 않도록 경계 조건의 영향을 최소화하는 하는 것이 원칙이다.

(나) 전체 화물창 모델과 중앙부 화물창 모델에서, 중심선의 중립축에서의 독립절점을 가지는 모델의 끝단부에서 종 방향 부재에 연결되는 강체연결요소(rigid link elements)가 사용된다. 상세한 경계조건은 표 44에 따르며 이 조건이 표 46과 47의 '단순지지' 조건이다. 선체 중심선을 중심으로 비대칭 하중이 적용되는 경우에는 횡격벽 위치에서 갑판 및 선저에 Y 방향을 구속시킨다.

표 44 전체 화물창 모델과 중앙부 화물창 모델에 대한 경계조건

위치		변위			회전변위		
		δ_X	δ_Y	δ_Z	θ_X	θ_Y	θ_Z
후단	독립점	0	1	1	0	0	0
	횡단면	0	강제연결	강제연결	강제연결	0	0
	중심선 및 내저판의 교점	1	0	0	0	0	0
전단	독립점	0	1	1	1	0	0
	횡단면	0	강제연결	강제연결	강제연결	0	0
횡격벽의 갑판 및 선저			1				
비고 1 : 구속 0 : 자유							

(다) 최전방 화물창 모델의 경우, 모델의 후단면에서는 모든 자유도가 구속된다. 그리고, 이 고정조건은 최후방 화물창 모델의 전방에도 적용된다. FE 모델의 다른 단면은 자유단으로 한다. 표 45는 최전방 화물창 및 최후방 화물창 모델에 대한 경계조건을 보이고 있다.

표 45 최전방 및 최후방 화물창 모델에 대한 경계조건

위치		변위			회전변위		
		δ_X	δ_Y	δ_Z	θ_X	θ_Y	θ_Z
최전방 화물창 모델	후단	1	1	1	1	1	1
	전단	0	0	0	0	0	0
최후방 화물창 모델	후단	0	0	0	0	0	0
	전단	1	1	1	1	1	1
횡격벽의 갑판 및 선저			1				
비고 1 : 구속 0 : 자유							

(4) 국부구조강도

- (가) 국부 구조해석은 상응하는 경계조건과 함께 별도의 국부 상세분할모델을 사용하거나 또는 상세분할모델을 통합한 화물창모델을 사용하여 수행할 수 있다. 별도의 상세분할모델의 범위는 화물창해석으로부터 나온 경계조건이 국부 상세분할모델의 위치를 고려한 구조응답에 영향을 미치지 않도록 결정하여야 한다.
- (나) 분할의 크기는 근본적으로 구조의 상세형상을 나타내기에 충분해야한다. 일반적인 분할크기로 형상을 나타내기에는 너무 성기거나 높은 응력을 받는 지역의 경우는 좀 더 상세한 분할요소를 고려하여야 한다. 분할 밀도는 모든 방향으로 최소 10 요소길이를 유지해야 한다. 분할크기가 작은 곳에서 큰 곳으로 변하는 경우는 부드럽게 유지하여야 한다.
- (다) 1차지지부재와 2차지지부재 사이의 전형적인 연결부나 불연속부는 분할 크기가 통상적으로 200 mm x 200 mm 또는 100 mm x 100 mm 인 상세분할요소 모델을 사용하여 상세히 조사해야 한다. 만약 필요한 경우, 구조형상이 변하는 지역을 더 잘 표현할 수 있도록 2t x 2t (t는 판두께) 또는 50 mm x 50 mm을 사용할 수 있다. 모든 컷아웃(경감구멍, 출입구)들은 크기에 상관없이 적절한 수의 요소를 제거하여 모델링한다.

(5) 상세분할 요구지역

- (가) 상세분할요소 해석에 대하여 요구되는 지역은 아래와 같다;
 - 큰 개구 (예, 탱크돔, 덕트킬 등)
 - 전형적인 이중저 중부재와 횡격벽의 연결부
 - 최대 반력이 도입되는 전형적인 수직 지지부
 - 최대 반력이 도입되는 전형적인 반 횡동요 지지부

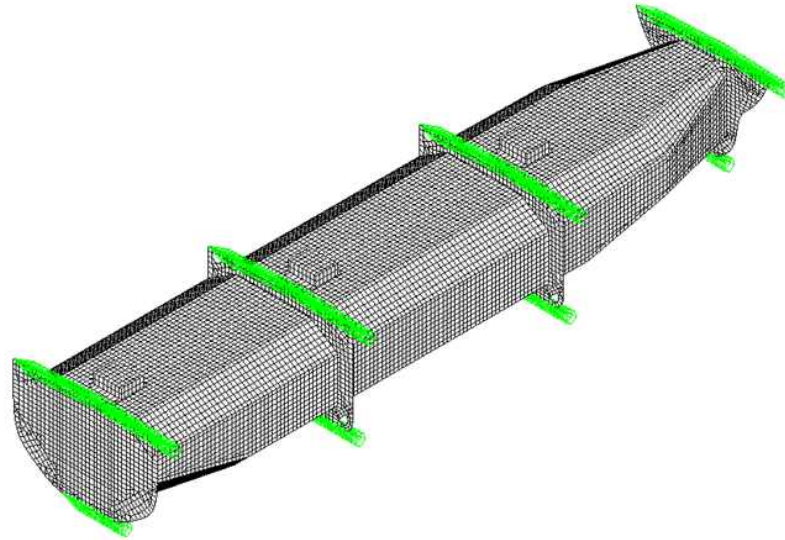


그림 55 경계조건의 예 (Y방향구속, 전 화물창 모델)

- 최대 반력이 도입되는 전형적인 반 중동요 지지부
 - 최대 반력이 도입되는 전형적인 반 부력 지지부
 - 기타 전형적인 지지형상을 가지지 않는 지지부
- (나) 응력집중이 평가 기준의 95% 이상인 고응력 집중지역은 상세분할요소 해석으로 검증하여야 한다.

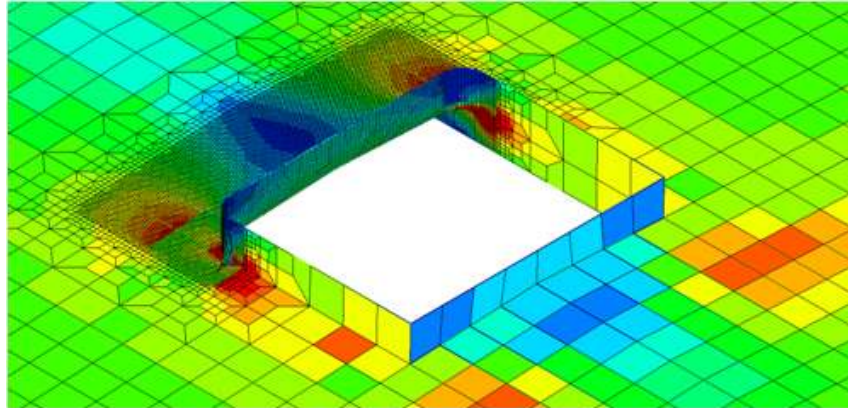


그림 56 상세요소 분할 (창구 모서리)

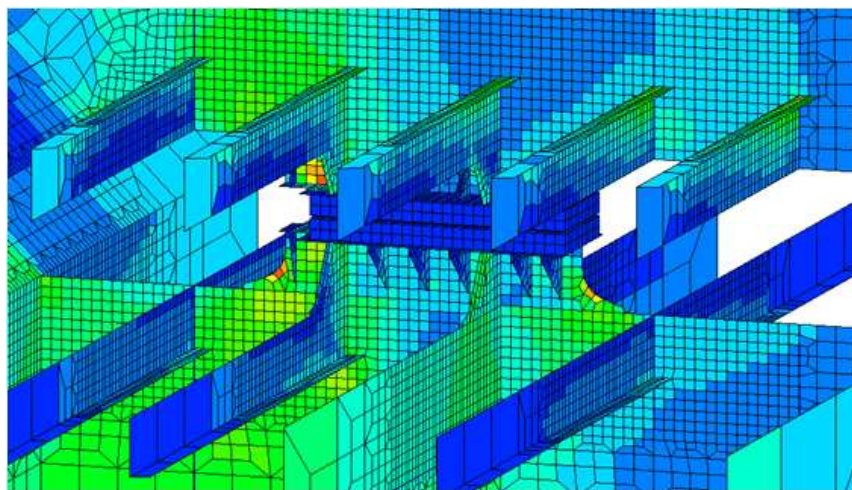


그림 57 상세요소 분할 (지지대)

(6) 하중

(가) IGC code에서 요구하는 국부하중은 모두 적용되어야 한다.

(나) (바)의 하중상태에 정의된 것 중 각 지지유형 및 형태에 대한 최대지지 반력을 구하기 위하여 하중상태를 선택해야 한다. 화물창 해석으로부터 반력을 얻어, 다중점 구속(multi-point constraints)을 사용한 상세분할모델의 상응하는 표면에 적용한다. 그리고 관련 국부하중을 동시에 적용해야 한다.

(다) 목재 스페이서(wood spacer)와 댐판(dam plate)에 대한 강도검토를 위하여 얻어진 반력을 사용한다. 목재 스페이서의 응력, 힘방향에 수직인 목재 스페이서 단면적 영역으로 나눈 수직반력은 허용 목재 압축응력의 1/3을 넘지 않아야 한다. 그리고 댐판 전단면적은 10% 여유를 가진 마찰력을 댐판 허용전단응력으로 나눈 요구 전단면적을 만족하여야 한다.

(라) 각 하중조건에서의 내압은 독립형탱크의 경우, 규칙 제7편 5장 403. 2, 평형수탱크 압력의 경우, 1 (7)에 따른다. 각 하중조건에서의 외압은 1 (9)에 따른다.

(마) 선체거더 하중

(a) 구조의 무게를 포함한 국부 하중분포는 규칙 제13편 7장 2절 4.4.2에 따른다. 최종 수정된 선체거더 전단력 및 선체거더 굽힘모멘트는 선체거더의 목표치를 넘어서는 안된다.

(b) 목표 선체거더 수직굽힘모멘트

목표 선체거더 수직굽힘모멘트는 하중상태에 따라 M_S 와 M_{VW} 의 조합 또는 M_S 자체가 된다. 설계 M_S 와 파랑에 의한 M_{VW} 는 규칙 제3편 3장 표3.3.1에 따른다.

(c) 목표 선체거더 수직전단력

목표 수직 전단력은 조합 하중에 따라 Q_S 또는 Q_S 와 Q_{VW} 의 조합이다. 설계 Q_S 와 파랑에 의한 Q_{VW} 는 규칙 제3편 3장 301.의 요건에 따른다.

(d) 선체거더 전단력 수정

목표 횡단면에서의 수직전단력 ΔQ_a 와 ΔQ_f 를 얻기 위하여, 횡특설늑골에서의 수직전단력을 적용한다. 규칙 제13편 5장 부록 1의 전단흐름의 직접계산법에 따라 횡단면에 상응하는 각 노드들에 수정된 전단력이 수직으로 분포된다.

(i) 중앙부 화물창 모델

중앙부 화물창 모델에 적용되는 선체거더 전단력의 수정은 규칙 제13편 7장 2절의 관련 방법에 따른다.

(ii) 전체 화물창 모델

전체 화물창 길이 모델의 경우, 선체거더 전단력의 수정은 그림 58과 같이 다음의 산식에 따른다.

R_{FR} : FP에서의 국부하중에 의한 합성력

ΔQ_f : 목표 전방격벽에서의 수정된 전단력

ΔQ_a : 목표 후방격벽에서의 수정된 전단력

$$F_1 = \Sigma \delta f_1, \quad F_2 = \Sigma \delta f_2, \quad F_3 = \Sigma \delta f_3$$

$$F_1 = \frac{-2(l_1 + l_2 + l_3) \Delta Q_a + (l_2 + 2l_3) F_2 + l_1 F_3}{l_1}$$

$$F_2 = \Delta Q_f - \Delta Q_a$$

$$F_3 = \Delta Q_f + R_{FP}$$

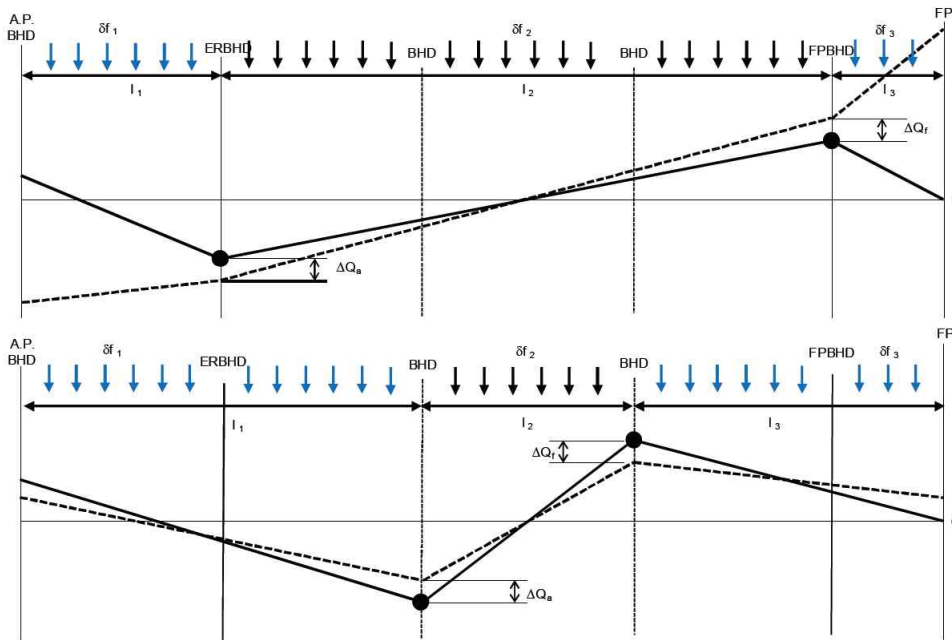


그림 58 전체 화물창의 수직력 적용에 의한 목표 전단력 수정

(iii) 최전방 또는 최후방 화물창 모델

최전방 또는 최후방 화물창 모델의 경우, 선체거더 전단력의 수정은 그림 59 및 그림 60과 같이 다음의 산식에 따른다.

$R_{F,x}$: 고정된 경계위치에서의 국부하중 및 수정된 전단력(F_1 및 F_2)에 의한 합성력

F_{Design} : 고정된 경계위치에서의 설계전단력

ΔQ_f : 목표 전방격벽에서의 수정된 전단력

ΔQ_a : 목표 후방격벽에서의 수정된 전단력

$$F_1 = \Sigma \delta f_1, \quad F_2 = \Sigma \delta f_2, \quad F_3 = \Sigma \delta f_3$$

최전방 화물창 모델의 경우 : $F_1 = \Delta Q_f$

최후방 화물창 모델의 경우 : $F_1 = \Delta Q_a$

최전방 화물창 모델의 경우 : $F_2 = \Delta Q_f - \Delta Q_a$
 최후방 화물창 모델의 경우 : $F_2 = \Delta Q_a - \Delta Q_f$
 R_{Fix} 가 F_{Design} 를 넘는 경우에만, $F_3 = \Delta Q_{fix} = R_{Fix} - F_{Design}$

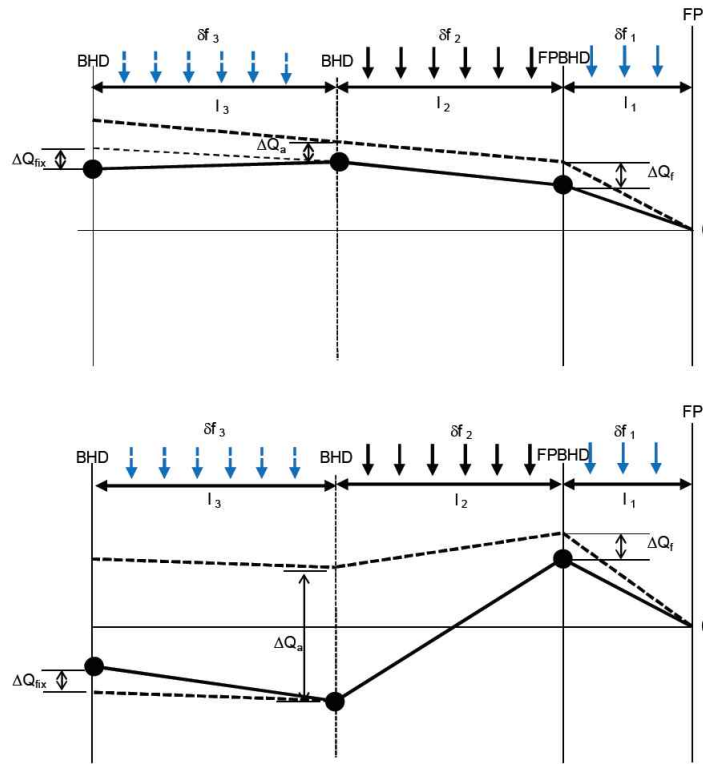


그림 59 최전방 화물창의 수직력 적용에 의한 목표 전단력 수정

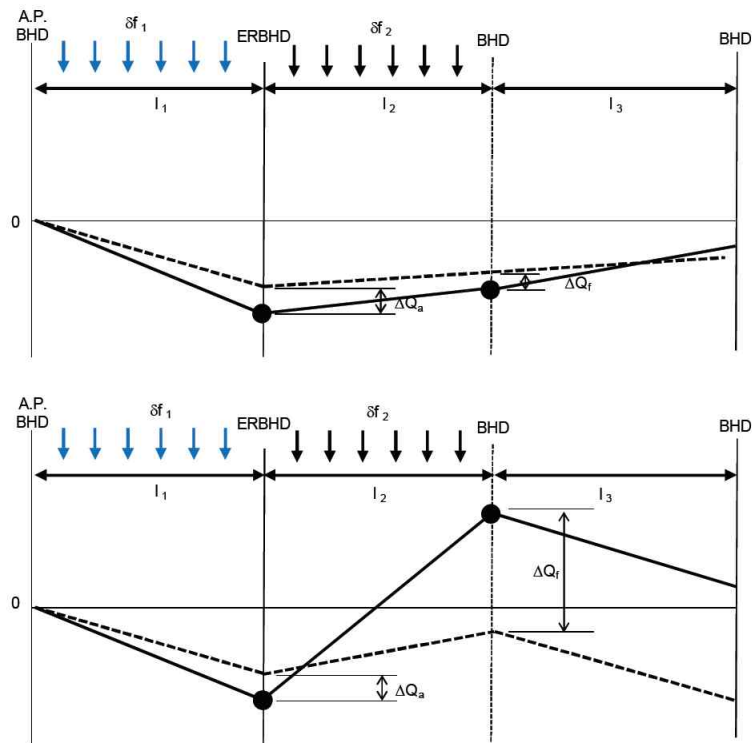


그림 60 최후방 화물창의 수직력 적용에 의한 목표 전단력 수정

- (e) 선체거더 굽힘모멘트 수정
선체거더 굽힘모멘트의 수정은, 규칙 13편 7장 2절 4.4.10에 따라 종방향 축 절점력을 모든 선체거더 굽힘유
효 종방향요소로 분포시킴으로서, 화물창 FE 모델의 고려하는 횡단면에 적용한다.
 - (i) 중앙부 화물창 모델
중앙부 화물창 모델에 적용되는 선체거더 굽힘모멘트의 수정은 규칙 제13편 7장 2절 4.4.8에 따른다.
 - (ii) 전체 화물창 모델, 최전방 및 최후방 화물창 모델
특설늑골 및 횡격벽 위치에서의 수직 선체거더 목표값에 도달하기 위하여, 규칙 제13편 7장 2절 4.4.9에
명시된 특설늑골 및 횡격벽 위치에서의 수직 굽힘모멘트 수정, M_{vi} 이 계산되고 적용되어야 한다.
- (바) 하중상태
 - (a) 해상운항 상태에서는 구조강도에 대하여 최대계획흘수에서의 만재조건, 최소흘수에서의 평형수조건 및 격창적
재 조건이 검토되어야 한다.
 - (b) 항구상태에서는 모든 격창적재 조건이 평가되어야 한다. 이 경우, 넘침관 높이를 고려하여 정적 해수압력
및 내압이 사용되어야 한다. 다만, 적하지침서에 격창적재 조건이 명기되지 않으면 격창적재 조건에 대한
평가는 생략할 수 있다.

표 46 중앙부 화물창에 대한 설계 하중상태

번호	하중상태	외압	독립형 탱크 하중	평형수 탱크	선체 거더	하중패턴	전단력 수정	경계조건
LC1	균일만재 적재	T_s - 파저	정적	-	$M_{S-S} +$ M_{W-S}			단순지지
LC2	균일만재 적재	T_s - 파정	정적	-	$M_{S-H} +$ M_{W-H}			단순지지
LC3	격창적재	T_{LC} - 파정	정적	규칙하중 (부록 III-2)	$M_{S-H} +$ M_{W-H}		적용	단순지지
LC4	격창적재	T_{LC} - 파저	정적	규칙하중 (부록 III-2)	$M_{S-S} +$ M_{W-S}		적용	단순지지
LC5	평형수	T_{bal} - 정적	-	규칙하중 (부록 III-2)	$M_{S-H} +$ M_{W-H}			단순지지
LC6	균일만재 적재	T_s - 정적	정적 + 동적 a_z	-	M_{S-S}			단순지지
LC7	균일만재 적재	T_s - 정적	정적 + 동적 a_y	-	M_{S-H}			단순지지 + 횡격벽의 갑판 및 선저에서 y 방향 구속
LC8	격창적재	T_s - 정적	정적 + 동적 a_y	규칙하중 (부록 III-2)	M_{S-H}		적용	단순지지 + 횡격벽의 갑판 및 선저에서 y 방향 구속
LC9	항구	T_{min} - 정적	정적	규칙하중 (부록 III-2)	M_{S-H}			단순지지
LC10	항구	T_{min} - 정적	정적	규칙하중 (부록 III-2)	M_{S-H}			단순지지
LC11	만재적재, 경사(30°)	T_s - 정적	정적	-	M_{S-H}			단순지지 + 횡격벽의 갑판 및 선저에서 y 방향 구속
LC12	만재적재, 선수격벽충 돌(0.5g)	T_s - 정적	정적 + 동적 a_x (0.5g)	-	M_{S-H}			단순지지
LC13	만재적재, 후방격벽충 돌(0.25g)	T_s - 정적	정적 + 동적 a_x (0.25g)	-	M_{S-H}			단순지지
LC14	침수	T_s - 정적	T_s 하부 2차방벽에 대한 정적하중		M_{S-H}		적용	단순지지

표 47 전 화물창 모델에 대한 설계 하중상태

번호	하중상태	외압	독립형 탱크하중	평형수 탱크	선체 거더	하중패턴	전단력 수정	경계조건
LC1	균일만재 적재	T_s - 파저	정적	-	$M_{S-S} + M_{W-S}$		적용	단순지지
LC2	균일만재 적재	T_s - 파정	정적	-	$M_{S-H} + M_{W-H}$		적용	단순지지
LC3	격창적재	T_{LC} - 파정	정적	규칙하중 (부록III-2)	$M_{S-H} + M_{W-H}$		적용	단순지지
LC4	격창적재	T_{LC} - 파저	정적	규칙하중 (부록III-2)	$M_{S-S} + M_{W-S}$		적용	단순지지
LC5	평형수	T_{bal} - 정적	-	규칙하중 (부록III-2)	$M_{S-H} + M_{W-H}$		적용	단순지지
LC6	균일만재 적재	T_s - 정적	정적 + 동적 a_z	-	M_{S-S}		적용	단순지지
LC7	균일만재 적재	T_s - 정적	정적 + 동적 a_y	-	M_{S-H}		적용	단순지지 + 횡격벽의 갑판 및 선저에서 y 방향 구속
LC8	격창적재	T_s - 정적	정적 + 동적 a_y	규칙하중 (부록 III-2)	M_{S-S}		적용	단순지지 + 횡격벽의 갑판 및 선저에서 y 방향 구속
LC9	항구	T_{min} - 정적	정적	규칙하중 (부록 III-2)	M_{S-H}			단순지지
LC10	항구	T_{min} - 정적	정적	규칙하중 (부록III-2)	M_{S-H}			단순지지
LC11	만재적재, 경사(30°)	T_{min} - 정적	정적	-	M_{S-H}		적용	단순지지 + 횡격벽의 갑판 및 선저에서 y 방향 구속
LC12	만재적재, 선수격벽충돌(0.5g)	T_s - 정적	정적 + 동적 a_x (0.5g)	-	M_{S-H}		적용	단순지지
LC13	만재적재, 후방격벽충돌(0.25g)	T_s - 정적	정적 + 동적 a_x (0.25g)	-	M_{S-H}		적용	단순지지
LC14	침수	T_s - 정적	T_s 하부 2차 방벽에 대한 정적하중		M_{S-H}		적용	단순지지

표 48 선수부 화물창 모델에 대한 설계 하중상태

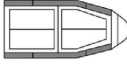
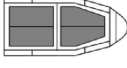
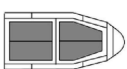
번호	하중상태	외압	독립형 탱크 하중	평형수 탱크	선체 거더	하중패턴	전단력 수정	경계조건
LC1	균일만재 적재	T_s - 파저	정적	-	$M_S + M_{W-H}$		적용	후단 고정
LC2	균일만재 적재	T_s - 파정	정적	-	$M_S + M_{W-S}$		적용	후단 고정
LC3	격창적재	T_{LC} - 파정	정적	규칙하중 (부록III-2)	$M_S + M_{W-S}$		적용	후단 고정
LC4	격창적재	T_{LC} - 파저	정적	규칙하중 (부록III-2)	$M_S + M_{W-H}$		적용	후단 고정
LC5	평형수	T_{bal} - 정적	-	규칙하중 (부록III-2)	$M_{S-H} + M_{W-H}$		적용	후단 고정
LC6	균일만재 적재	T_s - 정적	정적 + 동적 a_z	-	M_{S-S}		적용	후단 고정
LC7	균일만재 적재	T_s - 정적	정적 + 동적 a_y	-	M_{S-H}		적용	후단고정 + 횡격벽의 갑판 및 선저에서 y 방향 구속
LC8	항구	T_{min} - 정적	정적 + 동적 a_y	규칙하중 (부록III-2)	M_{S-H}			후단 고정
LC9	항구	T_{min} - 정적	정적	규칙하중 (부록III-2)	M_{S-H}			후단 고정
LC10	만재적재, 경사(30°)	T_s - 정적	정적	-	M_{S-H}		적용	
LC11	만재적재, 선수격벽층 돌(0.5g)	T_s - 정적	정적 + 동적 a_x (0.5g)	-	M_{S-H}		적용	후단 고정
LC12	만재적재, 후방격벽층 돌(0.25g)	T_s - 정적	정적 + 동적 a_x (0.25g)	-	M_{S-H}		적용	후단 고정
LC13	침수	T_s - 정적	T_s 하부 2차 방벽에 대한 정적하중	-	M_{S-H}		적용	후단 고정

표 49 선미부 화물창 모델에 대한 설계 하중상태

번호	하중상태	외압	독립형 탱크 하중	평형수 탱크	선체 거더	하중패턴	전단력 수정	경계조건
LC1	균일만재 적재	T_s - 파저	정적	-	$M_S + M_{W-H}$		적용	전단 고정
LC2	균일만재 적재	T_s - 파정	정적	-	$M_S + M_{W-S}$		적용	전단 고정
LC3	격창적재	T_{LC} - 파정	정적	규칙하중 (부록 III-2)	$M_S + M_{W-S}$		적용	전단 고정
LC4	격창적재	T_{LC} - 파저	정적	규칙하중 (부록 III-2)	$M_S + M_{W-H}$		적용	전단 고정
LC5	평형수	T_{bal} - 정적	-	규칙하중 (부록 III-2)	$M_{S-H} + M_{W-H}$		적용	전단 고정
LC6	균일만재 적재	T_s - 정적	정적 + 동적 a_z	-	M_{S-S}		적용	전단 고정
LC7	균일만재 적재	T_s - 정적	정적 + 동적 a_y	-	M_{S-H}		적용	후단고정 + 횡격벽의 갑판 및 선저에서 y 방향 구속
LC8	항구	T_{min} - 정적	정적	규칙하중 (부록 III-2)	M_{S-H}			전단 고정
LC9	항구	T_{min} - 정적	정적	규칙하중 (부록 III-2)	M_{S-H}			전단 고정
LC10	만재적재, 경사(30°)	T_s - 정적	정적		M_{S-H}		적용	후단고정 + 횡격벽의 갑판 및 선저에서 y 방향 구속
LC11	만재적재, 선수격벽층 돌(0.5g)	T_s - 정적	정적 + 동적 a_x (0.5g)	-	M_{S-H}		적용	전단 고정
LC12	만재적재, 후방격벽층 돌 (0.25g)	T_s - 정적	정적 + 동적 a_x (0.25g)	-	M_{S-H}		적용	전단 고정
LC13	침수	T_s - 정적	T_s 하부 2차 방벽에 대한 정적하중	-	M_{S-H}		적용	전단 고정

(7) 허용응력

(가) 명시된 하중상태를 적용하여 얻은 응력은 다음 산식에서 얻어진 허용응력을 초과해서는 안된다.

$$\sigma_{act} < \sigma_{allow}$$

$$\sigma_{act} = \sqrt{\sigma_x^2 - \sigma_x \sigma_y + \sigma_y^2 + 3\tau_{xy}^2}$$

$$\sigma_{allow} = \eta \beta \sigma_{yield}$$

$$\sigma_{yield} = 235 / K$$

η	: 일반 항복 사용계수 비손상 조건의 경우	: 0.9
	사고(충돌, 침수, 손상) 하중조건의 경우	: 1.0
	항구상태(표 46~49)의 경우	: 0.8
β	: 요소분할 밀도 계수 중부재 간격의 경우	: 1.0
	200 x 200 요소분할 크기 이하의 경우	: 1.15
	100 x 100 요소분할 크기 이하의 경우	: 1.25
	50 x 50 요소분할 크기 이하의 경우	: 1.5
	2t x 2t 요소분할 크기 이하의 경우	: 1.7
K	: 재료계수	
σ_x, σ_y	: 요소 중심에서의 공칭응력 (N/mm ²)	
τ_{xy}	: 요소 중심에서의 전단응력 (N/mm ²)	

(8) 좌굴강도 (2020)

구조해석 결과에 대한 좌굴강도계산은 IV. 좌굴강도계산에 따라야 하며, 아래 설계 하중상태 이외에는 IV. 좌굴강도계산의 1항 (5)호의 정적+동적하중 기준을 적용한다

- IV. 좌굴강도계산의 1항 (5)호의 정적하중 기준 적용 하중상태
- 표 46, 47 : LC9, LC10
 - 표 48 : LC8, LC9
 - 표 49 : LC8, LC9

다만, 액화석유가스를 적재하는 화물창 구조부재에 한하여 비손상 상태일 경우 다음과 같이 강화된 좌굴 허용기준을 적용한다.

$$\eta_{act} \leq 0.9 \eta_{all}$$

여기서,

η_{act}, η_{all} : IV. 좌굴강도계산의 1항 (5)호 참조

IV. 좌굴강도계산 (2020)

1. 일반

(1) 가정

이 지침은 국부 지지부재, 1차 지지 부재 및 필러, 파형격벽, 브래킷과 같은 기타 구조의 좌굴강도에 대한 강도 기준을 포함한다. 각 구조부재의 경우, 좌굴강도 특성상 가장 불리한 또는 위험한 좌굴 모드로 취하여야 한다. 별도로 규정하지 아니한 경우, 구조부재의 치수 요건은 제공된 총 두께로부터 부식여유치 t_c 를 감한 순 치수를 기반으로 한다. 압축 및 전단응력은 양(+)으로, 인장응력은 음(-)으로 한다.

(2) 적용

좌굴 검토는 다음에 따라 수행하여야 한다

- 판, 보강된 패널 및 기타 구조의 유한요소해석의 좌굴 요건에 대하여는 2항
- 유한요소 좌굴 요건의 좌굴 능력에 대하여는 3항을 따른다.

보강재의 좌굴 검토는 좌굴 패널의 긴 변을 따라 설치된 보강재에 적용하여야 한다.

(3) 정의

“좌굴”은 일반적으로 면내압축 및/또는 전단 및 면외하중을 받고 있는 구조의 강도를 기술하는 포괄적인 용어이다. 좌굴강도 또는 능력은 하중 상태, 세장비 및 구조의 종류에 따라 하중의 내부 재분배를 고려할 수 있어야 한다. “좌굴능력”은 최종능력의 하한 추정 또는 큰 영구변형 없이 패널이 분담할 수 있는 최대하중을 제공한다. 좌굴능력 평가에서는 판에 대한 양의 탄성 후-좌굴 효과(positive elastic post-buckling effect)를 사용하며 판과 보강재 사이와 같이 구조부재들 간의 하중 재분배를 설명한다. 세장한 구조의 경우, 이 방법을 이용하여 계산된 능력 값은 이상화된 탄성좌굴응력(최소 고유치)보다 일반적으로 더 크다. 세장하고 보강된 패널에서의 구조부재의 탄성좌굴을 허용하는 것은 높은 좌굴 사용 범위(higher buckling utilization levels)에서 큰 탄성변형과 면내강성의 감소가 발생함을 의미한다.

(4) 평가방법

좌굴평가는 서로 다른 경계조건 종류를 고려하여 2가지 방법 중 하나에 따라 수행되어야 한다.

- 방법 A : 패널의 모든 단부는 주위 구조/인접 판 때문에 직선 형태(그러나 면내 방향으로는 자유롭게 이동)를 유지하여야 한다.
- 방법 B : 패널의 단부는 단부에서의 낮은 면내강성 및/또는 주위 구조/인접 판이 없기 때문에 직선 형태를 유지하지 않아도 된다.

(5) 좌굴 허용기준

구조 부재의 좌굴강도는 다음 기준을 만족하여야 한다.

$$\eta_{act} \leq \eta_{all}$$

여기서,

η_{act} : 3항에 따른 작용 응력에 기초한 좌굴사용계수.

η_{all} : 표 50에 따른 허용 좌굴사용계수.

표 50 허용 좌굴사용계수

구조부재	허용 좌굴사용계수 η_{all}
판 및 보강재 보강된 및 보강되지 않은 패널 단일 선축 산적화물선의 수직 보강된 선축 외판 개구에 주위의 웹 판	정적+동적하중인 경우 1.00 정적하중만 작용하는 경우 0.80
스트럿, 필러 및 크로스타이	정적+동적하중인 경우 0.75 정적하중인 경우 0.65
액체 하중에 의한 면외 압력을 받는 하부스틀이 있는 수직 파형격벽 및 수평 파형격벽의 파형.(셀 요소만을 고려) 하부스틀이 없는 파형 격벽의 하부 단부에 인접한 지지 구조.	정적+동적하중인 경우 0.90 정적하중만 작용하는 경우 0.72
액체 하중에 의한 면외 압력을 받는 하부스틀이 없는 수직 파형격벽 의 파형.(셀 요소만을 고려)	정적+동적하중인 경우 0.81 정적하중만 작용하는 경우 0.65
비고 1 : 횡 방향 파형격벽의 지지구조는 격벽 전후의 1/2 특설늑골 간격 내 및 파형 깊이와 동등한 수직 범위 내 종 방향의 부재를 말한다. 비고 2 : 종 방향 파형격벽의 지지구조는 격벽의 양 측면으로부터 3개의 종보강재 간격 내 및 파형 깊이와 동등한 수직 범위 내 횡방향의 부재를 말한다.	

2. 직접강도해석에 대한 좌굴요건

(1) 일반

압축응력, 전단응력 및 면외압력을 받는 직접강도해석의 좌굴 평가에 대해 적용한다. 유한요소 해석에서의 모든 구조요소는 개별적으로 평가되어야 한다. 좌굴검토는 다음의 구조요소에 대하여 수행하여야 한다.

- 보강 및 보강되지 않은 패널(곡면 패널 포함)
- 개구 주위의 웹 판
- 파형 격벽
- 단일선축 산적화물선의 수직 보강된 선축외판
- 스트럿, 필러 및 크로스타이.

(2) 판 패널의 모델링 및 평가방법

선체 구조의 패널은 보강 패널(SP) 또는 보강되지 않은 패널(UP)로 모델링되어야 한다. 1.(4)에 따른 방법 A와 방법 B는 표 51부터 표 54 및 그림 61부터 그림 65에 따라 사용되어야 한다. 패널을 따라 판 두께가 일정하지 않을 경우, 좌굴평가를 위해 사용되는 패널은 다음과 같이 가중 평균두께로 모델링되어야 한다. 패널 항복응력 $R_{eH.P}$ 은 패널 내 요소의 규정 항복응력의 최소값을 취한다.

$$t_{avr} = \frac{\sum_1^n A_i t_i}{\sum_1^n A_i}$$

여기서,

- A_i : i 번째 판 요소의 면적
- t_i : i 번째 판 요소의 순 두께.
- n : 좌굴 패널을 결정하는 유한 요소의 수

표 51 종방향 구조요소 별 평가방법

구조 요소	평가 방법	통상적인 정의
종방향으로 보강된 판: 외판, 갑판, 내측 종격벽판, 호퍼탱크 경사판, 종격벽판	SP-A	길이: 특설늑골 사이 폭: 1차 지지부재 사이
종격벽 또는 호퍼탱크 경사판과 연결되는 이중저 종방향 거더	SP-A	길이: 특설늑골 사이 폭: 웹 전체 깊이
종격벽 또는 호퍼탱크 경사판과 연결되지 않는 이중저 종방향 거더의 웹	SP-B	길이: 특설늑골 사이 폭: 웹 전체 깊이
호퍼탱크 경사판과 연결된 이중선축 구역 내 수평 거더의 웹	SP-A	길이: 특설늑골 사이 폭: 웹 전체 깊이
호퍼탱크 경사판과 연결되지 않는 이중선축 구역 내 수평 거더의 웹	SP-B	길이: 특설늑골 사이 폭: 웹 전체 깊이
단일 구조의 종거더 웹(규칙적인 요소분할 구역)	SP-B	국부 보강재/면재/1차 지지부재 사이의 판
단일 구조의 종거더 웹(불규칙적인 요소분할 구역)	UP-B	

표 52 횡방향 구조요소 별 평가방법

구조 요소	평가 방법	통상적인 정의
브래킷을 포함하는 횡 방향 갑판늑골의 웹 (규칙적인 요소분할 구역)	SP-B	국부 보강재/면재/1차 지지부재 사이의 판
브래킷을 포함하는 횡 방향 갑판늑골의 웹 (불규칙적인 요소분할 구역)	UP-B	
이중선축 구역 내의 수직 웹	SP-B	길이: 웹 전체 깊이 폭: 1차 지지부재 사이
불규칙적으로 보강된 패널 (즉 호퍼탱크 및 발지부 부근의 웹 패널)	UP-B	국부 보강재/면재/1차 지지부재 사이의 판
이중저 늑판	SP-A	길이: 웹 전체 깊이 폭: 1차 지지부재 사이
브래킷을 포함하는 수직 특설늑골 (규칙적인 요소분할 구역)	SP-B	수직 웹 보강재/면재/1차 지지부재 사이의 판
브래킷을 포함하는 수직 특설늑골 (불규칙적인 요소분할 구역)	UP-B	
크로스타이 웹 판 (규칙적인 요소분할 구역)	SP-B	수직 웹 보강재/면재/1차 지지부재 사이의 판
크로스타이 웹 판 (불규칙적인 요소분할 구역)	UP-B	

표 53 횡방향 유밀 및 수밀격벽 구조요소 별 평가방법

구조 요소	평가 방법	통상적인 정의
칼링과 같은 일반 보강재에 수직인 이차 좌굴보강재가 포함된 규칙적으로 보강된 격벽 패널	SP-A	길이: 1차 지지부재 사이 폭: 1차 지지부재 사이
불규칙적으로 보강된 격벽 패널 (즉 호퍼탱크 및 발지부에 인접한 웹 패널)	UP-A	국부 보강재/면재 사이의 판
브래킷을 포함하는 격벽 스트링거의 웹 판 (규칙적인 요소분할 구역)	SP-B	웹 보강재/면재 사이의 판
브래킷을 포함하는 격벽 스트링거의 웹 판 (불규칙적인 요소분할 구역)	UP-B	

표 54 횡방향 파형격벽 및 크로스 갑판 구조요소 별 평가방법

구조 요소	평가 방법	통상적인 정의
보강재를 포함하는 상부/하부 스텔	SP-A	길이: 내부 웨브 다이아프램 사이 폭: 스텔 측판의 길이
스텔 내부 다이아프램의 웨브 (규칙적인 요소분할 구역)	SP-B	국부 보강재/면재/1차 지지부재 사이의 판
스텔 내부 다이아프램의 웨브 (불규칙적인 요소분할 구역)	UP-B	
크로스 갑판	SP-A	국부 보강재/1차 지지부재 사이의 판

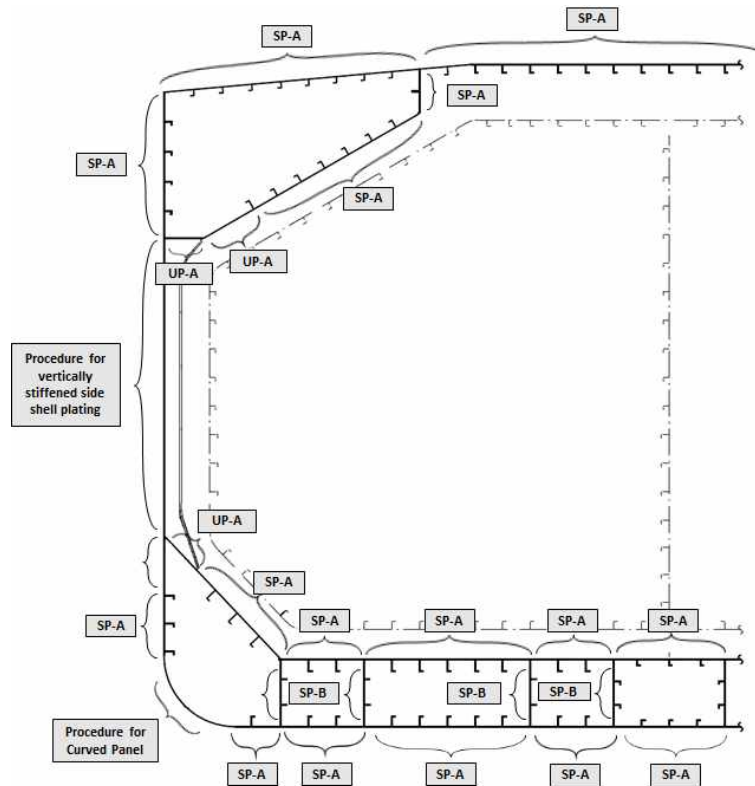


그림 61 액화가스운반선(LPGC Type A)의 종방향 판

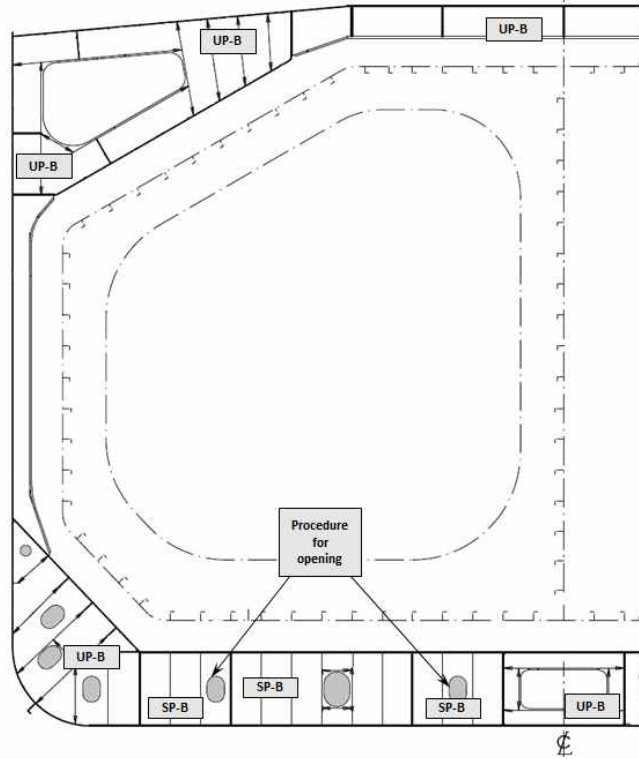


그림 62 액화가스운반선(LPGC Type A)의 횡방향 특설늑골

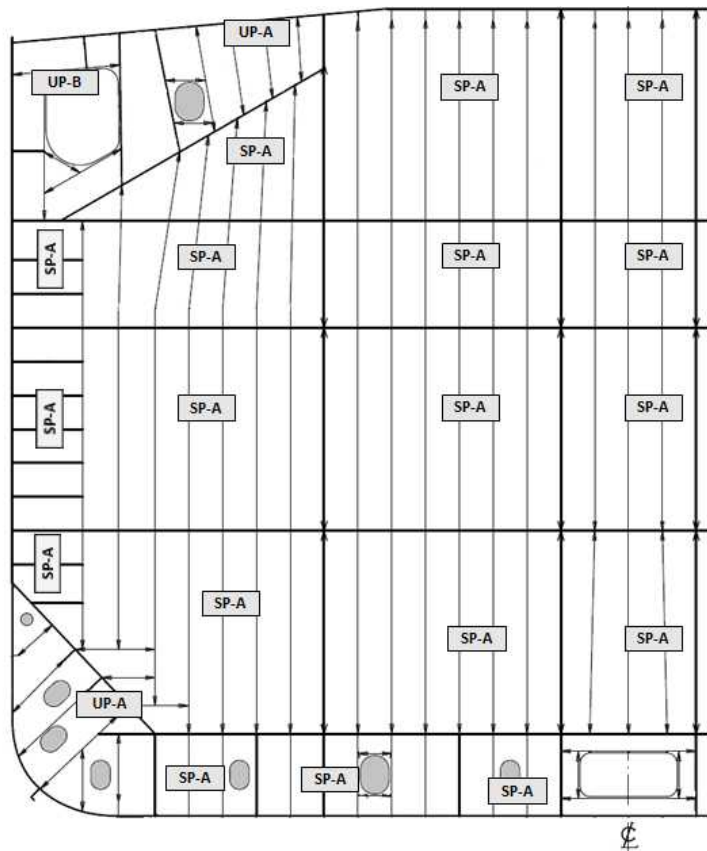


그림 63 액화가스운반선(LPGC Type A)의 횡저벽

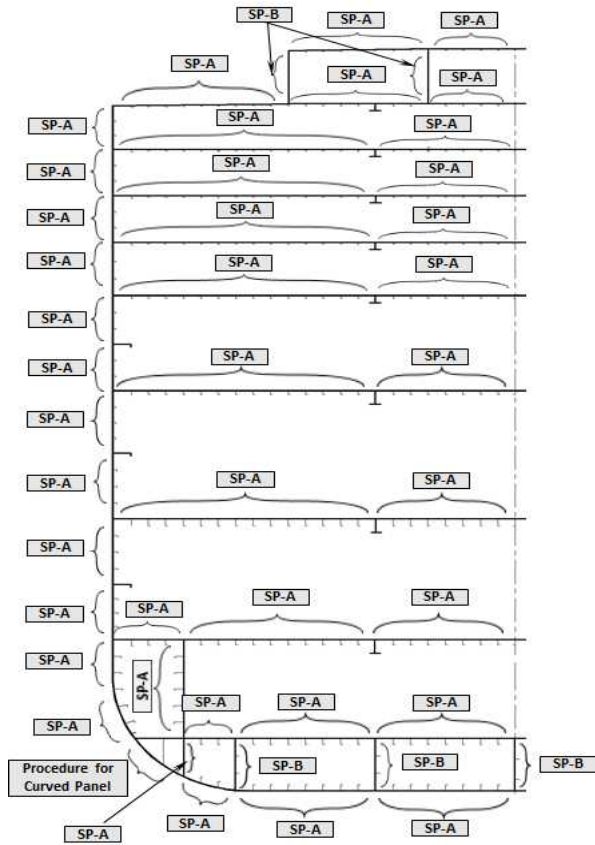


그림 64 자동차운반선(PCTC)의 종방향 판

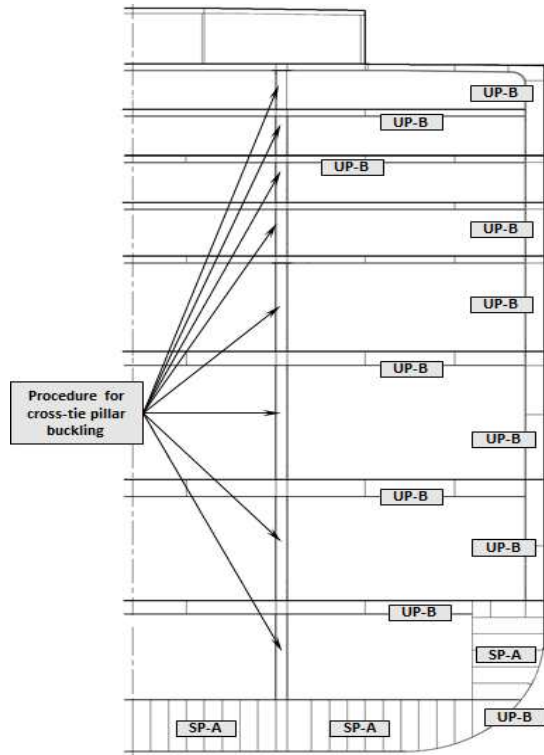


그림 65 자동차운반선의 횡방향 특설늑골

(3) 보강패널

전체 좌굴 거동을 나타내기 위하여, 부착판을 가진 각 보강재는 보강패널로 모델링되어야 한다. 만일 보강패널 내에서 보강재 특성 및 보강재 간격이 변한다면, 계산은 패널의 모든 구성에 대하여 개별적으로(즉 보강재 사이의 각각의 보강재 및 판에 대하여) 수행되어야 한다. 고려하는 위치에서의 판 두께, 보강재 특성 및 보강재 간격은 전체 패널에 대하여 가정하여야 한다.

(4) 보강되지 않은 패널

(가) 불규칙 패널

특설늑골, 스트링거 및 브래킷의 경우, 패널의 형상(즉 웹 보강재/면재에 의하여 구획되는 판)은 직사각형 모양을 갖지 않을 수도 있다. 이러한 경우, 불규칙한 형상에 대하여는 (나) 및 삼각형 형상에 대하여는 (다)에 따라 등가의 직사각형 패널을 정의하여야 하고 좌굴평가를 만족하여야 한다.

(나) 불규칙한 형상인 보강되지 않은 패널의 모델링은 규칙 13편 1부 8장 4절 2.3.2에 따른다.

(다) 삼각형 형상을 가진 보강되지 않은 패널의 모델링은 규칙 13편 1부 8장 4절 2.3.3에 따른다.

(5) 참조응력

응력분포는 직접강도해석으로부터 구하여야 하며, 좌굴 모델에 적용하여야 한다. 참조응력은 그림 66을 반영하여 규칙 13편 1부 8장 부록 1에 따라 구하여야 한다.

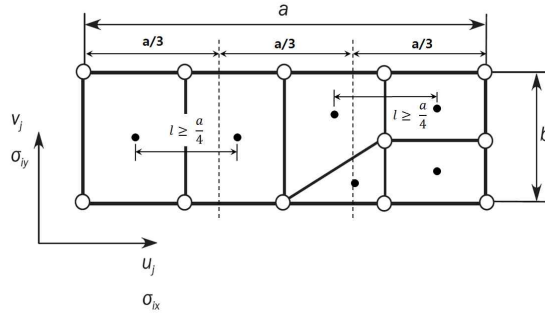


그림 66 좌굴 패널 예

(6) 면외압력

직접 강도해석에 적용된 면외압력은 좌굴평가에도 적용하여야 한다. 면외압력이 많은 유한 판 요소에 의해 정의된 좌굴 패널에서 균일하지 않는 경우, 평균 면외압력(N/mm²)은 다음 식에 따른다.

여기서,

- A_i : i 번째 판 요소의 면적
- P_i : i 번째 판 요소의 면외압력(N/mm²)
- n : 좌굴 패널을 결정하는 유한 요소의 수

(7) 패널의 좌굴 기준

패널의 좌굴기준은 규칙 13편 1부 8장 4절 2.에 따른다.

(8) 파형격벽

파형격벽의 좌굴기준은 규칙 13편 1부 8장 4절 3.에 따른다.

(9) 수직으로 보강된 선축외판

수직으로 보강된 선축외판의 좌굴기준은 그림 67을 참조하여 규칙 13편 1부 8장 4절 4.에 따른다.

(10) 스트럿, 필러 및 크로스타이

스트럿, 필러 및 크로스타이의 좌굴강도 기준은 규칙 13편 1부 8장 4절 5.에 따른다.

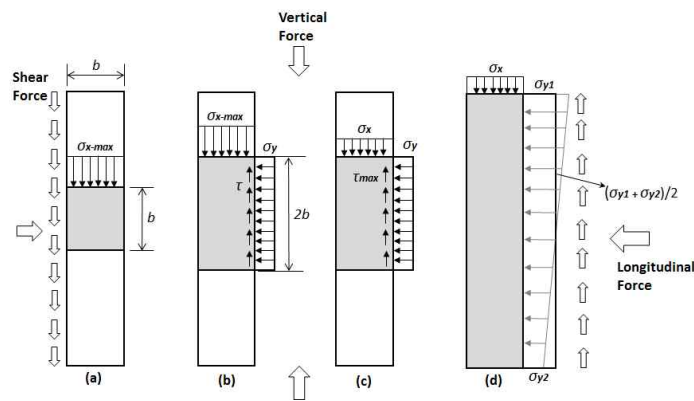


그림 67 수직으로 보강된 선축외판

3. 좌굴능력

(1) 평가

패널, 보강재, 1차 지지부재, 스트럿, 필러, 크로스타이 및 파형격벽의 좌굴능력 결정에 대한 방법은 규칙 13편 1부 8장 5절에 따른다. 다만 선급이 인정하는 경우, 규칙 13편 1부 8장 5절 또는 규칙 11편 6장 3절에서 보강재를 제외한 판의 좌굴능력만으로 좌굴강도를 평가할 수 있다.

(2) 순치수 적용

모든 좌굴능력 평가에서는 표 55와 같이 부식 여유치를 제외한 순 치수를 기초로 하여야 한다. 다만, 선종별 부식 자료를 기반으로 결정된 부식추가가 별도로 있을 경우 이를 고려할 수 있다. ↓

표 55 구조부재 한 표면에 대한 부식추가

구획종류	tc1 또는 tc2
평형수 탱크, 발지탱크, 드레인 저장탱크, 체인로커(1)	1.0
대기에 노출	1.0
해수에 노출	1.0
연료유 탱크 및 윤활유 탱크	0.5
청수탱크	0.5
보이드 구역 및 건 구역(2)(3)	0.0
화물격납설비로 보호되는 구역	0.0
거주구 구역	0.0
기타 구역	0.5

(1) 체인로커 바닥의 상면으로부터 상방 3 m 이내의 판 표면에는 1.0 mm를 더한다.
 (2) 외판에 대한 부식 추가를 고려할 때, 파이프 터널은 평형수 탱크로 고려한다.
 (3) 보이드 구역 및 건 구역 바닥의 부식 추가는 0.5 mm로 한다.

부록 3-3 선체구조의 피로강도평가 지침

1. 일반사항 (2020)

- (1) 이 부록은 선체구조의 피로강도를 평가하기 위한 지침으로서, 그림 1과 같이 간이 피로해석방법(simplified fatigue analysis method), 화물창 피로해석방법(fatigue analysis method by hold analysis) 및 전선 피로해석방법(fatigue analysis method by global analysis)을 적용한다.
- (2) 규칙 13편 및 14편 적용 대상선박은 해당 각 장의 규정을 따르며, 그 외의 선박에 대하여는 종류, 크기 및 구조적 형상을 고려하여 우리 선급이 필요하다고 판단되는 경우 피로강도를 검토하여야 한다.
- (3) 상기의 피로해석방법에 의하여 검토된 선박은 아래의 평가 해역 부호를 포함하여 (가)부터 (다)까지의 선급부호를 부여한다.
 - [NA] - 북대서양 해역
 - [WW] - 세계 전역의 해역
 (가) 간이 피로해석방법 : SeaTrust(FSA1[NA(or WW)])
 (나) 화물창 피로해석방법 : SeaTrust(FSA2[NA(or WW)])
 (다) 전선 피로해석방법 : SeaTrust(FSA3[NA(or WW)])
 단, SeaTrust(FSA2) 또는 SeaTrust(FSA3)를 부여시 SeaTrust(FSA1)이 수행되어야 한다.
- (4) 신청자의 요청이 있을 경우 규칙 13편 및 14편 적용 대상선박은 25년, 그 외의 선박에 대하여는 20년을 초과하는 설계 피로 수명에 대하여 추가 검토할 수 있으며 상기 (3)호의 선급부호에 [XX years]를 추가한다. (예: SeaTrust(FSA1[WW, 30 years]))
- (5) 특수 목적의 선박, 새로운 선형의 선박 및 보다 정밀한 피로강도의 평가가 요구되는 선박의 경우 전선 피로해석방법에 따라서 피로강도를 검토하여야 한다. 여기서 전선 피로해석에는 스펙트랄 피로해석방법(spectral fatigue analysis method) 또는 전달함수법(transfer function method)을 적용할 수 있다.
- (6) 상기의 규정에도 불구하고 본 선급이 적절하다고 인정하는 경우에는 이 지침에 의하지 아니하고 다른 방법으로 피로강도를 검토할 수 있다.

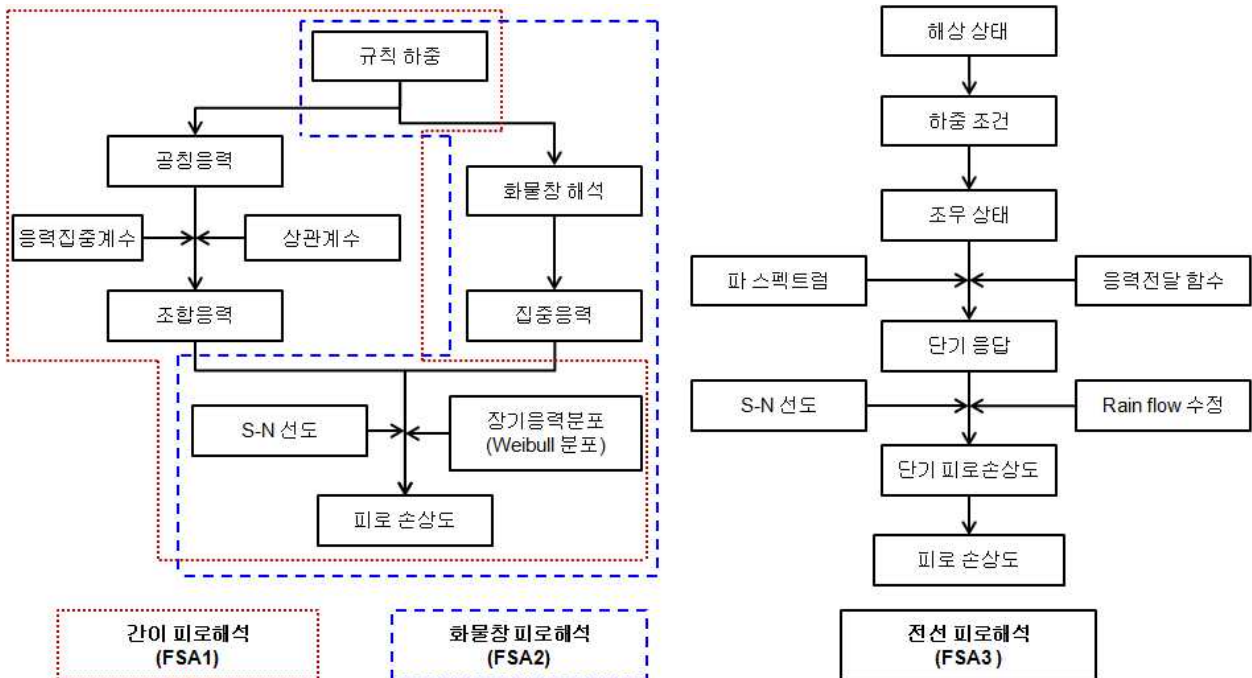


그림 1 피로해석 방법

2. 응력의 정의

피로해석에 사용하는 응력의 종류에는 공칭응력(nominal stress), 집중응력(hot spot stress) 및 노치응력(notch stress) 등이 있으며, 여기서는 집중응력방법(hot spot stress approach) 및 모서리 응력방법(edge stress)을 적용한다.

(1) 공칭응력

공칭응력은 구조의 기하학적 불연속 및 용접비드 형상 등에 의한 응력집중을 포함하지 않는 응력으로서 고려하는 위치의 단면형상으로부터 계산되는 응력을 말한다.

(2) 집중응력

(가) 집중응력은 공칭응력과 부재의 구조적 불연속에 의한 응력의 증가를 포함하는 응력으로서 용접비드 형상 등 국부노치에 의한 응력집중 효과는 고려하지 않는다. 판구조에서 집중응력은 판두께 방향으로 선형 분포하며 막응력과 판굽힘응력으로 구분된다. 일반적으로 집중응력은 공칭응력 보다 크지만 구조의 불연속 지점으로 부터 충분히 떨어진 위치에서는 공칭응력과 동일하다.

(나) 집중응력을 계산하기 위하여 공칭응력에 응력집중계수를 곱하여 구하거나 유한요소법을 사용하여 구조해석을 수행하며, 용접구조에서는 노치효과를 제거하기 위하여 용접토우에서 충분히 떨어진 위치의 응력을 이용하여 선형외삽법으로 집중응력을 구한다. 또한, 용접토우 근처의 응력분포는 사용된 유한요소의 크기와 종류에 따라 영향이 매우 크므로 일관성 있게 사용되어야 한다.

(3) 노치응력

용접구조에서 응력집중부(hot spot region)는 용접토우와 같이 피로균열이 발생하는 위치를 말하며, 이 지점에서의 총응력을 노치응력으로 정의한다.

(4) 모서리응력

판부재의 모서리 응력은 판의 공칭응력과 모서리부의 응력증가를 포함하는 응력으로 모서리 응력을 구하기 위해서는 유한요소법을 사용하여 구조해석을 수행하여야 한다.

3. 피로수명 평가

(1) 집중응력방법

선체구조와 같이 복잡한 구조물에서는 공칭응력을 계산하고 구조상세에 적합한 S-N 선도를 적용하는 것이 쉽지 않다. 따라서 이 지침에서는 유한요소법 또는 응력집중계수를 이용하여 구조의 기하학적 불연속에 의한 집중응력을 계산하고, S-N 선도는 이러한 기하학적 응력집중효과를 포함하지 않는 선도를 적용하는 집중응력방법을 사용한다. 그러나 용접비드 형상 등 국부노치에 의한 응력집중효과는 적용하는 S-N 선도에 포함되어 있다고 간주한다.

(2) 설계 S-N 선도

(가) 선체구조의 피로강도를 평가하기 위하여 사용하는 S-N 선도는 그림 2에 따르며, 용접부에는 D 선도, 판부재의 모서리에는 C 선도를 적용하며, 판의 모서리를 연마(grinding) 한 경우에는 B 선도를 적용한다.

(나) 용접부의 경우, 연마효과를 제외하고 계산된 피로수명이 $L/1.47(L : \text{설계수명})$ 보다 큰 경우에 한하여, 용접 토우의 연마효과를 고려하여 설계피로수명까지 피로수명 개선을 인정할 수 있다. (용접부라 함은 종방향 단부 연결부를 제외한 종방향 부착물 용접부, 횡방향 맞대기 용접부와 T 및 십자형 용접부를 말한다.) 단, 부식이 없는 조건에서 적용할 수 있고 연마 후 보호도장이 적용되고 설계수명 시간동안 유지되는 경우에만 고려할 수 있다. 연마시공을 하는 경우, 연마 범위, 표면 조도상세, 최종 용접 형상 및 작업자의 연마기량 그리고 품질 허용기준을 포함하는 표면연마기준의 모든 상세내용을 해당 도면에 명시하여야 한다. 연마는 회전 스톨(rotary burr)로 수행할 것을 권장하며, 토우 결함을 제거하도록 판 표면 내부까지 시행하고, 연마구역은 유효한 부식보호 대책을 가져야 한다.

연마처리는 용접 토우에서, 모든 가시 언더컷(undercut)의 저면 아래 최소한 0.5 mm까지 판표면 안으로 침하 관통 깊이를 갖는 매끄러운 오목면을 연어야 한다. 연어진 홈(groove) 깊이는 최소한으로 유지되어야 하며, 일반적으로 최대 1 mm 이내로 한다. 어떠한 경우에도 연마깊이는 2 mm와 판 총 두께의 7 % 중 작은 값을 초과하여서는 아니 된다. 연마는 고응력 구역 밖까지 충분히 연장하여야 한다.

(다) 설계 S-N 선도는 공기중 S-N 선도의 평균값에서 2배의 표준편차를 감한 선도, 즉 97.6 %의 생존확률을 갖는 선도로 정의하며 Haibach 효과를 고려하여 $N = 10^7$ 에서 기울기를 수정한다. (그림 2 참조) (2020)

$$\log N = \log K_2 - m \log \Delta \sigma$$

$$\log K_2 = \log K_1 - 2 \log \delta$$

K_1 : 표 1에 주어진 평균 S-N 선도에 관련된 상수

K_2 : 표 1에 주어진 설계 S-N 선도에 관련된 상수

δ : 표 1에 주어진 $\log N$ 의 표준편차

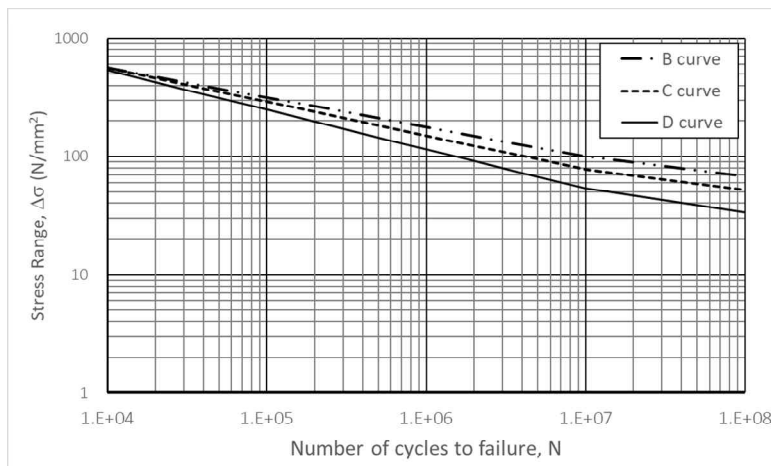
$\Delta \sigma$: 표 1에 주어진 설계 S-N 선도에 관련된 주기 $N = 10^7$ 에서의 응력범위

표 1 기본 S-N 선도 자료 (2020)
(a) 공기 중 환경

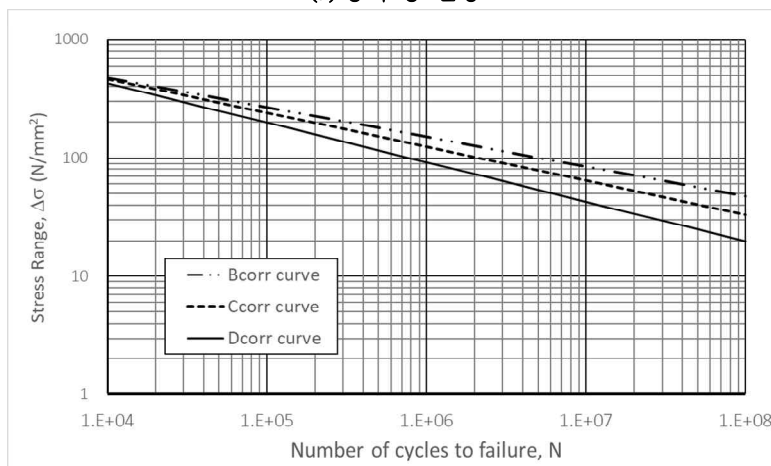
선도	K_1		m	표준편차, δ	K_2	설계응력범위 (N/mm ²)	
	K_1	$\log_{10}K_1$		$\log_{10}\delta$		$\Delta\sigma$, 10 ⁷ 사이클	2×10 ⁶ 사이클
B	2.343E15	15.3697	4.0	0.1821	1.013E15	100.2	149.9
C	1.082E14	14.0342	3.5	0.2041	4.227E13	78.2	123.9
D	3.988E12	12.6007	3.0	0.2095	1.519E12	53.4	91.3

(b) 부식 환경

선도	K_2	m	2×10 ⁶ 사이클에서 설계응력범위, N/mm ²
B	5.05E14	4.0	126.1
C	2.12E13	3.5	101.6
D	7.60E11	3.0	72.4



(a) 공기 중 환경



(b) 부식 환경

그림 2 설계 S-N 선도 (2020)

(3) 부식효과 (2020)

그림 2에 나타난 바와 같이 평형수 탱크에서와 같이 해수에 노출되는 부재가 부식에 대하여 보호되지 않은 경우에는 공기중의 S-N 선도에서 수명을 1/2로 감소하여 사용하며, 이 경우 선도는 10^7 사이클에서 기울기를 수정하지 않는다.

$$\log N = \log K_2 - m \log \Delta \sigma$$

N : 응력범위 $\Delta \sigma$ 을 받을 때 파단에 이르는 예상 사이클 수

K_2 : 표 1 (b)에서 주어진 설계 S-N 선도에 관련된 상수

그러나 평형수 탱크 내부의 부재가 부식에 대하여 유효하게 보호된 경우, 처음 설계수명의 반은 공기중의 S-N 선도를 적용하고, 다음에는 부식을 고려한 S-N 선도를 적용할 수 있다. 이 경우 응력계산은 부식추가를 포함한 치수로 수행한다.

(4) 평균응력효과(mean stress effect)

(가) 대부분의 피로시험은 인장하중 상태에서 실시되므로 피로수명을 감소시키는 인장 평균응력의 영향이 S-N 선도에 포함되어 있다고 간주한다. 따라서 이러한 S-N 선도를 피로강도평가에 사용하는 경우에는 피로강도에 유리하게 작용하는 압축 평균응력의 영향을 고려할 수 있다.

(나) 평균응력의 영향을 고려한 응력범위의 수정은 규칙 12편 부록 C 1.4.5.11에 의한다.

(5) 두께효과(thickness effect)

(가) 구조상세의 피로성능은 부재두께에 영향을 받는다. 동일한 응력범위에 있어서, 부재의 두께가 증가함에 따라서 연결부의 피로한도는 감소한다. "척도효과"로도 불리는 이 영향은 인접한 판 두께 및 두께에 걸친 응력구배에 관련된 용접 토우의 기하학적 형상에 의하여 발생한다. 기본적인 설계 S-N 선도는 판 두께가 22 mm를 초과하지 않는 경우에 적용한다.

(나) 판 두께의 영향을 고려한 응력범위의 수정은 규칙 13편 1부 9장 3절 3.3에 의한다.

(6) 재료 효과(Material effect) (2020)

용접을 하지 않은 모재 자유단의 경우 모재 강도를 반영하기 위하여 규칙 13편 9장 3절의 3.1.3에 따라 응력범위를 수정하여 피로강도평가를 수행할 수 있다.

(7) 피로수명 계산

피로손상도 D 는 선형 누적손상법칙인 Miner-Palmgren rule을 적용하여 계산하며, 설계수명이 L (years)이라 하면, 피로수명은 L/D (years)가 된다.

4. 간이 피로해석방법

응력집중계수에 의한 간이 피로해석방법은 종보강재 단부의 피로강도를 평가하기 위하여 사용한다. 적용하는 하중은 선체굽힘하중과 국부하중으로 선체굽힘하중은 수직파랑굽힘모멘트와 수평파랑굽힘모멘트를 고려하고, 국부하중은 파랑하중만 고려한다. 여기서 고려하는 하중은 초과 확률 10^{-4} 에서 계산한 값이다.

(1) 피로설계 하중

(가) 선체 파랑굽힘하중

(a) 수직 파랑굽힘하중

수직 파랑굽힘모멘트는 다음 식에 따른다.

$$M_w(+)=0.19fC_1C_2L^2BC_b \quad (\text{kN}\cdot\text{m})$$

$$M_w(-)=-0.11fC_1C_2L^2B(C_b+0.7) \quad (\text{kN}\cdot\text{m})$$

f : 확률 10^{-8} 으로부터 10^{-4} 으로의 변환계수로서 다음 식에 따른다.

$$f=0.5^{1/\xi}$$

ξ : Weibull 형상계수로 (4)의 (나)에 따른다.

C_b : 방형계수로서 0.6 미만인 경우에는 0.6으로 한다.

C_1 : 파랑계수로서 규칙 3장 201.의 표 3.3.1에 따른다.

C_2 : 선박의 길이 방향에 따른 분포계수로서 규칙 3장 201.의 표 3.3.1에 따른다.

- (b) 수평 파랑굽힘하중
수평 파랑굽힘모멘트는 다음 식에 따른다.

$$M_H = 0.18fC_1C_HL^2d(C_b + 0.7) \quad (\text{kN-m})$$

- f : (a)에 따른다.
 C_1 과 C_b : (a)에 따른다.
 C_H : 지침 7편 4장 205.에 따른다.

(나) 국부 파랑하중

(a) 국부 파랑압력

선체에 작용하는 파랑압력은 다음 식에 따른다.

(i) 흡수선 상부

$$p_T = p_T^f K_1 \left(1 - \frac{h}{a_w}\right) \quad (\text{kN/m}^2)$$

(ii) 흡수선 하부

$$p_T = p_T^f K_1 \left(1 - \frac{K_2 h}{d}\right) \quad (\text{kN/m}^2)$$

$$p_T^f = 0.095L + 34.0 \quad (\text{kN/m}^2)$$

K_1 : 계수로서 다음에 따른다. 다만, 중간값에 대하여는 보간법에 따른다.

- 중앙부 $0.4L$ 구간 : 1.0
AP로 부터 후방 : 1.5
FP로 부터 전방 : $\frac{5.5(0.85 - C_b)}{1 - C_b^2} + 2.0$

K_2 : 계수로서 다음에 따른다. 다만, 중간값에 대하여는 보간법에 따른다.

- 중앙부 $0.4L$ 구간 : 0.5
AP로 부터 후방 및 FP로 부터 전방 : 1.0
 a_w : 다음 (b)에 따른다.
 h : 흡수선으로 부터 고려하는 위치까지의 수직거리 (m).
 C_b : 방형계수로서 C_b 가 0.85를 넘을 경우에는 0.85로 한다.

(b) 국부 파랑압력범위(wave pressure range)

국부 파랑압력범위 P_d 는 다음과 같이 계산한다. (그림 3 참조)

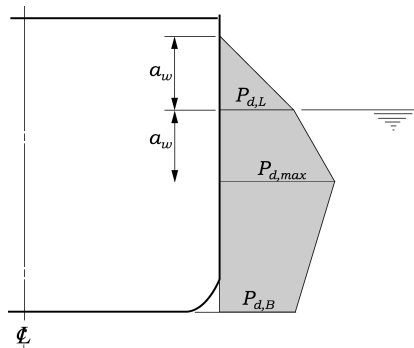


그림 3 국부 파랑압력범위 P_d

(i) 흘수선 상부의 부재

$$p_d = p_T^f K_1 \left(1 - \frac{h}{a_w}\right) \quad (\text{kN/m}^2)$$

(ii) 흘수선으로 부터 $p_{d,\max}$ 사이의 부재

$$p_d = 10h + p_T^f K_1 \left(1 - \frac{K_2 h}{d}\right) \quad (\text{kN/m}^2)$$

(iii) $p_{d,\max}$ 하부의 부재

$$p_d = 2p_T^f K_1 \left(1 - \frac{K_2 h}{d}\right) \quad (\text{kN/m}^2)$$

a_w : 흘수선으로 부터 최대 압력범위($p_{d,\max}$)가 작용하는 위치까지의 거리 (m)로서 다음 식에 따른다.

$$a_w = \frac{1}{\frac{1}{2d} + \frac{10}{p_T^f}}$$

(다) 선박의 운동에 의한 내부 압력하중

(a) 내부 압력 동하중

액체화물 또는 평형수에 의해 선체 내부에 작용하는 동하중(p_i)은 다음 식 중 큰 값으로 한다.

$$p_i = 2f \rho_c a_v h_s \quad (\text{kN/m}^2)$$

$$p_i = 2f \rho_c a_t |y_s| \quad (\text{kN/m}^2)$$

f : (가)의 (a)에 따른다.

ρ_c : 액체의 질량밀도로서, 해수의 경우 1.025로 한다.

h_s : 탱크내의 액체의 표면으로부터 고려하는 위치까지의 연직거리 (m)

y_s : 탱크내의 액체의 자유표면 중심으로부터 고려하는 위치까지의 수평거리 (m)

a_v 및 a_t : 수직 및 수평방향 가속도로서 다음 (b)의 (vi)에 의한다.

(b) 선박의 운동에 의한 가속도

(i) 상하운동 가속도

선체의 상하 운동에 의한 가속도는 다음 식에 의한 것으로 한다.

$$a_z = \frac{V^{1.2}}{2\sqrt{L}} + \frac{361}{L} + 0.49 \quad (\text{m/sec}^2)$$

V : 설계 속도 (knots)

(ii) 수평운동 가속도

선체의 수평 운동에 의한 가속도는 다음 식에 의한 것으로 한다.

$$a_y = \frac{178}{L} + 0.36 \quad (\text{m/sec}^2)$$

(iii) 종동요에 의한 가속도

선체의 임의의 위치에서 종동요에 의한 가속도는 다음 식에 의한 것으로 한다.

$$a_{\theta} = \theta \times \left(\frac{2\pi}{T_{\theta}} \right)^2 \times l_{\theta} \quad (\text{m/sec}^2)$$

θ : 선체 종동요의 진폭으로 다음 식에 의한 값

$$\theta = \frac{19.62}{L} + 0.022 \quad (\text{rad})$$

T_{θ} : 선체 종동요의 주기로 다음 식에 의한 값

$$T_{\theta} = 1.86 \sqrt{\frac{L}{g}} \quad (\text{sec})$$

l_{θ} : 종동요의 회전중심으로부터 탱크/액체화물 중심까지의 거리(m)이며, 이 경우 종동요의 회전중심은 A.P로부터 0.45 L 위치의 단면에서 용골 상면상 ($D/4+d/2$) 또는 $D/2$ 중 작은 값의 높이에 위치하는 것으로 할 수 있다.

(iv) 횡동요에 의한 가속도

선체의 임의의 위치에서 횡동요에 의한 가속도는 다음 식에 의한 것으로 한다.

$$a_{\phi} = \phi \times \left(\frac{2\pi}{T_{\phi}} \right)^2 \times l_{\phi} \quad (\text{m/sec}^2)$$

ϕ : 선체 횡동요의 진폭으로 다음 식에 의한 값

$$\phi = k C_s f_0 \sqrt{0.131 - 0.005 T_{\phi}} \quad (\text{rad})$$

$k = 1.0$: 빌지 길이 없는 선박

$= 0.8$: 빌지 길이 있는 선박(안티 롤링 탱크를 가진 선박 포함)

$C_s = 0.82$: 산적화물선 및 유조선

$= 0.96$: 기타 선박

f_0 : 다음 식에 의한 값으로 한다. 다만, C_b 가 0.45 미만인 경우에는 C_b 를 0.45로, 0.7 이상인 경우에는 C_b 를 0.7로 하며, B/d 가 2.4 미만인 경우에는 B/d 를 2.4로, 3.5 이상인 경우에는 B/d 를 3.5로 한다.

$$f_0 = 0.86 + 2.72 C_b - (B/d) \times (0.11 + 0.34 C_b)$$

T_{ϕ} : 선체 횡동요의 주기로 다음 식에 의한 값으로 한다. 다만, T_{ϕ} 가 6.0 미만인 경우에는 6.0으로 20.0이상인 경우에는 20.0으로 한다.

$$T_{\phi} = \frac{4 C_f B}{\sqrt{GM_T}} \quad (\text{sec})$$

C_f : 다음 식에 의한 값으로 한다. 다만, B/d 가 2.4 미만인 경우에는 B/d 를 2.4로, 3.5 이상인 경우에는 B/d 를 3.5로 한다.

$$C_f = 0.373 - 0.023(B/d) - 0.043(L/100)$$

GM_T : 자유수면 효과를 고려한 횡 메타센타 높이(m)로서 값이 주어지지 아니한 경우에는 다음 값을 사용 할 수 있다.

0.07B : 기타 선박

0.12B : 단일선체 유조선, 산적화물선 및 만재하중조건의 이중선체 유조선의 경우

0.25B : 평형수적재 조건의 산적화물선의 경우

0.33B : 평형수적재 조건의 이중선체유조선의 경우

l_{ϕ} : 횡동요의 회전중심으로부터 탱크/액체화물 중심까지의 거리(m)이며, 이 경우 횡동요의 회전중심은 A.P로부터 0.45 L 위치의 단면에서 용골 상면상 ($D/4 + d/2$) 또는 $D/2$ 중 작은 값의 높이에 위치하는 것으로 할 수 있다.

(v) 선수 동요(yawing)에 의한 가속도

선체의 임의의 위치에서 선수 동요에 의한 가속도는 다음 식에 의한 것으로 한다.

$$a_{\psi} = \left(\frac{6.95}{L} - 0.017 \right) l_{\psi} \quad (\text{m/sec}^2)$$

l_{ψ} : 선수 동요의 회전중심으로부터 탱크/액체화물 중심까지의 거리(m)이며, 회전중심은 전 (c)에 따를 수 있다.

(vi) 조합 가속도

① 조합 수직가속도

$$a_z = \sqrt{a_z^2 + a_{\phi z}^2 + a_{\theta z}^2} \quad (\text{m/sec}^2)$$

a_z : (i)에 따른다.

$a_{\phi z}$: 횡동요에 의한 수직가속도로서 다음 식에 의한 것으로 한다.

$$a_{\phi z} = \phi \left(\frac{2\pi}{T_{\phi}} \right)^2 l_{\phi y} \quad (\text{m/sec}^2)$$

ϕ 및 T_{ϕ} : (iv)에 따른다.

$l_{\phi y}$: 횡동요의 회전중심으로부터 탱크/액체화물 중심까지의 폭방향 수평거리(m)이며, 회전중심은 (iii)에 따를 수 있다

$a_{\theta z}$: 종동요에 의한 수직가속도로서 다음 식에 의한 것으로 한다.

$$a_{\theta z} = \theta \left(\frac{2\pi}{T_{\theta}} \right)^2 l_{\theta x} \quad (\text{m/sec}^2)$$

θ 및 T_{θ} : (iii)에 따른다

$l_{\theta x}$: 종동요의 회전중심으로부터 탱크/액체화물 중심까지의 길이방향 수평거리(m)이며, 회전중심은 (iii)에 따를 수 있다.

② 조합 수평가속도

$$a_t = \sqrt{a_y^2 + a_{\phi y}^2 + a_{\psi y}^2} \quad (\text{m/sec}^2)$$

a_y : (ii)에 따른다.

$a_{\phi y}$: 횡동요에 의한 수평가속도로서 다음 식에 의한 것으로 한다.

$$a_{\phi y} = \phi \left(\frac{2\pi}{T_{\phi}} \right)^2 l_{\phi z} \quad (\text{m/sec}^2)$$

ϕ 및 T_ϕ : (iv)에 따른다.

$l_{\phi z}$: 횡동요의 회전중심으로부터 탱크/액체화물 중심까지의 수직거리(m)이며, 회전중심은 (iii)에 따를 수 있다.

$a_{\psi y}$: 선수동요에 의한 수평가속도로서 다음 식에 의한 것으로 한다.

$$a_{\psi y} = \left(\frac{6.95}{L} - 0.017 \right) l_{\psi x} \quad (\text{m/sec}^2)$$

$l_{\psi x}$: 선수동요의 회전중심으로부터 탱크/액체화물 중심까지의 길이방향 수평거리(m)이며, 회전중심은 (iii)에 따를 수 있다.

(2) 공칭응력 계산

(가) 축하중에 의한 공칭응력

(a) 수직 파랑굽힘응력범위 (vertical wave bending stress range)는 고려하는 위치에서 다음 식에 따른다

(i) 고려하는 위치가 중립축 상부에 있는 경우

$$\Delta\sigma_{nom,V} = \frac{M_w(+)-M_w(-)}{Z_D} \frac{z-z_{NA}}{D-z_{NA}} \times 10^3 \quad (\text{N/mm}^2)$$

(ii) 고려하는 위치가 중립축 하부에 있는 경우

$$\Delta\sigma_{nom,V} = \frac{M_w(+)-M_w(-)}{Z_B} \frac{z_{NA}-z}{z_{NA}} \times 10^3 \quad (\text{N/mm}^2)$$

Z_D : 중립축에 대한 강력갑판의 선체 횡단면계수 (cm^3)

Z_B : 중립축에 대한 선저의 선체 횡단면계수 (cm^3)

z : 선저로부터 고려하는 위치까지의 거리 (m)

z_{NA} : 선저로부터 중립축까지의 거리 (m)

(b) 수평 파랑굽힘응력범위(horizontal wave bending stress range)는 고려하는 위치에서 다음 식에 따른다.

$$\Delta\sigma_{nom,H} = \frac{2M_H}{Z_H} \frac{y}{B/2} \times 10^3 \quad (\text{N/mm}^2)$$

Z_H : 선체 중심선에 대한 선측 외판의 선체 횡단면계수 (cm^3)

y : 선체 중심선에서 고려하는 위치까지의 수평거리 (m)

(c) 선체 파랑굽힘응력범위

선체 파랑굽힘응력범위 ($\Delta\sigma_{nom,g}$)는 다음의 값 중에서 큰 것으로 한다.

$$\Delta\sigma_{nom,g} = 0.5 \Delta\sigma_{nom,V} + \Delta\sigma_{nom,H} \quad (\text{N/mm}^2)$$

$$\Delta\sigma_{nom,g} = \Delta\sigma_{nom,V} \quad (\text{N/mm}^2)$$

(나) 횡하중에 의한 공칭응력

일반적으로 트랜스버스 고착부에서 종보강재 면재의 공칭응력은 보이론을 이용하여 균일분포 하중을 받는 양단 고정정보 이상화하여 계산할 수 있으며, 이 경우 판의 유효폭을 고려하여야 한다. 또한, 종보강재 단면의 비대칭형상에 의한 응력의 증가도 공칭응력에 포함되어야 하며, 횡하중에 의한 공칭응력 $\Delta\sigma_{nom,l}$ 은 다음 식에 따른다.

$$\Delta\sigma_{nom,l} = \sqrt{\Delta\sigma_e^2 + \Delta\sigma_i^2 + 2\rho_c \Delta\sigma_e \Delta\sigma_i}$$

ρ_c : 파랑하중과 내부하중의 상관 계수로서 (-)0.6으로 한다.

$\Delta\sigma_e$: 파랑하중에 의한 공칭응력으로 다음 식에 의한다.

$$\Delta\sigma_e = (1 + C_i) \frac{p_d S l^2}{12 Z_f} \times 10^3 \quad (\text{N/mm}^2)$$

$\Delta\sigma_i$: 액체화물 또는 평형수(ballast water)에 의한 공칭응력으로 다음 식에 의한다.

$$\Delta\sigma_i = (1 + C_i) \frac{p_i S l^2}{12 Z_f} \times 10^3 \quad (\text{N/mm}^2)$$

p_d : 파랑압력범위 (kN/m^2)로 (1)호 (나) (b)에 따른다.

p_i : 액체화물 또는 평형수에 의한 하중 (kN/m^2)으로 (1)호 (다) (a)에 따른다.

S : 종보강재의 간격 (m)

l : 트랜스버스의 간격 (m)

Z_f : 종보강재 면재에서의 단면계수 (cm^3)

C_i : 종보강재 단면의 비대칭 형상에 의한 응력증가 계수로서 다음 식에 따른다.

$$C_i = 1.68 (0.38 + A_f/A_w)(e^2 + 0.28e)$$

$$e = \frac{b}{b_f}$$

A_f : 면재의 단면적 (cm^2)

A_w : 웨브의 단면적 (cm^2)

b : 종보강재 면재폭의 중심에서 웨브 중심까지의 거리 (cm) (그림 4 참조)

b_f : 종보강재 면재의 폭 (cm) (그림 4 참조)

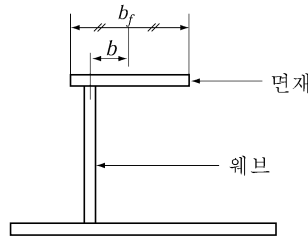


그림 4 b 및 b_f

(다) 상대변위에 의한 공칭응력

(a) 고려하는 종보강재가 횡격벽에 고착된 경우 국부응력의 계산에는 횡격벽과 인접하는 트랜스버스 사이의 상대변위가 고려되어야 한다. 상대변위에 의한 공칭응력 $\Delta\sigma_{nom,r}$ 은 부가적인 굽힘응력으로서 다음 식에 따른다.

$$\Delta\sigma_{nom,r} = \frac{6EI\delta}{Z_f l^2} \times 10^{-5} \quad (\text{N/mm}^2)$$

δ : 횡격벽과 트랜스버스 사이의 상대변위 (mm).

I : 종보강재의 단면 2차 모멘트 (cm^4).

E : 재료의 탄성계수로서 강재의 경우 $2.06 \times 10^5 (\text{N/mm}^2)$ 으로 한다.

Z_f : 종보강재의 단면계수 (cm^3).

l : 트랜스버스의 간격 (m).

일반적으로 횡격벽과 트랜스버스 사이의 상대변위는 화물창 구조해석을 통하여 계산할 수 있지만, 상대변위가 계산되지 않은 경우에는 다음과 같이 횡하중에 의한 공칭응력의 50%를 상대변위에 의한 공칭응력으로 고려할 수 있다.

$$\Delta\sigma_{nom,r} = 0.5 \Delta\sigma_{nom,l}$$

그러나 횡격벽 전후의 종보강재가 완만한 브래킷 (soft toe bracket)으로 횡격벽에 결합된 경우에는 상대변위에 의한 공칭응력은 고려하지 않아도 좋다.

(b) 이중선축구조인 경우에는 규칙 12편 부록 C 1.4.4.11에 따라 상대변위에 의한 공칭응력을 계산할 수 있다.

(3) 응력집중계수(stress concentration factor)

(가) 응력집중계수는 집중응력($\Delta\sigma_{hot}$)과 공칭응력($\Delta\sigma_{nom}$)의 비로 정의하며, 종보강재와 트랜스버스(또는 횡격벽) 보강재의 용접결합부에 대한 집중응력은 표 2의 응력집중계수 $K_{s,g}$ 및 $K_{s,l}$ 를 이용하여 다음과 같이 계산할 수 있다.

$$\Delta\sigma_{hot,g} = K_{s,g} \Delta\sigma_{nom,g}$$

$$\Delta\sigma_{hot,l} = K_{s,l} \Delta\sigma_{nom,l}$$

$K_{s,g}$: 축하중에 의한 응력집중계수

$K_{s,l}$: 횡하중에 의한 응력집중계수

$\Delta\sigma_{nom,g}$: (2)호 (가) (c)에 따른다.

$\Delta\sigma_{nom,l}$: (2)호 (나)에 따른다.

(나) 종보강재 단부의 상대변위에 의한 응력집중계수는 횡하중에 의한 응력집중계수와 동일한 것으로 간주한다.

표 2 응력집중계수

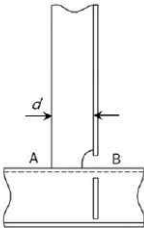
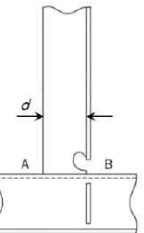
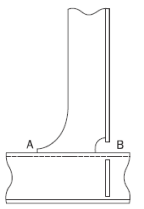
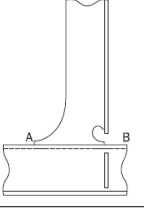
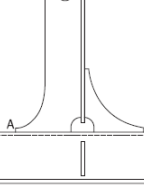
번호	연결형식 (2)(3)	A점		B점	
		$K_{s,g}$	$K_{s,l}$	$K_{s,g}$	$K_{s,l}$
1 ⁽¹⁾		1.28, $d \leq 150$ 인 경우 1.36, $150 < d \leq 250$ 인 경우 1.45, $d > 250$ 인 경우	1.40, $d \leq 150$ 인 경우 1.50, $150 < d \leq 250$ 인 경우 1.60, $d > 250$ 인 경우	1.28, $d \leq 150$ 인 경우 1.36, $150 < d \leq 250$ 인 경우 1.45, $d > 250$ 인 경우	1.60
2 ⁽¹⁾		1.28, $d \leq 150$ 인 경우 1.36, $150 < d \leq 250$ 인 경우 1.45, $d > 250$ 인 경우	1.40, $d \leq 150$ 인 경우 1.50, $150 < d \leq 250$ 인 경우 1.60, $d > 250$ 인 경우	1.14, $d \leq 150$ 인 경우 1.24, $150 < d \leq 250$ 인 경우 1.34, $d > 250$ 인 경우	1.27
3		1.28	1.34	1.52	1.67
4		1.28	1.34	1.34	1.34
5		1.28	1.34	1.28	1.34

표 2 응력집중계수(계속)

번호	연결형식 (2)(3)	A점		B점	
		$K_{s,g}$	$K_{s,l}$	$K_{s,g}$	$K_{s,l}$
6		1.52	1.67	1.34	1.34
7		1.52	1.67	1.52	1.67
8		1.52	1.67	1.52	1.67
9		1.52	1.67	1.28	1.34
10		1.52	1.67	1.52	1.67
11		1.28	1.34	1.52	1.67
12		1.52	1.67	1.28	1.34
13		1.52	1.67	1.52	1.67

표 2 응력집중계수(계속) (2018)

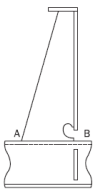
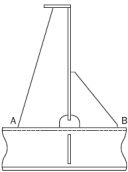
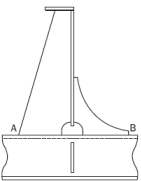
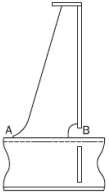
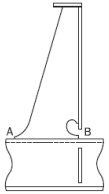
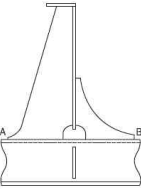
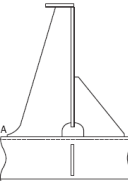
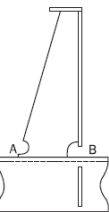
번호	연결형식 (2)(3)	A점		B점	
		$K_{s,g}$	$K_{s,l}$	$K_{s,g}$	$K_{s,l}$
14		1.52	1.67	1.34	1.34
15		1.52	1.67	1.52	1.67
16		1.52	1.67	1.28	1.34
17		1.28	1.34	1.52	1.67
18		1.28	1.34	1.34	1.34
19		1.28	1.34	1.28	1.34
20		1.28	1.34	1.52	1.67
21		1.28	1.34	1.52	1.67

표 2 응력집중계수(계속) (2018)

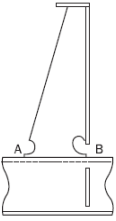
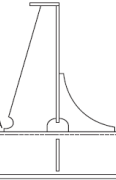
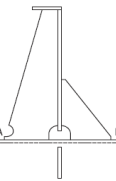
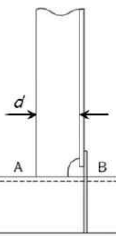
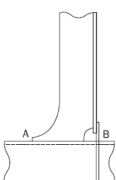
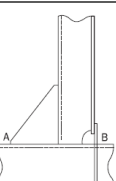
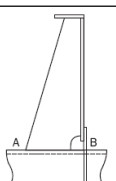
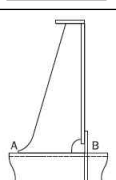
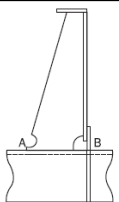
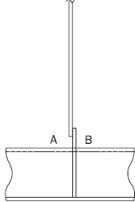
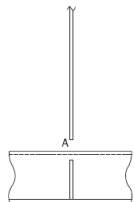
번호	연결형식 (2)(3)	A점		B점	
		$K_{s,g}$	$K_{s,l}$	$K_{s,g}$	$K_{s,l}$
22		1.28	1.34	1.34	1.34
23		1.28	1.34	1.28	1.34
24		1.28	1.34	1.52	1.67
25 ⁽¹⁾		1.28, $d \leq 150$ 인 경우 1.36, $150 < d \leq 250$ 인 경우 1.45, $d > 250$ 인 경우	1.40, $d \leq 150$ 인 경우 1.50, $150 < d \leq 250$ 인 경우 1.60, $d > 250$ 인 경우	1.14, $d \leq 150$ 인 경우 1.24, $150 < d \leq 250$ 인 경우 1.34, $d > 250$ 인 경우	1.25, $d \leq 150$ 인 경우 1.36, $150 < d \leq 250$ 인 경우 1.47, $d > 250$ 인 경우
26		1.28	1.34	1.34	1.47
27		1.52	1.67	1.34	1.47
28		1.52	1.67	1.34	1.47
29		1.28	1.34	1.34	1.47

표 2 응력집중계수(계속) (2018)

번호	연결형식 (2)(3)	A점		B점	
		$K_{s,g}$	$K_{s,l}$	$K_{s,g}$	$K_{s,l}$
30		1.28	1.34	1.34	1.47
31 ⁽⁴⁾		1.13	1.20	1.13	1.20
32 (4)(5)(6)		1.13	1.14	N/A	N/A

(비고)

- (1) 부착물 길이, d (mm)는 스킨플레이트의 공제 없이 종보강재 플랜지에 용접된 부착물의 길이로 정의한다.
- (2) 종보강재가 평강이고 웨브 보강재/브래킷이 평강 보강재에 용접된 경우, 표의 응력집중계수는 1.12를 곱하여야 한다. 이것은 웨브 보강재/브래킷의 두께가 평강 두께의 0.7배를 넘는 경우에 적용한다. 이 규정은 보강재 플랜지의 단부와 웨브 보강재/브래킷 사이의 간격이 8 mm 미만의 경우 비대칭 형강(구평강 또는 앵글같이 간격이 8 mm 미만인 형강)에 대해서도 적용한다
- (3) 접침 연결/부착물을 가진 설계, 13편 1부 9장 4절 [5.2.3] 참조.
- (4) 웨브 보강재가 생략되거나 종보강재 플랜지에 연결되지 않은 경우의 상세는 번호 31 및 32를 참조한다. 13편 1부 9장 4절 [5.2.4] 참조.
- (5) 칼라가 없거나 및/또는 웨브판이 플랜지에 용접되지 않은 번호 32의 연결 형식의 경우, 슬롯 모양에 상관없이 이 표의 응력집중계수가 사용되어야 한다.
- (6) 피로평가 지점 'A'는 보강재 웨브와 횡특설늑골 또는 러그판 사이에 위치한다.

(4) 조합 응력범위(Combined stress range)

(가) 피로수명을 계산하기 위하여 사용하는 조합응력은 집중응력으로서 (2)의 공칭응력에 (3)의 응력집중계수를 곱하여 계산할 수 있다. 초과 확률 10^{-4} 에서 계산된 조합 응력범위는 파랑하중, 선체굽힘거동, 상대변위 등에 의한 응력범위의 조합으로서 다음 식에 따른다.

$$\Delta\sigma_0 = f_E \times \max \left\{ \begin{array}{l} \Delta\sigma_{hot,g} + 0.6(\Delta\sigma_{hot,l} + \Delta\sigma_{hot,r}) \\ 0.6\Delta\sigma_{hot,g} + \Delta\sigma_{hot,l} + \Delta\sigma_{hot,r} \end{array} \right.$$

f_E : 선박의 운항 항로에 따른 조정계수로 다음에 따른다.

$f_E = 1.0$: 북대서양 해역에서 정기적으로 운항하는 경우

$f_E = 0.8$: 상기 이외의 경우

(나) 선체구조부재에 대한 응력범위의 장기분포는 Weibull 분포에 의하여 나타낼 수 있으며, Weibull 형상계수 (Shape parameter)는 선종, 구조부재의 위치, 해상환경 등에 따라 다르다. 그러나 종보강재에 대한 Weibull 형상계수 ξ 는 다음과 같이 선박 길이의 함수로 나타낼 수 있다.

$$\xi = 1.1 - 0.35 \frac{L - 100}{300}$$

(다) 선체굽힘 응력범위와 국부 응력범위가 조합된 응력범위의 장기분포는 국부 응력범위의 장기분포에 따른다고 가정한다.

(5) 피로손상계산 (2020)

(가) 피로손상계산은 선형 누적손상법칙을 적용하며 누적 피로손상도 D 는 다음과 같이 수치적으로 계산할 수 있다.

$$D = \sum \frac{n_i}{N_i}$$

n_i : 조합 응력범위의 장기분포에서 i 번째 응력범위 블록의 사이클 수.

N_i : i 번째 응력범위에서 파단까지의 응력 사이클 수.

여기서 응력범위의 장기분포가 Weibull 분포에 따른다면 공기중에서의 누적 피로손상도 D_{air} 는 다음 식에 따른다.

$$D_{air} = \frac{N_t}{K_2} \frac{\Delta\sigma_0^m}{(\ln N_0)^{m/\xi}} \cdot \mu_7 \cdot \Gamma\left(1 + \frac{m}{\xi}\right)$$

K_2 : 공기 중 환경에 대한 표 1 (a)에서 주어진 실제 S-N 선도 상수

N_0 : 10^{-4} 의 초과 참조 확률수준에 상응하는 사이클 횟수로 다음과 같다.

$$N_0 = 10000$$

ξ : Weibull 형상계수

Γ : 완전 감마함수 (complete gamma function)로서 다음 식에 따른다.

$$\Gamma(z) = \int_0^{\infty} t^{z-1} e^{-t} dt$$

γ : 불완전 감마함수(incomplete gamma function)로서 다음 식에 따른다.

$$\gamma(z, x) = \int_0^x t^{z-1} e^{-t} dt$$

μ_7 : S-N 선도의 역경사(m)의 변화를 고려하는 계수로 다음과 같다.

$$\mu_7 = 1 - \frac{\left\{ \gamma\left(1 + \frac{m}{\xi}, t_7\right) - t_7^{-\frac{2}{\xi}} \cdot \gamma\left(1 + \frac{m+2}{\xi}, t_7\right) \right\}}{\Gamma\left(1 + \frac{m}{\xi}\right)}$$

t_7 : 다음 식에 따른다.

$$t_7 = \left(\frac{\Delta\sigma_7}{\Delta\sigma_0} \right)^\xi \ln N_0$$

$\Delta\sigma_7$: $N = 10^7$ 에서 공기중 S-N선도의 응력범위를 나타낸다.

N_i : 선박이 일생동안 받는 총 하중 사이클 수이며, 선박의 수명 $Y(\text{years})$ 에 대한 총 하중 사이클 수는 총 운항일수의 85%를 고려하여 다음 식에 따른다.

$$N_i = \frac{2.68 \times 10^7}{4 \log L} \times Y$$

(나) 부식을 고려한 경우에 대한 피로손상 D_{cor} 은 다음과 같이 계산한다.

$$D_{cor} = \frac{N_i}{K_2} \frac{\Delta\sigma_0^m}{(\ln N_0)^{m/\xi}} \Gamma\left(1 + \frac{m}{\xi}\right)$$

K_2 : 부식 환경에 대한 표 1 (b)에서 주어진 설계 S-N 선도 상수

그러나 평형수 탱크 내부의 부재가 부식에 대하여 유효하게 보호되어 있는 경우에는 다음과 같이 누적 피로손상도 D 를 계산한다.

$$D = 0.5 D_{air} + 0.5 D_{cor}$$

(다) 하중조건으로 만재상태와 평형수적재 상태를 고려하는 경우에는 국부 파랑압력범위 계산에서 해당홀수를 적용하고 각각에 대한 피로손상도 D_{Full} 및 $D_{Ballast}$ 를 계산한다. 따라서 총 피로손상도는 다음 식과 같다.

$$D = p_{IF} D_{Full} + p_{IB} D_{Ballast}$$

p_{IF} 및 p_{IB} : 만재상태 및 평형수적재 상태에 대한 운항비율로서 특별히 주어지지 아니한 경우에는 각각 0.5로 한다. 다만, 우리 선급이 필요하다고 판단되는 경우 적하지침서에 따라 운항비율을 조정하여 피로강도 평가를 수행할 수 있다. 아래는 대표적인 선종에 대한 일반적인 운항비율을 나타내고 있다.

- 액화가스 운반선(멤브레인 형식) : 만재 0.5 / 평형수적재 0.5
- 광석운반선 : 만재 0.5 / 평형수 적재 0.5
- 자동차 운반선 : 만재 0.7 / 평형수 적재 0.3

광석운반선의 경우에 만재상태의 고비중과 저비중의 비율은 특별히 주어지지 아니한 경우에는 동일하다고 가정한다. 평형수적재 상태의 경우 황천 평형수(Heavy Ballast) 및 통상 평형수(Normal Ballast)는 각각 0.3 및 0.2로 한다. 황천 평형수 적재 조건이 없는 경우에는 피로강도평가에서 이를 제외하고 통상 평형수 적재 조건만 고려한다. (2020)

(6) 피로강도평가 대상부위

간이 피로해석에 의해서 피로강도를 평가하여야 할 대상부위는 화물구역 내에 위치한 모든 종보강재로서 검토부위는 표 3과 같다. 중앙부 화물창내의 중앙 횡단면 및 횡격벽의 전/후 첫 번째 횡단면에 대해서 피로강도를 평가하여야 한다. 다만, 우리 선급이 필요하다고 인정하는 경우에는 그 이외의 단면에도 피로강도 평가를 요구할 수 있다.

표 3 피로해석 대상부위

대상부위	
1	선저 및 내저 종보강재와 늑판 또는 횡격벽과의 연결부
2	선측 및 내측 종보강재와 트랜스버스 또는 횡격벽의 연결부
3	중갑판 보와 트랜스버스 또는 횡격벽과의 연결부

5. 화물창 피로해석방법

유한요소 응력해석에 의한 피로해석 절차는 매우 상세한 분할모델로부터 구조적 불연속을 고려하여 상세부의 용접 토우에서의 집중응력을 계산하는 방법이다. 집중응력은 일반적으로 구조를 나타내기 위하여 사용된 유한요소 모델에 크게 좌우된다.

(1) 피로설계 하중

(가) 선체굽힘하중

(a) 수직 정수중굽힘모멘트

고려되는 각 적재 상태에서의 값을 사용하여야 한다.

(b) 수직 파랑굽힘모멘트

4항 (1)호 (가) (a)에 따른다.

(나) 국부 파랑하중

선체에 작용하는 파랑 압력은 정수압과 변동 파랑압력으로 나눌 수 있으며, 모델에 적용할 때에는 다음의 식에 의한다.

$$\text{파정일 때 : } p_e = p_{es} + p_{ed} \quad (\text{kN/m}^2)$$

$$\text{파저일 때 : } p_e = p_{es} - p_{ed} \quad (\text{kN/m}^2) \text{ 다만, } p_e \text{ 는 0보다 커야 한다.}$$

$$p_{es} = \rho g h$$

$$p_{ed} = p_T$$

ρ : 해수의 비중량으로 1.025로 한다.

h, p_T : 4항 (1)호 (나) 참조

(다) 국부 내부하중

해석 모델에 적용되는 내부 하중은 광석 등의 입상 화물에 의한 하중과 평형수 등의 액체에 의한 하중으로 나눌 수 있다. 화물창이나 평형수 탱크의 경계면에 작용하는 하중은 다음의 식과 같이 적용한다. 이 때, 선박의 운동에 의한 가속도는 4항 (1)호 (다) (b)에 따른다.

$$p_i = p_{is} + p_{id} \text{ 다만, } p_i \text{ 는 0보다 커야 한다.}$$

(a) 평형수 및 유체 화물에 의한 하중

(i) 액체화물 또는 평형수에 의해 선체 내부에 작용하는 정하중(p_{is})은 다음 식에 따른다.

$$p_{is} = 9.81 \rho_c h_{top} \quad (\text{kN/m}^2)$$

ρ_c : 액체의 질량밀도(ton/m³)로서, 해수의 경우 1.025로 한다.

h_{top} : 탱크 정판상으로부터 고려하는 위치까지의 높이 (m)

(ii) 액체화물 또는 평형수에 의해 선체 내부에 작용하는 동하중(p_{id})은 다음 식 중 큰 값으로 한다.

$$p_{id} = f \rho_c C_v a_v h_s \quad (\text{kN/m}^2)$$

$$p_{id} = f \rho_c C_t a_t |y_s| \quad (\text{kN/m}^2)$$

$f, \rho_c, a_v, h_s, a_t, y_s$: 4항 (1)호 (다) (a)에 따른다.

C_v, C_t : 표 5 및 표 6 참조

(b) 광석 등 입상 화물에 의한 하중

(i) 화물의 적재 높이 및 형상은 4항 (1)호 (다) (a) (ii)에 따른다.

(ii) 화물창 내벽에 작용하는 화물의 정하중(p_{is})은 다음식에 의한다.

$$p_{is} = 9.81 \gamma h k \quad (kN/m^2)$$

γ : 화물의 밀도 (ton/m³)

h : 고려하는 패널로부터 직상부 화물 표면까지의 수직 높이 (m)

$$k : \cos^2 \beta + (1 - \sin \psi) \sin^2 \beta$$

β : 수평면과 고려하는 패널 사이의 각도 (deg)

ψ : 산적화물(수분이 제거된)의 추정 안식각(deg) 보다 정확한 평가가 없는 경우, 다음의 값으로 할 수 있다.

$\psi = 30^\circ$, 일반화물인 경우

$\psi = 35^\circ$, 철광석인 경우

$\psi = 25^\circ$, 시멘트인 경우

(iii) 화물의 동하중(p_{id})은 다음식에 따른다.

$$p_{id} = f \gamma C_v a_v h k^2 \quad (kN/m^2)$$

f, C_v, a_v : (a) (ii)에 따른다.

γ, h, k : (ii)에 따른다.

(2) 집중응력 계산

(가) 구조 모델링

해석 모델은 화물창 구조해석 모델을 사용하며, 평가할 부분은 반드시 화물창 평가 범위 내에 위치하여야 한다. 구조 모델에 대한 요건은 부록 3-2 III.1.(3)에 따른다.

(나) 경계조건

해석모델에 부여하는 경계조건은 모델 범위에 따라서 표 4에 따른다.

표 4 중앙부 화물창 모델에 대한 경계조건

위치		변위			회전변위		
		δ_x	δ_y	δ_z	θ_x	θ_y	θ_z
후단	독립점	0	1	1	0	0	0
	횡단면	0	강체 연결	강체 연결	강체 연결	0	0
	중심선 및 내저판의 교점	1	0	0	0	0	0
전단	독립점	0	1	1	1	0	0
	횡단면	0	강체 연결	강체 연결	강체 연결	0	0

(비고) 1 : 구속 0 : 자유

(다) 하중

(a) 적용하중

고려하는 하중은 선체압하중, 국부파랑하중 및 국부내부하중으로 (1)호에 따른다.

(b) 하중조건

표 5 및 표 6과 같은 하중 조건에 대하여 구조해석을 수행하여야 한다.

표 5 유조선 및 액화가스운반선(멤브레인 형식)의 피로 강도 평가를 위한 하중 조건

번호	하중상태	적하경향	외부하중		선체굽힘하중		C _t or C _v
			정수압	파랑변동하중	정수중 ²⁾ 굽힘모멘트	파랑 ³⁾ 굽힘모멘트	
F-1	만재적하상태		d_s ¹⁾	파저	M_s	$M_w(-)$	1
F-2				파고		$M_w(+)$	-1
B-1	평형수적재상태 (Normal)		평형수흘수 ⁴⁾	파저		$M_w(-)$	1
B-2				파고		$M_w(+)$	-1

(비고)
¹⁾ d_s : 강도계산용 흘수
²⁾ M_s : 정수중 종굽힘모멘트는 적하지침서에 명시된 값을 취한다.
³⁾ M_w : 파랑 굽힘모멘트는 4항 (1)호 (가) (a)에 따른다.
⁴⁾ 평형수흘수는 적하지침서에 명시된 값을 취한다.

표 6 광석운반선의 피로 강도 평가를 위한 하중 조건

번호	하중상태	입상화물 밀도	적하경향	외부하중		굽힘 모멘트		C _t or C _v
				정수압	파랑변동 하중	정수중 ²⁾ 굽힘모멘트	파랑 ³⁾ 굽힘모멘트	
F1-1	만재 적하상태	고비중		d_s	파저	M_s	$M_w(-)$	1
F1-2					파고		$M_w(+)$	-1
F2-1		저비중			파저		$M_w(-)$	1
F2-2					파고		$M_w(+)$	-1
B1-1	평형수 적재상태 (Normal)	-		평형수흘수 ⁴⁾	파저	$M_w(-)$	1	
B1-2		-		평형수흘수 ⁴⁾	파고	$M_w(+)$	-1	
B2-1	황천평형수 적재상태 (Heavy)	-		평형수흘수 ⁴⁾	파저	$M_w(-)$	1	
B2-2		-		평형수흘수 ⁴⁾	파고	$M_w(+)$	-1	

(비고)
¹⁾ d_s : 강도계산용 흘수
²⁾ M_s : 정수중 종굽힘모멘트는 적하지침서에 명시된 값을 취한다.
³⁾ M_w : 파랑 굽힘모멘트는 4항 (1)호 (가) (a)에 따른다.
⁴⁾ 평형수흘수는 적하지침서에 명시된 값을 취한다.

(라) 유한요소해석

구조부재는 4절점 판 요소로 모델링하며 응력집중부에서는 판 두께 t 정도의 사각형 요소($t \times t$)를 사용한다. 용접비드는 유한요소 모델에 포함시키지 않으며 표면응력(surface stress) 분포를 구하기 위하여 강성이 거의 없는 가상의 보(fictitious beam)를 오프셋(offset)을 고려하여 부착하고 구조해석을 수행하여 응력을 평가하거나 판 요소로부터 응력을 평가한다. 이 경우 부식 추가를 포함한 치수(as-built scantling)를 사용하고 전단강성을 고려하여야 한다. 집중응력 계산은 (a) 또는 규칙 13편 1부 9장 5절 [3] 및 [4] 에 따른다.

(a) 집중응력 계산

집중응력은 유한요소해석을 통하여 구한 표면응력 분포를 이용하여 계산한다. 그림 5는 용접구조에서 연결부재 및 연결방법에 따라 집중응력을 구하는 방법을 나타낸다. 각각의 유한요소 모델에서 용접 각장을 고려하고 노치영향을 배제하기 위하여 용접 토우에서 0.5t와 1.5t 떨어진 위치의 응력을 사용하여 다음 식과 같이 선형 외삽법으로 집중응력을 계산한다.

$$\sigma_{hot} = \frac{3\sigma(0.5t) - \sigma(1.5t)}{2}$$

$\sigma(X)$: 용접 토우로부터 X만큼 떨어진 지점의 응력으로 다음과 같이 Lagrange 보간법을 이용하여 계산한다.

$$\sigma(X) = c_1(X)\sigma_1 + c_2(X)\sigma_2 + c_3(X)\sigma_3 + c_4(X)\sigma_4$$

$$c_1(X) = \frac{(X-X_2)(X-X_3)(X-X_4)}{(X_1-X_2)(X_1-X_3)(X_1-X_4)}$$

$$c_2(X) = \frac{(X-X_1)(X-X_3)(X-X_4)}{(X_2-X_1)(X_2-X_3)(X_2-X_4)}$$

$$c_3(X) = \frac{(X-X_1)(X-X_2)(X-X_4)}{(X_3-X_1)(X_3-X_2)(X_3-X_4)}$$

$$c_4(X) = \frac{(X-X_1)(X-X_2)(X-X_3)}{(X_4-X_1)(X_4-X_2)(X_4-X_3)}$$

$\sigma_1, \sigma_2, \sigma_3, \sigma_4$: 용접 토우로부터 각각 X_1, X_2, X_3, X_4 만큼 떨어진 지점의 보요소 응력.

(b) 모서리응력 계산

판부재는 4절점 판요소로 모델링하며 모서리부는 판두께 t 정도의 사각형요소($t \times t$)를 사용한다. 모서리응력은 모서리에 강성이 거의 없는 가상의 보를 부착하고 구조해석을 수행하여 구한 보응력을 사용한다.

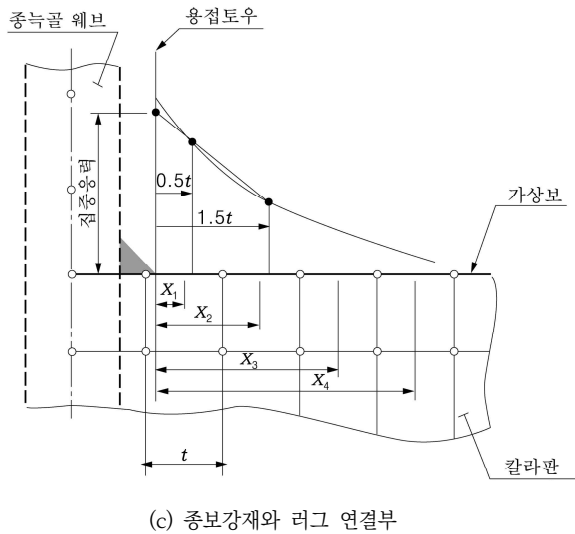
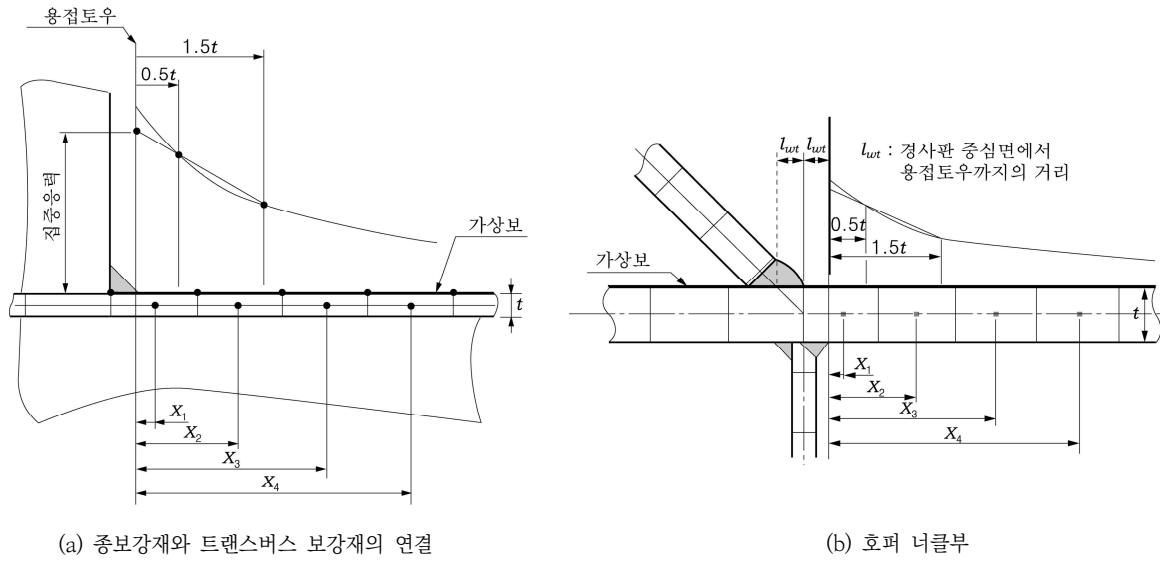


그림 5 집중응력 산정방법

- (3) 피로손상계산
유한요소해석에 의한 피로손상계산은 4항 (5)에 따른다.
- (4) 피로강도평가 대상 부재
유한요소해석에 의해서 피로강도를 평가하여야 할 대상부재는 6항 (6)에 따른다.

6. 스펙트럴 피로해석

(1) 일반

스펙트럴 피로해석을 위하여 이 지침에서는 단기 해석적방법(short-term closed-form method)을 적용한다. 파랑빈도자료(wave scatter diagram)의 각 해상상태에 대한 피로손상을 S-N 선도와 Miner-Palmgren 법칙을 적용하여 해석적으로 계산하고, 선박의 수명 동안 받는 총 피로손상은 주어진 해상상태의 발현확률을 고려하여 계산되는 피로손상의 총합으로 구한다.

(2) 파랑빈도해석은 지침 부록 3-2 II. 전선구조해석의 5항에 따른다. (2020)

(3) 집중응력 계산은 5항 (2)호 (라)에 따른다.

(4) 단기 응답(short-term response)

(가) 파도는 단기 해상상태에서 정상적(stationary)이라고 가정하므로 그것의 통계적 특성치는 파 스펙트럼(wave

spectrum)으로 나타낼 수 있다. 서로 다른 해상상태에 대하여 파 스펙트럼은 다음의 "Bretschneider or 2 Parameter Pierson-Moskowitz Spectrum"에 따른다.

$$S_{\eta}(\omega|H_s, T_z) = \frac{H_s^2}{4\pi} \left(\frac{2\pi}{T_z}\right)^4 \omega^{-5} \exp\left[-\frac{1}{\pi} \left(\frac{2\pi}{T_z}\right)^4 \omega^{-4}\right]$$

ω : 파도의 주파수 (rad/sec)

H_s : 유의 평균 파고

T_z : 파 주기

(나) 선박의 단기 응답 스펙트럼은 응력 전달함수(stress transfer function) $H(\omega|\theta)$ 를 사용하여 다음과 같이 계산한다.

$$S(\omega|H_s, T_z, \theta) = |H(\omega|\theta)|^2 S_{\eta}(\omega|H_s, T_z)$$

θ : 파도의 입사각

$H(\omega|\theta)$: 각각의 주파수와 입사각에 대하여 단위 진폭을 갖는 규칙파에 대한 응력응답

(다) 단기 응답 스펙트럼의 면적과 2차 모멘트는 다음 식과 같이 계산한다. (2020)

$$m_0 = \int_{\omega} \sum_{\theta_0-90^\circ}^{\theta_0+90^\circ} f_s(\theta) S(\omega|H_s, T_z, \theta)$$

$$m_2 = \int_{\omega} \sum_{\theta_0-90^\circ}^{\theta_0+90^\circ} f_s(\theta) \left| \omega - \frac{\omega^2 V}{g} \cos\theta \right|^2 S(\omega|H_s, T_z, \theta)$$

$f_s(\theta) = k \cos^2(\theta)$ 로 정의되는 퍼짐 함수(spreading function)를 사용한다. 다만, k 는 다음의 값으로 한다.

$$\sum_{\theta_0-90^\circ}^{\theta_0+90^\circ} f_s(\theta) = 1$$

θ_0 : 주요 파 입사각

θ : 주요 파 입사각 주위의 상대적 퍼짐(relative spreading)

(5) 단기 피로손상도(short-term fatigue damage) (2020)

(가) 파랑빈도자료의 유의파고 H_{sj} 와 파주기 T_{zj} 에 해당하는 해상상태(i, j)에서 응력범위 s 의 분포를 확률밀도함수(probability density function) g_{ij} 로 나타내면 구간 s 와 $s+ds$ 사이의 응력 사이클 수는 다음 식에 따른다.

$$n_{ij} = T f_{ij} p_{ij} g_{ij} ds$$

T : 선박의 설계수명

p_{ij} : H_{sj} 와 T_{zj} 의 발현확률

f_{ij} : 응력응답의 영점통과(zero up-crossing) 주파수로서 다음 식에 따른다.

$$f_{ij} = \frac{1}{2\pi} \sqrt{\frac{m_{2ij}}{m_{0ij}}}$$

m_{0ij}, m_{2ij} : 단기 응답 스펙트럼의 면적과 2차 모멘트로서 (2)호 (다)에 따른다.

g_{ij} : 확률밀도함수로서 다음 (나)에 따른다.

(나) 해상상태(i, j)에 대한 단기 피로손상도 D_{ij} 는 S-N 선도를 적용하여 다음 식과 같이 계산한다.

$$D_{ij} = \frac{n_T}{K_2} r_{ij} p_{ij} \int_0^\infty s^m g_{ij} ds$$

n_T : 선박의 수명 동안 받는 총 응력 사이클 수로서 다음 식에 따른다.

$$n_T = f T$$

K_2, m : S-N 선도의 수명축 절편과 역 기울기로 공기 중 환경 조건에서는 표 1 (a), 부식 환경 조건에서는 표 1 (b)에 따른다.

p_{ij} : (가)에 따른다.

r_{ij} : 주파수와 평균주파수의 비로 다음 식과 같다.

$$r_{ij} = \frac{f_{ij}}{f}$$

f : 평균 주파수로서 다음 식에 따른다.

$$f = \sum_i \sum_j p_{ij} f_{ij}$$

g_{ij} : 단기 해상상태(i, j)에서 선체구조 응력범위 응답의 확률밀도함수로서 다음 식과 같이 표현된다.

$$g_{ij} = \frac{s}{4 m_{0ij}} \exp\left(-\frac{s^2}{8 m_{0ij}}\right)$$

m_{0ij}, m_{2ij} : (가)에 따른다.

여기서, Haibach 효과를 고려하기 위하여 이중(Bi-linear) S-N 선도를 사용하면 단기 피로손상도는 다음 식과 같다.

$$D_{ij} = 2^{\frac{3m}{2}} \frac{n_T}{K_2} \Gamma\left(\frac{m}{2} + 1\right) \lambda_{ij} \mu_{ij} r_{ij} p_{ij} m_{0ij}^{\frac{m}{2}}$$

μ_{ij} : 다음 식과 같다.

$$\mu_{ij} = 1 - \frac{\gamma\left(\frac{m}{2} + 1, t_{ij}\right) - \frac{1}{t_{ij}} \gamma\left(\frac{m+2}{2} + 1, t_{ij}\right)}{\Gamma\left(\frac{m}{2} + 1\right)}$$

$m, K_2, n_T, r_{ij}, p_{ij}, m_{0ij}$: (나)에 따른다.

$$t_{ij} = \frac{s_7^2}{8 m_{0ij}}$$

s_7 : S-N 선도에서 $N = 10^7$ 에서의 응력범위

Γ 및 γ : 완전 감마함수와 불완전 감마함수

λ_{ij} : Rain flow 수정계수로서 다음과 같이 계산한다.

$$\lambda_{ij} = a + (1-a)(1-\epsilon_{ij})^b$$

$$a = 0.926 - 0.033m$$

$$b = 1.587m - 2.323$$

$$\epsilon_{ij} = \sqrt{1 - \frac{m_{2ij}^2}{m_{0ij} m_{4ij}}}$$

(6) 장기 누적 피로손상도(long-term cumulative fatigue damage) (2020)

(가) 모든 해상상태에 대한 발현확률과 입사각 및 하중조건을 고려하여 공기 중에서 장기 누적 피로손상도를 계산하면 다음과 같다.

$$D_{air} = 2^{\frac{3m}{2}} \frac{n_T}{K_2} \Gamma\left(\frac{m}{2} + 1\right) \sum_i \sum_j \sum_k \sum_l \lambda_{ijkl} \mu_{ijkl} r_{ijkl} \hat{p}_{ijkl} m_{0ijkl}^{\frac{m}{2}}$$

K_2, m : S-N 선도의 수명축 절편과 역 기울기로 표 1 (a)에 따른다.

\hat{p}_{ijkl} : 조합 확률로서 다음과 같다.

$$\hat{p}_{ijkl} = p_{ij} p_k p_l$$

p_k, p_l : 입사각과 하중조건에 대한 확률

(나) 부식을 고려한 경우 장기 누적 피로손상도는 다음 식과 같이 계산한다.

$$D_{cor} = 2^{\frac{3m}{2}} \frac{n_T}{K_2} \Gamma\left(\frac{m}{2} + 1\right) \sum_i \sum_j \sum_k \sum_l \lambda_{ijkl} \gamma_{ijkl} \hat{p}_{ijkl} m_{0ijkl}^{\frac{m}{2}}$$

K_2, m : S-N 선도의 수명축 절편과 역 기울기로 표 1 (b)에 따른다.

그러나 평형수 탱크 내부의 부재가 부식에 대하여 유효하게 보호되어 있는 경우에는 다음과 같이 누적 피로손상도 D를 계산한다.

$$D = 0.5 D_{air} + 0.5 D_{cor}$$

(7) 피로강도평가 대상부재

(가) 일반

- (a) 피로강도평가 대상부재는 대상선박의 구조양식 및 구조부재의 중요도 등을 고려하여 결정한다.
- (b) 대상부재의 선정은 기하학적 불연속에 의한 응력집중 때문에 피로균열이 발생할 가능성이 있는 부재 또는 균열로 인하여 구획의 수밀성에 문제가 발생할 수 있는 부위를 중점적으로 선정하여야 한다.

(나) 선종별 피로강도평가 대상부재

- (a) 선종별로 피로강도를 검토 할 필요가 있는 대상부재는 다음과 같다.
 - (i) 유조선 : 표 7
 - (ii) 산적화물선 : 표 8
 - (iii) 컨테이너선 : 표 9
 - (iv) 광석운반선 : 표 10
 - (v) 액화가스운반선(멤브레인 형식) : 표 11
 - (vi) 자동차 운반선 : 표 12 (2020)
- (b) (가)에 나타난 대상 부재에서 응력범위가 큰 부위를 선택하여 피로강도를 평가하여야 한다.
- (c) (a), (b)에도 불구하고 우리 선급이 필요하다고 판단되는 위치에 대하여 추가로 피로강도평가를 요구할 수 있다.

표 7 유조선의 피로강도평가 대상부재

기호	대상부재	위치	
a	내저판, 경사판	이중저 늑판과 발지호퍼 경사판의 연결부	
b	선측중격벽판, 경사판	선측중격벽과 발지호퍼 경사판의 연결부	
c	내저판, 중통격벽	이중저 늑판과 중통격벽의 횡거더의 연결부	
d	선측중격벽판, 중격벽판	갑판 횡거더와 선측중격벽의 연결부	
		갑판 횡거더와 중통격벽의 연결부	

표 7 유조선의 피로강도평가 대상부재 (계속)

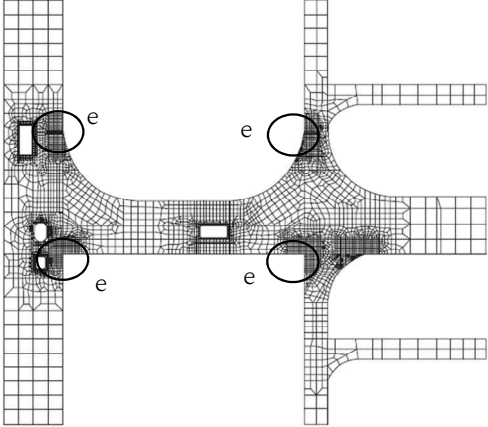
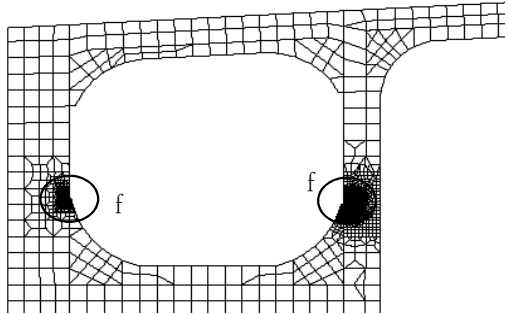
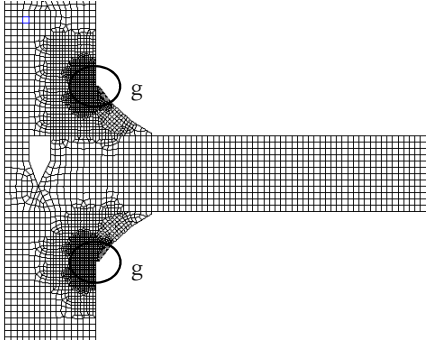
기호	대상부재		위치
e	선측중격 벽판, 중통격 벽판	수평거더와 선측중격벽의 연결부	
		수평거더와 중통격벽의 연결부	
f	선측중격 벽판, 중통격 벽판	제수격벽과 선측중격벽의 연결부	
		제수격벽과 중통격벽의 연결부	
g	선측중 격벽판	크로스 타이와 선측중격벽의 연결부	

표 8 산적화물선의 피로강도평가 대상부재

번호	대상부재	위치
a	내저판, 발지호퍼 탱크의 경사판	발지호퍼 탱크의 경사판과 늑판, 거더 및 내저판의 연결부
b	발지호퍼 탱크의 경사판	선창내 늑골 하단부와 발지호퍼 탱크 경사판의 연결부
c	톱 사이드 탱크의 경사판	선창내 늑골 상단부와 톱 사이드 탱크 경사판의 연결부
d		해치코밍 단부와 톱 사이드 탱크 경사판의 연결부
e	횡격벽	하부스틀의 경사판과 횡격벽의 연결부
f		상부스틀의 경사판과 횡격벽 상부의 연결부
g		톱사이드 탱크의 경사판과 횡격벽 상부의 연결부
h		내저판, 하부스틀의 경사판

표 9 컨테이너선의 피로강도평가 대상부재 (2020)

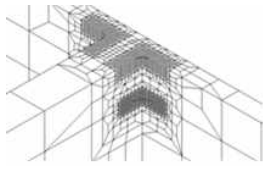
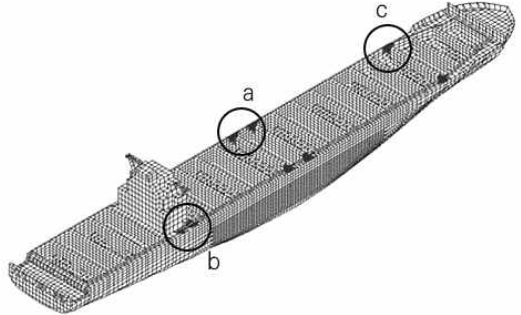
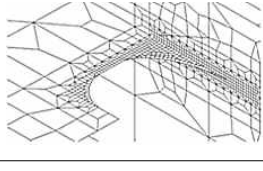
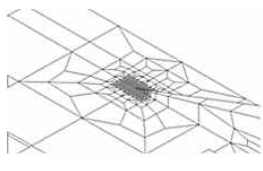
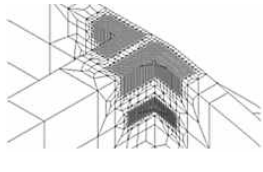
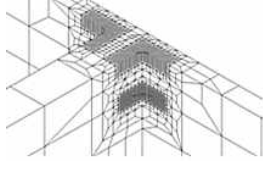
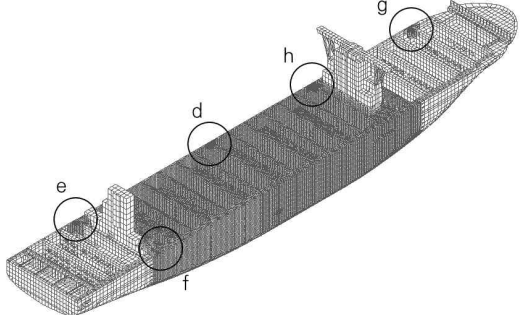
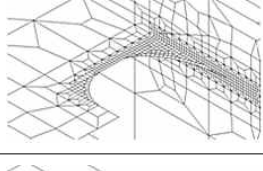
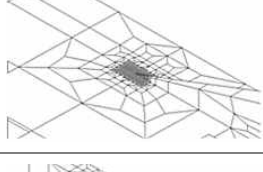
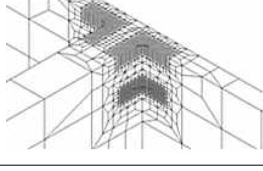
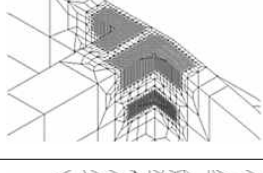
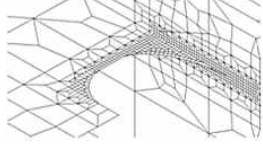
번호	대상부재	위치	
a	선체 중앙부의 대표적인 창구 코밍 및 창구 코너 부		
b	기관실 전단격벽 전방에 위치한 창구 코밍 및 창구 코너 부		
			
c	선수격벽 후방에 인접한 창구 코밍 및 창구 코너 부		
d	선체 중앙부의 대표적인 창구 코밍 및 창구 코너 부		
e	기관실 전단격벽 후방에 위치한 창구 코밍 및 창구 코너 부		
			
f	기관실 전단격벽 전방에 위치한 첫 번째 격벽의 창구 코밍		
g	선수격벽 후방에 인접한 창구 코밍 및 창구 코너 부		
h	거주구 앞뒤 창구 코밍 및 창구 코너 부		

표 10 광석운반선의 피로강도평가 대상부재

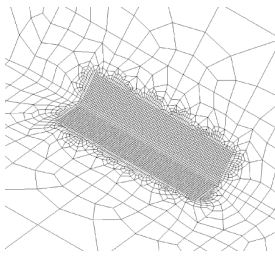
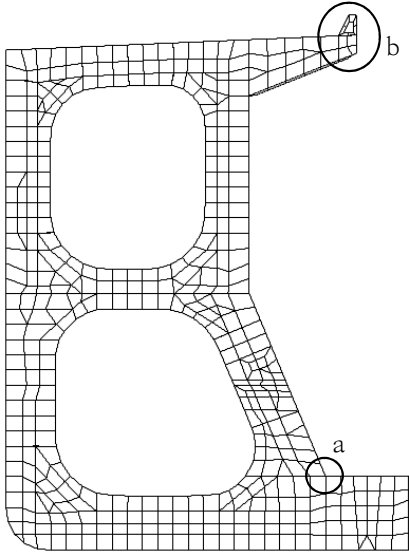

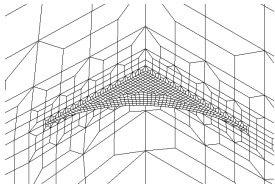
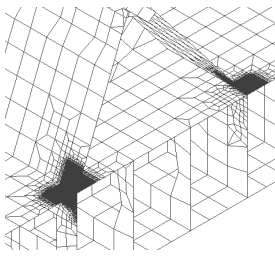
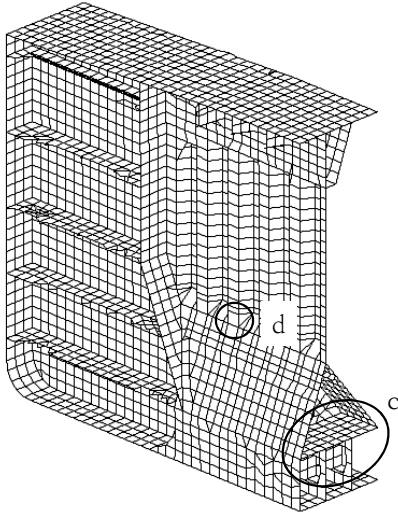
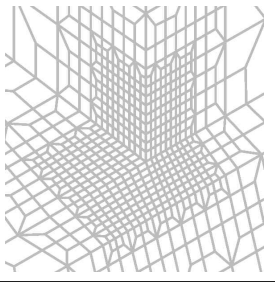
번호	대상부재	위치		
a	내저판, 경사판	이중저 늑판과 빌지호퍼 경사판의 연결부		
b	창구	종방향 창구 코밍 브라켓 끝단부		
		창구 코너부		
c	내저판, 하부스틀의 경사판	하부스틀의 경사판과 늑판, 거더 및 내저판의 연결부		
d	횡격벽	하부스틀의 경사판과 횡격벽의 연결부		

표 11 액화가스운반선(멤브레인 형식)의 피로강도평가 대상부재

기호	대상부재		위치
a	내저판, 경사판	이중저 늑판과 빌지호퍼 경사판의 연결부	
b	선측중격벽판, 경사판	선측중격벽과 빌지호퍼 경사판의 연결부	
c	선측중격벽판, 내측 트렁크 경사판	선측중격벽과 내측 트렁크 경사판의 연결부	
d	내측 트렁크 경사판, 내측 트렁크 갑판	내측 트렁크 경사판과 내측트렁크 갑판의 연결부	
e	내저판, 횡격벽	횡격벽과 늑판, 거더 및 내저판의 연결부	
f	스트링거	선측스트링거 및 횡격벽 스트링거의 연결부	

표 12 자동차운반선의 피로강도평가 대상부재 (2020)

기호	대상부재	위치	
a	기둥, 갑판	갑판과 기둥의 연결부 (상부)	
		갑판과 기둥의 연결부 (하부)	
b	선측 트랜스버스, 갑판	선측 트랜스버스와 갑판의 연결부 (상부)	
		선측 트랜스버스와 갑판의 연결부 (하부)	
c	브래킷, 갑판	선루와 갑판의 연결부	
d	개구부	엔진룸의 개구부	

7. 전달함수법

(1) 일반

스펙트랄 피로해석은 응력전달함수를 구하기 위하여 입사각과 주파수별로 많은 구조해석을 수행하여야 한다. 그러나 전달함수법에서는 선체에 작용하는 하중을 몇 개의 주요성분으로 구분하여 하중전달함수를 구하고 여기에 단위 하중성분에 대한 응력을 나타내는 응력영향계수를 곱하여 응력전달함수를 구함으로써 구조해석 수를 줄인다. 또한 전달함수법은 수선 근처에서 파랑압력범위의 비선형성을 고려할 수 있다.

(2) 응력전달함수

응력전달함수는 단위하중에 대한 응력영향계수에 하중전달함수를 곱하여 구하게 되며, 다음 식과 같이 각 성분별 응력전달함수의 선형조합으로 계산한다.

$$H(\omega, \theta) = 2 \left[\sum_{i=1}^3 A_i F_i(\omega, \theta) + a \sum_{i=1}^{n_{sd}} \sum_{j=1}^6 B_{ij} P_{ij}(\omega, \theta) + \sum_{i=1}^{n_{sd}} \sum_{j=1}^2 C_{ij} W_{ij}(\omega, \theta) \right]$$

(가) 선체거더 하중

A_i : 단위 선체거더 하중에 의한 응력을 나타낸다.

A_1 : 단위 수직 굽힘모멘트에 의한 응력

A_2 : 단위 수평 굽힘모멘트에 의한 응력

A_3 : 단위 비틀림 모멘트에 의한 응력

$F_i(\omega, \theta)$: 선체거더 하중에 대한 전달함수를 나타낸다.

$F_1(\omega, \theta)$: 수직 굽힘모멘트에 대한 전달함수

$F_2(\omega, \theta)$: 수평 굽힘모멘트에 대한 전달함수

$F_3(\omega, \theta)$: 비틀림 모멘트에 대한 전달함수

(나) 파랑 압력

$P_{ij}(\omega, \theta)$: 선박의 i 번째 스테이션에서 5차 파워(power) 함수의 계수 P_j 에 대한 전달함수로서 다음 식으로부터 구한다.

$$P(b) \cong \sum_{j=1}^6 P_j b^{j-1}$$

$P(b)$: 거스방향(Girth-wise) 좌표에 따른 파랑압력 분포

b : 거스방향(Girth-wise) 좌표로서 용골은 $b=0$ 이다.

P_j : 선체운동해석을 통해 구한 i 번째 스테이션의 파랑압력분포로부터 회귀해석으로 구한 파워 함수의 계수

B_{ij} : 선박의 i 번째 스테이션에서 j 차 단위 압력분포에 의한 응력이며, j 차 단위 압력분포는 다음에 따른다.

$j=1$: 균일 분포 압력(1)

$j=2$: 선형 분포 압력(b)

$j=3$: 2차 분포 압력(b^2)

$j=4$: 3차 분포 압력(b^3)

$j=5$: 4차 분포 압력(b^4)

$j=6$: 5차 분포 압력(b^5)

(다) 화물 하중

C_{ij} : 선박의 i 번째 스테이션에서 단위 관성력에 의한 응력을 나타낸다.

C_{i1} : i 번째 스테이션에서 단위 수직 관성력에 의한 응력

C_{i2} : i 번째 스테이션에서 단위 수평 관성력에 의한 응력

$W_{ij}(\omega, \theta)$: 선박의 i 번째 스테이션에서 화물중량의 관성력에 의한 전달함수

$W_{i1}(\omega, \theta)$: i 번째 스테이션에서 수직 관성력에 대한 전달함수

$W_{i2}(\omega, \theta)$: i 번째 스테이션에서 수평 관성력에 대한 전달함수

(라) 수선근처에서 파랑압력범위의 비선형성을 고려하기 위하여 다음과 같이 경감계수 α 를 도입한다.

$$\text{수선상부} : \alpha = 0.5 \left(1 - \frac{h}{a_w} \right)$$

$$\text{수선} : \alpha = 0.5$$

$$a_w \text{ 하부} : \alpha = 1.0$$

수선과 a_w 사이는 보간법에 따라 계산하며 h 및 a_w 는 4항 (1) (나) (a)에 따른다.

- (3) (2)호에서 구한 응력전달함수를 이용하여 6항 (3)호에 따라 선박의 단기응답 스펙트럼을 계산하고, 단기 피로손상도 및 장기 누적 피로손상도는 6항 (4)호 및 (5)호를 적용한다. 이 항에서 특별히 명시하지 않는 경우, 6항의 요건에 따라야 한다. ↓

부록 3-4 선체건조감시 절차에 관한 지침

1. 일반사항

(1) 소개

- (가) 선박의 일반적인 품질은 우수한 구조설계, 개선된 시공절차 및 효과적인 생애감시체제에 의하여 향상된다. 구조적인 측면에서 구조부재 또는 연결부재의 거동은 상세설계 및 시공의 양측에 대한 적절한 품질관리에 따라 좌우된다. 상세설계, 시공방법 및 품질관리의 수준은 구조의 피로거동에 큰 영향을 미친다. 이것은 특히 구조적으로 취약한 부위에서 분명히 나타난다.
- (나) 정렬불량, 부적절한 모서리 가공, 과도한 간격, 용접절차 및 용접품질은 연결부위의 피로특성을 변화시킨다. 설계단계에서 피로거동에 영향을 주는 요소들에 대한 적절한 관리를 하고 취약한 부위에 대한 강화된 감시절차를 수행하는 것은 높은 수준의 작업 기량을 얻고 다음단계의 건조과정에서 불필요한 수정작업을 피하게 한다.
- (다) 선체건조감시절차에 “구조강도평가” 및 “피로강도평가”를 연결시킴으로써 선박의 생애에 걸쳐 원활한 품질관리를 할 수 있다.
- (라) 선체건조감시절차는 선체구조의 취약한 부위에 대한 설계, 건조 및 감시에 대한 기본요소로 구성된다. 선체건조감시절차의 적용은 구조적으로 취약한 부위에서 선체 건조 시 선주 및 선급의 만족을 향상시킬 뿐만 아니라 조선소의 품질관리 절차를 향상시킨다.

(2) 목적

- (가) 선체건조감시절차의 주목적은 구조적으로 취약한 선체구조부위가 허용품질기준 및 승인된 선체건조절차에 따라 건조됨을 확인 하는데 있다.
- (나) 선체건조감시절차는 정기검사와 동시에 건조되는 선박에 적용하는 규정에 추가하여 적용하며, 요구되는 구조적 거동을 확보하기 위하여 관련되는 선체구조의 취약한 부위에 대한 정렬, 조립, 모서리가공 및 작업기량의 강화된 품질관리를 적용하는 것을 기본으로 한다.
- (다) 부가적인 목적은 선체건조감시계획서를 사용하여 선박의 운항생애 동안 시행되는 모든 선급검사 시 취약부위에 주의를 기울일 수 있도록 하는 데 있다.

(3) 절차의 개요

- (가) 건조를 하기 전 개최하는 회의 시에 선체건조감시절차의 상세절차에 대하여 조선소 및 선주에게의 권고 및 설명을 포함하여야 한다.
- (나) 도면개발 및 승인의 단계에서 선체건조감시절차는 구조평가 및 피로평가의 결과를 근거로 하여 높은 응력 또는 피로손상을 받을 수 있는 선체구조의 지역 및 부위를 정한다. 취약지역은 구조해석 및 운항경험에 대한 자료에 따라 주위의 구조보다 높은 결함발생 가능성이 있는 선체구조의 지역을 말한다. 취약부위는 피로하기 쉽고 따라서 필요시 상세설계를 개선해야 하는 취약지역 내의 취약지점을 말한다. 피로평가에서 강화된 피로강도가 요구되는 종강도 구조부위에 대하여는 특별한 주의를 기울여야 한다.
- (다) 강도 및 피로거동의 만족도를 높이기 위하여, 선체건조감시기준에 따라 선체건조감시부호를 받고자 하는 각 선박에 대하여 선급과 조선소 사이에 상세한 건조허용치가 협의되어야 한다. 조선소는 요구되는 건조허용치와 취약부위선정 및 적용되어야 하는 품질관리와 품질보증에 대한 개요를 나타내는 선체건조감시계획서를 준비하여야 한다. 완성된 선체건조감시계획서는 선급으로부터 검토 및 승인되어야 한다.
- (라) 조선소의 품질담당자는 승인된 조선소절차 및 선급의 규정에 따라 선박의 건조 중에 발생하는 검사 및 결과의 기록에 대한 책임이 있다. 선급검사원은 정렬, 조립, 작업기량 및 건조허용치가 선체건조감시계획서에 명시된 협의의 기준에 따르는지를 확인하기 위한 검사를 시행한다. 승인된 건조허용치를 초과하는 경우 선체건조감시계획서를 만족시키기 위한 수정작업을 하여야 한다.
- (마) 선체건조감시요건을 만족하게 완결한 경우, 선급은 선체건조감시 부기부호 "SeaTrust (HCM)"을 부여한다. 선박의 완성시점에 선급검사원은 승인된 선체건조감시계획서의 사본을 본부에 송부한다.
- (바) 선박의 선체건조감시계획서는 일생동안 본선에 비치되어 구조의 보전성 및 거동을 감시하고 정기적 검사에서 취약부위에 집중할 수 있도록 사용한다.
- (사) 선체건조감시절차는 표 1 및 그림 1에서와 같이 순차적으로 적용하여야 하는 세 가지 단계로 구분된다.

표 1 선체건조감시절차의 단계

건조감시 I 단계	도면승인	취약부위 선정을 위한 분석
건조감시 II 단계	제조중검사	건조기준에 만족하도록 보증하는 검사
건조감시 III 단계	선체건조감시절차의 평생적용	선체건조감시절차를 사용하여 구조보전성에 대한 감시

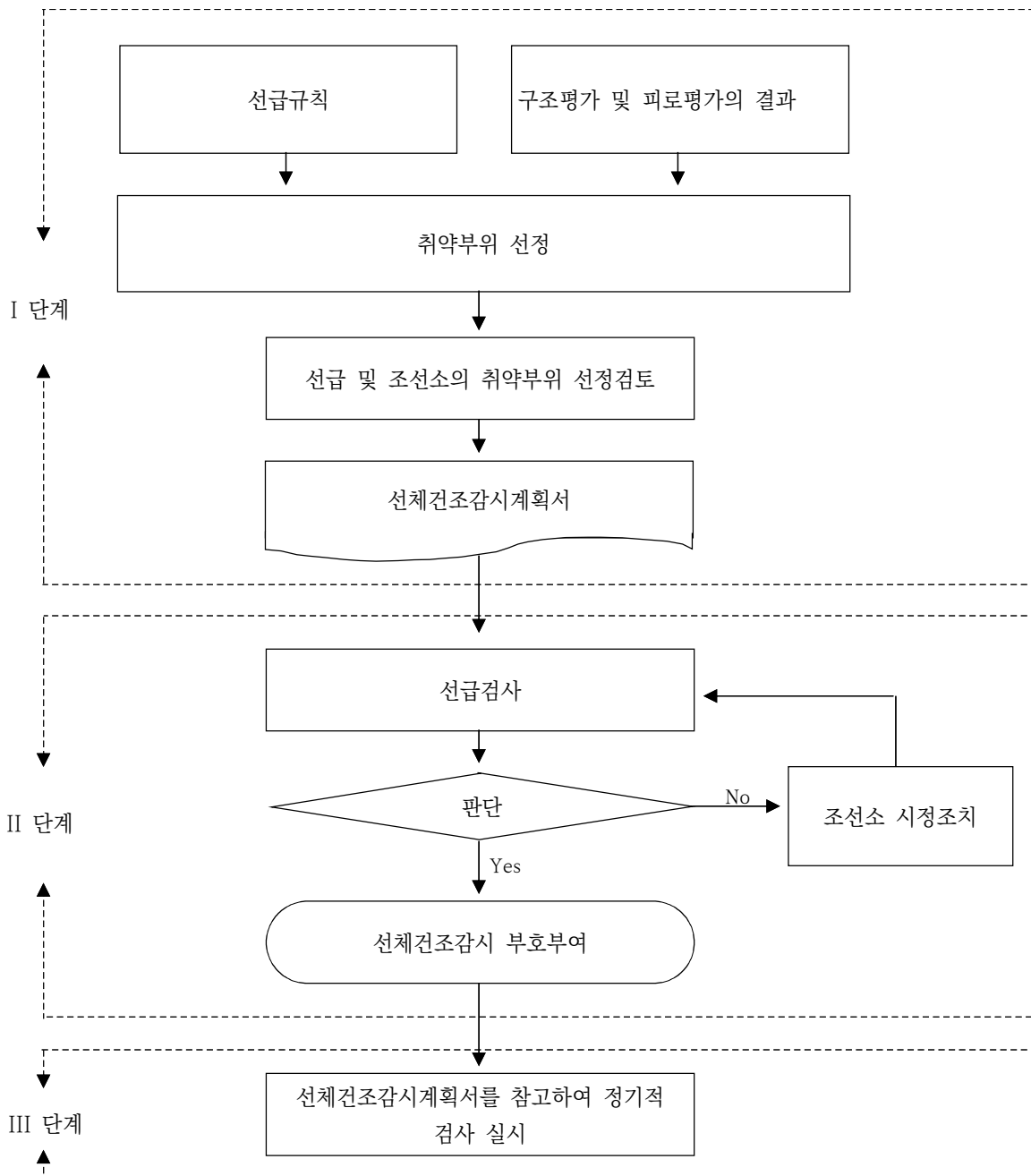


그림 1 선체건조감시절차

(4) 적용범위

(가) 본 규정은 신청자의 신청에 따라 적용한다.

(나) (가)의 규정에도 불구하고 **산적화물선 및 유조선 공통구조규칙**(규칙 13편)에 따라 건조되는 선박에는 이를 적용한다.

(다) 이 절차는 구조평가 및 피로평가를 위한 절차의 적용에 따라 취약부위로 선정된 구조지역에 대하여 적용한다.

(라) 이 절차는 정기검사와 동시에 건조되는 선박에 적용되는 선급규정과 함께 적용한다.

(마) 선박의 구조에 대하여 필요시 시행되는 모든 일련의 수정 및 수리는 이 절차에 따라야 한다.

(5) 선급 부기부호

이 절차의 만족스런 적용완료 시점에서 선체 선급부호에 추가하여 선체건조감시 부기부호 "SeaTrust (HCM)"를 부여받을 자격이 주어진다.

2. 선체건조감시기준

(1) 선체건조감시기준

(가) 선체건조감시기준은 선체건조감시부호에 따른 규정에 적합하기 위하여 취약부위에 대하여 만족되어야 하는 건조감시허용치를 정한다. 선체건조감시기준은 다음 사항에 적용한다.

- 정렬
- 조립
- 수정조치

(나) 취약부위를 선정하는 경우 구조평가 또는 피로평가에서 식별되고 조립장 또는 건조도크와 같이 환경관리가 어려운 곳에서 조립되는 단위연결부 및 취약연결부와 같은 취약부위에 대하여 특별한 고려를 하여야 한다.

(다) 모든 경우에 있어서 이 기준에 표시되지 아니한 건조기준 및 허용공차는 최소한 승인된 조선소, 국내 또는 국제 조선건조기준과 동등하여야 한다.

(라) 취약구조부재의 정렬, 조립 및 수정에 대한 품질기준은 표 2 내지 표 5에 따른다.

(2) 선체건조감시기준 개요

(가) 선체건조감시기준은 조선소에서 채택하고 선급이 인정한 조선건조기준을 전체적으로 대체하는 것은 아니다. 이는 선박일생에 걸쳐 높은 수준의 구조거동을 향상시키기 위한 검사절차에 의하여 지원되는 부가기준이다.

(나) 식별된 취약지역에 대한 구조상세의 제작은 다음에 따라서 시행되어야 한다.

- 선급규칙
- 승인된 선체건조감시계획서에 포함된 건조허용치
- Inspection Standard for Shipbuilding Supervision (한국선급)
- Shipbuilding & Repair Quality Standard (IACS)
- 비파괴검사기준

(3) 구조부재정렬

(가) 잘못된 조립 및 정렬의 수정을 위한 보수방안을 시종일관하게 적용하는 것은 건조절차에 문제가 존재하고 있음을 알려주는 것이다.

(나) 탑재장에 들어가는 블록에 대한 용접불량은 탑재단계에 막대한 영향을 미칠 것이다. 만약 적절한 치수관리가 이행되지 않는다면 끝단부의 절단이 필요할 수도 있다. 이는 주위블록과의 정렬불량을 증가시키는 원인이 된다.

(다) 용접연결구조의 취약한 형식은 이중선체유조선의 슬로핑호퍼판(sloping hopper plate), 내저판(inner bottom plating) 및 선측 종거더(outer longitudinal girder)의 연결부와 같은 각진 십자형연결이다. 이러한 부위에서, 훌륭한 정렬을 보장하기 위하여 적절한 치수관리는 필수불가결한 것이다.

(라) 정확한 조립 및 정렬 맞추기 위한 보조수단으로 100마킹(100 mm offset lines)과 같은 적당한 방법을 적용하고 유지하여야 한다. 취약구조부재에 대하여는 판의 양측에 영구적인 방법으로 어떤 기준선을 표시하고 필요시 지그 또는 템플릿을 사용하여 실제의 정렬상태를 확인하여야 한다.

(마) 일반적으로 다음 두 가지의 정렬방법이 사용된다. 중심선원리 및 끝선원리이다. 이들 원리는 그림 2에 대략적으로 설명되어 있다. 다만, 가혹한 조건에서의 운항이 예상되는 선박인 경우에는 좀더 정확한 정렬상태를 유지하기 위하여 특별히 고려하여야 한다. 정렬유지에 대한 고려에 추가하여, 이 절차에서 상세되어 있는 것보다 더 엄격한 허용공차를 적용하는 것이 선호될 수 있다. 정렬상태 유지에 대한 어려움을 해소하기 위하여 취약부위 부근의 구조부재의 두께가 정확함이 확인되어야 한다.

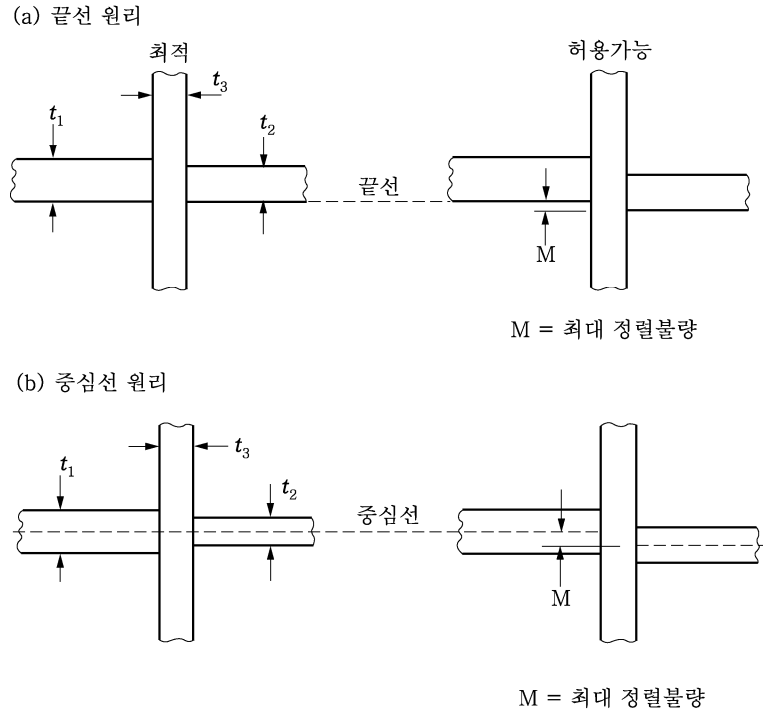


그림 2 권고할 만한 종강도부재의 정렬

(바) 기본설계기준에 추가하여, 일부 이음부는 적용경험에 의하여 높은 수준의 정렬을 요구할 수도 있다. 이러한 이음부는 선형 및 구조적 배치에 따라 달라지지만 일반적으로 다음의 이음부는 특별한 고려가 요구된다.

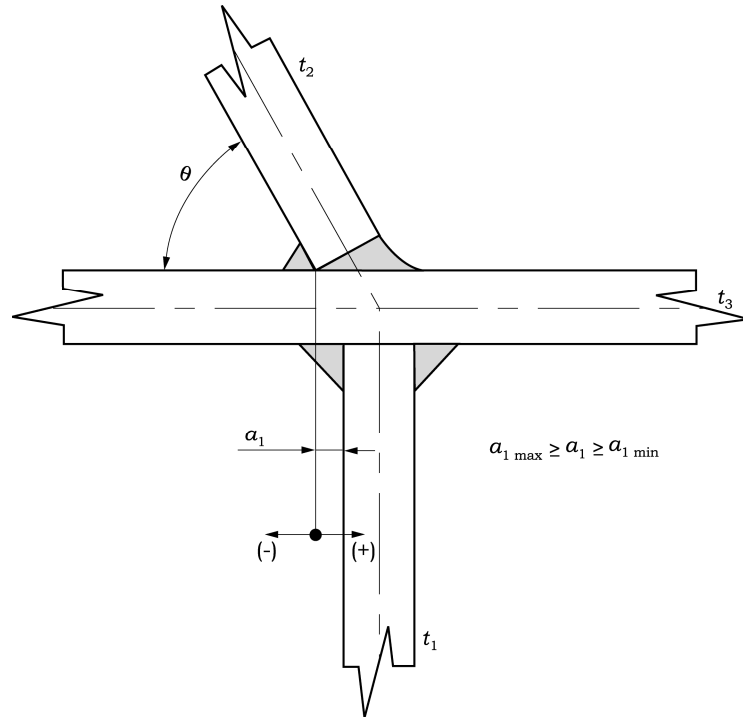
- 산적운반선 및 유조선의 하부호퍼너클
- 산적운반선에서 종거더 부근의 플로어에 연결된 하부스틀
- 멤브레인형 가스운반선에 있는 하부코퍼덱격벽의 십자형이음부
- 멤브레인형 가스운반선에 있는 상부호퍼너클
- 멤브레인형 가스운반선에 있는 후부화물구역의 끝단부
- 멤브레인형 가스운반선에 있는 전부화물구역의 끝단부

(사) 구조부재의 정렬을 검증 시, 중심선에서 정렬을 직접 계측하기가 불가능하기 때문에 중심선에서의 정렬의 직접 계측을 대신하여 끝선접근법을 사용한다는 것을 주목하여야 한다. 끝선접근법을 사용할 경우, 최대 중심선 허용치는 그림 3에 주어진 계산식을 사용한 끝선값으로 변환할 수 있다.

(아) 이중저 또는 내저 중늑골과 같은 2차 보강재에 의해 2개 이상의 취약한 장소가 연결된 경우 정렬을 확실히 유지할 수 있도록 세심한 주의를 하여야 한다.

(4) 건조 시 고려사항

- (가) 소조립 단계에서, 취부 전에 후부표시(back marking)와 같은 방법을 사용하면 높은 정확도를 얻을 수 있다.
- (나) 블록 과 선행(pre-erection) 구조물은 일반적으로 크기가 작으므로 일반적으로 품질관리를 통하여 조립공장내에서 높은 정확도를 얻을 수 있다.
- (다) 취약한 연결부위가 보다 큰 탑재연결의 일부가 될 경우 구조물의 크기 및 다른 외부 요소로 인해 교차부의 정렬, 취부 및 용접품질의 관리가 더 어려워진다. 건조의 모든 단계 중에서 특히 외부에서 조립 및 탑재를 할 경우 필요에 따라 용접면의 전반 및 국부를 차폐 및 예열하여야 한다. 표면은 건조시켜야 하며 용접이음매가 급속히 냉각되지 않도록 하여야 한다.



$$a_{1max} = \frac{1}{2} \left(\frac{t_2}{\sin\theta} + \frac{t_3}{\tan\theta} - t_1 \right) + M \quad M = \frac{t_{min}}{3} (\max 5 \text{ mm})$$

$$a_{1min} = \frac{1}{2} \left(\frac{t_2}{\sin\theta} + \frac{t_3}{\tan\theta} - t_1 \right) - M \quad t_{min} = \min [t_1, t_2, t_3]$$

- \$a_{1max}\$ = \$t_2\$ 부재의 왼쪽으로 위치할 수 있는 최대 끝선허용치
- \$a_{1min}\$ = \$t_2\$ 부재의 오른쪽으로 위치할 수 있는 최대 끝선허용치
- \$\theta\$ = 수평면과 경사면의 각도
- \$t_1\$ = 거더 또는 횡부재의 두께, \$t_2\$ = 경사면의 두께, \$t_3\$ = 수평판의 두께

동등한 허용치의 비교표

\$t_1\$	\$t_2\$	\$t_3\$	\$\theta\$	\$a_{1max}\$	\$a_{1min}\$	중심선허용치
12	22	20	60	16.5	8.5	4
12	26	20	60	18.8	10.8	4
14	22	20	45	23.2	13.9	4.7
14	26	20	45	26.0	16.7	4.7

그림 3 동등한 끝선 허용치

(5) 품질관리 및 품질보증

- (가) 건조기준은 품질계획을 포함하여 검사절차의 일부로서 승인을 받아야 한다.
- (나) 취약부에 적용하는 건조기준 및 허용공차는 선급과 조선소가 서로 합의하여야 한다.
- (다) 어떠한 경우에도 적용하는 허용공차 및 기준은 IACS의 "Shipbuilding and Repair Quality Standard"에 규정된 것 이상이어야 한다.
- (라) 승인된 구조 및/또는 절차와 차이가 발생한 경우에는 이를 선급에 제출하여야 한다.

3. 1 단계 - 도면 개발 및 승인

(1) 목적

- (가) 이 단계의 첫째 목적은 이 문서의 1항 (3)호 (나)에 정의된 취약부위를 선정하는 것이다.
- (나) 두 번째 목적은 승인을 받기 위하여 선급에 제출할 선체건조감시절차를 만드는 것이다.

(2) 취약부위의 식별

- (가) 선급은 운항중인 선박에 대한 경험을 통하여 피로가 발생하기 쉬운 취약부위를 결정하는데 있어서 조선소에 도움이 되는 정보를 제공할 수 있다. 특히 강조되는 것은 높은 응력이 예상되어 정확한 정렬이 취약한 구역을 정하는 것이다.
- (나) 취약부위는 선체건조감시계획서의 적절한 구조도면에 포함되어 명확하게 정의 및 표시되어야 하고 승인을 위하여 제출되어야 한다.

(3) 선체건조감시계획서

- (가) 선체건조감시계획서는 선박에서 취약하다고 정의된 구조의 영역에 적용한 향상된 건조품질관리를 보증하기 위하여 사용되어진 품질기준 및 절차에 대하여 조선소에 의해서 만들어진 문서이다.
- (나) 선체건조감시계획서는 건조착수 전에 우리선급에 승인을 위하여 제출되어야 한다. 선체건조감시계획서는 건조공정에서의 현실성, 구조해석 및 피로해석이 반영되었는지를 확인하기 위하여 선급의 현장검사원과 도면승인검사원에 의해 검토되어야 한다. 또한 승인 후에는 현장검사원은 관련자가 선체건조감시계획서를 충분히 이해하고 적합하게 적용할 수 있도록 조치하여야 한다.
- (다) 선체건조감시계획서는 조선소에 의해 제공된 품질계획서에 추가하여 적용한다.
- (라) 선체건조감시계획서의 승인을 받는 대로 선급검사원과 함께 조선소는 사용된 조선소 표준에 추가하여 선체건조감시계획서에 포함된 모든 요구조건이 적합하다는 것을 확인하여야 한다.
- (마) 선체건조감시계획서는 다음의 자료를 포함하여야 한다.
 - 취약부위가 명확하게 표시된 적절한 구조도면
 - 취약부위의 적절한 구조 허용오차의 상세
 - 모든 취약부위의 허용공차가 표시된 요약표
 - 사용된 정렬확인방법
 - 블록건조, 선행탑재 및 선대조립 과정에서의 품질관리의 개요
 - 사용된 품질보증절차 개요
 - 검사결과와 기록 및 보고에 대한 방법
 - 수정조치방법의 상세기준
 - 비파괴검사 계획(별도로 제출하는 경우에는 선체건조감시계획서에 포함되지 않을 수 있다)
- (바) 승인된 선체건조감시계획서의 사본은 전자파일 또는 인쇄물 형태로 선박의 일생동안 본선에 비치 보관하여야 한다. 선체건조감시계획서는 선박 운항의 유효성에 대하여 설계 과정에서 취약하다고 정의된 구조물의 영역에 대한 검사를 위하여 사용되어야 한다.

4. 2단계 - 선체건조감시

(1) 조립 및 선행탑재

- (가) 선급검사원과 조선소의 품질관리자는 조선소의 품질관리 및 선체건조감시에 대한 검사절차에 합의하고 선주는 합의된 검사절차를 인지하여야 한다.
- (나) 전반적이거나 국부적인 용접구역에 대하여 필요할 경우 일반적으로 보호막과 예열을 하여야 한다. 표면은 건조시켜야 하고 용접부위의 급속한 냉각을 방지하여야 한다. 어떤 임의의 용접방법에 대하여도 용접절차는 선급의 승인을 받아야 한다. 이에 추가하여, 조선소는 고용된 모든 용접사가 선급의 승인된 자격을 갖추도록 하여야 한다.
- (다) 조립도와 사양서 및 조립과정의 각 단계에 대한 절차와 필요한 작업안내서는 적절한 검사가 유효하도록 만들어져야 한다. 조선소는 조립 과정의 적절한 단계에서 취약부위의 검사상태를 유지한다. 이것은 부재에 직접적인 표시를 포함할 수 있다. 사용된 표시방법은 입회한 선급검사원과 논의 및 합의를 하여야 한다.
- (라) 필요한 경우 취약부위에 대하여 용접에 앞서 조립검사를 선급검사원이 실시할 수 있다. 또한, 관련 구조부재에 대한 검사결과 및 기록은 선급검사원이 쉽게 참고할 수 있어야 한다.
- (마) 재료준비 단계에서부터 선행탑재의 조립에까지 작업자들의 기량에 대하여 선체건조감시계획서에 정의된 관련 표준에 따라 확인되어야 한다. 허용치를 초과하는 기량부족 및 부적합 사항에 대하여 생산의 다음 단계로 진행하기 전에 선급검사원이 만족하도록 수정하여야 한다.

(2) 탑재

- (가) 일반적으로 탑재용접의 절차는 건조 전에 선급검사원의 승인을 받아야 한다. 탑재의 각 단계에서 특히 주의할 것은 취부, 정렬 및 용접이 승인된 도면과 승인된 선체건조감시계획서의 허용치에 따르고 있다는 것을 확인하는 것이다.
- (나) 취약한 연결부가 또한 탑재 연결부가 될 경우 요구되는 구조물의 건조 허용치를 준수하는지 확인하기 위한 검사가 이루어져야 한다. 탑재과정에서는 적절한 조립과 정렬을 위하여 판을 떼어놓거나 자르는 것은 통상적이다. 이 과정에서 종종 주위 구조물의 강도에 해로운 손상을 주는 결과를 초래한다. 이와 같은 곳의 구조물에 재용접을 하는 경우 완전 용입 용접을 적용한다. 삽입판이 사용되는 경우 이 삽입판은 조립과 정렬이 충분히 적절할 때까지 계속되어야 한다.

(3) 용접검사

- (가) 조선소 담당자와 함께 비파괴검사기록을 정기적으로 용접작업의 품질이 만족스럽다는 것을 확인한다. 허용기준에서 벗어난 것이 있는지 조사되어야 하고 필요시 추가 검사를 실시할 수 있다.
- (나) 완료된 용접은 선급검사원에 의해 육안검사를 받아야 한다. 조선소는 육안검사를 위하여 모든 용접에 먼지, 용접 찌꺼기 및 도장을 제거하여야 한다. 검사는 모든 용접이 완전하고, 균열이 없고, 언더컷, 노치, 용해결핍, 용입불량, 슬래그 함유 및 기공에 대하여 검증되어야 한다. 모든 완료된 용접 표면은 오버랩과 언더컷이 없이 적당히 매끄럽게 되었다는 것의 보증을 위하여 검사되어야 한다. 필렛용접은 스키텔, 브래킷, 보강재 등을 연속적으로 등글게 하여 분화구형상과 응력이 집중되는 지점에 균열발생을 피하여야 한다.
- (다) 용접 사이즈는 전체길이에 걸쳐서 정확한 치수임이 확인되어야 한다. 용접부의 형상은 접합피로와 같은 영향을 줄 수 있다. 따라서, 승인된 치수의 요구조건은 적절한 게이지를 사용하여 검증이 이루어지고 선체건조감시기준을 만족하여야 한다.
- (라) 취약부위에 대하여는 육안검사에 추가하여 최소한 10%에 대하여 비파괴 검사를 실시하여야 하며, 검사원은 조선소의 품질상태에 따라 비파괴 검사를 추가로 요구할 수 있다. 용접부는 초음파, 자분탐상, 방사선, 와류, 염료 침투법 또는 용접의 형상에 따른 적당한 방법과 같이 승인된 방법을 사용하여 시험을 하여야 한다.
- (마) 조립에 관계된 조선소 생산담당자는 용접 전에 비파괴 검사의 정확한 위치를 알아서는 안 된다. 마찬가지로 예정된 비파괴검사의 위치는 용접 전 판위에 표시하거나 지시되어져서는 안 된다.
- (바) 열입량 및 공정 자체 등에 따라 최종 용접의 품질은 변하게 된다. 비파괴검사절차를 규정할 때 비파괴검사가 해당 용접절차에 적합하게 선택된 것인지에 대하여 충분히 고려하여야 한다.
- (사) 결함이 있는 곳은 추가 비파괴검사를 실시하여 전 지역에 대하여 시행할 것인지를 판단하여야 한다. 허용치 이상의 용접결함은 승인된 절차에 따라 완전하게 제거하고 재용접을 하여야 한다.
- (아) 취약부위에서 수리 또는 재용접하기 전에 연결부의 취부상태 및 틈새의 규정준수여부에 대하여 선급검사원의 검사를 받아야 한다.
- (자) 수리 및 재용접을 시행하여야 하는 취약한 구역에 대하여 과도한 용접으로 인한 뒤틀림, 응력집중의 발생 여부를 검사원은 확인하여야 한다. 비파괴의 적절한 방법에 의한 재검사는 추후 결함이 발견되지 않을 때까지 수행하여야 한다.
- (차) 조립단계에서 피로강도의 개선을 위하여 절대적으로 필요한 경우만 수정작업을 검토할 수 있다. 이 경우 엄격한 품질관리 절차가 적용되어야 한다.

(4) 승인 사항의 변경

- (가) 취약부위에 접하는 특정 설계 또는 구조적 배치에 대한 변경 또는 개조는 선급의 승인을 받아야 한다.
- (나) 이 경우, 조선소는 모든 변경을 나타내는 적절한 도면을 선급에 다시 제출하여야 한다. 개정된 선체건조감시계획서의 제출과 함께 구조의 재평가를 할 수 있다.

5. 구조감시 적합성

(1) 적합

- (가) 검사원은 건조과정의 여러 단계에서 확인을 하여야 한다. 피로강도에 대하여 취약부위의 모든 인접 구조물은 검사절차에 따라서 검증되어야 한다.
- (나) 검사원은 선체건조감시계획서의 모든 사항에 대하여 적용되는 규칙 및 표준에 적합한지를 확인하여야 한다.
- (다) 모든 검사가 만족스럽게 완료되면 선급검사원은 구조물이 승인된 구조감시 허용치에 적합한지를 확인하고 적절한 선급부호 "SeaTrust (HCM)"을 부여한다.

(2) 부적합

- (가) 건조의 각종 단계에서 선급검사원은 모든 취약부위가 승인된 선체건조감시계획서에 적합하지 않는 것에 대하여

검사가 종결되는 즉시 조선소에 통보하여야 한다.

- (나) 조선소가 선체건조감시계획서에서 규정하지 않은 보수대책이나 수정조치를 이용하는 경우에는 사전에 선급과 조선소 사이에 충분한 논의를 하여 합의가 이루어야 한다. 제안서는 구조적인 배치, 재료치수, 용접절차의 변경사항과 적용되는 비파괴검사에 대한 상세내용이 포함되어야 한다.
- (다) 선급과 조선소의 충분한 토의를 거쳐 수정방안에 대한 합의가 이루어진 후 수정작업, 재작업 및 검사는 승인된 수정방안에 적합할 때까지 계속된다.

6. 3단계 - 평생적용

(1) 평생감시

- (가) 추후 정기적검사를 실시하는 선급검사원은 선체건조감시계획서에 의하여 특별히 고려하여야 할 취약부위와 검사하는 동안 검사확대가 요구되는 곳을 인지하여야 한다.
- (나) 취약부위의 부식, 국부손상, 균열의 흔적 및 국부도장 손상 같은 결함에 대하여 선급검사원의 특별한 주의가 요구된다.
- (다) 선체건조감시계획서에 정의된 취약부위에 시행되는 모든 수리는 이 절차서에 따라 시행하여야 한다.

(2) 구조적 변경

- (가) 선박이 취약한 구조적 변경을 하는 경우, 구조적 보전성을 위하여 취약부위는 선체건조감시계획서에 정의된 허용치를 준수하여 건조되어야 한다. 개정된 선체건조감시계획서는 이 절차에 따라 승인되고 설계과정에 조속히 반영하여야 한다.
- (나) 추가적으로 취약부위로 분류되는 부위도 정렬불량 및 용접결함이 존재하는지에 대한 자세한 검사가 이루어져야 한다.

표 2 중심선 원리 정렬

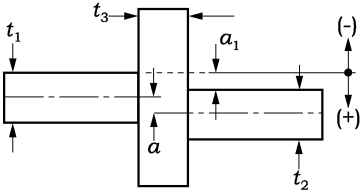
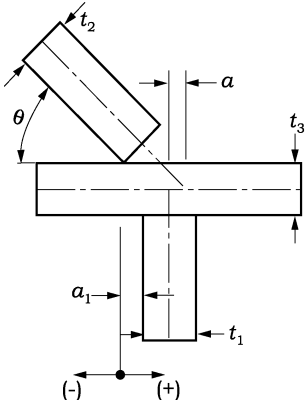
구조 상세	끝선 계측	중심선 계측
	$a_{1max} \geq a_1 \geq a_{1min}$ <p>여기서,</p> $a_{1max} = \frac{1}{2}(t_1 - t_2) + M$ $a_{1min} = \frac{1}{2}(t_1 - t_2) - M$	
	<p>중심선 허용치는 다음의 수식을 사용하여 끝선의 허용치와 동일하게 사용할 수 있다.</p> $a_{1max} \geq a_1 \geq a_{1min}$ <p>여기서,</p> $a_{1max} = \frac{1}{2} \left(\frac{t_2}{\sin \theta} + \frac{t_3}{\tan \theta} - t_1 \right) + M$ $a_{1min} = \frac{1}{2} \left(\frac{t_2}{\sin \theta} + \frac{t_3}{\tan \theta} - t_1 \right) - M$	$a \leq M$
$M = \frac{t_{min}}{3} \quad (\text{max. } 5 \text{ mm})$ <p>여기서, $t_{min} = \min(t_1, t_2, t_3)$</p>		

표 2-1 끝선 원리 정렬

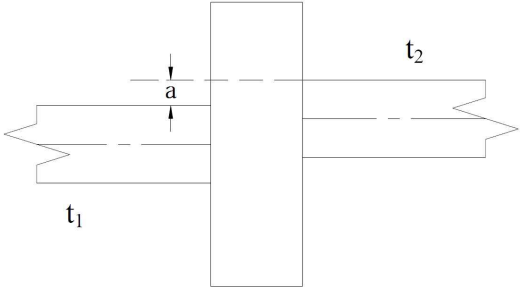
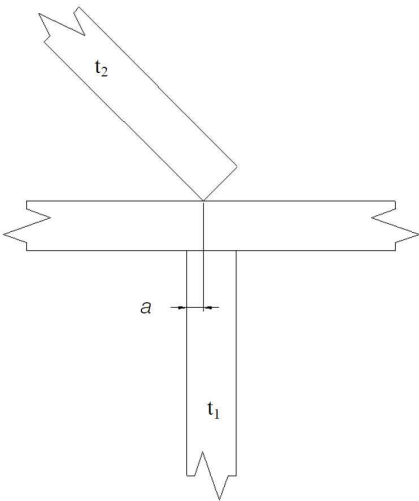
구조 상세	HCM 기준	비고
		
	$a \leq \frac{t_{\min}}{3}$ <p>“a는 얇은 판이 돌출된 경우에 적용”</p>	$t_{\min} = \min(t_1, t_2, t_3)$
<p>- 끝선 원리 정렬은 우리 선급이 필요하다고 인정하는 경우(극후 삽입판 등)에 적용할 수 있다.</p>		

표 3 필렛 조립

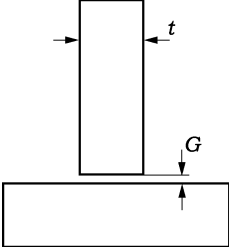
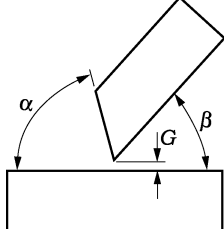
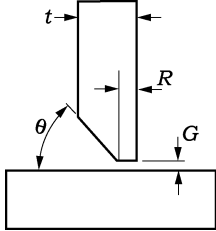
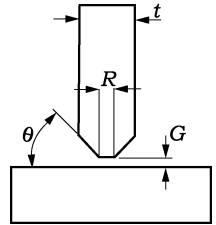
구조 상세	HCM 기준	비고
	$G \leq 2 \text{ mm}$	
	$\alpha = 45^\circ - 60^\circ$ $\beta = 70^\circ - 90^\circ$ $G \leq 2 \text{ mm}$	
	$G \leq 2 \text{ mm}$ $R \leq 3 \text{ mm}$ $\theta = 50^\circ$	
	$t > 19 \text{ mm}$ $G \leq 3 \text{ mm}$ $R \leq 3 \text{ mm}$ $\theta = 50^\circ$	

표 4 정렬불량의 수정조치

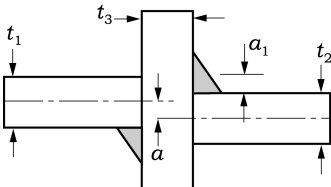
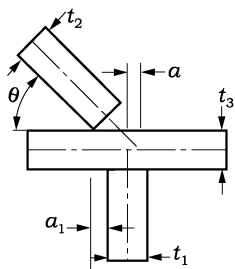
구조 상세	끝선 계측	중심선 계측
	$a_{1\max} + 0.5M \geq a_1 \geq a_{1\max}$ 또는 $a_{1\min} > a_1 \geq a_{1\min} - 0.5M$ 용접 각장을 15 % 증가	$t_{\min}/3 < a \leq t_{\min}/2$ 용접 각장을 15 % 증가
	$a_1 \geq a_{1\max} + 0.5M$ 또는 $a_1 \geq a_{1\min} - 0.5M$ 취외 및 최소 50a 의 길이에 대하여 수정 여기서 $M = \frac{t_{\min}}{3}$ (최대 5 mm) $t_{\min} = \text{최소}(t_1, t_2, t_3)$	$a > t_{\min}/2$ 취외 및 최소 50a 의 길이에 대하여 수정

표 4-1 끝선 정렬불량의 수정조치

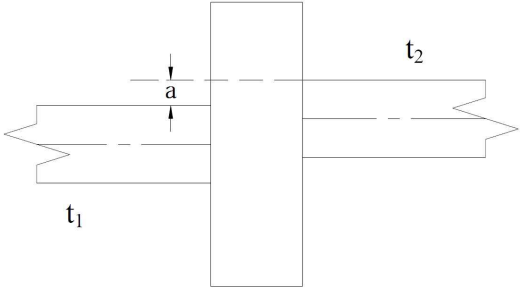
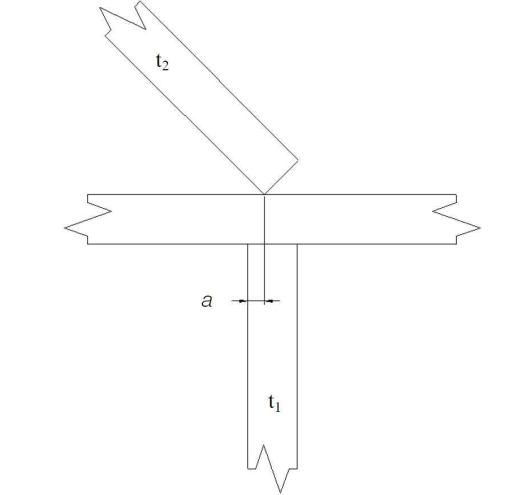
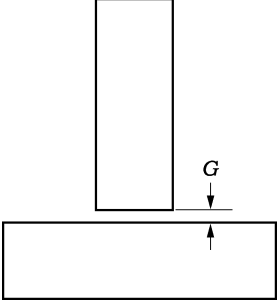
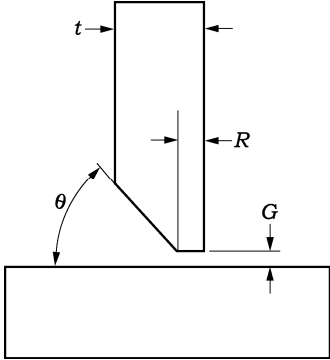
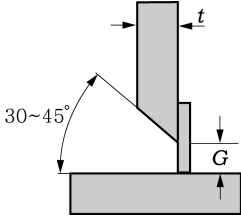
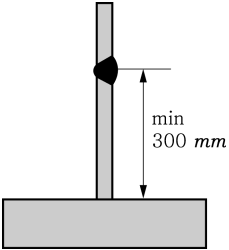
구조 상세	HCM 기준	비고
		
	<p>$t_{\min}/3 < a \leq t_{\min}/2$ 용접 각장을 15 % 증가</p> <p>$a > t_{\min}/2$ 취외 및 최소 $50a$의 길이에 대하여 수정</p>	<p>$t_{\min} = \min(t_1, t_2)$</p>

표 5 펠렛 조립의 수정조치 (2020)

구조 상세	수리 기준	비고
	<p>$2\text{ mm} < G \leq 5\text{ mm}$: 규칙 각장에 대하여 각장을 ($G-2$)만큼 증가</p>	
	<p>$5\text{ mm} < G \leq 16\text{ mm}$: 30°- 45°개선, 일면을 용접으로 적층(백스트립을 사용하는 경우 백스트립을 제거)하고 백가우징 및 후면용접을 한다.</p> 	
	<p>$G \leq 16\text{ mm}$ 또는 $G > 1.5t$ 삽입판은 최소폭 300 mm 를 사용</p> 	

부록 3-5 강재코일을 적재하는 선박의 선체구조

1. 적용

- (1) 이 부록의 규정은 강재코일을 적재하는 선박의 이중저(내저판, 내저판 중보강재) 및 발지호퍼 탱크(경사판, 경사판 중보강재)에 대하여 적용한다.
- (2) 이 부록의 요건에 추가하여 상기 선체구조부재는 관련 규정에도 적합하여야 한다.
- (3) 이 부록의 계산방법은 강재코일의 축이 선박길이 방향과 평행하게 적재되고 그림 1과 같이 적재하는 경우를 표준으로 한다.
- (4) 강재 코일이 2단 이상 적재되는 경우에는, 강재 코일의 최하단이 내저판 및 호퍼 경사판에 접촉하는 것으로 가정하며, 그 이외의 경우에는 우리 선급이 인정하는 바에 따른다.
- (5) 발지호퍼 탱크의 경우 이 부록에 의한 강재치수의 요건은 내저판으로부터 강재코일이 접촉하는 부분까지의 구조부재에 대하여 적용한다.

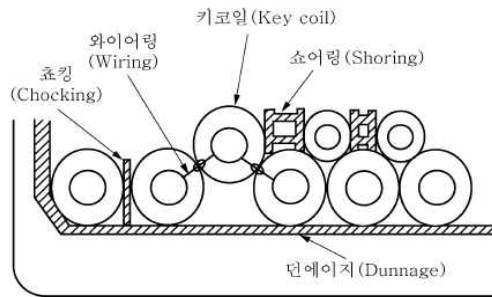


그림 1 강재코일 적재의 예

2. 강재코일의 배치

이 부록의 적용상 강재코일의 적재는 다음 2가지 배치를 표준으로 한다.

- 강재코일이 그림 2에서와 같이 늑판의 위치에 관계없이 배치되어 있는 경우.
- 강재코일이 그림 3에서와 같이 늑판의 위치를 고려하여 배치되어 있는 경우.

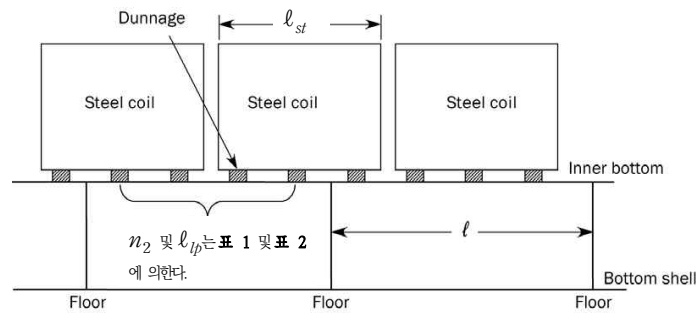


그림 2 늑판의 위치와 독립적으로 적재된 강재 코일

l_{st}
 l_{st}

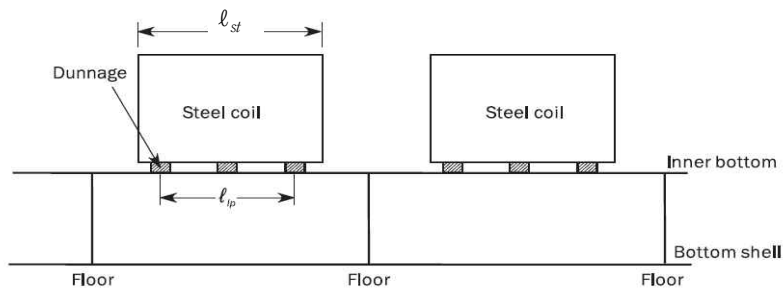


그림 3 늑판사이에 적재 강재코일

3. 내저판

늑판위치와 독립적으로 강제코일이 배치된 경우 종식구조의 내저판의 두께는 다음 식에 의한 것 이상이어야 한다.

$$t = K_1 \sqrt{\frac{1200KQ}{(24 - 11.4Kf_B)}} + 0.5 \quad (mm)$$

K_1 : 계수로서 다음에 의한 값.

$$K_1 = \sqrt{\frac{1.7SlK_2 - 0.73S^2K_2^2 - (\ell - \ell_{lp})^2}{2\ell_{lp}(2S + 2\ell K_2)}}$$

K_2 : 패널의 중형비에 따른 계수로서 다음 식에 의한다.

$$K_2 = -\frac{S}{\ell} + \sqrt{\left(\frac{S}{\ell}\right)^2 + 1.37\left(\frac{\ell}{S}\right)^2\left(1 - \frac{\ell_{lp}}{\ell}\right)^2} + 2.33$$

ℓ : 늑판의 간격 (m).

S : 종늑골 간격 (m).

ℓ_{lp} : 패널내에서 최외곽 하중점간의 거리 (m) (그림 2 및 3 참조).

$n_2 \leq 10$ 및 $n_3 \leq 5$ 의 경우 : ℓ, ℓ_{st}, n_2 및 n_3 값에 따라 표 2에 의한 값.

$n_2 > 10$ 또는 $n_3 > 5$ 의 경우 : $\ell_{lp} = \ell$ 로 한다.

Q : 내저판 단위 패널에 작용하는 총 하중(ton) 으로 다음 식에 의한 값.

$$n_2 \leq 10 \text{ 및 } n_3 \leq 5 \text{의 경우} : Q = K_S W \frac{n_1 n_2}{n_3}$$

$$n_2 > 10 \text{ 또는 } n_3 > 5 \text{의 경우} : Q = K_S W n_1 \frac{\ell}{\ell_{st}}$$

K_S : 키 코일에 따른 계수로서 다음에 의한다.

강제코일이 키 코일을 포함하는 1단 적재일 경우 : 1.4

그 외의 경우 : 1.0

W : 강제코일 1개의 질량 (ton).

n_1 : 강제코일의 적재단수.

n_2 : 요소판 패널 당 하중점의 수. (그림 2 및 3 참조) $n_3 \leq 5$ 일 때, n_3 와 ℓ/ℓ_{st} 값에 따라 표 1에 의한 값.

n_3 : 1개의 강제코일을 지지하는 화물깔개(dunnage)의 수.

ℓ_{st} : 강제코일의 길이 (m).

f_B, K : 규칙 3편 1장 124. 및 403.에 따른다.

표 1 요소판 패널당 하중점 개수 n_2

n_2	n_3			
	2	3	4	5
1	$0 < \frac{l}{l_{st}} \leq 0.5$	$0 < \frac{l}{l_{st}} \leq 0.33$	$0 < \frac{l}{l_{st}} \leq 0.25$	$0 < \frac{l}{l_{st}} \leq 0.2$
2	$0.5 < \frac{l}{l_{st}} \leq 1.2$	$0.33 < \frac{l}{l_{st}} \leq 0.67$	$0.25 < \frac{l}{l_{st}} \leq 0.5$	$0.2 < \frac{l}{l_{st}} \leq 0.4$
3	$1.2 < \frac{l}{l_{st}} \leq 1.7$	$0.67 < \frac{l}{l_{st}} \leq 1.2$	$0.5 < \frac{l}{l_{st}} \leq 0.75$	$0.4 < \frac{l}{l_{st}} \leq 0.6$
4	$1.7 < \frac{l}{l_{st}} \leq 2.4$	$1.2 < \frac{l}{l_{st}} \leq 1.53$	$0.75 < \frac{l}{l_{st}} \leq 1.2$	$0.6 < \frac{l}{l_{st}} \leq 0.8$
5	$2.4 < \frac{l}{l_{st}} \leq 2.9$	$1.53 < \frac{l}{l_{st}} \leq 1.87$	$1.2 < \frac{l}{l_{st}} \leq 1.45$	$0.8 < \frac{l}{l_{st}} \leq 1.2$
6	$2.9 < \frac{l}{l_{st}} \leq 3.6$	$1.87 < \frac{l}{l_{st}} \leq 2.4$	$1.45 < \frac{l}{l_{st}} \leq 1.7$	$1.2 < \frac{l}{l_{st}} \leq 1.4$
7	$3.6 < \frac{l}{l_{st}} \leq 4.1$	$2.4 < \frac{l}{l_{st}} \leq 2.73$	$1.7 < \frac{l}{l_{st}} \leq 1.95$	$1.4 < \frac{l}{l_{st}} \leq 1.6$
8	$4.1 < \frac{l}{l_{st}} \leq 4.8$	$2.73 < \frac{l}{l_{st}} \leq 3.07$	$1.95 < \frac{l}{l_{st}} \leq 2.4$	$1.6 < \frac{l}{l_{st}} \leq 1.8$
9	$4.8 < \frac{l}{l_{st}} \leq 5.3$	$3.07 < \frac{l}{l_{st}} \leq 3.6$	$2.4 < \frac{l}{l_{st}} \leq 2.65$	$1.8 < \frac{l}{l_{st}} \leq 2.0$
10	$5.3 < \frac{l}{l_{st}} \leq 6.0$	$3.6 < \frac{l}{l_{st}} \leq 3.93$	$2.65 < \frac{l}{l_{st}} \leq 2.9$	$2.0 < \frac{l}{l_{st}} \leq 2.4$

표 2 요소판 패널당 가장 바깥쪽 하중점 사이의 거리 l_{ip} (m)

n_2	n_3			
	2	3	4	5
1	화물갈개의 실제 폭			
2	$0.5l_{st}$	$0.33l_{st}$	$0.25l_{st}$	$0.2l_{st}$
3	$1.2l_{st}$	$0.67l_{st}$	$0.5l_{st}$	$0.4l_{st}$
4	$1.7l_{st}$	$1.2l_{st}$	$0.75l_{st}$	$0.6l_{st}$
5	$2.4l_{st}$	$1.53l_{st}$	$1.2l_{st}$	$0.8l_{st}$
6	$2.9l_{st}$	$1.87l_{st}$	$1.45l_{st}$	$1.2l_{st}$
7	$3.6l_{st}$	$2.4l_{st}$	$1.7l_{st}$	$1.4l_{st}$
8	$4.1l_{st}$	$2.73l_{st}$	$1.95l_{st}$	$1.6l_{st}$
9	$4.8l_{st}$	$3.07l_{st}$	$2.4l_{st}$	$1.8l_{st}$
10	$5.3l_{st}$	$3.6l_{st}$	$2.65l_{st}$	$2.0l_{st}$

4. 내저판 증보강재

늑판의 위치와 독립적으로 강제코일이 배치된 경우 내저판 증보강재의 단면계수는 다음 식에 의한 것 이상이어야 한다. 다만, 늑판사이의 중간에 규칙 3편 7장 404.에 규정하는 스트럿이 있는 경우에는 다음 식에 의한 값의 0.6배 이상이어야 한다.

$$Z = \frac{150K_3 QK}{(24 - 11.4Kf_B)} \quad (cm^3)$$

K_3 : 증보강재의 굽힘모멘트 계수로서 표 3에 의한다. 다만, $n_2 > 10$ 인 경우에는 $\frac{2}{3}l$ 로 한다.

Q, K, f_B : 3항에 따른다.

표 3 계수 K_3

n_2	1	2	3	4	5
K_3	l	$l - \frac{l_{ip}^2}{l}$	$l - \frac{2l_{ip}^2}{3l}$	$l - \frac{5l_{ip}^2}{9l}$	$l - \frac{l_{ip}^2}{2l}$
n_2	6	7	8	9	10
K_3	$l - \frac{7l_{ip}^2}{15l}$	$l - \frac{4l_{ip}^2}{9l}$	$l - \frac{3l_{ip}^2}{7l}$	$l - \frac{5l_{ip}^2}{12l}$	$l - \frac{11l_{ip}^2}{27l}$

5. 빌지호퍼 경사판

늑판위치와 독립적으로 강제코일이 배치된 경우 중식구조의 빌지호퍼 경사판 두께는 다음 식에 의한 것 이상이어야 한다.

$$t = K_1 \sqrt{\frac{1200KQ_H}{(24 - 11.4f_B K)}} + 0.5 \quad (mm)$$

Q_H : 경사판 패널 1개에 작용하는 코일의 총 하중(ton)으로 다음 에 따른다.

$$n_2 \leq 10 \text{ 및 } n_3 \leq 5 \text{의 경우} : Q_H = C_K W \frac{n_2}{n_3} \cos(\theta_h - 25)$$

$$n_2 > 10 \text{ 또는 } n_3 > 5 \text{의 경우} : Q_H = C_K W \frac{l}{l_{st}} \cos(\theta_h - 25)$$

C_K : 계수로서 다음에 따른다.

강제코일의 적재방법	C_K
2단 이상 적재하는 경우	1.4
1단으로 적재하고, 키 코일이 빌지 호퍼 경사판 또는 내측 종격벽에서 두 번째에 위치한 경우	
상기 이외의 경우	1.0

θ_h : 내저판과 빌지 호퍼 경사판이 이루는 각도(deg).

$K_1, K, f_B, n_2, n_3, l, l_{st}, W$: 3항에 따른다.

6. 발지호퍼 경사판 종보강재

늑판의 위치와 독립적으로 강제코일이 배치된 경우 경사판 종보강재의 단면계수는 다음 식에 의한 것 이상이어야 한다.

$$Z = 150 C_1 K_3 Q_H \quad (cm^3)$$

C_1 : 계수로서 다음 식에 의한 값.

$$C_1 = \frac{K}{24 - \alpha K}$$

α : 계수로서 다음 식에 의한 값.

$$\alpha = 15.0 f_B \left(\frac{y_B - y}{y_B} \right)$$

y_B : 기선으로부터 해당 선체 횡단면의 중립축까지의 높이 (m).

y : 기선으로부터 고려하는 중늑골까지의 높이 (m).

K, f_B : 3항에 따른다.

K_3 : 4항에 따른다.

Q_H : 5항에 따른다.

7. 늑판 사이의 강제코일의 배치

강제코일이 늑판의 위치를 고려하여 늑판사이에 적재되는 경우의 내저판, 내저판 종보강재, 발지호퍼 경사판 및 경사판 종보강재의 치수는 다음의 하중배치를 고려하여 각각 해당 규정에 따른다. (그림 3 참조)

(1) 하중점의 수

패널 1개에 작용하는 하중점 개수 n_2 는 1개의 코일을 지지하는 화물갈개의 수 n_3 로 한다.

(2) 하중점간의 거리 l_{lp}

패널 1개에 작용하는 가장 바깥쪽 하중점 간의 거리 l_{lp} 는 강제코일의 한 단을 지지하는 가장 바깥쪽 화물갈개 사이의 거리로 한다.

선급 및 강선규칙
선급 및 강선규칙 적용지침

인 쇄 2023년 5월 30일

발 행 2023년 6월 2일

제3편 선체구조

발행인 이 형 철
발행처 한 국 선 급
부산광역시 강서구 명지오션시티 9로 36
전화 : 070-8799-7114
FAX : 070-8799-8999
Website : <http://www.krs.co.kr>

신고번호 : 제 2014-000001호 (93. 12. 01)

Copyright© 2023, KR

이 규칙 및 적용지침의 일부 또는 전부를 무단전재 및 재배포
시 법적제재를 받을 수 있습니다.