

2023

## 선급 및 강선규칙

제4편 선체의장

---

---

규  
칙

2023

## 선급 및 강선규칙 적용지침

제4편 선체의장

---

---

적  
용  
지  
침



2023  
선급 및 강선규칙

---

규칙 제 4 편  
선체의장

---

## 제 4 편 “선체의장”의 적용

1. 이 규칙은 별도로 명시하는 것을 제외하고 2023년 7월 1일 이후 건조 계약되는 선박에 적용한다.
2. 2022년판 규칙에 대한 개정사항 및 그 적용일자는 아래와 같다.

적용일자 : 2023년 7월 1일 (건조계약일 기준)

---

### 제 8 장 의장수 및 의장품

#### 제 2 절 의장수

- 204. 3항 삭제함.

#### 제 6 절 섬유로프

- 602.을 개정함.
- 표 4.8.17을 개정함.
- 606.을 개정함.
- 607.을 개정함.
- 표 4.8.18을 삭제함.

# 차 례

제 1 장 타 .....	1
제 1 절 일반사항 .....	1
제 2 절 타력 .....	3
제 3 절 타 토크 .....	5
제 4 절 타의 강도 계산 .....	7
제 5 절 타두재 .....	8
제 6 절 타판, 타골재 및 타심재 .....	8
제 7 절 타두재와 타심재의 커플링 .....	12
제 8 절 핀틀 .....	17
제 9 절 타두재 및 핀틀의 베어링 .....	17
제 10 절 부속 장치 .....	18
제 11 절 프로펠러 노즐 .....	19
제 2 장 창구 및 기타 갑판개구 .....	21
제 1 절 일반사항 .....	21
제 2 절 설계하중 .....	23
제 3 절 창구덮개의 강도 기준 .....	29
제 4 절 창구코밍의 강도기준 .....	44
제 5 절 창구덮개의 상세 - 폐쇄장치, 이동방지장치, 지지대 .....	47
제 6 절 이동식 창구덮개에 의해 폐쇄되고 타폴린과 배튼으로 비바람을 막는 창구 .....	52
제 7 절 기타의 개구 .....	53
제 3 장 선수문, 현문 및 선미문 .....	55
제 1 절 선수문 및 내측문 .....	55
제 2 절 현문 및 선미문 .....	63
제 4 장 불워크, 방수구, 현창, 각창, 천창, 통풍통 및 상설 보행로 .....	69
제 1 절 불워크 및 보호난간 .....	69
제 2 절 방수구 .....	70
제 3 절 현창, 각창 및 천창 .....	72
제 4 절 통풍통 .....	75
제 5 절 상설 보행로 .....	76
제 5 장 [비움] .....	77
제 6 장 [비움] .....	77
제 7 장 [비움] .....	77
제 8 장 의장수 및 의장품 .....	79
제 1 절 일반사항 .....	79
제 2 절 의장수 .....	83
제 3 절 앵커 .....	87
제 4 절 체인 .....	93
제 5 절 와이어로프 .....	102
제 6 절 섬유로프 .....	107

제 7 절	창구 타폴린	109
제 8 절	현창	110
제 9 절	각창	114
<b>제 9 장</b>	<b>선수갑판 작은 창구, 설비 및 의장품의 강도 및 잠금장치</b>	<b>119</b>
제 1 절	적용 및 시행	119
제 2 절	선수부 노출갑판상 작은 창구의 강도 및 잠금장치	119
제 3 절	선수갑판의 설비 및 의장품에 대한 강도 요건	122
<b>제 10 장</b>	<b>예인 및 계류관련 선체의장설비 및 선체지지구조</b>	<b>127</b>
제 1 절	적용범위 및 정의	127
제 2 절	예인 및 계류	128
<b>제 11 장</b>	<b>유조선 및 산적화물선 화물지역 내의 구역 및 전방으로의 접근</b>	<b>135</b>
제 1 절	일반	135
제 2 절	접근설비에 대한 기술조항	136

# 제 1 장 타

## 제 1 절 일반사항

### 101. 적용 [지침 참조]

1. 이 장의 규정은 유선형 단면 및 보통의 모양을 갖는 타 및 타력을 증가시키기 위한 특수한 설비를 가지는 보강된 형상의 타로서 다음 각 호에 정하는 타 및 단판타에 대하여 규정하는 것으로 한다.
  - (1) 상부 및 저부에 핀틀을 갖는 타.(그림 4.1.1 (A) 참조, 이하 A형 타라고 한다.)
  - (2) 저부에 핀틀, 넥(neck) 부분에 베어링을 갖는 타.(그림 4.1.1 (B) 참조, 이하 B형 타라고 한다.)
  - (3) 넥베어링보다 하부에 베어링을 갖지 않는 타.(그림 4.1.1 (C) 참조, 이하 C형 타라고 한다.)
  - (4) 하측이 고착된 1개의 하부핀틀과 넥베어링을 갖는 마리나(mariner) 형의 타.(그림 4.1.1 (D) 참조, 이하 D형 타라고 한다.)
  - (5) 하측이 고착된 2개의 핀틀을 갖는 마리나형의 타.(그림 4.1.1 (E) 참조, 이하 E형 타라고 한다.)
2. 이 장의 규정은 강재로 제작된 타에 적용한다.
3. 3개 이상의 핀틀을 갖는 타 또는 노즐타 등에 대하여는 우리 선급이 적절하다고 인정하는 지침에 따른다.
4. 타각이 35°를 넘는 경우의 타에 대하여는 우리 선급이 적절하다고 인정하는 지침에 따른다.

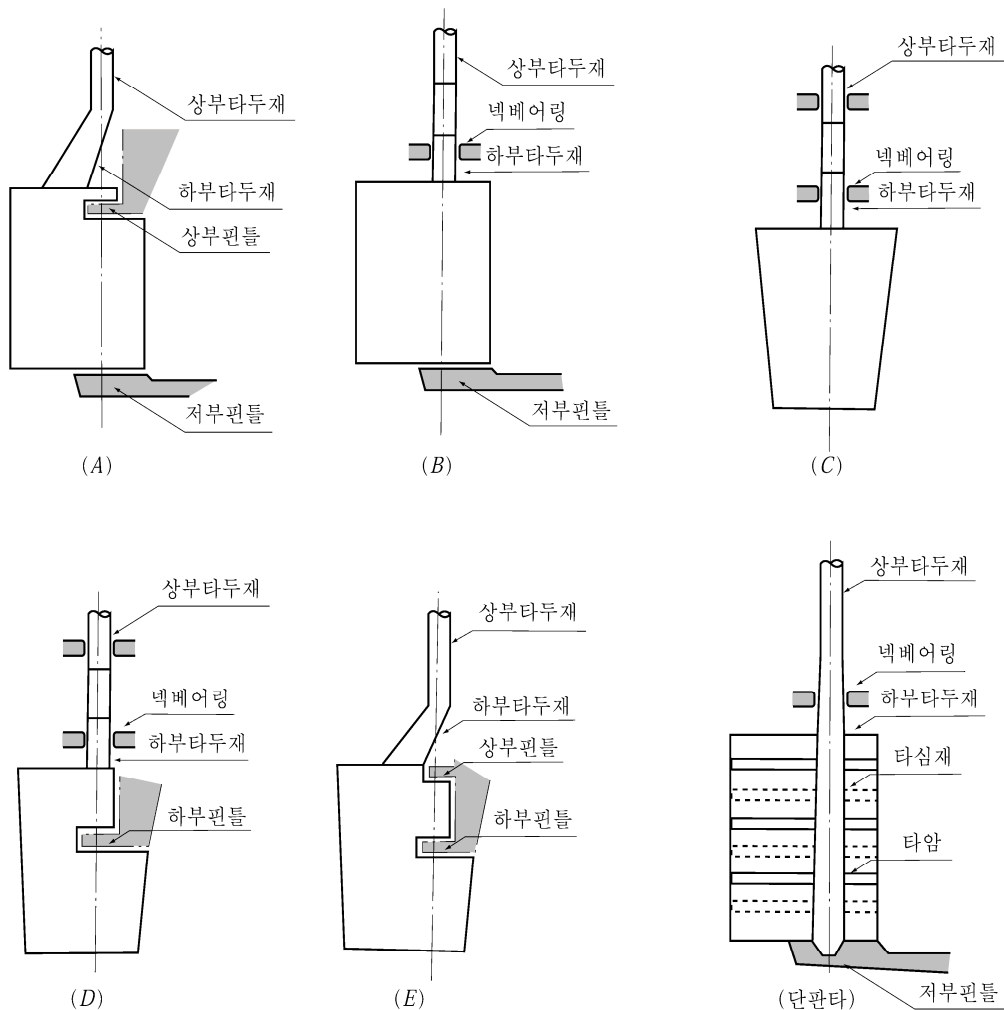


그림 4.1.1 타의 종류

102. 설계

타두재 상부에는 러더캐리어를 사용하는 등, 베어링에 과도한 압력이 발생하지 않고 타 본체의 중량을 지지하는 효과적인 수단 마련되어야 한다. 러더캐리어 부근의 선체구조는 적절한 보강을 하여야 한다.

103. 재료 [지침 참조] (2021)

1. 타두재, 핀틀, 커플링 볼트, 키(key) 및 타의 주강부분에 사용되는 압연강재, 단강품 및 탄소강 주강품은 2편 1장의 규정에 적합한 재료이어야 한다. 타두재, 핀틀, 커플링 볼트 및 키에 사용되는 재료의 최소항복응력은 200(N/mm<sup>2</sup>) 이상이어야 한다. 이 장의 규정은 사용되는 단강품(압연봉강을 포함한다) 및 주강품의 최소항복응력이 235(N/mm<sup>2</sup>)인 재료를 기준으로 하고 있으므로 최소항복응력이 235(N/mm<sup>2</sup>)와 다른 재료를 사용하는 경우에는 표 4.1.1의 재료계수  $K$ 를 사용하여야 한다.

표 4.1.1 재료계수  $K$  (단강품 및 주강품)

$\sigma_y$ (N/mm <sup>2</sup> )	$K$
$\sigma_y > 235$	$K = \left(\frac{235}{\sigma_y}\right)^{0.75}$
$\sigma_y \leq 235$	$K = \left(\frac{235}{\sigma_y}\right)^{1.0}$

(비고)  
 $\sigma_y$  : 사용되는 재료의 최소항복응력(N/mm<sup>2</sup>)으로서 0.7 $\sigma_T$ 와 450(N/mm<sup>2</sup>) 중 작은 값 이하이어야 한다.  
 $\sigma_T$  : 사용되는 재료의 최소인장강도(N/mm<sup>2</sup>).

2. 타의 용접부는 2편 1장의 규정에 적합한 선체구조용 압연강재로 제작되어야 하며, 이 경우의 재료계수  $K$ 는 표 4.1.2에 따른다.
3. 타 및 러더혼의 판 재료의 등급은 규칙 3편 1장 405.에 적합하여야 한다.

표 4.1.2 재료계수  $K$  (압연강재)

재료기호	$K$
A, B, D 및 E	1.0
AH32, DH32 및 EH32	0.78
AH36, DH36 및 EH36	0.72
AH40, DH40 및 EH40	0.68

104. 치수의 증가

1. 전적으로 예인작업에 종사하는 선박의 타에 있어서, 타두재의 지름은 이 장의 규정에 의한 것의 1.1배 이상으로 하여야 한다.
2. 어선 등과 같이 전속력으로 항주 시 대각도로 조타하는 빈도가 높다고 고려되는 타에 있어서 타두재 및 핀틀의 지름과 타심재의 단면계수는 이 장의 규정에 의한 것의 1.1 배 이상으로 하여야 한다.
3. 특히 조타시간이 짧다고 생각되는 선박의 타에 있어서, 타두재의 지름은 이 장의 규정에 의한 것보다 적절히 증가시켜야 한다.
4. 빙해운항선박의 타에 대하여는 이 장의 규정 외에 **빙해운항선박지침**의 규정에 따른다.

105. 슬리브 및 부시

타의 저부에서부터, 만재흡수선 상방 상당히 높은 위치까지에 있는 베어링에는 슬리브 및 부시를 부착하여야 한다.

106. 용접 (2021)

1. 슬롯 용접은 가능한 한 제한되어야 하고 슬롯에 횡방향 면내 응력이 발생하는 부분 또는 A형, D형 및 E형 타의 컷아웃(cut-out) 부위에서는 사용되어서는 아니된다.
2. 슬롯 용접을 적용하는 경우, 슬롯의 폭은 타판 두께의 2배 이상, 길이는 75mm 이상이어야 하고 슬롯 끝단 간격은 125 mm 이하이어야 한다. 슬롯부는 필릿 용접되어야 하고 용접이 아닌 에폭시 퍼티 등과 같은 적절한 합성물로 채워져야 한다.
3. 슬롯 용접을 대신하여 연속 슬롯 용접을 적용할 수 있으며, 연속 슬롯 용접의 루트 간격은 6~10 mm이어야 한다. 개선 각도는 적어도 15° 이상이어야 한다.
4. A형, D형 및 E형 타의 러더혼 리세스 부의 주강으로된 견고한 부분을 제외한 타판의 반경은 판두께의 5배보다 작아서는 아니되고 어떤 경우에도 100 mm 이상이어야 한다. 측면판의 용접은 반경 내 또는 끝에서는 피하여야 한다. 반경에 인접한 측면판의 모서리와 용접부는 부드럽게 그라인딩되어야 한다.
5. 판과 중량물(단강재, 주강재의 고체부 또는 매우 두꺼운 판)과의 용접은 완전용입용접으로 하여야 한다. A형, D형 및 E형 타의 컷 아웃 부위 및 B형 및 C형 타의 상부와 같이 고응력부는 주강 또는 용접된 리브가 배치되어야 한다. 양면 완전용입용접이 일반적으로 요구가 되지만, 뒷면의 용접이 불가능한 경우 세라믹 뒷담재(backing bar) 또는 동등한 뒷담재를 사용하여 용접하여야 한다. 이 경우 강재 뒷담재가 사용될 수 있고 중량물의 한쪽 면에서 연속 용접되어야 한다.

107. 동등효력

1. 이 장의 규정을 대체할 수 있는 방안이 이 규칙과 동등하다고 1편 1장 105.에 따라 우리 선급이 인정하는 경우 허용할 수 있다
2. 대안 설계의 평가를 위한 직접 계산 방법은 개별적으로 모든 연관된 손상모드를 고려하여야 한다. 이 손상 모드에는 항복, 피로, 좌굴, 파손 등이 포함될 수 있다. 공동현상(cavitation)에 의한 손상 또한 고려되어야 한다.
3. 대안 설계 방법을 입증하기 위하여 우리 선급이 필요하다고 인정하는 경우 시험실 시험이나 실물 시험(full scale tests)을 요구할 수 있다.

제 2 절 타력

201. 타력

타의 부재치수를 결정하기 위하여 사용되는 타력  $F_R$  은 전진 및 후진의 각각의 상태에 대하여 다음 식에 따른다. 다만, 타가 특별히 큰 추진력을 발생시키는 프로펠러 후방에 배치된 경우에는 타력을 적절히 증가시켜야 한다.

$$F_R = 132K_1K_2K_3AV^2 \quad (N)$$

A : 타의 면적 (m<sup>2</sup>).

V : 선박의 속력(kt)으로서 3편 1장 120.의 규정에 따르며 V가 10 kt 미만인 경우에는 다음 식에 의한  $V_{min}$  으로 한다.

$$V_{min} = \frac{V+20}{3} \quad (kt)$$

후진상태에 있어서, 후진속력  $V_a$  는 계획최대 후진속력을 말한다. 다만,  $V_a = 0.5V(kt)$  미만이어서는 안 된다.

$K_1$  : 타의 종횡비(aspect ratio) A 에 의하여 결정되는 계수로서 다음 식에 따른다.

$$K_1 = \frac{A+2}{3}$$

A : 다음 식에 따른다. 다만, 2 보다 클 필요는 없다.



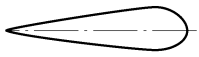




$$A = \frac{h^2}{A_t}$$

$h$  : 타의 평균높이(m)로서 그림 4.1.2에 의하여 결정된다.

$A_t$  : 타의 면적으로서, 타의 평균높이  $h$  범위 내의 러더 포스트, 러더 혼 등을 포함한 합계 면적(m<sup>2</sup>).

$K_2$  : 타의 단면형상에 의하여 결정되는 계수로서 표 4.1.3에 따른다.

표 4.1.3 계수  $K_2$  (2021)

단면형상	$K_2$	
	전진상태	후진상태
NACA-00 괴팅겐(Göttingen)형 	1.10	0.80
할로우(hollow)형 	1.35	0.90
플랫사이드(flat side)형 	1.10	0.90
고양력형(high lift) 타 	1.70	1.30
피쉬테일(fish tail)형 	1.40	0.80
단판형 	1.00	1.00
혼합형(예, HSVA)	1.21	0.90

$K_3$  : 타의 설치위치에 의하여 결정되는 계수로서 표 4.1.4에 따른다.

표 4.1.4 계수  $K_3$

타의 위치	$K_3$
프로펠러 후류(propeller jet) 밖에 타가 있는 경우	0.8
고정 프로펠러 노즐(fixed propeller nozzle) 직후에 타가 있는 경우	1.15
기타	1.0

### 제 3 절 타 토크

#### 301. B형 및 C형 타(rudder without cut-outs)의 타 토크

B형 및 C형 타에 있어서, 타 토크  $T_R$ 은 전진 및 후진상태에 대하여 각각 다음 식에 따른다.

$$T_R = F_R \times r \quad (\text{N-m})$$

$F_R$  : 201.에 따른다.

$r$  : 타에 작용하는 타력의 중심으로부터 타두재 중심선까지의 수평거리(m)로서 다음 식에 따른다.

$$r = b(a - e) \quad (\text{m})$$

전진 상태에 있어서  $r$ 은 다음 식에 의한  $r_{\min}$  이상이어야 한다.

$$r_{\min} = 0.1b \quad (\text{m})$$

$b$  : 타의 평균너비(m)로서 그림 4.1.2에 의하여 결정된다.

$\alpha$  : 계수로서 표 4.1.5에 따른다.

표 4.1.5 계수  $\alpha$

타의 진행방향	$\alpha$
전진상태	0.33
후진상태	0.66

$e$  : 타의 평형계수(balance factor)로서 다음 식에 따른다.

$$e = \frac{A_f}{A}$$

$A_f$  : 타두재의 중심선 앞쪽에 위치한 타의 면적( $\text{m}^2$ ).

$A$  : 201.에 따른다.

#### 302. A형, D형 및 E형 타(Rudder with stepped contours)의 타 토크

1. A형, D형 및 E형 타의 타 토크  $T_R$ 은 전진 및 후진상태에 대하여 각각 다음 식에 따른다.

$$T_R = T_{R1} + T_{R2} \quad (\text{N-m})$$

$T_{R1}$ ,  $T_{R2}$  : 각각의  $A_1$  및  $A_2$  면적에 작용하는 타 토크(N-m)로서 각각 다음 식에 따른다.

$$T_{R1} = F_{R1} \times r_1 \quad (\text{N-m})$$

$$T_{R2} = F_{R2} \times r_2 \quad (\text{N-m})$$

$A_1$ ,  $A_2$  : 두 부분으로 나누어진 타의 각각의 면적으로서, 각각  $A_{1f}$  및  $A_{2f}$ 을 포함하며  $A = A_1 + A_2$ 가 되도록 분할한 면적( $\text{m}^2$ )으로서 그림 4.1.3에 따른다.

$F_{R1}$ ,  $F_{R2}$  :  $A_1$  및  $A_2$  면적에 작용하는 타력으로서 각각 다음 식에 따른다.

$$F_{R1} = F_R \frac{A_1}{A} \quad (\text{N})$$

$$F_{R2} = F_R \frac{A_2}{A} \quad (\text{N})$$

$F_R, A$  : 201.에 따른다.

$r_1, r_2$  :  $A_1$  및  $A_2$  면적에 작용하는 타력의 중심으로부터 타두재의 중심선까지의 각각의 수평거리(m)로서 다음 식에 따른다.

$$r_1 = b_1(\alpha - e_1) \quad (\text{m})$$

$$r_2 = b_2(\alpha - e_2) \quad (\text{m})$$

$b_1, b_2$  :  $A_1$  및  $A_2$  의 평균너비(m)로서 그림 4.1.12에 따른다.

$\alpha$  : 계수로서 표 4.1.6에 따른다.

$e_1, e_2$  :  $A_1$  및  $A_2$  면적에 대한 각각의 평형계수로서 다음 식에 따른다.

$$e_1 = \frac{A_{1f}}{A_1}, \quad e_2 = \frac{A_{2f}}{A_2}$$

2. 다만 전진상태에 있어서  $T_R$  은 다음 식에 의한  $T_{R\min}$  이상이어야 한다.

$$T_{R\min} = 0.1 F_R \frac{A_1 b_1 + A_2 b_2}{A} \quad (\text{N-m})$$

$F_R, A$  : 201.에 따른다.

$b_1, b_2$  :  $A_1$  및  $A_2$  의 평균너비(m)로서 그림 4.1.12에 따른다.

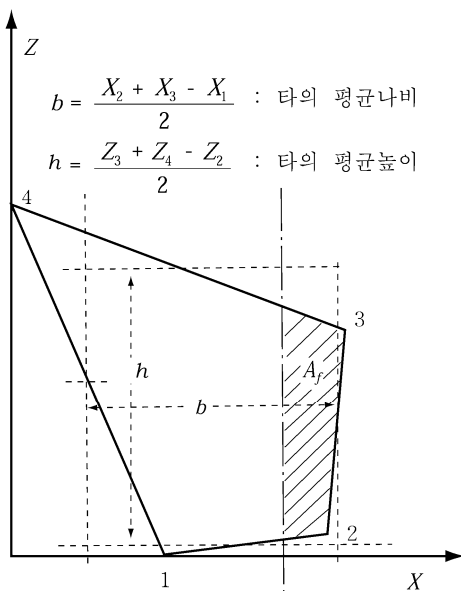


그림 4.1.2 타의 좌표계

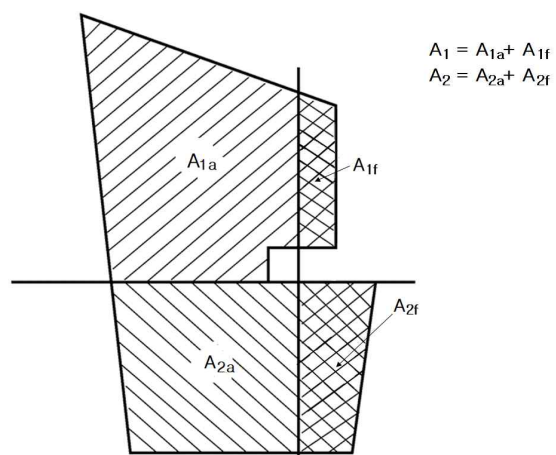


그림 4.1.3 타면적의 분할 (2021)

표 4.1.6 계수  $\alpha$

타 부분의 위치	$\alpha$	
	러더 혼과 같은 고정구조물 후방에 있지 않는 타의 부분	전진 상태
후진 상태		0.66
러더 혼과 같은 고정구조물 후방에 있는 타의 부분	전진 상태	0.25
	후진 상태	0.55

## 제 4 절 타의 강도 계산

### 401. 타의 강도계산

- 타의 강도는 2절 및 3절에서 주어진 타력 및 타 토크에 대하여 충분히 견딜 수 있어야 한다. 타의 각 부분의 부재치수를 결정할 때는 다음의 모멘트와 힘을 고려하여야 한다.  
 타본체 : 굽힘모멘트 및 전단력  
 타두재 : 굽힘모멘트 및 토크  
 핀틀 베어링 및 타두재 베어링 : 지지반력  
 러더혼 및 힐피스(heel pieces) : 굽힘모멘트, 전단력 및 토크
- 고려하는 굽힘모멘트, 전단력 및 지지반력은 우리 선급이 적절하다고 인정하는 직접강도계산 또는 근사식에 의하여 정한다. 슈피스(shoe pieces) 및 러더혼에 의해 지지되는 타의 경우, 이러한 구조물은 타본체의 탄성지지를 규정하기 위하여 계산식에 포함되어야 한다. 굽힘모멘트 및 전단력의 계산은 우리 선급이 별도로 정하는 지침에 따른다. **[지침 참조]**

## 제 5 절 타두재

### 501. 상부타두재 [지침 참조]

타 토크의 전달을 위하여 요구되는 상부타두재의 지름  $d_u$ 는 비틀림 응력값이  $68/K_s$  (N/mm<sup>2</sup>)을 넘지 않도록 결정되어야 하며, 다음 식에 의한 값 이상이어야 한다.

$$d_u = 4.2\sqrt[3]{T_R K_s} \quad (\text{mm})$$

$T_R$  : 301. 및 302.에 따른다.

$K_s$  : 타두재의 재료계수로서 103.에 따른다.

### 502. 하부타두재

하부타두재에 작용하는 토크 및 굽힘모멘트로 인한 하부타두재의 등가응력(equivalent stress)  $\sigma_e$ 는  $118/K_s$  (N/mm<sup>2</sup>) 이하이어야 하며, 이 경우  $\sigma_e$ 는 다음 식에 따른다.

$$\sigma_e = \sqrt{\sigma_b^2 + 3\tau_t^2} \quad (\text{N/mm}^2)$$

$\sigma_b$  및  $\tau_t$  : 하부타두재에 작용하는 굽힘응력 및 비틀림응력으로서 다음 식에 따른다.

$$\sigma_b = \frac{10.2M}{d_l^3} \times 10^3 \quad (\text{N/mm}^2)$$

$$\tau_t = \frac{5.1T_R}{d_l^3} \times 10^3 \quad (\text{N/mm}^2)$$

$M$  : 타두재의 고려하는 위치에서의 굽힘모멘트(N-m).

$T_R$  : 301. 및 302.에 따른다.

$d_l$  : 하부타두재의 지름(mm), 하부타두재의 수평단면의 형상이 원형인 경우,  $d_l$ 은 다음 식에 의한 값 이상이어야 한다.

$$d_l = d_u \sqrt[6]{1 + \frac{4}{3} \left( \frac{M}{T_R} \right)^2} \quad (\text{mm})$$

$d_u$  : 상부타두재의 지름(mm)으로서 501.에 따른다.

## 제 6 절 타판, 타골재 및 타심재

### 601. 타판

타판의 두께  $t$ 는 다음 식에 의한 값 이상이어야 한다.

$$t = 5.5S\beta \sqrt{\left( d + \frac{F_R \times 10^{-4}}{A} \right) K_{pl} + 2.5} \quad (\text{mm})$$

$A$  및  $F_R$  : 201.에 따른다.

$K_{pl}$  : 타판의 재료계수로서 103.에 따른다.

$d$  : 규칙 3편 1장 111.에 따른다.

$\beta$  : 다음 식에 따른다.

$$\beta = \sqrt{1.1 - 0.5 \left(\frac{S}{a}\right)^2} \quad \text{최대 : 1.0, } \left(\frac{a}{S} \geq 2.5\right) \text{ 일 경우}$$

$S$  : 수평타골재 또는 수직타골재의 간격 중 작은 값(m).  
 $a$  : 수평타골재 또는 수직타골재의 간격 중 큰 값(m).

602. 타골재

1. 타 본체는 굽힘을 받는 거더로서 충분한 강도를 갖도록 수평타골재 및 수직타골재에 의하여 보강되어야 한다.
2. 수평타골재의 간격  $S_f$ 는 다음 식에 의한 값을 표준으로 한다.

$$S_f = 0.2 \left(\frac{L}{100}\right) + 0.4 \quad (\text{m})$$

3. 타심재로 되는 수직타골재로부터 인접한 수직타골재까지의 거리는 수평타골재 간격의 1.5 배를 표준으로 한다.
4. 타골재의 두께는 601.에 따른 타판 두께의 0.7 배와 8 mm 중 큰 값 이상이어야 한다.

603. 타심재 【지침 참조】

1. 타심재로 되는 수직타골재가 2 개인 경우에는 타두재 중심선의 전후에 타의 두께와 대략 같은 간격으로 배치하고, 1 개인 경우에는 타두재 중심선상에 설치하여야 한다.
2. 타심재의 단면계수는 1항에서 규정하는 수직타골재 및 이에 붙는 타판을 포함하여 계산한다. 다만, 포함되는 타판의 유효폭에 대하여는 특별한 경우를 제외하고, 다음 각 호에 따른다.
  - (1) 타심재로 되는 수직타골재가 2 개인 경우의 유효폭은 타심재 길이의 0.2 배로 한다.
  - (2) 타심재로 되는 수직타골재가 1 개인 경우의 유효폭은 타심재 길이의 0.16 배로 한다.
3. 4항이 적용되는 부위를 제외한, 타심재 수평단면의 단면계수 및 웨브면적은 굽힘응력, 전단응력 및 등가응력이 각각 다음에 적합하여야 한다. (2019)

$$\sigma_b \leq \frac{110}{K} \quad (\text{N/mm}^2), \quad \tau \leq \frac{50}{K} \quad (\text{N/mm}^2),$$

$$\sigma_e = \sqrt{\sigma_b^2 + 3\tau^2} \leq \frac{120}{K} \quad (\text{N/mm}^2)$$

$K$  : 타심재의 재료계수로서 103.에 따른다.

4. A형, D형 및 E형 타의 경우처럼, 컷아웃(cut-out) 부근에서의 타심재의 수평단면의 단면계수와 웨브면적은 굽힘응력, 전단응력 및 등가응력이 각각 다음에 적합하여야 하고, 고장력강을 사용하는 경우에도 동일하게 적용한다. (2019)

$$\sigma_b \leq 75 \quad (\text{N/mm}^2), \quad \tau \leq 50 \quad (\text{N/mm}^2),$$

$$\sigma_e = \sqrt{\sigma_b^2 + 3\tau^2} \leq 100 \quad (\text{N/mm}^2)$$

5. 타심재의 상부는 그 구조가 불연속이 되지 않도록 하여야 한다.
6. A형, D형 및 E형 타에 있어서, 타판에 있는 작업용 개구 등의 모서리에는 적절한 둥금새를 주어야 한다.

604. 단판타의 타판, 타암 및 타심재

1. 타판의 두께  $t$ 는 다음 식에 의한 값 이상이어야 한다.

$$t = 1.5SV\sqrt{K_{p1}} + 2.5 \quad (\text{mm})$$

$S$  : 타암의 간격(m). 다만, 1 m 를 초과하지 않아야 한다.  
 $V$  : 선박의 속력(Kt)으로서 201.의 규정에 따른다.  
 $K_{p1}$ : 타판의 재료계수로서 103.의 규정에 따른다.

2. 타암에 대하여는 다음 각 호의 규정에 따른다.
- (1) 타암의 두께는 타판의 두께 미만이어서는 안 된다.
  - (2) 타암의 단면계수는 다음 식에 의한 값 이상이어야 한다. 다만, 이 단면계수는 타판의 단부로 감에 따라 점차 감소시킬 수 있다.

$$Z = 0.5 S C_1^2 V^2 K_a \quad (\text{cm}^3)$$

$C_1$  : 타심재의 중심선으로부터 타판의 후단까지의 수평거리(m).

$K_a$  : 타암의 재료계수로서 103.의 규정에 따른다.

$S$  및  $V$  : 전항의 규정에 따른다.

3. 타심재의 지름은 하부타두재의 지름 이상이어야 한다. 다만, 벡베어링 하방에 베어링을 갖지 않는 타에 대하여는 하방 1/3의 부분에서는 점차 그 지름을 감소시켜 저부에서는 규정지름의 75%로 할 수 있다.

### 605. 고착

1. 돌출부가 요구되지 않는 아래의 경우를 제외하고, 타두재 또는 핀틀을 수용하는 주강재 또는 단강재 거전은 돌출부가 있어야 한다.

이러한 돌출부는 타골재의 두께가 다음 각 호의 값 이하이면 요구되지 않는다. (2019)

- (1) A형, D형 및 E형 타의 하부 핀틀 거전에 용접되어 있는 타골재 및 B형 및 C형 타의 타두재 커플링 거전에 용접되어 있는 수직 타골재의 경우, 10 mm
- (2) (1)호 이외의 경우, 20 mm

2. 일반적으로 거전은 두 개의 수평 타골재 및 두 개의 수직 타심재를 사용하여 타 구조에 고착되어야 한다.

#### 3. 거전과 고착부의 단면계수

- (1) 거전에 고착되고 수직 타골재와 타판으로 이루어진 타 블레이드 구조의 단면 계수  $Z$ 는 다음 식에 의한 값 이상이어야 한다. 타 블레이드 단면의 실제 단면계수는 타의 대칭축에 대하여 계산되어야 한다.

$$Z = c_s d^3 \left( \frac{h_E - h_X}{h_E} \right)^2 \frac{K}{K_s} 10^{-4} \quad (\text{cm}^3)$$

$c_s$  : 계수로서 다음과 같다.

타판에 개구가 없거나 개구부가 완전용입용접된 판으로

밀폐된 경우,  $c_s = 1.0$

고려하는 타의 단면 상에 개구가 있는 경우,  $c_s = 1.5$

$d$  : 타두재의 지름 (mm)

$h_E$  : 타 판의 하단으로부터 거전의 상단까지의 높이 (m)

$h_X$  : 고려하는 단면으로부터 거전의 상단까지의 높이 (m)

$K$  : 타 판의 재료계수로서 103.에 따른다.

$K_s$  : 타두재의 재료계수로서 103.에 따른다.

- (2) 단면 계수의 계산에 고려되는 타판의 폭  $b$ 은 다음 식에 의한 값 이하이어야 한다.

$$b = S + \frac{2h_X}{3} \quad (\text{m})$$

$S$  : 타골재의 간격 (m) (그림 4.1.4 참조)

$h_X$  : (1)호에 따른다.

- (3) 타두재 고착용 너트의 점검을 위한 개구가 완전용입용접된 판으로 밀폐되지 않는 경우 개구는 단면계수 계산에서 제외시킨다.

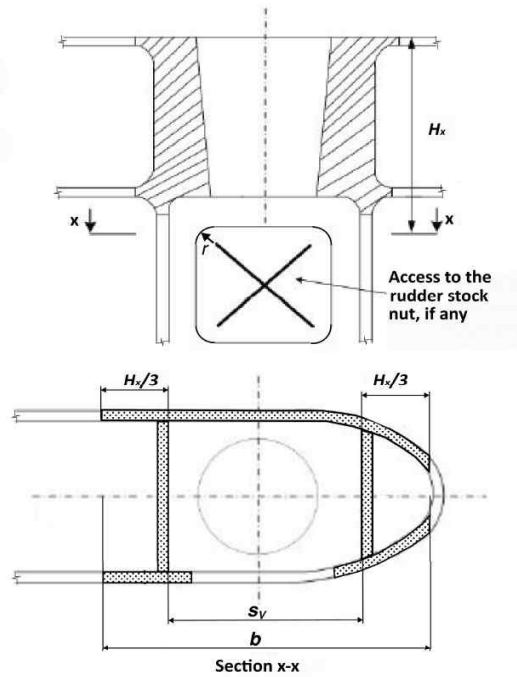


그림 4.1.4 타 구조와 타두재 거전의 연결부 (2021)

4. 거전에 용접되는 수평 타골재 판의 두께는 수평 타골재 판 사이의 타 블레이드 판의 두께보다 작아서는 안되고 다음 식에 의한 값 중 큰 것 이상이어야 한다.

$$t_H = 1.2t \quad (mm)$$

$$t_H = 0.045 \frac{d_s^2}{S_H} \quad (mm)$$

- $t$  : 타판의 두께로서 601.에 따른다.  
 $d_s$  : 타두재 또는 핀들의 직경(mm)  
 $S_H$  : 인접하는 수평 타골재의 간격 (mm)

5. 거전과 용접되는 타심재의 두께와 이 부분의 타판의 두께는 표 4.1.7에 의한 값 이상이어야 한다.

표 4.1.7 타판 및 수직 타심재의 두께

타의 형식	수직 타심재의 두께(mm)		타판의 두께(mm)	
	개구가 없는 타	개구가 있는 타	개구가 없는 타	개구부
A형 및 B형 타	1.2t	1.6t	1.2t	1.4t
C형, D형 및 E형 타	1.4t	2.0t	1.3t	1.6t

(비고) 1)  $t$  : 타판의 두께로서 601.에 따른다.  
 2) 증가된 두께는 거전 하부로부터 그 다음 수평 타골재까지 연장되어야 한다.

#### 606. 도장 및 배수장치

타의 내면에는 유효한 페인트를 칠하고 저부에는 배수장치를 만들어야 한다.



### 제 7 절 타두재와 타심재의 커플링

#### 701. 수평플랜지 커플링 [지침 참조]

1. 커플링볼트는 리머볼트(reamer bolt)로 하고 그 수는 6개 이상으로 하여야 한다.
2. 커플링의 요건은 표 4.1.8에 따른다.
3. 타두재와 커플링 플랜지 간의 용접은 그림 4.1.5에 따른다.

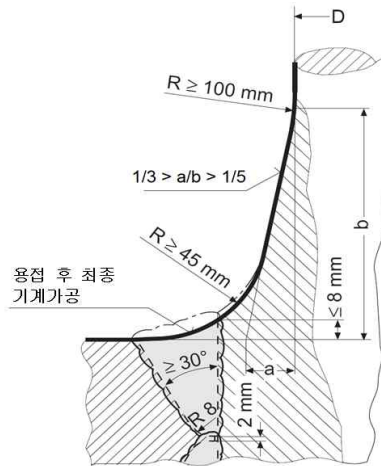


그림 4.1.5 타두재와 커플링 플랜지 간의 용접고착

#### 702. 수직플랜지 커플링 [지침 참조]

1. 커플링볼트는 리머볼트(reamer bolt)로 하고 그 수는 8개 이상으로 하여야 한다.
2. 커플링의 요건은 표 4.1.8에 따른다.

표 4.1.8 커플링에 대한 최저요건

인자	요건	
	수평플랜지커플링	수직플랜지커플링
$d_b$	$0.62\sqrt{\frac{d^3 K_b}{n e_m K_s}}$	$\frac{0.81 d_v}{\sqrt{n}} \times \sqrt{\frac{K_b}{K_s}}$
$M$	-	$0.00043 d_v^3$
$t_f$	$d_b \sqrt{\frac{K_f}{K_b}}$ (단, $0.9 d_b$ 이상일 것) <sup>(1)</sup>	$d_b$
$w_f$	$0.67 d_b$	$0.67 d_b$

$n$  : 커플링 용 볼트 수.  
 $d_b$  : 볼트의 지름(mm)  
 $d$  : 501. 및 502.에 의한 타두재의 지름  $d_u$  및  $d_l$  중 큰 값(mm).  
 $d_v$  : 커플링 플랜지에 인접한 타두재의 지름  
 $M$  : 커플링 플랜지의 중심선에 대한 볼트의 단면 일차모멘트(cm<sup>3</sup>).  
 $e_m$  : 볼트배치의 중심(centre of bolt system)으로부터 각 볼트의 중심까지의 평균거리(mm).  
 $K_s$  : 타두재의 재료계수로서 103.에 따른다.  
 $K_b$  : 볼트의 재료계수로서 103.에 따른다.  
 $K_f$  : 커플링 플랜지의 재료계수로서 103.에 따른다.  
 $t_f$  : 커플링 플랜지의 두께(mm).  
 $w_f$  : 커플링 플랜지의 볼트구멍의 외단으로부터 플랜지 끝단까지의 거리(mm).

(비고)  
<sup>(1)</sup>커플링 볼트가 8개를 넘는 경우 플랜지 두께  $t_f$ 는  $n$ 을 8로 하여 계산된  $d_b$ 에 의한 두께 이상이어야 한다.

703. 콘(cone) 커플링 【지침 참조】 (2021)

1. 커플링의 결합 및 분리를 위한 유압장치(오일주입 및 유압너트 등)가 없는 콘 커플링은 다음 각 호의 규정에 적합하여야 한다.

(1) 커플링의 지름은 1:8~1:12의 테이퍼  $c$ 를 가져야 하며, 슬러징 너트(slugging nut)에 의해 고정되어야 한다.(그림 4.1.6 참조)

$$c = \frac{d_0 - d_u}{l_c}$$

$d_0$  : 타두재의 실제 지름(mm). (그림 4.1.6 참조)

$d_u$  : 그림 4.1.6에 따른다.

$l_c$  : 콘의 길이(mm).

(2) 콘의 형상은 정확해야 하며, 커플링의 길이  $l$ 은 일반적으로 타의 상단에서의 타두재 실제지름  $d_0$ 의 1.5 배 이상이어야 한다.

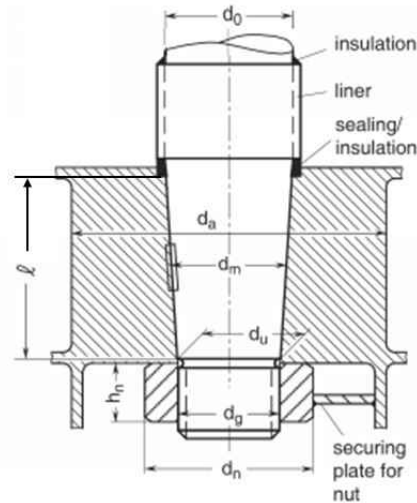


그림 4.1.6 키를 가지는 콘커플링 (2021)

(3) 타두재와 타의 커플링에는 키(key)가 설치되어야 하며, 키의 치수는 다음에 적합하여야 한다.

(가) 키의 전단 면적  $A_k$ 는 다음 식에 의한 값 이상이어야 한다.

$$A_k = \frac{17.55M_F}{d_k R_{eH}} \quad (\text{cm}^2)$$

$M_F$  : 타두재의 설계비틀림모멘트(Nm)로서 다음 식에 의한 값.

$$M_F = 0.02664 \frac{d_u^3}{K_s}$$

$d_u$  : 상부타두재의 지름으로서 501.의 규정에 따른다. 타두재의 실제 지름  $d_0$ 이 계산된 지름  $d_u$ 보다 큰 경우,  $d_0$ 을 사용한다. 다만  $1.145d_u$  이상일 필요는 없다.

$K_s$  : 타두재의 재료계수로서 103.에 따른다.

$d_k$  : 키(key)의 길이방향의 중앙에서의 타두재 지름(mm).

$R_{eH}$  : 키의 재료의 최소항복응력(N/mm<sup>2</sup>).

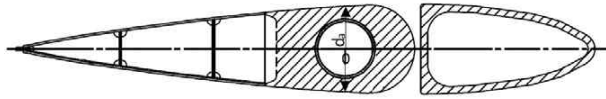


그림 4.1.6a 거전(gudgeon) 외경

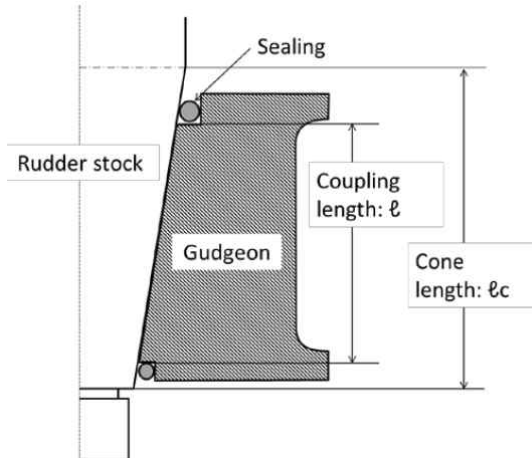


그림 4.1.6b 콘 길이 및 커플링 길이 (2021)

(나) 키와 타두재 또는 콘 커플링 간의 둥근모서리(rounded edges)가 없는 키의 유효접촉면적(effective surface area)  $A_c$ 는 다음 식에 의한 값 이상이어야 한다.

$$A_c = \frac{5M_F}{d_k R_{eH}} \quad (\text{cm}^2)$$

$R_{eH}$  : 키, 타두재 또는 커플링 재료의 최소항복응력(N/mm<sup>2</sup>)중 최소값으로 한다.

(4) (1)호에서 규정된 슬러징 너트의 치수는 다음에 따른다.(그림 4.1.6 참조)

$$d_g \geq 0.65d_0 \quad (\text{mm})$$

$$h_n \geq 0.6d_g \quad (\text{mm})$$

$$d_n \geq 1.2d_u \text{ 또는 } 1.5d_g \text{ 중 큰 값}(\text{mm}).$$

$d_g$  : 나사산의 실제외부지름.

$h_n$  : 너트의 높이.

$d_n$  : 너트의 외부 지름.

(5) 타두재를 고착하는 너트에는 유효한 고정장치(securing plate or flat bar 등)를 설치하여야 한다.

(6) 타두재의 커플링부에는 적절한 부식방지 장치를 하여야 한다.

(7) 콘 커플링부의 마찰만으로 설계비틀림모멘트의 50%가 전달되는지 확인되어야 한다. 이 경우 2항 (5)호에 의한 압입력 및 압입길이를 고려한 비틀림 모멘트  $M_t$ 가 (3)호의  $M_F$ 의 1/2 이상인 경우 이 요건을 만족하는 것으로 한다.

(8) (7)호에도 불구하고, 키에 의해 전적으로 타토크가 전달되는 경우에는 키의 치수, 압입력 및 압입길이에 대하여 우리 선급이 인정하는 바에 따른다.

2. 커플링의 결합 및 분리를 위한 유압장치(오일주입 및 유압너트 등)를 가지는 콘 커플링은 다음 각 호의 규정에 적합하여야 한다.

(1) 타두재의 지름이 200 mm를 초과하는 경우, 유압방식에 의한 압입이 권고된다. 이 경우에 콘은 1:12~1:20의 테이퍼를 가져야한다.

- (2) 타두재를 고착하는 너트는 유효하게 고정되어야 한다. 다만 타본체에 취부되는 너트 스톱퍼를 설치하여서는 안된다.
- (3) 타두재의 커플링부에는 적절한 부식방지 장치를 하여야 한다.
- (4) 너트에 대하여는 1항 (4)호에 따른다.
- (5) 타두재와 타본체 사이의 커플링에 의하여 비틀림모멘트를 안전하게 전달하기 위한 압입력 및 압입길이는 (6)호부터 (8)호에 따른다.

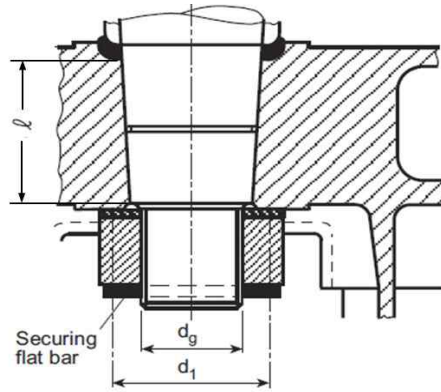


그림 4.1.7 키를 가지지 않는 콘커플링

- (6) 압입 압력은 다음 식에 의한 값 중 큰 것 이상이어야 한다. (2019)

$$P = \frac{2M_F}{d_m^2 \ell \pi \mu_0} 10^3 \quad (N/mm^2) \quad \text{또는} \quad P = \frac{6M_b}{\ell^2 d_m} 10^3 \quad (N/mm^2)$$

$M_F$  : 타두재의 설계비틀림모멘트(Nm)로서 1항 (3)호에 따른다.

$d_m$  : 콘의 평균지름 (mm) (그림 4.1.6 참조)

$\ell$  : 커플링의 길이 (mm)

$\mu_0$  : 마찰계수로서 0.15로 한다.

$M_b$  : C형, D형 및 E형 타의 콘 커플링 내의 굽힘모멘트 (Nm)

압입 압력은 타두재 콘 내부의 허용 면압  $P_{perm}$  을 초과하지 않아야 하며 설계자는 관련자료를 제출하여야 한다. 허용 면압  $P_{perm}$  은 다음 식에 의한다.

$$P_{perm} = \frac{0.95R_{cH}(1-\alpha^2)}{\sqrt{3+\alpha^4}} - P_b \quad (N/mm^2)$$

$$P_b = \frac{3.5M_b}{d_m \ell^2} 10^3$$

$R_{cH}$  : 거전(gudgeon) 재료의 최소항복응력 ( $N/mm^2$ )

$\alpha$  : 다음 식에 따른다.

$$\alpha = \frac{d_m}{d_a}$$

$d_a$  : 거전의 외경 (mm) (그림 4.1.6 참조)

거전의 외경(mm)은  $1.25d_0$  이상이어야 한다. ( $d_0$ 는 그림 4.1.6 참조)

- (7) 압입길이  $l$  은 다음에 적합하여야 한다. (2019)

$$l_1 \leq l \leq l_2 \quad (mm)$$

$$l_1 = \frac{Pd_m}{E\left(\frac{1-\alpha^2}{2}\right)c} + \frac{0.8R_{tm}}{c} \quad (mm)$$

$$l_2 = \frac{P_{perm}d_m}{E\left(\frac{1-\alpha^2}{2}\right)c} + \frac{0.8R_{tm}}{c} \quad (mm)$$

$P$  : (6)호에 의한 압입 압력

$P_{perm}$  : (6)호에 의한 허용 면압

$d_m$  : 콘의 평균지름 (mm) (그림 4.1.6 참조)

$R_{tm}$  : 평균거칠기 (mm)로서 0.01로 한다.

$E$  : 재료의 탄성계수로서 강재의 경우  $2.06 \times 10^5 (N/mm^2)$ 으로 한다.

$c$  : 타두재 지름에 대한 테이퍼로서 (1)호에 따른다.

$\alpha$  : (6)호에 따른다.

(8) 콘의 압입력  $F$ 는 다음 식에 의한 값으로 한다.

$$F = Pd_m\pi\ell\left(\frac{c}{2} + \mu_0\right) \quad (N)$$

$P, d_m, \ell$  : (6)호에 따른다.

$c$  : 타두재 지름에 대한 테이퍼 길이(mm)로서 (1)호에 따른다.

$\mu_0$  : 마찰계수로서 유압을 사용하는 경우는 0.02를 참고 값으로 한다. 다만 기계적 처리 및 세부 거칠기에 따라 변할 수 있다.

## 제 8 절 핀틀

### 801. 핀틀의 지름

핀틀의 지름  $d_p$  는 다음 식에 의한 값 이상이어야 한다.

$$d_p = 0.35\sqrt{BK_p} \quad (\text{mm})$$

$B$  : 베어링부에 있어서의 지지반력(N).

$K_p$  : 핀틀의 재료계수로서 103.에 따른다.

### 802. 핀틀의 구조 [지침 참조]

- 핀틀이 원추형상(conical shape)일 경우, 지름에 대한 다음 값을 넘지 않는 테이퍼를 가진 테이퍼 볼트로 된 구조로서 거전에 부착되어야 하며, 핀틀을 고착하는 너트에는 유효한 고정장치를 설치하여야 한다.
  - 슬러징 너트에 의해 결합 및 고정되고 키(key)를 가지는 핀틀 ; 1:8 ~ 1:12.
  - 유압장치(오일주입 및 유압너트 등)에 의해 결합 및 분리되는 핀틀 ; 1:12 ~ 1:20.
- 핀틀의 너트와 나사산(thread)의 최소치수는 703.의 1항 (4)호에 따른다.
- 거전에서의 핀틀 적납부의 길이는 핀틀의 지름  $d_p$  이상이어야 하고  $d_p$ 는 슬리브의 외측에서 측정되어야 한다. 핀틀 적납부의 두께는  $0.25d_p$  이상이어야 한다.
- 핀틀에는 적절한 부식방지장치를 하여야 한다.
- 핀틀에 대하여 요구되는 압입 압력은 다음 식에 의한다. 압입길이는 핀틀에 대한 압입력 및 특성에 따라 703.의 2항 (7)호에서 규정된 식에 따른다. (2019)

$$P = 0.4 \frac{Bd_p}{d_m^2 \ell} \quad (\text{N/mm}^2)$$

$B$  : 핀틀에 있어서의 지지반력(N)

$d_m, \ell$  : 703.의 2항 (6)호에 의한 값

## 제 9 절 타두재 및 핀틀의 베어링

### 901. 최소베어링면적 [지침 참조]

베어링면적(투영면적 = 베어링의 길이 × 슬리브의 외부지름),  $A_b$  는 다음 식에 의한 값 이상이어야 한다.

$$A_b = \frac{B}{q_a} \quad (\text{mm}^2)$$

$B$  : 801.의 규정에 따른다.

$q_a$  : 허용면압(N/mm<sup>2</sup>)으로서, 표 4.1.9에 따른다. 다만, 시험에 의하여 인증된 경우에는 이 표에 나타난 값과 다른 값으로 할 수 있다.

### 902. 베어링의 길이 (2020)

베어링 면의 길이에 대한 지름의 비율은 1.2 이하이어야 한다.

핀틀의 베어링 길이  $h_b$  는 다음에 적합하여야 한다.

$$d_{sl} \leq h_b \leq 1.2d_{sl}$$

$d_{sl}$  : 슬리브 외면에서 측정한 핀틀의 실제지름(mm).

표 4.1.9 부시(bush)의 재질에 따른 허용 면압  $q_a$  (2021)

부시의 재질	$q_a$ (N/mm <sup>2</sup> )
리그넘바이티(lignumvitae)	2.5
화이트 메탈(기름 윤활)	4.5
쇼어 경도, HSD 60 보다 큰 합성재료(synthetic material). <sup>(1)(2)</sup>	5.5
강 <sup>(3)</sup> , 청동 및 청동-흑연의 열압축 재료(hot-pressed material)	7.0
(비고)	
<ol style="list-style-type: none"> <li>(1) 경도는 23 °C 및 50 % 습도에서 인정된 기준에 따라, 경도시험(쇼어-D형)에 의해 측정된 값을 말하며, 이들 합성재료는 우리 선급으로부터 승인된 것이어야 한다.</li> <li>(2) 합성재료는 형식승인품이어야 한다. 면압은 베어링 제조자의 사양과 시험에 따라 5.5 N/mm<sup>2</sup>를 초과하여도 인정할 수 있으며 다만 10 N/mm<sup>2</sup>를 초과하여서는 안된다.</li> <li>(3) 스테인리스 강 및 내마모성 강을 말하며, 슬리브와 조합으로 승인되어야 한다.</li> </ol>	

### 903. 베어링의 틈새 간격 【지침 참조】

금속베어링의 틈새 간격은 지름으로  $d_{bs}/1000 + 1.0$  (mm) 미만이어서는 안 된다.

$d_{bs}$  : 부시의 내부지름(mm).

비금속 베어링재료가 사용될 경우의 베어링 틈새 간격은 재료의 부풀림과 열팽창을 특별히 고려하여야 하며, 베어링의 틈새간격은 지름으로 1.5 mm 미만이어서는 안 된다. 다만, 더 작은 틈새간격에 대해 제조자의 권고와 만족할만한 서비스 기록에 대한 증거 문서가 있다면 그렇지 아니하여도 된다.

### 904. 슬리브 및 부시의 두께

슬리브 및 부시의 두께  $t$  는 다음 식에 의한 값 이상이어야 한다.

$$t = 0.01\sqrt{B} \quad (\text{mm})$$

$B$  : 801.에 따른다.

다만,  $t$  는 금속재료 또는 합성재료의 부시인 경우에는 8 mm 이상이어야 하며, 리그넘 바이트인 경우에는 22 mm 이상이어야 한다.

## 제 10 절 부속 장치

### 1001. 러더 캐리어 【지침 참조】

타의 중량 및 모양에 따라 적절한 러더 캐리어를 설치하고 그 지지부에는 윤활이 잘 되도록 고려하여야 한다.

### 1002. 점핑스토퍼 【지침 참조】

타가 파도의 충격 등에 의하여 튀어 올라가는 것을 방지하는 장치를 만들어야 한다.

## 제 11 절 프로펠러 노즐

### 1101. 적용

1. 이 규정은 안지름 5 m 이하의 프로펠러 노즐에 적용하며, 5 m를 초과하는 것에 대하여는 우리 선급이 적절하다고 인정하는 바에 따른다. **【지침 참조】**
2. 선체에 부착되는 노즐의 지지 부위에 세심한 주위가 필요하다.

### 1102. 설계압력

1. 프로펠러 노즐에 대한 설계압력은 다음 식에 의해 결정한다.

$$P_d = cP_{do} \quad (\text{kN/mm}^2)$$

$$P_{do} = \epsilon \frac{N}{A_p} \quad (\text{kN/mm}^2)$$

$N$  : 최대 축출력(kW)

$A_p$  : 프로펠러 면적(m<sup>2</sup>)

$$A_p = \pi \frac{D^2}{4}$$

$D$  : 프로펠러 지름(m)

$\epsilon$  : 다음 식에 의한 상수

$$\epsilon = 0.21 - 2 \cdot 10^{-4} \frac{N}{A_p}$$

$$\epsilon_{\min} = 0.1$$

$c = 1.0$  (구역 2, 프로펠러 구역)

$= 0.5$  (구역 1 & 3)

$= 0.35$  (구역 4)

### 1103. 판 두께

- (1) 프로펠러 노즐판의 두께는 다음 값 또는 7.5 mm 중 큰 값 이상이어야 한다.

$$t = t_0 + t_k \quad (\text{mm})$$

$$t_0 = 5a\sqrt{P_d} \quad (\text{mm})$$

$a$  : 내부보강재의 간격(m)

$t_k$  : 부식여유(corrosion allowance) (mm)

$$t_0 \leq 10 \text{ 일 때 } t_k = 1.5$$

$$t_0 > 10 \text{ 일 때 } t_k = \text{최소} \left[ 0.1 \left( \frac{t_0}{\sqrt{K}} + 5 \right), 3.0 \right]$$

- (2) 내부보강재의 두께는 구역 3의 노즐판 두께보다 커야 하며, 최소 7.5 mm 이상이어야 한다.



1104. 단면계수

그림 4.1.8에서 보는 바와 같은 단면의 중립축에 대한 단면계수는 다음 식으로 표현된 값 이상이어야 한다.

$$W = n d^2 b V^2 \quad (\text{cm}^3)$$

$d$  : 노즐의 안지름(m)

$b$  : 노즐길이(m)

$n = 1.0$  (회전형 노즐)

$= 0.7$  (고정형 노즐)

$V$  : 선박의 속도(kt)으로 201.의 규정에 따른다.

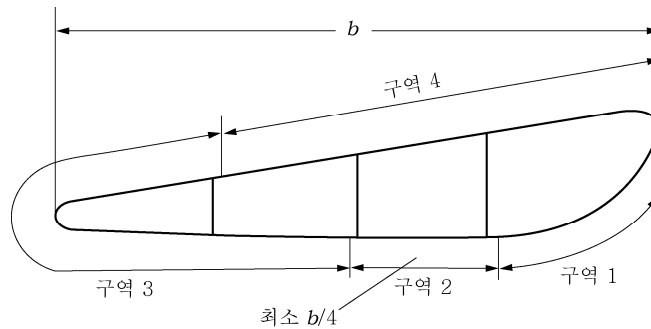


그림 4.1.8 프로펠러 구역

1105. 용접

안쪽 노즐판과 바깥쪽 노즐판은 가능하면 양면연속용접으로 내부 보강재에 용접되어야 하며, 바깥쪽 노즐판에 대하여 플러그 용접을 할 수 있다. ↓

## 제 2 장 창구 및 기타 갑판개구

### 제 1 절 일반사항

#### 101. 적용

1. 이 장의 규정은 산적화물선, SUBC(Self-Unloading Bulk Carriers), 광석운반선 및 겸용선을 제외한 모든 선박의 노출갑판 상 제1위치 및 제2위치에 있는 창구덮개, 창구코밍에 적용한다. 선수갑판의 작은 창구에 대하여는 9장을 적용한다.
2. 102.에 정의하는 제1위치 및 제2위치의 창구는 주관청이 승인하는 경우를 제외하고 개스킷과 클램핑 장치에 의하여 강 또는 이와 동등한 재료의 창구덮개에 의하여 풍우밀을 확보하여야 한다. 【지침 참조】

#### 102. 노출갑판의 위치 【지침 참조】

노출갑판의 위치는 다음과 같이 2가지로 분류하여 정의한다.

- 제1위치 : 노출된 견현갑판 및 저선미루 갑판 상, 그리고  $L_f$ 의 전단으로부터  $0.25 L_f$  지점 전방의 노출된 선루갑판 상
- 제2위치 :  $L_f$ 의 전단으로부터  $0.25 L_f$  지점 후방에 위치하고 견현갑판으로부터 표준선루높이 1배 상부의 노출된 선루갑판 상
- $L_f$ 의 전단으로부터  $0.25 L_f$  지점 전방에 위치하고 견현갑판으로부터 표준선루높이 2배 상부의 노출된 선루갑판 상

#### 103. 창구코밍의 높이

1. 창구코밍의 갑판 상면상의 높이는 위치에 따라 다음의 높이 이상이어야 한다.  
제1위치 : 600 mm  
제2위치 : 450 mm
2. 선루갑판보다 상부의 노출갑판의 창구의 창구덮개 및 코밍에 대하여는 우리선급이 적절하다고 인정하는 바에 따른다.
3. 개스킷과 클램핑장치로 풍우밀을 유지하는 강재 창구덮개로 폐쇄되는 창구의 코밍 높이를 1항에 의한 것보다 낮추거나 또한 코밍을 생략할 수 있다. 이 경우 창구덮개의 치수, 개스킷, 클램핑장치 및 배수설비에 대하여는 우리선급이 인정하는 바에 따른다.

#### 104. 창구덮개 【지침 참조】

1. 노출갑판 상의 창구덮개는 풍우밀이어야 한다. 폐위된 선루내의 창구덮개는 풍우밀이 아니어도 된다. 다만 평형수탱크, 연료유 탱크 및 기타의 탱크에 설치된 창구덮개는 수밀이어야 한다.
2. 모래운반선 및 채취선의 창구덮개는 우리 선급이 적절하다고 인정하는 경우 창구덮개의 설치를 면제할 수 있다.
3. 준설선의 감소된 견현 지정에 대한 지침(준설선 규칙 부록 1)을 적용받는 선박의 창구덮개는 준설선의 감소된 견현 지정에 대한 지침에 따라 창구덮개의 설치를 면제할 수 있다. (2020)

#### 105. 재료

창구덮개 및 코밍에 사용되는 강재는 2편 1장의 요건에 적합하여야 하며 창구덮개 정판, 저판 및 1차 지지부재는 3편 1장 표 3.1.10의 I급의 강재를 사용하여야 한다.  
강재 이외의 재료를 사용할 경우, 강재 창구덮개와 동등한 강도 및 강성을 가져야 한다.

#### 106. 순 요구 치수

1. 별도로 규정하는 경우를 제외하고 이장에서 규정하는 구조치수는 부식추가를 포함하지 않는 치수(이하 순치수라 한다)로 한다.
2. 순치수는 3절 및 4절의 규정에 의하여 계산된 각 부재에 요구되는 최소치수이다.
3. 요구 총치수는 순치수에 표 4.2.1에 따른 부식추가를 더한 값 이상이어야 한다.
4. 유한요소법 또는 격자해석에 의한 강도평가를 하는 경우 모델링은 순치수로 하여야 한다.

107. 부식추가

1. 강재 창구덮개 및 코밍에 대한 부식추가는 표 4.2.1에 따른다. 다만 스테인리스 강재 및 알루미늄 합금재의 부식추가  $t_c$  는 0 mm 로 한다.

2. 신환두께

이 장의 적용을 받는 강재 창구덮개 및 코밍은 건조시의 두께( $t_{as-built}$ ) 및 다음의 산식에 의한 신환두께( $t_{renewal}$ )를 도면에 기재하여야 한다. 단, 건조 시의 두께를 특히 증가시킨 경우에는 우리 선급이 적절하다고 인정하는 값으로 할 수 있다.

$$t_{renewal} = t_{as-built} - t_c + 0.5 \quad (\text{mm})$$

$t_c$  : 표 4.2.1에 따른 부식추가. 다만  $t_c$  가 1.0 mm인 경우에는  $t_{renewal} = t_{as-built} - t_c$  (mm)로 한다.

표 4.2.1 강재 창구덮개 및 창구코밍에 대한 부식추가  $t_c$

선박의 종류	구조물	$t_c$ [mm]
컨테이너선, 자동차운반선, 종이 운반선, 여객선	창구덮개	1.0
	창구코밍	1.5
상기 이외의 선박	단판 창구덮개	2.0
	이중 창구덮개의 정판 및 바닥판	1.5
	이중 창구덮개의 내부재 및 폐위된 박스거더	1.0
	스테인 및 보강재를 포함한 창구 코밍	1.5

3. 강재 교체

(1) 계측된 두께  $t_g$ 에 따른 처리 방법은 표 4.2.2에 따른다.

표 4.2.2 계측두께  $t_g$ 에 따른 처리 방법

처리방법	$t_c \geq 1.5mm$ 인 경우	$t_c = 1.0mm$ 인 경우
강재 교체	$t_g < t_{net} + 0.5 mm$	$t_g \leq t_{net}$
보호도장 시공 또는 연차검사 시 두께계측	$t_{net} + 0.5 < t_g < t_{net} + 1.0 mm$	$t_{net} < t_g < t_{net} + 0.5 mm$

(2) 보호도장을 시공하는 경우 도장은 도료 제조업자의 요건에 따라야 한다. 도장은 1편 2장 101.의 16항에 정의된 "양호(GOOD)" 상태를 유지하여야 한다.

(3) 이중 창구덮개의 내부재의 경우, 정판 또는 저판의 강재가 교체되거나 검사원이 필요하다고 인정하는 경우 두께계측이 요구된다. 이때, 계측된 두께가  $t_{net}$  미만인 경우, 내부재의 강재를 교체하여야 한다. 【지침 참조】

## 제 2 절 설계하중

### 201. 창구덮개 및 코밍의 설계하중

1. 이 장을 적용하는 창구덮개 및 코밍의 설계하중은 202.에서 206.에 의한 값 이상이어야 한다.
2. 용어의 정의
  - $x$  : 선박의 길이  $L$  또는  $L_f$ 의 후단으로부터 고려하는 구조부재의 중심점까지의 거리 (m)
  - $h_N$  : 표준 선루높이로 다음에 의한 값. 다만 1.8 m 이상이어야 하며 2.3 m 보다 클 필요는 없다.  

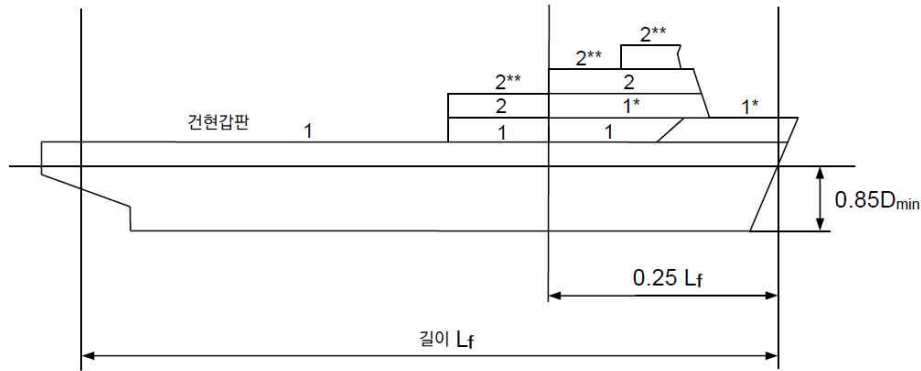
$$h_N = 1.05 + 0.01L_f \text{ (m)}$$
  - $D_{\min}$  : 건현갑판의 형 현호선에 접하는 선박(스케그 포함)의 용골선에 평행인 선을 그어 형성되는 최소 형깊이 (m)

### 202. 수직 파랑하중

1. 창구덮개에 작용하는 수직 파랑하중은 표 4.2.3에 따른다.(그림 4.2.1 및 그림 4.2.2 참조)
2. 204. 및 205.에 의한 화물하중과 동시에 작용하지 않는 것으로 고려한다.
3. 건현이 큰 선박의 경우, 흘수가 실제 건현갑판으로부터 표준선루 높이  $h_N$  만큼 하방에 위치하는 가상건현갑판을 기준으로 계산한 최소 건현에 상응하는 흘수보다 작은 경우, 실제 건현갑판 상의 창구덮개의 설계하중은 표 4.2.3의 선루갑판의 값을 사용할 수 있다. (그림 4.2.2 참조)

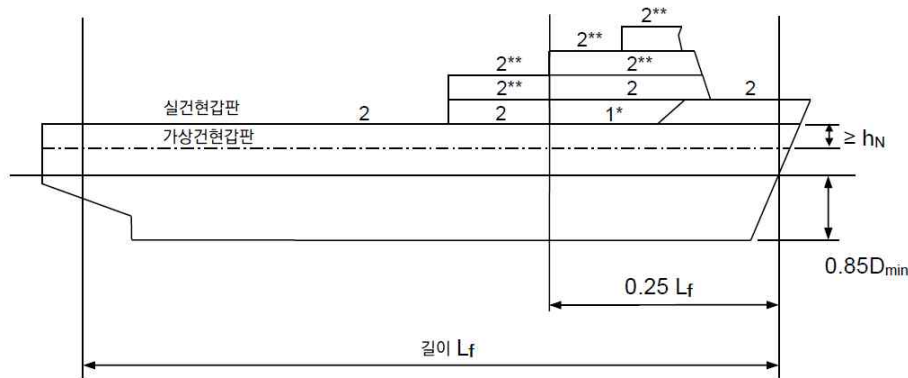
표 4.2.3 노출갑판 창구의 수직 파랑하중  $P_V$

위치	$L_f$ (m)	수직 파랑하중 $P_V$ [kN/m <sup>2</sup> ]	
		기타의 위치	선수부 $0.25L_f$
1	$\leq 100$ (다만 24 m 이상)	$\frac{9.81}{76}(1.5L_f + 116)$	·건현갑판 상 : $\frac{9.81}{76} \left[ (4.28L_f + 28) \frac{x}{L_f} - 1.71L_f + 95 \right]$ ·건현갑판으로부터 표준선루높이 한층 이상의 상부에 위치한 노출된 선루갑판(*) : $\frac{9.81}{76}(1.5L_f + 116)$
	$> 100$	34.3 (9.81 × 3.5)	·건현이 B형인 선박의 건현갑판 상 $9.81 \left[ (0.0296L_1 + 3.04) \frac{x}{L_f} - 0.0222L_1 + 1.22 \right]$ ·건현이 B-60 또는 B-100형인 선박의 건현갑판 상 $9.81 \left[ (0.1452L_1 - 8.52) \frac{x}{L_f} - 0.1089L_1 + 9.89 \right]$ $L_1$ : 건현용 길이 $L_f$ , 다만 340 m 이상일 경우에는 340 m로 한다. ·건현갑판으로부터 표준선루높이 한층 이상의 상부에 위치한 노출된 선루갑판(**) : 34.3 (9.81 × 3.5)
2	$\leq 100$ (다만 24 m 이상)	$\frac{9.81}{76}(1.1L_f + 87.6)$	
	$> 100$	25.5 (9.81 × 2.6)	
		·가장 낮은 제2위치 갑판으로부터 표준선루높이 한층 이상의 상부에 위치한 노출된 선루갑판(**) : 20.6 (9.81 × 2.1)	
(비고) (*), (**)는 그림 4.2.1 및 그림 4.2.2의 *, **를 의미한다.			



- \* 건현갑판으로부터 표준선루높이 한층 이상의 상부에 위치한 노출된 선루갑판의 경감된 하중적용
- \*\*  $L_f > 100\text{m}$  선박의 경우, 가장 낮은 제2위치 갑판으로부터 표준선루높이 한층 이상의 상부에 위치한 노출된 선루갑판의 경감된 하중 적용

그림 4.2.1 제1위치 및 제2위치



- \* 건현갑판으로부터 표준선루높이 한층 이상의 상부에 위치한 노출된 선루갑판의 경감된 하중적용
- \*\*  $L_f > 100\text{m}$  선박의 경우, 가장 낮은 제2위치 갑판으로부터 표준선루높이 한층 이상의 상부에 위치한 노출된 선루갑판의 경감된 하중 적용

그림 4.2.2 건현이 큰 선박의 제1위치 및 제2위치

### 203. 수평 파랑 하중

수평 파랑하중  $P_H$ 은 다음 식에 의한 값으로 한다. 다만 표 4.2.4에 의한 최소값 이상이어야 한다.

수평 파랑하중은 505.의 창구덮개의 수평이동방지장치 및 지지구조를 검토하는 경우를 제외하고 창구덮개의 직접강도해석 시 고려할 필요는 없다.

$$P_H = ac(bc_L f - z) \quad (kN/m^2)$$

$f$  : 다음 식에 의한 값

$$L < 90 \text{ m} \quad \text{경우} : \frac{L}{25} + 4.1$$

$$90 \text{ m} \leq L < 300 \text{ m} \quad \text{경우} : 10.75 - \left( \frac{300 - L}{100} \right)^{1.5}$$

$$300 \text{ m} \leq L < 350 \text{ m} \quad \text{경우} : 10.75$$

$$350 \text{ m} \leq L \leq 500 \text{ m} \quad \text{경우} : 10.75 - \left( \frac{L - 350}{150} \right)^{1.5}$$

$c_L$  : 계수로서 다음에 의한 값

$$L < 90 \text{ m} \text{ 경우} : \sqrt{\frac{L}{90}}$$

$$L \geq 90 \text{ m} \text{ 경우} : 1.0$$

$a$  : 다음 식에 의한 값

- 보호되지 않은 전단 코밍 및 전단 창구덮개 측판 :  $20 + L_1/12$

- 「국제만재흡수선협약 제28규칙」에 따른 표정건현보다 표준선루높이  $h_N$ 의 1배 이상 상부의 견현갑판에 있는 보호되지 않은 전단 코밍 및 창구덮개 측판 :  $10 + L_1/12$

- 창구 측코밍, 보호된 전단 코밍 및 창구덮개 측판 :  $5 + L_1/15$

- 선체중앙보다 후방에 있는 후단 코밍 및 후단 창구덮개 측판 :  $7 + \frac{L_1}{100} - 8\frac{x'}{L}$

- 선체중앙보다 전방에 있는 후단 코밍 및 후단 창구덮개 측판 :  $5 + \frac{L_1}{100} - 4\frac{x'}{L}$

$L_1$  : 선박의 길이(m). 다만 300 m 보다 클 필요는 없다.

$b$  : 다음 식에 의한 값

$$\frac{x'}{L} < 0.45 \text{의 경우} : 1.0 + \left( \frac{x'/L - 0.45}{C_{b1} + 0.2} \right)^2$$

$$\frac{x'}{L} \geq 0.45 \text{의 경우} : 1.0 + 1.5 \left( \frac{x'/L - 0.45}{C_{b1} + 0.2} \right)^2$$

$C_{b1}$  : 방형비척계수. 다만  $C_b$ 가 0.6 이하인 경우에는 0.6으로, 0.8 이상인 경우에는 0.8로 한다. 다만 선체중앙보다 전방에 있는 후단 창구코밍 및 후단창구 측판의  $b$ 을 계산하는 경우에는 0.8 이상이어야 한다.

$x'$  : 고려하는 창구코밍 또는 창구덮개 측판으로부터 후부수선까지의 거리(m). 창구덮개 측판의 경우 측판의 중앙으로부터 후부수선까지의 거리로 한다. 다만 창구덮개 측판의 길이가  $0.15L$ 을 넘는 경우에는  $0.15L$ 을 넘지 않는 간격으로 분할하여 각 분할부분의 중앙으로부터 후부수선까지의 거리로 한다.

$z$  : 하기 만재흡수선으로부터 고려하는 보강재 스패의 중앙까지 또는 판의 중앙까지의 수직거리(m)

$c$  : 다음 식에 의한 값. 다만  $b'/B$  는 0.25 이상이어야 한다.

$$c = 0.3 + 0.7b'/B$$

$b'$  : 고려하는 위치에서의 코밍 간의 거리(m)

$B$  : 고려하는 위치에서의 노출갑판 상 선박의 너비(m)

표 4.2.4 최소 수평 파랑하중  $P_{Hmin}$

L (m)	$P_{Hmin}$ (kN/m <sup>2</sup> )	
	보호되지 않은 전단 창구코밍 및 전단 창구덮개 측판	기타
≤ 50	30	15
50 < L < 250	$25 + \frac{L}{10}$	$12.5 + \frac{L}{20}$
≥ 250	50	25

### 204. 화물하중

창구덮개에 적재된 화물에 의한 하중은 다음 1항 및 2항에 따른다. 다만 부분 적재상태에 대하여도 고려하여야 한다.

#### 1. 분포하중

선박의 상하요 및 종요에 의한 창구덮개에 작용하는 분포하중,  $P_L$ 은 다음 식에 의한다.

$$P_L = P_C(1 + a_V) \quad (\text{kN/m}^2)$$

$P_C$  : 균일분포 정적 화물하중 ( $\text{kN/m}^2$ )

$a_V$  : 수직 가속도로서 다음 식에 의한 값

$$a_V = 0.11 \frac{m V_1}{\sqrt{L}}$$

$m$  : 고려하는 지점의 위치에 따라 다음 식에 의한 값.

$$0 \leq \frac{x}{L} \leq 0.2 \text{ 경우} : m_0 - 5(m_0 - 1) \frac{x}{L}$$

$$0.2 < \frac{x}{L} \leq 0.7 \text{ 경우} : 1.0$$

$$0.7 < \frac{x}{L} \leq 1.0 \text{ 경우} : 1 + \frac{m_0 + 1}{0.3} \left( \frac{x}{L} - 0.7 \right)$$

$m_0$  : 다음 식에 의한 값

$$m_0 = 1.5 + 0.11 V_1 / \sqrt{L}$$

$V_1$  : 선박의 속도  $V$  (kt). 다만  $\sqrt{L}$  이상이어야 한다.

#### 2. 집중 하중

선박의 상하요 및 종요에 의한 창구덮개에 작용하는 집중하중(선박의 직립상태),  $P$ 는 다음 식에 의한다.

$$P = P_S(1 + a_V) \quad (\text{kN})$$

$P_S$  : 화물에 의한 정적 집중하중 (kN)

$a_V$  : 수직 가속도로서 1항에 따른다.

### 205. 컨테이너 하중

창구덮개 상부에 컨테이너를 적재하는 경우 집중하중은 다음에 따른다.

1. 선박의 상하요 및 종요(선박의 직립상태)로 인한 컨테이너의 스택의 각 모서리에서의 하중(kN)은 다음 식에 의한다.

$$P = 9.81 \times \frac{M}{4} (1 + a_V) \quad (\text{kN})$$

$a_V$  : 수직 가속도로서 204.의 1항에 따른다.

$M$  : 컨테이너 스택의 최대 설계 질량 ( $t$ )

2. 선박의 상하요, 종요 및 횡요(선박의 횡경사상태)로 인한 컨테이너의 스택의 각 모서리에서의 하중(kN)은 다음 식에 의한다. (그림 4.2.3 참조)

$$A_z = 9.81 \frac{M}{2} (1 + a_V) \left( 0.45 - 0.42 \frac{h_m}{b} \right) \quad (\text{kN})$$

$$B_z = 9.81 \frac{M}{2} (1 + a_V) \left( 0.45 + 0.42 \frac{h_m}{b} \right) \quad (\text{kN})$$

$$B_y = 2.4M \quad (\text{kN})$$

$a_V$  : 수직 가속도로서 204.의 1항에 따른다.

$M$  : 컨테이너 스택의 최대 설계 질량 ( $t$ )으로 다음 식에 의한 값

$$M = \sum W_i$$

$h_m$  : 창구덮개로부터 컨테이너 스택의 무게중심까지의 높이 (m)로서 다음 식에 의한 값

$$h_m = \sum (z_i \times W_i) / M$$

$z_i$  : 창구덮개 상부로부터  $i$  번째 컨테이너의 무게중심 까지의 높이(m)

$W_i$  :  $i$  번째 컨테이너의 무게 (t)

$b$  : 컨테이너 고박 장치(코너 캐스팅) 중심 사이의 간격 (m)

$A_z, B_z$  : 스택의 전후방 모서리에 작용하는 상하방향 하중 (kN)

$B_y$  : 스택의 전후방 모서리에 작용하는 횡방향 하중(kN)

3. 306.에 따른 격자해석을 통하여 창구덮개의 강도평가를 하는 경우  $h_m$  및  $z_i$ 는 창구덮개 지지대의 상부로부터 측정한다. 이 경우  $B_y$ 는 고려할 필요 없다.
4. 창구덮개 강도 평가에 적용된  $A_z$ 와  $B_z$ 은 창구덮개의 도면에 표기되어야 한다.
5. 이 항에 따라 컨테이너 하중  $A_z$ ,  $B_z$  및  $B_y$ 은 컨테이너 고박장치 검토 시 컨테이너 스택의 하부 모서리의 허용하중으로 고려되어야 한다.

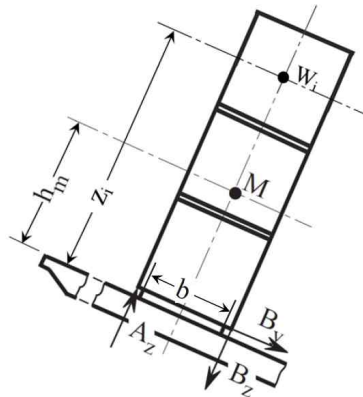


그림 4.2.3 컨테이너 하중

#### 6. 부분 적재

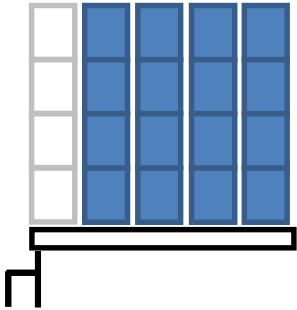
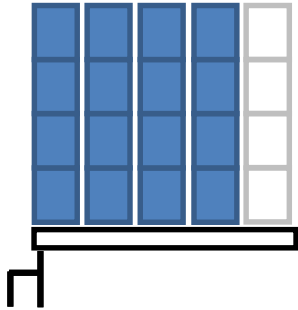
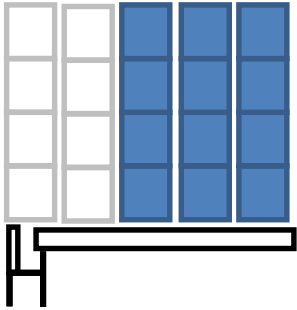
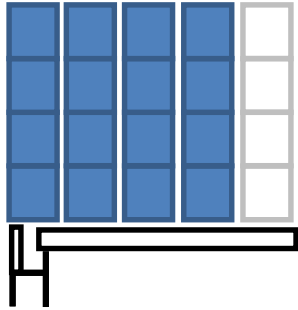
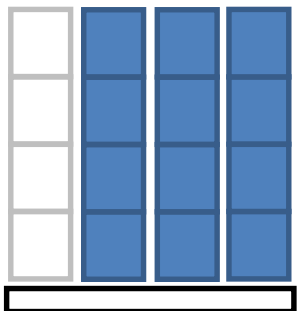
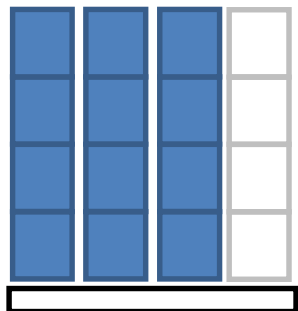
- (1) 1항에서 5항의 적하상태에 추가하여 실제로 발생할 수 있는 불균일 적재도 고려하여야 한다. (예: 지정된 컨테이너 스택이 비는 경우)
- (2) 각 창구덮개에 대하여 표 4.2.5의 횡경사 방향을 고려하여야 한다.
- (3) 창구덮개에 모든 스택이 위치하는 선박의 경우 창구덮개의 가장 바깥쪽 스택을 비우는 적재조건은 간단한 접근방식으로 평가할 수 있다.
- (4) 컨테이너 스택이 창구덮개와 컨테이너 받침대(stanchion)에 의하여 지지되는 경우 스택의 하중은 무시한다.(표 4.2.5 참조)
- (5) 추가로 창구덮개 수직 지지대의 최대하중을 고려하기 위하여 (4)호의 스택이 빈 적재조건에 대하여 검토하여야 한다.
- (6) 우리 선급은 추가로 더 많은 또는 다른 스택을 비우는 부분적재에 대하여 검토를 요구할 수 있다.

#### 7. 창구덮개 상에 20 ft 컨테이너와 40 ft 컨테이너의 혼합 적재

창구덮개 상에 20 ft 컨테이너와 40 ft 컨테이너를 혼합 적재하는 경우 창구덮개 전후단에서의 컨테이너 하부 모서리 하중은 40 ft 컨테이너의 적재 시 설계하중보다 작아야 한다. 또한, 창구덮개의 중간부에서의 모서리 하중은 20 ft 컨테이너 적재 시 설계하중보다 작아야 한다.



표 4.2.5 창구덮개 상의 부분적재

횡경사 방향	좌현 ( ← )	우현 ( → )
창구덮개에 모든 스택이 위치하는 경우로서 종방향 창구코밍에 의하여 창구덮개가 지지되는 경우		
최외곽의 스택이 창구덮개와 컨테이너 받침대에 의하여 지지되는 경우로서 종방향 창구코밍에 의하여 창구덮개가 지지되는 경우		
창구덮개가 종방향 창구코밍에 의하여 지지되지 않는 경우 (중앙부 창구덮개)		

206. 선체의 탄성 변형으로 인한 하중

202.에서 205.의 하중에 추가하여, 선체의 탄성변형으로 인한 하중이 횡방향으로 작용하는 경우, 발생하는 응력은 302.의 1항의 허용 값을 넘지 않도록 설계되어야한다.

### 제 3 절 창구덮개의 강도 기준

#### 301. 일반사항

1. 창구덮개의 보강재 및 1차 지지부재는 실행 가능한 한 창구덮개의 전 폭과 전 길이에 걸쳐 연속되어야 한다. 연속이 불가능할 경우, 끝단이 스텝이어서는 안 되며, 하중을 충분히 전달할 수 있는 적절한 배치로 하여야 한다.
2. 보강재와 평행한 1차 지지부재의 간격은 1차 지지부재 스패의 1/3을 초과하여서는 안 된다. 평면 변형요소(plane strain element) 또는 셸요소를 사용한 유한요소해석으로 강도계산을 수행하는 경우, 이 요건은 적용하지 않아도 된다.
3. 1차 지지부재의 면외방향의 지지점 간의 길이가 3.0 m를 초과하는 경우, 1차 지지부재 면재의 폭은 웹의 깊이의 40% 이상이어야 한다. 면재와 결합하는 트리핑브래킷은 면외방향 지지점으로 간주할 수 있다. 웹에서 면재의 자유단까지의 폭은 면재 총두께의 15배를 초과하여서는 안 된다.

#### 302. 허용응력 및 처짐

##### 1. 허용응력

강재 창구덮개의 등가응력  $\sigma_E$ 은 다음 기준을 만족하여야 한다.

(1) 격자해석

$$\sigma_E = \sqrt{\sigma^2 + 3\tau^2} \leq 0.8\sigma_Y \quad (\text{N/mm}^2)$$

$\sigma$  : 법선응력(N/mm<sup>2</sup>)

$\tau$  : 전단응력(N/mm<sup>2</sup>)

$\sigma_Y$  : 사용 재료의 항복응력(N/mm<sup>2</sup>).

(2) 유한요소해석

(가) 202.에 따른 수직 파랑하중의 경우

$$\sigma_E = \sqrt{\sigma_x^2 - \sigma_x\sigma_y + \sigma_y^2 + 3\tau^2} \leq 0.8\sigma_Y \quad (\text{N/mm}^2)$$

(나) 202. 이외의 하중의 경우

$$\sigma_E = \sqrt{\sigma_x^2 - \sigma_x\sigma_y + \sigma_y^2 + 3\tau^2} \leq 0.9\sigma_Y \quad (\text{N/mm}^2)$$

$\sigma_x, \sigma_y$  : 각각  $x, y$ 축 방향의 법선응력(N/mm<sup>2</sup>)

$x, y$  : 고려하는 요소의 평면에서 2차원 직교좌표계에서의 각각 좌표 축

- (3) 셸 및 평면응력(plane stress)요소를 사용하는 유한요소해석 계산의 경우, 각 요소의 중앙(center of element)에서의 응력을 읽어야 한다. 셸 요소가 사용되는 경우, 요소의 두께 중간(mid plane)에서의 응력을 평가하여야 한다.
- (4) 비대칭 단면의 1차 지지부재의 면재의 경우 요소중앙의 응력평가는 비보수적인 결과를 나타낼 수 있으므로 요소분할을 상세히 하거나 요소 가장자리(edge)의 응력이 허용기준을 넘지 않아야 한다.
- (5) 우리 선급이 만족할 수 있도록 응력집중에 대해서도 평가되어야 한다.

##### 2. 처짐

(1) 202.의 수직 파랑하중에 의한 1차 지지부재의 수직방향의 처짐  $\delta$ 은 다음 식에 의한 값 이하이어야 한다.

$$\delta = 0.0056l_g \quad (\text{m})$$

$l_g$  : 1차 지지부재의 지지점간 거리 중 가장 긴 것(m)

- (2) 창구덮개 상에 여러 가지 크기의 컨테이너를 혼합하여 적재하는 경우(2개의 20 ft 컨테이너상부에 40 ft 컨테이너를 적재하는 경우) 창구덮개의 처짐에 특별히 주의하여야 한다. 또한, 창구덮개의 변형이 화물창내의 화물과의 접촉에 주의하여야 한다.

303. 창구덮개 판의 순두께

1. 창구덮개 정판의 순두께  $t$ 는 다음 식에 의한 값 이상이어야 한다. 다만 보강재 간격의 1% 또는 6 mm 중 큰 값 이상이어야 한다.

$$t = 15.8F_p S \sqrt{\frac{P}{0.95\sigma_y}} \quad (\text{mm})$$

$F_p$  : 막응력 및 굽힘응력의 조합에 대한 계수로서 다음에 따른다.

- 1차 지지부재의 부착판에 대하여  $\sigma/(0.8\sigma_y) \geq 0.8$ 인 경우 :  $1.9\sigma/(0.8\sigma_y)$
- 상기 이외 : 1.5

$S$  : 보강재 간격 (m)

$P$  : 202. 및 204.의 1항에 따른 수직 파랑하중  $P_V$  및 분포하중  $P_L$  ( $\text{kN/m}^2$ )

$\sigma$  : 창구덮개 정판의 법선응력( $\text{N/mm}^2$ )으로 그림 4.2.4에 따라 결정한다.

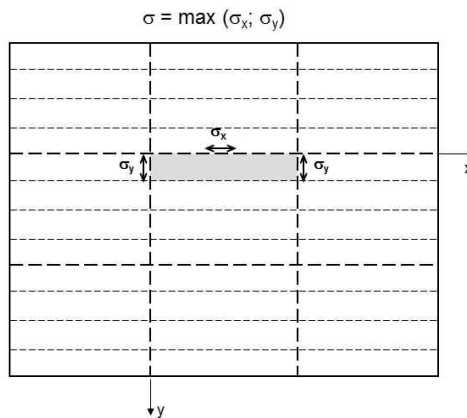


그림 4.2.4 창구덮개 정판의 법선응력의 선택위치

2. 압축을 받는 판의 경우, 307.에 따른 좌굴강도를 만족하여야 한다.

3. 이중 창구덮개의 저판 및 상자형 거더의 판

- (1) 이중 창구덮개 저판 및 상자형 거더 판의 두께는 306.에 따른 계산으로부터 구한 응력이 302.의 1항의 허용응력을 만족하는 것이어야 한다.
- (2) 창구덮개의 하부 판이 강도부재로 고려되는 경우, 순 두께는 5 mm 이상이어야 한다.
- (3) 창구덮개 상에 프로젝트 화물을 적재하는 경우, 창구덮개의 저 판의 순 두께는 다음 식에 의한 값 이상이어야 한다. 여기서 프로젝트 화물이라 함은 매우 크거나 광범위하게 창구덮개에 고박된 화물을 의미한다. 예를 들어 크레인, 풍력발전설비, 터빈 등을 말하며 창구덮개 상 균일분포하는 것으로 간주되는 목재(timber), 파이프, 강재코일 등은 프로젝트 화물로 간주하지 않는다.

$$t = 6.5S \quad (\text{mm})$$

$S$  : 보강재 간격 (m)

(4) 저판이 강도부재로 고려되지 않는 경우, 저판의 두께는 우리 선급이 적절하다고 인정하는 바에 따른다. **【지침 참조】**

4. 차륜하중이 작용하는 창구덮개의 판 **【지침 참조】**

차륜하중이 작용하는 창구덮개의 판은 우리 선급이 적절하다고 인정하는 바에 따른다.

304. 보강재의 순 치수

- 창구덮개 보강재의 순 단면계수  $Z$ , 웹브 순 단면적  $A$ 는 다음에 의한 값 이상이어야 한다. 다만 실제 순 단면계수는 보강재 간격의 폭을 갖는 부착판을 포함한 값으로 한다.

- (1) 202.에 따른 수직 파랑하중의 경우

$$Z = \frac{104}{\sigma_y} P S l^2 \quad (\text{cm}^3)$$

$$A = \frac{10.8 P S l}{\sigma_y} \quad (\text{cm}^2)$$

- (2) 204.의 1항에 따른 화물하중의 경우

$$Z = \frac{93}{\sigma_y} P S l^2 \quad (\text{cm}^3)$$

$$A = \frac{9.6 P S l}{\sigma_y} \quad (\text{cm}^2)$$

$l$  : 보강재 스펠(m)로서 1차 지지부재의 간격(m)으로 한다.

$S$  : 보강재 간격 (m)

$P$  : 202. 및 204.의 1항에 따른 수직 파랑하중  $P_V$  및 분포하중  $P_L$  (kN/m<sup>2</sup>)

$\sigma_y$  : 사용재료의 항복응력(N/mm<sup>2</sup>)

- 이중 창구덮개 저판의 보강재는 면외하중이 작용하지 않으므로 1항의 요건을 적용하지 않는다. 또한 저판이 강도부재가 아니면 아래 5항, 6항의 요건을 적용하지 않는다.
- 보강재(U 형 단면 제외) 웹브의 순 두께는 4.0 mm 이상이어야 한다.
- 평강 보강재 및 좌굴 보강재는 다음을 만족하여야 한다.

$$h/t_w < 15\sqrt{(235/\sigma_y)}$$

$h$  : 보강재의 높이 (mm)

$t_w$  : 보강재의 순두께 (mm)

- 1차 지지부재에 평행하고 305.의 1항에 따른 유효폭 내에 배치된 보강재는 1차 지지부재와 교차부에서 연속되어야 한다. 이 경우 1차 지지부재의 단면특성의 계산에 해당 보강재를 포함할 수 있다.
- 5항을 적용하는 경우 1차 지지부재의 변형에 의한 응력과 면외하중에 의한 보강재의 조합응력은 302.의 1항에 따른 허용응력 이하이어야 한다.
- 압축을 받는 보강재의 경우, 307.의 5항 (3)호 및 (4)호에 따른 면외좌굴(lateral buckling) 및 비틀림 좌굴강도를 만족하여야 한다.
- 차륜하중 또는 집중하중이 작용하는 창구덮개의 경우, 보강재 치수는 302.의 1항의 허용응력을 고려하여 직접계산으로 결정하거나, 우리 선급이 적절하다고 인정하는 바를 따라 결정하여야 한다.

305. 1차지지부재의 순 치수

1. 1차 지지부재

- (1) 1차 지지부재의 치수는 306.에 적합한 계산에 의한 응력이 302.의 1항의 허용응력을 만족하여야 한다.
- (2) 1차 지지부재의 모든 요소들은 307.에 따른 좌굴강도를 만족하여야 하며, 2축 압축 상태인 부착판의 경우, 307.의 5항 (2)호에 따른 유효폭만을 고려해야 한다.
- (3) 1차 지지부재 웹브의 순 두께는 다음 식에 의한 값 이상이어야 한다.

$$t = 6.5S \text{ (mm) 최소 } 5.0\text{mm 이상}$$

$S$  : 보강재 간격 (m)

2. 창구덮개 측판

- (1) 창구덮개 측판의 치수는 306.에 따라서 계산되어야 하고 302.의 1항의 허용응력을 만족하여야 한다.
- (2) 해수에 노출되는 측판의 순 두께는 다음 식의 값 중 큰 것 이상이어야 한다. 다만 최소 5 mm 이상이어야 한다.

$$t = 15.8S \sqrt{\frac{P_H}{0.95\sigma_Y}} \quad (\text{mm}) \quad \text{또는,}$$

$$t = 8.5S \quad (\text{mm})$$

$P_H$  : 203.에 따른 수평 파랑하중 (kN/mm<sup>2</sup>)

$S$  : 보강재 간격 (m)

- (3) 측판의 강성은 클램핑장치 간의 적절한 밀폐압력을 유지하기에 충분하여야 한다. 측판의 관성모멘트  $I$ 는 다음 식에 의한 값 이상이어야 한다.

$$I = 6qS_{SD}^4 \quad (\text{cm}^4)$$

$q$  : 개스킷에 작용하는 선압력(N/mm)으로 5 N/mm 보다 적은 경우에는 5 N/mm로 한다.

$S_{SD}$  : 인접하는 클램핑장치 사이의 거리 중 최대거리(m). 다만 모서리부에 대하여는  $2.5a_c$  이상이어야 한다.(그림 4.2.5 참조).

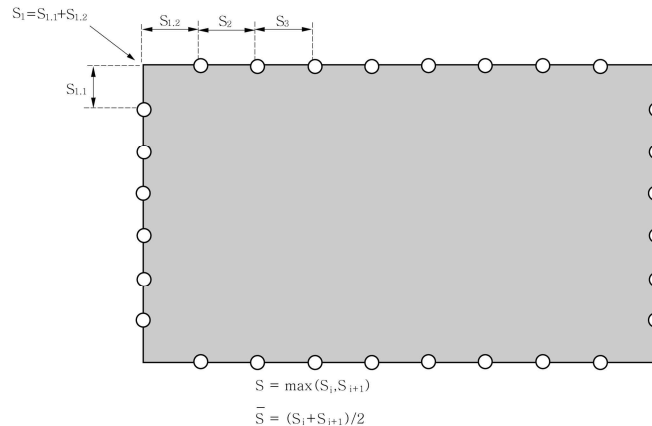


그림 4.2.5 고박장치의 간격

### 3. 변화단면을 갖는 1차 지지부재 및 측판

변화단면을 갖는 1차 지지부재의 단면계수  $Z$  및 단면 2차모멘트는 다음 식에 의한 값 중 큰 것 이상이어야 한다. 다만 단면에 급격한 변화가 있는 경우에 이 식을 적용하여서는 안 된다.

- (1) 단면계수

$$Z = Z_{CS} \quad (\text{cm}^3) \quad \text{또는}$$

$$Z = \left( 1 + \frac{3.2\alpha - \psi - 0.8}{7\psi + 0.4} \right) Z_{CS} \quad (\text{cm}^3)$$

- (2) 단면 2차 모멘트

$$I = I_{CS} \quad (\text{cm}^4) \quad \text{또는}$$

$$I = \left( 1 + 8a^3 \left( \frac{1 - \phi}{0.2 + 3\sqrt{\phi}} \right) \right) I_{CS} \quad (\text{cm}^4)$$

$Z_{CS}$  : 1항 (1)호 또는 2항 (1)호를 만족하는 1차 지지부재의 순 단면계수(cm<sup>3</sup>)

$I_{CS}$  : 1항 (1)호 또는 2항 (1)호를 만족하는 1차 지지부재의 순 단면 2차모멘트(cm<sup>4</sup>)

- $\alpha$  : 계수로서 다음 식에 의한 값  
 $\alpha = l_1/l_0$
- $\psi$  : 계수로서 다음 식에 의한 값  
 $\psi = Z_1/Z_0$
- $\phi$  : 다음 식에 의한 값  
 $\phi = I_1/I_0$
- $l_1$  : 변화단면 부분의 길이(m)(그림 4.2.6 참조)
- $l_0$  : 지지점 사이의 거리(m)(그림 4.2.6 참조)
- $Z_1$  : 단부에서의 순 단면계수(cm<sup>3</sup>)(그림 4.2.6 참조)
- $Z_0$  : 지지점 사이 거리의 중앙에서의 순 단면계수(cm<sup>3</sup>)(그림 4.2.6 참조)
- $I_1$  : 단부에서의 단면 순 2차모멘트(cm<sup>4</sup>)(그림 4.2.6 참조)
- $I_0$  : 지지점 사이 거리의 중앙에서의 단면 순 2차모멘트(cm<sup>4</sup>)(그림 4.2.6 참조)

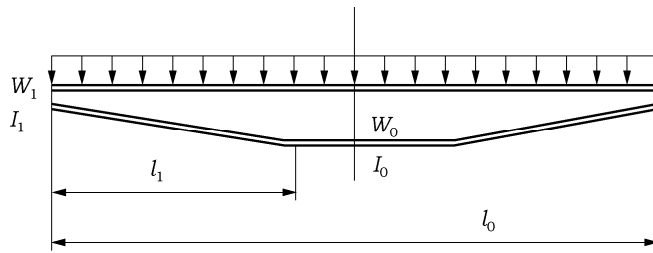


그림 4.2.6 단면이 변하는 1차 지지부재

### 306. 강도 계산

창구덮개의 강도계산은 격자해석 또는 유한요소해석으로 수행할 수 있다. 이중 창구덮개 또는 상자형 거더를 갖는 창구 덮개는 2항에 따른 유한요소해석을 수행하여야 한다.

#### 1. 격자해석 시 유효 단면 특성

- (1) 단면특성은 유효폭을 고려하여 결정해야 한다. 유효폭 내에 있는 1차 지지부재와 평행한 보강재의 단면적을 포함할 수 있다. (그림 4.2.8 참조)
- (2) 1차 지지부재 부착판의 유효폭  $e_m$ 은 하중의 유형을 고려하여 표 4.2.6에 따른다.  $l/e$ 의 값이 표의 중간에 있는 경우 보간법에 의한다. 플랜지가 한쪽만 있는 경우는 다음 중 작은 값을 부착판의 유효폭으로 한다.
  - (가) 고려하는 1차지지부재 스패의 0.165배
  - (나) 인접하는 1차 지지부재와의 거리의 1/2
- (3) 판의 유효 단면적은 면재의 단면적보다 커야 한다.
- (4) 1차 지지부재와 보강재가 직교하는 경우로서 1차 지지부재의 부착판에 압축응력이 작용하는 경우 1차 지지부재 부착판의 유효폭은 307.의 5항 (2)호에 따른다.

#### 2. 유한요소해석의 일반요건

- (1) 창구덮개 구조의 거동을 충실하게 재현할 수 있도록 모델링하여야 한다.
- (2) 요소 크기는 유효폭을 고려할 수 있도록 적절하여야 한다. 어떠한 경우에도, 요소의 폭은 보강재 간격보다 커서는 안 된다. 요소의 종횡비는 4를 넘지 않아야 한다.
- (3) 힘 전달 지점 및 컷 아웃 부근에서는 요소의 크기를 적절히 분할하여야 한다.
- (4) 1차지지부재의 웹은 웹 높이의 1/3을 넘지 않게 분할되어야 한다.
- (5) 하중에 대하여 판을 지지하는 보강재는 모델링되어야 하고 셸요소, 평면응력요소, 또는 보요소로 모델링할 수 있다.
- (6) 좌굴 보강재는 응력계산 시 무시할 수 있다.

표 4.2.6 1차 지지부재의 판의 유효폭  $e_m$

$l/e$	0	1	2	3	4	5	6	7	$\geq 8$
$e_{m1}/e$	0	0.36	0.64	0.82	0.91	0.96	0.98	1.00	1.00
$e_{m2}/e$	0	0.20	0.37	0.52	0.65	0.75	0.84	0.89	0.90

$e_{m1}, e_{m2}$  : 균일 분포 하중을 받거나 또는 집중하중이 등간격으로 6개 이상이 작용하는 경우 및 집중하중이 3개 이하가 작용하는 경우의 유효폭. 중간 값은 선형보간법에 따라 구한다.  
 $l$  : 1차 지지부재의 유효 스패너로 다음에 따른다.  
 단순지지인 경우  $l = l_0$   
 양단 고정인 경우  $l = 0.6l_0$   
 $l_0$  : 1차지지부재의 지지점간의 거리 (m)  
 $e$  : 1차지지부재의 부착판의 폭으로 인접한 지지되지 않은 부분의 중앙간 거리로 한다.

307. 창구덮개의 좌굴강도

1. 창구덮개는 충분한 좌굴강도를 가져야 한다.
2. 정의 (그림 4.2.7 참조)

$a$  : 단일패널의 장변의 길이 ( $x$ 방향, mm)

$b$  : 단일패널의 단변의 길이 ( $y$ 방향, mm)

$\alpha$  : 단일패널의 종횡비로 다음 식에 의한 값

$$\alpha = a/b$$

$n$  : 부분패널 또는 집합패널의 폭 방향에 포함되는 단일 패널의 수

$t$  : 판의 순 두께(mm)

$\sigma_x, \sigma_y, \tau$  : 각각  $x$ 방향,  $y$ 방향 막응력(N/mm<sup>2</sup>) 및  $x-y$  평면의 전단응력(N/mm<sup>2</sup>)으로 압축 및 전단응력은 양으로 인장응력은 음의 값으로 한다.

유한요소해석 시,  $x$ 방향 및  $y$ 방향의 응력이 포와송 효과를 포함하는 경우 다음 식에 의한 수정 값을 사용할 수 있다. 다만  $\sigma_x^*$  및  $\sigma_y^*$ 는 모두 압축응력이어야 한다.

$$\sigma_x = (\sigma_x^* - 0.3\sigma_y^*)/0.91$$

$$\sigma_y = (\sigma_y^* - 0.3\sigma_x^*)/0.91$$

$\sigma_x^*, \sigma_y^*$  : 프아송효과가 포함된 응력으로 다음에 따른다.

$$\sigma_y^* < 0.3 \sigma_x^* \text{의 경우 : } \sigma_y = 0 \text{ 및 } \sigma_x = \sigma_x^*$$

$$\sigma_x^* < 0.3 \sigma_y^* \text{의 경우 : } \sigma_x = 0 \text{ 및 } \sigma_y = \sigma_y^*$$

$E$  : 재료의 탄성 계수(N/mm<sup>2</sup>)로서 강재의 경우  $2.06 \times 10^5$  N/mm<sup>2</sup>로 한다.

$\sigma_Y$  : 재료의 최소 항복응력(N/mm<sup>2</sup>)

$F_1$  : 수정계수로서 패널 단부의 장변과 평행한 보강재의 경계조건에 따라 표 4.2.7 에 의한다.

$\sigma_e$  : 참조응력 (N/mm<sup>2</sup>)으로 다음 식에 의한 값

$$\sigma_e = 0.9E \left( \frac{t}{b} \right)^2$$

$\Psi$  : 패널 각 변에서의(edge) 응력의 비로 다음 식에 의한 값

$$\Psi = \sigma_2/\sigma_1$$

$\sigma_1$  : 최대 압축응력

$\sigma_2$  : 최소 압축응력 또는 인장응력

$S$  : 안전계수(순치수 방법에 근거)로 다음에 따른다.

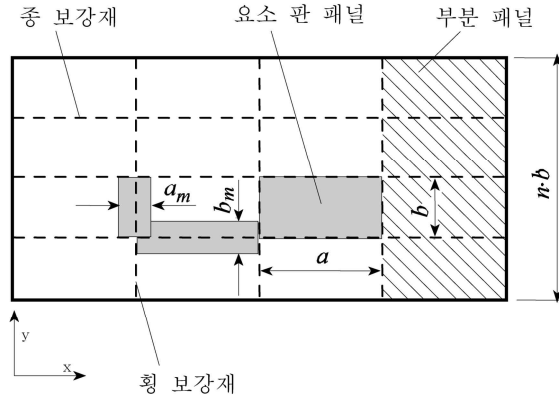
- 202.의 수직 파랑하중의 경우 :  $S = 1.25$

- 204.에서 206.의 하중의 경우 :  $S = 1.10$

$\lambda$  : 참조 세장비로서 다음 식에 의한 값

$$\lambda = \sqrt{\frac{\sigma_y}{K\sigma_e}}$$

$K$  : 표 4.2.9에 따른 좌굴 계수



중방향 : 길이  $a$  방향의 보강재  
횡방향 : 폭  $b$  방향의 보강재

그림 4.2.7 패널의 일반적인 배치

표 4.2.7 수정계수  $F_1$

경계조건	$F_1^{(3)}$	보강재의 종류
양단 스닙	1.00	
양단이 인접한 구조에 효과적으로 연결된 경우 <sup>(1)</sup>	1.05	평강
	1.10	구평강
	1.20	앵글 또는 T-형강
	1.30	U-형강 <sup>(2)</sup> 또는 강성이 큰 거더
비고		
<sup>(1)</sup> 직접계산에 의하여 정확한 값을 구할 수 있다		
<sup>(2)</sup> 비선형 유한요소해석에 의하여 좌굴강도를 평가하는 경우 우리 선급이 인정하는 큰 값을 사용할 수 있다. 다만 2.0 이하이어야 한다.		
<sup>(3)</sup> 양변의 보강재가 다른 경우 $F_1$ 은 각각의 평균 값을 사용하여야 한다.		

### 3. 창구덮개 정판 및 저판의 좌굴강도

단위 패널은 다음 기준을 만족하여야 한다.

$$\left(\frac{|\sigma_x|S}{k_x\sigma_Y}\right)^{e_1} + \left(\frac{|\sigma_y|S}{k_y\sigma_Y}\right)^{e_2} - B\left(\frac{\sigma_x\sigma_y S^2}{\sigma_Y^2}\right) + \left(\frac{|\tau|S\sqrt{3}}{\alpha_t\sigma_Y}\right)^{e_3} \leq 1.0$$

$$\left(\frac{|\sigma_x|S}{k_x\sigma_Y}\right)^{e_1} \leq 1.0$$

$$\left(\frac{|\sigma_y|S}{k_y\sigma_Y}\right)^{e_2} \leq 1.0$$



$$\left( \frac{|\tau| S \sqrt{3}}{x_\tau \sigma_Y} \right)^{e_3} \leq 1.0$$

$x_x$ ,  $x_y$  및  $x_\tau$  : 경감계수로서 표 4.2.9에 따른다. 다만 인장응력의 경우 다음에 따른다.

$\sigma_x \leq 0$  (인장응력) 경우 :  $x_x = 1.0$

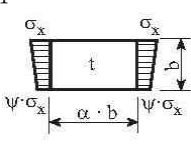
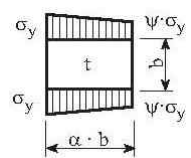
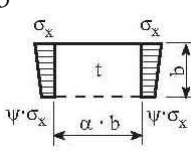
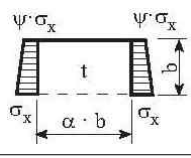
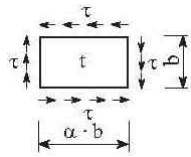
$\sigma_y \leq 0$  (인장응력) 경우 :  $x_y = 1.0$

$e_1$ ,  $e_2$ ,  $e_3$  및  $B$  : 표 4.2.8에 따른다.

표 4.2.8 계수  $e_1$ ,  $e_2$ ,  $e_3$  및  $B$

지수부 계수 $e_1$ , $e_2$ , $e_3$ 및 계수 $B$	판 패널
$e_1$	$1 + x_x^4$
$e_2$	$1 + x_y^4$
$e_3$	$1 + x_x x_y x_\tau^2$
$B$ $\sigma_x$ 및 $\sigma_y$ 가 양의 경우(압축응력)	$(x_x x_y)^5$
$B$ $\sigma_x$ 또는 $\sigma_y$ 가 음의 경우(인장응력)	1

표 4.2.9 패널의 좌굴계수  $K$  및 경감계수  $x$

좌굴하중상태	단부응력비 $\Psi$	종횡비 $\alpha = a/b$	좌굴계수 $K$	경감계수 $x$
	$1 \geq \Psi \geq 0$	$\alpha \geq 1$	$K = \frac{8.4}{\Psi + 1.1}$	$\lambda \leq \lambda_c$ 경우 $x_x = 1$ $\lambda > \lambda_c$ 경우 $x_x = c \left( \frac{1}{\lambda} - \frac{0.22}{\lambda^2} \right)$ $c = (1.25 - 0.12\Psi) \leq 1.25$ $\lambda_c = \frac{c}{2} \left( 1 + \sqrt{1 - \frac{0.88}{c}} \right)$
	$0 > \Psi > -1$		$K = 7.63 - \Psi(6.26 - 10\Psi)$	
	$\Psi \leq -1$		$K = (1 - \Psi)^2 5.975$	
	$1 \geq \Psi \geq 0$	$\alpha \geq 1$	$K = F_1 \left( 1 + \frac{1}{\alpha^2} \right)^2 \cdot \frac{2.1}{(\Psi + 1.1)}$	$x_y = c \left( \frac{1}{\lambda} - \frac{R + F^2(H - R)}{\lambda^2} \right)$ $c = (1.25 - 0.12\Psi) \leq 1.25$ $\lambda < \lambda_c$ 경우 $R = \lambda \left( 1 - \frac{\lambda}{c} \right)$ $\lambda \geq \lambda_c$ 경우 $R = 0.22$ $\lambda_c = \frac{c}{2} \left( 1 + \sqrt{1 - \frac{0.88}{c}} \right)$ $F = \left( 1 - \frac{K - 1}{\lambda_p^2} \right) c_1 \geq 0$ $1 \leq \lambda_p^2 \leq 3$ 경우 $\lambda_p^2 = \lambda^2 - 0.5$ $c_1 = \left( 1 - \frac{F_1}{\alpha} \right) \geq 0$ $H = \lambda - \frac{2\lambda}{c(T + \sqrt{T^2 - 4})} \geq R$ $T = \lambda + \frac{14}{15\lambda} + \frac{1}{3}$
	$0 > \Psi > -1$	$1 \leq \alpha \leq 1.5$	$K = F_1 \left[ \left( 1 + \frac{1}{\alpha^2} \right)^2 \cdot \frac{2.1(1 + \Psi)}{1.1} - \frac{\Psi}{\alpha^2} (13.9 - 10\Psi) \right]$	
		$\alpha < 1.5$	$K = F_1 \left[ \left( 1 + \frac{1}{\alpha^2} \right)^2 \frac{2.1(1 + \Psi)}{1.1} - \frac{\Psi}{\alpha^2} (5.87 + 1.87\alpha^2 + \frac{8.6}{\alpha^2} - 10\Psi) \right]$	
	$\Psi \leq -1$	$\frac{1 \leq \alpha \leq 3(1 - \Psi)}{4}$	$K = F_1 \left( \frac{1 - \Psi}{\alpha} \right)^2 5.975$	
		$\alpha > \frac{3(1 - \Psi)}{4}$	$K = F_1 \left[ \left( \frac{1 - \Psi}{\alpha} \right)^2 3.9675 + 0.5375 \left( \frac{1 - \Psi}{\alpha} \right)^4 + 1.87 \right]$	
		$1 \geq \Psi \geq 0$	$\alpha > 0$	
$0 > \Psi \geq -1$		$K = 4 \left( 0.425 + \frac{1}{\alpha^2} \right) (1 + \Psi) - 5\Psi(1 - 3.42\Psi)$		
	$1 \geq \Psi \geq -1$	$\alpha > 0$	$K = \left( 0.425 + \frac{1}{\alpha^2} \right) \frac{3 - \Psi}{2}$	
	===		$K = K_\tau \sqrt{3}$	$\lambda \leq 0.84$ 경우 $x_\tau = 1$ $\lambda > 0.84$ 경우 $x_\tau = \frac{0.84}{\lambda}$
		$\alpha \geq 1$	$K_\tau = \left[ 5.34 + \frac{4}{\alpha^2} \right]$	
		$0 < \alpha < 1$	$K_\tau = \left[ 4 + \frac{5.34}{\alpha^2} \right]$	
경계조건			----- 자유 ————— 단순지지	

4. 1차 지지부재의 웹 및 면재의 좌굴강도

1차 지지부재의 보강되지 않은 웹 및 면재의 좌굴강도는 3항에 따른다.

5. 창구덮개 부분패널 및 전체패널의 좌굴강도

(1) 종 및 횡방향 보강재의 좌굴강도는 (3)호 및 (4)호에 따른다. U형 보강재의 경우, (4)호에 따른 비틀림 좌굴강도 검토는 생략 할 수 있다. U형 보강재를 제외하고 일면 용접은 허용되지 않는다.

(2) 창구덮개 정판 및 저판의 유효폭

(가) (3) 및 (4)호에 따른 좌굴강도 평가를 하는 경우 보강재 및 1차 지지부재의 부착판으로서의 창구덮개의 정판 및 저판의 유효폭은 다음에 따른다.

(a) 보강재 부착판의 유효폭  $a_m$  또는  $b_m$ 는 다음 식에 의한 값으로 할 수 있다.(그림 4.2.7 참조) 다만 306.에 의한 값보다 커서는 안 된다.

종방향 보강재 경우 :  $b_m = x_x \times b$

횡방향 보강재 경우 :  $a_m = x_y \times a$

$x_x, x_y$  : 표 4.2.9의 경감계수

$a, b$  : 2항에 따른다.

(b) 1차 지지부재의 부착판이 보강된 경우, 유효폭  $e'_m$ 은 다음에 의한 값으로 할 수 있다.  $a_m$  및  $b_m$ 는  $\psi = 1$ 로 하여 계산한다.

i) 1차 지지부재의 웹에 평행한 보강재가 있는 경우(그림4.2.8 참조) 다만  $b \geq e_m$ 의 경우는  $b$ 을  $a$ 로 한다.

$b < e_m$

$e'_m = n b_m$

$n$  : 306.에 의한 유효폭내에 포함된 보강재 간격의 수(정수)로서 다음 식에 따른다.

$n = \text{정수}(e_m/b)$

ii) 1차 지지부재 웹과 직교하는 보강재가 있는 경우(그림4.2.9 참조) 다만  $a < e_m$ 의 경우는  $a$ 을  $b$ 로 한다.

$a \geq e_m$

$e'_m = n \times a_m < e_m$

$n$  : 다음 식에 의한 값

$n = 2.7 \times \frac{e_m}{a} \leq 1$

$e$  : 표 4.2.6에 따른 1차 지지부재의 부착판의 폭

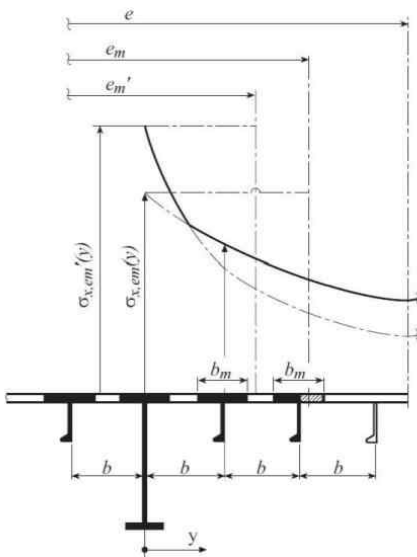


그림 4.2.8 1차 지지부재와 평행한 보강

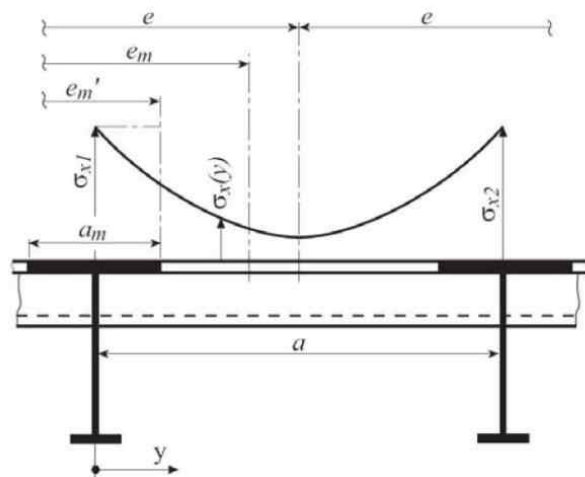


그림 4.2.9 1차 지지부재와 교차하는 보강

(나) 창구덮개의 정판 및 보강재의 치수 검토 시 고려하는 응력은 다음에 따른다.

- (a) 일반적으로 1차 지지부재의 웹 및 보강재 각각에 작용하는 최대응력  $\sigma_x(y)$ 을 고려하여 계산한다.
- (b) 1차 지지부재에 평행이며 압축응력이 작용하는 간격이  $b$ 인 보강재의 경우,  $\sigma_x(y=b)$ 가  $0.25\sigma_y$ 보다 작은 경우는  $0.25\sigma_y$ 로 한다.
- (c) 인접하는 1차 지지부재사이 응력분포는 다음 식에 의한다.

$$\sigma_x(y) = \sigma_{x1} \left\{ 1 - \frac{y}{e} \left[ 3 + c_1 - 4c_2 - 2\frac{y}{e}(1 + c_1 - 2c_2) \right] \right\}$$

$c_1$  : 다음 식에 의한 값. 다만  $0 \leq c_1 \leq 1$ 로 한다.

$$c_1 = \sigma_{x2} / \sigma_{x1}$$

$c_2$  : 다음 식에 의한 값

$$c_2 = \frac{1.5}{e} (e''_{m1} + e''_{m2}) - 0.5$$

$e''_{m1}$  : 고려하는 상태에 따라 간격의 1차 지지부재 1의 비례 유효폭  $e_{m1}$  또는  $e'_{m1}$

$e''_{m2}$  : 고려하는 상태에 따라 간격의 1차 지지부재 2의 비례 유효폭  $e_{m2}$  또는  $e'_{m2}$

$\sigma_{x1}, \sigma_{x2}$  : 간격  $e$ 인 인접하는 1차 지지부재 1 및 2의 부착판에서의 유효폭을 포함한 단면적에 대한 법선 응력

$y$  : 1차 지지부재 1로부터 고려하는 위치까지의 거리

(d) 1차 지지부재의 부착판에 작용하는 전단응력은 선형적인 것으로 가정할 수 있다.

(3) 보강재의 면외 좌굴(lateral buckling)

(가) 면외하중이 작용하는 보강재는 다음기준을 만족하여야 한다.

$$\frac{\sigma_a + \sigma_b}{\sigma_y} S \leq 1$$

$\sigma_a$  : 보강재 축 방향으로 균일하게 분포하는 압축응력(N/mm<sup>2</sup>)으로 다음과 같다.

종방향 보강재의 경우 :  $\sigma_a = \sigma_x$

횡방향 보강재의 경우 :  $\sigma_a = \sigma_y$

$\sigma_b$  : 보강재에 작용하는 굽힘응력 (N/mm<sup>2</sup>)으로 다음 식에 의한 값. 다만  $\sigma_x = \sigma_n$  및  $\tau = \tau_{SF}$ 로 한다.

$$\sigma_b = \frac{M_0 + M_1}{Z_{st} 10^3}$$

$M_0$  : 보강재의 변형  $w$ 로 인한 굽힘모멘트(Nmm)로 다음 식에 의한 값

$$M_0 = F_{Ki} \frac{P_z w}{c_f - P_z} \quad \text{다만 } (c_f - P_z) > 0 \text{로 한다.}$$

$M_1$  : 면외 하중으로 인한 굽힘모멘트로 다음 식에 의한 값. 횡방향 보강재의 경우  $n$ 은 1로 한다.

$$\text{종 보강재의 경우 : } M_1 = \frac{P b a^2}{24 \times 10^3} \quad (\text{Nmm})$$

$$\text{횡 보강재의 경우 : } M_1 = \frac{P a (nb)^2}{8 c_s \times 10^3} \quad (\text{Nmm})$$

$P$  : 면외 하중 (kN/m<sup>2</sup>)으로 고려하는 하중에 따라 2절에 따른다.

$F_{Ki}$  : 보강재의 이상적인 좌굴 하중으로 다음에 따른다.

$$\text{종 보강재의 경우 : } F_{Kix} = \frac{\pi^2}{a^2} EI_x 10^4 \quad (\text{N})$$

$$\text{횡 보강재의 경우 : } F_{Kiy} = \frac{\pi^2}{(nb)^2} EI_y 10^4 \quad (\text{N})$$

$I_x, I_y$  : 307.의 5항 (2)호에 따른 부착판의 유효폭을 포함하는 보강재의 단면 2차 순모멘트 (cm<sup>4</sup>)로 다음 기준에 적합하여야 한다.

$$I_x \geq \frac{b t^3}{12 \times 10^4}$$

$$I_y \geq \frac{a t^3}{12 \times 10^4}$$

$P_z$  :  $\sigma_x$ ,  $\sigma_y$  및  $\tau$ 에 의한 보강재의 공칭 면외하중(N/mm<sup>2</sup>)으로 다음 식에 의한다.

- 종 보강재의 경우 :

$$p_{zx} = \frac{t}{b} \left( \sigma_{xl} \left( \frac{\pi b}{a} \right)^2 + 2c_y \sigma_y + \sqrt{2} \tau_1 \right)$$

- 횡 보강재의 경우 :

$$p_{zy} = \frac{t}{a} \left( 2c_x \sigma_{xl} + \sigma_y \left( \frac{\pi a}{nb} \right)^2 \left( 1 + \frac{A_y}{at} \right) + \sqrt{2} \tau_1 \right)$$

$\sigma_{xl}$  : 축응력으로 다음 식에 의한 값

$$\sigma_{xl} = \sigma_x \left( 1 + \frac{A_x}{bt} \right)$$

$c_x$ ,  $c_y$  : 보강재의 축에 수직한 응력의 보강재의 길이방향의 분포계수로서 다음 식에 의한다.

$$0 \leq \Psi \leq 1 \text{의 경우} : 0.5(1 + \Psi)$$

$$\Psi < 0 \text{의 경우} : \frac{0.5}{1 - \Psi}$$

$A_x$ ,  $A_y$  : 각각 부착판을 포함하지 않는 종 또는 횡 보강재의 순 단면적(mm<sup>2</sup>)

$\tau_1$  : 다음 식에 의한 값

$$\tau_1 = \left[ \tau - t \sqrt{\sigma_y E \left( \frac{m_1}{a^2} + \frac{m_2}{b^2} \right)} \right] \geq 0$$

$m_1$ ,  $m_2$  : 계수로서 다음에 따른다.

- 종 보강재의 경우:

$$a/b \geq 2.0 \text{의 경우} : m_1 = 1.47, m_2 = 0.49$$

$$a/b < 2.0 \text{의 경우} : m_1 = 1.96, m_2 = 0.37$$

- 횡 보강재의 경우:

$$a/nb \geq 0.5 \text{의 경우} : m_1 = 0.37, m_2 = \frac{1.96}{n^2}$$

$$a/nb < 0.5 \text{의 경우} : m_1 = 0.49, m_2 = \frac{1.47}{n^2}$$

$w$  : 다음 식에 의한 값

$$w = w_0 + w_1$$

$w_0$  : 초기 처짐으로(mm) 다음 식의 값 이하이어야 한다. 다만 양단이 스프링 보강재의 경우,  $w_0$ 는 판의 중심점에서부터 판의 유효폭을 포함한 단면의 중성축까지의 거리 이상으로 한다.

- 종 보강재의 경우 :

$$w_0 = \min \left( \frac{a}{250}, \frac{b}{250}, 10 \right)$$

- 횡 보강재의 경우 :

$$w_0 = \min \left( \frac{a}{250}, \frac{nb}{250}, 10 \right)$$

$w_1$  : 면외하중  $P$ 에 의한 보강재 스패 중앙에서의 보강재의 처짐(mm). 균일분포 하중의 경우, 다음 식에 따른다.

$$- \text{종 보강재의 경우} : w_1 = \frac{Pba^4}{384 \times 10^7 \times EI_x}$$

- 횡 보강재의 경우 :  $w_1 = \frac{5Pa(nb)^4}{384 \times 10^7 \times EI_y c_s^2}$

$c_f$  : 보강재에 의한 탄성지지(N/mm<sup>2</sup>)로서 다음에 따른다.

- 종 보강재의 경우

$$c_{fx} = F_{Kix} \frac{\pi^2}{a^2} (1 + c_{px})$$

$$c_{px} = \frac{1}{1 + \frac{0.91 \left( \frac{12 \times 10^4 \times I_x}{t^3 b} - 1 \right)}{c_{xa}}}$$

$c_{xa}$  : 계수로서 다음에 따른다.

$$a \geq 2b \text{의 경우 : } c_{xa} = \left[ \frac{a}{2b} + \frac{2b}{a} \right]^2$$

$$a < 2b \text{의 경우 : } c_{xa} = \left[ 1 + \left( \frac{a}{2b} \right)^2 \right]^2$$

- 횡 보강재의 경우

$$c_{fy} = c_s F_{Kiy} \frac{\pi^2}{(nb)^2} (1 + c_{py})$$

$$c_{py} = \frac{1}{1 + \frac{0.91 \left( \frac{12 \times 10^4 \times I_y}{t^3 a} - 1 \right)}{c_{ya}}}$$

$c_{ya}$  : 계수로서 다음에 따른다.

$$nb \geq 2a \text{의 경우 : } c_{ya} = \left[ \frac{nb}{2a} + \frac{2a}{nb} \right]^2$$

$$nb < 2a \text{의 경우 : } c_{ya} = \left[ 1 + \left( \frac{nb}{2a} \right)^2 \right]^2$$

$c_s$  : 횡 보강재의 경계조건에 따른 계수로서 다음에 따른다.

단순 지지 : 1.0

부분 구속 : 2.0

$Z_{st}$  : (2)에 따른 판의 유효폭을 포함하는 종방향 또는 횡방향 보강재의 순단면계수 (cm<sup>3</sup>)

(나) 면외하중  $P$ 가 작용하지 않는 보강재에 대하여는 굽힘응력  $\sigma_b$ 는 고려하는 보강재의 스패의 중앙 위치에서 단면 내에서의 최대값으로 하여야 한다.

(다) 면외하중이 작용하는 경우에 대하여는 단면 내에서 최외각 단에서의 응력값으로 한다.(필요한 경우에 부착판의 2축 압축을 고려하여야한다.)

(4) 보강재의 비틀림 좌굴

(가) 종 보강재

종 보강재는 다음 기준을 만족하여야 한다.

$$\frac{\sigma_x S}{k_T \sigma_y} \leq 1.0$$

$k_T$  : 계수로서 다음에 따른다.

$$\lambda_T \leq 0.2 \text{의 경우 : } k_T = 1.0$$

$$\lambda_T > 0.2 \text{의 경우 : } k_T = \frac{1}{\Phi + \sqrt{\Phi^2 - \lambda_T^2}}$$

$\Phi$  : 다음 식에 의한 값

$$\Phi = 0.5 (1 + 0.21 (\lambda_T - 0.2) + \lambda_T^2)$$

$\lambda_T$  : 세장비의 참조계수로서 다음 식에 의한 값

$$\lambda_T = \sqrt{\frac{\sigma_F}{\sigma_{KiT}}}$$

$\sigma_{KiT}$  : 다음 식에 의한 값(N/mm<sup>2</sup>)

$$\sigma_{KiT} = \frac{E}{I_p} \left( \frac{\pi^2 I_w \times 10^2}{a^2} \varepsilon + 0.385 I_T \right)$$

$I_p$  : 그림 4.2.10의 점 C에서 보강재의 순 단면 극관성모멘트(cm<sup>4</sup>)로서 표 4.2.10에 따른다.

$I_T$  : 보강재의 순 상브난 모멘트(cm<sup>4</sup>)로서 표 4.2.10에 따른다.

$I_w$  : 그림 4.2.10의 점 C에서 보강재의 순 단면 관성모멘트로서(cm<sup>4</sup>) 표 4.2.10에 따른다.

$\varepsilon$  : 고정도(degree of fixation)로서 다음 식에 의한 값

$$\varepsilon = 1 + \sqrt{\frac{a^4}{\frac{3}{4} \pi^4 I_w \left( \frac{b}{t^3} + \frac{4h_w}{3t_w^3} \right)}} \times 10^{-3}$$

$h_w, t_w$  : 각각 웨브 높이(mm) 및 순두께

$b_f, t_f$  : 각각 플랜지 폭 (mm) 및 순두께

$A_w$  : 웨브의 순면적으로 다음 식에 의한 값

$$A_w = h_w \times t_w \quad (\text{mm}^2)$$

$A_f$  : 면재의 순면적으로 다음 식에 의한 값

$$A_f = b_f \times t_f \quad (\text{mm}^2)$$

$e_f$  : 다음 식에 의한 값

$$e_f = h_w + \frac{t_f}{2} \quad (\text{mm})$$

(나) 횡 보강재

압축응력을 받으며 종 보강재로 지지되지 않는 횡 보강재는 (가)에 따른 비틀림 좌굴 강도를 만족하여야 한다.

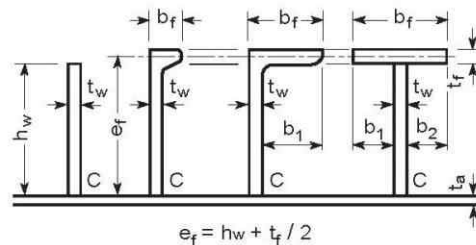


그림 4.2.10 보강재의 치수

표 4.2.10 관성모멘트

단면	$I_p$	$I_T$	$I_w$
평강	$\frac{h_w^3 t_w}{3 \times 10^4}$	$\frac{h_w t_w^3}{3 \times 10^4} \left( 1 - 0.63 \frac{t_w}{h_w} \right)$	$\frac{h_w^3 t_w^3}{36 \times 10^6}$
구평강 또는 플랜지를 가지는 단면	$\left( \frac{A_w h_w^2}{3} + A_f e_f^2 \right) 10^{-4}$	$\frac{h_w t_w^3}{3 \times 10^4} \left( 1 - 0.63 \frac{t_w}{h_w} \right) + \frac{b_f t_f^3}{3 \times 10^4} \left( 1 - 0.63 \frac{t_f}{b_f} \right)$	구평강 및 형강(angle) 단면의 경우 $\frac{A_f e_f^2 b_f^2}{12 \times 10^6} \left( \frac{A_f + 2.6 A_w}{A_f + A_w} \right)$ 티(tee) 단면의 경우: $\frac{b_f^3 t_f e_f^2}{12 \times 10^6}$



## 제 4 절 창구코밍의 강도기준

### 401. 일반사항

1. 창구코밍의 보강재는 창구코밍의 폭 및 길이에 걸쳐 연속적이어야 한다.
2. 코밍은 그 상단에서 창구덮개 폐쇄장치를 설치하기에 적합한 형상의 보강재에 의하여 보강되어야 한다.  
이에 추가하여 타폴린에 의하여 풍우밀을 유지하는 창구덮개가 창구코밍의 길이가 3 m 또는 높이 600 mm를 넘는 경우에는 창구코밍의 둘레에 걸쳐 상단으로부터 250 mm 하방에 형강 또는 구평강을 설치하여야 한다. 형강 또는 구평강의 수평 플랜지의 폭은 180 mm 이상이어야 한다.
3. 타폴린에 의하여 풍우밀을 유지하는 창구덮개의 경우, 코밍은 3 m 이하의 간격으로 브래킷 또는 스테어로 보강되어야 하며, 코밍의 높이가 900 mm를 초과하는 경우에는 추가의 보강이 필요하다. 다만 보호된 횡방향 코밍에 대해서는 적절히 경감할 수 있다.
4. 두개의 창구가 인접하는 경우, 강도의 연속성을 유지하기 위해 종방향 코밍을 연결하도록 갑판하부에 보강재를 설치하여야 한다. 창구길이가 늑골간격의 9배를 넘는 창구코밍의 경우 그 단부에서 늑골간격의 2배에 걸쳐 유사한 보강을 하여야 한다.
5. 수밀 강재 창구덮개가 설치된 경우 풍우밀의 경우와 동등한 강도의 다른 배치를 할 수 있다.
6. 디프탱크에 설치하는 창구 코밍의 구조 및 치수는 이장 규정에 추가하여 3편 15장의 규정에도 적합하여야 한다.

### 402. 코밍의 순두께

1. 노출갑판 창구코밍의 순두께는 다음 식에 의한 값 중 큰 것 이상이어야 한다. 추가로 종강도에 대한 고려도 하여야 한다.

$$t = 14.2S \sqrt{\frac{P_H}{0.95\sigma_y}} \quad (\text{mm}) \quad \text{또는,} \quad t = 6 + \frac{L}{100} \quad (\text{mm})$$

$S$  : 보강재 간격(m)

$L$  : 선박의 길이(m). 다만 300m 이하로 한다.

$P_H$  : 203.에 의한 수평 파랑하중

$\sigma_y$  : 재료의 최소 항복응력 (N/mm<sup>2</sup>)

2. 스넵된 보강재 단부에서의 코밍의 총두께는 다음 식에 의한 값 이상이어야 한다.

$$t = 19.6 \sqrt{\frac{P_H S (l - 0.5S)}{\sigma_y}} \quad (\text{mm})$$

$l$  : 보강재의 지지점 사이의 거리(m)로 코밍 스테이 간격으로한다.

$S, P_H, \sigma_y$  : 1항에 따른다.

### 403. 코밍 보강재의 순 치수

1. 양단고정인 창구코밍 보강재의 순 단면계수  $Z$  및 단면적  $A$ 는 다음 식에 의한 값 이상이어야 한다.

$$Z = \frac{83}{\sigma_y} P_H S l^2 \quad (\text{cm}^3)$$

$$A = \frac{10 P_H S l}{\sigma_y} \quad (\text{cm}^2)$$

$P_H, l, S, \sigma_y$  : 402.에 따른다.

2. 창구 모서리부 보강재가 스넵된 경우 보강재의 순 단면계수 및 전단면적은 1항에 의한 값의 1.35배 이상이어야 한다.
3. 종강도에 기여하는 창구코밍 보강재는 표 4.2.1의 부식추가를 공제한 순두께 단면특성을 갖는 보강재에 대하여 3편 3장 403.의 2항에 따른 좌굴강도를 만족하여야 한다.

404. 코밍 스테이

1. 코밍 스테이 단면계수 및 웹 두께

(1) 갑판과 연결부에서의 코밍 스테이의 순 단면계수  $Z$  는 다음 식에 의한 값 이상이어야 한다.

$$Z = \frac{526}{\sigma_y} e h_s^2 P_H \quad (\text{cm}^3)$$

$h_s, e$  : 각각 스테이 높이(m) 및 간격(m)

$P_H, \sigma_y$  : 202.에 따른다.

(2) 그림 4.2.10의 (a) 및 (b)와 다른 방식의 스테이의(예 : 그림 4.2.11의 (c) 및 (d)) 경우 격자해석 또는 유한요소 해석에 의하여 응력을 계산하여야 하며, 이 응력은 302.의 1항의 허용응력 이하이어야 한다.

(3) 고려하는 스테이가 갑판에 용접되고 갑판하부 구조가 적절히 지지되는 경우에만 코밍 스테이의 순 단면계수 계산에 스테이 면재의 면적을 포함할 수 있다.

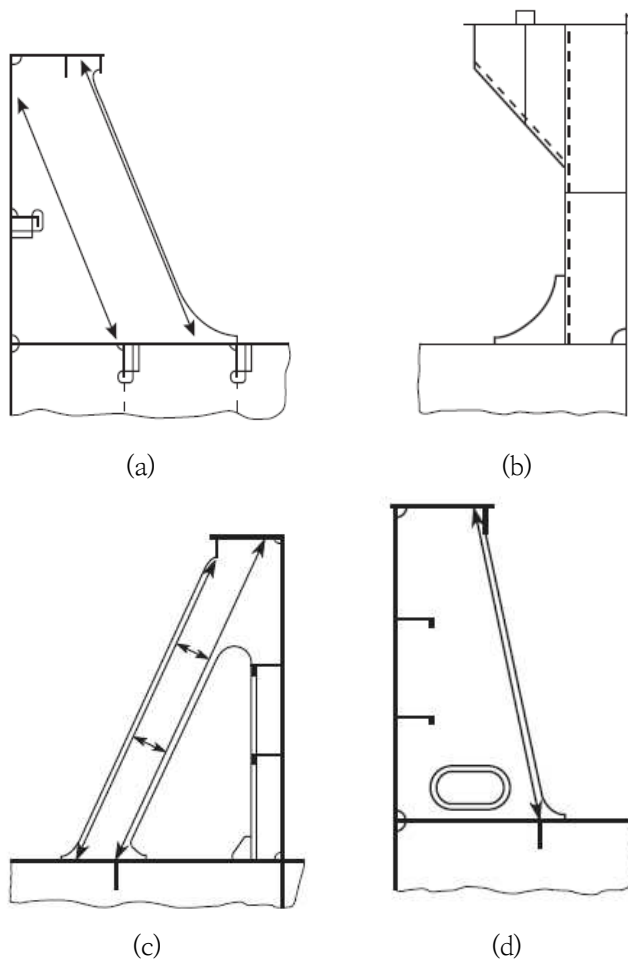


그림 4.2.11 일반적인 창구코밍 스테이

2. 코밍 스테이의 웹 두께

스테이와 갑판과의 연결부에서의 스테이 웹의 순 두께는 다음 식에 의한 값 이상이어야 한다.

$$t_w = \frac{2}{\sigma_y} \frac{e h_s P_H}{h_w} \quad (\text{mm})$$

$h_w$  : 코밍 스테이 하단에서의 웹 높이 (m)

$h_s, e, P_H, \sigma_y$  : 1항에 따른다.

3. 마찰하중 하의 코밍 스테이

창구덮개 지지대에서 마찰력을 전달하는 코밍 스테이의 경우, 피로강도에 대하여 충분히 고려하여야 한다. (507.의 2항 참조)

405. 창구코밍의 추가요건

1. 종강도

- (1) 종강도에 기여하는 창구코밍은 3편 3장 종강도 요건에 적합하여야 한다.
- (2) 코밍 상단에 용접되는 구조부재 또는 코밍 상단의 컷 아웃의 경우, 피로강도에 대하여 검증되어야 한다.
- (3) 길이가 0.1L 을 넘는 종방향 창구코밍의 양단에는 테이퍼 된 브래킷 또는 동등한 효력을 갖는 부재를 설치하여야 한다. 브래킷 끝단과 갑판과의 용접은 완전용입 용접되어야 하며 그 범위는 300 mm 이상이어야 한다.

2. 국부상세

- (1) 창구코밍 및 갑판하부 구조물은 창구덮개로부터 창구코밍을 통하여 갑판하 구조물에 하중을 전달할 수 있는 구조 이어야 한다.
- (2) 창구덮개로부터의 종, 횡 및 수직 방향의 하중에 견딜 수 있도록 코밍 및 지지구조를 적절히 보강하여야 한다.
- (3) 스테이에 의해 전달되는 하중으로 인해 갑판하 구조물에 발생하는 수직응력  $\sigma$ , 전단응력  $\tau$ 는 다음 조건을 만족하여야 한다.

$$\sigma \leq 0.95\sigma_y$$

$$\tau \leq 0.5\sigma_y$$

- (4) 특별히 언급되지 않는 한, 용접 및 재료는 2편 및 3편 1장 4절과 5절에 따른다.
- (5) 스테이 웨브와 갑판과의 용접은 양면연속용접으로 목두께는  $a = 0.44t_w$  이상이어야 한다. 다만  $t_w$ 는 웨브의 총 두께(mm)로 한다.

3. 스테이

창구덮개 상에 목재, 석탄 또는 코크스 등과 같은 화물을 싣는 선박에는 1.5 m을 넘지 않는 간격으로 스테이가 설치되어야 한다.

4. 코밍의 연장

코밍은 갑판보의 하단까지 연장되어야 한다. 또는 창구 측 거더를 갑판 보의 하단까지 연장시켜 설치하여야 한다. 연장된 코밍 및 창구 측 거더는 플랜지구조로 하든가 또는, 면재 또는 반환봉을 설치하여 보강하여야 한다. (그림 4.2.12 참조)

5. 작은 창구의 코밍

작은 창구 코밍의 총두께는 다음에 따른다. 다만 작은 창구라 함은 개구 면적이 1.5 m<sup>2</sup> 이하인 창구를 말한다.

$$L < 100 \text{ m} \quad : \quad 4 + 0.05L \text{ (mm)}$$

$$L \geq 100 \text{ m} \quad : \quad 9.0 \text{ (mm)}$$

높이가 0.8 m을 초과하거나 창구의 폭 또는 길이가 1.20 m를 초과하는 코밍의 경우, 코밍의 형태가 적절한 강성을 갖는 경우를 제외하고, 적절히 보강되어야 한다.

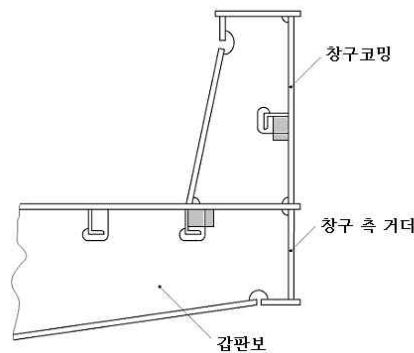


그림 4.2.12 코밍의 연장

## 제 5 절 창구덮개의 상세 - 폐쇄장치, 이동방지장치, 지지대

### 501. 풍우밀의 확보

1. 창구가 비바람에 노출되어 있는 경우 충분한 수량과 품질의 개스킷과 클램핑장치로 풍우밀을 확보하여야 한다.
2. 주관청이 인정하는 경우 타폴린을 이용하여 풍우밀을 확보할 수 있다.

### 502. 일반사항

1. 창구덮개는 창구코밍 및 창구덮개 패널 간에 적절한 간격으로 배치된 적절한 장치(볼트, 썬기, 또는 유사한 장치)를 이용하여 고정되어야 한다. 클램핑장치 및 이동방지장치(stopper)는 쉽게 제거할 수 없도록 적절한 방법으로 설치되어야 한다.
2. 추가하여, 모든 창구덮개, 특히 상부에 화물이 적재되는 덮개는 선체운동에 의한 수평방향 이동에 대하여 효과적으로 고정되어야 한다.
3. 선수미부에서는, 수직 가속도가 중력가속도를 초과하는 경우가 있으므로 504.에 따른 클램핑장치의 치수를 결정할 때에는 가속도에 의한 상방향 힘을 고려하여야 한다.
4. 창구코밍 및 지지구조는 창구덮개로부터의 하중을 지지할 수 있도록 충분한 강성을 가져야 한다.
5. 특별한 밀봉장치(sealing device)를 갖춘 창구덮개, 단열창구덮개, 편평한 창구덮개 및 낮은 높이의 코밍을 갖는 창구덮개(103. 참조)는 우리 선급이 인정하는 바에 따른다. **【지침 참조】**
6. 창구덮개 상부에 컨테이너가 적재되는 경우, 클램핑장치의 치수는 컨테이너에 의하여 발생할 수 있는 상방향 하중을 고려하여 결정하여야 한다.

### 503. 개스킷

1. 창구덮개의 자중 및 그 상부 화물중량은 선체운동에 의한 관성력을 포함하여 강구조에 의하여 선체구조에 전달되어야 한다. 전달하중은 창구덮개의 측판 및 단부 판과 선체구조의 연속된 강과 강 구조의 접촉에 의하여만 또는 지지패드에 의하여 전달될 수 있다.
2. 창구덮개의 풍우밀은 연속하는 탄성재료의 개스킷을 압축하여 확보하여야 한다. 창구덮개 패널사이에도 동일한 밀봉장치(sealing device)를 설치하여야 한다.
3. 압축봉으로 평강 또는 형강이 설치된 경우, 이들과 개스킷의 접촉면은 충분히 등글게 가공되어야 하며 압축봉은 내식성 재료이어야 한다.
4. 개스킷과 클램핑장치는 창구덮개와 선체구조 또는 창구덮개 패널사이의 상대이동이 발생하여도 충분히 풍우밀을 유지하는 것이어야 한다. 필요한 경우 상대이동을 제한하는 적절한 장치를 설치하여야 한다.
5. 개스킷의 재질은 충분한 압축성이 있고 화물의 종류에 적합하여야 하며, 선박의 일생동안의 환경조건에 적합한 것이어야 한다.
6. 개스킷의 재질과 형상은 창구덮개의 종류, 클램핑장치의 배치 및 창구덮개와 선체구조 사이의 상대이동 등을 고려하여 결정하여야 한다.
7. 개스킷은 창구덮개에 적절히 고정되어야 한다.
8. 개스킷과 접촉하는 창구덮개 및 코밍의 강재부분은 날카로운 형상이 없는 것이어야 한다.
9. 선체구조와 창구덮개 사이에 접지를 위하여 금속성 접촉이 요구된다.

#### 10. 개스킷의 면제

다음의 요건을 만족하는 컨테이너선은 개스킷의 설치를 면제하고 클램핑 장치의 설치를 적절히 경감할 수 있다.

- (1) 창구코밍의 높이는 600 mm 이상이어야 한다.
- (2) 해당 창구덮개가 설치된 갑판의 깊이  $H(x)$ 는 다음 식을 만족하여야 한다.(그림 4.2.13 참조)

$$H(x) \geq T_{fp} + f_b + h'_N \quad (\text{m})$$

$T_{fp}$  : 하기만재흡수선(m)

$f_b$  : 창구덮개가 설치된 갑판으로부터  $h'_N$ 하방의 위치에 가상건현갑판을 가정하여 계산된 「국제만재흡수선협약 제28규칙」에 따른 최소 건현 (m)

$h'_N$  : 해당 창구덮개가 설치된 갑판의 위치에 따라 다음에 의한 값(m).

$$h'_N = 4.6 \text{ m}, \frac{x}{L_f} \leq 0.75$$

$$= 6.9 \text{ m}, \frac{x}{L_f} > 0.75$$

- (3) 창구덮개 패널사이 및 레비린스 등의 비풍우밀 간격은 비손상 및 손상복원성 계산 시 비보호 개구로 고려하여야 한다. 이들 간격은 화물창 내로의 해수 유입량과 빌지판 장치의 능력을 고려하고 고정식 가스소화장치의 유효성이 저하되지 않도록 최소로 하여야 한다. 어떠한 경우에도 50 mm 이하이어야 한다.
- (4) 간격으로 해수 유입을 최소화하기 위하여 레비린스(labyrinths), 커터바(gutter bar) 또는 동등장치를 창구덮개의 각 패널 및 코밍에 설치하여야 한다. 레비린스 및 거터바 등의 창구코밍 정판으로부터 높이는 각각 65 mm 이상, 창구덮개와 창구코밍 정판의 간격은 10 mm 이하로 하여야 한다. (그림 4.2.14 참조)
- (5) 창구덮개가 여러 개의 패널로 구성된 경우에는 패널간의 간격은 50 mm이하이어야 한다.
- (6) 비풍우밀 창구덮개가 설치되는 각 화물창에는 빌지 경보장치를 설치하여야 한다.
- (7) 위험물을 운송하는 경우에는 MSC/Circ.1087의 관련요건에 따른다.

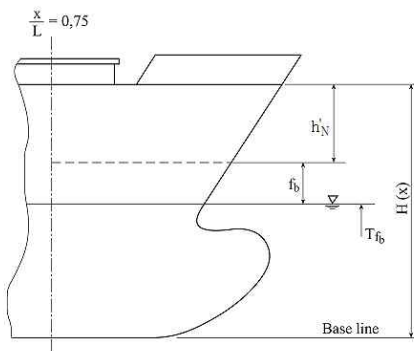


그림 4.2.13 H(x)의 정의

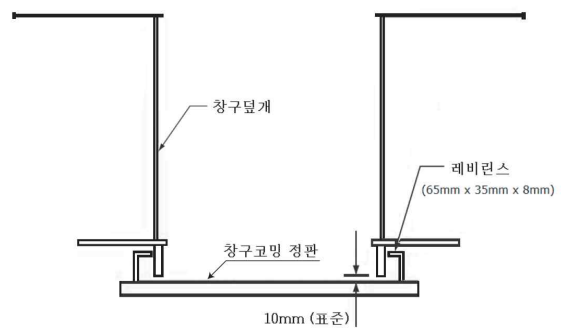


그림 4.2.14 레비린스의 예

#### 504. 클램핑장치

##### 1. 배치

- (1) 클램핑장치 및 이동방지장치(stopper)는 창구덮개와 코밍 사이의 개스킷 및 인접한 창구덮개 사이의 개스킷이 충분히 압축되도록 배치하여야 한다.
- (2) 클램핑장치 및 이동방지장치의 배치 및 간격은 창구덮개의 크기 및 형식과 클램핑장치 사이의 창구덮개와 코밍의 강성을 고려하여 풍우밀을 확보할 수 있도록 결정하여야 한다.
- (3) 여러 개의 패널로 구성된 창구덮개의 패널 연결부에서는, 하중을 받는 패널과 받지 않는 패널간의 과대한 상대변형이 생기는 방지하기 위하여 수직 가이드를 설치하여야 한다.
- (4) 이동방지장치의 위치는 창구덮개와 선체의 손상을 방지하기 위하여 창구덮개와 선체구조 사이의 상대 운동에 적합하도록 선정하여야 한다. 이동방지장치의 갯수는 가능하면 적어야 한다.

##### 2. 간격

클램핑장치의 간격은 일반적으로 6m이하이어야 한다.

##### 3. 제작

- (1) 해수가 갑판에 도달할 가능성이 거의 없는 경우 클램핑장치의 치수는 경감할 수 있다.
- (2) 클램핑장치는 신뢰성이 있는 것이어야 하며 창구코밍, 갑판 또는 창구덮개에 견고하게 부착되어야 한다.
- (3) 1개의 창구덮개에 설치되는 각 클램핑장치는 거의 동일한 강성을 갖는 것이어야 한다.
- (4) 클램핑장치로 로드 클리어트(rod cleat)를 사용하는 경우 탄력성을 갖는 와셔 또는 완충재(cushion)를 삽입하여야 한다.
- (5) 유압식 클램핑장치는 유압계통에 이상이 있는 경우에도 기계적으로 체결상태를 유지할 수 있는 것이어야 한다.

##### 4. 클램핑장치의 단면적

- (1) 클램핑장치에 사용되는 볼트 또는 로드의 총 단면적 A은 다음 식에 의한 값 이상이어야 한다. 다만 창구면적이 5 m<sup>2</sup>를 넘는 경우에는 볼트 또는 로드의 총 직경은 19 mm 이상이어야 한다.

$$A = 0.28qS_{SD}k_l \quad (\text{cm}^2)$$

$q$  : 개스킷에 작용하는 선 압력(N/mm). 다만 5 N/mm 미만일 경우에는 5 N/mm로 한다.

$S_{SD}$  : 고박장치의 간격(m), 다만 2 m 미만인 경우에는 2 m로 한다.

$k_l$  : 다음 식에 의한 값

$$k_l = (235/\sigma_y)^e$$

$\sigma_y$  : 재료의 최소 항복응력(N/mm<sup>2</sup>), 다만  $\sigma_y \geq 0.7\sigma_T$ 인 경우에는  $0.7\sigma_T$ 로 한다.

$\sigma_T$  : 재료의 인장강도(N/mm<sup>2</sup>)

$e$  : 다음과 같다.

$\sigma_y > 235 \text{ N/mm}^2$ 의 경우 : 0.75

$\sigma_y \leq 235 \text{ N/mm}^2$ 의 경우 : 1.00

- (2) 굽힘응력 및 전단응력에 대하여 충분한 강도를 갖도록 특별히 설계된 클램핑장치는 506.의 들림방지장치로 고려할 수 있다. 이 경우 하중은 다음 식에 의한다.

$$P = q \times S_{SD} \quad (kN)$$

$q, S_{SD}$  : (1)호에 따른다.

### 505. 이동방지장치(stopper)

1. 이동방지장치는 다음 식에 의한 수평방향의 힘  $F$ 을 고려하여야 한다. 다만 종횡방향의 가속도가 동시에 작용하는 것으로는 고려하지 않는다.

$$F = ma$$

$m$  : 창구덮개 및 창구덮개 상부에 적재되는 화물의 질량의 합

$a$  : 가속도로서 다음 식에 의한 값

종방향의 경우 :  $a_x = 0.2g$

횡방향의 경우 :  $a_y = 0.5g$

2. 이동방지장치 및 하부구조의 치수를 결정하는 경우의 설계하중은 203. 및 1항의 규정에 의한 값 중 큰 것으로 한다. 다만 이동방지장치 및 하부구조의 허용응력은 302.의 1항의 기준을 만족하여야 한다.
3. 이동방지장치의 배치는 504.의 1항에도 적합하여야 하며, 507.의 요건도 고려하여야 한다.

### 506. 들림방지 장치(Anti lifting devices)

1. 창구덮개의 상부에 화물을 적재하는 경우에는 205.에 따라 창구덮개에 발생하는 수직방향의 힘에 대하여 창구덮개의 들림방지를 위하여 잠금장치를 설치하여야 한다. (그림 4.2.15 참조)
2. 1항의 하중에 대한 들림방지 장치의 등가응력  $\sigma_E$ 가 다음 식에 의한 값 이하이어야 한다.

$$\sigma_E = 150/k_l \quad (\text{N/mm}^2)$$

$k_l$  : 504.의 4항 (1)호에 따른다.

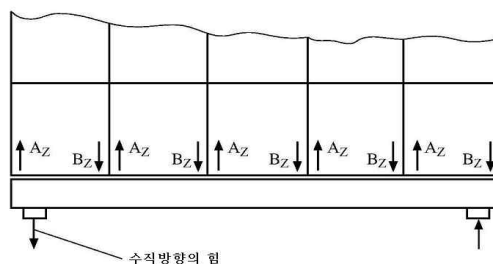


그림 4.2.15 창구덮개의 수직방향 힘

3. 횡방향으로 설치된 가이드의 유효높이  $h_E$ 가 다음 식에 의한 값 이상인 경우에는 들림방지 장치를 생략할 수 있다. 다만 어느 경우도 창구덮개 측판의 높이에 150mm를 더한 값 이상이어야 한다.(그림 4.2.16 참조)

$$h_E = 1.75\sqrt{(2se + d^2)} - 0.75d$$

- $e$  : 횡방향 창구덮개 가이드의 내단으로부터 창구덮개 측판까지의 최대 거리(mm)  
 $s$  : 횡방향 창구덮개 가이드의 간격(mm). 다만 10mm 이상 40mm 이하로 한다.  
 $d$  : 창구덮개 지지부로부터 가이드 스톱퍼의 상단까지의 거리(mm)

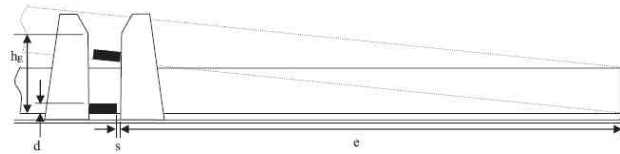


그림 4.2.16 창구덮개 횡방향 가이드 높이

507. 창구덮개 지지대

창구덮개 지지부재는 다음 규정에 따른다.

1. 2절의 설계하중 및 505.의 1항의 하중에 의하여 창구덮개에 작용하는 공칭 표면 압력이 다음 식에 의한 값 이하가 되도록 지지대가 설치되어야 한다.

- 일반적인 경우 :  $p_{nmax} = d p_n$  (N/mm<sup>2</sup>)
- 상대변위가 없는 금속 접촉구조의 경우 :  $p_{nmax} = 3 p_n$  (N/mm<sup>2</sup>)

$d$  : 적재상태에 따라 다음 식에 의한 값. 다만 3.0을 넘는 경우에는 3.0으로 한다.

$$d = 3.75 - 0.015L$$

일반적인 경우 : 1.0 이상

부분적재상태의 경우 : 2.0 이상

$p_n$  : 표 4.2.11에 따른다.

2. 지지표면에서 상대변위가 큰 경우에는 마모가 작고 마찰에 강한 재료를 사용하여야 한다.  
 3. 창구덮개 지지대의 도면을 제출하여야 한다. 도면에는 재료 제조자가 제시한 허용 최대압력에 대한 자료가 포함되어야 한다.  
 4. 지지대의 하부구조물은 압력분포가 균일하게 작용하도록 설계하여야 한다.

표 4.2.11 허용 공칭 표면 압력  $p_n$  (2019)

지지대 재료	$p_n$ (N/mm <sup>2</sup> )	
	수직 하중	수평 하중(스톱퍼 상)
선체구조용 압연강	25	40
경화 강재	35	50
저마찰 소재	50	-

5. 이동방지장치의 배치와 무관하게 지지대는 다음 식에 의한 수평방향 힘  $F$ 를 종방향 및 횡방향으로 전달할 수 있어야 한다.

$$F = \mu \frac{P_V}{\sqrt{d}}$$

$P_V$  : 해당 지지대에 작용하는 수직 지지하중

$\mu$  : 마찰계수로 일반적으로 0.5로 한다. 다만 비금속 또는 낮은 마찰재료를 사용하는 경우의 마찰계수는 우리 선급이 인정하는 값으로 할 수 있다. 다만 어떠한 경우에도 0.35 이상이어야 한다.

$d$  : 1항에 따른다.

6. 지지대, 인접하는 구조부재 및 하부 지지구조의 응력은 302.의 1항의 기준을 만족하여야 한다.
7. 수평방향의 힘  $P_h$ 가 작용하는 지지대의 인접하는 구조부재 및 하부구조에 대하여는 피로강도에 대하여 충분히 고려하여야 한다.

#### 508. 창구덮개의 컨테이너 받침대

컨테이너 받침대의 하부구조는 2절에 따라 화물 및 컨테이너 하중에 대하여 302.의 1항의 허용응력을 만족하도록 설계되어야 한다.

#### 509. 배수설비

1. 개스킷의 선내 측에는 거터바(gutter bar)를 설치하거나 또는 창구코밍을 상부까지 연장하여 배수로를 형성하여야 한다. 배수로에는 적절한 위치에 배수구를 설치하여야 한다.
2. 창구코밍의 배수구는 응력집중부로부터 충분히 떨어진 위치에 설치하여야 한다.(창구모서리, 크레인 포스트로의 천이 구역 등)
3. 배수로의 끝부분에 배수구를 설치하고 역지밸브가 설치하거나 또는 동등한 방법으로 외부로부터 해수의 침입을 방지하는 구조로 하여야 한다. 이를 위하여 배수구에 소화호스를 연결해서는 안 된다.
4. 여러 개의 창구덮개 패널로 구성된 창구덮개의 경우, 패널 상호간의 연결부에는 개스킷의 상부와 하부에 배수로 및 배수구를 설치하여야 한다.
5. 창구덮개와 선체구조사이가 연속하는 금속 접촉구조인 경우에는 금속접촉구조와 개스킷의 사이에 배수설비를 설치하여야 한다.



## 제 6 절 이동식 창구덮개에 의해 폐쇄되고 타폴린과 배튼으로 비바람을 막는 창구

### 601. 적용

이 절의 요건은 「국제만재흡수선 협약」부속서 B 규칙14에 따라 주관청의 승인을 받아 노출갑판 상의 창구에 동 협약 규칙15의 창구덮개를 설치하는 경우 이들 창구덮개에 대하여 적용한다.

### 602. 창구덮개

- 창구덮개의 지지면의 폭은 최소 65 mm 이상이어야 하고, 덮개가 밀착되도록 필요에 따라 경사시켜야 한다.
- 이 절의 요건에 따른 604.의 강제 이동식 보 및 605.의 강제 폰튼 덮개는 다음의 설계하중과 허용응력을 고려하여 설계하여야 하며 (3)호의 요건도 만족하여야 한다.
  - 설계하중  $P$ 는 표 4.2.12에 따른다.

표 4.2.12 설계하중  $P$

$L_f$	제1위치	제2위치
$L_f = 24.0 \text{ m}$	19.6 kN/m <sup>2</sup>	14.7 kN/m <sup>2</sup>
$L_f \geq 100.0 \text{ m}$	34.3 kN/m <sup>2</sup>	25.5 kN/m <sup>2</sup>

$L_f$ 가 중간 값 일 경우 선형 보간법에 의하여 설계하중을 구한다.

- 허용응력  $\sigma_a$ 은 다음 식에 따른다.

$$\sigma_a = 0.68\sigma_y \text{ (N/mm}^2\text{)}$$

$\sigma_y$  : 사용 재료의 최소 항복응력(N/mm<sup>2</sup>)

- 이동식 보와 폰튼창구덮개의 처짐  $\delta$ 은 다음 식에 의한 값 이하이어야 한다.

$$\delta = 0.0044l_g \text{ (m)}$$

$l_g$  : 1차 지지부재의 지지점 간 거리 중 가장 긴 것(m)

### 603. 목재 창구덮개

- 목재 창구덮개의 두께는 최소 60 mm 이상이어야 하며 스패는 1.5 m 이하이어야 한다.
- 구조상 불필요한 경우를 제외하고 창구덮개에는 창구덮개의 중량, 크기에 따라 적절한 손잡이(hand grip) 설치하여야 한다.
- 창구덮개에는 설치될 위치를 명확히 나타내는 표시(갑판, 창구 및 창구 내에서의 위치)를 하여야 한다.
- 창구덮개용 목재는 양질의 것으로서 결이 고르고 유해한 마디, 송진 및 갈라진 곳이 없는 것이어야 한다.
- 목재의 양단은 띠 강판으로 보호되어야 한다.

### 604. 이동식 보

- 창구덮개를 지지하기 위한 이동식 보의 캐리어 및 소켓은 지지면의 폭이 75 mm 이상의 견고한 구조로써, 이동식 보의 유효한 설치 및 유지를 위한 장치를 구비하여야 한다.
- 캐리어 및 소켓을 부착한 장소의 창구코밍은 보강재 등 적당한 방법에 의해 보강되어야 하며, 그 보강재는 갑판까지 도달하여야 한다.
- 슬라이딩 식의 이동식 보에는 창구를 폐쇄하였을 때 이동식 보를 정해진 위치에 고정시키기 위한 장치를 설치하여야 한다.
- 이동식 보의 깊이 및 면재의 폭은 창구보의 구조 안정성을 고려하여 적절한 것으로 하여야 한다. 이동식 보의 양단에서의 깊이는 중앙에서의 깊이의 1/2.5와 150 mm 중 큰 값 이상으로 하여야 한다.
- 이동식 보의 캐리어 또는 소켓은 견고한 구조이어야 하고 보를 유효하게 고정시키는 장치를 갖추어야 한다. 회전식 보를 사용하는 경우에 캐리어 또는 소켓 장치는 창구를 폐쇄할 때에 그 보가 적당한 위치에 고정될 수 있도록 하는 것이어야 한다.

6. 이동식 보의 상부 면재는 이동식 보의 양단에 도달하는 것 이어야 한다. 이동식 보의 웹은 양단 180 mm 이상의 구간에서 적어도 중앙에서의 웹 두께의 2배로 하든지 또는 이중판으로 보강하여야 한다.
7. 이동식 보는 그 위에 올라가지 않고 적양하가 가능한 적절한 장치를 설치하여야 한다.
8. 이동식 보에는 설치될 위치를 명확히 나타내는 표시(갑판, 창구 및 창구 내에서의 위치)를 하여야 한다.

#### 605. 강제 폰톤 덮개

1. 강제 폰톤 덮개의 양단에서의 깊이는 중앙에서의 깊이의 1/3과 150 mm 중 큰 값 이상이어야 한다.
2. 강제 폰톤 덮개의 양단에 있어서 지지부의 너비는 75 mm 이상이어야 한다.
3. 강제 폰톤 덮개에는 설치될 위치를 명확히 나타내는 표시(갑판, 창구 및 창구 내에서의 위치)를 하여야 한다.

#### 606. 이동식 창구덮개에 의해 폐쇄되는 창구의 타폴린 및 고박장치

##### 1. 타폴린

건현갑판 및 선루갑판의 노출갑판상에 설치되는 창구에는 8장 7절에 적합한 타폴린을 적어도 2겹, 기타의 노출갑판상의 창구는 적어도 1겹을 비치하여야 한다.

##### 2. 썬기(wedge)

썬기는 단단한 목재이어야 하고 길이 200 mm, 너비 50 mm 이하이어야 한다. 1:6의 테이퍼를 초과하지 않고 전단부 두께는 13 mm 이상이어야 한다.

##### 3. 배튼

배튼은 타폴린을 유효하게 고박하여야 하며, 그 폭 및 두께는 각각 65 mm 및 9 mm 이상이어야 한다.

##### 4. 클리트

클리트는 썬기의 테이퍼에 적합하도록 설치되어야 한다. 클리트의 폭은 65 mm 이상으로서, 중심 사이의 거리가 600 mm를 초과하지 않는 간격으로 배치되어야 한다. 선측 창구코밍에서의 클리트는 각 창구의 모서리에서 150 mm 이내의 위치에 설치되어야 한다.

##### 5. 창구덮개의 고정

- (1) 노출된 건현갑판 및 선루갑판 상의 모든 창구에는 타폴린을 배튼으로 고정 시킨 후 창구덮개의 각각 유효하고 독립적으로 고정시키기 위하여 강봉 또는 이와 동등한 장비를 비치하여야 하며, 길이 1.5 m 이상의 창구덮개는 적어도 2개 이상의 이러한 고박장치에 의하여 고정되어야 한다.
- (2) 기타의 노출 갑판 상의 창구에는 창구덮개의 고박을 위한 고리볼이(ring bolt) 또는 적절한 장구가 비치되어야 한다.

## 제 7 절 기타의 개구

#### 701. 기관실 개구의 보호

1. 기관실 개구는 강제 위벽으로 폐워되어야 한다.
2. 기관실의 모든 출입구는 가능한 한 보호된 장소에 설치하여야 하며 기관실 내외부에서 폐쇄 및 잠금이 가능한 강제 출입문을 설치하여야 한다. 건현갑판 노출부의 위벽에 설치된 출입문은 3편 16장 301.에 적합하여야 한다.
3. 기관실 위벽에 설치된 출입문의 문지방 높이는 설치된 갑판으로부터 각각 제1위치에서는 600 mm, 제2위치에서는 380 mm 이상이어야 한다.
4. 건현이 감소된 선박에 있어서, 노출된 건현갑판 또는 저 선미루 갑판 상의 기관실 위벽의 출입구는 위벽과 동등한 강도를 갖는 공간 또는 통로로 유도되어야 하며 이들 공간과 기관실은 제2의 풍우밀문에 의하여 격리되어야 하며 문지방 높이는 230 mm 이상이어야 한다.

#### 702. 승강구 및 기타의 개구 [지침 참조]

##### 1. 맨홀 또는 평 갑판구

제1위치, 제2위치 또는 폐워된 선루이외의 선루 내의 맨홀과 평 갑판구(flush opening)는 수밀의 강제덮개로 폐쇄되어야 한다. 좁은 간격으로 배치된 볼트로 고정되지 아니하는 한 덮개는 상설적으로 설치하여야 한다.

##### 2. 승강구

- (1) 창구, 기관구역 개구, 맨홀 및 평 갑판구이외의 견현갑판 상 개구는 폐위선루 또는 동등한 강도와 풍우밀성을 갖는 갑판실 또는 승강구실에 의하여 보호되어야 한다.
- (2) 노출된 선루갑판 또는 견현갑판상의 갑판실 상에 있는 개구로서 견현갑판하의 장소 또는 폐위 선루내의 장소로 통하는 개구는 유효한 갑판실 또는 승강구실에 의하여 보호되어야 한다.
- (3) (1)호 및 (2)호의 갑판실 또는 승강구실의 출입구는 3편 16장 301.에 적합한 문을 설치하여야 한다.
- (4) (1)호에서 (3)호의 승강구실의 출입문 문지방 높이는 제1위치에서 600 mm 이상, 제2위치에서 380 mm 이상이어야 한다.
- (5) 견현갑판 하로 통하는 개구를 보호하는 견현갑판 상의 갑판실 또는 선루의 경우, 견현갑판 상 출입구의 문지방 높이는 600 mm 이상이어야 한다. 다만 견현갑판으로부터 출입에 대한 대체수단으로 상부갑판에서 접근 할 수 있는 경우에는 선교루, 선미루 또는 갑판실의 출입문 문지방 높이는 380 mm 이상이어야 한다.
- (6) 선루 및 갑판실의 출입구에 설치된 문이 3편 16장 301.에 적합하지 않는 경우에 내부의 갑판개구는 노출된 것으로 간주하여야 한다.
- (7) 표준선루높이 보다 낮은 저선미루 또는 선루 상부의 갑판실로서 표준선루높이보다 높거나 같은 높이의 갑판실 상부에 설치된 개구는 적절한 폐쇄장치를 설치하여야 한다. 다만 규칙에서 정의된 유효한 갑판실 또는 승강구실에 의해 보호될 필요는 없다. 표준선루높이보다 낮은 갑판실 상부의 갑판실 상부에 설치된 개구도 동일하게 보호할 수 있다. ↓

## 제 3 장 선수문, 현문 및 선미문

### 제 1 절 선수문 및 내측문

#### 101. 일반

##### 1. 적용

- (1) 이 절의 규정은 둘러싸인 전통선루 또는 둘러싸인 긴 전부선루 또는 최소 선수높이와 동등한 높이를 얻기 위하여 설치된 둘러싸이지 않은 긴 선루로 통하는 선수문 및 내측문의 배치, 강도 및 잠금장치에 대하여 적용한다.
- (2) 이 절의 규정은 국제항해에 종사하는 모든 로로여객선과 로로화물선에 적용하며, 이 장에서 별도로 규정하고 있지 않는 한 국내 항해에만 종사하는 모든 로로여객선과 로로화물선에도 적용하여야 한다. 다만, 기국 주관청이 별도로 규정하고 있는 경우에는 해당 기국의 요건에 따른다. (2018)
- (3) 이 절의 규정은 고속선의 안전에 관한 IMO Code에서 정의한 고속경구조선 및 경구조선에는 적용하지 않는다.
- (4) 1996년 6월 30일 이전에 건조된 모든 현존 로로여객선의 선수문 및 내측문은 우리 선급이 적절하다고 인정하는 지침에 따른다. **[지침 참조]**

##### 2. 선수문의 종류

이 절의 적용을 받는 선수문의 종류는 일반적으로 다음의 2종류로 구분한다. 다만, 다음 (1)호 및 (2)호와 다른 종류의 선수문의 경우에는 이 절의 적용과 관련하여 우리 선급이 특별히 인정하는 바에 따른다.

- (1) 바이저형 선수문(visor door) : 종방향으로 배치된 리프팅 앞에 의하여 선수문의 거더와 연결되고 선수문의 정부에 위치한 두 개 이상의 힌지를 통하여 수평축의 상방 및 바깥방향으로의 회전에 의하여 열려지는 선수문.
- (2) 측면개방형 선수문(side-opening door) : 선수문의 외단에 위치한 두 개 이상의 힌지를 통하여 수직축의 바깥방향으로의 회전에 의하여 열려지거나 또는 회전축장치가 배치된 연결암의 수평방향 이동에 의하여 열려지는 선수문으로서 통상적으로 한 쌍의 문으로 구성된다.

##### 3. 배치

선수문 및 내측문의 배치에 대하여는 다음 각 호의 규정에 적합하여야 한다.

- (1) 선수문은 건현갑판의 상방에 설치하여야 한다. 다만, 램프 또는 다른 기계적 장치의 설치로 인해 생기는 건현 갑판상의 수밀 리세스가 최고 만재흘수선 상방에 있고 선수격벽의 전부에 위치할 경우에는 수밀 리세스의 상방에 선수문을 설치할 수 있다.
- (2) 선수격벽의 일부로 되는 내측문(inner door)을 설치하여야 한다. 다만, 이 내측문은 선수격벽의 직상에 올 필요는 없다. 또한 차량램프(vehicle ramp)가 선수격벽의 일부를 형성하고 그 위치가 3편 14장 201.의 선수격벽 위치에 관한 규정에 적합한 경우에는 내측문으로 간주할 수 있다. 상기를 만족하지 못하는 경우에는 별도의 풍우밀 내측문을 설치하여야 한다.
- (3) 선수문 및 내측문은 선수문의 손상이나 이탈시 내측문 또는 선수격벽에 구조적 손상을 일으키지 않도록 배치하여야 한다. 만일 배치가 불가능한 경우에는 추가의 풍우밀 내측문을 3편 14장 201.의 규정의 범위 내에 설치하여야 한다.
- (4) 선수문은 내측문을 유효하게 보호하고 운항상태에서 밀폐성을 확보할 수 있어야 한다. 또한, 선수격벽의 연장부를 형성하는 내측문은 화물구역의 전 높이에까지 풍우밀을 유지할 수 있어야 하며, 내측문의 후면에는 고정의 시일장치를 설치하여야 한다.
- (5) 이 절의 내측문에 대한 규정은 차량이 격납위치에 유효하게 고정되어 있다는 것을 전제로 하는 것이다.

##### 4. 용어의 정의

이 절에서 사용하는 용어에 대한 정의는 다음 각 호에 따른다.

###### (1) 잠금장치

잠금장치라 함은 선체에 배치된 회전축 또는 힌지에 대하여 문의 회전을 방지하여 문을 폐쇄한 상태로 유지하는 장치를 말한다.

###### (2) 지지장치

지지장치라 함은 문에 작용하는 외부하중 또는 내부하중을 문으로부터 잠금장치로, 또한 잠금장치로부터 선체구조로 전달하는 장치를 말하며 문으로부터 선체구조로 하중을 전달하는 것 중 잠금장치가 아닌 힌지, 스토퍼 등을 포함한다.

- (3) 고정장치  
고정장치라 함은 문을 폐쇄한 상태에서 잠금장치를 고정하는 장치를 말한다.
- (4) 로로여객선  
로로여객선이란 로로구역 또는 특수분류구역을 가지는 여객선을 말한다.
- (5) 로로구역  
로로구역이란 통상 여하한 방법으로도 구획됨이 없이 선박의 상당한 길이 또는 전장에 걸쳐 확장되어 있고 여기에서 자주용 연료탱크가 있는 차량 또는 화물[철도 또는 자동차, 차량(도로 또는 철도 탱크를 포함한다), 트레일러, 컨테이너, 팔레트, 탈부착가능 탱크, 유사한 보관장치 또는 다른 용기로 포장 또는 산적되는 화물]이 통상 수평방향으로 적양하될 수 있는 장소를 말한다.
- (6) 특수분류구역  
특수분류구역이란 자주용 연료탱크를 가진 자동차를 운송하기 위한 격벽갑판의 상방 또는 하방의 폐쇄된 장소로서 이러한 자동차 및 여객이 출입할 수 있는 구역을 말하며, 총 내부높이가 10 m를 넘지 않는 경우 한 개 이상의 갑판을 설치할 수 있다.

102. 강도평가기준

1. 1차 강도부재, 잠금 및 지지장치

선수문 및 내측문의 1차 강도부재와 잠금 및 지지장치의 강도는 다음 표 4.3.1의 허용응력을 사용하여 103.의 설계하중을 만족하도록 결정하여야 한다.

표 4.3.1 1차 강도부재와 잠금 및 지지장치에 대한 허용응력

구분	허용응력(N/mm <sup>2</sup> )
전단응력( $\tau$ )	$\tau = 80/K$
굽힘응력( $\sigma$ )	$\sigma = 120/K$
등가응력 ( $\sigma_e = \sqrt{\sigma^2 + 3\tau^2}$ )	$\sigma_e = 150/K$
K : 사용된 재료의 재료계수로서 표 4.3.2에 따른다.	

2. 선수문 및 내측문의 1차 강도부재는 충분한 좌굴강도를 가져야 한다.

3. 잠금 및 지지장치의 강재 베어링 응력

잠금 및 지지장치의 강재 베어링의 경우 설계하중을 베어링 투영면적으로 나눈 베어링 공칭압력은 0.8  $\sigma_y$  를 초과하여서는 안 된다.

$\sigma_y$  : 베어링 재료의 항복응력

4. 나사볼트의 인장응력

잠금 및 지지장치에 나사볼트를 사용하는 경우에는 나사볼트가 지지하중을 전달하여서는 아니 되며, 나사볼트의 최대 인장응력은 125/K(N/mm<sup>2</sup>) 를 초과하여서는 안 된다.

K : 사용된 재료의 재료계수로서 표 4.3.2에 따른다.

103. 설계하중

1. 선수문

(1) 외부압력

선수문의 1차 강도부재, 잠금 및 지지장치의 강도계산시 고려하는 설계외부압력  $P_e$  는 다음 식에 따른다.

$$P_e = 2.75\lambda C_H (0.22 + 0.15\tan\alpha) (0.4 V\sin\beta + 0.6\sqrt{L})^2 \quad (\text{kN/m}^2)$$

- $V$  : 선박의 속도(하기만재출수상태에서 연속최대출력으로 전진항해 중 얻어지는 계획속력)(kt)
- $L$  : 3편 1장 102.에 따른 선박의 길이(m). 다만, 200 m 보다 클 필요는 없다.
- $\lambda$  : 항해구역에 따른 계수  
 근해구역이상을 항해하는 선박인 경우  $\lambda = 1.0$   
 연해구역을 항해하는 선박인 경우  $\lambda = 0.8$   
 평수구역을 항해하는 선박인 경우  $\lambda = 0.5$
- $C_H$  : 선박의 길이에 따른 계수로서 표 4.3.3에 따른다.
- $\alpha$  : 고려하는 점에서의 플레어각(flare angle)으로서 외판의 접선과 수직선이 이루는 각을 말하며, 외판의 수평접선에 수직인 수직면으로부터 측정한다. (그림 4.3.1 참조)
- $\beta$  : 고려하는 점에서의 입수각(entry angle)으로서 수평면에서의 외판의 접선과 중심선에 평행한 종방향선이 이루는 각도를 말한다. (그림 4.3.1 참조)

표 4.3.2 재료계수  $K$

재료기호	$K$
$A, B, D$ 및 $E$	1.0
$AH32, DH32$ 및 $EH32$	0.78
$AH36, DH36$ 및 $EH36$	0.72

표 4.3.3 계수  $C_H$

$L$	$C_H$
$L < 80$ m	$L/80$
$L \geq 80$ m	1.0

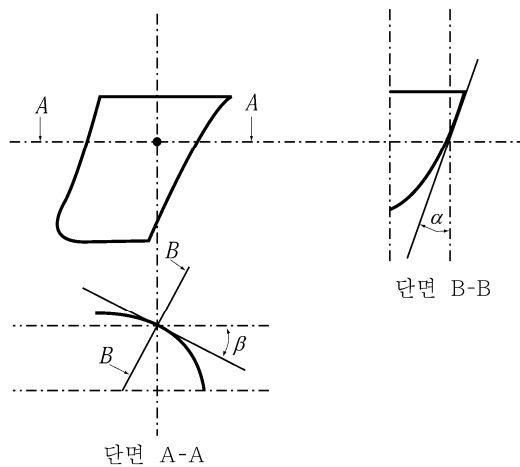


그림 4.3.1 입수각 및 플레어각

(2) 외부하중

선수문의 잠금 및 지지장치의 강도계산시 고려하여야 할 설계외부하중은 다음 식에 의한 값 이상이어야 한다.

$$F_x = P_{cm} A_x$$

$$F_y = P_{cm} A_y$$

$$F_z = P_{cm} A_z$$

$F_x$  : 종방향으로 작용하는 설계외부하중(kN)

$F_y$  : 수평방향으로 작용하는 설계외부하중(kN)

$F_z$  : 수직방향으로 작용하는 설계외부하중(kN)

$A_x$  : 선수문의 하단에서 상갑판 불워크의 정부까지 또는 선수문의 하단에서 불워크가 선수문의 일부일 경우 불워크를 포함한 선수문의 정부까지 중 작은 값까지의 선수문의 정면투영면적( $m^2$ )(그림 4.3.2 참조). 다만, 불워크의 플레어 각이 인접한 외판의 플레어 각보다 최소 15도보다 작은 경우 선수문의 하단으로부터의 높이는 상갑판까지 높이 또는 선수문의 정부까지 높이 중에서 작은 값까지 측정하며, 문의 하부로부터 상갑판 또는 문의 상부까지의 높이를 결정할 때 불워크는 제외한다.

- $A_y$  : 선수문의 하단에서 상갑판 불워크의 정부까지 또는 선수문의 하단에서 불워크가 선수문의 일부일 경우 불워크를 포함한 선수문의 정부까지 중 작은 값까지의 선수문의 측면투영면적( $m^2$ )(그림 4.3.2 참조). 다만, 불워크의 플레어 각이 인접한 외판의 플레어 각보다 최소 15도보다 작은 경우 선수문의 하단으로부터의 높이는 상갑판까지 높이 또는 선수문의 정부까지 높이 중에서 작은 값까지 측정한다.
  - $A_z$  : 선수문의 하단에서 상갑판 불워크의 전까지 또는 선수문의 하단에서 불워크가 선수문의 일부일 경우 불워크를 포함한 선수문의 정부까지 중 작은 값까지의 선수문의 평면투영면적( $m^2$ )(그림 4.3.2 참조). 다만, 불워크의 플레어 각이 인접한 외판의 플레어 각보다 최소 15도보다 작은 경우 선수문의 하단으로부터의 높이는 상갑판까지 높이 또는 선수문의 정부까지 높이 중에서 작은 값까지 측정한다.
  - $h$  : 선수문의 하단에서 상갑판까지 높이 또는 선수문의 하단에서 선수문의 정부까지 중 작은 값까지의 선수문의 높이(m)
  - $l$  : 선수문의 하단으로부터 높이  $h/2$  에서의 선수문의 전후방향 길이(m)
  - $P_{cm}$  :  $\alpha$  및  $\beta$  대신에  $\alpha_m$  및  $\beta_m$  에서의 선수문에 작용하는 외부압력( $kN/m^2$ )
    - $\alpha_m$  : 선수재로부터 선수문의 후방으로  $l/2$  까지의 점과 선수문의 하단으로부터  $h/2$  까지의 점과의 교차점에서 측정한 플레어 각 (그림 4.3.3 참조)
    - $\beta_m$  : 선수재로부터 선수문의 후방으로  $l/2$  까지의 점과 선수문의 하단으로부터  $h/2$  까지의 점과의 교차점에서 측정한 입수각(그림 4.3.3 참조)
- 불워크를 포함하는 특수한 형태 또는 형상(예를 들면, 둥근 선수형상 및 큰 선수각을 갖는 형상)으로 선수문을 설치하는 경우에는 하중을 구하기 위하여 사용되는 면적 및 각도는 별도로 고려할 수 있다.

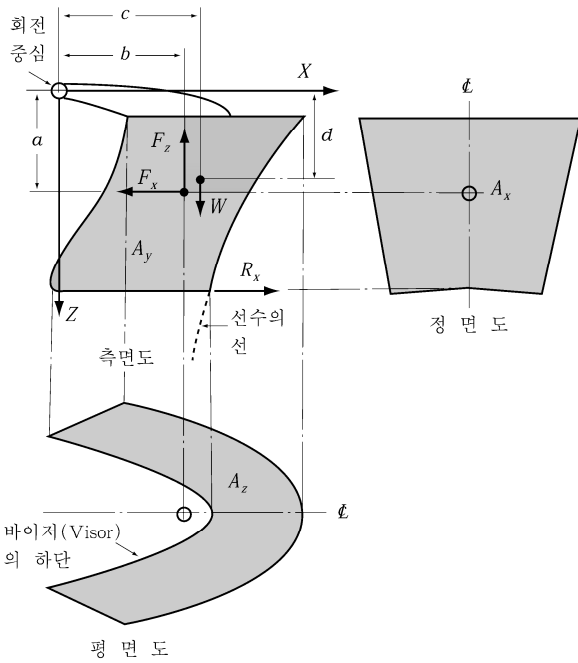


그림 4.3.2 상부 힌지식 선수문 (bow visor)

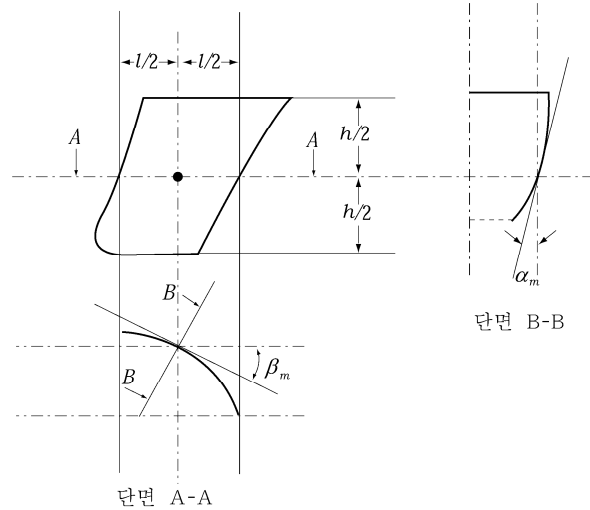


그림 4.3.3  $\alpha_m$  및  $\beta_m$

(3) 바이저형 선수문의 폐쇄모멘트  $M_y$  는 다음 식에 따른다.

$$M_y = F_x a + 10 W c - F_z b \quad (kN\cdot m)$$

$F_x$  및  $F_z$  : 상기 (2)호에 따른다.

$W$  : 선수문의 무게(kN)

$a$  : 선수문의 회전중심(pivot)으로부터 선수문의 측면투영면적의 도심까지의 수직거리(m)

$b$  : 선수문의 회전중심으로부터 선수문의 수평투영면적의 도심까지의 수평거리(m)

$c$  : 선수문의 회전중심으로부터 선수문의 무게중심까지의 수평거리(m)

- (4) 바이저형 선수문에 있어서 선수문 및 선체구조에 붙는 리프팅 압과 압의 연결부는 최소한 1.5 kN/m<sup>2</sup>의 풍압하에서 바이저의 권상 및 하강 작동시 작용하는 정적 및 동적하중에 견딜 수 있어야 하며, 이에 대한 계산서는 우리 선급에 제출되어야 한다.

2. 내측문

(1) 외부압력

내측문의 1차 강도부재, 잠금 및 지지장치, 주위구조의 강도계산시 고려하는 설계외부압력  $P_e$ 는 다음 두 식에 의한 값 중 큰 값으로 한다.

$$P_{e1} = 0.45L \quad (\text{kN/m}^2), \quad \text{정수압 } P_{e2} = 10h \quad (\text{kN/m}^2)$$

$h$  : 하중 작용점으로부터 화물구역의 정부까지의 거리(m)

$L$  : 3편 1장 102.에 따른 선박의 길이(m). 다만, 200 m 보다 클 필요는 없다.

(2) 내부압력

내측문의 잠금장치의 강도계산시 고려하는 설계내부압력  $P_i$ 는 25 kN/m<sup>2</sup> 이상이어야 한다.

104. 선수문의 강도

1. 일반

- (1) 선수문의 강도는 주위구조와 동등 이상의 강도를 가져야 한다.  
 (2) 선수문에는 적절한 일반 보강재를 설치하고 또한 폐쇄시 선수문의 수평 및 수직방향으로의 이동을 방지할 수 있는 장치가 있어야 한다. 바이저형 선수문에 있어서 선수문 및 선체구조에 붙는 리프팅 압의 연결부는 선수문의 개폐 조작에 있어서도 충분한 강도를 가져야 한다.

2. 1차 강도부재(primary structure)

1차 강도부재는 일반적으로 103.의 1항 (1)호에 의한 설계외부압력 및 표 4.3.1에 의한 허용응력과 관련하여 직접강도계산에 의하여 정하여야 하며, 보통은 단순보 이론식을 이용하여 굽힘응력을 결정할 수 있다. 1차 강도부재는 끝단부 연결부가 단순지지인 것으로 간주한다.

3. 일반 보강재(secondary stiffeners)

일반 보강재는 선수문의 주 강성을 유지하는 1차 강도부재에 의하여 지지되어야 하며, 일반 보강재의 단면계수는 일반 보강재를 늑골로 보아 계산되는 그 위치에 있는 늑골의 단면계수 이상이어야 한다. 이때 횡 보강재와 늑골의 단부 고착조건이 각각 다를 경우에는 이를 고려하여야 한다. 또한, 일반 보강재의 웹의 단면적  $A$ 는 다음 식에 의한 값 이상이어야 한다.

$$A = \frac{QK}{10} \quad (\text{cm}^2)$$

$Q$  : 균일하게 분포된 외부압력  $P_e$ 를 사용하여 계산된 일반 보강재에 작용하는 전단력(kN)

$P_e$  : 103.의 1항 (1)호에 따른다.

$K$  : 사용된 재료의 재료계수로서 표 4.3.2에 따른다.

4. 판

선수문의 판 두께는 일반 보강재의 간격을 늑골간격으로 간주하여 계산되는 그 위치에서의 선측외판두께 이상이어야 한다. 또한, 어떠한 경우에도 규정에 의한 선수단 외판두께 미만이어서는 안 된다.

105. 내측문의 강도

1. 일반

- (1) 1차 강도부재는 일반적으로 103.의 2항 (1)호에 의한 외부압력 및 표 4.3.1에 의한 허용응력에 따른 직접강도계산에 따라 정하여야 한다. 보통은 단순보이론식을 적용할 수 있다.  
 (2) 내측문이 차량램프로 사용될 경우에 내측문의 강도는 차량갑판에 대하여 요구되는 갑판의 강도 이상이어야 한다.



106. 선수문의 잠금 및 지지장치

1. 일반

- (1) 선수문에는 주위구조의 강도와 강성과 동등한 잠금 및 지지장치를 설치하여야 한다.
- (2) 선수문을 지지하는 선체구조는 잠금 및 지지장치의 설계하중 및 응력에도 만족하여야 한다.
- (3) 패키징이 설치된 경우 패키징은 상대적으로 유연한 것이어야 하며 지지하중은 강구조에 의해서만 전달되어야 한다.
- (4) 선수문의 잠금장치와 지지장치 사이의 설계최대틈새는 원칙적으로 3 mm를 초과하여서는 안 된다.
- (5) 선수문에는 개방시에도 기계적으로 고정할 수 있는 장치가 있어야 한다.
- (6) 선수문의 잠금 및 지지장치에 작용하는 지지반력의 계산시에는 각각의 방향으로 유효한 강성을 가지는 실제적인 잠금 및 지지장치만을 포함시켜 계산하여야 한다.
- (7) 패키징에 국부압축하중을 주는 클리트와 같이 작거나 유연한 장치는 강도계산시 포함시키지 않는다.
- (8) 잠금 및 지지장치의 수는 일반적으로 2항 (6)호 및 (7)호의 규정을 고려하여 가능하면 최소로 하여야 한다.
- (9) 바이저형 선수문의 회전축장치는 외부하중을 받는 상태에서 자발적으로 닫히는 구조로 배치하여야 한다 (즉, 103.의 1항 (3)호에서 정의하는 폐쇄모멘트  $M_y > 0$ ). 또한, 폐쇄모멘트  $M_y$ 는 다음 식에 의한  $M_{yo}$  보다 작아서는 안 된다.

$$M_{yo} = 10 Wc + 0.1\sqrt{a^2 + b^2} \times \sqrt{F_x^2 + F_z^2} \quad (\text{kN-m})$$

$W, a, b, c, F_x$  및  $F_z$  : 103.에 따른다.

2. 강도

- (1) 선수문의 잠금 및 지지장치는 표 4.3.1에 의한 허용응력의 범위 내에서 반력에 견딜 수 있도록 적절히 설계하여야 한다.
- (2) 바이저형 선수문의 경우, 유효한 잠금장치 및 지지장치에 작용하는 반력은 선수문을 강체로 간주하여 선수문의 자중이 아래 유형의 각각의 하중과 동시에 작용하는 조합하중으로 한다.
  - (가) 유형 1 :  $F_x$  및  $F_z$
  - (나) 유형 2 :  $0.7F_x$  및  $0.7F_z$ 가  $0.7F_y$ 와 동시에 작용하며,  $0.7F_y$ 는 각 현에 작용시켜야 한다.  
여기서,  $F_x, F_y$  및  $F_z$ 는 103.의 1항 (2)호에 의한 설계하중으로 투영면적의 도심에 작용한다.
- (3) 측면 개방형 선수문의 경우, 유효한 잠금장치 및 지지장치에 작용하는 반력은 선수문을 강체로 간주하여 선수문의 자중과 아래 유형의 각각의 하중이 동시에 작용하는 조합 하중으로 한다.
  - (가) 유형 1 :  $F_x, F_y$  및  $F_z$
  - (나) 유형 2 :  $0.7F_x$  및  $0.7F_z$ 가 양쪽의 문에  $0.7F_y$ 와 동시에 작용하며,  $0.7F_y$ 는 각각의 문에 작용시켜야 한다.  
여기서,  $F_x, F_y$  및  $F_z$ 는 103.의 1항 (2)호에 의한 설계외부하중으로 투영면적의 도심에 작용한다.
- (4) 전 (2)호 (가) 및 전 (3)호 (가)에 의한 반력은 면적  $A_x$ 의 도심을 통과하는 횡축에 대한 모멘트를 0으로 하여야 한다. 바이저형 선수문에서는 이 모멘트를 생성시키는 핀 또는 썸의 지지에 의한 종방향 반력이 선수방향으로 작용하지 않도록 하여야 한다.
- (5) 잠금 및 지지장치에 작용하는 반력의 분포는 원칙적으로 지지부재의 실제위치, 지지강성, 선체구조의 유연성을 고려한 직접강도계산에 따라야 한다.
- (6) 잠금 및 지지장치는 어느 한 개의 잠금장치 또는 지지장치의 고장시에도 다른 장치에 작용하는 반력이 표 4.3.1에서 주어진 허용응력보다 20% 이상을 초과하지 않도록 설계하여야 한다.
- (7) 바이저형 선수문의 경우, 표 4.3.1에 의한 허용응력을 초과하지 않는 범위 내에서 문의 개방을 방지하는데 필요한 최대한의 반력을 줄 수 있는 2개의 잠금장치를 문의 하단에 설치하여야 한다. 이 반력과 균형을 이루는 개방모멘트  $M_0$ 는 다음 식에 의한 값 이상이어야 한다.

$$M_0 = 10 Wd + 5A_x a \quad (\text{kN-m})$$

$A_x$  : 103.의 1항 (2)호에 따른다.

$a$  : 103.의 1항 (3)호에 따른다.

$d$  : 선수문의 힌지축으로부터 선수문의 무게중심까지의 수직거리(m)

$W$  : 103.의 1항 (3)호에 따른다.

- (8) 힌지를 제외한 바이저형 선수문의 잠금 및 지지장치는 표 4.3.1에 의한 허용응력의 범위 내에서 설계수직하중 ( $F_z - 10 W$ )에 견디어야 한다.
- (9) 잠금 및 지지장치를 통하여 문으로부터 용접연결구조를 포함한 선체구조로의 설계하중의 전달 경로에 있는 모든 하중전달부재는 잠금 및 지지장치에 대하여 요구되는 강도기준을 만족하여야 한다. 이들 부재는 핀, 지지브래킷 및 이면 브래킷을 포함한다.
- (10) 측면개방형의 선수문에 비대칭 압력이 작용하는 경우 한쪽 문이 다른 쪽 문의 방향으로 이동하지 않도록 2개의 문의 폐쇄부위의 1차 강도부재 단부에 추력베어링을 설치하여야 한다. (그림 4.3.4 참조) 추력베어링의 각 부분은 잠금장치에 의하여 다른 한 부분에 견고하게 유지되어야 한다.

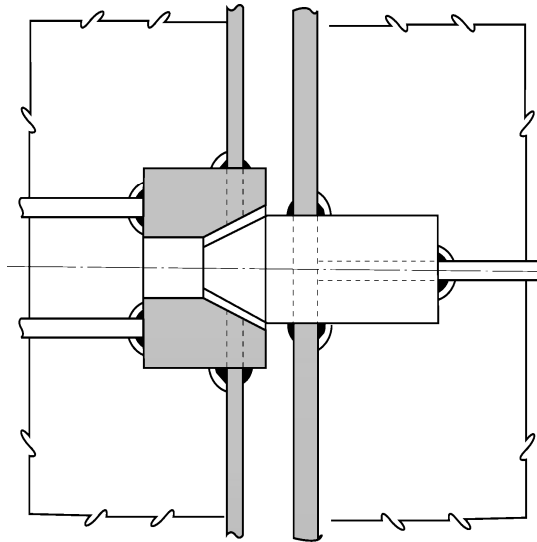


그림 4.3.4 추력베어링의 일례

### 107. 잠금 및 고정장치

잠금장치에는 기계적인 고정장치(자동고정식 또는 별도의 장치)를 설치하거나 잠금장치를 중력식으로 하여야 하며, 그 장치는 다음 각 항의 규정에 적합하여야 한다.

#### 1. 작동

잠금장치는 쉽게 접근할 수 있어야 하며 간단하게 조작할 수 있는 구조이어야 한다. 또한 잠금 및 고정장치와 선수문의 개폐장치는 적절한 순서에 따라서만 연동되는 것이어야 한다.

##### (1) 유압식 잠금장치

유압식 잠금장치가 설치된 경우 그 장치는 폐쇄상태에서 기계적으로 잠글 수 있어야 하며 작동유의 손실이 발생한 경우에도 고정상태를 유지할 수 있어야 한다. 폐쇄된 상태에서의 잠금 및 고정장치의 유압계통은 다른 유압계통과 독립된 것이어야 한다.

##### (2) 차량갑판으로 통하는 선수문 및 내측문에 대하여는 건현갑판상의 위치로부터 원격조작을 할 수 있는 다음의 장치를 설치하여야 한다.

(가) 문의 개폐

(나) 모든 문의 잠금 및 고정장치

##### (3) 원격제어

모든 문과 잠금 및 고정장치의 개폐여부를 원격제어장소에 표시하여야 한다. 원격제어반은 허가된 인원만이 접근할 수 있도록 하여야 하며, 모든 원격제어반에는 선박이 출항전 모든 잠금장치를 폐쇄고정할 것을 지시하는 주의판과 경고등을 설치하여야 한다.

#### 2. 지시장치 및 감시장치

- (1) 선수문 및 내측문이 폐쇄되었으며 그 잠금장치 및 고정장치가 적절히 위치하고 있음을 나타내기 위하여 선교 및 작동반에는 별도의 지시등 및 가청경보를 설치하여야 한다. 지시반은 램프시험기능을 가져야 하며 지시등은 수동으로 끌 수 없도록 하여야 한다.

- (2) 지시장치는 폐일세이프원리에 따라 설계되어야 하며 문이 완전히 폐쇄되지 않거나 완전히 잠겨지지 않은 상태에서는 가시경보를, 고정장치가 열리거나 잠금장치가 고정되지 않은 상태에서는 가청경보를 발하여야 한다. 문의 작동 및 폐쇄용 지시장치의 동력원은 문의 작동 및 폐쇄용 장치의 동력원과 독립된 것이어야 하며, 비상전원 또는 기타 안전한 동력원 (예 : 무정전 급전장치(UPS))와 같은 기타의 안전한 급전장치로부터 백업용 급전장치를 갖추고 있어야 한다. 지시장치용 감지기는 물, 결빙 및 기계적 손상으로부터 보호되어야 한다.
- (3) 선교의 지시반에는 “항내정박중/항해중”의 모드선택기능을 갖추고 있어야 하며 선수문 또는 내측문이 폐쇄되지 않은 상태 또는 고정장치 중의 어느 하나가 올바른 위치에 있지 않은 상태로 항내를 떠날 때 선교에서 들을 수 있는 가청경보를 발할 수 있어야 한다.
- (4) 내측문을 통한 누수를 선교 및 기관제어실에 표시하기 위하여 경보장치 및 TV 감시장치를 갖춘 누수탐지장치를 설치하여야 한다.
- (5) 선수문 및 내측문 사이에는 선교 및 기관제어실에 모니터를 갖춘 TV 감시장치를 설치하여야 한다. 이 장치는 문의 위치 및 충분한 수량의 고정장치를 감시하여야 한다. 감시 하에 있는 대상물의 조명 및 대비색에 대하여 특별히 고려하여야 한다.
- (6) 선수문 및 램프 사이 또는 램프가 설치되지 않은 경우에는 선수문과 내측문 사이의 장소에 배수장치를 설치하여야 한다. 배수장치는 이들 장소의 수위가 0.5 m 또는 고수위경보 중 작은 값을 초과하는 경우에 선교에 가청경보를 발하는 기능을 갖추고 있어야 한다.
- (7) 앞의 (2)호 내지 (6)호의 지시장치는 다음의 경우, 폐일세이프원리에 따라 설계된 것으로 간주한다.
  - (가) 지시반에 다음을 갖추고 있을 때
    - 정전경보
    - 접지고장경보
    - 램프시험기능
    - 문의 폐쇄 여부 및 문의 잠금 여부를 나타내는 별도의 표시
  - (나) 문이 폐쇄되었을 때 리미트 스위치가 전기적으로 닫히는 경우 (여러 개의 리미트 스위치가 설치되어 있는 경우에는 이들을 직렬로 연결할 수 있다)
  - (다) 잠금장치가 제 위치에 놓여있을 때 리미트 스위치가 전기적으로 닫히는 경우 (여러 개의 리미트 스위치가 설치되어 있는 경우에는 이들을 직렬로 연결할 수 있다)
  - (라) 문의 폐쇄 여부 및 문의 잠금 여부를 나타내는 두 개의 전기회로를 (하나의 다심케이블 내에) 가지는 경우
  - (마) 리미트 스위치가 전위(轉位)되어 있는 경우에는 문이 폐쇄되지 않았음/잠기지 않았음/고정장치가 제 위치에 놓여있지 않음을 나타내는 적절한 표시가 있을 때
- (8) 국제항해에 종사하는 로로여객선의 경우, 선박이 항해하는 동안 가혹한 기상상태에서의 선박의 모든 운동 또는 허락되지 않은 여객의 출입을 탐지할 수 있도록 특수분류구역 및 로로구역은 TV 감시장치와 같은 유효한 수단에 의하여 연속적으로 순찰 또는 감시되어야 한다.

## 108. 작동 및 정비 지침서

1. 선수문 및 내측문의 작동 및 정비지침서는 다음 각 호의 사항을 포함하여야 하며, 우리 선급의 승인을 받은 후 본선에 비치되어야 한다.
  - (1) 주요 요목 및 설계도면
    - (가) 특별안전 주의사항
    - (나) 선박의 상세
    - (다) 장비 및 설계하중(램프에 대한)
    - (라) 장비의 주요도면(문 및 램프)
    - (마) 장비에 대한 제조자가 권장하는 시험
    - (바) 장비의 상세
      - (a) 선수문
      - (b) 내측 선수문
      - (c) 선수 램프
      - (d) 선측문
      - (e) 선미문
      - (f) 중앙 전력팩

- (g) 선교 패널
  - (h) 엔진제어실 패널
  - (2) 운항조건
    - (가) 적양하에 대한 선박의 제한적인 횡경사 및 트림
    - (나) 문 작동에 대한 선박의 제한적인 횡경사 및 트림
    - (다) 문과 램프의 작동 지침
    - (라) 문과 램프의 비상작동 지침
  - (3) 정비
    - (가) 정비 일정 및 범위
    - (나) 고장 판단 및 허용 한계
    - (다) 제조자의 정비절차
  - (4) 고정 잠금 지지장치에 대한 검사를 포함한 검사, 수리 및 새로 교체기록
- 상기 언급된 항목들은 작동 및 정비 지침서에 포함되고 정비편에는 검사, 문제해결 및 허용/거절 요건 등에 관한 필요 정보를 포함하여야 한다.
2. 선수문 및 내측문의 폐쇄, 잠금에 관한 작동 절차를 선내에 비치하여야 하며, 적절한 장소에 게시하여야 한다.

## 제 2 절 현문 및 선미문

### 201. 일반

#### 1. 적용

- (1) 이 절의 규정은 건현갑판의 하부 및 둘러싸인 선루내의 현문(선수 격벽의 후방에 위치하는 부분) 및 선미문의 배치, 강도 및 잠금 장치에 대하여 적용한다.
- (2) 1997년 6월 30일 이전에 건조된 모든 현존 로로여객선의 현문 및 선미문은 우리 선급이 적절하다고 인정하는 지침에 따른다. **【지침 참조】**

#### 2. 배치

- (1) 여객선의 선미문은 건현갑판상에 위치하여야 한다. 현문 및 로로화물선의 선미문은 건현갑판상부 또는 아래에 배치할 수 있다.
- (2) 현문 및 선미문은 해당위치 및 주위의 구조와 동등한 강도 및 밀폐성을 가져야 한다.
- (3) 현문 및 선미문의 하단은 원칙적으로 최고 만재흡수선의 상단으로부터 위로 230 mm인 점을 최하점으로 하여 선측에서 건현갑판에 평행하게 그은 선보다 아래에 있어서는 안 된다. (2020)
- (4) 부득이 전 (3)호의 규정보다 낮은 위치에 문을 설치할 경우에는 다음의 조건을 만족하여야 한다.
  - (가) 수밀격벽과 동등한 강도 및 수밀성을 갖는 구획을 설치하고 내측문을 설치하여야 한다.
  - (나) 현문 또는 선미문과 내측문 사이와의 구획에는 해수누설 탐지장치를 설치하여야 하며 발지 배수를 위하여 쉽게 접근하여 조작할 수 있는 장소에 나사조임식 체크 밸브붙이 배수장치를 설치하여야 한다.
- (5) 문은 원칙적으로 바깥쪽으로 열리는 구조이어야 한다.

#### 3. 용어의 정의

이 절에서 사용되는 용어에 대한 정의는 101.의 4항에 따른다.

### 202. 강도평가기준

#### 1. 1차 강도부재, 잠금 및 지지장치

현문 및 선미문의 1차 강도부재와 잠금 및 지지장치의 강도는 표 4.3.1의 허용 응력을 사용하여 203.의 설계하중을 만족하도록 결정하여야 한다.

#### 2. 현문 및 선미문의 1차 강도부재는 충분한 좌굴강도를 가져야 한다.

#### 3. 잠금 및 지지장치의 강재 베어링 응력

잠금 및 지지장치의 강재 베어링의 경우 설계하중을 베어링 투영면적으로 나눈 베어링 공칭압력은  $0.8\sigma_y$ 를 초과하여서는 안 된다.

$\sigma_y$  : 베어링 재료의 항복응력

4. 나사볼트의 인장응력

잠금 및 지지장치에 나사볼트를 사용하는 경우에는 나사볼트가 지지하중을 전달하여서는 아니 되며, 나사볼트의 최대 인장응력은  $125/K$  ( $N/mm^2$ )를 초과하여서는 안 된다.

$K$  : 사용된 재료의 재료계수로서 표 4.3.2에 따른다.

203. 설계하중

현문 및 선미문의 1차 강도부재, 잠금 및 지지장치의 강도계산시 고려하는 설계하중은 다음 각 항에 따른다.

1. 선내측으로 열리는 문의 잠금장치 또는 지지장치에 작용하는 설계하중 :

$$\text{외부하중} : F_e = AP_e + F_p \quad (\text{kN})$$

$$\text{내부하중} : F_i = F_0 + 10W \quad (\text{kN})$$

2. 선외측으로 열리는 문의 잠금장치 또는 지지장치에 작용하는 설계하중 :

$$\text{외부하중} : F_e = AP_e \quad (\text{kN})$$

$$\text{내부하중} : F_i = F_0 + 10W + F_p \quad (\text{kN})$$

3. 1차 강도부재에 작용하는 설계하중은 다음 2 개의 식에 의한 값 중 큰 값 이상이어야 한다.

$$\text{외부하중} : F_e = AP_e \quad (\text{kN})$$

$$\text{내부하중} : F_i = F_0 + 10W \quad (\text{kN})$$

$A$  : 문으로 폐쇄되는 개구의 면적( $m^2$ )

$W$  : 문의 무게( $ton$ )

$F_p$  : 패키징이 설치된 경우의 전체 패키징반력으로서, 단위길이당 패키징반력은  $5 N/mm$  미만이어서는 안 된다.

$F_0$  :  $F_c$ 와  $5A$  ( $kN$ ) 중 큰 값

$F_c$  : 고박되지 않은 화물 등으로 인한 우발적 하중으로서, 면적  $A$  에 균일분포하중으로 작용하며 원칙적으로  $300 kN$  이상이어야 한다. 다만, 벙커문(bunker-door) 및 파일럿문(pilot door)과 같이 특별히 작은 문에 대하여는  $F_c$  의 값을 적절히 경감할 수 있다. 또한, 내측램프(inner rampway) 등의 부가적 구조물이 설치되어 고박되지 않은 화물 등으로 인한 우발적 하중으로부터 선수문을 보호할 수 있는 경우에는  $F_c$  값을 0으로 할 수 있다.

$P_e$  : 문개구의 무게중심으로부터 결정된 외부설계압력( $kN/m^2$ )으로서 다음 식 이상이어야 한다.

$$Z_G < T \text{인 경우 } 10(T - Z_G) + 25$$

$$Z_G \geq T \text{인 경우 } 25$$

다만, 선수문이 설치된 선박의 선미문인 경우  $P_e$  는 다음 식에 의한 값 이상이어야 한다.

$$P_e = 0.6\lambda C_H (0.8 + 0.6\sqrt{L})^2 \quad (\text{kN/m}^2)$$

$C_H$  : 선박의 길이에 따른 계수로서 표 4.3.3에 따른다.

$L$  : 3편 1장 102.에 따른 선박의 길이( $m$ ). 다만,  $200 m$  보다 클 필요는 없다.

$Z_G$  : 기선에서 문의 면적의 중심높이

$\lambda$  : 항해구역에 따른 계수

근해구역 이상을 항해하는 선박인 경우  $\lambda = 1$

연해구역을 항해하는 선박인 경우  $\lambda = 0.8$

평수구역을 항해하는 선박인 경우  $\lambda = 0.5$

$T$  : 만재흘수 ( $m$ )

## 204. 현문 및 선미문의 강도

### 1. 일반

- (1) 원칙적으로 현문 및 선미문의 강도는 주위구조와 동등 이상의 강도를 가져야 한다.
- (2) 현측외판의 문의 개구는 모서리를 둥글게 하여야 하며 개구의 상하 및 좌우는 스트링거 및 특설늑골 등을 설치하여 보강하여야 한다.
- (3) 현문 및 선미문에는 적절한 일반 보강재를 설치하고 또한 폐쇄상태에서 문의 이동을 방지하는 장치를 설치하여야 한다. 리프팅 암 및 힌지와 문 및 선체구조와의 연결은 견고하게 고착시켜야 한다.
- (4) 현문 및 선미문이 차량램프로 사용될 경우에는 힌지의 설계시 힌지에 균일하지 않은 하중이 작용하지 않도록 선박의 트림을 고려하여야 한다.

### 2. 문의 두께

- (1) 현문 및 선미문의 두께는 일반 보강재의 간격을 늑골간격으로 보아 계산되는 그 위치의 선측외판의 두께 이상이어야 한다. 또한, 어떠한 경우에도 그 위치에 있는 외판의 최소두께 미만이어서는 안 된다.
- (2) 현문 및 선미문이 차량램프로 사용될 경우에는 문의 두께는 차량갑판에서 요구되는 갑판의 두께 이상이어야 한다.

### 3. 일반 보강재

- (1) 현문 및 선미문의 수평방향 또는 수직방향 일반 보강재의 단면계수는 일반 보강재를 늑골로 보아 계산되는 그 위치에 있는 늑골의 단면계수 이상이어야 한다. 이때 일반 보강재와 늑골의 단부 고착조건이 다를 경우에는 이를 고려하여야 한다.
- (2) 차량램프로 사용되는 현문 및 선미문의 일반 보강재의 단면계수는 차량갑판에서 요구되는 보의 단면계수 이상이어야 한다.
- (3) 현문 및 선미문의 일반 보강재는 필요에 따라 거더 또는 스트링거로 지지하여야 한다.

### 4. 1차 강도부재

- (1) 1차 강도부재는 203.의 3항에 의한 설계하중 및 표 4.3.1에 의한 허용응력에 따른 직접강도계산에 따라 정하여야 하며, 보통은 단순보 이론식을 이용하여 굽힘응력을 결정할 수 있다. 1차 강도부재는 끝단부 연결부가 단순지지인 것으로 간주한다.
- (2) 거더 또는 스트링거의 웹브는 현측외판에 수직한 방향으로 적절히 보강하여야 한다.
- (3) 거더는 문의 주변지지부에 충분한 강성을 갖도록 설치하여야 한다.
- (4) 일반 보강재 및 거더의 단부는 회전에 대하여 충분한 강성을 가져야 하며 다음 식에 의한 값 이상의 단면 2차모멘트( $I$ )를 가져야 한다.

$$I = 8P_l d^4 \quad (\text{cm}^4)$$

$d$  : 잠금장치의 사이의 간격(m)

$P_l$  : 문의 주위가장자리에 연한 단위길이당의 패킹반력으로서 5 N/mm 미만이어서는 안 된다.

- (5) 잠금장치사이에 있는 주 거더를 지지하는 주변거더에 대하여는, 부가적 하중에 따라 단면2차모멘트를 증가시켜야 한다.

## 205. 잠금 및 지지장치

### 1. 일반

- (1) 현문 및 선미문의 잠금 및 지지장치는 인접구조와 비교하여 동등 이상의 강도와 강성을 유지하여야 한다.
- (2) 현문 및 선미문에는 개방시에도 기계적으로 고정할 수 있는 장치가 있어야 한다.
- (3) 현문 및 선미문을 지지하는 선체구조는 잠금 및 지지장치의 설계하중 및 응력에도 만족하여야 한다.
- (4) 패킹이 설치된 경우 패킹은 상대적으로 유연한 것이어야 하며, 지지하중은 강구조에 의해서만 전달되어야 한다.
- (5) 현문 및 선미문의 잠금장치와 지지장치와의 설계최대 틈새간격은 원칙적으로 3 mm 를 초과하여서는 안 된다.
- (6) 현문 및 선미문의 잠금 및 지지장치에 작용하는 지지반력의 계산시에는 각각의 방향으로 유효한 강성을 가지는 실제적인 잠금 및 지지장치만을 포함시켜 계산하여야 한다.
- (7) 패킹재에 국부압축하중을 주는 클리트와 같이 작거나 유연한 장치는 강도계산시 포함시키지 않는다.
- (8) 잠금 및 지지장치의 수는 일반적으로 2항 (3)호의 규정을 고려하여 가능하면 최소로 하여야 한다.

### 2. 강도

- (1) 잠금 및 지지장치는 표 4.3.1에 의한 허용응력의 범위 내에서 반력에 견딜 수 있도록 적절히 설계하여야 한다.

- (2) 잠금 및 지지장치에 작용하는 하중의 배분은 원칙적으로 지지부재의 실제위치, 지지강성, 구조의 유연성을 고려한 직접강도계산에 따라야 한다.
- (3) 잠금 및 지지장치는 어느 한 개의 잠금장치 또는 지지장치의 고장시에도 다른 장치에 작용하는 응력이 표 4.3.1에서 주어진 허용응력보다 20% 이상을 초과하지 않도록 설계하여야 한다.
- (4) 잠금 및 지지장치를 통하여 문으로부터 용접연결구조를 포함한 선체구조로의 설계하중의 전달경로에 있는 모든 하중전달부재는 잠금 및 지지장치에 대하여 요구되는 강도기준을 만족하여야 한다. 이들 부재는 핀, 지지브래킷 및 이면 브래킷을 포함한다.

## 206. 잠금 및 고정장치

잠금장치에는 기계적인 고정장치(자동 고정식 또는 별도의 장치)를 설치하거나 잠금장치를 중력식으로 하여야 하며, 그 장치는 다음 각 항의 규정에 적합하여야 한다.

### 1. 작동

잠금장치는 쉽게 접근할 수 있어야 하며, 간단하게 조작할 수 있는 구조이어야 한다. 또한 개폐장치, 잠금 및 고정장치는 적절한 순서에 따라서만 연동되는 것이어야 한다.

- (1) 개구의 면적이  $6\text{ m}^2$  이상이고, 문의 어느 부분이 견현감판 하부에 설치되는 현문 및 선미문에 대하여는 견현감판상의 위치로부터 다음의 원격조작을 할 수 있는 장치가 설치되어야 한다.
  - (가) 문의 개폐
  - (나) 모든 문의 잠금 및 고정장치
- (2) 원격제어  
원격제어장치가 요구되는 문의 경우에는 그 문과 관련된 잠금 및 고정장치의 개폐여부를 원격제어장소에 표시하여야 한다. 원격제어반은 허가된 인원만이 접근할 수 있도록 하여야 하며, 모든 원격제어반에는 선박이 출항전 모든 잠금장치를 폐쇄·고정할 것을 지시하는 주의판과 경고등을 설치하여야 한다.
- (3) 유압식 잠금장치  
유압식 잠금장치가 설치된 경우 그 장치는 폐쇄상태 하에서 기계적으로 고정할 수 있어야 하며 작동유의 손실이 발생한 경우에도 고정상태를 유지할 수 있어야 한다. 폐쇄된 상태하에서의 잠금 및 고정장치의 유압계통은 다른 유압계통과 독립된 것이어야 한다.

### 2. 지시 및 감시장치

이 규정은 로로화물구역 또는 특수분류구역의 경계의 일부가 되는 문에 적용한다. 다만, 화물선의 경우, 개구의 면적이  $6\text{ m}^2$  이하이고, 문의 모든 부분이 최상위의 흡수선보다 상부에 있는 문에는 적용하지 않는다.

- (1) 지시장치  
지시장치는 다음 각 호에 적합한 페일세이프형(fail-safe type)으로 설계된 것이어야 한다.
  - (가) 위치 및 형식  
선교 및 제어반에는 문이 폐쇄되고 문의 잠금 및 고정장치가 적절히 고정되었음을 알리는 각각 독립된 지시등 및 가청경보 등을 설치하여야 한다.  
또한, 선교의 지시반은 “항내 정박중/항해중”의 모드 선택기능을 가져야 하며, 항해중 현문 및 선미문이 완전히 폐쇄되지 아니한 상태이거나 어느 한 개의 잠금장치라도 제 위치에 고정되어 있지 아니할 경우에는 가청경보를 발할 수 있어야 한다.
  - (나) 지시등  
지시등은 수동으로 끌 수 없도록 하여야 하며, 지시반은 램프시험기능을 가져야 한다.
  - (다) 전원공급  
지시계통에 공급되는 전원은 문의 개폐를 위하여 공급되는 전원과 분리된 것이어야 하며 예비전원장치가 마련되어야 한다.
  - (라) 감지기의 보호  
감지기는 기계적인 손상, 침수 또는 착빙으로부터 보호되어야 한다.
- (2) 누수에 대한 보호
  - (가) 여객선의 경우, 현문 및 선미문을 통한 누수의 탐지를 위하여 선교 및 기관 제어실에는 가청경보 및 TV 감시장치를 조합한 누수탐지장치를 설치하여야 한다.
  - (나) 화물선의 경우, 현문 및 선미문을 통한 누수의 탐지를 위하여 선교에 가청경보를 한 누수탐지장치를 설치하여야 한다.

## 207. 작동 및 정비 지침서

1. 현문 및 선미문의 작동 및 정비지침서는 다음 각 호의 사항을 포함하여야 하며, 우리 선급의 승인을 받은 후 본선에 비치되어야 한다.
  - (1) 주요 요목 및 설계도면
    - (가) 특별안전 주의사항
    - (나) 선박의 상세
    - (다) 장비 및 설계하중(램프에 대한)
    - (라) 장비의 주요도면(문 및 램프)
    - (마) 장비에 대한 제조자가 권장하는 시험
    - (바) 장비의 상세
      - (a) 선수문
      - (b) 내측 선수문
      - (c) 선수 램프
      - (d) 선측문
      - (e) 선미문
      - (f) 중앙 전력팩
      - (g) 선교 패널
      - (h) 엔진제어실 패널
  - (2) 운항조건
    - (가) 적양하에 대한 선박의 제한적인 횡경사 및 트림
    - (나) 문 작동에 대한 선박의 제한적인 횡경사 및 트림
    - (다) 문과 램프의 작동 지침
    - (라) 문과 램프의 비상작동 지침
  - (3) 정비
    - (가) 정비 일정 및 범위
    - (나) 고장 판단 및 허용 한계
    - (다) 제조자의 정비절차
  - (4) 고정 잠금 지지장치에 대한 검사를 포함한 검사, 수리 및 새로 교체기록상기 언급된 항목들은 작동 및 정비 지침서에 포함되고 정비편에는 검사, 문제해결 및 허용/거절 요건 등에 관한 필요 정보를 포함하여야 한다.
2. 현문 및 선미문의 폐쇄, 잠금에 관한 작동 절차를 선내에 비치하여야 하며, 적절한 장소에 게시하여야 한다. ↴



## 제 4 장 불워크, 방수구, 현창, 각창, 천창, 통풍통 및 상설 보행로

### 제 1 절 불워크 및 보호난간

#### 101. 배치 [지침 참조]

건현갑판 및 선루갑판과 갑판실 정부의 모든 노출부에는 불워크 또는 유효한 보호난간을 설치하여야 한다. 불워크 및 보호난간의 높이는 갑판상 최소한 1 m 의 높이로 하여야 한다. 다만, 그 높이가 선박의 운항에 방해가 된다고 생각되는 경우와 우리 선급이 필요하다고 인정하는 경우에는 우리 선급의 승인을 얻어 낮게 할 수 있다.

#### 102. 불워크의 구조 및 강도

1. 불워크는 그 높이에 따라 견고한 구조로 하고 그 위 가장자리는 유효하게 보강하여야 한다.
2. 건현갑판 위의 불워크판의 두께는 6 mm 이상으로 하여야 한다.
3. 불워크에는 튼튼한 스테이를 갑판보의 위치에 설치하여야 하며 건현갑판에 있어서의 스테이의 간격은 1.8 m 를 넘어서는 안 된다.
4. 스테이는 구평강이나 플랜지판 등으로써 구성하고 불워크 및 갑판에 유효하게 고착시켜야 한다.

#### 103. 목재운반선의 불워크

목재화물을 적재하는 갑판에는 높이 1 m 이상의 불워크 또는 특히 튼튼한 구조로 된 보호난간을 설치하여야 한다. 불워크는 상단을 튼튼하게 보강하고 1.5 m 이내의 간격으로 강력한 스테이를 보 위치의 갑판에 고착하고 필요한 배수구를 배치한 것이어야 한다.

#### 104. 불워크의 보강

1. 불워크에 설치하는 현문 및 기타 개구는 선루단으로부터 가능하면 떨어진 곳에 설치하여야 한다.
2. 현문 등을 설치하기 위하여 불워크를 중단할 때에는 그 양측에 특히 견고한 스테이를 설치하여야 한다.
3. 무어링파이프 부근이나 하역용 아이플레이트를 붙이는 장소 등의 불워크판은 이중판으로 하든가 또는 그 두께를 증가하여야 한다.
4. 선루단에서는 불워크의 상단부를 브래킷으로써 선루의 단벽 또는 선루갑판의 스트링거판에 고착하든가 또는 기타의 방법으로 강도의 급격한 변화가 없도록 하여야 한다.

#### 105. 신축이음

길이가 긴 불워크에서는 주 구조물의 응력에 대하여 자유롭도록 배치하여야 하고 적절한 위치에 신축이음을 시공하여야 한다.

#### 106. 보호난간 [지침 참조]

1. 선루 및 건현갑판상의 보호난간은 최소한 3열의 횡봉으로 이루어져야 한다. 보호난간의 최하부 횡봉의 간격은 230 mm 를 넘어서는 아니 되며, 나머지 횡봉의 간격은 380 mm 이하여야 한다. 현측 후판이 둥근 거널로 된 선박의 경우에 있어서는 보호난간의 스텐션(stanchion)은 갑판의 평평한 부분에 두어야 한다. 상기 이외의 지역에서는 최소 2 열의 보호난간이 설치되어야 한다.
2. 고정식, 탈착식 또는 힌지식의 스텐션은 1.5 m 이내의 간격으로 설치되어야 하며, 탈착식 또는 힌지식 스텐션은 직립된 상태에서 고정될 수 있어야 한다. 또한, 적어도 매 3번째 스텐션은 브래킷이나 스테이에 의해 지지되어야 한다.
3. 선박의 통상작업에 필요한 경우, 보호난간 대신에 강재로프로도 인정될 수 있으며, 이때 강재로프는 턴버클을 이용하여 팽팽하게 유지 되어야 한다. 또한, 보호난간 대신 두개의 고정된 지지대 및/또는 불워크 사이에 설치된 체인도 인정될 수 있다.

## 제 2 절 방수구

### 201. 일반 [지침 참조]

1. 견현갑판 또는 선루갑판 노출부의 불워크가 웰을 형성하는 경우에는 갑판으로부터 신속히 방수 또는 배수하기 위한 충분한 설비를 설치하여야 한다.
2. 웰 이외에도 물이 다량으로 고이기 쉬운 장소에는 충분한 방수구를 설치하여야 한다.
3. 일단 또는 양단이 개방된 선루내의 방수를 위한 충분한 설비를 설치하여야 한다.
4. 특히 견현을 감소한 선박의 노출갑판의 노출부에는 우리 선급이 필요하다고 인정할 때에는 그 길이의 1/2 이상에 걸쳐 보호난간을 설치하든가 기타 유효한 방수설비를 설치하여야 한다.

### 202. 방수구의 면적 [지침 참조]

1. 201.의 1항의 각 현에 있어서 방수구의 총면적은 표 4.4.1의 식에 의한 것 이상이어야 한다.

표 4.4.1 방수구의 총면적

불워크의 길이	방수구의 총면적(m <sup>2</sup> )									
	견현갑판 및 저선미루 갑판상	기타의 선루갑판상								
$l \leq 20 \text{ m}$	$A = 0.035l + 0.7 + a$	$A = \frac{0.035l + 0.7 + a}{2}$								
$l > 20 \text{ m}$	$A = 0.07l + a$	$A = \frac{0.07l + a}{2}$								
<p><math>l</math> : 웰에 있어서 불워크의 길이(m). 다만, 그 길이가 <math>0.7L_f</math> 이상일 때에는 <math>0.7L_f</math>로 한다.  <math>a</math> : 다음 표에 의한 수정량(m<sup>2</sup>).</p> <table border="1" style="margin-left: auto; margin-right: auto; border-collapse: collapse;"> <thead> <tr> <th style="text-align: center;">불워크의 높이 (m)</th> <th style="text-align: center;">수정량 (m<sup>2</sup>)</th> </tr> </thead> <tbody> <tr> <td style="text-align: center;"><math>h &lt; 0.9</math></td> <td style="text-align: center;"><math>a = -0.04l(0.9 - h)</math></td> </tr> <tr> <td style="text-align: center;"><math>0.9 \leq h \leq 1.2</math></td> <td style="text-align: center;"><math>a = 0</math></td> </tr> <tr> <td style="text-align: center;"><math>1.2 &lt; h</math></td> <td style="text-align: center;"><math>a = 0.04l(h - 1.2)</math></td> </tr> </tbody> </table> <p><math>h</math> : 불워크의 갑판상 평균높이(m).</p>			불워크의 높이 (m)	수정량 (m <sup>2</sup> )	$h < 0.9$	$a = -0.04l(0.9 - h)$	$0.9 \leq h \leq 1.2$	$a = 0$	$1.2 < h$	$a = 0.04l(h - 1.2)$
불워크의 높이 (m)	수정량 (m <sup>2</sup> )									
$h < 0.9$	$a = -0.04l(0.9 - h)$									
$0.9 \leq h \leq 1.2$	$a = 0$									
$1.2 < h$	$a = 0.04l(h - 1.2)$									

2. 현호가 없는 선박 및 현호의 평균높이가 표준평균높이 보다 작은 선박의 웰에 있어서 방수구의 면적은 전 항에 의한 값에 다음 식에 의하여 계산된 계수  $a_0$  를 곱한 것 이상이어야 한다.

$$a_0 = 1.5 - \frac{S}{2S_0}$$

$S$  : 현호의 평균높이(mm).

$S_0$  : 현호의 표준평균높이(mm)로서 1966년 국제만재흡수선협약에 의하여 계산되는 것.

3. 선루와 선루 사이에 연속하든가 혹은 실질적으로 연속한다고 인정되는 트렁크 또는 창구 측코밍이 설치되어 있는 경우에는 방수구의 면적은 표 4.4.2에 의하여 정하는 것 이상이어야 한다.

표 4.4.2 방수구 면적과 불워크 면적과의 비율

트렁크 또는 창구의 너비	방수구와 불워크와의 면적비
$0.4B_f$ 이하	0.2
$0.75B_f$ 이상	0.1

(비 고) 트렁크 또는 창구의 너비가 표의 중간에 있을 때에는 방수구 면적은 보간법에 의한다.

4. 전 각 항의 규정에 관계없이 견현갑판상에 트렁크를 가지는 선박으로서 우리 선급이 필요하다고 인정하는 경우에는 트렁크 길이의 1/2 이상에 걸쳐 불워크 대신에 보호난간을 설치하여야 한다.

### 203. 배치 [지침 참조]

방수구의 하단은 실행 가능한 한 갑판에 가깝게 하여야 하고 요구되는 방수구 면적의 2/3 는 현호곡선의 최저점에 가장 가까운 1/2 부분에 설치하여야 한다.

### 204. 구조 [지침 참조]

1. 길이 및 너비가 각각 230 mm 를 넘는 방수구에는 약 230 mm 간격으로 튼튼한 보호봉을 부착하여야 한다.
2. 방수구에 덧문을 설치할 때에는 녹이 슬지 않도록 충분한 틈을 두어야 하며, 힌지 또는 베어링은 내식성 금속재를 사용하여야 한다. 또한, 덧문에는 잠금 및 고정장치를 설치하여서는 안 된다.

### 제 3 절 현창, 각창 및 천창

#### 301. 일반 [지침 참조]

1. 이 절의 규정은 건현갑판 상 3층까지의 갑판실, 선루 및 선측에 있어서의 현창 및 각창에 적용한다. 4층 이상에 있어서는 우리 선급이 적절하다고 인정하는 바에 따른다.
2. 전 1항의 규정에 관계없이 건현갑판 상 3층까지의 갑판실에 부착되는 창에 대해서도, 선박의 수밀성에 손상을 주지 않으며, 또한 항해선교의 창 등과 같이 선박의 운항 상 필요한 장소에 대해서는 우리 선급이 적절하다고 인정하는 바에 따른다.

#### 302. 현창의 위치

1. 모든 현창은 현측에 있어서의 건현갑판에 평행한 선에서 그 최하점이 하기 만재홀수선(혹은 목재 만재홀수선)의 상방  $0.025 B_f$  와 500 mm 중 큰 거리에 있는 것보다 낮은 위치에 설치하여서는 안 된다. 또한, 건현갑판 하방에 설치되어 있는 힌지식 현창은 잠금장치가 부착되어야 한다.
2. 전 1항의 규정에 관계없이 여객선의 격벽갑판 및 화물선의 건현갑판 하방에 위치하는 화물만을 적재하는 장소에는 현창을 설치하여서는 안 된다.

#### 303. 현창의 적용 [지침 참조]

1. 현창은 8장 8절의 규정에 적합한 A형, B형 및 C형 현창 또는 이와 동등 이상인 것이어야 한다. 별도의 언급이 없는 경우, A형, B형 현창에는 속덮개가 붙어있어야 한다.
2. A형, B형 및 C형의 현창은 설계압력을 그 중별, 호칭반경에 의해 정해지는 최대 허용압력보다 낮게 배치되어야 한다.
3. 건현갑판하의 장소 및 저 선미루에 설치하는 현창은 A형 또는 이와 동등 이상인 것이어야 한다.
4. 선루의 제1층, 건현갑판하의 장소로 통하는 폐쇄되지 아니한 개구를 갖는 건현갑판 상 제1층의 갑판실, 복원성 계산에 있어서 부력으로 산입되는 갑판실 및 기타 직접 파도의 충격을 받는 곳에 설치하는 현창은 A형, B형 현창 또는 이와 동등 이상의 것이어야 한다.
5. 다음 각 호에 설치하는 승강구를 보호하는 갑판실 또는 승강구실 주위벽에 설치하는 현창 중 직접 승강구로 통하는 것은 A형, B형 현창 또는 이와 동등 이상의 것 이어야 한다. 단, 내부의 격벽, 문등에 의하여 현창이 직접 승강구와 연결되지 않은 경우는 속덮개의 설치 생략할 수 있다.
  - (1) 선루갑판에 설치하는 승강구로서 건현갑판하의 장소 또는 둘러싸인 선루내의 장소로 통하는 곳.
  - (2) 건현갑판상의 갑판실 정부에 설치하는 승강구로서 건현갑판하의 장소로 통하는 곳.
6. 복원성 계산에 있어서 부력으로서 산입되거나, 하부구역으로 내려가는 개구를 보호하는 건현갑판 상 제2층의 장소에 부착된 현창은 A형, B형 현창 또는 이와 동등 이상인 것이어야 한다.
7. 특히 감소한 건현을 지정받은 선박에 있어서는 구획침수 후의 각 수선보다 하방에 설치하는 현창은 고정식으로 하여야 한다.
8. 요구되는 손상복원성 계산시에 현창이 침수의 중간단계 또는 최종 평형홀수선에서 잠기는 경우, 현창은 비개폐식 밀폐형이어야 한다.
9. 저선미루 갑판에 위치하거나 표준높이보다 낮은 선루 또는 갑판실의 갑판상에 위치한 갑판실은 해당 저선미루 갑판, 선루 또는 갑판실의 높이가 표준 저선미루 갑판 높이와 동등 이상일 경우, 속덮개 요건에 관한한 제2층 선루로 간주될 수 있다.

#### 304. 현창의 보호

양모시에 앵커가 접촉될 염려가 있는 곳 또는 손상을 받을 염려가 있는 곳에 설치하는 현창에는 견고한 창살을 붙여 보호하여야 한다.

### 305. 현창의 설계압력 및 최대 허용압력

- 현창의 설계압력은 현창의 종류, 크기 등에 의해 정해지는 최대 허용압력보다 작아야 한다. 현창의 설계압력( $P$ )는 다음 식에 의한다. **【지침 참조】**

$$P = 10ac(bf - y) \quad (\text{kPa})$$

$a, b, c$  및  $f$  : 3편 17장 201.에 따른다.

$y$  : 하기만재흡수선으로부터 현창의 창턱까지의 거리. 목재건현이 지정된 경우, 하기목재건현으로부터 현창의 창턱까지의 거리(m).

- 전 1항의 규정에 관계없이 설계압력은 표 4.4.4에 주어진 최소 설계압력 이상이어야 한다.

표 4.4.3 현창의 최대 허용압력

종별	호칭 직경(mm)	유리 두께(mm)	최대허용압력(kPa)
A 형	200	10	328
	250	12	302
	300	15	328
	350	15	241
	400	19	297
B 형	200	8	210
	250	8	134
	300	10	146
	350	12	154
	400	12	118
	450	15	146
C 형	200	6	118
	250	6	75
	300	8	93
	350	8	68
	400	10	82
	450	10	65

표 4.4.4 최소 설계압력

선박의 길이	$L \leq 250 \text{ m}$	$L > 250 \text{ m}$
제1층의 보호되지 않은 전단벽 (kPa)	$25 + L/10$	50
기타 (kPa)	$12.5 + L/20$	25

### 306. 각창의 위치

각창은 건현갑판보다 하방, 선루의 제1층, 복원성 계산에 있어서 부력으로 산입되는 제1층의 갑판실 또는 건현갑판 하방으로 통하는 개구를 보호하고 있는 제1층의 갑판실에 설치하여서는 안 된다.

### 307. 각창의 적용

1. 각창은 8장 9절의 규정에 적합한 E형, F형 각창 또는 이와 동등 이상인 것이어야 한다.
2. E형 및 F형 각창은 설계압력이 그 종별, 호칭반경에 의해 정해지는 최대 허용압력보다 낮게 배치하여야 한다.
3. 폐위된 제1층의 선루 또는 건현감판하의 장소에 직접 출입이 가능한, 건현감판상의 제2층에 설치된 각창은 힌지식 속덮개 또는 고정으로 부착된 셔터(shutter)로 보호되어야 한다.  
단, 내부의 격벽, 문등에 의하여 각창과 승강구가 직접 통하지 않도록 격리된 경우에는 우리 선급이 적절하다고 인정하는 바에 따른다. **【지침 참조】**
4. 복원성 계산에 있어서 부력으로 산입되는 선루의 제2층에 설치된 각창은 힌지식 속덮개 또는 고정으로 부착된 셔터(shutter)로 보호되어야 한다.

### 308. 각창의 설계압력 및 최대 허용압력

1. 각창의 설계압력은 각창의 종별, 크기 등에 의해 정해지는 최대 허용압력보다 작아야 한다. 각창의 설계압력(P)는 다음 식에 의한다.

$$P = 10ac(bf - y) \quad (\text{kPa})$$

$a, b, c$  및  $f$  : 3편 17장 201.에 따른다.

$y$  : 하기만재흡수선으로부터 각창의 창턱까지의 거리. 목재건현이 지정된 경우, 하기목재건현으로부터 각창의 창턱까지의 거리(m).

2. 전 1항의 규정에 관계없이 설계압력은 표 4.4.4에 주어진 최소 설계압력 이상이어야 한다.

표 4.4.5 각창의 최대 허용압력

종별	호칭 치수 폭(mm) × 높이(mm)	유리 두께(mm)	최대허용압력(kPa)
E 형	300 × 425	10	99
	355 × 500	10	71
	400 × 560	12	80
	450 × 630	12	63
	500 × 710	15	80
	560 × 800	15	64
	900 × 630	19	81
	1000 × 710	19	64
F 형	300 × 425	8	63
	355 × 500	8	45
	400 × 560	8	36
	450 × 630	8	28
	500 × 710	10	36
	560 × 800	10	28
	900 × 630	12	32
	1000 × 710	12	25
	1100 × 800	15	31

### 309. 천창

고정식 또는 개방식 천창은 현창과 각창에 대하여 요구되는 바와 같은 치수 및 위치에 적합한 두께의 유리를 가져야 한다. 모든 위치의 천창 유리는 기계적 손상에 대한 보호가 되는 것이어야 하고, 제 1, 2위치에 설치된 천창 유리는 속덮개 또는 스톱커버를 영구적으로 설치하여야 한다.

## 제 4 절 통풍통

### 401. 코밍의 구조

1. 위치 I 또는 위치 II 에 설치하는 통풍통으로서 견현갑판 또는 둘러싸인 선루갑판하의 장소로 통하는 곳에는 튼튼한 구조로 갑판에 유효하게 고착된 강 또는 이와 동등 재료의 코밍을 설치하여야 한다. 높이 900 mm 를 넘는 모든 통풍통의 코밍은 특별히 보강하여야 한다.
2. 둘러싸인 선루 이외의 선루를 관통하는 통풍통에는 견현갑판에 있어서 튼튼한 구조로 된 강 또는 이와 동등한 재료의 코밍을 설치하여야 한다.
3. 선수갑판의 작은 창구, 설비 및 의장품에 대해서는 9장의 관련규정을 적용한다.

### 402. 코밍의 높이 [지침 참조]

갑판상면상 통풍통 코밍의 높이는 위치 I에서는 900 mm, 위치 II에서는 760 mm 이상이어야 한다. 다만, 특히 큰 견현을 갖는 경우 및 둘러싸이지 아니한 선루로 통하는 통풍통에 대하여는 적절히 참작할 수 있다.

### 403. 코밍의 두께

1. 위치 I 또는 위치 II 에 설치되는 통풍통으로서 견현갑판하의 장소 또는 둘러싸인 선루내로 통하는 통풍통의 코밍의 두께는 표 4.4.6의 I란에 정하는 것 이상이어야 한다. 다만, 402.의 규정에 의하여 코밍의 높이를 감소하는 경우에는 적절히 참작할 수 있다.
2. 둘러싸인 선루 이외의 선루를 관통하는 통풍통의 선루 안에 있어서의 코밍의 두께는 표 4.4.6의 II란에 정하는 것 이상이어야 한다. [지침 참조]

표 4.4.6 코밍의 두께

통풍통의 바깥지름(mm)		80 이하	160	230 이상 330 이하
코밍의 두께 (mm)	I란	6	8.5	8.5
	II란	4.5	4.5	6
(비고)				
1. 통풍통의 바깥지름이 표의 중간에 있을 때에는 보간법에 의한다.				
2. 통풍통의 바깥지름이 330 mm 를 넘을 때에는 우리 선급이 인정하는 바에 따른다.				

### 404. 코밍의 고착

통풍통 코밍을 고착하는 갑판부분에 강갑판이 없는 경우에는 특히 강판을 깔아야 하고 필요에 따라 갑판보 사이에는 강갑판을 보강하여야 한다.

### 405. 카울헤드 삽입부의 길이

통풍통의 카울헤드(cowl head)는 코밍의 외면에 밀착시키고 삽입부의 길이를 380 mm 이상으로 하여야 한다. 다만, 지름이 200 mm 이하인 통풍통에 대하여는 삽입부의 길이를 적절히 참작할 수 있다.

### 406. 폐쇄장치

1. 기관실 및 화물구역의 통풍통에는 화재 시에 바깥쪽에서 조작할 수 있는 폐쇄장치를 설치하여야 한다.
2. 견현갑판 및 선루갑판의 노출부에 있어서의 통풍통의 개구에는 유효한 비바람막이 폐쇄장치를 설치하여야 한다. 다만, 그 코밍의 갑판 상면상의 높이가 위치 I에서는 4.5 m 이상인 것, 위치 II에서는 2.3 m 이상인 것은 전 항에서 요구하는 것을 제외하고는 폐쇄장치를 생략할 수 있다.
3. 전 항의 폐쇄장치는  $L_f$  가 100 m 이하인 선박의 경우에는 상설적으로 부착하여야 한다. 기타의 선박으로서 상설적인 폐쇄장치를 하지 않은 경우에는 그 폐쇄장치를 설치하고자 하는 통풍통 근방에 손쉽게 설치할 수 있도록 격납하여야 한다.

**407. 갑판실의 통풍통**

건현갑판하의 장소로 통하는 승강구를 보호하는 갑판실의 통풍통은 둘러싸인 선루의 통풍통과 동등의 것이어야 한다.

**제 5 절 상설 보행로****501. 일반 [지침 참조]**

노출갑판에는 선원실, 기관실 및 기타 선박의 작업에 필요한 장소 상호간에 선원의 왕래를 보호하기 위하여 충분한 설비, 예를 들면 보호난간, 보호로프, 상설 보행로, 갑판하통로 등을 설치하여야 한다.

**502. 건현이 감소된 선박**

특히 건현이 감소된 선박은 선교루 또는 중앙갑판실과 선미루 또는 선미갑판실과의 사이에 선루갑판과 같은 높이의 상설 보행로를 설치하든가 또는 이와 동등한 효력을 갖는 설비, 예를 들면 갑판하 통로를 설치하여야 한다. 또한 상설 보행로와 선원실 및 기관실과의 사이에는 안전한 통로를 설치하여야 한다.

**503. 구조**

502.에서 규정하는 상설 보행로는 충분한 강도를 가지는 유효한 구조로서 가능하면 선체중심선 부근에 설치하고 그 너비는 일반적으로 600 mm 이상이어야 한다. 또한 그 양측에는 106.의 1항에 적합한 높이 1 m 이상의 보호난간을 설치하여야 한다. ↓



제 5 장 [비움]

제 6 장 [비움]

제 7 장 [비움]

## 제 8 장 의장수 및 의장품

### 제 1 절 일반사항

#### 101. 적용 및 일반 [지침 참조]

1. 선박에는 2절에 규정하는 의장수에 따라 표 4.8.1에 정하는 것 이상의 앵커, 앵커체인 및 로프를 비치하여야 한다.
2. 우리 선급에 등록된 선박에 사용하는 앵커, 앵커체인, 와이어로프 등(이하 의장품이라 한다)의 시험 및 검사를 필요로 하는 것은 이 장의 규정에 따른다.
3. 이 장에서 규정하는 규격과 다른 의장품은 설계 및 용도에 관련하여 특히 승인된 경우에 한하여 사용할 수 있다. 이 경우에는 해당 의장품의 제조법 등에 대한 상세한 자료를 제출하여 우리 선급의 승인을 받아야 한다.
4. 선박에는 다음의 적절한 묘박설비를 설치하여야 한다.
  - (1) 일반사항
    - (가) 선박에는 적절한 묘박설비를 설치하여야 한다.
    - (나) 표 4.8.1에 정하는 선수앵커는 앵커체인에 연결하여 항시 사용할 수 있도록 비치하여야 한다. 앵커 및 체인은 3절 및 4절의 요건에 따른다.
  - (2) 체인로커
    - (가) 체인로커는 체인케이블을 적절히 적재하고 체인이 완전히 적재되었을 때 체인을 스퍼링관을 통하여 용이하고 곧바로 배출할 수 있도록 충분한 용적을 가진 적절한 형태의 것이어야 한다. 양현의 체인로커는 분리되어 배치되어야 한다.
    - (나) 체인로커의 경계부 및 출입구는 수밀이어야하고 적절한 배수설비가 제공되어야 한다.
    - (다) 체인로커로 체인케이블을 인도하는 스퍼링관은 적절한 크기의 것이어야 하고 마모방지판이 제공되어야 한다.
    - (라) 앵커 체인의 내단 고정
      - (a) 앵커체인의 내단은 선체구조에 취부된 고정장치에 의하여 고박되어야하며, 이 고정장치는 앵커체인케이블 파 단강도의 15%에서 30%의 하중을 견딜 수 있어야 한다.
      - (b) 이 고정장치는 비상시 체인로커 바깥쪽에서 접근 할 수 있는 위치에서 체인케이블을 고정장치로부터 분리하여 해상에 투하시킬 수 있는 기능을 가지고 있어야 한다.
  - (3) 체인스토퍼
    - (가) 체인스토퍼는 체인이 배출될 때 고정할 수 있어야 한다.
    - (나) 체인스토퍼의 고정장치는 영구변형을 일으키지 아니하고, 411.의 표 4.8.8에서 요구하는 체인의 절단하중의 80%의 하중에 견딜 수 있어야 한다.
  - (4) 양묘기(windlass) (2022)

충분한 출력과 체인케이블의 크기에 적합한 양묘기가 설치되어야 한다. 다만 선주가 규칙요건을 크게 초과하는 설비를 요구하는 경우, 양묘기의 증가된 출력을 명시하는 것은 선주의 책임이다.
  - (5) 호저파이프
    - (가) 호저파이프는 체인케이블이 체인스토퍼로부터 선측으로 쉽게 배출될 수 있고 충분한 간격을 보장할 수 있도록 적절한 크기와 형상을 가지는 것이어야 한다. 또한 호저파이프는 충분한 강도를 가져야 한다.
    - (나) 호저파이프의 위치 및 기울기는 체인케이블을 쉽게 배출하고 접이식 앵커 격납에 있어서의 선체 손상을 피할 수 있는 효과적인 격납이 될 수 있도록 배치되어야 한다. 이를 위하여 체인케이블의 크기에 대하여 충분한 레이업(lay-up) 및 반경을 가진 적절한 형태의 마모방지판이 갑판 및 외판에 설치되어야 하고 호저파이프 주위의 외판은 필요한 경우 보강되어야 한다.
    - (다) 호저파이프가 설치되지 아니하는 경우, 대체장치가 특별히 고려되어야 한다.
    - (라) 호저파이프는 두꺼운 판, 텃담판 또는 삽입판에 연속용접으로 확실히 부착되어야 한다.
    - (마) 호저파이프 및 앵커포켓은 체인케이블이 손상되는 것을 방지 하고, 케이블링크가 높은 굽힘응력을 받을 가능성을 최소화하기 위하여 완전원형플랜지 또는 고무로 된 바를 설치되어야 한다. 선박이 묘박 중일 때 체인케이블을 내리거나 올리는 동안 지지되는 부분인 호저파이프의 상단 및 하단의 곡률부위에서 최소한 세 개의 체인링크가 동시에 견딜 수 있도록 충분한 곡률반경을 가져야 한다.
    - (바) 구상선수를 가지는 선박에 있어 앵커의 운용 시 외판과 앵커 간에 충분한 간격이 보장될 수 없는 경우, 외판두께를 증가시킴으로써 구상선수의 국부보강을 하여야 한다.

(6) 양묘기(windlass) 및 체인스토퍼의 선체지지구조 (2022)

양묘기 및 체인스토퍼의 선체지지구조는 운전 및 파랑하중을 견디기에 충분하여야 한다.

(가) 설계하중

설계하중은 다음의 값 이상이어야 한다.

- 체인스토퍼의 경우: 앵커체인절단하중의 80%
- 체인스토퍼가 설치되지 않았거나 체인스토퍼가 양묘기에 부착된 경우의 양묘기: 앵커체인절단하중의 80%
- 체인스토퍼가 설치되었으나 체인스토퍼가 양묘기에 부착되지 않은 경우의 양묘기: 앵커체인절단하중의 45%

설계하중은 앵커체인의 방향으로 적용하여야 한다.

(나) 파랑하중

파랑하중은 9장 3절에 따른다.

(다) 허용응력

양묘기 및 체인스토퍼의 선체지지구조에 대한 허용응력(주어진 부식 추가  $t_c$ 를 빼어 얻어진 순두께에 기초)은 다음의 허용값 이하이어야 한다.

(a) 보 이론 또는 격자 해석을 통한 강도 평가:

- 법선응력(Normal stress) :  $1.0 R_{eH}$
- 전단응력(Shear stress) :  $0.6 R_{eH}$

법선응력은 굽힘응력과 축응력의 합이며, 이 때 전단응력은 법선응력에 직각 방향으로 작용하는 경우를 말한다. 응력집중계수는 고려하지 않는다.

(b) 유한요소해석을 통한 강도 평가:

- 폰 미세스 응력(von Mises stress stress) :  $1.0 R_{eH}$

유한요소해석을 통한 강도 평가의 경우, 요소는 가능한 실제와 유사하게 모델링될 수 있도록 충분히 작아야 한다. 요소의 종횡비는 3 미만이어야 한다. 거더는 셸(shell) 또는 평면응력요소(plane stress elements)를 사용하여 모델링하여야 한다. 대칭형 거더 플랜지(symmetric girder flange)는 보 또는 트러스 요소로 모델링할 수 있다. 거더 웹(girder web) 요소의 높이는 웹 높이의 1/3 미만이어야 한다. 거더 웹의 작은 개구부 주변의 웹 두께는 웹 높이에 걸친 평균 두께로 감소시켜야 한다. 큰 개구부는 모델링하여야 한다. 보강재(stiffener)는 셸, 평면응력 또는 보 요소를 사용하여 모델링할 수 있다. 보강재 요소의 크기는 적절한 굽힘 응력을 얻을 수 있도록 작아야 한다. 셸 또는 평면응력요소를 사용하여 평강(flat bar)을 모델링할 경우, 더미 로드 요소(dummy rod element)는 평강의 자유단에서 모델링하고, 더미 요소의 응력을 평가해야 한다. 응력은 개별 요소의 중심에서 읽어야 한다. 셸 요소의 경우 응력은 요소의 중간 평면에서 평가하여야 한다.

$R_{eH}$ 은 재료의 최소항복응력이다.

(라) 부식추가

부식추가( $t_c$ )는 다음의 값 이상이어야 한다.

(b) 산적화물선 및 유조선 공통구조규칙이 적용되는 선박: 총 부식추가는 산적화물선 및 유조선 공통구조규칙에 명시된 바에 따른다.

(c) 기타 선박:

- 선체지지구조의 경우, 주변 구조물(예: 갑판 구조물, 불워크 구조물)에 대한 우리선급 규칙에 따른다.
- 인정된 산업규격에 따른 의장설비의 일부가 아닌 갑판상 페데스탈 및 지지대의 경우: 2.0 mm
- 인정된 산업규격을 선택하지 않은 선체의장설비인 경우: 2.0 mm.

표 4.8.1 선수앵커, 앵커체인 및 로프 (2018)

의장 기호	의장수		선수앵커		선수앵커용 체인 (스터드 체인)				예인삭(tow line)			계류삭(mooring line)			
			수	질량 (스톡리스 앵커의 단량)(kg)	총 길이 <sup>1)</sup> (m)	지름			개당 길이 (m)	최소설계 파단하중		수	개당 길이 (m)	최소설계 파단하중	
	제1종 (mm)	제2종 (mm)				제3종 (mm)	SI단위 (kN)	공학단위 (kg)		SI단위 (kN)	공학단위 (kg)				
A1	-	70	2	180	220	14	12.5		180	98	10000	3	80	37	3750
A2	70	90	2	240	220	16	14		180	98	10000	3	100	40	4100
A3	90	110	2	300	247.5	17.5	16		180	98	10000	3	110	42	4300
A4	110	130	2	360	247.5	19	17.5		180	98	10000	3	110	48	4900
A5	130	150	2	420	275	20.5	17.5		180	98	10000	3	120	53	5400
B1	150	175	2	480	275	22	19		180	98	10000	3	120	59	6000
B2	175	205	2	570	302.5	24	20.5		180	112	11400	3	120	64	6500
B3	205	240	2	660	302.5	26	22	20.5	180	129	13200	4	120	69	7000
B4	240	280	2	780	330	28	24	22	180	150	15300	4	120	75	7650
B5	280	320	2	900	357.5	30	26	24	180	174	17700	4	140	80	8150
C1	320	360	2	1020	357.5	32	28	24	180	207	21100	4	140	85	8650
C2	360	400	2	1140	385	34	30	26	180	224	22800	4	140	96	9800
C3	400	450	2	1290	385	36	32	28	180	250	25500	4	140	107	10900
C4	450	500	2	1440	412.5	38	34	30	180	277	28200	4	140	117	11900
C5	500	550	2	1590	412.5	40	34	30	190	306	31200	4	160	134	13700
D1	550	600	2	1740	440	42	36	32	190	338	34500	4	160	143	14600
D2	600	660	2	1920	440	44	38	34	190	371	37800	4	160	160	16300
D3	660	720	2	2100	440	46	40	36	190	406	41400	4	160	171	17400
D4	720	780	2	2280	467.5	48	42	36	190	441	45000	4	170	187	19100
D5	780	840	2	2460	467.5	50	44	38	190	480	48900	4	170	202	20600
E1	840	910	2	2640	467.5	52	46	40	190	518	52800	4	170	218	22200
E2	910	980	2	2850	495	54	48	42	190	559	57000	4	170	235	24000
E3	980	1060	2	3060	495	56	50	44	200	603	61500	4	180	250	25500
E4	1060	1140	2	3300	495	58	50	46	200	647	66000	4	180	272	27700
E5	1140	1220	2	3540	522.5	60	52	46	200	691	70500	4	180	293	29900
F1	1220	1300	2	3780	522.5	62	54	48	200	738	75300	4	180	309	31500
F2	1300	1390	2	4050	522.5	64	56	50	200	786	80100	4	180	336	34300
F3	1390	1480	2	4320	550	66	58	50	200	836	85200	4	180	352	35900
F4	1480	1570	2	4590	550	68	60	52	220	888	90600	5	190	352	35900
F5	1570	1670	2	4890	550	70	62	54	220	941	96000	5	190	362	36900
G1	1670	1790	2	5250	577.5	73	64	56	220	1024	104400	5	190	384	39200
G2	1790	1930	2	5610	577.5	76	66	58	220	1109	113100	5	190	411	41900
G3	1930	2080	2	6000	577.5	78	68	60	220	1168	119100	5 <sup>3)</sup>	190 <sup>3)</sup>	437 <sup>3)</sup>	44600 <sup>3)</sup>
G4	2080	2230	2	6450	605	81	70	62	240	1259	128400				
G5	2230	2380	2	6900	605	84	73	64	240	1356	138300				

표 4.8.1 선수앵커, 앵커체인 및 로프 (계속) (2018)

의장기호	의장수		선수앵커		선수앵커용 체인 (스터드 체인)			예인삭(tow line)			계류삭(mooring line)				
			수	질량(스톡리스 앵커의 단량)(kg)	총 길이 (m)	지름			개당 길이 (m)	최소설계 파단하중		수	개당 길이 (m)	최소설계 파단하중	
	제1종 (mm)	제2종 (mm)				제3종 (mm)	SI단위 (kN)	공학단위 (kg)		SI단위 (kN)	공학단위 (kg)				
H1	2380	2530	2	7350	605	87	76	66	240	1453	148200				
H2	2530	2700	2	7800	632.5	90	78	68	260	1471	150000				
H3	2700	2870	2	8300	632.5	92	81	70	260	1471	150000				
H4	2870	3040	2	8700	632.5	95	84	73	260	1471	150000				
H5	3040	3210	2	9300	660	97	84	76	280	1471	150000				
J1	3210	3400	2	9900	660	100	87	78	280	1471	150000				
J2	3400	3600	2	10500	660	102	90	78	280	1471	150000				
J3	3600	3800	2	11100	687.5	105	92	81	300	1471	150000				
J4	3800	4000	2	11700	687.5	107	95	84							
J5	4000	4200	2	12300	687.5	111	97	87							
K1	4200	4400	2	12900	715	114	100	87							
K2	4400	4600	2	13500	715	117	102	90							
K3	4600	4800	2	14100	715	120	105	92							
K4	4800	5000	2	14700	742.5	122	107	95							
K5	5000	5200	2	15400	742.5	124	111	97							
L1	5200	5500	2	16100	742.5	127	111	97							
L2	5500	5800	2	16900	742.5	130	114	100							
L3	5800	6100	2	17800	742.5	132	117	102							
L4	6100	6500	2	18800	742.5		120	107							
L5	6500	6900	2	20000	770		124	111							
M1	6900	7400	2	21500	770		127	114							
M2	7400	7900	2	23000	770		132	117							
M3	7900	8400	2	24500	770		137	122							
M4	8400	8900	2	26000	770		142	127							
M5	8900	9400	2	27500	770		147	132							
N1	9400	10000	2	29000	770		152	132							
N2	10000	10700	2	31000	770			137							
N3	10700	11500	2	33000	770			142							
N4	11500	12400	2	35500	770			147							
N5	12400	13400	2	38500	770			152							
O1	13400	14600	2	42000	770			157							
O2	14600	16000	2	46000	770			162							

(비고)

1. 앵커체인의 길이는 연결용 새클을 포함하여도 좋다.
2. 예인삭 및 계류삭의 경우, 길이(개수) 및 최소설계파단하중은 참고자료로서 권장사항이며, 공칭용량조건(nominal capacity condition)에 규정된 갑판화물의 측면투영면적도 의장수 계산에 포함하여야 한다.(세부사항은 IACS Rec.10 Anchoring, Mooring and Towing Equipment 2.1 및 2.2 참조) (2022)
3. 계류삭의 경우, 의장수가 2000 이하인 선박에 대하여는 이 표의 값을 적용하고, 의장수가 2000을 초과하는 선박에 대하여는 우리 선급이 별도로 정하는 지침에 따른다.

102. 재료

1. 이 장에서 규정하는 의장품에 사용하는 재료는 각 절 또는 2편 1장의 규정에 적합한 것이어야 한다.
2. 의장품에 사용하는 재료에 대한 시험편 및 시험방법은 각 절 또는 2편 1장의 규정에 따른다.

103. 제조법

이 장에 규정하는 의장품의 제조법에 대하여는 각 절의 규정에 따른다.

104. 시험 및 검사

1. 이 장에 규정하는 의장품은 이 장의 규정에 따라 우리 선급 검사원의 입회하에 시험 및 검사를 하고 이에 합격하여야 한다.
2. 이 장에서 규정하는 규격과 다른 의장품의 시험 및 검사는 우리 선급에 의하여 승인된 시험규격에 따라 하여야 한다.
3. 우리 선급이 적절하다고 인정하는 증명서를 가진 의장품에 대하여는 판단에 따라 해당 의장품의 시험 및 검사를 생략할 수 있다. **【지침 참조】**

105. 시험 및 검사의 시행

1. 제조자는 검사원이 승인을 받은 제조법을 준수하고 있다는 것을 확인하고자 하는 경우 또는 공장 내의 필요하다고 생각되는 곳에 출입하고자 하는 경우 그에 따른 편의를 검사원에게 제공하여야 한다.
2. 의장품의 시험 및 검사는 제조공장에서 출하 전에 시행되어야 한다.

106. 합격품의 표시

이 장에 규정하는 의장품에 대한 합격품의 표시는 각 절의 규정에 따른다.

제 2 절 의장수

201. 의장수 (2022) **【지침 참조】**

의장수  $E$ 라 함은 다음 식에 의한 것을 말한다.

$$E = \Delta^{\frac{2}{3}} + 2.0(hB + S_{fum}) + \frac{A}{10}$$

$\Delta$  : 하기만재흘수선에 대한 형배수량(t).

$B$  = 형폭 (m)

$h$  = 하기 만재흘수선으로부터 갑판실 상부까지의 유효 높이(m).

$$h = a + \sum h_i$$

$a$  = 선체중양부 선측에 있어서 하기 만재흘수선으로부터 상갑판까지의 수직거리(m).

$h_i$  = 너비가  $B/4$ 를 넘는 갑판실 각 층의 중심선 높이(m). 그림4.8.1과 같이 가장 낮은 층의  $h_1$ 은 선체중심선에 있어서 상갑판 또는 국부적인 불연속부가 있는 상갑판의 경우 가상 갑판선(notional deck line)에서 측정하여야 한다.

$S_{fum}$  = 연돌의 유효전면투영면적( $m^2$ )은 다음을 따른다.

$$S_{fum} = A_{FS} - S_{shield}$$

$A_{FS}$  = 연돌의 전면투영면적( $m^2$ ), 선체중심선에 있어서 상갑판 또는 국부적인 불연속부가 있는 상갑판의 경우 가

상 갑판선(notional deck line)과 유효 높이( $h_F$ ) 사이의 계산값. 연들의 높이를 따라 모든 높이에서 연돌 너비가  $B/4$  이하이면  $A_{FS}$ 는 0으로 한다.

$h_F$  = 연들의 유효 높이(m), 상갑판 또는 국부적인 불연속부가 있는 상갑판의 경우 가상 갑판선(notional deck line)으로부터 측정한 높이.  
연들의 상단은 연들의 너비가  $B/4$ 인 지점에서 설정한다.

$S_{shield}$  =  $B/4$ 를 넘는 너비를 가진 모든 갑판실에 의해 보호되는  $A_{FS}$  전면투영면적( $m^2$ ). 그림 4.8.2의  $S_{shield1}$ ,  $S_{shield2}$ 와 같이 가려지는 부분이 두개 이상인 경우, 각각의 가려지는 부분을 추가한다.  $S_{shield}$ 를 설정하기 위해, 그림 4.8.2의  $S_{shield1}$ ,  $S_{shield2}$ 에 대해 표시된 것처럼  $B/4$ 보다 큰 폭을 갖는 모든 갑판실의 너비는  $B$ 로 설정한다.

$A$  = 측면투영면적( $m^2$ ), 하기만재흡수선에 있어서 의장수 계산용 길이(equipment length)  $L$ 의 범위 내에 있고 너비가  $B/4$ 를 넘는 선체, 선루, 갑판실 및 연들의 측면투영면적.  
 $A_{FS}$ 가 0보다 클 경우, 연들의 측면투영면적은  $A$ 에 고려되어야 한다. 연들의 측면투영면적은 상갑판 또는 국부적인 불연속부가 있는 상갑판의 경우 가상 갑판선(notional deck line)과 유효높이  $h_F$ 사이에서 계산되어야 한다.

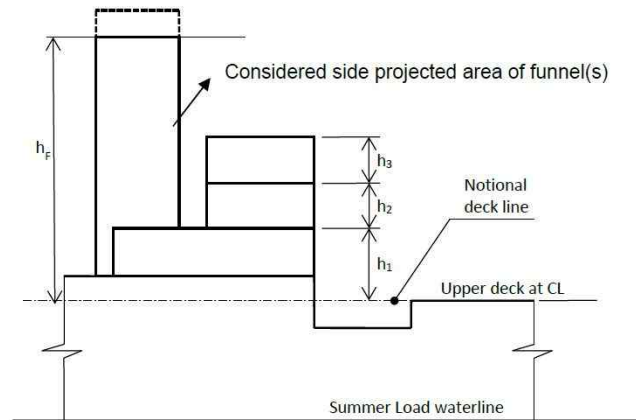


그림 4.8.1

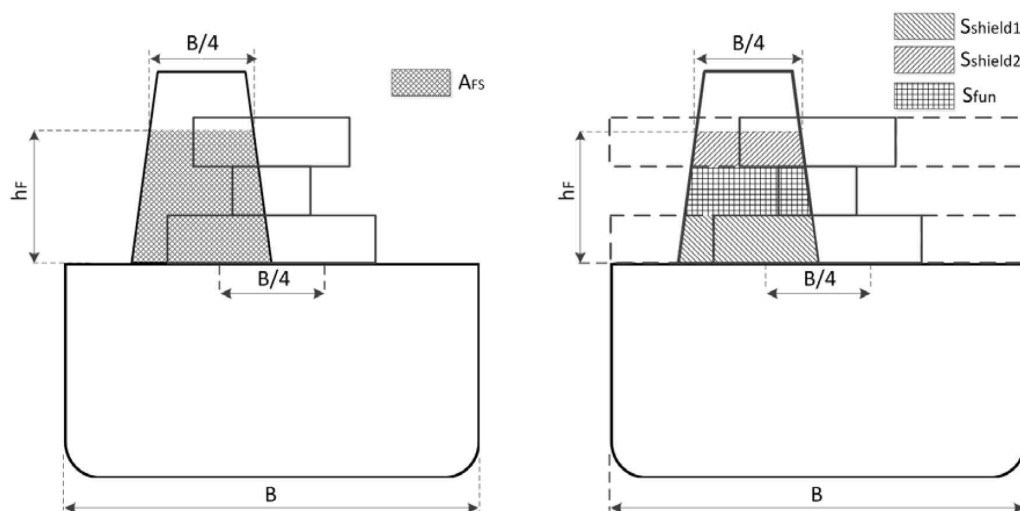
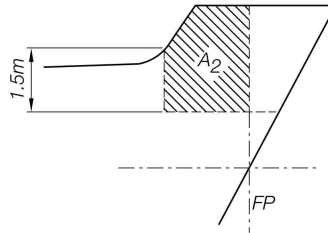


그림 4.8.2

Notes:

1. h 계산 시 현호와 트림은 고려하지 않는다. 즉, h는 건현 중앙부에 B/4 보다 큰 폭을 갖는 각 층의 선루 및 갑판실의 중심선 높이를 더한 합이다.
2. 너비가 B/4보다 큰 선루 및 갑판실이 너비가 B/4 이하인 선루 및 갑판실 위에 있으면 넓은 선루 및 갑판실은 포함되지만 좁은 선루 및 갑판실은 무시한다.
3. 높이가 1.5 m 이상인 스크린(screen) 및 불워크는 h 및 A 의 계산 시 선루 또는 갑판실의 일부로 간주한다. 컨테이너와 같은 갑판상의 화물 높이와 창구코밍의 높이는 H 및 A의 계산에 포함하지 아니 한다. A 를 결정함에 있어, 불워크의 높이가 1.5 m 이상인 경우, 아래 그림에서 A2로 표시되는 면적이 A에 포함되어야 한다.



4. 의장수 계산용 길이(equipment length)는 하계만재흡수선상(흡수선의 전방 끝에서 측정) 최대길이의 96 % 미만 이어서는 아니 되며 97 %를 넘을 필요는 없다.
5. 선박에 다수의 연돌이 설치될 경우, 위의 변수들은 다음을 따른다.

- $h_F$  : 연돌의 유효 높이(m), 상갑판 또는 국부적인 불연속부가 있는 상갑판의 경우 가상 갑판선(notional deck line)으로부터 가장 높은 연돌의 상단까지 측정된 연돌의 높이. 최상층 연돌의 상단은 각 연돌 너비의 합이 B/4인 지점에서 설정하여야 한다.
- $A_{FS}$  : 각 연돌의 전면투영면적 합(m<sup>2</sup>), 상갑판 또는 국부적인 불연속부가 있는 상갑판의 경우 가상 갑판선(notional deck line)과 유효 높이( $h_F$ ) 사이의 계산값. 각 연돌 너비의 합이 연돌의 높이를 따라 B/4보다 작거나 같으면  $A_{FS}$ 는 0으로 간주한다.
- $A$  : 측면투영면적(m<sup>2</sup>), 의장 계산용 길이(equipment length) L의 범위 내에 있고 너비가 B/4를 넘는 하계만재 흡수선 상부의 선체, 선루, 갑판실 및 연돌의 측면투영면적.  $A_{FS}$ 가 0보다 클 경우, 연돌 측면투영면적 합은 측면투영면적 A에 고려되어야 한다. 전체 측면투영면적에 횡 방향 연돌의 차폐 효과를 고려할 수 있다. 즉, 둘 이상의 연돌 측면투영면적이 전체 또는 일부분이 겹치는 경우, 중첩된 면적은 한 번만 계산한다.

## 202. 앵커의 질량

1. 표 4.8.1에 정하는 수와 같은 수의 선수앵커(bow anchor)의 합계질량이 동표에 정하는 질량 및 수를 곱한 것보다 적지 않을 때에는 개개의 앵커 질량은 표 4.8.1에 정하는 것에 ±7%의 범위 내에서 증감할 수 있다. 다만, 특히 우리 선급의 승인을 얻은 경우에는 7%의 범위를 넘는 질량을 증가한 앵커를 사용할 수 있다.
2. 스톡앵커를 사용할 경우에는 표 4.8.1에 정하는 질량 대신에 스톡을 제외한 질량을 표의 값의 0.8 배로 한다.
3. 고파지력의 앵커를 사용하는 경우에는 표 4.8.1에 정하는 질량 대신에 그 질량을 표에 정하는 값의 0.75 배로 할 수 있다.
4. 초고파지력 앵커를 사용하는 경우에는 표 4.8.1에 정하는 질량 대신에 그 질량을 표에 정하는 값의 0.5 배로 할 수 있다. 단, 초고파지력 앵커의 질량은 1500 kg 을 초과할 수 없다.

## 203. 앵커체인

1. 선수앵커용 체인은 4절에서 규정하는 제1종, 제2종 또는 제3종의 스태드(stud)붙이 체인이어야 한다. 다만, 고파지력의 앵커를 사용할 경우에는 4절에서 규정하는 제1종 체인용 원강(RSBC 31)제의 제1종 체인을 사용하여서는 안 된다.
2. 선미앵커(stream anchor)용 체인 및 와이어로프는 각각 4절 및 5절에서 규정하는 절단하중이 표 4.8.1에 정하는 절단하중 이상이어야 한다.
3. 크레인 부선과 같은 특수한 선박의 경우, 와이어로프 사용에 대하여는 우리 선급이 별도로 정하는 지침에 따른다.

[지침 참조]



4. 선수앵커용 체인의 총길이는 선수앵커 2개에 대략 동등하게 나누어져야 한다. (2018)
5. 길이가 40 m 미만인 선박의 경우, 와이어로프가 앵커체인 대신 사용될 수 있으며 다음과 같은 조건이 적용된다. (2022)
  - (1) 와이어로프의 길이는 표 4.8.1의 선수앵커용 체인 총길이의 1.5배와 같아야 하고, 강도는 표 4.8.8의 제1종 체인의 강도와 같아야 한다.
  - (2) 12.5 m 또는 앵커적납위치와 윈치사이의 거리 중 짧은 쪽 길이의 앵커체인을 와이어로프와 앵커사이에 끼워 넣어야 한다.
  - (3) 와이어와 접촉하는 모든 표면은 와이어로프 직경(스텝 포함) 10배 이상의 반경으로 둥글어야 한다.

#### 204. 예인삭 및 계류삭

1. 예인삭(tow line) 및 계류삭(mooring line)에 사용하는 와이어로프 및 섬유로프는 각각 5절 및 6절에 규정하는 절단 하중이 표 4.8.1에서 정하는 절단하중 이상이어야 한다.
2. 201.의 (2)호에서 규정하는 A의 값과 의장수와의 비율이 0.9를 넘는 선박의 계류삭의 수는 표 4.8.1에 정하는 수에 다음 표에 정하는 수를 더한 것으로 하여야 한다. 다만, 의장수가 2000 이하의 경우에만 적용한다. (2018)

$\frac{A}{E}$	계류삭의 수
$0.9 < \frac{A}{E} \leq 1.1$	1
$1.1 < \frac{A}{E} \leq 1.2$	2
$\frac{A}{E} > 1.2$	3

3. 표 4.8.1에 정하는 수와 같은 수의 계류삭의 합계 길이가 동표에 정하는 길이와 수를 곱한 것보다 감소하지 않는 경우에는 개개의 계류삭의 길이는 동표에 정한 것로부터 7%의 범위 내에서 감하여도 좋다.
4. 계류삭으로서 사용되는 와이어로프 중 윈치 등에 의하여 조작되고 드럼에 감기는 것에 대하여는 우리 선급의 승인을 받아 섬유로프 심 대신에 와이어로프 심의 것을 사용하여도 좋다.

#### 205. 탱커 비상예인장치

1. 재화중량톤수 20,000 톤 이상의 국제항해를 하는 모든 탱커의 선수 및 선미 양쪽에 비상예인장치를 설치하여야 한다.
2. 2002년 7월 1일 이후에 건조된 탱커는 다음에 따른다.
  - (1) 피예인 선박에 주전원이 공급되지 않는 경우에도 항상 신속하게 전개될 수 있어야 하며, 예인하는 선박에 쉽게 연결될 수 있어야 한다. 하나 이상의 비상예인 장치는 신속한 전개를 위하여 미리 장착되어 준비되어 있어야 한다.
  - (2) 선수미 양쪽의 비상예인장치는 선박의 크기 및 재화중량톤수, 그리고 기상악화 상태에서 예상되는 힘을 고려하여 충분한 강도를 가져야 한다. 비상예인장치의 설계 및 건조 그리고 형식시험은 제조법 및 형식승인 등에 대한 지침 제3장 7-1절의 규정에 따른다.
3. 2002년 7월 1일 이전에 건조된 탱커에 대한 비상예인장치의 설계 및 건조 그리고 형식시험은 제조법 및 형식승인 등에 대한 지침 제3장 7-1절의 규정에 따른다.

### 제 3 절 앵커

#### 301. 적용

이 장의 규정에 따라 장비하는 앵커는 이 절의 규정에 적합한 것 또는 이와 동등 이상의 효력의 것이어야 한다.

#### 302. 종류

앵커의 종류는 다음의 3종류로 한다.

- (1) 일반앵커
  - (가) 스톡앵커
  - (나) 스톡리스앵커
- (2) 고파지력(HHP) 앵커
- (3) 질량이 1,500 kg을 넘지 않는 초고파지력(SHHP) 앵커

#### 303. 재료

1. 주강재 앵커플루크, 생크, 스위블 및 앵커샤클(anchor shackle)은 **규칙 2편 1장 501.**에 따라 제조 및 시험되어야 하며, 용접구조용 주강품에 대한 요건에 적합하여야 한다. 주강은 알루미늄 첨가에 의한 입자미세화 처리를 하여야 하며, **309.**의 1항에서 정하는 시험방안 B가 선택된 경우, 샤르피 V 노치 충격시험을 하여야 한다.
2. 단강재 앵커 핀, 생크, 스위블 및 앵커 링은 **규칙 2편 1장 601.**에 따라 제조 및 시험되어야 하며 생크, 스위블 및 앵커 링은 **규칙 2편 1장 601.**의 선체 및 일반용 탄소강 단강품에 대한 요건에 적합하여야 한다.
3. 강재 조립 앵커용 압연 빌렛, 강판 및 봉강은 **규칙 2편 1장 301.**에 따라 제조 및 시험되어야 한다.
4. 핀, 스위블 및 앵커 링에 사용되는 압연봉강은 **규칙 2편 1장 301.** 및 **601.**에 따라 제조 및 시험되어야 한다.
5. 주강재 초고파지력의 앵커에 대하여는 다음과 같이 충격시험을 실시하여야 한다.
  - (1) **2편 1장**에 규정한 V 노치 충격시험편 1조(3 개)를 채취한다.
  - (2) 충격시험은 0°C 에서 실시하며 평균흡수에너지는 27J 이상이어야 한다. 다만, 시험편중 2 개 이상이 평균흡수에너지가 27J 에 미치지 못하거나 1 개 시험편의 평균흡수에너지가 19J 이하이면 그 시험은 불합격으로 한다.
  - (3) 초고파지력 앵커의 앵커링은 **8장 표 4.8.10**의 제3종 체인의 충격시험 규정에 적합하여야 한다.
6. 모든 초고파지력 앵커는 다음의 재료 요건에 적합하여야 한다. (2018)

강재 용접 앵커	<b>규칙 2편 1장 301.</b> - 선체 구조용 압연강재(연강 및 고장력강)
	<b>규칙 2편 2장 6절</b> - 선체 구조용 압연강재(연강 및 고장력강)에 대한 용접용재료의 승인
주강재 앵커	<b>규칙 2편 1장 501.</b> - 선체 및 기관용 주강품
앵커샤클	<b>규칙 2편 1장 601.</b> - 선체 및 기관용 단강품
	<b>규칙 2편 1장 501.</b> - 선체 및 기관용 주강품

- (1) 초고파지력 용접 앵커 모재의 강재 등급은 **규칙 3편 1장 405.**의 II급에 대한 재료 등급요건을 고려해 선택하여야 한다.
- (2) 용접용재료는 **규칙 2편 2장 6절**에 따라 모재의 강재 등급에 대한 인성을 만족하여야 한다.
- (3) 초고파지력 앵커의 앵커샤클의 인성은 **4절**에 따라 제3종 체인의 인성을 만족하여야 한다.

#### 304. 구조 및 치수 (2017)

1. 앵커의 구조 및 모양은 우리 선급이 인정하는 기준(JIS 등)에 적합한 것 또는 이와 동등한 규격에 적합한 것을 원칙으

로 하며, 특수한 모양의 구조 및 치수에 대하여는 제조 전에 미리 우리 선급의 승인을 받아야 한다.

2. 고파지력의 앵커 및 초고파지력 앵커는 전 1항에 따르는 이외에 우리 선급에서 지정하는 파지력으로서 시험을 하고 이에 합격하여야 한다. **【지침 참조】**
3. 조립앵커의 용접 제작은 우리 선급의 승인을 받은 절차에 따라야 하며, 용접은 우리 선급의 기량자격을 인정받은 용접사가 승인을 받은 용접용 재료를 사용하여 승인된 용접절차시방서에 따라 실시하여야 한다.
4. 앵커의 조립 및 맞춤은 설계 상세에 따라야 한다. 앵커 핀, 앵커링 핀 또는 스위블 너트를 용접으로 고착하는 경우에는 사전에 용접방법에 관하여 우리 선급의 승인을 받아야 한다.

### 305. 열처리

1. 앵커에 사용되는 주강품 및 단강품은 2편 1장에 따라 적절히 열처리 된 것을 사용하여야 한다.
2. 압연강재의 용접구조형 앵커에 대해서는 필요 시 용접두께에 따른 응력제거를 하여야 하며, 응력제거는 승인된 용접 절차에 따라 시행되어야 한다. 이때 열처리 온도는 모재의 템퍼링온도를 초과하여서는 안 된다.

### 306. 품질 및 결함보수

1. 앵커에는 크랙, 노치, 불순물 등 성능에 영향을 미치는 결함이 있어서는 안 된다.
2. 주강재 및 단강재 앵커의 결함보수에 대해서는 2편 1장 501. 및 601.에 따르고, 용접조립 앵커의 보수는 검사원의 승인을 받아 우리 선급의 기량자격을 인정받은 용접사가 승인된 용접절차에 따라 수행하여야 한다.

### 307. 형상 및 치수

1. 앵커암의 길이는 다음에 따른다.
  - (1) 앵커암의 길이란 앵커생크와 앵커암을 헤드핀으로 연결한 앵커에서는 그 헤드핀의 중심으로부터 기타의 앵커에서는 크라운으로부터 각각 앵커플루크(fluke)의 선단에 달하는 거리( $l$ )를 말한다.(그림 4.8.3 참조)
  - (2) 크라운부가 오목형으로 된 앵커에서는 앵커암의 정점에 접하는 평면과 앵커생크의 중심선과의 교점을 크라운으로 간주 한다.

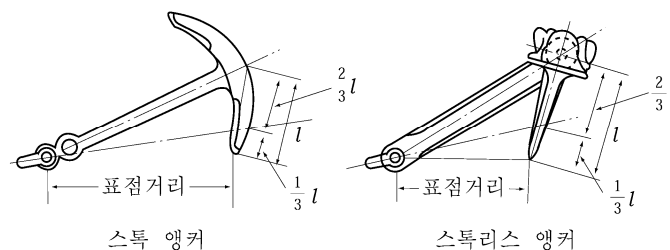


그림 4.8.3

2. 앵커 각부의 조립 등의 상세는 특별히 우리 선급의 승인을 받은 경우를 제외하고는 다음 각 호에 따른다.
  - (1) 앵커생크와 앵커링과의 연결부의 간격은 질량에 따라 표 4.8.2에 따른다.
  - (2) 앵커링 핀은 앵커링 아이(eye)에 테이퍼를 가지는 형식으로 밀어넣기식(push fit)으로 취부 되어야 하며, 핀과 구멍의 직경차의 허용치는 앵커링 핀의 직경에 따라 표 4.8.3에 따른다.
  - (3) 헤드핀은 이동을 방지하기 위해 충분한 길이를 유지하여야 하며, 헤드핀과 챔버(chamber) 길이의 차는 챔버길이의 1% 이내이어야 한다.
  - (4) 앵커생크의 기울기는 3도를 초과하여서는 안 된다. (그림 4.8.4 참조)
3. 앵커 치수의 측정 등은 제조자의 책임 하에 실시하여, 검사 시 관련기록을 제출하여야 한다.

표 4.8.2 앵커생크와 앵커링 연결부의 간격

앵커의 질량(t)	초과	-	3	5	7
	이하	3	5	7	-
연결부의 간격(mm)	이하	3	4	6	12

표 4.8.3 앵커링 핀과 앵커링 구멍의 직경 차

앵커링 핀의 직경(mm)	57 이하	57 초과
직경의 차(mm)	0.5 이하	1.0 이하

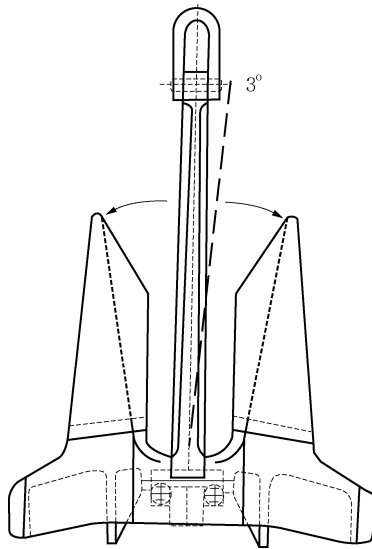


그림 4.8.4 앵커생크의 경사 허용범위

308. 질량

1. 스톡앵커의 스톡질량은 스톡을 제외한 앵커 질량의 1/4 이상이어야 한다.
2. 스톡리스 앵커의 앵커생크를 제외한 질량은 앵커의 질량의 3/5 이상이어야 한다.
3. 스위블이 일체형이 아닌 경우에는 앵커의 질량에서 제외한다.
4. 앵커 질량의 측정은 내력시험을 행하기 전에 제조자의 책임 하에 실시하여 검사 시 관련기록을 제출하여야 한다.
5. 스톡앵커에서는 스톡을 제외한 질량과 스톡의 질량을 각각 측정하고, 스톡리스앵커에서는 앵커의 전 질량과 앵커생크의 질량을 측정한다.

309. 앵커의 시험 및 검사

1. 시험방안

- (1) 앵커의 시험 및 검사는 다음의 시험방안 A 또는 B중 어느 하나를 선택하여 실시하여야 한다.

시험방안 A	시험방안 B
낙하시험	낙하시험
해머링시험	-
내력시험	내력시험
외관검사	외관검사
일반 비파괴검사	일반 비파괴검사
-	정밀 비파괴검사

(2) 재료의 종류별로 적용 가능한 시험방안은 다음에 따른다.

제품시험	제품		
	주강재 부품	단강재 부품	용접구조형 부품
시험방안 A	O	X	X
시험방안 B <sup>(1)</sup>	O <sup>(2)</sup>	O	O

비고  
 (1) 시험방안 B에서 낙하시험은 주강재 앵커에 한하여 추가한다.  
 (2) 충격시험은 0°C 에서 실시하며 평균흡수에너지는 27J 이상이어야 한다.

**2. 낙하시험 및 해머링 시험**

앵커에 사용되는 주강품은 시험방안 A의 경우, 내력시험을 하기 전에 다음의 각 호에 대한 시험을 하고 이에 합격하여야 한다.

(1) 낙하시험

- (가) 앵커에 사용되는 주강재 부품은 4m의 높이에서 경질의 지반위에 설치한 강반(steel slab) 상에 각각 낙하시켜도 균열, 기타의 결함이 생겨서는 안 된다.
- (나) 앵커생크와 앵커암을 일체로 주조한 스톡앵커에서는 우선 앵커생크 및 앵커암을 수평으로 매어달아 규정의 높이에서 낙하시키고, 다음에 크라운을 하향수직으로 매어 달아 규정의 높이에서 크라운이 강반에 접촉하는 것을 방지하기 위하여 강반 상에 이동하지 않도록 나란히 놓은 2개의 강침(鋼枕) 상에 각 앵커암의 중앙부가 충격받도록 낙하시킨다.
- (다) 낙하시험에 있어서 강반이 파손될 경우에는 이것을 바꾸고 다시 시험을 하여야 한다.

(2) 해머링 시험

전 호의 시험에 합격한 주강품은 이것을 매어달고 질량이 3kg 이상의 해머로 때려도 균열, 기타의 결점이 생기지 아니하여야 한다.

(3) 시험에 불합격한 주강품의 보수는 인정하지 아니 한다.

**3. 내력시험**

(1) 앵커는 그 구조에 따라 앵커암마다 또는 동시에 2개의 앵커암마다, 또 표리(表裏) 전환되는 앵커암에서는 그 각 위치에 대하여 앵커의 질량(스톡앵커에서는 스톡을 제외한 질량)에 따라 표 4.8.4에 의한 내력시험 하중을 플루크의 선단에서 앵커암의 길이의 1/3의 곳에 가하여 균열, 변형, 기타의 이상이 생기지 않는 것이어야 한다. 다만, 각 시험마다 최초의 내력시험 하중의 1/10을 가하였을 때의 표점거리와 전하중에 도달한 후 다시 1/10의 하중으로 되돌아 왔을 때의 표점거리의 차이가 표점거리의 1%를 넘지 않아야 한다.(그림 4.8.3 참조)

두 개 이상의 부품으로 구성된 앵커의 경우, 내력시험 완료 후 앵커헤드가 회전이 요구되는 전체 범위까지 회전 가능한지를 검사하여야 한다.

(2) 고파지력 앵커의 경우에는 그 앵커의 질량의 4/3 배의 질량을 갖는 보통 앵커에 대한 내력시험 하중을 고파지력 앵커의 내력시험 하중으로 한다.

(3) 초고파지력의 앵커의 경우에는, 그 앵커의 2 배 질량을 갖는 보통 앵커에 적용하는 내력시험 하중을 초고파지력 앵커의 내력시험 하중으로 한다.

표 4.8.4 앵커의 내력시험 하중 (2018)

앵커의 질량 (kg)	내력시험하중 (kN)	앵커의 질량 (kg)	내력시험하중 (kN)	앵커의 질량 (kg)	내력시험하중 (kN)	앵커의 질량 (kg)	내력시험하중 (kN)
25	12.6	1000	199	4500	622	10000	1010
30	14.5	1050	208	4600	631	10500	1040
35	16.9	1100	216	4700	638	11000	1070
40	19.1	1150	224	4800	645	11500	1090
45	21.2	1200	231	4900	653	12000	1110
50	23.2	1250	239	5000	661	12500	1130
55	25.2	1300	247	5100	669	13000	1160
60	27.1	1350	255	5200	677	13500	1180
65	28.9	1400	262	5300	685	14000	1210
70	30.7	1450	270	5400	691	14500	1230
75	32.4	1500	278	5500	699	15000	1260
80	33.9	1600	292	5600	706	15500	1270
90	36.3	1700	307	5700	713	16000	1300
100	39.1	1800	321	5800	721	16500	1330
120	44.3	1900	335	5900	728	17000	1360
140	49.0	2000	349	6000	735	17500	1390
160	53.3	2100	362	6100	740	18000	1410
180	57.4	2200	376	6200	747	18500	1440
200	61.3	2300	388	6300	754	19000	1470
225	65.8	2400	401	6400	760	19500	1490
250	70.4	2500	414	6500	767	20000	1520
275	74.9	2600	427	6600	773	21000	1570
300	79.5	2700	438	6700	779	22000	1620
325	84.1	2800	450	6800	786	23000	1670
350	88.8	2900	462	6900	794	24000	1720
375	93.4	3000	474	7000	804	25000	1770
400	97.9	3100	484	7200	818	26000	1800
425	103	3200	495	7400	832	27000	1850
450	107	3300	506	7600	845	28000	1900
475	112	3400	517	7800	861	29000	1940
500	116	3500	528	8000	877	30000	1990
550	124	3600	537	8200	892	31000	2030
600	132	3700	547	8400	908	32000	2070
650	140	3800	557	8600	922	34000	2160
700	149	3900	567	8800	936	36000	2250
750	158	4000	577	9000	949	38000	2330
800	166	4100	586	9200	961	40000	2410
850	175	4200	595	9400	975	42000	2490
900	182	4300	604	9600	987	44000	2570
950	191	4400	613	9800	998	46000	2650
						48000	2730

(비고)

앵커의 질량이 표의 중간에 있을 경우에는 보간법에 의하여 내력시험 하중을 구한다.

4. 외관검사

내력시험 완료 후, 모든 접근 가능한 앵커 표면에 대하여 외관검사를 실시하여야 한다.

5. 일반 비파괴검사

(1) 일반 앵커 및 고파지력 앵커에 대하여는 내력시험 완료 후 다음에 따라 일반 비파괴검사를 실시하여야 한다.

위치	비파괴검사 방법
주강품의 피더헤드(feeder head) 제거부	PT 또는 MT
주강품의 라이저(riser) 제거부	PT 또는 MT
용접보수부	PT 또는 MT
단조제 부품	요구되지 않음
조립용접부	PT 또는 MT

(2) 초고파지력 앵커에 대하여는 내력시험 완료 후 다음에 따라 일반 비파괴검사를 실시하여야 한다.

위치	비파괴검사 방법
주강품의 피더헤드 제거부	PT 또는 MT 중 하나 및 UT
주강품의 라이저 제거부	PT 또는 MT 중 하나 및 UT
주조품의 모든 표면	PT 또는 MT
용접보수부	PT 또는 MT 중 하나 및 UT (2018)
단조제 부품	요구되지 않음
조립용접부	PT 또는 MT

고하중 또는 의심 지역에 대하여 우리 선급은 비파괴 검사(예: 초음파탐상검사 또는 방사선투과검사)를 요구할 수 있다. (2018)

- (3) 비파괴검사방법 및 판정기준에 대하여는 지침 2편 부록 2-2(주강품 비파괴검사기준) 및 부록 2-7(선체용접이음부 비파괴검사기준)을 준용한다.
- (4) 비파괴 검사 결과 결함이 있을 경우에는 306.의 2항에 따라 보수하여야 한다.

6. 정밀 비파괴검사

(1) 시험방안 B의 경우, 모든 앵커에 대하여는 내력시험 완료 후 다음에 따라 정밀 비파괴검사를 실시하여야 한다.

위치	비파괴검사 방법
주강품의 피더헤드 제거부	PT 또는 MT 중 하나 및 UT
주강품의 라이저 제거부	PT 또는 MT 중 하나 및 UT
주강품의 모든 표면	PT 또는 MT
주강품의 임의의 부분	UT
용접보수부	PT 또는 MT
단조제 부품	요구되지 않음
조립용접부	PT 또는 MT

- (2) 비파괴검사방법 및 판정기준에 대하여는 지침 2편 부록 2-2(주강품 비파괴검사기준) 및 부록 2-7(선체용접이음부 비파괴검사기준)을 준용한다.
- (3) 비파괴 검사 결과 결함이 있을 경우에는 306.의 2항에 따라 보수하여야 한다.

### 310. 재시험

충격시험 결과가 규격에 합격하지 아니한 경우, 재시험은 **규칙 2편 1장 109**에 따른다.

### 311. 표시

1. 시험 및 검사에 합격한 앵커에는 생크의 중앙부에 질량(스톡앵커에서는 스톡을 제외한 질량)을 각인하고 이것과 같은 측에서 앵커암의 플루크의 선단에서 앵커암의 길이의 약 2/3의 장소에 우리 선급의 합격인 및 시험번호를 각인한다. 또한, 앵커생크와 앵커암을 별개로 제조하였을 경우에는 앵커생크 헤드핀의 부근에도 합격인 및 시험번호를 각인하고 또 스톡앵커 스톡에는 그의 질량과 합격인 및 시험번호를 각인 한다.
2. 고파지력 앵커에 대하여는 1항에 의한 것 이외에 합격인의 앞에 알파벳 H자를 각인한다.
3. 초고파지력 앵커에 대하여는 1항에 의한 것 이외에 합격인의 앞에 알파벳 SH자를 각인한다.

### 312. 도장

앵커는 시험 및 검사를 완료하기 전에 도장을 하여서는 안 된다.

## 제 4 절 체인

### 401. 적용 [지침 참조]

1. 이 장의 규정은 선박에 사용하는 스티드 붙이 앵커체인 및 이들에 연결되는 새클 및 스위블 등 부품(이하 **체인용 부품**이라고 한다)의 재료, 설계, 제조법 및 시험 등에 대하여 적용한다. 별도로 우리 선급의 승인을 받아 스티드 없는 짧은 링크의 체인을 사용하고자 하는 경우, 국가 또는 국제적으로 공인된 기준에 적합한 것이어야 한다. 또한 비상예인장치용 마모방지체인에 대하여는 우리 선급이 별도로 정하는 지침에 따른다.
2. 해양구조물용 체인 및 비상예인장치용 체인은 우리 선급이 별도로 정하는 지침에 따른다.

### 402. 종류

체인의 종류는 다음의 3종류로 한다.

- (1) 제1종 체인
- (2) 제2종 체인
- (3) 제3종 체인

### 403. 재료

1. 체인 및 체인용 부품에 사용하는 재료는 체인의 종류 및 제조법에 따라 **표 4.8.5**에 따른다.
2. 스티드로 사용되는 재료는 압연, 주조 또는 단조로 제조된 저탄소강의 것이거나 체인으로 사용된 것과 동일한 것이어야 한다. 회주철 또는 구상흑연주철과 같은 기타 재료를 사용하여서는 안 된다.

### 404. 설계

1. 체인 및 체인용 부품은 ISO 1704와 같이 우리 선급이 인정하는 기준에 따라 설계되어야 한다.
2. 체인의 각 연에 있어서 체인링크의 총수는 홀수로 하여야 한다. 다만, 스위블을 포함할 경우에는 예외로 한다.
3. 1항의 규정과 다른 치수로 설계하고 체인용 부품을 용접구조로 제조하는 경우에는 설계, 제조법 및 열처리의 상세에 대하여 우리 선급의 승인을 별도로 받아야 한다.



표 4.8.5 체인용 링크 및 부품의 재료

체인 종류	재료 제조법	체인링크 <sup>(1)</sup>			체인용 부품 <sup>(2)</sup>	
		플래시 맞대기 용접	주조	단조	주조	단조
제1종 체인	제1종 체인용 봉강 (RSBC 31)	-			제2종 체인용 주강품 (RSCC 50)	제2종 체인용 단강품 (RSFC 50)
제2종 체인	제2종 체인용 봉강 (RSBC 50)	제2종 체인용 주강품 (RSCC 50)	제2종 체인용 단강품 (RSFC 50)			
제3종 체인	제3종 체인용 봉강 (RSBC 70)	제3종 체인용 주강품 (RSCC 70)	제3종 체인용 단강품 (RSFC 70)		제3종 체인용 주강품 (RSCC 70)	제3종 체인용 단강품 (RSFC 70)

(비고)  
<sup>(1)</sup> 제1종 체인용 링크에는 제 2종 체인용 봉강 재료를 사용할 수 있다.  
<sup>(2)</sup> 제2종 체인용에는 제3종 체인용 주강품 또는 단강품을 사용할 수 있다.

405. 제조법

1. 체인은 플래시(flash) 맞대기용접, 주조제 또는 단조제로 하고 그 제조법에 대하여는 미리 우리 선급의 승인을 받아야 한다.
2. 호칭지름이 26 mm 를 넘지 않고, 1종 및 2종 체인으로만 사용되는 스테드 없는 체인에 대하여는 맞대기 압접 (pressure welding)에 의한 제조를 승인할 수 있다.
3. 스테드는 미리 우리 선급의 승인을 받은 절차에 따라 압착 또는 용접에 의해 고착되어야 한다. 끼워넣는 방식의 스테드는 링크의 중앙의 위치에 링크와 직각으로 충분히 압착하여야 하며 용접에 의해 고착되는 스테드는 408.에 적합해야 한다.
4. 새클, 스위블 및 스위블-새클과 같은 체인용 부품은 제2종 이상의 주조 또는 단조제로 하고 이들 체인용 부품의 용접에 대하여도 그 제조법과 같이 미리 우리 선급의 승인을 받아야 한다.

406. 열처리

1. 체인 및 체인용 부품은 재료의 종류에 따라 표 4.8.6에 규정된 열처리의 요건을 따라야 한다. 다만, 충분히 예열한 후에 플래시 맞대기 용접된 제2종 체인에 대하여는 열처리를 생략하여도 좋다.
2. 열처리는 내력시험, 절단시험 및 기계적 시험을 실시하기 전에 하여야 한다.

표 4.8.6 체인의 열처리

종류	체인	체인용 부품
제1종	용접한 그대로 또는 노멀라이징	-
제2종	용접한 그대로 또는 노멀라이징 <sup>(1)</sup>	노멀라이징
제3종	노멀라이징, 노멀라이징 후 템퍼링 또는 담금질후 템퍼링	노멀라이징, 노멀라이징 후 템퍼링 또는 담금질 후 템퍼링

(비고)  
<sup>(1)</sup> 주조 또는 단조에 의해서 제조된 제2종 체인 케이블은 노멀라이징 열처리를 하여야 한다.

407. 품질 및 결함의 보수

1. 체인 및 체인용 부품의 표면은 청결하여야 하며, 균열, 노치, 불순물 등의 사용상 유해하다고 인정되는 결함이 없어야 한다. 압축작업(upsetting) 또는 낙하 단조에 의해 발생하는 플래시(flash)는 적절하게 제거되어야 한다.
2. 1항 이외의 미세한 표면결함은 그라인더를 사용하여 부분적으로 제거할 수 있다. 이 경우 주위와 완만하게 되도록 보수하여야 하며 그 깊이는 원칙적으로 체인호칭지름의 5% 이내로 한다.
3. 선수앵커용 스테어링크 체인의 마모 허용치  
체인의 길이가 마모되어 링크의 평균 지름(가장 마모된 부분에서)이 요구되는 공칭 지름보다 12% 이상 감소된 경우에는 링크를 교체하여야 한다. 평균 지름은 링크의 한 단면에서 발견된 최소 지름과 동일한 단면에서 수직 방향으로 측정된 지름의 합계 값의 절반이다. (2018)

408. 스테드의 용접

- 스테드는 다음에 적합하게 하여 미리 우리 선급의 승인을 받은 절차에 따라 용접하여야 한다. 또한 필요한 경우 우리 선급은 규칙 2편 2장 4절에 의한 용접절차 인정시험을 요구할 수 있다.
1. 스테드용 재료는 용접성이 좋은 강재이어야 한다.
  2. 스테드는 체인링크 용접부의 반대쪽에서만 용접되어야 한다. 또한, 스테드의 끝부분은 체인링크의 안쪽에 간극 없이 고정되어야 한다.
  3. 용접은 자격 있는 용접사가 적절한 용접용 재료를 사용하여 가능하면 하향자세로 하여야 한다.
  4. 모든 용접은 체인의 최종 열처리 전에 실시하여야 한다.
  5. 모든 용접부에는 체인의 사용상 유해한 결함이 없어야 한다. 필요한 경우 언더컷, 크레이터(end craters) 및 유사한 결함은 그라인더로 제거하여야 한다.

409. 모양 및 치수

1. 각종 링크 및 체인용 부품의 모양 및 치수는 ISO 1704와 같은 공인된 국제기준 또는 우리 선급이 특별히 승인한 설계를 적용하여야 하며 원칙적으로 그림 4.8.5 및 그림 4.8.6에 따른다. [지침 참조]
2. 체인의 호칭지름은 보통링크의 지름으로 표시한다.
3. 체인의 1연(連)의 길이란 체인의 한 끝단에서의 링크의 내측 외단으로부터 다른 끝단에서의 링크의 내측 외단까지의 거리를 말하며 앵커체인에 있어서는 27.5 m를 표준으로 한다.
4. 각종 체인링크 및 체인용 부품의 모양은 균일하고 그 만곡부는 각각의 체인링크가 서로 접합하여 원활히 움직일 수 있는 것이어야 한다.

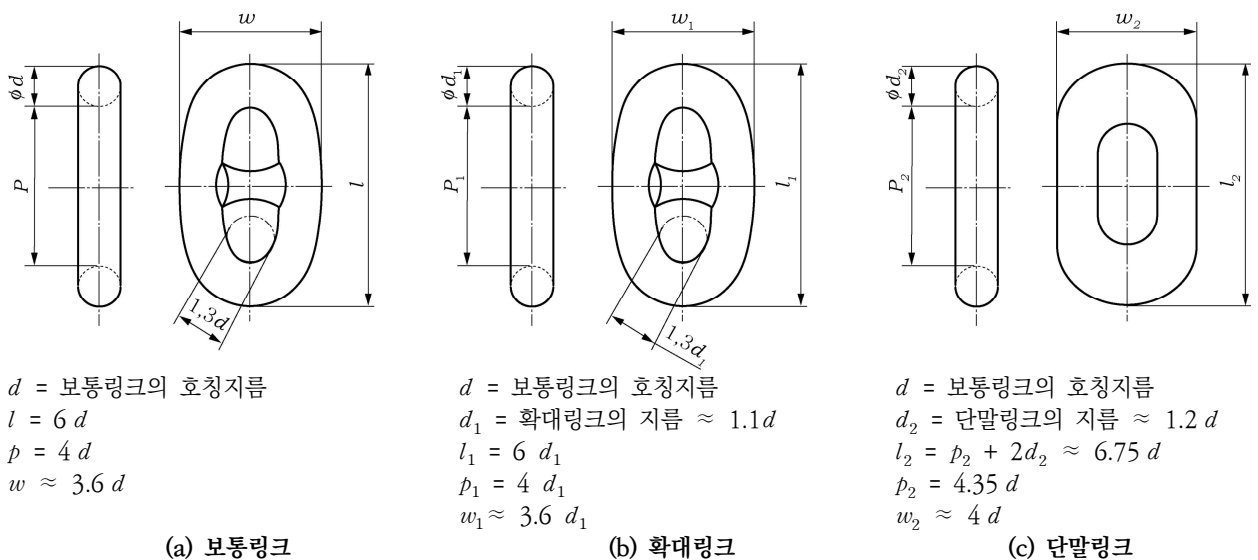
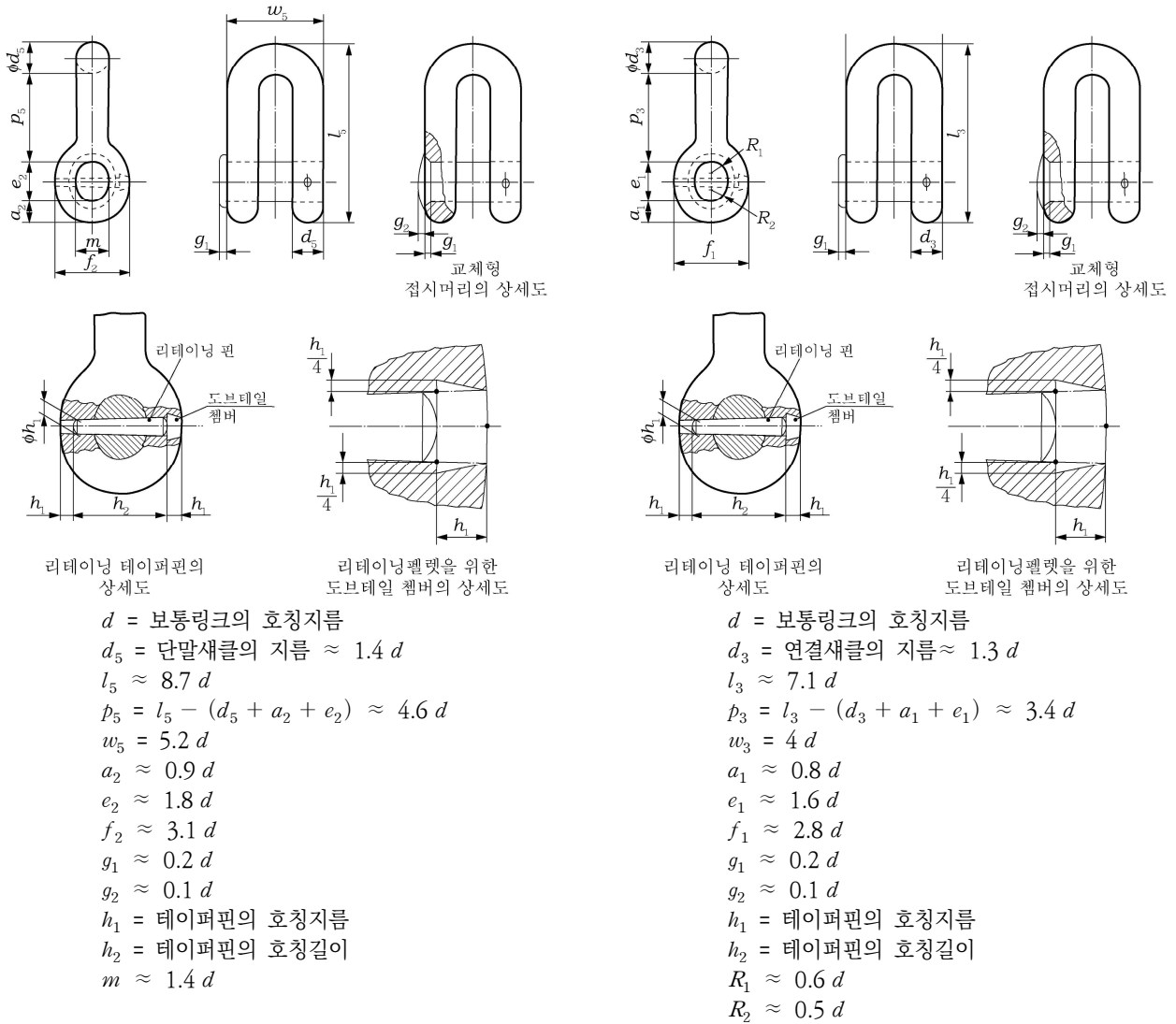
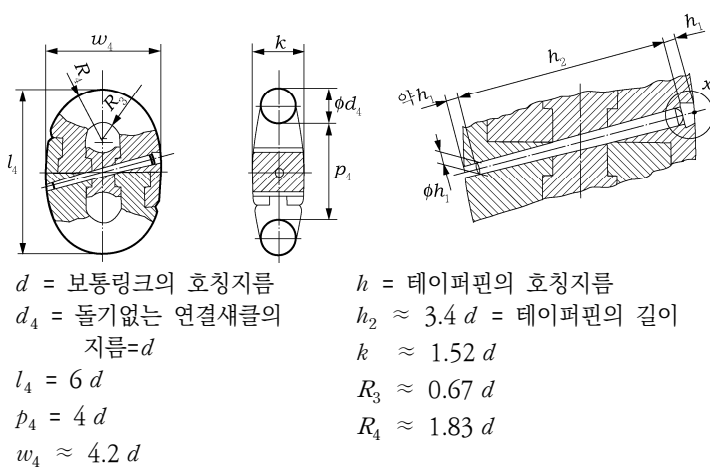


그림 4.8.5 체인링크의 모양 및 치수

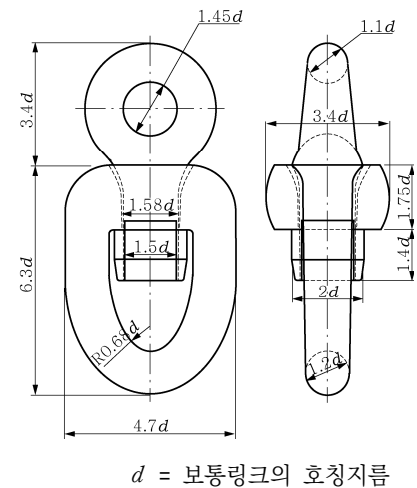


(a) 앵커 새클

(b) 연결용 새클



(c) 센터 새클



(d) 스위블

그림 4.8.6 새클 및 스위블의 모양 및 치수

410. 치수 허용차

체인 및 체인용 부품의 치수 허용차는 다음 1항 및 2항에 따르고 내력시험을 한 후에 계측한다.

1. 체인

- (1) 각종 체인링크에 대하여는 그림 4.8.7에서와 같이 만곡부의 동일한 위치에서 체인링크 평면에서의 지름  $d_p$  및 수직면에서의 지름  $d$ 을 각각 측정하며, 마이너스(-) 허용차는 그 체인링크의 호칭지름에 따라서 표 4.8.7와 같고, 플러스(+) 허용차는 그 체인링크의 호칭지름의 5%로 한다. 다만, 만곡부(crown)의 단면적은 마이너스(-) 허용차가 허용되지 않는다.

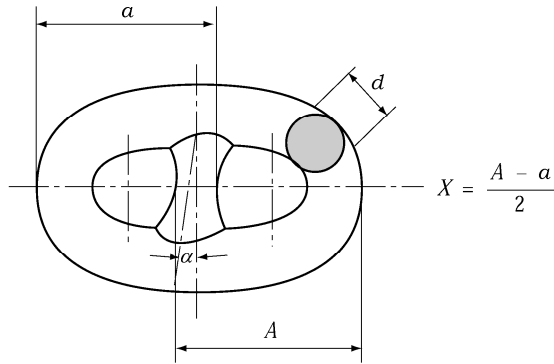


그림 4.8.7 스티드 설치 위치

표 4.8.7 지름의 마이너스(-)의 허용차

호칭지름(mm)	초과		40	84	122
	이하	40	84	122	
허용차(mm)		1	2	3	4

- (2) 만곡부 이외에서 측정된 모든 체인링크 지름의 허용차는 +5% 및 -0%로 한다. 또한 용접 비드(bead)를 편평하게 다듬질한 플래시 맞대기 용접부(flash-butt weld)의 플러스 허용차는 승인된 제조자의 사양을 적용할 수 있다.
- (3) 보통 링크 5개를 연결한 길이의 허용차는 +2.5% 및 -0%로 한다. 또한 길이는 내력시험을 완료한 후 인장하중이 걸린 상태에서 측정하며, 체인의 한 끝단에서의 링크의 내측 외단으로부터 다른 끝단에서의 링크의 내측 외단까지의 거리를 기준으로 한다. (2019)
- (4) 전 (1)호부터 (3)호 이외의 허용차는 ±2.5%로 한다.
- (5) 스티드를 설치하는 위치의 허용차는 다음을 표준으로 한다. 다만, 1연의 체인의 양단에 있는 링크는 제외한다.
  - (가) 중심에서의 어긋난 거리  $X$  : 호칭지름( $d$ )의 10%
  - (나) 직각으로부터의 오차각도  $\alpha$  : 4°
 여기서,  $X$ ,  $\alpha$  는 그림 4.8.7에 따른다.

2. 체인용 부품

체인용 부품의 지름의 허용차는 +5% 및 -0%로 하고 지름이외의 허용차는 ±2.5%로 한다.

411. 질량

체인의 질량은 그 종류에 따라 표 4.8.8에 정하는 것을 표준으로 하고 내력시험을 한 후에 측정하는 것으로 한다.

표 4.8.8 각종 체인의 절단시험하중 및 내력시험하중과 최소질량표

호칭지름 $d$ (mm)	스터드볼이체인						체인 1 m의 질량 (kg)
	제1종 체인		제2종 체인		제3종 체인		
	절단시험하중 (kN)	내력시험하중 (kN)	절단시험하중 (kN)	내력시험하중 (kN)	절단시험하중 (kN)	내력시험하중 (kN)	
12.5	66	46	92	66	132	92	3.422
14	82	58	115	82	165	115	4.292
16	107	75	150	107	215	150	5.606
17.5	128	89	179	128	256	179	6.707
19	150	105	211	150	301	211	7.906
20.5	175	123	244	175	349	244	9.203
22	200	140	280	200	401	280	10.60
24	237	167	332	237	476	332	12.61
26	278	194	389	278	556	389	14.80
28	321	225	449	321	642	449	17.17
30	368	257	514	368	735	514	19.71
32	417	291	583	417	833	583	22.43
34	468	328	655	468	937	655	25.32
36	523	366	732	523	1050	732	28.38
38	581	406	812	581	1160	812	31.62
40	640	448	896	640	1280	896	35.04
42	703	492	981	703	1400	981	38.63
44	769	538	1080	769	1540	1080	42.40
46	837	585	1170	837	1680	1170	46.34
48	908	635	1270	908	1810	1270	50.46
50	981	686	1370	981	1960	1370	54.75
52	1060	739	1480	1060	2110	1480	59.22
54	1140	794	1590	1140	2270	1590	63.86
56	1220	851	1710	1220	2430	1710	68.68
58	1290	909	1810	1290	2600	1810	73.67
60	1380	969	1940	1380	2770	1940	78.84
62	1470	1030	2060	1470	2940	2060	84.18
64	1560	1100	2190	1560	3130	2190	89.70
66	1660	1160	2310	1660	3300	2310	95.40
68	1750	1230	2450	1750	3500	2450	101.3
70	1840	1290	2580	1840	3690	2580	107.3
73	1990	1390	2790	1990	3990	2790	116.7
76	2150	1500	3010	2150	4300	3010	126.5
78	2260	1580	3160	2260	4500	3160	133.2
81	2410	1690	3380	2410	4820	3380	143.7
84	2580	1800	3610	2580	5160	3610	154.5
87	2750	1920	3850	2750	5500	3850	165.8
90	2920	2050	4090	2920	5840	4090	177.4
92	3040	2130	4260	3040	6080	4260	185.4
95	3230	2260	4510	3230	6440	4510	197.6
97	3340	2340	4680	3340	6690	4680	206.1
98	3407	2382	4768	3407	6810	4768	210.3
100	3530	2470	4940	3530	7060	4940	219.0
102	3660	2560	5120	3660	7320	5120	227.8
105	3850	2700	5390	3850	7700	5390	241.4
107	3980	2790	5570	3980	7960	5570	250.7
108	4046	2829	5663	4046	8088	5663	255.4
111	4250	2970	5940	4250	8480	5940	269.8
114	4440	3110	6230	4440	8890	6230	284.6
117	4650	3260	6510	4650	9300	6510	299.8
120	4850	3400	6810	4850	9720	6810	315.4
122	5000	3500	7000	5000	9990	7000	326.0

표 4.8.8 각종 체인의 절단시험하중 및 내력시험하중과 최소질량표(계속)

호칭지름 $d$ (mm)	스티드붙이체인						체인 1 m의 질량 (kg)
	제1종 체인		제2종 체인		제3종 체인		
	절단시험하중 (kN)	내력시험하중 (kN)	절단시험하중 (kN)	내력시험하중 (kN)	절단시험하중 (kN)	내력시험하중 (kN)	
124	5140	3600	7200	5140	10280	7200	336.7
127	5350	3750	7490	5350	10710	7490	353.2
130	5570	3900	7800	5570	11140	7800	370.1
132	5720	4000	8000	5720	11420	8000	381.6
137	6080	4260	8510	6080	12160	8510	411.0
142	6450	4520	9030	6450	12910	9030	441.6
147	6840	4790	9560	6840	13660	9560	473.2
152	7220	5050	10100	7220	14430	10100	506.0
157	7600	5320	10640	7600	15200	10640	539.8
162	7990	5590	11170	7990	15970	11170	574.7

(비 고)  
호칭지름이 12.5 mm 미만이거나, 또는 이 표 값의 중간에 있을 때에는 절단시험하중, 내력시험하중 및 단위 길이당의 질량은 다음 표에 정한 식에 따른다. 이때에  $d$  는 호칭지름(mm)으로 한다.

종류	절단시험하중(kN)	내력시험하중(kN)	체인 1 m 의 질량(kg)
제1종 체인	$0.00981d^2 (44 - 0.08d)$	$0.00686d^2 (44 - 0.08d)$	$0.0219d^2$
제2종 체인	$0.01373d^2 (44 - 0.08d)$	$0.00981d^2 (44 - 0.08d)$	$0.0219d^2$
제3종 체인	$0.01961d^2 (44 - 0.08d)$	$0.01373d^2 (44 - 0.08d)$	$0.0219d^2$

## 412. 체인의 시험 및 검사

### 1. 일반사항

- (1) 완성된 체인은 검사원의 입회하에 내력 및 절단시험을 실시하여도 균열 또는 기타의 결함이 생기거나 절단되지 않아야 한다.
- (2) 플래시 및 대기용접부에 대하여는 특별히 주의하여 육안검사를 하여야 한다. 이를 위하여 체인 표면의 도장 및 방식제를 미리 제거하여야 한다.

### 2. 절단시험 [지침 참조]

- (1) 체인의 절단시험은 매 4연마다 3 개 이상의 체인링크로 구성되는 시험용 체인을 1조 채취하여 실시한다. 다만, 1 연의 길이가 짧고 2연의 길이의 합이 27.5 m 미만일 때에는 이 2연을 1연으로 간주한다.
- (2) 채취된 시험용 체인은 그 종류에 따라 표 4.8.8에 정하는 절단하중을 30초 이상 가하였을 때 이것에 견딜 수 있어야 한다.
- (3) 시험기의 용량이 부족하여 표 4.8.8에 정하는 하중에 도달하지 않을 경우에는 우리 선급의 승인을 받은 시험방법에 따라 행할 수 있다.
- (4) 시험용 체인은 체인과 동시에 동일한 방법으로 제조, 열처리 및 용접되어야 한다. 시험용 체인은 검사원의 입회하에서만 체인으로부터 분리할 수 있다.

### 3. 내력시험

체인의 내력시험은 절단시험에 합격한 체인에 대하여 각 연마다 행하고 표 4.8.8에 정하는 내력시험 하중을 가하여도 균열, 절단 등 기타의 이상이 생겨서는 안 된다. 또한, 열처리를 하는 체인에 대하여는 열처리 후에 시험을 한다.

### 4. 재시험

#### (1) 절단시험

- (가) 절단시험에 불합격한 경우에는 시험용 체인을 채취한 1연의 체인에서 다시 1조의 시험용 체인을 채취하여 재시험을 하고 이에 합격하면 다른 3연을 포함시켜 합격으로 한다. 재시험에도 불합격한 경우에는 시험편을 채취한 1연의 체인을 불합격으로 하고, 나머지 3연의 각 연에 대해서는 전 2항에 따라 절단시험을 실시하고 이들 시험결과 1 개라도 불합격이 나오는 경우에는 나머지 3연에 대하여도 전부 불합격으로 한다.

(나) 전 (가)의 재시험을 하기 위하여 없어진 체인링크를 보충하는 경우에는 보충하는 체인링크와 동일한 방법으로 제조된 연속된 체인에 대하여 2항의 절단시험을 하여 이에 합격하여야 한다.

(2) 내력시험

내력시험에 불합격한 경우에는 이상이 생긴 체인링크를 제조공정이 같은 체인링크와 바꾸고 1회에 한하여 재시험을 할 수 있다. 다만, 체인링크의 총수의 5% 이상에 이상이 생긴 경우에는 재시험을 할 수 없다. 또한 불합격 원인을 조사하여야 한다.

5. 제2종 및 제3종 체인의 기계적 시험

- (1) 제2종 체인 및 제3종 체인은 기계적시험을 실시하고 이것에 합격하여야 한다.
- (2) 시험편은 매 4연마다 표 4.8.9의 규정에 따라 채취한다. 로트의 크기가 4연이하인 단조 또는 주조 체인의 경우 채취빈도는 용강 및 열처리 로트에 따른다.
- (3) 체인에는 시험편의 채취를 위한 시험용 링크를 추가하여 구성하여야 하며, 이 시험링크는 절단시험용 체인을 구성하는 것이어서는 안 된다. 또한 시험용 링크는 체인과 같이 제조하고 열처리를 하여야 한다. 시험용 링크의 기계적 시험은 검사원의 입회하에 실시하고 기계적 성질은 표 4.8.10의 규정에 적합한 것이어야 한다.
- (4) 시험방법 및 시험편의 형상에 대하여는 규칙 2편 1장 2절의 규정에 따른다.
- (5) 링크의 기계적 시험의 결과가 불합격인 경우에는 규칙 2편 1장 306.의 9항의 규정에 따라 재시험한다.

413. 체인용 부품의 시험

1. 내력시험

체인용 부품의 내력시험은 이것에 연결되는 체인의 종류와 지름에 따라 표 4.8.8에 정하는 내력시험하중을 가하여도 균열, 절단, 기타의 이상이 생겨서는 안 된다. 이 시험은 체인과 연결하여 체인의 내력시험과 동시에 행하든가 또는 그것에 연결되는 체인과 동일한 지름의 다른 체인을 연결하여 행할 수 있다.

2. 절단시험

- (1) 부품형상, 종류, 치수 및 열처리가 같은 분리가능 링크, 새클, 스위블, 스위블 새클, 확대링크 및 단말링크에 대하여 25개를, 켄터 새클에 대하여는 50개를 1로트로 하고, 로트마다 임의의 1개에 대해서 연결되는 체인의 종류에 따라 표 4.8.8에 주어진 절단하중을 가한 경우 이것에 견디어야 한다. 확대링크 및 단말링크가 체인과 같이 제조되고 열처리된 경우에는 절단시험을 할 필요가 없다.
- (2) 전 (1)호의 시험에 불합격한 경우에는 동일 로트로부터 2 개를 채취하여 재시험을 할 수 있다. 이들의 시험결과 1 개라도 불합격한 경우에 이 로트는 전부 불합격으로 한다.
- (3) 절단시험을 한 체인용 부품은 실제 선박에 사용하여서는 안 된다. 다만, 전 (1)호의 시험에 합격하고 다음 (가)호 또는 (나)호에 의해 제조된 경우 사용할 수 있다.
  - (가) 시험에 사용된 체인이 규정된 것보다 높은 강도를 가지는 재료인 경우(예: 제2종 체인용 부품에 제3종 체인용 재료가 사용된 경우)
  - (나) 시험에 사용된 체인과 동일 재질로서 치수를 증가시켜 요구되는 절단강도의 1.4배 이상을 가지도록 설계된 경우.
- (4) 다음 (가)호부터 (다)호에 의한 체인용 부품 등에 있어서 우리 선급이 적절하다고 인정하는 경우 절단시험을 생략할 수 있다. **【지침 참조】**
  - (가) 제조법승인시험에서 절단시험을 실시한 경우
  - (나) 각 로트에 대해서 인장시험 및 충격시험을 실시한 경우
  - (다) 출하 전에 비파괴 검사가 실시되는 경우

3. 기계적 성질 및 시험

- (1) 별도로 규정하지 않은 경우, 적당하게 열처리된 단강품 또는 주강품은 표 4.8.10의 기계적 성질을 만족하여야 한다. 동일 용강 및 동일 열처리를 하고 유사한 치수를 가진 단강 또는 주조품을 1개 로트로 한다.
- (2) 기계적 시험은 사용하고자 하는 재료 종류, 등급에 따라 검사원의 입회하에 실시하여야 한다. 각 로트에서 1개의 인장시험편 및 1조의 충격시험편을 표 4.8.9에 따라 채취한다.
- (3) 시험방법 및 시험편의 형상에 대하여는 규칙 2편 1장 2절의 규정에 따른다.
- (4) 링크의 기계적 시험의 결과가 불합격인 경우에는 규칙 2편 1장 306.의 9항의 규정에 따라 재시험한다.

표 4.8.9 체인 및 체인용부품의 기계적 시험편의 수

종류	제조법	열처리	시험편의 수		
			모재의 인장시험	충격시험	
				모재	용접부
제2종 체인	플래시 맞대기 (flash-butt) 용접	용접그대로	1	3	3
		노멀라이징	-	-	-
	단조 또는 주조	노멀라이징	1	3 <sup>(1)</sup>	-
제3종 체인	플래시 맞대기 (flash-butt) 용접	노멀라이징, 노멀라이징 후 템퍼링, 담금질 후 템퍼링	1	3	3
	단조 또는 주조	노멀라이징, 노멀라이징 후 템퍼링, 담금질 후 템퍼링	1	3	-

(비고)  
(1) 체인의 경우 충격시험은 요구하지 않는다.

표 4.8.10 기계적 성질

체인의 종류	인장시험				시험온도 (°C)	충격시험 <sup>(1)(2)(3)</sup>	
	항복강도 (N/mm <sup>2</sup> )	인장강도 (N/mm <sup>2</sup> )	연신율 (L = 5d) (%)	단면수축률 (%)		최소평균흡수에너지(J)	
						용접부 이외	용접부
제2종 체인	295이상	490 ~ 690	22이상	-	0	27	27
제3종 체인	410이상	690이상	17이상	40이상	0	60	50

(비고)  
(1) 1조의 시험편 중에서 2 개 이상의 시험편의 흡수 에너지 값이 규정의 최소평균흡수 에너지 값 미만인 경우와 1 개의 시험편의 값이 규정의 최소흡수 에너지 값의 70 % 미만의 경우는 불합격으로 한다.  
(2) 제3종 체인의 경우 우리 선급의 승인을 받아 -20°C에서 충격시험을 실시할 수 있다. 이 경우 최소 평균 흡수 에너지는 용접부는 27J이상, 용접부 이외는 35 J 이상이어야 한다.  
(3) 열처리된 제2종 체인에 있어서는 충격시험을 생략할 수 있다.

414. 표시 및 증서

1. 표시

시험 및 검사에 합격한 체인 및 체인용 부품에는 우리 선급의 합격인과 체인의 종류, 증서번호를 각인한다. 체인에 대하여는 그림 4.8.8과 같이 각 연의 양 끝 부분 링크에 표시하여야 한다.

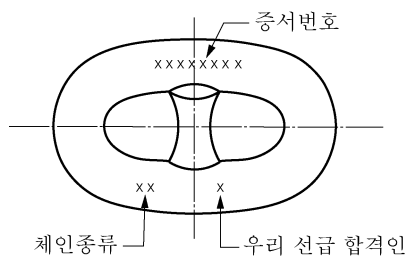


그림 4.8.8 체인의 표시



2. 증서

이 규정을 만족하는 체인 및 체인용 부품에는 다음의 항목을 포함하고 선급의 인정을 받아야 한다.

- 제조자 명
- 용강번호(체인용 부품의 경우)
- 호칭지름 및 중량
- 열처리
- 길이(체인의 경우)
- 종류
- 화학성분(총 AI 함량 포함)
- 내력/절단하중
- 체인 또는 체인부품에 적용하는 표시방법
- 기계적 성질(해당하는 경우)

415. 도장

체인 및 체인용 부품은 시험 및 검사를 한 후에 도장을 하여야 한다.

제 5 절 와이어로프

501. 적용

1. 2절의 규정에 의한 토우라인 및 무어링로프, 조타로프, 선미앵커톤 와이어로프, 마스트의 리깅 등에 사용하는 와이어로프(이하 **와이어로프**라고 한다)는 이 절의 규정에 적합한 것 또는 이와 동등 이상의 효력을 가진 것이어야 한다.
2. 이 절에 규정하는 와이어로프는 와이어로프의 심이 섬유이고 인장강도가 1470 N/mm<sup>2</sup> [150 kgf/mm<sup>2</sup>] 인 소선을 기준으로 정한 것으로서 와이어로프의 심 또는 소선의 인장강도가 이것과 다른 것을 사용하는 경우에는 제조법에 대하여 미리 우리 선급의 승인을 받아야 한다.

502. 종류

1. 와이어로프는 표 4.8.11에 정하는 것과 같이 구성 및 꼬는 방법에 따라 구분한다.
2. 일반적으로 소선의 수가 많을수록 유연성이 좋아 동적인 로프에 사용되고 소선의 수가 적을수록 신율이 작고 내마모성이 좋아 정적인 로프에 사용된다.

표 4.8.11 와이어로프의 호칭, 구성기호 및 단면

호칭	7개선 6꼬임	12개선 6꼬임	19개선 6꼬임	24개선 6꼬임	30개선 6꼬임	37개선 6꼬임	워링톤실형 36개선 6꼬임
구성기호	6 × 7	6 × 12	6 × 19	6 × 24	6 × 30	6 × 37	6 × WS(36)
단면							
꼬는방법	<p style="text-align: center;">보통Z꼬임(O/Z)    보통S꼬임(O/S)    랭Z꼬임(L/Z)    랭S꼬임(L/S)</p>						

### 503. 제조법

1. 와이어로프의 스트랜드(strand)를 구성하는 소선에는 용도에 따라 한국공업규격 KS D 3559(경강선재) 또는 이와 동등 이상의 선재 또는 이들의 열처리재로 한다.
2. 소선은 와이어로프의 전 길이를 통하여 이음이 있어서는 안 된다. 다만, 제작상 부득이한 경우에는 용접, 납접 또는 꼬아서 이을 수 있다. 이 접속은 스트랜드 길이 10 m 당 1 개소를 넘어서는 아니 되고 접속점이 서로 가까이 되지 않게 하여야 한다.
3. 소선은 냉간가공(Drawing) 후 아연 도금을 하거나 또는 아연 도금을 한 후 냉간가공을 한다.
4. 와이어로프 및 스트랜드의 섬유 심재는 적절한 그리스류(이하 그리스라 한다.)가 포함된 양질의 합성 또는 천연 섬유류를 사용한다. 이 그리스는 유해한 산 또는 현저한 알칼리를 포함하지 않는 것이어야 한다.
5. 와이어로프의 꼬임은 왼꼬임, 그 스트랜드는 오른꼬임으로 한다.(이하 보통 **Z꼬임**이라 한다)
6. 와이어로프의 지름, 꼬임의 정도 등은 전 길이를 통하여 균등하게 제조되어야 한다.
7. 와이어로프는 특별한 지정이 없는 경우 원칙적으로 그리스를 도포한다.

### 504. 소선 및 와이어로프의 지름

1. 와이어로프의 스트랜드를 구성하는 각 소선지름의 측정결과는 표 4.8.12에 정하는 범위 내에 있는 것으로 한다. (2019)

표 4.8.12 소선지름의 허용범위 (2019)

소선의 공칭지름 (mm)	최대인 것과 최소인 것의 차 (mm)
0.20 이상 1.00 이하	0.06
1.00 이상 2.24 이하	0.09
2.24 이상 3.75 이하	0.12
3.75 이상 4.50 이하	0.14

2. 와이어로프의 지름이란 그림 4.8.9과 같이 외접원의 지름을 말하며 로프의 끝으로부터 1.5 m 이내를 제외한 임의의 점 2개소 이상을 측정하고 그 평균치를 취한다. 이 경우 로프 지름의 허용차는 지름 10 mm 미만은 공칭 지름에 대하여 +10% ~ 0%로 하고, 지름 10 mm 이상은 +7% ~ 0%로 한다.

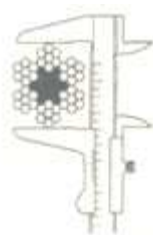


그림 4.8.9 로프 지름 측정방법

### 505. 질량

와이어로프의 질량은 그 종류 및 지름에 따라 표 4.8.13에 정하는 것을 참고로 한다.

### 506. 로프시험

1. 와이어로프의 절단시험은 1조마다 실시한다.
2. 동일 선재를 사용하고 동일 기계에 의하여 연속 제작된 와이어로프를 몇 개의 조로 분할할 경우에는 그 중에서 검사원이 임의로 선택한 1조에 대하여 절단시험을 하고 이에 합격된 경우에는 기타의 것에 대하여 시험을 생략할 수 있다.
3. 로프시험에 있어서는 다음 각 호의 시험을 한다.

- (1) 치수 및 외관 시험
  - (가) 로프 지름은 504.에 적합해야 한다.
  - (나) 전체 길이를 통해서 찌그러짐, 흠집 등의 사용상 해로운 결함이 없어야 한다.
- (2) 파단하중 시험
  - (가) 시험편의 양단을 풀어서 적절한 합금으로 원추형에 고정시킨 것 또는 기타 적절한 방법으로 고정시킨 것을 시험기에 걸어서 서서히 인장하여 파단한다.
  - (나) 시험편의 수는 와이어로프 1조에 대하여 1 개로 한다.
  - (다) 시험편이 물리는 간격은 아래와 같이 적용하고 다만, 그 길이가 2 m를 넘는 경우는 물림 간격을 2 m로 해도 좋다.

로프 지름	물림 간격
6 mm 이하	300 mm 이상
6 mm 초과 20 mm 이하	600 mm 이상
20 mm를 초과하는 것	로프 지름의 30배 이상

- (라) 파단하였을 때의 하중은 와이어로프의 구성 및 지름에 따라 표 4.8.13에 정하는 파단시험하중 미만이어서는 안 된다.
- (마) 규정의 파단시험하중에 미달 상태로 시험편의 물린 부분에서 파단되었을 때에는 다시 시험편 1개를 채취하여 재시험을 할 수 있다.

표 4.8.13 와이어로프의 절단시험 하중 및 질량 [지침 참조]

구성기호	6 × 7		6 × 12		6 × 19		6 × 24		6 × 30		6 × 37		6 × WS(36)	
와이어로프의 지름 (mm)	파단 하중 (kN)	1m의 질량 (kg)	파단 하중 (kN)	1m의 질량 (kg)	파단 하중 (kN)	1m의 질량 (kg)	파단 하중 (kN)	1m의 질량 (kg)	파단 하중 (kN)	1m의 질량 (kg)	파단 하중 (kN)	1m의 질량 (kg)	파단 하중 (kN)	1m의 질량 (kg)
3.15	5.24	0.037												
4	8.45	0.059	5.22	0.044	8.03	0.058								
5	13.2	0.093	8.15	0.068	12.5	0.091								
6.3	21.0	0.147	12.9	0.108	19.9	0.144					19.6	0.143		
8	33.8	0.237	20.9	0.175	32.1	0.233	29.3	0.212			31.6	0.230	32.3	0.253
9	42.8	0.300	26.4	0.221	40.7	0.295	37.1	0.269			40.0	0.291	40.9	0.321
10	52.8	0.371	32.6	0.273	50.2	0.364	45.8	0.332			49.4	0.359	50.4	0.396
11.2	66.2	0.465	40.9	0.343	63.0	0.457	57.4	0.416			61.9	0.451	63.3	0.496
12	-	-	-	-	72.3	0.524	65.9	0.478			71.1	0.517	-	-
12.5	82.5	0.580	50.9	0.427	78.4	0.569	71.5	0.519			77.1	0.561	78.8	0.618
14	103	0.727	63.9	0.535	98.4	0.713	89.7	0.651			96.7	0.704	98.9	0.776
16	135	0.950	83.5	0.699	128	0.932	117	0.850			126	0.920	129	1.01
18	171	1.20	106	0.885	163	1.18	148	1.08			160	1.16	163	1.28
20	211	1.48	130	1.09	201	1.46	183	1.33			197	1.44	202	1.58
22.4	265	1.86	164	1.37	252	1.83	230	1.67			248	1.80	253	1.99
24	-	-			-	-	264	1.91			284	2.07	-	-
25	330	2.32			314	2.28	286	2.08	256	1.94	308	2.25	315	2.47
28	414	2.91			393	2.85	359	2.60	322	2.43	387	2.82	396	3.10
30	475	3.34			452	3.28	412	2.99	369	2.79	444	3.23	454	3.56
31.5	524	3.68					454	3.29	407	3.07	490	3.57	501	3.93
33.5	592	4.16					514	3.73	460	3.47	554	4.03	566	4.44
35.5	665	4.67					577	4.18	517	3.90	622	4.53	636	4.99
37.5	742	5.22					644	4.67	577	4.35	694	5.05	709	5.57
40	845	5.93					732	5.31	656	4.95	790	5.75	807	6.33
42.5							827	6.00			892	6.49	911	7.15
45							927	6.72			1000	7.28	1020	8.01
47.5							1030	7.49			1110	8.11	1140	8.93
50							1140	8.30			1230	8.98	1260	9.90
53											1390	10.1	1420	11.1
56											1550	11.3	1580	12.4
60											1780	12.9	1820	14.2
63											1960	14.3		

(비고)  
(1) 와이어로프의 지름이 위 표에 포함되지 않을 때에는 우리 선급이 별도로 정하는 지침에 따른다.

507. 소선시험

1. 소선시험은 1조마다 실시한다.
2. 동일 선재를 사용하고 동일 기계에 의하여 연속 제작한 와이어로프를 몇 개의 조로 분할할 경우에는 그 중에서 검사원이 임의로 선택한 1조에 대하여 소선시험을 하고 이에 합격된 경우 기타의 것에 대하여는 시험을 생략할 수 있다.
3. 소선시험은 와이어로프의 일단에서 적절한 길이를 취하여 4항에 규정하는 각 시험에 대하여 1 개의 스트랜드를 취하고 이것의 소선을 풀어서 표 4.8.14에 정하는 수의 시험편을 취한다.(스트랜드의 심선은 제외) 또한 시험편의 굴곡을 수정할 필요가 있을 경우에는 가열하여서는 아니 되며 또한 시험편을 상하지 않도록 적절한 방법으로 한다.
4. 각 소선시험에서 그 일부의 시험성적이 규정에 적합하지 않는 경우 그 수가 표 4.8.15에 나타난 합부의 판정 기준수 이내라면 합격으로 한다. (아연부착량 시험은 제외)

표 4.8.14 소선 시험편의 수

구성 기호	시험편 수
6 × 7	3
6 × 12	6
6 × 19	6
6 × 24	8
6 × 30	10
6 × 37	12
6 × WS(36)	19

표 4.8.15 소선 검사에서의 합부의 판정 기준수

구성 기호	합부의 판정 기준수
6 × 7	0
6 × 12	1
6 × 19	1
6 × 24	1
6 × 30	1
6 × 37	1
6 × WS(36)	2

5. 소선시험에 있어서는 다음 각 호의 시험을 한다.

(1) 치수 및 외관 시험

(가) 소선 지름은 504.에 적합해야 한다.

(나) 전체 길이를 통해서 단면은 원형이고, 표면은 매끄럽고, 흠집 등의 사용상 해로운 결함이 없어야 한다.

(2) 파단 시험

(가) 시험편이 물리는 간격은 소선의 지름이 1.0 mm 미만인 것은 약 100 mm, 지름 1.0 mm 이상인 것은 약 200 mm로 한다.

(나) 시험편의 양 끝을 시험기에 걸어서 서서히 인장하여 절단하고, 그때의 동종 선지름인 각 시험편의 파단하중과 그 평균값의 차이가 ±8 % 이내이어야 한다.

(다) 규정의 파단하중에 미달 상태로 시험편의 물린 부분에서 파단되었을 때에는 다시 시험편을 채취하여 재시험을 할 수 있다.

(3) 비틀림 시험

(가) 비틀림 시험에 있어서는 시험편의 양단을 그 지름의 100 배 간격으로 견고히 잡아서 그 한쪽을 표 4.8.16에 정하는 비틀림 속도로 회전하여 파단되었을 때 그 비틀림 횟수가 표 4.8.16에 정하는 최소 비틀림 횟수의 이상이어야 한다.

표 4.8.16 최소 비틀림 횟수

소선 지름(mm)	최소 비틀림 횟수
$0.20 \leq d \leq 1.00$	21
$1.00 < d \leq 2.24$	20
$2.24 < d \leq 3.75$	18
$3.75 < d \leq 4.50$	17

(비고)

1. 시험편의 물리는 간격을 변경할 필요가 있을 때의 비틀림 횟수는 물리는 간격에 정비례하여 증감한다.
2. 소선의 비틀림 속도는 아래의 표를 따른다.

소선 지름(mm)	비틀림 속도(1분 동안의 회전수)
$0.20 \leq d \leq 1.00$	180 이하
$1.00 < d \leq 3.60$	60 이하
$3.60 < d \leq 4.50$	30 이하

(나) 규정의 최소 비틀림 횟수에 미달상태로 시험편의 물린 부분에서 파단되었을 때에는 다시 시험편을 채취하여 재시험을 할 수 있다.

(4) 권해 시험(감고 푸는 시험)

(가) 시험편을 이것과 동일한 지름을 갖는 선의 주위에 8회 밀착시켜서 감은 후 다시 풀었을 때 절손된 시험편의 수를 측정한다.

508. 검사

와이어로프는 1조마다 외관 및 치수를 검사하고 절단시험 및 소선시험의 성적에 따라 합격 또는 불합격을 결정한다.

509. 표시

시험 및 검사에 합격한 와이어로프는 납으로 봉합하고 우리 선급의 합격인, 호별 및 시험번호를 각인한다.

제 6 절 섬유로프

601. 적용

- 2절의 규정에 의하여 장비하는 예인삭(tow line) 및 계류삭(mooring line)에 사용하는 마닐라로프 및 합성섬유로프(이하 섬유로프라고 한다)는 이 절의 규정에 적합한 것이어야 한다.
- 이 절에 규정하지 아니하는 원사 및 섬유로프에 대하여는 101.의 3항에 따른다.

602. 섬유로프의 종류

섬유로프의 종류는 표 4.8.17과 같이 분류한다. 다만, 표 4.8.17에 포함되지 않는 경우 해당 산업규격에 따른다. (2023)

표 4.8.17 섬유로프의 종류 (2023)

섬유로프의 종류		원사(재료)
마닐라로프		마닐라마
합성 섬유 로프	비닐론 로프	비닐론
	폴리에틸렌 로프	폴리에틸렌
	폴리에스테르 로프	폴리에스테르
	폴리프로필렌 로프	폴리프로필렌
나일론 로프		나일론

603. 제조법

합성섬유로프는 우리 선급이 승인한 제조자 및 승인된 방법으로 제조하여야 한다.

604. 재료

- 마닐라 로프에 사용하는 재료는 유사 섬유를 포함하지 아니하는 순량한 마닐라삼으로 한다.
- 합성섬유로프에 사용하는 원사는 다른 원사를 포함하지 아니하는 순량한 것으로 하고, 재생한 것이어서는 안 된다.

605. 섬유로프의 구성

- 마닐라 로프는 3연을, 합성섬유로프는 3연 또는 8연을 표준으로 한다.
- 3연의 섬유로프는 원꼬임으로 하고 각각의 스트랜드는 오른꼬임을 표준으로 한다. 8연의 섬유로프는 원꼬임 스트랜드 4개 오른꼬임 스트랜드 4개로 하고, 각각 2개씩 취하여 상호간에 조합한 것을 표준으로 한다.
- 섬유로프를 구성하는 안(yarn)의 수는 동일하게 하고, 안의 굵기 및 꼬임방향은 전 길이를 통하여 균등하여야 한다.
- 섬유로프의 스트랜드의 리드(lead)는 3연의 로프는 지름의 3.2 배 이하로, 8연의 로프는 지름의 3.5 배 이하이어야 한다.
- 나일론 로프는 꼬임을 안정되게 하고, 형이 흐트러짐을 방지하기 위하여 고주파 열처리 등의 적절한 열처리를 하여야

한다. 비닐론 로프 및 폴리프로필렌 로프는 필요에 따라 적절한 열처리를 할 수 있다.

6. 합성섬유로프는 우리 선급의 승인을 받아 염색 및 수지가공을 할 수 있다.
7. 마닐라 로프는 제조시에 필요량 이상의 기름을 함유시켜서는 아니 되며 사용유는 양질의 것이어야 한다.

#### 606. 지름

섬유로프의 지름이란 607. 에서 요구하는 절단시험 하중의 5%의 하중을 가했을 때의 섬유로프의 외접원의 지름을 말하며 그 공차는  $\pm 3\%$ 로 한다.

#### 607. 절단시험 【지침 참조】(2023)

섬유로프의 절단시험은 다음 각 호의 규정에 따른다. 다만, 산업규격에서 요구하는 절단시험이 이 항의 규정과 다를 경우 해당 산업규격에 따를 수 있다. 산업규격이란 국제규격(ISO 등) 또는 선박이 건조되는 국가의 인정된 국내규격(KS, DIN, JMSA 등)을 의미한다.

- (1) 시험편의 수는 섬유로프 1조에 대하여 1 개로 하고 한쪽 끝에서 채취한다. 다만, 동일 종류의 안을 사용하고 동일 기계에 의하여 연속 제조된 섬유로프를 여러 조로 분할하는 경우에는 그 중에서 검사원이 임의로 선정한 1조에 대하여 시험을 하고 이것에 합격하였을 때에는 기타의 것에 대하여는 시험을 생략할 수 있다.
- (2) 시험편의 길이는 로프 지름의 30 배 이상으로 하여야 한다. 다만, 1 m 을 넘을 필요는 없다.
- (3) 폴리에틸렌 로프 및 폴리프로필렌 로프의 시험편은 미리  $35 \pm 2^\circ\text{C}$ 의 온수 중에 30분 이상 담근 후에 절단시험을 하여야 한다. 기타의 섬유로프는 건조 상태에서 절단시험을 한다.
- (4) 절단하였을 때의 하중은 산업규격에서 정하는 절단시험 하중 이상이어야 하며, 산업규격 외 우리 선급이 적절하다고 인정하는 경우 허용할 수 있다.

#### 608. 검사

섬유로프는 1조마다 외관 및 치수를 검사하며 이상이 없는가를 확인하여 절단시험의 성적에 따라 합격 또는 불합격을 결정한다.

#### 609. 표시

시험 및 검사에 합격한 섬유로프에는 연제봉합을 하고 우리 선급의 합격인 및 시험번호를 각인한다. 또한, 적절한 방법으로 로프의 지름, 질량, 품질, 길이, 제조번호 및 제조자명을 표시하여야 한다.

## 제 7 절 창구 타폴린

### 701. 적용

1. 2장의 규정에 의하여 장비하는 창구 타폴린(tarpaulin)은 이 절의 규정에 적합한 것 또는 이와 동등 이상인 것이어야 한다.
2. 합성섬유제품의 창구 타폴린의 시험 및 검사에 대하여는 우리 선급이 적절하다고 인정하는 바에 따른다. 【지침 참조】

### 702. 종별

창구 타폴린은 다음 2종으로 한다.

- (1) 갑종 타폴린(기호 TA)
- (2) 을종 타폴린(기호 TB)

### 703. 재료

타폴린용 천은 양질의 아마사 또는 면사로서 제조한 것이어야 한다.

### 704. 봉합방법

타폴린용 천을 봉합(縫合)하기 위하여 겹치는 방법, 봉사(縫絲) 및 봉합방법은 검사원이 적절하다고 인정하는 것이어야 한다.

### 705. 질량

타폴린용 천의 방수가공 전에 있어서의 질량은  $1\text{ m}^2$ 에 대하여 갑종 타폴린은 650 g 이상, 을종 타폴린은 490 g 이상이어야 한다. 다만, 타르(tar) 이외의 방수제를 사용하는 경우에는 방수제의 성질에 따라 상기의 한도를 85%까지 경감할 수 있다.

### 706. 인장시험

타폴린용 천의 방수가공 전의 인장강도는 너비가 30 mm, 길이 200 mm의 시험편에 대하여 시험한 결과 경사 및 위사가 모두 갑종 타폴린에서는 80 kg 이상, 을종 타폴린에서는 60 kg 이상이어야 한다. 다만, 타르 이외의 방수제를 사용하는 경우에는 방수제의 성질에 따라 상기의 한도를 85%까지 경감할 수 있다.

### 707. 방수가공

1. 타폴린의 방수제는 적절한 타르 유지 또는 화학제품이어야 한다.
2. 방수가공을 실시한 타폴린은 검사원이 적절하다고 인정하는 방수도 시험에 합격하여야 한다.
3. 타폴린에 바른 방수제는 우리 선급이 적절하다고 인정하는 온도에서 접었을 때 방수제의 면이 달라붙거나 갈라지는 일이 있어서는 안 된다.

### 708. 표시

시험 및 검사에 합격한 창구 타폴린에는 우리 선급의 합격인, 제조자명, 종별 및 시험번호를 표시한다.



## 제 8 절 현창

### 801. 적용

4장의 규정에 의하여 장비하는 현창은 이 절에서 규정하는 것 또는 이와 동등 이상인 것이어야 한다.

### 802. 종별

현창은 다음의 3종으로 분류하고, 유리들의 형식에 따라 고정식과 힌지식으로 나눈다. 또한, 창틀의 고정방법에 따라 볼트식 및 용접식으로 나눈다.

- (1) A형 현창(기호 RPA)
- (2) B형 현창(기호 RPB)
- (3) C형 현창(기호 RPC)

### 803. 구조 및 치수

현창 주요부의 구조 및 치수는 다음 각 호에 따르며, 호칭지름 및 종별에 따라 표 4.8.19 내지 표 4.8.21에 정하는 것으로 하고 현창 개구부의 면적은 0.16 m<sup>2</sup> 이하이어야 한다.

- (1) 최대 허용압력  
표준치수에 대한 최대 허용압력은 표 4.8.19 내지 표 4.8.21에 정하는 것으로 하여야 한다.
- (2) 유리 끼우기(glazing)
  - (가) 내해수성 및 내자외선성을 가진 적절한 유리 고정재(glazing material)를 사용하여야 한다.
  - (나) 유리 설치(mounting)  
유리를 끼워 넣는 경우, 힌지식 현창의 유리틀(glass holder) 중심 또는 고정식 현창의 창틀(main frame) 중심에 유리를 위치하도록 하여 전체적으로 같은 간격이 되도록 하여야 한다.
- (3) 잠금장치(fasteners)
  - (가) A형, B형 및 C형 현창의 유리틀 및 속덮개의 잠금장치는 폐쇄장치와 원형의 힌지로 구성되며, 그 최소수는 표 4.8.19 내지 표 4.8.21의 요건에 따른다.
  - (나) 잠금장치의 수 및 구조는 805.의 강도시험 및 수밀시험 요건에 만족하는 것이어야 한다.
  - (다) 유리틀 및 속덮개의 힌지홀이 타원형일 경우, 그 힌지는 잠금장치로 간주하지 않는다.
- (4) 유리틀 및 속덮개용 개스킷
  - (가) 유리틀 및 창틀, 속덮개 및 유리틀 간의 수밀성을 확보하기 위해 ISO3902에 적합한 A형 및 B형 개스킷이 사용되어야 한다.
  - (나) 개스킷은 적당한 접착제를 사용하여 홈(groove)에 고착되어야 한다.

표 4.8.19 A형 현창

현창 주요부의 명칭 및 항목	현창의 호칭지름(mm)					
	200	250	300	350	400	
최대 허용압력(kPa)	328	302	328	241	297	
유리 두께(mm)	10	12	15	15	19	
젓빛유리(obscured glass) 두께(mm)*	15	19	-	-	-	
최소 잠금장치 수	유리틀	2	3	3	3	3
	속덮개	2	2	3	3	3

표 4.8.20 B형 현창

현창 주요부의 명칭 및 항목		현창의 호칭지름(mm)					
		200	250	300	350	400	450
최대 허용압력(kPa)		210	134	146	154	118	146
유리 두께(mm)		8	8	10	12	12	15
젯빛유리(obsured glass) 두께(mm)*		12	12	15	19	19	-
최소 잠금장치 수	유리틀	2	3	3	3	3	4
	속덮개	2	2	3	3	3	3

표 4.8.21 C형 현창

현창 주요부의 명칭 및 항목		현창의 호칭지름(mm)					
		200	250	300	350	400	450
최대 허용압력(kPa)		118	75	93	68	82	65
유리 두께(mm)		6	6	8	8	10	10
젯빛유리(obsured glass) 두께(mm)*		10	10	12	12	15	15
최소 잠금장치 수	유리틀	2	2	3	3	3	3

\* 젯빛 표면이 안쪽으로 향하는 경우

## 804. 재료

### 1. 현창의 주요부품

현창의 주요부품(창틀, 유리틀, 고정 링, 속덮개)은 현창의 종류에 따라 표 4.8.22에 정하는 재료를 사용하여야 하며, 이들 재료는 다음의 성질을 갖는 것이어야 한다.

(1) 내식성

(2) 표 4.8.23에 주어진 기계적 성질

각 용탕마다 1개의 인장시험편을 채취하며, 동일 용탕으로 제조되는 구조품의 수가 50개를 초과하는 경우에는 50개 또는 그 단수마다 추가로 인장시험편을 채취한다.

### 2. 폐쇄 장치

폐쇄장치의 스윙볼트, 핀 및 너트와 유리틀의 힌지핀은 다음에 정하는 성질을 갖는 것 이어야 한다. 알루미늄 합금재 현창의 경우, 폐쇄장치의 스윙볼트 및 유리틀의 힌지핀은 내식성 강재, 스테인리스 강재 또는 현창 볼트 및 핀에 부식을 발생시키지 않는 합금강재로 제조하여야 한다.

(1) 내식성

(2) 표 4.8.24에 주어진 기계적 성질

각 용탕마다 1개의 인장시험편을 채취하며, 동일 용탕으로 제조되는 구조품의 수가 50개를 초과하는 경우에는 50개 또는 그 단수마다 추가로 인장시험편을 채취한다.

### 3. 유리

현창의 유리는 ISO21005에 적합한 강화유리 또는 이와 동등 이상의 규격에 적합하여야 한다. 또한, 내화성용 유리는 ISO5797에 적합한 유리 또는 이와 동등 이상의 규격에 적합하여야 한다.

4. 강재 또는 철재를 사용하였을 때에는 아연도금을 하여야 한다.

표 4.8.22 재료

현장의 종별	고정방법	재료			
		창틀	유리틀 및/또는 고정링	속덮개	
A	볼트식	동합금 <sup>(1)</sup>		철 또는 강 <sup>(2)</sup>	
	용접식	연강	동합금	철 또는 강 <sup>(2)</sup>	
		연강			
B	볼트식	동합금 <sup>(1)</sup>		철 또는 강 <sup>(2)</sup>	
		알루미늄 합금 <sup>(3)</sup>			
	용접식	연강	동합금	철 또는 강 <sup>(2)</sup>	
		연강			
		알루미늄 합금			
		알루미늄 합금 <sup>(4)</sup>	알루미늄 합금 <sup>(3)</sup>		
C	볼트식	동합금 <sup>(1)</sup>		-	
		알루미늄합금 <sup>(3)</sup>			
		연강	동합금		
		연강			
		알루미늄 합금			
	용접식	알루미늄 합금 <sup>(4)</sup>	알루미늄 합금 <sup>(3)</sup>		

(비고)  
 (1) 황동(주물 혹은 주조재) 또는 청동을 사용할 수 있다.  
 (2) 철(구상흑연주철) 또는 강(연강 혹은 주강)을 사용할 수 있다.  
 (3) 주강 또는 전신재(wrought)를 사용할 수 있다.  
 (4) 판재 또는 압출형재를 사용할 수 있다.

표 4.8.23 주요부품의 인장강도 및 연신율

현장의 종별	최소 인장강도(N/mm <sup>2</sup> )	최소 연신율(%)
A	300	15
B	180	10
C	140	3

표 4.8.24 폐쇄장치의 인장강도 및 연신율

현장의 종별	스윙볼트 및 핀, 힌지핀		너트	
	최소인장강도(N/mm <sup>2</sup> )	최소 연신율(%)	최소인장강도(N/mm <sup>2</sup> )	최소 연신율(%)
A	350	20	250	14
B	350	15	250	14
C	250	14	180	8

### 805. 시험

#### 1. 수밀 시험

현장은 유리를 부착하고 속덮개를 개방한 상태 및 유리를 부착하지 않고 속덮개를 닫은 상태에 대하여 표 4.8.25에 주어진 수압으로 수밀시험을 행한다. 이 시험은 배치(batch)시험(출하배치의 10%, 적어도 2개 이상의 현장)의 방법으로 실시하여야 한다.

#### 2. 기계적 강도시험

- (1) 유리를 부착하지 않고 속덮개를 닫은 상태에서 각 설계형식마다 표 4.8.26에 주어진 시험압력으로 펀치(punch)시험법에 따라 기계적 강도시험을 하여야 한다. 이 시험에는 ISO614를 지침으로서 사용한다.
- (2) 펀치는 속덮개의 해수에 직접 접하는 측면에 위치하여야 한다. 속덮개의 구조상 필요한 경우, 직경 100 mm, 두께 10 mm 판을 펀치와 속덮개 사이에 둘 수 있다.
- (3) 표 4.8.26의 압력으로 시험을 한 뒤의 영구변형은 현장의 표준 크기의 1%를 초과하지 않아야 한다.

#### 3. 내화 시험

내화용의 현장은 ISO5797에 따라 내화성 형식승인을 받아야 한다.

표 4.8.25 수밀시험 압력

현장의 종별	시험 압력(kPa)	
	유리붙이, 속덮개 개방	유리 없이 속덮개 폐쇄
A	150	100
B	75	50
C	35	-

표 4.8.26 기계적 강도시험 압력

현장의 종별	시험 압력(kPa)
A	240
B	120

### 806. 시험의 생략

우리 선급이 인정하는 증서 등을 소지하고 있는 경우에는 804.의 인장시험 및 805.의 3항에 규정하는 내화시험을 생략할 수가 있다.

### 807. 표시

시험 및 검사에 합격한 현장에는 창틀의 적절한 위치에 우리 선급의 합격인, 종별 및 시험번호를 각인한다.

## 제 9 절 각창

### 901. 적용

4장의 규정에 의하여 장비하는 각창은 이 절에서 규정하는 것 또는 이와 동등 이상인 것이어야 한다.

### 902. 종별

각창은 다음의 2종으로 분류하고, 유리들의 형식에 따라 고정식과 힌지식으로 나눈다. 또한 창들의 고정방법에 따라 볼트식 및 용접식으로 나눈다.

- (1) E형 각창(기호 RPE) (표 4.8.27 참조)
- (2) F형 각창(기호 RPF) (표 4.8.28 참조)

표 4.8.27 E형 각창

항목	호칭 치수, 폭(mm) × 높이(mm)							
	300×425	355×500	400×560	450×630	500×710	560×800	900×630	1000×710
최대 허용압력(kPa)	99	71	80	63	80	64	81	64
유리두께(mm)	10	10	12	12	15	15	19	19
젓빛유리(obsured glass) 두께(mm)*	15	15	19	19	-	-	-	-
최소 잠금장치 수	4	4	4	4	6	6	6	8

표 4.8.28 F형 각창

항목	호칭 치수, 폭(mm) × 높이(mm)									
	300×425	355×500	400×560	450×630	500×710	560×800	900×630	1000×710	1100×800	
최대허용압력(kPa)	63	45	36	28	36	28	32	25	31	
유리두께(mm)	8	8	8	8	10	10	12	12	15	
젓빛유리(obsured glass) 두께(mm)*	12	12	12	12	15	15	19	19	-	
최소 잠금장치 수	4	4	4	4	6	6	6	8	8	

\* 젓빛 표면이 안쪽으로 향하는 경우

### 903. 구조 및 치수

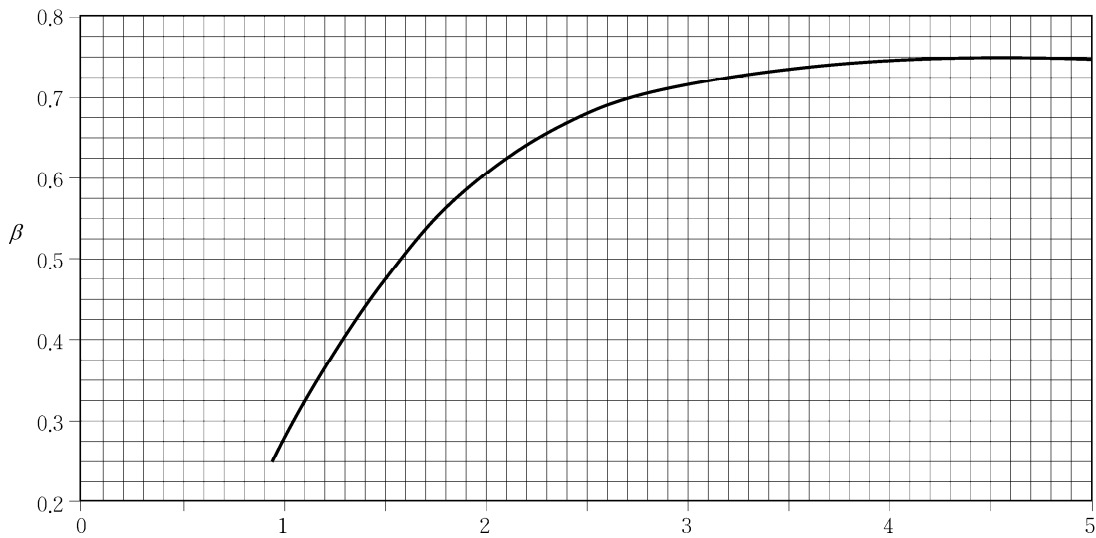
각창 주요부의 구조 및 치수는 다음의 각 호에 따르며, 호칭치수 및 종별에 따라 표 4.8.27과 표 4.8.28에 정하는 것으로 한다.

#### (1) 최대허용압력

표준치수에 대한 각창의 최대허용압력은 표 4.8.27 및 표 4.8.28에 정하는 것으로 하여야 한다. 변형된 치수의 각창에 대한 최대허용압력(p)은 다음 식을 적용한다.

$$p = \frac{40000t^2}{\beta b^2} \quad (\text{kPa})$$

- t : 유리 두께 (mm)
- β : 그림 4.8.10의 계수
- b : 각창의 단변 길이 (mm)



$$\text{각창 치수비} = \frac{\text{장변길이 (mm)}}{\text{단변길이 (mm)}}$$

그림 4.8.10 각창 치수비에 따른 계수  $\beta$  결정곡선

- (2) 유리 끼우기(glazing)
  - (가) 내해수성 및 내자외선성을 가진 적절한 유리 고정재(glazing material)를 사용하여야 한다.
  - (나) 유리 설치(mounting)
 

유리를 끼우는 경우 힌지식 각창의 유리를 중심 또는 고정식 각창의 창틀 중심에 유리를 위치하도록 하여 전체적으로 같은 간격이 되도록 하여야 한다.
- (3) 잠금장치(fasteners)
  - (가) E형 및 F형 각창의 유리틀 및 속덮개의 잠금장치는 폐쇄장치 및 원형의 힌지로 구성되며, 그 최소수는 표 4.8.27 및 표 4.8.28의 요건에 따른다.
  - (나) 잠금장치 수 및 구조는 905.의 강도시험 및 수밀시험 요건에 만족하는 것이어야 한다.
  - (다) 유리틀 및 속덮개의 힌지홀이 타원형일 경우, 그 힌지는 잠금장치로 간주하지 않는다.
- (4) 유리틀 및 유리 누르개의 개스킷
  - (가) 창틀 및 유리틀의 수밀성을 확보하기 위하여 ISO3902에 따른 A, B 및 C형의 개스킷을 사용하여야 한다.
  - (나) 개스킷은 적절한 접착제로 홈(groove)에 고정하여야 한다.
- (5) 고정장치
 

모든 횡방향 개방 각창에는 후크(hook)와 같은 부착된 고정장치를 설치하여야 한다.
- (6) 접합강화유리(laminated toughened safety glass)의 두께는 다음 식에 따른다. (2020)

$$t_l = \sqrt{\frac{\sum_{i=1}^n t_i^3}{t_{\max}}} \geq t_l$$

- $t_l$  : 접합강화유리의 동등두께 (mm)
- $t_i$  : (1)호에 따른 강화유리의 두께 (mm)
- $n$  : 접합되는 유리의 개수
- $t_i$  : 각각의 접합되는 유리의 두께 (mm)
- $t_{\max}$  : 접합되는 유리중에서 가장 두꺼운 두께 (mm)

다만, 접합되는 각각의 유리두께는 최소한 4 mm 이상이어야 한다.

904. 재료

1. 창틀, 유리틀 및 유리 누르개

각창의 주요부품(창틀, 유리틀 및 유리 누르개)은 표 4.8.29 에서 정하는 재료를 사용하여야 하며, 이들 재료는 다음에 정하는 성질을 갖는 것이어야 한다.

- (1) 내식성
- (2) 표 4.8.30에 주어진 기계적 성질(각 용탕마다 1 개의 인장시험편을 채취한다. 다만, 1개의 용탕으로 제조되는 주조품의 수가 50 개를 초과하는 경우 50 개 또는 그 단수마다 추가로 인장시험편을 채취한다)

2. 폐쇄장치 및 힌지 핀

폐쇄장치의 볼트, 핀 및 너트와 유리틀의 힌지핀은 다음에 정하는 성질을 갖는 것이어야 한다.

알루미늄 합금재 각창의 경우, 폐쇄장치의 볼트(나사조임식 볼트 또는 스윙볼트) 및 유리틀의 힌지핀은 내식성 강재, 스텐인리스 강재 또는 각창 볼트 및 핀에 부식을 발생시키지 않는 합금강재로 제조하여야 한다.

- (1) 내식성
- (2) 다른 부품의 내식성에 영향을 미치지 않을 것
- (3) 표 4.8.31에 주어진 최소 기계적 성질(각 용탕마다 1 개의 인장시험편을 채취한다. 다만, 1 개의 용탕으로 제조되는 주조품의 수가 50 개를 초과하는 경우에는 50 개 또는 그 단수마다 추가로 인장시험편을 채취한다. 알루미늄 합금재의 압출형재의 경우, 동일 용탕 및 열처리에 속하고, 동일 치수인 것을 1로트로 하고, 각 로트마다 1 개의 인장시험편을 채취한다. 다만, 1 로트에서 제조되는 압출형재의 수가 50 개를 초과하는 경우 50 개 또는 그 단수마다 추가로 인장시험편을 채취한다.)

표 4.8.29 재료

형식	고정방법	재료		
		창틀	유리틀	유리 누르개
힌지식	볼트식	황동 <sup>(1)</sup>		
		알루미늄 합금 <sup>(1)</sup>		
	용접식	연강	황동 <sup>(1)</sup>	
		연강	황동 <sup>(1)</sup>	
		연강	연강	
		연강	알루미늄 합금 <sup>(1)</sup>	
알루미늄 합금(전신재(wrought) 또는 압출형재)		알루미늄 합금 <sup>(1)</sup>		
고정식	볼트식	황동 <sup>(1)</sup>	-	황동 <sup>(1)</sup>
		알루미늄 합금 <sup>(1)</sup>	-	알루미늄 합금 <sup>(1)</sup>
	용접식	연강	-	황동 <sup>(1)</sup>
		연강	-	연강
		연강	-	알루미늄 합금 <sup>(1)</sup>
		알루미늄 합금(전신재(wrought) 또는 압출형재)		-
(비고)				
<sup>(1)</sup> 주강 또는 전신재(wrought)를 사용할 수 있다.				

표 4.8.30 주요부품의 인장강도 및 연신율

각창	최소 인장강도 (N/mm <sup>2</sup> )	최소 연신율 (%)
E 형	180	10
F 형	140	3

표 4.8.31 폐쇄장치의 인장강도 및 연신율

각창	스윙볼트 및 핀, 힌지 핀		너트	
	최소 인장강도 (N/mm <sup>2</sup> )	최소 연신율 (%)	최소 인장강도 (N/mm <sup>2</sup> )	최소 연신율 (%)
E 형	350	15	250	14
F 형	250	14	180	8

3. 유리

각창의 유리는 ISO21005에 적합한 강화유리 또는 이와 동등 이상의 규격에 적합하여야 한다. 또한, 내화용 유리 및 전열유리에 대해서는 각각 ISO5797, ISO3434에 적합한 유리 또는 이와 동등 이상의 규격에 적합하여야 한다.

4. 강재 또는 철재를 사용 하였을 때에는 아연도금을 하여야 한다.

905. 시험

1. 수밀 시험

각창은 25 kPa 이상의 수압으로 수밀시험을 하여야 한다. 이 시험은 배치(batch)시험(출하 배치의 10%, 적어도 1개 이상의 각창)의 방법으로 시행하여야 한다.

2. 기계적 강도 시험

각창은 설계형식마다 표 4.8.32에 주어진 시험압력과 동등한 하중을 가하는 적절한 방법으로 기계적 강도시험을 하여야 한다.

표 4.8.32 기계적 강도시험 압력

각창의 종별	시험 압력(kPa)
E	75
F	35

3. 내화 시험

내화용 각창은 ISO5797을 근거로 내화성 형식승인을 받아야 한다.

4. 전열유리 각창의 시험

열선 등이 들어있는 전열유리 각창은 ISO3434의 6절을 근거로 전기적 시험을 시행하여야 한다.

906. 시험의 생략 [지침 참조]

우리 선급이 적절하다고 인정하는 증서 등을 소지하고 있는 경우는 904.의 인장시험 및 905.의 3항에 규정하는 내화시험을 생략할 수가 있다.

907. 표시

시험 및 검사에 합격한 각창에는 각창의 적절한 위치에 우리 선급의 합격인, 종별 및 시험번호를 각인한다. ⚓



## 제 9 장 선수갑판 작은 창구, 설비 및 의장품의 강도 및 잠금장치

### 제 1 절 적용 및 시행

#### 101. 적용

1. 2004년 1월 1일 이후 건조 계약된 길이 80 m 이상인 모든 종류의 선박으로써 선수부 0.25 L 내의 노출갑판 상의 작은 창구, 설비 및 의장품이 설치된 노출갑판의 높이가 하기만재흡수선으로부터 0.1 L 또는 22 m 중, 작은 값 미만인 경우에 대하여 적용한다.
2. 2004년 1월 1일 전에 건조 계약된 선박으로서 선수격벽의 전방 구역과 그 후방으로 연장된 구역으로 통하는 노출갑판상의 작은 창구, 공기관, 통풍관 및 잠금장치에 대하여 적용하며, 해당되는 선박은 다음과 같다 : 길이 100 m 이상의 산적화물선, 광석운반선, 겸용선(ESP 적용선) 및 일반건화물선(컨테이너선, 차량운반선, 로로선 및 우드칩운반선은 제외).

#### 102. 시행

이 장의 시행과 관련한 상세 규정은 1편 2장 18절 1801.에 따른다.

### 제 2 절 선수부 노출갑판상 작은 창구의 강도 및 잠금장치

#### 201. 일반사항

1. 선수부 노출갑판상의 작은 창구의 강도 및 잠금장치는 이 규정에 적합하여야 한다.
2. 이 규정에서 작은 창구라 함은 갑판하부 구역에 출입하기 위하여 설계된 창구로서 풍우밀 또는 수밀인 것을 말한다. 이들 개구는 일반적으로 2.5 m<sup>2</sup> 이하를 말한다.
3. 비상 탈출용으로 설계된 창구는 이 규정의 203.의 1항 (1), (2) 및 204.의 3항과 205.을 제외하고 이 규정에 적합하여야 한다. 【지침 참조】

#### 202. 강도 요건

1. 사각형 작은 강재창구덮개에 대한 판의 두께, 보강재 배치 및 구조부재치수는 표 4.9.1 및 그림 4.9.1에 따른다. 보강재는 204.의 1항의 규정에 의한 금속간 접촉점에 맞추어 배치하여야 한다.(그림 4.9.1 참조)  
일차 보강재는 연속성이 있어야 하며 모든 보강재는 내부 끝단 보강재에 용접하여야 한다.(그림 4.9.2 참조)
2. 창구 코밍의 상단은 수평 보강재에 의하여 적절히 보강되어야 하며, 통상 코밍의 상단으로부터 170 mm 에서 190 mm 이하인 위치에 보강재를 설치한다.
3. 원형 또는 유사한 형상의 작은 창구덮개에 대한 두께 및 보강은 우리 선급이 적절하다고 인정하는 바에 따른다. 【지침 참조】
4. 강재 이외의 재료로 만들어진 작은 창구덮개에 대한 구조치수는 강재와 동등한 강도를 갖도록 하여야 한다.

#### 203. 1차 잠금장치

1. 이 규정의 적용을 받는 선수노출갑판 상에 위치한 작은 창구는 창구덮개가 아래 방법 중 하나에 의하여 적절하게 잠금이 되어야 하고 풍우밀이 되도록 하는 1차 잠금장치가 부착하여야 한다.
  - (1) 포크(클램프) 위에서 조여 주는 나비너트
  - (2) 순간작동클리트
  - (3) 중앙식 잠금장치
2. 썬(wedge)를 갖는 조임 핸들(dog, 돌려서 조여주는 핸들)은 인정되지 아니한다.

#### 204. 1차 잠금장치의 요건

1. 창구덮개에는 탄성재료의 개스킷이 설치되어야 한다. 이것은 설계된 압축력에서 금속간 접촉이 허용되어야 하며, 잠금 장치가 느슨해지거나 벗겨지는 원인이 되는 그린파랑하중에 의한 개스킷의 과도한 압축을 방지하여야 한다. 금속간 접촉은 각각의 잠금장치에 가깝게 설치하여야 하며, (그림 4.9.1 참조) 지지력(bearing force)을 견디기에 충분하여야 한다.
2. 1차 잠금장치는 도구를 사용하지 않고 한 사람에 의해 설계압축압력을 얻을 수 있도록 설계 및 제작되어야 한다.
3. 너비너트를 사용한 1차 잠금장치에 있어서 포크(클램프)는 견고하게 설계되어야 한다. 클램프는 끝부분을 올려서 클램프를 상방으로 구부리거나 혹은 유사한 방법으로 사용 중에 너비너트 이탈 위험성을 최소화하도록 설계되어야 한다. 보강하지 아니한 강재 포크의 판 두께는 16 mm 이상이어야 한다. (그림 4.9.2 참조)
4. 최전방 화물창구 앞쪽의 노출갑판에 위치한 작은 창구덮개의 힌지는, 그린(green)파랑의 주방향으로 설치함으로써 덮개가 닫히도록 하여야 하며, 이는 힌지가 보통 앞쪽 끝단에 위치하여야 함을 뜻한다.
5. 주화물창구와 주화물창구 사이, 예를 들어 1번과 2번 창구사이에 위치한 작은 창구의 힌지는 횡파 또는 선수 사파(bow quartering)상태에서 그린파랑으로부터 보호될 수 있도록 앞 끝 또는 바깥쪽에 두어야 한다.

#### 205. 2차 잠금장치

선수갑판의 작은 창구는 슬라이딩볼트, 이완부착품의 고리 또는 걸쇠(hasp)와 같은 독립된 2차 잠금장치를 설치하여야 한다. 이 장치는 1차 잠금장치가 느슨해지거나 또는 이탈되는 경우에도 창구덮개를 제자리에 고정할 수 있어야 한다. 이들은 창구덮개 힌지와 반대 방향으로 설치하여야 한다.

표 4.9.1 선수갑판상 소형강재창구 덮개의 치수

호칭 크기(mm x mm)	덮개판 두께(mm)	1차 보강재	2차 보강재
		평강(mm x mm) ; 수	
630 × 630	8	-	-
630 × 830	8	100 × 8 ; 1	-
830 × 630	8	100 × 8 ; 1	-
830 × 830	8	100 × 10 ; 1	-
1030 × 1030	8	120 × 12 ; 1	80 × 8 ; 2
1330 × 1330	8	150 × 12 ; 2	100 × 10 ; 2

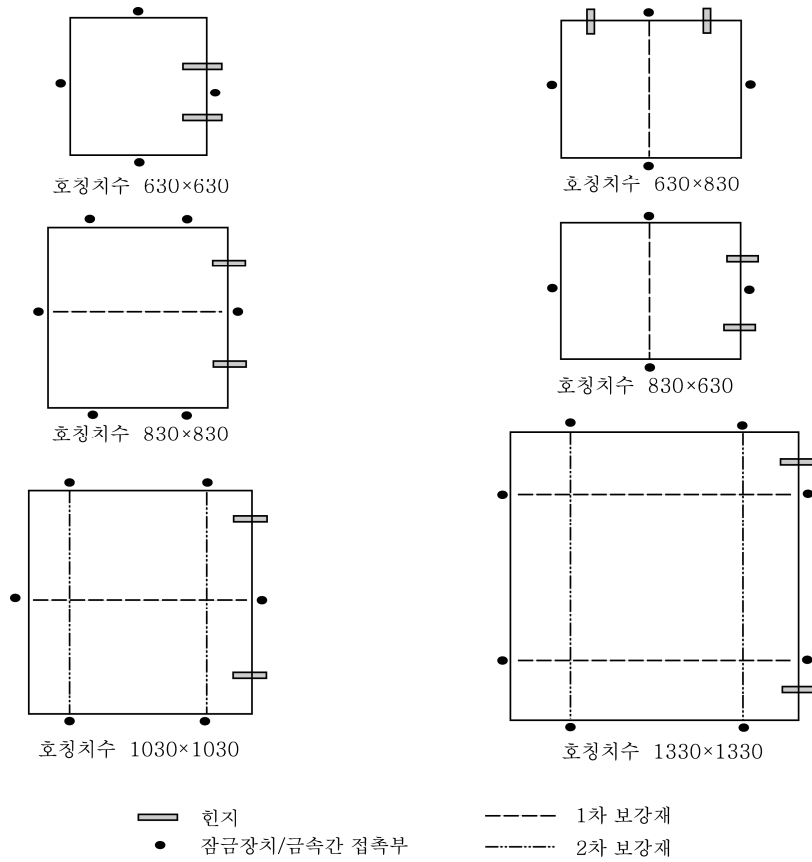
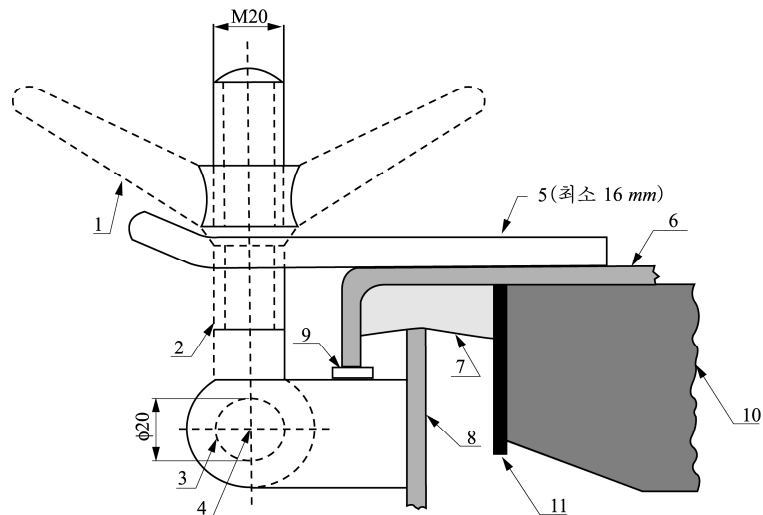


그림 4.9.1 보강재의 배치



- (비고:단위 mm)
- 1: 나비 너트
  - 2: 볼트
  - 3: 핀
  - 4: 핀의 중심
  - 5: 포크(클램프) 판
  - 6: 창구덮개
  - 7: 개스킷
  - 8: 헤치코팅
  - 9: 금속간 접촉부를 위한 토글볼트의 브래킷에 용접된 베어링 판
  - 10: 보강재
  - 11: 내부쪽 보강재

그림 4.9.2 1차 잠금장치의 예

### 제 3 절 선수갑판의 설비 및 의장품에 대한 강도 요건

#### 301. 일반사항

1. 이 규정은 아래의 항목들에 대하여 그린파랑하중을 견디기 위한 강도요건이다.
  - 공기관, 통풍통 및 폐쇄장치, 윈들러스의 고박
2. 윈들러스에 대한 요건은 5편 8장의 요건에 추가되는 요건이다.
3. 무어링윈치가 앵커윈들러스와 일체형이라면 윈들러스의 일부분으로 고려되어야 한다.

#### 302. 적용 하중

##### 1. 공기관, 통풍통 및 폐쇄장치

- (1) 공기관, 통풍통 및 폐쇄장치에 작용하는 압력(p)은 다음 식에 의한다.

$$p = 0.5\rho V^2 C_d C_s C_p \quad (\text{kN/m}^2)$$

$\rho$  = 해수의 밀도(1.025 t/m<sup>3</sup>)

$V$  = 선수부 갑판에 넘치는 물의 속도

= 13.5m/sec,  $d \leq 0.5d_l$ 의 경우

=  $13.5\sqrt{2(1 - \frac{d}{d_l})}$  (m/sec),  $0.5d_l < d < d_l$ 의 경우

$d$  = 하기만재수선에서 노출갑판까지의 거리

$d_l$  = 0.1L 또는 22m 중에서 작은 값

$C_d$  = 형상계수

0.5 : 파이프

1.3 : 일반적인 공기관 또는 통풍통헤드

0.8 : 수직방향으로 축을 갖는 공기관 또는 원통형 통풍통헤드

$C_s$  = 슬래밍 계수로서 3.2

$C_p$  = 보호계수

0.7 : 물결막이 또는 선수루 바로 뒤에 위치한 파이프 및 통풍통헤드

1.0 : 불워크 바로 뒤 및 기타 장소

- (2) 파이프 및 폐쇄장치의 수평방향으로 작용하는 힘은 각각에 대한 최대투영면적을 사용하여 (1)에 따라 계산한다.

##### 2. 윈들러스

- (1) 다음과 같은 압력을 적용한다.(그림 4.9.3 참조)

- 윈들러스 축에 수직이고 선수수선으로부터 떨어진 경우 투영면적에 대하여 : 200 (kN/m<sup>2</sup>)

- 윈들러스 축에 평행하고 안쪽 및 바깥쪽에 각각 작용하는 경우 투영면적에  $f$ 를 곱한 것에 대하여 : 150 (kN/m<sup>2</sup>).

$$f = 1 + B/H, \text{ 최대 } 2.5$$

$B$  = 윈들러스 축에 평행하게 측정된 윈들러스의 폭

$H$  = 윈들러스의 전체 높이

- (2) 윈들러스를 갑판에 고박하기 위한 볼트, 쇼크 및 스토퍼에 작용하는 하중이 계산되어야 한다. 윈들러스는 각각 1개 이상의 볼트가 포함된  $N$ 개의 볼트 그룹에 의해 지지된다.(그림 4.9.4 참조)

- (3) 볼트그룹  $i$ 에 대한 축력  $R_i$ 는 다음과 같이 계산할 수 있다.(인장의 경우를 양(+))으로 한다.)

$$R_{x_i} = \frac{P_x h x_i A_i}{I_x}, \quad R_{y_i} = \frac{P_y h y_i A_i}{I_y}, \quad R_i = R_{x_i} + R_{y_i} - R_{s_i}$$

$P_x$  = 윈들러스 축과 수직방향으로 작용하는 힘(kN)

$P_y$  = 윈들러스 축에 평행한 방향으로 작용하는 힘(kN). 볼트그룹  $i$ 의 안쪽 또는 바깥쪽의 힘 중 큰 것으로 한다.

$h$  = 윈들러스 받침대로부터 윈들러스 축까지의 높이(cm)

$x_i, y_i$  = 전체  $N$  개의 볼트그룹 중앙으로부터 볼트그룹  $i$  의  $x, y$  좌표(cm). 적용되는 힘의 반대 방향을 양(+)으로 한다.

$A_i$  = 볼트그룹  $i$  에 있어서의 모든 볼트의 단면적.(cm<sup>2</sup>)

$I_x = \Sigma A_i x_i^2$  ( $N$  개의 볼트그룹에 대하여)

$I_y = \Sigma A_i y_i^2$  ( $N$  개의 볼트그룹에 대하여)

$R_{wi}$  = 윈들러스 무게에 의한 볼트그룹  $i$  에서의 정적 반력

(4) 볼트그룹  $i$  에 작용하는 전단력  $F_{xi}, F_{yi}$  와 합성력  $F_i$  는 다음과 같이 계산한다.

$$F_{xi} = \frac{P_x - \alpha g M}{N}, \quad F_{yi} = \frac{P_y - \alpha g M}{N}, \quad F_i = \sqrt{F_{xi}^2 + F_{yi}^2}$$

$\alpha$  = 마찰계수, 0.5

$M$  = 윈들러스 질량(ton)

$g$  = 중력가속도, 9.81 (m/s<sup>2</sup>)

$N$  = 볼트그룹의 수

(5) 상기 (3) 및 (4)은 지지구조물의 설계 시에도 고려하여야 한다.

### 303. 강도 요건

#### 1. 공기관, 통풍통 및 폐쇄장치

- (1) 다음은 규칙 제5편 6장 2절의 요건에 대한 추가규정이다. 다만, 이 규정에 적용받는 모든 현존선의 공기관의 폐쇄 장치는 제5편 6장 2절에 맞도록 향상시킬 필요는 없다.
- (2) 공기관 및 통풍통에 대한 굽힘모멘트 및 응력은 관통부, 용접 또는 플랜지 이음부 및 지지브래킷의 단부와 같은 중요한 위치에서 계산하여야 한다. 순두께를 고려한 단면에서의 굽힘응력은  $0.8 \sigma_y$  이하여야 한다. 부식방지와 상관없이 부식추가 2.0 mm 을 적용하여야 한다.  
 $\sigma_y$  : 강재의 항복응력(또는 0.2 % 내력)
- (3) 헤드에 의해 폐쇄되는 높이 760 mm 의 표준 공기관에 대한 헤드의 투영면적에 따른 관두께 및 브래킷 높이는 표 4.9.2에 의한다. 브래킷이 필요한 경우 3개 이상의 방사형 브래킷을 설치하여야 한다. 브래킷은 두께 8 mm 이상, 최소 길이 100 mm로 하여야 하며 높이는 표 4.9.2에 의한다. 다만, 헤드 보강을 위한 접합플랜지를 넘을 필요는 없다. 또한 갑판상의 브래킷 단부는 적절히 보강되어야 한다.
- (4) 다른 형태의 경우에는 302.의 하중을 적용하고 상기 (2)의 요건에 적합한 지지방법을 결정하여야 한다. 브래킷을 설치하는 경우 높이에 따른 적절한 두께와 길이를 가져야 한다. 파이프 두께는 제5편 6장 102.에서 규정하는 값 이하여야는 안 된다.
- (5) 헤드에 의해 폐쇄되는 높이 900 mm 의 표준 통풍통에 대한 헤드의 투영면적에 따른 관(pipe) 두께 및 브래킷 높이는 표 4.9.3에 의한다. 브래킷에 대한 요건은 상기 (3)에 따른다.
- (6) 높이가 900 mm 를 넘는 통풍통에 대한 브래킷 또는 유사 보강은 관련도면을 제출하여 우리 선급의 승인을 받아야 한다. 파이프 두께는 제5편 6장 102.에서 규정하는 값 이상이어야 한다.
- (7) 공기관 또는 통풍통의 모든 구성품 및 결합부는 302.의 1항의 하중을 견딜 수 있어야 한다.
- (8) 회전식 버섯형 통풍통 헤드는 선수 0.25L 전방에 설치하여서는 안 된다.

#### 2. 윈들러스 받침대

- (1) 각 볼트그룹  $i$  의 개별 볼트에 걸리는 축인장 응력을 구해야 한다. 수평력  $F_{xi}$  및  $F_{yi}$  는 전단 초크에 의하여 통상 지탱되어야 한다. 취부된 볼트가 한방향 또는 양방향에서 전단력을 지지하도록 설계된 경우에는 개개의 볼트에 대한 미세스 등가응력을 계산하고 내력을 가지고 검토하여야 한다. 접착을 위하여 수지를 사용할 경우, 계산 시에 이를 반영할 수 있다. 볼트 강도에 대한 안전율은 2 이상이어야 한다.
- (2) 윈들러스를 지지하는 지지대, 선체구조 및 302.의 2항의 고박 볼트는 관련 규정에 적합하여야 한다.

#### 3. 체인스토퍼

- (1) 체인스토퍼는 일반적으로 선박이 묘박하고 있을 때 체인에 의한 윈들러스에 작용하는 인장력을 감소시키기 위하여 윈들러스와 호스파이프 사이에 설치한다. 체인스토퍼는 체인 절단하중의 80%에 해당하는 하중에 대하여 영구변형을 일으키지 않고 견디어야 한다.
- (2) 체인스토퍼는 국가규격, 공인된 국제규격 또는 이와 동등하다고 인정하는 규격을 적용할 수 있다. ⚡

표 4.9.2 760 mm 표준 공기관 두께와 브래킷 표준

호칭 관 지름(mm)	최소 두께(mm)	헤드의 최대투영면적(cm <sup>2</sup> )	브래킷의 높이 <sup>(1)</sup> (mm)
40A <sup>(3)</sup>	6.0	-	520
50A <sup>(3)</sup>	6.0	-	520
65A	6.0	-	480
80A	6.3	-	460
100A	7.0	-	380
125A	7.8	-	300
150A	8.5	-	300
175A	8.5	-	300
200A	8.5 <sup>(2)</sup>	1900	300 <sup>(2)</sup>
250A	8.5 <sup>(2)</sup>	2500	300 <sup>(2)</sup>
300A	8.5 <sup>(2)</sup>	3200	300 <sup>(2)</sup>
350A	8.5 <sup>(2)</sup>	3800	300 <sup>(2)</sup>
400A	8.5 <sup>(2)</sup>	4500	300 <sup>(2)</sup>

(비고)

(1) 브래킷은 헤드에 대한 연결 플랜지를 넘어서까지 연장할 필요는 없다.(303. 1항 (3) 참조)

(2) 취부된 공기관의 두께가 10.5 mm 이하이거나 표에 의한 투영헤드면적이 초과되는 경우, 브래킷이 요구된다.

(3) “신선”에는 사용할 수 없다. (규칙 5편 6장 참조)

기타 공기관의 높이에 대하여는 303.의 1항의 관련요건을 적용하여야 한다.

표 4.9.3 900 mm 통풍관 두께 및 브래킷 표준

호칭 관 지름(mm)	최소 두께(mm)	헤드의 최대 투영면적(cm <sup>2</sup> )	브래킷의 높이(mm)
80A	6.3	-	460
100A	7.0	-	380
150A	8.5	-	300
200A	8.5	550	-
250A	8.5	880	-
300A	8.5	1200	-
350A	8.5	2000	-
400A	8.5	2700	-
450A	8.5	3300	-
500A	8.5	4000	-

기타 통풍통의 높이에 대하여는 303.의 1항의 관련요건을 적용하여야 한다.

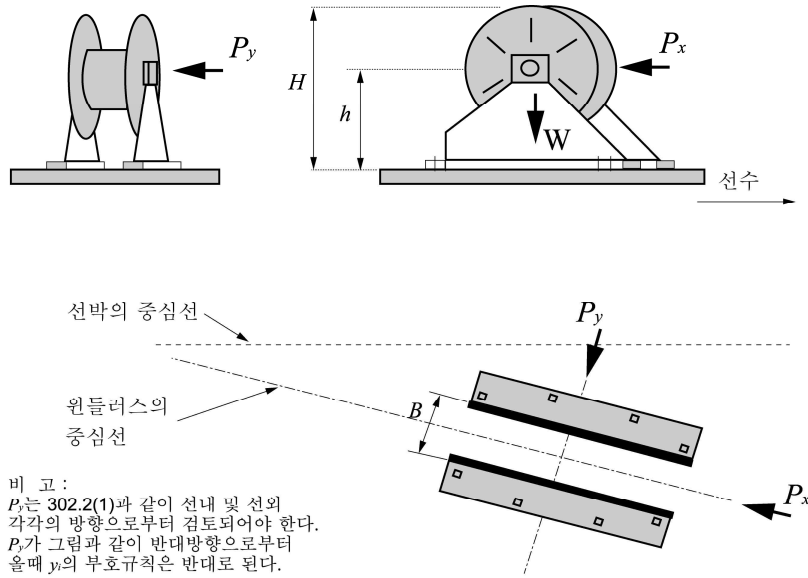
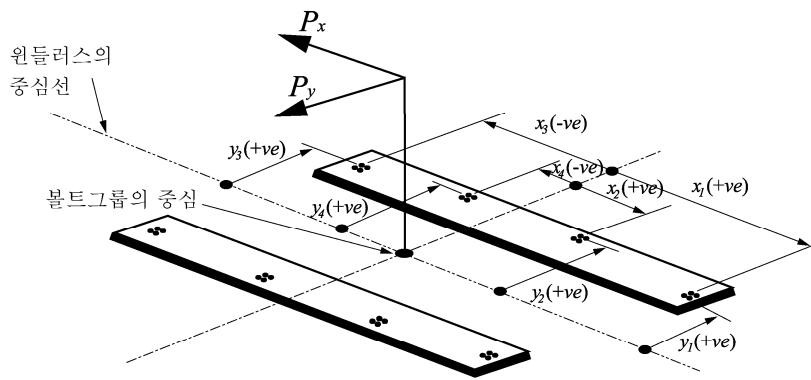


그림 4.9.3 힘 및 두께의 방향



$x_i, y_i$  좌표는 양의 방향(+ve) 또는 음의 방향(-ve)중 하나로 나타낸다.

그림 4.9.4 부호 규칙

## 제 10 장 예인 및 계류관련 선체의장설비 및 선체지지구조

### 제 1 절 적용범위 및 정의

#### 101. 적용범위 (2018)

1. 전통적인 선박(고속선, 특수목적선 및 모든 유형의 해양구조물을 제외한 500 GT 이상의 배수량형 신조선)에는 선박의 정상 운항과 관련된 모든 예인 및 계류 작업을 안전하게 수행할 수 있도록 충분한 안전사용하중의 장치, 의장품 및 선체의장설비가 제공되어야 한다.
2. 이 장의 요건은 통상적인 예인 및 계류 작업에 사용되는 선체의장설비 및 선체지지구조의 설계 및 시공에 적용한다. 통상적인 예인은 선박의 정상 운항과 관련된 항내 및 보호된 구역에서의 조종에 필요한 예인작업을 의미한다.
3. SOLAS II-1, 제3-4.1 규칙의 적용대상이 아니지만 다른 선박 또는 예인선에 의한 예인(예 : SOLAS II-1, 제3-4.2에 명시된 비상사태에 대비하여 선박을 돕는 것)을 위한 장비를 갖추어야 하는 선박의 경우, 이 장에서 "기타 예인"으로 지정된 요건이 선체의장설비 및 선체지지구조의 설계 및 시공에 적용되어야 한다.
4. 이 장의 요건은 다음과 같이 정의된 특수예인작업에 사용되는 선체의장설비 및 선체지지구조의 설계 및 시공에는 적용하지 않는다.
  - (1) 에스코트 예인 : 특정 하구에서 요구(특히 화물을 산적한 유조선 또는 LNG 운반선)되는 예인 작업. 에스코트 예인의 주된 목적은 추진 또는 조타장치의 고장시 선박을 제어하는 것이다. 이것은 현지의 에스코트 요건 및 지침(예: Oil Companies International Marine Forum(OCIMF)에서 제공하는 지침)을 참고하여야 한다.
  - (2) 운하통과예인: 파나마 운하와 같은 운하를 통과하는 선박의 예인 작업. 이는 현지의 운하통과 요건을 참고하여야 한다.
  - (3) 탱커비상예인: 비상시 탱커를 돕는 예인 작업. 비상예인장치의 경우, SOLAS II-1, 제3-4.1 규칙의 적용을 받는 선박은 유효한 해당 규정 및 Res. MSC.35 (63)을 준수하여야 한다.
5. 계류 및 예인에 관한 권장사항은 IACS Rec. 10 Anchoring, Mooring and Towing Equipment를 참조할 수 있다.
6. 선체지지구조의 최소 순치수는 201.의 5항 및 202.의 5항에 주어진 요건에 적합하여야 한다. 순두께  $t_{net}$ 은 상기 최소 순치수를 얻는데 필요한 부재의 두께이다. 요구되는 총두께는 204.에 주어진 부식 추가  $t_c$ 를  $t_{net}$ 에 더함으로써 얻어진다. 선체의장설비는 201.의 4항 및 202.의 4항에 주어진 요건에 적합하여야 한다. 선체의장설비가 인정된 산업규격에서 선택된 것이 아닐 경우, 204. 및 205.에 각각 주어진 부식추가  $t_c$  및 쇠모하도  $t_w$ 가 고려되어야 한다.
7. 2009년 1월 1일 이후 인도되는 유조선 등의 선박에 설치되는 일점계류용 계류장치에 대하여는 우리 선급이 별도로 정하는 지침에 따른다. **【지침 참조】**

#### 102. 정의

1. **전통적인 선박**이라 함은 고속선, 특수목적선 및 모든 유형의 해양구조물을 제외한 500 GT 이상의 배수량형 신조선을 의미한다. MSC.266 (84)에 의거, '특수목적선'은 기계적으로 자체 추진되는 선박으로서 그 기능상 12명을 초과하는 특수 인원(special personnel)이 탑승하는 선박을 의미한다.
2. **선체의장설비**는 다음의 설비를 의미한다: 선박의 통상적인 계류에 사용되는 볼라드 및 비트, 페어리더, 스탠드 롤러, 축(chock) 및 선박의 통상적인 또는 기타의 예인에 사용되는 유사한 의장설비. 캡스틴, 윈치 등과 같은 다른 의장설비는 이 장의 규정을 적용하지 않는다. 선체의장설비를 선체지지구조에 연결하는 용접 또는 볼트 또는 이와 동등한 장치는 선체의장설비의 일부이며, 산업규격에서 선택한 경우 해당 산업규격을 따라야 한다.
3. **선체지지구조**라 함은 선체의장설비가 위치하거나 선체의장설비에 영향을 미치는 힘을 직접적으로 받는 선체 구조의 일부분을 의미한다. 상기에서 언급된 통상적인 또는 기타의 예인 그리고 계류작업에 사용되는 캡스틴, 윈치 등의 선체지지구조는 이 장의 규정을 만족하여야 한다.
4. **산업규격**이란 국제규격(ISO 등) 또는 선박이 건조되는 국가의 인정된 국내규격(KS, DIN, JMSA 등)을 의미한다.
5. **공칭용량조건(nominal capacity condition)**은 최대 갑판 화물이 가능한 각각의 위치에서 선박 배치에 포함되는 이론적인 조건을 의미한다. 컨테이너선의 경우 규격 용량 조건은 가능한 최대 컨테이너 수가 해당 위치의 선박 배치에 포함되는 이론적인 조건을 의미한다. (2022)
6. **최소설계파단하중( $MBL_{SD}$ : Ship Design Minimum Breaking Load)**은 예인 및 계류 요건을 충족하기 위한 선체의장장비 및 선체 지지구조의 설계에 적용되는 새로운 건식 계류삭 또는 예인삭의 최소 파단 하중을 의미한다. (2022)



## 제 2 절 예인 및 계류

### 201. 예인 (2018)

#### 1. 강도

선수, 선측 및 선미에서의 통상적인 예인작업에 사용되는 선체의장설비 및 선체지지구조는 이 절의 규정을 만족하여야 한다.

선박에 기타 예인작업에 사용하기 위한 목적으로 선체의장설비를 설치한 경우, 이러한 선체의장설비 및 이들의 선체지지구조는 이 절의 규정을 만족하여야 한다.

예인 및 계류 모두 사용하는 장비의 경우, 계류는 202. 를 따른다. (2022)

#### 2. 배치

예인을 위한 선체의장설비는 예이하중의 효율적인 분배를 위하여 갑판구조의 일부인 보강재 및/또는 거더 상부에 위치하여야 한다. 불워크에 위치하는 초크(chock) 등에 대하여는 계획된 사용에 강도가 적절하다는 가정하에 상기 외의 배치를 인정할 수 있다.

#### 3. 하중에 대한 고려 (2022)

선체의장설비를 위한 선체지지구조에 작용하는 최소설계하중은 다음에 따른다.

##### (1) 통상적인 예인작업

예인 및 계류배치도에 명시된 계획 최대 예인력(정적 볼라드 풀(static bollard pull))의 1.25 배

##### (2) 기타 예인작업

8장 표 4.8.1에 따른 예인삭(tow line)의 최소설계파단하중

##### (3) 통상적인 예인작업 및 기타 예인작업 모두에 사용하기 위한 목적의 선체의장설비의 경우, (1)호 및 (2)호에 따른 설계하중 중에서 큰 값

#### 비고

1) 공칭용량조건(nominal capacity condition)에 규정된 갑판화물의 측면투영면적은 예인삭을 결정할 때 그리고 선체의장설비 및 선체지지구조에 작용하는 하중을 결정할 때 고려하여야 한다.

2) 선체의장설비 및 선체지지구조에 작용하는 하중에 대하여 IACS Rec. 10에 따라 증가된 합성 로프의 설계파단력(line design break force)은 고려할 필요가 없다.

201.의 6항에 따라 결정된 하중보다 더 큰 안전예이하중(TOW)을 요구할 경우, 설계 하중은 201.의 3항 및 201.의 6항에 주어진 적절한 안전예이하중/설계하중 관계에 따라 증가되어야 한다.

설계하중은 예인 및 계류배치도상의 배치를 고려하여 발생할 수 있는 모든 방향으로 선체의장설비에 하중을 적용하여야 한다. 예인삭이 선체의장설비에서 감기는 경우, 선체의장설비에 적용되는 전체 설계하중은 예인삭에 작용하는 설계하중의 합력을 적용하여야 한다(그림 4.10.1 참조). 그러나 어떤 경우에도 선체의장설비에 적용되는 설계 하중이 예인삭 설계하중의 두 배 이상일 필요는 없다.

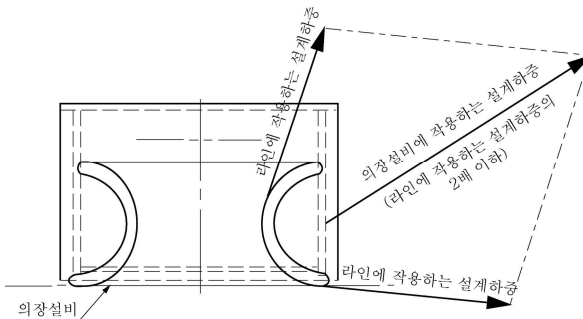


그림 4.10.1 설계하중의 적용

4. 선체의장설비 (2022)

선체의장설비는 우리 선급이 인정하는 산업규격을 선택할 수 있으며, 적어도 다음과 같은 하중에 기초하여야 한다.

(1) 통상적인 예인작업

예인 및 계류배치도에 명시된 계획 최대 예인력(정적 볼라드 풀:static bollard pull)

(2) 기타 예인작업

8장 표 4.8.1에 따른 예인작의 최소설계파단하중(201.의 3항 비고 참조)

(3) 통상적인 예인작업 및 기타 예인작업 모두에 사용하기 위한 목적의 선체의장설비의 경우, (1)호 및 (2)호에 따른 설계하중 중에서 큰 값

산업규격이 예인작 부착 방법(예: 8자형 또는 아이 스플라이스(eye splice) 부착)를 구별하는 경우, 예인용 비트(더블 볼라드)는 아이 스플라이스가 부착된 예인작을 선택할 수 있다.

선체의장설비가 인정된 산업규격에서 선택되지 않은 경우, 선체의장설비의 강도 및 선체의장설비의 선박 부착에 따른 강도는 201.의 3항 및 201.의 5항에 따른다. 예인용 비트는 아이 스플라이스가 부착된 예인작으로 인한 하중을 견딜 수 있어야 한다. 강도 평가를 위하여, 순치수를 사용하여 보 이론 또는 유한요소해석을 적절히 적용하여야 한다. 부식 추가는 204.에 정의된 바에 따른다. 205.에 정의된 쇠모한도가 포함되어야 한다. 우리 선급이 적절하다고 인정하는 경우, 하중시험은 계산에 의한 강도 평가의 대안으로 인정될 수 있다.

5. 선체지지구조

선체지지구조에 적용되는 설계하중은 201.의 3항에 따른다.

(1) 선체의장설비의 하부에 있는 보강부재는 선체의장설비에 작용하는 예인력의 방향(수평 및 수직) 변화에 효과적으로 배치되어야 한다(배치의 예는 그림 4.10.2 참조). 선체의장설비 및 선체지지구조의 적절한 정렬이 확보되어야 한다.

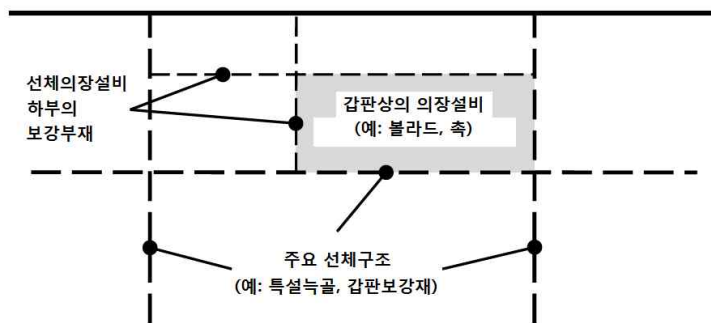


그림 4.10.2 보강부재의 배치 예

(2) 선체의장설비에 작용하는 예인력의 작용점은 예인작의 부착점 또는 예인작의 방향이 변경되는 곳으로 설정하여야 한다. 볼라드 및 비트의 경우, 예인작의 부착점은 기준면(base) 위 관(tube) 높이의 4/5 이상이어야 한다.(그림 4.10.3 참조)

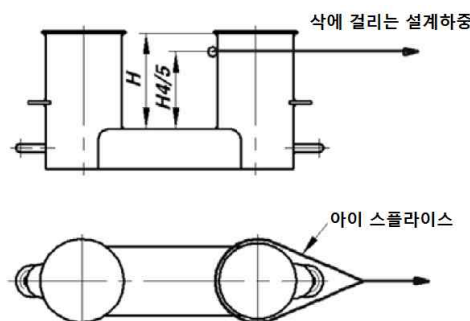


그림 4.10.3 예인력의 작용점

(3) 201.의 3항에 규정된 설계하중 조건하에서 허용응력은 다음과 같다. (2022)

(가) 보 이론 또는 격자 해석을 통한 강도 평가:

법선응력 :  $1.0 R_{eH}$

전단응력 :  $0.6 R_{eH}$

법선응력은 굽힘응력과 축응력의 합이며, 이 때 전단응력은 법선응력에 직각방향으로 작용하는 경우를 말한다. 응력집중계수는 고려하지 않는다.

(나) 유한요소해석을 통한 강도 평가:

폰 미세스 응력(von Mises stress):  $1.0 R_{eH}$

유한요소해석을 통한 강도 평가의 경우, 요소는 가능한 실제와 유사하게 모델링될 수 있도록 충분히 작아야 한다. 요소의 종횡비는 3 미만이어야 한다. 거더는 셸(shell) 또는 평면응력요소(plane stress elements)를 사용하여 모델링하여야 한다. 대칭형 거더 플랜지(symmetric girder flange)는 보 또는 트러스 요소로 모델링 할 수 있다. 거더 웨브(girder web) 요소의 높이는 웨브 높이의 1/3 미만이어야 한다. 거더 웨브의 작은 개구부 주변의 웨브 두께는 웨브 높이에 걸친 평균 두께로 감소시켜야 한다. 큰 개구부는 모델링하여야 한다. 보강재(stiffener)는 셸, 평면응력 또는 보 요소를 사용하여 모델링 할 수 있다. 보강재 요소의 크기는 적절한 굽힘 응력을 얻을 수 있도록 작아야 한다. 셸(shell) 또는 평면응력요소(plane stress elements)를 사용하여 평강(flat bar)을 모델링할 경우, 더미 로드 요소(dummy rod element)는 평강의 자유단에서 모델링하고, 더미 요소의 응력을 평가해야 한다. 응력은 개별 요소의 중심에서 읽어야 한다. 셸 요소의 경우 응력은 요소의 중간 평면에서 평가하여야 한다.

$R_{eH}$  은 재료의 최소항복응력이다.

## 6. 안전예인하중(TOW)

(1) 안전예인하중(TOW)은 예인 목적으로 사용되는 선체의장설비의 안전 하중 한계치이다. (2022)

(2) 통상적인 예인작업에 사용되는 안전예인하중은 201.의 3항 (1)호에 따른 설계하중의 80 %를 초과하여서는 아니된다.

(3) 기타 예인작업에 사용되는 안전예인하중은 201.의 3항 (2)호에 따른 설계하중의 80 %를 초과하여서는 아니된다.

(4) 통상적인 예인작업 및 기타 예인작업 모두에 사용되는 의장설비의 경우 (2)호 및 (3)호에 따른 안전예인하중 중 큰 값을 사용하여야 한다.

(5) 각 선체의장설비의 안전예인하중(ton)은 예인용 갑판 의장설비에 표시(용접 비드 또는 이와 동등한 것에 의해)되어야 한다. 예인 및 계류 모두에 사용하기 위한 목적의 의장설비의 경우, 202.의 6항에 따른 안전사용하중(ton)을 안전예인하중에 추가하여 표시하여야 한다.

(6) 안전예인하중에 대한 위의 요건은 1개의 예인사를 사용하는 경우에 적용한다. 별도로 부착 방법을 선택하지 않는 한, 예인용 비트(터블 볼라드)에 대해 안전예인하중은 아이 스플라이스가 부착된 예인사의 하중 한계치이다.

(7) 203.에서 언급된 예인 및 계류배치도에 예인사의 사용 방법을 정의하여야 한다.

## 202. 계류 (2018)

### 1. 강도

계류작업에 사용되는 선체의장설비 및 이들의 선체지지구조의 강도(원치와 캡스톤의 선체지지구조의 강도 포함)는 이 절의 요건을 만족하여야 한다.

### 2. 배치

계류를 위한 선체의장설비, 원치 및 캡스톤은 계류하중의 효율적인 분배를 위하여 갑판구조의 일부인 보강재 및/또는 거더 상부에 위치하여야 한다. 불워크에 위치하는 초크(chock) 등에 대하여는 계획된 사용에 강도가 적절하다는 가정하에 상기 외의 배치를 인정할 수 있다.

### 3. 하중에 대한 고려

(1) 선체의장설비를 위한 선체지지구조에 작용하는 최소설계하중은 8장 표 4.8.1 따른 계류사의 최소설계파단하중의 1.15배로 설정하여야 한다. (2022)

(2) 원치를 위한 선체지지구조에 작용하는 최소설계하중은 계획된 최대 제동하중의 1.25배로 설정하여야 하며, 이 최대 제동하중은 8장 표 4.8.1에 따른 계류사의 최소설계파단하중의 80 % 이상으로 가정되어야 한다(비고 참조). 캡스톤의 선체지지구조의 경우, 최대 견인력의 1.25배를 설계하중으로 설정하여야 한다. (2022)

(3) 202.의 6항에 따라 결정된 하중보다 더 큰 안전사용하중(SWL)이 신청자에 의해 요구되는 경우, 설계하중은 202.의 3항 및 202.의 6항에 주어진 적절한 안전사용하중/설계하중 관계에 따라 증가되어야 한다.

- (4) 설계하중은 예인 및 계류배치도상의 배치를 고려하여 발생할 수 있는 모든 방향으로 선체의장설비에 하중을 적용하여야 한다. 계류삭이 선체의장설비에서 감기는 경우, 선체의장설비에 적용되는 전체 설계하중은 계류삭에 작용하는 설계하중의 합력을 적용하여야 한다(201.의 3항의 그림 4.10.1 참조). 그러나 어떤 경우에도 선체의장설비에 적용되는 설계 하중이 계류삭 설계하중의 두 배 이상일 필요는 없다.

비고(2022)

- 1) IACS Rec. 10에 별도의 규정이 없는 경우, 공칭용량조건(nominal capacity condition)에 규정된 갑판화물의 측면투영면적은 계류삭을 결정할 때 그리고 선체의장설비 및 선체지지구조에 작용하는 하중을 결정할 때 고려하여야 한다.
- 2) 선체의장설비 및 선체지지구조에 작용하는 하중에 대하여 IACS Rec. 10에 따라 증가된 합성 로프의 설계파단력은 고려할 필요가 없다.

#### 4. 선체의장설비

- (1) 선체의장설비는 우리 선급이 인정하는 산업규격을 선택할 수 있으며, 적어도 8장 표 4.8.1에 따른 계류삭의 최소설계파단하중에 기초하여야 한다.(202.의 3항 비고 참조) (2022)
- (2) 산업규격이 계류삭 부착 방법 (예: 8자형 또는 아이 스플라이스 부착)을 구별하는 경우, 계류용 비트(더블 볼라드)는 8자형으로 부착되는 계류삭을 선택하여야 한다.
- (3) 선체의장설비가 인정된 산업규격에서 선택되지 않은 경우, 선체의장설비의 강도 및 선체의장설비의 선박 부착에 따른 강도는 202.의 3항 및 202.의 5항에 따른다. 계류용 비트(더블 볼라드)는 8자형으로 부착되는 계류삭으로 인한 하중을 견딜 수 있어야 한다(비고 참조). 강도 평가를 위하여, 순치수를 사용하여 보 이론 또는 유한요소해석을 적절히 적용하여야 한다. 부식추가는 204.에 정의된 바에 따른다. 205.에 정의된 쇠퇴한도가 포함되어야 한다. 우리 선급이 적절하다고 인정하는 경우, 하중시험은 계산에 의한 강도 평가의 대안으로 인정될 수 있다.

비고

통상적인 방법(8자형)으로 계류용 비트에 부착되는 계류삭을 사용하면, 계류용 비트의 2개의 기둥 중 어느 하나에 계류삭에 작용하는 힘의 두 배의 힘이 가해질 수 있다. 이 효과를 무시하면, 산업규격 및 피팅 크기에 따라 과부하가 발생할 수도 있다.

#### 5. 선체지지구조

선체지지구조에 적용되는 설계하중은 202.의 3항에 따른다.

- (1) 선체의장설비, 윈치 및 캡스틴 하부 보강 부재의 배치는 선체의장설비에 작용하는 계류력의 방향(수평 및 수직) 변화를 고려하여야 한다(배치의 예는 201.의 5항의 그림 4.10.2를 참조). 의장설비 및 선체지지구조의 적절한 정렬이 보장되어야 한다.
- (2) 선체의장설비에 작용하는 계류력의 작용점은 계류삭의 부착점 또는 계류삭의 방향이 변경되는 곳으로 설정하여야 한다. 볼라드 및 비트의 경우, 계류삭의 부착점은 기준면(base) 위 관(tube) 높이의 4/5 이상이어야 한다(그림 4.10.4 의 a)를 참조). 계류삭을 가능한 한 낮게 유지하기 위해 핀(fin)이 볼라드 기둥에 설치되는 경우, 계류삭의 부착점은 핀의 위치로 설정할 수 있다(그림 4.10.4의 b) 참조).

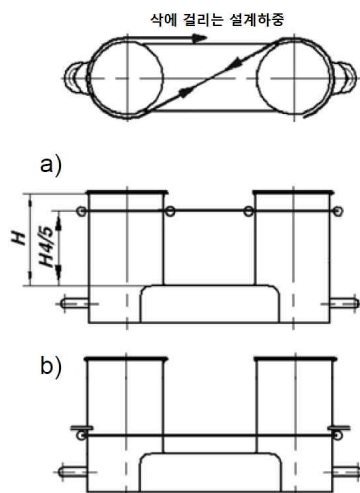


그림 4.10.4 계류력의 작용점

(3) 202.의 3항에 규정된 설계하중 조건하에서 허용 응력은 다음과 같다. (2022)

(가) 보 이론 또는 격자 해석을 통한 강도 평가:

법선응력 : 사용재료 항복응력의 1.0  $R_{eH}$

전단응력 : 사용재료 항복응력의 0.6  $R_{eH}$

법선응력은 굽힘응력과 축응력의 합이며, 응력집중계수는 고려하지 않는다.

(나) 유한요소해석을 통한 강도 평가:

폰 미세스 응력(von Mises stress): 1.0  $R_{eH}$

유한요소해석을 통한 강도 평가의 경우, 요소는 가능한 실제와 유사하게 모델링될 수 있도록 충분히 작아야 한다. 요소의 종횡비는 3 미만이어야 한다. 거더는 셸(shell) 또는 평면응력요소(plane stress elements)를 사용하여 모델링하여야 한다. 대칭형 거더 플랜지(symmetric girder flange)는 보 또는 트러스 요소로 모델링 할 수 있다. 거더 웨브(girder web) 요소의 높이는 웨브 높이의 1/3 미만이어야 한다. 거더 웨브의 작은 개구부 주변의 웨브 두께는 웨브 높이에 걸친 평균 두께로 감소시켜야 한다. 큰 개구부는 모델링하여야 한다.

보강재(stiffener)는 셸, 평면응력 또는 보 요소를 사용하여 모델링 할 수 있다. 보강재 요소의 크기는 적절한 굽힘 응력을 얻을 수 있도록 작아야 한다. 셸(shell) 또는 평면응력요소(plane stress elements)를 사용하여 평강(flat bar)을 모델링할 경우, 더미 로드 요소(dummy rod element)는 평강의 자유단에서 모델링하고, 더미 요소의 응력을 평가해야 한다. 응력은 개별 요소의 중심에서 읽어야 한다. 셸 요소의 경우 응력은 요소의 중간 평면에서 평가하여야 한다.

$R_{eH}$  은 재료의 최소항복응력이다.

6. 안전사용하중(SWL)

(1) 안전사용하중(SWL)은 계류 목적으로 사용되는 선체의장설비의 안전 하중 한계치이다. (2022)

(2) 202.의 3항 (3)호에 따라 신청자가 더 큰 안전사용하중을 요구하지 않는 한, 안전사용하중은 8장 표 4.8.1에 따른 계류삭의 최소설계파단하중을 초과하여서는 아니된다(202.의 3항의 비고 참조). (2022)

(3) 각 선체의장설비의 안전사용하중(ton)은 계류용 갑판 의장설비에 표시(용접 비드 또는 이와 동등한 것에 의해)되어야 한다. 계류 및 예인 모두에 사용하기 위한 목적의 의장설비의 경우, 201.의 6항에 따른 안전예인하중(ton)을 안전사용하중에 추가하여 표시하여야 한다.

(4) 안전사용하중에 대한 위의 요건은 1개의 계류삭을 사용하는 경우에 적용한다.

(5) 203.에서 언급된 예인 및 계류배치도에 계류삭의 사용 방법을 정의하여야 한다.

203. 예인 및 계류 배치도 (2018)

1. 각 선체의장설비의 계획된 용도에 대한 안전사용하중(SWL) 및 안전예인하중(TOW)은 선장의 지침으로 사용될 수 있도록 본선의 예인 및 계류 배치도에 명시하여야 한다. 안전예인하중은 예인 목적을 위한 하중 제한치이고 안전사용하중은 계류 목적을 위한 하중 제한치임을 명시하여야 한다. 별도로 부착 방법을 선택하지 않는 한, 예인용 비드의 경우, 안전예인하중은 아이 스플라이스가 부착된 예인삭의 하중 제한치임을 명시하여야 한다.

2. 도면에 제공되어야 할 선체의장설비에 대한 상세는 다음을 포함하여야 한다.

(1) 선박내의 위치

(2) 선체의장설비의 형식

(3) 안전사용하중(SWL)/안전예인하중(TOW)

(4) 목적(계류/항내 예인/기타 예인)

(5) 라인 제한각(limiting fleet angle i.e. angle of change in direction of a line at the fitting)을 포함한 예인삭 또는 계류삭의 하중적용의 방법. (2022)

(4)호 및 (5)호에 대한 (3)호는 우리 선급의 승인을 받아야 한다.

도면에 제공되어야 할 상세에는 다음도 포함되어야 한다.

(1) 계류삭의 수(N) 및 배치

(2) 개별 계류삭의 최소설계파단하중(MBL<sub>SD</sub>) (2022)

(3) EN > 2000인 선박에 대한 계류삭의 권장 최소설계파단하중에 대하여 IACS Rec. 10 Anchoring, Mooring and

Towing Equipment에서 명시한 허용 환경조건: (2022)

(가) 모든 방향으로부터의 30초 평균풍속. (IACS Rec. 10에 따라  $v_w$  또는  $v_w^*$  )

(나) 선수 또는 선미에 작용하는 최대조류속도 ( $\pm 10^\circ$ ).

3. 도선사(pilot)에게 항내 및 기타 예인작업에 대한 적절한 정보를 제공하기 위해서 작성되는 도선사 카드(pilot card)에 2항의 정보가 포함되어야 한다.

#### 204. 부식추가 (2018)

부식추가( $t_c$ )는 다음의 값 이상이어야 한다.

1. 산적화물선 및 유조선 공통구조규칙이 적용되는 선박: 총 부식추가는 산적화물선 및 유조선 공통구조규칙에 명시된 바에 따른다.
2. 기타 선박:
  - (1) 선체지지구조의 경우, 주변 구조물(예: 갑판 구조물, 볼워크 구조물)에 대한 우리선급 규칙에 따른다.
  - (2) 인정된 산업규격에 따른 의장설비의 일부가 아닌 갑판상 페테스탈 및 지지대의 경우: 2.0 mm
  - (3) 인정된 산업규격을 선택하지 않은 선체의장설비인 경우: 2.0 mm.

#### 205. 쇠퇴한도 (2018)

204.에 명시된 부식추가에 추가하여 인정된 산업규격을 선택하지 않은 선체의장설비에 대한 쇠퇴한도( $t_w$ )는 1.0 mm 이상이어야 하며, 이는 정기적으로 삭(line)과 접촉하는 표면에 추가되어야 한다.

#### 206. 제조후 검사 (2018) [지침 참조]

갑판 의장설비, 이들의 페테스탈 또는 지지대(있는 경우)의 상태 및 의장설비 부근의 선체구조는 우리 선급의 해당 규칙에 따라 검사되어야 한다.

## 제 11 장 유조선 및 산적화물선 화물지역 내의 구역 및 전방으로의 접근

### 제 1 절 일반

#### 101. 적용

1. 이 규칙은 SOLAS IX/1에 정의된 2005년 1월 1일 이후 건조되는 총톤수 500톤 이상의 유조선 및 20,000톤 이상의 산적화물선에 적용한다. 【지침 참조】
2. IBC Code를 적용받는 기름/위험화물품산적운반선(Oil/Chemical 겸용선)의 화물탱크에는 적용하지 아니한다.

#### 102. 화물 및 기타 구역으로의 접근설비 【지침 참조】

1. 선박의 수명동안 선체구조에 대한 현상검사, 정밀검사 및 두께계측을 가능하게 하기 위해서, 각 구역에는 접근설비가 제공되어야 한다. 접근설비는 105.의 요건 및 제2절을 만족하여야 한다.
2. 상설 접근설비가 정상적인 적양하 작업에 의해 쉽게 손상을 입을 수 있거나 설치 불가능할 경우에는, 이를 대신하여, 휴대식 접근설비를 부착하는 수단이 선체구조의 상설적 부분을 형성한다면 제2절에 명시된 것과 같이 이동식 또는 휴대식 접근설비의 설비를 우리 선급은 허용할 수 있다. 모든 휴대식 장비들은 선원에 의해 손쉽게 조립 및 전개될 수 있어야 한다.
3. 모든 접근설비와 이들을 선체구조에 고정시키는 수단의 제작 및 재료는 우리 선급이 만족하는 것이어야 한다. SOLAS I/10에 따른 검사를 수행하기 위해 사용되는 접근설비는 등 검사 시 함께 또는 그 이전에 검사되어야 한다.

#### 103. 화물창, 화물탱크, 평형수탱크 및 기타 구역으로의 안전한 접근 【지침 참조】

1. 화물창, 코퍼댐, 평형수탱크, 화물탱크 및 화물지역 내의 기타구역으로의 안전한 접근은 개방갑판에서부터 직접 통하여 하며, 완전한 검사를 할 수 있도록 하여야 한다.  
이중저 구역 또는 선수 평형수탱크로의 안전한 접근은 펌프룸, 디프 코퍼댐(deep cofferdam), 파이프 터널, 화물창, 이중선체 구역 또는 유류나 위험화물을 적재하지 아니하는 유사한 구획으로부터 이루어져도 무방하다.
2. 길이가 35 m 이상인 탱크 및 탱크구획은 가능하면 멀리 떨어진 최소 2개의 창구 및 사다리가 구비되어야 한다. 35 m 미만의 탱크는 최소 1개의 창구 및 사다리가 제공되어야 한다. 탱크의 다른 부분으로의 신속한 접근을 허용하지 않는 1개 이상의 제수격벽 또는 유사한 장애물에 의해 탱크가 구획되어 있을 때는, 최소 2개의 창구 및 사다리가 설치되어야 한다.
3. 각각의 화물창은 가능하면 멀리 떨어진 최소 2개의 접근설비가 제공되어야 한다. 이러한 접근설비는 일반적으로 대각선으로 배치되어야 한다. 예를 들면, 전방격벽 쪽의 접근설비는 좌현, 후방격벽 쪽의 접근설비는 우현에 비치한다.

#### 104. 선체구조접근 지침서 【지침 참조】

1. 현상검사, 정밀검사 및 두께계측을 수행하기 위한 선박의 접근설비에 대한 내용을 포함한 선체구조접근 지침서는 우리 선급의 승인을 받아야 하고, 최신 사본이 선박에 비치되어야 한다. 선체구조접근 지침서는 각 구역에 대해 다음 사항을 포함하여야 한다.
  - (1) 적절한 기술적 사양 및 제원과 함께 그 공간으로의 접근설비를 보여주는 도면
  - (2) 적절한 기술적 사양 및 제원과 함께 현상검사를 가능하게 하는 각 구역 내의 접근설비를 보여주는 도면. 이 도면은 그 구역의 어디로부터 검사가 가능한 지가 나타나 있어야 한다.
  - (3) 적절한 기술적 사양 및 제원과 함께 정밀검사를 가능하게 하는 그 구역 내의 접근설비를 보여주는 도면. 이 도면은 취약한 구조 지역의 위치, 접근설비가 영구적인지 휴대식인지 및 어디로부터 각 구역이 검사가 가능한가가 나타나 있어야 한다.
  - (4) 구역 내의 존재할 수 있는 부식 분위기를 고려하여 모든 접근설비 및 부착설비의 구조적 강도를 검사 및 유지하기 위한 지침
  - (5) 정밀검사 및 두께계측을 위하여 뗏목을 이용할 경우, 안전안내에 관한 지침
  - (6) 모든 휴대식 접근설비의 안전한 장착 및 사용을 위한 지침

- (7) 모든 휴대식 접근설비의 목록
  - (8) 선박의 접근설비의 정기적인 검사 및 유지기록
2. 이 규정의 목적 상, 취약한 구조지역이란 계산으로부터 감사가 요구되는 또는 유사 선박 및 동형선의 운항기록으로부터 선박의 구조적 안정성을 해칠 수 있는 균열, 좌굴, 변형 및 부식에 민감하다고 식별된 위치를 말한다.

### 105. 일반 기술사양 【지침 참조】

1. 수평의 개구, 창구 또는 맨홀을 통하여 접근하기 위해서는, 그 치수가 자장식 공기호흡구 및 보호 장구를 착용한 사람이 방해 없이 모든 사다리를 이용할 수 있고, 또한 구획의 바닥으로부터 부상자를 쉽게 끌어올리기에 충분한 것이어야 한다. 최소 통과 개구치수는 600 mm × 600 mm 이상이어야 한다. 화물창으로의 통로가 화물 창구를 통해 배치되는 경우, 사다리 정부는 창구코밍과 가능하면 가까이에 위치하여야 한다. 높이 900 mm 이상의 접근 창구코밍은 사다리와 함께 외부에 발판(steps)을 가져야 한다.
2. 구획의 길이 또는 너비 방향의 통행을 위하여 제수격벽, 늑판, 거더 및 웹 프레임에 설치하는 수직의 개구 또는 맨홀을 통하여 접근하기 위해서는 그 최소 개구치수가 600 mm × 800 mm 이상이어야 하며, 또한 바닥판 또는 기타의 발판이 설치되어 있지 않는 경우에는 개구의 위치는 선저외판에서 600 mm를 넘어서는 안 된다.
3. 재화중량 5000톤 미만의 유조선에 있어서 개구의 크기가 통행할 수 있거나 부상당한 사람을 운반할 수 있다고 우리 선급이 인정하는 경우에는 1항 및 2항에 의한 최소개구 치수를 감소시킬 수 있다.

## 제 2 절 접근설비에 대한 기술조항

### 201. 용어 정의

1. 수직사다리발판(rung)은 수직사다리의 발판 또는 수직면 상의 발판을 말한다. 【지침 참조】
2. 디딤판(tread)은 경사사다리의 발판 또는 수직 개구를 위한 발판을 말한다.
3. 경사사다리의 플라이트(flight of an inclined ladder)는 경사사다리 프레임의 실제길이이며 수직사다리의 경우 플랫폼 사이의 거리를 말한다.
4. 스트링거(stringer)
  - (1) 사다리의 프레임, 또는
  - (2) 선측외판, 횡격벽 및 종격벽 등에 설치된 보강된 수평판구조. 이중선측구역을 형성하는 5 m 미만의 폭을 가지는 평형수탱크에 대해, 수평 판 구조가 선측외판 또는 종격벽 상 보강재 또는 특설늑골을 넘어 폭 600 mm 이상의 연속적인 통로를 제공한다면, 그 수평 판구조는 스트링거 및 종방향 상설 접근설비로 간주할 수 있다.  
스트링거 상의 안전한 통행 및 모든 횡웹브로의 안전한 접근을 제공하기 위하여, 상설접근설비로 사용되는 스트링거 판에 설치되는 개구는 가드레일 또는 격자 덮개를 갖추어야 한다.
5. 수직사다리는 경사각이 70° 이상 90° 이하인 사다리를 말하며, 횡방향 경사각은 2°이하이어야 한다.
6. 상부 장에물은 접근설비 상부에 있는 보강재를 포함한 갑판 및 스트링거 구조를 말한다.
7. 상부갑판아래의 거리는 판부재로부터 하방 거리를 말한다.
8. 크로스 갑판은 창구코밍 사이의 갑판구 축선 안쪽 갑판지역을 말한다.

### 202. 기술조항 【지침 참조】

1. 이중저 구역 내의 부재들을 제외하고, 검사강화제도에 따른 선체구조에 대한 정밀검사 및 두께계측의 대상이 되는 구조 부재들에는, 적용 가능한 경우 표 4.11.1 및 표 4.11.2에 규정된 정도까지 상설 접근설비가 제공되어야 한다. 광석 운반선의 선측 평형수탱크와 유조선에 대하여는, 선체구조를 안전하고 효과적으로 이용할 수 있다면, 설치된 상설접근설비와 결합하여 승인된 대체방법을 사용할 수 있다.
2. 상설접근설비는 자체의 견고함을 확보하고 전반적인 선체구조강도에 기여하도록 가능하면 선체의 구조부재와 일체화하여야 한다.
3. 상설접근설비로서 고가 통로(elevated passageway)가 설치된 경우, 최소 600 mm의 폭을 가지고 개방 측의 전 길이에 걸쳐 가드레일이 제공되어야 한다. 다만 수직웹(web)를 돌아 지나가는 경우에는 450 mm 까지 그 폭(clear width)을 감소시킬 수 있다. 접근설비의 일부로서 설치되는 경사 구조물은 미끄럼방지 구조이어야 한다. 가드레일은 그 높이가 1,000 mm이고, 레일 및 500 mm 높이의 중간 횡봉으로 구성되며, 견고한 구조이어야 한다. 지지대는 3 m 이하의 간격



이어야 한다.

4. 상설접근설비 및 수직개구는 선저로부터 쉽게 접근할 수 있도록 통로, 사다리 및 디딤판이 제공되어야 한다. 디딤판은 측면지지대가 있어야 한다. 수직사다리 발판이 수직면에 설치되는 경우, 수직사다리발판(rung)의 중앙점이 수직면으로부터 최소한 150 mm 이상 떨어져 있어야 한다. 수직맨홀이 보행 면에서 600 mm 보다 높게 설치된 경우, 접근이 용이하도록 양쪽에 승강단(platform landing)을 가진 디딤판과 손잡이를 설치하여야 한다.
5. 상설 경사 사다리는 그 경사각이 70° 미만이어야 한다. 개구 근방을 제외하고는 경사 사다리 면으로부터 750 mm 이내에는 방해물이 없어야 한다. 개구 근방에서는 600 mm까지 줄일 수 있다. 적절한 치수의 휴식용 플랫폼이 수직높이 6 m 이하 간격으로 제공되어야 한다. 사다리와 난간은 강 또는 적합한 강도 및 강성을 가진 강과 동등한 재질로서 제작되어야 하며, 스테이에 의해 구조에 견고히 부착되어야 한다. 지지방법 및 스테이의 길이는 진동이 실질적으로 최소화 될 수 있도록 하여야 한다. 화물창의 사다리는 화물 적양하를 방해하지 않고, 또한 화물의 하역설비에 의한 손상의 위험을 최소화 할 수 있도록 설계되고 배치되어야 한다.
6. 경사사다리의 스트링거 간 폭은 400 mm 이상이어야 한다. 디딤판(tread)은 동일한 간격으로서 발판 사이의 수직거리는 200 mm 에서 300 mm 사이 이어야 한다. 강재의 디딤판은 단면이 22 mm × 22 mm 이상인 사각봉 2개로 구성되어야 하며, 두 모서리가 위를 향하게 하여 수평발판을 형성하여야 한다. 디딤판은 사이드 스트링거를 관통해 지지되어야 하며 이중연속용접으로 부착되어야 한다. 모든 경사 사다리는 견고한 구조의 핸드레일이 디딤판으로부터 적당한 높이를 가지고 양쪽에 부착되어야 한다.
7. 수직사다리 또는 나선형사다리의 폭과 구조는 우리 선급이 인정하는 국제기준 또는 국가기준에 따라야 한다.
8. 자기 지지형 사다리는 그 길이가 5 m 이상이어서는 안 된다.
9. 대체의 접근설비로 다음과 같은 수단이 있다. 다만, 이러한 것으로만 제한하지는 않는다.

- (1) 안전받침을 가진 유압식 팔
- (2) 와이어 리프트 플랫폼
- (3) 족장(staging)
- (4) 뗏목
- (5) 로봇팔 또는 ROV(remotely operated vehicle)
- (6) 사다리의 상단부를 고정하는 기계 장치를 가진 경우 5 m 이상의 휴대식 사다리도 이용할 수 있다.
- (7) 주관청의 승인을 받거나 우리 선급이 인정하는 기타의 설비

상기 설비에 대한 안전한 사용 및 고착방법과 이용하는 구역을 선체구조접근 지침서에 명확히 기술되어야 한다.

10. 수평개구, 창구, 맨홀을 통하여 접근하기 위해서 최소의 통과 개구크기는 600 mm × 600 mm 이상이어야 한다. 화물창으로의 접근을 화물창구를 통하여 하는 경우 사다리 상부는 가능하면 창구코밍까지 배치시켜야 한다. 그 사다리와 연결하여 높이가 900 mm를 넘는 접근 창구코밍은 외부에 발판이 있어야 한다.
11. 구역의 길이 또는 너비 방향의 통행을 가능하게 하는 제수격벽, 늑판, 거더 및 웹 프레임에 설치하는 수직개구 또는 맨홀을 통한 접근을 위하여 그 최소 통과개구치수는 600 mm × 800 mm 이상이어야 하며, 또한 바닥판 또는 기타의 발판이 설치되어 있지 않는 경우에는 개구의 높이는 통행로로부터 600 mm를 넘어서는 안 된다.
12. 재화중량 5000톤 미만의 유조선에 있어서 개구의 크기가 통과하거나 부상당한 사람을 운반할 수 있는 크기라고 우리 선급이 인정하는 경우에는 10항 및 11항에 의한 최소개구 치수를 감소시킬 수 있다.
13. 산적화물선에서 화물창 및 기타 구역으로의 접근용 사다리는 다음에 따라야 한다.

- (1) 인접한 갑판의 상면 사이 또는 화물구역 바닥과 갑판 사이의 수직 거리가 6 m 이하일 경우, 수직 사다리 또는 경사 사다리를 설치하여야 한다.
- (2) 인접한 갑판의 상면 사이 또는 화물구역에서 갑판과 바닥사이의 수직거리가 6 m 이상일 경우, 상부 장애물 안쪽으로부터 계측하여 화물구역의 최상부 2.5 m 및 최하부 6 m를 제외하고는, 화물구역의 한끝단부에 설치된 하나 또는 일련의 경사 사다리는 수직사다리를 가질 수 있다. 다만, 수직사다리를 연결하는 단일의 경사사다리 또는 복수의 경사사다리의 수직 범위가 2.5 m 이상이어야 한다.

화물구역 다른 쪽 끝단부의 두 번째 접근설비로 일련의 교차된 수직 사다리를 설치할 수 있는데, 이 사다리에는 수직으로 6 m 이내 간격으로, 사다리 좌측 또는 우측 한쪽으로 치우친 한 개 또는 그 이상의 연결 플랫폼을 설치하여야 한다. 인접한 사다리는 횡 방향으로 적어도 사다리 폭 만큼 떨어뜨려 설치하여야 한다. 직접 화물창에 연결되는 사다리의 최상부는, 상부 장애물 내측으로부터 2.5 m 구간에서 수직으로 배치하여야 하며, 하방에 사다리 연결 플랫폼을 설치하여야 한다.

- (3) 갑판과 탱크의 종방향 통행설비, 스트링거 또는 출입구 직하에 있는 구획 바닥 사이의 수직거리가 6 m이하인 경우, 수직사다리를 톱사이드 탱크의 접근설비로 사용할 수 있다. 수직 사다리의 갑판으로부터 출입구 최상부는 상부

장애물로부터 2.5 m 구간에서 수직으로 배치되어야 하며, 그 2.5 m의 수직거리 내에 종방향 통행설비, 스트링거 또는 바닥에 대한 발판이 없는 경우, 하방에 사다리 연결 플랫폼이 설치되어야 한다.

- (4) 갑판과 출입구 하방 스트링거 사이, 스트링거와 스트링거 사이, 갑판 또는 스트링거와 바닥 사이의 수직거리가 6 m를 넘는 경우, 탱크 또는 구역으로의 접근을 위해 경사사다리 또는 경사사다리의 조합이 사용되어야 한다.
- (5) 상기 (4)의 경우 갑판으로부터 사다리 최상부 출입부분은, 상부 장애물 안쪽으로부터 2.5 m 구간에서 수직으로 배치되어야 하며, 하방에 랜딩 플랫폼을 통하여 경사 사다리와 연결되어야 한다. 경사 사다리의 플라이트(flight)는 실제 길이로 9 m 이하이어야 하며, 수직거리로 6 m 이하이어야 한다. 사다리의 최하부는 수직거리로 2.5 m 이상 구간에서 수직으로 할 수 있다.
- (6) 폭이 2.5 m 미만인 이중선측 공간에서, 해당 구역의 통행은 수직으로 6 m 이하의 간격으로, 사다리 좌측 또는 우측 한쪽으로 치우친 한 개 또는 그 이상의 연결 플랫폼을 설치한 수직 사다리로 할 수 있다. 인접한 사다리는 적어도 횡 방향으로 사다리 폭만큼 떨어뜨려 설치하여야 한다.
- (7) 나선형 사다리는 경사 사다리의 대체설비로 인정될 수 있다.

이 경우, 최상부 2.5 m는 나선 사다리의 일부로 연결할 수 있으며, 수직 사다리로 변경할 필요는 없다.

14. 탱크로의 접근을 제공하는 수직 사다리의 갑판으로부터 입구 최상부는, 상부 장애물 안쪽으로부터 2.5 m 구간에서 수직으로 설치하여야 하고, 사다리 좌측 또는 우측 한쪽으로 치우친 사다리 연결 플랫폼을 가져야 한다. 갑판 구조로부터 1.6 m - 3.0 m 하방 범위 안에 종방향 또는 횡방향 상설접근 설비가 위치하는 경우, 이 수직 사다리는 그 범위 안에 위치할 수 있다.

### 203. 방식조치 【지침 참조】

모든 선박의 해수전용 평형수탱크와 산적화물선의 이중선측공간에 설치되는 접근설비는 우리 선급이 별도로 정하는 지침에 따라 방식조치를 하여야 한다.

표 4.11.1 유조선의 평형수탱크 및 화물탱크로의 접근 설비(갑판하 및 수직 구조에 대한 접근)

<p><b>1. 2항에 규정된 탱크를 제외한 평형수탱크 및 화물유탱크</b></p> <p>1.1 내부 부재를 포함한 높이 6 m 이상의 탱크의 경우, 상설 접근설비를 .1 내지 .6항에 따라 제공하여야 한다.</p> <ol style="list-style-type: none"> <li>.1 모든 횡격벽의 보강면에 갑판으로부터 최소 1.6 m 에서 최대 3.0 m 하부에 횡방향의 연속된 상설 접근설비 설치</li> <li>.2 탱크의 각 측면에 적어도 1개의 연속된 종방향 상설 접근설비 설치. 이 중 하나는 갑판으로부터 최소 1.6 m 에서 최대 6.0 m 하부에 다른 하나는 갑판으로부터 최소 1.6 m에서 최대 3.0 m 하부에 설치</li> <li>.3 .1항 및 .2항의 접근설비 사이 및 주갑판으로부터 .1항 또는 .2항의 접근설비로의 접근 확보</li> <li>.4 중간 높이에 대한 검사를 위한 202. 9.에 정의된 대체설비의 사용을 위하여 최상부 플랫폼에 설치된 상설고정설비가 없을 경우, 트랜스버스로의 접근을 위하여, 가능하면 횡격벽의 수평 거더와 일렬정렬(alignment)을 이루는, 종격벽의 보강면의 구조 부재와 일체화된 연속된 종방향 접근설비를 제공하여야 한다.</li> <li>.5 탱크 바닥으로부터 6 m 이상에 설치된 크로스타이를 갖는 선박에 대하여, 탱크의 양측 타이 플레어링 브래킷을 검사하기 위하여 크로스타이 상에 횡방향 상설 접근설비가 설치되어야 하며, 이 접근설비는 4항의 종방향 상설 접근설비 중 하나와 연결되어야 함</li> <li>.6 소형선에서 높이가 17 m 미만인 화물유탱크에는 .4항을 대신하여 202. 9항에 정의된 대체설비를 제공할 수 있다.</li> </ol> <p>1.2 높이가 6 m 미만인 탱크에는, 상설 접근설비를 대신하여 202. 9항에 정의된 대체 설비 또는 휴대식 설비를 사용할 수 있다.</p> <p><b>선수탱크 (fore peak tanks)</b></p> <p>1.3 충돌격벽의 중심선에서 깊이 6 m 이상인 선수탱크에 대하여, 갑판하부 구조, 스트링거, 충돌격벽, 외판구조 등과 같은 중요지역에 대한 접근을 위하여 적절한 접근 설비를 제공하여야 한다.</p> <ol style="list-style-type: none"> <li>1.3.1 갑판 또는 직상에 있는 스트링거로부터 수직거리 6 m 이내에 있는 스트링거는, 휴대식 설비와 조합하여 적절한 접근설비로 간주할 수 있다.</li> <li>1.3.2 갑판과 스트링거 간, 스트링거 간 및 최하부 스트링거와 탱크바닥 간의 거리가 6 m 이상인 경우 202. 9항에 정의된 대체 설비를 제공하여야 한다.</li> </ol>
<p><b>2. 이중선측구조를 형성하는 폭 5 m 미만인 선측 평형수탱크 및 빌지호퍼부</b></p> <p>2.1 빌지호퍼부 상부 너클포인트보다 위쪽의 이중선측 공간에 대하여 .1 내지 .3항에 따른 상설접근설비를 제공하여야 한다.</p> <ol style="list-style-type: none"> <li>.1 최상부 수평 스트링거와 갑판 사이의 수직 거리가 6 m 이상인 경우, 1개의 연속된 종방향 상설 접근설비를 탱크의 전길이에 걸쳐서 제공하여야 하며, 이 접근설비는 갑판으로부터 최소 1.6 m에서 최대 3.0 m 하부에 트랜스버스를 통과하도록 설치하여야 하고, 탱크 양단에 수직 접근 사다리를 갖추고 있어야 한다.</li> <li>.2 구조부재와 일체화되어 길게 연속된 상설접근설비는 수직거리로 6 m 이하의 간격이어야 한다. 다만, 10 %범위 안에서 6 m를 넘을 수 있다.</li> <li>.3 가능하면 스트링거 판은 횡격벽의 수평거더와 일렬정렬을 이루어야 한다.</li> </ol> <p>2.2 탱크바닥으로부터 상부 너클포인트까지의 수직거리가 6 m 이상인 빌지 호퍼부에 대하여, 1개의 종방향 상설 접근설비를 탱크 전 길이에 걸쳐 제공하여야 한다. 이는 탱크의 양 단에서 수직 상설 접근설비에 의하여 접근 가능하여야 한다.</p> <ol style="list-style-type: none"> <li>2.2.1 연속된 종방향 상설 접근설비는 빌지 호퍼부의 상부에서 최소 1.6 m에서 최대 3.0 m 하방에 설치될 수 있다. 이 경우, 식별된 중요구조구역으로의 접근을 위하여 웹프레임 근처의 연속된 종방향 상설접근설비를 연장시킨 플랫폼을 사용할 수 있다.</li> <li>2.2.2 대체설비로, 연속된 종방향 상설접근설비가 웹링의 개구 상단으로부터 최소 1.2 m 하방에 설치될 수 있으며, 이 경우 식별된 중요구조구역으로 접근하기 위한 휴대식 접근설비를 사용할 수 있어야 한다.</li> </ol> <p>2.3 2.2에 언급된 수직거리가 6 m 미만일 경우, 202. 9항에서 정의된 대체설비가 상설 접근설비를 대신하여 사용될 수 있다. 대체설비를 편리하게 사용하기 위하여 수평 스트링거의 개구는 일직선상으로 배치하여야 한다. 개구에는 적절한 지름을 갖고, 적합한 보호 난간을 설치하여야 한다.</p>

표 4.11.2 산적화물선의 접근설비

1. 화 물 창
<p><b>갑판하 구조로의 접근</b></p> <p>1.1 선체중앙선 근처 및 크로스데크의 양 측에, 상부구조에 대한 접근을 위하여 상설 접근설비가 설치되어야 한다. 각 접근설비는 화물창의 접근로 또는 주갑판에서 직접 접근 가능하여야 하며, 갑판 하방 최소 1.6 m, 최대 3.0 m에 설치되어야 한다.</p> <p>1.2 크로스데크 하방 최소 1.6 m에서 최대 3.0 m 위치의 횡격벽에 설치된 횡방향 상설접근설비를 1.1과 동등한 것으로 인정할 수 있다.</p> <p>1.3 크로스데크 상부 구조로의 상설 접근설비는 상부 스텔을 통하여 접근할 수 있다.</p> <p>1.4 내부로부터 모든 프레임과 판을 검사할 수 있는, 주 갑판으로부터의 접근이 가능한 상부스텔을 가진 횡격벽을 지닌 선박은 크로스데크에 대한 상설 접근설비를 요구치 않는다.</p> <p>1.5 대체설비로, 수직거리가 내저판으로부터 17 m 이하인 경우, 크로스데크의 상부 구조로의 접근을 위하여 이동식 접근설비를 사용할 수 있다.</p> <p><b>수직구조에 대한 접근</b></p> <p>1.6 모든 화물창에 상설 수직 접근설비를 제공하여야 한다. 이러한 접근설비는 횡격벽 근방의 화물창 양단을 포함하여 화물창 전체에 걸쳐 좌, 우현에 균등히 분포되어 최소한 화물창 늑골 전체수의 25 %에 대한 검사가 가능하도록 하는 일체화된 구조이어야 한다. 다만, 어떠한 경우에도 이러한 접근설비가 각 현 3개 이상(화물창 전후단 및 중앙)이어야 한다. 2개의 인접한 화물창 늑골 사이에 설치된 상설 수직 접근설비는 양쪽 늑골 모두의 검사를 위한 접근설비로 본다. 하부 호퍼 평형수탱크 경사판 위로의 접근을 위하여 휴대식 접근설비를 사용할 수 있다.</p> <p>1.7 추가로, 상기 접근설비가 설치되지 않은 화물창 늑골에 대한 상부 브래킷까지의 검사 및 횡격벽의 검사를 위하여 휴대식 또는 이동식 접근설비를 사용할 수 있다.</p> <p><b>수직구조에 대한 접근</b></p> <p>1.8 화물창 늑골의 상부브래킷까지의 접근을 위하여 1.6항에서 요구된 상설 접근설비를 대신하여 휴대식 또는 이동식 접근설비를 사용할 수 있다. 다만, 이들 접근 설비는 본선에 비치하여 항상 사용 가능하여야 한다.</p> <p>1.9 화물창 늑골로의 접근을 위한 수직 사다리의 폭은 사다리 양쪽 프레임 간 거리가 최소한 300 mm 이상이어야 한다.</p> <p>1.10 단일선축구조의 화물창 선축늑골 검사용 수직사다리에 대해서는 길이가 6 m를 초과하여도 인정 가능하다.</p> <p>1.11 이중선축 구조에 대해서는 화물창 면의 검사를 위하여 수직사다리가 요구되지 않는다. 이런 구조의 검사는 이중 선축 공간내부로부터 실행되어야 한다.</p>

표 4.11.2 산적화물선의 접근설비(계속)

<p><b>2. 평형수탱크</b></p> <p><b>톱사이드 탱크</b></p> <p>2.1 높이 6 m 이상의 각 톱사이드 탱크에는 1개의 연속된 종방향 접근설비가 현측외판 웨브를 따라 갑판 아래로 최소 1.6 m 에서 최대 3.0 m에 설치되어야 한다. 이러한 접근설비는 톱사이드 탱크의 각 출입구 근처에 수직 접근사다리를 제공하여야 한다.</p> <p>2.2 탱크 바닥으로부터 600 mm 이내에 트랜스버스 웨브를 통과하는 접근개구가 없고 웨브 프레임 링의 웨브높이가 현측외판 및 경사판 근처에서 1 m 초과할 경우에는, 각 트랜스버스 웨브 프레임 링을 넘어 안전하게 접근하기 위하여 발판/손잡해머링 제공하여야 한다.</p> <p>2.3 각 탱크의 양 단 베이(bay)와 중간 베이에 설치된 3개의 상설 접근설비는 탱크바닥으로부터 창구 측거더와 경사판의 교차점까지 걸쳐 있어야 한다. 기 설치된 종식구조는 이러한 접근설비의 일부로서 사용가능하다.</p> <p>2.4 톱사이드 탱크의 높이가 6 m 미만인 경우, 상설 접근설비 대신에 202.의 9항에 정의된 대체설비나 휴대식 설비를 사용할 수 있다.</p> <p><b>빌지 호퍼 탱크</b></p> <p>2.5 높이가 6 m 이상인 빌지호퍼탱크에 대하여, 1개의 연속된 종방향 상설 접근설비가 선측외판 웨브를 따라 제공되어야 하며, 이러한 접근설비는 웨브링의 개구 상단으로부터 최소 1.2 m 하방에 설치되어야 하고 이 탱크의 각 출입구 근처에 수직접근 사다리가 제공되어야 한다.</p> <p>2.5.1 연속된 종방향 상설 접근설비와 빌지호퍼 탱크 바닥 사이의 접근 사다리가 탱크의 각 단에 제공되어야 한다.</p> <p>2.5.2 대체설비으로, 식별된 중요구조구역을 보다 적절하게 검사할 수 있는 배치인 경우에는, 연속된 종방향 상설 접근설비를 웨브링 개구 상부의 웨브판을 관통하여 갑판으로부터 최소 1.6 m 하방에 설치할 수 있다. 이 경우 크게 만든 종부재를 통행로로 사용할 수 있다.</p> <p><b>빌지 호퍼 탱크</b></p> <p>2.5.3 이중선측 산적화물선에 대해서는 빌지 너클포인트로의 접근을 위한 대체방법과 함께 사용된다면, 연속된 종방향 상설접근설비는 빌지의 너클포인트로부터 6 m 이내에 설치될 수도 있다.</p> <p>2.6 탱크 바닥으로부터 600 mm 이내에 트랜스버스 웨브를 통과하는 접근개구가 없고 웨브 프레임 링의 웨브높이가 현측외판 및 경사판 근처에서 1 m 초과할 경우에는, 각 트랜스버스 웨브 프레임 링을 넘어 안전하게 접근하기 위하여 발판/손잡이가 제공되어야 한다.</p> <p>2.7 6 m 미만 높이의 빌지호퍼 탱크에는 상설 접근설비 대신에 202.의 9항에 정의된 대체설비나 휴대식 설비가 사용될 수 있다. 이런 접근설비는 필요시 해당 장소에서 전개하여 쉽게 이용할 수 있음이 입증되어야 한다.</p> <p><b>이중 선측 탱크</b></p> <p>2.8 표 4.11.1의 관련 조항에 따라 상설 접근설비를 제공하여야 한다.</p> <p><b>선수탱크( fore peak tanks)</b></p> <p>2.9 충돌격벽의 중심선에서 깊이 6 m 이상인 선수탱크에 대하여, 갑판하부 구조, 스트링거, 충돌격벽, 선측외판 구조 등과 같은 중요구역에 대한 접근을 위하여 적절한 접근 설비를 제공하여야 한다.</p> <p>2.9.1 갑판으로부터 또는 직상에 있는 스트링거로부터 수직거리 6 m 이내에 있는 스트링거는 휴대식 접근설비와 조합하여 적절한 접근설비로 간주할 수 있다.</p> <p>2.9.2 갑판과 스트링거 간, 스트링거 간 및 최하부 스트링거와 탱크 바닥 간의 수직거리가 6 m 이상인 경우 202.의 9항에 정의된 대체 설비를 제공하여야 한다.</p>
---

\* 광석운반선의 경우, 선측 평형수탱크 내의 상설 접근설비는 표 4.11.1 과 4.11.2 의 해당 조항에 따라야 한다. ⚓



2023  
선급 및 강선규칙 적용지침

---

지침 제 4 편  
선체의장

---

#### 「적용지침의 적용」

이 적용지침은 선급 및 강선규칙을 적용함에 있어 규칙 적용상 통일을 기할 필요가 있는 사항 및 규칙에 상세히 규정하지 않은 사항 등에 대하여 정한 것으로서 해당 규정에 추가하여 이 적용지침에서 정하는 바에 따르는 것을 원칙으로 한다.

다만, 이 적용지침에서 정하는 것과 동등하다고 우리 선급이 인정하는 경우에는 별도로 고려할 수 있다.

## 제 4 편 “선체의장”의 적용

1. 이 지침은 별도로 명시하는 것을 제외하고 2023년 7월 1일 이후 건조 계약되는 선박에 적용한다.
2. 2022년판 지침에 대한 개정사항 및 그 적용일자는 아래와 같다.

적용일자 : 2023년 7월 1일 (건조계약일 기준)

---

### 제 8 장 의장수 및 의장품

#### 제 6 절 섬유로프

- 607.을 신설함.



# 차 례

<b>제 1 장 타</b> .....	1
제 1 절 일반사항 .....	1
제 4 절 타의 강도계산 .....	2
제 5 절 타두재 .....	9
제 6 절 타판, 타골재 및 타심재 .....	10
제 7 절 타두재와 타심재의 커플링 .....	11
제 8 절 핀틀 .....	12
제 9 절 타두재 및 핀틀의 베어링 .....	12
제 10 절 부속장치 .....	13
제 11 절 프로펠러 노즐 .....	14
<b>제 2 장 창구 및 기타 갑판개구</b> .....	15
제 1 절 일반사항 .....	15
제 2 절 설계하중 .....	16
제 3 절 창구덮개의 강도 기준 .....	16
제 5 절 풍우밀, 폐쇄설비, 고박장치 및 스톱퍼 .....	16
제 7 절 기타의 개구 .....	17
<b>제 3 장 선수문, 현문 및 선미문</b> .....	19
제 1 절 선수문 및 내측문 .....	19
제 2 절 현문 및 선미문 .....	19
<b>제 4 장 불워크, 방수구, 현창, 각창, 통풍통 및 상설보행로</b> .....	21
제 1 절 불워크 및 보호난간 .....	21
제 2 절 방수구 .....	22
제 3 절 현창, 각창 및 천창 .....	23
제 4 절 통풍통 .....	27
제 5 절 상설보행로 .....	27
<b>제 8 장 의장수 및 의장품</b> .....	31
제 1 절 일반사항 .....	31
제 2 절 의장수 .....	31
제 3 절 앵커 .....	36
제 4 절 체인 .....	36
제 5 절 와이어로프 .....	52
제 6 절 섬유로프 .....	52
제 7 절 창구 타폴린 .....	53
<b>제 9 장 선수갑판 작은 창구, 설비 및 의장품의 강도 및 잠금장치</b> .....	55
제 2 절 선수부 노출갑판상 작은 창구의 강도 및 잠금장치 .....	55
<b>제 10 장 예인 및 계류관련 선체의장설비 및 선체지지구조</b> .....	57
제 1 절 적용범위 및 정의 .....	57
제 2 절 예인 및 계류 .....	60

제 11 장 유조선 및 산적화물선 화물지역 내의 구역 및 전방으로의 접근 .....	61
제 1 절 일반 .....	61
제 2 절 접근설비에 대한 기술조항 .....	63
〈부록〉	
부록 4-1 유조선의 평형수탱크 및 화물탱크로의 접근설비 .....	75
부록 4-2 산적화물선의 접근설비 .....	79
부록 4-3 심해 및 비보호수역에서의 묘박설비 .....	83

# 제 1 장 타

## 제 1 절 일반사항

### 101. 적용 【규칙 참조】

#### 1. 3개 이상의 핀트를 갖는 타

3개 이상의 핀트를 갖는 타의 각 부재 치수는 규칙 4편 1장의 규정을 준용하여 결정되어야 한다. 다만, 각 부재에 작용하는 외력은 4절의 규정을 준용하여 직접계산법에 의하여 결정되어야 한다.

#### 2. 노즐타

노즐 타(nozzle rudder)는 다음 (1) 및 (2)호에 따른다. 다만, 실험 또는 상세이론계산에 의한 타력 및 타 토크가 구하여진 경우에는 그 결과에 따를 수 있다. 노즐타 및 다른 기타의 타에 대하여는 실험 또는 상세이론계산에 의하여 타력 및 타 토크를 구하고 규칙 4편 1장을 준용하여 각 부재치수를 결정하여야 한다. 이 경우의 실험결과 또는 상세이론계산 결과는 우리 선급에 제출되어야 한다.

(1) 타 각부의 부재치수결정에 있어서 규칙 4편 1장의 규정을 준용한다. 다만, 이 규칙의 적용 시 2절의 계수  $K_2$  값은 전진상태의 경우 1.9, 후진상태의 경우 1.5로 하고, 3절의  $\alpha$  값은 우리 선급이 적절하다고 인정하는 바에 따른다.

#### (2) 노즐타의 면적

규칙의 적용시 타의 전면적 및 타두재의 중심선보다 앞쪽에 위치한 타의 면적은 다음에 따라 계산되어야 한다.

$$\text{타의 전면적 (A)} : 2h(b_1 + b_2) + \Sigma h'(a_1 + a_2) \quad (\text{m}^2)$$

$$\text{타두재의 중심선보다 앞쪽에 위치한 타의 면적 } A_f : 2hb_2 \quad (\text{m}^2)$$

$a_1, a_2, b_1, b_2, h$  및  $h'$  : 지침 그림 4.1.1에 따른다.

#### 3. 타각이 35°을 초과하도록 계획된 타

타 각부의 부재치수는 실험이나 상세이론계산에 의해 얻어진 타력 및 타 토크를 근거로 하여 규칙 4편 1장의 규정에 따라 결정되어야 한다. 실험이나 이론계산의 결과는 우리 선급에 제출되어야 한다.

#### 4. 단판타에 있어서는 전진 및 후진상태 각각에 대하여 계수 $K_2$ 는 1.0으로 한다.

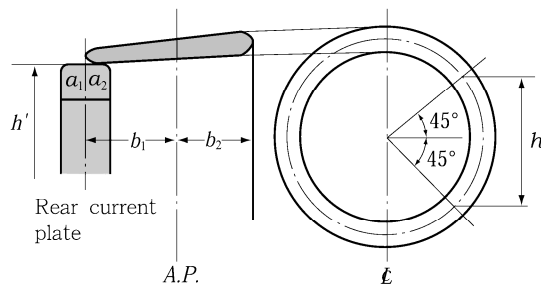


그림 4.1.1 노즐타의 면적

5. "C"형 타의 경우, 타의 풀림을 방지하기 위한 안전장치(예 : Locking Ring, Nut Stopper, Nut Lock 등)를 설치하여야 한다. (2017)

### 103. 재료 【규칙 참조】

1. 타두재의 치름이 작을 경우에는 타두재를 주강재로 하여서는 안 된다.
2. 압연봉강(RSFB 45)은 단조강(RSF 45)과 동일하게 취급할 수 있다.
3. 에지 바(edge bar)는 규칙 2편 1장의 규정에 적합한 선체구조용 압연강재 또는 이와 동등한 재료를 사용하여야 한다.

### 제 4 절 타의 강도계산

#### 401. 타의 강도계산 【규칙 참조】

1. 일반

타 및 타두재에 작용하는 굽힘모멘트, 전단력 및 지지반력은 3항에서 7항의 타의 형식에 따라 계산할 수 있다.

2. 계산되어야 할 모멘트 및 힘

타 본체에 작용하는 굽힘모멘트  $M_R$  및 전단력  $Q_1$ , 베어링에 작용하는 굽힘모멘트  $M_b$ , 타두재와 타심재의 커플링부에 작용하는 굽힘모멘트  $M_s$ , 지지반력  $B_1, B_2, B_3$  가 계산되어, 규칙 4편 1장의 규정에 따라 응력해석이 행해져야 한다.

3. C형 타(스페이드 타)

(1) 일반적 자료

스페이드 타 형식에 대한 자료는 아래와 같다.(지침 그림 4.1.2 참조)

$l_{10} \sim l_{30}$  : 각 부분의 길이(m).

$I_{10} \sim I_{30}$  : 각 부분의 단면 2차모멘트(cm<sup>4</sup>).

타 본체에 작용하는 하중

$$P_R = \frac{F_R}{1000 l_{10}} \quad (\text{kN/m})$$

$F_R$  : 규칙 4편 1장 2절에 따른다.

(2) 모멘트 및 힘은 다음 식에 따른다.

$$M_b = F_R \left[ l_{20} + \frac{l_{10}(2x_1 + x_2)}{3(x_1 + x_2)} \right] \quad (\text{N-m})$$

$$B_2 = F_R + B_3 \quad (\text{N})$$

$$B_3 = \frac{M_b}{l_{30}} \quad (\text{N})$$

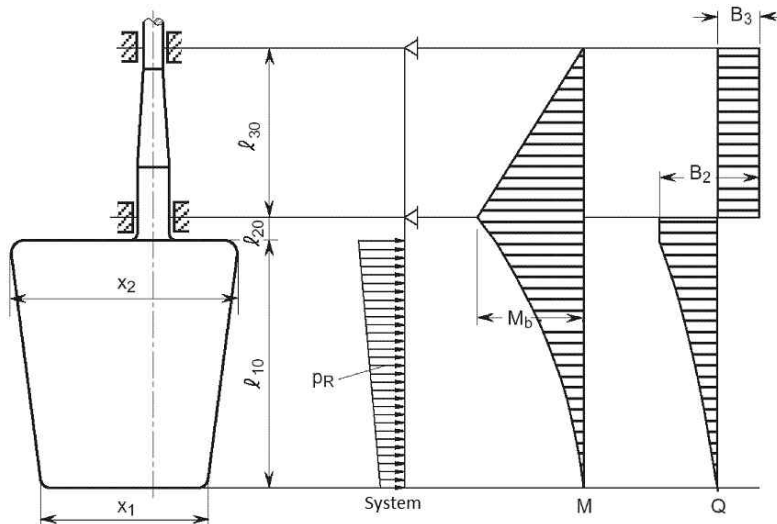


그림 4.1.2 C형 타(스페이드 타)

4. 트링크가 있는 스페이드 타

(1) 일반적 자료

트링크가 있는 스페이드 타 형식에 대한 자료는 아래와 같다.(지침 그림 4.1.3 참조)

$l_{10} \sim l_{30}$  : 각 부분의 길이(m).

$I_{10} \sim I_{30}$  : 각 부분의 단면 2차모멘트(cm<sup>4</sup>).

타 본체에 작용하는 하중

$$P_R = \frac{F_R}{1000(l_{10} + l_{20})} \quad (\text{kN/m})$$

$F_R$  : 규칙 4편 1장 2절에 따른다.

(2) 트렁크가 있는 스페이드 타의 모멘트 및 힘은 다음 식에 따른다. (2019)

$M_R$  은 다음 중에서 큰 값으로 한다.

$$M_{FR1} = F_{R1}(CG_{1Z} - l_{10}) \quad (\text{N-m}) \quad \text{또는}$$

$$M_{FR2} = F_{R2}(l_{10} - CG_{2Z}) \quad (\text{N-m})$$

$F_{R1}$  : 타판의  $A_1$  부분에 작용하는 타력

$F_{R2}$  : 타판의  $A_2$  부분에 작용하는 타력

$CG_{1Z}$  : 타판의 하단에서 타판  $A_1$  부분의 무게중심까지의 수직거리

$CG_{2Z}$  : 타판의 하단에서 타판  $A_2$  부분의 무게중심까지의 수직거리

$$F_R = F_{R1} + F_{R2} \quad (\text{N})$$

$$B_2 = F_R + B_3 \quad (\text{N})$$

$$B_3 = (M_{FR2} - M_{FR1}) / (l_{20} + l_{30}) \quad (\text{N})$$

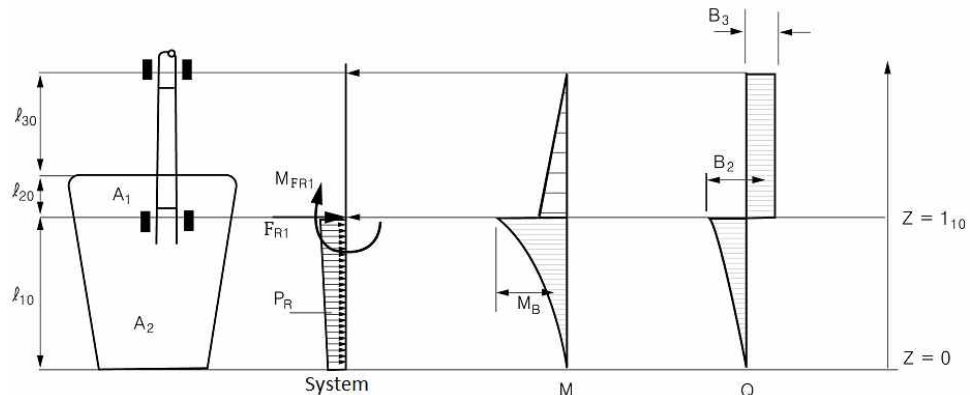


그림 4.1.3 트렁크가 있는 스페이드 타

### 5. B형 타(슈퍼스에 의해 지지되는 타)

(1) 일반적 자료

슈퍼스에 의해 지지되는 타 형식에 대한 자료는 아래와 같다.(지침 그림 4.1.4 참조)

$l_{10} \sim l_{50}$  : 각 부분의 길이(m).

$I_{10} \sim I_{50}$  : 각 부분의 단면2차모멘트( $\text{cm}^4$ ).

슈퍼스에 의해 지지되는 타에 있어서,  $l_{20}$  은 타 본체의 하단으로부터 슈퍼스의 중심위치까지의 수직거리이며,  $I_{20}$  은 슈퍼스 내의 핀틀의 단면2차모멘트를 말한다.

$I_{50}$  :  $z$  축에 관한 슈퍼스의 단면2차모멘트( $\text{cm}^4$ ).

$l_{50}$  : 슈퍼스의 유효길이(m).

타 본체에 작용하는 하중

$$P_R = \frac{F_R}{1000l_{10}} \quad (\text{kN/m})$$

$F_R$  : 규칙 4편 1장 2절에 따른다.

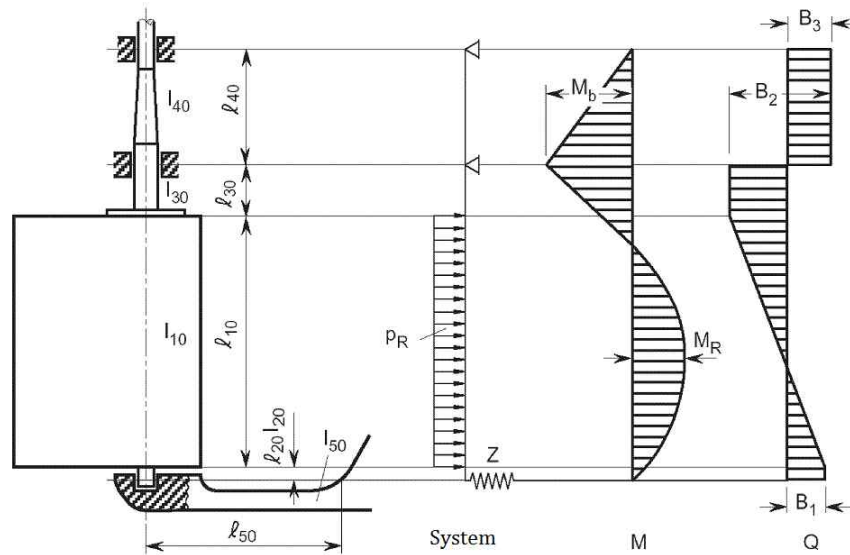


그림 4.1.4 B형 타(슈퍼스에 의해 지지되는 타)

Z : 슈퍼스의 지지점에서의 스프링 상수로서 다음 식에 따른다.

$$Z = \frac{6.18 I_{50}}{l_{50}^3} \quad (\text{kN/m})$$

(2) 모멘트 및 힘은 지침 그림 4.1.4에 따라 근사 계산법으로 구한다.

#### 6. D형 타(1점 탄성지지되는 세미스페이드 타)

(1) 일반적 자료

1점 탄성지지되는 세미스페이드 타 형식에 대한 자료는 아래와 같다.(지침 그림 4.1.5 참조)

$l_{10} \sim l_{50}$  : 각 부재의 길이(m).

$I_{10} \sim I_{50}$  : 각 부분의 단면2차모멘트( $\text{cm}^4$ ).

Z : 러더혼의 지지점에서의 스프링 상수로서 다음 식에 따른다.

$$Z = \frac{1}{f_b + f_t} \quad (\text{kN/m})$$

$f_b$  : 단위 하중 1 kN이 지지점의 중심에 작용하는 경우의 러더혼의 단위변위량(m)으로 다음 식에 따른다.

$$f_b = \frac{1.3d^3}{6.18 I_n} \quad (\text{m/kN})$$

$I_n$  : x축에 대한 러더혼의 단면 2차모멘트( $\text{cm}^4$ )

$f_t$  : 비틀림으로 인한 단위변위량으로 다음 식에 따른다.

$$f_t = \frac{d e^2 \sum u_i / t_i}{3.14 \cdot 10^8 F_T^2} \quad (\text{m/kN})$$

$F_T$  : 러더혼의 평균 단면적( $\text{m}^2$ )

$u_i$  : 러더혼의 평균 단면적에 포함되는 각 판의 너비(mm)

$t_i$  : 각  $u_i$  내의 판 두께(mm)

$d$  : 지침 그림 4.1.5에 규정된 러더혼의 높이(m). 러더혼 상단의 곡률이 변하는 점에서 러더혼 하부핀들 중심까지의 거리로 한다.

$e$  : 지침 그림 4.1.6에 따른다.

타 본체에 작용하는 하중

$$P_{R10} = \frac{F_{R2}}{1000 \ell_{10}} \quad (\text{kN/m})$$

$$P_{R20} = \frac{F_{R1}}{1000 \ell_{20}} \quad (\text{kN/m})$$

$F_{R1}$  및  $F_{R2}$  : 규칙 4편 1장 2절에 따른다.

(2) 모멘트 및 힘은 다음 식에 따른다. (2018)

$$M_R = \frac{F_{R2} \ell_{10}}{2} \quad (\text{N-m})$$

$$M_b = \frac{F_R \ell_{10}^2}{10(\ell_{20} + \ell_{30})} \quad (\text{N-m})$$

$$M_s = \frac{2M_R \ell_{10} \ell_{30}}{(\ell_{20} + \ell_{30})^2} \quad (\text{N-m})$$

$$B_1 = \frac{F_R h_c}{\ell_{20} + \ell_{30}} \quad (\text{N})$$

$$B_2 = F_R - B_1, \quad \text{최소 } B_2 = F_R/4 \quad (\text{N})$$

$$B_3 = \frac{M_b}{\ell_{40}} \quad (\text{N})$$

$$Q_1 = F_{R2} \quad (\text{N})$$

(3) 러더후에 작용하는 굽힘모멘트 및 전단력은 다음에 따른다. (지침 그림 4.1.6 참조)

$M_b$  : 굽힘모멘트로서 다음 식에 따른다.

$$M_b = B_1 z \quad (\text{N-m})$$

$$M_{bmax} = B_1 d \quad (\text{N-m})$$

$Q$  : 전단력으로서 다음 식에 의한  $B_1$  값으로 한다.

$$B_1 = \frac{F_R b}{(\ell_{20} + \ell_{30})} \quad (\text{N})$$

$M_{T(z)}$ : 비틀림모멘트로서 다음 식에 따른다.

$$M_{T(z)} = B_1 e(z) \quad (\text{N-m})$$

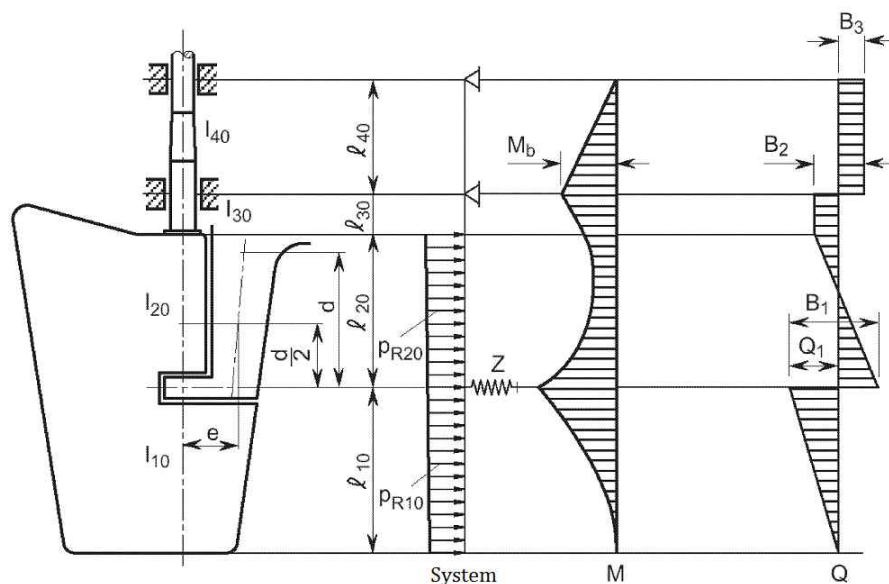


그림 4.1.5 D\_형 타(1점 탄성지지되는 세미스페이드 타)

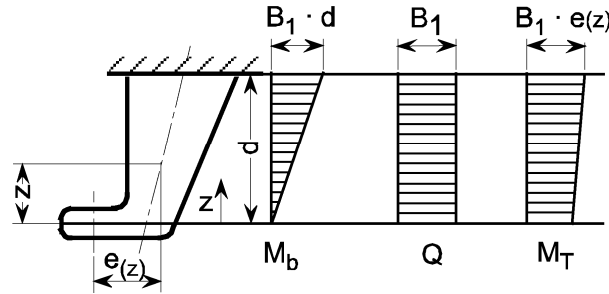


그림 4.1.6 리더혼

7. E형 타(2점(2-conjugate) 탄성지지되는 세미스페이드 타)

(1) 일반적 자료

2점에서 탄성지지되는 세미스페이드 타 형식에 대한 자료는 아래와 같다.(지침 그림 4.1.7 및 4.1.8 참조)

$K_{11}, K_{22}, K_{12}$  : 2점에서 탄성지지되는 리더 혼에 대하여 계산된 리더혼의 추종계수.

2점 탄성지지는 다음 식에 의해 수평변위  $y_i$ 의 관점에서 정의된다.

하부 리더혼 베어링 :  $y_1 = K_{12}B_2 - K_{22}B_1$

상부 리더혼 베어링 :  $y_2 = K_{11}B_2 - K_{12}B_1$

$y_1, y_2$  : 상부/하부 리더혼 베어링에서의 각각의 수평변위(m)

$B_1, B_2$  : 상부/하부 리더혼 베어링에서의 각각의 수평지반반력(kN)

$K_{11}, K_{22}, K_{12}$  : (m/kN), 각각 다음 식에 따른다.

$$K_{11} = 1.3 \frac{\lambda^3}{3EJ_{1h}} + \frac{e^2\lambda}{GJ_{th}}$$

$$K_{22} = 1.3 \left[ \frac{\lambda^3}{3EJ_{1h}} + \frac{\lambda^2(d-\lambda)}{2EJ_{1h}} \right] + \frac{e^2\lambda}{GJ_{th}}$$

$$K_{12} = 1.3 \left[ \frac{\lambda^3}{3EJ_{1h}} + \frac{\lambda^2(d-\lambda)}{EJ_{1h}} + \frac{\lambda(d-\lambda)^2}{EJ_{1h}} + \frac{(d-\lambda)^3}{3EJ_{2h}} \right] + \frac{e^2d}{GJ_{th}}$$

$d$  : 지침 그림 4.1.7에 규정된 리더혼의 높이(m)로서, 리더혼 상단의 곡률이 변하는 점에서 리더혼 하부 핀틀 중심까지의 거리로 한다.

$\lambda$  : 지침 그림 4.1.7에 규정된 길이(m)로서, 리더혼 상단의 곡률이 변하는 점에서 리더혼 상부 핀틀의 중심까지의 거리로 한다. 이 값이 0인 경우, 이 단면을 안쪽이 빈 단면으로 가정하면 상기 식은 1점 탄성지지의 리더혼에 관한 스프링 상수  $Z$ 값에 수렴한다.

$e$  : 지침 그림 4.1.7에 규정된 리더혼 비틀림 레버의 길이(m).  $z = d/2$  지점에서 구한다

$J_{1h}$  : 리더혼 상부베어링보다 위쪽 부분에 있어서,  $x$ 축에 대한 리더혼의 관성모멘트( $m^4$ ). 길이  $\lambda$ 사이의 평균값으로 한다.(지침 그림 4.1.7 참조)

$J_{2h}$  : 리더혼 상부 및 하부 베어링 사이 부분에 있어서,  $x$ 축에 대한 리더혼의 관성모멘트( $m^4$ ). 길이  $d$ 에서  $\lambda$ 사이의 평균값으로 한다.(지침 그림 4.1.7 참조)

$J_{th}$  : 리더혼의 비틀림 강성계수( $m^4$ )로서, 얇은 벽으로 밀폐된 임의의 단면에 대하여 다음 식에 따른다.

$$J_{th} = \frac{4F_T^2}{\sum_i \frac{u_i}{t_i}}$$

$F_T$  : 리더혼 외벽부의 평균 단면적( $m^2$ )

$u_i$  : 리더혼 외벽부의 평균 단면적을 형성하는 각 판의 길이(mm)

$t_i$  : 리더혼 외벽부의 평균 단면적을 형성하는 각 판의 두께(mm)

$J_{th}$  값은 평균값으로서 리더혼의 전 높이에서 이 값으로 한다.



타 본체에 작용하는 하중

$$P_{R10} = \frac{F_{R2}}{1000 \ell_{10}} \quad (\text{kN/m})$$

$$P_{R20} = \frac{F_{R1}}{1000 \ell_{20}} \quad (\text{kN/m})$$

$F_{R1}$  및  $F_{R2}$  : 규칙 4편 1장 2절에 따른다.

(2) 모멘트 및 힘은 지침 그림 4.1.7에 따라 근사 계산법으로 구한다.

(3) 러더혼의 굽힘모멘트

러더혼의 일반적인 단면에 작용하는 굽힘모멘트는 다음과 같다.

러더혼의 상부 지지점과 하부 지지점 사이 :

$$M_H = F_{A1} z \quad (\text{N-m})$$

러더혼의 상부 지지점 상방 :

$$M_H = F_{A1} z + F_{A2}(z - d_{lu}) \quad (\text{N-m})$$

$F_{A1}$  : 지침 그림 4.1.7에 따른 러더혼 하부 지지점에서의 지지반력(N)으로  $B_1$  과 동일한 값으로 한다.

$F_{A2}$  : 지침 그림 4.1.7에 따른 러더혼 상부 지지점에서의 지지반력(N)으로  $B_2$  과 동일한 값으로 한다.

$z$  : 지침 그림 4.1.8에 규정된 길이(m)로  $d$  (m) 미만이어야 한다.

$d_{lu}$  : 지침 그림 4.1.7에 따른 러더혼 하부와 상부 베어링 사이의 거리(m)로 다음 식에 따른다.

$$d_{lu} = d - \lambda$$

(4) 러더혼의 전단력

러더혼의 일반적인 단면에 작용하는 전단력  $Q_H$ 는 다음과 같다.

러더혼 상부 베어링과 하부 베어링 사이 :

$$Q_H = F_{A1} \quad (\text{N})$$

러더혼 상부베어링의 상방 :

$$Q_H = F_{A1} + F_{A2} \quad (\text{N})$$

$F_{A1}, F_{A2}$  : 지지반력(N)

러더혼의 일반적인 단면에 작용하는 토크  $M_T$ 는 다음과 같다.

러더혼 상부 베어링과 하부 베어링 사이 :

$$M_T = F_{A1} e(z) \quad (\text{N-m})$$

러더혼 상부베어링의 상방 :

$$M_T = F_{A1} e(z) + F_{A2} e(z) \quad (\text{N-m})$$

$F_{A1}, F_{A2}$  : 지지반력(N)

$e(z)$  : 지침 그림 4.1.8에 규정된 비틀림 레버 길이(m)

(5) 러더혼의 전단응력 계산

러더혼의 일반적인 단면에 작용하는 전단응력  $\tau_S$ 는 다음 식에 의한다.

러더혼 상부 베어링과 하부 베어링 사이 :

$$\tau_S = \frac{F_{A1}}{A_H} \quad (\text{N/mm}^2)$$

러더혼 상부베어링의 상방 :

$$\tau_S = \frac{F_{A1} + F_{A2}}{A_H} \quad (\text{N/mm}^2)$$

$F_{A1}, F_{A2}$  : 지지반력(N)

$A_H$  :  $y$ 축 방향에서의 러더혼의 유효전단면적(mm<sup>2</sup>)

할로우(hollow)형 러더혼에 대한 비틀림 응력  $\tau_T$ 는 다음 식에 의한다. 다만, 솔리드(solid)형 러더혼에 대해서는 우리 선급이 적절하다고 인정하는 바에 따른다.

$$\tau_T = \frac{M_T 10^{-3}}{2F_T t_H} \quad (\text{N/mm}^2) \quad (2019)$$

$M_T$  : 토크(N-m)

$F_T$  : 러더혼 외벽부의 평균 단면적(m<sup>2</sup>)

$t_H$  : 러더혼의 판두께(mm)로서, 임의의 러더혼 단면에 대하여 비틀림 응력  $\tau_T$ 의 최대값은  $t_H$ 가 최소가 되는 위치에서 구한다.

(6) 러더혼의 굽힘응력 계산

지침 그림 4.1.8에 규정된 높이  $d$  내의 러더혼의 일반적인 단면에 작용하는 굽힘응력  $\sigma_B$ 는 다음 식에 의한다.

$$\sigma_B = \frac{M_H}{Z_x} \quad (\text{N/mm}^2)$$

$M_H$  : 고려하는 단면에서의 굽힘모멘트(N-m)

$Z_x$  :  $x$ 축에 대한 단면계수(cm<sup>3</sup>)

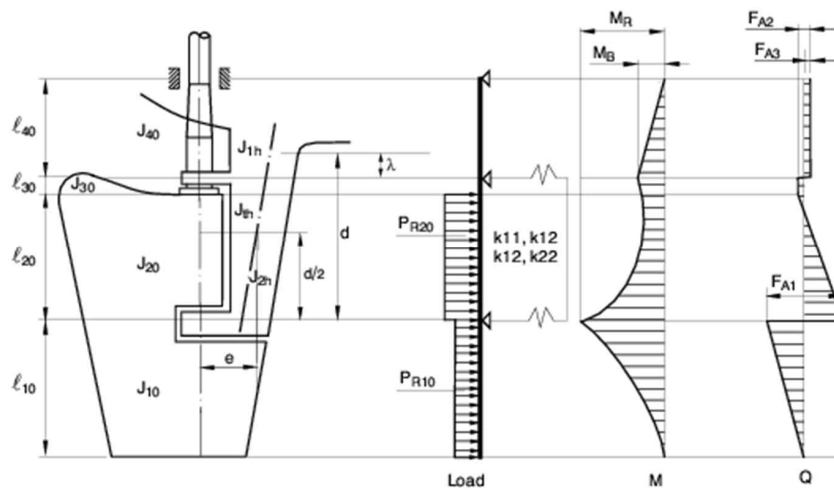


그림 4.1.7 E형 타(2점(2-conjugate) 탄성지지되는 세미스페이드 타)

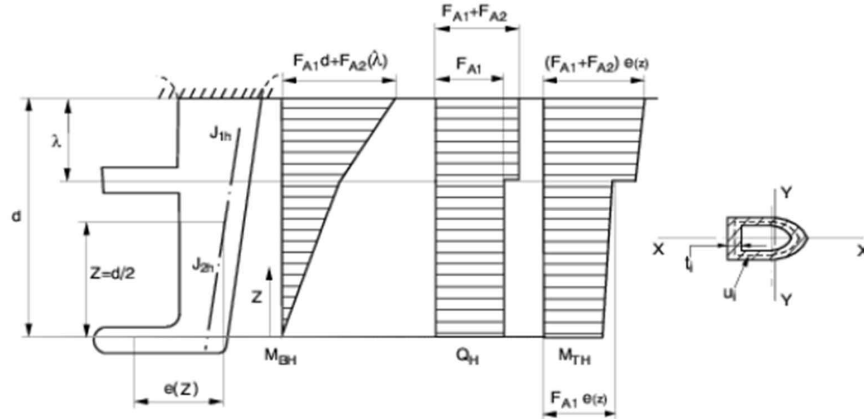


그림 4.1.8 러더혼

## 제 5 절 타두재

### 501. 상부타두재 【규칙 참조】

1. 킬러와의 연결부에서의 상부타두재의 테이퍼

킬러와 연결되는 상부타두재가 테이퍼를 가지는 경우에는, 그 테이퍼는 지름으로 1/12.5 을 초과하여서는 안 된다.

2. 키홈

- (1) 타두재의 지름을 계산할 시 키홈의 깊이는 무시할 수 있다.
- (2) 키홈의 모든 모서리에는 적절한 둥근새를 주어야 한다.

3. B형, C형 및 D형 타의 타두재 각부의 형상은 지침 그림 4.1.9에 따라 제조되어야 한다.

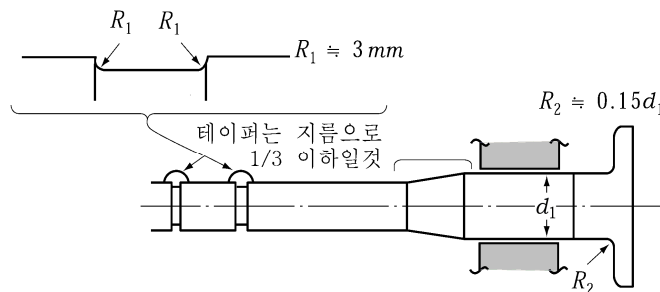


그림 4.1.9 B형, C형 및 D형 타의 타두재의 형상

### 503. 변형 (2021)

최소항복응력이 235(N/mm<sup>2</sup>)을 초과하는 재료의 사용으로 인하여 타두재의 지름이 크게 감소할 경우, 타두재의 변형에 대한 평가를 요구할 수 있다. 베어링 부위에 과도한 압력이 발생하는 것을 방지하기 위하여 큰 변형이 타두재에 발생하는 것을 피하여야 한다.

제 6 절 타판, 타골재 및 타심재

603. 타심재 【규칙 참조】

1. D형 및 E형 타에 있어서, 타심재의 단면계수 계산에 산입되는 타판의 유효폭  $B_e$ 는 지침 그림 4.1.10에 따른다. 다만, 타를 들어올리기 위해 제거되는 뒷개판은 단면계수 계산에 산입되지 아니한다. 이 항의 요건은 A형 타에도 준용한다.
2. 재료계수  $K_m$ 은 고려하는 단면에 사용된 재료의  $K_m$ 이어야 한다.

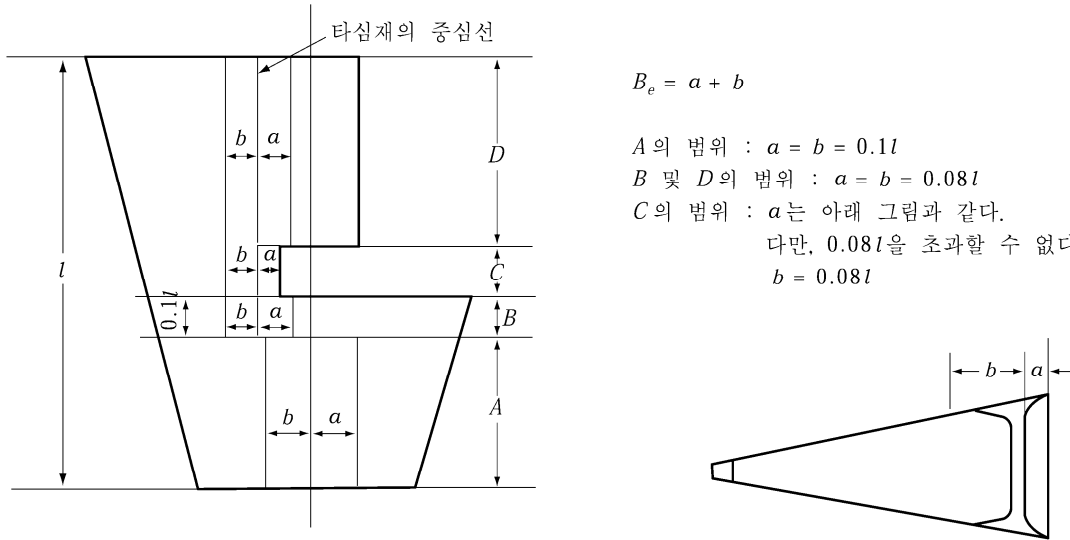


그림 4.1.10 타판의 유효폭  $B_e$

605. 고착

타의 후단에는 원칙적으로 에지 바(Edge bar)가 부착되어야 한다. 다만, 타의 크기, 형상 및 용접성 등을 고려하여 에지 바 또는 뒷덮판(chill plate) 등을 생략할 수 있다.(지침 그림 4.1.11 참조)

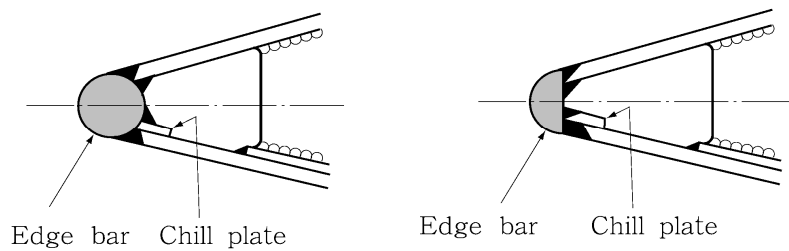


그림 4.1.11 타의 후단 구조

### 제 7 절 타두재와 타심재의 커플링

#### 701. 수평플랜지 커플링 [규칙 참조]

1. A형 및 E형 타의 커플링 볼트 지름

규칙 4편 1장 701.의 적용시, A형 및 E형 타에 있어서 커플링 볼트의 지름  $d_b$ 는 하부타두재가 원형이라 가정하여 규칙 4편 1장 502.의 규정에 적합하게 결정되어야 한다.

2. 커플링 볼트의 너트 고정장치

커플링 볼트의 너트는 고정장치를 가져야 한다. 이 고정장치는 스플릿 핀(split pin)으로 할 수 있다.

#### 702. 수직플랜지 커플링 [규칙 참조]

1. A형 및 E형 타의 커플링 볼트 지름

규칙 4편 1장 701.의 적용시, A형 및 E형 타에 있어서 커플링 볼트의 지름  $d_b$ 는 하부타두재가 원형이라 가정하여 규칙 4편 1장 502.의 규정에 적합하게 결정되어야 한다.

2. 커플링 볼트의 너트 고정장치

커플링 볼트의 너트는 고정장치를 가져야 한다. 이 고정장치는 스플릿 핀으로 할 수 있다.

#### 703. 콘 커플링 [규칙 참조]

1. 일반 (2020)

(1) 하부타두재는 슬러징 너트 또는 유압장치에 의하여 타 본체와 견고하게 결합되어야 하며, 선박건조자는 이러한 결합에 관한 자료를 우리 선급에 제출하여야 한다.

(2) 하부타두재의 부식에 충분히 주의하여야 한다.

2. 타두재와 타 본체의 커플링부에 키를 가지며 슬러징 너트로써 고정되는 커플링으로서, 규칙 703.의 1항 (8)호에 따른 키에 의해 전적으로 타 토크가 전달되는 경우 다음에 적합하여야 한다.(즉 커플링의 결합 및 분리를 위한 유압장치가 없는 콘 커플링)

(1) 키의 전단 면적  $A_k$ 는 다음 식에 의한 값 이상이어야 한다.

$$A_k = \frac{30 T_R K_k}{d_k} \quad (\text{mm}^2)$$

$d_k$  : 키(key)의 길이방향의 중앙에서의 타두재 지름(mm).

$K_k$  : 규칙 4편 1장 103.에 따른 키의 재료계수.

$T_R$  : 규칙 4편 1장 3절에 따른 타 토크(N-m).

(2) 키와 타두재 및 키와 타 본체 간의 편면접촉면적(abutting surface area)  $A_c$ 는 각각 다음 식에 의한 값 이상이어야 한다.

$$A_c = \frac{10 T_R K_{\min}}{d_k} \quad (\text{mm}^2)$$

$K_{\min}$  : 규칙 4편 1장 103.에 따른 키, 타두재 또는 타 본체의 재료계수로서, 접촉하는 키와 타 본체 및 키와 타두재의 재료계수를 비교하여, 각각의 경우에 대하여 작은 값으로 한다.

$d_k$  및  $T_R$  : (1)호에 따른다.

## 제 8 절 핀틀

### 802. 핀틀의 구조 [규칙 참조]

#### 1. 핀틀 너트의 고정장치(플립방지 장치)

핀틀 너트의 고정장치로서 스플릿 핀을 사용하는 것은 좋지 않다. 지침 그림 4.1.13과 같이 잠금용 링(locking ring) 또는 이와 동등한 수단(nut stopper, nut lock 등)이 설치되어야 한다.

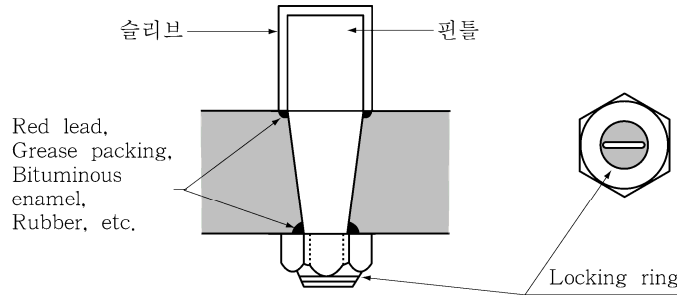


그림 4.1.13 핀틀 너트의 고정장치 및 핀틀의 부식방지장치

#### 2. 핀틀의 부식방지

핀틀의 부식방지를 위하여, 핀틀의 상하 테이퍼 단부에는 지침 그림 4.1.13과 같이 Red lead, Grease packing, Bituminous enamel, 또는 Rubber(Neoprene) 등이 설치되어야 한다.

#### 3. 일체로 된 핀틀과 타골재(combination of pintle and rudder frame in monoblock)

L 이 80 m 를 넘는 선박에서는 핀틀과 타골재를 일체로 하는 것은 바람직하지 않다.

## 제 9 절 타두재 및 핀틀의 베어링

### 901. 최소 베어링 면적 [규칙 참조]

금속제 Bush가 사용될 경우, Sleeve는 Bush와 다른 재질을 사용하여야 한다.(예 : Sleeve ; BC3, Bush ; BC2)

### 903. 베어링 틈새간격 [규칙 참조]

사용된 Bush가 비금속제인 경우, 베어링 틈새간격은 지름으로 1.5 ~ 2.0 mm 를 표준으로 한다.

## 제 10 절 부속장치

### 1001. 리더 캐리어 【규칙 참조】

#### 1. 리더 캐리어 및 중간 베어링의 재료

리더 캐리어 및 중간 베어링은 강재이어야 하며 주철제로 하여서는 안 된다.

#### 2. 리더 캐리어의 지지 베어링

- (1) 베어링부에는 청동(bronze) 또는 이와 동등한 재료의 지지 베어링(bearing disc)을 설치하여야 한다.
- (2) 계산상의 베어링 면압은 0.98 MPa(0.1 kg/mm<sup>2</sup>)이하를 표준으로 한다. 타의 중량을 계산할 시, 타본체의 부력은 무시한다.
- (3) 베어링부는 윤활유 적하식(dripping oil), 그리스 자동주입식(automatic grease feeding) 또는 이와 유사한 방식에 의하여 윤활이 잘 되도록 하여야 한다.
- (4) 베어링부(표면)는 항상 윤활유 Level 아래에 있는 구조로 되어야 한다.(지침 그림 4.1.14 참조)

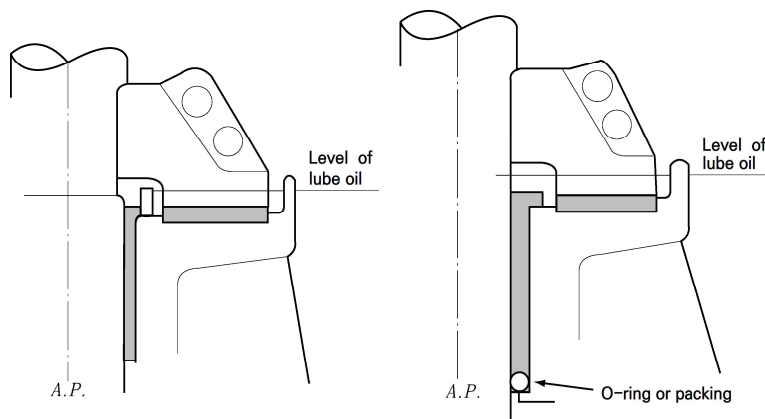


그림 4.1.14 리더 캐리어

#### 3. 리더 캐리어부의 수밀성

- (1) 리더 트렁크가 해수에 노출되어 있는 경우에는, 타기실로의 해수침입과 침입된 해수로 인하여 리더 캐리어로부터 윤활유가 씻겨 나가는 것을 방지하기 위하여 최고만재흡수선 상방에 시일(seal) 또는 스테핑 박스를 설치하여야 한다. 만일 리더 트렁크의 상면이 최고만재흡수선보다 아래에 위치할 경우에는, 일정한 거리에 위치한 2조의 스테핑 박스가 설치되어야 한다.
- (2) 스테핑 박스 내의 패킹 글랜드는 스테핑 박스 위치에서의 타두재로부터 적당한 간격을 가질 것을 권장한다. 그 간격은 넥부분이나 중간베어링 부분에 설치된 스테핑 박스에 대하여는 4 mm O-ring or packing 부분에 설치된 스테핑 박스에 대하여는 2 mm 를 표준으로 한다.

#### 4. 리더 캐리어의 결합

두 부분으로 분할되는 리더 캐리어의 결합에는 좌우의 각 부분에 적어도 2개 이상의 볼트가 사용되어야 한다.

#### 5. 리더 캐리어의 설치

- (1) L 이 80 m 를 넘는 선박에 있어서, 리더 캐리어는 갑판상 Bed 위에 직접 설치할 것을 권장한다.
- (2) 갑판에 Bed를 끼워넣는 방식(spigot type seat)은 좋지 않다.
- (3) 리더 캐리어가 설치되는 부분의 선체구조는 적절히 보강되어야 한다.

#### 6. 리더 캐리어 및 중간 베어링의 부착볼트

- (1) 리더 캐리어 및 중간베어링의 부착볼트는 적어도 그 반수를 리머볼트로 하는 것을 표준으로 한다. 다만, 리더 캐리어의 이동을 방지하기 위하여 갑판 상에 스토퍼가 설치된 경우에 있어서는 그 부착볼트가 리머 볼트일 필요는 없다. 이 경우, 스토퍼로 초크가 사용될 경우에는 모든 초크가 같은 방향으로 배치되어서는 안 된다.(지침 그림 4.1.15 참조)

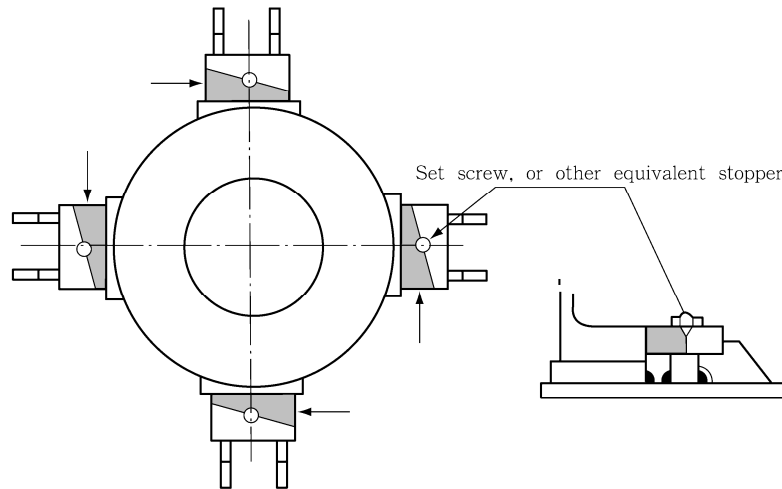


그림 4.1.15 Chock를 사용한 리더 캐리어와 갑판과의 부착

(2)

(가) 전동 유압식 조타기가 설치된 선박에 있어서, 리더 캐리어(또는 킬러 바로 아래의 베어링)와 갑판과의 부착볼트의 총 단면적  $A$ 는 다음 식에 의한 것 이상이어야 한다.

$$A = 0.1d_u^2 \quad (\text{mm}^2)$$

$d_u$  : 규정에 의한 상부타두재의 지름(mm).

(나) 2개의 킬러 암을 가지며 각 암에 각각의 타조작기가 연결되어 2조의 타조작기가 동시에 작동하는 형식의 조타기가 설치된 경우 또는 타두재에 수평방향의 힘이 작용하지 않는 형식의 조타기가 설치된 경우에 있어서는, 리더 캐리어와 갑판과의 부착볼트의 총 단면적을 전 (가)의 규정에 의한 것의 0.6배로 할 수 있다.

(다) 리더 캐리어와 갑판과의 부착볼트의 전부를 리머볼트로 하는 경우, 볼트의 총 단면적은 전 (가) 및 (나)에 의한 것의 0.8배로 할 수 있다.

#### 1002. 점핑스토퍼 【규칙 참조】

점핑스토퍼와 리더 캐리어와의 간격은 2 mm 을 표준으로 한다.

## 제 11 절 프로펠러 노즐

#### 1101. 적용 【규칙 참조】

규칙 1101.의 1항에서 “우리 선급이 적절하다고 인정하는 바”라 함은 규칙 1편 1장 105.에 따라 인정하는 것을 말한다.

↓



## 제 2 장 창구 및 기타 갑판개구

### 제 1 절 일반사항

#### 101. 적용 【규칙 참조】

규칙 101.의 2항의 규정은 국내항해만을 하는 선박에는 적용하지 아니한다.

#### 102. 노출갑판의 위치 (2017) 【규칙 참조】

규칙 102.를 적용함에 있어서의 상세는 다음에 따른다.

- 제1위치 : - 건현갑판 및 저선미루갑판 상, 또는 건현갑판상부의 표준선루높이 미만의 높이를 갖는 기타노출갑판\* 상  
 -  $L_f$ 의 전단으로부터  $0.25 L_f$  지점의 전방에 위치하는 건현갑판상부의 표준선루높이 2배 미만의 높이를 갖는 노출갑판\* 상
- 제2위치 : -  $L_f$ 의 전단으로부터  $0.25 L_f$  지점의 후방에 위치하는 건현갑판상부의 최소한 표준선루높이 1배 이상 그리고 2배 미만의 높이를 갖는 노출갑판\* 상  
 -  $L_f$ 의 전단으로부터  $0.25 L_f$  지점의 전방에 위치하는 건현갑판상부의 최소한 표준선루높이 2배 이상 그리고 3배 미만의 높이를 갖는 노출갑판\* 상

\* : “노출갑판”은 선루, 갑판실, 승강구실 및 기타유사갑판 구조의 정부를 포함한다.

#### 104. 창구덮개 【규칙 참조】

- 인화점이 60 °C 이하의 화물유를 적재하는 탱크에 설치되는 창구덮개는 유밀 및 기밀성이 유지되어야 하며 창구주위의 금속류에 의한 스파크 방지에 대하여도 고려하여야 한다. 또한 창구덮개의 부속품, 가스킷 등은 관련규격의 내유성 및 내화성 시험에 합격한 재료를 사용할 것을 권장한다.
- 유탱크에는 원칙적으로 이중판 구조의 창구덮개를 사용할 수 없으나, 부득이하여 사용할 경우에는 통풍 및 환기가 용이한 구조로 하여야 한다.
- 규칙 104.의 2항에서 우리선급이 적절하다고 인정하는 경우라 함은 다음 요건을 만족하는 경우를 말한다. 규칙의 모래운반선 및 채취선이란 모래, 토사, 자갈 등의 채취, 운반, 준설, 매립 등에 종사하는 선박을 말한다.

(1) 항해구역이 국내연해인 모래운반선 및 채취선의 창구덮개 면제요건은 다음과 같다. (2018)

- (가) 호퍼 도어(hopper door)를 갖는 자항선 및 부선  
 선박의 양현에 부력탱크와 선저에 호퍼도어를 갖는 자항선 및 부선으로서 화물창의 가상 최악의 침수상태에서도 충분한 예비부력과 복원성을 갖는 자항선 및 부선
- (나) 호퍼 도어(hopper door)를 갖지 않는 부선  
 양현에 충분한 용량의 부력 탱크를 가지고 있어 화물창의 가상 최악의 침수상태에서도 충분한 예비 부력과 복원성을 갖는다고 인정되는 부선. 다만, 제주도로 항해하는 부선은 창구덮개를 설치하여야 함.
- (다) 창구덮개설치를 면제받고자 할 경우에는 가상 최악의 침수 상태에서 다음 사항을 만족하여야 한다.
- (a) 상갑판 측선(upper deck side line)이 수몰되지 않을 것  
 (b) 자항선의 경우 :  $G_0M \geq 0.15 \text{ m}$   
 비자항선의 경우 :  $G_0M \geq 0.095B$  ( $B$ 는 너비)

(2) 항해구역이 국제인 선박으로서 선저부에 도어 또는 밸브(door or valve)를 갖는 모래운반선 및 채취선의 창구덮개 면제요건은 다음과 같다.

- (가) IS Code part A에 따른 비손상 복원성을 만족하여야 하며, 이 경우 화물창구코밍 상단까지 각 화물창에 화물을 균일 적재한 만재상태를 포함하여야 한다.
- (나) 수분을 포함한 상태의 설계 산적화물밀도 최소  $2.2 \text{ ton/m}^3$ 의 화물을 만재흡수선까지 각 화물창에 균일하게 적재 시, 화물창 내 상부의 빈 공간에 해수가 유입되는 것으로 가정하였을 때에도 (가)항의 복원성 기준을 만족하여야 한다.
- (다) SOLAS II-1, B-1편에 따른 손상 복원성을 만족할 것.
- (라) 선저부 도어 또는 밸브는 다음 조건에 적합하여야 한다.
- (a) 선저부 배출도어는 1분 이내에 개방을 할 수 있어야 한다.

(b) 중력의 의해 선저부 도어의 개방이 불가능한 형식의 경우에는 주전원 또는 개폐장치의 고장 시에도 개방할 수 있는 구조이어야 하며, 이 경우에도 선교에서 작동 가능하여야 하고, 화물배출은 대칭적으로 이루어져야 한다.

(마) 홀수 지시기(draft indicator)를 선교에 설치하여야 한다.

(바) 상기 조건 이외의 선박의 특성상 추가조건이 필요한 경우, 이에도 적합하여야 한다.

#### 107. 부식 추가 【규칙 참조】

규칙 107.의 3항 (3)호에서 “검사원이 필요하다고 인정하는 경우”라 함은 지침 1편 1장 801. 3항에 해당되는 경우를 말한다.

#### 108. 창구덮개의 작동 및 보수에 관한 지침서

강재 비바람막이 창구덮개를 설치한 선박에는 다음 (1)호부터 (5)호의 내용이 기재된 창구덮개의 작동 및 보수에 관한 지침서를 비치할 것을 권장한다.

- (1) 개폐방법
- (2) 가스킷, 클램핑장치 및 작동장치의 보수방법
- (3) 배수설비 청소방법
- (4) 부식방지 방법
- (5) 예비품 목록

## 제 2 절 설계하중

#### 204. 화물하중

노출부 및 하층갑판의 창구덮개 상에 화물을 적재할 경우, 화물의 적재높이, 적재하중 등을 승인용 도면에 명기하여야 한다. 콘테이너를 적재하는 경우에는 콘테이너의 종류, 적재위치 및 스택하중 등을 명기하여야 한다.

## 제 3 절 창구덮개의 강도 기준

#### 303. 창구덮개 판의 순두께

1. 규칙 303.의 3항 (4)호에서 “우리 선급이 적절하다고 인정하는 바”라 함은 하부판의 두께가 최소 2mm 이상인 경우를 말한다. 【규칙 참조】
2. 규칙 303.의 4항에서 “우리 선급이 적절하다고 인정하는 바”라 함은 지침 7편 7장 301.에 따르는 것을 말한다. 【규칙 참조】

## 제 5 절 풍우밀, 폐쇄설비, 고박장치 및 스토퍼

#### 502. 일반사항 【규칙 참조】

규칙 502.의 5항에서 “우리 선급이 적절하다고 인정하는 바”라 함은 규칙 1편 1장 105.에 따라 인정하는 것을 말한다.

## 제 7 절 기타의 개구

### 702. 승강구 【규칙 참조】

#### 1. 갑판실과 승강구실의 취급 구분

- (1) 해당 주위벽에 설치되어 있는 모든 출입구의 문을 폐쇄한 경우에도 그 정부에 설치된 출입구 또는 갑판하 통로 등에 의하여 그 안에 있는 승무원이 어느 곳에도 출입할 수 있는 경우에는 갑판실로 취급한다.
- (2) 해당 주위벽에 설치되어 있는 모든 출입구의 문을 폐쇄한 경우에 다른 통로를 통하여 그 안에 출입할 수 없는 경우에는 승강구실로 취급한다. ↓

## 제 3 장 선수문, 현문 및 선미문

### 제 1 절 선수문 및 내측문

#### 101. 일반

##### 1. 적용

- (1) 1996년 6월 30일 이전에 건조된 모든 현존 로로여객선은 다음의 규정에 따라야 한다. 다만, 기국 주관청이 별도로 규정하는 경우 국내 항해에만 종사하는 선박에는 적용하지 않는다.
- (가) 선수문 및 내측문의 구조상태, 특히 일차강도부재에 대한 구조상태, 잠금 및 지지장치의 배치 및 이들 문과 연결되는 선체구조부재는 자세히 검사하고 결함은 수리되어야 한다.
- (나) 선수문 및 내측문의 작동절차는 **규칙 4편 3장 108.**의 규정에 따라야 한다.
- (다) 내측문의 위치 및 배치는 SOLAS 협약 및 **규칙 4편 3장 101.**의 3항 (3)호의 해당 규정에 따라야 한다.
- (라) 바이저형 선수문을 가진 선박은 선수문의 상방 개방을 방지하는 잠금 장치의 여분규정을 요구하는 **규칙 4편 3장 106.**의 2항 (7)호를 따라야 한다. 또한 바이저형 선수문은 외부하중을 받는 상태에서 자발적으로 닫히는 구조가 아닐 경우(즉, **규칙 4편 3장 103.**의 1항 (3)호에서 정의하는 폐쇄모멘트  $M_y < 0$  인 경우) 개방모멘트  $M_0$  는  $-M_y$  보다 작아서는 안 된다. 만약 내측문과 선수문 사이에 배수장치가 설치되지 않은 경우에는  $M_0$  를 특별히 고려하여야 한다. 탱크톱 상부의 유효공간에서 **규칙 4편 3장 106.**의 2항 (7)호의 규정을 전부 적용할 수 없는 경우, 운항중에 문이 닫힌 상태를 유지하기 위한 확실한 조치를 갖도록 동등 이상의 방법을 취하여야 한다.
- (마) 힌지를 제외한 바이저형 선수문의 잠금 및 지지장치는 **규칙 표 4.3.1**에 의한 허용응력이 초과하지 않는 범위 내에서 설계수직하중( $F_z - 10 W$ )에 견딜 수 있어야 한다.
- (바) 측면개방형 선수문의 경우, 문 상부의 선체구조와 잠금 및 지지 장치를 포함하는 수직하중을 지지하는 구조배치에 대하여는 **규칙 4편 3장 106.**의 규정에 따라 재평가되고 수정되어야 한다.
- (사) **규칙 4편 3장 101.**의 4항에 정의된 롤온-롤오프 화물구역 또는 특수분류구역에 침수를 일으킬 수 있는 선수문과 내측문의 잠금 및 고정장치는 다음 요건에 따라야 한다. **【규칙 참조】**
  - (a) 선교 및 제어반에는 선수문과 내측문이 폐쇄되고 문의 고정장치가 적절히 고정되었음을 알리는 각각 독립된 지시등 및 가청경보 등을 설치하여야 한다. 지시등은 수동으로 끌 수 없도록 하여야 하며, 지시반은 램프시험 기능을 가져야 한다.
  - (b) 선교의 지시반은 “항내 정박중 / 항해중”의 모드 선택기능을 가져야 하며, 항해중 선수문과 내측문이 완전히 폐쇄되지 아니한 상태이거나 어느 한 개의 잠금 장치라도 제 위치에 고정되어 있지 아니할 경우에는 가청경보를 발할 수 있어야 한다.
  - (c) 선수문과 내측문을 통한 누수의 탐지를 위하여 선교 및 기관 제어실에는 가청경보 및 TV감시장치를 조합한 누수탐지장치를 설치하여야 한다.

### 제 2 절 현문 및 선미문

#### 201. 일반

##### 1. 적용

- (1) 1997년 6월 30일 이전에 건조된 모든 현존 로로여객선은 다음의 규정에 따라야 한다. 다만, 기국 주관청이 별도로 규정하는 경우 국내 항해에만 종사하는 선박에는 적용하지 않는다.
- (가) 현문 및 선미문의 구조상태, 특히 일차강도부재에 대한 구조상태, 잠금 및 지지장치의 배치 및 이들 문과 연결되는 선체구조부재는 자세히 검사하고 결함은 수리되어야 한다.
- (나) 선내측으로 열리는 문의 잠금 장치와 지지장치 및 해당되는 경우, 그 문의 인접 선체구조의 배치는 **규칙 4편 3장 205.**의 해당 규정에 따라 재평가되고 수정되어야 한다.
- (다) **규칙 4편 3장 101.**의 4항에 정의된 롤온-롤오프 화물구역 또는 특수분류구역에 침수를 일으킬 수 있는 현문과 선미문의 잠금 및 고정장치는 다음 요건에 따라야 한다. **【규칙 참조】**
  - (a) 선교 및 제어반에는 현문 및 선미문이 폐쇄되고 문의 고정장치가 적절히 고정되었음을 알리는 각각 독립된

지시등 및 가청경보 등을 설치하여야 한다. 지시등은 수동으로 끌 수 없도록 하여야 하며, 지시반은 램프시험 기능을 가져야 한다.

- (b) 선교의 지시반은 “항내 정박중 / 항해중”의 모드 선택기능을 가져야 하며, 항해중 현문 및 선미문이 완전히 폐쇄되지 아니한 상태이거나 어느 한 개의 잠금 장치라도 제 위치에 고정되어 있지 아니할 경우에는 가청경보를 발할 수 있어야 한다.
- (c) 현문 및 선미문을 통한 누수의 탐지를 위하여 선교 및 기관 제어실에는 가청경보 및 TV감시장치를 조합한 누수탐지장치를 설치하여야 한다.
- (라) 현문 및 선미문의 폐쇄, 잠금에 관한 작동 절차를 선내에 비치하여야 하며, 적절한 장소에 게시하여야 한다.

↓

## 제 4 장 불워크, 방수구, 현창, 각창, 통풍통 및 상설보행로

### 제 1 절 불워크 및 보호난간

#### 101. 배치 【규칙 참조】

1. 우리 선급이 필요하다고 인정하는 경우라 함은 적절한 보호가 갖추어져 있다고 인정할 때 불워크의 높이를 600 mm 이상으로 하고, 상갑판의 갑판실 주위벽에 높이 1 m 위치로 스톱레일을 설치할 수 있다.
2. 규칙 101.의 규정에도 불구하고 해당 정부의 법령에 따라 검사를 받고 해당되는 국내만을 운항하는 선박에 대해서는 동 규정의 적용을 생략할 수 있다.

#### 106. 보호난간 【규칙 참조】

1. 보호난간의 적어도 매 3번째 스텐션은 브래킷이나 스테어로 지지되어야 하며, 이 대신에 다음의 (1) 내지 (3)의 조건을 만족하는 증가된 폭을 가지는 평판(flat steel)의 스텐션을 사용할 수 있다. (그림 4.4.1 참조) 이때 갑판의 두께가 20 mm 이하일 경우에는 하부구조와의 정렬(align)에 주의하여야 한다.

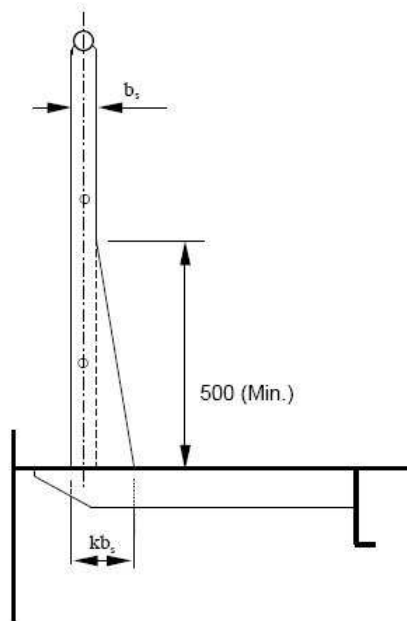


그림 4.4.1 증가된 폭을 가지는 보호난간 스텐션

- |                   |                  |
|-------------------|------------------|
| (1) 적어도 매 3번째 스텐션 | : $kbs = 2.9 bs$ |
| (2) 적어도 매 2번째 스텐션 | : $kbs = 2.4 bs$ |
| (3) 매 스텐션         | : $kbs = 1.9 bs$ |

여기서,  $bs$  는 설계기준에 의한 일반 스텐션의 폭

2. 증가된 폭을 가지는 스텐션은 갑판에 취부된 최소 100 x 12 mm의 평강(flat bar) 이상의 하부구조와 정렬(align)이 맞아야 한다. 이때 하부구조는 최소 7 mm의 각장 또는 설계기준에 따라 이중 연속 필렛용접으로 갑판에 취부 되어야 한다.
3. 규칙 106.의 3항을 적용함에 있어서 와이어 로프는 특별히 인정하는 경우에만 보호난간 대신에 허용될 수 있으며, 길이는 최소한으로 하여야 한다.

## 제 2 절 방수구

### 201. 일반 【규칙 참조】

1. 규칙 4장 201.의 3항의 적용에 있어서 일단 또는 양단이 개방된 선루내의 방수를 위한 충분한 설비라 함은 다음의 (1)호 내지 (3)호에 의한다.

(1) 개방된 선루에 대한 각 현에 있어서 방수구의 총면적은 다음 식에 의한다.

$$A_s = \frac{A_1 b_0 h_s}{2 l_t h_w} \left\{ 1 - \left( \frac{l_w}{l_t} \right)^2 \right\} \quad (\text{m}^2)$$

$A_1$  : 다음 식에 의한 값

$$A_1 = 0.7 + 0.035 l_t \quad (\text{m}^2) \quad l_t \text{가 } 20 \text{ m 이하인 경우}$$

$$= 0.07 l_t \quad (\text{m}^2) \quad l_t \text{가 } 20 \text{ m를 초과하는 경우}$$

$l_t$  : 다음 식에 의한 값

$$l_t = l_w + l_s \quad (\text{m})$$

$l_w$  : 불워크가 웰을 형성하는 경우, 웰에 있어서 불워크의 길이(m)

$l_s$  : 개방된 선루의 길이(m)

$b_0$  : 개방된 선루의 선루단 격벽부에 있어서 개구 폭(m)

$h_s$  : 선루의 표준높이(m)

$h_w$  : 건현갑판에서 웰 갑판까지의 높이(m)

(2) 불워크가 웰을 형성하는 경우의 각현에 있어서 방수구의 총면적은 다음 식에 의한다.

$$A_w = \frac{A_2 h_s}{2 h_w} \quad (\text{m}^2)$$

$A_2$  : 다음 식에 의한 값

$$A_2 = 0.7 + 0.035 l_w + a \quad (\text{m}^2) \quad l_w \text{가 } 20 \text{ m이하인 경우}$$

$$= 0.07 l_w + a \quad (\text{m}^2) \quad l_w \text{가 } 20 \text{ m를 초과하는 경우}$$

$a$  : 다음 식에 의한 값

$$a = 0.04 l_w (h - 1.2) \quad (\text{m}^2) \quad h \text{가 } 1.2 \text{ m를 초과하는 경우}$$

$$= 0 \quad h \text{가 } 1.2 \text{ m 이하이고, } 0.9 \text{ m이상인 경우}$$

$$= -0.04 l_w (0.9 - h) \quad (\text{m}^2) \quad h \text{가 } 0.9 \text{ m미만인 경우}$$

$h$  : 갑판상 불워크의 평균높이 (m)

(3) 현호가 없는 선박 및 현호의 평균높이가 표준 평균높이보다 작은 선박의 개방된 선루 및 웰 내의 방수구의 면적은 (1)호 및 (2)호에 의한 값에 규칙 202.의 2항에 의한 계수를 곱한 것 이상으로 하여야 한다.

2. 규칙 201.의 4항의 규정은 건현을 감소한 선박 중 A형 및 B-100형 선박에 대하여 적용한다.

3. 규칙 202.의 4항의 규정은 건현을 감소한 선박 중 트렁크를 가지는 A형 및 B-100형 선박에 대하여 적용한다.

### 202. 방수구의 면적 【규칙 참조】

1. 선박의 중앙부에 유효한 갑판실이 있는 평갑판선은 갑판실 전후에 2개의 웰을 형성하는 것으로 간주하여 각각 규칙 202.의 규정에 의한 면적을 가져야 한다. 여기서 유효한 갑판실이란 너비가 선박의 너비의 80% 이상으로서 선측의 통로의 너비가 1.5 m 이하로 되는 것을 말한다.

2. 선박의 중앙부에 있는 갑판실의 전단에 있어서 선박의 전 너비에 걸쳐 격벽이 설치되어 있을 때에는 갑판실의 너비에 관계없이 그 전후에 2개의 웰을 형성하는 것으로 간주하여 각각 규칙 202.의 규정에 의한 면적을 가지도록 하여야 한다.

3. 201.의 2항에 해당하는 선박에 있어서는 건현갑판 상 노출부 길이의 1/2 이상에 걸쳐 보호난간 대신에 201.의 3항에 해당하는 선박에 있어서는 건현갑판 상 트렁크 길이의 1/2 이상에 걸쳐 보호난간 대신에 불워크를 설치하는 경우,

불워크 전체면적의 33 % 이상의 방수구를 불워크 하부에 설치하여도 좋다.

4. B-60형 선박에 있어서는 불워크 하부의 부분에 불워크 전체면적의 25 % 이상의 면적을 갖는 방수구가 있어야 한다.
5. 불워크 방수구에 횡봉등을 설치하는 경우는 이것들의 투영면적을 방수구 면적에서 제외 하여야 한다.
6. 자동차운반선등에 있어서 선측외판 또는 선루외판에 몰입형 웰을 형성하는 경우는 규칙 202.의 3항의 규정을 준용하여 적절한 방수구를 설치하여야 한다.
7.
  - (1) 규칙 202.의 3항의 적용에 있어 실질적으로 연속한다고 인정되는 트렁크 또는 창구 측코밍이 설치되어 있는 경우는  $F_0 \leq F_1$  로 되는 경우를 말한다. 단,  $F_0$  및  $F_1$ 은 다음에 따른다.

$F_0$  : 갑판상의 물이 폭 방향으로 흐르는 것이 가능한 유효면적(m<sup>2</sup>)으로 다음 식에 의한다.

$$\Sigma(l_i h_i - a_i)$$

$l_i$  : 창구사이 및 창구와 선루 또는 갑판실 사이의 거리(m)

$h_i$  : 불워크의 높이(m)

$a_i$  :  $l_i \cdot h_i$  내에 있는 물의 흐름을 방해하는 구조물의 투영면적(m<sup>2</sup>)

$F_1$  : 규칙 202.의 1항 및 2항에 의한 값(m<sup>2</sup>)

- (2)  $F_0 > F_1$  및  $F_0 \leq F_2$ 로 되는 경우에는 방수구의 면적( $F$ )은 규칙 202.의 1항 및 2항에 의한 값보다 다음 식에 의한 값만큼 증가한다. 단,  $F_0$  및  $F_1$ 은 (1)호에 따르며,  $F_2$ 는 규칙 202.의 3항에 의한 값으로 한다.

$$F = F_1 + F_2 - F_0 \text{ (m}^2\text{)}$$

- (3)  $F_0 > F_2$ 의 경우에는  $F = F_1$ 으로 한다.

8. 규칙 202.의 1항 내지 3항의 규정에도 불구하고 평수구역으로부터 최고속력으로 2시간 이내에 왕복할 수 있는 연해 구역의 항해구역으로 하는 선박의 방수구는 규정에 의한 방수구면적의 2분의 1까지 경감하여 이를 설치할 수 있다.
9. 갑판상부에만 화물을 적재하도록 설계된 선박의 경우, 갑판상 화물을 적재하기 위하여 설치된 코밍 또는 기타 구조가 웰을 형성하는 경우에는 강재부선규칙 적용지침 18장 301.의 규정을 준용하여 적절한 방수구를 설치하여야 한다. (2019)

### 203. 배치 [규칙 참조]

1. 현호가 없거나 또는 현호가 대단히 작은 선박인 경우, 방수구의 면적은 웰의 전 길이에 걸쳐 배치되어야 한다.
2. 특히 건현이 감소된 선박에는 불워크 하부의 부분에 불워크 전체면적의 25 % 이상의 면적을 갖는 방수구가 있어야 한다.

### 204. 구조 [규칙 참조]

어선 등 우리 선급이 인정하는 선박에 있어, 잠금 및 고정장치를 설치 할 경우에는 승인된 구조의 것으로 하여야 한다.

## 제 3 절 현창, 각창 및 천창

### 301. 일반 [규칙 참조]

1. 규칙 4장 3절 301.의 적용에 있어서 우리 선급이 적절하다고 인정하는 바는 4층 이상의 현창 및 각창은 해당 창이 부착되는 장소에 대응하는 합리적인 풍우밀성을 가지는 것을 의미한다.
2. 규칙 4장 3절 301. 및 302.의 적용에 있어서 건현갑판 상부 제3층까지의 항해선교의 창으로서, 306.의 적용에 있어 각창으로 인정되는 것에 대해서는 다음 (1), (2)호의 조건을 만족한다면 E형, F형 이외의 각창을 사용할 수 있다.
  - (1) 항해선교는 다음의 각 호에 의해 건현갑판하의 장소 및 폐위된 선루내의 장소로 분리 되어 있을 것.
    - (가) 풍우밀 폐쇄장치



(나) 2개 이상의 내부격벽 혹은 문

이 경우 항해 선교측 문의 문지방(sill height)의 높이는 해당 창이 부착되는 장소에 있어서의 풍우밀 폐쇄장치에 요구되는 값 이상일 것.

(2) 해당 창의 설계압력은 규칙 308.에 의한 값 이상이어야 하며, 창틀 등의 구조는 해당 창이 부착되는 장소에 대응하는 E형 혹은 F형 각창에 준하는 것으로서, 전체적으로 합리적인 풍우밀성을 가질 것.

### 303. 현창의 적용 【규칙 참조】

1. 규칙 303.의 5항의 우리 선급이 적절하다고 인정하는 바는 속덮개가 없는 A형 및 B형 현창을 의미한다.

2. 규칙 303.의 1항 내지 9항의 규정에도 불구하고 연해구역 및 평수구역을 항해구역으로 하는 선박의 현창은 다음에 의한 것으로 할 수 있다.

(1) 연해구역을 항해구역으로 하는 선박의 현창은 표 4.4.1에 의한 것 또는 이와 동등이상인 것일 것

(2) 평수구역을 항해구역으로 하는 선박의 현창은 표 4.4.2에 의한 것 또는 이와 동등이상인 것일 것

(3) 상갑판 바로 위의 선루 및 갑판실의 현창은 선루 또는 갑판실의 문턱높이 이하의 장소에 이를 취부하여서는 안 된다. 다만, 부득이한 경우로서 속덮개 붙이의 것으로 하는 경우에는 그러하지 아니하다.

표 4.4.1 연해구역을 항해구역으로 하는 선박의 현창

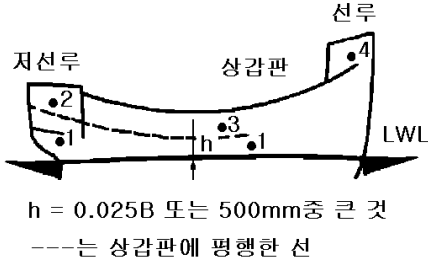
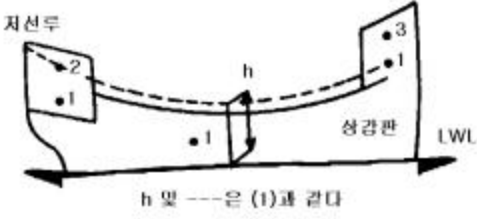
취부위치	규격 또는 요건
<p>(1)</p>  <p><math>h = 0.025B</math> 또는 500mm중 큰 것 ---는 상갑판에 평행한 선</p>	<ul style="list-style-type: none"> <li>○ 1 현창불가</li> <li>○ 2 A형, 다만 한정연해구역을 항해구역으로 하는 선박에 있어서는 B형(속덮개 붙이의 것에 한한다)으로 할 수 있다.</li> <li>○ 3 A형</li> <li>○ 4 B형, 다만, 한정연해구역을 항해구역으로 하는 선박에 있어서는 C형으로 할 수 있다</li> </ul>
<p>(2)</p>  <p><math>h</math> 및 ---은 (1)과 같다</p>	<ul style="list-style-type: none"> <li>○ 1 현창불가</li> <li>○ 2 A형</li> <li>○ 3 A형, 다만, 한정연해구역을 항해구역으로 하는 선박에 있어서는 C형(속덮개 붙이의 것에 한한다)으로 할 수 있다.</li> </ul>
<p>(3) (2)의 상갑판상의 갑판실로서 <math>h</math>의 점선 이하에 설치하는 것</p>	<p>현창불가</p>
<p>(4) 상갑판 또는 선루갑판의 폭로부에 있어서의 기관실 위벽 또는 승강구실 위벽</p>	<p>B형(속덮개 붙이의 것에 한한다). 다만, 한정연해구역을 항해구역으로 하는 선박에 있어서는 C형(속덮개붙이의 것에 한한다)으로 할 수 있다</p>
<p>(5) 그 내부에 있어서 상갑판에 승강구(폭로부의 승강구의 폐쇄요건에 적합한 보호가 되어 있는 것을 제외한다)를 가지는 선루의 단벽. 다만, (3), (7) 및 (8)에 해당하는 단벽 및 측벽의 경우를 제외한다.</p>	<p>C형 (속덮개 붙이의 것에 한한다)</p>
<p>(6) 그 내부에 있어서 상갑판에 승강구(폭로부 승강구의 폐쇄요건에 적합한 보호가 되어 있는 것을 제외한다)를 가지는 갑판실의 전단벽</p>	<p>C형(속덮개 붙이의 것에 한한다)</p>
<p>(7) 단격벽에 설치하는 문의 코밍 높이가 230밀리미터이상이고, 이것에 취부하는 문이 견고하고 내외양측에서 신속하고 확실하게 폐쇄할 수 있는 선루로서 그 부분에 있어서 상갑판의 승강구가 그 둘레로부터 단벽 또는 측벽까지 0.6미터이상 떨어져 배치되어 있고 또한 승강구에 높이가 150밀리미터이상인 코밍을 가지는 것의 측벽(선수로부터 0.07L지점 사이의 선수루 측벽을 제외한다) 및 후단벽</p>	<p>C형</p>

표 4.4.1 연해구역을 항해구역으로 하는 선박의 현창 (계속)

취부 위치	규격 또는 요건
(8) 그 내부에 있어서 상갑판에 승강구를 가지는 선루로서 해당 승강구가 그 둘레로부터 단벽 및 측벽까지 0.6미터 이상 떨어져 배치되어 있고 또한 승강구에 높이가 230밀리미터 이상인 코밍을 가지는 것의 측벽 및 후단벽	C형
(9) 상갑판의 갑판실로서 그 내부의 상갑판에 승강구(폭로부의 승강구의 폐쇄요건에 적합한 승강구실내에 있는 것을 제외한다)를 가지는 것의 측벽과 후단벽	C형. 다만, 한정연해구역을 항해구역으로 하는 선박에 대하여는 이를 각창으로 할 수 있다. 이 경우 창틀은 두께 2.0밀리미터 이상의 경합금제의 것이어야 하며, 현창에 사용하는 유리(강화유리에 한한다)의 두께는 다음 산식에 의한다. $t = \sqrt{\frac{p \cdot \beta \cdot b^2}{40,000}}$ t : 유리 두께(mm) p : 규칙 4장 305.에 따른다. β : 규칙 8장 그림 4.8.8.에 따른다. b : 각창의 짧은 변의 길이(mm)
(10)(3) 및 (5) 내지 (9)까지의 어느것에 해당하지 아니하는 선루 또는 갑판실의 단벽 및 측벽	그의 취부위치에 따라 (9)의 요건과 동등한 강도 및 풍우밀을 확보할 수 있는 것일 것.
(비고) 1. “한정연해”라 함은 평수구역 또는 평수구역에서 해당 선박의 최고속력으로 2시간 이내에 왕복하는 연해구역을 말한다.	

표 4.4.2 평수구역을 항해구역으로 하는 선박의 현창

취부 위치	규격 또는 요건
(1) 만재흡수선으로부터 상방으로 0.025B 또는 500 mm 중 큰 거리에 있는 점을 최하점으로 하여 선측에 있어서 상갑판에 평행하게 그은 선보다 하방	현창불가
(2) (1)의 장소 이외의 상갑판하의 장소	B형
(3) 상기 (1) (2)이외의 장소.	그 취부위치에 따라 표 4.4.1의 (10)와 동등한 강도 및 풍우밀성을 확보할 수 있는 것일 것

305. 현창의 설계압력 및 최대 허용압력 【규칙 참조】

규칙 305.의 1항의 적용에 있어, 건현갑판하의 장소 및 선루에 설치된 현창에 대한 계수 a의 값은 규칙 3편 17장 201.의 건현갑판상 제1층 갑판실로서 결정될 수 있다.

307. 각창의 적용 【규칙 참조】

규칙 307.의 3항의 우리 선급이 적절하다고 인정하는 바는 안덮개 혹은 셔터(shutter)가 없는 각창을 의미한다.

## 제 4 절 통풍통

### 402. 코밍의 높이 【규칙 참조】

기관구역의 통풍장치에 대하여는 규칙 402.의 요건에 추가하여 5편 1장 108.의 2항의 요건을 만족하여야 한다.

### 403. 코밍의 두께 【규칙 참조】

규칙 403.의 2항의 표 4.4.6을 적용함에 있어서 “우리 선급이 인정하는 바”라 함은 코밍 두께가 8.5mm이상인 경우를 말한다.

## 제 5 절 상설보행로

### 501. 일반 【규칙 참조】

1. 노출된 견현갑판 및 선루갑판(저선미루 갑판을 포함한다.), 선원실구역, 기관구역과 기타 선박의 작업에 필요한 장소에 설치하는 선원의 보호설비에 관하여는 해당 선박의 견현 및 설치장소에 따라 표 4.4.3에 따른다.
2. 상설보행로(여기서 상설보행로라 함은 갱웨이(gangway), 통로(walkway)등 모든 종류의 통행설비를 총칭한다.) 설치시 다음 규정에 따른다.
  - (1) 와이어로프는 특별히 인정하는 경우에만 보호난간(guard rail) 대신에 허용될 수 있으며 길이는 최소한으로 하여야 한다.
  - (2) 와이어로프가 설치되는 경우는 팽팽한 상태를 유지할 수 있도록 적절한 장치(예 : turnbuckles 등)를 설치하여야 한다.
  - (3) 체인은 두 개의 고정된 지지대(stanchion) 사이에 설치된 경우에만 보호난간 대신으로 허용될 수 있다.
  - (4) 지지대가 설치된 곳에는 매 3번째 지지대마다 스테이 또는 브래킷에 의하여 지지되어야 한다.
  - (5) 탈착이 가능하거나 접을 수 있는 지지대는 수직으로 세웠을 때 고정시킬 수 있는 수단이 있어야 한다.
  - (6) 파이프 또는 영구적인 성격의 구조물이 있을 경우에는 그 위를 지나갈 수 있도록 통로장치를 설치하여야 한다.
  - (7) 갱웨이(gangway) 또는 deck-level walkway의 너비는 원칙적으로 1.5 m를 초과하여서는 안 된다.
3. 1998년 7월 1일 전에 건조된 탱커(oil tankers, chemical tankers and gas carriers)로서 표 4.4.3의 보호방법  $b$  또는  $c$ 에 적합하게 설치된 현재의 설비는 보호방법  $e$  또는  $f$ 에서 요구하는 피난처 및 갑판으로의 출입로를 설치하는 것을 조건으로 보호방법  $e$  또는  $f$ 의 대신으로 허용할 수 있다.
4. 견현용 길이( $L_f$ )가 100 m 미만인 탱커(oil tankers, chemical tankers and gas carriers)의 경우 보호방법  $e$  또는  $f$ 에 따라 설치되는 갱웨이(gangway) 또는 deck-level walkway의 최소 너비는 0.6 m 까지 감할 수 있다. ↴

표 4.4.3 노출된 건현감판등에 설치하는 선원의 보호설비

선박의 종류	설치장소	지정하기조건	선박의 형식에 따른 설비			
			A형선박	B-100형선박	B-60형선박	B 또는 B+형선박
탱커 (oil tankers, chemical tankers and gas carriers) 이외의 선박	1. 선체중양구역으로의 통행 (1) 선미루와 선교루 사이 또는 (2) 선미루와(거주설비 또는 항해설비를 갖는) 중양부 감판실 사이	≤ 3000 mm	a b e	a b e	a b c(1) e f(1)	a b c(1) c(2) c(4) d(1) d(2) d(3) e f(1) f(2) f(4)
		> 3000 mm	a b e	a b e	a b c(1) c(2) e f(1) f(2)	
	2. 선수미단으로의 통행 (1) 선미루와 선수단 사이(선교루 가 없는 경우),또는 (2) 선교루와 선수단 사이, 또는 (3) (거주설비 또는 항해설비를 갖는) 중양부 감판실과 선수 단 사이, 또는 (4) (평감판선의 경우) 선원거주구 용 감판실과 선수미단 사이	≤ 3000 mm	a b c(1) e f(1)	a b c(1) c(2) e f(1) f(2)	a b c(1) c(2) e f(1) f(2)	
		> 3000 mm	a b c(1) d(1) e f(1)	a b c(1) c(2) d(1) d(2) e f(1) f(2)	a b c(1) c(2) c(4) d(1) d(2) d(3) e f(1) f(2) f(4)	
	탱커 (oil tankers, chemical tankers and gas carriers)	1. 선수단으로의 통행 (1) 선미루와 선수단 사이 또는 (2) (거주설비 또는 항해설비를 갖는) 중양부 감판실과 선수 단 사이, 또는 (3) 선원거주용 감판실과 선수단 사이 (평감판선의 경우)	≤ ( $A_f^* + H_s^{**}$ )		a e f(1) f(5)	
			> ( $A_f^* + H_s^{**}$ )		a e f(1) f(2)	
2. 선미단으로의 통행 선원거주용 감판실과 선미단 사이 (평감판선의 경우)				2 (4)와 동일		

표 4.4.3 노출된 건현감판 등에 설치하는 선원의 보호설비(계속)

<p>(비고)</p> <ol style="list-style-type: none"> <li>1. <math>A_f^*</math> 와 <math>H_s^{**}</math> 는 다음에 따른다.             <ul style="list-style-type: none"> <li><math>A_f^*</math> : 실제로 지정된 건현의 형식에 관계없이 A 형 선박으로 계산된 최소하기건현</li> <li><math>H_s^{**}</math> : 국제만재흘수선협약 제33규칙에서 정의한 선루의 표준높이</li> </ul> </li> <li>2. 보호방법 (a~f)는 다음에 따른다.             <ol style="list-style-type: none"> <li>(a) under-deck passageway :                 <p>충분한 조명설비 및 통풍설비를 갖춘 것(너비 : 0.8 m, 높이 : 2.0 m of clear opening size를 가지는 것)으로서 가능하면 건현감판 가까이 설치하여 필요한 작업장소로 통하도록 하여야 한다.</p> </li> <li>(b) 갱웨이(gangway) :                 <p>갱웨이(gangway)은 가능하면 선체중심선 상에 설치되어야 하며 선루감판 높이 이상에서 영구적으로 설치되어야 한다. 너비 0.6 m 이상의 표면이 미끄러지지 않는 플랫폼 구조이어야 하며 전길이에 걸쳐 양측에 국제만재흘수선협약 규칙 25(3)에 적합한 보호난간과 발턱(foot stop)을 가지는 구조이어야 한다.</p> </li> <li>(c) deck-level walkway :                 <p>건현감판상에 너비 0.6 m 이상인 영구적인 통로(walkway)를 설치하여야 한다. 통로(walkway)의 양측에는 보호난간을 설치하여야 하며 보호난간에는 3 m 이하의 간격으로 지지대를 설치하여야 한다. 보호난간에 설치된 횡봉의 개수와 배치는 국제만재흘수선협약 규칙 25(3)에 적합하여야 한다. 또한, B 형선박에서 창구코밍의 높이가 0.6 m 이상인 경우는 창구코밍을 보호난간의 한쪽으로 간주할 수 있으며 창구 사이에는 2열의 보호난간을 설치하여야 한다.</p> </li> <li>(d) 와이어로프 또는 이와 동등의 핸드레일 : (2022)                 <p>와이어로프(A)의 직경은 10mm 이상이어야하며, 10m 이하의 간격으로 지지대를 설치하여야 한다. 한쪽 핸드레일이나 와이어로프가 창구코밍에 의해 지지되는 경우에는 창구사이에 지지장치를 설치하여야 한다.</p> </li> <li>(e) : 갱웨이(gangway) : (2017)                 <p>갱웨이(gangway)는 가능하면 선체중심선 상에 설치되어야 하며 선루감판 높이 이상에서 영구적으로 다음의 모든 요건에 적합하게 설치하여야 한다.</p> <ul style="list-style-type: none"> <li>- 감판상의 작업구역을 쉽게 가로질러 통행하는 것이 방해되지 않도록 설치하여야 한다.</li> <li>- 내화성 및 미끄럼방지 재료로 된 너비 1.0 m 이상의 연속적인 플랫폼을 설치하여야 한다.</li> <li>- 탱커선 선수로의 접근 방법으로 강재 그레이팅 대신 섬유강화플라스틱(FRP) 그레이팅이 사용된 경우 화재시험 절차코드(2010 FTP Code)에 따른 화염전파가 느린 특성을 가져야하며 유독성 물질 및 과도한 양의 연기가 발생되지 않아야 한다. 또한 인정된 표준(예를 들면, the Standard Specification for Fibre Reinforced Polymer (FRP) Gratings Used in Marine Construction and Shipbuilding (ASTM F3059-14))에 따른 적절한 방화 보존성(integrity)을 가져야 한다.</li> <li>- 갱웨이(gangway)의 전 길이에 걸쳐 국제만재흘수선협약 규칙 25(3)에 적합한 횡봉을 가지는 최소 1 m 높이의 보호난간을 설치하여야 한다. 보호난간을 지지하는 지지대의 간격은 1.5 m 을 넘지 않아야 한다.</li> <li>- 갱웨이(gangway)의 양쪽에 발턱을 설치하여야 한다.</li> <li>- 갱웨이(gangway)에서 갑판으로 출입할 수 있도록 사다리가 설치된 개구를 40 m 가 넘지 않는 간격으로 설치되어야 한다.</li> <li>- 노출감판의 길이가 70 m 이상인 경우에는 1인 이상을 수용할 수 있는 견고한 피난처를 45 m 을 넘지 않는 간격으로 설치하여야 하며, 이 피난처는 전방과 좌/우 방향의 비바람을 막을 수 있는 구조이어야 한다.</li> </ul> </li> <li>(f) : deck-level walkway :                 <p>(e)와 동일한 구조의 통로(walkway)를 가능한 선체중심선 상에 설치되어야 하며 발턱(foot stop)은 생략할 수 있다. 산적액체화물을 운송하는 B형 건현을 갖는 선박의 경우 창구덮개와 창구코밍의 합계 높이가 1 m 이상일 경우에는 이 부분을 통로(walkway)의 한쪽 보호난간으로 인정할 수 있으며 창구 사이에는 두 열의 보호난간을 설치하여야 한다.</p> </li> </ol> </li> <li>3. 위의 2. (c), (d) 및 (f)의 설비에 대해 허용된 횡방향 설치위치             <ol style="list-style-type: none"> <li>(1) : 선체중심선상 또는 가까운 곳, 또는 그곳에 있는 창구에 설치</li> <li>(2) : 양현에 설치</li> <li>(3) : 한쪽 현, 단 어느 쪽 현에도 설치될 수 있도록 제작됨을 전제로 선박의 한쪽 현에 설치.</li> <li>(4) : 한쪽 현에 설치</li> <li>(5) : 가능하면 선체중심선 가까이 있는 창구의 양현에 설치.</li> </ol> </li> </ol>
---

## 제 8 장 의장수 및 의장품

### 제 1 절 일반사항

#### 101. 적용 및 일반 【규칙 참조】

##### 1. 항로제한에 대한 고려

- (1) Smooth water service의 부기부호를 갖는 선박에는 그 의장수에 대응하는 의장기호의 1단 하위의 의장기호의 의장품을 적용할 수 있다.
- (2) 전 (1)호의 경우 사용재료에 관한 규정의 참작은 하지 않는다.

##### 2. 강도계산용 홀수( $d_s$ )를 정하여 계획된 선박 및 건현지정을 위한 실제의 홀수( $d_f$ )가 계획홀수( $d$ ) 보다 크게 된 선박의 경우에는 의장수 및 의장품의 취급은 다음과 같이한다.

- (1)  $d_s$ 를 정하여 계획된 선박에는  $d_s$ 에 대응한 치수에 따라 의장수 및 의장품을 결정한다. 이 경우  $d_s - d > 300$  mm의 경우에는  $d_s$ 에 대응하는 선박의 길이( $L_s$ )를 사용한다.
- (2)  $d_f > d$ 의 경우( $d_s$ 를 정한 선박에는  $d_f > d_s$ )에는  $d_f$ 에 대응한 치수에 의하여 의장수 및 의장품을 결정한다. 이 경우  $d_f - d > 300$  mm의 경우에는  $d_f$ 에 대응하는 선박의 길이를 사용하여 의장수를 계산한다.

##### 3. 강도상 갑판실로 간주되지 않는 선루 등의 취급 강도상 갑판실로 간주되지 않는 선루라도 측벽판이 선측까지 도달하고 또한, 갑판을 가지면 선루로 취급한다. 다만, 갑판실의 단부 등이 대단히 짧은 선루부분은 갑판실로 취급할 수 있다.

##### 4. 묘박설비의 설계 (2018)

- (1) 이 장의 묘박설비는 항내 또는 보호구역 내에서 선박이 정박, 물때 등을 기다리는 경우에 선박을 임시 계류하는 것을 목적으로 한다. 심해 및 비보호구역에서의 묘박설비에 관한 권장사항은 부록 4-3을 참조할 수 있다. (2019)
- (2) 규칙 201.에 명시된 묘박설비에 대한 의장수 계산은 최대조류속도 2.5 m/s, 최대풍속 25 m/s 및 배출된 체인의 길이와 수심의 비율이 최소한 6:1 이라는 조건을 기반으로 한다. 길이가 135 m 이상인 선박의 경우, 최대조류속도 1.54 m/s, 최대풍속 11 m/s, 최대 유의파고 2 m를 대체조건으로 적용할 수 있다.
- (3) 정상적인 상황에서 선박은 한 개의 선수앵커와 앵커체인만을 사용한다고 가정한다.

#### 104. 시험 및 검사 【규칙 참조】

규칙 104.의 3항에서 “우리 선급이 적절하다고 인정하는 증명서”라 함은 국제선급연합회(IACS)의 QSCS (Quality System Certification Scheme)에 적합함이 검증된 선급 및 해당 기국의 주관청에서 발행한 증명서 또는 MED증서를 말한다.

### 제 2 절 의장수

#### 201. 의장수 【규칙 참조】

1. 예인선의 의장수는 다음 식에 따른다. (2022)

$$E = \Delta^{\frac{2}{3}} + 2.0(aB + \sum h_i b_i) + \frac{A}{10}$$

$\Delta, a, h_i, A$  : 규칙 201.에 따른다.

$b_i$  : 너비가  $B/4$  를 넘는 선루 또는 갑판실 각 층의 최대너비(m).

##### 2. 유효숫자의 처리방법

- (1) 길이, 높이, 너비 등의 치수의 단위는 m 이하 셋째자리에서 반올림하여 둘째자리까지 취한다.
- (2)  $\Delta$ 의 값은 정수만으로 한다.
- (3) 식의 각 항( $\Delta^{\frac{2}{3}}, 2.0(hB + S_{fun}), \frac{A}{10}$ )은 소수점 이하 첫째자리에서 반올림하여 정수만으로 한다. (2022)

3.  $L$  및  $a$  의 결정방법

- (1)  $L$  및  $a$  의 값은 계획하기만재홀수선에 대한 값으로 한다. 다만, 강도계산용 홀수( $d_s$ )를 정하여 계획된 선박은  $d_s$ 에 대한 값으로 한다. (2022)
- (2) 완성시에 주요치수( $L$ ,  $B$  및  $D$ )의 값이 변경된 경우(예를 들면,  $d_f - d > 300$  mm 인 상태로  $L$  이 변경되었을 경우)에는 의장수를 재조사할 필요가 있다.
- (3) 홀수가 변경된 경우의 취급은 101.의 2항에 따른다.

4. 구조물의 너비 측정방법

- (1) 구조물은 갑판에 의하여 상하로 분리된 구조물로 취급한다. 한 층에서 연속하는 선루 또는 갑판실 등은 그 너비 및 높이가 연속으로 변화하든지 불연속으로 변화하든지에 관계없이 한 개의 구조물로 취급하여 그 너비는 그림 4.8.1과 같이 최대너비를 취한다. (2022)
- (2) 한 층에서 분리되어 있는 독립된 갑판실 각각에 대하여는 전 호에 의하여 너비를 구하여 산입여부를 결정한다.(그림 4.8.2 참조)

5.  $A$ (측면투영면적)의 산정방법 (2022)

- (1)  $A$ (측면투영면적)은 다음 식에 따른다.

$$A = aL + \sum h_j l \quad (\text{m}^2)$$

$a$  : 규칙 201.에 따른다.

$\sum h_j l$ : 최상층 전통갑판보다 상방에 있는 너비가  $B/4$  를 넘고 높이가 1.5m 이상인 선루, 갑판실, 트렁크, 또는 연돌 높이  $h_j$  (m)와 길이  $l$  (m)를 곱한 것의 합. 다만,  $L$  의 범위 밖에 있는 것은 산입할 필요가 없다.

- (2)  $A$ (측면투영면적)를 결정할 때 캡버의 면적은 무시할 수 있다.
- (3) 구조물은 갑판에 의하여 상하로 분리된 구조물로 취급한다. 한 층에서 연속하는 선루 또는 갑판실 등은 그 너비 및 높이가 연속으로 변화하든지 불연속으로 변화하든지에 관계없이 한 개의 구조물로 취급하여 그 길이는 최대길이를 취한다. 다만 높이가 1.5m 이하인 경우 그 구조물은 무시할 수 있다.
- (4) 구조물의 높이( $h_j$ )는 너비가  $B/4$  를 넘는 구조물 중심선에서의 각 층의 갑판간 높이로 한다.
- (5) 다음에 열거하는 것은  $A$ (측면투영면적)의 산입대상에서 제외할 수 있다.
  - (가)  $L$  의 전후단의 바깥쪽
  - (나) 선루 또는 갑판실과 연속되어 있는 데릭뿔, 통풍통 등
  - (다) 갑판 적재화물 [규칙 참조]



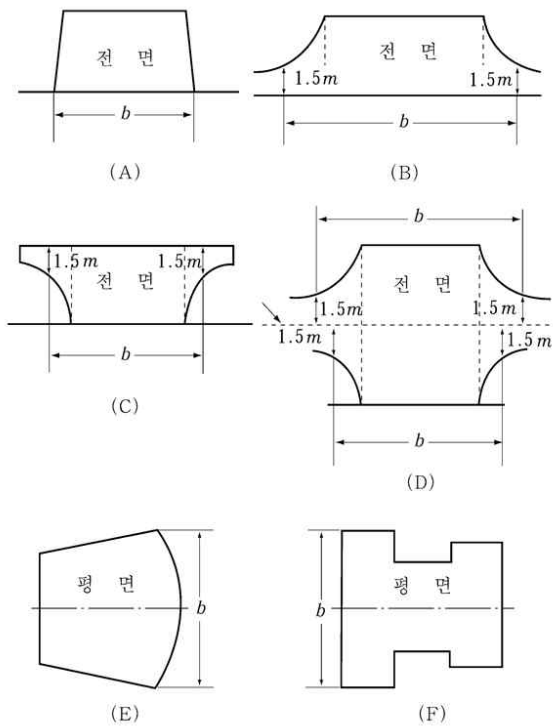
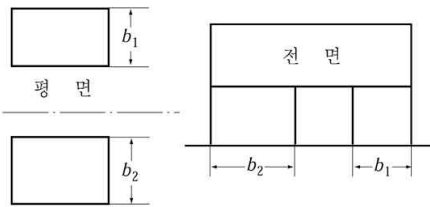


그림 4.8.1



$b_1, b_2 < B/4$  인 경우 ( $b_1 + b_2$  에는 관계없이)는 산입하지 아니한다.

그림 4.8.2

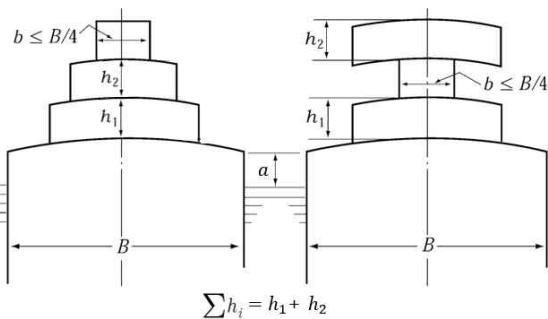


그림 4.8.3

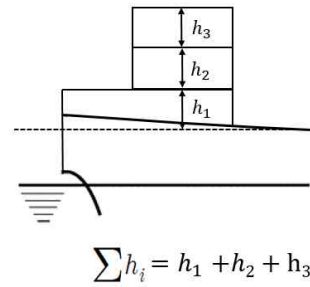


그림 4.8.4

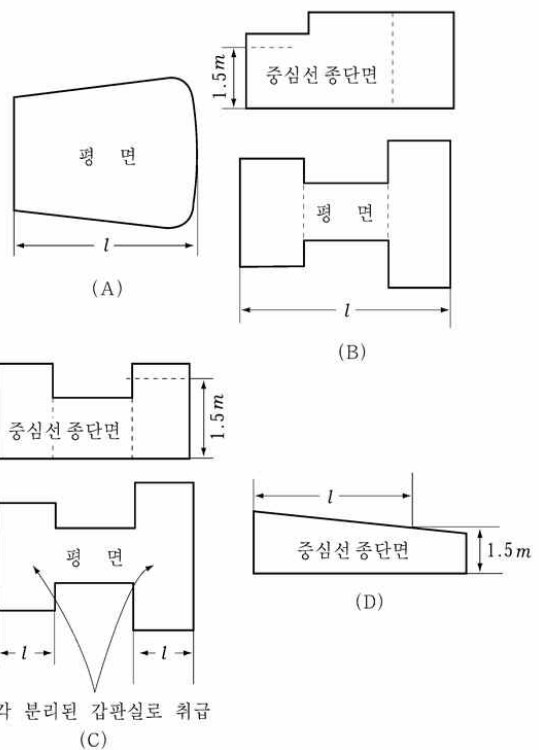


그림 4.8.5

6. 의장수가 2000을 초과하는 선박의 계류삭 (2018)

의장수가 2000을 초과하는 선박의 계류삭의 최소권장강도 및 수는 각각 (1)호 및 (2)호에 따른다. 계류삭의 길이는 (3)호에 따른다.

의장수가 2000을 초과하는 선박의 계류삭의 강도 그리고 선수, 선미 및 브레스트 삭의 수는 측면투영면적 A1을 기준으로 한다. 측면투영면적 A1은 규칙 201.에 따라 측면투영면적 A와 유사한 방법으로 계산하되, 다음의 조건을 고려하여야 한다.

- 측면투영면적 A1의 계산 시에 평형수흡수(ballast draft)를 고려하여야 한다. 여객선과 로로선 같이 흡수 변동이 작은 선박의 경우 하기만재흡수를 고려하여 측면투영면적 A1을 계산할 수 있다. (2022)
- 선박이 제티 유형의 부두에 정기적으로 계류되는 경우가 아닌 경우, 부두에 의한 바람차단(wind shielding)은 측면투영면적 A1의 계산 시 고려하여야 한다. 수선 위 3 m 높이의 부두 표면을 가정하여, 즉, 고려하는 적재상태에 대한 수선 위 3 m 높이의 측면투영면적의 하부는 측면투영면적 A1의 계산시에 포함하지 않을 수 있다.
- 공칭용량조건(nominal capacity condition)에서의 갑판 화물은 측면투영면적 A1을 결정할 때 포함되어야 하며, 갑판상에 화물이 있는 경우 하기만재흡수를 고려할 수 있다. 평형수흡수상태가 갑판상에 화물이 있는 만재흡수상태보다 더 큰 측면투영면적 A1을 만들어 내는 경우, 갑판화물을 고려할 필요가 없다. 두 개의 측면투영면적 중 큰 쪽이 측면투영면적 A1으로 선택되어야 한다. (2022)

다음에 주어진 계류삭은 최대조류속도 1.0 m/s와 다음의 최대풍속  $V_w$  (m/s)을 기준으로 계산한다 :

$$V_w = 25.0 - 0.002(A_1 - 2000) : 2000 m^2 < A_1 \leq 4000 m^2 \text{ 인 여객선, 페리 및 자동차 운반선의 경우}$$

= 21.0	: $A_1 > 4000 m^2$ 인 여객선, 페리 및 자동차 운반선의 경우
= 25.0	: 기타 선박

풍속은 지상 10 m 높이에서 모든 방향에서 30초의 평균 속도로 나타낸다. 조류속도는 평균 흡수의 1/2의 깊이에서 선수 또는 선미 ( $\pm 10^\circ$ )에 작용하는 최대조류속도로 한다. 또한, 선박이 교차조류(cross current)를 차단(shielding)하는 솔리드 부두(solid pier)에 계류되어 있는 것으로 간주한다.

보다 높은 풍속 또는 조류, 교차 조류, 추가의 파랑하중 또는 솔리드가 아닌 부두의 차단(shielding) 감소의 이유로 하중이 추가되는 경우 이를 고려하여야 한다. 또한, 부적절한 계류배치는 단일 계류삭의 하중을 상당히 증가시킬 수 있다는 점을 주의하여야 한다.

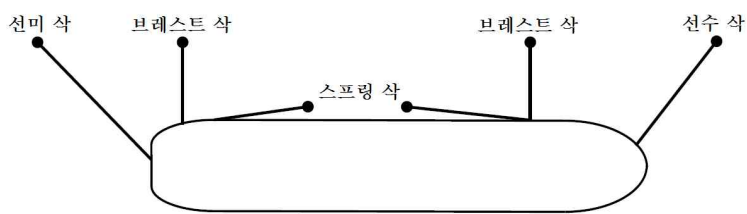
비고

계류삭의 목적과 관련하여 다음과 같이 정의한다.

브레스트 삭(Breast line) : 선박에 수직으로 배치된 계류삭으로, 정박시설 바깥쪽 방향으로 선박을 구속한다.

스프링 삭(Spring line) : 선박과 거의 평행하게 배치된 계류삭으로, 선수미 방향으로 선박을 구속한다.

선수/선미 삭(Head/Stern line) : 종 방향과 횡 방향 사이에 위치하는 계류삭으로, 정박시설 밖의 방향 및 선수미 방향으로 선박을 구속한다. 정박시설 바깥쪽 방향 및 선수미 방향의 구속 정도는 이들 방향에 대한 계류삭의 각도에 따라 달라진다.



(1) 최소설계파단하중 (2022)

의장수가 2000을 초과하는 선박의 계류삭의 최소설계파단하중( $MBL_{SD}$ )은 다음에 따른다.

$$MBL_{SD} = 0.1 \cdot A_1 + 350 \text{ (kN)}$$

$A_1$  : 측면투영면적, 이 항의 요건에 따른다.

최소설계파단하중은 1275 kN (130 t)으로 제한될 수 있다. 다만, 이 경우에 계류장치는 이 항에 규정된 환경 조건에 대하여 불충분하다고 간주하여야 한다. 이러한 선박의 경우, 허용 풍속( $V_w^*$ )은 다음과 같이 추정할 수 있다.

$$V_w^* = V_w \cdot \sqrt{\frac{MBL_{SD}^*}{MBL_{SD}}} \quad (\text{m/s})$$

$V_w$  는 이 항에서 정의한 풍속,  $MBL_{SD}^*$  은 공급 계획된 계류사의 절단하중,  $MBL_{SD}$  은 상기 계산식에 따른 권장 절단하중이다. 다만, 최소설계파단하중은 허용 풍속 21 m/s에 상응하는 값 이상이어야 한다.

$$MBL_{SD}^* \geq \left(\frac{21}{V_w}\right)^2 \cdot MBL_{SD}$$

계류사가  $V_w$  보다 더 큰 허용 풍속( $V_w^*$ )에 사용하도록 계획된 경우, 최소설계파단하중은 다음에 따른다.

$$MBL_{SD}^* \geq \left(\frac{V_w^*}{V_w}\right)^2 \cdot MBL_{SD}$$

(2) 계류사의 수 (2022)

선수, 선미 및 브레스트 삭(이 항의 비교 참조)의 합계는 다음에 따른다.

$$n = 8.3 \cdot 10^{-4} \cdot A_1 + 6$$

유조선, 케미컬탱커, 산적화물선 및 광석운반선의 경우, 선수, 선미 및 브레스트 삭의 합계는 다음에 따른다.

$$n = 8.3 \cdot 10^{-4} \cdot A_1 + 4$$

선수, 선미 및 브레스트 삭의 합계는 가장 가까운 정수로 반올림되어야 한다.

선수, 선미 및 브레스트 삭의 수는 삭의 강도 조정과 함께 증가 또는 감소될 수도 있다. 조정된 강도( $MBL_{SD}^{**}$ )는 다음에 따른다.

$$MBL_{SD}^{**} = 1.2 \cdot MBL_{SD} \cdot n/n^{**} \leq MBL_{SD}, \text{ 삭의 수가 증가한 경우}$$

$$MBL_{SD}^{**} = MBL_{SD} \cdot n/n^{**}, \text{ 삭의 수가 감소한 경우}$$

$MBL_{SD}$  는 (1)호의  $MBL_{SD}$  또는  $MBL_{SD}^*$  이며,  $n^{**}$ 은 선수, 선미 및 브레스트 삭의 증가 또는 감소된 합계이다.  $n$ 은 해당 선박의 종류에 따라 위의 수식에 의해 계산된 반올림하지 않은 값이다.

반대로, 선수, 선미 및 브레스트 삭의 최소설계파단하중은 삭의 수 조정과 함께 증가 또는 감소될 수도 있다.

스프링 삭(이 항의 비교 참조)의 합계는 다음에 따른다.

의장수(EN) < 5000인 경우: 2개

의장수(EN) ≥ 5000인 경우: 4개

스프링 삭의 최소설계파단하중은 선수, 선미 및 브레스트 삭의 최소설계파단하중과 동일하여야 한다. 선수, 선미 및 브레스트 삭의 수가 삭의 최소설계파단하중 조정과 함께 증가된 경우, 스프링 삭의 수는 다음에 따르되, 가장 가까운 짝수로 올림되어야 한다.

$$n_s^* = MBL_{SD}/MBL_{SD}^{**} \cdot n_s$$

$MBL_{SD}$  는 (1)호의  $MBL_{SD}$  또는  $MBL_{SD}^*$  이며,  $n_s$ 는 위에서 주어진 스프링 삭의 수,  $n_s^*$  는 증가된 스프링 삭의 수이다.

(3) 계류삭의 길이

의장수가 2000을 초과하는 선박의 계류삭의 길이는 200 m로 선택할 수 있다.

개별 계류삭의 길이는 위에 규정된 길이의 7%까지 감소될 수도 있지만, 계류삭의 전체 길이는 모든 삭이 동일한 길이였을 때의 결과보다 작아서는 안 된다.

7. 예인삭 (2018)

예인삭은 규칙 표 4.8.1에 따르며, 선박의 자체 예인삭으로 예인선이나 다른 선박에 의해 예인되는 것으로 한다. 규칙 표 4.8.1의 예인삭을 선택하는 경우, 의장수는 12항에 따라야 한다.

203. 앵커체인 【규칙 참조】

1. 크레인 부선과 같은 특수한 선박의 경우, 그 특성을 고려하여 우리 선급이 인정하는 경우 앵커체인 대신에 와이어로프를 사용할 수 있다. 다만, 와이어로프를 사용할 경우에 아래의 요건에 적합하여야 한다.

(1) 와이어로프의 절단시험하중은 요구되는 앵커체인의 절단시험하중 이상인 것이어야 한다.

(2) 와이어로프의 길이는 요구되는 앵커체인 길이의 1.5배 이상인 것이어야 한다.

(3) 앵커의 질량은 요구되는 앵커질량의 1.25배 이상인 것이어야 한다.

(4) 앵커와 와이어로프의 연결부는 체인으로 연결되어야 하며, 체인의 길이는 다음 중 작은 값 이상인 것이어야 한다.

(가) 12.5 m

(나) 앵커의 격납위치와 윈치 사이의 거리

2. 그 외 계류 효력이 규칙 요구치와 동등하다고 우리 선급이 특별히 인정하는 경우에 한하여 규정에 적합한 것으로 볼 수 있다.

### 제 3 절 앵커

304. 구조 및 치수 【규칙 참조】

규칙 중 “우리 선급에서 지정하는 파지력”이란 제조법 및 형식승인 등에 관한 지침 3장 6절의 형식승인 시험에 의한 파지력시험 결과, 고파지력 앵커의 경우 동일질량의 스톡리스 앵커 파지력의 2배 이상, 초고파지력 앵커의 경우 동일질량의 스톡리스 앵커 파지력의 4배 이상인 파지력을 말한다.

### 제 4 절 체인

401. 적용 【규칙 참조】

1. 규칙 4편 8장 401.의 2항에서 말하는 비상예인장치용 마모방지체인은 다음에 따른다.

(1) 적용

안전작동하중이 1,000 kN(ETA1000) 및 2,000 kN(ETA2000)인 비상예인장치의 마찰막이(chafing gear)용 마모방지체인은 이 규정에 적합한 것이어야 한다. 이외의 마모방지 체인은 우리 선급의 승인을 받아 사용할 수 있다.

(2) 제조법승인

마모방지체인은 우리 선급의 승인을 받은 공장에서 제조되어야 한다.

(3) 재료

마모방지체인의 제조에 사용되는 재료는 규칙 403.의 요건에 적합해야 한다.

(4) 마모방지체인의 설계, 제조, 시험 및 인증

(가) 마모방지체인은 규칙 4편 8장 4절의 요건에 따라 설계, 제조, 시험 및 인증되어야 한다.

(나) 마모방지체인의 치수 및 스트롱포인트(strongpoint)에 연결되는 단부에서의 배치는 비상예인장치의 형식에 의해 결정된다. 마모방지체인의 다른 쪽 단부는 그림 4.8.10과 같이 체인의 등급 및 비상예인장치의 형식에 대응하는 새클에 연결될 수 있도록 배(pear) 모양의 개방링크(open link)에 부착되어야 한다.

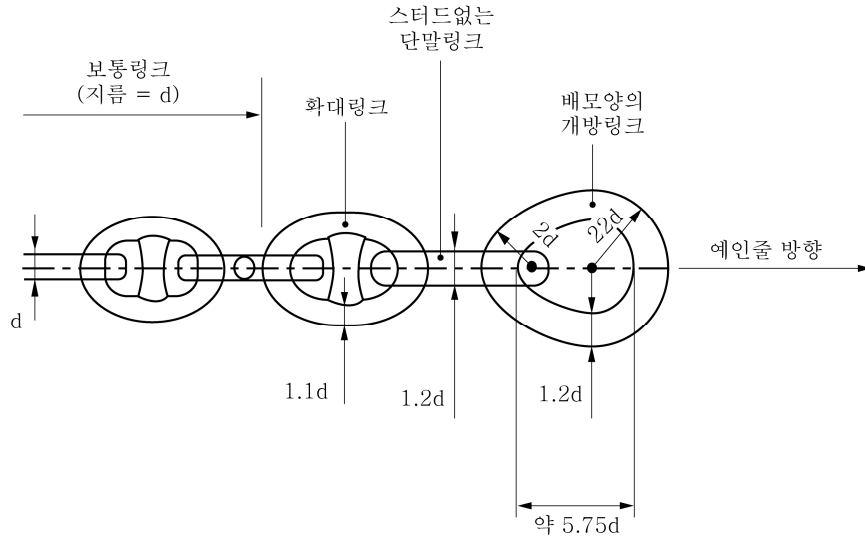


그림 4.8.10 마모방지 체인의 선외측 단부의 전형적인 배치

- (다) 보통링크는 제2종 또는 제3종의 스테드 붙이 링크 형식이어야 한다.
- (라) 마모방지 체인은 안전작동하중의 2배 이상의 파단하중에 견딜 수 있어야 한다. 각 형식의 비상예인장치에 대하여 마모방지체인용 보통링크의 호칭지름은 표 4.8.1에 나타내는 값에 적합해야 한다.

표 4.8.1 마모방지체인용 보통링크의 호칭지름

비상예인장치의 종류	보통링크의 호칭지름, d	
	제2종	제3종
ETA1000	62mm 이상	52mm 이상
ETA2000	90mm 이상	76mm 이상

2. 규척 4편 8장 401.의 2항에서 말하는 해양구조물용 체인은 다음에 따른다. (2017)

(1) 일반 요건

(가) 범위

- (a) 이 항의 요건은 다음 해양구조물의 계류에 사용되는 해양구조물용 체인 및 체인부품(이하 체인 및 체인부품이라 한다)의 재료, 설계, 제작 및 시험에 적용한다.
  - 이동식 해양구조물, 부유식 생산구조물, 해양로딩시스템(offshore loading system), 제조중인 중력식 구조물
- (b) 계류장치는 스테드 붙이 보통링크, 스테드가 없는 보통링크, 연결용 보통링크(스플라이스(splice) 링크), 확대링크, 단말링크, 분리가능 연결용 링크(새클), 단말새클, 해저연결부(subsea connector), 스위블 및 스위블새클을 포함한다.
- (c) 스테드가 없는 링크 체인은 일반적으로 한 번만 배치되며, 미리 결정된 설계수명을 갖는 장기 영구계류시스템에 사용한다.
- (d) 일점계류장치용 마모방지 체인의 요건은 3항에 따른다.

(나) 체인 종류

- (a) 체인은 사용되는 강재의 공칭 인장강도에 따라 제R 3종 체인, 제R 3S종 체인, 제R 4종 체인, 제R 4S종 체인 및 제R 5종 체인의 5종류로 구분한다.
- (b) 제R 4S종 체인 및 제R 5종 체인에 대한 제조사의 사양은 설계 조건 및 우리 선급의 승인에 따라 변경될 수 있다.
- (c) 체인은 각 등급별로 개별적으로 승인받아야 한다. 상위 등급 체인의 승인이 하위 등급 체인의 승인을 대신할 수 없다. 상위 등급 체인과 하위 등급 체인이 같은 화학성분 및 열처리를 사용한 같은 제조법에 따라 생산된 것이 우리 선급에 의해 인정되는 경우, 하위 등급 체인의 품질이 상위 등급 체인의 품질로 고려될 수 있다. 승인 시에 적용된 변수들은 제품 생산 시에 변경할 수 없다.

(2) 재료

- (가) 체인 재료는 그 종류에 따라 지침 표 4.8.2에 따른다.
- (나) 체인부품의 재료는 연결되는 체인의 종류에 따라 지침 표 4.8.3에 따른다.

표 4.8.2 해양체인용 재료

해양체인의 종류	재료	재료기호
제R 3종 체인	제R 3종 체인용 봉강	RSBCR 3
제R 3S종 체인	제R 3S종 체인용 봉강	RSBCR 3S
제R 4종 체인	제R 4종 체인용 봉강	RSBCR 4
제R 4S종 체인	제R 4S종 체인용 봉강	RSBCR 4S
제R 5종 체인	제R 5종 체인용 봉강	RSBCR 5

표 4.8.3 해양체인용 부품의 재료

연결되는 해양체인의 종류	제조방법			
	주조	재료기호	단조	재료기호
제R 3종 체인	제R 3종 체인용 주조품	RSCCR 3	제R 3종 체인용 단강품	RSFCR 3
제R 3S종 체인	제R 3S종 체인용 주조품	RSCCR 3S	제R 3S종 체인용 단강품	RSFCR 3S
제R 4종 체인	제R 4종 체인용 주조품	RSCCR 4	제R 4종 체인용 단강품	RSFCR 4
제R 4S종 체인	제R 4S종 체인용 주조품	RSCCR 4S	제R 4S종 체인용 단강품	RSFCR 4S
제R 5종 체인	제R 5종 체인용 주조품	RSCCR 5	제R 5종 체인용 단강품	RSFCR 5

(3) 설계 및 제조

(가) 설계

- (a) 체인 제조사에 의해 작성되었거나 공급된 체인 및 체인부품의 상세한 설계를 제공하는 도면(설계 계산 포함)을 승인을 위하여 제출하여야 한다. 일반적인 설계는 ISO 1704에 따른다. 스티드가 없는 체인의 형상과 비율은 이 항의 요건을 만족하여야 한다. 기타에서의 스티드가 없는 비율은 특별히 승인되어야 한다. 새로운 또는 표준이 아닌 체인, 새클 또는 의장품(fitting)의 설계에는 피로 해석, 피로 또는 부식피로시험(가능한 경우)이 요구될 수 있다.
- (b) 스티드 붙이 링크 체인의 경우, 스티드의 상세설계를 나타내는 도면을 참고용으로 제출하여야 한다. 스티드는 스티드의 위치를 고정시키기에 충분히 깊은 체인 링크에 압인되어야 한다. 그러나 압인의 모양과 깊이의 복합 효과는 체인링크에 유해한 노치효과 또는 응력집중을 유발해서는 안 된다.
- (c) 켄터새클의 기계가공부 코너의 필릿반경은 호칭지름의 3%이상이어야 한다.

(나) 앵커체인 제조법

(a) 일반

- (i) 체인은 우리 선급의 승인을 받은 제조공장에서 제조하여야 한다. 이 목적을 위하여 승인 시험을 수행하여야 하며, 그 범위에는 내력시험 및 파단시험, 계측 및 파괴역학시험을 포함하는 기계적 시험을 포함하여야 한다.
- (ii) 체인은 플래시(flash) 맞대기 용접으로 연속으로 연결하여 제조되어야 하며, 연속로에서 열처리 되어야 한다; 배치(batch)식 열처리는 특별한 상황(마모방지 체인과 같이 짧은 연의 열처리)을 제외하고는 허용되지 않는다. (3항 참조)
- (iii) 최종 구매자는 결함이 있는 링크를 대체하기 위해 연결용 링크를 사용하는 것의 허용되는 수와 유형에 대하여 서면 승인을 하여야 한다. 연결용 보통 링크의 사용은 체인길이 100 m 당 3개의 링크로 제한된다.

(b) 앵커체인 제조법 기록

검사원이 요청할 경우 체인용 봉강의 가열, 플래시용접 및 열처리의 기록을 제시할 수 있어야 한다.

(c) 봉강의 가열

- (i) 링크용 봉강은 전기저항 가열, 유도 가열 또는 화로에서 가열하여야 한다.
- (ii) 체인용 봉강을 전기저항 가열 또는 유도 가열하는 경우, 가열 단계는 광학 열 센서로 제어되어야 한다. 제어기는 매 8시간마다 한번 이상 점검하고 기록되어야 한다.
- (iii) 화로 가열의 경우, 가열은 제어되어야 하며 온도는 봉강에 근접한 열전대를 사용하여 연속적으로 기록되어야 한다. 제어기는 매 8시간마다 한번 이상 점검하고 기록되어야 한다.
- (d) 앵커체인의 플래시용접
  - (i) 각 링크를 용접하는 동안 다음의 용접변수들은 제어되어야 한다.
    - ① 정반(platen)의 움직임
    - ② 시간 함수로서의 용접전류
    - ③ 유압
  - (ii) 용접변수들은 매 4시간마다 한번 이상 점검하고 기록되어야 한다.
- (e) 앵커체인의 열처리
  - (i) 체인은 설정한도 내에서 온도와 시간의 조합으로 상부 변태 온도 이상에서 오스테나이트화 되어야 한다.
  - (ii) 적용 가능한 경우, 체인은 설정한도 내에서 온도와 시간의 조합으로 템퍼링되어야 한다. 템퍼링 이후 냉각은 템퍼 취성을 피할 수 있도록 적절하여야 한다.
  - (iii) 온도 및 유지시간 또는 온도 및 체인 속도는 제어되어야 하고 연속적으로 기록되어야 한다.
  - (iv) 결정립의 결정은 최종 제품에 대하여 이루어져야 한다. 제R3종, 제R3S종, 제R4종, 제R4S종 및 제R5종 체인에 대한 오스테나이트 결정입도는 ASTM E112에 따라 6 이상이거나 ISO 643에 따른 이와 동등한 결정입도이어야 한다. 원형 단면의 측정은 모재(표면, 반지름의 1/3 지점 및 중심), 열영향부 및 용접부에서 실시한다.
- (f) 기계적 성질
  - (i) 체인 및 체인부품의 기계적 특성은 지침 표 4.8.4에 따른다. 시험편의 위치는 지침 2편 부록 2-9의 그림 1 및 지침 그림 4.8.11에 따른다.
- (g) 내력 및 절단시험하중
  - (i) 체인 및 체인부품은 지침 표 4.8.5에 주어진 내력 및 절단시험하중을 견딜 수 있어야 한다.
- (h) 무결합
  - (i) 모든 체인은 제작방법에 부합하게 마무리를 하고 결함이 없어야 한다. 각 링크는 승인된 절차를 사용하여 (4)호 (마)에 따라 검사하여야 한다.

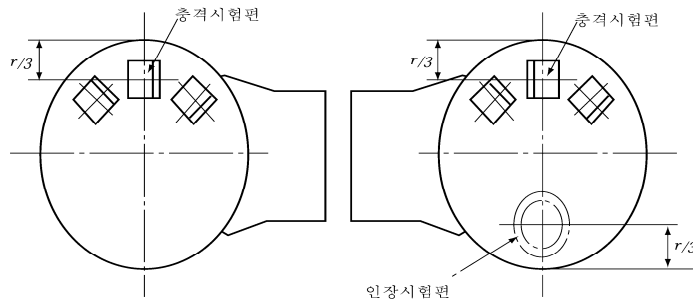


그림 4.8.11 체인 링크의 예

표 4.8.4 기계적 성질

해양체인 종류	인장시험				충격시험 <sup>(1)</sup>		
	항복강도 <sup>(2)</sup> (N/mm <sup>2</sup> )	인장강도 <sup>(2)</sup> (N/mm <sup>2</sup> )	연신율 ( $L = 5d$ ) (%)	단면 수축율 (%)	시험온도 (°C)	최소평균흡수에너지(J)	
						용접부 이외	전기 용접부
제R3종	410 이상	690 이상	17 이상	50 이상	-20 <sup>(3)</sup>	40 이상 <sup>(3)</sup>	30 이상 <sup>(3)</sup>
제R3S종	490 이상	770 이상	15 이상	50 이상	-20 <sup>(3)</sup>	45 이상 <sup>(3)</sup>	33 이상 <sup>(3)</sup>
제R4종	580 이상	860 이상	12 이상	50 이상	-20	50 이상	36 이상
제R4S종	700 이상	960 이상	12 이상	50 이상	-20	56 이상	40 이상
제R5종	760 이상	1000 이상	12 이상	50 이상	-20	58 이상	42 이상

(비 고)

(1) 1조(3개)의 시험편 가운데 2개 이상의 시험편의 흡수에너지 값이 규정의 최소 평균흡수에너지 값에 미치지 못하는 경우 또는 어느 쪽이든 1개의 시험편의 흡수에너지 값이 규정의 최소 흡수평균에너지 값의 70% 미만인 경우는 불합격으로 한다.

(2) 항복비는 0.92 이하로 한다.

(3) 제R3종 및 제 R3S종 체인은 우리 선급이 인정하는 경우 충격시험은 0°C에서 시행할 수 있으며 이 경우 최소평균흡수에너지 값은 다음 값 이상이어야 한다.

	용접부 이외	전기용접부
제R3종 체인	60J	50J
제R3S종 체인	65J	53J



표 4.8.5 5개 링크의 내력 및 절단시험하중, 중량 및 길이에 대한 식

시험하중 (kN)	제R 3중 스테드 붙이 링크	제R 3S중 스테드 붙이 링크	제R 4중 스테드 붙이 링크	제R 4S중 스테드 붙이 링크	제R 5중 스테드 붙이 링크
내력	$0.0148d^2(44-0.08d)$	$0.0180d^2(44-0.08d)$	$0.0216d^2(44-0.08d)$	$0.0240d^2(44-0.08d)$	$0.0251d^2(44-0.08d)$
절단	$0.0223d^2(44-0.08d)$	$0.0249d^2(44-0.08d)$	$0.0274d^2(44-0.08d)$	$0.0304d^2(44-0.08d)$	$0.0320d^2(44-0.08d)$
시험하중 (kN)	제R 3중 스테드 없는 체인	제R 3S중 스테드 없는 체인	제R 4중 스테드 없는 체인	제R 4S중 스테드 없는 체인	제R 5중 스테드 없는 체인
내력	$0.0148d^2(44-0.08d)$	$0.0174d^2(44-0.08d)$	$0.0192d^2(44-0.08d)$	$0.0213d^2(44-0.08d)$	$0.0223d^2(44-0.08d)$
절단	$0.0223d^2(44-0.08d)$	$0.0249d^2(44-0.08d)$	$0.0274d^2(44-0.08d)$	$0.0304d^2(44-0.08d)$	$0.0320d^2(44-0.08d)$
체인 질량 (kg/m)	스테드 붙이 링크 = $0.0219d^2$				
	스테드 없는 체인 해당 설계의 질량계산서는 제출되어야 한다.				
피치 길이	5개 링크 계측				
최소	$22d$				
최대	$22.55d$				

(i) 치수 및 치수 허용차

(i) 링크 및 부품의 모양 및 치수는 ISO 1704 또는 특별히 승인된 설계를 따라야 한다.

(ii) 링크의 치수 허용차는 다음과 같다.

① 만곡부(crown)에서 계측한 호칭지름의 음의 허용차

호칭지름(mm)	초과		40	84	122	152	184
	이하	40	84	122	152	184	222
음의 허용차(mm)		-1	-2	-3	-4	-6	-7.5

비고 1:

만곡부의 단면적은 음의 허용차가 허용되지 않는다. 지름이 20 mm 이상인 경우, 양의 허용차는 호칭 지름의 5%까지 될 수 있다. 지름이 20 mm 미만인 경우, 양의 허용차는 우리 선급의 승인을 받아야 한다.

비고 2:

만곡부의 단면적은 음의 허용차 및 양의 허용차를 갖는 지름의 평균을 사용하여 계산되어야 하며, 계측은 약 90도 간격을 두고 적어도 2개 지점에서 측정하여야 한다.

② 만곡부 이외의 지점에서 측정된 지름

지름의 음의 허용차는 허용되지 않는다. 양의 허용차는 우리 선급이 승인한 제조사 사양에 따라야 하는 맞대기 용접부를 제외하고는 호칭지름의 5%까지 허용될 수 있다. 지름이 20 mm 미만인 경우, 양의 허용차는 우리 선급의 승인을 받아야 한다.

③ 5개 링크의 길이에 대한 제조 허용차는 +2.5%이며, 음의 허용차는 허용되지 않는다.

④ 다른 모든 치수는 ±2.5%의 제조 허용차를 적용받으며, 모든 부품은 항상 서로 적절하게 고정되어야 한다.

⑤ 스테드 붙이 링크 및 스테드 없는 보통링크의 허용차는 지침 그림 4.8.12에 따라 측정한다.

- ⑥ 스티드 붙이 링크 체인의 경우, 스티드는 링크의 중심에 위치하여야 하며 링크의 측면에 직각으로 위치하여야 한다.  
스티드가 꼭 맞게 끼워지고 그 끝이 링크 안쪽에 놓여지면 지침 그림 4.8.12의 허용차가 허용될 수 있다.

스티드 붙이 링크 - 내부 링크 반지름과 외부 링크 반지름은 균일하여야 한다.

기호 <sup>(1)</sup>	종류	링크호칭치수	음의 허용차	양의 허용차
$a$	링크길이	$6d$	$0.15d$	$0.15d$
$b$	링크길이의 절반	$a^*/2$	$0.1d$	$0.1d$
$c$	링크폭	$3.6d$	$0.09d$	$0.09d$
$e$	스티드 각도 오차	0도	4도	4도
$R$	내측반경	$0.65d$	0	-----

비고:  
(1) 치수기호는 상기 그림에 따른다.  
 $d$  = 체인의 호칭지름  
 $a^*$  = 실제 링크길이

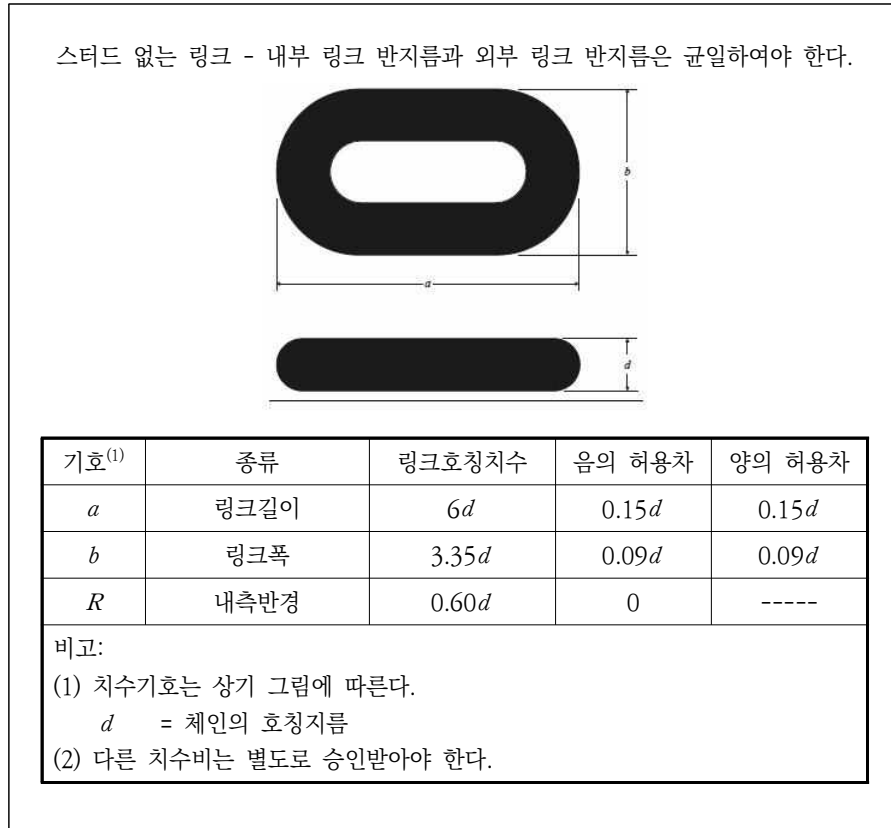


그림 4.8.12 스테드 붙이 링크와 스테드 없는 보통링크, 치수비 및 허용차

- (j) 스테드 붙이 링크 체인 - 스테드 용접
- (i) 제R3종과 제R3S종 체인에는 용접된 스테드가 허용될 수도 있다. 별도로 승인된 경우를 제외하고 제R4종 체인, 제R4S종 체인 및 제R5종 체인의 스테드를 용접으로 결합하여서는 안 된다.
  - (ii) 스테드가 링크에 용접되는 경우, 체인이 열처리되기 전에 완료되어야 한다.
  - (iii) 스테드 끝단은 링크 내부에 잘 맞아야 하며, 용접은 플래시 맞대기 용접과 반대쪽의 스테드 끝단에 국한되어야 한다. 별도로 승인된 경우를 제외하고 스테드 끝단의 전체 둘레는 용접되어야 한다.
  - (iv) 별도로 승인된 경우를 제외하고 스테드 양단의 용접은 허용되지 않는다.
  - (v) 용접은 우리 선급의 인정을 받은 용접사가 승인된 용접절차시방서 및 승인된 저수소계 용접용재료를 사용하여야 한다.
  - (vi) 필릿용접의 크기는 최소한 API Specification 2F에 따라야 한다.
  - (vii) 용접부는 품질이 양호해야 하며, 균열이나 융합부족, 큰 기공 및 1mm를 넘는 언더컷이 없어야 한다.
  - (viii) 모든 스테드 용접부는 외관검사를 하여야 한다. 내력시험 후 체인의 각 연의 스테드 용접부의 10% 이상에 대하여 침투탐상 또는 자분탐상시험을 하여야 한다. 균열 또는 융합부족이 발견된 경우, 해당 연의 모든 스테드 용접부에 대해 시험을 하여야 한다.
- (k) 연결용 보통링크(스플라이스 링크)
- (i) 시험링크 또는 결합링크를 대체하기 위한 연결용 보통링크는 승인된 절차에 따라 제조되어야 하며, 체인 전체에 걸쳐 재열처리를 필요로 하지 않는 방법으로 하여야 한다. 체인의 각 종류별로 별도의 승인이 요구되며, 시험은 승인 신청된 가장 큰 치수의 체인으로 한다.
  - (ii) 연결용 보통링크의 제조 및 열처리는 연결되는 보통링크의 성질에 영향을 주지 않도록 온도를 250°C 이하로 보통링크와 연결하여야 한다.
  - (iii) 각 연결용 보통링크는 지침 표 4.8.5 및 (4)호 (마)에 명시된 내력시험 및 비파괴시험을 하여야 한다. 두 번째 링크는 연결용 보통링크와 동일하게 제조하여야 하며, (4)호 (라) 및 (마)에 따라 시험 및 검사하여야 한다.

- (iv) 각 연결용 보통링크는 다음 중 하나의 위치에 표시하여야 한다.
  - ① 스티드 붙이 링크 체인용 스티드 또는
  - ② 스티드 없는 체인의 플래시 맞대기 용접부 반대쪽의 바깥 쪽 직선 길이부  
이 표시는 (4)호 (사)에 규정하는 사항 및 링크에 대한 고유번호를 표시하여야 한다.  
연결용 보통링크에 연결되는 링크의 경우에도 ① 또는 ②의 위치에 표시하여야 한다.
- (4) 체인의 시험과 검사
  - (가) 일반
    - (a) 이 규정은 스티드 붙이 보통링크, 스티드 없는 보통링크, 단말링크, 확대단말링크, 연결용 보통링크(스플라이 링크)와 같은 앵커체인 등에 적용한다.
    - (b) 모든 체인에 대하여 최종 열처리 후 검사원의 입회하에 내력시험, 표본 절단시험 및 표본 기계적 시험을 실시하여야 한다. 다만, 제조자가 내력시험을 기록하는 절차를 보유하고 있고, 검사원이 기록시스템의 적합성을 인정하는 경우, 모든 내력시험에 입회할 필요는 없다. 검사원은 시험기가 보정되고 만족스런 조건으로 유지되고 있음을 확인해야 한다. 검사 전에 체인에는 스케일이나 도료 및 기타 피복물이 없어야 하며, 적용되는 비파괴검사 표준에 따라 적당한 표면상태를 가져야 한다. 이 요건을 충족시키기 위하여 체인에는 샌드 또는 쇼트블라스팅 처리를 하여야 한다.
  - (나) 내력 및 절단시험
    - (a) 체인의 전체 길이에 걸쳐 **지침 표 4.8.5**에 명시된 내력하중에 파단없이 견딜 수 있어야 하며, 플래시 용접부에 균열이 없어야 한다. 체인을 당길 때 작용하는 하중은 내력하중을 10% 이상 초과하여서는 안 된다. 소성변형(plastic straining)을 이용하여 스티드를 결합시키는 방법이 채용되는 경우 적용하중은 승인시험에서 인정된 하중 이상으로 하여서는 안 된다.
    - (b) 해당 체인으로부터 또는 해당 체인과 동일한 시간에 동일한 공정으로 제조된 체인으로부터 최소 3개 링크로 구성된 절단시험편을 채취하여야 한다. 절단시험을 하는 시험편의 수는 **지침 표 4.8.6**에 따라 체인의 길이(표본 간격)에 기초하여 결정된다. 각 시험편은 명시된 내력하중에 파단없이 견딜 수 있어야 하며, 플래시 용접부에 균열이 없어야 한다. 시험편에 규정된 절단시험하중을 30초 동안 가하여 이 하중에 견딜 수 있어야 합격으로 한다.
    - (c) 체인 직경이 100 mm를 넘는 경우, 위의 절단시험에 대한 대체절단시험(하나의 링크 시험편을 사용하는 것)이 고려될 수 있다. 우리 선급이 승인한 대체시험은 매 용강마다 실시하며, 시험편의 수는 **표 4.8.6**에 따른다. 대체시험의 하중이 3개 링크 시험의 하중과 동등함을 입증하여야 한다
    - (d) 시험기의 하중 용량이 충분하지 않은 경우, 시험 및 교정 절차를 우리 선급이 인정한 경우, 충분한 용량 (예: 2대의 하중 시험기를 병렬로)을 갖춘 대체 시험기를 사용해야 한다.
  - (다) 치수 및 치수 허용차
    - (a) 내력시험을 한 후, (3)호 (나) (i)에 따라 최소한 전 링크수의 5% 이상에 대하여 그 치수를 측정하여야 한다.
    - (b) 모든 체인은 한 번에 링크 5개를 연결한 길이로 측정하여야 한다. 최초의 5개 링크의 길이를 측정하며, 다음에 그 전의 5개 링크 가운데 최소 2개의 링크를 포함하는 5개 링크를 측정한다. 체인 전체 길이에 걸쳐 이 측정방법을 따라야 한다. 측정은 최소 내력시험하중의 5~10%의 하중이 가해지는 동안 실시한다. 5개 링크 측정의 허용차는 **지침 표 4.8.5**에 따르며, 5개 링크 측정 허용차를 벗어나는 경우에는 구매자와 우리 선급의 승인을 받아야 한다. 단말부분을 포함하는 5개 링크는 이 방법에서 제외될 수 있다.
    - (c) 체인의 치수 측정결과를 기록하고 유지하여야 한다.

표 4.8.6 절단시험편의 채취를 위한 길이

체인 호칭지름 $d$ (mm)	체인의 길이(m)
$d \leq 48$	91
$48 < d \leq 60$	110
$60 < d \leq 73$	131
$73 < d \leq 85$	152
$85 < d \leq 98$	175
$98 < d \leq 111$	198
$111 < d \leq 124$	222
$124 < d \leq 137$	250
$137 < d \leq 149$	274
$149 < d \leq 162$	297
$162 < d \leq 175$	322
$175 < d \leq 186$	346
$186 < d \leq 198$	370
$198 < d \leq 210$	395
$210 < d \leq 222$	420

(라) 기계적 시험

- (a) 열처리 된 체인으로부터 채취한 시험재 링크에 대하여 기계적 시험을 실시하여야 한다. 하나의 시험 단위는 1개의 인장시험편과 9개의 충격시험편으로 구성하여야 한다.  
인장시험편은 플래시 용접부의 반대쪽에서 채취하여야 한다.  
3개의 충격시험편은 플래시 용접부가 노치의 중심이 되는 위치에서, 3개의 충격시험편은 용접부가 아닌 위치에서, 3개의 충격시험편은 만곡부에서 채취되어야 한다.
- (b) 시험편의 수는 **지침 표 4.8.3**에 따라 체인의 길이(표본 간격)에 기초하여 결정된다. 기계적 성질은 **지침 표 4.8.4**에 따른다.
- (c) 요구되는 인성이 일관되게 달성되었다는 것이 통계적 방법에 의해 입증되고 우리 선급이 적절하다고 인정하는 경우, 만곡부에서의 충격시험편의 수를 줄일 수 있다.
- (d) 체인은 경도시험을 실시하여야 하며, 시험빈도와 위치는 우리 선급의 승인을 받아야 한다. 기록된 값은 참고 용이며 체인 제조 과정에서 열처리 공정이 안정적인지 확인하기 위한 추가 점검자료로 사용된다.

(마) 내력시험 후의 비파괴검사

- (a) 모든 링크의 전 표면에 대하여 외관검사를 하여야 한다. 버르(burr), 요철 및 거친 가장자리는 윤곽선을 따라 그라인딩되어야 한다. 링크는 특히 플래시용접 중 조임쇠(clamping die)에 의해 죄어지는 부분 주위에는 가공결함, 표면균열, 눌린 자국이나 절단된 흠이 없어야 한다. 스토퍼는 단단히 고착되어야 한다. 체인은 표면 확인이 용이하도록 배치하여야 한다. 표면 영역에 접근이 용이하도록 체인이 수직 위치에 매달려 있는 것을 권고하지만, 연결링크(interlink) 영역을 검사하기 위한 접근은 수평 위치의 체인에서만 가능할 수도 있다.
- (b) 비파괴검사는 인정된 표준에 따라 수행하여야 하며 합격/불합격기준과 함께 시험절차는 검토를 위해 우리 선급에 제출되어야 한다. 제조자는 비파괴검사 절차를 문서화하여 보유하고 있어야한다. 비파괴 검사자는 ISO 9712, ACCP 또는 동등 이상의 국제기준에서 정하는 자격을 보유해야 한다. SNT-TC-1A에 따른 자격도 인정할 수 있지만, 비파괴 검사자의 고용주는 해당 비파괴검사 방법에 맞는 ASNT Level III , ISO 9712 level III 또는 ACCP Professional Level III의 자격보유자 및 서면화된 절차서를 보유하고 있어야 한다. 비파괴 검사자는 최소 NDT level II이상의 자격 보유자이어야 한다.
- (c) 조임쇠에 의해 죄어지는 부분을 포함하여 플래시 용접부에 자분탐상시험을 하여야 한다. 절차는 승인을 위해 우리 선급에 제출되어야 하며, 우리 선급이 승인한 절차 및 장비가 사용되어야 한다. 시험편의 모든 링크가

검사되어야 한다. 또한 링크의 10 %는 접근 가능한 모든 표면에서 시험을 하여야 한다. 링크 표면 및 플래시 용접부에서의 표면은 균열, 융합부족 및 큰 기공이 없어야 한다. 시험은 습식연속형광자화법(wet continuous fluorescent magnetization technique)을 사용하는 ASTM E709 또는 다른 공인된 표준(예: ISO 9934)에 따라 수행하여야 한다. 비형광법(Non fluorescent techniques)은 표준검사절차가 비실용적인 특수한 경우에 허용 될 수 있다.

링크는 다음의 결함이 없어야 한다:

- 가로방향으로 1.6 mm를 초과하는 관련 선형표시
  - 길이방향으로 3.2 mm를 초과하는 관련 선형표시
  - 4.8 mm를 초과하는 관련 비선형표시.
- (d) 플래시 용접 용융부는 초음파탐상시험을 하여야 한다. 절차는 승인을 위해 우리 선급에 제출되어야 하며, 우리 선급이 승인한 절차 및 장비가 사용되어야 한다. 체인의 형상에 대한 현장 대비시험편은 승인을 받아야 한다. 시험편의 모든 링크가 검사되어야 한다. 플래시용접부에는 대비시험편의 결함과 같거나 더 큰 초음파 저면반사를 초래하는 결함이 없어야 한다. 플래시 맞대기용접부는 ASTM E587 또는 단일탐촉자(45 ° ~ 70 ° 범위의 굴절각을 갖는 사각탐촉자)를 사용하는 다른 공인된 표준에 따라 초음파탐상시험을 하여야 한다. 단일 탐촉자법은 중앙부의 검사 시에 제한이 있으며 플랫 스팟(flat spots)과 같은 플래시 용접 결함은 열악한 반사율을 가질 수 있다. 필요한 경우, 결함의 검출 가능성은 탠덤법(tandem technique), 회절파시간측정법(TOFD) 또는 위상배열 초음파검사를 사용하여 수행할 필요가 있다.
- (e) 스티드 용접부(사용된 경우)는 외관검사를 하여야 한다. 필릿 토우부는 1.0 mm를 초과하는 언더컷 없이 링크로 부드럽게 연결되어야 한다. 또한, 시험편 길이에 걸쳐 분포된 스티드 용접부의 최소 10 %는 ASTM E1417에 따른 침투탐상시험을 실시하거나 ASTM E1444 또는 동등한 기준에 따라 자분탐상시험을 하여야 한다. 균열, 융합 부족 또는 큰 기공은 허용되지 않는다. 결함이 발견되면, 시험편의 모든 스티드 용접부까지 시험을 확장해야 한다.
- (바) 재시험, 불합격 및 보수기준
- (a) 5개 링크의 길이가 짧은 경우, 적용 하중이 승인된 것보다 크지 않고 체인의 임의의 길이만 늘어나는 것이 필요한 것에 대하여, 지정된 내력시험하중 이상으로 하중을 가하여 체인을 늘릴 수 있다. 길이가 규정된 허용차를 초과하는 경우, 초과되는 길이의 체인링크를 절단하고 (b)가 적용되어야 한다.
- (b) 단일 링크에 결함이 발견되거나 다른 적용 요건을 만족하지 못하는 경우, 결함 링크를 잘라내고 연결용 보통 링크가 그 자리에 삽입될 수 있다. 연결용 보통링크의 개별 열처리 및 검사 절차는 우리 선급의 승인을 받아야 한다. 기타 보수방법은 우리 선급 및 최종 구매자의 서면 승인을 받아야 한다. 체인의 용접보수는 허용되지 않는다.
- (c) 외관검사나 자분탐상시험에서 플래시 용접부에 균열, 절단된 흠(cut) 또는 결함이 발견된 경우, 링크 지름의 5 %를 초과하지 않는 깊이로 그라인더 등에 의해 주위와 완만하게 되도록 보수한다. 최종 치수는 우리 선급이 인정하는 기준을 따라야 한다.
- (d) 플래시 용접부의 내부결함(인정된 대비시험편과 관련하여 초음파탐상시험 중 발견된 결함)의 경우, (b)가 적용되어야 한다.
- (e) 링크의 지름, 길이, 너비 및 스티드의 배치가 요구되는 치수를 만족하지 못하는 경우, 40개 이상의 링크에 대하여 그 치수를 측정해야 한다(영향을 받은 링크의 양측에서 20개). 특히 2개 이상의 시험용 링크에서 단일 특정 치수가 요구되는 치수허용차를 만족하지 못하는 경우에는 모든 링크에 대하여 검사를 하여야 하고, (b)가 적용되어야 한다.
- (f) 절단시험이 불합격된 경우, 시험에 불합격한 원인을 확인하기 위해 검사원에게 적시에 알려 철저한 검사를 실시하여야 한다. 시험편을 채취한 동일한 연에서 2개의 추가 절단시험편으로 절단시험을 실시하여야 한다. 추가 시험의 만족스러운 결과와 불합격 원인 조사의 결과에 따라 합격되는 연을 결정한다. 추가 시험에서 하나 또는 둘 모두가 불합격되면 시험편을 채취한 1연의 체인은 불합격으로 되고, (b)가 적용되어야 한다.
- (g) 링크가 내력시험에 불합격된 경우, 내력시험에 불합격한 원인을 확인하기 위해 검사원에게 적시에 알려 철저한 검사를 실시하여야 한다. 내력하중이 가해진 연에서 2개 이상의 링크가 불합격인 경우, 내력하중이 가해진 연의 그 부분은 불합격으로 한다. 상기의 불합격조사는 특히 불합격의 원인이 될 것으로 여겨지는 요소 또는 조건이 다른 연에서 존재하는 것과 관련하여 수행하여야 한다.

- (h) 상기의 불합격 조사에 추가하여, 하나의 불합격 링크의 양측에서 하나의 절단시험편을 채취하여 절단시험을 하여야 한다. 다수의 체인이 동시에 생산되는 경우, 선행 플래시 맞대기용접 링크 및 후속 플래시 맞대기용접 링크가 대체되는 연 또는 다른 연의 끝단에 있는 것을 인정한다. 이 경우 우리 선급은 선행 및 후속 용접 링크를 포함하는 연들로부터 2회의 추가 절단시험을 요구할 수 있다. 두 번의 절단시험 결과와 불합격조사의 결과가 만족스러운 경우 합격되는 연을 결정한다. 절단시험에서 하나 또는 둘 다 불합격하면 내력시험한 연의 체인은 불합격으로 한다. 결합 링크의 교체는 (b)에 따른다. 불합격 조사에서 플래시 맞대기용접부에서 결합이 발견되거나 더 낮은 강도의 플래시 용접부(접착용접부(glue-weld)와 같은)가 발견되면 다른 링크가 영향을 받는지 확인하기 위해 위상배열 초음파검사와 같은 추가 비파괴검사를 수행하여야 한다. 용접 전에 봉강 끝단의 상태 평가와 함께 플래시 맞대기 용접기의 완전한 평가를 수행하여야 한다.
- (i) 인장시험에 대한 재시험 요건은 **규칙 2편 1장 109**.에 따른다. 추가시험에서 하나 또는 둘 모두가 규정된 요건을 만족하지 못하면 시험편을 채취한 1연의 체인은 불합격으로 되고, (b)가 적용되어야 한다.
- (j) 샤프리 충격시험에 대한 재시험 요건은 **규칙 2편 1장 109**.에 따른다. 규정된 요건을 만족하지 못하면 시험편을 채취한 1연의 체인은 불합격으로 되고, (b)가 적용되어야 한다.

(사) 표시

- (a) 체인은 다음의 위치에 표시를 하여야 한다.
  - 양단링크
  - 100 m를 초과하지 않는 간격으로 그 양단링크
  - 연결용 보통링크
  - 연결용 새클의 양옆에 있는 링크 또는 연결용 보통링크
- (b) 표시된 모든 링크는 증서에 명시되어야 하며, 표시는 체인의 앞과 뒤쪽 단부를 인지할 수 있어야 한다. 위에서 요구되는 표시에 추가하여, 연속되는 연에서 각 개별 연에 사용되는 처음 및 마지막 보통링크는 추적 가능하고 적절히 표시되어야 한다.  
표시는 체인의 예상 수명동안 영구적이고 또한 분명하여야 한다.
- (c) 체인의 스티드에 다음을 표시하여야 한다.
  - 체인 종류(스티드 불이의 경우 KR-R3, KR-R3S, KR-R4, KR-R4S, KR-R5 및 스티드리스의 경우 KR-R3-SL, KR-R3S-SL, KR-R4-SL, KR-R4S-SL, KR-R5-SL)
  - 증서 번호
  - 우리 선급의 합격인
- (d) 증서번호는 약어 또는 이와 동등한 것으로 교환될 수 있다. 이럴 경우, 이는 증서에 기록되어야 한다.
- (e) 체인 증서는 연결 보통링크의 번호와 위치에 관한 정보를 포함해야 한다. 증서번호와 교체 링크번호는 약어 또는 이와 동등한 것으로 교환될 수 있다. 이럴 경우, 이는 증서에 기술되어야 한다.

(아) 문서

- (a) 소책자 형태의 최종 체인검사 및 시험보고서는 각각의 연속된 연마다 체인 제조자가 제공하여야 한다. 이 책자에는 모든 치수점검, 시험 및 검사보고서, 비파괴 검사보고서, 공정기록, 사진뿐만 아니라 부적합, 시정조치 및 수리작업이 포함되어야 한다.
- (b) 체인의 연속된 단일 연마다 개별 증서를 발행하여야 한다.
- (c) 모든 첨부 문서, 부록 및 보고서는 원래의 증서 번호를 참조하여야 한다.
- (d) 제조자는 최소한 10년 동안 생산된 모든 문서를 안전하고 검색 가능한 방식으로 보관해야 할 책임이 있다.

(5) 체인부품의 시험 및 검사

(가) 일반사항

- (a) 이 호는 분리가능 연결용 링크(새클), 분리가능 연결용 판(삼중판), 단말새클, 스위블 및 스위블새클 그리고 해저연결부(subsea connector)와 같은 계류 장비부품 등에 적용한다.
- (b) 모든 체인부품은 최종 열처리 후 검사원의 입회하에 내력시험, 절단시험 및 기계적 시험을 하여야 한다. 다만, 제조자가 내력시험을 기록하는 절차를 보유하고 있고, 검사원이 기록시스템의 적합성을 인정하는 경우, 모든 내력시험에 입회할 필요는 없다. 검사원은 시험기가 보정되고 만족스런 조건으로 유지되고 있음을 확인해야 한다. 시험 및 검사전에 체인부품에는 스케일이나 도료 및 기타 피복물이 없어야 한다.
- (c) 체인부품 제조를 위해 체인부품 생산, 주조, 단조, 열처리(열처리로의 구성요소 배치 및 간격 포함), 담금질, 기계적 시험, 내력하중, 절단하중 및 비파괴검사의 모든 중요한 측면을 상세히 설명한 제조절차명세서(MPS)를 우리 선급에 제출하여야 한다.

(나) 내력 및 절단시험

- (a) 모든 체인부품은 해당 스티드 볼이 링크체인에 지정된 내력하중을 받아야 한다.
- (b) 체인부품은 해당 체인의 등급 및 크기에 대해 규정된 파단하중으로 시험되어야 한다. 모든 배치 또는 체인부품 25개마다 중(둘 중 적은 쪽)에서 최소한 하나의 체인부품을 시험하여야 한다.
  - (i) 개별적으로 생산되고 개별적으로 열처리 된 체인부품 또는 작은 배치(5개 미만)에서 생산되는 체인부품의 경우, 대체 시험을 특별히 고려하여야 한다. 대체 시험은 우리 선급의 승인을 받아야 하며 다음과 같은 추가 조건이 적용될 수 있다.
    - ① 대체 시험은 서면 절차 및 제조절차명세서에 기술되어야 한다.
    - ② 절단하중으로 유한요소해석을 실시하며, 체인부품이 체인의 파단하중 이상에서 안전 여유를 가지고 있음을 검증하여야 한다.
    - ③ 우리 선급에 의해 승인된 절차에 따른 변형시효시험(Strain Age Testing)은 승인 시와 동일한 변수로 생산된 재료등급에 대해 수행하여야 한다.
    - ④ 일괄 처리 열처리가 불가능하거나 고유한 설계를 갖는 대형 체인부품인 경우, 초기 승인 및 제품생산 중에 내력 및 절단시험을 하는 경우에는 스트레인 게이지를 적용하여야 한다. 제품의 스트레인 게이지 측정결과는 승인 시의 결과와 비교되어야 한다.
- (c) 하나의 배치는 동일한 열처리 조건 및 동일한 용강에서 비롯된 체인부품으로 정의된다. 지침 2편 부록 2-9의 3항 및 4항을 참조한다.
- (d) 절단시험에 사용된 체인부품은 파괴되어야 하며, (e)에 주어진 예외를 제외하고는 의장품의 일부로 사용되지 않아야 한다.
- (e) 체인부품의 치수가 증가되었거나 또는 높은 강도 특성을 가지는 재료가 대신 사용된 경우, 다음에 따라 우리 선급이 적절하다고 인정하는 경우에는 이를 의장품에 사용할 수 있다
  - (i) 체인부품이 해당 체인에 요구되는 절단하중으로 시험에 합격한 경우
  - (ii) 체인부품이 해당 체인에 요구되는 절단강도의 1.4배 이상을 가지도록 설계된 것이 절차시험에 의해 검증되는 경우
  - (iii) 동일 변수로 생산된 재료 등급에서 변형시효특성시험이 수행된 경우
  - (iv) 고응력 위치에서 절단시험 중에 변형이 허용한계 내에 유지되는지를 스트레인 게이지를 사용하여 감시하여야 한다.

(다) 치수 및 치수허용차

- (a) 체인부품(동일한 유형, 크기 및 공칭강도)은 내력시험을 한 후 25개 중 최소 1개 이상의 치수를 검사하여야 한다. 제조자는 구매자의 요건을 만족함을 나타내는 기록을 제공하여야 한다.
- (b) 다음의 허용차가 체인부품에 적용된다.
  - (i) 호칭지름: + 5 %, - 0 %
  - (ii) 기타 치수: ± 2.5 %
 이러한 허용차는 기계가공 된 표면에는 적용하지 않는다.

(라) 기계적 시험

- (a) 체인부품은 지침 2편 부록 2-9의 3항 및 4항에 규정된 대로 기계적 시험을 받아야 한다. 기계적 시험편은 대표적인 생산 체인부품과 함께 열처리 된 내력하중이 가해진 전체 크기의 체인부품에서 채취해야 한다. 모든 배치 또는 체인부품 25개마다 중(둘 중 적은 쪽)에서 최소한 하나의 체인부품을 시험하여야 한다. 체인부품은 경도시험을 실시하여야 하며, 시험빈도와 위치는 우리 선급의 승인을 받아야 한다. 기록된 값은 참고용이며 체인부품 제조 과정에서 열처리 공정이 안정적인지 확인하기 위한 추가 점검자료로 사용된다. 아래 (e)에 명시된 경우를 제외하고는 별도의 대표적인 시험재(coupon)를 사용할 수 없다.
- (b) 단조 새클의 시험 위치.
 

단조 새클본체와 단조 켄트새클은 새클의 만곡부에서 1조(3개)의 충격시험편과 1개의 인장시험편을 채취하여야 한다. 직경이 작아 형상적으로 만곡부에서 인장시험편을 채취하는 것이 불가능한 경우, 새클에 대한 인장 시험편은 새클의 직선 부분에서 취할 수 있다. 인장 특성 및 충격값은 외부 반경에 샤프피 시험편이 있는 지침 2편 부록 2-9의 그림 1에 명시된 위치에서 지침 표 4.8.4의 요건을 만족하여야 한다.
- (c) 주조 새클과 주조 켄트새클의 기계적 시험편은 체인부품의 직선 부분에서 채취하여야 한다. 인장 특성 및 충격값은 지침 2편 부록 2-9의 그림 1에 명시된 위치에서 지침 표 4.8.4의 요건을 만족하여야 한다.
- (d) 복잡한 형상을 갖는 다른 체인부품의 기계적 시험편의 채취 위치는 우리 선급의 승인을 받아야 한다.



- 비원형 단면의 경우, 표면에서 1/4t(두께)가 적절하다고 간주된다.  
압연 판재는 제작된 규격에 따라 시험되어야 한다.
- (e) 개별적으로 생산된(열처리 된) 체인부품 또는 작은 배치(5개 미만)에서 생산되는 체인부품의 경우, 대체 시험을 우리 선급에 제안 할 수 있다. 대체 시험을 위한 각 제안은 제조자에 의해 서면 절차로 상세화되고 우리 선급에 제출되어야 하며, 다음과 같은 추가 조건이 적용될 수 있다.
    - (i) 별도로 단조 또는 주조시험재(coupon)를 사용하는 경우, 이들은 대표적인 체인부품과 유사한 횡단면 및 단면감소율을 가져야 하며(단조시험재의 경우), 실제 단조 또는 주조와 같이 동일한 로에서 열처리하고 동시에 동일한 탱크에서 급냉시켜야 한다. 열전대는 시험재(coupon) 및 체인부품에 부착되어야 한다.
    - (ii) 별도의 단조 또는 주조시험재(coupon)가 승인된 경우, 시험재(coupon) 특성이 체인부품 특성을 대표한다는 것이 절차 시험에 의해 검증되어야 한다.
  - (f) 하나의 배치는 동일한 열처리 조건 및 동일한 용강에서 비롯된 체인부품으로 정의된다. 지침 2편 부록 2-9의 3항 및 4항을 참조한다.
  - (g) 핀(pin)의 기계적 시험편은 최종 핀과 동일한 지름의 희생 핀(sacrificial pin)의 중간 길이에서 지침 2편 부록 2-9의 그림 1에 따라 채취되어야 한다. 타원형 핀의 경우, 지름은 더 작은 치수를 선택하여야 한다. 기계적 시험편은 시험재 연장부와 열처리된 버퍼(buffer)연장부를 통합한 최종 핀과 동일한 직경의 연장된 핀으로부터 취해질 수 있으며 중간 길이 시험값과 동등한 값이 설정된다. 버퍼(buffer)의 길이는 열처리주기가 끝난 후에 제거되는 1개 핀의 지름치수와 적어도 같아야 하며, 그런 다음에 시험재(coupon)를 핀에서 제거 할 수 있다. 버퍼와 시험재는 지침 그림 4.8.13에서와 같이 핀의 같은 끝단에서 나온다.

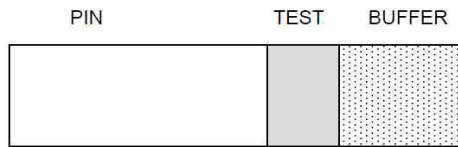


그림 4.8.13 버퍼 및 시험재 위치

- (마) 내력시험 후의 비파괴검사
  - (a) 모든 체인부품은 근접 육안검사를 하여야 한다. 기계 가공된 표면과 고응력부에 특별한 주의를 기울여야 한다. 검사에 앞서, 체인부품은 적용된 비파괴검사 시험표준에 따라 표면을 적절히 준비하여야 한다. 기계 가공되지 않은 모든 표면은 정밀 검사가 가능하도록 샌드 또는 쇼트블라스팅 처리를 하여야 한다. 해당되는 경우, 체인부품은 내부 표면검사를 위해 분해되어야 한다. 모든 체인부품은 자분탐상 또는 액체침투탐상시험을 하여야 한다. 우리 선급은 체인부품의 초음파탐상시험을 요구할 수 있다. 설계를 위해 설정된 초음파탐상시험의 합격/불합격 기준이 충족되어야 한다.
  - (b) 비파괴검사는 아래 표시된 것과 같이 인정된 표준 또는 이와 동등한 기준에 따라 수행하여야 한다. 합격/불합격 기준과 함께 시험절차는 검토를 위해 우리 선급에 제출되어야 한다. 제조자는 비파괴검사 절차를 문서화하여 보유하고 있어야 한다. 비파괴 검사자는 ISO 9712, ACCP 또는 동등 이상의 국제기준에서 정하는 자격을 보유해야 한다. SNT-TC-1A에 따른 자격도 인정할 수 있지만, 비파괴 검사자의 고용주는 해당 비파괴검사 방법에 맞는 ASNT Level III , ISO 9712 level III 또는 ACCP Professional Level III의 자격보유자 및 서면화된 절차를 보유하고 있어야 한다. 비파괴 검사자는 최소 NDT level II이상의 자격 보유자이어야 한다.

단조품의 자분탐상시험 (MT) :

- 습식연속자화법(wet continuous magnetization technique)을 사용하는 EN 10228-1, ASTM A275 또는 ISO 4986, IACS Rec 69 같은 동등한 표준

단조품의 초음파탐상시험 (UT) :

- EN 10228-3, ASTM A388, ISO 13588

주조품의 자분탐상시험 (MT) :

- 습식연속자화법(wet continuous magnetization technique)을 사용하는 ASTM E709

주조품의 초음파탐상시험 (UT) :

- ASTM A609, ISO 13588

모든 표면은 자분탐상시험(MT)을 하여야 한다. 시험은 형광법(fluorescent technique)을 사용하여 참조된 표준에 따라 수행하여야 한다. 표면에는 최소한 다음의 결함이 없어야 한다.

- 가로방향으로 1.6 mm를 초과하는 관련 선형표시
- 길이방향으로 3.2 mm를 초과하는 관련 선형표시
- 4.8 mm를 초과하는 관련 비선형표시.

우리 선급이 요구하는 경우, 주조 또는 단조 체인부품의 100 %에 대하여 초음파탐상시험을 시행하여야 한다. 설계를 위해 설정된 초음파탐상시험의 합격/불합격 기준이 충족되어야 한다.

(c) 제조자는 비파괴검사가 만족스러운 결과로 수행되었다는 기록을 제출하여야 하며, 이 기록은 검사기법과 운영자의 자격에 대한 간략한 참조를 포함하여야 한다.

(d) 체인부품의 용접 수리는 허용되지 않는다.

(바) 시험 불합격

(a) 시험에 불합격한 경우, 불합격의 원인이 확인되지 않는 한, 전체 배치를 불합격해야 하며, 불합격의 원인이 되는 조건이 나머지 체인부품에 없다는 것이 검사원에게 증명되어야 한다.

(사) 표시

(a) 각 체인부품은 다음과 같이 표시하여야 한다.

- 체인 종류(스터드 붙이의 경우KR-R 3, KR-R 3S, KR-R 4, KR-R 4S, KR-R 5 및 스테드리스의 경우 KR-R 3-SL, KR-R 3S-SL, KR-R 4-SL, KR-R 4S-SL, KR-R 5-SL)

(b) 증거 번호는 약어 또는 이와 동등한 것으로 교환될 수 있다. 이럴 경우, 이는 증서에 기록하여야 한다.

(아) 문서

(a) 소책자 형태의 최종 체인검사 및 시험보고서는 각 주문마다 제조자가 제공하여야 한다. 이 책자에는 모든 치수 점검, 시험 및 검사보고서, 비파괴 검사보고서, 공정기록, 로에 배치된 구성 요소의 예제 사진뿐만 아니라 부적합, 시정조치 및 수리작업을 포함하여야 한다.

(b) 각 형식의 체인부품은 개별 증서를 발행하여야 한다.

(c) 모든 첨부 문서, 부록 및 보고서는 원래의 증거 번호를 참조하여야 한다.

(d) 제조자는 최소한 10년 동안 생산된 모든 문서를 안전하고 검색 가능한 방식으로 보관해야 할 책임이 있다.

### 3. 규칙 4편 8장 401.의 2항에서 말하는 일점계류장치용 마모방지 체인은 다음에 따른다. (2017)

(1) 적용

이 항의 규정은 유조선 및 FPSO를 일점계류장치에 잡아매거나 유사한 용도로 사용하기 위하여 호저에 연결되는 지름 76 mm의 짧은 연(약 8 m)의 체인에 적용한다.

(2) 제조법승인

마모방지 체인은 **제조법 및 형식승인 등에 관한 지침 2장 1023.**에 따라 우리 선급의 승인을 받은 공장에서 제조하여야 한다.

(3) 재료

마모방지체인의 제조에 사용되는 재료는 **지침 2편 부록 2-9**의 요건에 적합해야 한다.

(4) 마모방지체인의 설계, 제조, 시험 및 인증

(가) 마모방지체인은 배치식 열처리가 허용되는 것을 제외하고는 2항 (3)호, (4)호 및 (5)호의 요건에 따라 설계, 제조, 시험 및 인증되어야 한다.

(나) 끝단 연결부의 배치는 승인된 형식의 것이어야 한다.

(다) 보통링크는 제R 3종 또는 제R 4종의 스테드 붙이 링크 형식이어야 한다.

(라) 마모방지체인은 4,884 kN (제R 3종) 및 6,001 kN (제R 4종)의 절단하중을 견딜 수 있어야 한다. (비고 1 참조)

(마) 체인의 연은 2항 (4)호 (나)에 따라 내력시험을 하여야 한다. 시험하중은 제R 3종의 경우 3,242 kN, 제R 4종은 4,731 kN으로 한다.

비고 1 : 6개월 이내의 유사한 지름의 계류용 체인에 대하여 만족스럽게 시험한 서면 증거는 우리 선급의 승인을 받아 절단시험 대신에 사용할 수 있다.

비고 2 : 이 항의 요건은 **지침 표 4.8.5**의 체인 종류 및 지름에 대해 지정된 내력 및 파단하중 요건을 준수해야 하는 84 mm 및 96 mm와 같은 다른 지름의 마모방지 체인에도 적용 할 수 있다.

#### 409. 모양 및 치수

1. 규칙 4편 8장 409.의 1항의 규정에 있어서 표준과 다른 치수로 체인 등을 제조하고자 하는 경우 치수표 등은 승인을 얻어야 한다. 다만, KS 또는 ISO 와 같은 경우는 제외한다. 【규칙 참조】
2. 규칙 4편 8장 203.의 1항에 규정하는 선수앵커용 체인에 있어서는 체인 1연의 길이에 새클 등의 체인용 부품의 길이를 포함할 수 있다.

#### 412. 체인의 절단시험 【규칙 참조】

1. 규칙 4편 8장 412.의 2항에 규정하는 시험기의 용량부족으로 체인의 절단시험을 생략하고자 하는 경우에는 다음 (1)호부터 (3)호에 따른다.
  - (1) 체인은 다음 요건을 만족하는 것으로 한다.
    - (가) 제2종 또는 제3종 체인의 경우
    - (나) 규칙 표 4.8.7에 규정하는 절단하중이 6,000 kN 을 넘는 것.
    - (다) 열처리된 것
    - (라) 제조법 승인시험시에 해당 체인의 호칭지름 이상인 것에 대하여 절단시험이 실시되어 있는 것.
    - (마) 규칙 4편 8장 413.에 규정하는 체인 링크의 기계시험에 합격한 것
  - (2) 대체 시험방법은 다음 시험을 포함하는 것으로, 시험의 실시에 대해서는 미리 구체적인 시험방안을 우리 선급에 제출하여 승인을 얻어야 한다. 또한, 용접에 의해 제조된 체인에 있어서는 용접부의 강도를 확인할 수 있는 시험이어야 한다.
    - (가) 비파괴 검사
    - (나) 매크로 시험
    - (다) 굽힘시험
    - (라) 인장시험
    - (마) 제3종 체인에 대하여는 참고로 충격시험을 요구할 수 있다.
  - (3) (2)호의 시험을 실시하고 체인의 절단시험을 생략한 경우에는 증명서에 「대체 절단시험 적용」이라는 문구를 기재한다.

#### 413. 체인용 부품의 시험 【규칙 참조】

- 규칙 413.의 2항 (4)호에서 “우리 선급이 적절하다고 인정하는 경우”라 함은 규칙 413.의 2항 (4)호의 (가)부터 (다)에 의한 검사 및 시험의 결과가 아래와 같이 만족스러운 경우를 말한다.
- (가) 제조법승인시험에서 요구하는 절단시험의 결과가 합격한 경우
  - (나) 제조법 및 형식승인 등에 관한 지침 2장 1013.의 표 2.10.2에 따른 판정기준에 합격한 경우
  - (다) 지침 2편 부록 2-2 및 부록 2-7의 비파괴 판정기준에 따라 합격한 경우

### 제 5 절 와이어로프

#### 506. 로프시험

1. 규칙 4편 8장 506.에서 규정된 표 4.8.13의 와이어로프의 파단하중에 포함되지 않은 값은 다음의 식에 따른다.

$$\text{로프파단하중(KN)} = \text{단면적계수} \times \text{연효율계수} \times \text{인장강도(KN/mm}^2\text{)} \times (\text{로프지름})^2$$

와이어로프의 구성기호에 따라 단면적계수 및 연효율계수는 아래의 표를 따른다.

와이어로프의 구성기호	단면적계수	연효율계수
6 x 7	0.399	0.90
6 x 12	0.252	0.88
6 x 19	0.397	0.86
6 x 24	0.358	0.87
6 x 30	0.317	0.88
6 x 37	0.395	0.85
6 x WS(36)	0.429	0.80

### 제 6 절 섬유로프 (2023)

#### 607. 절단시험 [규칙 참조]

(4) 예를 들어 아래 섬유로프의 절단시험 하중은 다음의 산업규격에 따른다.

산업규격	섬유로프
KS K ISO1140	폴리아마이드 섬유로프 - 3, 4, 8 및 12가닥 로프
KS K ISO1141	폴리에스터 섬유로프 - 3, 4, 8 및 12가닥 로프
KS K ISO 1346	폴리프로필렌 스플리트필름, 모노필라멘트와 멀티필라멘트(PP2), 폴리프로필렌 고탄성 멀티필라멘트(PP3) - 3, 4, 8, 12가닥 로프
KS K ISO10556	폴리에스터/폴리올레핀 이중 섬유 로프 - 3, 4, 8 및 12가닥 로프
KS K ISO10572	혼합 폴리올레핀 섬유 로프 - 3, 4, 8 및 12가닥 로프
ISO 1969	폴리에틸렌 섬유로프 - 3, 4가닥 로프

규칙 607.의 (4)호에서 우리선급이 적절하다고 인정하는 경우라 함은 다음을 말한다.

- (가) Oil Companies International Marine Forum(OCIMF)에서 제공하는 지침
- (나) 제조사 자체 섬유로프 사양

## 제 7 절 창구 타폴린

### 701. 적용 【규칙 참조】

합성섬유 제품 창구 타폴린의 시험 및 검사에 대하여는 선박 및 선박용 물건의 형식승인 시험기준 및 검정기준의 관련 규정에 따른다.

## 제 9 절 각창

### 906. 시험의 생략 【규칙 참조】

규칙 906.에서 “우리 선급이 적절하다고 인정하는 증서 등”이란 국제선급연합회(IACS)의 QSCS(Quality System Certification Scheme)에 적합함이 검증된 선급 및 해당 주관청에서 발행한 증서 또는 MED증서를 말한다. ↓

## 제 9 장 선수갑판 작은 창구, 설비 및 의장품의 강도 및 잠금장치

### 제 2 절 선수부 노출갑판상 작은 창구의 강도 및 잠금장치

#### 201. 일반사항 【규칙 참조】

규칙 201.의 3항을 적용함에 있어서 비상 탈출용으로 설계된 창구의 잠금장치는 창구덮개의 양쪽에서 조작할 수 있는 순간 작동형식(quick acting type)이어야 한다. 즉 창구덮개의 중앙식 잠금장치로서 한 동작으로 돌릴 수 있는 핸들(one action wheel handles)이 설치되어야 한다.

#### 202. 강도 요건 【규칙 참조】

규칙 202.의 3항에서 “우리 선급이 적절하다고 인정하는 바”라 함은 창구덮개의 두께가 6.0mm 이상인 경우를 말한다.  
↓

## 제 10 장 예인 및 계류관련 선체의장설비 및 선체지지구조

### 제 1 절 적용범위 및 정의

#### 101. 적용범위 [규칙 참조]

규칙 4편 10장 101.의 7항을 적용함에 있어서의 상세는 다음에 따른다.

##### 1. 일반사항

##### (1) 적용

이 지침은, 선박소유자, 제조자 또는 조선소(이하 “신청자”라 한다)의 신청이 있는 경우, 2009년 1월 1일 이후 인도되는 유조선 등의 선박(이하 “선박”이라 한다)에 설치되는, Oil Companies International Marine Forum (이하 “OCIMF”라 한다)의 기준에 적합한, 일점계류용 계류장치에 대하여 적용한다.

##### (2) 일점계류용 계류장치의 배치

(가) 일점계류용 계류장치는 그림 4.10.1과 같이 체인스토퍼, 페어리더, 페데스털롤러 및 윈치/캡스톤으로 구성된다. 다만, 윈치/캡스톤의 배치에 따라 페데스털롤러가 없을 수도 있다.

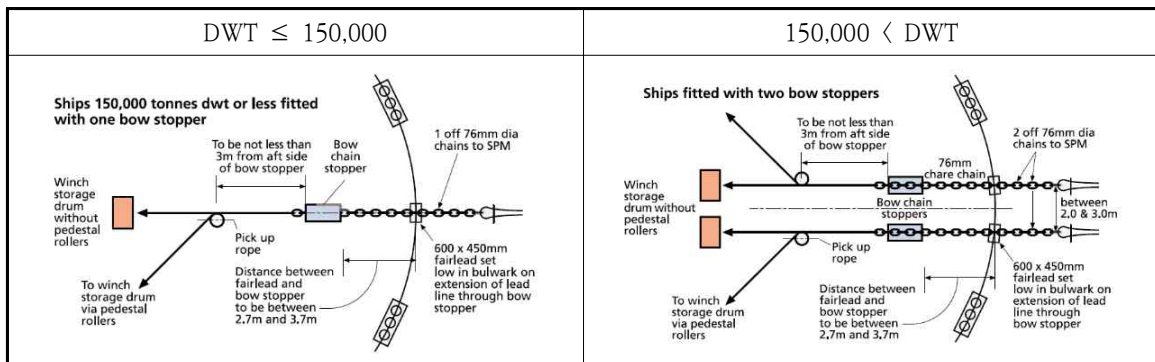


그림 4.10.1 일점계류용 계류장치의 배치

(나) 계류를 위하여 본선에는 일점 계류 구조물 또는 일점부이계류 터미널의 호저 와이어의 단부에 연결된 지름 76 mm의 표준 마모방지 체인을 끌어올리기 위한 장치를 갖추어야 한다.

(다) 마모방지체인을 일점계류용 계류장치의 구성품으로서 본선에 비치하고자 하는 경우, 마모방지체인은 지침 4편 8장 401.의 3항의 요건에 적합한 것이어야 한다.

##### 2. 설계 및 재료요건

##### (1) 선수체인스토퍼

(가) 체인스토퍼는 스트롱포인트로서 마모방지 체인을 고정할 수 있어야 한다. 본선에 설치되는 체인스토퍼의 개수와 안전사용하중(SWL)은 표 4.10.1에 따른다.

표 4.10.1 체인스토퍼의 개수 및 안전사용하중

재화중량(DWT) (ton)	체인스토퍼	
	개수	안전사용하중(SWL) (ton)
DWT ≤ 100,000	1	200
100,000 < DWT ≤ 150,000	1	250
150,000 < DWT	2	350

(나) 체인스토퍼는 고정장치가 잠김 상태(closed position)일 때에는 마모방지 체인의 지름 76 mm의 보통 스티드 링크를 고정시킬 수 있어야 하고, 풀림 상태(open position)일 때에는 마모방지 체인 및 이와 연결된 부속장치들을 자유로이 통과시킬 수 있어야 한다.

- (다) 체인스토퍼는 힌지드 바(hinged bar) 형식, 폴(pawl) 형식 또는 이와 동등한 형식이어야 한다.
- (라) 체인스토퍼의 고정장치가 잠김 상태인 경우에는 마모방지 체인이 풀려져 풀림 상태로 되는 것을 방지하는 구조이어야 한다. 또한 고정장치가 풀림 상태인 경우에는 작동하기 쉽고 안전해야 하며 적절히 고박되어야 한다.
- (마) 체인스토퍼는 페어리더로부터 선체 안쪽으로 2.7 m 부터 3.7 m 사이에 위치하여야 하고, 페어리더와 페테스털 롤러는 일렬 정렬이 될 수 있도록 위치하여야 한다.
- (바) 체인스토퍼의 지지구조는 갑판의 현호나 캠버를 고려하여 수평을 맞추어야 하며, 체인스토퍼 바닥판의 전단부는 마모방지 체인이 체인스토퍼로 쉽게 들어갈 수 있도록 해야 한다.
- (사) 체인스토퍼가 갑판상에 용접된 거치대에 볼트로 체결되는 경우, 볼트는 다음의 강도기준을 만족해야 한다. 다만, 규정된 안전사용하중의 2배에 해당하는 수평방향의 힘에 견딜 수 있는 유효한 스러스트 쇼크(thrust chocks)를 설치하여야 한다.

$$\sigma_{VM} \leq \sigma_y$$

$\sigma_{VM}$  : 하중에 의해 계류장치의 구성품(볼트 등)에 발생하는 응력

$\sigma_y$  : 사용된 재료의 허용응력(N/mm<sup>2</sup>), (=  $R_{eH}$ ) (2019)

$R_{eH}$ : 규정된 재료의 최소항복강도(N/mm<sup>2</sup>)

- (아) 볼트의 강재등급은 KS B ISO898-1에서 정의하는 8.8 등급보다 작아서는 안 된다.(KS B ISO898-1에서 정의하는 10.9 등급을 추천한다.) 또한 볼트는 적절한 기준에 따라 예비압축(pre-stressed)을 받아야 하고 조임은 적절히 점검되어야 한다.
  - (자) 체인스토퍼는 규칙 2편 1장의 요건에 적합한 압연강재, 주강품 또는 단강품으로 제작되어야 한다. 다만, 체인스토퍼의 주요 구성부분이 다음의 요건을 만족할 경우 구상흑연주철을 사용할 수 있다.
    - (a) 구성부분이 조립용접부가 아닌 경우
    - (b) 연신율이 12% 이상인 페라이트조직의 구상흑연주철인 경우
    - (c) 0.2% 내력으로 항복응력이 측정되고 검사된 경우
    - (d) 구성부분의 내부조직에 대해 비파괴검사를 실시한 경우
  - (차) 폴(pawl) 또는 힌지드 바(hinged bar)와 같은 체인스토퍼의 고정장치에 사용되는 재료는 제R3종 체인케이블과 유사한 기계적 성질을 가져야 한다.
- (2) 페어리더
- (가) 각각의 체인스토퍼에 대해 하나의 페어리더가 설치되어야 한다.
  - (나) 재화중량이 150,000톤(DWT)을 넘는 선박에 대해서는 두 개의 페어리더가 설치되어야 하고 가능한 페어리더 사이의 간격은 페어리더 중심선에서 2 m이상 떨어져야 하며 3 m를 넘어서는 안 된다. 재화중량 150,000톤(DWT) 이하의 선박에 대해서는 하나의 페어리더를 선체 중심선에 설치한다.
  - (다) 페어리더는 통상 파나마쇼크와 같은 밀폐식(closed type)이어야 하며 입구는 마모방지 체인이나 픽업 로프 및 이와 관련된 장치들이 쉽게 통과될 수 있도록 충분히 커야한다. 페어리더 입구의 안쪽 치수는 적어도 너비 600 mm, 높이 450 mm이상이어야 한다.
  - (라) 페어리더의 모양은 타원형 또는 원형이어야 한다. 페어리더의 입구는 마모방지 체인이 선내로 들어올시 입구 하부와 마찰되는 것을 방지하는 구조이어야 한다. 페어리더의 굽힘 비(페어리더의 베어링 표면의 지름 대 마모방지 체인의 지름의 비)는 7:1보다 작아서는 안 된다.
  - (마) 페어리더는 가능한 갑판에 근접해 위치하여야 하며, 어떠한 경우에도 마모방지 체인이 체인스토퍼와 페어리더 사이에서 당겨졌을 때 대체로 갑판에 평행하여야 한다.
  - (바) 페어리더는 규칙 2편 1장의 요건에 적합한 압연강재, 주강품 또는 단강품으로 제작되어야 한다.
- (3) 페테스털롤러
- (가) 페테스털롤러는 마모방지 체인을 페어리더와 체인스토퍼의 일직선상으로 연속해서 끌어당길 수 있는 위치에 설치되어야 한다. 페테스털롤러의 위치는 선수 체인스토퍼로부터 후방으로 3 m 보다 작아서는 안 된다.
  - (나) 페테스털롤러는 적어도 다음의 값보다 큰 수평방향의 힘에 견디어야 한다. 수평방향의 힘에 기인한 응력의 기준은 이 지침 2항 (1)호 (사)에 따른다.
    - (a) 22.5 ton
    - (b) 픽업로프에서 22.5 ton의 힘으로 잡아당겼을 때의 합성력



(다) 페데스탈롤러의 지름은 픽업로프 지름의 7배 이상이어야 한다. 픽업 로프의 지름을 모를 경우, 롤러의 지름은 적어도 400 mm 이상이어야 한다.

(4) 윈치 또는 캡스톤

(가) 계류장치에 사용되는 윈치/캡스톤은 적어도 15 ton 이상의 하중을 갑판으로 끌어올릴 수 있어야 한다. 이를 위하여 윈치/캡스톤의 연속 정격 견인력은 15 ton 이상, 제동력은 22.5 ton 이상이어야 한다.

(나) 윈치의 저장드럼이 픽업로프를 적재하는 용도로 사용될 경우 지름 80 mm, 길이 150 m의 로프를 수용할 수 있는 충분한 크기이어야 한다.

3. 형식시험

일점계류용 계류장치의 형식시험은 **제조법 및 형식승인 등에 대한 지침 3장 7-2절**의 규정에 따른다.

4. 승인증서 등

- (1) 승인증서의 발급, 유효기간 및 갱신 등에 대하여는 **제조법 및 형식승인 등에 관한 지침 3장 1절**의 요건에 따른다.
- (2) 일점계류용 계류장치에 사용되는 구성품들은, 이 규정의 요건을 만족하고 또한 **제조법 및 형식승인 등에 관한 지침 3장 7-1절**에 따라 우리 선급의 형식승인을 받은 선수 비상예인장치의 구성품인 경우에는, 선수 비상예인장치의 구성품으로 겸용할 수 있다.

5. 일점계류용 계류장치의 구성품에 대한 기자재검사

우리 선급의 형식승인을 받은 일점계류용 계류장치의 구성품에 대하여 제조자로부터 기자재검사 신청이 있는 경우에는 다음 각 호에 따라 검사를 하고 기자재증서를 발급한다.

- (1) 일점계류용 계류장치에 사용되는 체인스토퍼는 다음의 요건에 적합하여야 한다.
  - (가) 재료는 **규칙 2편 1장**에 적합하여야 하며, 치수는 승인된 도면에 따른다.
  - (나) 체인스토퍼의 성능은 2항 (1)호의 요건에 적합하여야 한다.
  - (다) 전면에 걸쳐 초음파탐상검사를 하여야 한다. 다만, 초음파탐상검사를 실시하기 곤란한 형상인 경우에는 자분탐상검사 등의 적절한 비파괴검사를 하여야 한다.
  - (라) 우리 선급의 검사에 합격한 체인스토퍼에는 안전사용하중 및 식별번호를 영구적인 방법으로 표시하여야 한다.
- (2) 일점계류용 계류장치에 사용되는 페어리더는 다음의 요건에 적합하여야 한다.
  - (가) 재료는 **규칙 2편 1장**에 적합하여야 하며, 치수는 승인된 도면에 따른다.
  - (나) 페어리더의 성능은 2항 (2)호의 요건에 적합하여야 한다.
  - (다) 전면에 걸쳐 초음파탐상검사를 하여야 한다. 다만, 초음파탐상검사를 실시하기 곤란한 형상인 경우에는 자분탐상검사 등의 적절한 비파괴검사를 하여야 한다.
- (3) 일점계류용 계류장치에 사용되는 페데스탈롤러 및 윈치/캡스톤은 2항 (3), (4)호의 요건에 적합하여야 하며, 제조자가 발행한 검사증서/성적서에 의해 확인되어야 한다.

6. 일점계류용 계류장치의 본선 설치검사

조선소 또는 선박소유자로부터 우리 선급의 형식승인을 받은 일점계류용 계류장치의 본선 설치검사 신청이 있는 경우에는 다음에 따라 도면승인 및 검사를 하고 선체지지구조를 포함하여 적합증서를 발급한다.

- (1) 신청서류
  - 신청자는 일점계류용 계류장치를 본선에 설치하기 전에 다음의 자료 각 3부를 우리 선급에 제출하여 승인을 받아야 한다.
    - (가) 승인용 자료
      - (a) 선수부 갑판상의 일반배치도 및 일점계류용 계류장치 배치도
      - (b) 선수부의 체인스토퍼, 페어리더, 페데스탈롤러의 재료사양 및 관련 계산서를 포함한 구조도면
      - (c) 체인스토퍼, 페어리더, 페데스탈롤러 및 윈치/캡스톤에 작용하는 하중을 지지하는 선체국부 구조도면 및 계산서
    - (나) 참고용 자료
      - (a) 윈치/캡스톤의 사양(연속 정격 견인력(continuous duty pull) 및 제동력을 포함)
      - (b) 하기만재흡수선에서의 재화중량(DWT)
      - (c) 기자재증서 및 형식시험성적서
- (2) 설계 및 재료 요건
  - 설계 및 재료 요건에 대하여는 2항에 따른다.
- (3) 선체 지지구조의 요건
  - (가) 체인스토퍼 및 페어리더의 배치는 **그림 4.10.1** 및 **그림 4.10.2**에 따른다.
  - (나) 페어리더가 위치한 블워크판과 스테이는 적절히 보강되어야 한다.

- (다) 체인스토퍼에 인접한 갑판구조는 갑판 거치대와 갑판 연결부를 포함하여 요구되는 안전사용하중의 2배에 해당하는 수평방향의 힘에 견딜 수 있도록 적절히 보강되어야 하며, 2항 (1)호 (사)의 기준에 만족(순두께에 기초)하여야 한다. (2019)
- (라) 스트롱포인트 및 페어리더 근처의 갑판의 최소충두께는 국부 구조강도계산으로 결정하여야 하며, 최소한 15 mm 이상이어야 한다.
- (마) 체인스토퍼가 갑판에 볼트로 체결된 경우의 보강은 2항 (1)호 (사) 및 (아)에 따른다.
- (바) 페데스탈롤러 및 윈치/캡스틴에 인접한 갑판구조 및 갑판연결부는 각각 2항 (3)호 (나)에서 정의한 수평방향의 힘 및 2항 (4)호 (가)에서 정의한 제동력에 견딜 수 있도록 보강되어야 하며 2항 (1)호 (사)의 강도기준을 만족하여야 한다.

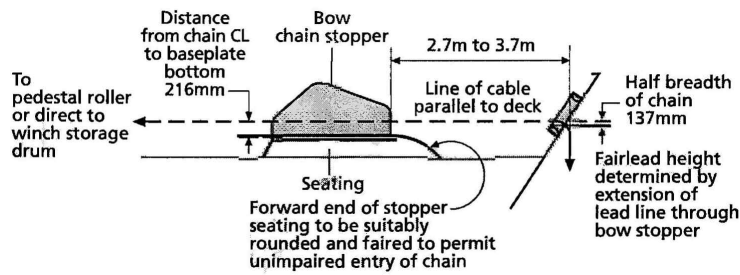


그림 4.10.2 체인스토퍼 및 페어리더의 배치

(4) 본선 설치검사

- (가) 우리 선급의 승인을 받은 배치도에 따라 구성품을 설치 후 지지구조를 포함하여 검사하고, 표 4.10.1의 안전사용하중에 해당하는 내력시험하중으로 1분 이상 유지하여도 각 구성품(지지구조를 포함)은 영구변형이 없어야 한다. 다만, 다음의 경우에는 본선 설치후의 하중시험을 생략할 수 있다.
  - (a) 우리 선급의 형식승인을 받은 일점계류용 계류장치에 대하여 5항에 따라 기자재검사를 받은 경우
  - (b) 우리 선급의 형식승인을 받지 아니한 일점계류용 계류장치에 대하여 안전율을 2배로 한 강도계산서를 제출하고 우리 선급의 승인을 받은 경우로서 5항에 따라 안전사용하중에 해당하는 내력시험하중으로 기자재검사를 받은 경우
- (나) 선체 지지구조에 대하여는 6항 (3)호의 요건에 적합하여야 한다.
- (다) 선체구조로서 체인스토퍼의 주요 용접부는 100% 비파괴검사를 하여야 한다.
- (라) 일점계류용 계류장치의 사용설명서 및 승인도면의 본선 비치상태를 확인하여야 한다.

## 제 2 절 예인 및 계류

### 206. 제조후 검사 【규칙 참조】

선체의장설비, 페데스탈(pedestal) 및 선체의장설비 부근의 선체구조의 상태는 규칙 1편 2장 202.의 관련 규정에 따른다. ↓

## 제 11 장 유조선 및 산적화물선 화물지역 내의 구역 및 전방으로의 접근

### 제 1 절 일반

#### 101. 적용 【규칙 참조】

1. 규칙 101.의 1항을 적용함에 있어서의 상세는 다음에 따른다.

(1) Res. MSC.151/8(78) 내용을 2005년 1월 1일 이후 건조되는(용골거치) 선박에 Res. MSC.133/4(76)을 대신하여 미리 적용 가능하다.

(2) 유조선

이 규칙은 MARPOL 73/78의 부속서1에서 유류로 정의된 기름의 산적 운송을 위한 일체형 탱크 구조 유조선에 적용되며, 독립형 화물탱크들은 제외될 수 있다. 또한, SOLAS II-1, 제3-6 규칙은 일반적으로 주관청이 별도로 정하지 않는 한 FPSO 또는 FSO에 적용하지 않는다.

#### 102. 화물 및 기타 구역으로의 접근설비 【규칙 참조】

1. 규칙 102.의 1항을 적용함에 있어서의 상세는 다음에 따른다.

연료유 탱크 및 화물창 전부의 보이드 스페이스와 같이 정밀검사가 요구되지 않는 각 구역에는 선체구조의 일반적인 현상을 파악하기 위한 현상검사에 필요한 접근설비가 제공되어야 한다.

2. 규칙 102.의 2항을 적용함에 있어서의 상세는 다음에 따른다.

(1) 몇 가지 가능한 대체 접근설비는 규칙 202.의 9항에 기술되어 있다.

화물유 탱크와 평형수탱크의 갑판 트랜스버스와 갑판 종늑골 등과 같은 갑판 상부 부재에 대한 현상검사, 정밀검사 및 두께계측을 위한 영구접근설비가 가지는 필요한 장비를 갖춘 무인 로봇 팔, ROV(remotely operated vehicle) 및 조종수단(dirigibles)과 같은 대체수단은 주관청으로부터 동등한 것으로 인정받는 것을 조건으로 다음 사항이 가능해야 한다.

- 가스가 제거된 잔유물이 있는 구역에서 안전하게 작동
- 갑판 개구로부터 해당 장소로의 직접적인 접근

3. 규칙 102.의 3항을 적용함에 있어서의 상세는 다음에 따른다.

(1) 검사

휴대식 장비 및 부착물을 포함한 접근설비의 배치는 선원 및 자격 있는 검사자에 의해 주기적으로 검사받아야 한다. 이는 접근설비가 이용 가능한 상태인지를 확인하는데 사용될 것이다.

(2) 절차

(가) 접근설비를 사용하는 위임 받은 사람은 검사자(Inspector)의 자격으로 접근설비를 사용하기 전에 손상여부에 대해 점검하여야 한다. 접근설비를 사용하는 동안, 검사자는 사용하는 단면에 대한 정밀한 검사를 통하여 단면의 상태를 확인해야 하며, 설비상의 악화상태(deterioration)에 주목하여야 한다. 손상이나 악화상태가 발견되면 그것들이 접근설비의 지속적인 사용에 대한 안전에 영향을 미칠지 여부에 대해 평가되어야 한다. 안전한 사용에 영향을 미칠 것으로 생각되는 악화상태는 심각한 손상(substantial damage)으로 간주되어야 하고 이의 영향을 받는 부분이 유효한 수리 전에 사용되지 않도록 적절한 조치가 취해져야 한다.

(나) 접근설비를 포함한 구역에 대한 협약 검사는 해당 구역의 접근설비의 지속적인 유효성에 대한 검증을 포함해야 한다. 접근설비에 대한 검사는 수행하는 검사의 범위와 범주를 넘지 말아야 한다. 만일 접근설비에서 결함이 발견되면, 검사 범위는 적절하다고 생각되는 범위까지 확장되어야 한다.

(다) 모든 검사 기록은 선박안전관리체제(Ships Safety Management System)에 상술된 요건에 따라 작성되어야 한다. 접근설비를 사용하는 사람이 이 기록을 쉽게 이용할 수 있어야 하고 접근설비 매뉴얼(means of access manual)에 한 부를 첨부하여야 한다. 검사한 접근설비 부분에 대한 최신 기록은 최소한 검사일, 검사자 이름 및 직함, 확인 서명, 검사된 접근설비 부위, 지속적인 사용 상태에 대한 확인 또는 발견된 악화상태 또는 심각한 손상에 대한 상세 등을 포함하여야 한다. 발행된 증명서 서류철은 검증을 위하여 유지되어야 한다.

### 103. 화물창, 화물탱크, 평형수탱크 및 기타 구역으로의 안전한 접근 【규칙 참조】

1. 규칙 103.의 1항을 적용함에 있어서의 상세는 다음에 따른다. (2017)

- (1) 산적화물선의 이중선측구역에 대한 접근은 톱사이드탱크나 이중저 탱크 또는 양쪽으로부터 이루어질 수 있다.
- (2) “유류나 위험화물을 적재하지 아니하는 유사한 구획”이라 함은 유류나 위험화물을 적재하지 아니한 펌프룸, 디프 코퍼룸, 파이프 터널, 창(hold), 또는 이중선체 구역을 의미한다.

2. 규칙 103.의 2항을 적용함에 있어서 계수격벽이 없는 길이 35 m 미만의 화물유 탱크는 하나의 접근 창구가 요구된다.

갑판하 구조의 접근을 위해 ‘선체구조접근 지침서(Ship structure access manual)’에 래프팅이 언급될 경우, 규칙에 언급된 ‘유사한 장애물(similar obstruction)’의 의미는 뱃목이 근접한 갑판 접근 사다리 및 창구에 대한 직접적인 접근(갑판하 구조의 래프팅을 위한 최대 수위에서)을 제한하는 내부부재(예; 웹의 깊이 > 1.5 m)를 포함한다. ESP Code에 명시된 조건으로 대체수단으로 뱃목 또는 보트가 단독으로 허용된 경우 안전한 입출입을 위하여 상설접근설비가 제공되어야 한다. 이는 다음을 의미한다.

- (1) 각 구획(bay)에서 갑판하 약 2 m 위치에 설치된 수직 사다리 및 소형 플랫폼을 통하여 갑판으로부터 직접 접근
- (2) 탱크의 양단부에 갑판으로의 연결 사다리를 가진 종방향 상설접근설비로부터 갑판까지의 접근. 플랫폼은 탱크 전 길이에 걸쳐 갑판하 구조의 래프팅을 위해 필요한 최대 수위와 같은 위치 또는 그 위에 배치되어야 한다. 이를 위해, 최대 수위에 상응하는 빈 공간은 갑판 트랜스버스의 중앙 및 탱크 길이의 중앙에서 측정해서 갑판판(deck plate)으로부터 3 m 이하로 가정되어야 한다(그림 참조). 종방향 상설 플랫폼으로부터 상기 언급된 수위까지 상설 접근 설비는 각 구획(bay)별로 설치되어야 한다.(예; 종방향 상설 플랫폼의 안쪽으로 데크 웹의 한 면에 설치된 상설 수직사다리발판(rung))

### 104. 선체구조 접근지침서 【규칙 참조】

1. 규칙 104.의 1항을 적용함에 있어서 접근지침서는 SOLAS 제II-1장 제3-6규칙의 3항에 열거된 구역을 명기하여야 하며, 최소한 영역본이 제공되어야 한다.

선체구조접근지침서는 적어도 다음의 두 부분을 포함하여야 한다.

1편 : SOLAS 3-6규칙의 4.1.1에서 4.1.7까지 요구되는 도면, 지침 및 재고 목록

1편은 주관청이나 주관청이 인정한 기구에 의해 승인되어야 한다.

2편 : 검사, 유지 및 건조 후 추가 및 교체로 인한 휴대 장비의 재고 변화의 기록을 위한 양식. 2편은 건조 시에 양식에 대해서만 승인받아야 한다.

선체구조접근지침서는 다음 사항을 명기하여야 한다.

- (1) 접근지침서는 선원, 검사원, 항만국 검사관의 사용을 위하여 규칙에서 규정한 범위를 명확하게 포함하여야 한다.
- (2) 지침서의 승인 재승인 절차, 즉, 규칙 및 기술규정의 범위 내의 영구적, 휴대식, 이동식 또는 대체 접근설비의 변경시 주관청 또는 주관청이 인정한 기구에 의해 검토 및 승인을 받아야 한다.
- (3) 협약 검사를 받는 구역에서 접근설비에 대한 지속적인 유효성의 확인은 SC 검사의 일부가 되어야 한다.
- (4) 정기적 검사 및 관리의 일환으로 선원 및 회사의 자격 있는 검사자에 의한 접근설비의 검사
- (5) 접근설비의 사용에 있어 불안전함이 발견되었을 때 취해야 할 조치 사항
- (6) 휴대식 장비를 사용할 경우, 접근설비에 대해 구역의 어느 장소부터 어떻게 검사 가능한지를 나타내는 도면

2. 규칙 104.의 2항을 적용함에 있어서의 상세는 다음에 따른다.

- (1) 취약구조지역은 구조 강도 및 피로에 대한 진보된 계산법에 의해 식별되어야 하며, 가능하면 유사선박 또는 동형선의 운항 기록 및 설계 발전으로부터 피드백 되어야 한다.
- (2) 취약구조지역에 대해서는 다음의 인쇄물을 참고하여야 한다.

- 유조선 : Guidance Manual for Tanker Structures by TSCF

- 산적화물선 : Bulk Carriers Guidelines for Surveys,

Assessment and Repair of Hull Structure by IACS

- 유조선과 산적화물선 : ESP Code

### 105. 일반 기술사양 【규칙 참조】

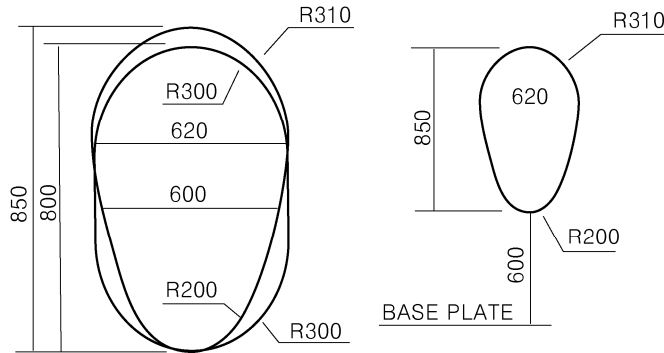
1. 규칙 105.의 1항을 적용함에 있어서의 상세는 다음에 따른다.

최소개구치수 600 mm × 600 mm의 최대 코너 반경은 100 mm이다. MSC 문서 MSC/Circ.686에서 개구의 크기는 호흡장구를 착용한 사람의 통행에 적당한 크기를 유지해야 한다고 규정한다. 주어진 설계에 대한 구조해석의 결과에

서 개구 주위 응력이 감소되어야 할 경우, 증가된 코너 반경을 가진 규정 크기 이상의 개구에 대해서는 응력 감소를 위한 적절한 조치로 인정한다. 즉 최대 코너 반경이 100 mm인 600 mm × 600 mm인 개구부에 대해 코너 반경이 300 mm인 600 mm × 800 mm의 개구는 동등한 것으로 인정가능하다.

2. 규칙 105.의 2항을 적용함에 있어서의 상세는 다음에 따른다.

- (1) 최소개구치수 600 mm × 800 mm의 최대 코너 반경은 300 mm이다. 이중저 탱크 내의 거더나 늑판 부위와 같이 구조 강도상 커다란 개구 설치가 바람직하지 못한 경우, 높이 600 mm × 폭 800 mm인 개구를 인정할 수 있다.
- (2) 부상자를 들것으로 신속히 이송할 수 있다는 조건하에, 코너 반경 300 mm인 600 mm × 800 mm 수직개구 대신에 총 높이가 850 mm 이상인 개구에서 하부가 600 mm 미만일지라도 개구의 상부의 폭이 600 mm 이상인 850 mm × 620 mm 인 수직개구를 인정할 수 있다.



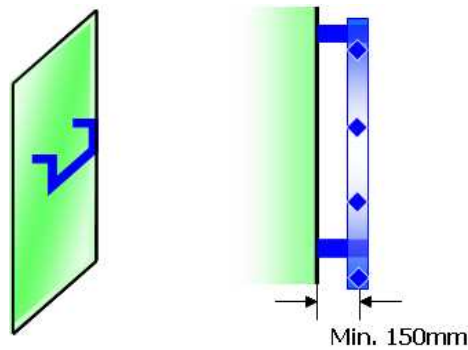
- (3) 바닥으로부터 개구까지의 높이가 600 mm를 넘는 경우 발판 및 손잡이가 제공되어야 한다. 이런 배치는 부상자를 쉽게 이송할 수 있음이 증명되어야 한다.

## 제 2 절 접근설비에 대한 기술조항

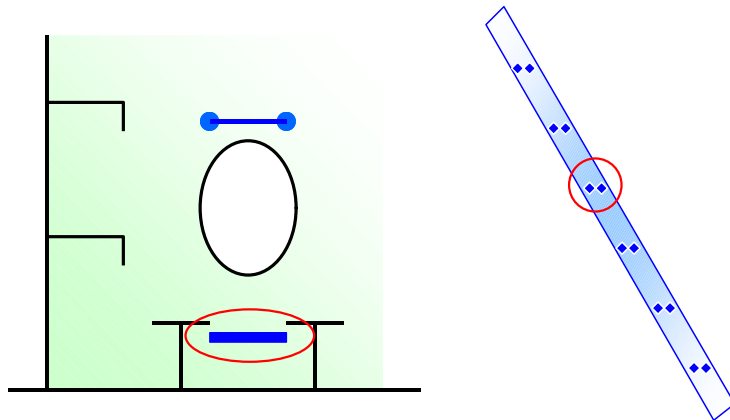
### 201. 용어 정의 【규칙 참조】

1. 규칙 201.의 1항을 적용함에 있어서의 상세는 다음에 따른다.

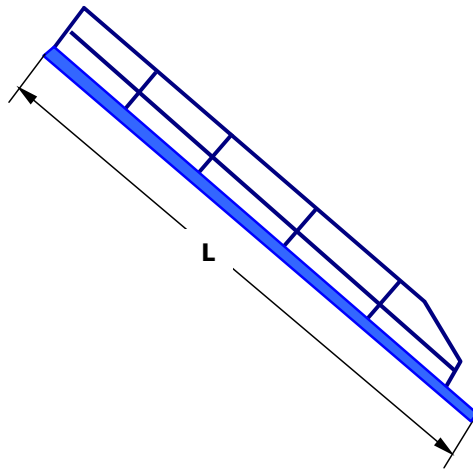
- (1) 수직 사다리발판(rung)



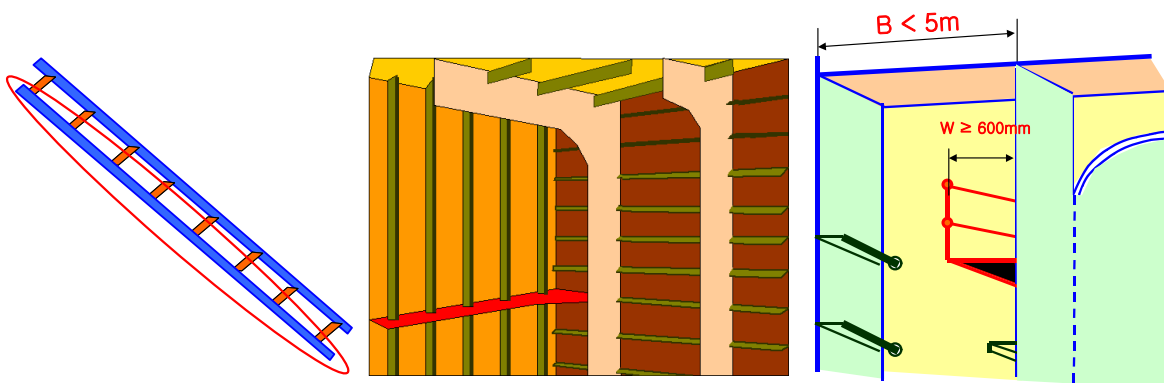
(2) 디딤판(tread)



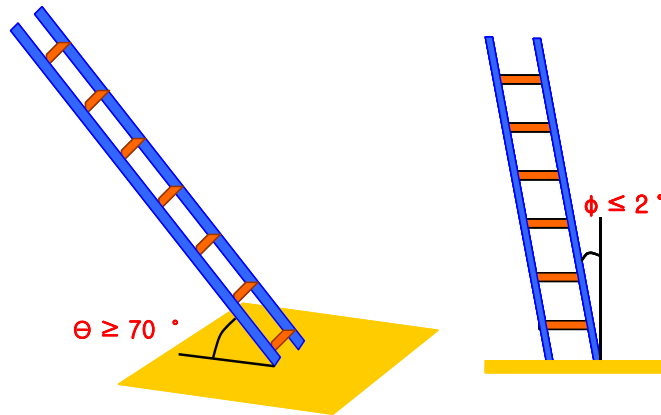
(3) 경사 사다리의 플라이트(flight of an inclined ladder)



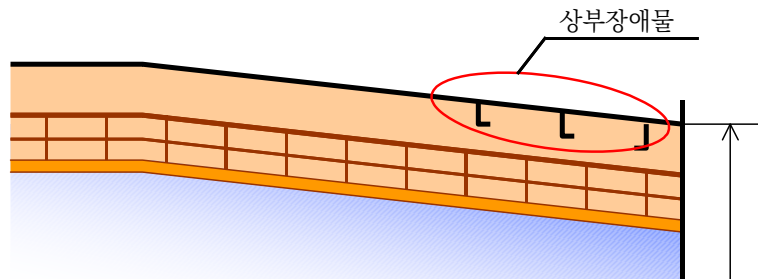
(4) 스트링거(stringer)



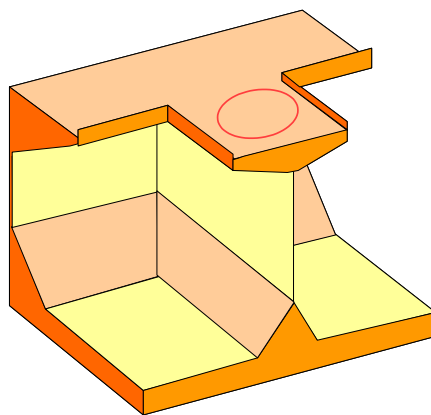
(5) 수직사다리



(6) 상부장애물 / (7) 갑판으로부터의 거리



(8) 크로스데크



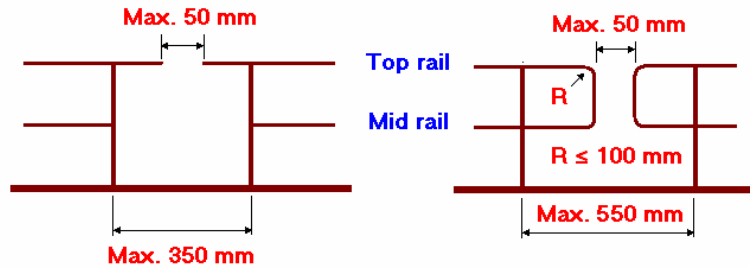
202. 기술 조항 【규칙 참조】

1. 규칙 202.의 1항을 적용함에 있어서 구역(space)의 영구 접근설비는 검사용 영구 접근설비로 인정될 수 있다.
2. 규칙 202.의 3항을 적용함에 있어서의 상세는 다음에 따른다.
  - (1) 경사진 부분이란 트림이 없는 직립한 상태에서 수평면으로부터 5도 이상의 경사를 갖는 구조를 말한다.
  - (2) 보호 난간은 개방된 면에 설치되어야 하며 최소한 1,000 mm의 높이로 하여야 한다. 독립된 통행로는 양쪽으로 가드레일을 설치하여야 한다. 보호 난간의 지지대(stanchions)는 상설접근설비에 부착되어야 한다. 통행로와 중간 횡봉의 간격 및 중간 횡봉과 최상부 횡봉의 간격은 500 mm 이하여야 한다.
  - (3) 핸드레일이 불연속인 경우, 최상부 핸드레일의 간격은 50 mm 이내이어야 한다. 최상부 핸드레일과 인접 구조부재(격벽, 특설늑골 등)와의 간격도 50 mm 이내이어야 한다.

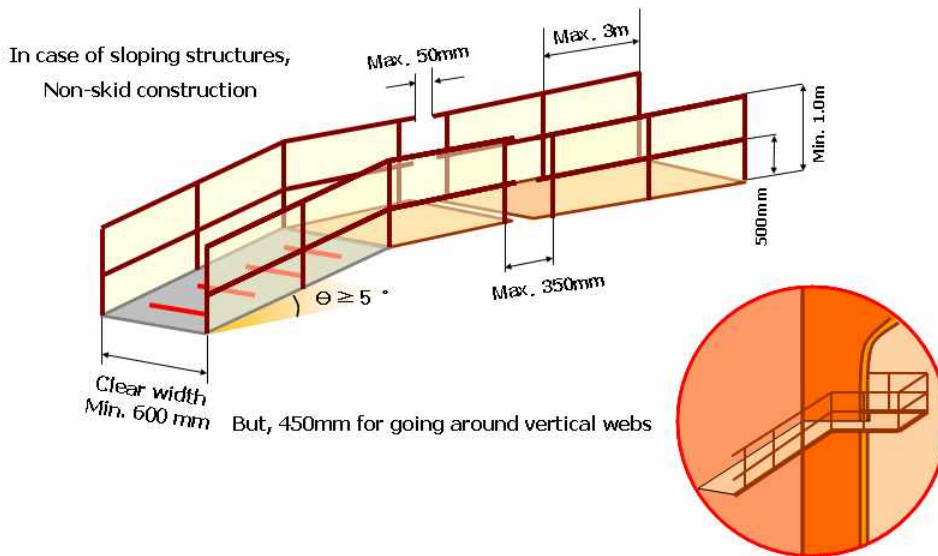
핸드레일 불연속부의 지지대(stanchion) 간격은 350 mm 이내이어야 한다. 다만, 최상부 핸드레일과 중간 핸드레일의 단부가 서로 연결되어 있는 경우는 550 mm 이내이어야 한다.

지지재와 인접 구조부재 사이의 간격은 200 mm 이내이어야 한다. 다만 최상부 핸드레일과 중간 핸드레일의 단부가 서로 연결되어 있는 경우는 300 mm 이내이어야 한다.

최상부 핸드레일과 중간 핸드레일이 굽힌 레일로 연결되는 경우 굽혀진 부분의 외측의 반경은 100 mm 이하이어야 한다(아래 그림 참고).



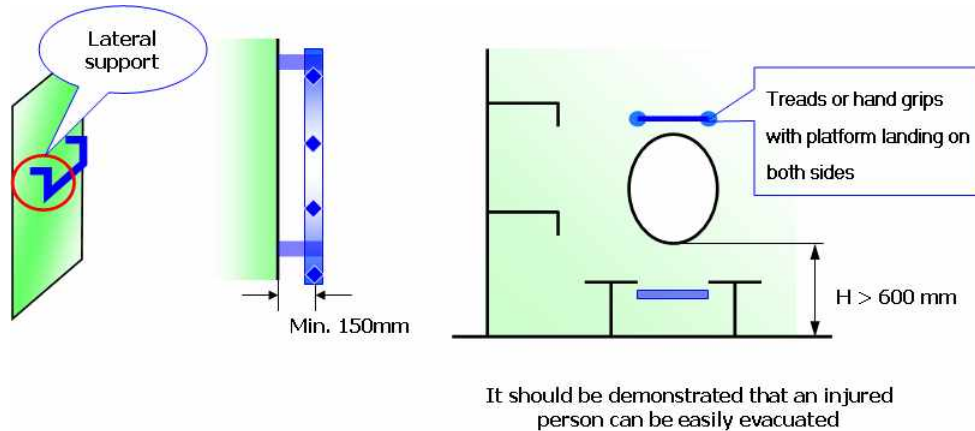
- (4) 미끄러지지 않는 구조라 함은 사람이 걷는 표면이 젖어 있고 침전물이 얇게 덮여 있는 상태에서도 신발 바닥에 충분한 마찰을 제공하는 구조를 말한다.
- (5) 견고한 구조라 함은 선박 운항기간에 잔존강도 및 설계 강도가 견고함을 의미한다. 가드레일과 통행로의 내구성은 초기 부식방지 및 사용 중 점검 및 유지를 통해 보장되어야 한다.
- (6) 가드레일에 대해 GRP와 같은 대체 재료의 사용은 탱크에 적재되는 액체에 적합하여야 한다. 가연성 재료(non-fire resistant materials)는 고온에서 탈출로를 보호한다는 관점에서 구역의 접근설비로 사용되지 않아야 한다.
- (7) 사다리 사이의 휴식용 플랫폼(resting platform)에 대한 요건은 고가통로와 같다.



3. 규칙 202.의 4항을 적용함에 있어서의 상세는 다음에 따른다.

수직 개구의 높이가 600 mm를 넘는 경우 발판 및 손잡이가 제공되어야 한다. 이런 배치는 부상자를 쉽게 이송할 수 있음이 입증되어야 한다.





4. 규칙 202.의 5항을 적용함에 있어서의 상세는 다음에 따른다.

(1) 유조선의 선수탱크(forepeak tank) 이외 구역, 평형수탱크 및 화물유 탱크에 대한 접근 수단

(가) 2개의 접근 창구를 가진 길이 35 m 이상의 탱크 및 분할된 탱크

(a) 제 1 접근 창구 : 경사사다리가 사용되어야 한다.

(b) 제 2 접근 창구 :

(i) 수직사다리가 사용될 수 있다. 수직 거리가 6 m를 초과할 경우, 수직사다리는 수직거리로 6 m 이내 간격으로 1개 이상의 사다리 연결 플랫폼으로 구성되어야 한다.

수직사다리의 최상부는 탱크 출입구 쪽에서 상부 장애물과의 간격이 2.5 m에서 3.0 m를 유지하여야 하고 수직사다리의 한 쪽에 설치되어야 하는 사다리 연결플랫폼으로 구성되어야 한다. 그러나 사다리가 해당 구역에 설치된 종방향 또는 횡방향 영구 접근설비와 연결될 경우 수직거리는 1.6 m까지 경감될 수 있다. 인접하는 사다리는 최소한 사다리 폭만큼 측면으로 떨어져 있어야 한다.(MSC/Circ.686 부속서 20항 및 Res.MSC.158(78) 기술조항해석 3.13.2 및 3.13.6 참조) (2017)

(ii) 구역의 접근을 위해 경사사다리가 사용될 경우, 사다리의 최상부는 탱크 출입구 쪽에서 상부 장애물과의 간격이 2.5 m에서 3.0 m를 유지하여야 하고 경사사다리의 한 쪽에 설치되어야 하는 사다리 연결플랫폼으로 구성되어야 한다. 그러나 사다리가 해당 구역에 설치된 종방향 또는 횡방향 영구 접근설비와 연결될 경우 수직거리는 1.6 m까지 경감될 수 있다. 경사사다리의 길이는 일반적으로 수직으로 6 m 이내이어야 한다. 사다리의 최하부는 수직거리 2.5 m 이내에서 수직으로 설치할 수 있다.

(나) 길이 35 m 미만으로 한 개의 접근 창구가 제공되는 탱크는 상기 (가) (b) (ii)에서 규정한 것처럼 하나의 경사 사다리 또는 사다리 조합이 구역에 사용되어야 한다.

(다) 폭 2.5 m 이하 이중선체구역은 수직 거리 6 m 이내 간격으로 사다리의 한 쪽에 설치되는 1개 또는 그 이상의 사다리 연결플랫폼으로 구성된 수직사다리에 의해 접근할 수 있다. 수직사다리의 최상부는 탱크 출입구 쪽에서 상부 장애물과의 간격이 2.5 m에서 3.0 m를 유지하여야 하고 수직사다리의 한 쪽에 설치되어야 하는 사다리 연결플랫폼으로 구성되어야 한다. 그러나 사다리가 해당 구역에 설치된 종방향 또는 횡방향 영구 접근설비와 연결될 경우 수직거리는 1.6 m까지 경감될 수 있다. 인접하는 사다리는 최소한 사다리 폭만큼 측면으로 떨어져 있어야 한다.(MSC/Circ.686 부속서 20항 및 Res.MSC.158(78) 기술조항해석 3.13.2 및 3.13.6 참조) (2017)

(라) 갑판으로부터 이중선체 구역으로의 접근은 트렁크를 통한 수직사다리로 가능하다. 별도로 주관청이 승인하지 않는 한, 갑판과 휴식용 플랫폼, 휴식용 플랫폼 간, 휴식용 플랫폼과 탱크 바닥 사이의 수직 거리는 6 m 이내이어야 한다.

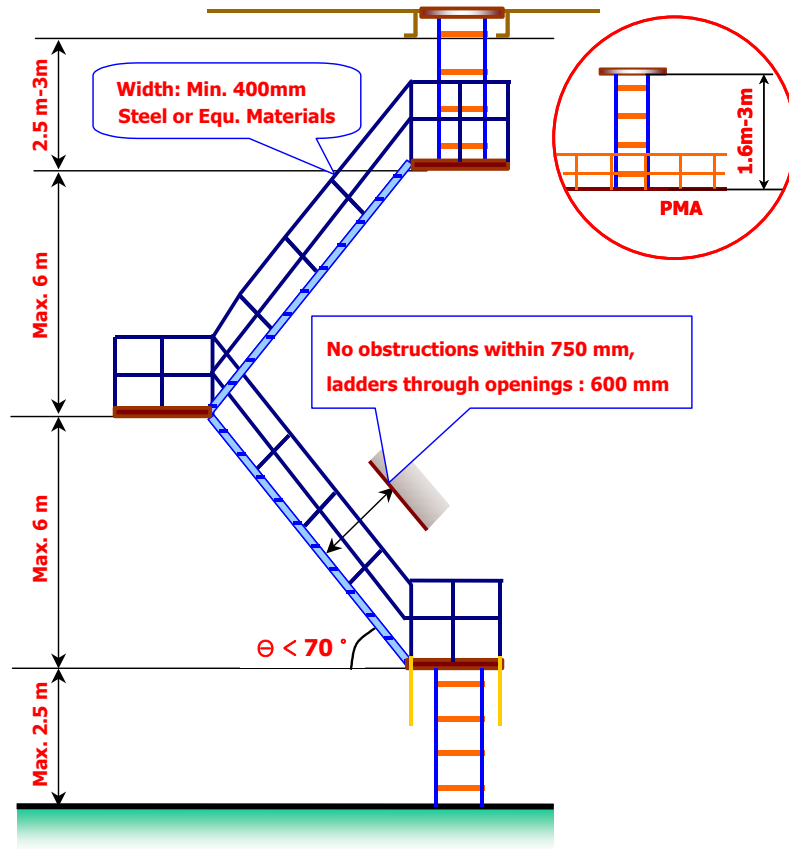
(2) 유조선의 수직 구조에 대한 검사를 위한 접근 수단

구역에 대한 접근설비로 제공되는 수직사다리는 수직 부재를 검사하기 위한 것으로 사용될 수 있다.

기술규정 표1 및 표2에서 별도로 언급되어 있지 않는 한, 검사용으로 수직부재에 장착된 수직사다리는 수직으로 6 m 이내의 간격으로 사다리의 한 쪽에 위치하는 한 개 이상의 사다리 연결 플랫폼으로 구성되어야 한다. 사다리 연결부는 최소한 사다리 폭만큼 측면으로 떨어져 있어야 한다.(MSC/Circ.686 부속서 20항 및 Res.MSC.158(78) 기술조항해석 3.13.2 및 3.13.6 참조) (2017)

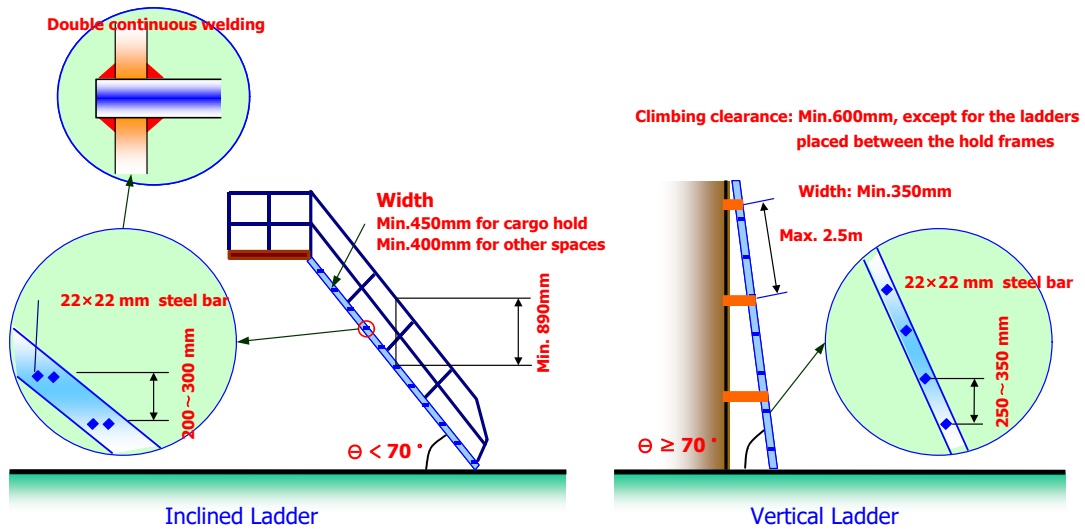
(3) 장애물(obstruction)과의 거리

규칙 202.의 5항에서 정하는 경사사다리 면과 장애물과의 최소 거리 750 mm 및 개구부 600 mm는 사다리 면에서 수직으로 측정되어야 한다.

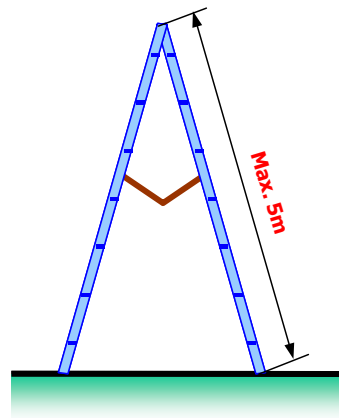


5. 규칙 202.의 6항을 적용함에 있어서의 상세는 다음에 따른다.

- (1) 스트링거와 최상위 핸드레일의 간격이 500 mm 보다 클 경우, 핸드레일의 수직높이는 발판의 중심으로부터 890 mm 이상이어야 하며, 2줄의 핸드레일이 제공되어야 한다.
- (2) 기술규정 3.6에서 규정한 발판에 대한 2개의 사각단면 봉의 요건은 경사사다리를 상술한 총회 결의 Res.A272(8) 부속서 1의 3(e)항 “사다리 구조의 상세”에 기초한다. 기술규정 3.4는 수직면에 부착된 안전 손잡이로 간주되는 한 개의 봉(rung)을 인정한다. 강재 수직사다리에 대하여는 안전한 손잡이를 위해 발판은 22 mm × 22 mm 이상의 단면을 갖는 한 개의 사각봉으로 구성되어야 한다.
- (3) 화물창 출입을 위한 경사사다리의 폭은 적어도 450 mm 이상이어야 하며 이는 호주 AMSA Marine Orders Part32, Appendix17에 따른 것이다.
- (4) 화물창 출입용 이외의 경사사다리 폭은 400 mm 이상이어야 한다.
- (5) 수직사다리의 폭은 350 mm이어야 하며 발판의 간격은 균일 간격으로 250 mm에서 350 mm 사이여야 한다.
- (6) 화물창 늑골(hold frame) 사이에 위치한 사다리를 제외하고 사다리의 오르내리는 최소폭(minimum climbing clearance in width)은 600 mm이어야 한다.
- (7) 수직사다리는 진동 방지를 위하여 2.5 m를 넘지 않는 간격으로 고정되어야 한다.

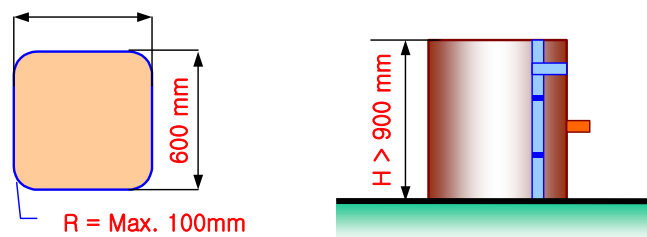


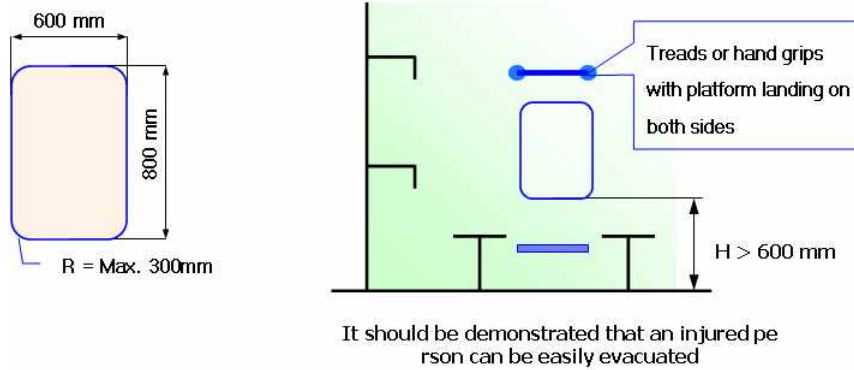
6. 규칙 202.의 8항을 적용함에 있어서의 상세는 다음에 따른다.



7. 규칙 202.의 9항 (6)호를 적용함에 있어서 만약 사다리의 상부가 전/후 및 측면 움직임을 막을 수 있다면 사다리의 상부를 고정하기 위한 후크와 같은 기계적 장치는 적당한 고정 장치로 간주된다. (7)호의 “우리 선급이 인정하는 기타의 설비”라 함은 규칙 1편 1장 105.에 따라 승인되거나 (1)호부터 (6)호의 수단과 동등하다고 인정되는 설비를 말한다.

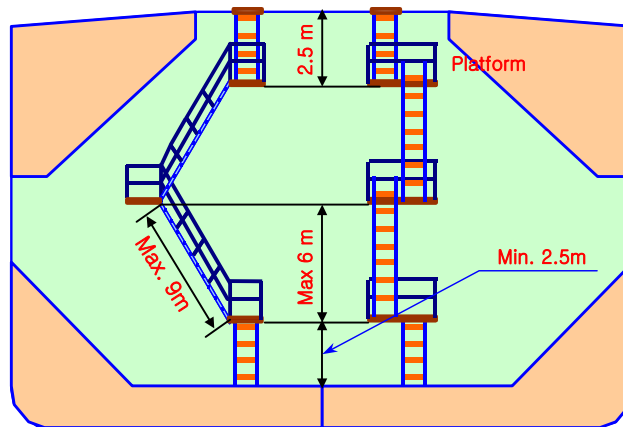
8. 규칙 202.의 10항 및 11항을 적용함에 있어서의 상세는 지침 105.의 1항 및 2항을 참조한다.





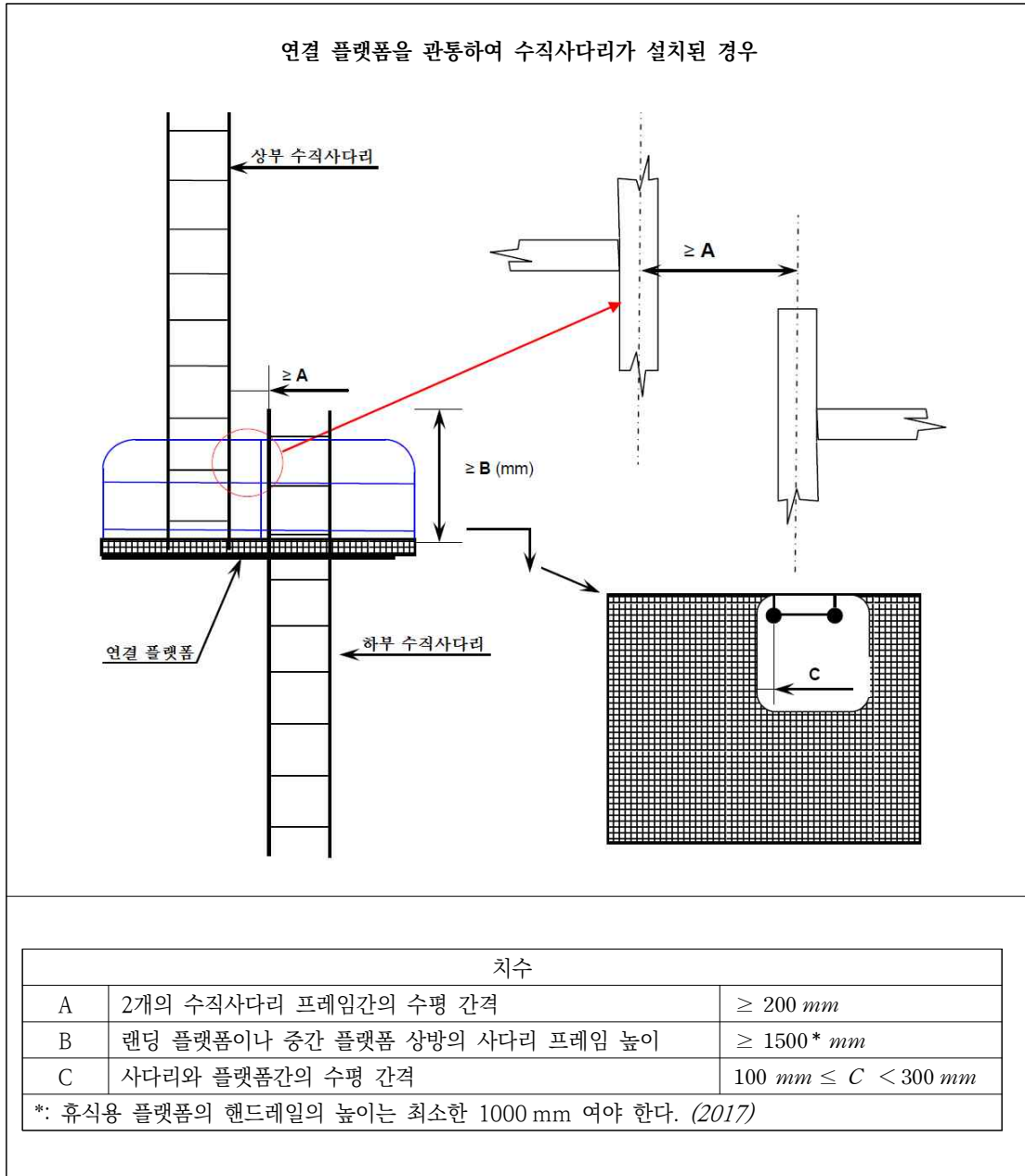
9. 규칙 202.의 13항을 적용함에 있어서의 상세는 다음에 따른다.

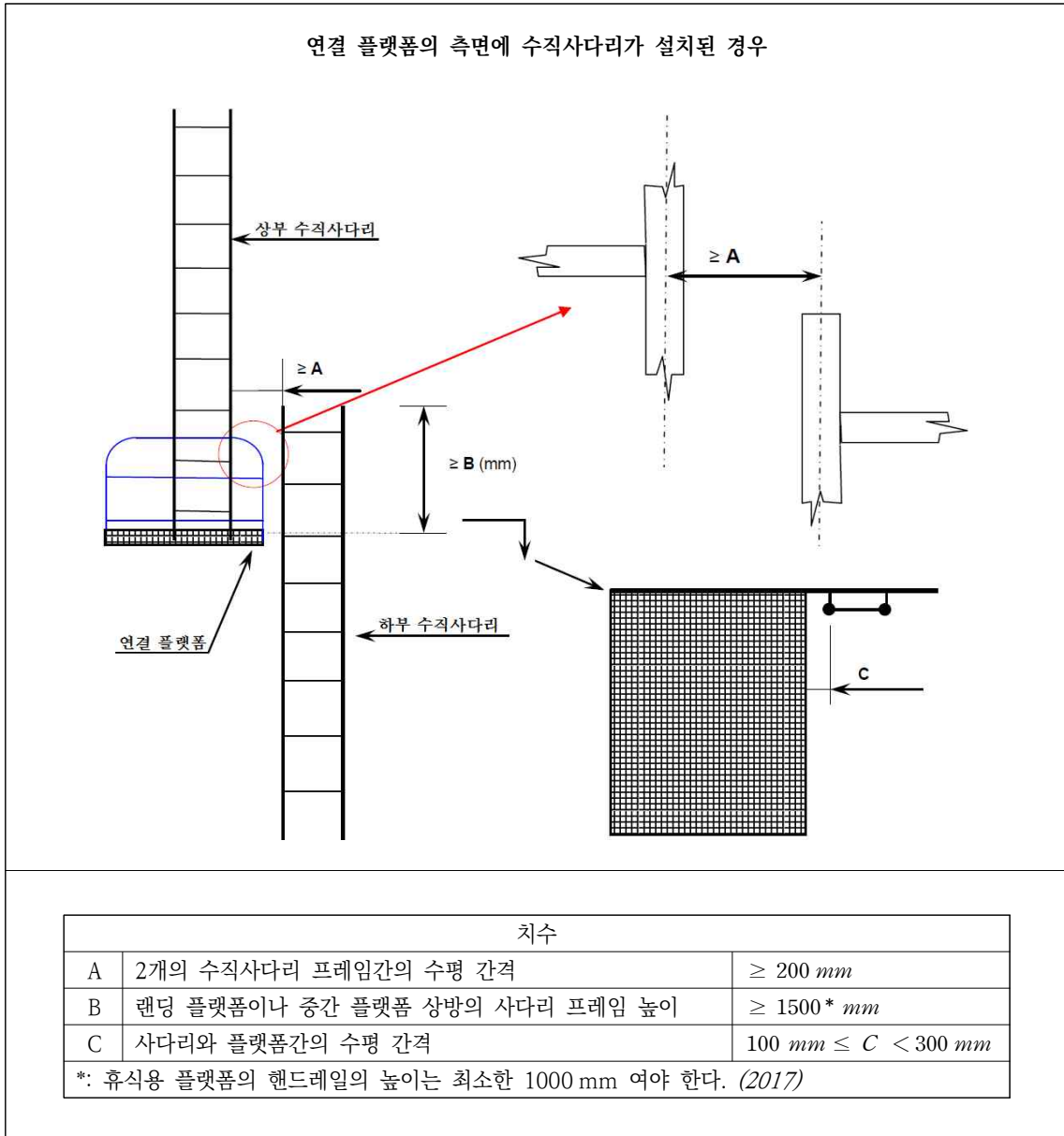
- (1) 갑판으로부터 화물창 바닥까지의 수직 거리가 6 m 이하일 경우, 화물창 출입을 위하여 수직사다리, 경사사다리 또는 혼합된 사다리가 사용될 수 있다.



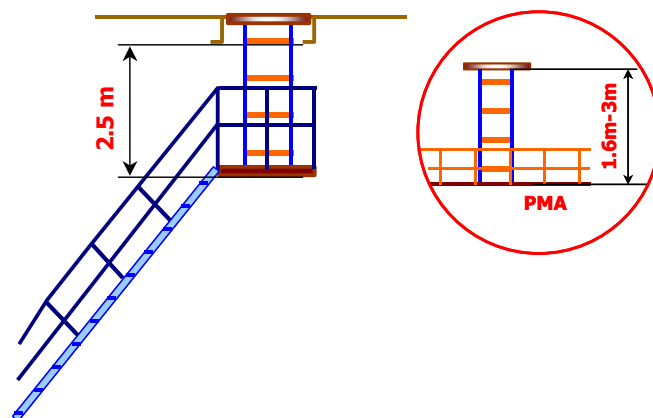
(2) 인접한 수직사다리는 다음의 규정을 만족하여야 한다.

- (가) 상부 수직사다리와 하부 수직사다리는 최소한 횡방향으로 200 mm 떨어져 설치하여야 하며, 간격은 각 사다리 프레임 두께의 중간에서 측정한다.
- (나) 사다리간의 안전한 이동을 위하여 하부사다리의 상부 끝단과 상부사다리의 하부 끝단이 1500 mm 겹치도록 설치하여야 한다.
- (다) 접근용사다리는 접근용 개구 위에서 직접 또는 부분적으로 끊어져서는 안 된다.





10. 규칙 202.의 14항을 적용함에 있어서 “갑판”이란 풍우밀 갑판을 말하며 상세는 다음에 따른다.



### 203. 방식조치 【규칙 참조】

규칙 203.을 적용함에 있어서의 상세는 다음에 따른다.

#### 1. 모든 선박의 해수전용 평형수탱크와 산적화물선의 이중선측공간에 설치되는 접근설비

- (1) 접근설비가 구조강도요소의 한 부분으로서 선체구조와 일체로 간주되는 경우에는 IMO Res. MSC 215(82) 보호도장 성능기준(PSPC : Performance Standard for Protective Coatings)에 따라 방식조치를 하여야 한다.
- (2) 접근설비가 구조강도요소의 한 부분으로 간주되지 않는 경우에는 다음에 따라 방식조치를 하여야 한다.
  - (가) 사다리, 레일, 발판 등 접근설비의 소재는 용융아연도금(hot dip galvanizing) 처리된 것이어야 한다. 용융아연도금 및 보수방법은 KS D ISO 1461(철강 구조물 상의 용융 아연과 아연-철 합금 도금 및 시험방법)에 따른다.
  - (나) 아연도금 처리된 접근설비의 소재에 대하여는 KS M ISO 12944-5(도료와 바니시-방식 도료시스템에 의한 강철 구조물의 부식방지-제5부:방식 도료 시스템) 또는 도료 제조자의 추천에 따라 보호도장을 시공한다.
  - (다) 아연도금처리를 하지 않고 보호도장만을 시공하는 경우에는 가능한 범위까지 IMO Res. MSC 215(82) 보호도장 성능기준을 적용하여야 하며, 최소한 시공기준, 도장시스템(에폭시계 시스템) 및 총 건조막두께(320 $\mu$ m)에 대한 요건을 만족하여야 한다.

#### 2. 보이드 구역(void space)에 설치되는 접근설비

- (1) 접근설비가 구조강도요소의 한 부분으로서 선체구조와 일체로 간주되는 경우에는 IMO Res. MSC 244(83), “보이드 구역에 대한 보호도장 성능기준”에 따라 방식조치를 하여야 한다.
- (2) 접근설비가 구조강도요소의 한 부분으로 간주되지 않는 경우에는 다음에 따라 방식조치를 하여야 한다.
  - (가) 접근설비의 소재는 용융아연도금(hot dip galvanizing) 처리된 것이어야 하며 또한 도료 제조자의 추천에 따라 보호도장을 시공하여야 한다.
  - (나) 아연도금처리를 하지 않고 보호도장만을 시공하는 경우에는 가능한 범위까지 IMO Res. MSC 244(83) “보이드 구역에 대한 보호도장 성능기준”을 적용하여야 하며, 최소한 도장시스템(에폭시계 시스템) 및 총 건조막두께(200 $\mu$ m)에 대한 요건을 만족하여야 한다. ⚓

## 부록 4-1 유조선의 평형수탱크 및 화물탱크로의 접근설비

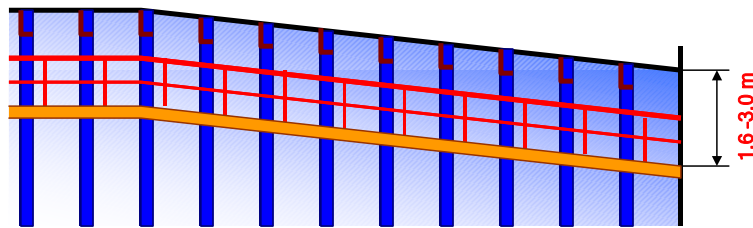
규칙 11장 표 4.11.1을 적용함에 있어서의 상세는 다음과 같다.

### 1. 2항에 규정된 탱크를 제외한 평형수탱크 및 화물유 탱크

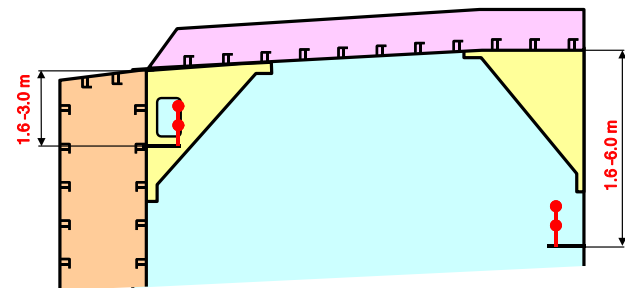
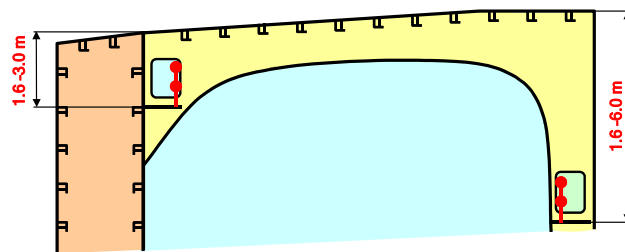
#### 1.1

- (1) 소항목 .1, .2 및 .3항은 갑판하 부재, 트랜스버스 웹 상단부 및 이들의 연결부에 대한 접근설비를 정의한다.
- (2) 소항목 .4, .5 및 .6항은 단지 수직부재에 대한 접근설비를 정의하며 종격벽 상의 트랜스버스 웹과 관련된다.
- (3) 갑판하 부재(갑판 종통재 및 갑판 트랜스버스)는 없으나 횡격벽 및 종격벽을 지지하는 화물탱크내 수직부재가 있는 경우, 횡격벽 및 종격벽의 수직 부재 상부를 검사하기 위하여 소항목 .1항에서 .6항에 따른 접근설비가 제공되어야 한다.
- (4) 화물 탱크에 부재가 없을 경우 표1의 1.1항은 적용되지 않는다.
- (5) 표1의 1항은 2항에 포함되지 않는 구역으로 협약 제II-1장 제3-6규칙에 포함되는 구역에 상당하는 화물지역의 공소(void space)에도 적용되어야 한다.
- (6) 상부 구조 하방으로의 수직거리는 주어진 위치에서 갑판 판 하부로부터 접근설비 플랫폼의 상당까지 측정하여야 한다.
- (7) 탱크의 높이는 각 탱크마다 측정해야 한다. 각 구획(bay)마다 다른 높이를 갖는 탱크의 경우 1.1항은 6 m 이상의 구획(bay)에 적용되어야 한다.

#### 1.1.1



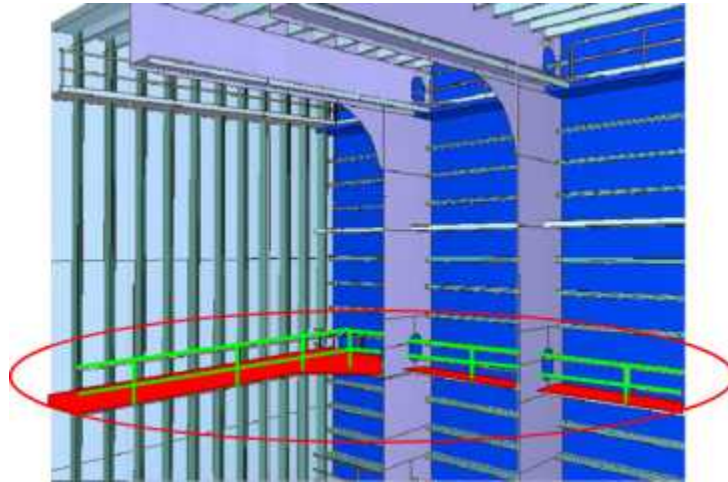
- 1.1.2 갑판 종늑골 및 갑판 트랜스버스가 갑판 상부에 위치하나 지지하는 브래킷(supporting bracket)이 갑판하부에 설치될 경우에 종방향 영구 접근설비가 제공될 필요가 있다.



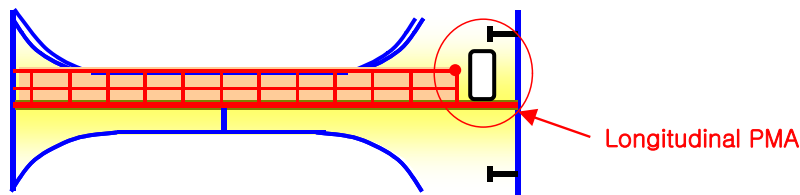


1.1.3 탱크의 접근설비는 검사용 영구 접근설비에 대한 접근로로 사용될 수 있다.

1.1.4 영구 고정 장치는 검사를 위하여 선원이나 검사원이 사용할 수 있고 상기 항에 언급된 영구 접근설비와 적어도 같은 정도의 안전성을 제공하는 와이어 리프트 플랫폼과 같은 대체수단을 사용하기 위한 것이어야 한다. 이들 접근설비는 본선에 비치하여야 하고 탱크 내에 물을 채우지 않고 쉽게 이용될 수 있어야 한다. 그러므로 래프팅(rafting)은 본 규정에서 인정할 수 없다. 기국(flag state)을 대신하여 승인될 선체 구조 접근 매뉴얼은 대체 접근설비를 포함하여야 한다. 광석운반선처럼 폭이 5 m 이상인 평형수 탱크에 대하여, 측면 외판은 “충격벽”과 같은 방법으로 간주할 수 있다.



1.1.5

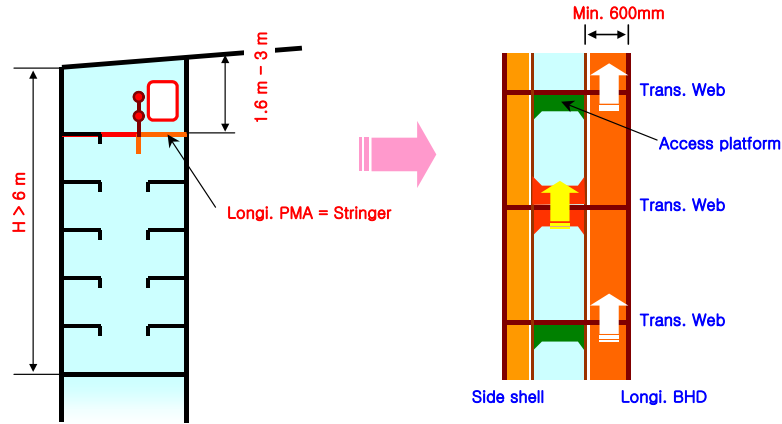


2. 이중선축구조를 형성하는 폭 5 m 미만인 선축 평형수탱크 및 발지호퍼부

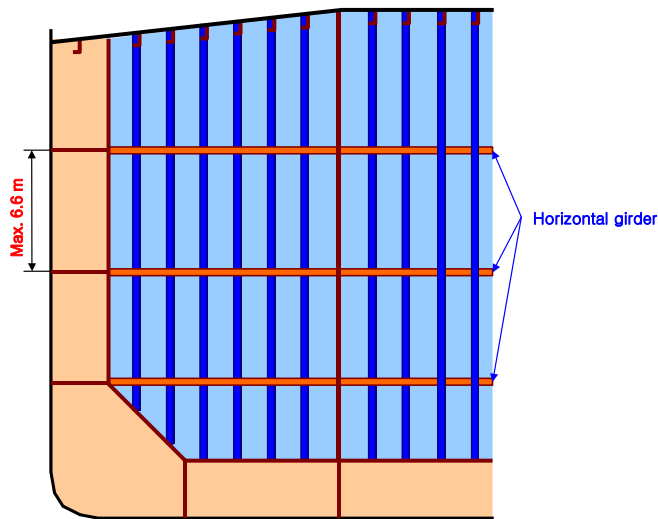
2.1 표1의 2항은 빈 공간(void space)으로 설계된 횡탱크에도 적용하여야 한다. 2.1.1항은 갑판하부 부재에 대한 접근 설비 요건을 나타낸다. 반면 2.1.2항은 충격벽(트랜스버스 웹)상의 수직부재의 검사 및 점검을 위한 접근설비 요건이다.

2.1.1

- (1) 상부 수평 스트링거와 갑판과의 수직거리가 단면(section)에 따라 달라지는 탱크의 경우, 2.1.1항은 규정에 해당되는 구획에 적용되어야 한다.
- (2) 웹프레임(web frame)에 필요상 설치된 플랫폼에 의해 반대편 취약 상세부에 접근가능하다면 넓은 폭 종능골(wide longitudinal)은 연속된 영구 접근설비가 될 수 있다. 웹면의 수직 개구가 넓은 폭 종능골과 반대편 종능골 사이의 개방된 부분에 있는 경우, 웹을 안전하게 통과하기 위하여 웹 양쪽에 플랫폼이 제공되어야 한다.
- (3) 협약 제II-1장 제3-6.3.2규칙에서 요구하는 두 개의 접근 창구가 요구되는 경우, 탱크 양단의 접근 사다리는 갑판까지 연결되어야 한다.

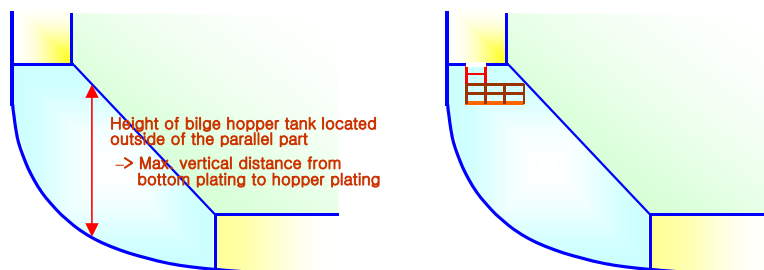


2.1.2 웹프레임(webframe)에 필요상 설치된 플랫폼에 의해 반대편 주요 상세부로 접근가능하다면 넓은 폭 종늑골(wide longitudinal)은 연속된 영구 접근설비가 될 수 있다. 웹면의 수직 개구가 넓은 폭 종늑골과 반대편 종늑골 사이의 개방된 부분에 있는 경우, 웹을 안전하게 통과하기 위하여 웹 양쪽에 플랫폼이 제공되어야 한다. 기술규정 1.4항에 언급된 10% 이내의 적절한 편차(reasonable deviation)는 영구접근설비가 구조와 일체화 된 경우에 적용될 수 있다.

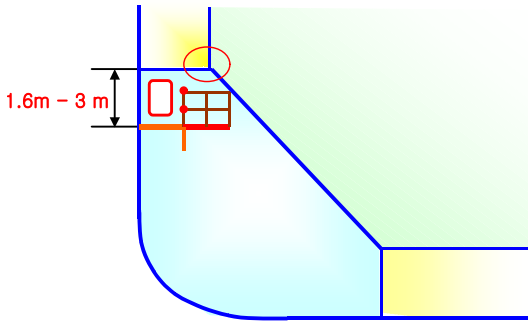


2.2

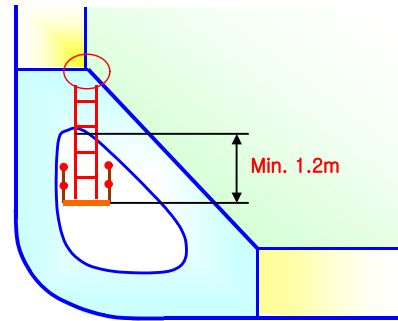
- (1) 종방향 연속된 영구 접근설비와 구역의 바닥 사이에는 영구 접근설비가 제공되어야 한다.
- (2) 선박의 평행부를 벗어난 곳에 위치한 벌지 호퍼 탱크의 높이는 바닥판으로부터 탱크의 호퍼판(hopper plating)까지 측정된 수직 거리 중 최대치로 잡아야 한다.
- (3) 높이 6 m를 넘는 경사진 바닥을 갖는 최전방 또는 최후방의 벌지 호퍼 평형수탱크에 대하여, 각 트랜스버스 웹의 상부 너클 포인트에 대한 접근을 위하여 횡방향 및 수직방향 접근설비를 결합한 수단을 종방향 영구 접근설비를 대신하여 사용할 수 있다.



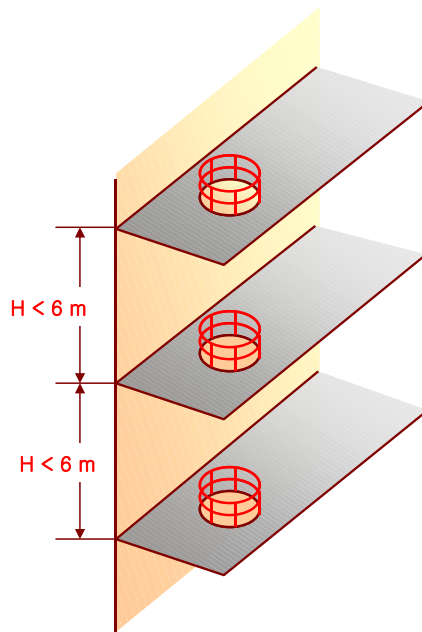
2.2.1



2.2.2



2.3



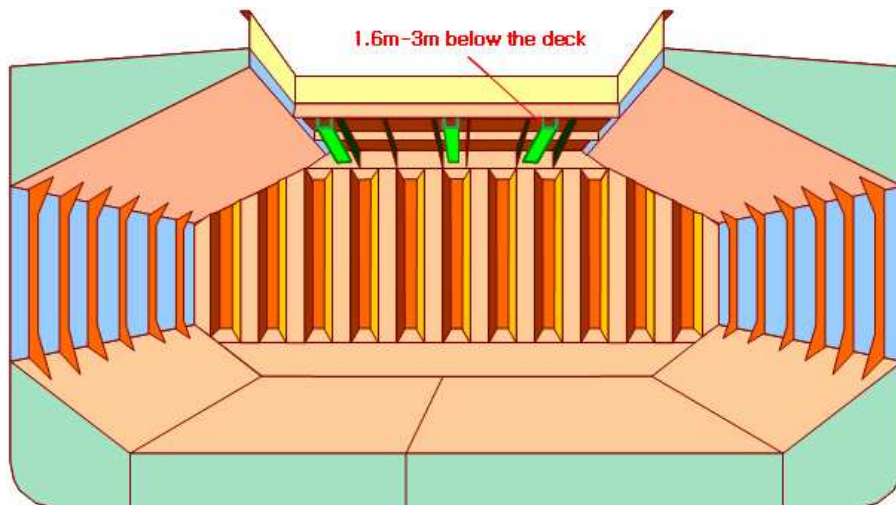
## 부록 4-2 산적화물선의 접근설비

규칙 11장 표 4.11.2를 적용함에 있어서의 상세는 다음과 같다.

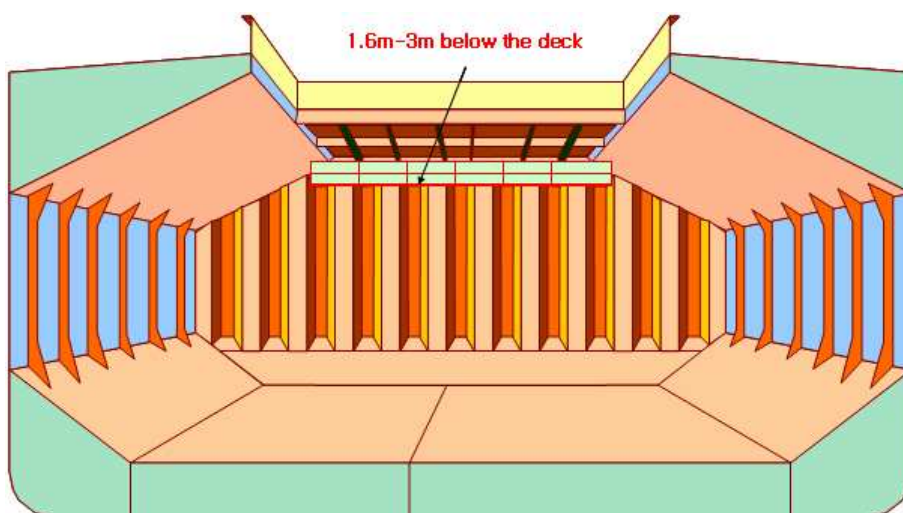
### 1. 화물창

#### 1.1

- (1) 접근설비는 각 화물창에서 최전방 및 최후방 부분의 크로스데크 구조에 제공되어야 한다.
- (2) 크로스데크 하방 중앙 및 양쪽, 3개 위치로의 접근을 위해 상호 연결된 접근설비는 3개의 접근설비로 인정할 수 있다.
- (3) 각 측면에 1개 및 중앙부 근처에 1개인 각각 독립적으로 접근할 수 있는 떨어진 세 위치에 대한 영구 접근설비는 인정할 수 있다.
- (4) 접근 개구가 주갑판 및 크로스데크에 제공될 경우에 구조적 강도를 유념해야 한다.
- (5) 산적화물선 크로스데크 구조에 대한 요건은 광석운반선에서도 적용할 수 있다.

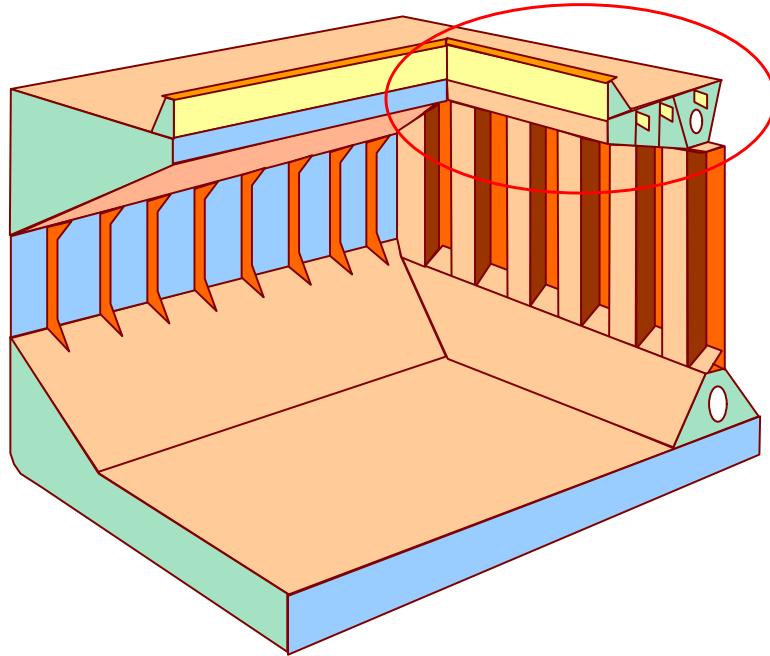


#### 1.2



1.3 접근 개구가 주갑판 및 크로스데크에 제공될 경우에 구조적 강도를 유념해야 한다.

1.4 전통상부스틀(full upper stool)은 톱사이드 탱크 사이 및 창구단보(hatch end beams) 사이 전체에 걸친 스텔로 이해된다.

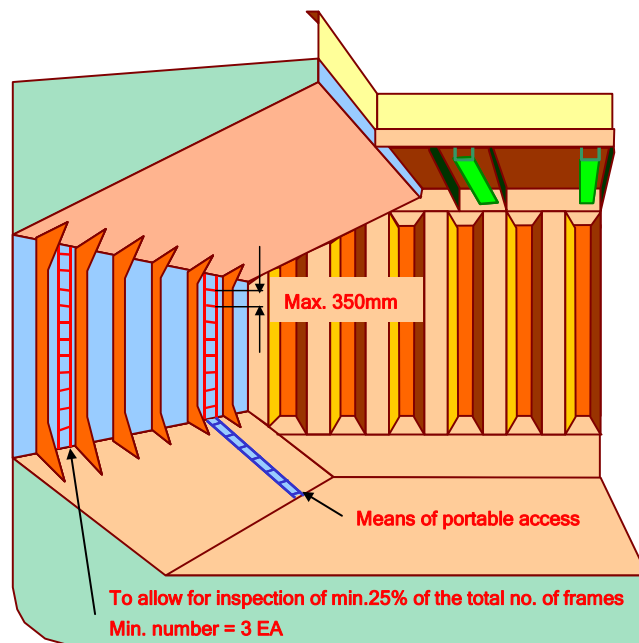


1.5

- (1) 크로스데크 하부 구조에 대한 이동식 접근설비는 반드시 본선에 비치할 필요는 없다. 필요시 이용할 수 있으면 충분하다.
- (2) 산적화물선 크로스데크 구조에 대한 요건은 광석운반선에서도 적용할 수 있다고 해석된다.

1.6

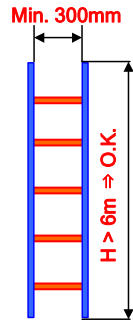
- (1) 화물창 늑골 접근용 수직사다리의 최대 수직 발판 간격은 350 mm이다.
- (2) 안전띠(safety harness)가 사용되는 경우, 실용적인 방법으로 적당한 위치에 안전띠를 연결하기 위한 수단이 제공되어야 한다.



1.7 휴대식, 이동식 및 대체 접근설비는 파형격벽에도 적용될 수 있다.

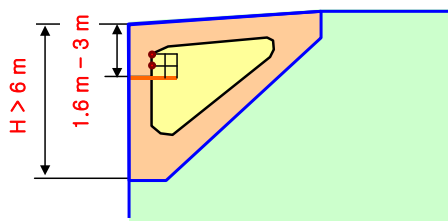
1.8 “항상 사용 가능”이란 화물창 내부에 이동될 수 있고 선원에 의해서 안전하게 설치될 수 있음을 의미한다.

1.10

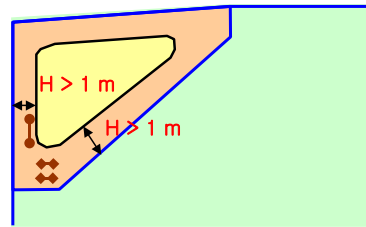


2. 평형수탱크

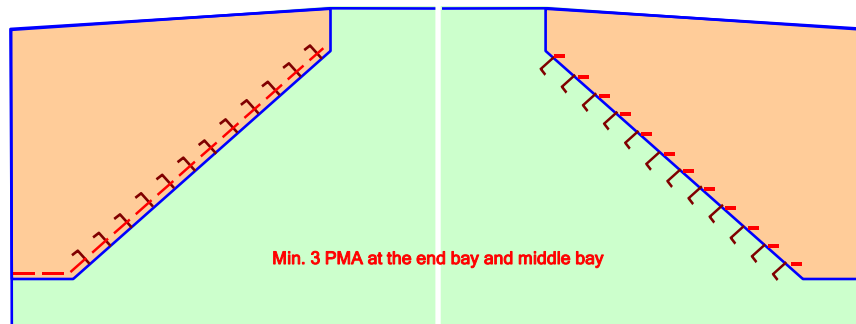
2.1



2.2

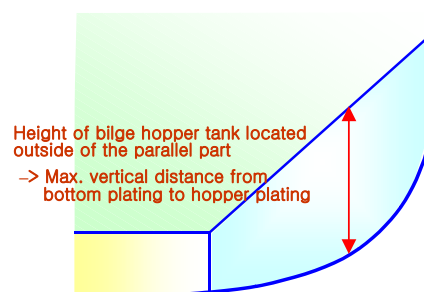
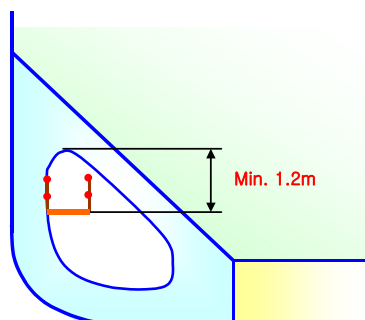


2.3 경사판의 종부재가 탱크의 외부에 설치된 경우 접근설비는 제공되어야 한다.

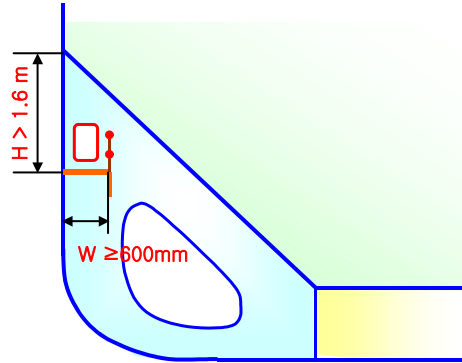


2.5

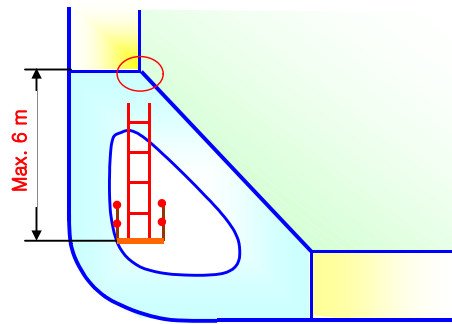
- (1) 선박의 평행부를 벗어난 곳에 위치한 빌지 호퍼 탱크의 높이는 바닥판으로부터 탱크의 호퍼판(hopper plating)까지 측정한 수직 거리 중 최대치로 잡아야 한다.
- (2) 검사용 이동식 수단은 전개될 수 있으며 필요한 장소에서 쉽게 이용할 수 있음이 입증되어야 한다.



2.5.2 최소폭 600 mm의 넓은 폭 중늑골은 중방향 연속적인 영구 접근설비로 사용될 수 있다. 높이 6 m 이상인 경사진 바닥을 갖는 최전방 및 최후방의 벌지 호퍼 평형수 탱크에 대하여, 각 트랜스버스 웨브에 대한 측면 외판과 연결된 호퍼 탱크의 경사진 판의 접근을 위하여 횡방향 및 수직방향 접근설비를 결합한 수단을 중방향 영구 접근설비를 대신하여 사용할 수 있다.



2.5.3



2.6 웨브프레임 링의 높이는 선측판 및 탱크 바닥에서 측정한다. ↓

## 부록 4-3 심해 및 비보호구역에서의 묘박설비 (2019)

### 1. 적용

- (1) 이 부록은 심해 및 비보호구역에서의 길이 135 m 이상 선박의 묘박설비에 대하여 적용한다.
- (2) 이 부록의 요건은 다음의 조건을 기반으로 한다.
  - (가) 최대 120 m 깊이
  - (나) 최대조류속도 1.54 m/s, 최대풍속 14 m/s, 최대유의파고 3 m

### 2. 심해 및 비보호구역의 의장수

앵커 및 앵커체인은 다음 식에서 구한 의장수  $E_1$ 에 기초하여 표 1에 적합하여야 한다.

$$E_1 = 0.628 \left[ a \left( \frac{E}{0.628} \right)^{1/2.3} + b(1-a) \right]^{2.3}$$

$$a = 1.83 \cdot 10^{-9} L^3 + 2.09 \cdot 10^{-6} L^2 - 6.21 \cdot 10^{-4} L + 0.0866$$

$$b = 0.156 L + 8.372$$

$L$ : 선박의 길이 (m), 규칙 3편 1장 102.에 따른다.

$E$ : 규칙 8장 201.에 따른 의장수.



표 1 최대 120 m 깊이의 비보호수역에서의 묘박설비 (2022)

의장수 $E_1$		고파지력 선수앵커 (스톡리스)		선수앵커용 체인 (스터드 체인)		
		수	질량 (스톡리스 앵커의 단량) ( $m_A$ ) (kg)	총 길이 (m)	최소지름(d)	
이상	미만				제2종 (mm)	제3종 (mm)
	1790	2	14150	1017.5	105	84
1790	1930	2	14400	990	105	84
1930	2080	2	14800	990	105	84
2080	2230	2	15200	990	105	84
2230	2380	2	15600	990	105	84
2380	2530	2	16000	990	105	84
2530	2700	2	16300	990	105	84
2700	2870	2	16700	990	105	84
2870	3040	2	17000	990	105	84
3040	3210	2	17600	990	105	84
3210	3400	2	18000	990	105	84
3400	3600	2	18300	990	106	84
3600	3800	2	19000	990	107	85
3800	4000	2	19700	962.5	108	87
4000	4200	2	20300	962.5	111	90
4200	4400	2	21100	962.5	114	92
4400	4600	2	22000	962.5	117	95
4600	4800	2	22900	962.5	119	97
4800	5000	2	23500	962.5	122	99
5000	5200	2	24000	935	125	102
5200	5500	2	24500	907.5	130	105
5500	5800	2	25000	907.5	133	107
5800	6100	2	25500	880	137	111
6100	6500	2	25700	880	140	113
6500	6900	2	26000	852.5	143	115
6900	7400	2	26500	852.5	147	118
7400	7900	2	27000	825	152	121
7900	8400	2	27500	825	154	123
8400	8900	2	28000	797.5	158	127
8900	9400	2	28900	770	162	132
9400	10000	2	29400	770	-	135
10000	10700	2	29900	770	-	139
10700	11500	2	30600	770	-	143
11500	12400	2	31500	770	-	147
12400	13400	2	33200	770	-	152
13400	14600	2	35000	770	-	157
14600		2	38000	770	-	162

### 3. 앵커

- (1) 선수앵커는 앵커체인에 연결하여 항시 사용할 수 있도록 비치하여야 한다.
- (2) 앵커는 스톡리스 고파지력(HHP) 앵커이어야 한다.
- (3) 핀 및 의장품을 포함한 스톡리스 앵커 헤드의 질량은 앵커 총 질량의 60 % 이상이어야 한다. 고파지력 앵커는 규칙 8장 304.의 2항 및 적용지침 8장 304.의 요건에 적합하여야 한다.
- (4) 표 1에 정하는 수와 같은 수의 선수앵커의 합계질량이 동표에 정하는 질량 및 수를 곱한 것보다 적지 않을 때에는 개개의 앵커 질량은 표 1에 정하는 것에  $\pm 7\%$ 의 범위 내에서 증감할 수 있다.
- (5) 앵커의 제작 및 시험은 규칙 8장의 관련 요건을 만족하여야 한다.

### 4. 선수앵커의 체인

- (1) 선수앵커는 제2종 및 제3종 앵커체인에 연결하여야 한다. 표 1에 따르는 체인의 총길이는 선수앵커 2개에 합리적으로 나누어져야 한다. 스티드 링크 앵커체인의 시험 하중 및 파단 하중에 대해서는 규칙 8장의 표 4.8.8을 참조한다.
- (2) 앵커체인의 제작 및 시험은 규칙 8장의 관련 요건을 만족하여야 한다.

### 5. 양묘기(anchor windlass) 및 체인스토퍼 (2022)

- (1) 양묘기(anchor windlass) 설계 및 시험과 체인스토퍼의 설계는 규칙 5편 8장을 참조한다.
- (2) 규칙 5편 8장에 따른 요건에도 불구하고, 윈들리스 윈동기는 적어도 30분간 연속사용하중  $Z_{cont}$ 으로 운전할 수 있어야 한다.

$$Z_{cont} = 35d^2 + 13.4m_A \quad (\text{N})$$

$d$  : 표 1에 따른 체인 지름 (mm)

$m_A$  : 표 1에 따른 고파지력 앵커 질량 (kg)

- (3) 가능한 한, 규칙 5편 8장에 따른 요건에 추가하여, 앵커체인 120 m를 수중에 내려 앵커가 해저에 도달하지 않는 상태에서 37.5 m 이상을 감아올리는 사이의 앵커체인의 속도가 측정되어야 한다. 앵커를 깊이 120 m에서 82.5 m 까지 감아올리는 동안 앵커체인의 평균속도는 적어도 4.5 m/min이어야 한다.
- (4) 양묘기(anchor windlass) 및 체인스토퍼의 선체지지구조는 규칙 8장 101.의 4항 (6)호를 참조한다.

선급 및 강선규칙  
선급 및 강선규칙 적용지침

---

인 쇄 2023년 5월 30일

발 행 2023년 6월 2일

## 제4편 선체의장

발행인 이 형 철

발행처 한 국 선 급

부산광역시 강서구 명지오션시티 9로 36

전화 : 070-8799-7114

FAX : 070-8799-8999

Website : <http://www.krs.co.kr>

---

신고번호 : 제 2014-000001호 (93. 12. 01)

Copyright© 2023, KR

이 규칙 및 적용지침의 일부 또는 전부를 무단전재 및 재배포  
시 법적제재를 받을 수 있습니다.