

2024

선급 및 강선규칙

제13편 산적화물선 및 유조선 공통구조규칙

규
칙

2024

선급 및 강선규칙 적용지침

제13편 산적화물선 및 유조선 공통구조규칙

적
용
지
침



2024
선급 및 강선규칙

제 13 편
산적화물선 및 유조선 공통구조규칙

산적화물선 및 유조선 공통구조규칙

머리말

본 규칙은 2024년 7월 1일 발효하며, 다음의 규칙을 대체한다.

- 산적화물선 및 유조선 공통구조규칙, 2023년 1월

공통구조규칙은 2부로 구성되어 있다. 1부에서는 이중선체 유조선 및 산적화물선에 대한 공통 규정을 제공하며, 2부에서는 이중선체 유조선 및 산적화물선에 적용하는 추가 규정을 제공한다.

다음 표는 2022년 1월 1일 이후 규칙의 개정이력을 나타낸다.

	개정유형 / 번호 (Amendment Type/No.)	승인일자 (Adoption Date)	규칙버전일자 (Rule Version Changes made to Date)	시행일자 (Effective Date)
1	Rule Change Notice 1	16 DEC 2022	01 JAN 2022	01 JULY 2023
2	Rule Change Notice 1	22 DEC 2023	01 JAN 2023	01 JULY 2024
3				

(*) 본 국문규칙은, 참고를 위한 영문 원본의 번역이다.

이 공통구조규칙의 판권은 2012. 7. 1일자로 각 IACS 정회원 선급에 있다.

Copyright © IACS 1st July 2012.

이 규칙에서 언급된 “IACS 정회원 선급”은 IACS 정회원 선급, 그 부속 및 자회사, 그 임원, 직원 또는 대리인(판권이 주어 진 자를 대신하는)을 개별적 또는 집합적으로 지칭한다. IACS 정회원 선급은, 개별적으로 또는 단체로, 본 문서상의 정보 나 조언의, 그것이 어떻게 제공되었던 간에, 신뢰성에 기인한 어떠한 손실, 손상 또는 비용의 발생에 대한 책임을 지거나 어떠한 사람에 대하여, 그 사람이 해당 IACS 정회원 선급과 이 정보나 조언의 제공을 위한 계약을 맺지 않은 한, 책무를 지지 아니한다. 그 경우라 할지라도 어떠한 책임이나 책무는 전적으로 그 계약서상의 명시된 조항과 조건에 한한다.

차 례

1 부 일반 선체 요건

제 1 장	규칙의 일반원칙	1
제 1 절	적용	3
제 2 절	규칙 원칙	11
제 3 절	적합성 검증	23
제 4 절	기호 및 정의	29
제 5 절	적하지침서 및 적하지침기기	48
제 2 장	일반배치설계	55
제 1 절	일반사항	57
제 2 절	격벽배치	58
제 3 절	구획배치	60
제 4 절	접근 및 탈출설비	63
제 3 장	구조배치설계	65
제 1 절	재료	67
제 2 절	순 치수 방법	75
제 3 절	부식추가	80
제 4 절	부식방지	84
제 5 절	한계상태	85
제 6 절	구조상세 원칙	89
제 7 절	구조의 이상화	121
제 4 장	하중	147
제 1 절	소개	149
제 2 절	동적 하중상태	152
제 3 절	선박운동 및 가속도	166
제 4 절	선체거더하중	172
제 5 절	외부하중	180
제 6 절	내부하중	209
제 7 절	설계하중 시나리오	238
제 8 절	적하상태	243
부록 1	화물질량곡선	311

제 5 장 선체거더강도	325
제 1 절 선체거더 항복강도	327
제 2 절 선체거더 최종강도	345
제 3 절 선체거더 잔존강도	348
부록 1 전단 흐름의 직접계산	351
부록 2 선체거더 최종능력	359
제 6 장 선체국부 구조치수	371
제 1 절 일반사항	373
제 2 절 하중적용	374
제 3 절 최소 두께	377
제 4 절 판	379
제 5 절 보강재	385
제 6 절 1차 지지부재 및 필러	388
제 7 장 직접강도해석	393
제 1 절 강도평가	395
제 2 절 화물창 구조해석	398
제 3 절 국부구조 강도해석	436
제 8 장 좌굴	463
제 1 절 일반사항	465
제 2 절 세장비 요건	469
제 3 절 규정 좌굴요건	477
제 4 절 직접강도해석에 대한 좌굴요건	483
제 5 절 좌굴능력	497
부록 1 참조응력을 기반으로 한 응력	524
제 9 장 피로	529
제 1 절 일반사항	531
제 2 절 구조상세의 평가	536
제 3 절 피로평가	551
제 4 절 간이 응력해석	568
제 5 절 유한요소 응력해석	588
제 6 절 상세설계 기준	610
제 10 장 기타구조	631
제 1 절 선수부	633
제 2 절 기관구역	644

제 3 절 선미부	648
제 4 절 슬로싱이 작용하는 탱크	653
제 11 장 선루, 갑판실 및 선체의장	661
제 1 절 선루, 갑판실 및 승강구	663
제 2 절 불워크 및 보호난간	667
제 3 절 의장설비	670
제 4 절 갑판설비에 대한 지지구조	671
제 5 절 작은창구	678
제 12 장 건조	685
제 1 절 건조 및 제작	687
제 2 절 용접시공	690
제 3 절 용접이음의 설계	693
제 13 장 운항-신환기준	713
제 1 절 기본원칙 및 검사요건	715
제 2 절 허용기준	717

2 부 선종

제 1 장 산적화물선	721
제 1 절 일반배치설계	723
제 2 절 구조설계원칙	725
제 3 절 선체국부치수	732
제 4 절 길이 L이 150 m 미만인 산적화물선의 선체 국부 치수	747
제 5 절 화물창 창구덮개	756
제 6 절 추가 부기부호 GRAB	771
제 2 장 유조선	773
제 1 절 일반배치설계	775
제 2 절 구조설계의 원칙	777
제 3 절 선체국부치수	778
제 4 절 선체의장	800

13편 1부 1장 규칙의 일반원칙

제 1 절 적용

제 2 절 규칙 원칙

제 3 절 적합성 검증

제 4 절 기호 및 정의

제 5 절 적하지침서 및 적하지침기기

제 1 절 적용

1. 적용범위

1.1 일반사항

1.1.1

이 규칙은 다음의 조건을 만족하는 선박에 적용한다.

- a) 산적화물선 및 이중선체 유조선
- b) 항해구역의 제한이 없는 자항선 그리고
- c) 2015년 7월 1일 이후 건조 계약된 선박

비고 1. “항해구역의 제한이 없는” 이라 함은 빙해 항해에 대한 선박의 능력에 따라 제한되는 경우를 제외하고 어떠한 지리적 제한(예 : 해양제한, 계절제한)을 받지 아니하는 것을 의미한다.

비고 2. “건조계약”이라 함은 예정된 선주 및 조선소간의 건조계약 서명일을 의미한다. 이와 관련한 상세한 내용은 IACS PR No.29를 참조한다.

1.1.2

이 규칙은 용접 강구조물로 건조되고 보강 패널로 구성된 선박에 적용한다. 선박구조는 횡격벽 및 특설늑골에 의해 구성된 종식 또는 횡식구조이어야 한다.

이 규칙을 적용하는 선박의 전형적인 배치는 다음의 구조배치를 포함하는 것으로 가정한다:

- 협약요건에 적합한 깊이를 가지는 이중저 구조
- 기관실이 화물탱크/화물창 구역의 후방에 위치한 구조

1.1.3

이 규칙에 적용되지 않는 선박에 대해서는 우리 선급의 관련 규칙에 따른다.

1.2 산적화물선에 대한 적용범위

1.2.1

이 규칙은 전현용 길이 L_{LL} 이 90 m 이상인 단일선측 및 이중선측 산적화물선의 선체구조에 적용한다.

산적화물선이라 함은 일반적으로 화물창 구역 내에 단일갑판, 이중저, 호퍼탱크, 톱사이드 탱크를 가지며, 단일 또는 이중선측 구조로 건조되고 주로 건화물을 산적의 형태로 운송하는 선박을 의미한다. 산적화물선의 전형적인 횡단면의 형상은 그림 1과 같다.

적어도 한 개의 화물창이 호퍼탱크 및 톱사이드 탱크를 갖고 다른 화물창은 이들을 가지지 않는 하이브리드(hybrid) 산적화물선(그림 2 참조)은 이 규칙에 강도요건을 따라야 한다. 이 규칙은 다음의 선박에는 적용하지 않는다.

- 광석운반선
- 검운반선
- 우드칩 운반선
- 10톤 이상의 그랩, 동력삽(power shovels) 및 화물창 구조에 빈번히 손상을 주는 다른 수단에 의해 적재 및 적하하지 않는 시멘트, 비산회(fly ash) 및 설탕 운반선
- 자체 하역 기능을 가진 내저판 구조의 선박

[RCN1 to 01 JAN 2022]

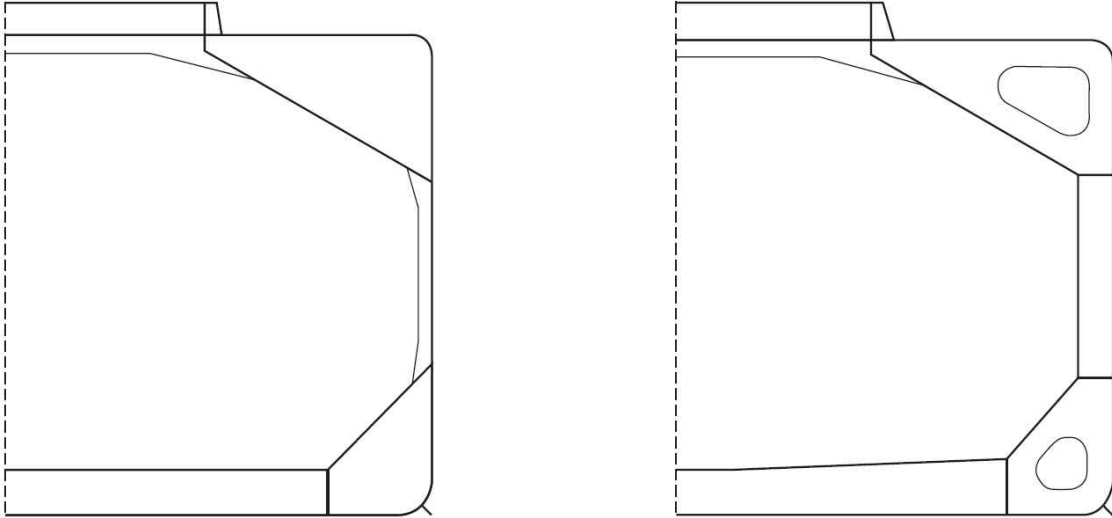


그림 1: 산적화물선의 전형적인 배치

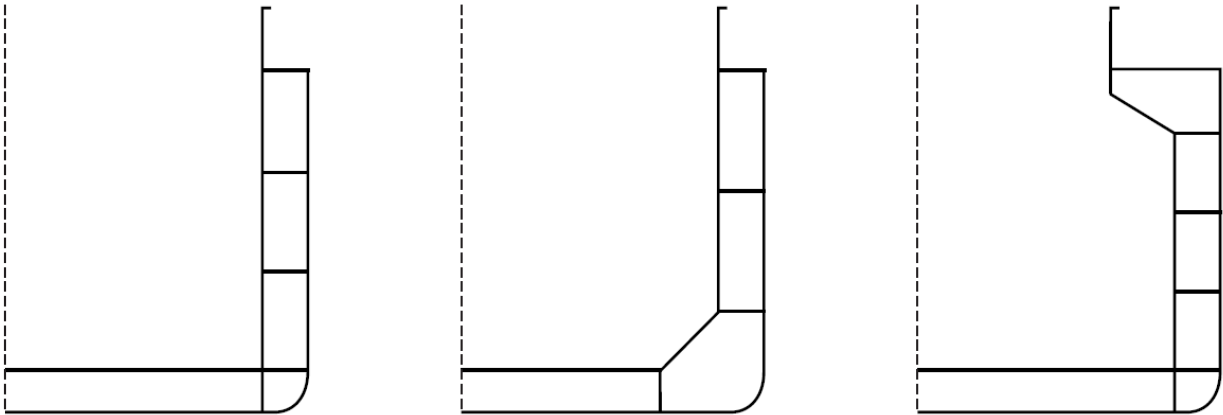


그림 2: 하이브리드(hybrid) 산적화물선의 횡단면 예

1.3 유조선에 대한 적용범위

1.3.1 길이 및 구조배치의 적용

이 규칙은 견현용 길이 L_{LL} 이 150 m 이상인 이중선체 유조선의 선체구조에 적용한다. 유조선이라 함은 MARPOL 73/78 부속서 1을 적용받는 선박을 의미한다.

이 규칙을 적용하는 유조선의 횡단면의 전형적인 배치는 그림 3과 같으며, 다음의 구조배치를 포함하는 것으로 가정한다.

- 협약요건에 적합한 폭을 가지는 이중선체 구조
- 평판 횡격벽, 파형 횡격벽 또는 이중 선체구조(double skin)의 선체 종격벽, 중심선 종격벽 또는 횡격벽
- 단일갑판 구조

그림 3의 단면은 전형적인 예이며, 그림 3과 다른 크로스타이 및 특설늑골의 배치에 대해서도 적용한다.

[RCN1 to 01 JAN 2022]

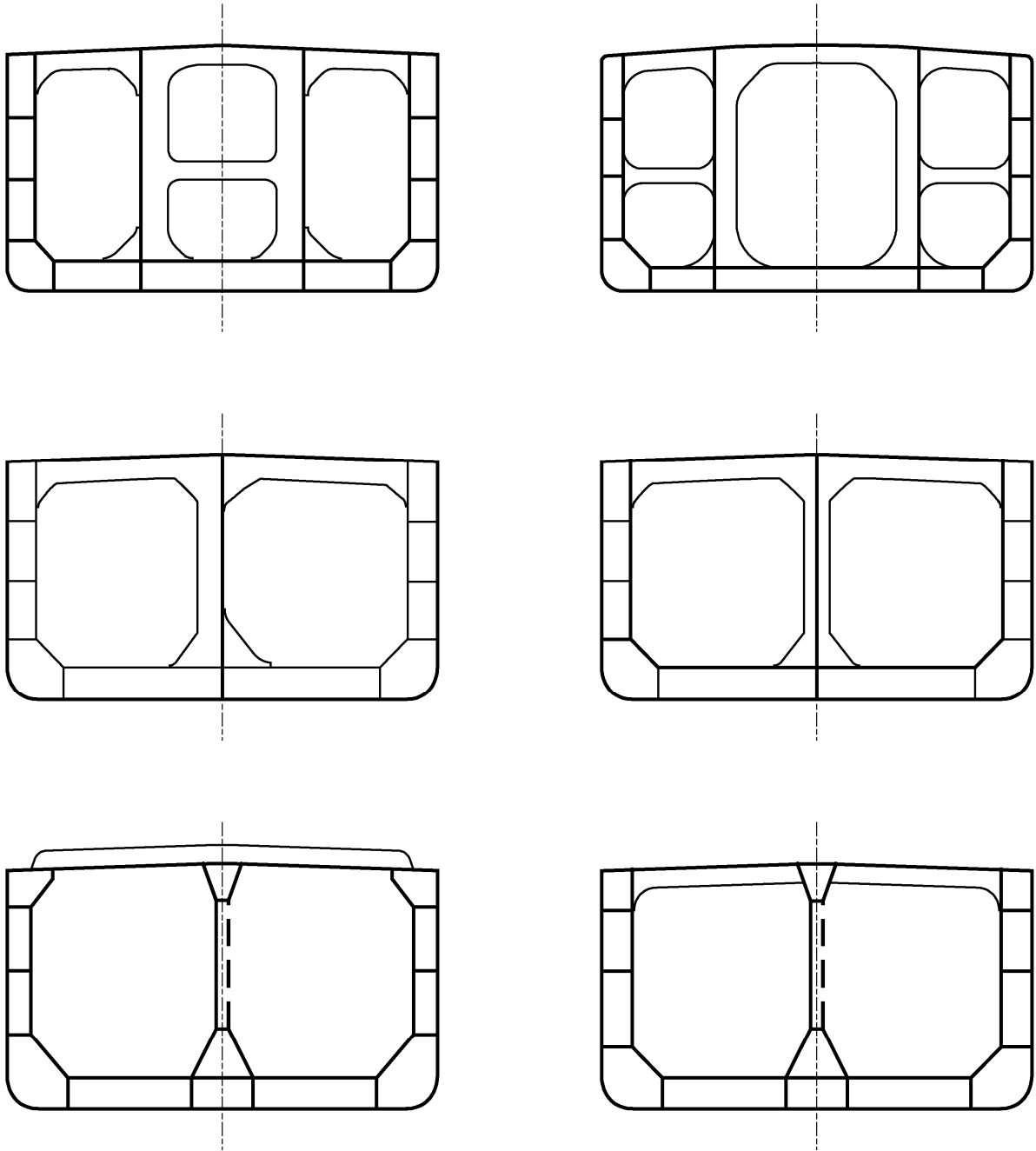


그림 3: 이중선체 유조선의 전형적인 배치

1.3.2 화물온도 적용

이 규칙에 있어서 화물의 설계온도는 다음과 같다.

- a) 최고 설계온도 : 80 °C
- b) 최저 설계온도 : 0 °C

2. 규칙 적용

2.1 규칙 설명

2.1.1 규칙 구성

이 규칙은 2부로 구성된다.

- 1부 : 일반 선체 요건
- 2부 : 선종

각 부는 규칙의 목적을 만족하기 위한 상세한 적용 및 요건에 대한 지침을 규정하는 장으로 구성되어 있다.

2.1.2 번호 부여

번호 부여 시스템은 표 1에 따른다.

표 1: 규칙 번호 부여 및 약자

순서	등급	예	약자
1	부	1부 일반 선체 요건	Sub 1
2	장	1장 규칙의 일반원칙	Ch 1
3	절	1절 적용	Sec 1
4	조항	1. 일반사항	[1]
5	하부조항	1.1 적용범위	[1.1]
6	요건	1.1.1 이 규칙은 적용한다.	[1.1.1]

2.2 규칙 요건

2.2.1 1부

규칙의 1부는 다음과 같이 모든 선종에 대한 공통적인 요건을 제공한다.

- 1장 규칙의 일반원칙
- 2장 일반배치설계
- 3장 구조배치설계
- 4장 하중
- 5장 선체거더강도
- 6장 선체국부 구조치수
- 7장 직접강도해석
- 8장 좌굴
- 9장 피로
- 10장 기타 구조
- 11장 선루, 갑판실 및 선체의장
- 12장 건조
- 13장 운항 - 신환 기준

1, 2, 3, 4, 5, 6, 8, 12, 13 및 10장 4절의 조항은 선박 길이 전체에 적용된다. 7, 9, 10장 및 11장은 적용 범위가 정의되어 있다.

2.2.2 2부

이 규칙의 2부는 1부의 요건에 추가하여 각 선종별 특정 요건을 제공하며, 다음의 두 장으로 구성되어 있다.

- 1장 : 산적화물선
- 2장 : 유조선

2.2.3 규칙의 적용

선박 배치 및 치수는 그림 4와 같이 이 규칙의 관련 부 및 장에 따른다.

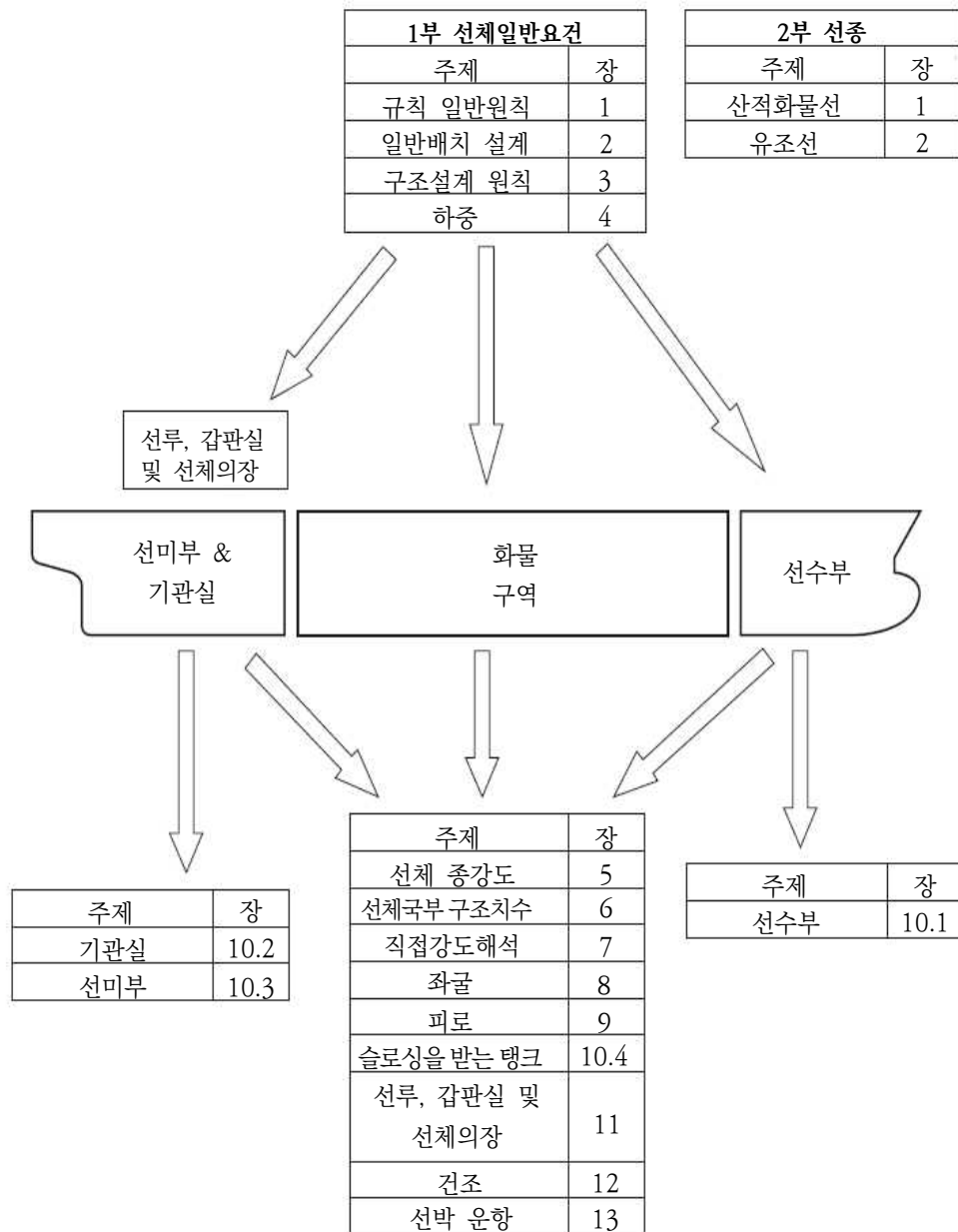


그림 4: 규칙의 적용

2.2.4 일반 기준

선박 배치, 제안된 상세 및 제공된 치수(순 치수 또는 총 치수)는 규칙의 해당 요건 및 최소 치수에 적합하여야 한다.

2.3 구조 요건

2.3.1 재료 및 용접

이 규칙은 3장 1절의 규정에 적합한 특성을 가지는 강으로 만들어진 용접 선체구조에 적용한다. 또한, 이 규칙은 선루나 소형 창구덮개와 같은 선체구조의 일부를 강 이외의 재료이지만 3장 1절에 적합한 재료로 된 용접구조 선박에도 적용한다.

선체 재료가 상기 요건과 다른 선박은 이 규칙에 규정된 원칙과 기준을 근거로 우리 선급이 인정하는 바에 따라야 한다.

2.4 선박 부분

2.4.1 일반사항

이 규칙의 적용에 있어서, 선박은 다음의 다섯 부분으로 구분하여 고려되어야 한다.

- 선수부
- 화물창 구역
- 기관구역
- 선미부
- 선루 및 갑판실

2.4.2 선수부

선수부는 선수격벽 전방에 위치한 다음과 같은 부분을 말한다.

- 선수부구조
- 선수재

2.4.3 화물창 구역

화물창 구역은 화물창, 화물탱크 및 슬로프탱크를 포함하는 선박의 부분을 말한다. 선수격벽과 화물창 구역의 후방 횡격벽에 위치한 선박 부분의 전 폭 / 깊이를 포함한다. 펌프룸은 화물창 구역으로 포함하지 않는다.

2.4.4 기관구역

기관구역은 일반적으로 선박의 선미격벽과 화물창 구역의 후방 격벽사이의 부분을 말하며, 펌프룸을 포함한다.

2.4.5 선미부

선미부는 선미격벽 후방에 위치하는 구조를 말한다.

2.4.6 선루 및 갑판실

선루는 견현갑판 상에 설치된 상부에 갑판을 가지고 있는 구조물로서, 선측에서 선측까지 달하거나 선측외판에서 너비 B 의 4%를 넘지 아니하는 위치에 그 측판을 가지고 있는 것을 말한다.

갑판실은 견현갑판 또는 선루갑판 상에 설치된 상부에 갑판을 가지고 있는 구조물로서 선루의 정의에 맞지 않는 구조를 말한다.

2.5 하역장치에 대한 적용의 제한

2.5.1 정의

선체구조와 일체형으로서 고려되는 하역장치의 고정부는 선체구조와 용접에 의하여 영구적으로 연결된 구조로써 선체와 직접적으로 상호 작용하는 부분만을 말한다(예로서 크레인 페데스탈(pedestal) 마스트, 킹 포스트, 데릭받침대 등이며 크레인, 데릭뿔, 로프, 부속품 및 일반적으로 분리 가능한 부분은 제외).

2.5.2 하역장치에 대한 규칙 적용

선체구조에 설치되는 하역장치의 고정부 및 연결부는 하역장치에 대한 우리 선급의 규칙을 만족 및 / 또는 요구 시 하역장치증서(특히, 선박의 하역장치 및 하역기기의 등록증서 발행)에 의하여 대신할 수 있다.

2.5.3 고정식 하역장치를 지지하는 구조물

고정식 하역장치를 지지하는 구조물 및 이동식 하역장치를 지지하기 위한 구조물은 조선소 또는 하부 계약자에 의하여 지정되는 작동 및 환경조건으로 인한 부가하중을 고려하여 설계하여야 한다.

2.6 새로운 설계

2.6.1

새로운 특성 또는 특이한 선체 설계의 선박에 대해서는 3절 [6.2]를 따른다.

3. 선급부호

3.1 선급부호 CSR

3.1.1 적용

이 규칙에 적합한 선박은 CSR 부호를 부기하며, 추가하여, 선급부호 및 특기사항과 용도상의 특기사항과 아래의 추가 선급부호를 부기한다.

3.2 산적화물선에 대한 선급부호

3.2.1 용도상의 특기사항 BC-A, BC-B 및 BC-C

다음의 요건은 [1.2.1]에 정의하는 선박으로서 견현용 길이 L_{LL} 이 150 m 이상인 선박에 적용한다.

이 규칙을 적용받는 산적화물선은 다음 특기사항 중 하나를 부기한다.

- BC-A : BC-B의 조건에 추가하여 최대 흘수에서 지정된 화물창을 공창으로 하여 화물밀도가 1.0 t/m^3 이상인 산적 건화물을 운송하도록 설계된 산적화물선에 부여한다.
- BC-B : BC-C의 조건에 추가하여 화물밀도가 1.0 t/m^3 이상의 산적 건화물을 모든 화물창에 균일하게 적재하여 운송하도록 설계된 산적화물선에 부여한다.
- BC-C : 화물밀도가 1.0 t/m^3 미만의 산적 건화물을 운송하도록 설계된 산적화물선에 부여한다.

설계 시에 적용된 설계 하중조건에 따라 운항 중에 준수되어야 할 제한사항들에 대한 보다 상세한 설명을 위하여 추가적인 용도 상의 특기사항을 다음과 같이 부기하여야 한다.

- 최대 화물 밀도가 3.0 t/m^3 미만인 경우, 특기사항 BC-A 및 BC-B 부호에 대하여 {Maximum cargo density (t/m^3)} 를 부기(4장 8절 [4.1] 참조)
- 4장 8절 [4.2.2]에 규정하는 조건에 따라 여러 항구에서의 적하 및 양하에 대한 설계를 하지 않은 선박인 경우, 모든 특기사항에 대하여 {No MP} 를 부기
- 특기사항 BC-A 부호에 대하여 {Holds a, b, ...may be empty} 를 부기(4장 8절 [4.1] 참조)
- 특기사항 BC-A 부호에 대하여 격창 블록 적재조건이 있는 경우 {Block loading} 을 부기(4장 8절 [4.2.3] d) 참조)

[RCN1 to 01 JAN 2022]

3.2.2 추가 선급부호 GRAB [X]

[3.2.1]에 따라 부기부호 BC-A 또는 BC-B 를 갖는 선박은 강제적으로 추가 선급부호 GRAB [X] 를 가져야 한다. 이러한 선박의 경우, 2부 1장 6절에서 규정하는 GRAB [X] 요건은 화물이 없는 상태에서 그랩 중량 X 가 아래의 중량보다 적지 않아야 한다.

- 길이 L 이 250 m 이상인 선박의 경우 : 35 톤
- 길이 L 이 200 m 이상 250 m 미만인 경우 : 30 톤
- 길이 L 이 200 m 미만인 경우 : 20 톤

부기부호 BC-C 를 갖는 선박의 경우, 추가 선급부호 GRAB [X] 는 선택사항이다.

4. 선급규칙의 적용

4.1 이 규칙에 규정되는 않는 구조

4.1.1

설계자는 이 규칙에 규정되지 않는 구조 부분은 우리 선급의 관련 규칙에 따라야 한다.

제 2 절 규칙 원칙

1. 일반사항

1.1 규칙 목적

1.1.1

이 규칙의 목적은 인명, 환경 및 재산의 안전을 향상시키기 위하여 주요 구조적 손상의 위험성을 감소시키고, 설계수명 동안 선체구조의 충분한 내구성을 확보하기 위한 선급 최소요건을 정하는데 있다.

1.1.2

각 하부 절은 다음의 내용을 포함한다.

- 일반적인 가정 : 선박의 설계, 건조 및 운항과 관련되며 선급, 선주, 조선소, 설계사의 가정된 역할에 관한 정보를 제공
- 설계 기초 : 규칙을 기초로 하고 설계인자 및 선박 운항 상의 가정에 대한 전제
- 설계 원칙 : 하중 및 구조강도와 관련한 규칙의 구조적 요건에 사용되는 기본적인 원칙을 정의
- 규칙 설계방법 : 설계 원칙이 어떻게 적용되며, [1.1.1]의 관점에서 기준을 어떻게 적용되는 가를 기술

2. 일반적인 가정

2.1 국제 및 국내 규정

2.1.1

선박은 국제해사기구(IMO)에 의하여 규정되고 주관청 또는 선급에 의하여 시행되는 규정에 따라 설계, 건조 및 운항되어야 한다. 건조자는 주관청 또는 선급에 의하여 시행되는 국제노동기구(ILO)의 관련 요건에 의하여 구조설계 및 배치의 영향을 충분히 고려하여야 한다.

2.1.2

이 규칙은 해당되는 협약요건을 만족한다는 가정 하에 적용한다.

2.2 규칙의 적용 및 시행

2.2.1

선급은 선체구조 및 필수 시스템에 대한 최소 요건을 포함하는 규칙을 개발하고 발간한다. 선급은 주관청의 권한을 위임받은 경우 선박의 설계, 건조과정 및 선박의 운항 중 선급규칙 및 해당되는 국제협약을 만족하는지를 검증한다.

2.2.2

이 규칙은 선급의 선체구조 부문에만 규정하며 건조 및 운항 중 이 규칙에 대한 적합성 검증과 관련된 요건은 포함하지 않는다. 규칙에서 목표로 하고 있는 안전 수준을 달성하기 위하여 선박의 설계, 건조 및 운항과 관련한 많은 사항들이 규칙의 적용 및 시행에 관여하는 당사자에 의하여 지켜지는 것으로 가정된다. 이러한 가정을 요약하면 다음과 같다.

(a) 일반 관점 :

- 건조자와 선주가 동의한다면 설계, 건조 및 운항에 관련된 정보 및 문서는 건조자, 설계자, 선급 및 선주 간에 전달된다. 이 규칙의 요건에 따른 설계문서가 제공된다.
- 규칙의 요건에 적합함을 보장하기 위하여 선주 및 다른 관련 당사자들에 의한 설계, 건조, 운항 및 정비 활동에 대하여 품질 시스템이 적용된다.

(b) 설계 관점 :

- 선주는 선박의 용도를 명확히 정하며, 선박은 규칙에서 주어진 구조적인 요건뿐만 아니라 운항요건에 따라 설계된다.
- 건조자는 선박이 운항 제한범위 내에서 안전하고 효율적으로 운항될 수 있도록 운항 제한사항을 식별하고 문서화 한다.
- 건조자는 국내 및 국제협약에 추가하여 규칙에 포함된 규정에 적합한지 확인하기 위하여 설계의 검증을 수행한다.
- 설계는 적합한 자질, 자격 및 경력을 갖춘 사람에 의하여 수행된다.
- 선급은 선박이 선급규칙에 적합한지 검증하기 위하여 설계도면 및 관련문서에 대한 기술적 평가를 수행한다.
- 구역에 조명 및 통풍장치가 설치되어 있는 경우, 건조자는 SOLAS 및 MLC2006 Reg. 3.1-거주설비 및 오락시설과 같은 관련 국제협약 및 선급규칙의 관련 요건에 따른 구조설계 및 배치상의 영향을 고려하여야 한다. 향상된 안전성 및 생산성을 포함한 인적요소 고려사항은 IACS Rec. No.132 또는 우리 선급에 의하여 승인된 인체공학 기준을 사용하여 고려될 수 있다.
- 구역이 지속적인 유인 구역으로서 소음이 최소화 되어야 하는 경우, 건조자는 SOLAS Ch II-1, Reg.3-12 및 MSC.337(91)에 채택된 "The Code on Noise Level Onboard Ships"의 관련 요건에 따라서 구조설계 및 배치상의 영향을 고려하여야 한다.
- 구역이 지속적인 유인 구역으로서 진동이 최소로 되어야 하는 경우, 건조자는 MLC2006 Reg.3.1-거주설비 및 오락시설과 같은 관련 협약요건에 따라서 구조설계 및 배치상의 영향을 고려하여야 한다. 향상된 안전성 및 생산성을 포함한 인적요소 고려사항은 IACS Rec. No.132 또는 우리 선급에 의하여 승인된 인체공학 기준을 사용하여 고려될 수 있다.

(c) 건조 관점 :

- 건조자는 건조 중에 적절한 감독 및 품질 관리를 수행하여야 한다.
- 건조는 자격 및 경력을 갖춘 자가 수행하여야 한다.
- 정렬 및 공차를 포함한 공작은 인정 가능한 조선소 기준에 따른다.
- 선급은 건조 및 품질 관리가 승인된 도면 및 절차에 관한 선급 사항이 적합한지 검증하기 위하여 검사를 수행한다.

(d) 운항 관점 :

- 운항에 참여하는 자는 선박의 운항 제한사항을 인식하고 준수한다.
- 운항자는 구조에 가해지는 하중과 그에 따른 응력이 최소화되도록 하기 위하여 선박을 적절히 다룰 수 있도록 충분한 교육을 받는다.
- 선박은 적절한 상태로 유지되고 선급의 검사계획, 국제 및 국내의 협약 및 요건에 따른다.
- 선급은 선박이 선급의 검사계획에 따라 선박이 관리되고 있는지를 검증하기 위하여 검사를 수행한다.

3. 설계 기초

3.1 일반사항

3.1.1

이 하부 절에서는 규칙의 설계 원칙의 기초로서 사용되는 선박 운항에 관한 설계인자 및 전제조건에 대하여 규정한다.

3.1.2

선박은 적절한 적하상태에서 설계수명 동안 예측되는 [5.3.2] 및 [5.3.3]에서 정의되는 비손상시의 환경조건을 견디도록 설계되어야 한다. 구조강도는 좌굴 및 항복강도에 의하여 결정되어야 한다. 최종강도 계산은 판과 보강재의 최종강도 및 최종 선체거더 능력을 포함하여야 한다.

3.1.3 잔존강도

건현용 길이 L_{LL} 이 150 m 이상인 선박은 손상상태(즉, 충돌, 좌초, 또는 침수)로 인한 하중에 견딜 수 있는 충분한 예비강도를 갖도록 설계되어야 한다. 잔존강도 계산에는 1부 5장 3절에 따른 영구변형 및 좌굴 후의 거동을 고려하여 선체거더의 최종 예비강도를 검토하여야 한다.

[RCN1 to 01 JAN 2022]

3.1.4 유한요소 해석

건현용 길이 L_{LL} 이 150 m 이상인 선박의 화물창 구역 내에 구조부재의 치수는 1부 7장의 규정에 따라 평가되어야 한다.

[RCN1 to 01 JAN 2022]

3.1.5 피로수명

건현용 길이 L_{LL} 이 150 m 이상인 선박은 1부 9장의 규정에 따라 설계수명이 평가되어야 한다.

[RCN1 to 01 JAN 2022]

3.1.6

이 규칙은 명시된 설계 기초에 적합한 선박에 적용한다. 이 설계 기초에 적합하지 않은 선박은 특별히 고려하여야 한다.

3.1.7

건조자에 의하여 선주에게 전달된 각 선박의 설계에 사용되는 설계 기초는 문서화되어 선급에 검토 및 승인용으로 제출되어야 한다. 설계 기초의 모든 변경 사항들은 선급 및 선주에게 승인을 위하여 공식적으로 송부되어야 한다.

3.2 선형 제한

3.2.1

이 규칙은 환경하중과 관련하여 다음의 선형을 가지는 것으로 가정한다.

- $L < 500$ m
- $C_B > 0.6$
- $L/B > 5$
- $B/D < 2.5$

길이가 350 m를 넘는 선박 또는 상기의 선형과 상이한 선박의 경우, 파랑하중에 대하여 우리 선급이 적절하다고 인정하는 바에 따른다.(지침 참조)

3.3 설계수명

3.3.1

선박 설계인자의 결정을 위하여 설계수명을 25년으로 가정한다. 명시된 설계수명은 선박이 운항에 종사하는 것으로 가정되는 공칭의 기간이다.

3.4 환경조건

3.4.1 북대서양 파랑환경

이 규칙 요건은 전체 설계수명 동안 북대서양 해역을 운항하는 선박에 적용한다.

3.4.2 바람 및 조류

구조강도에 대하여 바람 및 조류의 영향은 고려하지 않는다.

3.4.3 빙

빙 및 착빙의 영향은 이 규칙에서는 고려되지 않는다.

3.4.4 설계온도

이 규칙은 다음의 설계온도에 대한 선체강도부재의 구조평가가 유효한 것으로 가정한다.

- 대기 중 일일 평균(daily average) 온도의 최저 평균(mean) -10°C
- 해수 중 일일 평균(daily average) 온도의 최저 평균(mean) 0°C

일일 평균 온도보다 낮은 평균 온도의 해역에서 운항하는 선박, 즉, 북극 또는 남극해역을 겨울 동안 정기적으로 운항하는 선박은 선급에서 규정하는 요건을 적용하여야 한다.

상기 요건에서 다음의 정의가 적용된다.

- 평균(Mean) : 관찰 기간(최소 20년)동안 통계적 평균
- 일일 평균(Daily Average) : 하루 낮과 밤 동안의 평균
- 최저(Lowest) : 연간 최저

계절적으로 제한된 운항의 경우에는, 운항 기간 내의 최저값을 적용한다.(지침 참조)

3.4.5 열하중

이 규칙에서는 열하중 및 잔류응력의 영향은 고려하지 않는다.

3.5 운항조건

3.5.1

이 규칙은 평가되어야 하는 최소 적하상태(loading condition)를 규정한다.

이 규칙에서 요구하는 것 이외의 적하상태의 사양서는 선주의 책임이다. 이러한 기타의 적하상태 또한 평가되어야 한다.

3.5.2

규칙은 다음을 가정한다.

- 산적화물선의 평형수 화물창은 항해상태에서 부분적으로 적재하지 않는다.
- 기상상태가 나쁠 때에는 산적화물선 평형수 화물창의 평형수 적재 및 배출작업을 수행하지 않는다.

3.6 운항흘수

3.6.1

설계 운항흘수는 선주의 동의 하에 건조자 / 설계자에 의해 지정되며, 적절한 구조부재 치수계산을 위하여 사용되어야 한다. 적하지침서 상의 모든 운항 적재상태는 정해진 설계 운항흘수에 적합하여야 한다. 최소한 다음의 설계 운항흘수를 고려하여야 한다.

- 구조평가를 위한 강도계산용 흘수(scantling draught)
- 구조평가를 위한 선체 중앙에서의 최소 평형수 흘수(minimum ballast draught)
- 산적화물선 구조평가를 위한 최소 황천 평형수 흘수(minimum heavy ballast draught)

- 평형수 탱크를 채우거나 비운상태 T_{F-e} 와 T_{F-f} 에서 슬래밍 하중을 받는 선수 선저부 평가를 위한 최소 선수 홀수(T_{F-e} 와 T_{F-f} 는 4장 5절 [3.2.1]에 따른다.)
- 유조선의 경우 : 다음 각 조건에 대한 선체 중앙부 최대 홀수
 - 모든 화물탱크가 공창상태
 - 중앙 화물탱크 공창상태 및 선측 화물탱크 만재상태
 - 중앙 화물탱크 만재상태 및 선측 화물탱크 공창상태
- 강제코일을 운반하는 산적화물선의 경우 : 강제코일 적재조건의 선체 중앙부 최대 홀수

3.7 내부환경

3.7.1 강도평가를 위한 화물유 밀도

밀도 1.025 t/m^3 또는 설계자에 의해 명시된 경우 이것보다 높은 값은 모든 관련 탱크구조의 강도평가 시 화물유에 대하여 적용하여야 한다.

3.7.2 피로평가를 위한 화물유 밀도

화물탱크 구조의 피로평가 시 평균밀도는 0.9 t/m^3 또는 설계자에 의해 명시된 값 중 높은 값을 적용하여야 한다.

3.7.3 건화물 밀도

산적 건화물의 밀도는 4장 6절 [2.3]에 따른다.

3.7.4 평형수 밀도

평형수의 밀도는 1.025 t/m^3 로 한다.

3.8 구조물의 건조 및 검사

3.8.1

이 규칙의 구조 요건은 선박 건조 및 수리에 대한 기준 및 공차를 만족한다는 전제를 근거로 개발된다. 우리 선급에서 구조의 주요 구역에 대하여 건조 중에는 조선소에게 그리고 선박 인도 후 수리 시에는 선주에게 구조적으로 취약부에 대한 추가의 주의사항을 요구할 수 있다.

3.8.2

선박은 필요 시 승인된 재료를 사용하여 통제된 품질 생산기준에 따라서 건조되어야 한다.

3.8.3

이 규칙은 각 구조부재에 대한 신환기준을 규정한다. 이 구조 요건은 선박 운항 시 선주에 의한 적절한 감시 및 우리 선급의 규칙과 규정에 따른 정기적인 검사를 받는 것을 전제로 하고 있다.

3.8.4

탱크 강도시험 및 밀폐시험은 규칙 1편 부록 1-16에 따른 검사계획의 일부로서 시행되어야 한다.

3.8.5

재료의 제조, 조립, 결합 및 용접절차, 강제 표면처리 및 도장에 관한 사양은 선박건조 품질 절차서에 포함되어야 한다. 선주가 이러한 건조자의 사양에 대하여 승인하는 것으로 간주한다.

3.9 최대 운항속도

3.9.1

최대 운항속도는 설계 시방서에 명시되어야 한다. 선체구조 검증기준이 운항속도를 고려하고 있지만, 이것이 황천 상황에서 선박을 적절히 운항하고, 감속 또는 진로 변경을 하여야 하는 선주 및 운항자의 의무를 경감하지는 않는다. (2.2.2, (d) 참조)

3.10 선주의 추가요구

3.10.1

일반적인 선급규칙 또는 협약요건에 추가하여 선주의 특정 요건이 구조설계에 영향을 줄 수도 있다. 선주의 추가사항에는 다음의 요건을 포함할 수 있다.

- 진동해석
- 고장력강 사용 비율의 최대치
- 규칙의 요구치를 상회하는 추가의 구조치수
- 규칙 등에서 규정하는 하중에 대한 추가의 설계여유
- 설계 피로수명에 대하여 설계수명의 증가 또는 그것과 동등한 방법에 의한 피로강도의 개선

선주의 추가사항은 이 규칙에 의하여 검증 및 명시하지 않는다. 선주의 추가사항이 있을 경우, 구조설계에 영향을 줄 수 있는 선주의 추가사항은 설계문서에 확실히 기재되어야 한다.

4. 설계 원칙

4.1 전반적인 원칙

4.1.1 서론

이 하부 절에서는 하중, 구조능력 모델 및 평가기준 그리고 건조와 운항 측면에서 규칙의 근본적인 설계 원칙을 정의한다.

4.1.2 일반사항

이 규칙은 다음의 전반적인 원칙을 기본으로 한다.

- 선박이 운항하중, 환경하중 또는 환경조건의 영향을 받는 경우, 그 구조 안전성은 잠재적 구조 붕괴 모드에 의하여 평가될 수 있다.
- 설계는 1장 3절의 설계기초에 따른다.
- 구조 요건은 산적화물선 또는 유조선에 대한 적합한 운항 모드를 포함하는 일정한 설계하중 유형을 기초로 한다.

선박구조는 다음과 같이 설계된다.

- 선박구조는 잉여강도를 가지도록 설계한다. 선박구조는 계층적인 방식으로 구성되어야 하며 원칙적으로 하방에 있는 구조 요소의 손상이 계층의 상방에 있는 구조 요소의 연이은 손상을 초래하지 않도록 하여야 한다.
- 충돌, 좌초 또는 침수와 같이 합리적으로 예상할 수 있는 손상조건에서 파랑 및 내부하중에 견딜 수 있도록 충분한 잉여 강도를 가져야 한다. 잔류응력 계산은 영구 변형 및 좌굴 후의 거동을 고려한 선체거더의 최종 보유 능력을 고려하여야 한다.
- 특히 구조의 건전성 또는 안전설비의 건전성에 영향을 주는 위치, 구조 또는 다른 시스템에 영향을 주는 위치 또는 검사 및 수리가 어려운 위치는 운항 중 크랙의 발생 가능성이 최소화 되도록 설계한다.
- 구획의 침수를 유발하는 작은 충격과 같은 손상상태에서도 생존하기 위한 적절한 잉여강도를 보유하여야 한다.

4.1.3 한계상태 설계 원칙

이 규칙은 한계상태 설계 원칙을 기초로 하고 있다.

한계상태 설계란 파악된 설계 시나리오와 관련한 잠재적 손상 유형에 대하여 각 구조 요소를 평가하는 체계적인 접근법이다. 각각의 파손 모드는 하나 또는 그 이상의 한계상태와 연관될 수 있다. 모든 관련 한계상태를 고려한 구조 요소의 한계하중은 모든 관련 한계상태에서 발생하는 최소 한계하중으로 확인된다. 3장 5절에서 정의한 한계상태는 다음의 4개 범주로 나뉜다.

- 사용성 한계상태(SLS)
- 최종 한계상태(ULS)
- 피로 한계상태(FLS)
- 사고 한계상태(ALS)

이 규칙은 선체구조의 여러 부분과 관련한 한계상태에 대한 요건을 포함한다.

4.2 하중

4.2.1 설계하중 시나리오

구조평가는 선박이 조우하는 설계하중 시나리오를 기초로 한다.(4장 7절 참조)

설계하중 시나리오는 아래와 같이 정적 및 동적하중을 기초로 한다.

- 정적 설계하중 시나리오(S)
관련 정적하중 및 일반적으로 항내, 보호수역, 탱크시험에서의 하중 시나리오.
- 정적 + 동적 설계하중 시나리오(S+D)
관련 정적하중 및 동시에 발생하는 동적하중 및 일반적으로 운항 중의 하중 시나리오
- 충격 설계하중 시나리오(I)
운항 중 조우하는 선저 슬래밍과 선수충격과 같은 충격하중
- 슬로싱 설계하중 시나리오(SL)
운항 중 조우하는 슬로싱하중
- 피로 설계하중 시나리오(F)
관련 동적하중
- 사고 설계하중 시나리오(A)
일반적으로 운항 중 발생하지 않는 우발적 하중

4.3 구조능력평가

4.3.1 일반

구조설계의 기본원칙은 요구되는 구조치수를 검증하기 위하여 정의된 설계하중을 적용하고 잠재적 파손 모드를 식별하며, 적절한 능력 모델을 사용하는 것이다.

4.3.2 ULS, SLS 및 ALS 를 위한 능력 모델

강도평가 방법은 요구되는 정확도를 고려하여 파손 모드를 분석할 수 있어야 한다.

구조능력 평가방법은 규정된 형식 또는 유한요소 해석법과 같은 한층 진보된 계산의 사용을 요구한다.

응력, 변형 및 능력 결정에 사용되는 식은 선택된 능력평가 방법 및 설계하중의 유형과 크기에 대하여 적절하다고 인정하는 바에 따른다.

4.3.3 FLS 를 위한 능력 모델

피로평가 방법은 피로손상으로부터 구조 상세를 평가하기 위해 규칙요건을 제공한다.

피로능력 모델은 설계 S-N 곡선, 참조응력 범위 및 가정된 장기응력 분포 곡선을 조합한 선형누적손상법칙(Palmgren-Miner 법칙)을 기초로 한다. 피로능력 평가 모델은 규정된 형식 또는 유한요소 해석법과 같은 한층 진보된 계산법의 사용을 요구한다. 이 방법은 전선 및 국부 동하중의 조합된 영향을 고려한다.

4.3.4 순 치수 방법

순 치수 방법의 목적은 다음과 같다.

- 신조 단계에 있어서 강도 계산용 두께 및 운항 단계에서의 허용 최소 두께 간의 관계를 제공한다.
- 선박의 수명 동안 부식에 대한 구조의 상태를 명확히 확인할 수 있다.

순 치수 방법에 있어서 국부부식과 전체부식의 차이를 구별한다. 국부부식은 판부재 또는 보강부재와 같은 국부 구조부재의 균일부식으로 정의한다. 전체부식은 주요 구조부재 및 선체거더와 같은 광범위한 범위의 전체적 평균부식으로 정의한다. 국부부식과 전체적인 부식 둘 다를 신조선 검토의 기본사항으로서 사용하며, 선박의 운항 중에 평가되어야 한다. 도장 또는 유사한 부식방지 시스템을 갖추더라도 구조능력의 평가에서는 인정되지 않는다. 구조능력 평가에 대한 순 치수 방법의 적용은 3장 2절에 명시되어 있다.

4.3.5 비손상구조

ULS, SLS 및 FLS 에 대한 모든 강도계산은 구조물이 비손상이라는 가정을 기초로 한다. 구조적으로 손상된 상태에서의 선박의 잔존강도는 ALS 로 평가된다.

5. 규칙에 의한 설계방법

5.1 일반사항

5.1.1 설계방법

구조치수 요건은 다양한 구조 부분에 대하여 필수사항으로서 관련된 한계상태(ULS, SLS, FLS 및 ALS)에 대하여 명시되어 있다. 구조치수의 평가에 대한 기준은 다음의 설계방법 중 하나를 기초로 한다.

- 작용응력 설계방법(WSD) 또는 허용응력방법
- 부분 안전계수방법(PSF) 또는 하중 및 저항계수설계(LRFD)

WSD 및 PSF 에 대하여, 두 설계 평가조건 및 상응하는 허용기준은 다음과 같다. 이 조건들은 조합하중 A 와 B 의 확률수준과 관계가 있다.

- 작용응력 설계방법(WSD)은 다음과 같이 구성된다.

$$W_{stat} \leq \eta_1 R \quad : \text{조건 A}$$

$$W_{stat} + W_{dyn} \leq \eta_2 R \quad : \text{조건 B}$$

W_{stat} : 동시에 발생하는 정적하중(또는 응력의 측면에서 하중의 영향)

W_{dyn} : 동시에 발생하는 동적하중, 동적하중은 일반적으로 국부 및 전체 하중요소의 결합이다.

R : 특성 구조능력(예, 특정 최소 항복응력 또는 좌굴능력)

η_i : 허용 사용계수(저항계수), 사용계수는 하중, 구조능력 및 손상결과에 대한 불확실성을 고려한다.

- 부분 안전계수방법(PSF)은 다음과 같이 구성된다.

$$\gamma_{stat-1} W_{stat} + \gamma_{dyn-1} W_{dyn} \leq \frac{R}{\gamma_R} \quad : \text{조건 A}$$

$$\gamma_{stat-2} W_{stat} + \gamma_{dyn-2} W_{dyn} \leq \frac{R}{\gamma_R} \quad : \text{조건 B}$$

γ_{stat-i} : 정적하중과 관련된 불확실성을 고려한 부분 안전계수

γ_{dyn-i} : 동적하중과 관련된 불확실성을 고려한 부분 안전계수

γ_R : 구조능력과 관련된 불확실성을 고려한 부분 안전계수

작용응력 설계방법(WSD) 및 부분 안전계수방법(PSF)의 허용기준은 정적 및 동적하중 효과의 모든 조합에 대하여 일정하고 수용 가능한 안전수준을 얻을 수 있도록 다양한 요건에 대해서 교정되어야 한다.

5.2 최소요건

5.2.1

최소요건은 모든 다른 요건과 관계없이 적용되는 최소 구조치수 요건을 명시하고 있으므로, 최소값 이하의 두께는 허용이 되지 않는다.

최소요건은 일반적으로 다음의 형식 중 하나이다.

- 명시된 최소 항복응력과 무관한 최소 두께
- 좌굴 파괴 모드를 기초로 한 최소 강성 및 치수비

5.3 하중 - 능력에 기반한 요건

5.3.1 일반사항

일반적으로 작용응력 설계방법(WSD)은 부분 안전계수방법(PSF)이 적용되는 선체거더 최종강도 기준 이외의 요건에 적용한다. 부분 안전계수는 정적하중, 동적하중 및 구조능력 공식과 관련된 불확실성을 고려하는 주요 손상유형에 적용한다. 식별된 하중 시나리오는 표 2에 주어진 설계하중, 설계형식, 허용기준에 대한 규칙에 따른다. 이 표는 개략적이며 단지 개요를 보여주기 위함이다. 규정된 요건을 기초로 한 하중은 모든 판, 국부 지지부재, 1차 지지부재 및 선체거더에 대한 구조치수 요건을 따르며, 갑판실, 갑판의장품의 지지대를 포함한 모든 구조 요소를 다룬다. 일반적으로 이 요건들은 명확하게 하나의 특정 손상유형을 관리하며, 따라서 여러 가지 요건이 하나의 특정 구조부재를 평가하기 위해 적용될 수 있다.

5.3.2 SLS, ULS 및 ALS 를 위한 설계하중

격벽 등과 같은 구획 경계의 구조평가는 선종 및 선박 운항과 관련된 하중조건을 기초로 한다. 방법의 일관성을 확보하기 위하여, GM , $R_{y,alt}$, T_{SC} 및 C_b 와 같은 인자들에 대한 표준화된 규칙 값이 규칙 하중 값 계산에 적용되어야 한다. 동적 전제하중과 국부하중 및 충격하중의 확률 수준(표 1 참조)은 10^{-8} 이고, 장기 통계방법을 사용하여 구한다. 슬로싱 하중의 확률 수준(표 1 참조)은 10^{-4} 이다. 구조검증을 위한 설계하중 시나리오는 동시에 작용하는 국부 및 전체 하중 요소를 적용한다. 관련 설계하중 시나리오는 4장 7절에 따른다. 동시에 발생하는 동적하중은 4장에서 주어진 동적하중 값에 동적하중 조합계수를 적용하여 명시된다. 동적하중 상태를 정의하는 동적하중 조합계수는 4장 2절에 따른다. 선체거더 최종강도에 대한 설계하중 조건은 5장 2절에 따른다.

5.3.3 FLS 를 위한 설계하중

9장에서 주어진 피로요건에 대하여, 하중평가는 예상 하중 이력에 기초하며, 평균방법(average approach)이 적용된다. 설계수명에 대한 예상 하중 이력은 동적하중 값의 10^{-2} 확률 수준으로 특정되어지고, 각 구조부재의 하중 이력은 상응하는 응력의 와이불(Weibull) 확률분포로 나타난다.

고려되는 파랑에 의한 하중은 다음을 포함한다.

- 선체거더 하중(즉, 수직 및 수평 굽힘 모멘트)
- 동적 파랑압력
- 화물로 인한 동적압력

하중 값은 하중조건에 상응하는 규칙 인자(예를 들어, GM , C_b 와 선체 중앙부에서 적용하는 함수)를 기초로 한다. 동시에 발생하는 동적하중은 다양한 동하중 성분으로 인한 응력의 조합으로 고려된다. 응력조합 절차는 9장에 따른다.

5.3.4 구조응답 해석

일반적으로 적용된 설계하중조합에 대한 구조응답을 결정하기 위하여 다음의 방법이 적용된다.

- a) 보 이론
 - 규정 요건(prescriptive requirement)을 사용
- b) 유한요소 해석
 - 화물창 모델 : 성긴(coarse) 요소분할
 - 국부 모델 : 상세한(fine) 요소분할
 - 피로평가 : 매우 상세한(very fine) 요소분할

표 1: 하중 시나리오 및 규칙요건

운항	하중	설계하중 시나리오	허용기준
항해상태			
운송	거친 해상에서 정하중 및 동하중	S + D	AC-SD
	거친 해상에서 충격하중	충격(I)	AC-I
	내부 슬로싱하중	슬로싱(SL)	AC-S
	주기적 파랑하중	피로(F)	-
넘침 또는 순차적 방법에 의한 평형수 교환	거친 해상에서 정하중 및 동하중	S + D	AC-SD
항내 및 피항지			
적하, 양하 및 평형수 적재	적하 양하 및 평형수 조작 상태에서 대표적 최대 하중	S	AC-S
탱크시험	탱크시험 중 대표적 최대 하중	S	AC-S
항내에서의 특별 조건	항내의 특별 조작(예, 프로펠러 검사 부양상태 또는 입거 하중조건) 중의 대표적 최대 하중	S	AC-S
사고상태			
침수상태	사고에 의한 침수로 내부 수밀구획구조에 미치는 대표적인 최대 하중	A	AC-SD
			AC-S

5.4 허용기준

5.4.1 일반사항

허용기준은 3가지의 허용기준으로 분류된다. 그 설명은 아래와 같고, 표 2 및 표 3에 나타나 있다. 규칙 요건에 적용되는 특정 허용기준은 특정 조합하중의 확률 수준에 따른다.

허용기준 AC-S는 정적 설계하중 조합과 슬로싱 설계하중에 대하여 적용한다. 이런 하중에 대한 허용응력은 다음의 영향을 고려하는 극한 하중의 허용응력보다 작아야 한다.

- 반복항복
- 동하중의 허용
- 제한적으로 선정된 오작동에 대한 여유

허용기준 AC-SD는 고려하는 하중이 낮은 발생확률을 가지는 극한 하중인 경우에는 정적 + 동적 설계하중조합에 적용된다.

허용기준 AC-I는 일반적으로 선저 슬래밍 및 선수 충격하중과 같은 충격하중에 적용된다.

표 2: 허용기준원칙 - 규칙요건

허용기준	판 및 국부 지지부재 ⁽¹⁾		1차 지지부재 ⁽¹⁾		선체거더부재	
	항복	좌굴	항복	좌굴	항복	좌굴
AC-S AC-SD	허용응력 : 6장 4절, 6장 5절	강성 및 치수비의 조정 : 8장 2절	허용응력 : 6장 6절, 2부 1장 4절 2부 2장 3절	강성 및 치수비의 조정 : 8장 1절, 8장 2절 필러 좌굴	허용응력 : 5장 1절	허용 좌굴 사용 계수 : 8장 1절 [3]
AC-I	소성기준 : 10장 1절 [3]	강성 및 치수비의 조정 : 8장 2절, 10장 1절 [3]	소성기준 : 10장 1절 [3]	강성 및 치수비의 조정 : 8장 2절, 10장 1절 [3]	N/A	N/A

⁽¹⁾ 기타구조는 10장을 선루, 선실 및 선체의장은 11장을 참조하여야 한다.

표 3: 허용기준원칙 - 유한요소 해석

허용기준	화물창 해석		상세 유한요소 해석
	항복	좌굴	항복
AC-S AC-SD	허용응력 : 7장 2절 [5]	허용 좌굴 사용계수 : 8장 1절 [3]	허용 Von Mises 응력 : 7장 3절 [6] 심사 기준 : 7장 3절 [3.3]

5.4.2 허용기준

작업 응력 설계 요건에 적용된 명시된 허용기준은 5장부터 8장, 10장과 11장 및 2부 1장과 2장의 요건에 따른다.

허용기준에 대한 개략을 파악하기 위하여, 항복 및 좌굴 파괴 모드에 대한 이 규칙의 다양한 설계하중 시나리오에 대하여 표 2 및 표 3을 참조한다. 항복 기준에 대하여, 허용응력은 재료의 최소 항복응력에 비례한다. 좌굴 파괴 모드에 대하여, 허용기준은 강성, 치수비 및 좌굴 사용계수의 조절을 기초로 한다.

5.5 설계검증

5.5.1 설계검증 - 선체거더 최종강도

선체거더의 최종강도에 대한 요건은 부분 안전계수방법(PSF)을 기초로 한다. 안전계수는 기본변수, 정수중 굽힘 모멘트, 파랑 굽힘 모멘트 및 최종능력의 각각에 대하여 지정한다. 안전계수는 구조 신뢰성 평가기법을 사용하여 결정되고, 파랑 굽힘 모멘트의 장기하중 이력 분포도는 극한파 굽힘 모멘트를 결정하는데 적합한 선박운동 해석을 사용하여 구한다. 선체거더 최종강도 검증의 목적은 선박의 가장 중요한 손상유형 중 하나가 관리되어지고 있음을 입증하는 것이다.

5.5.2 설계검증 - 전체(global) 유한요소 해석

전체(global) 유한요소 해석은 선박 구조부재 간의 복합적인 상호작용, 복합적인 국부구조의 기하학적 특성, 두께 및 구성 부재의 성질뿐만 아니라 정확한 복합적인 하중상태의 변화를 고려하기 위해 규정된 요건에 기초한 하중-능력에 따른 치수를 검증하기 위해 사용된다. 선체거더 및 1차 지지부재의 구조적 응답을 평가하고 검증하기 위하여 그리고 1차 지지부재의 부재 치수 요건을 정하는 데 도움을 주기 위하여 화물구역(3개 화물창 길이의 FE모델이 요구된다)의 선형 탄성 삼차원 유한요소 해석이 수행된다. 유한요소 해석의 목적은 1차 지지부재의 응력 및 좌굴능력이 적용되는 설계하중에 대하여 허용한계 내에 있는지 검증하기 위함이다.

5.5.3 설계검증 - 피로평가

주요 구조상세의 피로수명이 적절한지 검증하기 위해 피로평가가 요구된다. 간이 피로요건이 실제 상세 형상을 반영하는 기하학적 응력집중계수(SCF)가 사용되는 종방향 보강재의 끝단 연결부와 같은 상세에 적용된다. 기하학적 구조상세의 실제 핫스팟(hot spot)응력을 결정하기 위하여 유한요소 해석을 사용하는 피로평가 절차는 선택된 상세에 적용된다. 두 방법 모두에서 피로평가 방법은 Palmgren-Miner 선형손상 모델을 기초로 한다.

5.5.4 규정 구조치수 요건과 유한요소 해석과의 관계

규정 요건에 의하여 정의되는 구조치수는 특별히 명시하지 않으면, 유한요소 해석과 같은 대체 계산방법의 어떠한 형식에 의해서도 경감될 수 없다.

제 3 절 적합성 검증

1. 일반사항

1.1 신조선

1.1.1

신조선에 대하여 [2]의 승인용 제출도면 및 문서는 선박 또는 선박 길이에 따라 부여되는 용도상의 특기사항 및 선급부호와 같은 관련 기준을 고려하여 이 규칙에서 적용되는 요건을 따라야 한다.

1.1.2

선박이 제조중 등록검사를 받는 경우 우리 선급은 다음 사항을 수행한다.

- 규칙에 따라서 제출되는 도면 및 문서의 승인
- 선박 건조에 사용되는 재료 및 의장품의 설계승인 및 조선소에서의 검사
- 승인도면에 대하여 부재치수 및 구조가 규칙요건에 적합한지를 검증하기 위하여 검사를 시행하거나, 적절한 증거의 확보
- 규칙에 따른 시험 및 시운전에 입회
- 선급 부기부호의 부여

1.1.3

우리 선급은 제조중 등록검사를 받는 선박의 건조에 사용되는 재료 및 의장품은 원칙적으로, 그 재료 및 의장품의 사양에 따라 설계에 대한 승인 및 제품 검사를 받아야 한다는 내용을 특정한 규칙에 명시한다.

1.1.4

선박 건조 중에 검사원은 다음의 사항을 수행한다.

- 선박의 규칙에 해당되는 부분에 대한 전반적인 검사의 실시
- 규칙에서 요구하는 경우 건조 방법 및 절차에 대한 검사
- 규칙 요건에 해당되는 선택 항목에 대한 확인
- 적용 및 필요하다고 판단되는 경우, 시험 및 시운전에 입회

1.1.5

선박 건조의 모든 단계에서 건조자는 승인된 배치로부터 변경 또는 수정을 할 경우 우리 선급에 신속히 통보해야 한다. 건조자는 어떤 경우에도 규칙의 요건 또는 승인도면으로부터 변경할 경우 우리 선급에 승인을 받아야 한다.

1.2 운항선

1.2.1

운항선에 대해서는 이 규칙 13장의 요건을 따라야 한다.

2. 제출문서

2.1 문서 및 자료 요건

2.1.1 적하정보

선장이 규정된 운항 제한범위 내에서 선박을 유지할 수 있도록 충분한 정보를 포함한 적하지침 정보가 선상에 비치되어야 한다. 적하지침 정보는 1장 5절의 요건에 따라 승인된 적하지침서와 적하지침기에 대한 시험자료를 포함하여야 한다.

2.1.2 계산자료 및 결과

이 규칙의 절차에 따라 계산을 수행하는 경우, 적용 가능한 다음 정보에 대한 사본 1부를 제출하여야 한다.

- a) 사용된 계산절차 및 기술 프로그램에 대한 언급
- b) 구조 모델링의 설명
- c) 적용되는 경우, 직접해석을 위한 특성 및 경계조건을 포함한 해석 매개변수의 요약
- d) 적용되는 경우, 직접해석을 위한 적하상태의 상세 및 하중 적용방법
- e) 계산결과의 전체적인 개요
- f) 적절한 계산 예제

오류가 없는 사양, 프로그램 자료 입력 및 차후의 정확한 출력 전환에 대한 책임은 설계자에 있다. 유한요소 해석 보고서 작성에 대하여는 7장 1절 [4.1]을 참조한다.

2.2 도면 및 보충 계산자료 제출

2.2.1 도면 및 보충 계산자료가 승인용으로 제출되어야 한다.

이 규칙 적용을 위하여 선급에 제출하여야 할 승인용 도면 및 보충 계산자료는 표 1과 같다.

도면은 전자문서 또는 종이 문서로 제출되어야 한다. 종이 문서로 된 도면 3부와 함께 보충 문서 및 계산자료 1부를 제출하여야 한다. 추가로, 우리 선급이 설계검토를 위하여 필요하다고 인정하는 경우에는 다른 도면 및 문서를 요구할 수 있다. 구조도면은 각 부분의 연결 상세와 구조치수를 나타내야 하며, 일반적으로 등급, 제조공정, 용접 절차 및 열처리를 포함한 설계 자료를 명시하여야 한다. 또한, 13장에 명시된 신환 두께와 관련된 자료를 포함하여야 한다. 용접 요건에 대하여 12장 2절 및 12장 3절에 따른다. 설계 기초와 차이가 나는 경우, 이는 문서화 되어 우리 선급에 제출되어야 한다.

표 1: 승인용 제출도면 및 계산자료

도면 및 계산자료	포함되어야 할 사항
중앙단면도, 횡단면도, 외판전개도, 갑판 구조도 및 측면도, 이중저 구조도, 필러 배치도, 늑골 구조도, 디프탱크 및 평형수 탱크의 격벽/제수격벽도, 구조상세 기준도면	선급부호, 주요치수, 최소 평형수 흘수, 늑골간격, 최대 운항 속도, 화물밀도, 갑판 및 이중저의 설계하중, 강제등급, 방식 보호, 갑판 및 외판의 개구 / 개구 보강, 선저와 외판에 있어서 평판부의 경계, 구조적 보강부 및 / 또는 불연속부의 상세, 벌지 킬 및 선체 용접부와의 연결부 상세
수밀격벽구조도, 수밀터널구조도	개구 및 폐쇄장치(설치한 경우)
선수부 구조도	-
선미부 구조도	-

표 1: 승인용 제출도면 및 계산자료 (계속)

도면 및 계산자료	포함되어야 할 사항
기관실 구조, 주기 및 보일러의 거치대 구조	주기관의 형식, 출력 및 회전수, 기관 및 보일러의 질량 및 무게중심
선루 및 갑판실, 기관실 케이싱	알루미늄 합금의 범위 및 기계적 성질(적용한 경우)
창구덮개 및 창구코밍	창구덮개의 설계하중, 밀폐 및 고정장치, 고정 볼트의 형식 및 위치, 하기 만재흡수선 및 선수단으로부터의 창구덮개까지의 거리
횡추진기 일반배치(설치된 경우) : 일반배치, 터널구조, 터널 및 선체구조와 횡추진기와의 연결부	-
불워크 및 방수구	건현갑판 및 선루 갑판 상에서 불워크 / 방수구의 배치 및 치수
창 / 현창의 배치도 및 구조상세	-
갑판배수구 및 위생배수구	-
계선 및 예인 장치	-
계선 및 예인작업에 사용되는 선체 의장설비의 지지구조 및 지지대	설계하중 및 하중작용 방향, 무어링 윈치의 정격 인장력 (rated pull) 및 유지부하(holding load), 반력, 갑판상 지지대의 연결부 상세(무어링 윈치의 거치 볼트 사양 포함), 재료 사양 및 용접 사양
윈들러스 및 체인 스토퍼에 대한 지지구조 및 지지대	설계하중 및 하중작용 방향, 반력, 갑판상 지지대의 연결부 상세(윈들러스의 거치볼트 사양 포함), 재료 사양 및 용접 사양
선미재 또는 선미포스트, 선미관 프로펠러축 보스 및 브래킷 ⁽¹⁾	-
수밀문 도면 및 관련 조종장치도	조종장치, 동력제어 및 위치지시 회로에 관한 전기계통도
수밀 또는 외측문 및 화물창구 도면	-
하역설비에 대한 지지구조	설계하중(힘 및 모멘트), 하역설비의 안전사용하중(SWL) 및 자중(self weight), 해상작업 시 최대 해상상태(해당될 경우), 선체구조와의 연결부
시체스트(sea chests), 스태빌라이저실 리세스(stabiliser recesses)	-
구역의 접근 및 탈출 설비도	-
통풍기 및 탱크 벤트를 포함한 통풍장치도	각 구획의 용도, 각 구획의 통풍관 위치 및 높이
탱크시험 계획서	각 구획의 시험절차, 시험용 파이프의 높이
의장수 계산서	계산에 필요한 기하학적 요소 의장품 목록 와이어 로프의 제조 및 파단하중 합성섬유 로프의 재료, 구조, 파단하중 및 연신율

표 1: 승인용 제출도면 및 계산자료 (계속)

도면 및 계산자료	포함되어야 할 사항
묘박설비	-
호저 파이프	-
적하지침서 및 / 또는 트림 및 복원성 자료	-
⁽¹⁾ 다른 조타 또는 추진장치(예로서 노즐식 조타장치 혹은 선회식 추진장치)가 설치된 경우는 관련 장치의 배치 및 구조치수를 나타내는 도면이 제출되어야 한다.	
[CORR1 to 01 JAN 2021]	

2.2.2 참고용 제출도면

[2.2.1]에 추가하여, 다음의 도면이 참고용으로 우리 선급에 제출되어야 한다.

- a) 일반 배치도
- b) 모든 구획 및 탱크의 용적과 무게중심이 표시된 용적도
- c) 선도(선급에서 필요하다고 인정하는 경우)
- d) 배수량 등곡선도
- e) 경하중량 분포도
- f) 입거계획서
- g) 하역설비 배치도
- h) 맨홀 배치도

[CORR1 to 01 JAN 2021]

2.2.3 선박에 제공되어야 하는 도면 또는 자료

최소한으로, 다음의 도면 또는 자료가 선박에 제공되어야 한다.

- a) 각 구조 항목에 대한 신조 및 신환 두계를 명시하는 다음의 도면 1부를 선박에 제공하여야 한다. :
중양 횡단면도, 강재배치도, 외판전개도, 횡격벽, 선수 / 선미 구조도, 기관구역 구조도
각 구조 항목에 대한 신조 두계를 나타내는 다음의 도면 1부를 선박에 제공하여야 한다. :
선루 구조도, 갑판실 구조도, 기관실 위벽 구조도 및 케이싱 구조도
- b) 최종 승인된 적하지침서 1부([2.1.1] 참조)
- c) 최종 승인된 적하지침기기에 대한 시험자료 1부([2.1.1] 참조)
- d) 용접에 대한 자료
- e) 고장력강의 범위, 위치, 사양, 기계적 성질 및 용접 / 작업 / 취급에 대한 권고사항
- f) 선체 건조에 사용되는 알루미늄 합금강과 같은 특수 재료의 사용에 대한 상세 및 자료
- g) 예인 및 계류장치 도면
- h) 선체구조 접근지침서
- i) 용접 후처리 방법이 적용되는 곳의 위치 및 구조 상세

기타 도면 또는 기기를 우리 선급에서 요구할 수 있다.

[URCN1 to 01 JAN 2021]

3. 승인범위

3.1 일반사항

3.1.1

우리 선급 요건에 추가되거나 범위를 넘어선 것으로, 구조적인 측면에 영향을 주는 요건을 다루는 국제, 국내, 운하 및 기타 당국의 규정에 대하여는 선주, 설계자 및 조선소에서 직접 주의를 기울여야 한다.

3.1.2

상기 [2]에 명시된 문서, 도면 및 자료가 제출되어야 한다. 우리 선급은 이 문서가 요건에 적합한지를 검토하여야 한다.

3.1.3

도면, 보고서 또는 문서가 규칙에 적합한지에 대하여 검토되었음을 나타내는 적절한 표시가 우리 선급의 절차에 따라 사용되어야 한다.

3.2 국제 및 기국 규정의 요건

3.2.1 책임

설계가 선박에 적용되는 기국 및 국제 규정에 적합함을 보증하는 것은 설계자의 책임이다. 우리 선급은 일반적인 선급 승인 절차의 일부로서 국제 및 기국 규정에 적합함을 평가하는 책임은 없다. 다만, 우리 선급은 명시된 규정에 따라 선박 설계의 검토 및 승인을 하기 위해 명확히 설명하는 업무 협정을 할 수 있다.

4. 공사

4.1 제조자가 준수해야 할 요건

4.1.1

제조공장은 재료, 제조공정, 구조 요소 등을 적절히 처리할 수 있는 장비 및 시설을 갖추어야 한다. 제조공장은 충분히 숙련된 인원이 배치되어야 하며, 모든 감독자 및 프로젝트 관리자의 명단과 책임 범위를 우리 선급에 알려야 한다.

4.2 품질관리

4.2.1

요구되고 가능한 한, 제조자는 제조 중 및 제조 완료 후에 완성도, 치수의 정확성, 제작기술의 만족도 및 양호한 조선 기술의 기준에 적합한지를 검증하기 위해 모든 구조 요소를 검사해야 한다. 제조공장에 의해 검사 및 수정이 완료된 후에, 구조 요소는 일반적으로 도장이 안 된 상태 및 검사를 위해 적절한 접근설비가 설치된 상태에서 적절한 단면이 우리 선급 검사원에 의해 확인되어야 한다. 검사원은 공장에서 적절히 검사하지 않은 구조물에 대해서는 불합격 처리 할 수 있으며, 점검 및 수정 완료 후에 재신청을 하도록 요구할 수 있다.

5. 구조상세

5.1 제조문서의 상세

5.1.1

관련 구조 요소의 품질 및 기능에 관한 주요한 상세는 제조문서(예 : 공작실 도면)에 기재되어야 한다. 제조문서에는 부재치수 뿐만 아니라 관련이 있는 경우에는 표면상태(예: 가스 절단면 및 용접선의 마무리), 검사 및 허용요건과 관련된 특별한 제작법 그리고 관련이 있는 경우 허용 공차와 같은 항목을 포함한다. 규격(예 : 작업표준 또는 국제표준)이 사용되는 경우 우리 선급에 제출하여야 한다. 용접 이음 상세는 12장 2절을 참조하여야 한다.

제조문서에 누락되거나 불충분한 상세로 인하여 구조물 요소의 품질 또는 기능이 의심스러운 경우에는 우리 선급은 제작자에게 제출문서에 대하여 적절한 개선을 요구할 수 있다. 여기에는 도면승인 시 요구되지 않았을 경우에도 보충적 또는 추가적인 부분(예를 들면 보강)의 항목이 포함된다.

6. 동등절차

6.1 규칙 적용

6.1.1

이 규칙은 통상적인 형태, 특성, 속도 및 구조배치를 가지는 선박에 적용된다. 가정을 정의하는 관련 설계 인자는 이 규칙 1장 2절 [3]에 따른다.

6.1.2

1장 2절 [3]의 규정에 따른 설계기준 이외의 설계인자를 포함하는 규칙의 적용에는 특별한 고려를 하여야 한다.(예를 들면, 피로수명 연장)

6.2 새로운 설계

6.2.1

새로운 설계의 선박, 즉 1장 2절 [3.2]에서 명시된 것 이외의 특수한 형태, 특성, 속도 및 구조배치를 가지는 선박은 [6.2.2]부터 [6.2.4]까지의 규정에 따라 특별히 고려되어야 한다.

6.2.2

새로운 설계의 구조 안전성이 규칙에서 의도한 것과 적어도 동등하다는 것을 입증하기 위한 자료가 우리 선급에 제출되어야 한다.

6.2.3

그러한 경우, 우리 선급은 규칙의 적용성 및 추가 제출자료를 정하기 위하여 설계공정의 초기 단계에 관여하여야 한다.

6.2.4

변경의 특성에 따라, 규칙과 동등한 자료에 대한 체계적 검토가 요구될 수 있다.

6.3 대체 계산방법

6.3.1

이 규칙의 특정 절에서 나타나 있는 경우, 규칙에 명시되어있는 것에 대한 대체 계산방법은 부재치수 및 배치가 규칙을 사용하여 유도된 것과 적어도 동등한 강도임이 입증되는 경우에는 인정될 수 있다.

제 4 절 기호 및 정의

1. 주요기호 및 단위

1.1 일반사항

1.1.1

특별히 명시되지 않는 한, 이 규칙에서 사용되는 일반적인 기호 및 단위는 표 1에 따른다.

표 1: 주요기호

기호	의미	단위
A	면적	m^2
	일반 보강재 및 1차 지지부재의 단면적	cm^2
C	계수	-
F	힘 및 집중하중	kN
I	선체거더 단면 2차 모멘트	m^4
	보강재 및 1차 지지부재의 단면 2차 모멘트	cm^4
M	굽힘 모멘트	kNm
M	질량	t
Q	전단력	kN
T	선박의 흘수(3.1.5 참조)	m
Z	선체거더 단면계수	m^3
	보강재 및 1차 지지부재의 단면계수	cm^3
a_i	'i' 영향을 받는 가속도	m/s^2
b	부착판의 너비	m
	보강재 및 1차 지지부재 면재의 너비	mm
g	중력 가속도로서 $9.81 m/s^2$	m/s^2
h	높이	m
	보강재 및 1차 지지부재의 웹 높이	mm
ℓ	보강재 및 1차 지지부재의 길이/스팬	m
n	항목의 수	-
r	반지름	mm
	판부재의 곡률 반지름 또는 선저 만곡부 반지름	m
t	두께	mm
x	배 길이 방향축의 X 좌표(3.6 참조)	m
y	배 폭 방향축의 Y 좌표(3.6 참조)	m
z	수직 방향축의 Z 좌표(3.6 참조)	m
η	허용사용계수(사용계수)	-
γ	안전계수	-

표 1: 주요기호 (계속)

기호	의미	단위
δ	처짐/변위	mm
θ	각도	deg
ρ	해수 밀도로서 1.025 t/m ³	t/m ³
σ	직 응력(normal stress)	N/mm ²
τ	전단응력	N/mm ²

2. 기호

2.1 선박 주요자료

2.1.1

특별히 명시되지 않는 한, 이 규칙에서 사용된 선박 주요자료에 대한 기호 및 단위는 표 2에 따른다.

표 2: 선박 주요자료

기호	의미	단위
L	규칙 길이	m
L_{LL}	건현 길이	m
L_{PP}	수선 간 길이	m
L_0	규칙 길이로서 110 m 이상으로 한다.($L \geq 110$ m)	m
L_1	규칙 길이 250 m 이하로 한다.($L \leq 250$ m)	m
L_2	규칙 길이 300 m 이하로 한다.($L \leq 300$ m)	m
B	선박의 형 너비	m
D	선박의 형 깊이	m
T	형 흘수	m
T_{SC}	강도계산용 흘수	m
T_{BAL}	평형수 흘수(선박 중앙부에서 최소값)	m
T_{BAL-H}	선박 중앙에서의 황천 평형수 흘수	m
T_{BAL-E}	선박 중앙에서의 비상 평형수 흘수 또는 게일(gale) 평형수 흘수	m
T_{LC}	고려하는 적하상태에서 선박 중앙부 흘수	m
T_{F-f}, T_{F-e}	각각 선저 슬래밍 구역의 모든 평형수 탱크가 만재 또는 어느 탱크가 공창 일 때의 선저 슬래밍에 대한 선수 수선에서의 최소 흘수	m
Δ	흘수 T_{SC} 에서의 형 배수량	t
C_B	흘수 T_{SC} 에서의 방형계수	-
V	최대 운항속도	knot
x, y, z	참조 좌표 시스템에 대한 계산 위치의 X, Y, Z 좌표	m

[CORR1 to 01 JAN 2021]

2.2 재료

2.2.1

특별히 명시되지 않는 한, 이 규칙에서 사용되는 재료에 대한 기호 및 단위는 표 3에 따른다.

표 3: 재료

기호	의미	단위
E	영 탄성계수(3장 1절 [2] 참조)	N/mm ²
G	전단계수 $G = \frac{E}{2(1+\nu)}$	N/mm ²
R_{eH}	최소 항복응력(3장 1절 [2] 참조)	N/mm ²
τ_{eH}	전단 항복응력 $\tau_{eH} = \frac{R_{eH}}{\sqrt{3}}$	N/mm ²
ν	포아송 비(3장 1절 [2] 참조)	-
k	재료계수(3장 1절 [2] 참조)	-
R_m	규격 최소 인장강도(3장 1절 [2] 참조)	N/mm ²
R_Y	공칭 항복응력으로서 235/ k	N/mm ²

2.3 하중

2.3.1

특별히 명시되지 않는 한, 이 규칙에서 사용되는 하중에 대한 기호 및 단위는 표 4에 따른다.

표 4: 하중

기호	의미	단위
C_w	파랑계수	-
T_θ	횡동요 주기	s
θ	횡동요 각	deg
T_ϕ	종동요 주기	s
ϕ	종동요 각	deg
a_0	공통가속도 인자	-
a_z	수직 가속도	m/s ²
a_y	횡 가속도	m/s ²

표 4: 하중 (계속)

기호	의미	단위
a_x	종 가속도	m/s ²
f_p	확률계수	-
k_r	회전 반지름의 횡동요 진폭	m
GM	메타센터 높이	m
λ	파장	m
S	정적 하중상태	-
$S + D$	동적 하중상태	-
P_{ex}	전체 해수압력(4장 5절 [1.1] 참조)	kN/m ²
P_{in}	액체(4장 6절 [1] 참조) 또는 산적 진화물(4장 6절 [2.4.1] 참조)에 의한 전체 내부압력	kN/m ²
P_s	정적 해수압력	kN/m ²
P_{ls}	정적 탱크압력	kN/m ²
P_w	동적 파랑압력	kN/m ²
P_{ld}	동적 탱크압력	kN/m ²
P_D	그린파랑 갑판압력	kN/m ²
P_{sh-j}	슬로싱압력, j = 방향	kN/m ²
P_{dl}	갑판 또는 플랫폼 상의 분포하중으로 인한 전체압력(4장 5절 [2.3] 또는 4장 6절 [5.2] 참조)	kN/m ²
P_{SL}	선저 슬래밍압력	kN/m ²
P_{FB}	선수 충격압력	kN/m ²
P_{js}	정적 침수압력	kN/m ²
P_{jd}	동적 침수압력	kN/m ²
P_{ST}	탱크 시험압력(정적)	kN/m ²
F_U	갑판 또는 플랫폼상의 집중하중으로 인한 전체 힘(4장 5절 [2.3] 또는 4장 6절 [5.3] 참조)	kN
M_{sw-j}	정수중 수직 굽힘 모멘트, $j=h, s, p$ (호강, 세강, 항내)	kNm
Q_{sw}	정수중 수직 전단력	kN
M_{wv-j}	파랑 수직 굽힘 모멘트, $j=h, s$ (호강, 세강)	kNm
Q_{wv}	파랑 수직 전단력	kN
M_{wt}	파랑 비틀림 모멘트	kNm
M_{wh}	파랑 굽힘 수평 모멘트	kNm

2.4 구조치수

2.4.1

특별히 명시되지 않는 한, 이 규칙에서 사용된 구조치수 관련 기호 및 단위는 표 5에 따른다.

표 5: 구조치수

기호	의미	단위
I_{y-n50}	선체거더의 수직 순 단면 2차 모멘트	m^4
I_{z-n50}	선체거더의 수평 순 단면 2차 모멘트	m^4
Z_{D-n50}, Z_{B-n50}	갑판 및 선저에서의 선체거더의 수직 순 단면계수	m^3
z_n	기선으로부터 수평 중립축까지의 수직거리	m
a	3장 7절 [2.1.1]에 따른 요소판 패널의 길이	mm
b	3장 7절 [2.1.1]에 따른 요소판 패널의 너비	mm
s	보강재 간격(3장 7절 [1.2.1] 참조)	mm
S	1차 지지부재의 간격(3장 7절 [1.2.2] 참조)	m
l	보강재 또는 1차 지지부재의 스패(3장 7절 [1] 참조)	m
l_b	브래킷 암 길이	m
t	부식감소가 완전히 진행된 순 두께	mm
t_{n50}	부식감소가 절반 진행된 순 두께	mm
t_c	부식추가	mm
t_{gr}	총 두께	mm
$t_{as-built}$	건조 두께	mm
t_{gr-off}	제공 총 두께	mm
t_{gr-req}	요구 총 두께	mm
t_{off}	제공 순 두께	mm
t_{req}	요구 순 두께	mm
$t_{vol-add}$	자발적 추가 두께	mm
t_{res}	예비 두께	mm
t_{c1}, t_{c2}	구조부재의 양면의 부식추가	mm
h_w	보강재 또는 1차 지지부재의 웹 높이	mm
t_w	보강재 또는 1차 지지부재의 웹 두께	mm
b_f	보강재 또는 1차 지지부재의 면재 너비	mm
h_{stf}	보강재 높이	mm
t_f	보강재 또는 1차 지지부재의 면재 / 플랜지 두께	mm
t_p	보강재 또는 1차 지지부재의 부착판 두께	mm

표 5: 구조치수 (계속)

기호	의미	단위
b_{eff}	항복 및 피로강도를 위한 굽힘에서 부착판의 유효 너비	mm
A_{eff} 또는 $A_{eff-n50}$	(너비 s 의)부착판을 가진 보강재 또는 1차 지지부재의 순 단면적	cm ²
A_{shr} 또는 $A_{shr-n50}$	보강재 또는 1차 지지부재의 순 전단면적	cm ²
I_p	부착판을 포함한 보강재의 순 극 관성 모멘트	cm ⁴
I	판에 평행한 중립축에 대한 부착판을 포함한 보강재의 순 관성 모멘트	cm ⁴
Z 또는 Z_{n50}	부착판(너비 b_{eff})을 가진 보강재 또는 1차 지지부재의 순 단면계수	cm ³

[RCN1 to 01 JAN 2021]

3. 정의

3.1 주요 제원

3.1.1 L , 규칙 길이

규칙 길이 L (m)은 강도계산용 흘수 T_{SC} 의 흘수선 상에서 선수재의 전단으로부터 타두재의 중심선까지의 거리이다. L 은 강도계산용 흘수 T_{SC} 의 흘수선 상에서 최대 길이의 96% 미만이어서는 아니 되며, 97%를 넘을 필요는 없다. 타두재가 없는 선박(예: 선회식 추진장치 탑재선박)에서, 규칙 길이 L 은 강도계산용 흘수 T_{SC} 의 흘수선 상에서 최대 길이의 97%로 하여야 한다. 특수한 선수 또는 선미 배치를 가진 선박에서, 규칙 길이는 별도로 고려하여야 한다.

3.1.2 L_{LL} , 견현용 길이

견현용 길이 L_{LL} (m)은 용골의 상면으로부터 측정된 최소 형 깊이의 85%에 있는 흘수선 상에서의 길이의 96% 또는 그 흘수선 상에 있어서 선수재의 전단으로부터 타두재의 중심까지 길이 중 큰 것을 말한다. 타두재가 없는 선박의 경우, 길이 L_{LL} 은 최소 형 깊이의 85%에 있는 흘수선 상에서의 길이의 96%로 한다. 선수재의 윤곽선이 최소 형 깊이의 85%에 있는 수선 상부에서 오목하게 들어간 경우, 최대 길이의 전단부와 선수재의 전면은 각각 선수재 윤곽선의(그 흘수선 상부의) 최후단에서 그 흘수선에 수직으로 내린 곳으로 하여야 한다. (그림 1 참조)

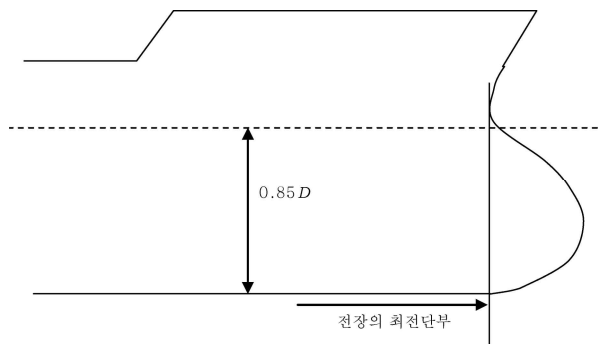


그림 1: 오목한 선수재 윤곽

3.1.3 형 폭

형 폭 $B(m)$ 는 선박의 중앙에서 강도계산용 흘수 T_{SC} 에서 측정한 최대 형 폭이다.

3.1.4 형 깊이

형 깊이 $D(m)$ 는 선박의 중앙에서 형 기선으로부터 선측에서의 최상층 전통갑판의 형 갑판선까지 측정한 수직 거리이다. 등근 거닐을 가진 선박에 있어서, D 는 형 갑판선의 연장선까지 측정하여야 한다.

3.1.5 흘수

흘수 $T(m)$ 는 운항 중인 선박에 대한 하기 만재흘수선에서의 흘수로서 선박의 중앙에서 형 기선으로부터 측정한다. 이것은 최대 허용 하기 만재흘수보다 작을 수 있다.

$T_{SC}(m)$ 은 강도계산용 흘수로서, 선박의 부재치수에 대한 강도요건을 만족하고 만재 적하상태를 대표한다. 강도계산용 흘수 T_{SC} 는 지정된 견현에 상응하는 것보다 작아서는 아니 된다. 목재(timber) 견현을 가지는 선박의 흘수는 목재 적하상태에 상응하는 견현이 지정되어야 하며, 우리 선급의 요건은 이 흘수에 적용되어야 한다. $T_{BAL}(m)$ 은 선박의 부재치수에 대한 강도요건을 만족하는 선체 중앙에서의 최소 설계 평형수 흘수이다. 통상 평형수 흘수는 입항 및 출항 조건을 포함한 적하지침서 상의 평형수 교환작업(있다면)을 포함한 모든 평형수 적하상태의 최소 흘수이다. $T_{BAL-H}(m)$ 는 선박의 부재치수에 대한 강도요건을 만족하는 최소 설계 황천 평형수 적하상태 흘수이다. 이 황천 평형수 흘수는 황천 평형수 적하상태를 가지는 선박에 대하여 고려되어야 한다.

3.1.6 형 배수량

형 배수량(t)은 밀도 $1.025 t/m^3$ 의 해수에서 흘수에 대한 배수량을 톤(ton)으로 표시한 것을 말한다.

3.1.7 최대 운항속력 V

최대 전진 운항속력 $V(knots)$ 는 최대 운항흘수에서 최대 프로펠러 회전수(RPM)와 이에 상응하는 최대 연속정격출력(MCR, maximum continuous rating)으로 운항할 수 있도록 설계된 선박의 최대 속력을 말한다.

3.1.8 방형계수 C_B

강도계산용 흘수 T_{SC} 에서 방형계수 C_B 는 다음과 같다.

$$C_B = \frac{\Delta}{1.025 L B T_{SC}}$$

Δ : T_{SC} 에서 선박의 형 배수량(t)

3.1.9 경하중량

경하중량(t)은 화물, 연료, 소모품, 선원 및 그들의 소지품이 없는 상태 그리고 윤활유 및 액체 등과 같이 운전 중인 기기 및 관 장치에 있는 것 이외에는 선상에 어떠한 액체도 없는 상태에서 모든 것을 고려한 배수량이다.

[CORR1 to 01 JAN 2021]

3.1.10 재화중량 DWT

재화중량 DWT(t)는 밀도 $1.025 t/m^3$ 의 해수에서의 하기 만재흘수선에 있어서의 배수량과 경하중량과의 차이이다.

3.1.11 선수단 FE

규칙 길이 L 의 선수단(FE)은 선수재 전면에서 강도계산용 흘수선에 대한 수직선이다.(그림 2 참조)

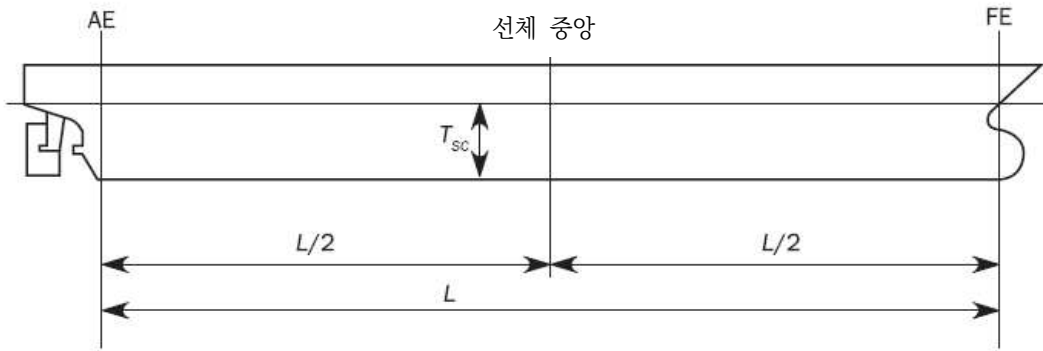


그림 2: 선수미단 및 중앙부

3.1.12 선미단

규칙 길이 L 의 선미단(AE)은 선수단에서 선미방향으로 L 거리에 있는 강도계산용 흘수선에 대한 수직선이다.(그림 2 참조)

3.1.13 선박 중앙

선박 중앙은 선수단에서 선미 방향으로 $0.5 L$ 거리에 있는 강도계산용 흘수선에 대한 수직선이다.

3.1.14 선박 중앙부

별도로 규정하지 않는 한, 선박 중앙부는 선박 중앙에서 $0.4 L$ 범위이다.

3.1.15 견현용 선수수선

견현용 선수수선 FP_{LL} 은 길이 L_{LL} 의 전단에서 취하여야 하며, L_{LL} 이 측정된 수선 상의 선수재 전면과 일치하여야 한다.

3.1.16 견현용 선미수선

견현용 선미수선 AP_{LL} 은 길이 L_{LL} 의 후단에서 취하여야 한다.

3.2 위치 1 및 위치 2

3.2.1 위치 1

위치 1은 다음을 포함한다.

- 노출 견현갑판 및 저선미루 갑판 상
- FP_{LL} 으로부터 $0.25 L_{LL}$ 지점의 전방에 위치하는 노출된 선루갑판 상

3.2.2 위치 2

위치 2는 다음을 포함한다.

- FP_{LL} 으로부터 $0.25 L_{LL}$ 지점의 후방에 위치하고, 견현갑판 상방으로 최소한 한 개의 표준 선루 높이에 있는 노출된 선루갑판 상
- FP_{LL} 으로부터 $0.25 L_{LL}$ 지점의 전방에 위치하고, 견현갑판 상부로 최소한 두 개의 표준 선루 높이에 있는 노출된 선루갑판 상

3.3 표준 선루 높이

3.3.1

표준 선루 높이는 표 6과 같다.

표 6: 선루의 표준 높이

건현 길이 L_{LL} (m)	표준 높이 h_S (m)	
	저선미루	기타 모든 선루
$90 < L_{LL} < 125$	$0.3 + 0.012 L_{LL}$	$1.05 + 0.01 L_{LL}$
$L_{LL} \geq 125$	1.80	2.30

3.3.2

층(tier)은 갑판실 범위의 척도로서 정의된다. 갑판실 층은 한 개의 갑판과 외부격벽으로 구성된다. 일반적으로 첫 번째 층은 건현갑판 상에 위치하는 층이다.

3.4 A형 및 B형 건현을 가지는 선박

3.4.1 A형 선박

A형 선박이란 다음과 같은 선박을 말한다.

- 산적 액체 화물만을 운송하도록 설계된 것
- 강 또는 동등재료의 수밀 가스켓 덮개에 의하여 폐쇄되고 갑판에서 화물구획으로 통하는 작은 출입구만을 가지는 노출된 갑판이 고도의 안전성을 가진 것
- 적재된 화물구획의 낮은 침수율을 가진 것

A형 선박은 국제만재흡수선협약(ICLL)의 요건에 따라 건현이 지정되어야 한다.

3.4.2 B형 선박

[3.4.1]에서 명시된 A형 선박에 관한 규정에 해당하지 아니하는 모든 선박은 B형 선박으로 간주하여야 한다. B형 선박은 국제만재흡수선협약(ICLL)의 요건에 따라 건현이 지정되어야 한다.

3.4.3 B-60형 선박

B-60형 선박은 국제만재흡수선협약의 적용 요건에 따라 해당 선박 길이에 대한 "B" 및 "A" 건현표 값과의 차이의 60% 까지 감소시켜 건현표 값이 지정된 길이 L_{LL} 가 100 m 이상의 B형 선박이다.

3.4.4 B-100형 선박

B-100형 선박은 국제만재흡수선협약의 적용 요건에 따라 해당 선박 길이에 대한 "B" 및 "A" 건현표 값과의 차이의 100% 까지 감소시켜 건현표 값이 지정된 길이 L_{LL} 가 100 m 이상의 B형 선박이다.

3.5 운항 정의

3.5.1 다항(multiport)

다항은 여러 항구에서 적재와 하역을 수행하는 단기항해에 상응한다.

3.5.2 보호수역(sheltered water)

보호수역은, 풍력이 뷰렛 스케일 6을 넘지 않는(즉, 항구(harbours), 어귀(estuaries), 정박소(roadsteads), 만(bays), 합수호(lagoons)), 일반적으로 잔잔한 수역(calm stretches of water)이다.

3.6 기준 좌표계

3.6.1

선박의 형상, 운동, 가속도 및 하중은 다음의 오른손 좌표계(right-hand coordinate system)에 따른다.(그림 3 참조)

- 원점 : 선박의 종 방향 대칭면, L 의 선미단 및 기준선 사이의 교차점
- X 축 : 선수 방향이 양의 값인 종축
- Y 축 : 좌현 방향이 양의 값인 횡축
- Z 축 : 상방이 양의 값인 수직축

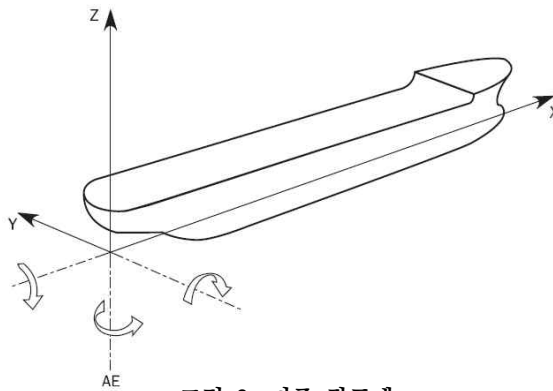


그림 3: 기준 좌표계

3.7 명칭

3.7.1 구조 명칭

그림 4부터 그림 8까지는 이 규칙에서 사용된 공통 구조 명칭을 나타낸다.

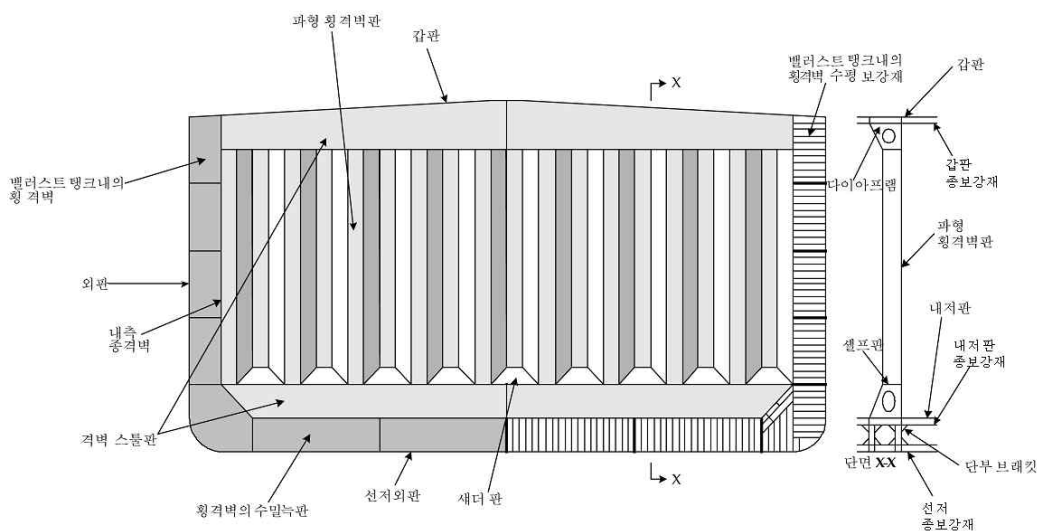


그림 4: 이중선체 유조선의 파형 횡격벽

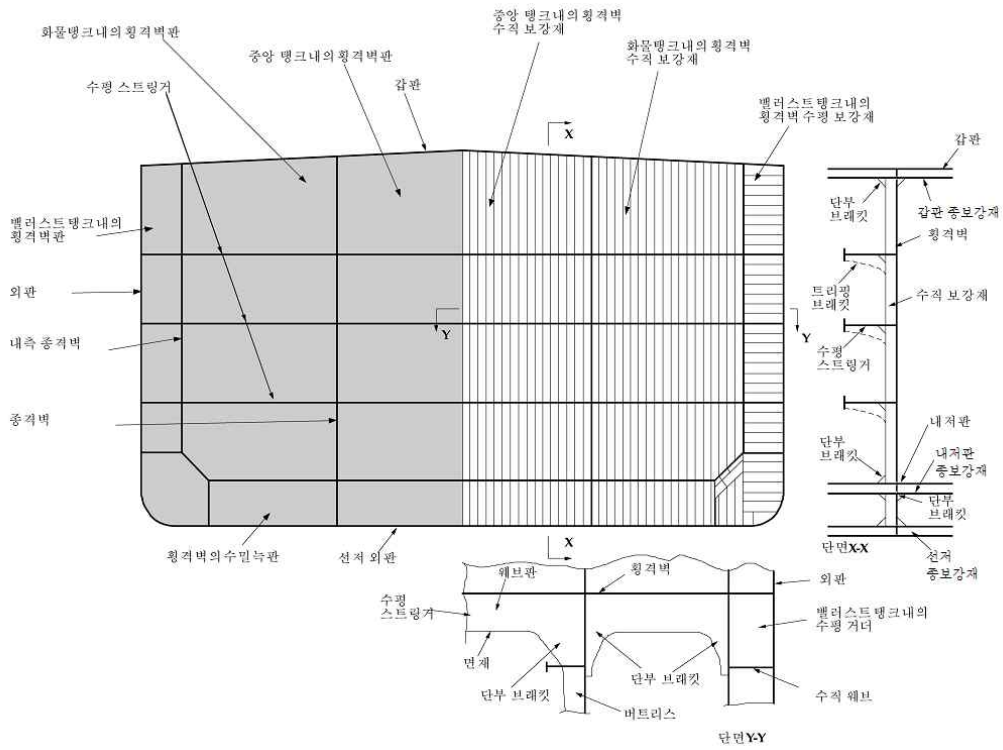


그림 5: 이중선체 유조선의 평면 횡격벽

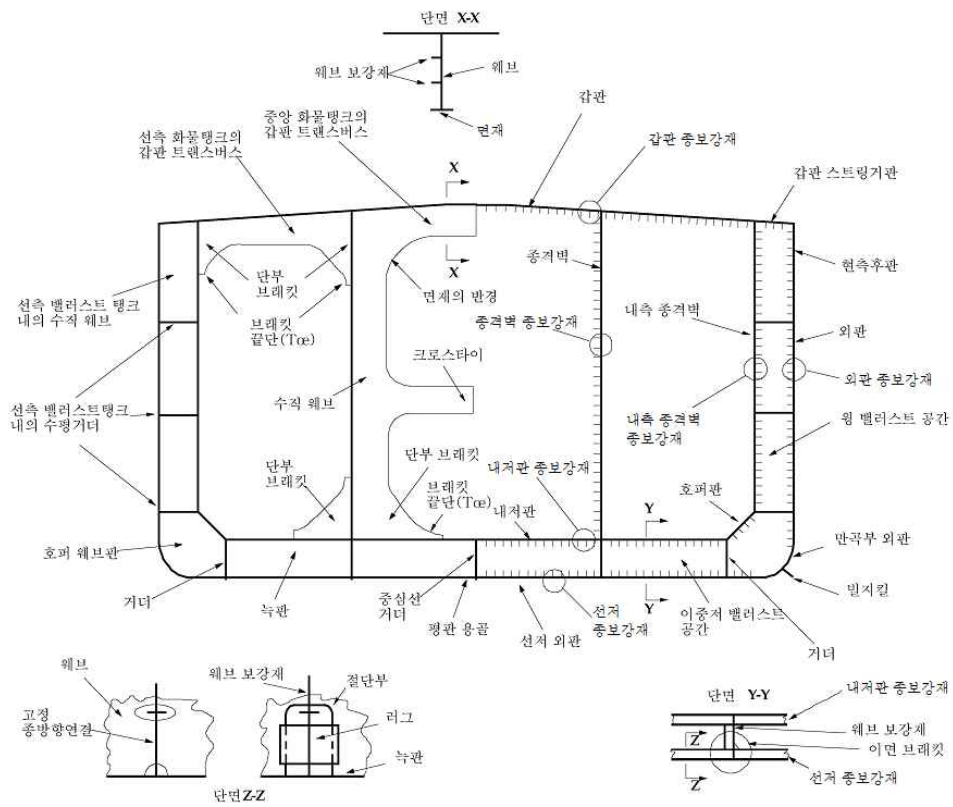


그림 6: 이중선체 유조선의 중앙 화물탱크의 횡단면

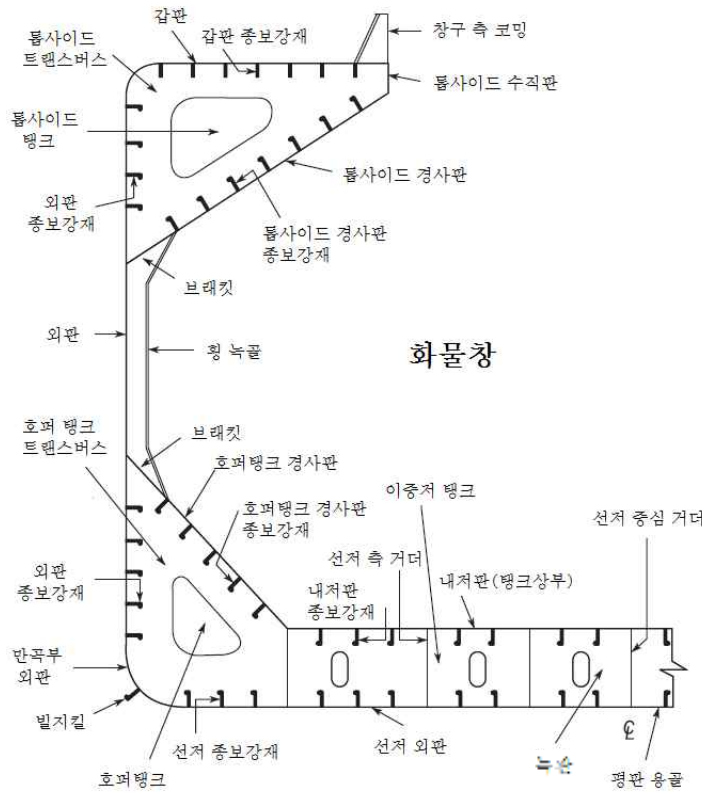


그림 7: 단일선측 산적화물선의 중앙 화물창의 횡단면

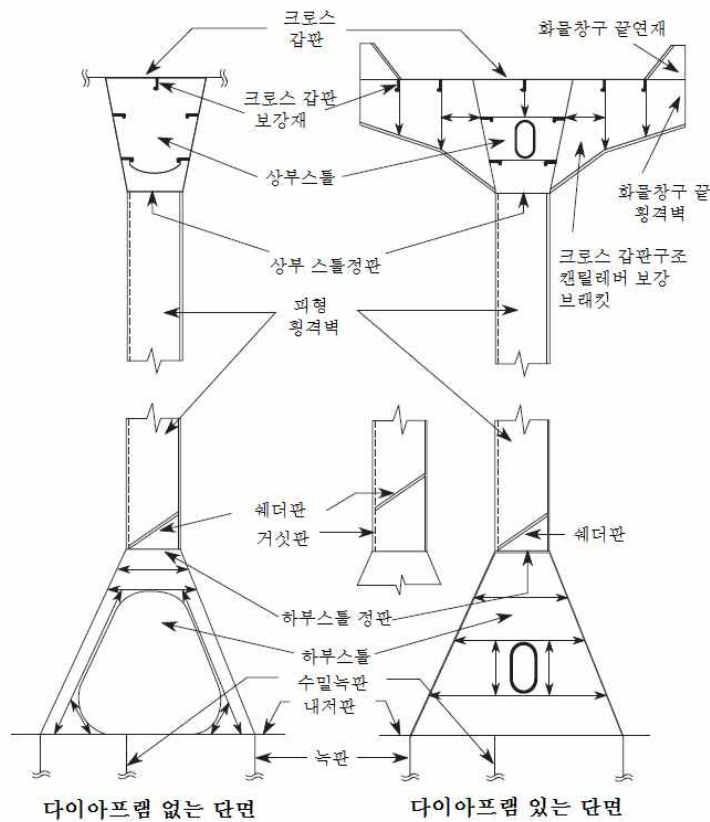


그림 8: 산적화물선의 횡격벽

3.8 용어

3.8.1 용어 정의

표 7: 용어의 정의

용어	정의
거주구 갑판 (accommodation deck)	주로 선원의 거주실로 사용되는 갑판
현측사다리 (accommodation ladder)	부두 또는 소형 보트로부터 승하선 시에 사용되는 선측사다리
선미피크(aft peak)	선미격벽 뒤쪽에 있는 구역
선미격벽(aftpeak bulkhead)	선미의 전방에 배치된 첫 번째 횡수밀격벽
선미피크탱크(aftpeak tank)	선미격벽 선미후방의 좁은 부분에 있는 구획
앵커(Anchor)	앵커 체인의 한쪽 끝단에 부착되어 있고 선박이 한 곳에 위치하도록 해저에 내려지는 장치 ; 앵커는 바람 및 조류의 영향으로 떠밀리는 선박에 의하여 끌리는 경우 바닥에 파지되도록 설계되며, 일반적으로 대형주물 또는 주물로 제작
평형수 탱크(ballast tank)	평형수의 저장에 사용되는 구획
베이(bay)	인접한 횡늑골 또는 횡격벽 사이의 구역
(빌지) 호퍼탱크 (bilge hopper tank)	산적화물선에서 특정화물 수송시 안정성 또는 평형수 적재를 위하여 사용되는 탱크
빌지 킬(bilge keel)	횡동요를 감소시키기 위하여 만곡부를 따라 선박의 외판에 직각으로 설치된 구조
만곡부 외판(bilge plating)	선저외판과 선측외판 사이의 굽은(curved) 판으로 다음과 같이 취한다 : 원통형 선체 부분 : 선저에서의 만곡부 곡선이 시작되는 부위에서부터 만곡부 상단에서 만곡부 곡선이 끝나는 지점 원통형 선체부분 바깥 : 선저에서의 만곡부 곡선이 시작되는 부위에서부터 다음 중 낮은 곳까지 : · 기선 또는 국부적인 종단면의 중심선 상부 0.2 D의 선측외판 상의 지점 · 만곡부 상단에서 곡선이 끝나는 지점
선저 만곡부 외판(bilge strake)	만곡부 외판의 하부판
보스(boss)	프로펠러 날개가 붙어있고 축 끝단부가 통과하는 중심부
선저외판(bottom shell)	평판용골을 포함하는 외판의 주로 평평한 선저를 형성하는 외판
선수(bow)	선박 전단의 구조배치 및 형상
선수 앵커(bow anchor)	선박의 선수에 위치한 앵커
브래킷(bracket)	두 부재의 연결에서 강도를 증가시키기 위해 설치하는 추가 부재
브래킷 토(bracket toe)	테이퍼 된 브래킷의 가는 끝단
쇄파기(breakwater)	선수 위로 넘어오는 물의 흐름을 제지하고 편향하기 위해 노출갑판에 설치된 경사 보강판 구조
브레스트 훅(breast hook)	선수에서 우현과 좌현의 선측부재를 연결시키는 삼각형태의 브래킷

표 7: 용어의 정의 (계속)

용어	정의
선교(bridge)	전방 및 양현에서 선명한 시야가 확보되고 조타가 이루어지는 선박의 상부에 위치한 선루 또는 갑판실
좌굴 패널(buckling panel)	좌굴해석을 고려하는 요소 판 패널
건조자(builder)	규칙을 포함하는 시방서에 준하여 선박을 건조하기 위하여 선주에 의하여 계약된 관련자
구형강(bulb profile)	분리된 플랜지를 대신하여 웹 끝단에서 강 질량을 증가시킨 보강재
격벽(bulkhead)	선박의 내부를 구획으로 나누는 구조상의 격벽
격벽갑판(bulkhead deck)	횡 수밀격벽과 외판이 도달하는 최상층 전통갑판
격벽스툴(bulkhead stool)	파형 횡격벽의 상부 또는 하부에 위치하는 기초구조
격벽구조(bulkhead structure)	보강재 및 거더가 설치된 횡 또는 종 격벽판
블워크(bulwark)	노출갑판을 둘러싸는 선측의 상부에 설치된 수직판
연료고(bunker)	선박의 기관 장치에 사용되는 연료유의 저장을 위한 구획
케이블(cable)	앵커에 연결되는 로프 또는 체인
캠버(camber)	선박의 양현에서 중심선 쪽으로 노출갑판이 상방으로 경사되어 올라간 형태
화물창 구역 (cargo hold region)	1장 1절 [2.4.3] 참조
화물창(cargo hold)	액체 또는 산적 건화물을 적재하는 공간에 대한 일반적인 용어
화물탱크(cargo tank)	화물을 적재하는 탱크
화물탱크 격벽 (cargo tank bulkhead)	화물탱크를 분리하는 경계격벽
칼링(carlings)	규칙적인 보강재의 구조배치를 보충하기 위해 사용되어진 보강재
케이싱(casing)	어떤 공간의 보호를 위하여 둘러친 격벽 또는 덮개
박판 구조 (cellular construction)	작은 구획을 형성하는 방법과 같이 배치된 2개의 근접한 경계 및 내부 다이어프램 판이 있는 구조배치
중심선 거더(centerline girder)	선박의 중심선에 위치한 종 방향 부재
체인(chain)	앵커를 매달거나 목재 화물 등을 고정하기 위해 사용되는 연결된 금속 링 또는 링크
체인 로커(chain locker)	앵커 체인의 보관 장소로서 선박의 전단에 위치한 구획
체인 파이프(chain pipe)	앵커 체인이 체인 로커로 들어가거나 나갈 때 통과하는 파이프
체인 스토퍼(chains topper)	앵커를 끌어 올릴 때와 호저 파이프에서 보관 위치에 앵커를 고정할 때 윈들러스가 받는 하중을 완화하기 위해 체인을 고정시키는 장치
코밍(coaming)	창구 또는 천창의 수직 경계구조
코퍼댐(cofferdams)	2장 3절 [1] 참조
칼러판(collar plate)	트랜버스 웹을 관통하는 종 방향 보강재에 대하여 뚫은 구멍을 부분적 또는 완전히 막기 위해 사용되는 판

표 7: 용어의 정의 (계속)

용어	정의
선수격벽(collision bulkhead)	최전방 수밀 횡격벽
승강구실(companionway)	선박의 갑판에서 하부구역으로 유도되는 풍우밀 입구
구획(compartment)	격벽 또는 판으로 경계가 되는 내부 공간
상시 유인 구역 (Continually manned space)	일반적인 운항 기간 동안 지속적 또는 장기간 선원의 상주가 요구되는 구역 (20분 이상 일상적으로 사용되는 구역 포함)
파형격벽(corrugated bulkhead)	파형을 포함하며 일반적으로 상부/하부스틀을 갖는 격벽
파형(corrugation)	쉐더(shedder) 및 거싯(gusset) 판을 제외한 주름모양으로 배치된 판
크로스갑판(cross deck)	화물창구 사이의 구역
크로스타이(cross tie)	중격벽끼리 연결 또는 내측 중격벽과 중격벽을 연결하고, 유체 정역학적 및 유체 동역학적 하중에 대하여 중격벽을 지지하는 큰 횡 구조부재
갑판(deck)	구획의 상부 또는 하부경계를 이루는 수평 구조부재
갑판실(deck house)	1장 1절 [2.4.6] 참조
갑판구조(deck structure)	보강재, 거더 및 필러를 포함하는 갑판(deck plating)
갑판 트랜스버스 (deck transverse)	갑판에서 횡 방향 1차 지지부재(PSM)
디프탱크(deep tank)	2개의 갑판 또는 외판/내저판과 갑판상부 또는 그 이상까지의 사이에 도달하는 탱크
설계자(designer)	승인 및 정보 제공을 위하여 우리 선급에 제출하는 문서를 만드는 관계자. 설계자는 건조자 또는 문서를 만들기 위하여 건조자 혹은 선주와 계약된 관계자 일 수 있다.
선외 배출관(discharges)	빌지수, 순환수, 배수 등의 선외 배출을 위한 배관
도킹 브래킷(docking bracket)	입거 목적으로 선저구조를 국부적으로 강화하기 위해 이중저에 설치한 브래킷
이중저 구조 (double bottom structure)	내저판 하방의 외판과 그 보강재 그리고 내저판과 그 하방에 있는 각종 부재를 포함한 구조
이중판(doubler)	보강이 요구되는 위치에서 판의 더 넓은 면적에 설치하는 작은 조각판. 일반적으로 보강재의 취부 위치
이중선측부재 (double skin member)	이중선측부재는 웹, 부착판에 의하여 형성되는 상하부 플랜지로 구성된 이상화된 보와 같은 구조부재로 정의된다.
덕트 킬(duck keel)	판으로 형성된 상자형태의 용골로서, 화물탱크 그리고/또는 평형수 탱크를 통과하고 선수 전방으로 연결된 평형수관 및 다른 관을 수용하는데 사용
폐위선루 (enclosed super structure)	풍우밀문 및 폐쇄장치가 설치된 전방 및/또는 후방의 격벽을 가지는 선루
기관실 격벽 (engine room bulkhead)	기관실 전방 또는 후방의 횡격벽

표 7: 용어의 정의 (계속)

용어	정의
요소판 패널(EPP)	보강재, 1차 지지부재(PSM), 격벽 등과 같은 구조부재에 의해 둘러싸인 가장 작은 판 요소
면재(face plate)	웹 끝단에 설치되고 부착판에 평행한 보강재의 구성요소
플랜지(flange)	웹 끝단에 설치되는 보강재의 구성요소로 때로는 웹을 구부려 형성함. 일반적으로 부착판에 평행함.
평강(flat bar)	웹만으로 구성된 보강재
늑판(floor)	선저의 횡 부재
선수루(forecastle)	선수에 위치한 짧은 선루
선수피크(fore peak)	선수격벽 전방의 지역
선수갑판(fore peak deck)	선박의 선수로부터 후방으로 연장하여 한층 높은 짧은 갑판
건현갑판(freeboard deck)	일반적으로 모든 노출된 개구에 영구 폐쇄장치를 가지며 대기 및 해상에 노출된 최상층 전통갑판
방수구(freeing port)	갑판 상에 있는 물을 배출하기 위하여 불워크에 설치한 개구
도교(gangway)	선수루와 선교간 또는 선교와 선미루간과 같은 선수루 간을 연결하는 한층 높게 설치된 통행로
거더(girder)	1차 지지구조부재의 공통적인 용어
거전(gudgeon)	선미 포스트 상에 위치하며 타 핀틀을 지지하기 위해 중심에 구멍을 가진 블록으로서 타가 회전하는 것을 허용하고 지지한다.
현단(gunwale)	선측의 상단
거싯(gusset)	두 구조부재 사이의 강도 연결에서 힘을 분산하기 위해 부착한 판
창구덮개(hatch cover)	화물창으로 물의 침입을 방지하기 위해 화물창구 상부에 부착된 덮개
창구(hatchway)	통상 사각형으로서 구획 하부로 접근할 수 있는 갑판상의 개구
호저 파이프(hawse pipe)	선수 양현에 위치한 호저 또는 앵커 케이블을 통과시키기 위한 강관, 또한 서퍼링 관(spurling pipe)이라고도 함
호저(hawser)	예인 또는 계류용으로 사용되는 강선 또는 섬유로프
호퍼탱크 경사판(hopper plating)	내저판과 내측 종격벽 수직부 또는 선측외판 사이의 경사진 부분에 설치된 판
HP	네덜란드 형강규격에 따른 구형강
IACS	국제선급연합회
ICLL	국제만재흡수선 협약
IMO	국제해사기구
독립형 탱크(independent tank)	자립형 탱크
내부선체(inner hull)	외판으로부터 선내 쪽으로 두 번째 층을 형성하는 내부판
단절판(inter costals)	늑판 또는 늑골간의 불연속적인 보강재
JIS	일본산업표준

표 7: 용어의 정의 (계속)

용어	정의
용골(keel)	선저 중심선을 따라 종 방향으로 배치된 선박의 척추 또는 중요 구조부재. 일반적으로 외판 내부에서 중심선을 따라 수직으로 보강된 평판
너클(knuckle)	구조부재의 불연속부
경감구멍(lightening hole)	무게를 경감하기 위하여 구조부재에 뚫은 구멍
오수구(limber hole)	물 또는 기름이 모이는 것을 방지하기 위해 늑골 또는 판에 뚫어놓은 작은 배수구
국부 지지부재 (local support members)	단순 패널의 구조 건전성에만 영향을 주는 국부 지지부재(예: 갑판보)
중심선 종격벽 (longitudinal centerline bulkhead)	선박의 중심선에 위치한 종 방향 격벽
종 방향 선체거더 전단 구조부재 (longitudinal hull girder shear structural members)	선체거더의 수직 전단하중에 기여하는 구조부재 : 선측외판, 내측 종격벽, 호퍼 경사판, 종격벽 및 이중저 거더
맨홀(manhole)	통행을 목적으로 갑판, 탱크 등에 뚫은 원형 또는 타원형의 구멍
마진판(margin plate)	내저판의 선외측 판 및 만곡부에 굴곡이 있을 때, 마진판은 이중저 구조의 경계를 형성한다.
MARPOL	해양오염방지협약 73/78
중앙 화물창(Mid-hold)	7장 2절 [1.2.2]에 따른 3-화물창 길이 유한요소 모델의 중앙 화물창
통상 무인 구역 (Normally unmanned space)	일반적인 운항 기간 동안 지속적 또는 장기간 선원의 상주가 요구되지 않는 구역 (20분 미만 일상적으로 사용되는 구역 포함)
노치(notch)	용접으로 인한 구조부재의 불연속부
연료유 탱크(oil fuel tank)	연료유 저장에 사용되는 탱크
외판(outer shell)	외판(shell envelope)과 동일
선주(owner)	선박의 등록 및 운항에 관하여 모든 의무와 책임을 가진 관계자 및 선주를 위하여 준비된 유효한 증서를 가지고 건조자로부터 선박을 인도 받을 모든 의무와 책임을 위임 받기로 동의된 관계자
필러(pillar)	갑판이 외판 또는 격벽으로 지지되지 않은 경우 갑판 사이에 위치하는 수직 지지부재
파이프 터널(pipe tunnel)	기관실에서 탱크로 유도되는 빌지, 평형수 및 다른 배관들에 대한 보호구역을 형성하는 내저판 및 외판 사이에 선체 중앙의 전후방에서 설치한 보이드 구역
판 패널(plate panel)	보강재, 1차 지지부재(PSM), 격벽 등과 같은 구조부재에 의하여 둘러싸이고 지지되는 보강되지 않은 판, 요소판 패널(EPP) 참조
판(plating)	보강재, 1차 지지부재 또는 격벽에 의해 지지되는 판
선미루(poop)	선박의 최후단에 위치한 폐위선루 하부구역
선미루 갑판(poop deck)	선박의 후단에 위치한 보호갑판 위의 첫 번째 갑판

표 7: 용어의 정의 (계속)

용어	정의
1차 지지부재 (primary support members)	선체외판 및 탱크경계(예, 이중저늑판 및 거더, 선측 횡구조, 갑판 트랜스버스, 격벽 스트링거 및 종격벽에 대한 수직 웹)의 전체 구조의 건전성을 확보하기 위한 보, 거더 또는 스트링거류 형식의 부재
프로펠러 포스트(propeller post)	보링되는 선미재의 전방 포스트
러더 포스트(rudder post)	타가 매달려 있는 선미재의 후방 포스트(또는 선미 포스트)
스칼롭(scallop)	판 용접선의 연속용접을 허용하기 위하여 보강재에 뚫은 구멍
스카핑 브래킷 (scarping bracket)	2개의 오프셋(off-set) 구조부재들 사이에서 사용되는 브래킷
부재치수(scantling)	구조부재의 물리적 치수
갑판배수구(scupper)	갑판으로부터 직접 또는 관을 통하여 배수를 위한 개구
현창(scuttle)	어떤 구획에 접근하기 위한 갑판 또는 다른 곳의 작은 개구로서, 일반적으로 뚜껑, 덮개 또는 문을 가짐
쉐더판(shedder plate)	파형격벽 구조에 있어서 잔여 화물을 최소화하기 위하여 파형에 접하여 설치되는 경사판
현측후판(sheer strake)	선체외판의 상부 판
스틀 정판(shelf plate)	격벽 스톨 상부에 위치하는 수평판
외판(shell envelope plating)	강력갑판을 제외하고 유효한 선체거더를 형성하는 외판
선측늑골(side frame)	산적화물선에서 선측외판에 설치되는 수직 보강재
선측외판(side shell)	만곡부 외판 상부 외판 중 선측 부분을 형성하는 외판
단일선측부재 (single skin members)	웹, 부착판에 의하여 형성되는 상부 플랜지 및 면재에 의하여 형성되는 하부 플랜지로 구성되는 이상적인 보 같은 구조부재
천창(skylight)	유리 원형창의 유무에 관계없이 기관실 또는 선원실 등을 위한 통풍통으로서 역할을 하는 갑판개구
슬롭탱크(slop tank)	탱크세척 후 화물탱크로부터 나오는 유수 혼합물을 모으기 위해 사용되는 유조선의 탱크
SOLAS	해상인명안전협약 1974
구역(space)	탱크를 포함해서 각 개별 구역
스테이(stay)	불워크 및 창구코밍의 브래킷
선수재(stem)	선수 전단에서 경계를 짓는 선체외판에서의 봉 또는 판
선미(stern)	선박의 후단부
선미재(stern frame)	선박의 선미를 형성하는 선체의 후단에 부착되는 고강도 부재들. 즉, 러더 포스트, 프로펠러 포스트 및 프로펠러를 위한 구멍을 포함한다.
선미관(stern tube)	추진축이 통과하여 프로펠러가 이르도록 하는 관으로서 축계에 대하여 선미 베어링 역할을 한다. 물 또는 기름 윤활 방식으로 할 수 있다.
보강재(stiffener)	2차 지지구조 부재에 대한 공통적인 용어
스틀(stool)	격벽의 지지 구조물

표 7: 용어의 정의 (계속)

용어	정의
스트레이크(strake)	중/횡 방향으로 이어진 외판, 갑판, 격벽 등의 단위 판
강력갑판(strength deck)	최상층 전통갑판
스트링거(stringer)	수직 웹늑골에 취부된 수평 거더
스트링거 판(stringer plate)	갑판의 외측후판
선루(superstructure)	1장 1절 [2.4.6] 참조
SWL	안전사용하중
탱크(tank)	해수, 청수, 기름, 액체화물, FO, DO 등과 같은 액체를 운송하기 위한 구역에 대한 일반적인 용어
탱크 정부(tank top)	화물탱크의 상부를 형성하는 수평 판
예인 페넌트(towing pennant)	선박을 예인하는데 사용되는 긴 로프
톱사이드 탱크(top side tank)	일반적으로 선측에 길이 방향으로 배치되며, 산적화물선의 화물창 상부 모서리를 차지하는 탱크
트랜섬(transom)	선미 끝단을 형성하는 구조배치
트랜스버스 링(transverse ring)	이중저 늑판, 수직 웹 및 횡갑판 거더로 이루어지는 하나의 선체 횡단면에서 나타나는 모든 횡 부재
트랜스버스 웹 프레임(transverse web frame)	선박의 중 방향 구조와 연결되는 횡 방향 1차 지지구조
트리핑 브래킷(tripping bracket)	비틀림에 의하여 압축을 받는 구조부재의 보강용 브래킷
트렁크(trunk)	갑판실과 유사하나 하층갑판이 없는 갑판 구조물
중간갑판(tween deck)	화물탱크에서 상갑판과 탱크정부 사이에 있는 갑판을 이르는 용어
얼리지(ullage)	탱크 내의 빈 공간으로 표시되는 양
보이드 스페이스(void)	선박에서 폐워된 빈 공간
제수격벽(wash bulkhead)	탱크 내의 부분 격벽 또는 개구를 갖는 격벽
수밀(watertight)	주위 구조에 대한 설계수압에서 누수를 방지하는 구조
노천갑판(weather deck)	모든 해치 및 개구에 풍우밀 잠금장치를 가지는 요소가 있는 햇빛 또는 파랑 등에 노출된 갑판의 단면 또는 갑판
풍우밀(weathertight)	모든 해상상태에서 해수 침입을 방지하는 것
웹(web)	부착판에 수직으로 설치되는 보강재의 구성요소
웹 프레임(web frame)	갑판 트랜스버스를 포함한 횡 방향 1차 지지부재(PSM)
바람 및 물막이 스트레이크(wind and water strakes)	평형수와 최고 만재흡수선 사이에 있는 선측외판의 스트레이크
윈들러스(windlass)	앵커 체인을 내리고 올리는 윈치
선측 탱크(wing tank)	내측 종격벽과 선측외판으로 경계되는 구역
[CORR1 to 01 JAN 2021]	

제 5 절 적하지침서 및 적하지침기기

1. 일반 요건

1.1 적용

1.1.1

이 절은 적하지침 정보에 대한 최소 요건을 포함하고 있다.

1.1.2

승인된 적하지침서 및 승인된 적하지침기기가 선박에 제공되어야 한다.

1.1.3

적하지침서 및 본선 적하지침기기에서 정의된 종강도 및 국부강도에 대한 제한 및 해당 복원성 요건을 초과하지 않는다면, 실제 운항에 있어서 선박은 적하지침서에 명시된 적재상태와 다르게 적재할 수 있다.

1.1.4

적하지침서에 관한 요건은 [2]에, 적하지침기기에 관한 요건은 [3]에 규정되어 있다.

1.2 연차검사 및 정기검사

1.2.1

각 연차검사 및 정기검사 시에, 승인된 적하지침서가 본선에서 사용 가능한지 확인되어야 한다.

1.2.2

선장은 정기적인 간격으로 시험 적재상태를 적용하여 적하지침기기의 정확도를 확인하여야 한다.

1.2.3

각 정기검사 시에 이러한 확인은 검사원의 입회하에 시행되어야 한다.

2. 적하지침서

2.1 일반요건

2.1.1 정의

승인된 적하지침서는 선박의 최종자료를 기초로 하여야 한다.

적하지침서라 함은 다음을 기술하는 문서이다.

- 정수중 굽힘 모멘트 및 전단력의 허용한계를 포함하여, 원양항해 및 항내 / 보호수역을 위한 선박설계의 기초가 되는 적재조건 평형수 교환절차 및 입거 절차에서 명시된 조건을 적하지침서에 포함하여야 한다.
- 정수중 굽힘 모멘트 및 전단력의 계산결과 및 해당되는 경우, 면외하중으로 인한 제한사항
- 해당되는 경우, 구조(창구덮개, 갑판, 이중저 등)에 대한 허용 국부하중
- 관련 운항 제한사항

2.1.2 승인의 조건

승인된 적하지침서는 선박의 최종자료를 기초로 하여야 한다. 개조가 선박의 주요 특성(예, 경하중량, 부력분포, 탱크 용적 또는 용도 등)의 변경을 초래하는 경우, 적하지침서를 최신화하여 재승인을 받아야 하며, 이후 적하지침기기 시

스탬도 최신화하여 재승인 받아야 한다. 다만, 변경된 흘수, 정수중 굽힘 모멘트 및 전단력과 원래 승인된 자료와의 차이가 2% 보다 작은 경우에는 새로운 적하지침 및 최신화된 적하지침서를 다시 제출할 필요는 없다. 적하지침서는 사용자가 이해할 수 있는 언어로 작성되어야 한다. 만일 영어가 아닌 경우, 영어 번역문이 포함되어야 한다.

2.1.3 적하조건

적하지침서는 4장 8절에 정의된 것과 같이, 선체 치수 승인의 기초가 되는 설계(화물 및 평형수)적재조건, 적절히 세분화된 입출항 조건을 포함해야 한다. 유조선 및 산적화물선에 공통 적하조건이 4장 8절 [2]에 나열되어 있다.

2.1.4 운항 제한사항

적하지침서에는 다음과 같은 운항 제한사항이 기술되어야 한다.

- 강도계산용 흘수 T_{SC}
- 선체 중앙부에서의 설계 최소 평형수 흘수 T_{BAL}
- 전방 이중저 평형수 탱크 만재상태 시의 전방 설계 슬래밍 평형수 흘수 T_{F-f}
- 어느 전방 이중저 평형수 탱크 공장 시의 전방 설계 슬래밍 평형수 흘수 T_{F-e}
- 최대 허용 화물밀도
- 적하지침서 상의 모든 적하조건에서의 최대 화물밀도
- 설계속도
- 정수중 굽힘 모멘트 및 전단력의 허용 값 및 포락선 결과(envelope result)

산적화물선은 원양 항해에서 평형수 겸용 화물창이 부분 적재된 상태로 운항할 수 없다는 것을 적하지침서에 반드시 나타내어야 한다.

2.2 유조선에 특정된 요건

2.2.1

적하지침서는 4장 8절 [3]에 명시된 적하 조건이 포함되어야 한다. 이 요건은 [2.1]에 추가하여 적용한다.

2.3 산적화물선에 특정된 요건

2.3.1

적하지침서에는 4장 8절 [4]에 명시된 적하 조건이 포함되어야 한다. 이 요건은 [2.1]에 추가하여 적용한다.

2.3.2

적하지침서에는 다음 사항을 기술하여야 한다.

- 4장 4절에 따른 화물창 침수상태에서 정수중 굽힘 모멘트 및 전단력의 허용 값과 포락선 결과
- 만재흘수 시 공창이 될 수 있는 화물창 또는 이들의 조합. 만일 만재흘수 시 공창이 허용되지 않는 경우, 이를 적하지침서에 명확히 명시하여야 한다.
- 4장 8절 [4.3]에서 정의된 것과 같이 각 화물창의 중앙부에서의 흘수에 대한 함수로서 각 화물창의 화물 및 이중저에 적재된 내용물에 대한 최대 허용질량 및 최소 요구질량
- 해당 화물창의 평균흘수에 대한 함수로서 2개의 인접한 화물창의 화물 및 이중저에 적재된 내용물에 대한 최대 허용질량 및 최소 요구질량. 4장 8절 [4.3]에서 정의된 것처럼, 이러한 평균 흘수는 2개의 중앙부 화물창에서 흘수를 평균함으로서 계산될 수 있다.
- 산적화물 이외의 화물에 대한 화물 특성의 상세와 함께 탱크 정부에 작용하는 최대 허용하중
- 갑판 및 창구덮개에 작용하는 최대 허용하중. 선박이 갑판 또는 창구덮개 상에 화물을 적재하도록 승인되지 않은 경우, 이것은 적하지침서에 명확히 명시되어야 한다.
- 실행 가능한 평형수 교환율을 기반으로 하여 터미널과 합의된 적하계획과 최대 평형수 교환율

2.3.3

적절한 입출항 조건, 다음의 추가 적재상태가 적하지침서에 포함되어야 한다.

- 최대 흘수에서 경량화물 및 중량화물의 균일 적재상태
- 해당되는 경우, 최대 흘수에서 경량화물 및 중량화물의 격창 적재상태
- 평형수 적재상태. 상부 현측탱크, 호퍼 및 이중저 탱크에 인접한 평형수 화물창을 가지는 선박인 경우, 상부 현측탱크, 호퍼 및 이중저 탱크가 공창인 상태에서 평형수 화물창을 만재할 때 강도상으로 만족되어야 한다.
- 단기 항해상태 즉 적절한 경우, 제한된 양의 연료유를 싣고 최대 흘수까지 적재된 선박의 항해상태
- 여러 항구에서의 적하 / 양하 상태
- 해당되는 경우, 갑판화물 적재상태
- 해당되는 경우, 해상에서의 전형적인 평형수 교환절차
- 적용되는 경우, 균일적재, 해당 부분적재 및 격창적재에 대하여 화물 적하의 시작으로부터 만재상태까지의 전형적인 적하 절차. 각 상태에 대한 전형적인 양하 절차 역시 포함되어야 한다. 전형적인 적하/양하 절차는 또한 적용되는 강도한계를 초과하지 아니하도록 작성되어야 한다. 전형적인 적하 절차는 또한 적하율 및 평형수 배출 용량에 충분한 주의를 기울여서 작성되어야 한다. 참고로, 그림 1은 적하 절차 요약서의 예를 나타낸다.

3. 적하지침기기

3.1 일반요건

3.1.1 정의

적하지침기기라 함은 지정된 계측점에서, 임의의 적재상태 또는 평형수 상태에서 정수중 굽힘 모멘트, 전단력, 및 해당되는 경우 면외하중과 같은 관련 운항 한계정보가 명시된 허용치를 초과하지 않음을 쉽고 빠르게 확인할 수 있는 수단으로서의 아날로그 또는 디지털 방식의 기기를 말한다.

적하지침기기는 본선 장비에 대한 선박 사양이며, 계산결과는 승인된 선박에만 적용 가능하다.

승인된 적하지침기기는 승인된 적하지침서를 대신할 수 없다.

3.1.2 적하지침기기 승인 조건

적하지침기기는 우리 선급의 규칙에 따라 승인되어야 한다. 승인은 다음 요건을 포함하여야 한다.

- 해당되는 경우, 형식승인을 받았는지 확인
- 선박의 최종 자료가 사용되었는지 확인
- 모든 계측점의 수 및 위치에 대한 수락
- 모든 계측점에서의 관련 허용 값에 대한 적합
- 합의된 시험조건에 따라 본선 장비의 적절한 설치 및 작동에 대한 확인, 그리고 작동 설명서 사본 1부의 본선 비치 여부

개조가 선박의 주요 특성(예: 경하중량, 부력분포, 탱크용적 또는 용도 등)의 변경을 초래하는 경우, 적하지침서를 최신화하여 재승인을 받아야 하며, 이후 적하지침기기 시스템도 최신화하여 재승인 받아야 한다. 다만, 변경된 흘수, 정수중 굽힘 모멘트 및 전단력이 원래 승인된 자료와 2% 보다 작은 경우에는 새로운 적하지침 및 최신화된 적하지침기기 시스템을 다시 제출할 필요는 없다.

적하지침기기에는 항상 작동 설명서가 제공되어야 한다. 적하지침기기의 작동 설명서 및 출력자료는 사용자가 이해할 수 있는 언어로 작성되어야 한다. 만일 영어가 아닌 경우, 영어 번역문이 포함되어야 한다.

적하지침기기의 작동은 설치 후 검증되어야 한다. 적하지침기기의 합의된 시험조건과 작동 설명서가 본선에 비치여 부가 확인되어야 한다.

3.2 산적화물선에 대한 특정 요건

3.2.1 일반사항

BC-A, BC-B 및 BC-C 선박인 경우, 적하지침기기는 다음 요건에 적합한지 확인되어야 한다.

- 화물창의 중앙부에서 흘수의 함수로서 화물 및 이중저에 적재된 내용물의 질량
- 임의의 인접한 2개의 화물창에 대하여 이들 화물창의 평균흘수의 함수로서 화물 및 이중저에 적재된 내용물의 질량
- 화물창 침수상태에서 정수중 굽힘 모멘트 및 전단력이 명시된 허용치를 초과하지 아니함.

3.2.2 승인 조건

BC-A, BC-B 및 BC-C 선박인 경우, 승인은 다음 요건을 포함하여야 한다.

- 모든 계측점에서의 선체거더 굽힘 모멘트의 허용 값에 대한 적합
- 모든 계측점에서의 선체거더 전단력의 허용 값에 대한 적합
- 흘수의 함수로서 각 화물창의 화물 및 이중저에 적재된 내용물의 질량 허용 값에 대한 적합
- 흘수의 함수로서 임의의 2개의 인접한 화물창에서 화물 및 이중저에 적재된 내용물의 질량 허용 값에 대한 적합

4. 산적화물선에 대한 적하특성

4.1 적하 / 양하 절차에 대한 지침

4.1.1 적용범위

[4]의 요건은 견현용 길이 L_{LL} 이 150 m 이상인 산적화물선에 적용한다.
[RCN1 to 01 JAN 2022]

4.1.2

대표적인 적하 / 양하 절차는 적하 / 양하율, 평형수 주입 / 배출용량 및 적용되는 강도 제한사항에 주의해서 작성되어야 한다.

4.1.3

대표적인 적하 / 양하 지침은 건조자에 의해 승인용으로 준비 및 제출되어야 한다.

4.1.4

대표적인 적하절차는 다음을 포함하여야 한다.

- 경량화물 및 중량화물의 격창 적재상태
- 경량화물 및 중량화물의 균일 적재상태
- 제한된 양의 연료유를 신고 최대흘수까지 적재된 선박인 경우 단기 항해상태
- 여러 항구에서의 적하 / 양하상태
- 갑판화물상태
- 블록적하(block loading)

4.1.5

적하 / 양하 절차는 항구에 따라 정해지거나 대표적인 것으로 할 수 있다.

4.1.6

적하 / 양하 절차는 화물의 적재 시작부터 만재시까지 단계적으로 만들어져야 한다. 하역장치의 위치가 새로운 화물창으로 변경될 때가 하나의 단계가 된다. 각 단계는 문서화되어 우리 선급에 제출되어야 한다. 종강도에 추가하여, 각 화물창의 국부강도가 고려되어야 한다.

4.1.7

각 적재상태에 대한 모든 단계의 요약 내용이 포함되어야 한다. 이러한 요약 내용에는 다음과 같은 각 단계에 대한 필수적인 정보가 강조되어야 한다.

- 각 단계에서 각 화물창의 적재량
- 각 단계에서 각 평형수 탱크의 평형수 배출량
- 각 단계의 완료시점에서의 정수중 최대 굽힘 모멘트 및 전단력
- 각 단계의 완료시점에서의 선박의 트림 및 흘수 ↓

Port (specific or typical)	Condition at commencement of loading/discharging	
Total mass of cargo to be loaded/discharged	Condition at end of loading/discharging	
Deck water density (t/m ³)	Maximum loading/discharging rate	Average loading/discharging rate
Number of loaders/dischargers	Maximum ballasting/deballasting rate	Average ballasting/deballasting rate

Volume of Hold, Vh (m ³)								
Height of hold, h (m)								

Note: During each pour it has to be controlled that allowable limits for hull girder shear forces, bending moments and mass in holds are not exceeded. Loading/discharging operations may have to be paused to allow for ballasting/deballasting in order to keep actual values within limits.

Hold content at commencement of loading/discharging									Ballast content at commencement of loading/discharging									Commencement of loading/discharging (see)					
Cargo mass									Wings or peaks	APT	Ball. no. 5	Ball. no. 4	Hold. no. 5	Ball. no. 3	Hold. no. 4	Ball. no. 2	Ball. no. 1	BPT	T aft (m)	T rim (m)	T fwd (m)	Maximum S.E. (%) S.W. (%)	
Density (t/m ³)									Upper														
Grade									Lower/Peaks														

Pour no./grade	CARGO OPERATIONS									BALLAST OPERATIONS									Values at end of pour (from harbour to sea)									
	Hold 9	Hold 8	Hold 7	Hold 6	Hold 5	Hold 4	Hold 3	Hold 2	Hold 1	Upper/Peaks	APT	Ballast tank no. 5	Ballast tank no. 4	Hold no. 5	Ballast tank no. 3	Hold no. 4	Ballast tank no. 2	Ballast tank no. 1					BPT	T aft (m)	T rim (m)	T fwd (m)	Maximum S.E. (%) S.W. (%)	
1										Upper																		
										Lower/Peaks																		
2										Upper																		
										Lower/Peaks																		
3										Upper																		
										Lower/Peaks																		
4										Upper																		
										Lower/Peaks																		
5										Upper																		
										Lower/Peaks																		
6										Upper																		
										Lower/Peaks																		
7										Upper																		
										Lower/Peaks																		
8										Upper																		
										Lower/Peaks																		
										Upper																		
										Lower/Peaks																		
Draft Survey (for loading)	Total cargo onboard (t)			Remaining cargo to be loaded (t)			Total amount of bunkers onboard (t)																					
n-1										Upper																		
n										Lower/Peaks																		

Hold content at end of loading/discharging									Ballast content at end of loading/discharging									Values at end of loading/discharging (see)				
Cargo mass									Wings or peaks	APT	Ball. no. 5	Ball. no. 4	Hold. no. 5	Ball. no. 3	Hold. no. 4	Ball. no. 2	Ball. no. 1	BPT	T aft (m)	T rim (m)	T fwd (m)	Maximum S.E. (%) S.W. (%)
Total mass loaded/discharged (t)									Upper													
Lower/Peaks																						

Maximum occurring values among conditions above									
Net load on Double Bottom									tons/m ²
Net load in two adjacent holds									tons

Net load on double bottom = (Mh/V) h² (t/m²)
 - where: Mh = Mass in hold = mass in DB (t)
 V = Total volume of hold (m³)
 h = height of hold from inner bottom to top of coaming (m)
 T = draught (m)

Approved by: _____
 Place, date, stamp and sign

그림 1: 화물의 적하 / 양하에 대한 지침의 기재양식 (예)

13편 1부 2장 일반 배치 설계

제 1 절 일반사항

제 2 절 격벽 배치

제 3 절 구획 배치

제 4 절 접근설비

제 1 절 일반사항

1. 일반사항

1.1 일반사항

1.1.1

이 장은 선박의 일반적인 구조배치 요건을 규정한다.

1.1.2

상시 유인 구역의 배치는 선급에 의하여 승인된 사업표준에 따라 통풍장치, 조명, 소음 및 진동에 대한 고려가 포함 되어야 한다.(4절 [1.1.1]부터 [1.1.3]까지 참조)

1.1.3

통상 무인 구역의 배치는 선급에 의하여 승인된 사업표준에 따라 정기적 점검, 검사 및 유지관리를 위한 조명 및 통풍장치에 대한 고려가 포함되어야 한다.(4절 [1.1.1]부터 [1.1.5]까지 참조)

제 2 절 격벽 배치

1. 수밀격벽 배치

1.1 수밀격벽의 수 및 배치

1.1.1

모든 선박은 최소한 다음의 횡 수밀격벽을 설치하여야 한다.

- a) 한 개의 선수격벽
- b) 한 개의 선미격벽
- c) 기관구역 전방에 한 개의 격벽과 기관구역 후단에 한 개의 격벽, 단, 기관구역 후단의 격벽은 선미격벽으로 간주할 수 있다.

1.1.2

전기추진설비(electrical propulsion plant)를 갖는 선박의 경우, 발전기실 및 기관실 모두 수밀격벽으로 폐워되어야 한다.

1.1.3

[1.1.1] 및 [1.1.2]의 요건에 추가하여, 격벽의 수와 배치는 구획, 침수성 및 손상복원성의 요건을 만족하도록 배치되어야 하며, 기국의 요건에도 적합하여야 한다.

1.1.4

구획 요건을 따르지 않는 견현용 길이 L_{LL} 이 150 m 미만인 산적화물선의 경우, 표 1에 의한 것보다 적은 수의 격벽이 설치되어서는 아니 된다.

표 1: 견현용 길이 L_{LL} 이 150 m 미만인 산적화물선에 대한 격벽의 수

견현용 길이 (m)	선미부에 기관실을 가지는 선박에 대한 격벽의 수 ⁽¹⁾
$90 \leq L_{LL} < 105$	4
$105 \leq L_{LL} < 120$	5
$120 \leq L_{LL} < 145$	6
$145 \leq L_{LL} < 150$	7
⁽¹⁾ 선미격벽과 기관실 후단격벽은 동일한 것이다.	
[RCN1 to 01 JAN 2022]	

[RCN1 to 01 JAN 2022]

1.1.5

화물창 구역의 격벽은 가능한 한 일정한 간격으로 배치되어야 한다.

2. 선수격벽

2.1 선수격벽의 위치와 범위

2.1.1

선수격벽은 모든 선박에 설치되어야 하고 견현갑판까지 도달하여야 한다. 선수격벽은 주관청에 의해 허가되어진 것을 제외하고 기준점으로부터 후방의 $0.05 L_{LL}$ 또는 10 m 중 작은 값과 $0.08 L_{LL}$ 또는 $0.05 L_{LL} + 3$ m 중 큰 값 사이에 위치하여야 한다. 여기서 기준점은 [2.1.2]에 따른다.

2.1.2

구상선수가 없는 선박의 기준점은 L_{LL} 이 측정되는 수선 상에서 선수재의 전단과 일치하는 L_{LL} 의 전단으로 한다. 구상선수가 있는 선박의 기준점은 L_{LL} 의 전단으로부터 선수 방향으로 다음에 의한 거리 x 에서 측정되어야 한다. 여기서, 거리 x 는 다음 위치 중에서 최소가 되는 위치로 한다.

- (a) FP_{LL} 로부터 구상선수 연장부의 전단까지 거리의 절반
- (b) $0.015 L_{LL}$
- (c) 3.0 m

2.2 선수격벽의 배치

2.2.1

일반적으로 선수격벽은 한 평면이어야 한다. 다만, [2.1.1] 및 [2.1.2]에 규정된 한도 내에서 계단부 또는 리세스를 설치할 수 있다.

2.2.2

문, 맨홀, 상설 출입구 또는 통풍 덕트는 견현갑판 하방의 선수격벽에 시공되어서는 아니 된다. 선수격벽이 견현갑판 상방까지 연장된 경우, 연장부 내 개구의 수는 설계 및 선박 고유의 용도에 적합한 범위 내에서 최소한으로 유지되어야 한다.(1장 2절 [2.1] 참조)

3. 선미격벽

3.1 일반사항

3.1.1 일반사항

수밀구획 내에 선미관 및 타 트렁크를 폐위하는 선미격벽을 설치하여야 한다. 축계의 배치에 의하여 수밀구획 내에 선미관을 폐위하는 것이 불가능할 경우, 대체 배치는 우리 선급이 인정하는 바에 따른다.

3.1.2

구획 분할과 관련하여 선박의 안전도가 저해되지 않는다면, 선미격벽은 견현갑판 하부에 계단식으로 설치할 수 있다.

3.1.3

선미관 및 / 또는 타 트렁크의 설치가 요구되지 않는 기기에 의하여 추진 및 / 또는 조종되는 선박의 경우 선미격벽의 위치는 우리 선급이 인정하는 바에 따른다.

3.1.4

선미격벽이 최고 만재흡수선 상부로 확장될 경우, 견현갑판보다 낮은 격벽갑판에서 선미격벽의 경계를 지을 수 있다. 이러한 격벽갑판을 설치할 경우, 해당 갑판 또는 상부에서 러더 스톱은 수밀되어야 한다.

제 3 절 구획 배치

1. 코퍼댐

1.1 정의

1.1.1

코퍼댐이라 함은 양측의 구획이 공통 경계를 갖지 아니하도록 배치된 빈 공간을 말하며 수직 또는 수평으로 설치될 수 있다. 원칙적으로 코퍼댐은 적절히 통풍되고 배수설비가 제공되며, 적절한 검사, 유지보수 및 안전한 탈출을 위한 충분한 크기의 기밀구조이어야 한다.

1.2 코퍼댐의 배치

1.2.1

코퍼댐은 액체탄화수소(연료유, 윤활유 포함)를 수용하는 구획과 청수(기관과 보일러를 구동하기 위한)를 수용하는 구획 및 소화용 액체 포말을 수용하는 탱크 사이에 설치되어야 한다.

1.2.2

사람이 소비하는 물을 저장하는 탱크는 인체에 위험한 물질을 포함하는 다른 탱크와 코퍼댐으로 격리되어야 한다.

비고 1 : 일반적으로, 청수 또는 평형수 탱크는 인체에 무해한 것으로 간주한다.

1.2.3

모서리가 접하는 경우, 이들 탱크는 인접한 것으로 고려하지 않는다.

1.2.4

다음과 같은 경우 그러한 탱크를 포함하는 공간의 특성 및 치수와 관련하여 실행 불가능하거나 불합리하다고 우리 선급이 인정하는 경우 [1.2.1]에 따른 코퍼댐은 면제할 수 있다.

- 인접하는 공통 경계의 판 두께가 6장 4절에 의한 두께에 추가하여 각각 청수탱크 또는 보일러 공급수 탱크의 경우 2.0 mm, 그 이외의 탱크의 경우 1.0 mm 를 증가시켜야 한다.
- 공통 경계 판의 필렛 용접 각목의 합은 판 두께 이상이어야 한다.
- 1장 2절 [3.8.4]과 관련하여 1.0 m 증가된 설계압력으로 구조시험이 실시되어야 한다.

2. 이중저

2.1 일반사항

2.1.1

SOLAS II-I/9 에 규정된 선저 또는 선측 손상 시 선박의 안전에 지장이 없는 경우, 보통 크기의 건 탱크(dry tank) 를 포함하여, 수밀탱크 부근에는 이중저를 설치하지 아니할 수 있다.

2.2 이중저의 범위

2.2.1

산적화물선의 경우, 이중저는 실행 가능한 또한 선박의 설계 및 고유 용도에 적합한 범위 내에서 선수격벽으로부터 선미격벽까지 설치하여야 한다. 유조선의 경우, 이중저는 화물창 구역과 펌프실을 보호하기 위하여 설치하여야 한다. 다만, 펌프실 하방에 있는 이중저는 MARPOL, Annex I, Ch 4, Reg.22에 적합한 경우에는 생략할 수 있다.

2.2.2

이중저가 설치되어야 하는 곳에 있어서, 내저판은 선저를 만곡부까지 보호하는 방법으로서 선측까지 도달하여야 한다.

2.3 이중저의 높이

2.3.1

특별히 규정하지 않는 한, 이중저 높이는 다음 값 중 작은 값 이상이어야 한다.

- 유조선 : $B/15$ 또는 2 m, 단 어느 단면에서도 외판에서 수직으로 측정된 거리가 1.0 m 이상이어야 한다.
- 산적화물선 : $B/20$ 또는 2 m, 단 용골선과 평행한 면으로부터 내저판까지 수직으로 측정된 거리가 0.76 m 이상이어야 한다.

2.4 이중저 탱크 내의 작은 웰

2.4.1

이중저에 설치된 작은 웰은 필요 이상으로 깊은 것이어서는 아니 된다. 다만, 선박의 측로 후단에서는 외저까지 도달하는 웰의 설치가 허용될 수 있다. [2.1]의 규정에 적합한 이중저에 의한 보호와 동등한 정도의 보호를 제공하는 배치로 인정되는 경우, 우리 선급은 기타 웰의 설치를 허용할 수 있다.

3. 이중선측

3.1 이중선측 폭

3.1.1 유조선

이중선측의 최소 폭 W_{ds} (m)는 다음의 값 중 작은 것 이상이어야 한다. 단, 1.0 m 미만이어서는 아니 된다.

$$W_{ds} = 0.5 + \frac{DWT}{20000}$$

$$W_{ds} = 2.0$$

3.1.2 산적화물선

이중선측이라 함은 이중저와 갑판을 연결하는 종격벽과 선측외판으로 구성되는 선박의 측면 배열을 의미한다. 호퍼 사이드 탱크와 톱사이드 탱크가 설치되는 경우, 이중선측 구조의 일부가 될 수 있다.

이중선측의 최소폭 W_{ds} 는 선측외판에 수직으로 측정된 값이 1 m 미만이어서는 아니 된다.

3.2 이중선측 내부의 최소 간격

3.2.1 정의

최소 간격은 내/외부 선체에 설치된 보강재의 내부 표면을 연결하는 가정된 선 사이에서 측정된 가장 짧은 거리로서 정의된다.

3.2.2 최소 간격 치수

이중선측 내부 보강재의 내부 표면 사이의 최소 간격은 다음의 치수 값 이상이어야 한다.

- 내부 및/또는 외부 선체가 횡 늑골 방식일 경우 : 600 mm
- 내부 및 외부 선체가 종 늑골 방식일 경우 : 800 mm

화물창의 평행부 바깥에서의 간격은 감소될 수 있지만 600 mm 이상이어야 한다.

4. 평형수 탱크

4.1 평형수 탱크의 용량 및 배치

4.1.1

모든 선박은 평형수 항해 시 안전하게 운항할 수 있도록 충분한 용량의 평형수 탱크를 가져야 한다. 평형수 용량은 적어도 경하중량과 평형수만으로 구성된 조건을 포함하여, 모든 항해 및 모든 평형수 조건에서, 선박의 흘수 및 트림이 다음 요건을 만족할 수 있어야 한다.

- 유조선의 경우, 4장 8절 [3.1]
- 유조선의 경우, 추가하여, 호킹 또는 새깅에 대한 수정을 제외한 선체 중앙부 형 흘수, T_{mid} (m)는 다음 식에 의한 값 이상이어야 한다.

$$T_{mid} = 2.0 + 0.02 L_{LL}$$

- 산적화물선의 경우, 4장 8절 [4.1]

[CORR1 to 01 JAN 2021]

제 4 절 접근 및 탈출 설비

1. 폐위구역

1.1 일반사항

1.1.1 특별고려

향상된 안정성 및 생산성을 포함한 인적요소 고려사항은 IACS Rec. No.132 또는 우리 선급에 의하여 승인된 인체 공학 기준을 사용하여 고려될 수 있다.

접근에 대한 특별한 고려사항이나 요구사항(예: 의도하지 않은 방출을 방지하기 위한 CO2실의 보안 제한)이 있는 경우, 이러한 제한사항은 본 편의 규칙과 함께 고려되어야 하며, 가능한 한 신속히 선급의 검토를 위해 문제를 제기해야 한다.

1.1.2 폐위구역

모든 폐위된 구역은 용이한 점검, 검사 및 유지보수를 위해 적절한 접근배치(개인 보호 장비를 포함한 적절한 복장을 하고 필요한 모든 도구와 시험 장비를 사용하는 인원이 검사에 방해받지 않고 이동할 수 있는 접근)로서 접근이 가능하여야 한다. 설계상 접근이 실행 불가능한 작은 밀폐된 공간에 대하여는 점검 및 유지보수를 위한 특별조치를 취하여야 한다.

또한 우리 선급에 의해 승인된 산업표준에 따라 검사 인력 또는 선원의 비상 대피를 용이하게 하기 위한 적절한 준비를 위해 제공되어야 한다.

1.1.3 SOLAS에 의해 명확히 규정되지 않는 구역

SOLAS Ch II-1, Reg.3-6에 의해 명확히 규정되지 않는 구역일 경우, 건조자는 우리 선급이 인정한 산업표준에 따라 용이한 점검, 검사 및 유지보수를 위해 적절한 접근 배치를 제공하여야 한다.([1.1.5] 참조)

또한 우리 선급에 의해 승인된 산업표준에 따라 검사 인력 또는 선원의 비상 대피를 용이하게 하기 위한 적절한 준비를 위해 제공되어야 한다.

설계상 접근이 실행 불가능한 작은 밀폐된 공간에 대하여는 점검 및 유지보수를 위한 특별조치를 취하여야 한다.

1.1.4 통상 무인 구역의 통풍장치

규칙에서 명시되지 않은 경우, 통상 무인 구역은 자연 또는 강제통풍을 통해 환기될 수 있어야 한다. 이러한 통풍장치는 머쉬룸 통풍장치, 구즈넥 통풍장치, 풍우밀 덮개가 있는 통풍장치 등으로 되어야 한다.

환기는 상시 또는 임시 기계 통풍장치를 통해 되어야 하고 환기통 또는 탱크 개구나 통풍장치를 통해 적절한 환기가 되어야 한다.

1.1.5 통상 무인 구역의 상시 접근수단

규칙에서 명시되지 않은 경우, 통상 무인 구역의 상시 접근수단은 SOLAS Ch II-1, Reg.3-6에 따라 제공되어야 한다.

SOLAS Ch II-1, Reg.3-6에 의해 명확히 규정되지 않는 밀폐구역일 경우, 가능한 한 관련 협약과 결의서를 적용하여야 한다. 항해 중 접근하지 않는 구역으로 접근 또는 구역으로부터 탈출하기 위하여, 유지보수 또는 정기적 검사를 위해 접근해야 하는 구역에 제공되는 개구의 크기는 난형(oval)이거나 우리 선급에 의해 승인된 산업표준에 따른 원형인 경우 600 mm × 400 mm 이상이어야 한다.

2. 화물구역 및 전방구역

2.1 일반사항

2.1.1 접근수단

각각의 구역에는 SOLAS, Ch II-1, Reg 3-6에 규정되어 있는 접근수단을 제공하여야 한다. 이 규정은 아래의 선종에 적용하여야 한다.

- 유조선
- 톤수와 상관없이 길이가 150 m 이상인 산적화물선

2.1.2

모든 탱크는 용이한 검사를 위하여 접근이 가능하여야 한다. ↓

13편 1부 3장 구조 배치 설계

제 1 절 재료

제 2 절 순 치수 방법

제 3 절 부식추가

제 4 절 부식방지

제 5 절 한계상태

제 6 절 구조 상세 원칙

제 7 절 구조의 이상화

제 1 절 재 료

1. 일반사항

1.1 재료의 규격

1.1.1

건조 중 사용되는 재료는 규칙 2편 1장에 적합하여야 한다.

1.1.2

재료의 사양(예, 제조, 화학성분, 기계적 성질, 용접)을 우리 선급에 제출하여 승인받는 경우, [1.1.1]에 따른 것 외의 다른 재료도 허용될 수 있다.

1.2 재료시험

1.2.1

재료는 규칙 2편 1장의 관련 요건에 따라 시험되어야 한다.

1.3 제조법

1.3.1

이 절의 요건은 용접, 냉간 및 열간 제조과정이 IACS UR W를 반영한 우리 선급의 규칙 및/또는 문서에 정의된 현행 정상적인 작업관행 및 재료에 대한 규칙 2편 1장의 관련 요건에 적합하게 수행됨을 전제로 한다. 특히,

- 모재 및 용접 방법은 재료의 사용 용도에 따라 규정된 제한조건을 따라야 한다.
- 용접 전에 예열이 요구될 수 있다.
- 용접, 냉간가공 또는 열간가공 후에 적절한 열처리 과정이 요구될 수 있다.

2. 선체 구조용 강재

2.1 일반

2.1.1 탄성계수(young's modulus) 및 포아송 비

탄소강의 탄성계수는 206,000 N/mm²로 하며 포아송 비(Poisson's ratio)는 0.3으로 한다.

2.1.2 강재의 등급 및 기계적 성질

최소 항복강도가 235 N/mm²인 강을 일반 강도의 선체 구조용 강으로 간주하며, 이를 연강 'MS'로 표시한다. 최소 항복강도가 이보다 더 높은 강은 선체 구조용 고장력강으로 간주하며 'HT'로 표시한다.

선체 구조용 압연강재의 재료등급(Material grade)은 다음에 따른다.

- (a) A, B, D 및 E는 연강의 종류를 표시한다.
- (b) AH, DH 및 EH는 고장력강의 종류를 표시한다.

선박 건조에 일반적으로 사용되는 강재의 기계적 성질은 표 1에 따른다.

표 1: 선체 강재의 기계적 성질

판의 강재등급 ($t_{as-built} \leq 100$ mm)	최소 항복응력 R_{eH} (N/mm ²)	인장강도 R_m (N/mm ²)
A, B, D, E	235	400 - 520
AH32, DH32, EH32, FH32	315	440 - 570
AH36, DH36, EH36, FH36	355	490 - 630
AH40, DH40, EH40, FH40	390	510 - 660

2.1.3

표 1에 규정한 것 이외의 고장력강에 대하여는 우리 선급이 인정하는 바에 따른다.(지침 참조)

2.1.4 고장력강

선체구조에 최소 항복응력(R_{eH}) 235 N/mm² 이외의 강재를 사용하는 경우, 선체거더 강도 및 구조부재의 치수는 [2.2]에서 정의되는 재료계수 k 를 고려하여 결정하여야 한다.

2.1.5 선박의 비치서류

선박에는 선체구조에 사용된 강재의 종류와 등급을 나타내는 도면이 비치되어야 한다. 표 1에 규정한 것 이외의 강재가 사용된 경우, 해당 강재의 화학적 및 기계적 성질과 작업 기준 또는 권고사항이 도면과 함께 비치되어야 한다.

2.2 재료계수, k

2.2.1

별도로 규정하지 않는 한, 선체 구조부재의 치수를 결정하기 위한 연강 및 고장력강의 재료계수 k 는 최소 항복응력 (R_{eH}) 에 따라 표 2에 의한다. 최소 항복응력(R_{eH}) 이 중간에 해당하는 경우, 재료계수 k 는 선형 보간법에 의한다. 항복응력이 390 N/mm² 보다 큰 강재의 경우, 우리 선급이 적절하다고 인정하는 바에 따른다.

표 2: 재료계수 k

최소 항복응력 R_{eH} (N/mm ²)	k
235	1.0
315	0.78
355	0.72
390	0.68

2.3 강재의 등급

2.3.1

다양한 강도부재에 사용되는 강재는 표 3부터 표 7까지 규정한 재료의 사용 등급보다 낮은 등급의 것이어서는 아니 된다. 일반적인 요건은 표 3을 따르며, 길이가 150 m 및 250 m 를 넘는 선박, 길이가 150 m 를 넘는 단일선축 산적화물선에 대한 추가 요건은 각각 표 4부터 표 6까지 따른다. 두께에 따른 각 구분의 선체 구조부재에 대한 재료등급 요건은 표 7에 따른다.

표 3: 강재의 사용구분 (Class and Grade)

구조부재 구분	강재의 급별
○ 2차(secondary): A1 종격벽 판(1차 강도부재 제외) A2 강력갑판이 아닌 노출갑판(1차 강도부재 및 특급부재 제외) A3 선측외판	- 중앙부 0.4 L 이내 : I - 중앙부 0.4 L 이외 : A/AH
○ 1차(primary): B1 선저외판(평판용골 포함) B2 강력갑판(특급부재 제외) B3 강력갑판 상부의 종통부재(해치코밍 제외) B4 강력갑판에 접합되는 종격벽 판 B5 강력갑판에 접합되는 톱사이드 탱크 판(해치 사이드 거더) 및 경사판의 최상부판	- 중앙부 0.4 L 이내 : II - 중앙부 0.4 L 이외 : A/AH
○ 특급(special): C1 강력갑판의 현측후판 ⁽¹⁾ C2 강력갑판의 스트링거 판 ⁽¹⁾ C3 이중선측 구조를 구성하는 종격벽에 접합되는 갑판의 강판은 제외한 종격벽에 접합되는 갑판의 강판 ⁽¹⁾	- 중앙부 0.4 L 이내 : III - 중앙부 0.4 L 이외 : II - 중앙부 0.6 L 이외 : I
C4 컨테이너선과 유사한 화물창구 형상을 갖는 선박의 화물창구의 선외측 모서리부의 강판	- 중앙부 0.4 L 이내 : III - 중앙부 0.4 L 이외 : II - 중앙부 0.6 L 이외 : I - 화물창 구역 : III 급 이상
C5 화물 창구 모서리부의 강판	- 중앙부 0.6 L 이내 : III - 화물창 구역의 기타구역 : II
C6 길이 L 이 150 m 미만인 선박으로서 전 폭에 걸쳐 이중저를 가는 선박의 만곡부 외판	- 중앙부 0.6 L 이내 : II - 중앙부 0.6 L 이외 : I
C7 만곡부 외판(C6 이외의 선박) ⁽¹⁾	- 중앙부 0.4 L 이내 : III - 중앙부 0.4 L 이외 : II - 중앙부 0.6 L 이외 : I
C8 길이가 0.15 L 이상인 종 방향 창구코밍(코밍 정판과 플랜지 포함) C9 종 방향 창구코밍의 끝단 브래킷 및 갑판실 연결부분	- 중앙부 0.4 L 이내 : III - 중앙부 0.4 L 이외 : II - 중앙부 0.6 L 이외 : I - D/DH 이상
(비고) ⁽¹⁾ 선박의 중앙부 0.4 L 사이에 III 급의 강판 사용이 요구되는 경우, 1조의 강판(single strake) 너비는 "800 + 5L (mm)" 이상이어야 하며, 1,800 mm 를 넘을 필요는 없다.	

표 4: 길이가 150 m 를 넘는 선박에 대한 강재의 최소 등급

구조부재 구분	강재의 등급
중강도에 기여하는 강력갑판의 종 방향 판	중양부 0.4 L 이내 : B/AH급
강력갑판 상부의 종 방향 판	중양부 0.4 L 이내 : B/AH급
선저와 강력갑판 사이에 연속하는 내측 종격벽이 없는 선박의 단일선측 외판(single side strake)	화물창 구역 내 : B/AH급

표 5: 길이가 250 m 를 넘는 선박에 대한 강재의 최소 등급

구조부재 구분 ⁽¹⁾	강재의 등급
강력갑판의 현측후판	중양부 0.4 L 이내 : E/EH급
강력갑판의 스트링거 판	중양부 0.4 L 이내 : E/EH급
만곡부 외판	중양부 0.4 L 이내 : D/DH급
(비고) ⁽¹⁾ 선박의 중양부 0.4 L 사이에 D/DH 급 또는 E/EH 급의 강판 사용이 요구되는 경우, 1조의 강판(single strake) 너비는 “5L+800 (mm)” 이상이어야 하며, 1,800 mm 를 넘을 필요는 없다. [CORR1 to 01 JAN 2021]	

표 6: 길이가 150 m 를 넘는 단일선측 산적화물선의 강재 최소 등급

구조부재 구분	강재의 등급
선측늑골의 하부 브래킷 ^{(1), (2)}	D/DH 급
빌지호퍼 경사판 또는 내저판과 외판과의 교차점의 상·하방 0.125 l 위치의 두 점 사이를 전체 또는 일부 포함하는 선측외판 ⁽²⁾	D/DH 급
(비고) ⁽¹⁾ 여기서 ‘하부 브래킷’이란 빌지호퍼 경사판 또는 내저판과 외판과의 교차점의 상방 0.125 l 위치까지의 선측늑골의 하부의 웹 및 하부 브래킷의 웹을 의미한다. ⁽²⁾ 늑골의 스패น l 은 지지구조 간의 거리로 정의한다.(2부 1장 4절 표 5 참조)	

표 7: I, II 및 III 등급에 따른 사용 강재

구분	I		II		III	
	MS	HT	MS	HT	MS	HT
건조 두께 (mm)						
$t \leq 15$	A	AH	A	AH	A	AH
$15 < t \leq 20$	A	AH	A	AH	B	AH
$20 < t \leq 25$	A	AH	B	AH	D	DH
$25 < t \leq 30$	A	AH	D	DH	D	DH
$30 < t \leq 35$	B	AH	D	DH	E	EH
$35 < t \leq 40$	B	AH	D	DH	E	EH
$40 < t \leq 50$	D	DH	E	EH	E	EH

2.3.2

표 3부터 표 6까지 규정하지 않은 강도부재에 대하여는 우리 선급이 인정한 경우 A/AH 급 강을 사용할 수 있다.

2.3.3

일반적으로 선미재, 타, 러더혼 및 샤프트 브래킷의 강판은 II 등급 이상의 재료를 사용하여야 한다.

2.4 낮은 대기온도에 노출되는 구조

2.4.1

대기온도가 낮은 해역에서 운항하도록 설계된 선박의 경우에는 1장 2절 [3.4.4]를 참고한다.

2.5 두께 방향 특성

2.5.1

T 이음 또는 십자 이음부를 부분 또는 완전용입으로 용접하는 경우, 그리고 판재가 두께 방향(압연 면에 직각 방향)으로 큰 변형응력을 받는 경우에는 규칙 2편 1장 310.에서 정하는 두께 방향 특성시험에 합격한 강재를 사용하여야 한다. 승인도면 상에는 요구되는 재료기호의 뒤에 “Z”를 부기하여 이들 강재를 지정하여야 한다.(예: EH36Z)

2.6 스테인리스 강

2.6.1

온도 상승에 따른 스테인리스 강의 강도 저하는 재료의 탄성계수 E 와 재료계수 k 에서 고려되어야 한다. 스테인리스 강은 사안별로 우리 선급에 의하여 고려되어야 한다.(지침 참조)

3. 단강품 및 주강품

3.1 일반

3.1.1

구조부재로 사용되는 단강품 및 주강품(이하 주단강품이라 한다)의 화학성분 및 기계적 성질은 2편 1장의 관련 요건에 적합한 것이어야 한다.

3.1.2

용접 구조로 사용되는 주단강품은 우리 선급이 목적에 따라 적절하다고 인정하는 기계적 화학적 특성을 가진 것이어야 한다.

3.1.3

사용되는 주단강품은 2편 1장의 관련 요건에 따라 시험되어야 한다.

3.2 단강품

3.2.1

우리 선급이 인정하는 경우, 단강품 대신에 압연봉강(rolled bar)을 사용할 수 있다. 이 경우, 품질 및 시험과 관련하여 규칙 2편 1장 6절의 단강품에 대한 규정 대신에 규칙 2편 1장 3절 301.의 압연봉강에 대한 요건에 따르도록 요구할 수 있다.

3.3 주강품

3.3.1

선수재, 선미재로 사용되는 주강품은 일반적으로 규칙 2편 1장 5절 501.의 관련 요건에 적합한 규격 최소 인장강도 $R_m = 400 \text{ N/mm}^2$ 를 갖는 C 또는 C-Mn 계의 용접 구조용 주강재로 제조할 수 있다.

3.3.2

선체 강도에 기여하는 주판(main plating)에 주강품을 용접하는 경우에는 우리 선급이 적절하다고 인정하는 바에 따른다.

또한, 우리 선급은 이러한 주강품에 대하여는 추가의 특성 및 비파괴 시험을 요구할 수 있다. 특히, 그 주강품이 용접되는 강판의 충격특성에 적합한 충격특성 및 비파괴 시험을 요구할 수 있다.

4. 알루미늄 합금

4.1 일반

4.1.1

선루, 선실, 창구덮개, 헬리콥터 플랫폼 또는 그 외의 국부요소에 알루미늄 합금을 사용하고자 하는 경우에는, 사용하고자 하는 알루미늄 합금의 사양 및 제작방법 등에 대한 자료를 우리 선급에 제출하여 승인받아야 한다.

재료요건 및 구조 치수는 규칙 2편 1장 8절의 요건에 적합하여야 한다. Al-Mn 계의 5000계열 알루미늄 합금과 Al-Mn-Si 계의 6000 계열 알루미늄 합금을 사용하여야 한다.

4.1.2

저온에 사용되는 구조 또는 기타 특별한 용도에 사용되는 알루미늄 합금에 대하여는 우리 선급의 승인을 받아야 한다.

4.1.3

특별히 인정하는 것을 제외하고, 알루미늄 합금의 탄성계수(young's modulus)는 $70,000 \text{ N/mm}^2$ 그리고 포아송 비는 0.33으로 한다.

4.1.4

모든 알루미늄 합금과 강구조의 연결방법의 상세사항에 대하여는 우리 선급의 승인을 받아야 한다.

4.2 압출 판재(extruded plating)

4.2.1

압출 판재(extruded plating)라 불리는 판과 보강재로 구성된 압출 형재(extrusions)를 사용할 수 있다.

4.2.2

일반적으로, 압출 판재의 사용은 갑판, 격벽, 선루 및 갑판실로 제한된다. 압출 판재를 다른 곳에 사용하기 위해서는 사안별로 우리 선급의 승인을 받아야 한다.

4.2.3

압출 판재는 보강재가 주응력의 방향과 평행하게 향하도록 하여야 한다.

4.2.4

압출 판재와 주요 부재와의 연결부는 특별히 주의하여야 한다.

4.3 용접 이음부의 기계적 특성

4.3.1

용접 입열은 가공경화(5000 계열 다만, O 상태 또는 H111 인 경우는 제외) 또는 열처리(6000 계열)에 의해 경화된 알루미늄 합금의 기계적 강도를 국부적으로 저하시킨다.

4.3.2

5000 계열 알루미늄 합금의 용접 상태의 특성은 일반적으로 O 상태 또는 H111 인 상태와 같다. 적절히 증명되는 경우, 더 높은 기계적 특성치를 고려할 수 있다.

4.3.3

6000 계열 알루미늄 합금의 용접 상태의 특성에 대하여는 우리 선급의 승인을 받아야 한다.

4.4 재료계수, k

4.4.1

알루미늄 합금의 재료계수 k 는 다음 식에 따라 구한다.

$$k = \frac{235}{R'_{lim}}$$

R'_{lim} : 용접 상태에서의 모재의 최소 항복응력 $R'_{p0.2}$ (N/mm²), 다만, 용접 상태에서의 모재의 최소 인장강도 R'_m 의 70 % 보다 커서는 아니 된다.

R'_m : 용접 상태에서의 재료의 최소 인장강도(N/mm²) 로 다음에 따른다.

$$R'_m = \eta_2 R_m$$

$R'_{p0.2}$: 용접 상태에서의 재료의 최소 항복응력(N/mm²) 로 다음에 따른다.

$$R'_{p0.2} = \eta_1 R_{p0.2}$$

$R_{p0.2}$: 출하 상태에서의 모재의 최소 항복응력(N/mm²)

R_m : 출하 상태에서의 모재의 최소 인장강도(N/mm²)

η_1, η_2 : 표 8에 따른다.

표 8: 알루미늄 합금 - 용접 구조용 계수

알루미늄 합금	η_1	η_2
가공경화 처리를 하지 아니한 알루미늄 합금 (어닐링된 O 상태 또는 어닐링된 평평한 H1111 상태인 5000 계열)	1	1
가공경화에 의해 경화된 알루미늄 합금 (O 상태 또는 H1111 상태 이외의 5000 계열)	$R'_{p0.2}/R_{p0.2}$	R'_m/R_m
열처리에 의해 경화된 알루미늄 합금(6000 계열) ⁽¹⁾	$R'_{p0.2}/R_{p0.2}$	0.6

⁽¹⁾ : 열처리에 대한 자료가 없는 경우, 계수 η_1 은 표 9에 정의한 야금학적 이음효율 계수 β 와 동등하게 본다.

표 9: 알루미늄 합금 - 야금학적 이음 효율계수 β

알루미늄 합금	성질상태	총 두께(mm)	β
6005A(개 단면 형강)	T5 또는 T6	$t \leq 6$	0.45
		$t > 6$	0.40
6005A(폐 단면 형강)	T5 또는 T6	전체	0.50
6061(형강)	T6	전체	0.53
6085(형강)	T6	전체	0.45

4.4.2

두 종류의 서로 다른 알루미늄 합금을 용접하는 경우, 부재 치수의 결정을 위하여 사용되는 재료계수 k 는 결합되는 두 종류의 알루미늄 합금의 재료계수 값 중 큰 값으로 한다.

4.5 기타

4.5.1

기름을 운반하는데 사용되는 탱크, 코퍼댐 및 펌프실 내에는 알루미늄 부착품(fittings)의 사용을 피해야 한다. 기름을 운반하는데 사용되는 탱크, 코퍼댐 및 펌프실 내에 알루미늄 부착품, 장치 또는 지지대를 설치하는 경우, 2부 2장 2절 [1.2]에 규정하는 알루미늄 희생양극(anode)에 대한 요건을 만족해야 한다.

4.5.2

도교(gangways) 등과 같은 무거운 이동식 알루미늄 구조물의 밑면은 흠집(smear)의 생성을 막기 위하여 견고한 플라스틱이나 목재 커버 또는 승인된 방법으로 보호하여야 한다. 그러한 보호 장치는 구조물에 영구적으로 안전하게 부착되어야 한다.

5. 기타 재료 및 제품

5.1 일반

5.1.1

주철제 부품(허용된 경우), 동 및 동합금 제품, 리벳, 앵커, 체인 케이블, 크레인, 마스트, 데릭포스트, 데릭, 부속품과 와이어로프 같은 기타 재료 및 제품은 규칙 2편 1장의 요건에 적합하여야 한다.

5.1.2

규칙 2편 1장에 규정되지 아니한 플라스틱 혹은 기타 특수한 재료의 사용은 사안별로 우리 선급에 의하여 고려되어야 한다. 이러한 경우, 그 재료의 허용을 위한 요건이 승인되어야 한다.

5.2 주철제 부품(iron cast parts)

5.2.1

회주철, 가단주철 또는 구상 흑연주철로 만든 부품은 일반적으로 응력이 낮은 2차 부재 요소의 제작에만 허용된다.

5.2.2

보통 주철은 창과 현창(side scuttles)에 사용되어서는 아니 된다. 적합한 종류의 고급 주철의 사용은 사안별로 우리 선급에 의하여 고려되어야 한다.(지침 참조)

제 2 절 순 치수 방법

기호

이 장에서 정의되지 않은 기호는 1장 4절 참조

t	: 순 두께(mm)
t_c	: 부식추가(mm)
t_{gr}	: 총 두께(mm)
h_{stf}	: 보강재 또는 1차 지지부재의 높이(mm)
h_w	: 보강재 또는 1차 지지부재의 웨브 높이(mm)
t_w	: 보강재 또는 1차 지지부재의 웨브 두께(mm)
b_f	: 보강재 또는 1차 지지부재의 면재 너비(mm)
t_f	: 보강재 또는 1차 지지부재의 면재 두께(mm)
t_p	: 보강재 또는 1차 지지부재 부착판의 두께(mm)
d_f	: L2 형강의 플랜지 연장 거리(mm) (그림 3 참조)
$t_{as-built}$: 건조 두께. 신조선 단계에서 주어지는 실제 두께(mm)
t_{gr-off}	: 제공 총 두께(mm), [1.2.2]에 정의된 두께
t_{gr-req}	: 요구 총 두께(mm), [1.2.1]에 정의된 두께
t_{off}	: 제공 순 두께(mm), [1.2.3]에 정의된 두께
t_{dm}	: 설계 생산 여유(mm): 설계 또는 생산 상황에 맞추기 위하여 설계자 또는 건조자에 의하여 적용된 치수 결정의 결과로서, 제공 총 두께와 요구 총 두께 사이의 두께 차이(요구 순 두께와 제공 순 두께 사이에 있는 두께 차이도 동일) 두께의 차이는 추가적인 부식여유로서 고려되지 않는다.
t_{req}	: 요구 순 두께(mm), [1.3.1]에 요구된 두께
$t_{val-add}$: 자발적 추가 두께(mm), t_c 에 추가하여, 부식최모를 위하여 선주 또는 건조자에 의하여 자발적으로 추가 되는 여유 두께(mm)
t_{res}	: 예비 두께(mm)로서, 0.5 mm 로 한다.
t_{c1}, t_{c2}	: 3장 3절 표 1에 정의된 것과 같이, 고려되는 구조부재의 한 면의 부식추가(mm) [RCN1 to 01 JAN 2021]

1. 일반

1.1 적용

1.1.1 순 두께 방법

구조 요소의 순 두께 t 는 설계기준에 따른 구조 강도에 대하여 요구된다. 구조 요소에 대한 부식추가 t_c 는 그림 1에 나타낸 바와 같이 순 치수 요건과는 독립적으로 구해진다. 이 방법에서 운항 중 발생할 수 있는 부식을 다루기 위하여 추가되는 두께와 순 두께는 명확히 구분된다. 이 방법에서는 선체 수명 동안 부식에 관한 구조의 상태를 명백하게 하는 것이 가능하다.

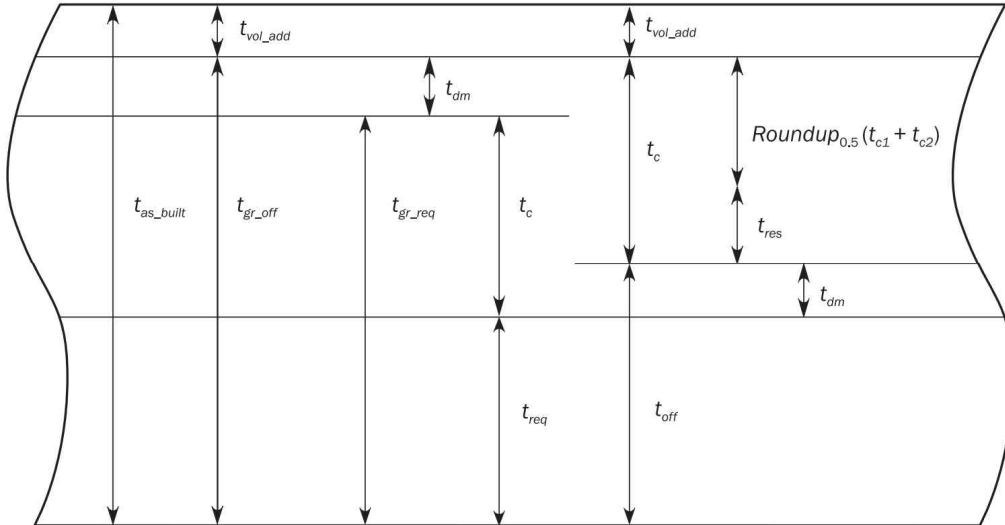


그림 1: 순 치수 방법

1.1.2 국부 및 전체적인 부식

순 두께 방법에 있어서 국부 부식과 전체적인 부식은 다음과 같이 구별된다. 국부 부식은 판 부재나 보강 부재와 같은 국부 구조부재의 균일한 부식으로 규정하며, 전체적인 부식은 주요 구조부재나 선체거더와 같은 광범위한 범위의 전체적인 평균 부식으로 규정한다.

1.1.3 총 치수의 예외

총 부재 치수의 값으로 직접 구해진 항목들은 순 두께 방법을 따르지 않는다. 예를 들면, 다음 항목들은 선주 추가 여유를 제외한 부식추가는 이미 포함하고 있다. 총 치수 요건은 “gr”의 접미사로 식별되며 예시는 다음과 같다.

- 11장 1절에 정의된 선루 및 갑판실의 치수
- 단강 및 주강으로 만든 거대 부품의 치수

1.2 총 치수와 순 치수의 정의

1.2.1 요구 총 두께

요구 총 두께 t_{gr-req} (mm)는 요구 순 두께에 3장 3절에 따른 부식추가를 더하여 얻어지는 두께로서, 다음 식으로 구한다.

$$t_{gr-req} = t_{req} + t_c$$

1.2.2 제공 두께

제공 총 두께 t_{gr-off} (mm)는 신조선 단계에서 주어지는 총 두께로서, 다음과 같이 건조 두께로부터 자발적 추가 두께를 빼서 구한다.

$$t_{gr-off} = t_{as-built} - t_{vol-add}$$

1.2.3 제공 순 두께

제공 순 두께 t_{off} (mm)는 다음과 같이 제공 총 두께로부터 부식추가를 빼서 구한다.

$$t_{off} = t_{gr-off} - t_c = t_{as-built} - t_{vol-add} - t_c$$

1.3 부식추가의 적용

1.3.1

요구 순 두께 t_{req} 는 규칙에 따라 계산된 순 두께에 가까운 0.5 mm 단위로 반올림한 값을 사용한다.

예를 들어,

- (a) $10.75 \leq t < 11.25$ mm 에 대하여, 규칙 요구 두께는 11.0 mm 이다.
- (b) $11.25 \leq t < 11.75$ mm 에 대하여, 규칙 요구 두께는 11.5 mm 이다.

1.3.2

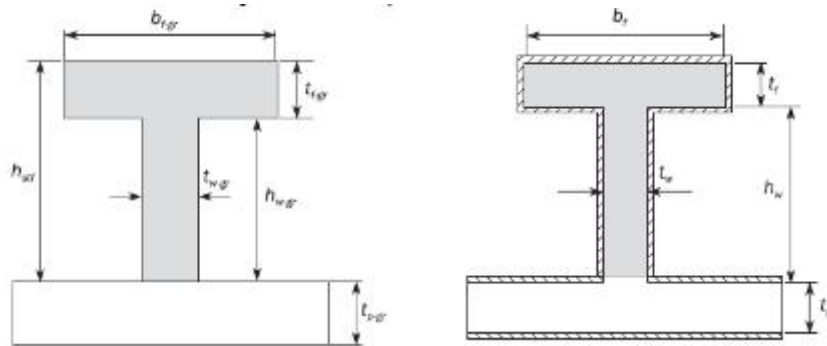
규정에서의 부식추가의 적용은 다음에 따른다.:

- 판의 제공 순 두께는 판의 요구 순 두께와 같거나 커야 한다.
- 국부 지지부재의 요구 순 단면계수, 관성 모멘트와 전단면적 특성치는 부착된 판, 웹 및 플랜지의 순 두께를 사용하여 계산하여야 한다. 국부지지 부재의 순 단면 치수는 그림 2에서 정의된 바와 같다. 이 요구 단면계수 및 웹 순 두께는 끝단 브래킷이 없는 부분에 적용한다.
- 1차 지지부재와 선체거더의 제공 순 단면 특성치는 모든 구조부재에 적용되는 표 1에 나타나있는 적용 부식추가를 뺀 제공 총 치수를 기준으로 하는 요구 순 단면적 특성치와 같거나 커야한다.
- 강도를 평가함에 있어서는, 제공 총 치수에서 표 1에 따른 부식추가를 빼서 구한다. 부착판의 경우, 부식추가 절반을 부착판 양측에서 뺀다.
- 부식추가는 3절 [1.2]에 의한 값보다 작아서는 아니 된다.

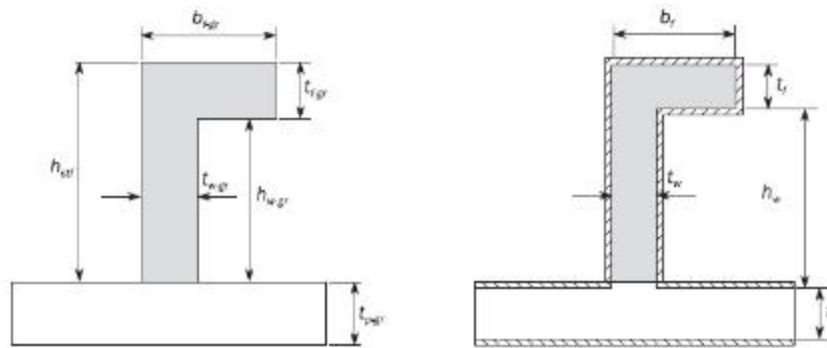
규칙에서는 설계자나 선주에 의해 추가된 추가 두께는 고려되지 않는다.

표 1: 총 치수에 적용된 부식에 대한 평가

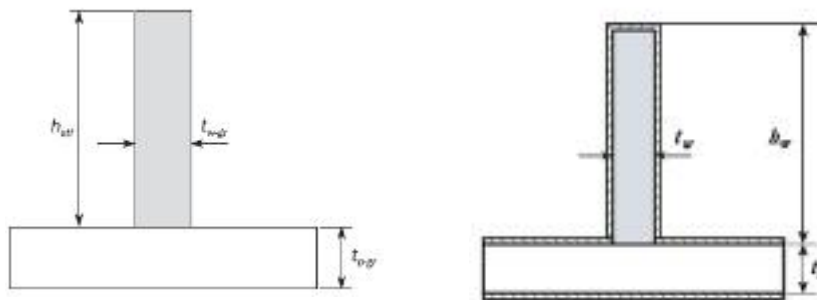
구조 항목	특성/해석 유형	적용된 부식추가
최소 두께 (1차 지지부재를 포함하는 모든 부재)	· 두께	t_c
국부강도 (판, 보강재 및 창구 늑골)	· 두께 / 단면특성	t_c
	· 강성 / 특성	t_c
	· 좌굴강도	t_c
1차 지지부재(규정)	· 두께 / 단면특성	$0.5 t_c$
	· 강성 / 웹 및 플랜지의 특성	t_c
	· 좌굴강도	t_c
FEM에 의한 강도평가	· 화물탱크 / 화물창	$0.5 t_c$
	· 좌굴강도	t_c
	· 국부 상세요소 분할	$0.5 t_c$
	· 명확한 상세요소 분할 지역	$0.5 t_c$
선체거더 강도	· 단면특성	$0.5 t_c$
	· 좌굴강도	t_c
선체거더 극한강도 선체거더 잔존강도	· 단면특성	$0.5 t_c$
	· 좌굴강도 / 붕괴강도	$0.5 t_c$
피로평가(간이 응력해석)	· 선체거더 단면특성	$0.5 t_c$
	· 국부 지지부재	$0.5 t_c$
피로평가(유한요소 응력해석)	· 소격격자 FE모델 · 매우 정밀한 요소 분할	$0.5 t_c$



T형강

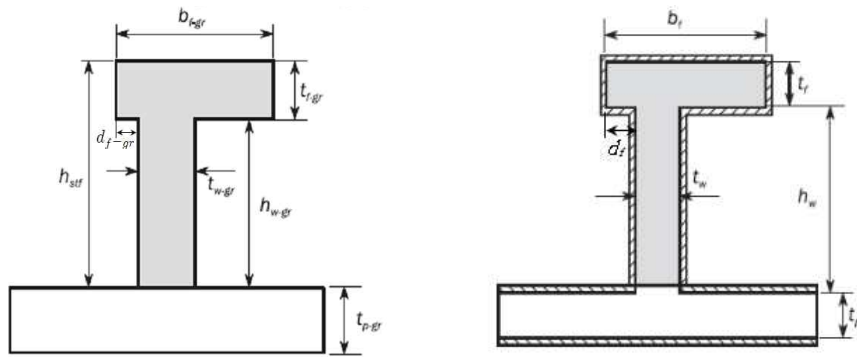


L형강

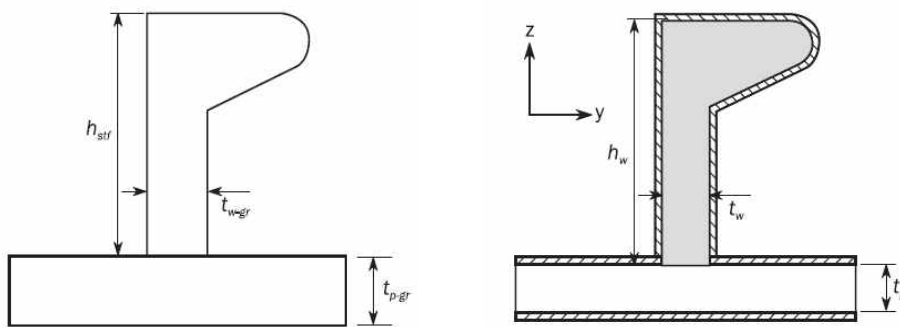


평강

그림 2: 국부 지지부재의 순 단면특성



L2형강



구평강(bulb) 및 유사 형상

순 횡단면적, y 축에 대한 관성 모멘트 및 단면의 중립축 위치는 단면의 표면 두께에서 부식 두께 $0.5 t_c$ 을 빼서 구한다.

[RCN1 to 01 JAN 2021]

그림 3: 국부 지지부재의 순 단면특성 (계속)

제 3 절 부식추가

기호

- t_c : 총 부식추가(mm)
 t_{c1}, t_{c2} : 표 1에 따른 고려하는 구조부재의 한 면의 부식추가(mm)
 t_{res} : 예비 두께(mm)로서, 0.5 mm 로 한다.

1. 일반

1.1 적용

1.1.1

이 규칙에서 규정하는 부식추가는 C-Mn 강, 스테인리스 강, 스테인리스 클래드강 및 알루미늄 합금강에 적용한다. 스테인리스 클래드 구조물의 노출된 탄소강 표면에 대한 부식추가는 표 1의 상응하는 구획에 따른다. 다른 재료에 대한 부식추가는 우리 선급의 요건에 적합하여야 한다.

1.2 부식추가 결정

1.2.1

구조부재 두 면의 각 면에 대한 부식추가 t_{c1} 또는 t_{c2} 는 표 1에 따른다.
구조부재의 각 면에 대한 총 부식추가 t_c (mm) 는 다음 식에 의하여 구한다.

$$t_c = Roundup_{0.5}(t_{c1} + t_{c2}) + t_{res}$$

주어진 구획의 내부 부재에 대하여는, 총 부식추가 t_c (mm) 는 다음 식에 의하여 구한다.

$$t_c = Roundup_{0.5}(2t_{c1}) + t_{res}$$

여기서 t_{c1} 은 표 1에 규정한 값으로 그 구획에 노출된 한 표면에 대한 것이다.

$Roundup_{0.5}(t)$ 는 t 가 0.5 mm 올림 한 것을 의미한다.

스테인리스 강 혹은 알루미늄으로 만들어진 구획의 경계부 및 내부재의 총 부식추가, t_c (mm) 는 다음과 같이 구한다.

$$t_c = t_{res} = 0.5$$

스테인리스 클래드강의 경우, 탄소강 표면의 부식추가 t_{c1} 및 스테인리스 강 표면의 부식추가 t_{c2} 는 각각 다음과 같이 구한다.

- t_{c1} = 표 1에 따른 값
- t_{c2} = 0.0

1.2.2 총 부식추가의 최소값

일반 보강재의 웨브나 면재 및 1.5 mm 로 적용되는 건 구역 내부재를 제외하고 총 부식추가는 2.0 mm 보다 작게 취하여서는 아니 된다. 이 부식추가의 최소값은 스테인리스 강, 스테인리스 클래드강 또는 알루미늄 합금강으로 만들어진 구조부재에는 적용하지 않는다.

1.2.3 보강재

보강재의 부식추가는 부착판과의 접합 위치에 따라 결정된다.

1.2.4

국부 구조물의 부재 / 판이 두 개 이상의 부식추가 값에 의하여 영향을 받는 경우, 가장 두꺼운 부식추가 값을 전체 판에 적용한다.

유조선의 수직 용접선에 의해 배치된 수직 파형격벽의 경우, 탱크 정부로부터 하방 3m 거리의 임의 경계선 상방 및 하방의 실제 부식추가(표 1의 정의에 따라)는 각각 고려할 수 있다.

[RCN1 to 01 JAN 2021]

표 1: 구조부재의 한 표면에 대한 부식추가

구획 종류	구조부재		t_{c1} 또는 t_{c2}		
			유조선	$L_{LL} \geq 150$ m BC-A 또는 BC-B 선박	그 외 BC 선박
평형수 탱크, 빌지탱크, 드레인 저장탱크, 제인로커 ⁽¹⁾	1차 지지부재의 면재	탱크 정부에서 하방 3 m 이내 ⁽⁴⁾	2.0		
		상기 외	1.5		
	그 외 부재 ⁽²⁾⁽³⁾	탱크 정부에서 하방 3 m 이내 ⁽⁴⁾	1.7		
		상기 외	1.2		
화물유 탱크, 슬롭탱크	1차 지지부재의 면재	탱크 정부에서 하방 3 m 이내 ⁽⁴⁾	1.7	N/A	
		상기 외	1.4		
	내저판 / 탱크 하부		2.1		
	그 외 부재	탱크 정부에서 하방 3 m 이내 ⁽⁴⁾	1.7		
		상기 외	1.0		
산적화물창 ⁽⁵⁾	횡격벽	상부 ⁽⁶⁾	N/A	2.4	1.0
		하부스틀 : 경사판, 수직판 및 정 부판 ⁽⁷⁾		5.2	2.6
		그 외 부분		3.0	1.5
	그 외 부재	상부 ⁽⁶⁾		1.8	1.0
		단일선측 산적화물선의 선측늑골 상단 브래킷의 웨브 및 플렌지		2.2	1.2
		단일선측 산적화물선의 선측늑골 하단 브래킷의 웨브 및 플렌지		2.0	1.2
		그 외 부분		2.0	1.2
	호퍼탱크 경사판, 내저판			3.7	2.4
대기에 노출	노출갑판의 판	1.7			
	그 외 부재	1.0			
해수에 노출	최소 설계 평형수 흡수선과 강도 계산용 흡수선 간 사 이의 외판	1.5			
	상기 이외의 외판	1.0			

표 1: 구조부재의 한 표면에 대한 부식추가 (계속)

구획 종류	구조부재	t_{c1} 또는 t_{c2}		
		유조선	$L_{LL} \geq 150$ m BC-A 또는 BC-B 선박	그 외 BC 선박
연료유 탱크 및 운할유 탱크		0.7		
청수탱크		0.7		
보이드 구역 ⁽⁸⁾	통상 접근하지 않는 구역(예를 들어, 볼트붙이 맨홀만을 통해 접근 가능한), 파이프 터널 및 산적 화물창 혹은 평형수 화물창으로 사용되지 않는 스톨의 내부	0.7		
건 구역	기관구역, 펌프룸, 창고, 조타기실 등의 내부	0.5		
<p>(1) 체인로커 바닥의 상면으로부터 상방 3 m 이내의 판 표면에는 1.0 mm 를 더한다.</p> <p>(2) 평형수 탱크와 가열되는 화물유 탱크/슬롭탱크 사이의 판 경계의 경우 평형수에 노출되는 판의 표면에는 0.5 mm 를 추가한다. 평형수 탱크 내부의 평형수 탱크와 가열된 화물유 탱크 또는 연료유 탱크/운할유 탱크/슬롭탱크 간의 경계에 붙은 보강재의 면재와 웨브의 표면에는 각각 0.3 mm 를 추가한다. 가열된 기름탱크는 어떠한 형태의 가열 기능(가장 일반적인 형태는 가열코일)을 갖춘 탱크/슬롭탱크를 의미한다.</p> <p>(3) 평형수와 가열된 연료유/운할유 탱크 사이의 판 경계의 경우 평형수에 노출된 표면에는 0.7 mm 를 추가한다.</p> <p>(4) 이 사항은 탱크 정부가 노천갑판인 화물탱크/슬롭탱크 및 평형수 탱크에만 적용된다. 3 m 거리는 탱크 정부와 평행으로 수직으로 측정된다.</p> <p>(5) 건 화물창은 산적 건화물 운송용 화물창으로서 평형수를 운송하는 화물창을 포함한다.</p> <p>(6) 화물창의 상부라 함은 톱사이드와 내측 종격벽 또는 선측외판과의 연결부 보다 상부에 있는 구역에 해당한다. 톱사이드 탱크가 없는 경우, 화물창 상부는 화물창 높이의 상부 1/3 에 해당한다.(평면 격벽이 산적 화물창에 설치되는 경우, 격벽의 상부는 같은 방법으로 정의된다.)</p> <p>(7) 만약 하부스톨이 없거나(즉, 기관실 격벽이나 선수 격벽) 평면 격벽이 설치된 경우, 이 부식추가는 창구 내의 반대편 격벽 스톨의 높이까지 적용하여야 한다. 반대편 격벽에 스톨이 설치되지 않은 경우, 수직 범위는 내저판으로부터 해당 화물창의 호퍼탱크의 경사판 최상단까지의 높이로 한다. 다만, 3 m 이상일 필요는 없다.</p> <p>(8) 외판에 대한 부식추가를 결정할 때, 파이프 터널은 평형수 탱크로 고려한다.</p>				
[RCN1 to 01 JAN 2022]				

제 4 절 부식방지

1. 일반

1.1 보호되어야 하는 구조

1.1.1 해수 전용 평형수 탱크

선박의 모든 해수 전용 평형수 탱크는 효율적인 부식방지 시스템을 갖추어야 한다.

1.1.2 화물유 탱크

화물유 탱크는 2부 2장 2절 [1]의 요건에 적합하게 보호되어야 한다.

1.1.3 산적화물선

산적화물선의 이중선측의 보이드 구역 및 화물창은 2부 1장 2절 [2.2] 및 2부 1장 2절 [2.3]에 각각으로 규정된 요건에 적합하게 보호되어야 한다.

1.1.4 좁은 구역

비접근성으로 인해 검사 및 보수가 쉽지 않은 선수미 단의 좁은 구역은 일반적으로 효율적인 보호 물질로 채워야 한다.

2. 희생 양극

2.1 선체에 양극 부착

2.1.1

모든 양극은 초기 및 운항 중 소진되더라도 완전한 부착을 유지할 수 있도록 구조물에 잘 부착되어야 한다. 다음의 방법들이 허용될 수 있다.

- a) 연속 필렛 용접으로 구조물에 연결되는 강재 코어(steel core)
- b) 멈춤 너트를 갖는 최소 두 개의 볼트를 사용하는 경우, 볼트에 의하여 별도의 지지물에 부착. 다만, 기타 기계적 방법의 클램핑은 허용될 수 있다.

2.1.2

양극은 평면 격벽판 상의 보강재 또는 보강재 부근에 나란하게 부착되어야 한다. 그러나 외판에 부착되어서는 아니 된다. 양극의 양 끝단이 상대 운동을 할 수 있는 분리된 부재에 설치되어서는 아니 된다.

2.1.3

강재 코어(steel core)나 지지부재가 국부 보강재 또는 1차 지지부재에 용접되는 경우, 지지부재의 단부, 브래킷 토우부 또는 유사한 응력 발생부는 피하여야 한다. 비대칭 부재에 용접되는 경우 웨브의 가장자리로부터 최소 25 mm 이상 떨어져서 용접하여야 한다. 면재가 대칭인 보강재 또는 1차 지지부재의 경우에는 자유단을 피해 웨브 또는 면재의 중심선에 설치할 수 있다. 일반적으로 양극은 고장력강 면재에는 설치하여서는 아니 된다.

2.1.4 화물유 탱크

화물유 탱크 내부에 음극방식 시스템이 설치된다면, 2부 2장 2절 [1]의 요건에 적합하여야 한다.

제 5 절 한계상태

1. 일반사항

1.1 한계상태

1.1.1 정의

한계상태는 요건을 더 이상 만족하지 않는 구조물의 상태로 정의된다. 구조물과 관련하여 다음의 한계상태 범주로 나눌 수 있다.

- 사용성 한계상태(SLS)는 규정된 요건을 더 이상 만족하지 않는 상태를 말한다.
- 최종 한계상태(ULS)는 비 손상상태에서 최대 하중부담 능력, 최대 허용 변형을 또는 변형에 상응하는 상태를 말한다.
- 피로 한계상태(FLS)는 시간 변동(주기적) 하중의 영향으로 인한 강도 저하에 상응하는 상태를 말한다.
- 사고 한계상태(ALS)는 사고 상황에서 견디는 구조물의 능력에 관련된 상태를 말한다.

1.1.2 사용성 한계상태

통상적인 사용에 관련한 사용성 한계상태는 다음을 포함한다.

- 구조의 사용 수명을 단축시키거나 구조부재/비구조 요소의 효율성 또는 외관에 영향을 줄 수 있는 국부 손상
- 구조부재 또는 비구조 요소나 안전 장비의 기능의 효율적인 사용 및 외관에 영향을 주는 허용할 수 없는 변형

사용성 한계상태의 정의에서, '외관'의 의미는 외적 미관이 아닌 과도한 처짐과 광범위한 균열과 같은 기준에 관련된 다.

1.1.3 최종 한계상태

최대 하중부담 능력 또는 일부 경우에는 최대 허용 가능한 변형을 또는 변형에 상응하는 최종 한계상태는 다음을 포함한다.

- 파단이나 과도한 변형 또는 불안정성(좌굴)으로 인한 단면, 부재 또는 연결부의 최대 저항능력의 한계 도달
- 구조의 과도한 항복, 변형 혹은 일부가 소성 메카니즘에 들어선 상태

1.1.4 피로 한계상태

피로 한계상태는 주기적 하중으로 인한 구조부재의 피로능력이 설계 피로수명 이하인 상태를 뜻한다.

1.1.5 사고 한계상태

사고 한계상태는 비정상적인 상황 또는 사고 상황에서 저항하는 구조물의 능력과 관련된다. 다른 구획으로의 계속적인 침수가 진행되지 않는 어느 구획의 침수는 한계상태로 고려된다. 한계상태는 비정상적인 하중이나 사고하중을 받는 다음의 비손상상태 또는 제한 시간동안 환경하중을 받는 손상상태와 관련된다.

- 안전수명
- 환경
- 재산(선박과 화물)

사고 한계상태는 다음을 포함한다.

- 구획의 손실 없는 구조강도의 손실
- 구조강도 및 구획의 손실

1.2 손상 유형

1.2.1

발생 가능한 여러 손상 유형은 선체구조의 다양한 부분과 관련될 수 있다. 각 손상 유형은, 한 개 또는 그 이상의 한계상태와 관련되어 있다. 표 1에는 한계상태와 관련하여 선체구조 안전성의 평가를 위하여 고려하여야 할 손상 유형이 나타나 있다.

표 1: 고려하여야 하는 한계상태와 관련된 손상 유형

고려하여야 하는 가능한 손상 유형	한계상태 ⁽¹⁾			
	SLS	ULS	FLS	ALS
항복(yielding)	Y	Y	-	Y
소성붕괴(plastic collapse)	-	Y	-	Y
좌굴(buckling)	Y	Y	-	Y
파단(rupture)	-	Y	-	Y
피로균열(fatigue cracking)	-	-	Y	-
취성파괴(brittle fracture) ⁽²⁾	-	-	-	-

(1) "Y"는 구조평가가 수행되어야 함을 나타낸다.
(2) 강제등급의 규칙 요건에 따라 조절된다.

1.2.2 항복

항복 손상 유형은 면내응력과 수직응력이 조합되어 고려하는 구조부재에 소성변형이 국부적으로 발생하는 유형이다. 국부 소성변형은 구조부재 내에서 유발된 응력이 허용치 이내로 유지되는지를 검토함으로써 SLS, ULS, ALS 상태 내에서 조절된다.

1.2.3 소성붕괴

소성붕괴 손상 유형은 일반적으로 큰 면외 충격압력을 받는 국부 구조부재에서 발생한다. 이 손상 유형에서는 국부 구조부재에 영구적인 면외 변형이 발생하더라도 전체 강도에는 영향을 미치지 않는다. 이 유형은 통상적인 소성 설계 방법을 사용함으로써 ULS, ALS 상태 내에서 조절된다.

1.2.4 좌굴

좌굴 손상 유형은 압축하중을 받는 구조부재의 불안정 현상이다. 구조부재의 응력이 탄성 좌굴응력에 도달하게 되면, 압축하중을 받는 동안 탄성(복원 가능한)좌굴이 발생한다. 이러한 좌굴 손상 유형은 SLS에 대하여 규제된다. 압축하중이 점점 증가함에 따라, 가장 약한 구조부재의 좌굴로 인하여 응력이 재분배되며, 일부 구조부재는 항복응력에 도달한다. 큰 탄성 변형을 포함한 이러한 좌굴 손상 유형은 ULS 또는 ALS 상태 내에서 조절된다. 압축하중이 가해지지 않을 경우, 좌굴로 인한 손상은 나타나지 않는다.

반면, 구조부재 내의 응력이 항복응력을 초과하게 되면 소성(복원되지 않는)좌굴이 발생한다. 그 결과 소성좌굴로 인해 상당한 영구변형이 나타난다. 이 복원되지 않는 좌굴 손상 유형은 선체거더 강도 관점에서 ULS 혹은 ALS 상태 내에서 조절된다.

1.2.5 파단

파단 손상 유형은 고려하는 구조부재가 재료의 항복응력을 넘어서는 큰 인장응력을 받아 파괴가 발생하는 유형이다. 이러한 손상 유형은 ULS 또는 ALS 상태 내에서 조절되지만, 이 손상 유형의 평가는 항복 손상의 정도를 규정함으로써 이루어진다.

1.2.6 취성파괴

취성파괴는 재료, 온도, 두께에 좌우된다. 그러므로 이 유형은 강재등급의 재료 규칙 요건에 따라 조절된다.

1.2.7 피로 균열

이 손상 유형은 위에서 언급된 손상 유형과는 다르며 FLS 상태 내에서 조절된다.

2. 기준

2.1 일반사항

2.1.1

다양한 구조 요소에 대한 관련 한계상태를 확인하기 위한 기준이 규칙에 명시되어 있다. 규칙에 포함된 강도평가는 표 2에 나타나 있는 것과 같이 항복 검토, 좌굴 검토, 최종강도 검토, 피로검토로 정의된다.

표 2: 구조강도 평가

구조 요소 ⁽¹⁾		항복 검토	좌굴 검토	최종강도 검토	피로 검토
국부부조	보강재	Y	Y	Y ⁽²⁾	Y
	판	Y	Y	Y ⁽³⁾	-
1차 지지부재		Y	Y	Y ⁽²⁾	Y
선체거더		Y	Y ⁽⁴⁾	Y	-

(1) "Y" 는 구조평가가 수행되어야 함을 나타낸다.

(2) 최종강도 검토는 좌굴 검토에 포함된다.

(3) 판의 최종강도 검토는 판의 항복 검토 식에 포함된다.

(4) 선체거더 강도에 기여하는 보강재 및 판의 좌굴 검토는 선체거더 굽힘 모멘트 및 전단력으로 인한 응력에 대하여 수행한다.

2.2 사용성 한계상태

2.2.1 선체거더

선체거더의 항복 검토에 대하여, 응력은 확률 수준 10^{-8} 의 하중에 대응한다.

2.2.2 판

1차 지지부재를 구성하는 판의 항복 및 좌굴 검토에 대하여, 응력은 확률 수준 10^{-8} 의 하중에 대응한다.

2.2.3 보강재

보강재의 항복 검토에 대하여, 응력은 확률 수준 10^{-8} 의 하중에 대응한다.

2.3 최종 한계상태

2.3.1 선체거더

선체거더의 최종강도는 부분 안전계수를 추가한 확률 수준 10^{-8} 의 선체거더 하중에 대하여 검토되어야 한다.

2.3.2 판

보강재 및 1차 지지부재 사이의 판의 최종강도는 확률 수준 10^{-8} 의 하중에 대하여 검토되어야 한다.

2.3.3 보강재

보강재의 최종강도는 확률 수준 10^{-8} 의 하중에 대하여 검토되어야 한다.

2.4 피로 한계상태

2.4.1 구조 상세

보강재와 1차 지지부재와의 연결부 및 산적화물선의 창구 모서리부 갑판의 자유단과 같은 대표적인 용접 구조의 피로수명은 휘핑-스프링잉(whipping-springing) 효과를 포함한 확률 수준 10^{-2} 의 하중을 기본으로 한 장기분포하중으로부터 평가된다.

2.5 사고 한계상태

2.5.1 선체거더

산적화물선의 경우, 화물창 침수 및 손상조건에서 선체거더의 최종강도 및 항복강도는 5장 1절 및 5장 2절에 따라 평가되어야 한다. 유조선과 산적화물선의 잔존강도는 충돌 또는 좌초로 인한 손상에 대하여 5장 3절에 따라서 평가되어야 한다.

2.5.2 이중저 구조

산적화물선의 경우, 화물창 침수조건에서의 이중저 구조는 2부 1장 3절에 따라서 평가되어야 한다.

2.5.3 격벽구조

산적화물선의 경우, 화물창 침수조건에서의 격벽 구조는 2부 1장 3절 및 2부 1장 4절에 따라 평가되어야 한다.

2.5.4 판, 보강재 및 1차 지지부재

판, 보강재 및 1차 지지부재는 침수 시 6장의 항복강도 기준 및 8장 3절의 좌굴강도 기준에 따라 평가되어야 한다.

3. 충격하중에 대한 강도 검토

3.1 일반사항

3.1.1

전방의 선저 슬래밍, 선수 충격 및 그랩 축(grab chocks)과 같은 충격하중에 대한 구조응답은 하중면적, 하중크기 및 격자 구조에 좌우된다.

3.1.2

격자를 구성하는 구조부재, 즉 보강재와 1차 지지부재 사이의 판 및 부착판을 포함한 보강재의 최종강도는 가해지는 최대 충격하중에 대하여 검토되어야 한다.

제 6 절 구조상세 원칙

기호

이 장에서 정의되지 않는 기호는 1장 4절을 참조한다.

1. 적용

1.1 일반사항

1.1.1

별도로 규정되지 않는 한, 이 절의 요건은 선루와 갑판실을 제외한 선체구조에 적용된다.

2. 일반 원칙

2.1 구조적 연속성

2.1.1 일반

다음 부위는 구조적 연속성에 대하여 주의를 기울여야 한다.

- 늑골 방식이 변화하는 부위
- 1차 지지부재 또는 보강재의 연결부 끝단
- 화물창 구역과 선수 / 선미 구역 및 기관구역 간의 전환(transition)구역 부위
- 선루의 측면과 격벽 끝단 부위

구조부재의 끝단에서는 적절한 지지구조를 설치하여 구조적 연속성이 유지되도록 하여야 한다. 종부재의 단면특성의 급격한 변화는 피하여야 한다. 구조가 전환될 때는 부드럽게 되어야 한다.

2.1.2 종 방향 부재

종 방향 부재는 강도의 연속성을 유지하도록 배치되어야 한다. 선체거더 종강도에 기여하는 종 방향 부재는 선박의 선수미 방향으로 가능한 한 연속적으로 연장시켜야 한다. 특히 화물창 구역 내의 종격벽 부근에서의 구조적 연속성은 화물창 구역을 넘어서도 유지되어야 한다. 종격벽과 일렬로 설치된 대형 트랜지션 브래킷(예, 스카핑 브래킷)이 이러한 구조적 연속성을 달성 가능한 수단이다.

2.1.3 1차 지지부재

1차 지지부재는 강도 연속성을 유지할 수 있도록 배치되어야 한다. 웹 높이 또는 단면의 급격한 변화는 피하여야 한다.

2.1.4 보강재

보강재는 강도 연속성을 유지할 수 있도록 배치되어야 한다. 선체거더 종강도에 기여하는 보강재가 선체 중앙부 0.4 L 구간 내의 1차 지지부재를 관통할 때는 연속성을 유지하여야 하며, 가능한 선체 중앙부 0.4 L 구간 바깥까지 연속시켜야 한다. 보강재가 큰 개구, 지지대 및 부분거더 부위에서 중단된다면, 끝단 연결부위의 구조적 연속성을 위하여 보강되어야 한다.

2.1.5 판

서로 다른 두께의 판이 연결될 때, 판의 건조 두께의 차이는 하중전달 방향으로 두꺼운 판 두께의 50%를 초과하여서는 아니 된다. 이 요건은 또한 국부 삽입판(이중저 거더, 늑판 및 내저판의 삽입판)에 의한 보강에도 적용한다.
(예: 이중저 거더, 늑판 및 내저판의 삽입판)

2.1.6 용접 이음

높은 응력집중 영역에서는 용접 이음을 피해야 한다.

2.2 국부보강

2.2.1 너클의 보강

- a) 너클은 면외강성을 확보하기 위하여 일반적으로 보강재 또는 동등한 수단을 너클과 나란히 설치하여 보강한다.
- b) 주요부재(외판, 종격벽 등)에 너클이 있는 경우, 전단하중을 전달하도록 웨브, 브래킷 혹은 형강 형태의 보강이 주요부재에 연결되어야 한다. 그림 1의 호퍼 경사판의 상부 너클에 대한 보강의 예를 참조한다.
- c) 종 방향으로 깊이 않는 너클의 경우, 너클의 상하 종통재 사이에 좁은 간격의 칼링을 너클에 가로질러 설치하여야 한다. 갑판 캠버 너클과 같이 깊이 않는 너클에 높은 면외하중 및/또는 높은 면내하중을 받지 않는 경우 칼링 또는 다른 형식의 보강재를 설치하지 않아도 된다.
- d) 일반적으로, 너클과 너클선을 따라 일직선상으로 설치되는 보강재 간의 거리는 50 mm 이하이어야 한다. 그렇지 않다면, 설계자는 9장에 따른 피로해석 결과를 제출하여야 한다.

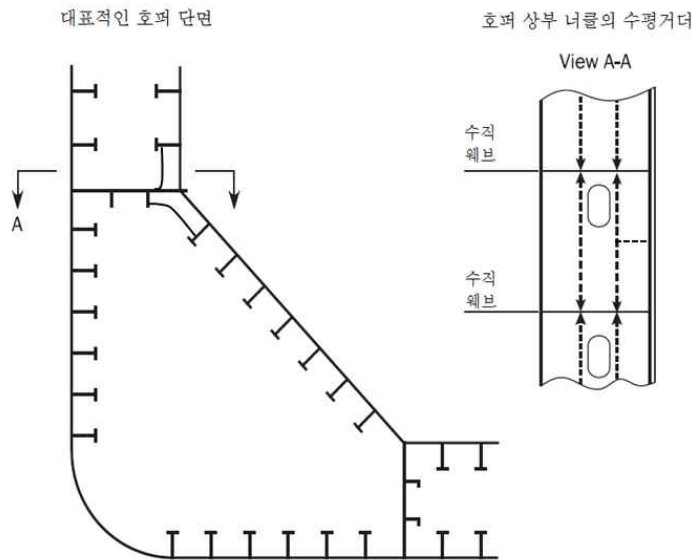


그림 1: 너클 보강의 예

2.2.2 상설 접근설비를 위한 부착물 부위의 보강

상설 접근설비를 위한 선체 구조에의 부착물 부위에는 강도와 위치를 고려한 국부적 보강이 제공되어야 한다.

2.2.3 집중하중을 받는 부위의 갑판구조 보강

윈들러스, 갑판기계, 크레인, 마스트 및 데릭 포스트 같은 집중하중을 받는 부위의 갑판구조는 보강되어야 한다.

2.2.4 삽입판에 의한 보강

삽입판은 최소한 용접되는 판과 같은 항복강도 및 등급을 갖는 재료를 사용하여야 한다. 또한 [2.1.5]를 참조할 수 있다.

2.3 선체거더 종강도에 기여하지 않는 종부재의 연결

2.3.1

5장 1절 [2.2.2]에 정의된 강력갑판 또는 선저에서의 선체거더 응력이 5장 1절 [2.2.1]에 정의된 연강의 허용응력보다 큰 경우, 창구코밍, 거더 바(gutter bars), 강력갑판의 개구, 빌지 킬처럼 선체거더 종강도에 기여하지 않고 강력갑판 또는 선저외판 및 만곡부 외판(bilge plating)에 용접된 종부재는 강력갑판 또는 선저외판과 같은 규격 최소 항복응력을 갖는 강재로 만들어져야 한다.

[CORR1 to 01 JAN 2021]

2.3.2

[2.3.1]의 요건은 해치코밍, 스트링거 및 거더와 같이 선체거더 종강도에 기여하는 1차 구조 지지부재의 웹브 또는 이러한 부재의 선체거더 응력이 연강의 5장 1절 [2.2.1]에 따른 허용응력보다 높을 경우의 내저판에 용접되는 불연속 종 보강재에도 적용하여야 한다.

3. 보강재

3.1 일반사항

3.1.1

모든 종류의 보강재(웹브 보강재 제외)는 그 단부에서 연결되어야 한다. 다만, 특별한 경우에는 스톱단(sniped ends)이 허용될 수 있다. [3.2]에서 [3.4]는 여러 형태의 연결(브래킷 단부, 브래킷이 없는 단부 또는 스톱단)에 대한 요건이다.

3.1.2

그림 2에 보여진 것처럼 보강재의 웹브와 판 사이의 각도가 50도 미만인 경우, 트리핑 브래킷이 설치되어야 한다. 만일 비대칭 보강재의 웹브와 판 사이의 각도가 50도 미만인 경우, 보강재의 면재는 웹브와 판의 결합각이 큰 쪽에 설치하여야 한다.

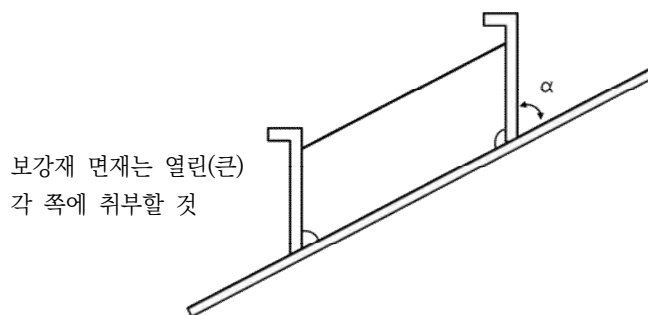


그림 2: 50도 미만인 각을 가지는 보강재

3.2 연속되지 않은 보강재의 브래킷 단부 연결

3.2.1

브래킷에 의하여 종부재 강도의 연속성이 제공되는 경우, 1차 지지부재의 양면에 배치되는 브래킷은 정확하게 정렬되어야 하고, 브래킷의 치수는 결합된 보강재 / 브래킷의 단면계수 및 유효 교차 단면적이 해당 부재의 그것들보다 작지 않도록 되어야 한다.

3.2.2

브래킷 단부 연결에 있어서, 보강재와 브래킷의 연결부 및 브래킷과 지지부재의 연결부에서의 강도 연속성이 유지되어야 한다.

3.2.3

브래킷과 보강재 사이의 연결부는 연결부의 어떠한 부분에서도 그 단면계수가 보강재에 요구되는 단면계수 이상이 되도록 배치되어야 한다.

3.2.4 웨브 순 두께

브래킷 웨브의 순 두께 t_b (mm)는 다음에 적합하여야 한다. 다만, 13.5 mm 보다 클 필요는 없다.

$$t_b \geq (2 + f_{bkt}\sqrt{Z})\sqrt{\frac{R_{eH-stf}}{R_{eH-bkt}}}$$

f_{bkt} : 플랜지 또는 자유단 보강재가 있는 브래킷의 경우, $f_{bkt} = 0.2$

플랜지 또는 자유단 보강재가 없는 브래킷의 경우, $f_{bkt} = 0.3$

Z : 보강재의 순 요구 단면계수(cm^3), 두 개의 보강재가 연결된 경우, Z 는 작은 보강재의 것으로 한다.

R_{eH-stf} : 보강재 재료의 규격 최소 항복응력(N/mm^2)

R_{eH-bkt} : 브래킷 재료의 규격 최소 항복응력(N/mm^2)

3.2.5 불연속 보강재 단부의 브래킷

불연속 보강재 단부에는 다음 식에 의하여 구해진 암 길이 l_{bkt} (mm)를 갖는 브래킷을 부착하여야 한다.

$$l_{bkt} = C_{bkt}\sqrt{\frac{Z}{t_b}} \quad \text{다만, } l_{bkt} \text{는 다음 이상이어야 한다.}$$

$l_{bkt} = 1.8h_{stf}$: 보강재 웨브의 끝단이 지지되고, 브래킷이 보강재 웨브와 일직선상에 용접되는 경우나 용접을 위한 불가피한 오프셋(offset)을 가지는 연결의 경우(그림 3 (c) 참조)

$l_{bkt} = 2.0h_{stf}$: 그 외의 경우 (그림 3 (a), (b) 및 (d) 참조)

C_{bkt} : 플랜지 또는 자유단 보강재가 있는 브래킷의 경우, $C_{bkt} = 65$

플랜지 또는 자유단 보강재가 없는 브래킷의 경우, $C_{bkt} = 70$

Z : [3.2.4]에 따른 보강재의 순 요구 단면계수(cm^3)

t_b : [3.2.4]에 따른 최소 순 브래킷 두께(mm)

그림 3 (b)와 유사하지만 겹침이 없는 연결의 경우, 브래킷 암 길이는 $l_{bkt} \geq 2.0h_{stf}$ 이어야 한다.

그림 3 (c)와 (d)의 유사한 작은 보강재가 1차 지지부재 또는 격벽에 연결되는 연결의 경우, 브래킷의 암 길이는 h_{stf} 의 2 배 이상이어야 한다.

[CORR1 to 01 JAN 2021]

3.2.6 다른 암 길이를 갖는 브래킷

판에서부터 브래킷 토우까지 측정되는 암 길이는 그 합이 $2l_{bkt}$ 보다는 커야하며, 각각의 길이는 $0.8l_{bkt}$ 이상이어야 한다. (l_{bkt} 는 [3.2.5]의 정의에 따른다)

3.2.7 브래킷의 자유단 보강

자유단 보강재가 필요한 경우, 자유단 보강재의 웨브 높이 h_w (mm)는 다음의 값 이상이어야 한다.

$$h_w = 45\left(1 + \frac{Z}{2000}\right) \quad \text{다만, } 50 \text{ mm 이상이어야 한다.}$$

Z : [3.2.4]에 따른 보강재의 순 요구 단면계수(cm^3)

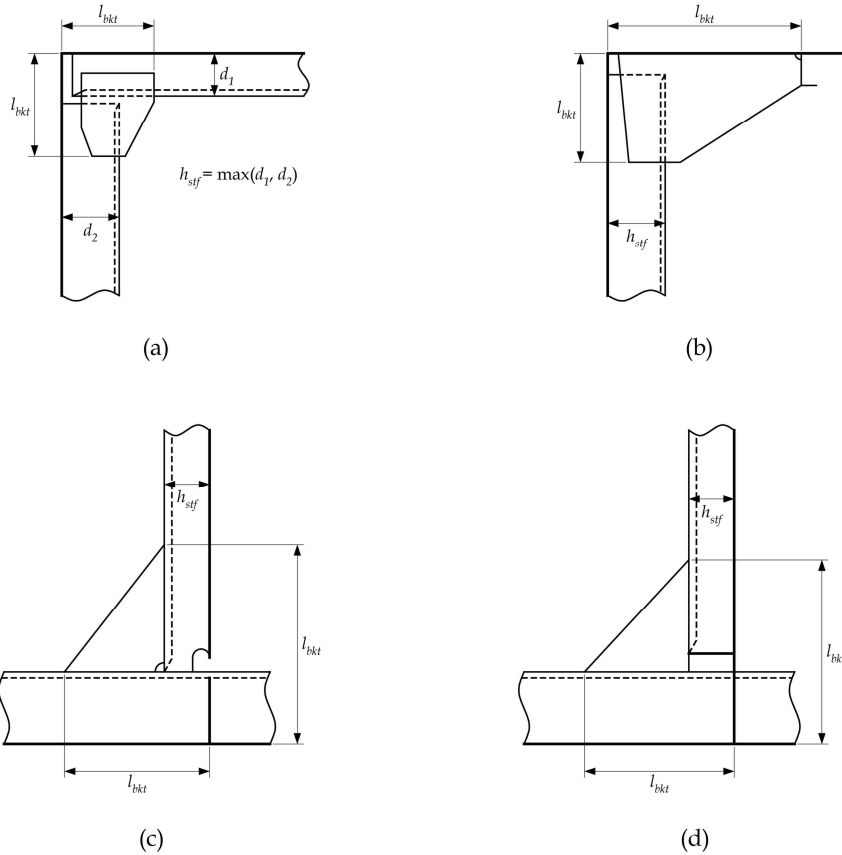


그림 3: 불연속 보강재의 브래킷 암 길이

3.3 브래킷이 없는 연결부

3.3.1

브래킷이 없는 연결부는 변위 및 회전이 방지될 수 있도록 적절하게 설계되어야 한다.

3.4 스택단

3.4.1

동적하중이 작은 곳에서 보강재에 의하여 지지되는 판의 순 두께 t_p (mm)가 다음보다 작지 않은 경우, 스택단을 사용할 수 있다.

$$t_p = c_1 \sqrt{(1000l - \frac{s}{2}) \frac{sPk}{10^6}}$$

P : 고려하는 설계하중에 대한 보강재의 설계압력(kN/m²)

c_1 : 고려하는 설계하중에 대한 계수로 다음에 따른다.

$c_1 = 1.2$, 허용기준 AC-S 경우

$c_1 = 1.1$, 허용기준 AC-SD 경우

일반적으로 선미부의 프로펠러 추진 영역이나 기관구역의 기관 또는 발전기 부근의 구조에는 스택 보강재가 사용되어서는 아니 된다.

3.4.2

브래킷 토우와 슥 보강재 끝단은 인접 부재와 가까운 간격을 유지하여야 한다. 브래킷 또는 보강재가 판의 반대면 상의 다른 부재에 의하여 지지되지 않는다면, 최대 거리는 40 mm 를 넘지 않아야 한다. 슥단의 테이퍼링은 30도 이내로 하여야 한다. 단, 실행 불가능한 경우 대체 배치가 특별히 고려될 수 있다. 토우 또는 슥단의 깊이는 일반적으로 브래킷 토우 또는 슥단 보강재의 두께를 초과하지 않아야 한다. 다만, 15 mm 보다 작을 필요는 없다.

4. 1차 지지부재

4.1 일반

4.1.1

1차 지지부재의 웹 보강재, 트리핑 브래킷 및 단부 브래킷은 [4.2]부터 [4.4]의 요건에 적합하여야 한다. 구조 배치가 이 요건을 만족하지 못하면, 대체되는 배치는 설계자에 의하여 적합성이 입증되어야 한다.

4.2 웹 보강 배치

4.2.1

1차 지지부재 상에 배치된 웹 보강재는 8장 2절 [4.2]에 주어진 보강재의 구조치수 요건에 적합하여야 한다.

4.3 트리핑 브래킷 배치

4.3.1

트리핑 브래킷(그림 4 참조)은 일반적으로 다음의 위치에 설치되어야 한다.

- 트리핑 브래킷 간격 및 플랜지 종횡비에 대한 8장 2절 [5.1]의 기준을 만족하는 부재 스펠에 따른 위치
- 단부 브래킷의 토우부
- 연속적인 곡선 면재의 끝단부
- 집중하중 부위
- 단면의 변경 부근

4.3.2

대칭 면재의 폭이 400 mm 보다 큰 경우, 트리핑 브래킷 위치에 이면 브래킷을 설치하여야 한다.

4.3.3

1차 지지부재의 면재가 웹의 어느 한 측으로 180 mm 를 초과하는 경우, 트리핑 브래킷은 그 면재를 지지하는 구조이어야 한다.

4.3.4 암 길이

트리핑 브래킷의 암 길이(m)는 다음 중 큰 값 이상이어야 한다.

$$d = 0.38b$$

$$d = 0.85b\sqrt{\frac{s_t}{t}}$$

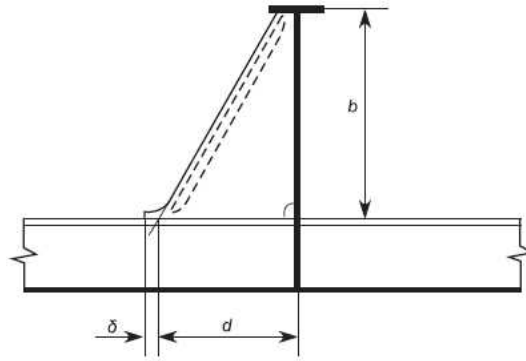
b : 그림 4의 트리핑 브래킷 높이(m)

s_t : 트리핑 브래킷의 간격(m)

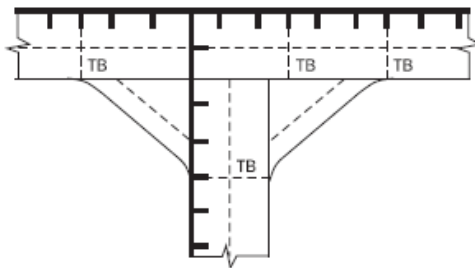
t : 트리핑 브래킷의 순 두께(mm)

선루 및 거주구의 트리핑 브래킷의 경우, $d = 0.38b$ 만을 적용하여야 한다.

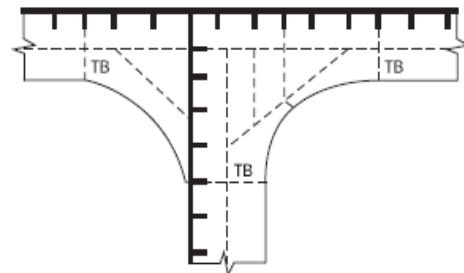
[RCN1 to 01 JAN 2022]



보강재 부위의 트리핑 브래킷



단부 브래킷 토우 지점의 트리핑 브래킷



연속적인 곡선 면재의 끝단 지점의 트리핑 브래킷

그림 4: 1차 지지부재 : 일반 보강재 위치의 웨브 보강재 트리핑 브래킷 배치

4.4 단부 연결

4.4.1 일반

브래킷 또는 이와 동등한 구조물은 1차 지지부재의 끝단에 설치되어야 한다.

단부 브래킷은 일반적으로 소프트 토우이어야 한다.

면재와 결합되는 적절한 지지가 있는 경우에 브래킷이 없는 연결부를 사용할 수 있다.

4.4.2 단부 브래킷의 치수

일반적으로, 1차 지지부재에 연결되는 브래킷의 암 길이는 그림 5와 같이 부재의 웨브 깊이보다 작아서는 아니 되며 웨브 깊이의 1.5 배보다 클 필요는 없다.

화물창 구역 내에서는 일반적으로 브래킷의 두께는 브래킷이 붙은 1차 지지부재 웨브 판의 두께보다 작아서는 아니 된다. 화물창 구역 바깥에서의 브래킷의 두께는 1차 지지부재 웨브 판의 두께보다 작아서는 아니 된다.

단부 브래킷의 치수는 스냅된 면재를 제외하고 단부 브래킷을 포함한 1차 지지부재의 단면 계수가 1차 지지부재의 스패 중앙부에서의 값보다 작지 않도록 결정되어야 한다.

브래킷 면재의 순 횡단면적, A_f (cm^2)는 다음 값 이상이어야 한다.

$$A_f = l_b t_b$$

l_b = 브래킷의 자유단 길이(m). 그림 5 참조. 곡선 브래킷의 경우, 브래킷의 자유단 길이는 자유단의 중간 지점에서의 접선(tangent) 길이로 구할 수 있다.

t_b = [3.2.4]에 따른 브래킷 웨브의 요구 순 두께(mm)

또한, 면재의 순 두께는 브래킷 웨브 두께보다 작아서는 아니 된다.

4.4.3 단부 브래킷의 배치

브래킷의 자유단 길이 l_b 가 1.5 m 를 초과하는 경우, 브래킷의 웨브는 다음과 같이 보강되어야 한다.:

- 웨브 보강재의 순 단면적(cm^2)은 $16.5 l$ 이상이어야 한다. 여기서 l (m)은 보강재의 스패이다.
- 트리핑 플랫 바가 설치되어야 한다. 대칭 면재의 폭이 400 mm 를 초과할 경우에는, 추가의 이면 브래킷이 설치되어야 한다.

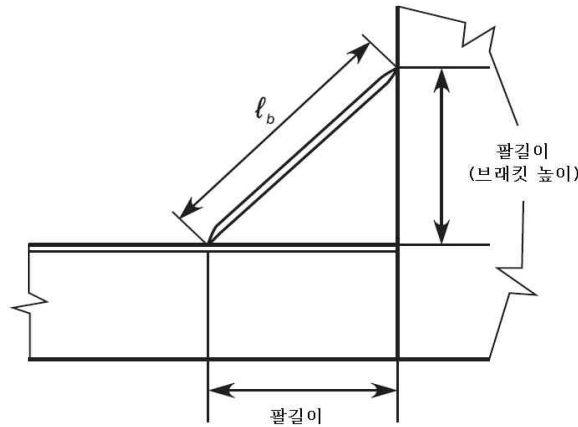
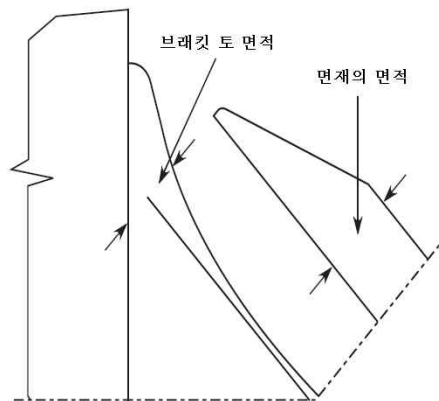


그림 5: 브래킷 치수

단부 브래킷이 부재의 웨브에 결합되고 면재가 부재 및 브래킷의 자유단을 따라 연속되는 링 구조의 경우, 가장 큰 면재의 전체 면적은 브래킷의 중간점까지 유지되고 작은 면재까지 점차적으로 테이퍼 되어야 한다. 면재의 맞대기 이음부는 브래킷 토우와 충분히 떨어져 있어야 한다. 넓은 면재가 좁은 면재와 접합되는 경우, 테이퍼는 1 대 4 이 하이여야 한다. 브래킷의 토우는 보강되지 않은 판에 닿아서는 아니 된다. 토우 높이는 브래킷 토우의 두께보다 커서는 아니 되지만 15 mm 보다 작을 필요는 없다. 일반적으로, 1차 지지부재의 단부 브래킷은 소프트 토우이어야 한다. 1차 지지부재가 고장력강으로 건조된 경우, 응력 집중을 최소화하기 위하여 단부 브래킷 토우의 설계에 각별한 주의가 필요하다. 면재가 단부 브래킷의 끝단에 용접되거나 끝단에 인접하여 용접이 된 경우(그림 6 참조), 면재는 스냅 처리되고 30도 이하의 각도로 테이퍼 되어야 한다.



이 그림의 본문에서 규정하는 사항을 단지 설명하기 위하여 사용될 뿐, 설계 지침 또는 권고를 나타내는 것은 아니다.

그림 6: 브래킷 단부에 취부되는 면재

5. 보강재와 1차 지지부재의 교차

5.1 보강재 관통을 위한 개구(Cut-outs)

5.1.1

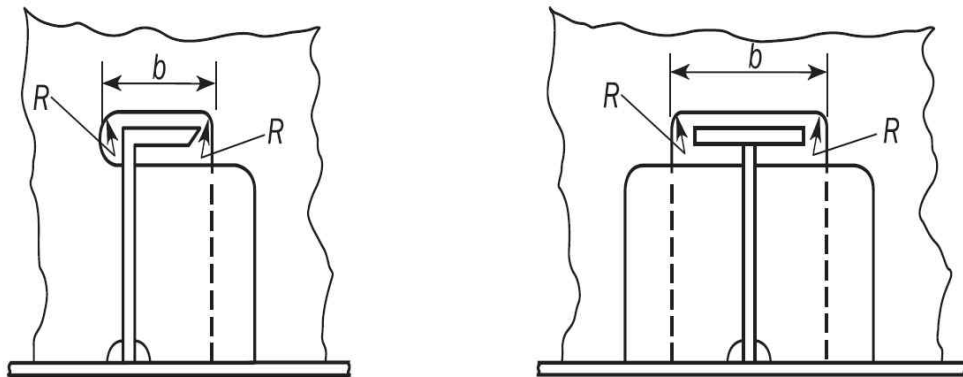
1차 지지부재의 웹 사이로 보강재의 통과를 위한 개구 및 칼라(collar)의 배치는 개구의 주위 및 부착된 웹 보강재의 응력집중을 최소화하도록 설계되어야 한다.

5.1.2

개구의 깊이는 1차 지지부재 깊이의 50% 이하이어야 한다.

5.1.3

격벽 스톨 하부 늑판 및 크로스타이 끝단 주위 또는 고 응력부에서의 개구에는 완전 칼라판을 설치하여야 한다.(그림 7 참조)



$R = 0.2b$, 다만 25mm 이상이어야 한다

그림 7: 완전 칼라판

5.1.4

1차 지지부재의 토우 주위와 같은 고응력 집중지역 및 [5.2]의 요건의 만족이 요구되는 개구에는 러그형 칼라판이 설치되어야 한다. 일반적인 러그의 배치는 그림 8을 참조한다.

5.1.5

강도계산용 흘수 T_{SC} 하방의 외판 중 보강재 및 내저판 중 보강재 연결부에서, [5.2]에 따라 계산된 법선응력 σ_w 가 허용 값의 80%를 넘는 1차 지지부재 웹 보강재 힐(heel)부분은 소프트 힐(soft heel)이어야 한다. 소프트 힐은 그림 9 (c)와 유사한 형태로 키 홀(keyhole)을 가져야한다. 이면 브래킷이 부착되거나 1차 지지부재 웹브가 보강재의 면재에 용접되었을 경우, 수밀격벽 및 1차 지지부재의 교차부에는 소프트 힐이 요구되지 않는다.

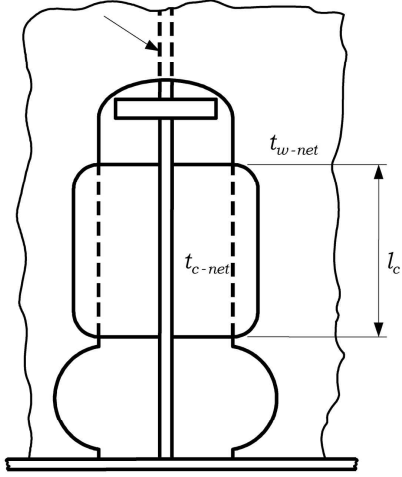
선저 슬래밍 또는 선수 충격하중의 법선응력 σ_w 를 계산하는 경우, 4장 5절 [3.2] 및 [3.3]에 따른 설계압력을 적용할 필요는 없다.

5.1.6

개구는 둥근 모서리를 가져야 하며 모서리 반지름, R 은 가능한 한 커야 하며, 최소한 개구의 폭 b 의 20% 또는 25 mm 중 큰 것 이상이어야 한다. 다만, 50 mm 보다 클 필요는 없다(그림 7 참조). 기타 형상에 대하여는 동등한 강도 유지 및 응력집중의 최소에 대하여 충분히 고려가 하여야 한다.

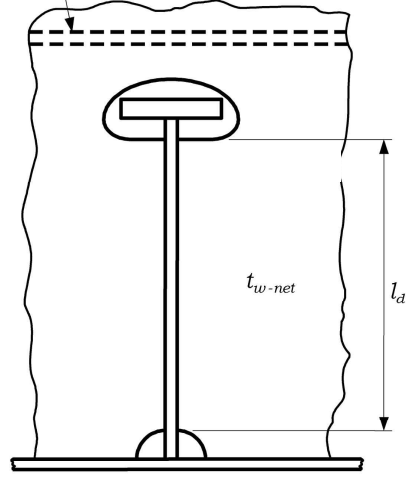
비고 1 : 소프트 힐 부위의 키 홀의 상세를 위해 특정 치수가 명기된 것을 제외하고, 이 그림의 상세는 단지 기호 및 정의를 설명하기 위한 것이며, 설계기준 혹은 권고사항을 나타내지는 않는다.

1차 지지부재
웹브보강재



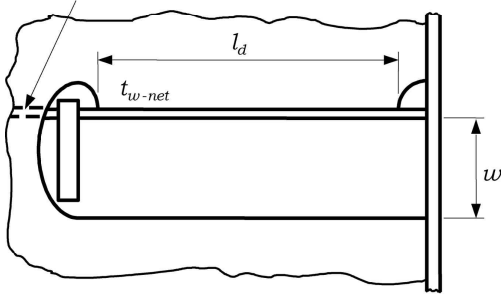
(a) 이중 리그 혹은 칼라판

1차 지지부재
웹브보강재



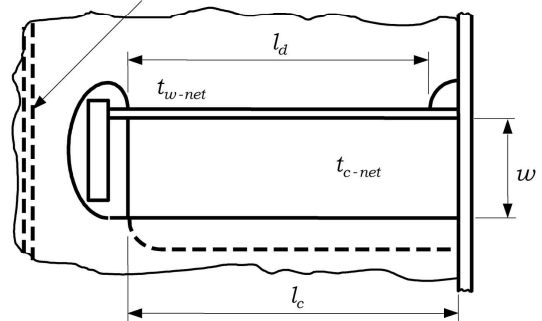
(b) 슬리트형 슬롯 연결

1차 지지부재
웹브보강재



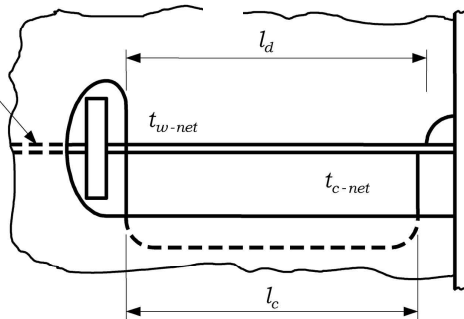
(c) 리그 혹은 칼라판 없이 직접 연결

1차 지지부재
웹브보강재



(d) 리그 혹은 칼라판 직접 연결

1차 지지부재
웹브보강재

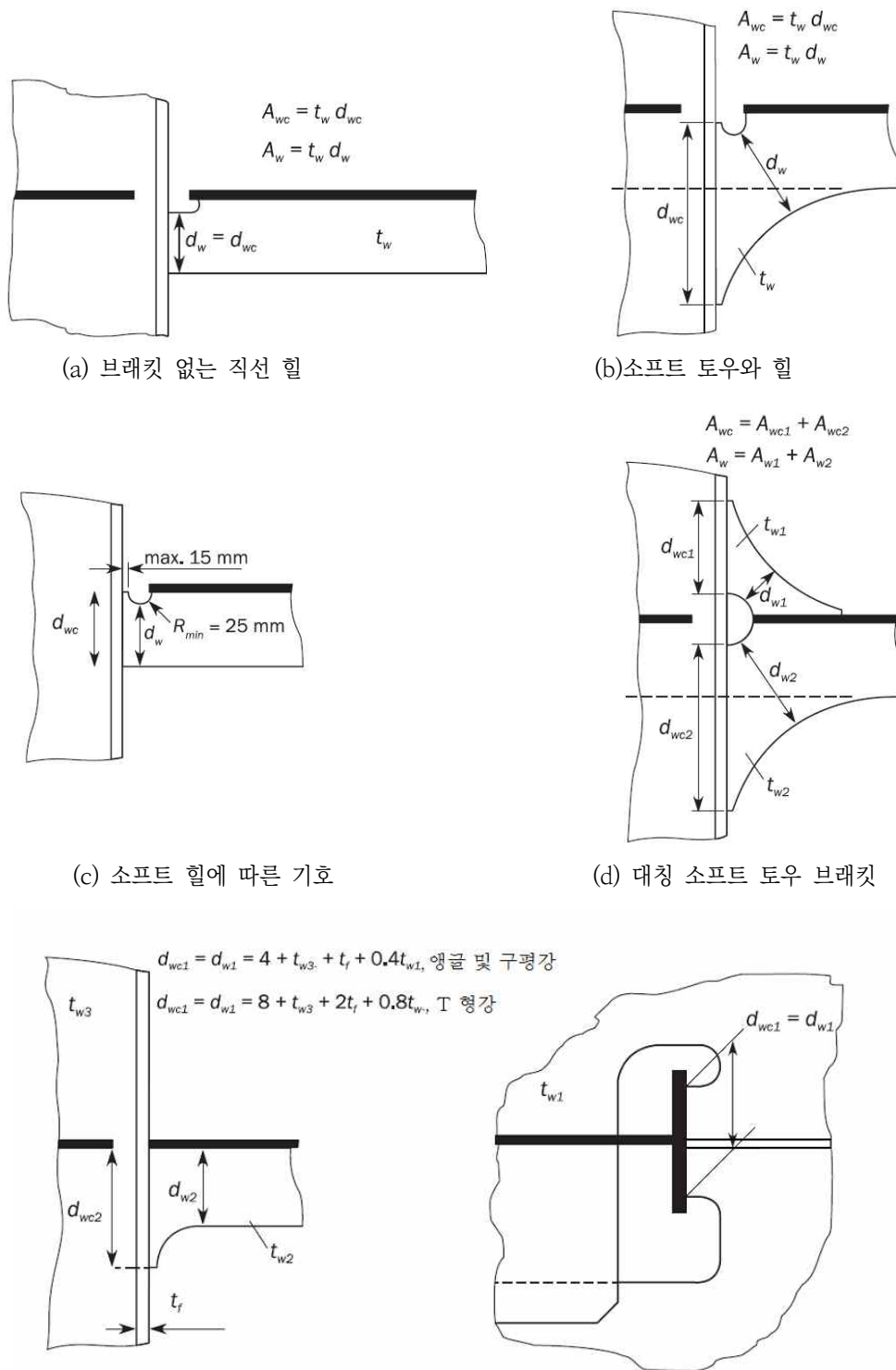


(e) 리그 혹은 칼라판 직접 연결

(비고)

이 그림에서의 상세는 단지 기호 및 정의를 설명하는 것으로 설계지침은 아니다.

그림 8: 대칭 및 비대칭 절단 구멍



(a) 브래킷 없는 직선 힐

(b) 소프트 토투와 힐

(c) 소프트 힐에 따른 기호

(d) 대형 소프트 토투 브래킷

(e) 보강재 면재에 직접 용접된 1차 지지부재 웨브

- t_{ws}, t_{ws1}, t_{ws2} : 1차 지지부재 웨브 보강재 / 이면 브래킷의 순 두께(mm)
- d_w, d_{w2}, d_{w2} : 1차 지지부재 웨브 보강재 / 이면 브래킷의 최소 깊이(mm)
- d_{wc}, d_{wc1}, d_{wc2} : 1차 지지부재 웨브 보강재 / 이면 브래킷 및 보강재와의 연결부의 길이(mm)
- t_f : 플랜지의 순 두께(mm), 구형강의 경우, t_f 는 7절 [1.4.1]에 따른다.

그림 9: 1차 지지부재의 웨브 보강재 상세

5.2 1차 지지부재와 보강재의 교차부

5.2.1 일반사항

면외하중의 경우의 1차 지지부재와 보강재의 교차부에 대하여, [5.2.2] 및 [5.2.3]이 적용되어야 한다.
교차부의 단면적은 적절한 허용응력과 관련한 각 성분을 통하여 전달되어진 하중의 비율로부터 결정되어야 한다.

5.2.2

전단 연결부를 통하여 전달되는 하중 W_1 (kN)은 다음 식에 따른다.

- 웨브 보강재가 관통 보강재에 연결되는 경우 :

$$W_1 = W \left(\alpha_a + \frac{A_1}{4f_c A_w + A_1} \right)$$

- 웨브 보강재가 관통 보강재에 연결되지 않은 경우 :

$$W_1 = W$$

W : 용접부를 통하여 1차 지지부재에 연결부를 통하여 전달되는 전체하중(kN)으로 다음 식에 의한 값

$$W = \frac{P_1 s_1 \left(S_1 - \frac{s_1}{2000} \right) + P_2 s_2 \left(S_2 - \frac{s_2}{2000} \right)}{2 \sin \varphi_{w1} \sin \varphi_{w2}} 10^{-3}$$

P_1, P_2 : 해당 교차부 양쪽에서 고려하는 설계하중 조건에 대하여 보강재에 작용하는 설계압력(kN/m²) 선저 슬래밍 또는 선수 충격하중의 경우, P_1 과 P_2 는 4장 5절 [3.2]와 [3.3]에 따른 설계압력

S_1, S_2 : 해당 교차부 양쪽에서 고려하는 교차부에 인접한 1차 지지부재 사이의 간격(m)

s_1, s_2 : 해당 교차부 양측의 보강재의 간격(mm)

α_a : 패널의 종횡비로서 다음 식에 의한 값. 다만, 0.25 보다 커서는 아니 된다.

$$\alpha_a = \frac{s}{1000 S}$$

S, s : 각각 다음 식에 의한 값

$$S = \frac{S_1 + S_2}{2}, \quad s = \frac{s_1 + s_2}{2}$$

φ_{w1} : 3장 7절의 기호 및 10장 1절 그림 5에 따른 1차 지지부재와 부착판 사이 각도(deg)

φ_{w2} : 3장 7절의 기호 및 3장 7절 그림 14에 따른 보강재와 부착판 사이 각도(deg)

A_1 : 교차부의 유효 순 전단면적(cm²)으로서, 다음 식에 따른다.(그림 8 참조)

$$A_1 = A_{1d} + A_{1c}$$

슬릿 형식의 슬롯 연결부의 경우 : $A_1 = 2A_{1d}$

일반적인 이중 칼라 교차부의 경우 : $A_1 = 2A_{1c}$

A_{1d} : 칼라를 제외한 순 전단 연결면적(cm²)으로 다음 식에 따른다.

$$A_{1d} = \ell_d t_w 10^{-2}$$

ℓ_d : 보강재와 1차 지지부재의 웨브 사이의 직접 연결부(용접부)의 길이(mm)

t_w : 1차 지지부재의 웨브 순 두께(mm)

A_{1c} : 칼라를 포함한 순 전단 연결 면적(cm^2)으로 다음과 같다.

$$A_{1c} = f_1 \ell_c t_c 10^{-2}$$

ℓ_c : 칼라와 1차 지지부재 사이의 연결부 길이(mm)

t_c : 칼라의 순 두께(mm), 인접한 1차 지지부재 웨브의 순 두께보다 커서는 아니 된다.

f_1 : 전단 보강 계수로서 다음과 같다.

$f_1 = 1.0$: 대칭단면의 보강재인 경우, 1.0

$f_1 = 140/w$: 비대칭단면의 보강재인 경우, 단, 1.0 보다 커서는 아니 된다.

w : 비대칭 보강재에 대한 개구 너비(mm)로서 보강재 웨브의 개구 쪽에서 측정한다.

(그림 8 참조)

A_w : 그림 9와 같이 이면 브래킷이 있는 경우, 이를 포함하여 용접부에서의 1차 지지부재 웨브 보강재의 유효 순 단면적(cm^2). 1차 지지부재 웨브 보강재가 소프트 힐 엔딩(soft heel ending) 또는 소프트 힐(soft heel) 및 소프트 토우 엔딩(soft toe ending)과 결합되는 경우 그림 9와 같이 A_w 는 연결부의 목 부분(throat)에서 측정한다.

f_c : 칼라 하중계수로서 다음과 같다.

• 대칭 단면의 관통 보강재 :

$A_w \leq 14$ 일 때, $f_c = 1.85$

$14 < A_w \leq 31$ 일 때, $f_c = 1.85 - 0.0441(A_w - 14)$

$31 < A_w \leq 58$ 일 때, $f_c = 1.1 - 0.013(A_w - 31)$

$A_w \geq 58$ 일 때, $f_c = 1.85$

• 비대칭 단면의 관통 보강재 :

$$f_c = 0.68 + 0.0172 \frac{\ell_s}{A_w}$$

ℓ_s : 연결부 길이로서 다음과 같다.

• 1차 지지부재에 단일 칼라로 연결된 경우 : $\ell_s = \ell_c$

• 1차 지지부재에 한 면이 직접 연결된 경우 : $\ell_s = \ell_d$

• 칼라가 추가된 직접 연결의 경우 : $\ell_s = 0.5(\ell_c + \ell_d)$

5.2.3

a) 1차 지지부재의 웨브 보강재를 통하여 전달되는 하중 W_2 (kN)는 다음과 같다.

• 웨브 보강재가 관통 보강재와 연결되는 경우 :

$$W_2 = W \left(1 - \alpha_a - \frac{A_1}{4f_c A_w + A_1} \right)$$

• 웨브 보강재가 관통 보강재와 연결되지 않는 경우 :

$$W_2 = 0$$

b) A_1 및 A_w , A_{wc} 의 값은 계산된 응력이 다음 기준에 만족하도록 하여야 한다.

- 웨브 보강재에 연결되는 경우 : $\sigma_w \leq \sigma_{perm}$
- 웨브 보강재와 교차 보강재의 용접부 : $\sigma_{wc} \leq \sigma_{perm}$
- 1차 지지부재 웨브와의 전단 연결부 : $\tau_w \leq \tau_{perm}$

W : [5.2.2]에 따른 하중(kN)

f_c : [5.2.2]에 따른 칼라 하중계수

α_a : [5.2.2]에 따른 패널 형상비

A_1 : [5.2.2]에 따른 유효 순 전단면적(cm²)

A_w : [5.2.2]에 따른 순 교차 횡단면적(cm²)

σ_w : 용접 연결부로부터 최소 브래킷 면적만큼 떨어진 1차 지지부재 웨브 보강재의 범선응력(N/mm²)으로 다음 식에 의한 값

$$\sigma_w = \frac{10 W_2}{A_w}$$

σ_{wc} : 용접선 부위의 1차 지지부재 웨브 보강재의 범선응력(N/mm²)으로 다음 식에 의한 값

$$\sigma_{wc} = \frac{10 W_2}{A_{wc}}$$

τ_w : 1차 지지부재와 전단 연결부의 전단응력(N/mm²)으로 다음 식에 의한 값

$$\tau_w = \frac{10 W_1}{A_1}$$

A_{wc} : 그림 9와 같이 웨브 보강재와 보강재 용접부에서의 웨브 보강재의 유효 순 면적(cm²)

σ_{perm} : AC-S, AC-SD 및 AC-I에 대하여 표 1에 의한 허용 범선응력(N/mm²)

τ_{perm} : AC-S, AC-SD 및 AC-I에 대하여 표 1에 의한 허용 전단응력(N/mm²)

5.2.4

1차 지지부재의 웨브 보강재에 추가하여 이면 브래킷이 설치된 경우, 웨브 보강재와 정렬되어 배치되어야 한다. 브래킷의 암 길이는 웨브 보강재의 깊이 이상이어야 하며, 브래킷의 목(throat)을 통한 순 횡단면적은 그림 9에 따른 A_w 의 계산에 포함되어야 한다.

5.2.5

1차 지지부재의 웨브 보강재 또는 보강재와 트리핑 브래킷의 겹침 이음은 화물창 구역 내에서는 허용되지 않는다.

5.2.6

웨브의 한 면에 용접된 면재를 가지고 있는 조립 보강재의 경우, 1차 지지부재에 대칭적으로 배열되어 연결되어야 한다. 이는 1차 지지부재 또는 격벽의 반대 면에 이면 브래킷을 설치하면 가능하다. 화물창 구역 내의 1차 지지부재의 웨브 보강재 및 이면 브래킷은 관통하는 보강재 웨브에 맞대기 용접이 되어야 한다.

5.2.7

1차 지지부재의 웨브 보강재가 관통하는 보강재의 웨브와 연결되지 않고 평행한 경우, 1차 지지부재의 웨브 보강재의 오프셋(offset)은 그림 10과 같이 슬롯 끝단에 근접한 곳에 있어야 한다. 웨브 보강재 오프셋의 끝단은 적절히 테이퍼 처리되고 부드럽게 하여야 한다.

[CORR1 to 01 JAN 2021]

5.2.8

필렛 용접의 치수는 표 2에 주어진 용접계수를 이용하여 12장 3절 [2.5]에 따라 계산되어야 한다. 전단 연결부의 용접 치수는 고려하는 위치에서의 1차 지지 웨브 판에 요구되는 값 이상이어야 한다.

표 1: 보강재와 1차 지지부재 간의 교차부에 대한 허용응력

항 목	법선응력 σ_{perm} (N/mm ²)			전단응력 τ_{perm} (N/mm ²)		
	허용 기준 세트			허용 기준 세트		
	AC-S	AC-SD	AC-I	AC-S	AC-SD	AC-I
1차 지지부재의 웨브 보강재	$0.83R_{eH}^{(2)}$	R_{eH}	R_{eH}	-	-	-
1차 지지부재의 웨브 보강재와 관통하는 보강재의 용접 연결부 : • 이중 연속 필렛 • 부분 용입 용접	$0.58R_{eH}^{(2)}$ $0.83R_{eH}^{(1)(2)}$	$0.70R_{eH}^{(2)}$ $R_{eH}^{(1)}$	R_{eH} R_{eH}	- -	- -	- -
1차 지지부재의 웨브 보강재와 관통하는 보강재가 겹침 이음인 경우 웨브 보강재	$0.50R_{eH}$	$0.60R_{eH}$	R_{eH}	-	-	-
칼라판을 포함하는 전단 연결부 • 한면 연결부 • 양면 연결부	- -	- -	- -	$0.71\tau_{eH}$ $0.83\tau_{eH}$	$0.85\tau_{eH}$ τ_{eH}	τ_{eH} τ_{eH}

(1) 루트면(Root face)은 1차 지지부재의 총 두께의 1/3 보다 커서는 아니 된다.
(2) 1차 지지부재의 웨브 보강재가 소프트 힐인 경우 허용 응력은 5% 증가시킬 수 있다.

표 2: 보강재와 1차 지지부재 간의 연결부에 대한 용접계수

항 목	허용 기준	용접 요인
웹 보강재와 관통 보강재 연결부	AC-S AC-SD AC-I	$0.6\sigma_{wc}/\sigma_{perm}$ 0.38 보다 작아선 아니 됨
칼라판을 포함하는 전단 연결부	AC-S AC-SD AC-I	0.38
웹 보강재가 관통 보강재에 연결되지 않는 경우의 칼라판을 포함하는 전단 연결부	AC-S AC-SD AC-I	$0.6\tau_w/\tau_{perm}$ 0.44 보다 작아선 아니 됨
<p>비고</p> <p>τ_w : [5.2.3]에 따른 전단응력(N/mm²)</p> <p>σ_{wc} : [5.2.3]에 따른 응력(N/mm²)</p> <p>τ_{perm} : 허용 전단응력(N/mm²)으로 표 1에 따른다.</p> <p>σ_{perm} : 허용 법선응력(N/mm²)으로 표 1에 따른다.</p> <p>W : [5.2.2]에 따른 하중(kN)</p> <p>A_1 : [5.2.2]에 따른 유효 순 전단면적(cm²)</p> <p>A_w : [5.2.2]에 따른 유효 순 횡단면적(cm²)</p>		

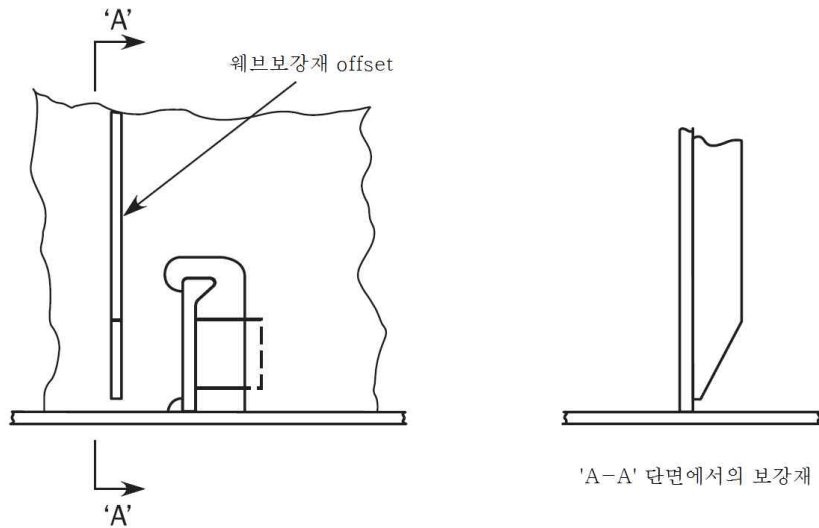


그림 10: 오프셋 방식의 1차 지지부재의 웹 보강재

6. 개구

6.1 보강재의 개구 및 스켈럽

6.1.1

그림 11은 공기구멍, 배수구 및 스켈럽의 예를 보여 준다.

일반적으로 그림 11과 같이 a/b 비율은 0.5 ~ 1.0 이어야 한다. 피로에 민감한 지역에서 개구 및 스켈럽의 상세와 배치에 대해서는 더 깊은 주의가 요구된다.

6.1.2

개구 및 스켈럽은 브래킷 토우, 단부 연결부 및 기타 고 응력 집중부에서 보강재의 길이를 따라 스패ن 중앙 방향으로 적어도 200 mm 그리고 그 반대 방향으로 적어도 50 mm 이상 떨어져야 한다.(그림 12 참조) 전단응력이 허용응력의 60% 미만인 지역에는 대안 배치가 허용될 수 있다.

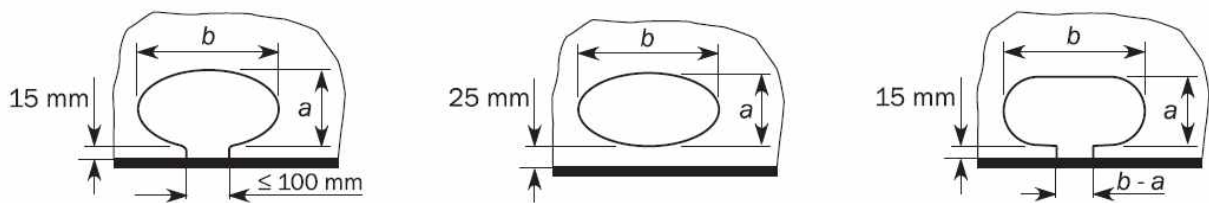


그림 11: 공기구멍, 배수구 및 스켈럽의 예

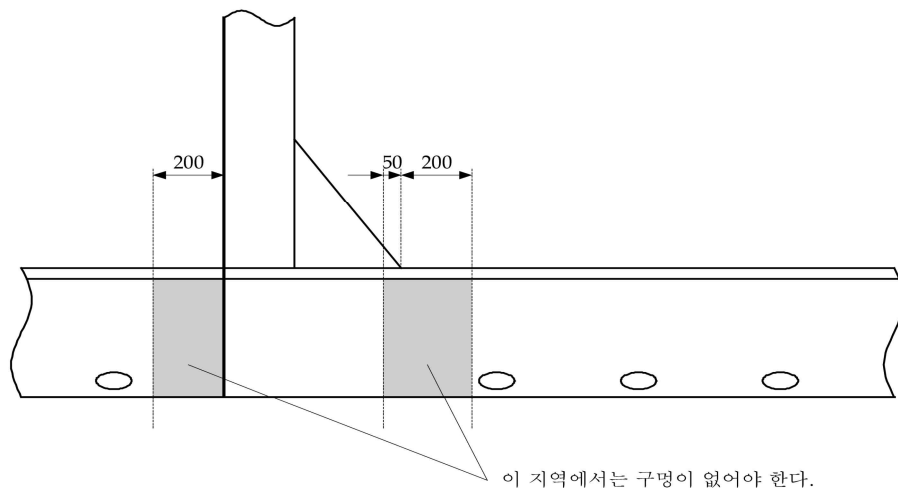


그림 12: 공기구멍 및 배수구의 위치

6.1.3

종강도에 기여하는 보강재에는 가깝게 위치한 스켈럽 또는 배수구(즉, 그림 11과 같이 스켈럽 / 배수구 간의 거리가 폭 b 의 2 배 보다 작을 경우)가 허용되지 않는다. 다른 보강재의 경우, 보강재의 끝단으로부터 보강재 스패의 20% 이내에는 가깝게 위치한 스켈럽 또는 배수구가 허용되지 않는다. 응력 집중을 최소화하기 위하여 타원형 또는 동등한 모양이고 용접선으로부터 떨어져 있다면, 간격이 넓은 공기구멍 혹은 배수구는 허용될 수 있다.

6.2 1차 지지부재의 개구

6.2.1 일반

맨홀, 경감 구멍 및 다른 유사한 개구들은 높은 전단력이 걸리는 구역 및 집중하중 부위를 피하여야 한다. 특히, 맨홀 및 유사한 개구는 판 내의 응력 및 패널 좌굴 특성의 계산 결과가 만족되지 않으면 고응력부를 피하여야 한다. 다음은 고응력부에 대한 예이다.

- 좁은 코퍼댐 / 이중판 격벽의 수직 또는 수평 판의 양 끝단부에서 그들 길이의 1/6 이내 범위
- 늑판 또는 이중저 거더의 스패 단부
- 1차 지지부재 웹의 단부 브래킷 토우 부근
- 필러의 양단의 상 / 하단부

개구가 배치 될 때, 개구의 모양은 응력 집중이 허용된 한계 내 있도록 설계되어야 한다. 개구는 둥근 모양과 모서리부를 부드럽게 하여야 한다.

6.2.2 맨홀 및 경감 구멍

아래의 웹 개구는 보강을 요구하지 않는다.

- 단일선축 단면에서, 개구의 깊이가 웹 깊이의 25 % 를 초과하지 않고, 개구의 끝단이 면재로부터 웹 깊이의 40 % 이상의 위치에 있는 경우
- 이중선축 단면에서, 개구의 깊이가 웹 깊이의 50 % 를 초과하지 않고, 끝단이 보강재의 통과를 위한 절단 구멍으로부터 먼 곳에 위치한 경우
- 개구의 길이는 다음보다 커서는 아니 된다.:
 - 1차 지지부재의 스패의 중앙부 : 인접한 개구 사이의 거리
 - 스패 단부 : 인접한 개구 사이 거리의 25 %

단일선축 단면의 개구의 경우, 개구의 길이는 웹 깊이나 보강재 간격의 60 % 중 큰 것을 초과하여서는 아니 된다. 개구의 끝단부는 관통 보강재의 개구로부터 개구의 길이와 같은 거리 이상 떨어져야 한다.

브래킷의 경감구멍의 경우, 구멍의 둘레로부터 브래킷의 자유단까지 거리는 경감구멍의 지름보다 작아서는 아니 된다.

상기의 요건에 적합하지 않는 개구는 [6.2.3]에 따라서 보강되어야 한다.

6.2.3 개구 주변의 보강

7장에 규정된 해석방법에 따라 대안 배치가 만족스럽게 입증된 경우를 제외하고는, 맨홀과 경감 구멍은 이 조항에 따라 보강되어야 한다.

종강도에 기여하는 보강재의 경우, 보강재는 개구의 수직축 및 수평축과 평행하게 개구의 자유변을 따라 설치하여야 한다. 만일 개구의 크기가 짧은 축이 400 mm 이하이면, 한 방향에 있어서, 양축이 300 mm 이하이면, 양 방향에 있어서 보강재는 생략될 수 있다. 자유단의 보강은 보강재의 대안으로 사용할 수 있다.(그림 13 참조)

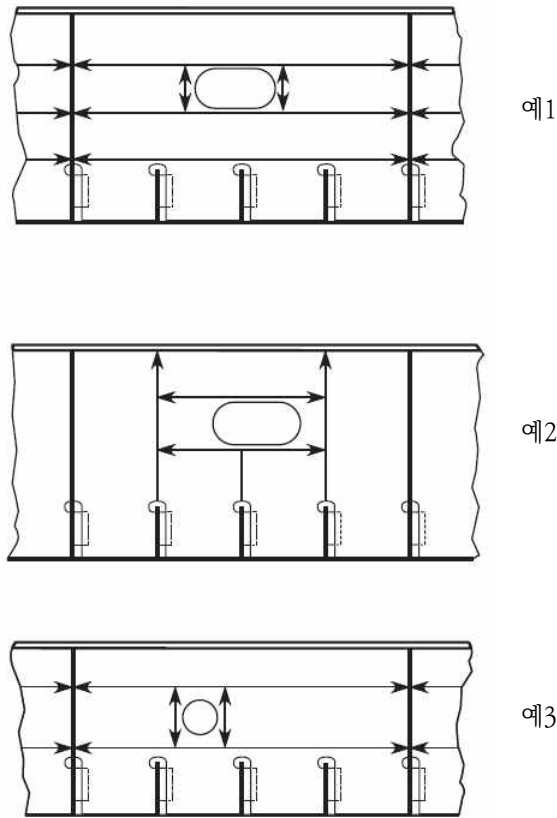


그림 13: 개구를 갖는 웨브 판

1차 지지부재의 웨브에 큰 개구가 있는 경우(예를 들어, 이중저 내에 파이프 터널이 설치되는 경우), 개구 보강을 위하여 1차 지지부재의 부가(2차)응력을 고려하여야 한다.

유한요소 해석이 수행되지 않았다면, 1차 지지부재의 순 전단면적 A_{s-n50} (cm²)은 다음 식에 의한 값 이상이어야 한다. 깊은 웨브 (1) 과 (2)는 그림 14에 따른다.

$$A_{s-n50} = \frac{A_{1-n50}}{1 + \frac{32\ell_{shr}^2 A_{1-n50}}{I_{1-n50}}} + \frac{A_{2-n50}}{1 + \frac{32\ell_{shr}^2 A_{2-n50}}{I_{2-n50}}}$$

I_{1-n50}, I_{2-n50} : 각각 깊은 웨브 (1) 및 (2)의 부착판에 평행한 중립축에 대한 순 관성 모멘트(cm⁴)

A_{1-n50}, A_{2-n50} : 해당되는 경우, 일반 보강재의 관통용 개구의 깊이만큼 웨브 높이의 감소를 고려한 깊은 웨브 (1) 및 (2) 각각의 순 전단면적(cm²)

ℓ_{shr} : 3장 7절 [1.1.2]에 따른 깊은 웨브 (1) 및 (2)의 전단 스펠(cm)

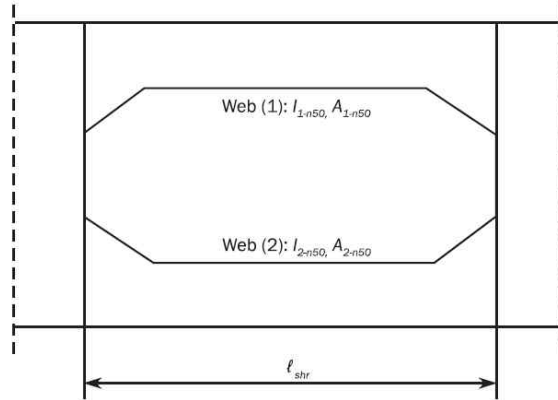


그림 14: 1차 지지부재의 웹내의 개구

6.3 강력갑판 개구

6.3.1 일반

강력갑판에는 개구를 최소로 하여야 하며 다른 개구 및 선루의 끝단으로부터 가능한 한 멀리 떨어져 있어야 한다. 개구는 선측외판, 창구 모서리 또는 창구 측면 코밍과 같은 고 응력부로부터 가능한 한 멀리 떨어져 있어야 한다.

6.3.2 작은 개구 위치

개구는 일반적으로 다음에 따라 정해진 범위(그림 15의 빗금친 부분) 밖에 있어야 한다.

등근 거닐 또는 외판의 굽은 지역

- 개구의 가장자리로부터 $e = 0.25(B - b)$
- $c = 0.07l + 0.1b$ 또는 $0.25b$ 중 큰 값

b : 고려하는 창구의 폭(m) (그림 15 참조)

l : 고려하는 모서리 부근의 두 개의 인접한 창구 사이의 크로스갑판의 폭(m) (그림 15 참조)

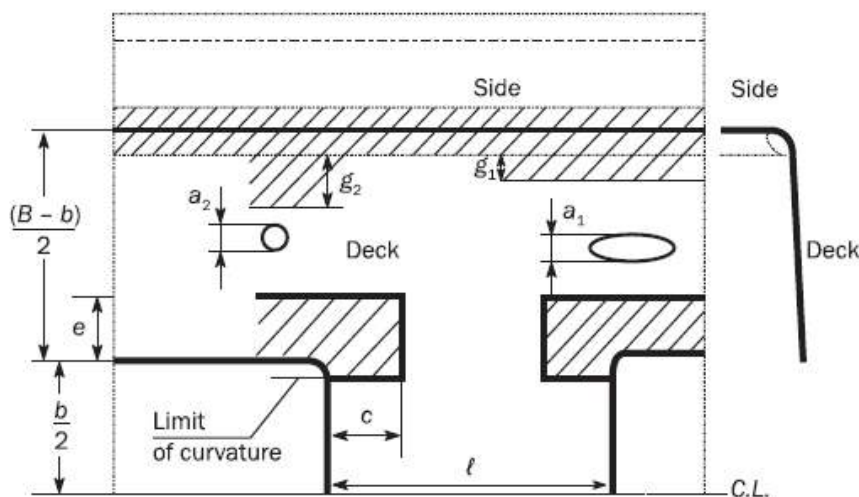


그림 15: 강력 갑판 내의 개구 위치

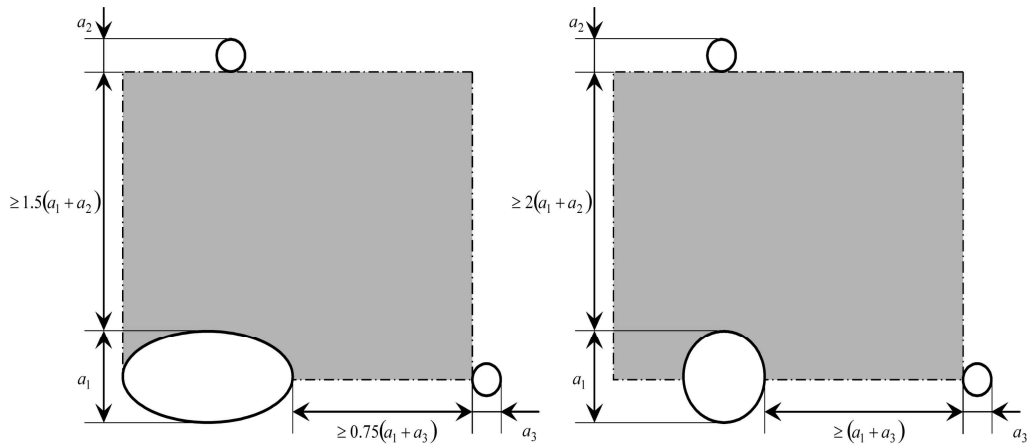


그림 16: 강력갑판 상의 타원 및 원형 개구

상기의 범위와 개구 사이의 횡 방향 거리 또는 창구와 개구 사이의 횡 방향 거리는 다음 값 이상이어야 한다.(그림 15 참조)

- $g_2 = 2a_2$, 원형 개구의 경우
- $g_1 = a_1$, 타원형 개구의 경우

개구 사이의 횡 방향 거리는 다음 값 이상이어야 한다.(그림 16 참조)

- $2(a_1 + a_2)$, 원형 개구의 경우
- $1.5(a_1 + a_2)$, 타원형 개구의 경우
 - a_1 : 타원형 개구의 횡 방향 치수 또는 원형 개구의 지름
 - a_2 : 타원형 개구의 횡 방향 치수 또는 원형 개구의 지름
 - a_3 : 타원형 개구의 종 방향 치수 또는 원형 개구의 지름

개구 사이의 종 방향 거리는 다음 값 이상이어야 한다.

- $(a_1 + a_3)$, 원형 개구의 경우
- $0.75(a_1 + a_3)$, 타원형 개구 및 원형 개구와 일직선상의 타원형 개구의 경우

개구 배치가 이러한 요건에 맞지 않는 경우, 선체거더 종강도 평가는 그러한 개구 면적을 제외하고 수행하여야 한다.(5장 1절 [1.2.11] 참조)

7. 이중저 구조

7.1 일반

7.1.1 녹골 방식

길이 120 m를 넘는 선박의 경우, 화물창 구역 내에서는 선저, 내저판 및 호퍼뱅크(있을 경우)의 경사판은 종녹골 방식으로 하여야 한다. 화물창 구역의 선수 및 선미 부분에 종 방향 녹골 형식을 선체 형상 때문에 현실적으로 적용할 수 없는 경우, 횡 방향 녹골 형식으로 전환되는 부분에서 구조적 연속성을 제공하는 적절한 브래킷 및 다른 배치가 적용된다면, 횡 방향 녹골이 우리 선급이 인정하는 경우 따라 허용될 수 있다.

7.1.2 이중저의 높이 변화

이중저의 높이 변화는 적절한 길이에 걸쳐 점진적으로 이루어져야 하며, 내저판의 너클은 녹판 부근에 위치하여야 한다. 이러한 배치가 불가능할 경우, 부분거더, 종 방향 브래킷 등과 같은 적절한 종 방향 구조가 너클을 가로질러 설치되어야 한다.

7.1.3 내저구조의 폭

내저구조의 폭(m)은 화물창의 중앙부에서 측정되어야 한다. (그림 17 참조)

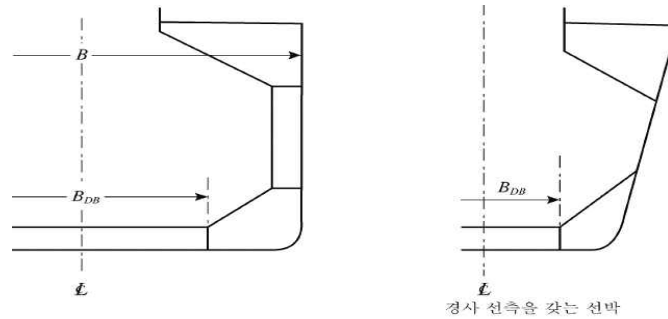


그림 17: 내저판의 폭

7.1.4 탱크 정부의 배수

고체 화물을 운송하도록 설계된 선박은, 탱크 정부의 배수를 위한 유효한 배치를 하여야 한다. 배수를 위한 웰이 설치되는 경우, 그러한 웰은 이중저 높이의 1/2 보다 연장되어서는 아니 된다.

7.1.5 타격판

측심봉으로 인한 바닥 판의 손상을 방지하기 위하여 측심판 하부에는, 적절한 두께의 타격판 또는 동등한 배치를 제공하여야 한다.

7.1.6 덕트 킬

덕트 킬이 배치되는 경우, 중심선 거더는 3 m 이하의 간격으로 배치되는 두 개의 거더로 대체할 수 있다. 그렇지 않은 경우, 3 m 보다 넓은 간격에 대하여, 인접한 구조를 지지하는 두 개의 거더가 제공되어야 하며 우리 선급의 승인을 받아야 한다. 늑판 부위의 구조는 덕트 킬 거더의 충분한 연속성이 확보되도록 배치되어야 한다.

7.2 용골판

7.2.1

용골판은 배의 전 길이의 선저 평평부 판에 걸쳐 연장되어야 한다. 용골의 폭(m)은 $0.8 + L/200$ (m)에 의한 값 보다 작아서는 아니 되며 2.3 m 를 넘을 필요는 없다.

7.3 거더

7.3.1 중심선 거더

중심선 거더는 화물창 구역 내에 걸쳐 있어야 하며 가능한 한 선수미 방향으로 연장하여야 한다. 선박 전 길이에서 중심선 거더의 구조 연속성이 확보되어야 한다. 이중저 구역이 연료유, 청수 또는 평형수의 운송에 사용되는 경우, 중심선 거더는 수밀이어야 한다. 다만 선수미단의 좁은 탱크의 경우나 중심선으로부터 $0.25 B$ 내에 다른 수밀 거더가 설치되어 있는 경우에는 예외로 한다.

7.3.2 측거더

측거더는 화물창 구역의 평행부 내에 걸쳐 연장되어야 하고, 가능한 한 화물창 구역의 선수미 방향으로 연장하여야 한다.

7.4 늑판

7.4.1 웹 보강재

늑판에는 중 보강재 위치에 웹 보강재를 설치하여야 한다. 웹 보강재가 중 보강재와 용접되지 않는 경우, 9장 6절 [2]의 설계 기준에 적합하지 않는 경우, 개구와 중 보강재의 연결부에 대한 피로강도 평가를 수행하여야 한다.

7.5 벌지 킬

7.5.1 재료

그라운드 바와 벌지 킬의 재료는 설치된 외판과 같은 항복응력을 가진 것이어야 한다. 또한, 벌지 킬의 길이가 0.15 L 이상일 경우에는 그라운드 바와 벌지 킬의 재료는 외판과 같은 등급(grade)이어야 한다.

7.5.2 설계

단일 웹 벌지 킬의 설계는 그라운드 바가 손상되기 전에 웹의 손상이 발생하도록 설계되어야 한다. 이것은 벌지 킬 웹의 두께가 그라운드 바의 두께보다 두껍지 아니하도록 하는 것이다. 그림 18과 다른 설계의 벌지 킬은 우리 선급이 적절하다고 인정하는 바에 따른다.

7.5.3 그라운드 바

벌지 킬은 외판에 직접 용접하여서는 아니 된다. 그라운드 바나 덧댐 판은 그림 18과 그림 19에서와 같이 선측외판에 설치되어야 한다. 일반적으로 그라운드 바는 연속되어야 한다.

그라운드 바의 총 두께는 만곡부 외판(bilge plating)의 총 두께 또는 14 mm 중 작은 것 이상이어야 한다.

[CORR1 to 01 JAN 2021]

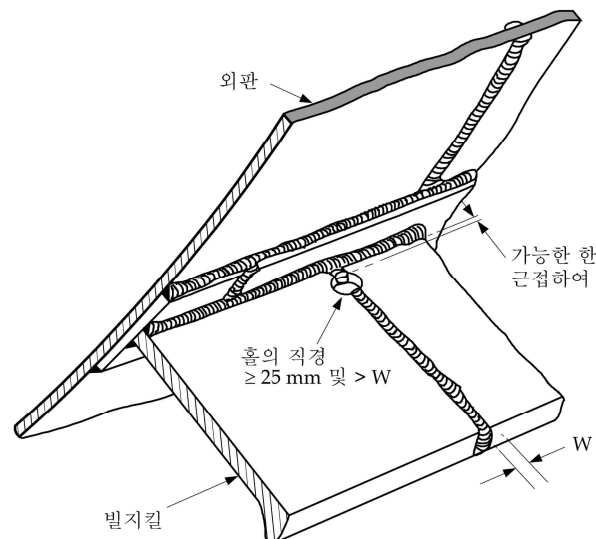


그림 18: 벌지 킬 구조

7.5.4 끝단 상세

벌지 킬과 그라운드 바의 끝단은 테이퍼로 되거나 둥글게 하여야 한다. 테이퍼는 최소 3:1의 비율로 점진적이어야 한다(그림 19의 (a), (b) 및 그림 20의 (d), (e) 참조). 둥근 끝단은 그림 19의 (c)에 따른다. 'A' 구역 내에서 벌지 킬 웹의 개구는 허용되지 아니 한다(그림 19의 (b) 및 그림 20의 (e)참조).

벌지 킬 웹의 끝단은 그라운드 바의 끝단으로부터 50 mm 미만이거나 100 mm를 초과하여서는 아니 된다(그림 19의 (a) 및 그림 20의 (d)참조). 벌지 킬과 그라운드 바의 끝단부는 선체 내부의 횡 방향 또는 종 방향 부재에 의하여 다음과 같이 지지되어야 한다.

- 횡 방향 지지부재는 빌지 킬 웨브의 끝단과 그라운드 바의 끝단 간의 중간지점에 부착되어야 한다.(그림 19 (a), (b) 및 (c) 참조)
- 종 방향 보강재는 빌지 킬 웨브와 일렬로 부착되어야 하며 최소한 'A' 구역 전후방의 가장 가까운 횡 방향 부재 까지 연장되어야 한다.(그림 19의 (b) 및 그림 20의 (e) 참조)

우리 선급이 인정하는 경우 동등한 끝단 상세는 인정될 수 있다.

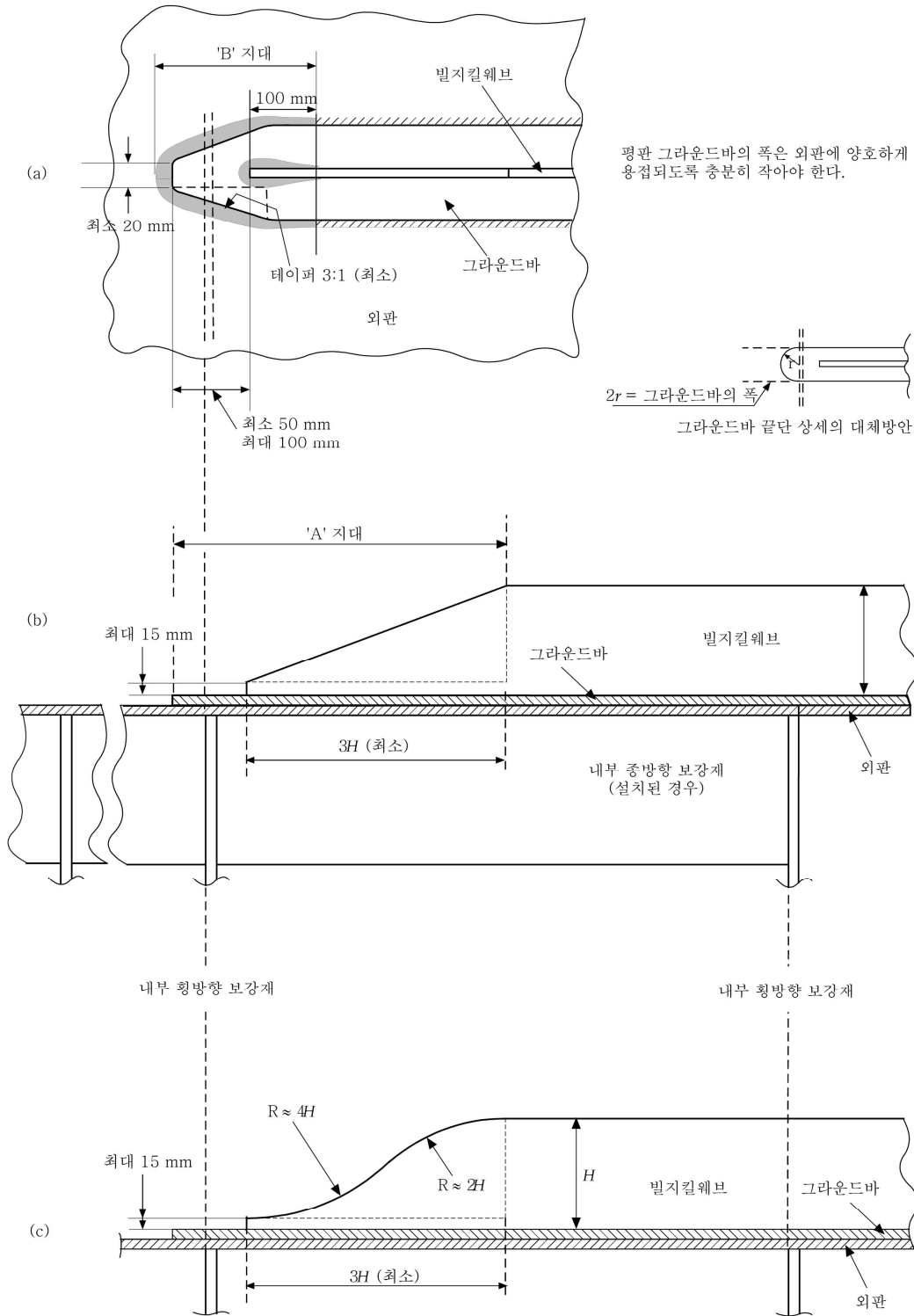


그림 19: 빌지 킬 끝단부 설계

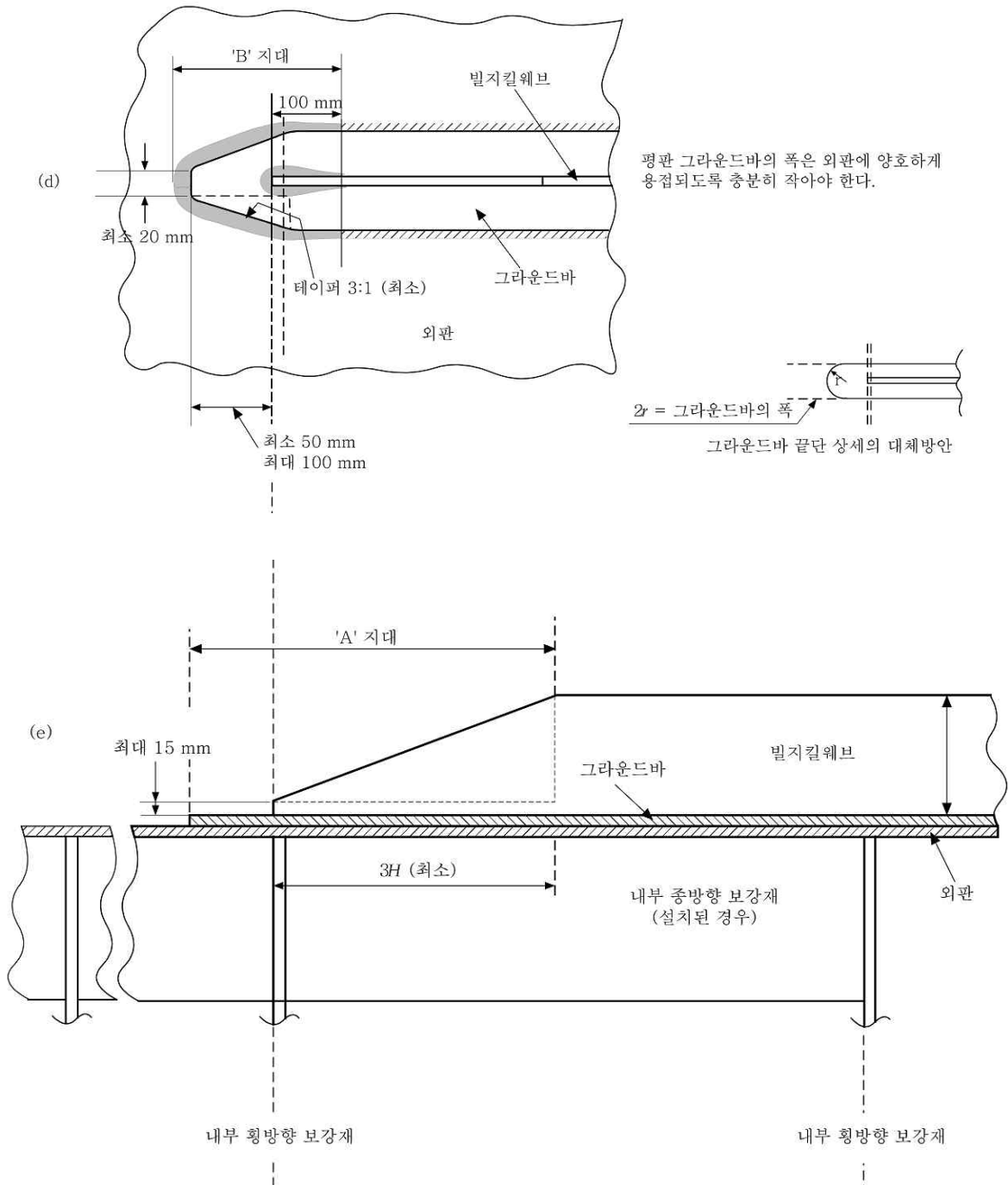


그림 20: 발지 킬 끝단부 설계 (계속)

7.6 입거

7.6.1 일반

건식 입거의 배치 자체는 이 규칙에 포함되지 않는다. 선저구조는 선박의 입거에 의하여 부과되는 힘에 견딜 수 있어야 한다.

7.6.2 도킹 브래킷

중심선 거더와 선저판을 연결하는 도킹 브래킷은 인접한 선저 종통 보강재에 연결되어야 한다.

8. 이중선측 구조

8.1 일반

8.1.1

선측외판 및 내측 종격벽은 일반적으로 종 늑골 방식이어야 한다. 선측외판이 종 늑골 방식 일 경우, 내측 종격벽도 종 늑골 방식이어야 한다. 우리 선급이 인정하는 경우 다른 늑골 방식은 인정할 수 있다.

8.1.2

산적화물선의 이중선측 구획이 보이드 스페이스인 경우, 이 구획의 경계를 이루는 구조부재는 평형수 탱크로서 구조 설계가 되어야 한다. 이 경우 공기관은 선측에서 견현갑판 상부로 0.76 m 연장된 것으로 고려하여야 한다. 부식추가에 대하여는 이 구역은 보이드 스페이스로서 고려되어야 한다.

8.2 구조 배치

8.2.1 1차 지지부재

이중선측 웹브는 호퍼탱크내의 트랜스버스와 일렬로 설치되어야 한다. 또한, 이중선측 웹브는 톱사이드 탱크의 대형 브래킷이나 트랜스버스와 일렬로 설치되어야 한다. 수직 1차 지지부재는 산적화물선의 창구단 보 또는 대형 갑판 개구를 지지하는 횡 방향 구조물 부위에 설치하여야 한다. 일반적으로, 수평 선측 스트링거는 선수단에서 후방으로 0.2 L 까지 선수격벽의 후방에서 선수탱크의 스트링거 일렬로 설치하여야 한다.

8.2.2 횡 방향 보강재

외판 및 내측 종격판에 횡 보강재가 설치되는 경우에는 이중선측의 높이 내에서 연속적이거나 단부 브래킷 과 연결하여야 한다. 횡 보강재는 스트링거와 유효하게 연결되어야 한다. 횡 보강재의 상하 단에서, 외판 및 내측 종격판의 횡 보강재는 지지 스트링거에 브래킷으로 연결하여야 한다.

8.2.3 종 방향 보강재

외판 및 내측 종격벽판에 종 보강재가 설치되는 경우, 이 보강재는 화물창 지역의 평행부 길이 내에서 연속이어야 한다. 종 보강재는 화물창 격벽과 나란한 횡격벽 부근에서 소프트 토우 브래킷을 가져야 하며 이중선측 구조의 횡 웹브에 유효하게 연결시켜야 한다. 선측외판의 종 보강재는 화물창 구역 바깥에서 가능한 한 전방으로 멀리 연장되어야 한다.

8.2.4 현측후판

현측후판의 폭은 $0.8 + L/200$ m 보다 작아서는 아니 되고 1.8 m 보다 클 필요는 없다. 현측후판은 강력갑판의 스트링거와 용접하거나 등근 거널 형식으로 할 수 있다. 현측후판이 등근 거널 형식인 경우, 그 반지름은 $17 t_s$ mm 이상이어야 하며, 여기서 t_s 는 현측후판의 순 두께(mm)를 말한다. 용접된 선측후판의 상부 끝단은 부드럽고 둥글어야 하고 노치가 없어야 한다. 불워크, 아이 플레이트와 같은 부착물은 선수미 부분을 제외하고는, 현측후판의 상부 끝단에 직접 용접하여서는 아니 된다. 종 방향으로 매끄러운 형상 변화를 가지는 배수구는 허용될 수 있다. 등근 거널 형식 현측후판의 종 방향 이음 용접은 현측후판의 최대 순 두께의 5 배 이상의 거리를 두고 구부러진 부분 밖에 위치시켜야 한다. 중앙부 0.6 L 내에서 등근 거널 형식 현측후판에 갑판 의장품이 용접되는 것은 피하여야 한다. 선루 배치와 관련하여, 등근 거널 형식 현측후판으로부터 각진 현측후판으로의 변환부는 어떠한 불연속부도 없도록 설계되어야 한다.

8.2.5 판 연결

내측 종격벽판 및 내저판이 연결되는 위치에서는, 응력 집중이 일어나지 않도록 설계되어야 한다. 호퍼탱크 경사판과 내측 종격벽판 및 내저판과의 연결부는 1차 지지부재에 의하여 지지되어야 한다.

9. 갑판 구조

9.1 구조 배치

9.1.1 늑골 구조

종강도에 기여하는 갑판 구역은 종 늑골 방식이어야 한다.

9.1.2 스트링거 판

스트링거 판의 폭은 $0.8 + L/200$ m 보다 작아서는 아니 된다. 다만, 되며, 1.8 m 보다 클 필요는 없다. 둥근 거널 형식 스트링거 판인 경우, [8.2.4]의 요건에 적합한 반지름을 가져야 한다.

9.1.3 선루 및 갑판실의 연결

강력갑판과 선루 또는 갑판실의 연결은 갑판하부 지지구조까지 하중이 전달되도록 설계되어야 한다.

9.2 갑판 치수

9.2.1

갑판 보강재의 웹 깊이는 60 mm 보다 작아서는 아니 된다. 1차 지지부재의 웹 깊이는 각각 탱크와 건 구역 내에서는 굽힘 스펠의 10% 및 7% 보다 작아서는 아니 되며, 만약 슬롯이 보강되어 있지 않은 경우에는 슬롯 깊이의 2.5 배보다 작아서는 아니 된다. 굽힘 스펠은 3장 7절에 따른 굽힘 스펠 또는 복합 격자구조에서는 다른 1차 지지부재까지 연결부 간의 거리이다.

10. 격벽 구조

10.1 적용

10.1.1

이 요건은 평면 또는 파형인 종 / 횡격벽에 적용한다.

10.2 일반

10.2.1

격벽에서 수직 1차 지지부재의 웹 높이는 바닥에서부터 갑판까지 점진적으로 테이퍼 되어야 한다.

10.2.2

갑판거더 부근의 갑판은 보강되어야 한다.

10.2.3

거더를 지지하는 격벽 또는 거더 대신에 설치된 필러 및 종격벽은 같은 위치의 스탠션(stanchion) 또는 필러에 요구되는 것과 동등한 지지를 제공하기 위하여 보강되어야 한다.

10.2.4

화물 또는 평형수 관이 관통하는 격벽의 경우, 연결부 주위의 구조 배치는 관내의 유압에 의하여 격벽에 전달되는 하중에 적절한 것이어야 한다.

10.3 평면 격벽

10.3.1 일반

평면 격벽은 수평 또는 수직으로 보강될 수 있다. 수평 보강된 격벽은 수직 1차 지지부재에 의하여 지지되는 수평 보강재로 구성된다. 필요시, 수직 보강된 격벽은 수평 스트링거에 의하여 지지되는 수직 보강재로 구성된다. 호퍼 및 톱사이드 탱크 수밀격벽의 수직 보강재의 웨브는 경사판의 종 보강재의 웨브와 정렬되어야 한다. 이중저 내의 늑판은 횡격벽과 일렬로 설치하여야 한다.

10.3.2 보강재의 단부 연결

수밀격벽을 관통하는 보강재의 관통부는 수밀이어야 한다. 일반적으로, 보강재의 단부 연결은 브래킷으로 하여야 한다. 선형 등으로 인하여 브래킷 단부연결이 불가능한 경우, 다른 배치를 허용할 수 있다.

10.3.3 보강재의 스톱 단부

[3.4]에 적합할 경우, 정수압을 받는 격벽에 스톱단이 사용될 수 있다.

10.4 파형격벽

10.4.1 일반

형 깊이가 18 m 이상인 선박의 경우, 수직 파형의 횡 수밀격벽에는 하부스틀과 갑판 하부에 일반적으로 상부스틀이 설치되어야 한다. 형 깊이가 16 m 이상인 선박의 경우, 액체압력을 받는(탱크 격벽 및 평형수 화물창 격벽) 수직 파형의 횡 수밀격벽에는 하부스틀을 설치하여야 하며 갑판 하부에 일반적으로 상부스틀이 설치되어야 한다. 상기 이외의 경우 파형격벽은 내저판부터 갑판까지 연장할 수 있다.

10.4.2 구조

파형격벽의 주요치수 b_{f-cg} , R , b_{w-cg} , d_{cg} , t_f , t_w , s_{cg} 는 그림 21에 따른다. 파형 각도 ϕ 는 55도 보다 작아서는 아니 된다. 굽힘 축과 평행한 방향의 용접이 굽힘 구역 내에 있는 경우, 용접 절차는 우리 선급의 승인을 받아야 한다.

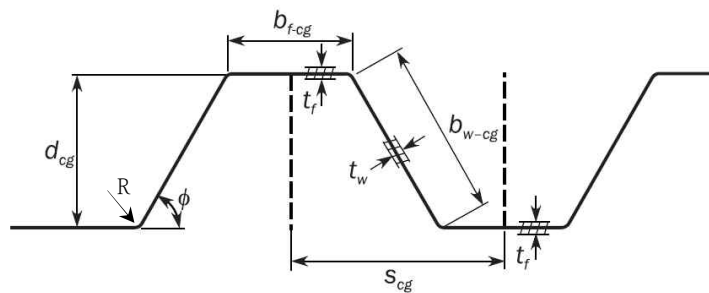


그림 21: 파형격벽의 치수

10.4.3 파형격벽 깊이

파형의 깊이 d (mm)는 다음보다 작아서는 아니 된다.

$$d_{cg} = \frac{1000 \ell_c}{C}$$

ℓ_c : [10.4.5]에 따른 고려된 파형의 스펠.

C : 계수로서 다음과 같다.

$C = 15$, 탱크 및 평형수 화물창 격벽의 경우

$C = 18$, 건 화물창 격벽의 경우

10.4.4 파형의 실제 단면계수

파형의 실제 순 단면계수(cm^3)는 다음 식으로부터 구할 수 있다.

$$Z = \left[\frac{d_{cg}(3b_{f-cg}t_f + b_{w-cg}t_w)}{6} \right] 10^{-3}$$

t_f, t_w : 그림 21에 나타난 파형 판의 순 두께(mm)

$d_{cg}, b_{f-cg}, b_{w-cg}$: 그림 21에 나타난 파형의 치수(mm)

격벽의 단부에서 웨브의 연속성이 보장되지 않는 경우, 파형의 실제 순 단면계수(cm^3)는 다음 식으로부터 구하여야 한다.

$$Z = 0.5b_{f-cg}t_f d_{cg} 10^{-3}$$

10.4.5 파형의 스펠

파형의 스펠 ℓ_c 은 그림 22에 나타난 거리로 구하여야 한다.

ℓ_c 의 정의에 대하여, 상부스틀의 하부와 중심선에서의 갑판으로부터의 거리가 다음 값보다 크지 않아야 한다.

- 직사각형 스텐이 아닌 경우 : 파형 깊이의 3 배
- 직사각형 스텐의 경우 : 파형 깊이의 2 배

10.4.6 구조 배치

파형격벽이 1차 지지부재 부근에서 절단되는 경우, 파형 플랜지는 1차 지지부재와 양측에서 정렬되어야 한다.

10.4.7 격벽 단부 지지

파형 단부에서 파형격벽의 강도 연속성이 유지되어야 한다.

하부스틀을 갖는 격벽의 경우, 늑판이나 거더는 하부스틀의 양측과 정렬하여 설치하여야 한다. 하부스틀을 갖지 않는 격벽의 경우, 늑판이나 거더는 수직 파형 횡격벽의 양쪽 플랜지와 정렬시켜야 한다.

지지 늑판 또는 거더는 적절히 설계된 전단 판에 의하여 서로 연결되어야 한다.

갑판에 상부스틀이 설치되지 않는 경우, 횡 또는 종 보강재를 파형 플랜지와 정렬하여 설치하여야 한다.

내측 종격벽판, 외판, 종격벽, 트렁크 등과 같은 경계 구조와 인접하여 연결된 파형 플랜지가 일반 파형 플랜지 폭의 50% 보다 작을 경우는 연결부에 대하여 정밀한 해석이 요구된다.

10.4.8 격벽 스텐

스텐 측판은 파형 플랜지와 정렬되어야 한다.

10.4.9 하부스틀

하부스틀이 설치될 경우 스텐의 높이는 일반적으로 다음에 의한 것 이상이어야 한다.

- 산적화물선 : 3 개의 파형 깊이
- 유조선 : 1 개의 파형 깊이

수직 평면에 스텐 측면 보강재의 단부가 설치되는 경우, 그 단부는 스텐의 상단 및 하단에서 브래킷과 연결하여야 한다. 하부스틀 측면 수직 보강재 및 스텐의 브래킷은 내저 구조(중 보강재)와 정렬되어야 한다. 하부스틀 측판은, 내저판과 스텐 정판 사이의 어느 곳에서도 너클 되어서는 아니 된다.

스텐 정판의 자유단으로부터 파형 플랜지 표면까지의 거리 d 는 그림 23에 따라야 한다.

하부스틀은 이중저 늑판 또는 거더와 정렬하여 설치하여야 하며, 그 하부에서의 폭은 다음에 의한 값보다 작아서는 아니 된다.

- 산적화물선 : 2.5 개의 파형 깊이
- 유조선 : 1 개의 파형 깊이

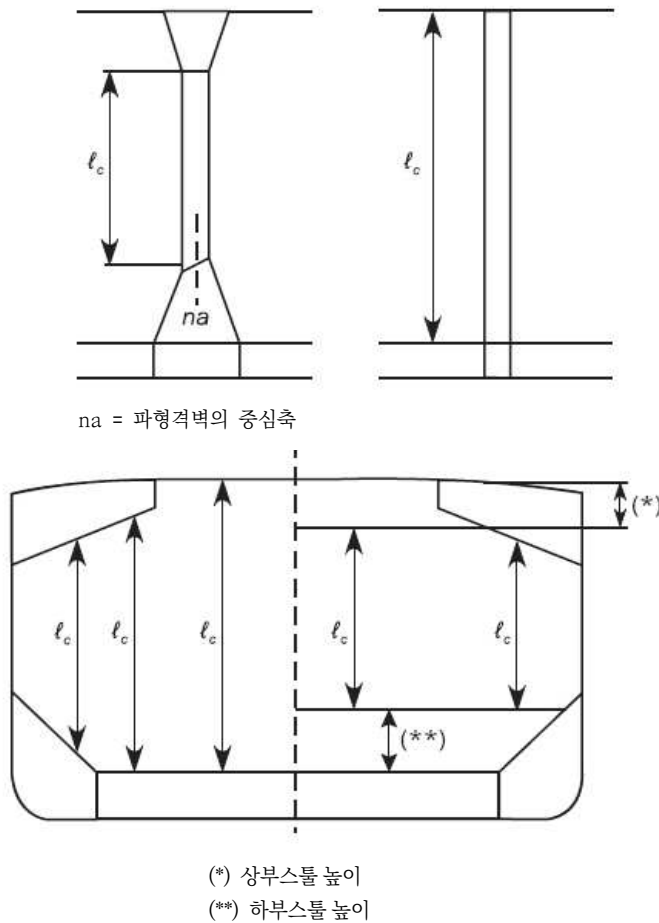


그림 22: 파형의 스텐

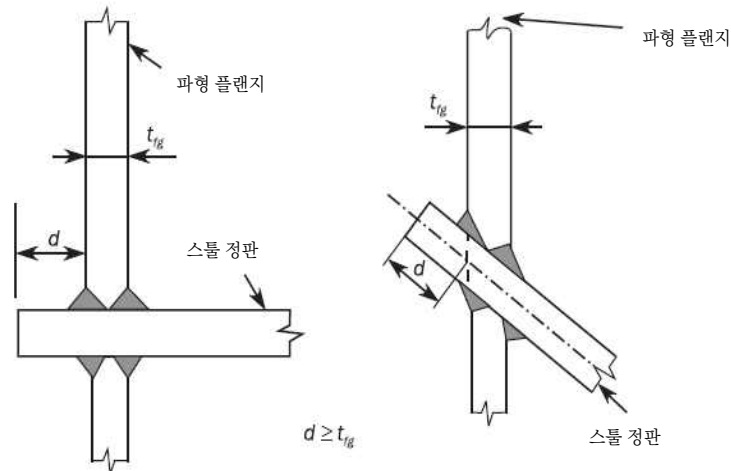


그림 23: 스틸 정판 끝단으로부터 파형 플랜지의 표면까지의 허용거리 d

스틸에는 이중저 거더나 늑판에 정렬시킨 다이어프램(diaphragm)을 설치하여야 한다. 스틸 정판과 연결되는 방향의 브래킷이나 다이어프램에 스켈톱을 시공하여서는 아니 된다.

스틸의 측판은 완전 용입 용접 또는 부분 용입 용접에 의하여 스틸 정판 및 내저판과 연결되어야 한다. 지지 늑판은 완전 용입 용접 또는 부분 용입 용접에 의하여 내저판과 연결되어야 한다.

10.4.10 상부스틸

상부스틸이 설치될 경우, 스틸의 높이는 다음에 의한 것 이상이어야 한다.

- 산적화물선 : 파형 깊이의 2 배 이상
- 유조선 : 파형 깊이

직사각형 스틸의 높이는 일반적으로 창구 측 거더 위치 또는 실행 가능한 내부 선체에서 갑판으로부터 측정하였을 때 파형 깊이의 2 배 이상이어야 한다. 상부스틸을 갑판 횡부재 또는 창구 단부 보에 연결하기 위하여 브래킷이나 깊은 웨브를 설치하여야 한다. 횡격벽의 상부스틸은 인접한 창구 단부 보 사이의 갑판거더 또는 깊은 브래킷에 의하여 적절히 지지하여야 한다. 상부스틸 하부 판의 폭은 일반적으로 하부스틸 정판의 폭과 같아야 한다. 산적화물선의 직사각형이 아닌 스틸의 정판의 폭은 파형 깊이의 2 배 이상이어야 한다. 수직 평면에 스틸 측면 보강재를 설치하는 경우, 그 단부는 스틸의 상하부에서 브래킷과 연결하여야 한다.

스틸에는 창구 단 코밍 거더 또는 횡 방향 갑판 1차 지지부재까지 연장된 중 갑판거더와 정렬되고 유효하게 연결된 다이어프램을 설치하여야 한다. 스틸 하부 판과의 연결된 브래킷이나 다이어프램에는 스켈톱을 시공하여서는 아니 된다.

10.5 비수밀 격벽

10.5.1 일반

일반적으로 제수격벽의 개구는 충분한 곡률 반경을 가져야 하고 합계 면적은 격벽 면적의 10% 보다 작아서는 아니 된다. 이 경우 비수밀 격벽의 면적은 탱크 경계에 이르는 한 개 평면의 전체 단면적을 말한다.

10.5.2 필러 역할을 하지 않는 비수밀 격벽

필러의 역할을 하지 않는 비수밀 격벽에 설치된 보강재의 최대 간격은 다음과 같다.

- 횡 격벽의 경우, 0.9 m
- 종 격벽의 경우, 2 개의 늑골 간격, 다만 최대 1.5 m

격벽 보강재의 순 두께(mm)는 다음 값보다 작아서는 아니 된다.

$$t = 3 + 0.015 L_2$$

평강의 격벽 보강재 깊이는 일반적으로 보강재 길이의 1/12 보다 작아서는 아니 된다.
더 작은 깊이의 보강재는 10장 4절 [2.2] 및 8장에 적합한 계산을 근거로 허용될 수 있다.
[CORR1 to 01 JAN 2021]

10.5.3 필러 역할을 하는 비수밀 격벽

필러 역할을 하는 비수밀 격벽에는 다음과 따른 최대 간격을 갖는 격벽 보강재를 설치하여야 한다.

- 늑골 간격이 0.75 m 를 넘지 않는 경우, 2개의 늑골 간격
- 늑골 간격이 0.75 m 를 넘는 경우, 1개의 늑골 간격

비수밀 격벽이 파형일 경우, 파형의 깊이는 100 mm 보다 작아서는 아니 된다. 판 순 두께의 35 배 또는 보강재 길이의 1/12 중 작은 값과 같은 판의 폭을 고려하여, 각 수직 보강재는 지지하여야 할 하중에 대하여 6장의 해당되는 요건을 충족시켜야 한다.

10.6 트렁크 및 터널의 수밀 격벽

10.6.1

수밀 트렁크, 터널, 덕트 킬 및 통풍통은 상응하는 수준의 수밀 격벽과 같은 강도를 가져야 한다. 수밀을 위한 수단 및 개구를 막기 위한 배치는 우리 선급이 만족하는 것이어야 한다.

11. 필러

11.1 일반

11.1.1

실행 가능한 한 필러는 동일한 수직선상에 설치하여야 한다. 불가능하다면, 하부 지지구조에 하중전달을 할 수 있도록 유효한 수단이 제공되어야 한다. 모든 필러의 상단과 하단에서 하중을 분산시키도록 유효하게 배치되어야 한다. 필러가 편심하중을 지지하는 경우, 그에 발생하는 추가적인 굽힘 모멘트에 대하여 보강되어야 한다.

11.1.2

필러는 이중저 거더와 정렬시키거나 또는 실행 가능한 한 가까이에 설치하여야 하며, 필러의 상하부 구조는 하중이 유효하게 분산이 되도록 충분한 강도를 가져야 한다. 내저판에 연결되는 필러가 늑판 및 거더의 교차점에 위치하지 않는 경우, 필러 지지에 필요한 부분 늑판 또는 거더 또는 동등 구조가 설치되어야 한다.

11.1.3

탱크 내에 설치된 필러는 폐 단면이어서는 아니 된다. 정수압이 필러의 인장응력을 발생시킬 수 있는 경우, 필러 및 그 끝단 연결부의 인장응력은 재료의 규격 최소항복응력의 45 % 를 넘어서는 아니 된다.

11.2 연결

11.2.1

필요한 경우 두꺼운 이중판 및 브래킷으로 필러의 상하부를 고정시켜야 한다. 우리 선급이 동등하다고 인정하는 경우 이중판의 대안을 인정할 수 있다. 필러가 인장력을 받는 경우, 필러의 상하부는 인장력을 견딜 수 있도록 유효하게 고정시켜야 하고 이중판은 삽입판으로 대체되어야 한다. 이중판의 두께는 필러 순 두께의 1.5 배 이상이어야 한다. 필러의 상하부는 연속 용접되어야 한다.

제 7 절 구조의 이상화

기호

이 절에서 정의 되지 않은 기호는 1장 4절을 참조한다.

φ_w	: 보강재나 1차 지지부재의 웨브와 부착판 사이 각도(보강재에 대하여 그림 14 참조 및 1차 지지부재에 대하여 10장 1절 그림 5 참조). 각도가 75도 이상 105도 이하인 경우, φ_w 는 90도로 한다.
l_{bdg}	: 보강재에 대해서는 [1.1.2] 그리고 1차 지지부재에 대해서는 [1.1.6]에 따른 유효 굽힘 스패(m)
l_{str}	: 보강재에 대해서는 [1.1.3] 그리고 1차 지지부재에 대해서는 [1.1.7]에 따른 유효 전단 스패(m)
l	: 1차 지지부재나 보강재의 전체 길이(m)
s	: [1.2]에 따른 보강재 간격(mm)
S	: [1.2]에 따른 1차 지지부재 간격(m)
a	: [2.1.1]에 따른 EPP의 길이(mm)
b	: [2.1.1]에 따른 EPP의 폭(mm)
h_{sf}	: 면재를 포함한 보강재의 높이(mm)
t_p	: 보강재가 부착된 판의 순 두께(mm)
t_w	: 웨브의 순 두께(mm) (구평강 형상의 경우 [1.4.1] 참조)
b_f	: 플랜지의 폭(mm) (3장 2절 그림 2, 구평강 형상의 경우 [1.4.1] 참조)
t_f	: 플랜지의 순 두께(mm)
PSM	: 1차 지지부재
EPP	: 요소 판 패널
LCP	: 하중 계산점

[CORR1 to 01 JAN 2021]

1. 1차 지지부재와 보강재의 구조적 이상화

1.1 유효 스패

1.1.1 일반

이 조항에 정의된 것과 배치가 다를 경우, 스패 정의는 특별하게 고려되어야 한다.

1.1.2 보강재의 유효 굽힘 스패

보강재의 유효 굽힘 스패 l_{bdg} 은 단일선측 구조에 대해서는 그림 1, 이중선측 구조에 대해서는 그림 2와 같이 측정하여야 한다. 웨브 보강재의 끝단이 스닙 되었거나 고려하는 보강재에 연결되지 않았을 경우 유효 굽힘 스패는 1차 지지부재 사이에 어떤 브래킷이 부착되지 않았을 때의 전체 길이로써 정의된다.(그림 1 참조)

유효 굽힘 스패는 브래킷이 보강재의 자유단이나 플랜지에 연결되는 경우 감소시킬 수 있다. 부착판에 대하여 보강재의 반대편에 설치된 브래킷은 유효 굽힘 스패가 감소시키는 것으로 고려하여서는 아니 된다.

단일선측 구조에서, 1차 지지부재의 한 면에 브래킷 또는 웨브 보강재에 의해 지지되는 보강재의 유효 굽힘 스패는, 그림 1의 (a)에서 보는 바와 같이 1차 지지부재 간의 전체 길이로 한다. 브래킷이 1차 지지부재의 양면에 설치되어 있다면, 유효 굽힘 스패는 그림 1의 (b), (c) 및 (d)와 같이 구해진다.

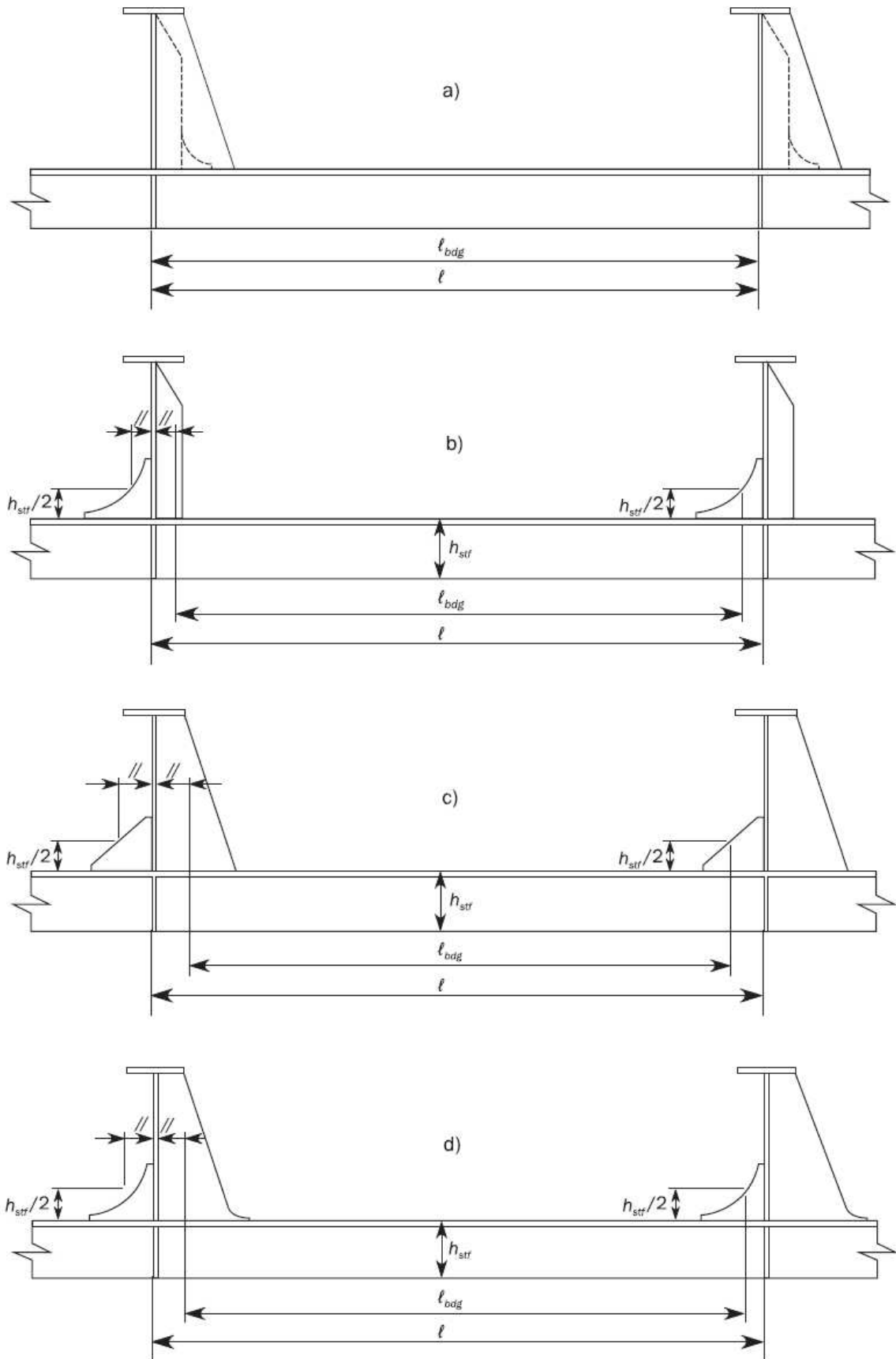


그림 1: 웨브 보강재에 의하여 지지되는 보강재의 유효 굽힘스팬 (단일 선체 구조)

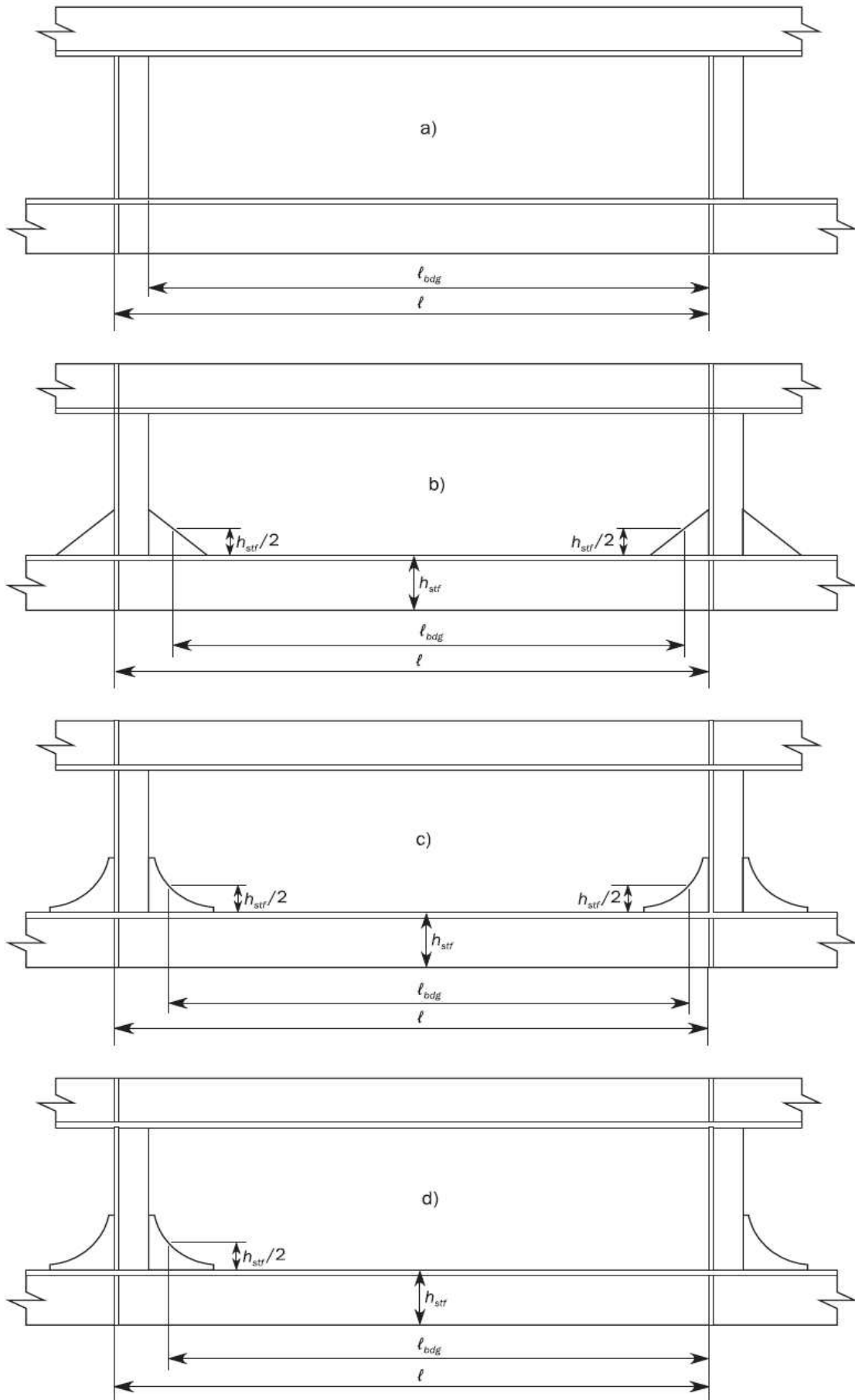


그림 2: 웨브 보강재에 의하여 지지되는 보강재의 유효 굽힘스팬 (이중 선체 구조)

보강재의 면재가 브래킷의 곡선 자유단을 따라 연속되는 경우, 유효 굽힘 스패는 브래킷의 깊이를 보강재 깊이 1/4에 해당하는 점까지로 한다.(그림 3 참조)

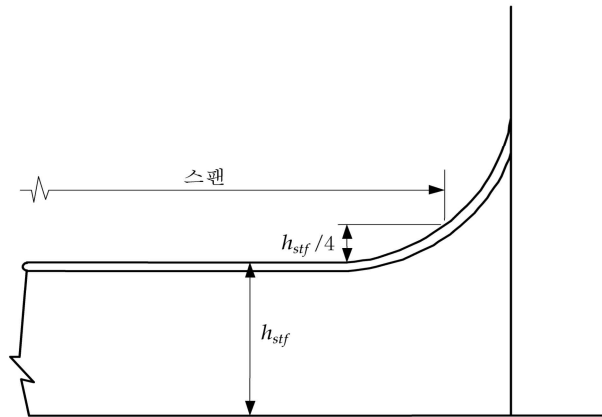


그림 3: 브래킷의 자유단에 연속적인 면재를 가진 경우의 유효 굽힘 스패

1.1.3 보강재의 유효 전단 스패

보강재의 유효 전단 스패 l_{shr} 은 단일선체 구조에 대해서는 그림 4와 같이 이중선체 구조에 대해서는 그림 5와 같이 측정 되어야 한다. 유효 전단 스패는 브래킷이 보강재의 플랜지 또는 자유단과 연결되는 경우, 또는 보강재 부착판의 반대편에 브래킷이 설치된 경우 감소시킬 수 있다. 브래킷이 플랜지나 보강재의 자유단과 연결되고 보강재 부착판의 반대편에 브래킷이 설치되어 있는 경우, 유효 전단 스패는 긴 유효 브래킷 암을 사용하여 감소시킬 수 있다. 지지구조 상세와 관계없이, 보강재의 총 길이는 부재의 양 끝단에서 최소 $s/4000$ m에 의하여 감소 될 수 있으므로 유효 전단 스패 l_{shr} (m)은 다음 식보다 커서는 아니 된다.

$$l_{shr} \leq l - \frac{s}{2000}$$

곡면 브래킷 또는 긴 브래킷(길이 / 높이의 비율이 큰 브래킷)의 유효 브래킷 길이는 그림 4의 (c), 및 그림 5의 (c)와 같이 최대 1 : 1.5의 직각 삼각형으로 취하여 측정하여야 한다. 보강재의 면재가 브래킷의 곡면 자유단에서 연속되는 경우, 스패 지점 위치의 결정을 위한 브래킷의 길이는 그림 6과 같이 브래킷 암의 길이의 1.5 배보다 커서는 아니 된다.

1.1.4 보강재의 스패에 대한 선체 형상의 효과

곡진 보강재의 경우, 스패는 플랜지를 갖는 보강재의 경우에는 플랜지에서 측정된 스패점 사이의 현(chord) 길이이고, 평강 보강재의 경우에는, 자유단에서 측정된 스패점 사이의 현(chord) 길이이다. 유효 스패의 계산은 [1.1.2]와 [1.1.3]의 요건에 적합하여야 한다.

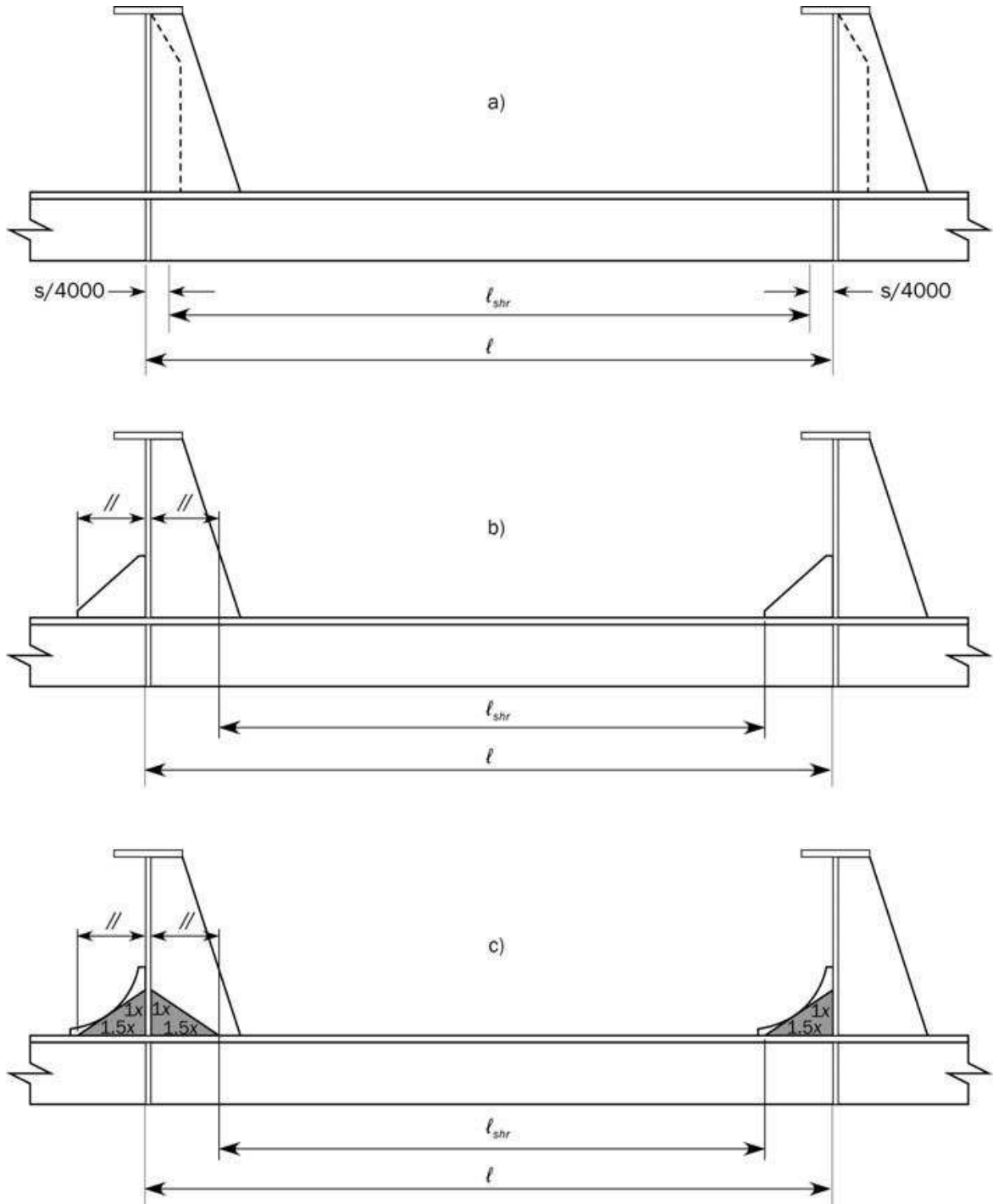


그림 4: 웨브 보강재에 의하여 지지되는 보강재의 유효 전단스팬 (단일 선체 구조)

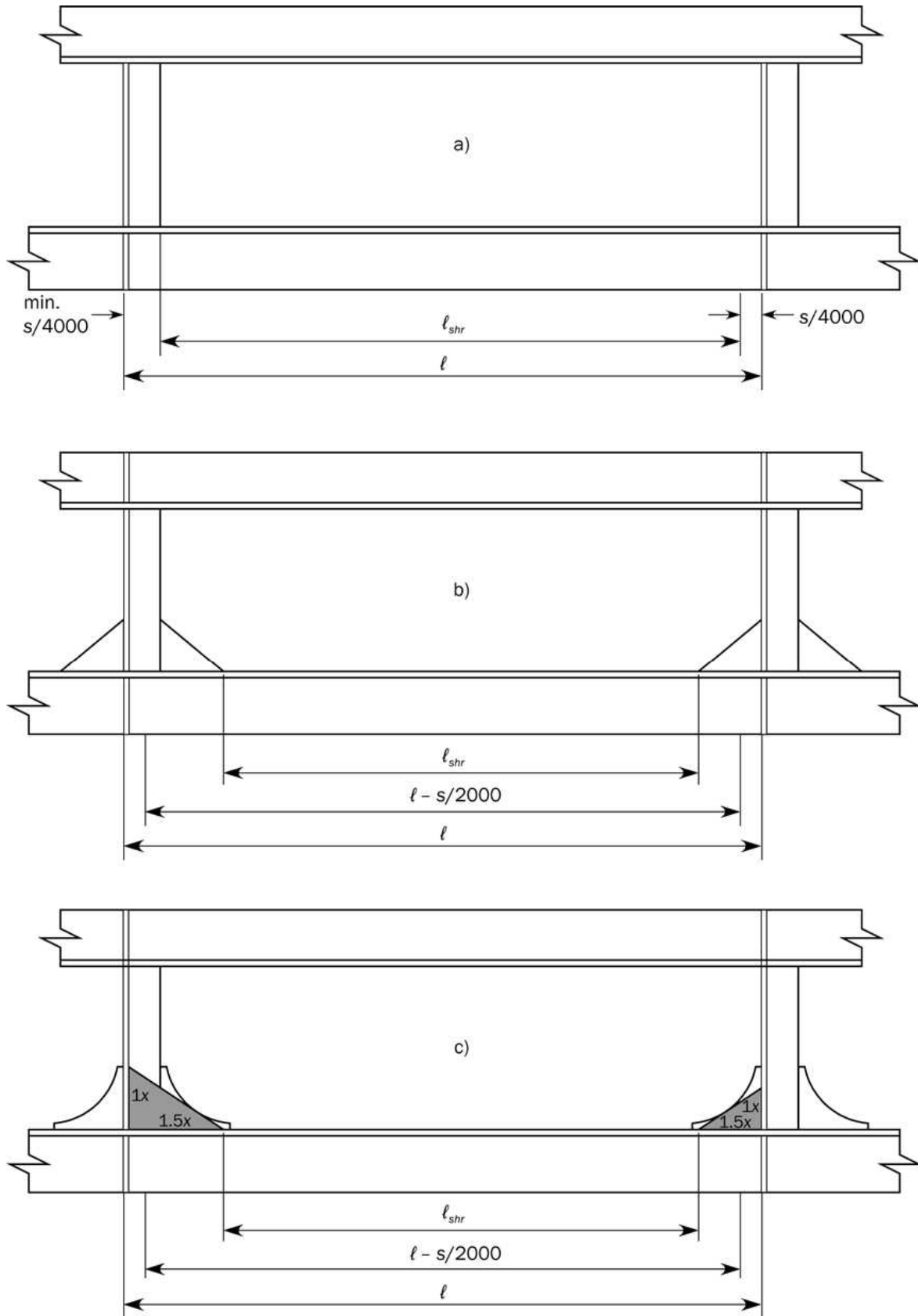


그림 5: 웨브 보강재에 의하여 지지되는 보강재의 유효 전단스팬 (이중 선체 구조)

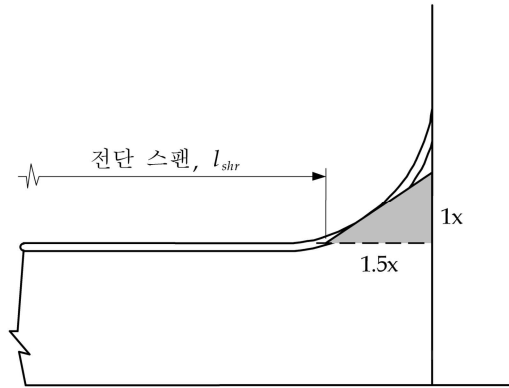


그림 6: 브래킷 면재가 브래킷의 자유단에 연속인 보강재 유효 전단 스패

1.1.5 스트럿으로 지지되는 보강재의 유효 스패

길이가 120 m를 넘는 선박에서는 스트럿으로 지지되는 보강재의 배치는 허용되지 않는다.

1차 지지부재 사이의 중간에 부착되는 한 개의 스트럿으로 지지되는 보강재의 스패 l 은 $0.7 l_2$ 로 한다.

1차 지지부재 사이에 1/3 및 2/3 지점에 두 개의 스트럿이 설치되는 경우, 보강재의 스패 l 은 $0.7 l_2$ 로 한다.

l_1 및 l_2 은 그림 7 및 그림 8 에 정의한 스패이다.

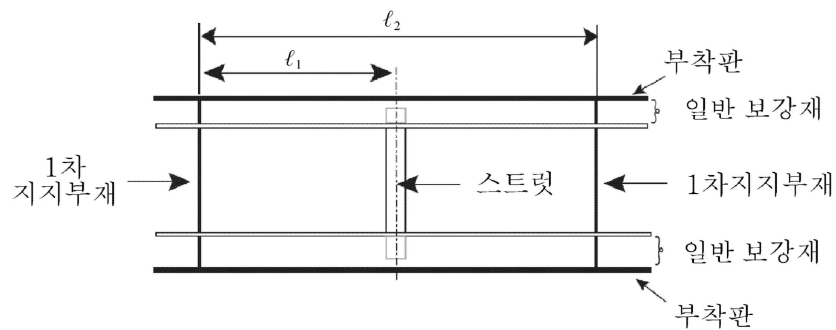


그림 7: 한 개의 스트럿을 갖는 일반 보강재의 스패

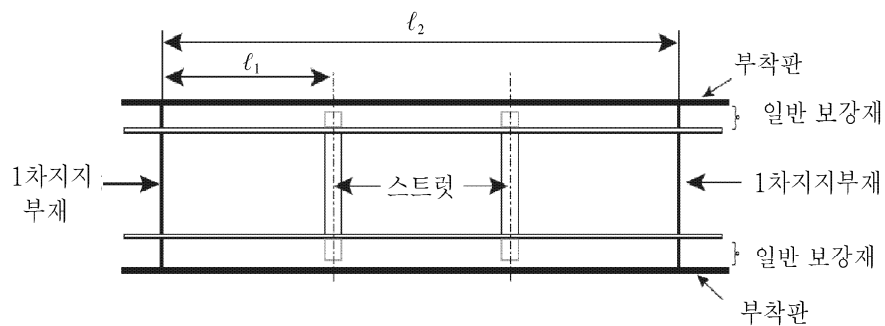


그림 8: 두 개의 스트럿을 갖는 일반 보강재의 스패

1.1.6 1차 지지부재의 유효 굽힘 스펠

단부 브래킷이 없는 1차 지지부재의 유효 굽힘 스펠 l_{bdg} (m)은 지지점 사이의 부재 길이로 구한다.

1차 지지부재의 유효 굽힘 스펠 l_{bdg} 은 적절한 단부 브래킷이 설치된 경우 지지점 사이의 부재의 전 길이 보다 작게 취할 수 있다.

단부 브래킷을 갖는 1차 지지부재의 유효 굽힘 스펠 l_{bdg} (m)은 그림 9의 (b)와 같이 브래킷 깊이가 1차 지지부재 웹 높이의 1/2 과 같은 지점 사이의 거리로 한다. 이러한 스펠 지점을 정의하는데 사용되는 유효 브래킷은 [1.1.8]에 주어진 것과 같이 구한다.

그림 9의 (a), (c) 및 (d)와 같이 부재의 면재가 브래킷의 면재를 따라 연속인 브래킷의 경우, 유효 굽힘 스펠 l_{bdg} 은 브래킷 깊이가 1차 지지부재 웹 높이의 1/4 과 같은 지점 사이의 거리로 구한다. 이러한 스펠 지점을 정의하는데 사용되는 유효 브래킷은 [1.1.8]에 주어진 것과 같이 구한다.

길이/높이의 비가 1.5 보다 큰 직선 브래킷의 경우, 스펠 지지점은 유효한 브래킷에서 구해야 한다. 그렇지 않으면, 스펠 지지점은 부착된 브래킷에서 구해야 한다.

곡진 브래킷의 경우, 스펠 지지점은 부착된 브래킷 및 유효한 브래킷 사이의 접점 위의 스펠 위치에 대하여 부착된 브래킷에서 구해야 한다. 그렇지 않다면, 스펠 지지점은 유효한 브래킷에서 구해야 한다.

1차 지지부재의 면재가 브래킷의 역할을 하고 이면 브래킷이 부착된 경우, 스펠 지지점은 전체 깊이가 1차 지지부재 깊이의 두 배가 되는 지점보다 클 필요가 없다. 그림 9의 (e) 및 (f)는 작고 큰 이면 브래킷 배치의 예를 보여준다.

1차 지지부재의 높이가 일정하게 유지되고, 면재의 폭이 지지점을 향하여 증가되는 배치의 경우, 유효한 굽힘 스펠은 면재의 폭이 공칭 폭의 두 배가 되는 지점으로 할 수가 있다.

1.1.7 1차 지지부재의 유효 전단 스펠

1차 지지부재의 유효 전단 스펠은 유효 굽힘 스펠과 비교하여 감소될 수 있고, 유효 브래킷의 토우가 그림 10과 같다면, 지지부재의 유효 브래킷의 토우 사이에서 구해진다. 토우지점을 정의하는데 사용되는 유효 브래킷은 [1.1.8]과 같다.

유효한 이면 브래킷이 면재에 인접한 유효한 브래킷보다 큰 배치의 경우, 전단 스펠은 그림 10 (f)와 같이 유효 브래킷 토우간 거리의 평균값으로 구한다.

1.1.8 유효 브래킷 정의

유효 브래킷은 부착된 브래킷 안에 길이/높이의 비가 1.5 인 최대 크기의 직각삼각형 브래킷으로 정의된다. (그림 9의 예 참조)

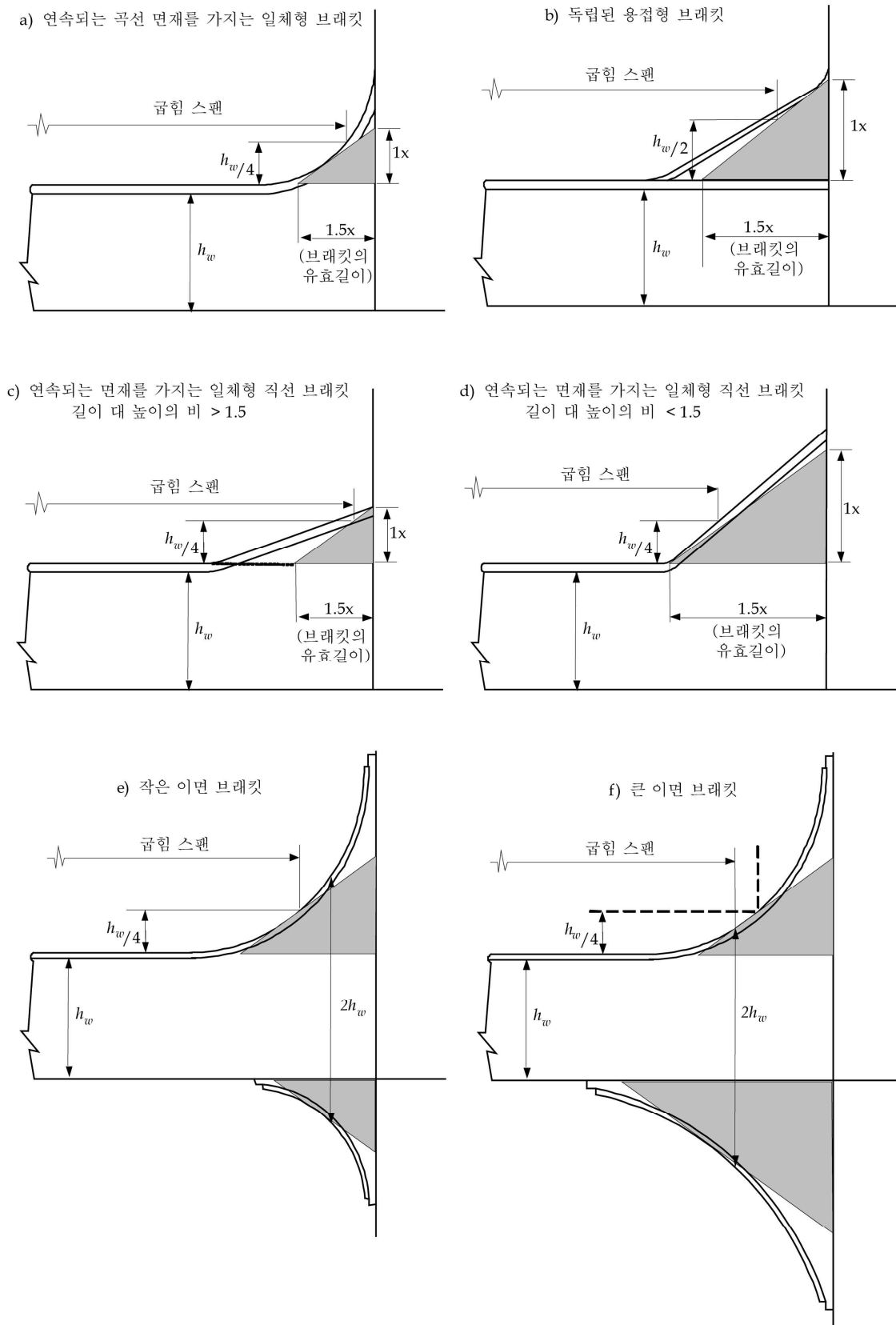


그림 9: 굽힘 평가를 위한 1차 지지부재의 유효 굽힘 스패

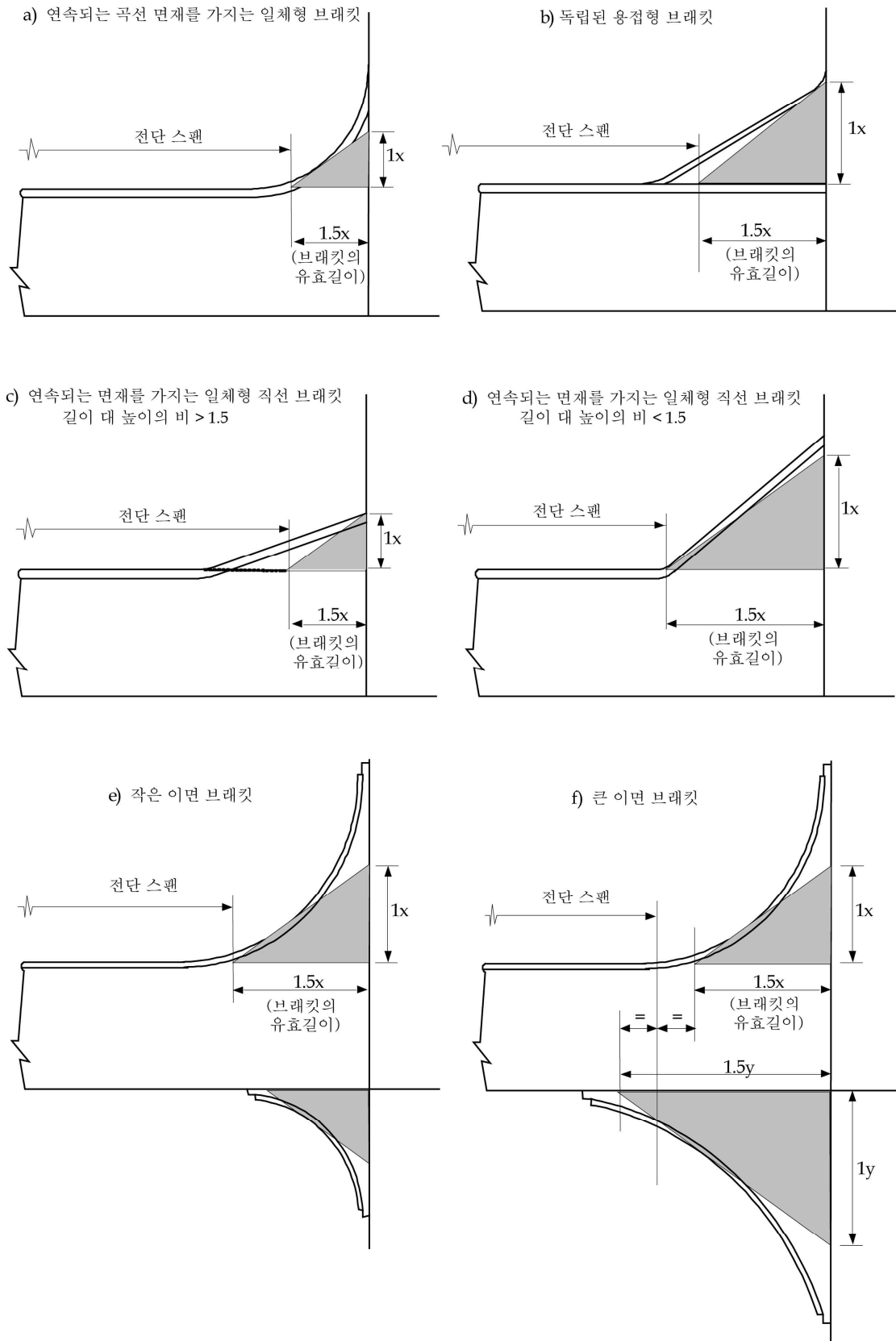


그림 10: 전단 평가를 위한 1차 지지부재의 유효 전단 스패

1.2 간격 및 하중 지지 폭

1.2.1 보강재

보강재의 유효 부착판의 계산을 위하여, 보강재 간격 s (mm)는 그림 11에서 보는 것과 같이 다음 식으로 보강재 간의 평균 간격으로 구한다.

$$s = \frac{b_1 + b_2 + b_3 + b_4}{4}$$

b_1, b_2, b_3, b_4 : 보강재의 양단에서의 보강재 사이 간격(mm) (그림 11 참조)

일반적으로 보강재에 의해 지지되는 하중 폭은 s 와 동일하다.

1.2.2 1차 지지부재

1차 지지부재의 유효 부착판의 계산을 위하여 1차 지지부재 간격 S (m)는 그림 11에서 보는 것과 같이 인접한 1차 지지부재 간의 평균 간격으로 구한다.

$$S = \frac{b_1 + b_2 + b_3 + b_4}{4}$$

b_1, b_2, b_3, b_4 : 1차 지지부재의 양단에서의 1차 지지부재 사이 간격(m)

일반적으로, 1차 지지부재에 의해 지지되는 하중 폭은 S 와 동일하게 구한다.

1.2.3 곡진 판에서 간격

곡진 판에서 보강재의 간격 s 또는 1차 지지부재 간격 S 는 부재 사이의 평균 현(chord)길이를 한다.

1.3 유효폭

1.3.1 보강재

보강재의 항복강도 확인을 위하여 실제 순 단면 계수 계산 시 고려하는 판의 유효폭 b_{eff} (mm)은 다음 식에 의한다.

- 판이 보강재의 양쪽으로 연장된 경우

$$b_{eff} = 200l \text{ 또는 } b_{eff} = s)$$

두 값 중 작은 값으로 한다.

- 판이 일반 보강재의 한 쪽으로만 연장된 경우(즉, 개구의 경계에 있는 보강재)

$$b_{eff} = 100l \text{ 또는 } b_{eff} = 0.5s$$

두 값 중 작은 값으로 한다.

다만, 부착판의 순 두께가 8 mm 미만인 경우에는 유효폭은 600 mm 이하로 하여야 한다. 보강재의 좌굴 확인을 위한 고려하는 판의 유효폭 b_{eff} (mm)은 8장 5절 [2.3.5]에 따른다.

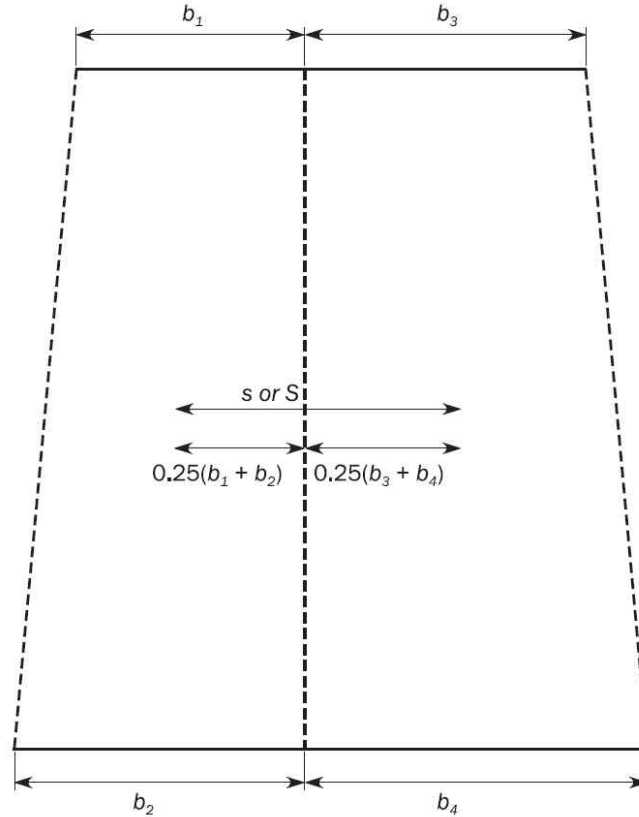


그림 11: 판의 간격

1.3.2 1차 지지부재

1차 지지부재의 관성 모멘트 및 / 또는 단면 계수의 계산을 위하여, 판의 유효폭 b_{eff} (mm)은 다음 식에 따라 구한다.

$$b_{eff} = S \cdot \min \left[\frac{1.12}{1 + \frac{1.75}{\left(\frac{\ell_{bdg}}{S\sqrt{3}}\right)^{1.6}}}; 1.0 \right] \quad \frac{\ell_{bdg}}{S\sqrt{3}} \geq 1 \text{인 경우}$$

$$b_{eff} = 0.407 \frac{\ell_{bdg}}{\sqrt{3}} \quad \frac{\ell_{bdg}}{S\sqrt{3}} < 1 \text{인 경우}$$

1.3.3 1차 지지부재의 부착판과 곡진 면재의 유효면적

(a)와 (b)에 주어진 유효 순 면적은 1차 지지부재가 부착된 곡면 부착판과 곡진 면재에만 적용된다. 이것은 면재에 평행한 웨브 보강재 경우에는 적용되지 않는다.

유효 순 면적은 다음 계산을 위하여 1차 지지부재에 적용한다.

- 6장의 치수 요건과 비교하기 위하여 사용되는 실제 순 단면 계수
- 7장에서 사용된 보 요소로 모델링되는 곡진 면재의 실제 유효 순 면적

(a) 유효 순 면적 $A_{eff-n50}$ (mm²)은 다음 식에 따라 구한다.

$$A_{eff-n50} = C_f t_{f-n50} b_f$$

C_f : 플랜지 효율 계수로서 다음 식에 따른다. 단, 1.0 이하여야 한다.

$$C_f = C_{f1} \frac{1.285}{\beta k_1} \quad \text{대칭 면재의 경우}$$

$$C_f = 0.18 + \frac{0.08}{\beta^2} \quad \text{비대칭 면재의 경우}$$

$$C_f = C_{f1} \frac{1.285}{\beta} \quad \text{상자형 거더의 부착판의 경우}$$

C_{f1} : 계수로서 다음 식에 따른다.

- 대칭 면재의 경우

$$C_{f1} = \frac{(\sinh k_1 \beta \cosh k_1 \beta + \sin k_1 \beta \cos k_1 \beta)}{(\cosh k_1 \beta)^2 + (\cos k_1 \beta)^2}$$

- 두 개의 웨브를 갖는 상자형 거더의 부착판의 경우

$$C_{f1} = \frac{0.78 (\sinh \beta + \sin \beta)(\cosh \beta - \cos \beta)}{(\sinh \beta)^2 + \sin^2 \beta}$$

- 여러 웨브를 갖는 상자형 거더의 부착판의 경우

$$C_{f1} = \frac{1.56 (\cosh \beta - \cos \beta)}{\sinh \beta + \sin \beta}$$

k_1 : 다음에 의한 값

$$k_1 = 1.4 + 1.25(1.4 - \beta)^3, \quad \beta < 1.4 \text{인 경우}$$

$$k_1 = 1.4, \quad \beta \geq 1.4 \text{인 경우}$$

β : 다음에 의한 값

$$\beta = \frac{1.285 b_1}{\sqrt{r_f t_{f-n50}}}, \quad (\text{rad})$$

b_1 : 면재의 폭으로서 다음에 따른다.

- 대칭 면재의 경우, $b_1 = 0.5(b_f - t_{w-n50})$
- 비대칭 면재의 경우, $b_1 = b_f$
- 상자형 거더의 부착판의 경우, $b_1 = s_w - t_{w-n50}$

s_w : 상자형 거더의 웨브의 간격(mm)

b_f : 1차 지지부재의 부착판 또는 면재의 폭(mm) (그림 12 참조)

t_{w-n50} : 순 웨브 두께(mm)

t_{f-n50} : 순 플랜지 두께(mm). 비대칭 면재의 C_f 및 β 계산 시, t_{f-n50} 는 t_{w-n50} 보다 커서는 아니 된다.

r_f : 1차 지지부재의 부착판이나 곡진 면재의 반지름(mm)으로 두께의 중간에서의 값으로 한다.(그림 12 참조)

- (b) 방사형 브래킷에 의하여 지지되는 곡진 면재 또는 원통형 보강재에 의하여 지지되는 판의 유효 순 면적(mm²)은 다음 식에 따른다.

$$A_{eff-n50} = \left(\frac{3r_f t_{f-n50} + C_f s_r^2}{3r_f t_{f-n50} + s_r^2} \right) t_{f-n50} b_f$$

s_r : 웨브에 수직인 트리핑 브래킷, 웨브 보강재 또는 보강재의 간격(mm) (그림 12 참조)

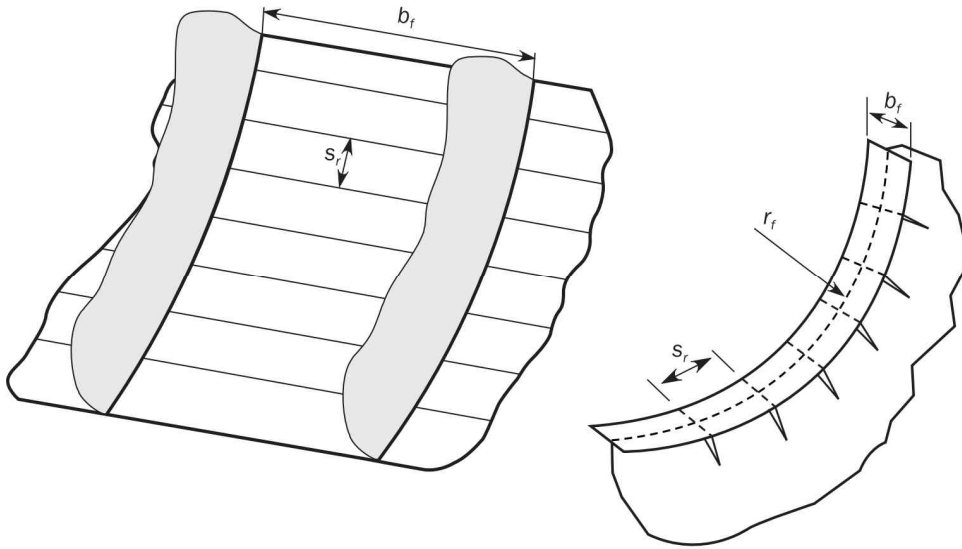


그림 12: 곡진 외판 패널 및 면재

1.4 보강재 및 1차 지지부재의 기하학적 특성

1.4.1 구형강 단면을 갖는 보강재 형상

구형강 단면의 특성은 직접 계산에 의해 결정된다.

특성의 직접계산을 하는 것이 불가능하다면, 구형강 단면은 조립 단면과 동등하게 구할 수 있다. 동등한 조립 단면의 순 치수 h_w, b_f, t_f, t_w 는 다음 식에 따라 구한다.

$$h_w = h'_w - \frac{h'_w}{9.2} + 2 \quad (\text{mm})$$

$$b_f = \alpha \left(t'_w + \frac{h'_w}{6.7} - 2 \right) \quad (\text{mm})$$

$$t_f = \frac{h'_w}{9.2} - 2 \quad (\text{mm})$$

$$t_w = t'_w \quad (\text{mm})$$

h'_w, t'_w : 그림 13에서와 같이, 구형강 단면의 순 높이와 순 두께(mm)

α : 다음에 의한 값

$$\alpha = 1.1 + \frac{(120 - h'_w)^2}{3000}, \quad h'_w \leq 120 \text{인 경우}$$

$$\alpha = 1.0, \quad h'_w > 120 \text{인 경우}$$

1.4.2 보강재의 순 탄성 전단 면적

보강재의 순 탄성 전단 면적 A_{shr} (cm^2)는 다음과 같이 구한다.

$$A_{shr} = d_{shr} t_w 10^{-2}$$

d_{shr} : [1.4.3]에 따른 보강재의 유효 전단 깊이(mm)

t_w : 3장 2절 그림 2에 따른 보강재의 순 웹 두께

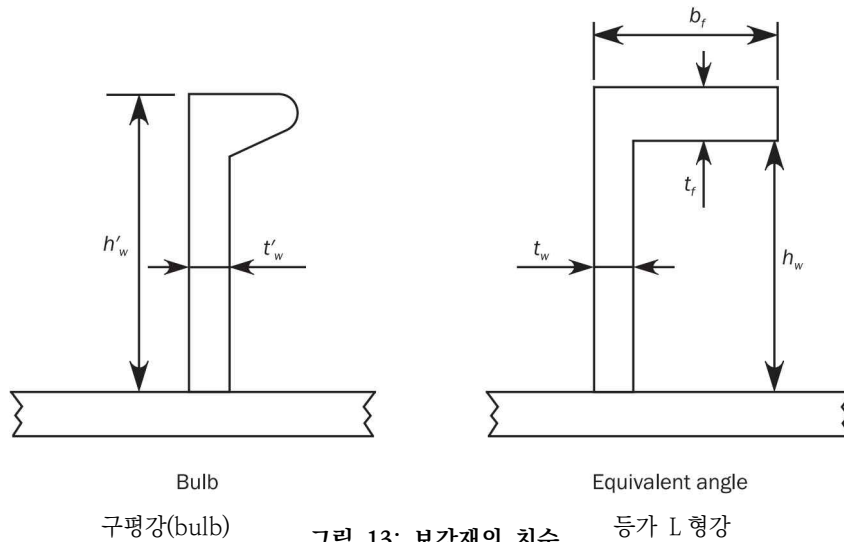


그림 13: 보강재의 치수

1.4.3 보강재의 유효 전단 깊이

보강재의 유효 전단 깊이 d_{shr} (mm)는 다음과 같이 구한다.

$$d_{shr} = (h_{stf} - 0.5 t_{c-stf} + t_p + 0.5 t_{c-pl}) \sin \varphi_w$$

h_{stf} : 3장 2절 그림 2에 따른 보강재 높이(mm)

t_p : 3장 2절 그림 2에 따른 보강재 부착판의 순 두께(mm)

t_{c-stf} : 3장 3절에 따른 보강재의 부식추가(mm)

t_{c-pl} : 3장 3절에 따른 보강재 부착판의 부식추가(mm)

[CORR1 to 01 JAN 2021]

1.4.4 보강재의 탄성 순 단면 계수 및 순 단면 2차 모멘트

보강재의 탄성 순 단면 계수 Z (cm^3) 및 순 단면 2차 모멘트 (cm^4)는 다음과 같이 구한다.

$$Z = Z_{stf} \sin \varphi_w$$

$$I = I_{st} \sin^2 \varphi_w$$

Z_{stf} : 보강재가 부착판에 수직하다고 가정했을 때(φ_w 는 90°)의 보강재의 순 단면계수(cm^3)

I_{st} : 보강재가 부착판에 수직하다고 가정했을 때(φ_w 는 90°)의 보강재의 순 단면 2차 모멘트(cm^4)

[CORR1 to 01 JAN 2021]

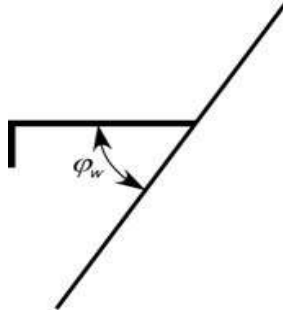


그림 14: 보강재 웨브와 부착판 사이의 각

1.4.5 보강재의 유효 순 소성 전단 면적

충격하중에 대한 보강재의 순 소성 전단 면적 A_{shr-pl} (cm²)는 다음과 같이 구한다.

$$A_{shr-pl} = A_{shr}$$

A_{shr} : [1.4.2]에 따른 순 탄성 전단 면적(cm²)

1.4.6 보강재의 유효 순 소성 단면 계수

충격하중에 대한 보강재의 유효 순 소성 단면 계수 Z_{pl} (cm³)은 다음과 같이 구한다.

$$Z_{pl} = \frac{f_w h_w^2 t_w}{2000} + \frac{(2\gamma - 1) A_f h_{f-ctr}}{1000} \quad 75^\circ \leq \varphi_w \leq 105^\circ \text{인 경우}$$

$$Z_{pl} = \frac{f_w h_w^2 t_w \sin \varphi_w}{2000} + \frac{(2\gamma - 1) A_f (h_{f-ctr} \sin \varphi_w - b_{f-ctr} |\cos \varphi_w|)}{1000} \quad \varphi_w < 75^\circ \text{ 또는 } \varphi_w > 105^\circ \text{인 경우}$$

f_w : 웨브 전단 응력 요소로서 다음과 같다.

- $n = 1$ 또는 2 인 면재를 갖는 보강재의 경우, $f_w = 0.75$
- $n = 0$ 인 면재를 갖는 보강재의 경우, $f_w = 1.0$
- 평강 보강재의 경우, $f_w = 1.0$

n : 각 부재의 단부 지지의 소성 힌지 수로서, 0, 1 또는 2로 한다.

다음 경우에는 단부 지지의 소성 힌지를 고려할 수 있다.

- 지지점에서 보강재가 연속인 경우
- 끝단부에서 칼링(또는 동등한)에 의해 인접합 보강재에 연결되고 보강재가 지지판을 관통하는 경우
- 보강재가 굽힘에 유효한 보강재(좌굴 보강재가 아닌)에 부착되는 경우
- 보강재가 굽힘에 유효한 브래킷에 부착되어 있는 경우. 브래킷이 다른 보강재(좌굴 보강재가 아닌)에 부착될 때는 굽힘에 유효하다고 가정한다.

h_w : 보강재 웨브의 깊이(mm), 다음에 따른다.

- T, L형강(압연 및 조립), 평강 : 3장 2절 그림 2에 따른다.
- L2형강 : 3장 2절 그림 3에 따른다.
- 구평강(bulb) : [1.4.1]에 따른다.

γ : 계수로서 다음에 의한 값

$$\gamma = \frac{1 + \sqrt{3 + 12\beta}}{4}$$

β : 계수로서 다음에 따른다.

- 스팬 중간에 트리핑 브래킷이 없는 L형강의 경우 다음 식에 의한 값. 단, 0.5 보다 커서는 아니 된다.

$$\beta = \frac{t_w^2 f_b \ell_{str}^2}{80 b_f^2 f_f h_{f-ctr}} 10^6 + \frac{t_w}{2 b_f}$$

- 기타의 경우, $\beta = 0.5$

A_f : 면재의 순 횡단면적으로 다음에 따른다.

- $A_f = 0$ 평강 보강재의 경우
- $A_f = b_f t_f$ (mm²) 다른 보강재의 경우

b_{f-ctr} : 보강재 웨브의 두께 중앙으로부터 면재의 중간까지의 거리로 다음에 따른다.

- $b_{f-ctr} = 0.5(b_f - t_w)$ 압연 형강 및 구평강(bulb)의 경우
- $b_{f-ctr} = 0$ T형강의 경우

h_{f-ctr} : 면재의 두께 중간까지의 보강재의 높이로 다음에 따른다.

- $h_{f-ctr} = h_w + 0.5t_f$ 구평강(bulb)을 제외한 직사각형 모양의 플랜지 형상의 경우

f_b : 계수로서 다음과 같다.

- $f_b = 0.8$, 단부 브래킷이 있고 1차 지지부재를 관통하여 연속되는 보강재의 경우
- $f_b = 0.7$, 단부 브래킷이 있고 1차 지지부재에서 스냅되거나, 지지점의 반대 쪽에 정렬되는 구조가 없이 지지점에서 끝나는 보강재의 경우
- $f_b = 1.0$, 상기 이외의 경우

t_f : 순 플랜지 두께(mm)

- $t_f = 0$, 평강 보강재의 경우
- 구평강(bulb)의 경우, t_f 는 [1.4.1]에 따른다.

[RCN1 to 01 JAN 2021]

[CORR1 to 01 JAN 2021]

1.4.7 부착판과 직각이 아닌 1차 지지부재 웨브

1차 지지부재가 부착판과 직각이 아닌 경우 실제 순 전단면적 및 실제 순 단면 계수는 다음 식에 의한다.

- 실제 순 전단면적 :

$$A_{st-n50} = A_{st-0-n50} \sin \varphi_w \quad (\text{cm}^2)$$

• 실제 순 단면 계수:

$$Z_{n50} = Z_{perp-n50} \sin \varphi_w \quad (\text{cm}^3)$$

$A_{sh-0-n50}$: 부착판과 직각인 것으로 가정되는 1차 지지부재의 실제 순 전단면적으로서, 다음 식에 의한 값

$$A_{sh-0-n50} = (h_{eff} + t_{f-n50} + t_{p-n50}) t_{w-n50} 10^{-2} \quad (\text{cm}^2)$$

$Z_{perp-n50}$: 부착판과 직각인 것으로 가정되는 1차 지지부재와 부착판의 실제 단면 계수(cm^3)

[CORR1 to 01 JAN 2021]

1.4.8 웨브 개구가 있는 1차 지지부재의 전단 면적

유효 순 전단 면적, A_{sh-n50} 의 계산에 고려되는 유효 웨브 높이 h_{eff} (mm)는 다음 중 작은 값으로 구한다.

$$h_{eff} = h_w \quad (\text{mm})$$

$$h_{eff} = h_{w3} + h_{w4} \quad (\text{mm})$$

$$h_{eff} = h_{w1} + h_{w2} + h_{w4} \quad (\text{mm})$$

h_w : 1차 지지부재의 웨브 높이(mm)

$h_{w1}, h_{w2}, h_{w3}, h_{w4}$: 그림 15에 따른 치수

고려하는 단면에서 $h_w/3$ 이내에 개구가 있는 경우, h_{eff} 는 순 높이와 개구를 통한 순 거리 중 작은 값으로 한다. (그림 15 참조)

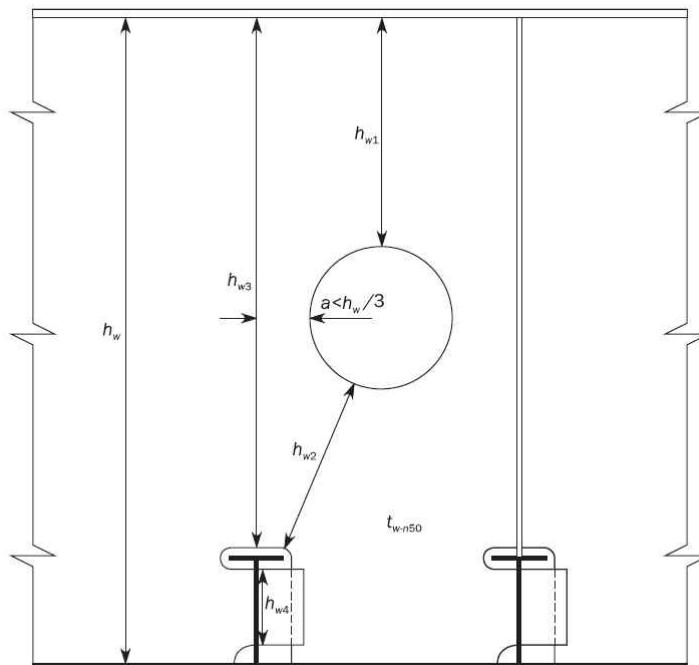


그림 15: 웨브 개구 부위의 유효 전단 면적

1.4.9 보강재의 플랜지 폭

8장 2절 [3.1.1] b)에 따른 보강재의 플랜지 두께 요건을 만족하지 못한 경우, 실제 순 단면 계수의 계산을 포함하여 강도 평가에 사용되는 유효 플랜지 자유단은 8장 2절 [3.1.1]에 정의된 $b_{f-out-max}$ 를 따른다.

[RCN1 to 01 JAN 2022]

2. 판

2.1 요소 판 패널(EPP)의 이상화

2.1.1 요소 판 패널(EPP)

요소 판 패널(EPP)은 1차 지지부재 및/또는 보강재 사이의 판에 보강되지 않은 부분을 말한다.

요소 판 패널(EPP)의 길이(a)와 폭(b)은 그림 16과 같이 각각 판의 긴 변과 짧은 변으로 정의된다.

2.1.2 스트레이크의 요구 두께

스트레이크의 요구 두께는 스트레이크 내의 각 요소 판 패널(EPP)에 대하여 요구되는 가장 큰 값으로 한다. 그림 17과 같이 고려하는 스트레이크의 선택을 위하여 표 1의 요건이 적용되어야 한다. 스트레이크 내에서 최대 부식추가는 3장 3절 [1.2.4]에 따른다.

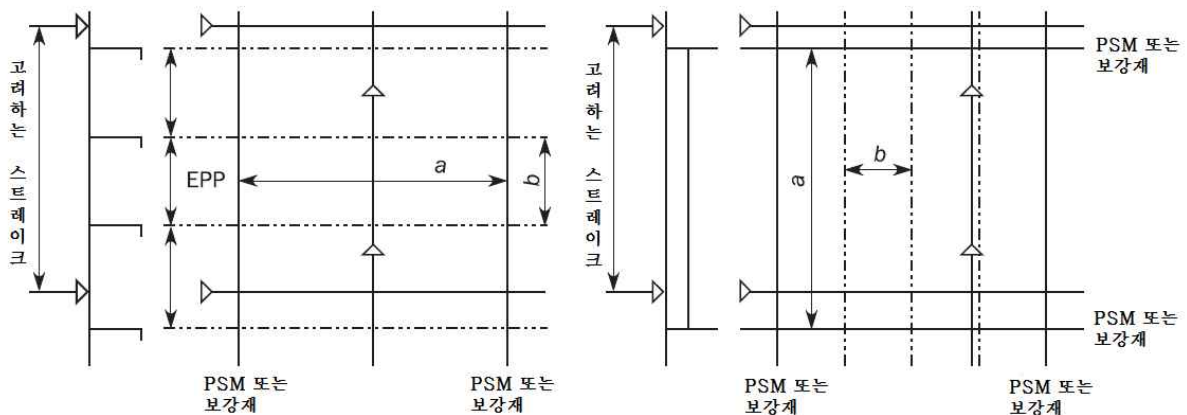
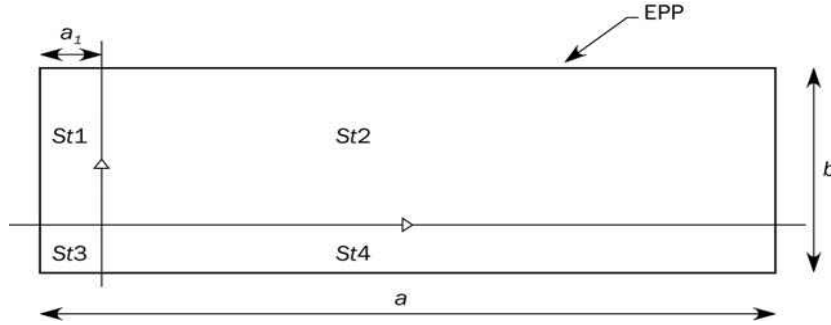


그림 16: 요소 판 패널의 정의

표 1: 주어진 요소 판 패널(EPP)을 고려하는 스트레이크

	$a/b > 2$	$a/b \leq 2$
$a_1 > b/2$	모든 스트레이크(St1, St2, St3, St4)	모든 스트레이크(St1, St2, St3, St4)
$a_1 \leq b/2$	스트레이크 St2 및 St4	모든 스트레이크(St1, St2, St3, St4)



a_1 : 스트레이크 경계 용접선과 EPP의 경계의 거리로서 EPP 긴 변 방향으로 측정한다.(mm)

그림 17: 주어진 요소 판 패널을 고려하는 스트레이크

2.1.3

직접강도평가에서 요소 판 패널은 유한요소 모델에서 요소 분할 배치에 이상적이다.

2.2 하중 계산점

2.2.1 항복

항복강도 확인을 위하여, 국부 치수 요건의 계산에 사용되는 국부압력 및 선체거더 응력은 표 2에 정의된 x, y 및 z 좌표를 가지는 하중 계산점(LCP)에서 구한다.

표 2: 항복에 대한 하중 계산점(LCP) 좌표

하중 계산점 좌표	일반 ⁽¹⁾		수평판		수직 횡 구조 및 횡 스텔 판	
	종식 늑골 (그림 18)	횡식 늑골 (그림 19)	종식 늑골	횡식 늑골	수평 늑골 (그림 20)	수직 늑골 (그림 21)
x 좌표	EPP의 길이 중간		EPP의 길이 중간		y 및 z 값과 상응	
y 좌표	x 및 z 좌표와 상응		EPP의 선측방향 y 값		z 높이에서 EPP의 선측방향 y 값 ⁽²⁾	
z 좌표	EPP의 하단	EPP의 하단 또는 스트레이크의 하단 중 큰 값	x 및 y 값과 상응		EPP의 하단	EPP의 하단 또는 스트레이크의 하단 중 큰 값

⁽¹⁾ 수평 판 또는 수직 횡 구조를 제외한 모든 구조
⁽²⁾ 트랜섬 판의 경우 하중 계산점의 y 값은 외부 동압력 계산을 위한 하중 계산점의 z 값의 외판에 상응하는 y 값으로 한다.

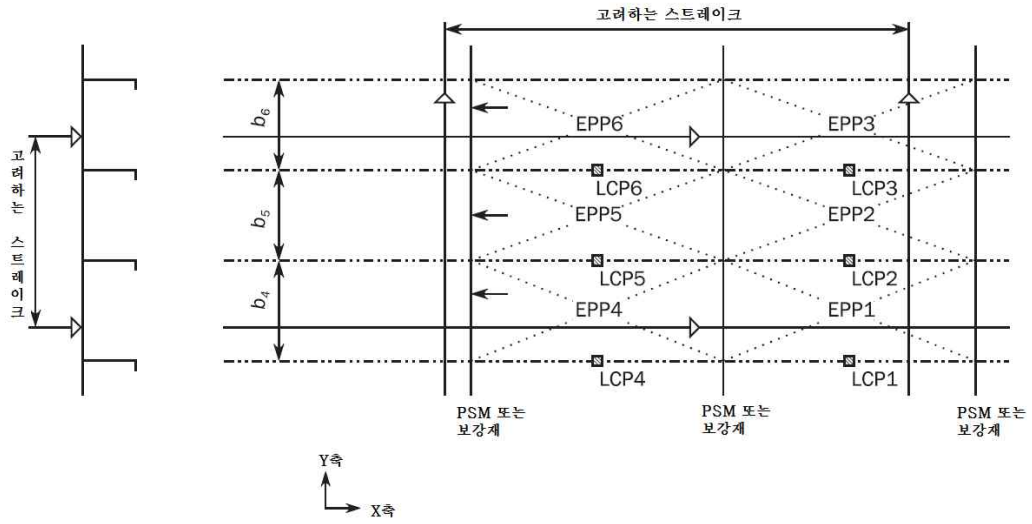


그림 18: 종늑골형 하중 계산점 (LCP)

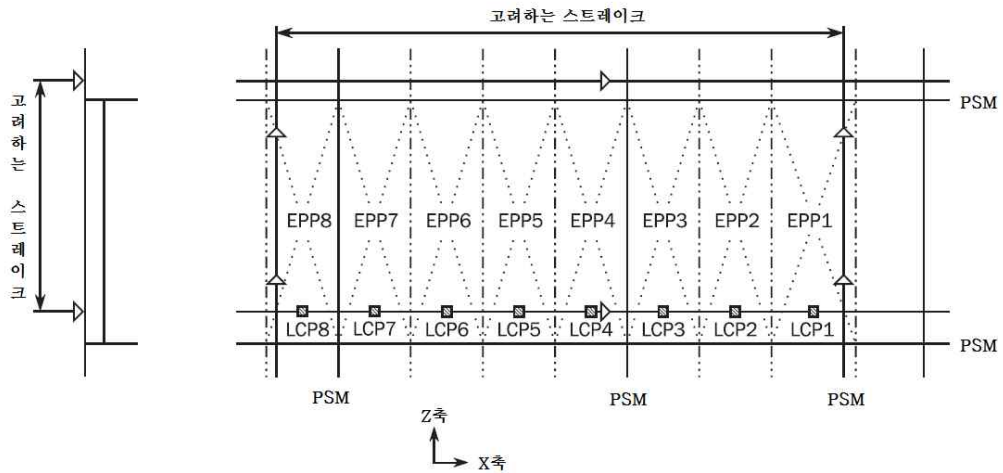


그림 19: 횡늑골식 하중 계산점

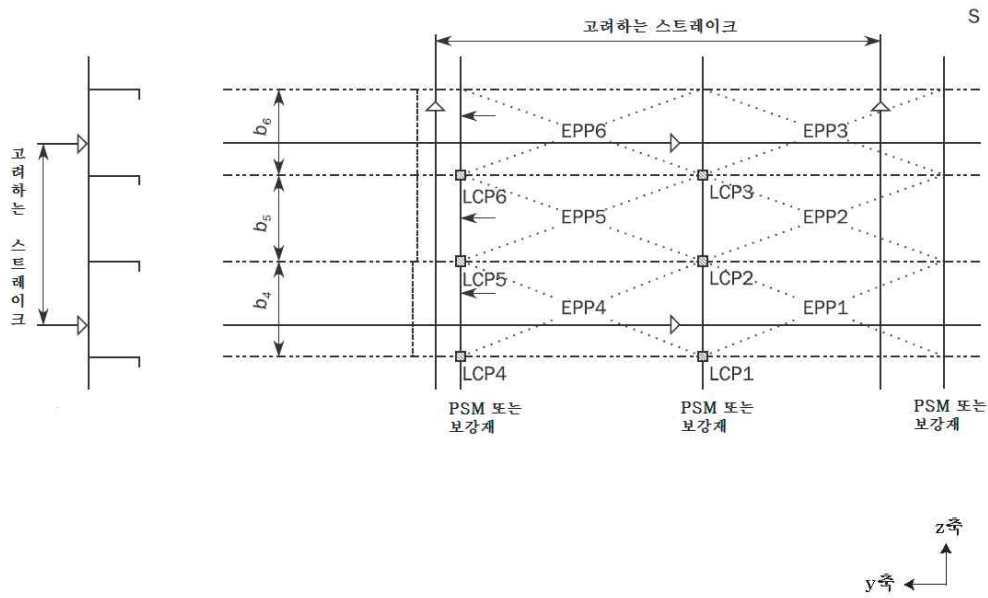


그림 20: 수직 횡 구조에서 수평 늑골형 하중 계산점

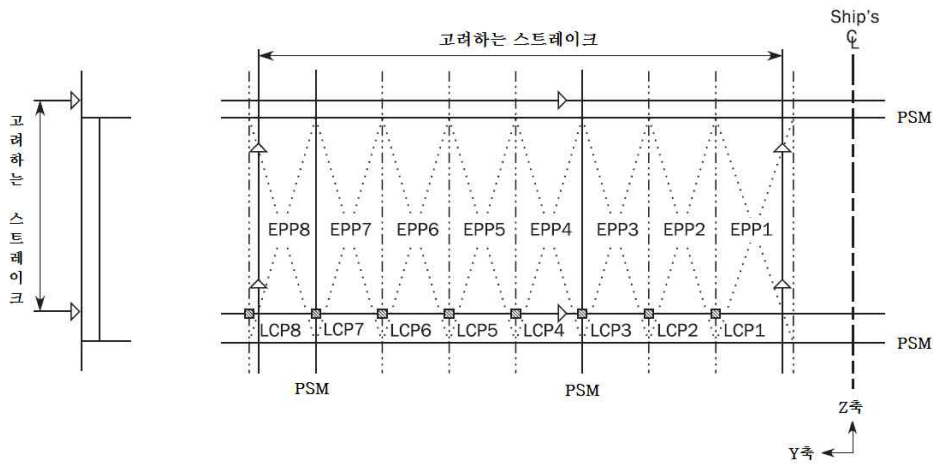


그림 21: 수직 횡 구조에서 수직 늑골형 하중 계산점

2.2.2 좌굴

8장 3절에 따라 EPP의 좌굴평가를 위하여, 선체거더 응력 및 압력에 대한 하중 계산점은 표 3에 따른다. 유한요소 해석에서의 좌굴 확인을 위하여는 8장 4절을 적용한다.

표 3: 판 좌굴에 대한 하중 계산점(LCD) 좌표

하중 계산점		선체거더 응력에 대한 하중 계산점(그림 22)		
		굽힘응력 ⁽¹⁾		전단응력
		비 수평판	수평판	
x 좌표	항복에 대한 하중 계산점과 동일한 좌표 (표 2 참조)	요소 판 패널의 길이의 중앙		
y 좌표		x 및 z에 상응하는 값	요소 판 패널의 내외부 끝단 (A1 점 및 A2 점)	요소 판 패널의 중간점 (B 점)
z 좌표		요소 판 패널의 상하부 끝단 (A1 점 및 A2 점)	x 및 y에 상응하는 값	

(1) 굽은 판의 굽힘응력은 A1 점과 A2 점에서의 응력 값의 평균으로 한다.

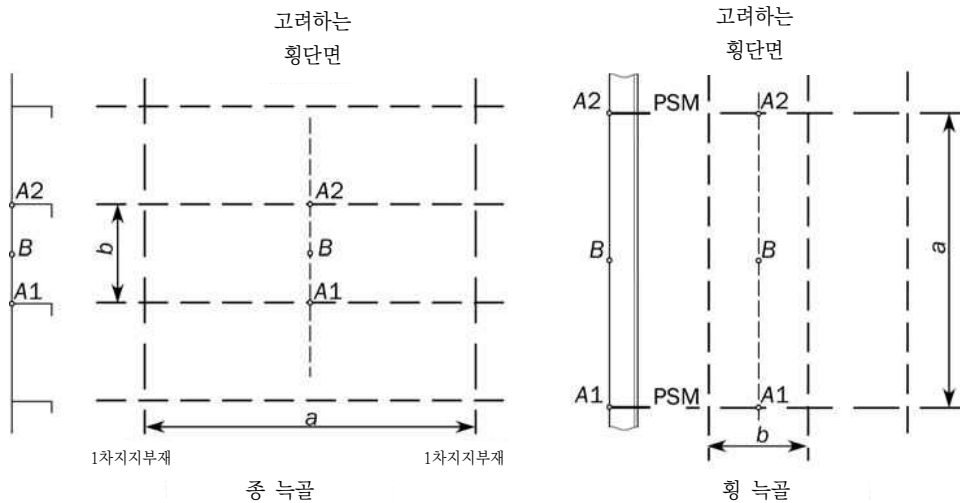


그림 22: 판 좌굴에 대한 하중 계산점 - 선체거더 응력

3. 보강재

3.1 기준점

3.1.1

보강재에 대한 단면 계수의 요건은 최소 단면 계수가 요구되는 기준점과 관련이 있다. 기준점은 일반적으로 그림 23의 대표적인 형상과 같이 위치한다.

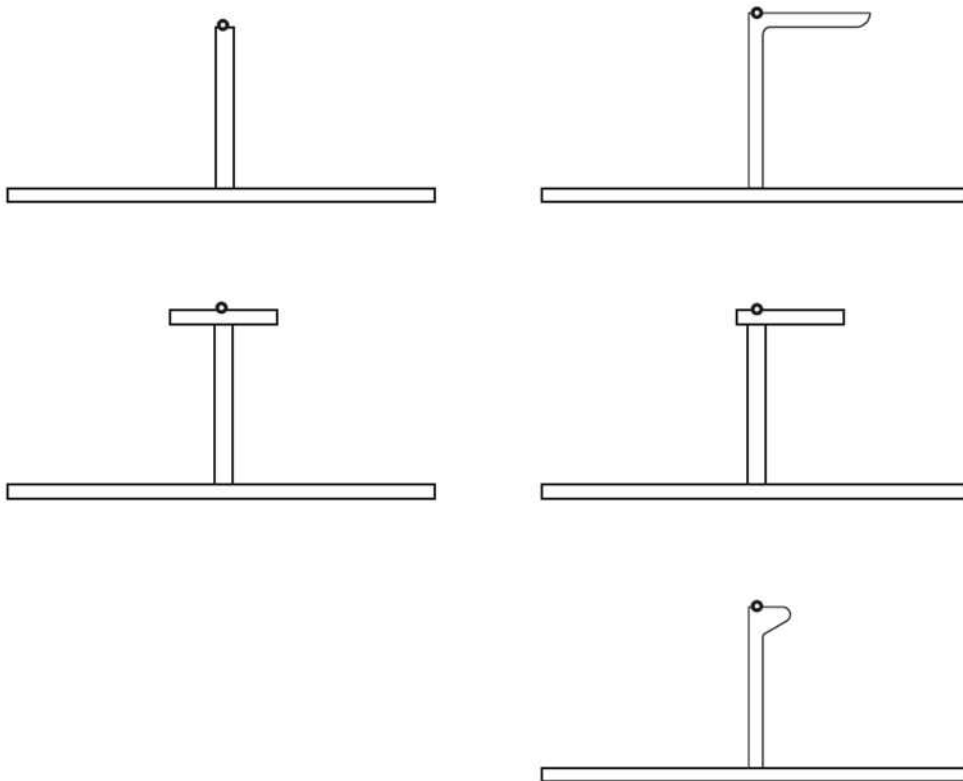


그림 23: 국부치수평가를 위한 단면계수 및 선체 거더 응력의 계산에 대한 기준점

[RCN1 to 01 JAN 2021]

3.2 하중 계산점

3.2.1 압력에 대한 하중 계산점

압력에 대한 하중 계산점은 다음에 따른다.

- 고려하는 보강재의 전체 길이 l 의 중간 지점
- 보강재와 부착판의 교차 지점

트랜섬에 위치한 보강재의 경우 하중 계산점의 y 값은 외부 동압력 계산을 위한 하중 계산점의 z 값의 외판에 상응하는 y 값으로 한다.

3.2.2 선체거더 굽힘응력에 대한 하중 계산점

선체거더 굽힘응력에 대한 하중 계산점은 다음과 같이 정의 된다.

- 6장 및 10장 4절에 따른 규정 항복강도 검증의 경우 :
고려하는 부재 전체 길이 ℓ 의 중간 지점
그림 23에 따른 기준점
- 8장에 따른 규정 좌굴강도 요건의 경우 :
고려하는 부재 전체 길이 ℓ 의 중간 지점
보강재와 부착판의 교차 지점

[CORR1 to 01 JAN 2021]

3.2.3 비수평 보강재

면외압력 P 는 보강재 전체 길이의 중앙에서 구해진 값과 아래 식에 의해 구해진 값 중 큰 값으로 계산한다.

$P = \frac{P_u + P_L}{2}$, 수직 보강재의 상단 압력이 최저 0이 되는 높이보다 아래에 있는 경우

$P = \frac{\ell_1}{\ell} \frac{P_L}{2}$, 수직 보강재의 상단 압력이 최저 0이 되는 높이 또는 위에 있는 경우(그림 24 참조)

ℓ_1 : 보강재의 하단과 압력이 0이 되는 높이까지의 거리(m)

P_U, P_L : 수직 보강재 스패 ℓ 의 상단과 하단에서 각각의 면외압력(kN/m²)

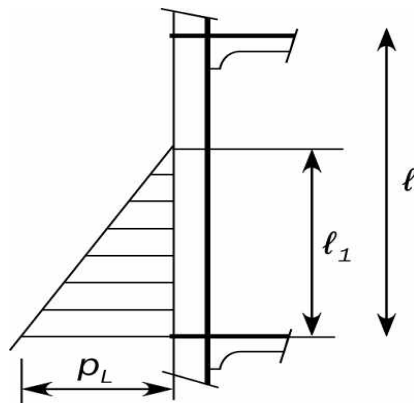


그림 24: 수직 보강재에 대한 작용하는 압력의 정의

4. 1차 지지부재

4.1 하중 계산점

4.1.1

하중 계산점은 부착판과 1차 지지부재의 교차 지점에서 전체길이 ℓ 의 중간 지점에 위치한다. 하지만, 화물창 구역의 1차 지지부재는 산적화물선의 경우 해당된다면 2부 1장 4절 [4]에 따르고 유조선의 경우 2부 2장 3절 [1]에 따른다. 트랜섬 판에 위치한 1차 지지부재의 경우 하중 계산점의 y 값은 외부 동압력 계산을 위한 하중 계산점의 z 값의 외 판에 상응하는 y 값으로 한다. ↓

13편 1부 4장 하중

제 1 절 소개

제 2 절 동적 하중상태

제 3 절 선박운동 및 가속도

제 4 절 선체거더하중

제 5 절 외부하중

제 6 절 내부하중

제 7 절 설계하중 시나리오

제 8 절 적하상태

부록 1 화물질량곡선

제 1 절 소개

기호

이 절에서 정의하지 않은 기호에 대하여는 1장 4절을 참조한다.

- S : 정적 하중상태
S+D : 정적 + 동적 하중상태

1. 일반

1.1 적용

1.1.1 범위

이 장에서는 강도 및 피로평가를 위한 설계하중을 제공한다. 하중조합은 4장 7절에 정의된 설계하중 시나리오에 따라 유도되어야 한다. 이 절은 산적화물선 또는 유조선에 대한 모든 적절한 운영 방식의 일관된 설계 하중조합들을 정의하기 위한 설계하중 시나리오의 개념을 사용한다.

1.1.2 등가 설계파 EDW

각각 동적 하중상태에 연관된 동적하중은 등가 설계파(EDW) 개념을 기반으로 한다. EDW 개념은 지배적인 하중 응답이 요구된 장기 응답치와 동등하도록 선박에 작용하는 동적하중들의 일관적인 조합을 적용한다.

1.1.3 강도와 피로평가에 대한 확률 수준

이 절에서 평가는 다음에 따라 이해되어야 한다.

- 강도평가는 10^{-8} 의 확률 수준에 해당하는 하중, 평형수 교환, 항구 접안 및 침수상태에 대하여 피로를 제외한 강도 기준에 대하여 평가하는 것을 의미한다.
- 피로평가는 10^{-2} 의 확률 수준에 해당하는 하중에 대한 피로 기준으로 평가하는 것을 의미한다.

1.1.4 동적하중 성분

모든 동적하중 성분은 각 동적 하중상태에 대한 계산 값과 동일하여야 한다.

1.1.5 강도평가용 하중

강도평가는 모든 설계하중 시나리오에 대해 시행되어야 하며 최종 평가는 가장 불리한 강도 요건으로 시행되어야 한다. 정적 및 동적하중이 고려하는 하중조건에 따라 좌우되는 경우, 강도평가를 위한 각각의 설계하중 시나리오는 정적 하중상태(S) 혹은 정적하중 및 동적 하중상태(S+D)로 구성된다.

정적하중은 다음 절에 정의된다.

- 4장 4절에서 정수중 선체거더하중
- 4장 5절에서 외부하중
- 4장 6절에서 내부하중

선체거더하중에 대한 강도평가 및 동적 하중조합 계수에 대한 등가 설계파(EDW)는 4장 2절 [2]에 명시되어 있다.

동적하중 성분은 다음 절에 정의된다.

- 4장 4절에서 동적 선체거더하중
- 4장 5절에서 외부하중
- 4장 6절에서 내부하중

1.1.6 피로평가용 하중

정적 및 동적하중이 고려하는 하중조건에 따라 좌우되는 경우, 피로평가를 위한 각 설계하중 시나리오는 정적 + 동적 하중상태(S+D)로 구성된다.

정적하중은 다음 절에 정의된다.

- 4장 4절 : 정수중 선체거더하중
- 4장 5절 : 외부하중
- 4장 6절 : 내부하중

피로평가를 위한 등가 설계파(EDW)는 4장 2절 [3]에 따른다.

동적하중 구성은 다음 절에 정의된다.

- 4장 4절 : 동적 선체거더하중
- 4장 5절 : 외부하중
- 4장 6절 : 내부하중

1.2 정의

1.2.1 좌표계

좌표계는 1장 4절 [3.6.1]에 정의된다.

1.2.2 선박 운동에 대한 부호 규약

선박 운동은 선박의 무게중심(COG)과 관련하여 정의된다.(그림 1 참조)

- 전후동요는 x 축 방향으로의 이동을 말한다.(전방을 양으로 한다.)
- 좌우동요는 y 축 방향으로의 이동을 말한다.(좌현을 양으로 한다.)
- 상하동요는 z 축 방향으로의 이동을 말한다.(상방을 양으로 한다.)
- 횡동요는 COG를 지나는 종 방향 축에 대한 회전을 말한다.(좌현이 내려가고, 우현이 올라가는 것을 양으로 한다.)
- 종동요는 COG를 지나는 횡 방향 축에 대한 회전을 말한다.(선수가 내려가고, 선미가 올라가는 것을 양으로 한다.)
- 선수동요는 COG를 지나는 수직 축에 대한 회전을 말한다.(선수가 좌현으로, 선미가 우현으로 움직이는 것을 양으로 한다.)

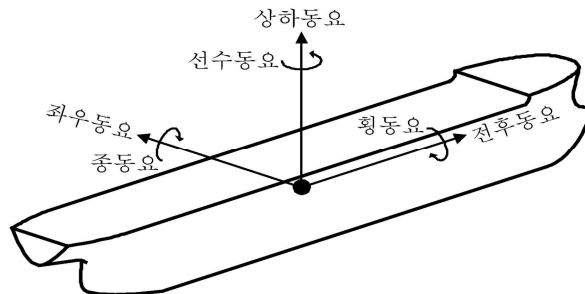


그림 1 선박 운동의 정의

1.2.3 선체거더하중에 대한 부호 규약

선체 횡단면에 수직 굽힘 모멘트, 수직 전단력, 수평 굽힘 모멘트 및 비틀림 모멘트에 대한 부호 규약은 그림 2에서 나타낸다.

- 수직 굽힘 모멘트 M_{sw} 및 M_{wv} 은 강력갑판에 인장 응력을 발생시킬 때 양(호킹 굽힘 모멘트), 그리고 선저에서 인장 응력을 발생시킬 때 음(새깅 굽힘 모멘트)이다.
- 수직 전단 응력 Q_{sw} 및 Q_{wv} 은 고려하는 선체 횡단면의 선미부에서는 하방으로, 선수부에서는 상방으로 작용할 경우에 양이다.
- 수평 굽힘 모멘트 M_{wh} 는 우현 측에 인장 응력을 발생시킬 때 양, 좌현 측에 인장 응력을 발생시킬 때 음이다.
- 비틀림 모멘트 M_{wt} 는 횡단면의 선미부가 X축의 음의 회전 방향으로 모멘트를 받고, 횡단면의 선수부가 X축의 양의 회전 방향으로 모멘트를 받는 경우에 양이다.

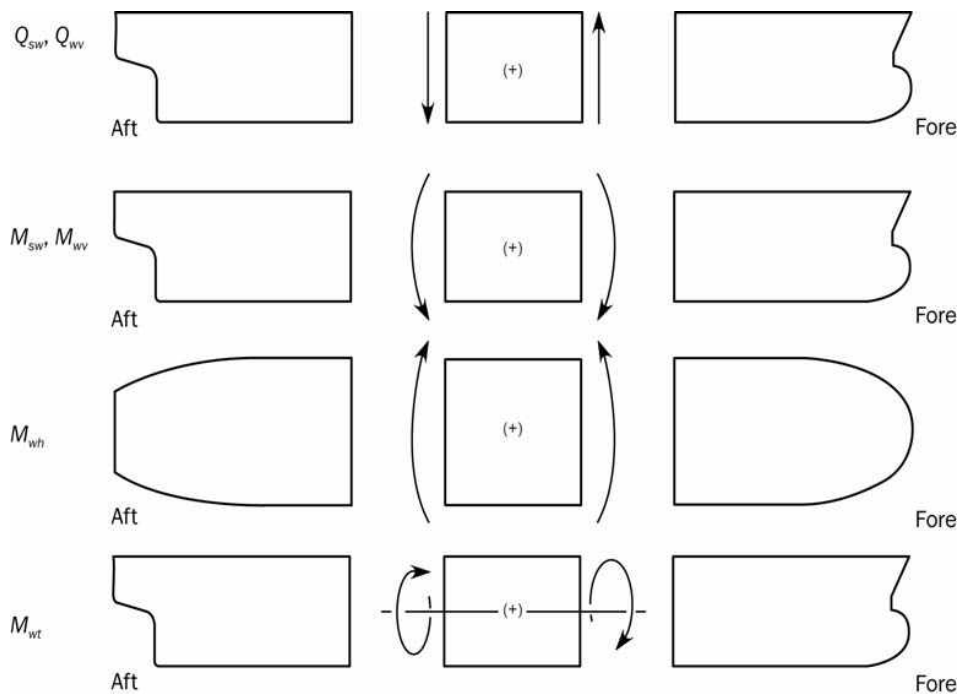


그림 2 전단력 Q_{sw} , Q_{wv} 및 굽힘 모멘트 M_{sw} , M_{wv} , M_{wh} 및 M_{wt} 대한 부호 규약

제 2 절 동적 하중상태

기호

이 절에서 정의하지 않은 기호에 대하여는 1장 4절을 참조한다.

a_{surge} , $a_{pitch-x}$, a_{sway} , a_{roll-y} , a_{heave} , a_{roll-z} , $a_{pitch-z}$: 가속도 성분(4장 3절 참조)
 f_{xL} : 하중점의 x 좌표와 L 의 비율로서 다음에 따른다.

$$f_{xL} = \frac{x}{L} \quad \text{단, } 0.0 \text{ 이상 또는 } 1.0 \text{ 이하이어야 한다.}$$

f_T : 적하상태 홀수와 강도계산용 홀수 사이의 비율(4장 3절 참조)

f_{lp} : 고려하는 위치의 선박 길이 방향 위치에 따른 계수로 다음과 같다.

$$f_{lp} = 1.0, \quad x/L \leq 0.5 \text{ 인 경우}$$

$$f_{lp} = -1.0, \quad 0.5 < x/L \text{ 인 경우}$$

f_{lp-OST} : OST 하중상태에 대한 비틀림 모멘트의 종 방향 분포계수로서 다음과 같다.

$$f_{lp-OST} = 5f_{xL}, \quad x/L < 0.2 \text{ 인 경우}$$

$$f_{lp-OST} = 1.0, \quad 0.2 \leq x/L < 0.4 \text{ 인 경우}$$

$$f_{lp-OST} = -7.6f_{xL} + 4.04, \quad 0.4 \leq x/L < 0.65 \text{ 인 경우}$$

$$f_{lp-OST} = -0.9, \quad 0.65 \leq x/L < 0.85 \text{ 인 경우}$$

$$f_{lp-OST} = 6f_{xL} - 6, \quad 0.85 \leq x/L \text{ 인 경우}$$

f_{lp-OSA} : OSA 하중상태에 대한 비틀림 모멘트의 종 방향 분포계수로서 다음과 같다.

$$f_{lp-OSA} = -(0.2 + 0.3f_T), \quad x/L < 0.4 \text{ 인 경우}$$

$$f_{lp-OSA} = -(0.2 + 0.3f_T)(5.6 - 11.5f_{xL}), \quad 0.4 \leq x/L < 0.6 \text{ 인 경우}$$

$$f_{lp-OSA} = 1.3(0.2 + 0.3f_T), \quad 0.6 \leq x/L \text{ 인 경우}$$

WS : 풍상 측, 오는 파도에 노출된 선박의 측면

LS : 풍하 측, 오는 파도에 노출되지 않은 선박의 보호된 측면

M_{wv} : 수직 파랑 굽힘 모멘트(kNm) (4장 4절 참조)

Q_{wv} : 수직 파랑 전단력(kN) (4장 4절 참조)

M_{WH} : 수평 파랑 굽힘 모멘트(kNm) (4장 4절 참조)

M_{WT} : 비틀림 파랑 굽힘 모멘트(kNm) (4장 4절 참조)

C_{wv} : 수직 파랑 굽힘 모멘트에 적용되는 하중조합계수

C_{QW} : 수직 파랑 전단력에 적용되는 하중조합계수

C_{WH} : 수평 파랑 굽힘 모멘트에 적용되는 하중조합계수

C_{WT} : 파랑 비틀림 모멘트에 적용되는 하중조합계수

C_{XS} : 전후동요 가속도에 적용되는 하중조합계수

C_{XP} : 종동요에 의한 종 가속도에 적용되는 하중조합계수

C_{XG} : 종동요 운동에 의한 종 가속도에 적용되는 하중조합계수

C_{YS} : 좌우동요 가속도에 적용되는 하중조합계수

C_{YR} : 횡동요에 의한 횡 가속도에 적용되는 하중조합계수

C_{YG} : 횡동요 운동에 의한 횡 가속도에 적용되는 하중조합계수

C_{ZH} : 상하동요 가속도에 적용되는 하중조합계수

C_{ZR} : 횡동요에 의한 수직 가속도에 적용되는 하중조합계수

C_{ZP} : 종동요에 의한 수직 가속도에 적용되는 하중조합계수

θ : 횡동요 경사각(deg) (4장 3절 [2.1.1] 참조)

ϕ : 종동요 경사각(deg) (4장 3절 [2.1.2] 참조)

1. 일반

1.1 동적 하중상태의 정의

1.1.1

다음의 등가 설계파(EDW)는 구조평가를 위한 일반적인 동적 하중상태를 생성시키기 위하여 사용된다.

- HSM 하중상태 :
HSM-1 와 HSM-2 : 선체 중앙부에서 수직 파랑 굽힘 모멘트를 각각 최소화 및 최대화 하는 선수파에 대한 등가 설계파
- HSA 하중상태 :
HSA-1 와 HSA-2 : 각각 선수에서 선수파에 의한 수직 가속도를 각각 최대화 및 최소화하는 선수파에 대한 등가 설계파
- FSM 하중상태 :
FSM-1 와 FSM-2 : 선체 중앙부에서 수직 파랑 굽힘 모멘트를 각각 최소화 및 최대화하는 선미파에 대한 등가 설계파
- BSR 하중상태 :
BSR-1P 와 BSR-2P : 좌현으로부터 오는 파도에 의하여 좌현의 상하 방향으로의 횡동요 운동을 최소화 및 최대화하는 횡파에 대한 등가 설계파
BSR-1S 와 BSR-2S : 우현으로부터 오는 파도에 의하여 우현의 상하 방향으로의 횡동요 운동을 최대화 및 최소화하는 횡파에 대한 등가 설계파
- BSP 하중상태 :
BSP-1P 와 BSP-2P : 중앙부 흘수선에서 좌현의 동적 수압을 최대화 및 최소화 하는 횡파에 대한 등가 설계파
BSP-1S 와 BSP-2S : 중앙부 흘수선에서 우현의 동적 수압을 최대화 및 최소화 하는 횡파에 대한 등가 설계파
- OST 하중상태 :
OST-1P 와 OST-2P : 좌현으로부터 오는 파도에 의하여 AE 로부터 0.25 L 위치에 비틀림 모멘트를 최소화 및 최대화하는 등가 설계 사파
OST-1S 와 OST-2S : 우현으로부터 오는 파도에 의하여 AE 로부터 0.25 L 위치에 비틀림 모멘트를 최대화 및 최소화하는 등가 설계 사파
- OSA 하중상태 :
OSA-1P 와 OSA-2P : 좌현으로부터 오는 파도에 의하여 종동요 가속도를 최대화 및 최소화하는 등가 설계 사파
OSA-1S 와 OSA-2S : 우현으로부터 오는 파도에 의하여 종동요 가속도를 최대화 및 최소화 하는 등가 설계 사파

주 1 : 1 과 2 는 각각의 등가 설계파에 대한 최대/최소 주요 하중 성분을 나타낸다.

주 2 : P 와 S 는 풍상 측이 우현과 좌현에 각각 있는 것을 나타낸다.

HSA 와 OSA 하중상태는 피로평가에 대해 사용되지 않는다.

1.2 적용

1.2.1

이 절에서 설명된 동적 하중상태는 4장 7절에서 설명된 설계하중 시나리오에 의해 요구된 동적하중을 결정하는데 이 용된다. 동적 하중상태는 다음 구조평가에 적용된다.

- a) 강도평가
 - 규정하는 방법에 의한 판재, 일반 보강재 그리고 1차 지지부재에 대한 강도평가
 - 구조부재의 대한 직접강도해석 평가(유한요소 해석)
- b) 피로평가
 - 단순 응력해석에 의한 구조상세의 피로평가
 - 유한요소 응력해석에 의한 구조상세의 대한 피로평가

2. 강도평가에 대한 동적 하중상태

2.1 동적 하중상태의 설명

2.1.1

강도평가를 위하여 고려하여야 할 각각의 동적 하중상태에 해당하는 선체 운동의 응답 및 선체거더하중은 표 1에서 표 3에 설명한다.

표 1 HSM, HSA 및 FSM 하중상태에 대한 선박 응답 - 강도평가

하중성분	HSM-1	HSM-2	HSA-1	HSA-2	FSM-1	FSM-2
EDW	HSM		HSA		FSM	
파랑	선수파		선수파		선미파	
영향	최대 굽힘 모멘트		최대 수직 가속도		최대 굽힘 모멘트	
VWBM	새깅	호깅	새깅	호깅	새깅	호깅
VWSF	선미(-) 선수(+)	선미(+) 선수(-)	선미(-) 선수(+)	선미(+) 선수(-)	선미(-) 선수(+)	선미(+) 선수(-)
HWBM	-	-	-	-	-	-
TM	-	-	-	-	-	-
전후동요	선미 방향	선수 방향	선미 방향	선수 방향	선수 방향	선미 방향
a_{surge}						
좌우동요	-	-	-	-	-	-
a_{sway}	-	-	-	-	-	-
상하동요	하향	상향	하향	상향	-	-
a_{heave}					-	-
횡동요	-	-	-	-	-	-
a_{roll}	-	-	-	-	-	-
종동요	선수 하향	선수 상향	선수 하향	선수 상향	선수 상향	선수 하향
a_{pitch}						

표 2 BSR 및 BSP 하중상태에 대한 선박 응답 - 강도평가

하중성분	BSR-1P	BSR-2P	BSR-1S	BSR-2S	BSP-1P	BSP-2P	BSP-1S	BSP-2S
EDW	BSR		BSR		BSP		BSP	
파랑	횡파				횡파			
영향	최대 횡동요				수선에서의 최대 압력			
VWBM	새깅	호깅	새깅	호깅	새깅	호깅	새깅	호깅
VWSF	선미(-) 선수(+)	선미(+) 선수(-)	선미(-) 선수(+)	선미(+) 선수(-)	선미(-) 선수(+)	선미(+) 선수(-)	선미(-) 선수(+)	선미(+) 선수(-)
HWBM	우현 인장	좌현 인장	좌현 인장	우현 인장	우현 인장	좌현 인장	좌현 인장	우현 인장
TM	-	-	-	-	-	-	-	-
전후동요	-	-	-	-	-	-	-	-
a_{surge}	-	-	-	-	-	-	-	-
좌우동요	우현 방향	좌현 방향	좌현 방향	우현 방향	좌현 방향	우현 방향	우현 방향	좌현 방향
a_{sway}								
상하동요	하향	상향	하향	상향	하향	상향	하향	상향
a_{heave}								
횡동요	좌현 하향	좌현 상향	우현 하향	우현 상향	좌현 하향	좌현 상향	우현 하향	우현 상향
a_{roll}								
종동요	-	-	-	-	선수 하향	선수 상향	선수 하향	선수 상향
a_{pitch}	-	-	-	-				

표 3 OST 및 OSA 하중상태에 대한 선박 응답 - 강도평가

하중성분	OST-1P	OST-2P	OST-1S	OST-2S	OSA-1P	OSA-2P	OSA-1S	OSA-2S
EDW	OST				OSA			
파랑	사파				사파			
영향	최대 비틀림 모멘트				최대 종동요 가속도			
VWBM	새깅	호깅	새깅	호깅	호깅	새깅	호깅	새깅
VWSF	선미(-) 선수(+)	선미(+) 선수(-)	선미(-) 선수(+)	선미(+) 선수(-)	선미(+) 선수(-)	선미(-) 선수(+)	선미(+) 선수(-)	선미(-) 선수(+)
HWBM	좌현 인장	우현 인장	우현 인장	좌현 인장	우현 인장	좌현 인장	좌현 인장	우현 인장
TM								
전후동요	선수 방향	선수 방향	선수 방향	선수 방향	선수 방향	선수 방향	선수 방향	선수 방향
a_{surge}								
Sway	-	-	-	-	-	-	-	-
a_{sway}	-	-	-	-				
Heave	하향	상향	하향	상향	상향	하향	상향	하향
a_{heave}								
횡동요	좌현 하향	좌현 상향	우현 하향	우현 상향	좌현 하향	좌현 상향	우현 하향	우현 상향
a_{roll}								
종동요	선수 상향	선수 하향	선수 상향	선수 하향	선수 상향	선수 하향	선수 상향	선수 하향
a_{pitch}								

2.2 하중조합계수

2.2.1

강도평가를 위한 선체거더하중 및 관성하중 성분에 대한 하중조합계수(LCF)는 다음과 같이 정의한다.

표 4 : HSM, HSA 및 FSM 하중상태에 대한 하중조합계수

표 5 : BSR 및 BSP 하중상태에 대한 하중조합계수

표 6 : OST 및 OSA 하중상태에 대한 하중조합계수

표 4 HSM, HSA 및 FSM 하중상태에 대한 하중조합계수 - 강도평가

하중성분		LCF	HSM-1	HSM-2	HSA-1	HSA-2	FSM-1	FSM-2
선체거더하중	M_{WV}	C_{WV}	-1.0	1.0	-0.7	0.7	$\frac{-0.4f_T-0.6}{6}$	$0.4f_T+0.6$
	Q_{WV}	C_{QW}	$-1.0f_{\ell p}$	$1.0f_{\ell p}$	$-0.6f_{\ell p}$	$0.6f_{\ell p}$	$-1.0f_{\ell p}$	$1.0f_{\ell p}$
	M_{WH}	C_{WH}	0.0	0.0	0.0	0.0	0.0	0.0
	M_{WT}	C_{WT}	0.0	0.0	0.0	0.0	0.0	0.0
종 가속도	a_{surge}	C_{XS}	$0.3-0.2f_T$	$0.2f_T-0.3$	0.2	-0.2	$0.2-0.4f_T$	$0.4f_T-0.2$
	$a_{pitch-x}$	C_{XP}	-0.7	0.7	$\frac{-0.4f_T-0.4}{4}$	$0.4f_T+0.4$	0.15	-0.15
	$gsin\varphi$	C_{XG}	0.6	-0.6	$0.4f_T+0.4$	$\frac{-0.4f_T-0.4}{4}$	-0.2	0.2
횡 가속도	a_{sway}	C_{YS}	0.0	0.0	0.0	0.0	0.0	0.0
	a_{roll-y}	C_{YR}	0.0	0.0	0.0	0.0	0.0	0.0
	$gsin\theta$	C_{YG}	0.0	0.0	0.0	0.0	0.0	0.0
수직 가속도	a_{heave}	C_{ZH}	$\frac{0.5f_T-0.1}{5}$	$\frac{0.15-0.5}{f_T}$	$0.4f_T-0.1$	$0.1-0.4f_T$	0.0	0.0
	a_{roll-z}	C_{ZR}	0.0	0.0	0.0	0.0	0.0	0.0
	$a_{pitch-z}$	C_{ZP}	-0.7	0.7	$\frac{-0.4f_T-0.4}{4}$	$0.4f_T+0.4$	0.15	-0.15

표 5 BSR 및 BSP 하중상태에 대한 하중조합계수 - 강도평가

하중조합		LCF	BSR-1P	BSR-2P	BSR-1S	BSR-2S
선체 거더 하중	M_{WV}	C_{WV}	$0.1 - 0.2f_T$	$0.2f_T - 0.1$	$0.1 - 0.2f_T$	$0.2f_T - 0.1$
	Q_{WV}	C_{QW}	$(0.1 - 0.2f_T)f_{lp}$	$(0.2f_T - 0.1)f_{lp}$	$(0.1 - 0.2f_T)f_{lp}$	$(0.2f_T - 0.1)f_{lp}$
	M_{WH}	C_{WH}	$1.2 - 1.1f_T$	$1.1f_T - 1.2$	$1.1f_T - 1.2$	$1.2 - 1.1f_T$
	M_{WT}	C_{WT}	0.0	0.0	0.0	0.0
중 가속도	a_{surge}	C_{XS}	0.0	0.0	0.0	0.0
	$a_{pitch-x}$	C_{XP}	0.0	0.0	0.0	0.0
	$gsin\phi$	C_{XG}	0.0	0.0	0.0	0.0
횡 가속도	a_{sway}	C_{YS}	$0.2 - 0.2f_T$	$0.2f_T - 0.2$	$0.2f_T - 0.2$	$0.2 - 0.2f_T$
	a_{roll-y}	C_{YR}	1.0	-1.0	-1.0	1.0
	$gsin\theta$	C_{YG}	-1.0	1.0	1.0	-1.0
수직 가속도	a_{heave}	C_{ZH}	$0.7 - 0.4f_T$	$0.4f_T - 0.7$	$0.7 - 0.4f_T$	$0.4f_T - 0.7$
	a_{rdl-z}	C_{ZR}	1.0	-1.0	-1.0	1.0
	$a_{pitch-z}$	C_{ZP}	0.0	0.0	0.0	0.0

하중조합		LCF	BSP-1P	BSP-2P	BSP-1S	BSP-2S
선체 거더 하중	M_{WV}	C_{WV}	$0.3 - 0.8f_T$	$0.8f_T - 0.3$	$0.3 - 0.8f_T$	$0.8f_T - 0.3$
	Q_{WV}	C_{QW}	$(0.3 - 0.8f_T)f_{lp}$	$(0.8f_T - 0.3)f_{lp}$	$(0.3 - 0.8f_T)f_{lp}$	$(0.8f_T - 0.3)f_{lp}$
	M_{WH}	C_{WH}	$0.7 - 0.7f_T$	$0.7f_T - 0.7$	$0.7f_T - 0.7$	$0.7 - 0.7f_T$
	M_{WT}	C_{WT}	0.0	0.0	0.0	0.0
중 가속도	a_{surge}	C_{XS}	0.0	0.0	0.0	0.0
	$a_{pitch-x}$	C_{XP}	$0.1 - 0.3f_T$	$0.3f_T - 0.1$	$0.1 - 0.3f_T$	$0.3f_T - 0.1$
	$gsin\phi$	C_{XG}	$0.3f_T - 0.1$	$0.1 - 0.3f_T$	$0.3f_T - 0.1$	$0.1 - 0.3f_T$
횡 가속도	a_{sway}	C_{YS}	-0.9	0.9	0.9	-0.9
	a_{roll-y}	C_{YR}	0.3	-0.3	-0.3	0.3
	$gsin\theta$	C_{YG}	-0.2	0.2	0.2	-0.2
수직 가속도	a_{heave}	C_{ZH}	1.0	-1.0	1.0	-1.0
	a_{rdl-z}	C_{ZR}	0.3	-0.3	-0.3	0.3
	$a_{pitch-z}$	C_{ZP}	$0.1 - 0.3f_T$	$0.3f_T - 0.1$	$0.1 - 0.3f_T$	$0.3f_T - 0.1$

표 6 OST 및 OSA 하중상태에 대한 하중조합계수 - 강도평가

하중조합		LCF	OST-1P	OST-2P	OST-1S	OST-2S
선체 거더 하중	M_{WV}	C_{WV}	$-0.3-0.2f_T$	$0.3+0.2f_T$	$-0.3-0.2f_T$	$0.3+0.2f_T$
	Q_{WV}	C_{QW}	$(-0.35-0.2f_T)f_{lp}$	$(0.35+0.2f_T)f_{lp}$	$(-0.35-0.2f_T)f_{lp}$	$(0.35+0.2f_T)f_{lp}$
	M_{WH}	C_{WH}	-0.9	0.9	0.9	-0.9
	M_{WT}	C_{WT}	$-f_{lp-OST}$	f_{lp-OST}	f_{lp-OST}	$-f_{lp-OST}$
중 가속도	a_{surge}	C_{XS}	$0.1f_T-0.15$	$0.15-0.1f_T$	$0.1f_T-0.15$	$0.15-0.1f_T$
	$a_{pitch-x}$	C_{XP}	$0.7-0.3f_T$	$0.3f_T-0.7$	$0.7-0.3f_T$	$0.3f_T-0.7$
	$gsin\phi$	C_{XG}	$0.2f_T-0.45$	$0.45-0.2f_T$	$0.2f_T-0.45$	$0.45-0.2f_T$
횡 가속도	a_{sway}	C_{YS}	0.0	0.0	0.0	0.0
	a_{roll-y}	C_{YR}	$0.4f_T-0.25$	$0.25-0.4f_T$	$0.25-0.4f_T$	$0.4f_T-0.25$
	$gsin\theta$	C_{YG}	$0.1-0.2f_T$	$0.2f_T-0.1$	$0.2f_T-0.1$	$0.1-0.2f_T$
수직 가속도	a_{heave}	C_{ZH}	$0.2f_T-0.05$	$0.05-0.2f_T$	$0.2f_T-0.05$	$0.05-0.2f_T$
	a_{roll-z}	C_{ZR}	$0.4f_T-0.25$	$0.25-0.4f_T$	$0.25-0.4f_T$	$0.4f_T-0.25$
	$a_{pitch-z}$	C_{ZP}	$0.7-0.3f_T$	$0.3f_T-0.7$	$0.7-0.3f_T$	$0.3f_T-0.7$

하중조합		LCF	OSA-1P	OSA-2P	OSA-1S	OSA-2S
선체 거더 하중	M_{WV}	C_{WV}	$0.75-0.5f_T$	$-0.75+0.5f_T$	$0.75-0.5f_T$	$-0.75+0.5f_T$
	Q_{WV}	C_{QW}	$(0.6-0.4f_T)f_{lp}$	$(-0.6+0.4f_T)f_{lp}$	$(0.6-0.4f_T)f_{lp}$	$(-0.6+0.4f_T)f_{lp}$
	M_{WH}	C_{WH}	$0.55+0.2f_T$	$-0.55-0.2f_T$	$-0.55-0.2f_T$	$0.55+0.2f_T$
	M_{WT}	C_{WT}	$-f_{lp-OSA}$	f_{lp-OSA}	f_{lp-OSA}	$-f_{lp-OSA}$
중 가속도	a_{surge}	C_{XS}	$0.1f_T-0.45$	$0.45-0.1f_T$	$0.1f_T-0.45$	$0.45-0.1f_T$
	$a_{pitch-x}$	C_{XP}	1.0	-1.0	1.0	-1.0
	$gsin\phi$	C_{XG}	-1.0	1.0	-1.0	1.0
횡 가속도	a_{sway}	C_{YS}	$-0.2-0.1f_T$	$0.2+0.1f_T$	$0.2+0.1f_T$	$-0.2-0.1f_T$
	a_{roll-y}	C_{YR}	$0.3-0.2f_T$	$0.2f_T-0.3$	$0.2f_T-0.3$	$0.3-0.2f_T$
	$gsin\theta$	C_{YG}	$0.1f_T-0.2$	$0.2-0.1f_T$	$0.2-0.1f_T$	$0.1f_T-0.2$
수직 가속도	a_{heave}	C_{ZH}	$-0.2f_T$	$0.2f_T$	$-0.2f_T$	$0.2f_T$
	a_{roll-z}	C_{ZR}	$0.3-0.2f_T$	$0.2f_T-0.3$	$0.2f_T-0.3$	$0.3-0.2f_T$
	$a_{pitch-z}$	C_{ZP}	1.0	-1.0	1.0	-1.0

3. 피로평가를 위한 동적 하중상태

3.1 동적 하중상태의 설명

3.1.1

피로평가를 위하여 고려하여야 할 동적 하중상태에 해당하는 선박의 운동 응답 및 선체거더하중은 표 7부터 표 9에 정의한다.

표 7 HSM 및 FSM 하중상태에 대한 선박 응답 - 피로평가

하중상태	HSM-1	HSM-2	FSM-1	FSM-2
EDW	HSM		FSM	
파랑	선수파		선미파	
영향	최대 굽힘 모멘트		최대 굽힘 모멘트	
VWBM	새깅	호깅	새깅	호깅
VWSF	선미(-) 선수(+)	선미(+) 선수(-)	선미(-) 선수(+)	선미(+) 선수(-)
HWBM	-	-	-	-
TM	-	-	-	-
전후동요	선미 방향	선수 방향	선수 방향	선미 방향
a_{surge}				
좌우동요	-	-	-	-
a_{sway}	-	-	-	-
상하동요	하향	상향	-	-
a_{heave}			-	-
횡동요	-	-	-	-
a_{roll}	-	-	-	-
종동요	선수 하향	선수 상향	선수 상향	선수 하향
a_{pitch}				

표 8 BSR 및 BSP 하중상태에 대한 선박 응답 - 피로평가

하중 상태	BSR-1P	BSR-2P	BSR-1S	BSR-2S	BSP-1P	BSP-2P	BSP-1S	BSP-2S
EDW	BSR		BSR		BSP		BSP	
파랑	횡파				횡파			
영향	최대 횡동요				수선에서의 최대 압력			
VWBM	새깅	호깅	새깅	호깅	새깅	호깅	새깅	호깅
VWSF	선미(-) 선수(+)	선미(+) 선수(-)	선미(-) 선수(+)	선미(+) 선수(-)	선미(-) 선수(+)	선미(+) 선수(-)	선미(-) 선수(+)	선미(+) 선수(-)
HWBM	우현 인장	좌현 인장	좌현 인장	우현 인장	우현 인장	좌현 인장	좌현 인장	우현 인장
TM	-	-	-	-	-	-	-	-
전후 동요	-	-	-	-	-	-	-	-
a_{surge}	-	-	-	-	-	-	-	-
좌우 동요	우현 방향	좌현 방향	좌현 방향	우현 방향	좌현 방향	우현 방향	우현 방향	좌현 방향
a_{sway}								
상하 동요	하향	상향	하향	상향	하향	상향	하향	상향
a_{heave}								
횡동요	좌현 하향	좌현 상향	우현 하향	우현 상향	좌현 하향	좌현 상향	우현 하향	우현 상향
a_{roll}								
종동요	-	-	-	-	-	-	-	-
a_{pitch}	-	-	-	-	-	-	-	-

표 9 OST 하중상태에 대한 선박 응답 - 피로평가

하중상태	OST-1P	OST-2P	OST-1S	OST-2S
EDW	OST			
파랑	사파			
영향	최대 비틀림 모멘트			
VWBM	새깅	호깅	새깅	호깅
VWSF	선미(-) 선수(+)	선미(+) 선수(-)	선미(-) 선수(+)	선미(+) 선수(-)
HWBM	좌현 인장	우현 인장	우현 인장	좌현 인장
TM				
전후동요	선수 방향	선미 방향	선수 방향	선미 방향
a_{surge}				
좌우동요	-	-	-	-
a_{sway}	-	-	-	-
상하동요	상향	하향	상향	하향
a_{heave}				
횡동요	좌현 하향	좌현 상향	우현 하향	우현 상향
a_{roll}				
종동요	선수 상향	선수 하향	선수 상향	선수 하향
a_{pitch}				

3.2 하중조합계수

3.2.1

피로평가를 위한 선체거더하중 및 관성하중 성분에 대한 하중조합계수(LCF)는 다음과 같이 정의된다.

표 10 : HSM 및 FSM 하중상태에 대한 하중조합계수

표 11 : BSR 및 BSP 하중상태에 대한 하중조합계수

표 12 : OST 하중상태에 대한 하중조합계수

표 10 HSM 및 FSM 하중상태에 대한 하중조합계수 - 피로평가

하중성분		LCF	HSM-1	HSM-2	FSM-1	FSM-2
선체거더하중	M_{WV}	C_{WV}	-1	1	$-0.75 - 0.2f_T$	$0.75 + 0.2f_T$
	Q_{WV}	C_{QW}	$-1.0f_{\ell p}$	$1.0f_{\ell p}$	$(-0.75 - 0.2f_T)f_{\ell p}$	$(0.75 + 0.2f_T)f_{\ell p}$
	M_{WH}	C_{WH}	0	0	0	0
	M_{WT}	C_{WT}	0	0	0	0
종 가속도	a_{surge}	C_{XS}	$0.3 - 0.2f_T$	$0.2f_T - 0.3$	$-0.4f_T + 0.2$	$0.4f_T - 0.2$
	$a_{pitch-x}$	C_{XP}	-0.9	0.9	0.1	-0.1
	$gsin\phi$	C_{XG}	$0.4f_T + 0.4$	$-0.4f_T - 0.4$	-0.15	0.15
횡 가속도	a_{sway}	C_{YS}	0	0	0	0
	a_{roll-y}	C_{YR}	0	0	0	0
	$gsin\theta$	C_{YG}	0	0	0	0
수직 가속도	a_{heave}	C_{ZH}	$0.8f_T - 0.15$	$0.15 - 0.8f_T$	0	0
	a_{roll-z}	C_{ZR}	0	0	0	0
	$a_{pitch-z}$	C_{ZP}	-0.9	0.9	0.1	-0.1

표 11 BSR 및 BSP 하중상태에 대한 하중조합계수 - 피로평가

하중성분		LCF	BSR-1P	BSR-2P	BSR-1S	BSR-2S
선체 거더 하중	M_{WV}	C_{WV}	$0.1 - 0.2f_T$	$0.2f_T - 0.1$	$0.1 - 0.2f_T$	$0.2f_T - 0.1$
	Q_{WV}	C_{QW}	$(0.1 - 0.2f_T)f_{lp}$	$(0.2f_T - 0.1)f_{lp}$	$(0.1 - 0.2f_T)f_{lp}$	$(0.2f_T - 0.1)f_{lp}$
	M_{WH}	C_{WH}	$1.1 - f_T$	$f_T - 1.1$	$f_T - 1.1$	$1.1 - f_T$
	M_{WT}	C_{WT}	0	0	0	0
중 가속도	a_{surge}	C_{XS}	0	0	0	0
	$a_{pitch-x}$	C_{XP}	0	0	0	0
	$gsin\phi$	C_{XG}	0	0	0	0
횡 가속도	a_{sway}	C_{YS}	$0.2 - 0.2f_T$	$0.2f_T - 0.2$	$0.2f_T - 0.2$	$0.2 - 0.2f_T$
	a_{roll-y}	C_{YR}	1	-1	-1	1
	$gsin\theta$	C_{YG}	-1	1	1	-1
수직 가속도	a_{heave}	C_{ZH}	$0.7 - 0.4f_T$	$0.4f_T - 0.7$	$0.7 - 0.4f_T$	$0.4f_T - 0.7$
	a_{roll-z}	C_{ZR}	1	-0	-1	1
	$a_{pitch-z}$	C_{ZP}	0	0	0	0

하중성분		LCF	BSP-1P	BSP-2	BSP-1S	BSP-2S
선체 거더 하중	M_{WV}	C_{WV}	$0.3 - 0.8f_T$	$0.8f_T - 0.3$	$0.3 - 0.8f_T$	$0.8f_T - 0.3$
	Q_{WV}	C_{QW}	$(0.3 - 0.8f_T)f_{lp}$	$(0.8f_T - 0.3)f_{lp}$	$(0.3 - 0.8f_T)f_{lp}$	$(0.8f_T - 0.3)f_{lp}$
	M_{WH}	C_{WH}	$0.6 - 0.6f_T$	$0.6f_T - 0.6$	$0.6f_T - 0.6$	$0.6 - 0.6f_T$
	M_{WT}	C_{WT}	0	0	0	0
중 가속도	a_{surge}	C_{XS}	0	0	0	0
	$a_{pitch-x}$	C_{XP}	0	0	0	0
	$gsin\phi$	C_{XG}	0	0	0	0
횡 가속도	a_{sway}	C_{YS}	-0.95	0.95	-0.95	0.95
	a_{roll-y}	C_{YR}	0.3	-0.3	-0.3	0.3
	$gsin\theta$	C_{YG}	-0.2	0.2	0.2	-0.2
수직 가속도	a_{heave}	C_{ZH}	1	-1	1	-1
	a_{roll-z}	C_{ZR}	0.3	-0.3	-0.3	0.3
	$a_{pitch-z}$	C_{ZP}	0	0	0	0

표 12 OST 하중상태에 대한 하중조합계수 - 피로평가

하중조합		LCF	OST-1P	OST-2P	OST-1S	OST-2S
선체거더하중	M_{WV}	C_{WV}	-0.4	0.4	-0.4	0.4
	Q_{WV}	C_{QW}	$-0.4f_{lp}$	$0.4f_{lp}$	$-0.4f_{lp}$	$0.4f_{lp}$
	M_{WH}	C_{WH}	-0.9	0.9	0.9	-0.9
	M_{WT}	C_{WT}	$-f_{lp-OST}$	f_{lp-OST}	f_{lp-OST}	$-f_{lp-OST}$
중 가속도	a_{surge}	C_{XS}	$-0.25 + 0.2f_T$	$0.25 - 0.2f_T$	$-0.25 + 0.2f_T$	$0.25 - 0.2f_T$
	$a_{pitch-x}$	C_{XP}	$0.4 - 0.2f_T$	$-0.4 + 0.2f_T$	$0.4 - 0.2f_T$	$-0.4 + 0.2f_T$
	$gsin\varphi$	C_{XG}	$-0.4 + 0.2f_T$	$0.4 - 0.2f_T$	$-0.4 + 0.2f_T$	$0.4 - 0.2f_T$
횡 가속도	a_{sway}	C_{YS}	0	0	0	0
	a_{roll-y}	C_{YR}	$-0.4 + 0.6f_T$	$0.4 - 0.6f_T$	$0.4 - 0.6f_T$	$-0.4 + 0.6f_T$
	$gsin\theta$	C_{YG}	$0.2 - 0.3f_T$	$-0.2 + 0.3f_T$	$-0.2 + 0.3f_T$	$0.2 - 0.3f_T$
수직 가속도	a_{heave}	C_{ZH}	-0.05	0.05	-0.05	0.05
	a_{roll-z}	C_{ZR}	$-0.4 + 0.6f_T$	$0.4 - 0.6f_T$	$0.4 - 0.6f_T$	$-0.4 + 0.6f_T$
	$a_{pitch-z}$	C_{ZP}	$0.4 - 0.2f_T$	$-0.4 + 0.2f_T$	$0.4 - 0.2f_T$	$-0.4 + 0.2f_T$

제 3 절 선박 운동 및 가속도

기호

이 절에 정의되지 않는 기호에 대해서는 1장 4절을 참조한다.

a_0 : 가속도 변수로서 다음 식에 의한다.

$$a_0 = (1.58 - 0.47C_B) \left(\frac{2.4}{\sqrt{L}} + \frac{34}{L} + \frac{600}{L^2} \right)$$

T_θ : 횡동요 주기(s) ([2.1.1]에 정의)

θ : 횡동요 각도(deg) ([2.1.1]에 정의)

T_ϕ : 종동요 주기(s) ([2.1.2]에 정의)

ϕ : 종동요 각도(deg) ([2.1.2]에 정의)

R : 선박 회전 중심에 대한 수직 좌표(m)는 다음 식에 의한다.

$$R = \min \left(\frac{D}{4} + \frac{T_{LC}}{2}, \frac{D}{2} \right)$$

$C_{XG}, C_{XS}, C_{XP}, C_{YG}, C_{YS}, C_{YR}, C_{ZP}, C_{ZR}$, 및 C_{ZP} : 하중조합계수(4장 2절 참조)

a_{roll-y} : 횡동요에 의한 횡 가속도(m/s^2) ([3.3.2] 참조)

$a_{pitch-x}$: 종동요에 의한 종 가속도(m/s^2) ([3.3.1] 참조)

a_{roll-z} : 횡동요에 의한 수직 가속도(m/s^2) ([3.3.3] 참조)

$a_{pitch-z}$: 종동요에 의한 수직 가속도(m/s^2) ([3.3.3] 참조)

f_T : 적하상태의 흘수 T_{LC} 와 강도계산용 흘수 T_{Sc} 의 비로서 다음 식에 의한다.

$$f_T = \frac{T_{LC}}{T_{Sc}} \quad \text{단, } 0.5 \text{ 이상이어야 한다.}$$

T_{LC} : 고려된 적하상태에 대한 선체 중앙부 흘수(m)

x, y, z : 고려하는 위치의 X, Y 및 Z 좌표(m) (4장 1절 [1.2.1] 참조)

f_{ps} : 4장 7절에 규정된 적용 설계하중 시나리오에 따른 계수로서 다음과 같다.

$f_{ps}=1.0$, 최대 파랑하중 설계하중 시나리오의 경우

$f_{ps}=0.8$, 평형수 교환 설계하중 시나리오의 경우

$f_{ps}=0.8$, 항해중 사고 침수 설계하중 시나리오의 경우

$f_{ps}=0.4$, 항구/보호수역 설계하중 시나리오의 경우

f_{fa} : 피로계수로서 다음 식에 의한다.

$$f_{fa} = 0.9$$

1 일반

1.1 정의

1.1.1

선체 운동 및 가속도는 사인 곡선(sinusoidal)이라 가정한다. 이 절에서 공식에 의해 정의된 운동 값은 단일 진폭이다. 즉 파정에서 파저까지 높이의 절반을 의미한다.

2. 선체 운동과 가속도

2.1 선체 운동

2.1.1 횡동요 운동

횡동요 주기 T_θ (s)로서 다음 식에 의한다.

$$T_\theta = \frac{2.3\pi k_r}{\sqrt{gGM}}$$

횡동요 각 θ (deg)로서 다음 식에 의한다.

$$\theta = \frac{9000(1.25 - 0.025 T_\theta) f_p f_{Bk}}{(B+75)\pi}$$

f_p : 계수로서 다음과 같다.

$$f_p = f_{ps}, \quad \text{강도평가의 경우}$$

$$f_p = f_{fa}(0.23 - 4f_T B \times 10^{-4}), \quad \text{피로평가의 경우}$$

f_{Bk} : 다음과 같다.

$$f_{Bk} = 1.2, \quad \text{빌지 길이 없는 선박의 경우}$$

$$f_{Bk} = 1.0, \quad \text{빌지 길이 있는 선박의 경우}$$

k_r : 해당 적재 조건에서의 횡동요 회전반경(m)으로, 표 1 또는 표 2에 따른다.

GM : 해당 적재 조건에서의 메타센터 높이(m)로, 표 1 또는 표 2에 따른다.

표 1 유조선의 k_r 및 GM 의 값

적재상태 ⁽¹⁾⁽²⁾	T_{LC}	k_r	GM
만재 적재상태	T_{SC}	$0.35B$	$0.12B$
0.9 T_{SC} 이상의 흘수를 가지는 선택 조건 상태	실제 흘수 $\geq 0.9 T_{SC}$	$0.35B$	$0.12B$
부분 적재상태	$\leq 0.6 T_{SC}$	$0.40B$	$0.24B$
평형수 상태	T_{BAL}	$0.45B$	$0.33B$

(1) 적하지침서에서 명시하지 않은 경우, 0.6 T_{SC} 와 0.9 T_{SC} 사이의 흘수를 가지는 선택 적재상태 또는 강풍/비상 평형수 상태에서의 k_r 및 GM 값은 실제 흘수에 기초한 0.9 T_{SC} 선택상태와 0.6 T_{SC} 부분 적재상태 사이에서의 선형 보간법으로 구해야 한다.

(2) 적하지침서에서 명시하지 않은 경우, 침수 시의 k_r 및 GM 값은 만재 적재상태에서의 값을 사용한다.

표 2 산적화물선의 k_r 및 GM 값

적재상태 ⁽¹⁾⁽²⁾⁽⁴⁾		적용 선박	T_{LC}	k_r	GM
만재 적하상태	균일적재	모든 산적화물선	T_{SC}	$0.35B$	$0.12B$
	격창 중량 화물	BC-A		$0.40B$	$0.20B$
	격창 경량 화물	BC-A		$0.35B$	$0.12B$
	균일 중량 화물	BC-B, BC-A		$0.42B$	$0.25B$
강제 코일 적재 ⁽³⁾		강제 운송을 하는 모든 산적화물선		$0.42B$	$0.25B$
황천 평형수 상태		모든 산적화물선	T_{BAL-H}	$0.40B$	$0.25B$
통상 평형수 상태		모든 산적화물선	T_{BAL}	$0.45B$	$0.33B$

(1) 적하지침서에서 명시하지 않은 경우, $0.9 T_{SC}$ 이상의 흘수를 가지는 다항 적재상태에서의 k_r 및 GM 값은 가장 적절한 만재 적재상태의 값을 이용한다. 적하지침서에서 명시하지 않은 경우, T_{BAL-H} 와 $0.9 T_{SC}$ 사이의 흘수를 가지는 다항 적재상태에서의 k_r 및 GM 값은 흘수에 기초한 황천 평형수 상태와 가장 적절한 만재 적재상태 사이의 값을 선형 보간법으로 구해야 한다.
 T_{BAL-H} 보다 낮은 흘수를 가지는 다항 적재상태에 대하여, 황천 평형수 상태의 k_r 및 GM 값이 사용할 수 있다.

(2) 적하지침서에서 명시하지 않은 경우, 침수 시 적재상태에서의 k_r 및 GM 값은 만재 적재상태의 값을 이용하여야 한다.

(3) 1장 2절 [3.6]에 따라 적하지침서에 강제 코일 적재상태가 있는 경우 이 적하상태의 흘수, k_r 및 GM 값을 이용하여 평가하여야 한다.

(4) 블록 적재상태는 이 표의 균일 중량 화물 적재상태 시의 흘수, k_r 및 GM 값을 이용하여 평가하여야 한다.

2.1.2 중동요 운동

중동요 주기 $T_\varphi (s)$ 는 다음 식에 의한다.

$$T_\varphi = \sqrt{\frac{2\pi\lambda_\varphi}{g}}$$

λ_φ : 다음 식에 의한 값

$$\lambda_\varphi = 0.6(1 + f_T)L$$

중동요 각 φ (deg) 는 다음 식에 의한다.

$$\varphi = 1350f_p L^{-0.94} \left\{ 1.0 + \left(\frac{2.57}{\sqrt{gL}} \right)^{1.2} \right\}$$

f_p : 계수로서 다음 식에 따른다.

$$f_p = f_{ps},$$

강도평가의 경우

$$f_p = f_{fa} [(0.27 - 0.02f_T) - (13 - 5f_T)L \times 10^{-5}],$$

피로평가의 경우

2.2 무계 중심에서의 선박 가속도

2.2.1 전후동요 가속도

전후동요에 의한 종 가속도 a_{surge} (m/s²)는 다음 식에 의한다.

$$a_{surge} = 0.2f_p a_0 g$$

f_p : 계수로서 다음 식에 따른다.

$$f_p = f_{ps}, \quad \text{강도평가의 경우}$$

$$f_p = f_{fa} [0.27 - (15 + 4f_T)L \times 10^{-5}], \quad \text{피로평가의 경우}$$

2.2.2 좌우동요 가속도

좌우동요에 의한 횡 가속도 a_{sway} (m/s²)는 다음 식에 의한다.

$$a_{sway} = 0.3f_p a_0 g$$

f_p : 계수로서 다음 식에 따른다.

$$f_p = f_{ps}, \quad \text{강도평가의 경우}$$

$$f_p = f_{fa} [0.24 - (6 - 2f_T)B \times 10^{-4}], \quad \text{피로평가의 경우}$$

2.2.3 상하동요 가속도

상하동요에 의한 수직 가속도 a_{heave} (m/s²)는 다음 식에 의한다.

$$a_{heave} = f_p a_0 g$$

f_p : 계수로서 다음 식에 따른다.

$$f_p = f_{ps}, \quad \text{강도평가의 경우}$$

$$f_p = f_{fa} [(0.27 + 0.02f_T) - 17L \times 10^{-5}], \quad \text{피로평가의 경우}$$

2.2.4 횡동요 가속도

횡동요 가속도 a_{roll} (rad/s²)는 다음 식에 의한다.

$$a_{roll} = f_p \theta \frac{\pi}{180} \left(\frac{2\pi}{T_\theta} \right)^2$$

θ : f_p 를 1.0으로 하여 구한 횡동요 각

f_p : 계수로서 다음 식에 따른다.

$$f_p = f_{ps}, \quad \text{강도평가의 경우}$$

$$f_p = f_{fa} [0.23 - 4f_T B \times 10^{-4}], \quad \text{피로평가의 경우}$$

2.2.5 종동요 가속도

종동요 가속도 a_{pitch} (rad/s²) 는 다음 식에 의한다.

$$a_{pitch} = f_p \left(\frac{3.1}{\sqrt{gL}} + 1.0 \right) \varphi \frac{\pi}{180} \left(\frac{2\pi}{T_\varphi} \right)^2$$

φ : f_p 를 1.0 으로 하여 구한 종동요 각

f_p : 계수로서 다음 식에 따른다.

$$f_p = f_{ps}, \quad \text{강도평가의 경우}$$

$$f_p = f_{fa} [0.28 - (5 + 6f_T)L \times 10^{-5}], \quad \text{피로평가의 경우}$$

3. 임의 위치에서의 가속도

3.1 일반

3.1.1

임의 위치에서 관성 하중을 도출하기 위한 가속도는 선박 고정 좌표계에 관하여 정의된다. 따라서 [3.2]와 [3.3]에서 정의되는 가속도 값들은 일시적인 횡동요 및 종동요 각으로 인한 중력 가속도 요소를 포함한다.

3.1.2

4장 2절의 동적 하중상태에 적용하는 가속도는 [3.2]에 따른다.

3.1.3

[3.3]에 정의된 포락선(envelope) 가속도는 자문의 목적으로 제공되며 최대 설계 가속도 값이 요구될 때 다른 설계 목적에 이용할 수 있다.(예: 크레인 거치대, 기관거치대 등.)

3.2 동적 하중상태에 대한 가속도

3.2.1 일반

4장 2절의 동적 하중상태에 적용하는 가속도는 [3.2.2]부터 [3.2.4]에 따른다.

3.2.2 종 가속도

각각의 동적 하중상태에 대한 임의 위치에서의 종 가속도(m/s²)는 다음 식에 의한다.

$$a_X = -C_{XG} g \sin \varphi + C_{XS} a_{surge} + C_{XP} a_{pitch} (z - R)$$

3.2.3 횡 가속도

각각의 동적 하중상태에 대한 임의 위치에서의 횡 가속도(m/s²)는 다음 식에 의한다.

$$a_Y = C_{YG} g \sin \theta + C_{YS} a_{sway} - C_{YR} a_{roll} (z - R)$$

3.2.4 수직 가속도

각각의 동적 하중상태에 대한 임의 위치에서의 수직 가속도(m/s²)는 다음 식에 의한다.

$$a_Z = C_{ZH} a_{heave} + C_{ZR} a_{roll} y - C_{ZP} a_{pitch} (x - 0.45L)$$

3.3 포락선(envelope) 가속도

3.3.1 종 가속도

임의 위치에서의 포락선(envelope) 종 가속도 a_{x-env} (m/s^2)는 다음 식에 의한다.

$$a_{x-env} = 0.7 \sqrt{a_{surge}^2 + \left[\frac{L}{325} (g \sin \varphi + a_{pitch-x}) \right]^2}$$

$a_{pitch-x}$: 종동요에 의한 종 가속도(m/s^2)로서 다음 식에 의한 값

$$a_{pitch-x} = a_{pitch}(z - R)$$

3.3.2 횡 가속도

임의 위치에서의 포락선(envelope) 횡 가속도 a_{y-env} (m/s^2)는 다음 식에 의한다.

$$a_{y-env} = \sqrt{a_{sway}^2 + (g \sin \theta + a_{roll-y})^2}$$

a_{roll-y} : 횡동요에 의한 횡 가속도(m/s^2)로서 다음 식에 의한 값

$$a_{roll-y} = a_{roll}(z - R)$$

3.3.3 수직 가속도

임의 위치에서의 포락선(envelope) 수직 가속도 a_{z-env} (m/s^2)는 다음 식에 의한다.

$$a_{z-env} = \sqrt{a_{heave}^2 + \left(\left(0.3 + \frac{L}{325} \right) a_{pitch-z} \right)^2 + (1.2 a_{roll-z})^2}$$

$a_{pitch-z}$: 종동요에 의한 수직 가속도(m/s^2)로서 다음 식에 의한 값

$$a_{pitch-z} = a_{pitch}(x - 0.45L)$$

a_{roll-z} : 횡동요에 의한 수직 가속도(m/s^2)로서 다음 식에 의한 값

$$a_{roll-z} = a_{roll}y$$

제 4 절 선체거더하중

기호

이 절에서 정의하지 않은 기호에 대하여는 1장 4절을 참조한다.

x : 4장 1절 [1.2.1]에 정의된 기준 좌표계에 따른 계산 지점의 X 좌표(m)

C_w : 파랑계수로서 다음 식에 따른다.

$$C_w = 10.75 - \left(\frac{300 - L}{100} \right)^{1.5}, \quad 90 \text{ m} \leq L \leq 300 \text{ m} \text{ 경우}$$

$$C_w = 10.75, \quad 300 \text{ m} < L \leq 350 \text{ m} \text{ 경우}$$

$$C_w = 10.75 - \left(\frac{L - 350}{150} \right)^{1.5}, \quad 350 \text{ m} < L \leq 500 \text{ m} \text{ 경우}$$

f_β : 파도의 진행 방향에 대한 수정계수로서 다음 식에 따른다.

- 강도평가의 경우

$$f_\beta = 1.05, \text{ 최대 파랑 하중 설계하중 시나리오에 대한 HSM 및 FSM 하중상태}$$

$$f_\beta = 0.8, \text{ 최대 파랑 하중 설계하중 시나리오에 대한 BSR 및 BSP 하중상태}$$

$$f_\beta = 1.0, \text{ 최대 파랑 하중 설계하중 시나리오에 대한 HSA, OST 및 OSA 하중상태}$$

$$f_\beta = 1.0, \text{ 항해중, 항구/보호수역 및 사고 침수 설계하중 시나리오에서 평형수 교환상태}$$

- 피로평가의 경우

$$f_\beta = 1.0$$

f_{ps} : 4장 3절에 따른 계수

BSR, BSP, HSM, HSA, FSM, OST, OSA : 4장 2절의 동적 하중상태

1. 적용

1.1 일반

1.1.1

정적 설계하중 시나리오에 대한 선체거더하중은 [2]에 정의된 정수중 하중으로 나타낸다.

1.1.2

정적하중 및 동적하중 설계 시나리오의 선체거더하중은 각 동적 하중상태에 따라 계산되며 [2]의 정수중 하중과 [3.5]의 동적하중의 합으로 나타낸다.

2. 정수중 선체거더 수직하중

2.1 일반

2.1.1 항해중 및 항구/보호수역 조건

설계자는 항해중 및 항구/보호수역에 대해서 정수중 허용 굽힘 모멘트와 전단력을 제시하여야 한다. 정수중 허용 선체 거더하중은 화물창 구역에서의 각 횡격벽, 화물창 중간, 선수격벽, 기관실 전단 격벽, 기관실 중간, 기관실 후단에서 제시되어야 한다. 임의의 다른 위치에서의 허용 굽힘 모멘트 및 전단력은 선형 보간법에 의해 구한다.

주1 : 초기설계 시 정수중 허용 굽힘 모멘트는 선박의 설계, 건조 단계에서의 증가 및 설계 여유를 확보하기 위하여 적하지침서 상의 정수중 최대 굽힘 모멘트의 최소 5%, 허용 전단력은 적하지침서 상의 최대 정수중 전단력의 최소 10%를 각각 증가시킨다.

2.1.2 침수상태

설계자는 침수상태에서 정수중 허용 굽힘 모멘트와 전단력의 포락선을 제시하여야 한다.

2.1.3 피로평가를 위한 정수중 하중

피로평가를 위한 정수중 굽힘 모멘트 및 전단력 값과 분포는 선박의 일생 동안 선박이 운항하는 전형적인 적하상태의 값을 이용하여야 한다. 전형적인 적하상태는 이중선체 유조선의 경우 통상 평형수 적재상태 및 균일 만재 적재상태이며 산적화물선의 경우 통상 평형수 적재상태, 황천 평형수 적재상태, 만재 균일 적재상태, 만재 격창 적재상태이다. 즉, 만재 격창 적재상태는 BC-A 산적화물선에만 적용 가능하다. 적하상태의 정의는 9장에 따른다.

2.2 정수중 수직 굽힘 모멘트

2.2.1 최소 정수중 굽힘 모멘트

호킹 및 새깅상태에서 각각 최소 정수중 굽힘 모멘트 $M_{sw-h-min}$ 및 $M_{sw-s-min}$ (kNm)는 다음 식에 의한다.

호킹상태 :

$$M_{sw-h-min} = f_{sw} (171C_w L^2 B (C_B + 0.7) 10^{-3} - M_{wv-h-mid})$$

새깅상태 :

$$M_{sw-s-min} = -0.85f_{sw} (171C_w L^2 B (C_B + 0.7) 10^{-3} + M_{wv-s-mid})$$

$M_{wv-h-mid}$: f_p 및 f_m 을 1.0 으로 하여 [3.1.1]에 따라 계산된 수직 파랑 호킹 모멘트

$M_{wv-s-mid}$: f_p 및 f_m 을 1.0 으로 하여 [3.1.1]에 따라 계산된 수직 파랑 새깅 모멘트

f_{sw} : 선박의 길이 방향에 따른 분포계수로서 다음과 같다.(그림 1 참조)

$$\begin{aligned} f_{sw} &= 0.0, & x \leq 0 \text{ 경우} \\ f_{sw} &= 0.15, & x = 0.1L \text{ 에서} \\ f_{sw} &= 1.0, & 0.3L \leq x \leq 0.7L \text{ 경우} \\ f_{sw} &= 0.15, & x = 0.9L \text{ 에서} \\ f_{sw} &= 0.0, & x \geq L \text{ 경우} \end{aligned}$$

f_{sw} 의 중간 값은 선형 보간법에 의하여 얻는다.

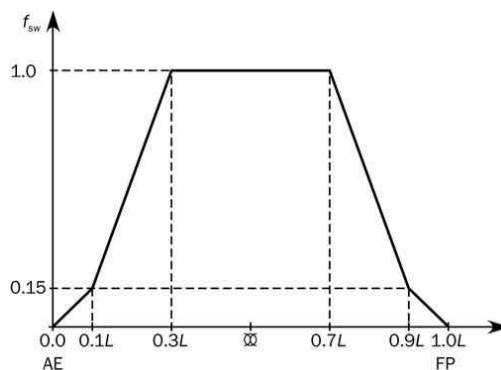


그림 1 분포계수 f_{sw}

2.2.2 항해상태 수직 정수중 허용 굽힘 모멘트

선박 길이 방향의 모든 위치에서 항해중 수직 정수중 허용 굽힘 모멘트 M_{sw-h} 및 M_{sw-s} 는 다음의 정수중 굽힘 모멘트보다 큰 값이어야 한다.

- 4장 8절의 항해중 적재 상태의 정수중 호킹 및 새깅 모멘트 중 가장 큰 정수중 굽힘 모멘트
- 적하지침서에 기술된 항해중 적재 상태의 굽힘 모멘트 중 가장 큰 정수중 굽힘 모멘트
- [2.2.1]의 정수중 최소 굽힘 모멘트

2.2.3 항구/보호수역 및 탱크 시험 상태의 정수중 수직 허용 굽힘 모멘트

선박 길이 방향의 모든 위치에서 항구/보호수역 및 탱크 시험 상태의 정수중 수직 허용 굽힘 모멘트 M_{sw-p-h} 및 M_{sw-p-s} 는 다음의 정수중 굽힘 모멘트보다 큰 값이어야 한다.

- 4장 8절의 항구/보호수역 적재상태의 정수중 호킹 및 새깅 모멘트 중 가장 큰 정수중 굽힘 모멘트
- 적하지침서에 기술된 항구/보호수역 적재상태의 굽힘 모멘트 중 가장 큰 정수중 굽힘 모멘트
- [2.2.2]의 정수중 허용 굽힘 모멘트
- [2.2.1]의 정수중 최소 굽힘 모멘트를 25 % 증가시킨 정수중 굽힘 모멘트

2.2.4 항해중 침수 시 정수중 수직 허용 굽힘 모멘트

선박 길이 방향의 모든 위치에서 침수 시 정수중 허용 수직 굽힘 모멘트 M_{sw-f} 는 다음의 정수중 굽힘 모멘트보다 큰 값이어야 한다.

- 4장 8절의 비손상 및 침수 적재상태의 호킹 및 새깅 모멘트 중 가장 큰 정수중 굽힘 모멘트, 평형수 교환 시 발생하는 적재상태는 침수상태로 고려할 필요는 없다.
- 적하지침서에 기술된 비손상 및 침수 적재상태의 굽힘 모멘트 중 가장 큰 정수중 굽힘 모멘트
- [2.2.2]의 정수중 최소 굽힘 모멘트를 10 % 증가시킨 정수중 굽힘 모멘트

2.3 정수중 수직 전단력

2.3.1 유조선의 항해중 최소 정수중 수직 전단력

항해중 상태에 화물창 구역의 횡격벽 주위의 최소 정수중 수직 전단력 Q_{sw-min} (kN) 은 다음 식에 의한다.

- (a) 선박의 너비 방향으로 3개의 화물탱크를 가지는 유조선.

$$Q_{sw-min} = \pm \max \left\{ \begin{array}{l} 0.225 \rho g B_{local} \ell_{tk} T_{SC} \\ 0.5 \rho g [0.98 (V_{CT} + 2 V_{ST}) - 0.7 B_{local} \ell_{tk} T_{SC}] \end{array} \right.$$

화물/평형수 탱크의 경우 횡격벽의 전후부에서 계산된 값 중 최대값으로 한다.

- (b) 선박의 폭 방향으로 2개의 화물탱크를 가지는 유조선

$$Q_{sw-min} = \pm 0.4 \rho g B_{local} \ell_{tk} T_{SC}$$

화물/평형수 탱크의 경우 횡격벽의 전후부에서 계산된 값 중 최대값으로 한다.

B_{local} : 강도계산용 흘수선 상에서 측정된 고려하는 탱크의 중앙부에서의 선박의 너비(m)

ℓ_{tk} : 고려하는 횡격벽 전후방의 화물탱크의 길이(m)

V_{CT} : 고려하는 횡격벽 전후방의 화물탱크의 중앙 화물탱크 체적(m³)

V_{ST} : 고려하는 횡격벽 전후방의 화물탱크의 선측 화물탱크 체적(m³)

2.3.2 유조선의 항구/보호수역 상태 정수중 최소 전단력

항구/보호수역 상태에 화물탱크 사이의 횡격벽 부근의 수직 정수중 최소 전단력 $Q_{sw-p-\min}$ (kN)은 다음과 같다.

(a) 선박의 너비 방향으로 3개의 화물탱크를 가지는 유조선.

$$Q_{sw-p-\min} = \pm \max \left\{ \begin{array}{l} 0.275 \rho g B_{local} \ell_{tk} T_{SC} \\ 0.5 \rho g [0.98 (V_{CT} + 2 V_{ST}) - 0.6 B_{local} \ell_{tk} T_{SC}] \end{array} \right.$$

화물/평형수 탱크의 경우 횡격벽의 전후부에서 계산된 값 중 최대값으로 한다.

(b) 선박의 너비 방향으로 2개의 화물탱크를 가지는 유조선

$$Q_{sw-p-\min} = \pm 0.45 \rho g B_{local} \ell_{tk} T_{SC}$$

화물/평형수 탱크의 경우 횡격벽의 전후부에서 계산된 값 중 최대값으로 한다.

2.3.3 항해중 정수중 허용 전단력

선박 길이 방향의 모든 위치에서 유조선과 산적화물선의 항해중 수직 정수중 허용 전단력 Q_{sw} 은 다음의 정수중 전단력보다 큰 값이어야 한다.

- 산적화물선의 경우 전단력 수정 후에 4장 8절의 항해중 적재상태의 정수중 전단력 중 가장 큰 정수중 전단력
- 산적화물선의 경우 적하지침서에 기술된 항해중 적재상태의 전단력의 수정 후 값 중 가장 큰 정수중 전단력
- 유조선의 경우 [2.3.1]의 항해중 최소 정수중 전단력

2.3.4 항구/보호수역 및 탱크 시험 상태의 정수중 허용 전단력

선박 길이 방향의 모든 위치에서 유조선과 산적화물선의 항구/보호수역 및 탱크시험상태의 수직 정수중 허용 전단력 Q_{sw-p} (kN)은 다음의 정수중 전단력보다 큰 값이어야 한다.

- 산적화물선의 경우 전단력 수정 후에 4장 8절의 항구/보호수역 적재상태의 정수중 전단력 중 가장 큰 정수중 전단력.
- 산적화물선의 경우 적하지침서에 기술된 항구/보호수역 적재상태의 전단력의 수정 후 값 중 가장 큰 정수중 전단력
- [2.3.3]에 따른 정수중 허용 전단력
- 유조선의 경우 [2.3.2]의 항구/보호수역 상태 정수중 최소 전단력

다음 값은 초기 설계 단계에서 지침으로 사용될 수 있다.

$$Q_{sw-p} = Q_{sw} + 0.6 Q_{wv}$$

Q_{sw} : [2.3.3]의 정수중 허용 전단력 Q_{sw}

Q_{wv} : [3.2.1]에 정의된 파랑중 수직 전단력 Q_{wv-pos} 및 Q_{wv-neg} 으로서 f_p 는 강도평가에 대한 값 1.0으로 한다.

2.3.5 항해중 침수 시 정수중 허용 전단력

선박 길이 방향의 모든 위치에서 유조선과 산적화물선의 항해중 침수 정수중 허용 전단력 Q_{sw-f} 은 다음의 정수중 전단력보다 큰 값이어야 한다.

- 산적화물선의 경우 전단력 수정 후에 4장 8절의 항해중 침수 적재상태의 정수중 전단력 중 가장 큰 정수중 전단력, 평형수 교환 시 발생하는 적재상태는 침수상태로 고려할 필요는 없다.
- 산적화물선의 경우 적하지침서에 기술된 항해중 침수 적재상태의 정수중 전단력의 수정 후 값 중 가장 큰 정수중 전단력
- 정수중 허용 전단력은 [2.3.3]에 따른다.

3. 동적 선체거더하중

3.1 파랑중 수직 굽힘 모멘트

3.1.1

선박의 길이 방향 임의 위치에서 파랑중 수직 굽힘 모멘트(kNm)는 다음 식에 의한다.

호킹상태 :

$$M_{wv-h} = 0.19 f_{nl-vh} f_m f_p C_w L^2 B C_B$$

새깅상태 :

$$M_{wv-s} = -0.19 f_{nl-vs} f_m f_p C_w L^2 B C_B$$

f_{nl-vh} : 호킹상태의 비선형 효과를 고려하는 계수로서 다음과 같다.

$$f_{nl-vh} = 1.0, \quad \text{강도 및 피로평가의 경우}$$

f_{nl-vs} : 새깅상태의 비선형 효과를 고려하는 계수로서 다음과 같다.

$$f_{nl-vs} = 0.58 \left(\frac{C_B + 0.7}{C_B} \right), \quad \text{강도평가의 경우}$$

$$f_{nl-vs} = 1.0, \quad \text{피로평가의 경우}$$

f_p : 계수로서 다음과 같다.

$$f_p = f_{ps}, \quad \text{강도평가의 경우}$$

$$f_p = 0.9 [0.27 - (6 + 4f_T) L \times 10^{-5}], \quad \text{피로평가의 경우}$$

f_m : 선박의 길이 방향 위치에 따른 파랑 수직 굽힘 모멘트에 대한 분포계수로서 다음과 같다.

$$f_m = 0.0, \quad x \leq 0 \text{ 경우}$$

$$f_m = 1.0, \quad 0.4L \leq x \leq 0.65L \text{ 경우}$$

$$f_m = 0.0, \quad x \geq L \text{ 경우}$$

중간 위치에서 f_m 값은 선형 보간법에 따라 구한다.(그림 2 참조)

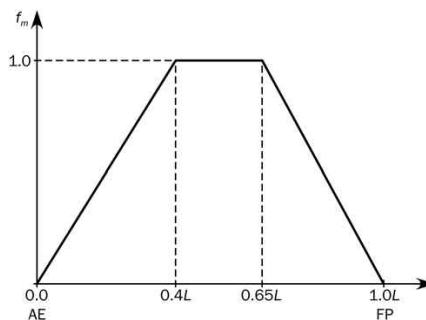


그림 2 분포 계수 f_m

3.2 수직 파랑 전단력

3.2.1

항해중 수직 파랑 전단력(kN)은 다음 식에 의한다.

$$Q_{wv-pos} = 0.52 f_{q-pos} f_p C_w L B C_B$$

$$Q_{wv-neg} = -0.52 f_{q-neg} f_p C_w L B C_B$$

f_p : 계수로서 다음과 같다.

$$f_p = f_{ps}, \quad \text{강도평가의 경우}$$

$$f_p = 0.9 [0.27 - (17 - 8f_T) L \times 10^{-5}], \quad \text{피로평가의 경우}$$

f_{q-pos} : 양(+)의 파랑 전단력에 대한 선박의 길이 방향 위치에 따른 분포계수로서 다음과 같다.

$$f_{q-pos} = 0.0, \quad x \leq 0 \text{ 경우}$$

$$f_{q-pos} = 0.92 f_{nl-vh}, \quad 0.2L \leq x \leq 0.3L \text{ 경우}$$

$$f_{q-pos} = 0.7, \quad 0.4L \leq x \leq 0.6L \text{ 경우}$$

$$f_{q-pos} = 1.0 f_{nl-vh}, \quad 0.7L \leq x \leq 0.85L \text{ 경우}$$

$$f_{q-pos} = 0.0, \quad x \geq L \text{ 경우}$$

중간 위치에서 f_{q-pos} 값은 선형 보간법에 따라 구한다.(그림 3 참조)

f_{q-neg} : 음(-)의 파랑 전단력에 대한 선박의 길이 방향 위치에 따른 분포계수로서 다음과 같다.

$$f_{q-neg} = 0.0, \quad x \leq 0 \text{ 경우}$$

$$f_{q-neg} = 0.92 f_{nl-vs}, \quad 0.2L \leq x \leq 0.3L \text{ 경우}$$

$$f_{q-neg} = 0.7, \quad 0.4L \leq x \leq 0.6L \text{ 경우}$$

$$f_{q-neg} = 1.0 f_{nl-vs}, \quad 0.7L \leq x \leq 0.85L \text{ 경우}$$

$$f_{q-neg} = 0.0, \quad x \geq L \text{ 경우}$$

중간 위치에서 f_{q-neg} 값은 선형 보간법에 따라 구한다.(그림 4 참조)

f_{nl-vh}, f_{nl-vs} : [3.1.1]에 따른 비선형 효과를 고려하는 계수

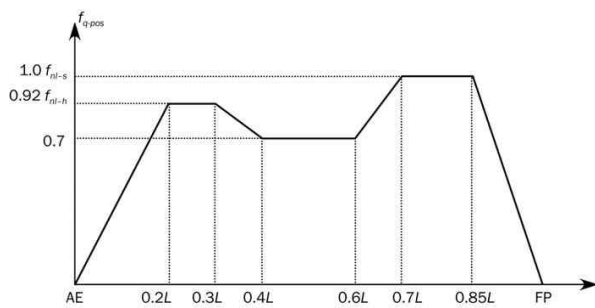


그림 3 양의 수직 전단력에 대한 분포계수 f_{q-pos}

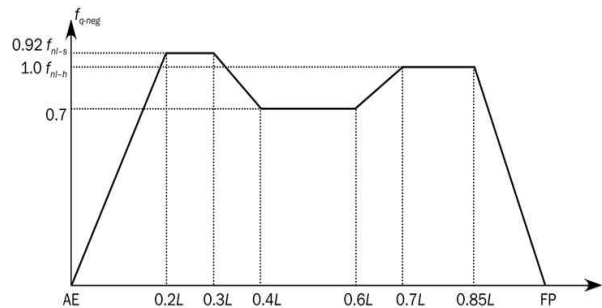


그림 4 음의 수직 전단력에 대한 분포 계수 f_{q-neg}

3.3 수평 파랑 굽힘 모멘트

3.3.1

선박의 길이 방향 위치에서 수평 파랑 굽힘 모멘트(kNm)는 다음 식에 의한다.

$$M_{wh} = f_{nlh} f_p \left(0.31 + \frac{L}{2800} \right) f_m C_w L^2 T_{LC} C_B$$

f_{nlh} : 비선형 효과를 고려하는 계수로서 다음과 같다.

$$f_{nlh} = 0.9, \quad \text{강도평가의 경우}$$

$$f_{nlh} = 1.0, \quad \text{피로평가의 경우}$$

f_p : 계수로서 다음과 같다.

$$f_p = f_{ps}, \quad \text{강도평가의 경우}$$

$$f_p = 0.9 \cdot [(0.2 + 0.04f_T) + (11 - 8f_T) L \times 10^{-5}], \quad \text{피로평가의 경우}$$

f_m : 분포계수로서 [3.1.1]에 따른다.

3.4 파랑중 비틀림 모멘트

3.4.1

기선에 대해 선박의 길이 방향 위치에서 파랑중 비틀림 모멘트(kNm)는 다음 식에 의한다.

$$M_{wt} = f_p (M_{wt1} + M_{wt2})$$

M_{wt1}, M_{wt2} : 각각 다음 식에 의한 값

$$M_{wt1} = 0.4 f_{t1} C_w \sqrt{\frac{L}{T_{LC}}} B^2 D C_B$$

$$M_{wt2} = 0.22 f_{t2} C_w L B^2 C_B$$

f_{t1}, f_{t2} : 분포계수로서 다음과 같다.

$$f_{t1} = 0, \quad x < 0 \text{ 경우}$$

$$f_{t1} = \left| \sin\left(\frac{2\pi x}{L}\right) \right|, \quad 0 \leq x \leq L \text{ 경우}$$

$$f_{t1} = 0, \quad x > L \text{ 경우}$$

$$f_{t2} = 0, \quad x < 0 \text{ 경우}$$

$$f_{t2} = \sin^2\left(\frac{\pi x}{L}\right), \quad 0 \leq x \leq L \text{ 경우}$$

$$f_{t2} = 0, \quad x > L \text{ 경우}$$

f_p : 계수로서 다음과 같다.

$$f_p = f_{ps}, \quad \text{강도평가의 경우}$$

$$f_p = 0.9 [0.2 + (5f_T - 4.25) B \times 10^{-4}], \quad \text{피로평가의 경우}$$

3.5 동적 하중상태에 대한 선체거더하중

3.5.1 일반

4장 2절에 정의된 동적 하중상태에 대해 적용하는 동적 선체거더하중은 [3.5.2]에서 [3.5.5]에 따른다.

3.5.2 파랑중 수직 굽힘 모멘트

4장 2절의 각 동적 하중상태에 대하여 적용하는 파랑중 수직 굽힘 모멘트 M_{wv-LC} (kNm)는 표 1에 따른다.

표 1 동적 하중상태에 대한 파랑중 수직 굽힘 모멘트

하중조합계수	M_{wv-LC}
$C_{wv} \geq 0$	$f_{\beta} C_{wv} M_{wv-h}$
$C_{wv} < 0$	$f_{\beta} C_{wv} M_{wv-s} $
(비고) C_{wv} : 4장 2절에 따른 파랑중 수직 굽힘 모멘트의 하중조합계수 M_{wv-h} , M_{wv-s} : 고려하는 설계하중 시나리오를 고려한 호경 및 새김 파랑중 수직 굽힘 모멘트([3.1.1] 참조)	

3.5.3 파랑중 수직 전단력

4장 2절의 각 동적 하중상태에 대하여 적용하는 파랑중 수직 전단력 Q_{wv-LC} (kN)은 표 2에 따른다.

표 2 동적 하중상태에 대한 파랑중 수직 전단력

하중조합계수	Q_{wv-LC}
$C_{Qw} \geq 0$	$f_{\beta} C_{Qw} Q_{wv-pos}$
$C_{Qw} < 0$	$f_{\beta} C_{Qw} Q_{wv-neg} $
(비고) C_{Qw} : 4장 2절에 따른 파랑중 수직 전단력에 대한 하중조합계수 Q_{wv-pos} , Q_{wv-neg} : 고려하는 설계하중 시나리오를 고려한 양과 음의 파랑중 수직 전단력([3.2.1] 참조)	

3.5.4 파랑중 수평 굽힘 모멘트

4장 2절의 각 동적 하중상태에 대하여 적용하는 파랑중 수평 굽힘 모멘트 M_{wh-LC} (kNm)는 다음 식에 의한다.

$$M_{wh-LC} = f_{\beta} C_{WH} M_{wh}$$

C_{WH} : 4장 2절에 따른 파랑중 수평 굽힘 모멘트에 대한 하중조합계수

M_{wh} : 적절한 설계하중 시나리오를 고려하는 [3.3.1]에 따른 파랑중 수평 굽힘 모멘트

3.5.5 파랑중 비틀림 모멘트

4장 2절의 각 동적 하중상태에 대하여 적용하는 파랑중 비틀림 모멘트 M_{wt-LC} (kNm)는 다음 식에 의한다.

$$M_{wt-LC} = f_{\beta} C_{WT} M_{wt}$$

C_{WT} : 4장 2절에 따른 파랑중 비틀림 모멘트에 대한 하중조합계수

M_{wt} : 적절한 설계하중 시나리오를 고려하는 [3.4.1]에 따른 파랑중 비틀림 모멘트

제 5 절 외부하중

기호

이 절에서 정의하지 않은 기호에 대하여는 1장 4절을 참조한다.

- λ : 파장(m)
- B_x : 고려하는 단면에서 흘수선에서 측정한 선박의 형 너비(m)
- x, y, z : 고려하는 위치의 X, Y 및 Z 좌표(m) (4장 1절 [1.2.1] 참조)
- f_{xL} : 4장 2절에 따른다.
- f_{yB} : 하중점의 Y 좌표와 B_x 의 비로 다음에 따른다.

$$f_{yB} = \frac{|2y|}{B_x} \quad \text{단, 1.0 이하이어야 한다.}$$

$$f_{yB} = 1.0, \quad B_x = 0 \text{ 일 때}$$

- f_{yB_1} : 하중점의 Y 좌표와 B 의 비로 다음에 따른다.

$$f_{yB_1} = \frac{|2y|}{B} \quad \text{단, 1.0 이하이어야 한다.}$$

- C_w : 파랑계수(4장 4절 참조)

- f_T : 4장 3절에 따른다.

- $P_{w,WL}$: 고려하는 동적 하중상태에 대해 흘수선에서 파랑압력(kN/m²)으로 다음에 따른다.

$$P_{w,WL} = P_w, \quad y = B_x/2 \text{ 이고 } z = T_{LC} \text{ 인 경우}$$

- h_w : 흘수선에서의 압력과 동등한 수두(m)로 다음에 의한다.

$$h_w = \frac{P_{w,WL}}{\rho g}$$

- f_{ps} : 4장 3절에 따른 강도평가 계수(4장 3절 참조)

- θ : 횡동요 각(deg) (4장 3절 [2.1.1] 참조)

- T_θ : 횡동요 주기(s) (4장 3절 [2.1.1] 참조)

- f_{fa} : 4장 3절에 따른 계수

- f_β : 4장 4절에 따른 계수

- z_{SD} : 보강재 스펀의 중심점 또는 요소 판 패널의 z 좌표(m)

1. 해수압

1.1 전체압력

1.1.1

정적 설계하중 시나리오에 대한 임의의 하중점의 외부압력 P_{ex} (kN/m²)은 다음 식에 의한다. 단, 0 이상이어야 한다.

$$P_{ex} = P_s$$

정적 및 동적하중 시나리오에 대한 임의의 하중점의 전체압력 P_{ex} (kN/m²)은 각 동하중상태로부터 계산되며 다음 식에 의한다. 단, 0 이상이어야 한다.

$$P_{ex} = P_S + P_W$$

P_S : [1.2]에 따른 정수압(kN/m²)

P_W : [1.3]에 따른 파랑압력(kN/m²)

1.2 정수압

1.2.1

임의 하중점에서 정수압 P_S (kN/m²)는 표 1에 따른다. (그림 1 참조)

표 1 정수압 P_S

위치	정수압 P_S (kN/m ²)
$Z \leq T_{LC}$	$\rho g (T_{LC} - Z)$
$Z > T_{LC}$	0

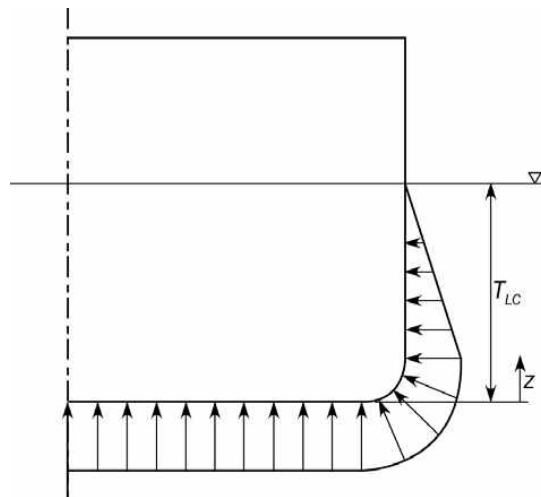


그림 1 정수압 P_S

1.3 강도평가를 위한 외부 동적압력

1.3.1 일반

4장 2장 [2]에 정의된 각 동적 하중상태에 대한 동적 수압은 [1.3.2]부터 [1.3.8]까지 따른다.

1.3.2 HSM 하중상태에 대한 동적 수압

임의 하중점에서 HSM-1 와 HSM-2 하중상태에 대한 동적 수압 P_W (kN/m²)는 표 2에 따른다.(그림 2 및 그림 3 참조)

표 2 HSM 하중상태에 대한 동적 수압

하중상태	파랑압력 (kN/m ²)		
	$Z \leq T_{LC}$	$T_{LC} < Z \leq h_w + T_{LC}$	$Z > h_w + T_{LC}$
HSM-1	$P_W = \max(-P_{HS}, \rho g(z - T_{LC}))$	$P_W = P_{W,WL} - \rho g(Z - T_{LC})$	$P_W = 0.0$
HSM-2	$P_W = \max(P_{HS}, \rho g(z - T_{LC}))$		

(비고)

P_{HS} : 다음에 의한 값

$$P_{HS} = f_{\beta} f_{\rho s} f_{nl} f_h k_a k_p f_{yz} c_w \sqrt{\frac{L_0 + \lambda - 125}{L}}$$

f_{nl} : 비선형 효과에 관한 계수로 다음에 따른다. 중간 위치에서는 선형 보간법에 의한다.

f_{xL}	0	0.3	0.7	1.0
극심한 해수 하중 설계하중 시나리오	0.7	0.9	0.9	0.6
평형수 교환 설계하중 시나리오	0.85	0.95	0.95	0.8

f_{yz} : 거스(girth) 분포계수로 다음에 의한 값

$$f_{yz} = \frac{z}{T_{LC}} + f_{yB} + 1$$

f_h : 계수로 다음에 의한 값

$$f_h = 3.0(1.21 - 0.66f_T)$$

k_a : 선박의 길이 방향 위치에 따른 진폭계수로서 다음에 따른다.

f_{xL}	k_a
$f_{xL} < 0.15$	$(0.5 + f_T) \left\{ (3 - 2\sqrt{f_{yB}}) - \frac{20}{9} f_{xL} (7 - 6\sqrt{f_{yB}}) \right\} + \frac{2}{3} (1 - f_T)$
$0.15 \leq f_{xL} < 0.7$	1.0
$f_{xL} \geq 0.7$	$1 + (f_{xL} - 0.7) \left\{ \left(\frac{40}{3} f_T - 5 \right) + 2(1 - f_{yB}) \left[\frac{18}{C_B} f_T (f_{xL} - 0.7) - 0.25(2 - f_T) \right] \right\}$

λ : 동적 하중상태에 대한 파장(m)으로 다음에 의한 값

$$\lambda = 0.6(1 + f_T) L$$

k_p : 표 3에 따른 위상 계수로서 중간 위치에서는 선형 보간법에 의한다.

표 3 HSM 하중상태에 대한 k_p 값

f_{xL}	0	$0.3 - 0.1f_T$	$0.35 - 0.1f_T$	$0.8 - 0.2f_T$	$0.9 - 0.2f_T$	1.0
k_p	$-0.25f_T(1 + f_{yB})$	-1	1	1	-1	-1

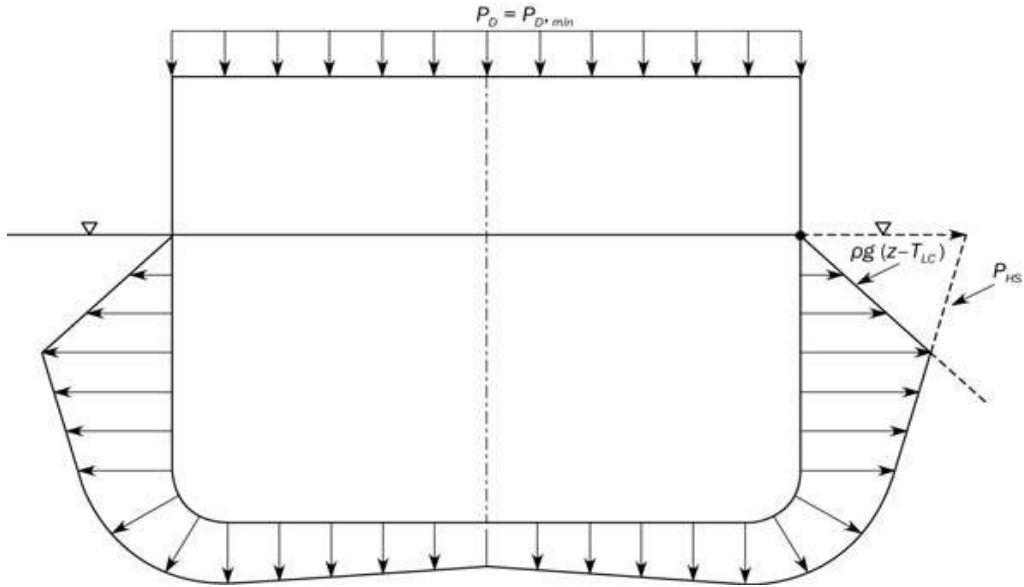


그림 2 선체 중앙부에서 HSM-1, HSA-1 및 FSM-1 하중 상태의 동적압력의 횡방향 분포

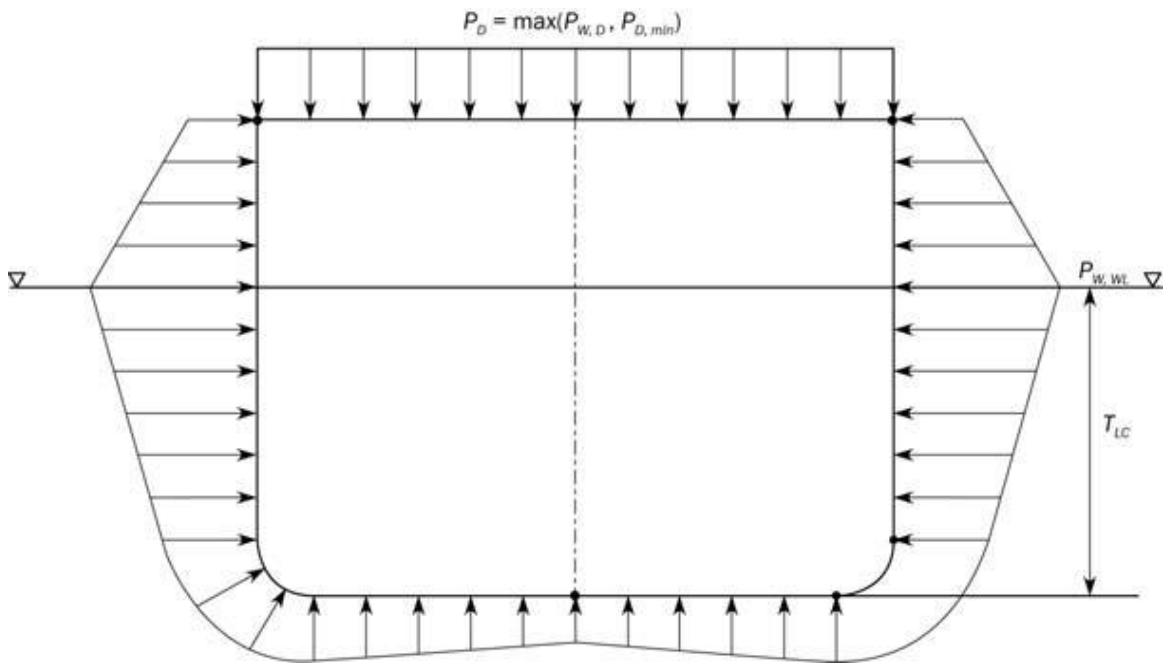


그림 3 선체 중앙부에서 HSM-2, HSA-2 및 FSM-2 하중 상태의 동적압력의 횡방향 분포

1.3.3 HSA 하중상태에 대한 동적 수압

임의의 하중점에서 HSA-1 및 HSA-2 하중상태에 대한 동적 수압 P_W (kN/m²) 은 표 4에 따른다.(그림 2 및 그림 3 참조)

표 4 HSA 하중상태에 대한 동적 수압

하중상태	파랑압력 (kN/m ²)		
	$z \leq T_{LC}$	$T_{LC} < z \leq h_W + T_{LC}$	$z > h_W + T_{LC}$
HSA-1	$P_W = \max(-P_{HS}, \rho g(z - T_{LC}))$	$P_W = P_{W,WL} - \rho g(z - T_{LC})$	$P_W = 0.0$
HSA-2	$P_W = \max(P_{HS}, \rho g(z - T_{LC}))$		

(비고)
 P_{HS} : 다음에 의한 값

$$P_{HS} = f_{ps} f_{nl} f_h k_a k_p f_{yz} C_w \sqrt{\frac{L_0 + \lambda - 125}{L}}$$

f_{nl} : 비선형 효과에 관한 계수로서 표 2에 따른다.
 f_{yz} : 거스 분포계수로서 표 2에 따른다.
 f_h : 계수로서 다음과 같다.
 $f_h = 2.4(1.21 - 0.66f_T)$
 k_a : 선박의 길이 방향 위치에 따른 진폭계수로서 표 2에 따른다.
 λ : 동적 하중상태에 대한 파장(m) 으로서 다음에 따른다.
 $\lambda = 0.6(1 + f_T)L$
 k_p : 표 5에 따른 위상계수로서 중간 위치에서는 선형 보간법에 의한다.

표 5 HSA 하중상태에 대한 k_p 값

f_{xL}	0	$0.3 - 0.1f_T$	$0.5 - 0.2f_T$	$0.8 - 0.2f_T$	$0.9 - 0.2f_T$	1.0
k_p	$1.5 - f_T - 0.5f_{yB}$	-1	1	1	-1	-1

1.3.4 FSM 하중상태에 대한 동적 수압

임의의 하중점에서 FSM-1 및 FSM-2 하중상태에 대한 동적 수압 P_W (kN/m²)을 표 6에 따른다.(그림 2 및 그림 3 참조)

표 6 FSM 하중상태에 대한 동적 수압

하중상태	파랑압력 (kN/m ²)		
	$z \leq T_{LC}$	$T_{LC} < z \leq h_W + T_{LC}$	$Z > h_W + T_{LC}$
FSM-1	$P_W = \max(-P_{FS}, \rho g(z - T_{LC}))$	$P_W = P_{W,WL} - \rho g(z - T_{LC})$	$P_W = 0.0$
FSM-2	$P_W = \max(P_{FS}, \rho g(z - T_{LC}))$		

(비고)

P_{FS} : 다음 식에 의한 값

$$P_{FS} = f_{\beta} f_{ps} f_{nl} f_h k_a k_p f_{yz} C_w \sqrt{\frac{L_0 + \lambda - 125}{L}}$$

f_{nl} : 비선형 효과에 관한 계수로 다음에 따른다.
 f_{nl} : 최대 파랑하중 설계하중 시나리오의 경우 0.9
 f_{nl} : 평형수 교환의 경우 0.95
 f_{yz} : 거스 분포계수로서 표 2에 따른다.
 f_h : 계수로서 2.6으로 한다.
 k_a : 선박의 길이 방향 위치에 따른 진폭계수로서 다음에 따른다.
 $k_a = 1 + (3.75 - 2f_T)(1 - 5f_{xL})(1 - f_{yB})$, $f_{xL} < 0.2$ 경우
 $k_a = 1.0$, $0.2 \leq f_{xL} < 0.9$ 경우
 $k_a = 1 + 20(1 - f_{yB})(f_{xL} - 0.9)$, $f_{xL} \geq 0.9$ 경우
 λ : 동적 하중상태에 대한 파장(m)으로 다음 식에 의한 값
 $\lambda = 0.6(1 + 2/3f_T)L$
 k_p : 표 7에 따른 위상계수로서 중간 위치에서는 선형 보간법에 의한다.

표 7 FSM 하중상태에 대한 k_p 값

f_{xL}	0	$0.35 - 0.1f_T$	$0.5 - 0.2f_T$	0.75	0.8	1.0
k_p	$-0.75 - 0.25f_{yB}$	-1	1	1	-1	$-0.75 - 0.25f_{yB}$

1.3.5 BSR 하중상태에 대한 동적 수압

임의의 하중점에서 BSR-1 및 BSR-2 하중상태에 대한 파랑압력 P_w (kN/m²) 은 표 8에 따른다.(그림 4 및 그림 5 참조)

표 8 BSR 하중상태에 대한 동적 수압

하중상태	파랑압력 (kN/m ²)		
	$z \leq T_{LC}$	$T_{LC} < z \leq h_w + T_{LC}$	$z > h_w + T_{LC}$
BSR-1P	$P_w = \max(P_{BSR}, \rho g(z - T_{LC}))$	$P_w = P_{w,WL} - \rho g(z - T_{LC})$	$P_w = 0.0$
BSR-2P	$P_w = \max(-P_{BSR}, \rho g(z - T_{LC}))$		
BSR-1S	$P_w = \max(P_{BSR}, \rho g(z - T_{LC}))$		
BSR-2S	$P_w = \max(-P_{BSR}, \rho g(z - T_{LC}))$		

(비고)

P_{BSR} : 다음 식에 의한 값

- BSR-1P 및 BSR-2P 하중상태

$$P_{BSR} = f_{\beta} f_{nl} \left(10 y \sin \theta + 0.88 f_{ps} C_w \sqrt{\frac{L_0 + \lambda - 125}{L}} (f_{yB_1} + 1) \right)$$

- BSR-1S 및 BSR-2S 하중상태

$$P_{BSR} = f_{\beta} f_{nl} \left(-10 y \sin \theta + 0.88 f_{ps} C_w \sqrt{\frac{L_0 + \lambda - 125}{L}} (f_{yB_1} + 1) \right)$$

f_{nl} : 비선형 효과에 관한 계수로 다음에 따른다.

$f_{nl} = 1.0$, 최대 파랑 하중 설계하중 시나리오의 경우

$f_{nl} = 1.0$, 평형수 교환 설계하중 시나리오의 경우

λ : 동적 하중상태에 대한 파장(m)으로 다음 식에 의한 값

$$\lambda = \frac{g}{2\pi} T_{\theta}^2$$

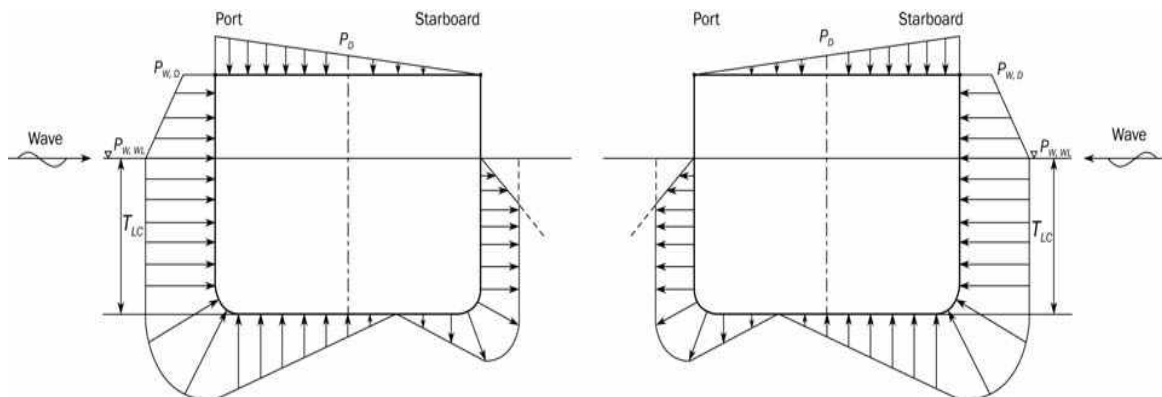


그림 4 BSR-1P (좌) 및 BSR-1S (우) 하중 상태에 대한 동적압력의 횡방향 분포

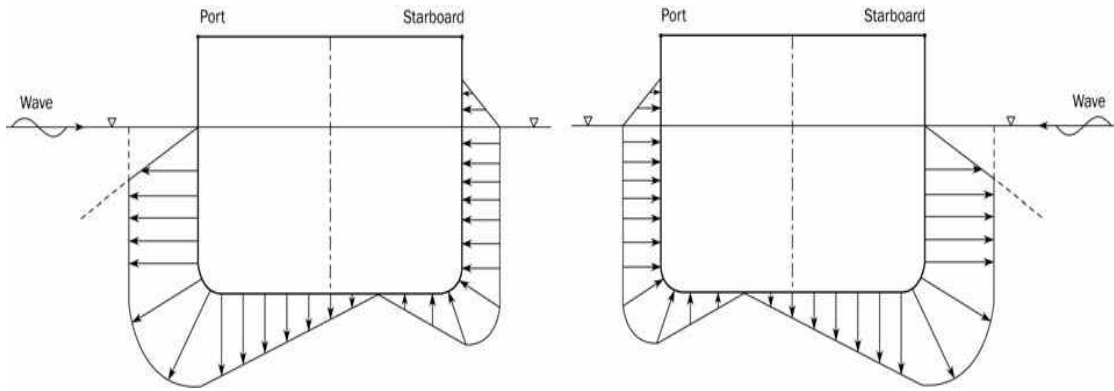


그림 5 BSR-2P (좌) 및 BSR-2S (우) 하중 상태에 대한 동적압력의 횡방향 분포

1.3.6 BSP 하중상태에 대한 동적 수압

임의의 하중점에서 BSP-1 및 BSP-2 대한 파랑압력 P_W (kN/m²)은 표 9에 따른다.(그림 6 및 그림 7 참조)

표 9 BSP 하중상태에 대한 동적 수압

하중상태	파랑압력 (kN/m ²)		
	$z \leq T_{LC}$	$T_{LC} < z \leq h_W + T_{LC}$	$z > h_W + T_{LC}$
BSP-1P	$P_W = \max(P_{BSP}, \rho g(z - T_{LC}))$	$P_W = P_{W,WL} - \rho g(z - T_{LC})$	$P_W = 0.0$
BSP-2P	$P_W = \max(-P_{BSP}, \rho g(z - T_{LC}))$		
BSP-1S	$P_W = \max(P_{BSP}, \rho g(z - T_{LC}))$		
BSP-2S	$P_W = \max(-P_{BSP}, \rho g(z - T_{LC}))$		

(비고)
 P_{BSP} : 다음 식에 의한 값

$$P_{BSP} = 4.5 f_{\beta} f_{ps} f_{nl} f_{yz} C_w \sqrt{\frac{L_0 + \lambda - 125}{L}}$$

λ : 동적 하중상태에 대한 파장(m)으로 다음 식에 의한 값
 $\lambda = 0.2(1 + 2f_T)L$

f_{yz} : 거스(Girth) 분포계수로서 표 10에 따른다.

f_{nl} : 비선형 효과에 관한 계수로 다음에 따른다. 중간 위치에서는 선형 보간법에 의한다.

f_{xL}	0	0.3	0.7	1.0
극심한 해수 하중 설계하중 시나리오	0.6	0.8	0.8	0.6
평형수 교환 설계하중 시나리오	0	0.3	0.7	1

표 10 BSP 하중상태에 대한 거스 분포계수 f_{yz}

횡 방향 위치	BSP-1P - BSP-2P	BSP-1S - BSP-2S
$y \geq 0$	$f_{yz} = 2 \frac{z}{T_{LC}} + 2.5 f_{yB1} + 0.5$	$f_{yz} = \frac{2}{3} \frac{z}{T_{LC}} + \frac{1}{2} f_{yB1} + 0.5$
$y < 0$	$f_{yz} = \frac{2}{3} \frac{z}{T_{LC}} + \frac{1}{2} f_{yB1} + 0.5$	$f_{yz} = 2 \frac{z}{T_{LC}} + 2.5 f_{yB1} + 0.5$

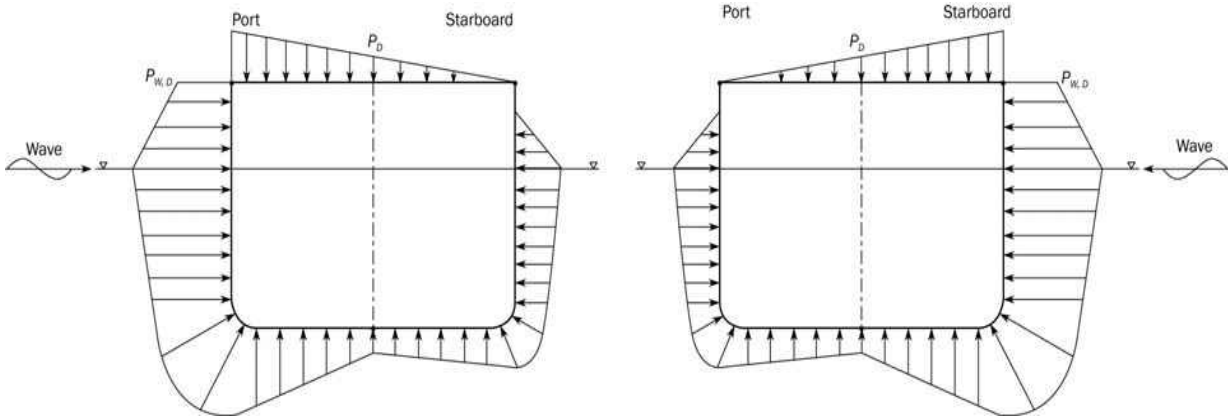


그림 6 BSP-1P (좌) 및 BSP-1S (우) 하중 상태에 대한 동적하중의 횡방향 분포

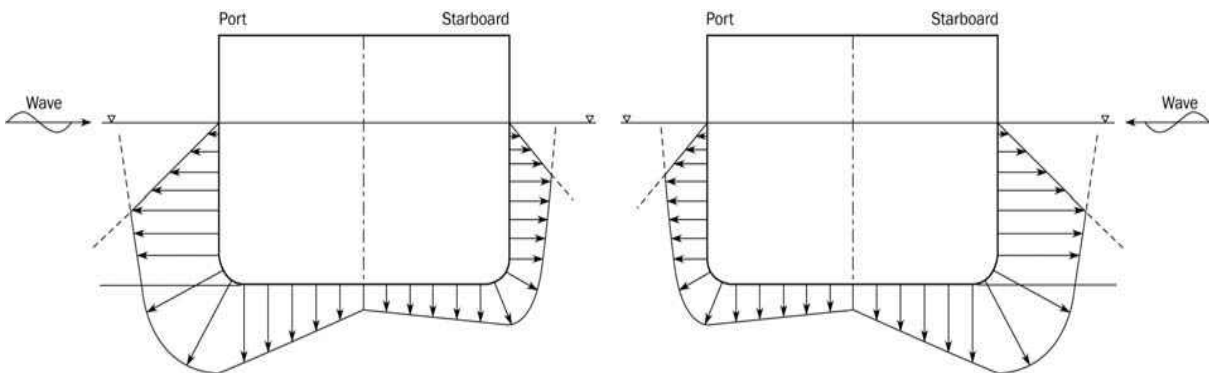


그림 7 BSP-2P (좌) 및 BSP-2S (우) 하중 상태에 대한 동적하중의 횡방향 분포.

1.3.7 OST 하중상태에 대한 동적 수압

임의의 하중점에서 OST-1 및 OST-2 하중상태에 대한 파랑압력 P_w (kN/m^2) 은 표 11에 따른다.(그림 8 및 그림 9 참조)

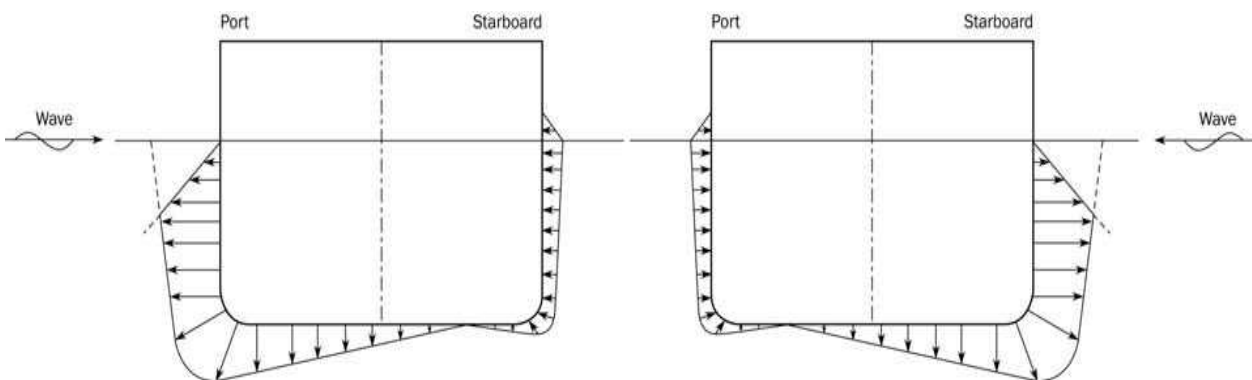


그림 8 OST-1P (좌) 및 OST-1S (우) 하중 상태에 대한 선체중양부 동적압력의 횡방향 분포

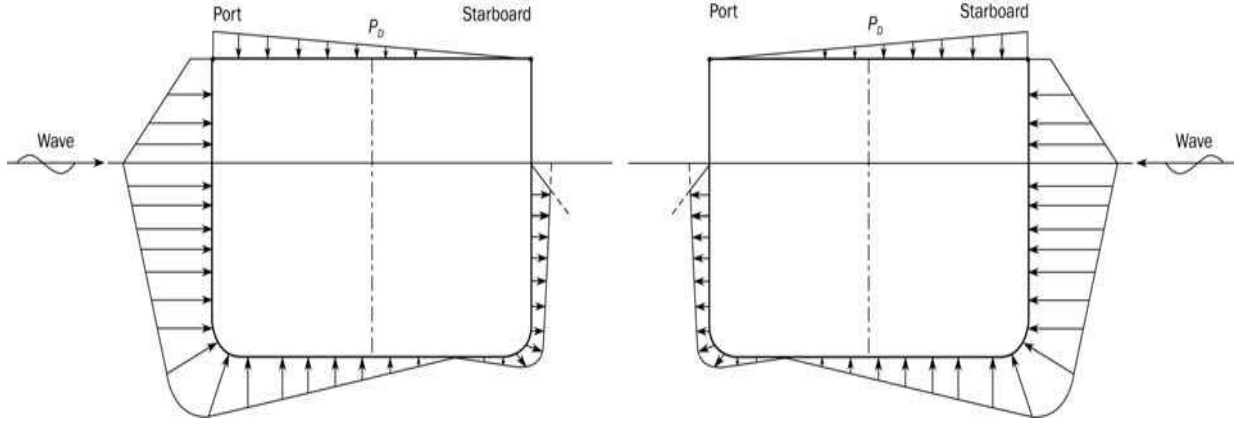


그림 9 OST-2P (좌) 및 OST-2S (우) 하중 상태에 대한 선체중양부 동적압력의 횡방향 분포

표 11 OST 하중상태에 대한 동적 수압

하중상태	파랑압력 (kN/m ²)		
	$z \leq T_{LC}$	$T_{LC} < z \leq h_W + T_{LC}$	$z > h_W + T_{LC}$
OST-1P	$P_W = \max(P_{OST}, \rho g(z - T_{LC}))$	$P_W = P_{W,WL} - \rho g(z - T_{LC})$	$P_W = 0.0$
OST-2P	$P_W = \max(-P_{OST}, \rho g(z - T_{LC}))$		
OST-1S	$P_W = \max(P_{OST}, \rho g(z - T_{LC}))$		
OST-2S	$P_W = \max(-P_{OST}, \rho g(z - T_{LC}))$		

(비고)
 P_{OST} : 다음 식에 의한 값

$$P_{OST} = 1.38 f_{ps} f_{nl} k_a k_p f_{yz} C_w \sqrt{\frac{L_0 + \lambda - 125}{L}}$$
 f_{yz} : 거스(Girth) 분포계수는 표 12에 따른다.
 f_{nl} : 비선형 효과에 관한 계수로 다음에 따른다.
 $f_{nl} = 0.8$, 최대 파랑 하중 설계하중 시나리오의 경우
 $f_{nl} = 0.9$, 평형수 교환 설계하중 시나리오의 경우
 λ : 동적 하중상태에 대한 파장으로 다음 식에 의한 값
 $\lambda = 0.45L$
 k_a : 선박의 길이 방향 위치에 따른 진폭계수로서 표 13에 따른다.
 k_p : 표 14에 따른 위상계수로서 중간 위치에서는 선형 보간법에 의한다.

표 12 OST 하중상태에 대한 거스 분포계수 f_{yz}

횡 방향 위치	OST-1P - OST-2P	OST-1S - OST-2S
$y \geq 0$	$5 \frac{z}{T_{LC}} + 3.5 f_{yB} + 1.5$	$1.5 \frac{z}{T_{LC}} + 1.5$
$y < 0$	$1.5 \frac{z}{T_{LC}} + 1.5$	$5 \frac{z}{T_{LC}} + 3.5 f_{yB} + 1.5$

표 13 OST 하중상태에 대한 k_a 값

횡 방향 위치	종 방향 위치	OST-1P - OST-2P	OST-1S -OST-2S
$y \geq 0$	$f_{xL} \leq 0.2$	$1.0 + 3.5(1 - f_{yB})(1 - 5f_{xL})$	$1.0 + [3.5 - (4f_T - 0.5)f_{yB}](1 - 5f_{xL})$
	$0.2 < f_{xL} \leq 0.8$	1.0	1.0
	$f_{xL} > 0.8$	1.0	$1.0 + 4(1 - f_T)(5f_{xL} - 4)f_{yB}$
$y < 0$	$f_{xL} \leq 0.2$	$1.0 + [3.5 - (4f_T - 0.5)f_{yB}](1 - 5f_{xL})$	$1.0 + 3.5(1 - f_{yB})(1 - 5f_{xL})$
	$0.2 < f_{xL} \leq 0.8$	1.0	1.0
	$f_{xL} > 0.8$	$1.0 + 4(1 - f_T)(5f_{xL} - 4)f_{yB}$	1.0

표 14 OST 하중상태에 대한 k_b 값

횡 방향 위치	f_{xL}	OST-1P - OST-2P	OST-1S - OST-2S
$y \geq 0$	0.0	1.0	1.0
	0.2	1.0	$1.0 + (0.75 - 1.5f_T)f_{yB}$
	0.4	-1.0	$-1.0 + (1.75 - 0.5f_T)f_{yB}$
	0.5	-1.0	$-1.0 + (1.75 - 0.5f_T)f_{yB}$
	0.7	$-0.1 + (1.6f_T - 1.5)f_{yB}$	$-1.0 + (0.25 - 0.3f_T)f_{yB}$
	0.9	$0.8 + 0.2f_{yB}$	$0.8 - (0.9f_T + 0.85)f_{yB}$
	1.0	$-1.0 + f_{yB}$	$-1.0 + (0.5 - 0.5f_T)f_{yB}$
$y < 0$	0.0	1.0	1.0
	0.2	$1.0 + (0.75 - 1.5f_T)f_{yB}$	1.0
	0.4	$-1.0 + (1.75 - 0.5f_T)f_{yB}$	-1.0
	0.5	$-1.0 + (1.75 - 0.5f_T)f_{yB}$	-1.0
	0.7	$-1.0 + (0.25 - 0.3f_T)f_{yB}$	$-0.1 + (1.6f_T - 1.5)f_{yB}$
	0.9	$0.8 - (0.9f_T + 0.85)f_{yB}$	$0.8 + 0.2f_{yB}$
	1.0	$-1.0 + (0.5 - 0.5f_T)f_{yB}$	$-1.0 + f_{yB}$

1.3.8 OSA 하중상태에 대한 동적 수압

임의의 하중점에서 OSA-1 및 OSA-2 하중상태에 대한 파랑압력 P_W (kN/m²)는 표 15에 따른다. (그림 10 및 그림 11 참조)

표 15 OSA 하중상태에 대한 동적 수압

하중상태	파랑압력 (kN/m ²)																	
	$z \leq T_{LC}$	$T_{LC} < z \leq h_W + T_{LC}$	$z > h_W + T_{LC}$															
OSA-1P	$P_W = \max(P_{OSA}, \rho g(z - T_{LC}))$	$P_W = P_{W,WL} - \rho g(z - T_{LC})$	$P_W = 0.0$															
OSA-2P	$P_W = \max(-P_{OSA}, \rho g(z - T_{LC}))$																	
OSA-1S	$P_W = \max(P_{OSA}, \rho g(z - T_{LC}))$																	
OSA-2S	$P_W = \max(-P_{OSA}, \rho g(z - T_{LC}))$																	
(비고)																		
P_{OSA} : 다음 식에 의한 값																		
$P_{OSA} = 0.81 f_{ps} f_{nl} k_a k_{\rho} f_{yz} C_w \sqrt{\frac{L_0 + \lambda - 125}{L}} (1 + 0.5 f_T)$																		
λ : 동적 하중상태의 파장(m)으로 다음 식에 의한 값 $\lambda = 0.70 L$																		
f_{nl} : 비선형 효과에 관한 계수로 다음에 따른다. 중간 위치에서는 선형 보간법에 의한다.																		
<table border="1" style="width: 100%; text-align: center;"> <thead> <tr> <th>f_{xL}</th> <th>0</th> <th>0.3</th> <th>0.7</th> <th>1.0</th> </tr> </thead> <tbody> <tr> <td>극심한 해수 하중 설계하중 시나리오</td> <td>0.5</td> <td>0.8</td> <td>0.8</td> <td>0.6</td> </tr> <tr> <td>평형수 교환 설계하중 시나리오</td> <td>0.75</td> <td>0.9</td> <td>0.9</td> <td>0.8</td> </tr> </tbody> </table>				f_{xL}	0	0.3	0.7	1.0	극심한 해수 하중 설계하중 시나리오	0.5	0.8	0.8	0.6	평형수 교환 설계하중 시나리오	0.75	0.9	0.9	0.8
f_{xL}	0	0.3	0.7	1.0														
극심한 해수 하중 설계하중 시나리오	0.5	0.8	0.8	0.6														
평형수 교환 설계하중 시나리오	0.75	0.9	0.9	0.8														
f_{yz} : 거스 분포계수로서 표 16에 따른다.																		
k_a : 선박의 길이 방향 위치에 따른 진폭계수로서 표 17에 따른다.																		
k_{ρ} : 표 18에 따른 위상계수로서 중간 위치에서는 선형 보간법에 의한다.																		

표 16 OSA 하중상태에 대한 거스(Girth) 분포계수 f_{yz}

횡 방향 위치	OSA-1P - OSA-2P	OSA-1S - OSA-2S
$y \geq 0$	$5.5 \frac{z}{T_{LC}} + 5.3 f_{yB} + 2.2$	$0.9 \frac{z}{T_{LC}} + 0.4 f_{yB} + 2.2$
$y < 0$	$0.9 \frac{z}{T_{LC}} + 0.4 f_{yB} + 2.2$	$5.5 \frac{z}{T_{LC}} + 5.3 f_{yB} + 2.2$

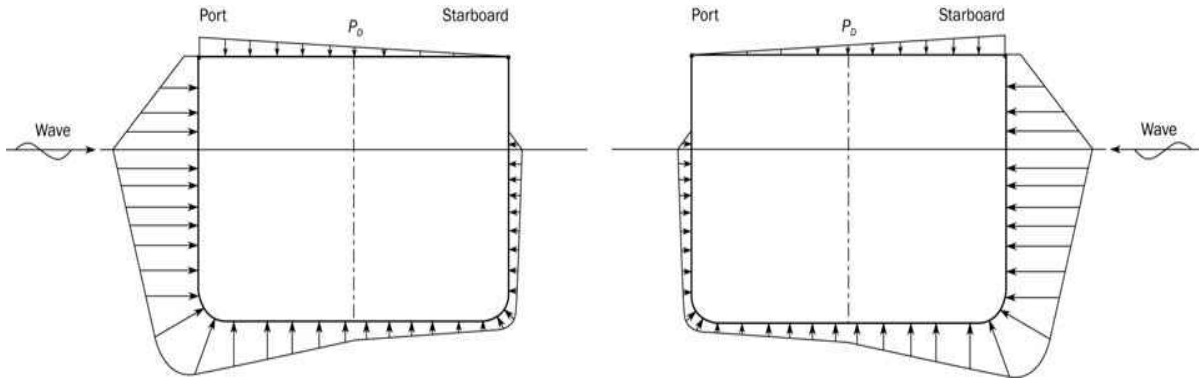


그림 10 OSA-1P (좌) 및 OSA-1S (우) 하중 상태에 대한 선체중양부의 동적 압력의 횡방향 분포

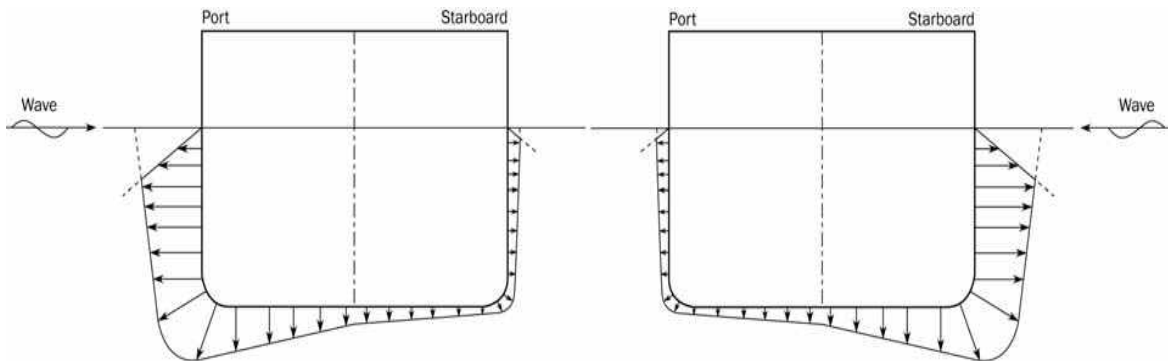


그림 11 OSA-2P (좌) 및 OSA-2S (우) 하중 상태에 대한 선체중양부의 동적 압력의 횡방향 분포

표 17 OSA 하중상태에 대한 k_a 값

횡 방향 위치	종 방향 위치	OSA-1P - OSA-2P	OSA-1S - OSA-2S
$y \geq 0$	$f_{xL} \leq 0.2$	$1.0 + 3(2 - f_T)(1 - 5f_{xL})(1 - f_{yB})$	$1.0 + 3(2 - f_T)(1 - 5f_{xL}) + \{(28f_{xL} - 5) + 3f_T(1 - 5f_{xL})\}f_{yB}$
	$0.2 < f_{xL} \leq 0.5$	1.0	$1.0 + (1 - 2f_{xL})f_{yB}$
	$0.5 < f_{xL} \leq 0.8$	1.0	$1.0 + 1.5(2f_{xL} - 1)f_{yB}$
	$f_{xL} > 0.8$	$1.0 + (f_{xL} - 0.8)(1 - f_{yB})A$	$1.0 + \{(1.5(2f_{xL} - 1) - (f_{xL} - 0.8)A)\}f_{yB} + (f_{xL} - 0.8)A$
$y < 0$	$f_{xL} \leq 0.2$	$1.0 + 3(2 - f_T)(1 - 5f_{xL}) + \{(28f_{xL} - 5) + 3f_T(1 - 5f_{xL})\}f_{yB}$	$1.0 + 3(2 - f_T)(1 - 5f_{xL})(1 - f_{yB})$
	$0.2 < f_{xL} \leq 0.5$	$1.0 + (1 - 2f_{xL})f_{yB}$	1.0
	$0.5 < f_{xL} \leq 0.8$	$1.0 + 1.5(2f_{xL} - 1)f_{yB}$	1.0
	$f_{xL} > 0.8$	$1.0 + (1.5(2f_{xL} - 1) - (f_{xL} - 0.8)A)f_{yB} + (f_{xL} - 0.8)A$	$1.0 + (f_{xL} - 0.8)(1 - f_{yB})A$

(비고)
 A : 다음 식에 의한 값
 $A = 22 - 15f_T + 3[22(f_{xL} - 0.8) - 0.25(2 - f_T)]$

표 18 OSA 하중상태에 대한 k_p 값

횡 방향 위치	f_{xL}	OSA-1P - OSA-2P	OSA-1S - OSA-2S
$y \geq 0$	0.0	$0.75 - 0.5f_{yB}$	0.75
	0.2	$f_T - 0.25 + (1.25 - f_T)f_{yB}$	$f_T - 0.25 + (0.35f_T - 0.47)f_{yB}$
	0.4	1.0	$1.0 + (2.7f_T - 3.2)f_{yB}$
	0.5	$1.25 - 0.5f_T + (0.5f_T - 0.25)f_{yB}$	$1.25 - 0.5f_T + (2.7f_T - 3.2)f_{yB}$
	0.6	$1.5 - f_T + (f_T - 1.07)f_{yB}$	$1.5 - f_T + (2.68f_T - 3.19)f_{yB}$
	0.85	$0.5f_T - 1.25 + (0.25 - 0.5f_T)f_{yB}$	$0.5f_T - 1.25 + (0.2 - 0.1f_T)f_{yB}$
	1.0	$0.5f_T - 1.25 + (0.25 - 0.5f_T)f_{yB}$	$0.5f_T - 1.25 + (0.2 - 0.1f_T)f_{yB}$
$y < 0$	0.0	0.75	$0.75 - 0.5f_{yB}$
	0.2	$f_T - 0.25 + (0.35f_T - 0.47)f_{yB}$	$f_T - 0.25 + (1.25 - f_T)f_{yB}$
	0.4	$1.0 + (2.7f_T - 3.2)f_{yB}$	1.0
	0.5	$1.25 - 0.5f_T + (2.7f_T - 3.2)f_{yB}$	$1.25 - 0.5f_T + (0.5f_T - 0.25)f_{yB}$
	0.6	$1.5 - f_T + (2.68f_T - 3.19)f_{yB}$	$1.5 - f_T + (f_T - 1.07)f_{yB}$
	0.85	$0.5f_T - 1.25 + (0.2 - 0.1f_T)f_{yB}$	$0.5f_T - 1.25 + (0.25 - 0.5f_T)f_{yB}$
	1.0	$0.5f_T - 1.25 + (0.2 - 0.1f_T)f_{yB}$	$0.5f_T - 1.25 + (0.25 - 0.5f_T)f_{yB}$

1.3.9 동적 압력의 포락선

임의의 하중점에서 동적 압력의 포락선 P_{ex-max} 는 [1.3.2]에서 [1.3.8]에 따라 계산된 동적 압력 값 중 가장 큰 압력을 취하여야 한다.

1.4 피로평가를 위한 외부 동적 압력

1.4.1 일반

정적하중 및 동적하중 시나리오에 대한 선체 임의의 하중점에서 피로평가를 위한 외부압력 P_{ex} (kN/m²)는 각 피로 동적 하중상태에 대하여 계산되어야 하며 다음 식에 의한다.

$$P_{ex} = P_S + P_W \quad \text{단, 0보다 작아서는 아니 된다.}$$

P_S : [1.2]에 따른 정적 수압(kN/m²)

P_W : [1.4.2]에서 [1.4.6]에 따른 동적 수압(kN/m²)

1.4.2 HSM 하중상태에 대한 동적 수압

임의의 하중점에서 하중상태 HSM-1 및 HSM-2 에 대한 동적 수압 P_W (kN/m²) 는 표 19에 따른다.

표 19 HSM 하중상태에 대한 동적 수압

하중상태	파랑압력 (kN/m ²)		
	$z \leq T_{LC}$	$T_{LC} < z \leq 2h_w + T_{LC}$	$Z > 2h_w + T_{LC}$
HSM-1	$P_W = \max(-P_{HS}, \rho g(z - T_{LC}))$	$P_W = P_{W,WL} - \frac{1}{2}\rho g(z - T_{LC})$	$P_W = 0.0$
HSM-2	$P_W = \max(P_{HS}, \rho g(z - T_{LC}))$		
(비고)			
P_{HS} : 다음 식에 의한 값			
$P_{HS} = f_p f_h k_a k_\rho f_{yz} C_w \sqrt{\frac{L_0 + \lambda - 125}{L}}$			
f_{yz} : 거스 분포계수로서 다음 식에 의한 값			
$f_{yz} = \frac{Z}{T_{LC}} + f_{yB} + 1$			
f_h : 계수로서 다음 식에 의한 값			
$f_h = 2.75(1.21 - 0.66f_T)$			
f_p : 계수로서 다음 식에 의한 값			
$f_p = f_{fa} [(0.21 + 0.02f_T) + (6 - 4f_T)L \times 10^{-5}]$			
k_a : 선박의 길이 방향 위치에 따른 진폭계수로서 다음과 같다.			
f_{xL}	k_a		
$f_{xL} < 0.2$	$k_a = 1 + 3f_T - (1 + f_T)f_{yB} + [5(1 + f_T)f_{yB} - 15f_T]f_{xL}$		
$0.2 \leq f_{xL} < 0.6$	1.0		
$f_{xL} \geq 0.6$	$k_a = 1 + (f_{xL} - 0.6)[(13.5 - 3.5f_T)f_{yB} + (14.5f_T - 17) + 40(1 - f_{yB})(f_{xL} - 0.6)]$		
λ : 동적 하중상태의 파장(m)로서 다음 식에 의한 값			
$\lambda = 0.6(1 + f_T)L$			
k_ρ : 표 20에 따른 위상계수로서 중간 위치에서는 선형 보간법에 의한다.			

표 20 HSM 하중상태에 대한 k_ρ 값

f_{xL}	k_ρ
0.0	$(1.0 - f_T) + (0.5 - f_T)f_{yB}$
0.3 - 0.1 f_T	-1.0
0.5 - 0.2 f_T	1.0
0.9 - 0.4 f_T	1.0
0.9 - 0.2 f_T	-1.0
1.0	-1.0

1.4.3 FSM 하중상태에 대한 동적 수압

임의의 하중점에서 하중상태 FSM-1 및 FSM-2에 대한 동적 수압 P_W (kN/m²) 는 표 21에 따른다.

표 21 FSM 하중상태에 대한 동적 수압

하중상태	파랑압력 (kN/m ²)		
	$z \leq T_{LC}$	$T_{LC} < z \leq 2h_W + T_{LC}$	$Z > 2h_W + T_{LC}$
FSM-1	$P_W = \max(-P_{FS}, \rho g(z - T_{LC}))$	$P_W = P_{W,WL} - \frac{1}{2}\rho g(z - T_{LC})$	$P_W = 0.0$
FSM-2	$P_W = \max(P_{FS}, \rho g(z - T_{LC}))$		

(비고)

P_{FS} : 다음 식에 의한 값

$$P_{FS} = f_p f_h k_a k_p f_{yz} C_w \sqrt{\frac{L_0 + \lambda - 125}{L}}$$

f_{yz} : 거스 분포계수로서 다음 식에 의한 값

$$f_{yz} = \frac{Z}{T_{LC}} + f_{yB} + 1$$

f_h : 계수로서 2.6 으로 한다.

f_p : 계수로서 다음 식에 의한 값

$$f_p = f_{ja} [(0.21 + 0.02f_T) + (6 - 4f_T) L \times 10^{-5}]$$

k_a : 선박의 길이 방향 위치에 따른 진폭계수로서 다음과 같다.

f_{xL}	k_a
$f_{xL} < 0.2$	$1 + (3.5 - 2f_T)(1 - 5f_{xL})(1 - f_{yB})$
$0.2 \leq f_{xL} < 0.9$	1.0
$f_{xL} \geq 0.9$	$1 + 15(1 - f_{yB})(f_{xL} - 0.9)$

λ : 동적 하중상태의 파장(m)으로 다음 식에 의한 값

$$\lambda = 0.6(1 + \frac{2}{3}f_T)L$$

k_p : 표 22에 따른 위상계수로서 중간 위치에서는 선형 보간법에 의한다.

표 22 FSM 하중상태에 대한 k_p 값

f_{xL}	k_p
0.0	$-0.75 - 0.25f_{yB}$
$0.35 - 0.1f_T$	-1.0
$0.5 - 0.2f_T$	1.0
0.75	1.0
$0.9 - 0.1f_T$	-1.0
1.0	$-0.5 - 0.5f_{yB}$

1.4.4 BSR 하중상태에 대한 동적 수압

임의의 하중점에서 BSR-1 및 BSR-2 하중상태에 대한 동적 수압 P_W (kN/m²) 는 표 23에 따른다.

표 23 BSR 하중상태에 대한 동적수압

하중상태	파랑압력 (kN/m ²)		
	$z \leq T_{LC}$	$T_{LC} < z \leq 2h_w + T_{LC}$	$z > 2h_w + T_{LC}$
BSR-1P	$P_W = \max(P_{BSR}, \rho g(z - T_{LC}))$	$P_W = P_{W,WL} - \frac{1}{2} \rho g(z - T_{LC})$	$P_W = 0.0$
BSR-2P	$P_W = \max(-P_{BSR}, \rho g(z - T_{LC}))$		
BSR-1S	$P_W = \max(P_{BSR}, \rho g(z - T_{LC}))$		
BSR-2S	$P_W = \max(-P_{BSR}, \rho g(z - T_{LC}))$		
(비고)			
P_{BSR} : 다음 식에 의한 값			
<ul style="list-style-type: none"> • BSR-1P 및 BSR-2P 하중상태 $P_{BSR} = 10 y \sin \theta + 0.88 f_p C_w \sqrt{\frac{L_0 + \lambda - 125}{L}} (f_{yB1} + 1)$			
<ul style="list-style-type: none"> • BSR-1S 및 BSR-2S 하중상태 $P_{BSR} = -10 y \sin \theta + 0.88 f_p C_w \sqrt{\frac{L_0 + \lambda - 125}{L}} (f_{yB1} + 1)$			
f_p : 계수로서 다음 식에 의한 값			
$f_p = f_{fa} [(0.21 + 0.04 f_T) - (12 f_T - 2) B \times 10^{-4}]$			
λ : 동적 하중상태의 파장(m)으로서 다음 식에 의한 값			
$\lambda = \frac{g}{2\pi} T_\theta^2$			

1.4.5 BSP 하중상태에 대한 동적 수압

임의의 하중점에서 BSP-1 및 BSP-2 하중상태에 대한 파랑압력 P_W (kN/m²) 는 표 24에 따른다.

표 24 BSR 하중상태에 대한 동적 수압

하중상태	파랑압력 (kN/m ²)		
	$z \leq T_{LC}$	$T_{LC} < z \leq 2h_W + T_{LC}$	$z > 2h_W + T_{LC}$
BSR-1P	$P_W = \max(P_{BSP}, \rho g(z - T_{LC}))$	$P_W = P_{W,WL} - \frac{1}{2} \rho g(z - T_{LC})$	$P_W = 0.0$
BSR-2P	$P_W = \max(-P_{BSP}, \rho g(z - T_{LC}))$		
BSR-1S	$P_W = \max(P_{BSP}, \rho g(z - T_{LC}))$		
BSR-2S	$P_W = \max(-P_{BSP}, \rho g(z - T_{LC}))$		
<p>(비고)</p> <p>P_{BSP} : 다음 식에 의한 값.</p> $P_{BSP} = 4.5 f_{\rho} f_{yz} C_w \sqrt{\frac{L_0 + \lambda - 125}{L}}$ <p>f_{ρ} : 계수로서 다음 식에 의한 값</p> $f_{\rho} = f_{fa} [0.2 + (8 + 16 f_T) \times 10^{-3}]$ <p>λ : 동적 하중상태의 파장(m)으로서 다음 식에 의한 값</p> $\lambda = 0.2(1 + f_T)L$ <p>f_{yz} : 거스 분포계수로서 표 25에 따른다.</p>			

표 25 BSP 하중상태에 대한 거스(Girth) 분포계수 f_{yz}

횡 방향 위치	BSP-1P - BSP-2P	BSP-1S - BSP-2S
$y \geq 0$	$f_{yz} = 2 \frac{z}{T_{LC}} + 2.5 f_{yB1} + 0.5$	$f_{yz} = \frac{2}{3} \frac{z}{T_{LC}} + \frac{1}{2} f_{yB1} + 0.5$
$y < 0$	$f_{yz} = \frac{2}{3} \frac{z}{T_{LC}} + \frac{1}{2} f_{yB1} + 0.5$	$f_{yz} = 2 \frac{z}{T_{LC}} + 2.5 f_{yB1} + 0.5$

1.4.6 OST 하중상태에 대한 동적 수압

임의의 하중점에서 OST-1 및 OST-2 하중상태에 대한 파랑압력 P_W (kN/m²) 은 표 26에 따른다.

표 26 OST 하중상태에 대한 동적 수압

하중상태	파랑압력 (kN/m ²)		
	$z \leq T_{LC}$	$T_{LC} < z \leq 2h_w + T_{LC}$	$z > 2h_w + T_{LC}$
OST-1P	$P_W = \max(P_{OST}, \rho g(z - T_{LC}))$	$P_W = P_{W,WL} - \frac{1}{2} \rho g(z - T_{LC})$	$P_W = 0.0$
OST-2P	$P_W = \max(-P_{OST}, \rho g(z - T_{LC}))$		
OST-1S	$P_W = \max(P_{OST}, \rho g(z - T_{LC}))$		
OST-2S	$P_W = \max(-P_{OST}, \rho g(z - T_{LC}))$		

(비고)

P_{OST} : 다음 식에 의한 값

$$P_{OST} = 1.38 f_p k_a k_p f_{yz} C_w \sqrt{\frac{L_0 + \lambda - 125}{L}}$$

f_{yz} : 표 27에 따른 거스(Girth) 분포계수

f_p : 계수로서 다음 식에 의한 값

$$f_p = f_{fa} [(0.25 - 0.02 f_T) + (12 f_T - 9) B \times 10^{-4}]$$

λ : 동적 하중상태의 파장(m)으로서 다음 식에 의한 값

$$\lambda = 0.45L$$

k_a : 선박의 길이 방향 위치에 따른 진폭계수로서 표 28에 따른다.

k_p : 표 29에 따른 위상계수로서 중간 위치에서는 선형 보간법에 의한다.

표 27 OST 하중상태에 대한 거스(Girth) 분포계수 f_{yz}

횡 방향 위치	OST-1P - BSP-2P	OST1S - BSP-2S
$y \geq 0$	$5 \frac{z}{T_{LC}} + 3.3 f_{yB} + 1.7$	$\frac{z}{T_{LC}} + 0.3 f_{yB} + 1.7$
$y < 0$	$\frac{z}{T_{LC}} + 0.3 f_{yB} + 1.7$	$5 \frac{z}{T_{LC}} + 3.3 f_{yB} + 1.7$

표 28 OST 하중상태에 대한 k_α 값

횡 방향 위치	종 방향 위치	OST-1P - OST-2P	OST-1S - OST-2S
$y \geq 0$	$f_{xL} \leq 0.2$	$1.0 + \{(3.5 - 2f_T) + (10f_T - 17.5)f_{xL}\} / (1 - f_{yB})$	$1.0 + (3.5 - 2f_T - 1.5f_{yB}) + (10f_T - 17.5 + 7.5f_{yB})f_{xL}$
	$0.2 < f_{xL} \leq 0.8$	1.0	1.0
	$f_{xL} > 0.8$	1.0	$1.0 + 2(1 - f_T)(5f_{xL} - 4)f_{yB}$
$y < 0$	$f_{xL} \leq 0.2$	$1.0 + (3.5 - 2f_T - 1.5f_{yB}) + (10f_T - 17.5 + 7.5f_{yB})f_{xL}$	$1.0 + ((3.5 - 2f_T) + (10f_T - 17.5)f_{xL})(1 - f_{yB})$
	$0.2 < f_{xL} \leq 0.8$	1.0	1.0
	$f_{xL} > 0.8$	$1.0 + 2(1 - f_T)(5f_{xL} - 4)f_{yB}$	1.0

표 29 OST 하중상태에 대한 k_ρ 값

횡방향 위치	f_{xL}	OST-1P - OST-2P	OST-1S - OST-2S
$y \geq 0$	0.0	1.0	$1.0 + (0.5 - f_T)f_{yB}$
	0.2	1.0	$1.0 + 3(0.5 - f_T)f_{yB}$
	0.4	-1.0	$(2.7 - 2.4f_T)f_{yB} - 1$
	0.5	-1.0	$(2.8 - 2.6f_T)f_{yB} - 1$
	0.7	$(f_T - 0.62)f_{yB} - 0.38$	$(2.38 - 3f_T)f_{yB} - 0.38$
	0.9	$0.24 + 0.76f_{yB}$	$0.24 - (0.24 + f_T)f_{yB}$
	1.0	$-1.0 + 0.5f_{yB}$	-1.0
$y < 0$	0.0	$1.0 + (0.5 - f_T)f_{yB}$	1.0
	0.2	$1.0 + 3(0.5 - f_T)f_{yB}$	1.0
	0.4	$(2.7 - 2.4f_T)f_{yB} - 1$	-1.0
	0.5	$(2.8 - 2.6f_T)f_{yB} - 1$	-1.0
	0.7	$(2.38 - 3f_T)f_{yB} - 0.38$	$(f_T - 0.62)f_{yB} - 0.38$
	0.9	$0.24 - (0.24 + f_T)f_{yB}$	$0.24 + 0.76f_{yB}$
	1.0	-1.0	$-1.0 + 0.5f_{yB}$

2. 노출갑판에서의 외부압력

2.1 적용

2.1.1

노출갑판의 외부압력 및 힘은 강도평가에만 적용한다.

2.1.2

[2.2]에 따른 노출갑판의 그린 파랑압력은 [2.3.1] 및 [2.3.2]에 따른 화물 또는 기타 설비에 의한 분포/집중하중과는 다른 별도의 독립적인 하중으로 고려되어야 한다.

2.2 그린 파랑하중

2.2.1 노출갑판의 압력

정적하중 및 동적하중 설계 시나리오에 대한 노출갑판의 임의 지점에서 그린 파랑하중으로 인한 외부 동적압력 P_D (kN/m^2)는 각 동적 하중상태로부터 구해지며 [2.2.3]에서 [2.2.4]에 따른다.

정적 설계하중 시나리오에 대한 노출갑판의 임의 지점에서 그린 파랑하중으로 인한 외부 동적압력은 0이다.

2.2.2

노출갑판에 쇠파기가 설치된 경우, 쇠파기 후방에 위치한 노출갑판 지역에서 그린 파랑압력의 경감은 허용되지 않는다.

2.2.3 HSM, HSA 및 FSM 하중상태

노출갑판의 임의 하중점에서 HSM, HSA 및 FSM 하중상태에 대한 외부압력 P_D (kN/m^2)는 다음 식에 의한다.(그림 2 및 그림 3 참조)

$$P_D = \chi P_W$$

P_W : 다음에 따른다. 단, $P_{D-\min}$ 이상이어야 한다.

$$P_W = P_{W,D}$$

$P_{W,D}$: [1.3]의 HSM, HSA 및 FSM 하중상태에 대한 선측에서의 노출갑판의 압력(kN/m^2)

$P_{D-\min}$: 노출갑판의 최소 압력(kN/m^2)으로 다음과 같다.

- 7장에 따른 화물창 해석을 하는 경우 : $P_{D-\min} = 0$
- 상기 이외의 경우 : 표 30에 따른 $P_{D-\min}$

χ : 표 31에 따른 계수

표 30 HSM, HSA, FSM 하중상태에 대한 노출갑판의 최소 압력

위치	노출갑판 최소 압력 $P_{D-\min}$ (kN/m ²)	
	$L_{LL} \geq 100$ m	$L_{LL} < 100$ m
$x_{LL}/L_{LL} \leq 0.75$	34.3	$14.9 + 0.195 L_{LL}$
$x_{LL}/L_{LL} > 0.75$	$34.3 + (14.8 + a(L_{LL} - 100)) \left(4 \frac{x_{LL}}{L_{LL}} - 3 \right)$	$12.2 + \frac{L_{LL}}{9} \left(5 \frac{x_{LL}}{L_{LL}} - 2 \right) + 3.6 \frac{x_{LL}}{L_{LL}}$

(비고)
a : 계수로서 다음과 같다.
a = 0.356, A, B-60 그리고 B-100형 견현을 가지는 선박인 경우
a = 0.0726, B형 견현을 가지는 선박인 경우
 x_{LL} : 견현용 길이 L_{LL} 후단에서 측정한 하중점까지의 X좌표

표 31 노출갑판의 압력계수

노출갑판 위치	χ
견현갑판	1.00
선수루갑판을 포함한 선루갑판	0.75
제1층 갑판실	0.56
제2층 갑판실	0.42
제3층 갑판실	0.32
제4층 갑판실	0.25
제5층 갑판실	0.20
제6층 갑판실	0.15
제7층 및 상부 갑판실	0.10

2.2.4 BSR, BSP OST 및 OSA 하중상태

노출갑판의 임의 하중점에서 BSR, BSP, OST 및 OSA 하중상태에 대한 외부압력 P_D (kN/m²) 은 다음에 따른다. 다만, 선박 너비 방향의 위치에 따라 선형 보간법으로 구하여야 한다.(그림 4, 그림 6, 그림 9 및 그림 10 참조)

$$P_{D, sb} = \chi P_{W, D-sb}$$

$$P_{D, pt} = \chi P_{W, D-pt}$$

$P_{W, D-sb}$: [1.3]에 따른 BSR, BSP, OST 또는 OSA 하중상태에 대한 우현 갑판 단부에서의 압력

$P_{W, D-pt}$: [1.3]에 따른 BSR, BSP, OST 또는 OSA 하중상태에 대한 좌현 갑판 단부에서의 압력

χ : 표 31에 따른 계수

2.2.5 노출갑판에서 동적압력의 포락선

노출갑판의 임의 지점에서 동적압력의 포락선 $P_{D-\max}$ 은 [2.2.3] 및 [2.2.4]에 따른 하중 값 중 가장 큰 압력으로 한다.

2.3 노출갑판에 걸리는 하중

2.3.1 분포하중에 의한 압력

갑판 화물 또는 기타 장비와 같은 노출갑판에 분포하중이 작용하는 경우, 분포하중에 의한 정적압력 및 동적압력은 고려하여야 한다.

정적 설계하중 시나리오에 대한 분포하중으로 인한 전체압력 P_{dl} (kN/m²) 은 다음 식에 의한다.

$$P_{dl} = P_{dl-s}$$

정적하중 및 동적하중 설계 시나리오에 대한 분포하중으로 인한 압력 P_{dl} (kN/m²) 은 각각 동적하중 및 정적하중에 대해 구하여야 하며 다음 식에 의한다.

$$P_{dl} = P_{dl-s} + P_{dl-d}$$

P_{dl-s} : 설계자에 의해 정의된 분포하중으로 인한 정적압력(kN/m²). 단, 일반적으로 10.0 kN/m² 이상이어야 한다.

P_{dl-d} : 분포하중에 대한 동적압력(kN/m²)으로서 다음 식에 의한 값

$$P_{dl-d} = f_{\beta} \frac{a_z}{g} P_{dl-s}$$

a_z : 4장 3절 [3.2.4]에 따른 고려된 하중상태에 대해 분포하중의 무게 중심에서의 수직 가속도(m/s²)

2.3.2 단위하중에 의한 집중하중

노출갑판 상에 단위하중이 작용하는 경우(예를 들면 갑판 화물), 단위하중에 따른 정적 및 동적하중을 고려하여야 한다.

정적 설계하중 시나리오에 대한 집중하중에 의한 힘 F_u (kN) 는 다음 식에 의한다.

$$F_U = F_{U-s}$$

정적 및 동적 설계하중 시나리오에 대한 집중하중에 의한 힘 F_U 는 각각의 동적 하중상태로부터 구하여야 하며 다음 식에 의한다.

$$F_U = F_{U-s} + F_{U-d}$$

F_{U-s} : 작용하는 단위하중에 의한 정적 힘(kN)으로서 다음에 의한 값

$$F_{U-s} = m_U g$$

F_{U-d} : 작용하는 단위하중에 의한 동적 힘(kN)으로서 다음에 의한 값

$$F_{U-d} = m_U f_{\beta} a_z$$

m_U : 작용하는 단위하중의 질량 t

a_z : 4장 3절 [3.3.4]에 따른 고려된 하중상태에 대해 단위하중의 무게 중심에서의 수직 가속도(m/s²)

3. 선수부의 외부 충격압력

3.1 적용

3.1.1

선수부에 대한 충격압력은 강도평가에 대하여 적용한다.

3.2 선저 슬래밍압력

3.2.1

선저 슬래밍 설계하중 시나리오에 대한 선저 슬래밍압력 P_{SL} (kN/m²)은 다음 두 가지 경우에 따라 평가되어야 한다.

- 경우1 : 선저판과 접하는 공창 평형수 탱크 또는 보이드 구역

$$P_{SL} = 10g\sqrt{L}f_{SL}C_{SL-ct} \quad L < 170 \text{ m인 경우}$$

$$P_{SL} = 130gf_{SL}C_{SL-ct}e^{c_1} \quad L \geq 170 \text{ m인 경우}$$

- 경우2 : 선저판과 접하는 만재 평형수 탱크

$$P_{SL} = 10g\sqrt{L}f_{SL}c_{SL-ft} - 1.25\rho g(z_{top} - z) \quad L < 170 \text{ m인 경우}$$

$$P_{SL} = 130gf_{SL}c_{SL-ft}e^{c_1} - 1.25\rho g(z_{top} - z) \quad L \geq 170 \text{ m인 경우}$$

c_1 : 계수로서 다음과 같다.

$$c_1 = 0 \quad L \leq 180 \text{ m인 경우}$$

$$c_1 = -0.0125(L - 180)^{0.705} \quad L > 180 \text{ m인 경우}$$

C_{SL-ct} : 공창 평형수 탱크 또는 보이드 구역의 슬래밍 계수로서 다음 식에 의한 값

$$c_{SL-ct} = 5.95 - 10.5\left(\frac{T_{F-e}}{L}\right)^{0.2}$$

C_{SL-ft} : 만재 평형수 탱크의 슬래밍 계수로서 다음 식에 의한 값

$$c_{SL-ft} = 5.95 - 10.5\left(\frac{T_{F-f}}{L}\right)^{0.2}$$

f_{SL} : 종 방향 슬래밍 분포계수로서 다음 식에 의한 값. 중간 위치에 대하여는 선형 보간법에 의한 값.

$$f_{SL} = 0, \quad x/L \leq 0.5 \text{ 경우}$$

$$f_{SL} = 1.0, \quad x/L = 0.5 + c_2 \text{ 경우}$$

$$f_{SL} = 1.0, \quad x/L = 0.65 + c_2 \text{ 경우}$$

$$f_{SL} = 0.5, \quad x/L \geq 1 \text{ 경우}$$

c_2 : 계수로서 다음과 같다. 단, 0.35 이하이어야 한다.

$$c_2 = 0.33C_B + \frac{L}{2500}$$

- T_{F-e} : FP에서의 설계 슬래밍 흘수로서, 슬래밍 범위 내의 평형수 탱크가 공창인 모든 항해 적하상태에서 적하지침서 상의 최소 흘수보다 커서는 아니 된다. 순차 평형수 교환 방법(sequential)을 사용하는 경우, 선저 슬래밍 범위 내의 탱크의 모든 적하상태를 포함한다.
- T_{F-f} : FP에서의 설계 슬래밍 흘수로서 슬래밍 범위 내의 평형수 탱크가 만재인 모든 항해 적하상태에서 적하지침서 상의 최소 흘수보다 커서는 아니 된다. 넘침 평형수 교환 방법(flow-through)을 사용하는 경우, 선저 슬래밍 범위 내의 탱크의 모든 적하상태를 포함한다.
- z_{top} : 작은 창구코밍을 제외한 탱크의 가장 높은 Z 좌표(m), 이중저 늑판의 강도평가의 경우 이중저 높이보다 높을 필요는 없다.

3.2.2 적하지침서

적하지침서에는 각 평형수 탱크의 평형수 교환 방법 및 설계 슬래밍 흘수가 있다면 명확히 나타내어야 한다.

3.3 선수 충격하중

3.3.1 설계압력

선수 충격 설계 시나리오에 대하여 고려하여야 하는 선수 충격하중 P_{FB} (kN/m²)은 다음 식에 따른다.

$$P_{FB} = 1.025 f_{FB} c_{FB} V_{im}^2 \sin \gamma_{wl}$$

f_{FB} : 종 방향 선수 플레어 충격압력 분포계수로서 다음과 같다.

$$f_{FB} = 0.55, \quad x/L \leq 0.9 \text{ 경우}$$

$$f_{FB} = 4(x/L - 0.9) + 0.55, \quad 0.9 < x/L \leq 0.9875 \text{ 경우}$$

$$f_{FB} = 8(x/L - 0.9875) + 0.9, \quad 0.9875 < x/L \leq 1.0 \text{ 경우}$$

$$f_{FB} = 1.0, \quad x/L > 1.0 \text{ 경우}$$

V_{im} : 충격 속도(knots)로서 다음 식에 의한 값

$$V_{im} = 0.514 V_{ref} \sin \alpha_{wl} + \sqrt{L}$$

V_{ref} : 선수 방향 속도(knots)로서 다음 식에 의한 값. 다만, 10.0 knots 이상이어야 한다.

$$V_{ref} = 0.75 V$$

α_{wl} : 고려하는 위치에서 수선 각(deg). 단, 35도 이상이다.(그림 12 참조)

γ_{wl} : 선수 충격 각으로서 고려하는 위치에서 외판과 범선인 수직 단면에서 측정한 플레어 각(그림 12 참조). 다만, 50도 이상이어야 한다. 이 값을 사용할 수 없는 경우, 다음 식에 의한다.

$$\gamma_{wl} = \tan^{-1} \left(\frac{\tan \beta_{pl}}{\cos \alpha_{wl}} \right)$$

선수 충격 각이 50도 보다 작은 선박의 경우, 충격하중은 우리 선급 관련 규정에 따라 고려되어야 한다. 어떠한 경우에도 선수 충격 각 50도를 고려한 [3.3.1]에 따라 계산된 치수보다 작지 않아야 한다.

β_{pl} : 고려하는 위치에서 수평선에서의 플레어 각(deg). 단, 35도 이상이어야 한다.

c_{FB} : 계수로서 다음과 같다.

$$c_{FB} = 1.0$$

고려하는 위치가 흘수 T_{BAL} 과 T_{SC} 사이인 경우

$$c_{FB} = \sqrt{1.0 + \cos^2 \left[90 \frac{(h_{fb} - 2h_0)}{h_{fb}} \right]}$$

고려하는 위치가 흘수 T_{SC} 상부에 있는 경우

h_{fb} : 흘수 T_{SC} 에서 수선으로부터 선측에서 측정한 최상갑판까지의 수직 거리(m) (그림 12 참조)

h_0 : 흘수 T_{SC} 에서 수선으로부터 고려하는 위치까지의 수직 거리(m) (그림 12 참조)

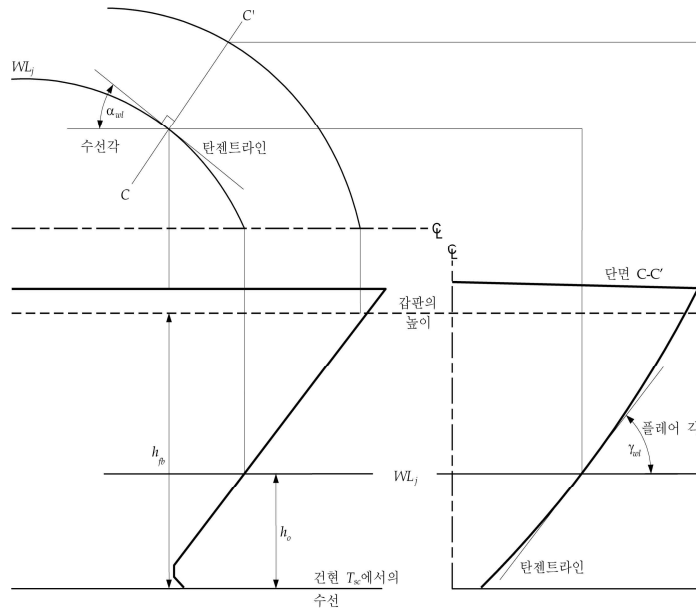


그림 12 선수 형상의 정의

4. 선루 및 갑판실의 외부압력

4.1 적용

4.1.1

선루와 갑판실에서의 외부압력은 강도평가에만 적용하여야 한다.
이 압력은 동적압력으로서 고려되어야 하고 어떠한 정적압력 하중 성분 없이 적절한 구조에 적용되어야 한다.

4.1.2

동적 하중상태 개념은 선루와 갑판실의 외부압력에 적용되지 않는다.

4.2 노출된 조타실 상단

4.2.1

노출된 조타실 상단 면외압력 P_D (kN/m²) 은 다음 식에 의한다.

$$P_D = 12.5$$

4.3 선루 측면

4.3.1

선루의 외부 측면에 대한 설계압력 P_{sl} (kN/m²) 은 다음 식에 의한다.

$$P_{sl} = 2.1 C_W c_F (C_B + 0.7) \frac{20}{10 + z_{SD} - T_{SC}}$$

c_F : 표 32에 따른 분포계수

표 32 분포계수 c_F

위치	c_F
$x/L < 0.2$	$1.0 + \frac{5}{C_B} \left(0.2 - \frac{x}{L} \right)$, $\frac{x}{L}$ 은 0.1 보다 작지 아니할 것
$x/L \geq 0.2$	1.0

4.4 선루단 격벽 및 갑판실

4.4.1

선루 및 갑판실의 전방 및 후방 외부 격벽에 대해 외부압력 P_A (kN/m²) 은 다음 식에 의한다. 단, $P_{A-\min}$ 이상이어야 한다.

$$P_A = f_n f_c [f_b f_d - (z_{SD} - T_{SC})]$$

f_n : 표 33에 정의된 계수

f_c : 계수로서 다음과 같다. 단, 0.475 이상이어야 하고 기관실 케이싱의 노출부인 경우, f_c 는 1.0 이상이어야 한다.

$$f_c = 0.3 + 0.7 \frac{b_1}{B_1}$$

f_d : 계수로서 다음과 같다.

$$f_d = \frac{L}{10} e^{-(L/300)} - \left(1 - \left(\frac{L}{150} \right)^2 \right), \quad L < 150 \text{ m 경우}$$

$$f_d = \frac{L}{10} e^{-(L/300)}, \quad 150 \text{ m} \leq L < 300 \text{ m 경우}$$

$$f_d = 11.03, \quad L \geq 300 \text{ m 경우}$$

b_1 : 고려하는 위치에서 갑판실의 폭

B_1 : 고려하는 위치에서 노출된 노천갑판에서의 선체의 폭

f_b : 표 34에 정의된 계수

$P_{A-\min}$: 표 35에 정의된 최소 면외압력(kN/m²)

표 33 계수 f_n

격벽의 종류	위치	f_n
보호되지 않는 전단격벽 ⁽¹⁾	최하층 ⁽²⁾	$20 + \frac{L_2}{12}$
	제 2층	$10 + \frac{L_2}{12}$
	3층 이상	$5 + \frac{L_2}{15}$
보호된 전단격벽 ⁽¹⁾	모든 층	$5 + \frac{L_2}{15}$
측면 격벽	모든 층	$5 + \frac{L_2}{15}$
선미단 격벽	선미 중앙부	$7 + \frac{L_2}{100} - 8 \frac{x}{L_2}$
	선수 중앙부	$5 + \frac{L_2}{100} - 4 \frac{x}{L_2}$

(비고)

(1) 다른 선루단 또는 갑판실 뒤 B_x 보다 작은 곳에 위치할 때 그리고 고려하는 전단 격벽의 폭이 해당 선루/갑판실 전방의 선루/갑판실의 후단 격벽의 폭보다 작은 경우, 선루단/갑판실의 전단 격벽은 보호된 것으로 고려 할 수 있다. B_x 는 전단 격벽 위치에서의 선박의 너비이다.

(2) 최하층은 형 길이 D 를 측정하는 최상층 전통갑판의 직상에 위치한 층이다. 그러나 $D - T_{LC}$ 가 수정하지 않은 최소 표정건현(ILCC에 따라 수정된)을 표준 선루 높이만큼 초과하는 경우(1장 4절 [2.2]에 정의) 이 층은 제2층으로 정의 될 수 있고 그 상부의 층은 제3층으로 정의된다.

표 34 계수 f_b

격벽의 위치 ⁽¹⁾	b
$\frac{x}{L} < 0.45$	$1.0 + \left(\frac{x/L - 0.45}{C_{B1} + 0.2} \right)^2$
$\frac{x}{L} \geq 0.45$	$1.0 + 1.5 \left(\frac{x/L - 0.45}{C_{B1} + 0.2} \right)^2$

(비고)

C_{B1} : 방형계수로서 다만, 0.60 이상 0.80 이하이어야 한다. 선체 중앙부 앞쪽에 위치한 갑판실 후단의 경우 0.8 로 한다.

(1) 갑판실 측면의 경우, 갑판실은 각 $0.15 L$ 을 넘지 않는 간격의 같은 간격으로 구획되어야 하고, x 는 고려하는 각 부분의 중심 X 좌표이다.

표 35 최소 면외압력 $P_{A-\min}$

L	$P_{A-\min}$ (kN/m ²)	
	보호되지 않는 최하층	기타 ⁽¹⁾
$90 < L \leq 250$	$25 + \frac{L}{10}$	$12.5 + \frac{L}{20}$
$L > 250$	50	25

(비고)
(1) 제 4층 및 이상인 경우, $P_{A-\min}$ 는 12.5 kN/m² 으로 한다.

5. 창구덮개에 작용하는 외부압력

5.1 적용

5.1.1

창구덮개에 작용하는 외부압력은 오직 강도평가에만 적용하여야 한다.

5.2 그린 파랑하중

5.2.1

창구덮개의 임의 위치에서 그린 파랑하중은 다음에 따른다.

- 7장에 따른 화물창 해석의 경우 :

$$P_{HC} = P_D - \rho g (z_{HC} - D) \quad \text{단, 0 보다 작아서는 아니 된다.}$$

P_D : χ 를 1.0 으로 하여 [2.2]에 따라 계산된 고려하는 창구덮개 위치에서의 갑판의 그린 파랑압력(kN/m²)

z_{HC} : 창구덮개의 정부의 z 좌표(m)

- 상기 이외의 경우 :

$$P_{HC} = P_{D-\min} \quad (\text{표 30 참조})$$

5.3 창구덮개에 걸리는 하중

5.3.1

창구덮개에 분포하중 또는 단위하중이 작용하는 경우 하중은 [2.3]에 따라 구하여야 한다.

제 6 절 내부하중

기호

이 절에서 정의하지 않은 기호에 대하여는 1장 4절을 참조한다.

- a_x, a_y, a_z : 3절 [3.2]에 따른 무게 중심 x_g, y_g, z_g 에서 중, 횡 및 수직 가속도(m/s^2)
- B_H : 호퍼탱크 상부 및 톱사이드 탱크 하부 사이의 중앙 높이와 화물창 길이의 중앙에서 측정된 화물창의 폭(그림 2 참조)
- B_{IB} : 화물창 길이의 중앙에서 측정된 내저 구조의 폭(m) (그림 2 참조)
- D_1 : 선박 중앙의 선측에서 기선으로부터 견현갑판까지의 거리(m)
- d_{sc} : 강재코일의 지름(m)
- f_{cd} : 액체 화물 밀도 및 설계 수명 25년 내의 최대 해상상태의 발생 결합 확률에 대한 계수
- 액체 화물로 채워진 화물탱크의 유한요소 해석의 강도평가

$$f_{cd} = 1.0, \quad \rho_L > 1.025 \text{ t/m}^3 \text{ 경우}$$

$$f_{cd} = 0.88, \quad \rho_L = 1.025 \text{ t/m}^3 \text{ 경우}$$
 - 상기 이외의 경우

$$f_{cd} = 1.0$$
- f_{dc} : 건화물 계수로서 다음과 같다.
- $f_{dc} = 1.0$ 강도평가의 경우
 - $f_{dc} = 0.5$ 피로평가의 경우
- f_β : 4절에 정의된 계수
- h_{air} : 탱크 정부 상부의 공기관 또는 넘침관의 높이(m)
- h_c : 내저판에서 산적 화물의 상부 표면까지의 높이([2.3.1] 또는 [2.3.2] 참조)
- h_{DB} : 화물창 길이의 중앙에서 측정된 선체 중심선에서의 이중저 높이(m) (그림 2참조)
- h_{HPL} : 고려하는 화물창 길이의 중앙에서 측정된 호퍼탱크와 선측 외판의 교점 또는 이중선체 산적화물선의 경우 내측 충격벽과 호퍼탱크와의 교점까지의 내저판으로부터 수직 거리(m)로서 선체 중심선에서 측정한다. 호퍼탱크가 없는 경우에는 0으로 한다.(그림 2 참조)
- h_{HPU} : 고려하는 화물창 길이의 중앙에서 측정된 톱사이드 탱크와 선측외판의 교점 또는 이중선체 산적화물선의 경우 내측 충격벽과 톱사이드 탱크와의 교점까지의 내저판으로부터 수직 거리(m)로서 선체 중심선에서 측정한다.(그림 2 참조)
- h_{LS} : 내저판으로부터 측정된 하부 스텔의 평균 높이(m)
- h_{max} : 최대 허용 수위(m)로서 다음에 따른다.
- 평형수 탱크의 경우 : 최대 탱크 높이,
 - ρ_L 와 동일한 화물 밀도를 가지는 화물탱크의 경우 : 최대 탱크 높이
 - 부분 적재에 대응하는 중량 액체 화물 밀도 ρ_{part} 의 화물을 적재하는 화물탱크의 경우 :
- 10장 4절 [1.2.1]에 따른 h_{part}
- K_C : 계수로서 다음에 따른다 :
- $$K_C = \cos^2\alpha + (1 - \sin\psi)\sin^2\alpha \quad \alpha \leq 90^\circ \text{ 인 경우}$$
- $$K_C = (1 - \sin\psi)\sin^2\alpha \quad 90^\circ < \alpha \leq 120^\circ \text{ 인 경우}$$
- $$K_C = 0.75(1 - \sin\psi)[1 - (\alpha - 120)/(60 - \psi)] \quad \alpha > 120^\circ \text{ 및 } \alpha + \psi < 180^\circ \text{ 인 경우}$$
- $$K_C = 0 \quad \alpha + \psi \geq 180^\circ \text{ 인 경우}$$
- K_{C-f} : 계수로서 다음에 의한 값
- $$K_{C-f} = \tan^2\left(45 - \frac{\psi}{2}\right)$$
- l : 늑판 사이의 거리(m)

- l_H : 선체 중심선에서 측정한 횡격벽 사이의 화물창 길이(m). 파형격벽의 경우 파형 깊이의 중앙에서 측정하여야 한다.
- l_{lp} : 선박 길이 방향으로 측정한 각 EPP내에서 가장 바깥쪽 화물 깔개 사이의 거리(m) (그림 11 참조)
- l_{st} : 강제코일의 길이(m)
- M : 고려하는 산적 화물의 질량(t)
- M_{Full} : M_H/V_{Full} 또는 1.0 t/m^3 중 큰 값의 화물이 창구코밍의 상단까지의 적재에 상응하는 한 개의 화물창의 화물 질량(t)
 $M_{Full} = 1.0 V_{Full}$ 다만, M_H 이상이어야 한다.
- M_H : 50 % 소모품인 최대 흘수에서 균일 적재상태에 상응하는 한 개의 화물창의 화물 질량(t).
- M_{HD} : 해당 화물창의 최대 허용 화물 질량(t)으로서 다음의 적하상태시의 허용 화물 질량을 말한다.
 - 화물구역 내의 모든 평형수 탱크가 공창
 - 소모품이 50 % 소모된 상태
 - 상기 적하상태시의 최대 흘수
- M_{sc-ib} : [4.3.1]에 따른 내저판 강제코일의 등가 질량(t)
- M_{sc-hs} : [4.3.2]에 따른 호퍼탱크 경사판 강제코일의 등가 질량(t)
- n_1 : 강제코일의 적재 단수
- n_2 : 내저판의 각 EPP당 하중점의 수([4.1.3] 참조)
- n_3 : 1개의 강제코일을 지지하는 화물 깔개의 수
- P_{drop} : 평형수 교환 중의 주수 또는 초과 주수에 의한 공기관 또는 넘침관에서 초과압력(kN/m^2)으로 설계자에 의해 제시되어야 한다. 단, 25.0 kN/m^2 이상이어야 한다.
- P_{PV} : 설계 증기압력(kN/m^2). 단, 25.0 kN/m^2 이상이어야 한다.
- $perm$: 화물 침수율로서 다음에 따른다.
 - 철광석, 석탄화물, 시멘트 : 0.3
 - 강제코일, 포장된 강제 제품 : 0.0
- R : 선박의 회전 중심의 수직 좌표(4장 3절 참조)
- s_c : 파형의 간격(m) (3장 6절 [10.4.2] 참조)
- T_θ : 횡동요 주기(s) (3절 [2.1.1] 참조)
- V_{Full} : 창구코밍 상단까지 화물창의 부피(m^3)로서 다음에 의한 값
 $V_{Full} = V_H + V_{HC}$
- V_H : 창구코밍에 둘러싸인 부피를 제외한 창구코밍과 상갑판이 교차하는 높이까지의 화물창 용적(m^3) (그림 2 참조)
- V_{HC} : 창구 측 코밍과 주갑판이 교차하는 높이로부터 해치코밍 상단까지의 용적(m^3)으로, 선체 중앙부의 화물창에서의 값으로 한다.(그림 2 참조)
- V_{TS} : 화물창 길이 l_H 및 호퍼탱크 경사판 안쪽의 횡격벽 하부스틀의 용적(m^3)
- W : 강제코일 한 개의 질량(t)
- x, y, z : 1절에 정의된 기준 좌표계에 대한 하중점의 X, Y, Z 좌표(m)
- x_G, y_G, z_G : 고려하는 탱크의 또는 완전히 채워진 화물창의 무게 중심의 1절에 정의된 기준 좌표계에 대한 X, Y, Z 좌표(m). 즉 V_{Full} 에 대한 X, Y, Z 좌표. 부분적으로 채워진 화물창의 x_G, y_G, z_G 는 다음과 같다.
 x_G, y_G : 화물창에 대한 무게중심 체적
 $z_G = h_{DB} + h_C / 2$
- z_{top} : 작은 창구를 제외한 탱크의 가장 높은 지점에 대한 Z 좌표(m)
- z_c : 기선으로부터 하중점의 화물창 상부 표면까지의 높이(m)로서 다음에 의한 값
 $z_c = h_{DB} + h_c$
- α : 고려하는 패널과 수평면이 이루는 각도(deg). 각도는 그림 1과 같이 화물창 밖에서 수평면으로부터 안쪽 및 위쪽으로 0에서 180도 사이에서 계측되어야 한다.
- φ : 종동요 각(deg) (4장 3절 [2.1.2] 참조)

- ψ : 산적 화물(수분이 제거된)의 추정 안식각(deg)으로 다음과 같다.
 일반적인 경우 : 30°
 철광석 : 35°
 시멘트 : 25°
- ρ_C : [2.3.3]에 따른 산적 화물 밀도(t/m³)
- ρ_L : 탱크 내의 액체 밀도(t/m³)로서 다음 값 이상이어야 한다.
 • 강도평가의 경우 :
 - 화물유를 포함하는 모든 액체 : 1.025
 - 액체 밀도가 1.025 를 넘는 화물을 98 % 까지 적재하는 경우 : ρ_{max-LM}
 • 피로평가의 경우 :
 - 화물유 : 0.9
 - 상기 이외 모든 액체 : 1.025
- ρ_{max-LM} : 선박의 적하지침서 또는 설계자에 의해 명시된 값에서 어떤 하중조건으로부터 98 % 의 만재 탱크에 해당하는 최대 액체 화물 밀도(t/m³)
- ρ_{part} : 부분 적재 화물탱크의 최대 허용 액체 화물 밀도(t/m³)로서 강도평가 시 고려하는 ρ_L 이상이어야 한다.
- ρ_{slh} : 슬로싱 평가에 사용되는 액체 밀도(t/m³)로서 다음과 같다.
 부분 적재되는 화물탱크의 무거운 액체 화물 밀도 : ρ_{part}
 상기 이외의 경우 : ρ_L
- ρ_{ST} : 강재의 밀도(t/m³)로서 7.85 로 한다.
- θ : 3절 [2.1.1]의 횡동요 각(deg)
- θ_h : 내저판과 호퍼탱크 경사판이 이루는 각(deg)으로 일반적으로 θ_h 는 다음에 따른다.

$$\tan\theta_h = \frac{2h_{HPL}}{B_H - B_{IB}}$$

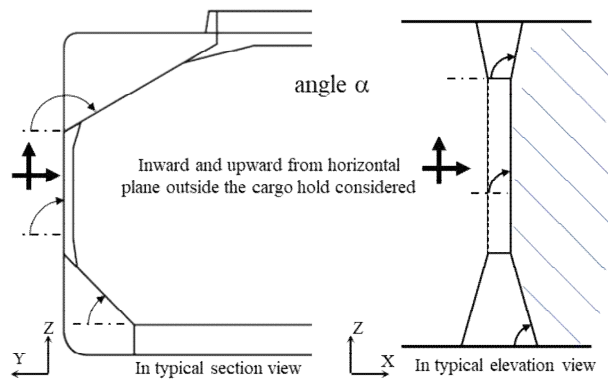


그림 1 각도 α 의 계측

[RCN1 to 01 JAN 2022]

1. 액체로 인한 압력

1.1 적용

1.1.1 비손상 시 강도 및 피로평가를 위한 압력

4장 7절에 주어진 정적 설계하중 시나리오에 대하여, 액체 하중으로 인한 탱크 경계의 임의 하중점에 작용하는 내부 압력(kN/m²)은 다음 식에 따른다.

$$P_{in} = P_{ls} \quad \text{단, 0 이상이어야 한다.}$$

정적하중 및 동적 설계하중 시나리오에 대하여, 액체 하중으로 인한 탱크 경계의 임의 하중점에 작용하는 내부 압력(kN/m²)은 다음 식에 따른다.

$$P_{in} = P_{ls} + P_{ld} \quad \text{단, 0 이상이어야 한다.}$$

P_{ls} : [1.2]의 탱크 내 액체하중으로 인한 정압력(kN/m²)

P_{ld} : [1.3]의 탱크 내 액체하중으로 인한 동적압력(kN/m²)

1.1.2 침수 시 강도평가를 위한 압력

4장 7절의 침수 시 정적 설계하중(S) 시나리오에 대하여, 화물창, 탱크 또는 그 이외 다른 구획의 수밀 경계의 임의 하중점에 작용하는 침수로 인한 내부 압력(kN/m²)은 다음 식에 의한다.

$$P_{in} = P_{fs} \quad \text{단, } \rho g d_0 \text{ 이상이어야 한다.}$$

침수 정적 및 동적 설계하중(S+D) 시나리오에 대하여 화물창, 탱크 또는 그 이외 다른 구획의 수밀 경계의 임의 하중점에 작용하는 침수로 인한 내부 압력(kN/m²)은 다음 식에 의한다.

$$P_{in} = P_{fs} + P_{fd} \quad \text{단, } \rho g d_0 \text{ 이상이어야 한다.}$$

P_{fs} : [1.4]의 구획의 침수 시 해수의 정압력(kN/m²)

P_{fd} : [1.5]의 구획의 침수 시 해수의 동적압력(kN/m²)

d_0 : 거리(m)로 다음과 같다.

$$d_0 = 0.02L, \quad L < 120 \text{ m인 경우}$$

$$d_0 = 2.4, \quad L \geq 120 \text{ m인 경우}$$

산적화물선 화물창의 수직 파형격벽의 파형에 대하여는 [3]의 침수 시 압력 및 힘을 적용하여야 한다.

1.2 정적 액체압력

1.2.1 해상 운항상태

해상에서의 일반적인 운항상태에 대한 탱크 및 평형수 화물창 내에서 액체로 인한 정압력 P_{ls} (kN/m²)은 다음 식에 의한다.

$$P_{ls} = f_{cd} \rho_L g (z_{top} - z) + P_{PV} \quad \text{액체 화물로 채워진 화물탱크의 경우}$$

$$P_{ls} = \rho_L g (z_{top} - z + 0.5h_{air}) \quad \text{상기 이외의 경우}$$

1.2.2 보호수역 운항상태

항구/보호수역 운항상태에 대한 탱크 및 평형수 화물창 내에서 액체로 인한 정압력 P_{ls} (kN/m²)는 다음 식에 의한다.

$$\begin{aligned}
 P_{ls} &= \rho_L g (z_{top} - z + h_{air}) + P_{drop} && \text{평형수 탱크의 경우} \\
 P_{ls} &= \rho_L g (z_{top} - z) + P_{PV} && \text{액체 화물로 채워진 화물탱크의 경우} \\
 P_{ls} &= \rho_L g (z_{top} - z + 0.5h_{air}) && h_{air} \text{가 0인 평형수 화물창 및 상기 이외의 경우}
 \end{aligned}$$

1.2.3 순차 평형수 교환

순차 평형수 교환 방법의 경우 평형수 탱크 내에서 액체로 인한 정압력 P_{ls} (kN/m²)는 다음 식에 의한다.

$$P_{ls} = \rho_L g (z_{top} - z + 0.5h_{air})$$

1.2.4 넘침 평형수 교환

넘침 평형수 교환 방법의 경우 평형수 탱크 내에서 액체로 인한 정압력 P_{ls} (kN/m²)는 다음 식에 의한다.

$$P_{ls} = \rho_L g (z_{top} - z + h_{air}) + P_{drop}$$

1.2.5 평형수 처리 장치를 이용하는 평형수 적재

평형수 처리 장치를 이용하는 평형수 교환 시 탱크 및 평형수 화물창의 액체로 인한 정압력 P_{ls} 는 [1.2.3]에 따라 순차 평형수 교환 방법과 동일하게 적용한다. 선박 설계자는 평형수 처리 장치가 [1.2.3]에서 정의된 압력 이외에 추가로 P_{drop} 와 같은 압력이 고려되어야 할 경우 우리 선급에 그 정보를 제공하여야 한다.

1.2.6 피로평가를 위한 정적 탱크압력

피로평가를 위한 모든 탱크(화물창 및 평형수 탱크, 화물창 탱크 및 기타 탱크)의 액체로 인한 정압력 P_{ls} (kN/m²)는 다음 식에 의한다.

$$P_{ls} = \rho_L g (z_{top} - z)$$

1.3 동적 액체압력

1.3.1

탱크 내 액체로 인한 동압력 P_{ld} (kN/m²)는 다음 식에 의한다.

$$P_{ld} = f_{\beta} f_{cd} \rho_L [a_z (z_0 - z) + f_{ull-l} a_x (x_0 - x) + f_{ull-l} a_y (y_0 - y)]$$

f_{ull-l} : 탱크 및 평형수 화물창 내에서 액체 상부에 비어있는 공간에 대한 종 가속도 보정 계수 :

• 강도평가 :

$$\begin{aligned}
 f_{ull-l} &= 0.62, && \text{평형수를 포함한 어떤 액체로 채워진 탱크의 경우} \\
 f_{ull-l} &= 1.0, && \text{그 이외의 경우}
 \end{aligned}$$

• 피로평가 :

$$f_{ull-l} = 0.5 + \frac{|z_0 - z|}{\ell_{fs}} \frac{180}{\varphi \pi}, \quad \text{화물탱크 및 평형수 화물창의 경우}$$

$$f_{ull-l} = 1.0, \quad \text{그 이외의 경우}$$

단, f_{ull-l} 는 0.0 이상 1.0 이하이어야 한다.

ℓ_{fs} : 탱크 정부에서의 화물탱크 길이 또는 창구코밍에서의 평형수 화물창의 길이(m)

f_{ull-t} : 탱크 및 평형수 화물창 내에서 액체 상부의 비어있는 공간에 대한 횡 가속도 보정계수

• 강도평가의 경우

$$f_{ull-t} = 0.67, \quad \text{평형수를 포함한 액체로 채워진 탱크의 경우}$$

$$f_{ull-t} = 1.0, \quad \text{그 이외의 경우}$$

• 피로평가의 경우

$$f_{ull-t} = 0.5 + \frac{|z_0 - z|}{b_{top}} \frac{180}{\theta \pi}, \quad \text{화물탱크 및 평형수 화물창의 경우}$$

$$f_{ull-t} = 1.0, \quad \text{그 이외의 경우}$$

단, f_{ull-t} 는 0.0 이상 1.0 이하이어야 한다.

b_{top} : 탱크 정부에서의 화물탱크 폭 또는 창구코밍에서의 평형수 화물창의 폭(m). 탱크 혹은 평형수 화물창 해치코밍의 길이 중앙에서 측정한다.

x_0 : 기준점의 X 좌표(m)

y_0 : 기준점의 Y 좌표(m)

z_0 : 기준점의 Z 좌표(m)

기준점은 탱크 또는 평형수 화물창의 상부 경계를 정의하는 모든 점에 대하여 계산된 V_j 의 최대값으로서 다음 식에 의한다.

$$V_j = a_x(x_j - x_G) + a_y(y_j - y_G) + (a_z + g)(z_j - z_G)$$

x_j : 탱크 또는 화물창의 상부 경계 j 점의 X 좌표

y_j : 탱크 또는 화물창의 상부 경계 j 점의 Y 좌표

z_j : 탱크 또는 화물창의 상부 경계 j 점의 Z 좌표

1.4 침수상태 시 정압력

1.4.1 침수 구획의 정압력

침수구획의 수밀 경계의 정압력 P_{fs} (kN/m^2) 은 다음 식에 의한다.

$$P_{fs} = \rho g (z_{FD} - z) \quad \text{단, } 0.0 \text{ 이상이어야 한다.}$$

z_{FD} : 고려하는 횡단면에서 선측에서 견현갑판의 Z 좌표(m) 또는 손상된 상태에서 가장 깊은 평형상태의 수선 중 큰 값

1.5 침수상태에서의 동압력

1.5.1 침수구획의 동압력

침수구획의 수밀 경계의 동압력 P_{fd} (kN/m^2) 는 다음 식에 의한다.

$$P_{fd} = f_{\beta} \rho [a_z(z_{OFD} - z) + f_{ull-t} a_x(x_0 - x) + f_{ull-t} a_y(y_0 - y)]$$

z_{OFD} : 침수된 구획에 대한 유효 기준점의 Z 좌표(m)로써 다음과 같다.

$$z_{FD} > z_0 \text{ 일 때, } z_{OFD} = z_0$$

$$z_{FD} \leq z_0 \text{ 일 때, } z_{OFD} = z_{FD}$$

f_{ull-t}, f_{ull-t} : 종 및 횡 가속도 보정계수로서 다음과 같다.
 $z_{FD} > z_0$ 일 때, 1.0
 $z_{FD} \leq z_0$ 일 때, [1.3.1]에 따른다.

2. 산적 건화물에 의한 압력 및 힘

2.1 적용

2.1.1

화물창의 산적 건화물에 의한 압력과 힘은 [2.4] 및 [2.5]에 따라 만재 및 부분 적재 화물창 모두에 대하여 결정하여야 한다.

2.2 화물창의 정의

2.2.1 형상의 특성

그림 2는 산적화물선 화물창의 주 기하학적 요소를 나타낸다.

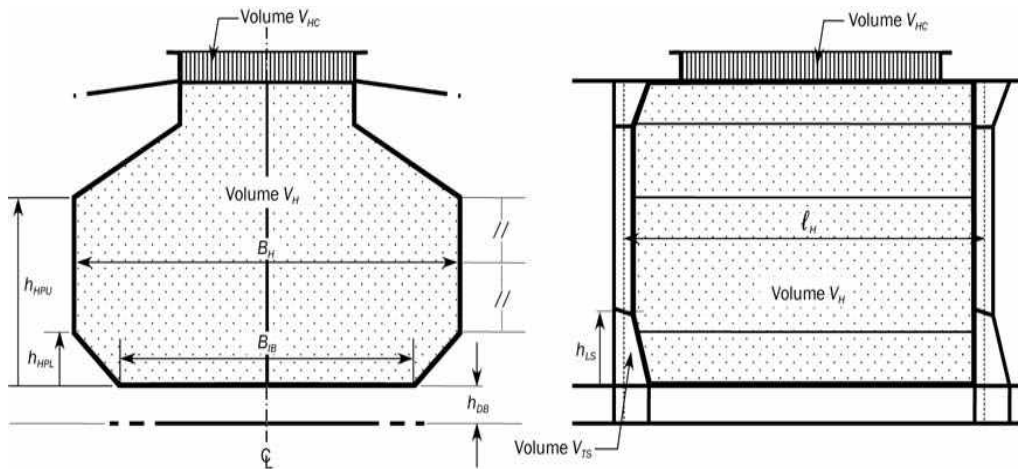


그림 2 산적화물선의 화물창 변수의 정의

2.2.2 만재 및 부분 적재 화물창

만재 및 부분 적재 산적 건화물창의 정의는 다음과 같다.

a) 만재 화물창

산적 건화물 밀도는 화물창이 창구코밍 상단까지 채워진 상태에서의 값으로 한다.(그림 3 참조)
 화물창의 상부 표면 및 화물창의 유효 높이 h_c 는 [2.3.1]에 따라 결정하여야 한다.

b) 부분 적재 화물창

산적 건화물 밀도는 화물창이 해치코밍의 상단에 채워지지 않은 상태에서의 값으로 한다.(그림 4 및 그림 5 참조)
 화물의 상부 표면이나 화물의 유효 높이 h_c 는 [2.3.2]에 따라 결정하여야 한다.

2.3 건화물 특성

2.3.1 만재 화물창에 대한 산적 건화물의 상부 표면의 정의

부등단면(Non-prismatic)의 화물창을 포함하여, [2.2.2]에서 정의된 만재 화물창에 대해, 화물의 유효 상부 표면은 선박 중심선 상 내저판 상부 h_C (m) 높이에서 등가 수평 표면이다.(그림 3 참조)

h_C 값은 선체 중앙부 화물창 길이의 중앙에서 다음 식에 따라 계산된 값이며 화물창 구역에서 동일한 값을 적용한다.

$$h_C = h_{HPU} + h_0$$

h_0 : 다음 식에 의한 값

$$h_0 = \frac{S_A}{B_H}$$

S_A : 다음 식에 의한 값

$$S_A = S_0 + \frac{V_{HC}}{\ell_H}$$

S_0 : 톱사이드 탱크와 선측외판 또는 내측 종격벽의 교점 상방으로부터 창구코밍과 상갑판의 교점까지의 면적으로 선체 중앙부 화물창에서 결정한다.(그림 2의 빗금친 부분)

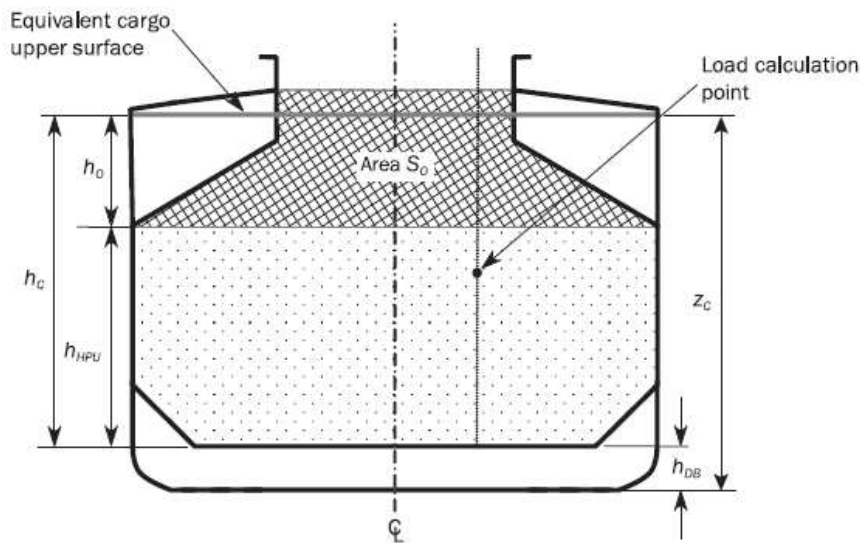


그림 3 만재 화물창에 대한 화물의 유효상부 표면에 대한 정의

2.3.2 부분 적재 화물창 내 산적 건화물 상부 표면의 정의

부등단면(Non-prismatic)의 화물창을 포함하여 [2.2.2]에서 정의된 부분 적재 화물창의 경우, 화물의 유효 상부 표면은 3부분으로 구성되어야 한다.

- 내저판 상방 높이 h_{C-CL} (m)에서 폭 $B_H/2$ 의 중앙부 수평 표면(m)
- 그림 4에 나타난 것처럼 중앙 수평 표면과 선측외판 또는 내측 종격벽판과 $\psi/2$ 각도를 갖는 경사 표면 또는
- 그림 5에 나타난 것처럼 중앙 수평 표면과 호퍼탱크 경사판과 $\psi/2$ 각도를 갖는 경사 표면

화물 표면의 높이 h_C (m)는 고려하는 화물창의 길이 중앙에서 다음에 따라 계산하여야 하며 화물창 내에서는 동일한 값을 적용한다.

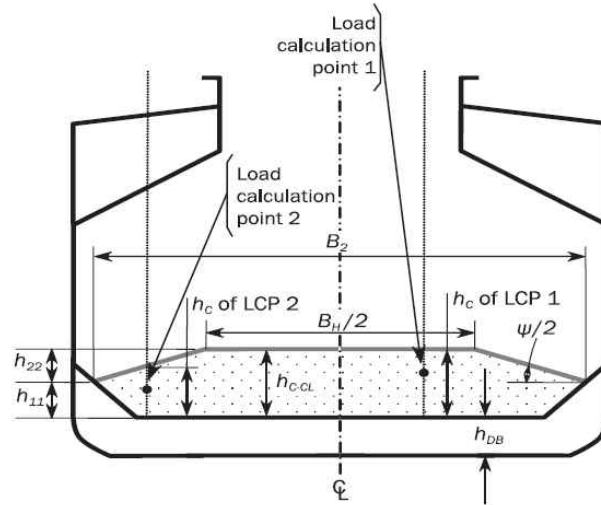


그림 5 $h_1 < 0$ 인 경우, 부분적재화물창에 대한 화물의 유효 상부표면에 대한 정의

2.3.3 질량과 밀도

화물창 구역의 건화물 질량과 화물의 밀도는 다음에 따른다.

- 비손상 시 강도평가의 경우 : 표 1에 정의된 값
- 피로평가의 경우 : 표 2에 정의된 값
- 침수 시 강도평가의 경우 : 표 3에 정의된 값

표 1 비손상 시 강도평가를 위한 산적 건화물의 질량 및 밀도

선박의 종류	화물 질량 화물 밀도	균일 적재상태		격창 적재상태	
		만재 화물창	부분 적재 화물창	만재 화물창	부분 적재 화물창
하기 이외	M	$M = M_{Full}$	N/A	N/A	
	ρ_C	적하지침서에 명시된 최대값			
BC-C	M	$M = M_{Full}$	N/A	N/A	
	ρ_C	$\rho_C = \frac{M_{Full}}{V_{Full}}$ 단, 1.0 이상이어야 한다.			
BC-B	M	$M = M_{Full}$	$M = M_H$	N/A	
	ρ_C	$\rho_C = \frac{M_{Full}}{V_{Full}}$ 단, 1.0 이상이어야 한다.	$\rho_C = 3.0^{(1)}$		
BC-A	M	$M = M_{Full}$	$M = M_H$	$M = M_{HD} + 0.1 M_H$	$M = M_{HD} + 0.1 M_H$
	ρ_C	$\rho_C = \frac{M_{Full}}{V_{Full}}$ 단, 1.0 이상이어야 한다.	$\rho_C = 3.0^{(1)}$	$\rho_C = \frac{M_{HD} + 0.1 M_H}{V_{Full}}$	$\rho_C = 3.0^{(1)}$

⁽¹⁾ 격창 최대 화물 밀도가 적하지침서에 명시되지 않은 경우에는 3.0 으로 한다.

표 2 피로평가를 위한 산적 건화물 밀도와 질량

선박의 종류	화물 질량/ 화물 밀도	균일 적재상태 (만재 화물창)	격창 적재상태 (부분 적재 화물창)
하기 이외	M	$M = M_H$	N/A
	ρ_C	적하지침서에 명시된 최대값	
BC-C	M	$M = M_H$	
	ρ_C	$\rho_C = \left(\frac{M_H}{V_{Full}} \right)$	
BC-B	M	$M = M_H$	
	ρ_C	$\rho_C = \left(\frac{M_H}{V_{Full}} \right)$	
BC-A	M	$M = M_H$	$M = M_{HD}$
	ρ_C	$\rho_C = \left(\frac{M_H}{V_{Full}} \right)$	$\rho_C = 3.0^{(1)}$

(1) 격창 최대 화물 밀도가 적하지침서에 명시되지 않은 경우에는 3.0 으로 한다.

표 3 침수 시 강도평가를 위한 산적 건화물 질량과 밀도

선박의 종류	화물 질량 화물 밀도	균일 적재상태		격창 적재상태		
		만재 화물창	부분적으로 채워진 창	만재 화물창	부분적으로 채워진 창	만재 화물창 $\rho_C \leq 1.78 \text{ t/m}^3$
하기 이외	M	$M = M_H$	N/A	N/A		
	ρ_C	$\rho_C = \text{적하지침서에명시된 최대값}$				
BC-C	M	$M = M_H$	N/A	N/A		
	ρ_C	$\rho_C = \left(\frac{M_H}{V_{Full}} \right)$				
BC-B	M	$M = M_H$	$M = M_H$	N/A		
	ρ_C	$\rho_C = \left(\frac{M_H}{V_{Full}} \right)$	$\rho_C = 3.0^{(1)}$			
BC_A	M	$M = M_H$	$M = M_H$	$M = M_{HD}$	$M = M_{HD}$	$M = M_{HD}$
	ρ_C	$\rho_C = \left(\frac{M_H}{V_{Full}} \right)$	$\rho_C = 3.0^{(1)}$	$\rho_C = \left(\frac{M_{MD}}{V_{Full}} \right)$	$\rho_C = 3.0^{(1)}$	$\rho_C = 1.78$

(1) 격창 최대 화물 밀도가 적하지침서에 명시되지 않은 경우에는 3.0 으로 한다.
 (2) 밀도가 1.78 t/m³ 이하인 화물을 운반하는 산적화물선에 적용한다.

2.3.4 유한요소 해석 시 적용

다음 절차는 유한요소 해석에 사용되는 산적 화물 압력 하중에 대해 적용하여야 한다.

- 만재 화물창의 경우 [2.3.1] 또는 부분 적재의 경우 [2.3.2]에 따른 h_c 의 결정
- ρ_C 를 사용하여 [2.4.2]의 정압력과 [2.5.2]의 정적 전단압력의 결정과 유한요소 모델에 적용
- 화물의 실제 질량 $M_{actual}(t)$ 의 계산
- 다음 식에 따른 유효 화물 밀도(t/m^3) 결정

$$\rho_{eff} = \frac{M}{M_{actual}} \rho_C$$

- ρ_C 대신 ρ_{eff} 사용한 최종 압력 분포 및 전단하중의 계산

2.4 산적 건화물 압력

2.4.1 전체압력

화물창 경계의 임의 하중점에 작용하는 산적 건화물로 인한 전체압력(kN/m^2)은 다음에 따른다. 단, 0.0 이상이어야 한다.

$$P_{in} = P_{bs} \quad \text{4장 7절의 정적하중 설계 시나리오에 대한 비손상 상태의 강도평가 시}$$

$$P_{in} = P_{bs} + P_{bd} \quad \text{4장 7절의 정적하중 및 동적하중 설계 시나리오에 대한 비손상 상태의 강도평가 및 피로평가 시}$$

P_{bs} : [2.4.2]에 따른 산적 건화물로 인한 정적압력(kN/m^2)
 P_{bd} : [2.4.3]에 따른 산적 건화물로 인한 동적압력(kN/m^2)

유한요소 해석 시, [2.4.2] 및 [2.4.3]의 정적압력 및 동적압력은 ρ_c 대신 ρ_{eff} 사용하여 계산한다.

2.4.2 정적압력

산적 건화물 정적압력 P_{bs} (kN/m^2)은 다음 식에 의한다. 단, 0.0 이상이어야 한다.

$$P_{bs} = \rho_C g K_C (z_C - z)$$

2.4.3 동적압력

각 하중상태에 대한 산적 건화물 동적압력 P_{bd} (kN/m^2)은 다음과 같다.

$$P_{bd} = f_\beta \rho_C [0.25 a_X (x_G - x) + 0.25 a_Y (y_G - y) + f_{dc} K_C a_Z (z_C - z)] \quad z \leq z_C \text{ 경우}$$

$$P_{bd} = 0.0 \quad z > z_C \text{ 경우}$$

2.5 전단하중

2.5.1 적용

유한요소 강도평가 및 피로평가에 있어서, 하중점 높이 z 가 z_c 이하인 경우, [2.4]에 정의된 산적 건화물 압력에 추가하여 다음의 전단하중이 고려되어야 한다.

- 4장 7절의 정적하중(S) 설계 시나리오의 경우 : [2.5.2]의 하부스틀 판과 호퍼탱크 경사판에 작용하는 중력에 의한 정적 전단하중 P_{bs-s}
- 4장 7절의 정적하중 및 동적하중(S+D) 설계 시나리오의 경우 :
 - $P_{bs-s} + P_{bs-d}$: [2.5.3]의 호퍼탱크 경사판 및 하부스틀 판인 경우
 - P_{bs-dx} : [2.5.4]의 종 방향 내저판인 경우
 - P_{bs-dy} : [2.5.4]의 횡 방향 내저판인 경우

2.5.2 호퍼탱크 경사판 및 하부스틀 판의 정적 전단하중

호퍼탱크 경사판 및 하부스틀 판에 작용하는 산적 건화물 중력으로 인한 정적 전단하중 압력 P_{bs-s} (판의 하방이 양(+), kN/m^2) 는 다음 식에 의한다.

$$P_{bs-s} = \rho_C g \frac{(1 - K_C)(z_C - z)}{\tan \alpha}$$

2.5.3 호퍼탱크 경사판 및 하부스틀 판의 동적 전단하중

각 동적 하중상태에 대한 호퍼탱크 경사판 및 하부스틀 판의 산적 건화물 하중으로 인한 동적 전단하중 압력 P_{bs-d} (판의 하방이 양(+), kN/m^2) 는 다음 식에 의한다.

$$P_{bs-d} = f_\beta \rho_C a_z \frac{(1 - K_C)(z_C - z)}{\tan \alpha}$$

2.5.4 유한요소 해석 시 내저판의 동적 전단하중

각 동적 하중상태에 대한 내저판을 따라 작용하는 산적 건화물 하중으로 인한 종 방향(선수 쪽이 양의 방향)의 동적 전단하중 압력 P_{bs-dx} (kN/m^2) 는 다음 식에 의한다.

$$P_{bs-dx} = -0.75 f_\beta \rho_C a_x h_C$$

각 동적 하중상태에 대한 내저판을 따라 작용하는 산적 건화물 하중으로 인한 횡 방향(좌현 쪽이 양의 방향)의 동적 전단하중 압력 P_{bs-dy} (kN/m^2) 는 다음 식에 의한다.

$$P_{bs-dy} = -0.75 f_\beta \rho_C a_y h_C$$

동적 전단하중 압력 P_{bs-dx} 및 P_{bs-dy} 는 유한요소 강도평가에만 사용된다.

3. 침수 시의 산적 건화물로 인한 압력과 힘

3.1 수직 파형 횡수밀 격벽

3.1.1 적용

이 규정에서 정의된 압력은 산적화물선 화물창의 수직 파형 횡수밀 격벽의 침수 시 강도평가에 적용한다. 각 화물창은 개별적으로 침수된 것으로 고려하여야 한다.(그림 6, 그림 7 및 그림 8 참조)

3.1.2 일반

각 격벽에 작용하는 것으로 고려하여야 하는 하중은 화물에 의한 하중과 고려하고자 하는 격벽과 인접한 하나의 화물창 침수에 의한 하중의 조합으로 구성된다. 어느 경우에도, 침수 시 화물을 제외한 물 만에 의한 압력도 고려되어야 한다.

화물과 침수하중의 가장 극심한 조합은 각 격벽의 부재치수 결정에 사용되어야 하며, 적재 창과 공창 모두의 개별 침수를 고려하는 적하지침서에 포함된 적재조건에 따른다.

- 균일 적재상태
- 비균일 적재상태

이 규정의 목적상 용어의 정의는 다음과 같다.

- 설계하중 제한 :
화물창에 대한 특정 설계하중 제한은 설계자가 적하지침서에 제시한 적재상태를 말한다.

- 고려하는 최대 화물 질량 :
비균일 적재상태에서의 철광석 또는 산적 밀도가 1.78 t/m³ 이상의 화물 만을 운송하는 선박이 아닌 경우, 화물 창에 적재할 수 있는 화물의 최대 질량은 창구코밍 상부까지 적재하는 것으로 고려하여야 한다.
- 균일 적재상태 :
균일 적재상태란 각 화물창 화물의 최고 높이와 최저 높이의 비율이 1.2 를 넘지 않는 경우를 말하며, 화물밀도가 서로 다른 경우는 보정하여야 한다.
- 포장된 화물 :
포장된 화물(강재 제품과 같은)을 적재하는 창은 공창으로 고려된다.
- 고려하지 않는 적재상태 :
균일 적재상태를 위해 여러 항구에서의 적재 및 적하 작업과 관련된 비균일 부분 적재상태는 이 요건의 검증을 위해 고려할 필요는 없다.

3.1.3 침수 수위

침수 수위 z_F 는 선박의 기선으로부터 수직으로 측정된 거리(m)이며, 표 4에 따른다.

표 4 수직 파형 횡격벽의 침수 수위 z_F

산적화물선 종류	적하상태	파형 횡격벽	
		최전방	기타
B형 견현을 갖는 재화중량 50,000 t 미만의 산적화물선	비균일 적하상태에서 산적 화물 밀도 1.78 t/m ³ 미만인 경우	$z_F = 0.9D_1$	$z_F = 0.8D_1$
	상기 이외의 경우	$z_F = 0.95D_1$	$z_F = 0.85D_1$
상기 이외의 산적화물선	비균일 적하상태에서 산적 화물 밀도 1.78 t/m ³ 미만인 경우	$z_F = 0.95D_1$	$z_F = 0.85D_1$
	상기 이외의 경우	$z_F = D_1$	$z_F = 0.9D_1$

3.1.4 침수 형태

다음의 서로 다른 3가지 침수 형태를 고려하여야 한다.

- 침수 수위가 화물의 상부 표면 아래인 경우(그림 6 참조, $z_C > z_F$)
- 침수 수위가 화물의 상부 표면 위인 경우(그림 7 참조, $z_C \leq z_F$)
- 침수된 창이 공창인 경우(그림 8 참조, $z_C = h_{DB}$)

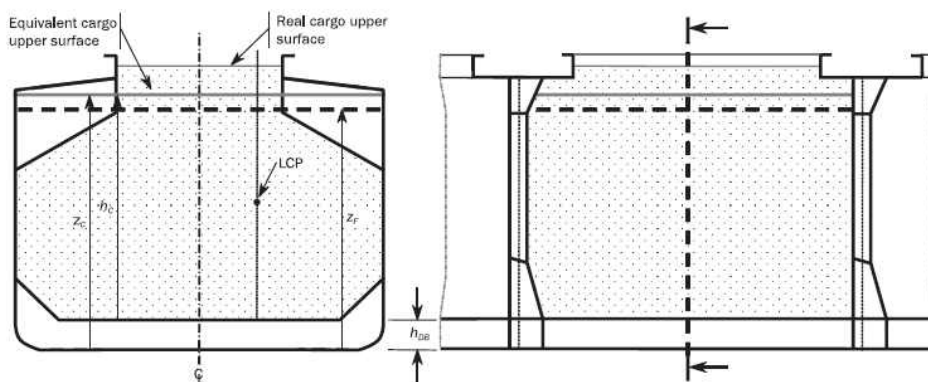


그림 6 침수 수위가 산적화물 상부표면 하부인 경우

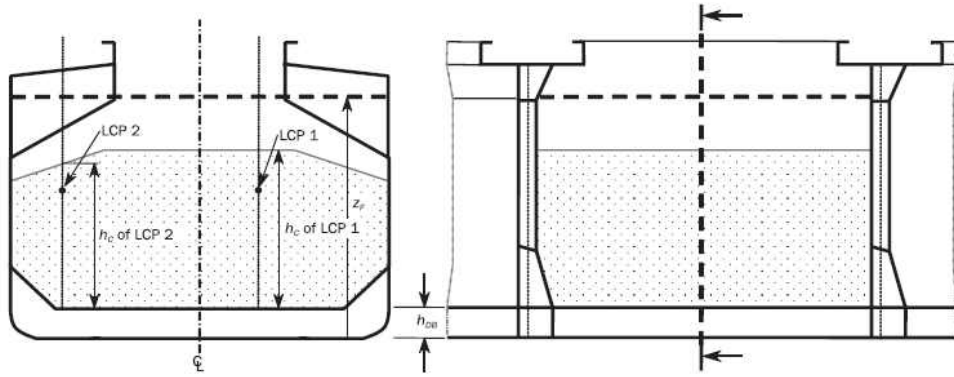


그림 7 침수 수위가 산적화물 상부표면 상부인 경우

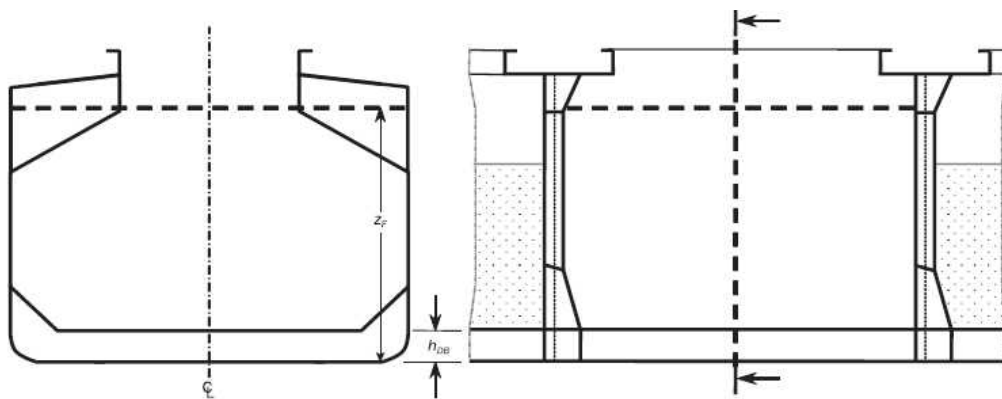


그림 8 공창의 침수인 경우

3.1.5 침수된 화물창의 수직 파형 횡격벽에 작용하는 압력과 힘

기선으로부터 z 높이에 위치한 수직 파형 횡격벽의 임의 점에서의 정적압력 P_{bf-s} (kN/m²)는 [3.1.4]의 각 침수 유형에 따라 표 5에 따른다. 파형 횡격벽에 작용하는 힘 F_{bf-s} (kN)는 [3.1.4]의 각 침수 유형에 따라 표 6에 따른다.

표 5 침수된 화물창의 수직 파형 횡격벽에 작용하는 정적압력 P_{bf-s}

침수 상태	하중점 위치	압력 P_{bf-s} (kN/m ²)
$z_C > z_F$	$z > z_C$	$P_{bf-s} = 0$
	$z_C \geq z \geq z_F$	$P_{bf-s} = \rho_c g (z_C - z) K_{C-f}$
	$z_F > z \geq h_{DB}$	$P_{bf-s} = \rho g (z_F - z) + [\rho_c (z_C - z) - \rho(1 - perm)(z_F - z)] g K_{C-f}$
$h_{DB} \leq z_C \leq z_F$	$z > z_F$	$P_{bf-s} = 0$
	$z_F \geq z \geq z_C$	$P_{bf-s} = \rho g (z_F - z)$
	$z_C > z \geq h_{DB}$	$P_{bf-s} = \rho g (z_F - z) + [\rho_c - \rho(1 - perm)] g (z_C - z) K_{C-f}$

표 6 침수 화물창의 수직 파형에 작용하는 힘 F_{bf-s}

침수 상태	힘 F_{bf-s} (kN)
$z_C > z_F$	$F_{bf-s} = s_C \left\{ \rho_C g \frac{(z_C - z_F)^2}{2} K_{C-f} + \left[\frac{\rho_C g (z_C - z_F) K_{C-f} + P_{bf-s-LE}}{2} \right] (z_F - h_{DB} - h_{LS}) \right\}$
$z_F \geq z_C$	$F_{bf-s} = s_C \left\{ \rho g \frac{(z_F - z_C)^2}{2} + \left[\frac{\rho g (z_F - z_C) + P_{bf-s-LE}}{2} \right] (z_C - h_{DB} - h_{LS}) \right\}$
(비고) $P_{bf-s-LE}$: $z = h_{LS} + h_{DB}$ 에 대한 표 5에 따라 계산된 정적 압력	

3.1.6 침수되지 않는 화물창의 수직 파형 횡격벽에 작용하는 압력과 힘

침수된 화물창의 반대쪽의 침수되지 않은 화물창의 산적 건화물매에 의한 기준선으로부터 z 높이의 파형 횡격벽 상의 임의의 지점에서의 정적 압력 P_{bs} (kN/m²) 는 다음 식에 의한다. 단, 0.0 보다 작아서는 아니 된다.

$$P_{bs} = \rho_C g K_{C-f} (z_C - z)$$

파형에 작용하는 합성력 F_{bs} (kN) 는 다음 식에 의한다.

$$F_{bs} = \rho_C g s_c \frac{(z_c - h_{DB} - h_{LS})^2}{2} K_{C-f}$$

3.1.7 침수된 화물창의 수직 파형 횡격벽에 작용하는 합성압력과 힘

파형에 작용하는 합성력 F_R 및 격벽의 각 지점에서의 합성압력 P_R 은 표 7에 따른다.

표 7 침수 시 수직파형 횡격벽에 작용하는 합성압력 P_R , 합성력 F_R

하중조건	합성압력 P_R (kN/m ²)	합성력 F_R (kN)	적용 대상
균일 적재	$P_R = P_{bf-s} - 0.8P_{bs}$	$F_R = F_{bf-s} - 0.8F_{bs}$	모든 산적화물선
격창 적재	$P_R = P_{bf-s}$	$F_R = F_{bf-s}$	BC-A 산적화물선
(비고) P_{bf-s} : [3.1.5]의 침수 화물창으로부터의 압력(kN/m ²) P_{bs} : [3.1.6]의 침수되지 않는 화물창으로부터의 압력(kN/m ²) F_{bf-s} : [3.1.5]의 침수 화물창으로부터 파형에 작용하는 힘(kN) F_{bs} : [3.1.6]의 침수되지 않는 화물창으로부터 파형에 작용하는 힘(kN)			

3.2 침수 시 산적화물선의 화물창 구역의 이중저

3.2.1 적용

각 화물창은 개별적으로 침수된 것으로 고려된다.

3.2.2 일반

이중저에 작용하는 것으로 고려하여야 하는 하중은 외부 해수압력, 그리고 이중저가 속한 화물창의 침수로 유발된 화물 하중과의 조합에 의해 주어진다. 적하지침서에 포함된 적재조건에 따른, 화물이 유발한 하중과 침수하중의 최악의 조합이 사용되어야 한다.

- 균일 적재조건
- 비균일 적재조건
- 포장 화물 조건(강재 제품의 경우와 같은)

각 적재조건에 대하여, 운송하는 산적 건화물의 최대 밀도를 화물창의 적재 허용하중 계산에 고려하여야 한다.

3.2.3 침수 수위

침수 수위 z_F 는 선박이 기선으로부터 수직으로 측정된 거리(m)이며, 표 8에 따른다.

표 8 산적화물선의 화물창 구역에서의 이중저에 대한 침수 수위 z_F

산적화물선 종류	화물창	
	최전방 화물창	기타 화물창
B형 건현의 재화중량 50,000톤 미만의 선박인 경우	$z_F = 0.95 D_1$	$z_F = 0.85 D_1$
기타 산적화물선	$z_F = D_1$	$z_F = 0.9 D_1$

4. 산적화물선 화물창의 강재코일 하중

4.1 일반

4.1.1 적용

이 규정은 그림 9와 같이 목재 받침(턴에이지, dunnage)상에 강재코일을 적재하는 것을 표준으로 한다.

모든 강재코일은 같은 특징을 가지고 있는 것으로 가정한다. 강재코일이 2층 이상 적재되는 경우에는, 강재코일의 최저층이 내저판이나 호퍼 경사판에 접촉하는 것으로 가정하여, [4.1.3] 및 [4.2]에서 규정하는 공식을 적용할 수 있다. 그 이외의 경우에는 치수 요건은 우리 선급이 인정하는 바에 따른다.

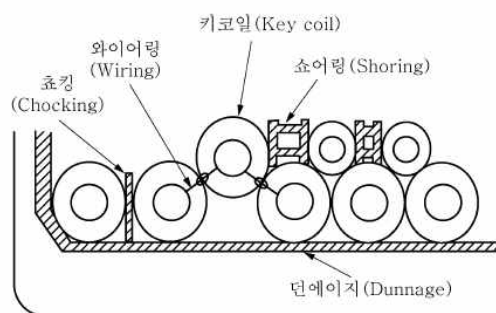


그림 9 강재코일이 적재된 내저판

4.1.2 내저판 상 강재코일의 배치

내저판 상 강재코일에는 다음 2가지 배열이 고려되어진다.

- 강재코일이 그림 10에서와 같이 늑판의 위치에 관계없이 배치되어 있는 경우
- 강재코일이 그림 11에서와 같이 늑판의 위치를 고려하여 배치되어 있는 경우

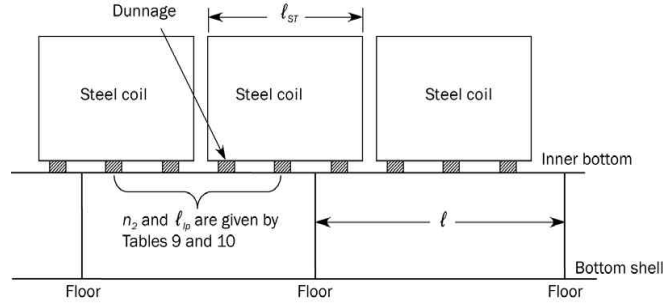


그림 10 늑판의 위치와 독립적으로 적재된 강재 코일

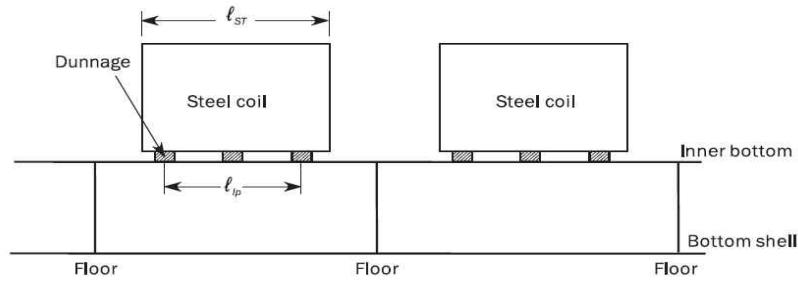


그림 11 늑판사이에 적재 강재코일

4.1.3 늑판 위치와 독립적인 강재코일의 배치

내저판에 늑판 위치와 관계없이 적재된 강재코일은 그림 10을 참조한다.

요소판 패널 당 하중점(목재 받침) 개수 n_2 는 표 9에 따른다.

요소판 패널 당 가장 바깥쪽 목재 받침 사이의 거리 l_{ip} (m)는 표 10에 따른다.

4.1.4 늑판 사이의 강재코일의 배치

늑판의 위치를 고려하여 내저판에 적재된 강재코일,(그림 11 참조)

- 요소판 패널 당 하중점(목재 받침) 개수 n_2 는 다음 식에 의한다.

$$n_2 = n_3$$

- 요소판 패널 당 가장 바깥쪽 목재 받침 사이의 거리 l_{ip} 는 강재코일의 한 층을 지지하는 가장 바깥쪽 목재 받침 사이의 거리로 한다.

표 9 요소판 패널 당 하중점(목재 받침) 개수 n_2

$n_2^{(1)(2)}$	$n_3^{(3)}$				
	2	3	4	5	6
1	$0 < \frac{l}{l_{st}} \leq 0.5$	$0 < \frac{l}{l_{st}} \leq 0.33$	$0 < \frac{l}{l_{st}} \leq 0.25$	$0 < \frac{l}{l_{st}} \leq 0.2$	$0 < \frac{l}{l_{st}} \leq 0.17$
2	$0.5 < \frac{l}{l_{st}} \leq 1.2$	$0.33 < \frac{l}{l_{st}} \leq 0.67$	$0.25 < \frac{l}{l_{st}} \leq 0.5$	$0.2 < \frac{l}{l_{st}} \leq 0.4$	$0.17 < \frac{l}{l_{st}} \leq 0.33$
3	$1.2 < \frac{l}{l_{st}} \leq 1.7$	$0.67 < \frac{l}{l_{st}} \leq 1.2$	$0.5 < \frac{l}{l_{st}} \leq 0.75$	$0.4 < \frac{l}{l_{st}} \leq 0.6$	$0.33 < \frac{l}{l_{st}} \leq 0.5$
4	$1.7 < \frac{l}{l_{st}} \leq 2.4$	$1.2 < \frac{l}{l_{st}} \leq 1.53$	$0.75 < \frac{l}{l_{st}} \leq 1.2$	$0.6 < \frac{l}{l_{st}} \leq 0.8$	$0.5 < \frac{l}{l_{st}} \leq 0.67$
5	$2.4 < \frac{l}{l_{st}} \leq 2.9$	$1.53 < \frac{l}{l_{st}} \leq 1.87$	$1.2 < \frac{l}{l_{st}} \leq 1.45$	$0.8 < \frac{l}{l_{st}} \leq 1.2$	$0.67 < \frac{l}{l_{st}} \leq 0.83$
6	$2.9 < \frac{l}{l_{st}} \leq 3.6$	$1.87 < \frac{l}{l_{st}} \leq 2.4$	$1.45 < \frac{l}{l_{st}} \leq 1.7$	$1.2 < \frac{l}{l_{st}} \leq 1.4$	$0.83 < \frac{l}{l_{st}} \leq 1.2$
7	$3.6 < \frac{l}{l_{st}} \leq 4.1$	$2.4 < \frac{l}{l_{st}} \leq 2.73$	$1.7 < \frac{l}{l_{st}} \leq 1.95$	$1.4 < \frac{l}{l_{st}} \leq 1.6$	$1.2 < \frac{l}{l_{st}} \leq 1.37$
8	$4.1 < \frac{l}{l_{st}} \leq 4.8$	$2.73 < \frac{l}{l_{st}} \leq 3.07$	$1.95 < \frac{l}{l_{st}} \leq 2.4$	$1.6 < \frac{l}{l_{st}} \leq 1.8$	$1.37 < \frac{l}{l_{st}} \leq 1.53$
9	$4.8 < \frac{l}{l_{st}} \leq 5.3$	$3.07 < \frac{l}{l_{st}} \leq 3.6$	$2.4 < \frac{l}{l_{st}} \leq 2.65$	$1.8 < \frac{l}{l_{st}} \leq 2.0$	$1.53 < \frac{l}{l_{st}} \leq 1.7$
10	$5.3 < \frac{l}{l_{st}} \leq 6.0$	$3.6 < \frac{l}{l_{st}} \leq 3.93$	$2.65 < \frac{l}{l_{st}} \leq 2.9$	$2.0 < \frac{l}{l_{st}} \leq 2.4$	$1.7 < \frac{l}{l_{st}} \leq 1.87$

- (1) l/l_{st} 이 표 9에 주어진 값보다 큰 경우, n_2 는 10보다 큰 것으로 고려되어야 한다.
 (2) 판의 경우, n_2 는 l 에 따라 고려되어야 한다. 보강재의 경우, n_2 는 l_{bdg} 을 대신하여 l 에 따라 고려되어야 한다.
 (3) 설계 단계에서 고려되는 목재 받침 개수 n_3 는 해당 운항 조건을 고려하여야 한다. 강재코일 행당(per row) 목재 받침이 5개 이상으로 배치된 일반적이지 않은 경우, 설계자 및 선주의 신중한 주의가 필요하다.

표 10 요소판 패널 당 가장 바깥쪽 하중점(목재 받침) 사이의 거리 l_{lp} (m)

$n_2^{(1)}$	n_3				
	2	3	4	5	6
1	목재 받침(dunnages)의 실제 폭				
2	$0.5l_{st}$	$0.33l_{st}$	$0.25l_{st}$	$0.2l_{st}$	$0.17l_{st}$
3	$1.2l_{st}$	$0.67l_{st}$	$0.50l_{st}$	$0.4l_{st}$	$0.33l_{st}$
4	$1.7l_{st}$	$1.20l_{st}$	$0.75l_{st}$	$0.6l_{st}$	$0.5l_{st}$
5	$2.4l_{st}$	$1.53l_{st}$	$1.20l_{st}$	$0.8l_{st}$	$0.67l_{st}$
6	$2.9l_{st}$	$1.87l_{st}$	$1.45l_{st}$	$1.2l_{st}$	$0.83l_{st}$
7	$3.6l_{st}$	$2.40l_{st}$	$1.70l_{st}$	$1.4l_{st}$	$1.2l_{st}$
8	$4.1l_{st}$	$2.73l_{st}$	$1.95l_{st}$	$1.6l_{st}$	$1.37l_{st}$
9	$4.8l_{st}$	$3.07l_{st}$	$2.40l_{st}$	$1.8l_{st}$	$1.53l_{st}$
10	$5.3l_{st}$	$3.60l_{st}$	$2.65l_{st}$	$2.0l_{st}$	$1.7l_{st}$

(1) $n_2 > 10$ 인 경우, l_{lp} 는 l 로 고려하여야 한다.

4.1.5 강제코일 화물의 무게 중심

고려하는 화물창의 강제코일 화물의 무게 중심은 다음 위치에 따른다.

a) 종 방향 위치

x_{Gsc} 는 4장 1절[1.2.1]의 기준 좌표계에 대한 고려하는 화물창의 무게 중심의 X 좌표(m)이다.

b) 횡 방향 위치

$$y_{Gsc} = \epsilon \frac{B_H}{4}$$

c) 수직 방향 위치

$$z_{Gsc} = h_{DB} + \left[1 + (n_1 - 1) \frac{\sqrt{3}}{2} \right] \frac{d_{sc}}{2}$$

ϵ : 계수로서 다음에 따른다.

$\epsilon = 1.0$ 좌현 구조 부재가 평가되는 경우

$\epsilon = -1.0$ 우현 구조 부재가 평가되는 경우

4.2 전체하중

4.2.1 내저구조에 대한 전체하중

내저구조에 대한 강재코일 화물로 인한 전체하중 F_{sc-ib} (kN)는 다음 식에 의한다. 단, 0.0 보다 작아서는 아니 된다.

$$F_{sc-ib} = \cos(C_{XG}\varphi) \cos(C_{YG}\theta) F_{sc-ib-s} + F_{sc-ib-d}$$

- $F_{sc-ib-s}$: [4.3.1]에 따른 내저구조에 대한 정적하중(kN)
 $F_{sc-ib-d}$: [4.4.2]에 따른 내저구조에 대한 동적하중(kN)
 C_{XG}, C_{YG} : 4장 2절 [2.2]의 하중조합계수

4.2.2 호퍼탱크에 대한 전체하중

호퍼탱크에 대한 강재코일 화물로 인한 전체하중 F_{sc-hs} (kN)를 다음 식에 의한다. 단, 0.0 보다 작아서는 아니 된다.

$$F_{sc-hs} = \frac{\cos(\theta_h + \varepsilon C_{YG}\theta) \cos(C_{XG}\varphi)}{\cos\theta_h} F_{sc-hs-s} + F_{sc-hs-d}$$

- $F_{sc-hs-s}$: [4.3.2]에 따른 호퍼탱크에 대한 정적하중(kN)
 $F_{sc-hs-d}$: [4.4.3]에 따른 호퍼탱크에 대한 동적하중(kN)
 C_{XG}, C_{YG} : 4장 2절 [2.2]의 하중조합계수

4.3 정적하중

4.3.1 내저구조에 작용하는 정적하중

강재코일로 인한 내저구조에 작용하는 정적하중 $F_{sc-ib-s}$ (kN)는 다음 식에 의한다.

$$F_{sc-ib-s} = M_{sc-ib} g$$

M_{sc-ib} : 강재코일의 등가 질량(t)이며, 다음과 같다.

$$M_{sc-ib} = K_s W \frac{n_1 n_2}{n_3}, \quad n_2 \leq 10$$

$$M_{sc-ib} = K_s W n_1 \frac{\ell}{\ell_{st}}, \quad n_2 > 10, \text{ 판인 경우}$$

$$M_{sc-ib} = K_s W n_1 \frac{\ell_{bdg}}{\ell_{st}}, \quad n_2 > 10, \text{ 보강재인 경우}$$

K_s : 계수로서 다음에 따른다.

$$K_s = 1.4$$

$$K_s = 1.0$$

강재 코일이 키 코일을 포함하는 1단 적재일 경우

그 외의 경우.

4.3.2 호퍼탱크에 작용하는 정적하중

강재코일로 인한 호퍼탱크에 작용하는 정적하중 $F_{sc-hs-s}$ (kN) 는 다음 식에 의한다.

$$F_{sc-hs-s} = \cos \theta_h M_{sc-hs} \cdot g$$

M_{sc-hs} : 강재코일의 등가 질량(t)은 다음 식에 의한다.

$$M_{sc-hs} = C_k W \frac{n_2}{n_3}, \quad n_2 \leq 10$$

$$M_{sc-hs} = C_k W \frac{\ell}{\ell_{st}}, \quad n_2 > 10, \text{ 판인 경우}$$

$$M_{sc-hs} = C_k W \frac{\ell_{bdg}}{\ell_{st}}, \quad n_2 > 10, \text{ 보강재인 경우}$$

C_k : 계수로서 다음에 따른다.

$C_k = 3.2$, 강재코일을 2단 이상으로 적재하거나 혹은 강재코일을 1단으로 적재하고 키 코일이 빌지 호퍼 경사판 또는 내측 종격벽판에서 두 번째 혹은 세 번째에 위치한 경우

$C_k = 2.0$, 그 이외의 경우.

4.4 동적하중

4.4.1 접선방향 횡동요 가속도

접선방향 횡동요 가속도 a_R (m/s^2) 는 다음 식에 의한다.

$$a_R = \theta \frac{\pi}{180} \left(\frac{2\pi}{T_\theta} \right)^2 \sqrt{y_{Gsc}^2 + (R - z_{Gsc})^2}$$

y_{Gsc} : [4.1.5]에 따른 고려하는 화물창의 강재코일 화물의 무게 중심의 Y 좌표(m)

z_{Gsc} : [4.1.5]에 따른 고려하는 화물창의 강재코일 화물의 무게 중심의 Z 좌표(m)

4.4.2 내저구조에 작용하는 동적하중

강재코일로 인한 내저구조에 작용하는 동적하중 $F_{sc-ib-d}$ (kN) 는 다음 식에 의한다.

$$F_{sc-ib-d} = M_{sc-ib} a_z$$

a_z : [4.1.5]에 따른 고려하는 화물창의 강재코일 화물의 무게 중심에서 계산된 4장 3절 [3.2.4]에 따른 수직 가속도(m/s^2)

4.4.3 호퍼탱크에 작용하는 동적하중

강재코일로 인한 호퍼탱크에 작용하는 동적하중 $F_{sc-hs-d}$ (kN) 는 다음 식에 의한다.

$$F_{sc-hs-d} = \varepsilon M_{sc-hs} \left[C_{YR} a_R \sin \left(\tan^{-1} \left| \frac{y_{Gsc}}{R - z_{Gsc}} \right| - \theta_h \right) - C_{YS} a_{sway} \sin \theta_h \right]$$

C_{YS}, C_{YR} : 4장 2절 [2.2]의 하중조합계수

a_{sway} : 4장 3절 [2.2.2]에 따른 좌우동요 가속도(m/s^2)

a_R : [4.1.1]의 접선 방향 가속도(m/s^2)

y_{Gsc} : [4.1.5]에 따른 고려하는 화물창의 강재코일 화물의 무게 중심의 Y 좌표(m)

z_{Gsc} : [4.1.5]에 따른 고려하는 화물창의 강재코일 화물의 무게 중심의 Z 좌표(m)

5. 노출되지 않는 갑판 및 플랫폼의 하중

5.1 적용

5.1.1 일반

[5.2] 및 [5.3]에서 정의된 하중은 노출되지 않는 갑판, 거주구 갑판, 플랫폼에서 적용한다.

5.2 분포하중으로 인한 압력

5.2.1

갑판에 분포하중이 작용하는 경우, 분포하중으로 인한 정압력 및 동압력을 고려하여야 한다.

정적 분포하중은 설계자가 제시하여야 하며, 거주구역 갑판에 대하여 3 kN/m² 이상, 기타 갑판 및 플랫폼에 대하여 10 kN/m² 이상이어야 한다.

4장 7절의 정적하중(S) 설계 시나리오에 대한 분포하중으로 인한 압력 P_{dl} (kN/m²)은 다음 식에 의한다.

$$P_{dl} = P_{dl-s}$$

정적하중 및 동적하중(S+D) 설계 시나리오에 대한 분포하중으로 인한 압력 P_{dl} (kN/m²)은 동적 하중상태의 포락선으로부터 구하며 다음 식에 의한다. 단, 0.0 보다 작아서는 아니 된다.

$$P_{dl} = P_{dl-s} - P_{dl-d}$$

P_{dl-s} : 분포하중으로 인한 정적압력(kN/m²)

P_{dl-d} : 분포하중으로 인한 동적압력(kN/m²)으로 다음 식에 의한 값

$$P_{dl-d} = f_{\beta} \frac{a_{z-env}}{g} P_{dl-s}$$

a_{z-env} : 4장 3절 [3.3.3]의 동적 하중상태에 대해 고려하는 하중점에서의 수직 가속도의 포락선(m/s²)

5.3 단위하중으로 인한 집중 힘

5.3.1

내부갑판에 단위하중이 작용하는 경우, 1부 6장 5절 [1.2] 또는 6절 [3.3]에서와 같이 보강재와 1차 지지부재의 유한 요소 해석 수행 시 단위하중으로 인한 정적 및 동적 힘을 고려하여야 한다.

정적하중(S) 설계 시나리오의 경우, 집중된 하중으로 인한 힘 F_U (kN)은 다음 식에 의한다.

$$F_U = F_{U-s}$$

동적하중 및 정적하중(S+D) 설계 시나리오의 경우, 집중하중으로 인한 힘은 동적 하중상태의 포락선으로부터 구하며 다음 식에 의한다. 단, 0.0 보다 작아서는 아니 된다.

$$F_U = F_{U-s} + F_{U-d}$$

F_{U-s} : 단위하중으로 인한 정적 힘(kN)으로 다음 식에 의한 값

$$F_{U-s} = m_U g$$

F_{U-d} : 단위하중으로 인한 동적 힘(kN)으로 다음 식에 의한 값

$$F_{U-d} = m_U f_{\beta} a_{z-env}$$

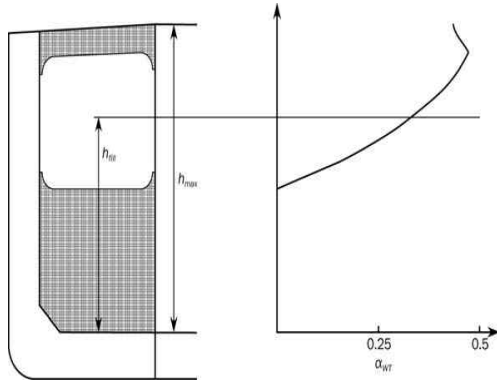


그림 12 횡 제수격벽 계수

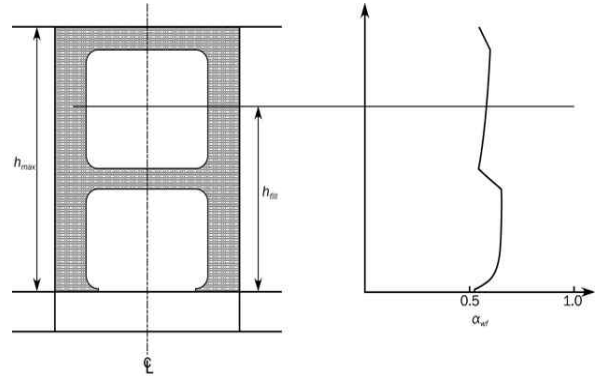


그림 13 횡 특설늑골 계수

표 11 유효 슬로싱 길이 l_{slh}

횡격벽 유형	l_{slh}
횡 수밀 격벽	$l_{slh} = \frac{(1+n_{WT}\alpha_{WT})(1+f_{wf}\alpha_{wf})l_{tk-h}}{(1+n_{WT})(1+f_{wf})}$
횡 제수 격벽	$l_{slh} = \frac{[1+(n_{WT}-1)\alpha_{WT}](1+f_{wf}\alpha_{wf})l_{tk-h}}{(1+n_{WT})(1+f_{wf})}$

(비고)

n_{WT} : 탱크 내의 횡 제수 격벽의 수

α_{WT} : 횡 제수 격벽 계수(그림 12 참조)로서 다음에 의한 값

$$\alpha_{WT} = \frac{A_{OWT}}{A_{tk-t-h}}$$

길이에 따른 형상의 변화를 가지는 그리고/또는 다른 형상의 제수 격벽을 가지는 탱크의 경우, 횡 제수 격벽 계수 α_{WT} 는 다음과 같은 탱크 내의 모든 제수 격벽 위치의 가중된 평균으로 취할 수 있다.

$$\alpha_{WT} = \frac{\sum_{i=1}^{n_{WT}} \frac{A_{OWTi}}{A_{tk-t-h_i}}}{n_{WT}}$$

α_{wf} : 횡 특설늑골 계수(그림 13 참조)로 다음에 의한 값

$$\alpha_{wf} = \frac{A_{O-wf-h}}{A_{tk-t-h}}$$

길이에 따른 형상의 변화를 가지는 그리고/또는 다른 형상의 특설늑골을 가지는 탱크의 경우, 횡 특설늑골 계수 α_{wf} 는 다음과 같은 탱크 내의 모든 특설늑골 위치의 가중된 평균으로 취할 수 있다.

$$\alpha_{wf} = \frac{\sum_{i=1}^{n_{wf}} \frac{A_{O-wf-h_i}}{A_{tk-t-h_i}}}{n_{wf}}$$

A_{OWT} : 고려하는 유체 높이 하부의 제수 격벽 횡단면에서 개구의 총 면적(m²)

A_{tk-t-h} : 고려하는 유체 높이 하부의 총 횡단면적(m²)

A_{O-wf-h} : 고려하는 유체 높이 하부의 특설늑골 횡단면에서 개구의 총 면적(m²)

f_{wf} : 탱크 내부에서 횡 특설늑골 및 횡 제수 격벽의 수에 대한 계수로 다음 식에 의한 값

$$f_{wf} = \frac{n_{wf}}{1+n_{WT}}$$

n_{wf} : 탱크 내부에서 제수 격벽을 제외한 횡 특설늑골의 수

l_{tk-h} : 고려하는 유체 높이에서의 탱크의 길이(m)

6.3.3 횡격벽의 슬로싱 압력

중 방향 액체 운동으로 인한 제수격벽을 포함하는 횡격벽의 슬로싱 압력(kN/m²)은 특정 액체 높이에서 다음 식에 따른다.

$$P_{slh-ing} = \rho_{slh} g \ell_{slh} f_{slh} \left[0.4 - \left(0.39 - \frac{1.7 \ell_{slh}}{L} \right) \frac{L}{350} \right]$$

ℓ_{slh} : [6.3.2]에 따른 유효 슬로싱 길이(m)

f_{slh} : 계수로써 다음과 같다.

$$f_{slh} = 1 - 2 \left(0.7 - \frac{h_{fill}}{h_{max}} \right)^2$$

h_{fill} : 탱크 저부로부터 측정된 액체 높이(m) (그림 12 참조)

6.3.4 횡격벽 부근 특설늑골 또는 횡격벽 수평 스트링거의 슬로싱 압력

내부에 특설늑골을 가지는 탱크의 경우, 격벽으로부터 0.25 b_{slh} 이내에 위치한다면, 중 방향 액체 운동으로 인한 횡격벽 또는 횡 제수 격벽 근방의 특설늑골 또는 횡격벽 수평 스트링거에 작용하는 슬로싱 압력 P_{slh-wf} (kN/m²)은 다음 식에 의한다.

$$P_{slh-wf} = P_{slh-ing} \left(1 - \frac{s_{wf}}{\ell_{slh}} \right)^2$$

ℓ_{slh} : [6.3.2]에 따른 유효 슬로싱 길이(m)

$P_{slh-ing}$: [6.3.3]에 따른 횡격벽에 작용하는 중 방향 액체 운동에 의한 슬로싱 압력

s_{wf} : 고려하는 횡격벽에서 특설늑골까지의 거리(m)

특설늑골과 횡 스트링거에 작용하는 압력 분포는 그림 14에 따른다.

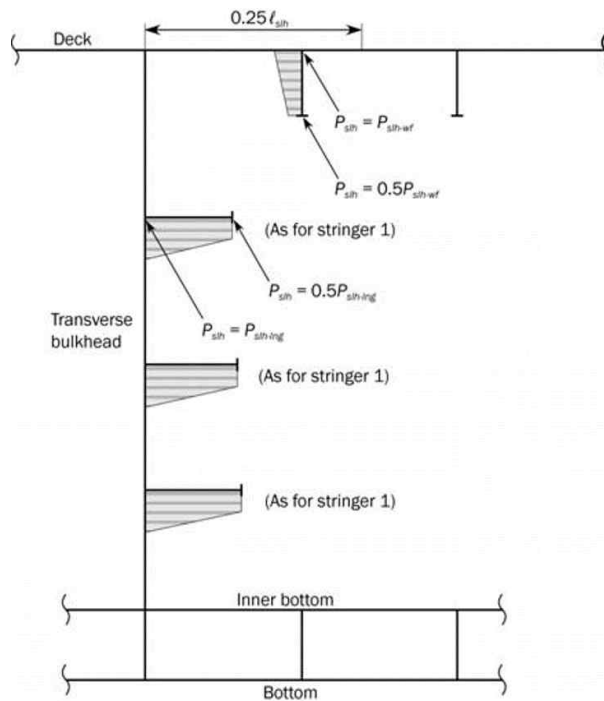


그림 14 횡 스트링거 및 특설늑골에서의 슬로싱 압력 분포

6.4 횡 방향 액체 운동에 의한 슬로싱 압력

6.4.1 적용

횡 방향 액체 운동으로 인한 슬로싱 압력 P_{slh-l} 은 탱크의 전 깊이에 걸쳐 일정한 값으로 하며, 유체 높이를 $0.05 h_{max}$ 에서 $0.95 h_{max}$ 까지 $0.05 h_{max}$ 간격으로 계산한 것 중 가장 큰 값으로 한다.

6.4.2 유효 슬로싱 폭

유효 슬로싱 폭 b_{slh} (m)은 표 12에서 다음과 같이 나타낸다. 단, $0.3 B$ 이상이다.

표 12 유효 슬로싱 폭 b_{slh}

종격벽 유형	b_{slh}
중 수밀 격벽	$b_{slh} = \frac{(1+n_{WL}\alpha_{WL})(1+f_{grd}\alpha_{grd})b_{tk-h}}{(1+n_{WL})(1+f_{grd})}$
중 제수 격벽	$b_{slh} = \frac{[1+(n_{WL}-1)\alpha_{WL}](1+f_{grd}\alpha_{grd})b_{tk-h}}{(1+n_{WL})(1+f_{grd})}$

(비고)

n_{WL} : 탱크 내에서 중 제수 격벽의 수
 α_{WL} : 중 제수 격벽 계수로써 다음 식에 의한 값

$$\alpha_{WL} = \frac{A_{OWL}}{A_{tk-L-h}}$$

폭에 따른 형상의 변화를 가지는 그리고/또는 다른 형상의 제수 격벽을 가지는 탱크의 경우, 횡 제수 격벽 계수 α_{WL} 는 다음과 같은 탱크 내의 모든 제수 격벽 위치의 가중된 평균으로 취할 수 있다.

$$\alpha_{WL} = \frac{\sum_{i=1}^{n_{WL}} \frac{A_{OWL_i}}{A_{tk-L-h_i}}}{n_{WL}}$$

α_{grd} : 거더 계수로써 다음 식에 의한 값

$$\alpha_{grd} = \frac{A_{O-grd-h}}{A_{tk-L-h}}$$

폭에 따른 형상의 변화를 가지는 그리고/또는 다른 형상의 거더를 가지는 탱크의 경우, 횡 제수 격벽 계수 α_{grd} 는 다음과 같은 탱크 내의 모든 거더 위치의 가중된 평균으로 취할 수 있다.

$$\alpha_{grd} = \frac{\sum_{i=1}^{n_{grd}} \frac{A_{O-grd-h_i}}{A_{tk-L-h_i}}}{n_{grd}}$$

A_{OWL} : 고려하는 유체 높이 하부의 제수 격벽 종단면에서 개구의 총 면적(m²)
 A_{tk-L-h} : 고려하는 유체 높이 하부의 탱크의 총 종단면적(m²)
 $A_{O-grd-h}$: 고려하는 유체 높이 하부 특설늑골의 종단면에서 개구의 총 면적(m²)
 f_{grd} : 탱크 내 종거더 및 중 제수 격벽의 수를 위한 계수로써 다음 식에 의한 값

$$f_{grd} = \frac{n_{grd}}{1+n_{WL}}$$

n_{grd} : 중 제수 격벽을 제외한 탱크 내 종거더의 수
 b_{tk-h} : 고려하는 유체 높이에서의 화물탱크의 폭(m)

6.4.3 종격벽의 슬로싱 압력

횡방향 액체 운동으로 인한 제수 격벽을 포함하는 종격벽의 슬로싱 압력 P_{slh-t} (kN/m²) 은 특정 액체 높이에서 다음 식에 의한다.

$$P_{slh-t} = 7 \rho_{slh} g f_{slh} \left(\frac{b_{slh}}{B} - 0.3 \right) GM^{0.75}$$

b_{slh} : [6.4.2]에 따른 유효 슬로싱 폭

GM : 4장 3절 [2.1.1]에 따른 메타센터 높이

평형수 탱크의 슬로싱 압력 계산에 있어서, 유조선의 경우 '평형수 적재상태(ballast condition)'의 값을, 산적화물선의 경우 '통상 평형수 상태(normal ballast condition)'의 값을 사용하여야 한다.

유조선의 화물탱크에서 슬로싱 압력 계산의 경우, '부분 적재상태(partial load condition)'의 값을 사용하여야 한다.

f_{slh} : [6.3.3]에 따른 계수

6.4.4 종격벽 부근의 거더 또는 종격벽 수평 스트링거의 슬로싱 압력

내부 거더 또는 스트링거가 있는 탱크의 경우, 이들이 격벽으로부터 $0.25 b_{slh}$ 이내에 위치한다면, 종격벽 및 종 제수 격벽 부근의 거더/특설늑골에서의 작용하는 슬로싱 압력 $P_{slh-grd}$ (kN/m²) 는 다음 식에 의한다.

$$P_{slh-grd} = P_{slh-t} \left(1 - \frac{s_{grd}}{b_{slh}} \right)^2$$

b_{slh} : [6.4.2]에 따른 유효 슬로싱 폭

P_{slh-t} : [6.4.3]에 따른 종격벽에 작용하는 횡 방향 액체 운동에 의한 슬로싱 압력

s_{grd} : 종격벽에서 고려하는 거더까지의 거리(m)

스트링거에서의 압력 분포는 그림 15에 따른다. 종 거더의 압력 분포는 그림 14의 갑판 특설늑골에 따른다.

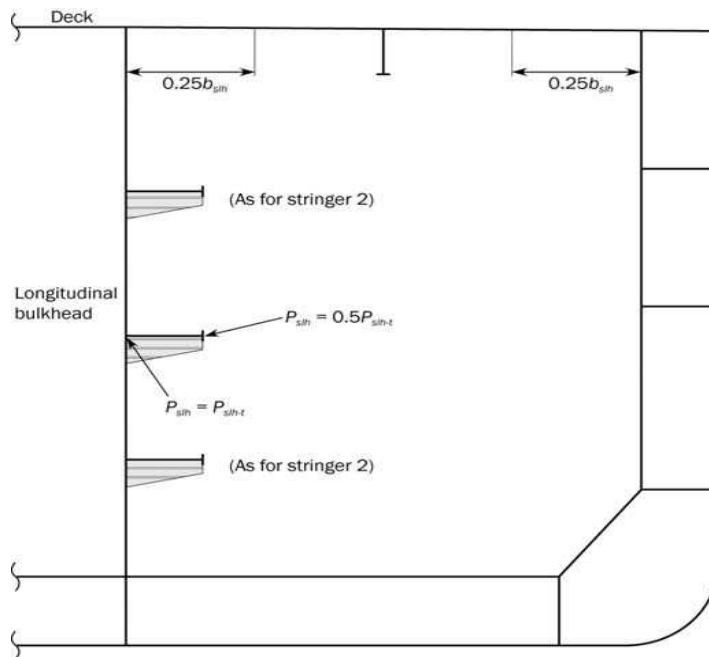


그림 15 종격벽 수평 스트링거 및 종거더의 슬로싱 압력 분포

7. 탱크시험에 의한 설계압력

7.1 정의

7.1.1

강도시험은 1장 2절 [3.8.4]에 따라 수행되어야 한다. 구조평가를 위하여, 정적 설계압력을 적용하여야 한다. 탱크시험에 대한 설계압력 P_{ST} (kN/m²)은 다음 식에 의한다.

$$P_{ST} = 10(z_{ST} - z)$$

z_{ST} : 설계 시험하중 높이(m) (표 13에 정의)

표 13 설계 시험하중 높이 z_{ST}

구획	z_{ST}
이중저 탱크 ⁽¹⁾	다음 중 큰 것 : $z_{ST} = z_{top} + h_{air}$ $z_{ST} = z_{bd}$
호퍼탱크, 톱사이드 탱크, 이중선측 탱크, 탱크로 사용되는 선수/미탱크	다음 중 큰 것 : $z_{ST} = z_{top} + h_{air}$ $z_{ST} = z_{top} + 2.4$
탱크격벽, 디프탱크, 연료유 탱크	다음 중 큰 것 : $z_{ST} = z_{top} + h_{air}$ $z_{ST} = z_{top} + 2.4$ $z_{ST} = z_{top} + 0.1P_{PV}$
평형수 화물창	$z_{ST} = z_h + 0.9$
체인로커	$z_{ST} = z_c$
독립형 탱크	다음 중 큰 것 : $z_{ST} = z_{top} + h_{air}$ $z_{ST} = z_{top} + 0.9$
평형수 덕트	평형수 펌프의 최대 압력에 상응하는 시험 압력 수두
(비고) z_{bd} : 격벽갑판의 Z 좌표(m) z_h : 창구코밍 상단의 Z 좌표(m) z_c : 체인파이프 상단의 Z 좌표(m)	
(1) 호퍼탱크, 톱사이드 탱크 또는 이중선측 탱크와 연결된 이중저 탱크의 경우, 호퍼탱크, 톱사이드 탱크, 이중선측 탱크, 탱크로 사용되는 선수미 피크 탱크 또는 코퍼덱의 상응하는 z_{ST} 를 적용한다.	

제 7 절 설계하중 시나리오

기호

이 절에서 정의하지 않은 기호에 대하여는 1장 4절을 참조한다.

VBM	: 설계 수직 굽힘 모멘트(kNm)
M_{sw}	: 4장 4절 [2.2.2]의 항해 시 선체거더 정수중 허용 굽힘 모멘트(kNm)
M_{sw-p}	: 4장 4절 [2.2.3]의 항내/보호 구역 시 선체거더 정수중 허용 굽힘 모멘트(kNm)
M_{sw-f}	: 4장 4절 [2.2.4]의 침수 시 선체거더 정수중 허용 굽힘 모멘트(kNm)
M_{wv-LC}	: 4장 4절 [3.5.2]의 고려하는 동하중상태에서 수직 파랑 굽힘 모멘트(kNm)
HBM	: 설계 수평 굽힘 모멘트(kNm)
M_{wh-LC}	: 4장 4절 [3.5.4]의 고려하는 동하중상태에서 수평 파랑 굽힘 모멘트(kNm)
TM	: 설계 비틀림 모멘트(kNm)
M_{wt-LC}	: 4장 4절 [3.5.5]의 고려하는 동하중상태에서 파랑 비틀림 모멘트(kNm)
VSF	: 설계 수직 전단력(kN)
Q_{sw}	: 4장 4절 [2.3.1] 또는 [2.3.3]의 항해 시 선체거더 정수중 허용 전단력(kN)
Q_{sw-p}	: 4장 4절 [2.3.2] 또는 [2.3.4]의 항내/보호 구역 시 선체거더 정수중 허용 전단력(kN)
Q_{sw-f}	: 4장 4절 [2.3.5]의 침수 시 선체거더 정수중 허용 전단력(kN)
Q_{wv-Lc}	: 4장 4절 [3.5.3]의 고려하는 동하중상태에서 수직 파랑 전단력(kN)
P_{ex}	: 설계 외부압력(kN/m ²)
P_S	: 4장 5절 [1.2.1]의 고려하는 홀수에서 정수압(kN/m ²)
P_W	: 4장 5절 [1.3.2]에서 [1.3.8]의 고려하는 동하중상태에서 동압력(kN/m ²)
P_D	: 4장 5절 [2.2.3] 및 [2.2.4]의 고려하는 동하중상태에서 그린 파랑하중(kN/m ²)
P_{in}	: 설계 내부압력(kN/m ²)
P_{ST}	: 탱크시험압력(kN/m ²) (4장, 6절 [7.1.1] 참조)
P_{ls}	: 4장 6절 [1.2]의 탱크의 정압력(kN/m ²)
P_{ld}	: 4장 6절 [1.3]의 고려하는 동하중상태에서 탱크의 동압력(kN/m ²)
P_{bs}	: 4장 6절 [2.5.2]의 산적 건화물 정압력(kN/m ²)
P_{bd}	: 4장 6절 [2.5.3]의 고려하는 동하중상태에서 산적 건화물의 동압력(kN/m ²)
P_{fs}	: 4장 6절 [1.4.1]의 침수 시 구획 및 탱크의 정압력(kN/m ²)
P_{fd}	: 4장 6절 [1.5.1]의 침수 시 구획 및 탱크의 동압력(kN/m ²)
P_{dl-s}	: 4장 6절 [5.2.1]의 노출되지 않는 갑판과 플랫폼의 정압력(kN/m ²)
P_{dl-d}	: 4장 6절 [5.2.1]의 고려하는 동하중상태에서 노출되지 않는 갑판과 플랫폼의 동압력(kN/m ²)
F_{U-s}	: 4장 5절 [2.3.2]의 화물, 장비 또는 무거운 중량물에 대한 지지구조와 고박장치에 작용하는 정하중(kN)
F_{U-d}	: 4장 5절 [2.3.2]의 화물, 장비 또는 무거운 중량물에 대한 지지구조와 고박장치에 작용하는 동하중(kN)
P_{SL}	: 4장, 5절 [3.2]의 선저 슬래밍압력(kN/m ²)
P_{FB}	: 4장 5절 [3.3]의 선수 충격압력(kN/m ²)
P_{sh}	: 4장 6절 [6]의 슬로싱압력(kN/m ²)

1. 일반

1.1 적용

1.1.1

이 절은 다음에 이용되는 설계하중 시나리오를 규정한다.

[2]에 따른 규정 및 직접해석(유한요소 해석) 방법에 의한 강도평가

[3]에 따른 규정 및 직접해석(유한요소 해석) 방법에 의한 피로평가

1.1.2

강도평가의 경우, 기본 설계하중 시나리오는 S(정하중) 또는 S + D (정하중 + 동하중) 둘 중 하나로 구성된다. 어떤 경우에는 부호 'A' 는 설계 사고 하중 시나리오를 나타내기 위해 S 또는 S + D 앞에 붙인다. 추가로, 충격하중(I), 슬로싱하중(SL) 및 피로하중(F)에 관련되어 고려되어야 하는 추가적인 설계하중 시나리오가 있다.

2. 강도평가를 위한 설계하중 시나리오

2.1 기본 설계하중 시나리오

2.1.1

기본 설계하중 시나리오는 표 1에 따른다.

표 1 기본 설계하중 시나리오

설계하중 시나리오		항내/보호구역, 시험상태	최대 파랑하중 항해 시	평형수 교환 ⁽⁴⁾	침수 시 ⁽⁴⁾		
하중 성분		정하중(S)	정하중 + 동하중 (S + D)	정하중 + 동하중 (S + D)	정하중 (A : S)	정하중 + 동하중 (A : S + D)	
선체 거더	VBM	M_{sw-p}	$M_{sw} + M_{wv-Lc}$	$M_{sw} + M_{wv-Lc}$	$M_{sw-f}^{(2)}$	$M_{sw-f} + M_{wv-Lc}^{(3)}$	
	HBM	-	M_{wh-LC}	M_{wh-LC}	-	$M_{wh-LC}^{(3)}$	
	VSF	Q_{sw-p}	$Q_{sw} + Q_{wv-Lc}$	$Q_{sw} + Q_{wv-Lc}$	-	$Q_{sw-f} + Q_{wv-Lc}^{(3)}$	
	TM	-	M_{wt-LC}	M_{wt-LC}	-	-	
국부 하중	P_{ex}	외부 갑판(그린하중)	-	P_D	-	-	
		선체 외곽(envelope)	P_s	$P_s + P_w$	$P_s + P_w$	-	-
	P_{in}	평형수 탱크 ⁽¹⁾	$\text{Max}(P_{ls}, P_{ST})$	$P_{ls} + P_{ld}$	$P_{ls} + P_{ld}$	-	-
		액체 화물탱크			-	-	
		기타 탱크			-	-	
		수밀 경계			-	-	
	화물창	P_{bs}	$P_{bs} + P_{bd}$	-			
	P_{dk}	건조구역의 내부 갑판	P_{dl-s}	$P_{dl-s} + P_{dl-d}$	-	-	-
		외부 갑판(분포하중)	P_{dl-s}	$P_{dl-s} + P_{dl-d}$	-	-	-
		외부 갑판(단위하중)	F_{U-s}	$F_{U-s} + F_{U-d}$	-	-	-
(비고)							
(1) 평형수 화물창은 평형수 교환 하중 시나리오를 제외하고 평형수 탱크로 고려한다.							
(2) M_{swf} 는 수밀 격벽의 국부 침수에 이용한다.							
(3) 건현용 길이 L_{LL} 이 150 m 이상인 산적화물선의 선체거더 강도검토는 5장 1절에 따른다.							
(4) 규정 요건 평가에만 적용한다.							
[RCN1 to 01 JAN 2022]							

2.2 추가 설계하중 시나리오

2.2.1

슬로싱, 선저 슬래밍 및 선수 충격에 대하여 고려하여야 하는 설계하중 시나리오는 표 2에 따른다.

표 2 충격 상태 및 슬로싱 상태에 대한 설계하중 시나리오

설계하중 시나리오		선수 충격 ⁽¹⁾	선저 슬래밍 ⁽¹⁾	슬로싱(SL)			
하중 성분							
선체거더	<i>VBM</i>	-	-	M_{sw}			
	<i>HBM</i>	-	-	-			
	<i>VSF</i>	-	-	-			
	<i>TM</i>	-	-	-			
국부하중	P_{ex}	외부 갑판(그린하중)	-	-	-		
		선체 외곽(envelope)	P_{FB}	P_{SL}	-		
	P_{in}	평행수 탱크 ⁽¹⁾	-	-	P_{slh}		
		액체 화물탱크					
		기타 탱크					
		수밀 경계				-	-
		화물창				-	-
	P_{dk}	건조구역의 내부갑판	-	-	-		
		외부 갑판(분포하중)	-	-	-		
		외부 갑판(단위하중)	-	-	-		

(비고)
⁽¹⁾ 산적화물선의 평행수 화물창은 슬로싱 평가 대상이 아니다.

3. 피로평가를 위한 설계하중 시나리오

3.1 설계하중 시나리오

3.1.1

피로평가를 위한 설계하중 시나리오는 표 3에 따른다.

표 3 피로평가에 대한 설계하중 시나리오

설계하중 시나리오			피로 : 정하중 + 동하중 (F : S + D)
하중 성분			
선체거더	VBM		$M_{sw} + M_{wv-LC}$
	HBM		M_{wh-LC}
	VSF		$Q_{sw} + Q_{wv-LC}$
	TM		M_{wt-LC}
국부하중	P_{ex}	외부 갑판(그린하중)	-
		선체 외곽(envelope)	$P_s + P_w$
	P_{in}	평형수 탱크 ⁽¹⁾	$P_{ls} + P_{ld}$
		액체 화물탱크	
		기타 탱크	
		수밀 경계	-
		화물창	$P_{bs} + P_{bd}$
	P_{dk}	건조구역의 내부 갑판	-
		외부 갑판(분포하중)	-
		외부 갑판(단위하중)	-

(비고)
⁽¹⁾ 평형수 화물창은 평형수 교환 하중 시나리오를 제외하고 평형수 탱크로 고려한다.

제 8 절 적하상태

기호

이 절에서 정의하지 않은 기호에 대하여는 1장 4절을 참조한다.

l	: 프로펠러 중심선에서 수선까지의 거리(m)
D_p	: 프로펠러 직경(m)
M_{Fill}	: 4장 6절에 따른 화물 질량(t)
M_H	: 4장 6절에 따른 화물 질량(t)
M_{HD}	: 4장 6절에 따른 화물 질량(t)
M_{BLK}	: 4장 부록1에 따른 블록 적하 상태에서 화물창 내의 최대 화물 중량(t)
C_{BM-LC}	: 각 하중 조건 시 고려하여야 하는 정수중 허용 굽힘 모멘트의 비율로서 표 2부터 표 9까지 그리고 표 12부터 표 21에 따른다.
C_{SF-LC}	: 각 하중 조건 시 고려하여야 하는 정수중 허용 전단력의 비율로서 표 2부터 표 9까지 그리고 표 12부터 표 21에 따른다.
x_{b-aft}, x_{b-fwd}	: 유한요소 모델에서 화물창 중간으로부터 각각의 전후단 격벽까지의 거리(m)
EA	: 격창 적하상태에서의 공창
FA	: 격창 적하상태에서의 만재 화물창
$T_{H1}, T_{H2}, T_{H3}, T_{H4}$: 4장 부록1에 따른 항내상태에서의 최소 허용 홀수

1. 적용

1.1 건현용 길이 L_{LL} 이 150 m 이상인 선박 [RCN1 to 01 JAN 2022]

1.1.1

[2]에서 [5]의 규정은 건현용 길이 L_{LL} 이 150 m 이상인 선박에 적용 가능하다.
[RCN1 to 01 JAN 2022]

1.1.2 강도평가를 위한 설계 적하상태

강도평가를 위한 설계 적하상태는 [2]에서 [4]에 따른다. 유조선 및 산적화물선에서 공통의 설계 적하상태는 [2]에 따른다. 유조선 및 산적화물선의 특정 설계 적하상태는 [3] 및 [4]에서 각각 주어진다.
별도로 규정하지 않는 경우, 각각의 설계 항해 적하상태는 출항 및 입항 상태에 대해 검토하여야 한다.

1.1.3

이 요건은 계산서가 제출되어야 하는 적하상태가 적하지침서에 포함되어야 하는 것을 저지하려는 것은 아니며 또한, 필요한 적하지침서/적하지침기기를 대체하려는 것도 아니다.

1.1.4

[2]에서 [4]에 없는 적하상태가 적하지침서에 있다면 이 또한 고려되어야 한다.

1.1.5 피로평가를 위한 표준 설계 적하상태

피로평가를 위한 표준 설계 적하상태는 [5]에 따른다.

1.2 건현용 길이 L_{LL} 이 150 m 미만인 산적화물선 [RCN1 to 01 JAN 2022]

1.2.1

적하지침서, 중앙단면도 또는 별도로 설계자에 의해 명시된 가장 가혹한 적하상태를 5장에 따른 종강도와 6장, 2부 1장 3절 및 2부 1장 4절에 따른 판, 보강재 및 1차 지지부재의 국부강도 확인을 위하여 고려하여야 한다.

[2]의 요건은 건현용 길이 L_{LL} 이 150 m 미만인 선박에 적용한다.

[RCN1 to 01 JAN 2022]

1.3 동하중상태

1.3.1 항해상태

별도로 규정하는 경우를 제외하고, 각 항해 시 적하상태는 모든 동하중상태에 대해 검토하여야 한다.

1.3.2 횡파 및 사파 동하중상태

유한요소 해석의 경우, 좌현 및 우현에 대하여 계산된 횡파 및 사파의 동하중상태는 양현 모델에 적용하여야 한다. 중심선에 대해 대칭인 구조를 가진 선박의 경우, 결과(항복 및 좌굴)가 대칭이라면 좌현에 대해 계산된 횡파 및 사파의 동하중상태만 모델에 적용할 수 있다.(즉, 우현에 대한 동하중상태는 생략할 수 있다.)

2. 공통 설계 적하상태

2.1 정의

2.1.1

일반적으로 출항 및 입항에서 연료유, 청수 및 저장품 양을 기초한 설계 화물 및 평형수 적하상태는 정수증 급힘 모멘트 및 전단력 계산을 위하여 고려하여야 한다. 항해의 중간 단계에서 소모품 양 및 배치가 더 심각한 정도라고 간주될 경우에는, 중간 단계에 대한 계산 자료를 출항 및 입항 상태에 추가하여 제출하여야 한다. 또한, 항해 중 평형수 적재하거나 배출하는 경우, 평형수 적재 또는 배출하기 직전 및 직후의 중간 상태에 대한 계산을 제출하여야 하고 적하지침서에 포함하여야 한다.

2.1.2 출항상태

출항상태는 연료유 탱크의 95 % 이상 적재 및 기타 소모품 용량의 100 %로 가정하여야 한다. 액화 가스 연료 탱크의 경우, 적재 한계는 IGF Code 6.8의 정의에 따라 가정하여야 한다.

[RCN1 to 01 JAN 2022]

2.1.3 입항상태

입항상태는 연료유 청수 및 저장품의 최대 용량의 10 %로 가정하여야 한다.

2.2 부분 적재된 평형수 탱크

2.2.1 평형수 적하상태에서 부분 적재하는 평형수 탱크

모든 출항, 입항 또는 중간 상태에서 부분 적재되는 선수미 탱크 그리고/또는 기타 평형수 탱크를 포함하는 평형수 적하상태는 다음의 경우를 제외하고 설계 적하상태로서 사용되어서는 아니 된다.

- 입항, 출항 또는 및 중간 상태에서 탱크의 만재, 공창 및 의도된 높이까지 부분 적재된 적하상태에서 5장 1절 및 8장 3절의 종강도 요건을 만족하여야 한다.

- 견현용 길이 L_{LL} 이 150 m 이상인 산적화물선은, 모든 입항 및 출항 또는 중간 상태에서 탱크가 만재, 공창 및 의도된 높이까지 부분 적재된 적하상태에서 5장 1절에 따른 침수상태 선체거더 종강도가 만족하는 경우

상응하는 만재, 공창 및 부분 적하상태는 정수중 굽힘 모멘트 및 전단력의 계산을 위한 설계 적하상태로 고려하여야 한다. 다만, [2.3.1], [3.1.1] 또는 [4.1.1]의 규정된 프로펠러 잠김 및 트림 요건에 적합할 필요는 없다.

여러 개의 평형수 탱크가 부분 적재하는 경우, 만재, 공창 및 의도된 높이까지의 부분 적재에 대한 모든 조합을 검토하여야 한다. 이 규정은 순차적 평형수 교환법에는 적용하지 않는다.

[RCN1 to 01 JAN 2022]

2.2.2 화물 적하상태에서 부분 적재된 평형수 탱크

화물 적하상태에서 [2.2]의 요건은 선수미 평형수 탱크에만 적용한다.

2.3 항해 적하상태

2.3.1

다음의 항해 시 적하상태는 최소한 적하지침서에 포함되어야 한다.

- a) 강도계산용 홀수에서의 적하상태를 포함하는 균일 적하상태. 균일 적하상태는 출항상태에서 평형수 탱크의 적재를 포함해서는 아니 된다.
- b) 평형수 탱크가 만재, 부분 적재 또는 공창인 평형수 적재 상태. 평형수 탱크가 부분 적재인 경우, [2.2.1]의 적하상태가 만족되어야 한다. 항해 시 평형수 운송에 적합한 화물탱크/화물창을 포함하여 모든 화물탱크/화물창은 공창이어야 한다. 프로펠러는 완전히 잠겨야 한다. 트림은 선미 트림이어야 하고 $0.015 L_{LL}$ 을 넘어서는 아니 된다.
- c) 평형수 교환 절차가 있는 경우, 모든 평형수 탱크의 평형수 적재 및/또는 직전 및 직후의 계산을 포함하는 적하상태

2.4 항내 및 보호수역 적하상태

2.4.1

다음의 항내 및 보호된 수역 적하상태는 적하지침서에 포함되어야 한다.

- a) 전형적인 완전한 적재 및 양하 작업을 나타내는 적하상태
- b) 부상 중에 있어서 입거 준비상태
- c) 프로펠러축 중심선이 프로펠러 부근의 수면 상방으로 최소한 $D_p/4$ 인 프로펠러 검사 부양상태. 포드 추진 장치를 가진 선박의 경우 우리 선급이 적절하다고 인정하는 바에 따른다.

2.5 적하상태

2.5.1 대안설계

이 절에서 언급하지 않은 구조 배치의 경우, 적재 경향, 상응하는 홀수, 정수중 굽힘 모멘트 및 전단력을 포함하는 적하상태는 우리 선급의 승인을 받아야 한다.

3. 유조선

3.1 특정 설계하중 조건

3.1.1 항해 시 적하상태

다음 항해 시 적하상태는 최소한 적하지침서에 포함되어야 한다.

- a) 평형수 탱크가 만재, 부분 적재 또는 공창인 황천 평형수 적하상태. 평형수 탱크가 부분 적재 경우 [2.2.1]의 적하 조건이 만족되어야 한다. 선수 피크 평형수 탱크가 있는 경우 만재되어야 한다. 상방 및 하방의 선수 탱크가 설치되었다면 하방 선수 탱크는 만재가 요구되고 상방 선수 탱크는 만재, 부분 만재 또는 공창으로 할 수 있다. 항해 시 평형수의 운송에 적합한 화물탱크를 포함하여 모든 화물탱크는 공창이어야 한다. 선수 수선 FP에서의 흘수는 통상 평형수 적하상태(Normal ballast condition)의 흘수보다 작아서는 아니 된다. 프로펠러는 완전히 잠겨야 한다. 트림은 선미 트림이어야 하고 0.015 L_{LL} 을 넘어서는 아니 된다.
- b) 탱크 세정 또는 평형수 적재 상태와 확실히 다른 기타 작업과 관련되는 중간 항해 적하상태
- c) 모든 특정 불균일(non-uniform) 적하상태
- d) 해당되는 경우 최대 설계 화물 밀도를 포함한 고밀도 화물 적하상태
- e) 화물탱크 지역 내의 모든 분리 평형수 탱크는 만재이고 연료유 탱크 및 청수 탱크를 포함한 기타 모든 탱크는 공창인 설계 평형수 적하상태. 설계 적하상태는 선체 강도평가를 목적으로 할 뿐 선박 운항을 목적으로 하지는 않는다.

3.1.2 추가 적하상태

선박이 다음의 적하상태에 대하여 특별히 승인 받고 운항하고자 하는 경우, 다음 적하상태는 추가로 적하지침서에 포함되어야 한다.

- a) MARPOL Reg.18에 의하여 허용된 바에 따라 긴급 상황에서 사용하고자 하는 하나 또는 그 이상의 화물탱크를 평형수로 채운 항해 평형수 적재상태
- b) 이중저에 상방으로 작용하는 순 정하중이 화물창은 공창이고 평균 흘수가 0.9 T_{SC} 일 때의 조합으로 주어지는 하중보다 큰 항해 적하상태
- c) 화물탱크는 25 % 미만으로 적재하고 평균 흘수가 0.9 T_{SC} 보다 클 때의 조합인 항해 적하상태
- d) 이중저에 하방으로 작용하는 순 정하중이 화물창은 화물 밀도 1.025 t/m³ 이상인 화물로 만재되고 평균 흘수가 0.6 T_{SC} 일 때의 조합으로 주어지는 하중보다 큰 항해 적하상태
- e) 중앙 화물탱크에 크로스타이가 설치된 선박인 경우, 좌우현 현측 화물탱크의 적재 높이 차이가 25 % 를 초과하는 비대칭 적재 방식의 항해 적하상태

3.2 직접 강도해석을 위한 설계 하중조합

3.2.1

유한요소 해석을 위한 설계 적하상태 조합은 다음 표 1과 같다.

표 1 유조선에 대한 설계 적하상태 조합

	선체 중앙 화물창 지역	선체 중앙부 바깥의 화물창 지역	최전방 화물탱크	최후방 화물탱크
두 개의 유밀 격벽을 갖는 탱크	표 2	표 4	표 6	표 8
하나의 중앙 유밀 격벽을 갖는 탱크	표 3	표 5	표 7	표 9

주 1 : 선체 중앙부 바깥의 화물창 지역이란 최전방 및 최후방 화물탱크를 제외한 전방 혹은 후방에 위치한 화물창 구역을 의미한다.

3.2.2

두 개의 유밀 종격벽을 가지는 유조선으로서 화물탱크 길이가 $0.15 L$ 미만인 경우에 표 2, 표 4, 표 6 및 표 8의 홀수의 적용은 우리 선급이 특별히 인정하는 경우에 한한다.

3.2.3

하나의 중앙 유밀 종격벽을 가지는 유조선으로서 화물탱크 길이가 $0.11 L$ 미만인 경우에 표 3, 표 5, 표 7 및 표 9의 홀수의 적용은 우리 선급이 특별히 인정하는 경우에 한한다.

3.2.4

항해 시 각 적하상태에 대한 검토를 위하여 필요한 동하중상태는 표 2에서 표 9에 따른다. 동하중상태는 4장 2절에 규정하고 있다.

3.2.5 중심선에 대칭인 구조의 선박

중심선에 대칭인 구조의 선박의 경우, 한쪽 현에 대한 계산결과(항복 및 좌굴)가 반대 현에 대한 결과와 대칭이면 다른 현에 대한 적하상태의 적용은 생략할 수 있다.(표 2 A7b, A12b)

3.2.6 현측 화물탱크에 크로스타이가 없는 두 개의 유밀 격벽을 가지는 유조선

현측 화물탱크에 크로스타이가 없는 두 개의 유밀 격벽을 가지는 유조선의 경우, 횡 방향으로 한 쌍의 현측 화물탱크의 동일하지 않은 화물 적재 높이로 인하여 더욱 심한 응력 응답을 유발시킬 가능성이 있는 표 2, 표 4, 표 6 및 표 8의 적하상태 A7에 대하여 검토하여야 한다. 다만, 그러한 비대칭 해상 적하상태가 적하지침서에 포함되어 있는 경우에만, 적하상태 A7의 해석이 요구된다. 적하지침서의 실제 적하상태, 홀수, GM 및 k_r 을 유한요소 해석에 사용하여 한다. GM 및 k_r 이 선박 적하지침서에 명시되지 않은 경우, GM 및 k_r 은 4장 3절에 따른다. 적하상태 A7가 고려되지 않는다면 해당하는 좌현 및 우현의 현측 화물탱크의 적재 높이 차이가 25% 초과해서는 아니 됨을 기술한 운항 상 제한 사항이 적하지침서에 추가되어야 한다. 현측 화물탱크 내의 크로스타이가 있는 유조선의 경우 적하상태 A7에 대한 평가는 필요하지 않다.

3.2.7

두 개의 유밀 종격벽을 갖는 유조선의 경우, 표 2, 표 4, 표 6 및 표 8의 항해 시 적하상태 A3와 항내 적하상태 A13과 같이 폭 방향의 모든 화물탱크가 비어있는 경우, 홀수를 각각 $0.65 T_{SC}$ 및 $0.7 T_{SC}$ 로 하여 해석하여야 한다. 만일 적하지침서에 적하상태 A3 및 A13에 대하여 더 깊은 홀수가 명시되어 있다면, 적하지침서 상의 명시된 실제 홀수를 사용하여야 한다.

3.2.8

두 개의 유밀 종격벽을 갖는 유조선에 대하여, 항해 시 적하상태 A5와 항내 적하상태 A11과 같이 폭 방향의 모든 탱크가 만재되는 경우, 홀수를 각각 $0.65 T_{SC}$ 및 $0.6 T_{SC}$ 로 하여 해석하여야 한다. 만일 선박 적하지침서에 적하상태 A5 및 A11에 대하여 더 낮은 홀수가 명시되어 있으면, 적하지침서 상의 명시된 실제 최소 홀수를 사용하여야 한다.

3.2.9

표 2에서 표 9의 적하상태 A1, A2, B1, B2, 및 B3와 같이 화물탱크가 공창인 경우, 최소 홀수 $0.9 T_{SC}$ 를 해석에 사용하여야 한다. 만일 선박 적하지침서의 상태에 화물탱크가 공창인 적하상태에 대하여 더 깊은 홀수가 명시되어 있으면, 적하지침서 상의 명시된 실제 최대 홀수를 사용하여야 한다.

3.2.10 평형수 적하상태

한 개 이상의 화물탱크에 평형수를 적재하는 평형수 적재상태가 선박 적하지침서에 명시되어 있는 경우, 표 2 또는 표 3의 적하상태 A8 또는 B7에 대하여 검토하여야 한다.

적하지침서에 명시된 실제 적하상태가 A8 또는 B7과 다른 경우:

a) 실제 적하상태는 다음의 값을 사용하여 적하상태 A8 또는 B7로 대체될 수 있다.

- 흘수는 T_{BAL-E} 를 사용
- $C_{BM-LC} = 100\%$ (새깅)
- $C_{SF-LC} = 100\%$
- 평형수를 운송하는 화물탱크는 100% 만재

b) 강도평가는 4장 2절의 모든 동하중상태에 대해 수행하여야 한다.

c) 해석 적하상태에 따르는 운항 상 제한 사항을 적하지침서에 추가하여야 한다.

적하지침서 상의 실제 적하상태, 흘수, GM 및 k_r 을 유한요소 해석에 사용하여야 한다. GM 및 k_r 이 선박 적하지침서에 명시되지 않은 경우, GM 및 k_r 은 4장 3절에 따른다.

표 2 두 개의 유밀 종격벽을 갖는 유조선의 유한요소 해석용 하중조합(선체 중앙부 화물탱크)

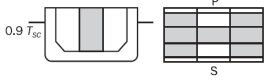
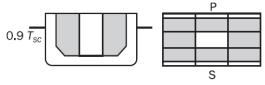
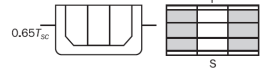
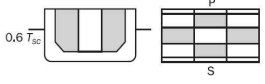
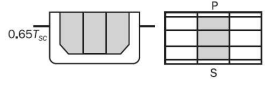
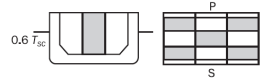
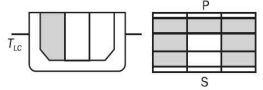

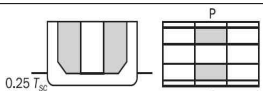
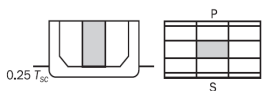
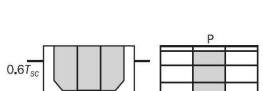

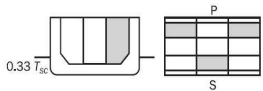
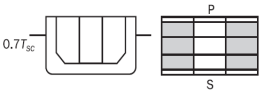
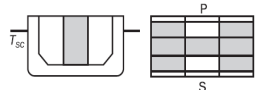
번호	적하상태	정수중 하중			동적 하중		
		흘수	C_{BM-LC} : % of perm. SWBM	C_{SF-LC} : % of perm. SWSF	중앙 화물 구역		
항해상태							
A1		0.9 T_{SC}	100% (새깅)	100%	HSM-1	BSP-1P/S	NA
			100% (호깅)	100%	HSM-2 FSM-2	BSP-1P/S	OST-2P/S OSA-1P/S
A2		0.9 T_{SC}	100% (새깅)	100%	HSM-1	BSR-1P/S BSP-1P/S	N/A
			100% (호깅)	100%	HSM-2 FSM-2	BSR-1P/S BSP-1P/S	N/A
A3		0.65 T_{SC}	100% (호깅)	100% ⁽⁴⁾ Max SFLC	HSM-2	N/A	N/A
				100% ⁽⁵⁾ Max SFLC	HSM-2	N/A	N/A
				100%	N/A	BSP-1P/S	N/A
			0%	100% ⁽⁶⁾ Max SFLC	HSM-1	N/A	N/A
				100%	N/A	BSP-1P/S	N/A
A4		0.6 T_{SC}	100% (새깅)	100%	HSM-1	BSR-1P/S BSP-1P/S	OSA-2P/S
A5		0.65 T_{SC}	100% (새깅)	100% ⁽⁴⁾ Max SFLC	HAM-1	N/A	N/A
				100% ⁽⁵⁾ Max SFLC	HAM-1	N/A	N/A
				100%	N/A	BSP-1P/S	N/A
			0%	100% ⁽⁶⁾ Max SFLC	HSM-2	N/A	N/A
A6		0.6 T_{SC}	100% (호깅)	100%	HSM-2	BSR-1P/S BSP-1P/S	OSA-1P/S

표 2 두 개의 유밀 종격벽을 갖는 유조선의 유한요소 해석용 하중조합(선체 중앙부 화물창) (계속)

번호	적하상태	정수중 하중			동적 하중		
		흘수	C_{BM-LC} : % of perm. SWBM	C_{SF-LC} : % of perm. SWSF	중앙 화물 구역		
A7a		T_{LC}	100% (호킹)	100%	HSM-2 FSM-2	BSR-1P/S BSP-1P/S	OST-2P/S OSA-1P/S
A7b		T_{LC}	100% (호킹)	100%	HSM-2 FSM-2	BSR-1P/S BSP-1P/S	OST-2P/S OSA-1P/S
A8		T_{BAL-E}	100% (새깅)	100%	HSM-1	BSR-1P/S BSP-1P/S	OSA-2P/S
항내 및 시험상태							
A9		$0.25 T_{SC}$	100% (새깅)	100%	N/A		
A10		$0.25 T_{SC}$	100% (새깅)	100%	N/A		
A11		$0.6 T_{SC}$	100% (새깅)	100% ⁽²⁾ Max SFLC	N/A		
				100% ⁽³⁾ Max SFLC	N/A		
A12a (1)		$0.33 T_{SC}$	N/A	N/A	N/A		
A12b (1)		$0.33 T_{SC}$	N/A	N/A	N/A		
A13		$0.7 T_{SC}$	100% (호킹)	100% ⁽²⁾ Max SFLC	N/A		
				100% ⁽³⁾ Max SFLC	N/A		
A14		T_{SC}	100% (호킹)	100%	N/A		

- (1) 유한요소 모델에 국부하중을 적용하여 도출된 실제 전단력 및 굽힘 모멘트가 사용되어야 한다. 7장 2절 [4.4]에 따른 조정 절차는 적용하지 않는다.
- (2) 중앙 탱크의 후부 격벽의 전단력은 목표 값에 따라 조정되어야 한다.
- (3) 중앙 탱크의 전부 격벽의 전단력은 목표 값에 따라 조정되어야 한다.
- (4) $X_{b-aft} \leq 0.5L$ 및 $X_{b-fwd} \geq 0.5L$ 인 중앙 탱크의 경우, 중앙 탱크의 후부 격벽의 전단력은 목표 값에 따라 조정되어야 한다.
- (5) $X_{b-aft} \leq 0.5L$ 및 $X_{b-fwd} \geq 0.5L$ 인 중앙 탱크의 경우, 중앙 탱크의 전부 격벽의 전단력은 목표 값에 따라 조정되어야 한다.
- (6) 이 하중조합은 $X_{b-aft} > 0.5L$ 또는 $X_{b-fwd} < 0.5L$ 인 경우의 중앙 탱크에서만 고려된다.

표 3 하나의 중앙 유밀 종격벽을 갖는 유조선의 유한요소 해석용 하중조합(선체 중앙부 화물탱크)

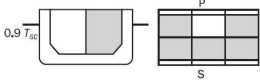
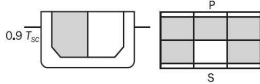
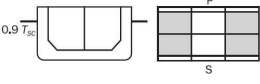

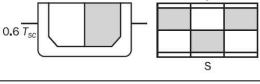
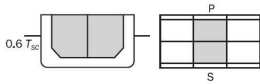
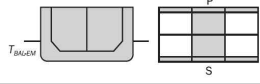
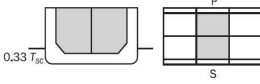
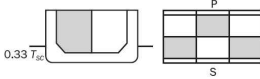
번호	적하상태	정수중 하중			동적 하중		
		흘수	C_{BM-LC} : % of perm. SWBM	C_{SF-LC} : % of perm. SWSF	중앙 화물 구역		
항해상태							
B1		$0.9 T_{SC}$	100% (새깅)	100%	HSM-1 HSA-1	BSP-1P/S	N/A
			100% (호깅)	100%	HSM-2 FSM-2	BSR-1P BSP-1P	OST-2P
B2		$0.9 T_{SC}$	100% (새깅)	100%	HSM-1 HSA-1	BSP-1P/S	N/A
			100% (호깅)	100%	HSM-2 FSM-2	BSR-1S BSP-1S	OST-2S
B3		$0.9 T_{SC}$	100% (호깅)	100% ⁽³⁾ Max SFLC	HSM-2 FSM-2	N/A	N/A
				100% ⁽⁴⁾ Max SFLC	HSM-2 FSM-2	N/A	N/A
				100%	N/A	BSP-1P/S	N/A
			0%	100% ⁽⁵⁾ Max SFLC	HSM-1 FSM-1	N/A	N/A
B4		$0.6 T_{SC}$	100% (새깅)	75%	HSM-1	BSP-1P	OSA-2P/S
B5		$0.6 T_{SC}$	100% (새깅)	75%	HSM-1	BSP-1S	OSA-2P/S
B6		$0.6 T_{SC}$	100% (새깅)	100% ⁽³⁾ Max SFLC	HSM-1	N/A	N/A
				100% ⁽⁴⁾ Max SFLC	HSM-1	N/A	N/A
				100%	N/A	BSP-1P/S	N/A
			0%	100% ⁽⁵⁾ Max SFLC	HSM-2	N/A	N/A
B7		T_{BAL-E}	100% (새깅)	100%	HSM-1	BSP-1P/S	N/A
항내 및 시험상태							
B8		$0.33 T_{SC}$	100% (새깅)	100% ⁽¹⁾ Max SFLC	N/A		
				100% ⁽²⁾ Max SFLC	N/A		
B9		$0.33 T_{SC}$	100% (새깅)	75%	N/A		

표 3 하나의 중앙 유밀 종격벽을 갖는 유조선의 유한요소 해석용 하중조합(선체 중앙부 화물탱크) (계속)

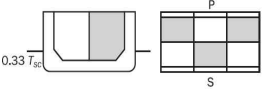
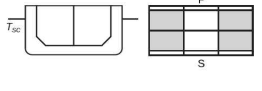
번호	적하상태	정수중 하중			동적 하중
		흘수	C_{BM-LC} : % of perm. SWBM	C_{SF-LC} : % of perm. SWSF	중앙 화물 구역
B10		$0.33 T_{SC}$	100% (새김)	75%	N/A
B11		T_{SC}	100% (호깅)	100% ⁽¹⁾ Max SFLC	N/A
				100% ⁽²⁾ Max SFLC	N/A
<p>(1) 중앙 화물탱크의 후부 격벽의 전단력은 목표 값에 따라 조정되어야 한다.</p> <p>(2) 중앙 화물탱크의 전부 격벽의 전단력은 목표 값에 따라 조정되어야 한다.</p> <p>(3) $X_{b-aft} \leq 0.5L$ 및 $X_{b-fwd} \geq 0.5L$인 중앙 화물탱크의 경우, 중앙 화물탱크의 후부 격벽의 전단력은 목표 값에 따라 조정되어야 한다.</p> <p>(4) $X_{b-aft} \leq 0.5L$ 및 $X_{b-fwd} \geq 0.5L$인 중앙 화물탱크의 경우, 중앙 화물탱크의 전부 격벽의 전단력은 목표 값에 따라 조정되어야 한다.</p> <p>(5) 이 하중조합은 $X_{b-aft} > 0.5L$ 또는 $X_{b-fwd} < 0.5L$인 경우의 중앙 화물탱크에서만 고려된다.</p>					

표 4 두 개의 유밀 종격벽을 갖는 유조선의 유한요소 해석용 하중조합(선체 중앙부 바깥 화물탱크)

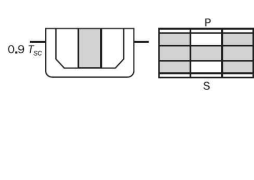
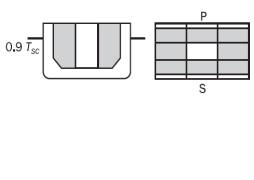
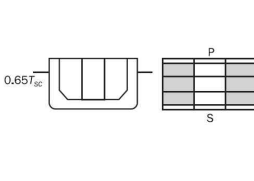
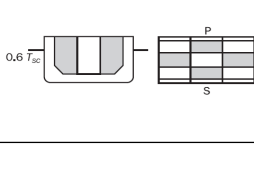
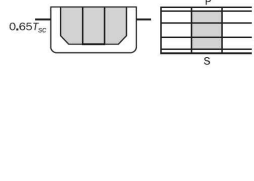
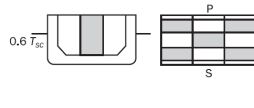
번호	적하상태	정수증 하중			동적 하중	
		흘수	C_{BM-LC} : % of perm. SWBM	C_{SF-LC} : % of perm. SWSF	후방 구역	전방 구역
향해상태						
A1		0.9 T_{SC}	100% (새깅)	100%	HSM-1 BSP-1P/S	HSM-1 BSP-1P/S
			100% (호깅)	100%	HSM-2 FSM-2 BSP-1P/S OST-2P/S OSA-1P/S	HSM-2 FSM-2 BSP-1P/S
A2		0.9 T_{SC}	100% (새깅)	100%	HSM-1 BSP-1P/S	HSM-1 FSM-1 BSP-1P/S
			100% (호깅)	100%	HSM-2 FSM-2 BSP-1P/S BSR-1P/S	HSM-2 BSP-1P/S
A3		0.65 T_{SC}	100% (호깅)	100% Max SFLC	HSM-2	HSM-2 FSM-2
				100%	BSP-1P/S	BSP-1P/S OSA-2P/S
			0%	100% Max SFLC	HSM-1	HSM-1
				100%	N/A	BSP-1P/S OSA-2P/S
A4		0.6 T_{SC}	100% (새깅)	100%	HSM-1 BSP-1P/S BSR-1P/S	HSM-1 BSP-1P/S BSR-1P/S OSA-2P/S
A5		0.65 T_{SC}	100% (새깅)	100% Max SFLC	HSM-1 FSM-1	HSM-1
				100%	BSP-1P/S	BSP-1P/S OSA-2P/S
			0%	100% Max SFLC	HSM-2	HSM-2
				100%	BSP-1P/S	BSP-1P/S OSA-2P/S
A6		0.6 T_{SC}	100% (호깅)	100%	HSM-2 BSP-1P/S BSR-1P/S	HSM-2 BSP-1P/S BSR-1P/S OSA-2P/S

표 4 두 개의 유밀 종격벽을 갖는 유조선의 유한요소 해석용 하중조합(선체 중앙부 바깥 화물탱크) (계속)

번호	적하상태	정수중 하중			동적 하중	
		흘수	C_{BM-LC} : % of perm. SWBM	C_{SF-LC} : % of perm. SWSF	후방 구역	전방 구역
A7a		T_{SC}	100% (호강)	100%	HSM-2 FSM-2 BSP-1P/S BSR-1P BSR-2S OSA-1P/S OSA-2P/S OST-2P	HSM-2 FSM-2 BSP-1P/S BSR-1P BSR-2S OSA-2P/S
A7b		T_{LC}	100% (호강)	100%	HSM-2 FSM-2 BSP-1P/S BSR-2P BSR-1S OSA-1P/S OSA-2P/S OST-2S	HSM-2 FSM-2 BSP-1P/S BSR-2P BSR-1S OSA-2P/S
항내 및 시험상태						
A9		$0.25 T_{SC}$	100% (새김)	100%	N/A	
A10		$0.25 T_{SC}$	100% (새김)	100%	N/A	
A11		$0.6 T_{SC}$	100% (새김)	100% ⁽²⁾ Max SFLC	N/A	
				100% ⁽³⁾ Max SFLC	N/A	
A12a (1)		$0.33 T_{SC}$	N/A	N/A	N/A	
A12b (1)		$0.33 T_{SC}$	N/A	N/A	N/A	
A13		$0.7 T_{SC}$	100% (호강)	100% ⁽²⁾ Max SFLC	N/A	
				100% ⁽³⁾ Max SFLC	N/A	

표 4 두 개의 유밀 중격벽을 갖는 유조선의 유한요소 해석용 하중조합(선체 중앙부 바깥 화물탱크) (계속)

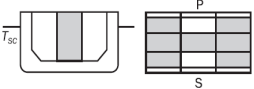
번호	적하상태	정수중 하중			동적 하중	
		출수	C_{BM-LC} : % of perm. SWBM	C_{SF-LC} : % of perm. SWSF	후방 구역	전방 구역
A14		T_{SC}	100% (호강)	100%	N/A	
<p>(1) 유한요소 모델에 국부 하중을 적용하여 도출된 실제 전단력 및 굽힘 모멘트가 사용되어야 한다. 7장 2절 [4.4]에 따른 조정 절차는 적용하지 않는다.</p> <p>(2) 중앙 화물탱크의 후부 격벽의 전단력은 목표 값에 따라 조정되어야 한다.</p> <p>(3) 중앙 화물탱크의 전부 격벽의 전단력은 목표 값에 따라 조정되어야 한다.</p>						

표 5 하나의 중앙 유밀 종격벽을 갖는 유조선의 유한요소 해석용 하중조합(선박 중앙부 바깥 화물탱크)

번호	적하상태	정수중 하중			동적 하중	
		흘수	C_{BM-LC} : % of perm. SWBM	C_{SF-LC} : % of perm. SWSF	후방 구역	전방 구역
항해상태						
B1		$0.9 T_{SC}$	100% (새깁)	100%	HSM-1 FSM-1 BSP-1P/S OSA-1S	HSM-1 BSP-1P/S OSA-2S
			100% (호깁)	100%	HSM-2 FSM-2 BSP-1P/S OSA-1P OST-2P/S	HSM-2 FSM-2 BSP-1P/S OSA-2S
B2		$0.9 T_{SC}$	100% (새깁)	100%	HSM-1 FSM-1 BSP-1P/S OSA-1P	HSM-1 BSP-1P/S OSA-2P
			100% (호깁)	100%	HSM-2 FSM-2 BSP-1P/S OSA-1S OST-2P/S	HSM-2 FSM-2 BSP-1P/S OSA-2P
B3		$0.9 T_{SC}$	100% (호깁)	100% Max SFLC	HSM-2 FSM-2	HSM-2 FSM-2
				100%	BSP-1P/S BSR-1P/S	BSR-1P/S
			0%	100% Max SFLC	HSM-1 FSM-1	HSM-1 FSM-1
				100%	BSP-1P/S	BSP-1P/S
B4		$0.6 T_{SC}$	100% (새깁)	75%	HSM-1 BSR-1P/S	HSM-1 BSP-1P/S OSA-2P/S
B5		$0.6 T_{SC}$	100% (새깁)	75%	HSM-1 BSR-1P/S	HSM-1 BSP-1P/S OSA-2P/S

표 5 하나의 중앙 유밀 종격벽을 갖는 유조선의 유한요소 해석용 하중조합(선박 중앙부 바깥 화물탱크) (계속)

번호	적하상태	정수중 하중			동적 하중	
		흘수	C_{BM-LC} : % of perm. SWBM	C_{SF-LC} : % of perm. SWSF	후방 구역	전방 구역
B6		$0.6 T_{SC}$	100% (새김)	100% Max SFLC	HSM-1 FSM-1	HSM-1 FSM-1
				100%	OST-1P/S	OSA-2P/S
			0%	100% Max SFLC	HSM-2 FSM-2	HSM-2 FSM-2
				100%	OSA-2P/S	OSA-2P/S
B8		$0.33 T_{SC}$	100% (새김)	100% ⁽¹⁾ Max SFLC	N/A	
				100% ⁽²⁾ Max SFLC	N/A	
B9		$0.33 T_{SC}$	100% (새김)	75%	N/A	
B10		$0.33 T_{SC}$	100% (새김)	75%	N/A	
B11		T_{SC}	100% (호깅)	100% ⁽¹⁾ Max SFLC	N/A	
				100% ⁽²⁾ Max SFLC	N/A	

(1) 중앙 화물탱크의 후부 격벽의 전단력은 목표 값에 따라 수정되어야 한다.
(2) 중앙 화물탱크의 전부 격벽의 전단력은 목표 값에 따라 수정되어야 한다.

표 6 두 개의 유밀 종격벽을 갖는 유조선의 유한요소 해석용 하중조합(최전방 화물탱크)

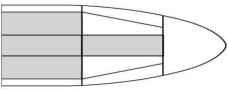
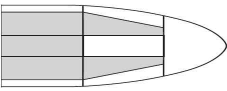
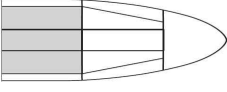
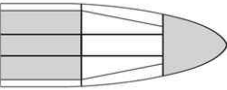
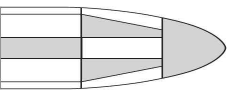
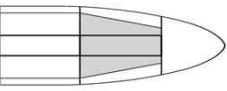
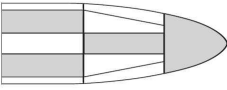
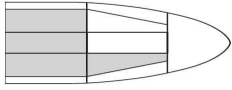
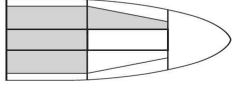
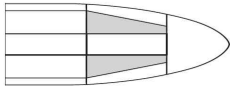

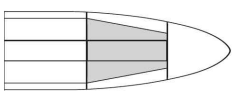
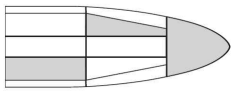
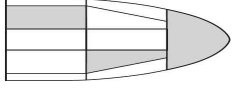
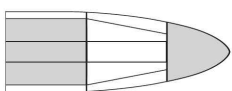
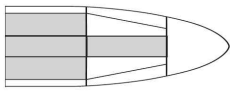
번호	적하상태	정수중 하중			동적 하중
		흘수	C_{BM-LC} : % of perm. SWBM	C_{SF-LC} : % of perm. SWSF	최전방 화물창
항해상태					
A1		$0.9 T_{SC}$	100% (새김)	100%	HSM-1, FSM-1 BSP-1P/S, BSR-1P/S OSA-2P/S, OST-1P/S
A2		$0.9 T_{SC}$	100% (새김)	100%	HSM-1 OSA-2P/S
A3-1		$0.65 T_{SC}$	100% (새김)	100%	HSM-1 OSA-2P/S
A3-2 ⁽¹⁾		$0.65 T_{SC}$	0%	100% Max SFLC	HSM-2
				100%	BSP-1P/S, OSA-2P/S,
			100% (새김)	100% Max SFLC	HSM-1
				100%	OSA-2P/S
A4 ⁽¹⁾		$0.6 T_{SC}$	50% (호깅)	100%	FSM-1, BSP-1P/S, OSA-2P/S
A5		$0.65 T_{SC}$	0%	100% Max SFLC	HSM-1
				100%	N/A
			100% (호깅)	100% Max SFLC	HSM-2
				100%	BSP-1P/S
A6 ⁽¹⁾		$0.6 T_{SC}$	50% (호깅)	100%	OSA-2P/S

표 6 두 개의 유밀 종격벽을 갖는 유조선의 유한요소 해석용 하중조합(최전방 화물탱크) (계속)

번호	적하상태	정수중 하중			동적 하중
		흘수	C_{BM-LC} : % of perm. SWBM	C_{SF-LC} : % of perm. SWSF	최전방 화물창
A7a		T_{LC}	100% (새김)	100%	HSM-1, HSA-1 FSM-1 BSP-1P/S, BSR-1P/S OST-1P/S OSA-2P/S
A7b		T_{LC}	100% (새김)	100%	HSM-1, HSA-1 FSM-1 BSP-1P/S OST-1P/S OSA-2P/S
항내 및 시험상태					
A9		$0.25 T_{SC}$	100% (호깅)	100%	N/A
A10		$0.25 T_{SC}$	100% (호깅)	100%	N/A
A11		$0.6 T_{SC}$	100% (호깅)	100% ⁽²⁾ Max SFLC	N/A
				100% ⁽³⁾ Max SFLC	N/A
A12-a ⁽¹⁾⁽⁴⁾		$0.33 T_{SC}$	N/A	N/A	N/A
A12-b ⁽¹⁾⁽⁴⁾		$0.33 T_{SC}$	N/A	N/A	N/A
A13 ⁽¹⁾		$0.7 T_{SC}$	100% (새김)	100% ⁽²⁾ Max SFLC	N/A
				100% ⁽³⁾ Max SFLC	N/A
A14		T_{SC}	100% (새김)	100%	N/A

(1) 모든 선수 피크 평형수 탱크의 100% 만재
(2) 중앙 화물창의 후부 격벽의 전단력은 목표 값에 따라 수정되어야 한다.
(3) 중앙 화물창의 전부 격벽의 전단력은 목표 값에 따라 수정되어야 한다.
(4) 유한요소 모델에 국부하중을 적용하여 도출된 실제 전단력 및 굽힘 모멘트가 사용되어야 한다. 7장 2절 [4.4]에 따른 조정 절차는 적용하지 않는다.

표 7 하나의 중앙 유밀 종격벽을 갖는 유조선의 유한요소 해석용 하중조합(최전방 화물탱크)

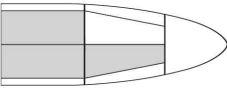
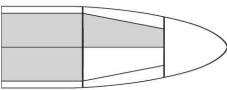
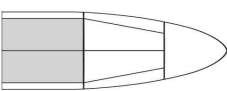
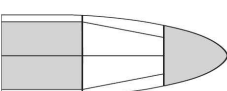
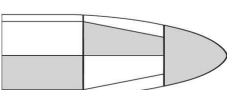
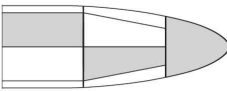
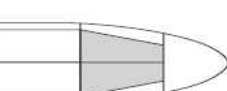
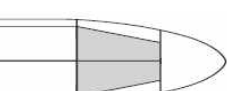
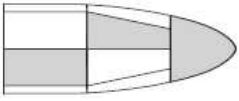
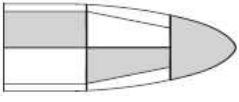
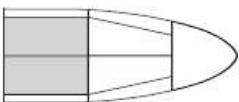
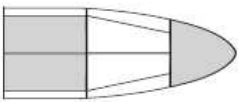
번호	적하상태	정수중 하중			동적 하중
		흘수	C_{BM-LC} : % of perm. SWBM	C_{SF-LC} : % of perm. SWSF	최전방 화물창
항해상태					
B1		$0.9 T_{SC}$	100% (새김)	100%	HSM-1 BSP-1P/S OSA-2P/S
B2		$0.9 T_{SC}$	100% (새김)	100%	HSM-1 BSP-1P OSA-2P/S
B3-1		$0.9 T_{SC}$	100% (새김)	100%	BSP-1S/P OSA-2S/P HSM-1
B3-2 ⁽¹⁾		$0.9 T_{SC}$	0%	100% Max SFLC	HSM-2
				100%	BSP-1S/P OSA-2S/P
			100% (새김)	100% Max SFLC	HSM-1 FMS-1
				100%	BSP-1S/P OST-1S/P OSA-2P/S
B4 ⁽¹⁾		$0.6 T_{SC}$	100% (호깅)	75%	BSP-1P/S OSA-2P/S
B5 ⁽¹⁾		$0.6 T_{SC}$	100% (호깅)	75%	BSP-1P/S OSA-2P/S
B6		$0.6 T_{sc}$	0%	100% Max SFLC	HSM-1
				100%	OSA-2P/S
			100% (호깅)	100% Max SFLC	HSM-2 FMS-2
				100%	OSA-2P/S
항내 및 시험상태					
B8		$0.33 T_{sc}$	100% (호깅)	100% ⁽²⁾ Max SFLC	N/A
				100% ⁽³⁾ Max SFLC	N/A

표 7 하나의 중앙 유밀 종격벽을 갖는 유조선의 유한요소 해석용 하중조합(최전방 화물탱크) (계속)

번호	적하상태	정수중 하중			동적 하중
		흘수	C_{BM-LC} : % of perm. SWBM	C_{SF-LC} : % of perm. SWSF	최전방 화물창
B9 ⁽¹⁾		$0.33 T_{sc}$	100% (호경)	75%	N/A
B10 ⁽¹⁾		$0.33 T_{sc}$	100% (호경)	75%	N/A
B11-1		T_{sc}	100% (새깅)	100%	N/A
B11-2 ⁽¹⁾		T_{sc}	100% (새깅)	100% ⁽²⁾ Max SFLC	N/A
				100% ⁽³⁾ Max SFLC	N/A

(1) 모든 전단 평형수 탱크의 100 % 만재
 (2) 중앙 화물탱크의 후부 격벽의 전단력은 목표 값에 따라 조정되어야 한다.
 (3) 중앙 화물탱크의 전부 격벽의 전단력은 목표 값에 따라 조정되어야 한다.

표 8 두 개의 유밀 종격벽을 갖는 유조선의 유한요소 해석용 하중조합(최후방 화물창)

번호	적하상태	정수중 하중			동적 하중
		홀수	C_{BM-LC} : % of perm. SWBM	C_{SF-LC} : % of perm. SWSF	최후방 화물창
항해상태					
A1		$0.9 T_{sc}$	100% (새깅)	100%	FSM-1, HSM-1, BSP-1P/S
			100% (호깅)	100%	HSM-2, BSP-1P/S, BSR-1P/S, OSA-1P/S
A2		$0.9 T_{sc}$	100% (새깅)	100%	HSM-1, FSM-1, BSP-1P/S, OST-1P/S
			100% (호깅)	100%	HSM-2, FSM-1, FSM-2, OSA-1P/S
A3-1 ⁽¹⁾⁽²⁾		$0.65 T_{sc}$	100% (호깅)	100% Max SFLC	HSM-2, FSM-2
				100%	N/A
			100% (새깅)	100% Max SFLC	HSM-1, FSM-1
				100%	BSP-1P/S
A3-2 ⁽¹⁾⁽³⁾		$0.65 T_{sc}$	100% (호깅)	100% Max SFLC	HSM-2
				100%	BSP-1P/S, OSA-1P/S
			100% (새깅)	100% Max SFLC	HSM-1, FSM-1
				100%	BSP-1P/S, OST-1P/S
A4		$0.6 T_{sc}$	100% (새깅)	100%	HSM-1, BSP-1P/S
			100% (호깅)	100%	HSM-2, FSM-1, BSP-1P/S, OSA-1P/S, OSA-2P/S

표 8 두 개의 유밀 종격벽을 갖는 유조선의 유한요소 해석용 하중조합(최후방 화물창) (계속)

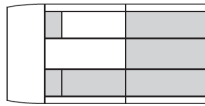
번호	적하상태	정수중 하중			동적 하중
		흘수	C_{BM-LC} : % of perm. SWBM	C_{SF-LC} : % of perm. SWSF	최후방 화물창
A5-1 ⁽²⁾		$0.65 T_{sc}$	0%	100% Max SFLC	HSM-1, HSM-2, FSM-1
				100%	N/A
			100% (호킹)	100% Max SFLC	HSM-2, FSM-1
				100%	BSP-1P/S
A5-2 ⁽³⁾		$0.65 T_{sc}$	0%	100% Max SFLC	HSM-1, HSM-2
				100%	BSP-1P/S, BSR-1P/S
			100% (호킹)	100% Max SFLC	HSM-2, FSM-2
				100%	N/A
A6		$0.6 T_{sc}$	100% (호킹)	100%	HSM-2, FSM-1, BSP-1P/S, BSR-1P/S, OSA-1P/S
A7a		T_{LC}	100% (호킹)	100%	HSM-2, FSM-1 BSP-1P/S, BSR-1P/S, OSA-1P/S
A7b		T_{LC}	100% (호킹)	100%	HSM-2, FSM-1 BSP-1P/S BSR-1P/S, OSA-1P/S
항내 및 시험상태					
A9		$0.25 T_{sc}$	100% (호킹)	100%	N/A
A10		$0.25 T_{sc}$	100% (호킹)	100%	N/A
A11-1 ⁽²⁾		$0.6 T_{sc}$	100% (호킹)	100% ⁽⁵⁾ Max SFLC	N/A
				100%	N/A

표 8 두 개의 유밀 중격벽을 갖는 유조선의 유한요소 해석용 하중조합(최후방 화물창) (계속)

번호	적하상태	정수중 하중			동적 하중
		홀수	C_{BM-LC} : % of perm. SWBM	C_{SF-LC} : % of perm. SWSF	최후방 화물창
A11-2 ⁽³⁾		$0.6 T_{sc}$	100% (호깅)	100% ⁽⁵⁾ Max SFLC	N/A
				100% ⁽⁶⁾ Max SFLC	N/A
A12a ⁽⁴⁾		$0.33 T_{sc}$	N/A	N/A	N/A
A12b ⁽⁴⁾		$0.33 T_{sc}$	N/A	N/A	N/A
A13-1 ⁽¹⁾⁽²⁾		$0.7 T_{sc}$	100% (호깅)	100% ⁽⁵⁾ Max SFLC	N/A
A13-2 ⁽¹⁾⁽³⁾		$0.7 T_{sc}$	100% (호깅)	100% ⁽⁵⁾ Max SFLC	N/A
				100% ⁽⁶⁾ Max SFLC	N/A
			100% (새깅)	100% ⁽⁵⁾ Max SFLC	N/A
				100% ⁽⁶⁾ Max SFLC	N/A
A14		T_{sc}	100% (호깅)	100%	N/A
			100% (새깅)	100%	N/A

(1) 기관실 전단 격벽에 탱크 경계를 가지는 기관실 내 연료유 및 평형수 탱크의 100 % 만재로 한다
(2) 고려하는 화물탱크의 후부 격벽에서의 전단력의 조정은 슬롭탱크 전방 격벽에서 시행되어야 한다.
(3) 고려하는 화물탱크의 후부 격벽에서의 전단력의 조정은 기관구역 전방에서 시행되어야 한다.
(4) 유한요소 모델에 국부하중을 적용하여 도출된 실제 전단력 및 굽힘 모멘트가 사용되어야 한다. 7장 2절 [4.4]에 따른 조정 절차는 적용하지 않는다.
(5) 중앙 화물탱크의 후부 격벽의 전단력은 목표 값에 따라 수정되어야 한다.
(6) 중앙 화물탱크의 전부 격벽의 전단력은 목표 값에 따라 수정되어야 한다.

표 9 하나의 중앙 유밀 종격벽을 갖는 유조선의 유한요소 해석용 하중조합(최후방 화물창)

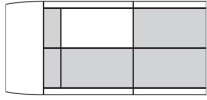
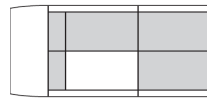
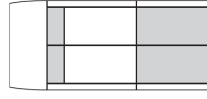
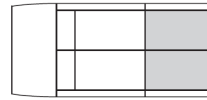
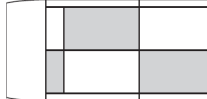
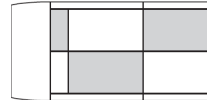
번호	적하상태	정수중 하중			동적 하중
		흘수	C_{BM-LC} : % of perm. SWBM	C_{SF-LC} : % of perm. SWSF	최후방 화물창
항해상태					
B1		$0.9 T_{sc}$	100% (새깅)	100%	HSM-1, FSM-1 BSP-1P/S BSR-1P/S
			100% (호깅)	100%	HSM-2 BSP-1P/S OSA-1P/S
B2		$0.9 T_{sc}$	100% (새깅)	100%	HSM-1, FSM-1 BSP-1P/S, BSR-1P/S
			100% (호깅)	100%	HSM-2 BSP-1P/S, OSA-1P/S
B3-1 ⁽¹⁾⁽²⁾		$0.9 T_{sc}$	100% (호깅)	100% Max SFLC	HSM-2
				100%	BSP-1P/S
			100% (새깅)	100% Max SFLC	HSM-1 FSM-1
				100%	BSP-1P/S
B3-2 ⁽¹⁾⁽³⁾		$0.9 T_{sc}$	100% (호깅)	100% Max SFLC	HSM-2, FSM-2
				100%	BSP-1P/S OSA-1P/S
			100% (새깅)	100% Max SFLC	HSM-1 FSM-1
				100%	BSP-1P/S
B4		$0.6 T_{sc}$	100% (호깅)	75%	HSM-2, BSP-1P/S, OSA-1P/S
B5		$0.6 T_{sc}$	100% (호깅)	75%	HSM-2, BSP-1P/S, OSA-1P/S

표 9 하나의 중앙 유밀 종격벽을 갖는 유조선의 유한요소 해석용 하중조합(최후방 화물창) (계속)

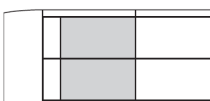
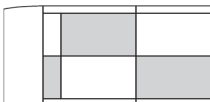
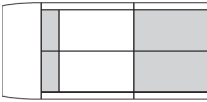
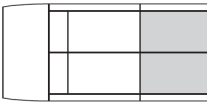
번호	적하상태	정수중 하중			동적 하중
		흘수	C_{BM-LC} : % of perm. SWBM	C_{SF-LC} : % of perm. SWSF	최후방 화물창
B6-1 ⁽²⁾		$0.6 T_{SC}$	0%	100% Max SFLC	HSM-1
				100%	N/A
			100% (호강)	100% Max SFLC	HSM-2
				100%	N/A
B6-2 ⁽³⁾		$0.6 T_{SC}$	0%	100% Max SFLC	HSM-1
				100%	N/A
			100% (호강)	100% Max SFLC	HSM-2
				100%	HSA-2, BSR-1P/S, OSA-1P/S
항내 및 시험상태					
B8-1 ⁽²⁾		$0.33 T_{SC}$	100% (호강)	100% ⁽⁴⁾ Max SFLC	N/A
				100%	N/A
B8-2 ⁽³⁾		$0.33 T_{SC}$	100% (호강)	100% ⁽⁴⁾ Max SFLC	N/A
				100% ⁽⁵⁾ Max SFLC	N/A
			100% (새강)	100% ⁽⁴⁾ Max SFLC	N/A
				100% ⁽⁵⁾ Max SFLC	N/A
B9		$0.33 T_{SC}$	100% (호강)	75%	N/A
B10		$0.33 T_{SC}$	100% (호강)	75%	N/A

표 9 하나의 중앙 유밀 종격벽을 갖는 유조선의 유한요소 해석용 하중조합(최후방 화물창) (계속)

번호	적하상태	정수중 하중			동적 하중
		흘수	C_{BM-LC} : % of perm. SWBM	C_{SF-LC} : % of perm. SWSF	최후방 화물창
B11-1 ⁽¹⁾⁽²⁾		T_{SC}	100% (호깅)	100% ⁽⁴⁾ Max SFLC	N/A
			100% (새깅)	100% ⁽⁴⁾ Max SFLC	N/A
B11-2 ⁽¹⁾⁽³⁾		T_{SC}	100% (호깅)	100% ⁽⁴⁾ Max SFLC	N/A
				100% ⁽⁵⁾ Max SFLC	N/A
			100% (새깅)	100% ⁽⁴⁾ Max SFLC	N/A
				100% ⁽⁵⁾ Max SFLC	N/A

(1) 기관실 전단 격벽에 탱크 경계를 가지는 기관실 내 연료유 및 평형수 탱크의 100 % 만재로 한다
(2) 고려하는 화물탱크의 후부 격벽에서의 전단력의 조정은 슬롭탱크 전단 격벽에서 시행되어야 한다.
(3) 고려하는 화물탱크의 후부 격벽에서의 전단력의 조정은 기관실 전단 격벽에서 시행되어야 한다.
(4) 중앙 화물탱크의 후부 격벽의 전단력은 목표 값에 따라 수정되어야 한다.
(5) 중앙 화물탱크의 전부 격벽의 전단력은 목표 값에 따라 수정되어야 한다.

4. 산적화물선

4.1 구체적인 설계하중 조건

4.1.1 항해상태

다음의 항해 시 적하상태는 최소한 적하지침서에 포함하여야 한다.

- a) [4.1.2]에서 [4.1.4]의 화물 적하상태
- b) 평형수 탱크가 만재, 부분 적재 또는 공창인 경우의 황천 평형수 상태. 평형수 탱크가 부분 적재인 경우 [2.2.1]의 조건을 적용하여야 한다. 프로펠러 잠김 l/D_p 는 최소한 60 % 이상이어야 한다. 선미 트림이어야 하고 $0.015 L_{LL}$ 를 넘지 않아야 한다. 선수 흘수는 $0.03 L_{LL}$ 또는 8 m 중 작은 값 미만이어서는 아니 된다.

4.1.2 BC-C에 대한 화물 적재상태

모든 평형수 탱크가 공창인 강도계산용 흘수에서, 화물 창구를 포함한 모든 화물창이 100 % 만재되는 화물 밀도를 갖는 균일 화물 적하상태는 적하지침서에 포함하여야 한다.

4.1.3 BC-B에 대한 화물 적재상태

BC-C에 대한 요건에 추가하여 모든 평형수 탱크가 공창인 강도계산용 흘수에서 모든 화물창에 화물 밀도가 3.0 t/m^3 인 경우 및 모든 화물창에 동일한 적재율(화물 질량/화물창 용적)을 적재하는 균일 화물 적하상태는 적하지침서에 포함하여야 한다. 이 설계 적하상태 시 화물 밀도가 3.0 t/m^3 와 다른 경우, 화물의 최대 허용 밀도는 적하지침서에 명시하여야 한다. 최대 화물 밀도가 3.0 t/m^3 보다 작은 경우 추가적인 특기사항으로(maximum cargo density x.y t/m^3) 1장 1절 [3.2.1]에 따라 명기하여야 한다.

4.1.4 BC-A에 대한 화물 적재상태

BC-B에 대한 요건에 추가하여 다음의 적하상태를 포함하여야 한다.

- 모든 평형수 탱크가 공창인 강도계산용 흘수에서, 모든 적재 화물창에 화물 밀도가 3.0 t/m^3 및 화물을 동일한 적재율(화물 질량 / 화물창 용적)로 적재하고 지정된 공창 화물창을 가진 최소한 하나의 화물 적하상태
- 공창으로 지정된 화물창의 조합은 추가적인 특기사항 {Holds a, b, may be empty}으로 명기하여야 한다.
- 적용되는 설계 화물 밀도가 3.0 t/m^3 과 다른 경우 허용된 화물의 최대 밀도는 적하지침서에 명기하여야 한다. 최대 화물 밀도가 3.0 t/m^3 보다 작은 경우 추가적인 특기사항으로(Holds a, b, may be empty with maximum cargo density x.y t/m^3) 1장 1절 [3.2.1]에 따라 명기하여야 한다.

4.1.5 추가 평형수 상태

다음 평형수 상태는 종강도 평가를 위하여 적하지침서에 포함하여야 한다.

- 모든 평형수 탱크를 100 % 만재한 평형수 적하상태
 - 모든 평형수 탱크를 100 % 만재하고 해당되는 경우 항해중 평형수를 운송하도록 지정된 화물창의 경우 100 % 만재한 상태 황천 평형수 적하상태
- 둘 이상의 화물창이 항해중 평형수를 운송하도록 지정된 경우, 둘 이상의 화물창이 동시에 100 % 만재되는 적하상태는, 황천 평형수 적하상태에서 이러한 적하상태가 예상되지 아니하는 한, 종강도 평가에 있어서 요구되지 아니한다. 각 화물창이 개별적으로 검토되지 아니하는 한, 지정된 황천 평형수 화물창 및 다른 평형수 화물창의 사용에 대한 모든 제한 사항은 적하지침서에 표기하여야 한다.

4.1.6 강제코일 또는 중량 화물

다음의 주의사항을 적하지침서에 포함하여야 한다 :

“이중저의 국부강도에 불리한 영향을 주는 강제코일 또는 중량 화물을 운송하거나 적하지침서에 운송 화물로 명시되지 않는 화물을 운반하는 선박의 경우, 화물의 최대 허용 질량과 최소 요구 질량은 특별히 고려하여야 한다.”

4.2 직접 강도평가를 위한 설계하중조합

4.2.1 적용하는 일반 적하상태

다음의 적하상태를 적용하여야 한다.

- 입의의 화물창이 강도계산용 홀수에서 M_{Full} 로 100 % 만재한 상태이고, 주위의 연료유 탱크는 만재, 이중저의 평형수 탱크는 공창인 적하상태
- 입의의 화물창이 강도계산용 홀수에서 M_H 의 50 % 부분 적재상태이고, 화물창 주위의 모든 이중저 탱크 및 모든 연료유 탱크는 공창인 적하상태
- 가장 깊은 평형수 홀수에서 입의의 화물창과 주위의 모든 이중저 탱크 및 모든 연료유 탱크가 공창인 적하상태. 톱사이드 탱크와 이중저 탱크가 공통으로 연결되어 있는 경우, 아래의 상태가 고려되어야 한다.

- 톱사이드 탱크와 이중저 탱크가 공창
- 톱사이드 탱크와 이중저 탱크가 만재

4.2.2 다항 적하상태

다음의 다항 적하상태는 특기사항 {no MP}가 지정된 경우를 제외하고 모든 종류의 산적화물선에 적용한다.

- 입의의 화물창이 강도계산용 홀수의 67 % 홀수에서 M_{Full} 로 100 % 만재한 상태이고 주위의 연료유 탱크는 만재, 이중저의 평형수 탱크는 공창인 적하상태
- 강도계산용 홀수의 83 % 에서 입의의 화물창과 화물창 주위의 모든 이중저 탱크 및 모든 연료유 탱크가 공창인 적하상태
- 강도계산용 홀수의 67 % 에서 입의의 인접한 두 개의 화물창이 M_{Full} 로 만재, 인접한 화물창은 공창이고 화물창 주위의 연료유 탱크가 있는 경우 이를 100 % 만재하고 화물창 주위의 이중저 내의 평형수 탱크를 공창인 적하상태. 또한 화물질량 및 화물창에 인접한 연료유 탱크의 질량에 대한 이 요건은 인접한 화물창에 평형수를 적재하는 경우의 적하상태에도 적용된다.
- 강도계산용 홀수의 75 % 에서 입의의 인접한 두 개의 화물창이 공창이며 인접한 화물창은 만재이고 화물창 주위의 모든 이중저 탱크 및 연료유 탱크가 공창인 적하상태

4.2.3 격창 적하상태

다음의 격창 적하상태는 BC-A 산적화물선에만 적용한다.

- 강도계산용 홀수에서 공창으로 지정된 화물창은 화물창 주위의 모든 이중저 탱크 및 연료유 탱크가 공창인 적하상태
- 고밀도 화물을 적재하도록 지정된 화물창이 강도계산용 홀수에서 6절 표 1에 따른 고밀도 화물을 $M_{HD} + 0.1M_H$ 로 부분 적재하고 주위의 연료유 탱크는 만재, 이중저 내의 평형수 탱크는 공창인 적하상태
- 고밀도 화물을 적재하도록 지정된 화물창이 강도계산용 홀수에서 6절 표 1에 따른 저밀도 화물을 $M_{LD} + 0.1M_H$ 로 만재하고 주위의 연료유 탱크는 만재, 이중저 내의 평형수 탱크는 공창인 적하상태
- 블록 격창적재가 계획된 선박의 경우, 강도계산용 홀수에서 입의 인접하는 두 개의 화물창이 그 설계 적하상태의 최대 화물질량에 추가하여 M_H 의 10 % 를 추가로 적재하고 인접한 화물창은 공창, 주위에 연료유 탱크가 있는 경우 이를 100 % 만재하고 이중저 내의 평형수 탱크를 공창인 적하상태. 운항 시, 최대허용 화물질량은 설계 적하상태에 따른 최대 화물하중으로 제한되어야 한다.

4.2.4 황천 평형수 상태

다음의 적하상태는 평형수 화물창에 적용한다.

- 모든 황천 평형수 흘수에서 평형수 화물창으로 설계된 화물창이 평형수를 화물창구를 포함하여 100 % 만재하고 주위의 모든 이중저 탱크 및 연료유 탱크를 100 % 만재한 적하상태. 톱사이드 탱크, 호퍼탱크 및 이중저 탱크가 공창인 상태에서 그 평형수 화물창을 만재할 경우에는, 이 적하상태는 강도상으로 만족되어야 한다.

4.2.5 산적화물선에 대한 추가적인 항내 적하상태

다음의 추가 항내 적하상태는 모든 산적화물선에 적용한다.

- 항내에서의 적하 및 양하 증에 감소된 흘수에서, 화물창의 최대 허용 질량은 항해상태의 강도 계산용 흘수에서 허용되는 최대 질량의 15 % 까지 증가시킬 수 있으나, 항해 시에는 강도 계산용 흘수에서 허용되는 질량을 초과하여서는 아니 된다. 최소 요구 질량은 동일한 양만큼 경감할 수 있다.
- 강도 계산용 흘수의 67 % 에서 임의의 단일 화물창이 항해 시 최대 허용 질량을 적재, 화물창 주위의 연료유 탱크가 있는 경우 이를 100 % 만재하고 화물창 주위의 이중저 내의 평형수 탱크는 공창인 항내 적하상태
- 강도 계산용 흘수의 67 % 에서 임의의 인접한 두 개의 화물창이 M_{Full} 로 만재하고 인접한 화물창은 공창, 화물창 주위의 연료유 탱크가 있는 경우 이를 100 % 만재하고 화물창 주위의 이중저 내의 평형수 탱크는 공창인 항내 적하상태

4.2.6 직접 강도평가를 위한 설계하중조합

산적화물선의 직접 강도해석에서 고려하여야 하는 적하상태는 표 10에 따른다. 각 적하상태에 대한 세부정보를 포함하는 하중조합은 표 12부터 표 21에 따른다.

표 10 추가적인 특기사항에 따라 적용하는 적하상태

적하상태	요건	BC-			BC- {no MP}		
		A	B	C	A	B	C
균일 적재 만재상태	4.2.1. a	×	×	×	×	×	×
부분 적재	4.2.1. b	×	×	×	×	×	×
가장 깊은 평형수 적재	4.2.1. c	×	×	×	×	×	×
다항적재 - 1	4.2.2. a	×	×	×			
다항적재 - 2	4.2.2. b	×	×	×			
다항적재 - 3	4.2.2. c	×	×	×			
다항적재 - 4	4.2.2. d	×	×	×			
부분 격창적재	4.2.3. a & b	×			×		
만재 격창적재	4.2.3. a & c	×			×		
격창 블록적재	4.2.3. d	×			×		
황천 평형수 적재	4.2.4.	×	×	×	×	×	×
항내 상태	4.2.5.	×	×	×	×	×	×

4.2.7

유한요소 해석을 위한 설계 하중조합은 다음에 따른다.

표 11 산적화물선의 설계 하중조합

	중앙 화물창 지역	선박 중앙부 바깥 화물창	최후방 화물창	최전방 화물창
BC-A - EA	표 12	표 15	N/A	N/A
BC-A - FA	표 13	표 16	표 18	표 20
BC-B & BC-C	표 14	표 17	표 19	표 21
(비고) 선체 중앙부 바깥 화물창은 최전방 및 최후방 화물창을 제외한 전방 및 후방 화물창을 의미한다.				

4.3 화물질량곡선

4.3.1

[4.2.1]부터 [4.2.5](4.2.4)는 제외)까지 주어진 설계 적하상태에 기초한 임의의 인접한 두 개의 화물창뿐만이 아니라 임의의 단일 화물창에 대한 화물질량곡선은 적하지침서 및 적하지침기기에 포함되어야 한다. 하나의 화물창, 또는 화물을 적재하는 두 개의 인접한 화물창의 최대 허용 화물질량 또는 최소 요구 화물질량은 이중저에 작용하는 순 하중과 관련된다. 이중저에 작용하는 순 하중은 이중저 탱크에 적재되는 연료유 및 평형수의 질량뿐만이 아니라 홀수와 화물창 내의 화물질량의 함수이다.

4.3.2

화물질량곡선은 항내에서의 적하 및 양하 증분만이 아니라 항해상태에서 홀수의 함수인 최대 허용질량 및 최소 요구 질량을 나타내며 4장 부록 1에 따라 계산되어야 한다.

표 12 BC-A(EA)의 격창 상태시 공창의 유한요소 해석용 하중조합 - 선박 중앙부 화물창 구역

번호	설명	적하상태	후부	중앙	전부	홀수	C_{BM-LC} : % of perm. SWBM	C_{SF-LC} : % of perm. SWSF	동적하중 상태
항해상태									
1 ⁽²⁾	만재상태 [4.1.3]					T_{SC}	50% (새깅)	100%	BSP-1P/S OST-1P/S
2 ⁽¹⁾	만재상태 [4.2.1] a					T_{SC}	50% (새깅)	100%	BSP-1P/S
3	부분적재 [4.2.1] b					T_{SC}	0%	100%	BSP-1P/S
4	부분적재 [4.2.1] b					T_{SC}	0%	100%	BSP-1P/S
5 ⁽³⁾⁽⁴⁾	가장 깊은 평형수 적재 [4.2.1] c					T_{Bal-H}	100% (호깅)	100%	FSM-2 BSR-1P/S OST-2P/S
							100% (새깅)	100%	BSP-1P/S BSR-1P/S OST-1P/S
6	다항적재3 [4.2.2] c					$0.67 T_{SC}$	100% (새깅)	100%	HSM-1 OST-1P/S
7	다항적재3 [4.2.2] c					$0.67 T_{SC}$	100% (새깅)	100%	HSM-1 OST-1P/S
8	다항적재4 [4.2.2] d					$0.75 T_{SC}$	100% (호깅)	100%	HSM-2 OST-2P/S
							100% (새깅)	100%	BSP-1P/S BSR-1P/S OST-1P/S
9	다항적재4 [4.2.2] d					$0.75 T_{SC}$	100% (호깅)	100%	HSM-2 OST-2P/S
							100% (새깅.)	100%	BSP-1P/S BSR-1P/S OST-1P/S

표 12 BC-A(EA)의 격창 상태에서 공창의 유한요소 해석용 하중조합 - 선박 중앙부 화물창 구역 (계속)

번호	설명	적하상태	후부	중앙	전부	흘수	C_{BM-LC} : % of perm. SWBM	C_{SF-LC} : % of perm. SWSF	동적하중 상태
10 ⁽²⁾	격창 부분적재 [4.2.3] a, b					T_{SC}	100% (호경)	100% ⁽⁸⁾ Max SFLC	FSM-2
								100% ⁽⁹⁾ Max SFLC	FSM-2
								100%	OST-2P/S
								0%	BSP-1P/S OST-1P/S
								100% ⁽¹⁰⁾ Max SFLC	HSM-1
11	격창 만재적재 [4.2.3] a, c					T_{SC}	100% (호경)	100% ⁽⁸⁾ Max SFLC	FSM-2 HSM-2
								100% ⁽⁹⁾ Max SFLC	FSM-2 HSM-2
								100%	OST-2P/S
								0%	BSP-1P/S
								100% ⁽¹⁰⁾ Max SFLC	HSM-1
12 (2)(5) (6)(13)	격창 블록적재 [4.2.3] d					T_{SC}	100% (호경)	100%	FSM-2 OST-2P/S
							100% (새경)	100%	HSM-1 BSP-1P/S OST-1P/1S
13 (2)(5) (6)(13)	격창 블록적재 [4.2.3] d					T_{SC}	100% (호경)	100%	FSM-2 OST-2P/S
							100% (새경)	100%	HSM-1 BSP-1P/S OST-1P/S

표 12 BC-A(EA)의 격창 상태시 공창의 유한요소 해석용 하중조합 - 선박 중앙부 화물창 구역 (계속)

번호	설명	적하상태	후부	중앙	전부	흘수	C_{BM-LC} : % of perm. SWBM	C_{SF-LC} : % of perm. SWSF	동적하중 상태
14 ⁽⁷⁾	황천 평형수 적재 [4.2.4]					T_{BAL-H}	0%	100% ⁽¹⁰⁾ Max SFLC	FSM-2 HSM-2
								100%	BSR-1P/S
							100% (새깅)	100% ⁽⁸⁾ Max SFLC	HSM-1
								100% ⁽⁹⁾ Max SFLC	HSM-1
100%	BSR-1P/S								
	100%	BSR-1P/S							
15 ⁽⁷⁾	황천 평형수 적재 [4.2.4]					T_{BAL-H}	0%	100%	BSR-1P/S
							100% (새깅)	100%	BSR-1P/S
항내상태									
16	항내 상태 [4.2.5] a, c					T_{H1}	100% (호깅)	100%	N/A
							100% (새깅)	100%	N/A
17	항내 상태 [4.2.5] a, c					T_{H1}	100% (호깅)	100%	N/A
							100% (새깅)	100%	N/A
18	항내 상태 [4.2.5] a, b					T_{H2}	100% (호깅)	100% ⁽¹¹⁾ Max SFLC	N/A
								100% ⁽¹²⁾ Max SFLC	N/A
							100% (새깅)	100% ⁽¹¹⁾ Max SFLC	N/A
								100% ⁽¹²⁾ Max SFLC	N/A

표 12 BC-A(EA)의 격창 상태에서 공창의 유한요소 해석용 하중조합 - 선박 중앙부 화물창 구역 (계속)

번호	설명	적하상태	후부	중앙	전부	홀수	C_{BM-LC} : % of perm. SWBM	C_{SF-LC} : % of perm. SWSF	동적하중 상태
19 ⁽¹³⁾	격창블록 항내 상태 [4.2.3] d					T_{H3}	100% (호깅)	100%	N/A
							100% (새깅)	100%	N/A
20 ⁽¹³⁾	격창블록 항내 상태 [4.2.3] d					T_{H3}	100% (호깅)	100%	N/A
							100% (새깅)	100%	N/A

(비고)

- (1) [4.1.4]의 최대 화물 밀도 및 화물 질량 M_{Full} 인 적하상태 1 은 이 적하상태를 대신하여 해석하여야 한다.
- (2) [4.1.4]의 최대 화물 밀도는 건화물 압력의 계산을 위해 사용하여야 한다.
- (3) 평형수 화물창이 없는 경우, $M_{SW} = 100\%$ (Hog)을 가정한 통상 평형수 상태가 해석되어야 한다.
- (4) 평형수 화물창의 위치는 적절히 조정되어야 한다.
- (5) 이 적하상태는 오직 적하상태가 적하지침서에서 포함되어 있을 때 요구되어 진다.
- (6) 적하지침서에서 주어진 실제 정수중 수직 굽힘 모멘트는 설계값을 대신하여 사용할 수 있다.
- (7) 해당되는 경우 이 적하상태는 평형수 화물창으로 지정된 공창에 대하여 고려하여야 한다.
- (8) $x_{b-aft} \leq 0.5L$ 및 $x_{b-fwd} \geq 0.5L$ 인 중앙 화물창의 전단력은 중앙 화물창 후방 격벽에서 목표값으로 조정하여야 한다.
- (9) $x_{b-aft} \leq 0.5L$ 및 $x_{b-fwd} \geq 0.5L$ 인 중앙 화물창의 전단력은 중앙 화물창 전방 격벽에서 목표값으로 조정하여야 한다.
- (10) 이 하중조합은 오직 $x_{b-aft} > 0.5L$ 및 $x_{b-fwd} < 0.5L$ 인 중앙 화물창에만 고려하여야 한다.
- (11) 전단력은 중앙 화물창의 후방 격벽에서의 목표값으로 조정하여야 한다.
- (12) 전단력은 중앙 화물창의 전방 격벽에서의 목표값으로 조정하여야 한다.
- (13) 이 상태는 오직 블록 적하상태가 적하지침서에서 포함되어 있을 때 요구된다.

표 13 BC-A(FA)의 격창 상태에서 적재 화물창의 유한요소 해석용 하중조합 - 선박 중앙부 화물창 구역

번호	설명	적하상태	후방	중앙	전방	흘수	C_{BM-LC} : % of perm. SWBM	C_{SF-LC} : % of perm. SWSF	동적하중 상태
항해상태									
1 ⁽²⁾	만재상태 [4.1.3]					T_{SC}	50% (새김)	100%	BSP-1P/S OST-1P/S
2 ⁽¹⁾	만재상태 [4.2.1] a					T_{SC}	50% (새김)	100%	BSP-1P/S
3	슬랙적재 [4.2.1] b					T_{SC}	0%	100%	BSP-1P/S
4 ⁽³⁾⁽⁴⁾	가장 깊은 평형수 적재 [4.2.1] c					T_{BAL-H}	100% (호깅)	100%	FSM-2 BSR-1P/S OST-2P/S
							100% (새김)	100%	BSP-1P/S BSR-1P/S OST-1P/S
5	다항적재 2 [4.2.2] b					$0.83 T_{SC}$	100% (호깅)	100% ⁽⁸⁾ Max SFLC	FSM-2 HSM-2
								100% ⁽⁹⁾ Max SFLC	FSM-2 HSM-2
								100%	OST-2P/S
							100% (새김)	100% ⁽¹⁰⁾ Max SFLC	HSM-1
							100%	BSP-1P/S OST-1P/S	
6	다항적재 3 [4.2.2] c					$0.67 T_{SC}$	100% (새김)	100%	BSP-1P/S OST-1P/S
7	다항적재 3 [4.2.2] c					$0.67 T_{SC}$	100% (새김)	100%	BSP-1P/S OST-1P/S

표 13 BC-A(FA)의 격창 상태시 적재 화물창의 유한요소 해석용 하중조합 - 선박 중앙부 화물창 구역 (계속)

번호	설명	적하상태	후부	중앙	전부	흘수	C_{BM-LC} : % of perm. SWBM	C_{SF-LC} : % of perm. SWSF	동적하중 상태
8	다항적재 4 [4.2.2] d					$0.75 T_{SC}$	100% (호강)	100%	FSM-2, HSM-2 BSR-1P/S OST-2P/S
							100% (새강)	100%	BSP-1P/S BSR-1P/S OST-1P/S
9	다항적재 4 [4.2.2] d					$0.75 T_{SC}$	100% (호강)	100%	FSM-2, HSM-2 BSR-1P/S OST-2P/S
							100% (새강)	100%	BSP-1P/S BSR-1P/S OST-1P/S
10 ⁽²⁾	격창 부분적재 [4.2.3] a, b					T_{SC}	100% (호강)	100% ⁽¹⁰⁾ Max SFLC	FSM-2 HSM-2
								100%	OST-2P/S
							0%	100% ⁽⁸⁾ Max SFLC	FSM-1 HSM-1
								100% ⁽⁹⁾ Max SFLC	FSM-1 HSM-1
11	격창 만재적재 [4.2.3] a, c					T_{SC}	100% (호강)	100% ⁽¹⁰⁾ Max SFLC	FSM-2 HSM-2
								100%	OST-2P/S
							0%	100% ⁽⁸⁾ Max SFLC	HSM-1
								100% ⁽⁹⁾ Max SFLC	HSM-1
100%	BSP-1P/S								

표 13 BC-A(FA)의 격창 상태에서 적재 화물창의 유한요소 해석용 하중조합 - 선박 중앙부 화물창 구역 (계속)

번호	설명	적하상태	후부	중앙	전부	흘수	$C_{BM-LC} : \%$ of perm. SWBM	$C_{SF-LC} : \%$ of perm. SWSF	등적하중 상태
12 (2)(5) (6)(13)	격창 블록 적재 [4.2.3] d					T_{SC}	100% (호킹)	100%	FSM-2 HSM-2 OST-2P/S
							100% (새깅)	100%	HSM-1 BSP-1P/S OST-1P/S
13 (2)(5) (6)(13)	격창 블록 적재 [4.2.3] d					T_{SC}	100% (호킹)	100%	FSM-2 HSM-2 OST-2P/S
							100% (새깅)	100%	HSM-1 BSP-1P/S OST-1P/S
14 ⁽⁷⁾	황천 평형수 적재 [4.2.4]					T_{BAL-H}	0%	100% ⁽¹⁰⁾ Max SFLC	FSM-2 HSM-2
								100%	BSR-1P/S
							100% (새깅)	100% ⁽⁸⁾ Max SFLC	HSM-1
								100% ⁽⁹⁾ Max SFLC	HSM-1
15 ⁽⁷⁾	황천 평형수 적재 [4.2.4]				T_{BAL-H}	0%	100%	BSR-1P/S	
						100% (새깅)	100%	BSR-1P/S	
항내상태									
16 ⁽²⁾	항내 상태 [4.2.5] a, b					T_{HA}	100% (호킹)	100% ⁽¹¹⁾ Max SFLC	N/A
								100% ⁽¹²⁾ Max SFLC	N/A
							100% (새깅)	100% ⁽¹¹⁾ Max SFLC	N/A
								100% ⁽¹²⁾ Max SFLC	N/A

표 13 BC-A(FA)의 격창 상태시 적재 화물창의 유한요소 해석용 하중조합 - 선박 중앙부 화물창 구역 (계속)

번호	설명	적하상태	후부	중앙	전부	흘수	$C_{BM-LC} : \%$ of perm. SWBM	$C_{SF-LC} : \%$ of perm. SWSF	등적하중 상태
17	항내 상태 [4.2.5] a					$0.67 T_{SC}$	100% (호킹)	100%	N/A
							100% (새깅)	100%	N/A
18	항내 상태 [4.2.5] a					$0.67 T_{SC}$	100% (호킹)	100%	N/A
							100% (새깅)	100%	N/A
19	항내 상태 [4.2.5] a, c					T_{H1}	100% (호킹)	100%	N/A
							100% (새깅)	100%	N/A
20	항내 상태 [4.2.5] a, c					T_{H1}	100% (호킹)	100%	N/A
							100% (새깅)	100%	N/A
21 ⁽¹³⁾	격창블록 항내상태 [4.2.3] d					T_{H3}	100% (호킹)	100%	N/A
							100% (새깅)	100%	N/A
22 ⁽¹³⁾	격창블록 항내상태 [4.2.3] d					T_{H3}	100% (호킹)	100%	N/A
							100% (새깅)	100%	N/A

(비고)

- (1) [4.1.4]의 최대 화물 밀도 및 화물 질량 M_{Full} 인 적하상태 1은 이 적하상태를 대신하여 해석할 수 있다.
- (2) [4.1.4]의 최대 화물 밀도는 건화물 압력의 계산을 위해 사용하여야 한다.
- (3) 평형수 화물창이 없는 경우, $M_{SW} = 100\%$ (Hog)을 가정한 통상 평형수 상태가 해석되어야 한다.
- (4) 평형수 화물창의 위치는 적절히 조정되어야 한다.
- (5) 이 적하상태는 오직 적하상태가 적하지침서에서 포함되어 있을 때 요구되어진다.
- (6) 적하지침서에서 주어진 실제 정수중 수직 굽힘 모멘트는 설계값을 대신하여 사용할 수 있다.
- (7) 해당되는 경우 이 적하상태는 평형수 화물창으로 지정된 공창에 대하여 고려하여야 한다.
- (8) $x_{b- aft} \leq 0.5L$ 및 $x_{b- fwd} \geq 0.5L$ 인 중앙 화물창의 전단력은 중앙 화물창 후방 격벽에서 목표값으로 조정하여야 한다.
- (9) $x_{b- aft} \leq 0.5L$ 및 $x_{b- fwd} \geq 0.5L$ 인 중앙 화물창의 전단력은 중앙 화물창 전방 격벽에서 목표값으로 조정하여야 한다.
- (10) 이 하중조합은 오직 $x_{b- aft} > 0.5L$ 및 $x_{b- fwd} < 0.5L$ 인 중앙 화물창에만 고려하여야 한다.
- (11) 전단력은 중앙 화물창의 후방 격벽에서의 목표값으로 조정하여야 한다.
- (12) 전단력은 중앙 화물창의 전방 격벽에서의 목표값으로 조정하여야 한다.
- (13) 이 상태는 오직 블록 적하상태가 적하지침서에서 포함되어 있을 때 요구된다.

표 13 BC-A(FA)의 격창 상태에서 적재 화물창의 유한요소 해석용 하중조합 - 선박 중앙부 화물창 구역 (계속)

번호	설명	적하상태	후부	중앙	전부	흘수	C_{BM-LC} : % of perm. SWBM	C_{SF-LC} : % of perm. SWSF	등적하중 상태
18	항내 상태 [4.2.5] a					$0.67 T_{SC}$	100% (호깅)	100%	N/A
							100% (새깅)	100%	N/A
19	항내 상태 [4.2.5] a, c					T_{H1}	100% (호깅)	100%	N/A
							100% (새깅)	100%	N/A
20	항내 상태 [4.2.5] a, c					T_{H1}	100% (호깅)	100%	N/A
							100% (새깅)	100%	N/A
21 ⁽¹³⁾	격창블록 항내 상태 [4.2.3] d					T_{H3}	100% (호깅)	100%	N/A
							100% (새깅)	100%	N/A
22 ⁽¹³⁾	격창블록 항내 상태 [4.2.3] d					T_{H3}	100% (호깅)	100%	N/A
							100% (새깅)	100%	N/A

(비고)

- (1) [4.1.4]의 최대 화물 밀도 및 화물 질량 M_{Full} 인 적하상태 1 은 이 적하상태를 대신하여 해석할 수 있다.
- (2) [4.1.4]의 최대 화물 밀도는 건화물 압력의 계산을 위해 사용하여야 한다.
- (3) 평형수 화물창이 없는 경우, $M_{SW} = 100\%$ (Hog)을 가정한 통상 평형수 상태가 해석되어야 한다.
- (4) 평형수 화물창의 위치는 적절히 조정되어야 한다.
- (5) 이 적하상태는 오직 적하상태가 적하지침서에서 포함되어 있을 때 요구되어진다.
- (6) 적하지침서에서 주어진 실제 정수중 수직 굽힘 모멘트는 설계 값을 대신하여 사용할 수 있다.
- (7) 해당되는 경우 이 적하상태는 평형수 화물창으로 지정된 공창에 대하여 고려하여야 한다.
- (8) $x_{b-aft} \leq 0.5L$ 및 $x_{b-fwd} \geq 0.5L$ 인 중앙 화물창의 전단력은 중앙 화물창 후방 격벽에서 목표 값으로 조정하여야 한다.
- (9) $x_{b-aft} \leq 0.5L$ 및 $x_{b-fwd} \geq 0.5L$ 인 중앙 화물창의 전단력은 중앙 화물창 전방 격벽에서 목표 값으로 조정하여야 한다.
- (10) 이 하중조합은 오직 $x_{b-aft} > 0.5L$ 및 $x_{b-fwd} < 0.5L$ 인 중앙 화물창에만 고려하여야 한다.
- (11) 전단력은 중앙 화물창의 후방 격벽에서의 목표 값으로 조정하여야 한다.
- (12) 전단력은 중앙 화물창의 전방 격벽에서의 목표 값으로 조정하여야 한다.
- (13) 이 상태는 오직 블록 적하상태가 적하지침서에서 포함되어 있을 때 요구된다.

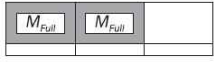









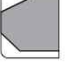

표 14 BC-B & BC-C의 유한요소 해석용 하중조합 - 선박 중앙부 화물창 구역

번호	설명	적하상태	후부	중앙	전부	흘수	C_{BM-LC} : % of perm. SWBM	C_{SF-LC} : % of perm. SWSF	등적하중 상태
항해상태									
1 ⁽¹⁾⁽³⁾	만재상태 [4.1.3]					T_{SC}	50% (새깁)	100%	BSP-1P/S OST-1P/S
2 ⁽²⁾	만재상태 [4.2.1] a					T_{SC}	50% (새깁)	100%	BSP-1P/S OST-1P/S
3	슬랙적재 [4.2.1] b					T_{SC}	0%	100%	BSP-1P/S
4 ⁽⁴⁾⁽⁵⁾	가장 깊은 평형수 적재 [4.2.1] c					T_{BAL-H}	100% (호깁)	100%	FSM-2 BSR-1P/S OST-2P/S
							다항 적재 2 [4.2.2] b	100%	BSP-1P/S BSR-1P/S OST-1P/S
5	다항적재 2 [4.2.2] b					$0.83 T_{SC}$	100% (호깁)	100% ⁽⁷⁾ Max SFLC	FSM-2 HSM-2
								100% ⁽⁸⁾ Max SFLC	FSM-2 HSM-2
								100%	OST-2P/S
								100% ⁽⁹⁾ Max SFLC	HSM-1
6	다항적재 3 [4.2.2] c					$0.67 T_{SC}$	100% (새깁)	100%	BSP-1P/S OST-1P/S
								100%	BSP-1P/S OST-1P/S
7	다항적재 3 [4.2.2] c					$0.67 T_{SC}$	100% (새깁)	100%	BSP-1P/S OST-1P/S

표 14 BC-B & BC-C의 유한요소 해석용 하중조합 - 선박 중앙부 화물창 구역 (계속)

번호	설명	적하상태	후부	중앙	전부	흘수	C_{BM-LC} : % of perm. SWBM	C_{SF-LC} : % of perm. SWSF	동적하중 상태
8	다항적재 4 [4.2.2] d					$0.75 T_{SC}$	100% (호킹)	100%	FSM-2 HSM-2 BSR-1P/S
							100% (새깅)	100%	BSP-1P/S BSR-1P/S OST-1P/S
9	다항적재 4 [4.2.2] d					$0.75 T_{SC}$	100% (호킹)	100%	FSM-2 HSM-2 BSR-1P/S
							100% (새깅)	100%	BSP-1P/S BSR-1P/S OST-1P/S
10 ⁽⁶⁾	황천 평형수 적재 [4.2.4]					T_{BAL-H}	0%	100% ⁽⁹⁾ Max SFLC	FSM-2 HSM-2
								100%	BSR-1P/S
							100% (새깅)	100% ⁽⁷⁾ Max SFLC	HSM-1
								100% ⁽⁸⁾ Max SFLC	HSM-1
11 ⁽⁶⁾	황천 평형수 적재 [4.2.4]					T_{BAL-H}	0%	100%	BSR-1P/S
							100% (새깅)	100%	BSR-1P/S
항내상태									
12	항내 상태 [4.2.5] a					$0.67 T_{SC}$	100% (호킹)	100%	N/A
							100% (새깅)	100%	N/A
13	항내 상태 [4.2.5] a					$0.67 T_{SC}$	100% (호킹)	100%	N/A
							100% (새깅)	100%	N/A

표 14 BC-B & BC-C의 유한요소 해석용 하중조합 - 선박 중앙부 화물창 구역 (계속)

번호	설명	적하상태	후부	중앙	전부	흘수	C_{BM-LC} : % of perm. SWBM	C_{SF-LC} : % of perm. SWSF	동적하중 상태
14	항내 상태 [4.2.5] a, c					T_{H1}	100% (호깅)	100%	N/A
							100% (새깅)	100%	N/A
15	항내 상태 [4.2.5] a, c					T_{H1}	100% (호깅)	100%	N/A
							100% (새깅)	100%	N/A
16	항내 상태 [4.2.5] a, b					T_{H2}	100% (호깅)	100% ⁽¹⁰⁾ Max SFLC	N/A
								100% ⁽¹¹⁾ Max SFLC	N/A
							100% (새깅)	100% ⁽¹⁰⁾ Max SFLC	N/A
								100% ⁽¹¹⁾ Max SFLC	N/A

(비고)

- (1) BC-B 선박에 한하여 적용한다.
- (2) BC-B 선박에 대하여, [4.1.3]의 최대 화물 밀도 및 화물 질량 M_{full} 인 적하상태 1은 이 적하상태를 대신하여 해석할 수 있다.
- (3) [4.1.3]의 최대 화물 밀도는 건화물 압력의 계산을 위해 사용하여야 한다.
- (4) 평형수 화물창이 없는 경우, $M_{SW} = 100\%$ (Hog)을 가정한 통상 평형수 상태가 해석되어야 한다.
- (5) 평형수 화물창의 위치는 적절히 조정되어야 한다.
- (6) 해당되는 경우 이 적하상태는 평형수 화물창으로 지정된 공장에 대하여 고려하여야 한다.
- (7) $x_{b-aft} \leq 0.5L$ 및 $x_{b-fwd} \geq 0.5L$ 인 중앙 화물창의 전단력은 중앙 화물창 후방 격벽에서 목표 값으로 조정하여야 한다.
- (8) $x_{b-aft} \leq 0.5L$ 및 $x_{b-fwd} \geq 0.5L$ 인 중앙 화물창의 전단력은 중앙 화물창 전방 격벽에서 목표 값으로 조정하여야 한다.
- (9) 이 하중조합은 오직 $x_{b-aft} > 0.5L$ 및 $x_{b-fwd} < 0.5L$ 인 중앙 화물창에만 고려할 수 있다.
- (10) 전단력은 중앙 화물창의 후방 격벽에서의 목표 값으로 조정하여야 한다.
- (11) 전단력은 중앙 화물창의 전방 격벽에서의 목표 값으로 조정하여야 한다.

표 15 BC-A(FA)의 격창 상태시 공창의 유한요소 해석용 하중조합 - 선박 중앙부 화물창 구역

번호	설명	적하상태	후부	중앙	전부	흘수	C_{BM-LC} : % of perm. SWBM	C_{SF-LC} : % of perm. SWSF	동적하중상태	
									선미 구역	선수 구역
항해상태										
1 ⁽²⁾	만재 상태 [4.1.3]					T_{SC}	50% (새깅)	100%	BSP-1P/S OST-1P/S OSA-1P/S	HSM-1 BSP-1P/S OST-1P/S OSA-2P/S
2 ⁽¹⁾	만재 상태 [4.2.1] a					T_{SC}	50% (새깅)	100%	BSP-1P/S	BSP-1P/S
3	슬랙 적재 [4.2.1] b					T_{SC}	0%	100%	BSP-1P/S	BSP-1P/S
4	슬랙 적재 [4.2.1] b					T_{SC}	0%	100%	BSP-1P/S	BSP-1P/S
5 ⁽³⁾⁽⁴⁾	가장 깊은 평형수 적재 [4.2.1] c					T_{Bal-H}	100% (호깅)	100%	HSM-2 HSA-2 BSR-1P/S OST-2P/S	FSM-2 BSP-1P/S BSR-1P/S OSA-2P/S
							100% ⁽¹⁰⁾ (새깅)	100%	HSM-1 BSP-1P/S	HSM-1 BSP-1P/S BSR-1P/S OSA-2P/S
6 ⁽⁵⁾	다항 적재 3 [4.2.2] c					$0.67 T_{SC}$	100% (새깅)	100%	HSM-1 OST-1P/S	HSM-1 OST-1P/S
7 ⁽⁵⁾	다항 적재 3 [4.2.2] c					$0.67 T_{SC}$	100% (새깅)	100%	HSM-1 OST-1P/S	BSP-1P/S OSA-2P/S

표 15 BC-A(FA)의 격창 상태시 공창의 유한요소 해석용 하중조합 - 선박 중앙부 화물창 구역 (계속)

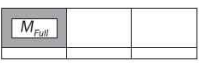



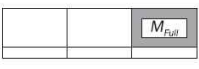



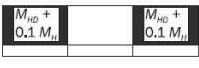



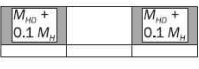
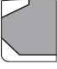

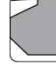


번호	설명	적하상태	후부	중앙	전부	홀수	C_{BM-LC} : % of perm. SWBM	C_{SF-LC} : % of perm. SWSF	동적하중상태	
									선미 구역	선수 구역
8 ⁽⁵⁾	다항 적재 4 [4.2.2] d					0.75 T _{SC}	100% (호강)	100%	HSM-2 OST-2P/S	HSM-2 BSR-1P/S OST-2P/S
							100% (새강)	100%	HSM-1 FSM-1 BSP-1P/S OST-1P/S	HSM-1 BSP-1P/S OST-1P/S
9 ⁽⁵⁾	다항 적재 4 [4.2.2] d					0.75 T _{SC}	100% (호강)	100%	HSM-2 OST-2P/S	HSM-2 OST-2P/S
							100% (새강)	100%	HSM-1 FSM-1 BSP-1P/S OST-1P/S	HSM-1 BSP-1P/S BSR-1P/S OST-1P/S
10 ⁽²⁾	격창 부분 적재 [4.2.3] a, b					T _{SC}	100% (호강)	100% Max SFLC	FSM-2 HSM-2	FSM-2 HSM-2
								100%	BSP-1P/S OST-2P/S OSA-1P/S	BSP-1P/S BSR-1P/S OST-2P/S OSA-2P/S
							0%	100%	BSP-1P/S OST-2P/S OSA-1P/S	BSP-1P/S OST-2P/S
								100% Max SFLC	HSM-1 FSM-1	HSM-1 FSM-1
11	격창 만재 적재 [4.2.3] a, c					T _{SC}	100% (호강)	100% Max SFLC	HSM-2 FSM-2	HSM-2 FSM-2
								100%	BSP-1P/S OST-2P/S	BSP-1P/S BSR-1P/S OST-2P/S OSA-2P/S
							0%	100%	BSP-1P/S	HSA-1 BSP-1P/S
								100% Max SFLC	HSM-1 FSM-1	HSM-1 FSM-1

표 15 BC-A(FA)의 격창 상태시 공창의 유한요소 해석용 하중조합 - 선박 중앙부 화물창 구역 (계속)

번호	설명	적하상태	후부	중앙	전부	홀수	C_{BM-LC} : % of perm. SWBM	C_{SF-LC} : % of perm. SWSF	동적하중상태	
									선미 구역	선수 구역
12 (2)(6) (7)(11)	격창 블록 적재 [4.2.3] d					T_{SC}	100% (호강)	100%	FSM-2 BSP-1P/S OST-2P/S	FSM-2 BSP-1P/S OST-2P/S
							100% (새강)	100%	HSM-1 BSP-1P/S OST-1P/S	HSM-1 BSP-1P/S OSA-2P/S
13 (2)(6) (7)(11)	격창 블록 적재 [4.2.3] d					T_{SC}	100% (호강)	100%	FSM-2 BSP-1P/S OST-2P/S	FSM-2 BSP-1P/S OSA-2P/S OST-1P/S
							100% (새강)	100%	HSM-1 BSP-1P/S OST-1P/S	HSM-1 BSP-1P/S OSA-2P/S
항내상태										
14	항내 상태 [4.2.5] a, c					T_{H1}	100% (호강)	100%	N/A	N/A
							100% (새강)	100%	N/A	N/A
15	항내 상태 [4.2.5] a, c					T_{H1}	100% (호강)	100%	N/A	N/A
							100% (새강)	100%	N/A	N/A
16	항내 상태 [4.2.5] a, b					T_{H2}	100% (호강)	100% ⁽⁸⁾ Max SFCL	N/A	N/A
								100% ⁽⁹⁾ Max SFCL	N/A	N/A
							100% (새강)	100% ⁽⁸⁾ Max SFCL	N/A	N/A
								100% ⁽⁹⁾ Max SFCL	N/A	N/A
17 ⁽¹¹⁾	격창 블록 항내 상태 [4.2.3] d					T_{H3}	100% (호강)	100%	N/A	N/A
							100% (새강)	100%	N/A	N/A

표 15 BC-A(FA)의 격창 상태에서 공창의 유한요소 해석용 하중조합 - 선박 중앙부 화물창 구역 (계속)

번호	설명	적하상태	후부 중앙 전부	홀수	C_{BM-LC} : % of perm. SWBM	C_{SF-LC} : % of perm. SWSF	동적하중상태	
							선미 구역	선수 구역
18 ⁽¹¹⁾	격창 블록 항내 상태 [4.2.3] d			T_{H3}	100% (호강)	100%	N/A	N/A
					100% (새강)	100%	N/A	N/A

(비고)

- (1) [4.1.4]의 최대 화물 밀도 및 화물 질량 M_{fill} 인 적하상태 1은 이 적하상태를 대신하여 해석할 수 있다.
- (2) [4.1.4]의 최대 화물 밀도는 건화물 압력의 계산을 위해 사용하여야 한다.
- (3) 평형수 화물창이 없는 경우, $M_{SW} = 100\%$ (Hog)을 가정한 통상 평형수 상태가 해석되어야 한다.
- (4) 평형수 화물창의 위치는 적절히 조정되어야 한다.
- (5) 이 상태는 {no MP}부호가 부기된 경우 요구되지 아니한다.
- (6) 이 적하상태는 오직 적하상태가 적하지침서에서 포함되어 있을 때 요구되어진다.
- (7) 적하지침서에서 주어진 실제 정수중 수직 굽힘 모멘트는 설계 값을 대신하여 사용할 수 있다.
- (8) 전단력은 중앙 화물창의 후방 격벽에서의 목표 값으로 조정하여야 한다.
- (9) 전단력은 중앙 화물창의 전방 격벽에서의 목표 값으로 조정하여야 한다.
- (10) 이 적재 상태는 평형수 화물창이 화물창 모델 내부에 위치해 있을 때 요구되어진다.
- (11) 이 상태는 블록 적하상태가 적하지침서에서 포함되어 있을 때 요구된다.

표 16 BC-A(EA)의 격창 상태시 적재 화물창의 유한요소 해석용 하중조합 - 선박 중앙부 화물창 구역 (계속)

번호	설명	적하상태	후부 중앙 전부	홀수	C_{BM-LC} : % of perm. SWBM	C_{SF-LC} : % of perm. SWSF	동적하중상태	
							선미 구역	선수 구역
항해상태								
1 ⁽²⁾	만재 상태 [4.1.3]			T_{SC}	50% (채깅)	100%	HSM-1 BSP-1P/S OSA-1P/S	HSM-1 HSA-1 BSP-1P/S OSA-2P/S
2 ⁽¹⁾	만재 상태 [4.2.1] a			T_{SC}	50% (채깅)	100%	N/A	BSP-1P/S OSA-2P/S
3	슬랙 적재 [4.2.1] b			T_{SC}	0%	100%	HSM-2 HSA-1 BSP-1P/S OSA-1P/S	HSM-1 HSA-1 FSM-2 BSP-1P/S
4 ⁽³⁾⁽⁴⁾	가장 깊은 평형수 적재 [4.2.1] c			T_{BAL-H}	100% (호깅)	100%	HSM-2 FSM-2 OST-2P/S	HSM-2
					100% (채깅)	100%	HSM-1 FSM-1 OST-1P/S OSA-2P/S	HSM-1 HSA-1 FSM-1 BSP-1P/S OSA-2P/S
5	다항 적재 2 [4.2.2] b			$0.83 T_{SC}$	100% (호깅)	100% Max SFLC	HSM-2	N/A
						100%	BSP-1P/S	BSP-1P/S
					100% (채깅)	100%	BSP-1P/S	HSA-1 BSR-1P/S
						100% Max SFLC	HSM-1	N/A
6	다항 적재 3 [4.2.2] c			$0.67 T_{SC}$	100% (채깅)	100%	BSP-1P/S BSR-1P/S	HSM-1 HSA-1 BSP-1P/S OSA-2P/S
7	다항 적재 3 [4.2.2] c			$0.67 T_{SC}$	100% (채깅)	100%	HSM-1 BSP-1P/S OST-1P/S	HSM-1



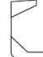
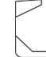
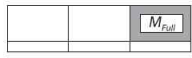

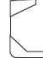



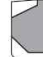








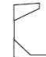




표 16 BC-A(EA)의 격창 상태시 적재 화물창의 유한요소 해석용 하중조합 - 선박 중앙부 화물창 구역 (계속)

번호	설명	적하상태	후부	중앙	전부	흘수	C_{BM-LC} : % of perm. SWBM	C_{SF-LC} : % of perm. SWSF	동적하중상태	
									선미 구역	선수 구역
8	다항 적재 4 [4.2.2] d					$0.75 T_{SC}$	100% (호강)	100%	HSM-2 FSM-2 BSR-1P/S BSP-1P/S OSA-1P/S OST-2P/S	FSM-2 OSA-2P/S
							100% (새김)	100%	BSR-1P/S BSP-1P/S OST-1P/S	HSM-1 HSA-1 BSP-1P/S OSA-2P.S
9	다항 적재 4 [4.2.2] d					$0.75 T_{SC}$	100% (호강)	100%	HSM-2 BSR-1P/S OST-2P/S	FSM-2 BSR-1P/S
							100% (새김)	100%	HSM-1 FSM-1 BSP-1P/S BSR-1P/S OST-1P/S	HSM-1 HSA-1 BSP-1P/S OST-1P/S
10 ⁽²⁾	격창 부분 적재 [4.2.3] a, b					T_{SC}	100% (호강)	100%	HSA-2 BSP-1P/S OSA-1P/S OST-2P/S	BSP-1P/S OSA-2P/S OST-2P/S
								100% Max SFLC	HSM-2 FSM-2	FSM-2
							0%	100% Max SFLC	HSM-1 FSM-1	HSM-1
								100%	BSP-1P/S OSA-1P/S	BSP-1P/S OSA-1P/S OSA-2P/S
11	격창 만재 적재 [4.2.3] a, c					T_{SC}	100% (호강)	100%	HSA-2 BSP-1P/S OSA-1P/S	OSA-1P/S OSA-2P/S
								100% Max SFLC	HSM-2	FSM-2 HSM-2
							0%	100% Max SFLC	HSM-1	HSM-1
								100%	BSP-1P/S OSA-1P/S	OSA-1P/S OST-2P/S

표 16 BC-A(EA)의 격창 상태시 적재 화물창의 유한요소 해석용 하중조합 - 선박 중앙부 화물창 구역 (계속)

번호	설명	적하상태	후부	중앙	전부	홀수	C_{BM-LC} : % of perm. SWBM	C_{SF-LC} : % of perm. SWSF	동적하중상태	
									선미 구역	선수 구역
11	격창 만재 적재 [4.2.3] a, c					T_{SC}	100% (호강)	100%	HSA-2 BSP-1P/S OSA-1P/S	OSA-1P/S OSA-2P/S
								100% Max SFLC	HSM-2	FSM-2 HSM-2
								0%	HSM-1	HSM-1
								100%	BSP-1P/S OSA-1P/S	OSA-1P/S OST-2P/S
12 (2)(5) (6)(9)	격창 블록 적재 [4.2.3] d					T_{SC}	100% (호강)	100%	HSA-2 FSM-2 BSP-1P/S OSA-1P/S OST-2P/S	HSM-2 FSM-2 BSP-1P/S OSA-2P/S
								100% (새강)	HSM-1 BSP-1P/S OSA-1P/S OST-1P/S	HSM-1 BSP-1P/S OSA-2P/S
13 (2)(5) (6)(9)	격창 블록 적재 [4.2.3] d					T_{SC}	100% (호강)	100%	FSM-2 BSP-1P/S	HSM-2 FSM-2 BSP-1P/S OSA-2P/S OST-2P/S
								100% (새강)	HSM-1 HSA-1 FSM-1 BSP-1P/S OST-1P/S	HSM-1 HSA-1 BSP-1P/S OSA-2P/S
항내상태										
14 ⁽²⁾	항내 상태 [4.2.5] a, b					T_{H4}	100% (호강)	100% ⁽⁷⁾ Max SFLC	N/A	N/A
								100% ⁽⁸⁾ Max SFLC	N/A	N/A
								100% ⁽⁷⁾ Max SFLC	N/A	N/A
								100% ⁽⁸⁾ Max SFLC	N/A	N/A

표 16 BC-A(EA)의 격창 상태시 적재 화물창의 유한요소 해석용 하중조합 - 선박 중앙부 화물창 구역 (계속)

번호	설명	적하상태	후부	중앙	전부	흘수	C_{BM-LC} : % of perm. SWBM	C_{SF-LC} : % of perm. SWSF	동적하중상태	
									선미 구역	선수 구역
15	항내 상태 [4.2.5] a					$0.67 T_{SC}$	100% (호깅)	100%	N/A	N/A
							100% (새깅)	100%	N/A	N/A
16	항내 상태 [4.2.5] a					$0.67 T_{SC}$	100% (호깅)	100%	N/A	N/A
							100% (새깅)	100%	N/A	N/A
17	항내 상태 [4.2.5] a, b					T_{H1}	100% (호깅)	100%	N/A	N/A
							100% (새깅)	100%	N/A	N/A
18	항내 상태 [4.2.5] a, c					T_{H1}	100% (호깅)	100%	N/A	N/A
							100% (새깅)	100%	N/A	N/A
19 ⁽⁹⁾	격창 블록 항내 상태 [4.2.3] d					T_{H3}	100% (호깅)	100%	N/A	N/A
							100% (새깅)	100%	N/A	N/A
20 ⁽⁹⁾	격창 블록 항내 상태 [4.2.3] d					T_{H3}	100% (호깅)	100%	N/A	N/A
							100% (새깅)	100%	N/A	N/A

(비고)

- (1) [4.1.4]의 최대 화물 밀도 및 화물 질량 M_{full} 인 적하상태 1 은 이 적하상태를 대신하여 해석할 수 있다.
- (2) [4.1.4]의 최대 화물 밀도는 건화물 압력의 계산을 위해 사용하여야 한다.
- (3) 평형수 화물창이 없는 경우, $M_{SW} = 100\%$ (Hog)을 가정한 통상 평형수 상태가 해석되어야 한다.
- (4) 평형수 화물창의 위치는 적절히 조정되어야 한다.
- (5) 이 적하상태는 오직 적하상태가 적하지침서에서 포함되어 있을 때 요구되어진다.
- (6) 적하지침서에서 주어진 실제 정수중 수직 굽힘 모멘트는 설계 값을 대신하여 사용할 수 있다.
- (7) 전단력은 중앙 화물창의 후방 격벽에서의 목표 값으로 조정하여야 한다.
- (8) 전단력은 중앙 화물창의 전방 격벽에서의 목표 값으로 조정하여야 한다.
- (9) 이 상태는 오직 블록 적재상태가 적하지침서에서 포함되고 있을 때 요구되어진다.

표 17 BC-B 및 BC-C의 유한요소 해석용 하중조합 - 선박 중앙부 화물창 구역

번호	설명	적하상태	후부	중앙	전부	홀수	C_{BM-LC} : % of perm. SWBM	C_{SF-LC} : % of perm. SWSF	동적하중상태	
									선미 구역	선수 구역
항해상태										
1 ⁽¹⁾⁽³⁾	만재 상태 [4.1.3]					T_{SC}	50% (새깅)	100%	HSM-1 FSM-1 BSP-1P/S OSA-1P/S OST-1P/S OST-2P/S	HSM-1 HSA-1 BSP-1P/S OSA-2P/S
2 ⁽²⁾	만재 상태 [4.2.1] a					T_{SC}	50% (새깅)	100%	HSM-1 FSM-1 BSP-1P/S OSA-1P/S OST-1P/S OST-2P/S	HSM-1 HSA-1 BSP-1P/S OSA-1P/S
3	슬랙 적재 [4.2.1] b					T_{SC}	0%	100%	HSM-1 HSM-2 HSA-1 FSM-2 BSP-1P/S OSA-1P/S OST-2P/S	HSM-1 HSA-1 FSM-2 BSP-1P/S OST-2P/S
4 ⁽⁴⁾⁽⁵⁾	가장 깊은 평형수 적재 [4.2.1] c					T_{BAL-H}	100% (호깅)	100%	HSM-2 FSM-2 OST-2P/S	HSM-2
							100% (새깅)	100%	HSM-1 FSM-1 OSA-2P/S OST-1P/S	HSM-1 HSA-1 FSM-1 BSP-1P/S OSA-2P/S
5	다항 적재 2 [4.2.2] b					$0.83 T_{SC}$	100% (호깅)	100% Max SFLC	HSM-2	N/A
								100%	BSP-1P/S	BSP-1P/S
								100%	BSP-1P/S	HSA-1 BSR-1P/S
							100% (새깅)	100% Max SFLC	HSM-1	N/A
6	다항 적재 3 [4.2.2] c					$0.67 T_{SC}$	100% (새깅)	100%	BSP-1P/S BSR-1P/S	HSM-1 HSA-1 BSP-1P/S OSA-2P/S

표 17 BC-B 및 BC-C의 유한요소 해석용 하중조합 - 선박 중앙부 화물창 구역 (계속)

번호	설명	적하상태	후부	중앙	전부	홀수	C_{BM-LC} : % of perm. SWBM	C_{SF-LC} : % of perm. SWSF	동적하중상태	
									선미 구역	선수 구역
7	다항 적재 3 [4.2.2] c					$0.67 T_{SC}$	100% (새깅)	100%	HSM-1 FSM-1 BSP-1P/S OST-1P/S	HSM-1 BSP-1P/S
8	다항 적재 4 [4.2.2] d					$0.75 T_{SC}$	100% (호깅)	100%	HSM-2 FSM-2 BSP-1P/S BSR-1P/S OSA-1P/S OST-2P/S	HSM-2 FSM-2 OSA-2P/S
							100% (새깅)	100%	BSP-1P/S BSR-1P/S OST-1P/S	HSM-1 HSA-1 BSP-1P/S OSA-2P/S
9	다항 적재 4 [4.2.2] d					$0.75 T_{SC}$	100% (호깅)	100%	HSM-2 BSR-1P/S OST-2P/S	FSM-2 BSR-1P/S
							100% (새깅)	100%	HSM-1 FSM-1 BSP-1P/S BSR-1P/S OST-1P/S	HSM-1 HSA-1 BSP-1P/S OST-1P/S
항내상태										
10	항내 상태 [4.2.5] a					$0.67 T_{SC}$	100% (호깅)	100%	N/A	N/A
							100% (새깅)	100%	N/A	N/A
11	항내 상태 [4.2.5] a					$0.67 T_{SC}$	100% (호깅)	100%	N/A	N/A
							100% (새깅)	100%	N/A	N/A
12	항내 상태 [4.2.5] a, c					T_{H1}	100% (호깅)	100%	N/A	N/A
							100% (새깅)	100%	N/A	N/A
13	항내 상태 [4.2.5] a, c					T_{H1}	100% (호깅)	100%	N/A	N/A
							100% (새깅)	100%	N/A	N/A

표 17 BC-B 및 BC-C의 유한요소 해석용 하중조합 - 선박 중앙부 화물창 구역 (계속)

번호	설명	적하상태	후부	중앙	전부	흘수	C_{BM-LC} : % of perm. SWBM	C_{SF-LC} : % of perm. SWSF	동적하중상태	
									선미 구역	선수 구역
14	항내 상태 [4.2.5] a, b					T_{H1}	100% (호깅)	100% ⁽⁶⁾ Max SFCL	N/A	N/A
								100% ⁽⁷⁾ Max SFCL	N/A	N/A
							100% (새깅)	100% ⁽⁶⁾ Max SFCL	N/A	N/A
								100% ⁽⁷⁾ Max SFCL	N/A	N/A

(비고)

- (1) BC-B 선박에 한하여 적용한다.
- (2) BC-B 선박에 대하여, [4.1.3]의 최대 화물 밀도 및 화물 질량 M_{full} 인 적하상태 1은 이 적하상태를 대신하여 해석할 수 있다.
- (3) [4.1.3]의 최대 화물 밀도는 건화물 압력의 계산을 위해 사용하여야 한다.
- (4) 평형수 화물창이 없는 경우, $M_{SW} = 100\%$ (Hog)을 가정한 통상 평형수 상태가 해석되어야 한다.
- (5) 평형수 화물창의 위치는 적절히 조정되어야 한다.
- (6) 전단력은 화물창 중앙부의 후방 격벽에서의 목표 값으로 조정하여야 한다.
- (7) 전단력은 화물창 중앙부의 전방 격벽에서의 목표 값으로 조정하여야 한다.

표 18 BC-A(FA)의 격창 상태에서 적재 화물창의 유한요소 해석용 하중조합 - 선미 화물창

번호	설명	적하상태	후부	중앙	전부	홀수	C_{BM-LC} : % of perm. SWBM	C_{SF-LC} : % of perm. SWSF	동적하중상태
항해상태									
1 ⁽²⁾	만재상태 [4.1.3]					T_{SC}	80% (새김)	100%	FSM-1 BSP-1P/S OST-1P/S
2 ⁽¹⁾	만재상태 [4.2.1] a					T_{SC}	80% (새김)	100%	FSM-1
3	부분 적재 [4.2.1] b					T_{SC}	100% (새김)	100%	FSM-1 BSP-1P/S OST-1P/S
4 ⁽³⁾⁽⁴⁾	가장 깊은 평형수 적재 [4.2.1] c					T_{BAL-H}	100% (호깅)	100%	HSM-2, FSM-1 BSP-1P/S BSR-1P/S OST-1P/S OST-2P/S OSA-1P/S
5	다항적재 2 [4.2.2] b					$0.83 T_{SC}$	30% (호깅)	100%	FSM-1 OSA-1P/S
							30% (새김)	100%	FSM-1 BSP-1P/S
6	다항적재 3 [4.2.2] c					$0.67 T_{SC}$	50% (새김)	100%	BSP-1P/S OST-1P/S
7 ⁽²⁾	격창 부분적재 [4.2.3] a, b					T_{SC}	50% (호깅)	100% Max SFLC	HSM-2
								100%	BSP-1P/S OSA-1P/S
								100% Max SFLC	FSM-1
								100%	BSP-1P/S OST-1P/S OSA-1P/S
							0%		

표 18 BC-A(FA)의 격창 상태시 적재 화물창의 유한요소 해석용 하중조합 - 선미 화물창 (계속)

번호	설명	적하상태	후부	중앙	전부	흘수	C_{BM-LC} : % of perm. SWBM	C_{SF-LC} : % of perm. SWSF	동적하중상태
8	격창 만재 [4.2.3] a, c					T_{SC}	50% (호킹)	100% Max SFLC	HSM-2, FSM-2
								100%	BSP-1P/S OSA-1P/S
							0%	100% Max SFLC	HSM-1
								100%	BSP-1P/S OST-1P/S OSA-1P/S
9 (2)(5) (6)	격창 블록 적재 [4.2.3] d					T_{SC}	50% (새깁)	100%	BSP-1P/S OST-1P/S
항내상태									
10 (2)	항내 상태 [4.2.5] a, b					T_{H4}	100% (호킹)	100%	N/A
							50% (호킹)	100% ⁽⁷⁾ Max SFLC	N/A
								100% ⁽⁸⁾ Max SFLC	N/A
11	항내 상태 [4.2.5] a					$0.67 T_{SC}$	50% (호킹)	100%	N/A
							100% (새깁)	100%	N/A
12	항내 상태 [4.2.5] a, c					T_{H1}	50% (호킹)	100%	N/A
							50% (새깁)	100%	N/A
13 ⁽⁹⁾	격창 블록 항내 상태 [4.2.3] d					T_{H3}	50% (호킹)	100%	N/A
							50% (새깁)	100%	N/A

표 18 BC-A(FA)의 격창 상태시 적재 화물창의 유한요소 해석용 하중조합 - 선미 화물창 (계속)

<p>(비고)</p> <ol style="list-style-type: none">(1) [4.1.4]의 최대 화물 밀도 및 화물 질량 M_H 인 적하상태 1 은 이 적하상태를 대신하여 해석할 수 있다.(2) [4.1.4]의 최대 화물 밀도는 건화물 압력의 계산을 위해 사용하여야 한다.(3) 평형수 화물창이 없는 경우, $M_{SW} = 100\%$ (Hog)을 가정한 통상 평형수 상태가 해석되어야 한다.(4) 평형수 화물창의 위치는 적절히 조정되어야 한다.(5) 이 상태는 오직 적재상태가 적하지침서에서 포함하고 있을 때 요구되어진다.(6) 적하지침서에서 주어진 실제 정수중 수직 굽힘 모멘트는 설계 값을 대신하여 사용될 수 있다.(7) 전단력은 중앙 화물창의 후방 격벽에서의 목표 값으로 조정하여야 한다.(8) 전단력은 중앙 화물창의 전방 격벽에서의 목표 값으로 조정하여야 한다.(9) 이 상태는 오직 블록 적재상태가 적하지침서에서 포함되고 있을 때 요구되어진다.

표 19 BC-B 및 BC-C의 유한요소 해석용 하중조합 - 선미 화물창

번호	설명	적하상태	후부	중앙	전부	흘수	C_{BM-LC} : % of perm. SWBM	C_{SF-LC} : % of perm. SWSF	동적하중상태
항해상태									
1 ⁽¹⁾⁽³⁾	만재 상태 [4.1.3]					T_{SC}	80% (새깁)	100%	FSM-1 BSP-1P/S OST-1P/S OSA-1P/S
2 ⁽²⁾	만재 상태 [4.2.1] a					T_{SC}	80% (새깁)	100%	FSM-1 BSP-1P/S OST-1P/S
3	부분 적재 [4.2.1] b					T_{SC}	100% (새깁)	100%	FSM-1 BSP-1P/S OST-1P/S
4 ⁽⁴⁾⁽⁵⁾	가장 깊은 평형수 적재 [4.2.1] c					T_{BAL-H}	100% (호깁)	100%	HSM-2, FSM-1 BSP-1P/S BSR-1P/S OST-1P/S OST-2P/S OSA-1P/S
5	다항 적재 2 [4.2.2] b					$0.83 T_{SC}$	30% (호깁)	100%	FSM-1 BSR-1P/S OSA-1P/S
							30% (새깁)	100%	FSM-1 OST-1P/S
6	다항 적재 3 [4.2.2] a					$0.67 T_{SC}$	60% (호깁)	100%	BSP-1P/S
							60% (호깁)	100% Max SFLC	HSM-2
							0%	100% Max SFLC	HSM-1
7	다항 적재 3 [4.2.2] c					$0.67 T_{SC}$	50% (새깁)	100%	BSP-1P/S OST-1P/S

표 19 BC-B 및 BC-C의 유한요소 해석용 하중조합 - 선미 화물창 (계속)

번호	설명	적하상태	후부	중앙	전부	흘수	C_{BM-LC} : % of perm. SWBM	C_{SF-LC} : % of perm. SWSF	동적하중상태
항내상태									
8	항내 상태 [4.2.5] a, b					T_{H2}	100% (호경)	100%	N/A
							50% (호경)	100% ⁽⁶⁾ Max SFLC	N/A
								100% ⁽⁷⁾ Max SFLC	N/A
9	항내 상태 [4.2.5] a					$0.67 T_{SC}$	50% (호경)	100%	N/A
							100% (새경)	100%	N/A
10	항내 상태 [4.2.2] a, c					T_{H1}	50% (호경)	100%	N/A
							50% (새경)	100%	N/A
<p>(비고)</p> <p>(1) BC-B 선박에 한하여 적용한다.</p> <p>(2) BC-B 선박에 대하여, [4.1.3]의 최대 화물 밀도 및 화물 질량 M_{full} 인 적하상태 1은 이 적하상태를 대신하여 해석할 수 있다.</p> <p>(3) [4.1.3]의 최대 화물 밀도는 건화물 압력의 계산을 위해 사용하여야 한다.</p> <p>(4) 평형수 화물창이 없는 경우, $M_{SW} = 100\%$ (Hog)을 가정한 통상 평형수 상태가 해석되어야 한다.</p> <p>(5) 평형수 화물창의 위치는 적절히 조정되어야 한다.</p> <p>(6) 전단력은 화물창 중앙부의 후방 격벽에서의 목표 값으로 조정하여야 한다.</p> <p>(7) 전단력은 화물창 중앙부의 전방 격벽에서의 목표 값으로 조정하여야 한다.</p>									

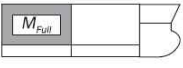
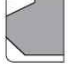


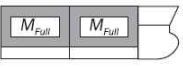



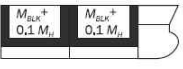



표 20 BC-A(FA)의 격창 상태시 적재 화물창의 유한요소 해석용 하중조합 - 선수 화물창

번호	설명	적하상태	후부	중앙	전부	흡수	C_{BM-LC} : % of perm. SWBM	C_{SF-LC} : % of perm. SWSF	동적하중상태
항해상태									
1 ⁽²⁾	만재 상태 [4.1.3]					T_{SC}	60% (새깁)	100%	HSM-1 BSP-1P/S OST-1P/S OSA-2P/S
2 ⁽¹⁾	만재 상태 [4.2.1] a					T_{SC}	60% (새깁)	100%	HSM-1 BSP-1P/S OSA-2P/S
3	부분 적재 [4.2.1] b					T_{SC}	100% (새깁)	100%	HSM-1 BSP-1P/S OSA-2P/S
4 ⁽³⁾⁽⁴⁾	가장 깊은 평형수 적재 [4.2.1] c					T_{BAL-H}	100% (호깁)	100%	HSM-1, HSM-2 BSP-1P/S BSR-1P/S OSA-2P/S
5	다항 적재 2 [4.2.2] b					$0.83 T_{SC}$	60% (새깁)	100%	HSM-1, FSM-1 BSP-1P/S OSA-2P/S
6	다항 적재 3 [4.2.2] c					$0.67 T_{SC}$	50% (새깁)	100%	HSM-1 BSP-1P/S OSA-2P/S
7	다항 적재 3 [4.2.2] a					$0.67 T_{SC}$	60% (호깁)	100%	FSM-2

표 20 BC-A(FA)의 격창 상태시 적재 화물창의 유한요소 해석용 하중조합 - 선수 화물창 (계속)

번호	설명	적하상태	후부	중앙	전부	홀수	C_{BM-LC} : % of perm. SWBM	C_{SF-LC} : % of perm. SWSF	등적하중상태
8 ⁽²⁾	격창 부분 적재 [4.2.3] a, b					T_{SC}	60% (호킹)	100%	BSP-1P/S OST-2P/S OSA-2P/S
								100% Max SFLC	HSM-2
							0%	100% Max SFLC	HSM-1
								100%	BSP-1P/S OSA-2P/S
9	격창 만재 적재 [4.2.3] a, c					T_{SC}	60% (호킹)	100%	BSP-1P/S OST-2P/S OSA-2P/S
								100% Max SFLC	HSM-2
							0%	100% Max SFLC	HSM-1
								100%	BSP-1P/S OSA-2P/S
10 ⁽²⁾ (5)(6)(9)	격창 블록 적재 [4.2.3] d					T_{SC}	50% (새깅)	100%	HSM-1 BSP-1P/S OSA-2P/S
항내상태									
11 ⁽²⁾	항내 상태 [4.2.5] a, b					T_{HA}	100% (호킹)	100%	N/A
							50% (호킹)	100% ⁽⁷⁾ Max SFLC	N/A
								100% ⁽⁸⁾ Max SFLC	N/A

표 20 BC-A(FA)의 격창 상태시 적재 화물창의 유한요소 해석용 하중조합 - 선수 화물창 (계속)

번호	설명	적하상태	후부	중앙	전부	홀수	C_{BM-LC} : % of perm. SWBM	C_{SF-LC} : % of perm. SWSF	동적하중상태
12	항내 상태 [4.2.5] a					$0.67 T_{SC}$	100% (새깅)	100%	N/A
13	항내 상태 [4.2.5] a, c					T_{H1}	50% (호깅)	100%	N/A
14 ⁽⁹⁾	격창 블록 항내 상태 [4.2.3] d					T_{H3}	50% (호깅)	100%	N/A

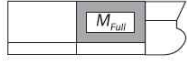

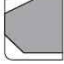

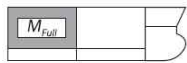

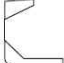

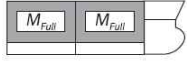
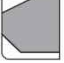
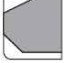

(비고)

- (1) [4.1.4]의 최대 화물 밀도 및 화물 질량 M_{full} 인 적하상태 1 은 이 적하상태를 대신하여 해석할 수 있다.
- (2) [4.1.4]의 최대 화물 밀도는 건화물 압력의 계산을 위해 사용하여야 한다.
- (3) 평형수 화물창이 없는 경우, $M_{SW} = 100\%$ (Hog)을 가정한 통상 평형수 상태가 해석되어야 한다.
- (4) 평형수 화물창의 위치는 적절히 조정되어야 한다.
- (5) 이 상태는 오직 적재상태가 적하지침서에서 포함하고 있을 때 요구되어진다.
- (6) 적하지침서에서 주어진 실제 정수중 수직 굽힘 모멘트는 설계 값을 대신하여 사용될 수 있다.
- (7) 전단력은 중앙 화물창의 후방 격벽에서의 목표 값으로 조정하여야 한다.
- (8) 전단력은 중앙 화물창의 전방 격벽에서의 목표 값으로 조정하여야 한다.
- (9) 이 상태는 오직 블록 적재상태가 적하지침서에서 포함되고 있을 때 요구되어진다.

표 21 BC-B 및 BC-C의 유한요소 해석용 하중조합 - 선수 화물창

번호	설명	적하상태	후부	중앙	전부	흘수	C_{BM-LC} : % of perm. SWBM	C_{SF-LC} : % of perm. SWSF	동적하중상태
항해상태									
1 ⁽¹⁾⁽³⁾	만재 상태 [4.1.3]					T_{SC}	60% (새깅)	100%	HSM-1 BSP-1P/S OST-1P/S OSA-2P/S
2 ⁽²⁾	만재 상태 [4.2.1] a					T_{SC}	60% (새깅)	100%	HSM-1 BSP-1P/S OST-1P/S OSA-2P/S
3	슬랙 적재 [4.2.1] b					T_{SC}	100% (새깅)	100%	HSM-1 BSP-1P/S OSA-2P/S
4 ⁽⁴⁾⁽⁵⁾	가장 깊은 평형수 적재 [4.2.1] c					T_{BAL-H}	100% (호깅)	100%	HSM-1 HSM-2 BSP-1P/S BSR-1P/S OSA-2P/S
5	다항 적재 2 [4.2.2] b					$0.83 T_{SC}$	60% (새깅)	100%	HSM-1 FSM-1 BSP-1P/S OSA-2P/S
6	다항 적재 3 [4.2.2] c					$0.67 T_{SC}$	50% (새깅)	100%	HSM-1 BSP-1P/S OSA-2P/S
7	다항 적재 3 [4.2.2] c					$0.67 T_{SC}$	60% (호깅)	100%	BSP-1P/S OST-2P/S OSA-2P/S
								100% Max SFLC	HSM-2
							0%	100% Max SFLC	HSM-1

표 21 BC-B 및 BC-C의 유한요소 해석용 하중조합 - 선수 화물창 (계속)

번호	설명	적하상태	후부	중앙	전부	흘수	C_{BM-LC} : % of perm. SWBM	C_{SF-LC} : % of perm. SWSF	동적하중상태
항내상태									
8	항내 상태 [4.2.5] a, b					T_{H2}	100% (호깅)	100%	N/A
							50% (호깅)	100% ⁽¹⁰⁾ Max SFLC	N/A
								100% ⁽⁷⁾ Max SFLC	N/A
9	항내 상태 [4.2.5] a					$0.67 T_{SC}$	100% (새깅)	100%	N/A
10	항내 상태 [4.2.5] a, c					T_{H1}	50% (호깅)	100%	N/A
<p>(비고)</p> <p>(1) BC-B 선박에 한하여 적용한다.</p> <p>(2) BC-B 선박에 대하여, [4.1.3]의 최대 화물 밀도 및 화물 질량 M_{full} 인 적하상태 1은 이 적하상태를 대신하여 해석할 수 있다.</p> <p>(3) [4.1.3]의 최대 화물 밀도는 건화물 압력의 계산을 위해 사용하여야 한다.</p> <p>(4) 평형수 화물창이 없는 경우, $M_{SW} = 100\%$ (Hog)을 가정한 통상 평형수 상태가 해석되어야 한다.</p> <p>(5) 평형수 화물창의 위치는 적절히 조정되어야 한다.</p> <p>(6) 전단력은 화물창 중앙부의 후방 격벽에서의 목표 값으로 조정하여야 한다.</p> <p>(7) 전단력은 화물창 중앙부의 전방 격벽에서의 목표 값으로 조정하여야 한다.</p>									

5. 피로평가를 위한 표준 적재상태

5.1 유조선

5.1.1

9장 1절 [6.2]에 요구되는 피로평가를 위한 유조선에 적용되는 표준 적재상태는 표 22부터 표 24에 따른다. 연료유 탱크, 기타 기름 탱크 및 청수 탱크가 화물창 구역 근처에 배치된 경우, 9장 4절에 따른 간이 응력해석과 7장 및 9장 5절에 따른 직접 강도해석 시 적재 높이는 탱크가 가득 찬 것으로 한다.

표 22 유조선의 피로평가를 위한 유한요소 해석용 표준설계 적하상태 - 최전/후방 화물탱크 제외


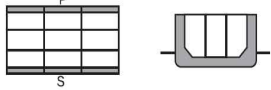

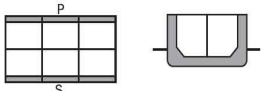
번호	설명	적하상태	정수중 하중			동적하중상태
			흘수	C_{BM-LC} : % of perm. SWBM	C_{SF-LC} : % of perm. SWBM ⁽¹⁾	
두 개의 유밀 종격벽을 갖는 유조선						
A1-F	만재적재		T_{SC}	60% (새김)	-	All
A2-F	통상 평형수 적재		T_{BAL}	80% (호깅)	-	All
하나의 중앙 유밀 종격벽을 갖는 유조선						
B1-F	만재적재		T_{SC}	60% (새김)	-	All
B2-F	통상 평형수 적재		T_{BAL}	80% (호깅)	-	All
⁽¹⁾ 정적 및 동적 국부하중을 유한요소 모델에 적용하여 구한 실제 전단력이 사용되어야 한다.						

표 23 유조선의 피로평가를 위한 유한요소 해석용 표준설계 적하상태 - 최후방 화물탱크

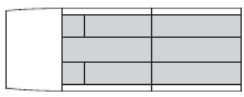
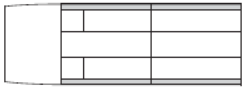
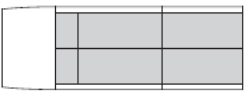
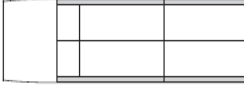
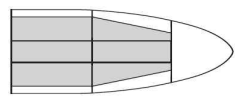
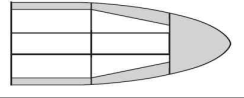
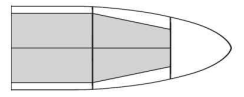
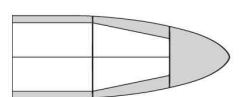
번호	설명	적재양식	정수중 하중			동적 하중상태
			흘수	C_{BM-LC} : % of perm. SWBM	C_{SF-LC} : % of perm. SWBM ⁽¹⁾	
두 개의 유밀 종격벽을 갖는 유조선						
A1-F	만재적재		T_{SC}	60% (새깅)	-	All
A2-F	통상 평형수 적재		T_{BAL}	80% (호깅)	-	All
하나의 중앙 유밀 종격벽을 갖는 유조선						
B1-F	만재적재		T_{SC}	60% (새깅)	-	All
B2-F	통상 평형수 적재		T_{BAL}	80% (호깅)	-	All
(1) 정적 및 동적 국부하중을 유한요소 모델에 적용하여 구한 실제 전단력이 사용되어야 한다.						

표 24 유조선의 피로평가를 위한 유한요소 해석용 표준설계 적하상태 - 최전방 화물탱크

번호	설명	적재양식	정수중 하중			동적 하중상태
			흘수	C_{BM-LC} : % of perm. SWBM	C_{SF-LC} : % of perm. SWBM ⁽¹⁾	
두 개의 유밀 종격벽을 갖는 유조선						
A1-F	만재적재		T_{SC}	60% (새깅)	-	All
A2-F	통상 평형수 적재		T_{BAL}	80% (호깅)	-	All
하나의 중앙 유밀 종격벽을 갖는 유조선						
B1-F	만재적재		T_{SC}	60% (새깅)	-	All
B2-F	통상 평형수 적재		T_{BAL}	80% (호깅)	-	All
(1) 정적 및 동적 국부하중을 유한요소 모델에 적용하여 구한 실제 전단력이 사용되어야 한다.						

5.2 산적화물선

5.2.1

9장 1절 [6.3]에 요구되는 피로평가를 위한 산적화물선에 적용되는 표준 적하상태는 추가 운항 특기 부호 및 평가대상 상의 세부 상세의 위치에 따라 표 25부터 표 31에 따른다. 연료유 탱크, 기타 기름 탱크 및 청수 탱크가 화물창 구역 근처에 배치된 경우, 9장 4절에 따른 간이 응력해석과 7장 및 9장 5절에 따른 직접 강도해석 시 적재 높이는 탱크가 가득 찬 것으로 한다.

표 25 BC-A(EA)의 피로평가를 위한 유한요소 해석용 표준 설계하중조합 - 최전/후방 화물창 제외

번호	설명	적재 양식	선미	중앙	선수	흘수	C_{BM-LC} : % of perm. SWBM	C_{SF-LC} : % of perm. SWSF ⁽¹⁾	동적하중상태
1-F ⁽¹⁾	균일 만재상태					T_{SC}	40% (새깅)	-	All
2-F ⁽²⁾	격창 만재상태					T_{SC}	75% (호깅)	100%	All
3-F ⁽¹⁾	통상 평형수 적재					T_{BAL}	80% (호깅)	-	All
4-F (2)(3)	황천 평형수 적재					T_{BAL-H}	75% (새깅)	-	All
5-F ⁽²⁾⁽⁴⁾						T_{BAL-H}	45% (호깅)	-	All
6-F ⁽¹⁾⁽⁵⁾						T_{BAL-H}	45% (호깅)	-	All

- (1) 유한요소 모델에 정적 및 동적 국부하중을 적용하여 생기는 실제 전단력을 사용하여야 한다.
- (2) 유한요소 모델에 정적 및 동적 국부하중을 적용하여 생기는 실제 전단력을 사용하여야 한다. 이러한 전단력이 목표 값을 초과하는 경우에는, 목표 값까지 전단력을 하향 조정하기 위하여 수직하중을 조정하여야 한다.
- (3) 평형수 화물창이 있는 경우, 평형수 화물창으로 지정된 공창에 대하여 이 적하상태를 고려하여야 한다.
- (4) 평형수 화물창이 3개의 화물창 모델의 전방 또는 후방인 경우, 이 적하상태를 적용한다.
- (5) 평형수 화물창이 3개의 화물창 모델의 바깥쪽에 있는 경우, 이 적하상태를 적용한다.

표 26 BC-A(FA)의 피로평가를 위한 유한요소 해석용 표준 설계하중조합 - 최전/후방 화물창 제외

순번	설명	적재양식	선미 중앙 선수	홀수	$C_{BM-LC} : \%$ of perm. SWBM	$C_{SF-LC} : \%$ of perm. SWSF	동적하중상태
1-F ⁽¹⁾	균일 만재적재			T_{SC}	40% (새깁)	-	All
2-F ⁽²⁾	격창 만재적재			T_{SC}	75% (호깁)	100%	All
3-F ⁽¹⁾	통상 평형수			T_{BAL}	80% (호깁)	-	All
4-F ⁽²⁾⁽³⁾	황천 평형수			T_{BAL-H}	75% (새깁)	100%	All
5-F ⁽²⁾⁽⁴⁾				T_{BAL-H}	45% (호깁)	100%	All
6-F ⁽¹⁾⁽⁵⁾				T_{BAL-H}	45% (호깁)	-	All

(1) 유한요소 모델에 정적 및 동적 국부하중을 적용하여 생기는 실제 전단력을 사용하여야 한다.
 (2) 유한요소 모델에 정적 및 동적 국부하중을 적용하여 생기는 실제 전단력을 사용하여야 한다. 이러한 전단력이 목표 값을 초과하는 경우에는, 목표 값까지 전단력을 하향 조정하기 위하여 수직하중을 조정하여야 한다.
 (3) 평형수 화물창이 있는 경우, 평형수 화물창으로 지정된 공창에 대하여 이 적하상태를 고려하여야 한다.
 (4) 평형수 화물창이 3개의 화물창 모델의 전방 또는 후방인 경우, 이 적하상태를 적용한다.
 (5) 평형수 화물창이 3개의 화물창 모델의 바깥쪽에 있는 경우, 이 적하상태를 적용한다.

표 27 BC-A(FA)의 피로평가를 위한 유한요소 해석용 표준 설계하중조합 - 최후방 화물창

번호	설명	적재양식	선미 중앙 선수	홀수	$C_{BM-LC} : \%$ of perm. SWBM	$C_{SF-LC} : \%$ of perm. SWSF	동적하중상태
1-F ⁽¹⁾	균일 만재적재			T_{SC}	40% (새깁)	-	전부
2-F ⁽²⁾	격창 만재적재			T_{SC}	75% (호깁)	100%	전부
3-F ⁽¹⁾	통상 평형수			T_{BAL}	80% (호깁)	-	전부
4-F ⁽¹⁾⁽³⁾	황천 평형수			T_{BAL}	45% (호깁)	-	전부

(1) 유한요소 모델에 정적 및 동적 국부하중을 적용하여 생기는 실제 전단력을 사용하여야 한다.
 (2) 유한요소 모델에 정적 및 동적 국부하중을 적용하여 생기는 실제 전단력을 사용하여야 한다. 이러한 전단력이 목표 값을 초과하는 경우에는, 목표 값까지 전단력을 하향 조정하기 위하여 수직하중을 조정하여야 한다.
 (3) 이 상태는 평형수 화물창이 3개의 화물창 모델의 바깥에 위치하는 경우에 적용한다.

표 28 BC-A(FA)의 피로평가를 위한 유한요소 해석용 표준 설계하중조합 - 최전방 화물창

번호	설명	적재양식	선미 중앙 선수	홀수	C_{BM-LC} : % of perm. SWBM	C_{SF-LC} : % of perm. SWSF	동적하중상태
1-F ⁽¹⁾	균일 만재적재			T_{SC}	40% (새깅)	-	전부
2-F ⁽²⁾	격창 만재적재			T_{SC}	75% (호깅)	100%	전부
3-F ⁽¹⁾	통상 평형수			T_{BAL}	80% (호깅)	-	전부
4-F ⁽¹⁾⁽³⁾	황천 평형수			T_{BAL}	45% (호깅)	-	전부

(1) 유한요소 모델에 정적 및 동적 국부하중을 적용하여 생기는 실제 전단력을 사용하여야 한다.
 (2) 유한요소 모델에 정적 및 동적 국부하중을 적용하여 생기는 실제 전단력을 사용하여야 한다. 이러한 전단력이 목표 값을 초과하는 경우에는, 목표 값까지 전단력을 하향 조정하기 위하여 수직하중을 조정하여야 한다.
 (3) 이 상태는 평형수 화물창이 3개의 화물창 모델의 바깥에 위치하는 경우에 적용한다.

표 29 BC-B, BC-C의 피로평가를 위한 유한요소 해석용 표준 설계하중조합 - 최전/후방 화물창 제외

번호	설명	적재양식	선미 중앙 선수	홀수	C_{BM-LC} : % of perm. SWBM	C_{SF-LC} : % of perm. SWSF	동적하중상태
1-F ⁽¹⁾	균일 만재적재			T_{SC}	40% (새깅)	-	전부
2-F ⁽¹⁾	통상 평형수			T_{BAL}	80% (호깅)	-	전부
3-F ⁽²⁾⁽³⁾	황천 평형수			T_{BAL-H}	75% (새깅)	100%	전부
4-F ⁽²⁾⁽⁴⁾				T_{BAL-H}	45% (호깅)	100%	전부
5-F ⁽¹⁾⁽⁵⁾				T_{BAL-H}	45% (호깅)	-	전부

(1) 유한요소 모델에 정적 및 동적 국부하중을 적용하여 생기는 실제 전단력을 사용하여야 한다.
 (2) 유한요소 모델에 정적 및 동적 국부하중을 적용하여 생기는 실제 전단력을 사용하여야 한다. 이러한 전단력이 목표 값을 초과하는 경우에는, 목표 값까지 전단력을 하향 조정하기 위하여 수직하중을 조정하여야 한다.
 (3) 평형수 화물창이 있는 경우, 평형수 화물창으로 지정된 공창에 대하여 이 적하상태를 고려하여야 한다.
 (4) 평형수 화물창이 3개의 화물창 모델의 전방 또는 후방인 경우, 이 적하상태를 적용한다.
 (5) 평형수 화물창이 3개의 화물창 모델의 바깥쪽에 있는 경우, 이 적하상태를 적용한다.

표 30 BC-B, BC-C 의 피로평가를 위한 유한요소 해석용 표준 설계하중조합 - 최후방 화물창

번호	설명	적재양식	선미 중앙 선수	흘수	C_{BM-LC} : % of perm. SWBM	C_{SF-LC} : % of perm. SWSF	동적하중상태
1-F ⁽¹⁾	균일 만재적재			T_{SC}	40% (새깁)	-	전부
2-F ⁽¹⁾	통상 평형수			T_{BAL}	80% (호깁)	-	전부
3-F ⁽¹⁾	황천 평형수			T_{BAL-H}	45% (호깁)	-	전부

(1) 유한요소 모델에 정적 및 동적 국부하중을 적용하여 생기는 실제 전단력곡선을 사용하여야 한다.

표 31 BC-B, BC-C 의 피로평가를 위한 유한요소 해석용 표준 설계하중조합 - 최전방 화물창

번호	설명	적재양식	선미 중앙 선수	흘수	C_{BM-LC} : % of perm. SWBM	C_{SF-LC} : % of perm. SWSF	동적하중상태
1-F ⁽¹⁾	균일 만재적재			T_{SC}	40% (새깁)	-	전부
2-F ⁽¹⁾	통상 평형수			T_{BAL}	80% (호깁)	-	전부
3-F ⁽¹⁾	황천 평형수			T_{BAL-H}	45% (호깁)	-	전부

(1) 유한요소 모델에 정적 및 동적 국부하중을 적용하여 생기는 실제 전단력곡선을 사용하여야 한다.

부록 1 화물질량곡선

기호

- h : 선체 중심선에서 내저판 상면으로부터 상갑판의 가장 낮은 위치까지 수직 거리(m)
 h_a : 인접하는 두 개의 화물창 중 후방 화물창의 선체 중심선에서 내저판 상면으로부터 상갑판의 가장 낮은 위치까지 수직 거리(m)
 h_f : 인접하는 두 개의 화물창 중 전방 화물창의 선체 중심선에서 내저판 상면으로부터 상갑판의 가장 낮은 위치까지 수직 거리(m)
 M_H : 6절에 따른 화물 질량(t)
 M_{Full} : 6절에 따른 화물 질량(t)
 M_{HD} : 6절에 따른 화물 질량(t)
 M_{BLK} : 블록 적하상태 시 인접하는 두 개의 화물창의 각 질량 중 무거운 화물창의 값으로서 적하지침서 상의 값으로 한다.(t)
 T_i : i 번째 적재상태에서 고려하는 단일 화물창의 중앙 또는 인접한 2개의 화물창의 중앙에서의 흘수(m)
 T_{min} : $0.75 T_{SC}$ 또는 인접한 2개의 화물창이 공창인 평형수 적재상태의 흘수 중 큰 것(m)
 T_{H1} : 항내상태에서의 각 인접한 2개의 화물창의 M_{Full} 인 상태의 최소 허용 흘수로서 다음에 따른다.

- {No MP} 부호를 가지는 선박의 경우

$$T_{H1} = \min \left\{ \begin{array}{l} 0.67 T_{SC} \\ T_{SC} - \frac{0.15 \sum M_{Full}}{1.025 \left(\frac{V_f}{h_f} + \frac{V_a}{h_a} \right)} \end{array} \right.$$

- {No MP} 부호를 가지지 않는 선박의 경우

$$T_{H1} = 0.67 T_{SC} - \frac{0.15 \sum M_{Full}}{1.025 \left(\frac{V_f}{h_f} + \frac{V_a}{h_a} \right)}$$

- T_{H2} : BC-A 선박의 EA 화물창에서 M_{Full} 을 가지거나 또는 BC-B 및 BC-C 선박의 어느 화물창에 M_{Full} 을 가지는 항내상태에서 최소 허용 흘수(m)로서 다음에 따른다.

- {No MP} 부호를 가지는 선박의 경우

$$T_{H2} = \min \left\{ \begin{array}{l} 0.67 T_{SC} \\ T_{SC} - \frac{0.15 \sum M_{Full}}{1.025 \left(\frac{V_H}{h} \right)} \end{array} \right.$$

- {No MP} 부호를 가지지 않는 선박의 경우

$$T_{H2} = 0.67 T_{SC} - \frac{0.15 \sum M_{Full}}{1.025 \left(\frac{V_H}{h} \right)}$$

T_{H3} : BC-A 선박의 인접한 2개의 화물창의 각각에서 M_{BLK} 을 가지고 블록적하를 하는 경우에 항내상태에서 최소 허용 흘수(m)로서 다음에 따른다.

$$T_{H3} = T_{SC} - \frac{\sum (0.15M_{BLK} + 0.1M_H)}{1.025 \left(\frac{V_f}{h_f} + \frac{V_a}{h_a} \right)}$$

T_{H4} : BC-A 선박의 FA 화물창에서 M_{HD} 을 가지는 항내상태에서 최소 허용 흘수(m)로서, 다음 중 작은 값에 따른다.

$$T_{H4} = \min \begin{cases} 0.67 T_{SC} \\ T_{SC} - \frac{0.15M_{HD} + 0.1M_H}{1.025 \frac{V_H}{h}} \end{cases}$$

V_H : 4장 6절에 따른 용적(m^3)

V_a : 창구 부분을 제외한 인접한 2개의 화물창 중 후방 화물창의 용적(m^3)

V_f : 창구 부분을 제외한 인접한 2개의 화물창 중 전방 화물창의 용적(m^3)

Σ : 인접한 두 개 화물창의 질량의 합

EA : 격창 적하상태에서의 공창

FA : 격창 적하상태에서의 만재창

1. 일반사항

1.1 적용

1.1.1

이 부록의 요건은 견현용 길이 L_{LL} 이 150 m 이상인 산적화물선에 적용한다.

[RCN1 to 01 JAN 2022]

1.1.2

이 부록은 다음 사항을 결정하는데 사용하는 절차를 기술한다.

- 화물창의 중앙부에서 흘수의 함수로서 각 화물창 내의 최대 및 최소 화물 질량
- 임의의 인접한 2개의 화물창에 대한 평균 흘수의 함수로서 이들 화물창 내의 최대 및 최소 화물 질량

1.1.3 일반사항

[2]와 [3]에 정의된 항해 및 항내상태에서 단일 화물창 또는 인접한 2개의 화물창의 화물질량곡선은 4장 8절 [4.2]에서 고려하는 적하상태를 기초로 한다. 다만, 선박 구조가 4장 8절 [4.2.7]에서 고려하는 적하상태보다 가혹한 적하상태에 대하여 확인되는 경우에는, 최대 요구 화물 질량 및 최대 허용 화물 질량은 이에 상응하는 적하상태를 기초로 할 수 있다.

1.1.4 항내에서 적하/양하 상태

모든 산적화물선에 대하여, 항내에서 적하/양하 상태에 대한 흘수에 상응하는 단일 화물창 또는 인접한 2개의 화물창의 최대 허용 화물 질량 및 최대 요구 화물 질량은 항해상태에서 화물창에 대한 최대 흘수에서 최대 허용 질량의 15%까지 증가 또는 감소 될 수 있다. 다만, 최대 허용 질량은 화물창 각각에 대한 설계 최대 하중 흘수에서의 최대 허용 화물 질량보다 커서는 아니 된다.

1.1.5 최대 및 최소 허용 질량 표현

여러 흘수에서 항해상태의 최대 및 최소 허용 질량($W_{\max S}(T_i)$, $W_{\min S}(T_i)$), 항내상태의 최대 및 최소 허용 질량($W_{\max H}(T_i)$, $W_{\min H}(T_i)$)은 다음 선박에 대하여 [2] 및 [3]의 표에 따른다.

- {No MP} 부호를 가지지 않는 BC-A 선박
- {No MP} 부호를 가지는 BC-A 선박
- {No MP} 부호를 가지지 않는 BC-B 및 BC-C 선박
- {No MP} 부호를 가지는 BC-B 및 BC-C 선박

적재된 화물창 및 {No MP} 부호를 가지지 않는 BC-A 선박의 최대 흘수에서 공창이 될 수 있는 화물창의 질량곡선의 예가 [2] 및 [3]의 표에 포함되어 있다.

2. 단일 화물창의 최대 및 최소 화물 질량

2.1 항해상태에서 단일 화물창의 최대 허용 질량 및 최소 요구 질량

2.1.1 {No MP} 부호를 가지지 않는 BC-A 선박

표 1 {No MP} 부호를 가지지 않는 BC-A 선박

화물창	적하상태	최대/최소 곡선	참고 곡선	참고
FA	항해	최대 : $W_{\max S}(T_i) = M_{HD} + 0.1M_H - 1.025 V_H \frac{(T_{SC} - T_i)}{h} \leq M_H$	I	4장 8절 [4.2.3] b & c
		최소 : $W_{\min S}(T_i) = 1.025 V_H \frac{(T_i - 0.83 T_{SC})}{h} \geq 0$	II	4장 8절 [4.2.2] b
	항내	최대 : $W_{\max H}(T_i) = \max \begin{cases} M_{HD} - 1.025 V_H \frac{(0.67 T_{SC} - T_i)}{h} \leq M_H \\ W_{\max S}(T_i) + 0.15 M_{HD} \leq M_{HD} \end{cases}$	III-1 III-2	4장 8절 [4.2.6] a 4장 8절 [4.2.5]
		최소 : $W_{\min H} = W_{\min S}(T_i) - 0.15 M_{HD} \geq 0$	IV	4장 8절 [4.2.5]
		<p style="text-align: center;">Example BC-A ships not having {No MP} for FA holds</p>		

표 1 {No MP} 부호를 가지지 않는 BC-A 선박 (계속)

화물창	적하상태	최대/최소 곡선	참고 곡선	참고
EA	항해	최대 : $W_{\max S}(T_i) = M_{Full} - 1.025 V_H \frac{(0.67 T_{SC} - T_i)}{h} \leq M_{Full}$	I	4장 8절 [4.2.2] a
		최소 : $W_{\min S}(T_i) = 1.025 V_H \frac{(T_i - T_{SC})}{h} \geq 0$	II	4장 8절 [4.2.3] a
	항내	최대 : $W_{\max H}(T_i) = W_{\max S}(T_i) + 0.15 M_{Full} \leq M_{Full}$	III	4장 8절 [4.2.5]
		최소 : $W_{\min H}(T_i) = W_{\min S}(T_i) - 0.15 M_{Full} \geq 0$	IV	4장 8절 [4.2.5]
<p>Example BC-A ships not having {No MP} for EA hold</p>				

2.1.2 {No MP} 부호를 가지는 BC-A 선박

표 2 {No MP} 부호를 가지는 BC-A 선박

화물창	적하상태	최대/최소 곡선	참고 곡선	참고
FA	항해	최대 : $W_{\max S}(T_i) = M_{HD} + 0.1M_H - 1.025 V_H \frac{(T_{SC} - T_i)}{h} \leq M_{HD}$	I	4장 8절 [4.2.3] b & c
		최소 : $W_{\min S}(T_i) = \min \begin{cases} 1.025 V_H \frac{(T_i - T_{BAL-H})}{h} \geq 0 \\ 0.5M_H - 1.025 V_H \frac{(T_{SC} - T_i)}{h} \geq 0 \end{cases}$	II-1 II-2	4장 8절 [4.2.1] c 4장 8절 [4.2.1] b
	항내	최대 : $W_{\max H}(T_i) = \max \begin{cases} M_{HD} - 1.025 V_H \frac{(0.67 T_{SC} - T_i)}{h} \leq M_{HD} \\ W_{\max S}(T_i) + 0.15M_{HD} \leq M_{HD} \end{cases}$	III-1 III-2	4장 8절 [4.2.6] a 4장 8절 [4.2.5]
		최소 : $W_{\min H}(T_i) = W_{\min S}(T_i) - 0.15M_{HD} \geq 0$	IV	4장 8절 [4.2.5]
<p style="text-align: center;">Example BC-A ships having {No MP} for FA hold</p>				

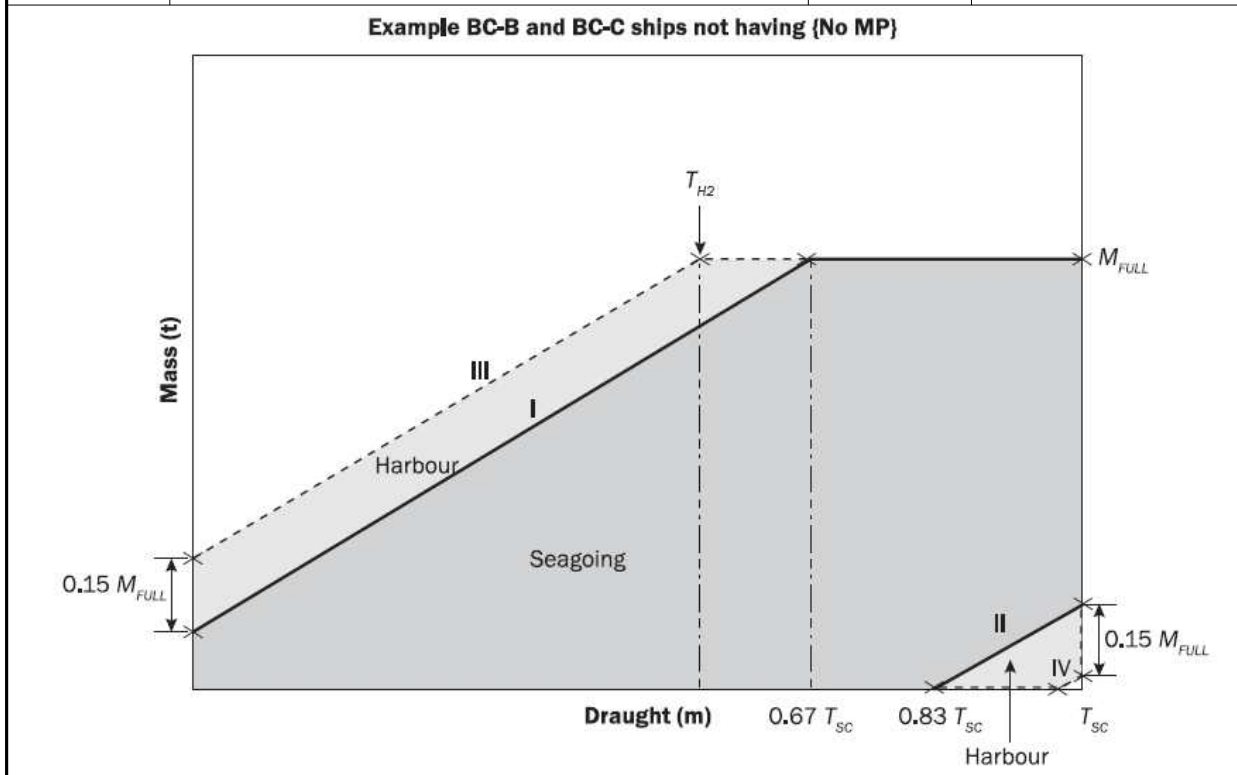
표 2 {No MP} 부호를 가지는 BC-A 선박 (계속)

화물창	적하상태	최대/최소 곡선	참고 곡선	참고
EA	항해	최대 : $W_{\max S}(T_i) = M_{Full} - 1.025 V_H \frac{(0.67 T_{SC} - T_i)}{h} \leq M_{Full}$	I	4장 8절 [4.2.1] a
		최소 : $W_{\min S}(T_i) = 1.025 V_H \frac{(T_i - T_{SC})}{h} \geq 0$	II-1 II-2	4장 8절 [4.2.3] a
	항내	최대 : $W_{\max H}(T_i) = \max \begin{cases} M_{Full} - 1.025 V_H \frac{(0.67 T_{SC} - T_i)}{h} \leq M_{Full} \\ W_{\max S}(T_i) + 0.15 M_{Full} \leq M_{Full} \end{cases}$	III-1 III-2	4장 8절 [4.2.6] a 4장 8절 [4.2.5]
		최소 : $W_{\min H}(T_i) = W_{\min S}(T_i) - 0.15 M_{Full} \geq 0$	IV	4장 8절 [4.2.5]
		<p>Example BC-A ships having {No MP} for EA hold</p>		

2.1.3 {No MP} 부호를 가지지 않는 BC-B 및 BC-C 선박

표 3 {No MP} 부호를 가지지 않는 BC-B 및 BC-C 선박

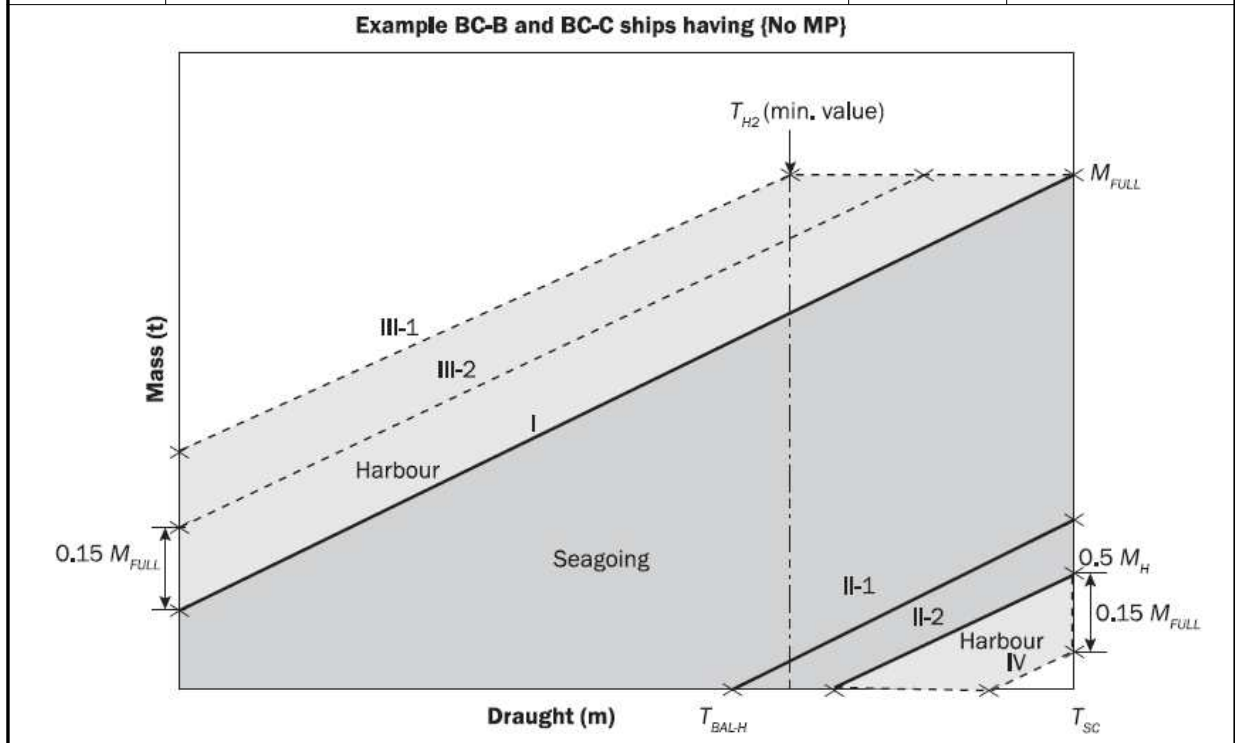
적하상태	최대/최소 곡선	참고 곡선	참고
항해	최대 : $W_{\max S}(T_i) = M_{Full} - 1.025 V_H \frac{(0.67 T_{SC} - T_i)}{h} \leq M_{Full}$	I	4장 8절 [4.2.2] a
	최소 : $W_{\min S}(T_i) = 1.025 V_H \frac{(T_i - 0.83 T_{SC})}{h} \geq 0$	II	4장 8절 [4.2.2] b
항내	최대 : $W_{\max H}(T_i) = W_{\max S}(T_i) + 0.15 M_{Full} \leq M_{Full}$	III	4장 8절 [4.2.5]
	최소 : $W_{\min H}(T_i) = W_{\min S}(T_i) - 0.15 M_{Full} \geq 0$	IV	4장 8절 [4.2.5]



2.1.4 {No MP} 부호를 가지는 BC-B 및 BC-C 선박

표 4 {No MP} 부호를 가지는 BC-B 및 BC-C 선박

적하상태	최대/최소 곡선	참고 곡선	곡선
항해	최대 : $W_{\max S}(T_i) = M_{Full} - 1.025 V_H \frac{(T_{SC} - T_i)}{h} \leq M_{Full}$	I	4장 8절 [4.2.1] a
	최소 : $W_{\min S}(T_i) = \min \begin{cases} 1.025 V_H \frac{(T_i - T_{BAL-H})}{h} \geq 0 \\ 0.5 M_H - 1.025 V_H \frac{(T_{SC} - T_i)}{h} \geq 0 \end{cases}$	II-1 II-2	4장 8절 [4.2.1] c 4장 8절 [4.2.1] b
항내	최대 : $W_{\max H}(T_i) = \max \begin{cases} M_{Full} - 1.025 V_H \frac{(0.67 T_{SC} - T_i)}{h} \leq M_{Full} \\ W_{\max S}(T_i) + 0.15 M_{Full} \leq M_{Full} \end{cases}$	III-1 III-2	4장 8절 [4.2.6] a 4장 8절 [4.2.5]
	최소 : $W_{\min H}(T_i) = W_{\min S}(T_i) - 0.15 M_{Full} \geq 0$	IV	4장 8절 [4.2.5]



3. 인접한 두 개의 화물창의 최대 및 최소 화물 질량

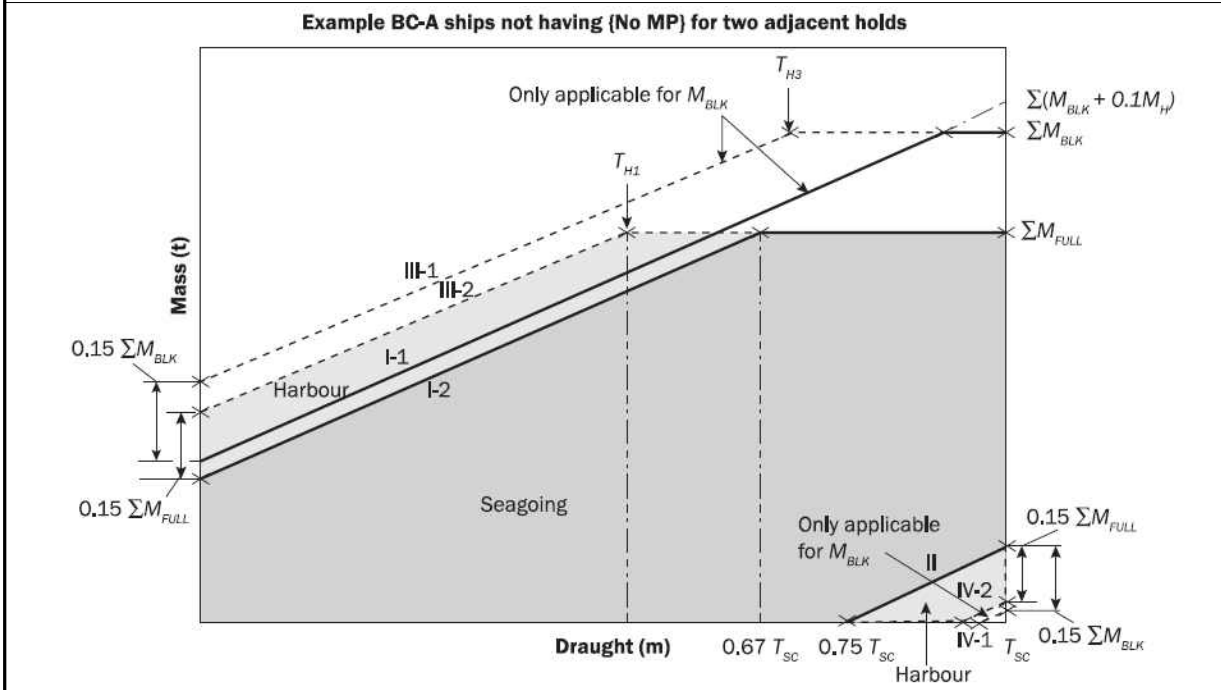
3.1 인접한 두 개의 화물창의 최대 허용 질량 및 최소 요구 질량

3.1.1 {No MP} 부호를 가지지 않는 BC-A 선박

표 5 {No MP} 부호를 가지지 않는 BC-A 선박

적하상태	최대/최소 곡선	참고 곡선	참고
항해	최대 : $W_{\max S}(T_i) = \max \begin{cases} \sum(M_{BLK} + 0.1M_H) - 1.025\left(\frac{V_f}{h_f} + \frac{V_a}{h_a}\right)(T_{SC} - T_i) \leq \sum M_{BLK} \\ \sum M_{Full} - 1.025\left(\frac{V_f}{h_f} + \frac{V_a}{h_a}\right)(0.67T_{SC} - T_i) \leq \sum M_{Full} \end{cases}$	I-1 ⁽¹⁾ 1-2	4장 8절 [4.2.3] d 4장 8절 [4.2.2] c
	최소 : $W_{\min S}(T_i) = 1.025\left(\frac{V_f}{h_f} + \frac{V_a}{h_a}\right)(T_i - 0.75T_{SC}) \geq 0$	II	4장 8절 [4.2.2] d
항내	최대 : $W_{\max H}(T_i) = \max \begin{cases} W_{\max S}(T_i) + 0.15\sum M_{BLK} \leq \sum M_{BLK} \\ W_{\max S}(T_i) + 0.15\sum M_{Full} \leq \sum M_{Full} \end{cases}$	III-1 ⁽¹⁾ III-2	4장 8절 [4.2.5] 4장 8절 [4.2.5]
	최소 : $W_{\min H}(T_i) = \min \begin{cases} W_{\min S}(T_i) - 0.15\sum M_{BLK} \geq 0 \\ W_{\min S}(T_i) - 0.15\sum M_{Full} \geq 0 \end{cases}$	IV-1 ⁽¹⁾ IV-2	4장 8절 [4.2.5] 4장 8절 [4.2.5]

(1) 블록 적하상태가 적하지침서에 포함되는 경우에만, 이 한계곡선은 적용할 수 있다.

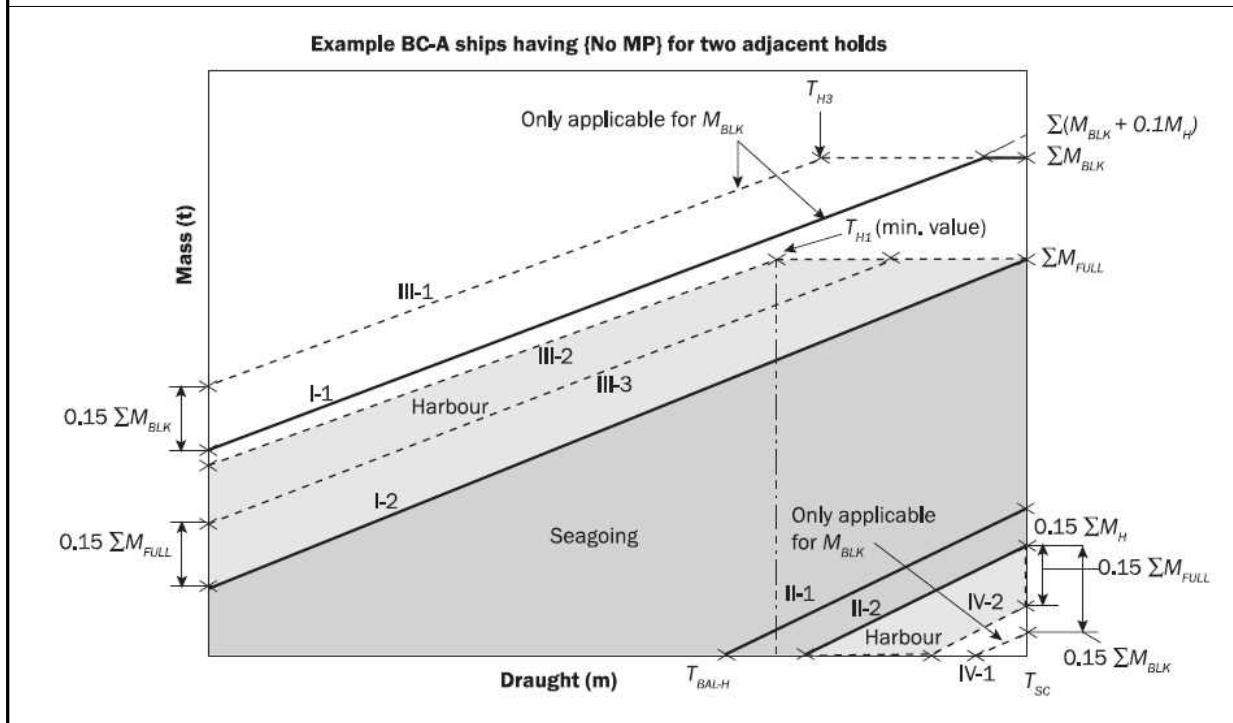


3.1.2 {No MP} 부호를 가지는 BC-A 선박

표 6 {No MP} 부호를 가지는 BC-A 선박

적하상태	최대/최소 곡선	참고 곡선	참고
항해	최대 : $W_{\max S}(T_i) = \max \begin{cases} \sum(M_{BLK} + 0.1M_H) - 1.025\left(\frac{V_f}{h_f} + \frac{V_a}{h_a}\right)(T_{SC} - T_i) \leq \sum M_{BLK} \\ \sum M_{Full} - 1.025\left(\frac{V_f}{h_f} + \frac{V_a}{h_a}\right)(T_{SC} - T_i) \leq \sum M_{Full} \end{cases}$	I-1 ⁽¹⁾ I-2	4장 8절 [4.2.3] d 4장 8절 [4.2.2] a
	최소 : $W_{\min S}(T_i) = \min \begin{cases} 1.025\left(\frac{V_f}{h_f} + \frac{V_a}{h_a}\right)(T_i - T_{BAL-H}) \geq 0 \\ 0.5\sum M_H - 1.025\left(\frac{V_f}{h_f} + \frac{V_a}{h_a}\right)(T_{SC} - T_i) \geq 0 \end{cases}$	II-1 II-2	4장 8절 [4.2.2] c 4장 8절 [4.2.2] b
항내	최대 : $W_{\max H}(T_i) = \max \begin{cases} W_{\max S}(T_i) + 0.15\sum M_{BLK} \leq \sum M_{BLK} \\ \sum M_{Full} - 1.025\left(\frac{V_f}{h_f} + \frac{V_a}{h_a}\right)(0.67T_{SC} - T_i) \leq \sum M_{Full} \\ W_{\max S}(T_i) + 0.15\sum M_{Full} \leq \sum M_{Full} \end{cases}$	III-1 ⁽¹⁾ III-2 III-3	4장 8절 [4.2.5] 4장 8절 [4.2.6] b 4장 8절 [4.2.5]
	최소 : $W_{\min H}(T_i) = \min \begin{cases} W_{\min S}(T_i) - 0.15\sum M_{BLK} \geq 0 \\ W_{\min S}(T_i) - 0.15\sum M_{Full} \geq 0 \end{cases}$	IV-1 ⁽¹⁾ IV-2	4장 8절 [4.2.5] 4장 8절 [4.2.5]

(1) 블록 적하상태가 적하지침서에 포함되는 경우에만, 이 한계곡선이 적용할 수 있다.

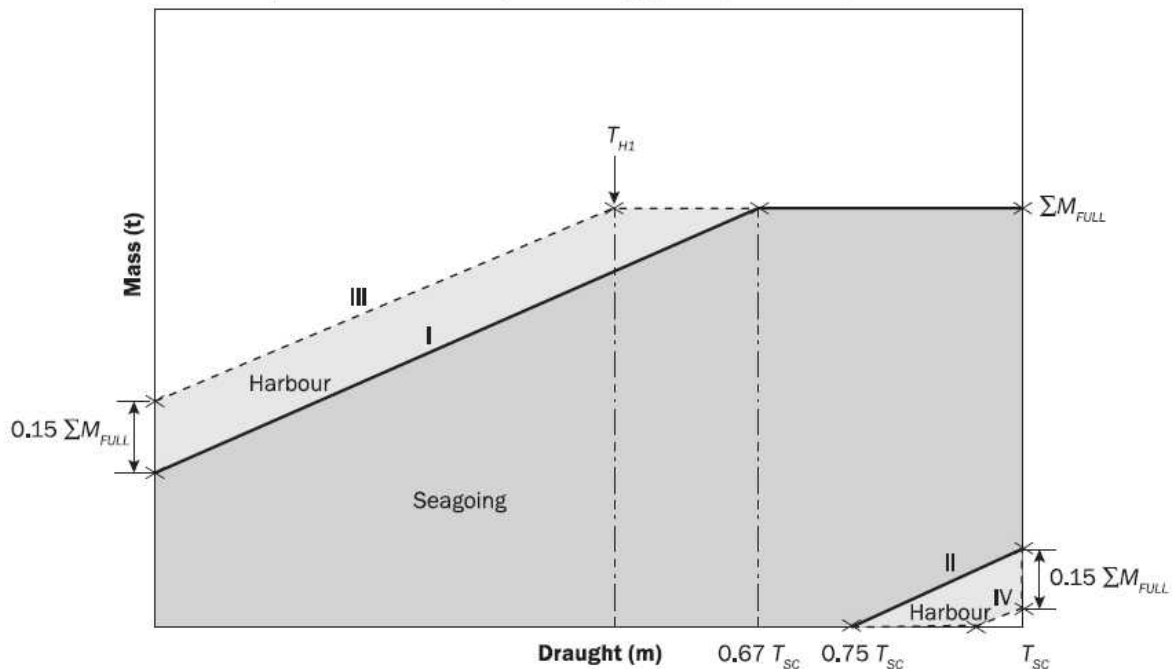


3.1.3 {No MP} 부호를 가지지 않는 BC-B 및 BC-C 선박

표 7 {No MP} 부호를 가지지 않는 BC-B 및 BC-C 선박

적하상태	최대/최소 곡선	참고 곡선	참고
항해	최대 : $W_{\max S}(T_i) = \sum M_{Full} - 1.025 \left(\frac{V_f}{h_f} + \frac{V_a}{h_a} \right) (0.67 T_{SC} - T_i) \leq \sum M_{Full}$	I	4장 8절 [4.2.2] c
	최소 : $W_{\min S}(T_i) = 1.025 \left(\frac{V_f}{h_f} + \frac{V_a}{h_a} \right) (T_i - 0.75 T_{SC}) \geq 0$	II	4장 8절 [4.2.2] d
항내	최대 : $W_{\max H}(T_i) = W_{\max S}(T_i) + 0.15 \sum M_{Full} \leq \sum M_{Full}$	III	4장 8절 [4.2.5]
	최소 : $W_{\min H}(T_i) = W_{\min S}(T_i) - 0.15 \sum M_{Full} \geq 0$	IV	4장 8절 [4.2.5]

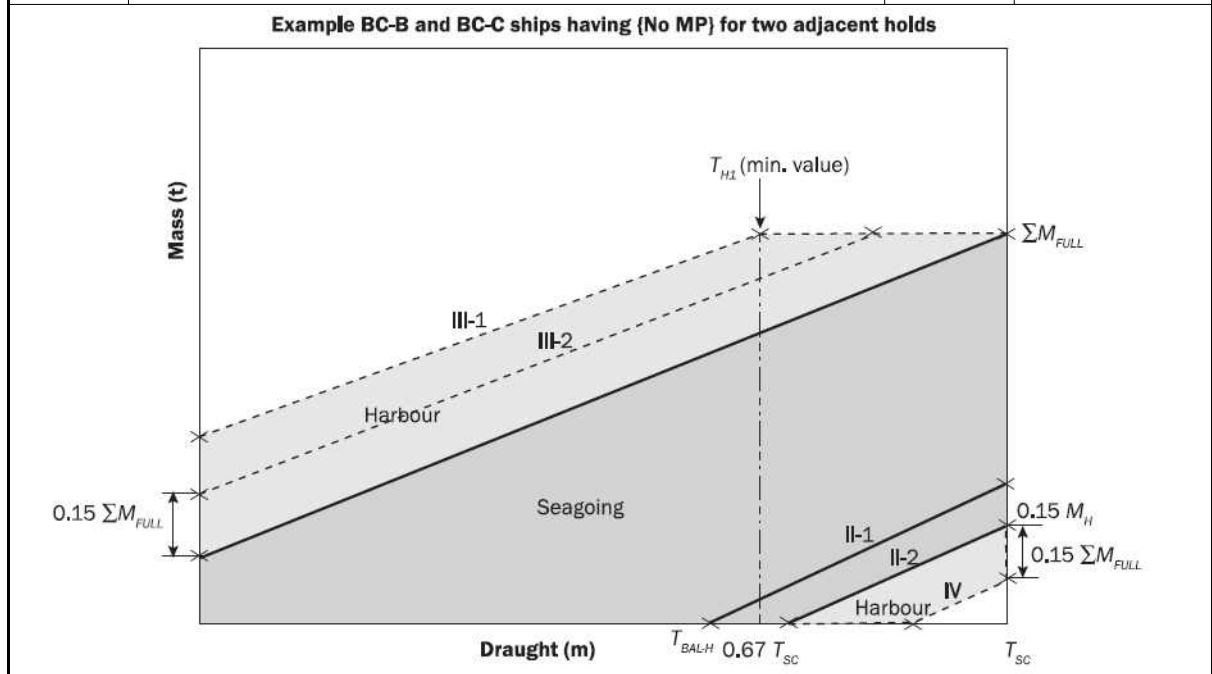
Example BC-B and BC-C ships not having {No MP} for two adjacent holds



3.1.4 {No MP} 부호를 가지는 BC-B 및 BC-C 선박

표 8 {No MP} 부호를 가지는 BC-B 및 BC-C 선박

적하상태	최대/최소 곡선	참고 곡선	참고
항해	최대 : $W_{\max S}(T_i) = \sum M_{Full} - 1.025 \left(\frac{V_f}{h_f} + \frac{V_a}{h_a} \right) (T_{SC} - T_i) \leq \sum M_{Full}$	I	4장 8절 [4.2.1] a
	최소 : $W_{\min S}(T_i) = \min \begin{cases} 1.025 \left(\frac{V_f}{h_f} + \frac{V_a}{h_a} \right) (T_i - T_{BAL-H}) \geq 0 \\ 0.5 \sum M_H - 1.025 \left(\frac{V_f}{h_f} + \frac{V_a}{h_a} \right) (T_{SC} - T_i) \geq 0 \end{cases}$	II-1 II-2	4장 8절 [4.2.1] c 4장 8절 [4.2.1] b
항내	최대 : $W_{\max H}(T_i) = \max \begin{cases} \sum M_{Full} - 1.025 \left(\frac{V_f}{h_f} + \frac{V_a}{h_a} \right) (0.67 T_{SC} - T_i) \leq \sum M_{Full} \\ W_{\max S}(T_i) + 0.15 \sum M_{Full} \leq \sum M_{Full} \end{cases}$	III-1 III-2	4장 8절 [4.2.6] a 4장 8절 [4.2.5]
	최소 : : $W_{\min H}(T_i) = W_{\min S}(T_i) - 0.15 \sum M_{Full} \geq 0$	IV	4장 8절 [4.2.5]



13편 1부 5장 선체거더 강도

제 1 절 선체거더 항복강도

제 2 절 선체거더 최종강도

제 3 절 선체거더 잔존강도

부록 1 전단흐름의 직접계산

부록 2 선체거더 최종능력

제 1 절 선체거더 항복강도

기호

이 절에서 정의되지 않은 기호는 1장 4절을 참고 한다.

M_{sw}	: 4장 4절 [2.2.2]의 고려하는 선체 횡단면에서의 비손상 항해 시 수직 정수중 허용 굽힘 모멘트(kNm)
M_{sw-p}	: 4장 4절 [2.2.3]의 고려하는 선체 횡단면에서의 항내/보호구역 운항 시 수직 정수중 허용 굽힘 모멘트 (kNm)
M_{sw-f}	: 4장 4절 [2.2.4]의 고려하는 선체 횡단면에서의 해상에서 침수 시 수직 정수중 허용 굽힘 모멘트 (kNm)
M_{wh}	: 4장 4절 [3.1.1]의 고려하는 선체 횡단면에서의 비손상 항해 시 수직 파랑 굽힘 모멘트(kNm)
M_{wh}	: 4장 4절 [3.1.1]의 고려하는 선체 횡단면에서의 수평 파랑 굽힘 모멘트(kNm)
Q_{sw}	: 4장 4절 [2.3.3]의 고려하는 선체 횡단면에서의 항해 시 정수중 허용 전단력(kN)
Q_{sw-p}	: 4장 4절 [2.3.4]의 고려하는 선체 횡단면에서의 항내/보호 구역운항 시 정수중 허용 전단력(kN)
Q_{sw-f}	: 4장 4절 [2.3.5]의 고려하는 선체 횡단면에서의 해상에서 침수 시 정수중 허용 전단력(kN)
Q_{wv}	: 4장 4절 [3.2.1]의 고려하는 선체 횡단면에서의 비손상 또는 침수 시 항해시 수직 파랑 전단력(kN)
Q_{sw-Lcd}	: 고려하는 선체 횡단면에서의 항해 시 고려하는 적하 상태의 수직 정수중 전단력(kN)
$Q_{sw-Lcd-p}$: 고려하는 선체 횡단면에서의 항내/보호 구역 운항 시 고려하는 적하상태의 수직 정수중 전단력(kN)
$Q_{sw-Lcd-f}$: 고려하는 선체 횡단면에서의 항해 시 고려하는 적하 상태의 침수 시 수직 정수중 전단력(kN)
x	: 1장 4절 [3.6]의 좌표계에서 고려하는 지점의 X 좌표(m)
V_D	: [1.4.3]에 따른 동등한 갑판선까지의 수직 거리(m)
z	: 1장 4절 [3.6]의 좌표계에서 고려하는 지점의 Z 좌표(m)
z_n	: 1장 4절 [3.6]의 좌표계에서 [1.2]에 따른 순 선체 횡단면의 수평 중립축의 Z 좌표(m)
I_{y-n50}	: [1.5]에 따른 수평 중립축에 대하여 선체 횡단면의 순 관성 모멘트(m ⁴)
I_{z-n50}	: [1.5]에 따른 수직 중립축에 대하여 선체 횡단면의 순 관성 모멘트(m ⁴)
Z_{A-n50}	: [1.4.1]에 따른 선체 횡단면의 임의 지점에서의 순 단면계수(m ³)
Z_{B-n50}, Z_{D-n50}	: 각각 [1.4.2] 및 [1.4.3]에 따른 선저와 갑판에 대한 순 단면계수(m ³)
z_{VD}	: Z 좌표(m)로서 $V_D + z_n$ 으로 한다.
C_w	: 4장 4절의 파랑계수
ρ	: 해수 밀도로서 1.025 t/m ³ 로 한다.
f_β	: 파도의 진행방향에 대한 수정계수로서 다음과 같다. $f_\beta = 1.05$, 항해중 상태 $f_\beta = 1.0$, 해상, 항구 및 보호구역에서의 평형수 교환상태 및 사고침수 설계하중 시나리오

1. 선체거더 횡단면의 강도 특성

1.1 일반

1.1.1

4장 4절에서 규정한 선체거더 하중과 관련하여, 이 절에서는 [2]부터 [3]의 검토에 사용되는 선체거더 강도 특성 계산을 위한 기준을 규정한다.

1.2 선체거더 횡단면

1.2.1 일반

선체거더 횡단면은 종강도에 기여하는 부재들만으로 구성되는 것으로 고려하여야 한다. 즉 [1.2]부터 [1.2.13]의 요건을 고려하여 [1.3]에 따른 강력갑판 및 강력갑판 하의 모든 연속 중 부재들로서 구성된다.

1.2.2 순 치수

선체거더 강도 특성에 기여하는 부재들은 제곱 총 두께에서 $0.5 t_c$ 를 감한 순 제곱 치수를 갖는 것(또한 3장 2절 참조)으로 고려하며, 선체거더 강도 특성은 [2]부터 [3]에 따라 선체거더 항복강도 검토에 사용된다.

1.2.3 선체거더 단면적에 기여하지 않는 구조부재

다음의 구조부재는 선체거더 단면적에 기여하지 않으므로 계산에 고려하여서는 아니 된다.

- 강력갑판을 형성하지 않는 선루
- 갑판실
- 수직 파형격벽
- 불워크 및 거터판
- 벌지 킬
- 스납되거나 비연속적인 중 부재
- 비연속적인 해치코밍

1.2.4 연속 트렁크 및 연속 해치코밍

종격벽 또는 1차 지지부재에 의하여 효과적으로 지지되는 연속 트렁크 및 연속 중 방향 창구코밍은 선체거더 횡단면에 포함할 수 있다.

1.2.5 강력갑판상에 용접된 보강재 또는 거더

[1.2.4]에 적합한 트렁크의 갑판을 포함하여, 강력갑판 상에 용접된 중 방향 보강재 또는 거더는 선체거더 횡단면에 포함하여야 한다.

1.2.6 중 격벽에 의하여 지지되는 창구 간 중 거더

중격벽에 의하여 유효하게 지지되는 중 거더가 창구 사이에 설치되어 있는 경우, 이러한 중 거더의 단면적은 선체거더 횡단면에 포함하여야 한다.

1.2.7 수직 파형을 갖는 중 격벽

수직 파형을 갖는 중 격벽에 대하여, 수직 파형은 선체거더 횡단면에 포함하여서는 아니 된다. 수직 파형을 갖는 중 격벽은 선체거더 굽힘에는 유효하지 않지만 선체거더 전단력에는 유효하다.

1.2.8 강 이외의 재료를 사용한 부재

종강도에 기여하는 부재가 탄성계수가 $E = 2.06 \times 10^5 \text{ (N/mm}^2\text{)}$ 인 강 이외의 재료인 경우, 선체거더 횡단면에 포함될 수 있는 등가 강 단면적(m^2)은 다음 식에 의해 구한다.

$$A_{SE-n50} = \frac{E}{2.06 \times 10^5} A_{M-n50}$$

A_{M-n50} : 고려하는 부재의 단면적(m^2)

1.2.9 개구의 정의

개구의 정의는 다음에 따른다.

- a) 큰 개구:
 - 길이 2.5 m 또는 폭 1.2 m 를 초과하는 타원형 개구
 - 지름 0.9 m 를 초과하는 원형 개구
- b) 작은 개구(예, 배수구 등)란, 큰 개구가 아닌 개구를 말한다.
- c) 맨홀
- d) 격리된 개구란 선체의 종/횡 방향으로 1 m 이상 떨어진 개구를 말한다.

1.2.10 큰 개구

큰 개구 및 맨홀은 선체거더 단면계수 및 관성 모멘트에 사용되는 단면적에서 제외하여야 한다. 작은 개구가 선박의 수직/횡 방향으로 큰 개구 및 맨홀과 1 m 미만 격리된 경우에는, 개구들의 전체 폭은 단면적에서 제외하여야 한다. 추가로 3장 6절 [6.3.2]의 요건에 적합하지 않은 격리된 작은 개구는 선체거더 횡단면적에서 제외하여야 한다.

1.2.11 격리된 작은 개구

다음이 만족되면, 강력갑판이나 선저부의 횡단면에서 격리된 작은 개구는 선체거더 횡단면적에서 제외시킬 필요는 없다.

$$\Sigma b_s \leq 0.06(B - \Sigma b)$$

Σb_s : 고려하는 횡단면에서 강력갑판 또는 선저부에 있는 작은 개구들의 전체 폭(m)으로서, 그림 1에 따르며 [1.2.10]에 따른 작은 개구는 횡단면적 계산에서 제외하지 않는다.

Σb : 고려하는 횡단면에서 큰 개구들의 전체 폭(m)으로서, 그림 1에 따르며, [1.2.10]에 따른 큰 개구는 횡단면적 계산에서 제외하여야 한다.

작은 개구들의 전체 폭 Σb_s 이 상기 기준을 만족하지 못하는 경우, 폭의 초과분은 선체거더 단면적에서 제외하여야 한다.

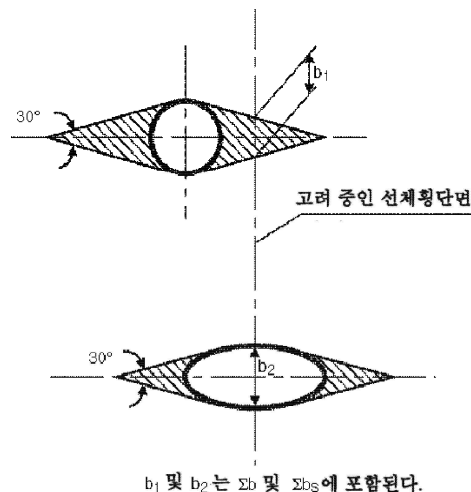


그림 1 Σb 및 Σb_s 의 계산

1.2.12 경감구멍, 배수구 및 단일 스켈롭

중 부재에 있는 경감구멍, 배수구 및 단일 스켈롭은 그 높이가 $0.25 h_w$ 보다 작은 경우, 제외할 필요는 없다. 여기서, h_w 는 중부재의 웨브 높이(mm)이다. 반면에, 초과분은 단면적에서 제외하거나 또는 보상하여야 한다.

1.2.13 비연속적인 갑판 및 종격벽

비연속 갑판 및 종격벽의 부근에서 유효면적 계산 시, 유효 면적은 그림 2에 따라 구한다. 비 유효 면적을 나타내는 그림자 부분은 선박의 중축에 15도 각도의 두 개의 접선을 그려 구한다.

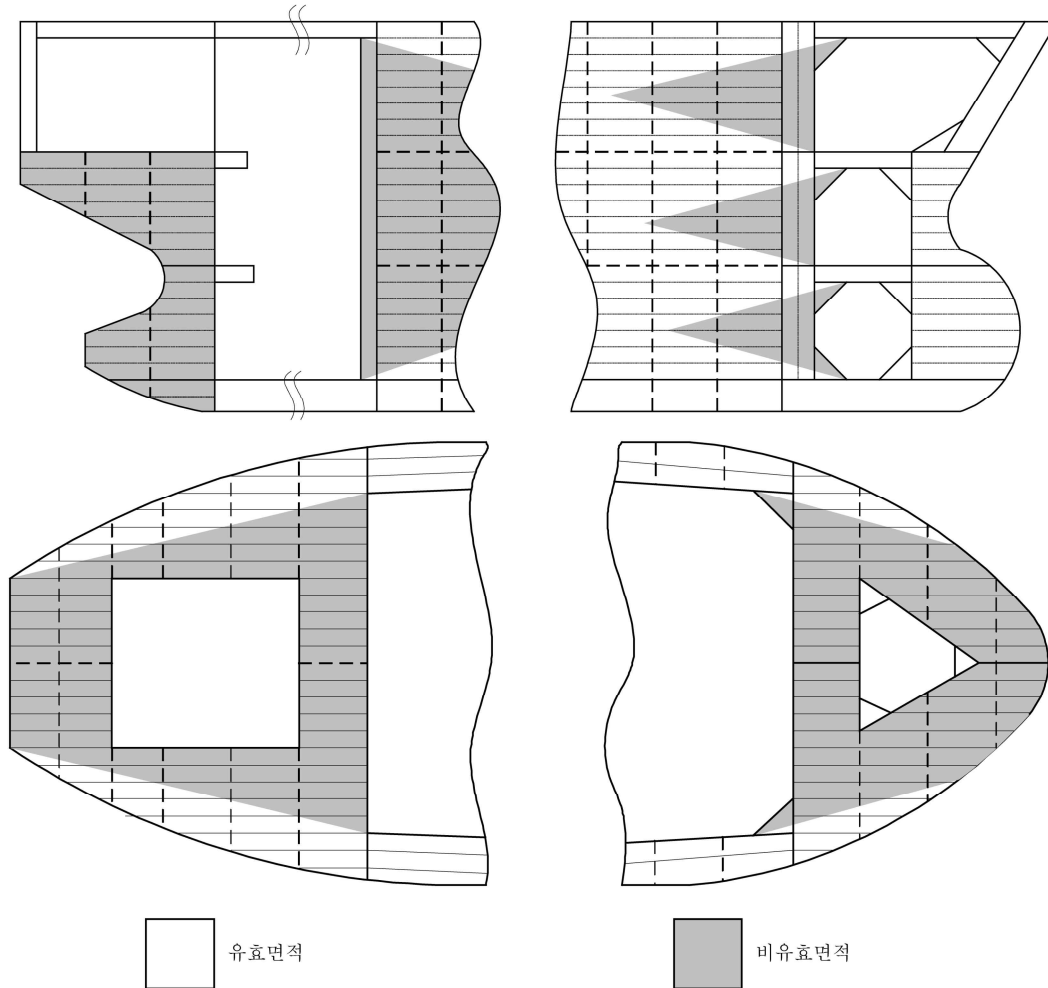


그림 2 비연속 갑판 및 격벽 주변의 유효 면적

1.3 강력갑판

1.3.1

일반적으로 강력갑판은 최상층 연속 갑판이다. 종강도에 기여하는 선루 또는 갑판실의 경우, 강력갑판은 그러한 선루 갑판 또는 최상층 갑판실의 갑판이다.

1.4 단면계수

1.4.1 임의의 점에서의 단면계수

선체 횡단면의 임의의 점에서의 단면계수(m^3)는 다음 식으로부터 구한다.

$$Z_{A-n50} = \frac{I_{y-n50}}{|z - z_n|}$$

1.4.2 선저에서의 단면계수

선저에서의 단면계수(m^3)는 다음 식으로부터 구한다.

$$Z_{B-n50} = \frac{I_{y-n50}}{z_n}$$

1.4.3 갑판에서의 단면계수

갑판에서의 단면계수(m^3)는 다음 식으로부터 구한다.

$$Z_{D-n50} = \frac{I_{y-n50}}{V_D}$$

V_D : 동등한 갑판선의 수직거리(m)로서 다음과 같다.

- 선측에서 강력갑판으로부터 연장되어 선체 중심선에서 중립축으로부터 $(z_D - z_n)/0.9$ 위치까지 연장된 선위에 [1.2.4] 및 [1.2.5]에 규정된 유효한 종 부재가 위치하지 않는 경우

$$V_D = z_D - z_n$$

- 선측에서 강력갑판으로부터 연장되어 선체 중심선에서 중립축으로부터 $(z_D - z_n)/0.9$ 위치까지 연장된 선위에 [1.2.4] 및 [1.2.5]에 규정된 유효한 종 부재가 위치하는 경우,

$$V_D = (z_T - z_n) \left(0.9 + 0.2 \frac{y_T}{B} \right) \geq z_D - z_n$$

z_D : [1.3]의 선측에서 강력 갑판의 Z 좌표(m)

y_T, z_T : V_D 값이 최대가 되는 지점에서 측정된 연속 트렁크, 창구코밍, 종 보강재 또는 거더 상면의 Y 및 Z 좌표

1.5 관성 모멘트

1.5.1

[1.2]에 따른 선체 횡단면의 관성 모멘트 I_{y-n50} 및 I_{z-n50} (m^4)은 각각 수평 및 수직 중립축에 관하여 계산한 값이다.

2. 선체거더 굽힘강도 평가

2.1 일반

2.1.1

[2.3]에 따른 요구 단면계수 및 관성 모멘트에 기초한 선체거더의 모든 연속된 종부재의 치수는 선체 증양부 0.4 L 구간 내에서 유지되어야 한다.

2.1.2

재료계수 k 는 [1]에 따라 종방향 강도에 기여하는 갑판 부재 및 선저에 사용되는 재료에 대하여 정의되어야 한다. 고장력강에 대한 재료계수는 [2.4]의 요건을 적용한다.

2.2 수직응력

2.2.1

수직 굽힘 모멘트에 의한 수직응력 σ_L 은 AE 에서 FE 까지 선체거더의 전체 길이를 따라서 호강과 새강상태에 대하여 평가되어야 한다. z_{VD} 아래 선체 횡단면의 임의 지점에서의 수직응력 σ_L 은 다음 식을 만족하여야 한다.

$$\sigma_L \leq \sigma_{perm}$$

σ_L : [2.2.2]에서 정의한 수직응력(N/mm²)

σ_{perm} : 표 1에 따른 선체거더 허용 굽힘응력(N/mm²)

2.2.2

수직 굽힘 모멘트에 의한 수직응력 σ_L (N/mm²) 은 표 2에 따른다.

표 1 선체거더 허용 굽힘응력 σ_{perm}

상태	설계하중	선체거더 허용 굽힘응력, σ_{perm}				
		$\frac{x}{L} \leq 0.1$	$0.1 < \frac{x}{L} < 0.3$	$0.3 \leq \frac{x}{L} \leq 0.7$	$0.7 < \frac{x}{L} < 0.9$	$\frac{x}{L} \geq 0.9$
항해상태	(S + D)	140/k	선형 보간법	190/k	선형 보간법	140/k
항내/보호 구역	(S)	105/k	선형 보간법	143/k	선형 보간법	105/k
건현용 길이 L_{LL} 가 150 m 이상인 산적화물선의 항해중 침수상태	(A : S + D)	140/k	선형 보간법	190/k	선형 보간법	140/k

[RCN1 to 01 JAN 2022]

표 2 수직응력 σ_L

상태	수직응력, σ_L		
	z_{VD} 아래 모든 점	선저 ⁽¹⁾	갑판 ⁽¹⁾
항해상태	$\sigma_L = \frac{M_{sw} + f_{\beta}M_{wv}}{Z_{A-n50}} 10^{-3}$	$\sigma_L = \frac{M_{sw} + f_{\beta}M_{wv}}{Z_{B-n50}} 10^{-3}$	$\sigma_L = \frac{M_{sw} + f_{\beta}M_{wv}}{Z_{D-n50}} 10^{-3}$
항내/보호 구역	$\sigma_L = \frac{M_{sw-p}}{Z_{A-n50}} 10^{-3}$	$\sigma_L = \frac{M_{sw-p}}{Z_{B-n50}} 10^{-3}$	$\sigma_L = \frac{M_{sw-p}}{Z_{D-n50}} 10^{-3}$
건현용 길이 L_{LL} 가 150 m 이상인 산적화물선의 항해중 침수상태	$\sigma_L = \frac{M_{sw-f} + M_{wv}}{Z_{A-n50}} 10^{-3}$	$\sigma_L = \frac{M_{sw-f} + M_{wv}}{Z_{B-n50}} 10^{-3}$	$\sigma_L = \frac{M_{sw-f} + M_{wv}}{Z_{D-n50}} 10^{-3}$

⁽¹⁾ 선저와 갑판에서의 수직응력 σ_L 값은 임의의 위치에 대하여 주어진 식의 적용에 따라 등가 갑판선 및 기선에서 계산된다.

[RCN1 to 01 JAN 2022]

2.2.3

선체거더 횡단면에 포함되어 있는 강 이외의 재료가 적용된 부재의 수직응력(N/mm²)은 다음 식에 따른다.

$$\sigma_L = \frac{E}{2.06 \times 10^5} \sigma_{LS}$$

σ_{LS} : 부재가 [1.2.8]에 정의된 강 등가 단면적 A_{SE} 을 갖는 것으로 고려되어 [2.2.2]에 따라 계산된 고려하는 부재의 수직응력(N/mm²)

2.3 선체 중앙부 단면의 최소 관성 모멘트 및 순 단면계수

2.3.1

선체 중앙부의 횡단면에서 수평축에 대한 순 관성 모멘트 I_{y-n50} (m⁴)는 다음 식에 의한 값 이상이어야 한다.

$$I_{yR} = 2.7 C_w L^3 B (C_B + 0.7) 10^{-8}$$

2.3.2

선체 중앙부 횡단면에서, 갑판 및 선저에서의 선체거더 수직 순 단면계수 Z_{D-n50} 및 Z_{B-n50} (m³)는 다음 식에 의한 값 이상이어야 한다.

$$Z_R = 0.9 k C_w L^2 B (C_B + 0.7) 10^{-6}$$

2.4 고장력강의 범위

2.4.1 수직 범위

갑판 및 선저부에 사용되는 고장력강의 각각 선측에서의 형 갑판선 또는 기선으로부터 측정된 수직방향 범위 $z_{hts,i}$ (m)는 다음 식으로부터 구한 값 이상이어야 한다.(그림 3 참조)

$$z_{hts,i} = z_1 \left(1 - \frac{\sigma_{perm,i}}{\sigma_L} \right)$$

z_1 : 각각 수평 중립축에서 형 갑판선 또는 기선까지 거리(m)

$\sigma_{perm,i}$: 표 1 및 그림 3에 주어진, 고려하는 강의 선체거더 허용 굽힘응력(N/mm²)

σ_L : 표 3에 따른, 각각 형 갑판선 또는 기선에서의 선체거더 굽힘응력(N/mm²)

표 3 기선 및 형 갑판선의 선체거더 응력

상태	기선	형 갑판선
항해상태	$\sigma_{bl} = \frac{ M_{sw} + f_{\beta} M_{wv} }{I_{y-n50}} z_n 10^{-3}$	$\sigma_{dk} = \frac{ M_{sw} + f_{\beta} M_{wv} }{I_{y-n50}} (z_{dk-s} - z_n) 10^{-3}$
항내/보호 구역	$\sigma_{bl} = \frac{ M_{sw-p} }{I_{y-n50}} z_n 10^{-3}$	$\sigma_{dk} = \frac{ M_{sw-p} }{I_{y-n50}} (z_{dk-s} - z_n) 10^{-3}$
건현용 길이 L_{LL} 가 150m 이상인 산적화물선의 항해중 침수상태	$\sigma_{bl} = \frac{ M_{sw-f} + M_{wv} }{I_{y-n50}} z_n 10^{-3}$	$\sigma_{dk} = \frac{ M_{sw-f} + M_{wv} }{I_{y-n50}} (z_{dk-s} - z_n) 10^{-3}$
z_{dk-s} : 선측에서 측정된 기준선에서 형 갑판선까지의 거리(m)		
[RCN1 to 01 JAN 2022]		

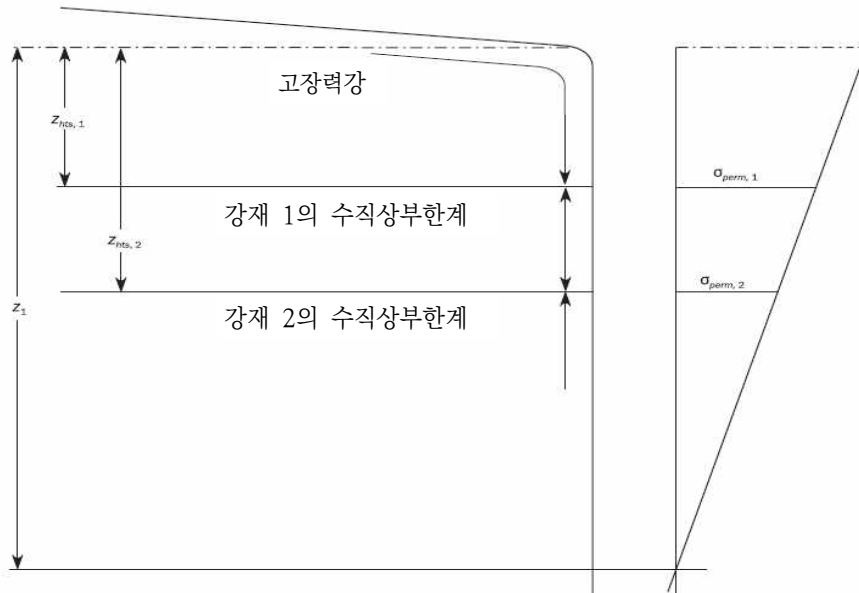


그림 3 고장력강의 수직 범위

2.4.2 종 방향 범위

고장력강이 사용되는 경우, 그 적용은 종 방향 응력 수준이 연강 구조의 허용 범위 내에 있는 위치까지의 선박 전체 길이에 걸쳐 연속적이어야 한다.(그림 4 참조)

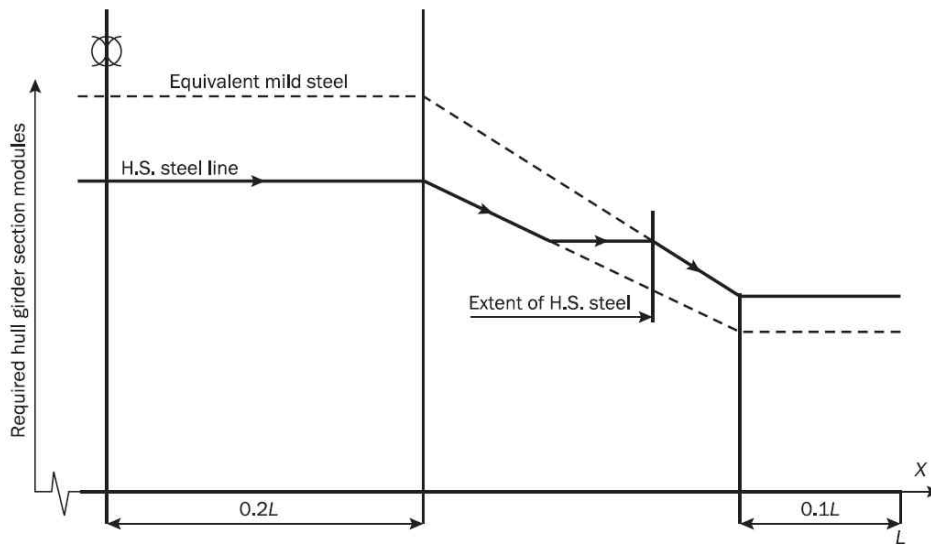


그림 4 고장력강의 종 방향 범위

3. 선체거더 전단 강도평가

3.1 일반

3.1.1

선체거더 전단 강도 요건은 AE 에서 FE 까지 선체거더의 전체 길이를 따라서 적용한다.

3.2 선체거더 전단능력

3.2.1

전체 수직 선체거더 전단능력 Q_R (kN)은 고려하는 횡단면의 선체거더 전단력에 기여하는 모든 판 i 에 대해 계산된 최소값으로 다음과 같이 구한다.

$$Q_R = \min_i \left(\frac{\tau_{i-perm} \cdot t_{i-n50}}{q_{vi}} \cdot 10^{-3} \right)$$

t_{i-n50} : 판 i 의 순 두께(mm). 유조선의 화물탱크 내 종격벽의 경우, t_{i-n50} 은 적절히 $t_{sti-n50}$ ([3.4.1] 참조) 및 $t_{sti-k-n50}$ ([3.5.1] 참조)를 적용할 수 있다.

q_{vi} : 0.5 t_c 가 차감된 순 치수를 기준으로 한 판 i 의 mm 당 선체거더 전단력에 대한 기여율(mm^{-1})로서 5장 부록 1에 따른 얇은 빔 이론을 기초로 한 수치계산으로부터 구한 mm 당 단위 전단 흐름과 동등하다.

τ_{i-perm} : 표 4에 따른 판 i 의 허용 전단응력(N/mm^2)

표 4 허용 선체거더 전단응력 τ_{i-perm}

상태	설계하중	선체거더 허용 전단응력, τ_{i-perm}
항해상태	(S + D)	120/k
항내/보호 구역상태	(S)	105/k
건현용 길이 L_{LL} 가 150 m 이상인 산적화물선의 항해중 침수상태	(A : S + D)	120/k
[RCN1 to 01 JAN 2022]		

3.3 허용기준

3.3.1 허용 수직 전단력

수직 허용 전단력은 아래 기준에 적합하여야 한다.

- 항해중인 상태 : $|Q_{sw}| \leq Q_R - |f_\beta Q_{wv}|$
- 항내/보호구역에서의 운항상태 : $|Q_{sw-p}| \leq Q_R$
- 건현용 길이 L_{LL} 이 150 m 이상인 산적화물선의 항해중 침수상태 : $|Q_{sw-f}| \leq Q_R - |Q_{wv}|$

Q_R : [3.2.1]에 따른 전체 수직 거더 전단 능력(kN)

위의 기준에 사용된 전단력, Q_{wv} 은 각각 고려된 전단력 Q_{sw} , 및 Q_{sw-f} 와 같은 부호를 가져야 한다.
[RCN1 to 01 JAN 2022]

3.3.2 수직 정수중 전단력

모든 하중상태에서의 수직 정수중 전단력(kN)은 아래 기준에 적합하여야 한다.

- 항해중인 상태 : $|Q_{sw-Lcd} - \Delta Q_{mdf}| \leq |Q_{sw}|$
- 항내/보호수역에서의 운항상태 : $|Q_{sw-Lcd-p} - \Delta Q_{mdf}| \leq |Q_{sw-p}|$
- 견현용 길이 L_{LL} 이 150 m 이상인 산적화물선의 항해중 침수상태 : $|Q_{sw-Lcd-f} - \Delta Q_{mdf}| \leq |Q_{sw-f}|$

ΔQ_{mdf} : 고려하는 횡단면의 수정된 전단력(kN)으로서 다음과 같이 구한다.

- 산적화물선의 경우, [3.6.1]에 의한 값
- 유조선의 경우, $\Delta Q_{mdf} = 0$

허용 전단력 Q_{sw} , Q_{sw-p} , Q_{sw-f} 은 각각 고려하는 전단력, Q_{sw-Lcd} , $Q_{sw-Lcd-p}$, $Q_{sw-Lcd-f}$ 와 같은 부호를 가져야 한다.

[RCN1 to 01 JAN 2022]

3.4 유조선의 화물탱크 내 종격벽의 유효 순 두께

3.4.1

화물탱크 사이의 종격벽의 경우, 판 i 의 내저판 상부 판의 유효 순 두께 $t_{sfi-n50}$ (mm)는 다음 식에 따른다.

$$t_{sfi-n50} = t_{i-n50} - t_{\Delta i}$$

$t_{\Delta i}$: [3.4.2]에 따른 판 i 에 대한 두께 감소(mm)

[RCN1 to 01 JAN 2022]

3.4.2

전단력 수정에 대한 두께 감소의 수직 분포는 그림 5에 나타난 것과 같이 삼각형의 모습으로 가정된다. 전단력 수정을 고려한 두께 감소 $t_{\Delta i}$ (mm)는 다음과 같이 구한다.

$$t_{\Delta i} = \frac{\delta Q_3}{h_{blk} \tau_{i-perm}} \left(1 - \frac{x_{blk}}{0.5 \ell_{tk}} \right) \left(2 - \frac{2(z_p - h_{db})}{h_{blk}} \right)$$

δQ_3 : 한 개 또는 두 개의 종격벽이 설치된 선박에 대하여 각각 [3.4.3] 및 [3.4.4]에 따른 종격벽에 대한 전단력 수정(kN)

ℓ_{tk} : 화물탱크의 길이(m)

h_{blk} : 내저판에서 격벽 최상부 갑판까지의 거리로 정의된 종격벽의 높이(m) (그림 5 참조)

x_{blk} : 고려하는 단면에서 가장 가까운 화물탱크 횡격벽까지의 종방향 거리(m). 양의 값이어야 한다. 다만, $0.5 \ell_{tk}$ 보다 커서는 아니 된다.

z_p : 판 i 의 하단으로부터 기선까지 수직 거리(m). h_{db} 보다 작아서는 아니 된다.

h_{db} : 이중저의 높이(m) (그림 5 참조)

τ_{i-perm} : 판 i 의 선체거더 허용 전단력(N/mm²) 으로 $\tau_{i-perm} = 120/k$ 로 한다.

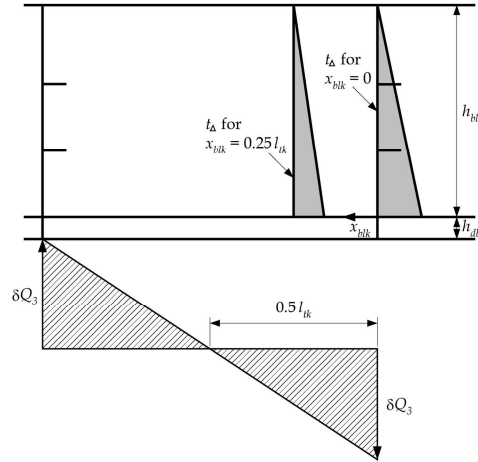


그림 5 종격벽에 대한 전단력 수정

3.4.3 중심선 종격벽이 있는 선박의 전단력 수정

중심선 종격벽이 있는 선박에 대하여 횡격벽 부근의 전단력 수정 δQ_3 (kN)은 다음 식에 의한다.

$$\delta Q_3 = 0.5 K_3 F_{db}$$

F_{db} : [3.4.5]에 따른 탱크의 이중저에 작용하는 최대 하중(kN)

K_3 : 수정계수로서 다음에 따른다.

$$K_3 = 0.4 \cdot \left(1 - \frac{1}{1+n}\right) - f_3$$

n : 횡격벽 사이 늑판의 수

f_3 : 전단력 분포계수로서 표 5에 따른다.

3.4.4 화물탱크 사이 2개의 종격벽을 갖는 선박의 전단력 수정

화물탱크 사이 2개의 종격벽이 있는 선박에 대하여 전단력 수정 δQ_3 (kN)은 다음 식에 따른다.

$$\delta Q_3 = 0.5 K_3 F_{db}$$

F_{db} : [3.4.5]에 따른 탱크의 이중저에 작용하는 최대 하중(kN)

K_3 : 수정계수로서 다음에 따른다.

$$K_3 = 0.5 \cdot \left(1 - \frac{1}{1+n}\right) \left(\frac{1}{r+1}\right) - f_3$$

n : 횡격벽 사이 늑판의 수.

r : 종격벽에서 이중선측까지 늑판 및 제수격벽에 의해 전달된 부분하중의 비율로서 다음에 따른다.

$$r = \frac{1}{\left[\frac{A_{3-n50}}{A_{1-n50} + A_{2-n50}} + \frac{2 \times 10^4 b_{80} (n_s + 1) A_{3-n50}}{\ell_{tk} (n_s A_{T-n50} + R)} \right]}$$

ℓ_{tk} : 선측 화물탱크에서 횡격벽 사이의 화물탱크 길이(m)

b_{80} : 탱크 길이 중간에서 종격벽으로부터 내측 종격벽까지 길이의 80% (m)

- A_{T-n50} : 선측 화물탱크 내의 바로 하부 이중저 늑판을 포함하는 횡 방향 제수격벽의 순 전단 면적으로(cm^2) 수직 단면에서 가장 작은 면적으로 구한다.
- $A_{1-n50}, A_{2-n50}, A_{3-n50}$: 표 5에 따른 순 단면적(m^2)
- f_3 : 표 5에 따른 전단력 분포계수
- n_s : 선측 화물탱크 내 제수격벽의 수
- R : 선측탱크 내 횡 방향 1차 지지부재의 전체 효율(cm^2)로서 다음에 의한 값

$$R = \left(\frac{n - n_s}{2} - 1 \right) \frac{A_{Q-n50}}{\gamma}$$

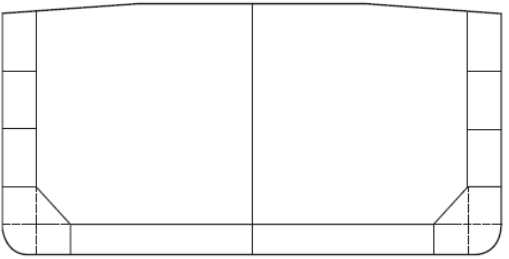
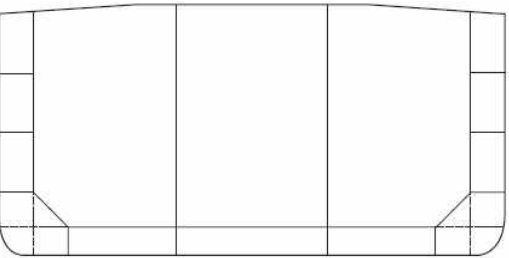
γ : 다음에 의한 값

$$\gamma = 1 + \frac{300 b_{80}^2 A_{Q-n50}}{I_{psm-n50}}$$

A_{Q-n50} : 선측 화물탱크 내에 횡 방향 1차 지지부재의 순 전단 면적(cm^2). 크로스타이, 갑판 횡 방향 웨브 및 늑판의 순 전단 면적의 합. 순 전단 면적은 부재의 스패 중앙에서 계산한다.

$I_{psm-n50}$: 선측 화물탱크 내 횡 방향 1차 지지부재의 순 관성 모멘트(cm^4)로서 크로스타이 및 횡 방향 웨브의 관성 모멘트의 합. 관성 모멘트는 1차 지지부재의 간격과 동일한 폭의 부착판을 포함하며 그 부재의 스패 중앙에서 계산한다.

표 5 유조선에 대한 전단력 분배 요소

선체 배열	f_3 요소
<p>1개의 중심선 격벽</p> 	$f_3 = 0.504 - 0.076 \frac{A_{1-n50}}{A_{2-n50}} - 0.156 \frac{A_{2-n50}}{A_{3-n50}}$
<p>2개의 종격벽</p> 	$f_3 = 0.353 - 0.049 \frac{A_{1-n50}}{A_{2-n50}} - 0.095 \frac{A_{2-n50}}{A_{3-n50}}$
<p>$A_{1-n50}, A_{2-n50}, A_{3-n50}$: 고려하는 단면의 한쪽 현에서 선측외판, 내측 종격벽, 또는 종격벽의 각각 순 두께 t_{n50} 을 기반으로 수직면에 투영된 순면적</p> <p>A_{1-n50} : 만곡부 외판을 포함하는 외판의 순 판 면적</p> <p>A_{2-n50} : 호퍼 경사판 및 하부 거더를 포함하는 내측 종격벽의 순 판 면적</p> <p>A_{3-n50} : 하부 이중저 거더를 포함하는 종격벽의 순 판 면적. 중심선 격벽의 면적은 감소시키지 않는다. 파형 종격벽의 경우, [3.4.6]에 따라 파형의 등가 순 두께를 고려한다.</p>	

3.4.5 이중저에 작용하는 수직하중

탱크 내 이중저에 작용하는 최대하중 F_{db} 은 표 6의 최소 조건에 의한 것보다 작지 않아야 한다.
탱크 내 이중저에 작용하는 최대하중 F_{db} (kN) 은 다음에 따른다.

$$F_{db} = g|W_{CT} + W_{CWBT} - \rho b_2 \ell_{tk} T_{mean}|$$

- W_{CT} : 표 7에 따른 화물의 무게(ton)
- W_{CWBT} : 표 7에 따른 평형수의 무게(ton)
- b_2 : 표 7에 따른 폭(m)
- ℓ_{tk} : 화물탱크의 길이(m)
- T_{mean} : 고려하는 적하상태에 대한 탱크 길이 중앙에서의 흘수(m)

표 6 이중저에 대한 최소조건

구조배치	양/음의 하중, F_{db}	최소조건
중심선 종격벽을 가진 선박	양의 최대 순 수직 하중, F_{db+}	0.9 T_{SC} 및 화물탱크와 평형수 탱크의 공창
	음의 최대 순 수직 하중, F_{db-}	0.6 T_{SC} 및 만재 화물탱크와 공창 평형수 탱크
두 개의 종격벽을 가진 선박	양의 최대 순 수직 하중, F_{db+}	0.9 T_{SC} 및 화물탱크와 평형수 탱크의 공창
	음의 최대 순 수직 하중, F_{db-}	0.6 T_{SC} 및 만재 중앙 화물탱크와 공창 평형수 탱크

표 7 이중저에 대한 설계조건

구조배치	W_{CT}	W_{CWBT}	b_2
한 개의 종격벽을 가진 선박	최소 비중 1.025 ton/m ³ 을 사용한 화물탱크 내의 화물의 중량(ton)	좌우현 내측 종격벽 사이의 평형수 중량(ton)	그림 5와 같이 탱크 길이의 중간에서 내측 종격벽의 최대 폭(m)
두 개의 종격벽을 가진 선박	최소 비중 1.025 ton/m ³ 을 사용한 중앙탱크 내의 화물의 중량(ton)	중앙탱크 하부의 평형수의 중량(ton)	그림 5와 같이 탱크 길이의 중간에서 중앙탱크의 최대 폭(m)

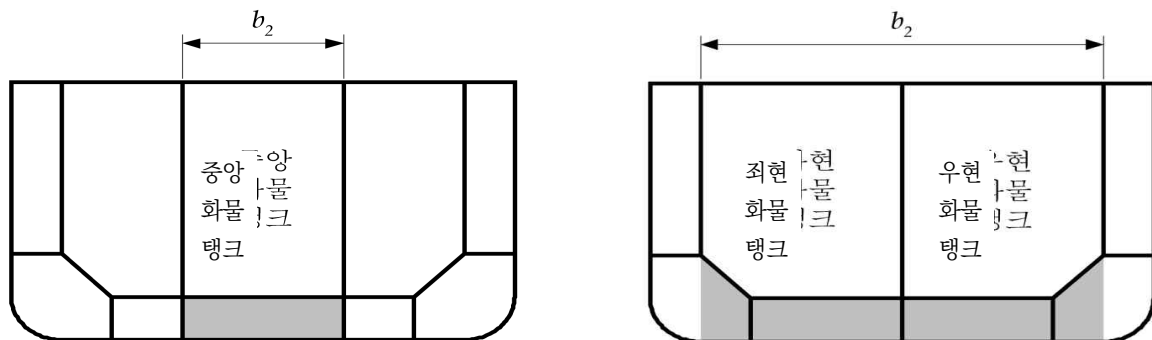


그림 6 탱크 폭 b_2

3.4.6 파형의 등가 순 두께

표 5의 유효 순 전단면적 A_{3-n50} 및 단위 전단 흐름의 계산에 사용되는 수직 및 수평 파형격벽의 등가 순 두께 $t_{cor-n50}$ (mm)는 다음과 같이 구한다.

$$t_{cor-n50} = \frac{t_{w-gr} + t_{f-gr}}{2} \cdot \frac{s_c}{c+a} - 0.5t_c$$

- t_{w-gr} : 파형 웨브의 총 두께(mm)
- t_{f-gr} : 파형 플랜지의 총 두께(mm)
- s_c : 3장 6절 그림 21에 따른 하나 파형의 간격(mm)
- c : 3장 6절 그림 21에 따른 파형 웨브의 폭(mm)
- a : 3장 6절 그림 21에 따른 파형 플랜지의 폭(mm)

[CORR1 to 01 JAN 2021]

3.5 유조선의 화물탱크내 종격벽의 유효 순 두께 - 횡 격벽 스트링거의 하중에 의한 수정

3.5.1

그림 8에 명시된 영역 내에서 횡 격벽 스트링거 연결부의 판의 등가 순 두께 t_{st-r-k} (mm)는, 지수 k 가 스트링거의 식별 번호를 나타낼 경우, 다음 식보다 커서는 아니 된다.

$$t_{sti-k-n50} = t_{sfi-n50} \left(1 - \frac{\tau_{sti-k}}{\tau_{i-perm}} \right)$$

τ_{sti-k} : 종격벽 판 i 의 스트링거 k 부근의 스트링거 하중으로 인한 전단응력(N/mm²)으로서 다음에 따른다.

$$\tau_{sti-k} = \frac{Q_{st-k}}{\ell_{st-k} t_{sfi-k-n50}}$$

$t_{sfi-k-n50}$: 스트링거에 상응하는 높이의 횡 격벽에서 계산된 유효 순 판 두께(mm). [3.4.1]의 정의에 따른다.

$t_{sfi-n50}$: 스트링거와 연결된 판 i 의 하단으로부터 계산된 유효 순 판 두께(mm). [3.4.1]의 정의에 따른다.

τ_{i-perm} : 판 i 의 허용 선체거더 전단응력(N/mm²)으로 120/ k 으로 한다.

ℓ_{st-k} : 그림 7에 따른 스트링거의 연결 길이(m)

Q_{st-k} : 화물탱크가 횡 방향으로 만재인 상태에서 스트링거로부터 종격벽에 작용하는 전단력(kN)으로 다음과 같이 구한다.

$$Q_{st-k} = 0.8 F_{st-k} \left(1 - \frac{z_{st-k} - h_{db}}{h_{tk}} \right)$$

F_{st-k} : 종격벽 부근의 스트링거 지지 전체하중(kN)으로서 다음과 같이 구한다.

$$F_{st-k} = \frac{P_{st-k} b_{st-k} (h_k + h_{k-1})}{2}$$

P_{st-k} : 스트링거(k)에 작용하는 압력(kN/m²)으로 다음과 같이 구한다.

$$P_{st-k} = g \rho_L h_{tt-k}$$

h_k : 고려하는 스트링거(k)에서 하부 스트링거($k+1$)까지 수직 거리(m). 최저부의 스트링거에 대하여는 내저판까지 평균 수직 거리의 80%로 한다.

h_{k-1} : 고려하는 스트링거(k)에서 상부 스트링거($k-1$)까지 수직 거리(m). 최상부의 스트링거에 대하여는 상부 갑판까지 평균 수직 거리의 80%로 구한다.

b_{st-k} : 그림 9 및 그림 10에 따른 스트링거(k)에 작용하는 하중의 폭(m)

- h_{db} : 이중저 높이(m)
- h_{bkk} : 격벽의 높이로 내저판에서 격벽 상부의 갑판까지 거리(m)
- z_{st-k} : 고려하는 스트링거의 Z 좌표(m)
- ρ_L : 4장 6절에 따른 화물탱크 내의 액체 밀도
- h_{tt-k} : 탱크 정부에서 스트링거(k) 하부 $h_k/2$ 지점과 상부 $h_{k-1}/2$ 지점 사이의 하중 영역의 중간지점까지 높이(m)

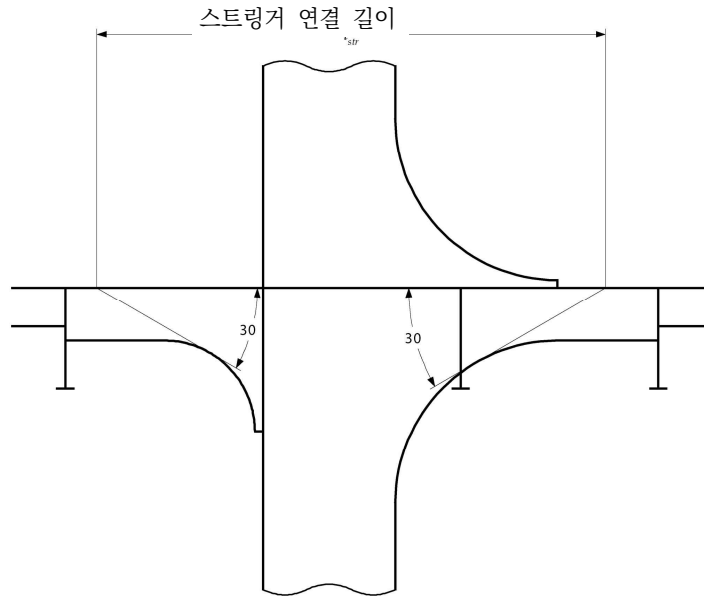


그림 7 스트링거의 유효 연결 길이

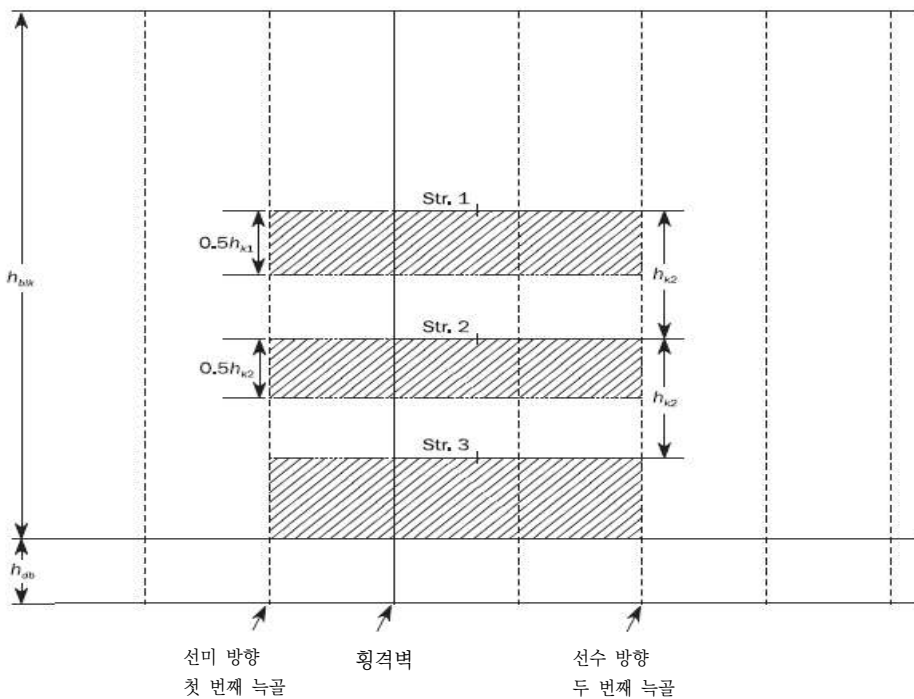


그림 8 3개의 스트링거를 갖는 가지는 선박의 경우, 스트링거 수정의 범위 t_i

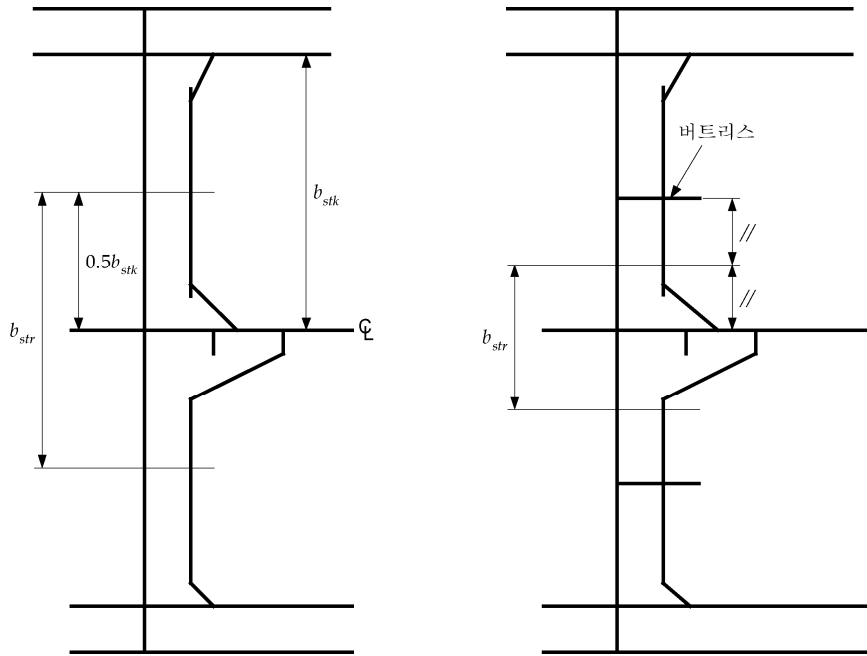


그림 9 중심선 격벽을 갖는 가지는 선박의 경우, 스트링거의 하중 폭

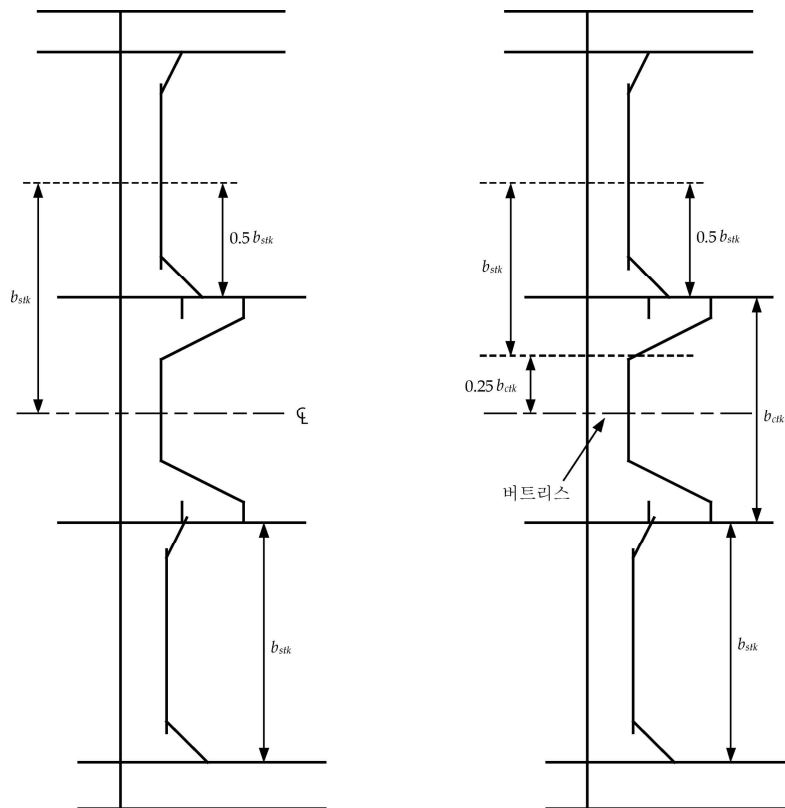


그림 10 2 개의 내측 종격벽을 갖는 가지는 선박의 경우, 스트링거의 하중 폭

이 그림에서 :

b_{stk} 는 선측 화물탱크의 폭(m)이다.

b_{ctr} 은 중앙 화물탱크의 폭(m)이다.

[RCN1 to 01 JAN 2022]

3.5.2

상기 요건을 만족시키기 위하여 보강이 이루어지는 경우, 최대값 $t_{sti-k-n50}$ 에 기초를 둔 보강 면적은 스트링거 연결부의 전 길이에 걸쳐 그리고 격벽의 전방 및 후방으로 최소 하나의 늑골 간격만큼 중 방향으로 연장되어야 한다. 보강 면적은 스트링거 높이의 상부에서 스트링거 하부 $0.5 h_k$ 지점까지 하방으로 수직 연장되어야 한다. 여기서 h_k 는 [3.5.1]에 따른 고려하는 스트링거로부터 스트링거 하부까지의 거리이다. 최하부의 스트링거인 경우 판 두께 요건 t_{str-k} 는 내저판까지 하방으로 연장되어야 한다.(그림 8 참조)

3.6 산적화물선의 전단력 수정

3.6.1

선체거더 강도 전단력 평가가 [3]에 적합하게 수행된 경우, 이중저의 종방향 거더에 의해 횡격벽에 전달되는 하중 부분을 감안한 전단력 수정이 고려되어야 한다. 고려하는 화물창의, 고려하는 횡단면에서의 전단력 수정(kN)은 다음 식에 의한다.

$$\Delta Q_{mdf} = C_d \alpha \left(\frac{M}{B_H l_H} - \rho T_{LC, mh} \right)$$

C_d : 분배계수로 다음과 같다. 중간 위치에 대하여는 선형 보간법에 의한다.

- $C_d = -1$, 최후방 화물창을 제외하고 고려하는 화물창의 후단
- $C_d = 1$, 최전방 화물창을 제외하고 고려하는 화물창의 전단
- $C_d = 0$, 화물창 길이의 중간
- $C_d = 0$, 최후방 화물창의 후단 격벽
- $C_d = 0$, 최전방 화물창의 전단 격벽

α : 계수로서 다음 식에 의한다.

$$\alpha = g \frac{l_0 b_0}{2 + \varphi \frac{l_0}{b_0}}$$

l_0, b_0 : 고려하는 화물창의 이중저의 평탄부에서의 각각 길이 및 폭(m)으로 b_0 은 화물창의 길이 중간의 선체 횡단면에서 측정되어야 한다.

φ : 다음 식에 의한 값. 단, 3.7 이하이어야 한다.

$$\varphi = 1.38 + 1.55 \frac{l_0}{b_0}$$

M : 고려하는 적하상태에 대하여 고려하는 횡단면의 화물창 내 질량(t). M 은 격벽 스톨 하부에 있는 경우를 이 부분을 제외한 내저판의 평탄부 아래에 위치한 평형수 및 연료유의 질량을 포함하여야 한다.

B_H : 4장 6절에 따른 화물창의 폭(m)

l_H : 4장 6절에 따른 화물창의 길이(m)

$T_{LC, mh}$: 고려하는 화물창 중간에서의 고려하는 적하상태의 흡수

ΔQ_{CF} : 만재 화물창의 전단력 수정

ΔQ_{CE} : 공창 화물창의 전단력 수정

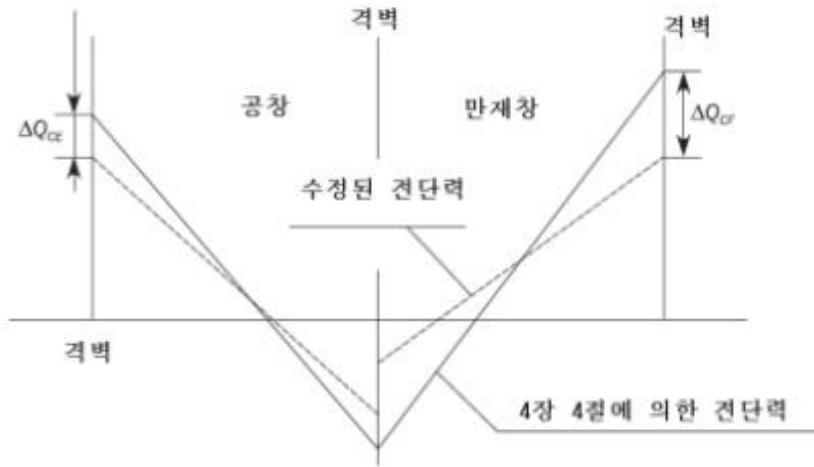


그림 11 전단력 수정 ΔQ_c

제 2 절 선체거더 최종강도

기호

이 절에서 정의되지 않은 기호는 1장 4절에 따른다.

M_{sw-h} , M_{sw-s}	: 4장 4절 [2.2.2]에 따른 고려하는 선체 횡단면에서 비손상 항해상태의 호킹 및 새깅 수직 정수중 허용 굽힘 모멘트(kNm)
M_{sw-p-h} , M_{sw-p-s}	: 4장 4절 [2.2.3]에 따른 고려하는 선체 횡단면에서 항내/보호수역의 호킹 및 새깅 수직 정수중 허용 굽힘 모멘트(kNm)
M_{sw-f}	: 4장 4절 [2.2.4]에 따른 고려하는 선체 횡단면에서 침수시 호킹 및 새깅 수직 정수중 허용 굽힘 모멘트(kNm)

1. 적용

1.1 일반

1.1.1

이 절의 규정은 진현용 길이 L_{LL} 이 150 m 이상인 선박에 적용한다.
[RCN1 to 01 JAN 2022]

1.1.2

선체거더 최종강도는 화물창 구역 및 기관구역에 대하여 평가되어야 한다.

1.1.3

선체거더 최종강도의 굽힘 능력이 [2]의 검토 기준을 만족하여야 한다. 이러한 검토 기준은 다음의 비손상 선박 구조에 적용한다.

- 산적화물선 : 항해중, 항구/보호수역 및 침수상태
- 유조선 : 항해중 및 항구/보호수역 상태

2. 검토 기준

2.1 일반

2.1.1

수직 선체거더 최종 굽힘 능력은 표 1에 따른 다음의 설계하중 시나리오에 대한 호킹 및 새깅상태를 검토하여야 한다.

- 산적화물선 : 항해중, 항구/보호수역 및 침수상태의 경우, 설계하중 시나리오 A
- 유조선 : 항해중 및 항구/보호수역 상태의 경우, 설계하중 시나리오 A
항해가능 균일 만재 적하상태의 경우, 설계하중 시나리오 B

표 1 설계하중 시나리오

설계하중 시나리오		정수중 허용 굽힘 모멘트, M_{sw-U}
A	S + D	M_{sw-h} 또는 M_{sw-s}
	S	M_{sw-p-h} 또는 M_{sw-p-s}
	A : S + D	M_{sw-f}
B	S + D	항해가능 균일 만재 적하상태의 최대 새깅 정수중 굽힘 모멘트 ⁽¹⁾

⁽¹⁾ 최대 정수중 굽힘 모멘트는 최대 흘수로 균일 적재된 선박의 출항, 입항 및 항해중 상태에서부터 구한다.

2.1.2

모든 선체 횡단면에서 선체거더 최종 수직 굽힘 능력은 다음 기준을 만족해야 한다.

$$M \leq \frac{M_U}{\gamma_R}$$

- M : [2.2.1]에 따른 수직 굽힘 모멘트(kNm)
- M_U : [2.3]에 따른 선체거더 수직 최종 굽힘 능력(kNm)
- γ_R : 선체거더 수직 최종 굽힘 능력에 대한 부분 안전 계수이며 다음과 같이 구한다.
 $\gamma_R = \gamma_M \gamma_{DB}$

- γ_M : 재료, 기하학적 및 강도 예측 불확실성을 포함하는 선체거더 수직 최종 굽힘 능력의 부분 안전 계수로 1.1로 한다.
- γ_{DB} : 이중저 굽힘의 효과를 포함하는 선체거더 최종 수직 굽힘 능력의 부분 안전계수로 다음에 따른다.

비손상 상태	호깅	BC-A 산적화물선의 격창 적재상태에서 공창	1.25
		<ul style="list-style-type: none"> • 유조선 • BC-B 및 BC-C 산적화물선 • BC-A 산적화물선의 격창 적재상태에서 적재창 	1.10
		새깅	1.0
침수상태		호깅, 새깅	1.0

2.2 선체거더 최종 굽힘 하중

2.2.1

호깅 및 새깅상태에서 최종 강도 확인 시 고려하여야 하는 선체거더 수직 굽힘 모멘트 M (kNm)은 다음과 같이 구한다.

$$M = \gamma_S M_{sw-U} + \gamma_W f_\beta M_{wv}$$

- M_{sw-U} : 표 1에 따른 고려하는 선체 횡단면에서 호깅 및 새깅 시 정수중 허용 굽힘 모멘트(kNm)
- M_{wv} : 4장 4절 [3.1]에 따른 고려하는 선체 횡단면에서 호깅 및 새깅 시 수직 파랑 굽힘 모멘트(kNm)
- γ_S : 표 2에 따른 정수 굽힘 모멘트의 부분 안전계수
- γ_W : 표 2에 따른 수직 파랑 굽힘 모멘트의 부분 안전계수
- f_β : 1절 기호에 따른 파도의 진행방향에 대한 수정계수

표 2 부분 안전계수

설계하중 시나리오	γ_S	γ_W
A	1.0	1.2
B	1.0	1.3

2.3 선체거더 최종 굽힘 능력

2.3.1

호킹 및 새킹 시 선체거더 횡단면의 최종 굽힘 능력은 고려하는 횡단면의 곡률 χ 에 대비한 굽힘 모멘트 능력 곡선의 최대값으로 정의한다(그림 1 참조). 곡률 χ 은 호킹상태에서 양, 새킹상태에서 음으로 한다. 선체거더 최종 굽힘 능력 M_U 는 부록 2에 따라 계산되어야 한다.

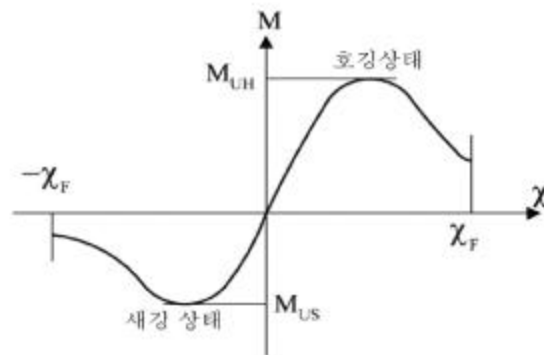


그림 1 곡률 χ 에 대비한 굽힘 모멘트 용량

2.3.2

선체거더 최종 강도 능력 평가에 대한 유효한 단면적은 부록 2에 규정되어 있다.

제 3 절 선체거더 잔존강도

1. 적용

1.1 일반

1.1.1

이 절의 규정은 건현용 길이 L_{LL} 이 150 m 이상인 선박에 적용한다.
[RCN1 to 01 JAN 2022]

1.1.2

손상상태에서 선체거더 최종 굽힘 능력은 [2]에 따른 잔존강도 기준을 만족한다는 것을 보장하기 위하여 항해중 상태를 검토하여야 한다.

1.1.3

선체거더 잔존강도는 기관실 및 화물창 구역에 대하여 평가하여야 한다.

2. 검토 기준

2.1 일반

2.1.1

손상상태에서 선체거더 최종 굽힘 능력은 호킹 및 새깅상태에서 [2.2]에 규정된 손상상태를 검토하여야 한다. [2.2]에 규정된 손상상태에 대한 설계하중 시나리오 A 는 표 1에 따른다.

표 1 설계하중 시나리오

	설계하중 시나리오	손상 시 정수중 허용 굽힘 모멘트, M_{sw-D}
충돌	A : S + D	M_{sw-h} 또는 M_{sw-s}
좌초	A : S + D	M_{sw-h} 또는 M_{sw-s}

2.1.2

모든 선체 횡단면에서 손상상태의 수직 선체거더 최종 굽힘 능력은 다음 기준을 만족하여야 한다.

$$M_D \leq \frac{M_{UD}}{\gamma_{RD} \cdot C_{NA}}$$

M_D : [2.3]에 따른 손상 상태의 수직 굽힘 모멘트(kNm)

M_{UD} : [2.4]에 따른 손상 상태의 수직 선체거더 최종 굽힘 능력(kNm)

γ_{RD} : 손상 상태에서 수직 선체거더 최종 굽힘 능력의 부분 안전 계수로서 1.0으로 한다.

C_{NA} : 중립축 계수로서 다음에 따른다.

$C_{NA} = 1.0$ 좌초의 경우

$C_{NA} = 1.1$ 충돌의 경우

2.2 손상상태

2.2.1 일반

[2.2.2]의 충돌 및 [2.2.3]의 좌초에 대하여 규정한 손상상태가 고려되어야 한다. [2.2.2] 및 [2.2.3]에 규정된 손상 범위는 선박의 형선으로부터 측정되어야 한다.

보강재 요소는 보강재가 부착된 판이 손상 범위에 포함되지 않는 한 비손상으로 고려하여야 한다.

내저판의 판 및 보강재와 내측 종격벽의 판 및 보강재는 손상범위가 내저판 또는 종격벽으로부터 선체외판까지의 형거리를 넘지 않는 경우 비손상으로 고려하여야 한다

2.2.2 충돌

고려하는 손상 횡단면의 충돌평가에 대하여, 건현갑판을 포함한 한쪽 현의 손상을 고려하여야 한다.

충돌에 대한 손상 범위는 갑판과 선측외판의 형선의 교차점으로부터 다음의 위치로 한다.

- 수직방향으로는 하방으로 h 까지, 상방으로 무한대
- 횡방향으로는 선내측으로 d 까지, 선외측으로 무한대

h 와 d 는 고려하는 손상 횡단면의 외판의 배치에 따라 표 2에 따른다. 둥근 거닐을 가진 선박의 경우 교차점은 선측외판과 갑판의 연장선을 교차점으로 한다.

표 2 충돌에 대한 손상 범위

손상 범위(m)	선측외판 배치	
	단일선측	이중선측
높이, h	$0.75 D$	$0.60 D$
깊이, d	$B/16$	$B/16$

손상된 횡단면의 능력은 직립상태를 유지하는 선박의 한쪽 현에서의 손상 범위를 고려하여 계산한다.

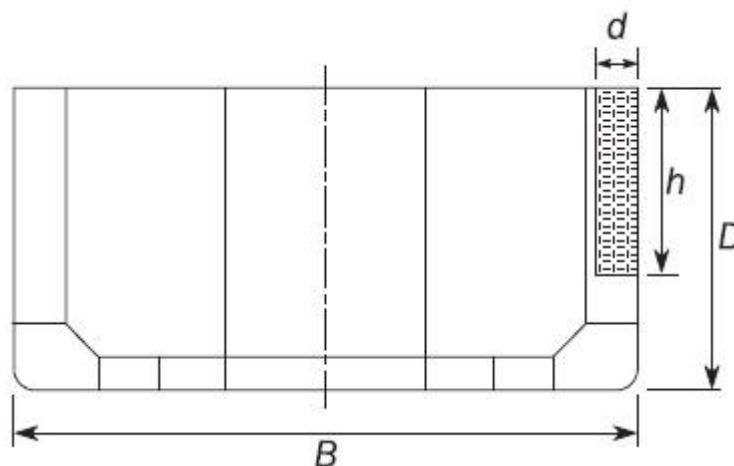


그림 1 충돌에 대한 손상 범위

2.2.3 좌초

고려하는 손상 단면의 좌초평가에 대하여, 손상은 고려하는 구조와 관련하여 가장 불리한 횡 방향 위치의 선저에서 고려되어야 한다. 좌초에 대한 손상 범위는 표 3에 따른다.

표 3 좌초의 손상 범위

손상의 범위 (m)	산적화물선	유조선
높이, h	$B/20$ 와 2 층 최소값	$B/15$ 와 2 층 최소값
깊이, b	$0.60 B$	$0.60 B$

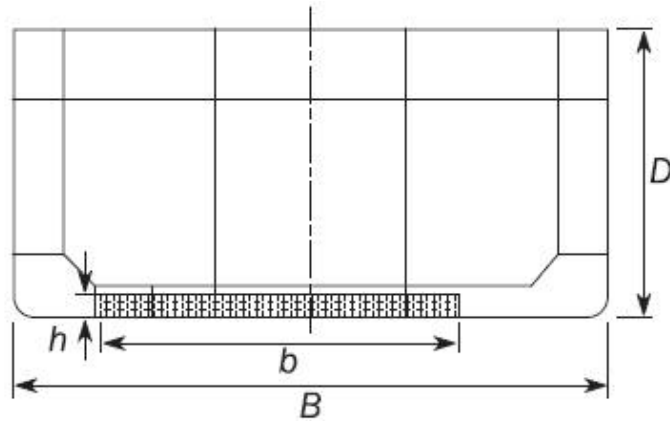


그림 2 좌초에 대한 손상 범위

2.3 손상상태의 선체거더 최종 굽힘 하중

2.3.1

손상상태에서의 선체거더 최종강도 확인 시 고려되어야 하는, 호킹 및 새깅상태에서의 수직 굽힘 모멘트 M_D (kNm) 는 다음 식에 따른다.

$$M_D = \gamma_{SD} M_{sw-D} + \gamma_{WD} M_{ww}$$

M_{sw-D} : 표 1에 따른 고려하는 횡단면에서 호킹 및 새깅상태의 정수 허용 굽힘 모멘트(kNm)

M_{ww} : 4장 4절 [3.1]에 따른 고려하는 횡단면에서 호킹 및 새깅상태의 파랑 수직 굽힘 모멘트(kNm)

γ_{SD} : 손상상태에서 정수중 굽힘 모멘트의 부분 안전계수로서 1.1로 한다.

γ_{WD} : 손상상태에서 파랑 수직 굽힘 모멘트의 부분 안전계수로서 0.67로 한다.

2.4 손상상태의 선체거더 최종 굽힘 능력

2.4.1

손상상태에서의 선체거더 최종 굽힘 능력은 부록 2에 따라 계산되어야 하며, 이때 손상 부분은 선체거더 강도에 기여하지 않는 것으로 가정한다. 손상 선체 단면의 최종 굽힘 능력 M_{UD} 을 평가할 때, 하중을 전달하지 않는 [2.2]에 정의된 손상 구역은 하중을 전달하지 않으므로 능력 모델에서 제거되어야 한다.

2.4.2

선체거더 최종 강도 능력 평가에 대하여 비손상 부분의 유효 단면적은 부록 2에 규정되어 있다.

부록 1 전단 흐름의 직접계산

기호

이 절에서 정의되지 않은 기호는 1장 4절에 따른다.

1. 계산 공식

1.1 일반

1.1.1

이 부록은 선체거더 수직 전단력으로 인해 선체 횡단면을 따라 작용하는 전단 흐름의 직접계산 절차를 기술한다. 전단 흐름 q_V 는 z 좌표의 방향으로 단위 수직 전단력, 1 N이 횡단면에 작용하는 경우를 대상으로 그 횡단면의 각 위치에서 계산된다.

mm 당 단위 전단 흐름 q_V (N/mm)는 다음과 같다.

$$q_V = q_D + q_I$$

q_D : [1.2]에 따른 확정 전단 흐름

q_I : [1.3]에 따른 닫힌 셀 주위를 순환하는 불확정 전단 흐름

단위 전단 흐름 q_V 의 계산에서 종 방향 보강재가 고려되어야 한다.

1.2 확정 전단 흐름

1.2.1

횡단면의 각 위치에서 확정 전단 흐름 q_D (N/mm)은 다음 선 적분으로부터 구할 수 있다.

$$q_D(s) = -\frac{1}{10^6 I_{y-n50}} \int_0^s (z - z_n) t_{n50} ds$$

s : 횡단면을 따라 움직이는 좌표의 값(m)

I_{y-n50} : 횡단면의 관성 모멘트(m^4)

t_{n50} : 판의 순 두께 또는 5장 1절 [3.4.6]에 따른 파형 판의 등가 순 두께(mm)

1.2.2

횡단면은 그림 1과 같이 선분 요소로 구성된다고 가정한다. 확정 전단 흐름은 다음 식에 의해 계산될 수 있다.

$$q_{Dk} = q_D(\ell) = -\frac{t_{n50} \ell}{2 \times 10^6 I_{y-n50}} (z_k + z_i - 2z_n) + q_{Di}$$

q_{Dk}, q_{Di} : 각각 절점 i 및 k 에서의 확정 전단 흐름(N/mm)

ℓ : 선분 요소의 길이(m)

z_k, z_i : 그림 1에 정의된 선분 끝점의 Z 좌표(m)

1.2.3

횡단면이 닫힌 셀을 포함하는 경우, 확정 전단 흐름을 구하기 위하여 그림 2와 같이 닫힌 셀은 가상 슬릿(slit)으로 절단되어야 한다. 다만, 가상 슬릿은 경계가 되는 다른 닫힌 셀에 의해 막힌 곳에 위치하여서는 아니 된다.

1.2.4

분기점에서 확정 전단 흐름의 계산은 그림 1 및 그림 2와 같이 물 흐름 계산과 같이 구할 수 있다.

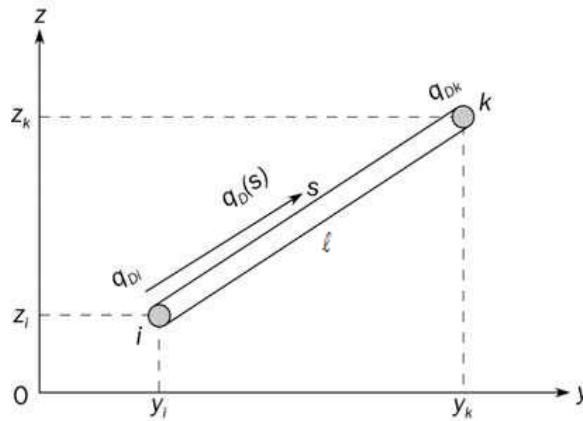


그림 1 선분의 정의

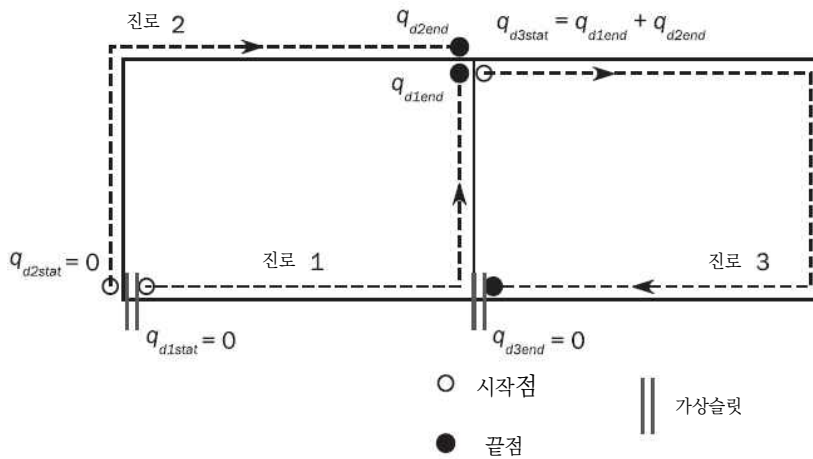


그림 2 분기점에서 확정 전단 흐름의 계산

1.3 불확정 전단 흐름

1.3.1

불확정 전단 흐름은 닫힌 셀 주위에서 작용하며 동일한 닫힌 셀 내의 상수 값으로 고려될 수 있다. 불확정 전단 흐름의 확정을 위한 다음 연립 방정식을 세울 수 있다. 이 식에서, 모든 닫힌 셀 주위의 여러 변수들에 대하여 폐곡선에 관한 적분이 수행된다.

$$q_{I_k} \oint_k \frac{1}{t_{n50}} ds - \sum_i q_{I_i} \oint_{k,i} \frac{1}{t_{n50}} ds = - \oint_k \frac{q_D}{t_{n50}} ds$$

q_{I_k}, q_{I_i} : 각각 닫힌 셀 k 및 i 주위의 불확정 전단 흐름(N/mm)

1.3.2

그림 1에 주어진 선분 요소의 집합을 가정하여 [1.3.1]의 식은 다음과 같이 표현될 수 있다.

$$q_{Ik} \sum_{cell k} \frac{\ell}{t_{n50}} - \sum_i q_{Ii} \left(\frac{\ell}{t_{n50}} \right) \Big|_{\text{common wall with cell } k} = - \sum_{cell k} \phi$$

$$\phi = \int_0^{\ell} \frac{q_D(S)}{t_{n50}} ds = - \frac{\ell^2}{6 \times 10^3 I_{y-n50}} (z_k + 2z_i - 3z_n) + \frac{\ell}{t_{n50}} q_{Dx}$$

q_{Dx} : [1.2.2]에 따라 계산된 확정 전단 흐름(N/mm). [1.2] 및 하위 조항에 규정된 움직이는 좌표의 방향에서의 차이가 고려되어야 한다.

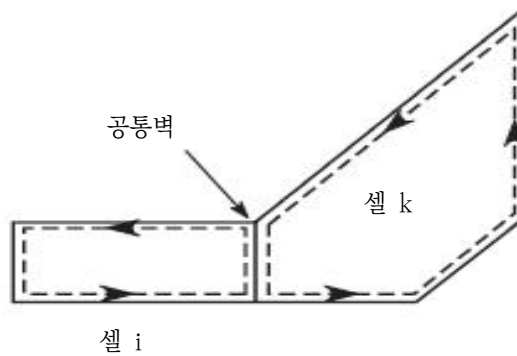


그림 3 닫힌 셀 및 공통 벽

1.4 횡단면의 여러 가지 특성의 계산

1.4.1

횡단면을 선분 요소의 집합으로 가정하는 경우, 횡단면의 특성은 다음 식에 따라 구할 수 있다.

$$\ell = \sqrt{(y_k - y_i)^2 + (z_k - z_i)^2}$$

$$a_{n50} = 10^{-3} \ell t_{n50}$$

$$A_{n50} = \sum a_{n50}$$

$$s_{y-n50} = \frac{a_{n50}}{2} (z_k + z_i)$$

$$S_{y-n50} = \sum s_{y-n50}$$

$$i_{y0-n50} = \frac{a_{n50}}{3} (z_k^2 + z_k z_i + z_i^2)$$

$$I_{y0-n50} = \sum i_{y0-n50}$$

a_{n50}, A_{n50} : 각각 횡단면 및 선분요소의 면적(m²)

s_{y-n50}, S_{y-n50} : 각각 기선에 대한 횡단면 및 선분요소의 1차 모멘트(m³)

i_{y0-n50}, I_{y0-n50} : 각각 기선에 대한 횡단면 및 선분요소의 관성 모멘트(m⁴)

1.4.2

수평 중립축의 높이 z_n (m)은 다음과 같이 구한다.

$$z_n = \frac{S_{y-n50}}{A_{n50}}$$

1.4.3

수평 중립축에 대한 관성 모멘트(m^4)는 다음 식에 따라 계산된다.

$$I_{y-n50} = I_{y0-n50} - z_n^2 A_{n50}$$

2. 단일선체 횡단면의 계산 예

2.1 횡단면 자료

2.1.1

횡단면은 그림 4와 같다. 그림 4의 검정색 원으로 표시된 절점의 좌표는 표 1에 주어지며, 횡단면의 판 두께 및 선분(그림 4에 원으로 표시된)은 표 2에 주어진다. 계산 예는 횡단면의 대칭의 이점을 가지고 수행된다.

표 1 횡단면의 절점의 좌표

절점 번호	Y 좌표(m)	Z 좌표(m)
0	0.00	0.00
1	5.80	0.00
2	11.70	0.00
3	14.42	0.00
4	16.13	1.72
5	16.13	6.11
6	11.70	1.68
7	5.80	1.68
8	0.00	1.68
9	16.13	14.15
10	16.13	19.60
11	7.50	20.25
12	7.50	19.63

표 2 횡단면 특성의 계산

선의 번호	절점 i	절점 k	두께 (mm)	길이 (m)	a_{n50} (m ²)	s_{y-50} (m ³)	i_{y0-50} (m ⁴)
1	0	1	17.0	5.80	0.099	0.000	0.00
2	1	2	17.0	5.90	0.100	0.000	0.00
3	2	3	17.0	2.72	0.046	0.000	0.00
4	3	4	17.0	2.43	0.041	0.035	0.04
5	4	5	18.0	4.39	0.079	0.309	1.34
6	5	6	19.0	6.26	0.119	0.464	2.00
7	6	7	21.0	5.90	0.124	0.208	0.35
8	7	8	21.0	5.80	0.122	0.205	0.34
9	5	9	18.0	8.04	0.145	1.466	15.63
10	9	10	21.0	5.45	0.114	1.931	32.87
11	10	11	24.0	8.65	0.208	4.139	82.47
12	11	12	24.0	0.62	0.015	0.297	5.92
13	12	9	15.0	10.22	0.153	2.590	44.13
14	2	6	15.0	1.68	0.025	0.021	0.02
15	1	7	15.0	1.68	0.025	0.021	0.02
합					1.416	11.686	185.138

2.1.2

중립축에 대한 관성모멘트 및 수평 중립축의 Z 좌표는 다음과 같이 계산된다.

$$z_n = \frac{\sum s_{y-n50}}{\sum a_{n50}} = \frac{11.686}{1.416} = 8.255$$

$$I_{y-n50} = 2(\sum i_{y0-n50} - z_n^2 \sum a_{n50}) = 2(185.138 - 8.255^2 \times 1.416) = 177.34$$

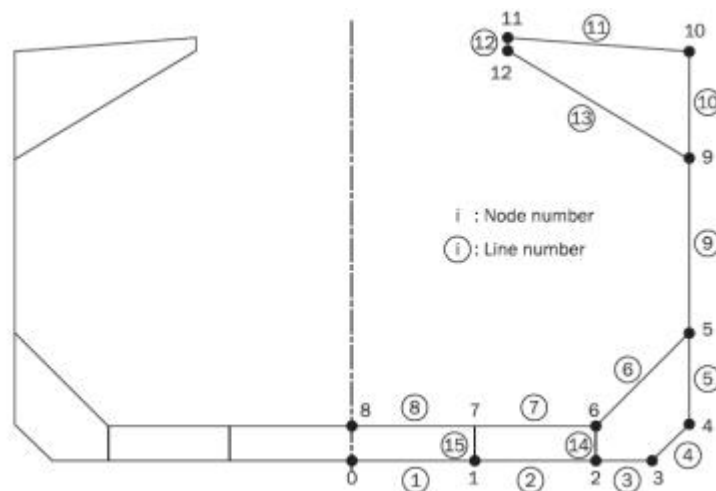


그림 4 절점 및 선분의 번호 부여

2.2 확정 전단 흐름의 계산

2.2.1

가상 슬릿은 그림 5와 같이 닫힌 셀의 벽을 절단하기 위해 추가된다. 그런 다음, 확정 전단 흐름 q_D 를 얻기 위하여 [1.2.2]에 따라 선 적분이 수행된다. 계산의 결과는 표 3과 같다. 그림 5에 주어진 가상 슬릿의 위치와 선 적분의 경로는 하나의 예이다. 이러한 정의는 쉽게 계산하기 위하여 임의적으로 정할 수 있다.

표 3 확정 전단 흐름의 계산

진로 번호	선 번호	절점 i	절점 k	$q_{Di} \times 10^{-6}$ (N/mm)	$q_{Dk} \times 10^{-6}$ (N/mm)	비고
1	1	0	1	0.0	4.6	가상 슬릿에서 시작
	15	1	7	4.6	5.6	-
2	2	1	2	0.0	4.7	가상 슬릿에서 시작
	14	2	6	4.7	5.7	-
3	3	2	3	0.0	2.2	가상 슬릿에서 시작
	4	3	4	2.2	3.9	-
	5	4	5	3.9	5.8	-
4	10	9	10	0.0	-5.6	가상 슬릿에서 시작
	11	10	11	-5.6	-19.2	-
	12	11	12	-19.2	-20.2	-
	13	12	9	-20.2	-27.7	-
	9	9	5	-27.7	-29.2	-
5	6	5	6	-23.4	-20.5	진로 3 & 4의 끝단에서의 q_{DK} 의 합으로 시작
6	7	6	7	-14.8	-10.2	진로 2 & 5의 끝단에서의 q_{DK} 의 합으로 시작
7	8	7	8	-4.5	0.0	진로 1 & 6의 끝단에서의 q_{DK} 의 합으로 시작

2.3 불확정 전단 흐름의 계산

2.3.1

불확정 전단 흐름을 위한 연립 방정식을 구하기 위하여, 그림 6에 정의된 3개의 닫힌 셀 주위의 유한 길이를 갖는 폐곡선에 관한 적분이 수행된다. 선체 중심선상의 이중저의 닫힌 셀은 대칭이므로 개방 형태로 고려된다. 닫힌 셀 주위의 유한 길이를 갖는 폐곡선에 관한 적분의 계산 결과는 표 4에서 표 6과 같다.

표 4 셀 1 주위의 적분 ℓ/t_{n50} 및 Φ

선 번호	절점 i	절점 k	$q_{Di} \times 10^{-6}$ (N/mm)	ℓ/t_{n50}	$\Phi \times 10^{-3}$ (N/mm)	비고
2	1	2	0.0	347.1	0.81	-
14	2	6	4.7	112.0	0.58	셀 2가 있는 공통벽
7	6	7	-14.8	281.0	-3.50	-
15	7	1	-5.6	112.0	-0.58	-
			합	852.0	-2.68	-

표 5 셀 2 주위의 적분 ℓ/t_{n50} 및 Φ

선 번호	절점 i	절점 k	$q_{Di} \times 10^{-6}$ (N/mm)	ℓ/t_{n50}	$\Phi \times 10^{-3}$ (N/mm)	비고
3	2	3	0.0	160.0	0.17	-
4	3	4	2.2	142.7	0.43	-
5	4	5	3.9	243.9	1.22	-
6	5	6	-23.4	329.7	-7.32	-
14	6	2	-5.7	112.0	-0.58	셀 1이 있는 공통벽
			합	988.3	-6.07	-

표 6 셀 3 주위의 적분 ℓ/t_{n50} 및 Φ

선 번호	절점 i	절점 k	$q_{Di} \times 10^{-6}$ (N/mm)	ℓ/t_{n50}	$\Phi \times 10^{-3}$ (N/mm)	비고
10	9	10	0.0	259.5	-0.65	-
11	10	11	-5.6	360.6	-4.45	-
12	11	12	-19.2	25.8	-0.51	-
13	12	9	-20.2	681.5	-16.59	-
			Total	1327.5	-22.19	-

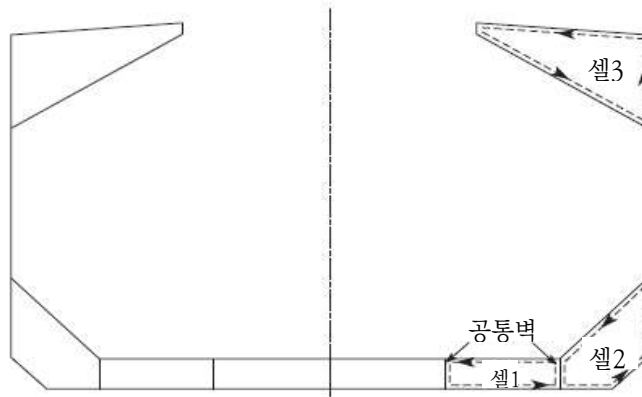


그림 6 닫힌 셀의 번호

2.3.2

각 닫힌 셀 주위의 유한 길이를 갖는 폐곡선에 관한 적분의 결과를 사용함으로써 다음 연립 방정식을 세울 수 있다.

- 셀 1 : $852.0 q_{\text{H}} - 112.0 q_{\text{R}} = 2.68 \times 10^{-3}$
- 셀 2 : $-112.0 q_{\text{H}} + 988.3 q_{\text{R}} = 6.07 \times 10^{-3}$
- 셀 3 : $1327.5 q_{\text{B}} = 2.219 \times 10^{-2}$

이 식의 답은 닫힌 셀 1에서 3까지의 불확정 전단 흐름으로서 다음과 같다.

$$q_{\text{H}} = 4.01 \times 10^{-6}, \quad q_{\text{R}} = 6.60 \times 10^{-6}, \quad q_{\text{B}} = 1.67 \times 10^{-5}$$

2.4 합

2.4.1

횡단면의 모든 위치에서 전단 흐름 q_V 은 그림 7에서와 같이 확정 전단흐름 q_D 및 불확정 전단 흐름 q_I 의 합으로 구할 수 있다.

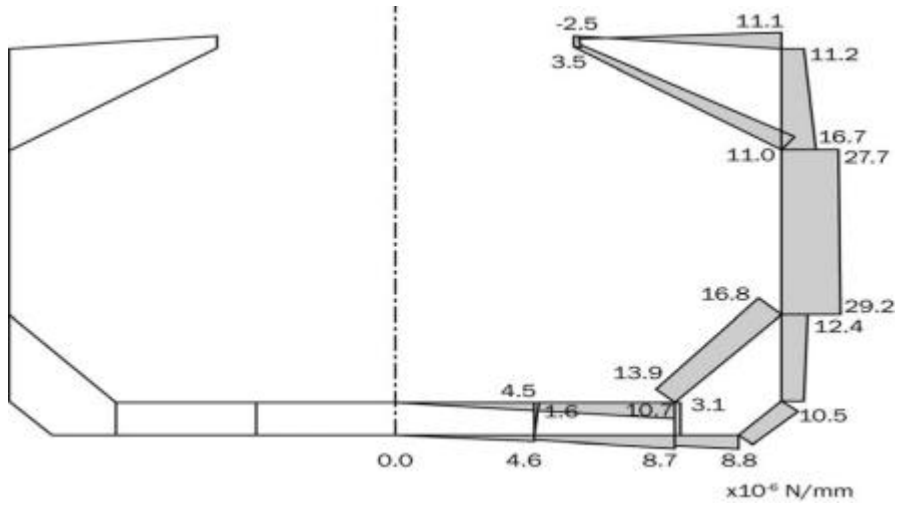


그림 7 1 N의 수직 전단력에 대한 전단 흐름 q_V (N/mm)의 계산 결과

부록 2 선체거더 최종능력

기호

이 장에서 정의되지 않은 기호는 1장 4절을 참조한다.

I_{y-n50}	: 5장 1절에 따른 수평 중립축에 대한 선체 횡단면의 관성 모멘트(m^4)
Z_{B-n50}, Z_{D-n50}	: 5장 1절에 따른 각각 선저와 갑판에서의 대한 단면계수(m^3)
R_{cHs}	: 고려하는 보강재 재료의 최소 항복응력(N/mm^2)
R_{cHp}	: 고려하는 판 재료의 최소 항복응력(N/mm^2)
A_{s-n50}	: 부착판을 포함하지 않는 보강재의 순 단면적(cm^2)
A_{p-n50}	: 부착판을 포함하는 판의 순 단면적(cm^2)
z_i	: i 번째 요소의 무게 중심의 수직 좌표(m)

1. 일반

1.1 적용

1.1.1

이 부록에서는 다음의 최종 중 굽힘 모멘트 능력을 구하기 위한 기준을 제시한다.

- M_U : 5장 2절에 따른 선체거더 최종 능력 검토에 사용
- M_{UD} : 5장 3절에 따른 선체거더 잔존 강도 능력 검토에 사용

1.1.2

선체거더 최종 중굽힘 모멘트 능력 M_U 또는 M_{UD} 는 선체구조 붕괴를 넘어선 선체거더의 최대 굽힘 능력으로 정의된다. 선체거더 파손은 종강도 부재의 좌굴, 최종강도 및 항복에 의하여 좌우된다.

1.2 방법

1.2.1 증분-반복적 방법

선체거더 최종 굽힘 능력은 [2]에 따른 증분-반복적 방법에 의하여 평가하여야 한다.

1.2.2 대안방법

이를 대신하여, 비선형 유한요소 해석과 같은 방법을 사용하여 선체거더 최종 굽힘 능력의 계산하는 경우 계산 원칙은 [3]에 따른다. 이러한 방법의 적용은 사전에 우리 선급의 승인을 받아야 한다. 해석방법 및 결과의 상세 비교 자료를 검토 및 승인용으로 제출하여야 한다. 이러한 방법을 사용하는 경우, 부분 안전계수의 재조정이 요구될 수도 있다.

1.3 가정

1.3.1

최종 선체거더 능력 계산 방법은 모든 주요 종강도 부재의 심각한 파손 모드를 식별하여야 한다.

1.3.2

좌굴 한계를 넘어 압축을 받는 구조는 하중 부담 능력이 감소한다. 늑골 간의 가장 취약한 파손 모드를 식별하기 위하여, 판 좌굴, 보강재의 비틀림 좌굴, 보강재 웹의 좌굴, 보강재의 면외 및 전체 좌굴, 그리고 이들의 상호작용과 같은 각각의 구조 요소에 대한 모든 파손 모드를 고려하여야 한다.

1.3.3

수직 중 굽힘만을 고려한다. 전단력, 비틀림 하중, 수평 굽힘 모멘트 및 면외 압력의 효과는 무시한다.

1.3.4

5장 3절에 따라 선체거더의 잔존강도 확인에 사용되는 최종 종굽힘 모멘트 능력 M_{UD} 의 계산 시, 손상 부분 주위의 구조 부재는 고려하는 횡단면의 강도 부재에서 제외하여야 한다.

2. 증분-반복적 방법

2.1 가정

2.2.1

[2.2]의 절차를 적용함에 있어서 일반적으로 다음과 같이 가정한다.

- 최종강도는 인접한 두개의 횡 방향 웹 사이의 선체 횡단면에서 계산한다.
- 각 곡률 증분 동안 선체거더 횡단면은 평면을 유지한다.
- 선체 재료는 탄소성(elasto-plastic) 거동을 한다.
- 선체거더 횡단면은 요소들로 나누어져야 하고, 독립적 거동으로 고려한다.

이러한 요소들은 다음을 따른다.

- 횡늑골식 판 패널 및/또는 부착판을 포함하는 보강재의 구조 거동은 [2.3.1]에 따른다.
- 교차하는 판으로 구성되는 강제 요소(hard corners)의 구조 거동은 [2.3.2]에 따른다.
- 반복 절차에 따라 각 곡률 값 χ_i 에서, 횡단면에 작용하는 굽힘 모멘트 M_i 는 각 요소에 작용하는 응력 σ 의 기여분을 합하여 구한다. 각 곡률 증분에 대하여 요소의 비선형 응력-변형률 곡선(non-linear load-end shortening curve) $\sigma-\epsilon$ 으로부터, 요소 변형률 ϵ 에 해당하는 응력 σ 를 구하여야 한다.

요소의 손상 메커니즘에 대하여 이러한 응력-변형률 곡선을 [2.2]에 규정한 식들로부터 계산하여야 한다. 응력 σ 은 고려하는 응력-변형률 곡선으로부터 얻은 값 중 가장 낮은 값으로 선택한다.

이 절차는, 부과된 곡률 값이 호깅 및 새김상태에서 다음 식으로 구한 값 $\chi_F(m^{-1})$ 에 도달할 때까지 반복하여야 한다.

$$\chi_F = \pm 0.003 \frac{M_Y}{EI_{y-n50}}$$

M_Y : M_{Y1} 및 M_{Y2} 중 작은 값(kNm)

$$M_{Y1} = 10^3 R_{cH} Z_{B-n50}$$

$$M_{Y2} = 10^3 R_{cH} Z_{D-n50}$$

만약 χ_F 값이 모멘트-곡률 곡선($M-\chi$ 곡선)의 정점을 평가하기에 충분하지 않을 경우, 이 절차는 부과된 곡률 값 이 곡선의 최대 굽힘 모멘트를 계산할 수 있을 때까지 반복하여야 한다.

2.2 절차

2.2.1 일반

굽힘 모멘트-곡률 곡선은 그림 1 흐름도의 증분-반복적 방법에 의하여 구하여야 한다.

이 절차에서, 최종 선체거더 굽힘 모멘트 능력 M_U 는 그림 1에 보인 바와 같이 선체 횡단면의 수직 굽힘 모멘트 M 대 곡률 χ 의 곡선의 정점 값으로 정의된다. 굽힘 모멘트-곡률 곡선은 증분-반복적 방법에 의하여 구하여야 한다.

증분 절차의 각 단계는 부과된 곡률 χ_i 의 영향으로 선체 횡단면에 작용하는 굽힘 모멘트 M_i 의 계산으로 이루어진다.

각 증분 단계에 대하여, χ_i 값은 이전 단계의 χ_{i-1} 에 곡률 증분 $\Delta\chi$ 을 합하여 구하여야 한다. 이러한 곡률 증분은 수평 중립축에 대한 선체거더 횡단면의 회전각의 증분에 해당한다.

이 회전 증가분은 각 선체 구조 요소의 축 방향 변형률 ϵ 을 발생시키며 그 값은 부재의 위치에 따라 결정된다. 호강상태에서 중립축 상부의 구조 요소는 인장이 발생하고, 중립축 하부는 압축이 발생한다. 새강상태에서는 이와는 반대의 변형이 발생한다.

변형률 ϵ 로 인한 각 구조 요소에 발생한 응력 σ 은 비선형 탄소성 영역의 요소 거동을 고려한 요소의 응력-변형률 곡선으로부터 구하여야 한다.

응력-변형률 관계가 비선형이기 때문에, 각 단계에 대하여 선체 횡단면을 구성하는 모든 구조 부재에서의 응력 분포는 중립축 위치의 변화를 유발한다. 고려하는 단계에 대한 새로운 중립축 위치는 모든 선체 요소에 작용하는 응력 간에 평형 조건을 부과하는 반복 절차를 통하여 구하여야 한다.

중립축 위치를 결정하고 단면 구조 요소의 응력 분포를 구한 후, 고려하는 단계에서 부과한 곡률 χ_i 에 해당하는 단면 굽힘 모멘트 M_i 는 새로운 중립축 위치에 대한 각 요소 응력의 기여분을 합하여 구하여야 한다.

위에서 규정한 증분-반복적 방법의 주요 단계를 요약하면 다음과 같다.(그림 1 참조)

- a) 단계 1 : 선체 횡단면을 보강판 요소로 나눈다.
- b) 단계 2 : 표 1과 같이 모든 요소들에 대한 응력-변형률의 관계를 정의한다.
- c) 단계 3 : 다음과 같이, 증분 곡률 값(강력 갑판에서 항복강도의 1%에 해당하는 응력을 유발하는 곡률)을 가진 최초 증분 단계에 대하여 곡률 χ_1 와 중립축을 초기화한다.

$$\chi_1 = \Delta\chi = 0.01 \frac{R_{cH}}{E} \frac{1}{z_D - z_n}$$

z_D : 1장 4절 [3.6]에 정의된 기준 좌표계에 대한 선측에서의 강력갑판의 Z 좌표(m)

- d) 단계 4 : 각 요소에 상응하는 변형률 $\epsilon_i = \chi(z_i - z_n)$ 과 상응하는 응력 σ_i 을 계산한다.
- e) 단계 5 : 다음과 같이, 각 증분 단계에서 전 횡단면에 걸친 하중의 평형을 설정하여 중립축 z_{NA-cur} 을 결정한다.

$$\sum A_{i-n50} \sigma_i = \sum A_{j-n50} \sigma_j \quad (i \text{ 번째 요소는 압축, } j \text{ 번째 요소는 인장})$$

- f) 단계 6 : 다음과 같이, 모든 요소의 기여분을 합하여 상응하는 모멘트를 계산한다.

$$M_U = \sum \sigma_{U_i} A_{i-n50} |z_i - z_{NA-cur}|$$

- g) 단계 7 : 이전 증분 단계의 굽힘 모멘트와 현재 단계의 모멘트를 비교한다. 굽힘 모멘트-곡률 곡선의 기울기가 음의 고정된 값보다 작으면 이 과정을 끝내고 M_U 의 정점 값을 정의한다. 그렇지 않으면 $\Delta\chi$ 의 양만큼 곡률을 증가시킨 후 단계 4로 간다.

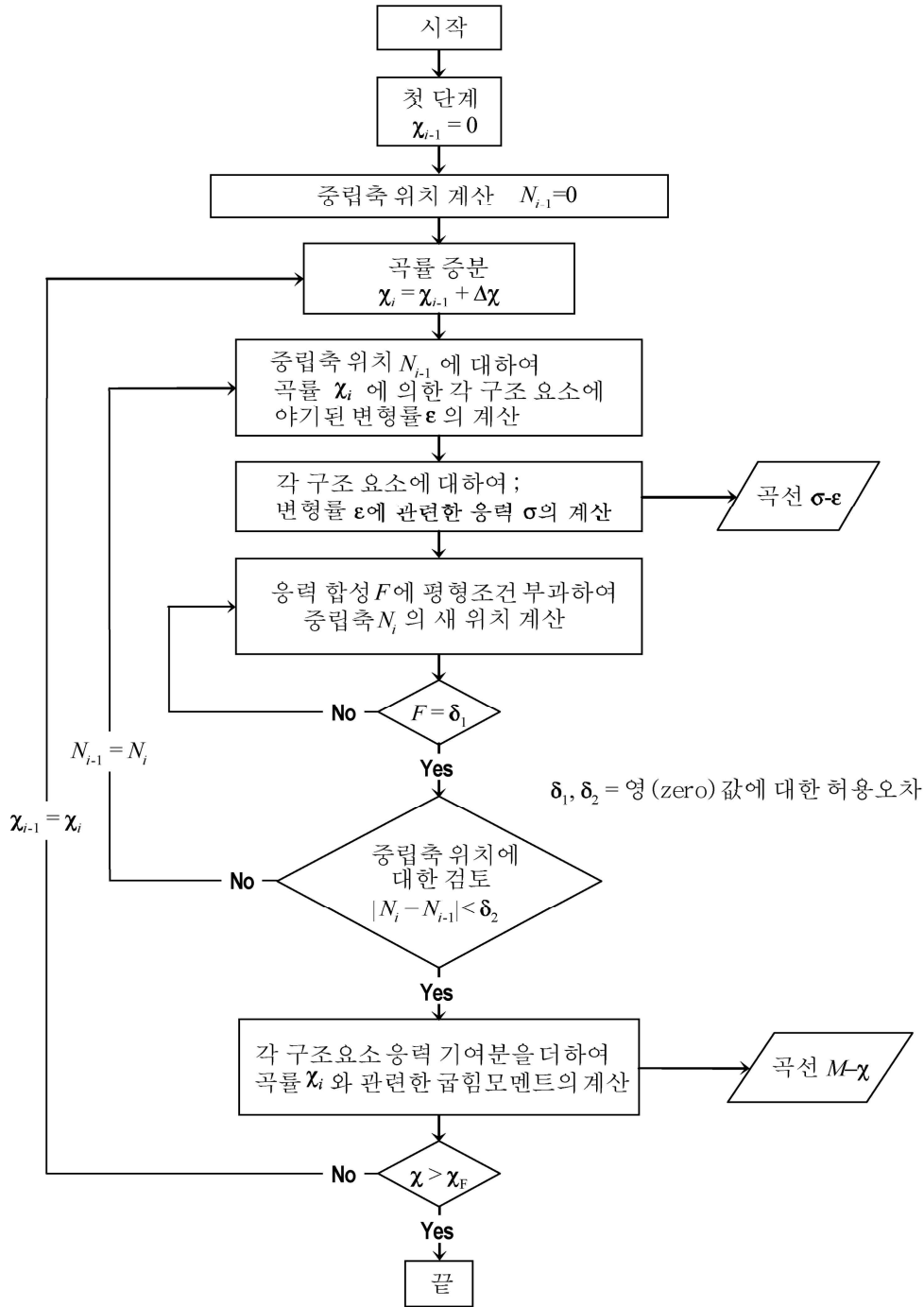


그림 1 곡선 $M - \chi$ 계산 과정 흐름도

2.2.2 선체거더 횡단면의 모델링

선체거더 횡단면은 선체거더 최종강도에 기여하는 부재들로 구성되는 것으로 고려되어야 한다. 스qip된 보강재들은 선체거더 강도에 기여하지 않는 것으로 가정하여 모델링되어야 한다.

구조 부재들은 보강재 요소, 보강된 판 요소 또는 강제 요소(hard corner element)로 분류된다. 거더 또는 선측 스트링거의 웹 판을 포함하는 판 패널은 보강된 판 요소, 보강재 요소의 부착판 또는 강제 요소로 이상화된다.

판 패널은 다음의 두 종류로 분류된다.

- 종 방향으로 보강된 종 방향으로 긴 패널
- 횡 방향으로 보강된 횡 방향으로 긴 패널

a) 강제 요소(hard corner element)

강제 요소란 선체거더 횡단면을 구성하는 강한 요소로서, 주로 탄소성 손상 모드(재료항복)에 따라 파괴된다. 이러한 요소는 일반적으로 동일 평면에 있지 않은 두개의 판으로 구성된다.

판의 교차점으로부터 강제 요소의 범위는 횡 방향 보강 패널의 경우 $20 t_{n50}$, 종 방향 보강 패널의 경우 0.5 s로 한다.(그림 3 참조)

t_{n50} : 판의 순 제곱 두께(mm)

s : 인접한 종 보강재의 거리(m)

빌지, 현측후판-갑판 스트링거 요소, 거더-갑판 연결부와 대형 거더의 면재-웹 연결부가 일반적인 강제 요소이다. 상설 접근 설비(PMA)로 사용되는 증강 보강재(enlarged)는 웹 보강과 상관없이 대형 거더로 고려하여서는 아니 되며 판과 웹 연결부만이 강제 요소로 고려될 수 있다. (그림 4 참조)

b) 보강재 요소(stiffener element)

보강재 요소는 부착판을 포함한 일반 보강재 요소로 구성된다. 원칙적으로, 부착판의 폭은 다음과 같다.

- 보강재의 평균 간격(보강재 양측의 패널이 종 방향으로 보강되는 경우)
- 종 방향으로 보강된 패널의 폭(보강재 한쪽 측의 패널이 종 방향으로 보강되고 다른 패널은 횡 방향으로 보강되는 경우) (그림 2 참조)

c) 보강판 요소(stiffened plate element)

보강재 요소 사이, 일반 보강재 요소와 강제 요소 사이 또는 강제 요소들 사이의 판은 보강판 요소로 취급되어야 한다.(그림 2 참조)

그림 3 및 4는 선체거더 단면 모델링의 일반적인 예를 보여주며, 전술한 원칙에도 불구하고, 이 그림은 상갑판, 현측후판 및 창구 측 거더 부근의 모델링에도 적용되어야 한다.

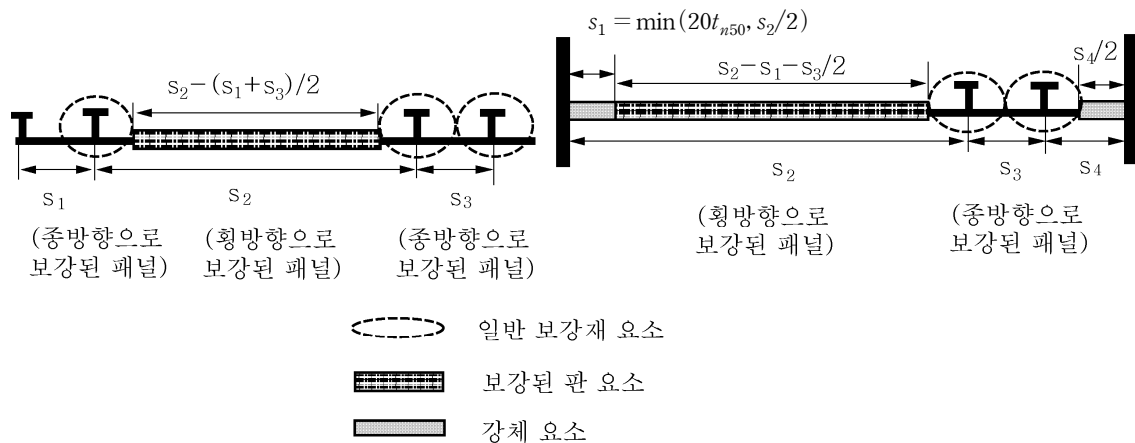


그림 2 부착판 폭의 범위 및 강제 요소

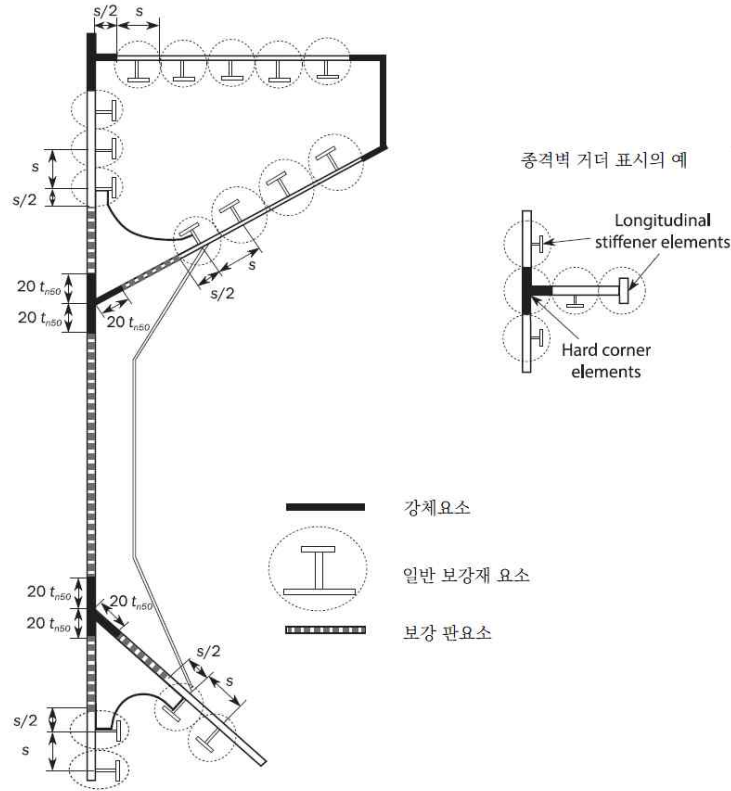


그림 3 보강판 요소, 일반 보강재 요소 및 강체 요소의 형상 예

- 그림 5와 같이 너클 포인트의 경우, 30도 보다 큰 각을 가지는 판의 너클 주변의 판 구역은 강체 요소로 정의된다. 강체 요소의 한쪽의 범위는 너클 포인트로부터 횡격골식 패널의 경우에는 $20 t_{n50}$, 종격골식 패널의 경우에는 $0.5 s$ 와 같게 취한다.
- 판 요소가 불연속 종보강재에 의해 보강되는 경우, 불연속 보강재는 판을 여러 요소 판 패널로 나누는 것으로만 고려한다.
- 보강된 판 요소에 개구가 있는 경우, 개구는 5장 1절에 따라 고려되어야 한다.
- 부착판이 두께 및/또는 항복응력이 다른 강재로 만들어진 경우, 다음의 식에서 구한 평균 두께 및/또는 항복응력이 계산에 사용되어야 한다.

$$t_{n50} = \frac{t_{1-n50} s_1 + t_{2-n50} s_2}{s} \quad R_{cHp} = \frac{R_{cHp1} t_{1-n50} s_1 + R_{cHp2} t_{2-n50} s_2}{t_{n50} s}$$

R_{cHp1} , R_{cHp2} , t_{1-n50} , t_{2-n50} , s_1 , s_2 와 s 는 그림 6에 따른다.

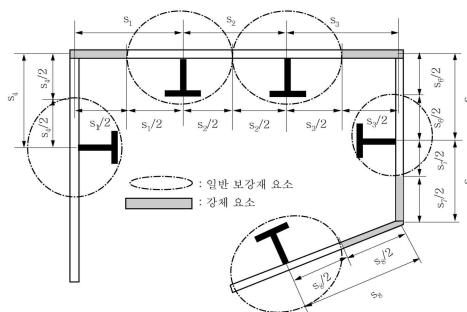


그림 4 부착판 및 강체요소의 폭의 범위

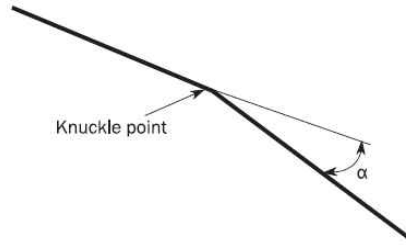


그림 5 너클 포인트가 있는 판

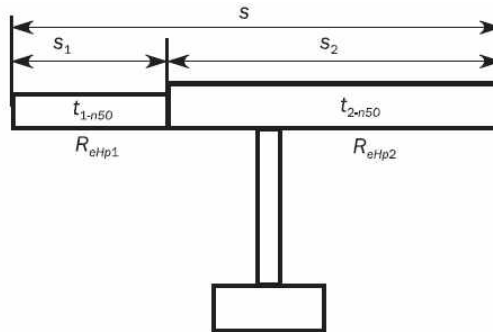


그림 6 다른 두께 및 항복응력을 가지는 요소

2.3 응력-변형률 곡선

2.3.1 보강판 요소 및 일반 보강재 요소

선체거더 횡단면을 구성하는 보강판 요소 및 일반 보강재 요소는 표 1에 규정한 손상 모드 중 하나에 따라서 붕괴될 수 있다.

- 판부재가 불연속 종통 보강재로 보강되는 경우, 요소의 응력은 불연속 종통 보강재를 고려하여 [2.3.3] 내지 [2.3.8]에 따라 구하여야 한다. 선체거더 최종강도 확인을 위한 전체하중 계산 시 불연속 종통 보강재의 면적은 0으로 가정하여야 한다.
- 보강판 요소에 개구가 있는 경우, 선체거더 최종강도 확인을 위한 전체 하중의 계산 시 보강판 요소의 면적은 판에서 개구부 면적을 제외하고 구하여야 한다. 개구는 5장 1절 [1.2.9] 내지 [1.2.13]에 따라 고려한다.
- 보강판 요소의 경우, 응력-변형률 곡선의 하중단절 부분(load shortening portion)에 대한 판의 유효폭은 판의 전폭 즉, 다른 판 또는 종방향 보강재의 교차 부분까지(강재 요소 끝단부터 또는 일반 보강재의 부착판에서부터는 아님)로 구하여야 한다. 선체거더 최종강도 확인을 위한 전체하중의 계산 시, 보강판 요소의 면적은 강재 요소와 일반 보강재 사이 또는 강재 요소들 사이에서 구하여야 한다.

표 1 보강된 판 요소 및 일반 보강재 요소의 손상모드

요소	손상 모드	$\sigma-\epsilon$ 곡선이 정의된 조항
인장을 받는 판 또는 일반 보강재 요소	탄소성 파괴	[2.3.3]
압축을 받는 일반 보강재 요소	보 기동 좌굴	[2.3.4]
	비틀림 좌굴	[2.3.5]
	플랜지가 있는 형강 웨브의 국부 좌굴	[2.3.6]
	평강 웨브의 국부 좌굴	[2.3.7]
압축을 받는 보강판 요소	판 좌굴	[2.3.8]

2.3.2 강재 요소(Hard corner element)

인장 및 압축 상태의 강재 요소에 대한 응력-변형률 곡선은 [2.3.3]에 따라 구하여야 한다.

2.3.3 구조 요소의 탄소성 붕괴

선체 횡단면을 구성하는 구조 요소들의 탄소성 붕괴에 관한 응력-변형률 곡선을 나타내는 방정식은 다음 식으로부터 구하여야 하며, 양(인장) 및 음(압축) 변형률 상태에 모두 적용 가능하다.(그림 7 참조)

$$\sigma = \Phi R_{cHA}$$

R_{cHA} : 고려하는 요소의 등가 최소 항복응력(N/mm²)으로 다음 식으로 구한다.

$$R_{cHA} = \frac{R_{cHp}A_{p-n50} + R_{cHs}A_{s-n50}}{A_{p-n50} + A_{s-n50}}$$

Φ : 경계 함수(edge function)로서 다음과 같다.

$$\begin{aligned} \Phi &= -1, && \epsilon < -1 \text{인 경우} \\ \Phi &= \epsilon, && -1 \leq \epsilon \leq 1 \text{인 경우} \\ \Phi &= 1, && \epsilon > 1 \text{인 경우} \end{aligned}$$

ϵ : 상대 변형률로서 다음과 같다.

$$\epsilon = \frac{\epsilon_E}{\epsilon_Y}$$

ϵ_E : 요소 변형률

ϵ_Y : 요소의 항복응력에서의 변형률로서 다음과 같다.

$$\epsilon_Y = \frac{R_{cHA}}{E}$$

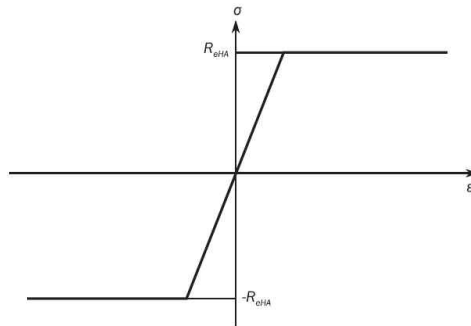


그림 7 탄소성 붕괴에 대한 응력-변형률 곡선

2.3.4 보 기둥 좌굴

선체 횡단면을 구성하는 일반 보강재의 보 기둥 좌굴에 대한 응력-변형률 곡선 $\sigma_{CR1} - \epsilon$ 을 나타내는 방정식은 다음 식으로부터 구하여야 한다.(그림 8 참조)

$$\sigma_{CR1} = \Phi \sigma_{Cl} \frac{A_{s-n50} + A_{pE-n50}}{A_{s-n50} + A_{p-n50}}$$

Φ : [2.3.3]에 따른 경계함수

σ_{Cl} : 임계응력(N/mm²)으로 다음에 따른다.

$$\sigma_{Cl} = \frac{\sigma_{E1}}{\epsilon}, \quad \sigma_{E1} \leq \frac{R_{cHB}}{2} \epsilon \text{ 경우}$$

$$\sigma_{Cl} = R_{cHB} \left(1 - \frac{R_{cHB} \epsilon}{4 \sigma_{E1}} \right), \quad \sigma_{E1} > \frac{R_{cHB}}{2} \epsilon \text{ 경우}$$

R_{cHB} : 고려하는 요소의 등가 최소 항복응력(N/mm²)으로서 다음 식으로부터 구한다.

$$R_{eHB} = \frac{R_{eHp} A_{pEI-n50} \ell_{pE} + R_{eHs} A_{s-n50} \ell_{sE}}{A_{pEI-n50} \ell_{pE} + A_{s-n50} \ell_{sE}}$$

$A_{pEI-n50}$: 유효 면적(cm^2)으로서 다음과 같다.

$$A_{pEI-n50} = 10b_{E1}t_{n50}$$

ℓ_{pE} : 폭 b_{E1} 인 부착판을 갖는 보강재의 중립축으로부터 부착판의 하단까지의 거리(mm)

ℓ_{sE} : 폭 b_{E1} 인 부착판을 갖는 보강재의 중립축으로부터 보강재의 상단까지의 거리(mm)

ϵ : [2.3.3]에 따른 상대 변형률

σ_{E1} : 오일러(Euler) 기둥 좌굴응력(N/mm^2)

$$\sigma_{E1} = \pi^2 E \frac{I_{E-n50}}{A_{E-n50} \ell^2} 10^{-4}$$

I_{E-n50} : 폭 b_{E1} 인 부착판을 포함하는 보강재의 순 2차 모멘트(cm^4)

A_{E-n50} : 폭 b_{E1} 인 부착판을 포함하는 보강재의 순 단면적(cm^2)

b_{E1} : 부착판의 상대 변형률에 대한 수정한 유효폭(m)으로서 다음과 같다.

$$b_{E1} = \frac{s}{\beta_E}, \quad \beta_E > 1.0 \text{ 경우}$$

$$b_{E1} = s, \quad \beta_E \leq 1.0 \text{ 경우}$$

β_E : 다음 식에 의한 값

$$\beta_E = 10^3 \frac{s}{t_{n50}} \sqrt{\frac{\epsilon R_{eHp}}{E}}$$

A_{pE-n50} : 폭 b_E 인 부착판의 순 단면적(cm^2)으로서 다음과 같다.

$$A_{pE-n50} = 10b_E t_{n50}$$

b_E : 부착판의 유효폭(m)으로서 다음과 같다.

$$b_E = \left(\frac{2.25}{\beta_E} - \frac{1.25}{\beta_E^2} \right) s, \quad \beta_E > 1.25 \text{ 경우}$$

$$b_E = s, \quad \beta_E \leq 1.25 \text{ 경우}$$

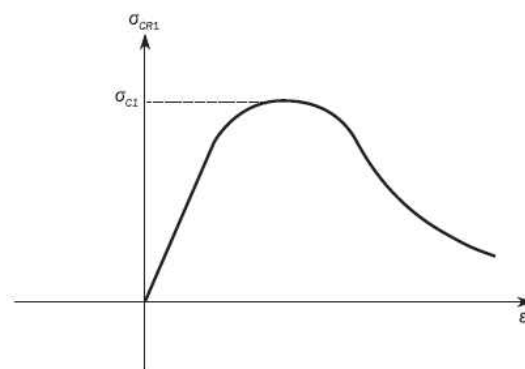


그림 8 보 기둥 좌굴의 응력-변형률 $\sigma_{CR1} - \epsilon$ 곡선

2.3.5 비틀림 좌굴

선체거더 횡단면을 구성하는 일반 보강재의 굽힘-비틀림 좌굴에(flexural-torsional buckling) 대한 응력-변형률 곡선 $\sigma_{CR2} - \epsilon$ 을 나타내는 방정식은 다음 식에 따라 구하여야 한다.(그림 9 참조)

$$\sigma_{CR2} = \Phi \frac{A_{s-n50}\sigma_{C2} + A_{p-n50}\sigma_{CP}}{A_{s-n50} + A_{p-n50}}$$

Φ : [2.3.3]에 따른 경계함수
 σ_{C2} : 임계응력(N/mm²)으로서 다음과 같다.

$$\sigma_{C2} = \frac{\sigma_{E2}}{\epsilon}, \quad \sigma_{E2} \leq \frac{R_{eHs}}{2} \epsilon \text{ 경우}$$

$$\sigma_{C2} = R_{eHs} \left(1 - \frac{R_{eHs} \epsilon}{4\sigma_{E2}} \right), \quad \sigma_{E2} > \frac{R_{eHs}}{2} \epsilon \text{ 경우}$$

σ_{E2} : 8장 5절 [2.3.4]에 따른 오일러(Euler) 비틀림 좌굴응력(N/mm²)

ϵ : [2.3.3]에 따른 상대 변형률

σ_{CP} : 부착판의 좌굴응력(N/mm²)으로서 다음과 같다.

$$\sigma_{CP} = \left(\frac{2.25}{\beta_E} - \frac{1.25}{\beta_E^2} \right) R_{eHp}, \quad \beta_E > 1.25 \text{ 경우}$$

$$\sigma_{CP} = R_{eHp}, \quad \beta_E \leq 1.25 \text{ 경우}$$

β_E : [2.3.4]에 따른 계수

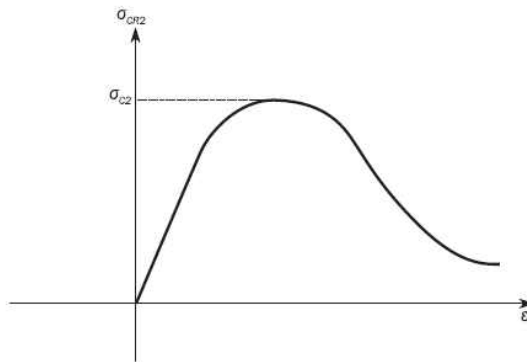


그림 9 굽힘-비틀림 좌굴응력-변형률 곡선 $\sigma_{CR2} - \epsilon$

2.3.6 플랜지 형상 보강재의 웹 국부 좌굴

선체거더 횡단면을 구성하는 플랜지 보강재의 웹 국부 좌굴에 대한 응력-변형률 곡선 $\sigma_{CR3} - \epsilon$ 을 나타내는 방정식은 다음 식으로부터 구하여야 한다.

$$\sigma_{CR3} = \Phi \frac{10^3 b_E t_{n50} R_{eHp} + (h_{we} t_{w-n50} + b_f t_{f-n50}) R_{eHs}}{10^3 s t_{n50} + h_w t_{w-n50} + b_f t_{f-n50}}$$

Φ : [2.3.3]에 따른 경계함수
 b_E : [2.3.4]에 따른 부착판의 유효폭(m)

h_{we} : 웨브의 유효 높이(mm)로서 다음과 같다.

$$h_{we} = \left(\frac{2.25}{\beta_w} - \frac{1.25}{\beta_w^2} \right) h_w, \quad \beta_w > 1.25 \text{인 경우}$$

$$h_{we} = h_w, \quad \beta_w \leq 1.25 \text{인 경우}$$

β_w : 다음 식에 의한 값

$$\beta_w = \frac{h_w}{t_{w-n50}} \sqrt{\frac{\varepsilon R_{eHs}}{E}}$$

ε : [2.3.3]에 따른 상대 변형률

2.3.7 평강 보강재의 웨브 국부 좌굴

선체거더 횡단면을 구성하는 평강 보강재의 웨브 국부 좌굴에 대한 응력-변형률 곡선 $\sigma_{CR4} - \varepsilon$ 을 나타내는 방정식은 다음 식으로부터 구하여야 한다.(그림 10 참조)

$$\sigma_{CR4} = \phi \frac{A_{p-n50} \sigma_{CP} + A_{s-n50} \sigma_{C4}}{A_{p-n50} + A_{s-n50}}$$

ϕ : [2.3.3]에 따른 경계함수

σ_{CP} : [2.3.5]에 따른 부착판의 좌굴응력(N/mm²)

σ_{C4} : 임계응력(N/mm²)으로서 다음과 같다.

$$\sigma_{C4} = \frac{\sigma_{E4}}{\varepsilon}, \quad \sigma_{E4} \leq \frac{R_{eHs}}{2} \varepsilon \text{인 경우}$$

$$\sigma_{C4} = R_{eHs} \left(1 - \frac{R_{eHs} \varepsilon}{4\sigma_{E4}} \right), \quad \sigma_{E4} > \frac{R_{eHs}}{2} \varepsilon \text{인 경우}$$

σ_{E4} : 국부 오일러(Euler) 좌굴응력(N/mm²)으로서 다음과 같다.

$$\sigma_{E4} = 160,000 \left(\frac{t_{w-n50}}{h_w} \right)^2$$

ε : [2.3.3]에 따른 상대 변형률.

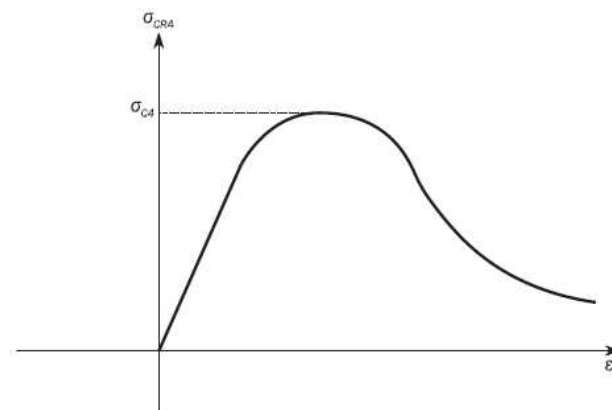


그림 10 웨브 국부 좌굴에 대한 응력-변형률 곡선 $\sigma_{CR4} - \varepsilon$

2.3.8 판 좌굴

선체거더 횡단면을 구성하는 형식 보강 패널의 좌굴에 대한 응력-변형률 $\sigma_{CR5} - \epsilon$ 곡선을 나타내는 방정식은 다음 식으로부터 구하여야 한다.

$$\sigma_{CR5} = \min \left\{ \begin{array}{l} R_{cH\phi} \phi \\ \phi R_{cH\phi} \left[\frac{s}{\ell} \left(\frac{2.25}{\beta_E} - \frac{1.25}{\beta_E^2} \right) + 0.1 \left(1 - \frac{s}{\ell} \right) \left(1 + \frac{1}{\beta_E^2} \right)^2 \right] \end{array} \right\}$$

ϕ : [2.3.3]에 따른 경계함수

β_E : 다음 식에 의한 값

$$\beta_E = 10^3 \frac{s}{t_{n50}} \sqrt{\frac{\epsilon R_{cH\phi}}{E}}$$

s : 판의 폭(m)으로서 보강재 간격으로 한다.

ℓ : 판의 긴 변(m)

3. 대안 방법

3.1 일반

3.1.1

굽힘 모멘트-곡률 관계($M-\chi$)는 대안방법에 의하여 구할 수 있다. 그러한 모델은 다음 사항을 고려한 비선형 응답에 중요한 모든 관련된 효과를 고려하여야 한다.

- a) 비선형 기하학적 거동
- b) 비탄성 재료 거동
- c) 기하학적 결함 및 잔류응력(판 및 보강재의 기하학적 변의 처짐)
- d) 동시에 작용하는 하중 :
 - 2축 압축
 - 2축 인장
 - 전단 및 면외압력
- e) 경계조건
- f) 좌굴 모드 간의 상호작용
- g) 평판, 보강재, 거더 등과 같은 구조요소 간의 상호작용
- h) 후 좌굴 능력(post-buckling capacity)
- i) 판과 보강재에서 영구 국부 변형/좌굴 손상(예, 이중저 효과나 그와 유사한 것)을 초래할 수 있는 선체거더 횡단면의 압축 측면에서의 과응력 요소(overstressed element)

3.2 비선형 유한요소 해석

3.2.1

선체거더 최종 능력의 평가를 위하여 진보된 비선형 유한요소 해석 모델을 사용할 수 있다. 그러한 모델은 [3.1.1]에서 언급한 항목들을 고려한 비선형 응답에 중요한 관련 효과를 고려하여야 한다.

3.2.2

기하학적 결함의 형상 및 크기의 모델링에 특히 주의하여야 한다. 기하학적 결함의 형상 및 크기는 가장 심각한 손상 모드를 유발하는 것이 확인되어야 한다.

13편 1부 6장 선체국부구조 치수

제 1 절 일반사항

제 2 절 하중적용

제 3 절 최소두께

제 4 절 판

제 5 절 보강재

제 6 절 1차 지지부재 및 기둥

제 1 절 일반사항

1. 적용

1.1 적용

1.1.1

이 장은 선수단, 화물창 구역, 기관구역 및 선미단, 견현갑판 상방의 외판, 기관실 위벽, 선루 및 갑판실 내부를 제외한 선루의 노출갑판 및 내부갑판을 포함하는 선박의 전 길이에 걸쳐 선체구조에 적용한다.

1.1.2

이 장은 면외압력, 국부하중 및 선체거더하중을 받는 판, 보강재 및 1차 지지부재의 평가에 대한 요건을 제공한다. 요건은 다음에 대하여 규정한다.

- 2절에서 적용하중
- 3절에서 판, 보강재 및 1차 지지부재의 최소 두께
- 4절에서 판
- 5절에서 보강재
- 6절에서 1차 지지부재 및 기둥

또한, 정의된 설계 하중조합과 관련이 없는 기타 요건을 제공한다.

1.1.3 요구 부재치수

제공 순 부재치수는 이 장에서 명시된 요건을 기초로 한 요구 부재치수 이상이어야 한다.

1.1.4 추가적인 국부강도 요건

추가적인 국부강도 요건은 선수 충격하중, 선저 슬래밍 하중, 그리고 선수단, 기관실 및 선미단부를 고려하여 10장에서 제공된다.

1.2 허용기준

1.2.1

허용기준은 다음과 같이 설계하중을 기반으로 선택되어야 한다.

- 설계하중 S에 대한 AC-S : 정하중
- 설계하중 S+D에 대한 AC-SD : 정하중 + 동하중의 조합

제 2 절 하중적용

기호

이 절에서 정의되지 않은 기호는 1장 4절을 참조한다.

1. 하중조합

1.1 선체거더 굽힘

1.1.1 수직응력

고려하는 위치에서 수직 및 수평 굽힘 모멘트의 작용에 의한 수직응력 σ_{hg} (N/mm²)은 다음 식에 따른다. 이 응력은 호킹 및 새깅상태에서 M_{sw} 와의 조합과 관련하여 4장의 모든 동하중상태를 [2]에 따라 각각의 설계 하중조합에 대하여 계산되어야 한다.

$$\sigma_{hg} = \left(\frac{M_{sw} + M_{wv-LC}}{I_{y-n50}} (z - z_n) - \frac{M_{wh-LC}}{I_{z-n50}} y \right) 10^{-3} \quad (\text{N/mm}^2)$$

- M_{sw} : 4장 7절 표 1의 고려하는 설계 하중시나리오에 따라 4장 4절 [2.2]에 따른 정수중 굽힘 모멘트 (kNm)
- M_{wv-LC} : 고려하는 중 방향 위치에 있어서 4장 7절 표 1의 설계 하중시나리오에 따라 4장 4절 [3.5.2]에 따른 동하중상태의 수직 파랑 굽힘 모멘트(kNm)
- M_{wh-LC} : 고려하는 중 방향 위치에 있어서 4장 7절 표 1의 고려된 설계 하중시나리오에 따라 4장 4절 [3.5.4]에 따른 동하중상태의 수평 파랑 굽힘 모멘트(kNm)
- I_{y-n50} : 고려하는 중 방향 위치에서 순 선체거더 수직 관성 모멘트(m⁴)
- I_{z-n50} : 고려하는 중 방향 위치에서 순 선체거더 수평 관성 모멘트(m⁴)
- y : 고려하는 하중 계산점의 횡 방향 좌표(m)
- z : 고려하는 하중 계산점의 수직 좌표(m)
- z_n : 기선으로부터 수평 중립축까지의 거리(m)

1.2 면외압력

1.2.1 비손상 상태의 정압력 및 동압력

해수, 화물, 평형수 및 다른 액체들에 의해 발생하는 비손상 상태의 정적 및 동적 면외압력을 고려하여야 한다. 적용 하중은 고려하는 요소의 위치 및 인접한 구획의 종류에 따라 달라진다.

1.2.2 침수상태의 면외압력

외판(shell envelope)을 제외하고, 액체를 적재하지 않는 구획의 수밀경계는 침수상태에서 면외압력을 고려하여야 한다.

1.3 압력조합

1.3.1 외판의 요소

외판에 접한 구획에 액체를 적재한 경우, 고려하는 정적 및 동적 면외압력은 이에 상응하는 홀수에서 내부압력과 외부 해수압의 차이이다. 외판에 접한 구획에 액체를 적재하지 않는 경우, 내부압력 및 외부 해수압은 독립적으로 고려하여야 한다.

1.3.2 외판 이외의 요소

[1.3.1]에 명시된 것을 제외하고, 2개의 인접한 구획을 분리하는 요소에 대한 정적 및 동적 면외압력은 독립적으로 적재되는 2개의 구획을 고려하여 구한 것으로 한다.

2. 설계하중조합

2.1 하중성분의 적용

2.1.1 적용

이 요건은 다음에 적용한다.

- 선박의 전 길이에 걸친 판 및 보강재
- 화물창 구역 바깥의 1차 지지부재

2.1.2 하중성분

정적 및 동적 하중성분은 4장 7절 표 1에 따라 결정되어야 한다. 회전반경 k_r 및 메타센터 GM 은 표 1에 따른 설계 하중조합에서 명시된 고려하는 적재상태에 대하여 4장 3절 표 1 및 표 2에 따라야 한다.

2.1.3 판, 보강재 및 1차 지지부재의 설계 하중조합

판, 보강재 및 1차 지지부재에 대한 설계 하중조합은 표 1에서 따른다. 추가하여, 건현용 길이 L_{LL} 이 150 m 이하인 산적화물선 및 화물창 구역 내 기름을 적재하는 유조선의 1차 지지부재에 대한 설계 하중조합은 각각 2부 1장 4절 [4.2] 및 2부 1장 3절 [1.2]에 따른다.

[RCN1 to 01 JAN 2022]

표 1 설계 하중조합

항목	설계 하중조합	하중성분	흘수	설계하중	적하상태
외판 및 노출갑판	SEA-1	P_{ex}, P_D	T_{SC}	S+D	만재상태 ⁽¹⁾
	SEA-2	P_{ex}	T_{SC}	S	항내상태 ⁽²⁾
평형수 탱크 (유조선 및 산적화물선)	WB-1	$P_{in} - P_{ex}$ ⁽³⁾	T_{BAL}	S+D	통상 평형수 상태
	WB-2	$P_{in} - P_{ex}$ ⁽³⁾	T_{BAL}	S+D	통상 평형수 상태. 평형수 교환 상태
	WB-3	$P_{in} - P_{ex}$ ⁽³⁾	$0.25 T_{SC}$	S	항내/시험 상태
평형수 탱크 (산적화물선) 및 평형수 화물창으로 지정된 산적 화물창	WB-4	$P_{in} - P_{ex}$ ⁽³⁾	T_{BAL-H} ⁽⁷⁾	S+D	항천 평형수 상태
	WB-5 ⁽⁴⁾	$P_{in} - P_{ex}$ ⁽³⁾	T_{BAL-H} ⁽⁷⁾	S+D	항천 평형수 상태 평형수 교환 상태
	WB-6 ⁽⁵⁾	P_{in}	-	S	항내/시험 상태
화물탱크	OT-1	P_{in}	T_{SC}	S+D	만재상태
	OT-2	P_{in}	$0.6 T_{SC}$	S+D	부분적재상태
	OT-3	P_{in}	-	S	항내/시험상태
산적 화물창	BC-1	P_{in}	T_{SC}	S+D	균일적재 만재상태
	BC-2	P_{in}	-	S	
	BC-3	P_{in}	T_{SC}	S+D	중량화물의 균일 부분적재 (BC-A, B선박)
	BC-4	P_{in}	-	S	
	BC-5	P_{in}	T_{SC}	S+D	경량화물의 격창 만재상태 (BC-A선박)
	BC-6	P_{in}	-	S	
	BC-7	P_{in}	T_{SC}	S+D	중량화물의 격창 부분적재 (BC-A선박)
	BC-8	P_{in}	-	S	
기타 탱크 (연료유 탱크, 청수탱크)	TK-1	$P_{in} - P_{ex}$ ⁽³⁾	T_{BAL}	S+D	통상 평형수 적재상태
	TK-2	$P_{in} - P_{ex}$ ⁽³⁾	$0.25 T_{SC}$	S	항내/시험상태
액체를 적재하지 않는 구획	FD-1 ⁽⁶⁾	P_{in}	T_{SC}	S+D	침수상태
	FD-2 ⁽⁶⁾	P_{in}	-	S	침수상태
노출된 갑판, 내부갑판 또는 플랫폼	DL-1 ⁽⁸⁾	P_{dl}, F_U	T_{SC}	S+D	만재상태
	DL-2 ⁽⁸⁾	P_{dl}, F_U	-	S	항내상태

(1) BC-A 및 BC-B 산적화물선의 경우, 만재 적하상태는 “중량화물의 균일적재”를 의미한다.

(2) 외판(보강재 포함)에만 적용

(3) P_{ex} 는 외판(보강재 포함)에만 대해 고려되어야 한다.

(4) 평형수 화물창으로 지정된 산적 화물창은 적용하지 않는다.

(5) 산적 화물창에만 적용

(6) FD-1 및 FD-2는 외판 및 화물창 사이의 수직 파형 횡격벽에 적용하지 않는다. 파형 횡격벽의 침수상태에서 요건은 2부 1장 3절 [3]에 따른다. 해당되는 경우, FD-1 및 FD-2는 강력갑판에 적용하여야 한다.

(7) 항천 평형수상태 중 최소 흘수가 이용되어야 한다.

(8) 분포하중 또는 집중하중에 대하여만 적용하며, 그린파랑압력과 동시에 작용하는 조합은 고려하지 않는다.

제 3 절 최소 두께

기호

이 절에서 정의하지 않은 기호는 1장 4절을 참조한다.

1. 판

1.1 최소 두께 요건

1.1.1

판의 순 두께는 표1에 주어진 적절한 최소 두께 요건에 적합하여야 한다.

표1 판의 최소 순 두께

요소	위치	지역	순 두께
외판	용골	-	$7.5 + 0.03L_2$
	선저외판 선측외판 만곡부 외판	선수부분	$6.5 + 0.03L_2$
		기관구역 선미부분	$7.0 + 0.03L_2$
		그 외의 경우	$5.5 + 0.03L_2$
브레스트혹		선수부분	6.5
갑판	노천갑판, 강력갑판, 내부탱크 경계	-	$4.5 + 0.02L_2$
		기관구역	$2.8 + 0.0067s$
	플랫폼 갑판	그 외의 경우	6.5
내저판 ⁽¹⁾	-	기관구역	$6.6 + 0.024L_2$
		그 외의 경우	$5.5 + 0.03L_2$
산적화물선의 중격벽	내측 중격벽, 호퍼탱크 경사판 톱사이드 탱크의 경사판	화물창 구역	$0.7L_2^{1/2}$
격벽	내부탱크 경계 횡/중 수밀격벽	-	$4.5 + 0.02L_2$
	비수밀 격벽 제수격벽 건구역 사이 격벽	-	$4.5 + 0.01L_2$
	선수미 필러격벽	-	7.5
기타 부재	하부/상부스틀의 다이어프램	-	$5.0 + 0.015L_2$
	기관실 위벽 (화물창 구역)	화물창 구역	5.5
	기관실 위벽 (거주구에 인접한)	거주구	4.0
	일반적인 기타 판	-	$4.5 + 0.01L_2$

⁽¹⁾ 수밀 및 비수밀 부재에 대하여 적용

2. 보강재 및 트리핑 브래킷

2.1 최소 두께 요건

2.1.1

보강재 및 트리핑 브래킷의 웹 및 면재(설치된 경우)의 순 두께(mm)는 표 2에 의한 최소 순 두께 이상이어야 한다.

또한 보강재 및 트리핑 브래킷의 웹에 대한 순 두께(mm)는 다음에 따라야 한다.

- 6장 4절에 부착판의 요구 순 두께의 40% 이상이어야 하며,
- 부착판의 제공 순 두께의 2배 미만이어야 한다.

표 2 보강재 및 트리핑 브래킷의 최소 순 두께

요소	위치	순 두께
보강재 및 단부 브래킷	수밀경계	$3.5 + 0.015L_2$
	기타 구조	$3.0 + 0.015L_2$
단일선측 산적화물선의 화물창 선측늑골 웹	최전방 선수창 ⁽¹⁾	$6.0 + 0.026L$
	상기이외의 창 ⁽¹⁾	$5.2 + 0.023L$
트리핑 브래킷		$5.0 + 0.015L_2$

⁽¹⁾ L은 200 m 보다 클 필요는 없다.

3. 1차 지지부재

3.1 최소 두께 요건

3.1.1

1차 지지부재의 웹 및 면재의 순 두께(mm)는 표 3에 의한 최소 순 두께 이상이어야 한다.

표 3 1차 지지부재의 최소 순 두께

요소	위치		순 두께
이중저 중심선 거더	기관구역		$1.55L_2^{1/3} + 3.5$
	그 외의 경우		$5.5 + 0.025L_2$
기타 선저 거더	기관구역		$1.7L_2^{1/3} + 1.0$
	$L \geq 150$ m 인 선박의 선수부분		$0.7L_2^{1/2}$
	그 외의 경우 및 $L < 150$ m 인 선박의 선수부분		$5.5 + 0.02L_2$
덕트킬 경계 거더	기관구역		$0.8L_2^{1/2} + 2.5$
선저 늑판	기관구역		$1.7L_2^{1/3} + 1.0$
	선수부분		$0.7L_2^{1/2}$
	그 외의 경우		$0.6L_2^{1/2}$
선미 피크 늑판	-		$0.7L_2^{1/2}$
기타 1차 지지부재	선수부 / 선미부		$0.7L_2^{1/2}$
	그 외의 경우	화물유 탱크 내	$5.5 + 0.015L_2$
		기타의 경우	$0.6L_2^{1/2}$

제 4 절 판

기호

이 절에서 정의하지 않은 기호는 1장 4절을 참조한다.

α_p : 판 패널 형상비에 대한 수정계수로서 아래의 식에 따른다. 단, 1.0 이하로 한다.

$$\alpha_p = 1.2 - \frac{b}{2.1a}$$

a : 3장 7절 [2.2.2]에 따른 판 패널의 길이(mm)

b : 3장 7절 [2.2.2]에 따른 판 패널의 너비(mm)

P : 고려하는 설계 하중세트(2절 [2] 참고)에 대한 설계압력으로서, 3장 7절 [2.2]에 따른 하중 계산점에서 의 값이다.(kN/m²)

σ_{hg} : 2절 [1.1]에 따른 선체거더 굽힘응력으로서, 3장 7절 [2.2]에 따른 하중 계산점에서의 값이다.(N/mm²)

χ : 계수로서 다음과 같다.

• 비손상 상태인 경우 :

$\chi = 0.70$ 산적화물선 화물창의 내저판 및 빌지 호퍼탱크 경사판인 경우
 $\chi = 1.00$ 기타의 경우

• 침수상태인 경우 :

$\chi = 1.00$ 허용기준 AC-S에 따른 선수격벽인 경우
 $\chi = 0.95$ 허용기준 AC-SD에 따른 선수격벽인 경우
 $\chi = 1.15$ 구획의 기타 수밀경계인 경우

1. 면외압력을 받는 판

1.1 항복 검토

1.1.1 판

순 두께 t (mm)는 다음 식에 의한 모든 적용 가능한 설계 하중조합(6장 2절 [2.1.3] 참조)의 값 중 최대값보다 작아서는 아니 된다.

$$t = 0.0158 \alpha_p b \sqrt{\frac{|P|}{\chi C_a R_{eH}}}$$

C_a : 판의 허용 굽힘 응력계수로서 다음 식에 따른다.

$$C_a = \beta - \alpha \frac{|\sigma_{hg}|}{R_{eH}}, \quad C_{a-\max} \text{ 보다 커서는 아니 된다.}$$

β : 계수로서 표 1에 따른다.

α : 계수로서 표 1에 따른다.

$C_{a-\max}$: 최대 허용 굽힘 응력계수로서 표 1에 따른다.

표1 β , α 및 C_{a-max}

허용기준	구조부재		β	α	C_{a-max}
AC-S	종강도 부재	종 방향으로 보강된 판	0.9	0.5	0.8
		횡 방향으로 보강된 판	0.9	1.0	0.8
	기타 부재		0.8	0	0.8
AC-SD	종강도 부재	종 방향으로 보강된 판	1.05	0.5	0.95
		횡 방향으로 보강된 판	1.05	1.0	0.95
	기타 부재		1.0	0	1.0

1.2 파형격벽의 판

1.2.1 냉간, 열간 가공 및 조립 파형

파형격벽의 웨브 및 플랜지 판의 순 두께 t (mm)는 다음 식에 의한 모든 적용 가능한 설계 하중조합(6장 2절 [2.1.3] 참조)의 값 중 최대값보다 작아서는 아니 된다.

$$t = 0.0158 b_p \sqrt{\frac{|P|}{C_{CB} R_{eH}}}$$

b_p : 평면 파형 판의 너비로 다음에 따른다.

$b_p = b_{f-cg}$, 플랜지 판의 경우(mm) (3장 6절 그림 21참조)

$b_p = b_{w-cg}$, 웨브 판의 경우(mm) (3장 6절 그림 21참조)

C_{CB} : 파형격벽 판에 대한 허용 굽힘 응력계수로서 다음에 따른다.

- 횡 파형격벽 및 수직 파형 종격벽의 허용기준 AC-S 인 경우.

$$C_{CB} = 0.75$$

- 횡 파형격벽 및 수직 파형 종격벽의 허용기준 AC-SD 인 경우.

$$C_{CB} = 0.90$$

- 수평 파형 종격벽, C_{CB-max} 보다 커서는 아니 된다.

$$C_{CB} = \beta_{CB} - \alpha_{CB} \frac{|\sigma_{hg}|}{R_{eH}}$$

β_{CB} : 계수로서 표 2에 따른다.

α_{CB} : 계수로서 표 2에 따른다.

C_{CB-max} : 최대 허용 굽힘 응력계수로서 표 2에 따른다.

표 2 β_{CB} , α_{CB} 및 C_{CB-max}

허용기준	구조부재	β_{CB}	α_{CB}	C_{CB-max}
AC-S	수평 파형 종격벽	0.90	0.50	0.75
AC-SD	수평 파형 종격벽	1.05	0.50	0.90

1.2.2 용접구조의 파형

다른 두께의 플랜지 및 웨브 판을 가지는 용접 구조의 파형인 경우, 순 두께 t_1 (mm)은 다음 식에 의한 모든 적용 가능한 설계 하중조합(6장 2절 [2.1.3] 참조)의 값 중 최대값보다 작아서는 아니 된다.

$$t_1 = \sqrt{\frac{0.0005 b_p^2 |P|}{C_{CB} R_{eH}}} - t_2^2$$

- t_1 : 플랜지 또는 웨브 중 두꺼운 판의 순 두께(mm)
- t_2 : 플랜지 또는 웨브 중 얇은 판의 순 두께(mm)
- b_p : 플랜지 또는 웨브 중 두꺼운 판의 너비(mm)
- C_{CB} : [1.2.1]에 따른 허용 굽힘 응력계수

2. 특별요건

2.1 평판 용골의 최소 두께

2.1.1

평판 용골의 순 두께는 용골 후판의 가장자리로부터 인접한 2.0 m 너비의 선저판의 제곱 순 두께의 값 이상이어야 한다. 용골의 너비는 3장 6절 [7.2.1]에 따른다.

2.2 만곡부 외판

2.2.1 만곡부 외판(bilge plating)의 정의

만곡부 외판(bilge plating)의 정의는 1장 4절 [3.8.1]에 따른다.

2.2.2 만곡부 외판(bilge plating)의 두께

- a) 횡으로 보강된 만곡부 외판의 순 두께는 6장 그리고 8장 2절 및 3절에 의한 인접한 선저외판 및 인접한 선측 외판의 요구 순 두께 중 큰 값 이상이어야 한다. 만곡부 외판이 두 개 이상의 단위 판(strakes)으로 구분되는 경우, 이 요건에 따라 하부 및 상부 단위 판의 순 두께는 각각 인접한 선저외판 및 선측외판의 요구 순 두께와 비교하여 결정되어야 한다.

- b) 만곡부 외판의 순 두께 t (mm)는 다음의 값 이상이어야 한다.

$$t = 6.45 \times 10^{-4} (P_{ex} s_b)^{0.4} R^{0.6}$$

P_{ex} : 만곡부 하부에서 계산된 설계 하중조합 SEA-1(6장 2절 [2.1.3] 참조)에 대한 설계 해수압(kN/m²)

R : 유효 만곡부 곡률 반지름(mm)으로서 다음 식에 의한 값

$$R = R_0 + 0.5 (\Delta s_1 + \Delta s_2)$$

R_0 : 곡률 반지름(mm) (그림 1 참조)

Δs_1 : 만곡부 외판 곡면 하단(lower turn of bilge)으로부터 가장 외측의 선저 보강재까지의 거리(mm) (그림 1 참조) 가장 선외측의 선저 보강재가 만곡부 내에 있는 경우, 이 거리는 0으로 한다.

Δs_2 : 만곡부 외판의 곡면의 상단으로부터 최하단 선측 보강재까지의 거리(mm) (그림 1 참조) 최하단 선측 보강재가 만곡부 내에 있는 경우, 이 거리는 0으로 한다.

s_b : 횡 방향 보강재, 웨브 또는 빌지 브래킷 사이의 거리(mm)

- c) 중 방향으로 보강된 만곡부 외판은 규칙적으로 보강된 판으로서 평가되어야 한다. 만곡부 외판 두께는 [1.1.1] 및 b)에 의한 값 중 작은 값 이상이어야 한다. 빌지 길은 유효한 중 방향 보강재로서 고려하지 않는다.

[RCN1 to 01 JAN 2023]

2.2.3 횡 방향으로 연장된 만곡부 외판 최소 두께

판의 이음부가 선측 외판 최하부 보강재 바로 아래의 직선부에 위치하는 경우, 판의 이음부 위치가 최하부 선측 중늑골 하방 $s_2/4$ 의 값 이하이면, 만곡부 외판에 대해 요구되는 어떠한 두께 증가도 빌지 상방의 인접한 판까지 연장할 필요는 없다. 유사하게 판의 이음부 위치가 선외측으로 선저 중늑골을 넘어서 $s_1/4$ 의 값 이하이면, 만곡부 외판에 대해 요구되는 어떠한 두께 증가도 인접한 선저 외판의 평평한 부분에 대해 적용할 필요 없다. (s_1 및 s_2 : 그림 1 참조)

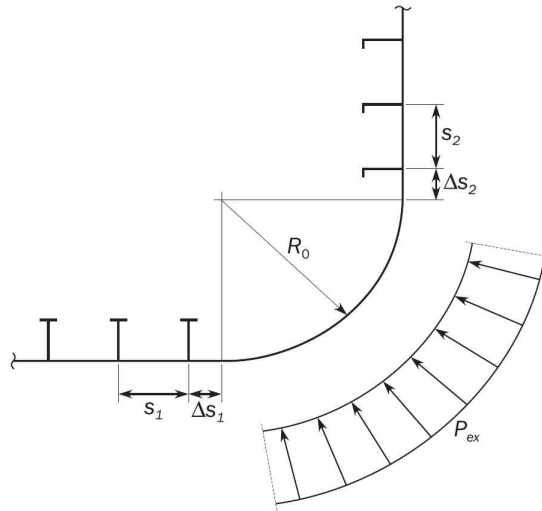


그림 1 횡 방향으로 보강된 만곡부 외판

2.2.4 만곡부의 선체외판의 늑골 방식

횡 방향으로 보강된 만곡부 외판에 대해, 중 보강재는 만곡부 외판의 곡률이 시작하는 위치 가깝게 설치되어야 한다. 중 보강재의 부재치수는 가까이 인접한 보강재의 값 이상이어야 한다. 만곡부 외판의 곡면 하단(lower turn of bilge)과 최외곽 선저 보강재 사이의 거리 Δs_1 은 일반적으로 최외곽 선저 보강재 2개의 간격의 1/3 이하이어야 한다. 유사하게, 만곡부 외판의 곡면의 상단과 최하부 선측 보강재 사이의 거리 Δs_2 는 일반적으로 2개의 최하부 선측 중늑골 간격의 1/3 이하이어야 한다.(그림 1 참조)

2.3 선측외판

2.3.1 방현재 접촉구역

[2.3.2]에 따른 방현재 접촉구역 내에 선측외판의 순 두께 t (mm)는 다음 식에 의한 값 이상이어야 한다.

$$t = 26 \left(\frac{b}{1000} + 0.7 \right) \left(\frac{B T_{SC}}{R_{eH}^2} \right)^{0.25}$$

2.3.2 방현재 접촉구역 요건의 적용

적용 범위는 1장 1절 [2.4.3]에 따른 화물창 구역 내의 평형수 흡수 T_{BAL} 로부터 T_{SC} 상방의 $0.25 T_{SC}$ (최소 2.2 m) 까지이다.

2.4 현측후판

2.4.1 일반사항

현측후판의 최소 폭은 3장 6절 [8.2.4]에 따른다.

2.4.2 용접구조 현측후판

인접한 선측외판 전체가 톱사이드 탱크 또는 이중선측 탱크 내에 위치하는 경우, 용접 구조 현측후판의 순 두께는 인접한 선측외판의 제공 순 두께 이상이어야 한다.

2.4.3 등근 현측후판

등근 현측후판의 순 두께는 다음 중 큰 값 이상이어야 한다.

- 인접한 2.0 m 폭 범위의 갑판의 제공 순 두께, 또는
- 인접한 2.0 m 폭 범위의 선측 외판의 제공 순 두께

2.5 갑판 스트링거판

2.5.1

갑판 스트링거판의 최소 폭은 3장 6절 [9.1.2]에 따른다.

2.5.2

선체 중앙부 0.6 L 이내에, 갑판 스트링거판의 순 두께는 인접한 갑판의 제공 순 두께의 값 이상이어야 한다.

2.6 파형격벽의 지지구조

2.6.1 일반사항

3장 6절 [10.4]에 따른 격벽의 배치에 대한 요건은 [2.6.2]에서 [2.6.4]와 함께 고려되어야 한다.

2.6.2 하부스틀

- a) 스톨 정판의 순 두께는 부착된 파형의 요구 값 이상이어야 하고, 연결되는 파형과 최소 동일한 재료 항복강도 이어야 한다. 파형으로부터 스톨 정판의 끝단까지의 연장부는 파형 플랜지의 제공 총 두께보다 작아서는 아니 된다.
- b) 스톨 정판으로부터 파형 깊이의 범위 내에서 스톨 측판의 순 두께는 하단에서 파형격벽 플랜지의 요구 순 두께의 값 이상이어야 하며, 최소한 동일한 재료 항복강도의 것이어야 한다. (c)에 따라 스톨 내부에서 파형 웹브와 지지 브래킷이 연속성이 유지되는 경우, 측판의 순 두께는 파형 면재 두께의 90 % 까지 감소시킬 수 있다.
- c) 유조선의 경우 파형 웹브 및 하부스틀 지지 브래킷 사이에 연속성은 스톨 내부에서 유지되어야 한다. 이를 대신하여, 스톨 내부의 하부스틀 지지 브래킷은 파형 웹브의 모든 너클 위치에서 일치하여야 한다.
- d) 지지 브래킷의 순 두께는 파형 웹브의 요구 순 두께의 80 % 이상이어야 하며 최소한 동일한 재료 항복강도의 것이어야 한다.
- e) 지지 늑판의 순 두께는 내저판과 연결되는 스톨 측판의 요구 순 두께의 값 이상이어야 하며(2부 1장 6절에 따른 GRAB 요건은 적용하지 않는다.) 최소한 동일 재료 항복강도의 것이어야 한다. 다른 항복강도의 재료가 사용되는 경우, 요구되는 두께는 3장 1절 [2.2.1]에서 정의된 두 재료의 재료계수 k 의 비율에 따라서 수정되어야 한다.
- f) 하부스틀이 설치된 경우, 격벽 스톨과 내저판의 연결 부위에서 두께 방향 특성 및 강도의 연속성을 위한 배치에 특별히 주의하여야 한다. 규정된 두께 방향 특성을 가진 판에 대한 요건은 3장 1절 [2.5]를 참조한다.

2.6.3 상부스틀

- a) 스텔 바닥판의 순 두께는 연결되는 파형격벽에 요구되는 값 이상이어야 하며, 최소한 동일한 재료 항복강도의 것이어야 한다. 파형격벽으로부터 스텔 바닥판의 끝단까지의 연장부는 파형격벽 플랜지의 제곱 총 두께보다 작아서는 아니 된다.
- b) 스텔 측판 하부의 순 두께는 다음 중 큰 값 이상이어야 한다.
 - [1.1] 에 의한 순 두께
 - 아래에서 요구하는 격벽판의 상부 순 두께의 80 %
 - [1.2],
 - 2부 1장 3절 [3.1] 또는 2부 2장 3절 [2.2.1],동일한 재료가 사용되는 경우

다른 항복강도의 재료가 사용되는 경우, 요구되는 두께는 3장 1절 [2.2.1]에서 정의된 두 재료계수 k 의 비율에 따라서 수정되어야 한다.

2.6.4 하부스틀이 없는 파형격벽의 지지구조

- a) 파형격벽에 인접한 지지늑판 및 파이프 터널 보의 순 두께는 파형 플랜지 요구 순 두께 이상이어야 하며, 최소한 동일한 재료 항복강도의 것이어야 한다. 파형에 인접한 내저판 및 호퍼탱크는 연결되는 파형과 최소한 동일한 재료 항복강도의 것이어야 하며, 두께 방향 특성이 승인을 위하여 제출되지 않을 경우, 3장 1절 [2.5.1]에 따른 Z 등급 강재를 사용하여야 한다.
- b) 파형 웹과 일치하게 배치된 브래킷/칼링은 파형 깊이의 0.5배 이상의 깊이를 가져야 하며, 순 두께는 파형 웹 순 두께의 80 % 이상이고 최소한 동일한 재료 항복강도의 것이어야 한다. 브래킷/칼링 대신에 쉘터판과 거싯판에 의해 지지되는 경우, 2부 1장 3절 그림 5의 거싯판의 높이 h_G 는 최소한 파형 깊이 이상이어야 한다. 거싯판은 파형 플랜지와 일치하도록 배치되어야 하며 파형 플랜지 사이에 설치하여야 한다. 거싯판 및 쉘터판의 순 두께는 파형 플랜지 순 두께의 각각 100 % 및 80 % 이상이며 최소한 동일한 재료 항복강도의 것이어야 한다.

2.7 선미 격벽

2.7.1

선미관 관통부 부위의 선미 격벽의 순 두께는 격벽 요구 순 두께의 1.6배 이상이어야 한다.

제 5 절 보강재

기호

이 절에서 정의하지 않은 기호는 1장 4절을 참조한다.

- d_{shr} : 3장 7절 [1.4.3]에 따른 유효 전단 깊이(mm)
 l_{bdg} : 3장 7절 [1.1.2]에 따른 유효 굽힘 스패น(m)
 l_{shr} : 3장 7절 [1.1.3]에 따른 유효 전단 스패น(m)
 P : 6장 2절에 정의된 설계 하중세트에 대한 설계압력으로서 3장 7절 [3.2]에 따른 하중 계산점에서의 값이다.(kN/m²)
 χ : 계수로서 다음과 같다:
 • 비손상 상태인 경우 :
 • $\chi = 0.90$: 산적화물선 화물창의 내저판 또는 빌지 호퍼탱크 경사판에 부착되는 보강재인 경우
 • $\chi = 1.00$: 기타의 경우
 • 침수상태인 경우 : 6장 4절 침수상태에서의 χ

1. 면외압력을 받는 보강재

1.1 항복검토

1.1.1 웨브판

보강재의 최소 순 웨브 두께 t_w (mm)는 다음 식에 의한 모든 적용 가능한 설계 하중조합(2절 [2.1.3] 참조)의 값 중 최대값보다 작아서는 아니 된다.

$$t_w = \frac{f_{shr} |P| s l_{shr}}{d_{shr} \chi C_t \tau_{cH}} \quad , \text{ 단, } \chi C_t \text{ 는 } 1.0 \text{ 보다 커서는 아니 된다.}$$

f_{shr} : 전단력 분포계수로서 다음에 따른다.

- 양단 고정단인 연속된 보강재 :

$$\begin{aligned} f_{shr} &= 0.5 && \text{수직 보강재의 상단, 수평 보강재} \\ f_{shr} &= 0.7 && \text{수직 보강재의 하단} \end{aligned}$$

- 감소 고정단, 변동 하중 또는 격자구조의 일부인 보강재인 경우. [1.2]에 따른다.

C_t : 설계 하중조합에 대한 허용 전단 응력계수로서 다음에 따른다.

$$\begin{aligned} C_t &= 0.75 && \text{허용기준 AC-S 인 경우} \\ C_t &= 0.90 && \text{허용기준 AC-SD 인 경우} \end{aligned}$$

1.1.2 단면계수

최소 순 단면계수 $Z(\text{cm}^3)$ 는 다음 식에 의한 모든 적용 가능한 설계 하중조합(2절 [2.1.3] 참조)의 값 중 최대값보다 작아서는 아니 된다.

$$Z = \frac{|P| s \ell_{bdg}^2}{f_{bdg} \chi C_s R_{eH}} \quad , \text{ 단, } \chi C_s \text{는 1.0 보다 커서는 아니 된다.}$$

f_{bdg} : 굽힘 모멘트 계수로서 다음에 따른다.

• 양단 고정단인 연속된 보강재 :

- $f_{bdg} = 12$ 수평 보강재 및 수직 보강재의 상단
- $f_{bdg} = 10$ 수직 보강재의 하단

• 감소 고정단, 변동 하중 또는 격자 구조의 일부인 보강재인 경우 [1.2]에 따른다.

C_s : 설계 하중조합에 대한 허용 전단 응력계수로서 표 1에 따른다.

σ_{hg} : 6장 2절에 따른 선체거더 굽힘 응력 (N/mm^2)으로서, 3장 7절 [3.2]에 따른 하중 계산점의 값이다.

β_s : 계수로서 표 2에 따른다.

α_s : 계수로서 표 2에 따른다.

$C_{s-\max}$: 계수로서 표 2에 따른다.

표 1 C_s

선체거더 굽힘응력 σ_{hg} 의 부호	면외 하중이 작용하는 방향	계수 C_s
인장(+)	보강재 측	$C_s = \beta_s - \alpha_s \frac{ \sigma_{hg} }{R_{eH}}$ $C_{s-\max}$ 이하일 것
압축(-)	판 측	
인장(+)	판 측	$C_s = C_{s-\max}$
압축(-)	보강재 측	

표 2 β_s, α_s 및 $C_{s-\max}$

허용기준	구조부재	β_s	α_s	$C_{s-\max}$
AC-S	종강도 부재	0.85	1.0	0.75
	횡 부재 또는 수직부재	0.75	0	0.75
AC-SD	종강도 부재	1.0	1.0	0.9
	횡 부재 또는 수직부재	0.9	0	0.9

1.1.3 보강재의 그룹

[1.1.1] 및 [1.1.2]의 요건에 따른 보강재의 치수는 1차 지지부재 사이의 단일 보강된 패널에 대한 동일 치수의 보강재가 순차적으로 배치되는 그룹화의 개념을 기초로 하여 결정될 수 있다. 그룹의 치수는 다음 중 큰 값으로 하여야 한다.

- 그룹 내 모든 보강재의 요구치수의 평균
- 그룹 내 어느 하나의 보강재에 대한 최대 요구치수의 90 %

1.1.4 다른 재료의 판 및 보강재

보강재의 규격 최소 항복응력이 부착판의 규격 최소 항복응력을 35 % 이상 초과하는 경우, 다음 기준을 만족하여야 한다.

$$R_{eH-S} \leq \left(R_{eH-P} - \frac{\alpha_s |\sigma_{hg}|}{\beta_s} \right) \frac{Z_P}{Z} + \frac{\alpha_s |\sigma_{hg}|}{\beta_s}$$

- R_{eH-S} : 보강재 재료의 규격 최소 항복응력(N/mm²)
- R_{eH-P} : 부착판 재료의 규격 최소 항복응력(N/mm²)
- σ_{hg} : 6장 2절 [1.1]에 따른 선체거더 굽힘응력(N/mm²)으로서, $|\sigma_{hg}|$ 는 0.4 R_{eH-P} 이상이어야 한다.
- Z : 보강재의 면재/자유단에서의 순 단면계수(cm³)
- Z_P : 보강재의 부착판에서의 순 단면계수(cm³)
- α_s, β_s : 표 2에 따른 계수

1.2 보 해석

1.2.1 직접해석

감소 고정단, 변동 하중 또는 격자의 일부가 되는 순 특성을 사용하는 보강재의 최대 굽힘응력 σ 및 최대 전단응력 τ 는 다음 사항을 고려하여 직접 계산에 따라 결정하여야 한다.

- 정적, 동적압력 및 힘의 분포
- 중간지지(예 : 갑판, 거더 등)의 개수 및 위치
- 보강재의 양단 및 중간지지에서 고정조건
- 중간 스펜에서 보강재의 기하학적 특성

1.1.2 응력기준

계산된 응력은 다음 기준에 적합하여야 한다.

- $\tau \leq \chi C_t \tau_{eH}$
- $\sigma \leq \chi C_s R_{eH}$

χ, C_t, C_s : 계수로서 [1.1.1] 및 [1.1.2]에 따른다.

제 6 절 1차 지지부재 및 필러

기호

이 절에서 정의하지 않은 기호에 대하여는 1장 4절을 참조한다.

- P : 6장 2절에 따른 고려하는 설계 하중조합의 설계압력으로서 3장 7절 [4.1.1]에 따른 하중 계산점에서의 값이다.(kN/m²)
- l_{bdg} : 3장 7절 [1.1.6]에 따른 유효 굽힘 스패(m)
- l_{str} : 3장 7절 [1.1.7]에 따른 유효 전단 스패(m)
- χ : 계수로서 다음과 같다.
- 비손상 상태인 경우 :
 - $\chi = 0.90$ 산적화물선 화물창의 내저판 또는 빌지 호퍼탱크 판에 부착되는 1차 지지부재인 경우
 - $\chi = 1.00$ 기타의 경우
 - 침수상태인 경우 : 6장 4절 침수상태에서의 χ

1. 일반사항

1.1 적용

1.1.1

이 절의 요건은 면외압력 및 집중하중을 받는 1차 지지부재, 집중하중 및 압축 축 하중을 받는 필러에 대하여 적용한다. 특정 하중을 받는 부재에 대해서는 항복 검토가 수행되어야 한다.

2. 화물창 구역 내의 1차 지지부재

2.1 침수상태

2.1.1

이 항의 요건은 외판 또는 탱크 경계를 제외하고, 침수상태에 있어서 면외압력을 받는 수밀경계의 1차 지지부재에 대하여 적용한다.

2.1.2

침수상태에 대한 검증은 6장 2절에 따른 적절한 설계 하중조합과 [3.2]에 따른 치수요건에 대한 압력 및 선체거더하중을 이용하여 수행하여야 한다.

2.2 산적화물선

2.2.1 건현용 길이 L_{LL} 이 150 m 이상인 산적화물선 [RCNI to 01 JAN 2022]

화물창 구역 내에 1차 지지부재의 치수는 7장에 따른 유한요소 해석으로 검증하여야 한다.

2.2.2 건현용 길이 L_{LL} 이 150 m 미만인 산적화물선 [RCNI to 01 JAN 2022]

화물창 구역 내에 1차 지지부재의 치수는 2부 1장 4절 [4]에서 주어진 요건에 적합하여야 한다. 이를 대신하여, 부재의 치수는 우리 선급이 적절하다고 인정하는 직접 강도평가에 따라 검증될 수 있다.

2.3 유조선

2.3.1

화물창 구역 내에 1차 지지부재의 치수는 2부 2장 3절 [1]의 요건에 적합하여야 하고, 7장에 따른 유한요소 해석으로 검증하여야 한다.

3. 화물창 구역 바깥의 1차 지지부재

3.1 적용

3.1.1

이 항의 요건은 선수/선미 및 기관구역 내의 면외압력을 받는 1차 지지부재에 대하여 적용한다.

3.2 치수요건

3.2.1 순 단면계수

면외압력을 받는 1차 지지부재의 순 단면 계수 Z_{n50} (cm^3)는 다음 식에 의한 모든 적용 가능한 설계 하중조합(2절 [2.1.3] 참조)의 값 중 최대값보다 작아서는 아니 된다.

$$Z_{n50} = 1000 \frac{|P| S \ell_{bdg}^2}{\chi f_{bdg} C_s R_{eH}}$$

f_{bdg} : 표 2에 따른 굽힘 모멘트 분포계수

C_s : 표 1에 따른 허용 기준 세트에 대한 허용 굽힘 응력계수

3.2.2 순 전단면적

면외압력을 받는 1차 지지부재의 순 전단 면적 $A_{shr-n50}$ (cm^2)은 다음 식에 의한 모든 적용 가능한 설계 하중조합(2절 [2.1.3] 참조)의 값 중 최대값보다 작아서는 아니 된다.

$$A_{shr-n50} = 10 \frac{f_{shr} |P| S \ell_{shr}}{\chi C_t \tau_{eH}}$$

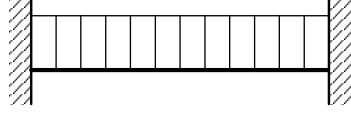
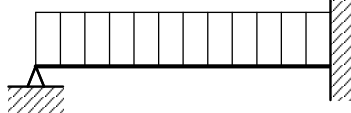
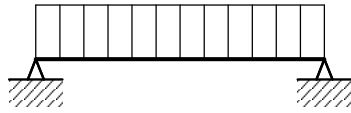
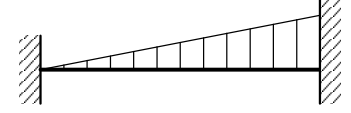
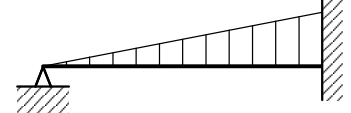
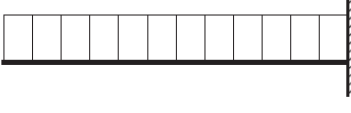
f_{shr} : 표 2에 따른 전단력 분포계수

C_t : 표 1에 따른 허용 기준 세트에 대한 허용 전단 응력계수

표 1 1차 지지부재의 허용 굽힘 및 전단응력 계수

허용기준	1차 지지부재에 부착된 구조	C_s 및 C_t
AC-S	갑판 및 플랫폼을 포함한 모든 경계	0.70
AC-SD	갑판 및 플랫폼을 포함한 모든 경계	0.85

표 2 굽힘 모멘트 및 전단력 계수, f_{bdg} 및 f_{shr}

하중 및 경계조건				굽힘 모멘트 및 전단력 분포계수 (하중이 변하는 경우, 스패 중간에서의 하중을 기초로 함)		
위치				1	2	3
하중 모델	1 지지	2 필드	3 지지	f_{bdg1} f_{shr1}	f_{bdg2} -	f_{bdg3} f_{shr3}
A				12.0 0.50	24.0 -	12.0 0.50
B				- 0.38	14.2 -	8.0 0.63
C				- 0.50	8.0 -	- 0.50
D				15.0 0.30	23.3 -	10.0 0.70
E				- 0.20	16.8 -	7.5 0.80
F				- -	- -	2.0 1.0

비고

- 지지점에 대한 굽힘 모멘트 계수 f_{bdg} 는 1차 지지부재에 대한 유효 굽힘 스패의 끝단으로부터 $0.2 \ell_{bdg}$ 거리에 걸쳐 적용할 수 있다.
- 지지점에 대한 전단력 분포계수 f_{shr} 는 1차 지지부재에 대한 유효 전단 스패의 끝단으로부터 $0.2 \ell_{bdg}$ 거리에 걸쳐 적용할 수 있다.
- f_{bdg} 및 f_{shr} 의 적용 :
 유효 스패의 끝단으로부터 $0.2 \ell_{bdg}$ 내의 단면계수 요건은 해당 f_{bdg1} 및 f_{bdg3} 를 사용하여 결정하여야 한다. 다만, f_{bdg} 는 12 이하여야 한다.
 스패 중간의 단면계수는 $f_{bdg} = 24$ 또는 f_{bdg2} 중 작은 값을 사용하여 결정하여야 한다.
 유효 스패의 끝단으로부터 $0.2 \ell_{bdg}$ 내의 전단 면적 요건은 $f_{shr} = 0.5$, 해당 f_{shr1} 또는 f_{shr3} 중 큰 값을 사용하여 결정하여야 한다.
 모델 A 부터 F 의 경우, f_{shr} 의 값은 $0.2 \ell_{bdg}$ 에서 스패 중간 방향으로 스패 중간에서 $0.5 f_{shr}$ 로 점차적으로 경감시킬 수 있다. 이때 f_{shr} 는 f_{shr1} 또는 f_{shr3} 중 큰 값이다.

3.3 진보된 계산방법

3.3.1 직접계산

복합 격자 구조가 채택되는 경우 또는 크로스타이가 선측외판의 1차 지지부재에 설치되는 경우, 치수는 다음 사항을 고려하여 직접계산에 의하여 결정되어야 한다.

- 정적, 동적압력 및 힘의 분포
- 중간지지(예 : 갑판, 거더 등)의 개수 및 위치
- 보강재의 양단 및 중간지지에서 고정조건
- 중간 스펜에서 보강재의 기하학적 특성

3.3.2 해석기준

계산된 응력은 다음 기준에 적합하여야 한다.

- $\sigma \leq \chi C_s R_{eH}$
- $\tau \leq \chi C_t \tau_{eH}$

σ : t_{n50} 을 기초로 한 수직응력(N/mm²)

τ : t_{n50} 을 기초로 한 전단응력(N/mm²)

C_t, C_s : 계수로서 [3.2]에 따른다.

4. 필러

4.1 압축 축 하중을 받는 필러

4.1.1 기준

필러에 작용하는 최대 축 방향 압축하중 F_{pill} (kN)은 다음 식에 의한 모든 적용 가능한 설계 하중조합(2절 [2] 참조)의 값 중 최대값으로 한다.

$$F_{pill} = P b_{a-sup} \ell_{a-sup} + F_{pill-upr}$$

b_{a-sup} : 지지하는 면적의 평균 폭(m)

ℓ_{a-sup} : 지지하는 면적의 평균 길이(m)

$F_{pill-upr}$: 해당되는 경우, 필러 상부로부터 축 방향 하중을 포함하는 필러의 축 방향 하중(kN)

$A_{pill-n50}$: 필러의 순 단면적(cm²)

필러의 좌굴 검토는 8장 4절 [5.1]에 따르며 8장 5절 [3.1]의 σ_{av} (N/mm²)는 다음 식에 의한다.

$$\sigma_{av} = 10 \frac{F_{pill}}{A_{pill-n50}}$$

4.2 축 방향 인장하중을 받는 필러

4.2.1 기준

축 방향 인장하중을 받는 필러 및 1차 지지부재는 [3.3.2]의 기준을 만족하여야 한다.

13편 1부 7장 직접강도해석

제 1 절 강도평가

제 2 절 화물창구조 강도해석

제 3 절 국부구조 강도해석

제 1 절 강도평가

1. 일반

1.1 적용

1.1.1

이 장에서는 유한요소 해석을 사용하여 선체구조의 치수를 평가하는 요건으로서 견현용 길이 L_{LL} 이 150 m 이상인 선박에 적용하는 요건을 규정한다.

[RCN1 to 01 JAN 2022]

1.1.2

유한요소 해석은 다음의 세 부분으로 이루어진다.

- a) 종 방향 선체거더 구조 부재, 1차 지지구조 부재 및 격벽의 강도를 평가하기 위한 화물창해석
- b) 국부구조 상세에서의 상세 응력수준을 평가하기 위한 상세 요소분할 해석(fine mesh analysis)
- c) 9장에 따른 구조 상세의 피로 능력을 평가하기 위한 매우 상세한 요소분할 해석(very fine mesh analysis)

1.1.3

유한요소 해석에 의한 강도평가는 다음의 허용기준을 만족하는 치수를 검증하기 위함이다.

- 화물창 구조해석은 2절에 따라 수행되어야 한다.
- 국부 구조해석은 3절에 따라 수행되어야 한다.

1.1.4

유한요소 해석에 기반을 둔 강도평가는 전체 화물창 구역에 대하여 적용한다.

1.1.5

해석은 다음을 검증하기 위함이다.

- a) 응력수준은 항복 허용기준을 만족하여야 한다.
- b) 판 및 보강된 패널의 좌굴 능력은 8장에 따른 좌굴 허용기준을 만족하여야 한다.
- c) 구조 상세의 피로 능력은 9장에 따른 허용기준을 만족하여야 한다.

1.1.6

유한요소 해석의 최소 요건을 보여주는 흐름도는 그림 1과 같다.

2. 순 치수

2.1 순 치수 적용

2.1.1

화물창 유한요소 해석, 국부 상세요소분할 유한요소 해석 및 매우 상세한 요소분할 해석에 대한 유한요소 모델은 3 장 2절 표 1에 규정된 부식 추가를 적용하는 순 치수 방법에 기초하여야 한다. 모든 좌굴 능력 평가는 3장 2절 표 1에 규정된 부식 추가를 기초로 하여야 한다.

3. 유한요소 종류

3.1 사용된 유한요소 종류

3.1.1

구조평가는 3차원 구조 모델의 선형 유한요소 해석을 기초로 하여야 한다. 유한요소 해석에 사용되는 유한요소의 일반적인 종류들은 표 1과 같다.

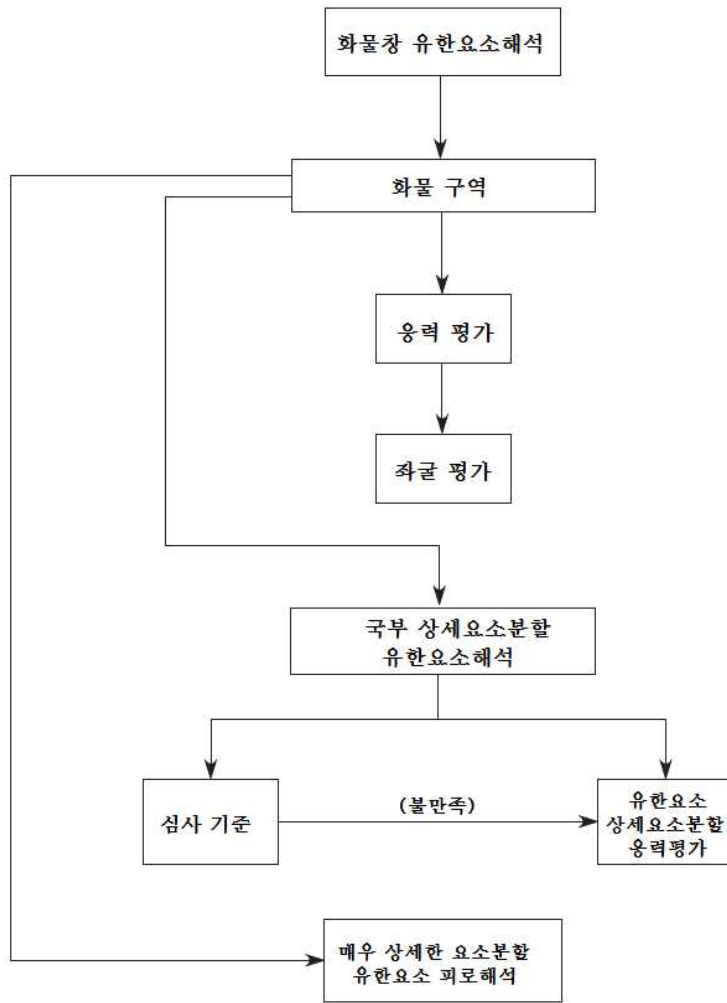


그림 1: 유한요소 해석의 흐름도

표 1: 유한요소의 종류

유한요소의 종류	설명
봉(또는 트러스) 요소	축 강성만을 갖으며 요소의 전 길이에 걸쳐 동일한 단면적을 갖는 선 요소
보 요소	축, 비틀림, 두 방향 전단 및 굽힘강성을 갖고 요소의 전 길이에 걸쳐 동일한 단면특성을 갖는 선 요소
셸(또는 판) 요소	면내 및 면외 굽힘강성을 갖는 동일한 두께의 셸 요소

3.1.2

2절점 선 요소와 4절점 쉘 요소들은 선체구조를 구현하는데 충분한 것으로 간주된다. 이 장에 주어진 요소분할 요건들은 이들 요소들이 유한요소 모델에 사용된다는 가정을 기초로 한다. 그러나 더 높은 차수의 요소들이 사용될 수 있다.

4. 결과의 제출

4.1 상세 보고서

4.1.1

규정된 구조설계기준을 만족함을 입증하기 위하여 설계자/건축자는 구조해석의 상세 보고서를 제출하여야 한다. 이 보고서는 아래 정보를 포함하여야 한다.

- a) 날짜와 버전을 포함하는 사용된 도면 리스트
- b) 도면과 대비한 모든 모델링 가정, 구조의 기하학적 형상 및 배치의 모든 차이를 포함하는 구조 모델링에 대한 상세한 설명
- c) 정확한 구조 모델링과 할당된 특성(두께 또는 단면 특성)을 설명하는 그림
- d) 모델링에 쓰인 물성치, 판 두께, 보 특성 등의 세부 사항
- e) 경계조건의 상세
- f) 계산된 선체거더 전단력, 굽힘 모멘트 및 비틀림 모멘트 분포를 대상으로 검토된 모든 적하상태의 상세
- g) 적용하중의 상세, 개별 및 전체 적용하중이 정확함을 확인
- h) 적용된 하중 하에서 구조 모델의 정확한 거동을 보여주는 그림과 결과
- i) 전체 및 국부 처짐의 요약과 그림
- j) 어느 부재에서도 설계 기준을 초과하지 않음을 보여주는 요약 및 충분한 응력 분포도
- k) 판과 보강 패널의 좌굴해석과 결과
- l) 설계기준에 만족 여부를 보여주는 도표화 된 결과
- m) 필요 시, 설계 기준에 만족함을 보여주는 변경된 응력 평가 결과, 좌굴 및 피로 특성을 포함하는 구조 개정안
- n) 버전 및 날짜를 포함하는 유한요소 컴퓨터 프로그램의 참고 자료

5. 컴퓨터 프로그램

5.1 컴퓨터 프로그램의 사용

5.1.1

굽힘, 전단, 축 및 비틀림 변형의 조합효과를 고려할 수 있는 기능이 있는, 1장 3절에 적합한 모든 유한요소 계산 프로그램은 선체구조의 응력과 변형을 결정하는데 사용할 수 있다.

제 2 절 화물창 구조해석

기호

이 절에서 정의되지 않은 기호에 대해서는 1장 4절을 참조한다.

M_{sw}	: 4장 4절에 따른 허용 수직 정수중 굽힘 모멘트(kNm)
M_{ww}	: 4장 4절에 따른 호깅 또는 새깅 상태에서 수직 파랑 굽힘 모멘트(kNm)
M_{wh}	: 4장 4절에 따른 수평 파랑 굽힘 모멘트(kNm)
M_{wt}	: 4장 4절에 따른 항해 상태에서의 파랑 비틀림 모멘트(kNm)
Q_{sw}	: 4장 4절에 따른 고려하는 격벽 위치에서의 허용 가능한 정수중 전단력(kN)
Q_{ww}	: 4장 4절에 따른 수직 파랑 전단력(kN)
x_{b-aft}, x_{b-fwd}	: 중앙부 화물창의 선미 및 선수격벽 각각의 X 좌표
x_{aft}	: 유한요소 모델의 후단 지지점의 X 좌표
x_{fore}	: 유한요소 모델의 전단 지지점의 X 좌표
x_i	: 특설늑골 위치 i 의 X 좌표
Q_{aft}	: [4.4.6]에 따른 중앙 화물창의 후방격벽에서의 수직 전단력
Q_{fwd}	: [4.4.6]에 따른 중앙 화물창의 전방격벽에서의 수직 전단력
$Q_{targ-aft}$: [4.3.3]에 따른 중앙 화물창의 후방격벽에서의 목표 전단력
$Q_{targ-fwd}$: [4.3.3]에 따른 중앙 화물창의 전방격벽에서의 목표 전단력

1. 목적 및 범위

1.1 일반

1.1.1

화물창 구조강도해석은 화물창 구역 내의 종 방향 선체거더 구조 부재, 1차 지지부재 및 격벽의 치수를 평가하는데 사용된다. 이 절에서는 화물창 구조강도해석에 대한 요건을 규정한다.

1.1.2

화물창 구조강도해석은 최후방 화물창의 후방격벽과 선수격벽을 포함하는 화물창 구역에 대하여 수행되어야 한다. 평가구역은 [5.1.1]에 따른다.

1.1.3

유한요소 구조평가 및 하중 적용을 위하여, 화물창 구역은 그림 1에 정의된 바와 같이 선박의 길이 및 화물창 배치에 따라 달라질 수 있으며 다음의 화물창 구역을 포함한다.

- 선체 중앙부 화물창 구역
- 선수 화물창 구역
- 선미 화물창 구역
- 최전방 화물창
- 최후방 화물창

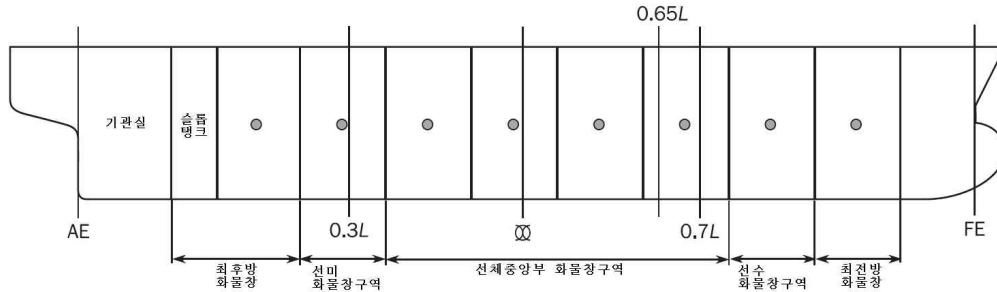


그림 1: 유한요소 구조평가를 위한 화물창 구역의 정의

- 선수 화물창 구역의 화물창은 최전방 화물창을 제외하고 중 방향 중심 위치가 AE로부터 $0.7 L$ 의 전방에 있는 화물창을 말한다.
- 선체 중앙부 화물창 구역의 화물창은 중 방향 중심 위치가 AE로부터 $0.3 L$ 과 $0.7 L$ 사이에 있는 화물창을 말한다.
- 선미 화물창 구역의 화물창은 최후방 화물창을 제외하고 중방향 중심위치가 AE로부터 $0.3 L$ 의 후방에 있는 화물창을 말한다.
- 최전방 화물창은 화물창 구역의 가장 앞쪽 위치에 있는 화물창을 말한다.
- 최후방 화물창은 화물창 구역의 가장 뒤쪽 위치에 있는 화물창을 말한다.

1.2 화물창 구조강도해석 절차

1.2.1 절차 설명

유한요소 해석은 다음에 따라 수행되어야 한다.

- 모델: 다음을 포함하는 3개 화물창 모델 :
 - [2.2]에 따른 범위
 - [2.3]에 따른 유한요소 종류
 - [2.4]에 따른 구조 모델링
- [2.5]에 따른 경계조건
- [3]에 따른 유한요소 하중조합
- [4]에 따른 하중적용
- [5.1]에 따른 평가구역
- [5.2] 및 [5.3]에 따른 강도평가

1.2.2 중앙 화물창의 정의

유한요소 해석의 목적을 위하여, 중앙 화물창은 3개 화물창 모델 길이의 유한요소 모델의 가운데 화물창으로 정의한다.

최전방 및 최후방 화물창 평가의 경우, 중앙 화물창은 각각 최전방 화물창 또는 슬롭탱크가 있는 경우 이를 포함하는 최후방 화물창을 의미한다.

1.2.3 치수평가

치수평가는 고려하는 화물창에 적용하는 4장 8절에 따른 유한요소 하중조합을 사용하여 각 개별 화물창에 대하여 1 절에 따라 수행하여야 한다. 유한요소 해석 결과는 [5.1.1]에 따른 고려하는 화물창의 평가구역에 적용한다.

판, 보강재와 수평 스트링거를 포함하는 각각의 횡격벽 구조 부재는 2개 화물창 유한요소 해석 결과를 고려하여 평가하여야 한다. 즉, 고려하는 격벽의 전방 화물창 또는 후방 화물창의 해석 결과를 고려하여야 한다.

2. 구조 모델

2.1 모델링하여야 하는 부재

2.1.1

다음에 포함한 종 방향 및 횡 방향의 모든 주요 구조 부재에 대하여 모델링을 하여야 한다.

- 내측판 및 선체외판
- 갑판
- 이중저 늑판 및 거더
- 횡 및 수직 특설 늑골
- 창구코밍
- 스트링거
- 횡 및 종격벽 구조
- 기타 1차 지지부재
- 선체거더 강도에 기여하는 기타 구조 부재

웹브 보강재를 포함하는 구조물의 모든 판과 보강재는 모델링하여야 한다. 1차 지지부재의 강도에 기여하는 브래킷 및 [2.4.2]에서 규정한 전형적인 요소분할 크기($s \times s$) 이상의 크기인 브래킷은 모델링하여야 한다.

2.2 모델의 범위

2.2.1 종 방향 범위

최전방 및 최후방 화물창 모델을 제외하고, 화물창 유한요소 모델의 종 방향 범위는 3개 화물창 길이를 포함하여야 한다. 모델 끝단부에서의 횡격벽은 모델링하여야 한다. 파형 횡격벽이 설치된 경우, 모델은 모델의 끝단부에서 탱크/화물창격벽 스틸의 선수미 구조를 포함하여야 한다. 모델의 끝단부에서의 특설늑골은 모델링하여야 한다. 서로 다른 형상을 갖는 선박의 중앙부 화물창 구역의 전형적인 유한요소 모델을 그림 3 및 그림 4에 나타내었다.

최전방 및 최후방 화물창은 다음과 같이 유한요소 모델의 가운데에 위치하여야 한다.

- 최전방 화물창 : 2번 화물창의 후방격벽으로부터 선박의 최전방 단면(기선으로부터 강력갑판까지 연속으로 유지되는 보강 링 또는 특설늑골을 가진 단면)까지
- 최후방 화물창 : 기관실의 후방격벽으로부터 N-1번 화물창의 전방격벽까지(N은 화물창의 수 또는 선수에서 선미로 부여된 화물창 번호의 세트)

서로 다른 형상을 갖는 선박의 최전방 및 최후방 화물창 구역의 유한요소 모델의 예를 그림 5 및 그림 6에 나타내었다.

2.2.2 선체형상의 모델링

일반적으로, 유한요소 모델은 선체형상의 기하학적 형상을 나타낸다. 선체 중앙부 화물창 구역에서, 유한요소 모델은 중앙 화물창이 각주 형상(prismatic shape)을 가진 각주 형이다.

최전방 화물창 모델에서, 선수부의 중앙에서 [2.2.1]에 정의된 모델 단부까지의 횡단면의 선수 선체형상은 단순화된 형상으로 모델링할 수 있다. 선수부의 중앙에서 모델 단부까지의 횡단면은 그림 2에서와 같이 선수부 모델 단부까지 확장할 수 있다.

최후방 화물창 모델에서, 기관구역 중앙의 후방쪽 선체형상은 단순화된 형상으로 모델링할 수 있다. 기관구역의 중앙에서의 횡단면은 그림 2에서와 같이 기관구역의 후방격벽까지 확장할 수 있다.

선체형상이 확장에 의해 모델링된 경우, 고려하는 구역(선수부 또는 기관구역)의 중앙에 위치한 횡단면의 기하학적 특성이 단순화된 모델에 복사되어야 한다. 횡방향 특설늑골은 선수부 또는 기관구역 내의 횡방향 특설늑골과 같은 특성으로 확장된 부분에서 고려되어야 한다.

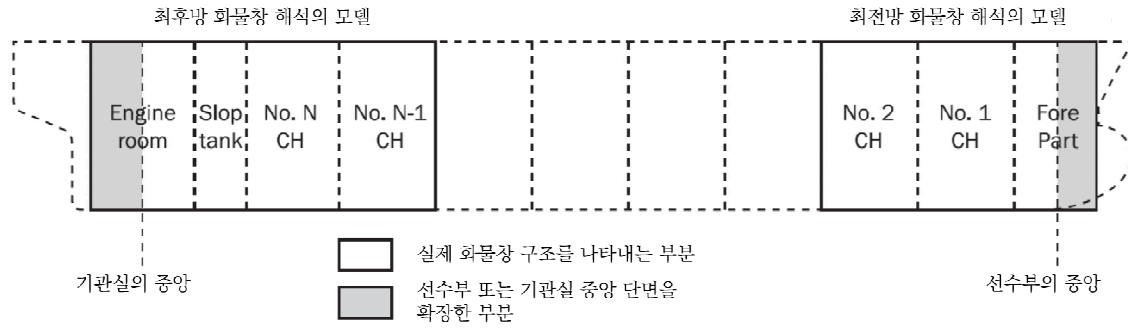


그림 2: 최전방 및 최후방 화물창 모델의 선체형상 단순화

2.2.3 횡 방향 범위

선박의 좌현 및 우현 모두를 모델링하여야 한다.

2.2.4 수직 방향 범위

선박의 전 깊이는 해당하는 경우 상갑판 상부의 1차 지지부재, 트렁크, 선수루 및/또는 창구코밍을 포함하여 모델링하여야 한다.

선수루 또는 기관구역 위치의 갑판실 및 불워크는 모델에 포함할 필요가 없다.

2.3 유한요소 종류

2.3.1

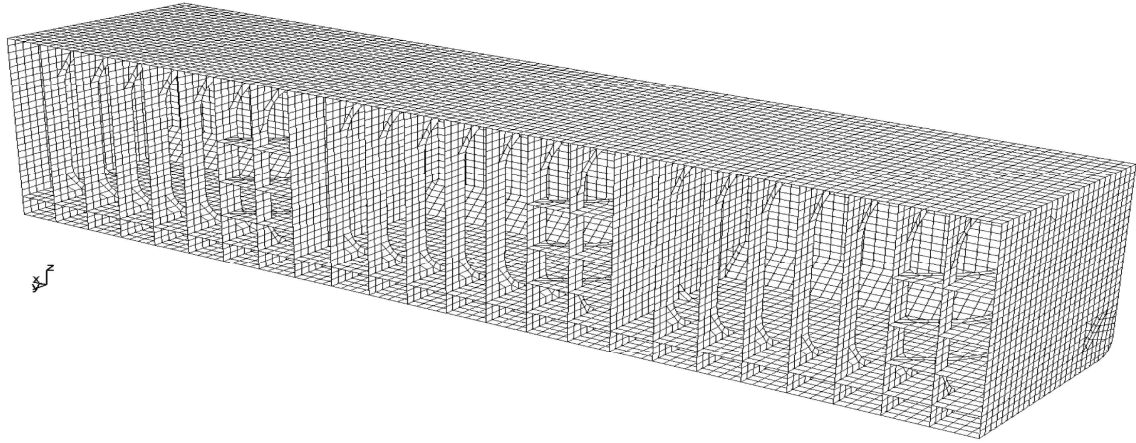
판은 쉘 요소로 모델링하여야 한다.

2.3.2

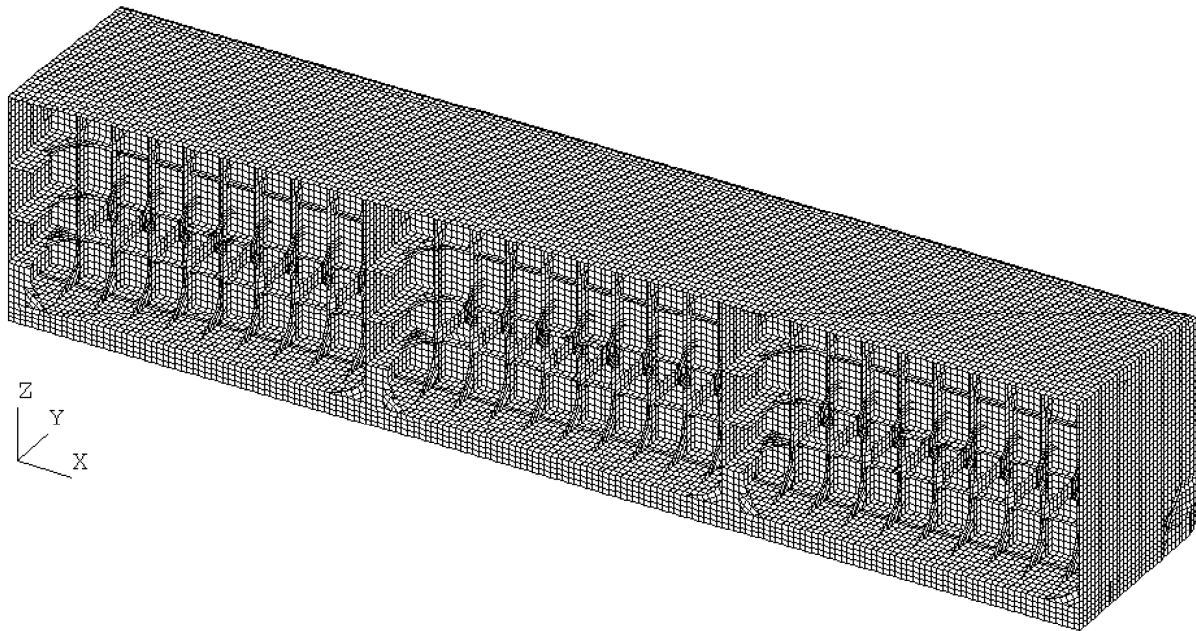
모든 보강재는 축, 비틀림, 두 방향 전단 및 굽힘 강성을 갖고 있는 보 요소로 모델링하여야 한다. 중립축의 편심은 모델링하여야 한다.

2.3.3

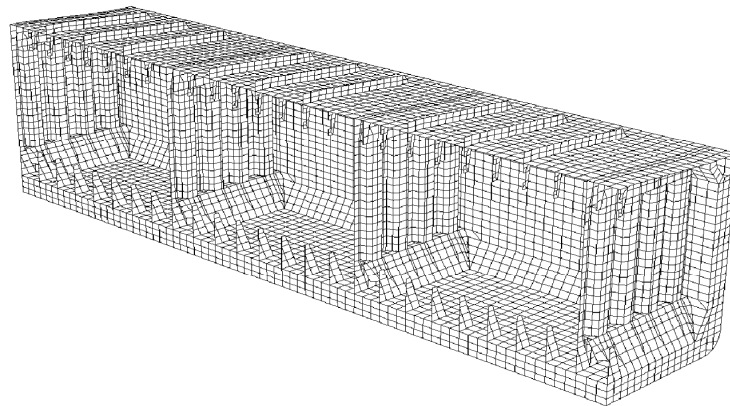
1차 지지부재 및 브래킷의 면재는 봉 또는 보 요소를 사용하여 모델링하여야 한다.



아프라막스 유조선의 화물창 모델의 예 (전폭 모델의 우현측만을 표시)

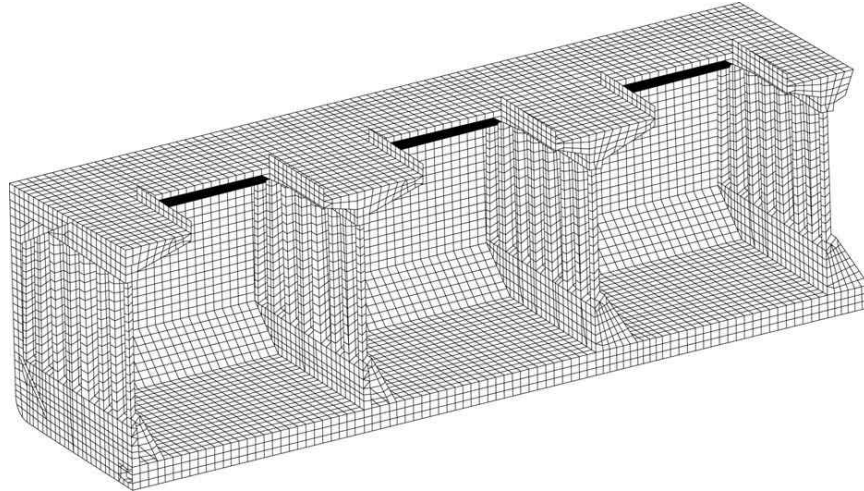


VLCC의 화물창 모델의 예 (전폭 모델의 좌현측만을 표시)



석유제품 운반선의 화물창 모델의 예 (전폭 모델의 좌현측만을 표시)

그림 3: 유조선의 중앙부 구역 내의 3개 화물창 모델의 예



산적화물선의 화물창 모델의 예(전폭 모델의 좌현측만을 표시)
그림 4: 산적화물선의 중앙부 구역 내의 3개 화물창 모델의 예

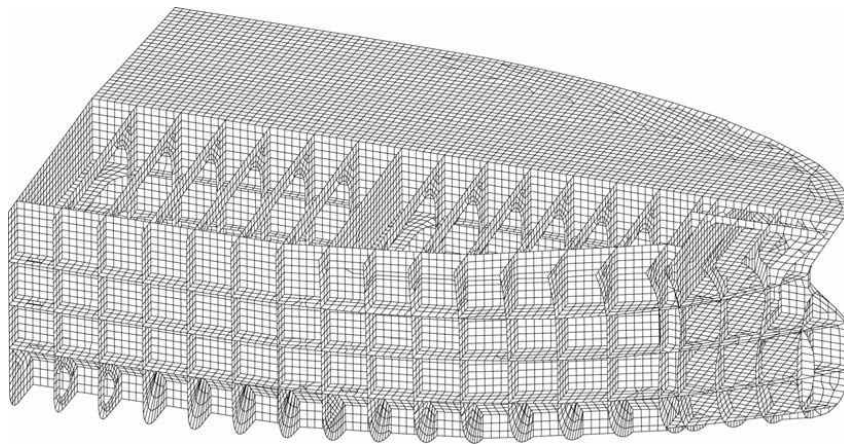


그림 5: 유조선의 최전방 화물창 구조에 대한 유한요소 모델의 예

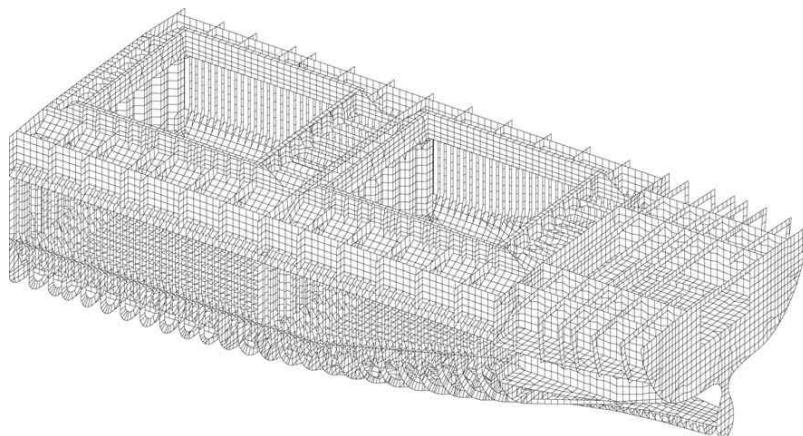


그림 6: 산적화물선의 최후방 화물창 구조에 대한 유한요소 모델의 예

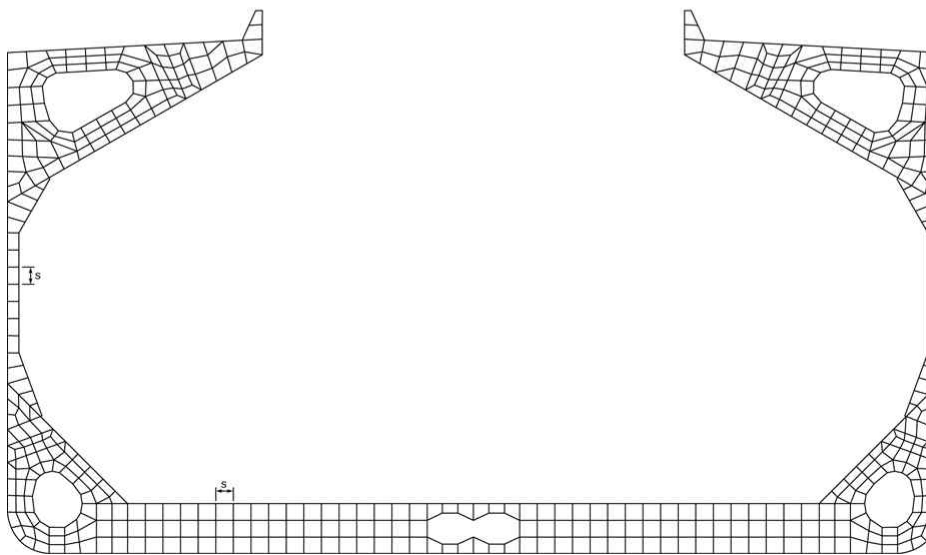
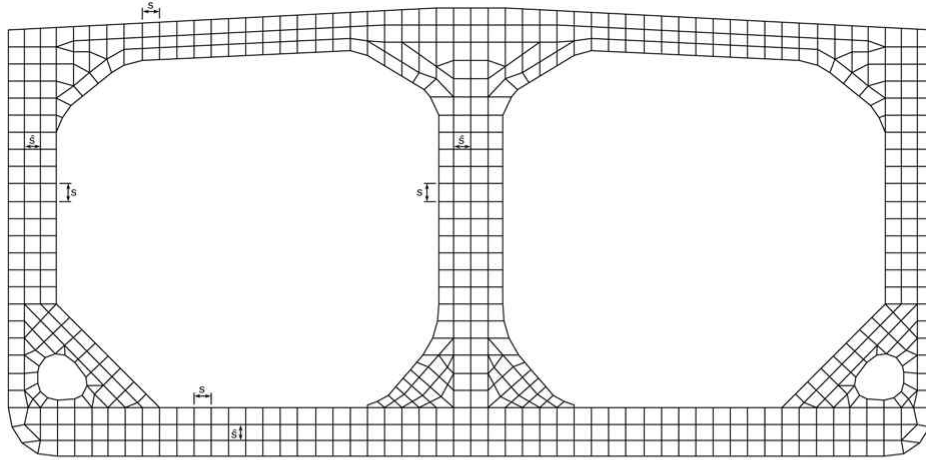


그림 7: 특설늑골의 전형적인 유한요소 분할

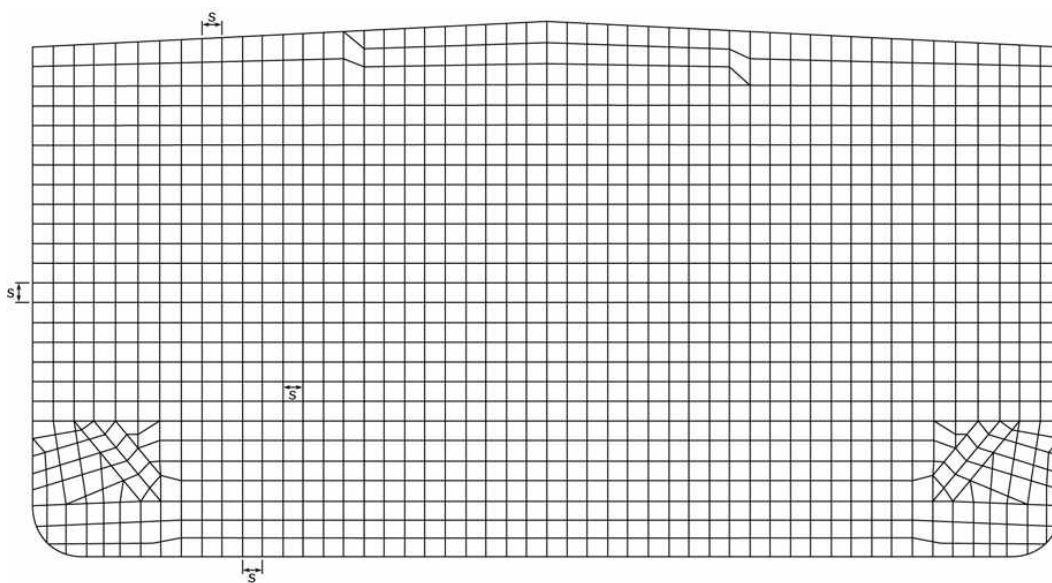


그림 8: 횡격벽의 전형적인 유한요소 분할

2.4 구조 모델링

2.4.1 종횡비

셸 요소의 종횡비는 일반적으로 3을 넘지 않아야 한다. 삼각형 셸 요소의 사용은 최소화하여야 한다. 가능하다면, 높은 응력이나 급격한 응력 변화가 예상되는 부위의 셸 요소 종횡비는 1에 가깝게 유지되어야 하고 삼각형 요소의 사용은 피해야 한다.

2.4.2 요소 분할

셸 요소 분할은 실행 가능한 한 보강구조 시스템을 따라야 하며, 이런 이유로 보강재 사이의 실제 패널이 표현되어야 한다. 일반적으로, 셸 요소 분할은 다음의 요건을 만족하여야 한다.

- (a) 모든 종 보강재 사이에 하나의 요소(그림 7 참조)
종 방향으로, 요소 길이는 1차 지지부재 사이에 3개의 요소를 최소로 하며 종 보강재 간격의 두 배를 넘지 않아야 한다.
- (b) 횡격벽상의 모든 보강재 사이에 하나의 요소(그림 8 참조)
- (c) 횡 및 수직 방향 특설늑골, 크로스타이 및 스트링거의 모든 웹 강재 사이에 하나의 요소(그림 7 및 그림 9 참조)
- (d) 이중저 거더, 늑판, 횡 방향 특설늑골, 수직 방향 특설늑골 그리고 횡격벽의 수평 스트링거의 깊이 방향으로 적어도 3개의 요소로 분할한다. 웹 깊이가 작은 크로스타이, 갑판 트랜스버스 그리고 제수 종/횡격벽의 수평 스트링거의 경우, 적어도 매 웹 보강재 사이에 1개의 요소가 배치되는 것을 조건으로, 그 깊이 방향으로 2개의 요소로 분할할 수 있다. 단일선축 산적화물선의 경우, 선축늑골의 깊이 방향으로 1개의 요소로 분할할 수 있다. 인접 구조의 요소 분할 크기는 적절하게 조절되어야 한다.
- (e) 호퍼 및 톱사이드 탱크 내 특설늑골의 요소 분할은 그림 7에서와 같이 웹 링 개구 형상을 나타낼 수 있을 만큼 충분히 상세해야 한다.
- (f) 1차 지지부재의 대형 브래킷 자유변의 곡률 형상은 기하학적 불연속 때문에 응력이 비현실적으로 높게 나오지 않도록 모델링하여야 한다. 일반적으로, 보강재 간격과 같은 요소 분할 크기는 허용할 수 있다. 브래킷 토우는 브래킷 암의 모델링 길이가 실제 브래킷 암 길이를 초과하지 않도록 하는 가장 가까운 절점에서 종료시킬 수 있다. 브래킷 플랜지는 그림 10에서와 같이 판에 연결하여서는 아니 된다. 플랜지가 테이퍼되는 부분의 모델링은 [2.4.8]에 따른다. 그림 10은 허용할 수 있는 요소 분할의 예를 보여준다. 3절에 서와 같이, 브래킷 토우에서의 응력을 결정하기 위하여 요소를 더 상세하게 분할하여야 한다.

2.4.3 더 상세한 요소 분할

기하학적 형상을 화물창 모델에서 적절하게 표현하지 못하는 경우 및 응력이 화물창 요소 분할 허용기준을 초과하는 경우, 만족하는 치수임을 보여주기 위하여 더 상세한 요소 분할을 이러한 형상에 사용할 수 있다. 이러한 해석에서 요구되는 요소 분할의 크기는 기하학적 형상에 의해 지배된다. 이러한 경우, [2.4]에 규정되어 있는 것과 동등한 지역 내에서의 평균응력은 [5.2]의 요건에 적합하여야 한다.

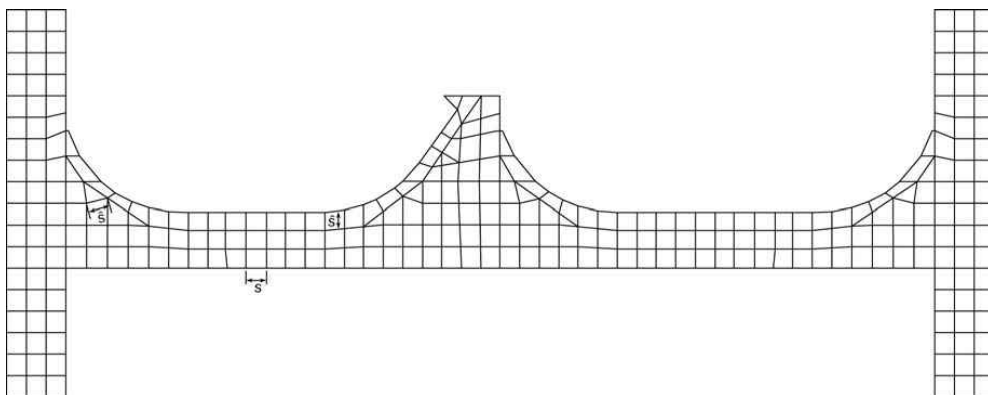


그림 9: 횡격벽의 수평 스트링거의 전형적인 유한요소 분할

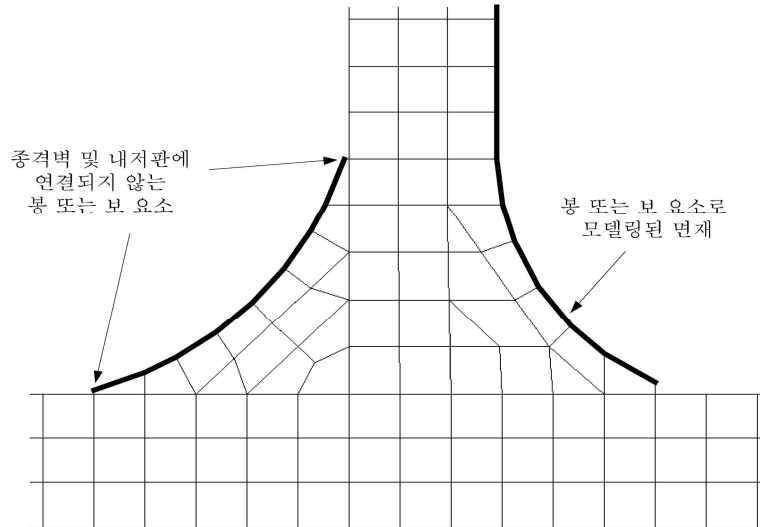


그림 10: 횡 방향 특설늑골의 주 브래킷에 대한 전형적인 유한요소 분할

2.4.4 파형격벽

스틀 내부의 다이어프램, 지지구조 및 스텐 판의 내부 종 / 수직 보강재들도 모델에 포함하여야 한다. 모델링은 다음과 같이 수행하여야 한다.

- 파형은 파형의 기하학적 형상과 동일하게 모델링되어야 한다.
- 파형의 플랜지 및 웨브에 대한 요소 분할은 일반적으로 스텐 내부의 보강재 간격을 따른다.
- 파형 중격벽의 요소 분할은 선체거더 수직 전단력에 대한 수정이 [4.4.7]에 따라 적용되는 횡 방향 특설늑골의 종 방향 위치에 따라야 한다.
- 파형에서의 요소 분할의 중횡비는 2를 넘지 않아야 하며, 최소 플랜지 폭 및 웨브 높이에 대하여 2개의 요소 분할되어야 한다.
- 파형과 스텐 간의 요소 분할이 일치하는 것이 어려운 경우, 파형과 연결되는 스텐의 요소 분할을 조정할 수도 있다.
- 상부 및 / 또는 하부스틀이 없는 파형격벽의 경우, 모델에서 기하학적 형상을 조정이 필요할 수도 있다. 조정은 파형 및 1차 지지부재의 형상과 위치가 유지될 수 있도록 하여야 한다. 따라서 조정이 필요하다면 보강재 및 판 이음(seam)에서 이루어져야 한다.
- 파형격벽에 액체 화물 또는 평형수 하중이 작용하는 경우, 1 mm^2 의 단면적을 가지는 더미 봉 요소(dummy rod element)는 플랜지 및 웨브 사이의 파형 너클에서 모델링되어야 한다. 더미 봉 요소는 아래의 구조의 교차점 과 가장 가까운 2 곳의 파형 너클에서 최소로 적용되어야 한다.
 - 횡 및 중격벽
 - 횡격벽 및 내측 중격벽
 - 횡격벽 및 선측외판
- 다이어프램 상의 맨홀은 [2.4.9]에 따라 모델링되어야 한다.

2.4.5

그림 11부터 그림 14까지는 화물창 구조 모델링의 예이다.

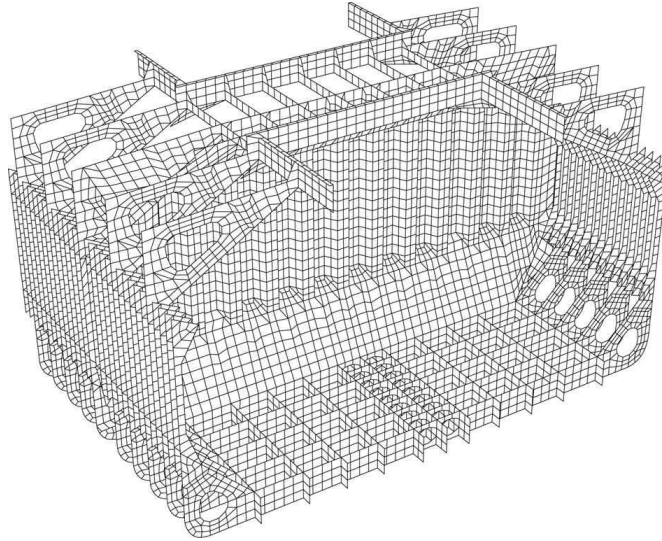
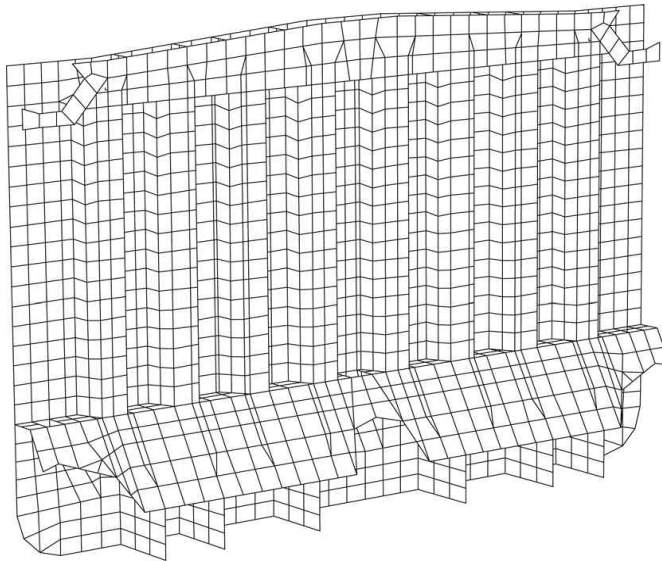
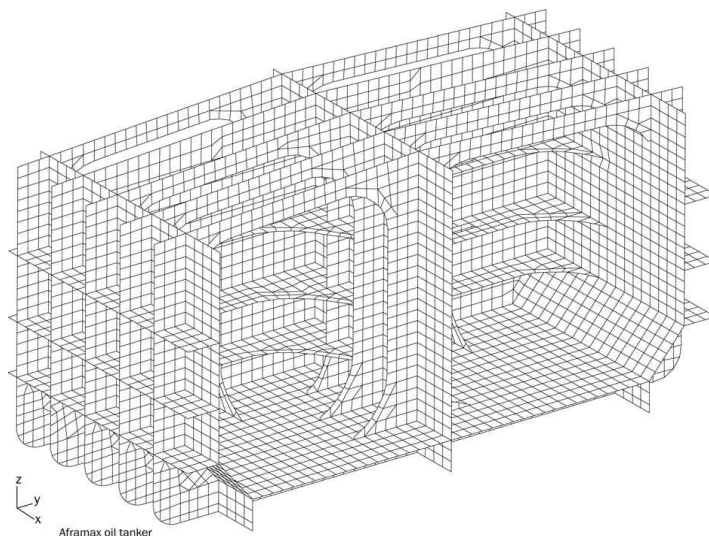


그림 11: 산적화물선 화물창 구조 모델링 예



Product tanker

그림 12: 석유제품운반선의 파형횡격벽 구조 모델링 예



Aframax oil tanker

그림 13: 유조선 화물탱크 구조 모델링 예 (Aframax class)

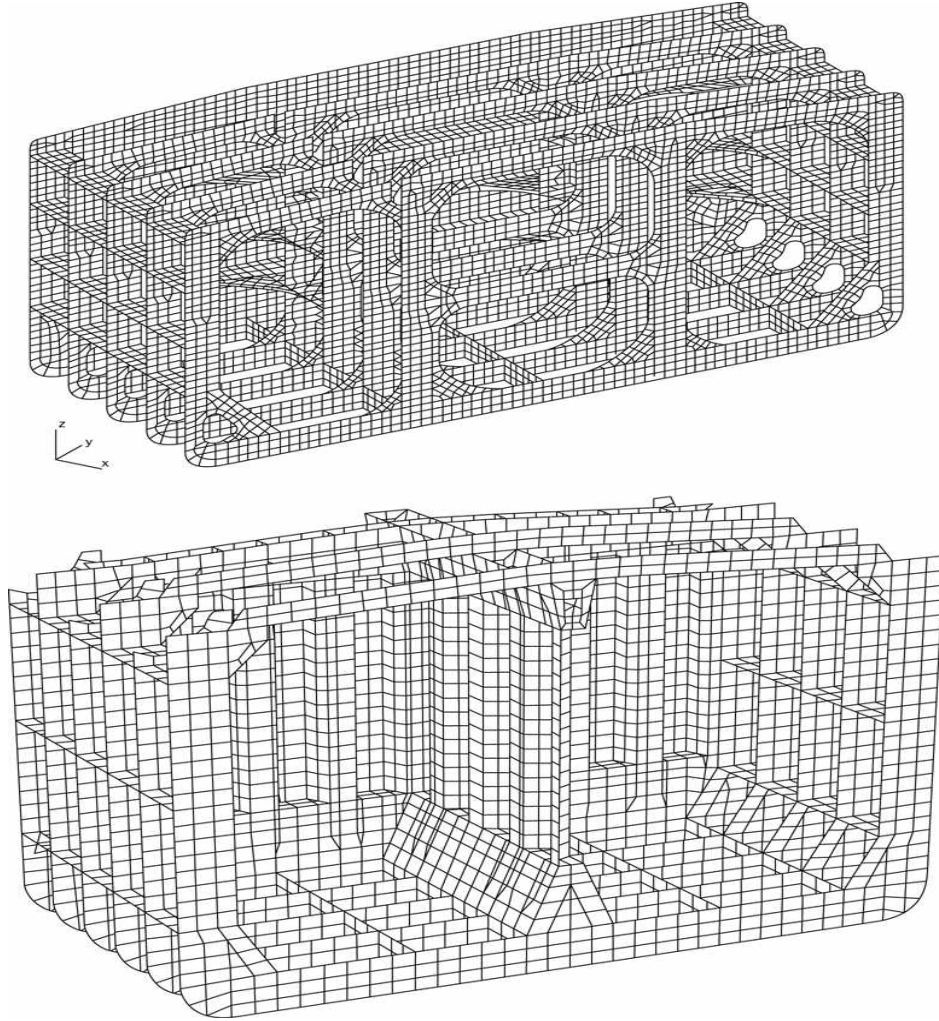


그림 14: VLCC 및 석유제품운반선 화물탱크 구조 모델링 예

2.4.6 슥넵 보강재

불연속 보강재는 연속 보강재로 모델링하여야 한다. 즉, 슥넵단에서의 웨브 높이의 감소는 모델링하지 않는다.

2.4.7 1차 지지부재의 웨브 보강재

1차 지지부재의 웨브 보강재는 모델링하여야 한다. 이들 보강재들이 주요한 유한요소 분할과 일치하지 않을 경우, 조정 거리가 고려하는 보강재 간격의 0.2 배를 넘지 않도록 가까운 절점을 따라 선 요소를 배치한다. 계산된 응력 및 좌굴 사용계수는 이러한 조정에 대하여 수정할 필요는 없다. 플랜지와 평행한 대형 브래킷, 갑판 트랜스버스 및 스트링거의 좌굴 보강재는 모델링하여야 한다. 이들 보강재는 봉 요소를 이용하여 모델링 할 수 있다.

2.4.8 1차 지지부재의 면재

1차 지지부재 및 브래킷의 면재의 곡선 부분에서의 유효 단면적은 3장 7절에 따라 계산하여야 한다. 면재의 테이퍼 부분을 나타내는 봉 또는 보 요소의 단면적은 해당 요소 길이에서의 면재의 평균 단면적을 기초로 한다.

2.4.9 개구부

1차 지지부재의 웨브에서 개구 및 맨홀을 나타내는 방법은 표 1에 따른다. 맨홀은 크기에 관계없이 적절한 요소를 제거하여 모델링하여야 한다.

표 1: 1차 지지부재 웨브에서의 개구의 표현

기준	모델링 여부	해석
$h_0/h < 0.5$ 및 $g_0 < 2.0$	개구를 모델링할 필요가 없다.	3절 [3.1.1]에 의한 심사절차에(screening) 따라 평가되어야 한다.
맨홀	적절한 요소를 제거함으로써 개구 형상을 모델링하여야 한다.	
$h_0/h \geq 0.5$ 또는 $g_0 \geq 2.0$	개구 형상을 모델링하여야 한다.	3절 [2.1.1]에 따른 상세분할해석에 의하여 평가되어야 한다.

(비고)
 g_0 : 다음 식에 의한 값

$$g_0 = \left(1 + \frac{\ell_0^2}{2.6(h-h_0)^2} \right)$$
 ℓ_0 : 1차 지지부재 웨브의 길이 방향과 평행한 개구의 길이(m, 그림 15 참조)
 개구부 간 거리 d_0 가 $0.25h$ 보다 작은 연속된 개구의 경우, 길이 ℓ_0 는 그림 16과 같이 개구를 가로 지르는 길이로 취하여야 한다.
 h_0 : 웨브의 깊이 방향과 평행한 개구의 높이(m, 그림 15 및 그림 16 참조)
 h : 개구가 위치한 1차 지지부재 웨브의 높이(m, 그림 15 및 그림 16 참조)

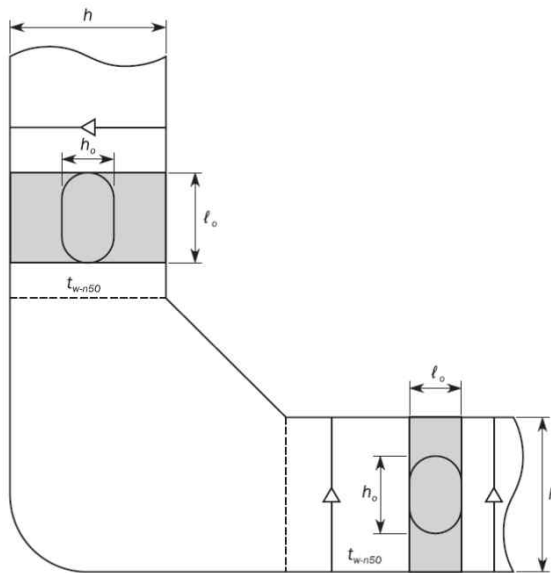


그림 15: 웨브 내의 개구

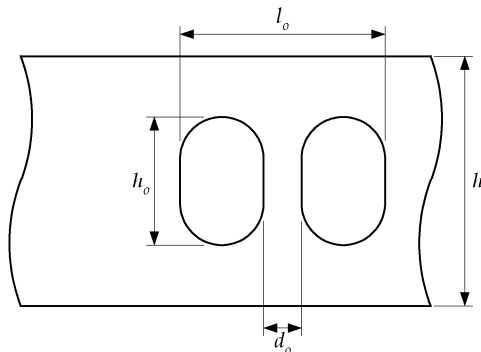


그림 16: $d_0 < h/4$ 인 연속된 개구에 대한 길이 ℓ_0

2.5 경계조건

2.5.1 일반

이 절에 기술된 모든 경계조건은 4장 1절의 전체 좌표계에 따른다.

2.5.2 적용

[2.5.3]에 따른 경계조건은 화물창 구역의 화물창 유한요소 해석에 적용한다.

2.5.3 경계조건

경계조건은 모델 단부, 절점 구속 및 단부 보에서 강체 연결로(rigid link) 구성되어 있다. 강체 연결은 모델 단부에서의 종부재 상의 절점을 선체 중심선 상의 중립축에 있는 독립 절점과 연결한다. 최전방 화물창을 제외한 화물창 모델의 단부에 적용하는 경계조건은 표 2에 따른다.

최전방 화물창의 경우, 화물창 모델의 단부에 적용하는 경계조건은 표 3에 따른다.

표 2: 최전방 화물창 모델을 제외한 모델 단부에서의 경계조건

위치	병진			회전		
	δ_x	δ_y	δ_z	θ_x	θ_y	θ_z
후단						
독립 절점	-	고정	고정	M_{T-end}	-	-
횡단면	-	강체 연결	강체 연결	강체 연결	-	-
	단부 보, [2.5.4] 참조					
전단						
독립 절점	-	고정	고정	고정	-	-
중심선과 내저판의 교차점	고정	-	-	-	-	-
횡단면	-	강체 연결	강체 연결	강체 연결	-	-
	단부 보, [2.5.4] 참조					
(비고) (1) [-]는 구속이 적용되지 않음을 의미함 (자유) (2) 그림 17 참조						

표 3: 최전방 화물창 모델의 모델 단부에서의 경계조건

위치	병진			회전		
	δ_x	δ_y	δ_z	θ_x	θ_y	θ_z
후단						
독립 절점	-	고정	고정	고정	-	-
중심선과 내저판의 교차점	고정	-	-	-	-	-
횡단면	-	강체 연결	강체 연결	강체 연결	-	-
	단부 보, [2.5.4] 참조					
전단						
독립 절점	-	고정	고정	M_{T-end}	-	-
횡단면	-	강체 연결	강체 연결	강체 연결	-	-
(비고)						
(1) [-]는 구속이 적용되지 않음을 의미함 (자유)						
(2) 그림 17 참조						
(3) 전단에서의 경계 구속은 기선으로부터 강력갑판까지 연속으로 유지되는 최전방의 보강 링 또는 특설늪골에 위치하여야 한다.						

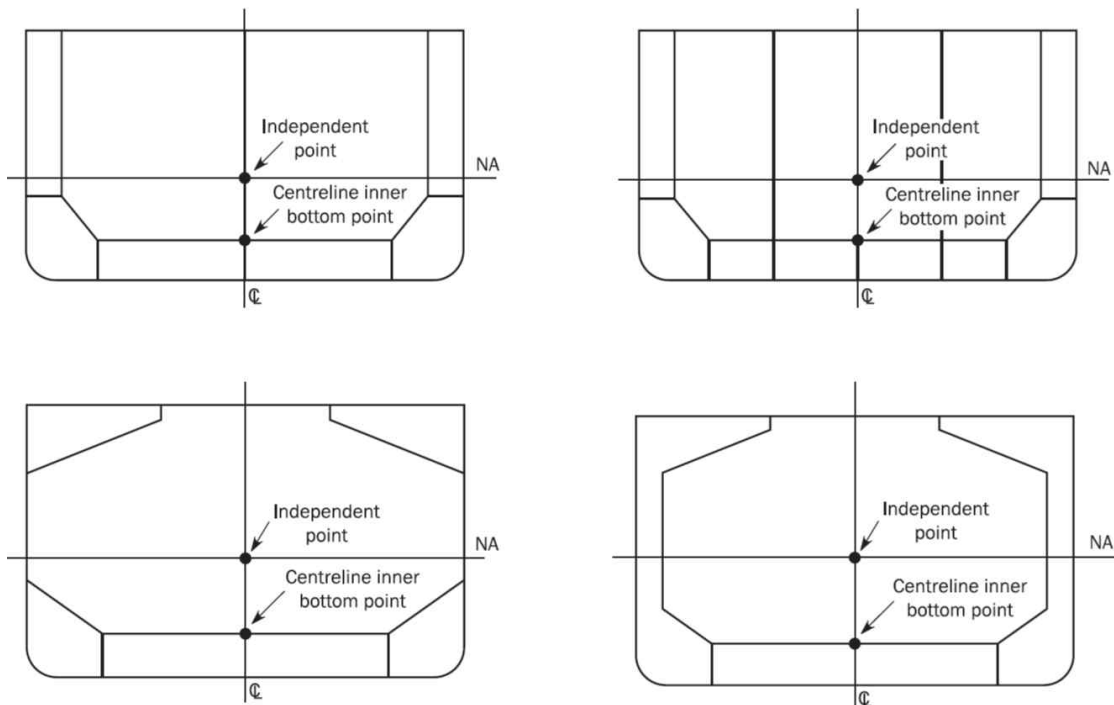


그림 17: 모델 단부 단면에 적용된 경계조건

2.5.4 단부 구속 보

단부 구속 보는 모든 종 방향 연속 구조 부재 및 산적화물선의 크로스갑판을 따라 모델의 양쪽 단부 단면에서 모델링되어야 한다. 이중선체 산적화물선에 대한 한쪽 단부에서의 단부 보의 예는 그림 18과 같다.

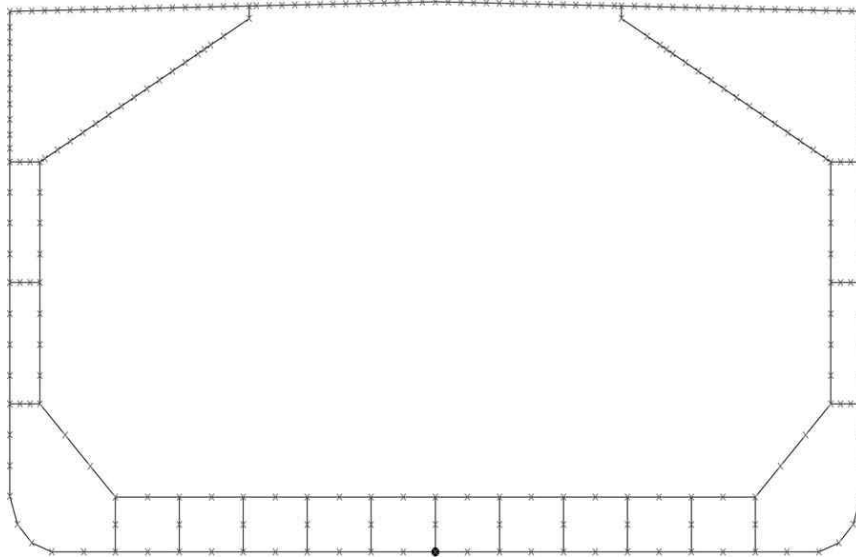


그림 18: 산적화물선에 대한 단부 구속 보

보의 특성은 전후단 단면에서 각각 계산되어야 하며, 모든 보는 양단부 단면에서 다음과 같이 동일한 특성을 갖는다.

- 순 관성 모멘트 : $I_{yy-n50} = I_{zz-n50} = I_{xx-n50}(J)$ = 순 치수 모델의 전후단 횡단면의 수직 선체거더 관성 모멘트의 1/25
- 순 횡단면적 : A_{y-n50} 및 A_{z-n50} = 순 치수 모델의 전후단 횡단면의 단면적의 1/80

- I_{yy-n50} : 보 요소의 Y 축에 대한 관성 모멘트(m^4)
- I_{zz-n50} : 보 요소의 Z 축에 대한 관성 모멘트(m^4)
- $I_{xx-n50}(J)$: 비틀림 관성(m^4)
- A_{y-n50} : 보 요소의 Y 방향 전단 면적(m^2)
- A_{z-n50} : 보 요소의 Z 방향 전단 면적(m^2)

3. 유한요소 하중조합

3.1 설계 하중조합

3.1.1 유한요소 하중조합 정의

유한요소 하중조합은 주어진 동적 하중상태와 관련된 적하상태, 홀수, 정수중 굽힘 및 전단력의 값으로 정의된다.

3.1.2 강제 하중조합

화물창 구조해석의 경우, 4장 8절에 따른 설계 하중조합을 고려하는 선박의 종류와 고려하는 화물창 구역에 따라 사용하여야 한다.

4장 8절에 따른 각 설계 하중조합은 4장 2절에 주어진 적하상태 및 동적 하중상태로 구성된다. 각 하중조합에는 구조 중량, 내 / 외부 압력 및 선체거더 하중을 적용하여야 한다. 항해상태의 경우, 정적 및 동적 하중상태(S + D)가 적용된다. 항내 및 탱크시험상태의 경우, 정적 하중상태(S)만 적용한다.

3.1.3 추가적인 적하상태

설계자에 의해 규정된 적하상태가 4장 8절에 주어진 하중조합에 포함되어 있지 않는 경우, 이러한 추가적인 적하상태를 [4]의 절차에 따라 검토하여야 한다.

4. 하중적용

4.1 일반사항

4.1.1 구조중량

선체구조의 중량 효과는 정적하중에 포함되어야 하며, 동적하중에는 포함되어서는 아니 된다. 강재의 비중은 4장 6절에 따른다.

4.1.2 부호규칙

이 절에서 특별히 언급하지 않는 한, 굽힘 모멘트 및 전단력의 부호는 4장 1절에 정의된 부호규칙에 따른다.

4.2 외부 및 내부하중

4.2.1 외부압력

외부압력은 4장 5절에 따라 각 하중상태에 대하여 계산되어야 한다. 외부압력은 정수압, 파랑압력 및 그린파랑압력을 포함한다.

그린파랑압력에 의해 창구덮개에 작용하는 힘은 해당 창구코밍의 상단을 따라 분포되어야 한다. 창구덮개에 작용하는 전체 힘은 4장 5절 [5]에 따른 창구덮개에 작용하는 그린파랑압력의 합으로 결정한다. 전체 힘은 평균 선하중을 사용하여 창구코밍의 전체 길이에 분포하게 된다. 창구덮개 자중의 영향은 선체구조에 작용하는 하중으로는 무시하여야 한다.

4.2.2 내부압력

내부압력은 4장 7절 표1에 따른 설계하중 시나리오에 대하여 4장 6절에 따라 각 하중상태에 대하여 계산하여야 한다. 내부압력은 정적 건화물 및 액체 화물, 평형수 및 기타 액체압력, 압력도출 밸브의 설정압과 가속도에 의한 건화물 및 액체 화물, 평형수 및 기타 액체압력의 동적압력을 포함한다.

4.2.3 유한요소에 압력적용

요소의 중심에서 계산한 일정 압력을 하중을 받는 표면의 쉘 요소에 적용한다.(예를 들어, 외부압력에 대한 외판 및 갑판, 내부압력에 대한 탱크 / 화물창 경계) 대안으로 압력은 요소 내에서 선형 압력 분포를 적용하여 요소 절점에서 계산될 수 있다.

4.3 선체거더 하중

4.3.1 일반사항

각 적하상태는 대응하는 선체거더 하중과 관련 있으며, 선체거더 하중은 전단력과 굽힘 모멘트에 대하여는 [4.4], 비틀림 모멘트에 대하여는 [4.5]의 절차에 따라 모델에 적용하여야 한다. 선체거더 하중은 4장 8절에 따른 정수중 선체거더 하중 및 파랑에 의한 선체거더 하중의 조합이다. 요구되는 각 유한요소 하중조합의 경우, 파랑에 의한 선체거더 하중은 4장 2절에 규정되어 있는 하중조합계수(LCF)를 사용하여 계산하여야 한다.

4.3.2 목표 선체거더 수직 굽힘 모멘트

주어진 유한요소 하중조합에 대한 종 방향 위치에서의 목표 선체거더 수직 굽힘 모멘트 M_{v-targ} (kNm) 는 다음에 따른다.

$$M_{v-targ} = C_{BM-LC} M_{sw} + M_{wv-LC}$$

- C_{BM-LC} : 4장 8절에 따른 고려하는 하중조합에 대한 허용 정수중 굽힘 모멘트의 적용 비율
- M_{sw} : 4장 4절 [2.2.2]와 [2.2.3]에 따른 항해 및 항내상태에 대한 고려하는 종 방향 위치에서의 허용 정수중 굽힘 모멘트(kNm)
- M_{wv-LC} : 4장 4절 [3.5.2]에 따른 동적 하중상태에 대한 수직 파랑 굽힘 모멘트(kNm)

M_{v-targ} 의 값은 다음과 같다.

- 선체 중앙부 화물창 구역 : 4장 8절에 따른 각 유한요소 하중조합에 대한 각 개별 화물창의 중앙부에서의 값
- 선체 중앙부 화물창 구역 이외 : 고려하는 유한요소 모델의 모든 특설늑골 및 횡격벽 위치에서의 값

$C_{BM-LC} M_{sw}$ 와 M_{wv-LC} 는 4장 8절에 따른 유한요소 하중조합에 따라 새깁이나 호깁상태 중의 하나가 된다.

4.3.3 목표 선체거더 전단력

주어진 유한요소 하중조합에 대한 중앙 화물창의 후방 및 전방 횡격벽에서의 목표 선체거더 수직 전단력 $Q_{targ-aft}$ 및 $Q_{targ-fwd}$ (kN) 은 다음과 같다.

- $Q_{fwd} \geq Q_{aft}$:

$$Q_{targ-aft} = C_{SF-LC} \cdot Q_{sw-neg} - \Delta Q_{swa} + f_{\beta} |C_{QW}| Q_{wv-neg}$$

$$Q_{targ-fwd} = C_{SF-LC} \cdot Q_{sw-pos} + \Delta Q_{swf} + f_{\beta} |C_{QW}| Q_{wv-pos}$$
- $Q_{fwd} < Q_{aft}$:

$$Q_{targ-aft} = C_{SF-LC} \cdot Q_{sw-pos} + \Delta Q_{swa} + f_{\beta} |C_{QW}| Q_{wv-pos}$$

$$Q_{targ-fwd} = C_{SF-LC} \cdot Q_{sw-neg} - \Delta Q_{swf} + f_{\beta} |C_{QW}| Q_{wv-neg}$$

Q_{fwd}, Q_{aft} : [4.4.6]에 따른 중앙 화물창의 각각 전방 및 후방 격벽 위치에서의 국부하중에 의한 수직 전단력(kN)

C_{SF-LC} : 4장 8절에 따른 고려하는 하중조합에 대한 허용 정수중 전단력의 적용 비율

Q_{sw-pos}, Q_{sw-neg} : 각각 4장 4절 [2.3.3] 및 4장 4절 [2.3.4]의 항해 및 항내상태에 대한 임의의 종 방향 위치에서의 양 및 음의 허용 정수중 전단력(kN)

ΔQ_{swf} : 전방격벽의 유한요소 하중분포 경향에 대한 전단력 조정(kN)은 다음에 따른다.

- 산적화물선의 경우 :
중앙부 화물창의 전방격벽에서 계산된 ΔQ_{mdf} (5장 1절 [3.6.1]에 따른다.)의 절대치와 전방 화물창의 후방격벽에서 계산된 값의 절대치 중 최소값으로 다음에 따른다.

$$\Delta Q_{swf} = Min(|\Delta Q_{mdf}|_{Md}, |\Delta Q_{mdf}|_{Fwd})$$

- 유조선의 경우 :
 $\Delta Q_{swf} = 0$

ΔQ_{swa} : 후방격벽의 유한요소 하중분포 경향에 대한 전단력 조정(kN)은 다음에 따른다.

• 산적화물선의 경우 :

중양부 화물창의 후방격벽에서 계산된 ΔQ_{mdf} (5장 1절 [3.6.1]에 따른다.)의 절대치와 후방 화물창의 전방격벽에서 계산된 값의 절대치 중 최소값으로 다음에 따른다.

$$\Delta Q_{swa} = \text{Min}(|\Delta Q_{mdf}|_{Mid}, |\Delta Q_{mdf}|_{Aft})$$

• 유조선의 경우 :

$$\Delta Q_{swa} = 0$$

f_{β} : 4장 4절에 따른 파도의 진행방향에 대한 수정계수

C_{QW} : 4장 2절에 따른 수직 파랑 전단력에 대한 하중조합계수

Q_{wv-pos}, Q_{wv-neg} : 4장 4절 [3.2.1]에 따른 양 및 음의 수직 파랑 전단력(kN)

$Q_{targ-aft}$ 및 $Q_{targ-fwd}$ 의 값은 고려하는 중양 화물창의 후방 및 전방 횡격벽에서의 값으로 한다.

4.3.4 목표 선체거더 수평 굽힘 모멘트

주어진 유한요소 하중조합에 대한 목표 선체거더 수평 굽힘 모멘트 M_{h-targ} (kNm)는 다음에 따른다.

$$M_{h-targ} = M_{wh-LC}$$

M_{wh-LC} : 4장 4절 [3.5.4]에 따라 계산된, 고려하는 동적 하중상태에 대한 수평 파랑 굽힘 모멘트(kNm)

M_{wh-LC} 의 값은 다음과 같다.

- 선체 중양부 화물창 구역 : 고려하는 개별 화물창의 중양부에서의 값
- 선체 중양부 화물창 구역 이외 : 고려하는 유한요소 모델의 모든 특설늑골 및 횡격벽 위치에서의 값

4.3.5 목표 선체거더 비틀림 모멘트

산적화물선에만 적용되는, 동적 하중상태 OST 및 OSA에 대한 목표 선체거더 비틀림 모멘트 $M_{wt-targ}$ (kNm)는 다음에 따른다.

$$M_{wt-targ} = M_{wt-LC}(x_{targ})$$

$M_{wt-LC}(x)$: x 위치에서 계산한 동적 하중상태 OST 및 OSA에 대한 파랑 비틀림 모멘트(4장 4절 [3.5.5]에 따른다.)

x_{targ} : 선체거더 비틀림 모멘트에 대한 목표 위치로 다음에 따른다.

- 선체 중양부 화물창 구역의 경우 :
 - $x_{mid} \leq 0.531L$ 인 경우 : 중양 화물창의 후방격벽
 - $x_{mid} > 0.531L$ 인 경우 : 중양 화물창의 전방격벽
- 선체 중양부 화물창 구역 이외 : 다음의 식이 최소가 되는 중양 화물창의 횡격벽

$$\frac{M_{wt-LC}(x_{bhd})}{|M_{wt-LC}(x_{bhd})|} \cdot [M_{wt-LC}(x_{bhd}) - M_{T-FEM}(x_{bhd})]$$

x_{mid} : 중양화물창 중심의 X 좌표(m)

x_{bhd} : 중양화물창의 후방 또는 전방 횡격벽의 X 좌표(m)

OST와 OSA가 아닌 산적화물선의 동적 하중상태의 경우 및 유조선의 모든 동적 하중상태의 경우, 중양 화물창의 가운데에서의 선체거더 비틀림 모멘트 $M_{wt-targ}$ 는 0으로 조정되어야 한다.

4.4 선체거더 전단력 및 굽힘 모멘트 조정 절차

4.4.1 일반사항

[4.4]의 절차는 요구되는 위치에서 요구되는 목표 값을 얻기 위하여 3개 화물창 유한요소 모델에 대한 선체거더 수평 굽힘 모멘트, 수직력 및 수직 굽힘 모멘트 분포를 조정하는 방법을 설명한다. 선체거더 하중 목표 값은 [4.3]에 따른다.

선체거더 전단력에 대한 목표 위치는 중앙 화물창의 횡격벽이다. 목표 위치에서 최종 조정된 선체거더 전단력은 목표 선체거더 전단력을 초과해서는 아니 된다.

선체거더 굽힘 모멘트에 대한 목표 위치는 일반적으로 중앙 화물창의 중앙이다. 굽힘 모멘트의 최대값이 중앙 화물창의 중심에 위치하지 않는 경우, 중앙 화물창내의 최종 조정된 최대 굽힘 모멘트는 목표 선체거더 굽힘 모멘트를 초과해서는 아니 된다.

4.4.2 국부하중 분포

다음의 국부하중을 선체거더 전단력 및 굽힘 모멘트 계산에 적용하여야 한다.

- a) 화물창 모델의 길이에 걸친 선체구조 강제 중량분포(정하중). 구조 강제 중량은 화물창 유한요소 모델에서 사용되는 $0.5 t_c$ 감소된 순 두께의 유한요소 모델에 기초하여 계산되어야 한다.
- b) 화물 및 평형수의 중량(정하중)
- c) 정적 해수압력, 동적 파랑압력 및 적용되는 경우 그린파랑하중. 항내/탱크시험 하중상태의 경우, 정적 해수압력만을 적용해야 한다.
- d) 항해 적하상태에 대한 동적 화물 및 평형수 하중

유한요소 모델에 적용하는 위의 국부하중과 유한요소 절점력은 유한요소 하중 생성절차를 통하여 얻어진다. 3차원 절점력은 일차원 국부하중 분포를 얻기 위해 각 종 방향 스테이션에 집중되어야 한다. 종 방향 스테이션은 화물창 모델 요소분할 크기 요건에 따라 늑골 사이에서 횡격벽/늑골 및 전형적인 종 방향 유한요소 모델 절점 위치에 위치한다. 구조 상세를 모델링하기 위해 생성된 중간 절점은 국부하중 분포를 위한 종 방향 스테이션으로 고려하지 않는다. 고려하는 종 방향 스테이션 간격의 전방의 절반 및 후방의 절반 이내의 절점력은 해당 스테이션으로 집중한다. 집중(lumping) 과정은 종 방향 스테이션 i 에서의 집중된 수직 및 수평 국부하중(f_{vi} , f_{hi})을 얻기 위해 수직 및 수평 절점력에 대해 분리하여 수행한다.

4.4.3 국부하중에 의한 선체거더 전단력 및 굽힘 모멘트

국부하중 분포와 선체거더 하중 종 방향 분포는 모델이 모델 단부에서 단순지지 된다는 가정 하에 얻을 수 있다. 모델의 양쪽 단부에서의 반력 및 종 방향 스테이션에서의 국부하중에 의한 선체거더 전단력 및 굽힘 모멘트의 종 방향 분포는 다음 식에 의해 결정된다.

$$\begin{aligned}
 R_{V_fore} &= -\frac{\sum_i (x_i - x_{aft}) f_{vi}}{x_{fore} - x_{aft}} & R_{V_aft} &= \sum_i f_{vi} + R_{V_fore} \\
 R_{H_fore} &= -\frac{\sum_i (x_i - x_{aft}) f_{hi}}{x_{fore} - x_{aft}} & R_{H_aft} &= -\sum_i f_{hi} + R_{H_fore} \\
 F_l &= \sum_i f_{li} \\
 Q_{V_FEM}(x_j) &= R_{V_aft} - \sum_i f_{vi}, & & x_i < x_j \text{인 경우} \\
 Q_{H_FEM}(x_j) &= R_{H_aft} + \sum_i f_{hi}, & & x_i < x_j \text{인 경우} \\
 M_{V_FEM}(x_j) &= (x_j - x_{aft}) R_{V_aft} - \sum_i (x_j - x_i) f_{vi}, & & x_i < x_j \text{인 경우} \\
 M_{H_FEM}(x_j) &= (x_j - x_{aft}) R_{H_aft} + \sum_i (x_j - x_i) f_{hi}, & & x_i < x_j \text{인 경우}
 \end{aligned}$$

- $R_{V_aft}, R_{V_fore}, R_{H_aft}, R_{H_fore}$: 후단 및 전단에서의 수직 및 수평반력(kN)
 x_{aft} : 후단 지지점의 X 좌표(m)
 x_{fore} : 전단 지지점의 X 좌표(m)
 f_{vi} : [4.4.2]에 따른 종 방향 스테이션 i 에서의 집중된 수직 국부하중(kN)
 f_{hi} : [4.4.2]에 따른 종 방향 스테이션 i 에서의 집중된 수평 국부하중(kN)
 F_l : 모델의 전체 순 종 방향 힘(kN)
 f_{li} : [4.4.2]에 따른 종 방향 스테이션 i 에서의 집중된 종 방향 국부하중(kN)
 x_j : 고려하는 종 방향 스테이션 j 의 X 좌표(m)
 x_i : 종 방향 스테이션 i 의 X좌표(m)
 $Q_{V_FEM}(x_j), Q_{H_FEM}(x_j), M_{V_FEM}(x_j), M_{H_FEM}(x_j)$: 유한요소 모델에 작용하는 국부하중에 의해 종 방향 스테이션 x_j 에서 생성되는 수직 및 수평 전단력(kN)과 굽힘 모멘트(kNm). 반력의 부호규칙은 양의 전단력의 방향을 양으로 한다.

4.4.4 종 방향 불평형력

모델의 전체 순 종 방향 힘 F_l 이 0이 아닌 경우, 해당 힘의 반대 종 방향 힘 $(F_x)_j$ 를 X 방향 변위 δ_x 가 고정되는 모델의 한쪽 단부에 선체거더 굽힘에 유효한 모든 종 방향 요소에 종 방향 축 절점력의 분포에 의하여 적용하여야 하며, 다음 식과 같다.

$$(F_x)_j = \frac{F_l}{A_{x-n50}} \frac{A_{j-n50}}{n_j}$$

- $(F_x)_j$: j 번째 요소의 절점에 적용하는 축력(kN)
 F_l : [4.4.3]에 정의된 모델의 전체 순 종 방향 힘(kN)
 A_{j-n50} : j 번째 요소의 순 횡단면적(m²)
 A_{x-n50} : 전단면의(fore end) 순 횡단면적(m²)으로 다음 식에 의한 값
 $A_{x-n50} = \sum_j A_{j-n50}$
 n_j : 횡단면에서 j 번째 요소의 절점의 수(보 요소 : $n_j = 1$, 4 절점 셸 요소 : $n_j = 2$)

4.4.5 선체거더 전단력 조정 절차

이 요건에 따른 선체거더 전단력 조정 절차는 4장 8절에 주어진 모든 유한요소 하중조합에 적용한다. 4장 8절의 하중조합 표(4장 8절 표 2에서 표 31)에 직접 포함되어 있지 않는 하중조합은 각 경우에 따라서 개별적으로 고려하여야 한다.

다음의 두 가지 방법이 전단력 조정에 사용되어야 한다.

- 방법 1 (M1) : [4.4.6]에 따른 중앙 화물창의 한쪽 격벽에서의 전단력 조정의 경우
- 방법 2 (M2) : [4.4.7]에 따른 중앙 화물창의 양쪽 격벽에서의 전단력 조정의 경우

고려하는 유한요소 하중조합에 대하여 적용하여야 하는 방법은 다음에 따라 선택하여야 한다.

- 최대 전단력 하중조합의 경우(Max. SFLC), 다른 격벽에서 방법 1로 조정된 후의 전단력이 목표 값을 초과하지 않는다면 방법 1을 표 4에서 언급한 격벽에 적용하여야 한다. 그렇지 않으면, 방법 2를 적용한다.
- 기타 전단력 하중조합의 경우 :
 - 전단력 조정은 양쪽 격벽에서의 전단력이 목표 값보다 작거나 같은 경우에는 요구되지 않는다. 최후방 및 최전방 화물창을 제외한 전체 화물구역의 화물창해석에 적용한다.
 - 최후방 및 최전방 화물창해석의 경우, 전단력 조정은 방법 1을 적용한다. 선미 및 선수격벽에서의 전단력 목표 값인 $Q_{targ-aft}$ 및 $Q_{targ-fwd}$ 는 국부하중 Q_{aft} 및 Q_{fwd} 에 의한 다음에 따른 전단력 값으로 한다.

$$Q_{targ-fwd} = Q_{fwd}$$

$$Q_{targ-aft} = Q_{aft}$$

- 방법 1은 전단력이 한쪽 격벽에서의 목표 값을 넘거나 방법 1로 조정된 후의 다른 격벽에서의 전단력이 목표 값을 넘지 않는 경우에 적용한다. 그렇지 않으면, 방법 2를 적용한다.
- 방법 2는 양쪽 격벽에서의 전단력이 목표 값을 초과하는 경우에 적용한다.

“최대 전단력 하중조합”은 4장 8절의 하중조합 표에서 “Max SFLC”로 표시된다. “기타 전단력 하중조합”은 최대 전단력 하중조합이 아닌 것들이다. 기타 전단력 하중조합은 4장 8절의 하중조합 표에 표시되지 않는다.

표 4: 전단력 조정에 대한 중앙 화물창 격벽 위치

설계적하상태	격벽위치	M_{wv-LC}	Q_{fwd} 의 조건	전단력을 조정하는 중앙 화물창 격벽
항해상태	$x_{b-aft} > 0.5L$	< 0 (새깁)	$Q_{fwd} > Q_{aft}$	전방
			$Q_{fwd} \leq Q_{aft}$	후방
		> 0 (호깁)	$Q_{fwd} > Q_{aft}$	후방
			$Q_{fwd} \leq Q_{aft}$	전방
	$x_{b-fwd} < 0.5L$	< 0 (새깁)	$Q_{fwd} > Q_{aft}$	후방
			$Q_{fwd} \leq Q_{aft}$	전방
		> 0 (호깁)	$Q_{fwd} > Q_{aft}$	전방
			$Q_{fwd} \leq Q_{aft}$	후방
$x_{b-aft} \leq 0.5L$ 및 $x_{b-fwd} \geq 0.5L$	-	-	(1)	
항내 및 시험상태	위치에 상관없음	-	-	(1)
(1) 4장 8절의 하중조합 표에 포함되어 있는 유한요소 하중조합의 경우, 전단력 조정이 완료된 격벽은 해당 표에 표시된다.				

4.4.6 한쪽 격벽에서의 전단력 조정 - 방법 1

중앙 화물창의 후방 및 전방격벽에서 요구되는 전단력 조정은 유한요소 모델의 끝단에서 수직 굽힘 모멘트 M_{Y-aft} 및 M_{Y-fore} 를 적용하여 결정된다. 최후방 및 최전방 화물창 유한요소 모델의 경우, 표 7의 횡능골 위치에서 다음의 추가 수직하중을 적용해야 한다.

- $\delta w'_1$ - 최후방 화물창 유한요소 모델인 경우
- $\delta w'_3$ - 최전방 화물창 유한요소 모델인 경우

중앙 화물창의 횡격벽에서 전단력의 조정은 다음에 따른다.

- 후방격벽 :

$$M_{Y-aft} = M_{Y-fore} = \frac{(x_{fore} - x_{aft})}{2} (Q_{targ-aft} - Q_{aft}) - M'_{1-aft}$$

$$\Delta Q_{aft} = \Delta Q_{fwd} = 0$$

$$\delta w'_1 = \frac{Q_{targ-aft} - Q_{aft} + R_{v-aft}}{(n_1 - 1)}, \text{ 단, 최후방 유한요소 모델인 경우}$$

$$\delta w'_3 = \frac{Q_{targ-aft} - Q_{aft} + R_{v-fore}}{(n_3 - 1)}, \text{ 단, 최전방 유한요소 모델인 경우}$$

• 전방격벽 :

$$M_{Y-aft} = M_{Y-fore} = \frac{(x_{fore} - x_{aft})}{2} (Q_{targ-fwd} - Q_{fwd}) - M'_{1-fwd}$$

$$\delta w'_1 = \frac{Q_{targ-fwd} - Q_{fwd} + R_{v-aft}}{(n_1 - 1)}, \text{ 단, 최후방 유한요소 모델인 경우}$$

$$\delta w'_3 = \frac{Q_{targ-fwd} - Q_{fwd} + R_{v-fore}}{(n_3 - 1)}, \text{ 단, 최전방 유한요소 모델인 경우}$$

M_{Y-aft} , M_{Y-fore} : 표 5의 선체거더 수직 전단력 조정을 위하여 [4.4.10]에 따라 후단 및 전단에 적용하는 수직 굽힘 모멘트(kNm). 부호규칙은 유한요소 모델의 축에 대한 부호규칙에 따른다.

Q_{aft} : 중앙 화물창의 후방격벽 위치 x_{b-aft} 에서 [4.4.3]에 따라 계산된 국부하중에 의한 수직 전단력 (kN). 수직 전단력은 횡격벽 위치에서 불연속이기 때문에, 수직 전단력 Q_{aft} 은 중앙 화물창 후방격벽의 바로 후방 및 전방 스테이션 사이의 전단력의 절대 값 중 최대값으로 한다.

Q_{fwd} : 중앙 화물창의 전방격벽 위치 x_{b-fwd} 에서 [4.4.3]에 따라 계산된 국부하중에 의한 수직 전단력(kN). 수직 전단력은 횡격벽 위치에서 불연속이기 때문에, 수직 전단력 Q_{fwd} 은 중앙 화물창 전방격벽의 바로 후방 및 바로 전방 스테이션 사이의 전단력의 절대 값 중 최대값으로 한다.

M'_{1-aft} , M'_{1-fwd} : 최후방 및 최전방 화물창해석 시에만 적용할 수 있는 추가 수직 굽힘 모멘트(kNm)는 다음과 같다.

• 후방격벽

$$M'_{1-aft} = \frac{\ell_1}{4} (Q_{targ-aft} - Q_{aft} + R_{v-aft})$$

$$M'_{1-fwd} = \frac{\ell_1}{4} (Q_{targ-fwd} - Q_{fwd} + R_{v-aft})$$

• 전방격벽

$$M'_{1-aft} = \frac{\ell_3}{4} (Q_{targ-aft} - Q_{aft} + R_{v-fore})$$

$$M'_{1-fwd} = \frac{\ell_3}{4} (Q_{targ-fwd} - Q_{fwd} + R_{v-fore})$$

$\delta w'_1$: 표 8의 최후방 화물창 유한요소 모델의 기관실 내 늑골 위치에서의 분포하중(kN)

$\delta w'_3$: 표 8의 최전방 화물창 유한요소 모델의 선수피크 내 늑골 위치에서의 분포하중(kN)

ΔQ_{aft} , ΔQ_{fwd} : 표 8의 전단력 조정

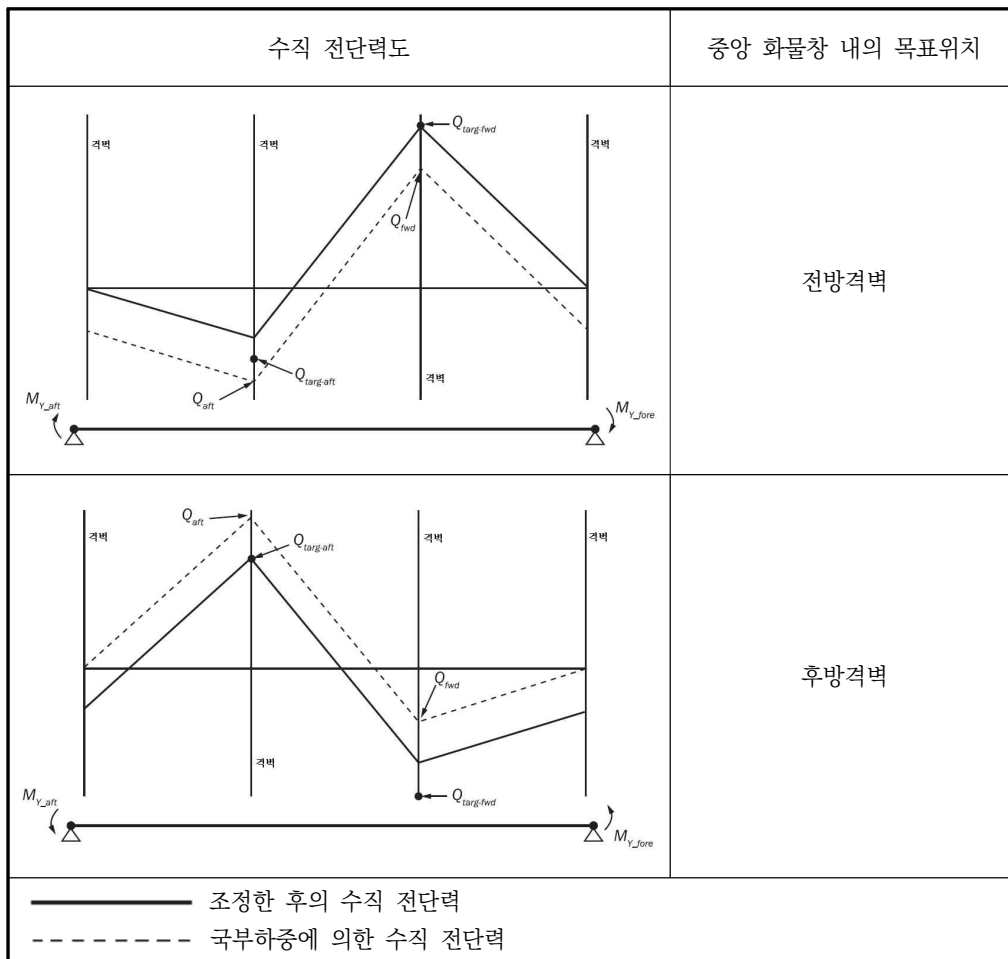
R_{v-aft} , R_{v-fwd} : [4.4.3]에 규정된 후단 및 전단에서 반력(kN)

ℓ_1 : 표 8의 최후방 화물창 유한요소 모델에서의 기관실 길이(m)

ℓ_3 : 표 8의 최전방 화물창 유한요소 모델에서의 선수피크 길이(m)

n_1 , n_3 : 표 8의 늑골 간격의 수

표 5: 방법 1의 수직 굽힘 모멘트 M_{Y_aft} 및 M_{Y_fore} 적용에 따른 수직 전단력 조정



4.4.7 양쪽 격벽에서의 전단력 조정 - 방법 2

중양 화물창의 양쪽 횡격벽에서 전단력에 대해 요구되는 조정은 다음에 따른다.

- 모델 단부에서의 수직 굽힘 모멘트 M_{Y_aft} 및 M_{Y_fore}
- 횡격벽 위치에서 수직 전단력 ΔQ_{aft} 및 ΔQ_{fwd} 을 발생시키기 위한 표 7과 같은 횡능골 위치에서의 수직하중
- 최후방 및 최전방 화물창 유한요소 모델의 경우, 표 7의 횡능골 위치에서 다음의 추가 수직하중을 적용해야 한다.
 - $\delta w'_1$ - 최후방 화물창 유한요소 모델인 경우
 - $\delta w'_3$ - 최전방 화물창 유한요소 모델인 경우

표 6은 수직 굽힘 모멘트 및 수직하중에 의한 전단력 조정의 예를 보여준다.

$$M_{Y_aft} = \frac{x_{fore} - x_{aft}}{2} \cdot \frac{Q_{targ-fwd} - Q_{fwd} + Q_{targ-aft} - Q_{aft}}{2} - M'_2$$

$$M_{Y_fore} = M_{Y_aft}$$

$$\Delta Q_{fwd} = \frac{Q_{targ-fwd} - Q_{fwd} - (Q_{targ-aft} - Q_{aft})}{2}$$

$$\Delta Q_{aft} = -\Delta Q_{fwd}$$

- 최후방 화물창 유한요소 모델

$$\delta w'_1 = \left(\frac{(Q_{targ-aft} - Q_{aft})(\ell - \ell_2 - \ell_1) + (Q_{targ-fwd} - Q_{fwd})(\ell - \ell_2 - \ell_3)}{2\ell - \ell_1 - 2\ell_2 - \ell_3} + R_{v-aft} \right) \frac{1}{(n_1 - 1)}$$

- 최전방 화물창 유한요소 모델

$$\delta w'_3 = \left(\frac{(Q_{targ-fwd} - Q_{fwd})(\ell - \ell_2 - \ell_3) + (Q_{targ-aft} - Q_{aft})(\ell - \ell_2 - \ell_1)}{2\ell - \ell_1 - 2\ell_2 - \ell_3} + R_{v-fore} \right) \frac{1}{(n_3 - 1)}$$

M_{Y_aft} , M_{Y_fore} : 선체저터 수직 전단력 조정을 위하여 [4.4.10]에 따라 후단 및 전단에 적용하는 수직 굽힘 모멘트(kNm). 부호규칙은 유한요소 모델의 축에 대한 부호규칙에 따른다.

ΔQ_{aft} : 중앙 화물창의 후방격벽에서의 전단력의 조정(kN)

ΔQ_{fwd} : 중앙 화물창의 전방격벽에서의 전단력의 조정(kN)

M'_2 : 최후방 및 최전방 화물창해석 시에만 적용할 수 있는 추가 수직 굽힘 모멘트(kNm)는 다음과 같다.

- 최후방 화물창 유한요소 모델

$$M'_2 = \frac{\ell_1(n_1 - 1)\delta w'_1}{4}$$

- 최전방 화물창 유한요소 모델

$$M'_2 = \frac{\ell_3(n_3 - 1)\delta w'_3}{4}$$

$\delta w'_1$: 표 8의 최후방 화물창 유한요소 모델의 기관실 내 늑골 위치에서의 분포하중(kN)

$\delta w'_3$: 표 8의 최전방 화물창 유한요소 모델의 선수피크 내 늑골 위치에서의 분포하중(kN)

ΔQ_{aft} , ΔQ_{fwd} : 표 8의 전단력 조정

R_{v-aft} , R_{v-fwd} : [4.4.3]에 규정된 후단 및 전단에서 반력(kN)

ℓ_1 : 표 8의 최후방 화물창 유한요소 모델에서의 기관실 길이(m)

ℓ_3 : 표 8의 최전방 화물창 유한요소 모델에서의 선수피크 길이(m)

n_1 , n_3 : 표 8의 늑골 간격의 수

횡격벽 위치에서의 위의 전단력 조정(ΔQ_{aft} 및 ΔQ_{fwd})은 표 7과 같이 횡늑골 위치에서 수직하중을 적용하여 수행하여야 한다. 산적화물선의 경우, 횡늑골 위치는 늑판의 위치와 일치한다. 수직 조정하중은 유한요소 모델의 횡수밀격벽, 전방 화물창의 늑골 및 후방 화물창의 늑골에는 적용하지 않는다.

격벽에서 전단력 증가/감소를 발생시키기 위해 각 횡늑골에 가해지는 수직하중은 표 7과 같이 계산할 수 있다. 균일한 늑골 간격인 경우, 각 횡늑골에 분포되는 수직력의 양은 표 8에 따라 계산할 수 있다.

표 6: 수직력의 적용에 의한 목표 및 요구되는 전단력 조정

수직 전단력 선도	후방격벽	전방격벽
	목표 전단력	목표 전단력
	$Q_{targ-aft} (-ve)$	$Q_{targ-fwd} (+ve)$
	$Q_{targ-aft} (+ve)$	$Q_{targ-fwd} (-ve)$
<p> 양쪽을 조정한 후의 수직 전단력 M_{Y_aft} 및 M_{Y_fore} 의 사용에 의한 조정한 후의 수직 전단력 국부하중에 의한 수직 전단력 </p>		
<p>비고 1: -ve 는 음의 의미 비고 2: +ve 는 양의 의미</p>		

표 7: 녹골 위치에서의 조정 수직력 분포 및 결과 전단력 분포

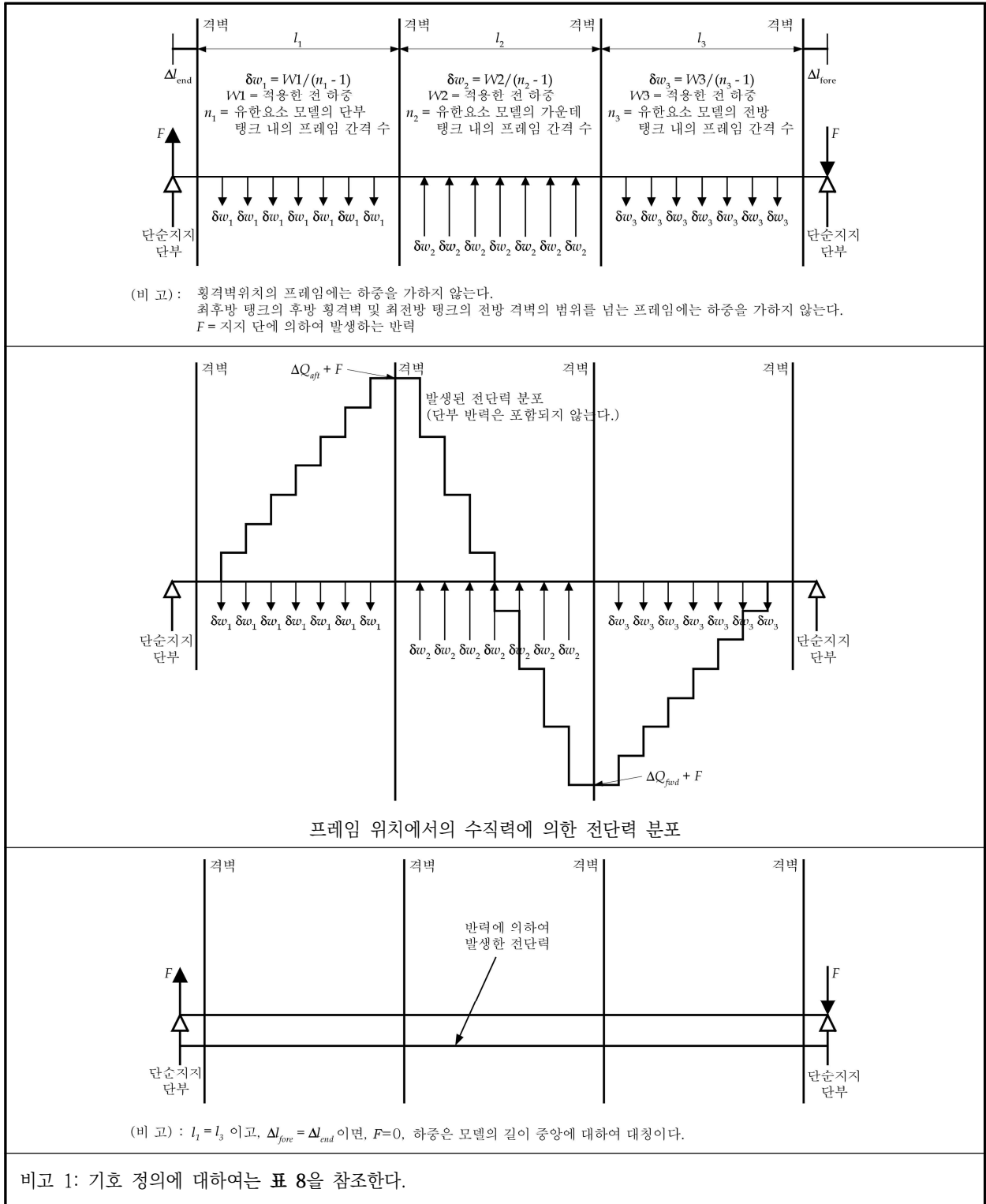


표 8: 수직 전단력 조정을 위한 수직하중의 계산식

$\delta w_1 = \frac{\Delta Q_{aft}(2l - l_2 - l_3) + \Delta Q_{fwd}(l_2 + l_3)}{(n_1 - 1)(2l - l_1 - 2l_2 - l_3)} + \delta w'_1$	
$\delta w_2 = \frac{(W1 + W3)}{(n_2 - 1)} = \frac{(\Delta Q_{aft} - \Delta Q_{fwd})}{(n_2 - 1)}$	
$\delta w_3 = \frac{-\Delta Q_{fwd}(2l - l_1 - l_2) - \Delta Q_{aft}(l_1 + l_2)}{(n_3 - 1)(2l - l_1 - 2l_2 - l_3)} - \delta w'_3$	
<p>일반적인 경우</p> $F = F_{aft} = F_{fwd} = 0.5 \left(\frac{W1(l_2 + l_1) - W3(l_2 + l_3)}{l} \right)$	
<p>최후방 및 최전방 유한요소 모델인 경우</p> $F = F_{aft} = \left(\frac{W1(\Delta l_{fore} + l_3 + l_2 + 0.5l_1) + W2(\Delta l_{fore} + l_3 + 0.5l_2) + W3(\Delta l_{fore} + 0.5l_3)}{l} \right)$	
<p>여기서,</p> <ul style="list-style-type: none"> l_1 : 모델의 후방 화물창의 길이(m) l_2 : 모델의 중앙 화물창의 길이(m) l_3 : 모델의 전방 화물창의 길이(m) ΔQ_{aft} : 중앙 화물창의 후방격벽에서의 요구되는 전단력 조정(kN) (그림 [4.4.7] 참조) ΔQ_{fwd} : 중앙 화물창의 전방격벽에서의 요구되는 전단력 조정(kN) (그림 [4.4.7] 참조) F : 각 프레임에 수직하중의 적용으로 인한 단부 반력(kN) $W1$: 유한요소 모델의 후방 화물창 내에서 적용하는 전체 균일분포 수직하중(kN), $(n_1 - 1)\delta w_1$ $W2$: 유한요소 모델의 중앙 화물창에 적용하는 전체 균일분포 수직하중(kN), $(n_2 - 1)\delta w_2$ $W3$: 유한요소 모델의 전방 화물창에 적용하는 전체 균일분포 수직하중(kN), $(n_3 - 1)\delta w_3$ n_1 : 유한요소 모델의 후방 화물창 내 늑골 간격의 수 n_2 : 유한요소 모델의 중앙 화물창 내 늑골 간격의 수 n_3 : 유한요소 모델의 전방 화물창 내 늑골 간격의 수 δw_1 : 유한요소 모델의 후방 화물창 내 늑골에서의 분포하중(kN) δw_2 : 유한요소 모델의 중앙 화물창 내 늑골에서의 분포하중(kN) δw_3 : 유한요소 모델의 전방 화물창 내 늑골에서의 분포하중(kN) $\delta w'_1$: 최후방 화물창 유한요소 모델의 기관실 내 늑골 위치에서의 추가 분포하중(kN). [4.4.6] 및 [4.4.7]의 방법 1 및 방법 2의 전단력 조정을 따른다. $\delta w'_3$: 최전방 화물창 유한요소 모델의 선수피크 내 늑골 위치에서의 추가 분포하중(kN). [4.4.6] 및 [4.4.7]의 방법 1 및 방법 2의 전단력 조정을 따른다. Δl_{end} : 후방 화물창의 단부격벽에서 모델 후단까지 거리(m) $\Delta l_{end} = 0$ 최후방 화물창 유한요소 모델인 경우 Δl_{fore} : 전방 화물창의 전방격벽에서 모델 전단까지 거리(m) $\Delta l_{fore} = 0$ 최전방 화물창 유한요소 모델인 경우 l : 단부격벽의 범위를 넘는 부분을 포함하는 유한요소 모델의 전체 길이(m)로 다음 식에 의한 값, $l = l_1 + l_2 + l_3 + \Delta l_{end} + \Delta l_{fore}$ 	
<p>비고 1 : 식에서 하중, 전단력 및 조정 수직력의 양의 방향은 표 6 및 표 7에 따른다.</p> <p>비고 2 : $W1 + W3 = W2$ (최후방 및 최전방 화물창 유한요소 모델의 경우 적용하지 않음)</p> <p>비고 3 : 위의 식들은 각 화물창 내에서 동일한 늑골 간격이 사용되는 경우에만 적용되며, 개별 화물창의 길이 및 늑골 간격은 다를 수 있다.</p>	

각 화물창 내에서 불균일한 너골 간격이 사용되는 경우, 평균 너골 간격 l_{av-i} 이 표 8(여기서 각 화물창에 대하여 $i = 1, 2, 3$)에 따라 평균 분포 너골하중 δw_{av-i} 을 계산하는데 사용된다.

평균 분포 너골하중 δw_{av-i} 은 다음과 같이 불 균일 너골에 재 분포된다.

$$\delta w_i^k = \delta w_{av-i} \frac{l_{av-i}^k}{l_{av-i}}, \quad \text{화물창 } i(i=1, 2, 3)\text{내에서의 각 너골에 대하여 } k=1, 2, \dots, n_i-1.$$

- l_{av-i} : 화물창 $i(i=1, 2, 3)$ 내에서의 l_i/n_i 로 계산된 평균 너골 간격(m)
- l_i : 표 8의 화물창 $i(i=1, 2, 3)$ 의 길이(m)
- n_i : 표 8의 너골 간격의 수
- δw_{av-i} : 화물창 i 내의 표 8에 따른 분포하중으로 평균 너골 간격을 사용하여 계산한 값이다.
- δw_i^k : 화물창 i 내에서의 불 균일 너골 k 에 대한 분포하중
- l_{av-i}^k : 화물창 i 내에서의 각 너골 $k(k=1, 2, \dots, n_i-1)$ 에 대한 등가 너골 간격(m)으로, 다음 식에 따른다.

$$l_{av-i}^k = l_i^1 - \frac{l_{av-i} l_i^1}{l_i^1 + l_i^{n_i}} + \frac{l_i^2}{2}, \quad \text{화물창 } i \text{ 내에서의 } k=1(\text{첫번째 너골}) \text{에 대하여}$$

$$l_{av-i}^k = \frac{l_i^k}{2} + \frac{l_i^{k+1}}{2}, \quad \text{화물창 } i \text{ 내에서의 } k=2, 3, \dots, n_i-2 \text{에 대하여}$$

$$l_{av-i}^k = l_i^{n_i} - \frac{l_{av-i} l_i^{n_i}}{l_i^1 + l_i^{n_i}} + \frac{l_i^{n_i-1}}{2}, \quad \text{화물창 } i \text{ 내에서의 } k=n_i-1(\text{마지막 너골}) \text{에 대하여}$$

- l_i^k : 화물창 i 내에서의 너골 $k-1$ 과 k 사이의 너골 간격(m)

요구되는 수직하중 δw_i (균일 너골 간격에 대하여) 또는 δw_i^k (불 균일 너골 간격에 대하여)는 5장 부록 1에 기술된 고려하는 횡단면에서의 전단흐름분포에 따라 적용한다. 수직하중 δw_i 하의 임의 너골단면에서 요소 중앙점에서의 전단 흐름 q_f 는 다음과 같이 계산한다.

$$q_{f-k} = \frac{\delta w_i}{I_{y-n50}} Q_{k-n50}$$

- q_{f-k} : 횡너골의 k 번째 요소의 중앙에서 계산된 전단 흐름(N/mm)
- δw_i : 표 8에 따른 i 번째 화물창의 각 횡너골 위치에서의 분포하중(N)
- I_{y-n50} : 선체거더 횡단면의 관성 모멘트(mm⁴)
- Q_{k-n50} : 횡단면의 개방된 단부(전단응력 자유단)에서 시작하여 전단흐름 q_{f-k} 의 지점 s_k 까지의 누적 단면적의 중립축에 대한 1차 모멘트(mm³)로서, 다음에 따른다.

$$Q_{k-n50} = \int_0^{s_k} z_{neu} t_{n50} ds$$

- z_{neu} : 적분점 s 에서 수직 중립축까지의 수직거리
- t_{n50} : 횡단면의 적분점에서의 판의 순 두께(mm)

횡능골의 j 번째 유한요소 절점에서의 분포 전단력 F_{j-grid} 은 다음과 같이 연결된 요소의 전단흐름으로부터 구할 수 있다.

$$F_{j-grid} = \sum_{k=1}^n q_{f-k} \frac{\ell_k}{2}$$

ℓ_k : 절점 j 에 연결된 횡능골의 k 번째 요소의 길이(mm)

n : 절점 j 에 연결되는 요소의 총수

전단흐름은 횡단면을 따라 방향을 가지고 있으며, 따라서 분포 전단력 F_{j-grid} 은 벡터량이다. 선체거더 수직 전단수정의 경우, 위에서 언급한 전단흐름방법으로 계산된 수직 및 수평력 성분이 횡단면에 적용되어야 한다.

4.4.8 선체 중앙부 화물창 구역에 대한 수직 및 수평 굽힘 모멘트 조정 절차

목표 수직 굽힘 모멘트에 도달해야 하는 경우, 추가적인 수직 굽힘 모멘트는 모델의 중앙 화물창에서 이 목표 값을 발생시키기 위하여 화물창 유한요소 모델의 양쪽 단부에 적용되어야 한다. 이러한 단부 수직 굽힘 모멘트는 다음에 따른다.

$$M_{v-end} = M_{v-targ} - M_{v-peak}$$

M_{v-end} : [4.4.10]에 따라 유한요소 모델의 양쪽 단부에 적용되는 추가적인 수직 굽힘 모멘트(kNm)

M_{v-targ} : [4.3.2]에 규정된 호깅(양) 또는 새깅(음) 수직 굽힘 모멘트(kNm)

M_{v-peak} : [4.4.3]의 국부하중 및 [4.4.5]에 따른 전단력 조정에 의한 중앙 화물창의 길이 내에서의 최대 또는 최소 굽힘 모멘트(kNm)

M_{v-peak} 는 M_{v-targ} 가 호깅(양)인 경우에는 최대 굽힘 모멘트로 취하며, M_{v-targ} 가 새깅(음)인 경우에는 최소 굽힘 모멘트로 취한다. M_{v-peak} 는 단순지지보 모델에 기초하여 다음과 같이 계산한다.

$$M_{v-peak} = Extremum \left\{ M_{V-FEM}(x) + M_{Inload} + M_{Yaft} \left(2 \frac{x - x_{aft}}{x_{fore} - x_{aft}} - 1 \right) \right\}$$

$M_{V-FEM}(x)$: [4.4.3]의 국부하중으로 인한 위치 x 에서의 수직 굽힘 모멘트(kNm)

M_{Yaft} : 단부 굽힘 모멘트(kNm)로서, 다음에 따른다.

- 방법 1이 적용되는 경우 : [4.4.6]에 의한 값
- 방법 2가 적용되는 경우 : [4.4.7]에 의한 값
- 기타의 경우 : $M_{Yaft} = 0$

M_{Inload} : 방법 2에 따라 늑골에 수직 선하중의 적용에 의한 위치 x 에서의 수직 굽힘 모멘트(kNm)로서, 다음에 따른다.

$$M_{Inload} = -(x - x_{aft})F - \sum_i (x - x_i)\delta w_i, \quad x_i < x \text{인 경우}$$

F : 표 7에 정의된 늑골에 수직하중의 적용으로 인한 모델 단부에서의 반력(kN)

x : 중앙 화물창에 인접하는 늑골의 X 좌표(m)

δw_i : 요구되는 전단력을 발생시키기 위하여 적용하는 스테이션 i 에서의 수직하중(kN)

- $\delta w_i = -\delta w_1,$ 늑골 i 가 후방 화물창 내에 있을 때
- $\delta w_i = \delta w_2,$ 늑골 i 가 중앙 화물창 내에 있을 때
- $\delta w_i = -\delta w_3,$ 늑골 i 가 전방 화물창 내에 있을 때

목표 수평 굽힘 모멘트에 도달해야 하는 경우, 추가적인 수평 굽힘 모멘트는 중앙 화물창 내에서 이 목표 값을 발생시키기 위하여 화물탱크 유한요소 모델의 단부에 적용되어야 한다. 추가적인 수평 굽힘 모멘트는 다음에 따른다.

$$M_{h-end} = M_{h-targ} - M_{h-peak}$$

M_{h-end} : [4.4.10]에 따라 유한요소 모델의 양쪽 단부에 적용하는 추가적인 수평 굽힘 모멘트(kNm)

M_{h-targ} : [4.3.4]의 수평 굽힘 모멘트(kNm)

M_{h-peak} : [4.4.3]의 국부하중에 의한 중앙 화물창의 길이 내에서의 최대 또는 최소 수평 굽힘 모멘트(kNm)

M_{h-peak} 은 M_{h-targ} 가 양(우현측 인장)인 경우에는 최대 수평 굽힘 모멘트를 취하며, M_{h-targ} 가 음(좌현측 인장)인 경우에는 최소 수평 굽힘 모멘트를 취한다.

M_{h-peak} 은 단순지지보 모델에 기초하여 다음과 같이 계산되어야 한다.

$$M_{h-peak} = Extremum\{M_{H-FEM}(x)\}$$

$M_{H-FEM}(x)$: [4.4.3]에 기술된 국부하중으로 인한 위치 x 에서의 수평 굽힘 모멘트(kNm)

수직 및 수평 굽힘 모멘트는 각각의 최대/최소 굽힘 모멘트의 위치와 값을 확인하기 위하여 중앙 화물창의 길이에 걸쳐 계산되어야 한다.

4.4.9 선체 중앙부 화물창 구역 이외에서의 수직 및 수평 굽힘 모멘트 조정 절차

[4.3.2]에 정의된 각 늑골 및 횡격벽 위치에서의 수직 선체거더 목표 값에 도달하기 위하여, 수직 굽힘 모멘트 조정 m_{vi} 은 그림 19에서와 같이 유한요소 모델의 특설늑골 및 횡격벽 위치에 적용되어야 한다. 각 종 방향 위치 i 에서의 수직 굽힘 모멘트 조정은 다음과 같이 계산되어야 한다.

$$f(i) = M_{v-targ}(i) - M_{V-FEM}(i) - M_{i in load}(i) - M_{Y-aft} \cdot \left(2 \frac{x_i - x_{aft}}{x_{fore} - x_{aft}} - 1 \right)$$

$$m_{vi} = \frac{f(i) + f(i+1)}{2} - \sum_{j=0}^{i-1} m_{vj}$$

$$m_{v-end} = - \sum_{j=0}^{n_i} m_{vj}$$

i : i 번째 스테이션에 해당하는 인덱스(후단 단면에서 1로 시작하여 n_i 까지)

n_i : 수직 굽힘 모멘트 조정 m_{vi} 이 적용된 종 방향 스테이션의 총 수

m_{vi} : 스테이션 i 의 횡늑골 또는 격벽에 적용된 수직 굽힘 모멘트 조정(kNm)

m_{v-end} : 후단 단면(n_i+1 스테이션)에 적용된 수직 굽힘 모멘트 조정(kNm)

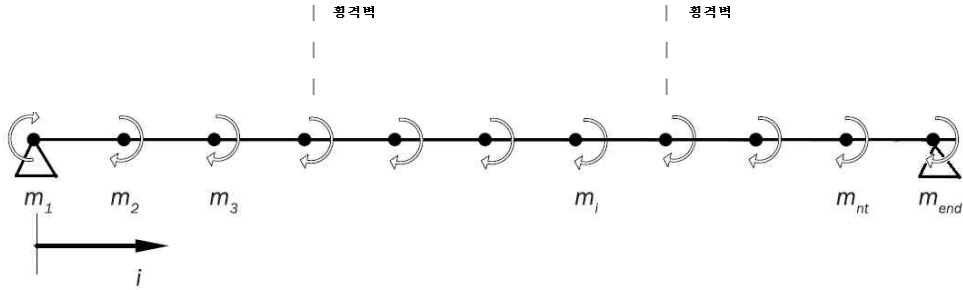
m_{vj} : 합계의 인수는 다음에 따른다.

- $m_{v0} = 0$, $j = 0$ 인 경우
- $m_{vj} = m_{vi}$, $j = i$ 인 경우

$M_{v-targ}(i)$: [4.3.2]에 따라 계산된 스테이션 i 에서 요구되는 목표 수직 굽힘 모멘트(kNm)

$M_{V-FEM}(i)$: [4.4.3]에 주어진 국부하중에 의한 스테이션 i 에서의 수직 굽힘 모멘트 분포(kNm)

$M_{i in load}(i)$: [4.4.8]에서 요구되는 수직 전단력 수정을 위한 선 하중에 의한 스테이션 i 에서의 수직 굽힘 모멘트(kNm)



m_{hi} 는 이 그림에서 m_{vi} 로 대체할 수 있고 m_i 는 FE 좌표계에서 양의 굽힘 모멘트이다.
그림 19: 선체 중앙부 화물창 구역 이외에서의 굽힘 모멘트 조정

[4.3.4]에 정의된 각 늑골 및 횡격벽 위치에서의 수평 선체거더 목표 값에 도달하기 위하여, 수평 굽힘 모멘트 조정 m_{hi} 은 그림 19에서와 같이 유한요소 모델의 특설늑골 및 횡격벽 위치에 적용되어야 한다. 각 종방향 위치 i 에서의 수평 굽힘 모멘트 조정은 다음과 같이 계산되어야 한다.

$$f(i) = M_{h-targ}(i) - M_{H-FEM}(i)$$

$$m_{hi} = \frac{f(i) + f(i+1)}{2} - \sum_{j=0}^{i-1} m_{hj}$$

$$m_{h-end} = - \sum_{j=0}^{n_i} m_{hj}$$

- i : 굽힘 모멘트 조정을 위한 종 방향 위치
- n_i : 수평 굽힘 모멘트 조정이 적용된 종 방향 스테이션의 총 수
- m_{hi} : 스테이션 i 의 횡늑골 또는 격벽에 적용된 수평 굽힘 모멘트 조정(kNm)
- m_{h-end} : 전단 단면(n_i+1 스테이션)에 적용된 수평 굽힘 모멘트 조정(kNm)
- m_{hj} : 합계의 인수는 다음에 따른다.
 - $m_{h0} = 0$, $j=0$ 인 경우
 - $m_{hj} = m_{hi}$, $j=i$ 인 경우

$M_{h-targ}(i)$: [4.3.4]에 따라 계산된 스테이션 i 에서 요구되는 목표 수평 굽힘 모멘트(kNm)

$M_{H-FEM}(i)$: [4.4.3]에 주어진 국부하중에 의한 스테이션 i 에서의 수평 굽힘 모멘트 분포(kNm)

수직 및 수평 굽힘 모멘트 조정은 유한요소 모델의 모든 특설늑골 및 격벽위치에서 적용되어야 한다. 조정은 [4.4.10]에 따라 모든 선체거더 굽힘 유효 종 방향 요소에 종 방향 축 절점력을 분포하게 함으로써 유한요소 모델에 적용되어야 한다.

4.4.10 유한요소 모델에서 굽힘 모멘트 조정의 적용

요구되는 수직 및 수평 굽힘 모멘트 조정은 다음과 같이 5장 1절 [1.2]에 따라 고려하는 횡단면의 모든 선체거더 굽힘 유효 종 방향 요소에 종 방향 축 절점력을 분포하게 함으로써 화물창 모델의 고려하는 횡단면에 적용되어야 한다.

- 수직 굽힘 모멘트의 경우 :

$$(F_x)_i = \frac{M_v}{I_{y-n50}} \frac{A_{i-n50}}{n_i} z_i$$

• 수평 굽힘 모멘트의 경우 :

$$(F_x)_i = \frac{M_h}{I_{z-n50}} \frac{A_{i-n50}}{n_i} y_i$$

M_v	: 모델의 고려하는 횡단면에 적용되는 수직 굽힘 모멘트 조정(kNm)
M_h	: 모델의 고려하는 횡단면에 적용되는 수평 굽힘 모멘트 조정(kNm)
$(F_x)_i$: i 번째 요소의 절점에 적용되는 축력(kN)
I_{y-n50}	: 수평중립축에 대한 고려하는 횡단면의 선체거더 수직 관성 모멘트(m ⁴)
I_{z-n50}	: 수직중립축에 대한 고려하는 횡단면의 선체거더 수평 관성 모멘트(m ⁴)
Z_i	: i 번째 요소의 중립축에서 횡단면적의 중심까지의 수직 거리(m)
Y_i	: i 번째 요소의 중립축에서 횡단면적의 중심까지의 수평 거리(m)
A_{i-n50}	: i 번째 요소의 횡단면적(m ²)
n_i	: 횡단면에서 i 번째 요소의 절점의 수(보 요소는 $n_i = 1$, 4 절점 셸 요소는 $n_i = 2$)

모델 단부에서의 횡단면이 아닌 횡단면의 경우, 고려하는 횡단면의 전후방 i 번째 요소에 대응하는 평균면적이 사용되어야 한다.

4.5 선체거더 비틀림 모멘트 조정 절차

4.5.1 일반사항

이 조항의 절차는 목표 위치에서 목표 비틀림 모멘트를 얻기 위하여 화물창 유한요소 모델의 선체거더 비틀림 모멘트 분포를 조정하는 방법을 설명한다. 선체거더 비틀림 모멘트의 목표 값은 [4.3.5]에 주어져 있다.

4.5.2 국부하중으로 인한 비틀림 모멘트

국부하중으로 인한 종방향 스테이션 i 에서의 비틀림 모멘트 M_{T-FEM} (kNm)는 다음 식에 따라 결정된다.(그림 20 참조)

$$M_{T-FEM} = \sum_k [f_{hik}(z_{ik} - z_r)] - \sum_k (f_{vik} y_{ik})$$

M_{T-FEM}	: 종 방향 스테이션 i 에서 국부하중으로 인한 집중 비틀림 모멘트(kNm)
z_r	: 비틀림 기준점의 수직 좌표(m)

- 산적화물선의 경우, $z_r = 0$
- 유조선의 경우, $z_r = z_{sc}$ (중앙 화물창의 가운데에서의 전단 중심)

f_{hik}	: 종 방향 스테이션 i 에서 절점 k 의 수평 절점력(kN)
f_{vik}	: 종 방향 스테이션 i 에서 절점 k 의 수직 절점력(kN)
y_{ik}	: 종 방향 스테이션 i 에서 절점 k 의 Y 좌표(m)
z_{ik}	: 종 방향 스테이션 i 에서 절점 k 의 Z 좌표(m)

M_{T-FEM0} : 유한요소 모델의 후단부에서의(최전방 화물창의 경우 전단부) 국부하중으로 인한 집중 비틀림 모멘트(kNm)로서, 다음에 따른다.

$$M_{T-FEM0} = -\sum_k [f_{h0k}(z_{0k} - z_r)] + \sum_k (f_{v0k}y_{0k}) + R_{H_fwd}(z_{ind} - z_r), \quad \text{최전방 화물창 모델의 경우}$$

$$M_{T-FEM0} = \sum_k [f_{h0k}(z_{0k} - z_r)] - \sum_k (f_{v0k}y_{0k}) + R_{H_aft}(z_{ind} - z_r), \quad \text{기타 화물창 모델의 경우}$$

R_{H_fwd} : [4.4.3]에 정의된 전방 단부에서의 수평반력(kN)

R_{H_aft} : [4.4.3]에 정의된 후방 단부에서의 수평반력(kN)

z_{ind} : [2.5.3]에 정의된 독립 절점의 수직 좌표(m)

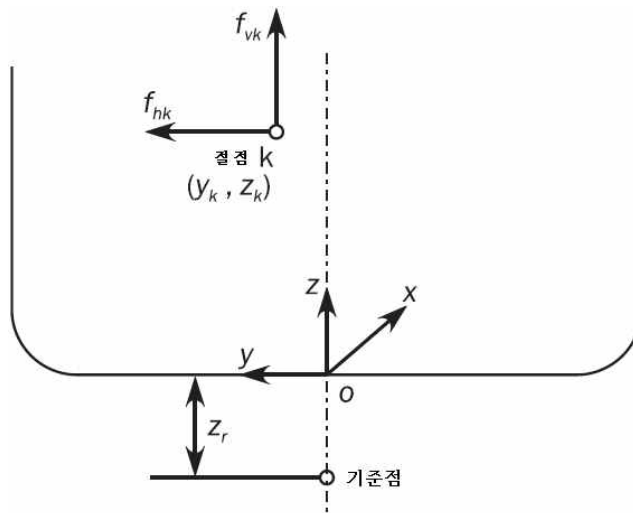


그림 20: 단면에서의 비틀림 모멘트의 스테이션 힘과 작용하는 위치

4.5.3 선체거더 비틀림 모멘트

선체거더 비틀림 모멘트 $M_{T-FEM}(x_j)$ (kNm) 는 다음과 같이 후단부 단면으로부터(최전방 화물창의 경우 전단부) 스테이션 비틀림 모멘트를 축적시킴으로써 얻어진다.

$$M_{T-FEM}(x_j) = \sum_i M_{T-FEM}$$

- $x_i \geq x_j$ 인 경우 : 최전방 화물창 모델에 대하여
- $x_i < x_j$ 인 경우 : 기타의 경우에 대하여

$M_{T-FEM}(x_j)$: 종 방향 스테이션 x_j 에서의 선체거더 비틀림 모멘트(kNm)

x_j : 고려하는 종 방향 스테이션 j 의 X 좌표(m)

[4.5.2]에 주어진 비틀림 모멘트 분포는 각 종 방향 스테이션에서 단계를 가지고 있다.

4.5.4 목표 값으로 선체거더 비틀림 모멘트를 조정하기 위한 절차

비틀림 모멘트는 다음과 같이 모델의 후방 단부 단면(최전방 화물창의 전방 단부)의 독립 절점에 선체거더 비틀림 모멘트 M_{T-end} (kNm) 를 적용함으로써 조정되어야 한다.

$$M_{T-end} = M_{wt-targ} - M_{T-FEM}(x_{targ})$$

- x_{targ} : [4.3.5]에 정의된 선체거더 비틀림 모멘트에 대한 목표 위치의 X 좌표(m)
- $M_{wt-targ}$: [4.3.5]에 명시된 목표 위치에서 얻어진 목표 선체거더 비틀림 모멘트(kNm)
- $M_{T-FEM}(x_{targ})$: 국부하중으로 인한 목표 위치에서의 선체거더 비틀림 모멘트(kNm)

각 종 방향 스테이션에서 선체거더 비틀림 모멘트의 단계로 인하여, 선체거더 비틀림 모멘트는 다음에 따라 목표 위치의 후방 및 전방 값으로부터 선택되어야 한다.

- 양의 비틀림 모멘트에 대한 최대값
- 음의 비틀림 모멘트에 대한 최소값

4.6 선체거더 하중조정의 요약

4.6.1

각각 화물창 구역에 대한 선체거더 하중조정의 요구되는 방법은 표 9에 주어져 있다.

표 9: 유한요소 해석에서 선체거더 하중조정의 개요

	선체 중앙부 화물창 구역	선미 및 선수 화물창 구역	최후방 화물창	최전방 화물창
수직 전단력의 조정	[4.4.5] 참조			
굽힘 모멘트의 조정	[4.4.8] 참조	[4.4.9] 참조		
비틀림 모멘트의 조정	[4.5.4] 참조			

5. 해석기준

5.1 일반사항

5.1.1 평가영역

허용기준에 대한 결과의 검증은 그림 21 및 그림 22에서와 같이 중앙 화물창의 종 방향 범위 내에서 수행하여야 한다.

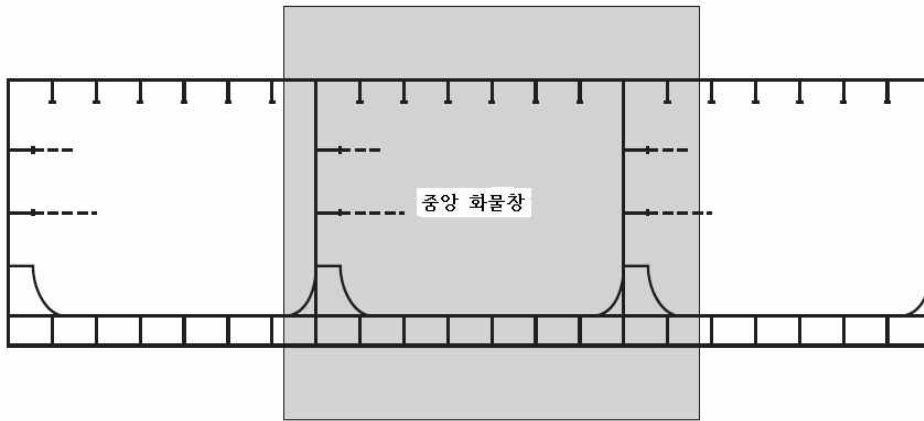


그림 21: 유조선 평가영역의 종방향 범위

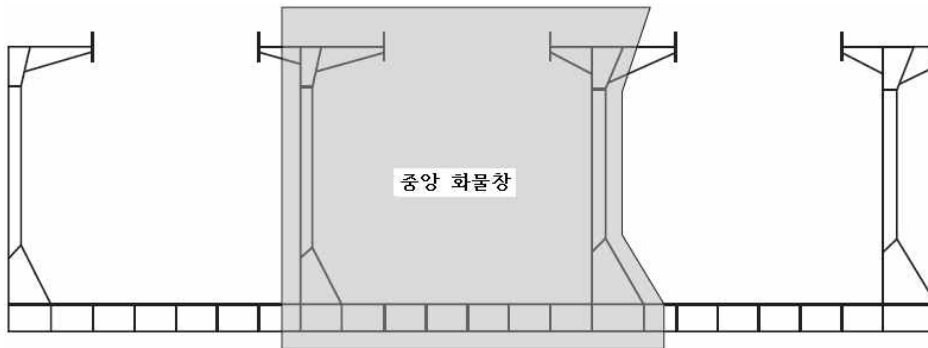


그림 22: 산적화물선 평가영역의 종방향 범위

5.1.2 구조 부재

평가영역 내 다음의 구조 요소들은 [5.2] 및 [5.3]에 주어진 기준으로 검증되어야 한다.

- 모든 선체거더 종 방향 구조 부재
- 모든 1차 지지구조 부재 및 중앙 화물창 내의 격벽
- 횡격벽의 일부분인 모든 구조 부재, 예를 들면 :
 - 유조선의 경우 : 스트링거, 버트리스구조, 스텔탱크, 횡 방향 부재와 결합한 부분거더
 - 산적화물선의 경우 : 연결된 종 방향 거더 및 이중저 늑판과 결합한 스텔탱크
- 선수격벽의 일부분인 모든 구조 부재 및 선수격벽의 전방으로 한 개의 특설늑골까지 연장한 부분의 모든 구조 부재
- 기관실구역의 전방 횡격벽의 일부분인 모든 구조 부재 및 슬롭탱크를 제외한 최후방 화물창 길이 15%의 범위 내에서 이 횡격벽의 후방에 있는 모든 선체거더 종 방향 구조 부재

5.2 항복강도 평가

5.2.1 등가응력 (Von Mises stress)

[5.1.2]에 따른 구조 부재의 모든 판의 경우, 등가응력 σ_{vm} (N/mm²)은 셸 요소의 멤브레인 수직응력(normal stress) 및 전단응력을 기초로 계산하여야 한다. 응력은 다음과 같이 중앙평면(층)의 요소 중심에서 평가되어야 한다.

$$\sigma_{vm} = \sqrt{\sigma_x^2 - \sigma_x \sigma_y + \sigma_y^2 + 3\tau_{xy}^2}$$

σ_x, σ_y : 요소 멤브레인 수직응력(N/mm²)

τ_{xy} : 요소 전단응력(N/mm²)

5.2.2 보 및 봉 요소에서의 축응력

보 및 봉 요소의 경우, 축응력 σ_{axial} (N/mm²)은 축력만을 기초로 계산하여야 한다. 축응력은 요소 길이의 중앙에서 평가되어야 한다.

5.2.3 성긴 요소분할의 허용 항복사용계수

표 10의 성긴 요소분할의 허용 항복사용계수 λ_{yperm} 는 [2.3]에서 [2.4]에 따른 요소분할 크기 및 요소 종류를 기초로 한다.

각 구조 부재의 요소 응력으로부터 얻어진 항복사용계수는 표 10에 의한 허용 값을 초과 할 수 없다.

표 10: 성긴 요소분할의 허용 항복사용계수

구조 부재	성긴 요소분할의 허용 항복사용계수, λ_{yperm}
<ul style="list-style-type: none"> - 모든 종 방향 선체거더 구조 부재. 1차 지지구조 부재 및 격벽의 판 - 셸 또는 봉 요소를 이용하여 모델링하는 1차 지지부재의 면재 - 파형격벽의 더미 로더(dummy rod) 	<p>1.0 (하중조합 S + D) 0.8 (하중조합 S)</p>
<ul style="list-style-type: none"> - 액체하중에 의한 면외압력을 받는 하부스틀이 있는 수직 파형격벽 및 수평 파형격벽의 파형(셸 요소만) - 하부스틀이 없는 파형격벽의 하단부 부근의 지지부재⁽¹⁾ 	<p>0.90 (하중조합 S + D) 0.72 (하중조합 S)</p>
<ul style="list-style-type: none"> - 액체 하중에 의한 면외압력을 받는 하부스틀이 없는 수직 파형격벽의 파형 (셸 요소만) 	<p>0.81 (하중조합 S + D) 0.65 (하중조합 S)</p>
<p>⁽¹⁾ 횡 방향 파형격벽에 대한 지지구조는 격벽의 전방 및 후방으로 특설늑골 간격의 절반 이내의 구조, 수직 방향으로 파형 깊이 내의 구조를 말한다. 종 방향 파형격벽에 대한 지지구조는 횡 방향으로 격벽의 양쪽으로 3개의 종 방향 보강재 간격 이내 구조, 수직 방향으로 파형 깊이 내의 구조를 말한다.</p>	

5.2.4 항복기준

[5.1.2]의 구조 요소는 다음의 기준을 만족하여야 한다.

$$\lambda_y \leq \lambda_{yperm}$$

λ_y : 항복사용계수로서 다음과 같다.

$$\lambda_y = \frac{\sigma_{vm}}{R_Y}, \quad \text{일반적으로 셸 요소의 경우}$$

$$\lambda_y = \frac{|\sigma_{axial}|}{R_Y}, \quad \text{일반적으로 봉 또는 보 요소의 경우}$$

σ_{vm} : 등가응력(N/mm²)

σ_{axial} : 봉 및 보 요소에서의 축응력(N/mm²)

λ_{yperm} : 표 10에 따른 성긴 요소 분할의 허용 항복사용계수

다음의 부재에 대하여 항복검토 기준은 축응력을 기반으로 하여야 한다.

- 1차 지지부재의 플랜지
- [5.2.5]에 따른 파형의 플랜지와 웨브 간의 교차점

상세 요소 분할에 의해 검토 중인 구역에 인접한 화물창 유한요소 모델 요소의 등가응력이 항복기준을 초과하는 경우, 화물창 유한요소 모델의 요소 분할 크기와 같은 면적에 해당하는 상세 요소 분할 해석의 등가응력의 평균은 위의 항복기준을 만족하여야 한다.

컷아웃(cut-outs)에 인접한 곳에 적용하는 항복사용계수는 [5.2.6]에 따른 전단응력 수정으로 얻어야 한다.

5.2.5 파형격벽의 파형

파형격벽의 파형에서의 응력은 다음을 기반으로 계산되어야 한다.

- a) 파형의 플랜지와 웨브에 대한 셸 요소에서의 등가응력 σ_{vm}
- b) 파형의 플랜지와 웨브에의 교차점에서 단위 단면특성으로 모델링된 더미 봉 요소에서의 축응력 σ_{axial}

5.2.6 컷아웃에 대한 전단응력 수정

[5.2.7]에 명시한 것을 제외하고, 웨브 컷아웃 인근의 요소 전단응력은 다음 식에 따라 전단면적 감소에 대하여 수정하여야 한다. 수정된 요소 전단응력이 항복기준에 대한 검증을 위한 요소의 등가응력을 계산하는데 사용되어야 한다.

$$\tau_{cor} = \frac{h t_{mod-n50}}{A_{shr-n50}} \tau_{elem}$$

τ_{cor} : 수정된 요소 전단응력(N/mm²)

h : 개구가 있는 거더 웨브 높이(mm) (표 1 참조) 개구의 기하학적 형상을 모델링하는 경우, h 는 모델링된 개구의 높이를 뺀 거더의 웨브 높이로 취하여야 한다.

$t_{mod-n50}$: 개구가 있는 모델링된 웨브 두께(mm)

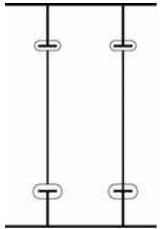
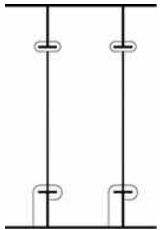
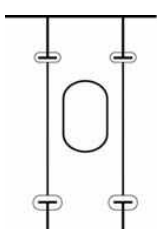
$A_{shr-n50}$: 보강재의 슬롯을 포함하는 모든 개구의 손실 면적을 공제한 웨브 면적을 취하고, 3장 7절 [1.4.8]에 따라 계산된 웨브의 유효 순 전단면적(mm²)

τ_{elem} : 수정 전의 요소 전단응력(N/mm²)

5.2.7 개구의 전단력 수정에 대한 예외

컷아웃으로 인한 요소 전단응력의 수정은 λ_y/C_r 가 [5.2.4]에 주어진 기준을 만족하는 것을 조건으로 표 11에 주어진 경우에 대해서는 요구하지 않는다.

표 11: 전단력 수정에 대한 예외

구 별	그림	모델화된 전단면적과 모델화된 전단면적의 유효 순 전단면적 간의 차이(%) $\frac{A_{FEM-n50} - A_{shr-n50}}{A_{FEM-n50}} \cdot 100\%$	항복기준에 대한 감소계수 C_r
러그 또는 칼라판이 있는 보강재의 상부 및 하부 슬롯		< 15 %	0.85
러그 또는 칼라판이 있는 보강재의 상부 또는 하부 슬롯		< 20 %	0.80
개구에 인접하여 칼라판이 있는 보강재의 상부 및 하부 슬롯		< 40 %	0.60
$A_{shr-n50}$: 모든 개구 면적과 보강재의 슬롯을 제외한 웹 면적을 취하고, 3장 7절 [1.4.8]에 따라 계산된 웹의 유효 순 전단면적(mm ²)			

5.3 좌굴강도 평가

5.3.1

이 절에 따라 유한요소 해석을 수행한 모든 구조 요소는 8장 4절에 정의된 좌굴 요건에 대하여 개별적으로 평가되어야 한다.

제 3 절 국부구조 강도해석

1. 목적 및 범위

1.1 일반사항

1.1.1

구조 상세부의 국부구조 강도해석은 이 절에 주어진 요건에 따라야 한다.

1.1.2

상세 요소분할해석을 위한 구조 부재의 중요 위치의 선정은 이 절에 따라야 한다.

1.1.3 상세 요소분할해석 절차

상세 요소분할해석에 의해 평가되어야 하는 상세부는 [4]의 모델링 요건에 따라 모델링하여야 하며, [5]의 하중조합을 적용하고, [6]의 해석 기준을 만족하여야 한다.

1.1.4 상세 요소분할 검증의 범위

상세 요소분할 검증은 다음과 같이 수행하여야 한다.

- [2]에 따른 구조 상세부에 대한 상세 요소분할해석
- [3]에 따른 심사 절차

2. 상세 요소분할해석에 의해 평가되어야 하는 국부지역

2.1 의무적으로 상세 요소분할해석이 수행되어야 하는 구조 상세부

2.1.1 구조 상세부의 목록

선체 중앙부 화물창 구역 내에서, 다음의 구조 상세부는 [1.1.3]에 따른 상세 요소분할해석 절차에 따라 평가되어야 한다.

- a) [2.1.2]의 이중선측 선박의 호퍼구조의 너클부
- b) [2.1.3]의 단일선측 산적화물선의 선측능골 단부 브래킷 및 호퍼구조의 하부 너클부
- c) [2.1.4]의 큰 개구
- d) [2.1.5]의 갑판 및 이중저의 종 보강재와 횡격벽과의 연결부
- e) [2.1.6]의 파형격벽과 인접한 구조의 연결부
- f) [2.1.7]의 수평 스트링거의 힐 브래킷

위에서 언급한 구조 상세부 각각에 대하여, 하나의 상세 요소분할 모델이 선체 중앙부 화물창 구역을 포함하는 모든 화물창 모델 내에서 필요하다. 선체 중앙부 화물창 구역의 모든 화물창해석에서, 이러한 상세 요소분할 모델 위치의 선택은 [2.1.2]에서 [2.1.7]의 요건에 기초하여야 한다.

2.1.2 이중선측 선박의 호퍼구조의 너클부

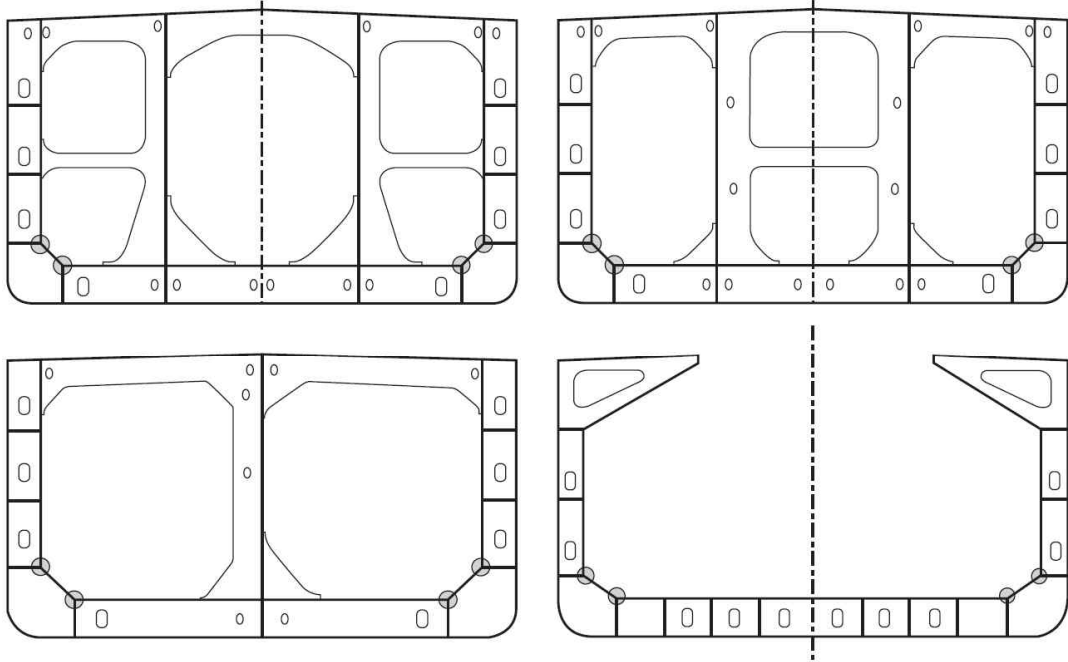
그림 1에 명시된 전형적인 횡 방향 특설능골의 용접 또는 굽힘 형식의 호퍼구조의 상하부 너클부에 대하여 상세 요소분할해석이 수행되어야 한다.

호퍼 경사판이 없는 이중선측 구조의 경우(즉 내측 종격벽이 직접 내저판과 연결된 구조 배치), 횡 방향 특설능골의 힐에 대하여 상세 요소분할해석이 수행되어야 한다.

화물창해석 결과에서 너클부에서 항복사용계수 λ_y 가 최대인 횡 방향 특설능골을 선택하여 상세 요소분할해석을 수행하여야 한다.

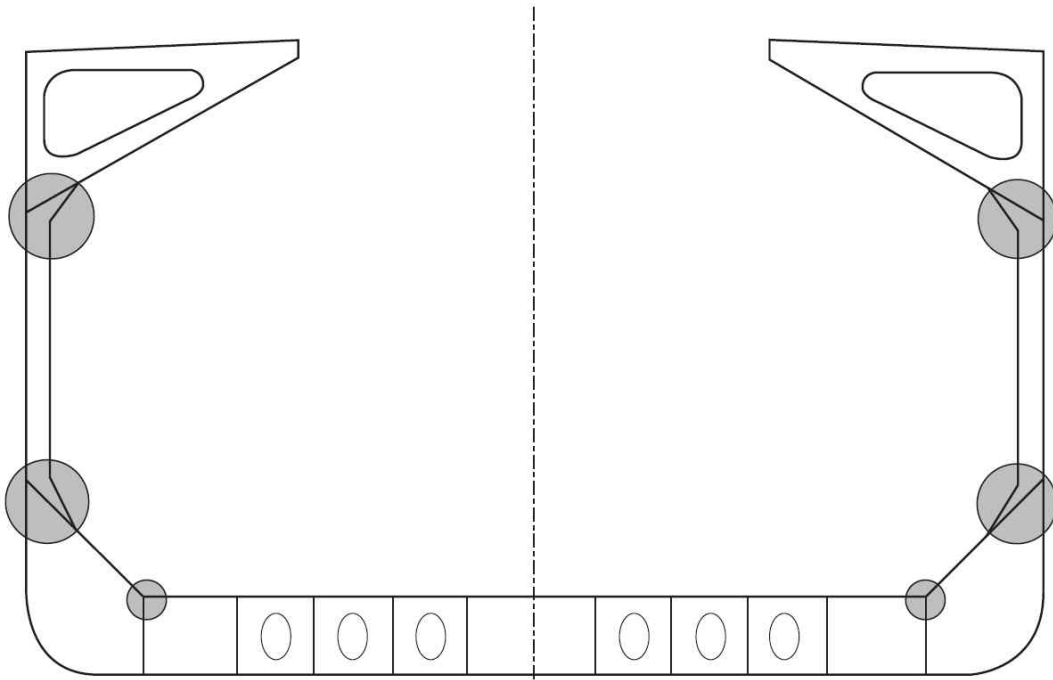
2.1.3 단일선측 산적화물선의 선측능골 단부 브래킷 및 하부 호퍼 너클

그림 2에 명시된 용접 또는 굽힘 형식의 호퍼구조의 하부 너클부, 선측능골의 상하단 브래킷에 대하여 상세 요소분할해석이 수행되어야 한다. 상세 요소분할해석을 위하여 화물창해석 결과에서 단부 브래킷 연결부에서 항복사용계수 λ_y 가 최대인 선측능골을 선택하여야 한다.



○ 하부 및 상부 호퍼 너클의 상세 요소분할 해석은 이중 선측/선체 선박의 전형적인 특설 늑골에 대해 요구된다.

그림 1: 이중선측 선박의 호퍼구조 너클부의 강제 해석부위



● 하부 호퍼 너클, 선측 늑골의 하부 및 상부 단부 브래킷의 상세 요소분할 해석은 단일 선측 산적화물선의 전형적인 특설 늑골에 대해 요구된다.

그림 2: 단일선측 산적화물선의 호퍼구조 하부 너클부 및 선측능골 단부 브래킷에서의 강제 해석부위

2.1.4 큰 개구

형상이 2절 [2.4.9]에 따라 화물창 모델에서 반영되어야 하는 1차 지지부재의 큰 개구는 상세 요소분할 해석으로 평가되어야 한다.

화물창해석 결과에서 항복사용계수 λ_y 가 최대인 큰 개구에 인접한 구조 부재를 상세 요소분할해석을 위하여 선택하여야 한다.

2.1.5 갑판 및 이중저 중 보강재와 횡격벽 인접 구조간의 연결부

갑판 및 이중저 중 보강재와 횡격벽(평면 또는 파형격벽) 인접구조의 연결부에 대하여 상세 요소분할해석이 수행되어야 한다. 횡격벽 인접구조는, 있는 경우 격벽에 인접한 구조 부재, 부분 갑판거더 및 부분 이중저 거더를 포함한다. 예를 들어, 다음의 구조 부재(그림 3에 일부가 나타나 있음)는 평가되어야 한다:

- 내저 및 선저 중 보강재와 횡격벽 부근 구조의 연결부 최소 한 쌍
- 내저 및 선저 중 보강재와 횡격벽 부근 늑판과 연결된 구조 최소 한 쌍
- 갑판 중 보강재(갑판의 상부 또는 하부에 설치)와 횡 유밀격벽의 수직 구조와의 연결부 최소 한 쌍
- 횡 유밀격벽 상부의 갑판 중 방향 부분거더(설치된 경우)와 횡 유밀격벽의 수직 구조와의 연결부
- 횡 유밀격벽의 선저 중 방향 부분거더(설치된 경우)와 횡 유밀격벽의 수직 구조와의 연결부

해석하여야 할 중 보강재와 수직 보강재의 연결부의 선택은 지지점 사이의 최대 상대 변위에 기초하여야 한다.(즉 늑판과 횡격벽 사이 또는 갑판 트랜스버스와 횡격벽 사이) 보강재의 단부 연결 배치 또는 부재치수의 현저한 차이가 있는 경우, 이들 연결부에 대한 추가 해석을 우리 선급은 요구할 수 있다. 중앙부 화물창 이외의 경우, 상기 연결부의 치수가 상세 요소분할해석에 의하여 입증되지 않는다면 중앙부 화물창 구역에서 구한 치수보다 작아서는 아니 된다.

2.1.6 파형과 하부구조의 연결부

파형과 하부 지지구조의 연결부에 대하여 상세 요소분할해석이 수행되어야 한다. 예를 들어, 다음의 구조 부재(그림 4에 나타나 있음)에 대하여 수행되어야 한다.

- 파형과 하부스틀 정판의 지지구조와의 연결부
- 하부스틀이 설치되지 않은 경우, 파형 및 내저판의 지지구조와의 연결부
- 거싯판을 갖는 웨더판이 하부스틀의 상부에 설치되는 경우, 파형과 거싯판 상부 모서리와의 연결부

화물창해석 결과에서, 파형 연결부에 있어서 항복사용계수 λ_y 가 최대인 8장 4절 [3.3.2]에 정의된 단위 파형을 상세 요소분할해석을 위하여 선택하여야 한다.

파형 지지구조의 배치에 현저한 차이가 있는 경우, 이들 위치에 대하여 우리 선급은 추가 해석을 요구할 수 있다. 중/횡 파형격벽을 모두 가지고 있는 선박의 경우, 파형과 하부스틀 정판 또는 내저판의 지지구조와의 연결부에 대하여 상세 요소분할해석이 요구된다. 하부스틀이 설치되지 않은 경우, 중/횡 파형격벽간의 교차부에 대한 상세 요소분할해석이 요구된다.

2.1.7 수평 스트링거의 힐 브래킷

수평 스트링거의 힐 브래킷은 상세 요소분할해석이 수행되어야 한다. 내측 선체, 종격벽 및 횡격벽을 포함하여 힐에 인접한 모든 구조 요소들은 허용응력 범위를 만족하여야 한다. 화물창해석에서 최대 항복사용계수 λ_y 를 가지는 수평 스트링거의 힐은 상세 요소분할해석이 선택되어야 한다. 수평 스트링거와 힐 브래킷의 배치에 중요한 변화가 있는 경우, 추가적인 구역에 대한 해석이 선급에 의하여 요구될 수 있다.

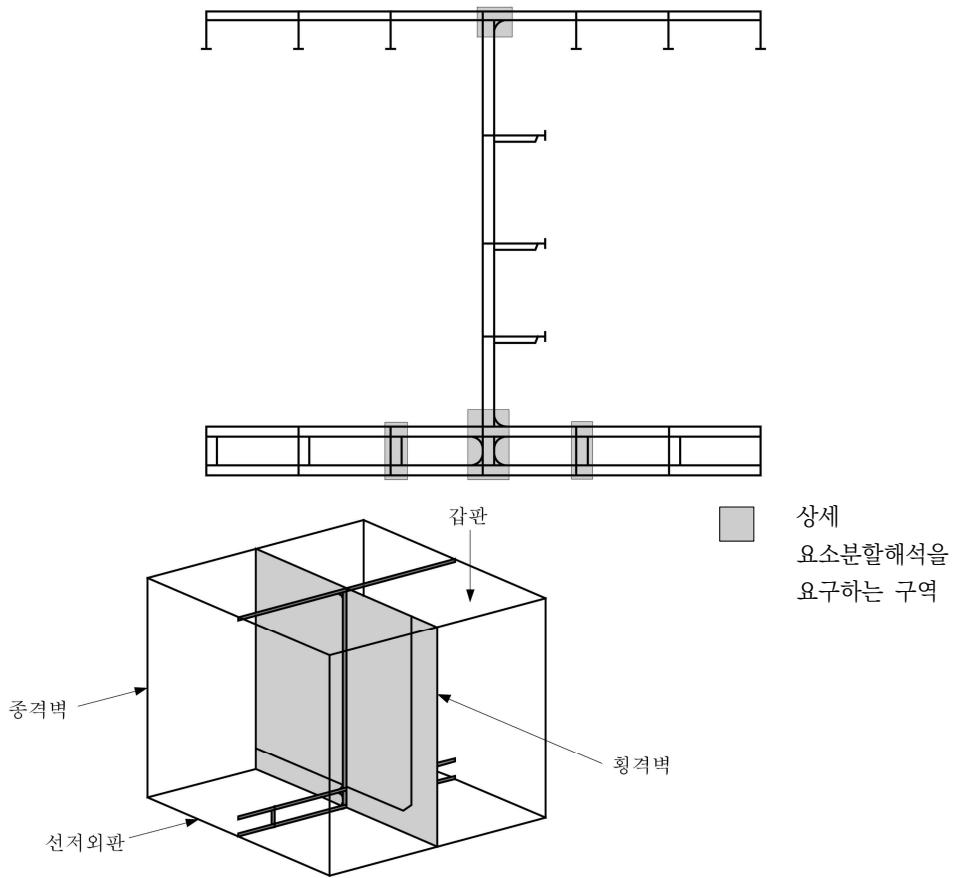


그림 3: 이중저와 갑판 보강재와의 연결부 및 횡격벽의 주위 구조의 강제 해석부위 예

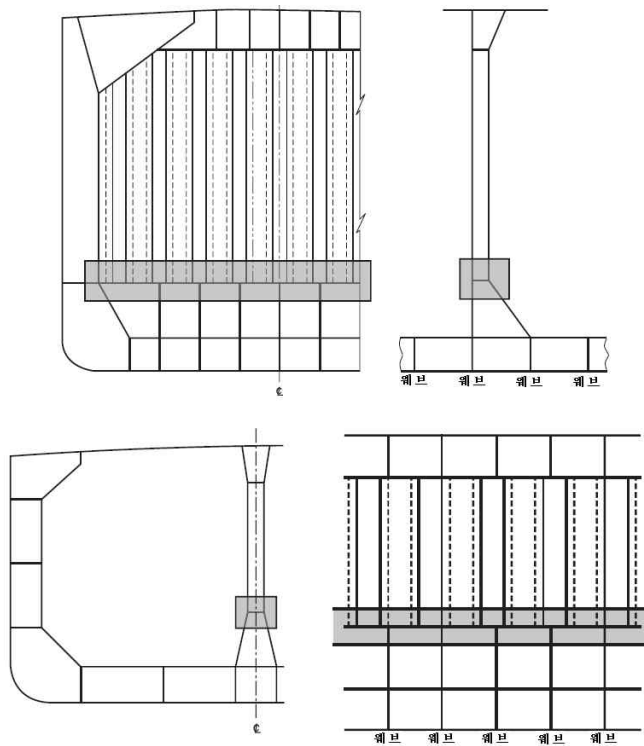


그림 4: 파형과 하부스틀와의 연결부의 강제 해석 부위

3. 심사 절차(screening procedure)

3.1 심사 부위

3.1.1

다음의 선체 부위에 대하여 이 심사 절차에 따라 구조 상세부가 검토되어야 한다.

- [3.2.1]의 상세부에 대해서는 전체 화물창 구역 내
- [3.2.2]의 상세부에 대해서는 선체 중앙부 화물창 구역 이외

3.2 구조 상세부의 목록

3.2.1 화물창 구역

화물창 구역 내의 다음의 구조 상세부 및 부위는 심사에 의해 평가되어야 한다.

- a) 표 1 및 표 2의 횡 방향 특설늑골, 표 3의 수평 스트링거 및 이중저 내의 늑판 및 종거더와 같은 1차 지지부재 웹브의 개구로서 2절 [2.4.9]에 따라 모델링이 요구되지 않는 개구 및 맨홀
- b) 표 1 및 표 2의 횡 방향 특설늑골의 브래킷 토우, 표 3의 수평 스트링거의 브래킷 토우 및 횡 방향 평면격벽과 이중저 또는 버트리스 구조와의 연결부
- c) 표 3의 횡격벽 수평 스트링거의 힐
- d) 그림 5의 횡 방향 하부스틀과 이중저 거더와의 연결부 및 종 방향 하부스틀과 이중저 늑판과의 연결부
- e) 그림 5의 호퍼 하부와 횡 방향 하부스틀 구조와의 연결부
- f) 그림 6의 톱사이드 탱크와 내측 충격벽판과의 연결부
- g) 그림 7의 파형 및 상부 지지구조와 상부스틀과의 연결부
- h) 그림 8의 창구코밍 단부 브래킷, 창구 모서리 및 창구 단부 보 연결부를 포함하는 창구 모서리 구역

화물구역 내에서 동일한 형상 및 동일한 상대적인 위치를 가지는 구조 상세부의 각 그룹 내에서, 항복사용계수 λ_y 가 최대인 상세부에 대하여 심사 검증은 수행할 수 있다.

3.2.2 선체 중앙부 화물창 구역 바깥구역

선체 중앙부 화물창 구역 바깥의 다음 구조 상세부는 심사에 의해 평가되어야 한다.

- a) [2.1.2] 및 [2.1.3]의 호퍼구조 너클부
- b) [2.1.3]의 선측늑골 단부 브래킷
- c) [2.1.4]의 큰 개구
- d) [2.1.6]의 파형과 지지구조와의 연결부
- e) [2.1.7]의 수평 스트링거의 힐 브래킷

심사 대상인 파형과 주위 구조의 연결부 및 수평 스트링거의 힐 브래킷은 화물창 구역 중앙부 내의 상세 요소 분할로 모델링된 해당 상세부와 형상, 비율 및 상대적인 위치가 유사하여야 한다.

화물창 구역 중앙부 바깥의 파형과 주위 구조의 연결부 및 수평 스트링거의 힐 브래킷이 화물창 구역 중앙부 내와 다른 경우, 항복사용계수(λ_y)가 동일한 형상 및 동일한 상대적인 위치를 가지는 구조 상세부에 대하여 최대인 곳에 위치한 상세부에 대하여 상세 요소분할해석을 수행하여야 한다.

필요하다고 인정되는 경우, 우리 선급은 [1.1.3]에 따라 상세 요소분할해석을 수행할 것을 요구할 수 있다.

표 1: 유조선의 횡 방향 특설늑골의 심사 부위

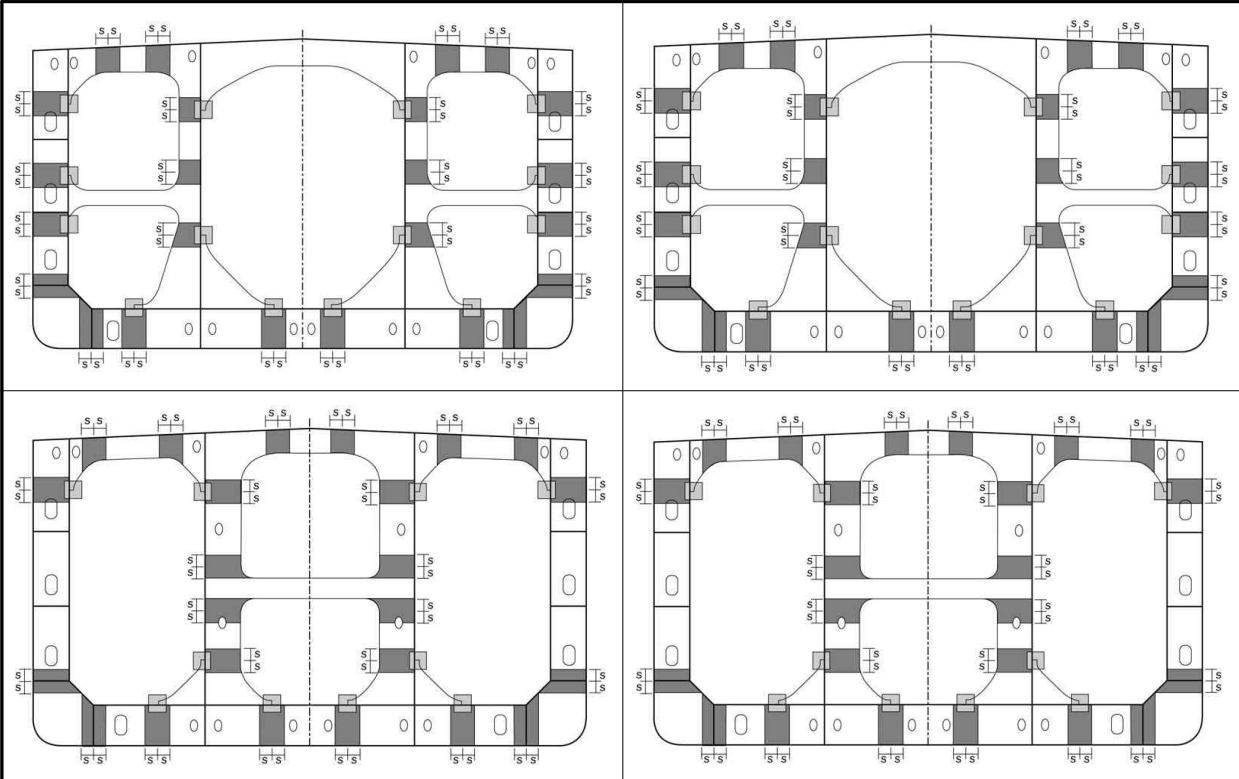


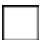



	
	브래킷 토우
	개구 및 맨홀 (음영 부위)
	<p>개구 및 맨홀 (음영 없는 부위)</p> <p>다음의 개구를 제외하고 심사를 수행하여야 한다. 이 요건은 크기와 관계없이 심사 절차에 의하여 평가되는 맨홀에는 적용하지 않는다.</p> <ul style="list-style-type: none"> - $h_0/h < 0.35$ 및 $g_0 < 1.2$ - 개구의 각 변이 반원을 형성하는 경우(즉 개구의 반지름이 $b/2$ 인 개구의 각 변) <p>h_0, h 및 g_0은 2절 [2.4.9]에 따르며, b는 개구의 길이 및 폭 중에서 작은 값이다.</p>

표 2: 산적화물선의 횡 방향 특설늑골의 심사 부위

	브래킷 토
	개구 및 맨홀 (음영 부위)
	<p>개구 및 맨홀 (음영 없는 부위)</p> <p>다음의 개구를 제외하고 심사를 수행하여야 한다. 이 요건은 크기와 관계 없이 심사 절차에 의하여 평가되는 맨홀에는 적용하지 않는다.</p> <ul style="list-style-type: none"> - $h_0/h < 0.35$ 및 $g_0 < 1.2$ - 개구의 각 단부가 반원을 형성하는 경우(즉 개구의 반지름이 $b/2$ 인 개구의 각 단부) <p>h_0, h 및 g_0은 2절 [2.4.9]에 따르며, b는 개구의 길이 및 폭 중에서 작은 값이다.</p>

표 3: 유조선의 수평 스트링거 및 횡격벽과 이중저와의 연결부의 심사 부위

	브래킷 토 및 힐	
	개구 및 맨홀 (음영 부위)	
	개구 및 맨홀 (음영 없는 부위)	<p>다음의 개구를 제외하고 심사를 수행하여야 한다. 이 요건은 크기와 관계없이 심사 절차에 의하여 평가되는 맨홀에는 적용하지 않는다.</p> <ul style="list-style-type: none"> - $h_0/h < 0.35$ 및 $g_0 < 1.2$ - 개구의 각 단부가 반원을 형성하는 경우(즉 개구의 반지름이 $b/2$ 인 개구의 각 단부) <p>h_0, h 및 g_0은 2절 [2.4.9]에 따르며, b는 개구의 길이 및 폭 중에서 작은 값이다.</p>

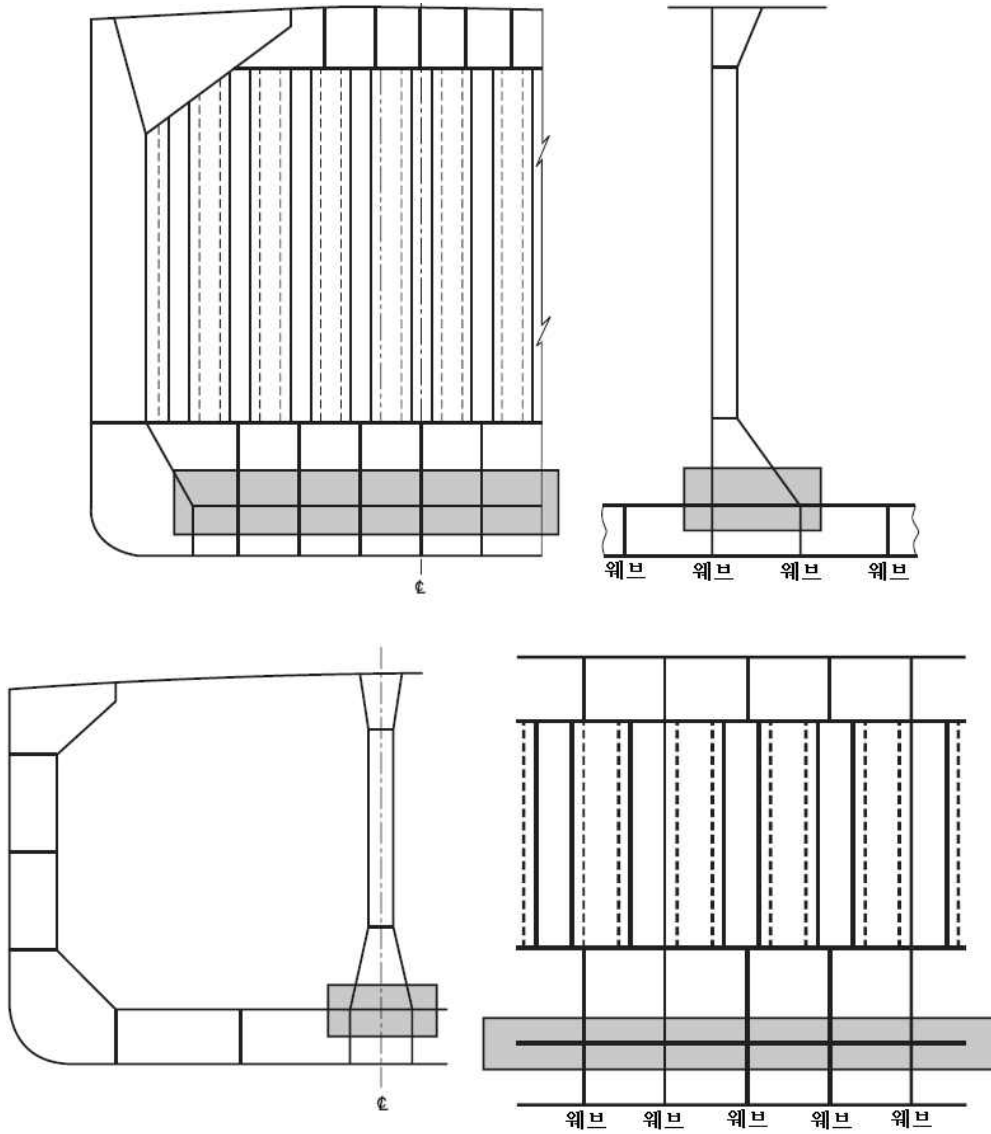


그림 5: 내저판 및 호퍼 탱크의 하부스틀과의 연결부의 심사 부위

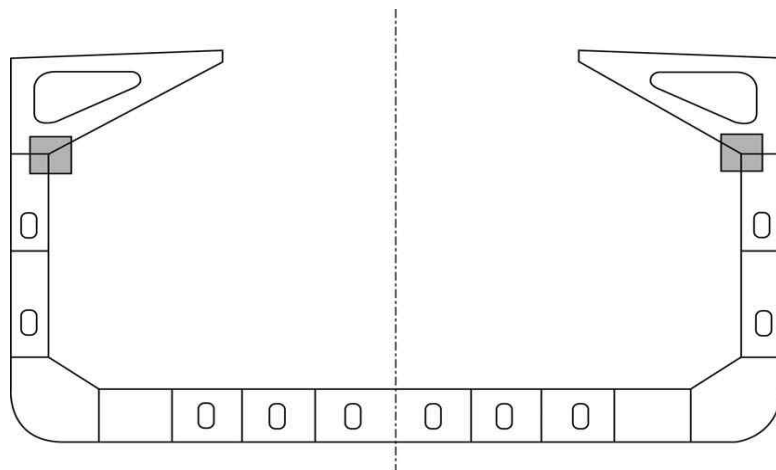


그림 6: 톱 사이드탱크와 내측 종격벽판의 연결부의 심사 부위

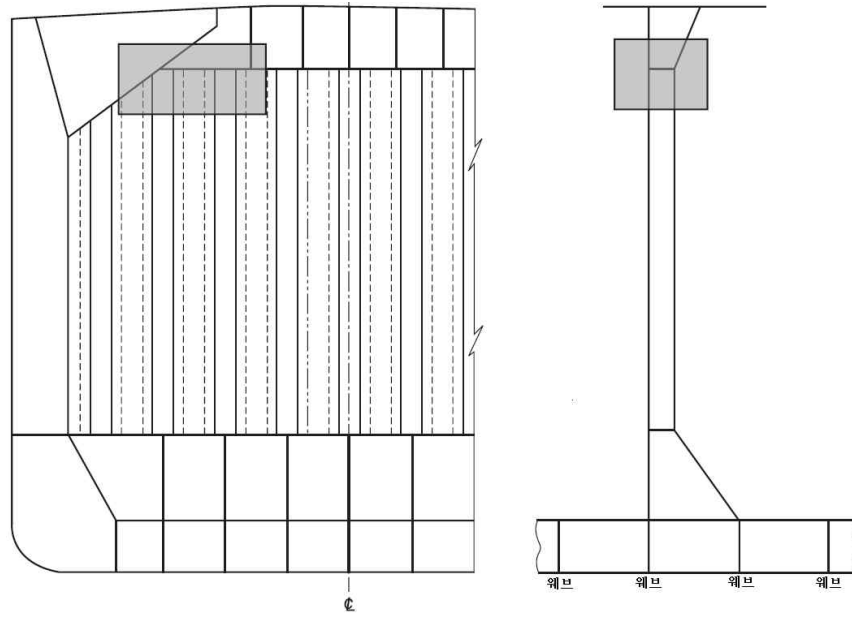


그림 7: 파형 및 상부 지지구조와 상부스틀과의 연결부의 심사 부위

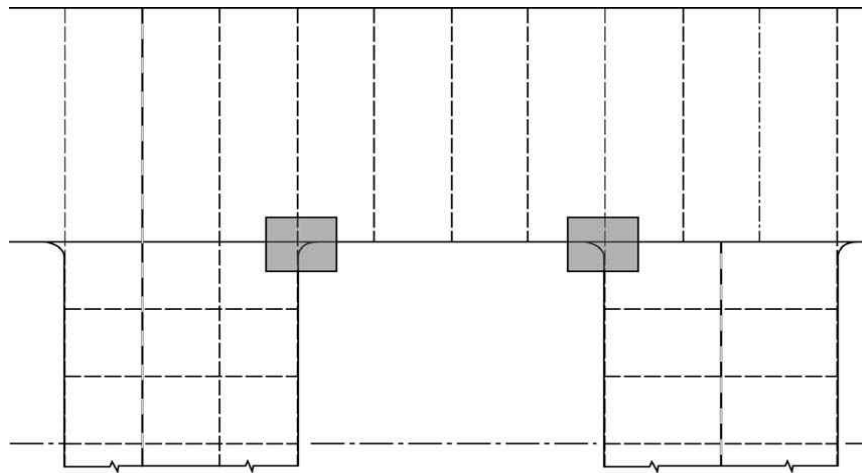


그림 8: 산적화물선 창구 모서리에서의 심사 부위

3.3 심사 기준

3.3.1 심사계수 및 허용심사계수

[3.1]의 각 심사 부위에 대한 심사계수 λ_{sc} 및 허용심사계수 λ_{scperm} 는 표 4에 따른다.

표 4: 심사계수 및 허용심사계수

상세의 종류	심사계수, λ_{sc}	허용심사계수, λ_{scperm}	
전체 화물창 구역 내		S + D	S
표 1 및 표 2의 횡 방향 특설늑골, 표 3의 수평 스트링거, 이중저 내의 늑판 및 종거더와 같은 1차 지지부재 웹의 개구로서 2절 [2.4.9]에 따라 화물창 모델에서 모델링이 요구되지 않는 개구	표 5	1.70	1.36
맨홀	λ_y	$0.85\lambda_{yperm}$	
표 1 및 표 2의 횡 방향 특설늑골의 브래킷 토우, 표 3의 수평 스트링거의 브래킷 토우 및 횡 방향 평면격벽과 이중저 또는 버트리스 구조와의 연결부	표 6	1.50	1.20
표 3의 횡격벽 수평 스트링거의 힐	표 7	1.50	1.20
그림 5의 횡 방향 하부스틀과 이중저 거더와의 연결부 및 종 방향 하부스틀과 이중저 늑판과의 연결부 그림 5의 호퍼 하부와 횡 방향 하부스틀 구조와의 연결부 그림 6의 톱사이드 탱크와 내측 종격벽판과의 연결부 그림 7의 파형 및 상부 지지구조와 상부스틀과의 연결부	λ_y	$0.75\lambda_{yperm}$	
창구 모서리 부위	λ_y	$0.95\lambda_{yperm}$	
전체 중앙부 화물창 구역 바깥			
호퍼구조 너클부	λ_y	$0.65\lambda_{yperm}$	
선측늑골 단부 브래킷 ⁽²⁾		$0.85\lambda_{yperm}$	
큰 개구 ⁽²⁾		$0.85\lambda_{yperm}$	
파형과 지지구조의 연결부 및 수평 스트링거의 힐 브래킷	$\lambda_{sc} = \frac{K_{sc} \cdot \sigma_c}{R_y}$ ⁽¹⁾	$1.50 f_f$	$1.20 f_f$
(비고) λ_y : 2절 [5.2.4]에 따른 성긴 요소분할 항복사용계수 λ_{yperm} : 2절 [5.2.4]에 따른 성긴 요소분할 허용 항복사용계수 K_{sc} : 심사 응력집중계수로서 다음과 같다. $K_{sc} = \frac{\sigma_{FM}}{\sigma_{CM}}$ σ_{FM} : [2]에 따라 선체 중앙부 화물창 구역에서 계산된 고려하는 상세부에 대한 상세 요소분할 시 등가응력 (N/mm ²) σ_{CM} : 2절에 따라 선체 중앙부 화물창 구역에서 계산된 고려하는 상세부의 성긴 요소분할 시 등가응력(N/mm ²) σ_c : 고려하는 상세부의 성긴 요소분할 시 등가응력(N/mm ²) f_f : [6.2.1]에 따른 피로계수 (1) 각각의 심사한 상세부에 대한, σ_{FM} 및 σ_{CM} 는 동일 평면 위치의 해당 요소에서 얻을 수 있다. (2) 큰 개구 및 맨홀 주위에서 최대 항복사용계수를 갖는 대표 요소는 검증되어야 한다.			

표 5: 1차 지지부재 내 개구의 심사계수

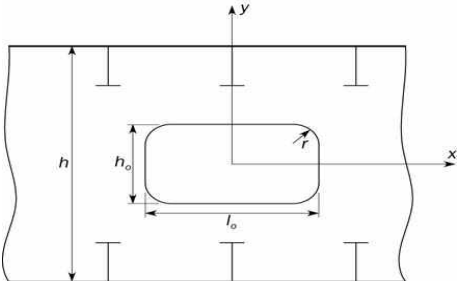
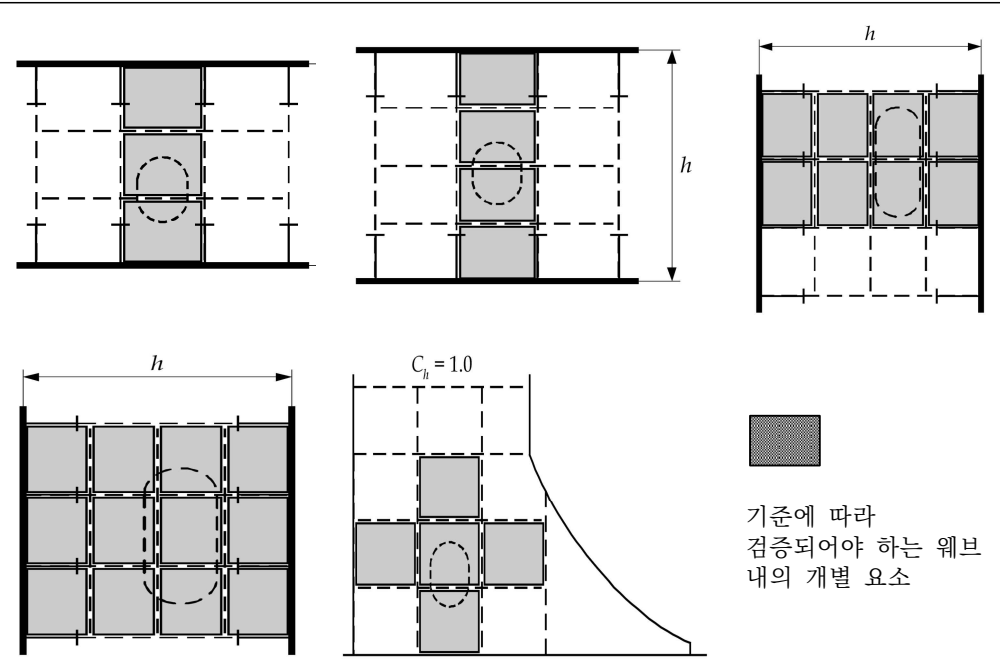
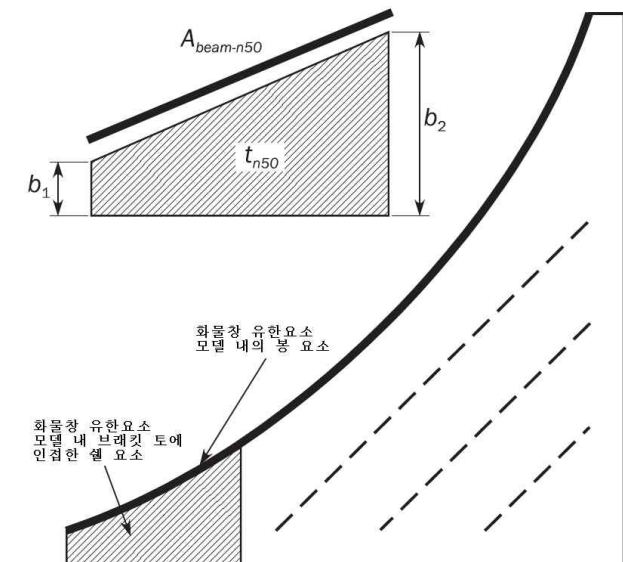
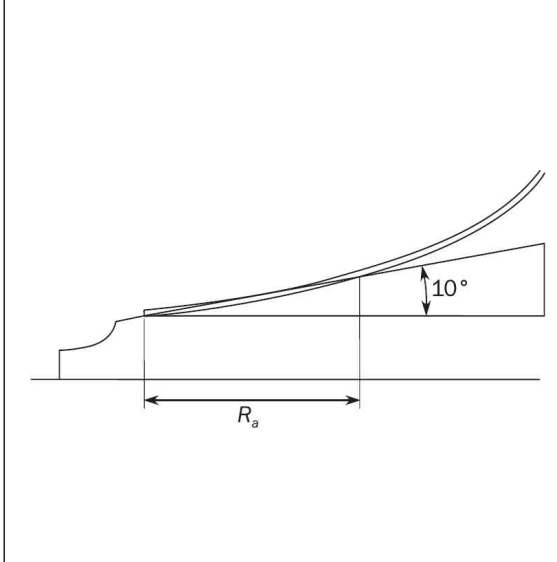
<p>λ_{sc} : 심사계수로서 다음에 따른다.</p> $\lambda_{sc} = 0.85C_h \left(\sigma_x + \sigma_y + \left(2 + \left(\frac{l_o}{2r} \right)^{0.74} + \left(\frac{h_o}{2r} \right)^{0.74} \right) \tau_{xy} \right) \frac{k}{235}$ <p>C_h : 계수로서 다음에 따른다.⁽²⁾</p> <ul style="list-style-type: none"> • 1차 지지부재 웨브 내의 개구인 경우 $C_h = 1.0 - 0.23 \left(\frac{h_o}{h} \right) + 2.12 \left(\frac{h_o}{h} \right)^2$ <ul style="list-style-type: none"> • 주요 브래킷 및 버트리스 웨브 내의 개구인 경우(아래 그림 참조) $C_h = 1.0$ <p>r : 개구의 반지름(mm) (아래 그림 참조)</p> <p>h_o : 웨브 깊이와 평행한 개구의 높이(mm) (아래 그림 참조)</p> <p>l_o : 1차 지지부재 웨브 방향에 평행한 개구의 길이(mm) (아래 그림 참조)</p> <p>h : 개구가 있는 1차 지지부재 웨브의 높이(mm) (아래 그림 참조)</p> <p>σ_x : 도시한 좌표계에 따라 화물창 유한요소 해석으로부터 결정된 요소의 x 방향 축 응력(N/mm²)</p> <p>σ_y : 도시한 좌표계에 따라 화물창 유한요소 해석으로부터 결정된 요소의 y 방향 축 응력(N/mm²)</p> <p>τ_{xy} : 화물창 유한요소 해석으로부터 결정된 요소의 전단응력(N/mm²) ⁽¹⁾</p>	
 <p style="text-align: right;">기준에 따라 검증되어야 하는 웨브 내의 개별 요소</p>	
<p>(1) 요소 전단응력은 심사 기준에 따라 검증을 하기 위한 항복사용계수의 평가에 앞서, 7장 2절 [5.2.6]에 따라 조정되어야 한다.</p> <p>(2) 개구의 형상이 2절 [2.4.9]에 따라 모델링되도록 요구되는 경우, 응력 수준을 결정하기 위하여 상세 요소분할 유한요소 해석이 수행되어야 하며, 심사 기준은 적용할 수 없다</p>	

표 6: 1차 지지부재의 브래킷 토우의 심사계수

<p>λ_{sc} : 심사계수로서 다음에 따른다.:</p> $\lambda_{sc} = C_a \left(0.68 \left(\frac{b_2}{b_1} \right)^{0.5} \sigma_{vm} + 0.50 \left(\frac{A_{beam-n50}}{b_1 t_{n50}} \right)^{0.5} \sigma_{beam} \right) \frac{k}{235}$
<p>C_a : 계수로서 다음에 따른다.:</p> $C_a = 1.0 - 0.2 \left(\frac{R_a}{1400} \right)^2$
<p>b_1, b_2 : 화물창 유한요소 모델에서 브래킷 토우에 인접한 셸 요소의 높이(mm) (아래 그림 참조)</p>
<p>$A_{beam-n50}$: 화물창 유한요소 모델에서 브래킷 면재의 보 또는 봉 요소의 단면적(mm²)</p>
<p>σ_{beam} : 화물창 유한요소 해석으로부터 결정된 보 또는 봉 요소의 축 응력(N/mm²)</p>
<p>σ_{vm} : 화물창 유한요소 해석으로부터 결정된 브래킷 토우에 인접한 셸 요소의 등가응력(N/mm²)</p>
<p>t_{n50} : 브래킷 토우에 인접한 셸 요소의 순 두께(mm) (아래 그림 참조)</p>
<p>R_a : 연장 길이(leg length, mm)로서 1,400 mm 이하로 한다.(아래 그림 참조)</p>

3.3.2 심사 기준

[3.1]에 따른 지역에서의 응력과 [5]의 모든 적용 유한요소 하중조합에 대한 해석 결과는 다음 심사 기준으로 검토하여야 한다.

$$\lambda_{sc} \leq \lambda_{scperm}$$

λ_{sc} : [3.3.1]에 따른 심사계수

λ_{scperm} : [3.3.1]에 따른 허용심사계수

상기 심사 기준을 만족하지 못하는 경우, 해당 구조상세의 상세 요소분할해석이 요구되며 [1.1.3]에 따라 수행하여야 한다.

표 7: 횡격벽 수평 스트링거의 힐 부위의 심사계수

<p>λ_{sc} : 심사계수로서 다음에 따른다.</p> <ul style="list-style-type: none"> • 선측 수평 스트링거 및 횡격벽 수평 스트링거 힐 부위의 경우(아래 그림의 위치 1, 2 및 3) $\lambda_{sc} = 1.67 \sigma_{vm} \frac{k}{235}$ <ul style="list-style-type: none"> • 종격벽 수평 스트링거의 힐 부위의 경우(아래 그림의 위치 4) $\lambda_{sc} = 3.2 \sigma_x \frac{k}{235}$ <p>σ_x : 도시한 좌표계에 따라 화물창 유한요소 해석으로부터 결정된 요소의 x 방향 축응력(N/mm²) σ_{vm} : 화물창 유한요소 해석으로부터 결정된 힐에 인접한 셀 요소의 등가응력(N/mm²)</p>	
	<p>기준에 대한 평가를 실시하는 개별 요소</p>

4. 구조 모델링

4.1 일반사항

4.1.1

고응력 위치에서의 상세 응력평가는 상세 유한요소 분할이 요구된다. 이러한 상세 요소분할해석은 화물창 모델에 반영된 상세 요소분할 구역에 의하여 수행될 수 있다. 다른 방법으로, 화물창 모델에서 얻은 경계조건과 함께 상세 요소분할 구역을 별도의 국부 유한요소 모델에 사용할 수 있다.

4.2 모델의 범위

4.2.1

별도의 국부 상세 요소분할 모델이 사용되었다면, 모델의 범위는 관심 구역에서 계산된 응력이 부과된 경계조건에 의해 크게 영향을 받지 않도록 결정하여야 한다. 상세 요소분할 모델의 경계는 특설늑골, 거더 및 늑판과 같은 화물창 모델 내의 1차 지지부재와 일치시켜야 한다.

4.3 요소 분할 크기

4.3.1

상세 요소 분할 구역에서의 요소의 크기는 50 mm × 50 mm 이하이어야 한다.

4.3.2

상세 요소 분할 구역의 범위는 검토 대상 구역으로부터 모든 방향으로 10개의 요소 이상이어야 한다. 상세 요소 분할 구역에서 상세 요소 분할 모델 경계까지의 요소 분할 밀도는 순조롭게 변경되어야 한다.

4.4 요소

4.4.1

상세 요소 분할 구역 내의 모든 판은 쉘 요소로 모델링되어야 한다. 상세 요소 분할 구역 내 요소의 종횡비는 가능한 1에 가깝게 유지되어야 한다. 상세 요소 분할 구역 내 요소 분할 밀도의 변화 및 삼각형 요소의 사용은 피해야 한다. 모든 경우에, 상세 요소 분할 모델 내 요소의 종횡비는 3이하로 하여야 한다. 요소 모서리의 각도가 45도 미만이거나 또는 135도를 초과하는 비뚤어진 요소는 피해야 한다. 상세 요소 분할 구역 내의 보강재는 쉘 요소로 모델링 하여야 한다. 상세 요소 분할 구역 밖의 보강재는 보 요소로 모델링 할 수 있다.

4.4.2

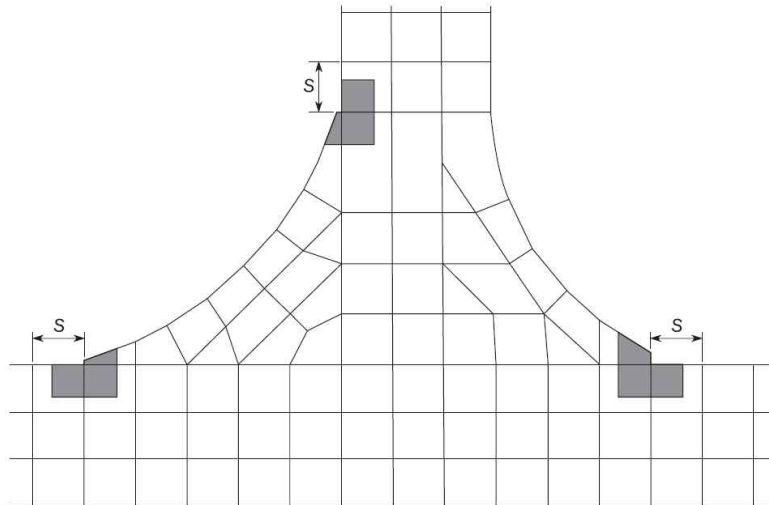
단일선축 산적화물선의 화물창 늑골의 단부 연결부를 포함한 주요 브래킷 단부 연결부에 대하여 상세 요소분할해석이 요구되는 경우, 상세 요소 분할 구역은 평가를 받는 구역으로부터 모든 방향으로 최소 10개 요소 이상이어야 한다.(그림 9 참조)

4.4.3

개구에 대하여 상세 요소분할해석이 요구되는 경우, 개구 주위 요소의 처음 두 층의 요소는 50 mm × 50 mm 이하의 요소 분할 크기로 모델링 되어야 한다. 상세 요소 분할로부터 성긴 요소 분할로 요소 크기의 변화는 순조롭게 되어야 한다. 개구 단부에 직접 용접된 단부 보강재는 쉘 요소로 모델링하여야 한다. 개구에 가까운 웹 보강재는 개구의 단부로부터 최소한 50 mm 거리에 위치하며 봉 또는 보 요소를 이용하여 모델링 할 수 있다.(그림 10 참조)

4.4.4

개구, 1차 지지부재 및 연결 브래킷의 면재는 양쪽으로 각각 최소 2개의 요소로 모델링 하여야 한다.



상세 요소 분할 구역
 요소 크기 $\leq 50 \text{ mm} \times 50 \text{ mm}$
 범위 - 모든 방향으로 최소한 10개 요소
 면재는 판 요소로 모델링하여야 함.

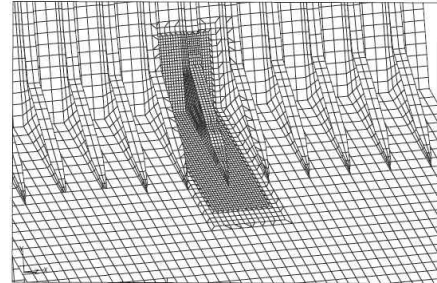
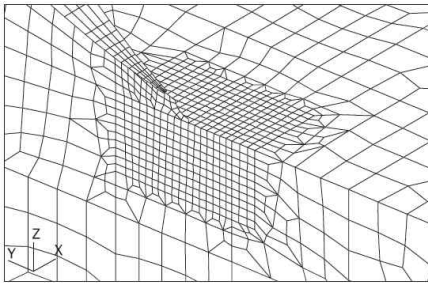
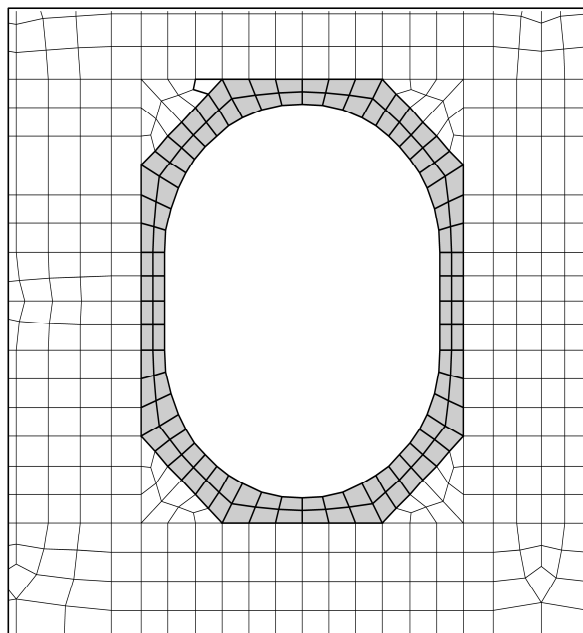


그림 9: 브래킷 토우 주변의 상세 요소 분할 구역



상세 요소 분할 구역
 요소 크기 $\leq 50 \text{ mm} \times 50 \text{ mm}$

그림 10: 개구 주변의 상세 요소 분할 구역

4.5 횡 방향 특설늑골

4.5.1

[4.2]에서 [4.4]의 요건에 추가하여, 이 조항의 모델링 요건은 전형적인 횡 방향 특설늑골 해석에 적용한다.

4.5.2

유한요소 부분 모델이 사용될 경우, 모델은 적어도 1 + 1 특설늑골 간격의 범위를 가져야 한다(즉 검토대상 횡 방향 특설늑골의 양쪽으로 한 특설늑골 간격만큼 연장되어야 한다). 산적화물선의 경우, 특설늑골 간격은 톱사이드 탱크 및 하부 호퍼탱크에서의 특설늑골의 중 큰 간격을 말한다. 다만, 검토 대상 특설늑골의 전후의 횡 방향 특설늑골은 부분 모델에 포함할 필요는 없다.

4.5.3

선박의 전 깊이와 전 폭에 걸쳐 모델링 하여야 한다.(그림 11 참조)

그림 12는 수직 특설늑골의 하부 및 이면 브래킷의 유한요소 분할의 예이다.

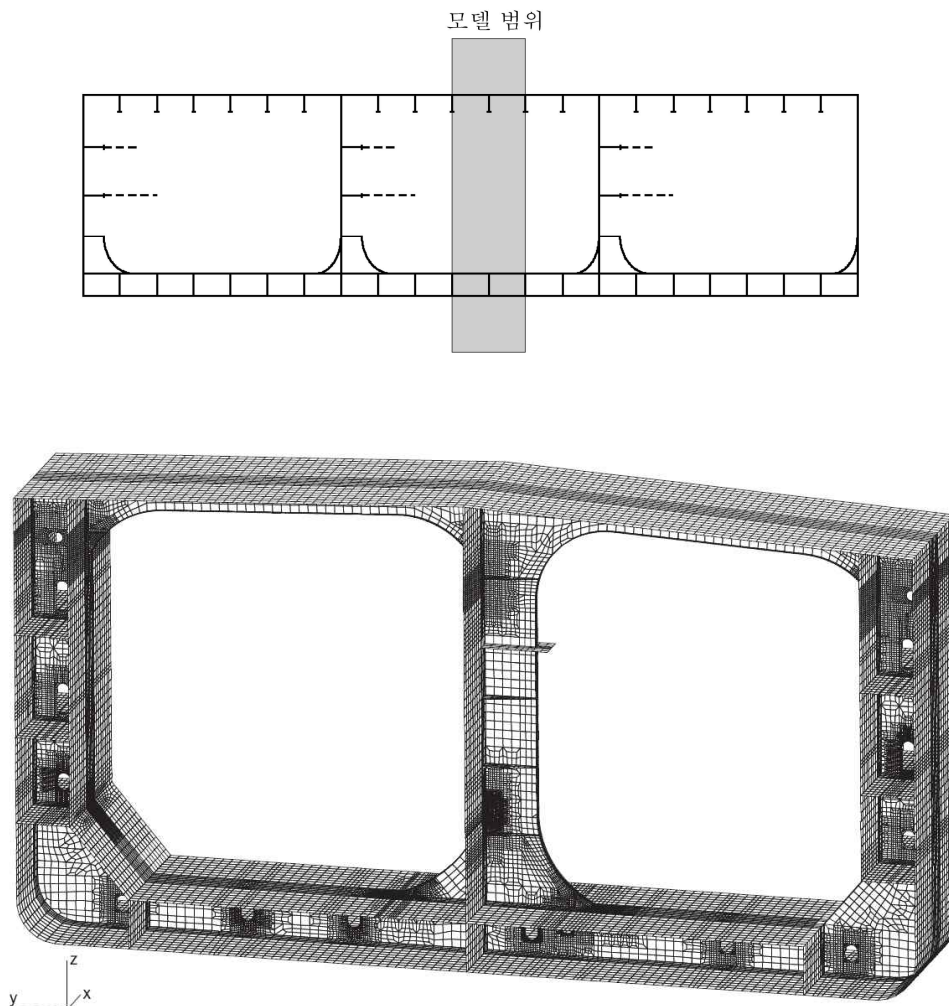


그림 11: 특설늑골 브래킷 연결부 및 개구의 유한요소 분할을 위한 국부 모델 범위의 예

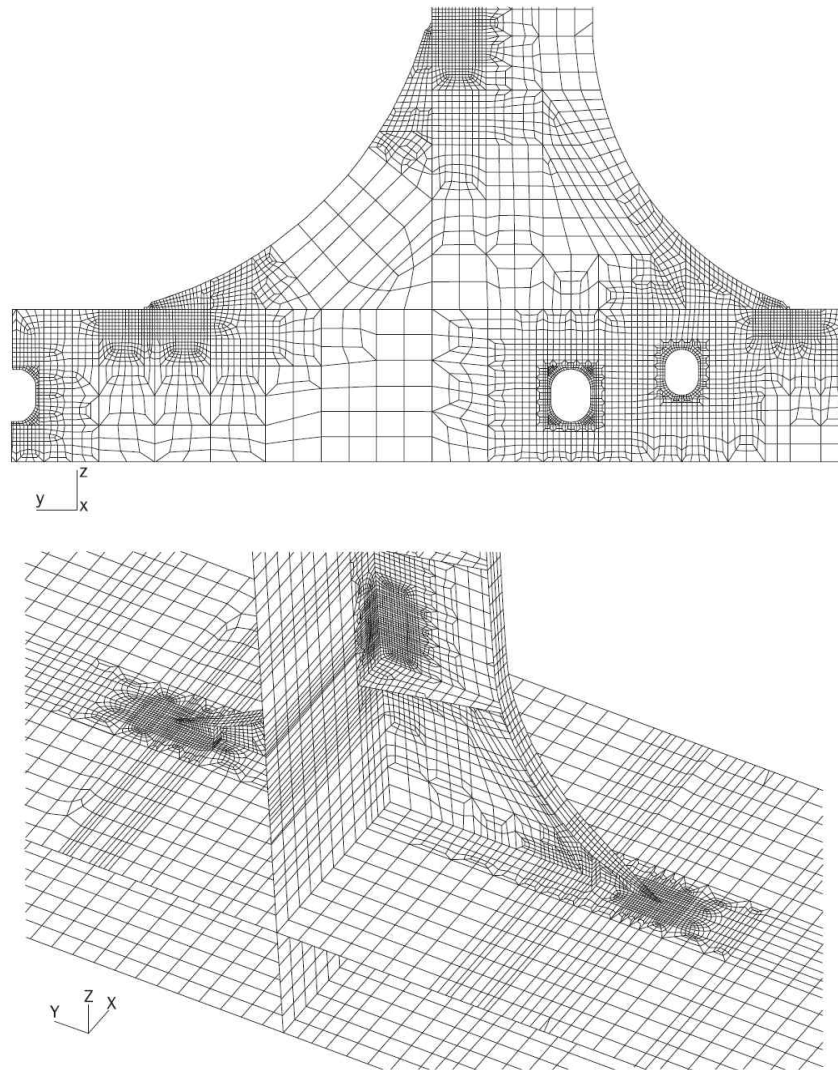


그림 12: 횡 방향 특설늑골 하부에서의 유한요소 분할의 예

4.6 횡격벽 스트링거, 버트리스 및 인접한 특설늑골

4.6.1

[4.2]에서 [4.4]의 요건에 추가하여, 이 조항의 모델링 요건은 횡격벽 구조 및 인접한 특설늑골의 해석에 적용할 수 있다.

4.6.2

횡격벽, 수평 스트링거, 특설늑골, 갑판 및 이중저 사이의 구조적인 상호작용으로 인해, 유한요소 국부 모델은 전체 선체 횡단면을 모델링할 것을 권장한다. 길이 방향으로, 모델의 단부는 검토를 필요로 하는 구역을 넘어 적어도 하나의 특설늑골 간격만큼 연장되어야 한다.(그림 13 참조)

4.6.3

다른 방법으로, 그림 14와 같이 구조의 다른 부분을 해석하기 위하여 다수의 국부 모델을 사용할 수 있다. 횡격벽 수평 스트링거 해석의 경우, 선박의 전폭을 모델링하여야 한다. 버트리스 구조해석의 경우, 국부 모델의 폭은 적어도 4 + 4 중 보강재 간격으로 하여야 한다(즉 버트리스 양측으로 각각 4개의 중 보강재 간격을 모델링한다).

4.6.4

그림 15는 횡격벽 수평 스트링거의 유한요소 분할의 예이다. 그림 16은 횡격벽/이중저 구조와 버트리스 연결부 및 개구의 해석을 위한 국부 모델의 예이다.

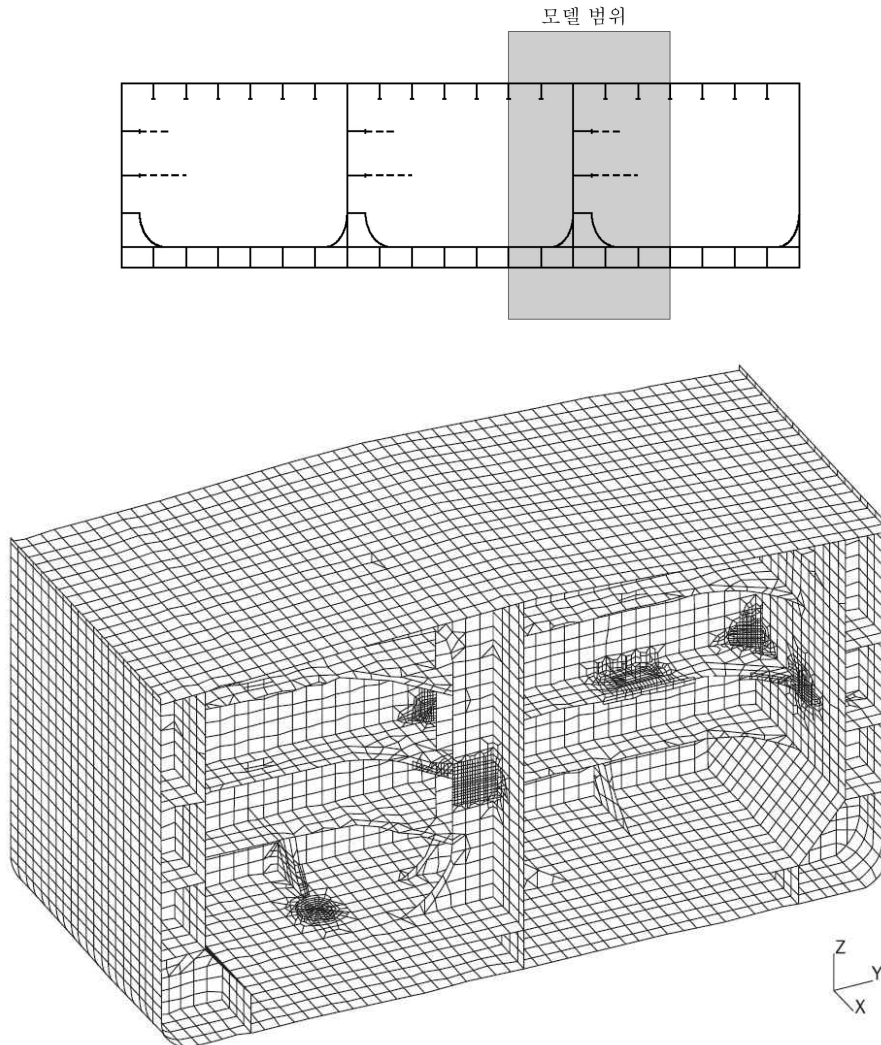


그림 13: 횡격벽 및 인접 구조의 상세 요소분할 해석을 위한 국부 모델의 예

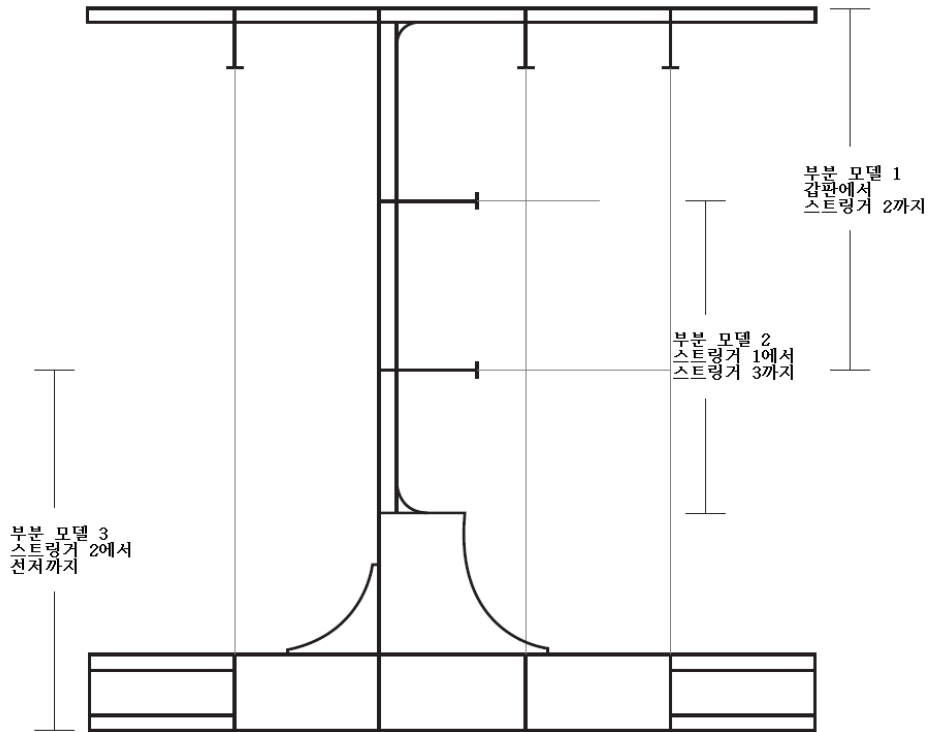


그림 14: 국부 모델을 사용한 횡격벽 구조 국부해석의 예

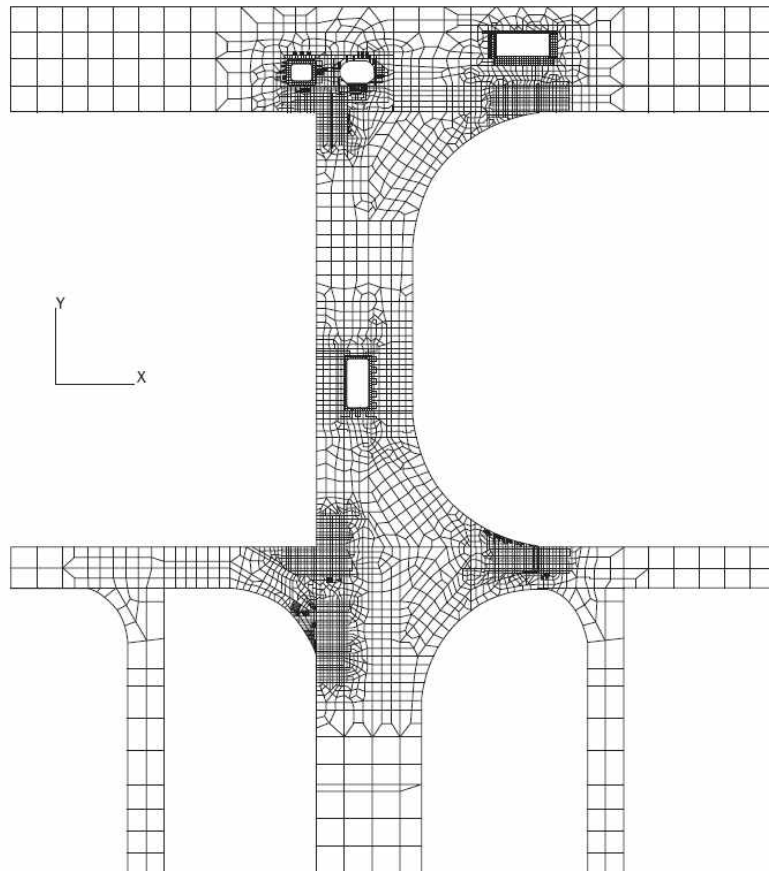


그림 15: 횡격벽 수평 스트링거의 유한요소 요소분할의 예

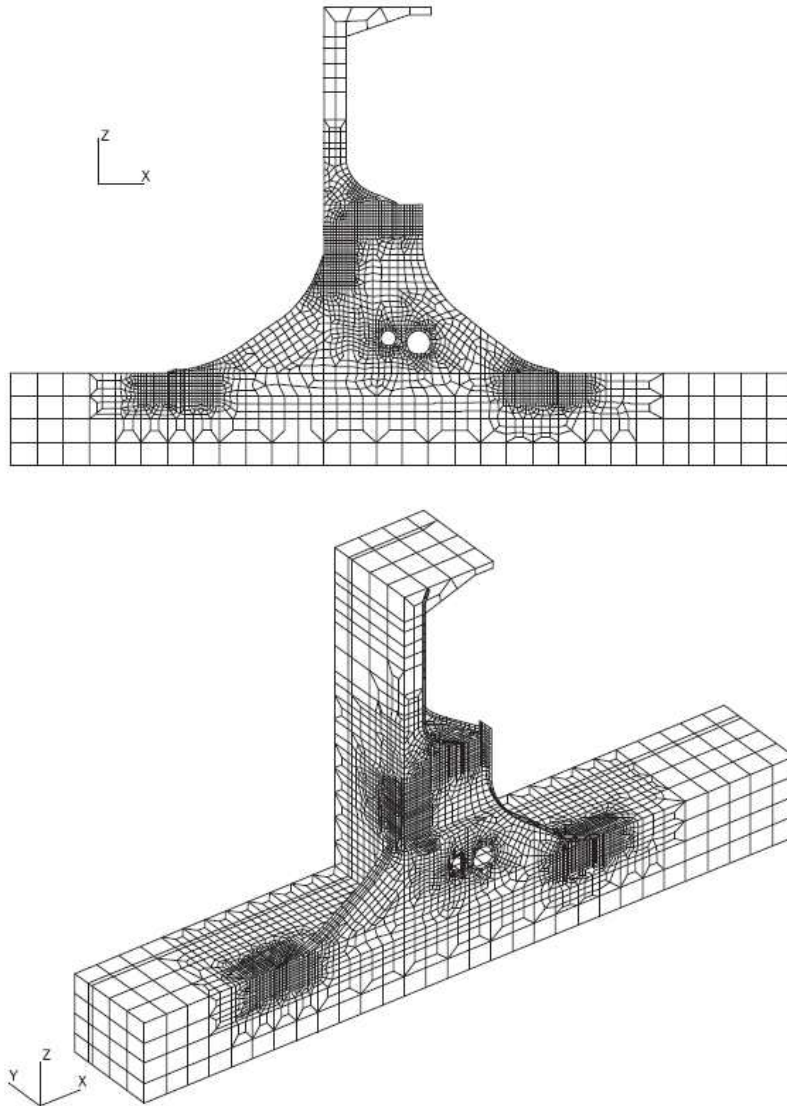


그림 16: 격벽 및 이중저 구조에 연결되는 버트리스의 해석을 위한 국부모델의 예
(모델의 좌현 반을 도시)

4.7 갑판, 이중저 종통재 및 연결되는 횡격벽 수직 보강재

4.7.1

[4.2]에서 [4.4]의 요건에 추가하여, 이 조항의 모델링 요건은 종/수직 방향 보강재 단부 연결부 및 부착된 웨브 보강재의 해석에 적용한다.

4.7.2

국부 유한요소 모델이 사용되는 경우, 해당 모델의 각 단부는 검토 대상 구역으로부터 적어도 2개의 특설늑골 간격만큼 선박 길이 방향으로 연장되어야 한다. 모델 폭은 적어도 2+2 종 보강재 간격으로 연장되어야 한다. 그림 17은 갑판/이중저 종 보강재 및 연결되는 횡격벽 수직 보강재의 해석을 위한 국부 모델의 종 방향 범위를 나타내었다.

4.7.3

상세 요소 분할 구역 바깥쪽의 종 보강재의 웨브는 깊이에 걸쳐 적어도 3개의 셀 요소로 분할하여야 한다. 또한 같은 크기의 요소를 선저판 및 내저판 모델링에 사용하여야 한다. 종 보강재의 플랜지 및 브래킷의 면재는 한쪽 면에서 최소 2개의 요소로 모델링 되어야 한다.

4.7.4

요소 분할 크기 및 상세 요소 분할 구역의 범위는 [4.3.1]에 따른다.(그림 17 참조)

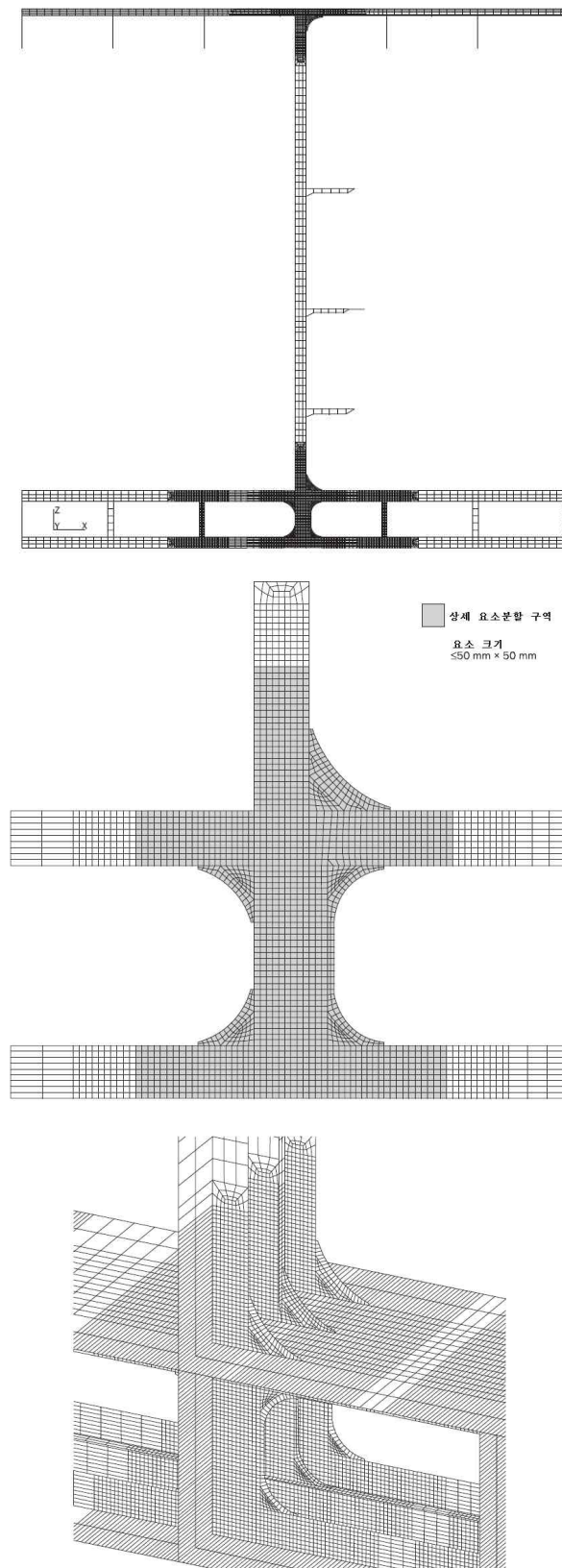


그림 17: 갑판과 이중저 보강재 및 단부 연결부와 웨브 보강재의 상세 요소분할해석용 국부 모델의 예

4.8 파형격벽

4.8.1

[4.2]에서 [4.4]의 요건에 추가하여, 이 조항의 모델링 요건은 파형격벽과 하부스틀의 연결부 및 하부스틀과 내저판과의 연결부의 해석에 적용한다.

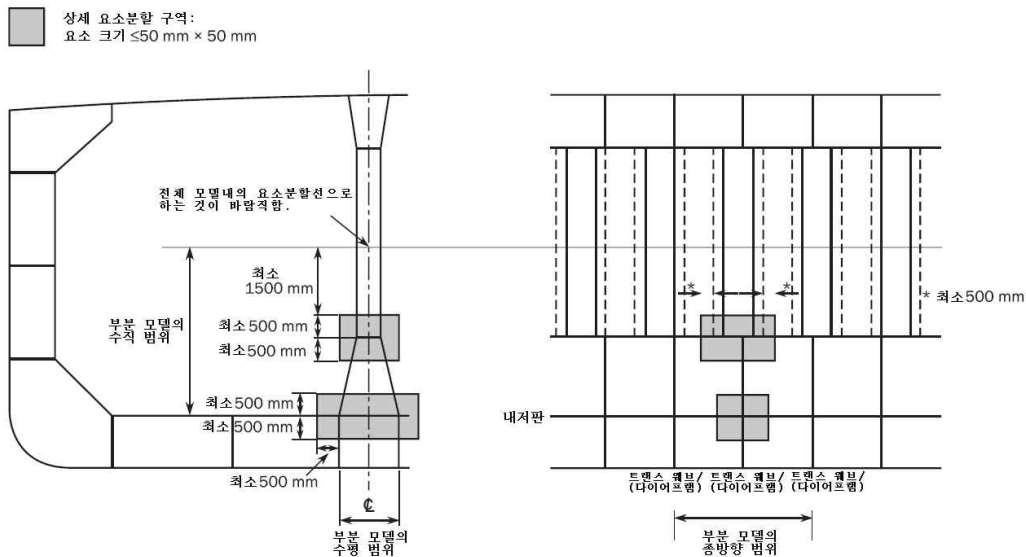
4.8.2

국부 모델의 최소 범위는 다음과 같다.(그림 18 참조)

- 수직 방향으로, 모델은 선저로부터 파형과 하부스틀의 연결부 상부로 최소 2 m 위치까지 연장되어야 한다. 국부 모델의 상부 경계는 경계 변위를 적용하기 위한 목적으로 화물창 유한요소 모델의 수평 요소 분할선과 일치하여야 한다.([4.2] 참조)
- 파형 횡격벽의 경우, 국부 모델은 상세 요소 분할 구역의 양측의 하부스틀의 가장 가까운 다이어프램까지 횡방향으로 연장되어야 한다(즉, 국부 모델은 두 개의 하부스틀 횡방향 웹/다이어프램 간격을 포함한다). 단부 다이어프램은 모델링할 필요가 없다.
- 파형 종격벽의 경우, 국부 모델은 상세 요소 분할 구역의 양측의 가장 가까운 특설늑골까지 연장되어야 한다(즉, 국부 모델은 두 개의 늑골 간격을 포함한다). 단부 특설늑골은 모델링할 필요가 없다.
- 파형격벽 및 파형격벽의 교차부에 근접하여 위치하는 파형과 하부스틀 연결부의 경우(석유제품 운반선과 같은), 국부 모델은 상세 요소 분할 구역의 가장 가까운 다이어프램(횡 방향) 및 특설늑골(종 방향)사이의 구조를 포함하여야 한다(어느 쪽이든 관련 있는). 추가로, 국부 모델은 횡 방향 및 종 방향 스텔 사이 교차부로부터 바깥쪽으로 적어도 하나의 다이어프램/특설늑골까지 연장되어야 한다.
- 하부스틀과 내저판 연결부의 경우, 해당되는 경우의 내저판, 하부스틀 판, 다이어프램 및 이중저 거더 사이 연결부는 상세 요소 분할 구역의 중심부가 된다.

4.8.3

파형 연결부의 경우, 상세 요소 분할 구역은 적어도 검토 대상 파형 플랜지, 인접하는 파형 웹 및 파형 웹의 각 단부로부터 500 mm 더 연장한 범위를 포함하여야 한다.(즉 상세 요소 분할 구역은 적어도 4개의 파형부 너클점을 포함하며, 그림 18 및 그림 19를 참조) 상세 요소 분할 구역 내의 요소의 크기는 50 mm × 50 mm 이하이어야 한다.



위의 그림은 하부스틀과 파형 종격벽 연결부의 상세 요소 분할 구역의 범위를 보여준다. 파형 횡격벽도 같은 범위로 한다. 위 모델의 범위는 최소한의 범위이다.

그림 18: 파형격벽과 하부스틀 연결부 및 하부스틀과 내저판 연결부의 국부 모델 및 상세 요소 분할 구역의 범위

4.8.4

하부스틀 내의 다이아프램 웹, 브래킷 및 스텔 측판 및 다이아프램의 수직 보강재는 국부 모델의 범위 내 실제 위치에서 모델링 하여야 한다. 상세 요소 분할 구역 내에서 다이아프램, 수직 보강재 웹과 플랜지 및 브래킷의 모델링에는 쉘 요소를 사용하여야 한다.

4.8.5

상세 요소 분할 구역 내에서의 수평 방향 보강재는 쉘 요소 또는 보 요소로 모델링하여야 한다.

4.8.6

그림 19는 종격벽과 하부스틀의 연결부 상세 요소분할해석을 위한 유한요소 국부 모델의 예이다.

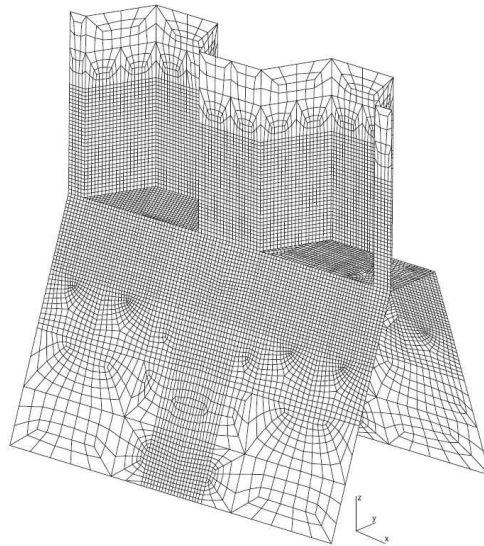


그림 19: 파형격벽과 하부스틀 연결부의 해석을 위한 부분 국부 모델 예

4.8.7

그림 20은 하부스틀과 내저판의 연결부 상세 요소분할해석을 위한 유한요소 국부 모델의 예이다.

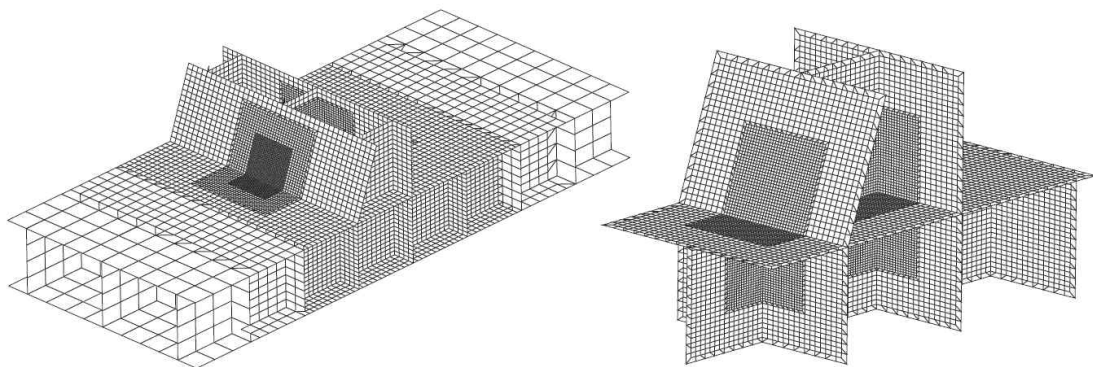


그림 20: 하부스틀과 내저판의 연결부 해석을 위한 부분 국부모델의 예

4.9 창구 모서리 구조

4.9.1

[4.2]에서 [4.4]의 요건에 추가하여, 이 조항의 모델링 요건은 창구 모서리 구조의 해석에 적용한다.

4.9.2

창구코밍 단부 브래킷, 창구 모서리 및 창구 단부 보의 연결부와 같은 고응력 부위는 상세 요소 분할 모델에 의한 해석을 실시하여야 한다. 상세 요소 분할 구역은 이러한 부위를 포함하여야 한다.(그림 21 참조)

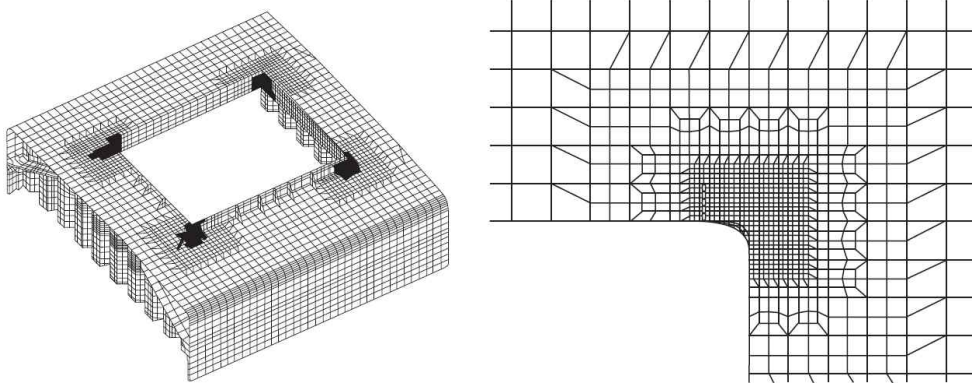


그림 21: 창구개구 구조의 해석을 위한 국부모델 예

5. 유한요소 하중조합

5.1 일반사항

5.1.1

상세 요소분할해석은 해당 화물창해석에 적용된 모든 유한요소 하중조합에 대하여 수행하여야 한다.

5.2 하중 및 경계조건의 적용

5.2.1 일반

상세 요소분할해석에서 별도의 국부 모델을 사용하는 경우, 화물창 모델로부터 구한 절점 변위를 국부 모델 상의 대응하는 경계 절점에 강제 변위로서 적용하여야 한다. 이를 대신하여 화물창 모델로부터의 등가 절점력(equivalent nodal force)을 경계 절점에 적용할 수 있다.

화물창 모델 상의 절점과 일치하지 않는 국부 모델 경계 상의 절점들이 있는 경우, 다점 구속(multi-point constraints)을 사용하여 이들 절점에 강제 변위를 적용할 수 있다. 2개의 인접하며 일치하는 절점을 연결하는 선형 다점 구속 방정식(linear multi-point constraint equation)의 사용은 충분한 것으로 간주된다.

모든 국부하중은, 선체거더 굽힘 모멘트 및/또는 전단력 수정에 적용한 모든 하중을 포함하여, 각각의 국부 유한요소 모델 전체에 적용하여야 한다.

6. 해석기준

6.1 응력평가

6.1.1 일반사항

상세 요소분할해석의 응력평가는 4장 8절에 규정되어 있는 유한요소 하중조합에 대하여 수행하여야 한다.

6.1.2 참조응력

참조응력은 등가응력 σ_{vm} 으로서 요소 중심에서 계산된 셸 요소의 멤브레인 수직응력 및 전단응력을 기초로 계산하여야 한다. 응력은 요소의 중심면에서 평가하여야 한다.

6.1.3 허용응력

최대 허용응력은 [4.1]에서 [4.4]에 규정된 50 mm × 50 mm 의 요소 분할 크기에 기초한다. 더 작은 요소 분할 크기를 사용한 경우, 규정된 요소 분할 크기와 같은 면적에 걸쳐 계산된 영역 가중치 부과 등가응력을 허용응력과 비교하기 위하여 사용할 수 있다. 평균응력 계산은 요소 경계 전체가 대상 구역 내에 위치하는 요소만을 기초로 하여야 한다. 평균응력은 요소 중심에서의 응력을 기초로 계산하여야 한다. 즉 보간법 및/또는 외삽법에 의하여 얻어진 응력값을 사용하여서는 아니 된다. 평균응력 계산은 구조적 불연속부 및 인접구조를 통해서는 수행하여서는 아니 된다.

6.2 허용기준

6.2.1

허용기준에 대한 응력 결과의 검증은 [6.1]에 따라 수행하여야 한다. 구조평가는 응력이 다음의 기준을 만족하는 것을 입증하는 것이다.

$$\lambda_f \leq \lambda_{fperm}$$

λ_f : 상세 요소분할 항복사용계수로 다음과 같다.

$$\lambda_f = \frac{\sigma_{vm}}{R_Y}, \quad \text{일반적으로 셸 요소의 경우}$$

$$\lambda_f = \frac{|\sigma_{axial}|}{R_Y}, \quad \text{일반적으로 봉 또는 보 요소의 경우}$$

σ_{vm} : 등가응력(N/mm²)

σ_{axial} : 봉 요소의 축응력(N/mm²)

λ_{fperm} : 허용 상세요소분할 항복사용계수로 다음과 같다.

- 용접부에 인접하지 않은 요소 :
 - $\lambda_{fperm} = 1.70 f_f, S + D$ 인 경우
 - $\lambda_{fperm} = 1.36 f_f, S$ 인 경우
- 용접부에 인접한 요소 :
 - $\lambda_{fperm} = 1.50 f_f, S + D$ 인 경우
 - $\lambda_{fperm} = 1.20 f_f, S$ 인 경우

f_f : 피로계수로서 다음에 따른다.

- 일반적인 경우(모재의 자유단 포함) : 1.0
- 9장 2절의 피로평가 기준에 적합한 극상세분할(very fine mesh)에 의하여 평가하는 구역 : 1.2

비고 1 : 최대 허용응력은 50 mm × 50 mm 의 요소 분할 크기에 기초한다. 더 작은 요소 분할 크기를 사용한 경우, 규정된 요소 분할 크기와 같은 면적에 걸쳐 [6.1]에 따라 계산된 평균 등가응력을 허용응력과 비교하기 위하여 사용할 수 있다.

비고 2 : 평균 등가응력은 요소 면적에 대한 가중 평균을 기초로 계산하여야 한다.

$$\sigma_{vm-av} = \frac{\sum_1^n A_i \sigma_{vm-i}}{\sum_1^n A_i}$$

σ_{vm-av} : 평균 등가응력

비고 3 : 응력평균 계산은 구조적 불연속부 및 인접구조를 통해서는 수행 할 수 없다.

6.2.2 파형 횡격벽 또는 파형 종격벽에 하부스틀이 설치되지 않은 경우

파형 횡격벽 또는 파형 종격벽에 하부스틀이 설치되지 않은 경우, [6.2.1]에 주어진 허용응력은 상세 요소분할해석에 의하여 검토 중인 부분에 대하여는 10 % 감소시켜야 한다.

13 편 1 부 8 장 좌굴

제 1 절 일반사항

제 2 절 세장비 요건

제 3 절 규정 좌굴요건

제 4 절 직접강도해석에 대한 좌굴요건

제 5 절 좌굴능력

부록 1 참조응력을 기반으로 한 응력

제 1 절 일반사항

1. 서론

1.1 가정

1.1.1

이 장은 국부 지지부재, 1차 지지부재 및 필러, 파형격벽, 브래킷과 같은 기타 구조의 좌굴 및 최종강도에 대한 강도 기준을 포함한다. 이러한 기준은 선체 국부 치수에 대해서는 6장, 직접 강도해석에 대해서는 7장에 따라 적용하여야 한다.

1.1.2

각 구조 부재의 경우, 좌굴강도 특성상 가장 불리한 또는 위험한 좌굴 모드로 취하여야 한다.

1.1.3

별도로 규정하지 아니한 경우, 이 장에서의 구조 부재의 치수 요건은 제공된 총 두께로부터 3장 3절에 따른 t_c 를 감한 순 치수를 기반으로 한다.

1.1.4

이 장에서는, 압축 및 전단응력은 양(+)으로, 인장응력은 음(-)으로 한다.

2. 적용

2.1 범위

2.1.1

좌굴 검토는 다음에 따라 수행하여야 한다:

- 판, 종/횡 보강재, 1차 지지부재 및 브래킷의 세장비 요건에 대하여는 2절
- 판, 종/횡 보강재, 1차 지지부재 및 기타 구조의 규정 좌굴 요건에 대하여는 3절
- 판, 보강된 패널 및 기타 구조의 유한요소 해석의 좌굴 요건에 대하여는 4절
- 규정 및 유한요소 좌굴 요건의 좌굴 능력에 대하여는 5절

2.1.2 보강재

이 장에 언급된 보강재의 좌굴 검토는 좌굴 패널의 긴 변을 따라 설치된 보강재에 적용하여야 한다.

2.1.3 큰 보강재(enlarged stiffener)

순 웹 높이 h 가 700 mm를 초과하고, 상설접근설비(PMA)로 사용되지 않는 인접한 주위 보강재 중 작은 것보다 3배 큰 순 제곱 단면계수를 가지는 상설접근설비에 사용되는 큰 보강재는 다음의 요건들을 만족하여야 한다.

a) 다음과 같은 1차 지지부재에 대한 세장비 요건 :

- 큰 보강재 웹 : 2절 [4.1.1] a)
- 큰 보강재 플랜지 : 2절 [4.1.1] b) 및 2절 [5.1]
- 큰 보강재 웹에 부착된 보강재 : 2절 [3.1.1] 및 2절 [3.1.3]

b) 다음과 같은 규정 요건의 좌굴강도 :

- 큰 보강재 웹브 : 3절 [3.2]
- 큰 보강재 웹브에 부착된 보강재 : 3절 [3.1] 및 3절 [3.3]

c) 해당되는 경우 상설접근설비에 사용되는 모든 구조 요소는 4절의 유한요소 해석의 좌굴 요건을 만족하여야 한다.

d) 큰 보강재 웹브에 보강재가 부착되지 않은 종 방향 상설접근설비 플랫폼의 좌굴강도는 3절 [3.1] 및 3절 [3.3]의 국부 지지부재에 관한 기준을 사용하여 검토하여야 한다.

[RCN1 to 01 JAN 2023]

3. 정의

3.1 일반사항

3.1.1 좌굴 정의

“좌굴”은 일반적으로 면내 압축 및/또는 전단 및 면외 하중을 받고 있는 구조의 강도를 기술하는 포괄적인 용어이다. 좌굴강도 또는 능력은 하중상태, 세장비 및 구조의 종류에 따라 하중의 내부 재분배를 고려할 수 있어야 한다.

3.1.2 좌굴 능력

이 원리에 기초한 좌굴 능력은 최종능력의 하한 추정 또는 큰 영구 변형 없이 패널이 분담할 수 있는 최대 하중을 제공한다.

좌굴 능력 평가에서는 판에 대한 양의 탄성 후-좌굴 효과(positive elastic post-buckling effect)를 사용하며 판과 보강재 사이와 같이 구조 부재들 간의 하중 재분배를 설명한다. 세장한 구조의 경우, 이 방법을 이용하여 계산된 능력 값은 이상화된 탄성 좌굴응력(최소 고유치)보다 일반적으로 더 크다. 세장하고 보강된 패널에서의 구조 부재의 탄성 좌굴을 허용하는 것은 높은 좌굴 사용 범위(higher buckling utilization levels)에서 큰 탄성 변형과 면내 강성의 감소가 발생함을 의미한다.

3.1.3 평가방법

좌굴 평가는 서로 다른 경계조건 종류를 고려하여 2가지 방법 중 하나에 따라 수행되어야 한다.

- 방법 A : 요소 패널의 모든 단부는 주위 구조/인접 판 때문에 직선 형태(그러나 면내 방향으로는 자유롭게 이동)를 유지하여야 한다.
- 방법 B : 요소 패널의 단부는 단부에서의 낮은 면내강성 및/또는 주위 구조/인접 판이 없기 때문에 직선 형태를 유지하지 않아도 된다.

3.2 좌굴 사용계수

3.2.1

사용계수 η 는 적용 하중과 대응하는 최종 능력 또는 좌굴 강도와의 비율로 정의한다.

3.2.2

조합하중의 경우, 사용계수 η_{act} 는 그림 1과 같이 등가 작용 응력과 대응하는 좌굴 능력과의 비율로 정의하며, 다음에 따른다.

$$\eta_{act} = \frac{W_{act}}{W_u} = \frac{1}{\gamma_c}$$

W_{act} : 규정 및 직접 강도해석에 의한 좌굴 평가의 경우 등가 적용응력(N/mm²), 실제 적용응력은 각각 3절 및 4절을 따른다.

W_u : 판 및 보강재의 등가 좌굴 능력(N/mm²), 각각의 좌굴 능력 또는 최종 능력은 5절을 따른다.

γ_c : 파손에서의 응력 승수인자(Stress multiplier factor).

각각의 전형적인 파손 모드의 경우, 패널의 해당 능력은 실제 응력조합을 적용한 후 붕괴에 이를 때까지 비례적으로 응력을 증가 또는 감소시킴으로써 구할 수 있다.

그림 1은 σ_x 와 σ_y 응력을 받는 구조 부재의 좌굴 능력 및 좌굴 사용계수를 나타낸다.

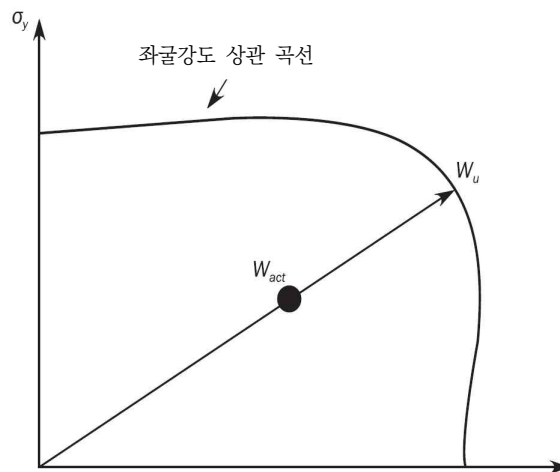


그림 1 좌굴 능력 및 좌굴 사용계수의 예

3.3 허용 좌굴 사용계수

3.3.1 일반 구조요소

허용 좌굴 사용계수는 표 1에 따른다.

표 1 허용 좌굴 사용계수

구조 부재	허용 좌굴 사용계수 η_{all}	
판 및 보강재		
보강된 및 보강되지 않은 패널	1.00	하중조합 S+D인 경우
단일선축 산적화물선의 수직 보강된 선측외판	0.80	하중조합 S인 경우
개구에 주위의 웹브 판		
스트럿, 필러 및 크로스타이	0.75	하중조합 S+D인 경우
	0.65	하중조합 S인 경우
액체 하중에 의한 면외 압력을 받는 하부스틀이 있는 수직 파형격벽 및 수평 파형격벽의 파형(셀 요소만을 고려)	0.90	하중조합 S+D인 경우
하부스틀이 없는 파형격벽의 하부 단부에 인접한 지지구조	0.72	하중조합 S인 경우
액체 하중에 의한 면외 압력을 받는 하부스틀이 없는 수직 파형격벽의 파형(셀 요소만을 고려)	0.81	하중조합 S+D인 경우
	0.65	하중조합 S인 경우
비고 1 : 횡 방향 파형격벽의 지지구조는 격벽 전후의 1/2 특설늑골 간격 내 및 파형 깊이와 동등한 수직 범위 내 중 방향의 부재를 말한다.		
비고 2 : 종 방향 파형격벽의 지지구조는 격벽의 양 측면으로부터 3개의 중보강재 간격 내 및 파형 깊이와 동등한 수직 범위 내 횡 방향의 부재를 말한다.		

3.4 좌굴 허용기준

3.4.1

구조 부재의 좌굴 강도는 다음 기준을 만족하여야 한다.

$$\eta_{act} \leq \eta_{all}$$

η_{act} : [3.2.2]에 따른 작용 응력에 기초한 좌굴 사용계수

η_{all} : [3.3]에 따른 허용 좌굴 사용계수

제 2 절 세장비 요건

기호

이 절에 정의되지 않은 기호의 경우, 1장 4절을 참조한다.

b_{f-out} : 웹 두께의 중간에서 플랜지 단부까지의 최대 거리(mm) (그림 1 참조)

h_w : 보강재 웹의 깊이(mm) (그림 1 참조)

l_b : 표 3에 따른 단부 브래킷의 유효 길이(mm)

l : 유효 지지점 사이의 보강재 길이(m)

s_{eff} : 보강재 부착판의 유효폭(mm)으로 다음 식에 따른다.

$$s_{eff} = 0.8s$$

t_f : 순 플랜지 두께(mm)

t_p : 판의 순 두께(mm)

t_w : 웹의 순 두께(mm)

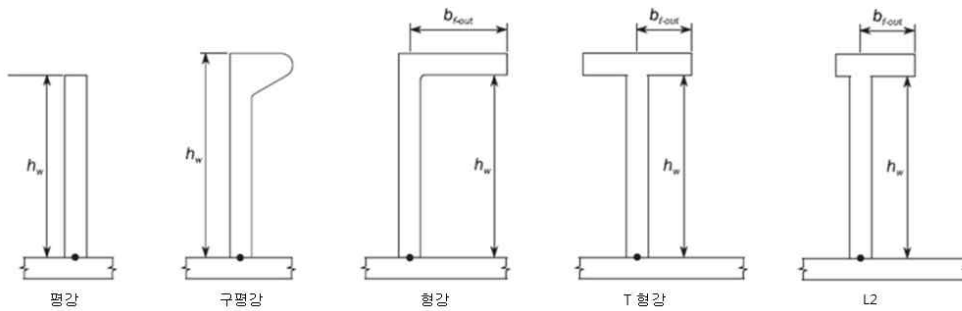


그림 1 보강재 치수 파라미터

1. 구조요소

1.1 일반사항

1.1.1

모든 구조 부재는 다음을 제외한 [2]부터 [6]에 대하여 세장비 또는 치수비 요건을 만족하여야 한다.

- 선박의 원통형 부분 내 빌지 판 및 등근 거널
- 파형격벽
- 종강도에 기여하지 않는 선루 및 갑판실 내 구조 부재

선루 및 갑판실 내 필러는 [6.1]에 주어진 세장비 및 치수비 요건을 만족하여야 한다.

[RCN1 to 01 JAN 2022]

2. 판

2.1 패널의 순 두께

2.1.1

패널의 순 두께는 다음 기준을 만족하여야 한다.

$$t_p \geq \frac{b}{C} \sqrt{\frac{R_{cH}}{235}}$$

C : 세장비 계수로, 다음과 같다.

$C = 100$ 선체의외판(hull envelope)과 화물 및 탱크 경계인 경우

$C = 125$ 기타 구조인 경우

R_{cH} : 판 재료의 규정 최소 항복응력(N/mm^2)으로 고려하는 스트레이크에 있어서 낮은 최소 항복응력이 3절 및 4절의 요건을 만족하는 경우 낮은 항복응력이 세장비 기준에 사용될 수 있다.

[RCN1 to 01 JAN 2022]

3. 보강재

3.1 보강재의 치수비

3.1.1 모든 보강재 종류의 순 두께

보강재의 순 두께는 다음 기준을 만족하여야 한다.

a) 보강재 웹 판

$$t_w \geq \frac{h_w}{C_w} \sqrt{\frac{R_{cH}}{235}}$$

b) 플랜지

$$t_f \geq \frac{b_{f-out}}{C_f} \sqrt{\frac{R_{cH}}{235}}$$

C_w, C_f : 표 1에 따른 세장비 계수

규정 b)를 만족하지 못하는 경우, 실제 순 단면계수 계산을 포함한 강도평가에 사용되는 유효 플랜지 단부까지의 거리(mm)는 다음 값보다 크지 않아야 한다.

$$b_{f-out-max} = C_f t_f \sqrt{\frac{235}{R_{cH}}}$$

6장 및 7장에 정의된 관련 항복강도가 단부 보강재 없는 조립 웹에 대하여 만족하는 경우, 표 1의 형강 및 L2의 웹 요건에 따라 평가할 수 있으며, 단부 보강재는 [3.1.1]에 따라 평강으로 평가할 수 있다. [3.1.2]의 플랜지 요건은 적용하여야 한다.

[RCN1 to 01 JAN 2022]

표 1 세장비 계수

보강재 종류	C_w	C_f
형강 및 L2	75	12
T형강	75	12
구평강(bulb)	45	-
평강	22	-

3.1.2 앵글 및 T형강의 순 치수

앵글, L2 및 T형강에 대한 전체 플랜지 폭 b_f (mm)은 다음 기준을 만족하여야 한다.

$$b_f \geq 0.2h_w$$

3.1.3 보강재의 굽힘강성

부착판에 평행한 중립축에 대한 부착판의 유효 폭 s_{eff} 을 포함한 보강재의 순 관성 모멘트(cm^4)는 다음 식에 의한 값 이상이어야 한다.

$$I_{st} \geq C l^2 A_{eff} \frac{R_{cH}}{235}$$

A_{eff} : 유효 부착판 s_{eff} 을 포함한 보강재의 순 단면적(cm^2)

R_{cH} : 부착판의 규정 최소 항복응력(N/mm^2)

C : 세장비 계수로서 다음에 따른다.

$C = 1.43$ 스택된 보강재를 포함한 중 보강재인 경우

$C = 0.72$ 기타 보강재인 경우

4. 1차 지지부재

4.1 치수비 및 강성

4.1.1 웨브 판과 플랜지의 치수비

1차 지지부재의 웨브 판과 플랜지의 순 두께는 다음 기준을 만족하여야 한다.

a) 웨브 판 :

$$t_w \geq \frac{s_w}{C_w} \sqrt{\frac{R_{cH}}{235}}$$

b) 플랜지 :

$$t_f \geq \frac{b_{f-out}}{C_f} \sqrt{\frac{R_{cH}}{235}}$$

s_w : 판 폭(mm), 웨브 보강재의 간격과 같다.

C_w : 웨브 판에 대한 세장비 계수로서 $C_w = 100$ 으로 한다.

C_f : 플랜지에 대한 세장비 계수로서 $C_f = 12$ 로 한다.

R_{eH} : 판 재료의 규정 최소 항복응력(N/mm²).

웹브 판에 대하여 낮은 최소 항복응력이 3절 및 4절의 요건을 만족하는 경우, 낮은 항복응력이 세장비 기준에 사용될 수 있다.

규정 b)를 만족하지 못하는 경우, 실제 순 단면계수 계산을 포함한 강도평가에 사용되는 유효 플랜지 단부까지의 거리(mm)는 다음 값보다 크지 않아야 한다.

$$b_{i-out-max} = C_f t_f \sqrt{\frac{235}{R_{eH}}}$$

[RCN1 to 01 JAN 2023]

4.1.2 갑판 횡 방향 1차 지지부재

축 압축(선체거더 응력)을 받는 중 보강재를 지지하는 횡 방향 1차 지지부재에 대한 순 관성 모멘트 $I_{psm-n50}$ (cm⁴)는 굽힘 스패의 중앙부 절반 내에서 다음 기준을 만족하여야 한다.

$$I_{psm-n50} \geq 300 \frac{\ell_{bdg}^4}{S^3} I_{st}$$

$I_{psm-n50}$: 0.8 S 의 유효폭의 부착판을 포함한 1차 지지부재의 순 관성 모멘트(cm⁴)

ℓ_{bdg} : 3장 7절에 따른 1차 지지부재의 굽힘 스패(m)

S : 3장 7절에 따른 1차 지지부재의 간격(m)

I_{st} : [3.1.3]에 따른 갑판 보강재의 관성 모멘트(cm⁴)로서 굽힘 스패의 중앙부 절반 내에서의 값으로 한다.

4.2 1차 지지부재의 웹브 보강재

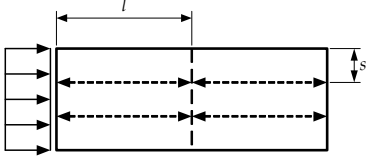
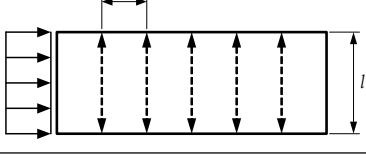
4.2.1 웹브 보강재의 치수비

1차 지지부재에 부착된 웹브 보강재의 웹브 및 플랜지의 순 두께는 [3.1.1]과 [3.1.2]의 요건을 만족하여야 한다.

4.2.2 웹브 보강재의 굽힘강성

1차 지지부재의 웹브 보강재의 유효 부착판 s_{eff} 을 포함한 순 관성 모멘트 I_{st} (cm⁴)는 표 2에 따른 최소 관성 모멘트 이상이어야 한다.

표 2 웨브 보강재의 강성 기준

보강재 배치		웨브 보강재의 최소 관성 모멘트(cm ⁴)
A	<p>1차 지지부재 스패를 따라 설치된 웨브 보강재</p> 	$I_{st} \geq C \ell^2 A_{eff} \frac{R_{eH}}{235}$
B	<p>1차 지지부재 스패에 수직하게 설치된 웨브 보강재</p> 	$I_{st} \geq 1.14 \ell s^2 t_w \left(2.5 \frac{1000 \ell}{s} - 2 \frac{s}{1000 \ell} \right) \frac{R_{eH}}{235} 10^{-5}$

여기서,
C : 세장비 계수로 다음에 따른다.
C = 1.43 스패된 보강재를 포함한 종 보강재의 경우
C = 0.72 기타 보강재의 경우
ℓ : 웨브 보강재의 길이(m)로서, 국부 지지부재에 용접되는 웨브 보강재는 국부 지지부재의 플랜지 사이의 길이로 하며, 스패된 웨브 보강재는 횡(lateral) 지지부재의 간격으로 한다. 즉 보강재 배치 B와 같이 1차 지지부재의 플랜지 사이의 전 길이로 한다.
A_{eff} : 유효 부착판 *s_{eff}* 을 포함한 웨브 보강재의 순 단면적(cm²)
t_w : 1차 지지부재의 순 웨브 두께(mm)
R_{eH} : 1차 지지부재 웨브의 규정 최소 항복응력(N/mm²)

5. 브래킷

5.1 트리핑 브래킷

5.1.1 지지되지 않은(Unsupported) 플랜지 길이

1차 지지부재 플랜지의 지지되지 않은 길이(즉, 트리핑 브래킷 사이의 거리, m)는 다음의 값 이하이어야 한다.

$$S_b = b_f C \sqrt{\frac{A_{f-n50}}{\left(A_{f-n50} + \frac{A_{w-n50}}{3} \right)}} \left(\frac{235}{R_{eH}} \right), \quad \text{단, } S_{b-\min} \text{ 이상이어야 한다.}$$

b_f : 1차 지지부재의 플랜지 폭(mm)

C : 세장비 계수로서 다음에 따른다.

C = 0.022 대칭 플랜지인 경우

C = 0.033 비대칭 플랜지인 경우

A_{f-n50} : 플랜지의 순 단면적(cm²)

A_{w-n50} : 웨브의 순 단면적(cm²)

R_{eH} : 1차 지지부재의 규정 최소 항복응력(mm²)

S_{b-min} : 최소 플랜지 길이로서 다음에 따른다.

S_{b-min} = 3.0 m 탱크/화물창 경계 또는 외부 갑판을 포함하는 선체 외판의 경우

S_{b-min} = 4.0 m 기타 구역인 경우

5.1.2 단부 보강

1차 지지부재의 트리핑 브래킷은 표 3에 따른 단부의 유효 길이 l_b (mm)가 다음의 값보다 큰 경우 플랜지 또는 보강재로 보강하여야 한다.

$$l_b = 75t_b$$

t_b : 브래킷 순 웨브 두께(mm)

5.2 단부 브래킷

5.2.1 치수비

압축응력을 받는 단부 브래킷의 순 웨브 두께 t_b (mm)는 다음의 값 이상이어야 한다.

$$t_b = \frac{d_b}{C} \sqrt{\frac{R_{eH}}{235}}$$

d_b : 표 3에 따른 브래킷의 깊이(mm)

C : 표 3에 따른 세장비 계수

R_{eH} : 단부 브래킷의 규정 최소 항복응력(N/mm²)

5.3 단부 보강

5.3.1 브래킷 자유변의 보강

브래킷 자유변의 보강재 웨브의 깊이 h_w (mm)는 다음의 값 이상이어야 한다.

$$h_w = \frac{C l_b}{1000} \sqrt{\frac{R_{eH}}{235}}, \quad \text{단, 50 mm 이상이어야 한다.}$$

C : 세장비 계수로서 다음에 따른다.

$C = 75$, 단부 브래킷의 경우

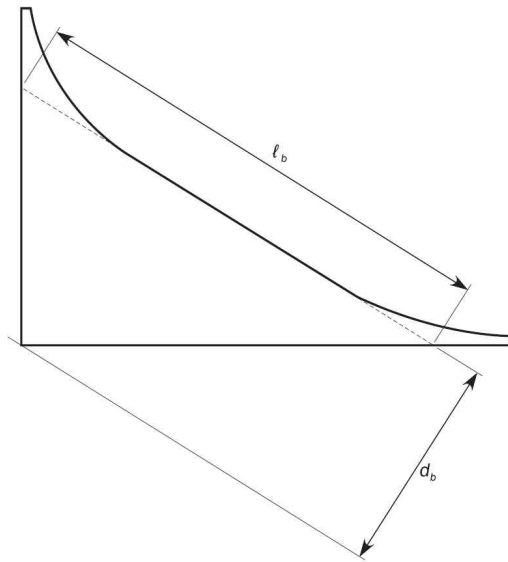
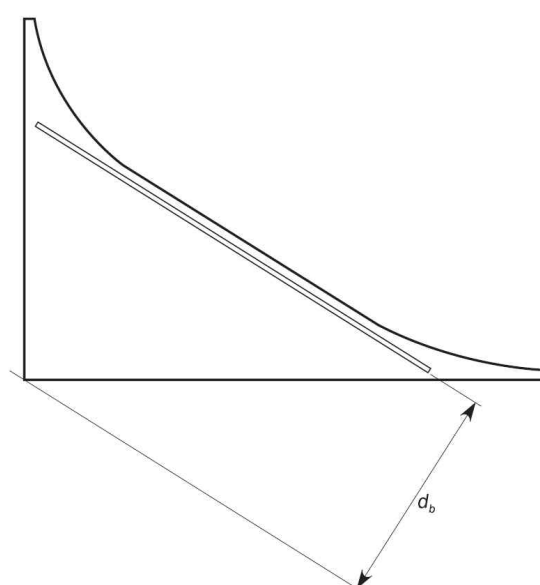
$C = 50$, 트리핑 브래킷의 경우

R_{eH} : 보강재의 규정 최소 항복응력(N/mm²)

5.3.2 자유변 보강재의 치수비

자유변 보강재의 웨브 판과 플랜지의 순 두께는 [3.1.1] 및 [3.1.2]의 요건을 만족하여야 한다.

표 3 브래킷의 치수비에 대한 좌굴계수(C)

브래킷 종류	C
<p style="text-align: center;">자유변 보강재가 없는 브래킷</p> 	$C = 20 \left(\frac{d_b}{l_b} \right) + 16$ <p style="text-align: center;">여기서:</p> $0.25 \leq \frac{d_b}{l_b} \leq 1.0$
<p style="text-align: center;">자유변 보강재가 있는 브래킷</p> 	$C = 70$

6. 기타 구조

6.1 필러

6.1.1 I-단면 필러의 치수비

I-단면의 경우, 웨브 판의 두께 및 플랜지 두께는 [3.1.1] 및 [3.1.2]의 요건을 만족하여야 한다.

6.1.2 상자형 단면 필러의 치수비

얇은 두께의 벽을 갖는 상자형 단면의 두께는 [3.1.1] (a)의 요건을 만족하여야 한다.

6.1.3 원형 단면 필러의 치수비

원형 단면 필러의 순 두께 t (mm)는 다음 기준을 만족하여야 한다.

$$t \geq \frac{r}{50}$$

r : 두께 중간에서의 원형 단면의 반경(mm)

6.2 개구의 보강

6.2.1 개구 자유변 보강재의 깊이

그림 2와 같이 설치된 경우, 개구 자유변 보강재의 웨브 깊이 h_w (mm)는 다음의 값 이상이어야 한다.

$$h_w = C\ell \sqrt{\frac{R_{eH}}{235}}, \quad \text{단, 50 mm 이상이어야 한다.}$$

C : 세장비 계수로 $C = 50$ 으로 한다.

R_{eH} : 보강재의 규정 최소 항복 응력(N/mm²)

ℓ : 그림 2의 개구 자유변 보강재의 길이(m)

6.2.2 보강재의 비율

보강재의 웨브 판 및 플랜지의 순 두께는 [3.1.1]과 [3.1.2]의 요건을 만족하여야 한다.

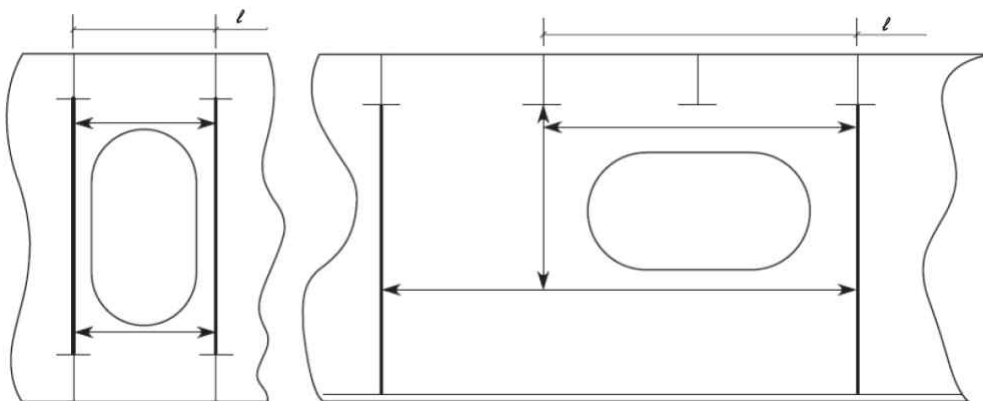


그림 2 전형적인 개구 자유변 보강

제 3 절 규정 좌굴요건

기호

- η_{all} : 1절 [3.3]에 따른 허용 좌굴 사용계수
EPP : 3장 7절 [2.1]에 따른 요소판 패널
LCP : 3장 7절 [2.2.2] 및 3장 7절 [3.2]에 따른 하중 계산점

1. 일반사항

1.1 범위

1.1.1

이 절은 선체거더 압축 및 전단응력을 받는 곡면 패널을 포함한 패널과 보강재에 적용한다. 추가로, 압축응력을 받는 다음의 구조 부재를 검토하여야 한다.

- 중 방향 파형격벽의 파형
- 스트럿
- 필러
- 크로스타이

1.1.2

선체거더 좌굴강도 요건은 선박의 전체 길이에 걸쳐 적용한다.

1.1.3 설계하중조합

좌굴 검토는 6장 2절 [1.3]에 따른 압력 조합을 갖는 비손상 및 침수상태에 대하여 6장 2절 [2]에 따른 모든 설계하중조합에 대하여 수행하여야 한다.

각 설계하중조합에 대하여, 모든 동적하중의 경우, 면외 압력은 3장 7절에 정의된 하중 계산점에서 4장에 따라 결정되어야 하며, [2.2]에 따른 선체거더 응력조합과 함께 적용되어야 한다.

1.2 등가 패널

1.2.1

중늑골 방식에서, 판 두께가 패널의 폭에 따라 변하는 경우, 좌굴 검토는 더 얇은 판 두께(t_1)와 결합된 등가 패널의 폭에 대하여 수행하여야 한다. 이 등가 패널의 폭 b_{eq} (mm)는 다음 식에 의해 정의된다.

$$b_{eq} = l_1 + l_2 \left(\frac{t_1}{t_2} \right)^{1.5}$$

l_1 : 그림 1의 얇은 판 순 두께 t_1 패널 부분의 폭(mm)

l_2 : 그림 1의 두꺼운 판 순 두께 t_2 패널 부분의 폭(mm)

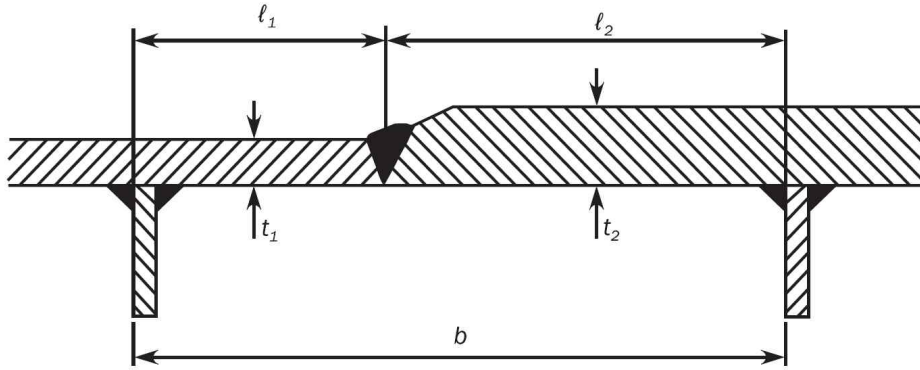


그림 1 폭에 걸친 판 두께 변화

1.2.2

횡능골 방식에서, 요소판 패널이 다른 두께를 가지는 경우, 판과 보강재의 좌굴 검토는 하중 계산점에서 EPP의 응력과 압력이 EPP 내에서 동일하다고 가정하여 각 두께에 대하여 이루어져야 한다.

1.2.3 재료

패널이 다른 재료로 이루어진 경우, 최소 항복강도가 좌굴 평가에 사용되어야 한다.

2. 선체거더 응력

2.1 일반사항

2.1.1

선체거더 굽힘응력 σ_{hg} (N/mm²) 은 6장 2절에 따라 계산하여야 한다.

2.1.2

판 i 에서의 선체거더 전단응력 τ_{hg} (N/mm²) 은 다음 식에 따라 계산한다.

$$\tau_{hg} = \frac{Q_{Td}(x) q_{vi}}{t_{i-n50}} 10^3$$

$Q_{Td}(x)$: 선박 종 방향 위치 x 에서의 전체 수직 전단력(kN)으로, 다음의 값으로 한다.

- 설계하중조합이 S + D인 경우
 - 항해중인 경우 :

$$Q_{Td}(x) = |Q_{sw} + Q_{wv-LC}|$$
 - 견현용 길이 L_{LL} 이 150 m 이상인 산적화물선에 대하여 해상에서 침수상태인 경우 :

$$Q_{Td}(x) = |Q_{sw-f} + Q_{wv-LC}|$$

- 설계하중조합이 S인 경우
 - 항내/보호된 구역에서의 항해의 경우:

$$Q_{Tot}(x) = |Q_{sw-p}|$$

Q_{sw} : 4장 4절 [2.3.3]에 따른 고려하는 선체 횡단면에서의 항해 시 정수중 허용 전단력 (kN)

Q_{sw-p} : 4장 4절 [2.3.4]에 따른 고려하는 선체 횡단면의 항내/보호된 구역에서의 정수중 허용 전단력(kN)

Q_{sw-f} : 4장 4절 [2.3.5]에 따른 고려하는 선체 횡단면의 해상에서 침수상태에서의 정수중 허용 전단력(kN)

Q_{wv-LC} : 4장 4절 [3.5.3]에 따른 고려하는 동적 하중상태시 고려하는 선체 횡단면의 비손상 또는 침수상태에서, 수직 파랑 전단력(kN)

q_{vi} : 5장 1절 [3.2.1]에 따른 판 i 의 기여율

t_{i-n50} : 전단응력 계산에 사용되는 5장 1절 [3.2.1]에 따른 판 i 의 순 두께(mm)

[RCN1 to 01 JAN 2022]

2.2 응력조합

2.2.1

각 요소판 패널 및 보강재는 다음의 응력조합에 대하여 [3]에 따른 기준을 만족하여야 한다.

a) 종늑골 방식 :

- 응력조합 1 :

$$\sigma_x = \sigma_{hg}$$

$$\sigma_y = 0$$

$$\tau = 0.7\tau_{hg}$$

- 응력조합 2 :

$$\sigma_x = 0.7\sigma_{hg}$$

$$\sigma_y = 0$$

$$\tau = \tau_{hg}$$

b) 횡늑골 방식 :

- 응력조합 1 :

$$\sigma_x = 0$$

$$\sigma_y = \sigma_{hg}$$

$$\tau = 0.7\tau_{hg}$$

- 응력조합 2 :

$$\sigma_x = 0$$

$$\sigma_y = 0.7\sigma_{hg}$$

$$\tau = \tau_{hg}$$

σ_{hg} : [2.1.1]에 따른 요소판 패널 또는 보강재에서의 선체거더 굽힘응력(N/mm²)

τ_{hg} : [2.1.2]에 따른 요소판 패널 또는 보강재의 부착판에서의 선체 거더 전단응력(N/mm²)

3. 좌굴 기준

3.1 전체 보강 패널

3.1.1

전체 보강 패널의 좌굴 강도는 다음의 기준을 만족하여야 한다.

$$\eta_{Overall} \leq \eta_{all}$$

$\eta_{Overall}$: 5절 [2.1]에 따른 최대 사용계수

3.2 판

3.2.1

요소 판 패널의 좌굴 강도는 다음의 기준을 만족하여야 한다.

$$\eta_{Plate} \leq \eta_{all}$$

η_{Plate} : 5절 [2.2]의 SP-A 에 따라 계산된 판의 최대 사용계수

단일선측 산적화물선의 수직 보강된 선측외판의 최대 사용계수(η_{Plate}) 결정의 경우, 단변이 고정인 5절 표 3의 경우 12 및 16의 경우에는 평균응력 σ_y 과 응력비를 $\psi_y = 1$ 로 고려하여야 한다.

3.3 보강재

3.3.1

단일선측 산적화물선의 보강재 또는 선측늑골의 좌굴강도는 다음의 기준을 만족하여야 한다.

$$\eta_{Stiffener} \leq \eta_{all}$$

$\eta_{Stiffener}$: 5절 [2.3]에 따른 보강재의 최대 사용계수

비고 1 : 이 능력 검토는 [3.1.1]에 따른 전체 보강 패널의 능력이 만족되는 경우에만 이루어질 수 있다.

3.4 수직 파형 종격벽

3.4.1

수직 파형 종격벽의 전단 좌굴강도는 다음의 기준을 만족하여야 한다.

$$\eta_{Shear} \leq \eta_{all}$$

η_{Shear} : 파형 격벽의 최대 전단 사용계수로서 다음 식에 의한 값

$$\eta_{Shear} = \frac{\tau_{bid}}{\tau_c}$$

τ_{bid} : [2.1.2]에 따른 종격벽에서의 선체거더 전단응력(N/mm²) 으로 다음에 따른다.

τ_c : 5절 [2.2.3]에 따른 임계 전단응력(N/mm²)

3.5 수평 파형 종격벽

3.5.1

각 파형(플랜지의 반폭 + 웨브 + 플랜지 반폭)은 다음의 기준을 만족하여야 한다.

$$\eta \leq \eta_{all}$$

η : 5절 [3.1]에 따른 전체 기둥 사용계수

3.6 스트럿, 필러 및 크로스타이

3.6.1

스트럿, 필러 및 크로스타이의 압축 좌굴강도는 다음의 기준을 만족하여야 한다.

$$\eta \leq \eta_{all}$$

η : 5절 [3.1]에 따른 스트럿, 필러 또는 크로스타이의 최대 좌굴사용계수

제 4 절 직접 강도해석에 대한 좌굴 요건

기호

η_{all} : 1절 [3.3]에 따른 허용 좌굴 사용계수
 α : 5절에 따른 패널의 중형비

1. 일반사항

1.1 범위

1.1.1

이 절의 요건은 압축응력, 전단응력 및 면외 압력을 받는 직접 강도해석의 좌굴 평가에 대해 적용한다.

1.1.2

7장에 따라 수행하는 유한요소 해석에서의 모든 구조 요소는 개별적으로 평가되어야 한다. 좌굴 검토는 다음의 구조 요소에 대하여 수행하여야 한다.

- 보강 및 보강되지 않은 패널(곡면 패널 포함)
- 개구 주위의 웹 판
- 파형 격벽
- 단일선축 산적화물선의 수직 보강된 선축외판
- 스트럿, 필러 및 크로스타이

2. 보강 및 보강되지 않은 패널

2.1 일반사항

2.1.1

선체구조의 패널은 보강 또는 보강되지 않은 패널로 모델링되어야 한다. 1절 [3]에 따른 방법 A와 방법 B는 표 1 및 그림 1에서 그림 9에 따라 사용되어야 한다.

2.1.2 패널의 평균 두께

패널을 따라 판 두께가 일정하지 않을 경우, 좌굴 평가를 위해 사용되는 패널은 다음과 같이 가중 평균 두께로 7장에 따라 모델링되어야 한다.

$$t_{avr} = \frac{\sum_1^n A_i t_i}{\sum_1^n A_i}$$

A_i : i 번째 판 요소의 면적

t_i : i 번째 판 요소의 순 두께

n : 좌굴 패널을 결정하는 유한요소의 수

표 1 구조부재

구조 요소	평가 방법	통상적인 패널 정의
종 방향 구조 (그림 1, 그림 5 및 그림 7 참조)		
종 방향으로 보강된 패널: 외판 갑판 내측 종격벽판 호퍼탱크 경사판 종격벽판	SP-A	길이 : 특설늑골 사이 폭 : 1차 지지부재 사이
종격벽과 일치하는 또는 호퍼탱크 경사판과 연결된 이중저 종 방향 거더	SP-A	길이 : 특설늑골 사이 폭 : 웹 전체 깊이
종격벽과 일치하지 않는 또는 호퍼탱크 경사판과 연결되지 않는 이중저 종 방향 거더의 웹	SP-B	길이 : 특설늑골 사이 폭 : 웹 전체 깊이
호퍼탱크 경사판과 연결된 이중선측 구역 내 수평 거더의 웹	SP-A	길이 : 특설늑골 사이 폭 : 웹 전체 깊이
호퍼탱크 경사판과 연결되지 않은 이중선측 구역 내 수평 거더의 웹	SP-B	길이 : 특설늑골 사이 폭 : 웹 전체 깊이
단저구조의 증거더 웹	UP-B	국부 보강재/면재/1차 지지부재 사이의 판
횡 방향 구조(그림 2, 그림 6 및 그림 8 참조)		
브래킷을 포함하는 횡 방향 갑판늑골의 웹	UP-B	국부 보강재/면재/1차 지지부재 사이의 판
이중선측 구역 내의 수직 웹	SP-B	길이 : 웹 전체 깊이 폭 : 1차 지지부재 사이
불규칙적으로 보강된 패널 (즉 호퍼탱크 및 빌지부 부근의 웹 패널)	UP-B	국부 보강재/면재/1차 지지부재 사이의 판
이중저 늑판	SP-B	길이 : 웹 전체 깊이 폭 : 1차 지지부재 사이
브래킷을 포함하는 수직 특설늑골	UP-B	수직 웹 보강재/면재/1차 지지부재 사이의 판
크로스타이 웹 판	UP-B	수직 웹 보강재/면재/1차 지지부재 사이의 판
횡 방향 유밀 및 수밀격벽(그림 3 참조) 및 횡 방향 제수격벽(그림 4 참조)		
칼링과 같은 일반 보강재에 수직한 이차 좌굴 보강재가 포함된 규칙적으로 보강된 격벽 패널	SP-A	길이 : 1차 지지부재 사이 폭 : 1차 지지부재 사이
불규칙적으로 보강된 격벽 패널(즉 호퍼탱크 및 빌지부에 인접한 웹 패널)	UP-B	국부 보강재/면재 사이의 판
브래킷을 포함하는 격벽 스트링거의 웹 판	UP-B	웹 보강재/면재 사이의 판
횡 방향 파형격벽 및 크로스갑판(그림 9 참조)		
보강재를 포함하는 상부/하부스틀	SP-A	길이 : 내부 웹 다이어프램 사이 폭 : 스톨 측판의 길이
스틀 내부 다이어프램의 웹	UP-B	국부 보강재/면재/1차 지지부재 사이의 판
크로스갑판	SP-A	국부 보강재/1차 지지부재 사이의 판
비고 1 : SP와 UP는 각각 보강 패널과 보강되지 않은 패널을 의미한다.		
비고 2 : A와 B는 각각 방법 A와 방법 B를 의미한다.		

2.1.3 패널의 항복응력

패널 항복응력 R_{cHP} 은 패널 내 요소의 규정 항복응력의 최소값을 취한다.

2.2 보강 패널

2.2.1

전체 좌굴 거동을 나타내기 위하여, 부착판을 가진 각 보강재는 표 1에 따른 범위의 보강 패널로 모델링되어야 한다.

2.2.2

만일 보강 패널 내에서 보강재 특성 및 보강재 간격이 변한다면, 계산은 패널의 모든 구성에 대하여 개별적으로(즉 보강재 사이의 각각의 보강재 및 판에 대하여) 수행되어야 한다. 고려하는 위치에서의 판 두께, 보강재 특성 및 보강재 간격은 전체 패널에 대하여 가정하여야 한다.

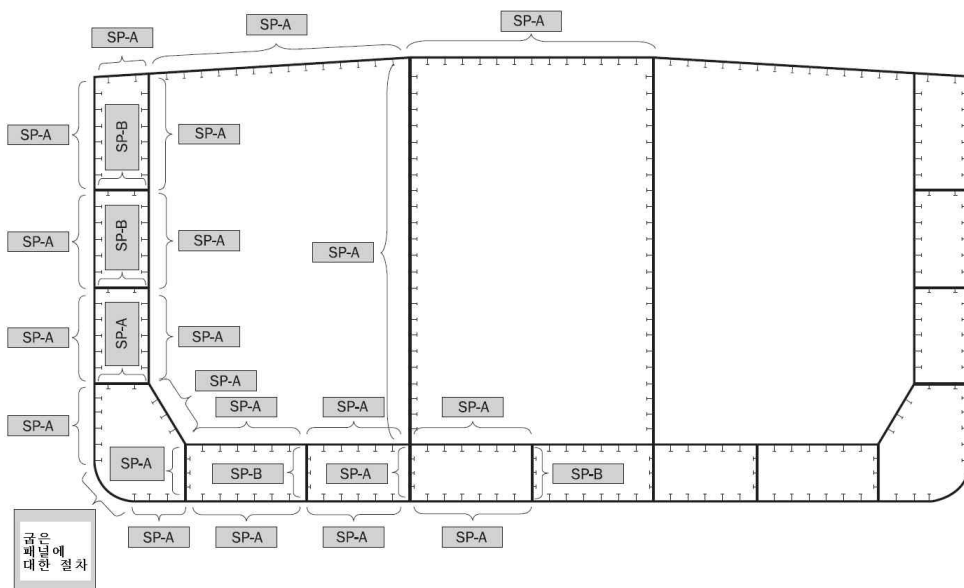


그림 1 유조선에 대한 종방향 판

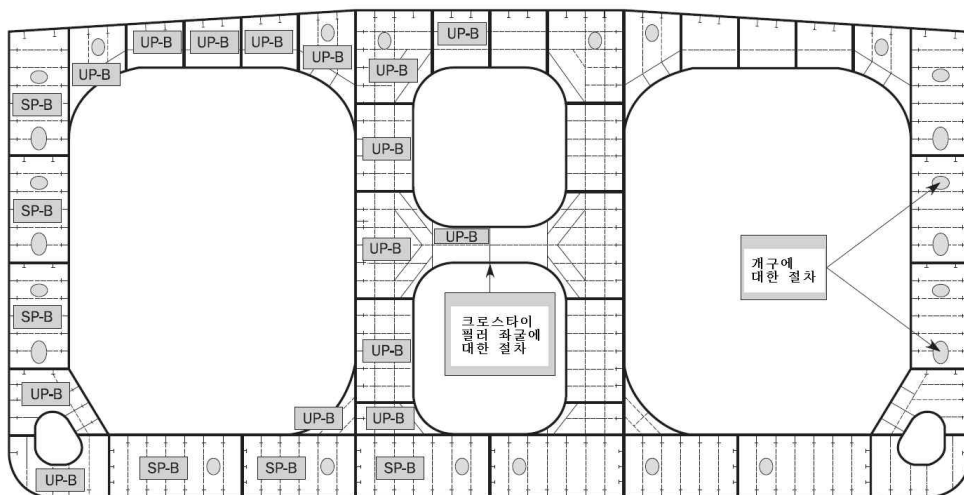


그림 2 유조선 횡방향 특설늑골

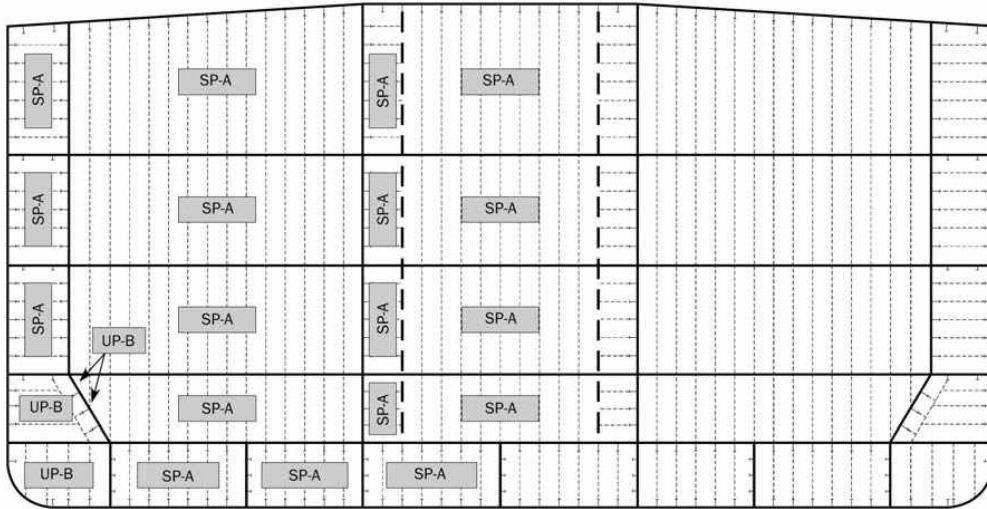


그림 3 유조선의 횡격벽

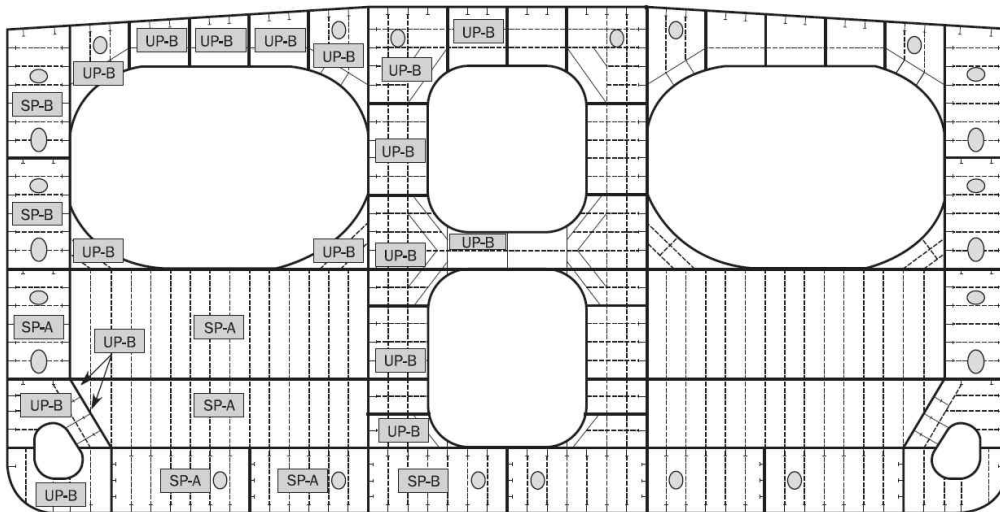


그림 4 크로스타이

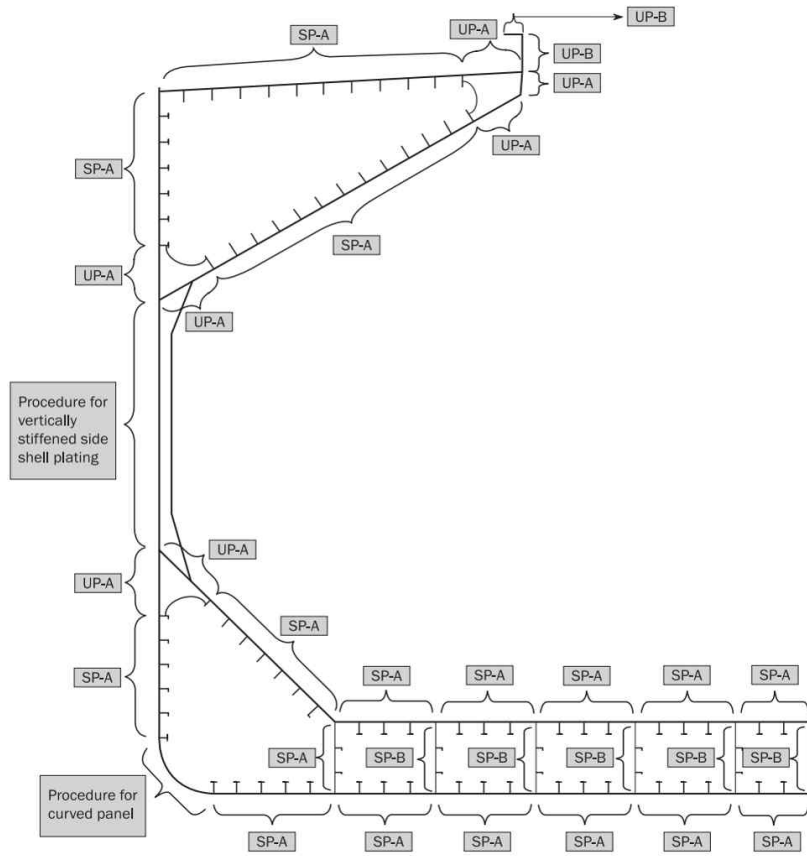


그림 5 단일선체 산적화물선의 종 방향 패널

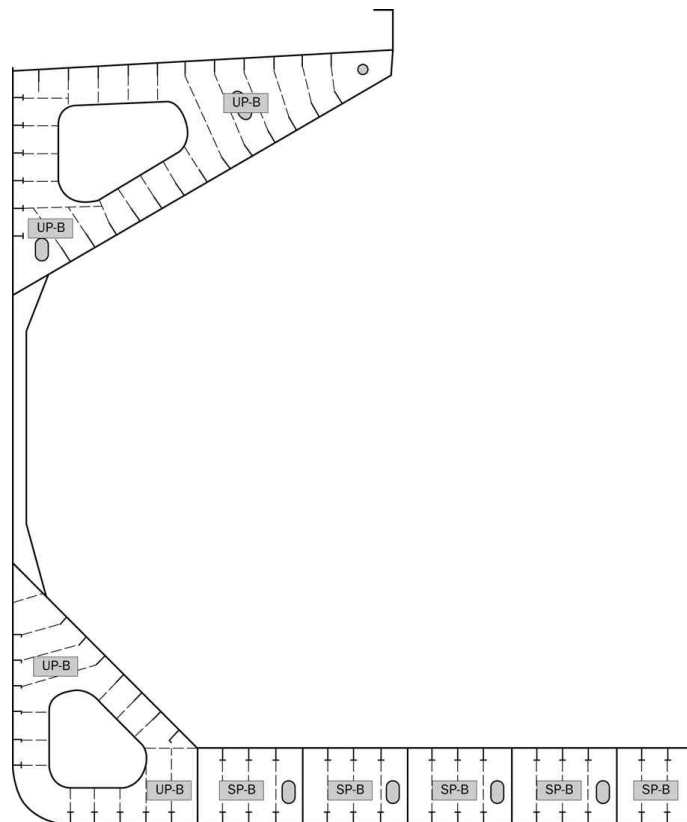


그림 6 단일선체 산적화물선의 횡방향 특설늑골

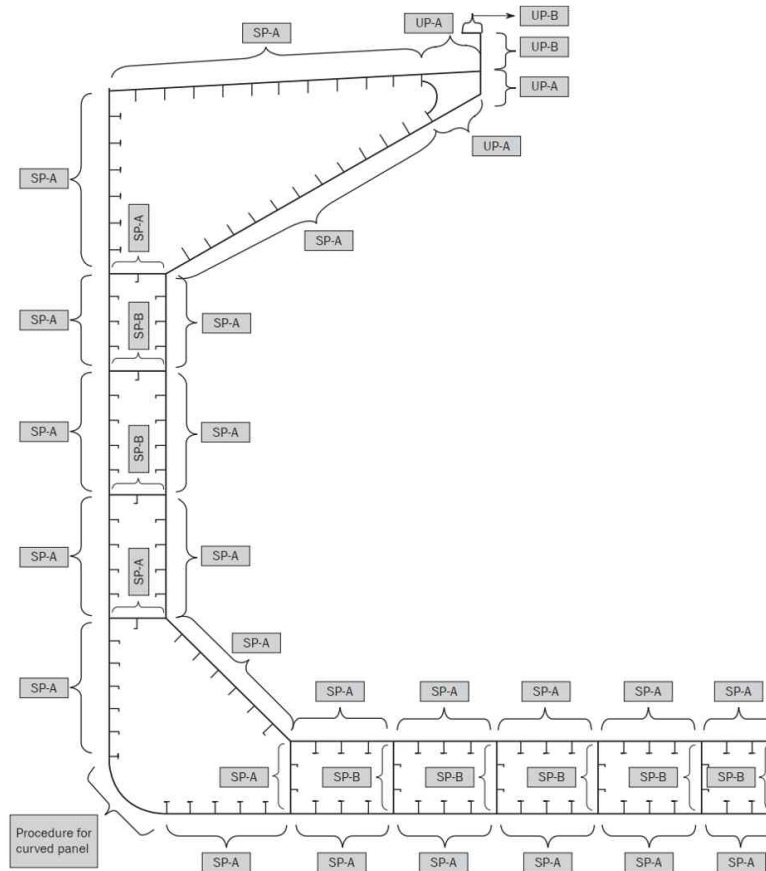


그림 7 이중선체 산적화물선의 종 방향 판

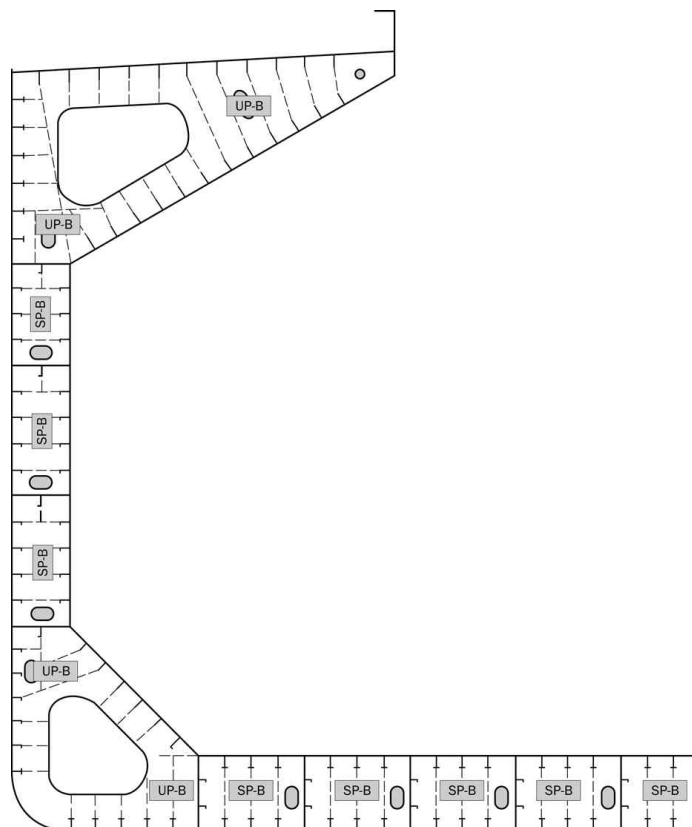


그림 8 이중선체 산적화물선의 횡방향 특설늑골

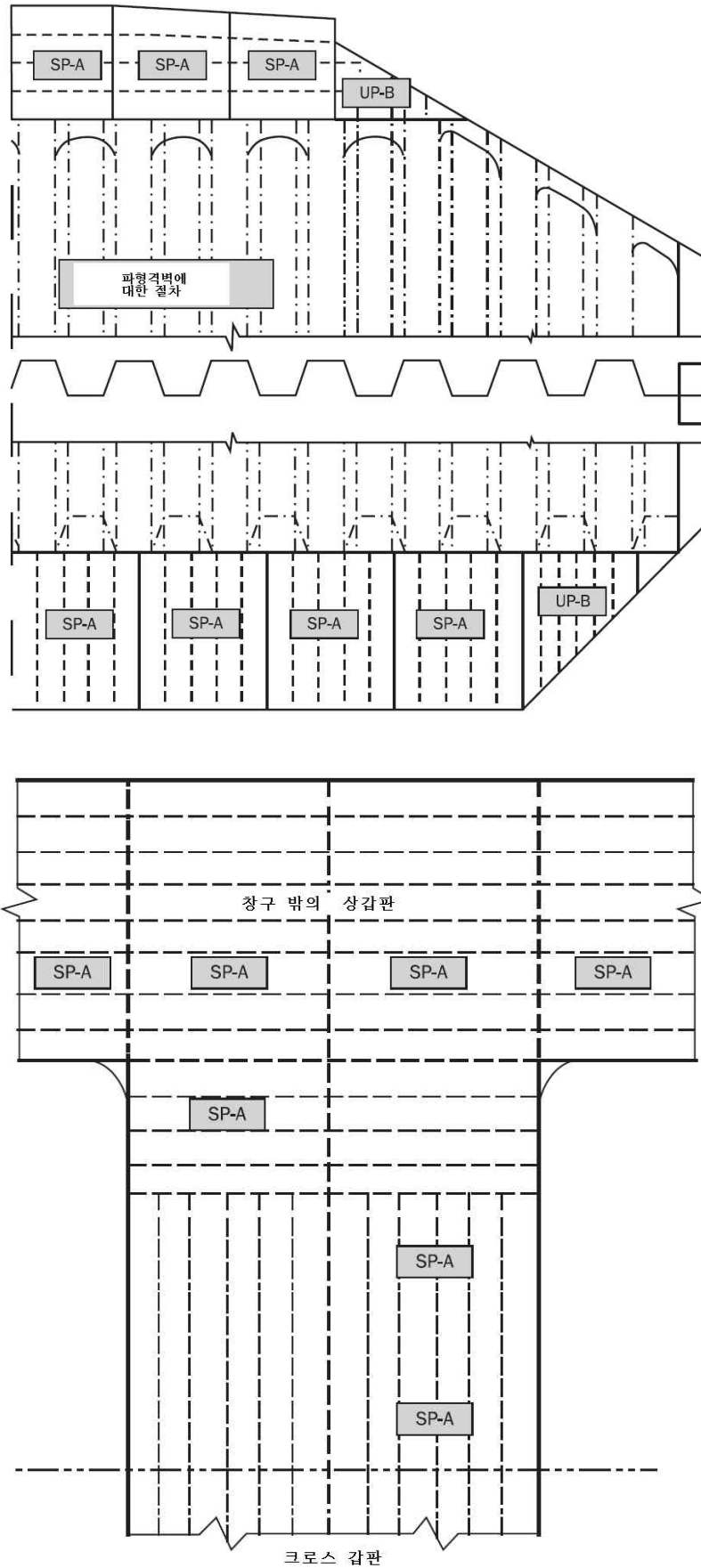


그림 9 산적화물선의 파형격벽 및 크로스 갑판

2.3 보강되지 않은 패널

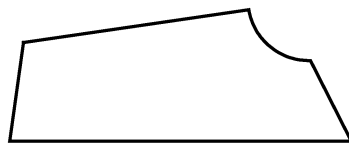
2.3.1 불규칙 패널

특설늑골, 스트링거 및 브래킷의 경우, 패널의 형상(즉 웹 보강재/면재에 의하여 구획되는 판)은 직사각형 모양을 갖지 않을 수도 있다. 이러한 경우, 불규칙한 형상에 대하여는 [2.3.2] 및 삼각형 형상에 대하여는 [2.3.3]에 따라 등가의 직사각형 패널을 정의하여야 하고 좌굴 평가를 만족하여야 한다.

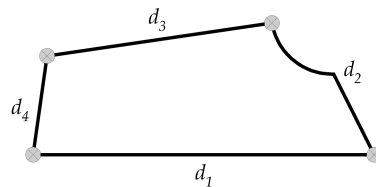
2.3.2 불규칙한 형상인 보강되지 않은 패널의 모델링

판의 좌굴 평가를 위하여 불규칙한 형상이며 보강되지 않은 패널은 다음의 절차에 따라 등가의 패널로 이상화하여야 한다.

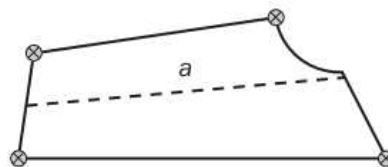
- a) 판의 경계 다각형에서, 90도에 가장 가까운 4개의 모서리를 식별한다.



- b) 식별된 4개의 모서리 사이 판의 경계 다각형을 따라 거리를 계산한다.(즉 모서리 사이의 직선으로 계산한 거리의 합계)



- c) 가장 작은 전체 길이를 갖는 마주보는 변의 쌍을 식별한다.(즉 $d_1 + d_3$ 및 $d_2 + d_4$ 중 최솟값)
d) 선택된 마주보는 변의 각 중앙점 사이를 직선으로 연결한다.(즉 하나의 중앙점은 하나의 모서리로부터 다른 모서리의 사이 거리의 반으로 정의된다.) 이 선분은 능력 모델의 종 방향을 의미하며, 이 선분의 길이는 하나의 끝점으로부터 측정되며 능력 모델의 길이로서 정의된다.

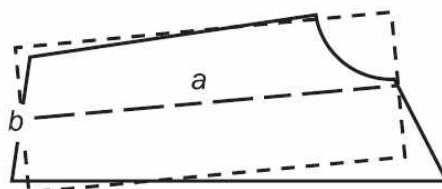


- e) 단변의 길이 b (mm)는 다음에 따른다.

$$b = A/a$$

A : 판의 넓이(mm²)

a : d)에 따른 길이(mm)

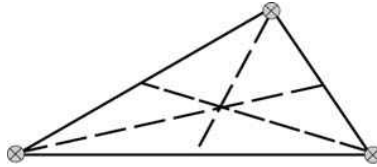


- f) 직접 강도해석에서 구한 응력은 등가 직사각형 패널의 국부 좌표계로 변환하여야 한다. 이들 응력은 좌굴 평가에 사용하여야 한다.

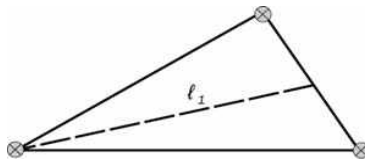
2.3.3 삼각형 형상을 가진 보강되지 않은 패널의 모델링

판의 좌굴 평가를 위하여 삼각형 형상인 보강되지 않은 패널은 다음의 절차에 따라 등가의 패널로 이상화하여야 한다.

- a) 각 꼭짓점으로부터 마주보는 변의 길이 증앙을 잇는 증앙선을 아래 그림과 같이 만든다.



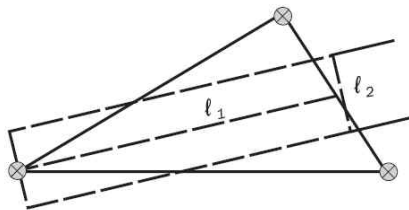
- b) 가장 긴 증앙선을 식별한다. 이 증앙선의 길이 l_1 (mm) 은 능력모델의 종 방향으로 정의한다.



- c) 모델의 폭 l_2 (mm) 는 다음에 따른다.

$$l_2 = A/l_1 \quad (\text{mm})$$

A : 판의 면적(mm^2)



- d) 등가의 직사각형 패널의 단변의 길이 b (mm) 와 장변의 길이 a (mm) 는 다음에 따른다.

$$b = \frac{l_2}{C_{tri}}$$

$$a = l_1 C_{tri}$$

$$C_{tri} = 0.4 \frac{l_2}{l_1} + 0.6$$

- e) 직접 강도해석에서 구한 응력은 등가 직사각형 패널의 국부 좌표계로 변환하여야 하며, 이들 응력은 좌굴 평가에 사용하여야 한다.

2.4 참조 응력

2.4.1

응력 분포는 직접 강도해석으로부터 구하여야 하며, 좌굴 모델에 적용하여야 한다.

2.4.2

참조 응력은 부록 1에 따른 참조응 력에 기초한 응력을 사용하여 계산하여야 한다.

2.5 면외 압력

2.5.1

직접 강도해석에 적용된 면외 압력은 좌굴 평가에도 적용하여야 한다.

2.5.2

면외 압력이 많은 유한 판 요소에 의해 정의된 좌굴 패널에서 균일하지 않는 경우, 평균 면외 압력(N/mm^2)은 다음 식에 따른다.

$$P_{avr} = \frac{\sum_1^n A_i P_i}{\sum_1^n A_i}$$

A_i : i 번째 판 요소의 면적(mm^2)

P_i : i 번째 판 요소의 면외 압력(N/mm^2)

n : 좌굴 패널에서의 유한요소의 수

2.6 좌굴 기준

2.6.1 UP-A

UP-A의 압축 좌굴 강도는 다음 기준을 만족하여야 한다.

$$\eta_{UP-A} \leq \eta_{all}$$

η_{UP-A} : 5절 [2.2]의 방법 A에 따라 계산된 판의 최대 사용계수

2.6.2 UP-B

UP-B의 압축 좌굴 강도는 다음의 기준을 만족하여야 한다.

$$\eta_{UP-B} \leq \eta_{all}$$

η_{UP-B} : 5절 [2.2]의 방법 B에 따라 계산된 판의 최대 사용계수

2.6.3 SP-A

SP-A의 압축 좌굴 강도는 다음의 기준을 만족하여야 한다.

$$\eta_{SP-A} \leq \eta_{all}$$

η_{SP-A} : 보강 패널의 최대 사용계수로서 다음 중 최대값으로 한다.

- 5절 [2.1]에 따른 전체 보강 패널의 능력
- 5절 [2.2]의 방법 A에 따른 판의 능력
- 특성(두께, 치수), [2.5.2]에 따른 압력 및 보강재 양쪽의 각 EPP의 참조응력을 별도로 고려하는 5절 [2.3]에 따른 보강재의 좌굴 강도

비고 1 : 보강재 좌굴 능력 검토는 5절 [2.1]에 따른 전체 보강 패널의 능력이 만족하는 경우에만 이루어질 수 있다.

2.6.4 SP-B

SP-B의 압축 좌굴 강도는 다음의 기준을 만족하여야 한다.

$$\eta_{SP-B} \leq \eta_{all}$$

η_{SP-B} : 보강 패널 좌굴 사용계수로서 다음 중 최댓값으로 한다.

- 5절 [2.1]에 따른 전체 보강 패널의 능력
- 5절 [2.2]에 따른 방법 B에 따른 판의 능력
- 특성(두께, 치수), [2.5.2]에 정의된 압력 및 보강재 양쪽의 각 EPP의 참조응력을 별도로 고려하는 5절 [2.3]에 따른 보강재의 좌굴 강도

비고 1 : 보강재 좌굴 능력 검토는 5절 [2.1]에 따른 전체 보강 패널의 능력이 만족하는 경우에만 이루어질 수 있다.

2.6.5 개구 주위의 웨브

개구를 갖는 1차 지지부재의 웨브는 다음의 기준을 만족하여야 한다.

$$\eta_{Opening} \leq \eta_{all}$$

$\eta_{Opening}$: 5절 [2.4]에 따른 개구 주위의 웨브의 좌굴 사용계수

3. 파형격벽

3.1 일반사항

3.1.1

다음의 3가지 좌굴 파손 모드를 파형격벽에 대하여 평가하여야 한다.

- 전체 파형의 기둥 좌굴
- 플랜지 패널의 좌굴
- 웨브 패널의 좌굴

3.2 참조 응력

3.2.1

파형의 각 플랜지 및 각 웨브 패널의 평가하여야 한다.

3.2.2

요소 중심에서의 멤브레인 응력을 사용하여야 한다.

3.2.3

파형에 평행한 최대 수직응력 σ_x 는 다음의 2가지 응력 중 최댓값으로 한다.

- 파형 단부로부터 $b/2$ 지점에서의 파형에 평행한 수직응력
- 파형의 스패 중앙부에서 파형에 평행한 수직응력

파형 단부가 쉘더판에 부착된 경우, 단부에서 파형에 평행한 수직응력은 쉘더판과 플랜지 또는 웨브의 중간 너비에 서의 점의 교차점으로 부터 $b/2$ 지점에서 값으로 하여야 한다.

최대 전단응력은 파형에 평행한 수직응력에 대하여 상기에서 정의된 단부로부터 $b/2$ 지점에서 파형 플랜지 또는 웨브에서 최대인 전단응력으로 한다.

면내응력(in plane stress), σ_x 및 σ_y 그리고 전단응력 τ 는 고려하는 위치에서 고려하는 부재(플랜지 또는 웨브)의 폭에 걸쳐 평균 요소응력으로 구하여야 한다.

단부로부터 $b/2$ 지점에서 응력을 유한요소로부터 직접 구할 수 없는 경우, 이 지점에서의 응력은 보간법으로 구하여야 한다. 이 보간법은 플랜지 또는 웨브의 중간 너비에서 측정된 파형의 단부로부터 또는 쉼터판(설치된 경우)의 교차점으로부터 $b/2$ 에 위치한 지점까지 $3b$ 와 동일한 거리에 걸쳐서 연장된 요소에서 만들어져야 한다. 면내응력, σ_x 및 σ_y 의 보간은 부록 1, [2.1]에 따라 구하여야 한다.

$b/2$ 에서의 전단응력은 $b/2$ 에서 가장 가까운 요소들 간의 선형 보간법에 의하여 얻어진다.

b : 파형의 고려하는 부재(플랜지 또는 웨브) 폭

3.2.4

하나 이상의 판 두께가 플랜지 또는 웨브 패널에 대해 사용되는 경우, 최대 응력은 각 두께 범위에 대해서 얻어지며, 각 두께에 대하여 좌굴 기준에 따라 검토하여야 한다.

3.3 전체 기둥 좌굴

3.3.1

축 압축을 받는 파형격벽의 전체 좌굴 파손 모드는 기둥 좌굴에 대하여 검토하여야 한다.(예를 들어, 국부 수직력을 받는 수평 파형격벽 및 수직 파형격벽)

표 2 파형격벽에 대한 전체 기둥 좌굴의 적용

격벽 종류	파형 방향	
	수평 파형	수직 파형
종격벽	필수	국부 수직력을 받는 경우, 필수 (예를 들어, 크레인 하중)
횡격벽	필수	

3.3.2

각 파형의 단위(1/2 플랜지 + 웨브 + 1/2 플랜지)는 다음의 식을 만족하여야 한다.(그림 10 참조)

$$\eta_{Overall} \leq \eta_{all}$$

$\eta_{Overall}$: 파형의 길이와 같은 지지되지 않는 길이를 갖는 필러로 고려하여 5절 [3.1.1] 및 5절 [3.1.2]에 따른 전체 기둥 최대 사용계수

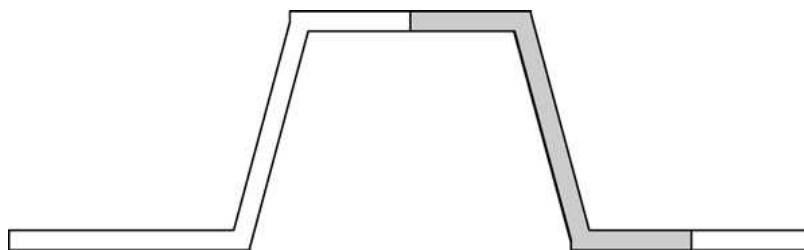


그림 10 단일 파형

3.3.3

파형 깊이의 2배 초과하는 폭을 갖는 스톨 위치에서 사용되는 고정단 지지를 제외하고는, 핀 단부에 대응하는 단부 지지계수 f_{end} 를 적용하여야 한다.

3.4 국부 좌굴

3.4.1

파형격벽의 1개 단위 플랜지 및 1개 단위 웨브의 압축 좌굴 강도는 다음의 기준을 만족하여야 한다.

$$\eta_{Corr} \leq \eta_{all}$$

η_{Corr} : 5절 [3.2.1]에 따른 단위 플랜지 또는 단위 웨브의 최대 사용계수

상기 요건을 적용함에 있어 2가지 응력조합은 다음과 같이 고려하여야 한다.

- 파형에 평행한 최대 수직응력이 발생하는 위치에서의 파형에 평행한 최대 수직응력 σ_x + 파형에 수직인 응력 σ_y + 전단응력 τ
- 최대 전단응력이 발생하는 위치에서의 최대 전단응력 τ + 파형에 평행한 최대 수직응력 σ_x + 파형에 수직인 응력 σ_y

중형비 α 가 2인 경우와 최대 압축/전단응력이 발생하는 곳에서의 부재의 두께에 대하여 좌굴 평가가 수행되어야 한다.

4. 단일선측 산적화물선의 수직으로 보강된 선측외판

4.1 좌굴 기준

4.1.1 선측외판

단일선측 산적화물선의 수직으로 보강된 선측외판의 압축 좌굴 강도는 다음의 기준을 만족하여야 한다.

$$\eta_{vss} \leq \eta_{all}$$

η_{vss} : 다음의 경계조건 및 응력조합을 고려하고 8장 5절 [2.2.1]의 방법 A에 따라 계산된 수직 보강 선측외판의 최대사용계수

1) 4번 단순지지 패널(8장 5절 표 3의 경우 1, 2 및 15)

a) 순수 수직 방향 응력 : 응력 요소 중 최대 수직 방향 응력은 다음 값을 이용하여 계산한다.

$$\alpha = 1 \text{ 및 } \psi_x = 1$$

b) 종 방향 응력 및 전단응력과 결합된 최대 수직 방향 응력 :

- 좌굴 패널에서 최대 수직 방향 응력 + 최대 수직 방향 응력이 발생하는 위치에서의 전단 및 방향 응력은 다음 값을 이용하여 계산한다.

$$\alpha = 2 \text{ 및 } \psi_x = \psi_y = 1$$

- 좌굴 강도 검토 시 고려해야 하는 판 두께는 최대 수직 방향 응력이 발생하는 지점에서의 판 두께로 한다.

c) 종 방향 및 수직 방향 응력과 결합된 최대 전단응력 :

- 좌굴 패널에서 최대 전단응력 + 최대 전단응력이 발생하는 위치에서의 종 방향 및 수직 방향 응력은 다음 값을 이용하여 계산한다.

$$\alpha = 2 \text{ 및 } \psi_x = \psi_y = 1$$

- 좌굴 강도 검토 시 고려해야 하는 판 두께는 최대 전단응력이 발생하는 지점에서의 판 두께로 한다.

2) 단변 2변이 고정된 패널(8장 5절 표 3의 경우 11, 12 및 16)

- a) 수직 방향 및 전단응력과 관련된 종 방향 응력 :
- 좌굴 패널의 실제 크기는 α 를 정의하는데 사용된다.
 - 종 방향, 수직 방향 및 전단응력의 평균값이 사용되어야 한다.
 - ψ_x, ψ_y 는 각각 1.0으로 하여 계산한다.
 - 좌굴 강도 검토에서 고려해야 하는 판 두께는 좌굴 패널 내에서 최소 두께로 한다.

4.1.2 선축능골

단일선축 산적화물선의 선축능골의 좌굴 강도는 다음의 기준을 만족하여야 한다.

$$\eta_{Stiffener} \leq \eta_{all}$$

$\eta_{Stiffener}$: 5절 [2.3]에 따른 보강재의 최대 사용계수

5. 스트럿, 필러 및 크로스타이

5.1 좌굴 기준

5.1.1

스트럿, 필러 및 크로스타이의 압축 좌굴 강도는 다음의 기준을 만족하여야 한다.

$$\eta_{Filler} \leq \eta_{all}$$

크로스타이의 좌굴 강도는 다음의 기준을 만족하여야 한다.

$$\eta_{Plate} \leq \eta_{all}$$

η_{Filler} : 5절 [3.1]에 따른 스트럿, 필러 또는 크로스타이의 최대 사용계수

η_{Plate} : 5절 [2.2]에 따른 UP-B로 계산된 최대 판 사용계수

제 5 절 좌굴능력

기호

이 절에 정의되지 않은 기호는 1장 4절을 참조한다.

A_s : 부착판을 제외한 보강재의 순 단면적(mm²)

A_p : 부착판의 순 단면적(mm²)으로 다음에 따른다.

$$A_p = st_p$$

a : 표 3에 따른 패널의 장변 길이(mm)

b : 표 3에 따른 패널의 단변 길이(mm)

b_{eff} : [2.3.5]에 따른 보강재 부착판의 유효폭(mm).

b_{eff1} : 전단지연(shear lag) 효과가 없는 보강재 부착판의 유효폭(mm)으로 다음에 따른다.

• $\sigma_x > 0$ 의 경우

• 규정평가의 경우 :

$$b_{eff1} = \frac{C_{x1}b_1 + C_{x2}b_2}{2}$$

• 유한요소 해석의 경우 :

$$b_{eff1} = C_x b$$

• $\sigma_x \leq 0$ 의 경우

$$b_{eff1} = b$$

b_1, b_2 : 고려하는 보강재의 양쪽에서의 패널의 폭(mm)

C_{x1}, C_{x2} : 고려하는 보강재의 양쪽의 EPP1 및 EPP2에 대하여 표 3의 경우 1에 따라 계산한 경감계수

b_f : 보강재 플랜지의 폭(mm)

d : 곡면 패널에 대한 원통의 축에 평행한 변의 길이(mm) (표 4 참조)

d_f : 3장 2절 그림 3에 정의된 L2형강의 플랜지 연장 거리(mm)

e_f : 그림 1과 같이 부착판에서 플랜지의 중심까지 거리(mm)로서 다음에 따른다.

$$e_f = h_w, \quad \text{평강의 경우}$$

$$e_f = h_w - 0.5t_f, \quad \text{구평강(bulb)의 경우}$$

$$e_f = h_w + 0.5t_f, \quad \text{형강, L2 및 T형강의 경우}$$

F_{long} : [2.2.4]에 따른 계수

F_{tran} : [2.2.5]에 따른 계수

h_w : 보강재 웨브의 깊이(mm) (그림 1 참조)

ℓ : 1차 지지부재 사이의 간격과 동일한 보강재의 스패 또는 2부 1장 2절 그림 2에 따른 호퍼탱크와 톱사이드 탱크 사이의 거리와 동일한 선축늑골의 스패

R : 곡면 패널의 반지름(mm)

$R_{eH.P}$: 판의 규정 최소 항복응력(N/mm²)

$R_{eH.S}$: 보강재의 규정 최소 항복응력(N/mm²)

S : 부분 안전계수로서 다음에 따른다.

$S = 1.1$ 국부 집중하중을 받는 구조물의 경우(예, 창구덮개의 컨테이너 하중, 지지대 등)

$S = 1.15$ 산적화물선의 창구코밍, 톱사이드 및 호퍼탱크의 경사판, 내저판, 내측면(있는 경우), 단일선 체구조의 선측외판 및 횡격벽의 상부와 하부스틀의 보강재

$S = 1.0$ 기타 모든 경우

t_p : 패널의 순 두께(mm)

t_w : 보강재 웨브 순 두께(mm)

t_f : 플랜지 순 두께(mm)

- x_{axis} : 긴변에 평행한 직사각형 좌굴 패널의 국부 축
 y_{axis} : 긴변에 수직인 직사각형 좌굴 패널의 국부 축
 α : 표 3에 정의된 패널의 중형비로서 다음에 따른다.

$$\alpha = \frac{a}{b}$$

- β : 계수로서 다음에 따른다.

$$\beta = \frac{1-\psi}{\alpha}$$

- ω : 계수로서 다음에 따른다.

$$\omega = \min(3; \alpha)$$

- σ_x : 좌굴 패널의 x축을 따라 변에 작용하는 응력(N/mm²)
 σ_y : 좌굴 패널의 y축을 따라 변에 작용하는 응력(N/mm²)
 σ_1 : 최대 응력(N/mm²)
 σ_2 : 최소 응력(N/mm²)
 σ_E : 탄성좌굴 참조 응력(N/mm²)으로 다음에 따라 구한다.

- [2.2.1]에 따른 판의 한계상태의 경우 :

$$\sigma_E = \frac{\pi^2 E}{12(1-\nu^2)} \left(\frac{t_p}{b} \right)^2$$

- [2.2.6]에 따른 곡면 패널의 경우 :

$$\sigma_E = \frac{\pi^2 E}{12(1-\nu^2)} \left(\frac{t_p}{d} \right)^2$$

- τ : 작용 전단응력(N/mm²)
 τ_c : [2.2.3]에 따른 전단 좌굴 강도(N/mm²)
 ψ : 단부 응력비로서 다음 식에 의한다.

$$\psi = \frac{\sigma_2}{\sigma_1}$$

- γ : 하중에 작용하는 응력승수(stress multiplier factor)로서, 하중이 상관식(interaction formular)에 도달하는 경우, $\gamma = \gamma_c$ 로 한다.
 γ_c : 파손 시 응력승수
 γ_{GEB} : 전체 탄성 좌굴능력(global elastic buckling capacity) 응력승수

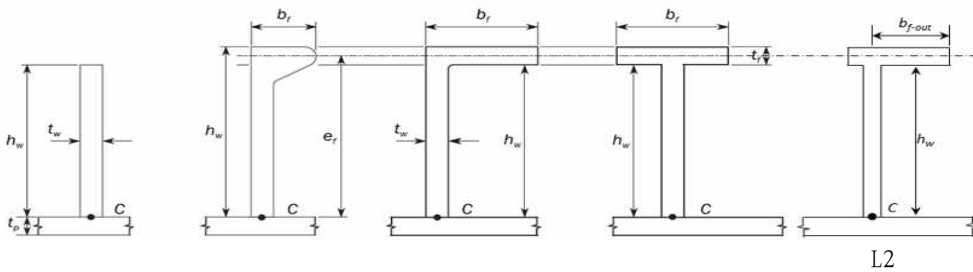


그림 1 보강재 횡단면

1. 일반사항

1.1 범위

1.1.1

이 절은 패널, 보강재, 1차 지지부재, 스트럿, 필러, 크로스타이 및 파형격벽의 좌굴 능력 결정에 대한 방법을 규정한다.

1.1.2

이 절의 규정을 적용하는 경우, 구조 부재에 작용하는 응력 σ_x , σ_y 및 τ 는 다음에 따른다.

- 규정 요건의 경우 : 3절
- 유한요소 해석 요건의 경우 : 4절

1.1.3 최종 좌굴 능력

최종 좌굴 능력은 실제 응력조합을 적용한 후 [2.1.1], [2.2.1] 및 [2.3.4]의 상관식이 1.0 이 될 때까지 비례적으로 응력을 증가 또는 감소시킴으로써 계산된다.

1.1.4 좌굴 사용계수

구조 부재의 좌굴 사용계수는 다른 좌굴 모드에 의해 얻어진 사용계수 중 가장 큰 사용계수와 동일하다.

1.1.5 면외 압력

좌굴 강도평가에서 면외 압력은 변하지 않는 것으로 고려한다.

2. 판 및 보강재의 좌굴 능력

2.1 전체 보강 패널 능력

2.1.1

탄성 보강 패널의 한계상태는 보강재의 좌굴 검토를 위한 전제조건으로서 [2.3.4]와 관련되며, 다음 식을 기반으로 한다.

$$\frac{\gamma}{\gamma_{GEB}} = 1$$

응력승수 계수와 관련된 전체 탄성 좌굴 능력 γ_{GEB} 는 다음에 따른다.

$$\begin{aligned} \gamma_{GEB} &= \gamma_{GEB,bi+\tau} & \tau \neq 0 \text{이고, } \sigma_x > 0 \text{ 또는 } \sigma_y > 0 \text{인 경우} \\ \gamma_{GEB} &= \gamma_{GEB,bi} & \tau = 0 \text{이고, } \sigma_x > 0 \text{ 또는 } \sigma_y > 0 \text{인 경우} \\ \gamma_{GEB} &= \gamma_{GEB,\tau} & \tau \neq 0 \text{이고, } \sigma_x \leq 0 \text{ 및 } \sigma_y \leq 0 \text{인 경우} \end{aligned}$$

$\gamma_{GEB,bi+\tau}$, $\gamma_{GEB,bi}$ 및 $\gamma_{GEB,\tau}$ 는 [2.1.2], [2.1.3] 및 [2.1.4]에 따른 다양한 하중 조합을 위한 응력승수이다. $\gamma_{GEB,bi+\tau}$, $\gamma_{GEB,bi}$ 및 $\gamma_{GEB,\tau}$ 의 계산에서 σ_x 및 σ_y 는 0보다 작지 않아야 한다.

$$\begin{aligned} \sigma_x, \sigma_y &: [2.2.7]에서 정의하는 패널에 작용하는 수직응력(N/mm²) \\ \tau &: [2.2.7]에서 정의하는 패널에 작용하는 전단응력(N/mm²) \end{aligned}$$

2.1.2

이축 하중을 받는 보강 패널을 위한 응력승수 $\gamma_{GEB,bi}$ 는 다음에 따른다.

$$\gamma_{GEB,bi} = \frac{\pi^2}{L_{B1}^2 L_{B2}^2} \frac{[D_{11}L_{B2}^4 + 2(D_{12} + D_{33})n^2 L_{B1}^2 L_{B2}^2 + n^4 D_{22}L_{B1}^4]}{L_{B2}^2 N_x + n^2 L_{B1}^2 N_y}$$

N_x : 보강 패널의 x 축을 따라서 단면에 작용하는 단위 길이당 하중(N/mm)

$$N_x = \sigma_{x,av}(t_p s + t_w h_w + t_f b_f)/s$$

U형 보강재를 가지는 보강판의 경우, 보강재 간격 s 는 다음에 따른다.

$$s = b_1 + b_2$$

b_1, b_2 : 2부 1장 5절 그림 1에서 정의하는 간격

N_y : 보강 패널의 y 축을 따라서 단면에 작용하는 단위 길이당 하중(N/mm)

$$N_y = c\sigma_y t_p$$

L_{B1} : 1차 지지부재 사이의 간격과 동일한 보강재 스패, $L_{B1} = \ell$

산적화물선의 수직 보강된 단일 선측 외판의 경우, $L_{B1} = 0.8\ell$

L_{B2} : 보강 패널의 전체 폭으로 보강재 간격의 6배, $L_{B2} = 6s$

n : 보강재 축에 수직인 방향으로의 반파(half waves) 수. 계수 $\gamma_{GEB,bi}$ 는 0보다 큰 가장 작은 방파수 n 을 취하여 최소화되어야 한다.

K_{tran} : 계수로서 다음에 따른다.

$$K_{tran} = 0.9$$

c : 보강재 축의 법선 방향으로 작용하는 부착판에서의 응력을 고려하는 계수

$$c = 0.5(1 + \psi) \quad 0 \leq \psi < 1 \text{인 경우}$$

$$c = \frac{1}{2(1 - \psi)} \quad \psi < 0 \text{인 경우}$$

ψ : 표 3 경우 2의 단부 응력비

$\sigma_{x,av}$: 포아송 보정을 고려한 판 및 보강재의 평균 응력으로 다음에 따른다.

$$\sigma_{x,av} = \sigma_x - \nu c \sigma_y A_s / (A_p + A_s) \geq 0 \quad \sigma_x > 0 \text{ 및 } \sigma_y > 0 \text{인 경우}$$

$$\sigma_{x,av} = \sigma_x \quad \sigma_x \leq 0 \text{ 또는 } \sigma_y \leq 0 \text{인 경우}$$

$D_{11}, D_{12}, D_{22}, D_{33}$: 보강 패널의 굽힘 강성계수(Nmm)로서 다음에 따른다.

$$D_{11} = \frac{EI_{eff}10^4}{s}$$

$$D_{12} = \frac{Et_p^3 \nu}{12(1 - \nu^2)}$$

$$D_{22} = \frac{Et_p^3}{12(1 - \nu^2)}$$

$$D_{33} = \frac{Et_p^3}{12(1 + \nu)}$$

U형 보강재를 가지는 보강판의 경우, D_{12} 및 D_{22} 는 다음에 따른다.

$$D_{22} = \frac{Et_p^3}{12(1 - \nu^2)} \left[1.2 + 4.8 \times \min\left(1.0, \frac{b_1^2}{h_w(b_1 + b_2)}\right) \times \min\left(1.0, \left(\frac{t_w}{t_p}\right)^3\right) \right]$$

$$D_{12} = \nu D_{22}$$

h_w : 2부 1장 5절 그림 1에서 정의하는 U형 보강재 웨브의 폭

I_{eff} : [2.3.4]에 따른 I 와 동일한 부착판의 유효폭을 포함하는 보강재의 관성 모멘트(cm⁴), [RCN1 to 01 JAN 2022]

2.1.3

순수 전단하중을 받는 보강 패널을 위한 응력승수 $\gamma_{GEB,\tau}$ 는 다음에 따른다.

$$\gamma_{GEB,\tau} = \frac{\sqrt[4]{D_{11}^3 D_{22}}}{(L_{B1}/2)^2 N_{xy}} \left[8.125 + 5.64 \sqrt{\frac{(D_{12} + D_{33})^2}{D_{11} D_{22}}} - 0.6 \frac{(D_{12} + D_{33})^2}{D_{11} D_{22}} \right] \quad D_{11} D_{22} \geq (D_{12} + D_{33})^2 \text{인 경우}$$

$$\gamma_{GEB,\tau} = \frac{\sqrt{2D_{11}(D_{12} + D_{33})}}{(L_{B1}/2)^2 N_{xy}} \left[8.3 + 1.525 \frac{D_{11} D_{22}}{(D_{12} + D_{33})^2} - 0.493 \frac{D_{11}^2 D_{22}^2}{(D_{12} + D_{33})^4} \right] \quad D_{11} D_{22} < (D_{12} + D_{33})^2 \text{인 경우}$$

$N_{xy} = \tau t_p$

2.1.4

조합 하중을 받는 보강 패널을 위한 응력승수 $\gamma_{GEB,bi+\tau}$ 는 다음에 따른다.

$$\gamma_{GEB,bi+\tau} = \frac{1}{2} \gamma_{GEB,\tau}^2 \left[-\frac{1}{\gamma_{GEB,bi}} + \sqrt{\frac{1}{\gamma_{GEB,bi}^2} + 4 \frac{1}{\gamma_{GEB,\tau}^2}} \right]$$

$\gamma_{GEB,bi+\tau}$, $\gamma_{GEB,bi}$: [2.1.2] 및 [2.1.3]에 따른다.

2.2 판의 능력

2.2.1 판의 한계상태

판의 한계상태는 다음의 식을 기반으로 한다.

$$\left(\frac{\gamma_{c1} \sigma_x S}{\sigma_{cx}'} \right)^{\epsilon_0} - B \left(\frac{\gamma_{c1} \sigma_x S}{\sigma_{cx}'} \right)^{\epsilon_0/2} \left(\frac{\gamma_{c1} \sigma_y S}{\sigma_{cy}'} \right)^{\epsilon_0/2} + \left(\frac{\gamma_{c1} \sigma_y S}{\sigma_{cy}'} \right)^{\epsilon_0} + \left(\frac{\gamma_{c1} |\tau| S}{\tau_c'} \right)^{\epsilon_0} = 1$$

$$\left(\frac{\gamma_{c2} \sigma_x S}{\sigma_{cx}'} \right)^{2/\beta_p^{0.25}} + \left(\frac{\gamma_{c2} |\tau| S}{\tau_{cx}'} \right)^{2/\beta_p^{0.25}} = 1, \quad \sigma_x \geq 0 \text{ 경우}$$

$$\left(\frac{\gamma_{c3} \sigma_y S}{\sigma_{cy}'} \right)^{2/\beta_p^{0.25}} + \left(\frac{\gamma_{c3} |\tau| S}{\tau_c'} \right)^{2/\beta_p^{0.25}} = 1, \quad \sigma_y \geq 0 \text{ 경우}$$

$$\frac{\gamma_{c4} |\tau| S}{\tau_c'} = 1$$

$$\gamma_c = \min(\gamma_{c1}, \gamma_{c2}, \gamma_{c3}, \gamma_{c4})$$

σ_x, σ_y : [2.2.7]에 따라 계산된 패널의 작용 수직응력(N/mm²)

τ : 패널의 작용 전단응력(N/mm²)

σ_{cx}' : [2.2.3]의 좌굴 패널의 장변과 평행 방향의 최종 좌굴응력(N/mm²) (표 3의 경우 1 참조)

σ_{cy}' : [2.2.3]의 좌굴 패널의 단변과 평행 방향의 최종 좌굴응력(N/mm²) (표 3의 경우 2 참조)

τ_c' : [2.2.3]의 최종 전단 좌굴응력(N/mm²)

$\gamma_{c1}, \gamma_{c2}, \gamma_{c3}, \gamma_{c4}$: 위의 여러 한계상태 각각 파손 모드의 응력승수. 다만, γ_{c2} 및 γ_{c3} 는 각각 $\sigma_x \geq 0$ 및 $\sigma_y \geq 0$ 일 때만 고려하여야 한다.

B : 표 1에 따른 계수

ϵ_0 : 표 1에 따른 계수

β_p : 판의 세장비에 따른 계수로서 다음 식에 따른다.

$$\beta_p = \frac{b}{t_p} \sqrt{\frac{R_{cH.P}}{E}}$$

표 1 계수 B 및 e_0

작용 응력	B	e_0
$\sigma_x \geq 0$ 및 $\sigma_y \geq 0$	$0.7 - 0.3\beta_p/\alpha^2$	$2/\beta_p^{0.25}$
$\sigma_x < 0$ 또는 $\sigma_y < 0$	1.0	2.0

2.2.2 세장비 참조 정도

세장비 참조 정도는 다음과 같다.

$$\lambda = \sqrt{\frac{R_{cH.P}}{K\sigma_E}}$$

K : 표 3 및 표 4에 따른 좌굴계수

2.2.3 최종 좌굴응력

패널의 최종 좌굴응력은 다음 식에 따른다.

$$\sigma_{cx}' = C_x R_{cH.P}$$

$$\sigma_{cy}' = C_y R_{cH.P}$$

전단을 받는 패널의 최종 좌굴응력은 다음 식에 따른다.

$$\tau_c' = C_\tau \frac{R_{cH.P}}{\sqrt{3}}$$

C_x, C_y, C_τ : 표 3에 따른 경감계수로서 다음에 따른다.

- 1) [2.2.1]의 첫 번째 식에 대하여, $\sigma_x < 0$ 또는 $\sigma_y < 0$ 일 때, 경감계수는 다음에 따른다.

$$C_x = C_y = C_\tau = 1$$

- 2) 1) 이외의 경우 :

- SP-A와 UP-A의 경우, C_y 는 다음 식을 사용하여 표 3에 따라 계산한다.

$$c_1 = \left(1 - \frac{1}{\alpha}\right) \geq 0$$

- SP-B와 UP-B의 경우, C_y 는 다음 식을 사용하여 표 3에 따라 계산한다.

$$c_1 = 1$$

- 산적화물선의 수직 보강된 단일 선측외판의 경우, C_y 는 다음 식을 사용하여 표 3에 따라 계산한다.

$$c_1 = \left(1 - \frac{1}{\alpha}\right) \geq 0$$

- 파형격벽의 파형의 경우, C_y 는 다음 식을 사용하여 표 3에 따라 계산한다.

$$c_1 = \left(1 - \frac{1}{\alpha}\right) \geq 0$$

판에 대한 경계조건은 단순지지로 고려한다.(표 3의 경우 1, 2 및 15 참조) 경계조건이 단순지지와 크게 다를 경우 및 표 3과 다른 경우에는 우리 선급의 동의하에 적합한 경계조건이 적용될 수 있다.

2.2.4 수정계수 F_{long}

좌굴 패널 장변의 보강재 종류에 따른 수정계수 F_{long} 는 표 2에 따른다. F_{long} 의 평균값은 다른 단부 보강재를 가지는 패널에 대하여 사용할 수 있다. 표 2 이외의 보강재 종류의 경우, c 의 값은 우리 선급의 승인을 받아야 한다. 이러한 경우에, 표 2에서 언급된 것보다 더 높은 c 의 값을 사용할 수 있으며, 비선형 유한요소 해석 및 우리 선급이 적절하다고 인정하는 패널의 좌굴 강도 검토에 의하여 확인되어야 한다.

2.2.5 수정계수 F_{tran}

수정계수 F_{tran} 는 다음과 같다.

- 단일선측 산적화물선의 호퍼탱크와 톱사이드 탱크 사이의 횡늑골 방식 요소판 패널의 경우 :
 - $F_{tran} = 1.25$, 2개의 인접한 늑골이 인접한 패널에 설치되는 1개의 트리핑 브래킷에 의해 지지되는 경우
 - $F_{tran} = 1.33$, 2개의 인접한 늑골이 인접한 패널에 설치되는 2개의 트리핑 브래킷에 의해 지지되는 경우
 - $F_{tran} = 1.15$, 이외의 경우

- 창구 덮개에 설치되는 U형 보강재의 부착판인 경우 :

$$F_{tran} = \text{Max}(3 - 0.08(F_{tran0} - 6)^2, 1.0) \leq 2.25$$

$$F_{tran0} = \text{Min}\left(\frac{b_2}{b_1} + \frac{6b_2^2}{\pi^2 h_w (b_1 + b_2)} \left(\frac{t_w}{t_p}\right)^3, 6\right) \quad \text{EPP } b_2 \text{인 경우}$$

$$F_{tran0} = \text{Min}\left(\frac{b_1}{b_2} + \frac{6b_1^2}{\pi^2 h_w (b_2 + b_1)} \left(\frac{t_w}{t_p}\right)^3, 6\right) \quad \text{EPP } b_1 \text{인 경우}$$

b_1, b_2 및 h_w : 2부 1장 5절 그림 1의 정의에 따른 계수

표 3 경우 2의 계수 F 는 다음의 식으로 계산된다.

$$F = \left[1 - \left(\frac{K_y}{0.91 F_{tran}} - 1\right) / \lambda_p^2\right] c_1 \geq 0$$

- 이외의 경우 : $F_{tran} = 1$

표 2 수정계수 F_{long}

구조 요소의 종류		F_{long}	c		
보강되지 않은 패널		1.0	N/A		
보강 패널	양단이 고정이 아닌 보강재	1.0	N/A		
	양단이 고정인 보강재	평강 ⁽¹⁾	$F_{long} = c + 1$	$\frac{t_w}{t_p} > 1$ 인 경우	0.10
		구평강(bulb)		0.30	
		형강 및 L2	$F_{long} = c \left(\frac{t_w}{t_p}\right)^3 + 1$	$\frac{t_w}{t_p} \leq 1$ 인 경우	0.40
		T형강			0.30
	큰 강성의 거더 (예, 선저 트랜스버스)	1.4	N/A		
창구덮개의 U형강 ⁽²⁾	<ul style="list-style-type: none"> • EPP b_1 및 EPP b_2를 포함한 U형강이 설치된 판의 변, • $b_2 < b_1$인 경우 : $F_{long} = 1$ • $b_2 \geq b_1$인 경우 : $F_{long} = \left(1.55 - 0.55 \frac{b_1}{b_2}\right) \left[1 + c \left(\frac{t_w}{t_p}\right)^3\right]$ • 상기 이외의 변 : $F_{long} = 1$ 	0.20			

(1) t_w 는 [2.3.2]에 정의된 수정을 하지 않은 순 웹 두께(mm)

(2) b_1, b_2 및 t_w 는 2부 1장 5절 그림 2에 따른다.

2.2.6 곡면 패널

곡면 패널의 한계상태에 대한 이 항의 요건은 $R/t_p \leq 2500$ 인 경우에 적용하며, 그러하지 않은 경우는 [2.2.1]의 한계상태를 적용한다.

곡면 패널의 한계상태는 다음 식에 따른다.

$$\left(\frac{\gamma_c \sigma_{ax} S}{C_{ax} R_{eH.P}} \right)^{1.25} - 0.5 \left(\frac{\gamma_c \sigma_{ax} S}{C_{ax} R_{eH.P}} \right) \left(\frac{\gamma_c \sigma_{tg} S}{C_{tg} R_{eH.P}} \right) + \left(\frac{\gamma_c \sigma_{tg} S}{C_{tg} R_{eH.P}} \right)^{1.25} + \left(\frac{\gamma_c \tau \sqrt{3} S}{C_\tau R_{eH.P}} \right)^2 = 1.0$$

σ_{ax} : 곡면 패널에 상응하는 원통에 작용하는 축응력(N/mm²)으로 인장 축응력인 경우 $\sigma_{ax} = 0$ 으로 한다

σ_{tg} : 곡면 패널에 상응하는 원통에 작용하는 접선응력(N/mm²)으로 인장 접선응력인 경우 $\sigma_{tg} = 0$ 으로 한다.

C_{ax}, C_{tg}, C_τ : 표 4에 따른 곡면 패널의 좌굴감소계수

곡면 패널의 응력승수 γ_c 는 [2.2.1]에 따른 확장된 평면 패널에 대한 응력승수 γ_c 보다 작을 필요는 없다.

표 3 평면 패널에 대한 좌굴계수 및 경감계수

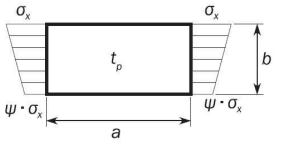
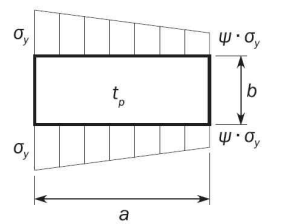
경우	응력비(ψ)	종횡비(α)	좌굴계수(K)	경감계수(C)
	$1 \geq \psi \geq 0$		$K_x = F_{long} \frac{8.4}{\psi + 1.1}$	<ul style="list-style-type: none"> $\sigma_x \leq 0$ 경우: $C_x = 1$, $\sigma_x > 0$ 경우: $C_x = 1, \lambda \leq \lambda_c$ 경우 $C_x = c \left(\frac{1}{\lambda} - \frac{0.22}{\lambda^2} \right), \lambda > \lambda_c$ 경우 여기서: $c = (1.25 - 0.12\psi) \leq 1.25$ $\lambda_c = \frac{c}{2} \left(1 + \sqrt{1 - \frac{0.88}{c}} \right)$
	$0 > \psi > -1$		$K_x = F_{long} [7.63 - \psi(6.26 - 10\psi)]$	
	$\psi \leq -1$		$K_x = F_{long} [5.975(1 - \psi)^2]$	
 <p>(뒷면계속)</p>	$1 \geq \psi \geq 0$	$\alpha \leq 6$	$K_y = F_{tran} \frac{2 \left(1 + \frac{1}{\alpha^2} \right)^2}{1 + \psi + \frac{(1 - \psi)}{100} \left(\frac{2.4}{\alpha^2} + 6.9 f_1 \right)}$ $f_1 = (1 - \psi)(\alpha - 1)$	(뒷면 참조)
		$\alpha > 6$	$f_1 = 0.6 \left(1 - \frac{6\psi}{\alpha} \right) \left(\alpha + \frac{14}{\alpha} \right)$ 다만, $14.5 - \frac{0.35}{\alpha^2}$ 이하이어야 한다.	

표 3 평면 패널에 대한 좌굴계수 및 경감계수 (계속)

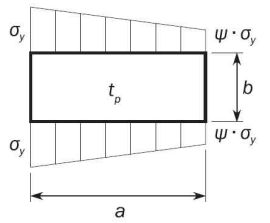
경우	응력비(ψ)	중형비(α)	좌굴계수(K)	경감계수(C)
2. (앞면에서 계속)  (뒷면계속)	$0 > \psi \geq 1 - \frac{4\alpha}{3}$ (뒷면 계속)		$K_y = \frac{200 F_{tran} (1 + \beta^2)^2}{(1 - f_3) (100 + 2.4\beta^2 + 6.9 f_1 + 23 f_2)}$	<ul style="list-style-type: none"> $\sigma_y \leq 0$ 경우: $C_y = 1$, $\sigma_y > 0$ 경우: $C_y = c \left(\frac{1}{\lambda} - \frac{R + F^2(H - R)}{\lambda^2} \right)$ $c = (1.25 - 0.12\psi) \leq 1.25$ $R = \lambda(1 - \lambda/c)$, $\lambda < \lambda_c$ 경우 $= 0.22$, $\lambda \geq \lambda_c$ 경우 $\lambda_c = 0.5c(1 + \sqrt{1 - 0.88/c})$ $F = \left[1 - \left(\frac{K}{0.91} - 1 \right) / \lambda_p^2 \right] c_1 \geq 0$ $\lambda_p^2 = \lambda^2 - 0.5$, 및 $1 \leq \lambda_p^2 \leq 3$ 경우 c_1: [2.2.3]에 정의 $\lambda_p^2 = \lambda^2 - 0.5$ 및 $1 \leq \lambda_p^2 \leq 3$ [2.2.3]에 정의된 c_1 $H = \lambda - \frac{2\lambda}{c(T + \sqrt{T^2 - 4})} \geq R$ $T = \lambda + \frac{14}{15\lambda} + \frac{1}{3}$
$\alpha > 6(1 - \psi)$		$f_1 = 0.6 \left(\frac{1}{\beta} + 14\beta \right)$ 다만, $14.5 - 0.35\beta^2$ 이하이어야 한다. $f_2 = f_3 = 0$		
$3(1 - \psi) \leq \alpha \leq 6(1 - \psi)$		$f_1 = \frac{1}{\beta} - 1$ $f_2 = f_3 = 0$		
$1.5(1 - \psi) \leq \alpha < 3(1 - \psi)$		$f_1 = \frac{1}{\beta} - (2 - \omega\beta)^4 - 9(\omega\beta - 1) \left(\frac{2}{3} - \beta \right)$ $f_2 = f_3 = 0$		
$1 - \psi \leq \alpha < 1.5(1 - \psi)$		<ul style="list-style-type: none"> $\alpha > 1.5$ 경우: $f_1 = 2 \left(\frac{1}{\beta} - 16 \left(1 - \frac{\omega}{3} \right)^4 \right) \left(\frac{1}{\beta} - 1 \right)$ $f_2 = 3\beta - 2$ $f_3 = 0$ $\alpha \leq 1.5$ 경우: $f_1 = 2 \left(\frac{1.5}{1 - \psi} - 1 \right) \left(\frac{1}{\beta} - 1 \right)$ $f_2 = \frac{\psi(1 - 16f_4^2)}{1 - \alpha}$ $f_3 = 0$ $f_4 = (1.5 - \text{Min}(1.5; \alpha))^2$ 		

표 3 평면 패널에 대한 좌굴계수 및 경감계수 (계속)

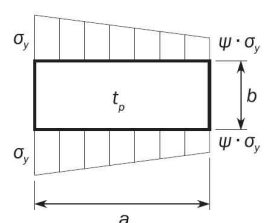
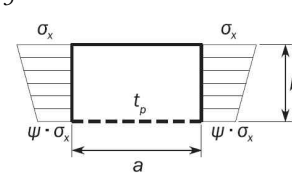
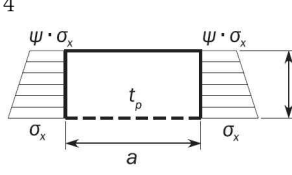
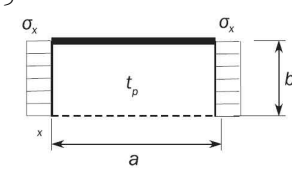
경우	응력비(ψ)	중형비(α)	좌굴계수(K)	경감계수(C)
2. (앞면에서 계속) 	$0 > \psi \geq 1 - \frac{4\alpha}{3}$	$0.75(1 - \psi) \leq \alpha < 1 - \psi$	$f_1 = 0$ $f_2 = 1 + 2.31(\beta - 1) - 48(4/3 - \beta)f_4^2$ $f_3 = 3f_4(\beta - 1) \left(\frac{f_4}{1.81} - \frac{\alpha - 1}{1.31} \right)$ $f_4 = (1.5 - \min(1.5; \alpha))^2$	(앞면 참조)
	$\psi < 1 - \frac{4\alpha}{3}$		$K_y = 5.975 F_{tran} \frac{\beta^2}{1 - f_3}$ $f_3 = f_5 \left(\frac{f_5}{1.81} + \frac{1 + 3\psi}{5.24} \right)$ $f_5 = \frac{9}{16} (1 + \max(-1; \psi))^2$	
3 	$1 \geq \psi \geq 0$	$K_x = \frac{4(0.425 + 1/\alpha^2)}{3\psi + 1}$	UP-A $\lambda \leq 0.7$ 인 경우 : $C_x = 1$ $\lambda > 0.7$ 인 경우 : $C_x = \frac{0.75}{\lambda}$	
	$0 > \psi \geq -1$	$K_x = 4(0.425 + 1/a^2)(1 + \psi) - 5\psi(1 - 3.42\psi)$		
4 	$1 \geq \psi \geq -1$	$K_x = \left(0.425 + \frac{1}{a^2} \right) \frac{3 - \psi}{2}$	UP-B $\lambda \leq 0.7$ 인 경우 : $C_x = 1$	
5 	-	$\alpha \geq 1.64$	$K_x = 1.28$	$\lambda > 0.7$ 인 경우 : $C_x = \frac{1}{\lambda^2 + 0.51}$
	-	$0 < \alpha < 1.64$	$K_x = \frac{1}{a^2} + 0.56 + 0.13a^2$	

표 3 평면 패널에 대한 좌굴계수 및 경감계수 (계속)

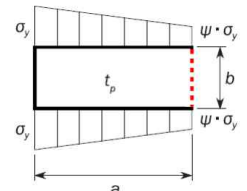
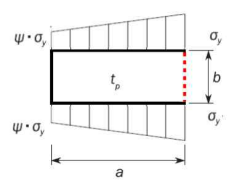
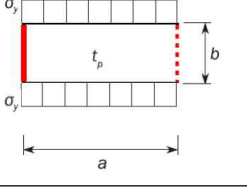
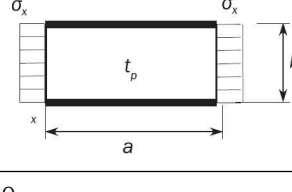
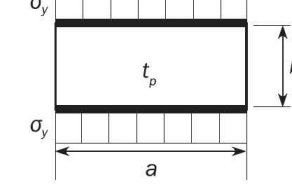
경우	응력비(ψ)	중형비(α)	좌굴계수(K)	경감계수(C)	
6. 	$1 \geq \psi \geq 0$		$K_y = \frac{4(0.425 + \alpha^2)}{(3\psi + 1)a^2}$	$C_y = 1, \quad \lambda \leq 0.7$ 경우 $C_y = \frac{1}{\lambda^2 + 0.51}, \quad \lambda > 0.7$ 경우	
	$0 > \psi \geq -1$		$K_y = 4(0.425 + \alpha^2)(1 + \psi) \frac{1}{a^2} - 5\psi(1 - 3.42\psi) \frac{1}{a^2}$		
7. 	$1 \geq \psi \geq -1$		$K_y = (0.425 + \alpha^2) \frac{(3 - \psi)}{2a^2}$		
8. 	-		$K_y = 1 + \frac{0.56}{\alpha^2} + \frac{0.13}{\alpha^4}$		
9. 	-		$K_x = 6.97$		$C_x = 1, \quad \lambda \leq 0.83$ 경우 $C_x = 1.13 \left(\frac{1}{\lambda} - \frac{0.22}{\lambda^2} \right), \quad \lambda > 0.83$ 경우
10. 	-		$K_y = 4 + \frac{2.07}{\alpha^2} + \frac{0.67}{\alpha^4}$		$C_y = 1, \quad \lambda \leq 0.83$ 경우 $C_y = 1.13 \left(\frac{1}{\lambda} - \frac{0.22}{\lambda^2} \right), \quad \lambda > 0.83$ 경우

표 3 평면 패널에 대한 좌굴계수 및 경감계수 (계속)

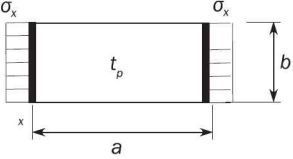
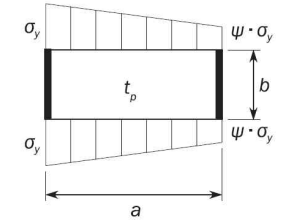
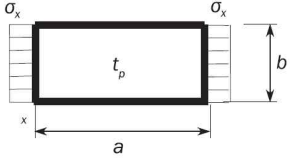
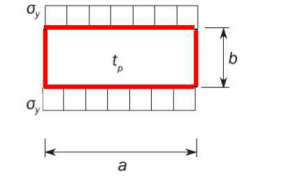
경우	응력비(ψ)	중형비(α)	좌굴계수(K)	경감계수(C)
11. 	-	$\alpha \geq 4$	$K_x = 4$	$C_x = 1,$ $\lambda \leq 0.83$ 경우
		$\alpha < 4$	$K_x = 4 + 2.74 \left[\frac{4 - \alpha}{3} \right]^4$	$C_x = 1.13 \left(\frac{1}{\lambda} - \frac{0.22}{\lambda^2} \right), \lambda > 0.83$ 경우
12. 	-	$K_y = K_y$ 경우 2에 따라 결정		<ul style="list-style-type: none"> • $\alpha < 2$ 경우: $C_y = C_{y2}$ • $\alpha \geq 2$ 경우: $C_y = \left(1.06 + \frac{1}{10\alpha} \right) C_{y2}$ C_{y2} : C_y 경우 2에 따른다.
13. 	-	$\alpha \geq 4$	$K_x = 6.97$	$C_x = 1,$ $\lambda \leq 0.83$ 경우
		$\alpha < 4$	$K_x = 6.97 + 3.1 \left[\frac{4 - \alpha}{3} \right]^4$	$C_x = 1.13 \left(\frac{1}{\lambda} - \frac{0.22}{\lambda^2} \right), \lambda > 0.83$ 경우
14. 	-	$K_y = \frac{6.97}{\alpha^2} + \frac{3.1}{\alpha^2} \left(\frac{4 - 1/\alpha}{3} \right)^4$		$C_y = 1,$ $\lambda \leq 0.83$ 경우 $C_y = 1.13 \left(\frac{1}{\lambda} - \frac{0.22}{\lambda^2} \right), \lambda > 0.83$ 경우

표 3 평면 패널에 대한 좌굴계수 및 경감계수 (계속)

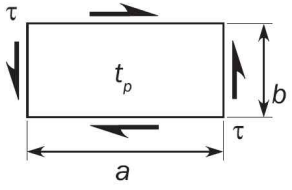
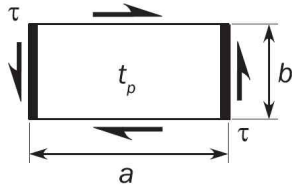
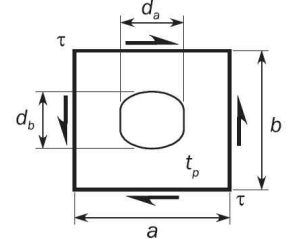
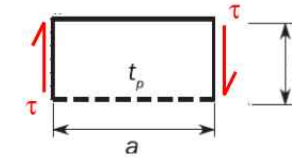
경우	응력비(ψ)	종횡비(α)	좌굴계수(K)	경감계수(C)
15. 	-		$K_{\tau} = \sqrt{3} \left[5.34 + \frac{4}{\alpha^2} \right]$	$C_{\tau} = 1, \quad \lambda \leq 0.84$ 경우 $C_{\tau} = \frac{0.84}{\lambda}, \quad \lambda > 0.84$ 경우
16. 	-		$K_{\tau} = \sqrt{3} \left[5.34 + \text{Max} \left[\frac{4}{\alpha^2}; \frac{7.15}{\alpha^{2.5}} \right] \right]$	
17. 	-		$K_{\tau} = K_{\text{case11}} r$ K_{case11} : 경우 11에 따른 K_{τ} r : 개구 경감계수로서 다음 식에 의한다: $r = \left(1 - \frac{d_a}{a} \right) \left(1 - \frac{d_b}{b} \right)$ $\frac{d_a}{a} \leq 0.7$ 및 $\frac{d_b}{b} \leq 0.7$ 경우	
18. 	-		$K_{\tau} = \sqrt{3} (0.6 + 4/\alpha^2)$	

표 3 평면 패널에 대한 좌굴계수 및 경감계수 (계속)

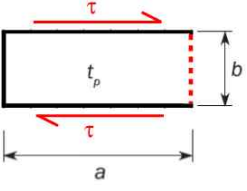
경우	응력비(ψ)	중형비(α)	좌굴계수(K)	경감계수(C)
19. 	-	$K_{\tau} = 8$		(앞면 참조)
변의 경계조건 ----- 자유 변 ————— 단순지지 변 ■■■■■ 고정 변				
비고 1: 표에 나열된 경우는 일반적인 경우들이다. 각 응력 성분(σ_x, σ_y)은 국부 좌표계에서 이해되어야 한다.				

표 4 $R/t_p \leq 2500$ 의 곡면 패널에 대한 좌굴계수 및 경감계수

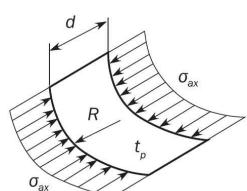
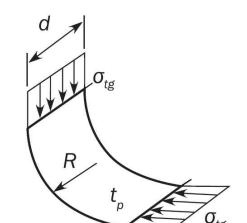
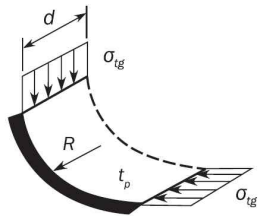
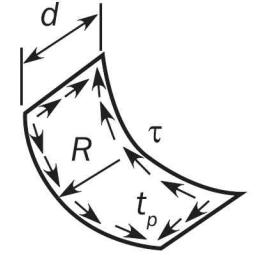
경우	종횡비	좌굴계수(K)	경감계수(C)
1 	$\frac{d}{R} \leq 0.5 \sqrt{\frac{R}{t_p}}$	$K = 1 + \frac{2}{3} \frac{d^2}{Rt_p}$	일반적인 적용의 경우: $C_{ax} = 1,$ $\lambda \leq 0.25$ 경우 $C_{ax} = 1.233 - 0.933 \lambda$ $0.25 < \lambda \leq 1$ 경우 $C_{ax} = 0.3/\lambda^3,$ $1 < \lambda \leq 1.5$ 경우 $C_{ax} = 0.2/\lambda^2,$ $\lambda > 1.5$ 경우 6장 4절 그림 1과 같이 평면 패널에 의해 제한받는 곡면 단일 필드(예, 빌지 외판(bilge plating))의 경우: $C_{ax} = \frac{0.65}{\lambda^2} \leq 1.0$
	$\frac{d}{R} > 0.5 \sqrt{\frac{R}{t_p}}$	$K = 0.267 \frac{d^2}{Rt_p} \left[3 - \frac{d}{R} \sqrt{\frac{t_p}{R}} \right] \geq 0.4 \frac{d^2}{Rt_p}$	
2 	$\frac{d}{R} \leq 1.63 \sqrt{\frac{R}{t_p}}$	$K = \frac{d}{\sqrt{Rt_p}} + 3 \frac{(Rt_p)^{0.175}}{d^{0.35}}$	일반적인 적용의 경우: $C_{tg} = 1,$ $\lambda \leq 0.4$ $C_{tg} = 1.274 - 0.686 \lambda,$ $0.4 < \lambda \leq 1.2$ $C_{tg} = 0.65/\lambda^2,$ $\lambda > 1.2$ 6장 4절 그림 1과 같이 평면 패널에 의해 제한받는 곡면 단일 필드(예, 빌지 외판(bilge plating))의 경우: $C_{tg} = \frac{0.8}{\lambda^2} \leq 1.0$
	$\frac{d}{R} > 1.63 \sqrt{\frac{R}{t_p}}$	$K = 0.3 \frac{d^2}{R^2} + 2.25 \left(\frac{R^2}{dt_p} \right)^2$	

표 4 $R/t_p \leq 2500$ 의 곡면 패널에 대한 좌굴계수 및 경감계수 (계속)

경우	종횡비	좌굴계수(K)	경감계수(C)
3 	$\frac{d}{R} \leq \sqrt{\frac{R}{t_p}}$	$K = \frac{0.6d}{\sqrt{Rt_p}} + \frac{\sqrt{Rt_p}}{d} - 0.3 \frac{Rt_p}{d^2}$	경우 2에서와 같이
	$\frac{d}{R} > \sqrt{\frac{R}{t_p}}$	$K = 0.3 \frac{d^2}{R^2} + 0.291 \left(\frac{R^2}{dt_p} \right)^2$	
4 	$\frac{d}{R} \leq 8.7 \sqrt{\frac{R}{t_p}}$	$K = \sqrt{3} \sqrt{28.3 + \frac{0.67 d^3}{R^{1.5} t_p^{1.5}}}$	$C_r = 1,$ $\lambda \leq 0.4$ 경우 $C_r = 1.274 - 0.686 \lambda,$ $0.4 < \lambda \leq 1.2$ 경우 $C_r = \frac{0.65}{\lambda^2},$ $\lambda > 1.2$ 경우
	$\frac{d}{R} > 8.7 \sqrt{\frac{R}{t_p}}$	$K = \sqrt{3} \frac{0.28 d^2}{R \sqrt{Rt_p}}$	
경계조건에 대한 설명: ----- 자유 변 ————— 단순지지 변 ■■■■■ 고정 변			
[CORR1 to 01 JAN 2022]			

2.2.7 패널에 작용하는 수직응력

[2.1.1] 및 [2.2.1]의 전체 보강 패널능력 및 판 패널능력 계산 시 적용하는 수직응력 σ_x 및 σ_y (N/mm²)은 다음에 따른다.

- 유한요소 해석의 경우, 4절 [2.4]에 따른 참조응력
- 전체 보강 패널능력 및 판 패널능력의 규정평가의 경우, 3장 7절 [2] 및 [3]에 따라 각각 고려하는 보강재 및 요소판 패널의 하중 계산점에서, 3절 [2.2.1]에 따라 계산된 축 또는 횡 방향 압축응력. 다만, 횡 방향 보강 배치의 경우, 전체 보강 패널능력 평가에 사용되는 횡 방향 압축응력은 3장 7절 [2]에 따른 보강재 부착판의 하중 계산점에서 계산된 압축응력을 취한다.
- 격자 보 해석의 경우, 응력은 다음에 따른다.

$$\sigma_x = \frac{\sigma_{xb} + \nu \sigma_{yb}}{1 - \nu^2}$$

$$\sigma_y = \frac{\sigma_{yb} + \nu \sigma_{xb}}{1 - \nu^2}$$

σ_{xb} , σ_{yb} : 1차 지지부재 웹에 부착된 판의 x 또는 y 축을 따라 발생한 응력(N/mm²)

[2.1.1] 및 [2.2.1]의 전체 보강 패널능력 및 판 패널능력 계산 시 적용하는 전단응력 τ (N/mm²)은 다음에 따른다.

- 유한요소 해석의 경우, 4절 [2.4]에 따른 참조 전단응력
- 판 패널능력의 규정평가의 경우, 3장 7절 [2]에 따른 고려하는 요소판 패널의 하중 계산점에서, 3절 [2.2.1]에 따라 계산된 전단응력
- 전체 보강 패널능력의 규정평가인 경우, 다음의 하중 계산점에서 3절 [2.2.1]에 따라 계산된 전단응력
 - 고려하는 보강재의 전체 스펠 l 의 중앙점
 - 보강재와 부착판 사이의 교차점
- 격자 보 해석의 경우, 1차 지지부재 웹에 부착된 판에서 $\tau = 0$

2.3 보강재

2.3.1 좌굴 모드

다음의 좌굴 모드를 검토하여야 한다.

- 보강재의 파손(SI)
- 부착판의 파손(PI)

2.3.2 평강의 웹 두께

국부 면의 변형에 의한 강성의 감소를 고려하는 경우, [2.1] 및 [2.3.4]에서 평강 보강재의 경우 순 단면적 A_s , 순 단면계수 Z 및 관성 모멘트 I 의 계산 시 보강재의 유효 웹 두께(mm)는 다음 식에 의한 값을 사용한다.

$$t_{w-red} = t_w \left[1 - \frac{2\pi^2}{3} \left(\frac{h_w}{s} \right)^2 \left(1 - \frac{b_{eff1}}{s} \right) \right]$$

2.3.3 구평강의 이상화

구평강은 3장 7절 [1.4.1]에 따라 형강으로 치환하여 적용한다.

2.3.4 최종 좌굴 능력

$\gamma=1$ 로 초기 설정한 $\sigma_a + \sigma_b + \sigma_w > 0$ 경우, 보강재에 대한 최종 좌굴 능력은 다음 식에 따라 검토하여야 한다.

$$\frac{\gamma_c \sigma_a + \sigma_b + \sigma_w}{R_{eH}} S = 1$$

σ_a : 부착판을 갖는 보강재에 작용하는, 보강재의 스패ن 중앙에서의 유효 축응력으로 다음 식에 의한다.

$$\sigma_a = \sigma_x \frac{s t_p + A_s}{b_{eff1} t_p + A_s}$$

σ_x : 부착판을 갖는 보강재에 작용하는 공칭 축응력(N/mm²)

- 유한요소 해석의 경우, σ_x 는 보강재 축 방향으로 부착된 판에서의 [2.3.6]에 따른 유한요소 수정응력으로 한다.
- 규정평가의 경우, σ_x 는 3장 7절 [3]에 따른 보강재의 하중 계산점에서, 3절 [2.2.1]에 따라 계산된 축응력으로 한다.
- 격자 보 해석의 경우, σ_x 는 부착된 좌굴 패널의 x 축을 따라 작용하는 응력으로 한다.

R_{eH} : 재료의 규정 최소 항복응력(N/mm²)

$R_{eH} = R_{eH,S}$, 보강재의 파손(SI)인 경우

$R_{eH} = R_{eH,P}$, 부착판의 파손(PI)인 경우

σ_b : 보강재의 굽힘응력(N/mm²)으로 다음 식에 의한다.

$$\sigma_b = \frac{M_0 + M_1 + M_2}{1000 Z}$$

Z : [2.3.5]에 따른 판의 유효폭을 포함하는 보강재의 순 단면계수(cm³)로서 다음과 같이 적용한다.

- 보강재의 파손에 대하여 보강재 플랜지의 상단에서 계산된 단면계수
- 부착판의 파손에 대하여 부착판에서 계산된 단면계수

C_{PI} : 부착판의 파손 압력계수

$C_{PI} = 1$ 면의 압력이 보강재의 반대편 쪽에 작용하는 경우

$C_{PI} = -1$ 면의 압력이 보강재와 같은 쪽에 작용하는 경우

C_{SI} : 보강재의 파손 압력계수

$C_{SI} = -1$ 면의 압력이 보강재의 반대편 쪽에 작용하는 경우

$C_{SI} = 1$ 면의 압력이 보강재와 같은 쪽에 작용하는 경우

M_2 : 스닙 보강재의 편심으로 인한 굽힘 모멘트(Nmm)로서 다음 식에 의한 값

$M_2 = 0$, 연속 보강재인 경우

$M_2 = C_{snip} w_{na} \gamma \sigma_x (A_p + A_s)$ 한쪽 또는 양단에서 스닙된 보강재인 경우

C_{snip} : 한쪽 또는 양단에서 스닙된 보강재의 단부 영향을 고려하기 위한 계수로서 다음 식에 의한 값

$C_{snip} = -1.2$ 보강재의 파손(SI)인 경우

$C_{snip} = 1.2$ 부착판의 파손(PI)인 경우

w_{na} : 부착판의 중앙점으로부터 [2.3.5]에 따라 부착판의 유효폭을 포함하여 계산된 보강재 중립축까지의 거리

M_1 : 면외 하중 P 로 인한 굽힘 모멘트(Nmm)로서 다음 식에 의한 값

$$M_1 = C_i \frac{|P| s \ell^2}{24 \times 10^3}, \quad \text{연속 보강재인 경우}$$

$$M_1 = C_i \frac{|P| s \ell^2}{8 \times 10^3}, \quad \text{스닙된 보강재인 경우}$$

$$M_1 = C_i \frac{|P| s \ell^2}{14.2 \times 10^3}, \quad \text{한쪽은 스닙, 다른 한쪽은 연속 보강재인 경우}$$

- P : 면의 하중(kN/m²)으로 다음에 따른다.
 • 유한요소 해석의 경우, 면의 하중은 부착판에서 4절 [2.5.2]에 따른 평균압력으로 한다.
 • 규정평가의 경우, 면의 하중은 3장 7절 [3]에 따른 보강재의 하중 계산점에서 계산된 압력으로 한다.
- C_i : 압력계수
 $C_i = C_{SI}$ 보강재의 파손(SI)인 경우
 $C_i = C_{PI}$ 부착판의 파손(PI)인 경우
- M_0 : 보강재의 면의 변형 w_0 로 인한 굽힘 모멘트(Nmm)로서 다음 식에 의한 값

$$M_0 = F_E C_{sl} \frac{\gamma}{\gamma_{GEB} - \gamma} w_0, \quad \text{전제조건으로 } \gamma_{GEB} - \gamma > 0$$
 γ_{GEB} : [2.1]의 전체 탄성 좌굴능력 응력승수
- F_E : 보강재의 이상화된 탄성좌굴 힘(N)으로 다음 식에 의한 값

$$F_E = \left(\frac{\pi}{l}\right)^2 EI 10^4$$
- I : [2.3.5]에 따른 부착판의 유효폭을 포함하는 보강재의 관성 모멘트(cm⁴)로서 I 는 다음의 요건을 만족하여야 한다.

$$I \geq \frac{st_p^3}{12 \times 10^4}$$
- t_p : 판의 순 두께(mm)로서 다음에 따른다.
 • 규정평가의 경우, 2개의 부착 패널의 평균 두께
 • 유한요소 해석의 경우, 보강재의 어느 한 쪽에서의 고려하는 요소판 패널의 두께
- C_{sl} : 전체 세장비를 고려하기 위한 변형 감소 계수

$$C_{sl} = 1 - \frac{1}{12} \lambda_G^4 \quad \lambda_G \leq 1.56 \text{인 경우}$$

$$C_{sl} = 3 / \lambda_G^4 \quad \lambda_G > 1.56 \text{인 경우}$$
- λ_G : 보강판의 전체 세장비의 참조비로서 다음 식에 의한 값

$$\lambda_G = \sqrt{\frac{\gamma_{R_{eH}}}{\gamma_{GEB}}} \quad \text{및} \quad \gamma_{R_{eH}} = \frac{\min(R_{eH-P}, R_{eH-S})}{\sqrt{\sigma_{x,av}^2 + \sigma_y^2 - \sigma_{x,av} \sigma_y + 3\tau_{xy}^2}}$$
- w_0 : 가장 초기변형(imperfection, mm)으로서 다음 식에 의한 값

$$w_0 = \frac{l}{1000}$$
- σ_w : 비틀림 변형에 의한 응력(N/mm²)으로 다음 식에 의한 값
 • 보강재의 파손(SI)인 경우 :
 • $\sigma_a > 0$ 인 경우

$$\sigma_w = E y_w \left(\frac{t_f}{2} + h_w\right) \Phi_0 \left(\frac{m_{tor} \pi}{l_{tor}}\right)^2 \left(\frac{1}{1 - \frac{\gamma \sigma_a}{\sigma_{ET}}} - 1\right) \quad \text{단, 전제조건 } \sigma_{ET} - \gamma \sigma_a > 0$$
 • $\sigma_a \leq 0$ 인 경우

$$\sigma_w = 0$$
 • 부착판의 파손(PI)인 경우 :

$$\sigma_w = 0$$
- l_{tor} : 1차 지지부재 사이의 거리와 동등한 보강재 스패, $l_{tor} = l$. 트리핑 브래킷으로 보강된 경우, l_{tor} 는 1차 지지부재와 부착된 트리핑 브래킷 사이의 최대 간격으로 한다.

y_w : 보강재 횡단면의 중심으로부터 보강재 플랜지의 자유단까지의 거리(mm)로 다음 식에 의한 값

$$y_w = \frac{t_w}{2}, \quad \text{평강인 경우}$$

$$y_w = b_f - \frac{h_w t_w^2 + t_f b_f^2}{2A_s}, \quad \text{형강 및 구평강(bulb)인 경우}$$

$$y_w = b_{f-out} + 0.5t_w - \frac{h_w t_w^2 + t_f (b_f^2 - 2b_f d_f)}{2A_s}, \quad L2인 경우$$

$$y_w = \frac{b_f}{2} \quad T \text{형강}$$

Φ_0 : 계수로서 다음 식에 의한 값:

$$\Phi_0 = \frac{l_{tor}}{m_{tor} h_w} 10^{-4}$$

σ_{ET} : 비틀림 좌굴에 대한 참조응력(N/mm²)으로 다음 식에 의한 값

$$\sigma_{ET} = \frac{E}{I_p} \left[\left(\frac{m_{tor} \pi}{l_{tor}} \right)^2 I_w \cdot 10^2 + \frac{1}{2(1+\nu)} I_T + \left(\frac{l_{tor}}{m_{tor} \pi} \right)^2 \epsilon \cdot 10^{-4} \right]$$

I_P : 표 5에 따른, 그림 1의 지점 C에 대한 보강재의 순 극관성 모멘트(cm⁴)

I_T : 표 5에 따른, 보강재의 순 상브난(St. Venant) 관성 모멘트(cm⁴)

I_w : 표 5에 따른, 그림 1의 지점 C에 대한 보강재의 순 섹토리알 관성 모멘트(sectorial moment of inertia) (cm⁶)

m_{tor} : l_{tor} 내의 반 파장(half waves) 수, 비틀림 좌굴에 대한 가장 작은 참조응력으로서 양의 정수를 취한다.

ϵ : 고정도로서 다음 식에 의한 값

$$\epsilon = \left(\frac{3b}{t_p^3} + \frac{2h_w}{t_w^3} \right)^{-1} \quad \text{구평강(bulb), 형강, L2 및 T형강의 경우}$$

$$\epsilon = \frac{t_p^3}{3b} \quad \text{평강인 경우}$$

A_w : 웹브 순 면적(mm²)

A_f : 플랜지 순 면적(mm²)

[RCN1 to 01 JAN 2022]

표 5 관성 모멘트

	평강 ⁽¹⁾	구평강(bulb), 형강, L2 및 T형강
I_p	$\frac{h_w^3 t_w}{3 \times 10^4}$	$\left(\frac{A_w(e_f - 0.5t_f)^2}{3} + A_f e_f^2 \right) 10^{-4}$
I_T	$\frac{h_w t_w^3}{3 \times 10^4} \left(1 - 0.63 \frac{t_w}{h_w} \right)$	$\frac{(e_f - 0.5t_f)t_w^3}{3 \times 10^4} \left(1 - 0.63 \frac{t_w}{e_f - 0.5t_f} \right) + \frac{b_f t_f^3}{3 \times 10^4} \left(1 - 0.63 \frac{t_f}{b_f} \right)$
I_w	$\frac{h_w^3 t_w^3}{36 \times 10^6}$	구평강(bulb), 형강 및 L2인 경우 ⁽²⁾ $\frac{A_f^3 + A_w^3}{36 \times 10^6} + \frac{e_f^2}{10^6} \left[\frac{A_f b_f^2 + A_w t_w^2}{3} - \frac{(A_f(b_f - 2d_f) + A_w t_w)^2}{4(A_f + A_w)} - A_f d_f (b_f - d_f) \right]$ T형강인 경우 $\frac{b_f^3 t_f e_f^2}{12 \times 10^6}$
(1) t_w 는 웨브 순 두께(mm). [2.3.2]의 t_{w-red} 는 이 표에서 사용할 수 없다. (2) 구평강(bulb) 및 형강인 경우 d_f 는 0으로 한다.		

2.3.5 부착판의 유효폭

보강재 부착판의 유효폭은 다음과 같다.

- $\sigma_x > 0$ 경우
 - 유효요소 해석의 경우

$$b_{eff} = \min(C_x b, \chi_s s)$$

- 규정 평가의 경우

$$b_{eff} = \min\left(\frac{C_{x1} b_1 + C_{x2} b_2}{2}, \chi_s s\right)$$

- $\sigma_x \leq 0$ 경우
 - $b_{eff} = \chi_s s$

χ_s : 유효폭 계수는 다음과 같다.

$$\chi_s = \min \left[\frac{1.12}{1 + \frac{1.75}{\left(\frac{l_{eff}}{s}\right)^{1.6}}}; 1.0 \right] \quad \frac{l_{eff}}{s} \geq 1 \text{인 경우}$$

$$\chi_s = 0.407 \frac{l_{eff}}{s} \quad \frac{l_{eff}}{s} < 1 \text{인 경우}$$

l_{eff} : 보강재의 유효 길이(mm)로서 다음과 같다.

$$l_{eff} = \frac{l}{\sqrt{3}} \quad \text{양단이 고정된 보강재인 경우}$$

$$l_{eff} = 0.75 l \quad \text{한쪽 단부는 단순 지지이며 다른 단부는 고정된 보강재인 경우}$$

$$l_{eff} = l \quad \text{양단이 단순 지지인 보강재인 경우}$$

2.3.6 보강재 능력에 대한 유한요소 수정응력

4절 [2.4]에 따라 유한요소 해석에 의해 얻어진 참조응력 σ_x 및 σ_y 이 모두 압축인 경우, σ_x 는 다음의 식에 따라 수정되어야 한다.

- $\sigma_x < \nu\sigma_y$ 경우
 $\sigma_{xcor} = 0$
- $\sigma_x \geq \nu\sigma_y$ 경우
 $\sigma_{xcor} = \sigma_x - \nu\sigma_y$

2.4 1차 지지부재

2.4.1 개구에 인접한 웹 판

개구를 갖는 1차 지지부재의 웹 판은 조합 축압축 및 전단응력에 기초하여 좌굴에 대하여 평가하여야 한다. 개구에 인접한 양쪽의 웹 판은 표 6과 같이 보강되지 않은 개별 패널로 간주하여야 한다. [2.2.1]의 식은 다음의 값을 이용하여 적용한다.

- $\sigma_x = \sigma_{av}$
- $\sigma_y = 0$
- $\tau = \tau_{av}$

σ_{av} : 표 3의 경우 1, 2 또는 3에 따라 고려하는 웹 판 면적 내의 가중 평균 압축응력(N/mm²) (즉, 표 6의 P1, P2, 또는 P3)

표 6을 적용하는 경우, 가중 평균 전단응력은 다음에 따른다.

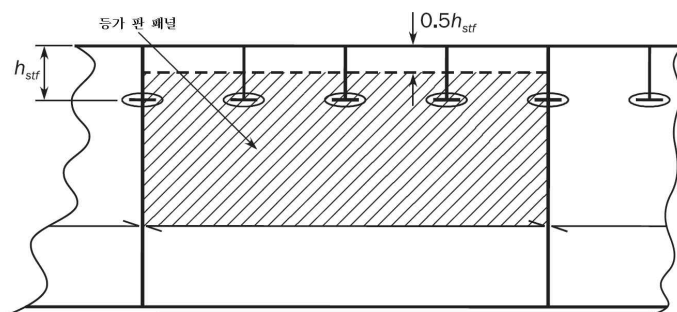
- 1차 지지부재에 모델링된 개구 :
 τ_{av} : 고려하는 웹 판 면적 내의 가중 평균 전단응력(N/mm²) (즉, 표 6의 P1, P2, 또는 P3)
- 1차 지지부재에 모델링 되지 않은 개구 :
 τ_{av} : 표 6에 주어진 가중 평균 전단응력(N/mm²)

2.4.2 개구 주위 웹의 경감계수

개구 주위의 웹 패널의 경감계수(C_x, C_y, C_t)는 표 6과 같다.

2.4.3

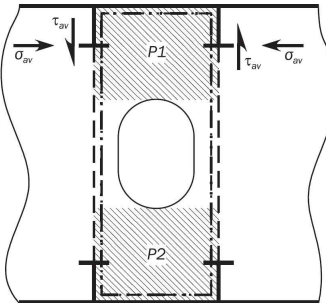
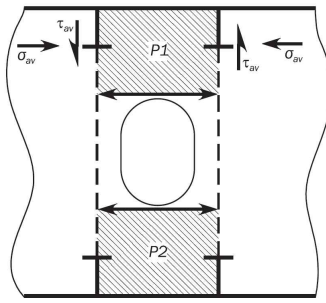
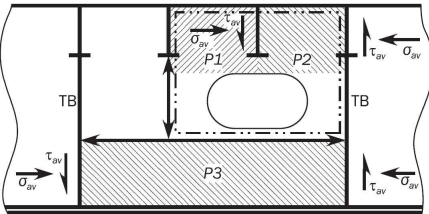
수직 보강재에 의하여 나누어지는 1차 지지부재 웹의 등가 패널은 그림 2와 같이 이상화할 수 있다.



관통 보강재의 적어도 한쪽에 웹 또는 컬러판이 설치되었다면, 다른 슬롯 형상에 대해서도 패널 폭의 수정이 가능하다.

그림 2 웹의 이상화

표 6 경감계수

배열 ⁽¹⁾	C_x, C_y	C_r	
		1차 지지부재 개구	이외의 개구
(a) 단부 보강이 없는 경우 ⁽²⁾ 	분리 경감계수는 단부 응력비 $\psi = 1.0$ 을 가지고, 표 3의 경우 3 또는 6을 사용하여 위치 P1 및 P2에 적용하여야 한다.	분리 경감계수는 표 3의 경우 18 또는 19를 사용하여 위치 P1 및 P2에 적용하여야 한다.	표 3의 경우 17을 적용하는 경우 공통 경감계수는 표 3의 경우 17을 사용하여 위치 P1 및 P2에 적용하여야 한다. 다만, $\tau_{av} = \tau_{av}(web)$ 로 한다. 표 3의 경우 17을 적용하지 않는 경우 공통 경감계수는 표 3의 경우 18 또는 19를 사용하여 위치 P1 및 P2에 적용하여야 한다. 다만, $\tau_{ay} = \tau_{av}(web) \frac{h}{(h-h_0)}$ 로 한다.
(b) 단부 보강이 있는 경우 	분리 경감계수는 응력비 $\psi = 1.0$ 을 가지고, 표 3의 경우 1에 대하여 C_x 또는 경우 2에 대하여 C_y 를 사용하여 위치 P1 및 P2에 적용하여야 한다.	분리 경감계수는 표 3의 경우 15를 사용하여 위치 P1 및 P2에 적용하여야 한다.	분리 경감계수는 표 3의 경우 15를 사용하여 위치 P1 및 P2에 적용하여야 한다. 다만, $\tau_{ay} = \tau_{av}(web) \frac{h}{(h-h_0)}$ 로 한다.
(c) 웹 내 개구의 예 	패널 P1 및 P2는 (a)에 따라서 평가하여야 한다. 패널 P3는 (b)에 따라 평가하여야 한다.		
h : 개구 위치에서 1차 지지부재의 웹 높이.(m) h_0 : 웹 깊이에서 측정된 개구의 높이.(m) $\tau_{av}(web)$: 1차 지지부재의 웹 높이(h)에 작용된 가중 평균 전단응력.(N/mm ²) (1) : 개구의 좌굴을 고려해야 하는 웹 패널에는 음영이 표시되며 P1, P2 등으로 번호가 매겨져 있다. (2) : (a)와 같이 단부 보강 없이 개구를 가지는 1차 지지부재 웹 패널인 경우, 특정 경계조건에 따라 좌굴 평가 방법을 적용할 수 있다. 면재 또는 "인라인 지지(inline support)"가 없는 부착판을 따라 하나의 긴 모서리를 가지는 경우, 즉 모서리가 자유롭게 당겨질 수 있는 경우, 방법 B를 적용해야 한다. 이외의 경우, 일반적으로 짧은 판의 단부가 판 플랜지에 붙는 경우 방법 A가 적용된다.			
[RCN1 to 01 JAN 2022]			

3. 기타 구조의 좌굴 강도

3.1 스트럿, 필러 및 크로스타이

3.1.1 좌굴사용계수

축 방향 압축을 받는 스트럿, 필러 및 크로스타이에 대한 좌굴 사용계수(η)는 다음과 같다.

$$\eta = \frac{\sigma_{av}}{\sigma_{cr}}$$

σ_{av} : 부재 내의 평균 축 압축응력(N/mm²)

σ_{cr} : 최소 임계 좌굴응력(N/mm²)은 다음과 같다.

$$\sigma_{cr} = \sigma_E, \quad \sigma_E \leq 0.5 R_{eH.S} \text{인 경우}$$

$$\sigma_{cr} = \left(1 - \frac{R_{eH.S}}{4\sigma_E}\right) R_{eH.S}, \quad \sigma_E > 0.5 R_{eH.S} \text{인 경우}$$

σ_E : [3.1.2]에서 [3.1.4]까지에 따른 최소 탄성압축 좌굴응력(N/mm²)

$R_{eH.S}$: 고려하는 부재의 규정 최소 항복응력(N/mm²). 조립 부재의 경우, 가장 낮은 규정 최소 항복응력이 사용되어야 한다.

3.1.2 탄성 기둥 좌굴 응력

축 압축을 받는 부재의 탄성 압축 기둥 좌굴응력 σ_{EC} (N/mm²)은 다음과 같다.

$$\sigma_{EC} = \pi^2 E f_{end} \frac{I}{A l_{pill}^2} 10^{-4}$$

I : 횡단면의 축에 따른 가장 작은 순 관성 모멘트(cm⁴)

A : 부재의 순 횡단면적(cm²)

l_{pill} : 부재의 길이(m), 다음과 같다.

- 필러 및 스트럿의 경우 : 부재의 비지지 길이
- 크로스타이의 경우 :
 - 중앙 탱크 내 : 크로스타이의 수평 보강재가 부착된 우현 및 좌현 종격벽상의 종 보강재 플랜지 사이의 거리
 - Wing 탱크 내 : 크로스타이의 수평 보강재가 부착된 종격벽상의 종 보강재 플랜지와 내측 종격판 사이의 거리

f_{end} : 단부 지지계수, 다음과 같다.

- 필러 및 스트럿의 경우 :
 - $f_{end} = 1.0$ 양단이 단순 지지인 경우
 - $f_{end} = 2.0$ 한쪽 단부는 단순 지지이며 다른 쪽은 고정인 경우
 - $f_{end} = 4.0$ 양단이 고정된 경우
- 크로스타이의 경우 :
 - $f_{end} = 2.0$

적절한 크기의 브래킷이 부착되어 있는 경우, 필러 단부는 고정으로 볼 수 있다. 이러한 브래킷은 필러보다 더 큰 굽힘강성을 갖는 구조 부재에 의하여 지지되어야 한다.

3.1.3 탄성 비틀림 좌굴 응력

부재의 축 압축에 관한 탄성 비틀림 좌굴 응력 σ_{ET} (N/mm²)은 다음과 같다.

$$\sigma_{ET} = \frac{GI_{sv}}{I_{pol}} + \frac{\pi^2 f_{end} E c_{warp}}{I_{pol} \ell_{pill}^2} 10^{-4}$$

I_{sv} : 순 상브난(St. Venant) 관성 모멘트(cm⁴), 횡단면의 예에 대한 표 7을 참조

I_{pol} : 횡단면의 전단 중심에 대한 순 극 관성 모멘트(cm⁴)

$$I_{pol} = I_y + I_z + A(y_0^2 + z_0^2)$$

c_{warp} : 와핑(warping) 정수(cm⁶), 횡단면의 예에 대한 표 7을 참조

ℓ_{pill} : [3.1.2]에 정의된 부재의 길이(m)

y_0 : 횡단면 중심에 대한 상대적인 전단 중심의 횡 방향 위치(cm), 횡단면의 예에 대한 표 7을 참조

z_0 : 횡단면 중심에 대한 상대적인 전단 중심의 수직 방향 위치(cm), 횡단면의 예에 대한 표 7을 참조

A : [3.1.2]에 정의된 순 횡단면적(cm²)

I_y : y축에 관한 순 관성 모멘트(cm⁴)

I_z : z축에 관한 순 관성 모멘트(cm⁴)

3.1.4 탄성 비틀림/기둥 좌굴 응력

단면 중심과 전단 중심이 일치하지 않는 단면의 경우, 비틀림 및 기둥 좌굴 모드 사이의 상호 작용을 검토하여야 한다. 축 압축에 관한 탄성 비틀림/기둥 좌굴 응력 σ_{ETF} (N/mm²)은 다음과 같다.

$$\sigma_{ETF} = \frac{1}{2\zeta} \left[(\sigma_{EC} + \sigma_{ET}) - \sqrt{(\sigma_{EC} + \sigma_{ET})^2 - 4\zeta \sigma_{EC} \sigma_{ET}} \right]$$

ζ : 계수, 다음과 같다.

$$\zeta = 1 - \frac{(y_0^2 + z_0^2) A}{I_{pol}}$$

y_0 : [3.1.3]에 정의된 횡단면 중심에 대한 상대적인 전단 중심의 횡 방향 위치(cm)

z_0 : [3.1.3]에 정의된 횡단면 중심에 대한 상대적인 전단 중심의 수직 방향 위치(cm)

A : [3.1.2]에 정의된 순 횡단면적(cm²)

I_{pol} : [3.1.3]에 정의된 횡단면의 전단 중심에 대한 순 극 관성 모멘트(cm⁴)

σ_{EC} : [3.1.2]에 정의된 탄성 기둥 압축 좌굴 응력

σ_{ET} : [3.1.3]에 정의된 탄성 비틀림 좌굴 응력

3.2 파형격벽

3.2.1

파형격벽 파형의 플랜지와 웨브의 좌굴 사용계수는 파형에 평행한 수직 압축응력 및 전단응력의 조합을 기반으로 한다.

[2.2.1]의 상호 작용 곡선은 다음 계수를 사용하여야 한다.

- $\alpha = 2$
- $\psi_x = \psi_y = 1$

표 7 횡단면 특성

	$I_{sv} = \frac{1}{3}(2b_f t_f^3 + d_{wt} t_w^3) 10^{-4}$	cm^4
	$c_{warp} = \frac{d_{wt}^2 b_f^3 t_f}{24} 10^{-6}$	cm^6
	$I_{sv} = \frac{1}{3}(b_f t_f^3 + d_{wt} t_w^3) 10^{-4}$	cm^4
	$y_0 = 0$	cm
	$z_0 = -\frac{0.5 d_{wt}^2 t_w}{d_{wt} t_w + b_f t_f} 10^{-1}$	cm
	$c_{warp} = \frac{b_f^3 t_f^3 + 4 d_{wt}^3 t_w^3}{144} 10^{-6}$	cm^6
	$I_{sv} = \frac{1}{3}(b_{fu} t_f^3 + 2 d_{wt} t_w^3) 10^{-4}$	cm^4
	$y_0 = 0$	cm
	$z_0 = -\frac{d_{wt}^2 t_w 10^{-1}}{2 d_{wt} t_w + b_{fu} t_f} - \frac{0.5 d_{wt}^2 t_w 10^{-1}}{d_{wt} t_w + b_{fu} t_f / 6}$	cm
	$c_{warp} = \frac{b_{fu}^2 d_{wt}^3 t_w (3 d_{wt} t_w + 2 b_{fu} t_f)}{12 (6 d_{wt} t_w + b_{fu} t_f)} 10^{-6}$	cm^6
	$I_{sv} = \frac{1}{3}(b_{f1} t_{f1}^3 + 2 b_{f2} t_{f2}^3 + b_{f3} t_{f3}^3 + d_{wt} t_w^3) 10^{-4}$	cm^4
	$y_0 = 0$	cm
	$z_0 = z_s - \frac{(b_{f3} d_{wt} t_{f3} + 0.5 d_{wt}^2 t_w) 10^{-1}}{d_{wt} t_w + b_{f1} t_{f1} + 2 b_{f2} t_{f2} + b_{f3} t_{f3}}$	cm
	$c_{warp} = \left(I_{f1} z_s^2 + \frac{I_{f2} b_{f1}^2}{200} + I_{f3} \left(\frac{d_{wt}}{10} - z_s \right)^2 \right)$	cm^6
	$I_{f1} = \left(\frac{(b_{f1} - t_{f2})^3 t_{f1}}{12} + \frac{b_{f2} t_{f2} b_{f1}^2}{2} \right) 10^{-4}$	cm^4
	$I_{f2} = \frac{b_{f2}^3 t_{f2}}{12} 10^{-4}$	cm^4
	$I_{f3} = \frac{b_{f3}^3 t_{f3}}{12} 10^{-4}$	cm^4
	$z_s = \frac{I_{f3} d_{wt}}{I_{f1} + I_{f3}} 10^{-1}$	cm
<p>비고 1 : 모든 치수는 mm이다. 비고 2 : 횡단면 특성은 전형적인 횡단면에 대하여 주어진 것이다. 기타 횡단면에 대한 특성은 직접 계산에 의하여 결정되어야 한다.</p>		

부록 1 참조 응력을 기반으로 한 응력

기호

이 절에서 정의되지 않은 기호의 경우 1장 4절을 참조한다.

a	: 5절에 정의된 패널의 장변 길이(mm)
b	: 5절에 정의된 패널의 단변 길이(mm)
A_i	: 좌굴 패널의 i 번째 판 요소 면적(mm ²)
n	: 좌굴 패널에서의 판 요소 수
σ_{x_i}	: 좌굴 패널의 짧은 단부를 따라 작용하는, x 방향에서의 i 번째 판 요소 중심에서의 실제 응력(N/mm ²)
σ_{y_i}	: 좌굴 패널의 긴 단부를 따라 작용하는, y 방향에서의 i 번째 판 요소 중심에서의 실제 응력(N/mm ²)
ψ	: 5절에 정의된 단부 응력비
τ_i	: 좌굴 패널의 i 번째 판 요소 중심에서 실제 멤브레인 전단응력(N/mm ²)

1. 응력 기반 방법

1.1 서론

1.1.1

이 절은 최소 자승법을 사용하여 선형 근사에 의한 고려하는 좌굴 패널의 단부를 따라 응력 분포를 결정하기 위한 방법을 제공한다. 이러한 방법을 응력 기반 방법이라고 한다.

참조 응력은 고려하는 좌굴 패널의 국부계로 변환된 판 요소 중심에서의 응력 성분이다.

1.1.2 정의

규칙적인 패널은 직사각형 모형의 패널이다. 불규칙 패널은 4절 [2.3.1]에서 설명하고 있는 규칙적이지 아니한 패널이다.

1.2 응력 적용

1.2.1 규칙적인 패널

참조 응력은 다음의 조건이 만족하는 경우, 규칙적인 패널에 대하여 [2.2]의 정의를 따른다.

- 적어도 하나의 판 요소 중심은 규칙적인 패널의 긴 단부(a) 각각의 세 번째 부분에 위치하여야 한다.
- 이 요소 중심은 패널의 인접한 세 번째 부분의 적어도 하나의 요소 중심에서 $a/4$ 이상의 패널의 국부 x 방향 거리에 위치하여야 한다.

그렇지 않으면, 참조 응력은 불규칙 패널에 대하여 [2.2]의 정의를 따른다.

1.2.2 불규칙 패널 및 곡면 패널

불규칙 패널 및 곡면 패널의 참조 응력은 [2.2]에 따른다.

2. 참조 응력

2.1 규칙적인 패널

2.1.1 종방향 응력

좌굴 패널의 짧은 단부에 작용하는 종 방향 응력 σ_x 는 다음과 같이 계산하여야 한다.

- 판 좌굴 평가의 경우, $\sigma_x(x)$ 의 분포는 다음과 같이 2차 다항곡선으로 가정한다.

$$\sigma_x(x) = C \cdot x^2 + D \cdot x + E$$

가장 적합한 곡선 $\sigma_x(x)$ 는 가중치로서 각 요소의 면적을 고려하여 오차 제곱(Π)을 최소화하여 얻을 수 있다.

$$\Pi = \sum_{i=1}^n A_i [\sigma_{ix} - (C x_i^2 + D x_i + E)]^2$$

알려지지 않은 계수 C, D 및 E는 반드시 첫 번째 부분유도(C, D 및 E에 관한 $\partial \Pi$)에서 0으로 산출하여야 한다.

$$\begin{cases} \frac{\partial \Pi}{\partial C} = 2 \sum_{i=1}^n A_i x_i^2 [\sigma_{ix} - (C x_i^2 + D x_i + E)] = 0 \\ \frac{\partial \Pi}{\partial D} = 2 \sum_{i=1}^n A_i x_i [\sigma_{ix} - (C x_i^2 + D x_i + E)] = 0 \\ \frac{\partial \Pi}{\partial E} = 2 \sum_{i=1}^n A_i [\sigma_{ix} - (C x_i^2 + D x_i + E)] = 0 \end{cases}$$

알려지지 않은 계수 C, D 및 E는 상기 3개의 방정식을 통하여 구할 수 있다.

$$\sigma_{x1} = \frac{1}{b} \int_0^b \sigma_x(x) dx = \frac{b^2}{3} C + \frac{b}{2} D + E$$

$$\sigma_{x2} = \frac{1}{b} \int_{a-b}^a \sigma_x(x) dx = \left(a^2 - ab + \frac{b^2}{3} \right) C + \left(a - \frac{b}{2} \right) D + E$$

$-D/2C < b/2$ 또는 $-D/2C > a - b/2$ 의 경우, σ_{x3} 는 무시하여야 한다. 그 외의 경우에는 σ_{x3} 는 다음에 따른다.

$$\sigma_{x3} = \frac{1}{b} \int_{x_{\min}}^{x_{\max}} \sigma_x(x) dx = \frac{b^2}{12} C - \frac{D^2}{4C} + E$$

$$x_{\min} = -\frac{b}{2} - \frac{D}{2C}$$

$$x_{\max} = \frac{b}{2} - \frac{D}{2C}$$

종 방향 응력은 다음에 따른다.

$$\sigma_x = \max(\sigma_{x1}; \sigma_{x2}; \sigma_{x3})$$

단부 응력비는 다음에 따른다.

$$\psi_x = 1$$

- 전체 보강 패널 좌굴 및 보강재 좌굴 평가의 경우, 부착판의 짧은 단부에 작용하는 $\sigma_x(x)$ 는 다음에 따른다.

$$\sigma_x = \frac{\sum_1^n A_i \sigma_{xi}}{\sum_1^n A_i}$$

응력 σ_x 에 대한 단부 응력비 ψ_x 는 1.0으로 동일하다.

2.1.2 횡 방향 응력

좌굴 패널의 긴 단부를 따라 작용하는 횡 방향 응력 σ_y 는 고려하는 좌굴 패널 짧은 단부까지 모든 요소의 횡 방향 응력의 외삽에 의하여 계산된다.

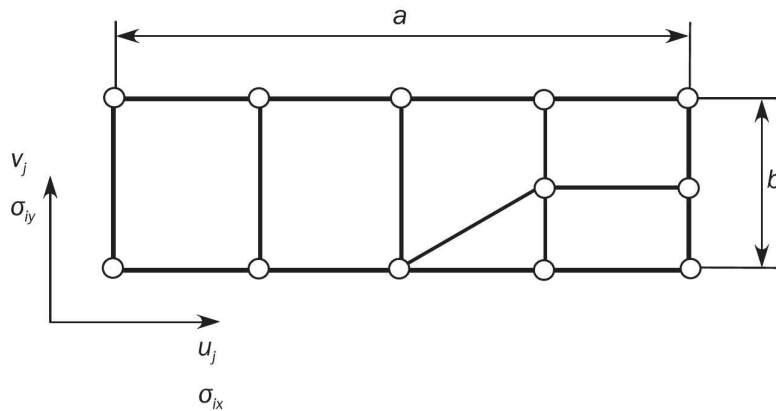


그림 1 좌굴 패널

$\sigma_y(x)$ 의 분포는 일직선으로 가정된다. 따라서 다음과 같다.

$$\sigma_y(x) = A + Bx$$

가장 적합한 곡선 $\sigma_y(x)$ 은 가중치로서 각 요소의 면적을 고려하여 오차 제곱(Π)을 최소화하는 최소 자승법에 의하여 얻을 수 있다.

$$\Pi = \sum_{i=1}^n A_i [\sigma_{iy} - (A + Bx_i)]^2$$

알려지지 않은 계수 A와 B는 반드시 첫 번째 부분유도(A와 B에 관한 $\partial \Pi$)에서 0으로 산출하여야 한다.

$$\begin{cases} \frac{\partial \Pi}{\partial A} = 2 \sum_{i=1}^n A_i [\sigma_{iy} - (A + Bx_i)] = 0 \\ \frac{\partial \Pi}{\partial B} = 2 \sum_{i=1}^n A_i x_i [\sigma_{iy} - (A + Bx_i)] = 0 \end{cases}$$

알려지지 않은 계수 A와 B는 위의 2개의 방정식을 통하여 구할 수 있으며, 다음에 따른다.

$$\left\{ \begin{aligned} A &= \frac{\left(\sum_{i=1}^n A_i \sigma_{iy}\right)\left(\sum_{i=1}^n A_i x_i^2\right) - \left(\sum_{i=1}^n A_i x_i\right)\left(\sum_{i=1}^n A_i x_i \sigma_{iy}\right)}{\left(\sum_{i=1}^n A_i\right)\left(\sum_{i=1}^n A_i x_i^2\right) - \left(\sum_{i=1}^n A_i x_i\right)^2} \\ B &= \frac{\left(\sum_{i=1}^n A_i\right)\left(\sum_{i=1}^n A_i x_i \sigma_{iy}\right) - \left(\sum_{i=1}^n A_i x_i\right)\left(\sum_{i=1}^n A_i \sigma_{iy}\right)}{\left(\sum_{i=1}^n A_i\right)\left(\sum_{i=1}^n A_i x_i^2\right) - \left(\sum_{i=1}^n A_i x_i\right)^2} \end{aligned} \right.$$

$$\sigma_y = \max(A, A + Ba)$$

$$\psi_y = \frac{\min(A, A + Ba)}{\max(A, A + Ba)} \quad \sigma_y \geq 0 \text{인 경우}$$

$$\psi_y = 1 \quad \sigma_y < 0 \text{인 경우}$$

2.1.3 전단응력

전단응력 τ 은 가중 평균방법을 사용하여 계산하여야 하며, 다음에 따른다.

$$\tau = \frac{\sum_1^n A_i \tau_i}{\sum_1^n A_i}$$

2.2 불규칙 패널 및 곡면 패널

2.2.1 참조 응력

종 방향, 횡 방향 및 전단응력은 가중 평균방법을 사용하여 계산하여야 한다. 이들은 다음에 따른다.

$$\sigma_x = \frac{\sum_1^n A_i \sigma_{xi}}{\sum_1^n A_i} \quad \sigma_y = \frac{\sum_1^n A_i \sigma_{yi}}{\sum_1^n A_i} \quad \tau = \frac{\sum_1^n A_i \tau_i}{\sum_1^n A_i}$$

단부 응력비는 다음에 따른다.

$$\psi_x = 1$$

$$\psi_y = 1$$

13편 1부 9장 피로

제 1 절 일반사항

제 2 절 구조상세의 평가

제 3 절 피로평가

제 4 절 간이 응력해석

제 5 절 유한요소 응력해석

제 6 절 상세설계 기준

제 1 절 일반사항

기호

이 절에서 정의하지 않은 기호에 대하여는 1장 4절을 참조한다.

T_{DF} : 설계자에 의하여 규정된 설계 피로수명(년), 다만, 25년 이상이어야 한다.

1. 피로요건에 대한 규칙 적용

1.1 범위

1.1.1 일반사항

이 절은 설계 피로수명, T_{DF} 와 동일한 복대서양 환경에서 운항시간을 고려하여 선박 구조상세의 피로강도평가를 위한 150 m 에서 500 m 사이의 견현용 길이 L_{LL} 을 가지는 선박에 적용하는 요건을 제공한다.

1.1.2 평가구역

다음의 피로파괴 유형을 예방하기 위하여 피로평가는 선박 화물창 구역에 위치한 구조상세에 대하여 수행되어야 한다.

- 용접된 토우부터 시작하는 피로균열 및 판으로 진행되는 피로균열
- 용접되지 않은 자유단으로부터 시작하는 피로균열

1.1.3 평가되어야 하는 구조상세

피로평가가 요구되는 구조상세는 2절에 따른다.

- 검토되어야 하는 구조상세는 다음과 같다.
 - 4절에 따른 단순응력해석 : 2절 [1] 또는
 - 5절에 따른 유한요소 응력해석 : 2절 [2]
- 피로평가 심사에 의하여 검토되어야 하는 구조상세는 2절 표 2에 나타난다.

추가적인 세부사항은 사안별로 우리 선급은 검토를 요구할 수 있다.

1.1.4 상세설계기준

6절의 상세설계기준은 다음의 피로파괴 유형을 방지하기 위하여 주요 구조상세에서의 용접요건을 제공한다.

- 용접 토우부터 시작되어 모재까지 이어지는 피로균열
- 용접 루트부터 시작하여 용접된 판의 단면으로 진행되는 피로균열
- 용접 루트부터 시작하여 용접 목을 통하여 진행되는 피로균열
- 자유단에서 거친 표면 및 노치로부터 시작되어 모재까지 이어지는 피로균열

1.1.5 재료

피로평가는 390 N/mm² 이하의 규정 최소 항복응력의 강재에 대해 적용한다. 규정 최소 항복응력이 390 N/mm² 을 초과하는 강재 및 피로 성능이 향상된 강재를 사용하는 경우 S-N 선도의 적용은 우리 선급이 적절하다고 인정하는 바에 따른다.

1.1.6 파랑하중

피로평가는 준정적(quasi-static) 파랑하중을 근거로 한다.

1.1.7 파랑하중 이외의 하중

피로 손상을 야기할 수 있는 화물 진동과 같은 낮은 주기의 하중 또는 부분적으로 채워진 탱크의 슬로싱과 같은 충격하중에 의한 피로는 이 장에서 고려하지 않는다.

2. 정의

2.1 핫스팟

2.1.1

공칭 구조응력 변동의 조합효과 및 용접 형상에 의한 응력 상승효과 또는 모재의 노치에 의한 유사한 효과에 의하여 피로 균열이 시작될 수 있는 구조 내의 위치가 핫스팟이다.

핫스팟은 다음에 위치할 수 있다.

- 용접 토우
- 부분 용입 또는 필릿 용접의 용접 루트
- 판의 자유단에서의 모재

2.2 공칭응력

2.2.1

공칭응력은 구조적 불연속 및 용접에 의한 응력 집중은 고려하지 않는 광범위한 구조형상 효과를 고려한 구조부재의 응력이다. 공칭응력은 5절에 요구된 성긴 분할 또는 상세분할 유한요소 해석을 사용하거나 4절에서 요구되는 보-이론에 기초한 분석적 계산을 사용하여 얻어야 한다.

2.3 핫스팟 응력

2.3.1

핫스팟 응력은 구조적 불연속 및 용접된 부착물에 의한 응력 집중을 고려한 용접 토우에서의 응력으로 용접 토우에서의 노치에 의한 비선형 응력은 무시한다. 고려하여야 하는 핫스팟은 용접 토우에서 판의 표면 상 2개의 주응력에 대응한다. 첫 번째 주응력은 용접부에서 수직으로 $\pm 45^\circ$ 내에 작용하며 두 번째 주응력은 $\pm 45^\circ$ 바깥쪽으로 작용한다.

핫스팟 응력은 공칭응력과 4절 [5]에 따른 응력집중계수(SCF)를 곱하여 얻거나, 5절 [3] 및 [4]에 따라 매우 상세한 분할 유한요소 해석에 의해 직접적으로 얻어야 한다.

2.4 자유단에서의 국부응력

2.4.1

자유단에서의 국부응력은 5절 [3.2]에 따라 유한요소 해석을 이용하여 유도된 판의 자유단에서의 응력이다.

2.5 피로응력

2.5.1

피로응력은 피로평가를 하기 위한 응력이다. 즉,

- 평균응력효과 및 두께효과수정을 가진 용접 토우에 대한 두 개의 주 핫스팟 응력의 최대값
- 모재 표면 다듬질, 평균응력효과, 두께효과 및 재료강도에 의하여 수정한 자유단에서 국부응력

3. 가정

3.1 일반사항

3.1.1

피로평가는 다음과 같은 가정을 전제로 한다.

- 선형누적 손상모델(즉, 3절 [5]에 주어진 Palmgren-Miner' Rule)은 3절 [4]에 주어진 설계 S-N 선도와 관련하여 사용된다.
- 설계피로수명, T_{DF} 은 25년 이상이다.
- 규정된 준-정적파랑 하중은 북대서양 파랑환경에 기초한다. 이들은 등가설계파(EDW) 개념에 의한 초과 확률수준 10^{-2} 에서 결정된다.
- 순 두께 t_{n50} 접근은 [5]에 따라 사용된다.
- 용접 토우로부터 시작하는 균열에 대하여 사용된 응력의 종류는 핫스팟 응력이다. 용접되지 않는 상세의 자유단으로부터 시작하는 균열에 대하여 사용된 응력의 종류는 자유단에서의 국부응력이다.
- 피로응력 범위 $\Delta\sigma_{FS}$ 는 단순 응력해석에 의하여 계산되거나 또는 복잡한 형상을 가진 상세 유한요소 응력해석에 의하여 계산될 수 있다.
- 구조상세에 대한 응력 범위의 장기분포는 2-변수 웨이블(Weibull) 분포에 따르는 것으로 가정한다. 웨이블 형상계수 ζ 는 1과 동일하며 피로응력 범위 $\Delta\sigma_{FS}$ 는 초과 참조 확률 수준 10^{-2} 로 주어진다.
- 피로 검사에 대한 허용기준은 3절 [2]에서 요구되는 설계피로수명에 대하여 전체 피로손상 D 는 1미만이어야 한다.

4. 방법론

4.1 기본원칙

4.1.1 일반사항

구조상세의 적절한 피로강도는 다음을 사용함으로써 보장된다.

- 구체적인 설계 요구사항을 제공하는 6절에 주어진 상세설계기준
- 핫스팟 응력계산을 위한 3가지 다른 방법을 토대로 피로 수명계산에 의한 피로강도평가 :
즉, 단순 응력해석, 매우 상세한 분할 유한요소 응력해석 및 피로 심사평가

4.2 단순 응력해석

4.2.1

4절에 요구된 단순 응력해석에 기초한 절차는 2절 [1.1]에 주어진 종보강재 끝단 연결부의 용접 토우에서 핫스팟 응력을 결정하는데 사용된다.

공칭응력은 4절 [3] 및 [4]에 따라 보 이론에 근거한 해석적 방법을 사용하여 계산한다. 핫스팟 응력은 4절 [5.2]에 따라 고려하는 상세의 응력집중계수(SCF)를 공칭응력에 곱하여 구한다.

4.3 유한요소 응력해석

4.3.1

5절에서 요구되는 유한요소 응력해석에 기초한 절차는 매우 상세한 분할 모델로부터 구조상세의 용접 토우에서의 핫스팟 응력을 결정하는데 사용된다.

핫스팟 응력은 일반적으로 구조를 나타내기 위하여 사용된 유한요소 모델에 크게 의존한다.

웨브로 보강된 십자형 이음부를 제외한 용접 상세에 대해 용접 토우에서의 핫스팟 응력을 계산하기 위한 일반적인 절차는 5절 [3.1]에 주어진다. 웨브로 보강된 십자형 이음부에 대해 플랜지 연결 부위에서의 핫스팟 응력을 계산하기

위한 절차는 5절 [4]에 주어진다. 용접되지 않는 부위에 대한 국부응력의 계산은 5절 [3.2]에 제공된다. 피로평가가 매우 상세한 분할 유한요소 해석을 통해 수행되거나 또는 매우 상세한 분할 유한요소 해석이 생략된 경우 6절에 주어진 설계표준을 따라야 하는 세부 목록이 2절 표 1 및 표 3에 각각 제공된다.

4.4 피로심사평가

4.4.1

피로심사절차는 2절 [2.1.3]에 주어진 특정한 구조상세의 피로강도를 평가하기 위하여 사용된다. 심사절차는 특정 구조상세의 용접 토우에서의 핫스팟 응력을 심사하는 것을 근거로 하며 이러한 핫스팟 응력은 7장 3절에 요구된 상세 분할 유한요소 모델에 의해 구한 응력에 5절 표 2에 나타난 고려하는 상세의 응력증가계수 η 을 곱하여 결정한다.

4.5 피로설계기준

4.5.1

6절에 주어진 상세설계기준은 중요한 구조상세의 향상된 피로 성능을 확보하기 위하여 제공되어야 한다. 피로 성능이 만족함을 입증하는 것을 조건으로 이를 대체하는 상세설계배치가 허용될 수 있다.

5. 부식모델

5.1 순 두께

5.1.1 일반사항

피로평가는 3장 2절에 따른 순 두께에 근거하여 실행되어야 한다.

5.1.2 응력 조정

단순 응력해석 및 유한요소 해석에 의해 계산된 응력에 대한 선체거더 응력은 보정계수 f_c 을 계산된 응력에 곱하여 조정되어야 한다.

$$f_c = 0.95$$

6. 적재상태

6.1 설명

6.1.1

피로해석은 [6.2] 및 [6.3]에 주어진 의도된 선박 운항에 따른 대표적인 적재상태에 대하여 수행되어야 한다.

6.2 유조선의 적재상태

6.2.1

유조선에 고려된 적재상태 및 각 적재상태에 대한 시간 배분, $\alpha_{(j)}$ 은 표 1에 정의된다. 유조선의 피로평가를 위한 표준 적재상태는 4장 8절 [5.1]에 제공된다.

표 1 유조선에 대한 각 적재상태에서 시간 배분

적재상태	$\alpha_{(j)}$
만재 적재상태(균일)	0.5
통상 평형수 적재상태	0.5

6.3 산적화물선의 적재상태

6.3.1

산적화물선에 대하여 고려하여야 하는 적재상태 및 각 적재상태에 대한 시간 배분, $\alpha_{(j)}$ 은 선박의 종류(BC-A, BC-B, BC-C)에 따라 표 2 및 표 3에 각각 정의된다. 산적화물선의 피로평가를 위한 기준 적재상태는 4장 8절 [5.2]에 제공된다.

표 2 산적화물선의 적재상태

선박 종류	만재 적재상태		평형수 적재상태	
	균일	격창	통상 평형수	황천 평형수
BC-A	X	X	X	X
BC-B	X	-	X	X
BC-C	X	-	X	X

표 3 산적화물선의 각 적재상태에 대한 시간 배분

선박의 길이	적재상태	$\alpha_{(j)}$	
		BC-A	BC-B, BC-C
$L < 200 \text{ m}$	균일	0.60	0.70
	격창	0.10	-
	통상 평형수 ⁽¹⁾	0.15	0.05
	황천 평형수 ⁽¹⁾	0.15	0.25
$L \geq 200 \text{ m}$	균일	0.25	0.50
	격창	0.25	-
	통상 평형수	0.20	0.20
	황천 평형수	0.30	0.30

⁽¹⁾ 황천 평형수 적재상태가 없는 BC-B 및 BC-C의 경우, 시간 배분 $\alpha_{(j)}$ 은 통상 평형수는 0.3, 황천 평형수는 0으로 한다.

7. 하중상태

7.1 가정

7.1.1

피로평가를 위하여 고려되는 하중상태는 4장 2절 [3]에 주어진다.

피로평가를 위한 설계 하중 시나리오는 4장 7절 표 3에 정의된다.

[6]에 정의된 각 적재상태에 대하여, 모든 피로 하중상태는 피로평가를 위한 동하중의 조합을 생성시키기 위하여 고려하여야 한다.

7.1.2 지배적인 하중상태

각 적재상태(j)에 대한 지배적인 하중상태는 취약한 위치의 피로응력 범위가 모든 피로 하중상태 중에서 최대값인 경우의 하중상태로서 정의된다.

제 2 절 구조상세의 평가

기호

이 절에서 정의하지 않은 기호에 대하여는 1장 4절을 참조한다.

EA : 격창적재 조건의 빈 화물창

FA : 격창적재 조건의 만재 화물창

1. 단순 응력해석

1.1 구조상세의 평가

1.1.1

화물지역의 전 범위에 걸쳐 1절에 따른 단순 응력해석에 의하여 피로평가를 수행하여야 하는 취약한 구조상세는 다음과 같다.

- 제수 격벽을 포함하는 횡격벽에서 종 방향 보강재의 단부 연결부
- 늑판 및 특설늑골에서 종 방향 보강재의 단부 연결부

2. 유한요소 해석

2.1 구조상세의 평가

2.1.1 일반사항

5절에 따른 상세한 유한요소 해석에 의하여 피로평가를 수행하여야 하는 취약한 구조상세는 [2.1.2]부터 [2.1.4]까지 주어진다.

표 4부터 표 19까지는 구조상세에 대한 핫스팟 목록이다.

2.1.2 매우 상세한 분할 해석에 의하여 검토되는 상세

5절 [1]부터 5절 [4]에 따른 매우 상세한 분할 해석에 의하여 피로평가를 수행하여야 하는 취약한 구조상세는 6절에 주어진 설계기준 적용과 관계없이 표 1에 주어진다.

2.1.3 피로평가심사에 의하여 검토되는 구조상세

7장 3절의 항복 요건을 따라서 해석된 유한요소 상세 분할 모델에 대한 표 2의 구조상세는 5절 [6]의 피로심사절차를 사용하여 평가되거나 5절 [1]에서 [4]에 따른 매우 상세한 분할(very fine mesh) 해석으로 평가되어야 한다.

2.1.4 상세설계기준에 따른 상세

설계가 6절의 상세설계기준을 따르는 경우, 매우 상세한 분할 해석에 의한 피로평가를 수행하여야 하는 취약한 구조상세를 나타내는 표 3은 생략될 수 있다.

표 1 매우 상세한 분할 해석 평가 대상 구조상세

번호	중요 상세	적용	
		유조선	산적화물선
1	가장 취약한 늑골 위치 ⁽¹⁾ 에서 용접된 하부 호퍼 너클 연결부(호퍼 경사판, 내저판, 종 방향 거더, 늑골 및 횡 방향 웨브의 교차부)	1개 화물탱크 ⁽⁴⁾	평형수 화물창
2	가장 취약한 늑골 위치 ⁽¹⁾ 에서 곡률 하부 호퍼 너클 연결부(너클 내저판, 종방향 거더, 늑골 및 횡방향 웨브의 교차부)	1개 화물탱크 ⁽⁴⁾	평형수 화물창
3	가장 취약한 늑골 위치 ⁽¹⁾ 에서 호퍼 판과 내측 종격벽 사이의 각이 130° 미만인 경우의 용접된 상부 너클 연결부(호퍼 경사판의 교차부, 내측 종격벽, 횡 방향 웨브 및 측면 스트링거)	1개 화물탱크 ⁽⁴⁾	이중선측 산적화물선의 평형수 화물창
4	이중저 거더에 인접한 내저판에서 횡격벽 하부스틀의 연결부 ⁽²⁾⁽³⁾	1개 화물탱크 ⁽⁴⁾	평형수 화물창
5	톱윙탱크의 평평한 바닥의 경우 상부 선측늑골 브래킷 토우 ⁽¹⁾	N/A	단일선측 산적화물선의 FA화물창 ⁽⁴⁾ , EA화물창 ⁽⁴⁾ 및 평형수 화물창
6	갑판 및 종 방향 창구코밍 단부 브래킷 토우	N/A	2개 최후방 화물창, 선체 중앙부 화물창 및 2개의 최전방 화물창

(1) 가장 취약한 늑골 위치는 일반적으로(하지만, 반드시는 아님) 화물창의 중앙부에 근접하게 위치한다. 계수격벽이 설치된 경우, 일반적으로 계수격벽과 유밀격벽 사이의 중앙부에 근접하게 위치한다.
(2) 화물창 각 단부의 스텔 연결부는 중앙 화물창에 관하여 대칭이 아닌 경우 검토되어야 한다.
(3) 가장 큰 화물창의 중앙 쪽에서 위치
(4) 선체 중앙부에 근접한 위치의 화물창

표 2 피로평가 심사 대상 구조상세

번호	취약한 구조상세	적용	
		유조선	산적화물선
1	횡 방향 웨브 프레임의 브래킷 토우	적용 가능 ⁽¹⁾	N/A
2	수평 스트링거의 토우	적용 가능 ⁽¹⁾	N/A
3	평형수 화물창으로 지정되지 않은 EA화물창 ⁽²⁾ 및 FA화물창 ⁽²⁾ 의 하부 호퍼 너클 연결부	N/A	적용 가능 ⁽¹⁾
4	선박에 평형수 화물창이 지정되지 않은 경우, EA화물창 ⁽²⁾ 및 FA화물창 ⁽²⁾ 의 횡격벽 하부스틀과 내저판의 연결부	N/A	적용 가능 ⁽¹⁾

(1) 7장 3절 [3.2]에 따른 상세한 분할 해석에 의하여 평가된 상세의 경우
(2) 중앙부에 근접하게 위치한 화물창

표 3 상세설계기준에 따라 설계되지 않는 경우 매우 상세한 분할 해석에 의해 평가 되어야 하는 구조상세

번호	취약한 구조상세	대응되는 상세설계기준	적용	
			유조선	산적화물선
1	가장 취약한 늑골 위치 ⁽¹⁾ 에서 곡률 상부 호퍼 너클 연결부(너클 내측판, 선측거더 및 횡 방향 웨브의 교차부) ⁽¹⁾	6절 [4]	1개 화물탱크 ⁽⁴⁾	이중선측 산적화물선의 평형수 화물창
2	격벽의 파형과 하부스틀 또는 내저판과의 연결부 ⁽²⁾⁽³⁾	6절 [6] 및 [7]	1개 화물탱크 ⁽⁴⁾	평형수 화물창
3	횡격벽의 파형과 상부스틀과의 연결부 ⁽²⁾⁽³⁾	6절 [6]	N/A	평형수 화물창
4	선박 깊이의 중간 위치 및 최상부에 근접한 스트링거에 대하여 이중선측에서 선측 스트링거와 횡격벽 수평 스트링거 사이의 십자 힐 연결부	6절 [5]	1개 화물창 ⁽⁴⁾	N/A
5	가장 취약한 프레임 위치에서의 선측늑골 상/하부의 브래킷 토우 ⁽¹⁾	6절 [8]	N/A	단일선체 산적화물선의 FA화물창 ⁽⁴⁾ , EA화물창 ⁽⁴⁾ 및 평형수 화물창
6	웨브 보강재 연결부를 가지지 않은 특설 늑골에서 종 방향 보강재에 대한 컷아웃	6절 [2.1]	1개 화물창 ⁽⁴⁾	FA화물창 ⁽⁴⁾ , EA화물창 ⁽⁴⁾ 및 평형수 화물창
7	중앙 화물창에 근접한 강력갑판에서 블록 연결부 주위의 스킵(및 갑판 모서리 부터 0.1D)	6절 [3]	1개 화물창 ⁽⁴⁾	FA화물창 ⁽⁴⁾ , EA화물창 ⁽⁴⁾ 및 평형수 화물창

⁽¹⁾ 가장 취약한 늑골 위치는 일반적으로(하지만, 반드시 는 아님) 화물창의 중앙부에 근접하게 위치한다. 제수격벽이 설치된 경우, 일반적으로 제수격벽과 유밀격벽 사이의 중앙부에 근접하게 위치한다.

⁽²⁾ 화물창 각 단부의 스텔 연결부는 중앙 화물창에 관하여 대칭이 아닌 경우 검토되어야 한다.

⁽³⁾ 가장 큰 화물창에서 고려하는 횡단면의 폭의 중앙 또는 종단면의 길이 중앙에서 위치

⁽⁴⁾ 선체 중앙부에 근접한 위치의 화물창

표 4 용접된 하부 호퍼 너클 연결부의 핫스팟

핫스팟 위치	핫스팟 응력의 계산절차
핫스팟 1 : 화물탱크 측면에서, 내저판 핫스팟 2 : 화물탱크 측면에서, 호퍼 경사판	5절 [4.2]
핫스팟 3 : 선측거더 선외측의, 호퍼 웨브 핫스팟 4 : 선측거더 선내측의, 이중저 너클 핫스팟 5 : 선측거더	5절 [4.3]
핫스팟 6 : 내저판의 스카핑 브래킷	5절 [3.1], 형식 'b'

The diagram illustrates the locations of six hotspots (핫스팟) on a ship's hull structure. It includes a 3D perspective view of the cargo tank and hopper area, and two detailed cross-sectional views. The top view shows the cargo tank (화물탱크) and hopper (호퍼) with hotspots 1 and 2. The middle view shows the longitudinal beam (선측거더) with hotspots 3, 4, and 5, and the bottom plate (내저판) with hotspots 4 and 5. The bottom view shows the scuffing bracket (스카핑 브래킷) with hotspots 6.

표 5 등근 하부 호퍼 너클 연결부의 핫스팟

핫스팟 위치	핫스팟 응력의 계산절차
<p>핫스팟 1 : 선측거더 선내측의, 평형수 탱크 측면에서 내저판 핫스팟 2 : 선측거더 선외측의, 평형수 탱크 측면에서 곡물 호퍼 경사판 핫스팟 3 : 트랜스버스 웨브 방향의 선측거더 선외측의 곡물 호퍼 경사판 핫스팟 4 : 선측거더의 선외측의, 호퍼 웨브 핫스팟 5 : 선측거더의 선내측의, 이중저 늑판 핫스팟 6 : 선측거더</p>	<p>5절 [3.3]</p>
<p>The figure consists of several technical drawings illustrating the hot spot locations in a hopper knuckle connection. <ul style="list-style-type: none"> Top Left: A 3D perspective view of the knuckle assembly. '핫스팟1' is located at the inner side of the side girder, and '핫스팟2' is at the outer side of the side girder where it meets the hopper sloped plate. Top Right: Another 3D perspective view showing '핫스팟2' at the junction of the side girder and the sloped plate, and '핫스팟3' at the outer side of the side girder along the transverse web. Middle: A 3D perspective view showing '핫스팟3' at the junction of the side girder and the sloped plate. Bottom Left: A 2D cross-sectional view of the knuckle assembly. It shows the side girder, inner bottom plate, and hopper sloped plate. '핫스팟4' is at the outer side of the side girder where it meets the hopper web, and '핫스팟5' is at the inner side of the side girder where it meets the double bottom plate. Bottom Right: A 2D cross-sectional view of the knuckle assembly with a transverse web. '핫스팟6' is located at the side girder on both the inner and outer sides. The text '선외측 트랜스버스 웨브가 없는 경우' is placed between the two cross-sectional views.</p>	

표 6 용접된 상부 너클 연결부의 핫스팟

핫스팟 위치	핫스팟 응력의 계산절차
핫스팟 1 : 평형수 탱크 측면에서 선축 스트링거 핫스팟 2 : 평형수 탱크 측면에서 호퍼경사판	5절 [4.2]
핫스팟 3 : 스트링거 아래, 횡 방향 웨브 핫스팟 4 : 스트링거 위, 횡 방향 측면 웨브 핫스팟 5 : 평형수 탱크 측면에서 내측 종격벽	5절 [4.3]

표 7 이중저 거더에 인접한 내저판과 횡격벽 하부스틀 연결부에 대한 핫스팟

핫스팟 위치	핫스팟 응력의 계산절차
핫스팟 1 : 화물창 측면에서 내저판 핫스팟 2 : 화물창 측면에서 스텔 경사판	5절 [4.2]
핫스팟 3 : 스텔판과 정렬된 늑판을 지지하는, 화물창 아래 종거더 핫스팟 4 : 스텔판과 정렬된 늑판을 지지하는, 스텔 공간 아래 종거더 핫스팟 5 : 스텔판과 정렬된 늑판을 지지하는 이중저	5절 [4.3]

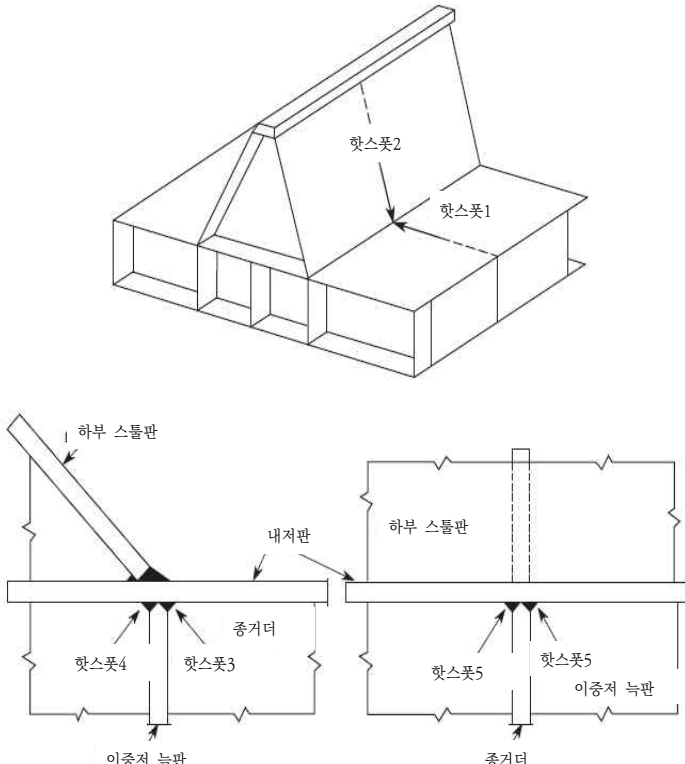


표 8 파형격벽과 하부스틀 연결부에 대한 핫스팟

핫스팟 위치	핫스팟 응력의 계산절차	
	냉간/열간 가공 파형 (굽힘형)	조립 파형(용접형)
핫스팟 1 및 3 : 웨더판 위의 파형 웨브 핫스팟 4 : 웨더판 아래의 파형 웨브 핫스팟 8 : 파형 플랜지	5절 [3.1] 형식 'a'	5절 [4.3]
핫스팟 2 : 웨더판 아래의 파형 웨브 핫스팟 7 : 웨더판 핫스팟 10 : 파형 모서리에서 스톨 정판 핫스팟 11 : 파형 모서리에 인접한 거싯판	5절 [4.3]	
핫스팟 5 : 파형 플랜지 핫스팟 9 : 하부스틀 판에서 스톨 정판	5절 [3.1] 형식 'a'	
핫스팟 6 : 거싯판인 경우	용접형 거싯판/웨더판	5절 [4.3]
	굽힘형 거싯판/웨더판	5절 [3.1] 형식 'a'

Built-up corrugations

Built-up corrugations

Built-up corrugations

Cold/hot formed corrugations

Cold/hot formed corrugations

Cold/hot formed corrugations

Welded Shedder/Gusset plate

Bent type Shedder/Gusset plate

· · · · · : 냉간/열간 가공 파형의 너클 선

[RCN1 to 01 Jan 2023]

표 9 하부스틀에서 파형격벽에 대한 핫스팟 - 웨더판과 단일 측면 웨더판의 교점

핫스팟 위치	핫스팟 응력의 계산절차
교차하는 웨더판	
핫스팟 12 : 웨더판의 교점	5절 [3.1] 형식 'a'
단일 측면 웨더판	
<p>하부스틀 정부에서 파형의 웨브 및 면재의 용접 이음 핫스팟의 상세(표 10 참조), 핫스팟 1-3 지지 브래킷이 설치된 경우, 핫스팟 4에 대해 표 10 참조</p>	5절 [3.1] 형식 'a'

표 10 하부스틀 또는 내저판 연결부에서의 파형격벽에 대한 핫스팟

핫스팟 위치	핫스팟 응력의 계산절차
핫스팟 1 : 내저판/하부스틀 정부 핫스팟 2 : 내저판/하부스틀 정부에 인접한 파형격벽 플랜지의 모서리 핫스팟 3 : 내저판/하부스틀 정부에 인접한 파형격벽 웨브의 모서리 핫스팟 4 : 파형격벽 웨브를 지지하는 브래킷에 인접한 내저판/하부스틀 정부	5절 [3.1] 형식 'a'
핫스팟 5 : 지지 브래킷의 단부	5절 [3.2]

표 11 하부스틀 정부에서 파형 종격벽의 연결부에 대한 핫스팟

핫스팟 위치	핫스팟 응력의 계산절차
표 9 참조	5절 [3.1] 형식 'a'

표 12 상부스틀 판 또는 스텔 정부가 없이 설계된 탱커 갑판에서 파형 횡격벽의 연결부에 대한 핫스팟

핫스팟 위치	핫스팟 응력의 계산절차
표 8 및 표 9 참조 파형횡격벽 플랜지에 인접한 갑판 보강재에서 격벽에 의해 야기된 추가적인 굽힘응력이 고려되어야 한다.	

표 13 스트링거의 힐에서 횡격벽 수평 스트링거 및 이면 브래킷이 없는 선측 스트링거에 인접한 횡격벽과 내측 종격벽 사이의 연결부에 대한 핫스팟

핫스팟 위치	핫스팟 응력의 계산절차
<p>핫스팟 1 : 횡격벽 수평 스트링거의 힐에서 횡격벽의 측면에서(즉 보강재에서 반대측면)화물탱크 측면연결부의 내측 종격벽판</p> <p>핫스팟 2 : 횡격벽 수평스트링거의 힐에서 측면의 횡격벽판(즉 보강재 반대편)</p>	5절 [4.2]
<p>핫스팟 3 : 횡격벽 수평 스트링거의 힐</p> <p>핫스팟 4 : 이중선측 대각선으로 반대 수평 스트링거에서 측면 스트링거</p> <p>핫스팟 5 : 수평 스트링거와 일직선인 이중선측에서 측면 스트링거</p>	5절 [4.3]

표 14 스트링거의 힐에서 횡격벽 수평 스트링거 및 이면 브래킷을 가진 선측 스트링거에 인접한 횡격벽과 선체 내측 종격벽 사이의 연결부에 대한 핫스팟

핫스팟 위치	핫스팟 응력의 계산절차
핫스팟 1 : 면재가 브래킷에 설치되지 않는 경우 브래킷 단부 핫스팟 4 : 브래킷 토우의 곡률	5절 [3.2]
핫스팟 2 : 브래킷 토우에서 내측 종격벽 핫스팟 3 : 브래킷 토우에서 횡격벽 핫스팟 6 : 브래킷 토우에 인접한 선측 스트링거 핫스팟 7 : 브래킷 토우에 인접한 수평 스트링거	5절 [3.1] 형식 'a'
핫스팟 5 : 면재가 브래킷에 설치된 경우, 면재 단부에 인접한 브래킷에서 면재의 용접 이음	5절 [3.1] 형식 'b'

표 15 하부 선측늑골 브래킷 토우에 대한 핫스팟

핫스팟 위치	핫스팟 응력의 계산절차
핫스팟 1 : 선측늑골 토우에 인접한 호퍼 경사판	5절 [3.1] 형식 'a'
핫스팟 2 : 면재 단부에 인접한 선측늑골 토우	5절 [3.1] 형식 'b'

표 16 컷아웃 및 리그판을 포함하는 종 방향 보강재 및 횡 방향 웨브의 연결부에 대한 핫스팟

핫스팟 위치	핫스팟 응력의 계산절차
우리 선급의 동의하에서 각 설계에 대한 취약한 핫스팟이 결정된다. 일반적으로 다음 3가지 핫스팟 종류가 고려된다.	
핫스팟 1 : 컷아웃의 모서리	5절 [3.2]
핫스팟 2 : 슬롯에 인접한 종 방향 보강재 웨브에서 횡 방향 웨브/ 리그판의 연결부	5절 [3.1] 형식 'b'
핫스팟 3 : 횡 방향 웨브 및 리그판 사이에 겹침 연결부	

표 17 갑판에서 블록 연결 이음에 인접한 스킵랩에 대한 핫스팟

핫스팟 위치	핫스팟 응력의 계산절차
핫스팟 1 : 종 방향 보강재 웨브 스킵랩에서의 맞대기 용접	5절 [3.1] 형식 'b'
핫스팟 2 : 스킵랩에 인접한 갑판	5절 [3.1] 형식 'a'

표 18 갑판 및 종 방향 창구코밍 단부 브래킷 토우에 대한 핫스팟

핫스팟 위치	핫스팟 응력의 계산절차
핫스팟 1 : 창구 모서리 곡률 단부 핫스팟 3 : 창구코밍 브래킷 토우의 곡률	5절 [3.2]
핫스팟 2 : 창구코밍 브래킷 토우에 인접한 갑판	5절 [3.1] 형식 'a'
핫스팟 4 : 면재가 브래킷에 설치된 경우, 면재 단부에 인접한 브래킷에서 면재의 용접 연결부	5절 [3.1] 형식 'b'

표 19 등근 상부 호퍼 너클 연결부의 핫스팟

핫스팟 위치	핫스팟 응력의 계산절차
핫스팟 1 : 선측 스트링거 위의 평형수 탱크 측에서 내측 종격벽 핫스팟 2 : 선측 스트링거 아래의 평형수 탱크 측에서 등근 호퍼 경사판 핫스팟 3 : 선측 스트링거 아래의 호퍼 웹 방향으로 평형수 탱크 측에서 등근 호퍼경사판 핫스팟 4 : 선측 스트링거 아래의 호퍼 웹 핫스팟 5 : 선측 스트링거 위의 트랜스버스 웹 핫스팟 6 : 트랜스버스 웹 방향으로 선측 스트링거	5절 [3.3]
<p style="text-align: center;">Hopper web outboard removed</p>	
<p>[RCN1 to 01 Jan 2023]</p>	

제 3 절 피로평가

기호

이 절에 정의되지 않은 기호는 1장 4절에 따른다.

(i) : 4장 2절 [3]에 규정된 하중 종류 HSM, FSM, BSR-P, BSR-S, BSP-P, BSP-S, OST-P 또는 OST-S를 표시하는 접미사

'i1' 가 표시하는 하중 종류 : HSM-1, FSM-1, BSR-1P, BSR-1S, BSP-1P, BSP-1S, OST-1P 또는 OST-1S

'i2' 가 표시하는 하중 종류 : HSM-2, FSM-2, BSR-2P, BSR-2S, BSP-2P, BSP-2S, OST-2P 또는 OST-2S

(j) : 하중조건을 표시하는 접미사

1절 [6.2]에 정의된 유조선의 만재적재 또는 통상 평형수

1절 [6.3]에 정의된 산적화물선의 만재 균일적재, 만재 격창적재, 통상 평형수 또는 황천 평형수

T_c : 표 5 에 따른 부식 환경에서 노출된 시간(년)

T_D : 설계수명, 25년

T_{DF} : 1절에 정의된 설계 피로수명(년)

T_F : [5]를 따라 계산된 피로수명(년)

m : 공기 중 환경에 대한 표 2 및 부식 환경에 대한 표 3에서 주어진 설계 S-N 선도의 역기울기
공기 중 환경 S-N 선도에 대한 역기울기는 $N=10^7$ 주기에서 m 부터 $m+2$ 까지 변한다.

n_{LC} : 1절 [6.2] 및 [6.3] 정의된, 적용 가능한 하중조건인 개수

f_c : 1절 [5.1.2] 정의된 수정계수

f_{thick} : [3.3]에 주어진 판 두께 영향에 대한 수정계수

$f_{mean,i(j)}$: [3.2]에 주어진 평균응력 영향에 대한 수정계수

1. 피로해석방법

1.1 누적손상

1.1.1

구조의 피로평가는 Palmgren-Miner 누적손상 D 의 적용에 기초한다. D 는 다음을 따른다.

$$D = \sum_{i=1}^{n_{tot}} \frac{n_i}{N_i}$$

n_i : 응력범위 $\Delta\sigma_i$ 의 반복 횟수

N_i : 응력범위 $\Delta\sigma_i$ 에서 파손까지의 반복 횟수

n_{tot} : 응력범위 블록의 총 개수

i : 응력범위 블록 지표

1.1.2

선박에서 구조상세의 장기 응력 범위 분포는 1절 [3.1.1]에 주어진 2계수 웨이블 분포에 의해 설명되어야 한다. 피로 손상은 [5]에 주어진 폐쇄 형태 방정식에 의한 방법으로 구할 수 있다.

1.2 피로강도평가

1.2.1

[2]를 따른 구조부재의 피로강도의 평가는 다음 3가지 단계를 포함한다.

- a) [3]에 따른 응력범위의 계산
- b) [4]에 따른 설계 S-N 선도의 선택
- c) [5]에 따른 누적 손상도의 계산 및 피로수명의 계산

2. 허용기준

2.1 설계수명 및 허용기준

2.1.1

계산된 피로수명, T_F 는 다음의 식을 따른다.

$$T_F \geq T_{DF}$$

3. 피로평가의 참조응력

3.1 피로응력 범위

3.1.1

각 하중조건(j)의 각 하중상태에 대한 피로응력 범위는 용접 이음에 대하여 [3.1.2] 및 모재 자유단에 대하여 [3.1.3]에 정의된다.

고려된 각 하중조건(j)의 응력 범위는 1절 [7.1.2]를 따르는 지배적인 하중상태로부터 구해진 응력 범위이다.

$$\Delta \sigma_{FS,(j)} = \max_i (\Delta \sigma_{FS,i(j)})$$

$\Delta \sigma_{FS,i(j)}$: 용접 연결에 대하여 [3.1.2] 및 모재 자유단에 대하여 [3.1.3]에 정의된 하중조건(j)의 하중상태(i)에 대한 피로응력범위(N/mm²)

3.1.2 용접 이음

용접 이음에 대한 평균응력 영향, 두께 영향 및 와핑(warping) 영향에 대하여 수정된 피로응력 범위 $\Delta \sigma_{FS,i(j)}$ (N/mm²) 는 다음과 같이 나타낸다.

- 단순 응력해석 :

$$\Delta \sigma_{FS,i(j)} = f_{mean,i(j)} \cdot f_{thick} \cdot f_{warp} \cdot \Delta \sigma_{HS,i(j)}$$

- 유한요소 해석 :

- 웹 보강된 십자 이음 :

$$\Delta \sigma_{FS,i(j)} = f_w \cdot f_s \max(\Delta \sigma_{FS1,i(j)}, \Delta \sigma_{FS2,i(j)})$$

- 이외의 이음 :

$$\Delta \sigma_{FS,i(j)} = \max(SideL, SideR) [\max(\Delta \sigma_{FS1,i(j)}, \Delta \sigma_{FS2,i(j)})]$$

f_w : 용접선에 따라 응력변화의 효과에 대한 수정계수로서 0.96 으로 한다.

f_s : 지지재의 효과에 대한 수정계수로서 0.95 로 한다.

$\Delta\sigma_{HS,i(j)}$: 4절 [2.1.1]에 주어진 하중조건 (j)의 하중상태 (i)에서 동하중에 의한 핫스팟 응력 범위 (N/mm^2)

$\Delta\sigma_{FS1,i(j)}$: 핫스팟 주응력 범위, $\Delta\sigma_{HS1,i(j)}$ 에 의한 피로 응력 범위(N/mm^2)

$$\Delta\sigma_{FS1,i(j)} = f_{mean1,i(j)} \cdot f_{thick} \cdot f_c \cdot \Delta\sigma_{HS1,i(j)}$$

$\Delta\sigma_{FS2,i(j)}$: 핫스팟 주응력 범위, $\Delta\sigma_{HS2,i(j)}$ 에 의한 피로 응력 범위(N/mm^2)

$$\Delta\sigma_{FS2,i(j)} = 0.9 f_{mean2,i(j)} \cdot f_{thick} \cdot f_c \cdot \Delta\sigma_{HS2,i(j)}$$

$SideL, SideR$: 5절 그림 15 및 그림 16의 A-A 선분의 각각 왼쪽 및 오른쪽

$f_{mean1,i(j)}$: [3.2]에 주어진 평균응력 영향에 대한 수정계수

$f_{mean2,i(j)}$: [3.2]에 주어진 평균응력 영향에 대한 수정계수

f_{warp} : 와핑(warping) 영향으로 인한 수정계수로서, 다음에 따른다.

- $f_{warp} = 1.07$ 산적화물선의 창구 모서리부에서 종 방향 창구코밍에 가장 근접한 갑판 중 보강재(그림 1 참조) (모든 적하상태에 대하여 OST 상태가 지배적이지 않은 경우 1.0으로 한다.)
- $f_{warp} = 1.04$ 산적화물선의 다음의 갑판 중 보강재(모든 적하상태에 대하여 OST 상태가 지배적이지 않은 경우 1.0으로 한다.)
 - 가장 근접한 갑판 중 보강재로서 창구 모서리에서 1개의 웹 간격만큼 떨어진 위치(그림 1 참조)
 - 창구 모서리부에서 종 방향 창구코밍에서 두 번째 근접한 보강재(그림 1 참조)
- $f_{warp} = 1.0$ 이외의 경우

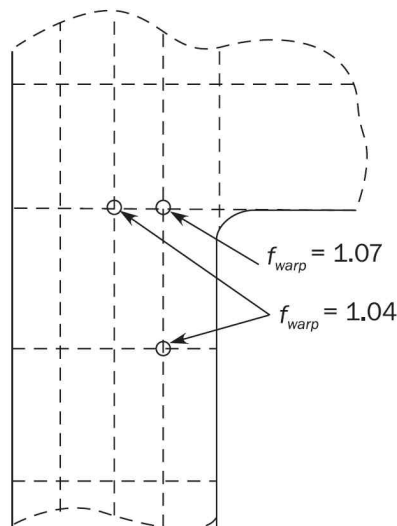


그림 1 산적화물선의 종방향 갑판 보강재의 와핑(warping) 영향

$\Delta\sigma_{HS1,i(j)}$: 5절 [3.1.2], [3.3.2] 및 [4.2.3]에 따라 2가지 형식의 셀 요소(4절점 또는 8절점)에 대하여 결정된, 용접 토우에서 수직선의 $\pm 45^\circ$ 이내에 각각 작용하는 하중조건(j)의 하중상태(i)에서 동하중에 의한 핫스팟 주응력 범위(N/mm^2)

$\Delta\sigma_{HS2,i(j)}$: 5절 [3.1.2], [3.3.2] 및 [4.2.3]에 따라 2가지 형식의 셀 요소(4절점 또는 8절점)에 대하여 결정된, 용접 토우에서 수직선의 $\pm 45^\circ$ 바깥쪽에 각각 작용하는 하중조건(j)의 하중상태(i)에서 동하중에 의한 핫스팟 주응력 범위(N/mm^2)

3.1.3 모재의 자유단

모재 자유단에 대한 피로응력 범위 $\Delta\sigma_{FS,i(j)}$ (N/mm²) 는 자유단에서 국부응력 범위 $\Delta\sigma_{BS,i(j)}$ 로서 나타내며, 수정 계수와 함께 1절 [2.4]에서 정의된다.

$$\Delta\sigma_{FS,i(j)} = K_{sf} \cdot f_{material} \cdot f_{mean,i(j)} \cdot f_{thick} \cdot f_c \cdot \Delta\sigma_{BS,i(j)}$$

K_{sf} : [4.2.3]에서 모재에 대한 표면처리계수

$f_{material}$: 모재 강도에 대한 조정계수는 다음과 같다.

$$f_{material} = \frac{1200}{965 + R_{eH}}$$

$\Delta\sigma_{BS,i(j)}$: 하중조건(j)의 하중상태(i)에서 동하중에 의한 국부응력 범위(N/mm²) 는 다음과 같다.

$$\Delta\sigma_{BS,i(j)} = |\sigma_{BS,i1(j)} - \sigma_{BS,i2(j)}|$$

$\Delta\sigma_{BS,i1(j)}$ $\Delta\sigma_{BS,i2(j)}$: 5절에 규정된 매우 상세한 분할 유한요소 해석에 의해 구해진 하중조건(j)의 하중상태 'i1' 및 'i2'에서 국부응력(N/mm²)

3.2 평균응력 효과

3.2.1 평균응력 효과에 대한 수정계수

용접 이음의 각 핫스팟 주응력 범위 $\Delta\sigma_{HS1,i(j)}$ 또는 자유단에서 국부응력 범위 $\Delta\sigma_{BS,i(j)}$ 에 대해 고려된 평균응력 수정계수는 다음과 같다.

a) 용접 이음

$$f_{mean,i(j)} = \begin{cases} \min \left[1.0, 0.9 + 0.2 \frac{\sigma_{mCor,i(j)}}{2 \Delta\sigma_{HS,i(j)}} \right], & \sigma_{mCor,i(j)} \geq 0 \text{ 인 경우} \\ \max \left[0.3, 0.9 + 0.8 \frac{\sigma_{mCor,i(j)}}{2 \Delta\sigma_{HS,i(j)}} \right], & \sigma_{mCor,i(j)} < 0 \text{ 인 경우} \end{cases}$$

b) 모재

$$f_{mean,i(j)} = \begin{cases} \min \left[1.0, 0.8 + 0.4 \frac{\sigma_{mCor,i(j)}}{2 \Delta\sigma_{BS,i(j)}} \right], & \sigma_{mCor,i(j)} \geq 0 \text{ 인 경우} \\ \max \left[0.3, 0.8 + \frac{\sigma_{mCor,i(j)}}{2 \Delta\sigma_{BS,i(j)}} \right], & \sigma_{mCor,i(j)} < 0 \text{ 인 경우} \end{cases}$$

$$\sigma_{mCor,i(j)} = \begin{cases} \sigma_{mean,i(j)}, & \sigma_{max} \leq R_{eEq} \text{ 인 경우} \\ R_{eEq} - \sigma_{max} + \sigma_{mean,i(j)}, & \sigma_{max} > R_{eEq} \text{ 인 경우} \end{cases}$$

$$\sigma_{max} = \begin{cases} \max_{i,(j)} (\Delta\sigma_{HS,i(j)} + \sigma_{mean,i(j)}), & \text{용접 이음의 경우} \\ \max_{i,(j)} (\Delta\sigma_{BS,i(j)} + \sigma_{mean,i(j)}), & \text{모재의 경우} \end{cases}$$

$$R_{eEq} = \max(315; R_{eH})$$

$\sigma_{mean,i(j)}$: [3.2.2]에 따라 계산된 모재 또는, [3.2.3] 또는 [3.2.4]에 따라 계산된 용접 이음에 대한 피로평균응력(N/mm²)

3.2.2 모재 자유단의 평균응력

하중조건(j)의 정하중 및 동하중 상태 'i1' 및 'i2'에 의한 모재 자유단에 대한 피로평균응력 $\sigma_{mean,i(j)}$ (N/mm²)은 국부응력에 기초한 다음 식에 의해 계산된다.

$$\sigma_{mean,i(j)} = \frac{\sigma_{BS,i1(j)} + \sigma_{BS,i2(j)}}{2}$$

3.2.3 간이 계산방법에 대한 평균응력

간이 응력해석에 의하여 평가된 용접 이음의 피로평균응력은 4절 [2.2]를 따른다.

3.2.4 유한요소 해석에 대한 평균응력

핫스팟 주응력 범위 방향, pX 및 pY에 속한 하중조건(j)의 하중상태, 'i1' 및 'i2'에 대한 정하중 및 동하중 상태에 관하여 용접 이음에 대한 피로평균응력 $\sigma_{mean,i(j),pX}$ (N/mm²) 및 $\sigma_{mean,i(j),pY}$ (N/mm²)은 5절 [3.1.2], [3.3.2] 및 [4.2.3]에 정의된 핫스팟 응력 구성에 기초한 다음 공식에 의해 계산된다.

$$\sigma_{mean,i(j),pX} = \frac{(\sigma_{HS,i1(j)})_{xx} + (\sigma_{HS,i2(j)})_{xx} + (\sigma_{HS,i1(j)})_{yy} + (\sigma_{HS,i2(j)})_{yy}}{4} + \left(\frac{(\sigma_{HS,i1(j)})_{xx} + (\sigma_{HS,i2(j)})_{xx} - (\sigma_{HS,i1(j)})_{yy} - (\sigma_{HS,i2(j)})_{yy}}{4} \right) \cdot \cos 2\theta + \left(\frac{(\sigma_{HS,i1(j)})_{xy} + (\sigma_{HS,i2(j)})_{xy}}{2} \right) \cdot \sin 2\theta$$

$$\sigma_{mean,i(j),pY} = \frac{(\sigma_{HS,i1(j)})_{xx} + (\sigma_{HS,i2(j)})_{xx} + (\sigma_{HS,i1(j)})_{yy} + (\sigma_{HS,i2(j)})_{yy}}{4} - \left(\frac{(\sigma_{HS,i1(j)})_{xx} + (\sigma_{HS,i2(j)})_{xx} - (\sigma_{HS,i1(j)})_{yy} - (\sigma_{HS,i2(j)})_{yy}}{4} \right) \cdot \cos 2\theta - \left(\frac{(\sigma_{HS,i1(j)})_{xy} + (\sigma_{HS,i2(j)})_{xy}}{2} \right) \cdot \sin 2\theta$$

θ : 요소 좌표계의 x 방향 및 핫스팟 주응력 범위 좌표계의 pX 주방향 사이의 각도(5절 [3.1.2], [4.2.3]). 좌표계의 x 방향은 용접 토우의 법선으로서 정의된다.

45° 미만 주응력 방향을 가지는 절대값을 가지는 2개의 평균응력 $\sigma_{mean,i(j),pX}$ 및 $\sigma_{mean,i(j),pY}$ 중의 하나는 $\Delta\sigma_{HS1,i(j)}$ 에 속한 $\sigma_{mean1,i(j)}$ 로서 정의된다. 다른 하나의 평균응력은 $\Delta\sigma_{HS2,i(j)}$ 에 속한 $\sigma_{mean2,i(j)}$ 로서 정의된다.

3.3 두께 영향

3.3.1

판 두께는 주로 형상 효과를 통한 용접 이음의 피로강도 및 관통 두께 응력 분포에 영향을 미친다. 판 두께 영향에 대한 조정계수 f_{thick} 는 다음과 같다.

- $f_{thick} = 1.0$, $t_{n50} \leq 22$ mm인 경우
- $f_{thick} = (t_{n50}/22)^n$, $t_{n50} > 22$ mm인 경우

t_{n50} : 용접 이음 또는 모재 자유단의 핫스팟에 인접한 고려하는 부재의 순 두께(mm)

- 간이 응력해석의 경우 고려하여야 하는 보강재의 순 두께는 다음과 같다.
 - 평강 및 벌브 형상 : 수정 없음
 - 형강 및 T형 바 : 프랜지의 순 두께

- 유한요소 해석의 경우 고려하여야 하는 순 두께는 균열이 시작 및 전파되는 부재의 순 두께이다. 십자 용접 이음, 횡 방향 T이음 및 횡 방향 부착물을 가진 판 같이 90° 부착물의 경우, 고려하여야 하는 순 두께는 다음에 따른다.

$$t_{n50} = \min\left(\frac{d}{2}, t_{1n50}\right)$$

n : 용접 및 용접되지 않은 연결부에 대하여 각각 표 1 및 표 4에 제공된 두께지수. n 은 고려하는 응력 방향에 따라서 선택되어야 한다. $\Delta\sigma_{HS1}$ 및 $\Delta\sigma_{HS2}$ 는 각각 용접에 대하여 수직 및 수평으로 고려되어야 한다.

d : 토우 거리(mm), 그림 2에 나타나며, 다음에 따른다.

$$d = t_{2n50} + 2l_{leg}$$

t_{1n50} : 그림 2에 나타나는 연속적인 판의 순 두께(mm)

t_{2n50} : 그림 2에 나타나는 핫스팟이 평가될 경우 횡 방향 부착판의 순 두께(mm)

l_{leg} : 필릿 용접 각장(mm)

용접 후 처리 방법이 고려하는 용접 이음의 피로수명을 개선하기 위해 적용되는 경우 두께지수는 [6]에 제공된다.

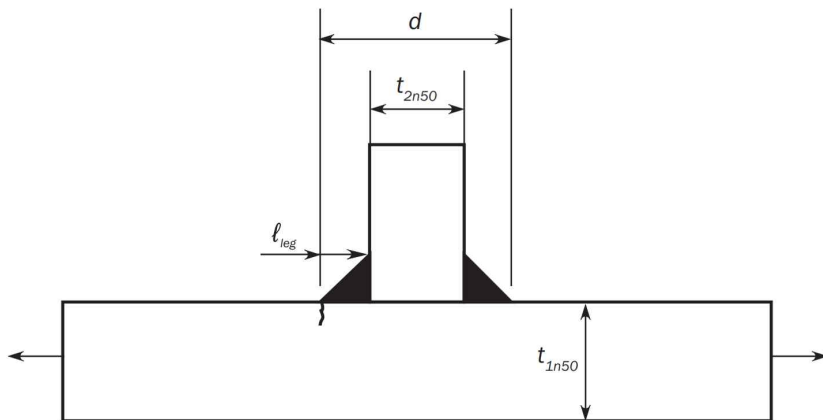

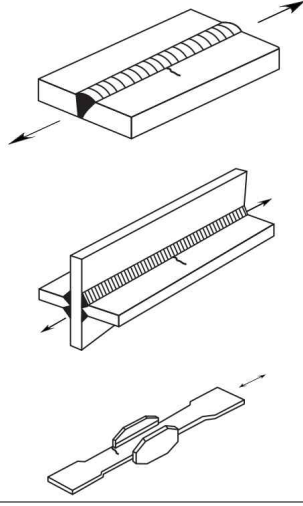
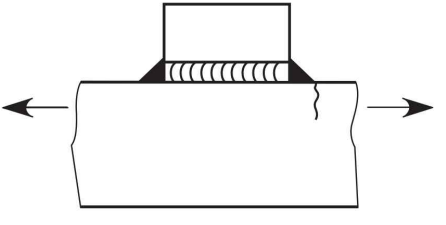
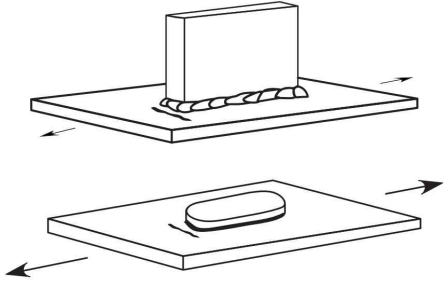


그림 2 십자 용접 이음, 횡 방향 T이음 및 횡 방향 부착물을 가진 판에 대한 토우 거리

표 1 용접이음 : 두께지수

순번	이음 범주 설명	형상	조건	n
1	십자 이음, 횡 방향 T-이음, 횡 방향 부착물을 가진 판		용접 그대로	0.25
			용접 후 개선 방법에 의해 처리된 용접 토우	0.2

순번	이름 범주 설명	형상	조건	n
2	횡 방향 맞대기 용접		용접 그대로	0.2
			평평하게 그라인딩 또는 용접 후 개선 방법에 의해 처리된 용접 토우	0.1
3	종 방향 용접 또는 판 가장자리 부착		모든 조건	0.1
			용접 후 개선 방법에 의해 처리된 용접 토우	0.1
4	평강 또는 벌브 형상의 종 방향 부착		모든 조건	0
			용접 후 개선 방법에 의해 처리된 용접 토우 ⁽¹⁾	0
5	종 방향 부착 및 이중판		용접 그대로	0.2
			용접 후 개선 방법에 의해 처리된 용접 토우	0.1

순번	이음 범주 설명	형상	조건	n
6	종 방향으로 지지되는 종 방향 부착 및 이중판		용접 그대로	0.1
			용접 후 개선 방법에 의해 처리된 용접 토우 ⁽¹⁾	0
⁽¹⁾ 종 방향 단부 연결부의 용접 후 처리에 의한 적용 가능한 이점은 없음				

4. S-N 선도

4.1 기본 S-N 선도

4.1.1 수용능력

피로강도에 대한 용접된 강재 연결부 및 강재 모재의 수용 능력은 구조상세에 적용된 응력 범위와 파손에 이르는 일정 진폭 하중의 반복 횟수 사이에 관계를 형성해 주는 S-N 선도에 의하여 정의된다.

4.1.2 설계 S-N 선도

피로평가는 피로시험으로부터 나타난 S-N 선도의 이용에 기초한다. 설계 S-N 선도는 관련된 실험 자료에 대해 생존 확률 50%에 해당하는 평균 S-N 선도 아래로 2개의 표준 편차로서 나타난다. 표 2 및 표 3에 주어진 설계 S-N 선도는 생존확률 97.7% 해당한다.

4.1.3 S-N 선도 적용범위

S-N 선도는 규정된 최소 항복응력 390 N/mm² 값까지 연강 및 고장력강에서 적용 가능하다.

4.1.4 공기중 환경

그림 3에 나타낸 바와 같이 공기중 환경에서 기본 설계 선도는 다음과 같이 $\log(\Delta\sigma)$ 및 $\log(N)$ 사이의 선형 관계로 주어진다.

$$\log(N) = \log(K_2) - m \cdot \log(\Delta\sigma)$$

$$\log(K_2) = \log(K_1) - 2 \cdot \log(\delta)$$

K_1 : 표 2에 주어진 평균 S-N 선도에 관련된 상수

K_2 : 표 2에 주어진 설계 S-N 선도에 관련된 상수

δ : 표 2에 주어진 $\log(N)$ 의 표준편차

$\Delta\sigma_q$: 표 2에서 주어진 설계 S-N 선도에 관련된 주기 $N=10^7$ 에서의 응력 범위(N/mm^2)

표 2 공기중 환경에서 기본 S-N 선도 자료

등급	K_1		m	표준편차 σ	K_2	2×10^7 사이클에서 설계응력 범위	2×10^6 사이클에서 설계응력 범위
	K_1	$\log_{10}K_1$		$\log_{10}\delta$	K_2	$\Delta\sigma_q$ N/mm ²	N/mm ²
B	2.343E15	15.3697	4.0	0.1821	1.01E15	100.2	149.9
C	1.082E14	14.0342	3.5	0.2041	4.23E13	78.2	123.9
D	3.988E12	12.6007	3.0	0.2095	1.52E12	53.4	91.3

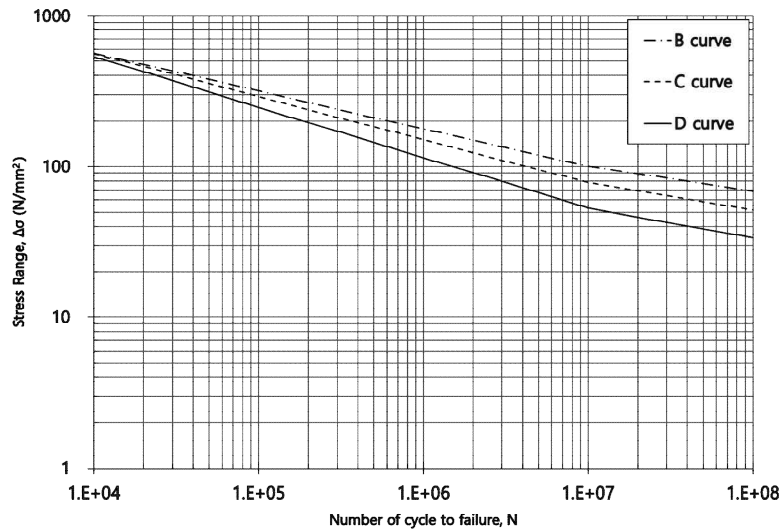


그림 3 공기중 환경에서 기본설계 S-N 선도

4.1.5 부식환경

그림 4의 부식 환경에 대한 기본설계 선도는 다음과 같이 $\log(\Delta\sigma)$ 및 $\log(N)$ 사이에 선형 관계로 주어진다.

$$\log(N) = \log(K_2) - m \cdot \log(\Delta\sigma)$$

- N : 응력범위 $\Delta\sigma$ 을 받을 때 파단에 이르는 예상 사이클 수
- K_2 : 표 3에서 주어진 설계 S-N 선도에 관련된 상수

표 3 부식 환경에서 기본 S-N 선도 자료

등급	K_2	m	2×10^6 사이클에서 설계응력 범위(N/mm ²)
B_{corr}	5.05×10^{14}	4.0	126.1
C_{corr}	2.12×10^{13}	3.5	101.6
D_{corr}	7.60×10^{11}	3.0	72.4

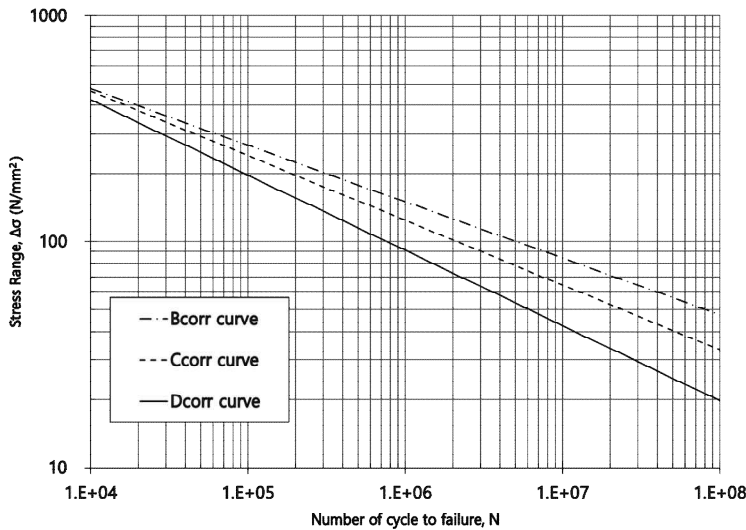


그림 4 부식 환경에서 기본설계 S-N 선도

4.2 S-N 선도의 선택

4.2.1 용접 이음

공기 중 환경에 노출된 용접 이음의 피로평가에 대해 표 2에 정의된 S-N 선도가 이용된다. 부식 환경에 대해 표 3에 정의된 S-N 선도 D_{corr} 가 이용된다.

4.2.2 모재 자유단

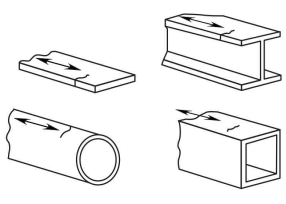
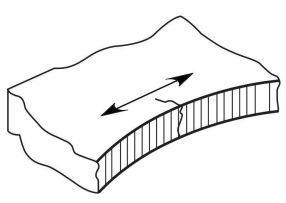
공기 중 환경에 노출된 자유단에서 모재의 피로평가에 대해 표 2에 정의된 S-N 선도 B 또는 C가 이용된다. 부식 환경에 대해 표 3에 정의된 S-N 선도 B_{corr} 또는 C_{corr} 가 이용된다.

4.2.3 표면처리계수

S-N 선도 C는 표 4의 표면처리계수에 따라 운항에 따른 부식, 쇄모 및 찢어짐에 의한 노치 발생의 가능성을 고려하여 용접되지 않는 위치의 대부분에 적용한다.

쇄모, 부식 및 찢어짐에 대하여 적절한 보호 조치가 되는 경우 표 4와 같이 고품질 표면처리에 대하여 S-N 선도 B를 적용할 수 있으며, 5절 [2]에 따른 유한요소 해석을 수행하여야 한다.

표 4 용접되지 않은 이음 : 두께지수 및 표면처리계수

연결 구성, 피로 균열 위치 및 응력 방향		모서리 절단 절차	모서리 처리	표면처리	n	K_{sf}	S-N 선도
1	<p>압연 또는 사출 판 및 단면, 이음 없는 파이프, 표면 또는 압연 결합 없음</p> 	N/A	N/A	표면 또는 압연 결합 없음 ⁽¹⁾⁽²⁾	0	0.94	B
2	<p>절단 모서리</p> 	기계 절단 (열 가공 절단, 전단 모서리 절단)	부드러운 그라인딩 (Smooth grinding), 하중 방향과 평행한 방향의 홈(groove)에 의한 챔퍼링 (chamfered) 또는 둥글게 가공된 절단 모서리	균열 및 노치가 없는 부드러운 표면 ⁽¹⁾⁽²⁾	0.1	1.00	B
			손상되거나 둥글게 가공된 절단 모서리	균열 및 노치가 없는 부드러운 표면 ⁽¹⁾⁽²⁾	0.1	1.07	B
			모서리 처리 안함	균열 및 심각한 노치가 없는 표면(검사절차) ⁽¹⁾⁽²⁾	0.1	1.0	C
		불꽃에 의한 수동 열 절단	모서리 처리 안함	균열 및 심각한 노치가 없는 표면(검사절차) ⁽¹⁾⁽²⁾	0.1	1.24	C
<p>(1) 고려되어야 하는 절단의 형상에 관한 응력 증가 (2) 5절 [2]에 따른 상세 요소 분할 해석</p>							

5. 피로손상계산

5.1 일반사항

5.1.1

설계 피로수명은 다른 하중조건 및 부식 방지의 제한 때문에 시간 간격의 수로 구분된다. 부식 방지(즉, 도장시스템)는 공기중 환경에서 구조상세가 보호되는 것과 같이 제한된 기간에 대하여 효과가 있다고 가정한다. 표 5에 명시된 설계수명의 나머지 부분 동안 구조상세는 보호되지 않는다. 즉, 부식 환경에 노출된다.

5.1.2

[5.2]에 주어진 요소 피로손상은 보호된 조건(즉, 공기중 환경) 또는 보호되지 않은 조건(즉, 부식환경)의 특정 환경조건에 관련된 특정 하중조건(j)동안 축적된 손상이다. [5.3]에서 주어진 조합 피로손상은 공기중 및 부식 환경 시간에 대한 특정 하중조건(j)에 대해 축적된 손상의 조합이다. [5.4]에 주어진 전체 피로손상은 모든 하중조건에서 구해진 조합 피로손상의 합이다.

5.2 요소 피로손상

5.2.1

각 피로 하중조건(j)에 대한 요소 피로손상은 지배적인 하중상태에 대하여 구한 피로응력 범위를 근거로 하여 보호된 공기 중 환경 및 보호되지 않은 부식 환경에 대해 다음과 같이 독립적으로 계산되어야 한다.

$$D_{E(j)} = \frac{\alpha_{(j)} \cdot N_D}{K_2} \frac{\Delta \sigma_{FS,(j)}^m}{(\ln N_R)^{m/\xi}} \cdot \mu_{(j)} \cdot \Gamma\left(1 + \frac{m}{\xi}\right)$$

N_D : 설계수명 동안 선박에 의해 경험된 파도 주기의 총 수는 다음과 같다.

$$N_D = 31.557 \times 10^6 (f_0 T_D) / (41 \log L)$$

f_0 : 적하 및 양하, 수리 등 제외한 항해상태에서 시간을 고려한 계수로 다음과 같다.

$$f_0 = 0.85$$

$\alpha_{(j)}$: 유조선에 대한 1절 표 1 및 산적화물선에 대한 1절 표 3에 주어진 각 하중조건에서 시간의 부분

$\Delta \sigma_{FS,(j)}$: 10^{-2} 의 초과 참조 확률수준에서 피로응력 범위(N/mm²)

N_R : 10^{-2} 의 초과 참조 확률수준에 상응하는 사이클 횟수로 다음과 같다.

$$N_R = 100$$

ξ : Weibull 형상 변수로 다음과 같다.

$$\xi = 1$$

$\Gamma(x)$: 완전 감마 함수

K_2 : 공기 중 환경에 대한 표 2 및 부식 환경에 대한 표 3에서 주어진 설계 S-N 선도 상수

$\mu_{(j)}$: S-N 선도의 역경사의 변화를 고려하는 계수(m)로 다음과 같다.

• 공기 중 환경

$$\mu_{(j)} = 1 - \frac{\left\{ \gamma\left(1 + \frac{m}{\xi}, \nu_{(j)}\right) - \nu_{(j)}^{-\Delta m/\xi} \cdot \gamma\left(1 + \left(\frac{m + \Delta m}{\xi}\right), \nu_{(j)}\right) \right\}}{\Gamma\left(1 + \frac{m}{\xi}\right)}$$

$$\nu_{(j)} = \left(\frac{\Delta \sigma_q}{\Delta \sigma_{FS,(j)}} \right)^\xi \ln N_R$$

• 부식 환경

$$\mu_{(j)} = 1.0$$

$\gamma(\alpha, x)$: 불완전 감마 함수

$\Delta \sigma_q$: 표 2에 주어진 $N = 10^7$ 주기에서 설계 S-N 선도의 두 선분의 교점에 상응하는 응력 범위(N/mm²)

Δm : S-N 선도의 역경사의 변화로 다음과 같다.

$$\Delta m = 2$$

5.3 조합 피로손상

5.3.1

각 하중조건(j)에 대한 보호된 상태, 즉, 공기중 환경 및 보호되지 않는 부식 환경에서의 조합 피로손상은 다음에 따라 계산되어야 한다.

$$D_{(j)} = D_{E,air(j)} \cdot \frac{T_D - T_C}{T_D} + D_{E,corr(j)} \cdot \frac{T_C}{T_D}$$

$D_{E,air(j)}$: [5.2.1]에 주어진 하중조건(j)에 대해 공기 중 환경의 요소 피로손상

$D_{E,corr(j)}$: [5.2.1]에 계산된 하중조건(j)에 대해 부식 환경의 요소 피로손상

표 5 부식 환경 시간 T_C

용접 이음 또는 구조상세의 위치	부식 환경 시간 T_C (년)
평형수 탱크	10
화물유 탱크	
산적화물창 및 평형수 화물창의 하부 ⁽¹⁾	
하부 ⁽¹⁾ 를 제외한 산적화물창 및 평형수 화물창	5
보이드 스페이스 이외의 구역	
⁽¹⁾ 하부는 단일선측구조의 화물창에 대한 늑골 단부 브래킷 하방 또는 이중선측구조의 화물창에 대한 호퍼탱크 상단 하방 300 mm 거리에 위치하는 수평선 하방 화물창 부분을 의미한다. (2부 1장 2절 그림 1 참조)	

5.4 전체 피로손상

5.4.1

모든 적용 가능한 하중조건에 대한 전체 피로손상은 다음과 같이 계산된다.

$$D = \sum_{j=1}^{n_{LC}} D_{(j)}$$

$D_{(j)}$: [5.3]에 주어진 적용 가능한 하중조건에 대한 조합 피로손상

5.5 피로수명계산

5.5.1

피로수명, T_F 는 다음과 같다.

$$T_F = \frac{T_D}{D_{air}} \quad \frac{T_D}{D_{air}} \leq (T_D - T_C) \text{인 경우}$$

$$T_F = T_D - T_C + \left(\frac{T_D}{D_{air}} - T_D + T_C \right) \frac{D_{air}}{D_{corr}} \quad \text{이외의 경우}$$

D_{air} : 공기 중 환경에서 모든 하중조건에 대한 전체 피로손상은 다음과 같다.

$$D_{air} = \sum_{j=1}^{n_{LC}} D_{E,air}(j)$$

D_{corr} : 부식 환경에서 모든 하중조건에 대한 전체 피로손상은 다음과 같다.

$$D_{corr} = \sum_{j=1}^{n_{LC}} D_{E,corr}(j)$$

6. 용접 개선 방법

6.1 일반사항

6.1.1

용접 후 피로강도 개선 방법은 요구된 피로수명을 달성하는 추가 수단으로 고려되며 품질관리 절차 및 1부 3장 4절의 부식방지에 영향을 받는다.

6.1.2 용접 후 처리의 장점에 대한 제한

용접 후 처리 이점이 적용 가능한 구조상세에 대하여, 용접 후 처리 효과가 제외된 고려하는 구조상세에 대하여 설계단계에서 피로수명은 $T_D/1.47$ 이상이어야 한다. 단, 산적화물선 내부의 구조상세에 대하여, 용접 후 처리 효과가 제외된 설계 단계에서의 피로 수명은 25년 이상이어야 한다.

비고 1 : T_{DF} 가 25년 일 때, 계산된 용접 후 처리 효과가 제외된 고려하는 구조상세에 대한 설계 단계에서의 피로수명은 17년 이상이어야 한다.

6.1.3 조립 단계에서 용접 후 처리 방법

조립 단계에서 피로강도를 개선하기 위하여 이 편에서 고려된 하나의 기본적인 용접 후 처리 방법은 용접 형상 통제 및 절단 자국의 그라인딩에 의한 결함 제거이다.

6.1.4 용접 토우

개선 방법은 용접 토우에 적용된다. 즉, 용접 토우에서 일어나는 잠재적인 피로파손의 관점에서 용접의 피로수명을 증가시키기 위함이다. 다른 위치에서 파손 시작의 가능성은 항상 고려되어야 한다. 용접 후 처리를 적용함으로써 용접 토우에서 루트로 파손이 이동된 경우, 이음의 전반적인 피로 성능의 상당한 개선은 없다고 할 수 있다. 용접 루트에 대한 개선은 용접 토우에 적용된 처리로부터 기대할 수 없다.

각 방법의 간략한 설명 및 얻을 수 있는 개선 정도는 [6.2]에서 주어진다.

6.1.5

용접 개선이 계획될 때 12장 3절 [2.4]에 따라 최소 루트 면의 완전 또는 부분 용입 용접은 용접 루트에서 균열 가능성을 완화시키거나 또는 제거하기 위해 이용되어야 한다.

6.2 용접 토우 절단 자국에 대한 그라인딩

6.2.1

용접 토우에서 응력 집중을 감소시키거나 결함을 제거하여 좋은 형상을 만들기 위해서 슛돌 연마 도구(burr grinding)를 사용하여 가공할 수 있다.(그림 5 참조)

침입, 언더컷, 및 콜드랩과 같은 결함을 제거하기 위해 용접 토우에 인접한 재료는 제거되어야 한다. 그라인딩의 깊이는 눈에 보이는 언더컷의 바닥 아래로 0.5 mm 이어야 한다. 절단 자국에 대한 그라인딩의 전체 깊이는 2 mm와 가공된 판의 국부 총 두께의 7% 중 작은 값 미만이어야 한다. 이 요건을 따르지 않는 언더컷은 승인된 방법에 의해 수리되어야 한다.

6.2.2

작은 곡진 홈에 의한 해로운 노치효과를 피하기 위하여, 그라인딩된 용접 토우에서 절단 자국의 지름은 판 두께에 비례하여 가공되어야 한다. 10에서 50 mm의 판 두께를 가지는 용접 이음에 대하여, 지름은 10에서 25 mm 범위에 있어야 한다. 홈의 루트 곡률의 결과는 $0.25 t_{as-built}$ 이상이어야 한다. 절단 자국에 대한 그라인딩 후 각목 및 각장은 승인된 도면에 나타난 규칙 요건 또는 증가된 용접 크기를 만족하여야 한다. 검사절차는 용접 토우 곡률, 절단 자국에 대한 그라인딩 깊이 및 용접 토우 언더컷이 완전히 제거되는지의 검토를 포함하여야 한다.

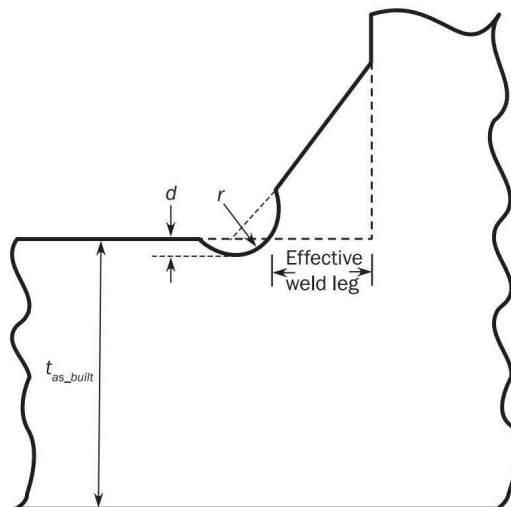


그림 5 그라인딩 용접 토우 형상의 상세

6.3 피로개선계수

6.3.1

계수 1.3(즉, 1.3의 유효 응력 범위의 감소)의 피로강도의 증가에 대해 상응하는, 공기 중에 $D_{air}/2.2$ 까지 감소하는 절단 자국에 대한 그라인딩의 이점

D_{air} : 3절 [5.3.1]에 주어진 공기 중 피로손상

6.4 적용

6.4.1

이 절에서 제공된 용접 후 개선 방법 및 피로개선계수의 적용은 다음 제한에 따라야 한다.

- [6.1.5]에 따르는 용접 유형
- 용접 개선은 높은 주기의 피로조건 하에 구조상세의 피로강도를 개선하는데 효과적이다. 그러므로 피로개선계수는 낮은 주기(즉, $N \leq 5 \times 10^4$ 일 때)의 피로 조건에 적용하지 않는다. 여기서 N 은 파손 수명 주기의 수이다.
- 별도로 규정하지 않은 경우, 피로개선계수는 6 mm 에서 50 mm 두께의 강판 용접 및 이음에 사용되어야 한다.
- 피로개선계수는 종 방향 단부 연결부를 제외한 용접된 횡 방향 맞대기 용접, 용접된 T-연결/십자 용접 및 용접된 종 방향 부착 용접에 적용된다.
- 기계적인 손상의 영향이 있는 지역에 인접한 피로개선은 적절이 보호된 경우 보장할 수 있다.
- 상호 비드 토우의 처리는 그림 6에 나타는 것처럼 큰 다중 패스 용접에 대하여 요구된다.
- 건조자는 용접 후 처리가 적용된 상세 목록 및 범위를 제공하여야 한다.

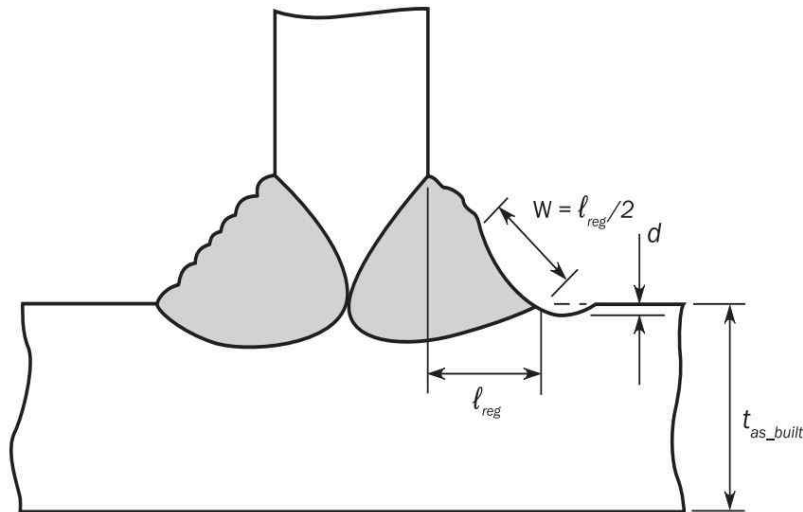


그림 6 용접 면에서 상호 비드 토우를 제거하기 위한 용접 토우 절단 자국에 대한 그라인딩 범위

- l_{reg} : 용접 각장
- w : 홈 너비
- d : 그라인드 깊이

7. 공사

7.1 적용

7.1.1

일반적으로 구조상세에 대한 피로 성능은 조립정렬 및 용접 컨트롤을 포함하는 강화된 작업 기준을 채택함으로써 개선될 수 있다.

7.2 건조 상세에 대한 공사 제어

7.2.1 조립정렬 및 허용 기준 제어

건조 허용 오차를 초과하는 조립 정렬 상태는 구조상세에 대하여 피로 성능을 감소시키는 추가적인 응력 집중을 유발할 수 있다. 조선소는 12장 1절에 규정된 건조 요건에 적합하여야 할 책임이 있다.

7.2.2 용접 형상 제어

양호하지 못한 용접 형상은 추가적인 응력 집중을 유발할 수 있다. 그러므로 용접 토우에서 좋은 형상 및 매끄러운 형상 변화를 얻기 위하여 특별히 주의하여야 한다. 용접 형상 제어(즉, 강화된 공사)는 취약한 용접 토우 위치 주위에서 우리 선급에 의해서 요구될 수 있다. 용접 노치응력 집중은 플랭크 각 및 용접 토우 반경의 직접 함수이다. 언급한 S-N 선도 유효성은 50도의 최대 평균값의 용접 플랭크 각 및 0.5 mm의 최소 평균값의 용접 토우 반경을 기본으로 한다. 용접 상세는 계산된 피로수명을 고려하는 취약한 지역에 대한 승인을 위하여 제출하도록 요청될 수 있다.

7.2.3 용접 후 처리 방법

용접 후 처리 방법은 [6]에 명시된 구조상세의 피로 저항을 향상시키기 위하여 사용될 수 있다. 설계 단계에서 계산된 피로수명은 일반적으로 이러한 처리에서 파생된 이점을 고려하지 않아야 한다. 개구 모양의 개선, 부드러운 브래킷 토우, 국부적인 두께 증가 또는 구조상세의 형상 변화와 같은 대안의 설계 방법을 사용하여도 피로수명이 합리적으로 달성되지 않는 예외적인 경우에 이러한 이점이 고려되어야 한다. 이는 사안별로 우리 선급에 의하여 고려되어야 한다.

7.2.4 상세 설계기준

구조상세의 개선된 설계에 대한 요건은 6절에 제공된다. 이 상세 설계기준 또한 공사 및 용접 요건을 포함한다.

제 4 절 간이 응력해석

기호

이 절에서 정의하지 않은 기호에 대하여는 1장 4절을 참조한다.

(i) : 4장 2절 [3.1]에 규정한 동하중 상태 HSM, FSM, BSR-P, BSR-S, BSP-P, BSP-S, OST-P 또는 OST-S를 나타내는 아래첨자

"i1"는 동하중 상태 HSM-1, FSM-1, BSR-1P, BSR-1S, BSP-1P, BSP-1S, OST-1P 또는 OST-1S를 나타낸다.

"i2"는 동하중 상태 HSM-2, FSM-2, BSR-2P, BSR-2S, BSP-2P, BSP-2S, OST-2P 또는 OST-2S를 나타낸다.

(j) : 하중조건을 나타내는 아래첨자

1절 [6.2] 표 1에 정의된 유조선의 '만재 적재' 또는 '통상 평형수'

1절 [6.3] 표 1에 정의된 산적화물선의 '만재 균일적재', '만재 격창적재', '통상 평형수' 또는 '황천 평형수'

l_{bdg} : 3장 7절에 정의된 보강재의 유효 굽힘 스펠(m)

I_{y-n50} : 고려되는 중 방향 위치에서 순 수직 선체거더 관성 모멘트(m⁴)

I_{z-n50} : 고려되는 중 방향 위치에서 순 수평 거더 관성 모멘트(m⁴)

y : 고려되는 하중 계산점의 횡 방향 좌표(m)

z : 고려하는 하중 계산점의 수직 좌표(m)

z_n : 기선에서 수평 중립축까지의 거리(m)

f_c : 1절 [5.1.2]에 정의된 조정계수

f_{NA} : 조정계수, 다음과 같다.

• 산적화물선 :

• $f_{NA} = 1.0$, $0 < z \leq D/2$ 인 경우

• $f_{NA} = 0.95$, $z = D$ 인 경우

• f_{NA} : z 의 상기 이외 값은 선형 보간법 사용

• 유조선 : $f_{NA} = 1.0$

K_a : [5.2]에 주어진 축 하중으로 인한 응력에 대한 기하학적 응력집중계수

K_b : [5.2]에 주어진 면내압력으로 인한 응력에 대한 기하학적 응력집중계수

K_n : [5.1]에 정의된 비대칭 보강재 형상으로 인한 응력집중계수

1. 일반 사항

1.1 적용

1.1.1

이 절은 간이 응력해석에 대한 절차를 규정하며 이 절차는 종통 보강재 단부 연결부의 피로강도를 평가하기 위하여 사용되어야 한다.

1.1.2

그림 2에 나타난 종 보강재 주위의 핫스팟 응력 범위 및 핫스팟 평균응력은 다음의 위치에서 종 보강재의 플랜지에서 평가되어야 한다.

- a) 횡 방향 웨브 또는 늑판 이외의 위치
 - 화물창의 제수격벽을 포함하는 횡격벽 또는
 - 스틸 부근

상대 변위로 인한 추가적인 핫스팟 응력은 고려하지 않아야 한다.

- b) 횡 방향 웨브 또는 늑판 위치
 - 화물창의 제수격벽을 포함하는 횡격벽 또는
 - 스틸 부근

상대 변위로 인한 추가적인 핫스팟 응력은 고려되어야 한다.

[5.1]에 따르는 비대칭 보강재 형상 및 [5.2]에 따르는 'A' 및 'B'점에서 보강재 단부 연결 형상으로 인한 응력집중계수가 적용되어야 한다.

1.2 가정

1.2.1

다음 가정은 종 보강재 단부 연결부에 대한 피로평가에 적용한다.

- a) 핫스팟 응력은 다음을 근거로 한다.
 - 공칭응력
 - [5]에 주어진 응력집중계수
 - 1절 [6]에 명시된 적재조건
- b) 종 보강재 단부 연결부 형태는 [5.2]에서 설명한다.

1.2.2

[5.2]에 주어진 단부 연결부는 축 및 면외하중을 받는 전형적인 이음부 형상을 기초로 한다. 구조상세가 표 4에 보인 것과 다른 경우, 유한요소 해석은 [5.3]에 따라 피로강도 관점에서 해당 상세의 타당성을 입증하기 위해 사용되어야 한다.

2. 핫스팟 응력

2.1 핫스팟 응력범위

2.1.1

하중조건(j)의 하중상태(i)에 대한 동하중으로 인한 핫스팟 응력 범위(N/mm^2)는 다음 식을 따른다.

$$\Delta\sigma_{HS,i(j)} = |(\sigma_{GD,i1(j)} + \sigma_{LD,i1(j)} + \sigma_{dD,i1(j)}) - (\sigma_{GD,i2(j)} + \sigma_{LD,i2(j)} + \sigma_{dD,i2(j)})|$$

$\sigma_{GD,i1(j)}, \sigma_{GD,i2(j)}$: [3.1.1]에 정의된 전체 선체 거더 파랑 굽힘 모멘트에 의한 응력(N/mm^2)

$\sigma_{LD,i1(j)}, \sigma_{LD,i2(j)}$: [4.1.1]에 정의된 국부 동압력에 의한 응력(N/mm^2)

$\sigma_{dD,i1(j)}, \sigma_{dD,i2(j)}$: [4.2.4] 및 [4.2.5]에 정의된 파랑에서 상대 변위에 의한 응력(N/mm^2)

2.2 핫스팟 평균응력

2.2.1

하중조건(j)의 하중상태(i)에 대한 정하중 및 동하중의 핫스팟 평균응력(N/mm²)은 다음 식을 따른다.

$$\sigma_{mean,i(j)} = \sigma_{GS,(j)} + \sigma_{LS,(j)} + \sigma_{dS,(j)} + \sigma_{mLD,i(j)} + \sigma_{mGD,i(j)}$$

하중조건(j)의 하중상태(i)에 대한 경우 :

$\sigma_{GS,(j)}$: [3.2.1]에 정의된 정수중 선체거더 굽힘 모멘트에 의한 응력(N/mm²)

$\sigma_{LS,(j)}$: [4.1.2]에 정의된 국부 정압력에 의한 응력(N/mm²)

$\sigma_{dS,(j)}$: [4.2.7]에 정의된 정수중 상대 변위에 의한 응력(N/mm²)

$\sigma_{mLD,i(j)}$: 국부 동하중에 의한 평균응력(N/mm²), 다음 식을 따른다.

$$\sigma_{mLD,i(j)} = \frac{\sigma_{LD,i1(j)} + \sigma_{LD,i2(j)}}{2}$$

$\sigma_{LD,i1(j)}, \sigma_{LD,i2(j)}$: [4.1.1]에 정의된 국부 동압력에 의한 응력(N/mm²)

$\sigma_{mGD,i(j)}$: 전체 파랑 굽힘 모멘트에 의한 평균응력(N/mm²), 다음 식을 따른다.

$$\sigma_{mGD,i(j)} = \frac{\sigma_{GD,i1(j)} + \sigma_{GD,i2(j)}}{2}$$

$\sigma_{GD,i1(j)}, \sigma_{GD,i2(j)}$: [3.1.1] 정의된 전체 파랑 굽힘 모멘트에 의한 응력(N/mm²)

3. 선체거더응력

3.1 선체거더 파랑 굽힘 모멘트에 의한 응력

3.1.1

하중조건(j)의 하중상태 i1 및 i2에 대한 선체거더응력(N/mm²)은 다음 식을 따른다.

$$\sigma_{GD,iK(j)} = f_c \cdot K_a \left(\frac{M_{wv-LC,ik}}{I_{y-n50}} (z - z_n) \cdot f_{NA} - \frac{M_{wh-LC,ik}}{I_{z-n50}} y \right) 10^{-3}$$

$M_{wv-LC,ik}$: i1 및 i2 에 동등한 ik에 의한 하중조건 (j)에 대해 고려된 종방향 위치에서 선체거더 하중 계산 점의 4절에 정의된 고려하는 동하중 상태의 수직 파랑 굽힘 모멘트(kNm)

$M_{wh-LC,ik}$: i1 및 i2 에 동등한 ik에 의해 하중조건 (j)에 대해 고려된 종방향 위치에서 선체거더 하중 계산 점의 4절에 정의된 고려하는 동하중 상태의 수평 파랑 굽힘 모멘트(kNm)

3.2 정수중 선체거더 굽힘 모멘트

3.2.1

하중조건(j)에서 정수중 굽힘 모멘트에 의한 선체거더 핫스팟 응력(N/mm²)은 다음 식을 따른다.

$$\sigma_{GS,(j)} = \frac{f_c \cdot f_{NA} \cdot K_a \cdot \beta_{(j)} \cdot M_{sw} \cdot (z - z_n)}{I_{y-n50}} 10^{-3}$$

M_{sw} : 고려된 종 방향 위치의 선체거더 하중 계산 점의 4장 4절에 정의된 허용 정수중 수직 굽힘 모멘트 (kNm)

$\beta_{(j)}$: 표 1에 정의된 허용 정수중 수직 굽힘 모멘트의 부분

표 1 허용 정수중 수직 굽힘 모멘트의 부분 $\beta_{(j)}$

선박종류	하중조건	고려된 부분의 중 방향 위치	$\beta_{(j)}$
유조선	균일상태	N/A	새김 상태에서 0.60
	통상 평형수		호깅 상태에서 0.80
산적화물선	균일상태		새김 상태에서 0.40
	격차상태		호깅 상태에서 0.75
	통상 평형수		호깅 상태에서 0.80
	황천 평형수 (그림 1 참조)		평형수 화물창
		평형수 화물창에 인접한 화물창	새김 상태에서 0.75와 호깅 상태에서 0.45 사이의 선형 보간법
이외의 화물창		새김 상태에서 0.75	

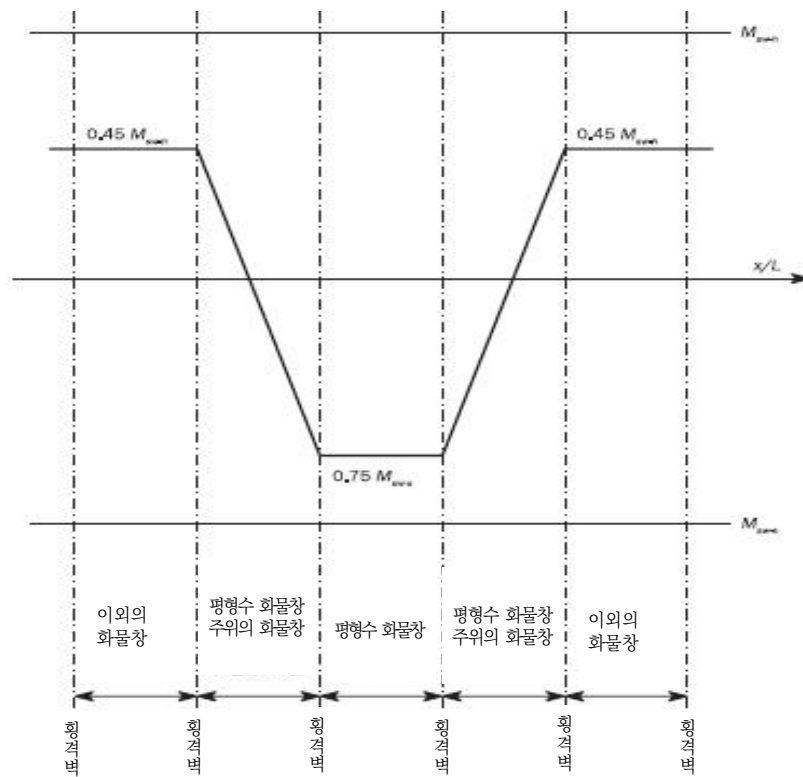


그림 1 평형수 화물창의 피로평가를 위한 정수중 굽힘 모멘트의 분포

4. 국부 보강재 응력

4.1 보강재 굽힘으로 인한 응력

4.1.1 동압력에 의한 응력

하중조건(j)의 하중상태 i1 및 i2 에서 국부 동압력에 의한 핫스팟 응력(N/mm²) 은 다음 식을 따른다.

$$\sigma_{LD,ik(j)} = \frac{K_b K_n s \ell_{bdg}^2 (\eta_w f_{NL} P_{w,ik(j)} + \eta_{ld} P_{ld,ik(j)} + \eta_{bd} P_{bd,ik(j)}) \left(1 - \frac{6x_e}{\ell_{bdg}} + \frac{6x_e^2}{\ell_{bdg}^2} \right)}{12 Z_{eff-n50}}$$

$P_{w,ik(j)}$: 하중조건(j)의 하중상태 i1 및 i2 에서 스펠 중앙부의 동적 파랑압력(kN/m²) (5절 [1.4] 참조)

$P_{ld,ik(j)}$: 하중조건(j)의 하중상태 i1 및 i2 에서 4장 6절 [1.1.1]에 따른 스펠 중앙부의 탱크 동적 액체압력(kN/m²). 보강재의 양 측면에 작용하는 압력(즉, 보강재의 부착판 또는 보강재 측에 작용)은 관련 하중 조건이 있을 경우, 동시에 고려될 수 있다. 산적화물선의 갑판 중보강재의 경우 톱사이드 탱크의 내부 압력은 없는 것으로 고려한다.

$P_{bd,ik(j)}$: 하중조건(j)의 하중상태 i1 및 i2 에서 스펠 중앙부의 동적 산적 건화물 압력(kN/m²) (6절 [2.4.1] 참조)

$\eta_w, \eta_{ld}, \eta_{bd}$: 압력 일반계수는 다음을 따른다.

$\eta = 1$ 고려하는 압력이 보강재 측면에 적용될 때

$\eta = -1$ 상기 이외

f_{NL} : 파랑압력의 비선형성에 대한 조정계수로 다음을 따른다.

$$f_{NL} = 1, \quad z > T_{LC} + 2h_w \text{ 경우}$$

$$f_{NL} = 2.5 \frac{z - T_{LC}}{h_w} - 4, \quad T_{LC} + 1.8h_w < z \leq T_{LC} + 2h_w \text{ 경우}$$

$$f_{NL} = 0.5 \frac{z - T_{LC}}{h_w} - 0.4, \quad T_{LC} + 1.6h_w < z \leq T_{LC} + 1.8h_w \text{ 경우}$$

$$f_{NL} = 0.4, \quad T_{LC} + 1.2h_w < z \leq T_{LC} + 1.6h_w \text{ 경우}$$

$$f_{NL} = 0.7 - 0.25 \frac{z - T_{LC}}{h_w}, \quad T_{LC} + 0.6h_w < z \leq T_{LC} + 1.2h_w \text{ 경우}$$

$$f_{NL} = 1 - 0.75 \frac{z - T_{LC}}{h_w}, \quad T_{LC} - 0.2h_w < z \leq T_{LC} + 0.6h_w \text{ 경우}$$

$$f_{NL} = 0.1875 \frac{z - T_{LC}}{h_w} + 1.1875, \quad T_{LC} - h_w < z \leq T_{LC} - 0.2h_w \text{ 경우}$$

$$f_{NL} = 1, \quad z \leq T_{LC} - h_w \text{ 경우}$$

h_w : 4장 5절에 정의된 수선에서의 압력과 동일한 수두(m)

x_e : 스펠 ℓ_{bdg} 의 가까운 단부로부터 핫스팟까지의 거리(m) (그림 2 참조)

$Z_{eff-n50}$: 부착판의 유효폭 b_{eff} 을 고려하여 계산된 고려하는 보강재의 순 단면계수(cm³)

b_{eff} : 스펠 끝단부 및 단부 브래킷과 지지부재 근처에서 규정된 부착판의 유효폭(mm)으로 다음을 따른다.

$$b_{eff} = s \cdot \min \left(\frac{1.04}{1 + \frac{\ell_{bdg}}{s} \left(1 - \frac{1}{\sqrt{3}}\right) \cdot 10^3} ; 1.0 \right), \quad \frac{\ell_{bdg}}{s} \left(1 - \frac{1}{\sqrt{3}}\right) \times 10^3 \geq 1 \text{인 경우}$$

$$b_{eff} = 0.26 \ell_{bdg} \left(1 - \frac{1}{\sqrt{3}}\right) \times 10^3, \quad \frac{\ell_{bdg}}{s} \left(1 - \frac{1}{\sqrt{3}}\right) \times 10^3 < 1 \text{인 경우}$$

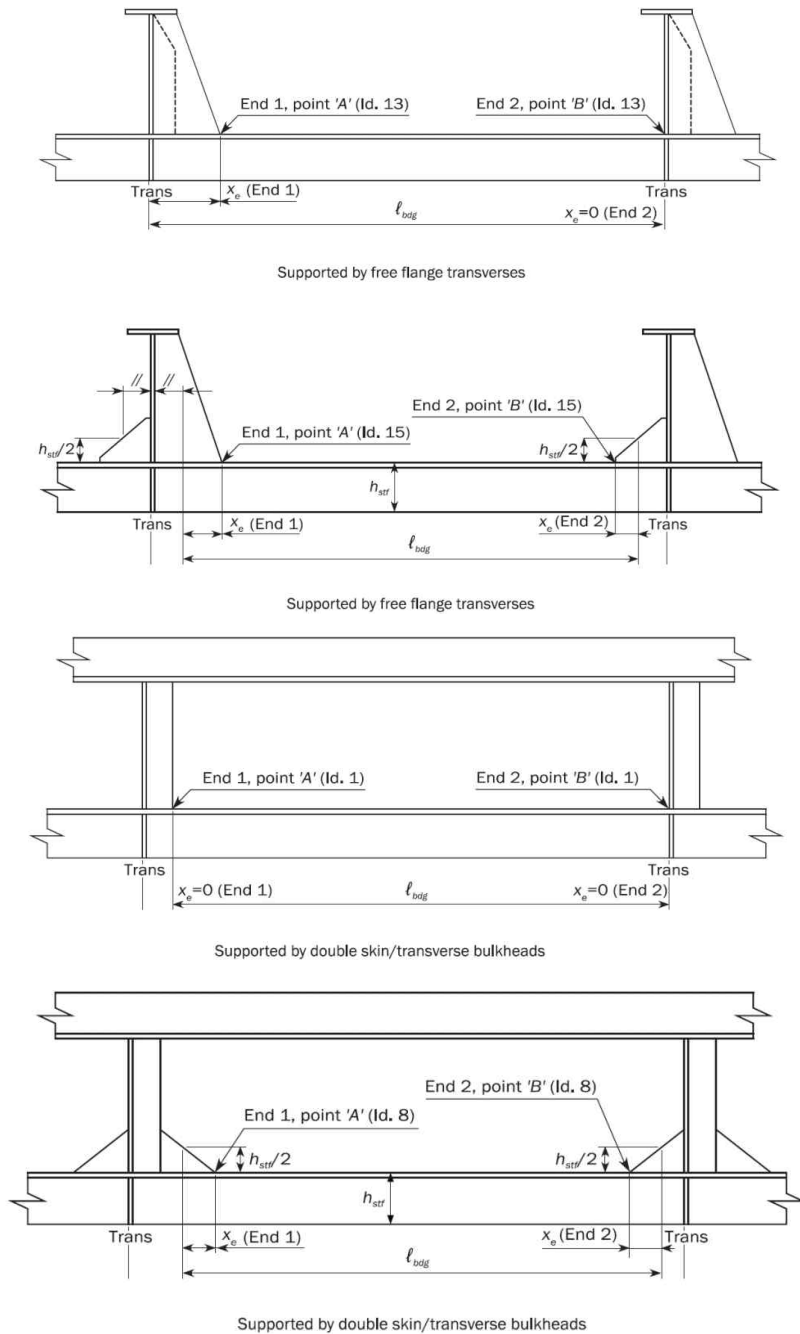


그림 2 유효 굽힘 스펠 및 핫 스팟까지 거리(x_e)

4.1.2 정압력에 관한 응력

하중조건(j)에서 국부 정압력에 의한 핫스팟 응력(N/mm²)은 다음과 같다.

$$\sigma_{LS,(j)} = \frac{K_b K_n S \ell_{bdg}^2 (\eta_S P_{S,(j)} + \eta_{ls} P_{ls,(j)} + \eta_{bs} P_{bs,(j)}) \left(1 - \frac{6x_e}{\ell_{bdg}} + \frac{6x_e^2}{\ell_{bdg}^2}\right)}{12 Z_{eff-n50}}$$

$P_{S,(j)}$: 하중조건(j)에서 정적 외부압력(kN/m²) (4장 5절 [1.2] 참조)

$P_{ls,(j)}$: 하중조건(j)에서 정적 액체 탱크압력(kN/m²) (4장 6절 [1.2] 참조). 양 측면에 작용하는 압력은 하중 조건에서 관련된 경우 동시에 고려된다.

$P_{bs,(j)}$: 하중조건(j)에서 정적 산적건화물 압력(kN/m²) (4장 6절 [2.4.2] 참조)

$\eta_S, \eta_{ls}, \eta_{bs}$: 압력 평균계수는 다음과 같다.

$\eta = 1$, 고려하는 압력이 보강재 측면에 적용될 때

$\eta = -1$, 상기 이외

4.2 상대변위에 의한 응력

4.2.1 일반사항

다음에 위치한 트랜스버스 웹 또는 늑판에 부착된 종보강재 끝단 연결부에 대하여

- 화물창의 제수격벽을 포함하는 횡격벽 또는
- 스톨 부근

상대변위로 인한 추가적인 핫스팟 응력은 고려되어야 한다.

4.2.2 상대변위의 정의

상대변위의 정의는 다음과 같다.

- 스톨 부근의 늑판을 관통하는 종부재에 대하여, 상대변위는 스톨 주위 늑판에서의 종부재의 변위 대비 첫 번째 선수(Fwd) 늑판 또는 선미(Aft) 늑판에서의 종부재의 변위로 정의한다.
- 이외의 종부재에 대하여, 상대변위는 제수격벽을 포함한 횡격벽에서의 종부재 변위 대비 첫 번째 선수(Fwd) 또는 선미(Aft) 트랜스버스 특설늑골(또는 늑판)에서 종부재의 변위로 정의한다.

4.2.3 부호 규정

상대변위에 의한 핫스팟 지점(즉, 종부재의 플랜지)에서의 응력이 인장력인 경우, 상대변위의 부호는 양의 부호이다.

4.2.4 유조선

유조선에 대한 하중조건(j)의 하중상태 $i1$ 및 $i2$ 에 대해 상대변위에 의한 추가적인 핫스팟 응력은 유한요소법 이용 ([4.2.6] 참조) 또는 다음 식에 정의된 국부 동하중 응력 요소의 응력계수를 적용함으로써 구하여야 한다.

$$\sigma_{dD,ik(j)} = (K_d - 1) \cdot \sigma_{LD,ik(j)}$$

$\sigma_{LD,ik(j)}$: 국부 동적응력([4.1.1] 참조)

K_d : 그림 3에 나타난 지지부재 사이의 상대변위에 의해 야기되는 종통 보강재에 대한 굽힘응력계수(표 2 참조)

표 2 횡격벽(제수격벽 포함) 및 인접한 특설늑골(늑판) 사이의 상대변위에 의한 종부재의 굽힘응력계수

위치		K_d	
		만재 적재조건	평형수 조건
선저 종부재	종격벽, 선저거더 또는 버트리스 구조 사이 중앙점	1.50	
	종격벽, 선저거더(중심선거더 제외) 또는 버트리스 구조	1.15	
	중심선 거더	1.30	
	선저위치 사이에 중앙점	선형 보간	
선측 종부재	최하부 선측 스트링거 및 선측에서의 갑판 사이의 중앙점	1.30	1.15
	최하부 선측 스트링거 및 선측에서의 갑판	1.15	1.15
	중앙점	선형 보간	1.15
이외의 종부재		1.15	

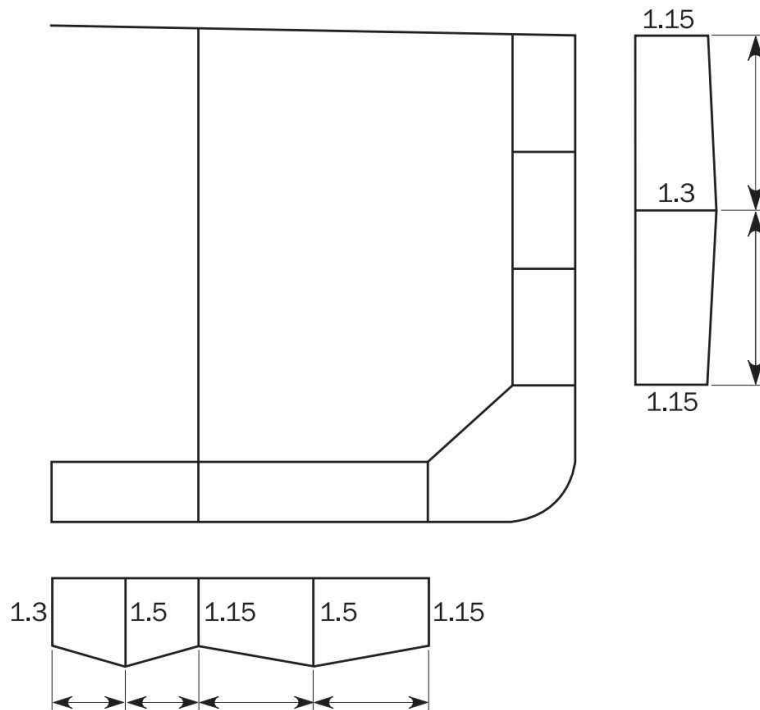


그림 3 두 개의 종통 격벽을 갖는 유조선에 대하여 만재 적재상태에서 K_d 계수

4.2.5 산적화물선

산적화물선에 대한 하중조건(j)의 하중상태 i_1 및 i_2 에 대해 상대변위에 의한 추가적인 핫스팟 응력은 [4.2.6]에 규정된 유한요소법을 이용하여 계산하여야 한다.

4.2.6 유한요소법으로부터 구해진 상대변위에 의한 응력

다음 절차는 상대변위에 의한 응력을 계산하기 위하여 7장 2절 [2]에 따른 화물창 모델을 기초로 한다. 두 지점 “a” 및 “f”에 대해 하중조건(j)의 하중상태 i_1 및 i_2 에 대해 상대변위에 의한 응력(N/mm^2)은 다음 식을 이용하여 직접 계산하여야 한다.

$$\sigma_{dD,ik(j)} = \begin{cases} K_b \sigma_{dFwd-a, ik(j)} + K_b \sigma_{dAft-a, ik(j)}, & \text{위치 "a"인 경우} \\ K_b \sigma_{dFwd-f, ik(j)} + K_b \sigma_{dAft-f, ik(j)}, & \text{위치 "f"인 경우} \end{cases} \quad (k=1, 2)$$

a, f : 그림 4에 나타난 위치를 표시하는 아래첨자

Aft, Fwd : 그림 4에 나타난 횡격벽으로부터 후(Aft) 및 전(Fwd) 방향을 표시하는 아래첨자

K_b : 표 4에 정의된 점 "A" 또는 "B"에 상응하는 위치 "a" 또는 "f"의 굽힘에 의한 응력 집중 계수

$\sigma_{dFwd-a, ik(j)}, \sigma_{dAft-a, ik(j)}, \sigma_{dFwd-f, ik(j)}, \sigma_{dAft-f, ik(j)}$: 하중조건(j)의 하중상태 $i1$ 및 $i2$ 에 있어서, 각각 계수격벽을 포함하는 횡격벽 또는 스텔 부근 늑판과 전(Fwd) 및 후(Aft)의 트랜스버스 웨브 또는 늑판 사이의 상대변위로 인한 점 'A' 및 'f'에서의 부가응력(N/mm²)으로 각각 다음과 같다.

$$\sigma_{dFwd-a, ik(j)} = \frac{3.9 \delta_{Fwd, ik(j)} EI_{Aft-n50} I_{Fwd-n50}}{Z_{Aft-n50} \ell_{Fwd} (\ell_{Aft} I_{Fwd-n50} + \ell_{Fwd} I_{Aft-n50})} \left(1 - 1.15 \frac{|x_{eAft}|}{\ell_{Aft}} \right) 10^{-5}$$

$$\sigma_{dAft-a, ik(j)} = \left[\frac{3.9 \delta_{Aft, ik(j)} EI_{Aft-n50} I_{Fwd-n50}}{Z_{Aft-n50} \ell_{Aft} (\ell_{Aft} I_{Fwd-n50} + \ell_{Fwd} I_{Aft-n50})} \left(1 - 1.15 \frac{|x_{eAft}|}{\ell_{Aft}} \right) - \frac{0.9 \delta_{Aft, ik(j)} EI_{Aft-n50} |x_{eAft}|}{Z_{Aft-n50} \ell_{Aft}^3} \right] 10^{-5}$$

$$\sigma_{dFwd-f, ik(j)} = \left[\frac{3.9 \delta_{Fwd, ik(j)} EI_{Aft-n50} I_{Fwd-n50}}{Z_{Fwd-n50} \ell_{Fwd} (\ell_{Aft} I_{Fwd-n50} + \ell_{Fwd} I_{Aft-n50})} \left(1 - 1.15 \frac{|x_{eFwd}|}{\ell_{Fwd}} \right) - \frac{0.9 \delta_{Fwd, ik(j)} EI_{Fwd-n50} |x_{eFwd}|}{Z_{Fwd-n50} \ell_{Fwd}^3} \right] 10^{-5}$$

$$\sigma_{dAft-f, ik(j)} = \frac{3.9 \delta_{Aft, ik(j)} EI_{Aft-n50} I_{Fwd-n50}}{Z_{Fwd-n50} \ell_{Aft} (\ell_{Aft} I_{Fwd-n50} + \ell_{Fwd} I_{Aft-n50})} \left(1 - 1.15 \frac{|x_{eFwd}|}{\ell_{Fwd}} \right) 10^{-5}$$

$I_{Fwd-n50}, I_{Aft-n50}$: 전(Fwd) 및 후(Aft) 종통재의 순 관성 모멘트(cm⁴)

$Z_{Fwd-n50}, Z_{Aft-n50}$: 전(Fwd) 및 후(Aft) 보강재의 순 단면계수(cm³)

ℓ_{Fwd}, ℓ_{Aft} : 전(Fwd) 및 후(Aft) 종통재의 스패(m) (그림 4 참조)

x_{eFwd}, x_{eAft} : 각각 ℓ_{Fwd} 및 ℓ_{Aft} 의 가까운 단부로부터 위치 "a" 또는 "f"에서의 핫스팟까지 거리 (m) (그림 2 참조)

$\delta_{Fwd, ik(j)}, \delta_{Aft, ik(j)}$: 횡격벽(계수격벽 또는 스텔 부근의 늑판을 포함하는)과 전(Fwd) 및 후(Aft) 트랜스버스 스 웨브(또는 늑판) 사이의 부착판에 대한 수직 방향의 상대변위(mm) (그림 4 참조)

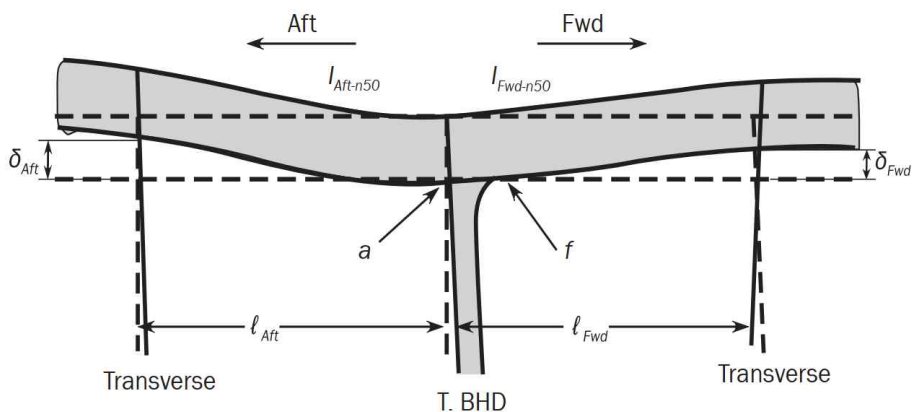


그림 4 상대변위의 정의(선축 종통재의 예)

4.2.7 정수중 상대변위에 의한 응력

횡격벽 또는 스톨 부근 늑판과 인접한 트랜스버스 웨브 또는 늑판 사이의 부착판에 대하여 수직 방향의 상대변위로 인한 부가 핫스팟 응력(N/mm²)은 동적 국부응력 σ_{LD} 및 동압력을 정적 국부응력 σ_{LS} 및 정압력으로 대체하여, 유조선 및 산적화물선에 각각에 대하여 [4.2.4] 및 [4.2.5]의 절차에 따라 구하여야 한다.

5. 응력집중계수

5.1 비대칭 보강재

5.1.1

웨브 중앙부 두께 위치에서 계산된 면외하중 하에 조립 및 압연 앵글 보강재의 비대칭 플랜지에 대한 응력집중계수 K_n 는 다음과 같이 나타낸다.(그림 5 참조)

$$K_n = \frac{1 + \lambda \beta^2}{1 + \lambda \beta^2 \psi_z}$$

$$\lambda = \frac{3 \left(1 + \frac{\eta}{280} \right)}{1 + \frac{\eta}{40}}$$

$$\eta = \frac{\ell_{bdg}^4 \cdot 10^{12}}{b_{f-n50}^3 \cdot t_{f-n50} \cdot h_{stf-n50}^2 \left(\frac{4 \cdot h_{stf-n50}}{t_{w-n50}^3} + \frac{s}{t_{p-n50}^3} \right)}$$

$h_{stf-n50}$: 면재를 포함한 보강재 높이(mm) (그림 6 참조)

t_{w-n50} : 순 웨브 두께(mm) (그림 6 참조)

h_{w-n50} : 순 웨브 높이(mm) (그림 6 참조)

t_{p-n50} : 부착판의 순 두께(mm) (그림 6 참조)

$$\beta = 1 - \frac{2b_{g-n50}}{b_{f-n50}}, \quad \text{조립식 형상의 경우}$$

$$\beta = 1 - \frac{t_{w-n50}}{b_{f-n50}}, \quad \text{압연 앵글 형상의 경우}$$

b_{g-n50} : 플랜지 모서리부터 웨브 중심선까지 거리에 해당하는 보강재의 편심 거리(mm) (그림 6 참조)

b_{f-n50} : 플랜지의 순 폭(mm) (그림 6 참조)

t_{f-n50} : 순 플랜지 두께(mm) (그림 6 참조)

$$\psi_z = \frac{h_{w-n50}^2 t_{w-n50}}{4Z_{n50}} 10^{-3}$$

Z_{n50} : 보강재 간격 s 와 동일한 부착판 폭을 가진 보강재의 순 단면계수(cm³)

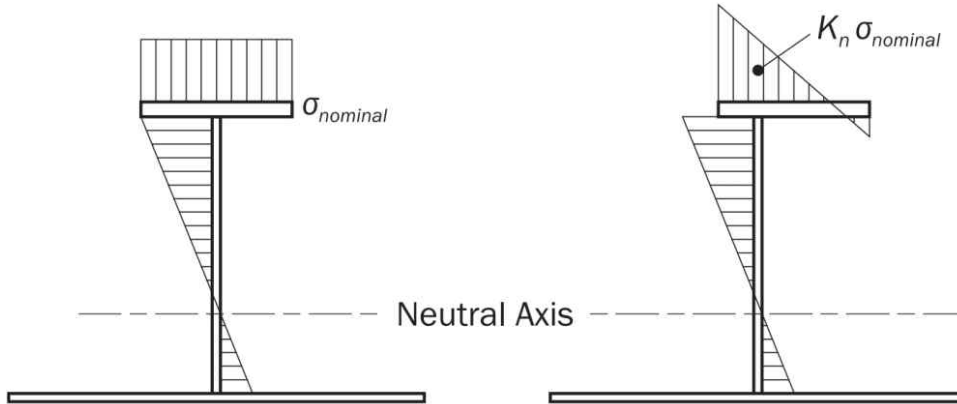


그림 5 대칭 및 비대칭 플랜지를 가진 보강재의 굽힘응력

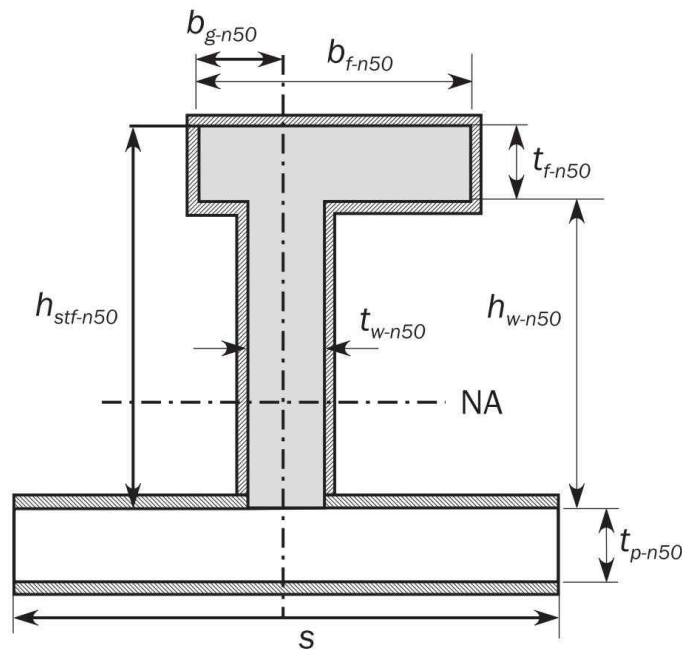


그림 6 보강재 - 순 치수

5.1.2 벌브 형상

벌브 형상 K_n 계수는 등가의 조립식 형상을 이용하여 계산하여야 한다.(그림 7 참조) 등가의 조립식 형상의 플랜지는 벌브 형상과 동일한 값(즉, 수직축 및 중립축 위치에 있어서 같은 단면적 및 관성 모멘트)을 가져야 한다. 등가 조립형상 치수의 HP 벌브 형상의 예는 표 3에 나타나 있다.

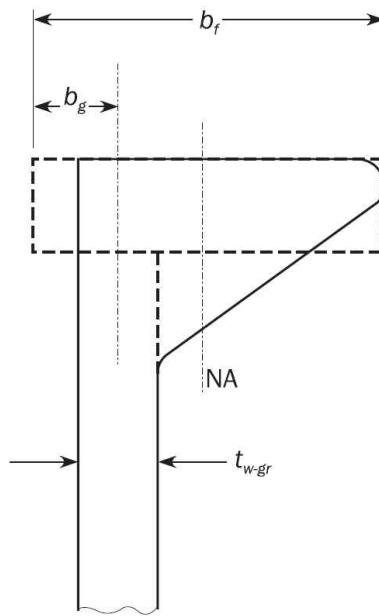


그림 7 밸브 형상 및 등가 조립형 형상

표 3 HP 등가 조립 형상 치수

HP-구평강(bulb)		총 두께의 등가 조립 플랜지		
높이 (mm)	총 웨브 두께 t_{w-gr} (mm)	b_f (mm)	t_{f-gr} (mm)	b_g (mm)
200	9 - 13	$t_{w-gr} + 24.5$	22.9	$(t_{w-gr} + 0.9)/2$
220	9 - 13	$t_{w-gr} + 27.6$	25.4	$(t_{w-gr} + 1.0)/2$
240	10 - 14	$t_{w-gr} + 30.3$	28.0	$(t_{w-gr} + 1.1)/2$
260	10 - 14	$t_{w-gr} + 33.0$	30.6	$(t_{w-gr} + 1.3)/2$
280	10 - 14	$t_{w-gr} + 35.4$	33.3	$(t_{w-gr} + 1.4)/2$
300	11 - 16	$t_{w-gr} + 38.4$	35.9	$(t_{w-gr} + 1.5)/2$
320	11 - 16	$t_{w-gr} + 41.0$	38.5	$(t_{w-gr} + 1.6)/2$
340	12 - 17	$t_{w-gr} + 43.3$	41.3	$(t_{w-gr} + 1.7)/2$
370	13 - 19	$t_{w-gr} + 47.5$	45.2	$(t_{w-gr} + 1.9)/2$
400	14 - 19	$t_{w-gr} + 51.7$	49.1	$(t_{w-gr} + 2.1)/2$
430	15 - 21	$t_{w-gr} + 55.8$	53.1	$(t_{w-gr} + 2.3)/2$

5.2 종통 보강재 단부 연결부

5.2.1

축 및 면외하중을 받는 단부 연결부에 대한 응력집중계수 K_a 및 K_b 는 표 4에 주어진다. 소프트 토우에 대한 표 4에 주어진 값은 토우 형상이 [5.2.5]에 주어진 요건을 만족할 경우에 한하여 유효하다. 또한, 면외하중에 대한 응력집중계수 K_b 는 상대 변형에 의한 응력에 대하여 이용되어야 한다.

5.2.2 이외의 연결 형식

표 4에 주어진 이외의 연결 형식이 있는 경우, 제안된 연결 종류에 대한 피로강도는 핫스팟 응력을 직접 구하기 위해 5절에 규정된 매우 상세한 분할 유한요소 해석을 수행하거나 또는 [5.3]에 따른 유한요소 해석을 이용한 응력집중계수를 계산하여 평가되어야 한다.

5.2.3 겹침 연결

종통 보강재에 대한 중 겹침 연결 형태(즉 종통재의 웹에 부착 용접)는 화물창 구역에서 사용되지 않아야 한다.

5.2.4 웹 보강재에 연결되지 않는 단부 보강재

다음에 인접한 위치에 웹 보강재가 생략되거나 중 방향 플랜지에 연결되지 않을 경우

- 1.1 T_{SC} 하방 선측외판
- 선저
- 1.1 T_{SC} 하방 내측 선체 중격벽
- 호퍼
- 1.1 T_{SC} 하방 톱사이드 탱크 경사판
- 내저판

다음의 사항이 요구된다.

- 그림 8에 정의된 완전한 칼라(Collar) (즉, 표 4의 연결 형식 ID 31), 또는
- 6절 [2.1]에 규정된 절단면(Cut-out)에 대한 상세 설계

6절 [2.2]에 주어진 컬러를 포함하는 1차 지지부재의 웹 판의 절단면(Cut-out) 주위의 핫스팟 응력을 기초로 한 유한요소 해석을 이용하여 피로가 평가될 경우, 6절 [2.1]에 주어진 절단면(Cut-out)과 동일함이 인정될 수 있다.

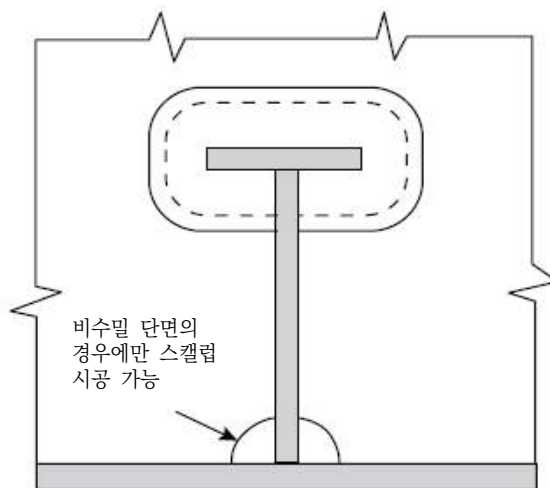


그림 8 완전한 컬러

5.2.5 웨브 보강재 및 이면 브래킷의 소프트 토우

웨브 보강재 및 이면 브래킷의 토우 형상 단부 연결은 다음에 따라야 한다.

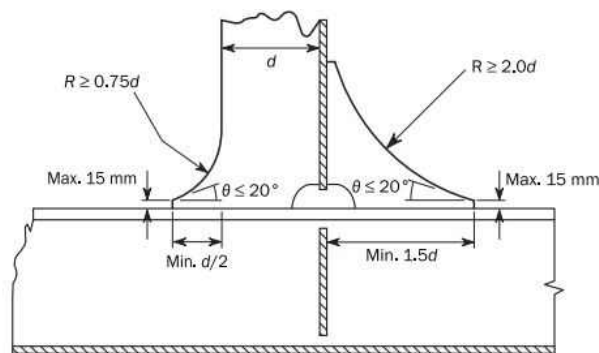
$$\theta \leq 20$$

$$h_{toe} \leq \max(t_{bkt-gr} ; 15)$$

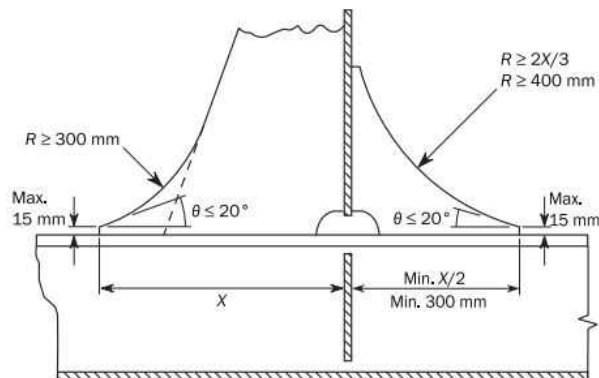
- θ : 토우의 각(deg) (그림 9 참조)
- h_{toe} : 토우의 높이(mm) (그림 9 참조)
- t_{bkt-gr} : 브래킷의 총 두께(mm)

5.2.6 권장 상세 설계

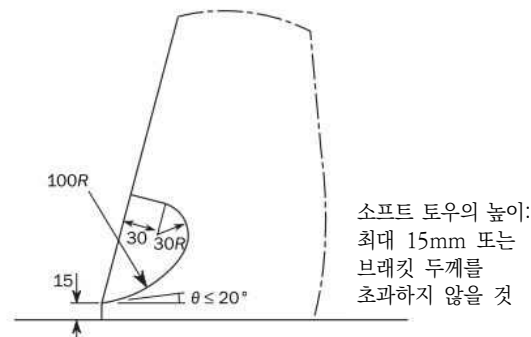
소프트 토우 및 이면 브래킷을 가진 종 방향 단부 연결부에 대한 권장 상세 설계는 그림 9에서 주어진다.



필러 보강재의 소프트 토우 및 이면 브래킷의 권고된 설계



필러 보강재의 소프트 토우 및 이면 브래킷의 권고된 설계



트리핑 브래킷 소프트 토우의 권고된 대안 설계

그림 9 소프트 토우 및 이면 브래킷에 대한 상세 설계

표 4 응력집중계수

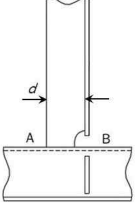
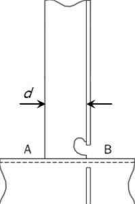
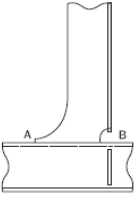
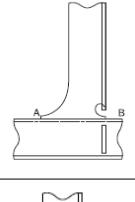
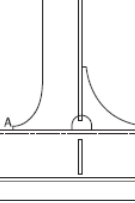
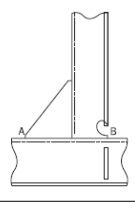
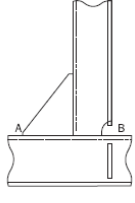
번호	연결 형식 ⁽²⁾⁽³⁾	A점		B점	
		K_a	K_b	K_a	K_b
1 ⁽¹⁾		1.28, $d \leq 150$ 인 경우 1.36, $150 < d \leq 250$ 인 경우 1.45, r $d > 250$ 인 경우	1.40, $d \leq 150$ 인 경우 1.50, $150 < d \leq 250$ 인 경우 1.60, $d > 250$ 인 경우	1.28, $d \leq 150$ 인 경우 1.36, $150 < d \leq 250$ 인 경우 1.45, $d > 250$ 인 경우	1.60
2 ⁽¹⁾		1.28, $d \leq 150$ 인 경우 1.36, $150 < d \leq 250$ 인 경우 1.45, $d > 250$ 인 경우	1.40, $d \leq 150$ 인 경우 1.50, $150 < d \leq 250$ 인 경우 1.60, $d > 250$ 인 경우	1.14, $d \leq 150$ 인 경우 1.24, $150 < d \leq 250$ 인 경우 1.34, $d > 250$ 인 경우	1.27
3		1.28	1.34	1.52	1.67
4		1.28	1.34	1.34	1.34
5		1.28	1.34	1.28	1.34
6		1.52	1.67	1.34	1.34
7		1.52	1.67	1.52	1.67

표 4 응력집중계수 (계속)

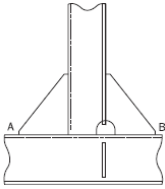
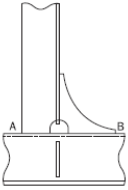
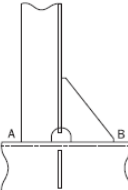
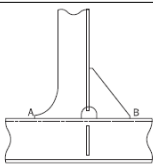
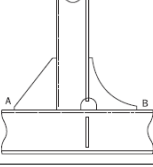
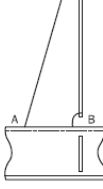
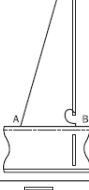
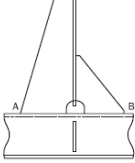
번호	연결형식 ⁽²⁾⁽³⁾	A점		B점	
		K_a	K_b	K_a	K_b
8		1.52	1.67	1.52	1.67
9		1.52	1.67	1.28	1.34
10		1.52	1.67	1.52	1.67
11		1.28	1.34	1.52	1.67
12		1.52	1.67	1.28	1.34
13		1.52	1.67	1.52	1.67
14		1.52	1.67	1.34	1.34
15		1.52	1.67	1.52	1.67

표 4 응력집중계수 (계속)

번호	연결형식 (2)(3)	A점		B점	
		K_a	K_b	K_a	K_b
16		1.52	1.67	1.28	1.34
17		1.28	1.34	1.52	1.67
18		1.28	1.34	1.34	1.34
19		1.28	1.34	1.28	1.34
20		1.28	1.34	1.52	1.67
21		1.28	1.34	1.52	1.67
22		1.28	1.34	1.34	1.34

표 4 응력집중계수 (계속)

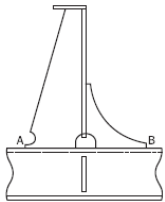
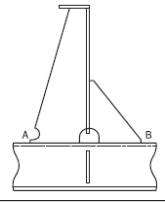
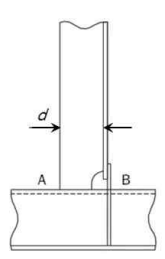
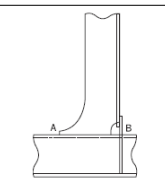
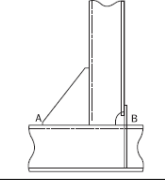
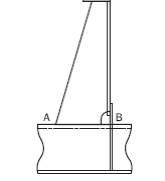
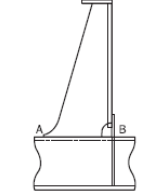
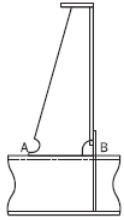
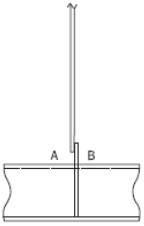
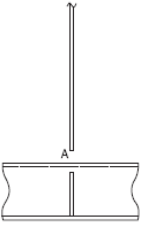
번호	연결형식 ⁽²⁾⁽³⁾	A점		B점	
		K_a	K_b	K_a	K_b
23		1.28	1.34	1.28	1.34
24		1.28	1.34	1.52	1.67
25 ⁽¹⁾		1.28, $d \leq 150$ 인 경우 1.36, $150 < d \leq 250$ 인 경우 1.45, $d > 250$ 인 경우	1.40, $d \leq 150$ 인 경우 1.50, $150 < d \leq 250$ 인 경우 1.60, $d > 250$ 인 경우	1.14, $d \leq 150$ 인 경우 1.24, $150 < d \leq 250$ 인 경우 1.34, $d > 250$ 인 경우	1.25, $d \leq 150$ 인 경우 1.36, $150 < d \leq 250$ 인 경우 1.47, $d > 250$ 인 경우
26		1.28	1.34	1.34	1.47
27		1.52	1.67	1.34	1.47
28		1.52	1.67	1.34	1.47
29		1.28	1.34	1.34	1.47

표 4 응력집중계수 (계속)

번호	연결형식 (2)(3)	A점		B점	
		K_a	K_b	K_a	K_b
30		1.28	1.34	1.34	1.47
31 ⁽⁴⁾		1.13	1.20	1.13	1.20
32 (4)(5)(6)		1.13	1.14	N/A	N/A

(1) 부착물 길이, d (mm)는 스캐럽의 공제없이 종보강재 플랜지에 용접된 부착물의 길이로 정의한다.

(2) 종보강재가 평강이고 웨브 보강재/브래킷이 평강 보강재에 용접된 경우, 표의 응력집중계수는 1.12를 곱하여야 한다. 이것은 웨브 보강재/브래킷의 두께가 평강 두께의 0.7배를 넘는 경우에 적용한다. 이 규정은 보강재 플랜지의 단부와 웨브 보강재/브래킷 사이의 간격이 8 mm 미만의 경우 비대칭 형강(구평강 또는 앵글 같이 간격이 8 mm 미만인 형강)에 대해서도 적용한다.

(3) 겹침 연결/부착물을 가진 설계, [5.2.3] 참조

(4) 웨브 보강재가 생략되거나 종보강재 플랜지에 연결되지 않은 경우의 상세는 번호 31 및 32를 참조한다. [5.2.4] 참조

(5) 컬러가 및/또는 웨브 판이 플랜지에 용접되지 않은 번호 32의 연결 형식의 경우, 슬롯 모양에 상관없이 이 표의 응력집중계수가 사용되어야 한다.

(6) 피로평가 지점 'A'는 보강재 웨브와 횡 특설늑골 또는 러크판 사이에 위치한다.

5.3 대안 설계

5.3.1 대안 설계의 응력집중계수 유도

우리 선급이 인정하는 경우, 대안 설계에 대한 기하학적 응력집중계수는 5절에 주어진 절차에 따라 매우 상세한 분할 유한요소 해석에 의해 계산되어야 한다. 매우 상세한 분할 유한요소해석을 이용한 보강재 단부 연결부에 대하여 기하학적 응력집중계수를 구하기 위한 추가 요건은 아래와 같이 주어진다.

- a) 유한요소 모델범위 : 유한요소 모델범위(그림 10 참조)는 중앙 늑골에 위치한 고려된 상세를 가진 종보강재 방향으로 최소한 4개의 특설늑골 간격을 포함하여야 한다. 같은 종류의 단부 연결부는 모든 특설늑골에서 모델링이 되어야한다. 횡 방향에 대하여 모델은 한 개의 보강재 간격으로 제한될 수 있다.
- b) 하중 적용 : 일반적으로 두 개의 하중상태가 고려되어야 한다.
 - 모델 끝단에서 적용된 강제변위에 의한 축 하중 및
 - 외판에 적용된 단위 압력 하중에 의한 면외하중

- c) 경계 조건 :
- 대칭조건은 판 플랜지의 종 방향 절단위치, 특설늑골 및 웹 보강재 상단에서 횡 방향 및 수직 방향 절단위치에 적용된다.
 - 면외압력 하중 : 모델은 전 및 후단 양쪽의 모든 자유도에서 고정되어야 한다.
 - 축하중 : 모델은 강제 축 변위가 전단에 적용되는 경우 모델 후단의 종 방향 변위에 대하여 또는 이와 반대의 경우에 고정되어야 한다.
- d) 유한요소 분할 밀도 : 고려하는 핫스팟의 위치에서 요소 크기는 보강재 플랜지의 두께 또는 보강재의 종류에 따라 10 mm 이어야 한다. 모델의 남아 있는 부분에서 요소 크기는 $s/10$ 이어야 한다. 여기서, s 는 보강재 간격을 말한다.

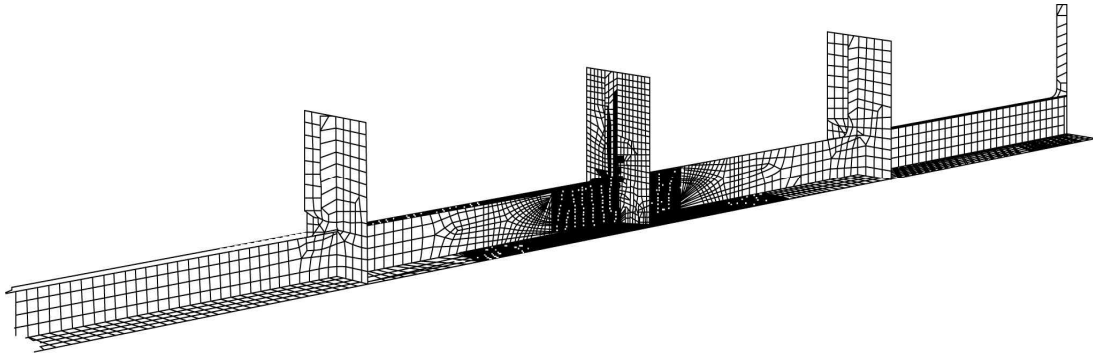


그림 10 기하학적 응력집중계수를 구하기 위한 매우 상세한 분할 유한요소모델
(면재를 갖는 보강재의 예)

상기에 규정된 2가지 하중상태에 대하여, 응력집중계수는 다음을 따른다.

- 축하중 상태 :

$$K_a = \frac{\sigma_{HSAx}}{\sigma_{NomAx}}$$

- 굽힘하중 상태 :

$$K_b = \frac{\sigma_{HSBd}}{\sigma_{NomBd}}$$

σ_{HSAx} : 축하중에 대한 보강재 플랜지에서의 핫스팟 응력(N/mm²)

σ_{NomAx} : 유한요소 계산에 적용된 축하중에 대하여 [3.1]을 따르는 보강재 플랜지에서 계산된 공칭 축 응력(N/mm²)

σ_{HSBd} : 단위압력하중에 대한 보강재 플랜지에서 결정된 핫스팟 응력(N/mm²)

σ_{NomBd} : 유한요소 계산에 적용된 단위압력하중에 대하여 핫스팟 주위에서 [4.1]을 따르는 보강재 플랜지에서 계산된 공칭 굽힘응력(N/mm²)

대안 설계에 대한 응력집중계수의 유도는 문서화되어야 하고 우리 선급에게 제공된다.

제 5 절 유한요소 응력해석

1. 일반사항

1.1 적용

1.1.1

이절은 유한요소 응력해석에 의해 피로평가에 적용된다. 이 방법은 핫스팟 응력 접근에 기초고 있으며 이 요건은 용접 및 용접되지 않는 핫스팟 모두에 대해 주어진다. 핫스팟 응력은 용접 이음의 구조상세에 의한 구조적 불연속을 고려하지만 용접 토우의 노치효과는 제외한다.

1.1.2

핫스팟 응력은 일반적으로 구조 표현에 사용한 유한요소 모델 및 핫스팟 응력을 계산하기 위한 절차에 크게 의존한다. 핫스팟 응력에 기초한 유한요소 계산을 위하여 이 절에 규정된 이외의 방법은 적용될 수 없다.

1.1.3

"a" 및 "b"에 표기된 2가지 종류의 핫스팟은 표 1에 설명된다. 이는 판에서 위치 및 용접 토우에서 방위에 따라 정의된다.(그림 1 참조)

표 1 핫스팟의 종류

종류	설명
a	판 표면의 용접 토우에서 핫스팟
b	판 끝단 주위의 용접 토우에서 핫스팟

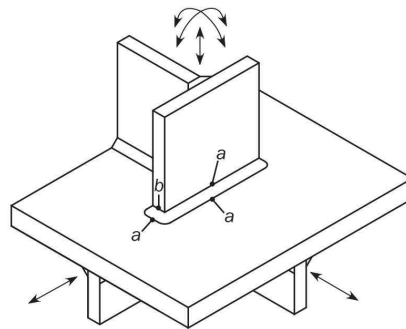


그림 1 핫스팟의 종류

1.1.4

용접 상세에 대하여 용접 토우에서 핫스팟 응력의 계산 방법은 웹 보강 십자 이음을 제외하고 [3.1]에 주어진다. 용접되지 않는 부분에 대해 국부응력의 계산에 대한 방법은 [3.2]에 주어진다.

1.1.5

호퍼너클 연결부, 횡격벽 하부스틀과 내저판 연결부 및 수평 스트링거 힐과 같은 웹 보강된 십자 이음에서 핫스팟 응력의 계산에 대한 방법은 [4]에 주어진다.

1.1.6

[5]에 주어진 단순 연결부에 대하여, 핫스팟 응력방법의 제한적 특성에 주의하여야 한다.

2. 유한요소 모델링

2.1 일반사항

2.1.1

피로평가에 대한 핫스팟 응력의 평가는 높은 응력집중 위치 주위에서 매우 상세한 요소 분할 사용이 요구된다. 이러한 매우 상세한 분할 구역은 전체 모델에 포함된다(그림 2 참조). 화물창의 성긴(coarse) 요소 분할은 7장 2절 [2.4]에 따라 만들어져야 한다. 이를 대신하여 매우 상세한 분할 유한요소 해석은 화물창의 전체 모델로부터 구한 경계조건을 적용하여 매우 상세한 분할 구역을 가진 분할된 국부 유한요소 모델을 사용하여 수행할 수 있다. 매우 상세한 분할을 가진 호퍼너클의 전형적인 국부 유한요소 모델은 그림 3, 그림 4 및 그림 5에 나타난다.

2.1.2 부식모델

피로평가를 위하여 이용된 매우 상세한 분할요소 모델은 1절 [5.1]에 따라 순 두께 t_{n50} 을 이용하여 만들어져야 한다.

2.1.3 별도의 국부 유한요소 모델

별도의 국부 유한요소 모델을 이용하는 경우, 계산된 응력이 설정된 경계조건 및 적용하중에 의하여 크게 영향을 받지 않도록 국부 모델의 범위를 잡아야 한다. 상세 분할 요소 모델의 경계는 가능한 화물창 모델에서 거더, 스트링거 및 늑판과 같은 인접한 1차 지지부재이어야 한다. 국부 모델의 경계에서 횡 방향 특설늑골 스트링거판 및 거더는 국부 모델에서 나타낼 필요가 없다.

2.1.4

"a" 형식 핫스팟에 대한 핫스팟 응력의 평가는 $t_{n50} \times t_{n50}$ 의 분할 크기를 갖는 셀 요소에 기초하여야 하며, 여기서 t_{n50} 은 고려된 핫스팟에 인접한 판의 순 두께이다. "b" 형식 핫스팟에 대한 핫스팟 응력의 평가는 10×10 mm 의 분할 크기를 갖는 셀 요소에 기초하여야 한다. 앞에서 언급한 분할 크기는 매우 상세한 분할 요소 구역 내에 유지하여야 하며, 피로 핫스팟 위치로부터 모든 방향으로 최소한 10 개의 요소에 걸쳐 확장하여야 한다. 성긴 분할과 매우 상세한 분할 구역 사이에서 요소의 전환은 점차적으로 수행되어야 하고 허용할 수 있는 분할 품질이 유지되어야 한다. 이러한 전환 분할 요소는 작은 요소로부터 큰 요소로 점진적인 전환을 가진 일정한 모양의 분할을 가져야 한다. 선측늑골 브래킷 토우에 인접한 분할 전환의 예는 그림 6에 나타난다.

2.1.5

매우 상세한 분할 요소 영역에서는, 굽힘 및 막 특성을 갖는 4절점 셀 요소를 사용하여야 한다. 4절점 요소는 면내 응력이 완전한 선형이어야 하고 요소의 순수 면내 굽힘은 정확히 나타낼 수 있어야 한다. 응력 구배가 심한 경우, 8 절점 박판 셀 요소가 실행 가능하다면 사용하여야 한다. 셀 요소는 판의 중립면에 나타내야 한다. 실적용을 위하여, 서로 다른 두께를 연결하는 판들은 그 중심선이 일치하는 것으로 가정한다. 즉 두께 변화 위치에서 어긋나지 않아야 한다. 용접부 기하학적 형상과 구조적 불일치에 대한 모델링은 요구되지 않는다.

2.1.6

매우 상세한 분할 요소 영역에 근접한 모든 구조는 셀 요소로 명확히 모델링 하여야 한다. 가능하다면 삼각형 요소는 피하여야 한다. 극단적인 종횡비(예를 들어 3을 초과하는 종횡비) 및 찌그러진 요소(예를 들어, 요소의 모서리 각이 60도 미만 또는 120도 초과)의 사용을 피하여야 한다.

2.1.7

특설늑골에서 보강재 연결부를 위한 절단면(cut-out), 판의 단부 및 해치 코너부와 같은 자유단에서 응력 평가를 해야 하는 경우, 요구하는 국부단부 응력 값을 구하기 위해 인접한 판 두께와 같은 깊이 및 무시할 수 있는 너비를 갖는 보 요소를 사용하여야 한다.

2.2 호퍼 너클의 용접 연결부

2.2.1

[2.1]에서 일반적인 요건 이외에도 이 절의 모델링 요건은 빌지 호퍼 하부 너클 및 상부 너클의 용접 연결부의 모델링에 적용 가능하다.

2.2.2

분리된 국부 유한요소 모델을 이용하는 경우, 국부 모델의 최소 범위는 다음을 다음에 따른다.

- 길이 방향으로, 모델은 2 개의 특설늑골 간격(즉, 고려하는 횡 특설늑골 프레임의 양방향으로 각각 1 개씩 연장한 특설늑골 간격)을 포함하여야 한다. 국부 모델 단부의 횡 특설늑골은 국부 모델에 표현할 필요는 없다.
- 수직 방향으로, 탱크 및 이중선체 산적화물선에 대하여 기선으로부터 이중선측 평형수 탱크 내의 하부 스트링거까지 모델을 확장하여야 한다. 단일선체 산적화물선에 대하여 기선에서 호퍼 평형수 탱크의 상부까지 모델을 확장하여야 한다. 상부 너클 연결부에 대하여 피로평가를 하는 경우, 모델은 이중선측 평형수 탱크 내의 하부 스트링거 상방 4 개의 종통재 간격까지 확장하여야 한다.
- 선폭 방향으로 호퍼 하부 너클에 대하여 선측에서 이중저 측거더로부터 선체 중심선 방향으로 4 개의 종통재 간격까지 모델을 확장하여야 한다. 상부 호퍼 너클에 대하여 선측에서 이중저 측거더까지 모델을 확장하여야 한다.

2.2.3

내저판에 인접한 특설늑골의 모든 스카핑 브래킷, 너클 핫스팟으로부터 떨어진 첫 번째 종통 보강재 및 주 프레임 위치에서 벗어난 모든 칼링과 브래킷은 셸 요소를 사용하여 정확히 모델링하여야 한다. 너클로부터 떨어져 있는 종통 보강재는 보 요소로 모델링 할 수 있다. 거더의 바깥쪽의 내저판 “돌출부”는 스카핑 브래킷 범위까지 셸 요소를 이용하여 모델링 하여야 한다. 종 방향에서 스카핑 브래킷과 떨어진 내저판 “돌출부”는 등가 면적을 갖는 선 요소로 모델링 할 수 있다. 너클점으로부터 하나의 보강재 간격 내에 있는 전선, 관 및 접근용 개구와 같은 모든 구멍은 정확하게 모델링하여야 한다.

2.2.4

그림 3, 그림 4 및 그림 5는 호퍼너클 연결부의 전형적인 국부 유한요소 모델 및 $t_{n50} \times t_{n50}$ 분할 요소 구역의 확대도를 보여준다.

2.3 수평 스트링거 힐 연결부

2.3.1

[2.1]의 일반적인 요건 이외에도 이 절에서 모델링 요건은 수평 스트링거 힐 연결부의 모델링에 적용가능하다.

2.3.2

분리된 국부 유한요소 모델을 이용하는 경우, 국부 모델의 최소 범위는 다음에 따라야 한다.

- 길이 방향으로, 모델은 스트링거 힐에서 스트링거 토우의 앞에 최소한 하나의 특설늑골 간격으로부터 떨어진 하나의 특설늑골 간격을 포함하여야 한다. 국부 모델 단부의 횡 특설늑골은 국부 모델에 표현할 필요는 없다.
- 수직 방향으로, 모델은 최소한 고려하는 스트링거 힐 위치의 위아래로 인접 스트링거 수준까지 확장하여야 한다.
- 선폭 방향으로, 내측 종격벽에 위치한 스트링거 힐의 경우에 선측부터 탱크 너비의 절반까지 모델을 확장하여야 한다. 다른 종격벽에 위치한 스트링거 힐의 경우에는 고려된 스트링거 힐의 어느 한측에서 탱크 너비의 절반까지 모델을 횡으로 확장하여야 한다.

2.2.3

스트링거 힐 연결부 및 인접한 보강재의 모델링에는 셀 요소를 사용하여야 한다. 힐 핫스팟으로부터 떨어진 첫 번째 중통재 및 수직 보강재는 셀 요소를 사용하여 정확히 모델링 하여야 한다. 핫스팟으로부터 멀리 떨어진 종 방향 및 횡 방향 보강재는 보 요소로 모델링될 수 있다. 그림 7은 $t_{n50} \times t_{n50}$ 분할 크기를 가지는 매우 상세한 분할 요소 지역에 스트링거 힐 연결부의 전형적인 유한요소 모델을 나타낸다.

2.4 하부스틀-내저판 연결부

2.4.1

[2.1] 이외에도 이 절에서 모델링 요건은 하부스틀 판 및 내저판 사이의 연결부의 평가에 대하여 적용 가능하다.

2.4.2

국부 모델의 최소 범위는 다음과 같다.

- 수직 방향으로, 내저판에서 내저판 위의 최소 2 m 수준까지 또는 하부스틀의 상부 정판에서 파형격벽의 연결부까지 중 큰 값
- 국부 모델은 횡 방향으로 상세 분할 요소 영역의 각 측면에서 인접한 하부스틀 내의 가장 가까운 다이어그램 판까지(즉 인접한 이중저 거더까지) 모델링하여야 한다. 모델 양단 다이어그램은 모델링 할 필요는 없다.
- 길이 방향으로 후방 하부스틀-내저판 연결부의 후방 늑판 간격 및 전방 하부스틀-내저판 연결부의 전방 늑판 간격을 포함하여야 한다.

2.4.3

하부스틀 내의 다이어그램 웹, 브래킷 및 스텔 판의 보강재는 국부 범위 내의 실제 위치에 모델링하여야 한다. 다이어그램 및 보강재의 모델링에는 셀 요소를 사용하여야 한다. 하부스틀 판에서 첫 번째 수직 및 수평 보강재 및 내저판에서 첫 번째 종보강재는 셀 요소에 의해 나타낸다. 다른 보강재는 보 요소에 의해 나타낼 수 있다. 그림 8은 $t_{n50} \times t_{n50}$ 분할 크기를 가지는 매우 상세한 분할 구역의 하부 스텔-내저판 연결부의 전형적인 유한요소 모델을 보여준다.

2.5 하부스틀-파형격벽 연결부

2.5.1

[2.1] 이외에도 이 절에서 모델링 요건은 하부스틀 판과 파형격벽의 연결부 평가에 적용가능하다.

2.5.2

국부 모델의 최소 범위는 다음과 같다.

- 수직 방향으로 하부스틀의 선저로부터 하부스틀의 상부 정판위에 최소 2 m 수준까지
- 국부 모델은 횡 방향으로 상세 분할 요소 영역의 양측으로 인접한 하부스틀 내의 다이어그램 판까지(즉 인접한 이중저 거더에서) 모델링하여야 한다. 모델 양단에 있는 다이어그램은 모델링 할 필요는 없다.
- 길이 방향으로 후방 하부스틀-내저판 연결부의 후방 늑판 간격 및 전방 하부스틀-내저판 연결부의 전방 늑판 간격을 포함하여야 한다.

2.5.3

하부스틀 내의 다이어그램 웹, 브래킷 및 스텔 판의 보강재는 국부 범위 내의 실제 위치에 모델링하여야 한다. 다이어그램 및 브래킷의 모델링에는 셀 요소를 사용하여야 한다. 하부스틀 판에서 첫 번째 수직 및 수평 보강재 셀 요소에 의해 나타내어야 하며, 다른 보강재는 보 요소에 의해 나타낼 수 있다. 그림 9는 $t_{n50} \times t_{n50}$ 분할 크기를 가지는 매우 상세한 분할 구역의 하부 스텔-파형격벽 연결부의 전형적인 유한요소 모델을 보여준다.

2.6 선측늑골 브래킷과 호퍼 경사판 연결부

2.6.1

[2.1]의 일반적인 요건 이외에도 이 절에서 모델링 요건은 선측늑골과 호퍼 경사판 브래킷 연결부의 모델링에 적용 가능하다.

2.6.2

선측늑골 브래킷, 호퍼탱크 경사판 및 인접한 보강재의 모델링에는 셀 요소를 사용하여야 한다. 그림 10은 $t_{n50} \times t_{n50}$ 분할 크기를 가지는 매우 상세한 분할 구역의 선측늑골 브래킷과 호퍼 경사판 연결부의 전형적인 유한요소 모델을 보여준다.

2.6.3

분리된 국부 유한요소 모델을 이용하는 경우, 국부 모델의 최소 범위는 다음에 따른다.

- 길이 방향으로, 모델은 2개의 특설늑골 간격(즉, 고려하는 브래킷의 양방향으로 각각 1개씩 연장한 특설늑골 간격)을 포함하여야 한다. 국부 모델 단부의 횡 특설늑골은 국부 모델에 표현할 필요는 없다.
- 수직 방향으로, 기선으로부터 톱사이드 탱크 경사판의 선저까지 모델을 확장하여야 한다.
- 횡 방향으로, 선측에서 인접한 이중저 측거더까지 모델을 확장하여야 한다.

2.7 선측늑골 브래킷과 상부 경사/선저 평면부 윈탱크 연결부

2.7.1

[2.1]의 일반적인 요건 이외에도 이 절에서 모델링 요건은 선측늑골 브래킷과 상부 경사/선저 평면부 윈탱크 연결부의 모델링에 적용 가능하다.

2.7.2

선측늑골 브래킷, 상부경사 또는 선저 평면부 및 인접한 보강재의 모델링에는 셀 요소를 사용하여야 한다. 그림 11은 $t_{n50} \times t_{n50}$ 분할 크기를 가지는 매우 상세한 분할 구역의 선측늑골 브래킷과 상부 경사 윈탱크의 전형적인 유한요소 모델을 보여준다.

2.7.3

분리된 국부 유한요소 모델을 이용하는 경우, 국부 모델의 최소 범위는 다음에 따른다.

- 길이 방향으로, 모델은 2 개의 특설늑골 간격(즉, 고려하는 브래킷의 양 방향으로 각각 1 개씩 연장한 특설늑골 간격)을 포함하여야 한다. 국부 모델 단부의 횡 특설늑골은 국부 모델에 표현할 필요는 없다.
- 수직 방향으로, 갑판 높이로부터 호퍼 경사판의 상단까지 모델을 확장하여야 한다.
- 횡 방향으로, 선측에서 상부 경사/선저 평면부 윈탱크의 끝단까지 모델을 확장하여야 한다.

2.8 해치코너 및 해치코밍 단부 브래킷

2.8.1

[2.1]의 일반적인 요건 이외에도 이 절에서 모델링 요건은 해치코너/해치코밍 단부 브래킷의 모델링에 적용 가능하다. 피로해석에 대한 해치코너/해치코밍 단부 브래킷의 선택은 화물창 유한요소 해석으로부터 나타난 응력 수준에 기초하여 결정되어야 한다.

2.8.2

분리된 국부 유한요소 모델을 이용하는 경우, 최소 범위는 다음에 따른다.

- a) 횡 방향으로 선박의 반폭 이상
- b) 길이 방향으로 고려한 해치코너/해치코밍 단부 브래킷이 위치한 화물창의 중심점으로부터 인접한 화물창 및 고려된 해치코너/해치코밍 단부 브래킷에서 가장 가까운 크로스갑판의 전체까지
- c) 수직 방향으로 코밍의 상판에서 측면 또는 내저판을 가지는 톱사이드 탱크 경사판의 교차부까지

2.8.3

1차 지지부재 및 코밍 스테이는 막 및 굽힘 특성 모두를 가지는 셸 유한요소로 의하여 나타내야 한다. 그림 12는 $t_{n50} \times t_{n50}$ 분할 크기를 가지는 매우 상세한 분할 구역의 갑판에 종 방향 해치코밍 단부 브래킷 토우 연결부의 전형적인 유한요소 모델을 보여준다.

2.8.4

유한요소 분할 개선의 수준은 해치코너 형상으로 인한 응력 집중을 핫스팟 응력에 포함하여야 한다. 상갑판 및 크로스갑판 구조의 높이에서 해치 개구 코너의 단부가 평가되어야 한다. 갑판에서 해치코밍 단부 브래킷 및 용접된 토우 연결부의 브래킷의 자유단 또한 평가되어야 한다. 요구되는 국부단 응력 값(2.1.7기 참조)을 구하기 위하여, 해치 개구 코너의 판의 단부 또는 해치코밍 단부 브래킷의 자유단에는 인접한 판 두께 및 무시할 수 있는 너비와 같은 깊이를 갖는 보 요소를 이용하여야 한다.

2.8.5

특히 고려하는 부분의 국부 구조 형상을 나타내야 한다. 해치코너 지역은 단부에서 국부 응력을 포함하기 위한 충분히 작은 크기의 요소를 이용하여 분할되어야 한다. 등근 모서리에 대한 창구 곡률 판의 반경을 표현하기 위하여 일 반적으로 90도 호(Arc)에서 최소 15개의 요소를 이용하여야 한다(그림 13 참조). 타원형 또는 포물선 코너에 대해, 최소 15개의 요소를 안쪽 곡률 단부에서 반장축의 종 방향 거리의 절반에 위치한 단부의 점까지 이용하여야 한다. 해치코너의 타원형 단부에서 전체 20개의 요소를 이용하여야 한다(그림 14 참조). 그러나 곡률의 자유단에 따른 요소 단부 치수는 나타낸 판의 두께 이상이어야 하며, 나타낸 판의 두께는 5배 이하여야 한다. 실용적인 분할 고려가 필요한 경우를 제외하고, 이상적인 높이는 브래킷 판 이상 유지되어야 하고 스트링거 판, 갑판 및 코밍으로 확장하여야 한다. 분할 전환은 브래킷 토우에 근접하게 배열되지 않아야 한다.

2.9 경계조건

2.9.1 화물창 모델

화물창 모델의 단부에 적용된 경계조건은 7장 2절 [2.5]에 따른다.

2.9.2 분리된 국부 유한요소 모델

핫스팟 응력 범위를 평가하기 위하여 분리된 국부 유한요소 모델이 이용되는 경우, 경계조건 및 하중적용은 7장 3절 [4.2]에 따른다.

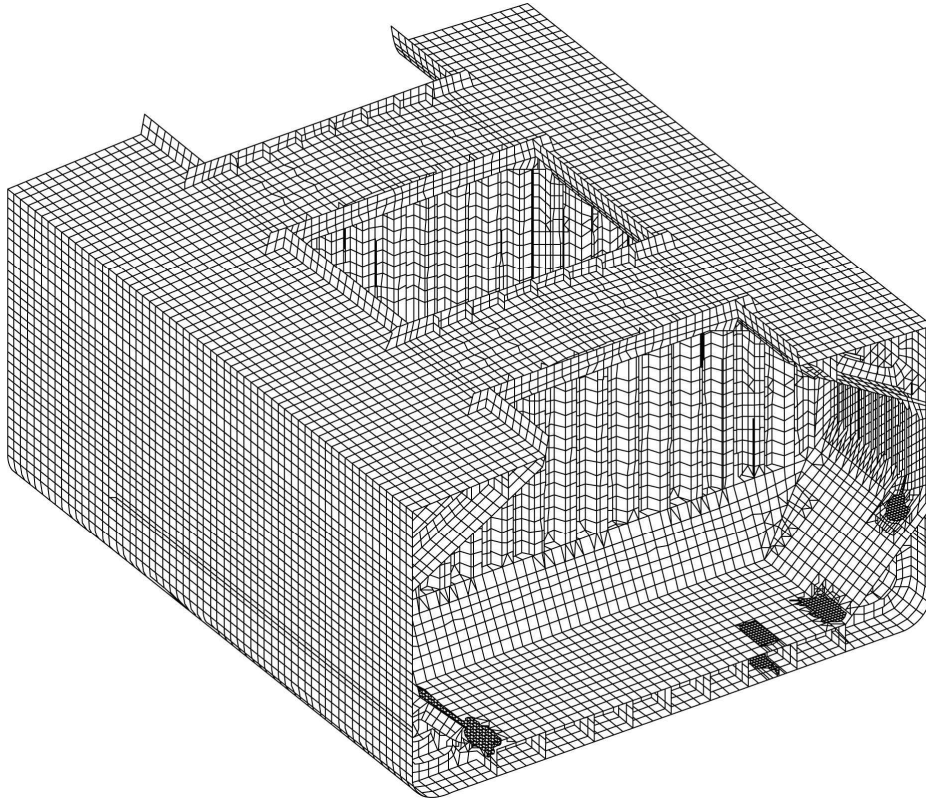


그림 2 화물창 모델에 직접 포함된 매우 상세한 분할 지역

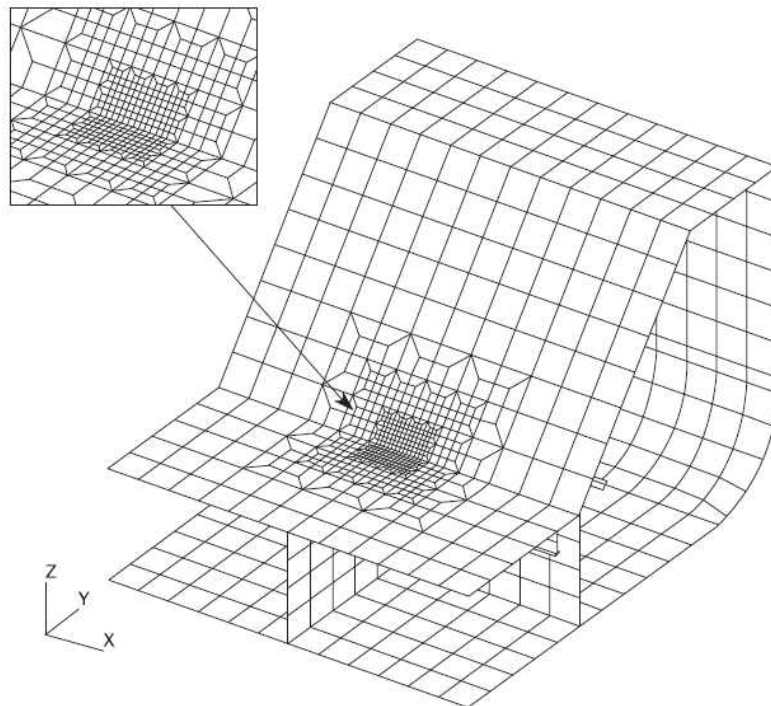


그림 3 내저판 및 호퍼판 사이의 호퍼너클 연결부의 매우 상세한 분할 국부
모델 ($t_{n50} \times t_{n50}$)

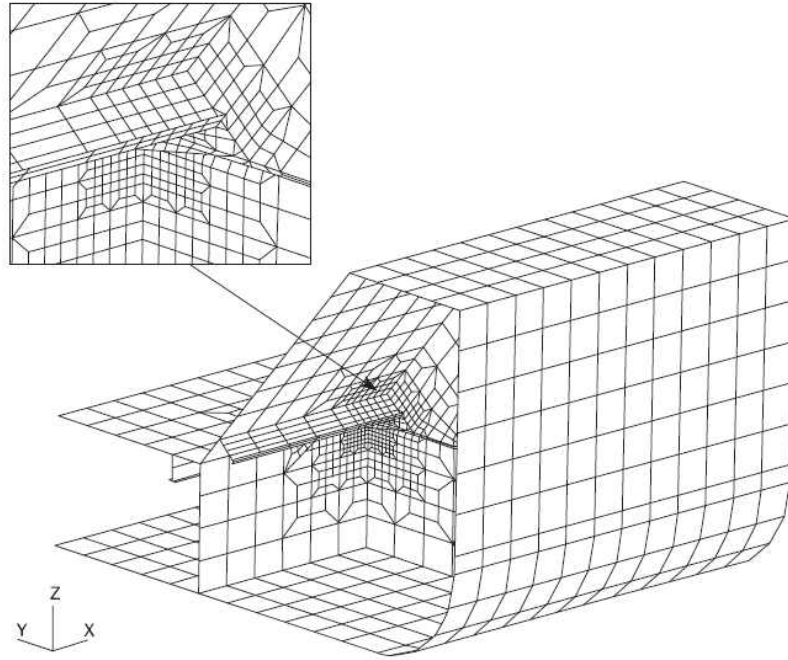


그림 4 내저판, 호퍼판, 특설늑골, 거더 및 브래킷 사이의 호퍼너클 연결부의 매우 상세한 분할 국부 모델 ($t_{n50} \times t_{n50}$)

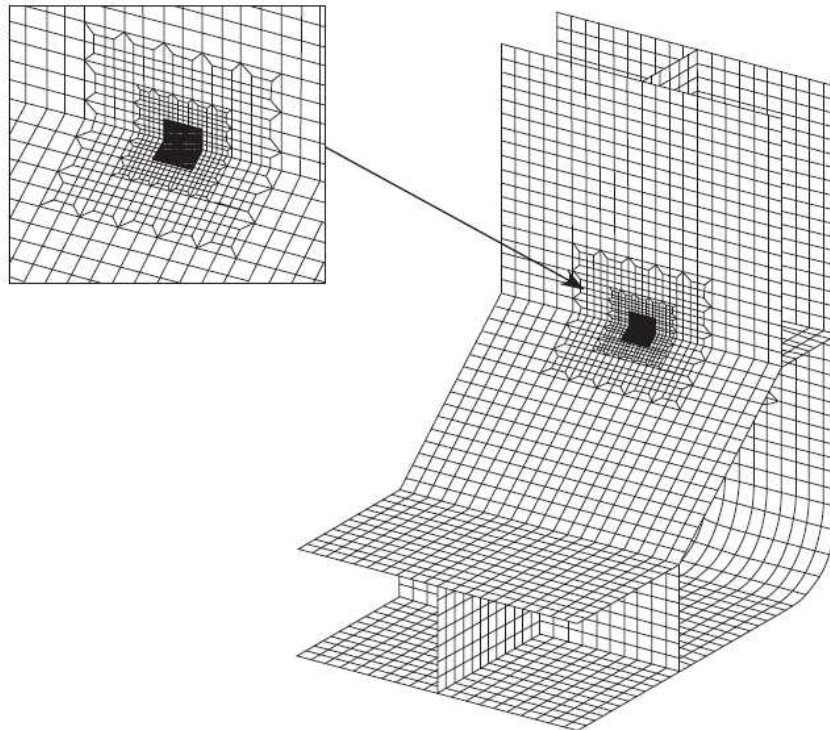


그림 5 내측판 및 호퍼판 사이의 상부 호퍼너클 연결부의 매우 상세한 분할 국부모델, ($t_{n50} \times t_{n50}$)



그림 6 성긴(coarse)분할과 매우 상세한 분할 사이의 변환 구역

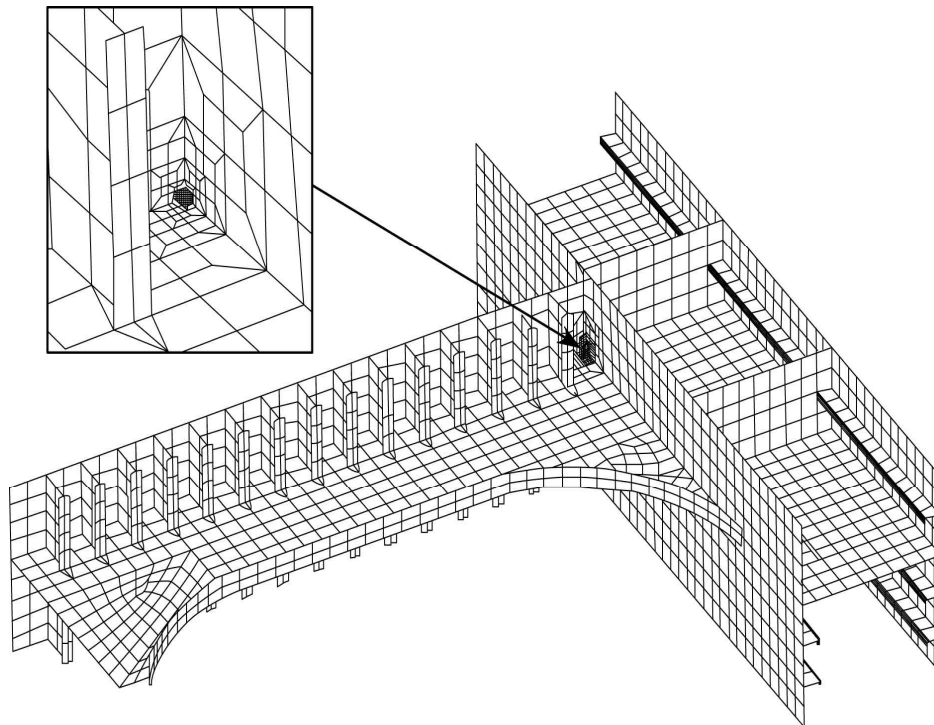


그림 7 스트링거힐 연결부의 유한요소 모델

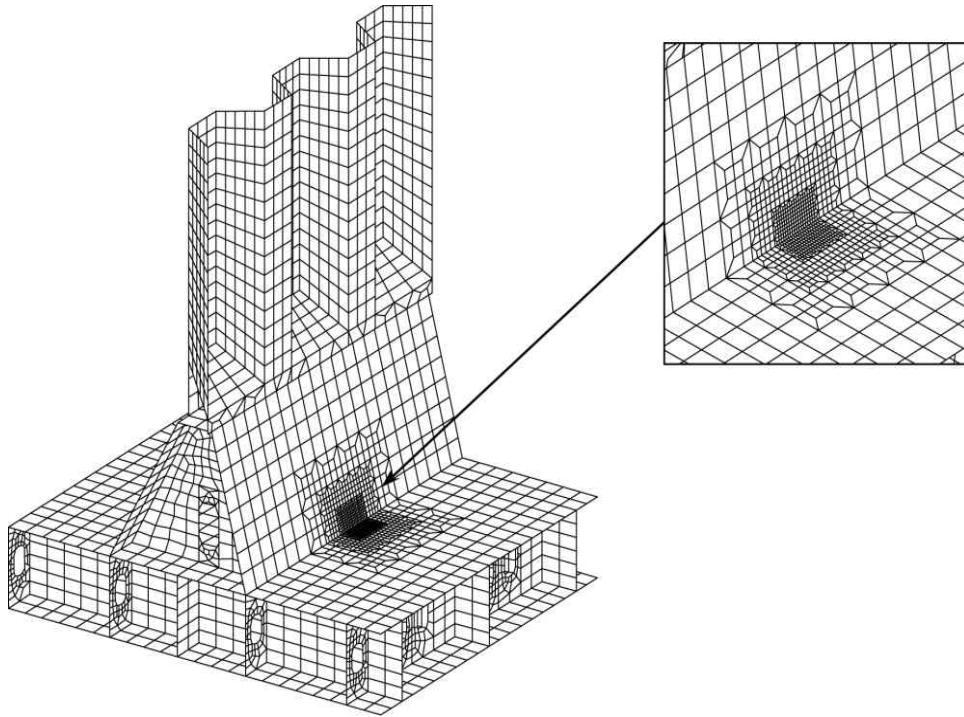


그림 8 내저판 및 하부 스텔판 사이에서 하부스틀 연결부의 국부 유한요소 모델,
 $t_{n50} \times t_{n50}$ 분할

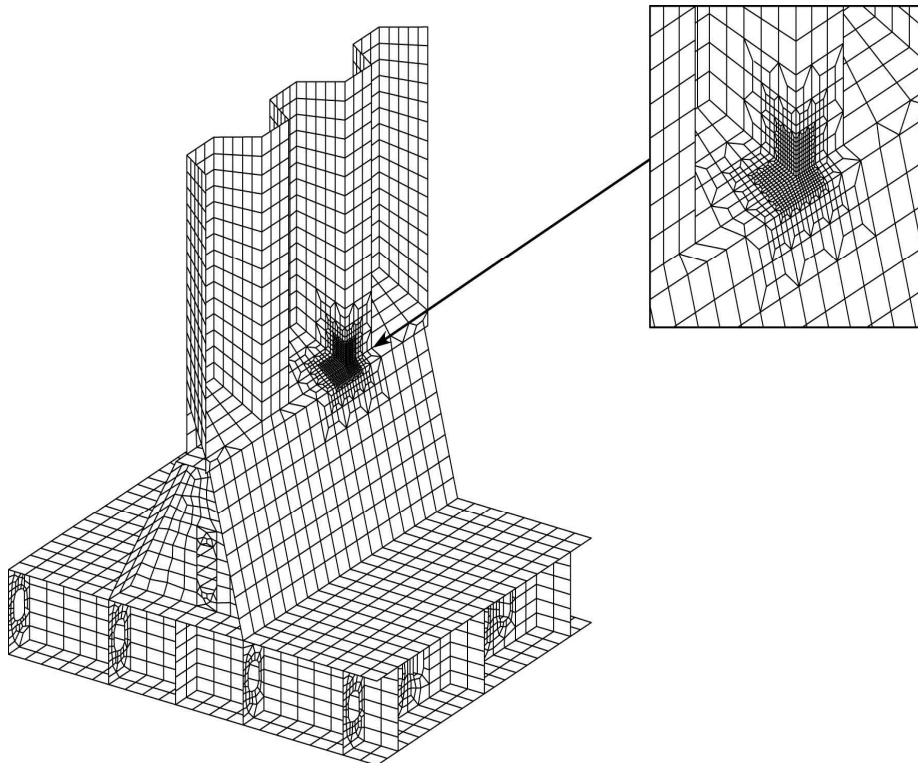


그림 9 파형격벽 및 하부스텔판 사이에 하부스틀-파형격벽 연결부의 국부 유한요소
모델, $t_{n50} \times t_{n50}$ 분할

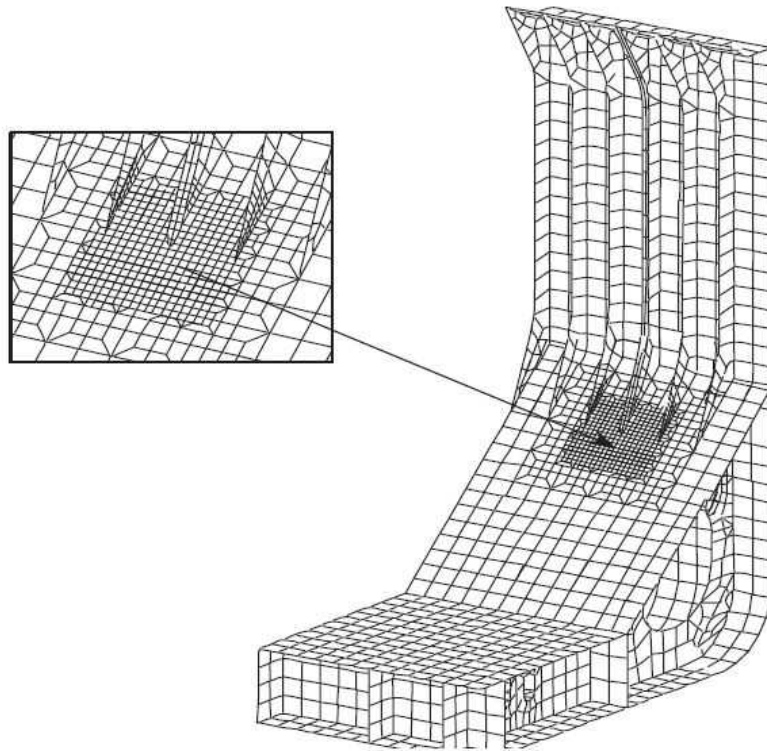


그림 10 선측늑골 브래킷 $t_{n50} \times t_{n50}$ 분할의 국부 유한요소 모델

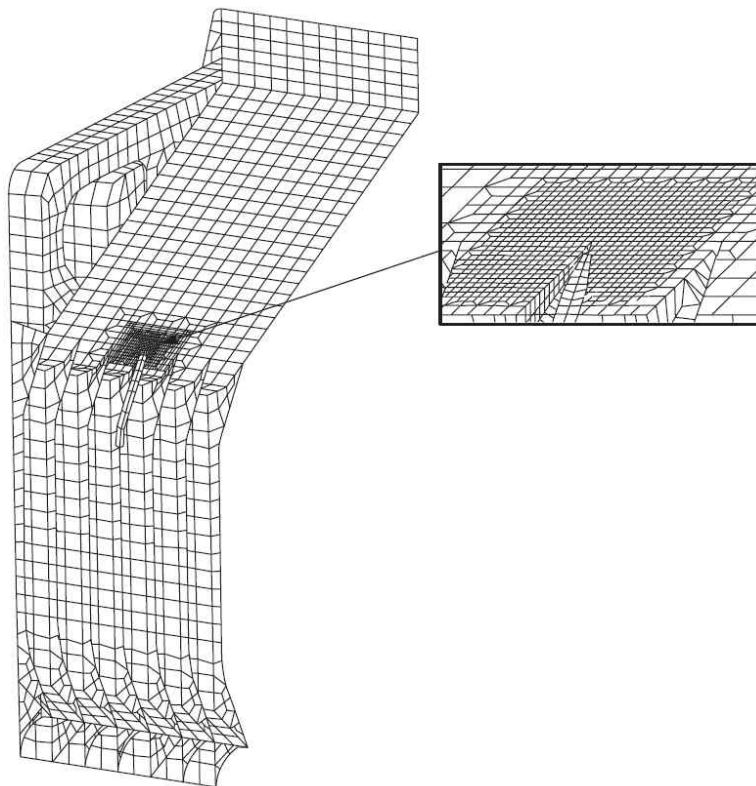


그림 11 상부 선측늑골 브래킷 $t_{n50} \times t_{n50}$ 분할의 국부 유한요소 모델

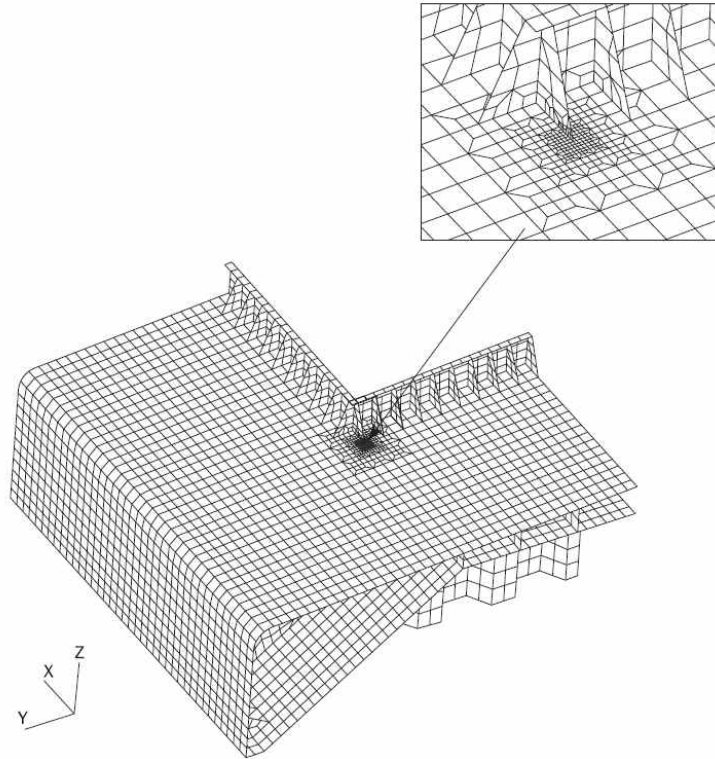


그림 12 매우 상세한 분할 구역, $t_{n50} \times t_{n50}$ 분할의 갑판에서 종방향
해치코밍 단부 브래킷의 국부 유한요소 모델

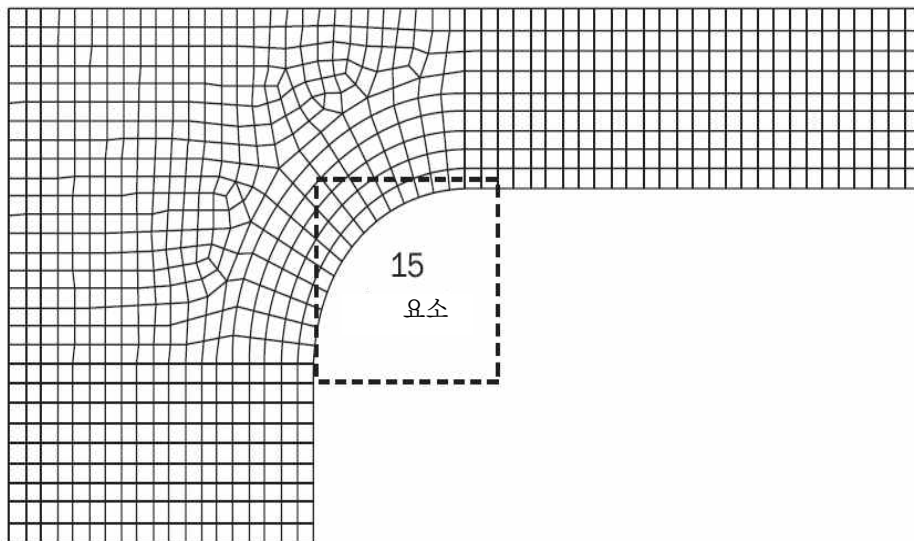


그림 13 둥근 해치코너에 대 분할 밀도

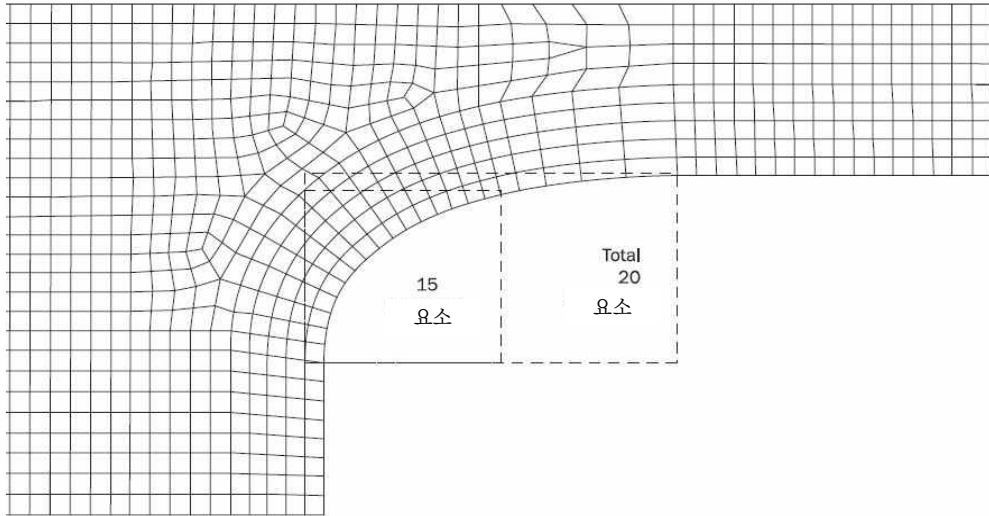


그림 14 타원형 해치 코너에 대한 분할 밀도

3. 웨브 보강된 십자형 이음 이외의 상세에 대한 핫스팟 응력

3.1 용접상세

3.1.1

핫스팟 'a' 종류에 대해 구조 핫스팟 응력, σ_{HS} (N/mm²)은 $t_{n50} \times t_{n50}$ 분할 밀도를 가지는 유한요소 해석으로부터 계산하며 다음의 식으로 구할 수 있다.

$$\sigma_{HS} = 1.12 \cdot \sigma$$

σ : 표면 주응력(N/mm²), 교차점으로부터 $t_{n50}/2$ 의 위치에서 계측
 t_{n50} : 용접 토우 주변의 판 순 두께(mm)

'a' 종류 핫스팟이 웨브 보강된 십자 이음으로서 분류된 구조상세에 [4.2]에 따른 응력이 적용되어야 한다.
 'b' 종류 핫스팟에 대해 응력 분포는 판 두께에 의존되지 않으며 즉 구조 핫스팟 응력, σ_{HS} (N/mm²)은 분할 밀도 10 × 10 mm의 유한요소 해석으로부터 파생되며 다음의 식으로 구할 수 있다.

$$\sigma_{HS} = 1.12 \cdot \sigma$$

σ : 표면 주응력(N/mm²), 5 mm의 용접 토우로부터 절대적인 거리에서 계측

3.1.2 응력 계측 방법

요소 종류에 따라서 다음 응력 계측 방법 중 하나를 사용하여야 한다.

- 4절점 셀 요소 :
 중심점에서 요소 표면 응력 구성은 'a' 종류 핫스팟에 대한 교선으로부터 $t_{n50}/2$ 거리에 위치한 응력 계측점에서 하중상태 'i1' 및 'i2' 대한 응력 구성을 결정하기 위해 선 A-A(그림 15 참조)에서 선형으로 추정된다. 2개 주 핫스팟 응력 범위는 선 A-A의 각 측면(side L 및 side R)으로부터 계산된 응력 구성 텐서 차이(하중 상태 'i1' 및 'i2' 사이)로부터 응력 계측점에서 결정된다. 요소 좌표계의 방향 x 및 주 핫스팟 응력 범위 좌표계의 주 방향 pX 사이에 각 θ 는 결정되어야 한다.

• 8절점 셀 요소 :

8절점 요소 종류를 사용하는 $t_{n50} \times t_{n50}$ 요소 분할과 함께 요소 중간부분 절점은 핫스팟 'a' 종류에 대해 $t_{n50}/2$ 거리에 선 A-A에서 위치한다. 이 절점은 응력 계측점과 일치한다. 하중상태 'i1' 및 'i2'에 대한 요소 표면 응력 구성은 선 A-A(그림 16 참조)의 각 측면(side L, side R)에 위치한 각 인접한 요소 내에 외삽법 없이 직접 이용하여야 한다. 두 개의 주 핫스팟 응력 범위는 선 A-A의 각 측면으로부터 계산된 응력 구성 텐서 차이 (하중상태 'i1' 및 'i2'사이)로부터 응력 계측점에서 결정된다. 요소 좌표계의 방향 x 및 주 핫스팟 응력 범위 좌표계의 주방향 ρX 사이에 각 θ 는 결정되어야 한다.

'b' 종류 핫스팟의 피로평가에 대해, 보 요소는 피로응력 범위를 나타내기 위해 이용된다. 응력 범위는 보 요소에서 축 및 굽힘응력에 기초한다. 면내 너비는 무시할 수 있는 반면에 보 요소는 연결 판 두께와 같은 너비를 가져야 한다.

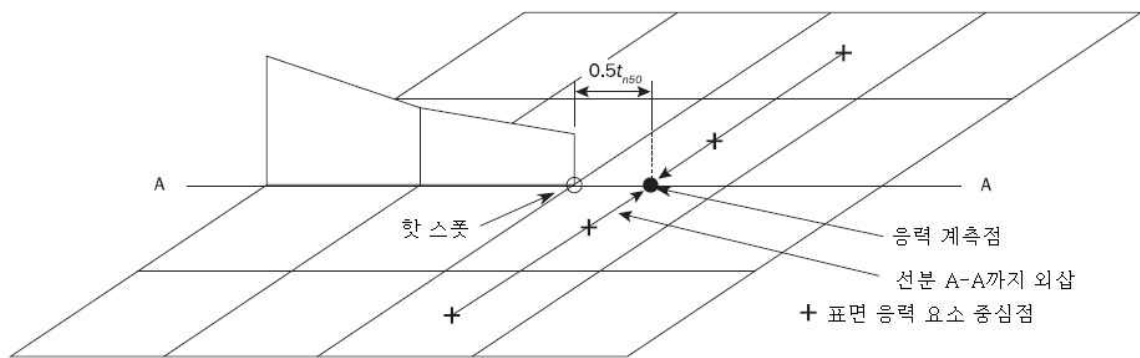


그림 15 4 절점 요소에 대한 응력 계측 및 핫스팟 응력의 결정

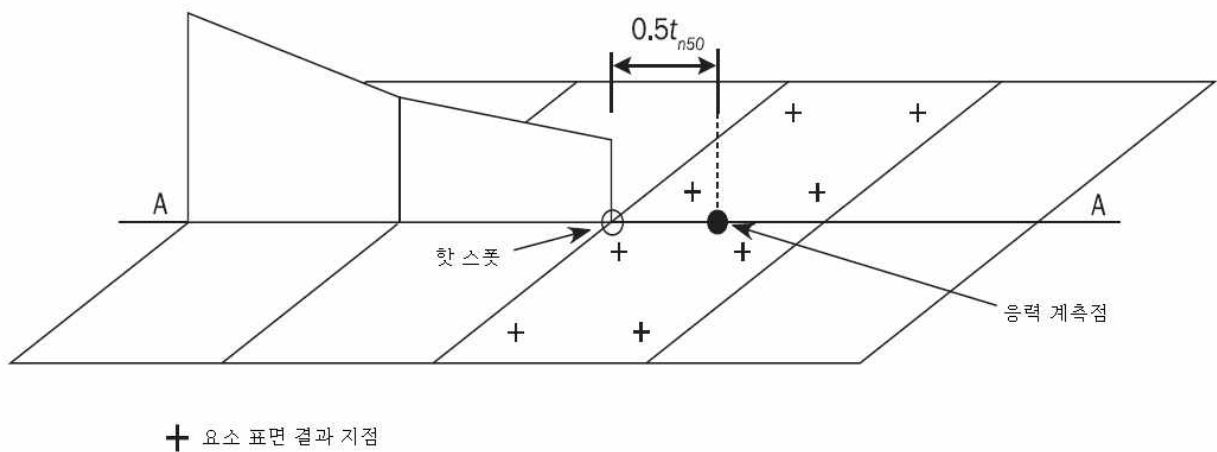


그림 16 8 절점 요소에 대한 응력계측 및 핫스팟 응력의 결정

3.1.3

위의 계측 절차는 요소 표면응력을 기초로 한다. 일반적으로 유한요소 소프트웨어에서 요소응력은 요소 내부에 위치한 가우스 적분법에서 계산된다. 유한요소 소프트웨어에서 실행된 요소 종류의 고려하는 요소 중앙점 또는 요소 끝단의 표면에서 고려된 응력 계측점에서 실제 응력을 결정하기 위해 몇 차례 보간을 수행할 필요가 있다.

3.2 모재

3.2.1

자유 판 단부에서 피로평가에 대하여, 보 요소는 피로응력 범위를 구하기 위해 사용되어야 한다. 면내 너비는 무시할 수 있는 반면에 보 요소는 연결판 두께와 같은 너비를 가져야 한다.

3.3 굽힘형 호퍼너클

3.3.1

굽힘형 호퍼너클의 횡 방향, 수직 방향 및 종 방향 내저판/호퍼 경사판 및 내부선체/호퍼 경사판에서 핫스팟 응력(즉, 2절 표 5 및 표 19에 정의된 핫스팟 1, 2 및 3)은 고려된 부재 및 용접 각장에 의해 부착된 부재 사이에 교선으로부터 떨어진 위치에서 표면 주응력 계측으로서 나타낸다.

핫스팟 응력(N/mm^2)은 다음 식에 따른다.

$$\sigma_{HS} = \sigma_{shift}$$

σ_{shift} : [4.2.1]에서 정의된 이동된 계측 위치에서의 표면 주응력(N/mm^2)이며 다음에 따른다.

$$\sigma_{shift} = \sigma_{membrane}(x_{shift}) + \sigma_{bending}(x_{shift})$$

$$\sigma_{bending}(x_{shift}) \quad : \quad x_{shift} \text{ 위치에서의 굽힘응력}(N/mm^2)$$

$$\sigma_{membrane}(x_{shift}) \quad : \quad x_{shift} \text{ 위치에서의 막응력}(N/mm^2)$$

3.3.2

내저판/호퍼 경사판 및 내부선체/호퍼 경사판에서의 핫스팟 응력의 계산에 대한 절차는 웹-보강된 십자 이음에 대한 것과 유사하다([4.2.1] 참조). 굽힘형 호퍼너클에 인접한 내저판/호퍼 판 및 내부선체/호퍼 경사판의 평형수 탱크 측면에서 핫스팟에 대해 적용하기 위한 절차는 그림 18 및 그림 19에서 용접된 너클에 대한 내저판의 화물탱크 측면에 적용된 것과 같은 원리이다. 교차선은 중심선이 일치하는 것으로 가정하는 이음의 중앙 두께에서 나타낸다. 판각 수정계수 및 [4.2.2]에서 웹-보강된 십자 이음 굽힘 응력의 감소는 굽힘형 호퍼너클 종류에 대하여 적용하지 않아야 한다.

3.3.3

굽힘형 호퍼너클 종류에서 횡 방향 웹, 선측 스트링거 및 선측거더에 인접한 핫스팟에서 응력(즉, 2절 표 5 및 표 19에 정의된 핫스팟 4, 5 및 6)은 [4.3.1]에서 웹-보강된 십자 이음에 대해 설명함으로써 기술한 바에 따라 구하여야 한다.

4. 웹-보강된 십자이음에 대한 핫스팟 응력

4.1 적용

4.1.1

2절 표 3에 기재되어 평가된 구조상세 중, 다음 구조상세는 웹-보강된 십자 이음으로서 고려된다.

- a) 용접된 호퍼너클 연결부(그림 17 참조)
- b) 수평 스트링거의 힐(그림 17 참조)
- c) 하부스틀 - 내저판 연결부

웹-보강된 십자 이음과 관련된 핫스팟의 두 가지 종류는 평가되어야 한다.

- 웹-보강된 십자 이음의 플랜지에서의 핫스팟
- 웹-보강된 십자 이음의 웹 주위의 핫스팟

4.1.2

웹-보강된 십자 이음의 플랜지에서의 핫스팟을 계산하기 위한 절차는 [4.2]에 따른다.

4.1.3

웹-보강된 십자 이음의 웹 주위의 핫스팟을 계산하기 위한 절차는 [4.3]에 따른다.

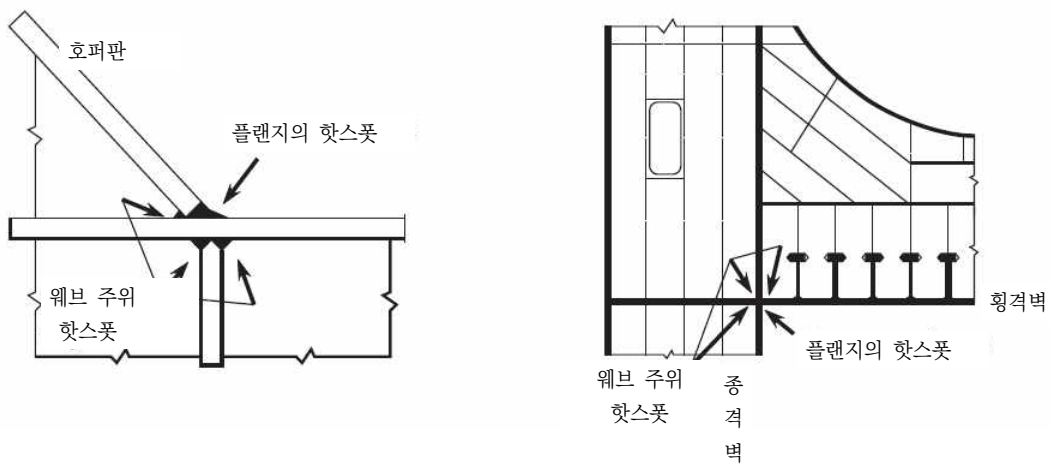


그림 17 웹-보강된 십자 이음

4.2 플랜지에서 핫스팟 응력의 계산

4.2.1

웹 보강된 십자 이음의 플랜지에서 핫스팟 응력에 대하여, 고려된 부재와 실제 용접 토우 위치에 붙은 부재 사이의 교선으로부터 떨어진 위치로부터 표면 주응력은 이동점으로 부터 계속되어야 하며 1.12에 의해 곱해져야 한다. 교선은 중심선에 일치하는 것으로 가정하는 십자 이음의 중간 두께를 나타낸다.

핫스팟 응력은 다음에 따른다.

$$\sigma_{HS} = 1.12\sigma_{shift} \text{ (N/mm}^2\text{)}$$

σ_{shift} : 이동된 응력 계측점에서 표면 주응력(N/mm²)

교선으로부터 떨어진 이동된 응력 계측점은 다음과 같이 나타낸다.

$$x_{shift} = \frac{t_{1-n50}}{2} + x_{wt}$$

t_{1-n50} : 1번 판의 순 두께(mm) (그림 18 참조)

x_{wt} : 확장된 필렛 용접의 각장(mm), 다만, t_{1-n50} 이하이어야 한다.(그림 18 참조)

4.2.2

이동점에서 응력은 다음 식에 따라 계산되며 그림 19에 나타나 있다.

$$\sigma_{shift} = [\sigma_{membrane}(x_{shift}) + 0.60 \cdot \sigma_{bending}(x_{shift})] \cdot \beta \quad (\text{N/mm}^2)$$

$\sigma_{bending}(x_{shift})$: 이동점에서의 굽힘응력(N/mm²) 으로서 다음과 같다.

$$\sigma_{bending}(x_{shift}) = \sigma_{surface}(x_{shift}) - \sigma_{membrane}(x_{shift})$$

$\sigma_{surface}(x_{shift})$: x_{shift} 위치에서 전체 표면응력(N/mm²) (막응력 및 굽힘응력 포함)

$\sigma_{membrane}(x_{shift})$: x_{shift} 위치에서 막응력(N/mm²)

β : 판 각의 핫스팟 응력 수정계수로 다음과 같이 나타낸다.

• $\alpha = 135^\circ$ 인 경우,

$$\beta = 0.96 - 0.13 \frac{x_{wt}}{t_{1-n50}} + 0.20 \left(\frac{x_{wt}}{t_{1-n50}} \right)^2$$

• $\alpha = 120^\circ$ 인 경우:

$$\beta = 0.97 - 0.14 \frac{x_{wt}}{t_{1-n50}} + 0.32 \left(\frac{x_{wt}}{t_{1-n50}} \right)^2$$

• $\alpha = 90^\circ$ 인 경우:

$$\beta = 0.96 + 0.031 \frac{x_{wt}}{t_{1-n50}} + 0.24 \left(\frac{x_{wt}}{t_{1-n50}} \right)^2$$

α : 웨브-보강된 십자이음을 형성하는 판 사이의 각(그림 19 참조)

주어진 각도 중간의 연결에 대한 수정계수는 상기의 값의 선형 보간에 기초로 하여 파생되어야 한다. 계산된 핫스팟 응력은 3절 [4.2]에 따른 용접 토우 연결부에 대한 핫스팟 S-N 곡선과 관련하여 사용되어야 한다.

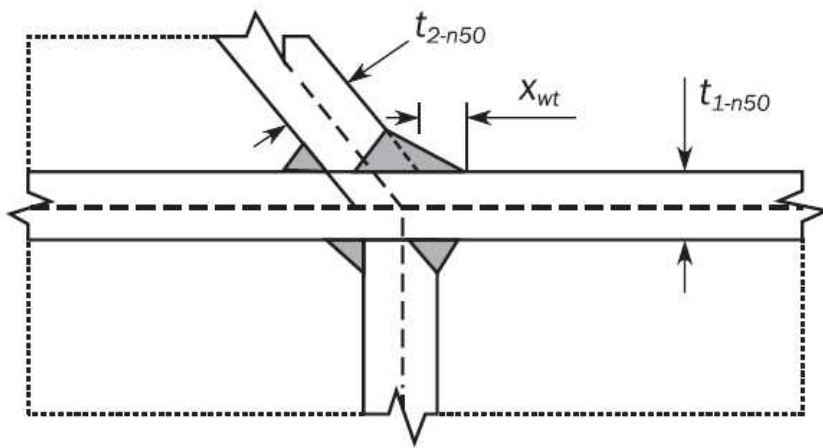


그림 18 웨브-보강된 십자이음부의 기하학적 변수

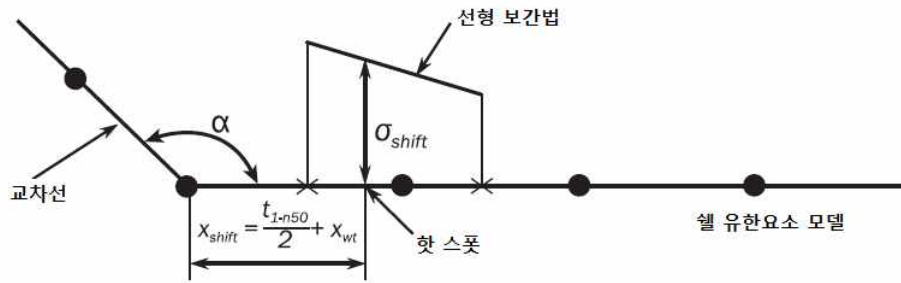


그림 19 웨브-보강된 십자이음부에서 핫스팟 응력의 계산에 대한 절차

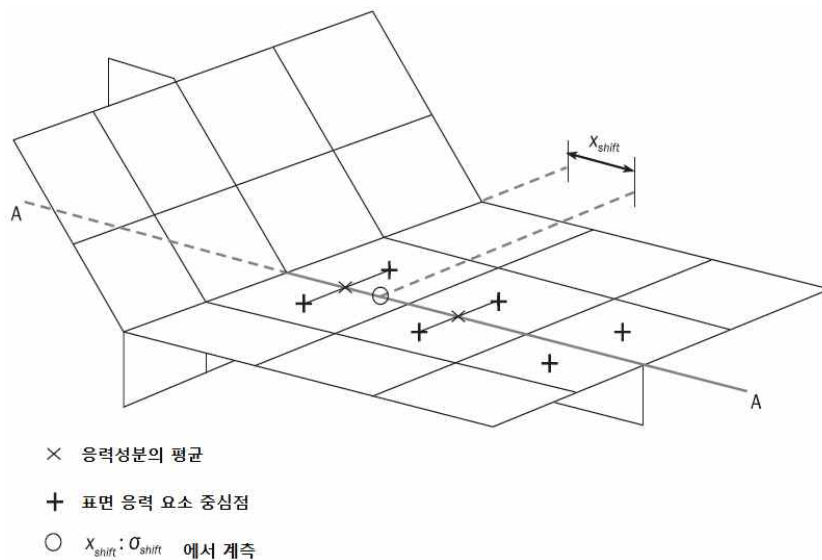


그림 20 웨브-보강된 십자이음부에 대한 응력계측점 결정

4.2.3

선A-A 왼쪽 및 오른쪽의 2 개 첫 번째 요소의 중심점에서의 표면 주응력은 평균값으로 웨브위치 주위의(선 A-A) 표면 주응력으로 취해진다. 그림 20에 나타난 x_{shift} 에 위치한 응력 계측점에서의 핫스팟 주응력을 결정하기 위하여, 하중상태 'i1' 및 'i2'에 대한 표면 주응력은 선분 A-A을 따라 선형 보간 한다. 2 개의 주 핫스팟 응력 범위는 하중 상태 'i1' 및 'i2' 사이의 응력 계측점에서 결정한다.

4.3 웨브에서 핫스팟 응력의 계산

4.3.1

그림 21에 나타난 웨브 주위에 위치한 핫스팟은 그림 21에 표현된 수직 및 수평 요소 교선으로부터 x_{shift} 거리 떨어진 교선에서 최대 주 표면응력에서 정의된 핫스팟을 가지고 검토되어야 한다. 교선은 중간 정렬선으로 가정되는 십자이음의 중간 두께에서 취해진다.

핫스팟 응력(N/mm^2)은 다음과 같다.

$$\sigma_{HS} = \sigma_{shift}$$

$$\sigma_{shift} : x_{shift} \text{ 거리만큼 떨어진 교선에서 최대 주 표면응력}(N/mm^2)$$

교차 떨어진 지점의 응력 계측점은 다음과 같다.

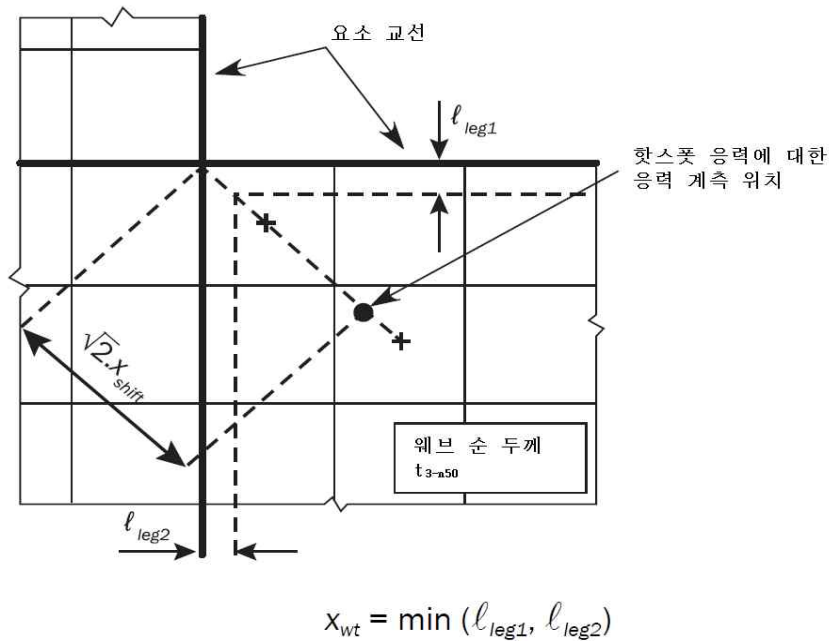
$$x_{shift} = \frac{t_{3-n50}}{2} + x_{wt}$$

t_{3-n50} : 웨브 순 두께(mm) (그림 21 참조)

x_{wt} : 연장된 필릿 용접 각장(mm)

$$x_{wt} = \min(l_{leg1}, l_{leg2})$$

l_{leg1}, l_{leg2} : 수직 및 수평 용접선의 각장(mm) (그림 21 참조)



$$x_{wt} = \min(l_{leg1}, l_{leg2})$$

그림 21 웨브 주위의 핫스팟

5. 핫스팟 응력접근의 제한

5.1 핫스팟 응력접근의 적용

5.1.1

1절 [2.3.1]에 주어진 핫스팟 응력접근은 그림 22의 방향 I에서 응력 흐름이 고려되는 경우, 단순 십자 이음 및 단순 T 이음에 적용가능하지 않다. 핫스팟 위치 "c" (방향 I)에서 용접에 법선 방향의 응력에 대하여, 쉘 모델에서 한 면에 의하여 나타나는 것처럼 횡 방향 판으로의 응력 흐름은 존재하지 않으나, 이는 핫스팟 위치 "a" 에 면내 방향(방향 II)에 대한 응력을 유도한다.

그림 1에 나타난 횡 방향 판 뒷면에 브래킷이 시공될 경우, 횡 방향 판에 법선 방향 강성, 횡 방향 판으로 흐르는 응력, 핫스팟 방법이 적용될 수 있다.

5.1.2

단순 십자 이음 및 단순 T 이음에 대한 "c" 위치의 핫스팟 응력(N/mm²)은 [3.1]에 주어진 응력계측절차와 기하학적 응력집중 계수 1.3 을 곱하여 결정되며, 다음과 같다.

$$\sigma_{HS} = 1.3 \cdot 1.12 \sigma$$

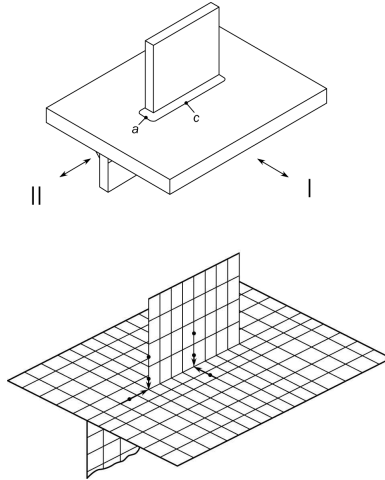


그림 22 판 하중에 적용된 직각에 용접된 부착판에 인접한 체크 포인트의 설명

6. 피로평가 심사

6.1 심사절차

6.1.1 가정

피로심사 절차는 다음에 기초 한다.

- 고려된 구조상세의 응력 할증계수에 의해 7장 3절에 따라 유한요소 해석에 의해 계산된 응력에 곱하여 구해진 핫스팟 응력심사
- 평균응력 효과 및 두께 효과는 3절 [3.2] 및 [3.3]에 따라 이용된다.

6.1.2 절차

피로심사 절차는 3 가지 단계를 포함한다.

a) 1단계 : 피로응력의 계산

- 모든 하중조건에 대한 모든 피로 하중상태(1절 [7] 정의)에 대해 7장 3절에 따라 50 × 50 mm의 요소 크기를 가지는 상세 분할 요소해석으로부터 응력 계측점에서 응력은 계산된다. 사용되는 응력은 [6.2.3]에 정의된 요소 평균 막구성응력을 사용하여야 한다.
- 응력확대계수 η 에 의해 곱해진 응력으로부터 각 하중상태 'i1' 및 'i2'에 대하여 핫스팟 표면 응력 구성이 계산되며, 다음과 같다.

$$\begin{aligned} \bullet \sigma_{HS,i1(j)} &= \eta \sigma_{s,i1(j)} \\ \bullet \sigma_{HS,i2(j)} &= \eta \sigma_{s,i2(j)} \end{aligned}$$

- 핫스팟 주 표면응력 범위는 각 하중상태 'i1' 및 'i2'에 대하여 구해진 핫스팟 응력 구성의 차이이다.
- 용접 이음에 대한 피로응력 범위는 평균응력 및 두께 효과에 대한 수정계수와 함께 핫스팟 주 표면응력 범위로 부터 결정된다.

$$\begin{aligned} \sigma_{s,i1(j)} &: \text{하중조건인 하중상태 'i1'에서 상세분할 해석으로부터 계산된 응력([6.2] 정의)} \\ \sigma_{s,i2(j)} &: \text{하중조건인 하중상태 'i2'에서 상세분할 해석으로부터 계산된 응력([6.2] 정의)} \\ \eta &: \text{응력확대계수(표 2 참조)} \end{aligned}$$

- b) 2단계 : S-N 선도의 선택
S-N 선도 D (3절 [4] 정의)는 피로심사절차에서 용접 토우의 피로응력 범위를 가지고 이용되어야 한다.
- c) 3단계 : [6.1.3]에 따른 피로손상 및 피로수명 계산

표 2 응력 확대계수

선박의 종류	구조 상세 분류		산적 화물창	응력 확대계수
유조선	스트링거의 토우		-	2.45
	트랜스버스 웹의 브래킷 토우		-	1.65
산적 화물선	호퍼탱크 경사판 하부의 용접된 너클부		FA ⁽¹⁾	2.28
			EA 또는 C ⁽¹⁾	2.00
	하부스틀 - 내저판	수직이 아닌 구조 (너클 각 > 90°)	FA ⁽¹⁾	1.81
			EA 또는 C ⁽¹⁾	1.47
		수직 구조 (너클 각 = 90°)	FA ⁽¹⁾	2.09
			EA 또는 C ⁽¹⁾	2.75

⁽¹⁾ FA 및 EA는 각각 격창 적하시의 “만재 화물창” 및 “공창”을 의미한다. C는 BC-B 및 BC-C 산적화물선의 화물창을 의미한다.

6.1.3 피로 기준 심사

심사된 세부사항의 전체 피로손상 및 피로수명은 3절 [2]의 기준에 따라야 한다.
허용기준을 따르지 않는 구조상세는 5절에 정의된 매우 상세한 분할 유한요소 해석을 이용하여 피로강도를 검토하여야 한다.

6.2 응력계측 절차

6.2.1 브래킷 토우

브래킷 토우의 응력 계측점은 브래킷 토우로부터 떨어진 50 mm 거리에 위치한다.(그림 23 참조)

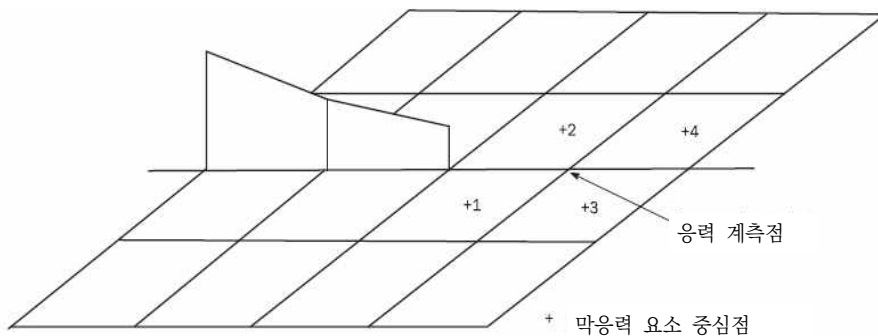


그림 23 브래킷 토우의 응력 계측점

6.2.2 너클 상세

하부 호퍼너클 및 횡격벽 하부스틀과 내저판 사이의 연결부에 대한 응력 계측점은 너클선(즉 모델 교선)으로부터 떨어진 50 mm 거리에 위치한다.(그림 24 참조)

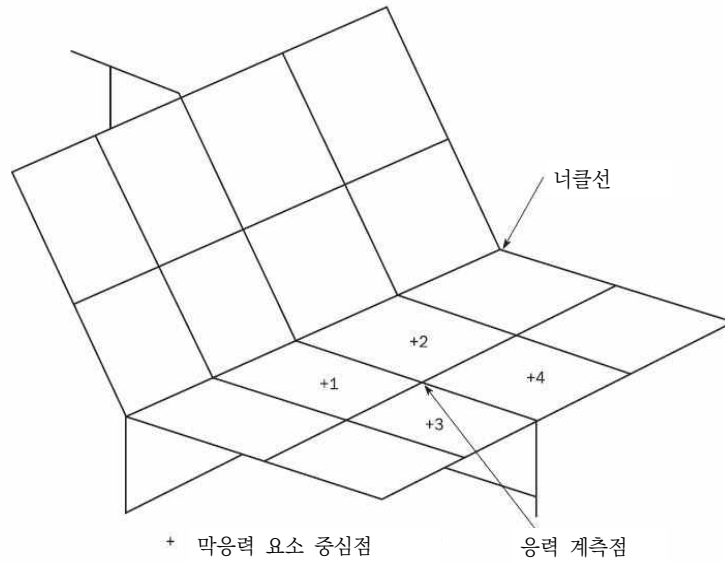


그림 24 너클 상세 응력 계측점

6.2.3 계측점 응력

50 × 50 mm 의 요소 크기를 가지고 모델링되고 응력 계측점(또는 절점)에 연결된 4개 요소의 중심에서 막응력 구성의 평균은 계측점 응력으로서 이용될 수 있다.

요소 크기가 50 × 50 mm 미만인 경우, 계측점의 응력은 그림 25에 나타난 등가 구역의 요소를 사용하여 유도될 수 있다.

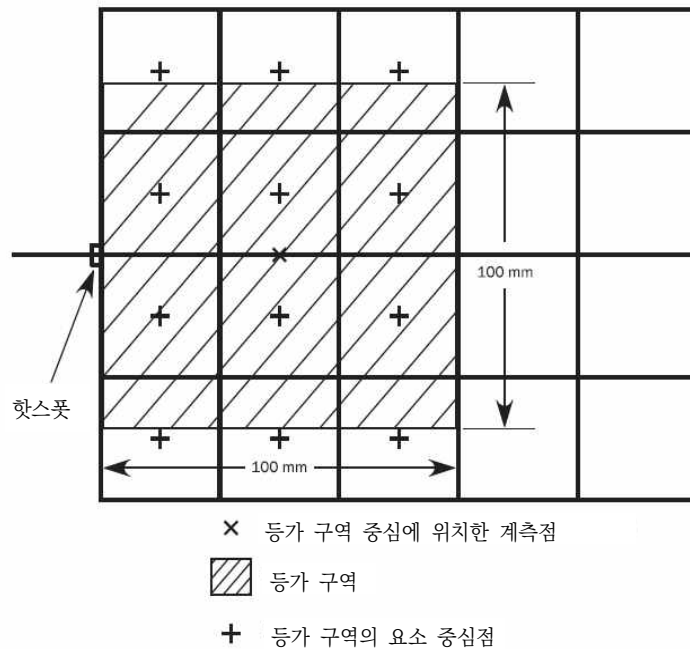


그림 25 50 × 50 mm 미만의 요소 크기에 대한 등가 구역

제 6 절 상세설계 기준

기호

이 절에서 정의하지 않은 기호에 대하여는 1장 4절을 참조한다.

1. 일반

1.1 목적

1.1.1

설계기준은 다음 관점을 고려하여 구조설계과정에서 초기단계에 피로저항 상세설계를 제공한다.

- 피로설계 원리의 적용
- 건조허용 및 다른 실용성 고려
- 운항 경험 및 피로성능

1.1.2

설계기준은 다음 단계에 따라 선박 구조상세의 설계에 적용한다.

- 선체 구조 내에 잠재적인 취약 구역 강조
- 각 취약한 구조상세에 대한 피로 핫스팟 위치의 식별
- 적합한 해결책을 선택함으로써 대체할 수 있는 개선된 형상의 세트 제공
- 기하학적인 형상, 치수, 용접 요건 및 건조 허용에서의 요건
- 용접 토우 그라인딩과 같은 피로수명 개선의 제작 방법

1.2 적용

1.2.1

이 절에서 설명된 구조상세는 주어진 설계기준에 따라 설계되어야 하며, 그 이외 상세설계 형상은 만족할만한 피로 성능의 검증을 통하여 인정될 수 있다.

세부사항이 이 절의 설계기준을 따라 설계된 경우, 2절 표 3의 상세는 매우 상세한 분할 유한요소 해석에 의한 피로 평가가 생략될 수 있다.

2. 보강재-늑골 연결부

2.1 설계 기준 A

2.1.1

웹 보강재가 생략 되거나 종 방향에 연결되지 않는 경우 절단(cut out)에 대한 설계는 다음 부재에 대하여 타이트 콜러(tight collar) 또는 개선된 설계 기준 A(표 1 참조) 또는 대등한 설계가 적용되어야 한다.

- 1.1 T_{SC} 아래의 선측
- 선저
- 1.1 T_{SC} 아래의 내저 선체 종격벽
- 1.1 T_{SC} 아래의 톱사이드
- 호퍼
- 내저판

2.1.2

그림 1에 나타난 것과 다른 설계는 만족한 피로성능의 검증을 조건으로 사용하는 것이 가능하다.(즉, 상대적인 유한요소 해석을 이용) 상대적인 유한요소 해석은 그림 1에 주어진 다음 모델링의 가이드라인에 따라 수행되어야 한다.

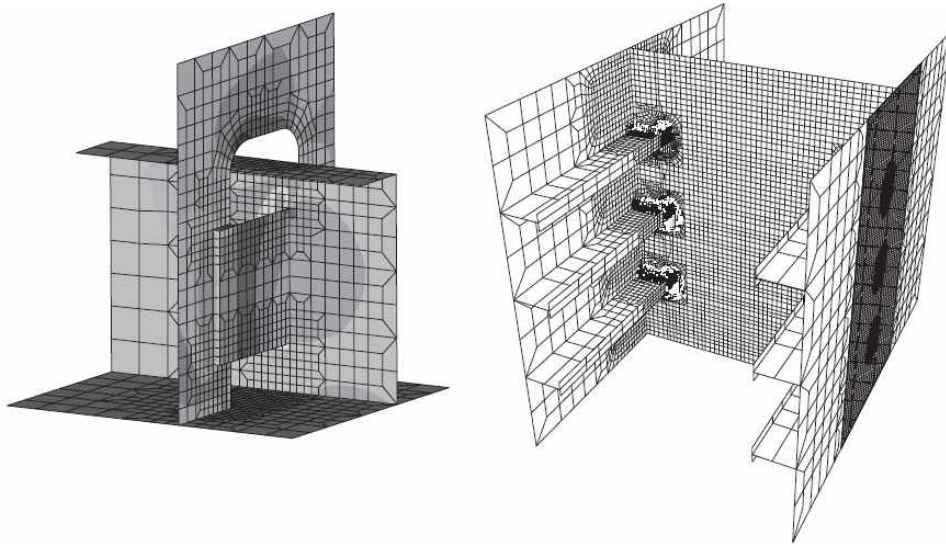


그림 1 등가 설계의 검증에 대한 유한요소 모델

2.2 보강재-늑골 연결부의 등가설계

2.2.1

[2.1]에 보강재-늑골 연결부에 대한 요구된 설계를 따르지 않을 경우, 대안설계는 설계 기준 A와 같은 등가 피로강도 또는 만족스러운 피로 성능을 가지는 것이 검증되어야 한다. 대안설계는 [2.2.2] 내지 [2.2.5]에 주어진 절차를 따라 검증되어야 하며, 그 결과의 문서를 우리 선급에 제출하여야 한다.

2.2.2

[2.2.3] 및 [2.2.4]의 절차는 횡 방향 링(즉, 이중저 및 이중선측)에서 모든 위치에 대하여 대안설계가 등가 피로강도를 가지는 것을 검증하기 위하여 제공된다. 대안설계 및 요구된 설계의 핫스팟 응력은 절단에 인접한 취약한 핫스팟에서 비교되어야 한다. 취약한 핫스팟은 상세설계에 의존하며 우리 선급의 동의하에 선택되어야 한다. 핫스팟 응력은 5절 [3.1] 및 [3.2]에 따라 파생되어야 한다. 자유단에서 용접 핫스팟은 "b" 종류의 핫스팟으로 분류됨을 유의하여야 한다. 검토를 위한 전형적인 핫스팟의 예는 2절 [2]와 같다.

표 1 설계 기준 A - 보강재-늑골 연결부

웨브 보강재가 생략되거나 종 방향 플랜지가 연결되지 않는 경우, 횡 방향 웨브에서 종 방향에 대한 절단(cut out).	
설계 기준 A	
1	2
3	4
<p>1. "*" 표시의 소프트 토우는 용접으로부터 곡진 부분까지 부드럽게 전환하고 용접 각장에 알맞도록 필요한 치수로 하여야 한다. 최대 15 mm 또는 횡 방향 웨브/컬러 판/리그판의 두께 중 큰 값</p> <p>2. 치수 1 및 4는 허용되는 접힌 리그판을 보여준다.</p>	
취약 위치	높은 응력 집중을 가지는 절단 주위의 위치 및 용접 단부에 인접한 위치
상세설계기준	용접 이음에 의해 전달된 전단하중 및 국부압력 하중에 의한 횡 방향 웨브에서 높은 응력 집중을 피하기 위한 개선된 슬롯 현상
조립 편차	IACS Recommendation No.47에 따른 모든 연결부재의 정렬 및 절단의 정확한 치수 통제 확보
용접 규정	횡 방향 웨브와 종 방향 보강재 웨브의 연결부 주위에 노치 또는 언더컷이 없는 둘러치는 용접

2.2.3

매우 상세한 유한요소 모델은 이중선측 또는 이중선저에 인접한 거동을 해석하기 위하여 작성된다. 모델은 단면에서 3 개 보강재의 범위를 가져야 한다.(즉, 전/후 방향 모두에서 4 개 보강재 간격 및 종 방향 범위는 늑골의 1/2 이다.) 전형적인 모델은 그림 1에서 나타난다. 개구 접근에 대한 절단이 모델에서 포함되지 않아야 한다. 러그 또는 특설늑골과 종 방향 보강재 웨브 연결부, 특설늑골에서 러그 및 절단의 특설늑골 및 자유단에서 러그의 연결부는 순 판 두께 크기($t_{n50} \times t_{n50}$)의 요소로 모델링 되어야 한다. 순 판 두께 크기의 분할은 모든 방향에서 최소한 5 개 요소를 연장하여야 한다. 이 지역 외의 분할 크기는 5절 [2]의 요건에 따라 점차 증가되어야 한다. 겹침 러그판의 편심은 모델에 포함되어야 한다. 횡 방향 웨브 및 러그판은 편심 요소(횡 방향 판 요소)에 의하여 연결되어야 한다. 편심 요소의 높이는 횡 방향 웨브의 중간층과 웨브-프레임 판의 순 두께 t_{w-n50} 의 2 배의 두께를 가지는 러그판 사이의 거리이다. 필릿 용접을 나타내는 편심 요소는 그림 2와 같다.

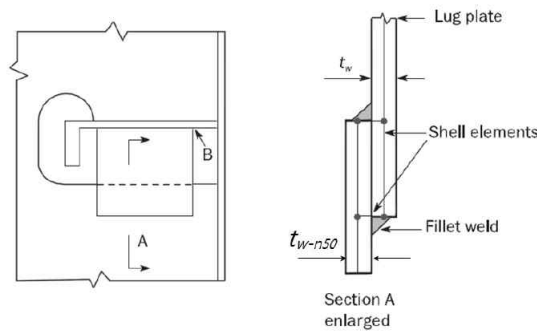


그림 2 셸 요소에 의한 편심 러그판의 모델링

2.2.4

3 가지 하중상태는 설계기준 및 대안설계의 모델에 적용된다.

- 단위 값의 외부압력, 모델의 상단 및 하단에서 고정된 경계조건
- 모델 상단에서 규정된 단위 변위량에 의한 전단응력 및 모델 하단에서 고정된 경계조건
- 모델 상단에서 규정된 단위 변위량에 의한 축하중 및 모델 하단에서 고정된 경계조건

모델의 전부 및 후부 부분은 이중 선체구조에서 거동을 설명하는 대칭 조건을 가져야 한다. 하중 적용 및 경계조건은 그림 3과 같다.

2.2.5

보강재-늑골 연결부의 실제 위치에 있는 대안설계의 매우 상세한 모델이 해석되는 경우, 대안설계는 서브 모델링 기술을 이용하여 만족스러운 피로 성능을 가지고 있음을 검증할 수 있다. 대안설계는 1절의 피로 허용기준을 만족할 경우 허용된다. 피로 허용기준은 1절, 3절 및 5절에 설명된 방법을 적용함으로써 검토한다. 대안설계는 특별한 위치에 분석된 경우에 이에 대한 허용이 고려된다.

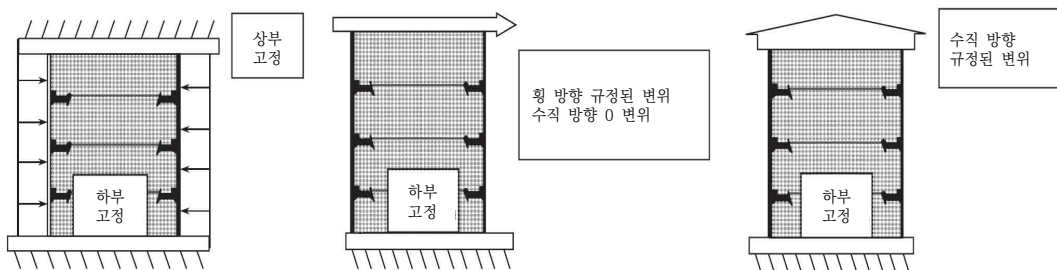


그림 3 하중 적용 및 경계조건 - 대안설계의 검증에 대한 유한요소 모델

3. 블록 연결부의 스캘럽

3.1 설계 기준 B

3.1.1

강력갑판에 위치하는 화물탱크/화물창 구역 및 기선으로부터 $0.9 D$ 위의 선측은 설계 기준 B(표 2 참조)에 따라 설계되어야 한다.

4. 호퍼너클 연결부

4.1 설계 기준 C에서 H

4.1.1

이중 선체 유조선에 대한 호퍼판과 내저판 사이에 용접 너클은 표 3의 설계 기준 C에 따라 설계되어야 한다. 표 4의 설계 기준 D는 호퍼 연결부에서 피로강도를 증가하기 위한 대안으로 사용될 수 있다.

4.1.2

산적화물선에 대한 호퍼판과 내저판 사이의 용접 너클은 표 5의 설계 기준 E에 따라 설계되어야 한다.

4.1.3

이중선체 유조선에 대한 호퍼판과 내저판 사이에 곡률 너클은 표 6의 설계 기준 F에 따라 설계되어야 한다. 이를 대신하는 구조배치는 5절 [3.3]에 따라 검증될 경우 인정될 수 있다.

4.1.4

산적화물선에 대한 호퍼판과 내저판 사이의 곡률 너클은 표 7의 설계 기준 G에 따라 설계되어야 한다.

4.1.5

유조선 및 이중선측 산적화물선에 대한 호퍼판과 내측판 사이의 곡률 너클은 표 8의 설계 기준 H에 따라 설계되어야 한다.

4.1.6

표 3부터 표 8에 주어진 용접, 용접 드레싱 및 조립편차에 대한 규정된 최소 요건은 일반적으로 따라야 한다. 피로수명이 만족된다면, 횡 방향 및 종 방향 브래킷과 같은 지지부재의 위치를 바꾸거나 면제시킬 수 있다. 규정된 것에 추가적인 삽입 및/또는 용접 드레싱은 핫스팟 피로해석이 요구될 수 있다.

표 2 설계 기준 B - 블록 연결부의 스킨립

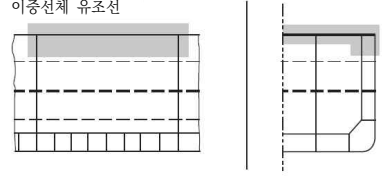
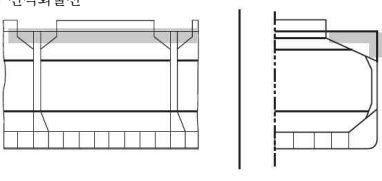
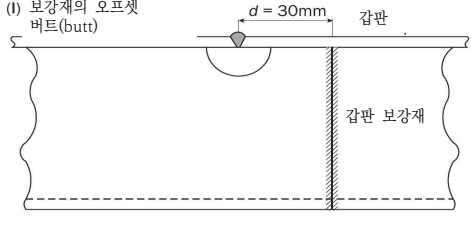
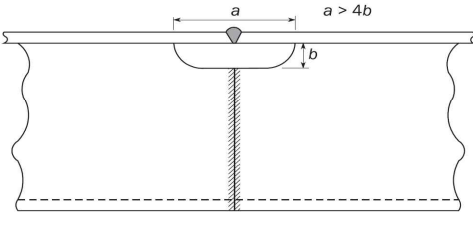
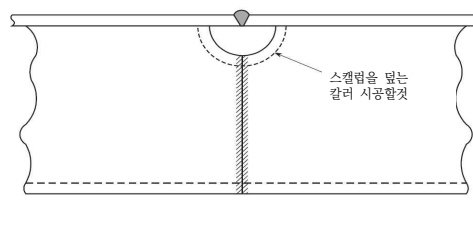
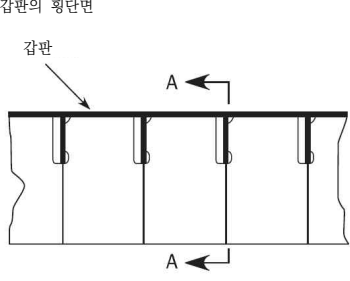
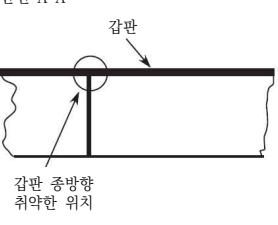

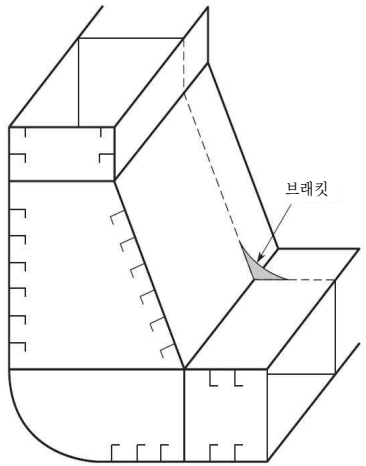
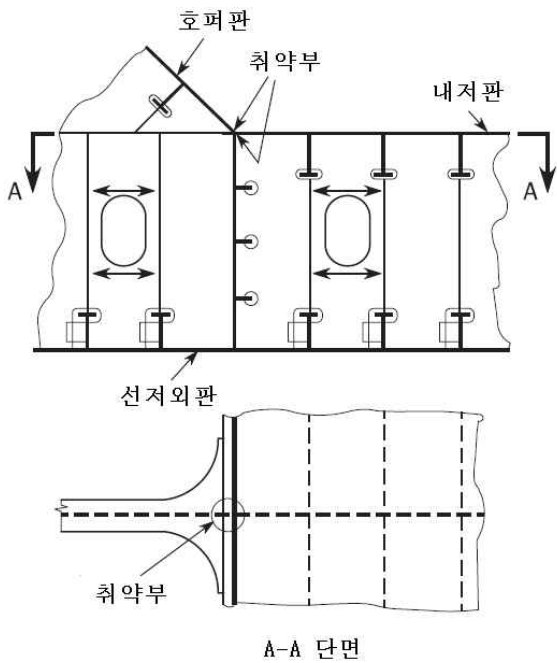
블록 연결부의 갑판 보강재에 대한 용접	
취약 구역	설계 기준 B
<p>이중선체 유조선</p>  <p>산적화물선</p> 	<p>(I) 보강재의 오프셋 버트(butt)</p>  <p>(II) 보강재의 확장 스킨립</p>  <p>(III) 칼리로 막은 스킨립</p>  <p>비고 1: 선택 II의 대안의 스킨립 형상은 용접 위치에서의 추가적인 응력집중계수를 고려한 선체거더 하중에 대한 만족스러운 피로수명 검증을 조건으로 인정할 수 있다.</p>
취약 위치	
<p>갑판의 횡단면</p>  <p>단면 A-A</p> 	
취약 위치	화물탱크 지역, 강력갑판 및 기선으로부터 0.9 D 위의 선측에서 블록 연결부의 갑판 보강재에 대한 용접
상세설계기준	모든 스킨립은 상세 설계 기준 B에 따라 설치된다.
조립 편차	IACS Recommendation No.47에 따른 모든 구조부재의 정렬 확보
용접 규정	특히 선택 II에 대한 스킨립의 용접 단부에 인접한 블록 연결부에서 종 방향 보강재의 웨브 및 플랜지 주위의 언더컷 및 노치가 없는 완전 용입 맞대기 용접

표 3 설계 기준 C - 이중선체 유조선의 용접된 브래킷 없는 호퍼너클 연결부 상세

이중저 탱크의 늑판과 호퍼탱크의 연결부 내저판과 호퍼 경사판을 용접한 호퍼 모서리 연결부	
취약 구역	설계 기준 C
취약 위치	
취약 위치	
최소 규정	최소 요건으로 상세설계 기준 C 또는 D에 따라야 한다. 도장을 하지 않는 화물탱크의 하부 너클 구역의 경우, 연마된 표면은 적절히 배합된 도료로 덧칠(strip coat)을 하여야 한다.
취약 위치	늑판 주변 내저판과 호퍼 경사판의 연결부 호퍼 모서리 주변 내저판 및 선측거더와 연결되는 늑판 연결부
상세설계기준	호퍼 코너에 스캘립을 제거하여야 하며, 반복적인 외부 동적수압, 화물관성 압력 및 선체거더 하중에 기인하는 응력값을 줄이기 위하여 내저판을 연장한다. 스키핑 브래킷의 두께는 너클부에 인접한 내저판 두께 정도로 한다.
조립 편차	호퍼 경사판의 중립선과 거더 중립선은 일치하여야 하며, 그 허용 오차는 $t_{as-built} / 3$ 또는 5 mm 중 작은 값 내에 있어야 한다. 여기서 $t_{as-built}$ 는 선측거더 조립 두께이다. 허용오차는 내저판에 평행하게 계측되어야 한다.
용접 규정	만재 또는 부분 용입 용접은 호퍼 경사판과 내저판 연결부에 적용되어야 한다. 부분 용입 용접은 내저판에서 선측거더의 연결부, 내저판 및 선측거더에서 늑판의 연결부, 호퍼 경사판에서 호퍼 횡 방향 웹, 호퍼 너클에 인접한 내저판 및 선측거더의 연결부에 적용되어야 한다. 완전 및 부분 용입 용접의 정의 및 요구된 범위는 12장 3절에 주어진다. 호퍼판과 내저판 사이의 용접은 확대되며 매끄럽게 연마되어야 한다. 가시 언더컷은 제거되어야 한다.(3절 [6] 참조) 용접 확대 및 연마(grinding)는 늑판의 각 선측에 최소 200 mm 적용 가능하다.

표 4 설계 기준 D - 이중 선체 유조선의 용접된 브래킷을 가진 호퍼너클 연결부 상세

이중저 탱크의 늑판과 호퍼탱크의 연결부 내저판과 호퍼 경사판을 용접한 호퍼 모서리 연결부	
취약 구역	설계 기준 D
	
취약 위치	
	
최소 규정	최소 요건으로 설계 기준 C 또는 D는 적용되어야 한다.
취약 위치	늑판 위치의 내저판과 호퍼 경사판의 연결부. 호퍼 모서리 위치의 내저판 및 선측거더와 연결되는 늑판 연결부. 내저판과 호퍼 경사판에서 브래킷 연결부
상세설계기준	호퍼코너에 스킵을 제거하여야 하며, 반복적인 외부 동적수압, 화물관성 압력 및 선측거더 하중에 기인하는 응력값을 줄이기 위하여 내저판을 연장한다. 스카핑 브래킷의 두께는 너클부의 내저판 두께 정도로 한다.
조립 편차	호퍼 경사판의 중립선과 거더 중립선은 일치하여야 하며, 그 허용오차는 $t/3$ 또는 5 mm 중 작은 값 내에 있어야 한다. 여기서 $t_{as-built}$ 는 선측거더 조립 두께이다.
용접 규정	부분 용입 용접은 호퍼 경사판 및 내저판 연결부 내저판에서 선측거더의 연결부, 내저판에서 늑판의 연결부 및 선측거더, 호퍼 경사판과 호퍼 횡 방향 웨브의 연결부, 내저판 및 호퍼너클에 인접한 선측거더에서 적용된다. 부분 용입 용접은 내저판에서 브래킷 연결부 및 호퍼 경사판에서 적용된다. 완전 용입 용접은 브래킷 토우에서 적용된다. 완전 및 부분 용입 용접의 정의 및 그들의 요구 범위는 12장 3절에 주어진다.

- 비고 1 : 화물탱크 내부에 설치된 브래킷
- 비고 2 : 첫 번째 종늑골까지 연장된 브래킷
- 비고 3 : 브래킷 토우를 소프트한 모양이 되도록 설계
- 비고 4 : 브래킷 재료는 내저판과 동일 재료를 사용
- 비고 5 : 8장 2절 [5.2]에 따른 브래킷의 세장비

표 5 설계 기준 E - 산적화물선의 용접된 호퍼너클 연결부 상세

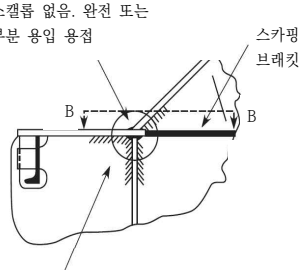
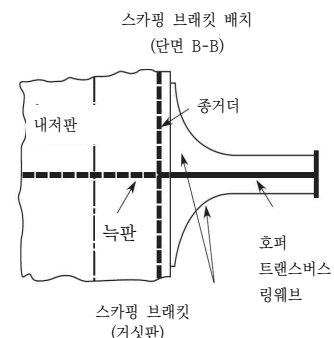
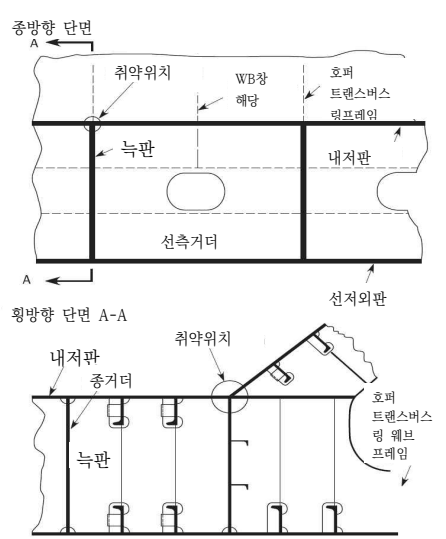
이중저 탱크의 늑판과 호퍼탱크의 연결부 내저판과 호퍼 경사판의 호퍼 모서리 연결부	
취약 구역	설계기준 E
취약 위치	<p>a) 너클에서의 개선</p> <p>스캐럽 없음. 완전 또는 부분 용입 용접</p>  <p>스캐핑 브래킷 배치 (단면 B-B)</p>  <p>스캐핑 브래킷 (거싯판)</p>
	
최소 규정	<p>최소 요건으로 설계 기준 E를 따라야 한다.</p> <p>평형수 화물창 : 스캐럽 없음 또는 칼라를 가지는 막힌 스캐럽</p> <p>스캐핑 브래킷 : 늑판 간격이 2.5 m 이상일 경우 중간 브래킷</p> <p>건화물창 : 스캐럽 없음 또는 칼라를 가지는 막힌 스캐럽 및 스캐핑 브래킷</p>
취약 위치	<p>늑판 위치의 내저판과 호퍼 경사판의 연결부</p> <p>호퍼너클 위치의 내저판 및 선측거더와 연결되는 늑판 연결부</p>
상세설계기준	<p>호퍼너클에 스캐럽을 제거하여야 하며, 반복적인 외부 동적수압, 화물관성 압력 및 선체거더 하중에 기인하는 응력값을 줄이기 위하여 내저판을 연장한다. 스캐핑 브래킷의 순 두께는 같은 항복 강도의 너클 및 강재의 내저판의 최소 80 % 이다.</p>
조립 편차	<p>호퍼 경사판의 중립선과 거더 중립선은 일치하여야 하며, 그 허용오차는 $t_{as-built}/3$ 또는 5 mm 중 작은 값 내에 있어야 한다. 여기서 $t_{as-built}$ 는 선측거더의 조립 두께이다.</p>
용접 규정	<p>완전 또는 부분 용입 용접은 화물창의 길이에 걸쳐서 호퍼 경사판 및 내저판 연결부에 적용된다. 부분 용입 용접은 내저판에서 선측거더의 연결부, 내저판에서 늑판의 연결부 및 선측거더, 호퍼 경사판에서 호퍼 횡 방향 웨브의 연결부, 호퍼 모서리 주변 내저판 및 선측거더에 적용된다. 호퍼판과 내저판 사이의 용접은 확대되고 매끄럽게 연마되어야 한다. 가시 언더컷은 제거되어 한다. 용접 확대 및 연마(grinding)는 늑판의 각 선측에 최소 200mm 적용 가능하다. 완전 및 부분 용입 용접의 정의 및 요구된 범위는 12장 3절에 주어진다.</p>

표 6 설계 기준 F - 이중선체 유조선의 굽힘식 호퍼너클 연결부 상세

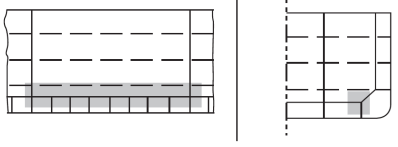
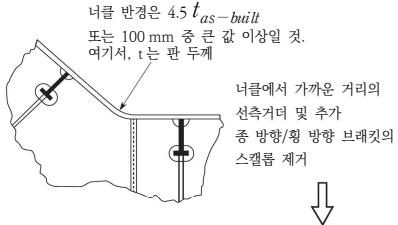
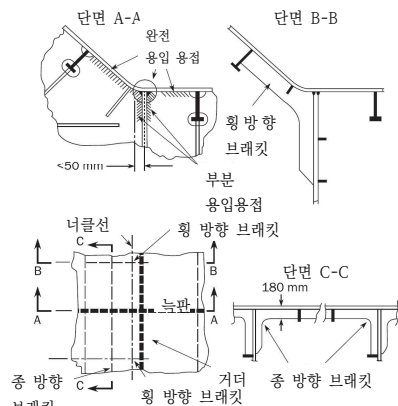
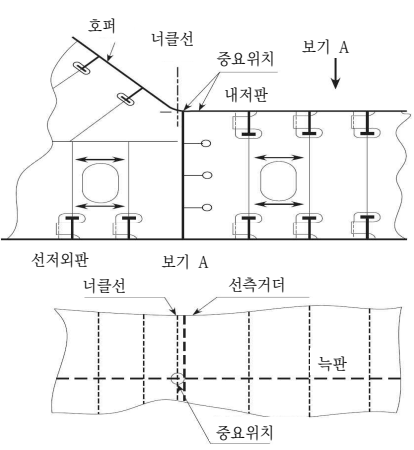
이중저 탱크의 늑판과 호퍼탱크의 연결부 내저판과 호퍼 경사판의 굽힘식 호퍼너클 연결부	
취약 구역	설계 기준 F
	 <p>너클 반경은 $4.5 t_{as-built}$ 또는 100 mm 중 큰 값 이상일 것. 여기서, t 는 판 두께</p> <p>너클에서 가까운 거리의 선측거더 및 추가 종 방향/횡 방향 브래킷의 스캘럽 제거</p>
취약 위치	 <p>단면 A-A: 완전 용입 용접, 횡 방향 브래킷, <math>50\text{ mm}</math>, 부분 용입 용접</p> <p>단면 B-B: 횡 방향 브래킷</p> <p>단면 C-C: 너클선, 늑판, 횡 방향 브래킷, 180 mm, 종 방향 브래킷</p>
 <p>호퍼, 너클선, 중요위치, 보기 A, 내저판, 선저외판, 보기 A, 선측거더, 늑판, 중요위치</p>	<p>비고 1 : 선측거더에서 너클의 중심까지 거리는 가능한 작아야 하며, 50 mm 이하여야 한다.</p> <p>비고 2 : 너클 곡률은 $4.5 t_{as-built}$ 또는 100 mm 중 큰 값 이상이어야 한다. 여기서, $t_{as-built}$ 는 너클 부분의 조립 두께이다.</p> <p>비고 3 : 횡 방향 늑판/호퍼 연결부의 선측중의 적절한 거리에서 추가적인 횡 방향 브래킷 오프셋</p> <p>비고 4 : 경사판의 측면에서 추가 종방향 브래킷</p> <p>비고 5 : 종 방향 및/또는 횡 방향 브래킷은 거더가 너클선에서 충분한 지지가 제공되는 것이 증명될 경우 생략할 수 있다. (즉, 5절에 따른 피로요건 및 7장 3절에 따른 국부 강도 해석 요건을 만족하는 경우)</p>
취약 위치	호퍼너클 위치에서 내저판 및 호퍼 경사판 각각 선측거더의 늑판과 호퍼 횡 방향 웹늑판 위치에서 측거더의 내저판 연결부
상세설계기준	반복적인 외부 동적수압, 화물 관성압력 및 선체거더 전체하중에 기인하는 응력의 피크 값 및 범위를 낮추기 위해 호퍼/거더 연결부 및 추가적인 횡 방향 및 종 방향 브래킷의 스캘럽을 제거하여야 하며 경사판에 추가적인 지지를 제공한다.
조립 편차	두 인접한 부재(즉, 늑판 및 호퍼 웹브판)의 두께 중심 사이의 공칭거리는 선측거더의 조립 두께의 1/3 이하여야 한다.
용접 규정	완전 용입 용접은 곡률 호퍼 너클에 인접한 호퍼/내저판에서 늑판의 연결부에 적용되어야 한다. 부분 용입 용접은 호퍼 모서리에 인접한 선측거더에서 늑판/호퍼 횡 방향 웹의 연결부, 호퍼/내저판에서 선측거더의 연결부에 적용되어야 한다. 완전 및 부분 용입 용접의 정의 및 요구된 범위는 12장 3절에 주어진다. 피로강도를 개선하기 위하여, 용접 확대 및 그라인딩을 곡률 너클, 늑판 및 선측거더 사이의 교점으로부터 최소 300 mm 를 가지는 완전 및 부분 용입 용접에 적용할 수 있다.

표 7 설계 기준 G - 산적화물선의 굽힘식 호퍼너클 연결부 상세

이중저 탱크의 늑판과 호퍼탱크의 연결부 내저판과 호퍼 경사판의 굽힘식 너클을 가진 호퍼 연결부	
취약 구역	설계 기준 G
취약 위치	
취약 위치	<p>비고 1 : 선측거더에서 너클의 중심까지 거리는 가능한 작아야하며, 50 mm 이하여야 한다.</p> <p>비고 2 : 너클 곡률은 $4.5 t_{as-built}$ 또는 100 mm 중 큰 값 이상이어야 한다. 여기서, $t_{as-built}$ 는 너클 부분의 조립 두께이다.</p> <p>비고 3 : 횡 방향 늑판/호퍼 연결부의 양측의 추가 횡 방향 브래킷</p> <p>비고 5 : 횡 방향 브래킷은 거더가 너클선에서 충분한 지지가 제공되는 것이 증명될 경우 생략할 수 있다.</p> <p>(즉, 5절에 따른 피로요건 및 7장 3절에 따른 국부 강도 해석 요건을 만족하는 경우)</p>
취약 위치	늑판에 인접한 내저판에서 선측거더 연결부. 호퍼 모서리에 인접한 내저판 및 호퍼 경사판, 및 늑판 및 호퍼 횡 방향 웹 연결부
상세설계기준	호퍼/거더 연결부에 인접한 스킵업의 제거 평형수 화물창 : 늑판/ 호퍼 웹으로부터 대략 0.5 늑판 간격에서 설치된 중간 브래킷 건화물창 : 늑판 간격이 2.5 m 이상일 경우 늑판/호퍼 웹으로부터 0.5 늑판 간격에서 설치된 중간 브래킷
조립 편차	두 인접한 부재(즉, 늑판 및 호퍼 웹판 및 추가 지지 브래킷)의 두께 중심 사이의 공칭거리는 선측거더의 조립 두께의 1/3 이하이어야 한다.
용접 규정	완전 용입 용접은 곡률 호퍼너클에 인접한 호퍼/내저판에서 늑판의 연결부에 적용되어야 한다. 부분 용입 용접은 호퍼 모서리에 인접한 선측거더에서 늑판/호퍼 횡 방향 웹의 연결부, 호퍼/내저판에서 선측거더의 연결부에 적용되어야 한다. 완전 및 부분 용입 용접의 정의 및 요구된 범위는 12장 3절에 주어진다.

표 8 설계 기준 H - 유조선 및 이중선측 화물선의 굽힘식 상부 호퍼너클 연결부 상세

이중저 탱크의 늑과 호퍼탱크의 연결부 내측 종격벽과 호퍼 경사판의 굽힘식 너클을 가진 호퍼 모서리 연결부	
취약 구역	설계 기준 H
취약 위치	
취약 위치	
	<p>Note 1 : 선측거더에서 너클의 중심까지 거리는 가능한 작아야 하며, 50 mm 이하이어야 한다.</p> <p>Note 2 : 너클 곡률은 12장 1절 [3] 및 [4]에 따라서 $4.5 t_{as-built}$ 또는 100 mm 중 큰 값 이상이어야 한다. 여기서, $t_{as-built}$ 는 너클 부분의 건조 두께이다.</p> <p>Note 3 : 횡 방향 늑판/호퍼 연결부의 선측중의 적합한 거리에서 추가적인 횡 방향 브래킷 오프셋</p> <p>Note 4 : 경사판의 측면에서 추가적인 종 방향 브래킷</p> <p>Note 5 : 종 방향 및/또는 횡 방향 브래킷은 거더가 너클선에서 충분한 지지가 제공되는 것이 증명될 경우 생략할 수 있다.</p> <p>(즉, 5절에 따른 피로요건 및 7장 3절에 따른 국부 강도 해석 요건을 만족하는 경우)</p>
취약 위치	<p>트랜스버스 웨브 근처의 내측 종격벽에서 선측 스트링거 연결부 호퍼 모서리에 인접한 선측 종격벽 및 선측 스트링거에서 이중선측 탱크 횡 방향 웨브 및 호퍼 횡 방향 웨브 연결부</p>
상세설계기준	<p>선측 스트링거로부터 호퍼, 가까운 너클 거리에 인접한 스캐플롬의 제거 반복적인 외부 동적수압 및 화물 관성압력으로부터 기인하는 응력의 피크 값 및 범위를 낮추기 위한 추가적인 종/횡 방향 브래킷,</p>
조립 편차	<p>두 인접한 부재에 대한 두께 중심 사이의 공칭 거리는 선측 스트링거의 조립 두께의 1/3 이하여야 한다.</p>
용접 규정	<p>부분 용입 용접은 선측 종격벽에서 선측 스트링거의 연결부, 선측 종격벽에서 이중선측 탱크 횡 방향 웨브의 연결부 및 선측 스트링거, 경사진 선측 종격벽에서 호퍼 횡 방향 웨브의 연결부 및 호퍼 모서리에 인접한 선측 스트링거에 적용된다. 스캐플롬을 제거하는 경우, 종격벽에서 선측 스트링거의 연속 용접 완성 후에 용접에 의해 매공되는 적절한 형상의 작은 스캐플롬을 가져야 한다. 완전 및 부분 용입 용접의 정의 및 그들의 요구 범위는 12장 3절에 주어진다.</p>

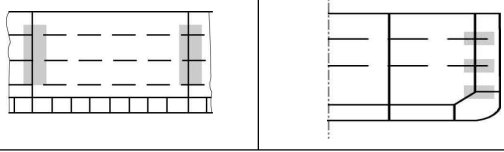
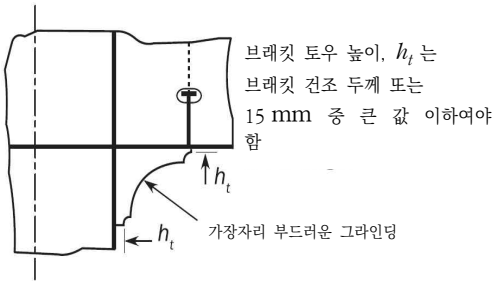
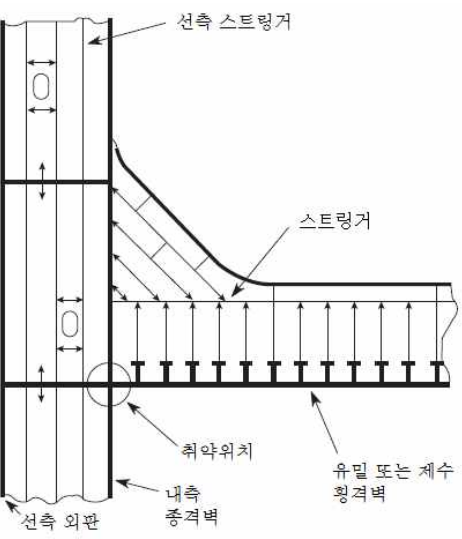
5. 수평 스트링거 힐

5.1 설계 기준 I

5.1.1

이중선체 유조선에 대한 횡 방향 유밀/제수 격벽 판 및 내저 선체 종격벽 판 사이의 수평 스트링거 힐 위치는 설계 기준 I에 따라 설계되어야 한다.(표 9 참조)

표 9 설계 기준 I - 횡격벽 선측 스트링거 힐

평면 유밀 횡격벽 또는 제수격벽의 수평 스트링거와 내측 종격벽의 연결부	
취약 구역	설계 기준 I
	 <p>브래킷 토우 높이, h_t 는 브래킷 건조 두께 또는 15 mm 중 큰 값 이하여야 함</p> <p>가장자리 부드러운 그라인딩</p>
<p>취약 위치</p> 	
취약 위치	직각 모서리를 형성하는 횡격벽 수평 스트링거의 웹과 이중선측 탱크 선측 스트링거의 교차부
상세설계기준	<p>소프트 토우 이면 브래킷을 설치할 경우 다음 브래킷 크기가 권장된다.</p> <ul style="list-style-type: none"> VLCC : 상기의 그림과 같이 소프트 토우를 갖는 800×800×30, R600 을 설치 다른 탱커 : 상기의 그림과 같이 소프트 토우를 갖는 800×600×25, R550 을 설치, 여기서 내측 선체 위치에서 더 긴 압 길이로 한다. <p>브래킷에 대한 단순 최소 항복응력은 315 N/mm² 이상이며, 자유단은 모서리 부근에서 부드럽게 연마되어야 한다.</p>
조립 편차	두 인접한 부재의 두께 중심 사이의 공칭 거리는 내저 선체 종격벽의 조립 판 두께의 1/3 이하 이어야 한다.
용접 규정	내측 선체 판 및 횡격벽판 사이의 수직 용접, 최소 용접계수의 0.44를 가지는 필릿 용접. 브래킷 토우의 위치를 제외한 이면 브래킷 및 연결하는 판 사이의 용접은 최소 용접계수의 0.44를 가지는 필릿 용접을 이중으로 한다. 완전 용입 용접은 브래킷 토우로부터 200 mm 의 거리에 대한 내측 선체 및 횡격벽판의 부착 연결부에 대해 적용되어야 하며, 용접 토우는 매끄럽게 연마되어야 한다.

6. 하부 및 상부 스텔에서 격벽 연결부

6.1 설계 기준 J, K 및 L

6.1.1

산적화물선 및 유조선의 하부스텔에서 격벽의 용접 연결부는 각각 설계 기준 J 및 K에 따라 설계되어야 한다.(표 10 및 표 11 참조)

6.1.2

산적화물선의 상부스텔에서 격벽의 용접 연결부는 설계 기준 L에 따라 설계되어야 한다.(표 12 참조)

표 10 설계 기준 J - 산적화물선의 횡격벽 연결부 상세 (평형수 화물창)

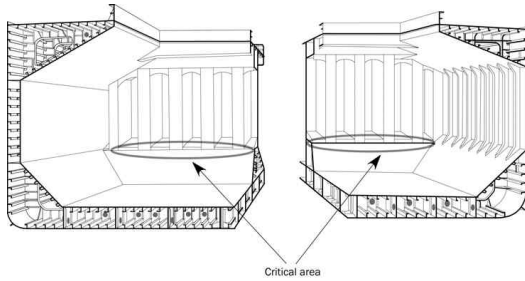
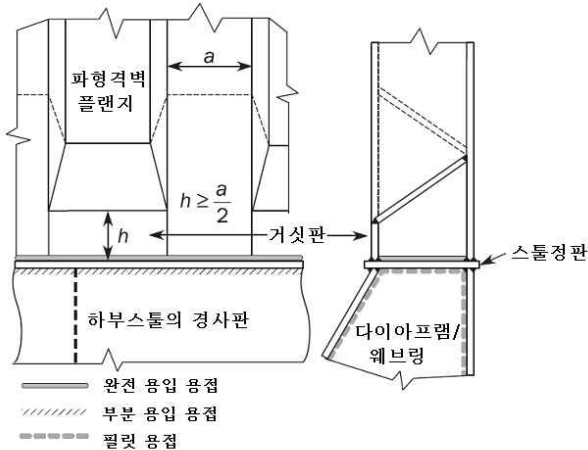
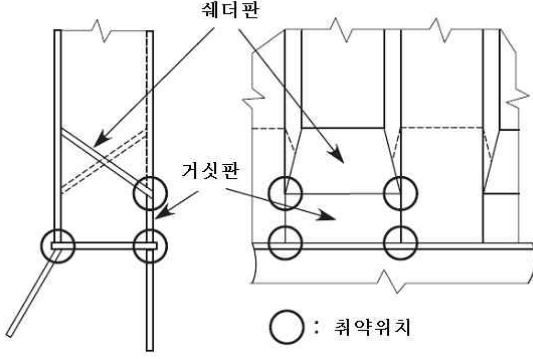
하부스틀과 횡격벽 연결부	
취약 구역	설계 기준 J
 <p>Critical area</p>	
취약위치	
 <p>○ : 취약위치</p>	
하부스틀과 횡격벽 연결부	
취약 위치	하부스틀 정판과 하부스틀 및 파형 횡격벽의 연결부 쉐더판과 파형 횡격벽 연결부
상세설계기준	스켈립은 하부스틀 상판의 다이아프램/웨브를 피해야 한다. 거싯판은 파형격벽에 설치되어야 한다. 거싯판은 같은 재료로 만들어져야 하며 파형격벽으로서 같은 조립 두께를 가져야 한다. 그리고 거싯판의 높이는 파형 폭의 1/2 이상이어야 한다. 쉐더판 교차부에서 응력 집중을 감소시키기 위하여, 판은 다른 판 보다 높이 이동되어야 한다. (그림 참조) 대안으로 이면 보강재는 평형수 화물창에 맞닿은 쉐더판 하부 교차점에 설치되어야 한다.
조립 편차	하부스틀 경사판과 파형 면재는 IACS Recommendation No.47에 따라 구조 일치를 확보해야 한다.
용접 규정	완전 용입 용접은 하부스틀 정판 및 하부스틀의 측판과 파형격벽 사이에 적용되어야 한다. 부분 또는 완전 용입 용접은 거싯판 주위에 적용되어야 한다. 그러나 완전 용입 용접은 하부스틀 정판과 거싯판 사이에 적용되어야 한다. 용접의 시작과 끝을 확보하기 위해 취약한 모서리로부터 가능한 멀리 떨어져야 한다.

표 11 설계 기준 K - 파형 횡격벽 또는 종격벽 연결부 상세, 유조선

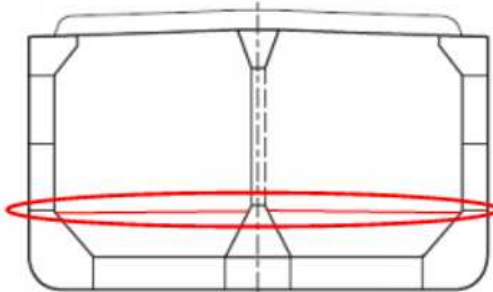
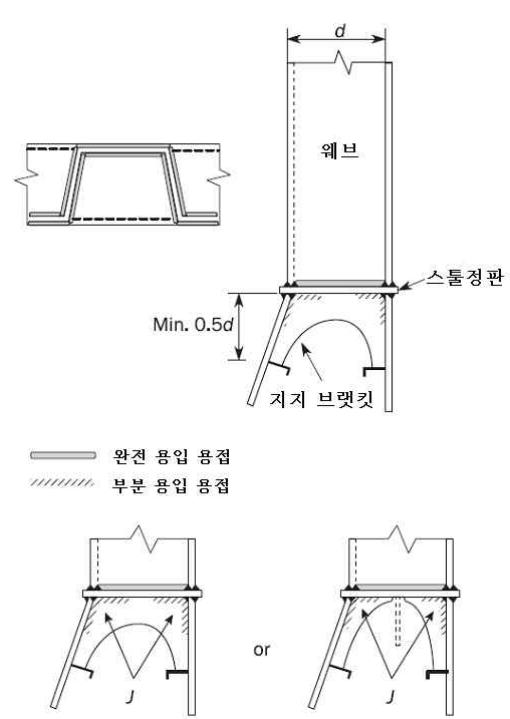
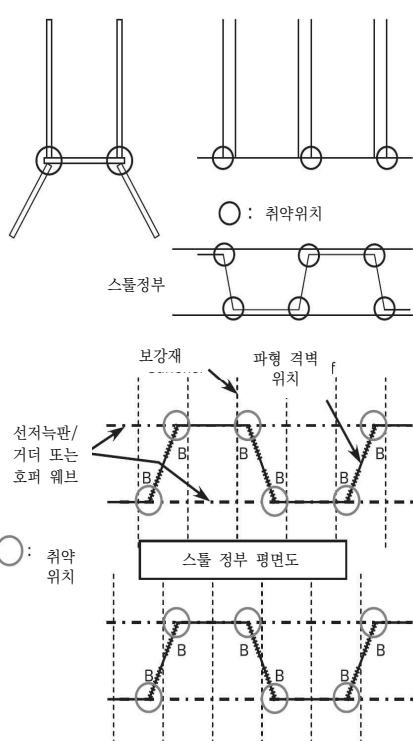
하부스틀과 횡격벽 또는 종격벽의 연결부 - 유조선	
취약 구역	설계 기준 K
	 <p> 완전 용입 용접 부분 용입 용접 </p>
<p style="text-align: center;">취약 위치</p>  <p style="text-align: center;">스틀정판</p> <p style="text-align: center;">선저늑판/거더 또는 호퍼 웹</p> <p style="text-align: center;">보강재</p> <p style="text-align: center;">파형 격벽 위치</p> <p style="text-align: center;">스틀 정판 평면도</p>	
취약 위치	파형 횡격벽 또는 종격벽과 하부스틀 정판의 연결부
상세설계기준	스켈럽의 이용은 하부스틀 정판에서 다이아프램/웹브를 피해야 한다. 지지 브래킷은 파형 웹브와 정렬되게 설치되어야 한다.(6절 4절 [2.6.2] 참조) 지지 브래킷에 스켈럽은 허용되지 않는다.
조립 편차	하부스틀 경사판과 파형면재는 IACS Recommendation No.47에 따라 구조일치를 확보해야 한다.
용접 규정	완전 또는 부분 용입 용접은 하부스틀 정판 및 하부스틀의 측판 사이에 적용되어야 한다. 완전 용입 용접은 하부스틀 정판 및 수직 파형격벽 사이에 적용되어야 한다. 완전 또는 부분 용입 용접은 하부스틀 정판 및 지지 브래킷 사이에 적용되어야 한다. 용접의 시작과 끝을 확보하기 위해 취약한 모서리로부터 가능한 멀리 떨어져야 한다. 스텔정판에서 정렬된 지지 브래킷 및 하부스틀의 연결부 "J"(그림 참조)는 모서리로부터 최소 300 mm 에서 완전 또는 부분 용입 용접이다.

표 12 설계기준 L - 산적화물선의 횡격벽 연결부 상세 (평형수 화물창)

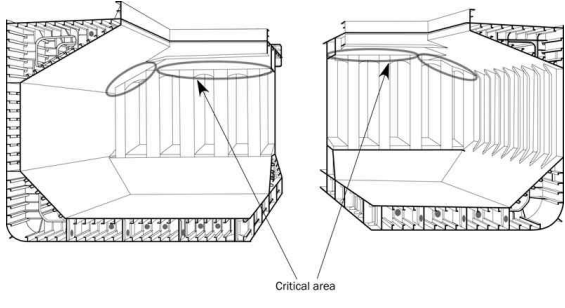
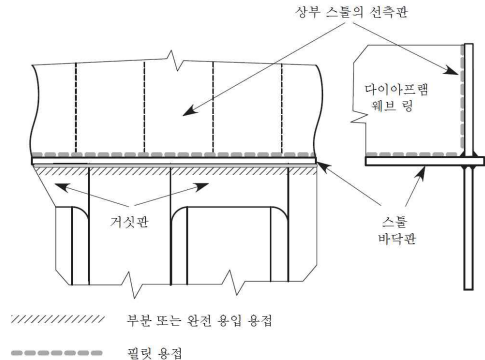
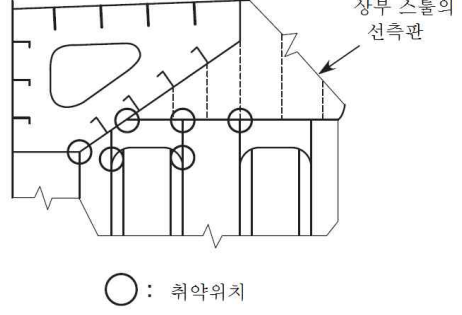
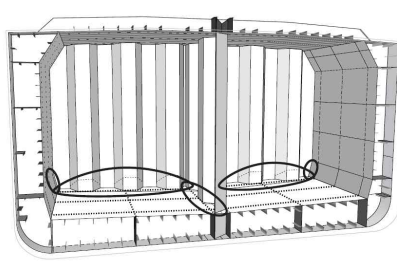
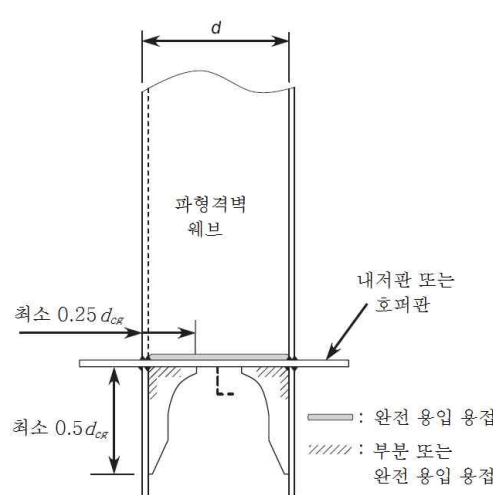
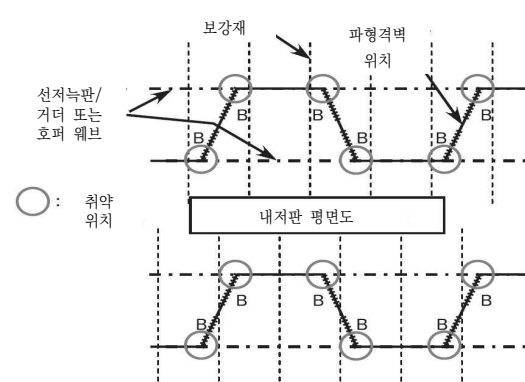
상부스틀 경사판과 횡격벽의 연결부	
취약 구역	설계 기준 L
 <p style="text-align: center;">Critical area</p>	 <p style="text-align: center;">상부 스텔의 선측판 다이아프램 웨브 링 거짓판 스텔 바닥판</p> <p style="text-align: center;"> / / / / 부분 또는 완전 용입 용접 - - - - 필릿 용접 </p>
<p style="text-align: center;">취약 위치</p>  <p style="text-align: center;">상부 스텔의 선측판</p> <p style="text-align: center;">○ : 취약위치</p>	
<p style="text-align: center;">취약 위치</p> <p style="text-align: center;">톱사이드 탱크 경사판 및 상부스틀에서 파형 횡격벽의 연결부</p>	
<p style="text-align: center;">상세설계기준</p>	<p>스켈립의 이용은 하부스틀 정판에서 다이아프램/웨브를 피해야 한다.</p> <p>거짓판은 황천 평형수 화물창에 위치한 파형격벽의 면재 사이에 설치되어야 한다.</p> <p>인접한 황천 평형수 화물창, 깊은 횡 방향 웨브 또는 잘 보강된 이면 보강재는 하중을 효율적으로 줄이기 위하여 파형격벽의 면재를 톱사이드 탱크의 정렬된 위치에 제공하여야 한다.</p> <p>거짓판은 파형 면재에 요구된 것 이상의 두께 및 재료를 가지고 있어야 한다.</p>
<p style="text-align: center;">조립 편차</p>	<p>톱사이드 탱크에서 수밀격벽 및 깊은 횡 방향 웨브(또는 잘 보강된 이면 보강재) 뿐만 아니라 스텔 측판에서 파형격벽의 면재 사이에 IACS Recommendation No.47에 따른 구조 일치성을 확보해야 한다.</p>
<p style="text-align: center;">용접 규정</p>	<ul style="list-style-type: none"> • 부분 또는 완전 용입 용접은 상부스틀 선저판 및 파형격벽 사이에 적용되어야 한다. • 최소 용접계수의 0.44 를 가지는 필릿 용접은 상부스틀 선저판 및 상부스틀 선측판 사이에 적용되어야 한다. • 최소 용접계수의 0.44 를 가지는 필릿 용접은 상부스틀 선저판 및 다이아프램/웨브 링 사이에 적용되어야 한다. <p>용접의 시작과 끝을 확보하기 위해 모든 화물창에서 취약한 모서리로부터 가능한 멀리 떨어져야 한다.</p>

표 13 설계 기준 M - 화물탱크 및 황천 평형수 화물창에서 수직 파형격벽에 대한 연결부 상세

스틸이 없는 내저판/호퍼판에서 수직 파형격벽의 연결부	
취약 구역	설계 기준 M
	<p>브래킷의 상세</p>  <p>비고 1 : 내저판 및 호퍼탱크 판 아래에 브래킷을 파형 웨브와 정렬되게 배열하여야 한다. 비고 2 : 6장 4절 [2.6.4] 항목 b에 따라 슈터판과 거싯판이 제공된 경우 정렬된 브래킷은 거싯판의 측면에서 생략할 수 있다.</p>
<p>취약 위치</p> 	
취약 위치	-
재료 및 치수 규정	파형에 인접한 내저판 및 호퍼탱크 판은 6장 4절 [2.6.4]에 따른다. 파형 면재를 지지하는 늑판/거더 및 호퍼 웨브는 6장 4절 [2.6.4]에 따른다. 파형 웨브에 정렬된 지지 브래킷은 8장 2절 [5.2] 및 8장 4절 [2.6.4]에 따른다.
상세설계기준	지지 브래킷은 6장 4절 [2.6.2]에 요구된 파형 웨브에 일치하게 설치되어야 한다. 스캘럽은 지지 브래킷에서 허용하지 않는다.
조립 편차	파형의 중립선과 지지부재의 중립선은 일치하여야 하며 그 허용편차는 $t_{as-built}/3$ 또는 5 mm 중 작은 값 내에 있어야 한다. 여기서 $t_{as-built}$ 는 내저판 건조 두께이다.
용접 규정	내저판/호퍼판에서 수직 파형격벽의 연결부에 대해 완전 용입 용접은 12장 3절 [2.4]에 따라 제공되어야 한다. 내저판/호퍼판에서 지지구조의 연결부에 대해 부분 또는 완전 용입 용접은 12장 3절 [2.4]에 따라 제공되어야 한다. 부분 또는 완전 용입 용접은 모서리로부터 최소 300 mm에서 12장 3절 [2.4]에 따라 파형 웨브 아래에 정렬된 브래킷의 연결부에 대해 적용되어야 한다.

7. 내저판과 격벽 연결부

7.1 설계 기준 M

7.1.1

화물탱크 및 황천 평형수 탱크의 내저/호퍼판에서 수직 파형격벽의 연결부는 설계 기준 M에 따라 설계되어야 한다. (표 13 참조)

8. 화물창 늑골의 하부 및 상부 토우

8.1 설계 기준 N

8.1.1

산적화물선의 화물창 늑골의 하부 및 상부 브래킷 토우의 용접 연결부는 설계 기준 N에 따라 설계된다. (표 14 참조)

표 14 설계 기준 N - 화물창 늑골-산적화물선의 하부 및 상부 토우 상세

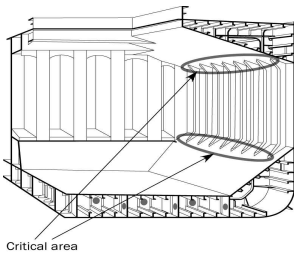
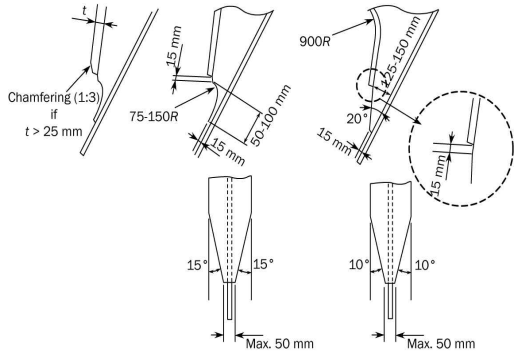
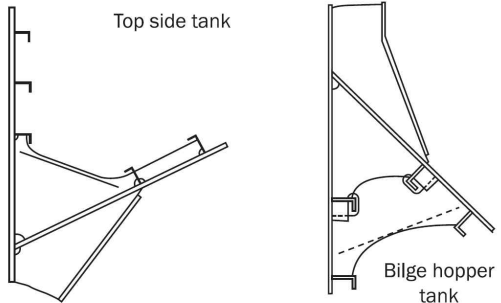
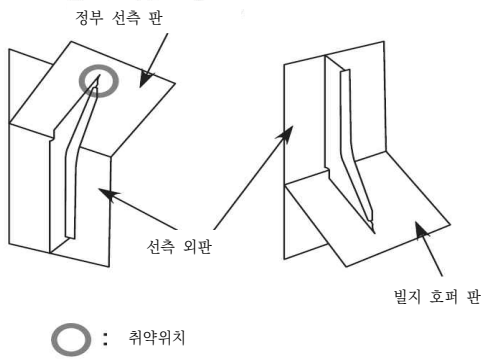
하부 및 상부 화물 늑골 연결부	
취약 구역	설계 기준 N
 <p>Critical area</p>	
취약 위치	<p>화물창 늑골의 단부에서 소프트 토우 및 확장된 토우의 예</p>  <p>Top side tank</p> <p>Bilge hopper tank</p> <p>화물창 늑골의 하부 및 상부 단부 브래킷의 연결부</p>
 <p>정부 선측 판</p> <p>선측 외판</p> <p>빌지 호퍼 판</p> <p>○ : 취약위치</p>	
<p>최소 규정</p>	<p>최소 요건으로 상세 설계 기준 N은 적용되어야 한다. 테이퍼 확장 토우는 더 효율적이며 고장력강 선측늑골에 대해 고려되어야 한다.</p>

표 14 설계 기준 N - 화물창 늑골-산적화물선의 하부 및 상부 토우 상세(계속)

하부 및 상부 화물창 늑골 연결부	
취약 구역	설계 기준 N
취약 위치	면재 단부를 포함한 호퍼 및 톱사이드 경사판에서 선측늑골 하부 및 상부 브래킷의 토우 연결부.
상세설계기준	<p>상기 규정의 대안 형상은 만족한 피로성능의 검증을 조건으로 사용 가능하다. 그러나 두께 챔퍼링 및 면재 너비 테이퍼링에 대한 최대 각(그림 참조)은 초과되지 않아야 한다. 면재 단부 및 토우 곡률(또는 토우 테이퍼)의 시작부 사이에 브래킷 토우 높이 및 거리는 최소한으로 유지되어야 한다. 하부 또는 상부 브래킷에서 화물창 늑골의 면재는 그림에서와 같이 테이퍼 및 챔퍼 해야 한다. 면재의 두께가 25 mm 미만인 경우에 대하여 챔퍼링이 시행될 때는 필요한 경우 큰 경사로 시행할 것이 권고된다.</p> <p>늑골은 상부 및 하부 브래킷 전체의 대칭 단면을 조립하며 소프트 또는 확장 토우에 배열된다.(그림 참조) 선측 늑골 면재는 단부 브래킷의 연결부에서 곡선이다.(너클은 아님)</p> <p>여기서 늑골 상부 브래킷이 링 웹 아래에 직접 위치하지 않는 경우, 지지 브래킷은 제공되어야 한다. 톱사이드 탱크 보강재가 늑골 상부 브래킷의 단부 위에 위치한 경우를 확보하기 위한 설계에서 보강재 절단은 피하거나 완전 칼라로 막아야 한다. 지지 브래킷의 크기 증가는 취약 구역에서 응력 집중을 감소시킬 것이다.</p> <p>여기서 늑골 하부 브래킷이 링 웹 위에 직접 위치하지 않을 경우, 지지 브래킷은 제공되어야 한다. 호퍼탱크 보강재가 늑골 하부 브래킷의 단부 아래에 위치한 경우를 확보하기 위한 설계에서 보강재 절단은 피하거나 완전 칼라로 막아야 한다. 지지 브래킷의 크기 증가는 취약 구역에서 응력 집중이 감소시킬 것이다.</p>
조립 편차	IACS Recommendation No.47에 따라 선측늑골 하부 및 상부 브래킷 및 횡 방향 링 웹 또는 지지 브래킷 사이에서 구조 일치를 확보해야 한다. 최대 어긋남은 $t_{as-built}/3$ 이하이어야 한다. 여기서 $t_{as-built}$ 는 정렬된 웹의 얇은 조립 두께이며 어긋남은 조립된 얇은 두께의 돌출부이다
용접 규정	<p>용접은 12장 3절 [3]을 따른다.</p> <p>면재 단부에서 둘러싸인 용접 주위에 곡률 부분에서 노 오버-런(no over - run)을 확보하기 위하여 주의하여야 하며 토우는 노치와 언더컷이 없어야 한다.</p>

9. 해치 코너

9.1 설계 기준 O

9.1.1

산적화물선의 강력갑판의 화물창 지역에서 해치 코너는 설계 기준 O 따라 설계가 요구된다.(표 15 참조)

표 15 설계 기준 O - 산적화물선의 해치 코너

해치 코너 (산적화물선)		
설계 기준 O		
	삽입판을 가지지 않는 경우	삽입판을 가지는 경우
취약 위치	해치코너 곡선	갑판에서 곡률 전환 삽입판
상세설계기준	2부 1장 2절에 요구된 해치코너의 형상	2부 1장 2절에 요구된 곡률 및 삽입판 치수 및 두께. 삽입판은 갑판에서 부드러운 두께 전환으로 테이퍼 되어야 하며, 전환 테이퍼 길이는 오프셋의 3배 이상이어야 한다.
후처리	반경 내에 절단 단부의 연마(grinding)	반경 내에 절단 단부의 연마(grinding)

13편 1부 10장 기타구조

제 1 절 선수부

제 2 절 기관구역

제 3 절 선미부

제 4 절 슬로싱 하중을 받는 탱크

제 1 절 선수부

기호

이 절에 정의되지 않은 기호는 1장 4절에 따른다.

α_p : 패널 중횡비에 관한 수정계수로서 다음 식에 따른다. 다만, 1.0 이상일 필요는 없다.

$$\alpha_p = 1.2 - \frac{b}{2.1a}$$

f_{bdg} : 굽힘 모멘트계수로서 다음 식에 따른다.

$$f_{bdg} = 8 \left(1 + \frac{n_s}{2} \right)$$

n_s : 단부의 구속정도에 따른 계수로서 다음에 따른다.

- $n_s = 0$, 양단이 낮은 고정인 경우(단순지지)
- $n_s = 1$, 한쪽이 고정, 다른 쪽은 단순지지인 경우
- $n_s = 2$, 연속된 부재 또는 양단에 브래킷이 있는 경우

1. 일반사항

1.1 적용

1.1.1

이 절의 요건은 1장 1절 [2.4.2]에 따른 선수부의 다음 구조에 대하여 적용한다. 즉:

- 선수구조
- 선수재

이에 추가하여, 이 절의 요건은 충격하중을 받는 다음 구조에도 적용한다.

- [3.2]에 따른 선수 선저부
- [3.3]에 따른 선수부

2. 구조배치

2.1 능력 및 선저거더

2.1.1 능력

횡늑골 방식인 경우, 실체능판을 각 웹 늑골 위치마다 설치하여야 한다.

종늑골 방식인 경우, 실체능판의 간격은 3.5 m 또는 횡늑골 4개 간격 중 작은 것보다 커서는 아니 된다.

선체 중심선에서 능판의 최소 깊이는 최전방 화물창에 요구되는 이중저 깊이보다 작아서는 아니 된다.(2장 3절 [2.3] 참조)

2.1.2 선저거더

선체 중심선에 중심선 거더를 선미 방향으로 연장하거나 또는 디프 거더나 중심선 격벽을 설치하여 지지구조를 설치하여야 한다. 중심선 거더가 설치된 경우, 최소 깊이 및 두께는 화물창 지역의 이중저 깊이에 요구되는 것보다 작아서는 아니 되고, 상단은 보강되어야 한다.

횡늑골 방식인 경우, 선저거더의 간격은 2.5 m를 넘어서는 아니 된다.

종늑골 방식인 경우, 선저거더의 간격은 3.5 m를 넘어서는 아니 된다.

2.1.3 대체 설계 검증

설계자가 격자 해석이나 유한요소 해석에 의해 검증을 수행하고 수행한 해석의 전체 문서를 제공하는 경우, [2.1.1], 및 [2.1.2]에 따른 간격을 증가시킬 수 있다. 적용 허용기준은 6장 6절 [3]에 따르며 유한요소 해석은 7장의 요건에 따라 수행되어야 한다.

2.2 제수격벽

2.2.1

중심선 제수격벽이 설치된 경우, 최하단 판의 두께는 중심선 거더에 요구되는 것 보다 작아서는 아니 된다. 종 방향 제수격벽이 선저 트랜스버스를 지지하는 경우, 격벽 내 개구의 상세 및 배치는 제수격벽과 선저 트랜스버스의 연결에 높은 응력이 걸리는 지역을 피하도록 배치하여야 한다.

2.3 선측외판 지지구조

2.3.1 특설늑골

1장 4절 표 5의 특설늑골의 간격 S (m)는 다음 식에 따른다. 다만, 3.5 m 보다 클 필요는 없다. 특설늑골의 유효 스패니 10 m 를 넘지 아니하도록 하기 위하여 개구를 갖는 평판(perforated flats)이 설치되어야 한다.

$$S = 2.6 + 0.005 L$$

2.3.2 스트링거

선수격벽 스트링거 전방의 횡늑골 방식은 약 3.5 m 간격이어야 한다. 스트링거의 유효스패니 10 m 이하이어야 하며, 특설늑골에 의하여 적절히 지지되어야 한다.

2.3.3 대체설계 검증

설계자가 보 해석이나 유한요소 해석에 의해 선측외판 지지 구조물의 검증을 수행하고 수행한 해석의 전체 문서를 제공하는 경우, 특설늑골 및 스트링거의 간격은 증가시킬 수 있다.

적용 허용기준은 6장 6절 [3]에 따르며 유한요소 해석은 7장의 요건에 따라 수행되어야 한다.

2.4 트리핑 브래킷

2.4.1

선수격벽 전방에 있고 수직 방향으로 보강된 선측외판 및 탱크 격벽에 대하여는, 그림 1에 따라 1차 지지부재, 갑판 및/또는 플랫폼 사이에 2.6 m 를 넘지 않는 간격으로 트리핑 브래킷을 설치하여야 한다.

트리핑 브래킷의 건조 두께는 연결된 선측늑골 웨브의 건조 두께보다 작아서는 아니 된다.



그림 1: 트리핑 브래킷

2.5 구상선수

2.5.1 일반사항

구상선수가 설치되는 경우, 구조배치는 구상선수가 적절히 지지되고 선수 피크구조와 일체이어야 한다.

2.5.2 다이어프램

구상선수의 구조는 일반적으로 깊은 중심선 웨브와 함께 약 1 m 간격의 수평 다이어프램에 의하여 지지되어야 한다. 일반적으로, 수직 횡 방향 다이어프램은 피크 늑골로부터 구상선수 늑골로 변화하는 부위에 배치되어야 한다.

2.5.3 특별한 구상선수에 대한 설계

일반적으로 넓은 구상선수에 대하여 추가적인 보강으로써 중심선 제수격벽이 설치되어야 한다. 일반적으로 긴 구상선수에 대하여 추가적인 보강으로써 횡 방향 제수격벽 또는 튼튼한 특설늑골이 설치되어야 한다.

2.5.4 앵커 및 체인 케이블 접촉에 대한 보강

구상선수의 전단 및 앵커 조작 중에 앵커 및 체인과 접촉이 되는 부위의 외판에 대하여 두께를 증가시켜야 한다. 증가된 판 두께는 [4.1.1]에 따른 평판 선수재에 요구 두께 이상이어야 한다.

3. 충격하중을 받는 구조

3.1 일반사항

3.1.1 적용

이 항은 선수부 구조에 발생하는 국부 충격하중에 대한 보강요건을 규정한다. [3.2] 및 [3.3]의 충격하중은 4장 5절 [3]에 따른다.

3.1.2 일반 치수요건

6장의 해당 치수요건에 추가하여 [3.2] 및 [3.3]의 요건이 적용되어야 한다. 충격하중에 의한 국부 치수 증가는 하드 스폿(hard spot), 노치 및 기타 유해한 응력 집중의 상쇄 및 회피에 충분한 고려를 하여야 한다.

3.2 선저 슬래밍

3.2.1 적용

4장 5절 [3.2.1]에 의한 최소 선수 흘수 T_{F-e} 또는 T_{F-f} 가 $0.045L$ 보다 작은 경우, 선수선저부는 선저 슬래밍 압력에 대하여 추가로 보강하여야 한다.

선저부 보강 시 흘수는 외판전개도 및 적하지침서에 명시되어야 한다.(1장 5절 참조)

1차 지지부재의 단면계수 및 전단면적은 3장 7절 [4]에 따라 결정되어야 한다.

3.2.2 보강범위

보강범위는 선저의 평편부 및 기선으로부터 500 mm 높이까지 보강재를 포함한 판의 F.P.로부터 $0.3L$ 전방까지로 한다.(그림 2 참조)

선저 슬래밍에 대하여 보강범위 밖에서의 치수는 종강도 및/또는 횡강도의 연속성을 유지하기 위하여 테이퍼 되어야 한다.

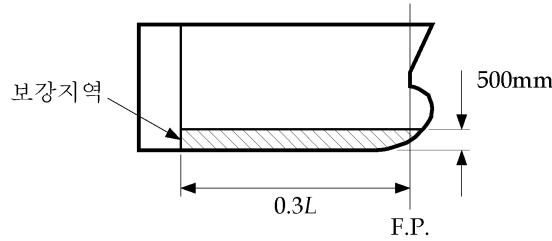


그림 2: 선저 슬래밍에 대한 보강범위

3.2.3 선저 슬래밍에 대한 설계

선저 슬래밍 지역 내의 보강재 끝단부는 지지부재를 관통하여 보강재를 연속되게 하거나 3장 6절 [3.2]에 적합한 단부 브래킷을 설치하여 고정도를 확보하여야 한다. 이 요건을 실행 불가능한 경우, 이를 대신하여 단부 고정부에서의 순 소성 단면계수 Z_{pl-alt} (cm^3)은 다음 식에 의한 값보다 작아서는 아니 된다.

$$Z_{pl-alt} = \frac{16Z_{pl}}{f_{bdg}}$$

Z_{pl} : [3.2.5]에 따른 순 소성 단면계수(cm^3)

보강재 주위의 격벽을 포함한 1차 지지부재의 치수 및 배치는 [3.2.7]에 적합하여야 한다.

3.2.4 선체외판

선박의 원통형 부분 내의 횡식으로 보강된 만곡부 외판을 제외한 선체외판의 순 두께 t (mm)는 다음 식에 의한 값보다 작아서는 아니 된다.

$$t = \frac{0.0158 \alpha_p b}{C_d} \sqrt{\frac{P_{SL}}{C_a R_{eH}}}$$

C_d : 판 용량 수정계수로서 $C_d = 1.3$ 으로 한다.

C_a : 허용 굽힘 응력계수로서 다음에 의한 값

$$C_a = 1.0, \text{ 허용기준 AC-I인 경우}$$

선박의 원통형 부분 내의 횡식으로 보강된 만곡부 외판은 6장 4절 [2.2]의 요건에 따른다.

3.2.5 외판 보강재

[3.2.2]에 따른 보강범위 내의 외판 보강재는 다음 기준을 따라야 한다.

a) 보강재의 순 소성 단면계수 Z_{pl} (cm^3)은 다음 식에 의한 값보다 작아서는 아니 된다.

$$Z_{pl} = \frac{P_{SL} s \ell_{bdg}^2}{f_{bdg} C_s R_{eH}}$$

C_s : 허용 굽힘 응력계수로 다음에 의한 값

$$C_s = 0.9, \text{ 허용기준 AC-I인 경우}$$

b) 보강재의 순 웹 두께 t_w (mm)는 다음 식에 의한 값보다 작아서는 아니 된다.

$$t_w = \frac{P_{SL} s \ell_{shr}}{2d_{shr} C_i \tau_{cH}}$$

C_i : 허용 전단 응력계수로 다음에 의한 값

$C_i = 1.0$, 허용기준 AC-I인 경우

c) 보강재의 세장비는 8장 2절에 적합하여야 한다.

3.2.6 1차 지지부재의 선저 슬래밍 하중면적

[3.2.7]에 따른 치수는 4장 5절 [3.2]의 슬래밍 압력을 다음 식에 의한 선체외판의 이상화된 하중면적 A_{SL} (m²)에 적용하는 것을 기초로 한다.

$$A_{SL} = \frac{1.1 L B C_b}{1000}$$

3.2.7 1차 지지부재

늑판 및 거더의 웹 내 개구의 크기 및 수는 a)에 따른 전단면적을 고려하여 최소화하여야 한다.

a) 순 전단면적

스팬을 따라 임의의 위치에서 1차 지지부재 웹의 순 전단면적 $A_{shr-n50}$ (cm²)은 다음 식에 의한 값보다 작아서는 아니 된다.

$$A_{shr-n50} = 10 \frac{Q_{SL}}{C_i \tau_{cH}}$$

Q_{SL} : 가장 취약한 위치의 패치하중 F_{SL} 의 적용에 따른 고려하는 위치에서의 슬래밍에 의한 최대 전단력 (kN)으로 b) 또는 c)에 따른다.

C_i : 허용 전단 응력계수로 다음에 의한 값

$C_i = 0.9$, 허용기준 AC-I인 경우

b) 슬래밍 전단력의 단순 계산

격자 영향이 무시될 수 있는 1차 지지부재의 단순 배치인 경우, 전단력 Q_{SL} (kN)은 다음에 따른다.

$$Q_{SL} = f_{pt} f_{dist} F_{SL}$$

f_{pt} : 단일 1차 지지부재에 작용하는 패치하중의 비율에 대한 수정계수로서 다음 식에 따른다.

$$f_{pt} = 0.5(f_{SL}^3 - 2f_{SL}^2 + 2)$$

f_{SL} : 패치하중 수정계수로서 다음 식에 따른다.

$$f_{SL} = 0.5 \frac{b_{SL}}{S}$$

f_{dist} : 스패 내 위치에 따른 최대 전단력 분포계수로서 그림 3에 따른다.

F_{SL} : 패치하중(kN)으로 다음 식에 따른다.

$$F_{SL} = P_{SL} \ell_{SL} b_{SL}$$

ℓ_{SL} : 스패น 방향의 슬래밍 하중 면적의 범위(m)로서 다음 식에 따른다. 다만, $0.5 \ell_{shr}$ 보다 커서는 아니 된다.

$$\ell_{SL} = \sqrt{A_{SL}}$$

b_{SL} : 1차 지지부재에 의하여 지지되는 충격면적의 폭(m)으로서 다음 식에 따른다. 다만, S 보다 커서는 아니 된다.

$$b_{SL} = \sqrt{A_{SL}}$$

A_{SL} : [3.2.6]에 따른 이상화 면적(m^2)

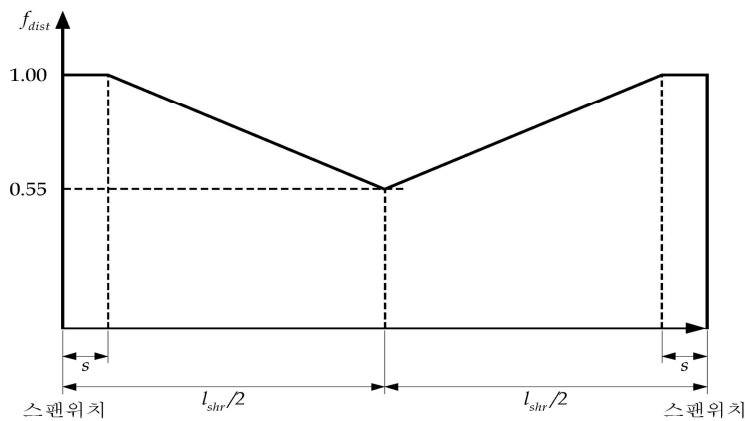


그림 3: 단순 1차 지지부재의 전단력 분포계수 f_{dist}

c) 슬래밍 전단력의 직접계산법

1차 지지부재가 복합 배치인 경우, 1차 지지부재의 최대 전단력 Q_{SL} 는 표 1에 따른 직접계산법에 의하여 계산하여야 한다.

d) 1차 지지부재의 웹 두께

1차 지지부재의 순 웹 두께 t_w (mm)는 다음 식에 의한 값보다 작아서는 아니 된다.

$$t_w = \frac{s_w}{70} \sqrt{\frac{R_{cH}}{235}}$$

s_w : 웹 보강재의 간격(mm)

표 1: Q_{SL} 의 유도에 대한 직접계산법

해석방법	모델 범위	능판의 가정(assumed)된 단부 고정
보이론	유효 굽힘 지지부재 사이 부재의 전체 스패	양단 고정
이중저 격자	종 방향 범위 : 한 개의 화물창 횡 방향 범위 : 내측 호퍼 너클과 중심선 사이	능판 및 거더 : 모델경계에서 고정
비고 1. 각 1차 지지부재의 최대 전단력은 [3.2.6]의 하중면적에 하중패치를 적용하여 구한다. 이 때 하중패치는 스패의 길이에 해당하는 하중면적의 수만큼 적용한다. 비고 2. 길이 및 폭에 있어서 보다 넓은 범위의 모델이 고려될 수 있다.		

3.3 선수충격

3.3.1 적용

전방지역 내의 선측구조는 선수 충격압력에 대하여 보강되어야 한다.

보강범위는 F.P.로부터 $0.1L$ 전방까지 그리고 수직 방향으로 최소 설계 평형수 흡수, T_{BAL} (1장 4절 [3.1.3] 참조, 그림 4 참조) 상부 및 선수루(있는 경우)까지 연장되어야 한다.(그림 4 참조)

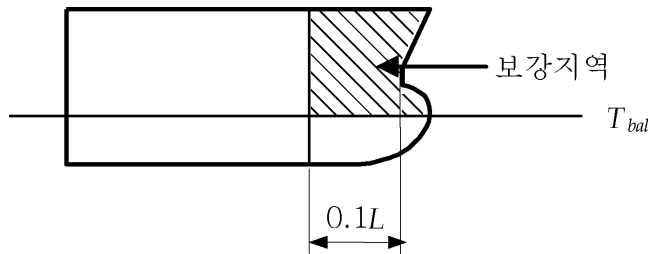


그림 4: 선수충격에 대한 보강범위

보강된 지역 밖에서의 치수는 종강도 및/또는 횡강도의 연속성을 유지하기 위하여 테이퍼 되어야 한다.

3.3.2 선수 충격하중에 대한 설계

- a) 선수 충격지역에서는 실행 가능한 한 전방으로 종늑골 방식을 채택하여야 한다. 선수 충격지역 내의 보강재 단부 연결은 지지부재를 관통하여 보강재를 연속되게 하거나 3장 6절 [3.2]에 적합한 단부 브래킷을 설치하여 고정도를 확보하여야 한다. 이 요건을 실행 불가능한 경우, 이를 대신하여 단부 고정부에서의 순 소성 단면계수 Z_{pl-alt} (cm^3)은 다음 식에 의한 값보다 작아서는 아니 된다.

$$Z_{pl-alt} = \frac{16Z_{pl}}{f_{bdg}}$$

Z_{pl} : [3.3.4]에 의한 요구 순 소성 단면계수(cm^3)

b) 갑판 및 격벽을 포함한 1차 지지부재의 치수 및 배치는 [3.3.6]에 적합하여야 한다. 최대 선수 충격하중을 받는 부분의 경우 일반적으로 선체외판에 수직으로 배치된 웹 보강재를 설치하고 보강재 양쪽에 칼라판을 설치하여야 한다.

외판 늑골을 지지하는 갑판 및 격벽의 주 보강재 방향은 지지되는 외판 늑골의 스펠 방향과 평행하게 하여 좌굴에 견딜 수 있도록 하여야 한다.

3.3.3 선측외판

선측외판의 순 두께 t (mm) 는 다음 식에 의한 값보다 작아서는 아니 된다.

$$t = 0.0158 \alpha_b b \sqrt{\frac{P_{FB}}{C_a R_{eH}}}$$

C_a : 허용 굽힘 응력계수로서 다음에 따른다.

$C_a = 1.0$, 허용기준 AC-I인 경우

3.3.4 선측외판 보강재

[3.3.1]에 정의된 보강지역 내의 외판 보강재는 다음 기준에 적합하여야 한다.

a) 부착판을 포함한 보강재의 순 소성 단면계수 Z_{pl} (cm³) 는 다음 식에 의한 값보다 작아서는 아니 된다.

$$Z_{pl} = \frac{P_{FB} s \ell_{bdg}^2}{f_{bdg} C_s R_{eH}}$$

C_s : 허용 굽힘 응력계수로서 다음에 따른다.

$C_s = 0.9$, 허용기준 기준 AC-I인 경우

b) 보강재의 순 웹 두께 t_w (mm) 은 다음 식에 의한 값보다 작아서는 아니 된다.

$$t_w = \frac{P_{FB} s \ell_{shr}}{2 d_{shr} C_t \tau_{eH}}$$

d_{shr} : [1.4.3]에 의한 보강재의 유효 웹 깊이(mm)

C_t : 허용 전단 응력계수로서 다음에 따른다.

$C_t = 1.0$, 허용기준 AC-I인 경우

c) 세장비는 8장 2절에 적합하여야 한다.

3.3.5 1차 지지부재에 대한 선수 충격 하중면적

[3.3.6]에 따른 1차 지지부재의 치수는 4장 5절 [3.3.1]의 선수 충격압력을 다음 식에 의한 선수 충격 하중면적 A_{BI} (m²) 에 적용하는 것을 기초로 한다.

$$A_{BI} = \frac{1.1 L B C_b}{1000}$$

3.3.6 1차 지지부재

- a) 1차 지지부재의 단면계수는 단부 브래킷을 제외한 굽힘 스패를 따라서 적용하여야 하고 1차 지지부재의 단면적은 단부/지지부재에 적용하여야 하며 그림 3의 f_{dist} 의 분포에 따라 단부/지지부재로부터 스패를 따라서 점차 감소될 수 있다.
- b) 선수 충격지역 내 1차 지지부재는 강도의 유효한 연속성을 확보하고 하드 스폿을 회피할 수 있도록 배치되어야 한다.
- c) 1차 지지부재의 단부 브래킷의 자유변은 적절히 보강되어야 한다. 브래킷 끝단의 설치는 횡단면의 급격한 변화를 최소화하도록 하여야 한다.
- d) 트리핑 브래킷의 배치는 8장 2절 [5.1.1]에 적합하여야 한다. 이에 추가하여, 트리핑 브래킷은 단부 브래킷의 단부 및 1차 지지부재의 플랜지가 너클되거나 굽은 위치에 설치되어야 한다.
- e) 1차 지지부재의 순 단면계수 Z_{n50} (cm³)는 다음 식에 의한 값보다 작아서는 아니 된다

$$Z_{n50} = 1000 \frac{f_{bdg-pt} P_{FB} b_{BI} f_{BI} \ell_{bdg}^2}{f_{bdg} C_s R_{eH}}$$

f_{bdg-pt} : 패치하중을 고려하여 끝단에서 굽힘 모멘트에 대한 수정계수로서 다음 식에 따른다.

$$f_{bdg-pt} = 3f_{BI}^3 - 8f_{BI}^2 + 6f_{BI}$$

f_{BI} : 패치하중 수정계수로서 다음 식에 따른다.

$$f_{BI} = \frac{\ell_{BI}}{\ell_{bdg}}$$

ℓ_{BI} : 스패 방향의 선수 충격 하중면적의 범위로서 다음 식에 따른다. 다만, ℓ_{bdg} (m)보다 커서는 아니 된다.

$$\ell_{BI} = \sqrt{A_{BI}}$$

A_{BI} : [3.3.5]에 의한 선수 충격 하중면적(m²)

b_{BI} : 1차 지지부재에 의하여 지지되는 충격 하중면적의 폭(m)으로서 4장 1절의 1차 지지부재의 간격으로 한다. 다만, ℓ_{BI} 보다 커서는 아니 된다.

f_{bdg} : 굽힘 모멘트 계수로서 다음에 따른다.

$f_{bdg} = 12$, 연속된 면재를 가지는 1차 지지부재 또는 양단에 3장 6절 [4.4]에 적합한 브래킷이 설치된 경우

C_s : 허용 굽힘 응력계수로서 다음에 따른다.

$C_s = 0.8$, 허용기준이 AC-I인 경우

- f) 단부 브래킷의 토우/지지부에서 1차 지지부재 웨브의 순 전단면적 $A_{shr-n50}$ (cm²)는 다음 식에 의한 값보다 작아서는 아니 된다.

$$A_{shr-n50} = \frac{5 f_{PL} P_{FB} b_{BI} \ell_{shr}}{C_t \tau_{eH}}$$

f_{PL} : 패치하중 수정계수로서 다음 식에 따른다.

$$f_{PL} = \frac{\ell_{BI}}{\ell_{shr}}$$

ℓ_{BI} : 스패น 방향의 선수 충격 하중면적의 범위(m)로서 다음 식에 따른다. 다만, ℓ_{shr} 보다 커서는 아니 된다.

$$\ell_{BI} = \sqrt{A_{BI}}$$

C_i : 허용 굽힘 응력계수로서 다음 식에 따른다.

$$C_i = 0.75, \text{ 허용기준이 AC-I인 경우}$$

g) 외판에 직접 용접되는 갑판 및 격벽의 두께 및 1차 지지부재의 순 웹 두께 t_w (mm)는 다음 식에 의한 값보다 작아서는 아니 된다.

$$t_w = \frac{P_{FB} b_{BI}}{\sin \phi_w \sigma_{cr}}$$

ϕ_w : 1차 지지부재 웹브와 외판 사이의 각도(deg) (그림 5 참조)

σ_{cr} : 8장 5절 [2.2.3]에 주어진 적용하중에 대하여 1차 지지부재 또는 갑판/격벽 패널 웹브의 압축상태에서의 임계 좌굴응력(N/mm²). 계산 시, 8장 5절 [2.2.3]에 주어진 σ_x 와 σ_y 둘 다 고려되어야 하고 UP-B가 적용되어야 한다.

[CORR1 to 01 JAN 2021]

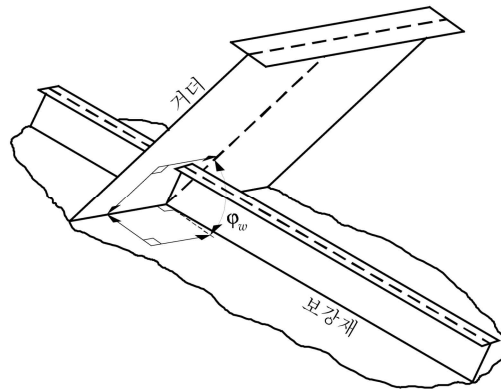


그림 5: 외판 1차 부재와 외판 사이의 각도

4. 추가 치수 요건

4.1 평판 선수재

4.1.1

용골(keel line)로부터 $T_{SC}+0.6$ m까지의 순 두께 t_{stm} (mm)는 다음 식에 의한 값보다 작아서는 아니 된다. 다만, $22\sqrt{k}-1$ 보다 클 필요는 없다.

$$t_{stm} = (0.6 + 0.4S_B)(0.08L + 2.7)\sqrt{k}$$

S_B : 수평 스트링거(부분 또는 전체), 브레스트 혹은, 또는 이와 동등한 수평 보강재 사이의 간격(m)

하기 만재흡수선 상방 0.6 m 위치에서부터 $T_{SC} + C_w$ 까지의 순 두께는 $0.8 t_{stm}$ 까지 점차 감소시킬 수 있다.

4.1.2 브래스트 혹 및 다이어프램

3.3.1의 선수 충격 보강지역 주위의 브래스트 혹/다이어프램의 최소 순 두께 t_w (mm)는 다음 식에 의한 값보다 작아서는 아니 된다.

$$t_w = \frac{s}{70} \sqrt{\frac{R_{cH}}{235}}$$

s : 1장 4절 표 5의 웨브 보강재 간격(mm). 보강재가 없는 경우 웨브의 깊이로 한다.

4.2 스티스트 터널

4.2.1

터널 판의 순 두께 t_{tm} (mm)은 선수 스티스트 근처의 외판에 요구되는 순 두께보다 작아서는 아니 된다. 이에 추가하여 t_{tm} 는 다음 식에 의한 값보다 작아서는 아니 된다

$$t_{tm} = 0.008 d_{tm} + 1.8$$

d_{tm} : 터널의 내경(mm)으로서 970 mm 보다 작아서는 아니 된다.

터널의 바깥쪽 끝에 봉 또는 격자가 설치되는 경우, 봉 또는 격자는 유효하게 부착되어야 한다.

제 2 절 기관구역

1. 일반사항

1.1 적용

1.1.1

이 절의 요건은 기관구역 내 구조의 치수 및 배치에 적용한다. 기관 제조자의 요건에 따라 선박을 설계하는 것은 조선소의 책임이다.

2. 기관실 배치

2.1 구조배치

2.1.1

기관구역의 갑판/격벽에 개구가 설치되는 경우, 갑판, 선측 및 선저구조를 지지하도록 배치하여야 한다.

2.1.2

기관, 축 등의 모든 부분은 하중을 선체구조에 분산시키도록 지지되어야 한다. 인접한 구조는 적절히 보강되어야 한다.

2.1.3

1차 지지부재는 유효한 구조적 설계가 되도록 연속된 보강재 및 정렬된 필러 지지를 고려한 위치에 설치되어야 한다.

2.1.4

횡늑골 방식의 기관구역에 대하여 특설늑골의 간격은 일반적으로 늑골 다섯 개 간격을 넘어서는 아니 된다. 특설늑골은 상단과 하단에서 적절한 강성의 부재와 연결되어야 하고 갑판 트랜스버스에 의하여 지지되어야 한다.

2.1.5

횡격벽에서 종보강재의 단부연결은 적절한 고착, 측면 지지를 제공하여야 하고, 연속되지 아니한 경우에는 소프트 토폰 브래킷을 설치하여야 한다. 종보강재와 겹침 방식으로 연결되는 브래킷이 설치되어서는 아니 된다.

2.1.6

횡늑골 방식이 채택된 경우, 필러 또는 필러 격벽을 고려한 적절한 증거터를 배치하여 갑판 보강재를 지지하여야 한다. 설치된 경우, 갑판 트랜스버스는 단부 고정 및 강도의 횡 방향 연속성을 확보하기 위하여 특설늑골과 일치하여 배치되어야 한다. 종늑골 방식이 채택된 경우, 갑판 보강재는 필러 또는 필러 격벽을 고려하여 특설늑골과 일치하는 갑판 트랜스버스에 의하여 지지되어야 한다.

2.1.7

기관실 케이싱은 필러 또는 필러 격벽을 고려하여 갑판 트랜스버스 및 증거터를 적절히 배치하여 지지되어야 한다. 특별히 큰 기관실 케이싱 개구에 대하여는, 크로스타이가 필요할 수 있다. 이들은 갑판 트랜스버스와 일치하여 배치되어야 한다.

2.1.8

주 추진기관, 감속기, 축 및 스러스트 베어링의 거치대, 그리고 이들 거치대의 지지구조는 예상되는 모든 하중상태에서 요구되는 정열 및 강성을 유지하여야 한다. 기관 제조자의 검토를 위하여 다음 도면의 제출이 고려되어야 한다.

- (a) 주 추진기관의 거치대
- (b) 감속기의 거치대
- (c) 스러스트 베어링의 거치대
- (d) (a), (b) 및 (c)의 지지구조

2.2 이중저

2.2.1 이중저 높이

기관구역의 위치에 상관없이 중심선에서의 이중저 높이는 2장 3절 [2.3.1]에 의한 값보다 작아서는 아니 된다. 이 값은 주기 거치대의 형식이나 깊이에 따라 상당히 증가시키는 것이 필요할 수 있다. 기관구역이 매우 크거나 경하상태와 만재상태의 흘수 차가 큰 경우 조선소는 상기 높이를 증가시켜야 한다. 기관구역 내의 이중저 높이가 인접구역과 다른 경우, 종부재의 구조적 연속성은 적절한 종 방향 범위에 걸쳐 내저판을 경사시켜 확보하여야 한다. 경사진 내저판의 너클은 늑판 근처에 위치하여야 한다. 이중저 구조의 전체 강도가 영향을 받지 않는다면 국부적으로 낮은 이중저 높이가 허용될 수 있다.

2.2.2 중심선 거더

이중저에는 중심선 거더를 설치하여야 한다. 중심선 거더 상의 맨홀을 위한 개구는 이중저로의 접근 및 보수유지에 반드시 필요한 경우에만 허용되며 국부적으로 보강되어야 한다.

2.2.3 선저 선측거더

기관구역에서 선저 선측거더의 수는 인접한 지역에 따라, 구조의 적절한 강성을 확보하기 위하여, 적절히 증가되어야 한다. 종늑골 방식 이중저 내의 선저 선측거더는 기관구역에 인접한 지역 내에서 선저 종보강재와 연속되어야 하고, 종보강재 간격의 3배 이하로 최대 3 m 보다 크지 아니한 간격이어야 한다.

2.2.4 기관 거치대에 인접한 거더

기관 거치대에 인접하여 추가로 선저 선측거더를 설치하여야 한다.

2.2.5 종늑골 방식 이중저의 늑판

이중저가 종늑골 방식인 경우, 늑판은 주기관과 추력 베어링 아래 모든 늑골에 설치되어야 한다. 주기관 및 베어링 거치대의 바깥측에서는 늑판을 늑골 한 개 건너마다 설치할 수 있다.

2.2.6 횡늑골 방식 이중저의 늑판

기관구역의 이중저가 횡늑골 방식인 경우, 늑판은 매 늑골마다 배치되어야 한다.

2.2.7 맨홀 및 웰

시트 및 인접한 지역의 근처에 위치한 늑판에 설치되는 맨홀의 수 및 크기는 이중저로의 접근 및 보수유지에 필요한 것으로 최소화하여야 한다. 일반적으로 맨홀의 가장자리는 플랜지로 보강되어야 한다. 이렇게 할 수 없는 경우, 늑판은 맨홀의 측면에 평강으로 적절히 보강되어야 한다. 이동식 다공판을 가진 맨홀이 기관실 후단격벽의 근처에 배치된 웰 부근의 내저판에 설치되어야 한다. 터널의 배수는 터널 후단에 위치한 웰로 이루어지도록 배치되어야 한다.

2.2.8 내저판

주기관 또는 스러스트 베어링이 내저판에 직접 볼트 체결이 되는 경우, 내저판의 순 두께는 19 mm 이상 이어야 한다. 거치 볼트는 늑판 및 종거더에 가능한 가깝게 배치되어야 한다. 판 두께 및 거치 볼트의 배치는 또한 제조자의 권고를 고려하여야 한다.

2.2.9 무거운 설비

내저판 상에 무거운 설비가 직접 탑재되는 경우, 늑판과 거더의 두께는 적절히 증가되어야 한다.

3. 기관 거치대

3.1 일반사항

3.1.1

주기관 및 스러스트 베어링은 작용하는 다양한 중력, 추력, 토크, 동력 및 진동력을 견디기에 충분한 강도의 거치대에 의하여 선체구조에 유효하게 고정되어야 한다.

3.1.2

고출력 내연기관 또는 터빈 장치인 경우, 거치대는 일반적으로 이중저 구조와 일체형이어야 한다. 기관 거치대 또는 터빈 기어 케이스 및 스러스트 베어링 근처의 내저판 두께를 충분히 증가시키는 것을 고려하여야 한다.(그림 1 형식 1 참조)

3.1.3

그림 2 형식 2의 거치대로 지지되는 주기관의 경우, 기관으로부터 인접한 구조에 전달되는 힘은 가능한 한 균등하게 분산되어야 한다. 거치대를 지지하는 종 방향 부재는 이중저 내의 거더와 일치하여야 하고, 횡 방향 보강재는 늑판과 일치되게 배치되어야 한다.(그림 2 형식 2 참조)

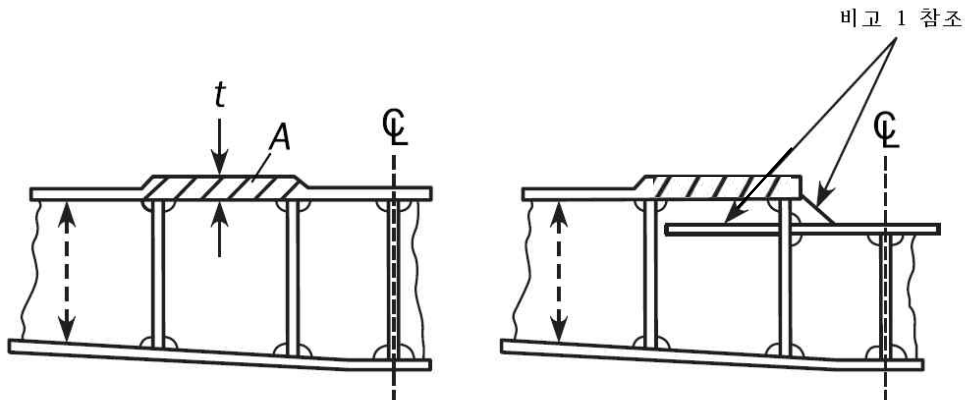


그림 1: 기관 거치대 형식 1

비고 1 : 브래킷은 가능한 한 커야 한다. 기관 제조자의 권고에 따라 기관 거치대의 거더와 간섭되는 경우 브래킷은 생략될 수 있다.

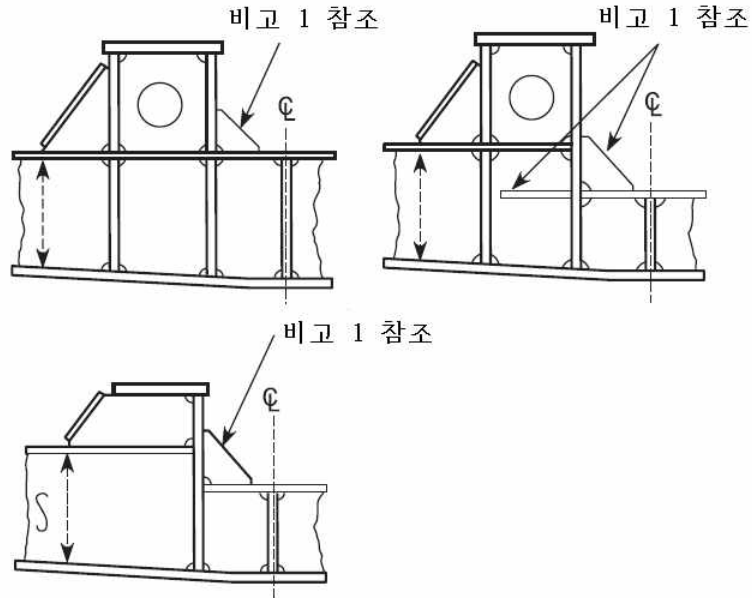


그림 2: 기관 거치대 형식 2

비고 1 : 브래킷은 가능한 한 커야 한다. 기관 제조자의 권고에 따라 기관 거치대의 거더와 간섭되는 경우 브래킷은 생략될 수 있다.

3.2 내연기관 및 스러스트 베어링의 거치대

3.2.1

내연기관 및 스러스트 베어링 거치대의 치수를 결정하는 데 있어서, 기관의 일반적인 강성 및 평형력을 벗어난 경우의 설계 특성을 고려하여야 한다.

3.2.2

일반적으로, 내연기관 및 스러스트 베어링의 거치대에는 두 개의 거더를 설치하여야 한다.

3.3 보기의 거치대

3.3.1

보기는 기관으로부터의 하중을 지지구조에 균등하게 분배하도록 적절한 크기와 배치를 가지는 거치대 상에 고정되어야 한다.

제 3 절 선미부

기호

이 절에 정의되지 않은 기호는 1장 4절에 따른다.

1. 일반사항

1.1 적용

1.1.1

이 절의 요건은 선미격벽 후방 구조의 치수 및 배치에 적용한다.

2. 선미피크

2.1 구조배치

2.1.1 늑판

늑판은 선미피크 내에서 각 늑골 간격마다 설치되어야 하고, 최소한 선미관 상부까지 연장되어야 한다. 늑판이 터널 갑판 또는 갑판까지 연장되지 아니한 경우, 늑판의 상단은 플랜지로 보강하여야 한다. 러더혼의 후면 근처와 러더혼 내의 웹에 일치하여 두꺼운 늑판이 설치되어야 한다. 이들은 첫 번째 갑판 또는 터널갑판까지 연장되도록 요구될 수 있다. 이 지역에서 절단, 스킵 또는 기타 개구는 최소화하여야 한다.

2.1.2 플랫폼 및 선측거더

선미피크 내의 플랫폼 및 선측거더는 바로 전방부에 위치한 플랫폼 및 선측거더와 일치하도록 배치되어야 한다. 만일 선체의 형상 및 접근의 필요성 때문에 이러한 배치가 불가능한 경우, 폭이 넓은 테이퍼링 브래킷을 사용하여 선미피크와 바로 전방의 구조 사이의 구조적 연속성을 확보하여야 한다. 선미피크가 선측이 종늑골 방식인 기관구역에 인접한 경우, 선미피크 내의 선측거더에는 테이퍼링 브래킷을 설치하여야 한다. 선미탱크 상단으로부터 노천갑판까지의 깊이가 2.6 m 보다 크고 선측이 횡늑골 방식인 경우, 가능한 전방의 구조와 유사하게 일치시키기 위하여 한 개 또는 그 이상의 선측거더를 설치하여야 한다.

2.1.3 종 방향 격벽

일반적으로 선미피크의 상부의 선체 중심선에는 매 늑골 간격마다 보강 된 비수밀 종격벽을 설치하여야 한다. 튀어나온 선미가 매우 크거나, 수밀 또는 제수격벽으로 분리된 구역의 최대 폭이 20 m 를 넘는 경우, 추가의 종 방향 제수격벽이 요구될 수 있다.

2.1.4 대체설계 검증

설계자가 격자해석이나 유한요소 해석에 의해 검증을 수행하고 수행한 해석의 전체 문서를 제공하는 경우, [2.1.1], [2.1.2] 및 [2.1.3]에 정의된 간격 및 배치 요건이 증가될 수 있다. 적용 허용기준은 6장 6절 [3]에 따르며 유한요소 해석은 7장의 요건에 따라 수행되어야 한다.

2.2 선미피크의 늑판과 거더의 보강

2.2.1

프로펠러 상부에 위치한 선미피크 평형수 또는 청수탱크의 늑판 및 거더의 보강재는 [2.2.2] 및 [2.2.3]에 따라서 설계되어야 한다. 이 규정은 종 방향으로 러더의 전단과 프로펠러 보스의 후단 사이의 지역, 횡 방향으로 프로펠러의 지름 이내의 지역에 위치한 보강재에 적용된다.

2.2.2

늑판 및 거더의 보강재 높이 h_{stf} (mm)는 다음 식에 의한 값보다 작아서는 아니 된다.

$$h_{stf} = 80 l_{stf}, \quad \text{평강 보강재인 경우}$$

$$h_{stf} = 70 l_{stf}, \quad \text{구평강 및 플랜지 보강재인 경우}$$

l_{stf} : 그림 1에 따른 보강재의 길이로서 5 m 보다 클 필요는 없다.

2.2.3

단부 브래킷은 다음과 같이 설치되어야 한다.

- l_{stf-t} 가 4 m 를 넘는 경우, 브래킷은 상단 및 하단에 설치되어야 한다.
- l_{stf-t} 가 2.5 m 를 넘는 경우, 브래킷은 하단에 설치되어야 한다.

l_{stf-t} : 보강재의 총 길이(m)로서 그림 1에 따른다.

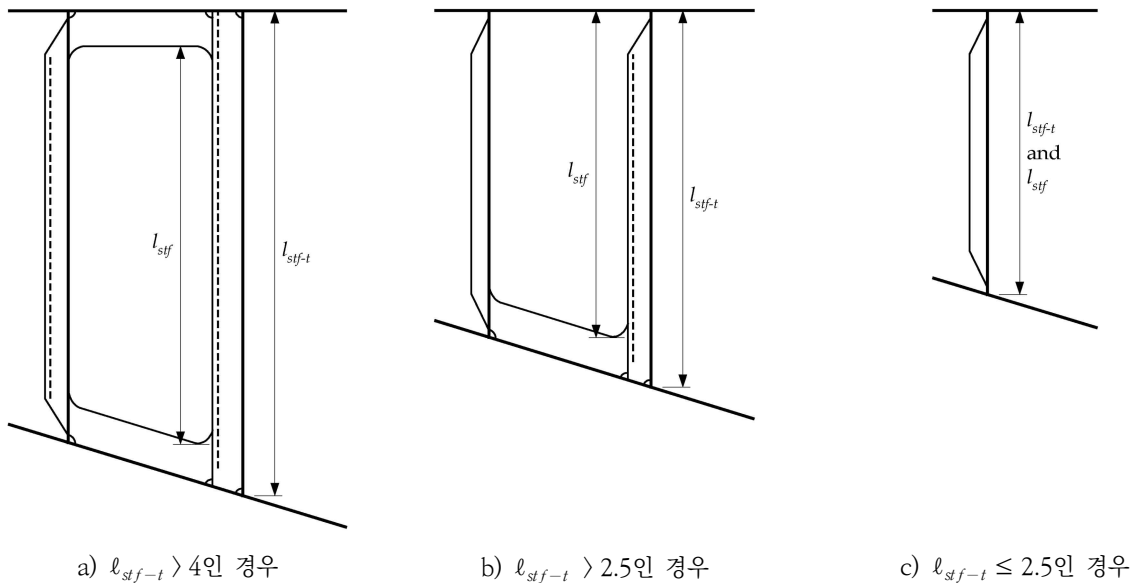


그림 1: 선미피크 내 늑판 및 거더의 보강

3. 선미재

3.1 일반사항

3.1.1

선미재는 강판 또는 중공단면을 가진 주강으로 제작될 수 있다. 적용하는 재료상세 및 강재의 등급에 대하여는 3장 1절을 참조하여야 한다. 기타 재료 또는 구조의 선미재는 특별히 고려되어야 한다.

3.1.2

주강 및 조립 선미재는 표 1 또는 표 2에 정의된 선미재 요구 두께 t_1 의 총 두께 80% 이상인 적절한 간격의 횡 방향 판으로 보강하여야 한다. 주강에서는 급격한 단면 변화를 피하여야 한다. 모든 단면은 적절한 테이퍼링 반경을 가져야 한다.

[CORR1 to 01 JAN 2021]

3.1.3

프로펠러 상부에 있어서, 선형이 전폭에 걸치고(full) 중심선에 지지구조가 있는 경우 선미재의 총 두께는 [3.2.1]에 의한 두께의 80 % 까지 감소할 수 있다.

3.2 프로펠러 포스트

3.2.1 프로펠러 포스트의 총 치수

프로펠러 포스트의 총 치수는 1축선에 대하여는 표 1, 2축선에 대하여는 표 2의 식에 의한 값보다 작아서는 아니 된다. 프로펠러 포스트의 종축에 대한 단면계수가 표 1 또는 표 2 중 해당 프로펠러 포스트의 요구 치수로 계산한 단면계수보다 큰 경우 상기와 다른 프로펠러 포스트의 치수 및 비율을 인정할 수 있다.

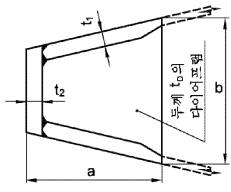
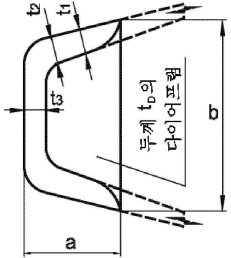
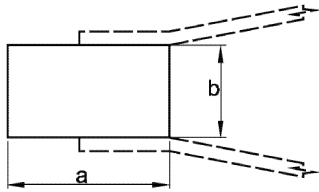
3.2.2 프로펠러 축 보싱

1축선의 경우, 프로펠러 포스트를 포함하여 프로펠러 축 보싱의 두께는 직사각형 단면의 바 프로펠러 포스트에 대하여 [3.2.1]에서 요구하는 치수 “b”의 60 % 보다 작아서는 아니 된다.

표 1: 1축선 - 프로펠러 포스트의 총 치수

프로펠러 포스트의 총 치수(mm)	조립식 프로펠러 포스트	주조식 프로펠러 포스트	직사각형단면을 가지는 주조 또는 단조의 바 형식의 프로펠러 포스트
a	$50L_1^{1/2}$	$33L_1^{1/2}$	$10\sqrt{7.2L - 256}$
b	$35L_1^{1/2}$	$23L_1^{1/2}$	$10\sqrt{4.6L - 164}$
t_1	$2.5L_1^{1/2}$	$3.2L_1^{1/2}$	-
t_2	-	$4.4L_1^{1/2}$	-
t_d	$1.3L_1^{1/2}$	$2.0L_1^{1/2}$	-
R	-	50	-

표 2: 2축선 - 프로펠러 포스트의 총 치수

프로펠러 포스트의 총 치수(mm)	조립식 프로펠러 포스트	주조식 프로펠러 포스트	직사각형단면을 가진 주조 또는 단조의 바 형식의 프로펠러 포스트
			
a	$25L^{1/2}$	$12.5L^{1/2}$	$2.4L+6$
b	$25L^{1/2}$	$25L^{1/2}$	$0.8L+2$
t_1	$2.5L^{1/2}$	$2.5L^{1/2}$	-
t_2	$3.2L^{1/2}$	$3.2L^{1/2}$	-
t_3	-	$4.4L^{1/2}$	-
t_d	$1.3L^{1/2}$	$2.0L^{1/2}$	-

3.3 연결

3.3.1 선체구조와의 연결

선미재는 선미구조와 유효하게 연결되어야 한다. 프로펠러 포스트의 하부에 요구되는 선미재의 치수는 프로펠러 샤프트 중심선의 프로펠러 포스트 후단으로부터 용골과의 유효한 연결을 위하여 $1500 + 6L_2$ mm 이상의 길이까지 연장되어야 한다. 다만, 선미재가 선미격벽을 넘어서까지 연장될 필요는 없다.

3.3.2 용골과의 연결

선미재 하부의 두께는 중실 바 용골 또는 판 용골의 두께까지 점차 감소시킬 수 있다. 판 용골의 경우, 선미재의 하부는 용골과 유효하게 연결되도록 설계하여야 한다.

3.3.3 트랜섬 늑판과의 연결

타주 및 프로펠러 포스트는 이중저 높이보다 낮지 않은 높이를 갖고 다음 식에 의한 두께(mm)보다 두꺼운 순 두께를 가지는 트랜섬 늑판에 연결되어야 한다.

$$t = 9 + 0.023L_1$$

3.3.4 중심선 거더와의 연결

선미재가 주강인 경우, 선미재의 하부에는 실행 가능한 한 중심선 거더와의 연결을 위하여 종 방향 웹를 설치하여야 한다.

4. 외판 구조에 대한 특별한 치수 요건

4.1 외판

4.1.1 선미재와 연결된 외판

선미재와 연결된 외판의 순 두께(mm)는 다음 식에 의한 값보다 작아서는 아니 된다.

$$t = 0.094(L_2 - 43) + 0.009b$$

보스 및 용골 판 주위 외판의 순 두께 t (mm)는 다음 식에 의한 값보다 작아서는 아니 된다.

$$t = 0.105(L_2 - 47) + 0.011b$$

b : 3장 7절 [2.2.2]의 패널 너비(mm)

4.1.2 두꺼운 외판

[2.1.1]에 의한 두꺼운 늑판 근처에는 두꺼운 외판이 국부적으로 설치되어야 한다. 두꺼운 외판의 순 두께는 [4.1.1]에 주어진 값보다 작아서는 아니 된다. 두꺼운 늑판의 바깥쪽에서 외판 두께는 실행 가능한 방법으로 점차 경감될 수 있다. 러더혼의 판이 외판쪽으로 곡률을 가지는 경우, 외판과 연결되는 곳의 곡률 r (mm)은 다음보다 작아서는 아니 된다.

$$r = 150 + 0.8L_2$$

4.1.3 스티스트 터널 판

터널 판의 순 두께 t_{tm} (mm)는 1절 [4.2.1]의 요건에 적합하여야 한다.

제 4 절 슬로싱 압력을 받는 탱크

기호

이 절에 정의되지 않은 기호는 1장 4절에 따른다.

α_p : 패널 중형비에 대한 보정계수로서 다음 식에 따른다. 다만, 1.0 보다 클 필요는 없다.

$$\alpha_p = 1.2 - \frac{b}{2.1a}$$

a : 3장 7절 [2.1.1]에 의한 패널의 길이(mm)

b : 3장 7절 [2.1.1]에 의한 패널의 너비(mm)

l_{bdg} : 3장 7절 [1.1.2]에 의한 유효 굽힘 스펠(m)

l_{slh} : 4장 6절 [6.3.2]에 의한 유효 슬로싱 길이(m)

b_{slh} : 4장 6절 [6.4.2]에 의한 유효 슬로싱 너비(m)

I_{y-n50} : 5장 1절 [1.5]에 의한 고려하는 중 방향 위치에서 선체거더 순 수평 관성 모멘트(m⁴)

M_{sw} : 4장 4절 [2.2.2]에 의한 고려하는 지점에서의 항해상태 선체거더의 호킹 및 새깅 정수중 허용 굽힘 모멘트(kNm)

z_n : 5장 1절에 의한 기선에서 수평 중립축까지의 거리(m)

z : 고려하는 하중계산점 또는 기준점의 수직 좌표(m)

σ_{hg} : 3장 7절 [2.2] 또는 3장 7절 [2.2]에 의한 하중계산점에서 계산된 선체거더 굽힘응력(N/mm²)으로 다음 식에 따른다.

$$\sigma_{hg} = \left(\frac{(z - z_n)M_{sw}}{I_{y-n50}} \right) 10^{-3}$$

1. 일반사항

1.1 적용

1.1.1

이 절의 요건은 액체를 운송하는 탱크 내에 발생할 수 있는 국부적인 슬로싱 하중에 대한 보강요건에 적용한다. 탱크 내 액체의 자유로운 움직임으로 인한 슬로싱 하중은 4장 6절 [6]에 따른다.

1.2 일반 요건

1.2.1 화물 및 평형수 탱크의 적재 높이

모든 화물탱크 및 평형수 탱크의 치수는 다음 경우에 대하여 이 절에 규정된 슬로싱 요건을 따라야 한다.

- 평형수 탱크에 대하여는 제한이 없는 적재 높이
- 화물탱크에 대하여는 화물 비중이 4장 6절의 ρ_L 에서의 제한이 없는 적재 높이
- 화물 비중이 ρ_{part} 인 화물탱크에 대하여 h_{part} (m)까지의 모든 적재 높이. h_{part} 는 다음 식에 따른다.

$$h_{part} = \frac{h_{tk} \cdot \rho_L \cdot f_{CD}}{\rho_{part}}$$

h_{part} : 고액비중이 ρ_{part} 인 고려하는 화물탱크의 부분적재와 관련한 최대 허용 적재 높이(m)

h_{tk} : 탱크 최대 높이(m)

ρ_L : 4장 6절의 화물 비중

f_{CD} : 4장 6절의 계수

ρ_{part} : 4장 6절의 최대 허용 액체 화물 밀도

1.2.2 산적화물선의 평형수 적재 화물창

산적화물선의 평형수 적재 화물창은 항해상태에서는 가득 차거나 비어있는 것으로 간주되며 슬로싱 압력에 대한 평가는 요구되지 아니 한다.

1.2.3 구조상세

슬로싱 하중에 기인한 국부치수 증가는 하드 스팟, 노치 및 기타 유해한 응력집중의 상세 및 회피에 충분히 고려하여야 한다.

1.3 슬로싱 압력의 적용

1.3.1 일반사항

다음 탱크의 구조부재는 [1.3.4] 및 [1.3.5]에 따른 설계 슬로싱 압력 $P_{slh-lng}$ 및 P_{slh-t} 에 대하여 평가되어야 한다.

- (a) 유조선의 화물 및 슬롭탱크
- (b) 선수피크 및 선미피크 평형수 탱크
- (c) 액체가 자유 운동할 수 있는 기타 탱크 즉, 평형수 탱크, 연료유 탱크 및 청수탱크 등

유효 슬로싱 길이 ℓ_{slh} 가 0.03 L 보다 작은 경우, $P_{slh-lng}$ 에 관련된 계산은 요구되지 아니한다. 그리고 유효 슬로싱 폭 b_{slh} 이 0.32 B 보다 작은 경우, P_{slh-t} 에 관련된 계산은 요구되지 아니 한다.

1.3.2 최소 슬로싱 압력

4장 6절 [6.2]에 따른 최소 슬로싱 압력 $P_{slh-min}$ 은 [1.3.1]의 값보다 작은 유효 슬로싱 길이 ℓ_{slh} 혹은 폭 b_{slh} 을 가지는 탱크에 적용해야 한다.

1.3.3 평가대상 구조부재

다음의 구조부재가 평가되어야 한다.

- (a) 탱크의 경계를 이루는 판 및 보강재
- (b) 제수격벽의 판 및 보강재
- (c) 탱크 내에 위치한 1차 지지부재의 웹 및 웹 보강재
- (d) 탱크 내의 1차 지지부재를 지지하는 트리핑 브래킷

1.3.4 종 방향 액체운동에 의한 설계 슬로싱 압력의 적용

4장 6절 [6.3.3]에 따른 종 방향 액체운동에 기인한 설계 슬로싱 압력 $P_{slh-lng}$ 는 그림 1과 같이 다음의 부재에 적용되어야 한다.

- (a) 횡 방향 수밀격벽
- (b) 횡 방향 제수격벽
- (c) 횡 방향 수밀 및 제수격벽의 스트링거
- (d) 횡격벽으로부터의 다음에 의한 거리 중 작은 것 내에 있는 종격벽, 갑판 및 내측 선체의 판 및 보강재
 - $0.25 \ell_{slh}$
 - 고려하는 높이에서 탱크 내부에 위치하는 경우, 횡격벽과 첫 번째 특설늑골사이의 거리

이에 추가하여, 그림 1과 같이 특설늑골이 격벽으로부터 $0.25 \ell_{slh}$ 내에 있는 경우, 횡 방향 수밀 또는 제수격벽 부근의 첫 번째 특설늑골은 4장 6절 [6.3.4]에 의한 슬로싱 압력 P_{slh-wf} 에 대하여 평가되어야 한다. 4장 6절 [6.2]에 따른 최소 슬로싱 압력 $P_{slh-min}$ 은 모든 기타 부재에 적용되어야 한다.

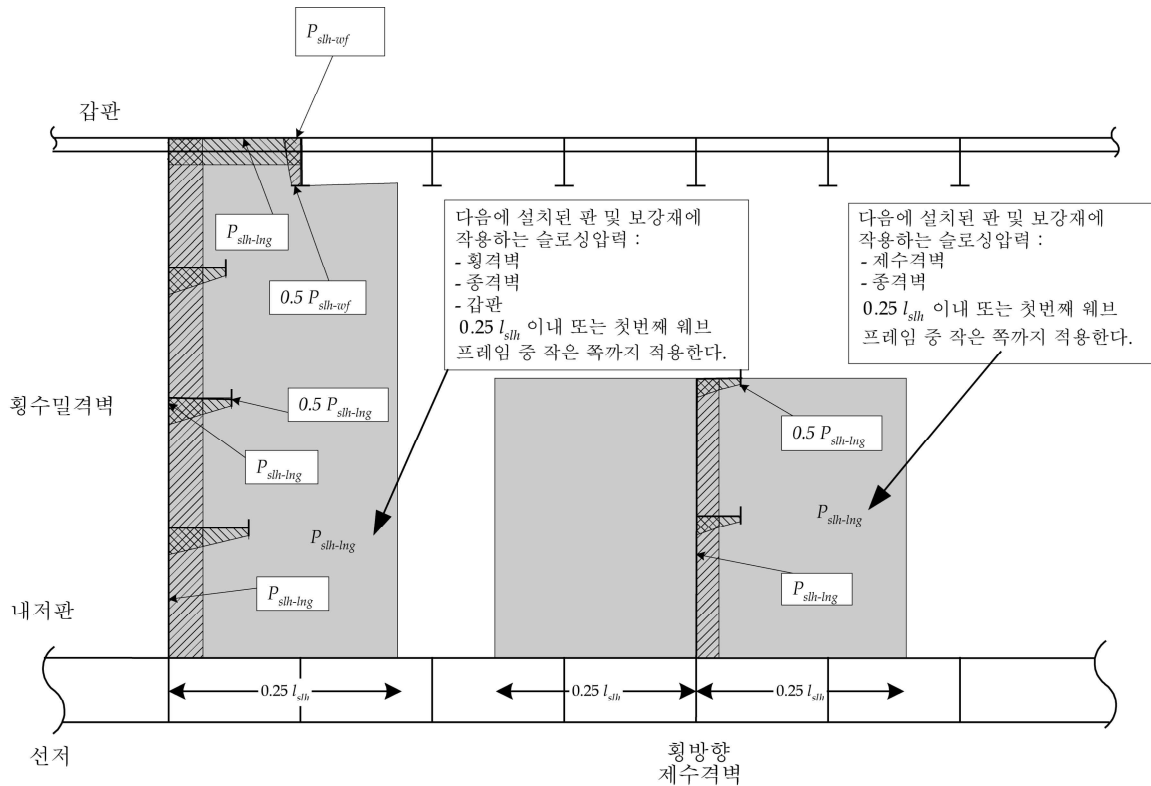


그림 1: 종 방향 액체운동에 기인한 슬로싱 하중의 적용

1.3.5 횡 방향 액체운동에 의한 설계 슬로싱 압력의 적용

4장 6절 [6.4.3]에 따른 횡 방향 액체운동에 의한 설계 슬로싱 압력 P_{slh-t} 는 그림 2와 같이 다음의 부재에 적용되어야 한다.

- 종 방향 수밀격벽
- 종 방향 제수격벽
- 종 방향 수밀 및 제수격벽의 수평 스트링거
- 종격벽으로부터의 다음에 의한 거리 중 작은 값 내에 있는 스트링거 및 갑판을 포함한 횡 수밀격벽의 판 및 보강재
 - $0.25 b_{slh}$
 - 고려하는 높이에서 탱크 내부에 위치하는 경우, 횡격벽과 첫 번째 거더 사이의 거리

이에 추가하여, 그림 2와 같이 거더가 종격벽으로부터 $0.25 b_{slh}$ 내에 있는 경우, 종 방향 수밀 또는 제수격벽 주위의 첫 번째 거더는 4장 6절 [6.4.4]에 따른 슬로싱 압력 $P_{slh-grd}$ 에 대하여 평가되어야 한다.

4장 6절 [6.2]에 따른 최소 슬로싱 압력 $P_{slh-min}$ 은 모든 기타 부재에 적용되어야 한다.

1.3.6 횡 방향 및 종 방향 유체운동의 결합

횡 방향 및 종 방향 유체운동에 기인한 슬로싱 압력은 독립적으로 작용하는 것으로 가정한다.

그러므로 구조부재는 종 방향 및 횡 방향 유체운동에 기인한 최대 슬로싱 압력에 기초하여 평가되어야 한다.

1.3.7 추가적인 슬로싱 충격 평가

유효 슬로싱 폭 b_{slh} 이 $0.56 B$ 보다 크거나 또는 유효 슬로싱 길이 l_{slh} 가 $0.13 L$ 보다 큰 탱크인 경우, 우리 선급의 절차에 따라 추가적인 슬로싱 충격평가가 수행되어야 한다.[지침 참조]

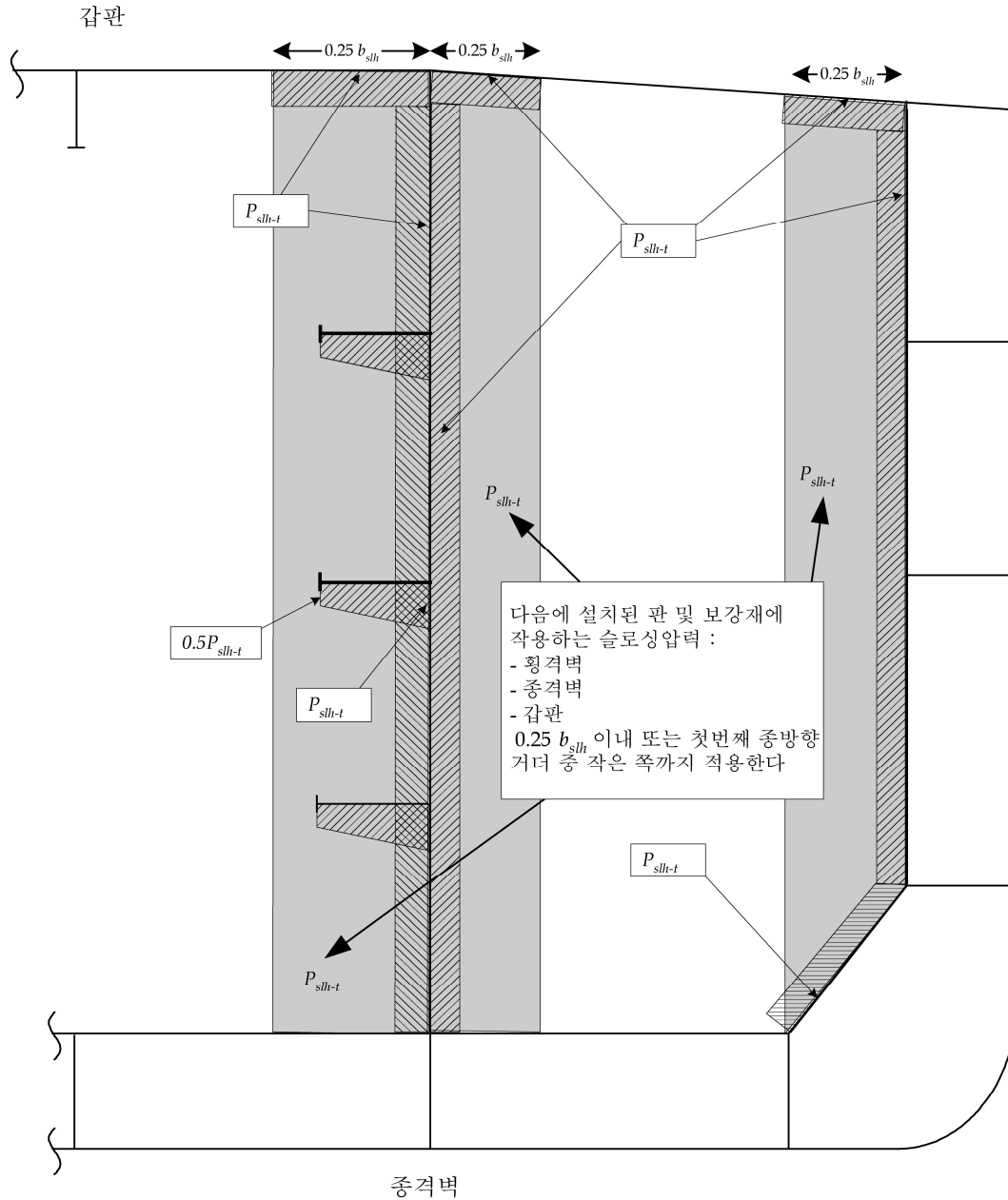


그림 2: 횡 방향 액체 운동에 기인한 슬로싱 하중의 적용

2. 치수 요건

2.1 판

2.1.1 순 두께

슬로싱 압력이 작용하는 탱크경계 및 제수격벽을 형성하는 판의 순 두께 t (mm)는 다음 식에 의한 값보다 작아서는 아니 된다.

$$t = 0.0158 \alpha_p b \sqrt{\frac{P_{sll-t}}{C_a R_{eH}}}$$

C_a : 허용 굽힘응력 계수로서 다음에 따른다. 다만, C_{a-max} 보다 커서는 아니 된다.

$$C_a = \beta_a - \alpha_a \frac{|\sigma_{hg}|}{R_{eH}}$$

$\beta_a, \alpha_a, C_{a-max}$: 표 1에 따른다.

σ_{hg} : 새김 및 호깅 굽힘 모멘트의 최대값에 상응하는 선체거더 굽힘응력(N/mm²)

P_{slh} : [1.3]에 따른 $P_{slh-lng}$, P_{slh-t} 혹은 $P_{slh-min}$ 중 가장 큰 값

표 1: β_a, α_s 및 C_{a-max} 의 정의

허용기준	구조부재	β_a	α_a	C_{a-max}	
AC-S	다음에 국한되지는 않지만, 이를 포함하는 화물탱크지역 내의 종강도 부재 - 갑판 - 평면 종격벽 - 수평 파형 종격벽 - 종 방향 거더 및 스트링거	종 방향으로 보강된 판	0.9	0.5	0.8
		횡 방향 또는 수직 방향으로 보강된 판	0.9	1.0	0.8
	다음에 포함한 기타 강도부재 - 수직파형 종격벽 - 평면 횡격벽 - 파형 횡격벽 - 횡 방향 스트링거 및 특설늑골 - 화물탱크지역 밖의 탱크 경계판 및 1차 지지부재		0.8	0	0.8

2.2 보강재

2.2.1 순 단면계수

슬로싱 압력이 작용하는 보강재의 순 단면 계수 $Z(\text{cm}^3)$ 는 다음 식에 의한 값보다 작아서는 아니 된다.

$$Z = \frac{P_{slh} S \ell_{bdg}^2}{f_{bdg} C_s R_{eH}}$$

f_{bdg} : 굽힘 모멘트계수로서 다음에 따른다.

$f_{bdg} = 12$, 각 끝단부에서 회전에 대하여 고정된 보강재인 경우. 일반적으로 모든 연속 보강재에 적용한다.

$f_{bdg} = 8$, 한쪽 혹은 양쪽 끝단부에 회전에 대하여 고정되지 아니한 보강재의 경우. 일반적으로 불연속 보강재에 적용한다.

C_s : 허용 굽힘 응력계수로서 다음에 따른다.

• 선체거더 응력을 받는 부재들 : 표 2의 계수에 따른다.

• 그 이외의 경우 : $C_s = C_{s-max}$

P_{slh} : [1.3]에 따른 $P_{slh-lng}$, P_{slh-t} 또는 $P_{slh-min}$ 중 큰 값

C_{s-max} : 표 3에 따른 계수

표 2: 허용 굽힘응력계수 C_s

선체거더 굽힘응력의 부호, $\sigma_{hg}^{(1)}$	면외압력이 작용하는 쪽 ⁽²⁾	보강재 경계조건 ⁽³⁾	f_{bdg}	계수 C_s
인장(+)	보강재 측	F - F	12	$C_s = \beta_s - \alpha_s \frac{ \sigma_{hg} }{R_{eH}}$ 다만, C_{s-max} 보다 커서는 아니 된다.
		F - S	8	$C_s = \beta_s - \alpha_s \frac{ \sigma_{hg} }{R_{eH}}$ 다만, C_{s-max} 보다 커서는 아니 된다.
		S - S	8	$C_s = C_{s-max}$
	판 측	F - F	12	$C_s = C_{s-max}$
		F - S	8	$C_s = C_{s-max}$
		S - S	8	$C_s = \beta_s - \alpha_s \frac{ \sigma_{hg} }{R_{eH}}$ 다만, C_{s-max} 보다 커서는 아니 된다.
압축(-)	보강재 측	F - F	12	$C_s = C_{s-max}$
		F - S	8	$C_s = C_{s-max}$
		S - S	8	$C_s = \beta_s - \alpha_s \frac{ \sigma_{hg} }{R_{eH}}$ 다만, C_{s-max} 보다 커서는 아니 된다.
	판 측	F - F	12	$C_s = \beta_s - \alpha_s \frac{ \sigma_{hg} }{R_{eH}}$ 다만, C_{s-max} 보다 커서는 아니 된다.
		F - S	8	$C_s = \beta_s - \alpha_s \frac{ \sigma_{hg} }{R_{eH}}$ 다만, C_{s-max} 보다 커서는 아니 된다.
		S - S	8	$C_s = C_{s-max}$
<p>(비고)</p> <p>(1) σ_{hg} 는 호깅 및 새깅상태에 대하여 고려되어야 한다.</p> <p>(2) 고려하는 탱크 내부에 있는 1차 지지부재 및 제수격벽에 대하여는 슬로싱 압력은 보강재 및 판 측에 각각 적용하여야 한다.</p> <p>(3) F - F는 회전에 대하여 보강재의 양단이 고정된 것을 의미한다. F - S는 회전에 대하여 보강재의 한쪽 끝단은 고정되고 다른 쪽 끝단은 고정되지 않은 것을 의미한다. S - S는 회전에 대하여 보강재의 양단이 고정되지 않은 것을 의미한다.</p>				

표 3: β_s , α_s 및 C_{s-max} 의 정의

허용기준	구조부재	β_s	α_s	C_{s-max}	
AC-S	다음에 국한되지는 않지만, 이를 포함하는 화물탱크지역 내의 종강도 부재: - 갑판 보강재 - 종격벽의 보강재 - 종 방향 거더 및 스트링거의 보강재	종 방향 보강재	0.85	1.0	0.75
		횡 방향 또는 수직 방향 보강재	0.7	0	0.7
	다음에 포함한 기타 강도부재 - 횡격벽의 보강재 - 횡 방향 스트링거 및 특설늑골의 보강재 - 화물탱크지역 밖의 탱크경계 및 1차 지지부재의 보강재		0.75	0	0.75

2.3 1차 지지부재

2.3.1 웨브

1차 지지부재의 웨브 순 두께 t (mm) 는 다음보다 작아서는 아니 된다.

$$t = 0.0158 \alpha_p b \sqrt{\frac{P_{slh}}{C_a R_{eH}}}$$

P_{slh} : [1.3]에 따른 $P_{slh-Ing}$, P_{slh-t} , P_{slh-wf} , $P_{slh-grd}$ 및 $P_{slh-min}$ 중 가장 큰 값. 압력은 그림 1 및 그림 2와 같이 부재의 높이에 따른 분포를 고려하여 3장 7장 [4.1]의 하중 작용점에서 계산되어야 한다.

C_a : [2.1.1]에 따른 허용 판 굽힘 응력계수

2.3.2 웨브 보강재

슬로싱 압력이 작용하는 1차 지지부재 웨브 보강재의 순 단면계수 Z (cm³) 는 다음보다 작아서는 아니 된다.

$$Z = \frac{P_{slh} s \ell_{bdg}^2}{f_{bdg} C_s R_{eH}}$$

P_{slh} : [1.3]에 따른 $P_{slh-Ing}$, P_{slh-t} , P_{slh-wf} , $P_{slh-grd}$ 및 $P_{slh-min}$ 중 가장 큰 값. 압력은 그림 1 및 그림 2와 같이 부재의 높이에 따른 분포를 고려하여 3장 7절 [3.2]의 하중 작용점에서 계산되어야 한다.

C_s : [2.2.1]에 따른 허용 굽힘 응력계수

f_{bdg} : [2.2.1]에 따른 굽힘 모멘트계수

2.3.3 1차 지지부재를 지지하는 트리핑 브래킷

1차 지지부재를 지지하는 트리핑 브래킷의 순 단면계수 Z (cm³) (트리핑 브래킷의 유효 길이 d 이내 기선 부근)와 개구 및 슬롯을 공제한 순 전단면적 A_{shr} (cm²) 은 다음 값보다 작아서는 아니 된다.

$$Z = \frac{1000 P_{slh} s_{trip} h^2}{2 C_s R_{eH}}$$

$$A_{shr} = 10 \frac{P_{slh} s_{trip} h}{C_t \tau_{eH}}$$

- P_{slh} : [1.3]에 따른 $P_{slh-1ng}$, P_{slh-t} , P_{slh-wf} , $P_{slh-grd}$ 및 $P_{slh-min}$ 중 가장 큰 값. 평균압력은 그림 1 및 그림 2와 같이 부재의 높이에 따른 분포를 고려하여 트리핑 브래킷의 중앙점에서 계산될 수 있다.
- s_{trip} : 트리핑 브래킷 사이 또는 기타 1차 지지부재 또는 격벽 사이의 평균 간격(m)
- h : 트리핑 브래킷의 높이(m) (그림 3 참조)
- C_s : 트리핑 브래킷에 대한 허용 굽힘 응력계수로서 0.75 로 한다.
- C_t : 트리핑 브래킷에 대한 허용 전단 응력계수로서 0.75 로 한다.

트리핑 브래킷의 단면계수 계산에 사용되는 부착된 판의 유효 폭은 $h/3$ 을 사용하여야 한다.

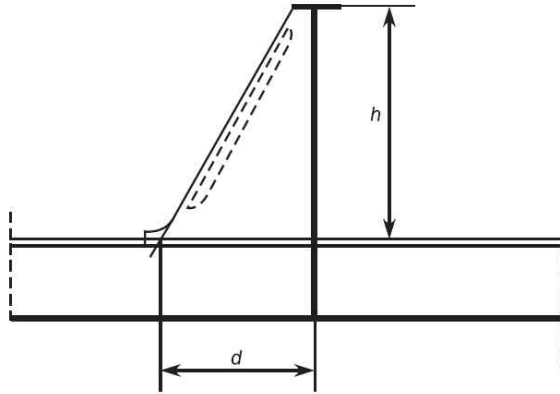


그림 3: 트리핑 브래킷의 유효길이

13편 1부 11장 선루, 갑판실 및 선체의장

제 1 절 선루 및 갑판실

제 2 절 불워크 및 보호난간

제 3 절 설비

제 4 절 갑판설비에 대한 지지구조

제 5 절 작은창구

제 1 절 선루 및 갑판실 [RCN1 to 01 JAN 2022]

기호

이 절에 정의되지 아니한 기호는 1장 4절을 따른다.

- P : 고려하는 선루의 측면 또는 갑판에 작용하는 압력(kN/m²)으로서 다음에 따른다.
 노출 갑판의 경우, $P = P_D$
 비노출 갑판의 경우, $P = P_{dl}$
 선루의 측면인 경우, $P = P_{sl}$
- P_D : 4장 5절 [2], [4.2]에 따른 노출 갑판의 면외 압력(kN/m²)
- P_{dl} : 4장 6절 [5]에 따른 비노출 갑판의 면외 압력(kN/m²)
- P_{Sl} : 4장 5절 [4.3]에 따른 선루의 측면의 면외 압력(kN/m²)
- P_{FB} : 4장 5절 [3.3.1]에 따른 선루 충격요건에 영향을 받는 선측외판의 면외 압력(kN/m²)
- P_A : 4장 5절 [4.4.1]에 따른 선루격벽 및 갑판실 벽에 대한 외압(kN/m²)
- ℓ_{bdg} : 3장 7절에 정의된 유효 굽힘 스패(m)
- ℓ_{shr} : 3장 7절에 정의된 유효 전단 스패(m)
- c : 계수로서 다음에 따른다.
 $c = 0.75$: 보, 거더 및 횡 방향 부재에서 하나 혹은 양 끝단이 단순지지인 경우
 $c = 0.55$: 그 외의 경우
- m_a : 계수로서 다음에 따른다.

$$m_a = 0.204 \frac{s}{1000\ell_{bdg}} \left[4 - \left(\frac{s}{1000\ell_{bdg}} \right)^2 \right], \quad \frac{s}{1000\ell_{bdg}} \leq 1 \text{인 경우}$$

1. 일반사항

1.1 적용

1.1.1

이 절의 요건은 강재의 선루 및 갑판실에 적용한다.
 요건은 표 1에 나타내었다.

표 1 적용 요건

항목	선루	갑판실
노출 갑판	[3.1.1]	[3.2]
비 노출 갑판	[3.2.2] to [3.2.5]	[3.2]
측벽	[3.1.1]	[3.3]
단부 격벽(선수 및 선미)	[3.3]	[3.3]

[RCN1 to 01 JAN 2022]

1.1.2

이 절을 적용함에 있어서, 선루는 선체 중앙부에서 선수 혹은 선미 방향으로 0.4 L 에 위치하거나 길이가 0.15 L 보다 작은 것으로 고려한다.

1.1.3

이 절을 적용함에 있어서, 선체 중앙부에서 0.4 L 이내에 위치한 갑판실의 길이는 0.2 L 이하로 고려한다.

1.2 총 치수

1.2.1

3장 2절 [1.1.3]과 관련하여, 특별히 명시하지 않는 한 [3]에 언급된 모든 치수산정 및 치수는 총 치수이다.
[RCN1 to 01 JAN 2022]

2. 구조배치

2.1 구조적 연속성

2.1.1 갑판실의 격벽 및 측벽

후단격벽, 전단격벽 및 선측격벽은 격벽, 거더 및 필러와 같은 갑판 하부구조에 의해 유효하게 지지되어야 한다. 측벽, 주종격벽 및 주횡격벽은 거주구의 여러 층에 걸쳐 일치시켜야 한다. 이러한 구조적 배치가 불가능한 경우, 기타 유효한 구조로 지지되어야 한다. 조립 단계에서의 불연속으로 인한 영향을 최소화하도록 배치하여야 한다. 측면에서의 모든 개구는 견고히 보강되어야 하고 충분히 등근 모서리를 가져야 한다. 문 및 유사한 개구의 상부 및 하부에는 연속된 코밍 또는 거더를 설치하여야 한다.

2.1.2 갑판실 모서리부

강력갑판에 부착된 갑판실의 모서리부에서는 갑판하부 지지구조로 하중을 전달하도록 배치하여야 한다.

2.2 단부 연결

2.2.1 갑판 보강재

횡 방향 보는 3장 6절 [3.2.1], [3.2.2] 및 [3.2.3]에 적합한 브래킷에 의하여 선측늑골과 연결되어야 한다. 종 방향의 벽 및 거더를 통과하는 보는 종 방향의 벽의 보강재 및 거더의 웹브와 각각 브래킷 없이 용접으로 연결할 수 있다.
[RCN1 to 01 JAN 2022]

2.2.2 종 방향 및 횡 방향 갑판거더

면재는 3장 6절 [4.3]에 따른 트리핑 브래킷에 의해 보강되어야 한다.

2.2.3 선루 늑골의 단부 연결

수직 늑골은 하부의 주늑골 또는 하부에 충분한 지지구조를 갖는 갑판과 용접되어야 한다.

2.3 격벽의 국부보강

2.3.1

큰 개구 및 구멍설비 또는 기타 장비나 의장품 등의 큰 하중을 지지하는 부분은 국부적으로 보강이 이루어져야 한다.

3. 치수

3.1 선루 측벽 및 갑판

3.1.1 노출 측판 및 노출 갑판

선루 측판이 선측외판의 일부인 경우, 노출된 측판과 노출된 갑판, 보강재 및 1차 지지부재의 순 치수는 이 절의 P_D , P_{il} 및 P_{Sr} 으로 6장 3절, 4절, 5절 및 6절의 적용 가능한 요건을 각각 만족하여야 한다. 3장 2절의 순 치수 방법 및 3장 3절의 부식추가는 고려되어야 한다.

선루 측판이 선측외판의 일부가 아닌 경우, 노출된 측판과 지지구조를 포함한 노출된 갑판은 [3.3], [3.2.1] 및 [3.2.3]부터 [3.2.5]까지 주어진 요건을 각각 만족하여야 한다.

[RCN1 to 01 JAN 2022]

3.2 갑판실 갑판

3.2.1 노출 갑판

갑판실의 노출 갑판 총 두께 t_{gr-exp} (mm)는 다음보다 작아서는 아니 된다.

$$t_{gr-exp} = 7.5 \sqrt{\frac{kS}{S_{std}}}, \quad \text{1층인 경우}$$

$$t_{gr-exp} = 7.0 \sqrt{\frac{kS}{S_{std}}}, \quad \text{2층인 경우}$$

$$t_{gr-exp} = 6.5 \sqrt{\frac{kS}{S_{std}}}, \quad \text{3층 및 그 상부인 경우}$$

S_{std} : 보강재 또는 보의 표준 참조 간격(mm)으로 다음 식에 의한 값

$$S_{std} = 470 + 1.67 L_1$$

피복재에 의해 보호되는 갑판인 경우, 갑판의 총 두께는 1.5 mm 감소시킬 수 있다. 다만, 5 mm 보다 작아서는 아니 된다.

나무 이외의 다른 피복재가 사용되는 경우, 피복재가 강판에 영향을 주지 않도록 주의하여야 한다.

피복재는 갑판에 유효하게 설치되어야 한다.

[RCN1 to 01 JAN 2022]

3.2.2 비 노출 갑판

갑판실 비 노출 갑판의 총 두께 $t_{gr-unexp}$ (mm)는 다음 식에 의한 값 중 큰 값 이상이어야 한다.

$$t_{gr-unexp} = 0.9t_{gr-exp} \quad \text{고려되는 층에서}$$

$$t_{gr-unexp} = \left(5.8 \frac{S}{1000} + 1\right) \sqrt{k} \quad \text{다만, 5.5 mm 이상이어야 한다.}$$

[RCN1 to 01 JAN 2022]

3.2.3 갑판보 및 보강재

갑판실 갑판의 갑판보 및 보강재 총 단면계수 Z_{gr} (cm³) 및 총 전단면적 A_{sh-gr} (cm²)은 다음 식에 의한 값 이상이어야 한다.

$$Z_{gr} = c k P \frac{S}{1000} \ell_{bdg}^2$$

$$A_{gr-sh} = 0.05(1 - 0.817 m_a) k P \frac{S}{1000} \ell_{shr}$$

[RCN1 to 01 JAN 2022]

3.2.4 거더 및 트랜스버스

갑판실 갑판의 갑판거더 및 트랜스버스 총 단면계수 Z_{gr} (cm³) 및 총 전단면적 A_{gr-sh} (cm²)은 다음 식에 의한 값 이상이어야 한다.

$$Z_{gr} = ckPSl_{bdg}^2$$

$$A_{gr-sh} = 0.05kPSl_{shr}$$

거더의 깊이는 $\ell/25$ 보다 작아서는 아니 된다. 갑판보의 연속을 위하여 스킵이 있는 거더의 웹브 깊이는 최소한 갑판보 깊이의 1.5 배이어야 한다.

[RCN1 to 01 JAN 2022]

3.2.5 갑판거더 및 트랜스버스의 격자 해석

갑판거더 및 트랜스버스가 격자구조와 같이 작용하도록 배치된 경우에는, 총 치수에 근거한 구조 모델과 함께 추가적인 해석이 수행될 수 있다.

이에 따른 응력(N/mm²)은 다음으로 얻어지는 허용굽힘, 전단 및 등가응력을 초과해서는 아니 된다.

$$\sigma_b = 150/k$$

$$\tau = 100/k$$

$$\sigma_{eqv} = 180/k$$

3.3 갑판실벽 및 선루단 격벽

3.3.1 적용

[3.3]의 요건은 개구 및 거주구의 유일한 보호를 형성하는 선루단 격벽 및 갑판실 벽에 적용한다. 건현갑판, 선루갑판 또는 가장 낮은 층의 갑판실 정판의 개구를 보호하지 않는 갑판실의 격벽 치수에 대하여 특별히 고려할 수 있다. 해당 격벽이 거주구역을 포함하지 않거나 선박의 운항에 필수적인 장비를 보호하지 않는 경우, 기관실 위벽을 보호하지 않는 갑판실의 격벽 치수는 특별히 고려할 수 있다.

3.3.2 판

판의 총 두께 t_{gr} (mm)는 다음 식에 의한 값 중 큰 값 이상이어야 한다.

$$t_{gr} = 0.9 \frac{s}{1000} \sqrt{k P_A} + 1.5$$

$$t_{gr} = \left(5.0 + \frac{L_2}{100} \right) \sqrt{k} \quad \text{가장 낮은 층인 경우}$$

$$t_{gr} = \left(4.0 + \frac{L_2}{100} \right) \sqrt{k} \quad \text{상부 층인 경우, 다만 5.0 mm 이상이어야 한다.}$$

3.3.3 보강재

보강재의 총 단면계수 Z_{gr} (cm³)는 다음 이상이어야 한다.

$$Z_{gr} = 0.35k P_A \frac{s}{1000} \ell_{bdg}^2$$

이 요건은 가장 낮은 층 보강재의 웹브가 갑판과 유효하게 용접된 것으로 가정한다. 다른 형식의 단부 연결에 대한 치수는 특별히 고려되어야 한다. 갑판실의 선측 보강재의 단면계수는, 간격 s 와 스패 ℓ_{bdg} 을 고려하여, 바로 밑에 위치한 갑판 상 선측늑골보다 클 필요는 없다.

제 2 절 불워크 및 보호난간

1. 일반사항

1.1 적용

1.1.1

노출된 건현갑판 및 선루갑판의 경계, 제1층 갑판실의 경계 및 선루의 끝단에는 불워크 또는 보호난간을 설치하여야 한다.

1.2 최소 높이

1.2.1

불워크 또는 보호난간의 높이는 피복재로부터 측정하여 최소한 1.0 m 이어야 하며, [2.2] 및 [3.2]의 요건에 따라 제작되어야 한다. 다만, 이 높이가 선박의 통상 작업을 방해하는 경우에는 보다 낮은 높이가 허용될 수 있다. 보다 낮은 높이의 허용이 요청되는 경우, 정당성을 입증하는 자료를 제출하여야 한다.

2. 불워크

2.1 일반사항

2.1.1

판재 불워크는 상단부가 적절한 레일로 보강되고 2.0 m 이하의 간격으로 스테이 또는 브래킷으로 보강되어야 한다. 스테이 또는 판재 브래킷의 자유변은 보강되어야 한다.

2.1.2

선체 중앙부 0.6 L 내에서, 불워크는 선체거더 응력을 받지 않도록 배치되어야 한다.

2.1.3

불워크는 계선 파이프 부근에서 적절히 보강하고 두께를 증가시켜야 한다. 현문 또는 기타 개구는 선루단으로부터 가능한 한 떨어져 배치하여야 한다.

2.1.4

불워크는 계선 및 예인용의 호저홀, 페어리더 부근 및 슈라우드용 아이플레이트 또는 하역장치에 사용되는 기타 테클 부근에서도 적절히 보강되어야 한다.

2.1.5

불워크의 개구는 적어도 [3.1.2]에 규정된 횡봉을 설치하는 것과 동등한 수준으로 선원을 보호할 수 있도록 설치되어야 한다. 이를 위하여 횡봉을 대신하여 약 230 mm 간격으로 수직 레일 또는 봉을 인정할 수 있다.

2.1.6

갑판에 목재 화물을 운송하는 선박은 특별한 건현 요건에 적합하여야 한다.

2.1.7

계류장치가 불워크에 큰 하중을 가하는 경우, 스테이의 강도를 적절히 증가시켜야 한다.

2.2 불워크의 구조

2.2.1 판

노출된 견현갑판 및 선루갑판의 경계에서 불워크 판의 총 두께는 표 1에 주어진 값 보다 작아서는 아니 된다.

표 1 불워크 판의 두께

불워크의 높이	총 두께
1.8 m 이상	동일한 위치에서의 선루 측벽의 요구되는 두께로써 11장 1절 [3.2.1]에 따라 구한다. 다만, 6.5 mm 이상이어야 한다.
1.0 m	6.5 mm
중간 높이	선형 보간법에 의하여 결정되어야 한다

2.2.2 스테이

스테이의 총 단면계수 $Z_{stay-gr}$ (cm^3) 는 다음보다 작아서는 아니 된다.

$$Z_{stay-gr} = 77h_{bwlk}^2 s_{stay}$$

h_{bwlk} : 갑판상면으로부터 난간 상면까지의 불워크 높이(m)

s_{stay} : 스테이의 간격(m)

단면계수의 계산에 있어서는 갑판에 연결된 재료만이 포함되어야 한다. 스테이의 벌브 또는 플랜지는 갑판에 연결된 경우 고려될 수 있다. 불워크 판이 현측후판에 연결된 경우, 600 mm 를 넘지 아니하는 부착판의 폭이 포함할 수 있다.

2.2.3

불워크가 끝나는 곳에서 스테이나 증가된 강도의 브래킷을 개구 끝단에 설치하여야 한다. 불워크 스테이는 적절한 갑판하부 보강재에 의하여 지지되거나 연결되어야 한다. 보강재는 불워크 스테이 연결 부근에서 양면 연속 필릿 용접되어야 한다.

2.2.4

선루의 끝단 및 측판이 불워크로 연결되는 부분은 측판과 동일한 두께이어야 하고, 이러한 부분의 불워크에 개구가 있는 경우 두께를 증가시키거나 적절한 방법으로 보강되어야 한다.

3. 가드레일

3.1 일반사항

3.1.1

선루가 트렁크에 연결된 경우, 견현갑판의 노출부 전체 길이에 걸쳐 오픈 레일이 설치되어야 한다.

3.1.2

B-100형 및 A형 선박은 폭로부 길이의 적어도 절반에 대하여 견현갑판 노출부에 오픈 레일을 설치해야 한다. 이를 대신하고자 하는 경우, 국제만재흡수선협약(ICLL)에 적합한 방수구를 설치해야 한다.

3.2 보호난간의 구조

3.2.1

보호난간의 지지대는 다음 요건에 적합하여야 한다.

- (a) 고정식, 탈착식 또는 힌지식의 지지대는 약 1.5 m의 간격으로 설치되어야 한다.
- (b) 적어도 매 3번째 지지대는 브래킷이나 스테이에 의해 지지되어야 한다.
- (c) 탈착식 또는 힌지식 지지대는 직립된 상태에서 고정될 수 있어야 한다.
- (d) 동근 현측후판을 가지는 선박인 경우, 지지대는 갑판의 평평한 곳에 설치되어야 한다.
- (e) 용접된 현측후판을 가지는 선박인 경우, 지지대는 현측후판, 상부 스탠드 또는 연속된 거터 바에 부착되어서는 아니 된다.

3.2.2

보호난간의 최하부 횡봉과 갑판 또는 상부 스탠드까지의 간격은 230 mm 를 넘어서는 아니 되며, 나머지 횡봉의 간격은 380 mm 이하이어야 한다.

3.2.3

특별한 경우 및 제한된 길이 내에서 보호난간 대신에 와이어 로프가 인정될 수 있다. 이 경우 와이어 로프는 턴버클을 이용하여 팽팽하게 유지되어야 한다.

3.2.4

두개의 고정된 지지대 및/또는 불워크 사이에 설치되는 경우, 보호난간 대신에 체인이 인정될 수 있다. 개구가 큰 경우, 횡 봉이 벌어지는 것을 방지하기 위하여 체인에 수직 봉을 설치하여야 한다.

제 3 절 의장설비

1. 일반사항

1.1 적용

1.1.1

묘박 설비는 규칙 4편에 따라 고려되어야 한다.

제 4 절 갑판설비에 대한 지지구조

1. 일반사항

1.1 적용

1.1.1

갑판 장비 및 의장품의 지지구조 및 거치대는 이 절의 요구 사항에 추가하여 우리 선급에 의해 고려되어야 한다.

1.1.2

갑판설비가 작동하중 및 그린파랑하중과 같은 복합하중을 받는 경우, 작동하중 및 그린파랑하중은 거치대 및 지지구조의 강도평가에 대하여 개별적으로 적용되어야 한다.

1.2 제출자료

1.2.1

1장 3절에 따라 자료를 제출하여야 한다.

2. 양묘기 및 체인 스톱퍼

2.1 일반사항

2.1.1

양묘기는 갑판에 유효하게 거치되고 고정되어야 한다.

2.1.2

선박 건조자 및 양묘기 제조자는 거치대가 양묘설비의 안전한 작동 및 유지보수에 적절하다는 것을 확인하여야 한다.

2.1.3

지지구조는 [2.1.5] 및 [2.1.6]에 규정된 각 하중시나리오에 대하여 응력이 [2.1.12] 및 [2.1.15]의 허용 값을 초과하지 아니하도록 설계되어야 한다.

2.1.4

이러한 요건은 순 치수를 기반으로 평가되어야 한다.

2.1.5

다음의 하중상태에서 앵커의 작동을 적절히 검토하여야 한다.

- (a) 체인 스톱퍼가 설치되었지만 양묘기에 부착되지 않은 경우 : 체인 케이블 최소 파단강도의 45 %
- (b) 체인 스톱퍼가 설치되지 않았거나 체인 스톱퍼가 양묘기에 부착된 경우 : 체인 케이블 최소 파단강도의 80 %
- (c) 체인 스톱퍼 : 체인 케이블 최소 파단강도의 80 %

2.1.6

다음의 힘들이 0.25 L 전방의 그린파랑하중에 의한 설계하중에 대하여 검토되어야 하는 독립된 하중상태에 적용되어야 한다.(그림 1 참조)

$P_x = 200A_x$, 축에 수직으로 작용(kN)

$P_y = 150A_y f$, 축에 평행하게 작용(선내측 및 선외측 방향이 개별적으로 검토되어야 한다) (kN)

A_x : 투영 정면 면적(m²)

A_y : 투영 측면 면적(m²)

f : 계수로서 다음 식에 의한 값 다만, 2.5 보다 클 필요는 없다.

$f = 1 + B_w/H$

B_w : 축에 평행하게 측정한 양묘기의 폭(m) (그림 1 참조)

H : 양묘기의 전체 높이(m) (그림 1 참조)

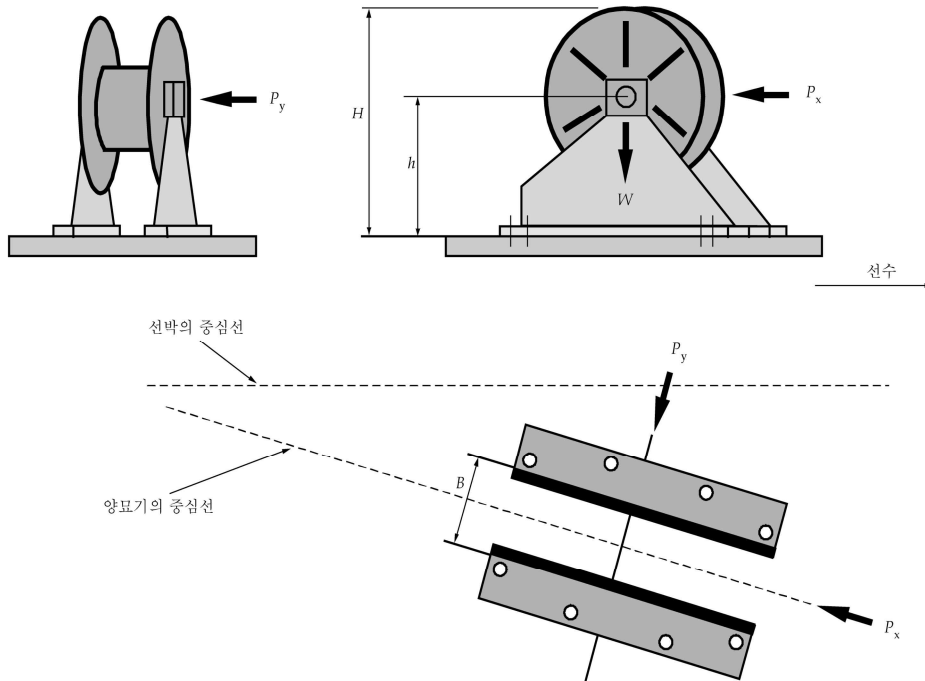


그림 1 힘과 중량의 방향

2.1.7

양묘기를 갑판에 고정시키는 볼트, 쇼크 및 스토퍼에 그린파랑 설계하중에 의한 하중이 계산되어야 한다. 양묘기는 한 개 또는 그 이상의 볼트를 포함하는 몇 개의 볼트 그룹 N 에 의하여 지지된다.(그림 2 참조)

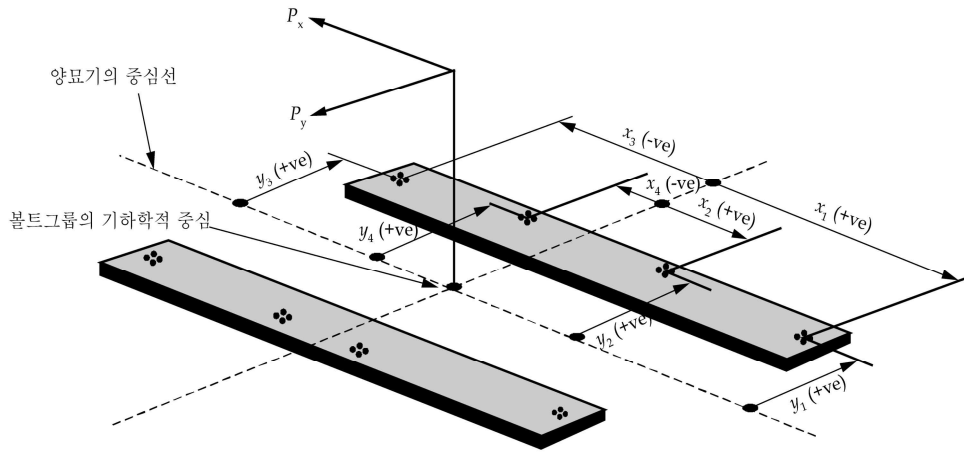


그림 2 볼트 배치 및 부호규정

2.1.8

인장을 양으로 하는 볼트 그룹(또는 볼트) i 내의 축력 R_{xi} 및 R_{yi} 는 다음에 따른다.

$$R_{xi} = P_x h x_i A_i / I_x$$

$$R_{yi} = P_y h y_i A_i / I_y$$

$$R_i = R_{xi} + R_{yi} - R_{si}$$

- P_x : 양묘기 축에 수직으로 작용하는 힘(kN)
- P_y : 양묘기 축에 평행하게 작용하는 볼트 그룹 i 내의 힘(kN)으로 선내측 또는 선외측 중 큰 값
- h : 양묘기 거치대로부터 양묘기 축까지의 높이(cm) (그림 1 참조)
- x_i, y_i : 전체 N 개의 볼트그룹의 기하학적 중심으로부터 볼트그룹 i 의 x 및 y 좌표(cm). 힘이 작용하는 반대 방향을 양으로 한다.
- A_i : 그룹 i 내의 모든 볼트의 단면적(cm^2)
- I_x : N 개의 볼트 그룹에 대하여 x 방향 관성(cm^4)으로 다음 식에 따른다.

$$I_x = \sum A_i x_i^2$$
- I_y : N 개의 볼트 그룹에 대하여 y 방향 관성(cm^4)으로 다음 식에 따른다.

$$I_y = \sum A_i y_i^2$$
- R_{si} : 양묘기의 중량에 의한 볼트 그룹 i 에서의 정적 반력(kN)

2.1.9

볼트 그룹 i 에 작용하는 전단력 F_{xi} 및 F_{yi} 그리고 합성력 F_i 는 다음 식에 따른다.

$$F_{xi} = (P_x - C_1 mg) / N$$

$$F_{yi} = (P_y - C_1 mg) / N$$

$$F_i = \sqrt{F_{xi}^2 + F_{yi}^2}$$

- C_1 : 마찰계수로서 0.5 로 한다.
- m : 양묘기 중량(t)
- g : 중력 가속도로 9.81 m/s^2 로 한다.
- N : 볼트 그룹의 수

2.1.10

[2.1.5] 및 [2.1.6]에 규정된 하중에 의한 합성력은 지지구조의 설계 시에도 고려하여야 한다.

2.1.11

양묘기의 제동기를 위하여 별도의 거치대가 설치되는 경우, 제동기는 [2.1.5]에 따른 하중상태 (a) 및 (b)가 작용한다고 가정하여 합성력의 분포를 계산하여야 한다.

2.1.12

지지구조에 전달되는 앵커 설계하중으로 인한 응력은 다음의 허용 값보다 커서는 아니 된다.

- 법선응력, $1.00 R_{eH}$
- 전단응력, $0.6 R_{eH}$

2.1.13

각 볼트 그룹 i 내의 개별적인 볼트 내에서의 그린파랑 설계하중으로 인한 인장 축응력은 상기 힘을 받는 상태에서 볼트 내력의 50%를 넘어서는 아니 된다. 하중은 체인 케이블 방향으로 작용하여야 한다. 설치된 볼트가 한쪽 또는 양쪽 방향으로 이들 전단력을 지지하도록 설계된 경우, 본미세스(von-Mises) 등가응력은 볼트 내력의 50%를 넘어서는 아니 된다.

2.1.14

그린파랑 설계하중 F_{xi} 및 F_{yi} 로 인한 수평 방향 힘은 전단 초크에 의하여 지지될 수 있다. 거치대에 접촉을 위하여 수지가 사용되는 경우, 계산에 합당한 고려를 하여야 한다.

2.1.15

지지구조에 전달되는 그린파랑 설계하중으로 인한 응력은 다음의 허용 값 보다 커서는 아니 된다.

- 법선응력, $1.00 R_{eH}$
- 전단응력, $0.6 R_{eH}$

3. 크레인, 데릭, 리프팅 마스트 및 구명설비

3.1 일반사항

3.1.1

일반적으로 구명설비의 지지 구조 및 안전 사용하중이 30 kN 보다 크거나 지지구조에 대한 최대 전도 모멘트가 100 kNm 보다 큰 크레인, 데릭, 리프팅 마스트의 지지구조는 이 요건을 따라야 한다.

3.1.2

이 요건은 갑판과 크레인, 데릭 및 리프팅 마스트의 지지구조의 연결에 적용한다. 크레인, 데릭 또는 리프팅 마스트가 우리 선급의 승인을 받아야 하는 경우, 각각 4편 5장 또는 9편 2장의 관련요건에 적합하여야 한다.

3.1.3

이 요건은 다음 사항을 포함하지는 아니한다.

- (a) 구명설비용 지지대를 제외한 선원 또는 여객을 위한 승강설비의 지지
- (b) 하역설비의 페데스탈(pedestal) 또는 갑판연결부 상부의 지주(post) 구조
- (c) 하역설비의 일부로 고려되는 거치볼트와 그 배치

하역설비라 함은 크레인, 데릭 또는 리프팅 마스트로 정의된다.

3.1.4 안전 사용하중(SWL)의 정의

안전 사용하중이라 함은 하역설비가 임의의 특정 아웃리치(outreach)에서 달아 올릴 수 있다고 보증된 최대하중으로 정의된다.

3.1.5 자중

자중은 모든 하역 부속장구(cargo fitting)와 하역장구(loose gear)의 중량을 포함하여 하역설비의 계산된 총 자중이다.

3.1.6 전도 모멘트(overturning moment)

전도 모멘트는 아웃리치 및 자중을 고려하여, 안전사용하중에서 작동 시 하역설비에 의하여 발생하는 하역설비와 선체구조의 연결부에서 계산되는 최대 굽힘 모멘트이다.

3.1.7

크레인 페데스탈 및 데릭 마스트의 정의는 그림 3에 따른다.

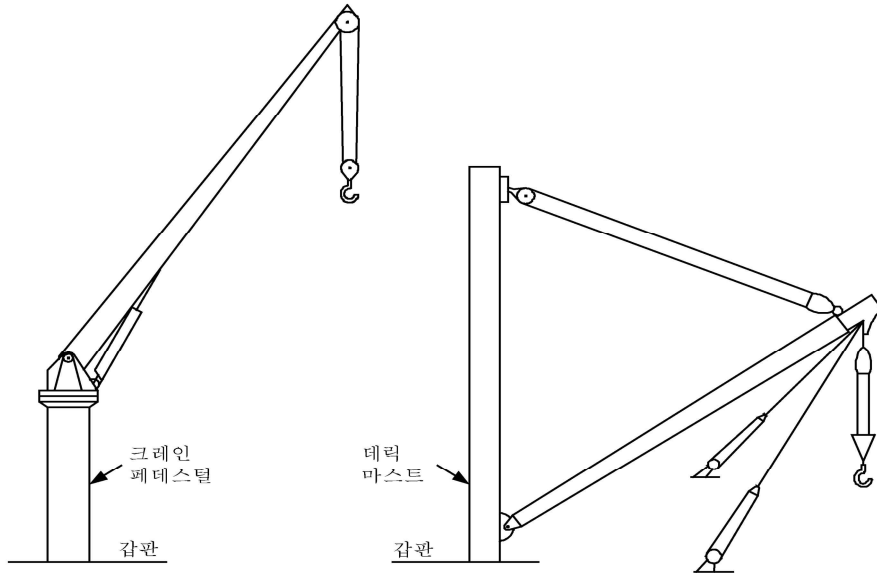


그림 3 크레인 페데스탈 및 데릭 마스트

3.1.8

갑판 및 갑판 하 구조는 하중 및 최대 전도 모멘트에 대하여 데릭 마스트 및 크레인 페데스탈을 적절히 지지할 수 있어야 한다. 갑판이 관통되는 경우, 갑판은 적절히 보강되어야 한다.

3.1.9

갑판구조의 구조적 연속성이 유지되어야 한다. 갑판하 부재는 크레인 페데스탈을 지지할 수 있어야 하며 다음에 따른다.

- (a) 페데스탈이 갑판상부 브래킷 없이 갑판에 직접 연결되는 경우, 크레인 페데스탈에 직접 일치되도록 적절한 갑판하 구조를 설치하여야 한다. 크레인 페데스탈이 브래킷 없이 갑판에 부착되는 경우 또는 크레인 페데스탈이 갑판을 통해 연속되지 아니한 경우, 크레인 페데스탈과 갑판의 용접 및 갑판하 지지구조는 적절한 완전 용입 용접되어야 한다. 용접 연결부의 설계는 [3.1.15]에 따라 용접 연결부의 계산된 응력에 적절한 것이어야 한다.
- (b) 페데스탈이 브래킷으로 갑판에 직접 연결되는 경우, 갑판하 지지구조는 하중을 만족스럽게 전달하고 구조적으로 취약한 지역을 피하도록 설치되어야 한다. 갑판상 브래킷은 페데스탈의 내측 또는 외측에 설치될 수 있고 갑판거더 및 웨브와 일치되어야 한다. 급격한 단면의 변화에 의한 응력 집중이 발생하지 않도록 설계하여야 한다. 브래킷 및 기타 직접하중을 전달하는 구조와 갑판 하 지지구조는 적절한 완전 용입 용접으로 갑판에 용접되어야 한다. 용접 연결부의 설계는 [3.1.15]에 따라 계산된 응력에 적절한 것이어야 한다.

3.1.10

갑판 재료는 크레인 페데스탈에 적합한 것이어야 한다. 필요한 경우, 두꺼운 삽입판을 설치하여야 한다. 구조가 인장을 받는 경우, 어떠한 경우에도 인장이 작용하는 구조에는 덧댐판을 사용하여서는 아니 된다.

3.1.11

[3.1.13] 및 [3.1.14]에 규정된 하중상태에 대하여 응력이 [3.1.15]의 허용 값을 초과하지 아니하도록 설계되어야 한다. 좌굴 손상에 견딜 수 있는 지지구조의 능력이 확보되어야 한다.

3.1.12

이러한 요건은 총 치수를 기반으로 평가되어야 한다.

3.1.13

항내에서만 사용하도록 제한된 하역설비인 경우, 설계하중은 하역설비의 자중에 안전 사용 하중의 1.3배를 더한 값이어야 한다.

3.1.14

구명설비의 지지구조의 설계하중은 안전 사용 하중의 2.2배로 취하여야 한다.

3.1.15

지지구조에 응력은 다음 허용 값을 초과해서는 아니 된다.

- 법선응력, $0.67 R_{eH}$
- 전단응력, $0.39 R_{eH}$

4. 기타 갑판설비

4.1 지지 및 부착

4.1.1

다음의 일반요건은 선체구조상에 상대적으로 작은 하중을 부과하는 기타 설비의 지지 및 부착의 설계에 고려되어야 한다. 이러한 상세의 배치도 및 도면 승인은 우리 선급이 적절하다고 인정하는 바에 따른다.

4.1.2

지지위치는 선체구조에의 부착이 끝단 브래킷의 끝단과 같이 갑판 개구 및 응력 집중부에서 떨어지도록 배치되어야 한다. 지지의 설계는 갑판에의 부착이 하드 포인트의 생성을 최소화하도록 하는 것이어야 한다.

제 5 절 작은 창구

기호

이 절에서 정의되지 않은 기호는 1장 4절을 참조한다.

1. 일반사항

1.1 적용

1.1.1

[1.2] 부터 [1.6]의 요건은 1장 4절 [3.2]에 정의된 노천갑판상의 제1위치 및 제2위치에 있는 작은 창구에 적용한다. [2]의 요건은 0.25 L 전방의 노출된 선수갑판 상에 설치된 작은 창구에 적용한다. [1.4.1]의 작은 창구의 정의에 포함되지 않는 산적화물선의 창구는 2부 1장에서 해당 요건에 적합하여야 한다.

1.2 재료

1.2.1

강재 창구덮개의 구조에 사용되는 재료는 우리 선급의 해당 요건에 적합하여야 한다.

1.2.2

강재와 다른 재료의 사용은 사안별로 우리 선급에 의하여 고려되어야 한다.

1.3 창구코밍의 높이

1.3.1

갑판상 창구코밍의 높이는 다음보다 작아서는 아니 된다.

- 제1위치에서 600 mm
- 제2위치에서 450 mm

1.3.2

개스킷과 고박장치가 있는 강재 창구덮개에 의하여 폐쇄되는 창구코밍의 높이([1.3.1] 참조)는 어떠한 해상상태에서도 선박의 안전이 그것에 의해서 저하되지 않는다고 주관청이 만족하는 조건으로 상기 값까지 경감될 수 있거나 코밍이 완전히 면제될 수 있다. 이러한 경우 창구덮개의 치수, 개스킷, 고박설비 및 갑판 내 리세스의 배수는 우리 선급의 승인을 받아야 한다.

1.4 작은 창구

1.4.1

작은 창구는 갑판 하부의 구역으로 접근하기 위하여 설계된 창구이며 풍우밀 또는 수밀로 폐쇄될 수 있어야 한다. 작은 창구의 개구는 일반적으로 2.5 m^2 이하이어야 한다. 노출된 갑판에서의 창구덮개는 풍우밀이어야 한다. 평형수 탱크, 연료유 탱크 또는 기타 탱크에 설치된 창구덮개는 수밀이어야 한다.

1.4.2

모든 해상상태에서 풍우밀이 유지되도록 고박설비는 배치되고 창구덮개의 변은 보강되어야 한다. 최소한 하나의 잠금장치를 각 측면에 설치하여야 한다. 원형 구멍 힌지는 잠금장치와 동등한 것으로 고려될 수 있다.

1.4.3

특별히 설계된 창구는 우리 선급이 적절하다고 인정하는 바에 따른다.

1.4.4

덮개의 총 두께는 8 mm 보다 작아서는 아니 된다. 덮개의 보강재 간격이 0.6 m 을 넘는 경우 덮개 두께는 증가되거나 또는 충분한 보강이 이루어져야 한다.

1.4.5

코밍의 총 두께는 다음 값 중 작은 값보다 작아서는 아니 된다.

- 코밍의 높이와 보강재 간격 중 작은 값을 보강재의 간격으로 가정하여, 창구덮개 주위 갑판의 총 두께
- 10 mm

코밍은 그 형태가 적절한 강성을 확보하지 아니하는 한, 높이가 0.80 m 를 넘거나 또는 수평방향 크기가 1.2 m 를 넘는 경우 보강되어야 한다.

1.5 화물탱크 출입창구

1.5.1

[1.2] 부터 [1.4]의 요건은 화물탱크 출입창구에 관한 최소 요건이다.

[1.5.4]의 요건은 접시형 덮개나 기타 특별히 승인된 설계에 대하여는 적용하지 않는다.

1.5.2

화물탱크 및 인접구역을 위한 출입창구, 탱크 세정용 개구 및 기타 개구의 덮개는 다음의 재료로 제작되어야 한다.

- (a) 3장 1절에 적합한 연강
- (b) 청동 또는 황동과 같은 비철재료를 고려할 수 있다. 다만, 화물탱크 및 이에 인접한 구역으로의 모든 개구의 덮개에 알루미늄합금을 사용하여서는 아니 된다.
- (c) 작업조건과 관련된 내화성 및 물리화학적 특성을 고려하여, 합성재료가 고려될 수 있다. 재료특성, 덮개의 설계, 제조방법의 상세를 승인용으로 제출하여야 한다.

창구덮개의 패킹 재료는 적재되는 화물에 적합한 재료이어야 하며, 기능이 유효하게 유지되어야 한다.

1.5.3

건현갑판 상면상의 창구코밍 높이는 600 mm 이상이어야 한다. 이보다 낮은 높이는 주관청에 의하여 허용될 수 있다. 또한 이러한 창구코밍의 정부는 그 창구코밍이 설치된 탱크의 가장 높은 점 보다 낮아서는 아니 되며, 손상복원성을 위하여 충분한 높이를 가져야 한다.

코밍 판의 총 두께는 10 mm 이상이어야 한다. 설치된 코밍의 높이가 600 mm 를 초과하는 경우, 그 두께의 증가 또는 단부 보강이 요구될 수 있다. 1.2 m² 이상의 면적을 갖는, 그리고/또는 충분히 둥근 형태를 갖는 형상이 아닌 탱크 출입용 창구코밍의 치수는 특별히 고려되어야 한다.

1.5.4

1.2 m² 이하인 면적을 갖는 보강되지 않은 창구 덮개의 총 두께는 12.5 mm 이상이어야 한다. 이 보다 더 넓은 면적을 가진 덮개의 총 두께는 증가시키거나 보강하여야 한다.

원형 창구의 편평하고 보강되지 않은 덮개는 600 mm 이하의 간격을 갖는 잠금장치로 고정하여야 한다.

사각형 창구인 경우, 잠금장치의 간격은 일반적으로 450 mm 이하로 하여야 하며, 창구 모서리와 인접한 잠금장치의 거리는 230 mm 이하이어야 한다.

덮개가 힌지를 갖는 경우, 힌지 부근의 코밍 및 덮개는 적절한 보강을 하여야 한다. 일반적으로 힌지는 덮개의 고정 장치로 볼 수 없으며, 개스킷을 과도하게 조이지 않도록 설계되어야 한다.

1.6 개스킷

1.6.1

풍우밀을 위하여 비교적 부드러운 압축탄성재료의 연속된 개스킷을 설치하여야 한다.

1.6.2

개스킷과 접촉되는 코밍과 창구덮개의 강재부분은 예리한 모서리를 가져서는 아니 된다.

2. 선수부 노출갑판 상에 설치된 작은 창구

2.1 일반사항

2.1.1

이 요건은 선수 수선으로부터 0.25 L 내에 있고, 창구 위치에서 하기 만재흡수선으로부터 0.1 L 또는 22 m 중 작은 높이에 설치된 노출갑판 상의 작은 창구(일반적으로 개구면적이 2.5 m² 이하)에 대하여 적용한다.

2.1.2

비상탈출용으로 설계된 창구는 [2.3.1] (a) 및 (b), [2.4.3] 및 [2.5.1]의 요건을 따르지 않아도 된다.

2.1.3

비상탈출용 창구의 잠금장치는 신속히 작동하는 형식(예를 들면, 단일조작의 휠 손잡이가 창구덮개의 잠금 및 잠금 해제를 위한 중앙식 잠금장치로서 제공됨)으로 하여야 하며 창구덮개의 양측으로부터 작동될 수 있어야 한다.

2.2 강도

2.2.1

사각형의 작은 강재 창구덮개인 경우, 판의 총 두께, 보강재의 배치 및 치수는 표 1 및 그림 2에 의한 값(mm)보다 작아서는 아니 된다. 설치된 경우, 2차 보강재는 [2.4.1]에 규정에 의한 금속 간 접촉점에 맞추어 배치하여야 한다.(그림 2 참조) 1차 보강재는 연속성이 있어야 하며 모든 보강재는 내부 끝단 보강재에 용접하여야 한다.(그림 1 참조)

표 1 선수갑판 상의 작은 창구덮개에 대한 총 치수

호칭치수 (mm × mm)	덮개판 두께 (mm)	1차 보강재	2차 보강재
		평강 치수(mm) ; 보강재 수	
630 × 630	8	-	-
630 × 830	8	100 × 8 ; 1	-
830 × 630	8	100 × 8 ; 1	-
830 × 830	8	100 × 10 ; 1	-
1030 × 1030	8	120 × 12 ; 1	80 × 8 ; 2
1330 × 1330	8	150 × 12 ; 2	100 × 10 ; 2

2.2.2

창구코밍의 상부 모서리는 통상 코밍의 상부 모서리로부터 190 mm 를 넘지 아니하는 위치에 수평 부재에 의하여 적절하게 보강되어야 한다.

2.2.3

원형 또는 유사한 형상의 작은 창구덮개인 경우, 덮개 두께 및 보강은 작은 사각형 창구에 대한 요건과 동등한 강도 및 강성을 제공하여야 한다.

2.2.4

연강 이외의 재료로 제작된 작은 창구덮개인 경우, 요구되는 치수는 동등한 강도 및 강성을 제공하여야 한다.

2.3 1차 잠금장치

2.3.1

1차 잠금장치는 다음 중 하나의 방법에 의하여 적절하게 잠금되어 창구덮개를 정 위치에 고정시킬 수 있어야 하고 풍우밀이 되어야 한다.

- a) 포크(클램프) 위에서 조여 주는 나비 너트
- b) 순간 작동 클리트
- c) 중앙식 잠금장치

썩기를 갖는 조임 핸들(dog, 돌려서 조여주는 핸들)은 인정되지 아니한다.

2.4 1차 잠금장치의 요건

2.4.1

창구덮개에는 탄성재료의 개스킷이 설치되어야 한다. 이것은 설계된 압축에서 금속 대 금속 접촉이 허용되어야 하며, 잠금장치가 느슨해지거나 벗겨지는 원인이 되는 그린파랑하중에 의한 개스킷의 과도한 압축을 방지하여야 한다. 금속 대 금속 접촉은 그림 2에 보인 바와 같이 각각의 잠금장치에 가깝게 설치하여야 하며, 지지력(bearing force)을 견디기에 충분하여야 한다.

2.4.2

1차 잠금장치는 도구를 사용하지 않고 한 사람에 의하여 설계압축압력을 얻을 수 있도록 설계 및 제작되어야 한다.

2.4.3

나비 너트를 사용한 1차 잠금장치에 대하여 포크(클램프)는 견고하게 설계되어야 한다. 포크는 끝부분을 올려서 포크를 상방으로 구부리거나 혹은 유사한 방법으로 사용 중에 나비 너트가 이탈하지 않도록 설계되어야 한다. 보강하지 아니한 강재 포크의 판 두께는 16 mm 이상이어야 한다. 장치의 한 예를 그림 1에 나타내었다.

2.4.4

최전방 화물창구 전방의 노출갑판에 위치한 작은 창구덮개의 힌지는, 그린파랑의 주 방향으로 설치함으로써 덮개가 닫히도록 하여야 하며, 이는 힌지가 보통 앞쪽 끝단에 위치하여야 함을 뜻한다.

2.4.5

주 화물창구 사이, 예를 들어 1번과 2번 창구 사이에 위치한 작은 창구의 힌지는 횡파 또는 선수 사파(bow quartering)상태에서 그린파랑으로부터 보호될 수 있도록 앞쪽 끝 또는 바깥쪽 끝에 설치하여야 한다.

2.5 2차 잠금장치

2.5.1

선수갑판 상의 작은 창구는 슬라이딩 볼트, 이완 부착품의 걸쇠(hasp) 또는 고리와 같은 독립된 2차 잠금장치를 설치하여야 한다. 이 장치는 1차 잠금장치가 느슨해지거나 또는 이탈되는 경우에도 창구덮개를 정 위치에 고정할 수 있어야 한다. 이 장치는 창구덮개 힌지와 반대 방향으로 설치하여야 한다.

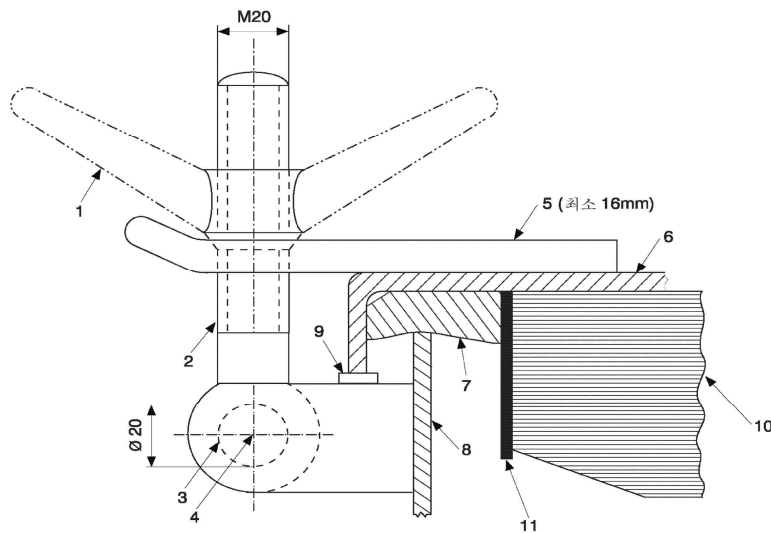


그림 1 1차 잠금장치(primary securing method)의 예

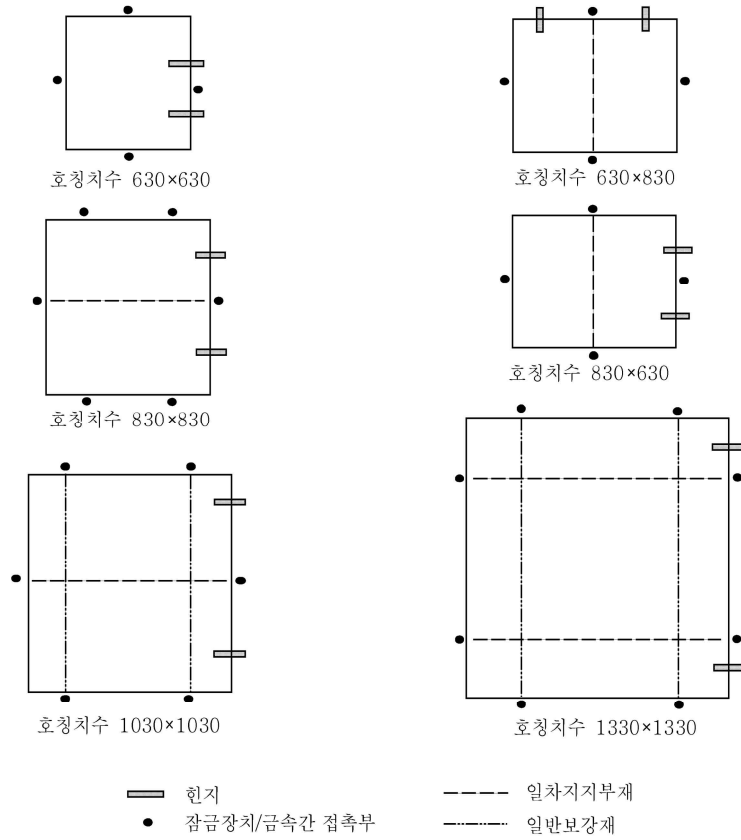


그림 2 보강재의 배치

13편 1부 12장 건조

제 1 절 건조 및 제작

제 2 절 용접시공

제 3 절 용접이음의 설계

제 1 절 건조 및 제작

1. 일반사항

1.1 공사

1.1.1

모든 공사는 조선해양산업의 품질요구수준에 적합해야 하고 검사원이 인정할 수 있는 것이어야 한다. 용접은 2절의 요건에 따라야 한다. 어떤 결함도 페인트, 시멘트 또는 기타 합성물로 도장되기 전에 검사원이 만족하도록 보수되어야 한다.

1.2 제작표준

1.2.1

구조물 제작은 IACS Recommendation No.47 또는 제작/건조 개시 전에 우리 선급의 인정을 받은 공인 제작표준에 따라 이루어져야 한다.

1.2.2

제작/건조 중에 사용되어야 하는 제작표준은 제작/건조 개시 전에 우리 선급의 입회 검사원이 사용할 수 있어야 한다.

1.2.3

제작표준에는 다음의 항목에 대한 적용범위 및 허용한도가 설정되어야 하고 그 정보가 포함되어야 한다.

- a) 절단면 가장자리 : 절단면 가장자리의 경사도와 거칠기
- b) 플랜지가 있는 보강재와 브래킷 및 조립 보강재 : 플랜지의 너비 및 웨브의 깊이, 웨브와 플랜지의 각도, 그리고 플랜지의 평면도 또는 면재의 상부에서의 직선도
- c) 필러 : 갑판 사이의 직선도 및 원통모양 구조의 지름
- d) 브래킷 및 평판 보강재 : 트리핑 브래킷과 평판 보강재의 자유단에서의 뒤틀림
- e) 소조립 보강재 : 면재 및 웨브의 스냅 끝단부 상세
- f) 판조립 : 평블록 및 곡블록의 치수(길이와 너비), 뒤틀림, 직각도 그리고 판에 대한 내부재의 편차
- g) 3차원 블록의 조립 : 3차원 평블록 및 곡블록의 경우 판조립에 대한 기준에 추가해서 상부와 하부 판 사이의 비틀림 편차
- h) 특별 조립
상부 및 하부 거전 사이의 거리, 프로펠러보스의 선미단과 선미격벽 사이의 거리, 선미재의 비틀림, 주기관 거치대 정판의 폭 및 길이. 프로펠러 보스 및 선미재, 스케그 또는 솔피스의 보링이 선미 주요부의 용접을 완료한 후 시행되는 경우 또는 블록 보링을 하는 경우, 축계 정렬의 방법 및 순서가 우리 선급에 제출되어야 하며 인정(recognised)되어야 한다. 러더, 핀틀 및 축의 취부 및 정렬은 선미 주요부의 용접을 완료한 후 시행하여야 한다. 핀틀, 러더스톡 및 러더축의 접촉상태는(conical surface) 최종 설치 전에 점검하여야 한다.
- i) 판재의 맞대기 이음 : 판재 맞대기 이음의 정렬
- j) 십자 이음 : 십자 이음의 중심선과 힐라인(heel line)에서 계측된 정렬
- k) 내부재의 정렬 : T자형 플랜지의 정렬, 판 보강재의 정렬, T자형 이음과 겹침 이음의 간극, 그리고 조립 및 탑재 용접 이음에서 스크랩과 연속 보강재를 위한 개구 사이의 거리
- l) 용골과 선저 계측 : 선박의 전 길이 및 두 인접한 격벽간 거리의 변형, 선수부와 선미부의 코킹업 및 선박 중앙부 늑판의 상승 정도
- m) 치수 : 수선간장, 중앙부에서의 형 폭 및 형 깊이, 프로펠러 보스의 선미단에서 주기관까지의 거리
- n) 늑골사이의 판의 직선도 : 외판, 내저판, 격벽, 상갑판, 선루갑판, 갑판실 및 벽의 늑골 사이의 변형
- o) 늑골을 포함한 판의 직선도 : 외판, 내저판, 격벽, 강력갑판과 그 외의 구조에서 늑골을 포함하여 계측된 변형

2. 절단, 판의 단부

2.1 일반사항

2.1.1

절단부, 창구 모서리 등의 자유변(절단면)은 적절히 가공처리 되어야 하며 노치가 없어야 한다. 일반적으로 절단면의 드래그 라인 등은 완전하게 그라인딩 처리를 하여야 한다. 모든 모서리 또는 높은 응력을 받는 부분의 경우에 적절한 둥근 모양이 되도록 하여야 한다. 열간 또는 기계 절단된 판재 또는 면재의 자유변은 그 모서리가 예리해서는 안 되며, 위에 규정한 대로 마무리 하여야 한다. 이 규정은 절단면의 드래그 라인 등에도 적용하며, 특히 현측후판의 상부 가장자리 및 이와 유사하게 용접 이음부, 단면 변화부 또는 구조적 불연속부에 적용되어야 한다.

2.1.2

창구의 모서리는 기계 절단하여야 한다.

3. 냉간 가공

3.1 특수 구조부재

3.1.1

노치 인성에 특히 주의를 기울여야 하는 선체거더의 높은 응력을 받는 부재의 경우(즉, 둥근 거널과 만곡부 외판과 같이 3장 1절 표 3에서 Class III이 요구되는 구조부재), 냉간 가공하는 경우 C-Mn강(3장 1절 참조)은 판재의 안쪽 굽힘 반지름은 건조 판 두께의 10배 이상이어야 한다. 다만, [3.3]에 규정한 요건을 충족하는 경우에는 허용 안쪽 굽힘 반지름은 경감시킬 수 있다.

3.2 파형격벽 및 호퍼너클

3.2.1

파형격벽 및 호퍼너클에 대해 냉간 가공된 판의 안쪽 굽힘 반지름은 C-Mn강(3장 1절 참조)에 대해 건조 판 두께의 4.5배 이상이어야 한다. 다만 [3.3]에 규정한 요건을 충족하는 경우에는 허용 안쪽 굽힘 반지름은 경감시킬 수 있다.

3.3 굽힘 반지름

3.3.1

안쪽 굽힘 반지름이 [3.1] 및 [3.2]에 따라 각각 건조 두께의 10배 또는 4.5배 이하일 경우, 이 요건을 만족한다는 입증 자료를 제출하여야 한다. 굽힘 반지름은 어떤 경우에도 건조 두께의 2배 이상이어야 한다.

최소한으로 다음 추가 요건을 만족하여야 한다.

- a) 모든 굽은 판에 대하여
 - 변형된 부위에 대하여는 100 % 육안 검사를 실시하여야 한다.
 - 자분탐상검사를 무작위로 실시하여야 한다.
- b) a)항에 추가하여, 탱크 또는 평형수 화물창 경계의 곡면 판인 경우에는
 - 강재는 D/DH 등급 이상이어야 한다.
 - 재료는 변형시효 조건에서(strain-aged condition) 충격시험을 하고, 아래의 요건을 만족하여야 한다.

1) 제작 중 변형량 δ 은 다음 식에 의한 것과 같아야 한다.

$$\delta = t_{as-built} / (2r_{bdg} + t_{as-built})$$

$t_{as-built}$: 판재의 건조 두께
 r_{bdg} : 굽힘 반지름

- 2) 한 개의 시험대에 계산된 변형량 또는 5% 중 큰 값으로 영구 변형을 가하고 250°C에서 한 시간 동안 인공시효 처리를 한 후 샤르피 충격시험을 한다. 변형시효 후의 평균 충격에너지는 사용되는 강재 등급에 대한 충격시험 요건을 만족하여야 한다.

4. 열간 가공

4.1 온도요건

4.1.1

강은 임계 온도의 상한과 하한 사이에서 가공되어서는 아니 된다. 만약 압연강, 제어 압연강, TMCP강 또는 일반적인 강에 대한 열간 가공 온도가 650°C를 초과하거나 또는 담금질 후 템퍼링 열처리 강에 대한 열간 가공 온도가 템퍼링 온도에 비해 적어도 28°C보다 더 낮지 않다면, 이러한 온도가 강의 인장 및 충격 특성에 나쁜 영향을 끼치지 않음을 확인하기 위한 기계적 시험을 실시하여야 한다. [4.2.1]에 따라 선상 가열 또는 점 가열에 의하여 곡 가공 또는 곡직되는 부위에 대해서는 이러한 기계적 시험이 요구되지는 않는다.

4.1.2

열간 가공과 응력 완화 열처리를 위해 TMCP강에 대해 [4.1.1]에 명시되지 않은 추가 열처리 후에는, 대표적인 재료를 이용한 시공절차 시험을 실시하여 기계적 특성이 명시된 요구사항을 만족함을 입증하여야 한다.

4.2 선상 가열 또는 점 가열

4.2.1

선상 가열 또는 점 가열에 의한 곡 가공 또는 곡직은 재료의 특성에 나쁜 영향을 끼치지 않도록 승인된 절차에 따라 수행되어야 한다. 표면에서의 가열 온도는 당해 강판의 등급에 적용 가능한 최대 허용한계를 초과하지 않도록 조절되어야 한다.

5. 조립 및 정렬

5.1 일반사항

5.1.1

개별 구조 요소를 조립하거나 단면을 탑재하는 동안 지나치게 큰 힘을 가하는 것은 피해야 한다. 개별 구조부재에 발생된 주요변형은 다음 조립공정 이전에 수정되어야 한다. 용접 완료 후 곡직과 정렬은 재료의 특성에 심각한 영향을 주지 않는 방법으로 시행되어야 한다. 의심되는 경우, 우리 선급은 절차시험 또는 시공시험을 요구할 수 있다.

5.1.2

구조부재는 IACS Recommendation No.47 표 7의 요건에 따라 정렬되거나, 우리 선급이 인정하는 공인 제작 기준의 요건에 따라 정렬되어야 한다. 구조적으로 취약한 부재인 경우 필요시 시험구멍을 뚫어 확인한 후 다시 용접하여야 한다.

제 2 절 용접 가공

1. 일반사항

1.1 적용

1.1.1

이 절의 요건은 선체구조 용접 이음부의 용접 준비, 시공 및 검사에 대하여 적용한다.

1.2 용접 절차에 대한 적용범위

1.2.1 용접 형식, 크기 및 재료

용접 형식, 크기 및 재료에 대한 이 절의 요건은 다음 고려 사항들에 기초한 것이다:

- 이음 형식
- 이음의 취약성
- 이음 내 응력의 크기, 형태 및 방향
- 모재 및 용접 재료의 재료특성
- 용접 간극의 크기

1.2.2 용접 준비, 시공 및 검사

우리 선급이 적절하다고 인정하는 경우 2편의 요건에도 적합하여야 한다.

2. 용접 절차, 용접용 재료 및 용접사

2.1 일반사항

2.1.1

모든 용접은 우리 선급의 규칙에 따라 승인된 용접용 재료를 사용하여 승인된 용접 절차에 따라 우리 선급의 기량자격을 보유한 용접사에 의하여 시행되어야 한다. 자동용접기 및 장비를 조작하는 작업자는 충분히 훈련되고 우리 선급에 의해 자격이 증명된 사람이어야 한다.

3. 용접 이음

3.1 일반사항

3.1.1

용접 이음은 승인된 도면에 따라 실시되어야 한다.

3.1.2

조선소에서 채택한 품질기준은 우리 선급에 제출되어야 하며, 별도로 규정되지 않는 한 모든 용접 이음부에 적용되어야 한다.

3.1.3

채택한 용접 절차 때문에 발생하는 평판, 조립 등의 전반적인 수축의 영향과 조립 순서에 대하여 주의하여야 한다. 용접은 과도한 중단 없이 각 용접 이음부가 올바른 순서에 따라 완료되도록 체계적으로 진행되어야 한다. 가능한 한 용접은 각 부분이 하나 또는 여러 방향으로 자유롭게 움직일 수 있도록 이음부의 중앙에서 바깥쪽으로 또는 조립품의 중심에서 바깥쪽으로 진행해야 한다.

3.1.4

완성된 용접 이음부의 품질은 우리 선급의 입회 검사원이 만족하는 것 이어야 한다. 개선 및 루트 간격은 승인된 용접 절차에 따른다. 연결되는 부재 사이의 간격은 IACS Recommendation No.47에 주어진 최댓값 또는 우리 선급이 승인한 공인 제작 기준을 초과해서는 아니 된다. 연결되는 부재사이의 간격이 규정된 값을 초과하는 경우, 승인된 용접 절차 시방서에 따라 수정되어야 한다.

3.1.5

두꺼운 평판이나 형강을 용접하는데 작은 크기의 필릿 용접이 사용되는 경우, 승인된 용접 절차 시방서에 기초하여 용접한다. 예열, 저수소계 용접봉 또는 저수소 용접 절차의 사용과 같은 특별한 방법이 인정된다.

3.1.6

두꺼운 구조부재를 상대적으로 얇은 판에 용접하는 경우, 용접 크기와 용접 순서에 대해 수정이 요구 될 수 있다.

3.1.7

용접되는 각 강재에 요구되는 최소치 보다 높은 등급의 용접용 재료를 사용하도록 하는 품질관리 시스템이 있는 경우, 사용되는 용접용 재료는 12장 3절 [2.5.2]에 규정된 최솟값보다 큰 용착금속 항복강도를 가질 수 있으며 또한 용접 크기는 높은 등급의 용접용 재료에 대한 항복강도를 근거로 결정할 수 있다.

3.1.8

일반적으로 맞대기 이음은 양면 모두 용접되어야 한다. 반대쪽 면을 용접하기 전에 부적절한 금속은 뒷면에서 적절한 방법으로 제거 되어야 한다. 일면 맞대기 용접은 승인된 용접 절차 시방서에 따라 특정한 용도에만 허용된다.

3.1.9 용접 접합부에서의 정렬

연속 필릿 용접으로 부착되는 보강재가 완전히 종료된 맞대기 또는 심 용접부를 교차하는 경우, 교차하는 부근의 용접부는 편평하게 처리되어야 한다. 이와 마찬가지로 보강재 웨브의 맞대기 용접부도 필릿 용접이 되기 전에 용접한 후 편평하게 처리되어야 한다. 편평하게 처리된 부분의 가장자리는 노치 또는 단면 형상의 급격한 변화 없이 완만한 형상이어야 한다. 이러한 조건을 충족시키지 못하는 경우에는 보강재 웨브에 스킨을 시공하여야 한다. 스킨은 돌림 용접이 충분히 될 수 있는 위치 및 크기이어야 한다.

3.1.10 누설 멈추개(leak stopper)

구조부재가 탱크의 경계를 관통하는 경우, 인접한 구역으로의 누설은 위험하거나 바람직하지 않은 상황을 초래할 수 있으므로 그 부재에 대하여는 탱크 경계의 양쪽으로 적어도 150 mm 이상 완전 용입 용접을 하여야 한다. 이를 대신하여 그 부재에 대하여 구획의 바깥쪽 경계에 근접하여 적절한 형상의 작은 스킨을 시공하고, 모든 주위를 주의 깊게 용접할 수 있다.

4. 비파괴검사(NDE)

4.1 일반사항

4.1.1

우리 선급의 승인을 받기 위하여 제출되는 비파괴검사 방안서는 검사 위치와 검사 수, 적용된 용접 절차 및 비파괴 검사 방법 등과 관련된 필요한 자료를 포함하여야 한다. 조선소는 모든 용접이 만족스럽게 완료되었음을 확인하기 위하여 용접 완료 후 육안검사를 하여야 한다. 육안검사에 추가하여 용접 이음은 초음파탐상시험, 방사선투과시험, 자분탐상시험, 와류탐상시험, 액체침투탐상시험 또는 용접 형태에 적합한 그 외의 인정 가능한 방법 중 하나 또는 이들의 조합을 사용하여 검사되어야 한다. 위의 검사는 2편의 요건에 따라 시행되어야 한다.

4.1.2

용접에 대한 비파괴검사는 용접의 균열이나 허용되지 않는 내부 결함이 없음을 확인하기 위해 비파괴검사 방안서에 표시된 위치에 대하여 시행하여야 한다. 비파괴검사는 공인 기준에 따라 공인 단체에 의하여 증명된 유자격자에 의하여 시행되어야 한다.

제 3 절 용접이음의 설계

기호

A_{weld}	: 필릿 용접의 유효면적(cm^2)
f	: 루트면(mm)
f_{weld}	: 용접계수
f_{yd}	: [2.5.2]에 따른 용착금속의 항복강도를 고려한 수정계수
l_{dep}	: 용접금속의 총 용착 길이(mm)
$l_{\leq g}$: 연속 필릿 용접, 겹치기 필릿 용접 또는 단속 필릿 용접의 각장(mm)
l_{weld}	: 용접 연결부의 길이(mm)
$R_{eH-weld}$: 용착 금속의 최소 항복강도(N/mm^2)
$t_{as-built}$: 연결된 부재의 건조 두께(mm)
t_{gap}	: 허용 용접 간극으로 2.0 mm 로 한다.
t_{throat}	: [2.5.3]의 필릿 용접의 목 두께(mm)

1. 일반사항

1.1 적용

1.1.1

이 절의 요건은 선체구조 용접 이음부의 설계에 대하여 적용하고 2절 [1.2.1]에 언급된 사항을 기초로 한다.

1.1.2

용접 크기와 용접 상세를 나타내는 도면 및/또는 사양서는 승인용으로 제출되어야 한다.

1.1.3

용접 각장은 표 1에 주어진 최소 용접 각장을 만족하여야 한다.

1.2 대안

1.2.1

이 절에 주어진 요건은 선체 건조에서 전기 아크 용접에 대한 최소 요건을 고려한 것으로 이를 대체하는 방법, 배치 및 상세는 우리 선급의 승인을 받아야 한다.

2. T 이음 또는 십자 이음

2.1 적용

2.1.1

판과 다른 판의 연결뿐 아니라 판과 1차 지지부재 및 보강재 웹브와의 이음은 그림 1에 나타난 필릿 용접 또는 용입 용접으로 하여야 한다.

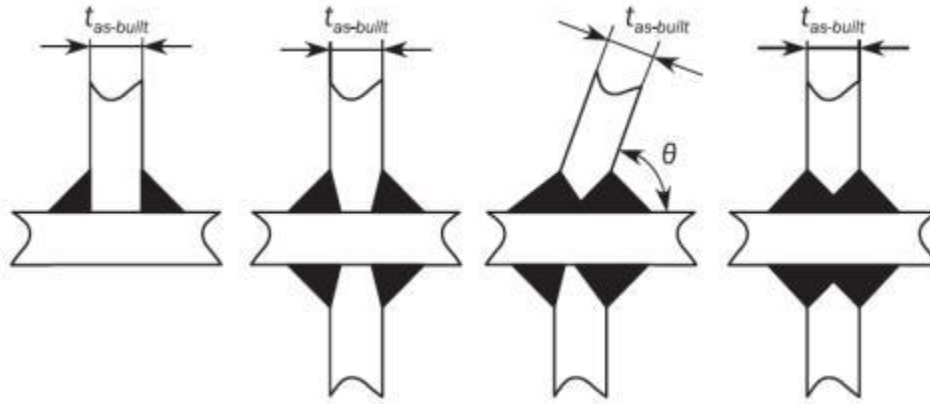


그림 1 T 또는 십자이음

$t_{as-built}$: 부착된 부재의 건조 두께(mm)
 θ : 연결 각도(deg)

2.1.2

연결부에 높은 응력이 걸리거나 취약하다고 인정되는 경우 연결되는 판의 가장자리에 개선을 주어 부분 용입 용접 또는 완전 용입 용접이 되도록 하여야 한다.

2.2 연속 필릿 용접

2.2.1

다음의 위치에는 연속 용접이 적용되어야 한다.

- 모든 부재의 면재와 웨브의 연결부
- 고장력강이 사용된 모든 필릿 용접부
- 창구코밍, 갑판승강구 및 그 외의 개구를 포함한 풍우밀 갑판 및 구조물의 경계
- 탱크와 수밀구획의 경계
- 탱크와 화물창 내부의 모든 구조
- 탱크 경계의 보강재 및 1차 지지부재
- 선미의 모든 구조와 선미격벽의 보강재 및 1차 지지부재
- 선수의 모든 구조
- 단부 브래킷, 러그, 스캐롭을 포함한 보강재 및 1차 지지부재의 끝부분 연결부 및 다른 부재와 직각으로 연결되는 부분의 용접
- 주 선체에서의 모든 겹치기 용접부
- 선수부 0.3 L 내의 1차 지지부재와 보강재의 선저외판과 용접
- 평강 종보강재와 판의 용접
- 고장력강판에 설치되는 소형 의장품과 기타 연결부 또는 부착품
- 필러 상부와 하부
- 창구코밍 스테이의 웨브와 갑판의 연결부([2.4.5] 참조).

2.3 단속 필릿 용접

2.3.1

연속 용접이 요구되지 않을 경우, 단속 용접을 적용할 수 있다.

2.3.2

보, 보강재, 늑골 등이 단속으로 용접되고 슬롯이 있는 거더, 받침대 또는 스트링거를 관통하는 경우, 모든 교차부의 양쪽에 한 쌍의 양면 단속 용접이 시공되어야 한다. 또한 보, 보강재 및 늑골은 거더, 받침대 및 스트링거에 유효하게 용접되어야 한다.

단속 용접 또는 일면 연속 용접이 허용되는 경우, [2.5.2] 및 [2.5.3]에 적합한 양면 연속 용접을 전단 스패의 1/10 범위에 걸쳐 적용하여야 한다.

2.3.3 갑판실

갑판실 건 구역 내부에 대하여 일면 연속 필릿 용접이 허용될 수 있다.

2.3.4 일면 연속 용접의 크기

f_3 계수가 2.0 인 경우, 일면 연속 용접의 크기는 단속 용접에 대하여 [2.5.2]에 요구된 필릿 용접과 같다.

2.4 부분 또는 완전 용입 용접

2.4.1 고응력부의 정의

이 절의 요건을 적용하는 경우, 고응력부란 상세분할 유한요소 해석을 시행하고 용접부에 인접한 요소의 상세분할 항복사용계수가 7장 3절 [6.2]에 따른 상세분할 허용사용계수의 90%를 초과하는 구역을 말한다.

2.4.2 부분 또는 완전 용입 용접

높은 인장응력이 작용하는 구역 또는 취약하다고 인정되는 구역에는, 완전 용입 용접 또는 부분 용입 용접을 하여야 한다. 완전 용입 용접의 경우, 이면 용접 전 가우징 등으로 루트면을 제거하여야 한다.

부분 용입 용접의 경우, 루트면은 3 mm 와 $t_{as-built} / 3$ 사이 깊이여야 한다.

홈의 루트까지 용접 비드가 관통되도록 만들어진 홈 개선각(α)은 보통 40°에서 60°이다.

완전/부분 용입 용접의 용접 비드는 홈의 루트를 덮어야 한다.

부분 용입 용접의 예는 그림 2에서 주어진다.

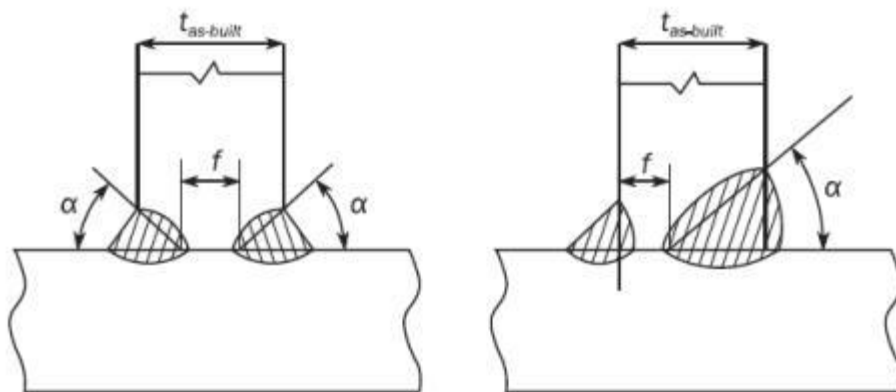


그림 2 부분 용입 용접

2.4.3 일면 부분 용입 용접

일면개선 부분 용입 용접인 경우 개선 반대쪽에서의 필릿 용접은 [2.5.2]의 요건을 만족해야 한다.

2.4.4 완전 또는 부분 용입 용접의 범위

[2.4.5] 및 [2.4.6]의 개별 위치에서 완전 또는 부분 용입 용접의 범위는 우리 선급의 승인을 받아야 한다. 다만, 완전/부분 용입 용접의 최소 범위는 특별히 명시하지 않는 한 기준점(즉 구조부재의 교차점, 브래킷 토우의 끝단부 등)으로부터 300 mm 이상이어야 한다.

2.4.5 완전 용입 용접이 요구되는 위치

다음의 위치 및 이 편의 다른 요건에 따라 요구되는 위치에는 완전 용입 용접을 하여야 한다.(그림 3 참조)

- a) 굽힘식 호퍼 너클에 인접한 호퍼/내저판과 늑판의 용접
- b) 등근 창구코밍의 모서리부와 갑판의 용접
- c) 수직 파형격벽이 하부스틀 없이 설치된 경우, 화물창 지역 내에서 하부 호퍼 경사판 및 내저판과 수직 파형격벽의 용접
- d) 수직 파형격벽이 하부스틀 없이 설치된 경우, 파형격벽 플랜지와 일치하는 이중저 내의 구조부재와 내저판의 연결부
- e) 수직 파형격벽과 호퍼판과의 연결부, 그리고 하부스틀의 연결부를 벗어난 호퍼 판에 파형격벽 플랜지와 일치하는 호퍼 구역의 구조부재와의 연결부
- f) 하부스틀의 정판과 수직 파형격벽의 용접
- g) 파형격벽의 하부스틀 정판과 측판의 연결부
- h) 파형격벽의 하부스틀 측판과 내저판의 연결부
- i) 이중저 내의 구조부재와 해상에서 액체를 적재하는 화물창 내저판의 연결부, 하부스틀의 측판으로부터 300 mm (그림 3 참조)
- j) 개구의 치수가 300 mm 초과할 때, 중앙부 0.6 L 이내에 강력갑판, 현측후판 및 선저외판과 개구의 보강재 또는 파이프 관통부의 용접
- k) 강도계산용 흡수 하부에 있는 해수 흡입구, 러더 트렁크, 및 트랜섬을 포함하는 선체 외부를 형성하는 건조 두께 12 mm 이하의 판과 외판의 용접. 건조 두께가 12 mm 이상인 경우에는 [2.4.2]에 따른 부분 용입 용접을 적용한다.
- l) 크레인 페데스탈과 관련 브래킷 및 지지구조.
- m) 갑판과 종방향 창구코밍 단부 브래킷의 토우 연결부(측면 코밍 단부 브래킷의 토우로부터 0.15 H_c 범위 이내, H_c 는 창구코밍 높이)
- n) 외판과 러더혼 및 샤프트 브래킷의 용접
- o) 선측 특설늑골과 긴 횡 특설늑골의 두꺼운 플랜지의 용접. 격벽 1차 지지부재와 긴 종 거더의 두꺼운 플랜지의 용접

2.4.6 완전 또는 부분 용입 용접이 요구되는 위치

다음의 위치에는 [2.4.2]에 적합한 부분 용입 용접을 하여야 한다.(그림 3의 예 참조)

- a) 내측 종격벽(내측 선각)과 호퍼 경사판의 용접 또는 이중선측 횡 방향 거더
- b) 이중저 및 설치된 이면 브래킷의 양단부와 버트리스 구조를 포함하는 종/횡격벽 1차 지지부재 단부의 용접
- c) 내저판과 파형격벽 하부스틀 지지늑판의 용접
- d) 파형격벽의 거싯판과 쉐더판의 용접
- e) 조립식 수직파형 격벽의 경우 파형의 하단으로부터 파형 길이의 15 %
- f) [2.4.5]의 i)를 제외한 격벽 1차 지지부재 및 스텔 판 하부의 이중저 내의 구조부재
- g) 내저판과 하부 호퍼판의 용접
- h) 격벽 수평 스트링거의 브래킷 토우 및 힐 부분

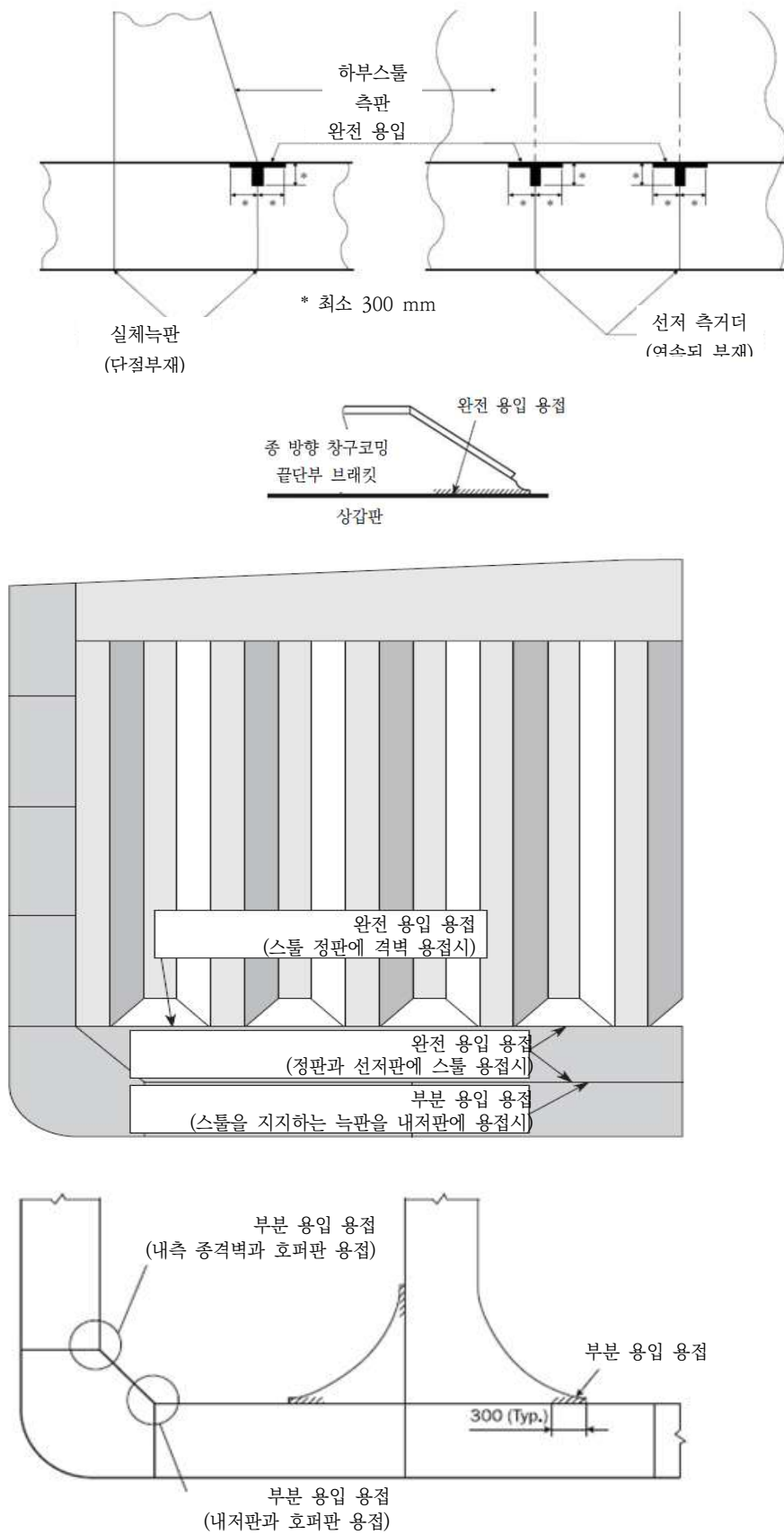


그림 3 높은 응력을 받는 구역의 용접 (예)

2.4.7 상세 분할 유한요소 해석

고응력부의 경우, 최소한 [2.4.2]의 부분 용입 용접을 하여야 한다. 이 경우의 완전 또는 부분 용입 용접의 최소 범위는 다음보다 커야 한다.

- 가장 높은 항복 사용계수를 갖는 요소로부터 어느 방향으로든 150 mm
- 위에서 언급한 항복 사용계수를 초과하는 모든 요소를 포함하는 범위

2.4.8 웨더판

웨더판이 파형격벽의 하단에 설치된 경우, 웨더판은 일면 용입 용접으로 파형격벽 및 횡 방향 하부스틀의 정판에 용접되어야 한다.

2.5 용접 크기 기준

2.5.1

요구되는 용접 크기는 0.5 mm 간격으로 반올림 하여야 한다.

2.5.2

연속 필릿 용접, 겹치기 이음 또는 단속 필릿 용접의 각장 l_{leg} (mm) 은 다음 중 큰 값 이상이어야 한다.

$$l_{leg} = f_1 f_2 t_{as-built}$$

$$l_{leg} = f_{yd} f_{weld} f_2 f_3 t_{as-built} + t_{gap}$$

l_{leg} : 표 1에 따른다.

f_1 : 용접 종류에 따른 계수로서 다음에 따른다.

$f_1 = 0.30$: 양면 연속 용접

$f_1 = 0.38$: 단속 용접

f_2 : 개선 형상에 따른 계수로서 다음에 따른다.

$f_2 = 1.0$: 개선이 없는 용접

$f_2 = 0.70$: 일면/양면 개선 및 $f = t_{as-built}/3$ 의 용접

f_{yd} : 계수로서 다음 식에 의한 값 중 큰 값 이상이어야 한다.

$$f_{yd} = \left(\frac{1}{k}\right)^{0.5} \left(\frac{235}{R_{eH.weld}}\right)^{0.75}$$

$f_{yd} = 0.71$

$R_{eH.weld}$: 용착부의 최소 항복응력(N/mm²)으로 다음 이상이어야 한다.

$R_{eH.weld} = 305$ N/mm², $R_{eH} = 235$ N/mm² 인 연강의 용접

$R_{eH.weld} = 375$ N/mm², $R_{eH} = 265 \sim 355$ N/mm² 인 고장력강의 용접

$R_{eH.weld} = 400$ N/mm², $R_{eH} = 390$ N/mm² 인 고장력강의 용접

f_{weld} : 구조부재의 종류에 따른 용접계수로서 표 2, 표 3 및 표 4에 따른다.

k : 용접되는 부재의(abutting member) 재료계수

f_3 : 용접 종류에 대한 수정계수로서 다음에 따른다.

$f_3 = 1.0$: 양면 연속 용접

$f_3 = s_{ctr}/l_{weld}$: 단속 또는 체인 용접

s_{ctr} : 연속된 필릿 용접부 사이의 거리(mm) (그림 4 참조)

단속용접의 각장은 6.5 mm 또는 $0.62 \cdot t_{as-built}$ 중 큰 값보다 클 필요는 없다.

[RCN1 to 01 JAN 2022]

2.5.3

그림 4와 같이, 용접 각목 t_{throat} (mm) 은 $\frac{l_{leg}}{\sqrt{2}}$ 이상이어야 한다.

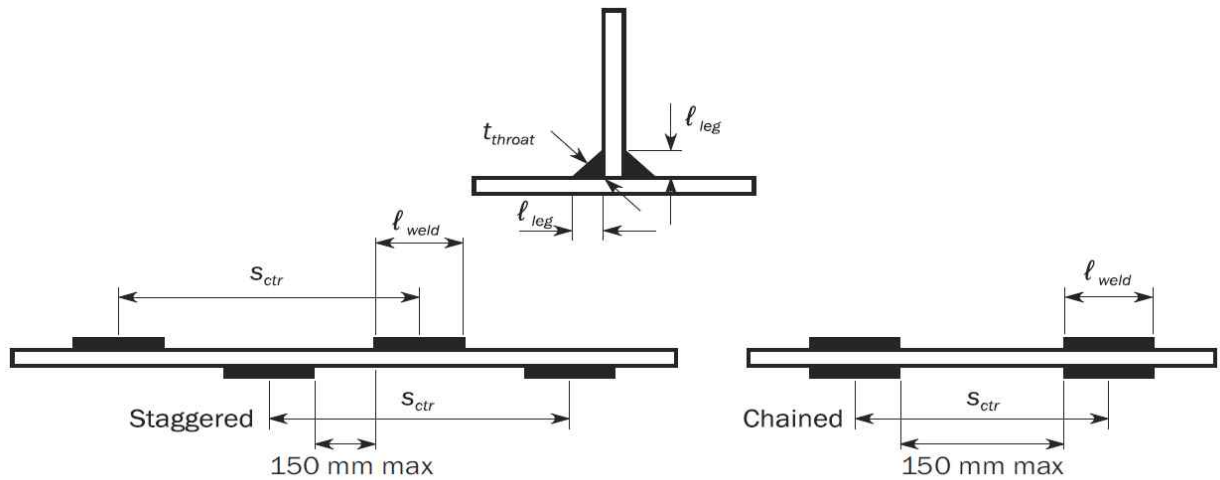


그림 4 용접 치수 정의

l_{weld} 는 75 mm 보다 작아서는 아니 된다.

[RCN1 to 01 JAN 2022]

표 1 최소 용접 각장

구역	구역 종류		최소 각장(mm)
화물창 구역	화물탱크 / 화물창	탱크 정부 하방 3 m 이내 ⁽²⁾	6.5 ⁽¹⁾
		상기 이외의 경우	6.0 ⁽¹⁾
	평형수 탱크	탱크 정부 하방 3 m 이내 ⁽²⁾	6.5 ⁽¹⁾
		상기 이외의 경우	6.0 ⁽¹⁾
	건조 구역 / 보이드 스페이스		5.0
기타 탱크		6.0 ⁽¹⁾	
그 외 구역	평형수 탱크	탱크 정부 하방 3 m 이내 ⁽²⁾	6.0 ⁽¹⁾
		상기 이외의 경우	5.5 ⁽¹⁾
	연료유 탱크, 디젤유 탱크, 청수탱크 및 다른 탱크		4.5
	건조구역 / 보이드 스페이스		4.0
	선루 및 갑판실		3.5

(1) 해당 부재의 건조 두께가 12 mm 미만인 경우, 최소 각장은 0.5 mm 감소할 수 있다.
 (2) 탱크 정부가 노출갑판인 화물탱크와 평형수 탱크에만 적용, 3 m 거리는 탱크 정부에 평행하고 수직으로 측정되어야 한다.

표 2 용접계수 f_{weld}

선체구역	연결부		f_{weld}		
	부재	취부되는 부재			
이 표에서 별도로 규정하지 않는 일반구역 ⁽¹⁾	수밀판	경계판	0.48		
	유밀판	경계판	0.51		
	부재 단부의 브래킷		0.48		
	일반보강재 및 칼라판	디프탱크 격벽		0.24	
		1차 지지부재의 웹 및 칼라판		0.38	
	일반보강재의 웹	판 (디프탱크 격벽 제외)		0.20	
		조립보강재의 면재	단부 (스팬의 15%)	0.38	
상기 이외의 경우			0.20		
선저 및 이중선저	일반보강재	선저 및 내저판		0.24	
	중심선 거더	외판		0.38	
		내저판		0.38	
	단절판을 포함한 측거더	선저 및 내저판		0.24	
	늑판	외판 및 내저판	양단에서 2 프레임 간격만큼의 길이	0.38	
		호퍼탱크 부근의 중심선거더 및 측거더		0.38	
		상기 이외의 경우		0.24	
	중심선 거더의 브래킷	중심선 거더, 내저 및 외판		0.38	
웹 보강재	늑판 및 거더		0.20		
이중선측 구조의 측면 및 내측	1차 지지부재의 웹		측판	0.30	
			내측판 및 1차 지지부재의 웹	갑판부근의 횡 방향 및 단부 연결부	0.43
				크로스 타이에 인접	0.36
				상기 이외의 경우	0.30
갑판	강력 갑판	$t_{as-built} \geq 13$	선박 중앙부 0.6L 내의 선측외판	PPW ⁽³⁾	
		상기 이외의 경우		0.48	
		$t_{as-built} < 13$	선측외판	0.48	
	기타 갑판	선측외판		0.38	
		일반보강재		0.20	
	창구코밍	갑판	창구 코너에서 창구코밍 높이의 15% 길이의 종 방향 창구코밍		FPW ⁽⁴⁾⁽¹⁾
			창구 코너에서 창구코밍 높이의 15% 길이로부터 창구 길이의 15% 길이에 해당하는 종 방향 창구코밍		0.48
상기 이외의 경우			0.38		

표 2 용접계수 f_{weld} (계속)

선체구역	연결부		f_{weld}	
	부재	취부되는 부재		
갑판	웹 보강재	코밍의 웹	0.20 ⁽²⁾	
격벽 ⁽⁵⁾	비수밀격벽구조	경계부	제수격벽	0.24
	일반보강재	격벽판	단부 브래킷이 설치되지 않은 경우, 단부(스팬의 25%)	0.48
선미단	내부재	흘수선 아래의 경계 및 상호간		0.38
		흘수선 위		0.20
선수단	내부재	경계 및 상호간		0.20
기관실	중심선 거더	용골 및 내저판		0.48
	늑판	중심선 거더 및 기관 거치대 거더		0.48
	엔진 거치대 거더	주기판 거치대 정판 및 내저판(적용 가능한)		PPW ⁽³⁾
	늑판 및 거더	내저판 및 외판		0.38
선루 및 갑판실	외부격벽 (첫 번째 및 두 번째 탑재층)	갑판, 외부격벽		0.48
	외부격벽 및 내부격벽	상기 이외의 경우		0.20

(1) $f_{weld} = 0.43$: 화물창 외의 창구덮개
(2) 연속 용접
(3) PPW : [2.4.2]에 따른 부분 용입 용접, 일면 부분 용입 용접이 적용된 경우, 필릿 용접 시 $f_{weld} = 0.48$
(4) FPW : [2.4.2]에 따른 완전 용입 용접
(5) 선루 및 갑판실의 격벽은 "선루 및 갑판실"의 부재로 적용한다.

표 3 기타 의장품에 대한 용접계수

선체구역		연결부	f_{weld}
창구덮개	1차 지지부재	1차 지지부재의 끝단(스팬의 10%)	0.48 ⁽¹⁾
		상기 이외	0.24
	보강재	끝단	0.38 ⁽²⁾
		상기 이외	0.20
마스트, 대릭 포스트, 크레인 받침대 등		갑판/갑판 하부 보강구조	0.43
갑판 기계류 받침대		갑판	0.24
계류 장비 받침대		갑판	0.43
덮개 형식 접근 개구를 위한 링		모든 곳	0.43
선측외판 문 및 수밀문의 보강		모든 곳	0.24
외판 및 수밀문의 프레임		모든 곳	0.43
환풍기 및 공기관의 코밍		갑판	0.43
환풍기 등, 피팅		모든 곳	0.24
배수구 및 배출구		갑판	0.55
볼워크 스테이		갑판	0.24
볼워크 판		갑판	0.43
보호난간, 스텐션		갑판	0.43
클리트 및 피팅		창구코밍 및 창구덮개	0.24 ⁽³⁾
(1) 산적화물선의 창구덮개 : 0.38 (2) 산적화물선의 창구덮개의 보강재 끝단 : 0.24 (3) 최소 용접 계수. $t_{as-built} > 11.5 \text{ mm}$ 인 경우, l_{leg} 는 $0.62 t_{as-built}$ 를 넘을 필요는 없다. 설계에 따라 부분 용접 용접이 요구될 수 있다.			

2.5.4

표 2 및 표 3에서 규정하지 않은 1차 지지부재에 대해서는 표 4의 용접계수를 사용하여야 한다.

표 4 1차 지지부재의 용접계수

부재	연결부			f_{weld}
	부재	취부되는 부재		
1차 지지부재	웹브 판	외판, 갑판, 내저판, 격벽	전단 스패의 단부 15% 이내와 부재의 끝단까지의 연장부	0.48
			이외의 경우	
		면재 판	탱크 / 화물창에서 선수단으로부터 0.125L 내에 위치한 부재	0.38
			면재의 단면적이 65 cm ² 을 초과하는 경우의 상기 이외의 구역	0.38
	상기 이외의 경우			0.24
	단부 연결부	평형수 탱크 및 화물탱크의 경계부근		0.48
		이외의 경우		0.38

2.5.5

부착되는 종보강재의 건조 웨브 두께가 15 mm 초과하고 부착판의 두께를 초과하는 경우, 용접은 양면 연속 용접이어야 하고 용접 각장은 다음 중 가장 큰 값 이상이어야 한다.

- a) $0.30 t_{as-built}$: $t_{as-built}$ 는 부착 판의 건조 두께로서 30 mm 이하로 한다.
- b) $0.27 t_{as-built} + 1$: $t_{as-built}$ 는 용접되는 부재의 건조 두께. 용접 각장의 크기는 8.0 mm 를 초과할 필요는 없다.
- c) 표 1에 따른 용접 각장

2.5.6

최소 용접 크기가 [2.5.2]의 두 번째 식에 의해 결정되는 경우, 외판, 갑판 또는 격벽의 용접은 보강재가 부재를 관통한다면 절단부의 재료 손실을 고려해야 한다. 슬롯부의 너비가 보강재 간격의 15 %를 초과하는 경우 용접 각장의 크기는 다음 식에 의한다.

$$\frac{0.85 s}{l_w} \quad (\text{mm})$$

- s : 보강재 간격(mm) (그림 5 참조)
- l_w : 슬롯 사이의 웨브 판의 길이(mm) (그림 5 참조)

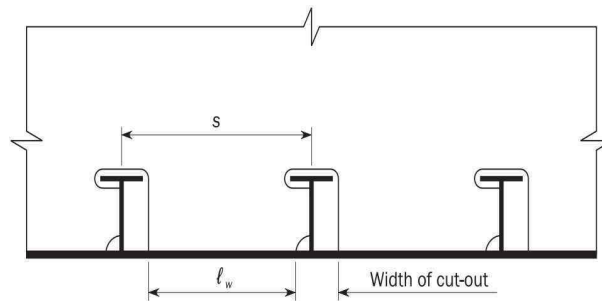


그림 5 보강재 관통부의 유효 재료

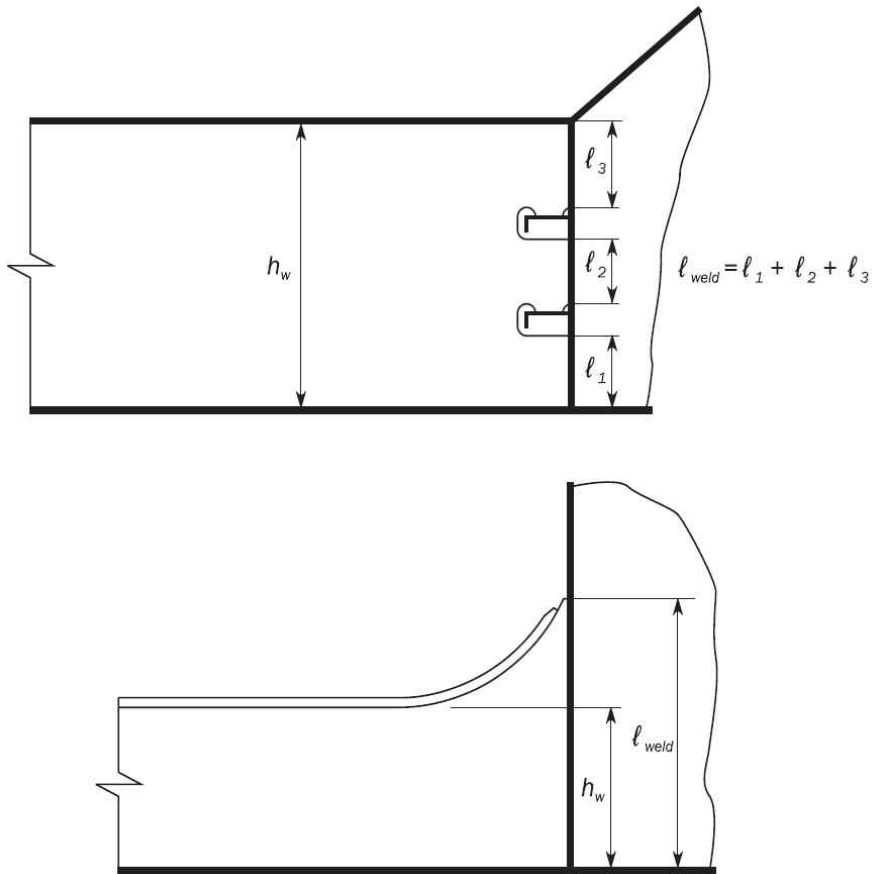
2.5.7 1차 지지부재 단부 연결부의 전단면적

전단 스패의 10 % 포함하는 1차 지지부재의 끝단부 용접은 용접 면적이 부재의 총 횡단면적과 동등한 것이어야 한다. 용접 각장 l_{leg} 는 다음 식에 따른다.

$$l_{leg} = 1.41 f_{yd} \frac{h_w t_{gr-req}}{l_{dep}} \quad (\text{mm})$$

- h_w : 1차 지지부재의 웨브 높이(mm)
 - t_{gr-req} : 전단스패의 10 %를 포함하는 단부 연결부의 웨브의 총 요구 두께(mm)로서 화물창 유한요소 해석으로부터 항복에 대해 가장 높은 평균 사용계수 또는 화물창 구역 바깥에서 1차 지지부재에 대한 전단면적 요건에 따른 값으로 한다.
 - l_{weld} : 용접 연결부의 길이(mm) (그림 6 참조)
 - l_{dep} : 용착 금속의 총 길이(mm) (그림 6 참조)
- $$l_{dep} = 2 l_{weld}$$

용접 각장은 [2.5.2]에 의한 값 이상이어야 한다.



비고 : 길이 l_{weld} 는 용접 연결부의 길이를 말한다. 양면 연속 필릿 용접을 한 용착 금속의 총 길이 l_{dep} 는 용접 연결부의 길이 l_{weld} 의 2배이다.

그림 6 1차 지지부재의 전단면적

2.5.8 종보강재

판재와 종보강재의 용접은 보강재 끝단부에서 3장 7절 [1.1.3]의 전단스팬 15%의 범위 내는 양면 연속 용접이어야 한다. 1차 지지부재 부근에서 양면 연속 용접부 길이는 종보강재의 깊이 또는 끝단부 브래킷의 깊이 중 큰 값 이상이어야 한다.

2.5.9 갑판 중늑골

갑판 중늑골의 경우 1차 지지부재와 중늑골의 교차부는 양면 연속 용접을 하여야 한다.

2.5.10 브래킷에 의해 확보되는 중늑골의 연속성

종강도 부재가 1차 지지부재에서 단절되고, 강도의 연속성이 브래킷에 의해 확보되는 경우, 용접 면적 A_{weld} 는 그 부재의 횡단면적 이상이어야 한다. 용접면적 A_{weld} (cm^2)는 다음 식에 의한다.

$$A_{weld} = \frac{f_{yd} t_{throat} l_{dep}}{100} \quad (\text{cm}^2)$$

2.5.11 브래킷이 없는 보강재

단속 용접이 허용되는 경우, 선체외판, 수밀/유밀 격벽 및 갑판실 전단벽의 브래킷이 없는 보강재에 대하여는 양단부에서부터 보강재 길이의 1/10 만큼 양면 연속 용접을 하여야 한다. 비수밀격벽, 갑판실의 측벽 및 후단벽의 브래킷 없는 보강재는 양단부에서 한 쌍의 단속 용접을 하여야 한다.

2.5.12 용접 크기의 경감

우리 선급의 승인을 받은 깊은 용입 용접 절차를 적용하고 또한 품질관리로 용접 부재 사이의 틈을 1 mm 이하로 유지할 수 있는 경우에는, 표 2에 따른 용접계수를 15 % 경감시킬 수 있으나 필릿 용접 각장을 1.5 mm 초과하여 경감하여서는 아니 된다.

조선소가 아래 요건을 지속적으로 충족시킬 수 있는 경우, 용접계수는 20 % 까지 경감시킬 수 있으나, 필릿 용접 각장을 1.5 mm 초과 경감하여서는 아니 된다.

- a) 최소 및 최대 루트 간격을 포함하는 용접 절차 인정시험에 의해 확인된 적절한 용접 절차에 따라 작업할 것
- b) 루트에서의 용입량은 경감되는 각장과 같은 양일 것
- c) 품질관리 체계가 확립되어 있음을 입증할 것

2.5.13 용접 크기 경감의 정당성

용접 크기의 경감 방법 중 어느 하나가 적용된 경우, 그 경감을 정당화하는 요건을 도면에 나타내야 한다. 도면에는 경감된 용접 길이에 대한 용접 설계와 치수요건 및 용접 각장의 경감 없이 [2.5.2]에 주어진 용접 각장 요구치를 자세히 나타내야 한다. 또한, 두 용접 각장의 차이와 그들의 적용요건을 설명하는 주석이 도면에 추가 되어야 한다.

3. 맞대기 용접 이음

3.1 일반사항

3.1.1

보강 패널 구조의 판 요소에서 이음은 일반적으로 맞대기 용접에 의해 연결되어야 한다.(그림 7 참조)

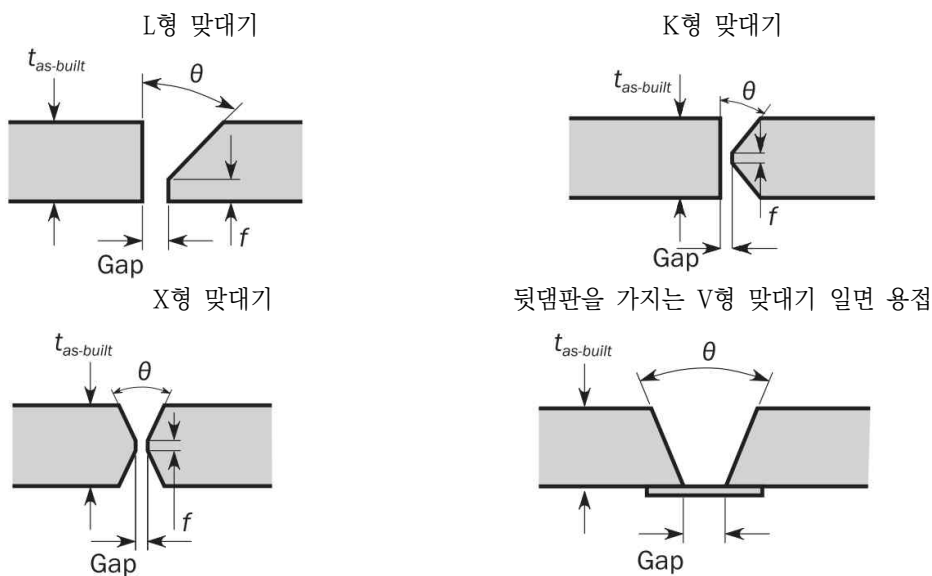


그림 7 전형적인 맞대기 이음

3.2 두께 차이

3.2.1 테이퍼

건조 두께 차가 4 mm 초과하는 두 판을 용접하는 경우, 일반적으로 두꺼운 판을 테이퍼 가공한다. 테이퍼 부의 길이는 두 부재의 건조 두께 차의 3 배 이상이다. 개선의 너비가 두께 차이의 3 배 이상인 경우 이러한 테이퍼 가공을 하여서는 아니 된다.

4. 다른 종류의 용접 이음

4.1 접치기 이음

4.1.1 구역

접치기 이음 용접은 아주 특별한 경우에 우리 선급의 승인을 받아 적용할 수 있다. 접치기 이음 용접은 다음의 경우에 적용할 수 있다.

- 이중판의 바깥 둘레 용접
- 매우 작은 응력을 받는 내부 구조 요소

4.1.2 겹침 너비

접치기 이음을 적용하는 경우, 겹침 너비 W_{lap} 는 연결되는 판의 건조 두께의 3 배 이상 4 배 미만이어야 한다(그림 8 참조). 연결되는 판 중 얇은 판의 건조 두께가 25 mm 이상인 경우, 접치기 이음의 적용은 특별히 고려하여야 한다.

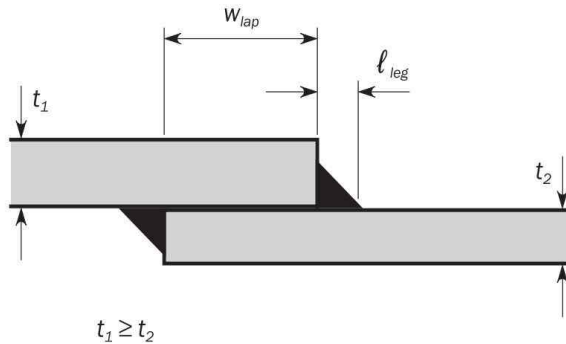


그림 8 접치기 이음에서 필릿 용접

4.1.3 칼라의 겹침

웹과 격벽판을 관통하는 보강재 슬롯의 칼라(러그)의 겹침의 범위는 칼라 총 두께의 3 배 이상이어야 한다. 하지만 50 mm 넘을 필요는 없다.

4.1.4 겹침 단부 연결

겹침 단부 연결은 각 가장자리에 대하여 그림 8과 같은 용접 각장 l_{leg} (mm)으로 연속 용접 하여야 하며, 두 각장의 합은 얇은 판 두께의 1.5 배 이상이어야 한다.

4.1.5 겹침 심 용접

겹침 심 용접은 탱크/화물창의 경계 또는 수밀격벽에 대하여 [2.5.2]에 의한 용접 크기로 양쪽 가장자리를 연속 용접 하여야 한다. 탱크/화물창 이외의 건조 두께가 12.5 mm 이하인 판의 심은 수밀격벽 경계에 대한 [2.5.2] 요건에 따라 단속 용접을 한 쪽 가장자리에 적용할 수 있다.

4.2 슬롯 용접

4.2.1

슬롯 용접은 아주 특별한 경우에 우리 선급의 승인을 받아 적용할 수 있다. 다만, 선박의 중앙부 0.6 L 이내의 선체 외판 바깥쪽 및 강력갑판 상의 이중판에 대한 슬롯 용접은 허용되지 않는다.

4.2.2

슬롯은 둥글게 가공되어야 하고, 75 mm의 최소 슬롯 길이 l_{slot} 와 건조 두께 2배의 너비 W_{slot} 을 가져야 한다. 이중 보강판 또는 유사한 위치에 슬롯 용접을 적용하는 경우, 슬롯간의 거리 s_{slot} 는 일반적으로 최소 슬롯 길이 l_{slot} 의 2배~3배로 하고 250 mm 이하이어야 한다(그림 9참조). 필릿 용접의 크기는 얇은 판의 $t_{as-built}$ 및 용접계수 0.48을 이용하여 [2.5.2]의 두 번째 식에 의한다.

4.2.3 막음판

내부 웨브에 판을 연결함에 있어서, 용접을 위한 접근이 용이하지 않는 경우에는 웨브에 취부된 면재에 슬롯 필릿 용접으로 막음판을 부착할 수 있다.

4.2.4

슬롯은 둥글게 가공되어야 하고 90 mm의 최소 슬롯 길이 l_{slot} 와 건조 두께 2배의 최소 너비 W_{slot} 을 가져야 한다. 판의 슬롯 절단부는 매끄럽고 가장자리가 직각이어야 하며, 슬롯간의 거리 s_{slot} 는 일반적으로 140 mm 넘지 않아야 한다. 슬롯은 용접으로 채워져서는 아니 된다.

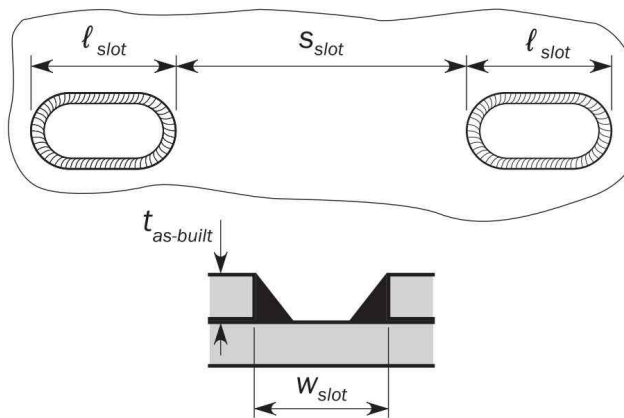


그림 9 슬롯 용접

4.3 스테드 및 리프팅 리그 용접

4.3.1

높은 응력이 발생하는 주요 구조 부위에 영구 또는 임시의 스테드 또는 리프팅 리그를 용접으로 취부하는 경우, 적용하는 위치는 승인용으로 제출하여야 한다.

5. 연결부 상세

5.1 빌지 킬

5.1.1

표 5에 따라 그라운드 바는 연속 필릿 용접으로 외판에 연결되어야 하고, 빌지 킬은 그라운드 바에 연속 필릿 용접으로 연결되어야 한다.

표 5 빌지 킬의 연결

연결되는 구조부재	용접 각장(mm)	
	끝단에서 ⁽¹⁾	이외의 경우
외판에 연결되는 그라운드 바	$0.62 t_{1as_built}$	$0.48 t_{1as_built}$
그라운드 바에 연결되는 빌지 킬 웨브	$0.48 t_{2as_built}$	$0.30 t_{2as_built}$
t_{1as_built} : 그라운드 바의 건조 두께(mm) t_{2as_built} : 빌지 킬 웨브의 건조 두께(mm) (1) : 3장 6절 [7.5.4]에서 “끝단”의 정의 참조		

5.1.2

빌지 킬과 그라운드 바의 맞대기 용접은 그림 10에서 나타낸 것처럼 서로 멀리 떨어져야 하고 외판의 맞대기 용접과도 멀리 떨어져야 한다. 일반적으로 외판의 맞대기 용접은 그라운드 바와 교차부에서 평평하게 되어야 하고 그라운드 바의 맞대기 용접은 빌지킬과 교차부에서 평평하게 되어야 한다. 그라운드 바의 맞대기 용접과 외판 사이의 직접 연결은 허용되지 않는다. 제거 가능한 뒷 판(backing)을 이용하여 작업할 수 있다.

5.1.3

그라운드 바는 표 4에서 주어진 각장 두께로 연속적으로 필릿 용접되어야 한다. 그라운드 바의 단부에서의 각장은 그림 10과 같이 그라운드 바의 건조 두께를 초과하지 않으면서 표 4에 주어진 것처럼 증가해야 한다. 판 연결의 그라운드 바 단부에서의 용접 크기의 변화는 45° 이하의 용접 측면 각도로 형성되어야 한다.

5.1.4

일반적으로 스켈럽 및 컷아웃은 사용되어서는 아니 된다. 균열 멈춤 구멍은 가능한 그라운드 바에 근접하여 빌지킬 맞대기 용접 내에 뚫려야 한다. 구멍의 지름은 맞대기 용접의 폭보다 커야하고 최소한 25 mm 이어야 한다. 맞대기 용접에 비파괴검사를 시행하는 경우, 균열 멈춤 구멍은 생략될 수 있다.

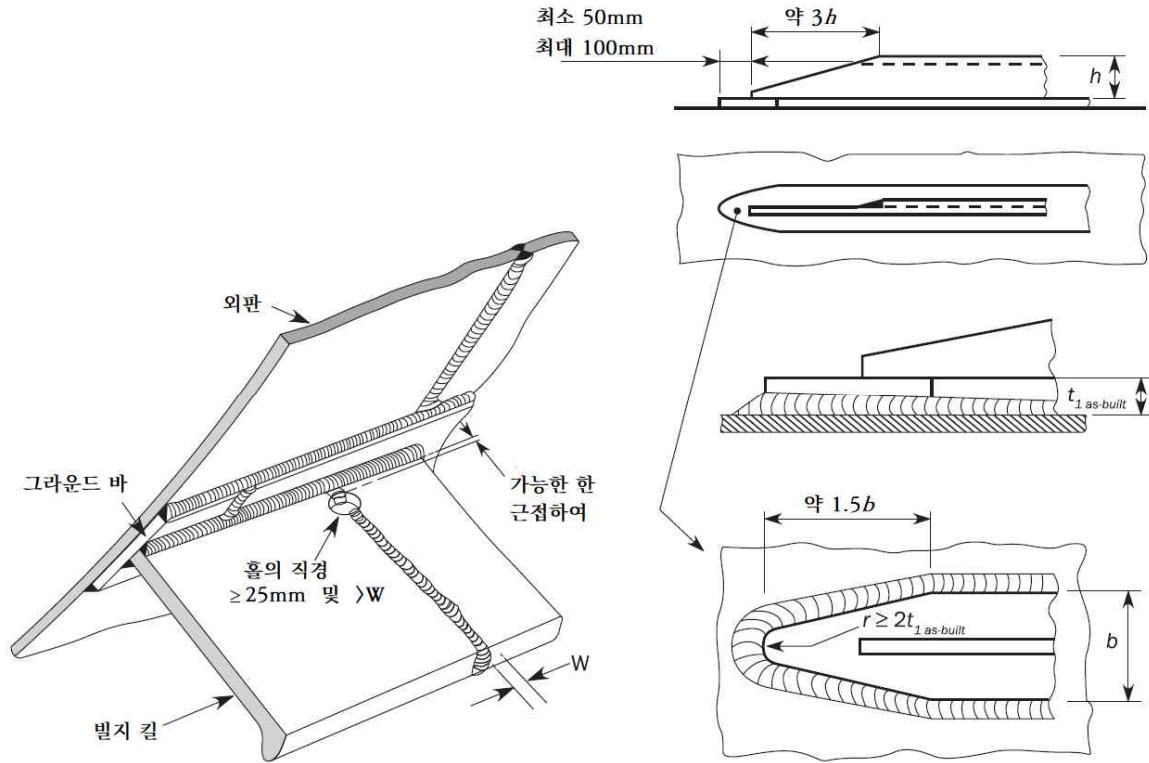


그림 10 빌지 킬

5.2 산적화물선 선측늑골

5.2.1

다음 요건은 단일선측 산적화물선의 선측늑골, 단부 브래킷 및 트리핑 브래킷에 적용한다.

5.2.2

그림 11에 나타난 "a" 및 "b" 구역의 양면 연속 필릿 용접의 용접 각장은 각각 $0.62 t_{as-built}$ 및 $0.57 t_{as-built}$ 로 하며, $t_{as-built}$ (mm)는 두 개의 부재중 얇은 판의 건조 두께이다.

5.2.3

트리핑 브래킷과 선측늑골 및 외판과의 연결은 양면 연속 용접을 하여야 한다. 이 연결부에 대한 용접각장 ℓ_{leg} (mm)는 다음에 따른다.

- $0.5 t_{as-built} + 1.0$, $t_{as-built} < 10$ mm 경우
- $0.4 t_{as-built} + 2.0$, $10 \text{ mm} \leq t_{as-built} < 20$ mm 경우
- $0.3 t_{as-built} + 4.0$, $t_{as-built} \geq 20$ mm 경우

이들 식에서 $t_{as-built}$ 는 연결 부재(abutting member)의 두께이다.

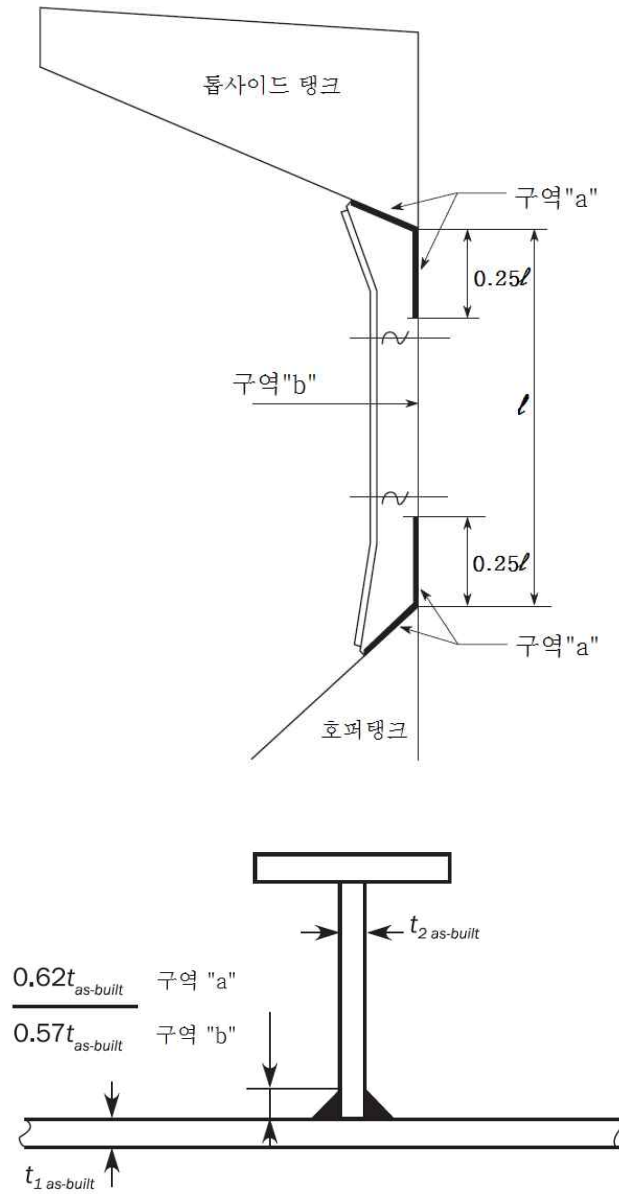


그림 11 산적화물선의 선측늑골

5.3 필러 및 크로스타이의 단부 연결부

5.3.1

필러 및 크로스타이의 단부 연결부의 유효 필릿 용접 면적 A_{weld} (cm²)는 다음 식에 의한 값 이상이어야 한다(용접 길이와 용접 목두께의 곱).

$$A_{weld} = f_3 \left(\frac{235}{R_{eH.weld}} \right)^{0.75} F$$

F : 고려하는 구조의 설계하중(kN)

f_3 : 계수

$f_3 = 0.05$, 압축하중만 받는 필러 또는 크로스타이인 경우

$f_3 = 0.14$, 인장하중을 받는 필러 또는 크로스타이인 경우

5.4 두 판의 연결 각도가 작은 경우

5.4.1

필릿 용접되는 두 판의 각도 θ 가 그림 12에서처럼 75도 미만인 경우, 큰 각도를 가지는 측에서 필릿 용접의 크기 l_θ (mm)은 다음 식에 따라 증가되어야 한다.

$$l_\theta = \frac{l_{leg}}{\sqrt{2} \sin \frac{\theta}{2}}$$

l_{leg} : [2.5.2]에 따른 필릿 용접의 각장(mm)

θ : 두 판이 이루는 각도(그림 12 참조)

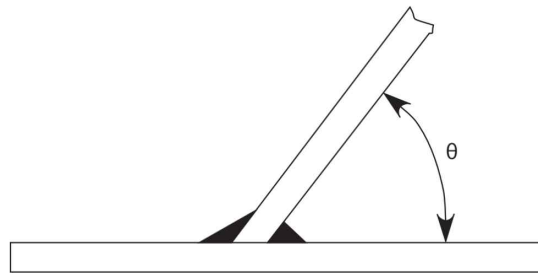


그림 12 연결 각도 그림

5.4.2

θ 가 45도 미만인 경우, 주 강도부재 연결부는 건조구역 및 보이드 스페이스에만 적용된다. (그림 12 참조)

13편 1부 13장 운항 - 신환기준

제 1 절 기본원칙 및 검사요건

제 2 절 허용기준

제 1 절 기본원칙 및 검사요건

1. 기본원칙

1.1 적용

1.1.1

이 장의 목적은 선체 구조부재의 허용 최모한도에 대한 기준을 제공하는 것이다.

1.1.2

이 기준은 이 규칙에 따라서 우리 선급에 등록되어 운항중인 선박에만 적용한다.

1.1.3

명시된 신환기준에 대하여 선체구조를 평가하기 위하여 두께 계측을 하여야 한다.

1.1.4

선체검사 요건은 다음과 같이 우리 선급 **강선규칙 1편**을 적용한다.

- 단일선측 산적화물선(UR Z10.2) : **1편 3장 1절 및 2절**
- 이중선체 유조선(UR Z10.4) : **1편 3장 1절 및 5절**
- 이중선측 산적화물선(UR Z10.5) : **1편 3장 1절 및 6절**

1.2 부식 허용 개념

1.2.1 부식 허용

부식 허용은 3장 2절 [1.1.2]와 같이 국부 및 전체 부식의 2가지 관점으로 구성된다.

1.2.2 평가

선박의 운항 수명 동안, 국부 및 전체 부식 신환기준에 대한 평가가 요구된다.

구조부재의 계측 두께가 2절 [2]의 신환 두께 보다 크다면, 3장 3절에 주어진 부식 추가가 반영된 신조선 요건 및 관련된 모든 하중과 한계상태, 즉 항복, 좌굴 및 피로를 고려하는 신조선 요건에 대한 평가는 선박의 운항 수명 동안 요구되지 않는다.

1.2.3 강제 신환

국부 또는 전체 부식 허용을 초과하는 경우, 강제 신환이 요구된다.

1.3 문서화 요건

1.3.1 도면

1장 3절에 따라서 본선에 제공되어야 하는 도면은 각 구조 요소에 대하여 2절에 정의된 건조 두께 및 신환 두께를 포함하여야 한다. 자발적인 추가 두께도 도면에 명확히 나타내야 한다.

본선에 비치되어야 하는 도면 및 자료의 목록은 IACS UR Z10.2, Z10.4 및 UR Z10.5를 포함하는 우리 선급 **강선규칙 1편**에 따른다.

1.3.2 선체거더 단면특성

본선에 제공되어야 하는 중앙 횡단면도는 모든 화물창의 대표적인 횡단면에 대하여 5장 1절에 따른 최소 요구 선체 거더 단면특성 값을 포함하여야 한다.

2. 선체검사요건

2.1 일반사항

2.1.1 최소 선체검사요건

두께 계측을 포함하여 선급을 계속 유지하기 위한 최소 선체검사요건은 IACS UR Z10.2, Z10.4 및 UR Z10.5를 포함하는 우리 선급 강선규칙 1편에 따른다.

제 2 절 허용기준

기호

- $t_{as-built}$: 건조 두께(mm)
 t_c : 부식 추가(mm) (3장 2절 참조)
 t_{res} : 예비 두께(mm)로서 0.5 mm로 한다.
 $t_{vol.add}$: 자발적 추가 두께(mm)

1. 일반사항

1.1 적용

1.1.1

이 절은 허용기준의 적용에 대한 요건을 제공한다.

1.2 정의

1.2.1 갑판구역

갑판구역은 선체거더 강도에 기여하는 다음 항목을 포함한다.

- 산적화물선 : 기선으로부터 0.9D 상방의 다음과 같은 부재들
 - 강력갑판
 - 갑판 스트링거
 - 현측후판
 - 선측외판
 - 내측판 및 기타 종격벽판(있는 경우)
 - 수평 및 수직 스트레이크를 포함한 톱사이드 탱크 경사판
 - 위의 언급된 판에 부착된 종 보강재, 거더 및 스트링거

- 유조선 : 기선으로부터 0.9D 상방의 다음과 같은 부재들
 - 강력갑판
 - 갑판 스트링거
 - 현측후판
 - 내측판 및 기타 종격벽의 최상부 스트레이크
 - 수평 및 수직 스트레이크를 포함한 톱사이드 탱크 경사판
 - 종 방향 상부 스텔
 - 위의 언급된 판에 부착된 종 보강재, 거더 및 스트링거

1.2.2 선저구역

선저구역은 선체거더 강도에 기여하는 다음 항목을 포함한다.

- 산적화물선: 호퍼탱크 경사판 상단까지 또는 호퍼탱크가 없는 경우 내저판까지의 다음 요소들
 - 용골판
 - 선저외판
 - 만곡부 외판
 - 선저거더
 - 내저판
 - 호퍼탱크 경사판 및 수평판(있는 경우)
 - 종격벽 하부 스트레이크
 - 선측외판
 - 위에 언급된 판에 부착된 종 보강재
- 유조선 :
 - 용골판
 - 선저외판
 - 만곡부 외판
 - 종격벽 하부 스트레이크
 - 선저거더
 - 내저판
 - 호퍼탱크 경사판 및 수평판(있는 경우)
 - 선측외판
 - 종 방향 하부 스틸
 - 위에 언급된 판에 부착된 종 보강재

1.2.3 중립축 구역

중립축 구역은 갑판구역 및 선저구역 사이의 다음 요소를 포함한다.

- 선측외판
- 내측 종격벽 및 종격벽(있는 경우)
- 톱사이드 탱크 경사판

선체거더의 웹를 형성하는 경사진 종강도 부재에 대하여, 구역에 포함되는 부재의 면적은 수직면에 투영된 면적을 기초로 한다.

2. 신환기준

2.1 국부부식

2.1.1 국부 구조부재의 신환 두께

국부 구조부재는 국부 지지부재 및 1차 지지부재를 포함한다.

계측된 두께 t_m (mm)이 다음 식에 의한 신환 두께 t_{ren} 보다 작을 경우, 강재 신환을 하여야 한다.

$$t_{ren} = t_{as-built} - t_c - t_{vol.add}$$

2.1.2 신환 부위

일반적으로 [2.1.1]의 신환기준에 기초하여 신환이 요구되는 부위는, 원래의 것과 동등 이상의 등급(grade) 및 항복강도를 갖고 다음의 t_{repair} (mm) 이상의 두께를 갖는 재료를 삽입하여 수리하여야 한다.

$$t_{repair} = t_{as-built} - t_{vol.add}$$

2.1.3 대체 방안(alternative solutions)

계측된 두께 t_m (mm)이 다음과 같은 경우, IACS UR Z10.2, Z10.4 및 UR Z10.5를 포함하는 우리 선급 강선규칙 1편의 요건에 따라 대체 방안은 적용될 수 있다.

$$t_{ren} \leq t_m < t_{ren} + t_{res}$$

2.2 전체 부식

2.2.1 적용

선령이 10년을 넘는 선박인 경우, 선체 종강도는 계측, 신환 및 보강된 구조부재의 두께를 사용하여 정기검사 동안 적절하게 평가되어야 한다.

2.2.2 신환기준

선체거더 강도기준은 다음에 따른다.

a) 갑판 및 선저 구역 :

계측 두께에 의하여 결정된 갑판 및 선저의 현재 선체거더 단면계수는 5장 1절에 따라 제공 총 두께로 계산된 단면계수의 90% 이상이어야 한다. 이를 대신하여, 선저 구역과 갑판 구역의 현재 단면적, 즉 고려하는 구역에서 계측된 부재의 단면적의 합이 제공 총 두께로 결정된 해당 구역에 대한 단면적의 90% 이상이어야 한다.

b) 중립축 구역 :

중립축 구역에 대한 현재의 단면적, 즉 이 구역의 계측 두께에 의한 단면적의 합은 제공 총 두께에서 $0.5 t_c$ 를 감하여 계산된 중립축 구역의 단면적 이상이어야 한다.

만일 주어진 횡단면에서 선체거더 강도에 기여하는 모든 부재의 제공 총 두께의 실제 감소가 갑판 및 선저 구역에서는 10% 미만이고 중립축 구역에서는 $0.5 t_c$ 미만인 경우, 이 횡단면의 선체거더 강도기준은 만족하는 것이며 계측된 두께를 사용하여 다른 구역에 대하여 계산할 필요는 없다.

제공 총 두께는 3장 2절에 따른다.

13편 2부 1장 산적화물선

제 1 절 일반배치설계

제 2 절 구조설계원칙

제 3 절 선체국부치수

제 4 절 $L < 150$ m 인 산적화물선의 선체국부치수

제 5 절 화물창 창구덮개

제 6 절 추가 부기부호 GRAB

제 1 절 일반배치설계

1. 선수루

1.1 일반

1.1.1

폐워된 선수루가 견현갑판 상에 설치되어야 한다. 폐워된 선수루의 후단격벽은 그림 1과 같이 최전방 화물창의 전단 격벽 위치 또는 그 후방에 설치되어야 한다.

다만, 이 요건으로 인하여 창구덮개 작동에 방해가 된다면, 선수루의 후단격벽은 선수루 길이가 선수재의 앞면보다 후방으로 1부 1장 4절 [3.1.2]에 규정된 선박의 견현용 길이의 7% 이상인 경우, 최전방 화물창 전단격벽의 전방에 설치할 수 있다.

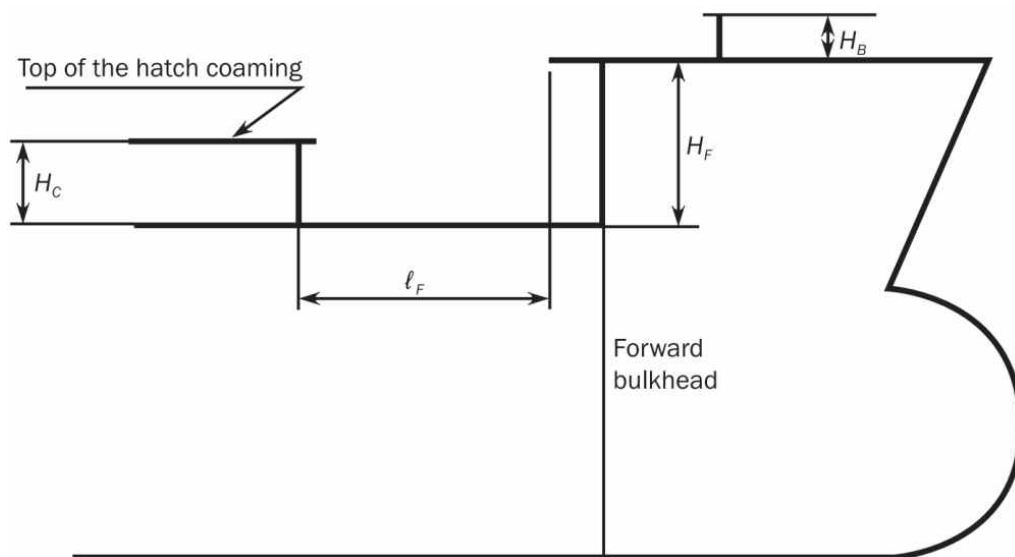


그림 1 선수루 배치

1.1.2

주갑판 상 선수루의 높이 H_F 는 다음 값 중 큰 것보다 작아서는 아니 된다.

- 1부 1장 4절 [3.3]에 규정된 선루의 표준 높이
- $H_C + 0.5$ m, 여기서 H_C 는 최전방 화물창, 즉 제1번 화물창의 전단 창구코밍의 높이이다.

1.1.3

선수루 갑판의 선미단의 모든 지점은 창구코밍 판으로부터 다음 식에 의한 거리 l_F (m) 이내에 위치하여야 한다.

$$l_F = 5\sqrt{H_F - H_C}$$

1.1.4

선수루갑판 상부에는 창구코밍 또는 창구덮개를 보호할 목적으로 쇠파기를 설치하여서는 아니 된다. 만일 다른 목적으로 설치된 경우, 쇠파기 중심선에서의 상단이 선수루 갑판의 선미단으로부터 전방으로 $H_B/\tan 20^\circ$ 거리 이내에 위치하여야 한다. 여기서, H_B 는 선수루 상방 쇠파기 높이이다.(그림 1 참조)

2. 접근 설비

2.1 산적화물선의 특별배치

2.1.1

덕트 킬 또는 파이프 터널을 설치하는 경우, 개방갑판으로 두 개의 탈출로가 제공되어야 하며, 최대한 멀리 배치되어야 한다.

기관실에서 덕트 킬의 후방으로의 접근은 가능하다. 기관실에서 덕트 킬의 후방으로의 접근이 제공된 경우, 덕트 킬의 접근 개구에는 수밀덮개 또는 수밀문이 설치되어야 한다.

통풍장치는 필요시 기계식 수단이 사용될 수 있다.

2.1.2

덕트 킬로의 접근을 위한 수밀문을 설치하는 경우, 수밀문의 부재치수는 우리 선급의 규정을 만족해야 한다.

제 2 절 구조설계원칙

기호

이 절에 정의되지 않은 기호는 1부 1장 4절을 참조한다.

1. 적용

1.1

1.1.1

이 절의 요건은 1부 3장 6절에 주어진 요건에 추가하여 산적화물선의 모든 부분의 구조에 적용한다.

2. 부식 보호

2.1 일반

2.1.1 보이드 스페이스인 이중선측 공간

보이드 스페이스인 이중선측 공간은 [2.2]에 적합한 부식 보호 시스템을 가져야 한다.

2.1.2 화물창 및 밸러스트 창

화물창 및 밸러스트 창은 [2.3]에 적합한 부식 보호 시스템을 가져야 한다.

2.2 이중선측 보이드 스페이스의 보호

2.2.1

건현용 길이 L_{LL} 이 150 m 이상인 선박의 화물지역 내의 이중선측 보이드 스페이스는, 경화 보호도장 또는 이와 동등한 효율적인 부식 방지 시스템을 가져야 한다.

2.3 화물창 구역의 보호

2.3.1 도장

계획된 화물, 특히 그 화물과의 호환성을 위하여 적절한 도장을 선택하는 것은 건조자 및 선주의 책임이다.

2.3.2 적용

창구코밍 및 창구덮개의 모든 내부 및 외부 표면, 그리고 내저판, 호퍼탱크 경사판 및 하부스틀 경사판을 제외한 화물창(선측 및 횡격벽)의 모든 내부 표면은 제조자의 권고에 따라 적용되는 에폭시 종류 또는 이와 동등한 효율적인 보호 도장을 하여야 한다. 선측 및 횡격벽 지역은 각각 [2.3.3] 및 [2.3.4]에 따라 도장하여야 한다.

2.3.3 도장해야 하는 선측구역

도장을 하여야 하는 구역은 다음 구조의 선내측 표면이다.

- 내측 종격벽판
- 톱사이드 탱크 경사판
- 단일선측 산적화물선의 선측늑골 단부 브래킷 하방 또는 이중선측 산적화물선의 호퍼탱크 상단 하방 300 mm 거리에 있는 호퍼탱크 경사판

도장을 하여야 하는 범위는 그림 1과 같다.

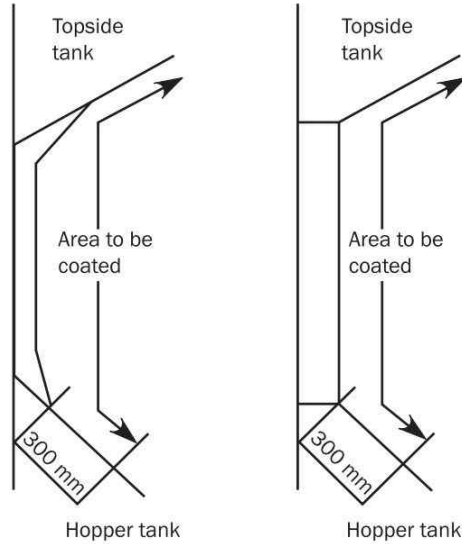


그림 1 도장해야 하는 선측구역

2.3.4 도장해야 하는 횡격벽 구역

도장해야 하는 횡격벽 구역은 단일선측 구조의 늑골 단부 브래킷 하방 또는 이중선측 구조의 호퍼탱크 상단 하방 300 mm 거리에 위치하는 수평선 위의 모든 지역이다.

3. 구조 상세 원칙

3.1 이중저 구조

3.1.1 적용

1부 2장 3절 [2]의 요건에 추가하여, 이 항에서의 요건은 다음 선박에 대하여 적용한다.

- 건현용 길이 L_{LL} 이 150 m 미만인 모든 산적화물선
- 하나 또는 그 이상의 평형수를 운반하는 화물 창구가 배치된 건현용 길이 L_{LL} 이 150 m 이상인 산적화물선

3.1.2 이중저 높이

화물창 구역에서 화물창의 중간 위치의 용골에서 측정한 이중저 높이 d_{DB} (m)는 다음보다 작아선 아니 된다.

$$d_{DB} = 0.032B + 0.19\sqrt{T_{SC}}$$

다만, 아래의 모든 요건을 만족한다면 더 낮은 이중저 높이가 허용될 수 있다.

- 거더 간격이 4.6 m 또는 선저 또는 내저 보강재 간격의 5배 중 작은 값 이하이어야 한다.
- 늑판 간격이 3.5 m 또는 선측늑골 간격의 4배 중 작은 값 이하이어야 한다. 선측늑골이 횡식구조가 아닐 경우 설계자가 정한 공칭 늑골 간격이 적용할 수 있다.

3.1.3 거더 간격

인접한 거더 간의 간격(m)은 일반적으로 4.6 m와 선저 또는 내저 일반 보강재 간격의 5배 중 작은 값 이하이어야 한다.

3.1.4 늑판 간격

늑판의 간격(m)은 일반적으로 3.5 m 또는 선측늑골 간격의 4배 중 작은 값 이하이어야 한다. 선측늑골이 횡식구조가 아닐 경우 설계자가 정한 공칭 늑골 간격이 사용될 수 있다.

3.2 단일선측 구조

3.2.1 적용

이 규정은 단일선측 산적화물선의 횡늑골식 단일선측 구조에 적용한다.

단일선측 구조가 횡 또는 종 1차 지지부재에 의하여 지지되는 경우, 이중선측의 1차 지지부재로 간주하여 1부 3장 6절 [8]의 규정을 적용한다.

3.2.2 일반배치

선측늑골은 매 늑골 간격마다 배치하여야 한다.

공기관이 화물창을 통과하는 경우, 이 공기관은 기계적인 손상을 방지할 수 있도록 적절한 수단으로 보호되어야 한다.

3.2.3 선측늑골

늑골은 상단 및 하단에 일체형 브래킷을 갖는 대칭 단면으로 제작하며 소프트 토우를 적용하여야 한다.

단부 브래킷과의 연결부에서 선측늑골의 플랜지는 너클이 아닌 곡면으로 하여야 한다. 곡률 반지름 r (mm)은 다음식에 의한 값 이상이어야 한다.

$$r = \frac{0.4 b_f^2}{t_f + t_c}$$

t_c : 1부 3장 3절에 따른 부식 추가(mm)

b_f, t_f : 곡면 플랜지의 폭 및 순 두께(mm). 플랜지의 단부는 스톱시켜야 한다.

길이 190 m 미만의 선박에서, 연강재의 늑골은 분리 브래킷을 갖는 비대칭 단면으로 할 수 있다.

브래킷의 면재 또는 플랜지는 양단에서 스톱시켜야 한다. 브래킷은 소프트 토우를 적용하여야 한다.

선측늑골의 치수는 그림 2에 따른다.

3.2.4 상부 및 하부 브래킷

브래킷의 면재 또는 플랜지는 양단에서 스톱시켜야 한다. 브래킷은 소프트 토우를 적용하여야 한다. 브래킷의 건조 두께는 연결되는 선측늑골 웨브의 건조 두께 이상이어야 한다.

하부 및 상부 브래킷의 치수(특히 높이 및 길이)는 그림 3에 의한 값 이상이어야 한다.

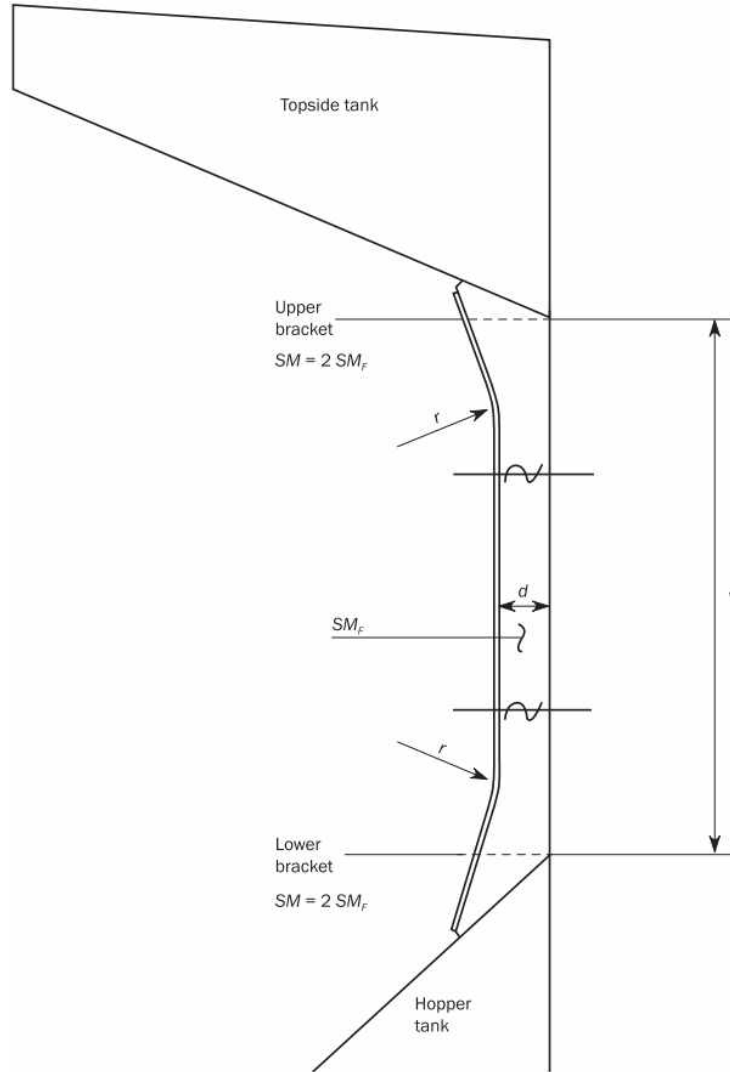


그림 2 선촉늑골 치수

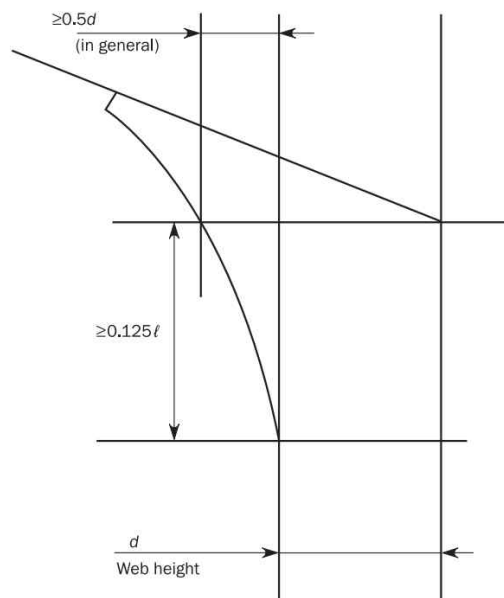


그림 3 하부 및 상부 브래킷의 치수

3.2.5 트리핑 브래킷

최전방 화물창 및 BC-A 선박의 화물창에서는, 비대칭 단면을 갖는 선측늑골은 그림 4와 같이 2개의 늑골마다 트리핑 브래킷을 설치하여야 한다.

트리핑 브래킷의 건조 두께는 연결되어 있는 선측늑골 웹의 건조 두께 이상이어야 한다.

트리핑 브래킷과 선측늑골 웹 및 외판과의 연결은 양면 연속 용접으로 하여야 한다.

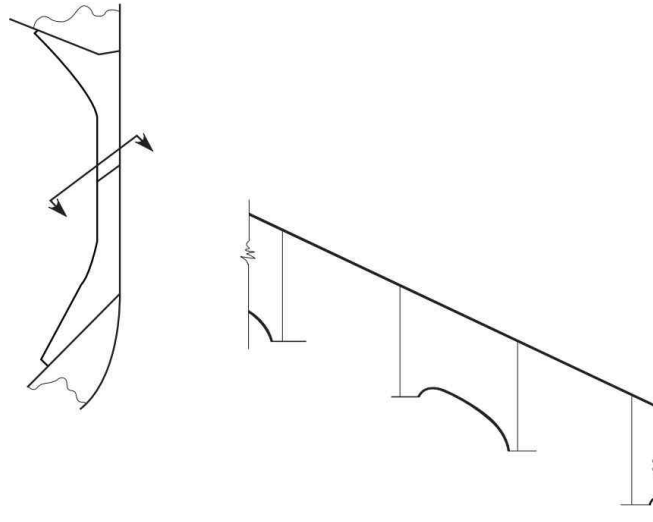


그림 4 최전방 화물창에 인접하게 부착된 트리핑 브래킷

3.2.6 지지구조

호퍼 및 톱사이드 탱크 내에서 선측늑골의 하단 및 상단 연결부와의 구조적 연속성은 그림 5와 같이 연결 브래킷에 의하여 확보하여야 한다.

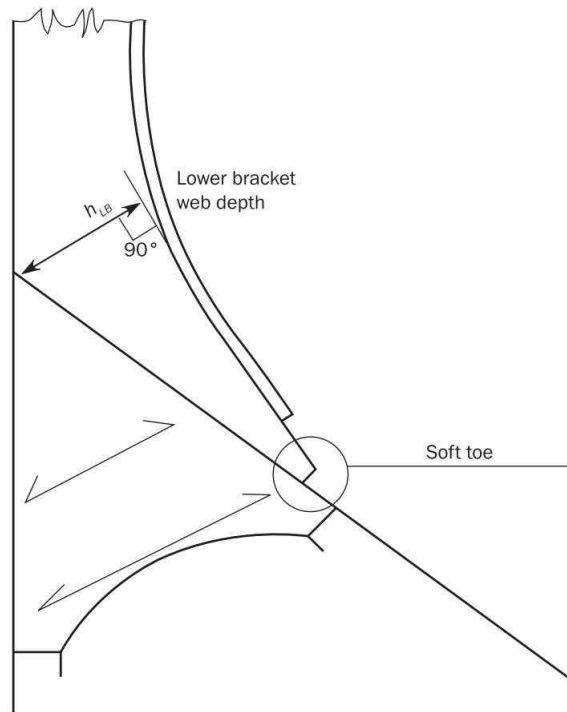


그림 5 하단부 지지구조의 예

3.3 갑판구조

3.3.1 톱사이드 탱크에서의 웹 프레임 간격

건현용 길이 L_{LL} 이 150 m 보다 작은 산적화물선인 경우, 톱사이드 탱크에서 웹 프레임의 간격은 일반적으로 선측 늑골 간격의 6배 보다 커서는 아니 된다.

3.3.2 산적화물선의 창구 사이 크로스갑판

창구 개구 선 안쪽에서 크로스갑판 구조가 횡식구조로 채택된 경우, 창구 단부 보와 크로스갑판 보는 거더에 의하여 적절히 지지되어야 하며, 창구 측 거더로부터 선측으로 두 번째 중 보강재까지 바깥쪽으로 연장하여야 한다. 바깥쪽으로 거더의 연장이 실행 불가능한 경우, 창구 측 거더와 두 번째 중 보강재 사이에 단속 보강재(intercostal stiffener)를 설치하고 이 구조의 검증은 1부 7장의 요건에 적합하게 수행하거나 우리 선급이 적절하다고 인정하는 방법에 의하여 수행하여야 한다.

크로스갑판을 지지하는 횡 방향 1차 부재는 선측탱크 또는 톱사이드 탱크의 1차 지지부재에 의하여 지지되어야 한다.

선측에서 횡식 크로스갑판과 강력갑판의 부드러운 연결은 중간 두께 판에 의하여 확보되어야 한다.

3.3.3 톱사이드 탱크 구조

톱사이드 탱크 경사판은 종식구조로 하여야 한다. 톱사이드 탱크 구조는 기관구역 내로 가능한 한 멀리 연장시켜야 하며 적절히 점차 감소시켜야 한다. 톱사이드 탱크 내 웹 프레임의 면 밖에 이중선측 1차 지지부재가 설치되는 경우, 구조 연속성에 대하여 특별히 주의하여야 한다.

3.3.4 강력갑판 개구 - 창구 모서리

a) 화물창 구역 내

화물창 구역 내에 위치한 화물 창구에 대하여, 다음 식으로 결정되는 두께를 갖는 삽입판을 절단면이 원형인 창구의 모서리에 배치하여야 한다.

창구코밍 하부에 연속 중 방향 갑판거더가 설치되는 경우, 원형 모서리의 반지름은 창구 폭의 5% 이상이어야 한다. 폭 방향으로 두 개 이상의 창구를 배치하는 경우, 모서리 반지름은 우리 선급이 적절하다고 인정하는 바에 따른다.

화물창 구역 내에 위치하는 창구에 대하여 절단면이 타원형, 포물선 및 반타원형 또는 반포물선 아치형을 갖고 다음 값 이상인 경우에는, 일반적으로 창구 모서리에 삽입판을 요구하지 않는다.

- 폭 방향으로 창구 폭의 1/20 과 600 mm 중 작은 값
- 선수미 방향으로 폭 치수의 두 배

삽입판이 요구되는 경우, 순 두께(mm)는 다음 식에 의한 값 이상이어야 한다. 다만, t_{off} 이상이고 $1.6 t_{off}$ 이하이어야 한다.

$$t_{eS} = \left(0.8 + 0.4 \frac{b}{\ell} \right) t_{off}$$

ℓ : 고려하는 모서리에서, 중 방향으로 측정된 두 개의 연속하는 창구 사이 크로스갑판의 길이(m)
(1부 3장 6절 그림 15 참조)

b : 고려하는 창구의 횡 방향으로 측정된 폭(m) (1부 3장 6절 그림 15 참조)

t_{off} : 창구 측면에서 갑판의 제공된 순 두께(mm)

선수미단 창구의 각각 선수미단 모서리에는 삽입판이 요구된다. 이 삽입판의 순 두께는 인접 갑판의 순 제공 두께보다 1.6배 이상이어야 한다. 계산 결과 창구 모서리에서의 응력이 허용 값보다 작은 경우 우리 선급은 더 작은 두께를 허용할 수 있다.

삽입판이 요구되는 경우, 그 배치는 1부 9장 6절 표 15와 같이 하고, d_1 , d_2 , d_3 및 d_4 는 보강재 간격보다 커야 한다.

건현용 길이 L_{LL} 이 150 m 이상인 선박에 있어서, 창구 모서리 반지름, 삽입판 두께 및 범위는 1부 7장의 직접 강도평가 결과와 1부 8장 및 1부 9장 각각에 따른 창구 모서리의 좌굴 및 피로강도평가에 의해 결정될 수 있다. 그러한 선박의 경우 창구 모서리는 원형으로 할 것을 권장한다.

b) 화물창 구역 바깥

화물창 구역 바깥에 위치하는 창구에 대하여, 삽입판 두께의 경감은 우리 선급이 인정하는 바에 따른다.

3.3.5 와이어 로프에 대한 보호

화물창 개구 근처의 와이어 로프 홈은 창구 측 거더(즉, 톱사이드 탱크 판 상부 부위) 및 화물창의 창구 단보 및 창구코밍의 상부에 하프 라운드 바와 같은 적절한 보호재를 부착하여 보호하여야 한다.

3.3.6 기계적 손상에 대한 화물창구 개구 모서리의 보호

정상 상태에서 수직 그랩 와이어와 직접 접촉하여 발생하는 창구 개구 모서리의 기계적 손상을 방지하기 위한 구체적인 조치를 마련해야 한다.

제 3 절 선체국부치수

기호

이 절에 정의되지 않은 기호는 1부 1장 4절을 참조한다.

- $C_{XG}, C_{YS}, C_{YR}, C_{YG}, C_{ZP}, C_{ZR}$: 1부 4장 2절의 하중결합계수
 d_{shr} : 1부 3장 7절 [1.4.3]의 보강재의 유효 전단 깊이
 F_R : 1부 4장 6절 표 7의 합성력(kN)
 $F_{sc-ib-s}$: 1부 4장 6절 [4.3.1]에 정의된 정하중(kN).
 F_{sc-ib} : 1부 4장 6절 [4.2.1]에 정의된 전체하중(kN).
 $F_{sc-hs-s}$: 1부 4장 6절 [4.3.2]에 정의된 정하중(kN).
 F_{sc-hs} : 1부 4장 6절 [4.2.2]에 정의된 전체하중(kN).
 l : 1부 4장 6절의 거리(m)
 l_{lp} : 1부 4장 6절의 거리(m)
 l_{SF} : 1장 2절 그림 2의 선측능골의 스패(m)으로 0.25 D 보다 작아서는 아니 된다.
 l_{bdg} : 1부 3장 7절 [1.1.2]에 따른 유효 굽힘 길이(m)
 P : 1부 6장 2절 [2]에 따라 고려된 설계하중조합 및 1부 3장 7절 [3.2]의 하중 계산 지점에서의 설계압력 (kN/m²)
 P_R : 1부 4장 6절 표 7의 합성 압력(kN/m²)
 s_{CW} : 판 폭(mm)으로, 파형 플랜지의 폭 b_{f-cg} 또는 웨브의 폭 b_{w-cg} 중 큰 것으로 한다.(1부 3장 6절 그림 21 참조)
 s_{cg} : 1부 3장 6절 그림 21의 파형 플랜지의 반 피치(half pitch) (mm)
 [RCN1 to 01 Jan 2023]

1. 단일선측 산적화물선의 화물창 선측능골

1.1 강도 기준

1.1.1 순 단면계수 및 순 전단면적

면외 압력을 받는 선측능골의 스패 중앙부에서 순 단면계수 $Z(\text{cm}^3)$ 및 순 전단면적 $A_{shr}(\text{cm}^2)$ 는 다음 식에 의한 값보다 작아서는 아니 된다.

$$Z = 1.125 \alpha_m \frac{P s l_{SF}^2}{f_{bdg} C_s R_{eH}}$$

$$A_{shr} = 5.0 \alpha_s \frac{P \cdot s l_{SF}}{C_i \tau_{eH}} \left(\frac{l_{SF} - 2l_B}{l_{SF}} \right) 10^{-3}$$

α_m : 계수로서 다음에 따른다.

$\alpha_m = 0.42$, 선형 BC-A 인 경우

$\alpha_m = 0.36$, 다른 선형인 경우

f_{bdg} : 굽힘계수로서 10 으로 한다.

C_s : 고려된 설계하중조합에 대한 허용 굽힘응력계수로서 다음에 따른다.

$C_s = 0.75$ 허용기준조합 AC-S 인 경우

$C_s = 0.90$ 허용기준조합 AC-SD 인 경우

- α_S : 계수로서 다음에 따른다.
 $\alpha_S = 1.1$ BC-A 선박의 격창 적재상태에서 공창의 선측늑골
 $\alpha_S = 1.0$ 그 밖의 선측늑골
- ℓ_B : 그림 1에 따른 선측늑골 하부 브래킷의 길이(m)
- P : 1부 6장 2절 표 1에 따른 설계하중조합에 대한 압력(kN/m²)
- C_t : 고려된 설계하중조합에 대한 허용 전단응력계수로서 다음에 따른다.
 $C_t = 0.75$ 허용기준조합 AC-S 인 경우
 $C_t = 0.90$ 허용기준조합 AC-SD 인 경우

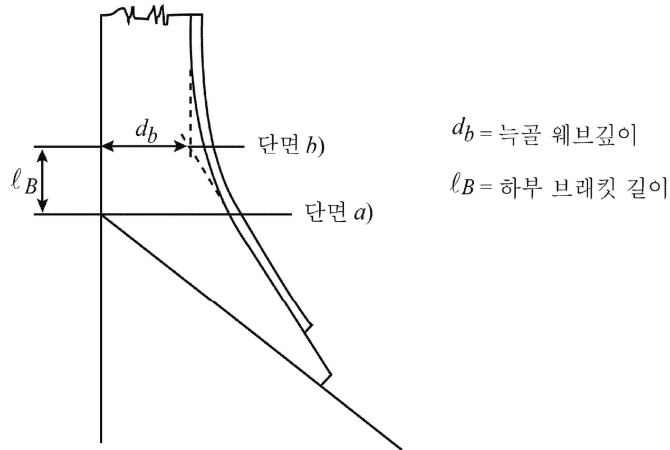


그림 1 선측늑골 하부 브래킷의 길이

1.1.2 평형수 화물창의 선측늑골

[1.1.1]에 추가하여, 황천 평형수상태에서 평형수를 적재하는 화물창의 선측늑골의 경우, 전 스패에 걸쳐 순 단면계수 $Z(\text{cm}^3)$ 및 순 웨브 두께 $t_w(\text{mm})$ 는 선측늑골의 스패인 단부 브래킷을 고려한 1부 3장 7절 [1.1]의 ℓ 인 경우에는 1부 6장 5절에 따라야 한다.

1.1.3 추가 강도 요건

충돌격벽으로부터 3번째까지의 선측늑골의 순 단면 2차 모멘트 $I(\text{cm}^4)$ 는 다음 식에 의한 값 이상이어야 한다.

$$I = 0.18 \frac{P \ell_{SF}^4}{n}$$

n : 선수격벽에서부터 고려하는 선측늑골까지의 늑골 개수로서 후방으로 1, 2 또는 3으로 한다.

대체 방법으로 선수격벽과 호퍼탱크 및 톱사이드 탱크의 설치된 횡 특설 웨브와 일직선 상에 있는 선측늑골 사이에 수평 스트링거와 같은 지지부재를 설치하여, 최전방 화물창과 선수창 내의 스트링거와 연속성을 유지하여야 한다.

1.2 선측늑골의 하부 브래킷

1.2.1

1장 2절 그림 2의 늑골 하부 브래킷 위치에 있어서, 선측외판을 고려한 하부 브래킷 또는 일체형 하부 브래킷의 순 단면계수는 [1.1.1]에 의한 선측늑골의 스펠 중앙부에서 요구되는 순 단면계수 $Z(\text{cm}^3)$ 의 2배 이상이어야 한다.

1.2.2

평형수를 적재하는 화물창의 하부 브래킷 위치에서의 순 단면계수 $Z(\text{cm}^3)$ 는 [1.1.1] 및 [1.1.2]에 주어진 요구 순 단면계수 중 큰 것의 2배 이상이어야 한다.

1.2.3

하부 브래킷의 순 두께 t_{LB} (mm)는 다음 식에 의한 값 이상이어야 한다.

$$t_{LB} = t_w + 1.5$$

t_w : 선측늑골 웨브의 순 두께

1.2.4

하부 브래킷의 순 두께 t_{LB} (mm)는 다음 식에 의한 값 이상이어야 한다.

- 대칭 단면을 가지는 선측늑골

$$\frac{h_{LB}}{t_{LB}} \leq 87\sqrt{k}$$

- 비대칭 단면을 가지는 선측늑골

$$\frac{h_{LB}}{t_{LB}} \leq 73\sqrt{k}$$

여기에서 선측늑골의 하부 브래킷 웨브 깊이 h_{LB} 는 호퍼탱크 경사판과 선측외판과의 교점에서 하부 브래킷 면재에 수직으로 측정해야 한다(1장 2절 그림 5 참조).

충돌격벽 바로 후방에 위치한 3개의 선측늑골에 있어서, [1.1.3]에 따라 보강하고 선측늑골 하부 브래킷의 순 두께 t_{LB} 가 선측늑골 웨브의 순 두께 $1.73t_w$ 보다 큰 경우, [1.2.4]의 t_{LB} 는 다음 식에 의한 t'_{LB} (mm)로 할 수 있다.

$$t'_{LB} = (t_{LB}^2 t_w)^{1/3}$$

t_w : [1.1.1]에 따라 결정된 A_{shr} 에 상응하는 선측늑골 웨브의 순 두께(mm)

1.3 선측늑골의 상부 브래킷

1.3.1

1장 2절 그림 2에 규정하는 늑골 상부 브래킷의 위치에 있어서, 선측외판을 고려한 상부 브래킷 또는 일체형 상부 브래킷의 순 단면계수는 [1.1.1]에 의한 선측늑골의 스펠 중앙부에서 요구되는 순 단면계수 Z 의 2배 이상이어야 한다.

1.3.2

평형수를 적재하는 화물창의 상부 브래킷 위치에서의 순 단면계수 $Z(\text{cm}^3)$ 는 [1.1.1] 및 [1.1.2]에서 구한 요구 순 단면계수 중 큰 것의 2배 이상이어야 한다.

상부 브래킷의 순 두께 t_{UB} 는 선측늑골 웨브의 순 두께보다 작아서는 아니 된다.

1.4 선측늑골 상하부의 지지구조

1.4.1 순 단면계수

다음의 보강재의 순 단면계수는 다음 식에 의한 값 이상이어야 한다.

- 하부 연결 브래킷을 지지하는, 선측외판 및 호퍼탱크의 종 보강재
- 상부 연결 브래킷을 지지하는, 선측외판 및 호퍼탱크의 종 보강재

$$\sum_n Z_{pli} d_i \geq \alpha_T \frac{P \ell_{SF}^2 \ell_1^2}{16 R_{eH}}$$

n : 선측늑골의 상/하단부 연결 브래킷을 지지하는, 선측외판 및 호퍼/톱사이드 탱크의 종 보강재의 수

Z_{pli} : 선측늑골의 상/하단부 연결 브래킷을 지지하는, 선측외판 및 호퍼/톱사이드 탱크의 i 번째 종 보강재의 순 소성 단면계수(cm^3)

d_i : 선측외판과 호퍼탱크/톱사이드 탱크의 교차점으로부터 i 번째 종 보강재까지의 거리(m)

ℓ_1 : 호퍼탱크/톱사이드 탱크 내의 횡 특설웨브의 간격(m)

R_{eH} : 선측늑골 상/하 단부 연결 브래킷을 지지하는 선측외판 및 호퍼탱크/톱사이드 탱크의 종보강재 재료의 규격 항복응력 중 최솟값(N/mm^2)

α_T : 계수로서 다음에 따른다.

$\alpha_T = 150$, 선측늑골 하부 연결 브래킷을 지지하는 종 보강재의 경우

$\alpha_T = 75$, 선측늑골 상부 연결 브래킷을 지지하는 종 보강재의 경우

1.4.2 브래킷의 연결 순 단면적

지지 종 보강재에 연결된 상부 또는 하부 연결 브래킷의 연결부 순 단면적은 다음 식에 따른다.

$$\sum_i A_i d_i R_{eH, bkt-i} \geq 0.02 \alpha_T P s \ell_{SF}^2 10^{-3}$$

A_i : i 번째 종 보강재 연결 브래킷의 제공된 연결 순 단면적(cm^2)

d_i, α_T : [1.4.1]에 따른다.

$R_{eH, bkt-i}$: i 번째 종 보강재 연결 브래킷의 명시된 최소 항복응력(N/mm^2)

s : 횡늑골의 간격(mm)

2. 목재 화물갈개(dunnage) 위에 강재코일을 적재한 구조

2.1 일반

2.1.1

강재코일을 적재하는 선박의 내저판, 빌지호퍼 경사판 및 내측 종격벽판의 순 두께는 호퍼 또는 내측판에 접하는 코일의 상층 이상의 높이까지 [2.3.1] 및 [2.4.1]에 적합하여야 한다.

강재코일을 운반하기 위한 선박인 경우 내저, 호퍼탱크 상부 및 내측 종격벽의 종보강재의 순 단면계수 및 순 전단면적은 호퍼 또는 내측판에 접하는 코일의 상층 이상의 높이까지 [2.3.1] 및 [2.4.1]에 적합하여야 한다.

강재코일의 고박에 대한 표준용어 및 방법은 그림 2에 따른다.

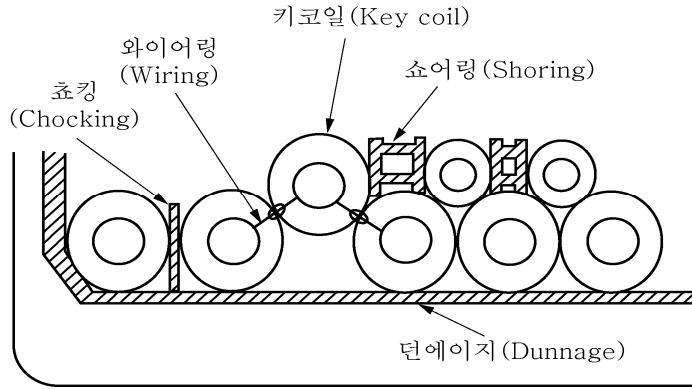


그림 2 강제코일이 적재된 내저판

2.2 하중 적용

2.2.1 설계하중조합

정역학 및 동역학적 하중 요소는 1부 4장 7절 표 1에 따라 결정되어야 한다. 회전반경 k_r 및 메타센터 높이 GM 은 설계하중조합에 명시되어 있는 고려된 적재상태에 대한 1부 4장 3절 표 2에 따라야 한다. 강제코일 적재에 관한 설계하중조합은 표 1에 따른다.

표 1 설계하중조합

구조부재	설계하중조합	하중요소	흘수	설계하중	적재상태
내저, 호퍼 경사판 및 내측 충격벽 판	BC-9	$F_{sc-ib-s}$ 또는 $F_{sc-hs-s}$	T_{SC}	S	강제코일 적재상태
내저, 호퍼 경사판 및 내측 충격벽 판	BC-10	F_{sc-ib} 또는 F_{sc-hs}	T_{SC}	S + D	강제코일 적재상태

2.3 내저구조

2.3.1 내저판

중식구조의 내저판의 순 두께(mm)는 다음 식에 의한 값보다 작아서는 아니 된다.

$$t = K_1 \sqrt{\frac{F_{sc-ib-s} \times 10^3}{C_a R_{eH}}} \quad \text{설계하중조합 BC-9인 경우}$$

$$t = K_1 \sqrt{\frac{F_{sc-ib} \times 10^3}{C_a R_{eH}}} \quad \text{설계하중조합 BC-10인 경우}$$

K_1 : 계수로서 다음 식에 따른다.

$$K_1 = \sqrt{\frac{1.7 \frac{s}{1000} \ell K_2 - 0.73 \left(\frac{s}{1000} \right)^2 K_2^2 - (\ell - \ell_{lp})^2}{2 \ell_{lp} \left(2 \frac{s}{1000} + 2 \ell K_2 \right)}}$$

K_2 : 계수로서 다음 식에 따른다.

$$K_2 = -\frac{s}{1000\ell} + \sqrt{\left(\frac{s}{1000\ell}\right)^2 + 1.37\left(\frac{1000\ell}{s}\right)^2\left(1 - \frac{\ell_{ip}}{\ell}\right)^2 + 2.33}$$

C_a : 1부 6장 4절 [1.1.1]에 따른 허용 굽힘응력계수

2.3.2 내저판의 보강재

내저판의 보강재의 순 단면계수 $Z(\text{cm}^3)$ 와 순 웨브 두께 $t_w(\text{mm})$ 는 다음 식에 의한 값보다 작아서는 아니 된다.

$$Z = K_3 \frac{F_{sc-ib-s}}{8C_s R_{eH}} 10^3 \quad \text{및} \quad t_w = \frac{0.5F_{sc-ib-s}}{d_{shr} C_t \tau_{eH}} \times 10^3 \quad \text{설계하중조합 BC-9인 경우}$$

$$Z = K_3 \frac{F_{sc-ib}}{8C_s R_{eH}} 10^3 \quad \text{및} \quad t_w = \frac{0.5F_{sc-ib}}{d_{shr} C_t \tau_{eH}} \times 10^3 \quad \text{설계하중조합 BC-10인 경우}$$

K_3 : 표 2에 따른 계수

$$K_3 = 2\ell_{bdg}/3, \quad n_2 > 10 \text{인 경우}$$

n_2 : 내저판의 각 EPP 마다의 하중점의 수(1부 4장 6절 [4.1.3] 참조)

C_s : 1부 6장 5절 [1.1.2]에 따른 허용 굽힘응력계수

C_t : 고려된 설계하중조합에 대한 허용 전단응력계수로서 다음에 의한다.

$$C_t = 0.85, \quad \text{허용기준조합 AC-S인 경우.}$$

$$C_t = 1.00, \quad \text{허용기준조합 AC-SD인 경우.}$$

표 2 계수 K_3

n_2	1	2	3	4	5
K_3	ℓ_{bdg}	$\ell_{bdg} - \frac{\ell_{ip}^2}{\ell_{bdg}}$	$\ell_{bdg} - \frac{2\ell_{ip}^2}{3\ell_{bdg}}$	$\ell_{bdg} - \frac{5\ell_{ip}^2}{9\ell_{bdg}}$	$\ell_{bdg} - \frac{\ell_{ip}^2}{2\ell_{bdg}}$
n_2	6	7	8	9	10
K_3	$\ell_{bdg} - \frac{7\ell_{ip}^2}{15\ell_{bdg}}$	$\ell_{bdg} - \frac{4\ell_{ip}^2}{9\ell_{bdg}}$	$\ell_{bdg} - \frac{3\ell_{ip}^2}{7\ell_{bdg}}$	$\ell_{bdg} - \frac{5\ell_{ip}^2}{12\ell_{bdg}}$	$\ell_{bdg} - \frac{11\ell_{ip}^2}{27\ell_{bdg}}$

2.4 호퍼탱크 및 내측 종격벽 판

2.4.1 호퍼탱크 경사판 및 내측 종격벽 판

종식구조의 벌지호퍼탱크 경사판 및 내측 종격벽판의 순 두께(mm)는 다음 식에 의한 값보다 작아서는 아니 된다.

$$t = K_1 \sqrt{\frac{F_{sc-hs-s}}{C_a R_{eH}}} 10^3 \quad \text{설계하중조합 BC-9에 해당하는 경우}$$

$$t = K_1 \sqrt{\frac{F_{sc-hs}}{C_a R_{eH}}} 10^3 \quad \text{설계하중조합 BC-10에 해당하는 경우}$$

K_1 : [2.3.1]의 계수

C_a : [2.3.1]에 따른다.

2.4.2 호퍼탱크 경사판 및 내측 종격벽 판의 보강재

빌지호퍼탱크 경사판 및 내측 종격벽판의 일반 보강재의 순 단면계수 $Z(\text{cm}^3)$ 및 순 웹 두께 $t_w(\text{mm})$ 는 다음 식에 의한 값보다 작아서는 아니 된다.

$$Z = K_3 \frac{F_{sc-ib-s}}{8C_s R_{eH}} 10^3 \quad \text{및} \quad t_w = \frac{0.5F_{sc-ib-s}}{d_{shr} C_t \tau_{eH}} \times 10^3 \quad \text{설계하중조합 BC-9인 경우}$$

$$Z = K_3 \frac{F_{sc-ib}}{8C_s R_{eH}} 10^3 \quad \text{및} \quad t_w = \frac{0.5F_{sc-ib}}{d_{shr} C_t \tau_{eH}} \times 10^3 \quad \text{설계하중조합 BC-10인 경우}$$

K_3 : 표 2에 따른 계수

$$K_3 = 2 \ell_{bdg} / 3 \quad n_2 > 10 \text{인 경우}$$

C_s, C_t : [2.3.2]에 따른다.

3. 침수상태 시의 수직 파형 횡격벽

3.1 파형격벽의 순 두께

3.1.1 냉간 가공된 파형격벽

수직 파형 횡격벽의 순 두께 $t(\text{mm})$ 는 다음 식에 의한 값 이상이어야 한다.

$$t = 14.9 \cdot 10^{-3} s_{cw} \sqrt{\frac{1.05 P_R}{R_{eH}}}$$

추가하여 순 두께는 1부 6장 4절 [1.2.1]의 요건에도 적합하여야 한다.

3.1.2 조립 파형격벽

화물창을 구분하는 조립형 수직 파형 횡격벽의 플랜지 및 웹의 두께가 다를 경우, 순 두께는 다음에 의한 값 이상이어야 한다.

좁은 판의 순 두께 $t_N(\text{mm})$ 는 다음 식에 의한 값 이상이어야 한다.

$$t_N = 14.9 \cdot 10^{-3} s_N \sqrt{\frac{1.05 P_R}{R_{eH}}}$$

s_N : 좁은 판의 폭(mm)

넓은 판의 순 두께 $t_W(\text{mm})$ 는 아래 식에 의한 값 중 큰 것 이상이어야 한다.

$$t_W = 14.9 \cdot 10^{-3} s_{CW} \sqrt{\frac{1.05 P_R}{R_{eH}}}$$

$$t_W = \sqrt{\frac{4.62 s_{cw}^2 P_R}{R_{eH} 10^4} - t_{NO}^2}$$

t_{NO} : 좁은 판의 제공 순 두께(mm) 다음 값 이하이어야 한다.

$$t_{NO} = 14.9 \cdot 10^{-3} s_{CW} \sqrt{\frac{1.05 P_R}{R_{eH}}}$$

추가하여 순 두께는 1부 6장 4절 [1.2.2]의 요건에도 적합하여야 한다.

3.1.3 파형격벽의 하부

파형격벽 하부의 순 두께는 하부스틀 정판으로부터 또는 하부스틀이 설치되지 않은 경우 내저판으로부터 0.15 l_C 이상의 범위에 걸쳐 유지되어야 한다. 파형의 스펠 l_C (m)는 1부 3장 6절 [10.4.5]에 따른다.

3.1.4 파형격벽의 중앙부

파형 중앙부의 순 두께는 상부스틀 저판 또는 상부스틀이 설치되지 않은 경우, 갑판으로부터 0.3 l_C 이내의 범위에 걸쳐 유지되어야 한다. 순 두께는 [3.2.1] 및 1부 6장 4절 [1.2]의 요건에 적합하여야 한다.

3.2 굽힘, 전단 및 좌굴 확인

3.2.1 굽힘 및 전단능력

수직 파형 횡격벽의 굽힘능력 및 전단능력은 다음의 식에 적합하여야 한다.

$$0.5W_{LE} + W_M \geq \frac{M}{0.95R_{eH}} 10^3$$

$$\tau \leq \frac{R_{eH}}{2}$$

M : 파형의 굽힘 모멘트(kNm)로서, 다음 식에 따른다.

$$M = \frac{F_R l_C}{8}$$

F_R : 1부 4장 6절 [3.1.7]에 따른 합성력(kN)

l_C : 1부 3장 6절 [10.4.5]에 따른 파형격벽의 스펠(m)

W_{LE} : [3.3]에 따라 파형격벽의 하단에서 계산한 1/2 피치의 파형 순 단면계수(cm^3)로서 다음 식의 값 이하이어야 한다.

$$W_{LE,M} = W_G + \frac{Q h_G 10^3 - 0.5 h_G^2 s_C P_R}{R_{eH}}$$

W_G : [3.3]에 따라 웨더판 또는 거싯판의 상부에서 계산한 1/2 피치 파형의 순 단면계수(cm^3)

Q : 파형격벽 하단에서의 전단력(kN)으로서 다음 식에 따른다.

$$Q = 0.8 F_R$$

h_G : 그림 4에서 그림 6에 따른 웨더판 또는 거싯판의 높이(m)

P_R : 1부 4장 6절 [3.1.7]에 따라 웨더판 또는 거싯판의 중앙에서 계산된 압력(kN/m^2)

W_M : [3.3]에 따라 파형격벽의 스펠 중앙에서 계산한 1/2 피치 파형의 순 단면계수(cm^3)

다만, 1.15 W_{LE} 이하로 한다.

τ : 파형격벽의 전단응력(N/mm^2)으로서 다음 식에 따른다.

$$\tau = 10 \frac{Q}{A_{shr}}$$

A_{shr} : 1/2 피치 파형의 전단면적(cm^2)으로, 계산된 순 전단면적은 파형인 웨브와 플랜지 사이의 각으로 인해 전단 효율성이 감소될 가능성을 고려해야 한다. 일반적으로 감소된 전단면적은 $\sin \phi$ 에 의한 웨브 단면적을 곱함으로써 구할 수 있다.

ϕ : 웨브와 플랜지가 이루는 각(1부 3장 6절 그림 21 참조)

그림 3의 스펠 상부 파형 순 단면계수는 1부 6장 4절 [1.2]에 의한 스펠 중앙부 순 단면계수의 75 % 이상이어야 하며, 최소 항복응력에 따라 수정되어야 한다.

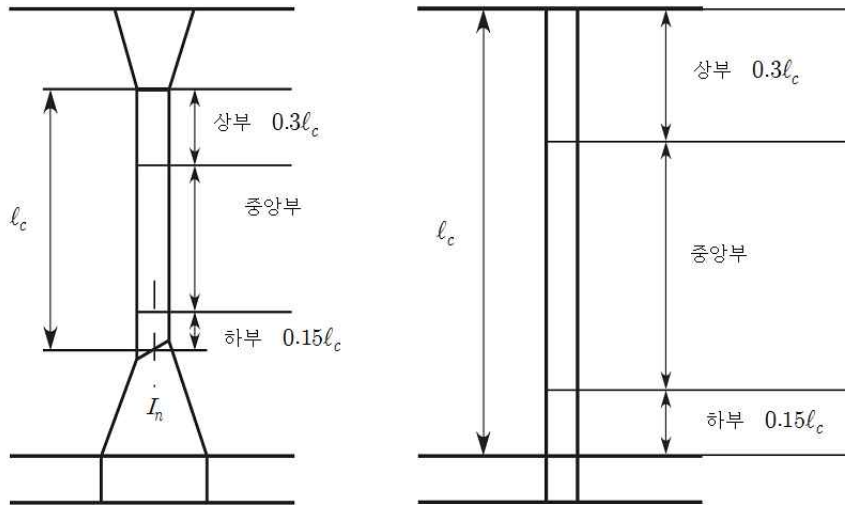


그림 3 파형격벽의 구성

3.2.2 파형격벽 웨브의 전단 좌굴 평가

[3.2.1]에 따라 계산된 전단응력 τ 는 다음 식에 적합하여야 한다.

$$\tau \leq \tau_C$$

τ_C : 임계 전단 좌굴응력(N/mm²)으로 다음 식에 따른다.

$$\tau_C = \tau_E \quad \tau_E \leq \frac{R_{eH}}{2\sqrt{3}} \text{ 인 경우}$$

$$\tau_C = \frac{R_{eH}}{\sqrt{3}} \left(1 - \frac{R_{eH}}{4\sqrt{3}\tau_E} \right) \quad \tau_E > \frac{R_{eH}}{2\sqrt{3}} \text{ 인 경우}$$

τ_E : 오일러(Euler)의 전단 좌굴응력(N/mm²)으로 다음 식에 따른다.

$$\tau_E = 0.9 k_t E \left(\frac{t_w}{b_{w-cg}} \right)^2$$

k_t : 계수로서 6.34로 한다.

t_w : 파형격벽의 웨브 순 두께(mm)

b_{w-cg} : 1부 3장 6절 그림 21에 따른 파형격벽의 웨브 폭(mm)

3.3 파형격벽의 순 단면계수

3.3.1 유효 플랜지 폭

파형격벽의 순 단면계수는 다음 식에 의한 값 이하인 유효 플랜지 폭 b_{eff} 을 가진 압축 플랜지를 포함하여 계산하여야 한다.

$$b_{eff} = C_E b_{f-cg}$$

C_E : 계수로서 다음 식에 따른다.

$$C_E = \frac{2.25}{\beta} - \frac{1.25}{\beta^2}, \quad \beta > 1.25 \text{ 인 경우}$$

$$C_E = 1.0, \quad \beta \leq 1.25 \text{ 인 경우}$$

β : 계수로서 다음 식에 따른다.

$$\beta = \frac{b_{f-cg}}{t_f} \sqrt{\frac{R_{eH}}{E}}$$

b_{f-cg} : 1부 3장 6절 그림 21에 따른 파형격벽의 플랜지의 폭(mm)

t_f : 플랜지 순 두께(mm)

3.3.2 국부 브래킷에 의해 지지되지 않는 웨브

[3.3.5]에 적합하지 않은 경사된 스톨 정판으로서, 파형격벽의 하부에서 파형의 웨브가 스톨 정판 하부(또는 내저판 하부) 국부 브래킷에 의하여 지지되지 않는 경우, 파형의 하단 단면계수는 파형 웨브의 30% 만 유효한 것으로 간주하여 계산하여야 한다.

3.3.3 유효 쉘터판

파형격벽 하단(그림 4, 단면 ①)의 단면계수를 계산할 때, 그림 4와 같이 유효 쉘터판이 설치되는 경우 플랜지 판의 순 면적은 다음 식에 따라서 I_{SH} (cm²)만큼 증가될 수 있다.

$$I_{SH} = 2.5 \cdot 10^{-3} b_{f-cg} \sqrt{t_f t_{SH}} \quad \text{다만, } 2.5 b_{f-cg} t_f 10^{-3} \text{ 이하로 한다.}$$

b_{f-cg} : 1부 3장 6절 그림 20에 따른 파형격벽의 플랜지 폭(mm)

t_{SH} : 쉘터판 순 두께(mm)

t_f : 플랜지 순 두께(mm)

유효한 쉘터판은 다음을 만족하는 것을 말한다.

- 너클부가 없어야 한다.
- 파형격벽과 하부스톨 정판이 1부 12장에 따라 용접되어야 한다.
- 경사각 45도 이상으로 설치되어야 하고, 그 하단은 하부스톨 경사판과 일치시켜야 한다.
- 쉘터판의 순 두께는 파형격벽 플랜지 요구 순 두께의 75% 이상이어야 한다.
- 플랜지의 요구 재료 특성 이상이어야 한다.

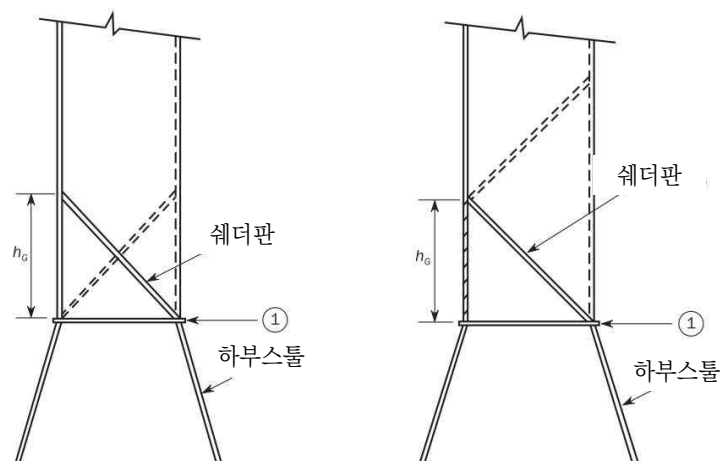


그림 4 대칭 및 비대칭 쉘터판

3.3.4 유효 거싯판

파형격벽의 하단에서 단면계수를 계산할 때 유효 거싯판이 설치되는 경우(그림 5 및 그림 6의 단면 ①), 플랜지 판의 순 면적은 다음 식에 따라서 I_G (cm^2)만큼 증가시킬 수 있다.

$$I_G = 7h_G t_f$$

h_G : 그림 5 및 그림 6 에 따른 거싯판 높이(m), 다만, $10S_{GU}/7$ 이하로 한다.

S_{GU} : 거싯판의 폭(m)

t_f : 플랜지 순 두께(mm)

유효 거싯판은 다음을 만족하는 것을 말한다.

- [3.3.3]에서 요구되는 두께, 재료특성 및 용접 구조를 가진 웨더판과 결합되어야 한다.
- 거싯판 높이가 플랜지 폭의 1/2 이상이어야 한다.
- 스텔 측판과 일치시켜 설치되어야 한다.
- 하부스틀 정판, 파형격벽 및 웨더판에 1부 12장 3절 [2.4.5]에 따라 용접되어야 한다.
- 거싯판의 순 두께는 플랜지의 요구 순 두께 및 재료특성 이상이어야 한다.

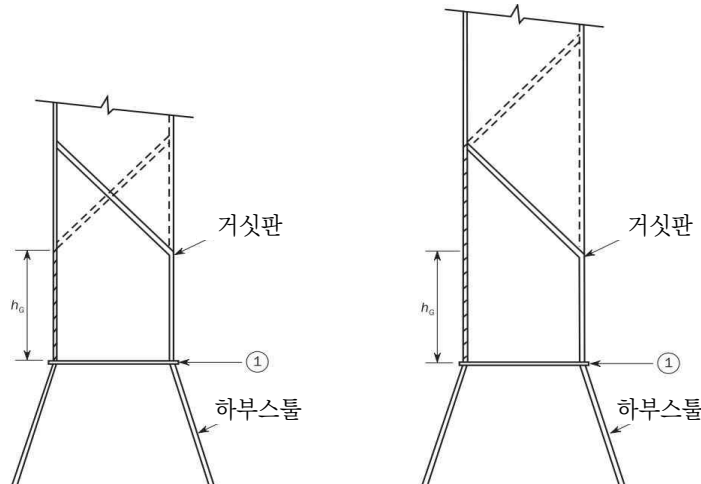


그림 5 대칭 및 비대칭 거싯/웨더판

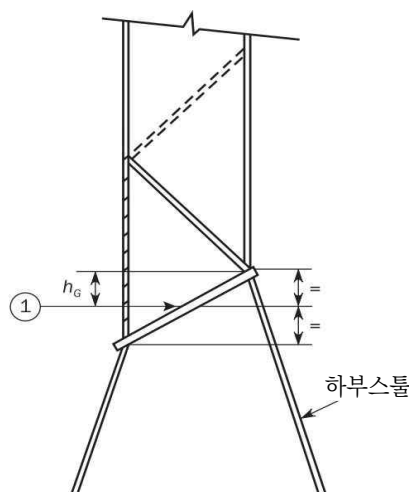


그림 6 비대칭 거싯/웨더판

3.3.5 경사진 스톨 정판

수평면과 45도 이상의 각도를 가진 경사진 스톨 정판에 파형격벽 웨브가 용접되는 경우, 파형격벽 하단에서의 단면 계수는 파형격벽 웨브가 전부 유효한 것으로 간주하여 계산할 수 있다. 45도 미만의 각도인 경우, 웨브의 유효한 정도는 0도를 0%, 45도를 100%로 하여 해당 각도에 대한 선형 보간법으로 구할 수 있다.

유효한 거싯판이 설치되는 경우, 파형격벽 순 단면계수를 계산할 때 [3.3.4]에 규정한 바와 같이 플랜지 판의 순 면적을 증가시킬 수 있다. 웨더판만 있는 경우 면적 증가는 고려하지 않는다.

4. 침수 시 BC-A 및 BC-B 선박의 허용 적재하중

4.1 이중저의 용량 및 허용 적재하중의 평가

4.1.1 이중저의 전단능력

이중저의 전단능력은 다음 각 단부에서 전단강도의 합으로 계산되어야 한다.

- 스톨에(스톨이 없는 경우 횡격벽에) 인접한 2개의 늑판은 전단강도의 1/2의 강도로서 평가하며 늑판의 전단강도는 [4.1.2]에 따른다.
- 스톨(스톨이 없는 경우에 횡격벽에)에 연결된 이중저 거더의 전단강도는 [4.1.3]에 따라 계산되어야 한다.

이중저의 전단능력을 계산할 때 고려되어야 할 늑판 및 거더는 호퍼탱크 및 스톨(스톨이 없는 경우 횡격벽)으로 폐위되는 범위 내의 것만 고려하여야 한다. 거더 또는 늑판의 양단부가 화물창 경계에 직접적으로 연결되어있지 않은 경우, 그들의 전단강도는 연결된 단부에 대해서만 평가하여야 한다.

스톨 하부(스톨이 없는 경우 횡격벽)와 직접 연결된 호퍼탱크 측 거더 및 늑판은 포함되지 않을 수 있다.

특별히 설계된 이중저의 경우, 이중저의 전단능력은 해당되는 경우 1부 7장의 요건에 따라 직접계산에 의하여 계산되어야 한다.

4.1.2 늑판 전단강도

늑판의 전단강도(kN)는 다음 식에 따른다.

- 호퍼탱크에 연결되는 늑판

$$S_{f1} = A_f \frac{\tau_A}{\eta_1} 10^{-3}$$

- 가장 선측의 베이(bay)에 있는 개구 위치의 늑판

$$S_{f2} = A_{f,h} \frac{\tau_A}{\eta_2} 10^{-3}$$

A_f : 호퍼탱크와 연결된 늑판의 순 단면적(mm²)

$A_{f,h}$: 가장 선측 베이의 개구 위치의 늑판의 순 단면적(mm²)

τ_A : 허용 전단응력(N/mm²)으로 다음 중 작은 값으로 한다.

$$\tau_A = 0.645 \frac{R_{eH}^{0.6}}{(s/t)^{0.8}}$$

$$\tau_A = \frac{R_{eH}}{\sqrt{3}}$$

스톨 또는 횡격벽에 인접한 늑판의 허용 전단응력 τ_A 는 다음과 같이 취한다.

$$\tau_A = \frac{R_{eH}}{\sqrt{3}}$$

t : 늑판 웨브의 순 두께(mm)

s : 고려하는 패널의 보강재 간격(m)

- η_1 : 계수로서 1.1로 한다.
- η_2 : 계수로서 1.2로 한다. 다만, 우리 선급이 인정하는 경우 가장 선측 베이의 개구 주위를 보강을 한 경우는 1.1로 할 수 있다.

4.1.3 거더 전단강도

거더의 전단강도(kN)는 다음 식에 따른다.

- 스텔(스텔이 없는 경우 횡격벽)에 연결된 거더

$$S_{g1} = A_g \frac{\tau_A}{\eta_1} 10^{-3}$$

- 스텔(스텔이 엮는 경우 횡격벽)에 가장 가까운 베이에 있는 개구의 거더

$$S_{g2} = A_{g,h} \frac{\tau_A}{\eta_2} 10^{-3}$$

- A_g : 스텔(스텔이 없는 경우 횡격벽)에 인접한 거더 패널의 순 단면적(mm²)
- $A_{g,h}$: 스텔(스텔이 없는 경우 횡격벽)에 가장 가까운 베이에 있는 개구 위치에서의 거더 패널의 순 단면적(mm²)
- τ_A : 허용 전단응력(N/mm²)으로 [4.1.2]에 따른다. 단, t 는 거더의 순 두께로 한다.
- η_1 : 계수로서 1.1로 한다.
- η_2 : 계수로서 1.15로 한다. 다만, 스텔(스텔이 없는 경우 횡격벽)에 가장 가까운 베이의 개구를 우리 선급이 인정하는 보강을 한 경우에는 1.1로 한다.

4.1.4 화물창의 허용 적재중량

허용 적재중량(t)은 다음과 같이 구한다.

$$W = \rho_c V \frac{1}{F}$$

- ρ_c : 1부 4장 6절 [2.3.3]의 산적화물 밀도(t/m³)
- V : 높이 h_B 까지 적재된 경우의 화물 용적(m³)
- F : 계수로서 다음에 의한다.

- $F = 1.1$, 일반적인 경우
- $F = 1.05$, 강제 화물인 경우

- h_B : 화물의 적재 높이(m)로서 다음 식에 따른다.

$$h_B = \frac{P}{\rho_c g}$$

- P : 압력(kN/m²)으로서 다음에 따른다.

- 산적 건화물의 경우 다음 식에 의한 값 중 작은 값

$$P = \frac{Z + \rho g(z_F - 0.1D_1 - h_F)}{1 + \frac{\rho}{\rho_c}(\text{perm} - 1)}$$

$$P = Z + \rho g(z_F - 0.1D_1 - h_F \text{perm})$$

• 강제 화물의 경우

$$P = \frac{Z + \rho g(z_F - 0.1D_1 - h_F)}{1 - \frac{\rho}{\rho_{st}}}$$

D_1 : 선박의 깊이(m)로서, 선체 중앙부 선측에서 기준선부터 견현갑판까지의 거리(m)

h_F : 트림 및 횡경사가 없는 상태에서 내저판으로부터 화물창의 침수 수두 z_F (m)까지의 높이(m)

z_F : 1부 4장 6절 [3.2.3]에 따른 침수 수두(m)

$perm$: 화물의 침수율로서 0.3 이하

ρ_{st} : 강의 밀도로서 7.85 (t/m³)로 한다.

Z : 압력(kN/m²)으로서 다음 식에 의한 값 중 작은 값

$$Z = \frac{C_H}{A_{DB,H}}$$

$$Z = \frac{C_E}{A_{DB,E}}$$

C_H : [4.1.1]에 따른 이중저의 전단능력(kN)으로서, 늑판은 [4.1.2]에 따른 전단강도 S_{f1} 과 S_{f2} 중 작은 값으로 한다. 거더는 [4.1.3]에 따른 전단강도 S_{g1} 과 S_{g2} 중 작은 값으로 한다.

$A_{DB,H}$: 면적(m²)으로서 다음에 따른다.

$$A_{DB,H} = \sum_{i=1}^n S_i B_{DB,i}$$

C_E : [4.1.1]에 따른 이중저의 전단능력(kN)으로서, 늑판은 [4.1.2]에 따른 전단강도 S_{f1} 과 S_{f2} 중 작은 값으로 한다. 거더는 [4.1.3]에 따른 전단강도 S_{g1} 과 S_{g2} 중 작은 값으로 한다.

$A_{DB,E}$: 면적(m²)으로서 다음에 따른다.

$$A_{DB,E} = \sum_{i=1}^n S_i (B_{DB,i} - s)$$

n : 스텔(스틸이 없는 경우 횡격벽) 사이의 늑판의 수

S_i : i 번째 늑판의 간격(m)

$B_{DB,i}$: 길이(m)로서 다음에 따른다.

$$B_{DB,i} = B_{DB} - s \quad \text{늑판이 } S_{f1} < S_{f2} \text{인 경우}$$

$$B_{DB,i} = B_{DB,h} \quad \text{늑판이 } S_{f1} \geq S_{f2} \text{인 경우}$$

B_{DB} : 그림 8에 따른 호퍼탱크 사이의 이중저 너비(m)

$B_{DB,h}$: 그림 8에 따라 고려된 두 개의 개구 사이 거리(m)

s : 호퍼탱크에 인접한 내저판 중보강재의 간격(m)

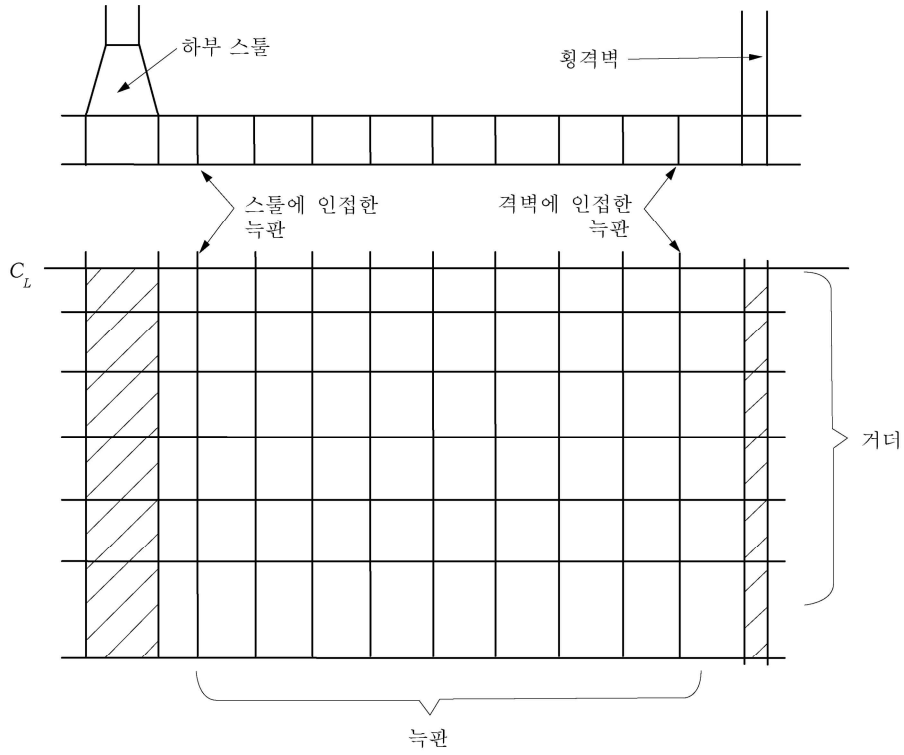


그림 7 이중저 구조

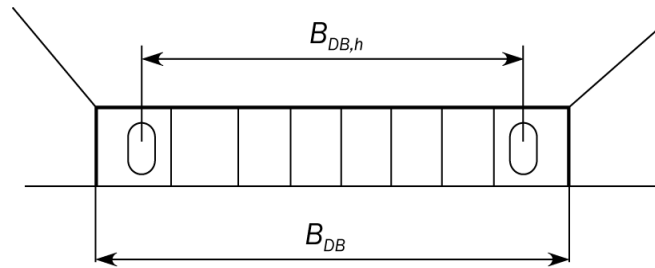


그림 8 B_{DB} 및 $B_{DB,h}$ 의 치수

제 4 절 건현용 길이가 150 m 미만인 산적화물선의 선체국부치수

기호

이 절에 정의되지 않은 기호는 1부 1장 4절을 참조 한다.

C_{i-pr} : 1차 지지부재의 허용 전단응력계수로서 다음에 따른다.

$$C_{i-pr} = 0.70, \text{ AC-S 경우}$$

$$C_{i-pr} = 0.85, \text{ AC-SD 경우}$$

l_{DB} : 고려하는 화물창의 이중저의 길이(m)로서, 횡격벽에 스텔이 있는 경우, l_{DB} 는 스텔 토우 사이 거리로 한다.

B_{DB} : 고려하는 화물창의 l_{DB} 의 중심에서 호퍼탱크 경사판의 토우 사이 거리(m)

x_c : 1부 1장 4절 [3.6]에 규정된 기준 좌표에 따라 고려하는 이중저 중심의 x 좌표(m)

x, y, z : 1부 1장 4절 [3.6]에 규정된 기준 좌표에 따라 계산 지점의 x, y 및 z 좌표(m)

ϕ : 1차 지지부재의 웨브 폭과 평행한 개구의 폭(m)

a : a 또는 S_1 중 큰 것(m)

1. 일반

1.1 적용

1.1.1

별도의 정의가 없는 한, 이 절의 요건은 건현용 길이 L_{LL} 이 150 m 미만의 산적화물선에 적용되는 강도기준을 규정 한다.

[RCN1 to 01 JAN 2022]

2. 보강재에 연결된 스트러트

2.1 치수 요건

2.1.1 순 단면적 및 관성 모멘트

보강재와 스트러트의 주축에 대한 순 단면적 A_{SR} (cm^2) 및 관성 모멘트 I_{SR} (cm^4)는 다음 식에 의한 값 작아서는 아니 된다.

$$A_{SR} = \frac{P_{SR} s \ell}{20000}$$

$$I_{SR} = \frac{0.75 s \ell (P_{SR1} + P_{SR2}) A_{ASR} \ell_{SR}^2}{47200 A_{ASR} - s \ell (P_{SR1} + P_{SR2})}$$

P_{SR} : 압력(kN/m^2)으로서 아래의 식에 의한 값 중 큰 값으로 한다.

$$P_{SR} = 0.5(P_{SR1} + P_{SR2})$$

$$P_{SR} = P_{SR3}$$

P_{SR1} : 스트러트가 위치한 구획의 외측에서 스트러트의 한면에 작용하는 외부압력(kN/m^2)

P_{SR2} : 스트러트가 위치한 구획의 외측에서 스트러트의 다른 한면에 작용하는 외부압력(kN/m^2)

P_{SR3} : 스트러트가 위치한 구획에서 스트러트 스패 중앙부에 작용하는 내부압력(kN/m^2)

s : 현을 따라 스패 중앙부에서 측정한 보강재 간격(mm)

- ℓ : 1부 3장 7절 [1.1.5]에 따른 스트러트와 연결되는 보강재의 스펠(m)
- ℓ_{SR} : 스트러트의 길이(m)
- A_{ASR} : 스트러트의 실제 순 단면적(cm^2)

3. 평형수 검용 화물창의 횡 파형 횡격벽

3.1 판 두께

3.1.1

웹브 및 플랜지 판의 순 두께는 1부 6장 3절 [1.1.1] 및 1부 6장 4절 [1.2]에 의한 값보다 작아서는 아니 된다.

3.2 순 단면계수

3.2.1

면외압력을 받는 평형수 검용 화물창 파형격벽의 순 단면계수 $Z(\text{cm}^3)$ 는 다음 식에 의한 값 이상이어야 한다.

$$Z = K \frac{P s_{cg} \ell^2}{f_{bdg} C_s R_Y}$$

- K : 단부 연결의 유형에 따라 표 1 및 표 2에 주어진 계수로서 $d_H < 2.5 d_0$ 일 때, 내저판에서의 하부스틀의 단면계수 및 파형격벽 1/2 피치당 단면계수가 모두 검토하여야 한다.
- P : 1부 6장 2절 표 1에 따른 설계하중조합에 대한 설계압력(kN/m^2)으로서, 1부 3장 7절 [3.2]에 따른 하중 계산점에서의 값이다.
- s_{cg} : 1부 3장 6절 그림 21에 따른 파형격벽의 1/2 피치 길이(mm)
- ℓ : 그림 1에 따른 지지부재 간의 거리(m)
- C_s : 1부 6장 5절 [1.1.2]에 따른 계수
- f_{bdg} : 1부 6장 5절 [1.1.2]에 따른 계수

파형격벽의 순 단면계수를 계산할 때, 압축상태에서 파형 플랜지의 유효폭은 1장 3절 [3.3.1]에 따라 고려되어야 한다.

표 1 $d_H \geq 2.5 d_0$ 인 경우의 K 값

상단부의 지지조건	
갑판에 직접 용접	선체구조에 의해 효과적으로 지지되는 스텔에 용접
1.00	0.83

표 2 $d_H < 2.5 d_0$ 인 경우의 K 값

단면계수	상단부의 지지조건	
	갑판에 연결	스텔에 연결
파형격벽의	0.71	0.65
스텔 하부의	1.25	1.13

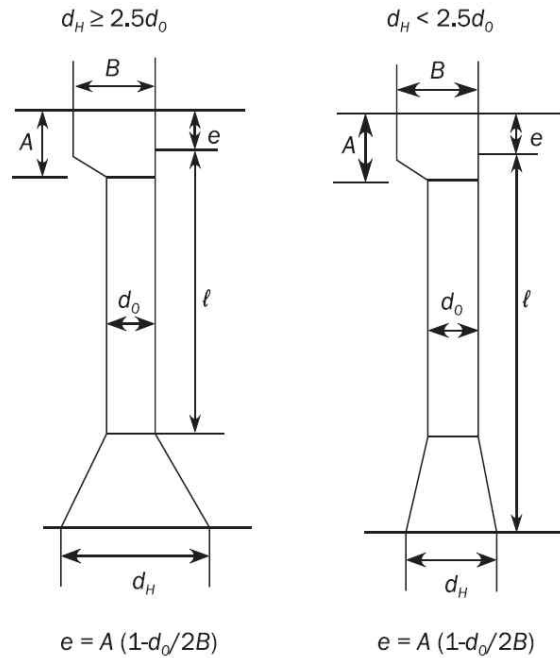


그림 1 l 의 측정

4. 1차 지지부재

4.1 적용

4.1.1

이 절의 요건은 건현용 길이 L_{LL} 이 150 m 미만인 선박이 면외압력을 받을 때, 화물창 구조의 1차 지지부재 강도 확인에 적용한다.

[RCN1 to 01 JAN 2022]

4.1.2

[4.1.1]의 대안으로, 강도 확인은 우리 선급이 적절하다고 인정하는 직접강도평가에 의하여 검증될 수 있다.

4.2 설계하중조합

4.2.1 적용

건현용 길이 L_{LL} 이 150 m 미만인 산적화물선의 화물창 경계에서 1차 지지부재에는 표 3에 주어진 설계하중조합이 고려되어야 한다.

[RCN1 to 01 JAN 2022]

4.2.2 적재상태

설계하중조합 BC-11와 BC-12에서 P_{in} 의 계산에는 적하지침서, 또는 설계자에 의하여 특별히 지정된 가장 가혹한 적재상태가 고려되어야 한다.

빌지호퍼탱크 및 톱사이드 탱크의 1차 지지부재인 경우, 1부 6장 2절 표 1의 적용 가능한 설계하중조합 또한 고려되어야 한다.

표 3 화물창 구역의 1차 지지부재에 대한 설계하중조합

항목	설계하중조합	하중요소	흘수	설계하중	적재상태
• 이중저 늑판 및 거더 • 이중 선측구조 내의 스트링거 및 트랜스버스 웹 프레임	WB-4 ⁽¹⁾	$P_{in} - P_{ex}$	T_{BAL-H}	S + D	황천 평형수 적재상태
	WB-6 ⁽¹⁾	P_{in}	-	S	항내/시험상태
	BC-11	$P_{in} - P_{ex}$	T_{sc}	S + D	만재적재상태
	BC-12	$P_{in} - P_{ex}$	T_{sc}	S	항내상태
	FD-1 ⁽²⁾	P_{in}	T_{sc}	S + D	항내상태
	FD-2 ⁽²⁾	P_{in}	-	S	항내상태

(1) 평형수 화물창으로 지정된 화물창에만 적용되어야 한다.
 (2) 평형수 화물창으로 지정된 화물창에 적용되지 않는다.
 [RCN1 to 01 JAN 2023]

4.3 중심선 거더 및 측거더

4.3.1 웹브 순 두께

이중저 구조의 거더 순 두께는 위치에 따라 다음 식에 의한 $t_1(\text{mm})$ 및 $t_2(\text{mm})$ 중 큰 값 이상이어야 한다. $|x - x_c|$ 가 $0.25 \ell_{DB}$ 미만인 경우에는 $|x - x_c|$ 는 $0.25 \ell_{DB}$ 로 한다.

$$t_1 = C_1 \frac{|P| S |x - x_c|}{(d_0 - d_1) C_{t-pr} \tau_{eH}} \left\{ 1 - 4 \left(\frac{y}{B_{DB}} \right)^2 \right\}$$

$$t_2 = 1.75^3 \sqrt{\frac{H^2 a^2 C_{t-pr} \tau_{eH}}{C_1}} t_1$$

P : 1부 6장 2절 [2.1.3]에 따라 고려하는 설계하중조합에 대한 설계압력(kN/m^2)으로서, 횡격벽 또는 횡격벽 스텔의 토우 사이 중앙에 위치한 늑판의 중앙점에서 계산된다.

S : 고려하는 중심선거더 또는 측거더의 간격(m)으로 인접하는 거더와 간격의 평균값으로 한다.

d_0 : 고려하는 중심선거더 또는 측거더의 깊이(m)

d_1 : 고려하는 위치에 있어서 개구의 깊이(m)

C_1 : B_{DB}/ℓ_{DB} 에 따라 표 4에 주어진 계수로서 B_{DB}/ℓ_{DB} 의 중간 값인 경우 C_1 는 선형 보간법으로 구한다.

a : 고려되는 위치에서의 거더의 깊이(m). 다만, 거더에 수평 보강재가 설치된 경우 a 는 수평 보강재와 선저 외판 또는 내저판과의 거리(m), 또는 해당 수평 보강재간의 거리로 한다.

S_1 : 수직 보강재 또는 늑판의 간격(m)

C_1' : S_1/a 에 따라 표 5에 주어진 계수로서 S_1/a 의 중간 값인 경우 C_1' 는 선형 보간법으로 구한다.

H : 다음에 따른다.

- 거더에 보강되지 않는 개구를 설치하는 경우:

$$H = 1 + 0.5 \frac{\phi}{\alpha}$$

- 그 밖의 경우:

$$H = 1.0$$

표 4 계수 C_1

B_{DB} / ℓ_{DB}	0.4 이하	0.6	0.8	1.0	1.2	1.4	1.6 이상
C_1	0.5	0.71	0.83	0.88	0.95	0.98	1.00

표 5 계수 C'_1

S_1/a	0.3 이하	0.4	0.5	0.6	0.7	0.8	0.9	1.0	1.2	1.4 이상
C'_1	64	38	25	19	15	12	10	9	8	7

4.4 능력

4.4.1 웨브 순 두께

이중저 구조 능력의 순 두께는 다음 각 위치에 따라 명시된 $t_1(\text{mm})$ 및 $t_2(\text{mm})$ 중 큰 값 이상이어야 한다. $|x-x_c|$ 가 $0.25 \ell_{DB}$ 미만인 경우에는 $|x-x_c|$ 는 $0.25 \ell_{DB}$ 로 하며, $|y|$ 가 $B'_{DB}/4$ 미만인 경우에는 $|y|$ 는 $B'_{DB}/4$ 로 한다.

$$t_1 = C_2 \frac{|P|SB_{DB}}{(d_0 - d_1)C_{t-pr} \tau_{cH}} \left(\frac{2|y|}{B'_{DB}} \right) \left\{ 1 - 2 \left(\frac{x-x_c}{\ell_{DB}} \right)^2 \right\}$$

$$t_2 = 1.75^3 \sqrt{\frac{H^2 a^2 C_{t-pr} \tau_{cH}}{C'_2}} t_1$$

- P : 1부 6장 2절 [2.1.3]에 따른 설계하중조합에 대한 설계압력(kN/m²)으로서, 횡격벽 또는 스텐의 토우 사이 중앙에 위치한 능력 중앙점에서의 값으로 한다.
- S : 능력의 간격(m)
- d_0 : 고려하는 위치에서 능력의 깊이(m)
- d_1 : 고려하는 위치에서 개구의 깊이(m)
- B'_{DB} : 고려하는 능력의 위치에서 호퍼탱크의 토우 사이 거리(m)
- C_2 : B_{DB} / ℓ_{DB} 에 따라 표 6에 주어진 계수, B_{DB} / ℓ_{DB} 의 중간 값일 경우 선형 보간법으로 구한다.
- a : 고려하는 위치에서의 능력 깊이(m). 단, 능력에 수평 보강재를 설치하는 경우, a 는 수평 보강재와 선저 외판 또는 내저판 사이의 거리(m), 또는 수평 보강재 사이의 거리로 한다.
- S_1 : 수직 보강재 또는 거더의 간격(m)
- C'_2 : S_1/d_0 에 따라 표 7에 주어진 계수. S_1/d_0 의 중간 값인 경우 선형 보간법에 의한다.
- H : 다음 식에 의한 값

능력에 보강된 개구를 설치하는 경우 또는 개구가 없는 경우

- 보강되지 않은 슬롯을 설치하는 경우 :

$$H = \sqrt{4.0 \frac{d_2}{S_1} - 1.0} \quad \text{단, 1.0 이상}$$

- 보강된 슬롯을 설치하는 경우 :

$$H = 1.0$$

늑판에 보강되지 않은 개구를 설치하는 경우

- 보강되지 않은 슬롯을 설치하는 경우 :

$$H = (1 + 0.5 \frac{\phi}{d_0}) \sqrt{4.0 \frac{d_2}{S_1} - 1.0} \quad \text{단, } 1 + 0.5 \frac{\phi}{d_0} \text{ 이상}$$

- 보강된 슬롯을 설치하는 경우 :

$$H = 1 + 0.5 \frac{\phi}{d_0}$$

d_2 : 늑골의 상하에 설치되어 있는 보강되지 않은 슬롯의 깊이(m)로서, 큰 쪽의 값으로 한다.

표 6 계수 C_2

B_{DB}/ℓ_{DB}	0.4 이하	0.6	0.8	1.0	1.2	1.4	1.6 이상
C_2	0.48	0.47	0.45	0.43	0.40	0.37	0.34

표 7 계수 C'_2

S_1/d_0	0.3 이하	0.4	0.5	0.6	0.7	0.8	0.9	1.0	1.2	1.4 이상
C'_2	64	38	25	19	15	12	10	9	8	7

4.5 이중선측구조의 스트링거

4.5.1 웹브 순 두께

이중선측구조의 스트링거의 순 두께는 위치에 따라 다음 식에 의한 t_1 (mm) 및 t_2 (mm) 중 큰 값 이상이어야 한다. $|x-x_c|$ 가 $0.25 \ell_{DS}$ 미만인 경우에는 $|x-x_c|$ 는 $0.25 \ell_{DS}$ 로 한다.

$$t_1 = C_3 \frac{|P|S|x-x_c|}{(d_0-d_1)C_{t-pr}\tau_{eH}}$$

$$t_2 = 1.75^3 \sqrt{\frac{H^2 a^2 C_{t-pr}\tau_{eH}}{C_3}} t_1$$

P : 1부 6장 2절 [2.1.3]에 따른 설계하중조합에 대한 설계압력(kN/m²)으로서, 종 방향으로 ℓ_{DS} 의 중심, 수직 방향으로 호퍼탱크의 상단부에서의 값으로 한다.

S : 스트링거가 지지하는 부분의 폭(m)

d_0 : 스트링거의 깊이(m)

d_1 : 고려하는 위치에서 개구의 깊이(m)

ℓ_{DS} : 고려하는 이중선측의 횡격벽 사이 거리(m)

h_{DS} : 이중선측의 높이(m)로서, 고려하는 화물창의 횡격벽 사이 중간점에 위치한 빌지호퍼의 상단과 톱사이드 탱크의 하단 사이 거리(m)

C_3 : h_{DS}/ℓ_{DS} 에 따라 표 8에 주어진 계수. h_{DS}/ℓ_{DS} 의 중간 값인 경우 선형 보간법으로 구한다.

a : 고려하는 위치에서 스트링거의 깊이(m), 다만, 수평 보강재가 스트링거에 부착되어 있다면 a 는 고려하는 수평 보강재로부터 선측외판 또는 이중선측의 종격벽판까지 거리로 하거나 고려중인 수평 보강재 간의 거리로 한다.

S_1 : 횡 방향 보강재 또는 웨브 프레임의 간격(m)

C'_3 : S_1/a 에 따라 표 9에 주어진 계수. S_1/a 의 중간 값인 경우 선형 보간법으로 구한다.

H : 다음 식에 따라 구한 값

- 스트링거에 보강되지 않는 개구를 설치하는 경우 :

$$H = 1 + 0.5 \frac{\phi}{a}$$

- 그 밖의 경우 :

$$H = 1.0$$

표 8 계수 C_3

h_{DS}/ℓ_{DS}	0.5 이하	0.6	0.7	0.8	0.9	1.0	1.1	1.2	1.3 이상
C_3	0.16	0.23	0.30	0.36	0.41	0.44	0.47	0.50	0.54

표 9 계수 C'_3

S_1/a	0.3 이하	0.4	0.5	0.6	0.7	0.8	0.9	1.0	1.2	1.4 이상
C'_3	64	38	25	19	15	12	10	9	8	7

4.6 이중선측구조의 횡 방향 웨브

4.6.1 웨브 순 두께

이중선측구조의 횡 방향 웨브의 순 두께는 다음 각 위치에 따라 명시된 t_1 (mm) 및 t_2 (mm)의 중 큰 값 이상이어야 한다. $z - z_{BH}$ 가 $0.4 h'_{DS}$ 을 초과하는 경우에는 $z - z_{BH}$ 는 $0.4 h'_{DS}$ 로 한다.

$$t_1 = C_4 \frac{|P| S h_{DS}}{(d_0 - d_1) C_{t-pr} \tau_{eH}} \left(1 - 1.75 \frac{z - z_{BH}}{h'_{DS}}\right)$$

$$t_2 = 1.75^3 \sqrt{\frac{H^2 a^2 C_{t-pr} \tau_{eH}}{C_4}} t_1$$

P : 1부 6장 2절 [2.1.3]에 따른 설계하중조합에 대한 설계압력(kN/m²)으로서, 종 방향으로 ℓ_{DS} 의 중심, 수직 방향으로 호퍼탱크 상방 단부에서의 값으로 한다.

S : 트랜스버스가 지지하는 부분의 폭(m)

d_0 : 트랜스버스 깊이(m)

d_1 : 고려하는 위치에서의 개구 깊이(m)

C_4 : h_{DS} / ℓ_{DS} 에 따라 표 10에 주어진 계수로서 h_{DS} / ℓ_{DS} 의 중간 값인 경우 선형 보간법으로 구한다.

z_{BH} : 호퍼탱크 상단의 1부 1장 4절 [3.6]의 좌표계에 따른 z 좌표(m)

h_{DS} : [4.5.1]에 따른다.

h'_{DS} : 고려하는 위치에서 호퍼탱크의 상단과 톱사이드 탱크의 하단 사이 이중선측의 높이(m)

ℓ_{DS} : [4.5.1]에 따른다.

a : 고려하는 위치에서 트랜스버스의 깊이(m). 다만, 트랜스버스에 수직 보강재를 설치하는 경우, a 는 수직 보강재와 선측외판 또는 내측 종격벽까지의 거리 또는 수직 보강재 사이의 거리(m)로 한다.

S_1 : 수평 보강재 또는 스트링거의 간격(m)

C_4' : S_1/a 에 따라 표 11에 주어진 계수. S_1/a 의 중간 값인 경우는 선형 보간법으로 구한다.

H : 다음 식에 따른다.

- 트랜스버스에 보강되지 않는 개구를 설치하는 경우 :

$$H = 1 + 0.5 \frac{\phi}{a}$$

- 그 밖의 경우 :

$$H = 1.0$$

표 10 계수 C_4

$\frac{h_{DS}}{\ell_{DS}}$	0.5 이하	0.6	0.7	0.8	0.9	1.0	1.1	1.2	1.3 이상
C_4	0.62	0.61	0.59	0.55	0.52	0.49	0.46	0.43	0.41

표 11 계수 C_4'

$\frac{S_1}{a}$	0.3 이하	0.4	0.5	0.6	0.7	0.8	0.9	1.0	1.2	1.4 이상
C_4'	64	38	25	19	15	12	10	9	8	7

4.7 빌지호퍼탱크, 톱사이드 탱크의 1차 지지부재

4.7.1 경계조건

이 규정은 양단이 고정단인 1차 지지부재에 적용한다. 이것과 다른 경계조건인 1차 지지부재 항복강도평가는 우리 선급이 인정하는 바에 따른다.

4.7.2 순 단면계수, 순 전단면적 및 웹 두께

면의압력이 작용하는 1차 지지부재의 순 단면계수 Z (cm³), 순 전단면적 A_{shr} (cm²) 및 웹의 순 두께 t_w (mm)는 아래 식에 의한 값 이상이어야 한다.

$$Z = \frac{|P| S \ell_{bdg}^2}{f_{bdg} C_{s-pr} R_{eH}} 10^3$$

$$A_{shr} = \frac{5|P| S \ell_{shr}}{C_{t-pr} \tau_{eH}}$$

$$t_w = 1.75^3 \sqrt{\frac{h_w C_{t-pr} \tau_{eH}}{10^4 C_5} A_{shr}}$$

P : 1부 6장 2절 [2.1.3]에 따른 설계하중조합에 대한 설계압력(kN/m²)으로서, 횡격벽 화물창 사이 중앙에 위치한 웹 프레임 스패의 중앙점에서의 값으로 한다.

- S : 1차 지지부재의 간격(m)
 l_{bdg} : 1부 3장 7절 [1.1.6]의 지지부재 사이에서 측정된 1차 지지부재의 유효 굽힘 스패(m)
 l_{shr} : 1부 3장 7절 [1.1.7]의 지지부재 사이에서 측정된 1차 지지부재의 유효 전단 스패(m)
 f_{bdg} : 굽힘 모멘트 계수로서 다음에 의한다.
- 연속된 1차 지지부재 및 고정단을 가지는 1차 지지부재의 끝단 연결이 이상적으로 설치된 경우
 $f_{bdg} = 10$
 - 경감된 끝단 1차 지지부재인 경우, 항복 확인은 사안별로 고려되어야 한다.

C_{s-pr} : 1차 지지부재에 대한 허용 굽힘응력계수로서, 다음에 따른다.

$C_{s-pr} = 0.70$, AC-S 경우

$C_{s-pr} = 0.85$, AC-SD 경우

h_w : 웨브 높이(mm)

C_5 : s_1 및 d_0 에 따라 표 12에 의해 정해지는 계수. s_1/d_0 의 중간 값인 경우는 선형 보간법으로 구한다.

s_1 : 웨브 보강재 또는 웨브에 설치된 트리핑 브래킷 간격(m)

d_0 : 판에 평행한 웨브 보강재의 간격(m)

표 12 계수 C_5

s_1 / d_0	0.3 이하	0.4	0.5	0.6	0.7	0.8	0.9	1.0	1.5	2.0 이상
C_5	60.0	40.0	26.8	20.0	16.4	14.4	13.0	12.3	11.1	10.2

제 5 절 화물창 창구덮개

기호

이 절에 정의되지 않은 기호는 1부 1장 4절을 참조 한다.

P_S	: [4.1]에 따른 정수중 압력(kN/m ²)
P_W	: [4.1]에 따른 파랑압력(kN/m ²)
P_C	: [6.2]에 따른 창구코밍에 작용하는 압력(kN/m ²)
F_S, F_W	: 계수로서, 다음에 따른다. $F_S = 0$ 및 $F_W = 0.9$ 평형수 화물창의 창구덮개에 대한 평형수 하중의 경우 $F_S = 1.0$ 및 $F_W = 1.0$ 기타의 경우
b_p	: [3]에 따른 일반보강재 부착판의 유효폭(mm)
A_{shr}	: 보강재 또는 1차 지지부재의 순 전단면적(cm ²)
f_{bc}	: 보강재 및 1차 지지부재에 대한 경계계수로서, 다음에 따른다. $f_{bc} = 8$, 보강재 및 1차 지지부재가 양단에서 단순지지 되는 경우 또는 한쪽 끝단에서 지지되고 다른 한쪽 끝단에서는 구속된 경우 $f_{bc} = 12$, 일반보강재 및 1차 지지부재가 양단에서 구속된 경우
t_c	: [1.4]에 따른 총 부식추가(mm)
σ_a, τ_a	: [1.5]에 따른 허용응력(N/mm ²)

1. 일반

1.1 적용

1.1.1

[1]부터 [8]까지의 요건은 1부 1장 4절 [3.2]에 따른 노천갑판 상의 제1위치 및 제2위치에 있는 강재 창구덮개에 적용한다.

1.2 재료

1.2.1 강

치수 산정을 위하여 [5]의 식은 강재 창구덮개에 적용된다.
강재 창구덮개의 구조에 사용되는 재료는 2편에 적합하여야 한다.

1.2.2 기타 재료

강재 이외의 재료의 사용은 치수 산정을 위해 채택된 기준이 강재 창구덮개의 기준과 동등한 강도 및 강성을 확보하는 것을 검토하여 우리 선급에 의하여 승인되어야 한다.

1.3 순 치수

1.3.1

이 절에 언급된 모든 치수는 순 치수이다. 즉 부식여유를 포함하지 아니한다. [5.3] 및 [5.4]에서 응력 σ 및 τ 를 계산할 때, 순 치수를 사용하여야 한다. 총 치수는 1부 3장 2절에 따라 구한다. 부식추가는 [1.4]에 따른다.

1.4 부식추가

1.4.1

창구덮개의 판 및 내부재에 대하여 고려되어야 하는 양측의 총 부식추가는 표 1에 따른다.
창구코밍 및 코밍 스테이의 부식추가는 1부 3장 3절에 따른다.

표 1 창구덮개에 대한 부식추가 t_c

양측의 부식추가 t_c (mm)	
단일 창구덮개의 판 및 보강재	2.0
이중 창구덮개의 정판 및 바닥판	2.0
이중 창구덮개의 내부 구조부재	1.5

1.5 허용응력

1.5.1

허용응력 σ_a (N/mm²)는 표 2에 따른다.
허용좌굴계수는 표 3에 따른다.

표 2 허용응력

부재위치	적용하중	σ_a (N/mm ²)
풍우밀 창구덮개의 부재	[4.1.2]에 따른 외부압력	$0.80R_{eH}$
풍우밀 창구덮개의 부재	[4.1.3]에서 [4.1.6]에 따른 기타의 하중	$0.90R_{eH}$ 하중조합: S+D $0.72R_{eH}$ 하중조합: S

표 3 허용좌굴계수

구조부재	적용하중	허용좌굴계수, η_{all}
판 및 보강재 PSM의 웨브	[4.1.2]에 따른 외부압력	0.80 하중조합: S+D
	[4.1.3]에서 [4.1.6]에 따른 기타의 하중	0.90 하중조합: S+D 0.72 하중조합: S

2. 배치

2.1 창구덮개

2.1.1

창구덮개의 보강재 및 1차 지지부재는 실행 가능한 한, 창구덮개의 폭과 길이에 걸쳐 연속이어야 한다. 이것이 실행 불가능한 경우, 스닙 끝단 연결을 사용하여서는 아니 되며 충분한 하중전달능력을 확보하기 위한 적절한 배치가 채택되어야 한다.

2.1.2

보강재의 방향과 평행한 1차 지지부재의 간격은 1차 지지부재 스패의 1/3 보다 커서는 아니 된다.

2.1.3

1차 지지부재 면재의 폭은 3 m 보다 큰 면외 지지되지 아니한 스패에 대하여 그 깊이의 40 % 보다 작아서는 아니 된다. 면재와 연결된 트리핑 브래킷은 1차 지지부재의 면외 지지로 고려할 수 있다. 면재의 한 쪽의 폭은 면재 총 두께의 15 배를 넘어서는 아니 된다.

2.1.4

창구덮개 상의 화물에 의하여 종 방향 및 횡 방향 힘이 작용하는 경우, 창구덮개의 이동을 방지하기 위하여 유효한 잠금장치를 설치하여야 한다. 이러한 잠금장치는 창구코밍 측면 브래킷 근처에 설치되어야 한다.

2.1.5

창구덮개의 각 지지면(bearing surface)의 폭은 최소 65 mm 이어야 한다.

2.2 창구코밍

2.2.1

코밍, 보강재 및 브래킷은 창구덮개 위에 적재된 화물로 인한 하중뿐만 아니라 창구덮개의 고박 및 이동을 위한 조임장치 및 작동설비에 따른 국부적인 힘에 견딜 수 있어야 한다.

2.2.2

선수창구의 횡 방향 전단코밍의 강도 및 이 코밍의 창구덮개용 폐쇄장치의 치수에 특별히 주의하여야 한다.

2.2.3

종 방향 코밍은 최소한 갑판보의 하단까지 수직으로 연장되거나 또는 갑판 하부 갑판거더는 종 방향 코밍과 일치하도록 설치되어야 한다. 연장된 코밍 판은 갑판보의 하단 위치에서 플랜지로 적용되거나, 면재 또는 반환 봉(half-round bar)이 설치되어야 한다. 그림 1은 예를 보여준다.

- 종 방향 코밍이 연속된 갑판거더의 일부가 아닌 경우, 상부에서부터 연장된 갑판 구조를 포함하는 종 방향 코밍의 하단은 창구 개구의 끝단을 넘어 최소한 늑골 2개 간격까지 연장되어야 한다.
- 종 방향 코밍이 연속된 갑판거더의 일부인 경우, 그 치수는 1부 6장 6절 및 1부 8장 3절에 따라야 한다.

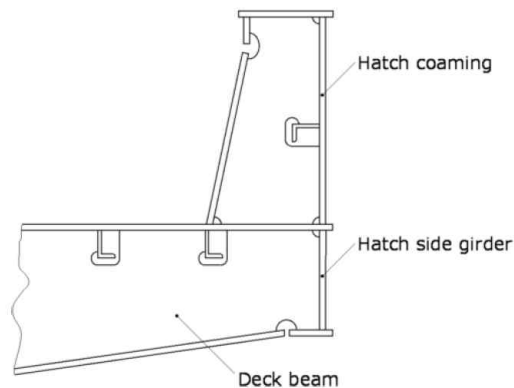


그림 1 창구코밍에 부착된 종 방향 코밍의 갑판보 하단 연장 예

2.2.4

웹 프레임 또는 유사한 구조가 갑판 하부에 횡 방향 코밍과 일치시켜 설치되어야 한다. 횡 방향 코밍은 갑판 하부로 연장되고 웹 프레임과 연결되어야 한다.

3. 부착판의 폭

3.1 보강재

3.1.1

보강재의 검토를 위하여 고려하여야 하는 부착판의 폭 b_p (mm)는 다음 식에 의한다.

- 부착판이 보강재의 양쪽에 있는 경우 :

$$b_p = s$$

- 부착판이 보강재의 한쪽에만 있는 경우 :

$$b_p = 0.5s$$

4. 하중 모델

4.1 면외압력 및 힘

4.1.1 일반

창구덮개에 작용하는 면외압력 및 힘은 [4.1.2]부터 [4.1.6]까지 따른다. 두 개 또는 그 이상의 패널이 힌지에 의해 연결되는 경우, 각각 독립적인 패널은 분리된 것으로 고려하여야 한다.

모든 경우에 있어서, 노출갑판 상에 위치한 창구덮개에 대하여 [4.1.2]에 따른 해수압력이 고려되어야 한다.

이에 추가하여, 균일화물, 특별화물 또는 컨테이너를 운송하고자 하는 창구덮개인 경우, [4.1.3]부터 [4.1.6]까지 규정된 압력 및 힘은 해수압력과는 별개로 고려되어야 한다.

4.1.2 해수압력

정수 및 파랑 면외압력이 고려되어야 하며 다음에 따른다.

- 정수압 : $P_S = 0$
- 1부 4장 5절 [5.2]에 따른 파랑압력 $P_W = P_{HC}$

4.1.3 평형수로 인한 내부압력

적용되는 경우, 평형수로 인한 내부 정적 및 동적 면외압력이 고려되어야 하며 1부 4장 6절 [1]에 따른다.

4.1.4 균일화물로 인한 압력

적용되는 경우, 균일화물로 인한 정적 및 동적압력이 고려되어야 하며 1부 4장 5절 [5.3.1]에 따른다.

4.1.5 특별화물로 인한 압력 및 힘

항해 중 일시적으로 물을 보유할 수 있는 특별화물(예: 관(pipes) 등)을 창구덮개 상에 운송하는 경우, 적용되어야 하는 면외압력 및 힘은 우리 선급이 인정하는 바에 따른다.

4.1.6 컨테이너로 인한 힘

창구덮개 상에 컨테이너를 운송하는 경우, 컨테이너 모서리 하부의 집중하중은 4편 2장에 따라 결정되어야 한다.

4.1.7 자중

창구덮개 구조물의 자중 효과는 정하중에 포함되어야 하며 동하중에는 포함하지 않는다.

4.2 하중점

4.2.1 노출감판 상의 창구덮개에 대한 파랑면외압력

각 창구덮개에 작용하는 파랑 면외압력은 다음 위치의 점에서의 값으로 한다.

- 종 방향으로, 창구덮개 길이의 중간에서
- 횡 방향으로, 선박 대칭의 종단면 상에서
- 수직 방향으로, 창구덮개 상단에서

4.2.2 파랑압력 이외의 면외압력

면외압력은 창구덮개의 밀폐 경계에서 다음과 같이 계산되어야 한다.

- 판 : 판 패널의 기하학적 무게 중심
- 보강재 및 1차 지지부재 : 스패의 중앙

5. 강도검토

5.1 일반

5.1.1 적용

강도검토는 한 방향 또는 종/횡 방향의 격자 형태로 배치된 1차 지지부재로 설계 된 것으로, 수직압력 및/또는 집중 하중이 작용하는 직사각형 창구덮개에 적용한다.

그림 2와 같이 U형 보강재가 시공된 창구덮개에 또한 적용할 수 있다. 모든 구조 부재는 [5.6.1]에 따라 모델링된 유한요소 해석에 의해 결정되어야 한다.

모든 구조부재의 응력은 [5.6.2]의 항복 강도 평가 규정과, [5.2.3], [5.3.4], [5.4.6], [5.6.3] 및 [5.6.4]의 좌굴강도 평가 규정에 적합하여야 한다.

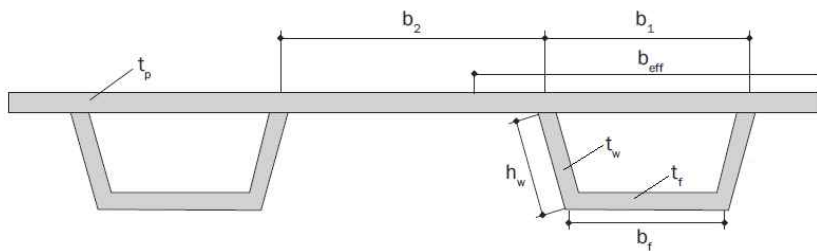


그림 2 U형 보강재가 시공된 창구덮개의 예

5.1.2 컨테이너를 지지하는 창구덮개

컨테이너를 지지하는 창구덮개의 치수는 4편 2장에 적합하여야 한다.

5.1.3 특별화물을 적재하는 창구덮개

특별화물을 적재하는 창구덮개에 대하여, 보강재 및 1차 지지부재는 보강재 배치 및 상대 관성을 고려하여, 일반적으로 직접계산에 의하여 검토되어야 한다. 특별화물에 의한 응력이 [5.4.4]의 기준에 적합한지 확인되어야 한다.

5.2 판

5.2.1 순 두께

강재 창구덮개 정판의 순 두께(mm)는 다음 식에 의한 값보다 작아서는 아니 된다.

$$t = 0.0158 F_p b \sqrt{\frac{F_s P_s + F_W P_W}{0.95 R_{eH}}}$$

F_p : 멤브레인 응력 및 굽힘응력의 조합을 위한 계수로서 다음에 따른다.

$$F_p = 1.5 \quad \text{일반적인 경우}$$

$$F_p = 1.9 \frac{\sigma}{\sigma_a} \quad \sigma \geq 0.8 \sigma_a \text{인 경우 1차 지지부재의 부착된 판에 대하여}$$

σ : [5.4.3]에 따라 계산되거나 격자해석 또는 유한요소 해석으로 결정된 1차 지지부재의 부착판의 수직응력 (N/mm²)

U형 보강재의 창구덮개에 대하여, 좌굴 패널 b_1 , b_2 및 c (그림 2 참조)는 각각 평가되어야 한다.

5.2.2 최소 순 두께

[5.2.1]에 추가하여, 창구덮개의 정판의 순 두께(mm)는 다음 값 중 큰 값보다 작아서는 아니 된다.

$$t = \frac{b}{100}$$

$$t = 6$$

5.2.3 좌굴강도

[4.1]에 따른 적재상태에 대한 창구덮개 판의 좌굴강도는 [5.6.3]에 적합하여야 한다.

U형 보강재가 시공된 창구덮개의 경우, [5.6.4]에 적합하여야 한다.

5.3 보강재

5.3.1

보강재는 1부 8장 2절 [3.1.1] 및 [3.1.2]에 주어진 세장비 요건 및 형상 요건에 적합하여야 한다.

5.3.2 웹의 최소 순 두께

보강재 웹의 순 두께는 4 mm 보다 작아서는 아니 된다.

5.3.3 순 단면계수 및 순 전단면적

면외압력을 받는 보강재의 순 단면계수 Z (cm³) 및 순 전단면적 A_{shr} (cm²)는 다음 식에 의한 값보다 작아서는 아니 된다.

$$Z = \frac{(F_s P_s + F_W P_W) s \cdot \ell_s^2}{f_{bc} \sigma_a}$$

$$A_{shr} = \frac{5(F_s P_s + F_W P_W) s \ell_s}{\tau_a} 10^{-2}$$

ℓ_s : 보강재의 스패(m)으로 1차 지지부재의 간격(m) 또는 1차 지지부재와 끝단 지지부재 사이의 거리로 한다.
모든 보강재의 양단에 브래킷이 설치된 경우, 보강재의 스패는 최소 브래킷암 길이의 2/3로 경감할 수 있다. 다만 각각의 브래킷에 대하여 전체 스패의 10%보다 커서는 아니 된다.

5.3.4 좌굴강도

[4.1]에 따른 적재상태에 대한 창구덮개 보강재의 좌굴강도는 [5.6.3]에 적합하여야 한다.
U형 보강재가 시공된 [4.1]의 하중을 받는 창구덮개의 좌굴강도는 [5.6.4]에 적합하여야 한다.

5.4 1차 지지부재

5.4.1 적용

1차 지지부재는 [5.4.2]부터 [5.4.5]에 따라 검토되어야 한다.

5.4.2 웨브의 최소 순 두께

1차 지지부재 웨브의 순 두께는 6 mm 보다 작아서는 아니 된다.

5.4.3 변형한도

구조의 자중을 제외한 해수압력에 의한 하중을 받는 경우, 1차 지지부재의 순 관성 모멘트는 변형이 $\mu \ell_{\max}$ 을 넘지 아니 하도록 하는 것이어야 한다.

μ : 계수로서 다음에 따른다.
 $\mu=0.0056$ 풍우밀 창구덮개의 경우
 ℓ_{\max} : 1차 지지부재의 최대 스패(m)

5.4.4 1차 지지부재 웨브의 좌굴강도

[4.1]에 따른 적재상태에 대한 1차 지지부재 웨브의 좌굴강도는 [5.6.3]에 적합하여야 한다.

5.4.5 세장비 기준

1차 지지부재 웨브의 좌굴 보강재의 비율 h_w/t_w 는 다음 식을 만족하여야 한다.

$$\frac{h_w}{t_w} \leq 15 \sqrt{\frac{235}{R_{eH}}}$$

5.5 삭제 [RCN1 to 01 JAN 2023]

5.5.1 삭제 [RCN1 to 01 JAN 2023]

그림 3 삭제 [RCN1 to 01 JAN 2023]

5.6 유한요소 모델 및 좌굴 평가

5.6.1 유한요소 모델

유한요소 해석 방법으로 [4.1]에 따른 적재상태에 대한 창구덮개의 강도평가의 경우, 창구덮개 형상은 가능한 실제와 유사하게 이상화되어야 한다. 요소 폭은 어떠한 경우에도 보강재 간격보다 크지 않아야 한다. 하중 전달 점과 개구(cutouts) 주위는 최대한 반영되어야 한다. 요소 종횡비는 3을 넘지 않아야 한다.

1차 지지부재 웨브 깊이 방향의 요소 크기는 웨브 깊이의 1/3을 넘지 않아야 한다. 면외압력 하중을 받는 판을 지지하는 보강재는 유한요소 모델에 포함되어야 한다. 보강재는 보 요소 또는 셸/판 요소로 모델링 될 수 있다. 좌굴 방지용 보강재는 응력 계산 시 무시 될 수 있다.

그림 2의 U형 보강재가 시공된 창구덮개는 유한요소 해석 방법에 의해 평가되어야 한다. U형 보강재의 형상은 셸/판 요소로 모델링 되어야 한다. U형 보강재의 웹브와 창구 덮개 판 및 U형 보강재의 플레지와 웹브의 교차점에는 절점이 위치하여야 한다.

5.6.2 항복응력 평가

모든 창구덮개 구조 부재는 다음 식을 만족하여야 한다.

$$\begin{aligned} \sigma_{vm} &\leq \sigma_a && \text{일반적인 셸 요소인 경우} \\ \sigma_{axial} &\leq \sigma_a && \text{일반적인 봉 또는 보 요소인 경우} \end{aligned}$$

- σ_a : [1.5.1] 표 2의 허용응력
 - σ_{vm} : 등가응력(N/mm²)으로 다음과 같다.

$$\sigma_{vm} = \sqrt{\sigma_x^2 - \sigma_x\sigma_y + \sigma_y^2 + 3\tau_{xy}^2}$$
 - σ_x : x방향 수직응력(N/mm²)
 - σ_y : y방향 수직응력(N/mm²)
 - τ_{xy} : 전단응력(N/mm²)
 - σ_{axial} : 봉 또는 보 요소의 축응력(N/mm²)
- 첨자 x 및 y 는 구조 요소의 평면에서 2차원 좌표이다.

셸(또는 판) 요소를 사용한 유한요소 해석의 경우, 개별 요소의 중심에서 응력을 계산한다. 특히 비대칭 거더 플랜지의 경우, 요소 중심에서의 응력 평가는 비보수적인 결과를 보여질 수 있다. 따라서 이러한 경우 충분히 상세한 메쉬를 적용하거나, 요소 모서리의 응력이 허용 응력을 초과하지 않아야 한다. 셸 요소가 사용되는 경우 응력은 요소의 중간 평면에서 평가되어야 한다.

5.6.3 좌굴강도 평가

창구덮개 구조의 판 패널은 보강 또는 보강되지 않은 패널(SP or UP)로 모델링 되어야 한다. 1부 8장 1절 [3]에 따른 방법 A 및 방법 B는 표 4, 그림 3 및 그림 4에 따라 사용되어야 한다. 개구를 갖는 웹브 패널인 경우, 좌굴평가는 개구에 대한 절차에 따라야 한다.

필요한 경우, 1부 8장 4절의 직접 강도해석을 위해 다음과 같은 해당 좌굴 규정은 참조될 수 있다.

- (1) 1부 8장 4절 [2.1.2]의 패널 평균 두께
- (2) 1부 8장 4절 [2.3]의 불규칙 패널
- (3) 1부 8장 4절 [2.4]의 참조응력
- (4) 1부 8장 4절 [2.5]의 면외압력
- (5) 1부 8장 4절 [2.6]의 좌굴 기준, 단 2부 1절 5절 표 3의 허용좌굴계수를 사용할 수 있다.

표 4 구조 부재 및 평가 방법

구조 요소	평가 방법 ⁽¹⁾⁽²⁾	통상적인 패널 정의
창구 덮개 정판/바닥판 구조(그림 4 참조)		
창구덮개 정판/바닥판	SP-A	길이 : 횡거더 사이 폭 : 종거더 사이
불규칙 보강 패널	UP-B	국부 보강재/1차 지지부재 사이의 판
창구 덮개 1차 지지부재의 웹(그림 5 참조)		
횡/종거더 웹 (단일 창구 덮개)	UP-B	국부 보강재/면재/1차 지지부재 사이의 판
횡/종거더 웹 (이중 창구 덮개)	SP-B ⁽³⁾	길이 : 1차 지지부재 사이 폭 : 웹 전체 깊이
개구를 가지는 웹 패널	개구에 대한 절차	국부 보강재/면재/1차 지지부재 사이의 판
불규칙 보강 패널	UP-B	국부 보강재/면재/1차 지지부재 사이의 판

(1) SP와 UP는 각각 보강 패널과 보강되지 않은 패널을 의미한다.
 (2) A와 B는 각각 방법 A와 방법 B를 의미한다.
 (3) 거더 웹의 좌굴 보강재/브래킷이 불규칙적으로 시공된 경우, UP-B를 적용할 수 있다.

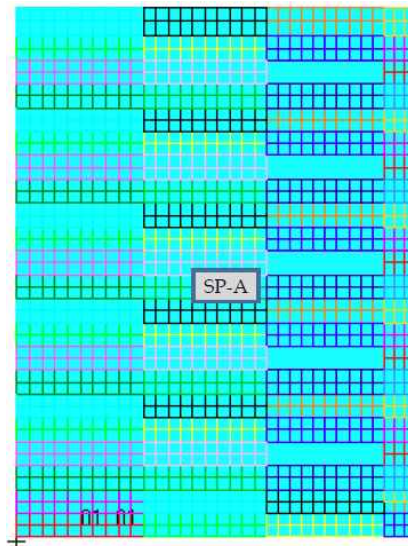


그림 4 창구덮개 정판/바닥판 구조

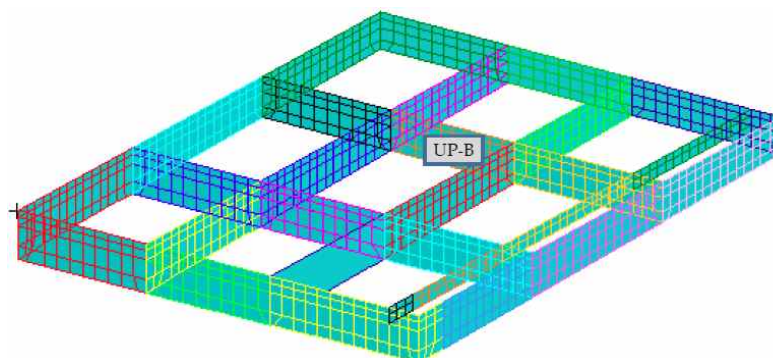


그림 5 창구덮개 1차 지지부재의 웹

5.6.4 U형 보강재를 가지는 보강 패널의 좌굴평가

U형 보강재를 시공한 창구덮개의 경우, 국부 판 좌굴은 다음과 같이 요소 패널의 EPP b_1 , b_2 , b_f 및 h_w (그림 2 참조)에 대하여 각각 검토되어야 한다.

- 부착판 패널 EPP b_1 및 b_2 는 SP-A로 평가한다. 여기서 1부 8장 5절 표 3에 따른 좌굴 계수 K_x 의 계산에서 1부 8장 5절 표 2에 따른 U형 보강재의 수정계수 F_{long} 가 사용되어야 한다. 그리고 1부 8장 5절 표 3에 따른 K_y 의 계산에서 1부 8장 5절 [2.2.5]에 따른 U형 보강재의 수정계수 F_{tran} 가 사용되어야 한다.
- 면재 및 웨브 패널 EPP b_f 및 h_w 는 $F_{long} = 1$ 및 $F_{tran} = 1$ 인 UP-B로 평가되어야 한다.

전체 보강 패널 능력 및 U형 보강재가 시공된 창구덮개 보강재의 최종 능력은 와평응력 $\sigma_w = 0$ 및 다음의 가정으로 계산된 부착판의 유효폭을 포함한 굽힘 관성 모멘트로 검토되어야 한다.

- U형 보강재의 두 웨브 패널은 t_w 의 두께를 가진 수직 부착판으로 부착판과 보강재 면재 사이의 높이를 가지는 것으로 한다.
- 부착판의 유효폭 b_f 는 SP-A에 따라 EPP b_1 및 b_2 에 대해 각각 계산된 b_{eff} 의 합으로 한다.
- 전단 지연 효과가 없는 보강재의 부착판의 유효폭 b_{eff1} 은 EPP b_1 및 b_2 에 대해 각각 계산된 b_{eff1} 의 합으로 한다.

6. 창구코밍

6.1 보강

6.1.1

창구코밍의 보강재는 창구코밍의 폭 및 길이에 걸쳐 연속되어야 한다.

6.1.2

코밍은 그 상단에서 창구덮개 폐쇄장치를 설치하기에 적합한 형상의 보강재에 의하여 보강되어야 한다.

6.1.3

코밍의 높이가 900 mm 를 넘는 경우, 추가적인 보강이 요구될 수도 있다. 다만 보호된 지역의 횡 방향 코밍에 대하여는 경감할 수 있다.

6.1.4

두 개의 창구가 서로 근접한 경우, 종 방향 코밍의 강도의 연속성을 유지하기 위하여 갑판하 보강재를 종 방향 코밍과 연결되도록 설치하여야 한다. 길이가 늑골 9개 간격을 넘는 창구의 끝단에는 늑골 2개 간격에 걸쳐 유사한 보강을 하여야 한다. 경우에 따라, 우리 선급은 코밍의 연속성이 갑판 상부에 걸쳐 유지되도록 요구할 수 있다.

6.1.5

금속성의 수밀 창구덮개가 설치된 경우, 동등한 강도의 다른 장치가 채택될 수 있다.

6.2 하중 모델

6.2.1

창구코밍에 작용하는 것으로 고려되어야 하는 면외압력 P_C (kN/m²)는 [6.2.2] 및 [6.2.3]에 따른다.

6.2.2

제1번 선수창의 횡 방향 창구코밍의 파랑 면외압력 P_C (kN/m²)는 다음에 따른다.

- $P_C = 220$, 1장 1절 [1]에 따라 선수루가 설치된 경우
- $P_C = 290$, 기타의 경우

6.2.3

제1번 선수창의 횡 방향 창구코밍 이외의 창구코밍의 파랑 면외압력 P_C (kN/m²) 는 다음에 따른다.

$$\bullet P_C = 220$$

6.2.4

평형수를 운송하는 화물창인 경우, 창구코밍에 작용하는 액체 내부압력은 1부 4장 6절에 따라 결정되어야 한다.

6.3 치수

6.3.1 판

창구코밍 판의 순 두께(mm)는 다음 식에 의한 값 이상이어야 한다.

$$t = 0.016b \sqrt{\frac{P_C}{0.95R_{eH}}}$$

$$t = 9.5$$

6.3.2 보강재

창구코밍에 설치되는 종 방향 또는 횡 방향 보강재의 순 단면계수 Z (cm³) 는 다음 식으로부터 구한 값 이상이어야 한다.

$$Z = 1.21 \frac{P_C s \ell^2}{f_{bc} c_p R_{eH}}$$

f_{bc} : 계수로서 다음에 따른다.

$f_{bc} = 16$ 일반적인 경우

$f_{bc} = 12$ 코밍의 모서리에서 스톱된 보강재의 끝단 스펠인 경우

c_p : 일반 보강재의 탄성 단면계수에 대한 소성 단면계수의 비율로서 부착판 폭(mm)은 40 t 로 한다. t 는 판의 순 두께이다. 다만, 정밀한 평가가 이루어지지 않은 경우에는 1.16 로 할 수 있다.

6.3.3 코밍 스테이

갑판과의 연결부에서 갑판과 연결된 플랜지를 가진 보 또는 스톱되고 브래킷이 설치된(그림 6 및 그림 7 참조) 코밍 스테이의 순 단면계수 Z (cm³) 및 강도 요구 두께 t_w (mm) 는 다음 식에 의한 값 이상이어야 한다.

$$Z = \frac{s_C P_C H_C^2}{1.9 R_{eH}}$$

$$t_w = \frac{s_C P_C H_C}{0.5 h R_{eH}}$$

H_C : 스테이 높이(m)

s_C : 스테이 간격(mm)

h : 갑판과의 연결부에서 스테이 깊이(mm)

코밍 스테이의 단면계수를 계산할 때, 코밍 스테이 면재의 면적은 면재가 갑판에 완전 용입으로 용접되고 적절한 갑판하 구조가 이를 통하여 전달된 응력을 지지하도록 설치된 경우에 한하여 고려되어야 한다.

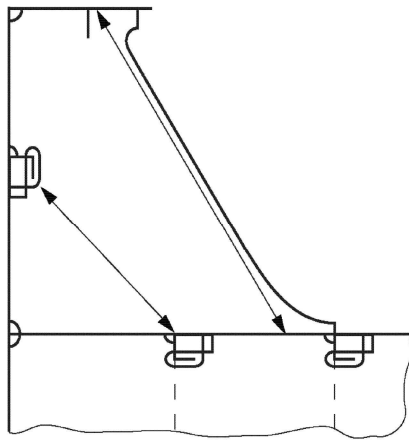


그림 6 코밍 스테이: 예 1

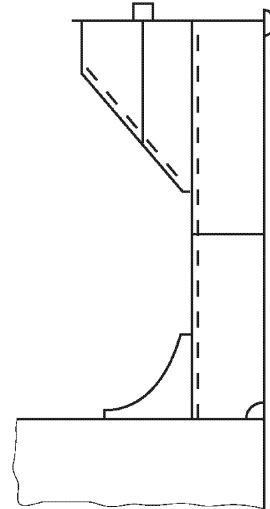


그림 7 코밍 스테이: 예 2

그림 8 및 그림 9와 같이 다른 설계의 코밍 스테이인 경우, 각 경우에 따라 격자해석 또는 유한요소 해석을 통해 결정된 응력 수준을 적용하고 가장 높은 응력 부위를 검토하여야 한다. 응력 수준은 다음 식에 적합하여야 한다.

$$\sigma \leq 0.95 R_{eH}$$

$$\tau \leq 0.5 R_{eH}$$

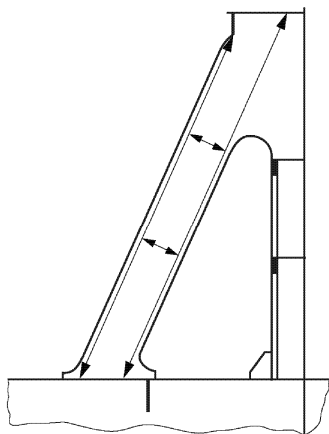


그림 8 코밍 스테이: 예 3

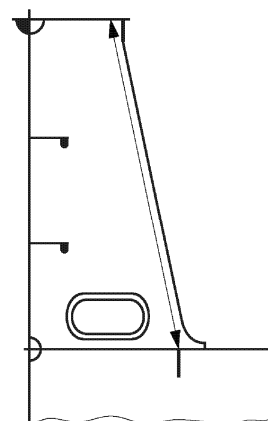


그림 9 코밍 스테이: 예 4

6.3.4 국부상세

국부상세의 설계는 창구덮개로부터 갑판 지지구조까지 적절한 구조 연속성을 확보하는 이 절의 요건에 적합하여야 한다. 창구코밍 및 지지구조는 종 방향, 횡 방향 및 수직 방향으로 창구덮개로부터 하중을 수용하기 위하여 적절히 보강되어야 한다. 스테이를 통한 하중 전달에 의하여 갑판 하 구조에 발생하는 법선응력 σ (N/mm^2) 및 전단응력 τ (N/mm^2) 는 다음 식에 적합하여야 한다.

$$\sigma \leq 0.95 R_{eH}$$

$$\tau \leq 0.5 R_{eH}$$

별도로 규정하지 아니하는 한, 용접 및 재료는 2편에 적합하여야 한다.
양면 연속 필릿 용접이 스테이 웹브와 갑판의 연결에 적용되어야 하며 용접 각장의 크기는 $0.62 t_w$ 보다 작아서는 아니 된다. t_w 는 스테이 웹브의 총 두께이다.
스테이 웹브의 토우는 갑판에 스테이 폭의 15 % 이상 거리에 걸쳐 양면 개선 부분 용입 용접되어야 한다.

7. 풍우밀, 폐쇄장치, 고박장치 및 스톱퍼

7.1 풍우밀

7.1.1

창구가 노출된 경우, 양적 질적으로 충분한 개스킷 및 고박장치에 의하여 풍우밀이 확보되어야 한다.

7.1.2

일반적으로, 최소한 두 개의 고박장치 또는 이와 동등한 것이 창구덮개의 각 측면에 설치되어야 한다.

7.2 개스킷

7.2.1

선체 운동에 의하여 발생한 관성력과 함께, 창구덮개 또는 그 위에 적재된 모든 화물의 무게는 선체구조로 전달되어야 한다.

7.2.2

필요한 풍우밀을 얻기 위하여 비교적 부드러운 압축 탄성재료의 연속된 개스킷에 의하여 밀봉이 되어야 한다. 십자 연결 요소 사이에 유사한 밀봉 장치가 배치되어야 한다.

설치된 경우, 개스킷과 접촉하는 부위의 압축 평강 또는 앵글의 모서리는 충분히 둥글게 하여야 하고 내식성 재료로 제작되어야 한다.

7.2.3

개스킷 및 고박장치는 창구덮개와 선체구조 사이 또는 창구덮개사이의 큰 상대운동에 대하여 그 유효성이 유지되어야 한다.

필요한 경우, 이러한 운동을 제한하기 위한 적절한 장치가 설치되어야 한다.

7.2.4

개스킷의 재료는 선박이 만날 수 있는 모든 환경조건에 적절한 품질의 것이어야 하고, 화물 운송에 적합한 것이어야 한다.

선택된 개스킷의 재료 및 형상은 창구덮개의 형식, 고박장치 및 창구덮개와 선체구조 사이의 예상되는 상대운동과 연계하여 고려되어야 한다.

개스킷은 창구덮개에 유효하게 고정되어야 한다.

7.2.5

개스킷과 접촉되는 코밍과 창구덮개의 강재부분에는 예리한 모서리를 가져서는 아니 된다.

7.2.6

창구덮개와 선체구조사이에 접지를 위하여 금속성의 접촉이 요구된다.

7.3 폐쇄장치, 고박장치 및 스톱퍼

7.3.1 일반

패널 창구덮개는 코밍을 따라서 그리고 덮개 사이에 적절한 간격의 적절한 장치(볼트, 웨지 또는 유사한 것)에 의하여 고정되어야 한다.

특수한 밀봉 장치를 가지는 창구덮개, 단열된 창구덮개, 평편한 창구덮개 및 [2.1.2]에 따라 경감된 높이의 코밍을 가지는 창구덮개는 우리 선급이 인정하는 것이어야 한다.

7.3.2 배치

고박장치 및 스톱퍼는 창구덮개와 코밍 사이 및 인접한 창구덮개 사이의 개스킷에 충분한 압력을 확보하도록 배치되어야 한다.

배치 및 간격은 고박장치 사이의 창구덮개 모서리의 강성 뿐 아니라 창구덮개의 형식 및 크기에 따른 풍우밀의 유효성에 주의를 기울여 결정되어야 한다.

십자 연결 다중 패널 덮개에서, 하중을 받는 패널과 하중을 받지 아니하는 패널 사이의 과도한 상대 수직 변형을 방지하기 위하여 (양/음) 수직 가이드가 설치되어야 한다.

스톱퍼의 위치는 창구덮개와 선체구조의 손상을 방지하기 위하여 이들 사이의 상대 운동에 적합하여야 한다. 스톱퍼의 수는 가능한 한 적어야 한다.

7.3.3 간격

잠금장치의 간격은 일반적으로 6 m 이하이어야 한다.

7.3.4 구조

갑판에 해수가 들이칠 가능성이 거의 없다는 것이 입증될 수 있는 경우, 경감된 치수의 고박장치가 허용될 수 있다. 고박장치는 신뢰할 수 있는 구조의 것이어야 하고 화물 창구코밍, 갑판 또는 창구덮개에 확실하게 설치되어야 한다. 각 창구덮개의 개별적인 고박장치는 거의 유사한 강성 특성을 가져야 한다.

7.3.5 고박장치의 횡단면적

각 고박장치의 순 횡단면적 $A(\text{cm}^2)$ 는 다음 식에 의한 값보다 작아서는 아니 된다.

$$A = 1.4 S_S \left(\frac{235}{R_{eH}} \right)^\alpha$$

S_S : 고박장치의 간격(m)

α : 계수로서 다음에 따른다.

$$\alpha = 0.75 \quad R_{eH} > 235 \text{ N/mm}^2 \text{ 경우}$$

$$\alpha = 1.0 \quad R_{eH} \leq 235 \text{ N/mm}^2 \text{ 경우}$$

다만, R_{eH} 은 $0.7 R_m$ 보다 커서는 아니 된다.

창구덮개, 코밍과 십자 연결 사이에는 고박장치에 의하여 풍우밀을 확보하기에 충분한 패킹 라인압력이 유지되어야 한다. 패킹 라인압력이 5 N/mm 를 넘는 경우, 순 횡단면적 A 는 정 비례로 증가되어야 한다. 패킹 라인압력은 명시되어야 한다.

일반적이 아닌 창구의 폭으로 특이한 응력을 받는 고박장치의 경우, 잠금장치의 순 횡단면적 A 는 직접계산을 통하여 결정되어야 한다.

7.3.6 모서리 부재의 관성력

창구덮개 모서리의 강성은 고박장치 사이의 적절한 밀봉압력을 유지하기에 충분하여야 한다.
모서리 요소의 관성 모멘트(cm^4)는 다음 식에 의한 값 이상이어야 한다.

$$I = 6P_L S_S^4$$

P_L : 밀폐 라인압력(N/mm)으로서 5 N/mm 이상이어야 한다.

S_S : 고박장치의 간격(m)

7.3.7 로드 또는 볼트의 직경

면적 5 m^2 을 넘는 창구인 경우, 로드 또는 볼트의 총 직경은 19 mm 이상이어야 한다.

7.3.8 스톱퍼

창구덮개는 175 kN/m^2 의 압력으로부터 발생하는 횡 방향 힘에 대하여, 스톱퍼에 의하여 유효하게 고정되어야 한다.

제1번 창구덮개를 제외하고, 창구덮개는 175 kN/m^2 의 압력으로 인한 선수단에 작용하는 종 방향 힘에 대하여 스톱퍼에 의하여 유효하게 고정되어야 한다.

제1번 창구덮개는 230 kN/m^2 의 압력으로 인한 종 방향 힘에 대하여 스톱퍼에 의하여 유효하게 고정되어야 한다.
1장 1절 [1]에 따라 선수루가 설치되는 경우, 이 압력은 175 kN/m^2 까지 경감될 수 있다.
스톱퍼, 그 지지구조 및 스톱퍼 용접의 각목에서 계산된 등가응력은 $0.8 R_{eH}$ 를 넘어서는 아니 된다.

7.4 클리트

7.4.1

로드 클리트가 설치된 경우, 탄성 와셔 또는 완충물이 함께 설치되어야 한다.

7.4.2

유압 클리트가 설치된 경우, 유압 장치가 고장난 경우 유압 클리트가 폐쇄 위치에서 기계적으로 잠긴상태가 유지되도록 보장하는 능동적 수단이 제공되어야 한다.

8. 배수로

8.1 배치

8.1.1

배수로는 거터 바 또는 창구 측면 및 끝단 코밍의 수직 연장의 수단에 의하여 개스킷 라인의 내측에 배치되어야 한다.

8.1.2

배수구는 배수로의 끝단에 배치되어야 하고 바깥으로부터 해수의 유입을 방지하기 위하여 역지밸브 또는 이와 동등한 유효한 수단이 제공되어야 한다.

8.1.3

다중 패널 창구덮개의 십자 연결 부분에는 그 구역 상부로부터의 배수 및 개스킷 하부의 배수구가 배치되어야 한다.

8.1.4

창구덮개와 선체구조 사이에 연속적인 외측 강재 접촉이 이루어지는 경우, 강재 접촉과 개스킷 사이의 구역으로부터의 배수로도 제공되어야 한다.

제 6 절 추가 부기부호 GRAB

기호

M_{GR} : 비어있는 그랩(unladen grab)의 무게(t)

1. 일반

1.1 적용

1.1.1

이 절의 요건에 따라 최대 무게 [X]톤의 그랩으로 양하/적하하도록 설계된 화물창을 갖는 선박에 대하여 1부 1장 1 절 [3.2.2]에 따라 추가 부기부호 GRAB [X]를 부여한다.

1.1.2

이 추가 부기부호에도 불구하고 더 큰 그랩을 사용할 수 있으나 선주나 작업자는 정기적이고 빈번한 사용으로 인한 내저판의 손상 및 조기 교체에 대하여 인지하여야 한다.

2. 치수

2.1 판

2.1.1 일반

빌지 웰을 제외하고, 내저판 및 수직 경사 화물창 판의 순 두께는 다음 중 큰 값으로 한다.

- 1부 6장 및 7장의 요건에 따른 t
- [2.1.2] 및 [2.1.3]에 따른 t_{GR}

2.1.2 내저판

내저판의 순 두께 t_{GR} (mm)은 다음 식에 의한다.

$$t_{GR} = 0.62\sqrt{bk} \left(\frac{M_{GR}}{20} \right)^{0.25}$$

2.1.3 수직 및 경사 화물창 경계

이 조에 정의된 순 두께 t_{GR} (mm)는 다음 구조에 적용된다.

- 호퍼탱크 경사판
- 횡 방향 하부스틀 판
- 횡 방향 평면 격벽 판
- 하부스틀이 없는 파형 횡격벽의 면재
- 내측 종격벽 판

내저판 최저점으로부터 상방 3.0 m 까지는 다음 식에 의한다.

$$t_{GR} = 0.55\sqrt{bk} \left(\frac{M_{GR}}{20} \right)^{0.25}$$

13편 2부 2장 유조선

제 1 절 일반배치설계

제 2 절 구조설계의 원칙

제 3 절 선체국부치수

제 4 절 선체의장

제 1 절 일반배치설계

1. 일반

1.1 일반

1.1.1

이 절은 기국 요건 및 국제 요건에 기초한 유조선에 대한 일반 구조배치 요건을 포함한다.

2. 화물탱크의 분리

2.1 일반

2.1.1

설계자는 화물펌프실, 화물탱크, 슬롭탱크 및 코퍼덤, 주 화물제어장소, 제어장소, 거주구역 및 업무구역 뿐만 아니라 화물탱크를 기관구역으로부터 격리하는 배치에 주의를 기울여야 한다.

2.1.2

〈삭제〉

3. 이중선체 배치

3.1 일반

3.1.1

모든 유조선은 1부 2장 3절에 따라 이중저 탱크 및 구역과 이중선측 탱크 및 구역을 설치하여야 한다. 이중저 및 이중선측 탱크 및 구역은 화물탱크 및 구역을 보호하기 위한 것으로서 화물유의 수송에 사용하여서는 아니 된다.

3.1.2

화물탱크는 선박의 길이 방향의 어떤 장소에서도 선측 및 선저 손상 시의 가상 기름 유출량이 제한 내에 있도록 크기 및 배치가 선정되어야 한다.

4. 접근설비

4.1 유조선의 특별요건

4.1.1

덕트 킬 또는 파이프 터널을 설치하는 경우는 개방갑판으로 두 개의 탈출로가 제공되어야 하며, 최대한 멀리 배치되어야 한다. 덕트 킬 또는 파이프 터널은 기관구역을 통과해서는 아니 되며 펌프실에서 덕트 킬의 후방으로의 접근은 가능하다. 펌프실에서 덕트 킬의 후방으로의 접근이 제공된 경우 펌프실에서 덕트 킬의 접근 개구에는 유밀 해치 또는 수밀문이 설치되어야 한다.

덕트 킬이나 파이프 터널에는 기계식 통풍장치가 제공되어야 하며 출입 전에 충분한 환기가 이루어져야 한다. 파이프 터널의 각 출입구에는 출입하기 전에 충분한 시간 동안 통풍 팬을 작동시켜야 함을 나타내는 주의판이 설치되어야 한다. 또한 터널의 공기는 가스 측정기에 의하여 시료가 채취되어야 하며, 화물탱크에 불활성 기체 시스템이 설치된 경우 산소 측정기가 제공되어야 한다.

4.1.2

덕트킬의 접근을 위한 수밀문을 펌프실에 설치하는 경우의 수밀문의 부재치수는 3편 14장 4절의 요건에 추가하여 아래의 요건을 만족하여야 한다.

- a) 수밀문은 선교에서 작동할 수 있어야 하며, 주 펌프실 입구의 외부에서 수동으로 폐쇄가 가능하여야 한다. 문의 개폐 상태를 알리는 지시기를 해당구역 및 선교에 설치하여야 한다.
- b) 파이프 터널의 출입을 요하는 경우를 제외한 본선 운항 중에는 수밀문이 닫힌 상태를 유지해야 한다는 주의판이 각 조작위치에 부착되어야 한다.

4.1.3

화물탱크 격벽에 유밀덮개와 함께 영구적인 수리 및 정비 용 접근 개구가 설치되는 경우 특별한 고려가 요구된다. 만재흡수선 및 이러한 배치의 기름 유출 측면을 고려하여 관련 기국 규정에 주의를 기울여야 한다.

제 2 절 구조설계의 원칙

1. 부식방지

1.1 일반

1.1.1 화물탱크에서 음극방식체계

설치된 경우 화물탱크의 음극방식체계는 [1.2]에 따른다.

1.1.2 알루미늄 성분을 포함한 페인트

화물탱크에 사용된 알루미늄 성분을 포함한 페인트는 [1.3]에 따른다.

1.2 내부 음극방식체계

1.2.1

인화점이 60 °C 미만인 액체 화물용 탱크 내의 강 구조에 음극방식체계를 설치하는 경우, 배치도면을 우리 선급에 제출하여 승인을 받아야 한다. 배치는 화재와 폭발에 안전하도록 고려되어야 한다. 이러한 승인은 인접한 탱크에 대하여도 요구된다.

1.2.2

화물탱크에 인접하지 않는 해수 평형수 용도로만 사용하는 탱크를 제외하고는 영구 마그네슘 또는 마그네슘 합금 희생양극을 탱크 내부에 설치하여서는 아니 된다.

외부 전원법은 염소와 수소의 발생으로 인하여 폭발을 일으킬 수 있기 때문에 화물탱크 내부에 사용되어서는 아니 된다.

인화점이 60 °C 미만인 액체 화물탱크나 인접한 평형수 탱크 내부에는 알루미늄 희생양극을 설치할 수 있다. 다만, 알루미늄 희생양극은 이완되거나 떨어지더라도 운동에너지가 275 J을 넘지 않도록 배치되어야 한다.

[CORR1 to 01 JAN 2021]

1.2.3

알루미늄 희생양극은 낙하물로부터 보호될 수 있도록 설치하여야 한다. 알루미늄 희생양극은 인접한 구조물에 의하여 보호되지 않는 한, 탱크 해치 또는 버터워드(butterworth) 개구부의 아래에 위치해서는 아니 된다.

1.2.4

희생양극이 설치된 탱크에는 가스가 모이는 것을 방지할 수 있도록 공기 순환용 구멍을 충분히 설치하여야 한다.

1.3 알루미늄 성분을 포함한 페인트

1.3.1

화물탱크, 화물탱크 갑판구역, 펌프실, 코퍼덱에서는 건조 도막 무게에서 10 %를 초과하는 알루미늄을 함유하는 알루미늄 도장의 사용은 금지된다.

1.3.2

평형수 탱크, 불활성화된 화물탱크 및 위험구역에서 우발적인 충격으로부터 보호된다면 개방갑판상의 알루미늄 파이프는 허용될 수 있다.

제 3 절 선체국부치수

기호

이 절에서 정의하지 않은 기호에 대하여는 1부 1장 4절을 참조한다.

- S : 1부 3장 7절 [1.2.2]에 따른 1차 지지부재의 간격(m)
 C_{t-pr} : 1차 지지부재의 허용 전단응력계수로서 다음과 같다.
 $C_{t-pr} = 0.70$, AC-S 경우
 $C_{t-pr} = 0.85$, AC-SD 경우
 C_{s-pr} : 1차 지지부재의 허용 굽힘응력계수로서 다음과 같다.
 $C_{s-pr} = 0.70$, AC-S 경우
 $C_{s-pr} = 0.85$, AC-SD 경우
 s_{cg} : 파형격벽의 하프 피치 길이(mm) (그림 4 참조)
 l_{cg} : 하부스틀과 상부스틀 사이의 거리로 정의된 파형격벽의 길이(m). 하부스틀과 상부스틀이 설치되지 않은 경우, l_{cg} 은 그림 4에 따라 하부 또는 상부 끝단까지 측정되어야 한다.

1. 화물창 구역의 1차 지지부재

1.1 일반

1.1.1

1차 지지부재의 형상 및 고정도가 선체 중앙부와 유사한 경우, 다음 요건은 선체 중앙부 0.4 L 이내 및 선체 중앙부 0.4 L 바깥의 1차 지지부재 치수의 결정에 관련 된다.

1.1.2

이 항에 포함된 1차 지지부재의 단면계수 및 전단면적 기준은 1부 1장 1절 그림 2에 나타난 구조배치 및 다음 구조 요소에 적용된다.

- 이중저의 늑판 및 거더
- 갑판 트랜스버스
- 이중선측구조의 선측 트랜스버스
- 크로스타이가 있거나 또는 없는 종격벽의 수직 특설늑골
- 버트리스 또는 기타 중간지지기 설치된 것을 제외하고 횡격벽 상의 수평 스트링거
- 선측 화물탱크 및 중앙 화물탱크 내의 크로스타이

1.1.3

수평 스트링거 또는 버트리스에 의해 추가적인 지지를 받는 횡격벽에 인접한 늑판, 수평 스트링거, 선측 트랜스버스 및 수직 웹브는 이 절의 적용으로부터 제외된다.

1.1.4

1차 지지부재의 웹브는 1부 8장 2절 [4]에 따라 보강되어야 한다.

1.1.5

1차 지지부재의 웹브는 해당되는 경우 [1.5.1], [1.7.1] 및 [1.8.1]에 주어진 것 이상의 깊이를 가져야 한다.

1.1.6

슬롯이 개방된 경우, 보강재를 위한 슬롯을 가지는 1차 지지부재는 그 슬롯 깊이의 2.5 배 이상의 깊이를 가져야 한다.

1.1.7

1차 지지부재를 요구하는 웹의 깊이에 맞추기가 불가능할 경우에는 부착되는 부재가 요구되는 것과 동등한 관성 모멘트 또는 변형을 가지는 조건으로 경감된 깊이로 하는 것이 허용된다. 요구되는 동등한 관성 모멘트는 요구되는 연강재에 대한 단면계수를 만족시키는 요구 판 두께, 요구 깊이 및 두께의 웹, 충분한 폭과 두께의 면재를 가지는 동등한 단면을 근거로 한다.

동등한 관성 모멘트는 또한 요구되는 부재와 같은 변형을 가지는 동등한 부재에 의해 구현될 수 있다.

규칙의 다른 요건, 즉, 최소 두께, 세장비, 단면계수 및 전단면적은 경감된 깊이의 부재를 만족하여야 한다.

1.2 설계하중조합

1.2.1

1차 지지부재의 평가에 대한 설계하중조합은 표 1에 따른다.

표 1 1차 지지부재에 대한 설계하중조합

항목	설계하중조합 (1)(5)(6)	하중성분	홀수	설계하중	하중조건
이중저 늑판 및 거더 ⁽³⁾	SEA-1	P_{ex}	$0.9 T_{SC}^{(2)}$	S + D	해수압만 작용
	SEA-2	P_{ex}	T_{SC}	S	
	OT-4	P_{in-ex}	$0.6 T_{SC}$	S + D	화물압력과 해수압의 순 압력차
	OT-5	P_{in-ex}	(4)	S	
선측 트랜스버스 ⁽³⁾	SEA-1	P_{ex}	$0.9 T_{SC}$	S + D	해수압만 작용
	SEA-2	P_{ex}	T_{SC}	S	
	OT-1	P_{in}	T_{SC}	S + D	화물압만 작용
	OT-2	P_{in}	$0.6 T_{SC}$	S + D	
	OT-3	P_{in}	-	S	
갑판 트랜스버스	SEA-1	P_{ex}	T_{SC}	S + D	그린파랑압력만 또는 갑판상 기타 하중
	OT-1	P_{in}	$0.6 T_{SC}$	S + D	화물압만 작용
	OT-2	P_{in}	-	S + D	
	OT-3	P_{in}	T_{SC}	S	

표 1 1차 지지부재에 대한 설계하중조합(계속)

항목	설계하중조합 (1)(5)(6)	하중성분	흘수	설계하중	하중조건
종격벽의 수직웹브늑골	OT-1	P_{in}	T_{SC}	S + D	한쪽면의 압력만 공창인 화물탱크에 인접한 만재화물탱크
	OT-2	P_{in}	$0.6 T_{SC}$	S + D	
	OT-3	P_{in}	-	S	
횡격벽의 수평 스트링거	OT-1	P_{in}	T_{SC}	S + D	한쪽면의 압력만 공창인 화물탱크 전방 또는 후방의 만재화물탱크
	OT-2	P_{in}	$0.6 T_{SC}$	S + D	
	OT-3	P_{in}	-	S	
중앙 탱크의 크로스 타이	OT-1	$\frac{P_{in-pt} + P_{in-stb}}{2}$	T_{SC}	S + D	만재인 윈 화물탱크, 공창인 중앙탱크
	OT-2	$\frac{P_{in-pt} + P_{in-stb}}{2}$	$0.6 T_{SC}$	S + D	
	OT-3	-	-	S	
윈 탱크의 크로스 타이	OT-6	$\frac{P_{in} + P_{ex}}{2}$	T_{SC}	S + D	만재인 중앙 탱크, 공창인 윈 화물탱크
	OT-7	$\frac{P_{in} + P_{ex}}{2}$	$0.6 T_{SC}$	S + D	
	OT-8	$\frac{P_{in} + P_{ex}}{2}$	T_{SC}	S	

(비고)

P_{in-pt} : 좌측 윈 탱크로부터 설계압력(KN/m²)

P_{in-stb} : 우측 윈 탱크로부터 설계압력(KN/m²)

- (1) 정적 및 동적하중성분은 1부 4장 7절 표 1에 따라 결정된다.
- (2) 공창인 화물탱크 및 $0.9 T_{SC}$ 이상의 평균 선박흘수의 조합인 적하상태가 선박의 적하지침서를 포함한다면 최대 대응 흘수는 고려된다.
- (3) 선저늑판, 거더 및 선측 트랜스버스에 대하여 규정된 흘수는 1부 4장 8절 [2] 및 1부 4장 8절 [3]에 규정된 운항상 제한에 기초를 둔다. 선택적 적하상태가 규칙에서 요구하는 적하상태를 넘어서는 경우, 흘수에 대하여 특별히 고려된다.
- (4) 두 개의 유밀 종격벽을 가지는 유조선인 경우, 흘수는 $0.25 T_{SC}$ 로 본다. 중심선 격벽을 가지는 유조선인 경우 흘수는 $0.33 T_{SC}$ 로 본다.
- (5) 선박의 배치가 위에 식별된 구조부재 또는 구조배치로 설명될 수 없는 경우 1차 지지부재의 치수요건을 결정하기 위한 해당 설계하중조합은 다음으로부터 모든 해당 상태를 규정할 수 있도록 선택되어야 한다.
 - 부재의 한 측은 만재탱크이고 다른 측은 탱크 또는 구역은 공창
 - 부재의 한 측은 만재탱크이고 외부압력은 최소화
 - 외부압력은 최소화되고 인접한 탱크 또는 구역은 공창
- (6) 보이드 또는 건조구역인 경우, 보이드 측으로부터 압력성분은 무시되어야 한다.

1.3 이중저 내의 늑판

1.3.1 구조배치

늑판은 횡격벽 및 격벽스틀의 위치에 배치되어야 한다.

1.3.2 순 전단면적

늑판의 임의 위치에서 늑판의 순 전단면적 $A_{shr-n50}$ (cm^2)은 다음 식에 의한 값 이상이어야 한다.

$$A_{shr-n50} = \frac{8.5Q}{C_{t-pr} \tau_{eH}}$$

Q : 설계 전단력(kN)으로서 다음에 의한 값

$$Q = f_{shr} P S l_{shr}$$

f_{shr} : 전단력 분포계수로서 다음에 의한 값

$$f_{shr} = f_{shr-i} \left(1 - \frac{2y_i}{l_{shr}} \right) \text{ 다만, } 0.2 \text{ 이상이어야 한다.}$$

f_{shr-i} : 표 2에 따른 스펠 l_{shr} 끝단에서의 전단력 분포계수

l_{shr} : 이중저 늑판의 유효 전단스팬(m)으로, 브래킷 단부 근처에서 유효 전단 스펠은 1부 3장 7절 [1.1.7]에 따른 유효 끝단 브래킷의 토우까지 측정한다. 호퍼 또는 스톨 구조에서 늑판이 거더에서 끝나는 경우, 유효 전단 스펠은 그림 2와 같이 거더로부터 거더에 인접한 선저 및 내저판의 종보강재 거리의 1/2 인 점까지로 측정한다.

y_i : 늑판의 고려하는 지점으로부터 유효 전단 스펠 l_{shr} 의 가장 가까운 끝단까지의 거리(m)

P : 표 1에 따른 설계하중조합에 대한 설계압력(kN/m^2)으로, 횡격벽 사이 또는 횡격벽과 제수격벽(설치된 경우) 사이 중간에 위치한 늑판의 유효 전단 스펠 l_{shr} 의 중간 위치에서의 값으로 한다.

표 2 늑판에서의 전단력 분포계수 f_{shr-i}

구조배치	중앙 탱크 (그림 1의 f_{shr3})	윙 탱크	
		선내단 (그림 1의 f_{shr2})	호퍼너클 끝단 (그림 1의 f_{shr1})
중심선 종격벽을 가지는 선박	-	0.40	0.60
2열 종격벽을 가지는 선박	0.50	0.50	0.65

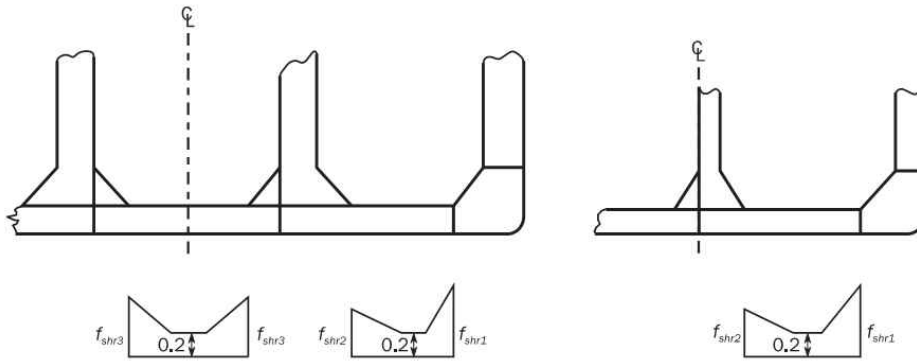
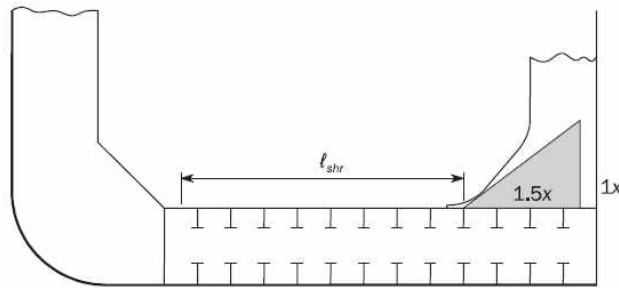
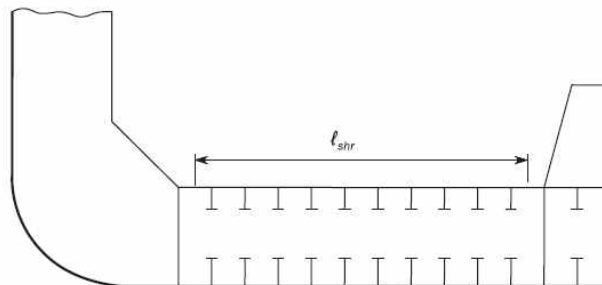


그림 1 측면에서의 전단력 분포계수



호퍼 및 끝단 브래킷을 가지는 대표적인 배치



호퍼 및 스티플을 가지는 대표적인 배치

그림 2 측면에서의 유효 전단스팬

1.4 이중저 내의 거더

1.4.1 구조 배치

호퍼탱크 경사판하부, 종격벽과 격벽스틀 하부, 중심선 또는 덕트 길에는 연속된 이중저 거더가 배치되어야 한다.

1.4.2 중심선거더의 순 전단면적

상부에 종격벽이 없는 이중저 중심선거더인 경우, 각 횡격벽 및 제수격벽(설치된 경우)으로부터 첫 번째 베이 근처에서 중심선거더의 순 전단면적 $A_{shr-n50}$ (cm²)은 다음 식에 의한 값 이상이어야 한다.

$$A_{shr-n50} = \frac{8.5 Q}{C_{t-pr} \tau_{cH}}$$

Q : 설계전단력(kN)으로서 다음에 따른다.

$$Q = 0.21 n_1 n_2 P l_{shr}^2$$

l_{shr} : [1.3.2]에 따른 유효 전단 스패

P : [1.3.2]에 따른 설계압력(kN/m²)

n_1 : 계수로서 다음에 따른다.

$$n_1 = 0.00935 \left(\frac{l_{shr}}{S} \right)^2 - 0.163 \left(\frac{l_{shr}}{S} \right) + 1.289$$

n_2 : 계수로서 다음에 따른다.

$$n_2 = 1.3 - \left(\frac{S}{12} \right)$$

S : 1부 3장 7절 [1.2.2]에 따른 이중저 늑판 간격(m)

1.4.3 선측거더의 순 전단면적

상부 종격벽이 없는 이중저 선측거더인 경우, 각 횡격벽 및 제수격벽(설치된 경우)으로부터 첫 번째 베이 근처에서 선측거더의 순 전단면적 $A_{shr-n50}$ (cm²)는 다음 식에 의한 값 이상이어야 한다.

$$A_{shr-n50} = \frac{8.5Q}{C_{t-pr} \tau_{cH}}$$

Q : 설계 전단력(kN)으로서 다음에 따른다.

$$Q = 0.14 n_3 n_4 P l_{shr}^2$$

n_3 : 계수로서 다음에 따른다.

$$n_3 = 1.072 - 0.0357 \left(\frac{l_{shr}}{S} \right)$$

n_4 : 계수로서 다음에 따른다.

$$n_4 = 1.2 - \left(\frac{S}{18} \right)$$

S : 1부 3장 7절 [1.2.2]에 따른 이중저 늑판 간격(m)

l_{shr} : [1.3.2]에 따른 유효 전단 스패

P : [1.3.2]에 따른 설계압력(kN/m²)

1.5 갑판 트랜스버스

1.5.1 웨브 깊이

갑판 트랜스버스의 웨브 깊이는 다음 이상이어야 한다.

- 0.20 l_{bdg-dt} , 2열 종격벽을 가지는 선박의 잉 화물탱크 내 갑판 트랜스버스인 경우
- 0.13 l_{bdg-dt} , 2열 종격벽을 가지는 선박의 중앙 화물탱크 내 갑판 트랜스버스인 경우, 중앙 화물탱크 내의 갑판 트랜스버스의 웨브 깊이는 잉 화물탱크 내의 갑판 트랜스버스 웨브 깊이의 90% 이상이어야 한다.
- 0.10 l_{bdg-dt} , 중심선 종격벽을 가지는 선박의 갑판 트랜스버스인 경우
- [1.1.6]에 따른 웨브 높이

l_{bdg-dt} : [1.5.2]에 따른 유효 굽힘 스패(m)

1.5.2 갑판 하부에 설치된 갑판 트랜스버스의 순 단면계수

갑판 트랜스버스의 순 단면계수는 다음 식에 의한 Z_{in-n50} (cm³) 및 Z_{ex-n50} (cm³) 이상이어야 한다. 잉 화물탱크 내의 갑판 하부에 설치된 갑판 트랜스버스의 순 단면계수는 중앙 탱크 내의 갑판 하부에 설치된 갑판 트랜스버스에 요구되는 것 이상이어야 한다.

$$Z_{in-n50} = \frac{850 M_{in}}{C_{s-pr} R_{eH}}$$

$$Z_{ex-n50} = \frac{850 M_{ex}}{C_{s-pr} R_{eH}}$$

M_{in} : 화물압력에 기인하는 설계 굽힘 모멘트(kNm)로서, 다음에 따른다.

- 2열 종격벽을 가지는 선박의 잉 화물탱크 내의 갑판 트랜스버스인 경우 및 중심선 종격벽을 가지는 선박의 화물탱크 내 갑판 트랜스버스인 경우 :

$$M_{in} = 0.042 \varphi_t P_{in-dt} S \ell_{bdg-dt}^2 + M_{st}, \quad \text{다만, } M_0 \text{ 이상이어야 한다.}$$

- 2열 종격벽을 가지는 선박의 중앙탱크 내 갑판 트랜스버스인 경우 :

$$M_{in} = 0.042 \varphi_t P_{in-dt} S \ell_{bdg-dt}^2 + M_{vw}, \quad \text{다만, } M_0 \text{ 이상이어야 한다.}$$

M_{st} : 선측 트랜스버스로부터 전달되는 굽힘 모멘트(kNm)로서 다음에 따른다. 잉 화물탱크 내에 크 로스타이가 설치되고 $\ell_{bdg-st-ct}$ 가 $0.7 \ell_{bdg-st}$ 보다 큰 경우, 다음 식의 ℓ_{bdg-st} 는 $\ell_{bdg-st-ct}$ 로 대체한다.

$$M_{st} = c_{st} \beta_{st} P_{in-st} S \ell_{bdg-st}^2$$

M_{vw} : 종격벽의 수직 특설늑골로부터 전달되는 굽힘 모멘트(kNm)로서 다음에 따른다.

$\ell_{bdg-vw-ct}$ 가 $0.7 \ell_{bdg-vw}$ 보다 큰 경우, 다음 식의 ℓ_{bdg-vw} 는 $\ell_{bdg-vw-ct}$ 로 대체한다. M_{vw} 는 갑판 트랜스버스 간격에 걸쳐 파형격벽 상단의 굽힘 모멘트와 동등하게 취해져야 한다.

$$M_{vw} = c_{vw} \beta_{vw} P_{in-vw} S \ell_{bdg-vw}^2$$

M_0 : 최소 굽힘 모멘트 (kNm)로서 다음에 따른다.

$$M_0 = 0.083 P_{in-dt} S \ell_{bdg-dt}^2$$

P_{in-dt} : 표 1에 따른 고려하는 설계하중조합에 대한 설계 화물압력(kN/m²)으로 탱크 중간에 위치한 갑판 트랜스버스의 유효 굽힘 스펠 ℓ_{bdg-dt} 의 중간 위치에서의 값으로 한다.

P_{in-st} : 표 1에 따른 고려하는 설계하중조합에 대한 설계화물압력(kN/m²)으로 탱크 중간에 위치한 선측 트랜스버스의 유효 굽힘 스펠 ℓ_{bdg-st} 의 중간 위치에서의 값으로 한다.

P_{in-vw} : 표 1에 따른 두 개의 종격벽을 가지는 선박의 중앙 화물탱크 내의 대응 설계화물압력 (kN/m²)으로 탱크 중간에 위치한 종격벽의 수직 특설늑골의 유효 굽힘 스펠 ℓ_{bdg-vw} 의 중간 위치에서의 값으로 한다.

P_{ex-dt} : 표 1에 따른 설계 그린파랑압력(kN/m²)으로 탱크 중간에 위치한 갑판 트랜스버스의 유효 굽힘 스펠 ℓ_{bdg-dt} 의 중간 위치에서의 값으로 한다.

β_{st} : 계수로서 다음에 따른다. 다만 0.10 이상이고 0.65 이하이어야 한다.

$$\beta_{st} = 0.9 \left(\frac{\ell_{bdg-st}}{\ell_{bdg-dt}} \right) \left(\frac{I_{dt-n50}}{I_{st-n50}} \right)$$

β_{vw} : 계수로서 다음에 따른다. 다만 0.10 이상이고 0.50 이하이어야 한다.

$$\beta_{vw} = 0.9 \left(\frac{\ell_{bdg-vw}}{\ell_{bdg-dt}} \right) \left(\frac{I_{dt-n50}}{I_{vw-n50}} \right)$$

ℓ_{bdg-dt} : 갑판 트랜스버스의 유효 굽힘 스펠(m). (1부 3장 7절 [1.1.6] 및 그림 3 참조) 다만, 고려하는 지점에서의 탱크 폭의 60% 이상이어야 한다.

ℓ_{bdg-st} : 갑판 트랜스버스와 빌지 호퍼탱크사이의 선측 트랜스버스의 굽힘 스펠(m). (1부 3장 7절 [1.1.6] 및 그림 3 참조)

$\ell_{bdg-st-ct}$: 윈 화물탱크 내에 설치된 경우, 갑판 트랜스버스와 크로스타이 중간 깊이 사이에서 선측 트랜스버스의 유효 굽힘 스펠(m). (1부 3장 7절 [1.1.6] 참조)

ℓ_{bdg-vw} : 갑판 트랜스버스와 선저구조 사이에서 종격벽의 수직 특설늑골의 유효 굽힘 스펠(m) (1부 3장 7절 [1.1.6] 및 그림 3 참조)

$\ell_{bdg-vw-ct}$: 갑판 트랜스버스와 크로스타이의 중간 깊이에서 종격벽의 수직 특설늑골의 유효 굽힘 스펠(m) (1부 3장 7절 [1.1.6] 참조)

c_{st} : 표 3에 따른 계수

c_{vw} : 표 3에 따른 계수

I_{dt-n50} : 스펠의 중간에서 1부 3장 7절 [1.3.2]에 따른 부착판의 유효폭을 고려한 갑판 트랜스버스의 순 관성 모멘트(cm⁴)

I_{st-n50} : 스펠의 중간에서 1부 3장 7절 [1.3.2]에 따른 부착판의 유효폭을 고려한 선측 트랜스버스의 순 관성 모멘트(cm⁴)

I_{vw-n50} : 스펠의 중간에서 1부 3장 7절 [1.3.2]에 따른 부착판의 유효폭을 고려한 종격벽 수직 특설늑골의 순 관성 모멘트(cm⁴)

φ_t : 계수로서 다음에 따른다. 다만 0.6 이상이어야 한다.

$$\varphi_t = 1 - 5 \left(\frac{y_{t oc}}{\ell_{bdg-dt}} \right)$$

$y_{t oc}$: 유효 굽힘 스펠 ℓ_{bdg-dt} 의 끝단으로부터 갑판 트랜스버스의 단부 브래킷 토우까지의 거리(m)

M_{ex} : 그린파랑압력에 의한 설계 굽힘 모멘트(kNm)로서 다음 식에 따른다.

$$M_{ex} = 0.067 P_{cx-dt} S \ell_{bdg-dt}^2$$

표 3 갑판 트랜스버스에 대한 c_{st} 및 c_{vw} 값

구조배치		c_{st}	c_{vw}
중심선 종격벽을 가지는 선박		0.056	-
2열 종격벽을 가지는 선박	중양 화물탱크 내의 크로스타이	$l_{bdg-vw-ct}$ 에 기초한 M_{vw}	-
		l_{bdg-st} 에 기초한 M_{st} 또는 l_{bdg-vw} 에 기초한 M_{vw}	0.044
	윙 화물탱크 내의 크로스타이	$l_{bdg-st-ct}$ 에 기초한 M_{st} 또는 $l_{bdg-vw-ct}$ 에 기초한 M_{vw}	0.044
		l_{bdg-st} 에 기초한 M_{st} 또는 l_{bdg-vw} 에 기초한 M_{vw}	0.041

1.5.3 갑판 하부에 설치된 갑판 트랜스버스의 순 전단면적

갑판 하부에 설치된 갑판 트랜스버스의 순 전단면적은 다음 식에 의한 $A_{shr-in-n50}$ (cm²) 및 $A_{shr-ex-n50}$ (cm²) 값 이상이어야 한다.

$$A_{shr-in-n50} = \frac{8.5 Q_{in}}{C_{t-pr} \tau_{eH}}$$

$$A_{shr-ex-n50} = \frac{8.5 Q_{ex}}{C_{t-pr} \tau_{eH}}$$

Q_{in} : 화물압력에 기인하는 설계전단력(kN)

$$Q_{in} = 0.65 P_{in-dt} S l_{shr} + c_1 D b_{ctr} S \rho_L g$$

Q_{ex} : 그린파랑압력에 기인하는 설계전단력(kN)

$$Q_{ex} = 0.65 P_{ex-dt} S l_{shr}$$

P_{in-dt} : [1.5.2]에 따른 설계압력(kN/m²)

P_{ex-dt} : [1.5.2]에 따른 설계압력(kN/m²)

l_{bdg-dt} : [1.5.2]에 따른 유효 스패(m)

l_{shr} : 갑판 트랜스버스의 유효 전단 스패(m) (1부 3장 7절 [1.1.7] 참조)

c_1 : 계수로서 다음과 같다.

$c_1 = 0.04$, 2열 종격벽을 가지는 선박의 윙 화물탱크 내

$c_1 = 0.00$, 2열 종격벽을 가지는 선박의 중양탱크 내

$c_1 = 0.00$, 중심선 종격벽을 가지는 선박인 경우

b_{ctr} : 중양 탱크의 폭(m)

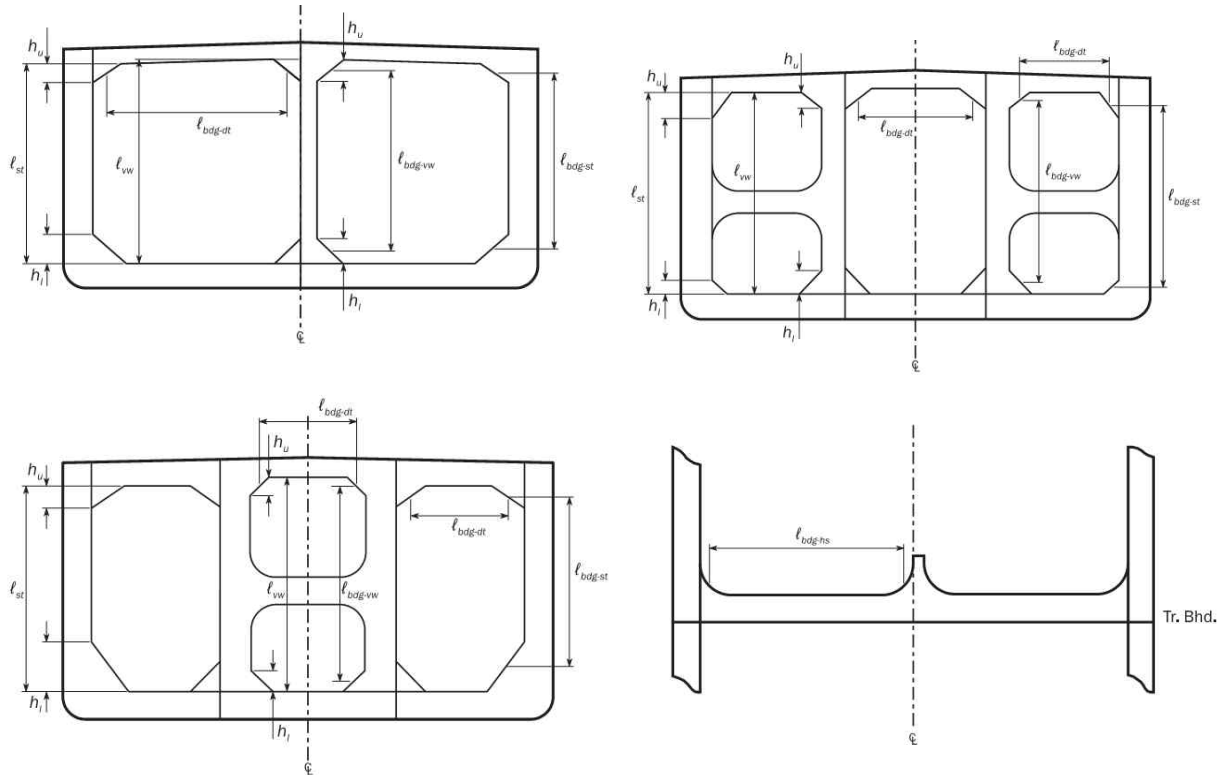


그림 3 갑판, 선측 트랜스버스, 종격벽의 수직 특설늑골 및 횡격벽의 수평 스트링거의 스패의 정의

1.5.4 갑판 상부에 설치된 갑판 트랜스버스

갑판의 상부에 갑판 트랜스버스가 설치된 경우, 갑판 트랜스버스의 순 단면계수 및 전단면적은 각각 다음 식에 의한 Z_{n50} (cm³) 및 $A_{shr-n50}$ (cm²) 이상이어야 한다. 요구 단면계수 및 전단면적은 스패의 전체 길이에 걸쳐 유지되어야 한다.

$$Z_{n50} = \frac{850 |P| S \ell_{bdg}^2}{f_{bdg} C_{s-pr} R_{cH}}$$

$$A_{shr-n50} = \frac{8.5 f_{shr} |P| S \ell_{shr}}{C_{t-pr} \tau_{cH}}$$

P : 표 1에 따른 설계하중조합에 대한 설계압력(kN/m²)으로 탱크 중간에 위치한 수직 특설늑골의 유효 굽힘 스패 ℓ_{bdg-vw} 의 중간 위치에서의 값으로 한다.

f_{bdg} : 계수로서 다음에 따른다.

$f_{bdg} = 12$, 표 1에 따른 설계하중세트 OT-1, OT-2 및 OT-3의 경우

$f_{bdg} = 15$, 표 1에 따른 설계하중세트 SEA-1의 경우

f_{shr} : 계수로서 0.5 로 한다.

ℓ_{bdg} : 갑판의 상부에 설치된 갑판 트랜스버스의 유효 굽힘 스패(m)으로 갑판과 용접된 내측 종격벽으로부터 화물창 내 종격벽까지 또는 상부스틀이 있는 경우 상부스틀 경사판까지의 거리로 한다.

ℓ_{shr} : 갑판의 상부에 설치된 갑판 트랜스버스의 유효 전단 스패(m)으로 갑판과 용접된 내측 종격벽으로부터 화물창 내 종격벽까지 또는 상부스틀이 있는 경우 상부스틀 경사판까지의 거리로 한다.

요구 단면계수 및 전단면적은 흘수는 T_{SC} , 화물밀도는 1.025 t/m³ 으로 1부 4장 8절 [3.2.9]에 따른 하중패턴 A1, A2 또는 B1, B2 를 고려하여 1부 7장에 적합한 유한요소법에 의하여 결정 할 수 있다.

1.5.5 횡격벽에 인접한 갑판 트랜스버스

횡격벽에 인접한 갑판 트랜스버스의 치수는 설계 그린파랑압력에 대하여만 [1.5.2] 내지 [1.5.4]의 요건에 적합하여야 한다.

1.6 선측 트랜스버스

1.6.1 순 전단면적

선측 트랜스버스의 순 전단면적 $A_{shr-n50}$ (cm²)은 다음 식에 의한 값 이상이어야 한다.

$$A_{shr-n50} = \frac{8.5Q}{C_{t-pr} \tau_{cH}}$$

Q : 설계전단력(kN)으로서 다음에 따른다.

$Q = Q_u$, 선측 트랜스버스의 상부인 경우

$Q = Q_l$, 선측 트랜스버스의 하부인 경우

Q_u : 전단력(kN)으로서 다음에 따른다. 윈 화물탱크 내에 크로스타이가 설치되고 l_{st-ct} 가 0.7 l_{st} 보다 큰 경우, l_{st} 는 l_{st-ct} 로 한다.

$$Q_u = S [c_u l_{st} (P_u + P_l) - h_u P_u]$$

Q_l : 전단력(kN)으로서 다음 값 중 큰 것으로 한다. 윈 화물탱크 내에 크로스타이가 설치되고 l_{st-ct} 가 0.7 l_{st} 보다 큰 경우, 상기식의 l_{st} 는 l_{st-ct} 로 한다.

$$\bullet S [c_l l_{st} (P_u + P_l) - h_l P_l]$$

$$\bullet 0.35 c_l S l_{st} (P_u + P_l)$$

$$\bullet 1.2 Q_u$$

P_u : 표 1에 따른 고려하는 설계하중조합에 대한 설계압력(kN/m²)으로 탱크 길이의 중간에서 h_u 중간 높이에서의 값으로 한다.

P_l : 표 1에 따른 고려하는 설계하중조합에 대한 설계압력(kN/m²)으로 탱크 길이의 중간에서 h_l 중간 높이에서의 값으로 한다.

l_{st} : 선측 트랜스버스의 길이(m)로서 다음에 따른다.

- 갑판 하부에 갑판 트랜스버스가 설치된 경우, l_{st} 는 갑판 트랜스버스의 플랜지로부터 설치된 경우, 윈 화물탱크 내의 크로스타이의 깊이 중간까지의 거리
- 갑판 상부에 갑판 트랜스버스가 설치된 경우, l_{st} 는 선측에서 갑판으로부터 내저판까지의 거리

l_{st-ct} : 선측 트랜스버스의 길이(m)로서 다음에 따른다.

- 갑판 하부에 갑판 트랜스버스가 설치된 경우, l_{st-ct} 는 갑판 트랜스버스의 플랜지로부터 설치된 경우, 윈 화물탱크 내의 크로스타이의 깊이 중간까지의 거리
- 갑판 상부에 갑판 트랜스버스가 설치된 경우, l_{st-ct} 는 선측에서 갑판으로부터 설치된 경우, 윈 화물탱크 내의 크로스타이의 깊이 중간까지의 거리

h_u : 선측 트랜스버스의 상부 브래킷의 유효길이(m)로서 다음에 따른다.

- 갑판 하부에 갑판 트랜스버스가 설치된 경우, h_u 는 그림 3과 같다.
- 갑판 상부에 갑판 트랜스버스가 설치된 경우,
 - 내측 종격벽이 다음을 만족하는 튼 윈 구조와 함께 설치된 경우, h_u 는 선측에서 갑판으로부터 튼 윈 구조의 경사판의 하단까지의 거리
 - 윈 구조의 상단에서 폭은 이중선측 폭의 1.5 배보다 크고,
 - 내측 종격벽과 경사판 판이 이루는 각과 경사판과 갑판이 이루는 각은 수직에 대하여

30도 이상이어야 한다.

- 기타의 경우: h_u 는 0 값을 취해야 한다.

h_l : 발지호퍼의 높이(m) (그림 3 참조)

c_u : 표 4에 따른 계수.

c_l : 표 4에 따른 계수.

표 4 선측 트랜스버스에 대한 c_u 및 c_l 값

구조배치			c_u		c_l	
선측 스트링거의 수			3개 미만	3개 이상	3개 미만	3개 이상
중심선 종격벽을 가지는 선박						
2열 종격벽을 가지는 선박	중앙 화물탱크 내의 크로스타이		0.12	0.09	0.29	0.21
	윙 화물탱크 내의 크로스타이	l_{st-ct} 에 기초한 Q_u 또는 Q_l				
		l_{st} 에 기초한 Q_u 또는 Q_l	0.08	0.20		

1.6.2 선측 트랜스버스 길이에 걸친 전단면적

선측 트랜스버스 길이에 걸친 전단면적은 다음을 만족하여야 한다. 항복응력이 다른 재료가 사용되는 경우, 재료 항복응력의 차이를 고려하여 적절히 조정되어야 한다.

- 상부의 요구 전단면적은 상부 $0.2 l_{shr}$ 에 걸쳐 유지되어야 한다.
- 하부의 요구 전단면적은 상부 $0.2 l_{shr}$ 에 걸쳐 유지되어야 한다.
- Q_u 및 Q_l 가 l_{st-ct} 에 기초하여 결정되는 경우, 하부의 요구 전단면적은 크로스타이 하부에서 유지되어야 한다.
- 윙 화물탱크 내에 크로스타이가 없는 선박인 경우, 상부 및 하부 사이의 요구 전단면적은 스패의 중간에서 하부의 요구 전단면적의 50%까지 선형적으로 감소되어야 한다.
- 윙 화물탱크 내에 크로스타이가 있는 선박인 경우, 스패를 따라서 요구되는 전단면적은 상부 및 하부 사이에서 선형적으로 테이퍼 되어야 한다.

l_{shr} : 선측 트랜스버스의 유효 전단 스패(m)으로 다음에 의한다.

$l_{shr} = l_{st} - h_u - h_l$, Q_u 및 Q_l 가 l_{st} 에 기초하여 결정되는 경우

$l_{shr} = l_{st-ct} - h_u$, Q_u 및 Q_l 가 l_{st-ct} 에 기초하여 결정되는 경우

$l_{st}, l_{st-ct}, h_u, h_l, Q_u, Q_l$: [1.6.1]에 따른다.

1.7 종격벽의 수직 특설늑골

1.7.1 웨브 깊이

종격벽의 수직 특설늑골 웨브 깊이는 다음 이상이어야 한다.

- $0.14 l_{bdg-vw}$: 중심선 종격벽을 가지는 선박인 경우
- $0.09 l_{bdg-vw}$: 2열 종격벽을 가지는 선박인 경우
- [1.1.6]에서 요구되는 웨브 높이

l_{bdg-vw} : [1.7.2]에 따른 유효 굽힘 스패(m)

1.7.2 순 단면계수

수직 특설늑골의 순 단면계수 Z_{n50} (cm³)는 다음 식에 의한 값 이상이어야 한다.

$$Z_{n50} = \frac{850M}{C_{s-pr} R_{cH}}$$

M : 설계 굽힘 모멘트(kNm)로서 다음에 따른다. 크로스타이가 설치되고 $l_{bdg-vw-ct}$ 가 $0.7 l_{bdg-vw}$ 보다 큰 경우, l_{bdg-vw} 는 $l_{bdg-vw-ct}$ 로 대체한다.

$M = C_u P S l_{bdg-vw}^2$, 특설늑골의 상부인 경우

$M = C_l P S l_{bdg-vw}^2$, 특설늑골의 하부인 경우

P : 표 1에 따른 고려하는 설계하중조합에 대한 설계압력(kN/m²)으로 탱크 중간에 위치한 수직 특설늑골의 유효 굽힘 스패 l_{bdg-vw} 의 중간 위치에서의 값으로 한다.

l_{bdg-vw} : 종격벽 수직 특설늑골의 유효 굽힘 스패(m)으로 갑판 트랜스버스로부터 선저구조까지의 거리 (그림 3 참조)

$l_{bdg-vw-ct}$: 종격벽 수직 특설늑골의 길이(m)로서 2열 종격벽을 가지는 선박에서 갑판 트랜스버스와 크로스타이의 깊이 중간까지의 거리

c_u : 표 5에 따른 계수

c_l : 표 5에 따른 계수

표 5 종격벽상의 수직 특설늑골에 대한 C_u 및 C_l 의 값

구조배치		c_u	c_l
중심선 종격벽을 가지는 선박		0.057	0.071
2열 종격벽을 가지는 선박	중양 화물탱크 내의 크로스타이	$l_{bdg-vw-ct}$ 에 기초한 M	0.057
		l_{bdg-vw} 에 기초한 M	0.012
	왕 화물탱크 내의 크로스타이	$l_{bdg-vw-ct}$ 에 기초한 M	0.057
		l_{bdg-vw} 에 기초한 M	0.016

1.7.3 수직 특설늑골 길이에 걸친 단면계수

종격벽 상의 수직 특설늑골 길이에 걸친 단면계수는 다음을 만족하여야 한다. 항복응력이 다른 재료가 사용되는 경우, 재료 항복응력 차이를 고려하여 적절히 조정되어야 한다.

- a) 상부의 요구 전단면적은 상부 $0.2 l_{bdg-vw}$ 또는 $0.2 l_{bdg-vw-ct}$ 에 걸쳐 유지되어야 한다.
- b) 하부의 요구 전단면적은 하부 $0.2 l_{bdg-vw}$ 또는 $0.2 l_{bdg-vw-ct}$ 에 걸쳐 유지되어야 한다.
- c) 요구 단면계수가 $l_{bdg-vw-ct}$ 에 기초하여 결정되는 경우, 하부의 단면계수는 크로스타이 하부에서 유지되어야 한다.
- d) 상부 및 하부 사이에서 요구되는 단면계수는 스패 중간에서 하부 요구 단면계수의 70% 까지 선형적으로 감소되어야 한다.

l_{bdg-vw} , $l_{bdg-vw-ct}$: [1.7.2]에 따른 유효 굽힘 스패(m)

1.7.4 순 단면적

수직 특설늑골의 순 단면적 $A_{shr-n50}$ (cm^2)은 다음 식에 의한 값 이상이어야 한다.

$$A_{shr-n50} = \frac{8.5Q}{C_{l-pr} \tau_{eH}}$$

Q : 설계 전단력(kN)으로 다음에 따른다.

$Q = Q_u$, 특설늑골의 상부인 경우

$Q = Q_l$, 특설늑골의 하부인 경우

Q_u : 전단력(kN)으로서 다음에 따른다. 중앙 또는 윈 화물탱크 내에 크로스타이가 설치되고 l_{vw-ct} 가 $0.7 l_{vw}$ 보다 큰 경우, l_{vw} 는 l_{vw-ct} 로 대체한다.

$$Q_u = S [c_u l_{vw} (P_u + P_l) - h_u P_u]$$

Q_l : 전단력(kN)으로서 다음 중 큰 것으로 한다. 중앙 또는 윈 화물탱크 내에 크로스타이가 설치되고 l_{vw-ct} 가 $0.7 l_{vw}$ 보다 큰 경우, l_{vw} 는 l_{vw-ct} 로 대체한다.

- $S [c_l l_{vw} (P_u + P_l) - h_l P_l]$

- $c_w S c_1 l_{vw} (P_u + P_l)$

- $1.2 Q_u$

P_u : 표 1에 따른 고려하는 설계하중조합에 대한 설계압력(kN/m^2)으로 탱크 중간에 위치한 수직 특설늑골 상부 브래킷 h_u 의 중간 높이에서의 값으로 한다.

P_l : 표 1에 따른 고려하는 설계하중조합에 대한 설계압력(kN/m^2)으로 탱크 중간에 위치한 수직 특설늑골 하부 브래킷 h_l 의 중간 높이에서의 값으로 한다.

l_{vw} : 수직 특설늑골 길이(m)로서 갑판 트랜스버스의 면재로부터 내저판까지 거리(그림 3 참조).

l_{vw-ct} : 수직 특설늑골 길이(m)로서 갑판 트랜스버스의 면재로부터 설치된 경우, 크로스타이의 깊이 중간까지의 거리

h_u : 그림 3에 따른 수직 특설늑골 상부 브래킷의 유효 길이(m)

h_l : 그림 3에 따른 수직 특설늑골 하부 브래킷의 유효 길이(m)

c_u : 표 6에 따른 계수

c_l : 표 6에 따른 계수

c_w : 계수로서 다음에 따른다.

$c_w = 0.57$, 중심선 종격벽을 가지는 선박인 경우

$c_w = 0.50$, 2열 종격벽을 가지는 선박인 경우

표 6 종격벽상의 수직 특설늑골에 대한 C_u 및 C_l 값

구조배치		c_u	c_l
중심선 종격벽을 가지는 선박		0.17	0.28
2열 종격벽을 가지는 선박	l_{vw-ct} 에 기초한 Q_u 또는 Q_l		
	l_{vw} 에 기초한 Q_u 또는 Q_l	0.075	0.18

1.7.5 수직 특설늑골의 길이에 걸친 전단면적

수직 특설늑골의 길이에 걸쳐 전단면적은 다음을 만족하여야 한다. 항복응력이 다른 재료가 사용되는 경우, 재료 항복응력의 차이를 고려하여 적절히 조정되어야 한다.

- 상부의 요구 전단면적은 상부 $0.2 l_{shr}$ 에 걸쳐 유지되어야 한다.
- 하부의 요구 전단면적은 하부 $0.2 l_{shr}$ 에 걸쳐 유지되어야 한다.
- Q_u 및 Q_l 가 l_{vw-ct} 에 기초하여 결정되는 경우, 하부의 요구 전단면적은 크로스타이 하부에서 유지되어야 한다.
- 윙 또는 중앙 화물탱크 내에 크로스타이가 없는 선박인 경우, 상부 및 하부 사이의 요구 전단면적은 스펠 중간에서 하부의 요구 전단면적의 50% 까지 선형적으로 감소하여야 한다.
- 윙 또는 중앙 화물탱크 내에 크로스타이가 있는 선박인 경우, 스펠을 따라서 요구되는 전단면적은 상부 및 하부 사이에서 선형적으로 테이퍼 되어야 한다.

l_{shr} : 선측 트랜스버스의 유효 전단 스펠으로 다음에 따른다.

$$l_{shr} = l_{vw} - h_u - h_l, \quad Q_u \text{ 및 } Q_l \text{가 } l_{vw} \text{에 기초하여 결정되는 경우}$$

$$l_{shr} = l_{vw-ct} - h_u, \quad Q_u \text{ 및 } Q_l \text{가 } l_{vw-ct} \text{에 기초하여 결정되는 경우}$$

$$l_{st}, l_{st-ct}, h_u, h_l, Q_u, Q_l : [1.7.4] \text{에 따른다.}$$

1.8 횡격벽의 수평 스트링거

1.8.1 웨브 깊이

횡격벽의 수평 스트링거의 웨브 깊이는 다음 이상이어야 한다.

- $0.28 l_{bdg-hs}$, 2열 종격벽을 가지는 선박의 윙 화물탱크의 수평 스트링거인 경우
- $0.20 l_{bdg-hs}$, 2열 종격벽을 가지는 선박의 중앙 탱크의 수평 스트링거인 경우, 다만 중앙탱크 내의 수평 스트링거의 웨브 깊이는 윙 화물탱크 내의 수평 스트링거의 요구 깊이 이상이어야 한다.
- $0.20 l_{bdg-hs}$, 중심선 종격벽을 가지는 선박의 수평 스트링거인 경우
- [1.1.6]에 따른 웨브 높이

l_{bdg-hs} : [1.8.2]에 따른 유효 굽힘 스펠(m)

1.8.2 순 단면계수

끝단 $0.2 l_{bdg-hs}$ 에 걸쳐 수평 스트링거의 순 단면계수 Z_{n50} (cm^3)은 다음 식에 의한 값 이상이어야 한다.

$$Z_{n50} = \frac{850M}{C_{s-pr} R_{cH}}$$

M : 설계 굽힘 모멘트(kNm)로서 다음 식에 의한다.

$$M = c P S l_{bdg-hs}^2$$

P : 표 1에 따른 고려하는 설계하중조합에 대한 설계압력(kN/m^2)으로 수평 스트링거의 유효 굽힘 스펠 l_{bdg-hs} 의 중간 위치 및 간격 S 의 중간 위치에서의 값으로 한다.

l_{bdg-hs} : 수평 스트링거의 유효 굽힘 스펠(m), 다만 고려하는 지점에서 탱크 폭의 50% 이상이어야 한다.

(그림 3 참조)

c : 계수로서, 다음에 따른다.

$c = 0.073$, 중심선 격벽을 가지는 선박의 화물탱크의 수평 스트링거인 경우

$c = 0.083$, 2열 종격벽을 가지는 선박의 윙 화물탱크의 수평 스트링거인 경우

$c = 0.063$, 2열 종격벽을 가지는 선박의 중앙 탱크의 수평 스트링거인 경우

1.8.3 수평 스트링거의 길이에 걸친 단면계수

유효 굽힘 스패의 중간에서 요구되는 단면계수는 끝단에서 요구되는 것의 70%로 하여야 하고, 중간 값은 선형 보간법에 따른다. 항복응력이 다른 재료가 사용되는 경우, 재료 항복응력의 차이를 고려하여 적절히 조정하여야 한다.

1.8.4 순 전단면적

끝단 $0.2 \ell_{shr}$ 에 걸쳐 수평 스트링거의 순 전단면적 $A_{shr-n50}$ (cm^2) 은 다음 식에 의한 값 이상이어야 한다.

$$A_{shr-n50} = \frac{8.5Q}{C_{t-pr} \tau_{cH}}$$

Q : 설계전단력(kN)으로 다음 식에 의한 값

$$Q = 0.5PS_{hs} \ell_{shr}$$

P : 표 1에 따른 고려하는 설계하중조합에 대한 설계압력(kN/m^2)으로 수평 스트링거의 유효 굽힘 스패 ℓ_{bdg-hs} 의 중간 위치 및 간격 S_{hs} 의 중간 위치에서의 값으로 한다.

S_{hs} : [1.8.2]에 따른 간격

ℓ_{shr} : 수평 스트링거의 유효 전단 스패(m)

1.8.5 유효 전단스패 중간에서 전단면적

유효 전단 스패 중간에서 요구되는 전단면적은 끝단에서 요구되는 것의 50%로 이어야 하며, 중간 값은 선형 보간법에 따른다. 항복응력이 다른 재료가 사용되는 경우, 재료 항복응력의 차이를 고려하여 적절히 조정하여야 한다.

1.9 크로스타이

1.9.1

크로스타이에 작용하는 최대 작용 축 하중 W_{ct} 는 허용하중 $W_{ct-perm}$ 이하이어야 한다.

$$W_{ct} \leq W_{ct-perm}$$

W_{ct} : 작용 축 하중(kN)으로 다음 식에 의한 값

$$W_{ct} = P b_{ct} S$$

P : 표 1에 따른 고려하는 설계 적용하중조합에 대한 최대 설계압력(kN/m^2)으로 탱크 중간에 위치한 크로스타이에 의해 지지되는 면적의 중심에서의 값으로 한다.

b_{ct} : 스패(m)으로 다음에 따른다.

- 중앙 화물탱크 내에 크로스타이가 설치된 경우: $b_{ct} = 0.5 \ell_{bdg-vw}$
- 왕 화물탱크 내에 크로스타이가 설치된 경우:
 - 중앙 화물탱크로부터 설계 화물압력에 대해 $b_{ct} = 0.5 \ell_{bdg-vw}$
 - 설계 해수압력에 대해 $b_{ct} = 0.5 \ell_{bdg-st}$

ℓ_{bdg-vw} : [1.5.2]에 따른 유효 굽힘 스패(m)

ℓ_{bdg-st} : [1.5.2]에 따른 유효 굽힘 스패(m)

$W_{ct-perm}$: 허용하중(kN)으로 다음 식에 의한 값

$$W_{ct-perm} = 0.12 A_{ct-n50} \eta_{all} \sigma_{cr}$$

η_{all} : 1부 8장 1절 [3.3]에 따른 허용 좌굴사용계수

σ_{cr} : 1부 8장 5절 [3.1.1]에 따른 순 단면특성을 사용하여 계산된 압축 상태의 크로스타이의 임계좌굴응력(N/mm²)

A_{ct-n50} : 크로스타이의 순 횡단면적(cm²)

1.9.2 용접 연결부

웨브를 통한 압축하중의 전달을 위하여 용접부의 적합성 및 보강재 배치에 특별한 주의를 기울여야 한다. 크로스타이의 양단 브래킷 토우의 용접에 특별한 주의를 기울여야 한다.

1.9.3 수평 보강재

수평 보강재는 크로스타이의 끝단에서 종격벽의 종보강재와 일치되도록 설치하여야 한다.

2. 수직 파형격벽

2.1 적용

2.1.1

1부 6장 4절 [1]의 요건에 추가하여, 유조선의 수직 파형격벽은 [2.2]의 요건에도 적합하여야 한다.

2.2 치수요건

2.2.1 높이에 걸친 순 판 두께

[2.2.3] 및 [2.2.4]에 요구되는 순 판 두께는 하단으로부터 파형 길이 l_{cg} 의 2/3 까지 유지되어야 한다. 그 상부의 순 판 두께는 파형 상단의 순 단면계수가 [2.2.4]에 따른다면 파형의 중간부의 [2.2.3]에 의한 요구 순 두께보다 20% 경감할 수 있다.

2.2.2 높이에 걸친 순 웨브 판 두께

파형 하부 15%의 순 웨브 판 두께 t_w (mm)는 1부 6장 2절 [2]에 따른 요구 순 두께와 모든 설계하중조합에 대하여 다음 식에 따른 값 중 최댓값으로 하여야 한다. 이 요건은 하부스틀이 없는 파형격벽에는 적용되지 않는다.

$$t_w = \frac{1000 |Q_{cg}|}{d_{cg} C_{t-cg} \tau_{eH}}$$

Q_{cg} : 파형의 하단에서 웨브판에 작용하는 설계전단력(kN)으로 다음 식에 의한 값

$$Q_{cg} = \frac{s_{cg} l_{cg} |3P_l + P_u|}{8000}$$

P_l : 설계하중조합에 대한 파형 하단에서의 설계압력(kN/m²) (1부 6장 2절 표 1 참조)

P_u : 설계하중조합에 대한 파형 상단에서의 설계압력(kN/m²) (1부 6장 2절 표 1 참조)

d_{cg} : 파형의 깊이(mm) (그림 4 참조)

C_{t-cg} : 허용 전단응력계수로서 다음에 따른다.

$$C_{t-cg} = 0.75, \text{ 허용기준조합 AC-S}$$

$$C_{t-cg} = 0.90, \text{ 허용기준조합 AC-SD}$$

2.2.3 높이에 걸친 플랜지의 순 두께

하부 끝단에서부터 파형 길이의 2/3 에 대한 파형격벽 플랜지의 순 두께 t_f (mm)는 1부 6장 2절 [2]에 의한 요구 순 두께와 모든 적용 설계하중조합에 대하여 다음 식에 의한 요구 순 두께 중 최댓값으로 하여야 한다. 이 요건은 하부스틀이 없는 파형격벽에는 적용하지 않는다.

$$t_f = \frac{6.57 b_{f-cg} \sqrt{\sigma_{bdg-max}}}{C_f} 10^{-3}$$

$\sigma_{bdg-max}$: 면재 내 수직 굽힘응력(N/mm²)의 최댓값으로 다음 식에 의한다. 굽힘응력은 파형의 하단 및 스패 중간에서 계산되어야 한다.

$$\sigma_{bdg-max} = \frac{M_{cg}}{Z_{cg-act}} 10^3$$

M_{cg} : [2.2.4]에 따른 수직 굽힘 모멘트(kNm)

Z_{cg-act} : 파형의 하단 및 스패 중간에서의 실제 순 단면계수(cm³)

C_f : 계수로서, 다음 식에 의한다.

$$C_f = 7.65 - 0.26 \left(\frac{b_{w-cg}}{b_{f-cg}} \right)^2$$

b_{f-cg} : 면재의 폭(mm) (그림 4 참조)

b_{w-cg} : 웨브의 폭(mm) (그림 4 참조)

2.2.4 높이에 걸친 순 단면계수

단위 파형의 하단과 상단 및 파형의 길이 중간($\ell_{cg}/2$)에서 순 단면계수 Z_{cg} (cm³)은 1부 6장 2절 [2]에 의한 값과 모든 적용 설계하중조합에 대하여 다음 식에 의한 값 중 최댓값으로 하여야 한다.

$$Z_{cg} = \frac{1000 M_{cg}}{C_{s-cg} R_{eH}}$$

M_{cg} : 수직 굽힘 모멘트(kNm)로서 다음 식에 따른다.

$$M_{cg} = \frac{C_i |P| S_{cg} \ell_0^2}{12000}$$

P : 평균압력(kN/m²)로서 다음 식에 따른다.

$$P = \frac{P_u + P_l}{2}$$

P_l, P_u : 1부 6장 2절 표 1에 따른 고려하는 설계하중조합에 대한 각각 파형의 하단 및 상단에서의 설계압력 (kN/m²)으로 다음 위치에서의 값으로 한다.

- 파형 횡격벽인 경우, 각 탱크의 종격벽으로부터 $b_{tk}/2$ 지점
- 파형 종격벽인 경우, 각 탱크의 단부, 즉 전후단 횡격벽과 종격벽의 교차점

b_{tk} : 격벽에서 측정된 고려된 탱크의 최대 폭(m)

ℓ_0 : 파형의 유효 굽힘 스펠(m)으로 다음에 따른다.(그림 4 참조)

- 하부스틀의 깊이 중간으로부터 상부스틀의 깊이 중간까지의 거리
- 상부 또는 하부스틀이 설치되지 않은 경우, ℓ_0 은 상단으로부터 하단까지의 거리

C_i : 표 7에 따른 굽힘 모멘트계수

C_{s-cg} : 허용 굽힘응력계수로서 다음에 따른다.

파형길이 ℓ_{cg} 중간의 경우

$$C_{s-cg} = c_e, \quad \text{다만 허용기준조합 AC-S인 경우 0.75 이하일 것}$$

$$C_{s-cg} = c_e, \quad \text{다만 허용기준조합 AC-SD인 경우 0.90 이하일 것}$$

파형길이 ℓ_{cg} 상하단의 경우

$$C_{s-cg} = 0.75, \quad \text{허용기준조합 AC-S인 경우}$$

$$C_{s-cg} = 0.90, \quad \text{허용기준조합 AC-SD인 경우}$$

c_e : 계수로서 다음에 따른다.

$$c_e = \frac{2.25}{\beta} - \frac{1.25}{\beta^2}, \quad \beta \geq 1.25 \text{인 경우}$$

$$c_e = 1.0, \quad \beta < 1.25 \text{인 경우}$$

β : 계수로서 다음에 따른다.

$$\beta = \frac{b_{f-cg}}{t_f} \sqrt{\frac{R_{eH}}{E}}$$

b_{f-cg} : 면재의 폭(mm) (그림 4 참조)

t_f : 파형 면재의 순 두께(mm)

표 7 C_i 의 값

격벽	l_{cg} 의 하단에서	l_{cg} 의 중간에서	l_{cg} 의 상단에서
횡격벽	C_1	C_{m1}	$0.65C_{m1}$
종격벽	C_3	C_{m3}	$0.65C_{m3}$

(비고)

C_1 : 계수로서 다음에 따른다.

$$C_1 = a_1 + b_1 \sqrt{\frac{A_{dt}}{b_{dk}}} \quad \text{다만, 0.60 이상일 것}$$

$$C_1 = a_1 - b_1 \sqrt{\frac{A_{dt}}{b_{dk}}} \quad \text{하부스틀이 없는 횡격벽의 경우, 다만 0.55 이상일 것}$$

a_1 : 계수로서 다음에 따른다.

$$a_1 = 0.95 - \frac{0.41}{R_{bt}}$$

$a_1 = 1.0$ 하부스틀이 없는 횡격벽의 경우

b_1 : 계수로서 다음에 따른다.

$$b_1 = -0.20 + \frac{0.078}{R_{bt}}$$

$b_1 = 0.13$ 하부스틀이 없는 횡격벽의 경우

C_{m1} : 계수로서 다음에 따른다.

$$C_{m1} = a_{m1} + b_{m1} \sqrt{\frac{A_{dt}}{b_{dk}}} \quad \text{다만, 0.55 이상일 것}$$

$$C_{m1} = a_{m1} - b_{m1} \sqrt{\frac{A_{dt}}{b_{dk}}} \quad \text{하부스틀이 없는 횡격벽의 경우, 다만 0.60 이상일 것}$$

a_{m1} : 계수로서 다음에 따른다.

$$a_{m1} = 0.63 + \frac{0.25}{R_{bt}}$$

$a_{m1} = 0.85$, 하부스틀이 없는 횡격벽의 경우

b_{m1} : 계수로서 다음에 따른다.

$$b_{m1} = -0.25 - \frac{0.11}{R_{bt}}$$

$b_{m1} = 0.34$, 하부스틀이 없는 횡격벽의 경우

C_3 : 계수로서 다음과 같다.

$$C_3 = a_3 + b_3 \sqrt{\frac{A_{dt}}{l_{dk}}} \quad \text{다만, 0.60 이상일 것}$$

$$C_3 = a_3 - b_3 \sqrt{\frac{A_{dt}}{l_{dk}}} \quad \text{하부스틀이 없는 종격벽의 경우, 다만, 0.55 이상일 것}$$

a_3 : 계수로서 다음과 같다.

$$a_3 = 0.86 - \frac{0.35}{R_{bt}}$$

$a_3 = 1.0$, 하부스틀이 없는 종격벽의 경우

표 7 C_i 의 값 (계속)

(비고)

b_3 : 계수로서 다음과 같다.

$$b_3 = -0.17 + \frac{0.10}{R_{bl}}$$

$b_3 = 0.13$, 하부스틀이 없는 종격벽의 경우

C_{m3} : 계수로서 다음과 같다.

$$C_{m3} = a_{m3} + b_{m3} \sqrt{\frac{A_{dl}}{\ell_{dk}}} \quad \text{다만, 0.55 이상일 것}$$

$$C_{m3} = a_{m3} - b_{m3} \sqrt{\frac{A_{dl}}{\ell_{dk}}} \quad \text{하부스틀이 없는 종격벽의 경우. 다만, 0.60 이상일 것}$$

a_{m3} : 계수로서 다음과 같다.

$$a_{m3} = 0.32 + \frac{0.24}{R_{bl}}$$

$a_{m3} = 0.85$, 하부스틀이 없는 종격벽의 경우

b_{m3} : 계수로서 다음에 따른다.

$$b_{m3} = -0.12 - \frac{0.10}{R_{bl}}$$

$b_{m3} = 0.19$, 하부스틀이 없는 종격벽의 경우

R_{bl} : 계수로서 다음에 따른다.

$$R_{bl} = \frac{A_{bl}}{b_{ib}} \left(1 + \frac{\ell_{ib}}{b_{ib}}\right) \left(1 + \frac{b_{av-l}}{h_{st}}\right) \quad \text{횡격벽의 경우}$$

R_{bl} : 계수로서 다음에 따른다.

$$R_{bl} = \frac{A_{bl}}{I_{ib}} \left(1 + \frac{\ell_{ib}}{b_{ib}}\right) \left(1 + \frac{b_{av-l}}{h_{sl}}\right) \quad \text{종격벽의 경우}$$

b_{av-l} : 횡격벽 하부스틀의 평균 폭(m) (그림 4 참조)

b_{av-l} : 종격벽 하부스틀의 평균 폭(m) (그림 4 참조)

A_{dl} : 횡격벽 상부스틀의 형선(moulded line)으로 폐워된 단면적(m²)으로, 상부스틀이 없는 경우 0으로 한다.

A_{dl} : 종격벽 상부스틀의 형선으로 폐워된 단면적(m²)으로, 상부스틀이 없는 경우 0으로 한다.

A_{bl} : 횡격벽의 하부스틀의 형선으로 폐워된 횡단면적(m²)

A_{bl} : 종격벽의 하부스틀의 형선으로 폐워된 횡단면적(m²)

h_{st} : 횡격벽 하부스틀의 높이(m) (그림 4 참조)

h_{sl} : 종격벽 하부스틀의 높이(m) (그림 4 참조)

b_{ib} : 내저판에서의 화물탱크의 폭(m)으로 호퍼탱크 사이의 거리 또는 호퍼탱크와 하부스틀 사이의 거리 (그림 4 참조)

b_{dk} : 갑판에서의 화물탱크의 폭(m)으로 상부 윈 탱크 사이 거리 또는 상부 윈 탱크 및 선체 중심선 갑판 박스 사이 거리 또는 상부스틀이 설치되지 않는 경우 파형 면재 사이의 거리

ℓ_{ib} : 내저판에서의 화물탱크의 길이(m)로 횡격벽 하부스틀 사이의 거리(그림 4 참조)

ℓ_{dk} : 갑판에서의 화물탱크의 길이(m)로 횡격벽 상부스틀 사이 거리 또는 상부스틀이 설치되지 않는 경우에는 파형 면재 사이의 거리(그림 4 참조)

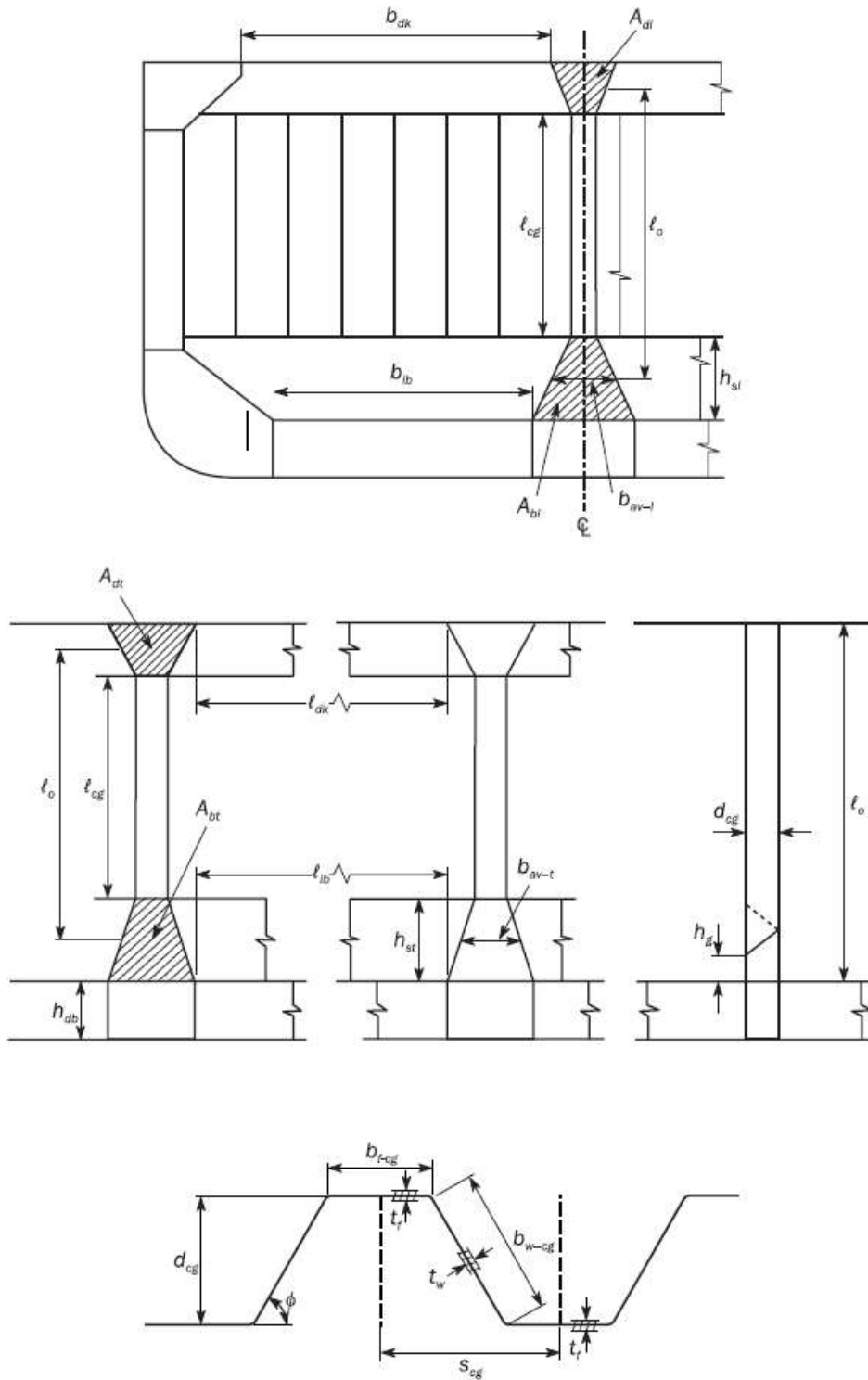


그림 4 파형격벽에 대한 계수의 정의
(중심선에서 종격벽을 가지는 탱커)

제 4 절 선체의장

1. 비상예인장치용 부품의 지지구조

1.1 일반

1.1.1

SOLAS 에서 요구하는 것과 같이 재화중량 20,000 톤 이상인 모든 유조선의 선수와 선미에 설치되는 비상예인장치가 설계자의 책임하에 제공되어야 한다.

1.1.2

설계자는 예인장치의 설계 및 제작 시 기국 또는 위임 받은 기관의 승인을 받아야 함을 상기 시켜야 한다.

1.2 제출문서

1.2.1

갑판의 연결을 포함하여, 비상예인장치에 대한 지지구조의 상세를 나타내는 도면을 승인용으로 제출하여야 한다. 작동하중의 위치 및 방향을 확인할 수 있는 충분한 상세를 나타내는 비상예인장치의 정보가 참고용으로 제출되어야 한다.

1.3 구조배치

1.3.1 강도의 연속성

구조배치는 강도의 연속성을 제공해야 한다.

1.3.2 응력집중

비상예인장치 주위의 구조배치는 응력집중을 최소화하기 위해 급격한 형상 변화 또는 단면 변화를 피해야 한다. 특히 높은 응력을 받는 지역에서는 예리한 모서리나 노치가 없어야 한다.

1.4 최소 두께 요건

1.4.1 갑판

스트롱 포인트(strong-point) 및 페어리드의 주위 갑판의 총 두께는 15 mm 이상 이어야 한다.

1.5 하중

1.5.1 안전 사용하중

비상예인장치의 안전 사용하중은 다음 값 이상이어야 한다.

- 재화중량이 20,000 톤 이상 50,000 톤 미만인 유조선의 경우, 1,000 kN
- 재화중량이 50,000 톤 이상인 유조선의 경우, 2,000 kN

1.5.2 하중상태

스트롱 포인트 및 의장품과 갑판 및 지지구조의 연결에 대한 설계하중은 안전사용하중의 두 배로 하여야 한다. 비상예인장치 배치도에 나타난 적용된 설계하중의 작용선의 정보가 고려되어야 한다.

1.6 치수요건

1.6.1 일반

지지구조의 치수는 [1.5.2]에 규정된 하중상태인 경우, 지지구조의 계산된 응력이 [1.6.3]에 주어진 허용응력 값을 넘지 않도록 결정되어야 한다. 좌굴손상에 대해 저항하는 지지구조의 능력 또한 확보되어야 한다.

1.6.2 계산절차

이들 요건은 총 두께를 이용한 탄성 보 이론, 2차원 격자 또는 유한요소 해석에 기초한 공학적 해석을 사용하여 평가되어야 한다.

1.6.3 허용응력

[1.5.2]에 규정된 설계하중의 경우, 스트롱 포인트 및 페어리드의 주위 지지구조와 용접부에 발생하는 굽힘응력을 포함한 전단응력 및 수직응력은 구조의 총 두께에 기초하여 다음 허용 값 이하이어야 한다.

- 수직응력 $1.00 R_{eH}$
- 전단응력 $0.58 R_{eH}$

정적 및 동적하중 시나리오(S+D)인 경우, 8장 1절 표 1에 규정된 허용 좌굴사용계수가 사용되어야 한다. 좌굴 평가 방법은 1부 8장 4절 [2]에 따라 검토되어야 한다.

[CORR1 to 01 JAN 2021]

2. 각종 갑판 부착물

2.1 화물 매니폴드

2.1.1 화물 매니폴드 지지

화물 매니폴드 지지부재의 설계는 운항 시 또는 항만에서 양하 및 적하 시에 배관에 부과되는 하중을 선박구조로 분배할 수 있어야 한다. 이를 위하여 화물 매니폴드 지지부재와 갑판의 연결은 주요 선체구조의 보강재와 정렬하여 배치하거나 또는 하드 포인트의 발생을 피할 수 있게 보강재가 설치되어야 한다. 단면변화의 효과를 최소화하기 위하여 갑판 부착물을 형성하는 구조의 상세설계에 주의를 기울여야 한다. 이러한 상세배치 및 승인은 우리 선급의 승인을 받아야 한다.

3. 가드레일 및 불워크

3.1 일반

3.1.1

일반적으로, 개방된 가드레일이 상부갑판에 설치되어야 한다. 갑판 상 누출물을 적절히 처리할 수 있고 휘발성 가스의 축적될 가능성을 최소화하는 설비가 제공된다면, 하부 단부에 높이 230 mm의 연속적인 개구를 가지는 판재 불워크는 허용할 수 있다.

3.1.2

화물갑판 주위로 최소 100 mm 높이의 영구적인 연속의 코밍을 설치하여 갑판상 누설이 거주구역, 작업구역으로의 확산 및 해상으로의 유출을 방지하여야 한다. 유조선의 화물갑판의 후부 선측면을 따라, 최소 300 mm 높이를 가지는 코밍이 모서리에서 전방으로 최소 4.5 m 연장되어야 한다. 화물갑판의 후부 끝단에서는, 최소 300 mm 높이의 코밍이 선박의 선측에서 선측까지 설치되어야 한다.

3.1.3

기계식 갑판 배수구 플러그가 설치되어야 한다. 코밍 내부의 기름 및 오수를 제거하거나 배수시키는 수단이 제공되어야 한다.



2024
선급 및 강선규칙 적용지침

제 13 편
산적화물선 및 유조선 공통구조규칙

「적용지침의 적용」

이 적용지침은 선급 및 강선규칙을 적용함에 있어 규칙 적용상 통일을 기할 필요가 있는 사항 및 규칙에 상세히 규정하지 않은 사항 등에 대하여 정한 것으로서 해당 규정에 추가하여 이 적용지침에서 정하는 바에 따르는 것을 원칙으로 한다.

다만, 이 적용지침에서 정하는 것과 동등하다고 우리 선급이 인정하는 경우에는 별도로 고려할 수 있다.

차 례

1부 1장 규칙의 일반원칙	1
제 2 절 규칙 원칙	1
1부 3장 구조설계원칙	3
제 1 절 재료	3
1부 4장 구조설계원칙	5
제 6 절 내부하중	5
1부 10장 기타구조	7
제 4 절 슬로싱 압력을 받는 탱크	7
부록 13-1 직접파랑하중 계산에 관한 지침	9

1부 1장 규칙의 일반원칙

제 2 절 규칙 원칙

3.2 선형 제한

3.2.1

파랑하중은 부록 13-1의「직접파랑하중 계산에 관한 지침」에 따른다.

3.4 환경조건

3.4.4 설계온도

일일 평균온도보다 낮은 평균온도의 해역에서 운항하는 선박의 재료는 규칙 3편 1장 4절 406.에 따른다.

1부 3장 구조설계원칙

제 1 절 재료

2. 선체 구조용 강재

2.1 일반

2.1.3

YP47 강판에 대하여는 규칙 2편 1장 3절 311.에 따른다.

2.6 스테인리스 강

2.6.1

스테인리스강은 규칙 3편 1장 4절 401.에 따른다.

5. 기타 재료 및 제품

5.2 주철제 부품(iron cast parts)

5.2.2

창과 현창의 재료는 규칙 4편 8장 8절 804. 및 9절 904.에 따른다.

1부 4장 구조설계원칙

제 6 절 내부하중

6. 탱크 내의 슬로싱 압력

6.1 일반

최대 유효 슬로싱 폭 b_{slh} 가 $0.56 B$ 를 초과하는 탱크 또는 $0.05 h_{max}$ 에서 $0.95 h_{max}$ 까지의 모든 수위에서의 유효 슬로싱 길이 l_{slh} 가 $0.13 L$ 을 초과하는 탱크의 경우, 규칙 [6.3] 및 [6.4]에 명시된 슬로싱 압력 계산을 위한 f_{slh} 는 다음의 값으로 한다.

h_{fill}	f_{slh}
$0.0 h_{Tank}$	0.0
$0.1 h_{Tank}$	$f_{slh} = 1.5 \left[1 - 2 \left(0.3 - \frac{h_{fill}}{h_{Tank}^2} \right)^2 \right]$
$0.3 h_{Tank}$	$f_{slh} = 2.0 \left[1 - 2 \left(0.3 - \frac{h_{fill}}{h_{Tank}^2} \right)^2 \right]$
$1.0 h_{Tank}$	$f_{slh} = 1.5 \left[1 - 2 \left(0.3 - \frac{h_{fill}}{h_{Tank}^2} \right)^2 \right]$

h_{fill} 이 중간 값일 경우 f_{slh} 값은 선형 보간법에 의한다.

1부 10장 기타구조

제 4 절 슬로싱 압력을 받는 탱크

1. 일반사항

1.1 적용

유효 슬로싱 폭 b_{slh} 이 $0.56 B$ 보다 크거나 또는 유효 슬로싱 길이 l_{slh} 가 $0.13 L$ 보다 큰 탱크인 경우, 지침 4장 6절 [6.1]을 고려하여 계산된 슬로싱 압력을 이 절에 적용하여야 한다.

부록 13-1 직접파랑하중 계산에 관한 지침

기호

이 장에서 정의하지 않은 기호는 규칙 1부 4장에 따른다.

$M_{wv-direct}$: 직접 계산법에 의한 선체 중앙부의 수직 파랑 굽힘 모멘트(kNm)
$Q_{wv-direct}$: 직접 계산법에 의한 0.75L 에서의 수직 파랑 전단력(kN)
$M_{wh-direct}$: 직접 계산법에 의한 선체 중앙부의 수평 파랑 굽힘 모멘트(kNm)
$M_{wt-direct}$: 직접 계산법에 의한 비틀림 모멘트(kNm)
$a_{roll-direct}$: 직접 계산법에 의한 횡동요 가속도(m/s^2)
$a_{pitch-direct}$: 직접 계산법에 의한 종동요 가속도(m/s^2)
$a_{surge-direct}$: 직접 계산법에 의한 전후동요 가속도(m/s^2)
$a_{sway-direct}$: 직접 계산법에 의한 좌우동요 가속도(m/s^2)
$a_{heave-direct}$: 직접 계산법에 의한 상하동요 가속도(m/s^2)
θ_{direct}	: 직접 계산법에 의한 횡동요각(deg)
φ_{direct}	: 직접 계산법에 의한 종동요각(deg)
$P_{W,WL-direct}$: 직접 계산법에 의한 흘수선상에서의 파랑압력(kN/m^2)
$f_{M-direct}$: 직접 계산법에 의한 수직 파랑 굽힘 모멘트와 규칙 1부 4장 4절에 의한 수직 파랑 굽힘 모멘트의 비
$f_{Q-direct}$: 직접 계산법에 의한 수직 파랑 전단력과 규칙 1부 4장 4절에 의한 수직 파랑 전단력의 비
$f_{MT-direct}$: 직접 계산법에 의한 수평 파랑 굽힘 모멘트와 규칙 1부 4장 4절에 의한 수평 파랑 굽힘 모멘트의 비
$f_{roll-direct}$: 직접 계산법에 의한 횡동요 가속도와 규칙 1부 4장 3절에 의한 횡동요 가속도의 비
$f_{pitch-direct}$: 직접 계산법에 의한 종동요 가속도와 규칙 1부 4장 3절에 의한 종동요 가속도의 비
$f_{surge-direct}$: 직접 계산법에 의한 전후동요 가속도와 규칙 1부 4장 3절에 의한 전후동요 가속도의 비
$f_{sway-direct}$: 직접 계산법에 의한 좌우동요 가속도와 규칙 1부 4장 3절에 의한 좌우동요 가속도의 비
$f_{heave-direct}$: 직접 계산법에 의한 상하동요 가속도와 규칙 1부 4장 3절에 의한 상하동요 가속도의 비
$f_{\theta-direct}$: 직접 계산법에 의한 횡동요 각도와 규칙 1부 4장 3절에 의한 횡동요 각도의 비
$f_{\varphi-direct}$: 직접 계산법에 의한 종동요 각도와 규칙 1부 4장 3절에 의한 종동요 각도의 비
$f_P-direct$: 직접 계산법에 의한 수선에서의 최대압력과 규칙 1부 4장 5절에 의한 수선에서의 최대압력의 비

1. 일반

1.1 적용

이 부록은 규칙 1부 1장 2절 [3.2.1]의 적용 범위를 벗어나는 파랑하중을 구하기 위한 직접 계산법을 제공한다. 파랑하중은 선체운동, 가속도, 동압력 및 선체거더하중을 포함한다.

1.2 방법

1.2.1 해석프로그램

파랑하중은 산란파 및 방사파를 고려한 3차원 선형 포텐셜 이론으로 개발된 해석 프로그램에 의해 계산되어야 한다. 해석 프로그램은 실험 자료에 의해 검증 및 확인되어야 하고 비교 보고서를 우리 선급에 제출하여 승인받아야 한다.

1.2.2 단기 및 장기 예측

파랑하중의 포락선 값은 다음의 조건으로 주어진 해상상태의 단기 예측과 파랑 분산표의 장기 예측으로 계산되어야 한다.

- 파랑 스펙트럼 : 2 Parameter Pierson-Moskowitz Spectrum
- 파랑 확산 : \cos^2
- 파랑 분산표 : 북대서양 해역에 대한 IACS 표준 파랑 자료(IACS Rec. No. 34)
- 파고 확률 : Rayleigh 분포
- 초과 확률 : 10^{-8} (강도평가)
 10^{-2} (피로평가)
- 입사각 : 동일한 확률

1.2.3 등가설계파

등가설계파는 하중 인자의 장기 예측을 발생시킬 수 있는 규칙파이다. 등가설계파는 선박의 구조와 치수에 지배적인 주요 하중 인자들로 결정되어야 한다. 각각의 등가설계파에서 두 개의 동하중상태(최대 및 최소)가 고려되어야 한다. 강도평가와 피로평가를 수행하여 모든 등가설계파의 동하중상태에 대한 기준을 만족하는지 확인해야 한다.

1.2.4 순서도

파랑하중을 구하기 위한 직접 계산법의 과정은 그림 1과 같다.

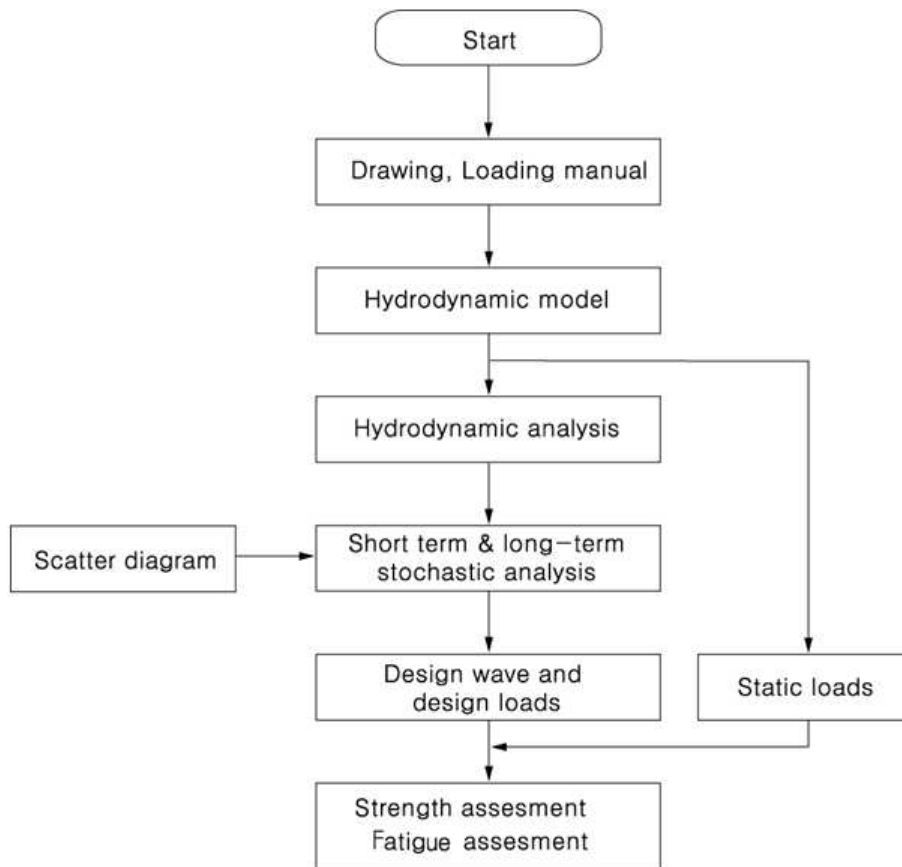


그림 1 직접 계산법의 흐름도

2. 운동해석

2.1 적하상태

유조선의 경우 다음의 적하상태가 고려되어야 한다.

- 만재적재 상태
- 부분적재 상태
- 평형수적재 상태

산적화물선의 경우, 다음의 적하상태가 고려되어야 한다.

- 균일 만재적재 상태
- 격창적재 상태
- 통상 평형수적재 상태
- 황천 평형수적재 상태

2.2 유체모델

수치해석상의 오차를 줄이기 위하여 충분히 작은 크기의 패널로 모델링을 해야 한다. 선박 길이 방향으로 최소 30~40개의 단면을 사용하고 각 단면의 한쪽 현을 15~20개의 패널로 정의하여야 한다. 형상이 복잡한 부위(선수미부 및 빌지부)는 패널수를 증가시켜 기하학적 형상을 잘 표현하고 형상이 변하지 않는 부위(중앙 횡단면)도 동적압력의 구배를 충분히 반영할 수 있도록 적절히 분할하여야 한다.

2.3 중량모델

2.3.1 자중

각 구조부재의 총중량은 구조모델의 용적에 밀도를 곱하여 구하며, 구조모델에서 제외된 부분의 중량을 고려하기 위하여 적절히 밀도를 증가시킬 수 있다. 추가되는 중량은 적하지침서상의 경하중량 중심에 일치하도록 선박 전체에 적절히 분포될 수 있도록 조정하여야 한다.

2.3.2 화물중량

화물중량은 적하지침서에 따라 길이 방향, 폭 방향 및 높이 방향의 정확한 위치를 고려하여야 한다.

2.4 정적균형

유체모델과 중량모델은 정적 평형상태를 유지해야 하며 계산된 정수중 굽힘 모멘트의 분포는 가능한 한 적하지침서상의 그것과 일치하여야 하며 다음과 같은 범위 안에 있어야 한다.

- 배수량 : 1%
- LCG : 선박 길이의 0.1%
- 정수중 굽힘 모멘트 : 3%

2.5 계산조건

2.5.1 선박의 속도

강도평가를 위한 선박의 속도는 5 노트로 한다. 피로평가를 위한 선박의 속도는 설계 속도의 2/3 로 한다.

2.5.2 파 입사각

파 입사각은 0° ~ 360° 사이의 모든 방향을 고려하여야 하며 최대 30° 간격으로 입사각을 적용하여야 한다.

2.5.3 파 주파수

파 주파수는 0.15~1.25 rad/sec 로 고려하여야 하고 주파수 간격은 0.05 rad/sec 보다 크지 않아야 한다.

3. 통계 해석

3.1 단기해석

선박의 운동해석과 불규칙 해상상태를 정의하는 파랑 스펙트럼을 이용하여 단기해석을 수행하여야 한다. 파랑 스펙트럼은 “Bretschneider 또는 2 Parameter Pierson - Moskowitz spectrum”을 사용하여야 하고 다음 식에 의한 것으로 한다.

$$S(\omega) = \frac{H_s^2}{4\pi} \left(\frac{2\pi}{T_z} \right)^4 \omega^{-5} \exp\left(-\frac{1}{\pi} \left(\frac{2\pi}{T_z} \right)^4 \omega^{-4} \right)$$

H_s : 유의 파고 (m)

ω : 각 주파수 (rad/s)

T_z : 평균 제로 업 크로싱(zero up-crossing) 파랑 주기 (s)

$$T_z = 2\pi \left(\frac{m_0}{m_2} \right)^{\frac{1}{2}}$$

주어진 입사각에 대한 응답의 n 차 스펙트럼 모멘트는 다음을 따른다.

$$m_n = \int_{\omega} \sum_{\theta_0-90^\circ}^{\theta_0+90^\circ} f_s(\theta) \omega^n S(\omega|H_s, T_z, \theta)$$

보통 $f_s(\theta) = k \cos^2(\theta)$ 로 정의되는 퍼짐 함수(spreading function)를 사용한다. 다만, k 는 다음의 값으로 한다.

$$\sum_{\theta_0-90^\circ}^{\theta_0+90^\circ} f_s(\theta) = 1$$

θ_0 : 주요 파 입사각

θ : 주요 파 입사각 주위의 상대적 퍼짐(relative spreading)

3.2 장기해석

3.1항에서 구한 단기해석 결과와 파랑자료를 이용하여 장기해석을 수행한다. 장기해석에 사용하는 파랑자료는 그림 2의 8, 9, 15, 16에 해당하는 북대서양 해역에 대한 것으로 표 1의 분산표로 나타내었다.

표 1 영국 해양기술(British Marine Technology)의 글로벌 파랑 통계에서 유도한 북대서양 해역에서의 100000 관찰에 대한 해상상태 확률

H_s/T_z^*	1.5	2.5	3.5	4.5	5.5	6.5	7.5	8.5	9.5	10.5	11.5	12.5	13.5	14.5	15.5	16.5	17.5	18.5	SUM
0.5	0.0	0.0	1.3	133.7	865.6	1186.0	634.2	186.3	36.9	5.6	0.7	0.1	0.0	0.0	0.0	0.0	0.0	0.0	3050
1.5	0.0	0.0	0.0	29.3	986.0	4976.0	7738.0	5569.7	2375.7	703.5	160.7	30.5	5.1	0.8	0.1	0.0	0.0	0.0	22575
2.5	0.0	0.0	0.0	2.2	197.5	2158.8	6230.0	7449.5	4860.4	2066.0	644.5	160.2	33.7	6.3	1.1	0.2	0.0	0.0	23810
3.5	0.0	0.0	0.0	0.2	34.9	695.5	3226.5	5675.0	5099.1	2838.0	1114.1	337.7	84.3	18.2	3.5	0.6	0.1	0.0	19128
4.5	0.0	0.0	0.0	0.0	6.0	196.1	1354.3	3288.5	3857.5	2685.5	1275.2	455.1	130.9	31.9	6.9	1.3	0.2	0.0	13289
5.5	0.0	0.0	0.0	0.0	1.0	51.0	498.4	1602.9	2372.7	2008.3	1126.0	463.6	150.9	41.0	9.7	2.1	0.4	0.1	8328
6.5	0.0	0.0	0.0	0.0	0.2	12.6	167.0	690.3	1257.9	1268.6	825.9	386.8	140.8	42.2	10.9	2.5	0.5	0.1	4806
7.5	0.0	0.0	0.0	0.0	0.0	3.0	52.1	270.1	594.4	703.2	524.9	276.7	111.7	36.7	10.2	2.5	0.6	0.1	2586
8.5	0.0	0.0	0.0	0.0	0.0	0.7	15.4	97.9	255.9	350.6	296.9	174.6	77.6	27.7	8.4	2.2	0.5	0.1	1309
9.5	0.0	0.0	0.0	0.0	0.0	0.2	4.3	33.2	101.9	159.9	152.2	99.2	48.3	18.7	6.1	1.7	0.4	0.1	626
10.5	0.0	0.0	0.0	0.0	0.0	0.0	1.2	10.7	37.9	67.5	71.7	51.5	27.3	11.4	4.0	1.2	0.3	0.1	285
11.5	0.0	0.0	0.0	0.0	0.0	0.0	0.3	3.3	13.3	26.6	31.4	24.7	14.2	6.4	2.4	0.7	0.2	0.1	124
12.5	0.0	0.0	0.0	0.0	0.0	0.0	0.1	1.0	4.4	9.9	12.8	11.0	6.8	3.3	1.3	0.4	0.1	0.0	51
13.5	0.0	0.0	0.0	0.0	0.0	0.0	0.0	0.3	1.4	3.5	5.0	4.6	3.1	1.6	0.7	0.2	0.1	0.0	21
14.5	0.0	0.0	0.0	0.0	0.0	0.0	0.0	0.1	0.4	1.2	1.8	1.8	1.3	0.7	0.3	0.1	0.0	0.0	8
15.5	0.0	0.0	0.0	0.0	0.0	0.0	0.0	0.0	0.1	0.4	0.6	0.7	0.5	0.3	0.1	0.1	0.0	0.0	3
16.5	0.0	0.0	0.0	0.0	0.0	0.0	0.0	0.0	0.0	0.1	0.2	0.2	0.2	0.1	0.1	0.0	0.0	0.0	1
SUM	0	0	1	165	2091	9280	19922	24879	20870	12898	6245	2479	837	247	66	16	3	1	100000

* 유의파고(H_s)와 평균 제로업 크로싱 주기(T_z) 값은 해당구간에서의 중간 값을 의미한다.

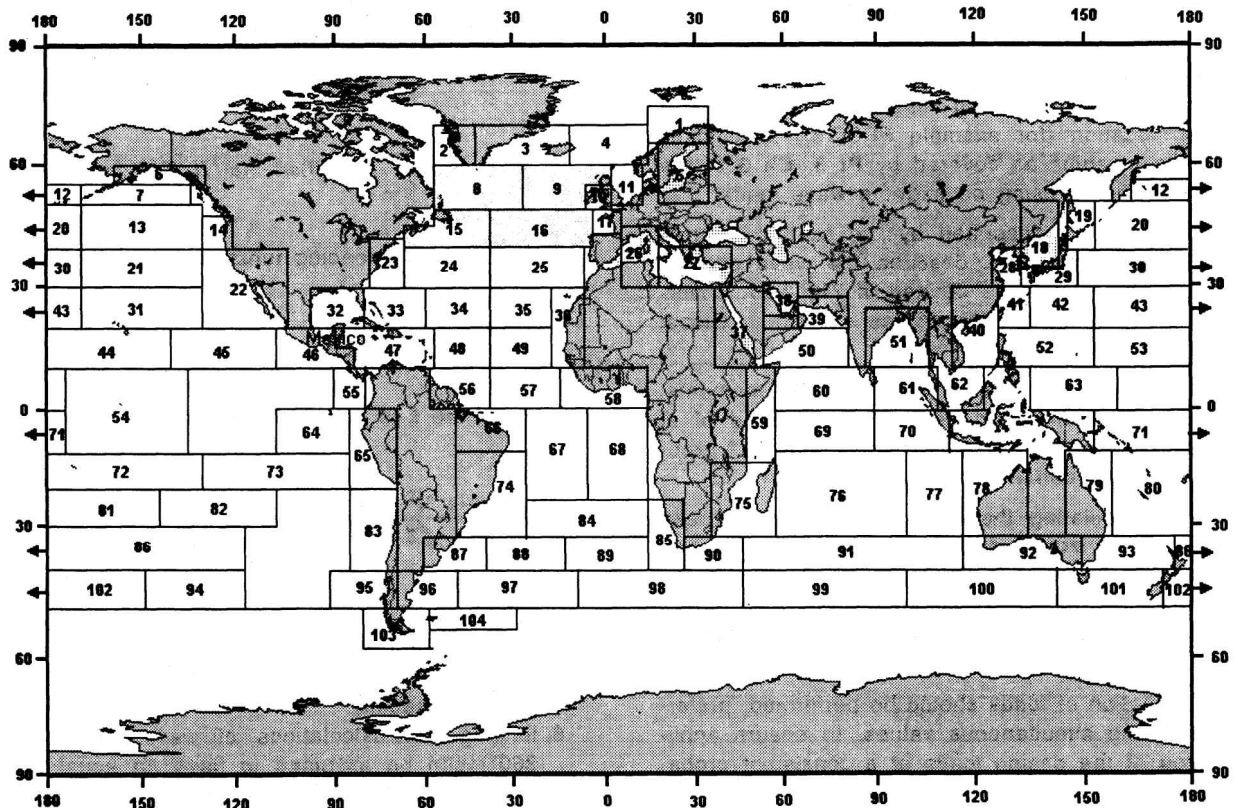


그림 2 북대서양 해역의 구역정의

4. 동하중상태

4.1 등가설계파의 결정

설계파의 입사각과 파장은 전달함수가 최대가 될 때의 값을 사용하고 진폭은 장기해석 값을 전달함수의 최대치로 나눈으로써 구할 수 있다. 만약 선정된 설계파의 경사도가 지나치게 높을 경우(파고/파장 > 1/7) 최대치일 때의 파장보다 약간 긴 파장을 선택하여 경사도를 완화시켜야 한다.

4.2 주요 하중 요소

설계파의 산정기준인 주요 하중 요소는 하중이 최대로 작용하거나 구조적으로 취약하여 구조 안전성을 반드시 검증하여야 할 위치에 대하여 선정하여야 하며 최소한 다음을 포함하여야 한다.

- HSM 하중상태 :
HSM-1 와 HSM-2 : 선체 중앙부에서 수직 파랑 굽힘 모멘트가 각각 최소 및 최대가 되는 선수파에 대한 등가설계파
- HSA 하중상태 :
HSA-1 와 HSA-2 : 선수에서 선수파에 의한 수직 가속도가 각각 최대 및 최소가 되는 선수파에 대한 등가설계파
- FSM 하중상태 :
FSM-1 와 FSM-2 : 선체 중앙부에서 수직 파랑 굽힘 모멘트가 각각 최소 및 최대가 되는 선미파에 대한 등가설계파
- BSR 하중상태 :
BSR-1P 와 BSR-2P : 좌현으로부터 오는 파도에 의하여 좌현의 상하 방향으로의 횡동요 운동이 각각 최소 및 최대가 되는 횡파에 대한 등가설계파
BSR-1S 와 BSR-2S : 우현으로부터 오는 파도에 의하여 우현의 상하 방향으로의 횡동요 운동이 각각 최대 및 최소가 되는 횡파에 대한 등가설계파
- BSP 하중상태 :
BSP-1P 와 BSP-2P : 중앙부 흘수선에서 좌현의 동적수압이 각각 최대 및 최소가 되는 횡파에 대한 등가설계파
BSP-1S 와 BSP-2S : 중앙부 흘수선에서 우현의 동적수압이 각각 최대 및 최소가 되는 횡파에 대한 등가설계파
- OST 하중상태 :
OST-1P 와 OST-2P : 좌현으로부터 오는 파도에 의하여 AE 로부터 0.25L 위치에 비틀림 모멘트가 각각 최소 및 최대가 되는 등가설계 사파
OST-1S 와 OST-2S : 우현으로부터 오는 파도에 의하여 AE 로부터 0.25L 위치에 비틀림 모멘트가 각각 최대 및 최소 등가설계 사파
- OSA 하중상태 :
OSA-1P 와 OSA-2P : 좌현으로부터 오는 파도에 의하여 종동요 가속도가 각각 최대 및 최소가 되는 등가설계 사파
OSA-1S 와 OSA-2S : 우현으로부터 오는 파도에 의하여 종동요 가속도가 각각 최대 및 최소가 되는 등가설계 사파

강도평가 시 고려하는 주요 하중요소는 기본적으로 피로평가 시 주요 하중요소와 동일하다. 그러나 선박의 속도를 고려하는 경우 수직 가속도가 최대가 되는 등가설계파와 모멘트가 최대가 되는 등가설계파가 일치하게 된다. 따라서, 피로평가 시 HSA 하중상태는 HSM 하중상태로, OSA 하중상태는 OST 하중상태로 통합되어 HSA 하중상태와 OSA 하중상태는 별도로 고려하지 않는다.

4.3 하중조합계수

하중조합계수 $C_{j,i}$ 는 다음 식과 같이 주요 하중요소와 종속 하중요소의 장기예측 및 응답함수를 고려하여 각각의 등가설계파에 대하여 결정할 수 있다.

$$C_{j,i} = \frac{H_i}{H_j} \frac{RAO_j(\lambda_i, \chi_i)}{RAO_{jmax}} \times \cos\{\varepsilon_j(\lambda_i, \chi_i) - \varepsilon_i(\lambda_i, \chi_i)\}$$

- i : i 번째 주요 하중요소(규칙 1부 4장 2절의 주요 하중 요소)
- j : j 번째 종속 하중요소
- H_i : i 번째 주요 하중요소의 규칙 설계 파고
- H_j : j 번째 종속 하중요소의 규칙 설계 파고
- λ_i : i 번째 등가설계파의 주요 하중요소의 파장
- χ_i : i 번째 등가설계파의 주요 하중요소의 입사각
- $\varepsilon_i(\lambda_i, \chi_i)$: i 번째 등가설계파의 주요 하중요소의 위상각
- $\varepsilon_j(\lambda_i, \chi_i)$: i 번째 등가설계파의 종속 하중요소의 위상각
- $RAO_j(\lambda_i, \chi_i)$: i 번째 등가설계파의 종속 하중요소의 전달함수
- RAO_{jmax} : 종속 하중요소의 전달함수의 최대값

5. 선체거더하중

5.1 수직 파랑 굽힘 모멘트

선박의 길이방향 임의 위치에서 수직 파랑 굽힘 모멘트는 다음 식에 의한다.

호킹 상태 :

$$M_{wv-h} = 0.19 f_{M-direct} f_{nl-vh} f_m f_p C_w L^2 B C_B \quad (\text{kNm})$$

새깅 상태 :

$$M_{wv-s} = -0.19 f_{M-direct} f_{nl-v} f_m f_p C_w L^2 B C_B \quad (\text{kNm})$$

$$f_{M-direct} = \frac{M_{wv-direct}}{0.19 f_m f_p C_w L^2 B C_B} \quad \text{다만, 1.0 미만으로 하여서는 아니 된다.}$$

5.2 수직 파랑 전단력

선박의 길이방향 임의 위치에서 수직 파랑 전단력은 다음 식에 의한다.

$$Q_{wv-pos} = 0.52 f_{Q-direct} f_{q-pos} f_p C_w L B C_B \quad (\text{kN})$$

$$Q_{wv-pos} = -0.52 f_{Q-direct} f_{q-neg} f_p C_w L B C_B \quad (\text{kN})$$

$$f_{Q-direct} = \frac{Q_{wv-direct}}{0.52 f_p C_w L B C_B} \quad \text{다만, 1.0 미만으로 하여서는 아니 된다.}$$

5.3 수평 파랑 굽힘 모멘트

선박의 길이방향 위치에서 수평 파랑 굽힘 모멘트는 다음 식에 의한다.

$$M_{wh} = f_{MH-direct} f_{nlh} f_p \left(0.31 + \frac{L}{2800} \right) f_m C_w L^2 T_{LC} C_B \quad (\text{kNm})$$

$$f_{MH-direct} = \frac{M_{wh-direct}}{f_p \left(0.31 + \frac{L}{2800} \right) f_m C_w L^2 T_{LC} C_B} \quad \text{다만, 1.0 미만으로 하여서는 아니 된다.}$$

5.4 파랑 비틀림 모멘트

기선에 대해 선박의 길이방향 위치에서 파랑 비틀림 모멘트는 다음 식에 의한다.

$$M_{wt} = f_{MT-direct} f_p (M_{wt1} + M_{wt2}) \quad (\text{kNm})$$

$$f_{MT-direct} = \frac{M_{wt-direct}}{f_p (M_{wt1} + M_{wt2})} \quad \text{다만, 1.0 미만으로 하여서는 아니 된다.}$$

6. 선체운동 및 가속도

6.1 종 가속도

각각의 동적하중상태에 대한 임의 위치에서의 종 가속도는 다음 식에 의한다.

$$a_x = -C_{XG} g \sin(f_{\varphi-direct} \varphi) + C_{XS} f_{surge-direct} a_{surge} + C_{XP} f_{pitch-direct} a_{pitch} (Z - Z_{CG}) \quad (\text{m/s}^2)$$

$$f_{\varphi-direct} = \frac{\varphi_{direct}}{\varphi} \quad \text{다만, 1.0 미만으로 하여서는 아니 된다.}$$

$$f_{surge-direct} = \frac{a_{surge-direct}}{a_{surge}} \quad \text{다만, 1.0 미만으로 하여서는 아니 된다.}$$

$$f_{pitch-direct} = \frac{a_{pitch-direct}}{a_{pitch}} \quad \text{다만, 1.0 미만으로 하여서는 아니 된다.}$$

Z_{CG} : 선박의 수직방향 무게중심

6.2 횡 가속도

각각의 동적하중상태에 대한 임의의 위치에서의 횡 가속도는 다음 식에 의한다.

$$a_y = -C_{YG} g \sin(f_{\theta-direct} \theta) + C_{YS} f_{sway-direct} a_{sway} - C_{YR} f_{roll-direct} a_{roll} (Z - Z_{CG}) \quad (\text{m/s}^2)$$

$$f_{\theta-direct} = \frac{\theta_{direct}}{\theta} \quad \text{다만, 1.0 미만으로 하여서는 아니 된다.}$$

$$f_{sway-direct} = \frac{a_{sway-direct}}{a_{sway}} \quad \text{다만, 1.0 미만으로 하여서는 아니 된다.}$$

$$f_{roll-direct} = \frac{a_{roll-direct}}{a_{roll}} \quad \text{다만, 1.0 미만으로 하여서는 아니 된다.}$$

Z_{CG} : 6.1항에 따른다.

6.3 수직 가속도

각각의 동적하중상태에 대한 임의의 위치에서의 수직 가속도는 다음 식에 의한다.

$$a_z = C_{ZH}a_{heave} + C_{ZR}f_{roll-direct}a_{roll} - C_{ZP}f_{pitch-direct}a_{pitch}(X - X_{CG}) \quad (\text{m/s}^2)$$

$f_{roll-direct}$: 6.2항에 따른다.

$f_{pitch-direct}$: 6.1항에 따른다.

X_{CG} : 선박의 길이방향 무게중심

7. 동적압력

임의의 위치에서 외부 동적압력은 다음과 같다.

$$P_{W,WL-linear} = P_{W,WL}(k_a = 1.0, k_p = 1.0, k_{nl} = 1.0) \quad (\text{kN/m}^2)$$

$$P_{LC} = f_{P-direct} P_{LC-Rule} \quad (\text{kN/m}^2)$$

$P_{LC-Rule}$: 1부 4장 5절에 따른 동적압력으로, $P_{HS}, P_{FS}, P_{BSR}, P_{BSP}, P_{OST}, P_{OSA}$

$f_{P-direct} = \frac{P_{W,WL-direct}}{P_{W,WL-linear}}$ 다만, 1.0 미만으로 하여서는 아니 된다.

선급 및 강선규칙
선급 및 강선규칙 적용지침

인 쇄 2024년 5월 28일

발 행 2024년 6월 3일

제13편 산적화물선 및 유조선
공통구조규칙

발행인 이 형 철

발행처 한 국 선 급

부산광역시 강서구 명지오션시티 9로 36

전화 : 070-8799-9114

FAX : 070-8799-8999

Website : <http://www.krs.co.kr>

신고번호 : 제 2014-000001호 (93. 12. 01)

Copyright© 2024, KR

이 규칙 및 적용지침의 일부 또는 전부를 무단전재 및 재배포 시 법적제재를 받을 수 있습니다.